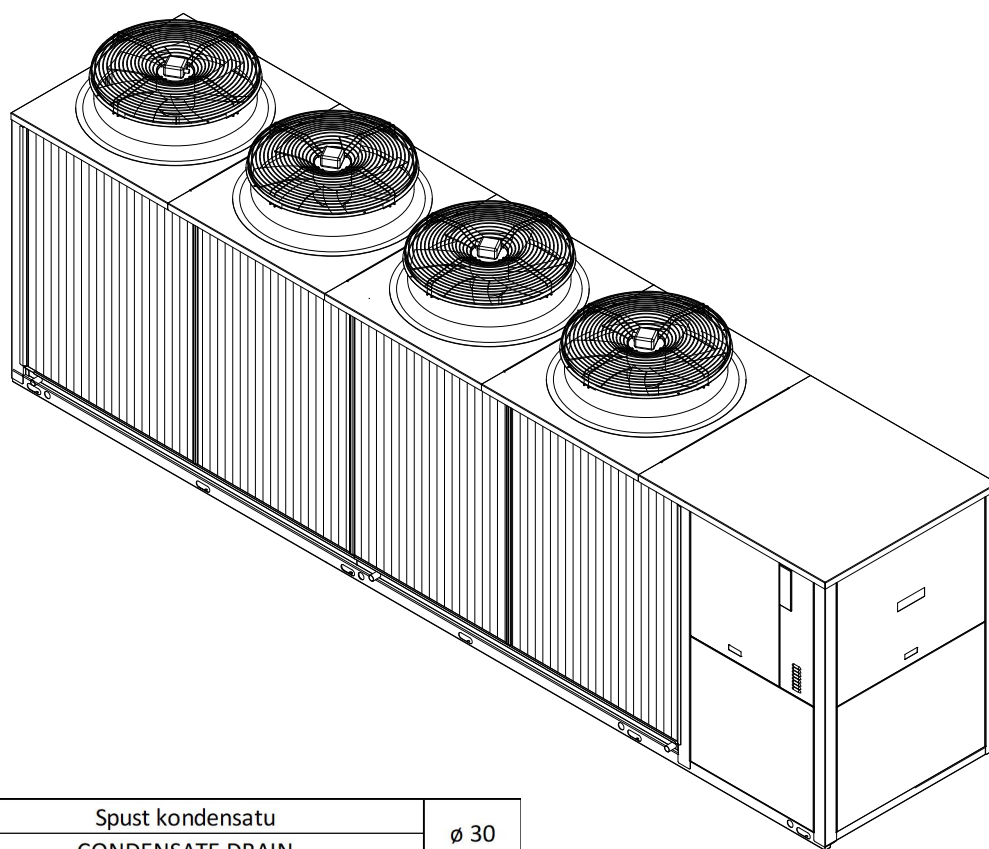
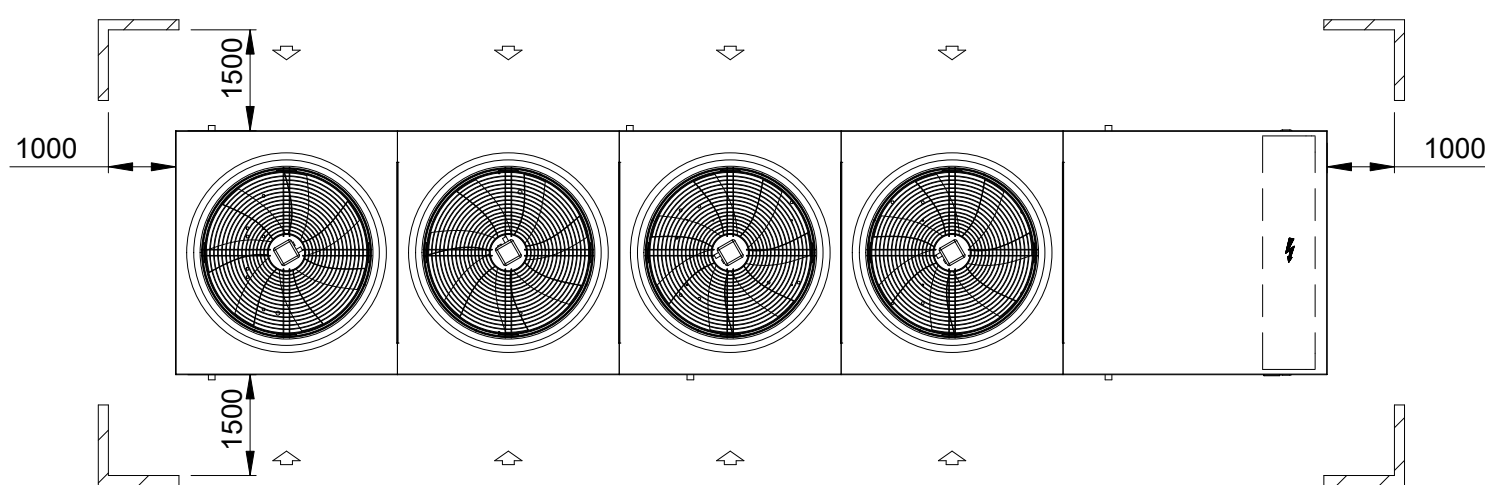


Odstępy serwisowe / CLEARANCES



Wymiary - DIMENSIONS		
Długość WIDTH	Głębokość DEPTH	Wysokość HEIGHT
5710	1210	1916

Ep	Skrzynka przyłączy elektrycznych ELECTRICAL PANEL	Cdh	Spust kondensatu CONDENSATE DRAIN	ø 30
Es	Wejście zasilania elektrycznego ELECTRICAL SUPPLY INLET	Uin	Wlot czynnika do pompy ciepła USER WATER INLET	3" VICTAULIC
Lh	Otwory do podnoszenia urządzenia LIFTING HOLES	Uout	Wylot czynnika z pompy ciepła USER WATER OUTLET	3" VICTAULIC
Rp	Zdemowana blacha osłonowa REMOVABLE PANEL	Rin	Wlot czynnika odzysku ciepła do pompy c. RECOVERY WATER INLET	3" VICTAULIC
	Kierunek wlotu/wylotu powietrza AIR FLOW	Rout	Wylot czynnika odzysku ciepła z pompy c. RECOVERY WATER OUTLET	3" VICTAULIC

Opis / Description :

Wymiary urządzenia / DIMENSIONAL DRAWING
ENERGYCAL AW PRO MT 235.2-250.2

VIESSMANN



Skala-Scale
1/50

Data-Date
29\08\2014

Waga-Weight [kg]

- Wszelkie prawa zastrzeżone
- Reserved property, reproduction prohibited according to
existent laws. Copyright. MSQ-036R00