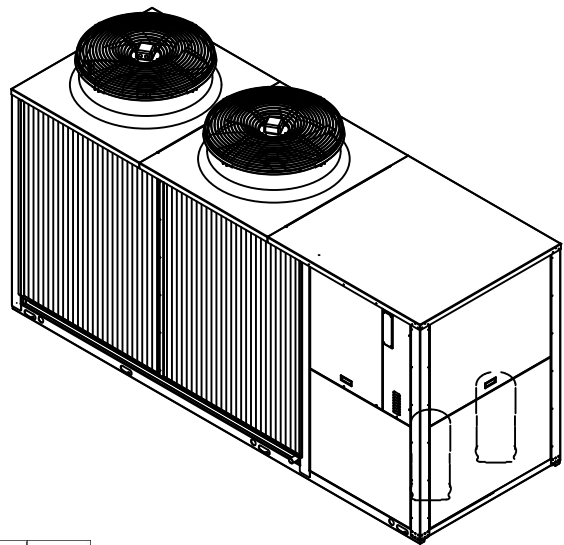


WYMIARY / DIMENSIONS [mm]		
DŁUGOŚĆ WIDTH	GŁĘBOKOŚĆ DEPTH	WYSOKOŚĆ HEIGHT
3510	1210	1916

Rodzaj połączenia hydraulicznego \ HYDRAULIC CONNECTION				
MODEL TYP	Uin	Uout	Rin	Rout
95	2" VICTAULIC	2" VICTAULIC	2" VICTAULIC	2" VICTAULIC
110	2" VICTAULIC	2" VICTAULIC	2" VICTAULIC	2" VICTAULIC
130	2" 1/2 VICTAULIC	2" 1/2 VICTAULIC	2" 1/2 VICTAULIC	2" 1/2 VICTAULIC
145	2" 1/2 VICTAULIC	2" 1/2 VICTAULIC	2" 1/2 VICTAULIC	2" 1/2 VICTAULIC
160	2" 1/2 VICTAULIC	2" 1/2 VICTAULIC	2" 1/2 VICTAULIC	2" 1/2 VICTAULIC



Oznaczenia / SIGNS :

Ep	Skrzynka przyłączy elektrycznych ELECTRICAL PANEL	Cdh	Spust kondensatu CONDENSATE DRAIN	ø 30
Es	Wejście zasilania elektrycznego ELECTRICAL SUPPLY INLET	Uin	Wlot czynnika do pompy ciepła USER WATER INLET	
Lh	Otwory do podnoszenia urządzenia LIFTING HOLES	Uout	Wylot czynnika z pompy ciepła USER WATER OUTLET	ø40
Rp	Zdemontowalna blacha osłonowa REMOVABLE PANEL	Rin	Wlot czynnika odzysku ciepła do pompy c. RECOVERY WATER INLET	
↔	Kierunek wlotu/wylotu powietrza AIR FLOW	Rout	Wylot czynnika odzysku ciepła z pompy c. RECOVERY WATER OUTLET	

Opis / Description :

**Wymiary urządzenia / DIMENSIONAL DRAWING
ENERGYCAL AW PRO MT 95.2 - 160.2**

VIESMANN



Skala-Scale
1/40

Data-Date

08/05/2017

Waga-Weight [kg]

- Wszelkie prawa zastrzeżone
- Reserved property, reproduction prohibited according to
existent laws. Copyright. MSQ-036R00