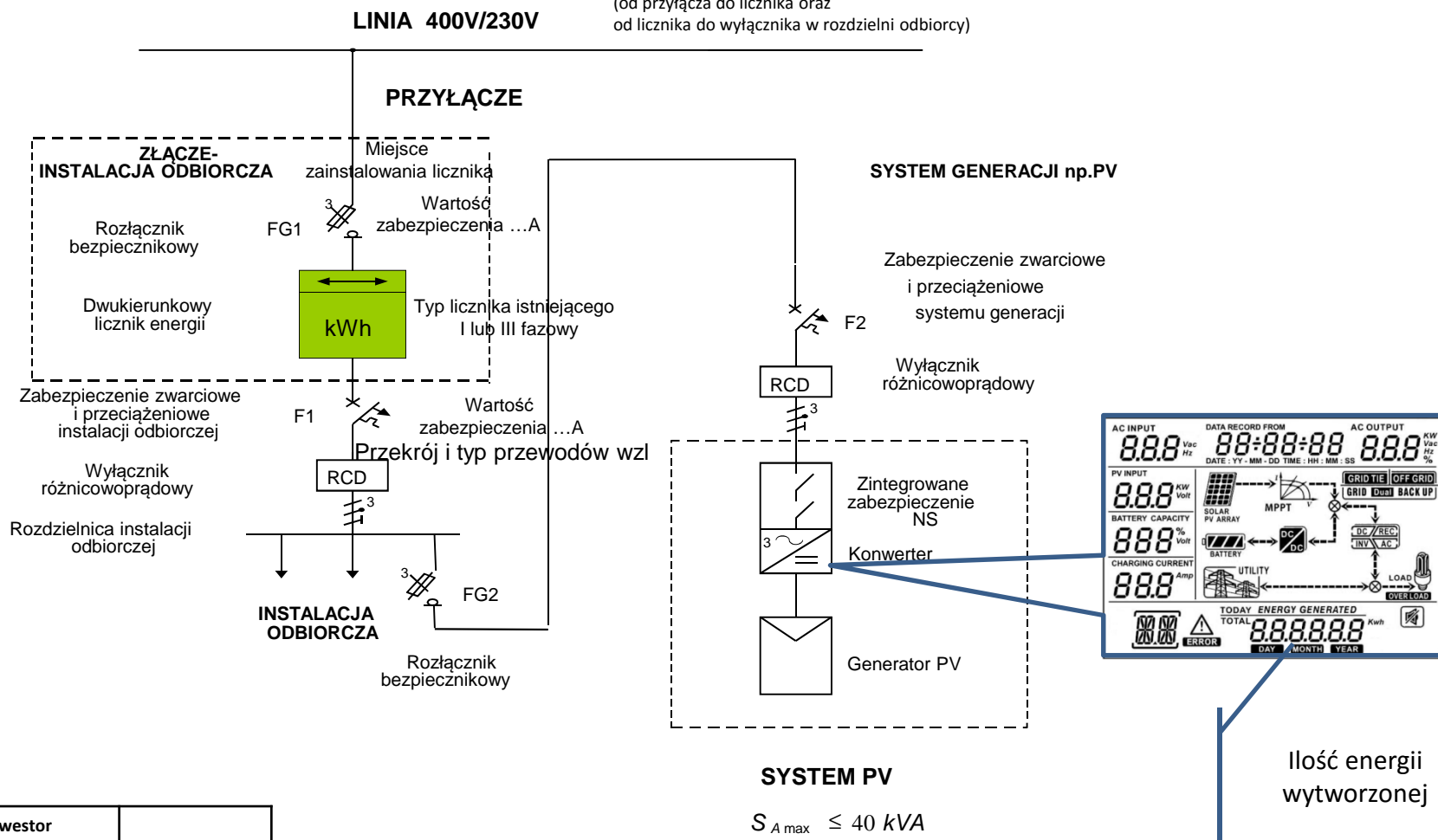


# Przyłączanie mikroinstalacji do sieci

- Przykładowy schemat przyłączenia mikroinstalacji

schemat instalacji elektrycznej obiektu należy uzupełnić o przekrój i typ przewodów wZ (od przyłącza do licznika oraz od licznika do wyłącznika w rozdzielni odbiorcy)



Inwestor	
Obiekt	
Opracował	
Wykonał	
	Data podpis

\*w przypadku zainstalowania automatyki zabezpieczającej przed wprowadzeniem energii wytworzonej do sieci OSD, należy uwzględnić to w schemacie.  
 \*w schemacie należy zaznaczyć (linią przerywaną) granicę podziału stron (granica majątkowa).