

Zubehör für raumluftunabhängigen Betrieb

für Vitocrossal 200, Typ CM2, 400 bis 620 kW

Sicherheitshinweise



Bitte befolgen Sie diese Sicherheitshinweise genau, um Gefahren und Schäden für Menschen und Sachwerte auszuschließen.

Erläuterung der Sicherheitshinweise

Hinweis

Angaben mit dem Wort Hinweis enthalten Zusatzinformationen.

Montage, Erstinbetriebnahme, Inspektion, Wartung und Instandsetzung müssen von autorisierten Fachkräften (Heizungsfachbetrieb/Vertragsinstallationsunternehmen) durchgeführt werden.

Bei Arbeiten an Gerät/Heizungsanlage diese spannungsfrei schalten (z.B. an der separaten Sicherung oder einem Hauptschalter) und gegen Wiedereinschalten sichern.

Bei Brennstoff Gas den Gasabsperrhahn schließen und gegen ungewolltes Öffnen sichern.

Die Instandsetzung von Bauteilen mit sicherheitstechnischer Funktion gefährdet den sicheren Betrieb der Anlage. Bei Austausch ausschließlich Viessmann Originalteile oder von Viessmann freigegebene Ersatzteile verwenden.

Installationshinweise zum raumluftunabhängigen Betrieb

Zuluftsysteme

Der Kessel-Zuluftadapter ist z.B. zum Aufstecken des Vitoset Abgassystems Ø 250 geeignet (entgegengesetzte Steckrichtung).

Die maximale Länge (20 m) des Zuluftsystems reduziert sich um:

- 1 m je 45° Bogen
- 1,5 m je 90° Bogen

Der max. verfügbare Unterdruck am Ansaugschlauch des Heizkessels beträgt 50 Pa.

Zuluftleitungen im Gebäude dürfen nicht isoliert werden (Temperaturaustausch soll möglich sein).

Mündungsöffnung

Wenn die Mündungen von Zuluft- und Abgassystem nebeneinander liegen, durch bauliche Maßnahmen verhindern, dass Abgase angesaugt werden. Die Anforderungen der DIN 18160-1 sowie die Vorgaben der zum System gehörenden allgemeinen bauaufsichtlichen Zulassung einhalten.

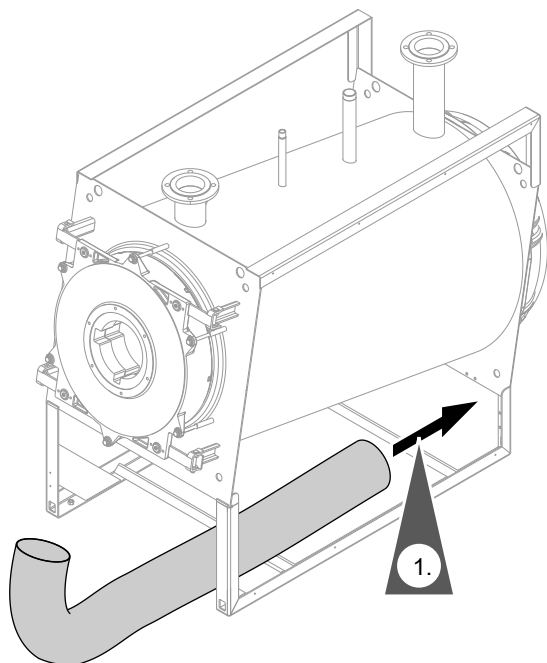
Es darf kein Regenwasser in die Zuleitung gelangen.

Bei Fragen zur Gestaltung der Mündungsöffnungen mit dem Bezirksschornsteinfeger in Verbindung setzen.

Anforderungen

Das raumluftunabhängige System (Heizkessel, Brenner, Adapter und Leitungen) entspricht den Anforderungen von EN 483. Bei der Installation des Systems diese berücksichtigen.

Zuluftschlauch montieren

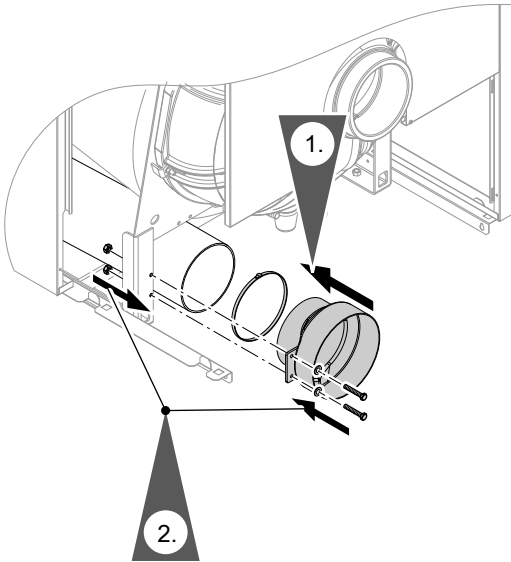


Zuluftadapter montieren

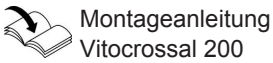
Hinweis

Zuluftadapter muss vor Anbau der Wärmedämmung montiert werden.

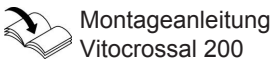
Zuluftadapter montieren (Fortsetzung)



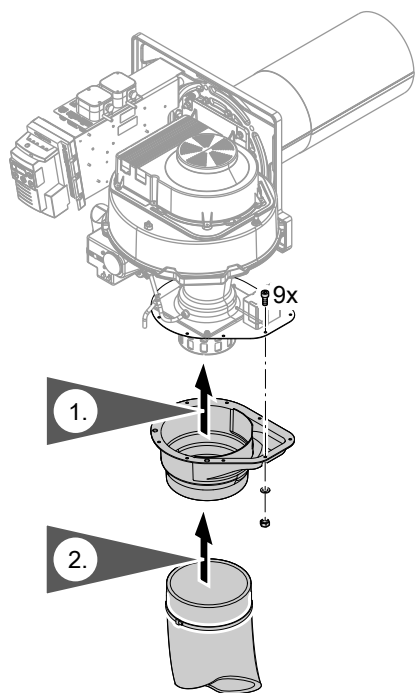
Wärmedämm-Matten montieren



Wärmedämmbleche montieren



Ansaugstutzen anbauen



1. Ansaugstutzen mit Zylinderschrauben, Scheiben und Sechskantmuttern am Flansch der Drehschieberklappe befestigen.
2. Zuluftschlauch DN 200 mit Schlauchschelle (\varnothing 200) am Ansaugstutzen befestigen.





Viessmann Werke GmbH & Co KG
D-35107 Allendorf
Telefon: 0 64 52 70-0
Telefax: 0 64 52 70-27 80
www.viessmann.de

5623 798 Technische Änderungen vorbehalten!