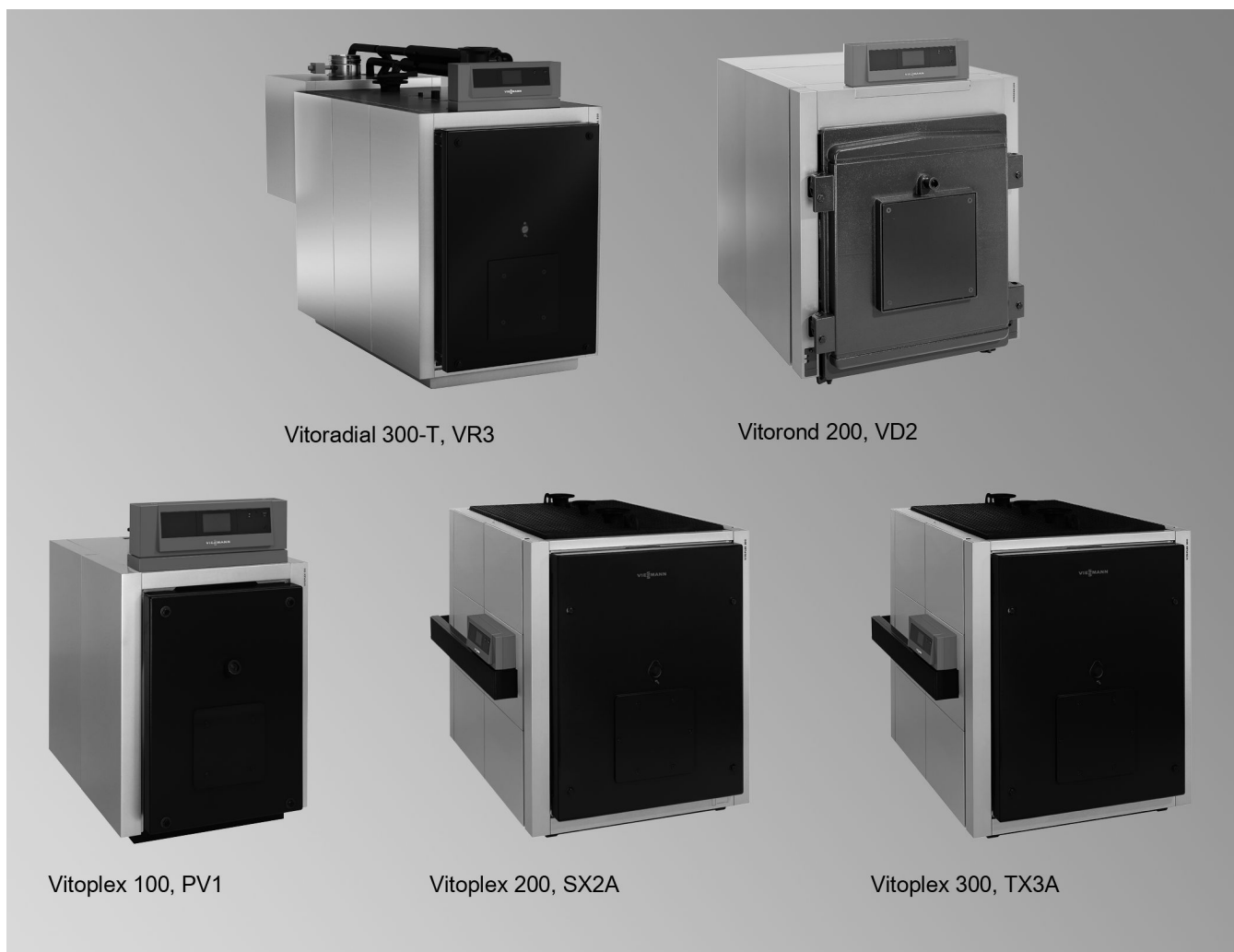


Wytyczne projektowe



Vitoradial 300-T, VR3

Vitorond 200, VD2

Vitoplex 100, PV1

Vitoplex 200, SX2A

Vitoplex 300, TX3A

Wskazówki projektowe i eksploatacyjne dotyczące kotłów
wysoko- i niskotemperaturowych do 110°C wg normy
EN 12828 lub do 120°C wg normy EN 12953

VITOPLEX 100 Typ PV1/PV1B

VITOPLEX 200 Typ SX2A

VITOPLEX 300 Typ TX3A

VITORADIAL 300-T Typ VR3

VITOROND 200 Typ VD2

Spis treści

1.	Vitoplex 100, typ PV1, 150 do 620 kW	1. 1	Opis wyrobu	5
		1. 2	Warunki eksploatacyjne przy zastosowaniu regulatorów obiegu kotłowego Vitotronic	5
2.	Vitoplex 100, typ PV1B, 780 do 2000 kW	2. 1	Opis wyrobu	6
		2. 2	Warunki eksploatacyjne przy zastosowaniu regulatorów obiegu kotłowego Vitotronic	6
3.	Vitoplex 200, typ SX2A, 90 do 560 kW	3. 1	Opis wyrobu	7
		3. 2	Warunki eksploatacyjne przy zastosowaniu regulatorów obiegu kotłowego Vitotronic z układem Therm-Control	7
		3. 3	Warunki eksploatacyjne przy zastosowaniu regulatorów obiegu kotła Vitotronic bez układu rozruchowego Therm-Control	7
4.	Vitoplex 200, typ SX2A, 700 do 1950 kW	4. 1	Opis wyrobu	9
		4. 2	Warunki eksploatacyjne przy zastosowaniu regulatorów obiegu kotła Vitotronic	9
5.	Vitoplex 300, typ TX3A, 90 do 500 kW	5. 1	Opis wyrobu	10
		5. 2	Warunki eksploatacyjne przy zastosowaniu regulatorów obiegu kotłowego Vitotronic z układem Therm-Control	10
		5. 3	Warunki eksploatacyjne przy zastosowaniu regulatorów obiegu kotła Vitotronic bez układu rozruchowego Therm-Control	10
6.	Vitoplex 300, typ TX3A, 620 do 2000 kW	6. 1	Opis wyrobu	12
		6. 2	Warunki eksploatacyjne przy zastosowaniu regulatorów obiegu kotłowego Vitotronic z układem Therm-Control	12
		6. 3	Warunki eksploatacyjne przy zastosowaniu regulatorów obiegu kotła Vitotronic bez układu rozruchowego Therm-Control	12
7.	Vitoradial 300-T, typ VR3, 101 do 545 kW	7. 1	Opis wyrobu	14
		7. 2	Warunki eksploatacyjne przy zastosowaniu regulatorów obiegu kotłowego Vitotronic z układem Therm-Control	14
8.	Vitorond 200, typ VD2, 440 do 1080 kW	8. 1	Opis wyrobu	15
		8. 2	Warunki eksploatacyjne przy zastosowaniu regulatorów obiegu kotła Vitotronic	15
9.	Wyposażenie dodatkowe instalacji	9. 1	Wyposażenie dodatkowe obiegów grzewczych	16
		■	Rozdzielacz obiegu grzewczego Divicon	16
		■	Pompy obiegu grzewczego firmy Wilo, regulowane ciśnieniem różnicowym	18
		■	Pompy obiegu grzewczego firmy Grundfos, regulowane ciśnieniem różnicowym	20
10.	Wskazówki projektowe	10. 1	Dostawa i ustawienie	22
		■	Dostawa	22
		■	Ustawienie	23
		■	Pomieszczenie techniczne	23
		■	Pokrywa kotła odporna na obciążenia	24
		10. 2	Projektowanie instalacji	24
		■	Temperatury zasilania	24
		■	Temperatury progowe	24
		■	Wybór znamionowej mocy grzewczej	24
		■	Wymogi dotyczące obciążenia grzewczego	24
		■	Sterowane pompowo systemy utrzymywania ciśnienia	24
		10. 3	Połączenie hydrauliczne	25
		■	Przyłącza ogrzewania	25
		■	Pompy obiegu kotła i pompy mieszające	25
		■	Wyposażenie dodatkowe systemu	25
		■	Przykłady zastosowania	25
		10. 4	Wyposażenie techniczno-zabezpieczające do kotłów wodnych	26
		■	Wskazówki ogólne	27
		■	Czujnik ciśnienia powietrza	27
		■	Tabela wyboru zabezpieczającego wyposażenia dodatkowego	27
		10. 5	Paliwa	28
		10. 6	Palnik	28
		■	Przystosowane palniki	28
		■	Montaż palnika	29
		■	Regulacja palnika	29
		10. 7	Odprowadzanie spalin	29
		■	Wymogi określone w rozporządzeniu o instalacjach paleniskowych	29
		■	Projekt instalacji spalinowej według normy EN 13384	30

	■ Wykresy kominowe	30
	■ System spalin do kotłów kondensacyjnych	32
	■ Możliwości montażu instalacji spalinowej w przypadku kotła Vitoradial 300-T	32
	■ System odprowadzania spalin w przypadku kotła Vitoradial 300-T	32
	■ Certyfikacja CE systemów odprowadzania spalin z polipropylenu do kotłów Vitoradial 300-T	34
	■ Eksploatacja z zasysaniem powietrza do spalania z kotłowni przy zastosowaniu Vitoradial 300-T	36
	■ Części z tworzywa sztucznego do systemu spalin	38
	■ Przyłącze z przewodem spalin z tworzywa sztucznego (polipropylen) do kominu odpornego na działanie wilgoci (komin podciśnieniowy)	45
10. 8	Izolacja dźwiękowa	45
	■ Izolacja dźwięków powietrznych	46
	■ Izolacja dźwięków materiałowych	46
	■ Dźwiękochłonne wyposażenie dodatkowe	46
10. 9	Wytyczne dotyczące jakości wody	46
	■ Instalacje grzewcze o zgodnych z przeznaczeniem temperaturach roboczych do 100°C (VDI 2035)	46
	■ Instalacje grzewcze z dopuszczalnymi temperaturami na zasilaniu powyżej 100°C (VdTÜV MB 1466)	48
	■ Zastosowanie środków chroniących przed zamarzaniem w kotłach grzewczych ..	48
	■ Zapobieganie uszkodzeniom powodowanym korozją po stronie wodnej	49
10.10	Wymiennik ciepła spaliny/woda Vitotrans 300	50
	■ Przyłączenie dodatkowe wymiennika ciepła spaliny/woda Vitotrans 300 w celu podwyższenia współczynnika sprawności	50
	■ Vitotrans 300 z kotłami grzewczymi Vitoplex	50
	■ Obliczenie możliwej oszczędności energii (B _E)	51
	■ Podłączenie hydrauliczne Vitotrans 300	52
	■ Kondensat i neutralizacja	52
	■ Ustawienie instalacji neutralizacyjnej	52
10.11	Zastosowanie zgodne z przeznaczeniem	52
11. Regulatory		
11. 1	Przegląd regulatorów obiegów kotła i szaf sterowniczych	52
	■ Instalacje jednokotłowe	53
	■ Instalacje wielokotłowe	53
	■ Punkty łączeniowe	54
11. 2	Podzespoły w stanie fabrycznym	54
	■ Przyporządkowanie do typów regulatora	54
	■ Czujnik temperatury wody w kotle	55
	■ Czujnik temperatury wody w podgrzewaczu cwu	55
	■ Czujnik temperatury zewnętrznej	55
11. 3	Vitotronic 100, typ CC1E	55
	■ Dane techniczne	55
	■ Wyposażenie fabryczne	58
11. 4	Vitotronic 200, typ CO1E	58
	■ Dane techniczne	58
	■ Wyposażenie fabryczne	61
11. 5	Vitotronic 300, typ CM1E	61
	■ Dane techniczne	61
	■ Wyposażenie fabryczne	64
11. 6	Wyposażenie dodatkowe regulatora	64
	■ Przyporządkowanie wyposażenia dodatkowego do typu regulatora	64
	■ Wskazówka dot. Vitotrol 200-A i 300-A	65
	■ Vitotrol 200-A	65
	■ Vitotrol 300-A	66
	■ Wskazówka dotycząca Vitotrol 200-RF	66
	■ Vitotrol 200-RF	66
	■ Baza radiowa	67
	■ Wzmacniacz bezprzewodowy	68
	■ Czujnik temperatury pomieszczenia	68
	■ Kontaktowy czujnik temperatury	68
	■ Zanurzeniowy czujnik temperatury	69
	■ Tuleja zanurzeniowa	69
	■ Czujnik temperatury spalin	69
	■ Zestaw uzupełniający mieszacza	70
	■ Silnik mieszacza do mieszacza kołnierowego	70
	■ Zestaw uzupełniający do 2. i 3. obiegu grzewczego	70
	■ Czujnik temperatury zanurzeniowy	70
	■ Kontaktowy czujnik temperatury	71
	■ Adapter wtykowy do zewnętrznych urządzeń zabezpieczających	71
	■ Stycznik pomocniczy	72

■	Przeciwwtyk 41 i 90	72
■	Moduł regulatora systemów solarnych, typ SM1	72
■	Zestaw uzupełniający AM1	73
■	Zestaw uzupełniający EA1	74
■	Przewód połączeniowy LON do wymiany danych między regulatorami	75
■	Przedłużacz do przewodu łączącego	75
■	Opornik obciążenia (2 szt.)	75
■	Moduł komunikacji LON z przewodem połączeniowym	75
■	Vitocom 100, typ LAN1	75
■	Vitocom 300, typ LAN3	76
■	Vitogate 300, typ BN/MB	78
11. 7	Przyłącza wykonywane przez inwestora	78
■	Przyłączenie dostarczonych przez inwestora regulatorów do Vitotronic 100, Typ CC1E w instalacjach jednokotłowych	78
■	Przyłączenie dostarczonych przez inwestora regulatorów do zestawu uzupełniającego EA1 w instalacjach jednokotłowych	80
■	Funkcje dodatkowe instalacji jednokotłowych z regulatorem Vitotronic 200, typ CO1E	81
■	Funkcje dodatkowe do instalacji jednokotłowych z Vitotronic 200, typ CO1E przez moduł uzupełniający EA1	81
■	Funkcje dodatkowe instalacji wielokotłowych z regulatorem Vitotronic 300, typ CM1E i Vitotronic 100, typ CC1E poprzez LON.	82
■	Przyłączenie dostarczonych przez inwestora regulatorów do zestawu uzupełniającego EA1 w instalacjach wielokotłowychz dostarczonym przez inwestora regulatorem kaskadowym	83
■	Układ sterowania kolejnością pracy kotłów z dostarczanym przez inwestora regulatorem kaskadowym — Przyłącza do regulatora Vitotronic 100, typ CC1E .	84
12. Załącznik		
12. 1	Ważne przepisy dotyczące bezpieczeństwa eksploatacji i postanowienia	85
■	Obowiązek zgłoszenia i uzyskania zezwolenia	85
■	Zastrzeżenie zezwolenia i kontrole wg rozporządzenia o bezpieczeństwie eksploatacji (BetrSichV)	86
■	Informacje ogólne nt. niskociśnieniowych kotłów wodnych wysokotemperaturowych o dopuszczalnych temp. progowych do 110/120°C	86
■	Instalacja gazowa	87
■	Przyłącza przewodów rurowych	87
■	Instalacja elektryczna	87
■	Instrukcja eksploatacji	87
■	Instalacja spalinowa	87
■	Niemiecka ustawa o charakterystyce energetycznej (GEG)	87
■	Federalne rozporządzenie o ochronie przed imisjami (BImSchV)	87
■	Kontrola w ramach odbioru budowlanego	88
13. Wykaz haseł	89

1.1 Opis wyrobu

Standardowy kocioł olejowy/gazowy

Do eksploatacji z podwyższoną temperaturą wody w kotle.

Dopuszczalna temperatura zasilania (= temperatura zabezpieczenia) do 110°C

Dopuszczalne ciśnienie robocze: 5,0 bar (0,5 MPa)

■ Oznaczenie CE: CE-0085BP0365

■ Dwuciągowy olejowy/gazowy kocioł grzewczy z temperaturą zasilania do 110°C, wykonany w sprawdzonej jakości firmy Viessmann.

■ Sprawność znormalizowana przy eksploatacji z olejem opałowym: 88% (H_s)/ 93% (H_i)

■ Sprawność znormalizowana przy eksploatacji z gazem: 84% (H_s)/ 93% (H_i)

- Termostatyczny regulator Vitotronic 100 do instalacji jednokotłowej
- Możliwość rozbudowy do instalacji wielokotłowej z programem regulatorów Vitotronic
- Bez wymogu minimalnego przepływu objętościowego wody grzewczej
- Wysoki stopień niezawodności oraz bezpieczeństwa eksploatacji dzięki zastosowaniu wysokowartościowych materiałów i nowoczesnej technologii spawania
- Prosty w obsłudze regulator Vitotronic z kolorowym wyświetlaczem dotykowym.
- Zintegrowane złącze LAN do komunikacji internetowej oraz zintegrowana sieć WLAN do złącza serwisowego.

1.2 Warunki eksploatacyjne przy zastosowaniu regulatorów obiegu kotłowego Vitotronic

	Wymogi
1. Przepływ objętościowy wody grzewczej	Brak
2. Temperatura na powrocie do kotła (wartość minimalna)	Eksploatacja olejowa i gazowa 65°C
3. Dolna temperatura wody w kotle	75°C
4. Dwustopniowa eksploatacja palnika	Brak
5. Eksploatacja modulowana palnika	Brak
6. Praca zredukowana	Brak możliwości
7. Obniżenie temperatury na weekend	Brak możliwości

2.1 Opis wyrobu

Standardowy kocioł olejowy/gazowy

Do eksploatacji z podwyższoną temperaturą wody w kotle.

Dopuszczalna temperatura zasilania (= temperatura zabezpieczenia) do 110°C

Dopuszczalne ciśnienie robocze 6 bar (0,6 MPa)

■ Oznaczenie CE: CE-0085BP0365

■ Dwuciągowy olejowy/gazowy kocioł grzewczy z temperaturą zasilania do 110°C, wykonany w sprawdzonej jakości firmy Viessmann.

■ Sprawność znormalizowana przy eksploatacji z olejem opałowym: 88% (H_s)/ 96 % (H_i)

■ Sprawność znormalizowana przy eksploatacji z gazem: 84% (H_s)/ 93% (H_i)

- Termostatyczny regulator Vitotronic 100 do instalacji jednokotłowej
- Możliwość rozbudowy do instalacji wielokotłowej z programem regulatorów Vitotronic
- Bez wymogu minimalnego przepływu objętościowego wody grzewczej
- Wysoki stopień niezawodności oraz bezpieczeństwa eksploatacji dzięki zastosowaniu wysokowartościowych materiałów i nowoczesnej technologii spawania
- Prosty w obsłudze regulator Vitotronic z kolorowym wyświetlaczem dotykowym.
- Zintegrowane złącze LAN do komunikacji internetowej oraz zintegrowana sieć WLAN do złącza serwisowego.

2.2 Warunki eksploatacyjne przy zastosowaniu regulatorów obiegu kotłowego Vitotronic

	Wymogi
1. Przepływ objętościowy wody grzewczej	Brak
2. Temperatura na powrocie do kotła (wartość minimalna)	Eksploatacja olejowa i gazowa 65°C
3. Minimalna temperatura wody na zasilaniu	75°C
4. Dwustopniowa eksploatacja palnika	Brak
5. Eksploatacja modulowana palnika	Brak
6. Praca zredukowana	Brak możliwości
7. Obniżenie temperatury na weekend	Brak możliwości

3.1 Opis wyrobu

Vitoplex 200, 90 do 350 kW

Zgodnie z dyrektywą w sprawie ekoprojektu dla urządzeń grzewczych i pojemnościowych podgrzewaczy ciepłej wody użytkowej (dyrektywa 2009/125/WE) oraz rozporządzeniem wykonawczym VO (UE) nr. 813/2013 i VO (UE) nr 814/2013 na terenie UE nie wolno sprzedawać ani stosować niniejszego kotła w celu wytwarzania ciepła do ogrzewania pomieszczeń oraz ciepłej wody użytkowej. Sprzedaż może nastąpić przy zastrzeżeniu wyłącznego zastosowania do celów, które nie zostały określone w wyżej przytoczonych postanowieniach.

Niskotemperaturowy kocioł olejowy/gazowy

Do eksploatacji z płynnie obniżaną temperaturą wody w kotle
Dopuszczalna temperatura zasilania (= temperatura zabezpieczenia) do 110°C (do 120°C na życzenie)

Dopuszczalne ciśnienie robocze 4 bar (0,4 MPa)

■ Oznaczenie CE: CE-0085BQ0020

- Oszczędny i nieuciążliwy dla środowiska dzięki pracy z płynnie obniżaną temperaturą wody w kotle
- Sprawność znormalizowana przy eksploatacji z olejem opałowym/gazem ziemnym: 89/86%(H₂)

- Kocioł trójciągowy pracujący z niskim obciążeniem komory spalania, dzięki czemu spalanie odbywa się z niską emisją zanieczyszczeń.
- Obszerny płaszcz wodny i duża pojemność wodna zapewniają dobrą cyrkulację własną i bezpieczne przekazywanie ciepła.
- Długie cykle pracy palnika oraz niewiele przerw w pracy dzięki dużej pojemności wodnej chronią środowisko.
- Przy mocy do 300 kW nie jest wymagane zabezpieczenie przed brakiem wody
- Łatwe wstawianie do kotłowni i oszczędność przestrzeni przy instalacji dzięki konstrukcji kompaktowej – ważne przy modernizacji
- Prosty w obsłudze regulator Vitotronic z kolorowym wyświetlaczem dotykowym
- Zintegrowana sieć WLAN do złącza serwisowego
- Ekonomiczna i bezpieczna eksploatacja instalacji grzewczej dzięki systemowi regulacyjnemu Vitotronic z możliwością komunikacji, który w połączeniu z Vitogate 300 (wyposażenie dodatkowe) umożliwia włączenie w systemy zarządzania budynkiem.
- Szafa sterownicza Vitocontrol jest dostępna na zapytanie.

3.2 Warunki eksploatacyjne przy zastosowaniu regulatorów obiegu kotłowego Vitotronic z układem Therm-Control

	Wymogi	
	≥ 60%	< 60%
1. Przepływ objętościowy wody grzewczej	Brak	
2. Temperatura na powrocie do kotła (wartość minimalna)	Brak ^{*1}	
3. Dolna temperatura wody w kotle	– Eksploatacja olejowa 50°C – Eksploatacja gazowa 60°C	– Eksploatacja olejowa 60°C – Eksploatacja gazowa 65°C
4. Dwustopniowa eksploatacja palnika	1. stopień: 60% znamionowej mocy grzewczej	Obciążenie minimalne nie jest wymagane
5. Eksploatacja modulowana palnika	Między 60 a 100% znamionowej mocy grzewczej	Obciążenie minimalne nie jest wymagane
6. Praca zredukowana	Instalacje jednokotłowe i kocioł wiodący w instalacji wielokotłowej – Eksploatacja z dolną temperaturą wody w kotle Kolejne kotły w instalacjach wielokotłowych – mogą zostać wyłączone	
7. Obniżenie temperatury na weekend	Jak przy pracy zredukowanej	

Wskazówka

Wymagania dotyczące jakości wody, patrz strona 46.

3.3 Warunki eksploatacyjne przy zastosowaniu regulatorów obiegu kotła Vitotronic bez układu rozruchowego Therm-Control

	Wymogi		
	< 40%	> 40% < 60%	> 60%
1. Przepływ objętościowy wody grzewczej	Brak	Brak	Brak
2. Temperatura na powrocie do kotła (wartość minimalna)	– Eksploatacja olejowa 55°C – Eksploatacja gazowa 65°C	– Eksploatacja olejowa 50°C – Eksploatacja gazowa 60°C	Brak
3. Dolna temperatura wody w kotle	– Eksploatacja olejowa 60°C – Eksploatacja gazowa 70°C	– Eksploatacja olejowa 60°C – Eksploatacja gazowa 65°C	– Eksploatacja olejowa 50°C – Eksploatacja gazowa 60°C
4. Dwustopniowa eksploatacja palnika	Obciążenie minimalne nie jest wymagane	Obciążenie minimalne nie jest wymagane	1. stopień: 60% znamionowej mocy grzewczej
5. Eksploatacja modulowana palnika	Obciążenie minimalne nie jest wymagane		Między 60 a 100% znamionowej mocy grzewczej

^{*1} Brak wymogów tylko w połączeniu z układem Therm-Control.

Vitoplex 200, typ SX2A, 90 do 560 kW (ciąg dalszy)

Eksploatacja z obciążeniem palnika	Wymogi		
	< 40%	> 40% < 60%	> 60%
6. Praca zredukowana	Instalacje jednokotłowe i kocioł wiodący w instalacji wielokotłowej – Eksploatacja z dolną temperaturą wody w kotle Kolejne kotły w instalacjach wielokotłowych – mogą zostać wyłączone		
7. Obniżenie temperatury na weekend	Jak przy pracy zredukowanej		

Wskazówka

Wymagania dotyczące jakości wody, patrz strona 46.

4.1 Opis wyrobu

Niskotemperaturowy kocioł olejowy/gazowy

Kocioł trójciągowy

Do eksploatacji z płynnie obniżaną temperaturą wody w kotle
Dopuszczalna temperatura zasilania (= temperatura zabezpieczenia) do 110°C (do 120°C na żądanie)

Dopuszczalne ciśnienie robocze 6 bar (0,6 MPa)

■ Oznaczenie CE: CE-0085BQ0020

■ Oszczędny i nieuciążliwy dla środowiska dzięki pracy z płynnie obniżaną temperaturą wody w kotle

Sprawność znormalizowana przy eksploatacji z olejem opałowym/gazem ziemnym: 89/86%(H_s)

■ Wykonany ze stali nierdzewnej, opcjonalny wymiennik ciepła spaliny/woda Vitotrans 300 umożliwiające osiągnięcie wyższej sprawności znormalizowanej dzięki wykorzystaniu ciepła kondensacji.

■ Kocioł trójciągowy pracujący z niskim obciążeniem komory spalania, dzięki czemu spalanie odbywa się z niską emisją zanieczyszczeń.

- Obszerny płaszcz wodny i duża pojemność wodna zapewniają dobrą cyrkulację własną i bezpieczne przekazywanie ciepła.
- Długie cykle pracy palnika oraz niewiele przerw w pracy dzięki dużej pojemności wodnej chronią środowisko.
- Przy mocy do 300 kW nie jest wymagane zabezpieczenie przed brakiem wody
- Łatwe wstawianie do kotłowni i oszczędność przestrzeni przy instalacji dzięki konstrukcji kompaktowej – ważne przy modernizacji
- Prosty w obsłudze regulator Vitotronic z kolorowym wyświetlaczem dotykowym
- Zintegrowana sieć WLAN do złącza serwisowego
- Ekonomiczna i bezpieczna eksploatacja instalacji grzewczej dzięki systemowi regulacyjnemu Vitotronic z możliwością komunikacji, który w połączeniu z Vitogate 300 (wyposażenie dodatkowe) umożliwia włączenie w systemy zarządzania budynkiem.
- Szafa sterownicza Vitocontrol jest dostępna na zapytanie.

4.2 Warunki eksploatacyjne przy zastosowaniu regulatorów obiegu kotła Vitotronic

	Wymogi	
	≥ 60%	< 60%
1. Przepływ objętościowy wody grzewczej	Brak	
2. Temperatura na powrocie do kotła (wartość minimalna) ^{*2}	– Eksploatacja olejowa 40°C – Eksploatacja gazowa 53°C	– Eksploatacja olejowa 53°C – Eksploatacja gazowa 58°C
3. Dolna temperatura wody w kotle	– Eksploatacja olejowa 50°C – Eksploatacja gazowa 60°C	– Eksploatacja olejowa 60°C – Eksploatacja gazowa 65°C
4. Dwustopniowa eksploatacja palnika	1. stopień 60% znamionowej mocy grzewczej	Obciążenie minimalne nie jest wymagane
5. Eksploatacja modulowana palnika	Między 60 a 100% znamionowej mocy grzewczej	Obciążenie minimalne nie jest wymagane
6. Praca zredukowana	Instalacje jednokotłowe i kocioł wiodący w instalacji wielokotłowej – Eksploatacja z dolną temperaturą wody w kotle Kolejne kotły w instalacjach wielokotłowych – mogą zostać wyłączone	
7. Obniżenie temperatury na weekend	Jak przy pracy zredukowanej	

Wskazówka

Wymagania dotyczące jakości wody, patrz strona 46.

Vitoplex 300, typ TX3A, 90 do 500 kW

5.1 Opis wyrobu

Vitoplex 300, 90 do 300 kW

Zgodnie z dyrektywą w sprawie ekoprojektu dla urządzeń grzewczych i pojemnościowych podgrzewaczy ciepłej wody użytkowej (dyrektywa 2009/125/WE) oraz rozporządzeniem wykonawczym VO (UE) nr 813/2013 i VO (UE) nr 814/2013 na terenie UE nie wolno sprzedawać ani stosować niniejszego kotła w celu wytwarzania ciepła do ogrzewania pomieszczeń oraz ciepłej wody użytkowej. Sprzedaż może nastąpić przy zastrzeżeniu wyłącznego zastosowania do celów, które nie zostały określone w wyżej przytoczonych postanowieniach.

Niskotemperaturowy kocioł olejowy/gazowy

Kocioł trójciągowy z wielowarstwowymi konwekcyjnymi powierzchniami grzewczymi

Do eksploatacji z płynnie obniżaną temperaturą wody w kotle
Dopuszczalna temperatura zasilania (= temperatura zabezpieczenia) do 110°C (do 120°C na żądanie)

Dopuszczalne ciśnienie robocze 4 bar (0,4 MPa)

■ Oznaczenie CE: CE-0085BT0478

■ Wielowarstwowe, konwekcyjne powierzchnie grzewcze zapewniają wysokie bezpieczeństwo eksploatacji i dużą trwałość.

- Sprawność znormalizowana przy eksploatacji z olejem opałowym/gazem ziemnym: 90/87%(H_s)
- Kocioł trójciągowy o małym obciążeniu komory spalania, dzięki czemu spalanie odbywa się z niską emisją zanieczyszczeń
- Obszerny płaszcz wodny i duża pojemność wodna zapewniają dobrą cyrkulację własną i bezpieczne odprowadzanie ciepła.
- Zintegrowany układ rozruchowy Therm-Control zastępuje pompę mieszającą lub stałe podwyższanie temperatury wody na powrocie, skracając tym samym czas montażu oraz redukując koszty.
- Kotły o mocy powyżej 620 kW wyposażone są w pomost roboczy – ułatwiający montaż i konserwację.
- Prosty w obsłudze regulator Vitotronic z kolorowym wyświetlaczem dotykowym
- Zintegrowana sieć WLAN do złącza serwisowego
- Ekonomiczna i bezpieczna eksploatacja instalacji grzewczej dzięki cyfrowemu systemowi regulacyjnemu Vitotronic z możliwością komunikacji. Standardowa magistrala LON umożliwia całkowitą integrację z systemami zarządzania budynkiem.
- Szafa sterownicza Vitocontrol jest dostępna na zapytanie.

5.2 Warunki eksploatacyjne przy zastosowaniu regulatorów obiegu kotłowego Vitotronic z układem Therm-Control

	Wymogi	
	≥ 60%	< 60%
1. Przepływ objętościowy wody grzewczej	Brak	
2. Temperatura na powrocie do kotła (wartość minimalna)	Brak*1	
3. Dolna temperatura wody w kotle	– Eksploatacja olejowa 40°C – Eksploatacja gazowa 50°C	– Eksploatacja olejowa 50°C – Eksploatacja gazowa 60°C
4. Dwustopniowa eksploatacja palnika	1. stopień 60% znamionowej mocy grzewczej	Obciążenie minimalne nie jest wymagane
5. Eksploatacja modulowana palnika	Między 60 a 100% znamionowej mocy grzewczej	Obciążenie minimalne nie jest wymagane
6. Praca zredukowana	Instalacje jednokotłowe i kocioł wiodący w instalacji wielokotłowej – Eksploatacja z dolną temperaturą wody w kotle Kolejne kotły w instalacjach wielokotłowych – mogą zostać wyłączone	
7. Obniżenie temperatury na weekend	Jak przy pracy zredukowanej	

Wskazówka

Wymagania dotyczące jakości wody, patrz strona 46.

5.3 Warunki eksploatacyjne przy zastosowaniu regulatorów obiegu kotła Vitotronic bez układu rozruchowego Therm-Control

	Wymogi		
	< 40%	> 40% < 60%	> 60%
1. Przepływ objętościowy wody grzewczej	Brak	Brak	Brak
2. Temperatura na powrocie do kotła (wartość minimalna)	– Eksploatacja olejowa 50°C – Eksploatacja gazowa 60°C	– Eksploatacja olejowa 40°C – Eksploatacja gazowa 50°C	Brak
3. Dolna temperatura wody w kotle	– Eksploatacja olejowa 55°C – Eksploatacja gazowa 65°C	– Eksploatacja olejowa 50°C – Eksploatacja gazowa 60°C	– Eksploatacja olejowa 40°C – Eksploatacja gazowa 50°C
4. Dwustopniowa eksploatacja palnika	Obciążenie minimalne nie jest wymagane	Obciążenie minimalne nie jest wymagane	1. stopień: 60% znamionowej mocy grzewczej
5. Eksploatacja modulowana palnika	Obciążenie minimalne nie jest wymagane		Między 60 a 100% znamionowej mocy grzewczej

*1 Brak wymogów tylko w połączeniu z układem Therm-Control.

Vitoplex 300, typ TX3A, 90 do 500 kW (ciąg dalszy)

Eksploatacja z obciążeniem palnika	Wymogi		
	< 40%	> 40% < 60%	> 60%
6. Praca zredukowana	Instalacje jednokotłowe i kocioł wiodący w instalacji wielokotłowej – Eksploatacja z dolną temperaturą wody w kotle Kolejne kotły w instalacjach wielokotłowych – mogą zostać wyłączone		
7. Obniżenie temperatury na weekend	Jak przy pracy zredukowanej		

Wskazówka

Wymagania dotyczące jakości wody, patrz strona 46.

6.1 Opis wyrobu

Niskotemperaturowy kocioł olejowy/gazowy

Kocioł trójciągowy z wielowarstwowymi konwekcyjnymi powierzchniami grzewczymi

Do eksploatacji z płynnie obniżaną temperaturą wody w kotle

Dopuszczalna temperatura zasilania (= temperatura zabezpieczenia) do 110°C (do 120°C na żądanie)

Dopuszczalne ciśnienie robocze 6 bar (0,6 MPa)

■ Oznaczenie CE: CE-0085BT0478

■ Wielowarstwowe, konwekcyjne powierzchnie grzewcze zapewniają wysokie bezpieczeństwo eksploatacji i dużą trwałość.

■ Sprawność znormalizowana przy eksploatacji z olejem opałowym/gazem ziemnym: 90/87%(H_s)

■ Wykonany ze stali nierdzewnej, opcjonalny wymiennik ciepła spalin/woda Vitotrans 300 umożliwiający osiągnięcie wyższej sprawności znormalizowanej dzięki wykorzystaniu ciepła kondensacji.

■ Kocioł trójciągowy o małym obciążeniu komory spalania, dzięki czemu spalanie odbywa się z niską emisją zanieczyszczeń

■ Obszerny płaszcz wodny i duża pojemność wodna zapewniają dobrą cyrkulację własną i bezpieczne odprowadzanie ciepła.

■ Zintegrowany układ rozruchowy Therm-Control zastępuje pompę mieszającą lub stałe podwyższanie temperatury wody na powrocie, skracając tym samym czas montażu oraz redukując koszty.

■ Kotły o mocy powyżej 620 kW wyposażone są w pomost roboczy – ułatwiający montaż i konserwację.

■ Prosty w obsłudze regulator Vitotronic z kolorowym wyświetlaczem dotykowym

■ Zintegrowana sieć WLAN do złącza serwisowego

■ Ekonomiczna i bezpieczna eksploatacja instalacji grzewczej dzięki cyfrowemu systemowi regulacyjnemu Vitotronic z możliwością komunikacji. Standardowa magistrala LON umożliwia całkowitą integrację z systemami zarządzania budynkiem.

■ Szafa sterownicza Vitocontrol jest dostępna na zapytanie.

6.2 Warunki eksploatacyjne przy zastosowaniu regulatorów obiegu kotłowego Vitotronic z układem Therm-Control

Eksploatacja z obciążeniem palnika	Wymogi	
	≥ 60%	< 60%
1. Przepływ objętościowy wody grzewczej	Brak	
2. Temperatura na powrocie do kotła (wartość minimalna)	Brak ^{*1}	
3. Dolna temperatura wody w kotle	– Eksploatacja olejowa 40°C – Eksploatacja gazowa 50°C	– Eksploatacja olejowa 50°C – Eksploatacja gazowa 60°C
4. Dwustopniowa eksploatacja palnika	1. stopień 60% znamionowej mocy grzewczej	Obciążenie minimalne nie jest wymagane
5. Eksploatacja modulowana palnika	Między 60 a 100% znamionowej mocy grzewczej	Obciążenie minimalne nie jest wymagane
6. Praca zredukowana	Instalacje jednokotłowe i kocioł wiodący w instalacji wielokotłowej – Eksploatacja z dolną temperaturą wody w kotle Kolejne kotły w instalacjach wielokotłowych – mogą zostać wyłączone	
7. Obniżenie temperatury na weekend	Jak przy pracy zredukowanej	

Wskazówka

Wymagania dotyczące jakości wody, patrz strona 46.

6.3 Warunki eksploatacyjne przy zastosowaniu regulatorów obiegu kotła Vitotronic bez układu rozruchowego Therm-Control

Eksploatacja z obciążeniem palnika	Wymogi		
	< 40%	> 40% < 60%	> 60%
1. Przepływ objętościowy wody grzewczej	Brak	Brak	Brak
2. Temperatura na powrocie do kotła (wartość minimalna)	– Eksploatacja olejowa 50°C – Eksploatacja gazowa 60°C	– Eksploatacja olejowa 45°C – Eksploatacja gazowa 55°C	Brak
3. Dolna temperatura wody w kotle	– Eksploatacja olejowa 55°C – Eksploatacja gazowa 65°C	– Eksploatacja olejowa 50°C – Eksploatacja gazowa 60°C	– Eksploatacja olejowa 40°C – Eksploatacja gazowa 50°C
4. Dwustopniowa eksploatacja palnika	Obciążenie minimalne nie jest wymagane	Obciążenie minimalne nie jest wymagane	1. stopień: 60% znamionowej mocy grzewczej
5. Eksploatacja modulowana palnika	Obciążenie minimalne nie jest wymagane		Między 60 a 100% znamionowej mocy grzewczej
6. Praca zredukowana	Instalacje jednokotłowe i kocioł wiodący w instalacji wielokotłowej – Eksploatacja z dolną temperaturą wody w kotle		

^{*1} Brak wymogów tylko w połączeniu z układem Therm-Control.

Vitoplex 300, typ TX3A, 620 do 2000 kW (ciąg dalszy)

Eksploatacja z obciążeniem palnika	Wymogi		
	< 40%	> 40% < 60%	> 60%
	Kolejne kotły w instalacjach wielokotłowych – mogą zostać wyłączone		
7. Obniżenie temperatury na weekend	Jak przy pracy zredukowanej		

Wskazówka

Wymagania dotyczące jakości wody, patrz strona 46.

7.1 Opis wyrobu

Niskotemperaturowy kocioł grzewczy z kondensacyjnym olejowym/gazowym wymiennikiem ciepła

Kocioł trójciągowy z wielowarstwowymi konwekcyjnymi powierzchniami grzewczymi i podłączanym dodatkowo wężownicowym wymiennikiem ciepła Inox-Radial.

Do eksploatacji z płynnie obniżaną temperaturą wody w kotle
Dopuszczalna temperatura na zasilaniu (= temperatura progowa) do 110°C

Dopuszczalne ciśnienie robocze 4 bar (0,4 MPa)

■ Oznaczenie: CE-0035BU104

■ Sprawność znormalizowana przy eksploatacji z olejem opałowym: 97% (H_s)

■ Wymiennik ciepła Inox-Radial do kondensacji spalin, dopasowany do kompaktowego kotła grzewczego.

■ Kompletny z orurowaniem wymiennika ciepła i pompą, dostosowany do odpowiedniej mocy kotła grzewczego

■ Długie cykle pracy palnika oraz niewiele przerw w pracy dzięki dużej pojemności wodnej chronią środowisko.

■ Ekonomiczna i bezpieczna eksploatacja instalacji grzewczej dzięki systemowi regulacyjnemu Vitotronic z możliwością komunikacji, który w połączeniu z Vitogate 300 (wyposażenie dodatkowe) umożliwia włączenie w systemy zarządzania budynkiem.

■ Zintegrowany układ rozruchowy Therm-Control ułatwia podłączenie hydrauliczne — dzięki niemu można zrezygnować z pompy mieszającej oraz z podwyższania temperatury wody na powrocie.

■ Brak konieczności zabezpieczenia przed brakiem wody, co pozwala zaoszczędzić dodatkowe koszty.

■ Konstrukcja kompaktowa zapewnia łatwe ustawienie i niską wysokość montażową –; jest to ważne przy modernizacji.

■ Prosty w obsłudze regulator Vitotronic z kolorowym wyświetlaczem dotykowym

■ Zintegrowana sieć WLAN do złącza serwisowego

■ Szafa sterownicza Vitocontrol jest dostępna na zapytanie.

7.2 Warunki eksploatacyjne przy zastosowaniu regulatorów obiegu kotłowego Vitotronic z układem Therm-Control

Eksploatacja z obciążeniem palnika	Wymogi	
	≥ 60%	< 60%
1. Przepływ objętościowy wody grzewczej	Brak	
2. Temperatura na powrocie do kotła (wartość minimalna)	Brak*1	
3. Dolna temperatura wody w kotle	– Eksploatacja olejowa 40°C – Eksploatacja gazowa 50°C	– Eksploatacja olejowa 50°C – Eksploatacja gazowa 60°C
4. Dwustopniowa eksploatacja palnika	1. stopień 60% znamionowej mocy grzewczej	Obciążenie minimalne nie jest wymagane
5. Eksploatacja modulowana palnika	Między 60 a 100% znamionowej mocy grzewczej	Obciążenie minimalne nie jest wymagane
6. Praca zredukowana	Instalacje jednokotłowe i kocioł wiodący w instalacji wielokotłowej – Eksploatacja z dolną temperaturą wody w kotle Kolejne kotły w instalacjach wielokotłowych – mogą zostać wyłączone	
7. Obniżenie temperatury na weekend	Jak przy pracy zredukowanej	

Wskazówka

Wymagania dotyczące jakości wody, patrz strona 46.

*1 Brak wymogów tylko w połączeniu z układem Therm-Control.

8.1 Opis wyrobu

Niskotemperaturowy kocioł olejowy/gazowy

Kocioł trójciągowy o konstrukcji segmentowej, wykonanej z elementów żeliwnych

Do eksploatacji z płynnie obniżaną temperaturą wody w kotle

Dopuszczalna temperatura na zasilaniu (= temperatura progowa) do 110°C

Dopuszczalne ciśnienie robocze 6 bar (0,6 MPa)

■ Oznaczenie CE: CE-0085AS0002

■ Oszczędny i nieuciążliwy dla środowiska dzięki pracy z płynnie obniżaną temperaturą wody w kotle

Sprawność znormalizowana przy eksploatacji z olejem opałowym/gazem ziemnym: 88/85 (H_s)

■ Kocioł trójciągowy zapewniający spalanie z niską emisją zanieczyszczeń

■ Powierzchnia grzewcza Eutectoplex zapewnia wysokie bezpieczeństwo eksploatacji i dużą trwałość. Jednorodna struktura eutektycznego specjalnego żeliwa szarego zapewnia równomierny przepływ ciepła i zapobiega pęknięciom naprężeniowym.

- System montażowy Fastfix, przyspieszający i ułatwiający montaż.
- Łatwe wstawianie, także w trudno dostępnych pomieszczeniach kotłowni, dzięki konstrukcji segmentowej i niskim ciężarze transportowym poszczególnych segmentów.
- Prosty w obsłudze regulator Vitotronic z kolorowym wyświetlaczem dotykowym
- Zintegrowana sieć WLAN do złącza serwisowego
- Prosty i szybki montaż segmentów żeliwnych dzięki systemowej budowie z podwójną bruzdą i elastycznej uszczelce umożliwiającej długotrwałe uszczelnienie po stronie spalinowej.
- Ekonomiczna i bezpieczna eksploatacja instalacji grzewczej dzięki cyfrowemu systemowi regulacyjnemu Vitotronic z możliwością komunikacji. Standardowa magistrala LON umożliwia całkowitą integrację z systemami zarządzania budynkiem.
- Szafa sterownicza Vitocontrol jest dostępna na zapytanie.

8.2 Warunki eksploatacyjne przy zastosowaniu regulatorów obiegu kotła Vitotronic

Eksploatacja z obciążeniem palnika	Wymogi	
	≥ 60%	< 60%
1. Przepływ objętościowy wody grzewczej	30% przy znamionowej mocy grzewczej	
2. Temperatura na powrocie do kotła (wartość minimalna)* ²	– Eksploatacja olejowa 40°C – Eksploatacja gazowa 53°C	– Eksploatacja olejowa 53°C – Eksploatacja gazowa 53°C
3. Dolna temperatura wody w kotle	– Eksploatacja olejowa 50°C – Eksploatacja gazowa 60°C	– Eksploatacja olejowa 60°C – Eksploatacja gazowa 65°C
4. Dwustopniowa eksploatacja palnika	1. stopień 60% znamionowej mocy grzewczej	Obciążenie minimalne nie jest wymagane
5. Eksploatacja modulowana palnika	Między 60 a 100% znamionowej mocy grzewczej	Obciążenie minimalne nie jest wymagane
6. Praca zredukowana	Instalacje jednokotłowe i kocioł wiodący w instalacji wielokotłowej – Eksploatacja z dolną temperaturą wody w kotle Kolejne kotły w instalacjach wielokotłowych – mogą zostać wyłączone	
7. Obniżenie temperatury na weekend	Jak przy pracy zredukowanej	

Wskazówka

Wymagania dotyczące jakości wody, patrz strona 46.

9.1 Wyposażenie dodatkowe obiegów grzewczych

Rozdzielacz obiegu grzewczego Divicon

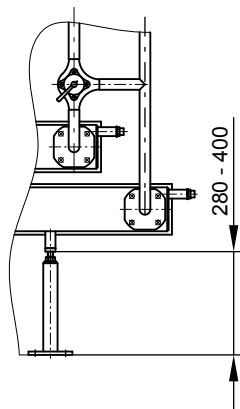
do kotłów grzewczych o mocy do 335 kW

Dane techniczne

Budowa i działanie

- Do rozdzielacza zasilania i kolektora wody powrotnej można podłączyć od 1 do 4 obiegów grzewczych.
- Wolne przyłącza należy zamknąć zaślepkami (w zakresie dostawy).
- Rozdzielacz zasilania i kolektor wody powrotnej mogą zostać zamontowane do wyboru po prawej lub lewej stronie kotła grzewczego.
- Izolacja cieplna rozdzielacza obiegu grzewczego Divicon objęta jest zakresem dostawy.

Rozdzielacz obiegu grzewczego Divicon, wolno stojący



Przez

- Vitoplex 200, 90 do 270 kW:
- Vitoplex 300, 90 do 300 kW
- Vitoradial 300-T, 101 do 335 kW:
- Vitocrossal 200/300, 87 do 314 kW

Przy pomocy oddzielnych nóg regulacyjnych oraz wykonanych przez inwestora połączeń rurowych możliwe jest również ustawienie rozdzielacza Divicon w pobliżu kotła, zamiast zawieszenia na ścianie.

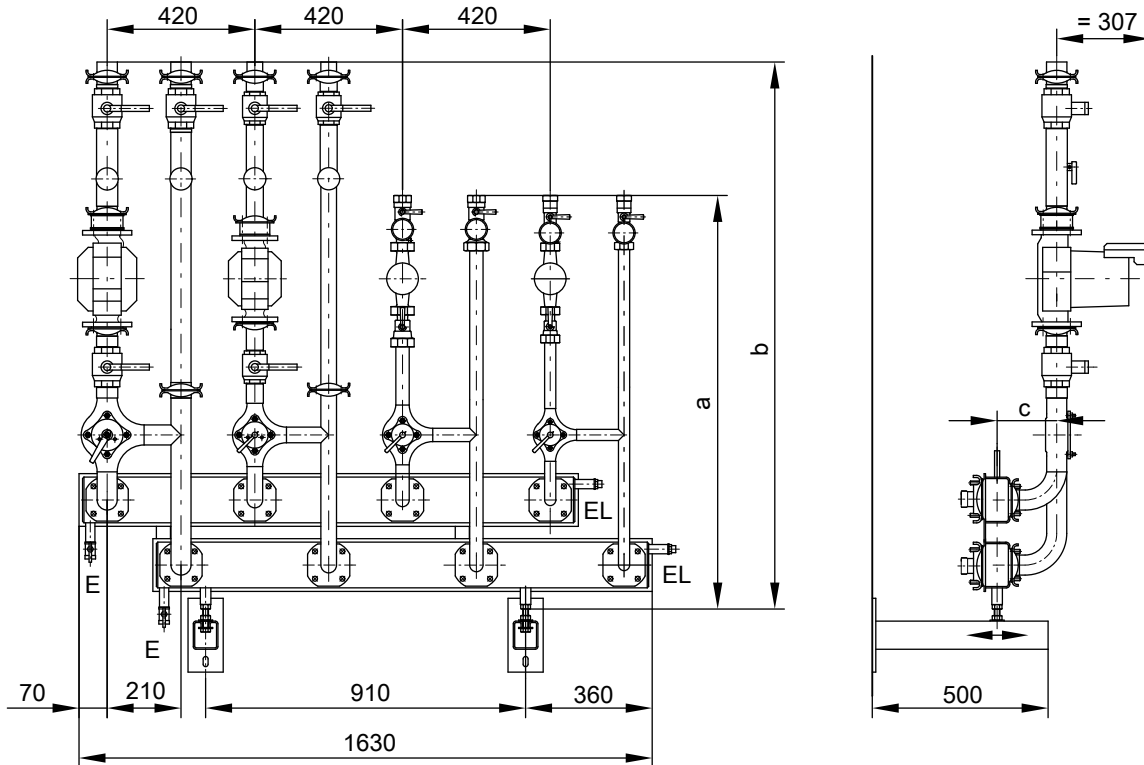
Wyposażenie dodatkowe instalacji (ciąg dalszy)

Rozdzielacz obiegu grzewczego Divicon, wiszący

Przez

- Vitoplex 200, 90 do 270 kW:
- Vitoplex 300, 90 do 300 kW

- Vitoradial 300-T, 101 do 335 kW:
- Vitocrossal 200/300, 87 do 314 kW



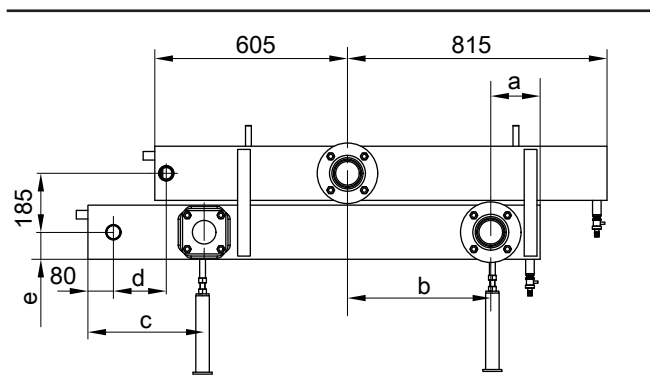
E Spust
EL Odpowietrzanie

Tabela wymiarów

Znamionowa moc grzewcza kotła grzewczego

	kW	90-201	235-335
a (DN 25 + DN 32)	mm	1186	1196
b (DN 40 + DN 50)	mm	1586	1606
c	mm	170	173

Przyłącza kotła i dodatkowego odbiornika (np. pojemnościowy podgrzewacz cwu)



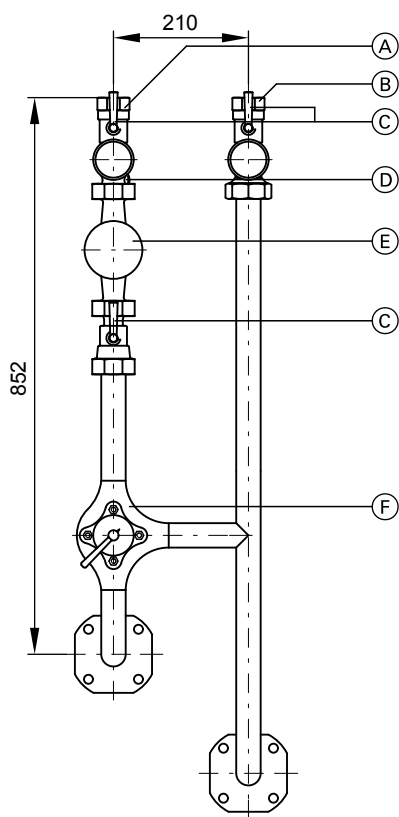
	(DN 80)	DN 65
a	155	205
b	450	400
c	365	415
d	166	210
e	85	75

2 złączki rurowe G 1½ (gwint zewnętrzny) na tylnej ścianie rozdzielacza na zasilaniu i powrocie.

Wyposażenie dodatkowe instalacji (ciąg dalszy)

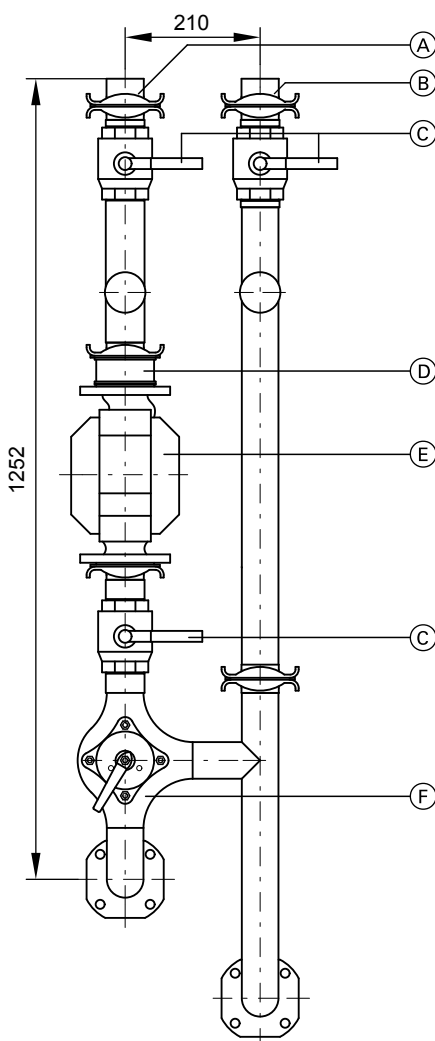
Przyłącza obiegów grzewczych

Przyłącze obiegu grzewczego DN 25 i DN 32 (na rysunku z mieszaczem)



- (A) Zasilanie instalacji grzewczej
- (B) Powrót z instalacji grzewczej
- (C) Zawór kulowy
- (D) Zawór zwrotny
- (E) Pompa obiegowa
- (F) 3-drogowy zawór mieszający

Przyłącze obiegu grzewczego DN 40 i DN 50 (na rysunku z mieszaczem)



- (A) Zasilanie instalacji grzewczej
- (B) Powrót z instalacji grzewczej
- (C) Zawór kulowy
- (D) Zawór zwrotny
- (E) Pompa obiegowa
- (F) 3-drogowy zawór mieszający

Możliwa moc grzewcza przyłączy obiegów grzewczych przy ($\Delta T = 20 \text{ K}$)

Przyłącze obiegu grzewczego	kW
DN 25	40
DN 32	70
DN 40	140
DN 50	170

Pompy obiegu grzewczego firmy Wilo, regulowane ciśnieniem różnicowym

Z możliwością przestawienia z ciśnienia proporcjonalnego na ciśnienie stałe

Ochrona silnika

Wbudowana pełna ochrona silnika w skrzynce zacisków dla wszystkich ustawień ciśnienia różnicowego. Obciążalność styków dla zbiorczego komunikatu o usterce 1 A, 250 V~.

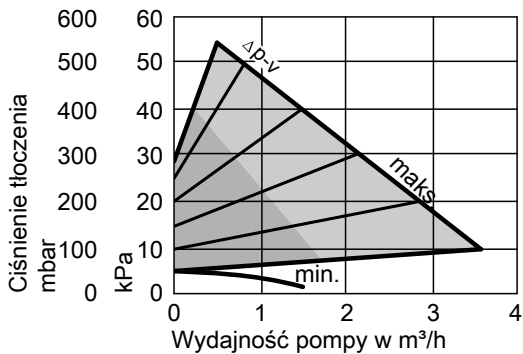
Wyposażenie dodatkowe instalacji (ciąg dalszy)

230 V~, 50 Hz

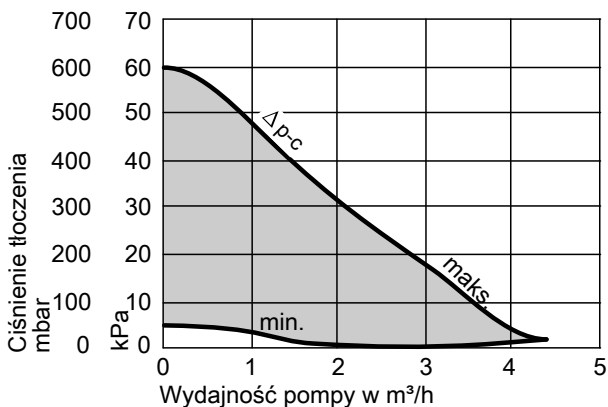
Przyłącze obiegu grzewczego		DN	25	32	40	50	
Typ pompy			Stratos PICO 25/1-6	Stratos PICO 30/1-6	Stratos 40/1-8	Stratos 50/1-8	
Zakres obrotów		n	min ⁻¹	1200-4230	1200-4230	1400-4800	1400-4800
Pobór mocy		P ₁	W	3-40	3-40	12-310	12-310
Natężenie prądu		I	A	maks. 0,35	maks. 0,35	0,22-1,37	0,22-1,37

Wysokość tłoczenia

Pompa obiegu grzewczego DN 25 i DN 32



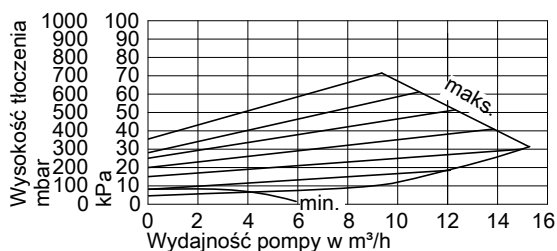
Ciśnienie proporcjonalne



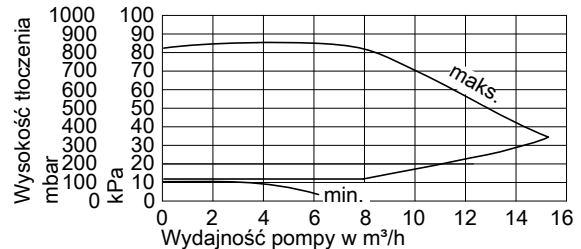
Ciśnienie stałe

Wysokość tłoczenia

Pompa obiegu grzewczego DN 40 i DN 50



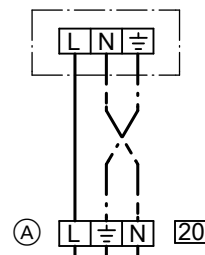
Ciśnienie proporcjonalne



Ciśnienie stałe

Przyłącze elektryczne

Pompa obiegu grzewczego DN 25 i DN 32

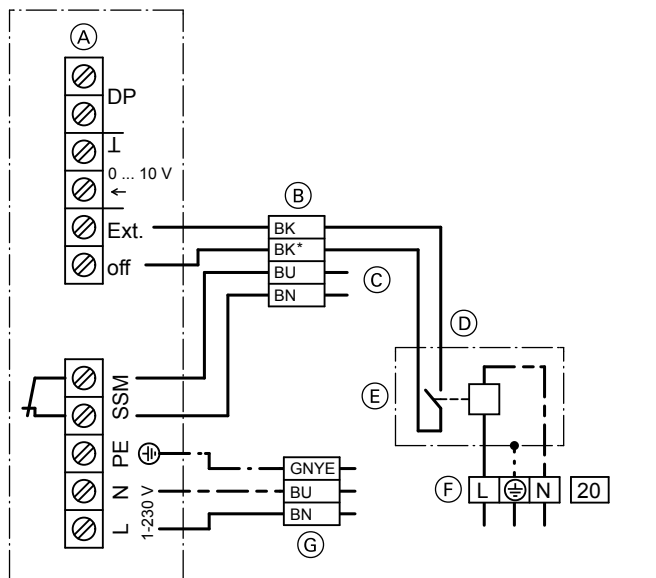


Ⓐ Przewód przyłączeniowy ze złączem wtykowym

Wyposażenie dodatkowe instalacji (ciąg dalszy)

Przyłącze elektryczne

Pompa obiegu grzewczego DN 40 i DN 50



- (C) Zbiornicze zgłoszenie usterek
- (D) Zewnętrzne włączanie/wyłączenie pompy
- (E) Podłączenie poprzez stycznik w szafie sterowniczej albo stycznik pomocniczy, nr zam. 7814681
- (F) Wtyk [20] do podłączenia do regulatora Vitotronic
- (G) 3 żyłowy przewód do podłączenia pompy do sieci elektrycznej

Oznakowanie kolorami wg normy DIN IEC 60757

- BK czarny
- BK* czarna żyła z nadrukiem
- BN brązowy
- BU niebieski
- GNYE zielony/żółty

- (A) Zaciski przyłączeniowe w pompie
- (B) 4 żyłowy przewód do wyłączania i włączania pompy oraz do zgłaszania usterek

Pompy obiegu grzewczego firmy Grundfos, regulowane ciśnieniem różnicowym

(z możliwością przestawienia z ciśnienia proporcjonalnego na ciśnienie stałe)

Ochrona silnika

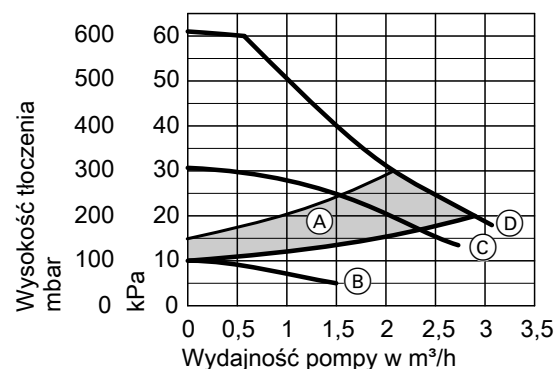
Silnik i elektroniczny układ sterowania są chronione przed przeciążeniem termicznym. Zewnętrzna ochrona silnika nie jest konieczna.

230 V~, 50 Hz

Przyłącze obiegu grzewczego	DN	25	32
Typ pompy		Alpha 2 25-60	Alpha 2 32-60
Zakres obrotów	n obr./min	–	–
Pobór mocy	P ₁ W	5-45	5-45
Prąd	I A	0,05-0,38	0,05-0,38

Wysokość tłoczenia

Pompa obiegu grzewczego DN 25 i DN 32



- (A) Zakres roboczy przy eksploatacji regulowanej ciśnieniem różnicowym

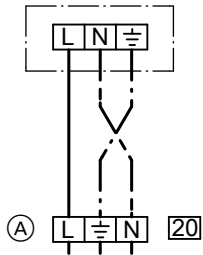
Przy eksploatacji stopniowej

- (B) 1. stopień
- (C) 2. stopień
- (D) 3. stopień

Wyposażenie dodatkowe instalacji (ciąg dalszy)

Przylącze elektryczne

Pompa obiegu grzewczego DN 25 i DN 32



(A) Przewód przyłączeniowy ze złączem wtykowym

Dyspozycyjna wysokość tłoczenia

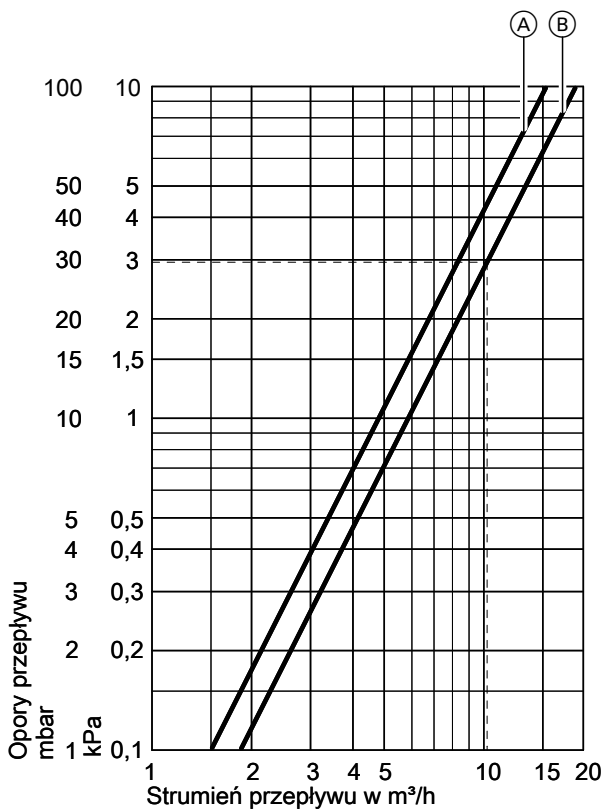
Dyspozycyjna wysokość tłoczenia obiegów grzewczych

Od wysokości tłoczenia pompy należy odjąć opory przepływu mieszacza i obiegu kotła (kocioł grzewczy, przyłącza rurowe, rozdzielacz zasilania i kolektor wody powrotnej).

W obiegu kotła należy uwzględnić całkowitą ilość wody wszystkich obiegów grzewczych.

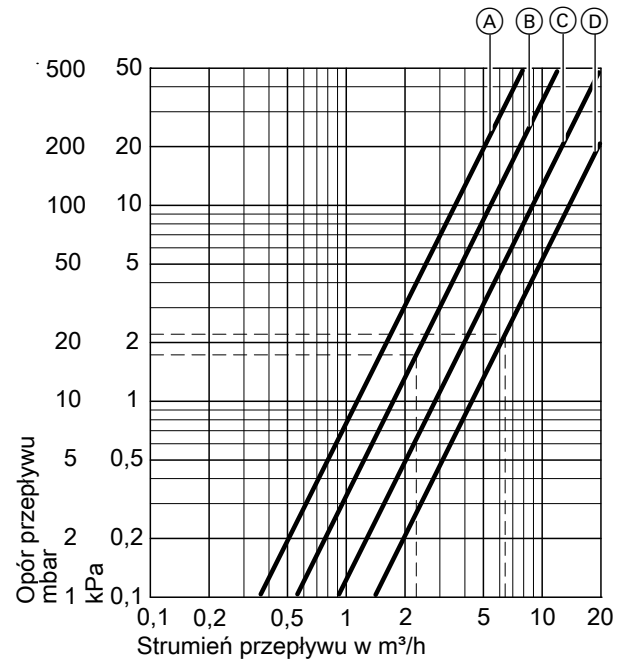
Opory przepływu w obiegu kotła

(Kocioł grzewczy + przyłącza rurowe + rozdzielacz zasilania i kolektor wody powrotnej + przyłącze obiegu grzewczego oprócz mieszacza)



(A) DN 65: Vitoplex 200/300, 90 do 200 kW
(B) DN 80: Vitoplex 200/300, 235 do 300 kW

Opory przepływu w mieszaczu



(A) DN 25
(B) DN 32
(C) DN 40
(D) DN 50

Wskazówka

Przy oporach przyłączy rurowych między kotłem grzewczym i rozdzielaczem uwzględniono 6 kolan (90°) i rury o dł. 5 m. Jeżeli inwestor stosuje długości i kształtki istotnie różniące się od podanych, należy obliczyć i uwzględnić dodatkowe opory.

Wyposażenie dodatkowe instalacji (ciąg dalszy)

Przykład obliczania dyspozycyjnej wysokości tłoczenia

Instalacja grzewcza z rozdzielaczem obiegu grzewczego Divicon DN 80

Obieg grzewczy	Przyłącze obiegu grzewczego	Moc grzewcza	Przepływ objętościowy
1	DN 25, bez mieszacza	35 kW	1,5 m ³ /h
2	DN 32, z mieszaczem	60 kW	2,5 m ³ /h
3	DN 50, z mieszaczem	150 kW	6,5 m ³ /h
			Całkowity przepływ objętościowy 10,5 m ³ /h

Opory przepływu w obiegu kotła

Kocioł grzewczy + przyłącza rurowe + rozdzielacz zasilania i kolektor wody powrotnej + przyłącze obiegu grzewczego (oprócz mieszacza) (patrz wykres) = 30mbar (3 kPa)

Opory przepływu w mieszaczu

(patrz wykres)

Mieszacz	DN	32	50
Opory przepływu	mbar	18	22
	kPa	1,8	2,2

Suma oporów przepływu w obiegu kotła i przyłączy obiegu grzewczego

Obieg grzewczy 1: 30 mbar (3 kPa)

Obieg grzewczy 2: 30 mbar (3 kPa) + 18 mbar (1,8 kPa) = 48 mbar (4,8 kPa)

Obieg grzewczy 3: 30 mbar (3 kPa) + 22 mbar (2,2 kPa) = 52 mbar (5,2 kPa)

Dyspozycyjna wysokość tłoczenia pojedynczych obiegów grzewczych

Z zastosowaniem pompy obiegowej firmy Wilo

Obieg grzewczy		1	2	3
Wysokość tłoczenia pompy obiegowej (regulowana)	mbar	100 do 400	100 do 280	100 do 760
	kPa	10% do 40%	10 do 28	10 do 76
Opór przepływu w obiegu kotła + przyłącze obiegu grzewczego	mbar	30	48	52
	kPa	3	4,8	5,2
Dyspozycyjna wysokość tłoczenia (regulowana)	mbar	70 do 370	52 do 232	48 do 708
	kPa	7 do 37	5,2 do 23,2	4,8 do 70,8

Z zastosowaniem pompy obiegowej firmy Grundfos

Obieg grzewczy		1	2	3
Wysokość tłoczenia pompy obiegowej (regulowana)	mbar	100 do 400	100 do 260	150 do 520
	kPa	10% do 40%	10 do 26	15 do 52
Opór przepływu w obiegu kotła + przyłącze obiegu grzewczego	mbar	30	48	52
	kPa	3	4,8	5,2
Dyspozycyjna wysokość tłoczenia (regulowana)	mbar	70 do 370	52 do 212	98 do 468
	kPa	7 do 37	5,2 do 21,2	9,8 do 46,8

Szafa sterownicza Vitocontrol

(na zamówienie)

Szafa sterownicza do regulacji instalacji grzewczej w połączeniu z rozdzielaczem obiegu grzewczego Divicon

Wszystkie podzespoły konieczne do sterowania, regulowania i monitorowania instalacji grzewczej są wbudowane w szafie sterowniczej.

System zbudowany jest w taki sposób, żeby oprócz regulatora dla 1 do 4 kotłów grzewczych można było wbudować inne urządzenia, takie jak np. Vitotronic 300-K (typ MW1S), Vitotronic 200-H (typ HK1S albo HK3S), sterowniki pomp, przyrządy pomiarowe, zegary sterujące itp.

Wskazówki projektowe

10.1 Dostawa i ustawienie

Dostawa

Urządzenie dostarczamy na miejsce montażu przy pomocy żurawia samojezdnego oraz dokonujemy ich rozładunku, jeżeli nie występują szczególne utrudnienia.

Do rozładunku kotłów grzewczych, których masa przy transporcie przekracza 10 t, wymagany jest żuraw specjalny (w gestii inwestora).

Ustawienie

Kocioł grzewczy i wymiennik ciepła spaliny/woda mają wystarczającą liczbę uchwyty, do których można przymocować podnośniki.

Podłużne szyny wsporcze ułatwiają wstawienie do pomieszczenia. Na życzenie inwestora specjaliści firmy Viessmann mogą ustawić urządzenie grzewcze na przygotowanym wcześniej fundamencie; koszty zostaną doliczone do rachunku.

Kotły grzewcze są ustawiane na podłużnych szynach wsporczych. Mogą one zostać ustawione na podłożu betonowym bez specjalnego fundamentu. Należy przy tym przestrzegać wysokości montażowej palnika.

Jednakże ze względu na czyszczenie kotłowni zaleca się ustawienie kotła grzewczego na cokole.

Zalecane minimalne odległości od ściany konieczne do wykonywania prac montażowych i konserwacyjnych: patrz arkusz danych odpowiedniego kotła grzewczego.

Jeżeli wymagana jest izolacja dźwiękowa, kocioł grzewczy można ustawić na dźwiękochłonnych podkładkach. W kotłach Vitoplex do 560 kW oraz Vitoradial 300-T do 263 kW jest możliwość przykręcenia dźwiękochłonnych nóg regulacyjnych do szyn wsporczych.

Pomieszczenie techniczne

Ogólne wymagania stawiane kotłowni

- Pomieszczenie kotłowni musi być wolne od zanieczyszczeń powietrza poprzez chlorowco-alkany (zawarte np. w aerozolach, farbach, rozpuszczalnikach i środkach czyszczących)
- Pomieszczenie kotłowni nie może być silnie zapyłone
- Powietrze w pomieszczeniu kotłowni nie może wykazywać wysokiej wilgotności
- Pomieszczenie kotłowni musi być zabezpieczone przed zamarzaniem i posiadać dobrą wentylację

Kotły grzewcze oraz wymienniki ciepła spaliny/woda Vitotrans 300 mogą zostać ustawione w pomieszczeniach, w których możliwe jest zanieczyszczenie powietrza przez **chlorowco-alkany** tylko wówczas, gdy zostaną podjęte odpowiednie środki zapewniające niezakłócone doprowadzenie czystego powietrza do spalania. Gwarancja nie obejmuje szkód spowodowanych nieprzestrzeganiem wskazówek.

W razie wątpliwości prosimy o konsultację z naszą firmą.

Wymogi rozporządzenia o instalacjach paleniskowych (Niemcy)

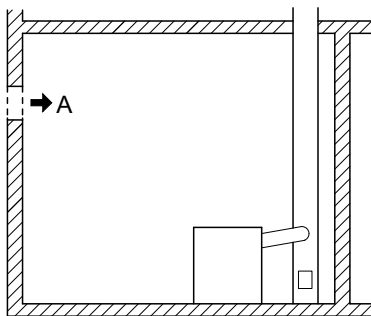
Pomieszczenie techniczne powinno odpowiadać wymogom „wzoru rozporządzenia o instalacjach paleniskowych”. Zastosowanie mają odpowiednie krajowe przepisy budowlane oraz rozporządzenia dotyczące instalacji paleniskowych.

Zasilanie powietrzem do spalania

Jeśli instalacje paleniskowe z zasysaniem powietrza do spalania z kotłowni o mocy > 35 kW są ustawione w pomieszczeniach wyposażonych w otwór lub przewód prowadzący na zewnątrz, zasilanie powietrzem do spalania uznane jest za zapewnione.

Przy znamionowej mocy grzewczej 35 kW przekrój otworu powinien wynosić co najmniej 150 cm². Dla każdego kilowata powyżej znamionowej mocy grzewczej 35 kW konieczne jest powiększenie otworu o 2 cm².

Przewody powinny zostać zwymiarowane odpowiednio do warunków przepływu. Na wymagany przekrój mogą składać się maksymalnie 2 otwory lub przewody.



$$A = 150 \text{ cm}^2 + 2 \text{ cm}^2/\text{kW} \times (\sum \dot{Q}_n - 50 \text{ kW})$$

$\sum \dot{Q}_n$ Suma wszystkich znamionowych mocy grzewczych w kW

Należy zamontować urządzenia zabezpieczające, dzięki którym instalacje paleniskowe będzie można eksploatować tylko po otwarciu zamka. W przeciwnym razie otwory powietrza do spalania i przewody nie mogą być zamknięte ani zasłonięte. Wymagany przekrój nie może być zawężony przez zamknięcie lub kratkę zabezpieczającą.

Wyłącznik awaryjny

Palnik, urządzenia transportujące paliwo i regulatory instalacji paleniskowych powinny posiadać możliwość wyłączenia w dowolnym momencie przez wyłącznik (awaryjny) umieszczony poza pomieszczeniem, w którym ustawione jest urządzenie.

Obok wyłącznika awaryjnego należy umieścić tabliczkę z napisem „WYŁĄCZNIK AWARYJNY – INSTALACJA GRZEWCZA”.

Środki bezpieczeństwa

W przypadku ustawionych w pomieszczeniach gazowych urządzeń palnikowych przewody paliwa **muszą** mieć następujące urządzenia zabezpieczające bezpośrednio przed gazowymi urządzeniami palnikowymi:

- Przy zewnętrznym obciążeniu termicznym powyżej 100°C dalszy dopływ paliwa musi być automatycznie blokowany.
- W temperaturze 650°C przez co najmniej 30 minut musi być zapewniony przepływ nie większy niż 30 l/h, mierzony jako przepływ objętościowy powietrza.

Instalacje paleniskowe muszą być oddalone od części wykonanych z materiałów łatwopalnych lub od mebli albo należy je osłonić. W przypadku znamionowej mocy grzewczej instalacji paleniskowych nie mogą występować temperatury wyższe niż 85°C. W przeciwnym razie powinien zostać zachowany odstęp wynoszący co najmniej 40 cm.

Ogrzewanie statków

Jeżeli kotły grzewcze używane są do ogrzewania statków, należy mieć na uwadze następujące szczególne okoliczności:

- Urządzenia zainstalowane na statkach podlegają znacznym obciążeniom.
- Należy uwzględnić szczególne wymagania firm ubezpieczeniowych – firm klasyfikujących statki–.
- Kotły grzewcze nie mogą być wykorzystane do wszystkich zastosowań.

Aby wyjaśnić wszelkie wątpliwości prosimy kontaktować się z naszym doradcą handlowym!

Wskazówki projektowe (ciąg dalszy)

Pokrywa kotła odporna na obciążenia

Kotły Vitoplex o mocy powyżej 620 kW dostarczane są wraz z zamontowanym pomostem roboczym odpornym na obciążenia.

10.2 Projektowanie instalacji

Temperatury zasilania

W celu utrzymania niskich strat rozdziału, zaleca się zaprojektowanie instalacji dystrybucji ciepła i ustawienie podgrzewu wody użytkowej maks. na 70°C (temperatura na zasilaniu).

W kotłach grzewczych dostarczonych z regulatorem obiegu kotła maks. temperatura wody w kotle jest ograniczona do 85°C. W celu podwyższenia temperatury na zasilaniu można zmienić ustawienie regulatora temperatury.

Temperatury progowe

Kotły grzewcze firmy Viessmann odpowiadają normom EN 303 i DIN 4702 oraz posiadają oznakowanie CE. Zgodnie z normą EN 12828 mogą być one stosowane w zamkniętych instalacjach grzewczych.

- Dop. temperatury na zasilaniu (= temperatury progowe):
do 110°C
Wg EN 12953: do 120 °C

Wskazówka

W przypadku temperatury 120°C kocioł grzewczy wymaga odbioru indywidualnego. W porozumieniu z urzędem nadzorującym proponuje się następujące okresy kontrolne:

Raz w roku Kontrola zewnętrzna

Co 3 lata Kontrola wewnętrzna

Co 9 lat badanie wytrzymałościowe, przeprowadzane jako kontrola ciśnienia wody.

Należy uwzględnić obowiązujące w danym kraju wymogi w odniesieniu do okresów kontrolnych.

- Maksymalna temperatura na zasilaniu:
ok. 15 K poniżej temperatury progowej
- Zabezpieczający ogranicznik temperatury regulatora obiegu kotła:
stan fabryczny 110°C
z możliwością przestawienia na 100°C

Wybór znamionowej mocy grzewczej

Należy wybrać kocioł grzewczy odpowiedni do wymaganego obciążenia grzewczego.

Sprawność kotłów niskotemperaturowych i kondensacyjnych jest stabilna w szerokim zakresie obciążenia kotła.

Z tego względu w przypadku kotłów niskotemperaturowych, kondensacyjnych oraz instalacji wielokotłowych moc grzewczej może być większa niż obliczone obciążenie grzewcze w budynku.

Wymogi dotyczące obciążenia grzewczego

Wymogi normy EN 12831 dotyczące obliczania obciążenia grzewczego są spełniane przez regulatory pogodowe. W celu obniżenia mocy podgrzewu przy niskich temperaturach na zewnątrz zostaje zredukowane obniżanie temperatury w nocy. W celu skrócenia czasu podgrzewu po fazie z obniżeniem temperatury na określony czas zostaje podwyższona temperatura na zasilaniu.

Sterowane pompowo systemy utrzymywania ciśnienia

W instalacjach grzewczych z automatycznymi, a szczególnie sterowanymi pompowo systemami utrzymywania ciśnienia ze zintegrowanym odgazowaniem, zalecany jest ze względów bezpieczeństwa montaż przy każdym kotle grzewczym przeponowego ciśnieniowego naczynia wzbiorczego.

Moc kotła w kW	Przeponowe ciśnieniowe naczynie wzbiorcze Pojemność w litrach
Do 300	50
Do 500	80
Do 1000	140
Do 2000	300
Do 5000	800
Do 10 000	1600

W ten sposób następuje redukcja częstotliwości i skali wahań ciśnienia. Przyczynia się to w znacznym stopniu do zwiększenia bezpieczeństwa eksploatacji i żywotności elementów instalacji.

Nieprzestrzeganie powyższych wskazówek może prowadzić do uszkodzenia kotła lub innych elementów instalacji.

Stosować wyłącznie zamknięte antykorozyjnie sterowane pompowo systemy utrzymywania ciśnienia, które zabezpieczone są przed przenikaniem tlenu do wody grzewczej. W innym wypadku istnieje możliwość uszkodzenia instalacji spowodowanego przez korozję tlenową.

Sterowane pompowo systemy utrzymywania ciśnienia z odprowadzeniem gazów do atmosfery poprzez cykliczną redukcję ciśnienia powodują dodatkowe centralne odpowietrzanie instalacji grzewczej. Nie powodują one jednak usuwania tlenu w sensie ochrony antykorozyjnej zgodnie z VDI 2035 Arkusz 2.

10.3 Połączenie hydrauliczne

Przyłącza ogrzewania

Istniejące instalacje

Aby usunąć zanieczyszczenia i osady, dokładnie wypłukać istniejącą instalację grzewczą. Dopiero wtedy podłączyć kocioł grzewczy do instalacji.

W przeciwnym razie zabrudzenia i osady będą się osadzały w kotle grzewczym, co z kolei prowadzi do lokalnego przegrzewania, powoduje głośnie pracę i powstawanie korozji. Gwarancja nie obejmuje szkód w kotłach spowodowanych przez wymienione czynniki. W razie potrzeby zamontować filtry zanieczyszczające.

Przyłączenia po stronie wody grzewczej

Wszystkie odbiorniki ciepła i obiegi grzewcze należy przyłączyć do króćców wody zasilającej i powrotnej kotła. Nie należy ich podłączać na zabezpieczeniu zasilania lub innych przyłączach. Zaleca się montaż zaworów odcinających w przewodach zasilania instalacji i powrotnych z instalacji. Dzięki temu podczas późniejszych prac przy kotle grzewczym lub obiegach grzewczych nie jest konieczne spuszczenie wody z całej instalacji,

Obiegi grzewcze

W przypadku instalacji grzewczych z rurami z tworzywa sztucznego zaleca się zastosowanie rur szczelnych dyfuzyjnie w celu uniknięcia dyfuzji tlenu przez ścianki rury do jej wnętrza. W instalacjach grzewczych nieszczelnych dyfuzyjnie, wykonanych z tworzywa sztucznego (DIN 4726) należy wykonać rozdzielenie systemowe. W tym celu dostarczamy oddzielne wymienniki ciepła.

Instalacje ogrzewania podłogowego i obiegi grzewcze o bardzo dużej pojemności wodnej muszą być podłączone przez mieszacz również w przypadku zastosowania kotłów niskotemperaturowych. Regulacja odbywa się za pomocą regulatorów Vitotronic 300 (typ GW2B), Vitotronic 300-K lub oddzielnych regulatorów, np. Vitotronic 200-H.

Prosty montaż

Kotły Vitoplex przy temperaturach progowych do 110°C nie wymagają kosztownego i trudnego w montażu elementu pośredniego na zasilaniu, służącego do zamontowania urządzeń zabezpieczających. Przyłącza wymagane do montażu dodatkowego wyposażenia, np. ogranicznika poziomu wody lub ogranicznika ciśnienia, znajdują się na kotle grzewczym.

Pompy obiegu kotła i pompy mieszające

Poniższe kotły nie wymagają pomp obiegu kotła powodujących przepływ wymuszony.

- Vitoplex
- Vitoradial 300-T

Następujące kotły nie wymagają podwyższania temperatury wody na powrocie

- Vitoplex 300 o mocy od 90 do 2000 kW
- Vitoplex 200 o mocy od 90 do 560 kW z układem Therm-Control
- Vitoradial 300-T

Bliższe dane na ten temat patrz przykłady zastosowania.

Dla kotłów grzewczych lub przypadków ich zastosowania, w których konieczne jest podwyższanie temperatury wody na powrocie, sprawdziło się użycie pompy mieszającej. W przypadku kotłów Vitoplex ze względu na dużą pojemność wodną i małe wewnętrzne opory po stronie wody grzewczej wymagana jest jedynie jedna pompa do podwyższania temperatury wody na powrocie (pompa mieszająca).

Pompa powinna być przystosowana do pokrycia ok. 30% całkowitego natężenia przepływu.

Pompa mieszająca pracuje tylko wtedy, gdy temperatura wody na powrocie spadnie poniżej wartości minimalnej.

Wynikające z tego zalety:

- Mniejsza pompa, tzn. niższe koszty inwestycyjne
- Mniejszy pobór prądu przez pompę
- Skrócony czas pracy pompy mieszającej
- Niższe koszty prądu

Wskazówka dotycząca pomp obiegu grzewczego

Pompy obiegu grzewczego w instalacjach grzewczych o znamionowej mocy grzewczej > 25 kW muszą być wykonane w taki sposób, aby pobór mocy elektrycznej dopasowywał się samoczynnie i co najmniej trzystopniowo do zapotrzebowania zależnego od trybu eksploatacji. Obowiązuje to tylko wtedy, gdy nie koliduje to z pracą systemów zabezpieczających kocioł grzewczy.

Wyposażenie dodatkowe systemu

Rozdzielacz obiegu grzewczego Divicon

Rozdzielacz obiegów grzewczych przystosowany do podłączenia w instalacjach jednokotłowych maks. 4 obiegów grzewczych do kotłów Vitoplex o mocy do 300 kW oraz Vitoradial 300-T o mocy do 335 kW.

W połączeniu z przyłączami rurowymi do ustawienia po prawej lub lewej stronie obok kotła grzewczego lub w połączeniu ze wspornikami wiszącymi do zamocowania na ścianie.

Podwyższanie temperatury wody na powrocie

Do kotłów Vitoplex o mocy do 560 kW dostarczamy prefabrykowane urządzenia podwyższające temperaturę wody na powrocie do zamontowania na króćcu zasilającym i powrotnym kotła.

Przykłady zastosowania

Patrz www.viessmann-schemes.com

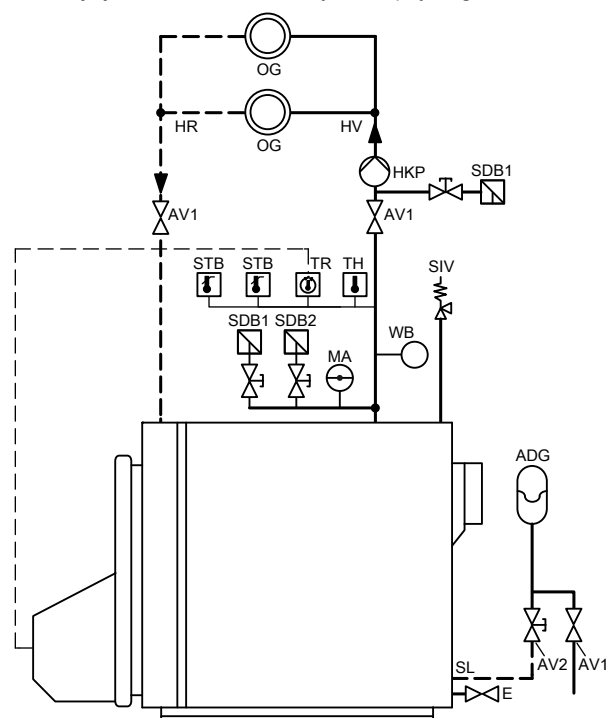
10.4 Wyposażenie techniczno-zabezpieczające do kotłów wodnych

Norma EN 12828 obowiązuje przy projektowaniu instalacji grzewczych o maks. temperaturze progowej maks. do 110°C. Przy temperaturach progowych > 110°C w wodnych instalacjach grzewczych należy stosować się do przepisów normy EN 12953. Norma ta określa wymagania techniczne w zakresie bezpieczeństwa urządzeń grzewczych i instalacji wytwarzania ciepła.

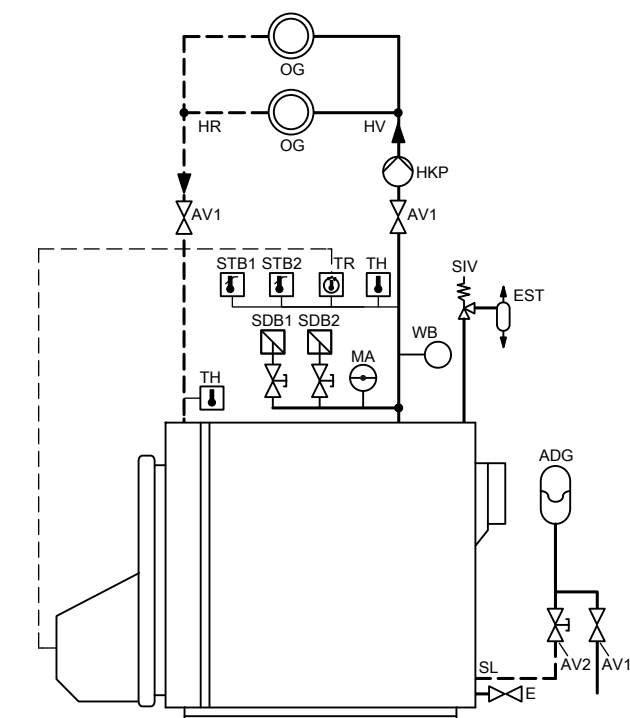
Wyposażenie techniczno-zabezpieczające poszczególnych kotłów grzewczych

Patrz dokument Wyposażenie techniczno-zabezpieczające nr 4801911 na stronie www.viessmann-schemes.com

Wyposażenie techniczno-zabezpieczające wg normy EN 12828 Instalacja jednokotłowa bez naczyńa rozprężnego



Wyposażenie techniczno-zabezpieczające zgodne z normą EN 12953



Wymagane urządzenia zabezpieczające

- ADG Zamknięte naczynie wzbiorcze^{*3}
- AV1 Zawór odcinający
- AV2 Zawór odcinający z zabezpieczeniem przed niezamierzonym zamknięciem, np. zaworem kołpakowym
- E Spust
- EST Naczynie rozprężne
- MA Manometr
- SDB1 Zabezpieczający ogranicznik ciśnienia maks.
- SDB2 Zabezpieczający ogranicznik ciśnienia min.
Przy pow. 300 kW: Zabezpieczający ogranicznik ciśnienia maks.
- SIV Zawór bezpieczeństwa
- SL Zabezpieczające naczynie wzbiorcze
- STB Zabezpieczający ogranicznik temperatury
- STB2 Zabezpieczający ogranicznik temperatury^{*4}
- TH Termometr
- TR Regulator temperatury
- WB Ogranicznik poziomu wody/ogranicznik ciśnienia minimalnego

Pozostałe oznaczenia

- OG Obieg grzewczy
- HKP Pompa obiegu grzewczego
- HR Powrót wody grzewczej
- HV Zasilanie wodą grzewczą

Na rysunku Wyposażenie techniczno-zabezpieczające zgodnie z normą EN 12828 przedstawiono rozwiązanie zastępujące naczynie rozprężne z dodatkowym zabezpieczającym ogranicznikiem temperatury i ciśnienia STB i SDB1.

^{*3} Rysunek z przykładowym podzespołem do utrzymywania ciśnienia

^{*4} Zgodnie z przepisami TRD w przypadku 72 h pracy bez stałego nadzoru muszą być dostępne 2 ograniczniki STB. Zgodnie z normą EN12953-6 wymagany jest tylko 1 ogranicznik STB.

Wskazówki projektowe (ciąg dalszy)

Wskazówki ogólne

Wskazówka

Podane granice mocy grzewczej dotyczą temperatury w systemie wyn. 80/60°C.

Zabezpieczenie przed brakiem wody

Zgodnie z normą EN 12828 kotły grzewcze o mocy > 300 kW powinny zostać wyposażone w urządzenie zabezpieczające przed brakiem wody. W razie wystąpienia braku wody, na skutek nieszczelności instalacji grzewczej i jednoczesnej eksploatacji palnika następuje wyłączenie palnika. Wyłączenie następuje, zanim w kotle grzewczym i instalacji gazowej dojdzie do niedopuszczalnie wysokiego podgrzewu. Należy to potwierdzić na podstawie kontroli technicznej.

Wskazówka

W kotłach grzewczych firmy Viessmann zabezpieczenie przed brakiem wody zostało zastąpione przez ogranicznik ciśnienia minimalnego.

Ogranicznik ciśnienia maksymalnego

Jeśli znamionowa moc grzewcza kotła grzewczego przekracza 300 kW, dla każdego kotła grzewczego w instalacji należy zamontować ogranicznik ciśnienia maksymalnego.

Zawór bezpieczeństwa

Zgodnie z normą EN 12828 kotły grzewcze należy wyposażyć w zawór bezpieczeństwa o sprawdzonej konstrukcji. Nie może istnieć możliwość zamknięcia/odcięcia przewodu łączącego kocioł i zawór bezpieczeństwa. Do przewodów połączeniowych nie mogą być podłączone żadne pompy ani armatura; w przewodach nie może być przewężeń.

Zawory bezpieczeństwa muszą zostać zamontowane na urządzeniu grzewczym lub na przewodzie zasilającym w jej pobliżu, tak aby były dostępne. Między kotłem grzewczym a zaworem bezpieczeństwa nie może być żadnego urządzenia odcinającego. Przekrój przewodu nie może być mniejszy niż przekrój wlotu do zaworu bezpieczeństwa. Strata ciśnienia w przewodzie połączeniowym nie może przekraczać 3% ciśnienia nastawczego zaworu bezpieczeństwa.

Naczynie rozprężne

W kotłach o mocy powyżej 300 kW należy zainstalować w pobliżu zaworu bezpieczeństwa naczynie rozprężne z przewodem wyrzutowym i spustowym. Przewód wyrzutowy musi prowadzić na zewnątrz. Ulatująca para nie może powodować zagrożenia dla osób. Przewód wyrzutowy z zaworu bezpieczeństwa musi być wykonany w sposób wykluczający wzrost ciśnienia. Wylot przewodu spustowego wody musi być umieszczony tak, aby woda wypływająca z zaworu bezpieczeństwa była odprowadzana w sposób bezpieczny i z możliwością obserwacji.

Takie środki zastępcze obowiązują tylko do mocy 300 kW – patrz norma EN 12828, 4.6.2.3. Z montażu naczynia rozprężnego i przewodu wyrzutowego można zrezygnować wówczas, gdy zamontowany jest drugi zabezpieczający ogranicznik temperatury oraz drugi ogranicznik ciśnienia maksymalnego.

Czujnik ciśnienia powietrza

Kotły grzewcze z palnikiem innego producenta należy zgodnie z normą EN 303 i EN 676 wyposażyć w czujnik ciśnienia powietrza o sprawdzonej konstrukcji.

- Wyłącznik ciśnieniowy z możliwością ustawienia i blokady jest podłączany do łańcucha zabezpieczeń regulatora, szeregowo np. do wyłącznika ciśnieniowego maks./min., zabezpieczającego ogranicznika temperatury itp. i do dodatkowego króćca pomiaru „ciśnienia w komorze spalania”.

Tabela wyboru zabezpieczającego wyposażenia dodatkowego

Poniższa tabela zawiera wykaz koniecznego wyposażenia techniczno-regulacyjnego zamkniętych instalacji grzewczych.

Zabezpieczenie zgodnie z normami EN 12828 i EN 12953

Znamionowa moc grzewcza kotła grzewczego	Kocioł grzewczy		
	≤ 300 kW (EN 12828).	> 300 kW (EN 12828).	EN 12953
Wyposażenie techniczno-zabezpieczające wg			
Temperatura progowa	≤ 110°C	≤ 110°C	> 110°C
1 zabezpieczający ogranicznik temperatury w zakresie dostawy regulatora obiegu kotła	x ^{*5}	x ^{*5}	x ^{*6}
Regulator temperatury	x	x	x
Zakres dostawy regulatora obiegu kotła			
Termometr wody w kotle	x	x	1 x zasilanie 1 x powrót
Zakres dostawy regulatora obiegu kotła			
Manometr ^{*7}	x	x	x
Manometr (wyposażenie dodatkowe) lub jako element składowy wspornika armatury z wyposażeniem dodatkowym lub małym rozdzielaczem			
Zawór do napełniania i pobierania próbek	–	x	x
Zawór bezpieczeństwa	x	x	x
lub jako element małego rozdzielacza (wyposażenie dodatkowe).			

^{*5} Zabezpieczający ogranicznik temperatury (STB) regulatora Vitotronic jest w stanie fabrycznym nastawiony na temperaturę 110°C i nastawa ta w razie potrzeby musi zostać zmieniona.

^{*6} Zabezpieczający ogranicznik temperatury (STB) regulatora Vitotronic jest w stanie fabrycznym nastawiony na temperaturę 120°C i nastawa ta w razie potrzeby musi zostać zmieniona.

^{*7} W przypadku montażu na wsporniku armatury (akcesoria): z manometrem, zabezpieczonym zaworem odcinającym, spustem oraz 2 przyłączami do zabezpieczającego ogranicznika ciśnienia

Wskazówki projektowe (ciąg dalszy)

Znamionowa moc grzewcza kotła grzewczego	Kocioł grzewczy		
	≤ 300 kW	> 300 kW	
Wypozażenie techniczno-zabezpieczające wg	(EN 12828).	(EN 12828).	EN 12953
Zabezpieczenie przed brakiem wody ^{*7} Zgodnie z normą EN 12828 zabezpieczenie przed brakiem wody można zastąpić przez ogranicznik ciśnienia minimalnego.	x ^{*8}	x	x
Ogranicznik ciśnienia maksymalnego ^{*7}	–	x	x
Naczynie rozprężne Zgodnie z normą EN 12828 montaż naczynia rozprężnego nie jest wymagany, jeżeli zamontowano dodatkowo drugi zabezpieczający ogranicznik temperatury i drugi zabezpieczający ogranicznik ciśnienia (maksymalnego). (Podzespoły w „zestawie środków zastępczych do naczynia rozprężnego” w ramach wyposażenia dodatkowego).	–	x	x

Wskazówka

Kocioł grzewczy o temperaturze progowej > 110°C wg przepisów bezpieczeństwa podlega obowiązkowi stosowania urządzeń nadzorujących. Części wyposażenia z funkcją zabezpieczającą muszą się charakteryzować bezawaryjnym działaniem, być redundantne i różnorodne oraz posiadać system autokontroli. Wyposażenie dodatkowe jest dostępne dla temperatury progowej wyn. 120°C. Dalsze informacje zawiera norma EN 12953.

10.5 Paliwa

Kotły Vitoplex i Vitorond i Vitoradial przystosowane są do spalania następujących paliw:

- Olej opałowy lekki wg normy DIN 51603.
Możliwość użycia wszystkich dostępnych w handlu lekkich olejów opałowych. Także dla oleju opałowego DIN 51603-6-EL A Bio 10: olej opałowy lekki o niskiej zawartości siarki z domieszkami do maks. 10% biokomponentów (FAME).
- Gaz ziemny, miejski lub płynny zgodny z arkuszem roboczym DVGW G 260/I i II lub przepisami lokalnym.
- Biogaz^{*9}:
Możliwa jest eksploatacja z udziałem biogazu. Ponieważ gazy takie zawierają związki siarki (których skład może być bardzo różny) lub inne agresywne gazy, należy stosować **szczególnie zasady eksploatacji**.
- Inne paliwa na zapytanie.

Szczególne warunki eksploatacyjne przy eksploatacji z biogazem/gazem gnilnym

- Gaz nie może zawierać chlorowco-alkanów.
- Minimalna temperatura wody na powrocie musi we wszystkich stacjach roboczych być wyższa niż 65°C. W tym celu konieczny jest montaż odpowiedniego urządzenia podwyższającego temperaturę wody na powrocie.

- Minimalna temperatura wody w kotle 75°C (zastosować wtyk kodujący kotła odpowiedni do Vitotronic).
- Kocioł grzewczy należy utrzymywać stale w gotowości do pracy, należy unikać wyłączenia na noc lub na weekend.

Jeśli spełnione zostaną następujące warunki, wyłączenie na noc lub na weekend jest możliwe (np. kocioł obsługujący obciążenie szczytowe):

- Przy zapotrzebowaniu na pracę kotła palnik jest początkowo zablokowany.
- Aby zmniejszyć kondensację spalin w kotle grzewczym podczas procesu rozruchu, równoległe z blokadą palnika kocioł grzewczy jest płukany dostępną wodą grzewczą. W tym celu otwierane jest hydrauliczne urządzenie odcinające kocioł grzewczy i włączana pompa (czas ok. 5 do 10 min).
- Następnie aktywowane jest podwyższanie temperatury wody na powrocie i uruchamiany jest palnik.
- Po całkowitym wyłączeniu musi nastąpić praca w trybie grzewczym przez przynajmniej 2 godziny.
- Ze względu na obecność zanieczyszczeń w biogazie cykle konserwacyjne mogą ulec skróceniu. Kocioł grzewczy należy regularnie czyścić i konserwować.
- Nie można stosować wymienników ciepła spaliny/woda.

10.6 Palnik

Przystosowane palniki

Palniki kotła zostały przystosowane do pracy na wysokości maks. 250 m n.p.m.

Olejowy palnik wentylatorowy

Palnik powinien być atestowany i oznakowany wg normy EN 267.

Gazowy palnik wentylatorowy

Palnik powinien być atestowany zgodnie z normą EN 676 i oznakowany znakiem bezpieczeństwa CE zgodnie z dyrektywą dotyczącą urządzeń gazowych.

^{*7} W przypadku montażu na wsporniku armatury (akcesoria): z manometrem, zabezpieczonym zaworem odcinającym, spustem oraz 2 przyłączami do zabezpieczającego ogranicznika ciśnienia

^{*8} W przypadku kotłów kondensacyjnych Vitocrossal zaleca się stosowanie czujnika ciśnienia minimalnego.

^{*9} Nie dot. Vitoradial

Wskazówki projektowe (ciąg dalszy)

Palnik Unit

Kotły Vitoradial 300-T dostępne są z wentylatorowymi palnikami olejowymi firmy ELCO lub Weishaupt. Palnik gazowy zapewnia inwestor.

W przypadku kotłów Vitoplex o mocy od 350 do 2000 kW i Vitorond dostępne są olejowe/gazowe palniki wentylatorowe firm ELCO i Weishaupt.

Patrz cennik.

Dostawcą jest producent palników.

Zakres stosowania

Kotły grzewcze są eksploatowane z nadciśnieniem w komorze spalania. Należy stosować palniki odpowiednie do oporu przepływu spalin (patrz arkusz danych danego kotła grzewczego).

Przy zastosowaniu wymienników ciepła spaliny/woda Vitotrans 300 należy uwzględnić dodatkowe opory tych urządzeń. Materiał głowicy palnika powinien być dopasowany do temperatur roboczych wynoszących co najmniej 500°C.

Wersje palników

Możliwe jest zastosowanie palników kilkustopniowych lub bezstopniowych (modulowanych).

Montaż palnika

Patrz dane w arkuszach danych odpowiedniego kotła grzewczego.

Regulacja palnika

Największy przepływ oleju lub gazu w palniku należy ustawić tak, aby podana maksymalna moc grzewcza kotła nie została przekroczona. W przypadku palników wielostopniowych i modulowanych należy uwzględnić konieczność przystosowania instalacji spalinowej do niskich temperatur spalin podczas eksploatacji z obciążeniem częściowym.

Przy eksploatacji kotłów grzewczych z regulatorami Vitotronic należy przestrzegać określonych w danych warunkach eksploatacyjnych minimalnych mocy grzewczych.

10.7 Odprowadzanie spalin

Wymogi określone w rozporządzeniu o instalacjach paleniskowych

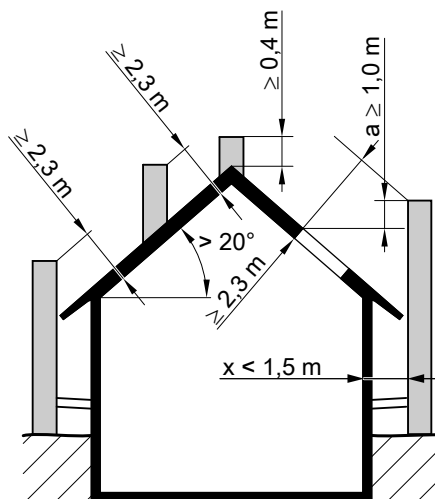
Należy uwzględnić krajowe przepisy budowlane i rozporządzenia o instalacjach paleniskowych.

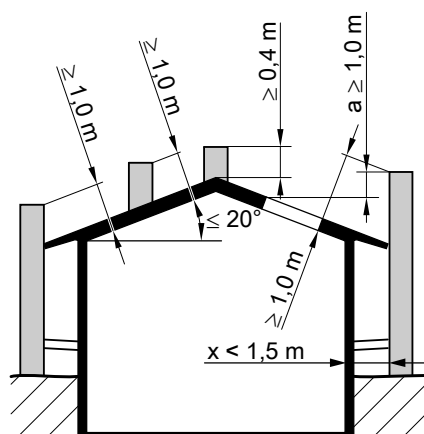
Zalecenie

Skonsultować się z właściwym rejonowym mistrzem kominarskim.

- Instalacje spalinowe muszą mieć taką wysokość, przekrój w świetle oraz, jeżeli jest to wymagane, także opór przewodzenia ciepła i powierzchnię wewnętrzną, aby spaliny we wszystkich zgodnych z przeznaczeniem stanach roboczych były odprowadzane na zewnątrz, nie powodując powstawania niebezpiecznie wysokiego nadciśnienia w stosunku do pomieszczeń mieszkalnych.
- Spaliny z instalacji paleniskowych na paliwa płynne i gazowe mogą być odprowadzane do komina lub do przewodów spalinowych.
- W odniesieniu do otworów wylotowych z kominów w instalacjach paleniskowych obowiązują następujące warunki:
 - Przy nachyleniach dachu do 20° otwory wylotowe muszą wystawać ponad kalenicę co najmniej na 40 cm lub być oddalone od powierzchni dachu co najmniej o 1 m.
 - Przy większych nachyleniach dachu niż 20° otwory wylotowe muszą wystawać ponad kalenicę co najmniej na 40 cm lub być oddalone w linii poziomej od powierzchni dachu co najmniej o 2,30 m.
 - W przypadku instalacji paleniskowych o całkowitej mocy grzewczej do 50 kW otwory wylotowe muszą wystawać ponad górną krawędź otworów wentylacyjnych, okien i drzwi w promieniu 15 m na przynajmniej 1 m; promień ten zwiększa się o 2 m na każde rozpoczęte 50 kW maks. do 40 m
- W odróżnieniu do ustępu 3, w instalacjach paleniskowych o mocy grzewczej spalania wyn. 1 MW lub więcej, wysokość otworu wylotowego powinna znajdować się co najmniej 3 m ponad najwyższą krawędzią kalenicę oraz co najmniej 10 m powyżej poziomu terenu.
Przy nachyleniu dachu mniejszym niż 20° wysokość otworu wylotowego należy odnieść do teoretycznej kalenicę, której wysokość oblicza się na podstawie nachylenia dachu wynoszącego 20°.

- W przeciwieństwie do ustępu 3, spaliny z instalacji paleniskowych o mocy > 10 MW należy odprowadzać przez jeden lub kilka kominów, których wysokość oblicza się na podstawie przepisów o ochronie powietrza (TA Luft) z dnia 24 lipca 2002.
- W przypadku instalacji paleniskowych o mocy grzewczej > 20 MW obowiązuje:
 - Konieczne jest przestrzeganie przepisów o ochronie powietrza (TA-Luft) oraz ekspertyza emisji zanieczyszczeń.
 - W instytucjach nadzorujących działalność gospodarczą należy zasięgnąć informacji o wymogach regionalnych
 - Ekspertyzy sporządzane są przez punkty kontroli technicznej i inne kompetentne ośrodki badawcze
- W kanale spalinowym należy zaplanować odpowiednio zwymiarowany i dobrze dostępny otwór pomiarowy





Jeśli $x < 1,5\text{ m}$, to $a \geq 1,0\text{ m}$

Projekt instalacji spalinowej według normy EN 13384

Podstawą i wymogiem do prawidłowego funkcjonowania instalacji spalinowej jest ustalenie przekrojów.

Parametry wyjściowe:

- Temperatura spalin na wylocie z kotła lub za wymiennikiem ciepła spaliny/woda od 140°C do 190°C przy temperaturze otoczenia wynoszącej od 15°C (patrz arkusz danych kotła lub wymiennika ciepła)
- Efektywna wysokość instalacji spalinowej równa jest różnicy wysokości między króćcem wylotowym kotła i wylotem

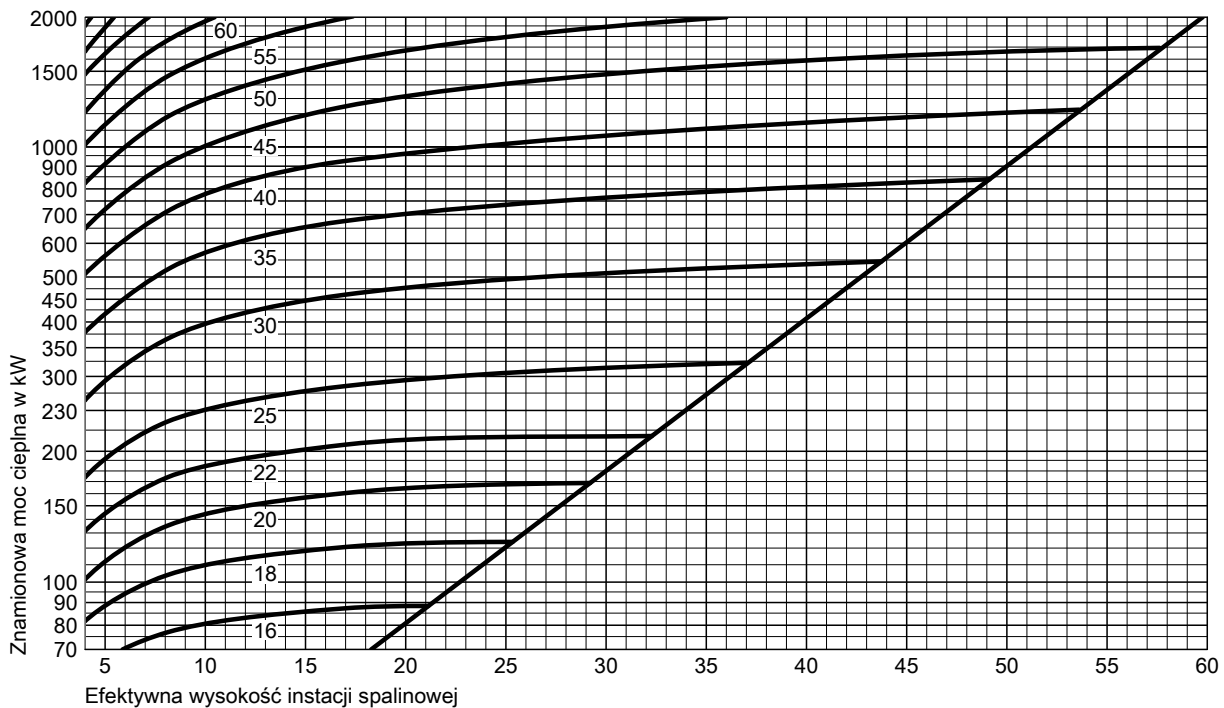
- Długość elementu łączącego powinna wynosić maks. $\frac{1}{4}$ efektywnej wysokości instalacji spalinowej, ale nie więcej niż 7 m. Jednakowy przekrój elementu łączącego i instalacji spalinowej
- Zaleca się wprowadzenie spalin do komina pod kątem 45°
- Nie zaleca się stosowania wtykowych systemów odprowadzania spalin

Wykresy kominowe

Za pomocą wykresów należy sprawdzić, czy spełnione są założenia obliczeń odnośnie do temperatury spalin, długości złączki i współczynnika oporu. W przypadku większych rozbieżności działają techniczne producentów instalacji spalinowych dokonują obliczeń przekrojów poprzecznych odpowiadających danemu projektowi.

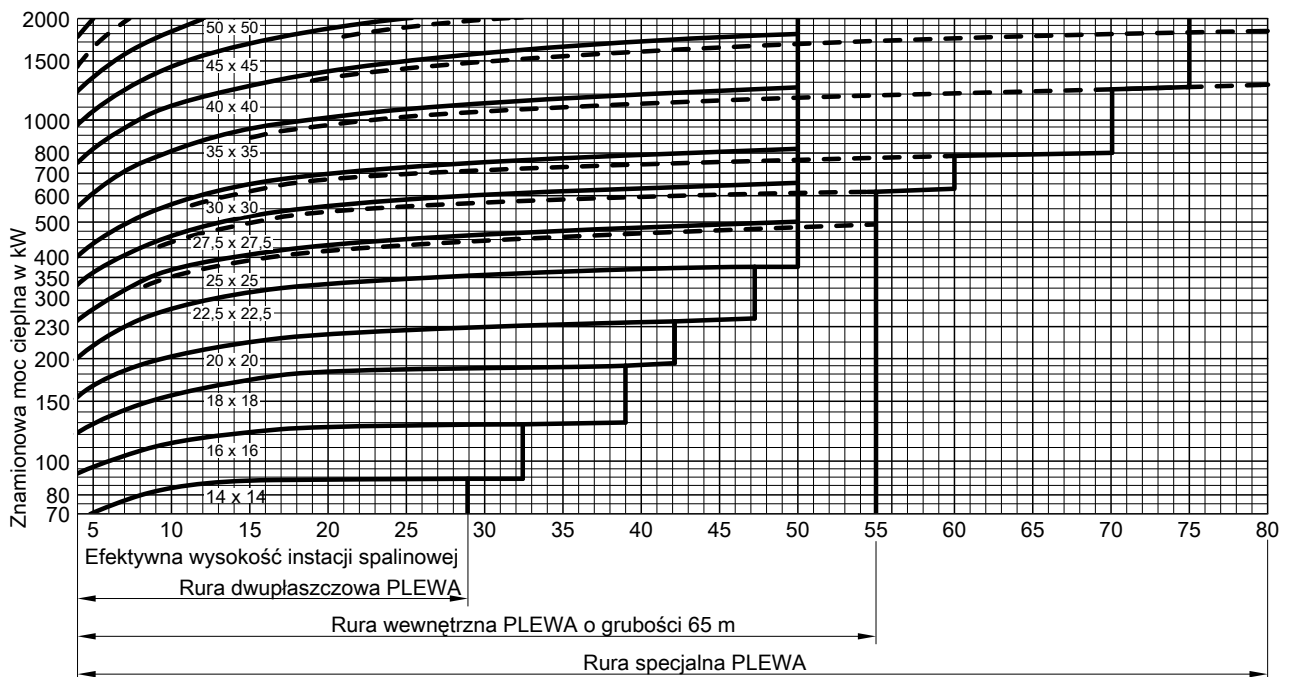
Wskazówki projektowe (ciąg dalszy)

Wykres dla przekrojów okrągłych (Schiedel)



Powyższy wykres jest reprezentatywny również dla wyrobów innych producentów. Firma wykonująca montaż musi sprawdzić, jak dalece powyższy wykres odpowiada instalacjom spalinowym innych producentów.

Wykres dla przekrojów kwadratowych (Plewa)



Powyższy wykres jest reprezentatywny również dla wyrobów innych producentów. Firma wykonująca montaż musi sprawdzić, jak dalece powyższy wykres odpowiada instalacjom spalinowym innych producentów.

5824426

System spalin do kotłów kondensacyjnych

W kotle kondensacyjnym Vitoradial 300-T następuje ochłodzenie spalin w zależności od temperatury wody grzewczej na powrocie aż do zakresu kondensacji, spaliny odprowadzane z kotła mają wilgotność względną wynoszącą 100%. Zależnie od warunków instalacji, temperatura spalin może osiągnąć maks. 110°C. Z powodu niskiej temperatury spalin i wynikającego z tego słabego ciągu jak również dalszej kondensacji spalin w instalacji spalinowej, parametry przewodu spalin powinny być obliczone przez producenta. Przewód spalin musi być wykonany z odpowiednich materiałów.

Poza tym w przypadku instalacji spalinowych z paleniskami kondensacyjnymi obowiązują szczególne wymogi dotyczące wykonania i ustawienia.

Przy ustawieniu kotła Vitoradial 300-T na poddaszu (wersja B33 wg TRGI 2008) prowadzenie spalin może być wykonane jako pionowy przepust dachowy (komin szczątkowy) (patrz systemy spalin ze stali nierdzewnej w cenniku Vitoset).

Kotły kondensacyjne należy przyłączyć do sprawdzonych i posiadających zezwolenie przewodów spalinowych. Przewody spalinowe muszą posiadać dopuszczenie budowlano-prawne.

Czujnik temperatury spalin

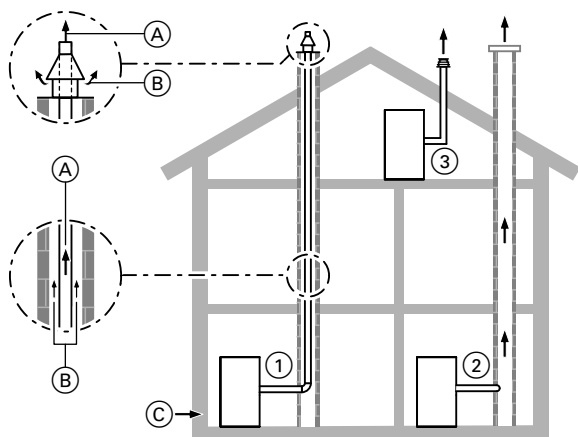
Zgodnie z „Wytyczną dopuszczania instalacji spalinowych” pkt. 3.12, przy i w przewodach spalinowych kotłów kondensacyjnych dozwolony jest montaż jedynie podzespołów będących budowlano-prawnie sprawdzonymi elementami składowymi przewodów spalinowych. Otwory do montażu czujników temperatury spalin muszą być zaplanowane przez producenta i sprawdzone razem z przewodem spalinowym. **Późniejsze wiercenie i montaż obcych podzespołów jest zabronione.**

Kotły kondensacyjne Vitoradial 300-T mogą być podłączone do kominów odpornych na działanie wilgoci. Producent kominu wyprawdza dowód matematyczny wg EN 13384, uwzględniając parametry spalin kotła grzewczego (patrz informacje techniczne w poszczególnych arkuszach danych).

Przewody spalin muszą zostać wyprowadzone przez istniejący lub nowo wykonany komin (komin bez rury wewnętrznej) ponad dach. Ze względu na wielkość i wykonanie kominu zaleca się kontakt z producentem lub dostawcą przewodów spalin już w fazie projektowania.

Możliwości montażu instalacji spalinowej w przypadku kotła Vitoradial 300-T

Eksploatacja z zasysaniem powietrza do spalania z pomieszczenia technicznego



- (A) Spaliny
- (B) Wentylacja kominy
- (C) Powietrze dolotowe

Przepust przez szyby (konstrukcja B₂₃ wg TRGI 2008)

Kocioł grzewczy ① pobiera powietrze do spalania z kotłowni i odprowadza spaliny przewodem spalin przez dach (przepływ stały).

Podłączenie do kominu nieodpornego na działanie wilgoci (komin nieodporny na działanie wilgoci, konstrukcja B₂₃ wg TRGI 2008)

Kocioł ② pobiera powietrze do spalania z pomieszczenia technicznego i odprowadza spaliny kominem odpornym na działanie wilgoci przez dach.

Przepust pionowy, w przypadku braku szybu (konstrukcja B₂₃ wg TRGI 2008)

Kocioł ③ pobiera powietrze do spalania z pomieszczenia technicznego (poddasze) i odprowadza spaliny przewodem spalin przez dach.

System odprowadzania spalin w przypadku kotła Vitoradial 300-T

Spaliny z instalacji spalinowej są odprowadzane z nadciśnieniem. System odprowadzania spalin jest dopasowany wymiarowo do kotła Vitoradial 300-T, wykonany z odpowiedniego materiału, sprawdzony i odznaczony certyfikatem CE.

Wskazówka

W przypadku użycia przewodów spalin z polipropylenu do eksploatacji olejowej, należy zastosować zestawy uszczelniające FPM/FKM. Przed montażem systemu odprowadzania spalin należy wymienić uszczelki. Elementy przyłącza kotła są już wyposażone w uszczelki FPM/FKM.

Przed uruchomieniem instalacji grzewczej należy przeprowadzić kontrolę szczelności po stronie spalin całego systemu odprowadzania spalin (łącznie z elementem przyłącza kotła).

Ostendstr. 1
64319 Pfungstadt

Zgodnie z certyfikacją CE wg normy EN 14471 dopuszczone jest zastosowanie przewodu spalinowego z tworzywa sztucznego (polipropylen) do maks. temperatury spalin, wynoszącej 120°C (typ B).

Przewody spalin z tworzywa sztucznego są przewodami grupy typu B (maks. dopuszczalna temperatura spalin 120°C). Przewody spalin wolno prowadzić w budynkach tylko wewnątrz własnych szybów lub kanałów z wentylowanym płaszczem, które mają podane minimalne wymiary wewnętrzne. Muszą one spełniać wymogi dotyczące kominów domowych wg DIN 18160-1 (wydanie z grudnia 2001 r.) ustęp 4.4 do 4.9 oraz charakteryzować się odpornością ogniową wyn. 90 minut (F90/L90).

W instalacji spalinowej musi być zamontowany przynajmniej jeden otwór rewizyjny do obserwacji, czyszczenia i kontroli ciśnienia.

Nr certyfikatu 0036 CPD 9184 001
Firma Skoberne

Wskazówki projektowe (ciąg dalszy)

Jeżeli od strony dachu nie ma dostępu do przewodu spalinowego, należy zamontować kolejny otwór rewizyjny za drzwiczkami wyczystkowymi komina na poddaszu.

Odływ kondensatu z przewodu spalin **w kierunku kotła grzewczego** musi być zapewniony przez odpowiedni **spadek wynoszący min. 3°**.

Instalacja spalinowa musi być wyprowadzona ponad dach.

Jeśli przewód spalin ma zostać zamontowany w istniejącym kominie, ewentualne otwory przyłączeniowe muszą zostać szczelnie zamknięte zgodnie z wymaganiami dot. danego materiału. Powierzchnię wewnętrzną komina należy wyczyścić.

Nie dotyczy to koniecznych otworów wyczystkowych i kontrolnych, posiadających zamknięcia ze znakiem jakości.

Wskazówka

Dodatkowy zabezpieczający ogranicznik temperatury spalin w połączeniu z kotłem Vitoradial 300-T nie jest konieczny. Utrzymanie maks. dopuszczalnej temperatury spalin wyn. 120°C (przewód spalin, grupy typu B) jest zapewnione przez zabezpieczający ogranicznik temperatury spalin.

W zależności od wielkości komina należy co 2 do 5 m oraz przy każdej kształtce (np. element rewizyjny lub kolano) zamontować dys-tans.

ZERTIFIKAT ◆ CERTIFICATE ◆ 認証証書 ◆ CERTIFICADO ◆ CERTIFICAT

Notifizierte Stelle
Nr. 0036



Industrie Service

Zertifikat der Konformität der werkseigenen Produktionskontrolle

0036 CPR 9184 001
Revision 07

Gemäß der Verordnung (EU) Nr. 305/2011 des Europäischen Parlaments und des Rates vom 9. März 2011 (Bauproduktenverordnung - CPR) gilt dieses Zertifikat für das Bauprodukt

System-Abgasanlage mit einer Innenschale aus starren und flexiblen Rohren und –Formstücken aus PP Ausführungen

Ohne Außenschale, starr	EN 14471	T120 H1 W 2 O20 XXX
Kunststoff- Außenschale, starr	EN 14471	T120 H1 W2 O00 LI E U1
Metall. Außenschale, starr	EN 14471	T120 H1 W2 O00 LE E U0
Mineral. Außenschale, flexibel	EN 14471	T120 H1 W2 O00 LE E U0

Für Details der Kennzeichnung siehe Seite 2 des Zertifikates

hergestellt von

Skoberne GmbH
Ostendstraße 1
64319 Pfungstadt

im Herstellwerk

Werk 1 Werk 2 Werk 3 Werk 4 Werk 5

Dieses Zertifikat bescheinigt, dass alle Vorschriften über die Bewertung und Überprüfung der Leistungsbeständigkeit beschrieben im Anhang ZA der harmonisierten Norm

EN 14471:2013 + A1:2015

entsprechend System 2+ angewendet werden und dass die werkseigene Produktionskontrolle alle darin vorgeschriebenen Anforderungen erfüllt.

Die Feststellung des Produkt-Typs anhand einer Typprüfung ist dokumentiert im Bericht: TÜV SÜD Industrie Service GmbH, A 1614-00/06, A 1614-02/09, A 1614-03/09, A 1614-04/09, A 1614-05/10, A 1614-06/10, A 1614-07/10, A 1614-09/12 und A 1614-14/16.

Dieses Zertifikat wurde erstmals am 2007-02-27 ausgestellt und bleibt gültig, solange sich die in der harmonisierten Norm genannten Prüfverfahren und/oder Anforderungen der werkseigenen Produktionskontrolle zur Bewertung der Leistung der erklärten Merkmale nicht ändern und das Produkt und die Herstellbedingungen im Werk nicht wesentlich geändert werden.

München, 2016-06-10

Johannes Steiglechner
Leiter Zertifizierungsstelle Bauprodukte (EG)

TÜV SÜD INDUSTRIE SERVICE GMBH, WESTENDSTRASSE 199, 80686 MÜNCHEN

TUV®

Notifizierte Stelle
Nr. 0036

Seite 2 des Zertifikates Nr.

0036 CPR 9184 001
Rev. 07



Industrie Service

Systemabgasanlage mit einer Innenschale aus starren und flexiblen Röhren und Formstücken aus PP	EN 14471
ohne Außenschale	
DN 80 - DN 110, schwarz	T120 H1 W2 O20 LE E U
DN 60 - DN 250, weiß, grau	T120 H1 W2 O20 LI E U
starr, mit Kunststoffaußenschale ≤ DN 80, weiß	T120 H1 W2 O00 LI E U1
starr, mit metallischer Außenschale ≤ DN 250 weiß, grau, schwarz	T120 H1 W2 O00 LE E U0
flexibles Rohr mit mineralischem Schacht DN 60 - DN 110	T120 H1 W2 O00 LE E U0

TÜV SÜD INDUSTRIE SERVICE GMBH, WESTENDSTRASSE 199, 80686 MÜNCHEN

Wskazówki projektowe (ciąg dalszy)

Eksploatacja z zasysaniem powietrza do spalania z kotłowni przy zastosowaniu Vitoradial 300-T

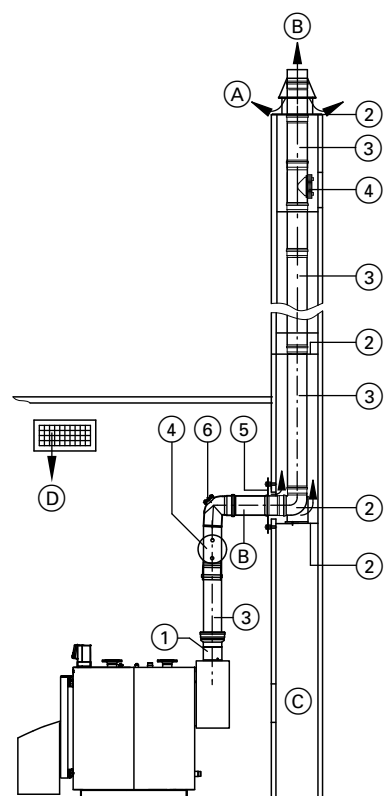
Do eksploatacji kotła Vitoradial 300-T z zasysaniem powietrza do spalania z kotłowni niezbędna jest rura spalin między kotłem kondensacyjnym i kanałem oraz do wlotu do szybu (wersja B₂₃ wg TRGI 2008, punkt 2.3.2).

Do przeprowadzenia przez szyby z wentylowanym płaszczem lub kanały, które odpowiadają wymaganiom kominów domowych wg normy DIN 18160-1 lub posiadają 90 min odporność ogniową (F90/L90).

Wymiar systemowy rury spalin Ø 150 i 200 mm.

W celu wykonania przyłącza do kotła Vitoradial w zamówieniu należy uwzględnić element przyłączeniowy kotła.

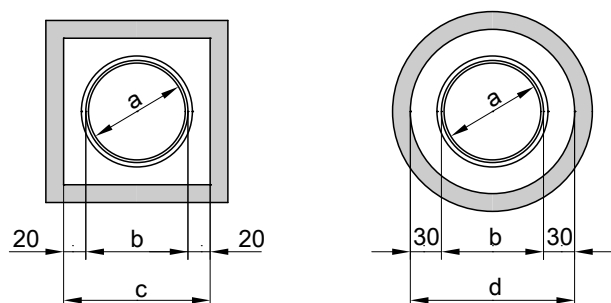
Dla średnic systemowych 150, 200 i 250 mm



- (A) Wentylacja kominowa
- (B) Spaliny
- (C) Otwór rewizyjny
- (D) Nawiew/otwór nawiewny

- ① **Element przyłączeniowy kotła** z uszczelką FPM/FKM
Zestaw uzupełniający rury
Aby rozszerzyć przekrój poprzeczny z Ø 200 mm na Ø 250 mm (należy zamówić zamiast elementu przyłączeniowego kotła) „bez uszczelki”.
Zestaw uszczelniający FPM/FKM
Zamontowaną uszczelkę należy wymienić
 - Zestaw z 2 elementami
 - Zestaw z 5 elementami
 - Zestaw z 10 elementami**Zestaw uszczelniający silikonowy** do eksploatacji olejowej 5 elementów (tylko do wymiaru systemowego 250 mm)
Zamontowaną uszczelkę należy wymienić
Zestaw uszczelniający EPDM (FPM) do eksploatacji gazowej 5 elementów (tylko do wymiaru systemowego 250 mm)
Zamontowaną uszczelkę należy wymienić
- ② **Element podstawowy szybu**
Elementy składowe:
 - Kolano wsporcze
 - Szyna wsporcza
 - Pokrywa szybu
 - Dystans (3 szt.)**Dystans (3 szt.)**
- ③ **Rura spalin**
Długość: 2 m
Długość: 1 m
Długość: 0,5 m
- ④ **Kształtka rewizyjna, prosta**
- ⑤ **Osłona nawiewu**
Kolano
87° lub 2 x 45°
Kolano (do zastosowania w szybach murowanych)
2 x 30° albo 2 x 15°
- ⑥ **Kolano rewizyjne, 87°**

Minimalna odległość między wewnętrznym przekrojem szybu i mufą (do celów wentylacji kominowa)



Wymiar systemowy a	Wymiar zewnętrzny (Ø mm) b	Minimalny wymiar wewnętrzny szybu (mm)	
		c prostokątny mm	d okrągły Ø mm
150	184	224 × 224	244
200	227	267 × 267	287

Maks. długość całkowita przewodu spalinowego do elementu przyłączeniowego kotła

Znamionowa moc grzewcza	kW	101	129	157	201	263	335	425	545
Maks. długość									
– Wymiar systemowy 150	m	30	30	30	—	—	—	—	—

Wskazówki projektowe (ciąg dalszy)

– Wymiar systemowy 200	m	—	—	—	30	30	30	30	30
– Wymiar systemowy 250	m	—	—	—	—	—	—	30	30

Do pionowego przepustu dachowego przy ustawieniu kotła Vitoradial 300-T na poddaszu

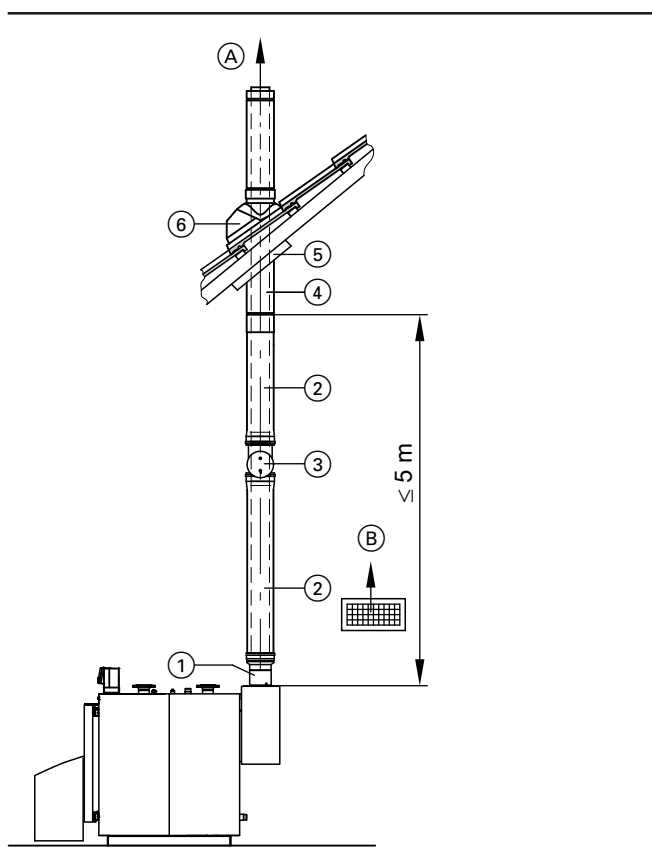
Przepust dachowy należy stosować tylko tam, gdzie sufit pomieszczenia technicznego stanowi jednocześnie dach. Zachowanie minimalnych odległości od elementów łatwopalnych w przypadku przepustu dachowego nie jest konieczne.

Dzięki wentylacji komina przy zastosowaniu przepustu dachowego temperatura powierzchni w żadnym miejscu nie przekracza 85°C. Zgodnie z TRGI 2008, od przewodu spalin (łącnika) do części palnych musi być zachowana minimalna odległość wynosząca 100 mm.

Maks. długość rury w rozwinięciu 6 m, z maks. liczbą kolanek

- 87°, 2 szt.
- 45° (2 szt.)

W przypadku innej liczby kolan należy od maks. długości rozwiniętej rury odjąć lub do niej dodać 1 m dla kolan 87° lub 0,75 m dla kolan 45°.



- (A) Spaliny
(B) Nawiew/otwór nawiewny

W przewodzie spalinowym w kotłowni musi być zamontowany otwór rewizyjny do obserwacji i czyszczenia.

Pionowe przejście przez dach płaski

Płaski kołnierz dachowy należy założyć na powierzchnię dachu zgodnie z wytycznymi dotyczącymi dachów płaskich (patrz strona 44). Przepusty dachowe włożyć od góry i nasadzić na płaski kołnierz dachowy.

Wskazówka

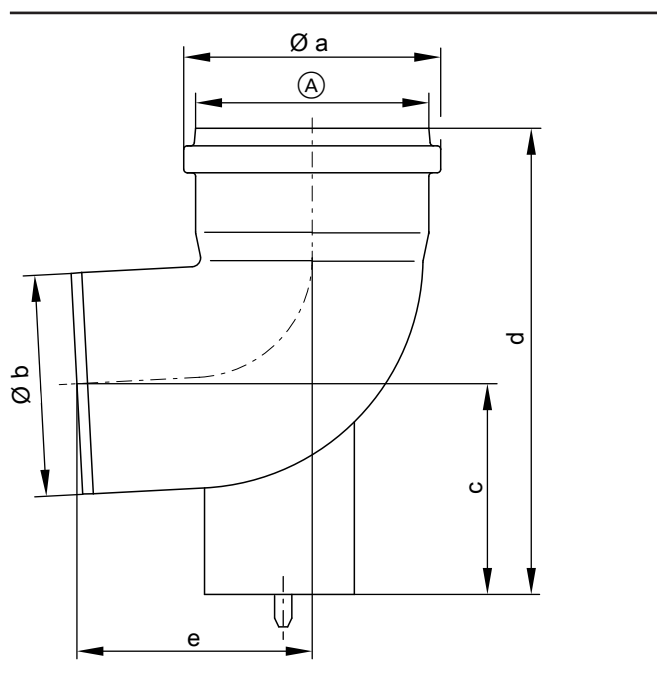
System spalin należy zamontować bez naprężeń montażowych. W przypadku długości przewodów spalin > 5m inwestor musi przewidzieć wsporniki.

- | | |
|---|---|
| ① | <p>Element przyłączeniowy kotła
(należy zamówić wraz z urządzeniem)
Zestaw uzupełniający rury
Aby rozszerzyć przekrój poprzeczny z \varnothing 200 mm na \varnothing 250 mm (należy zamówić zamiast elementu przyłączeniowego kotła „bez uszczelki”).</p> <p>Zestaw uszczelniający FPM/FKM
Zamontowaną uszczelkę należy wymienić</p> <ul style="list-style-type: none"> – Zestaw z 2 elementami – Zestaw z 5 elementami – Zestaw z 10 elementami <p>Zestaw uszczelniający silikonowy do eksploatacji olejowej 5 elementów (tylko do wymiaru systemowego 250 mm)
Zamontowaną uszczelkę należy wymienić</p> <p>Zestaw uszczelniający EPDM (FPM) do eksploatacji gazowej 5 elementów (tylko do wymiaru systemowego 250 mm)
Zamontowaną uszczelkę należy wymienić</p> |
| ② | <p>Rura spalin</p> <ul style="list-style-type: none"> – 2 m długości (2 szt. = 4 m długości) – 2 m długości (1 szt.) – Długość 1 m (1 szt.) – Długość 0,5 m (1 szt.) |
| ③ | Kształtka rewizyjna, prosta |
| ④ | <p>Przepust dachowy
Kolor czarny, z obejmą mocującą</p> |
| ⑤ | <p>Uniwersalna osłona
Kolor czarny</p> |
| ⑥ | <p>Uniwersalna dachówka holenderska
(kolor czarny lub ceglasty)
albo
Płaski kołnierz dachowy</p> <p>Kolano</p> <ul style="list-style-type: none"> 87° (1 szt.) 45° (2 szt.) |

Wskazówki projektowe (ciąg dalszy)

Części z tworzywa sztucznego do systemu spalin

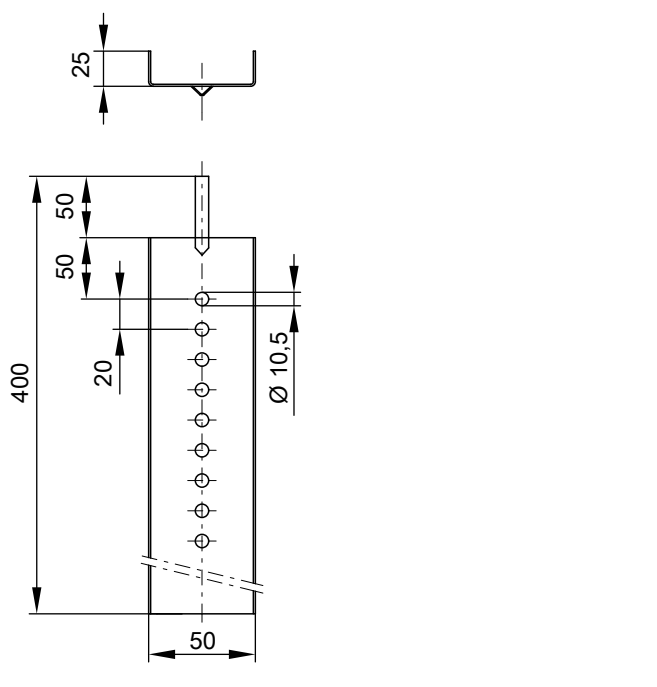
Kolano wsporcze



Wymiar systemowy Ø mm	Wymiar [mm]				
	a	b	c	d	e
150	184	160	137	296	163
200	227	200	153	490	310

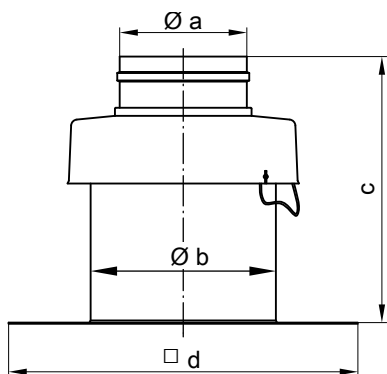
Ⓐ Wymiar systemowy 150 lub 200

Szyna wsporcza



Wskazówki projektowe (ciąg dalszy)

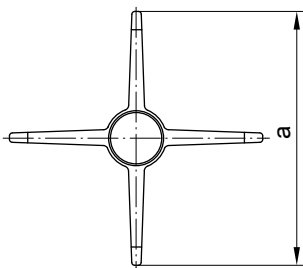
Pokrywa szybu



Wymiar systemowy Ø mm	Wymiar [mm]			
	a	b	c	d
150	161	228	258	350
200	202	260	261	280

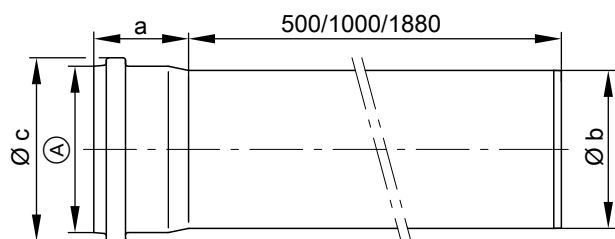
Materiał do zamontowania pokrywy szybu jest objęty zakresem dostawy.

Dystans (3 szt.)



Wymiar systemowy Ø mm	Wymiar [mm]	
	a	
150	402	
200	734	

Rura

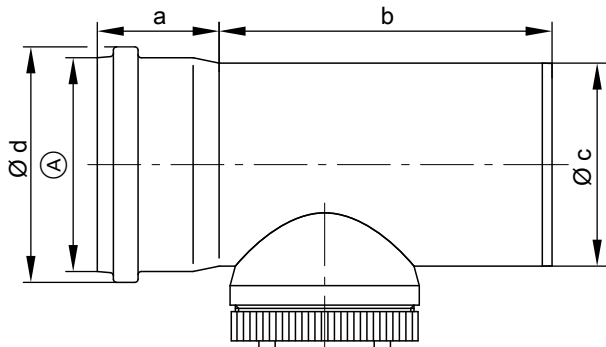


Wymiar systemowy Ø mm	Wymiar [mm]		
	a	b	c
150	83	160	184
200	122	200	227

Rura, dł. 2 m (2 szt.)
Rura, dł. 2 m (1 szt.)
Rura, dł. 1 m (1 szt.)
Rura, dł. 0,5 m (1 szt.)
W razie potrzeby rury można skrócić.

(A) Wymiar systemowy 150 lub 200

Kształtka rewizyjna prosta



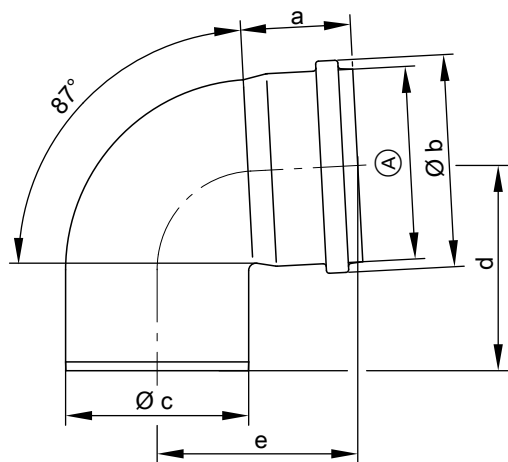
Wymiar systemowy Ø mm	Wymiar [mm]			
	a	b	c	d
150	83	225	160	184
200	122	300	200	227

(A) Wymiar systemowy 150 lub 200

5824426

Wskazówki projektowe (ciąg dalszy)

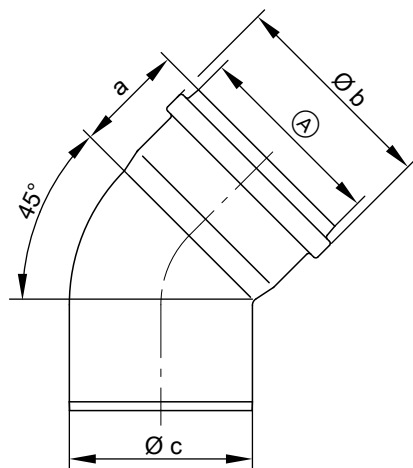
Kolano zwykłe (87°)



Wymiar systemowy Ø mm	Wymiar [mm]				
	a	b	c	d	e
150	83	184	160	170	170
200	122	227	200	350	310

Ⓐ Wymiar systemowy 150 lub 200

Kolano zwykłe (45°)



Wymiar systemowy Ø mm	Wymiar [mm]		
	a	b	c
150	83	184	160
200	122	227	200

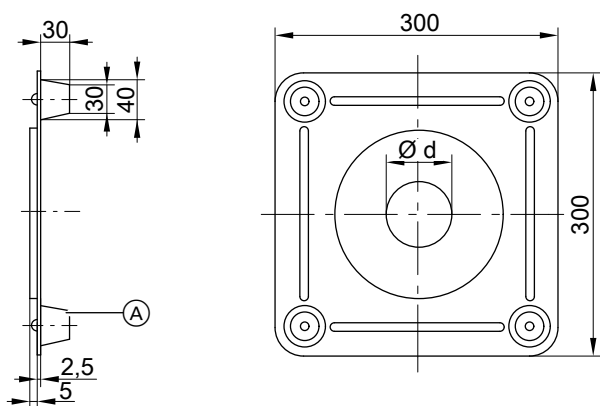
Ⓐ Wymiar systemowy 150 lub 200

Kolano zwykłe (30°)

Kolano zwykłe (15°)

Wskazówki projektowe (ciąg dalszy)

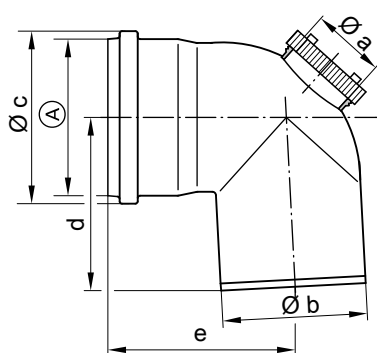
Osłona nawiewu



(A) Dystans

Wymiar systemowy Ø mm	Wymiar [mm]	a
150		160
200		200

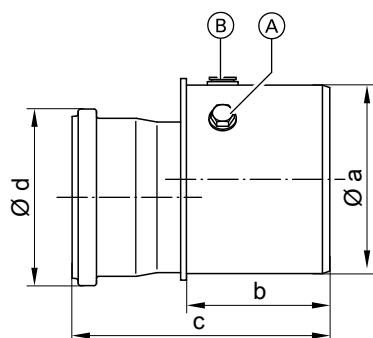
Kolano rewizyjne (87°)



(A) Wymiar systemowy 150 lub 200

Wymiar systemowy Ø mm	Wymiar [mm]				
	a	b	c	d	e
150	100	160	184	163	159
200	100	200	227	310	350

Element przyłączeniowy kotła (uwzględnić w zamówieniu)

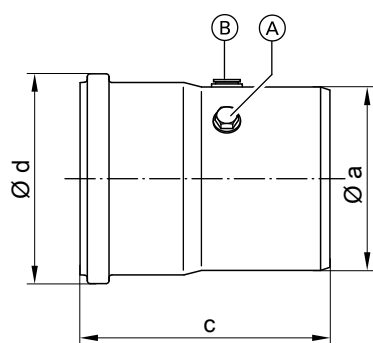


Element przyłączeniowy kotła 200/150

- (A) Otwór pomiarowy
- (B) Możliwość przyłączenia zabezpieczającego ogranicznika temperatury spalin

Element przyłącze- niowy kotła Ø mm	Wymiar [mm]			
	a	b	c	d
200/150	200	150	270	184

Wskazówki projektowe (ciąg dalszy)

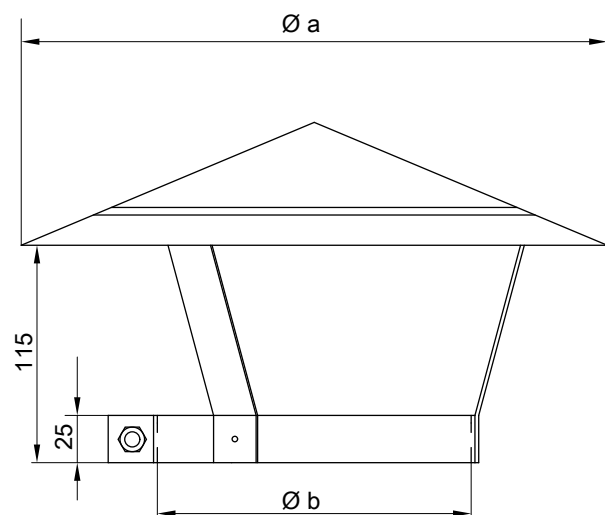


Element przyłączeniowy kotła 200/200

- (A) Otwór pomiarowy
- (B) Możliwość przyłączenia zabezpieczającego ogranicznika temperatury spalin

Element przyłączeniowy kotła Ø mm	Wymiar [mm]			
	a	b	c	d
200/200	200	—	270	227

Daszek przepustu dachowego



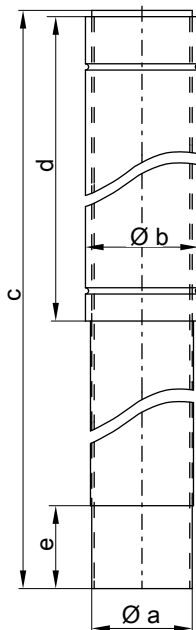
Daszek Ø mm	Wymiar [mm]	
	a	b (zaciski)
150	310	170-180
200	410	225-235

Wskazówka

Używać tylko w przypadku stosowania przewodu spalinowego jako przewodu powietrza dołotowego.

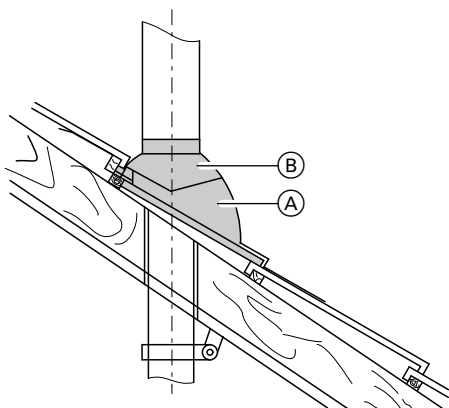
Wskazówki projektowe (ciąg dalszy)

Przepust dachowy



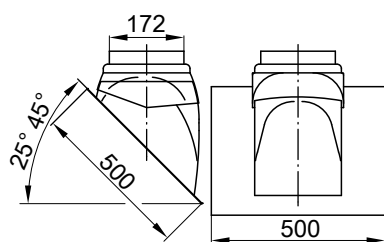
Przepust dachowy Ø mm	Wymiar [mm]				
	a	b	c	d	e
150	160	180,4	1513	859	132
200	200	230,4	1500	834	128

Uniwersalna dachówka holenderska przystosowana do nachylenia dachu wynoszącego 25 do 45°



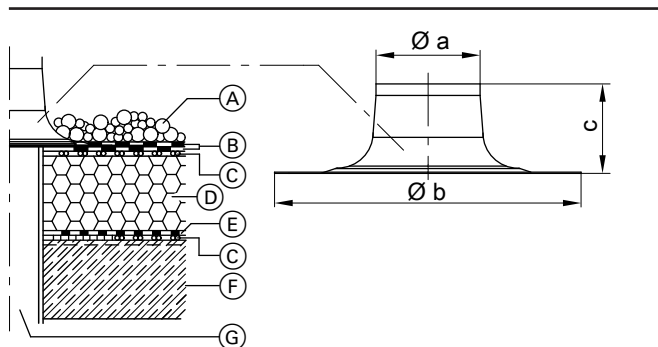
- (A) Uniwersalna dachówka holenderska
- (B) Przepust rurowy do uniwersalnej dachówki holenderskiej

Przepust rurowy do uniwersalnej dachówki holenderskiej



Wskazówki projektowe (ciąg dalszy)

Płaski kołnierz dachowy



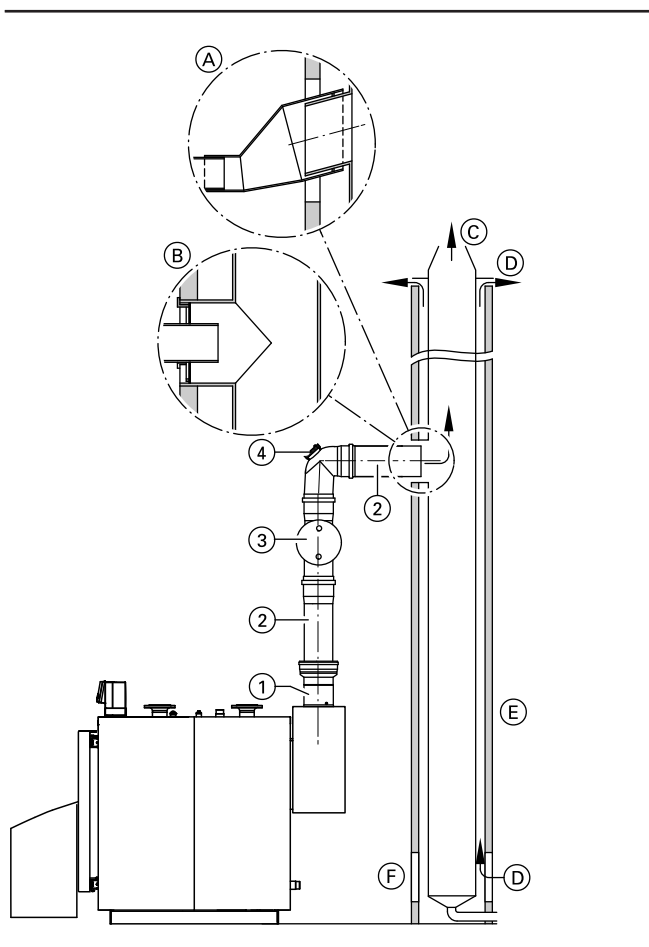
Wymiar systemowy Ø mm	Wymiar [mm]		
	a	b	c
100	170	470	250
150	170	450	254
200	220	500	254

Konstrukcja dachu zgodnie z wytyczną dla dachów płaskich

- (A) Warstwa żwirowa
- (B) Odcinek izolacji
- (C) Odcinek wentylacji nawiewnej
- (D) Izolacja cieplna
- (E) Izolacja
- (F) Sufit
- (G) Przepust dachowy

Wskazówki projektowe (ciąg dalszy)

Przyłącze z przewodem spalin z tworzywa sztucznego (polipropylen) do kominu odpornego na działanie wilgoci (komin podciśnieniowy)



- Ⓐ Adapter wtykowy firmy Schiedel
- Ⓑ lub adapter firmy Plewa
- Ⓒ Spaliny
- Ⓓ Wentylacja kominu
- Ⓔ Komin odporny na działanie wilgoci
- Ⓕ Otwór rewizyjny

Do kominów odpornych na działanie wilgoci można podłączać kotły kondensacyjne Vitoradial 300-T, jeżeli producent kominu przeprowadził dowód matematyczny zgodnie z EN 13384.

Jako łącznik należy stosować hermetyczny i odporny na wilgoć przewód odprowadzania spalin, posiadający dopuszczenie budowlanoprawne. Element przejściowy z przewodu spalinowego do kominu odpornego na działanie wilgoci można zamówić np. po indywidualnym uzgodnieniu w firmie Plewa lub w firmie Schiedel jako „adapter wtykowy Schiedel”.

Ⓐ	Element przyłączeniowy kotła
Ⓑ	Rura spalin 2 m długości Długość 1 m Długość 0,5 m
Ⓒ	Kształtka rewizyjna, prosta lub kolano rewizyjne Ⓓ
Ⓓ	Kolano rewizyjne, 87° lub kształtka rewizyjna, prosta Ⓒ

Adresy:

Plewa-Werke GmbH
54662 Speicher/Eifel

Schiedel GmbH&Co.
Hauptverwaltung
Lerchenstraße 9
80995 München

10.8 Izolacja dźwiękowa

Systemy palnikowe i kotłowe, pompy obiegowe i inne agregaty stosowane w instalacjach grzewczych są źródłem hałasu. Szumy są przenoszone z kotłowni poprzez posadzkę, sufit i ściany do pomieszczeń sąsiednich i poprzez instalację spalinową oraz otwory nawiewno-wywiewne do pomieszczeń pozostałych.

Hałas ten może być odbierany jako uciążliwy. Aby tego uniknąć, należy w razie potrzeby zastosować dodatkowe środki chroniące przed hałasem, które należy uwzględnić już na etapie projektowania. Podejmowane później środki zaradcze w celu obniżenia poziomu hałasu zwiększają koszty i są trudne do wykonania.

Izolacja dźwięków powietrznych

Nowoczesne palniki wyposażone są często w dźwiękochłonne osłony lub dźwiękochłonne obudowy zasysające powietrze. Jeżeli istnieją zwiększone wymagania dotyczące izolacji dźwiękowej, można zastosować dodatkowo pokrywy dźwiękoizolacyjne. Pokrywy te można zamontować także po zakończeniu montażu instalacji grzewczej.

Oferowane pokrywy dźwiękoizolacyjne mają zróżnicowane parametry wytłumienia hałasu, są też projektowane i produkowane odpowiednio do warunków instalacji (typ kotła grzewczego, zasilanie paliwem, uwarunkowania budowlane).

W większych instalacjach może zaistnieć konieczność doprowadzenia zasysanego powietrza kanałem wytłumionym dźwiękowo w celu zredukowania hałasu na zewnątrz budynku.

Tłumiki wylotu spalin konieczne są jedynie przy zaostrzonych wymaganiach dotyczących poziomu hałasu. Procesy związane z powstawaniem i emisją hałasu spowodowanego pracą palnika, kotła grzewczego oraz instalacji spalinowej, jak też ze sposobem eksploatacji (naciśnięcie lub podciśnienie w instalacji spalinowej) są złożone. Trudno zatem przewidzieć, czy tłumik wylotu spalin jest niezbędny.

Z tego względu do oceny poziomu emisji hałasu do otoczenia należy przyjąć wartości poziomu ciśnienia akustycznego mierzone na wylocie instalacji spalinowej. Jeżeli występuje konieczność zastosowania tłumików wylotu spalin, należy to uwzględnić już na etapie projektowania. Dlatego ważne jest, aby za kotłem grzewczym pozostawić wystarczająco dużo miejsca na tłumik wylotu spalin. W celu obliczenia parametrów instalacji spalinowej wg normy EN 13384 wymagana jest wartość oporu po stronie spalinowej w tłumiku wylotu spalin.

Izolacja dźwięków materiałowych

Podstawy izolujące od dźwięków materiałowych kotła są niedrogim i skutecznym sposobem wytłumienia drgań. Do tego celu oferowane są dźwiękochłonne stopy regulacyjne do wkręcenia w ramę podstawową kotła grzewczego, a w przypadku kotłów grzewczych o dużej mocy podłużne pałki izolacyjne z elementów sprężystych ze stali nierdzewnej.

Przy projektowaniu tego rodzaju podstaw należy uwzględnić całkowity ciężar roboczy instalacji grzewczej. Jeżeli mają być zastosowane podłużne pałki izolacyjne, należy zapewnić odpowiednio wyrównane podłoże.

Efektywna izolacja dźwięków materiałowych ważna jest szczególnie w centralach grzewczych zlokalizowanych na poddaszu. Do dźwiękowej izolacji instalacji paleniskowej od reszty budynku można użyć kompensatorów.

Kompensatory te należy zamontować na przewodzie zasilania, powrotnym, zabezpieczającym możliwie blisko kotła grzewczego. Jeśli zastosowano wsporniki lub zawieszania, należy je również odizolować dźwiękowo od reszty budynku.

Dokładne informacje dotyczące zmniejszenia emisji hałasu wywołanego przez instalacje paleniskowe w instalacjach grzewczych znajdują się w arkuszu informacyjnym nr 10 BDH (Zrzeszenie Przemysłu Ogrzewniczego, Niemcy). V.)

Dźwiękochłonne wyposażenie dodatkowe

Firma Viessmann dostarcza do kotłów grzewczych następujące dźwiękochłonne wyposażenie dodatkowe:

- Dźwiękochłonne stopy regulacyjne dla kotłów grzewczych o mocy do 560 kW
- Podkładki dźwiękochłonne pod kocioł do kotłów grzewczych o mocy od 300 kW

10.9 Wytyczne dotyczące jakości wody

Jakość wody grzewczej ma wpływ na żywotność każdego kotła grzewczego oraz całej instalacji grzewczej. Koszty uzdatniania wody grzewczej są zawsze niższe od kosztów usuwania szkód w instalacji grzewczej.

Przestrzeganie wymienionych poniżej wymagań jest podstawą ewentualnych roszczeń gwarancyjnych. Gwarancja nie obejmuje szkód powstałych wskutek zalania oraz odkładania się kamienia w kotle.

Poniżej przedstawiono najważniejsze wymagania dotyczące jakości wody grzewczej. Do napełnienia i uruchomienia w firmie Viessmann można wypożyczyć przenośną instalację do demineralizacji wody.

Instalacje grzewcze o zgodnych z przeznaczeniem temperaturach roboczych do 100°C (VDI 2035)

Woda do napełnienia i uzupełniania

Jakość wody do napełnienia i uzupełniania jest jednym z najważniejszych kryteriów, które pozwala uniknąć uszkodzeń spowodowanych przez osady lub korozję w instalacji grzewczej.

Aby uniknąć uszkodzenia instalacji, już na etapie planowania należy uwzględnić europejskie normy i krajowe wytyczne dotyczące wody do napełnienia i uzupełniania, np. VDI 2035.

Wskazówki projektowe (ciąg dalszy)

- Regularne kontrole wyglądu, twardości, przewodności i wartości pH wody grzewczej podczas eksploatacji zapewniają wysokie bezpieczeństwo eksploatacji i wydajność instalacji. Tych kryteriów należy również przestrzegać w przypadku wody uzupełniającej. Wlaną ilość i właściwości wody uzupełniającej należy zawsze udokumentować w dzienniku instalacji lub w protokołach konserwacji zgodnie z normą VDI 2035.
- Podstawowym środkiem używanym do napełniania instalacji grzewczej jest woda wodociągowa o jakości wody użytkowej zgodnie z dyrektywą 98/83/WE i/lub (UE) 2020/2184. Zazwyczaj wystarczy zmiękczyć wodę wodociągową, aby móc stosować ją jako wodę grzewczą. Norma VDI 2035 określa maks. zalecane stężenie metali alkalicznych (czynników zwiększających twardość) w zależności od mocy grzewczej i właściwej pojemności instalacji (stosunek mocy grzewczej kotła do ilości wody grzewczej w instalacji): patrz poniższa tabela.
- Zasadniczo zalecamy, aby zmiękczać wodę do napełniania i uzupełniania, ponieważ ze względu na zmieszanie wody pochodzącej z różnych źródeł twardość wody może się zmieniać, a to oznacza, że dane dotyczące zasilania wodą są wartościami średnimi. Dane dotyczące zasilania wodą nie wystarczają do zaprojektowania instalacji. Dodatkowo należy uwzględnić, że w trakcie okresu eksploatacji do instalacji trafia taka ilość wody uzupełniającej, której nie można dokładnie określić na etapie planowania (zwłaszcza w przypadku podstawowych obiegów grzewczych).
- Jeśli nie są zamontowane żadne podzespoły z aluminium ani stopów aluminium, nie trzeba całkowicie odsalać wody grzewczej w instalacjach z kotłami grzewczymi firmy Viessmann.
- Stosowanie glikoli bez odpowiedniej inhibicji i zdolności neutralizowania wolnego tlenu jako środków przeciw zamarzaniu jest niedozwolone. Przystosowanie środka przeciw zamarzaniu lub innych dodatków chemicznych potwierdza ich producent. Stosowanie dodatków chemicznych do wody grzewczej wymaga zwiększonego nakładu kontrolnego i konserwacyjnego. Przestrzegać zaleceń producenta. Firma Viessmann nie przejmuje gwarancji za uszkodzenia i usterki, powstałe wskutek nieprawidłowego lub błędnego dozowania dodatków oraz wadliwej konserwacji.
- Chemiczne uzdatnianie wody może zostać zaplanowane i wykonywane tylko przez wykwalifikowaną firmę specjalistyczną.

Dopuszczalna twardość całkowita wody do napełniania i uzupełniania według VDI 2035

Całkowita moc grzewcza kotła grzewczego	Właściwa pojemność wodna kotła*10	Właściwa pojemność instalacji**11		
		≤ 20 l/kW	> 20 do ≤ 40 l/kW	> 40 l/kW
≤ 50 kW	≥ 0,3 l/kW	Brak	≤ 3,0 mol/m ³ (16,8 °dH)	≤ 0,05 mol/m ³ (0,3 °dH)
	< 0,3 l/kW	≤ 3,0 mol/m ³ (16,8 °dH)	≤ 1,5 mol/m ³ (8,4 °dH)	≤ 0,05 mol/m ³ (0,3 °dH)
> 50 do ≤ 200 kW	—	≤ 2,0 mol/m ³ (11,2 °dH)	≤ 1,0 mol/m ³ (5,6 °dH)	≤ 0,05 mol/m ³ (0,3 °dH)
> 200 do ≤ 600 kW	—	≤ 1,5 mol/m ³ (8,4 °dH)	≤ 0,05 mol/m ³ (0,3 °dH)	≤ 0,05 mol/m ³ (0,3 °dH)
> 600 kW	—	≤ 0,05 mol/m ³ (0,3 °dH)	≤ 0,05 mol/m ³ (0,3 °dH)	≤ 0,05 mol/m ³ (0,3 °dH)

Pozostałe, niezależne od mocy grzewczej wymagania dotyczące wody do napełniania i uzupełniania według VDI 2035

Wygląd

Przejrzysta, bez osadów

Konduktacja

Jeśli przewodność wody grzewczej ze względu na wysoką zawartość soli przekracza **1500 μS/cm** (np. na obszarach położonych w pobliżu wybrzeża), konieczne jest odsalanie.

Wartość pH

Materiały zastosowane w instalacji	Wartość pH
Bez stopów aluminium	8,2 do 10,0
Ze stopami aluminium	8,2 do 9,0

Wskazówki dot. planowania instalacji

- Do zmiękczenia wody grzewczej używać instalacji demineralizacyjnych z licznikami wody: patrz cennik Vitoset.
- Podczas instalacji należy zapewnić możliwość częściowego opróżnienia poszczególnych odcinków sieci. Dzięki temu w razie konieczności wykonania prac konserwacyjnych i naprawczych nie ma potrzeby spuszczenia całej wody grzewczej.
- W związku z tym, że podczas eksploatacji z reguły nie można całkowicie uniknąć gromadzenia się osadów i magnetytu w wodzie grzewczej, zalecamy montaż odpowiednich separatorów osadu z magnezami: patrz cennik Vitoset.

Wskazówki dotyczące uruchamiania i eksploatacji instalacji

- Aby uniknąć korozji wywołanej przez pozostałości wody płuczącej, instalację należy całkowicie napełnić bezpośrednio po jej przepłukaniu.
- Uzdatniona woda do napełniania zawiera tlen i niewielkie ilości ciał obcych. Aby uniknąć lokalnego gromadzenia się pozostałości korozyjnych i innych osadów na powierzchniach grzewczych kotła, instalację należy uruchamiać stopniowo przy dużym przepływie wody grzewczej. Rozpocząć od najmniejszej mocy kotła grzewczego. Z tego samego powodu w instalacjach wielokotłowych i układach kaskadowych należy jednocześnie uruchomić wszystkie kotły grzewcze.

*10 W instalacjach z kilkoma kotłami grzewczymi o różnej właściwej pojemności wodnej miarodajna jest zawsze najmniejsza właściwa pojemność wodna.

*11 W przypadku instalacji z kilkoma kotłami grzewczymi właściwą pojemność instalacji oblicza się na podstawie najmniejszej mocy grzewczej pojedynczego kotła.

Wskazówki projektowe (ciąg dalszy)

- Przy rozbudowie, konserwacji lub naprawie instalacji należy opróżnić jedynie te odcinki sieci, w przypadku których jest to niezbędne.
- Filtry, osadnik zanieczyszczeń lub inne urządzenia odmulające i odcinające w obiegu wody grzewczej należy regularnie sprawdzać i czyścić po napełnieniu i uruchomieniu.
- Należy przestrzegać specjalnych wymogów regionalnych dotyczących wody do napełniania i uzupełniania. W przypadku usuwania wody grzewczej z dodatkami należy sprawdzić, czy może być ona odprowadzana do publicznej sieci kanalizacyjnej po dodatkowym przygotowaniu.
- Jeśli konieczne są środki zaradcze po stronie wodnej, już do pierwszego napełnienia instalacji grzewczej przed uruchomieniem należy zastosować wodę uzdatnioną. Dotyczy to również każdego kolejnego napełnienia instalacji, np. po naprawach lub rozbudowie instalacji, i obowiązuje dla każdej ilości wody do uzupełniania.
- Filtry, osadniki zanieczyszczeń lub inne urządzenia odmulające lub separatory w obiegu wody grzewczej należy po pierwszym lub ponownym zainstalowaniu poddawać częściej kontrolować, czyścić i uruchamiać, a w późniejszym czasie w zależności od jakości uzdatnienia wody (np. wartości twardości) sprawdzać, czyścić i uruchamiać.

Wskazówki eksploatacyjne:

- Uruchomienie instalacji powinno przebiegać stopniowo, zaczynając od najniższej mocy kotła grzewczego, przy dużym przepływie wody grzewczej. W ten sposób unika się miejscowego nagromadzenia osadu wapiennego na powierzchniach grzewczych kotła.
- W instalacjach wielokotłowych należy uruchomić jednocześnie wszystkie kotły, aby uniknąć opadania osadu na powierzchnię przekazywania ciepła w jednym kotle.
- Przy rozbudowie lub naprawie instalacji opróżnić jedynie te odcinki instalacji grzewczej, w przypadku których jest to niezbędne.

Przestrzeganie powyższych wskazówek redukuje do minimum tworzenie się osadu wapiennego na powierzchniach grzewczych. Jeżeli na skutek nieprzestrzegania wytycznej VDI 2035 utworzyły się szkodliwe osady wapienne, z reguły nastąpiło już ograniczenie żywotności zamontowanych urządzeń grzewczych. Usunięcie osadów wapiennych może być sposobem przywrócenia przydatności eksploatacyjnej. Czynność tę powinna przeprowadzić specjalistyczna firma. Przed ponownym uruchomieniem instalacji grzewczej należy sprawdzić, czy nie została ona uszkodzona. Aby uniknąć nadmiernego tworzenia się osadu kamienia kotłowego, należy skorygować błędne parametry eksploatacji.

Instalacje grzewcze z dopuszczalnymi temperaturami na zasilaniu powyżej 100°C (VdTÜV MB 1466)

Eksploatacja z miękką wodą obiegową

Do napełniania instalacji i uzupełniania wody stosować wyłącznie wodę o niewielkim zasoleniu, jak np. woda zdemineralizowana, przefiltrowana przez osmozę lub uzyskaną poprzez demineralizację termiczną.

W systemach z kondensacją mieszaną woda miękka powstaje z reguły samoczynnie, jeśli w celu alkalizacji nie doprowadza się wody kotłowej.

Eksploatacja z twardą wodą

W miarę możliwości jako wodę do napełniania i uzupełniania należy stosować wodę o niskiej zawartości soli, oczyszczoną przynajmniej z węglanów wapnia (zmiękczoną).

		Woda o niewielkim zasoleniu		Woda o silnym zasoleniu
		10 do 30	> 30 do 100	> 100 do 1500
Konduktancja elektryczna w temp. 25°C	µS/cm	10 do 30	> 30 do 100	> 100 do 1500
Wymagania ogólne		klarowna, bez osadów	klarowna, bez osadów	klarowna, bez osadów
Wartość pH w temp. 25°C		9 - 10	9 - 10,5	9 - 10,5
Zgodnie z rozporządzeniem o wodzie użytkowej/uzdatnianiu wody grzewczej		≤ 9,5	≤ 9,5	≤ 9,5
Tlen (O ₂)	mg/litr	< 0,1	< 0,05	< 0,02
Wartości przy eksploatacji ciągłej mogą być znacznie niższe. Jeżeli stosuje się odpowiednie nieorganiczne inhibitory korozji, stężenie tlenu w wodzie obiegowej może wynosić do 0,1 mg/litr.				
Metale alkaliczne (Ca + Mg)	mmol/litr	< 0,02	< 0,02	< 0,02
Fosforan (PO ₄)	mg/litr	< 5	< 10	< 15
Zgodnie z rozporządzeniem o wodzie użytkowej/uzdatnianiu wody grzewczej	mg/litr	≤ 7	≤ 7	≤ 7
Dla kotłów wodnych wysokotemperaturowych firmy Viessmann	mg/litr	< 2,5	< 5	< 15
Przy zastosowaniu środka wiążącego tlen: Siarczyny sodu (Na ₂ SO ₃)	mg/litr	–	–	< 10
W przypadku użycia właściwych produktów należy uwzględnić odpowiednie wytyczne dostawcy.				

Zastosowanie środków chroniących przed zamarzaniem w kotłach grzewczych

Kotły grzewcze firmy Viessmann są skonstruowane i przeznaczone do zastosowania wody jako nośnika ciepła. Aby zabezpieczyć instalacje kotłów grzewczych przed zamarzaniem, zastosować w wodzie kotłowej i obiegowej środek chroniący przed zamarzaniem.

Należy przy tym uwzględnić m. in. :

- Właściwości środka chroniącego przed zamarzaniem i wody różnią się w znaczący sposób.
- Punkt wrzenia nierozcieńczonego środka chroniącego przed zamarzaniem na bazie glikolu wynosi ok. 170°C.
- Stabilność temperatury środka chroniącego przed zamarzaniem musi być wystarczająca dla danego przypadku zastosowania.

Wskazówki projektowe (ciąg dalszy)

- Należy sprawdzić wzajemną tolerancję z materiałami uszczelniającymi. Zastosowanie innych materiałów uszczelniających należy uwzględnić przy projektowaniu instalacji.
- Środki chroniące przed zamarzaniem wyprodukowane specjalnie do zastosowania w instalacjach grzewczych zawierają, oprócz glikolu, także inhibitory oraz substancje stabilizujące, chroniące przed korozją. W takim przypadku, stosując środki chroniące przed zamarzaniem, należy uwzględnić dane producenta dotyczące minimalnego i maksymalnego stężenia.
- W mieszance wody i środka chroniącego przed zamarzaniem zmienia się ciepło właściwe nośnika ciepła. Fakt ten należy uwzględnić przy wyborze kotła grzewczego oraz podzespołów instalacji, jak np. wymiennika ciepła i pomp. Informacje dot. odpowiednich wartości ciepła właściwego należy uzyskać u producenta środka przeciwzamarzającego. Przykład określania zmiany mocy, patrz poniżej.
- Instalacja napełniona środkiem chroniącym przed zamarzaniem musi być odpowiednio oznaczona.
- Jakość wody w kotle i zasilającej musi spełniać wymogi wytycznej VDI 2035.
- Instalacje muszą stanowić system zamknięty. Inhibitory zawarte w środku przeciwzamarzającym szybko się zmniejszają na skutek przedostawania się tlenu atmosferycznego.
- Przeponowe ciśnieniowe naczynia wzbiorcze muszą być zgodne z normą DIN 4807.
- Jako elastyczne elementy łączące należy stosować wyłącznie przewody giętkie lub metalowe o niskiej dyfuzji tlenowej.
- W instalacji nie wolno montować po stronie pierwotnej ocynkowanych wymienników ciepła, zbiorników lub rur. Mieszanki glikolu i wody mogą wymywać cynk.

Wskazówka

Zdatność środków dodatkowych do zastosowania w wodzie grzewczej musi z zasady być potwierdzone przez producenta/dystrybutora tych środków. Jeżeli producent/dystrybutor potwierdza przystosowanie jego środków do użycia w instalacjach grzewczych, środek można zastosować w instalacjach kotłami grzewczym Viessmann. Viessmann nie przejmuje gwarancji za uszkodzenia i usterki, powstałe wskutek nieprawidłowego lub błędnego dozowania środków oraz wadliwej konserwacji.

Zapobieganie uszkodzeniom powodowanym korozją po stronie wodnej

Odporność zastosowanych w instalacjach grzewczych i wytwornicach ciepła materiałów stalowych po stronie wodnej na korozję opiera się na braku tlenu w wodzie grzewczej.

Tlen, który dostaje się do instalacji grzewczej wraz z wodą przy pierwszym napełnieniu, a następnie podczas uzupełniania, wchodzi w reakcje z materiałami, z których wykonana jest instalacja, nie uszkadzając ich.

Charakterystyczne czarne zabarwienie wody po upływie pewnego czasu eksploatacji wskazuje na brak wolnego tlenu.

Uregulowania techniczne, w szczególności wytyczne VDI 2035-2 zalecają z tego względu taką konstrukcję i eksploatację instalacji grzewczych, aby nie był możliwy stały dostęp tlenu do wody grzewczej.

Możliwości dostępu tlenu podczas eksploatacji:

- Poprzez otwarte naczynia wzbiorcze
- Poprzez podciśnienie w instalacji
- Poprzez podzespoły przepuszczające powietrze

Instalacje zamknięte, np. z przeponowymi naczyniami wzbiorczymi, zapewniają przy odpowiedniej wielkości i odpowiednim ciśnieniu systemowym dobrą ochronę przed wnikaniem do instalacji tlenu z powietrza.

Ciśnienie w każdym miejscu instalacji, również po stronie zasysania pompy i w każdym punkcie instalacji, musi mieć wartość wyższą od ciśnienia atmosferycznego.

Ciśnienie wstępne przeponowego naczynia wzbiorczego należy sprawdzać przynajmniej podczas corocznej konserwacji.

Ze względu na różne wartości proporcji glikolu i wody może dojść do spadku mocy kotła grzewczego.

Poniżej przedstawiono przykład obliczania zmiany mocy przy eksploatacji ze środkiem chroniącym przed zamarzaniem.

Szukana

Maks. moc kotła przy zastosowaniu środków przeciwzamarzających $Q_{K \text{ glikol}}$

Dane

Moc kotła $Q_K = 2 \text{ MW}$
Środek przeciwzamarzający Tyfocor
Spec. pojemność cieplna $3,78 \text{ kJ/kgK}$ w 80°C
proporcje mieszanki Tyfocor/woda 40/60

Obliczanie :

$$\dot{m} = \frac{\dot{Q}}{c \cdot \Delta t} = \frac{2000 \text{ kW kg K} \cdot 3600 \text{ s}}{4,187 \text{ kWs} \cdot 20\text{K} \cdot 1\text{h}} = 86000 \frac{\text{kg}}{\text{h}} \approx 86 \text{ t/h}$$

Z tego wynika:

$\dot{V} \approx 86 \text{ m}^3/\text{h}$

$$\dot{Q}_{K \text{ glikol}} = \dot{m} \cdot c \cdot \Delta t = 86 \text{ 000} \frac{\text{kg}}{\text{h}} \cdot 3,78 \frac{\text{kJ}}{\text{h}} \cdot 20\text{K} \cdot \frac{1\text{h}}{3600\text{s}}$$

$\dot{Q}_{K \text{ glikol}} = 1,8 \text{ MW}$

Wynik:

Przy zastosowaniu w sieci grzewczej 40% powyższego środka przeciw zamarzaniu, moc kotła zmniejsza się o 10%. Specyficzna pojemność cieplna jest uzależniona od proporcji mieszanki oraz temperatury, dlatego konieczny jest indywidualny projekt.

10.10 Wymiennik ciepła spaliny/woda Vitotrans 300

Przyłączenie dodatkowe wymiennika ciepła spaliny/woda Vitotrans 300 w celu podwyższenia współczynnika sprawności

Dodatkowe przyłączenie wymiennika ciepła spaliny/woda Vitotrans 300 do kotła grzewczego przyczynia się do wyraźnego zwiększenia sprawności. Poprzez kondensację spalin w wymienniku ciepła kocioł grzewczy staje się kotłem kondensacyjnym zgodnie z dyrektywą w sprawie wymogów sprawności 92/42/EWG.

- W przypadku kotłów z ogrzewaniem gazowym podwyższenie współczynnika sprawności wynosi do 12%.
- Przy eksploatacji na lekkim oleju opałowym, ze względu na niewielką zawartość wody i niską temperaturę punktu rosy w porównaniu z gazem, można podwyższyć współczynnik sprawności nawet o 6%.

W przypadku wymienników ciepła spaliny/woda do gazowych kotłów grzewczych przy zastosowaniu palników uniwersalnych (olejowych/gazowych) należy uwzględnić, że eksploatacja olejowa dopuszczalna jest tylko do pokrycia obciążenia szczytowego lub w trybie awaryjnym (maks. 6 tygodni na okres grzewczy).

Wymienniki ciepła spaliny/woda Vitotrans 300 mogą być montowane w już istniejących instalacjach.

Vitotrans 300 do eksploatacji olejowej

Na potrzeby stałej lub dłuższej eksploatacji z użyciem lekkiego oleju opałowego dostępne są wymienniki ciepła spaliny/woda Vitotrans 300 z powierzchniami mającymi kontakt ze spalinami, wykonanymi z wysokojakościowej stali nierdzewnej 1.4539.

Dane techniczne

Patrz dane techniczne odpowiedniego kotła grzewczego.

Vitotrans 300 z kotłami grzewczymi Vitoplex

Oszczędność energii poprzez zastosowanie wymiennika ciepła spaliny/woda Vitotrans 300 w połączeniu z kotłami Vitoplex.

Zwiększenie sprawności i tym samym redukcja zużycia energii w porównaniu z instalacjami bez wymiennika ciepła spaliny/woda zależy głównie od temperatury wody na powrocie przepływającej przez wymiennik ciepła.

Temperatura wody na powrocie zależy od projektu instalacji. Spada wraz ze wzrostem temperatury zewnętrznej. Dla systemów grzewczych z temperaturami obliczeniowymi wynoszącymi 75/60°C i 40/30°C przebieg temperatury wody na powrocie w zależności od temperatury zewnętrznej przedstawia wykres na stronie 51.

Zwiększenie sprawności osiągnięte przez przyłączenie dodatkowe wymiennika ciepła spaliny/woda przy eksploatacji gazowej dla różnych temperatur w systemie grzewczym przedstawiono w poniższej tabeli. Za podstawę możliwego zwiększenia sprawności służy płynny przebieg temperatury wody na powrocie w zależności od temperatury zewnętrznej. Różne stopnie zwiększenia sprawności wynikają z różnych temperatur spalin kotłów przyłączonych przed wymiennikiem.

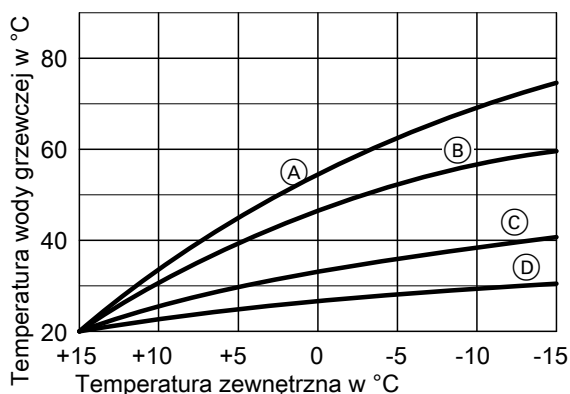
Temperatura obliczeniowa systemu grzewczego	Zwiększenie sprawności przez Vitotrans 300 z Vitoplex 300	Zwiększenie sprawności przez Vitotrans 300 z Vitoplex 200
90/70°C	6,0%	7,0%
75/60°C	9,0%	10,0%
60/50°C	10,0%	11,0%
40/30°C	11,5%	12,5%

Całkowita sprawność elementu kondensacyjnego złożonego z gazowego kotła grzewczego i wymiennika ciepła spaliny/woda Vitotrans 300 wynika z sumy sprawności kotła i obliczonego dla danej temperatury systemowej zwiększenia sprawności wymiennika ciepła.

Przykład:

Sprawność Vitoplex 300 = 96%

Zwiększenie sprawności Vitotrans 300 w temp. 75/60°C = 9% daje sprawność całkowitą elementu kondensacyjnego wynoszącą 96% + 9% = 105%.



- (A) Temperatura na zasilaniu przy systemie grzewczym 75/60°C
- (B) Temperatura wody na powrocie przy systemie grzewczym 75/60°C
- (C) Temperatura na zasilaniu przy systemie grzewczym 40/30°C
- (D) Temperatura wody na powrocie przy systemie grzewczym 40/30°C

Obliczenie możliwej oszczędności energii (B_E)

- Roczna eksploatacja grzewcza Q_a instalacji kotłowej o mocy $\dot{Q}_k = 500$ kW i 1650 godzinach pełnego wykorzystania (b_a) rocznie:

$$Q_a = b_a \cdot Q_k = 1650 \text{ h/a} \cdot 500 \text{ kW} \\ = 825000 \text{ kWh/a}$$

- Zużycie roczne B_N gazu ziemnego GZ-41,5 (wartość opałowa $H_u = 8,83$ kWh/m³) przy zastosowaniu kotłów niskotemperaturowych Vitoplex 300 o sprawności znormalizowanej $\eta_N = 96\%$:

$$B_N = \frac{Q_a}{\eta_N \cdot H_u} = \frac{825000 \text{ kWh/a}}{0,96 \cdot 8,83 \text{ kWh/m}^3} \\ = 97320 \text{ m}^3/\text{a}$$

- Zwiększenie sprawności η_{AWT} przez przyłączenie dodatkowego wymiennika ciepła spaliny/woda Vitotrans 300. Temperatura obliczeniowa w systemie grzewczym poprowadzonym przez wymiennik ciepła wynosi 75/60°C. $\eta_{AWT} = 9\%$ (zgodnie z tabelą na stronie 50)

$$\eta_{\text{łącznie}} = \eta_N + \eta_{AWT} = 96\% + 9\% = 105\%$$

- Zużycie roczne B_B gazu ziemnego GZ-41,5 (wartość opałowa $H_u = 8,83$ kWh/m³) przy zastosowaniu kotła Vitoplex 300 z przyłączonym dodatkowo wymiennikiem ciepła spaliny/woda Vitotrans 300:

$$B_B = \frac{Q_a}{\eta_{\text{całk.}} \cdot H_u} = \frac{825000 \text{ kWh/a}}{1,05 \cdot 8,83 \text{ kWh/m}^3} \\ = 88980 \text{ m}^3/\text{a}$$

- Oszczędność gazu ziemnego GZ-41,5 w m³/a:

$$B_E = B_N - B_B = 97320 \text{ m}^3/\text{a} - 88980 \text{ m}^3/\text{a} \\ = 8340 \text{ m}^3/\text{a}$$

- Oszczędność w procentach:

$$\frac{8340 \cdot 100}{97320} = 8,5\%$$

Dzięki zastosowaniu dodatkowo podłączonego wymiennika ciepła spaliny/woda Vitotrans 300 można zaoszczędzić ok. 8,5% paliwa. Dzięki modernizacji przestarzałej instalacji kotłowej o niższej sprawności uzyskuje się wysoką oszczędność.

Wskazówki projektowe (ciąg dalszy)

Podłączenie hydrauliczne Vitotrans 300

Cały przepływ objętościowy wody grzewczej instalacji może być poprowadzony przez wymiennik ciepła spaliny/woda Vitotrans 300. Przepływ objętościowy wody grzewczej w instalacji odnosi się do odpowiedniej znamionowej mocy grzewczej kotła i różnicy temperatur w instalacji wynoszącej co najmniej 20 K.

Przez wymiennik ciepła spaliny/woda Vitotrans 300 można poprowadzić tylko częściowy przepływ objętościowy, np. przy zastosowaniu niskotemperaturowego obiegu grzewczego. Ten częściowy przepływ objętościowy należy dobrać tak, aby różnica temperatur wody grzewczej w wymienniku Vitotrans 300 wynosiła maks. 10 K w odniesieniu do jego górnej mocy.

Kondensat i neutralizacja

Urządzenia neutralizacyjne

Do **jednostek kondensacyjnych** złożonych z kotłów grzewczych Vitoplex firmy Viessmann i dodatkowo przyłączonych wymienników ciepła spaliny/woda **Vitotrans 300** oraz do Vitoradial 300-T dostarczane są dopasowane urządzenia neutralizacyjne:

- Urządzenie neutralizacyjne na bazie granulatu z opcjonalną pompą kondensatu i o maksymalnej wydajności neutralizacji wynoszącej 70 l/h albo 210 l/h do kotłów grzewczych opalanych gazem
- Urządzenie neutralizacyjne na bazie granulatu z filtrem z węglem aktywnym, z opcjonalną pompą kondensatu i o maksymalnej wydajności neutralizacji wynoszącej 12,8 l/h albo 35 l/h do kotłów grzewczych opalanych olejem
- Urządzenie neutralizacyjne na bazie cieczy z pompą kondensatu i o maksymalnej wydajności neutralizacji wynoszącej 420 l/h do kotłów grzewczych opalanych gazem bądź olejem

Dane techniczne instalacji neutralizacyjnych i wyposażenia dodatkowego patrz arkusz danych „Wyposażenie dodatkowe kotła”.

Ustawienie instalacji neutralizacyjnej

W razie ustawiania całej instalacji grzewczej na jednej wysokości kondensat zbiera się w urządzeniu grzewczym, wymienniku ciepła spaliny/woda lub w instalacji spalinowej aż do wysokości przyłącza dopływowego instalacji neutralizacyjnej.

Jeśli ma spłynąć cały kondensat, instalację neutralizacyjną należy ustawić odpowiednio niżej.

10.11 Zastosowanie zgodne z przeznaczeniem

Zgodnie z przeznaczeniem urządzenie można instalować i eksploatować tylko w zamkniętych systemach grzewczych wg DIN EN 12828, uwzględniając odpowiednie instrukcje montażu, serwisu i obsługi, jak również dane w arkuszu danych. Jest ono przeznaczone wyłącznie do podgrzewu wody grzewczej.

Każde inne zastosowanie jest uważane za niezgodne z przeznaczeniem. Wynikające z niego szkody nie są objęte zakresem odpowiedzialności cywilnej.

Zastosowanie komercyjne lub przemysłowe w celu innym niż podgrzew wody grzewczej i cwu nie jest zastosowaniem zgodnym z przeznaczeniem.

Zastosowanie wykraczające poza podany zakres jest dopuszczane przez producenta w zależności od konkretnego przypadku.

Zastosowanie zgodne z przeznaczeniem zakłada, że wykonano stacjonarną instalację w połączeniu z komponentami dopuszczonymi do zastosowania przez producenta urządzenia.

Zastosowanie zgodne z przeznaczeniem obejmuje też przestrzeganie częstotliwości konserwacji i kontroli.

Regulatory

11.1 Przegląd regulatorów obiegu kotła i szaf sterowniczych

(Przyporządkowanie do kotłów grzewczych patrz cennik)

W zakres dostawy kotłów Vitoplex 200 i 300 oraz Vitorond 200 firmy Viessmann wchodzi dostosowany do danego kotła regulator obiegu kotła. Każdy z nich został zaprojektowany z uwzględnieniem energooszczędnej i przyjaznej dla środowiska eksploatacji. Czujniki temperatur odpowiadają dokładnie charakterystyce kotła grzewczego.

Ochronę kotła zapewniają:

- Układ Therm-Control (tylko Vitoplex 200 o mocy do 560 kW, Vitoplex 300 i Vitoradial 300-T)
- Sterowanie pompą mieszającą, pompą obiegu kotła lub pompą rozdzielaczową

- Redukcja przepływu objętościowego obiegu grzewczych
- Stała regulacja temperatury wody na powrocie

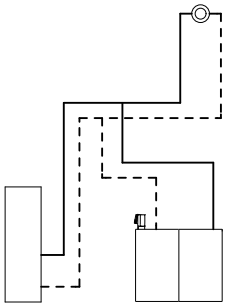
Szafy sterownicze Vitocontrol np. ze sterowanym pogodowo regulatorem Vitotronic 200-H (typ HK1B lub HK3B) obsługującym od 1 do 3 obiegu grzewczych z mieszaczem mogą być dostarczone do kotła Vitocrossal. Wraz z kotłami kondensacyjnymi dostarczane są wymienione poniżej regulatory.

Regulatory (ciąg dalszy)

Wskazówka dot. układu kaskadowego z blokowym agregatem ciepno-prądowym lub innymi urządzeniami grzewczymi
Regulator do multiwalentnych instalacji grzewczych Vitocontrol 200-M, do sterowanego pogodowo układu kaskadowego kotłów grzewczych z regulatorem Vitotronic 100 i blokowym agregatem ciepno-prądowym Vitobloc 200 lub innymi urządzeniami grzewczymi na zapytanie.

Instalacje jednokotłowe

Vitotronic 100, typ CC1E



Nakładany regulator obiegu kotła

- Do eksploatacji ze stałą temperaturą wody w kotle.
- Dla palnika 2-stopniowego lub modulowanego
- Kolorowy wyświetlacz dotykowy z wskazaniem tekstowym i graficznym
- Praca z regulacją temperatury wody w podgrzewaczu cwu
- Regulacja systemu zasilania podgrzewacza z grupą mieszającą (możliwa tylko alternatywnie do regulacji ciągłego podnoszenia temperatury wody na powrocie z regulowanym mieszaczem 3-drogowym)
- Z funkcją zabezpieczającą kotła, w zależności od wersji kotła
- Z panelem energetycznym zamontowanym systemem diagnostycznym i dodatkowymi funkcjami
- Z możliwością komunikacji za pośrednictwem LON (moduł komunikacyjny LON stanowi wyposażenie dodatkowe)
- Włączenie z zewnątrz do systemu sterowania budynku za pomocą Vitogate 300
- Możliwość zdalnego monitoringu/parametryzacji za pomocą Vitocom 300, typ LAN3 lub Vitocom 100, typ LAN1
- Do eksploatacji sterowanej pogodowo w połączeniu z szafą sterowniczą Vitocontrol i wbudowanym regulatorem obiegu grzewczego Vitotronic 200-H
- Do eksploatacji sterowanej pogodowo w połączeniu z regulatorem zewnętrznym

Do pracy zredukowanej należy wg ustawy o charakterystyce energetycznej budynków (GEG) przyłączyć regulator z programem czasowym sterowany pogodowo lub zależny od temperatury pomieszczenia.

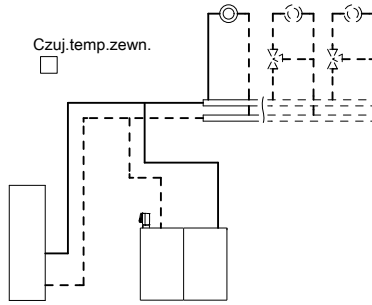
Instalacje wielokotłowe

Jeden kocioł grzewczy w instalacji wielokotłowej należy wyposażać w regulator Vitotronic 300 typ CM1E. Każdy kolejny kocioł grzewczy musi posiadać zainstalowany regulator Vitotronic 100, typ CC1E.

W regulatorze Vitotronic 100 należy zamontować moduł komunikacyjny LON (wyposażenie dodatkowe).

W instalacjach wielokotłowych z regulatorem zewnętrznym zależne od obciążenia sterowanie pracą palników i kotłów oraz regulacja temperatury wody w pojemnościowym podgrzewaczu cwu muszą odbywać się za pomocą nadrzędnego (zewnętrznego) regulatora.

Vitotronic 200, typ CO1E



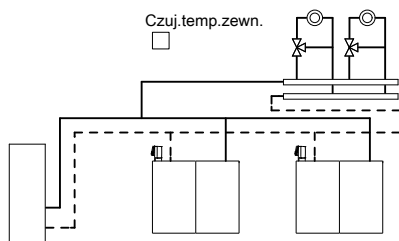
Zabudowany na kotle regulator obiegu kotła sterowany pogodowo:

- Dla jednego obiegu grzewczego bez mieszacza i maks. do 2 obiegów grzewczych z mieszaczem (poprzez LON można podłączyć kolejne 32 regulatory Vitotronic 200-H).

Wymagane wyposażenie dodatkowe:

- Zestaw uzupełniający dla 2. i 3. obiegu grzewczego
- Zestaw uzupełniający mieszacza dla **każdego** obiegu grzewczego z mieszaczem
- Dla palnika 2-stopniowego lub modulowanego
- Kolorowy wyświetlacz dotykowy z wskazaniem tekstowym i graficznym
- Praca z regulacją temperatury wody w podgrzewaczu cwu
- Regulacja systemu zasilania zasobnika warstwowego cwu z grupą mieszającą (możliwa tylko alternatywnie do regulacji ciągłego podnoszenia temperatury wody na powrocie z regulowanym mieszaczem 3-drogowym)
- Z funkcją zabezpieczającą kotła, w zależności od wersji kotła
- Z panelem energetycznym zamontowanym systemem diagnostycznym i dodatkowymi funkcjami
- Z możliwością komunikacji za pośrednictwem LON (moduł komunikacyjny LON stanowi wyposażenie dodatkowe)
- Włączenie z zewnątrz w systemie sterowania budynku za pomocą Vitogate 300
- Możliwość zdalnego monitoringu/parametryzacji za pomocą Vitocom 300, typ LAN3 lub Vitocom 100, typ LAN1

Vitotronic 300, typ CM1E i Vitotronic 100, Typ CC1E



Regulatory (ciąg dalszy)

Vitotronic 300, typ CM1E

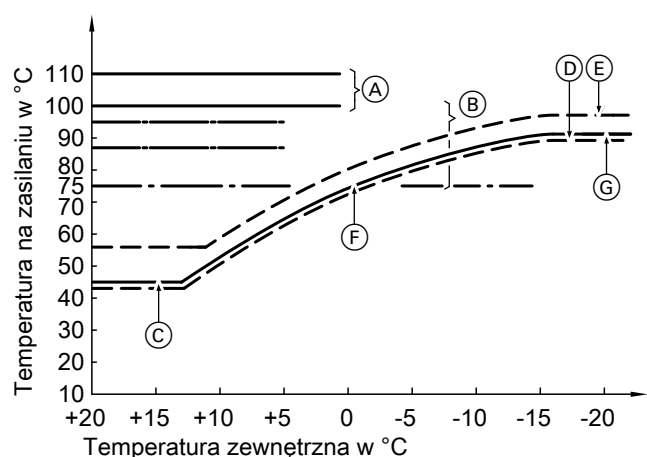
- Zabudowany na kotle regulator obiegu kotła i obiegu grzewczego sterowany pogodowo z funkcją kaskadową
- Regulacja temperatury wody w kotle jednego kotła grzewczego w instalacji wielokotłowej
- Ze strategią kolejności pracy kotłów
- Maks. do 2 obiegów grzewczych z mieszaczem (poprzez LON można podłączyć kolejne 32 regulatory Vitotronic 200-H). Dla **każdego** obiegu grzewczego z mieszaczem konieczny jest zestaw uzupełniający do mieszacza (wyposażenie dodatkowe).
- Praca z regulacją temperatury wody w podgrzewaczu cwu albo Regulacja systemu zasilania zasobnika warstwowego cwu z grupą mieszającą (możliwa tylko alternatywnie do regulacja ciągłego podnoszenia temperatury wody na powrocie z regulowanym mieszaczem 3-drogowym).
- Z panelem energetycznym zamontowanym systemem diagnostycznym i dodatkowymi funkcjami
- Kolorowy wyświetlacz dotykowy z wskazaniem tekstowym i graficznym
- Możliwość komunikacji poprzez moduł LON

- Włączenie z zewnątrz w systemie sterowania budynku za pomocą Vitogate 300
- Możliwość monitoringu zdalnego/parametryzacji zdalnej za pomocą Vitocom 300, typ LAN3 lub Vitocom 100, typ LAN1

Vitotronic 100, typ CC1E:

- Zabudowany na kotle regulator obiegu kotła dla każdego kolejnego kotła grzewczego w instalacji wielokotłowej
- Dla palnika 2-stopniowego lub modułowanego
- Z funkcjami zabezpieczającymi kocioł, w zależności od wersji instalacji
- Z panelem energetycznym zamontowanym systemem diagnostycznym i dodatkowymi funkcjami
- Kolorowy wyświetlacz dotykowy z wskazaniem tekstowym i graficznym
- Z możliwością komunikacji za pośrednictwem LON (moduł komunikacyjny LON stanowi wyposażenie dodatkowe)
- Włączenie z zewnątrz w systemie sterowania budynku za pomocą Vitogate 300
- Możliwość zdalnego monitoringu/parametryzacji za pomocą Vitocom 300, typ LAN3 lub Vitocom 100, typ LAN1

Punkty łączeniowe



- (A) Możliwość nastawy zabezpieczającego ogranicznika temperatury w regulatorze obiegu kotła Vitotronic (ustawienie fabryczne 110°C)
- (B) Możliwość nastawy regulatora temperatury na regulatorze obiegu kotła Vitotronic (stan fabryczny 95°C)
- (C) Dolna temperatura wody w kotle (patrz warunki eksploatacji, strona 7 do 15)
- (D) Punkty włączenia palnika
- (E) Punkty wyłączenia palnika
- (F) Ustawiona krzywa grzewcza
- (G) Ustawiona maksymalna temperatura wody w kotle

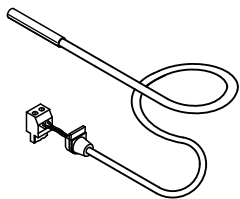
11.2 Podzespoły w stanie fabrycznym

Przyporządkowanie do typów regulatora

Vitotronic	100	200	300
Typ	CC1E	CO1E	CM1E
Komponenty			
Czujnik temperatury wody w kotle	X	X	X
Zanurzeniowy czujnik temperatury	X	X	X
Czujnik temperatury zewnętrznej		X	X
Kontaktowy czujnik temperatury (opis patrz wyposażenie dodatkowe)			X
Moduł komunikacyjny LON (opis patrz wyposażenie dodatkowe)			X
Wskazówka do Vitotronic 100, typ CC1E, tylko w instalacjach wielokotłowych			

Regulatory (ciąg dalszy)

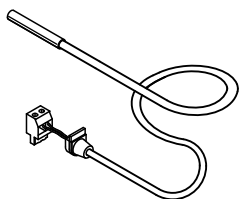
Czujnik temperatury wody w kotle



Dane techniczne

Długość przewodu	3,7 m, z okablowanymi wtykami
Stopień ochrony	IP 32 wg EN 60529, do zapewnienia przez montaż.
Typ czujnika	Viessmann NTC 10 kΩ w temp. 25°C
Dopuszczalna temperatura otoczenia	
– Praca	0 do +130°C
– Magazynowanie i transport	-20 do +70°C

Czujnik temperatury wody w podgrzewaczu cwu



Dane techniczne

Długość przewodu	5,8 m, z okablowanymi wtykami
Stopień ochrony	IP 32 wg EN 60529, do zagwarantowania przez montaż.
Typ czujnika	Viessmann NTC 10 kΩ w temp. 25°C
Dopuszczalna temperatura otoczenia	
– Eksploatacja	0 do +90°C
– Magazynowanie i transport	-20 do +70°C

Czujnik temperatury zewnętrznej

Miejsce montażu

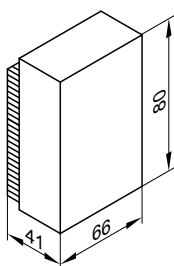
- Ściana północna lub północno-zachodnia budynku
- 2 do 2,5 m nad podłożem, w budynku kilkupiętrowym w górnej połowie 2. piętra

Podłączenie

- Przewód 2-żyłowy, maksymalna długość przewodu 35 m przy przekroju przewodu 1,5 mm², miedz
- Przewód nie może zostać ułożony razem z przewodami 230/400 V.

Dane techniczne

Stopień ochrony	IP43 wg EN 60529 do zagwarantowania przez montaż.
Typ czujnika	Viessmann NTC 10 kΩ przy 25°C
Dopuszczalna temperatura otoczenia podczas eksploatacji, magazynowania i transportu	-40 do +70°C



11.3 Vitotronic 100, typ CC1E

Dane techniczne

Budowa

Regulator składa się z urządzenia podstawowego, modułów elektrycznych i modułu obsługowego.

Urządzenie podstawowe:

- Włacznik sieci
- Przycisk TÜV
- Interfejs serwisowy WiFi
- Regulator temperatury RT 1168 albo RT 1107

- Zabezpieczający ogranicznik temperatury Zabezp.ogr.temp. 1169 albo Zabezp.ogr.temp. 1154
- Schemat wtykowy:
 - Podłączenie urządzeń zewnętrznych przez wtyki systemowe
 - Podłączanie odbiorników prądu trójfazowego przez dodatkowe styczniki mocy

Moduł obsługowy

- Prosta obsługę zapewniają:
 - Wyświetlacz z dużą czcionką i kontrastową kolorystyką
 - Pomoc kontekstowa
- Nawigacja menu z wyświetlaczem tekstowym i graficznym

- Ustawienia:
 - Temperatura wody w kotle
 - Temperatura ciepłej wody użytkowej (tylko w instalacji jednokotłowej)
 - Program roboczy
 - Parametr
 - Test urządzeń
 - Tryb kominiarza
- Wskazania:
 - Temperatura wody w kotle
 - Temperatura ciepłej wody użytkowej (tylko w instalacji jednokotłowej)
 - Dane robocze
 - Dane diagnostyczne
 - Panel energetyczny
 - Komunikaty dot. konserwacji i usterek
- Dostępne języki:
 - Niemiecki
 - Bułgarski
 - Czeski
 - Duński
 - Angielski
 - Hiszpański
 - Estoński
 - Francuski
 - Chorwacki
 - Włoski
 - Łotewski
 - Litewski
 - Węgierski
 - Holenderski
 - Polski
 - Rosyjski
 - Rumuński
 - Słoweński
 - Fiński
 - Szwedzki
 - Turecki
 - Słowacki
 - Ukraiński
 - Portugalski

Funkcje

- Regulacja temperatury wody w kotle (= temperatury wody na zasilaniu instalacji) na zadany poziom
- Elektroniczne ograniczenie maksymalne temperatury wody w kotle
- Zabezpieczenie przeciwblokujące pompy
- Wbudowany system diagnostyczny
- Nadzór temperatury spalin w połączeniu z czujnikiem temperatury spalin
- Komunikat o konserwacji
- Możliwość przyłączenia zewnętrznego urządzenia zgłaszania usterek
- Tryb kontrolny kominiarza
- Z funkcją zabezpieczającą kotła, w zależności od wersji kotła/instalacji:
 - Układ rozruchowy Therm-Control (NTC 10 kΩ)
 - Redukcja przepływu objętościowego w dodatkowych obiegach grzewczych
 - Sterowanie pompy mieszającej
 - Regulacja stałego podwyższania temperatury wody na powrocie z regulowanym mieszaczem 3-drogowym (możliwa tylko alternatywnie do regulacji systemu zasilania zasobnika warstwowego cwu z grupą mieszającą)
- Włączenie z zewnątrz w systemie sterowania budynku za pomocą Vitogate 300
- Możliwość zdalnego monitoringu/parametryzacji za pomocą Vitocom 300, typ LAN3 lub Vitocom 100, typ LAN1
- Serwis, uruchomienie i diagnostyka przez łącze WiFi

Instalacje jednokotłowe:

- Regulacja temperatury wody w podgrzewaczu cwu z układem preferencji (pompa obiegu grzewczego wyłączona)
- Funkcja dodatkowa podgrzewu ciepłej wody użytkowej (krótkotrwale podgrzewanie do wyższej temperatury)
- Regulacja solarnego podgrzewu ciepłej wody użytkowej i wspomaganie ogrzewania w połączeniu z modułem regulatora systemów solarnych, typ SM1
- Regulacja systemu zasilania zasobnika cwu z grupą mieszającą (tylko alternatywnie do regulacji ciągłego podwyższania temperatury wody na powrocie z regulowanym mieszaczem 3-drogowym)
- Funkcje dostępne poprzez styki zewnętrzne:
 - Zapotrzebowanie z zewnątrz z wartością wymaganą minimalnej temperatury wody w kotle
 - Przełączanie z zewnątrz na palnik dwustopniowy/modulowany
 - Zapotrzebowanie z zewnątrz - 1. stopień palnika
 - Zapotrzebowanie z zewnątrz - 2. stopień palnika
- Dodatkowe funkcje za pośrednictwem zestawu uzupełniającego EA1 (wyposażenie dodatkowe):
 - Zapotrzebowanie z zewnątrz poprzez ustawienie wartości wymaganej temperatury wody w kotle lub wartości wymaganej mocy za pośrednictwem wejścia 0 do 10 V
 - 3 wejścia cyfrowe do realizacji następujących funkcji:
 - Blokada z zewnątrz
 - Blokowanie z zewnątrz z wejściem zgłaszania usterek
 - Wejście zgłaszania usterek
 - Zapotrzebow. z zewn.
- Dodatkowe funkcje za pośrednictwem zestawu uzupełniającego AM1 (wyposażenie dodatkowe):
 - Sterowanie maks. 2 pompami obiegowymi, jeśli wyjście \square A1 regulatora jest już zajęte:
 - Pompa obiegowa wymiennika ciepła spaliny/woda
 - Pompa obiegowa urządzenia neutralizacyjnego
 - Pompa ładująca podgrzewacz cwu

Instalacje wielokotłowe (1 kocioł z regulatorem Vitotronic 300, typ CM1E):

- Funkcje dostępne poprzez styki zewnętrzne:
 - Blokada z zewnątrz
 - Dołączanie kotła grzewczego z zewnątrz jako ostatniego w kolejności pracy kotłów
 - Przełączanie z zewnątrz na palnik dwustopniowy/modulowany
- Dodatkowe funkcje za pośrednictwem zestawu uzupełniającego AM1 (wyposażenie dodatkowe):
 - Sterowanie maks. 2 pompami obiegowymi, jeśli wyjście \square A1 regulatora jest już zajęte:
 - Pompa obiegowa wymiennika ciepła spaliny/woda
 - Pompa obiegowa urządzenia neutralizacyjnego

Regulatory (ciąg dalszy)

Instalacje wielokotłowe z regulatorami innego producenta:

- Funkcje dostępne poprzez styki zewnętrzne:
 - Uruchomienie kotła/sterowanie przepustnicą
 - Zapotrzebowanie z zewnątrz 1. Stopień palnika
 - Zapotrzebowanie z zewnątrz 2. Stopień palnika
 - Przelączenie z zewnątrz na palnik dwustopniowy/modułowany
- Dodatkowe funkcje za pośrednictwem zestawu uzupełniającego EA1 (wyposażenie dodatkowe):
 - Zapotrzebowanie z zewnątrz poprzez ustawienie wartości wymaganej temperatury wody w kotle lub wartości wymaganej mocy lub uruchomienie kotła za pośrednictwem wejścia 0 do 10 V

Wskazówka

Do **każdego** regulatora Vitotronic 100 musi być podłączony zestaw uzupełniający EA1.

- Dodatkowe funkcje za pośrednictwem zestawu uzupełniającego AM1 (wyposażenie dodatkowe):
 - Sterowanie maks. 2 pompami obiegowymi, jeśli wyjście 20/A1 regulatora jest już zajęte:
 - Pompa obiegowa wymiennika ciepła spaliny/woda
 - Pompa obiegowa urządzenia neutralizacyjnego

Charakterystyka regulacji

- Regulacja temperatury wody w kotle przy eksploatacji z palnikiem stopniowym przez regulator 2-punktowy z histerezą
- Regulacja temperatury wody w kotle przy eksploatacji z palnikiem regulowanym za pośrednictwem regulatora PI
- W zastosowaniach sterowanych przez wyjście 52: Stałe zachowanie PI w wyjściu 3-punktowym

Zakresy nastawcze regulatora

- Regulator temperatury ograniczający temperaturę wody w kotle: 95°C, z możliwością zmiany na 100, 110°C
- Ustawienie zabezpieczającego ogranicznika temperatury: 110°C, z możliwością zmiany ustawienia na 100°C
- Ograniczenie maksymalne temperatury wody w kotle: Dolny punkt łączeniowy zależny od kotła grzewczego/wtyku kodującego kotła
Górny punkt łączeniowy zależny od regulatora temperatury
- Zakres ustawień wartości zadanej temperatury ciepłej wody użytkowej: 10 do 60°C, z możl. przestawienia na 95°C

Wtyk kodujący

W celu dopasowania do kotła grzewczego (w zakresie dostawy kotła grzewczego).

Ustawianie programów roboczych

We wszystkich programach roboczych aktywna jest kontrola zabezpieczenia przed zamrożeniem kotła grzewczego i pojemnościowego podgrzewacza cwu.

Można ustawić następujące programy robocze:

- Instalacje jednokotłowe:
 - Ogrzewanie i ciepła woda użytkowa
 - Tylko ciepła woda użytkowa
 - Wyłączenie instalacji
- Instalacje wielokotłowe:
 - Ogrzewanie
 - Wyłączenie instalacji

Tryb letni (tylko w instalacji jednokotłowej)

(„ Tylko ciepła woda użytkowa”)

Palnik uruchamiany jest tylko wtedy, gdy istnieje potrzeba nagrzania pojemnościowego podgrzewacza cwu (uruchamia go układ regulacji temperatury wody w podgrzewaczu cwu).

Dolna temperatura wody w kotle wymagana dla danego kotła grzewczego jest utrzymywana.

Dane techniczne

Napięcie znamionowe	230 V~
Częstotliwość znamionowa	50 Hz
Prąd znamionowy	12 A~
Pobór mocy	16 W
Klasa ochronności	I
Stopień ochrony	IP20D zgodnie z normą EN 60529 do zapewnienia przez montaż.
Sposób działania	Typ 1B zgodnie z normą EN 60730-1
Dopuszczalna temperatura otoczenia – Eksploatacja	od 0 do + 40°C Zastosowanie w pomieszczeniach mieszkalnych i kotłowniach (normalne warunki otoczenia)
– Przechowywanie i transport	–20 do +60°C

Moc znamionowa wyjść przekaźnika

Wtyk	Podzespół	Moc znamionowa
20/A1	Jedna z następujących pomp obiegowych: – Pierwotna pompa obiegowa dla systemu warstwowego ładowania zasobnika cwu – Pompa obiegowa wymiennika ciepła spaliny/woda albo Wyjście sterujące do redukcji przepływu objętościowego (Therm-Control)	4(2) A, 230 V~
21	Jedna z następujących pomp obiegowych: – Pompa ładująca podgrzewacz cwu – Wtórna pompa ładująca dla systemu warstwowego ładowania zasobnika cwu	4(2) A, 230 V~
29	Jedna z następujących pomp obiegowych: – Pompa mieszająca – Pompa obiegu kotła grzewczego – Pompa obiegu kotła z funkcją zasuw kotłowej	4(2) A, 230 V~
41	Palnik stopień 1	6(3) A, 230 V~
50	Zbiorcze zgłaszanie usterek	4(2) A, 230 V~
52/A1	Jedna z poniższych funkcji: – Zasuwa kotłowa z napędem silnikowym – Zawór mieszający do regulacji temperatury wody na powrocie – Zawór mieszający w systemie wymiennika ciepła	0,2 (0,1) A, 230 V~
90	Jedna z poniższych funkcji: – Palnik stopień 2 – Palnik modułowany	1(0,5) A, 230 V~ 0,2 (0,1) A, 230 V~
Łącznie		Maks. 12 A, 230 V~

Wyposażenie fabryczne

- Regulator
- Czujnik temperatury wody w kotle
- Oddzielnie zapakowany:
Moduł obsługowy

Instalacja grzewcza z pojemnościowym zasobnikiem/podgrzewaczem cwu

Tylko w połączeniu z instalacją jednokotłową, zamawiany oddzielnie:

- Do regulacji temperatury wody w podgrzewaczu cwu i pompa ładująca ze zwrotnym zaworem klapowym albo
- System zasilania zasobnika warstwowego cwu z Vitotrans 222 z grupą mieszającą i czujnikiem ciepłej wody użytkowej

Moduł komunikacyjny LON

Do komunikacji z innymi regulatorami oraz z Vitogate lub Vitocom, konieczny jest moduł komunikacyjny LON.

11.4 Vitotronic 200, typ CO1E

Dane techniczne

Budowa

Regulator składa się z urządzenia podstawowego, modułów elektronicznych i modułu obsługowego.

Urządzenie podstawowe:

- Włącznik główny zasilania
- Przycisk TÜV
- Interfejs serwisowy WiFi
- Regulator temperatury
RT 1168
albo
RT 1107
- Zabezpieczający ogranicznik temperatury
Zabezp.ogr.temp. 1169
albo
Zabezp.ogr.temp. 1154
- Schemat wtykowy:
 - Podłączenie urządzeń zewnętrznych przez wtyki systemowe
 - Podłączanie odbiorników prądu trójfazowego przez dodatkowe styczniki mocy

Moduł obsługowy

- Prosta obsługa zapewniają:
 - Kolorowy wyświetlacz z dużą czcionką i kontrastową kolorystyką
 - Pomoc kontekstowa
- Nawigacja menu na wyświetlaczu tekstowym i graficznym
- Ustawienia:
 - Wartości wymagane temperatury pomieszczenia
 - Temperatura wody użytkowej
 - Program roboczy
 - Programy czasowe do ogrzewania pomieszczeń, podgrzewu ciepłej wody użytkowej i pompy cyrkulacyjnej cwu
 - Eksploatacja ekonomiczna
 - Tryb pracy komfortowej
 - Program wakacyjny
 - Krzywe grzewcze
 - Parametr
 - Testy urządzeń
 - Tryb kominiarza

■ Wskazania:

- Temperatura wody w kotle
- Temperatura wody użytkowej
- Dane robocze
- Dane diagnostyczne
- Panel energetyczny
- Komunikaty dot. konserwacji i usterek

■ Dostępne języki:

- Niemiecki
- Bułgarski
- Czeski
- Duński
- Angielski
- Hiszpański
- Estoński
- Francuski
- Chorwacki
- Włoski
- Łotewski
- Litewski
- Węgierski
- Holenderski
- Polski
- Rosyjski
- Rumuński
- Słoweński
- Fiński
- Szwedzki
- Turecki
- Słowacki
- Ukraiński
- Portugalski

Funkcje

- Sterowany pogodowo regulator temperatury wody w kotle (= temperatury wody na zasilaniu instalacji) i temperatury na zasilaniu obiegów grzewczych z mieszaczem
- Regulator obiegu grzewczego bez mieszacza i 2 obiegi grzewcze z mieszaczem
- Elektroniczne ograniczenie maksymalnej i minimalnej temperatury na zasilaniu obiegów grzewczych z mieszaczem
- Zależne od zapotrzebowania wyłączanie pomp obiegu grzewczego i palnika (nie dotyczy palników w kotłach grzewczych z dolnym ograniczeniem temperatury wody w kotle)
- Ustawienie zmiennej granicy ogrzewania
- Zabezpieczenie przeciwblokujące pompy
- Wbudowany system diagnostyczny
- Nadzór temperatury spalin w połączeniu z czujnikiem temperatury spalin

Regulatory (ciąg dalszy)

- Komunikat o konserwacji
- Tryb kontrolny kominiarza
- Regulacja temperatury wody w pojemnościowym podgrzewaczu cwu z układem preferencji (pompa obiegu grzewczego wyłączona)
- Funkcja dodatkowa podgrzewu ciepłej wody użytkowej (krótkotrwale podgrzewanie do wyższej temperatury)
- Regulacja solarnego podgrzewu ciepłej wody użytkowej i wspomaganie ogrzewania oraz prezentacja graficzna uzysku energii solarnej w połączeniu z modułem regulatora systemów solarnych, typ SM1
- Regulacja systemu ładowania warstwowego pojemnościowego zasobnika cwu z grupą mieszającą (tylko alternatywnie do regulacji ciągłego podwyższania temperatury wody na powrocie z regulowanym mieszaczem 3-drogowym)
- Możliwość przyłączenia zewnętrznego urządzenia zgłaszania usterek
- Program osuszania jastrychu dla obiegów grzewczych z mieszaczem
- Z funkcjami zabezpieczającymi kocioł, w zależności od wersji kotła:
 - Układ rozruchowy Therm-Control
 - Redukcja przepływu objętościowego w dodatkowych obiegach grzewczych
 - Regulator pompy mieszającej
 - Regulacja stałego podwyższania temperatury wody na powrocie z regulowanym 3-drogowym zaworem mieszającym (możliwa tylko alternatywnie do regulacji systemu ładowania warstwowego zasobnika cwu z grupą mieszającą)
- Włączenie z zewnątrz do systemu sterowania budynku za pomocą Vitogate 300
- Możliwość zdalnego monitoringu/parametryzacji za pomocą Vitocom 300, typ LAN3 lub Vitocom 100, typ LAN1
- Serwis, uruchomienie i diagnostyka przez łącze WiFi
- Funkcje dostępne poprzez styki zewnętrzne:
 - Zewnętrzne przełączanie programu roboczego
 - Blokada z zewnątrz
 - Zewnętrzny mieszacz ZAMKN./mieszacz OTW.
 - Zapotrzebowanie z zewnątrz z wartością wymaganą minimalnej temperatury wody w kotle
 - Przełączanie z zewnątrz na palnik stopniowany/modulowany
- Dodatkowe funkcje za pośrednictwem zestawu uzupełniającego EA1 (wyposażenie dodatkowe):
 - Zapotrzebowanie z zewnątrz poprzez ustawienie wartości wymaganej temperatury wody w kotle lub wartości wymaganej mocy za pośrednictwem wejścia 0 do 10 V
 - Sterowanie pomocniczą pompą zasilającą do podstacji w połączeniu z Vitotronic 200-H albo Sygnalizowanie trybu eksploatacji zredukowanej (redukcja obrotów pomp obiegu grzewczego) poprzez wyjście bezpotencjałowe
 - 3 wejścia cyfrowe do realizacji następujących funkcji:
 - Blokowanie z zewnątrz z wejściem zgłaszania usterek
 - Wejście zgłaszania usterek
 - Eksploatacja krótkotrwała pompy cyrkulacyjnej cwu
 - Zapotrzebow. z zewn.
- Dodatkowe funkcje za pośrednictwem zestawu uzupełniającego AM1 (wyposażenie dodatkowe):
 - Sterowanie maks. 2 pompami obiegowymi, jeśli wyjście [20]A1 regulatora jest już zajęte:
 - Pompa obiegowa wymiennika ciepła spaliny/woda
 - Pompa obiegowa urządzenia neutralizacyjnego
 - Pompa obiegu grzewczego
 - Pompa ładująca pojemnościowy podgrzewacz cwu
 - Pompa cyrkulacyjna

Wymogi normy EN 12831 dotyczące obliczania obciążenia grzewczego są spełniane. W celu zmniejszenia mocy podgrzewu, przy niskiej temperaturze zewnętrznej podnoszona jest zredukowana temperatura pomieszczenia. W celu skrócenia czasu podgrzewu po fazie z obniżeniem temperatury na określony czas zostaje podwyższona temperatura na zasilaniu obiegów grzewczych z mieszaczem.

Zgodnie z niemiecką ustawą o charakterystyce energetycznej budynków (GEG) należy przewidzieć regulację zależną od temperatury pomieszczeń (patrz GEG § 63).

Charakterystyka regulacji

- Regulacja temperatury wody w kotle przy eksploatacji z palnikiem stopniowym przez regulator 2-punktowy z histerezą
- Regulacja temperatury wody w kotle przy eksploatacji z palnikiem regulowanym za pośrednictwem regulatora PI
- W zastosowaniach sterowanych przez wyjście 52: Stałe zachowanie PI w wyjściu 3-punktowym

Zakresy nastawcze regulatora

- Regulator temperatury ograniczający temperaturę wody w kotle: 95°C, z możliwością zmiany na 100, 110°C
- Ustawienie zabezpieczającego ogranicznika temperatury: 110°C, z możliwością zmiany ustawienia na 100°C
- Ograniczenie maksymalne temperatury wody w kotle: Dolny punkt łączeniowy zależny od kotła grzewczego/wtyku kodującego kotła
Górny punkt łączeniowy zależny od regulatora temperatury
- Zakres ustawień wartości zadanej temperatury ciepłej wody użytkowej:
 - 10 do 60°C, z możl. przestawienia na 10 do 95°C
- Zakres ustawień krzywej grzewczej:
 - Nachylenie: 0,2 do 3,5
 - Poziom: -13 do 40 K
 - Ograniczenie maksymalnej temperatury na zasilaniu obiegów grzewczych z mieszaczem: 10 do 127°C
 - Ograniczenie minimalnej temperatury na zasilaniu obiegów grzewczych z mieszaczem: 1 do 127°C
- Temperatura różnicowa dla obiegów grzewczych z mieszaczem: 0 do 40 K

Wtyk kodujący

Określa wewnętrzne parametry kotła; jest dostarczany z kotłem grzewczym.

Program czasowy

- Program dzienny i tygodniowy, program wakacyjny
 - Automatyczna zmiana czasu na letni/zimowy
 - Funkcja automatycznego podgrzewu ciepłej wody użytkowej oraz automatycznego załączenia pompy cyrkulacyjnej cwu
 - Fabryczne ustawienie standardowych czasów przełączania dla ogrzewania pomieszczeń, podgrzewu ciepłej wody użytkowej i pompy cyrkulacyjnej cwu ciepłej wody użytkowej
 - Ew. ponownie ustawić datę i godzinę.
 - Możliwość indywidualnego programowania cykli łączeniowych, maks. 4 cykle łączeniowe na dzień
- Najkrótszy cykl łączenia: 10 minut
Podtrzymanie pamięci: 14 dni

Ustawianie programów roboczych

We wszystkich programach roboczych aktywne jest zabezpieczenie przed zamrożeniem (patrz funkcja zabezpieczenia przed zamrożeniem) instalacji grzewczej.

Można ustawić następujące programy robocze:

- Ogrzewanie i ciepła woda użytkowa
 - Tylko ciepła woda użytkowa
 - Wyłączenie instalacji
- Możliwość przełączenia programu eksploatacji z zewnątrz.

Funkcja zabezpieczenia przed zamrożeniem

- Funkcja zabezpieczenia przed zamrażaniem włączana jest przy temperaturze zewnętrznej wynoszącej ok. +1°C, tzn. włączone zostają pompy obiegu grzewczego i temperatura wody w kotle utrzymywana jest na dolnym poziomie (patrz rozdział „Warunki eksploatacyjne przy zastosowaniu regulatorów obiegu kotła Vitotronic”).
- „Wyłączenie instalacji”:
Funkcja zabezpieczenia przed zamrażaniem wyłączana jest, jeżeli temperatura zewnętrzna wzrośnie powyżej +3°C, tzn. Pompy obiegu grzewczych oraz palnik zostają wyłączone.
- „Ogrzewanie i ciepła woda użytkowa”
Funkcja zabezpieczenia przed zamrożeniem jest wyłączana przy wzroście temperatury zewnętrznej powyżej ok. +3°C. Tzn. pompy obiegu grzewczych zostają wyłączone, a dolna temperatura wody w kotle wymagana dla danego kotła grzewczego zostanie utrzymana (patrz rozdz. „Warunki eksploatacyjne przy zastosowaniu regulatorów obiegu kotła Vitotronic”).

Eksploatacja w lecie

(„Tylko ciepła woda użytkowa”)

Palnik uruchamiany jest tylko wtedy, gdy istnieje potrzeba nagrzania pojemnościowego podgrzewacza cwu (uruchamia go układ regulacji temperatury wody w pojemnościowym podgrzewaczu cwu).
Dolna temperatura wody w kotle wymagana dla danego kotła grzewczego jest utrzymywana.

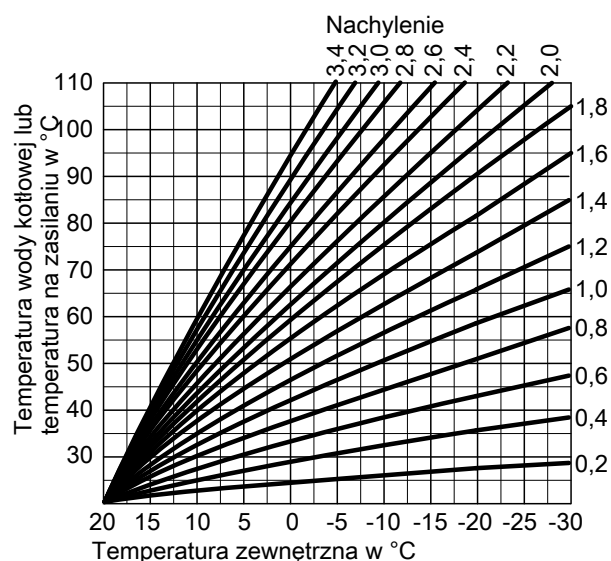
Ustawienie krzywej grzewczej (nachylenie i poziom)

Regulator Vitotronic reguluje temperaturę wody w kotle (= temperaturę na zasilaniu instalacji) oraz temperaturę wody na zasilaniu obiegu grzewczych z mieszaczem zależnie od stanu pogody. Temperatura wody w kotle jest przy tym automatycznie ustawiana o 0 do 40K powyżej najwyższej aktualnej wartości zadanej temperatury na zasilaniu (ustawienie fabryczne 8K).

Temperatura na zasilaniu, która jest niezbędna do osiągnięcia określonej temperatury pomieszczenia, jest zależna od instalacji grzewczej i od izolacji cieplnej ogrzewanego budynku.

Wraz z ustawieniem krzywych grzewczych temperatura wody w kotle i temperatura wody na zasilaniu zostaną dostosowane do tych warunków.

Górna wartość temperatury wody w kotle ograniczana jest przez regulator temperatury oraz elektroniczny ogranicznik temperatury maksymalnej.



Dane techniczne

Napięcie znamionowe	230 V~
Częstotliwość znamionowa	50 Hz
Prąd znamionowy	12 A~
Pobór mocy	16 W
Klasa zabezpieczenia	I
Stopień ochrony	IP20D zgodny z normą EN 60529 zapewniony poprzez sposób montażu.
Sposób działania	Typ 1B zgodnie z normą EN 60730-1
Dopuszczalna temperatura otoczenia	od 0 do +40°C Zastosowanie w pomieszczeniach mieszkalnych i kotłowniach (normalne warunki otoczenia)
- Eksploatacja	
- Przechowywanie i transport	-20 do +60°C

Moc znamionowa wyjść przełącznika

Wtyk	Podzespół	Moc znamionowa
20/A1	Jedna z następujących pomp obiegowych: - Pompa obiegu grzewczego 1 bez mieszacza - Pierwotna pompa obiegowa do systemu warstwowego ładowania zasobnika cwu - Pompa obiegowa wymiennika ciepła spaliny/woda albo Wyjście sterujące do redukcji przepływu objętościowego (Therm-Control)	4(2) A, 230 V~
20/M2/M3	Pompa obiegu grzewczego	4(2) A, 230 V~
21	Jedna z następujących pomp obiegowych: - Pompa ładująca pojemnościowy podgrzewacz cwu - Wtórna pompa ładująca dla systemu warstwowego ładowania zasobnika cwu	4(2) A, 230 V~
28	Pompa cyrkulacyjna	4(2) A, 230 V~
29	Jedna z następujących pomp obiegowych: - Pompa mieszająca - Pompa obiegu kotła - Pompa obiegu kotła z funkcją zasuw kotłowej	4(2) A, 230 V~
41	Palnik stopień 1	6(3) A, 230 V~
50	Urządzenie do zbiorczego meldowania usterek	4(2) A, 230 V~
52/A1	Jedna z poniższych funkcji: - Zawór mieszający do regulacji temperatury wody na powrocie - Zawór mieszający w systemie wymiennika ciepła	0,2 (0,1) A, 230 V~
52/M2/M3	Silnik zaworu mieszającego - zestaw uzupełniający mieszacza	0,2 (0,1) A, 230 V~
90	Jedna z poniższych funkcji: - Palnik stopień 2 - Palnik modulowany	1(0,5) A, 230 V~ 0,2(0,1) A, 230 V~
Łącznie		Maks. 12 A, 230 V~

Regulatory (ciąg dalszy)

Zasilanie sieciowe pompy cyrkulacyjnej cwu

Pompy cyrkulacyjne z własnym wewnętrznym regulatorem muszą zostać podłączone za pośrednictwem odrębnego zasilania sieciowego. Podłączenie sieciowe za pośrednictwem regulatora lub osprzętu Vitotronic jest **niedopuszczalne**.

Wyposażenie fabryczne

- Regulator
- Czujnik temperatury zewnętrznej
- Czujnik temperatury wody w kotle
- Oddzielnie zapakowany:
 - Czujnik temperatury wody w pojemnościowym podgrzewaczu cwu
 - Moduł obsługowy

Instalacja grzewcza z pojemnościowym podgrzewaczem cwu

Do zamówienia oddzielnie:

- Pompa obiegowa z zaworem zwrotnym klapowym do regulacji temperatury wody w pojemnościowym podgrzewaczu cwu albo
- System ładowania warstwowego pojemnościowego zasobnika cwu z Vitotrans 222 z grupą mieszającą

Instalacja grzewcza z obiegiem grzewczym z mieszaczem

Wymagane wyposażenie dodatkowe:

- Zestaw uzupełniający do 2. i 3. obiegu grzewczego
- Zestaw uzupełniający mieszacza do **każdego** obiegu grzewczego z mieszaczem

Moduł komunikacyjny LON

Do komunikacji z innymi regulatorami oraz z Vitogate lub Vitocom, konieczny jest moduł komunikacyjny LON.

11.5 Vitotronic 300, typ CM1E

Dane techniczne

Budowa

Regulator składa się z urządzenia podstawowego, modułów elektronicznych i modułu obsługowego.

Urządzenie podstawowe:

- Włącznik główny zasilania
- Przycisk TÜV
- Interfejs serwisowy WiFi
- Regulator temperatury
 - RT 1168
 - albo
 - RT 1107
- Zabezpieczający ogranicznik temperatury
 - Zabezp.ogr.temp. 1169
 - albo
 - Zabezp.ogr.temp. 1154
- Schemat wtykowy:
 - Podłączenie urządzeń zewnętrznych przez wtyki systemowe
 - Podłączanie odbiorników prądu trójfazowego przez dodatkowe styczniki mocy

Moduł obsługowy

- Prosta obsługę zapewniają:
 - Kolorowy wyświetlacz z dużą czcionką i kontrastową kolorystyką
 - Pomoc kontekstowa
- Nawigacja menu na wyświetlaczu tekstowym i graficznym
- Ustawienia:
 - Kolejność pracy kotłów
 - Wartości wymagane temperatury pomieszczenia
 - Temperatura wody użytkowej
 - Program roboczy
 - Programy czasowe do ogrzewania pomieszczeń, podgrzewu ciepłej wody użytkowej i pompy cyrkulacyjnej cwu
 - Eksploatacja ekonomiczna
 - Tryb pracy komfortowej
 - Program wakacyjny
 - Krzywe grzewcze
 - Parametr
 - Testy urządzeń
 - Tryb kominiarza

■ Wskazania:

- Wspólna temperatura zasilania
- Temperatura wody użytkowej
- Dane robocze
- Przegląd dostępnych kotłów grzewczych z aktualną mocą grzewczą
- Dane diagnostyczne
- Panel energetyczny
- Komunikaty dot. konserwacji i usterek

■ Dostępne języki:

- Niemiecki
- Bułgarski
- Czeski
- Duński
- Angielski
- Hiszpański
- Estoński
- Francuski
- Chorwacki
- Włoski
- Łotewski
- Litewski
- Węgierski
- Holenderski
- Polski
- Rosyjski
- Rumuński
- Słoweński
- Fiński
- Szwedzki
- Turecki
- Słowacki
- Ukraiński
- Portugalski

Funkcje

- Sterowany pogodowo regulator temperatury na zasilaniu instalacji wielokotłowej (kaskady) złożonej z maksymalnie 7 dodatkowych kotłów grzewczych z regulatorem Vitotronic 100, typ CC1E i temperaturą na zasilaniu 2 obiegu grzewczych z mieszaczem.
- Regulacja temperatury wody w kotle dla każdego dodatkowego kotła grzewczego w instalacji wielokotłowej

- Sterowanie 8 kotłami grzewczymi zgodnie z dowolnie wybraną strategią kolejnością kotłów
- Elektroniczne ograniczenie maksymalnej i minimalnej temperatury na zasilaniu obiegów grzewczych z mieszaczem
- Zależne od zapotrzebowania wyłączenie pomp obiegu grzewczego i palnika (nie dotyczy palników w kotłach grzewczych z dolnym ograniczeniem temperatury wody w kotle)
- Ustawienie zmiennej granicy ogrzewania
- Zabezpieczenie przeciwblokujące pompy
- Wbudowany system diagnostyczny
- Nadzór temperatury spalin w połączeniu z czujnikiem temperatury spalin
- Komunikat o konserwacji
- Adaptacyjna regulacja temperatury wody w pojemnościowym podgrzewaczu cwu z układem preferencji (wyłączenie pomp obiegu grzewczego, zamknięcie mieszacza)
- Funkcja dodatkowa podgrzewu ciepłej wody użytkowej (krótkotrwałe podgrzewanie do wyższej temperatury)
- Regulacja solarnego podgrzewu ciepłej wody użytkowej i wspomaganie ogrzewania oraz prezentacja graficzna uzysku energii solarnej w połączeniu z modułem regulatora systemów solarnych, typ SM1
- Regulacja systemu ładowania warstwowego pojemnościowego zasobnika cwu z grupą mieszającą (tylko alternatywnie do regulacji ciągłego podwyższania temperatury wody na powrocie z regulowanym mieszaczem 3-drogowym)
- Możliwość przyłączenia zewnętrznego urządzenia zgłaszania usterek
- Tryb kontrolny kominiarza
- Program osuszania jastrychu dla obiegów grzewczych z mieszaczem
- Z funkcjami zabezpieczającymi kocioł, w zależności od wersji kotła:
 - Układ rozruchowy Therm-Control
 - Regulator pompy mieszającej
 - Regulacja stałego podwyższania temperatury wody na powrocie z regulowanym 3-drogowym zaworem mieszającym (możliwa tylko alternatywnie do regulacji systemu ładowania warstwowego zasobnika cwu z grupą mieszającą)
- Włączenie z zewnątrz do systemu sterowania budynku za pomocą Vitogate 300
- Możliwość zdalnego monitoringu/parametryzacji za pomocą Vitocom 300, typ LAN3 lub Vitocom 100, typ LAN1
- Serwis, uruchomienie i diagnostyka przez łącze WiFi
- Funkcje dostępne poprzez styki zewnętrzne:
 - Blokada z zewnątrz
 - Dołączanie kotła grzewczego z zewnątrz jako ostatniego w kolejności pracy kotłów
 - Zapotrzebowanie z zewnątrz z wartością wymaganą minimalnej temperatury wody
 - Przelączenie z zewnątrz na palnik stopniowany/modulowany

- Dodatkowe funkcje za pośrednictwem zestawu uzupełniającego EA1 (wyposażenie dodatkowe):
 - Zapotrzebowanie z zewnątrz przez ustawienie wartości zadanej temperatury wody na zasilaniu przez wejście 0 do 10 V
 - Sterowanie pomocniczą pompą zasilającą do podstacji w połączeniu z Vitotronic 200-H albo
 - Sygnalizowanie trybu eksploatacji zredukowanej (redukcja obrotów pomp obiegu grzewczego) poprzez wyjście bezpotencjałowe
 - 3 wejścia cyfrowe do realizacji następujących funkcji:
 - Przełączanie programu roboczego z zewnątrz oddzielnie dla obiegów grzewczych od 1 do 3
 - Blokowanie z zewnątrz z wejściem zgłaszania usterek
 - Wejście zgłaszania usterek
 - Eksploatacja krótkotrwała pompy cyrkulacyjnej cwu
 - Zapotrzebow. z zewn.
- Dodatkowe funkcje za pośrednictwem zestawu uzupełniającego AM1 (wyposażenie dodatkowe):
 - Sterowanie maks. 2 pompami obiegowymi, jeśli wyjście $\overline{20}$ A1 regulatora jest już zajęte:
 - Pompa obiegowa wymiennika ciepła spaliny/woda
 - Pompa obiegowa urządzenia neutralizacyjnego
 - pompa obiegu grzewczego
 - Pompa cyrkulacyjna
 - Pompa ładująca pojemnościowy podgrzewacz cwu
 - Pompa rozdzielaczowa

Wymogi normy EN 12831 dotyczące obliczania obciążenia grzewczego są spełniane. W celu zmniejszenia mocy podgrzewu, przy niskiej temperaturze zewnętrznej podnoszona jest zredukowana temperatura pomieszczenia. W celu skrócenia czasu podgrzewu po fazie z obniżeniem temperatury na określony czas zostaje podwyższona temperatura na zasilaniu. Zgodnie z niemiecką ustawą o charakterystyce energetycznej budynków (GEG) należy przewidzieć regulację zależną od temperatury pomieszczeń (patrz GEG § 63).

Charakterystyka regulacji

- Regulacja temperatury wody w kotle przy eksploatacji z palnikiem stopniowym przez regulator 2-punktowy z histerezą
- Regulacja temperatury wody w kotle przy eksploatacji z palnikiem regulowanym za pośrednictwem regulatora PI
- W zastosowaniach sterowanych przez wyjście 52: Stałe zachowanie PI w wyjściu 3-punktowym

Zakresy nastawcze regulatora

- Regulator temperatury ograniczający temperaturę wody w kotle: 95°C, z możliwością zmiany na 100, 110°C
- Ustawienie zabezpieczającego ogranicznika temperatury: 110°C, z możliwością zmiany ustawienia na 100°C
- Ograniczenie maksymalne temperatury wody w kotle:
 - Dolny punkt łączeniowy zależny od kotła grzewczego/wtyku kodującego kotła
 - Górny punkt łączeniowy zależny od regulatora temperatury
- Zakres ustawień wartości zadanej temperatury ciepłej wody użytkowej:
 - 10 do 60°C, z możl. przestawienia na 10 do 95°C
- Zakres ustawień krzywej grzewczej:
 - Nachylenie: 0,2 do 3,5
 - Poziom: -13 do 40 K
 - Ograniczenie maksymalnej temperatury na zasilaniu obiegów grzewczych z mieszaczem: 10 do 127°C
 - Ograniczenie minimalnej temperatury na zasilaniu obiegów grzewczych z mieszaczem: 1 do 127°C
- Temperatura różnicowa dla obiegów grzewczych z mieszaczem: 0 do 40 K

Wtyk kodujący

Określa wewnętrzne parametry kotła; jest dostarczany z kotłem grzewczym.

Regulatory (ciąg dalszy)

Program czasowy

- Program dzienny i tygodniowy, program wakacyjny
 - Automatyka zmiany czasu na letni/zimowy
 - Funkcja automatycznego podgrzewu ciepłej wody użytkowej oraz automatycznego załączenia pompy cyrkulacyjnej cwu
 - Fabryczne ustawienie standardowych czasów przełączania dla ogrzewania pomieszczeń, podgrzewu ciepłej wody użytkowej i pompy cyrkulacyjnej cwu ciepłej wody użytkowej
 - Ew. ponownie ustawić datę i godzinę.
 - Możliwość indywidualnego programowania cykli łączeniowych, maks. 4 cykle łączeniowe na dzień
- Najkrótszy cykl łączenia: 10 minut
Podtrzymanie pamięci: 14 dni

Ustawianie programów roboczych

We wszystkich programach roboczych aktywne jest zabezpieczenie przed zamrożeniem (patrz funkcja zabezpieczenia przed zamrożeniem) instalacji grzewczej.

Można ustawić następujące programy robocze:

- Ogrzewanie i ciepła woda użytkowa
- Tylko ciepła woda użytkowa
- Wyłączenie instalacji

Możliwość zewnętrznego przełączenia programu eksploatacji dla wszystkich obiegów grzewczych razem lub oddzielnie.

Funkcja zabezpieczenia przed zamrożeniem

- Funkcja zabezpieczenia przed zamrożeniem włączana jest przy temperaturze zewnętrznej wynoszącej ok. $+1^{\circ}\text{C}$, tzn. włączone zostają pompy obiegu grzewczego i temperatura wody w kotle utrzymywana jest na dolnym poziomie (patrz rozdział „Warunki eksploatacyjne przy zastosowaniu regulatorów obiegu kotła Vitotronic”).
- „Wyłączenie instalacji”: Funkcja zabezpieczenia przed zamrożeniem wyłączana jest, jeżeli temperatura zewnętrzna wzrośnie powyżej $+3^{\circ}\text{C}$, tzn. Pompy obiegów grzewczych oraz palnik zostają wyłączone.
- „Ogrzewanie i ciepła woda użytkowa” Funkcja zabezpieczenia przed zamrożeniem jest wyłączana przy wzroście temperatury zewnętrznej powyżej ok. $+3^{\circ}\text{C}$. Tzn. pompy obiegów grzewczych zostają wyłączone, a dolna temperatura wody w kotle wymagana dla danego kotła grzewczego zostanie utrzymana (patrz rozdz. „Warunki eksploatacyjne przy zastosowaniu regulatorów obiegu kotła Vitotronic”).

Eksploatacja w lecie

(„Tylko ciepła woda użytkowa”)

Palnik uruchamiany jest tylko wtedy, gdy istnieje potrzeba nagrzania pojemnościowego podgrzewacza cwu (uruchamia go układ regulacji temperatury wody w pojemnościowym podgrzewaczu cwu).

Dolna temperatura wody w kotle wymagana dla danego kotła grzewczego jest utrzymywana.

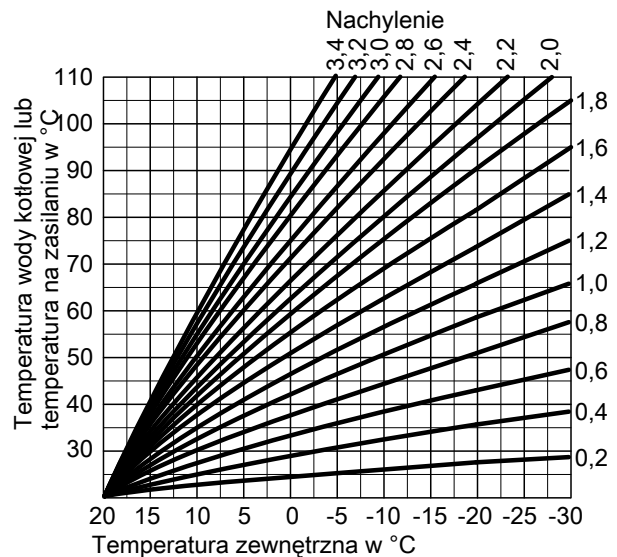
Ustawienie krzywej grzewczej (nachylenie i poziom)

Regulator Vitotronic reguluje temperaturę wody w kotle (= temperaturę na zasilaniu instalacji) oraz temperaturę wody na zasilaniu obiegów grzewczych z mieszaczem zależnie od stanu pogody. Temperatura wody w kotle jest przy tym automatycznie ustawiana o 0 do 40K powyżej najwyższej aktualnej wartości zadanej temperatury na zasilaniu (ustawienie fabryczne 8K).

Temperatura na zasilaniu, która jest niezbędna do osiągnięcia określonej temperatury pomieszczenia, jest zależna od instalacji grzewczej i od izolacji cieplnej ogrzewanego budynku.

Wraz z ustawieniem krzywych grzewczych temperatura wody w kotle i temperatura wody na zasilaniu zostaną dostosowane do tych warunków.

Górna wartość temperatury wody w kotle ograniczana jest przez regulator temperatury oraz elektroniczny ogranicznik temperatury maksymalnej.



Dane techniczne

Napięcie znamionowe	230 V~
Częstotliwość znamionowa	50 Hz
Prąd znamionowy	12 A~
Pobór mocy	16 W
Klasa zabezpieczenia	I
Stopień ochrony	IP20D zgodny z normą EN 60529 zapewniony poprzez sposób montażu.
Sposób działania	Typ 1B zgodnie z normą EN 60730-1
Dopuszczalna temperatura otoczenia	
– Eksploatacja	od 0 do $+40^{\circ}\text{C}$ Zastosowanie w pomieszczeniach mieszkalnych i kotłowniach (normalne warunki otoczenia)
– Przechowywanie i transport	-20 do $+60^{\circ}\text{C}$

Moc znamionowa wyjść przełącznika

Wtyk	Podzespół	Moc znamionowa
[20]A1	Jedna z następujących pomp obiegowych: – Pompa obiegu grzewczego 1 bez mieszacza – Pierwotna pompa obiegowa do systemu warstwowego ładowania zasobnika cwu – Pompa obiegowa wymiennika ciepła spaliny/woda albo Wyjście sterujące do redukcji przepływu objętościowego (Therm-Control)	4(2) A, 230 V~
[20]M2/M3	Pompa obiegu grzewczego	4(2) A, 230 V~
[21]	Jedna z następujących pomp obiegowych: – Pompa ładująca pojemnościowy podgrzewacz cwu – Wtórna pompa ładująca dla systemu warstwowego ładowania zasobnika cwu	4(2) A, 230 V~
[28]	Pompa cyrkulacyjna	4(2) A, 230 V~

Regulatory (ciąg dalszy)

Wtyk	Podzespół	Moc znamionowa
29	Jedna z następujących pomp obiegowych:	4(2) A, 230 V~
	– Pompa mieszająca	
	– Pompa obiegu kotła	
	– Pompa obiegu kotła z funkcją zasuw kotłowej	
41	– Pompa rozdzielaczowa	6(3) A, 230 V~
	Palnik stopień 1	
50	Urządzenie do zbiorczego meldowania usterek	4(2) A, 230 V~
52 A1	Jedna z poniższych funkcji:	0,2 (0,1) A, 230 V~
	– Zasuwa kotłowa z napędem silnikowym	
	– Zawór mieszający do regulacji temperatury wody na powrocie	
	– Zawór mieszający w systemie wymiennika ciepła	

Wtyk	Podzespół	Moc znamionowa
52 M2/M3	Silnik zaworu mieszającego - zestaw uzupełniający mieszacza	0,2 (0,1) A, 230 V~
	90	
90	Jedna z poniższych funkcji:	1(0,5) A, 230 V~ 0,2(0,1) A, 230 V~
	– Palnik stopień 2	
	– Palnik modulowany	
Łącznie		Maks. 12 A, 230 V~

Zasilanie sieciowe pompy cyrkulacyjnej cwu

Pompy cyrkulacyjne z własnym wewnętrznym regulatorem muszą zostać podłączone za pośrednictwem odrębnego zasilania sieciowego. Podłączenie sieciowe za pośrednictwem regulatora lub osprzętu Vitotronic jest **niedopuszczalne**.

Wyposażenie fabryczne

- Regulator
- Czujnik temperatury zewnętrznej
- Czujnik temperatury wody w kotle
- Czujnik temperatury wody na zasilaniu (kontaktowy czujnik temperatury)
- Oddzielnie zapakowany:
 - Moduł obsługowy
 - Moduł komunikacyjny LON
 - Czujnik temperatury wody w pojemnościowym podgrzewaczu cwu
 - Zestaw uzupełniający do 2. i 3. obiegu grzewczego

Instalacja grzewcza z pojemnościowym podgrzewaczem cwu

Do zamówienia oddzielnie:

- Pompa obiegowa z zaworem zwrotnym klapowym do regulacji temperatury wody w pojemnościowym podgrzewaczu cwu albo
- System ładowania warstwowego pojemnościowego zasobnika cwu z Vitotrans 222 z grupą mieszającą

Instalacja grzewcza z obiegiem grzewczym z mieszaczem

Do każdego obiegu grzewczego z mieszaczem konieczny jest zestaw uzupełniający do mieszacza (wyposażenie dodatkowe).

11.6 Wyposażenie dodatkowe regulatora

Przyporządkowanie wyposażenia dodatkowego do typu regulatora

Vitotronic	Instalacja jednokotłowa		Instalacja wielokotłowa	
	100	200	100	300
Typ	CC1E	CO1E	CC1E	CM1E
Wyposażenie dodatkowe				
Vitotrol 200-A		X		X
Vitotrol 300-A		X		X
Vitotrol 200-RF		X		X
Baza radiowa		X		X
Wzmacniacz bezprzewodowy		X		X
Czujnik temperatury pomieszczenia				X
Kontaktowy czujnik temperatury	X	X	X	X
Zanurzeniowy czujnik temperatury	X	X	X	X
Tuleja zanurzeniowa	X	X	X	X
Czujnik temperatury wody w podgrzewaczu cwu (zanurzeniowy czujnik temperatury)	X			
Czujnik temperatury spalin	X	X	X	
Zestaw uzupełniający mieszacza				X
Silnik mieszacza				X
Zestaw uzupełniający do 2. i 3. obiegu grzewczego		X		
Czujnik temperatury zanurzeniowy				X
Kontaktowy czujnik temperatury				X
Adapter wtykowy zewnętrznych urządzeń zabezpieczających	X	X	X	X
Stycznik pomocniczy	X	X	X	X
Przeciwwtyk 41 i 90	X	X	X	
Moduł regulatora systemów solarnych, typ SM1	X	X		X
Zestaw uzupełniający AM1	X	X	X	X
Zestaw uzupełniający EA1	X	X	X	X
Przewód połączeniowy LON	X	X	X	X
Łącznik LON	X	X	X	X
Wtyk LON	X	X	X	X

Regulatory (ciąg dalszy)

Vitotronic	Instalacja jednokotłowa		Instalacja wielokotłowa	
	100	200	100	300
Typ	CC1E	CO1E	CC1E	CM1E
Wyposażenie dodatkowe				
Gniazdo przyłączeniowe LON	X	X	X	X
Opornik obciążenia	X	X		
Moduł komunikacyjny LON	X	X		
Vitogate 300	X	X	X	X
Vitocom 300, typ LAN3	X	X	X	X
Vitocom 100, typ LAN1	X	X	X	

Wskazówka dot. Vitotrol 200-A i 300-A

Dla każdego obiegu grzewczego instalacji grzewczej można stosować regulator Vitotrol 200-A lub Vitotrol 300-A.

Vitotrol 200-A może obsługiwać jeden obieg grzewczy, a Vitotrol 300-A nawet 3 obiegi grzewcze.

Do regulatora można przyłączyć maks. trzy moduły zdalnego sterowania.

Wskazówka

Przewodowych modułów zdalnego sterowania nie można łączyć z bazą radiową.

Vitotrol 200-A

nr zam. Z008341

Odbiornik magistrali KM

■ Wskazania:

- Temperatura pomieszczeń
- Temperatura zewnętrzna
- Stan roboczy

■ Ustawienia:

- Wartość wymagana temperatury pomieszczenia przy eksploatacji normalnej (normalna temperatura pomieszczenia)

Wskazówka

Wartość wymaganą temperatury pomieszczenia przy eksploatacji zredukowanej (temperatura nocna) należy ustawić w regulatorze.

- Program roboczy

- Możliwość aktywacji trybów Party i ekonomicznego poprzez przyciski
- Wbudowany czujnik do sterowania temperaturą pomieszczenia (tylko dla obiegu grzewczego z mieszaczem)

Miejsce montażu:

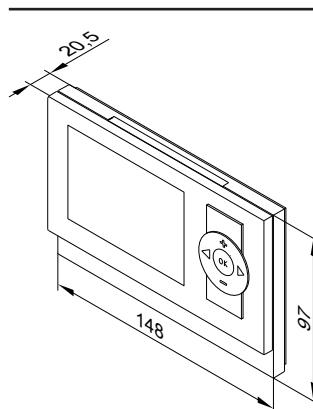
- Eksploatacja pogodowa:
Montaż w dowolnym miejscu w budynku
- Sterowanie temp. pomieszczenia:
Wbudowany czujnik temperatury pomieszczenia mierzy temperaturę w pomieszczeniu i w razie potrzeby koryguje temperaturę na zasilaniu.

Temperatura mierzona w pomieszczeniu jest zależna od miejsca montażu:

- W głównym pomieszczeniu mieszkalnym na ścianie wewnętrznej naprzeciwko grzejników
- Nie montować w regałach, wnękach
- Nie montować w bezpośrednim sąsiedztwie drzwi ani w pobliżu źródła ciepła (np. w miejscach bezpośrednio nasłonecznionych, przy kominku, odbiorniku telewizyjnym itd.)

Przyłącze:

- Przewód 2-żyłowy, długość przewodu maks. 50 m (również przy przyłączeniu kilku modułów zdalnego sterowania)
- Przewód nie może zostać ułożony razem z przewodami 230/400 V.
- Wtyk niskiego napięcia objęty zakresem dostawy



Dane techniczne

Zasilanie elektryczne	Przez magistralę KM
Pobór mocy	0,2 W
Klasa ochrony	III
Stopień ochrony	IP 30 wg EN 60529, do zagwarantowania przez montaż
Dopuszczalna temperatura otoczenia	
- Praca	0 do +40°C
- Magazynowanie i transport	-20 do +65°C
Zakres ustawień wartości wymaganej temperatury pomieszczenia dla eksploatacji normalnej	3 do 37°C

Wskazówki

- Jeżeli moduł Vitotrol 200-A stosowany jest do sterowania temperaturą pomieszczenia, urządzenie należy umieścić w pomieszczeniu głównym (wiodącym).
- Do regulatora podłączać maks. 2 moduły Vitotrol 200-A.

Vitotrol 300-A

nr zam. Z008342

Odbiornik magistrali KM

■ Wskazania:

- Temperatura pomieszczeń
- Temperatura zewnętrzna
- Program roboczy
- Stan roboczy
- Graficzne przedstawienie uzysku energii solarnej w połączeniu z modułem regulatora systemów solarnych, typ SM1

■ Ustawienia:

- Wartość wymagana temperatury pomieszczenia dla trybu normalnego (normalna temperatura pomieszczeń) i trybu zredukowanego (zredukowana temperatura pomieszczeń)
- Wartość wymagana temperatury ciepłej wody użytkowej
- Program roboczy, czasy łączeniowe obiegów grzewczych, podgrzewu wody oraz pompy cyrkulacyjnej cwu, a także inne ustawienia możliwe poprzez menu tekstowe na wyświetlaczu

■ Możliwość aktywacji trybów Party i ekonomicznego poprzez menu

■ Wbudowany czujnik do sterowania temperaturą pomieszczenia (tylko dla obiegu grzewczego z mieszaczem)

Miejsce montażu:

■ Eksploatacja pogodowa:

Montaż w dowolnym miejscu w budynku

■ Sterowanie temp. pomieszczenia:

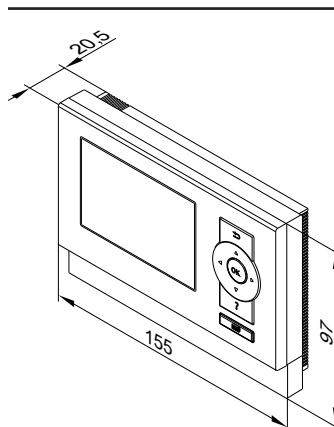
Wbudowany czujnik temperatury pomieszczenia mierzy temperaturę w pomieszczeniu i w razie potrzeby koryguje temperaturę na zasilaniu.

Temperatura mierzona w pomieszczeniu jest zależna od miejsca montażu:

- W głównym pomieszczeniu mieszkalnym na ścianie wewnętrznej naprzeciwko grzejników
- Nie montować w regałach, wnękach
- Nie montować w bezpośrednim sąsiedztwie drzwi ani w pobliżu źródła ciepła (np. w miejscach bezpośrednio nasłonecznionych, przy kominku, odbiorniku telewizyjnym itd.)

Przyłącze:

- Przewód 2-żyłowy, długość przewodu maks. 50 m (również przy przyłączeniu kilku modułów zdalnego sterowania)
- Przewód nie może zostać ułożony razem z przewodami 230/400 V.
- Wtyk niskiego napięcia objęty zakresem dostawy



Dane techniczne

Zasilanie elektryczne poprzez magistralę KM

Pobór mocy	0,5 W
Klasa ochrony	III
Stopień ochrony	IP 30 wg EN 60529, do zagwarantowania przez montaż

Dopuszczalna temperatura otoczenia

- Praca	0 do +40°C
- Magazynowanie i transport	-20 do +65°C

Zakres ustawień wartości wymaganej temperatury w pomieszczeniu

3 do 37°C

Wskazówka dotycząca Vitotrol 200-RF

Bezprzewodowy moduł zdalnego sterowania z wbudowanym nadajnikiem radiowym do eksploatacji z bazą radiową.

- W każdym obiegu grzewczym instalacji grzewczej można zastosować moduł Vitotrol 200A.
- Vitotrol 200-RF może obsługiwać jeden obieg grzewczy.
- Do regulatora można przyłączyć maks. 3 radiowe moduły zdalnego sterowania.

Wskazówka

Radiowego modułu zdalnego sterowania **nie** można łączyć z przewodowym modułem zdalnego sterowania.

Vitotrol 200-RF

nr zam. Z011219

Odbiornik radiowy

■ Wskazania:

- Temperatura pomieszczeń
- Temp. zewnętrzna
- Stan roboczy
- Jakość odbioru sygnału radiowego

■ Ustawienia:

Regulatory (ciąg dalszy)

- Wartość wymagana temperatury pomieszczenia przy eksploatacji normalnej (normalna temperatura pomieszczenia)

Wskazówka

Wartość wymaganą temperatury pomieszczenia przy eksploatacji zredukowanej (temperatura nocna) należy ustawić w regulatorze.

- Program roboczy
- Możliwość aktywacji trybów Party i ekonomicznego poprzez przyciski
- Wbudowany czujnik do sterowania temperaturą pomieszczenia (tylko dla obiegu grzewczego z mieszaczem)

Miejsce montażu:

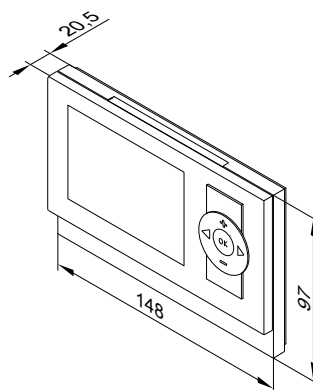
- Eksploatacja pogodowa:
Montaż w dowolnym miejscu w budynku
- Sterowanie temp. pomieszczenia:
Wbudowany czujnik temperatury pomieszczenia mierzy temperaturę w pomieszczeniu i w razie potrzeby koryguje temperaturę na zasilaniu.

Temperatura mierzona w pomieszczeniu jest zależna od miejsca montażu:

- W głównym pomieszczeniu mieszkalnym na ścianie wewnętrznej naprzeciwko grzejników
- Nie montować w regałach, wnękach
- Nie montować w bezpośrednim sąsiedztwie drzwi ani w pobliżu źródła ciepła (np. w miejscach bezpośrednio nasłonecznionych, przy kominku, odbiorniku telewizyjnym itd.)

Wskazówka

Przestrzegać wytycznych projektowych „Dodatkowe wyposażenie bezprzewodowe”.



Dane techniczne

Zasilanie elektryczne	2 baterie AA 3 V
Pasma częstotliwości	868 MHz
Zasięg działania sieci radiowej	Patrz Wytyczne projektowe „Dodatkowe wyposażenie bezprzewodowe”
Klasa ochrony	III
Stopień ochrony	IP 30 wg EN 60529, do zagwarantowania przez montaż
Dopuszczalna temperatura otoczenia	
– Praca	0 do +40°C
– Magazynowanie i transport	–od 20 do +65°C
Zakres ustawień wartości wymaganej temperatury pomieszczenia dla eksploatacji normalnej	3 do 37°C

Baza radiowa

nr zam. Z011413

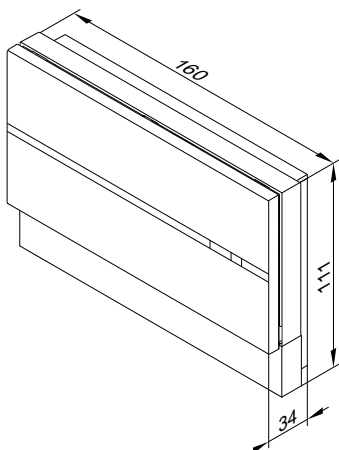
Odbiornik magistrali KM

Do komunikacji między regulatorem Vitotronic a radiowym modułem zdalnego sterowania Vitotrol 200-RF.

Do maks. 3 bezprzewodowych modułów zdalnego sterowania. Nie nadaje się do przewodowego modułu zdalnego sterowania.

Podłączenie:

- przewód 2-żyłowy, długość przewodu maks. 50 m (również przy przyłączeniu kilku odbiorników magistrali KM)
- Przewód nie może zostać ułożony razem z przewodami 230/400 V.



Dane techniczne

Zasilanie elektryczne poprzez magistralę KM	
Pobór mocy	1 W
Pasma częstotliwości	868 MHz
Klasa ochronności	III
Stopień ochrony	IP 20 wg EN 60529 do zapewnienia przez budowę/montaż
Dopuszczalna temperatura otoczenia	
– Eksploatacja	od 0 do + 40°C
– Przechowywanie i transport	od –20 do +65°C

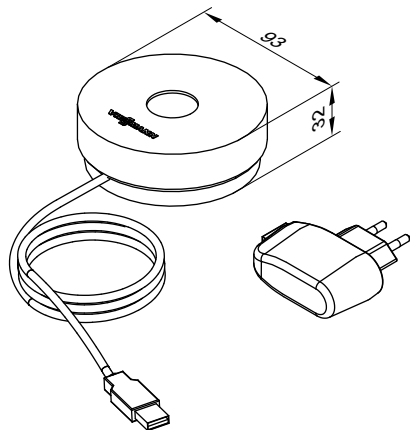
Wzmacniacz bezprzewodowy

nr zam. 7456538

Podłączony do sieci wzmacniacz bezprzewodowy zwiększający zasięg działania instalacji bezprzewodowej i do stosowania w obszarach o słabej transmisji sygnałów radiowych. Przestrzegać wytycznych projektowych „Dodatkowe wyposażenie bezprzewodowe”.

Maks. 1 wzmacniacz bezprzewodowy na regulator Vitotronic.

- Obejście sygnałów radiowych przechodzących przez zbrojone stropy betonowe i/lub kilka ścian zbyt mocno po przekątnej
- Obejście większych przedmiotów metalowych znajdujących się między podzespołami radiowymi.



Dane techniczne

Zasilanie elektryczne	Napięcie zasilania 230 V~/5 V _~ przez zasilacz wtykowy
Pobór mocy	0,25 W
Pasma częstotliwości	868 MHz
Długość przewodu	1,1 m z wtykiem
Klasa ochrony	II
Stopień ochrony	IP 20 wg EN 60529, do zapewnienia przez montaż
Dopuszczalna temperatura otoczenia	
– Eksploatacja	0 do +55°C
– Magazynowanie i transport	-20 do +75°C

Czujnik temperatury pomieszczenia

nr zam. 7438537

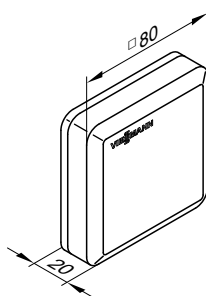
Oddzielny czujnik temperatury pomieszczenia jako uzupełnienie regulatora Vitotrol 300-A; do zastosowania w przypadku braku możliwości montażu regulatora Vitotrol 300-A w głównym pomieszczeniu mieszkalnym lub w miejscu przystosowanym do pomiaru lub ustawiania temperatury.

Montaż w głównym pomieszczeniu mieszkalnym na ścianie wewnętrznej, naprzeciwko grzejników. Nie montować w regałach, we wnękach, w pobliżu drzwi lub źródeł ciepła, np. w miejscach bezpośrednio narażonych na działanie promieni słonecznych, kominka, odbiornika telewizyjnego itp.

Czujnik temperatury pomieszczenia należy przyłączyć do regulatora Vitotrol 300-A.

Przyłącze:

- 2-żyłowy przewód o przekroju 1,5 mm², miedziany
- Długość przewodu od modułu zdalnego sterowania maks. 30 m
- Przewód nie może zostać ułożony razem z przewodami 230/400 V.



Dane techniczne

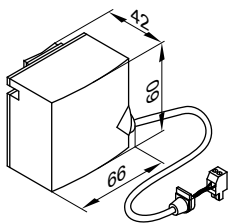
Klasa ochrony	III
Stopień ochrony	IP 30 wg EN 60529, do zagwarantowania przez montaż
Typ czujnika	Viessmann NTC 10 kΩ w temp. 25°C
Dopuszczalna temperatura otoczenia	
– Praca	0 do +40°C
– Magazynowanie i transport	-20 do +65°C

Kontaktowy czujnik temperatury

nr zam. 7426463

Do rejestracji temperatury w rurze

Regulatory (ciąg dalszy)



Mocowany za pomocą taśmy mocującej.

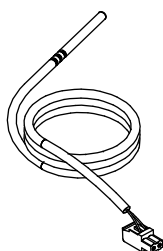
Dane techniczne

Długość przewodu	5,8 m, z okablowanymi wtykami
Stopień ochrony	IP 32D wg EN 60529, do zapewnienia przez montaż
Typ czujnika	Viessmann NTC 10 kΩ przy 25°C
Dopuszczalna temperatura otoczenia	
– Praca	0 do +120°C
– Magazynowanie i transport	-20 do +70°C

Zanurzeniowy czujnik temperatury

nr zam. 7544848

Do pomiaru temperatury w tulei zanurzeniowej.



Dane techniczne

Długość przewodu	5,8 m, z okablowanymi wtykami
Stopień ochrony	IP 32 wg EN 60529, do zapewnienia przez montaż
Typ czujnika	Viessmann NTC 10 kΩ w temp. 25°C
Dopuszczalne temperatury otoczenia	
– Eksploatacja	0 do +90°C
– Przechowywanie i transport	-20 do +70°C

Tuleja zanurzeniowa

Nr katalog., patrz cennik

Do czujnika temperatury ciepłej wody użytkowej, w przypadku pojemnościowych podgrzewaczy cwu firmy Viessmann w zakresie dostawy.

Czujnik temperatury spalin

nr zam. 7452531

Do pomiaru i kontroli temperatury spalin, a także zgłaszania konieczności przeprowadzenia konserwacji w przypadku przekroczenia ustawionej temperatury.

Z gwintem stożkowym.

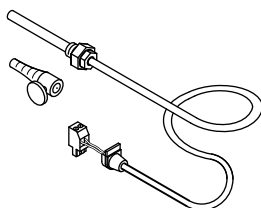
Montaż w rurze spalinowej. Odległość powinna wynosić ok. 1,5 średnicy przewodu spalinowego, licząc od tylnej krawędzi kotła w kierunku komina.

■ Kocioł kondensacyjny z systemem spaliny/powietrze dolotowe firmy Viessmann:

Rurę spaliny/powietrze dolotowe z przygotowanym gniazdem czujnika temperatury spalin należy uwzględnić w zamówieniu.

■ Kocioł kondensacyjny z przewodem spalinowym wykonanym przez inwestora:

Inwestor ma obowiązek zaplanować i skontrolować otwór konieczny do montażu czujnika w przewodzie spalinowym. Czujnik temperatury spalin powinien być zamontowany w tulei zanurzeniowej ze stali nierdzewnej (dostarczonej przez inwestora).



Dane techniczne

Długość przewodu	3,5 m, z okablowanymi wtykami
Stopień ochrony	IP 60 wg EN 60529, do zapewnienia przez montaż
Typ czujnika	Viessmann NTC 20 kΩ w temp. 25°C
Dopuszczalna temperatura otoczenia	
– Praca	0 do +250°C
– Magazynowanie i transport	-20 do +70°C

Regulatory (ciąg dalszy)

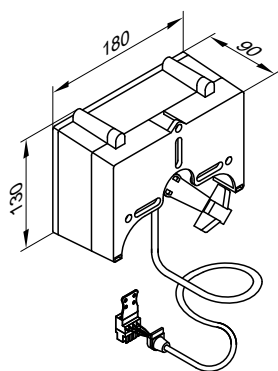
Zestaw uzupełniający mieszacza

nr zam. 7441998

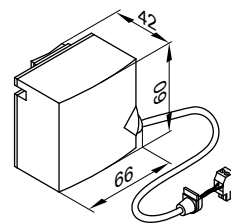
Elementy składowe:

- Silnik mieszacza z przewodem przyłączeniowym (4,0 m dł.) do mieszacza Viessmann DN 20 do DN 50 i R ½ do R 1¼ (nie dot. mieszacza kołnierowego) i wtykiem
- Czujnik temperatury wody na zasilaniu jako kontaktowy czujnik temperatury z przewodem przyłączeniowym (dł. 5,8 m) i wtykiem
- Wtyk do pompy obiegu grzewczego

Silnik mieszacza



Czujnik temperatury wody na zasilaniu (kontaktowy czujnik temperatury)



Mocowany za pomocą taśmy mocującej.

Dane techniczne czujnika temperatury wody na zasilaniu

Stopień ochrony	IP 32D wg EN 60529, do zapewnienia przez montaż
Typ czujnika	Viessmann NTC 10 kΩ przy 25°C
Dopuszczalna temperatura otoczenia	
– Eksploatacja	od 0 do +120°C
– Magazynowanie i transport	–20 do +70°C

Dane techniczne silnika mieszacza

Napięcie znamionowe	230 V~
Częstotliwość znamionowa	50 Hz
Pobór mocy	4 W
Klasa ochrony	II
Stopień ochrony	IP 42 wg EN 60529, do zapewnienia przez montaż
Dopuszczalna temperatura otoczenia	
– Eksploatacja	0 do +40°C
– Magazynowanie i transport	–20 do +65°C
Moment obrotowy	3 Nm
Czas pracy dla 90° <	120 s

Silnik mieszacza do mieszacza kołnierowego

- Nr zam. ZK05434
DN 40 i DN 50, bez wtyku systemowego i przewodu przyłączeniowego
- Nr zam. Z004344
DN 65 do DN 100, bez wtyku systemowego i przewodu przyłączeniowego

Dane techniczne, patrz arkusz danych „Mieszacze instalacji grzewczej i silniki mieszacza”.

Zestaw uzupełniający do 2. i 3. obiegu grzewczego

Nr zam. ZK05916

Elektroniczna płytki instalacyjna do montażu w regulatorze.
Z regulatorem do maks. 2 obiegów grzewczych z mieszaczem.

- Z przyłączami do silników mieszaczy, czujniki temperatury wody na zasilaniu (NTC 10 kΩ) i pomp obiegu grzewczego.
- Wtyk do silnika mieszacza i pompy każdego obiegu grzewczego.

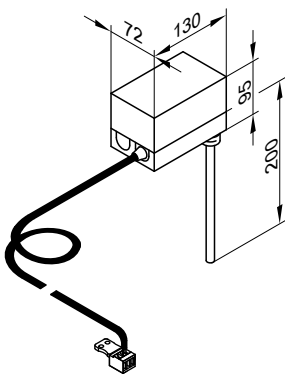
Czujnik temperatury zanurzeniowy

nr zam. 7151728

Możliwość zastosowania jako ogranicznik temperatury maksymalnej w instalacji ogrzewania podłogowego.

Czujnik temperatury jest montowany na zasilaniu instalacji grzewczej. W przypadku zbyt wysokiej temperatury na zasilaniu czujnik wyłącza pompę obiegu grzewczego.

Regulatory (ciąg dalszy)



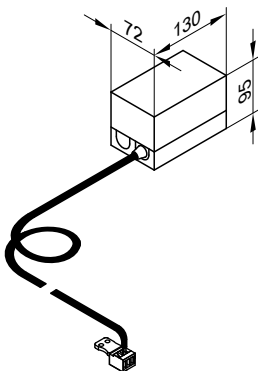
Dane techniczne

Długość przewodu	4,2 m, z okablowanymi wtykami
Zakres ustawień	30 do 80°C
Histeresa łączeniowa	maks. 11 K
Obciążenie znamionowe	6 (1,5) A, 250 V~
Skala nastawcza	W obudowie
Tuleja zanurzeniowa ze stali nierdzewnej (gwint zewnętrzny)	R ½ x 200 mm
Nr rej. DIN.	DIN TR 1168

Kontaktowy czujnik temperatury

nr zam. 7151729

Pracuje jako ogranicznik temperatury maksymalnej w instalacji ogrzewania podłogowego (tylko w połączeniu z rurami metalowymi). Czujnik temperatury jest montowany na zasilaniu instalacji grzewczej. W przypadku zbyt wysokiej temperatury na zasilaniu czujnik wyłącza pompę obiegu grzewczego.



Dane techniczne

Długość przewodu	4,2 m, z okablowanymi wtykami
Zakres ustawień	30 do 80°C
Histeresa łączeniowa	Maks. 14 K
Obciążenie znamionowe	6 (1,5) A, 250 V~
Skala nastawcza	W obudowie
Nr rej. DIN.	DIN TR 1168

Adapter wtykowy do zewnętrznych urządzeń zabezpieczających

nr zam. 7164404

Odbiornik magistrali KM

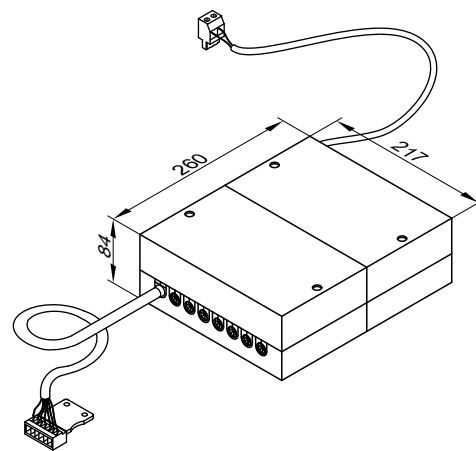
Z przewodami (długość 3,0 m) z wtykiem [145] i [150].

Można przyłączyć do 4 dodatkowych urządzeń zabezpieczających:

- Zabezpieczenie przed brakiem wody grzewczej
- Ogranicznik ciśnienia minimalnego
- Ogranicznik ciśnienia maksymalnego
- Dodatkowy zabezpieczający ogranicznik temperatury

Adapter wtykowy umożliwia wskazanie usterki (komunikat tekstowy) odpowiedniego regulatora.

Za pośrednictwem magistrali KM można połączyć ze sobą i podłączyć do regulatora 2 adaptory wtykowe. Dzięki temu możliwe jest podłączenie do 7 dodatkowych urządzeń zabezpieczających.



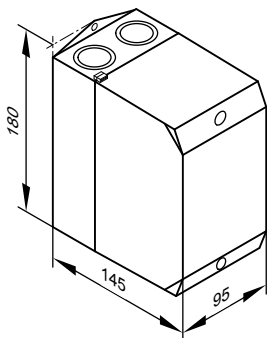
Dane techniczne

Stopień ochrony	IP20D zgodnie z normą EN 60529 do zapewnienia przez montaż.
Dopuszczalna temperatura otoczenia	
– Eksploatacja	od 0 do +40°C
– Przechowywanie i transport	od -20 do +65°C

Stycznik pomocniczy

nr zam. 7814681

- Stycznik w małej obudowie
- Z 4 stykami rozwiernymi i 4 stykami zwiernymi
- Z zaciskami szeregowymi do przewodów ochronnych



Dane techniczne

Napięcie cewki	230 V/50 Hz
Znamionowe natężenie energii elektrycznej (I_{th})	AC1 16 A AC3 9 A

Przeciwwtyk 41 i 90

nr katalog. 7408790

Konieczny w przypadku palnika bez przeciwwtyku dostarczonego przez inwestora.

Moduł regulatora systemów solarnych, typ SM1

Nr zam. Z014470

Dane techniczne

Funkcje

- Bilans mocy i system diagnostyczny
- Obsługa i wskazania następują poprzez regulator Viessmann.
- Sterowanie pompą obiegu solarnego
- Podgrzew 2 odbiorników poprzez pole kolektorów solarnych
- 2. Różnicowy regulator temperatury
- Funkcja termostatu do dogrzewu lub wykorzystania nadmiaru ciepła.
- Regulacja obrotów pompy obiegu solarnego za pośrednictwem wejścia PWM (produkt Grundfos i Wilo)
- Zależne od zysku solarnego ograniczenie dogrzewu pojemnościowego podgrzewacza cwu przez kocioł grzewczy.
- Podgrzew wstępny ciepłej wody użytkowej (w przypadku podgrzewaczy pojemnościowych cwu o pojemności całkowitej powyżej 400 litrów)
- Wyłączenie zabezpieczające kolektorów solarnych
- Elektroniczne ograniczenie temperatury w pojemnościowym podgrzewaczu cwu
- Włączanie dodatkowej pompy lub zaworu za pomocą przekaźnika

Do realizacji poniższych funkcji zamówić zanurzeniowy czujnik temperatury, nr zam. 7438702:

- Do przełączania cyrkulacji w instalacjach z 2 pojemnościowymi podgrzewaczami cwu
- Do przełączenia powrotu między kotłem grzewczym a zasobnikiem buforowym wody grzewczej
- Do przełączania powrotu między kotłem grzewczym i pierwotnym zasobnikiem ciepła
- Do podgrzewu pozostałych odbiorników

Budowa

Moduł regulatora systemów solarnych zawiera:

- Moduł elektroniczny
- Zaciski przyłączeniowe
 - 4 czujniki
 - Pompa obiegu solarnego
 - Magistrala KM
 - Przyłącze elektryczne (wyłącznik zasilania zapewnia inwestor)
- Wyjście PWM do sterowania pompą obiegu solarnego
- 1 przekaźnik do włączania pompy lub zaworu

Czujnik temperatury czynnika grzewczego w kolektorze solarnym

Do przyłączenia w urządzeniu

Przedłużenie przewodu przyłączeniowego przez inwestora:

- 2-żyłowy przewód, maks. długość 60 m przy przekroju przewodu 1,5 mm² miedź
- Nie wolno układać przewodu razem z przewodami 230 V/400 V.

Dane techniczne czujnika temperatury czynnika grzewczego w kolektorze solarnym

Długość przewodu	2,5 m
Stopień ochrony	IP 32 wg EN 60529, do zagwarantowania przez montaż
Typ czujnika	Viessmann NTC 20 kΩ przy 25°C
Dopuszczalna temperatura otoczenia	
– Eksploatacja	-20 do +200°C
– Magazynowanie i transport	-20 do +70°C

Regulatory (ciąg dalszy)

Czujnik temperatury czynnika grzewczego w pojemnościowym podgrzewaczu cwu

Do przyłączenia w urządzeniu

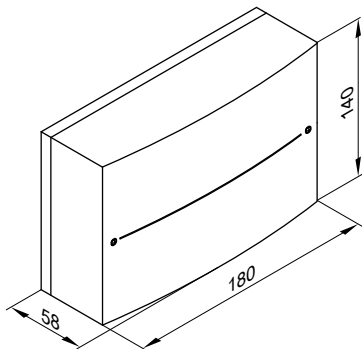
Przedłużenie przewodu przyłączeniowego przez inwestora:

- 2-żyłowy przewód, maks. długość 60 m przy przekroju przewodu 1,5 mm² miedź
- Przewód nie może zostać ułożony razem z przewodami 230/400 V.

Dane techniczne czujnika temperatury czynnika grzewczego w pojemnościowym podgrzewaczu cwu

Długość przewodu	3,75 m
Stopień ochrony	IP 32 wg EN 60529, do zagwarantowania przez montaż
Typ czujnika	Viessmann NTC 10 kΩ przy 25°C
Dopuszczalna temperatura otoczenia	
– Eksploatacja	0 do +90°C
– Magazynowanie i transport	-20 do +70°C

W instalacjach z pojemnościowym podgrzewaczami cwu firmy Viessmann czujnik temperatury czynnika grzewczego jest wbudowany na powrocie do instalacji solarnej w kolanku wkręcanym (zakres dostawy lub wyposażenie dodatkowe pojemnościowego podgrzewacza cwu).



Dane techniczne modułu regulatora systemów solarnych

Napięcie znamionowe	230 V~
Częstotliwość znamionowa	50 Hz
Znamionowe natężenie prądu elektrycznego	2 A
Pobór mocy elektrycznej	1,5 W
Klasa zabezpieczenia	I
Stopień ochrony	IP 20 zgodnie z EN 60529 do zagwarantowania przez montaż.
Sposób działania	Typ 1B wg normy EN 60730-1
Dopuszczalna temperatura otoczenia	
– Eksploatacja	0 do +40°C przy zastosowaniu w pomieszczeniach użytkowych i technicznych (normalne warunki otoczenia)
– Magazynowanie i transport	-20 do +65°C
Obciążenie znamionowe wyjść przełączników	
– Przełącznik półprzewodnikowy 1	1 (1) A, 230 V~
– Przełącznik 2	1 (1) A, 230 V~
– Łącznie	Maks. 2 A

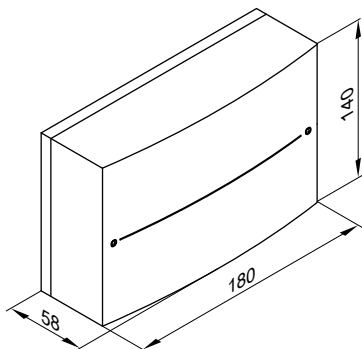
Zestaw uzupełniający AM1

nr zam. 7452092

Tylko do Vitoradial 300-T

Rozszerzenie funkcji w obudowie do montażu ściennego. Można sterować maksymalnie 2 z następujących pomp (jeśli są obecne w instalacji grzewczej):

- Pompa obiegu grzewczego bez mieszacza
- Spalinowy wymiennik ciepła
- Neutralizacja



Dane techniczne

Napięcie znamionowe	230 V~
Częstotliwość znamionowa	50 Hz
Natężenie znamionowe	4 A
Pobór mocy	4 W
Obciążenie znamionowe wyjść przełączników	Po 2(1) A każdy, 250 V~, łącznie maks. 4 A~
Klasa ochrony	I
Stopień ochrony	IP 20 D wg normy EN 60529, do zapewnienia przez montaż
Dopuszczalna temperatura otoczenia	
– Eksploatacja	0 do +40°C Zastosowanie w pomieszczeniach mieszkalnych i grzewczych (normalne warunki otoczenia)
– Magazynowanie i transport	-20 do +65°C

5824426

Zestaw uzupełniający EA1

nr zam. 7452091

Moduł rozszerzający w obudowie, do montażu ściennego
Poprzez dostępne wejścia i wyjścia można realizować do 5 funkcji.

1 wejście analogowe (0 do 10 V):

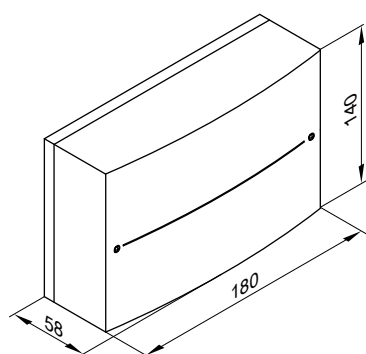
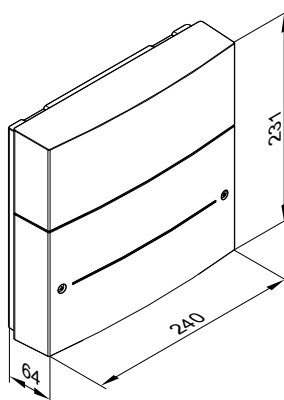
- Ustalanie wartości wymaganej temperatury wody na zasilaniu obiegu wtórnego.

3 wejścia cyfrowe:

- Przelączenie statusu roboczego z zewnątrz.
- Zapotrzebowanie i blokowanie z zewnątrz.
- Zapotrzebowanie z zewnątrz na minimalną temperaturę wody grzewczej.

1 wyjście sterujące:

- Sterowanie ogrzewaniem basenu.



Funkcje

Jedna z poniższych funkcji:

- Do sterowanej mocą regulacji obrotów pompy obiegu kotła
- Regulacja temperatury docelowej do stabilizacji temperatury na zasilaniu
- Układ regulacji temperatury różnicowej w instalacjach jednokotłowych w celu zwiększenia wykorzystania ciepła kondensacji
- Regulacja temperatury docelowej zasobnika buforowego wody grzewczej z czujnikiem temperatury
- Układ regulacji temperatury różnicowej w instalacjach wielokotłowych

Obsługa, konfiguracja i diagnostyka za pomocą modułu obsługowego przyporządkowanego regulatora obiegu kotła

Budowa

- 4 wejścia analogowe do podłączania czujników temperatury
- 1 wyjście analogowe 0 do 10 V do wskazania prędkości obrotowej pompy
- 1 wejście cyfrowe do rejestracji usterek pompy
- 1 wyjście cyfrowe beznapięciowe do udostępniania pompy obiegu kotła

Zakres dostawy:

- Moduł pompy PM1
- 2 czujniki temperatury NTC 10 kΩ

Uwarunkowania po stronie inwestora:

- Pompa obiegu kotła z napięciem sterowniczym 0 do 10 V

Dane techniczne

Napięcie znamionowe	230 V~
Częstotliwość znamionowa	50 Hz
Natężenie znamionowe	2 A
Pobór mocy	4 W
Obciążenie znamionowe wyjścia przełącznika	2 (1) A, 250 V~
Klasa ochrony	I
Stopień ochrony	IP 20 D wg normy EN 60529, do zapewnienia przez montaż
Dopuszczalna temperatura otoczenia	
– Eksploatacja	0 do +40°C Zastosowanie w pomieszczeniach mieszkalnych i grzewczych (normalne warunki otoczenia)
– Magazynowanie i transport	-20 do +65°C

Moduł pompy PM1

nr zam. Z016519

- Rozszerzenie funkcji w obudowie do montażu ściennego
- Do regulacji obrotów pompy obiegu kotła

Dane techniczne

Napięcie znamionowe	230 V~
Częstotliwość znamionowa	50 Hz
Prąd znamionowy	2 A
Pobór mocy	2 W
Klasa ochronności	I
Stopień ochrony	IP20D zgodnie z normą EN 60529 do zapewnienia przez montaż.
Dopuszczalna temperatura otoczenia	
– Eksploatacja	0 do +40°C przy zastosowaniu w pomieszczeniach mieszkalnych i technicznych (normalne warunki otoczenia)
– Przechowywanie i transport	-20 do +60°C

Regulatory (ciąg dalszy)

Obciążenie znamionowe wyjść przekaźnikowych

– 29	2(1) A, 230 V~
– 66	Beznapięciowy styk uruchamiający: 1(0,5) A, 230 V~

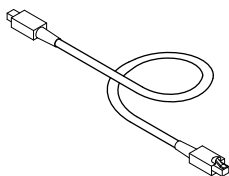
Wyjście od 0 do 10 V

– Obciążenie znamionowe	min. 3 kΩ
– Napięcie znamionowe	0 do 10 V
– Prąd znamionowy	maks. 3,33 mA

Przewód połączeniowy LON do wymiany danych między regulatorami

nr zam. 7143495

Długość przewodu 7 m, z okablowanymi wtykami (RJ 45).



Przedłużacz do przewodu łączącego

- Odstęp układania 7 do 14 m:
 - 2 przewody połączeniowe (7,0 m długości)
nr zam. 7143495
 - 1 sprzęgło LON RJ45
nr zam. 7143496
- Odstęp układania 14 do 900 m z wtykami połączeniowymi:

- 2 złącza LON
nr zam. 7199251
- Przewód 2-żyłowy:
CAT5, ekranowany
albo
przewód pełny AWG 26-22/0,13 mm² do 0,32 mm²,
przewód pleciony AWG 26-22/0,14 mm² do 0,36 mm²
Ø 4,5 mm - 8 mm

w zakresie obowiązków inwestora

- Odstęp układania 14 do 900 m z gniazdami przyłączeniowymi:
 - 2 przewody połączeniowe (7,0 m długości)
nr zam. 7143495
 - Przewód 2-żyłowy:
CAT5, ekranowany
albo
przewód pełny AWG 26-22/0,13 mm² do 0,32 mm²,
przewód pleciony AWG 26-22/0,14 mm² do 0,36 mm²
Ø 4,5 mm do 8 mm
- ### w zakresie obowiązków inwestora
- 2 gniazda przyłączeniowe LON RJ45, CAT6
nr zam. 7171784

Opornik obciążenia (2 szt.)

Nr zam. 7143497

Do zamknięcia magistrali LON w 1. i ostatnim regulatorze.

Moduł komunikacji LON z przewodem połączeniowym

Nr zam. Z003394

Elektroniczna płytka instalacyjna do montażu w regulatorze do wymiany danych w LON, z 7 m przewodem połączeniowym. Potrzebny dla każdego regulatora Vitotronic 100 do komunikacji z regulatorem Vitotronic 300.

Przyłącza:

- Regulator obiegu grzewczego Vitotronic 200-H
- Złącze komunikacyjne Vitocom 200 i 300

Vitocom 100, typ LAN1

nr zam.: patrz aktualny cennik

Do zdalnej obsługi instalacji grzewczej przez Internet i sieci IP (LAN) z routerem DSL

Urządzenie kompaktowe do montażu ściennego

Do obsługi instalacji za pomocą **Vitotrol App** lub **Vitodata 100**

Funkcje w przypadku obsługi z użyciem Vitotrol App:

- Zdalna obsługa maksymalnie 3 obiegów grzewczych instalacji grzewczej
- Ustawianie programów roboczych, wartości wymaganych i programów czasowych
- Odczyt informacji o instalacji
- Wyświetlanie komunikatów w interfejsie użytkownika Vitotrol App.

Regulatory (ciąg dalszy)

Aplikacja Vitotrol App obsługuje następujące urządzenia końcowe:

- Urządzenia końcowe z systemem operacyjnym Apple iOS
- Urządzenia końcowe z systemem operacyjnym Google Android

Wskazówka

- Kompatybilne wersje patrz App Store lub Google Play
- Dalsze informacje patrz www.vitotrol-app.info.

Funkcje w przypadku obsługi z użyciem Vitodata 100:

Dla wszystkich obiegów grzewczych instalacji grzewczej:

■ Zdalne nadzorowanie:

- Przekazywanie komunikatów w postaci wiadomości e-mail na urządzenia końcowe z zainstalowaną funkcją klienta poczty e-mail
- Przekazywanie komunikatów w postaci wiadomości SMS na telefon komórkowy/smartfon lub faks (przy wykorzystaniu płatnej usługi internetowej obsługującej zarządzanie usterkami Vitodata 100)

■ Zdalne sterowanie:

- Ustawianie programów eksploatacji, wartości wymaganych i programów czasowych, a także krzywych grzewczych

Wskazówka

Więcej informacji patrz strona www.vitodata.info.

Konfiguracja:

Konfiguracja odbywa się automatycznie.

Jeśli włączony jest serwer DHCP, w routerze DSL nie są konieczne żadne ustawienia.

Zakres dostawy:

- Vitocom 100, typ LAN1 z przyłączem LAN
- Z modułem lub bez modułu komunikacyjnego LON do montażu w regulatorze Vitotronic
- Przewody łączące sieci LAN i modułu komunikacyjnego
- Zasilający przewód elektryczny z zasilaczem wtykowym
- Zarządzanie usterkami Vitodata 100 przez okres 3 lat

Uwarunkowania po stronie inwestora:

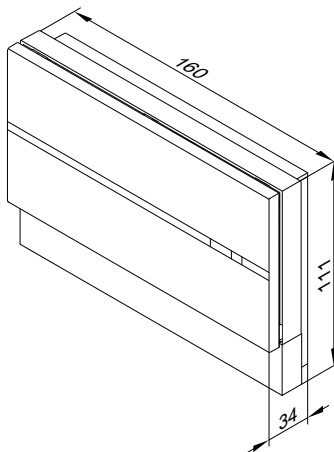
- Do regulatora musi być wbudowany moduł komunikacyjny.
- Przed uruchomieniem należy sprawdzić wymagania systemowe dla komunikacji poprzez sieci IP (LAN).

- Stałe łącze internetowe (taryfa bez limitu transferu danych)
- Router DSL z dynamicznym przydzielaniem adresów IP (DHCP)

Wskazówka

Informacje dotyczące rejestracji i stosowania Vitotrol App oraz Vitodata 100, patrz www.vitodata.info.

Dane techniczne



Zasilanie elektryczne przez zasilacz sieciowy	230 V~/5 V $\overline{\text{=}}$
Znamionowe natężenie prądu	250 mA
Pobór mocy	8 W
Klasa ochrony	II
Stopień ochrony	IP 30 wg EN 60529, do zagwarantowania przez montaż
Dopuszczalna temperatura otoczenia	
– Eksploatacja	0 do +55°C Zastosowanie w pomieszczeniach mieszkalnych i technicznych (normalne warunki otoczenia)
– Przechowywanie i transport	-20 do +85°C

Vitocom 300, typ LAN3

Nr zam.: Patrz aktualny cennik

Do zdalnego nadzorowania, sterowania i konfigurowania instalacji grzewczych przez sieci IP (LAN).

Podczas transmisji danych nawiązywane jest stałe połączenie przez Internet („always online”), w związku z tym dostęp do instalacji grzewczej jest wyjątkowo szybki.

Do instalacji grzewczych z jedną albo kilkoma wytwornicami ciepła, z przyłączonymi dodatkowo obiegami grzewczymi albo bez nich

Do obsługi instalacji za pomocą **Vitodata 300**

Funkcje w przypadku obsługi z użyciem Vitodata 300

Dla wszystkich obiegów grzewczych instalacji grzewczej:

■ Zdalne nadzorowanie:

- Przekazywanie komunikatów w postaci wiadomości tekstowych SMS na telefon komórkowy/smartfon, w postaci wiadomości e-mail na urządzenia końcowe z zainstalowaną funkcją klienta poczty e-mail, albo faksem
- Kontrola urządzeń dodatkowych przez wejścia i wyjścia Vitocom 300.

■ Zdalne sterowanie:

- Ustawianie programów eksploatacji, wartości wymaganych i programów czasowych, a także krzywych grzewczych
- Zapis tendencji za pomocą rejestratora danych
- Ustalanie poboru energii przez połączenie ciepłomierzy magistrali M

■ Konfiguracja zdalna:

- Konfiguracja parametrów Vitocom 300
- Zdalna konfiguracja parametrów regulatora Vitotronic za pomocą adresów kodowych

Regulatory (ciąg dalszy)

Wskazówka

- Oprócz kosztów telekomunikacyjnych za transmisję danych należy uwzględnić opłaty za użytkowanie Vitodata 300.
- Więcej informacji, patrz strona www.vitodata.info.

Konfiguracja

- W przypadku dynamicznego przydzielania adresów IP (DHCP), konfiguracja IP Vitocom 300 następuje automatycznie. Ustawienia routera DSL nie są konieczne.
- Przestrzegać ustawień sieci w routerze DSL.
- Wyjścia i wejścia Vitocom 300 oraz modułów uzupełniających EM301 konfiguruje się z interfejsu użytkownika Vitodata 300.
- Vitocom 300 łączony jest z regulatorem Vitotronic przez LON. W przypadku LON konfiguracja Vitocom 300 jest zbędna.

Komunikaty o błędach

Zgłoszenia usterek przesyłane są do serwera Vitodata. Z serwera Vitodata komunikaty przekazywane są do skonfigurowanych modułów obsługowych z wykorzystaniem następujących usług komunikacyjnych:

- Telefaks
- SMS na telefon komórkowy
- e-mail na PC/laptop

Warunki budowlane

- Router DSL z wolnym przyłączem LAN i dynamicznym przydzielaniem adresów IP (DHCP)
- Stałe łącze internetowe (taryfa bez limitu transferu danych)
- W Vitotronic musi być wbudowany moduł komunikacyjny LON.

Wskazówka

Więcej informacji patrz strona www.vitocom.info.

Zakres dostawy

- Vitocom 300, typ LAN3 z przyłączem LAN
 - Montaż na szynie nośnej TS35 wg normy EN 50022, 35 x 15 i 35 x 7,5
 - 2 wejścia cyfrowe
 - 1 wyjście cyfrowe
 - 1 Wyjście przekaźnika
 - 1 Złącze magistrali M
 - 1 złącze EM
 - 2 przyłącza LON
- Przewód łączący LAN, RJ45, dł. 2 m
- Z modulem komunikacyjnym LON albo bez niego
- Przewód łączący LON, –RJ45 RJ45, dł. 7 m, do wymiany danych pomiędzy regulatorem Vitotronic a Vitocom 300
- Zasilacz montowany na szynie nośnej TS35 wg normy EN 50022, 35 x 15 i 35 x 7,5
- Zarządzanie usterekami Vitodata 100 przez okres 3 lat

Wskazówka

Zakres dostawy zestawów z Vitocom - patrz cennik.

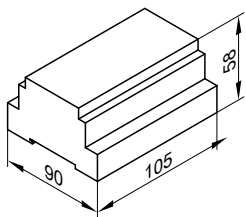
Wyposażenie dodatkowe

Wyposażenie dodatkowe	Nr zam.
Obudowa ścienna do montażu modułów Vitocom 300 w przypadku braku szafy sterowniczej lub rozdzielacza elektrycznego.	
2-rzędowe: Dla Vitocom 300 i maks. 1 modułu uzupełniającego EM301	7143434
3-rzędowe: Dla Vitocom 300 i maks. 2 modułu uzupełniającego EM301	7143435

Wyposażenie dodatkowe	Nr zam.
Moduł uzupełniający EM301 – Montaż na szynie nośnej TS35 wg normy EN 50022, 35 x 15 i 35 x 7,5 – 8 wejścia analogowe: – 0 – 10 V _{DC} – 4 – 20 mA – Czujniki temperatury Viessmann NTC 10 kΩ, NTC 20 kΩ, Ni500 lub Pt500 – Licznik impulsów – 8 wejścia cyfrowe: – Do łączenia sygnałów przez zestyki bezpotencjałowe – 2-biegunowy – Obciążenie zestyku zewnętrznego 24 V _{DC} , 7 mA – z diodą sygnalizacyjną – Zestyk rozwierny albo zwierny – Alarmowy zestyk rozwierny albo zwierny – Licznik impulsów – 2 wyjścia cyfrowe: – Bezpotencjałowe zestyki przekaźnika – 3-biegunowe, przełączne – Maks. 2 A 230 V~ – z diodą sygnalizacyjną Maks. 3 moduły uzupełniające EM301 na każdy Vitocom 300.	Z012117
Moduł zasilacza awaryjnego (USV) Montaż na szynie nośnej TS35 wg normy EN 50022, 35 x 15 i 35 x 7,5	7143432
Dodatkowy zestaw akumulatorów do zasilania USV – Montaż na szynie nośnej TS35 wg normy EN 50022, 35 x 15 i 35 x 7,5 – Zalecany przy 1 module Vitocom 300, 1 module uzupełniającym i wykorzystaniu wszystkich wejść – Wymagany od 1 modułu Vitocom 300 i 2 modułów uzupełniających	7143436
Przedłużenie przewodu łączącego Odstęp układania 7 do 14 m – 1 przewód łączący (dł. 7 m) oraz 1 połączenie LON RJ 45 Odstęp układania 14 do 900 m z wtykiem przyłączeniowym – 2 wtyki przyłączeniowe LON RJ 45 oraz – 2-żyłowy przewód, CAT5, ekranowany, drut, AWG 26-22, 0,13 do 0,32 mm ² , średnica zewnętrzna 4,5 do 8 mm albo 2-żyłowy przewód, CAT5, ekranowany, przewód pleciony, AWG 26-22, 0,14 do 0,36 mm ² , średnica zewnętrzna, 4,5 do 8 mm Odstęp układania 14 do 900 m z gniazdem przyłączeniowym – 2 przewody łączące (dł. 7 m) oraz – 2 gniazda przyłączeniowe LON RJ 45, CAT6 – 2-żyłowy przewód, CAT5, ekranowany albo JY(St) Y 2 x 2 x 0,8	7143495 oraz 7143496 7199251 oraz W gestii inwestora 7143495 oraz 7171784 W gestii inwestora

Regulatory (ciąg dalszy)

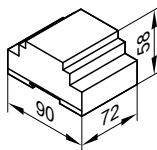
Dane techniczne Vitocom 300 (zakres dostawy)



Dane techniczne Vitocom 300

Napięcie znamionowe	24 V $\overline{\text{DC}}$
Natężenie znamionowe	710 mA
Moc znamionowa	17 W
Klasa ochrony	II wg normy EN 61140
Stopień ochrony	IP 30 wg EN 60529, do zapewnienia przez montaż
Sposób działania	Typ 1B zgodnie z normą EN 60730-1
Dopuszczalna temperatura otoczenia	
– Eksploatacja	0 do +50°C Zastosowanie w pomieszczeniach mieszkalnych i technicznych (normalne warunki otoczenia)
– Magazynowanie i transport	-20 do +85°C
Przyłącza wykonywane przez inwestora:	
– 2 wejścia cyfrowe DI1 i DI2	Zestyki bezpotencjałowe, obciążenie zestyków 24 V $\overline{\text{DC}}$, 7 mA, do nadzorowania urządzeń dodatkowych i systemów obcych, z diodą sygnalizacyjną
– 1 wyjście cyfrowe DO	Przełącznik, obciążenie zestyków 24 V $\overline{\text{DC}}$, maks. 2 A, zestyk przełączny
– 1 złącze magistrali M	Do łączenia liczników ciepła ze złączem magistrali M wg normy EN 1434-3
– 1 złącze EM	Do podłączania do 3 modułów uzupełniających EM301, z diodą sygnalizacyjną

Dane techniczne zasilacza (zakres dostawy)



Dane techniczne zasilacza

Napięcie znamionowe	100 do 240 V~
Częstotliwość znamionowa	50/60 Hz
Natężenie znamionowe	0,8 do 0,4 A
Napięcie wyjściowe	24 V $\overline{\text{DC}}$
Maks. prąd wyjścia	2 A
Klasa ochrony	II wg normy EN 61140
Stopień ochrony	IP 20 wg EN 60529, do zapewnienia przez montaż
Rozdział potencjałów po stronie uzwojenia pierwotnego/wtórniego	SELV wg normy EN 60950
Bezpieczeństwo elektryczne	EN 60335
Dopuszczalna temperatura otoczenia	
– Eksploatacja	-20 do +55°C Zastosowanie w pomieszczeniach mieszkalnych i technicznych (normalne warunki otoczenia)
– Magazynowanie i transport	-25 do +85°C

Vitogate 300, typ BN/MB

Nr zam. Z013294

Gateway Vitogate 300, typ BN/MB służy do podłączania regulatorów Vitotronic z wbudowanym modułem komunikacyjnym LON (wyposażenie dodatkowe) do systemów BACnet lub Modbus.

Dane techniczne i wyposażenie dodatkowe patrz wytyczne projektowe dotyczące transmisji danych.

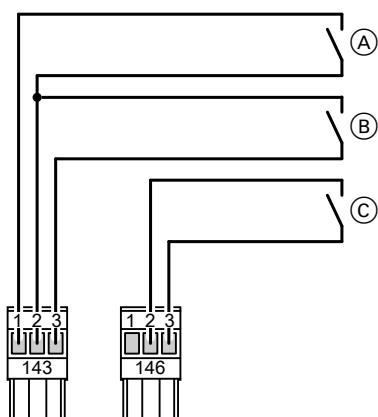
11.7 Przyłącza wykonywane przez inwestora

Przyłączenie dostarczonych przez inwestora regulatorów do Vitotronic 100, Typ CC1E w instalacjach jednokotłowych

Sterowanie przez zestyki:

Regulatory (ciąg dalszy)

Eksplatacja z palnikiem dwustopniowym



- (A) 1. stopień palnika „włączony”
- (B) 2. stopień palnika „włączony”
- (C) Włączanie z zewnątrz zależnie od obciążenia

(A), (B) i (C) są stykami beznapięciowymi regulatora nadrzędnego.

Włączanie palnika z zewnątrz – 1. stopień palnika

Styk na zaciskach „1” i „2” wtyku 143

- Styk zamknięty:
 1. stopień palnika zostaje włączony.
 Temperaturę wody w kotle ogranicza elektroniczny ogranicznik temperatury maksymalnej (patrz instrukcja serwisowa regulatora Vitotronic 100), jeżeli została ona nastawiona poniżej wartości mechanicznego regulatora temperatury „Ü”.
- Styk otwarty:
 1. stopień palnika zostaje wyłączony.

Włączanie palnika z zewnątrz – 1. i 2. stopień

Styk na zaciskach „2” i „3” złącza wtykowego 143

- Styk zamknięty:
 - zostają włączone oba stopnie palnika.
 Temperaturę wody w kotle jest ograniczana przez układ elektronicznego ograniczania temperatury maksymalnej, jeżeli jest on nastawiony poniżej wartości mechanicznego regulatora temperatury „Ü”.
- 2. stopień palnika zostaje wyłączony o 2 K wcześniej.
- Styk otwarty:
 1. i 2. stopień palnika zostają wyłączone.

Włączanie z zewnątrz zależnie od obciążenia

Przez zamknięcie styku beznapięciowego między zaciskami „2” i „3” połączenia wtykowego 146 palnik kotła grzewczego jest uruchamiany w zależności od obciążenia.

Kocioł grzewczy jest eksploatowany w sposób stały z nastawioną temperaturą wymaganą.

Temperaturę wody w kotle można ograniczyć przez ustawienie maksymalnej wartości temperatury wody w kotle lub za pomocą mechanicznego ogranicznika temperatury.

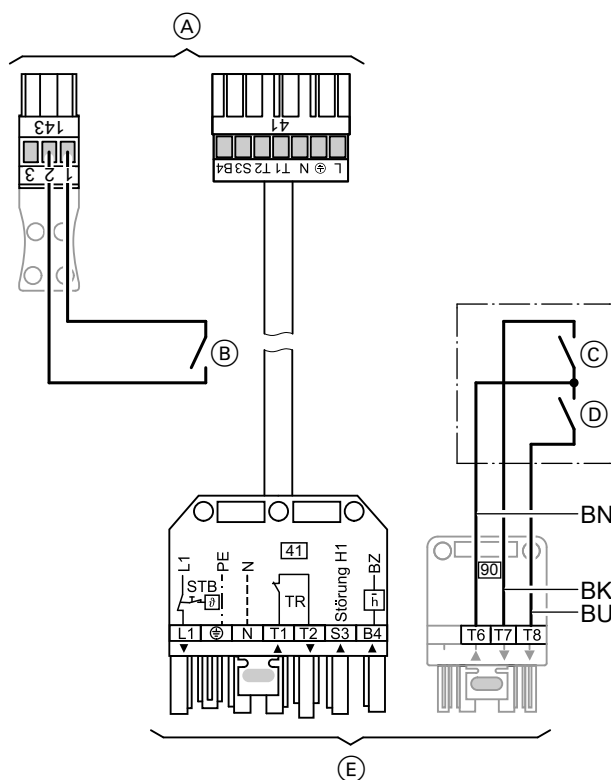
Wartość wymagana nastawiana jest przez kod „9b”.

Ustawienia regulatora Vitotronic 100

- Kodowanie „01:1” (stan fabryczny)
- Regulacja temperatury ciepłej wody użytkowej zostaje uaktywniona, gdy zostanie przyłączony czujnik temperatury wody w pojemnościowym podgrzewaczu cwu.
- Ustawienie zabezpieczającego ogranicznika temperatury oraz pozostałe ustawienia są zależne od wyposażenia techniczno-zabezpieczającego instalacji zgodnie z normą EN 12828 lub EN 12953.

Zabezpieczający ogranicznik temperatury	110°C	100°C
Regulator temperatury	100°C	87°C
Adres kodowy „06” elektronicznego ogranicznika temperatury maksymalnej (Vitotronic 100)	95°C	85°C
Temperatura maksymalna regulatora dostarczonego przez inwestora	90°C	80°C

Eksplatacja z palnikiem modułowym



- (A) Wtyk do regulatora
- (B) 1. stopień palnika (obciążenie podstawowe) „wt.”
- (C) Zmniejszanie mocy palnika (regulator modulacyjny)
- (D) Zwiększanie mocy palnika (regulator modulacyjny)
- (E) Wtyk do palnika

Oznakowanie kolorami wg normy DIN IEC 60757

- BK czarny
- BN brązowy
- BU niebieski

Regulatory (ciąg dalszy)

Włączanie palnika z zewnątrz – 1. stopień palnika

Styk na zaciskach „1” i „2” wtyku [143]

■ Styk zamknięty:

1. stopień palnika zostaje włączony.

Temperaturę wody w kotle ogranicza elektroniczny ogranicznik temperatury maksymalnej (patrz instrukcja serwisowa regulatora Vitotronic 100), jeżeli została ona nastawiona poniżej wartości mechanicznego regulatora temperatury „Ö”.

■ Styk otwarty:

1. stopień palnika zostaje wyłączony.

Przyłączanie palnika modułowanego:

■ 1. stopień palnika [41] regulatora Vitotronic 100

■ Połączenie wtykowe [90] regulatora Vitotronic 100 przez regulator modułacyjny (zapewnia inwestor) do połączenia wtykowego [90] w palniku.

Ustawienia regulatora Vitotronic 100

■ Kodowanie „01:1” (stan fabryczny)

■ Regulacja temperatury ciepłej wody użytkowej zostaje uaktywniona, gdy zostanie przyłączony czujnik temperatury wody w pojemnościowym podgrzewaczu cwu.

■ Ustawienia zabezpieczającego ogranicznika temperatury i inne ustawienia są zależne od wyposażenia techniczno-zabezpieczającego instalacji zgodnie z normą EN 12828 lub EN 12953.

Zabezpieczający ogranicznik temperatury	110°C	100°C
Regulator temperatury	100°C	87°C
Adres kodowy „06” elektronicznego ogranicznika temperatury maksymalnej (Vitotronic 100)	95°C	85°C
Temperatura maksymalna regulatora dostarczonego przez inwestora	90°C	80°C

Przyłączenie dostarczonych przez inwestora regulatorów do zestawu uzupełniającego EA1 w instalacjach jednokotłowych

Sterowanie przez wejście 0 – 10 V:

Zapotrzebowanie z zewnątrz przez wejście 0 – 10 V

Przyłąć na wejściu 0 – 10 V na **zestawie uzupełniającym EA1**.

W połączeniu z palnikiem dwustopniowym lub modułowanym.

„01:1” do instalacji jednokotłowej (stan fabryczny)

Zakres ustawiania wartości wymaganej można zmienić w kodowaniu 1E:

1 V $\hat{=}$ Wartość zadana 30°C

10 V $\hat{=}$ Wartość zadana 120°C

Wskazówka

Pomiędzy biegunem ujemnym a przewodem ochronnym źródła zasilania zapewnionego przez inwestora konieczne jest założenie oddzielenia galwanicznego.

Cyfrowe wejścia danych DE1 do DE3

Funkcje:

- Blokada z zewnątrz
- Blokowanie z zewnątrz z wejściem zgłaszania usterek
- Wejście zgłaszania usterek

Podłączone styki muszą odpowiadać klasie zabezpieczeń II.

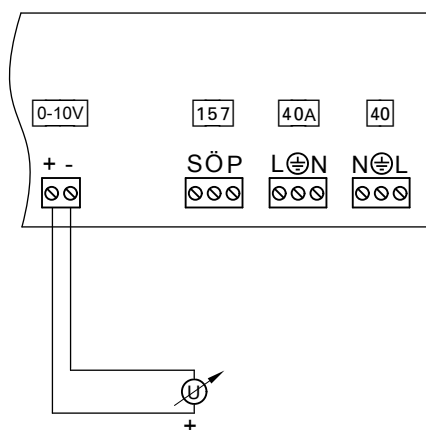
Przyporządkowanie funkcji wejść

Wybór funkcji wejść następuje za pomocą parametru na regulatorze kotła grzewczego:

- DE1: parametr „5d”
- DE2: parametr „5E”
- DE3: parametr „5F”

Wartość zadana temperatury wody na zasilaniu przy zapotrzebowaniu z zewnątrz

■ Wartość wymaganą temperatury wody na zasilaniu można ustawić w parametrze 9b.



Włączenie 0 - 10 V powoduje powstanie dodatkowej wartości wymaganej temperatury wody w kotle:

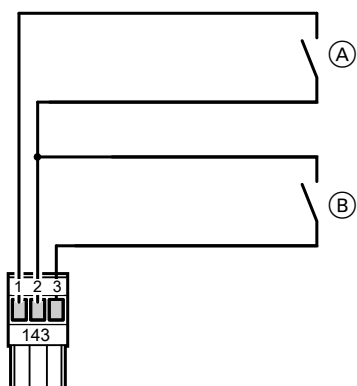
0 - 1 V jest interpretowane jako „brak wartości wymaganej temperatury wody w kotle”.

1 V $\hat{=}$ Wartość zadana 10°C

10 V $\hat{=}$ Wartość zadana 100°C

Funkcje dodatkowe instalacji jednokotłowych z regulatorem Vitotronic 200, typ CO1E

Wtyk 143



- (A) Możliwość zewnętrznego przełączenia programu roboczego/mieszacz „OTW.”
- (B) Blokowanie z zewnątrz/mieszacz „ZAMK.”

(A) i (B) to styki beznapięciowe.

Przełączenie programu roboczego z zewnątrz/mieszacz „OTW.”

Poprzez zamknięcie styku (A) można zmienić ręcznie wybrany program roboczy lub otworzyć przyłączone mieszacze.

W parametrze „9A” można przyporządkować do obiegów grzewczych funkcję zewnętrzną Mieszacz „OTW”.

W parametrze „91” można przyporządkować zewnętrzne przełączenie programu roboczego do obiegów grzewczych.

Programy robocze

Symbol	Znaczenie
☺	Ogrzewanie pomieszczeń wył. i ciepła woda użytkowa wył.
☺☺	Ogrzewanie pomieszczeń wył. i ciepła woda użytkowa wł.
☺☺☺☺	Ogrzewanie pomieszczeń wł. i ciepła woda użytkowa wł.

Zależnie od ustawienia parametru „d5” możliwe jest przełączenie z poziomu wszystkich 3 programów roboczych ☺, ☺☺, ☺☺☺☺ (styk otwarty) albo na ☺, albo na ☺☺☺☺ (styk zamknięty).

Blokowanie z zewnątrz/mieszacz „ZAMK.”

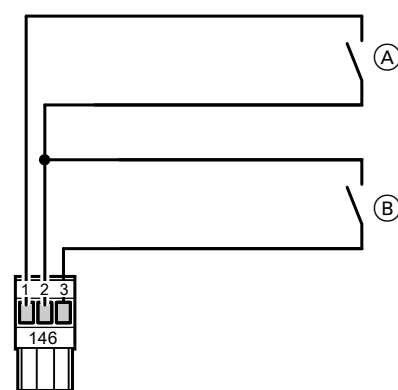
Zamknięcie styku (B) powoduje odłączenie regulacyjne palnika wzgl. zamknięcie mieszaczy.

Za pomocą parametru „99” można ustawić, w których obiegach grzewczych będzie działać funkcja blokowania z zewnątrz wzgl. Mieszacz „ZAMK.”

Wskazówka

W czasie odłączenia regulacyjnego lub w pozycji Mieszacz „ZAMK.” odpowiedni kocioł lub obiegi grzewcze nie mają zabezpieczenia przed zamrożeniem. Nie jest utrzymywana dolna temperatura wody w kotłach lub na powrocie.

Wtyk 146



- (A) Przełączanie z zewnątrz na palnik stopniowany/modulowany
- (B) Zapotrzebowanie z zewnątrz

(A) i (B) to styki beznapięciowe.

Zapotrzebowanie z zewnątrz

Wraz z zamknięciem styku (B) palnik kotła grzewczego włączany jest w zależności od obciążenia.

Temperaturę wody w kotłach można ograniczyć przez ustawienie maksymalnej wartości temperatury wody w kotłach lub za pomocą mechanicznego ogranicznika temperatury.

Wartość zadana ustawiana jest w adresie kodowym „9b”.

Przełączenie z zewnątrz na stopniowany/modulowany palnik

- Styk (A) otwarty:
 - Eksploatacja modulowana
 - Styk (A) zamknięty:
 - Praca dwustopniowa.
- Ustawić odpowiednio adres kodowy „02”.

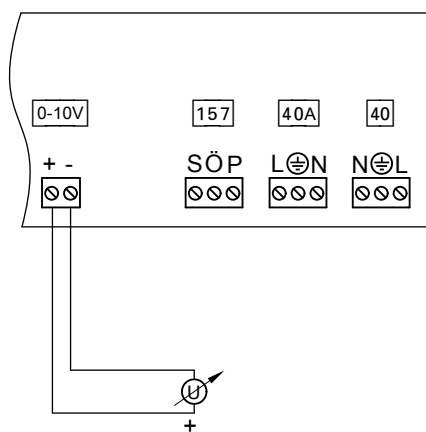
Funkcje dodatkowe do instalacji jednokotłowych z Vitotronic 200, typ CO1E przez moduł uzupełniający EA1

Podłączenie dostarczonych przez inwestora regulatorów pogodowych do zestawu uzupełniającego EA1

Zapotrzebowanie z zewnątrz przez wejście 0 – 10 V

Przyłączyć na wejściu 0 – 10 V na zestawie uzupełniającym EA1.

W połączeniu z palnikiem dwustopniowym lub modulowanym.



Włączenie 0 - 10 V powoduje powstanie dodatkowej wartości wymaganej temperatury wody w kotle:

0 - 1 V jest interpretowane jako „brak wartości wymaganej temperatury wody w kotle”.

1 V ≙ wartość wymagana 10°C

10 V ≙ wartość wymagana 100°C

Zakres ustawiania wartości wymaganej można zmienić w kodowaniu 1E:

1 V ≙ wartość wymagana 30°C

10 V ≙ wartość wymagana 120°C

Wskazówka

Pomiędzy biegunem ujemnym a przewodem ochronnym źródła zasilania zapewnionego przez inwestora konieczne jest założenie oddzielenia galwanicznego.

Cyfrowe wejścia danych DE1 do DE3

Funkcje:

- Przełączanie statusu roboczego z zewnątrz dla obiegów grzewczych 1 do 3 oddzielnie
- Blokowanie z zewnątrz z wejściem zgłoszenia usterki
- Wejście zgłoszenia usterki
- Krótkotrwała eksploatacja pompy cyrkulacyjnej ciepłej wody użytkowej

Podłączone styki muszą odpowiadać klasie zabezpieczeń II.

Przyporządkowanie funkcji wejść

Wybór funkcji wejścia następuje za pomocą kodowania w regulatorze kotła grzewczego.

- DE1: parametr „5d”
- DE2: parametr „5E”
- DE3: parametr „5F”

Wartość wymagana temperatury wody na zasilaniu przy zapotrzebowaniu z zewnątrz

- Wartość wymaganą temperatury wody na zasilaniu można ustawić w kodowaniu 9b.

Wyjście 157

Przyłącza:

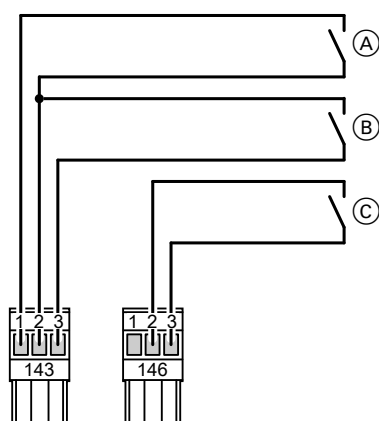
- Sterowanie pomocniczą pompą zasilającą do podstacji
- Sygnalizowanie trybu pracy zredukowanej obiegu grzewczego

Przyporządkowanie funkcji

Funkcja wyjścia 157 wybierana jest poprzez adres kodowy „5C”.

Funkcje dodatkowe instalacji wielokotłowych z regulatorem Vitotronic 300, typ CM1E i Vitotronic 100, typ CC1E poprzez LON.

Wtyki 143 i 146 w regulatorze Vitotronic 300-K



(A) Możliwość zewnętrznego przełączania programu roboczego/mieszacz „OTW.”

(B) Blokowanie z zewnątrz/mieszacz „ZAMK.”

(C) Zapotrzebow. z zewn.

(A), (B) i (C) to styki beznapięciowe.

Przełączenie programu roboczego z zewnątrz/mieszacz „OTW.”

Poprzez zamknięcie styku (A) można zmienić ręcznie wybrany program roboczy lub otworzyć przyłączone mieszacze.

Adresem kodowym „9A” można przyporządkować obiegom grzewczym funkcję zewnętrzną Mieszacz „OTW”.

Za pomocą adresu kodowego „91” można przyporządkować zewnętrzne przełączanie programu roboczego obiegom grzewczym.

Programy robocze

Symbol	Znaczenie
☐	Ogrzewanie pomieszczeń wyl. i cwu wyl.
☐	Ogrzewanie pomieszczeń wyl. i cwu wł.
☐ ☐	Ogrzewanie pomieszczeń wł. i cwu wł.

Zależnie od ustawienia adresu kodowego „d5” możliwe jest przełączanie z poziomu wszystkich 3 programów roboczych ☐, ☐, ☐☐ (styk otwarty) albo na ☐, albo na ☐☐☐☐ (styk zamknięty).

Blokowanie z zewnątrz/mieszacz „ZAMK.”

Zamknięcie styku (B) powoduje odłączenie regulacyjne palnika wzgl. zamknięcie mieszaczy.

Za pomocą adresu kodowego „99” można ustawić, w których obiegach grzewczych będzie działać funkcja blokowania z zewnątrz wzgl. Mieszacz „ZAMK.”

Wskazówka

W czasie odłączenia regulacyjnego lub w pozycji Mieszacz „ZAMK.” odpowiedni kocioł lub obiegi grzewcze nie mają zabezpieczenia przed zamarzaniem. Nie jest utrzymywana dolna temperatura wody w kotle lub na powrocie.

Zapotrzebowanie z zewnątrz

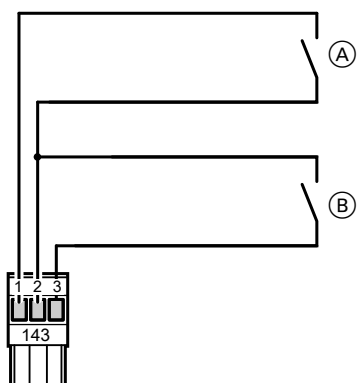
Wraz z zamknięciem styku (C) palnik kotła wzgl. kotłów grzewczych włączany jest w zależności od obciążenia.

Temperaturę wody w kotle można ograniczyć przez ustawienie maksymalnej wartości temperatury wody w kotle lub za pomocą mechanicznego ogranicznika temperatury.

Regulatory (ciąg dalszy)

Wartość zadana ustawiana jest w adresie kodowym „9b”.

Wtyki 143 w regulatorze Vitotronic 100, typ CC1E



- (A) Zablokować kocioł grzewczy.
 - (B) Dołączyć kocioł grzewczy jako ostatni w kolejności pracy kotłów.
- (A) i (B) to styki beznapięciowe.

Blokada kotła grzewczego

- Styk (A) zamknięty:
Kocioł grzewczy jest zablokowany i zostaje wyłączony z instalacji grzewczej. Oznacza to, że przepustnica lub 3-drogowy zawór mieszający do stałej regulacji temperatury wody na powrocie, pompa mieszająca lub pompa obiegu kotła zostają wyłączone. Odpowiednią ilość ciepła muszą dostarczyć pozostałe kotły grzewcze.

Wskazówka

Jeżeli wszystkie kotły grzewcze są zablokowane lub żaden kolejny kocioł nie jest gotowy do pracy, instalacja grzewcza **nie** jest zabezpieczona przed zamrożeniem.

- Styk (A) otwarty:
Kocioł grzewczy zostaje ponownie włączony w kolejność pracy kotłów.

Dołączanie kotła grzewczego jako ostatniego w kolejności pracy kotłów

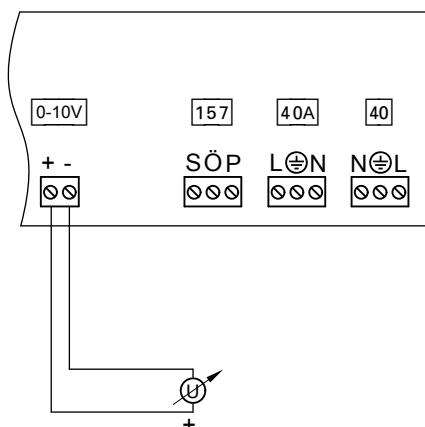
- Styk (B) zamknięty:
Kocioł grzewczy dołączany jest jako ostatni w kolejności pracy kotłów. Pozostałe kotły przejmują funkcję zaopatrzenia instalacji grzewczej w ciepło. Jeżeli moc kolejnego kotła jest niewystarczająca, dołączany zostaje kocioł grzewczy.
- Styk (B) otwarty:
Kocioł grzewczy zostaje ponownie włączony w kolejność pracy kotłów.

Przyłączenie dostarczonych przez inwestora regulatorów do zestawu uzupełniającego EA1 w instalacjach wielokotłowych dostarczonym przez inwestora regulatorem kaskadowym

Sterowanie przez wejście 0 – 10 V:

Zapotrzebowanie z zewnątrz przez wejście 0 – 10 V

Przyłączyć na wejściu 0 – 10 V na **zestawie uzupełniającym EA1** na **każdym** regulatorze Vitotronic 100 (wyposażenie dodatkowe). W połączeniu z palnikami 2-stopniowymi lub modulowanymi. Nastawić kodowanie „01:3”



1 do 10 V

- Parametr zadany temperatury kotła grzewczego

1 V ≙ Wartość zadana 10°C

10 V ≙ Wartość zadana 100°C

- Kocioł grzewczy uruchomiony, utrzymywanie temperatury minimalnej.
- Zasuwa kotłowa otwarta
- Pompa obiegu kotła lub pompa mieszająca uruchomiona

Wskazówka

Tylko w przypadku niskotemperaturowych kotłów grzewczych: Napięcie w kotle wiodącym musi być **wyższe niż 1 V**.

Wskazówka

Pomiędzy biegunem ujemnym a przewodem ochronnym źródła zasilania zapewnionego przez inwestora konieczne jest założenie oddzielenia galwanicznego.

Uruchamianie kotła z dodatkowym stykiem uruchamiającym

0 - 1 V ≙ „Brak ustawienia wartości wymaganej temperatury wody w kotle”

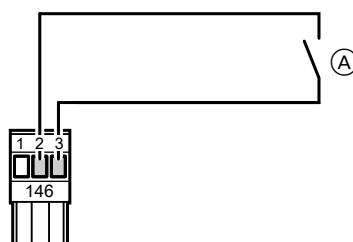
1 V ≙ Wartość zadana 10°C

10 V ≙ Wartość zadana 100°C

Uruchamianie kotła bez dodatkowego styku uruchamiającego

0 do 1 V

- Blokada kotła grzewczego
- Zasuwa kotłowa zamk.
- Pompa obiegu kotła lub pompa mieszająca wyłączona.



- (A) Uruchomienie kotła (styk beznapięciowy)

Regulatory (ciąg dalszy)

Wskazówka

W kotle wiodącym styk ten musi być **stałe** zamknięty.

Kontakt	Zamknięty	Otwarty:
(A)	Kocioł grzewczy uruchomiony, utrzymywanie temperatury minimalnej. Zasuwą kotłowa zostaje otwarta.	Zasuwą kotłowa zostaje zamknięta po ok. 5 min. Włączenie palnika z zewnątrz nie jest możliwe.

Cyfrowe wejścia danych DE1 do DE3

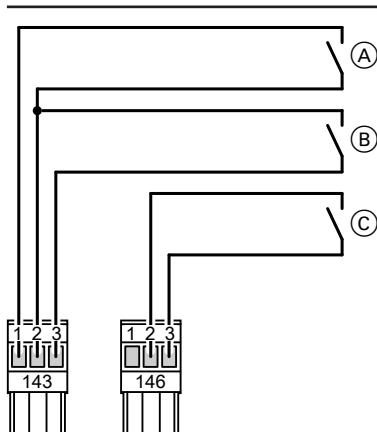
Funkcje:

- Blokada z zewnątrz
- Blokowanie z zewnątrz z wejściem zgłaszania usterek
- Wejście zgłaszania usterek

Układ sterowania kolejnością pracy kotłów z dostarczanym przez inwestora regulatorem kaskadowym — Przyłącza do regulatora Vitotronic 100, typ CC1E

Sterowanie przez zestyki:

Eksplatacja z palnikiem dwustopniowym



- (A) 1. stopień palnika „włączony”
- (B) 2. stopień palnika „włączony”
- (C) Uruchomienie kotła
Przepustnica „otw.” lub „zamyk.”

(A), (B) i (C) są stykami beznapięciowymi regulatora nadrzędnego.

Do podłączenia regulatora zewnętrznego niezbędne są przyłącza na wtykach [143] i [146]. Regulacja temperatury wody w podgrzewaczu cwu i zależnego od obciążenia układu kaskadowego musi odbywać się za pomocą regulatora zewnętrznego.

Wskazówka

W instalacjach wielokotłowych niezbędny jest zestyk uruchomienia kotła.

W kotle wiodącym zestyk ten **musi** być stałe zamknięty.

Podłączone styki muszą odpowiadać klasie zabezpieczeń II.

Przyporządkowanie funkcji wejść

Wybór funkcji wejścia następuje za pomocą kodowania w regulatrze kotła grzewczego.

- DE1: adres kodowy „5d”
- DE2: adres kodowy „5E”
- DE3: adres kodowy „5F”

Włączanie palnika z zewnątrz – 1. stopień palnika

Styk na zaciskach „1” i „2” złącza wtykowego [143]

■ Styk zamknięty:

1. stopień palnika zostaje włączony.
2. stopień palnika zostaje włączony tylko w celu utrzymania temperatury minimalnej.

Temperaturę wody w kotle ogranicza elektroniczny ogranicznik temperatury maksymalnej (patrz instrukcja serwisu regulatora Vitotronic 100), jeżeli została ona ustawiona poniżej wartości mechanicznego regulatora temperatury „Ü”.

■ Styk otwarty:

1. stopień palnika zostaje wyłączony.

Włączanie palnika z zewnątrz – 1. i 2. stopień

Styk na zaciskach „2” i „3” złącza wtykowego [143]

■ Styk zamknięty:

zostają włączone oba stopnie palnika.

Temperatura wody w kotle jest ograniczana przez układ elektronicznego ograniczania temperatury maksymalnej, jeżeli jest on nastawiony poniżej wartości mechanicznego regulatora temperatury „Ü”.

2. stopień palnika zostaje wyłączony o 2 K wcześniej.

■ Styk otwarty:

1. i 2. stopień palnika zostają wyłączone.

Uruchamianie kotła, przepustnica

Styk na zaciskach „2” i „3” złącza wtykowego [146]

■ Styk zamknięty:

W pierwszej kolejności uaktywnia się funkcja podgrzewu wstępnego kolejnego kotła.

Po zakończeniu funkcji podgrzewu wstępnego utrzymywana jest minimalna temperatura w kotle grzewczym. Stopnie palnika mogą być sterowane z zewnątrz.

■ Styk otwarty:

Przepustnica zostaje zamknięta po ok. 5 min.

Włączanie stopni palnika z zewnątrz nie jest możliwe, brak utrzymania temperatury minimalnej.

Ustawienia regulatora Vitotronic 100

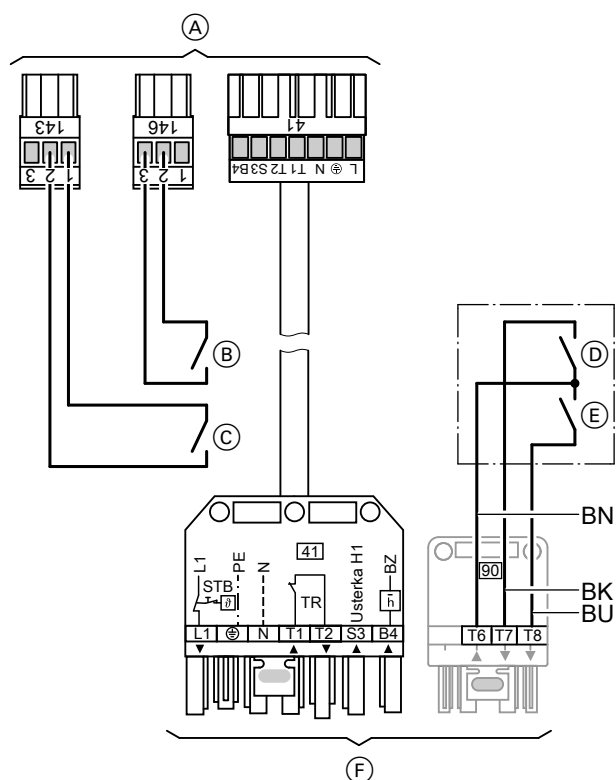
Parametr „01:3”.

Nastawa zabezpieczającego ogranicznika temperatury i inne nastawy są zależne od wyposażenia techniczno-zabezpieczającego instalacji zgodnie z normą EN 12828 lub EN 12953.

Regulatory (ciąg dalszy)

Zabezpieczający ogranicznik temperatury	110°C	100°C
Regulator temperatury	100°C	87°C
Adres kodowy „06” elektronicznego ogranicznika temperatury maksymalnej (Vitotronic 100)	95°C	85°C
Temperatura maksymalna regulatora dostarczonego przez inwestora	90°C	80°C

Eksplotacja z palnikiem modułowym



- (A) Wtyk do regulatora
 (B) Uruchomienie kotła, zasuwka otwarta lub zamknięta
 (C) 1. stopień palnika (obciążenie podstawowe) „wł.”
 (D) Zmniejszanie mocy palnika (regulator modułacyjny)
 (E) Zwiększanie mocy palnika (regulator modułacyjny)
 (F) Wtyk do palnika

Oznakowanie kolorami wg normy DIN IEC 60757

BK czarny
 BN brązowy
 BU niebieski

Do podłączenia regulatora zewnętrznego niezbędne są przyłącza na wtykach [143] i [146]. Regulacja temperatury wody w podgrzewaczu cwu i zależnego od obciążenia układu kaskadowego musi odbywać się za pomocą regulatora zewnętrznego.

Wskazówka

W instalacjach wielokotłowych niezbędny jest zestyk uruchomienia kotła.

W kotle wiodącym zestyk ten **musi** być stale zamknięty.

Włączanie palnika z zewnątrz – 1. stopień palnika

Styk na zaciskach „1” i „2” wtyku [143]

■ Styk zamknięty:

1. stopień palnika zostaje włączony.

Temperaturę wody w kotle ogranicza elektroniczny ogranicznik temperatury maksymalnej (patrz instrukcja serwisowa regulatora Vitotronic 100), jeżeli została ona nastawiona poniżej wartości mechanicznego regulatora temperatury „0”.
 ■ Styk otwarty:

1. stopień palnika zostaje wyłączony.

Włączanie palnika z zewnątrz – 1. i 2. stopień

Styk na zaciskach „2” i „3” złącza wtykowego [143]

■ Styk zamknięty:

zostają włączone oba stopnie palnika.

Temperatura wody w kotle jest ograniczana przez układ elektronicznego ograniczania temperatury maksymalnej, jeżeli jest on nastawiony poniżej wartości mechanicznego regulatora temperatury „0”.
 2. stopień palnika zostaje wyłączony o 2 K wcześniej.

■ Styk otwarty:

1. i 2. stopień palnika zostają wyłączone.

Przyłączenie palnika modułowego:

■ 1. stopień palnika [41] regulatora Vitotronic 100

■ Połączenie wtykowe [90] regulatora Vitotronic 100 przez regulator modułacyjny (zapewnia inwestor) do połączenia wtykowego [90] w palniku.

Uruchamianie kotła, przepustnica

Styk na zaciskach „2” i „3” wtyku [146]

■ Styk zamknięty:

Stopnie palnika mogą być sterowane z zewnątrz.

■ Styk otwarty:

przepustnica zamykana jest po ok. 5 min.

Włączanie stopni palnika z zewnątrz nie jest możliwe.

Ustawienia regulatora Vitotronic 100

Parametr „01:3”.

Nastawa zabezpieczającego ogranicznika temperatury i inne nastawy są zależne od wyposażenia techniczno-zabezpieczającego instalacji zgodnie z normą EN 12828 lub EN 12953.

Zabezpieczający ogranicznik temperatury	110°C	100°C
Regulator temperatury	100°C	87°C
Adres kodowy „06” elektronicznego ogranicznika temperatury maksymalnej (Vitotronic 100)	95°C	85°C
Temperatura maksymalna regulatora dostarczonego przez inwestora	90°C	80°C

Załącznik

12.1 Ważne przepisy dotyczące bezpieczeństwa eksploatacji i postanowienia

Obowiązek zgłoszenia i uzyskania zezwolenia

Ustawa o ochronie atmosfery (BlmSchG)

5824426

Załącznik (ciąg dalszy)

Zgodnie z § 4i nast. federalnej ustawy o ochronie przed imisjami oraz 4. rozporządzeniem o ochronie przed imisjami (BlmSchV, Niemcy) uzyskanie stosownego zezwolenia wymagane jest dla instalacji paleniskowych o następujących mocach i opalanych następującymi paliwami (patrz punkt 8):

- Instalacja o mocy spalania powyżej 1 MW, opalana paliwem stałym lub płynnym (oprócz oleju opałowego lekkiego)
- Instalacja o mocy spalania powyżej 20 MW, opalana olejem opałowym lekkim oraz paliwami gazowymi

Zastrzeżenie zezwolenia i kontrole wg rozporządzenia o bezpieczeństwie eksploatacji (BetrSichV)

Wyciąg z rozporządzenia o bezpieczeństwie eksploatacji (BetrSichV, Niemcy) § 13 do 15

§ 13 Zastrzeżenie zezwolenia

- (1) Montaż, instalacja i eksploatacja podzespołów z opalonymi lub ogrzewanymi w inny sposób urządzeniami ciśnieniowymi narażonymi na przegrzanie, służącymi do wytwarzania pary lub gorącej wody o temperaturach powyżej 110°C, które zalicza się zgodnie z załącznikiem II, wykres 5 dyrektywy 97/23/WE do kategorii IV (patrz deklaracja zgodności online kotłów grzewczych firmy Viessmann), wymaga zezwolenia stosownego urzędu (z reguły lokalny oddział urzędu nadzorującego działalność gospodarczą).
- (2) Wniosek o przyznanie zezwolenia należy złożyć na piśmie. Zezwolenie uważa się za przyznane, jeżeli stosowny urząd w ciągu 3 miesięcy nie zabroni montażu i przeprowadzenia stosownych prac przy instalacji.

§ 14 Kontrola przed uruchomieniem

- (1) Użytkownik powinien zadbać o to, aby stan techniczny instalacji wymagającej stosowania urządzeń nadzorujących (wszystkie urządzenia ciśnieniowe wg dyrektywy 97/23/WE) został sprawdzony przez odpowiednią jednostkę dozoru technicznego.
- (3) Kontrole określone w punkcie (1) mogą być przeprowadzane przez osoby uprawnione w przypadku urządzeń ciśnieniowych i podzespołów zaliczanych w rozumieniu dyrektywy 97/23/WE wg wykresu 5 do kategorii I lub II.

§ 15 Kontrole okresowe

- (8) W przypadku urządzeń ciśnieniowych i podzespołów zaliczanych w rozumieniu dyrektywy 97/23/WE wg wykresu 5 do kategorii III, o ile iloczyn maks. dopuszczalnego ciśnienia P_s i miarodajnej pojemności V wynosi powyżej 1000 bar (100 MPa) · l lub kategorii IV, należy przeprowadzić następujące kontrole:
 - Kontrola zewnętrzna najpóźniej po 1 roku
 - Kontrola wewnętrzna najpóźniej po 3 latach - zastępczo możliwa wodna próba ciśnieniowa (maks. ciśnienie kontrolne, patrz tabliczka znamionowa) kontrola ciśnienia wody (maks. ciśnienie kontrolne patrz tabliczka znamionowa)
 - Badanie wytrzymałościowe najpóźniej po 9 latach.

12

Informacje ogólne nt. niskociśnieniowych kotłów wodnych wysokotemperaturowych o dopuszczalnych temp. progowych do 110/120°C

Urządzenie ciśnieniowe (kocioł wodny wysokotemperaturowy) jest zbudowany i winien zostać wyposażony zgodnie z przepisami technicznymi TRD 702. Należy zapewnić wymienione w tych przepisach warunki eksploatacyjne. W zakresie wykazywanej znamionowej mocy grzewczej i wymogów techniczno-grzewczych kocioł ten spełnia w zależności od rodzaju konstrukcji normy:

■ DIN 4702 wzgl. EN 303

(Patrz dane na tabliczce znamionowej i w dołączonej dokumentacji). Podczas instalacji i uruchamiania tego kotła grzewczego, oprócz lokalnych przepisów budowlanych i przepisów dotyczących instalacji paleniskowych, należy przestrzegać następujących przepisów, norm i dyrektyw:

- **DIN 18160-1:** Instalacje spalinowe (projektowanie)
- **DIN 1988:** Przepisy techniczne dotyczące instalacji wody użytkowej (TRWI)
- **DIN 4753:** Instalacje podgrzewu wody użytkowej i roboczej
- **EN 12828:** Systemy grzewcze w budynkach – – projektowanie instalacji grzewczych c.w.u.
- **EN 13384** Instalacje spalinowe – – obliczanie parametrów cieplnych i przepływu.
- **Dodatkowo należy przestrzegać normy EN 12953** w przypadku: – niskociśnieniowych kotłów wodnych wysokotemperaturowych o dopuszczalnych temperaturach progowych > 110 do 120°C.
- **EN 12953-1:** Kotły o dużej pojemności wodnej – Postanowienia ogólne
- **EN 12953-6:** Kotły o dużej pojemności wodnej – Wymagania dotyczące wyposażenia do kotłów

- **EN 12953-7:** Kotły o dużej pojemności wodnej – Wymagania dotyczące instalacji paleniskowych na paliwa ciekłe i gazowe do kotłów
- **EN 12953-8:** Kotły o dużej pojemności wodnej – Wymagania dotyczące zabezpieczeń przed nadmiernym wzrostem ciśnienia
- **EN 12953-10:** Kotły o dużej pojemności wodnej – Wymagania dotyczące jakości wody zasilającej i wody kotłowej

Zastosowanie opalania olejem

- **DIN 4755:** Olejowe instalacje palnikowe
- **DIN 4787-1:** Olejowe palniki rozpylające (przepustowość powyżej 100 kg/h)
- **DIN 51603-1:** Paliwa płynne; olej lekki, minimalne wymagania
- **EN 230:** Olejowe palniki rozpylające typu Monoblock – Urządzenia zabezpieczające, sterujące i regulujące, czasy bezpieczeństwa
- **EN 267:** Olejowy palnik wentylatorowy

Zastosowanie opalania gazem

- **EN 298:** Automaty palnikowe przeznaczone do palników gazowych i urządzeń spalających paliwa gazowe z wentylatorem lub bez wentylatora
- **EN 676:** Palnik gazowy z wentylatorem
- **Arkusze robocze DVGW G 260/I i II:** Przepisy techniczne dotyczące jakości gazu
- **DVGW-TRGI 2018:** Przepisy techniczne dotyczące instalacji gazowych
- **TRF 2021:** Przepisy techniczne dot. gazu płynnego

Załącznik (ciąg dalszy)

Instalacja gazowa

Wykonawca musi wykonać instalację gazową zgodnie z technicznymi warunkami przyłączowymi zakładu gazowniczego. Instalację należy eksploatować zgodnie z powyższymi wskazówkami.

Przyłącza przewodów rurowych

Przyłącza przewodów rurowych na kotłach grzewczych muszą być wykonane bez naprężeń montażowych.

Instalacja elektryczna

Przyłącze elektryczne i instalacja elektryczna muszą być wykonane zgodnie z przepisami VDE (DIN VDE 0100 i DIN VDE 0116, Niemcy) oraz technicznymi warunkami przyłączeniowymi zakładu energetycznego.

- **DIN VDE 0100:** Wykonywanie instalacji elektroenergetycznych o napięciu znamionowym do 1000 V.
- **DIN VDE 0116:** Elektryczne wyposażenie instalacji paleniskowych

Instrukcja eksploatacji

Wykonawca instalacji powinien zgodnie z normą EN 12828, pkt 5, i normą EN 12170/12171 udostępnić użytkownikowi instrukcję eksploatacji całej instalacji.

Instalacja spalinowa

W instalacjach kondensacyjnych należy stosować przewody spalinowe o konstrukcji dopuszczonej przez nadzór budowlany lub posiadające oznaczenie CE.

Niemiecka ustawa o charakterystyce energetycznej (GEG)

Przy planowaniu kotłów grzewczych w budynkach należy wziąć pod uwagę GEG.

Federalne rozporządzenie o ochronie przed imisjami (BImSchV)

Instalacje paleniskowe muszą być tak eksploatowane, aby nie były przekraczane wartości graniczne – dla instalacji wymienionych w 4. rozporządzeniu (BImSchV) z dnia 11.08.2009 – zawarte w 1. rozporządzeniu o ochronie przed emisją (BImSchV) z dnia 26.01.2010 lub przepisach niemieckiej Komisji Technicznej ds. ochrony powietrza (TA Luft). 1. rozporządzenie o ochronie przed imisjami dotyczy paleniskowych instalacji olejowych i gazowych do ogrzewania budynków lub pomieszczeń wodą jako nośnikiem ciepła.

- **1. BImSchV, § 6**
Punkt 3, Olejowe i gazowe instalacje paleniskowe
– Olejowe i gazowe instalacje paleniskowe > 400 kW do ogrzewania budynków lub pomieszczeń:
Producent musi poświadczyć, że sprawność wynosi $\geq 94\%$ (obliczenie wg normy EN 303–5, wydanie 6/1999).
– Wymogi z punktu 3 uznaje się za spełnione w przypadku kotłów o mocy > 1 MW, jeżeli sprawność kotła wynosi $\eta_k \geq 94\%$ (obliczenia wg DIN 4702-2).
– Zawartość tlenków azotu w spalinach w przypadku paleniskowych instalacji gazowych i olejowych:

Przy zastosowaniu lekkiego oleju opałowego:

Znamionowa moc grzewcza w kW	Emisje w mg/kWh
≤ 120	110
$> 120 \leq 400$	120
> 400	185

Przy zastosowaniu gazu ziemnego:

Znamionowa moc grzewcza w kW	Emisje w mg/kWh
≤ 120	60
$> 120 \leq 400$	80
> 400	120

- **1. BImSchV, § 11a**
Olejowe i gazowe instalacje paleniskowe od 10 MW do 20 MW: pojedyncze instalacje paleniskowe o mocy grzewczej wynoszącej od 10 do < 20 MW mogą być eksploatowane tylko wówczas, gdy poniższe emisje jako średnie wartości półgodzinne nie zostaną przekroczone:

Załącznik (ciąg dalszy)

	Lekki olej opałowy	Gaz ziemny	Inne rodzaje gazu	Temperatura robocza
CO	≤ 80 mg/m ³ spalin	≤ 80 mg/m ³ spalin		
NO _x	≤ 180 mg/m ³ spalin ≤ 200 mg/m ³ spalin	≤ 100 mg/m ³ spalin ≤ 110 mg/m ³ spalin	≤ 200 mg/m ³ spalin	< 110°C 110°C do ≤ 210°C Niezależnie od temperatury roboczej

Kontrola w ramach odbioru budowlanego

W ramach odbioru budowlanego instalacje z kotłami kondensacyjnymi sprawdzane są przez rejonowego mistrza kominarskiego pod kątem zgodności z przepisami nadzoru budowlanego i normami technicznymi.

W zakres przepisów dot. odbioru wchodzić krajowe przepisy budowlane, związane z nimi przepisy wykonawcze i rozporządzenia o instalacjach paleniskowych, jak też zezwolenia i dopuszczenia budowlane przyznawane indywidualnie dla każdej instalacji przez najwyższą instancję nadzoru budowlanego.

Wykaz haseł

B		M	
Blokada kotła grzewczego.....	83	Magnetyt.....	47
Blokowanie z zewnątrz.....	81, 82	Mieszacz otw.....	81, 82
		Moc znamionowa wyjść przekaźnika.....	57, 60, 63
C		Moduł pompy	
Chemikalia do zabezpieczenia antykorozyjnego.....	49	– Dane techniczne.....	74
Chlorowco-alkany.....	23	Moduł regulatora systemów solarnych	
Czujniki temperatury		– Dane techniczne.....	73
– czujnik temperatury spalin.....	69		
– Czujnik temperatury wody w kotle.....	55	N	
– Czujnik temperatury wody w podgrzewaczu cwu.....	55	Naczynie rozprężne.....	27
– Czujnik temperatury zewnętrznej.....	55	Naczynie wzbiorcze.....	24, 49
Czujnik temperatury		Niemiecka ustawa o charakterystyce energetycznej budynków (GEG).....	87
– Czujnik temperatury pomieszczenia.....	68		
– Kontaktowy czujnik temperatury.....	68	O	
– Temperatura kontaktowa.....	71	Odbiór budowlany.....	88
– Temperatura zanurzenia.....	70	Ogólne wymogi stawiane kotłowni.....	23
Czujnik temperatury pomieszczenia.....	68	Ogranicznik ciśnienia maksymalnego.....	27
Czujnik temperatury spalin.....	32, 69	Osadnik zanieczyszczeń.....	48
Czujnik temperatury wody w kotle.....	55		
Czujnik temperatury wody w podgrzewaczu cwu.....	55	P	
Czujnik temperatury zanurzeniowy.....	70	Paliwa.....	28
Czujnik temperatury zewnętrznej.....	55	Palnik.....	28
		Palnik dwustopniowy.....	79, 84
D		Palnik modułowany.....	79, 85
Dane techniczne		Podłączenie zewnętrznych sygnałów sterowniczych.....	81
– Moduł pompy.....	74	Podwyższanie temperatury wody na powrocie.....	25
– Moduł regulatora systemów solarnych.....	72, 73	Podwyższenie współczynnika sprawności.....	50
Dolna temperatura wody w kotle.....	7, 9, 10, 12, 14, 15	Podzespoły radiowe	
Dostawa.....	22	– Bezprzewodowy moduł zdalnego sterowania.....	66
Działania antykorozyjne.....	49	– wzmacniacz bezprzewodowy.....	68
Dźwiękochłonne wyposażenie dodatkowe.....	46	Pokrywa kotła.....	24
		Pomieszczenie techniczne.....	23
F		Pompa mieszająca.....	25
Federalne rozporządzenie o ochronie przed imisjami (BlmSchV)...	87	Pompa obiegu grzewczego.....	25
funkcje dodatkowe.....	82	Pompa obiegu kotła.....	25
Funkcje dodatkowe.....	81	Powietrze do spalania.....	23
		Projekt.....	30
G		Projektowanie.....	24
GEG.....	59, 62	Przełączanie z zewnątrz na stopniowany/modułowany palnik.....	81
		Przełączenie programu roboczego.....	81, 82
I		Przełączenie programu roboczego z zewnątrz.....	81, 82
Instalacja jednokotłowa.....	79	Przeponowe naczynie wzbiorcze.....	49
Instalacja wielokotłowa.....	84	przepustnica.....	84, 85
Instalacje jednokotłowe.....	53	Przewodność.....	47
Instalacje wielokotłowe.....	53	Przyłączanie palnika modułowanego.....	80, 85
Izolacja dźwiękowa.....	45	Przyłącza ogrzewania.....	25
Izolacja dźwięków materiałowych.....	46	Przyłącze 0 – 10 V.....	80, 81, 83
Izolacja dźwięków powietrznych.....	46	Punkty łączeniowe.....	54
		R	
J		Regulacja stała	
Jakość wody, wytyczne.....	46	– Moduł obsługowy.....	55
		Regulator dostarczony przez inwestora.....	78, 80, 83
K		Regulator inwestora.....	84
Kolejność pracy kotłów.....	83	Regulatory.....	52
Komponenty radiowe		Regulatory obiegów kotła.....	52
– Baza radiowa.....	67	Rozdzielacz obiegu grzewczego.....	25
Konduktacja.....	47	– Divicon.....	16
Kontaktowy czujnik temperatury.....	68, 71	Rozdzielacz obiegu grzewczego Divicon.....	25
Kontrole wg rozporządzenia o bezpieczeństwie eksploatacji (BetrSichV).....	86	Rozporządzenie o bezpieczeństwie eksploatacji (BetrSichV).....	86
Korozja.....	49	Rozporządzenie o instalacjach paleniskowych.....	29
Korozja po stronie wodnej.....	49		
Kotłownia.....	23		
Ł			
Łatwopalne materiały.....	23		

Wykaz haseł

S	
Separator osadu.....	47
Sprawność znormalizowana.....	7, 9, 10, 12, 14, 15
Sterowane pompowo systemy utrzymywania ciśnienia.....	24
Stopniowany/modulowany palnik.....	81
System kanalizacji.....	48
System spalin.....	38
System spalin do kotłów kondensacyjnych.....	32
Ś	
Środki bezpieczeństwa.....	23
T	
Temperatura na zasilaniu.....	14, 15, 48
Temperatura progowa.....	24
Temperatura zasilania.....	7, 9, 10, 12, 24
Therm-Control.....	7, 10, 12, 14
Twardość.....	47
Twardość wody.....	47
U	
Uruchamianie kotła.....	84, 85
Urządzenie odcinające.....	48
Ustawienie.....	23
Uzdatnianie wody.....	49
V	
VDI 2035.....	46, 47
Vitocom	
– 100, typ LAN1.....	75
Vitotrol	
– 200-A.....	65
– 200-RF.....	66
– 300-A.....	66
W	
Wartość pH.....	47
Warunki eksploatacyjne.....	7, 9, 10, 12, 14, 15
Właściwa pojemność instalacji.....	47
Włączanie palnika z zewnątrz.....	79, 80, 84, 85
Włączanie zależnie od obciążenia.....	79
Włączanie z zewnątrz zależnie od obciążenia.....	79, 81, 82
Woda do napełniania.....	46
Woda miękka.....	48
Woda płuczka.....	47
Woda twarda.....	48
Woda uzupełniająca.....	46
Wstawienie.....	23
Wtyk 143	81
Wtyk 146	81
Wtyki 143	82, 83
Wyjścia przekaźnika, moc znamionowa.....	57, 60, 63
Wykresy kominowe.....	30
Wyłącznik awaryjny.....	23
Wymogi określone w rozporządzeniu o instalacjach paleniskowych.....	29
Wyposażenie dodatkowe systemu.....	25
Wyposażenie techniczno-zabezpieczające.....	26
Z	
Zabezpieczenie przed brakiem wody.....	27
Zabezpieczenie przed zamarzaniem.....	47
Zależne od obciążenia włączanie z zewnątrz.....	81, 82
Zapotrzebowanie z zewnątrz.....	81, 82
Zastrzeżenie zezwolenia wg BetrSichV.....	86
Zewnętrzne blokowanie.....	81, 82
Zezwolenie.....	34
Zezwolenie nadzoru budowlanego.....	34
Zgodnie z niem. ustawą o ochronie atmosfery (BImSchG).....	85
Zmiękczenie.....	47



Zmiany techniczne zastrzeżone!

Viessmann Sp. z o.o.
ul. Gen. Ziętka 126
41 - 400 Mysłowice
tel.: (801) 0801 24
(32) 22 20 330
mail: serwis@viessmann.pl
www.viessmann.pl

5824426

Kocioł olejowy/gazowy