

Niskotemperaturowe  
olejowe/gazowe kotły grzewcze

## VITOPLEX 200

**VIESSMANN**

climate of innovation





Vitoplex 200, 90 do 560 kW

#### **Elastyczność: jeden kocioł – wiele palników**

Stalowy kocioł grzewczy o zwartej budowie Vitoplex 200 dostarczany jest w mocy od 90 do 1950 kW. Trzyciągowy kocioł grzewczy gwarantuje niskoemisyjne i przyjazne dla środowiska naturalnego spalanie. Kocioł może pracować bez przeszkód z całą gamą palników. Vitoplex 200 charakteryzuje się niskim obciążeniem komory spalania, a dzięki temu niską emisją substancji szkodliwych podczas spalania, a w szczególności tlenków azotu.

#### **Optymalne spalanie i niska emisja substancji szkodliwych**

Dwustopniowy olejowy palnik wentylatorowy Vitoflame 100 do 270 kW i dwustopniowy gazowy palnik wentylatorowy Vitoflame 100 do 200 kW są fabrycznie wyregulowane i sprawdzone „na gorąco”. Dzięki temu zapewnione jest optymalne spalanie i niskie emisje substancji szkodliwych. W zakresie mocy od 270 do 1950 kW olejowe/gazowe palniki wentylatorowe firmy Riello posiadają już okablowane wtyki i są dostarczane razem z kotłem.



System ogrzewania z trzema kotłami Vitoplex 200, o mocy 270 kW każdy, w układzie kaskadowym

#### **Therm-Control oszczędza czas montażu i koszty**

Obszerny płaszcz wodny niweluje konieczność minimalnego przepływu wody grzewczej, co upraszcza układ hydrauliczny. W zakresie mocy od 90 do 560 kW, dzięki układowi rozruchowemu Therm-Control, zbędny staje się system podnoszenia temperatury powrotu, co oszczędza czas montażu i dodatkowych kosztów.

#### **Komfortowa i wydajna regulacja**

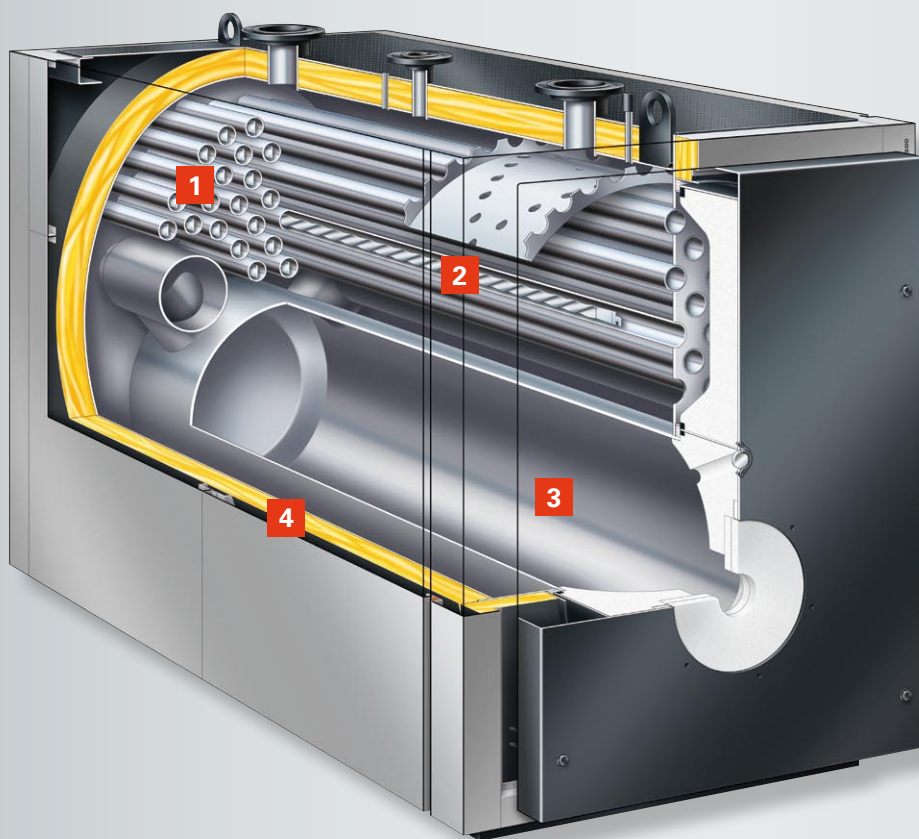
Ekonomiczną i bezpieczną pracę instalacji grzewczej zapewnia zdolny do komunikowania się, cyfrowy system regulacji Vitotronic. Szczególnie wydajny jest regulator kaskadowy Vitotronic 300-K obsługujący instalacje wielokotłowe do czterech kotłów i z płynnie obniżaną temperaturą wody w kotle. Vitotronic 300-K pozwala na regulację instalacji grzewczych z jednym i dwoma obiegami grzewczymi z opcjonalnym mieszaczem.

Wyjątkowo komfortowy w użytkowaniu jest zintegrowany system diagnostyczny i panel sterujący z menu tekstowym i podświetlanym wyświetlaczem. Zewnętrzne urządzenia są przyłączane za pomocą wtyków systemowych.

Standardowy moduł LON umożliwia całkowite włączenie instalacji w systemy zarządzania budynku. Zdalne sterowanie instalacją możliwe jest w każdej chwili poprzez system wymiany danych TeleControl za pomocą Internetu oraz z modułami Vitocom i Vitodata.

#### **Możliwość montażu w wąskich pomieszczeniach**

Trzyciągowy kocioł grzewczy Vitoplex 200 jest łatwy do wstawienia do pomieszczenia, nie zajmuje wiele miejsca, a podest roboczy (od 700 kW) ułatwia czynności montażowe i konserwacyjne. Kompaktowy trzyciągowy kocioł grzewczy do 350 kW mieści się we wszystkich typowych drzwiach (szer. 80 cm), co znacznie ułatwia jego wstawienie do pomieszczenia.

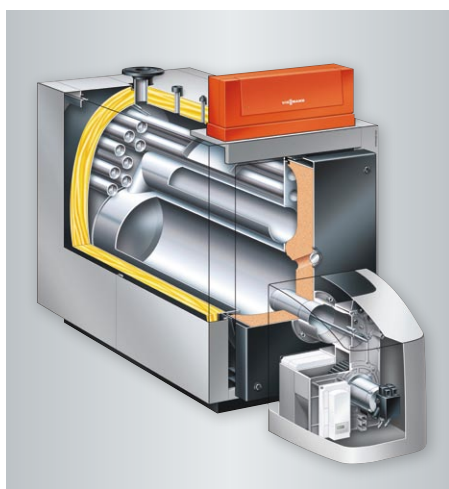


### Vitoplex 200

700 do 1950 kW

- 1 Trzeci ciąg spalin
- 2 Drugi ciąg spalin
- 3 Komora spalania (pierwszy ciąg)
- 4 Wysokoskutečna izolacja cieplna

Vitoplex 200, 700 do 1950 kW



Vitoplex 200, 90 do 560 kW

### Przegląd zalet:

- Niskotemperaturowy, olejowy/gazowy kocioł grzewczy 90 do 1950 kW.
- Oszczędny i przyjazny środowisku dzięki płynnie obniżanej temperaturze wody w kotle
- Sprawność znormalizowana przy eksploatacji z olejem opałowym: 89% ( $H_g$ )/95% ( $H_l$ )
- Możliwość przyłączenia wymiennika spaliny/woda ze stali szlachetnej dla wykorzystania ciepła kondensacji i zwiększenia sprawności kotła
- Trzyciągowy kocioł grzewczy o niskim obciążeniu komory spalania – dzięki temu możliwe spalanie o niskiej emisji substancji szkodliwych
- Obszerny płaszcz wodny i duża pojemność wodna zapewniają dobrą cyrkulację wewnętrzną i bezpieczne przekazywanie ciepła
- Oszczędność czasu przy montażu obudowy kotła i regulatora dzięki nowemu systemowi Fastfix dla kotłów średniej i dużej mocy
- Od 700 kW wyposażony w podest roboczy – ułatwione czynności montażowe i konserwacyjne
- Długie cykle pracy oraz mniejsza częstotliwość włączania się palnika dzięki dużej pojemności wodnej wpływają korzystnie na środowisko.

Viessmann sp. z o.o.  
ul. Karkonoska 65  
53-015 Wrocław  
tel. 71/36 07 100  
Infolinia: 801 0801 24  
[www.viessmann.pl](http://www.viessmann.pl)

## Dane techniczne Vitoplex 200, typ SX2A



### Vitoplex 200, typ SX2A – olejowy/gazowy kocioł grzewczy

<b>Znamionowa moc cieplna</b>	kW	90	120	150	200	270	350	440	560	
<b>Wymiary całkowite*</b>	długość	mm	1260	1460	1445	1640	1660	1675	1875	2040
	szerokość	mm	755	755	825	825	905	905	1040	1040
	wysokość	mm	1315	1315	1350	1350	1460	1460	1625	1625
<b>Ciężar*</b> (kocioł z izolacją cieplną, palnikiem i regulatorem obiegu kotła)	kg	375	420	485	535	710	790	1020	1125	
<b>Przyłącze spalin</b>	Ø mm	180	180	200	200	200	200	250	250	
<b>Pojemność wodna kotła</b>	l	180	210	255	300	400	445	600	635	

\*wymiary bez palnika i pokrywy dla mocy 350 i 560 kW



<b>Znamionowa moc cieplna</b>	kW	700	900	1100	1300	1600	1950	
<b>Wymiary całkowite*</b>	długość	mm	2280	2580	2530	2750	3175	3175
	szerokość	mm	1460	1460	1555	1555	1660	1660
	wysokość	mm	1690	1690	1920	1920	2140	2140
<b>Ciężar</b> (kocioł z izolacją cieplną i regulatorem obiegu kotła)	kg	1640	1780	2285	2475	3210	3370	
<b>Przyłącze spalin</b>	Ø mm	300	300	350	350	400	400	
<b>Pojemność wodna kotła</b>	l	935	1325	1525	1690	2510	2420	

\*wymiary bez palnika i pokrywy



Zeskanuj kod i odwiedź nasz e-market!

9441 871 PL 12/2014

Treści chronione prawem autorskim.  
Kopiowanie i rozpowszechnianie tylko za zgodą posiadacza praw autorskich.  
Zmiany zastrzeżone.

Twój Fachowy Doradca:



*kliknij tu by wyszukać on-line  
najbliższego Partnera Handlowego  
lub Salon Firmowy Viessmann*