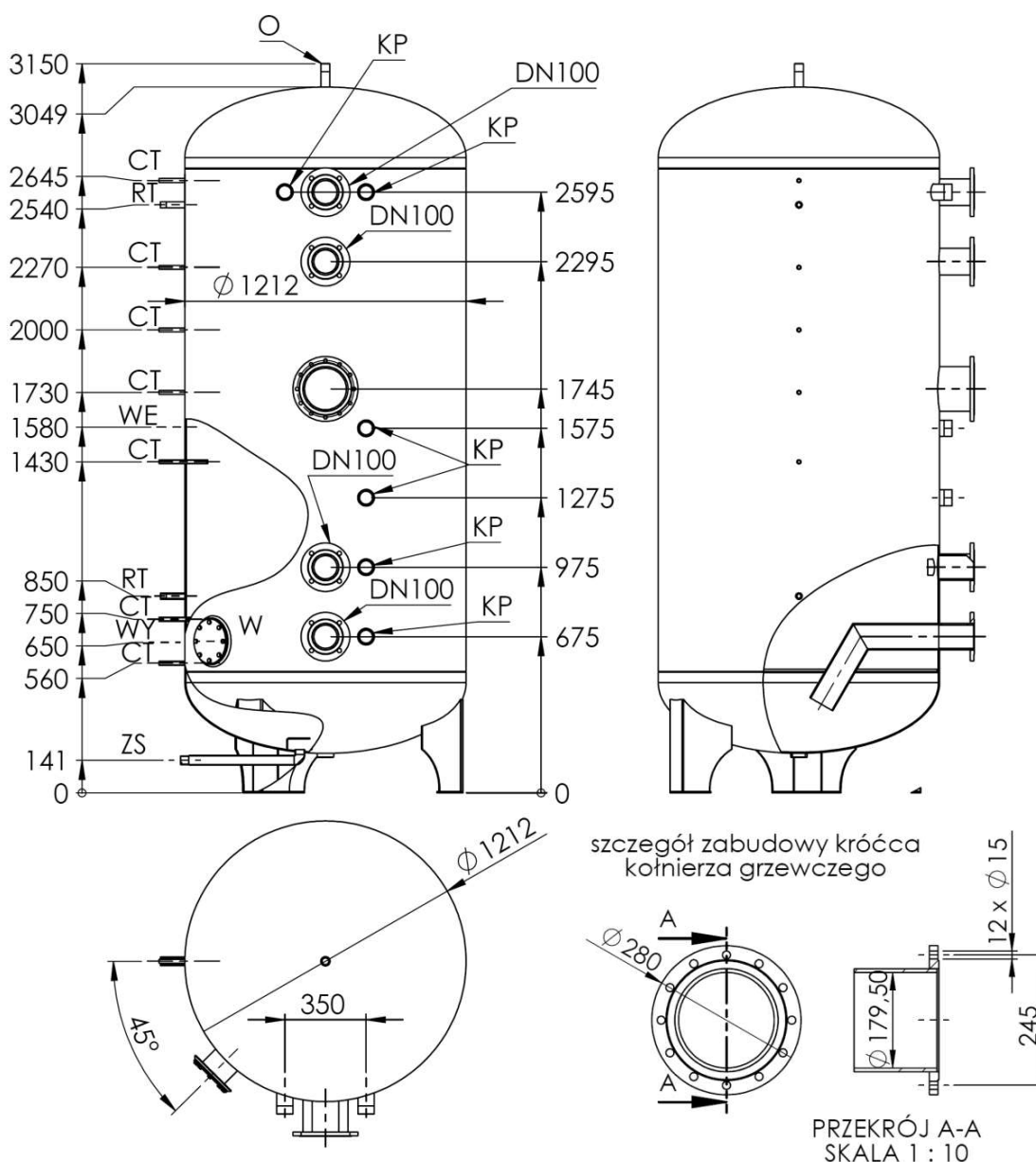


Przed zainstalowaniem i uruchomieniem zbiornika buforowego prosimy o zapoznanie się z niniejszą „Instrukcją Instalacji i Obsługi”

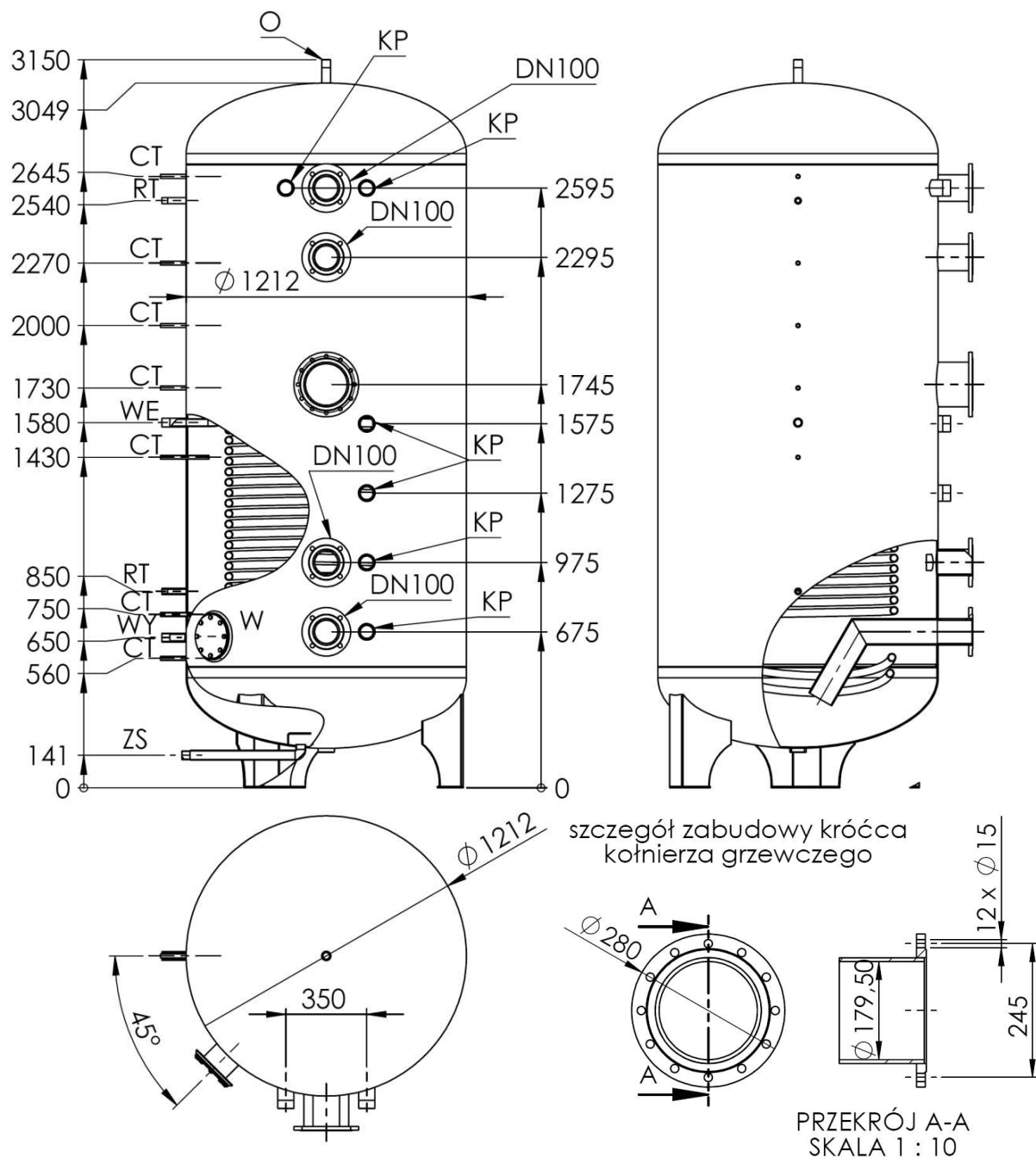
1. Budowa i przeznaczenie

Zbiorniki buforowe wody lodowej przeznaczone są do gromadzenia, przechowywania i przekazywania nadmiaru ciepłej wody grzewczej lub innych płynów dopuszczonych do kontaktu ze stalą uzyskanych z różnych źródeł ciepła : kotłów c.o., kolektorów słonecznych, pomp ciepła, itp. Zbiorniki buforowe stanowią zabezpieczenie instalacji c.o.- przejmują różnicę pomiędzy mocą cieplną kotła i mocą oddawaną do układu grzewczego. Maksymalne ciśnienie pracy zbiornika wynosi 0,3 MPa.

Zbiorniki buforowe wykonane są z blachy stalowej czarnej. Izolację termiczną dla ENVS B3000 i ENVS B3000/S tworzy warstwa miękkiej pianki poliuretanowej o grubości 100 mm, a osłonę pianki stanowi płaszcz z materiału skay, dla ENVS B3000/C izolację termiczną tworzy 50mm maty kauczukowej.



Rys.1a ENVS B3000, ENVS B3000/C



Przyłącza:

- DN100 - przyłącze wody
- KP - przyłącze wody $G_{wew}2''$
- CT - rurka kapilarna zamknięta $3/8''$
- RT - mocowanie termometru $G_{wew}1/2''$
- ZS - spust $G_{wew}1''$
- O - odpowietrzenie $G_{wew}1''$
- W - wyczystka ($\varnothing 120$)
- WE/WY – zasilanie/powrót węzownicy $G_{wew}1''$

Rys.1b ENV5 B3000/S

Parametry zbiornika buforowego:

- pojemność zasobnika: 3000 dm³
- pojemność wężownicy: 35 dm³
- powierzchnia wężownicy: 5,8 m²
- wykonany z blachy stalowej czarnej \neq 6mm, zewnątrz pokryty farbą antykorozyjną,
- max. dopuszczalne ciśnienie robocze zbiornika: **0,3 MPa**
- max. dopuszczalne ciśnienie robocze wężownicy: **0,6 MPa**
- max. dopuszczalna temperatura robocza: **95°C**
- izolacja termiczna: 2x50 mm miękkiej pianki poliuretanowej lub 50 mm maty kauczukowej
- przekątna przechyłu: 3375 mm
- osłona zewnętrzna: skay (miękkiej pianki poliuretanowej)
- waga (z izolacją termiczną): ok. 750 kg

Wyposażenie zbiornika:

- zawór bezpieczeństwa f. WATTS typu SVH ¾" - 0,3 MPa
- Lub
- zawór bezpieczeństwa f. WATTS typu SVH 1" - 0,3 MPa

2. Zabezpieczenia i warunki bezpiecznego użytkowania

Zbiorniki, zwłaszcza pracujące w układach zamkniętych wolno eksploatować tylko ze sprawnym zaworem bezpieczeństwa o ciśnieniu otwarcia max. 0,3 MPa, najlepiej zainstalowanym na dopływie zimnej wody. Zawór ten chroni urządzenie przed nadmiernym wzrostem ciśnienia w obiegu grzewczym.

Nawet w czasie normalnej pracy z zaworu bezpieczeństwa chwilowo może wydobywać się woda, co świadczy o prawidłowym działaniu zaworu. Nie wolno w takich przypadkach w jakikolwiek sposób zatykać otworu wypływowego.

3. Eksploatacja i obsługa

1. Okresowo, przynajmniej raz w miesiącu i przed każdym uruchomieniem po wyłączeniu z eksploatacji, należy sprawdzić prawidłowość działania zaworu bezpieczeństwa.
2. Naprawy instalacji wodnej należy powierzać wyłącznie fachowcom z odpowiednimi uprawnieniami.

UWAGA!

1. Na dopływie zimnej wody do zbiornika musi być zamontowany zawór bezpieczeństwa. Należy zamontować go tak, aby grot strzałki na korpusie zaworu był zgodny z kierunkiem przepływu wody.
2. Pomiędzy zaworem bezpieczeństwa, a zbiornikiem nie wolno instalować żadnych zaworów odcinających.
3. Eksploatacja zbiornika bez zaworu bezpieczeństwa lub z niesprawnym zaworem bezpieczeństwa jest niedozwolona, gdyż grozi awarią i stanowi zagrożenie dla życia i zdrowia ludzi.
4. Dla zaworu bezpieczeństwa posiadającego m.in. funkcję umożliwiającą obniżenie ciśnienia wody w zbiorniku poprzez jej przepływ do instalacji zasilającej, instalacja doprowadzająca wodę w odległości co najmniej 5 m od zaworu powinna być odporna na temperaturę + 90°C .