

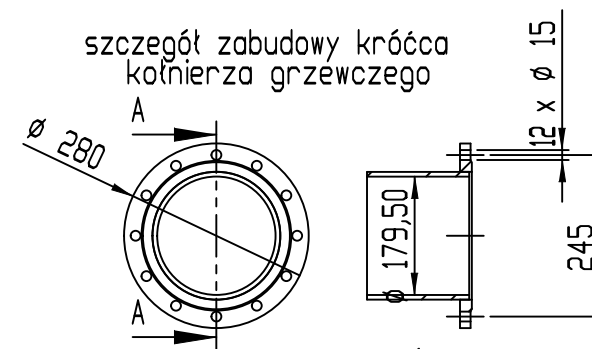
Parametry techniczne:

- pojemność 1000l;
- ciśnienie pracy zbiornika 0,3MPa;
- ciśnienie pracy węzownicy 0,6MPa;
- maksymalna temperatura pracy 95°C;
- izolacja 2x50mm miękkiej pianki poliuretanowej w płaszczu typu skay lub dla ENVS B1000/C 50mm maty kauczukowej.

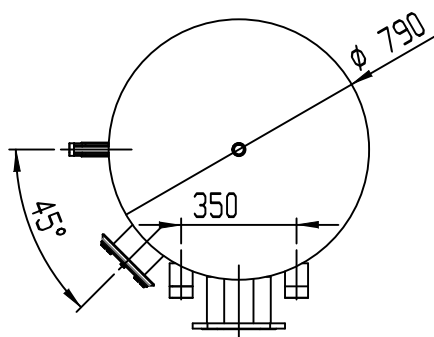
Przyłącza:

- DN80 - przyłącze wody
- KP - przyłącze wody G_{wew} 2"
- CT - rurka kapilarna zamknięta 3/8"
- RT - mocowanie termometru G_{wew} 1/2"
- ZS - spust G_{wew} 1"
- 0 - odpowietrzenie G_{wew} 1"

szczegół zabudowy króćca kotłownika grzewczego



PRZEKRÓJ A-A
SKALA 1 : 10



Zmiany				Materiał		Ciężar	
Nr	Opis	Data	Nazwisko	Nazwa			
Proj./Spraw.				BUFOR GRZEWczy / CHŁODNICZY			
Rysował				ENVS B1000			
Zatwierdz.				ENVS B1000/C			
Nazwisko S.Tomaszewski				Nr rys.			
Podpis				Podziałka			
Data 2016-04-14				1:20		Format A4	
				Nr. Arkusza		1 z 1	