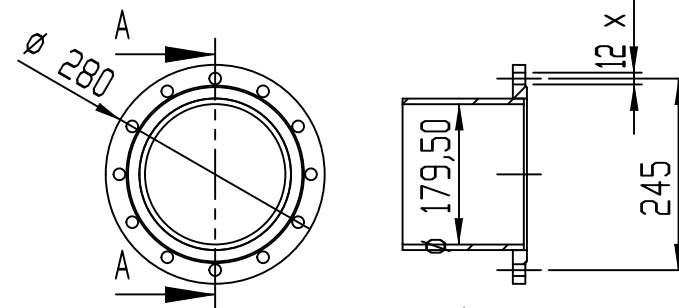


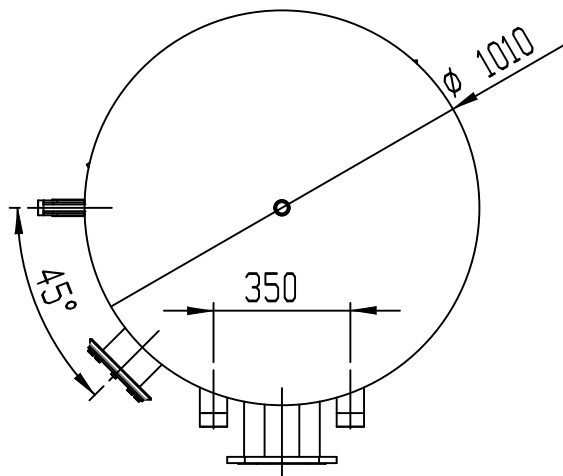
Parametry techniczne:
 - pojemność 1500l;
 - ciśnienie pracy zbiornika 0,3MPa;
 - ciśnienie pracy węzownicy 0,6MPa;
 - maksymalna temperatura pracy 95°C;
 - izolacja 2x50mm miękkiej pianki poliuretanowej w płaszczu typu skay lub dla ENVS B1500/C 50mm maty kauczukowej.

Przyłącza:
 DN80 - przyłącze wody
 KP - przyłącze wody G_{wew} 2"
 CT - rurka kapilarna zamknięta 3/8"
 RT - mocowanie termometru G_{wew} 1/2"
 ZS - spust G_{wew} 1"
 O - odpowietrzenie G_{wew} 1"

szczegół zabudowy króćca kołnierza grzewczego



PRZEKRÓJ A-A
 SKALA 1 : 10



Zmiany				Materiał		Ciężar	
Nr				Nazwa		BUFOR GRZEWCZY / CHŁODNICZY	
Opis				Data		ENVS B1500	
Nazwisko				Podpis		ENVS B1500/C	
Proj./Spraw.				Data		Nr rys.	
Rysował				Data		Podziatka	
Zatwierdz.				Data		Format	
				2016-04-14		1:20	
						A4	
						Nr. Arkusza	
						1 z 1	
VIESMANN							