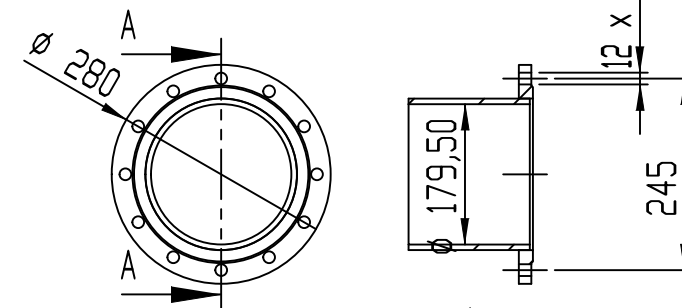


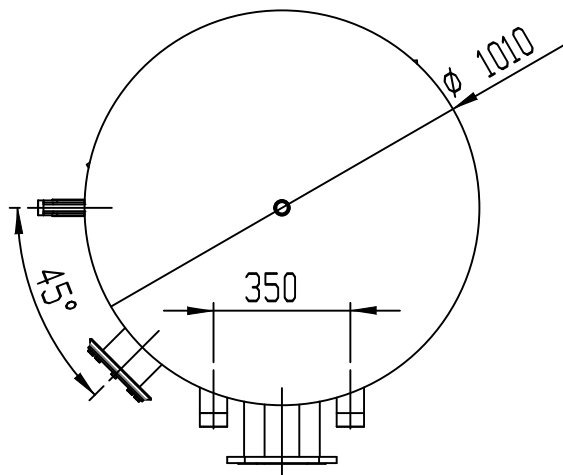
- Parametry techniczne:
- pojemność 1500l;
  - powierzchnia węzownicy 3m<sup>2</sup>;
  - ciśnienie pracy zbiornika 0,3MPa;
  - ciśnienie pracy węzownicy 0,6MPa;
  - maksymalna temperatura pracy 95°C;
  - izolacja 2x50mm miękkiej pianki poliuretanowej w płaszczu typu skay.

- Przyłącza:
- DN80 - przyłącze wody
  - KP - przyłącze wody G<sub>wew</sub> 2"
  - CT - rurka kapilarna zamknięta 3/8"
  - RT - mocowanie termometru G<sub>wew</sub> 1/2"
  - ZS - spust G<sub>wew</sub> 1"
  - WE/WY - zasilanie/powrót węzownicy G<sub>wew</sub> 1"

szczegół zabudowy króćca kołnierza grzewczego



PRZEKRÓJ A-A  
SKALA 1 : 10



				Materiał		Ciepior	
Zmiany				Nazwa			
				BUFOR GRZEWCZY / CHŁODNICZY Z DODATKOWĄ WĘZOWNICĄ			
				ENVS B1500/S			
Nr				Opis		Data	
Proj./Spraw.				S.Tomaszewski		Data 2016-04-14	
Rysował				S.Tomaszewski		Podpis	
Zatwierdz.						Data	
				Nr rys.			
				Podziałka		Nr. Arkusza	
				1:20		1 z 1	
				Format		A4	

**VIESMANN**