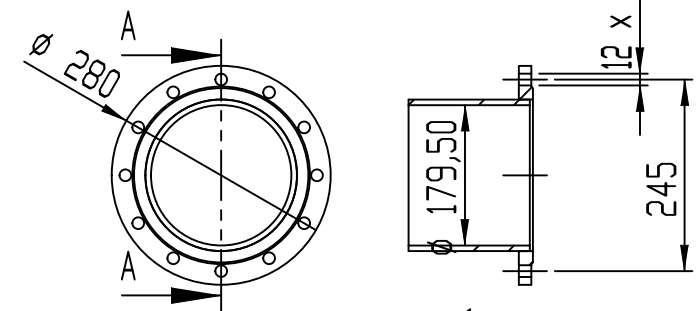


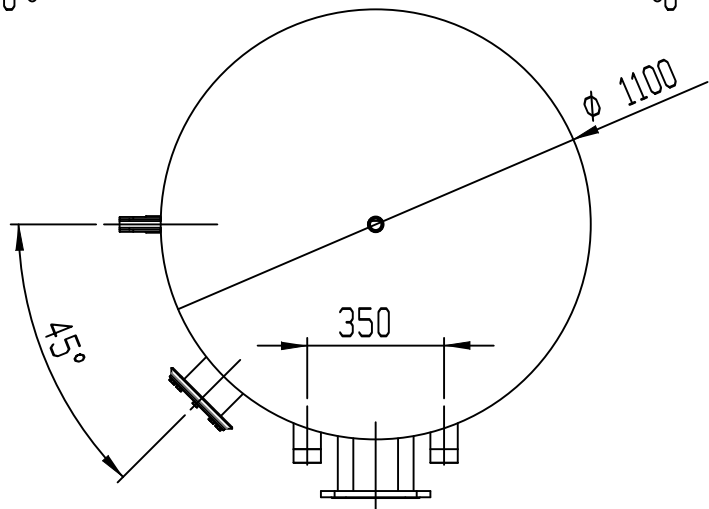
Parametry techniczne:
 - pojemność 2000l;
 - ciśnienie pracy zbiornika 0,3MPa;
 - ciśnienie pracy węzownicy 0,6MPa;
 - maksymalna temperatura pracy 95°C;
 - izolacja 2x50mm miękkiej pianki poliuretanowej w płaszczy typu skay lub dla ENVS B2000/C 50mm maty kauczukowej.

Przyłącza:
 DN100 - przyłącze wody
 KP - przyłącze wody G_{wew} 2"
 CT - rurka kapilarna zamknięta 3/8"
 RT - mocowanie termometru G_{wew} 1/2"
 ZS - spust G_{wew} 1"
 O - odpowietrzenie G_{wew} 1"
 W - wyczystka (Ø 120)

szczegół zabudowy króćca kołnierza grzewczego



PRZEKRÓJ A-A
 SKALA 1 : 10



| | | | | | | | |
|--------------|--|---------------|--|-------------|--|-----------------------------|--|
| Zmiany | | | | Materiał | | Ciężar | |
| Nr | | | | Nazwa | | BUFOR GRZEWCZY / CHŁODNICZY | |
| Opis | | | | Data | | ENVS B2000 | |
| Proj./Spraw. | | | | Nazwisko | | ENVS B2000/C | |
| Rysował | | S.Tomaszewski | | Data | | 2016-05-13 | |
| Zatwierdz. | | S.Tomaszewski | | Podpis | | | |
| VIESMANN | | | | Nr rys. | | | |
| Podziałka | | 1:20 | | Format | | A4 | |
| Nr. Arkusza | | 1 z 1 | | Nr. Arkusza | | 1 z 1 | |