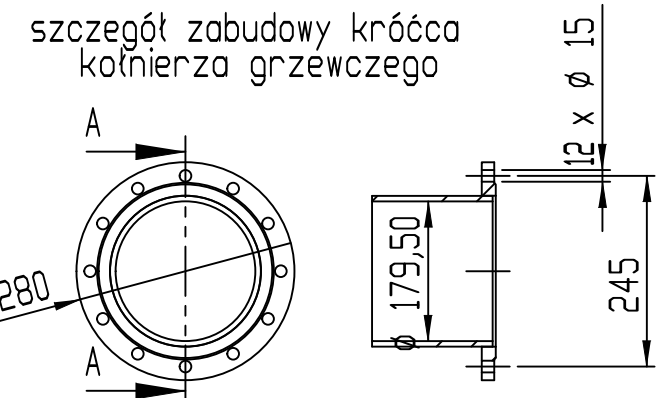
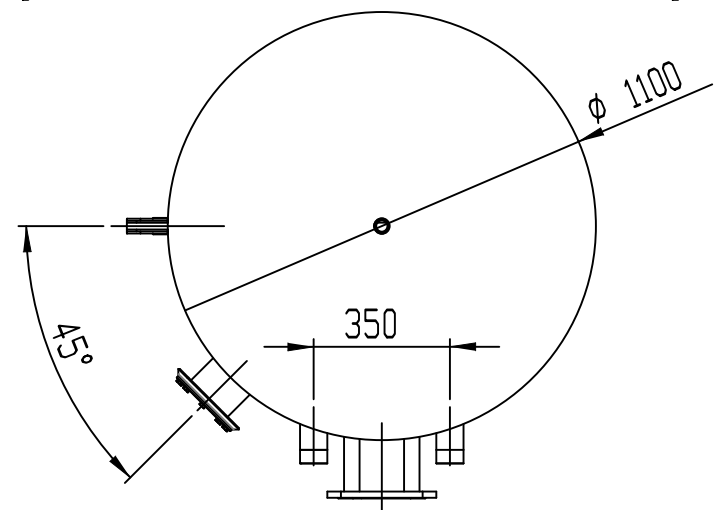


Parametry techniczne:
 - pojemność 2000l;
 - powierzchnia węzownicy 4,3m²;
 - ciśnienie pracy zbiornika 0,3MPa;
 - ciśnienie pracy węzownicy 0,6MPa;
 - maksymalna temperatura pracy 95°C;
 - izolacja 2x50mm miękkiej pianki poliuretanowej w płaszczu typu skay.

Przyłącza:
 DN100 - przyłącze wody
 KP - przyłącze wody G_{wew} 2"
 CT - rurka kapilarna zamknięta 3/8"
 RT - mocowanie termometru G_{wew} 1/2"
 ZS - spust G_{wew} 1"
 O - odpowietrzenie G_{wew} 1"
 WE/WY - zasilanie/powrót węzownicy G_{wew} 1"
 W - wyczystka (Ø 120)



PRZEKRÓJ A-A
 SKALA 1 : 10



Zmiany				Materiał		Ciężar	
Nr	Opis	Data	Nazwisko	Nazwa BUFOR GRZEWCZY / CHŁODNICZY Z DODATKOWĄ WĘZOWNICĄ ENVS B2000/S			
Proj./Spraw.	S.Tomaszewski						
Rysował	S.Tomaszewski	Podpis	Data 2016-05-13				
Zatwierdz.				Nr rys.			
				Podziałka		Nr. Arkusza	
				1:20	Format A4	1 z 1	