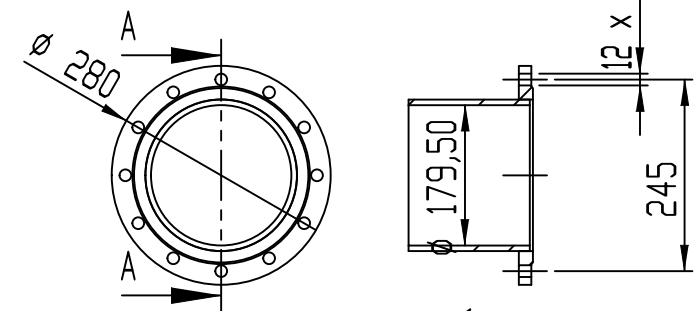


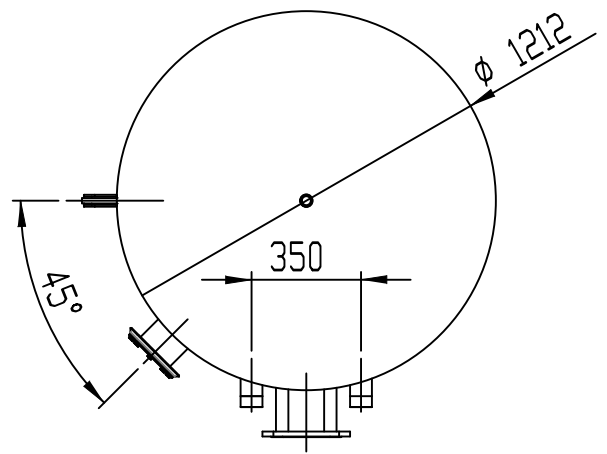
Parametry techniczne:  
 - pojemność 3000l;  
 - ciśnienie pracy zbiornika 0,3MPa;  
 - ciśnienie pracy węzownicy 0,6MPa;  
 - maksymalna temperatura pracy 95°C;  
 - izolacja 2x50mm miękkiej pianki poliuretanowej w płaszczy typu skay lub dla ENVS B3000/C 50mm maty kauczukowej..

Przyłącza:  
 DN100 - przyłącze wody  
 KP - przyłącze wody G<sub>wew</sub> 2"  
 CT - rurka kapilarna zamknięta 3/8"  
 RT - mocowanie termometru G<sub>wew</sub> 1/2"  
 ZS - spust G<sub>wew</sub> 1"  
 O - odpowietrzenie G<sub>wew</sub> 1"  
 W - wyczystka (Ø 120)

szczegół zabudowy króćca kołnierza grzewczego



PRZEKRÓJ A-A  
 SKALA 1 : 10



Zmiany				Materiał		Ciężar	
Nr				Nazwa		BUFOR GRZEWCZY / CHŁODNICZY	
Opis				Data		ENVS B3000	
Nazwisko				Podpis		ENVS B3000/C	
Proj./Spraw.				Data		Nr rys.	
Rysował				Data		Podziatka	
Zatwierdz.				Data		Format	
				2016-04-14		A4	
				1:25		Nr. Arkusza	
						1 z 1	