

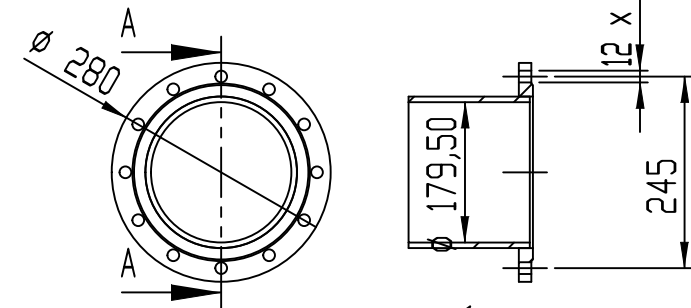
Parametry techniczne:

- pojemność 3000l;
- powierzchnia węzownicy 5,8m<sup>2</sup>;
- ciśnienie pracy zbiornika 0,3MPa;
- ciśnienie pracy węzownicy 0,6MPa;
- maksymalna temperatura pracy 95°C;
- izolacja 2x50mm miękkiej pianki poliuretanowej w płaszczu typu skay.

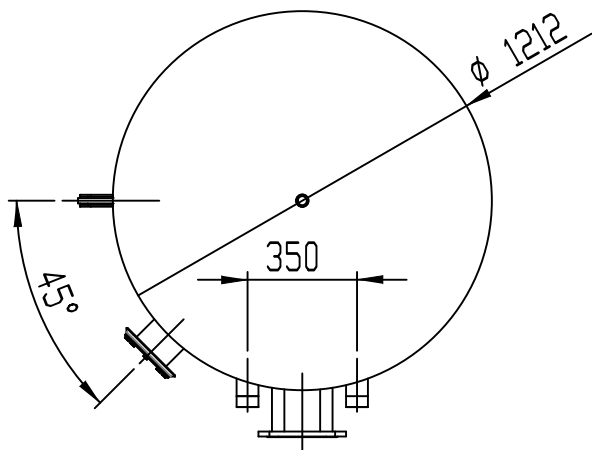
Przyłącza:

- DN100 - przyłącze wody G<sub>wew</sub> 2"
- KP - przyłącze wody G<sub>wew</sub> 2"
- CT - rurka kapilarna zamknięta 3/8"
- RT - mocowanie termometru G<sub>wew</sub> 1/2"
- ZS - spust G<sub>wew</sub> 1"
- O - odpowietrzenie G<sub>wew</sub> 1"
- WE/WY - zasilanie/powrót węzownicy G<sub>wew</sub> 1"
- W - wyczystka (Ø 120)

szczegół zabudowy króćca kołnierza grzewczego



PRZEKRÓJ A-A  
SKALA 1 : 10



				Materiał		Ciężar	
Zmiany				Nazwa			
				BUFOR GRZEWCZY / CHŁODNICZY Z DODATKOWĄ WĘZOWNICĄ			
Nr				Opis			
Data				Nazwisko			
Proj./Spraw.				S.Tomaszewski			
Rysował				S.Tomaszewski			
Zatwierdz.				Data 2016-04-14			
				Nr rys.			
				Podziałka		Nr. Arkusza	
				1:25		1 z 1	
				Format			
				A4			