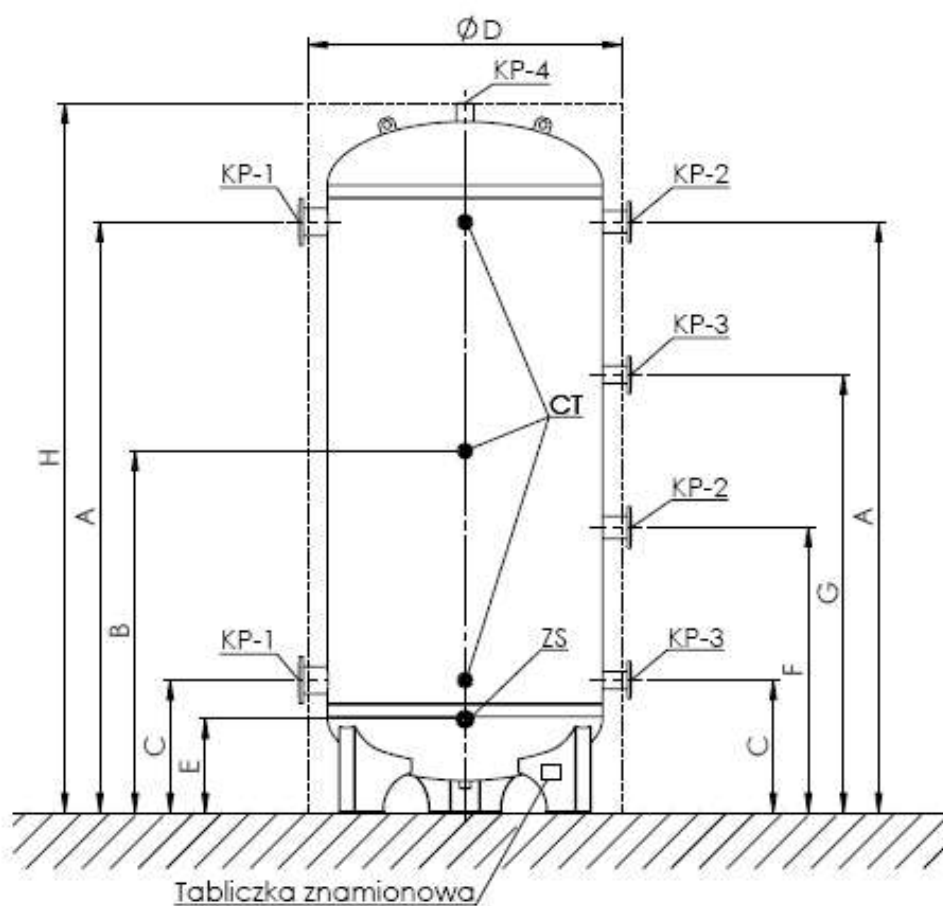


**Przed zainstalowaniem i uruchomieniem zbiornika buforowego prosimy o zapoznanie się z niniejszą „Instrukcją Instalacji i Obsługi”**

**1. Budowa i przeznaczenie**

Zbiorniki buforowe przeznaczone są do gromadzenia, przechowywania i przekazywania nadmiaru ciepłej wody **grzewczej** lub innych płynów dopuszczonych do kontaktu ze stalą uzyskanych z różnych źródeł ciepła : kotłów c.o., kolektorów słonecznych, pomp ciepła, itp. Zbiorniki buforowe stanowią zabezpieczenie instalacji c.o.- przejmują różnicę pomiędzy mocą cieplną kotła i mocą oddawaną do układu grzewczego. Maksymalne ciśnienie pracy zbiornika wynosi 0,3 MPa.

Zbiorniki buforowe wykonane są z blachy stalowej czarnej. Izolację termiczną tworzy warstwa miękkiej pianki poliuretanowej o grubości 100 mm. Osłonę pianki stanowi płaszcz z materiału skay.



**KP1 i KP-2** - przyłącze wody grzewczej DN100:  $\varnothing 210 \times \varnothing 170$  - 4 śruby M16

**KP3** - przyłącze wody grzewczej DN80:  $\varnothing 190 \times \varnothing 150$  - 4 śruby M16

**KP4** - dodatkowe przyłącze wody grzewczej G 2½"

**CT** - mufa czujnika temperatury G ½" x 350 mm

**ZS** - spust G 1"

$\varnothing D$	H	A	B	C	E	F	G
1412	3120	2560	1595	630	430	1273	1917

Rys. Zbiornik buforowy DIS 3000

### **Parametry zbiornika buforowego:**

- pojemność: 3000 dm<sup>3</sup>,
- wykonany z blachy stalowej czarnej  $\neq$  6mm, zewnątrz pokryty farbą antykorozyjną,
- max. dopuszczalne ciśnienie robocze: **0,3 MPa**
- max. dopuszczalna temperatura robocza: **95°C**
- izolacja termiczna: 2x50 mm miękkiej pianki poliuretanowej
- osłona zewnętrzna: skay
- przekątna przechyłu: 3425 mm
- waga (z izolacją termiczną): ok. 550 kg

### **Wyposażenie zbiornika:**

- zawór bezpieczeństwa f. WATTS typu SVH 1" - 0,3 MPa

## **2. Zabezpieczenia i warunki bezpiecznego użytkowania**

Zbiorniki, zwłaszcza pracujące w układach zamkniętych wolno eksploatować tylko ze sprawnym zaworem bezpieczeństwa o ciśnieniu otwarcia max. 0,3 MPa, najlepiej zainstalowanym na dopływie zimnej wody. Zawór ten chroni urządzenie przed nadmiernym wzrostem ciśnienia w obiegu grzewczym.

Nawet w czasie normalnej pracy z zaworu bezpieczeństwa chwilowo może wydobywać się woda, co świadczy o prawidłowym działaniu zaworu. Nie wolno w takich przypadkach w jakikolwiek sposób zatykać otworu wypływowego.

## **3. Eksploatacja i obsługa**

1. Okresowo, przynajmniej raz w miesiącu i przed każdym uruchomieniem po wyłączeniu z eksploatacji, należy sprawdzić prawidłowość działania zaworu bezpieczeństwa.
2. Naprawy instalacji wodnej należy powierzać wyłącznie fachowcom z odpowiednimi uprawnieniami.

### **UWAGA!**

1. Na dopływie zimnej wody do zbiornika musi być zamontowany zawór bezpieczeństwa. Należy zamontować go tak, aby grot strzałki na korpusie zaworu był zgodny z kierunkiem przepływu wody.
2. Pomiędzy zaworem bezpieczeństwa, a zbiornikiem nie wolno instalować żadnych zaworów odcinających.
3. Eksploatacja zbiornika bez zaworu bezpieczeństwa lub z niesprawnym zaworem bezpieczeństwa jest niedozwolona, gdyż grozi awarią i stanowi zagrożenie dla życia i zdrowia ludzi.
4. Dla zaworu bezpieczeństwa posiadającego m.in. funkcję umożliwiającą obniżenie ciśnienia wody w zbiorniku poprzez jej przepływ do instalacji zasilającej, instalacja doprowadzająca wodę w odległości co najmniej 5 m od zaworu powinna być odporna na temperaturę + 90°C .