



Systemy Kaskadowe

Kompletna oferta systemów kominowych ze stali szlachetnej dla kotłów wiszących Vitodens w układzie kaskadowym



10 lat gwarancji

na wymiennik
ze stali szlachetnej
kotłów kondensacyjnych
do 150 kW



Od ponad 10-let firma Viessmann, jako jedna z pierwszych na polskim rynku, posiada w swojej ofercie kotłownie kaskadowe oparte na modułach wiszących kotłów kondensacyjnych Vitodens 200-W. Nasze doświadczenie w tej dziedzinie poparte jest dużą ilością kotłowni kaskadowych zrealizowanych na tego typu rozwiązaniach.



Oferujemy kompletne systemy grzewcze, łącznie z szerokim wachlarzem usług. Nasze służby techniczne i handlowe pozostają do dyspozycji wszystkich naszych partnerów handlowych i współpracujących z nami projektantów.



Prezentowany system odprowadzania spalin przystosowany jest do pracy z pobieraniem powietrza do spalania z pomieszczenia kotłowni. Układ posiada ekspertyzę UDT na potwierdzenie zgodności z wymaganiami § 174 Rozporządzenia Ministra Infrastruktury w sprawie warunków technicznych, jakim powinny odpowiadać budynki i ich usytuowanie (Dz. U. Nr 75, poz. 690 z 2002 r. wraz ze zmianami).



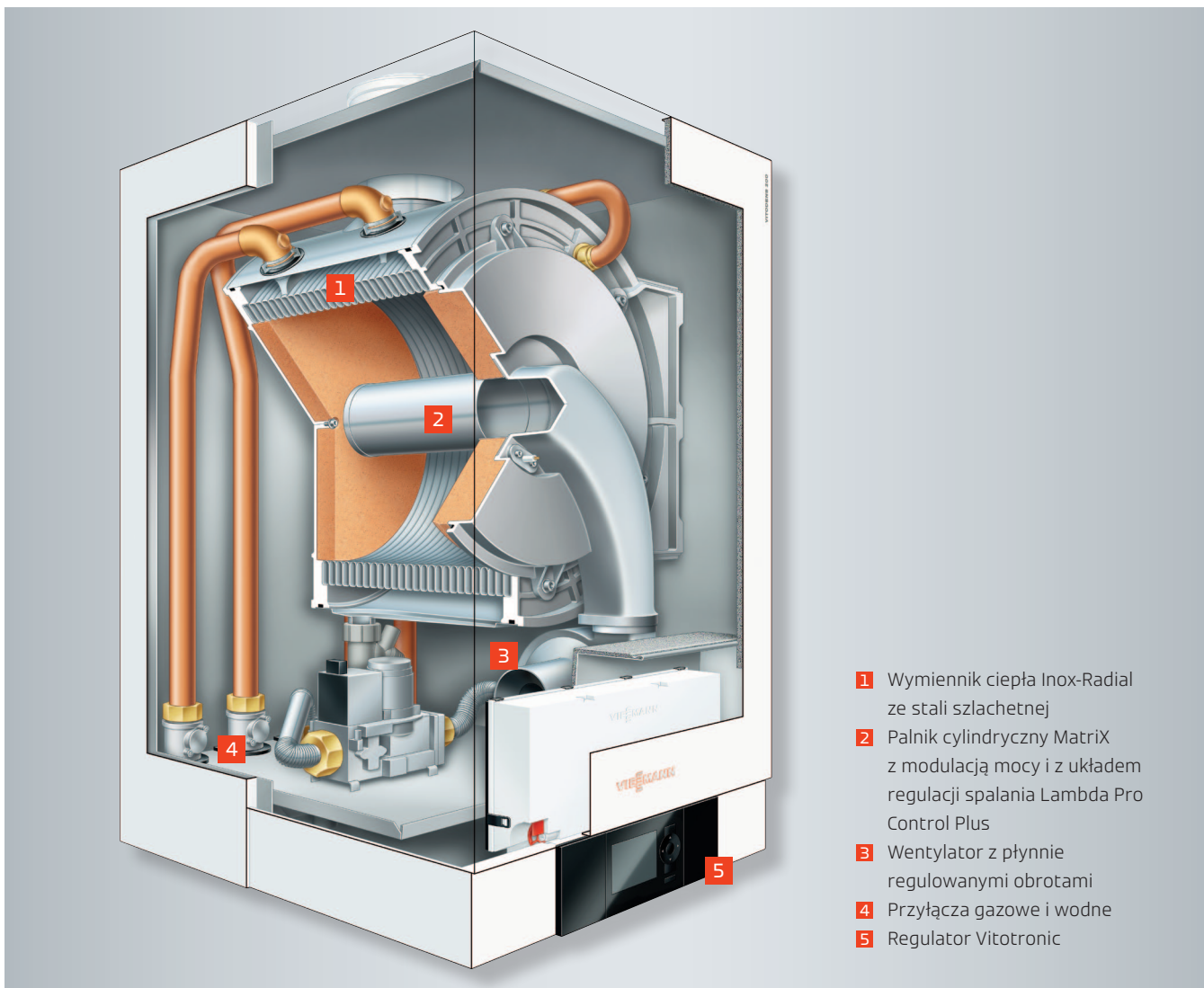
Całodobowa Infolinia serwisowa
24 - godzinny program opieki technicznej
tel. 801 0801 24
www.viessmann-serwis.pl

Vitodens 200-W

Gazowy kondensacyjny kocioł wiszący

Instalacja jednokotłowa 12 do 150 kW

Instalacja wielokotłowa 12 do 594 kW

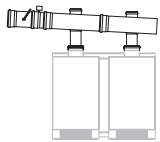


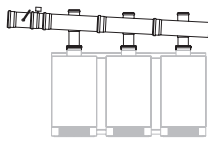
Kompletnie zmontowane moduły kaskady do montażu ściennego lub wolnostojącego, w układzie rzędownym lub blokowym.

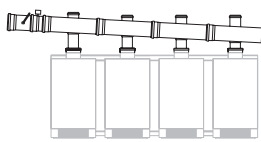
Przegląd zalet:



- Wiszący, gazowy kocioł kondensacyjny o mocy od 49 do 150 kW, jako instalacja jednokotłowa lub wielokotłowa o mocy od 98 do 900 kW (jako kaskada 6 kotłów o mocy 150 kW)
- Elastyczne układy wielokotłowe, dzięki modułowej budowie systemu
- Wysoka sprawność pracy: do 98% (H₂)/109% (H₁)
- Wysoka trwałość i efektywność z wymiennikiem ciepła Inox-Radial
- Palnik cylindryczny Matrix z szerokim zakresem modulacji mocy - wysoka trwałość dzięki siatce promiennikowej Matrix, niewrażliwej na wysokie obciążenia termiczne
- Łatwy w obsłudze regulator Vitotronic z menu tekstowym i wyświetlaczem graficznym
- Układ regulacji spalania Lambda Pro Control Plus dla wszystkich rodzajów gazu - praca kotła z zawsze maksymalną sprawnością, niezależnie od rodzaju i jakości gazu
- Cicha praca pojedynczego kotła i całej kotłowni
- Kompletnie zmontowane moduły kaskady do montażu ściennego i wolnostojącego w układzie rzędownym, blokowym lub narożnym.
- Zestawy kaskadowe z ramą do montażu ściennego lub na podłożu.
- Jeden moduł hydrauliczny pod kocioł dla układów kaskadowych niezależnie od mocy i ilości kotłów.

Systemy kominowe ze stali szlachetnej dla kotłów wiszących Vitodens pracujących w układzie kaskadowym ustawienie szeregowe

| Moc cieplna [kW], 50/30°C pojedynczy kocioł instalacja wielokotłowa | 12,0-49,0 12,0-98,0 | 12,0-60,0 12,0-120,0 | 20,0-80,0 20,0-160,0 | 20,0-99,0 20,0-198,0 | 32,0-120,0 32,0-240,0 | 32,0-150,0 32,0-300,0 | Gr.mat. V |
|---|---------------------------|---------------------------|---------------------------|---------------------------|---------------------------|---------------------------|-----------------------|
|  | 7532911 2 397,- | 7532911 2 397,- | 7532912 2 481,- | 7532912 2 481,- | 7532913 2 560,- | 7532913 2 560,- | nr zam. PLN |
| Średnica zbiorczego przewodu spalinowego | 150 | 150 | 180 | 180 | 200 | 200 | Ø mm |

| Moc cieplna [kW], 50/30°C pojedynczy kocioł instalacja wielokotłowa | 12,0-49,0 12,0-147,0 | 12,0-60,0 12,0-180,0 | 20,0-80,0 20,0-240,0 | 20,0-99,0 20,0-297,0 | 32,0-120,0 32,0-360,0 | 32,0-150,0 32,0-490,0 | Gr.mat. V |
|---|---------------------------|---------------------------|---------------------------|---------------------------|---------------------------|---------------------------|-----------------------|
|  | 7532914 2 889,- | 7532914 2 889,- | 7532915 3 596,- | 7532915 3 596,- | 7532916 3 676,- | 7532916 3 676,- | nr zam. PLN |
| Średnica zbiorczego przewodu spalinowego | 180 | 180 | 250 | 250 | 250 | 250 | Ø mm |

| Moc cieplna [kW], 50/30°C pojedynczy kocioł instalacja wielokotłowa | 12,0-49,0 12,0-196,0 | 12,0-60,0 12,0-240,0 | 20,0-80,0 20,0-320,0 | 20,0-99,0 20,0-396,0 | 32,0-120,0 32,0-480,0 | 32,0-150,0 32,0-600,0 | Gr.mat. V |
|---|---------------------------|---------------------------|---------------------------|---------------------------|---------------------------|---------------------------|-----------------------|
|  | 7532917 3 405,- | 7532917 3 405,- | 7532918 4 810,- | 7532918 4 810,- | 7532919 4 921,- | 7532919 4 921,- | nr zam. PLN |
| Średnica zbiorczego przewodu spalinowego | 200 | 200 | 300 | 300 | 300 | 300 | Ø mm |

| Wymagane wyposażenie dodatkowe | | Gr.mat. V | |
|---|---|---------------------------|-----------------------|
| Sterownik zbiorczego systemu spalin SZSS-2 <ul style="list-style-type: none"> Do zabezpieczenia przed zanikiem ciągu kominowego Do współpracy z kotłami wyposażonymi w moduł rozszerzający SZSS-2-R1. Kontroluje pracę od 2 do 4 kotłów Vitodens 200-W o mocy 49 do 150 kW. |  | 7532920 1 832,- | nr zam. PLN |
| Moduł rozszerzający SZSS-2-R1 <ul style="list-style-type: none"> Rozszerzenie w postaci płytki elektronicznej do montażu w regulatorze kotła Wymagany dla każdego kotła Vitodens 200-W pracującego w kaskadzie |  | 7532921 182,- | nr zam. PLN |



Zakres dostawy:

- Redukcja przyłączeniowa spalinowa
- Kolano spalinowe 50° Ø 100
- Trójnik spalinowy redukcyjny 60°
- Rura spalinowa
- Odkraplacz spalinowy kaskadowy z wycystką i zatyczką
- Rura spalinowa L = 165mm z króćcem
- Czujnik pomiaru przekroczeń ciśnienia
- Serwisowy spalinowy zawór klapowy szczelny.

UWAGA! Celem zabezpieczenia przed zanikiem ciągu należy domówić sterownik SZSS-2 nr: 7532920 i moduł SZSS-2-R1 nr: 7532921

Dane techniczne:

- Szczegółowe dane techniczne dostępne są na stronie internetowej www.viessmann.pl

Vitodens 200-W - gazowy kondensacyjny kocioł ścienny jako instalacja wielokotłowa od 98 do 594 kW ustawienie szeregowe rama montażowa ścienna lub stojąca



Zakres dostawy:

- Vitodens 200-W zgodnie z opisem dla pojedynczych kotłów.
- Regulator kaskadowy Vitotronic 300-K, typ HC1B/MW2B.
- Zanurzeniowy czujnik temperatury.
- Kaskada hydrauliczna z izolacją cieplną.
- Rama montażowa.
- Osprzęt przyłączeniowy z wysokoefektywną pompą obiegową i izolacją cieplną.
- Ze zintegrowanymi zaworami odcinającymi.
- Zawór bezpieczeństwa w zakresie inwestora.

Dane techniczne:

- Szczegółowe dane techniczne dostępne są na stronie internetowej www.viessmann.pl

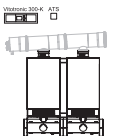
Wskazówki:

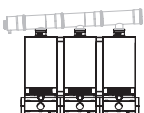
- Urządzenia zostały sprawdzone wg normy EN 437 oraz EN 15420 i dopuszczone do użytku na gaz ziemny. Adaptacja w obrębie grup gazu LL (GZ-50/GZ-41,5) nie jest konieczna.
- Do montażu należy zamówić dodatkowo sprzężenie hydrauliczne albo zestaw łączący obiegu grzewczego, patrz wyposażenie dodatkowe.
- Do urządzeń o mocy od 120 kW należy dodatkowo zamówić mocowanie ścienne lub sufitowe, patrz wyposażenie dodatkowe.

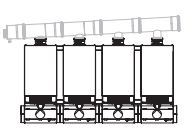
10 lat gwarancji

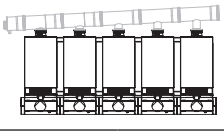
na wymiennik ze stali szlachetnej kotłów kondensacyjnych do 150 kW

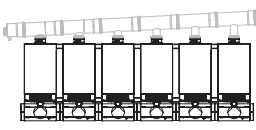
Szczegóły dostępne na stronie: www.viessmann.pl/gwarancja

| Moc cieplna [kW], 50/30°C | pojedynczy kocioł instalacja dwukotłowa | 12,0-49,0 | 12,0-60,0 | 20,0-80,0 | 20,0-99,0 | Gr.mat.W |
|---|--|--------------------------|--------------------------|-------------------------|-------------------------|------------------------|
| | | 12,0-98,0 | 12,0-120,0 | 20,0-160,0 | 20,0-198,0 | |
|  | ■ Rama montażowa ścienna | B2HAI47 52 914,- A | B2HAI48 55 603,- A | B2HAI49 61 952,- | B2HAI50 72 666,- | nr zam. PLN III' |
| | ■ Rama montażowa stojąca | B2HAI51 53 407,- A | B2HAI52 56 035,- A | B2HAI53 62 188,- | B2HAI54 73 453,- | nr zam. PLN III' |
| Moc cieplna [kW], 80/60°C | pojedynczy kocioł instalacja wielokotłowa | 10,9-45,0 10,9-90,0 | 10,9-55,2 10,9-110,4 | 18,2-74,1 18,2-148,2 | 18,2-90,9 18,1-181,8 | kW kW |

| Moc cieplna [kW], 50/30°C | pojedynczy kocioł instalacja trzykotłowa | 12,0-49,0 | 12,0-60,0 | 20,0-80,0 | 20,0-99,0 | Gr.mat.W |
|---|--|--------------------------|--------------------------|-------------------------|-------------------------|------------------------|
| | | 12,0-147,0 | 12,0-180,0 | 20,0-240,0 | 20,0-297,0 | |
|  | ■ Rama montażowa ścienna | B2HAI55 75 703,- A | B2HAI56 78 887,- A | B2HAI57 88 369,- | B2HAI58 104 295,- | nr zam. PLN III' |
| | ■ Rama montażowa stojąca | B2HAI59 75 900,- A | B2HAI60 79 843,- A | B2HAI61 89 167,- | B2HAI62 106 061,- | nr zam. PLN III' |
| Moc cieplna [kW], 80/60°C | pojedynczy kocioł instalacja wielokotłowa | 10,9-45,0 10,9-135,0 | 10,9-55,2 10,9-165,6 | 18,2-74,1 18,2-222,3 | 18,2-90,9 18,1-272,7 | kW kW |

| Moc cieplna [kW], 50/30°C | pojedynczy kocioł instalacja czterokotłowa | 12,0-49,0 | 12,0-60,0 | 20,0-80,0 | 20,0-99,0 | Gr.mat.W |
|---|---|--------------------------|---------------------------|-------------------------|-------------------------|------------------------|
| | | 12,0-196,0 | 12,0-240,0 | 20,0-320,0 | 20,0-396,0 | |
|  | ■ Rama montażowa ścienna | B2HAI63 99 551,- A | B2HAI64 103 801,- A | B2HAI65 116 477,- | B2HAI66 139 258,- | nr zam. PLN III' |
| | ■ Rama montażowa stojąca | B2HAI67 99 946,- A | B2HAI68 105 206,- A | B2HAI69 117 659,- | B2HAI70 140 190,- | nr zam. PLN III' |
| Moc cieplna [kW], 80/60°C | pojedynczy kocioł instalacja wielokotłowa | 10,9-45,0 10,9-180,0 | 10,9-55,2 10,9-220,8 | 18,2-74,1 18,2-296,4 | 18,2-90,9 18,1-363,6 | kW kW |

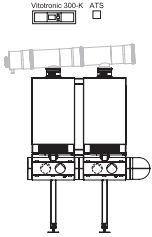


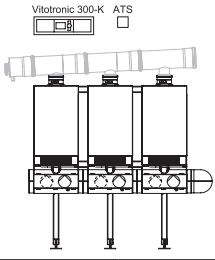

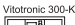
| Moc cieplna [kW], 50/30°C | pojedynczy kocioł instalacja pięciokotłowa | 12,0-49,0 | 12,0-60,0 | 20,0-80,0 | 20,0-99,0 | Gr.mat.W |
|---|---|---------------------------|---------------------------|-------------------------|-------------------------|------------------------|
| | | 12,0-245,0 | 12,0-300,0 | 20,0-400,0 | 20,0-495,0 | |
|  | ■ Rama montażowa ścienna | B2HAI71 122 339,- A | B2HAI72 130 427,- A | B2HAI73 145 145,- | B2HAI74 170 156,- | nr zam. PLN III' |
| | ■ Rama montażowa stojąca | B2HAI75 123 771,- A | B2HAI76 131 816,- A | B2HAI77 146 238,- | B2HAI78 172 796,- | nr zam. PLN III' |
| Moc cieplna [kW], 80/60°C | pojedynczy kocioł instalacja wielokotłowa | 10,9-45,0 10,9-225,0 | 10,9-55,2 10,9-276,2 | 18,2-74,1 18,2-370,5 | 18,2-90,9 18,1-454,5 | kW kW |

| Moc cieplna [kW], 50/30°C | pojedynczy kocioł instalacja sześciokotłowa | 12,0-49,0 | 12,0-60,0 | 20,0-80,0 | 20,0-99,0 | Gr.mat.W |
|---|--|---------------------------|---------------------------|-------------------------|-------------------------|------------------------|
| | | 12,0-294,0 | 12,0-360,0 | 20,0-480,0 | 20,0-594,0 | |
|  | ■ Rama montażowa ścienna | B2HAI79 142 044,- A | B2HAI80 149 928,- A | B2HAI81 168 782,- | B2HAI82 202 576,- | nr zam. PLN III' |
| | ■ Rama montażowa stojąca | B2HAI83 144 934,- A | B2HAI84 152 817,- A | B2HAI85 171 606,- | B2HAI86 205 407,- | nr zam. PLN III' |
| Moc cieplna [kW], 80/60°C | pojedynczy kocioł instalacja wielokotłowa | 10,9-45,0 10,9-225,0 | 10,9-55,2 10,9-276,2 | 18,2-74,1 18,2-370,5 | 18,2-90,9 18,1-454,5 | kW kW |

Vitodens 200-W - gazowy kondensacyjny kocioł ścienny jako instalacja wielokotłowa od 196 do 594 kW

ustawienie blokowe

rama montażowa stojąca

| | | | | | | |
|---|---|----------------------------------|----------------------------------|-----------------------------|-----------------------------|----------------------------|
| Moc cieplna [kW], 80/60°C pojedynczy kocioł instalacja wielokotłowa | 10,9-45,0 10,9-270,0 | 10,9-55,2 10,9-331,2 | 18,2-74,1 18,2-444,6 | 18,2-90,9 18,1-545,4 | kW kW | |
| Moc cieplna [kW], 50/30°C pojedynczy kocioł instalacja czterokotłowa | 12,0-49,0 12,0-196,0 | 12,0-60,0 12,0-240,0 | 20,0-80,0 20,0-320,0 | 20,0-99,0 20,0-396,0 | Gr.mat.W | |
|   <i>schemat ustawienia (rzut z góry)</i> |  ■ Rama montażowa stojąca | B2HAI87 102 979,- A | B2HAI88 108 239,- A | B2HAI89 120 631,- | B2HAI90 143 167,- | nr zam. PLN III' |
| Moc cieplna [kW], 80/60°C pojedynczy kocioł instalacja wielokotłowa | 10,9-45,0 10,9-180,0 | 10,9-55,2 10,9-220,8 | 18,2-74,1 18,2-296,4 | 18,2-90,9 18,1-363,6 | kW kW | |
| Moc cieplna [kW], 50/30°C pojedynczy kocioł instalacja sześciokotłowa | 12,0-49,0 12,0-294,0 | 12,0-60,0 12,0-360,0 | 20,0-80,0 20,0-480,0 | 20,0-99,0 20,0-594,0 | Gr.mat.W | |
|   <i>schemat ustawienia (rzut z góry)</i> |  ■ Rama montażowa stojąca | B2HAI91 147 967,- A | B2HAI92 155 854,- A | B2HAI93 174 580,- | B2HAI94 208 474,- | nr zam. PLN III' |
| Moc cieplna [kW], 80/60°C pojedynczy kocioł instalacja wielokotłowa | 10,9-45,0 10,9-270,0 | 10,9-55,2 10,9-331,2 | 18,2-74,1 18,2-444,6 | 18,2-90,9 18,1-545,4 | kW kW | |



Zakres dostawy:

- Vitodens 200-W zgodnie z opisem dla pojedynczych kotłów.
- Regulator kaskadowy Vitotronic 300-K, typ HC1B/MW2B.
- Zanurzeniowy czujnik temperatury.
- Kaskada hydrauliczna z izolacją cieplną.
- Rama montażowa.
- Osprzęt przyłączeniowy z wysokoefektywną pompą obiegową i izolacją cieplną.
- Ze zintegrowanymi zaworami odcinającymi.
- Zawór bezpieczeństwa w zakresie inwestora.

Dane techniczne:

- Szczegółowe dane techniczne dostępne są na stronie internetowej www.viessmann.pl

Wskazówki:

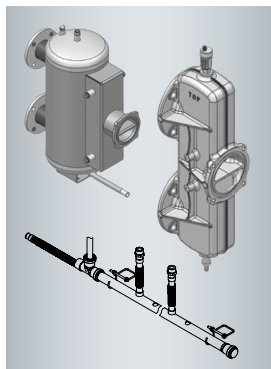
- Urządzenia zostały sprawdzone wg normy EN 437 oraz EN 15420 i dopuszczone do użytku na gaz ziemny. Adaptacja w obrębie grup gazu LL (GZ-50/GZ-41,5) nie jest konieczna.
- Do montażu należy zamówić dodatkowo sprzęgło hydrauliczne albo zestaw łączący obiegu grzewczego, patrz wyposażenie dodatkowe.
- Do urządzeń o mocy od 120 kW należy dodatkowo zamówić mocowanie ścienne lub sufitowe, patrz wyposażenie dodatkowe.

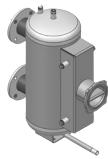

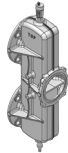


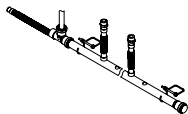
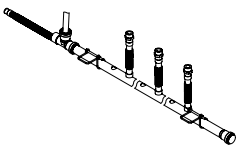
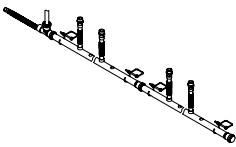
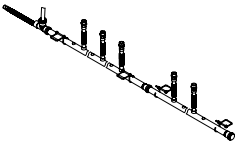
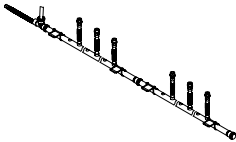
10 lat gwarancji

na wymiennik ze stali szlachetnej kotłów kondensacyjnych do 150 kW

Szczegóły dostępne na stronie: www.viessmann.pl/gwarancja

Wyposażenie dodatkowe dla układów kaskadowych z kotłami Vitodens 200-W o mocy od 45 do 99 kW



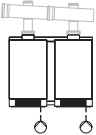


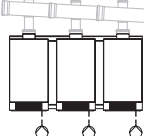


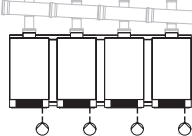


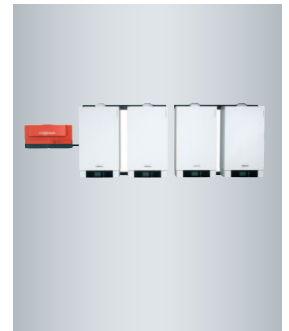
| Wyposażenie dodatkowe | | Gr.mat.W |
|---|---|---------------------------------------|
| Sprzęgło hydrauliczne DN 80 Możliwość stosowania do 594 kW. ■ z izolacją cieplną |  | ZK02627 nr zam. 7 379,- PLN |
| Kołnierz przejściowy z DN 80 na R2 Możliwość stosowania do maks. 200 kW |  | 7456326 nr zam. 1 242,- PLN |
| Rozdzielacz przyłączeniowy DN100 typu „Y” Do stosowania w układach kaskadowych bez sprzęgła hydraulicznego ■ z izolacją cieplną |  | ZK02628 nr zam. 1 598,- PLN |
| Kołnierz przejściowy DN 100 na R 2 Możliwość stosowania do 200 kW, w połączeniu z adapterem modułu kaskadowego DN 100. |  | ZK02629 nr zam. 1 602,- PLN |
| Kolano przyłączeniowe 90° (2x45°) Do połączenia kotłów lub sprzęgła hydraulicznego przy ustawieniu w narożniku kotłowni ■ z izolacją cieplną ■ ze wspornikiem |  | ZK02630 nr zam. 7 136,- PLN |
| Zbiorny przewód kondensatu dla instalacji 2-kotłowej |  | ZK02631 nr zam. 544,- PLN |
| Zbiorny przewód kondensatu dla instalacji 3-kotłowej |  | ZK02632 nr zam. 624,- PLN |
| Zbiorny przewód kondensatu dla instalacji 4-kotłowej |  | ZK02633 nr zam. 1 088,- PLN |
| Zbiorny przewód kondensatu dla instalacji 5-kotłowej |  | ZK02634 nr zam. 1 168,- PLN |
| Zbiorny przewód kondensatu dla instalacji 6-kotłowej |  | ZK02635 nr zam. 1 248,- PLN |

Wskazówka!

Przy montażu bez zwrotnicy hydraulicznej przestrzegać dokumentacji projektowej!

Vitodens 200-W - gazowy kondensacyjny kocioł ścienny jako instalacja wielokotłowa od 240 do 600 kW ustawienie szeregowe

| | | | |
|--|--------------------------|--------------------------|----------------|
| Moc cieplna [kW], 50/30°C pojedynczy kocioł instalacja wielokotłowa | 32,0-120,0 32,0-240,0 | 32,0-150,0 32,0-300,0 | Gr.mat.W |
| Vitotronic 300-K  ATS  | B2HAR25 73 644,- | B2HAR26 78 995,- | nr zam. PLN |
|  | | | |
| Moc cieplna [kW], 50/30°C pojedynczy kocioł instalacja wielokotłowa | 32,0-120,0 32,0-360,0 | 32,0-150,0 32,0-450,0 | Gr.mat.W |
| Vitotronic 300-K  ATS  | B2HAR27 108 146,- | B2HAR28 116 176,- | nr zam. PLN |
|  | | | |
| Moc cieplna [kW], 50/30°C pojedynczy kocioł instalacja wielokotłowa | 32,0-120,0 32,0-480,0 | 32,0-150,0 32,0-600,0 | Gr.mat.W |
| Vitotronic 300-K  ATS  | B2HAR29 142 652,- | B2HAR30 153 358,- | nr zam. PLN |
|  | | | |



Zakres dostawy:

- Vitodens 200-W zgodnie z opisem dla pojedynczych kotłów.
- Regulator kaskadowy Vitotronic 300-K, typ HC1B/MW2B.
- Zanurzeniowy czujnik temperatury w sprzęgle hydraulicznym.
- Osprzęt przyłączeniowy z wysokoefektywną pompą obiegową klasy A o dużej wydajności.

Dane techniczne:

- Szczegółowe dane techniczne dostępne są na stronie internetowej www.viessmann.pl

Wskazówki:

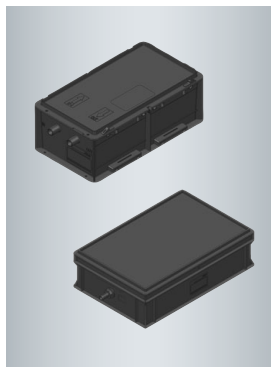
- Urządzenia zostały sprawdzone wg normy EN 437 oraz EN 15420 i dopuszczone do użytku na gaz ziemny. Adaptacja w obrębie grup gazu LL (GZ-50/GZ-41,5) nie jest konieczna.


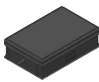
10 lat gwarancji

na wymiennik ze stali szlachetnej
kotłów kondensacyjnych do 150 kW

Szczegóły dostępne na stronie:
www.viessmann.pl/gwarancja

Wyposażenie dodatkowe



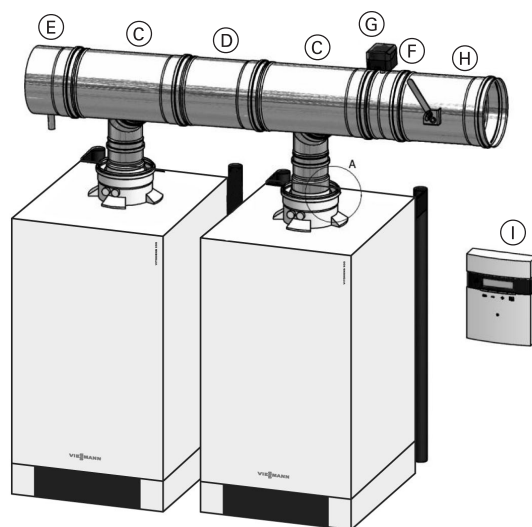
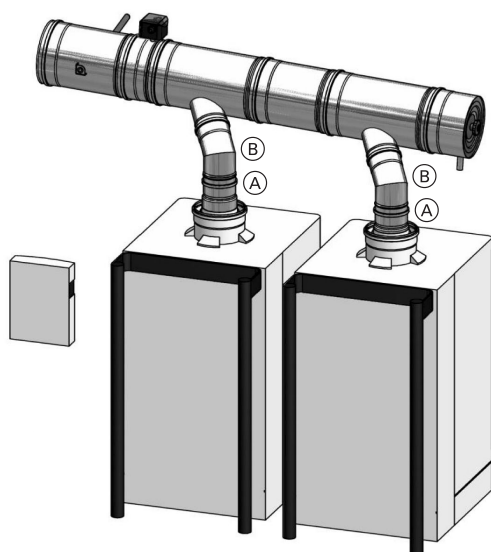
| Wyposażenie dodatkowe Instalacje neutralizacyjne | | Gr.mat. W |
|---|---|---------------------------------------|
| Urządzenie neutralizacyjne <ul style="list-style-type: none"> ■ Do kotłów kondensacyjnych o mocy 50 do 500 kW ■ Z granulatem neutralizacyjnym (8 kg) |  | 7441823 nr zam. 1 644,- PLN |
| Granulat neutralizacyjny 8 kg <i>Odpowiednie do urządzenia neutralizacyjnego nr zam. 7441823</i> | | 9521702 nr zam. 717,- PLN |
| Urządzenie neutralizacyjne <ul style="list-style-type: none"> ■ Do kotłów kondensacyjnych o mocy 500 do 1500 kW ■ Z granulatem neutralizacyjnym (25 kg). |  | 7437829 nr zam. 5 952,- PLN |
| Granulat neutralizacyjny 25 kg <i>Odpowiednie do urządzenia neutralizacyjnego nr zam. 7437829</i> | | 9521748 nr zam. 1 060,- PLN |
| Kontaktowy czujnik temperatury (NTC 10 kOhm) Do rejestracji temperatury na wspólnym zasilaniu obiegu grzewczego lub do rejestracji temperatury na osobnym obiegu chłodzenia <ul style="list-style-type: none"> ■ do rejestracji temperatury w rurze ■ z przewodem przyłączeniowym (dł. 5,8 m) i wtykiem przyłączeniowym | | 7426463 nr zam. 513,- PLN |
| Złącze wtykowe 52 (3 szt.) Do silnika mieszacza Konieczne w przypadku silników mieszacza bez przewodów | | 7415057 nr zam. 128,- PLN |
| Złącze wtykowe 20 (3 szt.) Do pompy obiegu grzewczego Konieczne przy pompach obiegu grzewczego bez przewodu | | 7415056 nr zam. 95,- PLN |
| Zestaw uzupełniający do 2. i 3. obiegu grzewczego Elektroniczna płytki instalacyjna do montażu w regulatorze Vitotronic 300-K, typ MW2B Do regulacji dwóch obiegów grzewczych z mieszaczem <ul style="list-style-type: none"> ■ Z przyłączami do silników mieszaczy, czujników temperatury wody na zasilaniu (NTC 10 kΩ) i pomp obiegu grzewczego ■ Wtyk do silnika mieszacza i pompy każdego obiegu grzewczego | | 7164403 nr zam. 2 491,- PLN |

*Kompletna oferta wyposażenia dodatkowego - patrz Cennik główny.
 Instalacja do zmiękczenia wody grzewczej - patrz cennik Vitoset.*

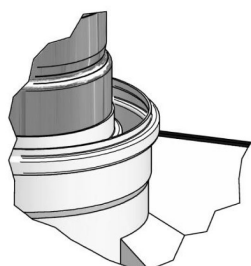
Dane techniczne, instalowanie i wymiary

Pobieranie powietrza do spalania z pomieszczenia kotłowni.
Gazowy kocioł grzewczy, typ konstrukcji B, kategoria II_{2N3P}.
Zakres znamionowej mocy cieplnej 49 i 60 kW (Dane zgodne z EN 677) oraz 99 do 150 kW (Dane zgodne z EN 15417) dla Vitodens 200-W B2HA.

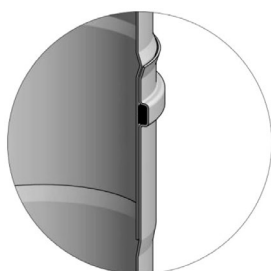
Schemat podłączenia elementów spalinowych do 2 kotłów Vitodens 200-W typ B2HA



Szczegół A



Przekrój połączenia elementów oraz rur



- (A) Redukcja przyłączeniowa spalinowa \varnothing 80-100 (dla V2KM) lub \varnothing 110-100 (dla V2KS oraz V2KD)
- (B) Kolano spalinowe 50° \varnothing 100
- (C) Trójnik spalinowy redukcyjny 60°
- (D) Rura spalinowa L = 300mm (dla V2KM oraz V2KS) lub L = 420mm (dla V2KD)
- (E) Odskrapacz spalinowy kaskadowy z wyczystką i zatyczką
- (F) Rura spalinowa L = 165mm z króćcem
- (G) Czujnik pomiaru przekroczzeń ciśnienia
- (H) Serwisowy spalinowy zawór klapowy szczelny
- (I) Sterownik zbiorczego systemu spalin typ SZSS 1

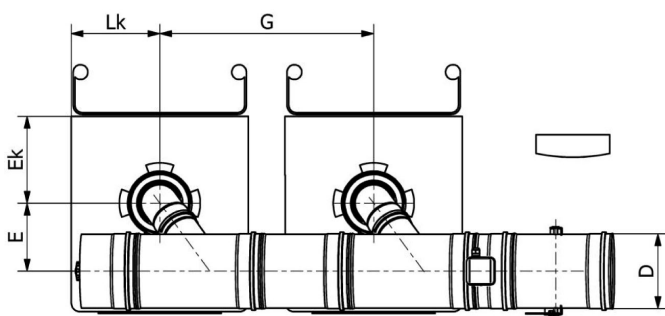
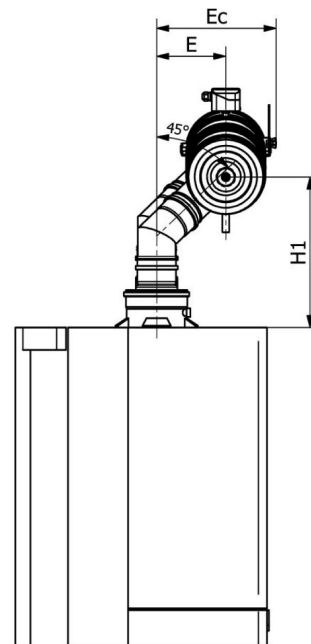
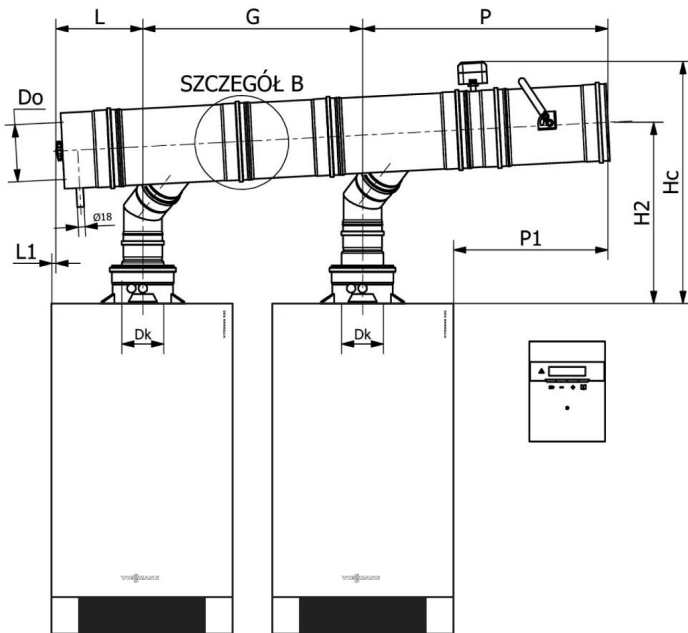
Szczegół A przedstawia:
pobór powietrza do spalania z pomieszczenia kotłowni poprzez otwarte przyłącze króćca doprowadzania powietrza

Dane techniczne przewodów spalinowych

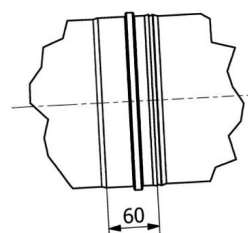
| | |
|-------------------------------|---|
| Średnica | \varnothing 150 do \varnothing 200 |
| Gatunek materiału | przewód spalinowy stal gatunku 1.4404 |
| Grubość ścianki | 0,5 mm |
| Rodzaj paliwa źródła ciepła | gaz |
| Max. temperatura pracy kominą | 200°C |
| Sposób pracy kominą | nadciśnieniowy |
| Klasa szczelności | P1 |
| Odporność na pożar sadzy | nie |
| Odporność na kondensat | mokry |
| Numer certyfikatu CE | CE 1020-CPD-070038413 |
| Oznaczenie według CE | SP-N EN 14989-2, T200-P1-W-Vm-L20050-0500 |

Dane techniczne

| Kompaktowe kotłownie gazowe | | | Vitomoduł 200 | | |
|---|----|----|-------------------------|-------------------------|---------------------------|
| Typ konstrukcji | | | V2KM | V2KS | V2KD |
| Ilość i moc kotłów | | | 2 × 49 kW lub 2 × 60 kW | 2 × 80 kW lub 2 × 99 kW | 2 × 120 kW lub 2 × 150 kW |
| Przyłącze spalin kotła | Dk | mm | 80 | 110 | 110 |
| Odstęp pomiędzy przyłączami | G | mm | 580 | 580 | 700 |
| Średnica przewodu spalin | D | mm | 150 | 180 | 200 |
| Średnica zatyczki odskraplacza | Do | mm | 100 | 150 | 150 |
| Długość całkowita | | mm | 1560 | 1560 | 1580 |
| Wyjście z lewej do osi króćca | L | mm | 230 | 230 | 230 |
| Wyjście z lewej do kotła | L1 | mm | 10 | 10 | 70 |
| Króciec kotła od lewej | Lk | mm | 240 | 240 | 300 |
| Wyjście z prawej do osi króćca | P | mm | 750 | 750 | 650 |
| Wyjście z prawej do kotła | P1 | mm | 510 | 510 | 350 |
| Wysokość całkowita | Hc | mm | 610 | 635 | 645 |
| Wysokość do osi odskraplacza | H1 | mm | 387 | 398 | 405 |
| Wysokość do osi kłapy | H2 | mm | 467 | 478 | 480 |
| Odsunięcie od króćca kotła | E | mm | 167 | 178 | 185 |
| Całkowite wysunięcie od króćca kotła | Ec | mm | 305 | 315 | 320 |
| Odsunięcie króćca kotła od tylnej ścianki | Ek | mm | 160 | 236 | 278 |



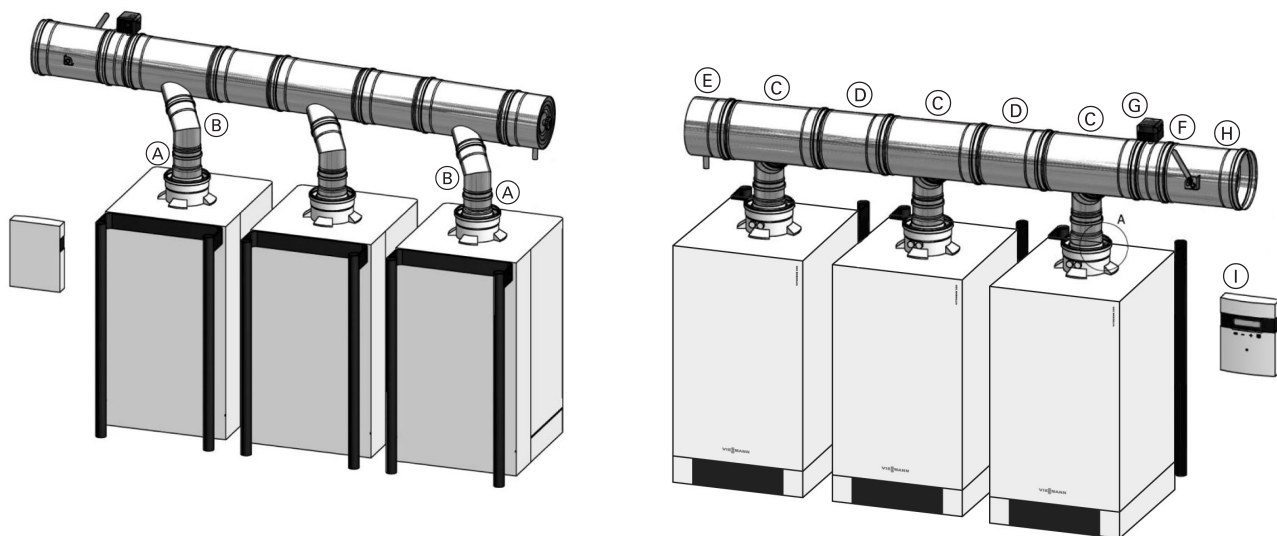
Szczegół B
przedstawia połączenie wtykowe kielich z uszczelką - nypel, skracające efektywną długość elementów o 60 mm.



Dane techniczne, instalowanie i wymiary

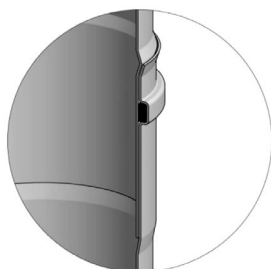
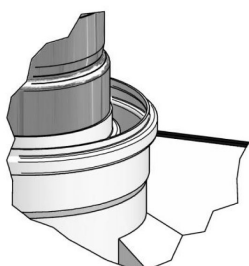
Pobieranie powietrza do spalania z pomieszczenia kotłowni.
 Gazowy kocioł grzewczy, typ konstrukcji B, kategoria II_{2N3P}.
 Zakres znamionowej mocy cieplnej 49 i 60 kW (Dane zgodne z EN 677) oraz 99 do 150 kW (Dane zgodne z EN 15417) dla Vitodens 200-W B2HA.

Schemat podłączenia elementów spalinowych do 3 kotłów Vitodens 200-W typ B2HA



Szczegół A

Przekrój połączenia elementów oraz rur



- Ⓐ Redukcja przyłączeniowa spalinowa \varnothing 80-100 (dla V3KM) lub \varnothing 110-100 (dla V3KS oraz V3KD)
- Ⓑ Kolano spalinowe 50° \varnothing 100
- Ⓒ Trójnik spalinowy redukcyjny 60°
- Ⓓ Rura spalinowa L = 300mm (dla V3KM oraz V3KS) lub L = 420mm (dla V3KD)
- Ⓔ Odskrapacz spalinowy kaskadowy z wyczystką i zatyczką
- Ⓕ Rura spalinowa L = 165mm z króćcem
- Ⓖ Czujnik pomiaru przekroczeń ciśnienia
- Ⓗ Serwisowy spalinowy zawór kłapowy szczelny
- Ⓘ Sterownik zbiorczego systemu spalin typ SZSS 1

Szczegół A przedstawia:

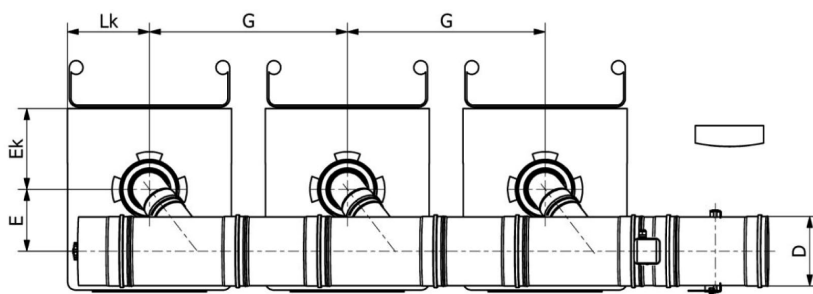
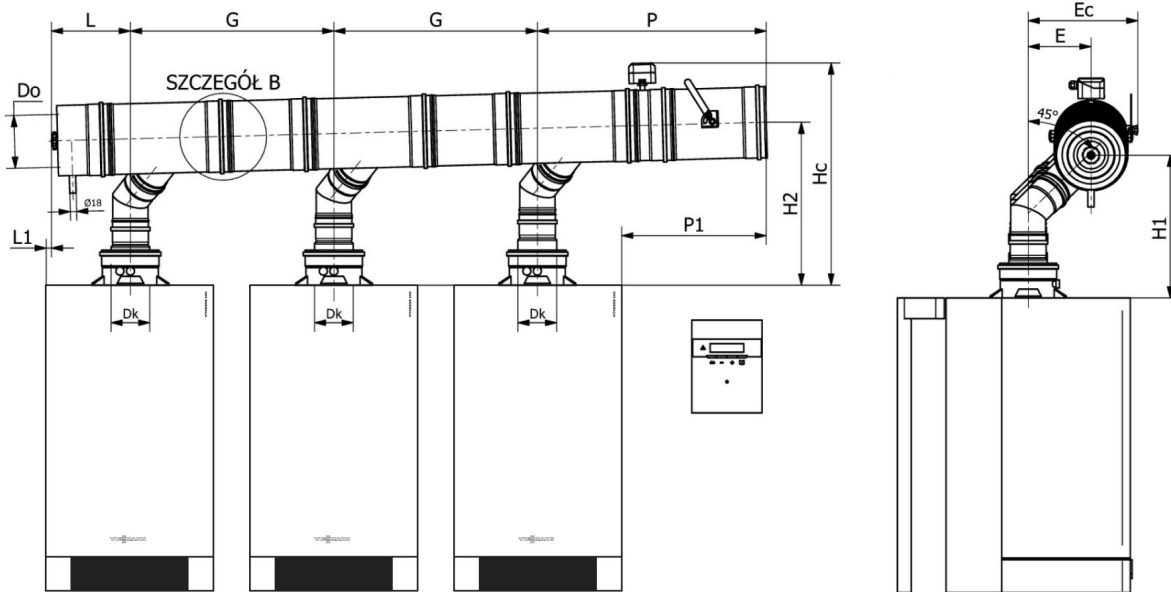
pobór powietrza do spalania z pomieszczenia kotłowni poprzez otwarte przyłącze króćca doprowadzania powietrza

Dane techniczne przewodów spalinowych

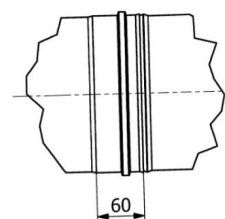
| | |
|-------------------------------|---|
| Średnica | \varnothing 180 do \varnothing 250 |
| Gatunek materiału | przewód spalinowy stal gatunku 1.4404 |
| Grubość ścianki | 0,5 mm |
| Rodzaj paliwa źródła ciepła | gaz |
| Max. temperatura pracy kominą | 200°C |
| Sposób pracy kominą | nadciśnieniowy |
| Klasa szczelności | P1 |
| Odporność na pożar sadzy | nie |
| Odporność na kondensat | mokry |
| Numer certyfikatu CE | CE 1020-CPD-070038413 |
| Oznaczenie według CE | SP-N EN 14989-2, T200-P1-W-Vm-L20050-0500 |

Dane techniczne

| Kompaktowe kotłownie gazowe | | | Vitomodul 200 | | |
|---|----|----|-------------------------|-------------------------|---------------------------|
| Typ konstrukcji | | | V3KM | V3KS | V3KD |
| Ilość i moc kotłów | | | 3 × 49 kW lub 3 × 60 kW | 3 × 80 kW lub 3 × 99 kW | 3 × 120 kW lub 3 × 150 kW |
| Przyłącze spalin kotła | Dk | mm | 80 | 110 | 110 |
| Odstęp pomiędzy przyłączami | G | mm | 580 | 580 | 700 |
| Średnica przewodu spalin | D | mm | 180 | 250 | 250 |
| Średnica zatyczki odskraplacza | Do | mm | 150 | 180 | 180 |
| Długość całkowita | | mm | 2 140 | 2 140 | 2 260 |
| Wyjście z lewej do osi króćca | L | mm | 230 | 230 | 230 |
| Wyjście z lewej do kotła | L1 | mm | 10 | 10 | 70 |
| Króciec kotła od lewej | Lk | mm | 240 | 240 | 300 |
| Wyjście z prawej do osi króćca | P | mm | 750 | 750 | 750 |
| Wyjście z prawej do kotła | P1 | mm | 510 | 510 | 450 |
| Wysokość całkowita | Hc | mm | 642 | 695 | 695 |
| Wysokość do osi odskraplacza | H1 | mm | 398 | 423 | 423 |
| Wysokość do osi kłapy | H2 | mm | 485 | 503 | 503 |
| Odsunięcie od króćca kotła | E | mm | 178 | 203 | 203 |
| Całkowite wysunięcie od króćca kotła | Ec | mm | 305 | 390 | 390 |
| Odsunięcie króćca kotła od tylnej ścianki | Ek | mm | 160 | 236 | 278 |



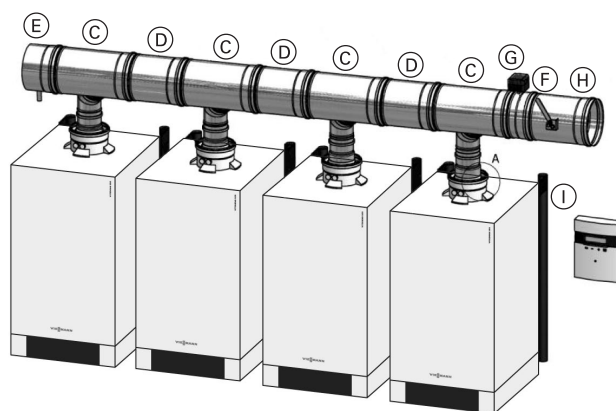
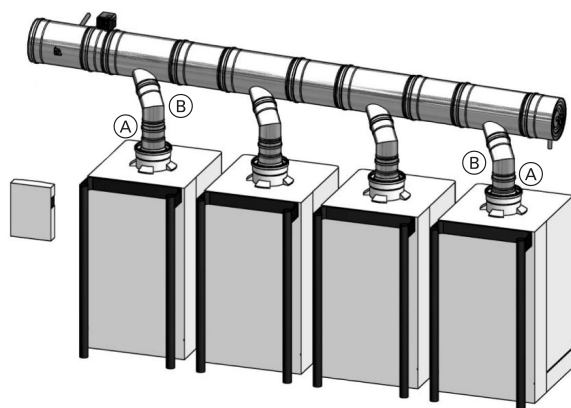
Szczegół B
przedstawia połączenie wtykowe kielich z uszczelką - nypel, skracające efektywną długość elementów o 60 mm.



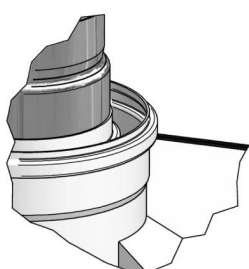
Dane techniczne, instalowanie i wymiary

Pobieranie powietrza do spalania z pomieszczenia kotłowni.
 Gazowy kocioł grzewczy, typ konstrukcji B, kategoria II_{2N3P}.
 Zakres znamionowej mocy cieplnej 49 i 60 kW (Dane zgodne z EN 677) oraz 99 do 150 kW (Dane zgodne z EN 15417) dla Vitodens 200-W B2HA.

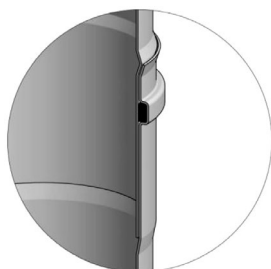
Schemat podłączenia elementów spalinowych do 4 kotłów Vitodens 200-W typ B2HA



Szczegół A



Przekrój połączenia elementów oraz rur



- (A) Redukcja przyłączeniowa spalinowa \varnothing 80-100 (dla V4KM) lub \varnothing 110-100 (dla V4KS oraz V4KD)
- (B) Kolano spalinowe 50° \varnothing 100
- (C) Trójnik spalinowy redukcyjny 60°
- (D) Rura spalinowa L = 300mm (dla V4KM oraz V4KS) lub L = 420mm (dla V4KD)
- (E) Odskrapacz spalinowy kaskadowy z wyczystką i zatyczką
- (F) Rura spalinowa L = 165mm z króćcem
- (G) Czujnik pomiaru przekroczeń ciśnienia
- (H) Serwisowy spalinowy zawór kłapowy szczelny
- (I) Sterownik zbiorczego systemu spalin typ SZSS 1

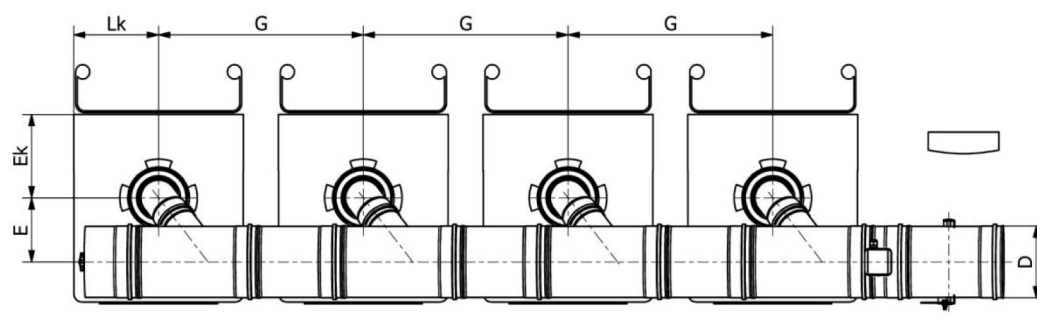
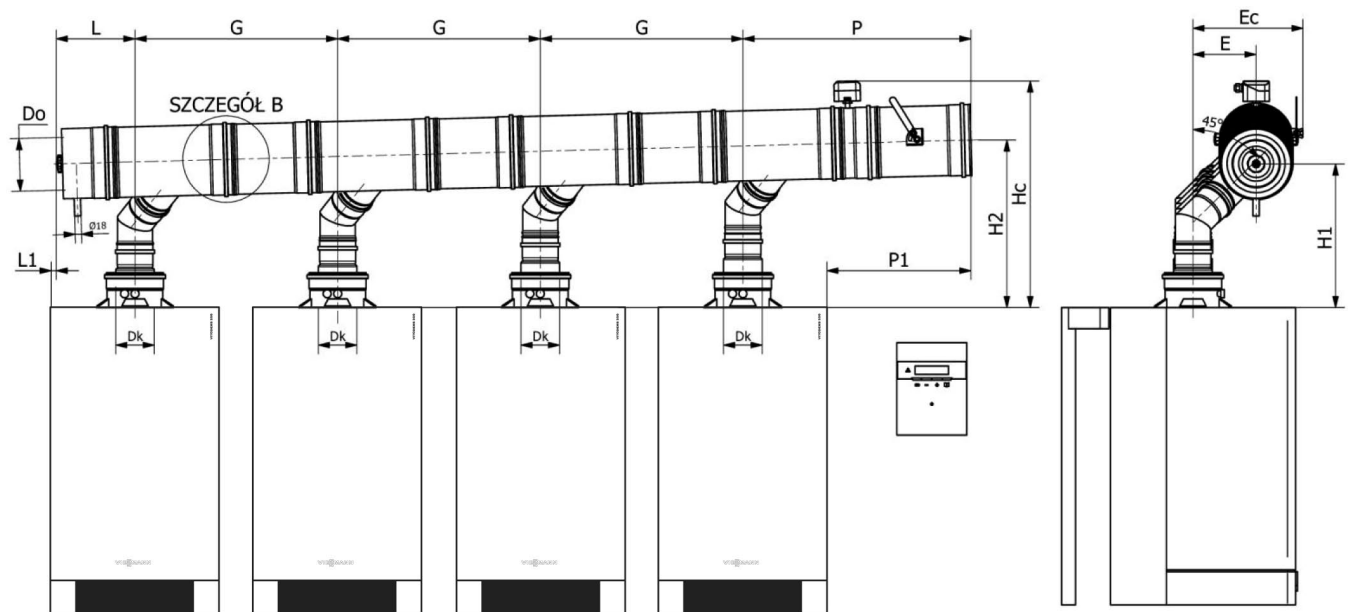
Szczegół A przedstawia:
 pobór powietrza do spalania z pomieszczenia kotłowni poprzez otwarte przyłącze króćca doprowadzania powietrza

Dane techniczne przewodów spalinowych

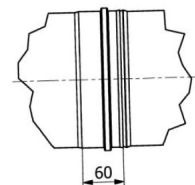
| | |
|------------------------------|---|
| Średnica | \varnothing 200 do \varnothing 300 |
| Gatunek materiału | przewód spalinowy stal gatunku 1.4404 |
| Grubość ścianki | 0,5 mm |
| Rodzaj paliwa źródła ciepła | gaz |
| Max. temperatura pracy komin | 200°C |
| Sposób pracy komin | nadciśnieniowy |
| Klasa szczelności | P1 |
| Odporność na pożar sadzy | nie |
| Odporność na kondensat | mokry |
| Numer certyfikatu CE | CE 1020-CPD-070038413 |
| Oznaczenie według CE | SP-N EN 14989-2, T200-P1-W-Vm-L20050-0500 |

Dane techniczne

| Kompaktowe kotłownie gazowe | | | Vitomoduł 200 | | |
|---|----|----|-------------------------|-------------------------|---------------------------|
| Typ konstrukcji | | | V4KM | V4KS | V4KD |
| Ilość i moc kotłów | | | 4 × 49 kW lub 4 × 60 kW | 4 × 80 kW lub 4 × 99 kW | 4 × 120 kW lub 4 × 150 kW |
| Przyłącze spalin kotła | Dk | mm | 80 | 110 | 110 |
| Odstęp pomiędzy przyłączami | G | mm | 580 | 580 | 700 |
| Średnica przewodu spalin | D | mm | 200 | 300 | 300 |
| Średnica zatyczki odskraplacza | Do | mm | 150 | 180 | 180 |
| Długość całkowita | | | 2 620 | 2 620 | 2 740 |
| Wyjście z lewej do osi króćca | L | mm | 230 | 230 | 230 |
| Wyjście z lewej do kotła | L1 | mm | 10 | 10 | 70 |
| Króciec kotła od lewej | Lk | mm | 240 | 240 | 300 |
| Wyjście z prawej do osi króćca | P | mm | 650 | 650 | 650 |
| Wyjście z prawej do kotła | P1 | mm | 410 | 410 | 350 |
| Wysokość całkowita | | | 650 | 686 | 686 |
| Wysokość do osi odskraplacza | H1 | mm | 405 | 441 | 441 |
| Wysokość do osi kłapy | H2 | mm | 480 | 516 | 516 |
| Odsunięcie od króćca kotła | E | mm | 185 | 221 | 221 |
| Całkowite wysunięcie od króćca kotła | Ec | mm | 320 | 406 | 406 |
| Odsunięcie króćca kotła od tylnej ścianki | Ek | mm | 160 | 236 | 278 |



Szczegół B przedstawia połączenie wtykowe kielich z uszczelką - nypel, skracające efektywną długość elementów o 60 mm.



Zbiorczy przewód odprowadzania spalin mocować do stropu pomieszczenia kotłowni obejmami montażowymi do rur wentylacyjnych z wkładką gumową EPDM zachowując spadek minimum 3° w stronę odskraplacza.

Upewnić się, że instalacje spalinowe są drożne i nie mogą zostać zatkane, np. przez gromadzący się kondensat lub wpływy zewnętrzne. Poinformować użytkownika instalacji, że niedozwolone są dodatkowe zmiany warunków budowlanych (np. układanie przewodów, osłony lub ścianki działowe).



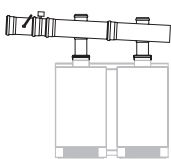
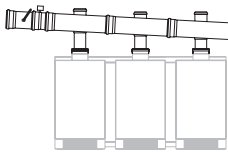
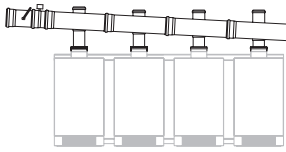
Niebezpieczeństwo

Nieszczelne lub zatkane instalacje lub niewystarczający dopływ powietrza do spalania powodują zatrucia zagrażające życiu i zdrowiu wskutek obecności dwutlenku węgla w spalinach. Zapewnić zgodne z przepisami działanie instalacji spalinowej. Otwory doprowadzające powietrze do spalania nie mogą być zamykane.



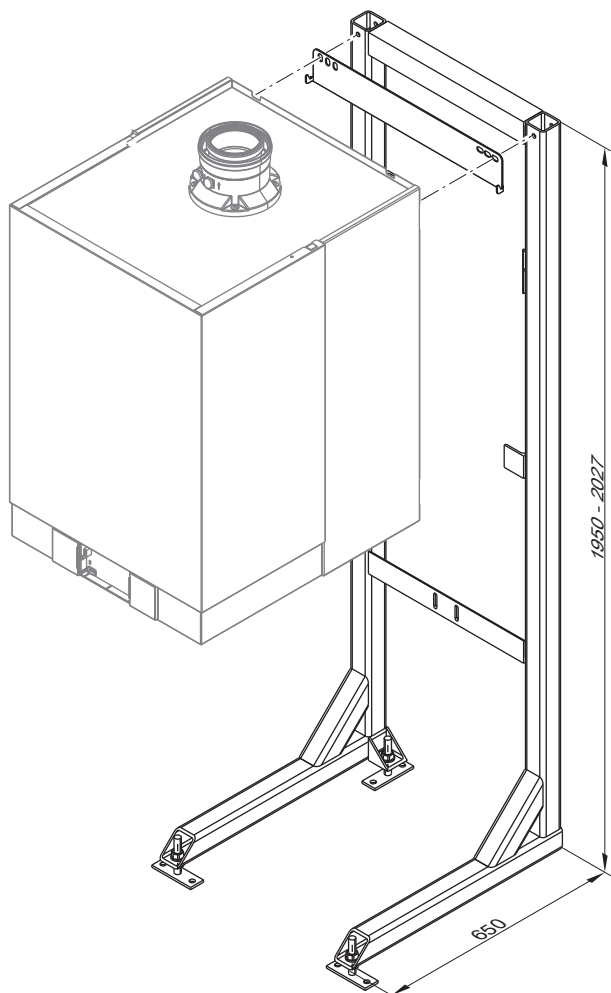
Należy pamiętać o dostarczeniu odpowiedniej ilości powietrza do spalania.

Dane techniczne dotyczące dopuszczalnej długości przewodu spalinowego

| Moc pojedynczego kotła | 49 kW | 60 kW | 80 kW | 99 kW | 120 kW | 150 kW |
|---|--------------|--------------|--------------|--------------|--------------|--------------|
|  Maksymalna dopuszczalna długość przewodu spalinowego Średnica zbiorczego przewodu spalinowego | 25 DN 150 | 25 DN 150 | 30 DN 180 | 30 DN 180 | 30 DN 200 | 30 DN 200 |
|  Maksymalna dopuszczalna długość przewodu spalinowego Średnica zbiorczego przewodu spalinowego | 25 DN 180 | 25 DN 180 | 30 DN 250 | 30 DN 250 | 30 DN 250 | 30 DN 250 |
|  Maksymalna dopuszczalna długość przewodu spalinowego Średnica zbiorczego przewodu spalinowego | 30 DN 200 | 30 DN 200 | 30 DN 300 | 30 DN 300 | 30 DN 300 | 30 DN 300 |

Instalacja z użyciem ramy montażowej (kocioł pojedynczy)

Kocioł Vitodens można ustawić w pomieszczeniu samodzielnie przy zastosowaniu ramy montażowej dostępnej w ramach wyposażenia dodatkowego. Nóżki regulacyjne umożliwiają wypoziomowanie kotła grzewczego.



Instalacja wielokotłowa

Kaskada hydrauliczna

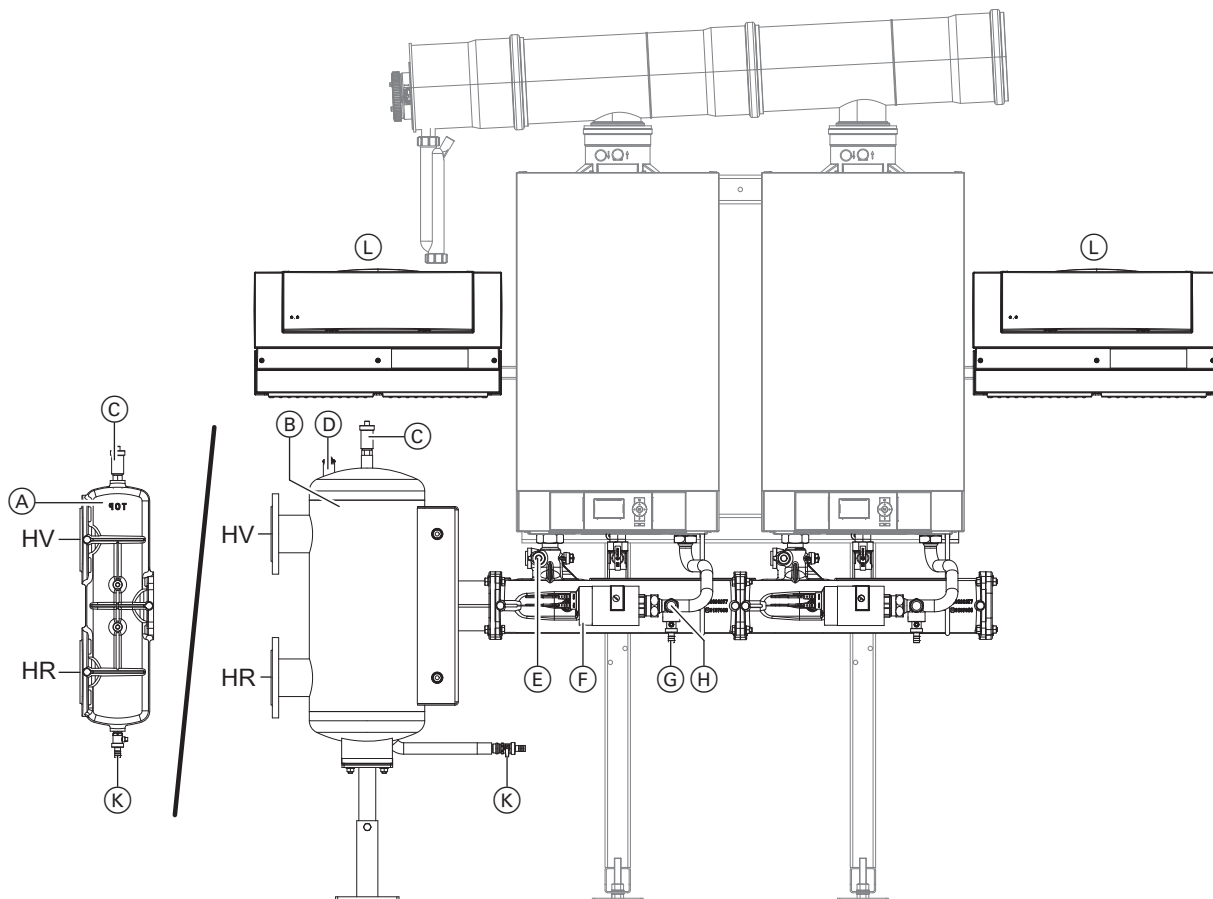
Kolektor zasilający i kolektor wody powrotnej do instalacji wielokotłowych oraz:

- od 2 do 6 kotłów grzewczych w montażu ściennym
- od 2 do 6 kotłów grzewczych w układzie szeregowym
- od 4 do 6 kotłów grzewczych w układzie blokowym

Do wyboru sprzęgło hydrauliczne lub adapter modułu kaskadowego do podłączania obiegów grzewczych. Należy je zamówić osobno jako wyposażenie dodatkowe.

Przyłącza obiegów grzewczych do wyboru po prawej lub po lewej stronie.

Dane techniczne

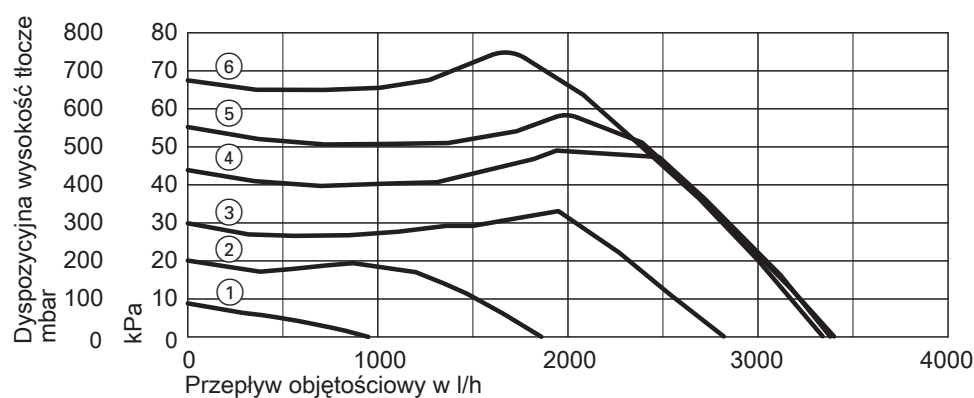


Na rysunku nie przedstawiono dostarczanej w komplecie izolacji cieplnej

- (A) Adapter modułu kaskadowego
 - (B) Sprzęgło hydrauliczne
 - (C) Króciec odpowietrzający
 - (D) Tuleja zanurzeniowa czujnika temperatury na zasilaniu
 - (E) Zawór napełniająco-spustowy
 - (F) Pompa obiegowa o wysokiej wydajności
 - (G) Zawór napełniająco-spustowy
 - (H) Zawór bezpieczeństwa
 - (K) Spust
 - (L) Vitotronic 300-K (montowany do wyboru po prawej lub lewej stronie)
- Całkowita długość wszystkich przewodów magistrali (dostarcza inwestor) nie powinna przekroczyć 50 m.
- PI Powrót wody grzewczej
ZI Zasilanie wodą grzewczą

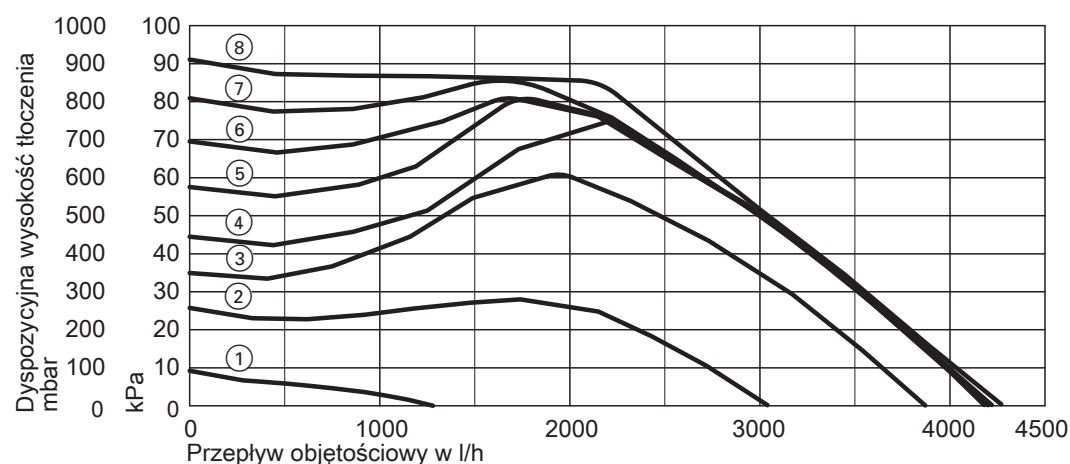
| Liczba kotłów grzewczych | | | 2 | 3 | 4 (2 x 2) | 5 | 6 (2 x 3) | |
|--|------|-------------------|-----------------|------|-----------|------|-----------|--|
| Przyłącze obiegu grzewczego | | | | | | | | |
| - Sprzęgło hydrauliczne | | PN6/DN | 80 | 80 | 80 | 80 | 80 | |
| - Adapter modułu kaskadowego | | PN6/DN | 100 | 100 | 100 | 100 | 100 | |
| Przyłącze kotła grzewczego | | | | | | | | |
| | | G | 1½ | 1½ | 1½ | 1½ | 1½ | |
| Strumień objętościowy maks. Δt | | | | | | | | |
| - 49 kW | 15 K | m ³ /h | 5,6 | 8,4 | 11,2 | 14,0 | 16,8 | |
| - 60 kW | 15 K | m ³ /h | 6,9 | 10,3 | 13,8 | 17,2 | 20,6 | |
| - 69 kW | 20 K | m ³ /h | 5,9 | 8,9 | 11,8 | 14,8 | 17,5 | |
| - 80 kW | 20 K | m ³ /h | 6,9 | 10,3 | 13,7 | 17,2 | 20,6 | |
| - 99 kW | 20 K | m ³ /h | 8,5 | 12,8 | 17,0 | 21,3 | 25,5 | |
| Pompa obiegowa | | | Vi Para 25/1-11 | | | | | |
| Napięcie znamionowe | | Typ | V~ | | | | | |
| Pobór mocy maks. | | W | 230 | | | | | |
| Pobór mocy min. | | W | 140 | | | | | |
| | | | 8 | | | | | |

Dyspozycyjna wysokość tłoczenia zamontowanej pompy obiegowej przy 49 - 60 kW



① do ⑥ Ustawienie stopnia pompy

Dyspozycyjna wysokość tłoczenia zamontowanej pompy obiegowej przy 69 - 99 kW



① do ⑧ Ustawienie stopnia pompy

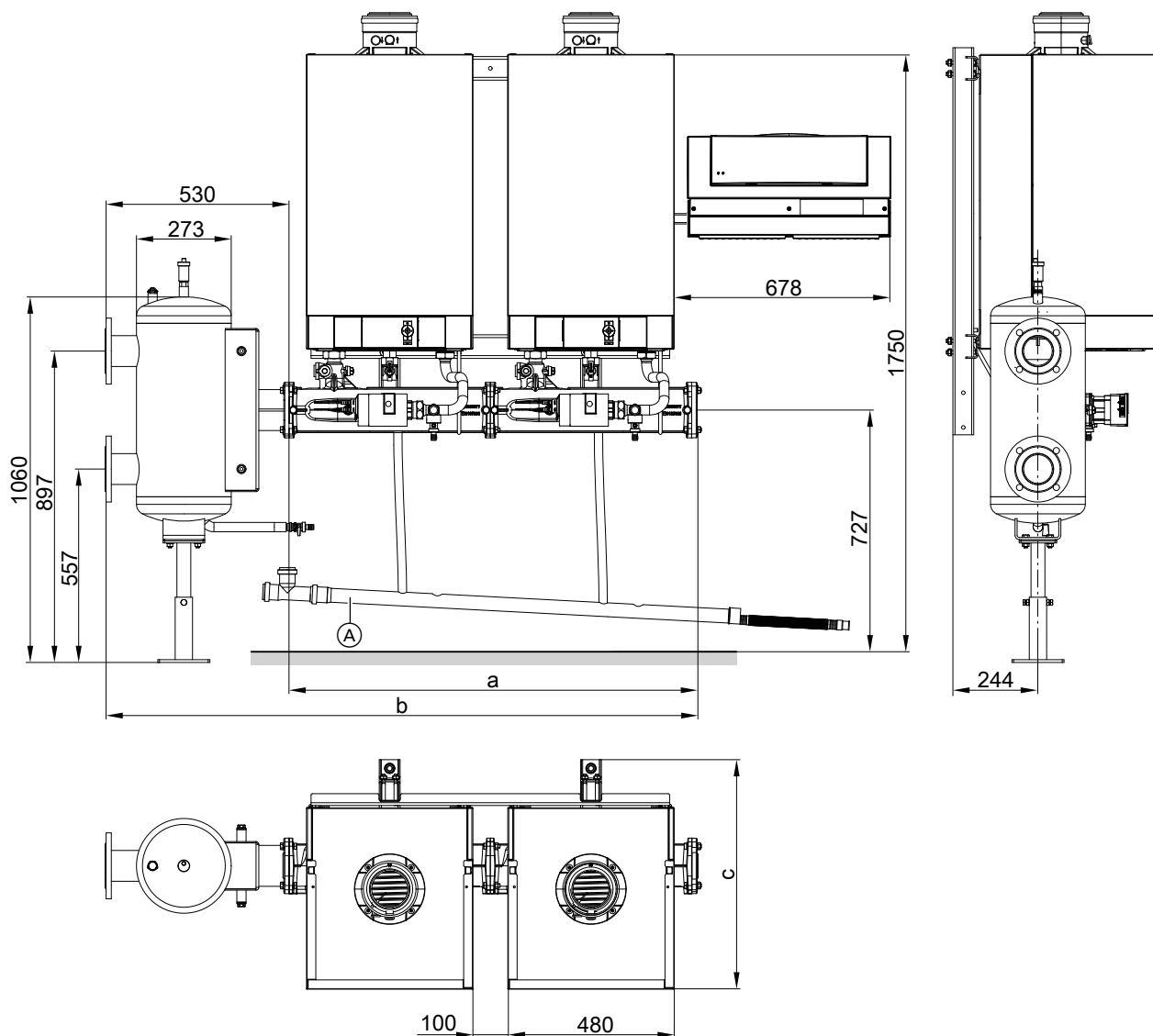
Zakres dostawy instalacji wielokotłowej

- Vitodens 200-W (od 2-6 kotłów grzewczych)
- Regulator kaskadowy Vitotronic 300-K
- Moduł komunikacyjny kaskady do każdego kotła grzewczego
- Zanurzeniowy czujnik temperatury
- Stelaż montażowy lub urządzenie pomocnicze do montażu ściennego
- Kaskada hydrauliczna z pompą obiegową o wysokiej wydajności i izolacją cieplną

Wyposażenie dodatkowe (w zależności od zamówienia)

- Kaskada spalin
- Sprzęgło hydrauliczne z przewodami łączącymi i izolacją cieplną lub
- Adapter modułu kaskadowego z izolacją cieplną
- Kolano rurowe do ustawienia narożnego z izolacją cieplną

Montaż ścienny ze sprzęgłem hydraulicznym



Na rysunku nie przedstawiono dostarczanej w komplecie izolacji cieplnej

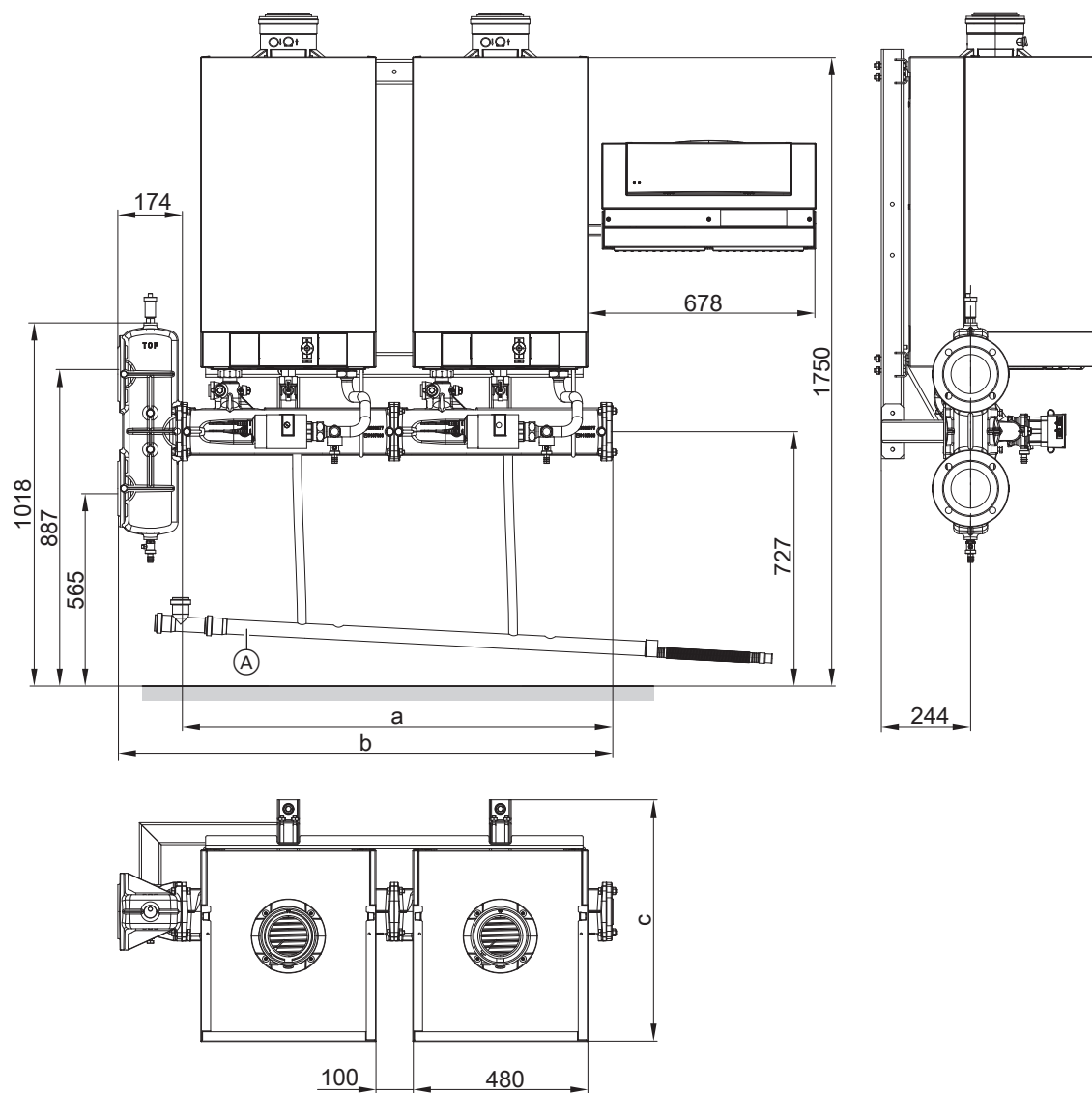
(A) Przewód zbiorczy kondensatu (wyposażenie dodatkowe)

| Liczba kotłów grzewczych Znamionowa moc cieplna | kW | 2 | | 3 | | 4 | | 5 | | 6 | |
|--|----|---------|---------|---------|---------|---------|---------|---------|---------|---------|---------|
| | | 49 - 60 | 69 - 99 | 49 - 60 | 69 - 99 | 49 - 60 | 69 - 99 | 49 - 60 | 69 - 99 | 49 - 60 | 69 - 99 |
| a | mm | 1190 | 1190 | 1770 | 1770 | 2350 | 2350 | 2930 | 2930 | 3510 | 3510 |
| b | mm | 1720 | 1720 | 2300 | 2300 | 2880 | 2880 | 3460 | 3460 | 4040 | 4040 |
| c | mm | 511 | 661 | 511 | 661 | 511 | 661 | 511 | 661 | 511 | 661 |

Wskazówka

Wymiary wysokości można zredukować o maks. 150 mm. W tym celu należy odpowiednio zamontować profile do podwieszania

Montaż ścienny z adapterem modułu kaskadowego



Na rysunku nie przedstawiono dostarczonej w komplecie izolacji cieplnej

(A) Przewód zbiorczy kondensatu (wyposażenie dodatkowe)

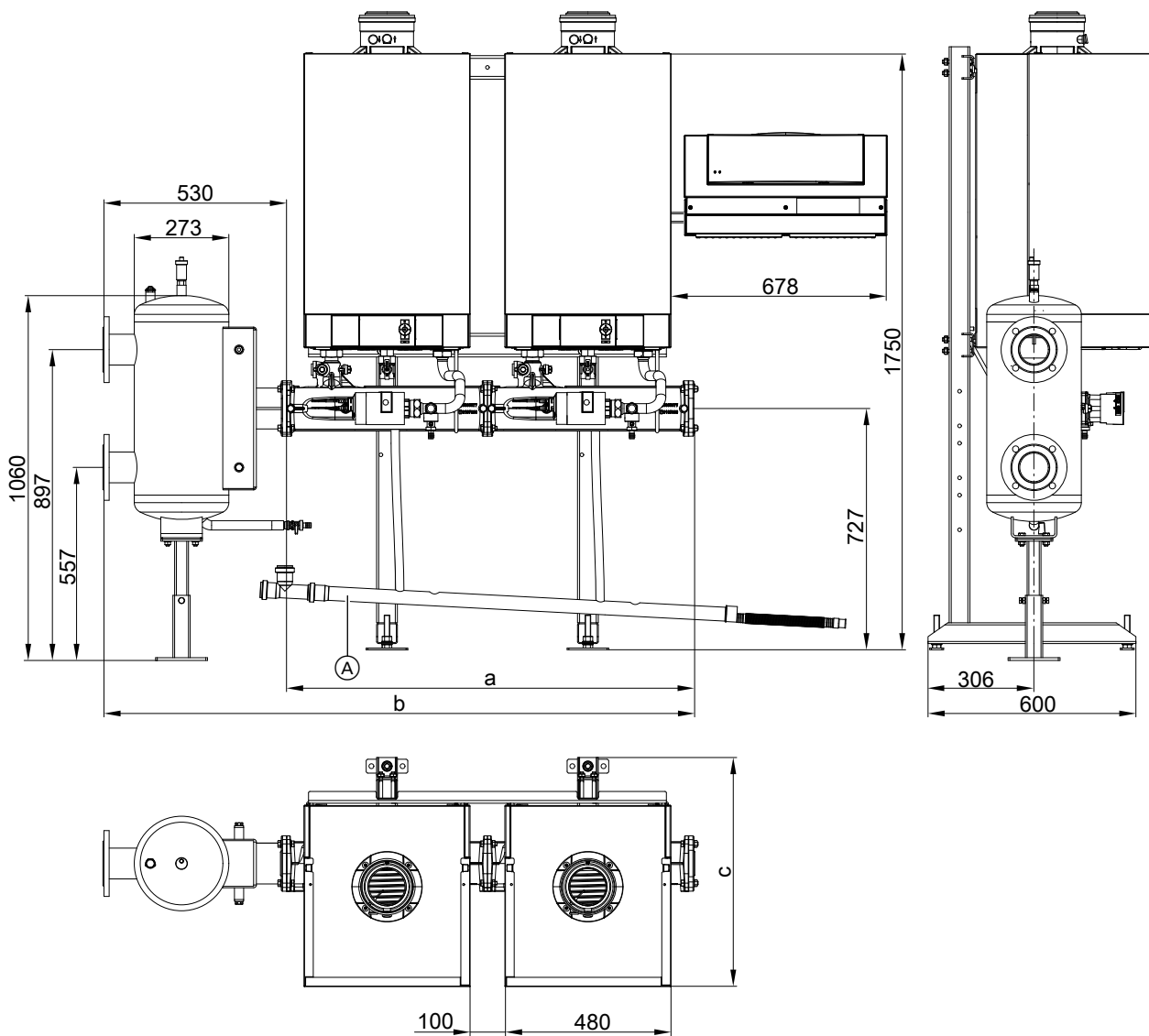
| Liczba kotłów grzewczych Znamionowa moc cieplna | kW | 2 | | 3 | | 4 | | 5 | | 6 | |
|--|----|---------|---------|---------|---------|---------|---------|---------|---------|---------|---------|
| | | 49 - 60 | 69 - 99 | 49 - 60 | 69 - 99 | 49 - 60 | 69 - 99 | 49 - 60 | 69 - 99 | 49 - 60 | 69 - 99 |
| a | mm | 1190 | 1190 | 1770 | 1770 | 2350 | 2350 | 2930 | 2930 | 3510 | 3510 |
| b | mm | 1364 | 1364 | 1944 | 1944 | 2524 | 2524 | 3104 | 3104 | 3684 | 3684 |
| c | mm | 511 | 661 | 511 | 661 | 511 | 661 | 511 | 661 | 511 | 661 |

Wskazówka

Wymiary wysokości można zredukować o maks. 300 mm. W tym celu należy odpowiednio zamontować profile do podwieszania

Układ szeregowy i blokowy wolnostojący ze stelażem montażowym

Układ szeregowy ze sprzęgłem hydraulicznym



Na rysunku nie przedstawiono dostarczonej w komplecie izolacji cieplnej

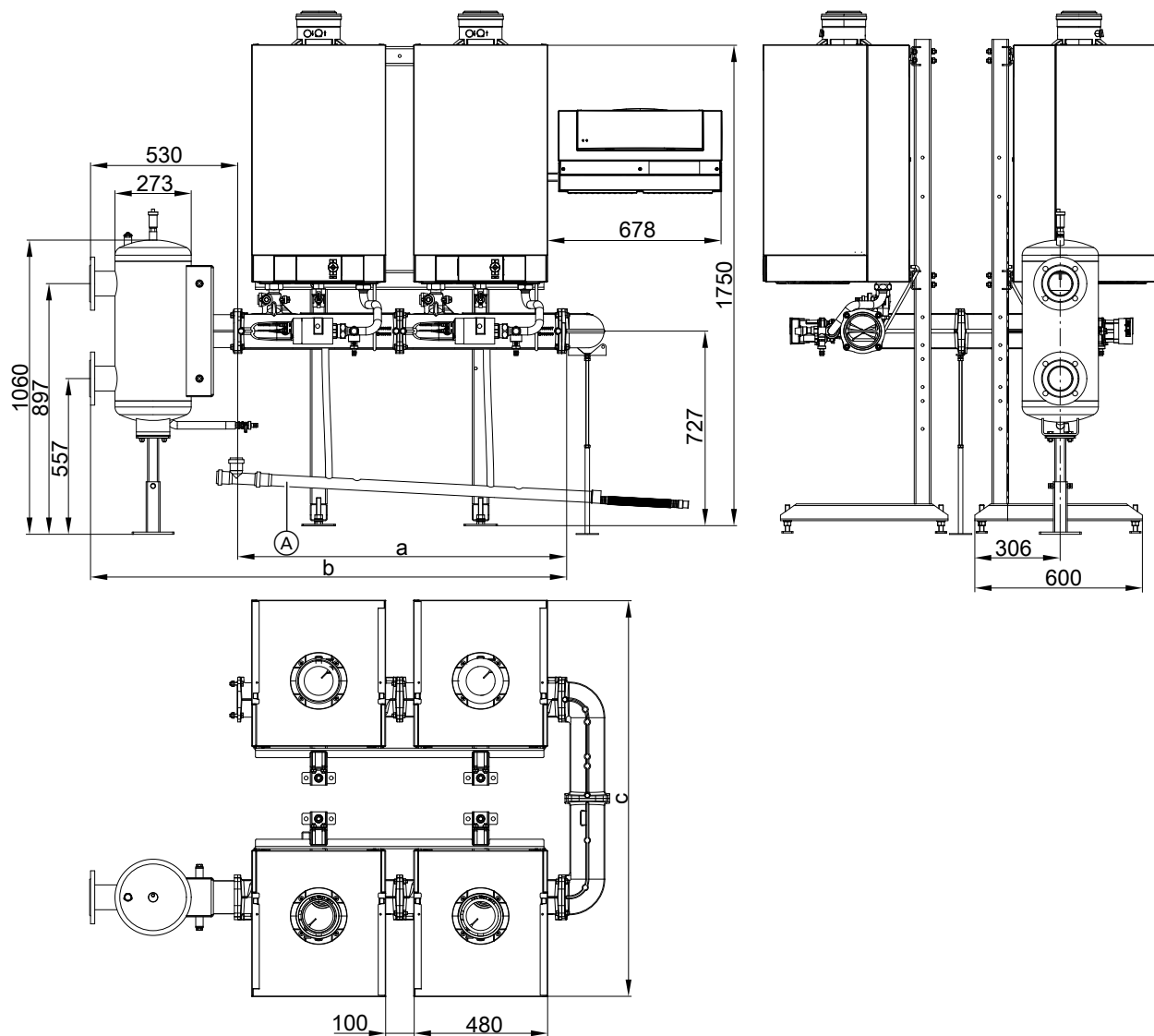
(A) Przewód zbiorczy kondensatu (wyposażenie dodatkowe)

| Liczba kotłów grzewczych | | 2 | | 3 | | 4 | | 5 | | 6 | |
|--------------------------|----|---------|---------|---------|---------|---------|---------|---------|---------|---------|---------|
| Znamionowa moc cieplna | kW | 49 - 60 | 69 - 99 | 49 - 60 | 69 - 99 | 49 - 60 | 69 - 99 | 49 - 60 | 69 - 99 | 49 - 60 | 69 - 99 |
| a | mm | 1190 | 1190 | 1770 | 1770 | 2350 | 2350 | 2930 | 2930 | 3510 | 3510 |
| b | mm | 1720 | 1720 | 2300 | 2300 | 2880 | 2880 | 3460 | 3460 | 4040 | 4040 |
| c | mm | 511 | 661 | 511 | 661 | 511 | 661 | 511 | 661 | 511 | 661 |

Wskazówka

W przypadku montażu za pomocą stelaża montażowego wymiary wysokości można zredukować o 150 mm. W tym celu należy odpowiednio zamontować profile do podwieszania

Układ blokowy ze sprzęgłem hydraulicznym



Na rysunku nie przedstawiono dostarczonej w komplecie izolacji cieplnej

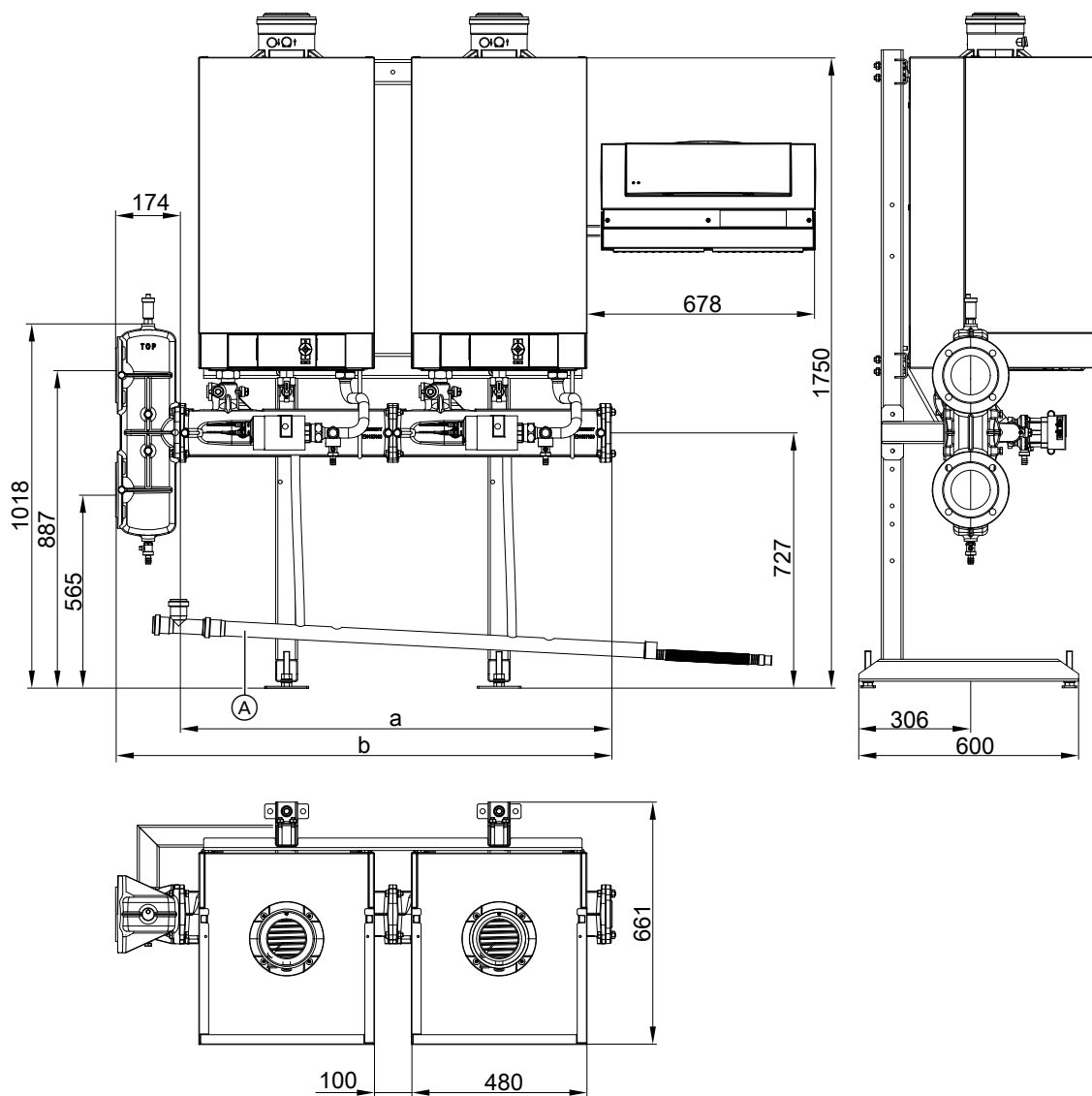
(A) Przewód zbiorczy kondensatu (wyposażenie dodatkowe)

| Liczba kotłów grzewczych | | 2 x 2 49 - 60 kW | 2 x 2 69 - 99 kW | 2 x 3 49 - 60 kW | 2 x 3 69 - 99 kW |
|--------------------------|----|---------------------|---------------------|---------------------|---------------------|
| a | mm | 1190 | 1190 | 1770 | 1770 |
| b | mm | 1720 | 1720 | 2300 | 2300 |
| c | mm | 1350 | 1422 | 1350 | 1422 |

Wskazówka

W przypadku montażu za pomocą stelaża montażowego wymiary wysokości można zredukować o 150 mm. W tym celu należy odpowiednio zamontować profile do podwieszania

Układ szeregowy z adapterem modułu kaskadowego



Na rysunku nie przedstawiono dostarczonej w komplecie izolacji cieplnej

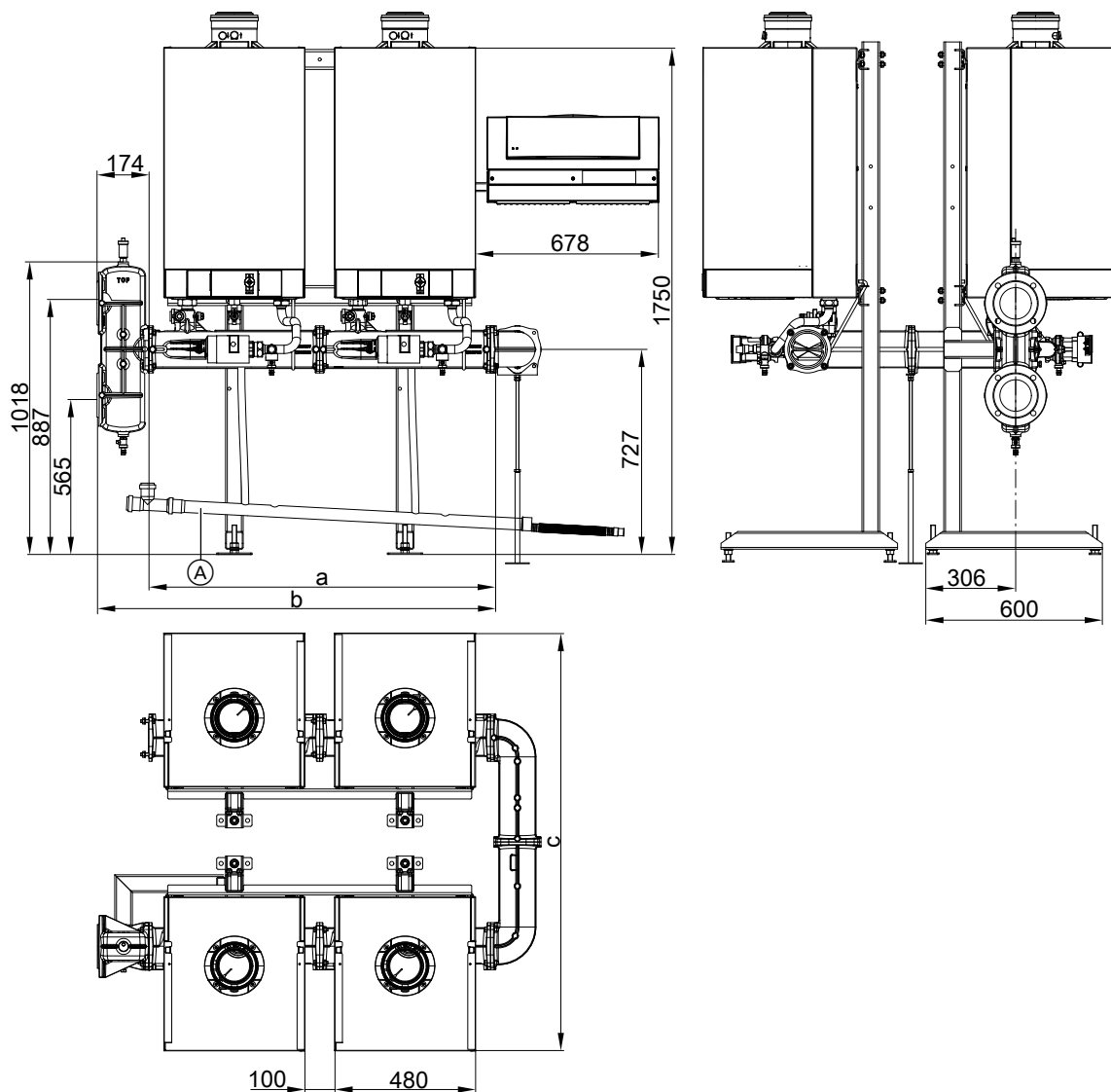
Ⓐ Przewód zbiorczy kondensatu (wyposażenie dodatkowe)

| Liczba kotłów grzewczych | | 2 | | 3 | | 4 | | 5 | | 6 | |
|--------------------------|----|---------|---------|---------|---------|---------|---------|---------|---------|---------|---------|
| Znamionowa moc cieplna | kW | 49 - 60 | 69 - 99 | 49 - 60 | 69 - 99 | 49 - 60 | 69 - 99 | 49 - 60 | 69 - 99 | 49 - 60 | 69 - 99 |
| a | mm | 1190 | 1190 | 1770 | 1770 | 2350 | 2350 | 2930 | 2930 | 3510 | 3510 |
| b | mm | 1364 | 1364 | 1944 | 1944 | 2524 | 2524 | 3104 | 3104 | 3684 | 3684 |
| c | mm | 511 | 661 | 511 | 661 | 511 | 661 | 511 | 661 | 511 | 661 |

Wskazówka

W przypadku montażu za pomocą stelaża montażowego wymiary wysokości można zredukować o 150 lub 300 mm. W tym celu należy odpowiednio zamontować profile do podwieszania

Układ blokowy z adapterem modułu kaskadowego



Na rysunku nie przedstawiono dostarczanej w komplecie izolacji cieplnej

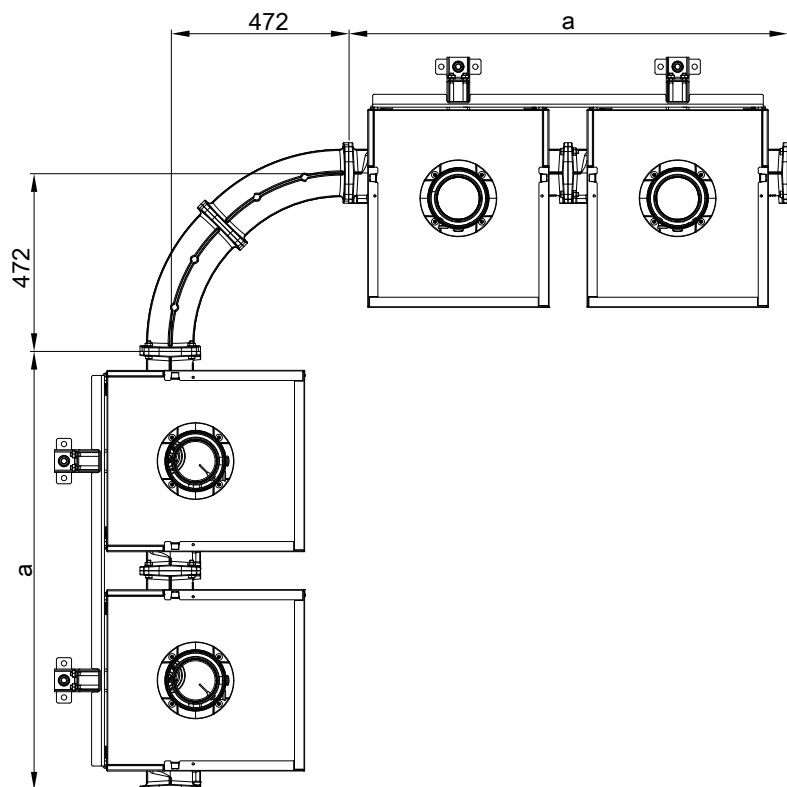
(A) Przewód zbiorczy kondensatu (wyposażenie dodatkowe)

| Liczba kotłów grzewczych | 2 x 2 | | 2 x 3 | | |
|--------------------------|------------|------|------------|------|------|
| | 49 - 60 kW | | 69 - 99 kW | | |
| a | mm | 1190 | 1190 | 1770 | 1770 |
| b | mm | 1364 | 1364 | 1944 | 1944 |
| c | mm | 1350 | 1422 | 1350 | 1422 |

Wskazówka

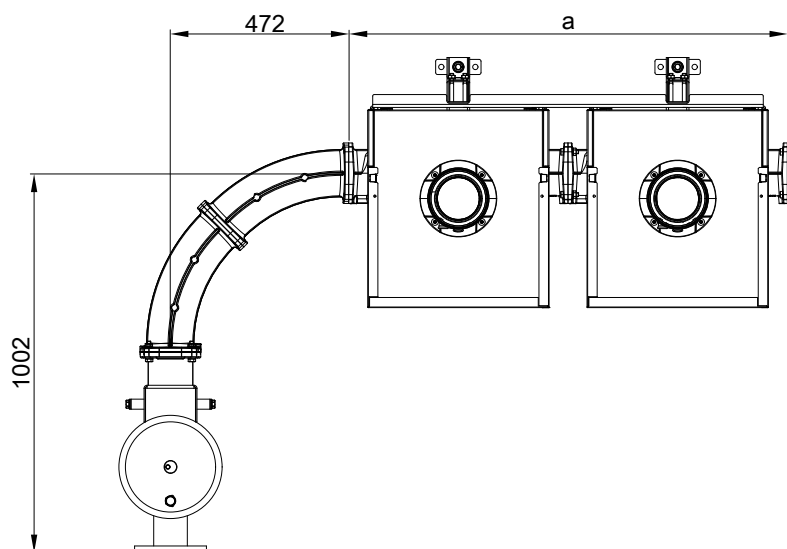
W przypadku montażu za pomocą stelaża montażowego wymiary wysokości można zredukować o 150 lub 300 mm. W tym celu należy odpowiednio zamontować profile do podwieszania.

Ustawienie narożne instalacji wielokotłowej



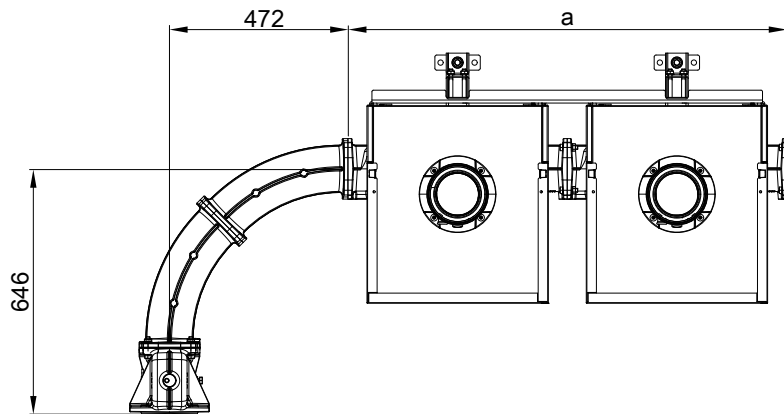
| Liczba kotłów grzewczych | 2 x 49 - 99 kW | 3 x 49 - 99 kW | 4 x 49 - 99 kW | 5 x 49 - 99 kW | 6 x 49 - 99 kW |
|--------------------------|----------------|----------------|----------------|----------------|----------------|
| a mm | 1160 | 1740 | 2320 | 2900 | 3480 |

Ustawienie narożne sprężła hydraulicznego instalacji wielokotłowej



| Liczba kotłów grzewczych | 2 x 49 - 99 kW | 3 x 49 - 99 kW | 4 x 49 - 99 kW | 5 x 49 - 99 kW | 6 x 49 - 99 kW |
|--------------------------|----------------|----------------|----------------|----------------|----------------|
| a mm | 1160 | 1740 | 2320 | 2900 | 3480 |

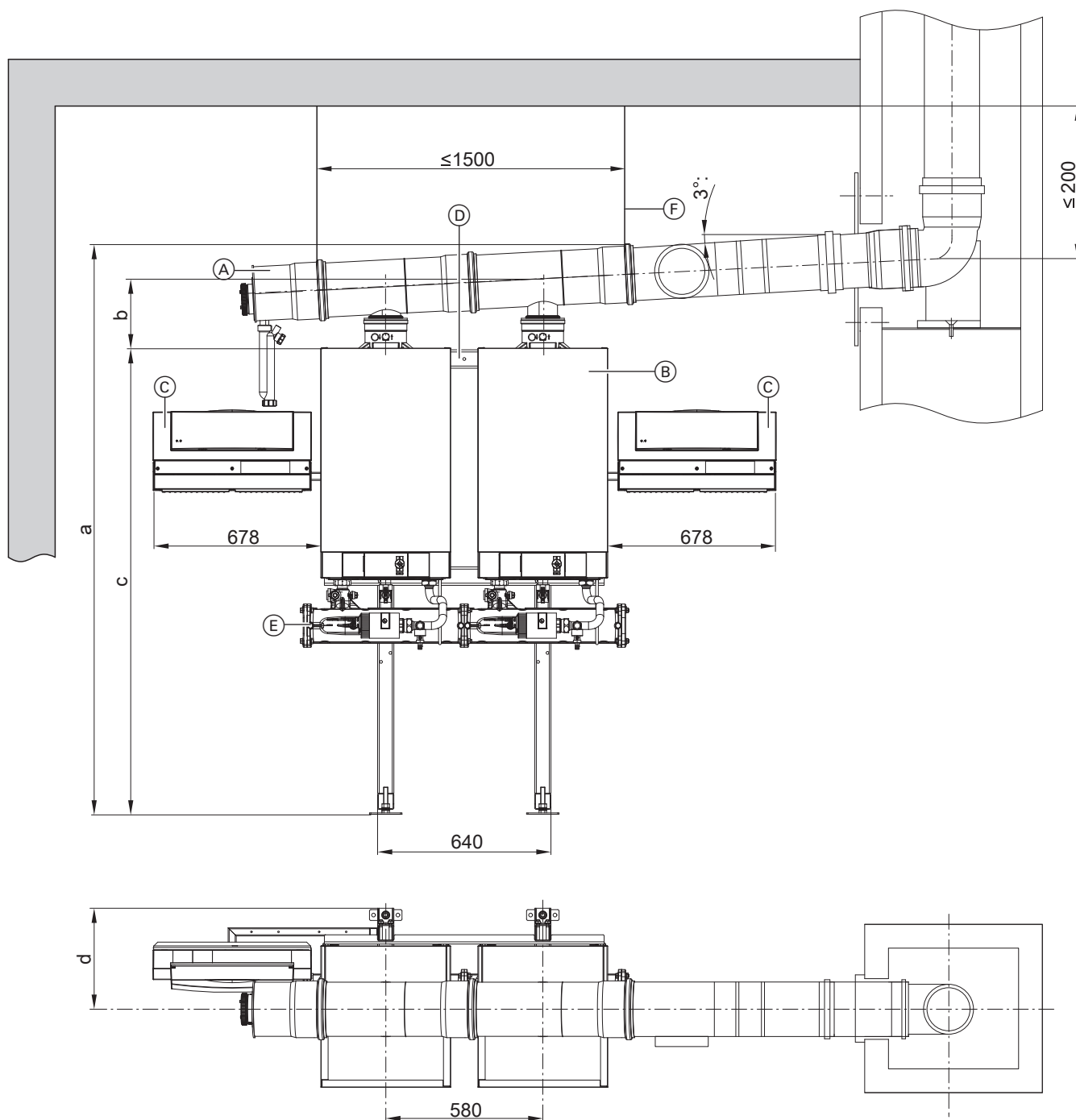
Ustawienie adaptera modułu kaskadowego instalacji wielokotłowej



| Liczba kotłów grzewczych | 2 x 49 - 99 kW | 3 x 49 - 99 kW | 4 x 49 - 99 kW | 5 x 49 - 99 kW | 6 x 49 - 99 kW |
|--------------------------|----------------|----------------|----------------|----------------|----------------|
| a mm | 1160 | 1740 | 2320 | 2900 | 3480 |

Kaskada spalin

układ szeregowy



Na rysunku nie przedstawiono dostarczonej w komplecie izolacji cieplnej

- (A) Kaskada spalin
- (B) Vitodens
- (C) Vitotronic 300-K (montowany do wyboru po prawej lub lewej stronie)

- (D) Stelaż montażowy lub urządzenie pomocnicze przy montażu
- (E) Kaskada hydrauliczna
- (F) Mocowanie sufitowe kaskady spalin

Wskazówka

Podopierać kaskadę spalin przy zastosowaniu odpowiednich środków.

Zacela się podwieszenie instalacji na suficie. Przestrzegać maksymalnego odstępów punktów mocowania (F).

Dane dotyczące kaskady spalin patrz strona 31 i wytyczne projektowe systemów spalin. Zabezpieczenie przed cofaniem się spalin jest wbudowane w każdy kocioł.

Więcej danych dotyczących kaskady hydraulicznej patrz strona 39.

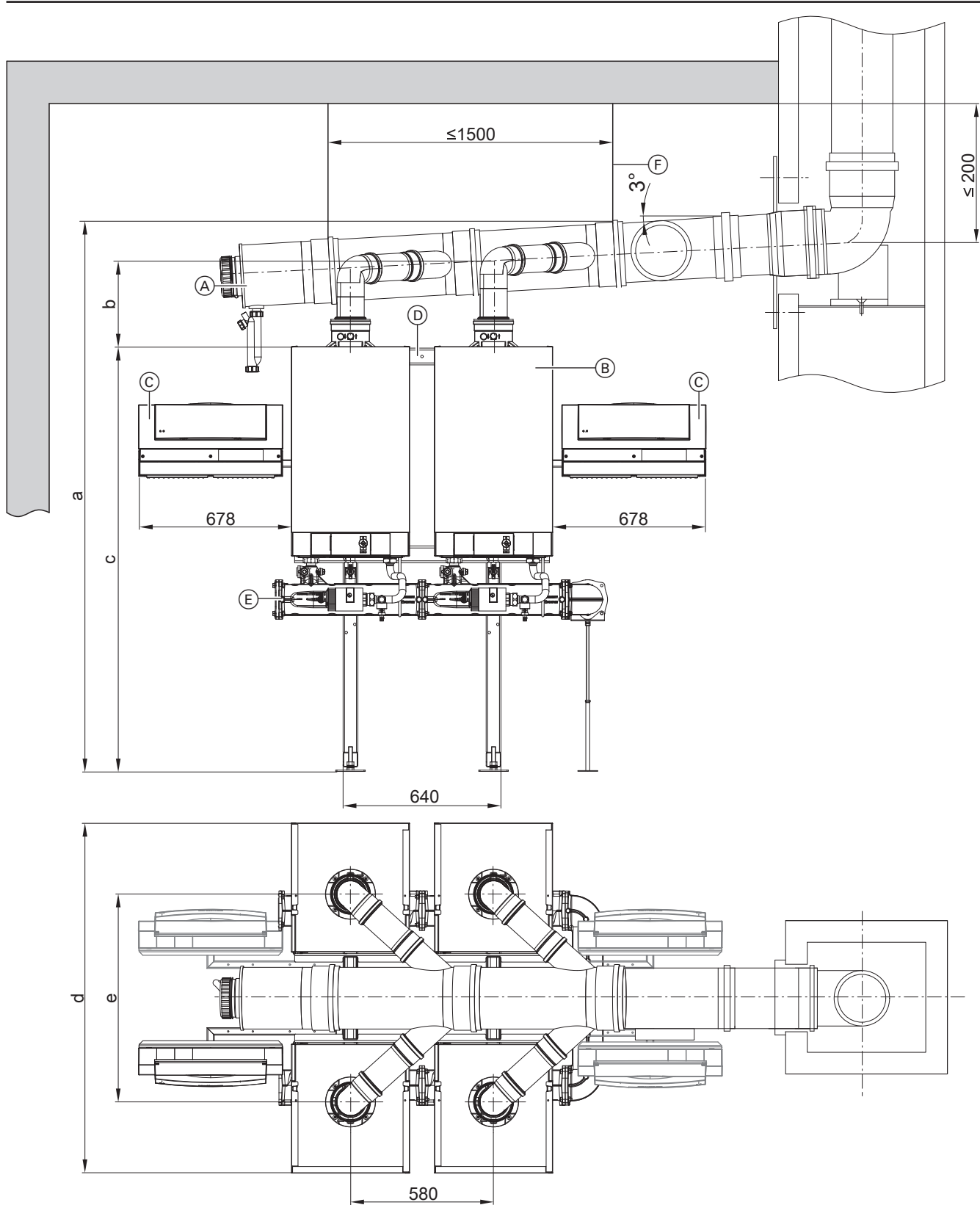
Wytyczne projektowe

| Liczba kotłów grzewczych | | 2x49 kW | 2x80 kW | 3x49 kW | 3x80 kW | 4x49 kW | 4x80 kW | 5x49 kW | 5x80 kW | 6x49 kW | 6x80 kW |
|--------------------------|----|---------|---------|---------|---------|---------|---------|---------|---------|---------|---------|
| | | 2x60 kW | 2x99 kW | 3x60 kW | 3x99 kW | 4x60 kW | 4x99 kW | 5x60 kW | 5x99 kW | 6x60 kW | 6x99 kW |
| a | mm | 2111 | 2136 | 2141 | 2166 | 2196 | 2196 | 2251 | 2251 | 2281 | 2281 |
| b | mm | 231 | 256 | 261 | 286 | 316 | 316 | 371 | 371 | 401 | 401 |
| c | mm | 1750 | 1750 | 1750 | 1750 | 1750 | 1750 | 1750 | 1750 | 1750 | 1750 |
| d | mm | 291 | 373 | 291 | 373 | 291 | 373 | 291 | 373 | 291 | 373 |

Wskazówka

Wymiar wysokości „c” można w połączeniu ze sprzęgłem hydraulicznym zredukować o 150 mm, a w połączeniu z adapterem modułu kaskadowego – o 300 mm. W tym celu należy odpowiednio zamontować profile do podwieszania. W przypadku montażu bezpośrednio na ścianie należy przestrzegać również tych wymiarów.

układ blokowy



Wytyczne projektowe

Na rysunku nie przedstawiono dostarczanej w komplecie izolacji cieplnej

- Ⓐ Kaskada spalin
- Ⓑ Vitodens
- Ⓔ Kaskada hydrauliczna
- Ⓕ Mocowanie sufitowe kaskady spalin
- Ⓒ Vitotronic 300-K (montowany do wyboru po prawej lub lewej stronie)
- Ⓓ Stelaż montażowy lub urządzenie pomocnicze przy montażu

Wskazówka

Podpreść kaskadę spalin przy zastosowaniu odpowiednich środków.

Zacela się podwieszenie instalacji na suficie. Przestrzegać maksymalnego odstępów punktów mocowania Ⓕ.

Dane dotyczące kaskady spalin patrz strona 31 i wytyczne projektowe systemów spalin. Zabezpieczenie przed cofaniem się spalin jest wbudowane w każdy kocioł.

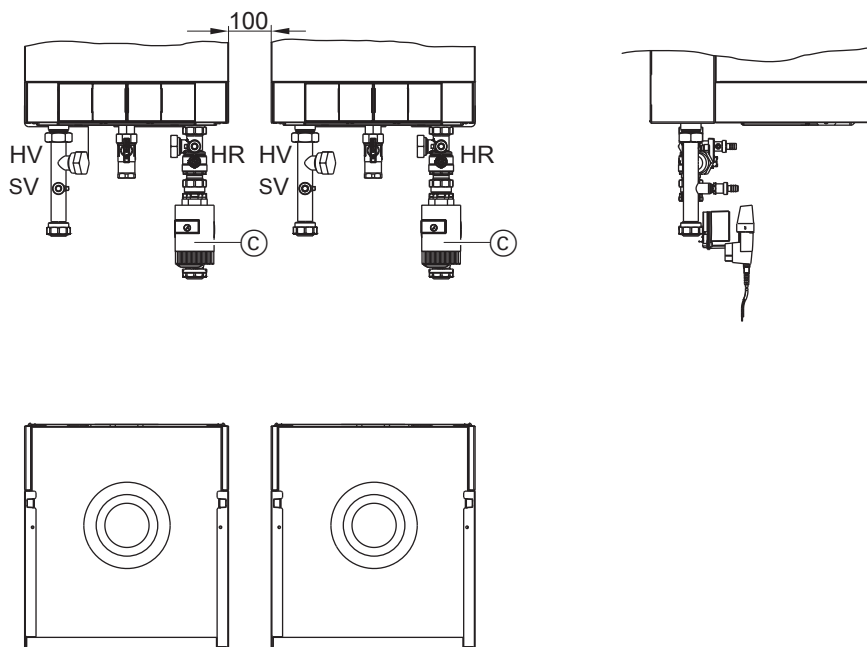
Więcej danych dotyczących kaskady hydraulicznej patrz strona 39.

| Kocioł grzewczy | | (2x2) 49 kW (2x2) 60 kW | (2x2) 80 kW (2x2) 99 kW | (2x3) 49 kW (2x3) 60 kW | (2x3) 80 kW (2x3) 99 kW |
|-----------------|----|----------------------------|----------------------------|----------------------------|----------------------------|
| a | mm | 2111 | 2136 | 2141 | 2166 |
| b | mm | 176 | 207 | 176 | 207 |
| c | mm | 1750 | 1750 | 1750 | 1750 |
| d | mm | 1350 | 1422 | 1350 | 1422 |
| e | mm | 680 | 843 | 680 | 843 |

Wskazówka

Wymiar wysokości „c” można w połączeniu ze sprzęgłem hydraulicznym zredukować o 150 mm, a w połączeniu z adapterem modułu kaskadowego – o 300 mm. W tym celu należy odpowiednio zamontować profile do podwieszania

Kaskada hydrauliczna bez sprężła hydraulicznego



Na rysunku nie przedstawiono dostarczanej w komplecie izolacji cieplnej

- © Osprzęt przyłączeniowy z pompą obiegową
- SV Króciec do przyłączenia zaworu bezpieczeństwa
- HR Powrót z instalacji
- HV Zasilanie instalacji

| Kocioł grzewczy | Liczba | 2×120 kW 2×150 kW | 3×120 kW 3×150 kW | 4×120 kW 4×150 kW | 6×120 kW 6×150 kW |
|----------------------------------|-------------------|----------------------|----------------------|----------------------|----------------------|
| Przyłącze kotła grzewczego | PN6/DN | 2 | 2 | 2 | 2 |
| Maksymalny przepływ objętościowy | m ³ /h | 17,2 | 25,8 | 34,4 | 51,6 |

Firma Viessmann w internecie:

- www.viessmann.pl
- www.youtube.pl/vipolska
- www.facebook.pl/ViessmannPolska

Dostęp do rysunków CAD i dokumentacji:

- www.viessmann.com/http-svc/web/poland/pdf-90.nsf/public
- www.aquahome.pl/pl/materialy-do-pobrania

Materiały dla Projektantów:

- www.viessmann.pl/pl/informacje-dla/projektanci-i-architekci.html

**Schematy hydrauliczne/sterowania oraz rysunki dwg
urządzeń VISSMANN w aplikacji on-line:**

- <http://www.viessmann-schemes.com/schematics>

Aktualna oferta produktowa i cenniki:

- www.viessmann.pl/pl/cennik.html

Aplikacje mobilne:

- www.viessmann.pl/pl/aplikacje-mobilne/vicare-app.html

6248 483 PL 04/2026

Cennik obowiązujący od 01.04.2026 r.
Wszystkie podane ceny są cenami netto. Należy doliczyć do nich ustawowy podatek VAT. Wygląd i wyposażenie produktów przedstawionych w niniejszym prospekcie nie jest wiążący dla firmy Viessmann i nie stanowi oferty w rozumieniu przepisów Kodeksu Cywilnego. Szczegółowe elementy wyposażenia mogą mieć wpływ na cenę i wymagają uzgodnienia, przed złożeniem zamówienia, z autoryzowanym przedstawicielem Viessmann Sp. z o.o.
Treści chronione prawem autorskim. Kopiowanie i rozpowszechnianie tylko za zgodą posiadacza praw autorskich. Zmiany zastrzeżone. Grafiki produktów przedstawionych w niniejszej ulotce są poglądowe i nie stanowią oferty w rozumieniu przepisów Kodeksu Cywilnego. Rzeczywiste produkty i barwy mogą różnić się od prezentowanych w prospekcie.
© 2026 Carrier. All Rights Reserved.

Twój Fachowy Doradca