

Wytyczne projektowe

**VITODENS 200-W** Typ B2HA

Gazowy kondensacyjny kocioł wiszący,
z modulowanym palnikiem cylindrycznym MatriX na gaz
ziemny i płynny
do pracy z zasysaniem powietrza do spalania z pomieszczenia
technicznego i z zewnątrz

Spis treści

1. Vitodens 200-W	1.1 Opis wyrobu	5
	1.2 Dane techniczne Vitodens 200-W, 49 i 60 kW	8
	1.3 Dane techniczne Vitodens 200-W, 80 i 99 kW	17
	■ FR, BE, PL: 69 kW	17
	1.4 Dane techniczne Vitodens 200-W, 120 i 150 kW	25
2. Wyposażenie dodatkowe instalacji	2.1 Instalacyjne wyposażenie dodatkowe do kotłów Vitodens 200-W, 49 i 60 kW	33
	■ Zestaw przyłączeniowy obiegu grzewczego z wysokowydajną pompą obiegową z regulacją obrotów i sprzęgłem hydraulicznym	33
	■ Zestaw przyłączeniowy obiegu grzewczego z wysokowydajną pompą obiegową z regulacją obrotów i sprzęgłem hydraulicznym	33
	■ Zestaw przyłączeniowy obiegu grzewczego bez pompy obiegowej do połączenia z zewnętrznym rozdzielaniem systemowym lub zasobnikiem buforowym wody grzewczej	33
	■ Zestaw przyłączeniowy obiegu grzewczego z wysokosprawną pompą obiegową do połączenia z zewnętrznym rozdzielaniem systemowym lub zasobnikiem buforowym wody grzewczej	33
	■ Zestaw przyłączeniowy pojemnościowego podgrzewacza ciepłej wody użytkowej ..	34
	■ Zestaw przyłączeniowy do połączenia kotła Vitodens 200-W z modułem kogeneracyjnym	34
	■ Akcesoria przyłączeniowe do instalacji podłączonej z lewej lub prawej strony	35
	■ Akcesoria przyłączeniowe do instalacji podłączonej od góry lub z dołu	35
	■ Tuleja zanurzeniowa podwójna do połączenia kotła Vitodens 200-W z pompą ciepła	35
	■ Uchwyt ścienny	36
	■ Rama montażowa	36
	■ Zanurzeniowy czujnik temperatury (do sprzęgła hydraulicznego)	36
	■ Czujnik CO	36
	2.2 Instalacyjne wyposażenie dodatkowe do kotłów Vitodens 200-W, 80 i 99 kW	38
	■ FR, BE, PL: także do kotła 69 kW	38
	■ Zestaw przyłączeniowy obiegu grzewczego z wysokowydajną pompą obiegową z regulacją obrotów i sprzęgłem hydraulicznym	38
	■ Zestaw przyłączeniowy obiegu grzewczego z wysokowydajną pompą obiegową z regulacją obrotów i sprzęgłem hydraulicznym	38
	■ Zestaw przyłączeniowy obiegu grzewczego z wysokosprawną pompą obiegową do połączenia z zewnętrznym rozdzielaniem systemowym lub zasobnikiem buforowym wody grzewczej	38
	■ Zestaw przyłączeniowy obiegu grzewczego z wysokowydajną pompą obiegową do połączenia z zewnętrznym rozdzielaniem systemowym lub zasobnikiem buforowym wody grzewczej	39
	■ Zestaw przyłączeniowy pojemnościowego podgrzewacza ciepłej wody użytkowej ..	39
	■ Zestaw przyłączeniowy do połączenia kotła Vitodens 200-W z modułem kogeneracyjnym	39
	■ Akcesoria przyłączeniowe do instalacji podłączonej z lewej lub prawej strony	40
	■ Akcesoria przyłączeniowe do instalacji podłączonej od góry lub z dołu	40
	■ Tuleja zanurzeniowa podwójna do połączenia kotła Vitodens 200-W z pompą ciepła	41
	■ Uchwyt ścienny	41
	■ Rama montażowa	41
	■ Zanurzeniowy czujnik temperatury (do sprzęgła hydraulicznego)	42
	■ Czujnik CO	42
	2.3 Instalacyjne wyposażenie dodatkowe do kotłów Vitodens 200-W, 120 i 150 kW	43
	■ Zestaw przyłączeniowy obiegu grzewczego z wysokowydajną pompą obiegową z regulacją obrotów i sprzęgłem hydraulicznym	43
	■ Zestaw przyłączeniowy obiegu grzewczego z wysokowydajną pompą obiegową z regulacją obrotów i sprzęgłem hydraulicznym	43
	■ Zestaw przyłączeniowy obiegu grzewczego z wysokosprawną pompą obiegową do połączenia z zewnętrznym rozdzielaniem systemowym lub zasobnikiem buforowym wody grzewczej	43
	■ Zestaw przyłączeniowy obiegu grzewczego z wysokosprawną pompą obiegową do połączenia z zewnętrznym rozdzielaniem systemowym lub zasobnikiem buforowym wody grzewczej	43
	■ Zestaw przyłączeniowy pojemnościowego podgrzewacza ciepłej wody użytkowej ..	44
	■ Zestaw przyłączeniowy do połączenia kotła Vitodens 200-W z modułem kogeneracyjnym	44
	■ Akcesoria przyłączeniowe do instalacji podłączonej z lewej lub prawej strony	45
	■ Akcesoria przyłączeniowe do instalacji podłączonej od góry lub z dołu	45
	■ Tuleja zanurzeniowa podwójna do połączenia kotła Vitodens 200-W z pompą ciepła	45

	<ul style="list-style-type: none"> ■ Uchwyt ścienny 46 ■ Rama montażowa 46 ■ Zanurzeniowy czujnik temperatury (do sprzęgła hydraulicznego) 46 		
2.4	Rozdzielacz obiegu grzewczego Divicon 47		
	<ul style="list-style-type: none"> ■ Zestaw przewodów z wtyczką 40 i 145 57 ■ Uchwyt ścienny do pojedynczych rozdzielaczy Divicon 58 ■ Wsporniki do 2 rozdzielaczy Divicon 58 ■ Wsporniki do 3 rozdzielaczy Divicon 58 ■ Uchwyt ścienny na wsporniki rozdzielacza 59 		
2.5	Instalacyjne wyposażenie dodatkowe do instalacji wielokotłowych 60		
	<ul style="list-style-type: none"> ■ Kaskady hydrauliczne 60 ■ Układy kaskadowe spalin (nadciśnienie) 61 		
3.	Pojemnościowy podgrzewacz cwu	3.1	Opis wyrobu 62
4.	Wskazówki projektowe	4.1	Ustawienie, montaż 62
			<ul style="list-style-type: none"> ■ Warunki ustawienia do eksploatacji z zasysaniem powietrza do spalania z kotłowni (rodzaj urządzenia B) 62 ■ Warunki ustawienia kotła do eksploatacji z zasysaniem powietrza z zewnątrz (urządzenia rodzaju C) 63 ■ Eksploatacja kotłów Vitodens w pomieszczeniach wilgotnych 65 ■ Przyłącze elektryczne 65 ■ Przyłącze po stronie gazowej 66 ■ Minimalne odległości 67 ■ Montaż ścienny Vitodens 200-W, 49 do 99 kW (pojedynczy kocioł) 67 ■ Montaż ścienny Vitodens 200-W, 120 do 150 kW (pojedynczy kocioł) 69 ■ Instalacja z użyciem ramy montażowej Vitodens 200-W, 49 do 150 kW (pojedynczy kocioł) 70 ■ Instalacja wielokotłowa 71
		4.2	Przyłącze kondensatu 85
			<ul style="list-style-type: none"> ■ Odprowadzanie kondensatu i neutralizacja 86
		4.3	Połączenie hydrauliczne 89
			<ul style="list-style-type: none"> ■ Informacje ogólne 89 ■ Naczynia wzbiorcze 91 ■ Instalacje wielokotłowe 91 ■ Min./maks. wartości przepływu objętościowego w Vitodens 200-W 92
		4.4	Zastosowanie zgodne z przeznaczeniem 92
5.	Regulatory	5.1	Vitotronic 100, typ HC1B, do eksploatacji stałotemperaturowej 92
			<ul style="list-style-type: none"> ■ Budowa i funkcje 92 ■ Dane techniczne regulatora Vitotronic 100, typ HC1B 93
		5.2	Vitotronic 200, typ HO1B, do eksploatacji pogodowej 94
			<ul style="list-style-type: none"> ■ Budowa i funkcje 94 ■ Dane techniczne regulatora Vitotronic 200, typ HO1B 96
		5.3	Vitotronic 300-K, typ MW2B do instalacji wielokotłowych 96
			<ul style="list-style-type: none"> ■ Regulator kaskadowy do kotła Vitodens 200-W z Vitotronic 100 96 ■ Budowa i działanie 96 ■ Dane techniczne Vitotronic 300 99 ■ Stan dostarczany Vitotronic 300-K 99
		5.4	Wyposażenie dodatkowe regulatora Vitotronic 100
			<ul style="list-style-type: none"> ■ Przyporządkowanie do typów regulatora 100 ■ Vitotrol 100, typ UTA 100 ■ Vitotrol 100, typ UTDB 101 ■ Zewn. zestaw uzupełniający H4 101 ■ Vitotrol 100, typ UTDB-RF 102 ■ Wskazówka dotycząca sterowania temperaturą pomieszczenia (funkcja RS) za pomocą zdalnego sterowania 103 ■ Wskazówka dotycząca regulatora Vitotrol 200-A i Vitotrol 300-A 103 ■ Vitotrol 200-A 103 ■ Vitotrol 300-A 103 ■ Wskazówka dotycząca Vitotrol 200-RF 104 ■ Vitotrol 200-RF 104 ■ Baza radiowa 105 ■ Wzmacniacz bezprzewodowy 106 ■ Czujnik temperatury pomieszczenia 106 ■ Zanurzeniowy czujnik temperatury 107 ■ Zanurzeniowy czujnik temperatury 107 ■ Rozdzielacz magistrali KM 107 ■ Zestaw uzupełniający dla mieszacza ze zintegrowanym silnikiem 107 ■ Zestaw uzupełniający do mieszacza z oddzielnym silnikiem 108

	■ Zestaw uzupełniający do 2. i 3. obiegu grzewczego z mieszaczem, do zabudowy w regulatorze Vitotronic 300-K	109
	■ Zestaw uzupełniający do mieszacza w połączeniu z rozdzielaczem obiegu grzewczego Divicon	109
	■ Zestaw uzupełniający do jednego obiegu grzewczego z mieszaczem, do zabudowy w regulatorze Vitotronic 300-K	109
	■ Czujnik temperatury zanurzeniowy	110
	■ Kontaktowy czujnik temperatury	110
	■ Moduł regulatora systemów solarnych, typ SM1	111
	■ Wewnętrzny zestaw uzupełniający H1	112
	■ Wewnętrzny zestaw uzupełniający H2	112
	■ Zestaw uzupełniający AM1	113
	■ Zestaw uzupełniający EA1	113
	■ Vitocom 300, typ LAN3	114
	■ Przewód połączeniowy LON do wymiany danych między regulatorami	116
	■ Przedłużacz do przewodu łączącego	116
	■ Opornik obciążenia (2 szt.)	116
	■ Moduł komunikacyjny LON	117
	■ Vitoconnect 100, typ OPTO2	117
6. Załącznik	6.1 Przepisy / wytyczne	118
	■ Przepisy i wytyczne	118
7. Wykaz haseł	119

Vitodens 200-W

1.1 Opis wyrobu

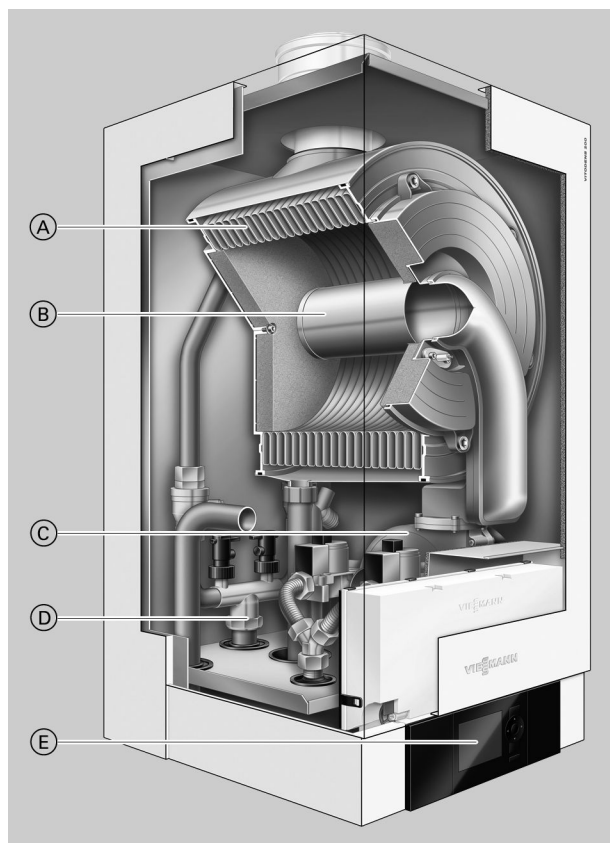
Vitodens 200-W, 49 do 60 kW



- Ⓐ Powierzchnie grzewcze Inox-Radial ze stali nierdzewnej zapewniające wysokie bezpieczeństwo eksploatacji przy dużej trwałości. Duża moc grzewcza na małej powierzchni
- Ⓑ Modulowany palnik cylindryczny MatriX zapewnia wyjątkowo niską emisję substancji szkodliwych i cichą pracę
- Ⓒ Wentylator powietrza do spalania z regulacją obrotów gwarantuje cichą i energooszczędną eksploatację
- Ⓓ Przyłącza gazu i wody
- Ⓔ Cyfrowy regulator obiegu kotła

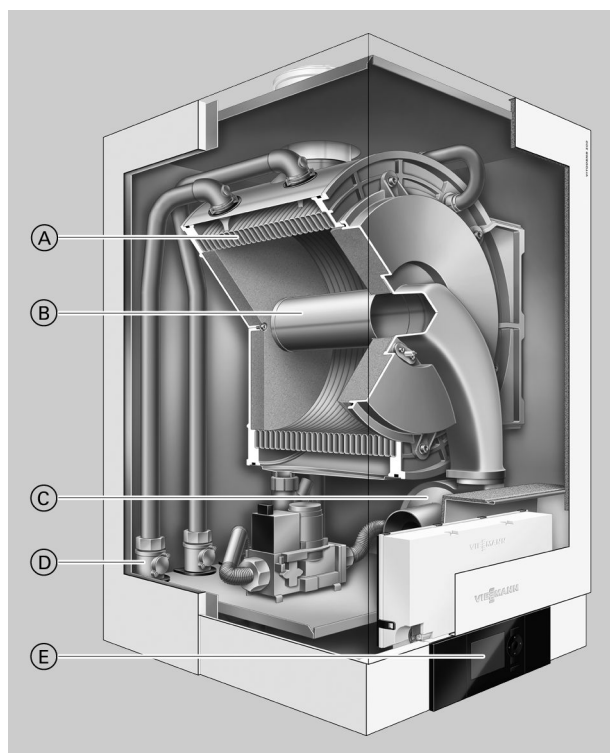
Vitodens 200-W (ciąg dalszy)

Vitodens 200-W, 69,0 do 99 kW



- Ⓐ Powierzchnie grzewcze Inox-Radial ze stali nierdzewnej zapewniające wysokie bezpieczeństwo eksploatacji przy dużej trwałości. Duża moc grzewcza na małej powierzchni
- Ⓑ Modulowany palnik cylindryczny MatriX zapewnia wyjątkowo niską emisję substancji szkodliwych i cichą pracę
- Ⓒ Wentylator powietrza do spalania z regulacją obrotów gwarantuje cichą i energooszczędną eksploatację
- Ⓓ Przyłącza gazu i wody
- Ⓔ Cyfrowy regulator obiegu kotła

Vitodens 200-W, 120 do 150 kW



- Ⓐ Powierzchnie grzewcze Inox-Radial ze stali nierdzewnej zapewniające wysokie bezpieczeństwo eksploatacji przy dużej trwałości. Duża moc grzewcza na małej powierzchni.
- Ⓑ Modulowany palnik cylindryczny MatriX zapewnia wyjątkowo niską emisję substancji szkodliwych i cichą pracę
- Ⓒ Wentylator powietrza do spalania z regulacją obrotów gwarantuje cichą i energooszczędną eksploatację
- Ⓓ Przyłącza gazu i wody
- Ⓔ Cyfrowy regulator obiegu kotła

Informacja o produkcie

Kondensacyjne kotły ściennie Vitodens 200-W o mocy do 150 kW przeznaczone są do użytku w domach wielorodzinnych, budynkach komercyjnych i publicznych. Kotły Vitodens 200-W oferują rozwiązania ekonomiczne i oszczędzające miejsce do zabudowy – w zakresie oferowanych urządzeń o mocy do 150 kW jak również w układzie kaskadowym do sześciu kotłów grzewczych o całkowitej mocy grzewczej 594 kW.

Powierzchnia grzewcza Inox-Radial ze stali nierdzewnej zapewnia wysoką wydajność na małej powierzchni. Dzięki temu możliwa jest wyjątkowo efektywna eksploatacja przy sprawności znormalizowanej do 98 % (H_s).

Regulator kaskadowy Vitotronic 300-K umożliwia podłączenie do sześciu kotłów Vitodens 200-W w jednej centrali grzewczej. Przy tym moc kotła grzewczego jest automatycznie dopasowywana do zapotrzebowania na energię ciepłą. Oznacza to: w zależności od zapotrzebowania na energię ciepłą pracuje tylko jeden kocioł grzewczy w sposób modulowany lub wszystkie sześć kotłów połączonych w kaskadę.

Do budowy instalacji kaskadowej wykorzystana jest kompletna, dostosowana do siebie technika systemowa: regulator, w pełni izolowane termicznie kaskady hydrauliczne oraz przewody zbiorcze spalin.

Zalecenia dotyczące stosowania

Duża moc grzewcza w wiszącym urządzeniu o niewielkich gabarytach, przeznaczonym do:

- Instalacji z niewieloma dużymi odbiornikami, np. nagrzewnice powietrza w supermarketach, warsztatach i halach przemysłowych, szklarniach, garażach oraz instalacje do podgrzewu ciepłej wody użytkowej.
- Instalacji z wieloma obiegami grzewczymi ogrzewania podłogowego i/lub statycznymi powierzchniami w domach wielorodzinnych, centralach kompleksów budynków szeregowych, biurach i w budynkach administracji – przede wszystkim z przystosowaniem jako pomieszczenia techniczne na poddaszu.
- Ogrzewania budynków publicznych, takich jak sale gimnastyczne i sale o różnych celach przeznaczenia, szkoły, przedszkola.
- Montażu w pomieszczeniach technicznych znajdujących się w piwnicy, na piętrze oraz na poddaszu.

Zalety w skrócie

- Możliwość zastosowania układu kaskadowego z maksymalnie sześcioma kotłami grzewczymi przy znamionowej mocy grzewczej do 594 kW
- Sprawność znormalizowana: do 98 % (H_s)
- Trwały i wydajny dzięki wymiennikowi ciepła Inox-Radial
- Modulowany palnik cylindryczny MatriX zapewnia długi czas użytkowania dzięki siatce MatriX ze stali nierdzewnej – odporny na duże obciążenia termiczne
- Łatwy w obsłudze regulator Vitotronic z wyświetlaczem tekstowym i graficznym.
- Układ regulacji spalania Lambda Pro Control dla wszystkich rodzajów gazu – oszczędność dzięki wydłużeniu czasu między kontrolami do 3 lat
- Cicha praca dzięki niskiej prędkości obrotowej wentylatora
- Możliwość obsługi i serwisowania przez Internet za pośrednictwem Vitoconnect (wyposażenie dodatkowe) dzięki aplikacjom Viesmann

Stan wysyłkowy

- Gazowy kondensacyjny kocioł ścienny z powierzchnią grzewczą Inox-Radial, modulowanym palnikiem cylindrycznym MatriX na gaz ziemny i płynny wg arkusza roboczego DVGW G260 i uchwytem ściennym.
- Całkowicie orurowany i okablowany, gotowy do podłączenia. Kolor obudowy z powłoką z żywicy epoksydowych: biały

- Oddzielnie zapakowany:
- Vitotronic 100 do eksploatacji ze stałą temperaturą albo Vitotronic 200 do eksploatacji pogodowej.
- Przystosowany do eksploatacji na gaz ziemny. Zastosowanie gazu GZ50/GZ41,5 nie wymaga dodatkowych czynności. Zmiany na gaz płynny dokonuje się na uniwersalnej armaturze gazowej (zeszaw adaptacyjny nie jest konieczny).

Instalacje wielokotłowe

Instalacje wielokotłowe do eksploatacji z zasysaniem powietrza do spalania z pomieszczenia technicznego, z 2, 3, 4, 5 lub 6 kotłami grzewczymi.

Układ rządowy z urządzeniem pomocniczym przy montażu (montaż ścienny)

Elementy składowe:

- Moduł kaskadowy do każdego kotła grzewczego obejmujący następujące elementy:
 - Pompa obiegowa wysokiej wydajności
 - Zawory kulowe
 - Zawór spustowo-napełniający
 - Zawór odcinający dopływ gazu
 - Zawór bezpieczeństwa
 - Izolacja termiczna
- Sterowany pogodowo, cyfrowy regulator kaskadowy i obiegu grzewczego Vitotronic 300-K
- Moduł komunikacyjny kaskady do każdego kotła grzewczego
- Urządzenie pomocnicze do montażu

Układ rządowy i blokowy ze stelażem montażowym



Elementy składowe:

- Moduł kaskadowy do każdego kotła grzewczego obejmujący następujące elementy:
 - Pompa obiegowa wysokiej wydajności
 - Zawory kulowe
 - Zawór spustowo-napełniający
 - Zawór odcinający dopływ gazu
 - Zawór bezpieczeństwa
 - Izolacja termiczna
- Sterowany pogodowo, cyfrowy regulator kaskadowy i obiegu grzewczego Vitotronic 300-K
- Moduł komunikacyjny kaskady do każdego kotła grzewczego
- Stelaż montażowy

Wskazówka

Pompy obiegowe obiegów grzewczych i do podgrzania pojemnościowego podgrzewacza cwu należy zamówić oddzielnie.

Certyfikat jakości

 Oznaczenie CE zgodne z obowiązującymi dyrektywami WE
 Znak jakości ÖVGW dla wyrobów branży gazowej i wodnej

1.2 Dane techniczne Vitodens 200-W, 49 i 60 kW

Gazowy kocioł grzewczy, typ konstrukcji B i C, kategoria II _{2N3P}		Gazowy kocioł kondensacyjny	
Zakres znamionowej mocy grzewczej przy eksploatacji na gaz ziemny			
Dane wg EN 15502-1			
- T _v /T _R = 50/30°C	kW	12,0 do 49,0	12,0 do 60,0
- T _v /T _R = 80/60°C	kW	10,9 do 45,0	10,9 do 55,2
Znamionowy zakres mocy grzewczej przy eksploatacji na gaz płynny P/G31			
Dane wg EN 15502-1			
- T _v /T _R = 50/30°C	kW	17,0 do 49,0	17,0 do 60,0
- T _v /T _R = 80/60°C	kW	15,5 do 45,0	15,5 do 55,2
Znamionowe obciążenie cieplne			
- W przypadku eksploatacji z gazem ziemnym	kW	11,2 do 45,7	11,2 do 56,2
- W przypadku eksploatacji z gazem płynnym P/G31	kW	16,1 do 45,7	16,1 do 56,2
Typ		B2HA	B2HA
Numer identyfikacyjny produktu		CE-0085CN0050	
Stopień ochrony		IP X4 według EN 60529	
Ciśnienie na przyłączy gazowym			
- Gaz ziemny	mbar	20	20
	kPa	2	2
- Gaz płynny	mbar	50	50
	kPa	5	5
Maks. dopuszczalne ciśnienie na przyłączy gazowym*1			
- Gaz ziemny	mbar	25,0	25,0
	kPa	2,5	2,5
- Gaz płynny	mbar	57,5	57,5
	kPa	5,75	5,75
Poziom mocy akustycznej (dane wg normy EN ISO 15036-1)			
- Obciążenie częściowe	dB(A)	39	39
- Znamionowa moc grzewcza	dB(A)	58	67
Pobór elektr. (w stanie dostarczanym)	W	62	115
Masa	kg	65	65
Pojemność wymiennika ciepła	l	7,0	7,0
Maks. temperatura na zasilaniu	°C	76	76
Maks. przepływ objętościowy	l/h	3500	3500
Wartość graniczna dla sprzęgła hydraulicznego.			
Nominalny przepływ objętościowy wody obiegowej przy T_v/T_R = 80/60°C	l/h	1748	2336
Dop. ciśnienie robocze	bar	4	4
	MPa	0,4	0,4
Wymiary			
- Długość	mm	380	380
- Szerokość	mm	480	480
- Wysokość	mm	850	850
Przyłącze gazowe		R ³ / ₄	R ³ / ₄
Parametry przyłączeniowe (w odniesieniu do maks. obciążenia)			
- Gaz ziemny E/G20/GZ50	m ³ /h	4,84	5,95
- Gaz ziemny Lw/GZ41,5/G27	m ³ /h	5,62	6,91
- Gaz płynny P/G31	kg/h	3,57	4,39

*1 Jeżeli ciśnienie na przyłączy gazowym przekracza maks. dopuszczalne wartości, należy zastosować oddzielny regulator ciśnienia gazu umieszczony przed instalacją gazową.

Vitodens 200-W (ciąg dalszy)

Gazowy kocioł grzewczy, typ konstrukcji B i C, kategoria II _{2N3P}		Gazowy kocioł kondensacyjny	
Zakres znamionowej mocy grzewczej przy eksploatacji na gaz ziemny			
Dane wg EN 15502-1			
– T _v /T _R = 50/30°C	kW	12,0 do 49,0	12,0 do 60,0
– T _v /T _R = 80/60°C	kW	10,9 do 45,0	10,9 do 55,2
Parametry spalinowe*²			
Parametry wg G 635/G 636		G ₅₂ /G ₅₁	G ₅₂ /G ₅₁
Temperatura (przy temp. wody na powrocie wyn. 30°C)			
– Znamionowa moc grzewcza	°C	62	66
– Obciążenie częściowe	°C	39	39
Temperatura (przy temperaturze wody na powrocie wynoszącej 60°C) °C			
		75	80
Masowe natężenie przepływu			
Gaz ziemny			
– Znamionowa moc grzewcza	kg/h	78	104
– Obciążenie częściowe	kg/h	30	30
Gaz płynny			
– Znamionowa moc grzewcza	kg/h	74	99
– Obciążenie częściowe	kg/h	28	28
Ciśnienie dyspozycyjne tłoczenia* ¹¹	Pa	250	250
	mbar	2,5	2,5
Maks. ilość kondensatu			
– Wg DWA-A 251	l/h	6,3	8,4
Przyłącze kondensatu (tulejka przewodu)	Ø mm	20-24	20-24
Przyłącze spalinowe	Ø mm	80	80
Przewód powietrza dolotowego	Ø mm	125	125
Sprawność znormalizowana przy			
– T _v /T _R = 40/30°C	%	do 98 (H _s)	
Klasa efektywności energetycznej		A	A
Sezonowa efektywność energetyczna ogrzewania pomieszczeń*⁴		η _s (%)	94

Instalacje wielokotłowe

Informacje dotyczące instalacji wielokotłowych patrz strona 71.

*² Projektowe wartości obliczeniowe instalacji spalinowej wg EN 13384.

Temperatury spalin jako zmierzone wartości brutto przy temperaturze powietrza do spalania wynoszącej 20°C.

Temperatura spalin przy temperaturze wody na powrocie wynoszącej 30°C jest miarodajna dla projektowania instalacji spalinowej.

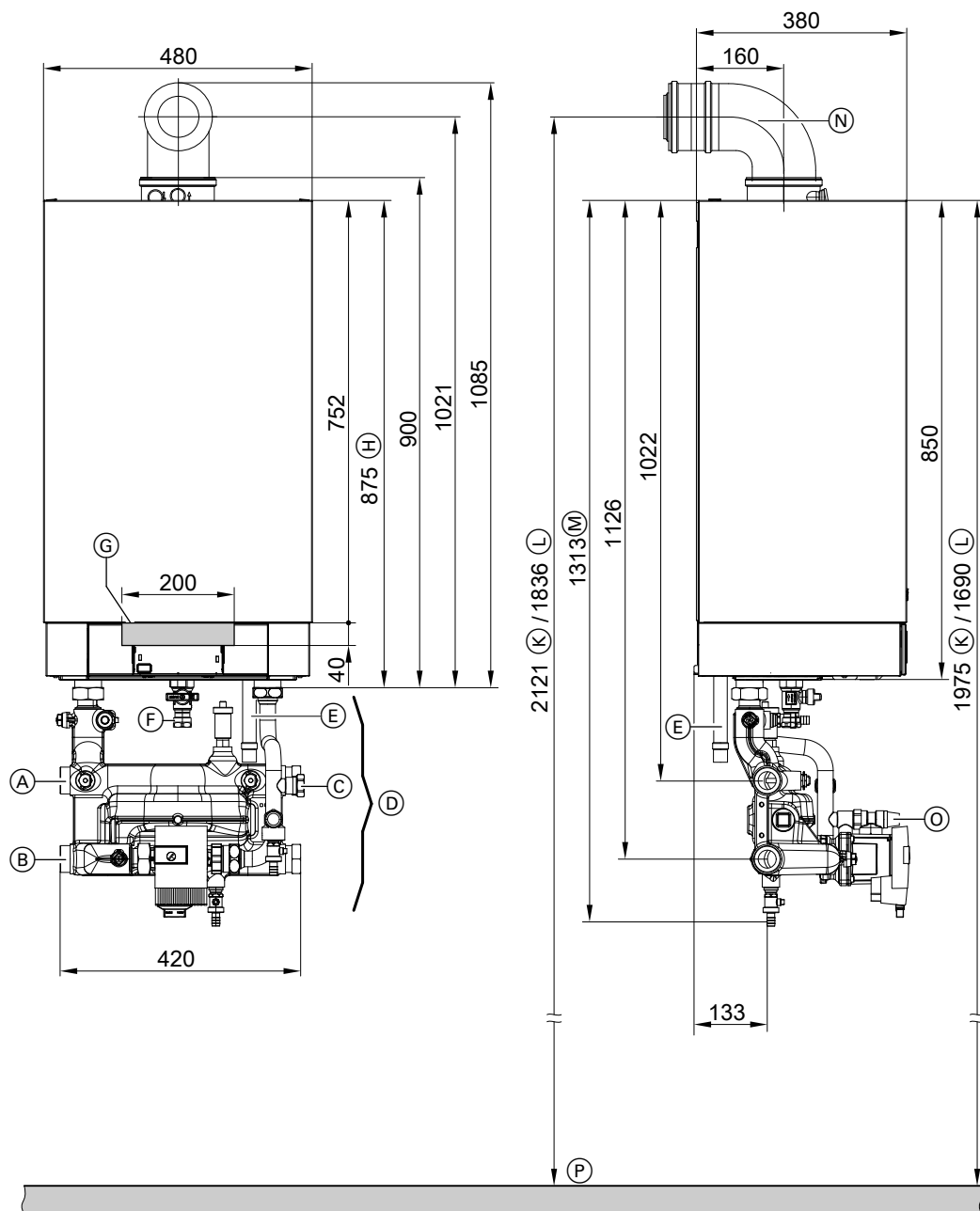
Temperatura spalin przy temperaturze wody na powrocie wynoszącej 60°C służy do określenia zakresu stosowania przewodów spalinowych przy maksymalnych dopuszczalnych temperaturach roboczych.

*¹¹ CH: ciśnienie dyspozycyjne tłoczenia 200 Pa; 2,0 mbar

*⁴ Dane tylko dla samego urządzenia (bez regulatora). W celu podania ostatecznej sezonowej efektywności energetycznej ogrzewania pomieszczeń należy obliczyć etykiety łączną dla systemu.

Vitodens 200-W (ciąg dalszy)

Z zestawem przyłączeniowym obiegu grzewczego ze sprzęgłem hydraulicznym



- (A) Zasilanie instalacji grzewczej G 1½ (gwint zewn.) (przyłącze możliwe z lewej lub z prawej strony)
- (B) Powrót z instalacji grzewczej G 1½ (gwint zewn.) (przyłącze możliwe z lewej lub z prawej strony)
- (C) Przyłącze naczynia wzbiorczego G 1 (gwint zewn.)
- (D) Zestaw przyłączeniowy obiegu grzewczego ze zintegrowanym sprzęgłem hydraulicznym, na ilustracji bez izolacji termicznej (zakres dostawy)
- (E) Odpływ kondensatu
- (F) Przyłącze gazowe Rp ¾

- (G) Miejsce wprowadzania przewodów elektrycznych na tylnej ścianie
- (H) Bez zestawów przyłączeniowych
- (K) Zalecany wymiar przy instalacji jednokotłowej
- (L) Zalecany wymiar przy instalacji wielokotłowej
- (M) Z zestawami przyłączeniowymi
- (N) Kolano spaliny-powietrze dolotowe (wyposażenie dodatkowe)
- (O) Zawór bezpieczeństwa (PL/IT: bez zaworu bezpieczeństwa)
- (P) Górna krawędź gotowej podłogi

Wskazówka

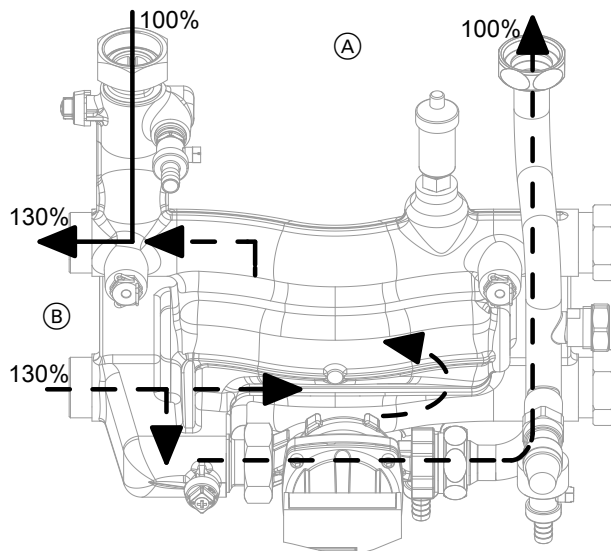
- Zestaw przyłączeniowy obiegu grzewczego **należy uwzględnić w zamówieniu.**
- Wymagane elektryczne przewody zasilające muszą być ułożone przez inwestora oraz wprowadzone do kotła grzewczego w określonym obszarze.

Zasada działania sprzęgła hydraulicznego

Sprzęgło hydrauliczne zintegrowane w zestawie przyłączeniowym obiegu grzewczego należy dopasować do maks. przepływu objętościowego występującego w całym systemie.

Vitodens 200-W (ciąg dalszy)

Przy równoważeniu sprzęgła hydraulicznego należy zmniejszyć przepływ objętościowy urządzenia (obieg pierwotny (A)) o ok. 10 do 30% w stosunku do przepływu objętościowego instalacji (obieg wtórny (B)) (redukcja temperatury wody na powrocie). Sprzęgło hydrauliczne rozdziela obieg urządzeń wytwarzających ciepło (obieg kotła) od pozostałych obiegów grzewczych.



- (A) Obieg pierwotny
- (B) Obieg wtórny

Wysokowydajna pompa obiegowa w zestawie przyłączeniowym obiegu grzewczego

Wysokowydajna pompa obiegowa charakteryzuje się wyraźnie mniejszym poborem energii elektrycznej w porównaniu z powszechnie dostępnymi pompami. Dzięki dostosowaniu wydajności tłoczenia pompy obiegowej do indywidualnych warunków instalacji zostaje zredukowane zużycie energii elektrycznej przez instalację grzewczą.

Pompa obiegowa VI Para MAXO 25-130/11, (0 do 10V)

Napięcie znamionowe	V~	230
Pobór mocy elektrycznej		
– maks.	W	140
– min.	W	8

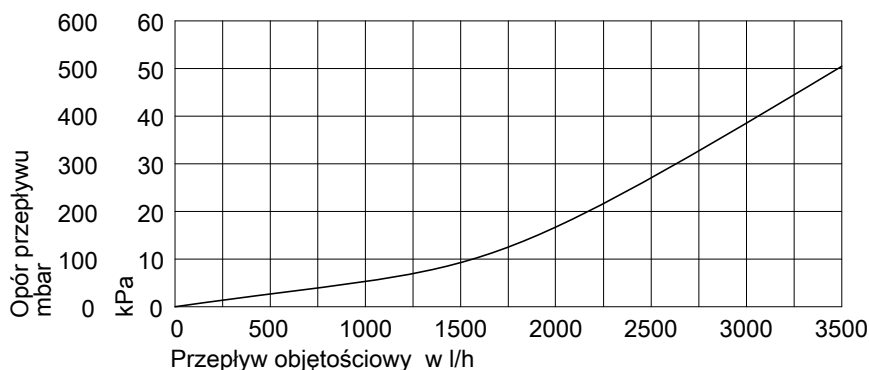
Dostosowanie funkcji pompy obiegowej po stronie pierwotnej podczas uruchamiania

Przyłącze hydrauliczne/warunki przyłączeniowe	Ustawienie na regulatorze Adres kodowy / Grupa	Ustawienie w pompie obiegowej (zalecenie)
Instalacja jednokotłowa Przyłącze obiegów grzewczych za pomocą zestawu przyłączeniowego ze zintegrowanym sprzęgłem hydraulicznym Pompa obiegowa VI Para MAXO 25-130/11	30:0 / Kocioł / 2	<p>$\Delta p-c$</p> <p>– 49 kW przy $\Delta t = 15\text{ K} \rightarrow \dot{V} \approx 2,87\text{ m}^3/\text{h}$</p> <p>– 60 kW przy $\Delta t = 17\text{ K} \rightarrow \dot{V} \approx 3,37\text{ m}^3/\text{h}$</p>

Opory przepływu po stronie wody grzewczej

Do projektowania pompy ładującej pojemnościowy podgrzewacz cwu (w gestii inwestora).

Zestaw przyłączeniowy do podłączenia pojemnościowego podgrzewacza ciepłej wody użytkowej przed sprzęgłem hydraulicznym, patrz wyposażenie dodatkowe.



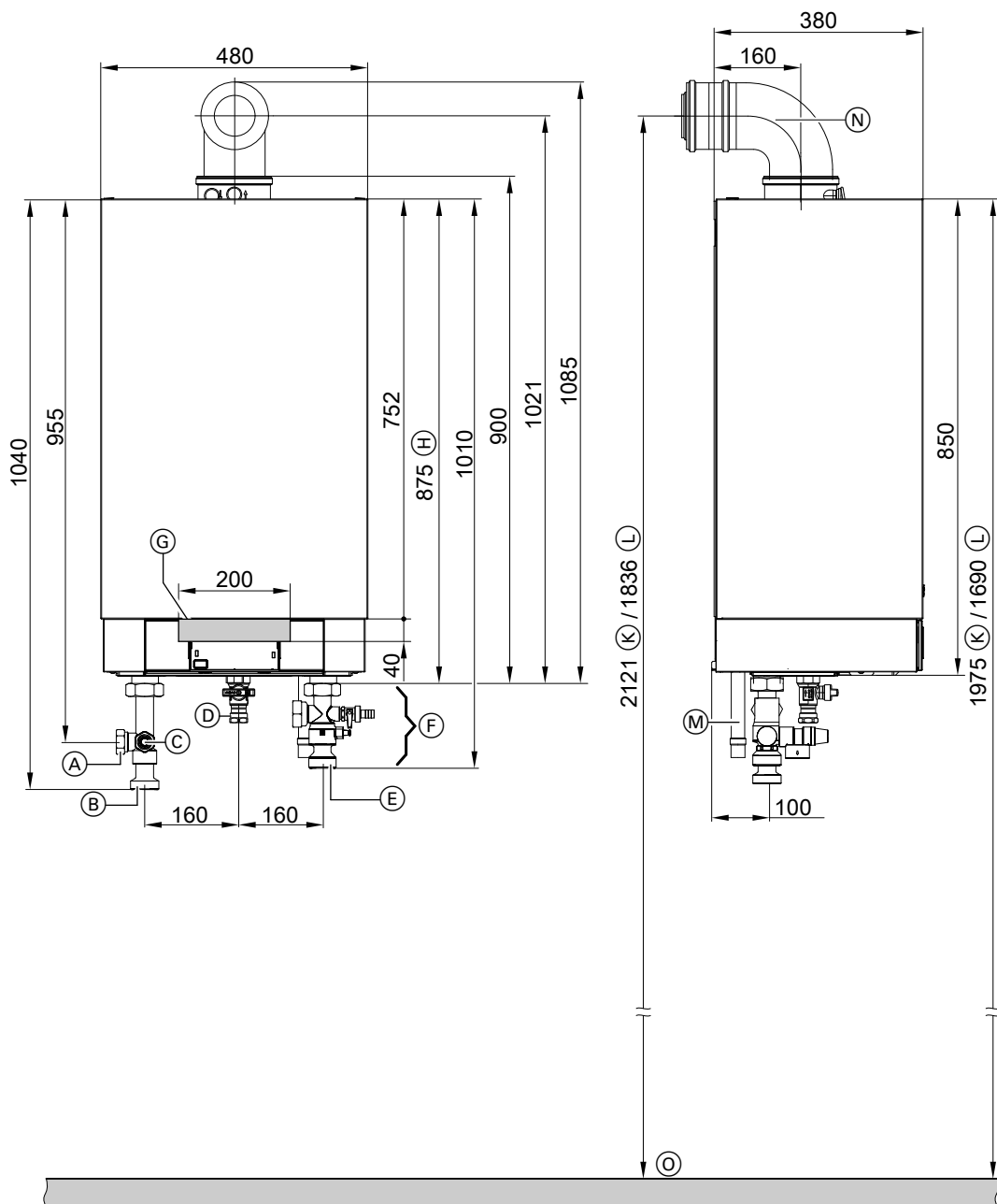
Wskazówka

W przypadku pracy równoległej pompy obiegu grzewczego i pompy ładującej pojemnościowy podgrzewacz cwu (bez preferencji ciepłej wody użytkowej) zaleca się montaż pojemnościowego podgrzewacza cwu po stronie wtórnej instalacji grzewczej.

5824432

Vitodens 200-W (ciąg dalszy)

Z zestawem przyłączeniowym obiegu grzewczego do połączenia z rozdzielaniem systemowym lub zasobnikiem buforowym wody grzewczej.



- (A) Przyłącze naczynia wzbiorczego G 1 (gwint zewn.)
- (B) Zasilanie instalacji grzewczej G 1½ (gwint zewn.)
- (C) Zawór bezpieczeństwa
- (D) Przyłącze gazowe Rp ¾
- (E) Powrót z instalacji grzewczej G 1½ (gwint zewn.)
- (F) Zestaw do zamknięcia obiegu grzewczego
- (G) Miejsce wprowadzania przewodów elektrycznych na tylnej ścianie

- (H) Bez zestawów przyłączeniowych
- (K) Zalecany wymiar przy instalacji jednokotłowej
- (L) Zalecany wymiar przy instalacji wielokotłowej
- (M) Odpływ kondensatu
- (N) Kolano spaliny-powietrze dolotowe (wyposażenie dodatkowe)
- (O) Górna krawędź gotowej podłogi

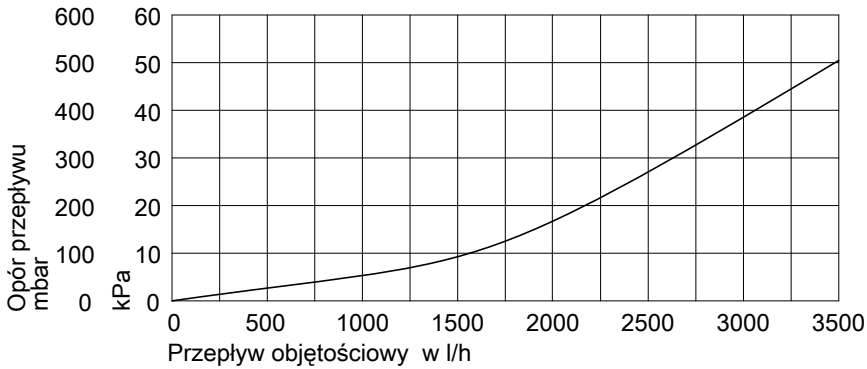
Vitodens 200-W (ciąg dalszy)

Wskazówka

- Zestaw przyłączeniowy obiegu grzewczego **należy uwzględnić** w zamówieniu.
- Wymagane elektryczne przewody zasilające muszą być ułożone przez inwestora oraz wprowadzone do kotła grzewczego w określonym obszarze.

Opory przepływu po stronie wody grzewczej

Do projektowania pompy ładującej pojemnościowy podgrzewacz cwu (wyposażenie dodatkowe lub w gestii inwestora).

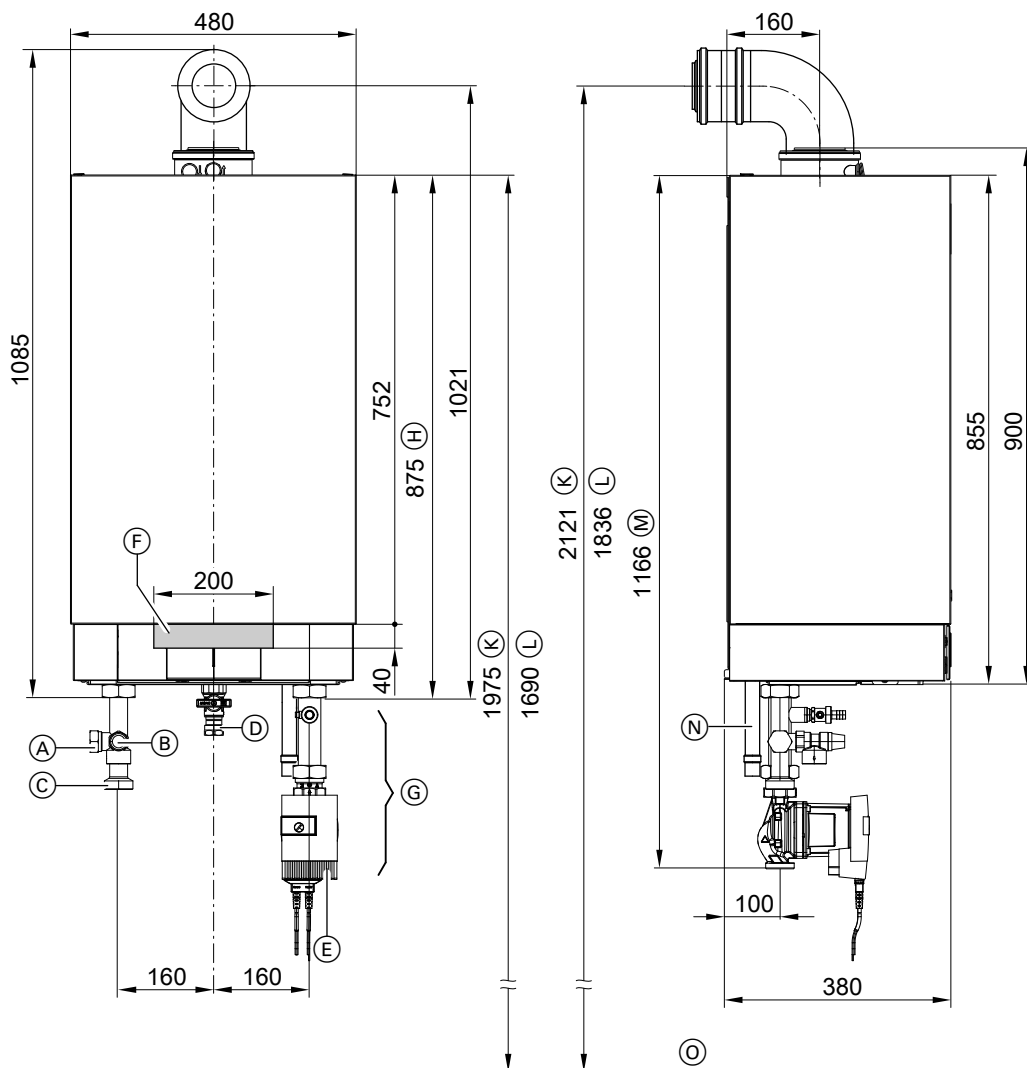


Wskazówka

W przypadku pracy równoległej pompy obiegu grzewczego i pompy ładującej pojemnościowy podgrzewacz cwu (bez preferencji ciepłej wody użytkowej) zaleca się montaż pojemnościowego podgrzewacza cwu po stronie wtórnej instalacji grzewczej.

Vitodens 200-W (ciąg dalszy)

Z zestawem przyłączeniowym obiegu grzewczego do połączenia z rozdzielaniem systemowym lub zasobnikiem buforowym wody grzewczej.



- (A) Przyłącze naczynia wzbiorczego G 1 (gwint zewn.)
- (B) Zawór bezpieczeństwa
- (C) Zasilanie instalacji grzewczej G 1½ (gwint zewn.)
- (D) Przyłącze gazowe Rp ¾
- (E) Powrót z instalacji grzewczej G 1½ (gwint zewn.)
- (F) Miejsce wprowadzania przewodów elektrycznych na tylnej ścianie

- (G) Zestaw przyłączeniowy kotła (wyposażenie dodatkowe)
- (H) Bez zestawu przyłączeniowego
- (K) Zalecany wymiar przy instalacji jednokotłowej
- (L) Zalecany wymiar przy instalacji wielokotłowej
- (M) Z zestawem przyłączeniowym
- (N) Odpływ kondensatu
- (O) Górna krawędź gotowej podłogi

Wskazówka

- Zestaw przyłączeniowy obiegu grzewczego **należy uwzględnić** w zamówieniu.
- Wymagane elektryczne przewody zasilające muszą być ułożone przez inwestora oraz wprowadzone do kotła grzewczego w określonym obszarze.

Wysokowydajna pompa obiegowa z regulacją obrotów w zestawie przyłączeniowym obiegu grzewczego (wyposażenie dodatkowe)

Wysokowydajna pompa obiegowa charakteryzuje się wyraźnie mniejszym poborem energii elektrycznej w porównaniu z powszechnie dostępnymi pompami.

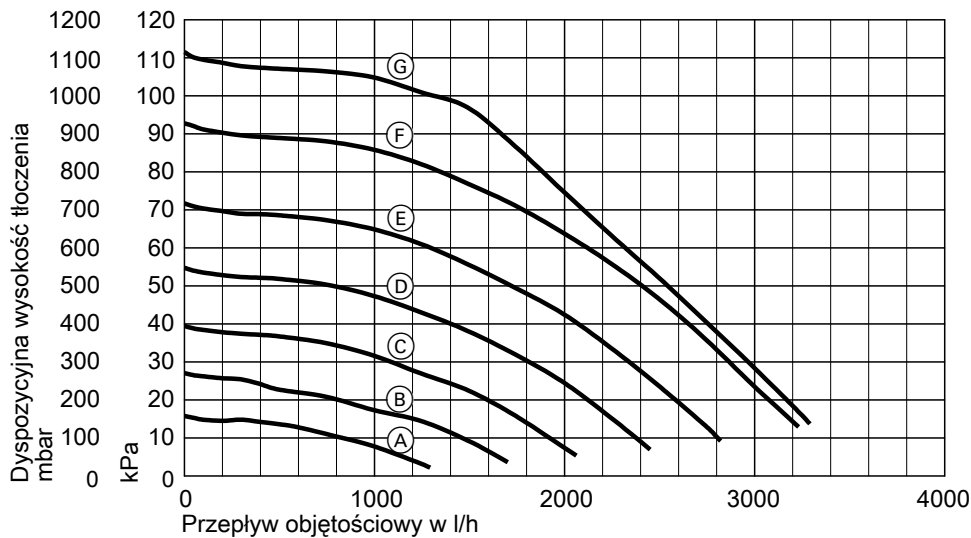
Dzięki dostosowaniu wydajności tłoczenia pompy obiegowej do indywidualnych warunków instalacji zostaje zredukowane zużycie energii elektrycznej przez instalację grzewczą.

Pompa obiegowa VI Para MAXO 25-130/11, (0 do 10V)

Napięcie znamionowe	V~	230
Pobór mocy elektrycznej		
– maks.	W	140
– min.	W	8

Vitodens 200-W (ciąg dalszy)

Dyspozycyjne wysokości tłoczenia pompy obiegowej



Charakterystyka	Wydajność tłoczenia zintegrowanej z kotłem grzewczym pompy obiegowej
Ⓐ	40%
Ⓑ	50%
Ⓒ	60%
Ⓓ	70%
Ⓔ	80%
Ⓕ	90%
Ⓖ	100%

Dostosowanie funkcji pompy obiegowej podczas uruchamiania

Przyłącze hydrauliczne/warunki przyłączeniowe	Ustawienie na regulatorze Adres kodowy / Grupa	Ustawienie w pompie obiegowej (zalecenie)
Instalacja jednokotłowa z – Obieg grzewczy bez mieszacza – Podłączenie bez sprzęgła hydraulicznego i bez zasobnika buforowego wody grzewczej Pompa obiegowa VI Para MAXO 25-130/11	– Maks. prędkość obrotowa pompy: E6: ... / Obieg grzewczy – Min. prędkość obrotowa pompy: E7: ... / Obieg grzewczy	 Zewn. Stan fabryczny
Instalacja jednokotłowa z przyłączem obiegów grzewczych i zasobnikiem buforowym wody grzewczej Pompa obiegowa VI Para MAXO 25-130/11	30:0 / Kocioł / 2	 Δp-c – 49 kW przy Δt = 15 K → $\dot{V} \approx 2,80 \text{ m}^3/\text{h}$ – 60 kW przy Δt = 15 K → $\dot{V} \approx 3,44 \text{ m}^3/\text{h}$
Instalacja wielokotłowa Pompa obiegowa VI Para MAXO 25-130/11	30:0 / Kocioł / 2	 Δp-c – 49 kW przy Δt = 15 K → $\dot{V} \approx 2,80 \text{ m}^3/\text{h}$ – 60 kW przy Δt = 15 K → $\dot{V} \approx 3,44 \text{ m}^3/\text{h}$
Stopniowa pompa obiegowa (w zakresie obowiązków inwestora)	30:0 / Kocioł / 2	

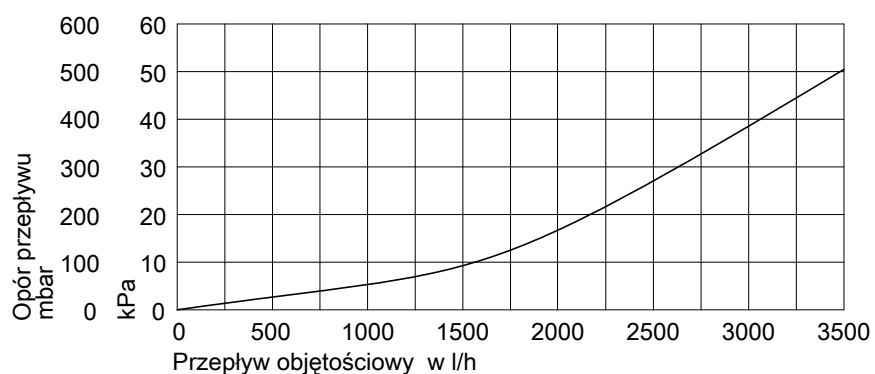
Wskazówka

Jeżeli dyspozycyjna wysokość tłoczenia pompy obiegowej dostępnej jako wyposażenie dodatkowe nie jest wystarczająca do pokonania poniższych oporów instalacji, należy we własnym zakresie zainstalować zewnętrzną pompę obiegową. W takim przypadku należy zastosować przyłącze obiegu grzewczego ze zintegrowanym sprzęgłem hydraulicznym, rozdzielenie systemowe lub zasobnik buforowy wody grzewczej.

Vitodens 200-W (ciąg dalszy)

Opory przepływu po stronie wody grzewczej

Do projektowania pompy ładującej pojemnościowy podgrzewacz cwu (wyposażenie dodatkowe lub w gestii inwestora)



Wskazówka

W przypadku pracy równoległej pompy obiegu grzewczego i pompy ładującej pojemnościowy podgrzewacz cwu (bez preferencji ciepłej wody użytkowej) zaleca się montaż pojemnościowego podgrzewacza cwu po stronie wtórnej (za rozdzieleniem systemowym lub zasobnikiem buforowym wody grzewczej) instalacji grzewczej.

1.3 Dane techniczne Vitodens 200-W, 80 i 99 kW
FR, BE, PL: 69 kW

Gazowy kocioł grzewczy, typ konstrukcji B i C, kategoria II _{2N3P}		Gazowy kocioł kondensacyjny		
Zakres znamionowej mocy grzewczej przy eksploatacji na gaz ziemny				
69,0 kW Dane zgodnie z normą EN 15502-1				
80,0/99,0 kW Dane wg EN 15417				
- T _v /T _R = 50/30°C	kW	20,0 do 69,0	20,0 do 80,0	20,0 do 99,0
- T _v /T _R = 80/60°C	kW	18,2 do 65,8	18,2 do 74,1	18,2 do 90,9
Znamionowy zakres mocy grzewczej przy eksploatacji na gaz płynny P/G31				
69,0 kW Dane zgodnie z normą EN 15502-1				
80,0/99,0 kW Dane wg EN 15417				
- T _v /T _R = 50/30°C	kW	30,0 do 69,0	30,0 do 80,0	30,0 do 99,0
- T _v /T _R = 80/60°C	kW	27,0 do 65,8	27,3 do 74,1	27,3 do 90,9
Znamionowe obciążenie ciepłe				
- W przypadku eksploatacji z gazem ziemnym	kW	18,8 do 66,5	18,8 do 75,0	18,8 do 92,9
- W przypadku eksploatacji z gazem płynnym P/G31	kW	28,1 do 66,5	28,1 do 75,0	28,1 do 92,9
Typ		B2HA	B2HA	B2HA
Numer identyfikacyjny produktu		CE-0085CN0050		
Stopień ochrony		IP X4 według EN 60529		
Ciśnienie na przyłączy gazowym				
- Gaz ziemny	mbar	20	20	20
	kPa	2	2	2
- Gaz płynny	mbar	50	50	50
	kPa	5	5	5
Maks. dopuszczalne ciśnienie na przyłączy gazowym^{*5}				
- Gaz ziemny	mbar	25,0	25,0	25,0
	kPa	2,5	2,5	2,5
- Gaz płynny	mbar	57,5	57,5	57,5
	kPa	5,75	5,75	5,75
Poziom mocy akustycznej (dane wg normy EN ISO 15036-1)				
- Obciążenie częściowe	dB(A)	38	38	38
- Znamionowa moc grzewcza	dB(A)	51	56	59
Pobór elektr. (w stanie dostarczonym)	W	107	126	175
Masa	kg	83	83	83
Pojemność wymiennika ciepła	l	12,8	12,8	12,8
Maks. temperatura na zasilaniu	°C	76	76	76
Maks. przepływ objętościowy	l/h	5700	5700	5700
Wartość graniczna dla sprzęgła hydraulicznego.				
Nominalny przepływ objętościowy wody obiegowej przy T_v/T_R = 80/60°C	l/h	2784	3118	3909
Dop. ciśnienie robocze	bar	4	4	4
	MPa	0,4	0,4	0,4
Wymiary				
- Długość	mm	530	530	530
- Szerokość	mm	480	480	480
- Wysokość	mm	850	850	850
Przyłącze gazowe	R	1	1	1
Parametry przyłączeniowe (w odniesieniu do maks. obciążenia)				
- Gaz ziemny E/G20/GZ50	m ³ /h	7,04	7,94	9,83
- Gaz ziemny Lw/GZ41,5/G27	m ³ /h	8,18	9,23	11,43
- Gaz płynny P/G31	kg/h	5,20	5,86	7,26

*5 Jeżeli ciśnienie na przyłączy gazowym przekracza maks. dopuszczalne wartości, należy zastosować oddzielny regulator ciśnienia gazu umieszczony przed instalacją gazową.

Vitodens 200-W (ciąg dalszy)

Gazowy kocioł grzewczy, typ konstrukcji B i C, kategoria II _{2N3P}		Gazowy kocioł kondensacyjny		
Zakres znamionowej mocy grzewczej przy eksploatacji na gaz ziemny				
69,0 kW Dane zgodnie z normą EN 15502-1				
80,0/99,0 kW Dane wg EN 15417				
- T _v /T _R = 50/30°C	kW	20,0 do 69,0	20,0 do 80,0	20,0 do 99,0
- T _v /T _R = 80/60°C	kW	18,2 do 65,8	18,2 do 74,1	18,2 do 90,9
Parametry spalinowe^{*6}				
Parametry wg G 635/G 636		G ₅₂ /G ₅₁	G ₅₂ /G ₅₁	G ₅₂ /G ₅₁
Temperatura (przy temp. wody na powrocie wyn. 30°C)				
- Znamionowa moc grzewcza	°C	42	46	57
- Obciążenie częściowe	°C	37	37	37
Temperatura (przy temperaturze wody na powrocie wynoszącej 60°C)		°C	65	68
Masowe natężenie przepływu				
Gaz ziemny				
- Znamionowa moc grzewcza	kg/h	122	139	174
- Obciążenie częściowe	kg/h	52	52	52
Gaz płynny				
- Znamionowa moc grzewcza	kg/h	116	132	165
- Obciążenie częściowe	kg/h	49	49	49
Ciśnienie dyspozycyjne tłoczenia ^{*11}		Pa	250	250
	mbar	2,5	2,5	2,5
Maks. ilość kondensatu				
- Wg DWA-A 251	l/h	9,8	11,2	14,0
Przyłącze kondensatu (tulejka przewodu)	Ø mm	20-24	20-24	20-24
Przyłącze spalinowe	Ø mm	110	110	110
Przewód powietrza dolotowego	Ø mm	150	150	150
Sprawność znormalizowana przy				
- T _v /T _R = 40/30°C	%	do 98 (H _s)		
Klasa efektywności energetycznej		A	-	-
Sezonowa efektywność energetyczna ogrzewania pomieszczeń^{*8}	η _s (%)	94	92	92

Instalacje wielokotłowe

Informacje dotyczące instalacji wielokotłowych patrz strona 71.

^{*6} Projektowe wartości obliczeniowe instalacji spalinowej wg EN 13384.

Temperatury spalin jako zmierzone wartości brutto przy temperaturze powietrza do spalania wynoszącej 20°C.

Temperatura spalin przy temperaturze wody na powrocie wynoszącej 30°C jest miarodajna dla projektowania instalacji spalinowej.

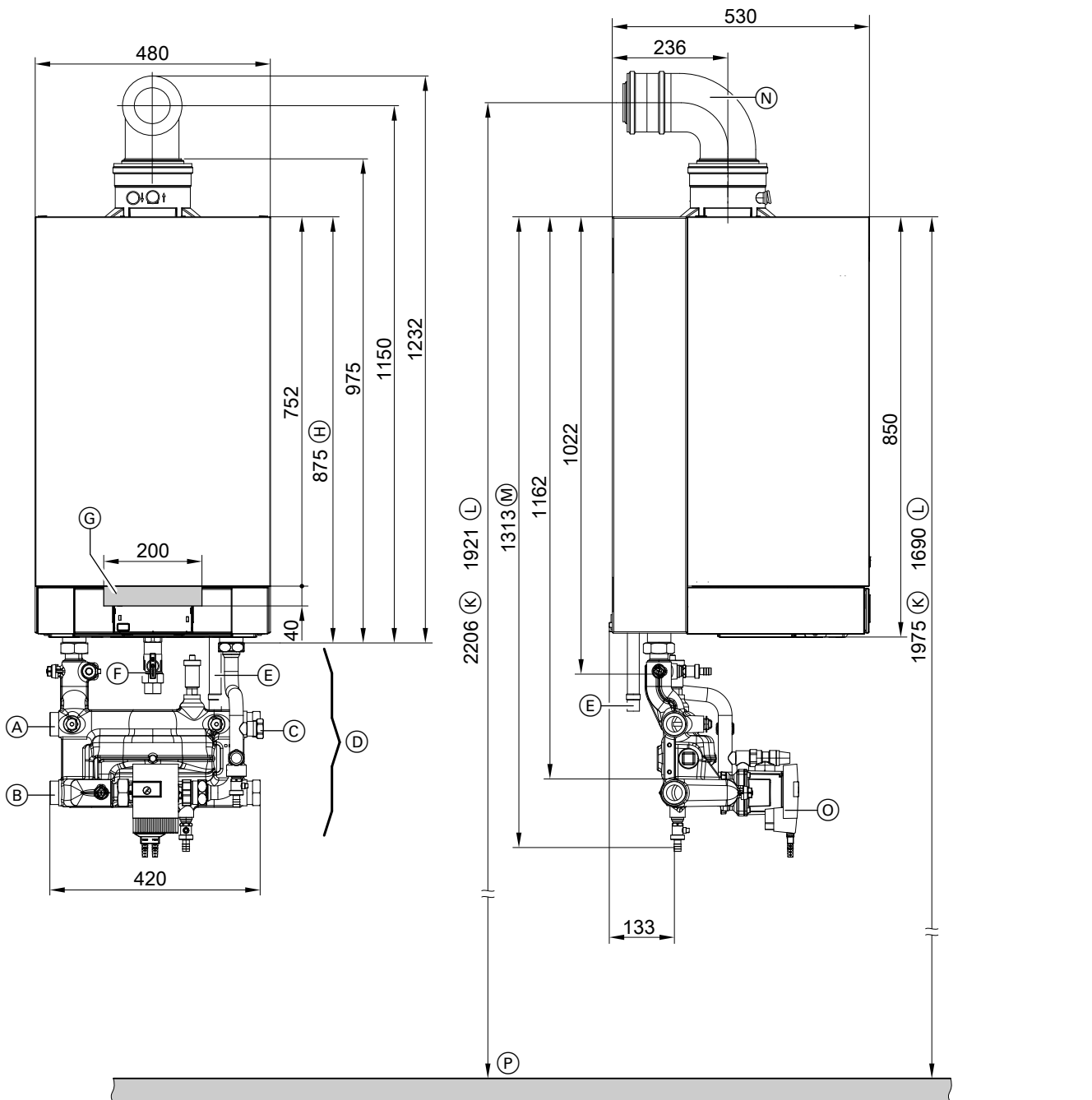
Temperatura spalin przy temperaturze wody na powrocie wynoszącej 60°C służy do określenia zakresu stosowania przewodów spalinowych przy maksymalnych dopuszczalnych temperaturach roboczych.

^{*11} CH: ciśnienie dyspozycyjne tłoczenia 200 Pa; 2,0 mbar

^{*8} Dane tylko dla samego urządzenia (bez regulatora). W celu podania ostatecznej sezonowej efektywności energetycznej ogrzewania pomieszczeń należy obliczyć etykietę łączną dla systemu.

Vitodens 200-W (ciąg dalszy)

Z zestawem przyłączeniowym obiegu grzewczego ze sprzęgłem hydraulicznym



- Ⓐ Zasilanie instalacji grzewczej G 1½ (gwint zewn.) (przyłącze możliwe z lewej lub z prawej strony)
- Ⓑ Powrót z instalacji grzewczej G 1½ (gwint zewn.) (przyłącze możliwe z lewej lub z prawej strony)
- Ⓒ Przyłącze naczynia wzbiorczego G 1 (gwint zewn.)
- Ⓓ Zestaw zamykający obieg grzewczy ze zintegrowanym sprzęgłem hydraulicznym, na ilustracji bez izolacji termicznej (zakres dostawy)
- Ⓔ Odpływ kondensatu
- Ⓕ Przyłącze gazowe Rp 1

- Ⓖ Miejsce wprowadzania przewodów elektrycznych na tylnej ścianie
- Ⓗ Bez zestawów przyłączeniowych
- Ⓚ Zalecany wymiar przy instalacji jednokotłowej
- Ⓛ Zalecany wymiar przy instalacji wielokotłowej
- Ⓜ Z zestawami przyłączeniowymi
- Ⓝ Kolano spaliny-powietrze dolotowe (wyposażenie dodatkowe)
- Ⓞ Zawór bezpieczeństwa (PL/IT: bez zaworu bezpieczeństwa)
- Ⓟ Górna krawędź gotowej podłogi

Vitodens 200-W (ciąg dalszy)

Wskazówka

- Zestaw przyłączeniowy obiegu grzewczego **należy uwzględnić w zamówieniu.**
- Wymagane elektryczne przewody zasilające muszą być ułożone przez inwestora oraz wprowadzone do kotła grzewczego w określonym obszarze.

Zasada działania sprzęgła hydraulicznego

Sprzęgło hydrauliczne zintegrowane w zestawie przyłączeniowym obiegu grzewczego należy dopasować do maks. przepływu objętościowego występującego w całym systemie.

Przy równoważeniu sprzęgła hydraulicznego należy zmniejszyć przepływ objętościowy urządzenia (obieg pierwotny (A)) o ok. 10 do 30% w stosunku do przepływu objętościowego instalacji (obieg wtórny (B)) (redukcja temperatury wody na powrocie).

Sprzęgło hydrauliczne rozdziela obieg urządzeń wytwarzających ciepło (obieg kotła) od pozostałych obiegów grzewczych.

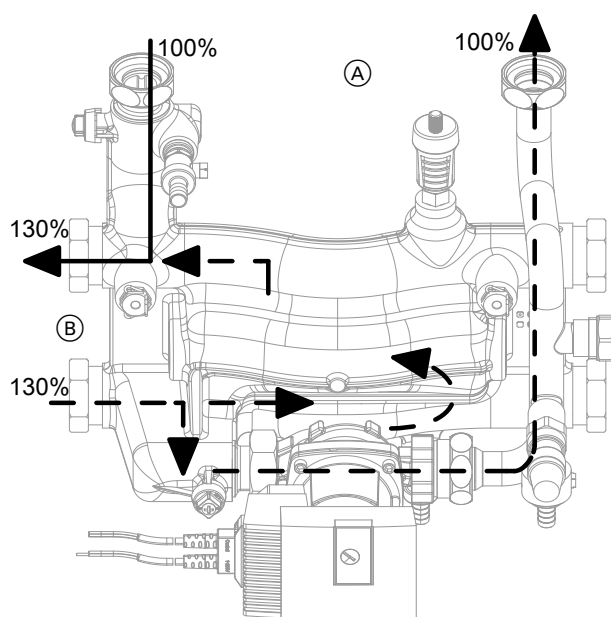
Wysokowydajna pompa obiegowa w zestawie przyłączeniowym obiegu grzewczego (wyposażenie dodatkowe)

Wysokowydajna pompa obiegowa charakteryzuje się wyraźnie mniejszym poborem energii elektrycznej w porównaniu z powszechnie dostępnymi pompami.

Dzięki dostosowaniu wydajności tłoczenia pompy obiegowej do indywidualnych warunków instalacji zostaje zredukowane zużycie energii elektrycznej przez instalację grzewczą.

Pompa obiegowa VI Para MAXO 25-130/11, (0 do 10V)

Napięcie znamionowe	V~	230
Pobór mocy elektrycznej		
– maks.	W	140
– min.	W	8



- (A) Obieg pierwotny
- (B) Obieg wtórny

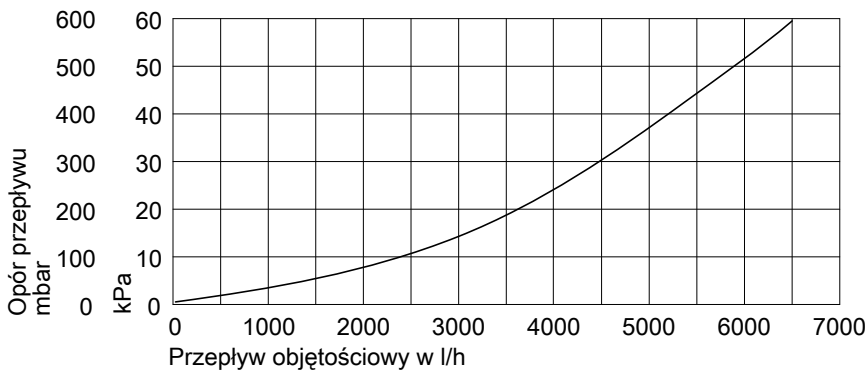
Dostosowanie funkcji pompy obiegowej po stronie pierwotnej podczas uruchamiania

Przyłącze hydrauliczne/warunki przyłączeniowe	Ustawienie na regulatorze Adres kodowy / Grupa	Ustawienie w pompie obiegowej Zalecenie
Instalacja jednokotłowa Przyłącze obiegów grzewczych za pomocą zestawu przyłączeniowego ze zintegrowanym sprzęgłem hydraulicznym Pompa obiegowa VI Para MAXO 25-130/11	30:0 / Kocioł / 2	<p>$\Delta p-c$</p> <p>– 80 kW przy $\Delta t = 16\text{ K} \rightarrow \dot{V} \approx 4,03\text{ m}^3/\text{h}$</p> <p>– 99 kW przy $\Delta t = 20\text{ K} \rightarrow \dot{V} \approx 4,02\text{ m}^3/\text{h}$</p>

Opory przepływu po stronie wody grzewczej

Do projektowania pompy ładującej pojemnościowy podgrzewacz cwu (w gestii inwestora)

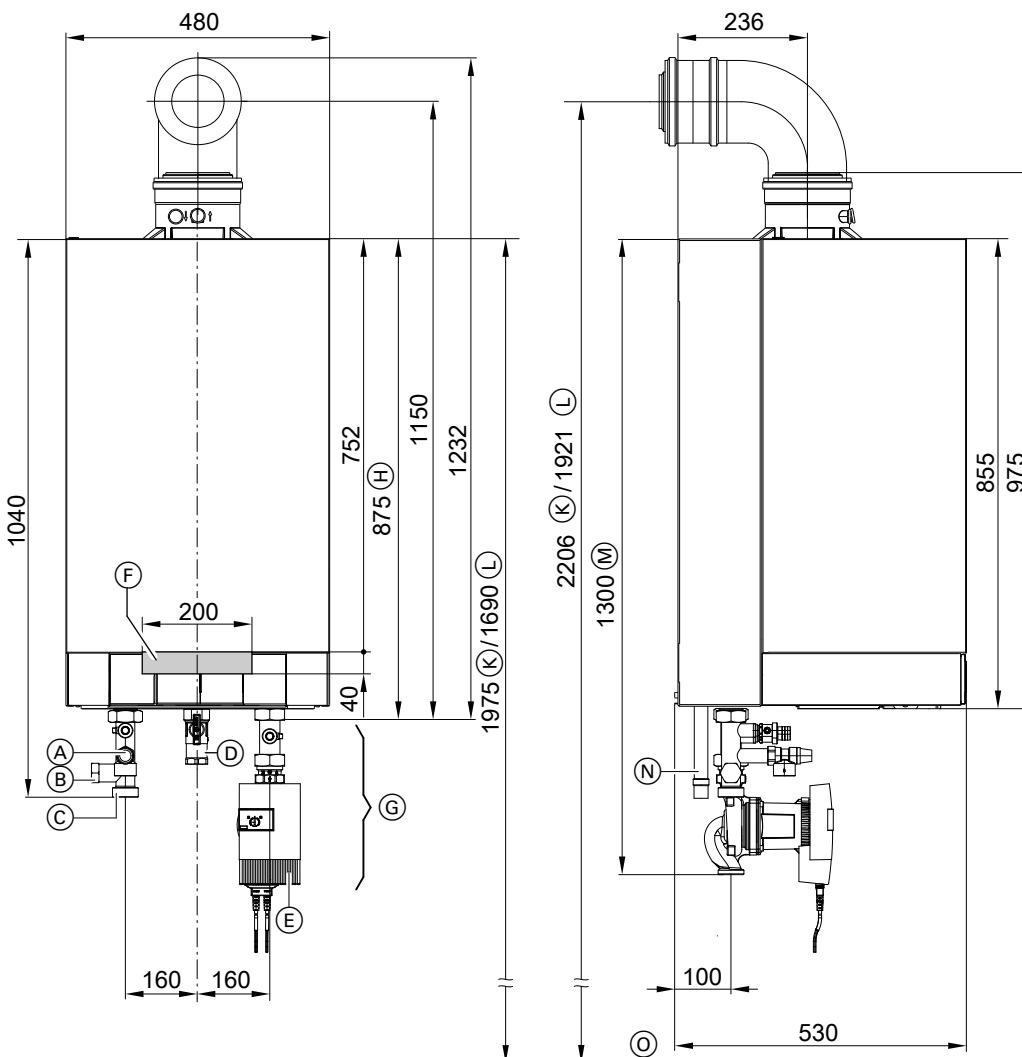
Vitodens 200-W (ciąg dalszy)



Wskazówka

W przypadku pracy równoległej pompy obiegu grzewczego i pompy ładującej pojemnościowy podgrzewacz cwu (bez preferencji ciepłej wody użytkowej) zaleca się montaż pojemnościowego podgrzewacza cwu po stronie wtórnej instalacji grzewczej.

Z zestawem przyłączeniowym obiegu grzewczego do połączenia z rozdzielaniem systemowym lub zasobnikiem buforowym wody grzewczej.



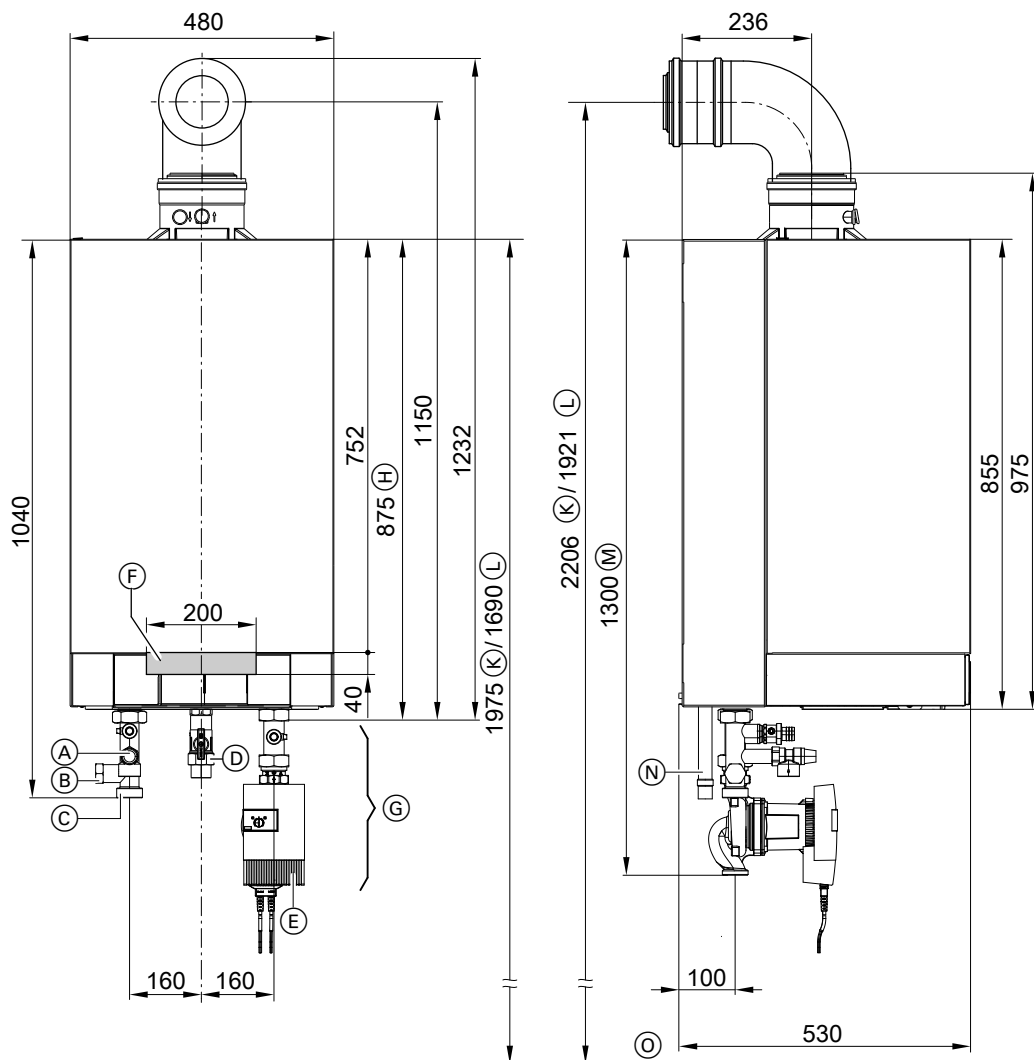
5824432

- (A) Zawór bezpieczeństwa
- (B) Przyłącze naczynia wzbiorczego G 1 (gwint zewn.)

- (C) Zasilanie instalacji grzewczej G 1 1/2 (gwint zewn.)

Vitodens 200-W (ciąg dalszy)

- (D) Przyłącze gazowe Rp 1
- (E) Powrót z instalacji grzewczej G 1 ½ (gwint zewn.)
- (F) Miejsce wprowadzania przewodów elektrycznych na tylnej ścianie
- (G) Zestawy przyłączeniowe (wyposażenie dodatkowe)
- (H) Bez zestawu przyłączeniowego (wyposażenie dodatkowe)
- (K) Zalecany wymiar (instalacja jednokotłowa)
- (L) Zalecany wymiar (instalacja wielokotłowa)
- (M) Z zestawem przyłączeniowym (wyposażenie dodatkowe)
- (N) Odpływ kondensatu
- (O) Górna krawędź gotowej podłogi



- (A) Zawór bezpieczeństwa
- (B) Przyłącze naczynia wzbiorczego G 1 (gwint zewn.)
- (C) Zasilanie instalacji grzewczej G 1 ½ (gwint zewn.)
- (D) Przyłącze gazowe Rp 1
- (E) Powrót z instalacji grzewczej G 1 ½ (gwint zewn.)
- (F) Miejsce wprowadzania przewodów elektrycznych na tylnej ścianie
- (G) Zestawy przyłączeniowe (wyposażenie dodatkowe)
- (H) Bez zestawu przyłączeniowego (wyposażenie dodatkowe)
- (K) Zalecany wymiar (instalacja jednokotłowa)
- (L) Zalecany wymiar (instalacja wielokotłowa)
- (M) Z zestawem przyłączeniowym (wyposażenie dodatkowe)
- (N) Odpływ kondensatu
- (O) Górna krawędź gotowej podłogi

Wskazówka

- Zestaw przyłączeniowy obiegu grzewczego **należy uwzględnić** w zamówieniu.
- Wymagane elektryczne przewody zasilające muszą być ułożone przez inwestora oraz wprowadzone do kotła grzewczego w określonym obszarze.

Wysokowydajna pompa obiegowa z regulacją obrotów w zestawie przyłączeniowym obiegu grzewczego (wyposażenie dodatkowe)

Wysokowydajna pompa obiegowa charakteryzuje się wyraźnie mniejszym poborem energii elektrycznej w porównaniu z powszechnie dostępnymi pompami.

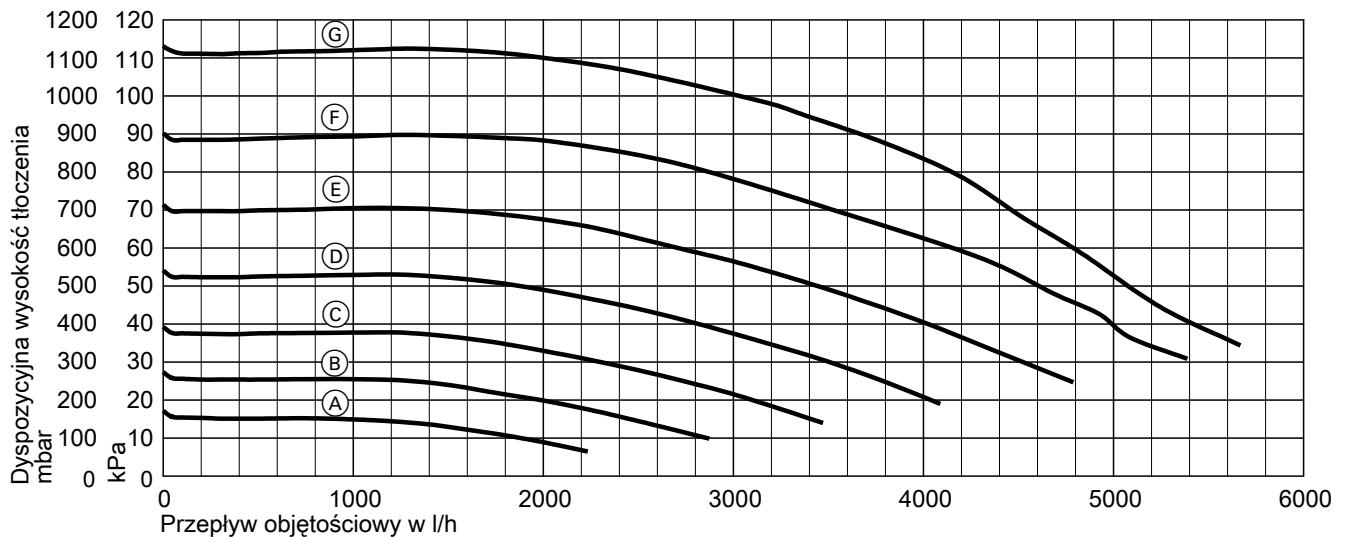
Dzięki dostosowaniu wydajności tłoczenia pompy obiegowej do indywidualnych warunków instalacji zostaje zredukowane zużycie energii elektrycznej przez instalację grzewczą.

Vitodens 200-W (ciąg dalszy)

Pompa obiegowa VI PARA 25/1-12, (0 do 10V)

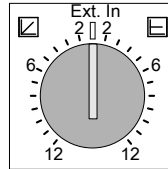
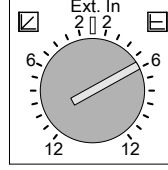


Napięcie znamionowe	V~	230
Pobór mocy elektrycznej		
– maks.	W	310
– min.	W	16

Dyspozycyjne wysokości tłoczenia pompy obiegowej




Charakterystyka	Wydajność tłoczenia zintegrowanej z kotłem grzewczym pompy obiegowej
Ⓐ	40%
Ⓑ	50%
Ⓒ	60%
Ⓓ	70%
Ⓔ	80%
Ⓕ	90%
Ⓖ	100%

Dostosowanie funkcji pompy obiegowej podczas uruchamiania

Przyłącze hydrauliczne/warunki przyłączeniowe	Ustawienie na regulatorze Adres kodowy / Grupa	Ustawienie w pompie obiegowej (zalecenie)
Instalacja jednokotłowa z następującym wyposażeniem: – Obieg grzewczy bez mieszacza – Podłączenie bez sprzęgła hydraulicznego i bez zasobnika buforowego wody grzewczej – Pompa obiegowa VI PARA 25/1-12	– Maks. prędkość obrotowa pompy: E6: ... / Obieg grzewczy – Min. prędkość obrotowa pompy: E7: ... / Obieg grzewczy	Zewn. wej. 
Instalacja jednokotłowa z przyłączem obiegów grzewczych i zasobnikiem buforowym wody grzewczej Pompa obiegowa VI PARA 25/1-12	30:0 / Kocioł / 2	 Zalecane przy $\Delta t = 15$ K – 80 kW:  = $6 \pm 4,59$ m ³ /h – 99 kW:  = $10 \pm 5,70$ m ³ /h

Vitodens 200-W (ciąg dalszy)

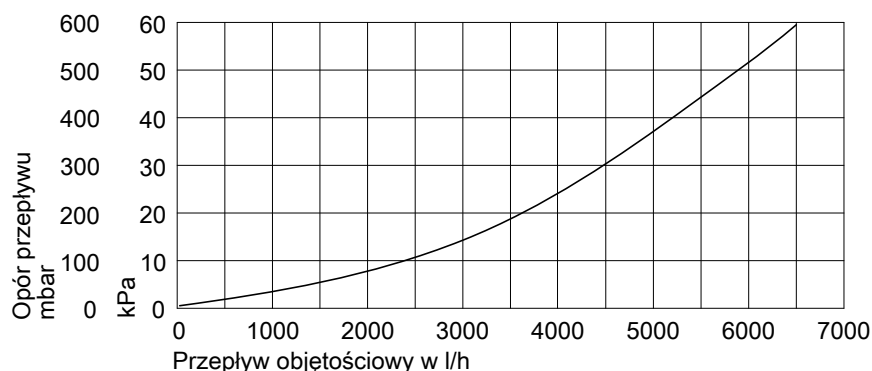
Przyłącze hydrauliczne/warunki przyłączeniowe	Ustawienie na regulatorze Adres kodowy / Grupa	Ustawienie w pompie obiegowej (zalecenie)
Instalacja wielokotłowa Pompa obiegowa VI Para MAXO 25-130/11	30:0 / Kocioł / 2	 <p>$\Delta p-c$</p> <ul style="list-style-type: none"> - 80 kW przy $\Delta t = 20\text{ K}$ → $\dot{V} \hat{=} 3,43\text{ m}^3/\text{h}$ - 99 kW przy $\Delta t = 20\text{ K}$ → $\dot{V} \hat{=} 4,25\text{ m}^3/\text{h}$
Stopniowa pompa obiegowa (w zakresie obowiązków inwestora)	30:0 / Kocioł / 2	

Wskazówka

Jeżeli dyspozycyjna wysokość tłoczenia pompy obiegowej dostępnej jako wyposażenie dodatkowe nie jest wystarczająca do pokonania poniższych oporów instalacji, należy we własnym zakresie zainstalować zewnętrzną pompę obiegową. W takim przypadku należy zastosować przyłączy obiegowe ze zintegrowanym sprzęgłem hydraulicznym, rozdzielenie systemowe lub zasobnik buforowy wody grzewczej.

Opory przepływu po stronie wody grzewczej

Do projektowania pompy ładującej pojemnościowy podgrzewacz cwu (wyposażenie dodatkowe lub w gestii inwestora)



Wskazówka

W przypadku pracy równoległej pompy obiegu grzewczego i pompy ładującej pojemnościowy podgrzewacz cwu (bez preferencji ciepłej wody użytkowej) zaleca się montaż pojemnościowego podgrzewacza cwu po stronie wtórnej (za rozdzielaniem systemowym lub zasobnikiem buforowym wody grzewczej) instalacji grzewczej.

1.4 Dane techniczne Vitodens 200-W, 120 i 150 kW

Gazowy kocioł grzewczy, typ konstrukcji B i C, kategoria II _{2N3P}		Gazowy kocioł kondensacyjny	
Zakres znamionowej mocy grzewczej przy eksploatacji na gaz ziemny			
Dane wg EN 15417			
- T _v /T _R = 50/30°C	kW	32,0 do 120,0	32,0 do 150,0
- T _v /T _R = 80/60°C	kW	29,1 do 110,9	29,0 do 136,0
Znamionowy zakres mocy grzewczej przy eksploatacji na gaz płynny P/G31			
Dane wg EN 15417			
- T _v /T _R = 50/30°C	kW	32,0 do 120,0	32,0 do 150,0
- T _v /T _R = 80/60°C	kW	29,1 do 110,9	29,0 do 136,0
Znamionowe obciążenie cieplne			
- W przypadku eksploatacji z gazem ziemnym	kW	30,0 do 113,3	30,0 do 142,0
- W przypadku eksploatacji z gazem płynnym P/G31	kW	30,0 do 113,3	30,0 do 142,0
Typ		B2HA	B2HA
Numer identyfikacyjny produktu		CE-0085CN0050	
Stopień ochrony		IP X4 według EN 60529	
Ciśnienie na przyłączy gazowym			
- Gaz ziemny	mbar	20	20
	kPa	2	2
- Gaz płynny	mbar	50	50
	kPa	5	5
Maks. dopuszczalne ciśnienie na przyłączy gazowym^{*9}			
- Gaz ziemny	mbar	25,0	25,0
	kPa	2,5	2,5
- Gaz płynny	mbar	57,5	57,5
	kPa	5,75	5,75
Poziom mocy akustycznej (dane wg normy EN ISO 15036-1)			
- Obciążenie częściowe	dB(A)	40	40
- Znamionowa moc grzewcza	dB(A)	54	60
Pobór elektr. (w stanie dostarczonym)		W	222
Masa		kg	130
Pojemność wymiennika ciepła		l	15,0
Maks. temperatura na zasilaniu		°C	82
Maks. przepływ objętościowy		l/h	8600
Wartość graniczna dla sprzęgła hydraulicznego.			
Nominalny przepływ objętościowy wody obiegowej przy T_v/T_R = 80/60°C		l/h	5850
Dop. ciśnienie robocze		bar	6
	MPa	0,6	0,6
Wymiary			
- Długość	mm	690	690
- Szerokość	mm	600	600
- Wysokość	mm	900	900
Przyłącze gazowe		R	1
Parametry przyłączeniowe (w odniesieniu do maks. obciążenia)			
- Gaz ziemny E/G20/GZ50	m ³ /h	11,99	15,03
- Gaz ziemny Lw/GZ41,5/G27	m ³ /h	13,94	17,47
- Gaz płynny P/G31	kg/h	8,86	11,10

^{*9} Jeżeli ciśnienie na przyłączy gazowym przekracza maks. dopuszczalne wartości, należy zastosować oddzielny regulator ciśnienia gazu umieszczony przed instalacją gazową.

Vitodens 200-W (ciąg dalszy)

Gazowy kocioł grzewczy, typ konstrukcji B i C, kategoria II _{2N3P}		Gazowy kocioł kondensacyjny	
Zakres znamionowej mocy grzewczej przy eksploatacji na gaz ziemny			
Dane wg EN 15417			
– $T_V/T_R = 50/30^\circ\text{C}$	kW	32,0 do 120,0	32,0 do 150,0
– $T_V/T_R = 80/60^\circ\text{C}$	kW	29,1 do 110,9	29,0 do 136,0
Parametry spalinowe^{*10}			
Parametry wg G 635/G 636		G_{52}/G_{51}	G_{52}/G_{51}
Temperatura (przy temp. wody na powrocie wyn. 30°C)			
– Znamionowa moc grzewcza	°C	51	60
– Obciążenie częściowe	°C	39	39
Temperatura (przy temperaturze wody na powrocie wynoszącej 60°C)		°C	°C
		70	74
Masowe natężenie przepływu			
Gaz ziemny			
– Znamionowa moc grzewcza	kg/h	210	253
– Obciążenie częściowe	kg/h	53	53
Gaz płynny			
– Znamionowa moc grzewcza	kg/h	231	278
– Obciążenie częściowe	kg/h	59	59
Ciśnienie dyspozycyjne tłoczenia ^{*11}		Pa	Pa
	mbar	2,5	2,5
Maks. ilość kondensatu			
– Wg DWA-A 251	l/h	17,5	21,0
Przyłącze kondensatu (tulejka przewodu)	Ø mm	20-24	20-24
Przyłącze spalinowe	Ø mm	110	110
Przewód powietrza dolotowego	Ø mm	150	150
Sprawność znormalizowana przy			
– $T_V/T_R = 40/30^\circ\text{C}$	%	do 98 (H _s)	
Klasa efektywności energetycznej			
		–	–
Sezonowa efektywność energetyczna ogrzewania pomieszczeń^{*12}	η _s (%)	92	92

Instalacje wielokotłowe

Informacje dotyczące instalacji wielokotłowych patrz strona 71.

^{*10} Projektowe wartości obliczeniowe instalacji spalinowej wg EN 13384.

Temperatury spalin jako zmierzone wartości brutto przy temperaturze powietrza do spalania wynoszącej 20°C.

Temperatura spalin przy temperaturze wody na powrocie wynoszącej 30°C jest miarodajna dla projektowania instalacji spalinowej.

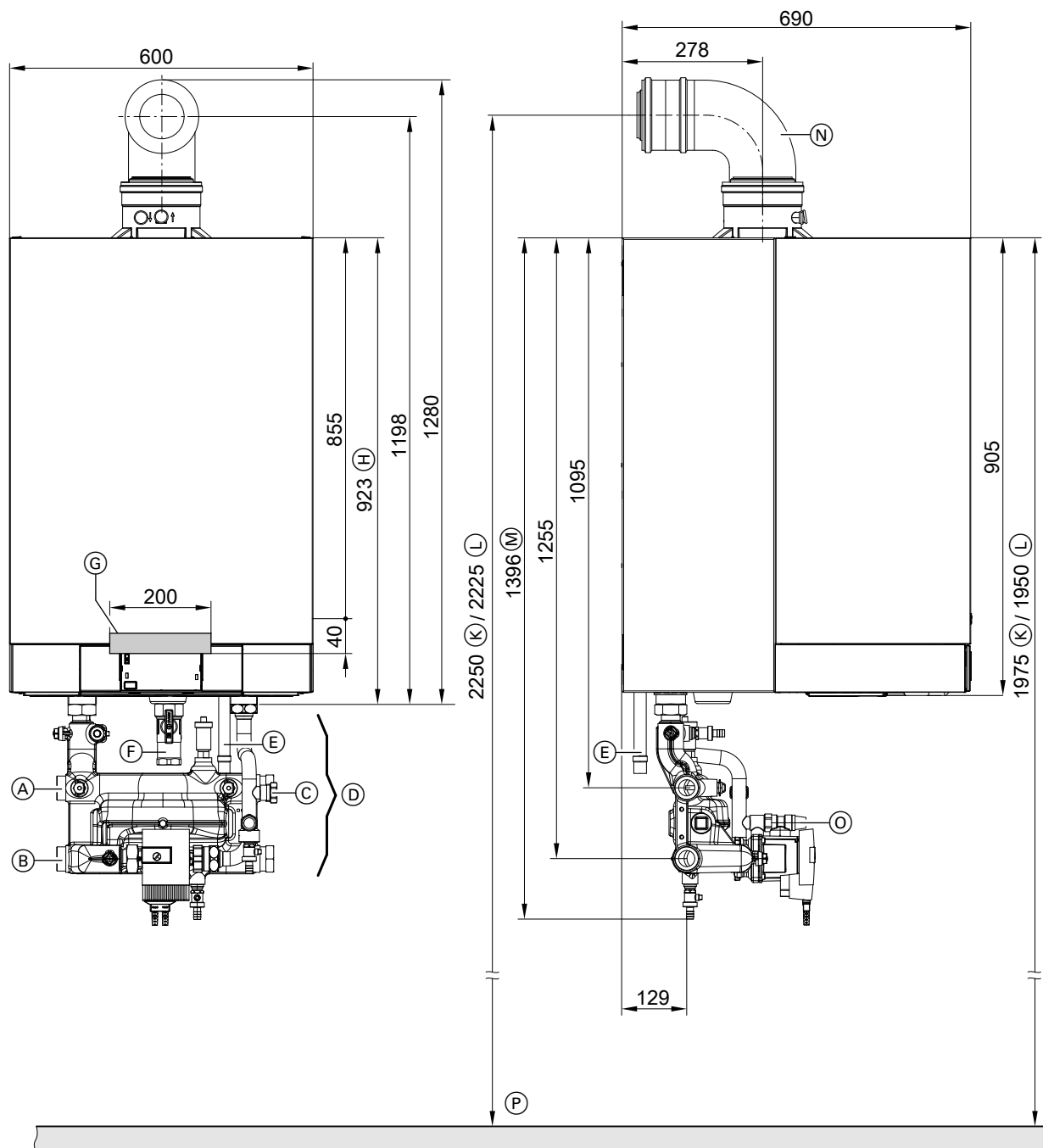
Temperatura spalin przy temperaturze wody na powrocie wynoszącej 60°C służy do określenia zakresu stosowania przewodów spalinowych przy maksymalnych dopuszczalnych temperaturach roboczych.

^{*11} CH: ciśnienie dyspozycyjne tłoczenia 200 Pa; 2,0 mbar

^{*12} Dane tylko dla samego urządzenia (bez regulatora). W celu podania ostatecznej sezonowej efektywności energetycznej ogrzewania pomieszczeń należy obliczyć etykietę łączną dla systemu.

Vitodens 200-W (ciąg dalszy)

Z zestawem przyłączeniowym obiegu grzewczego ze sprzęgłem hydraulicznym



- (A) Zasilanie instalacji grzewczej G 2 (gwint zewn.) (przyłącze możliwe z lewej lub z prawej strony)
- (B) Powrót z instalacji grzewczej G 2 (gwint zewn.) (przyłącze możliwe z lewej lub z prawej strony)
- (C) Przyłącze naczynia wzbiorczego G 1 (gwint zewn.)
- (D) Zestaw zamykający obieg grzewczy ze zintegrowanym sprzęgłem hydraulicznym, na ilustracji bez izolacji termicznej (zakres dostawy)
- (E) Odpływ kondensatu
- (F) Przyłącze gazowe Rp 1
- (G) Miejsce wprowadzania przewodów elektrycznych na tylnej ścianie
- (H) Bez zestawów przyłączeniowych
- (K) Zalecany wymiar w przypadku instalacji jednokotłowej bez stelażu montażowego
- (L) Zalecany wymiar w przypadku instalacji wielokotłowej lub instalacji jednokotłowej ze stelażem montażowym
- (M) Z zestawami przyłączeniowymi
- (N) Kolano spaliny-powietrze dolotowe (wyposażenie dodatkowe)
- (O) Zawór bezpieczeństwa (PL/IT: bez zaworu bezpieczeństwa)
- (P) Górna krawędź gotowej podłogi

Vitodens 200-W (ciąg dalszy)

Wskazówka

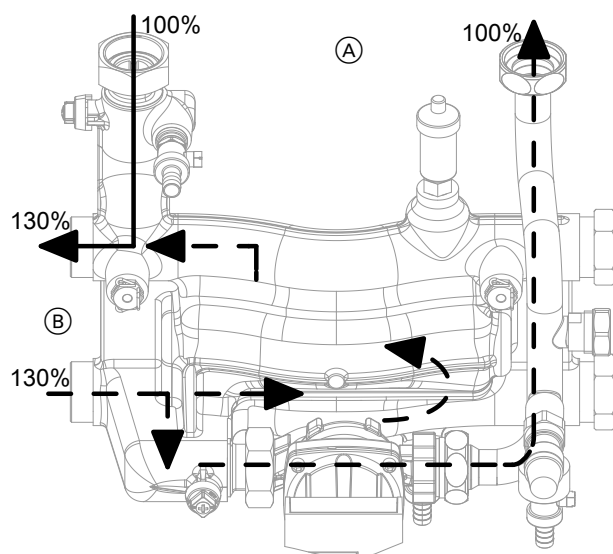
- Zestaw przyłączeniowy obiegu grzewczego **należy uwzględnić w zamówieniu.**
- Wymagane elektryczne przewody zasilające muszą być ułożone przez inwestora oraz wprowadzone do kotła grzewczego w określonym obszarze.

Zasada działania sprzęgła hydraulicznego

Sprzęgło hydrauliczne zintegrowane w zestawie przyłączeniowym obiegu grzewczego należy dopasować do maks. przepływu objętościowego występującego w całym systemie.

Przy równoważeniu sprzęgła hydraulicznego należy zmniejszyć przepływ objętościowy urządzenia (obieg pierwotny (A)) o ok. 10 do 30% w stosunku do przepływu objętościowego instalacji (obieg wtórny (B)) (redukcja temperatury wody na powrocie).

Sprzęgło hydrauliczne rozdziela obieg urządzeń wytwarzających ciepło (obieg kotła) od pozostałych obiegów grzewczych.



- (A) Obieg pierwotny
- (B) Obieg wtórny

Wysokowydajna pompa obiegowa w zestawie przyłączeniowym obiegu grzewczego (wyposażenie dodatkowe)

Wysokowydajna pompa obiegowa charakteryzuje się wyraźnie mniejszym poborem energii elektrycznej w porównaniu z powszechnie dostępnymi pompami.

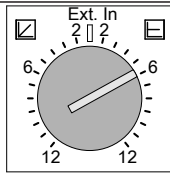




Dzięki dostosowaniu wydajności tłoczenia pompy obiegowej do indywidualnych warunków instalacji zostaje zredukowane zużycie energii elektrycznej przez instalację grzewczą.

Pompa obiegowa VI PARA 30/1-12, (0 do 10V)

Napięcie znamionowe	V~	230
Pobór mocy elektrycznej		
– maks.	W	310
– min.	W	16

Z regulacją obrotów (stała Δp lub zmienna Δp), z okablowanymi wtykami.

Dostosowanie funkcji pompy obiegowej po stronie pierwotnej podczas uruchamiania

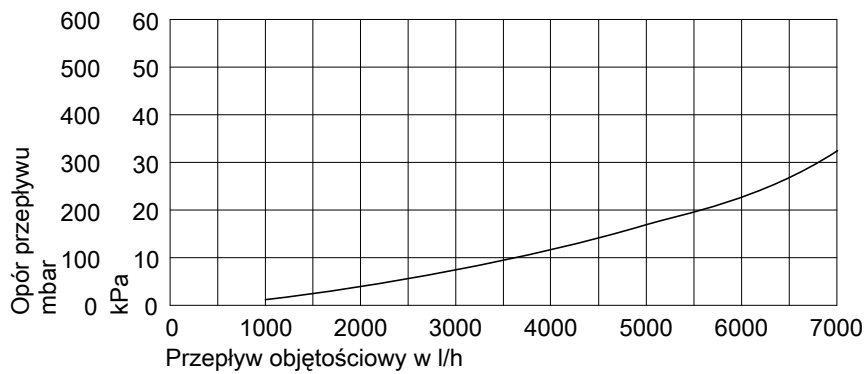
Przyłącze hydrauliczne/warunki przyłączeniowe	Ustawienie na regulatorze Adres kodowy / Grupa	Ustawienie w pompie obiegowej (zalecenie)
Instalacja jednokotłowa Przyłącze obiegów grzewczych za pomocą zestawu przyłączeniowego ze zintegrowanym sprzęgłem hydraulicznym Pompa obiegowa VI PARA 30/1-12	30:0 / Kocioł / 2	 <p>Zalecane przy $\Delta t = 15\text{ K}$</p> <ul style="list-style-type: none"> – 120 kW:  = $4 \pm 6,87\text{ m}^3/\text{h}$ – 150 kW:  = $6 \pm 8,40\text{ m}^3/\text{h}$ <p>Zalecane przy $\Delta t = 20\text{ K}$</p> <ul style="list-style-type: none"> – 120 kW:  = $2 \pm 5,16\text{ m}^3/\text{h}$ – 150 kW:  = $3 \pm 6,44\text{ m}^3/\text{h}$

Vitodens 200-W (ciąg dalszy)

Opory przepływu po stronie wody grzewczej

Do projektowania pompy ładującej pojemnościowy podgrzewacz cwu (w gestii inwestora).

Zestaw przyłączeniowy do podłączenia pojemnościowego podgrzewacza ciepłej wody użytkowej przed sprzęgiem hydraulicznym, patrz wyposażenie dodatkowe.

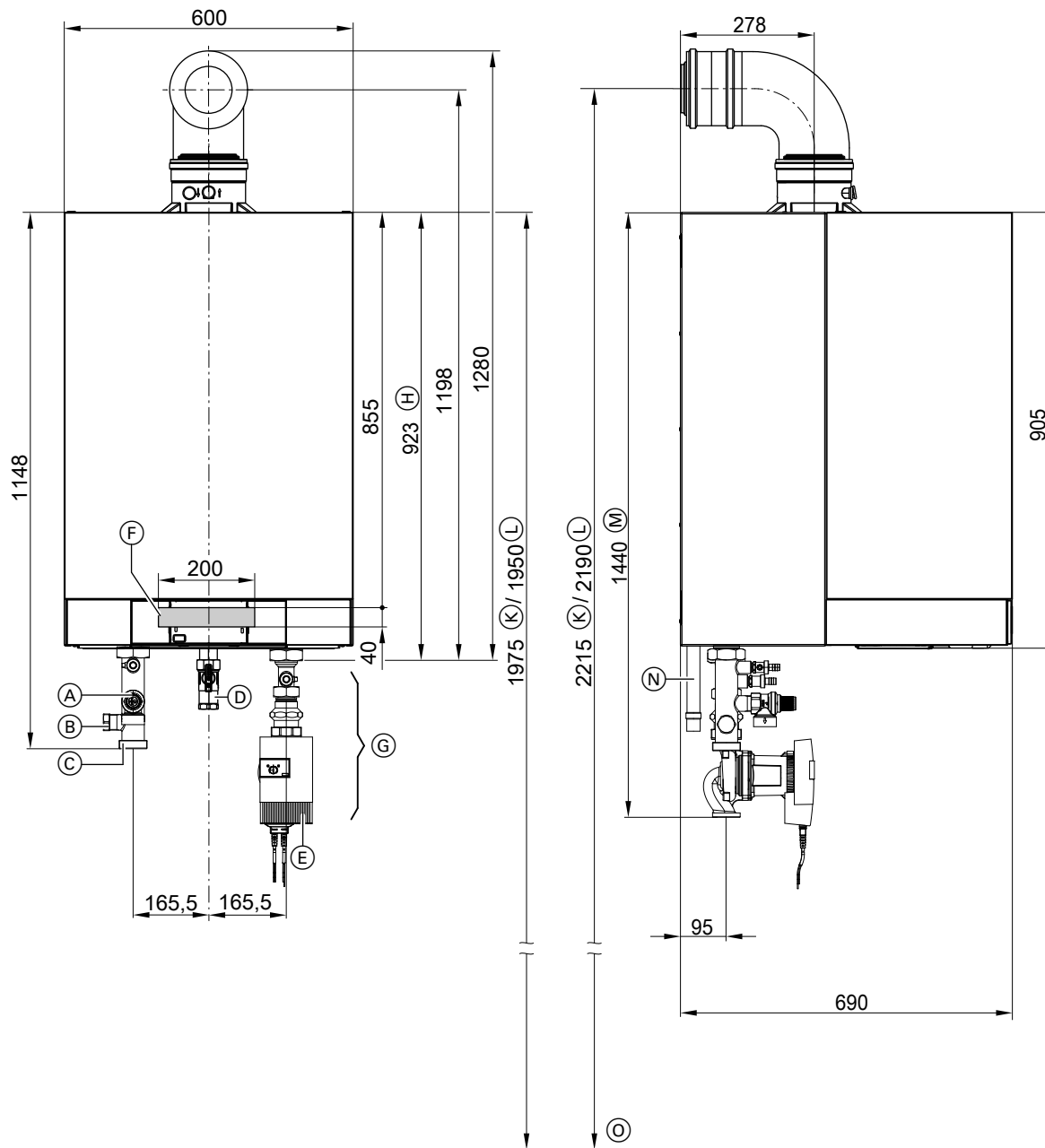


Wskazówka

W przypadku pracy równoległej pompy obiegu grzewczego i pompy ładującej pojemnościowy podgrzewacz cwu (bez preferencji ciepłej wody użytkowej) zaleca się montaż pojemnościowego podgrzewacza cwu po stronie wtórnej instalacji grzewczej.

Vitodens 200-W (ciąg dalszy)

Z zestawem przyłączeniowym obiegu grzewczego do połączenia z rozdzielaniem systemowym lub zasobnikiem buforowym wody grzewczej.



- (A) Zawór bezpieczeństwa
- (B) Przyłącze naczynia wzbiorczego G 1 (gwint zewn.)
- (C) Zasilanie instalacji grzewczej G 2 (gwint zewn.)
- (D) Przyłącze gazowe Rp 1
- (E) Powrót z instalacji grzewczej G 2 (gwint zewn.)
- (F) Miejsce wprowadzania przewodów elektrycznych na tylnej ścianie
- (G) Zestaw przyłączeniowy kotła (wyposażenie dodatkowe)

- (H) Bez zestawu przyłączeniowego (wyposażenie dodatkowe)
- (K) Zalecany wymiar (instalacja jednokotłowa bez stelażu montażowego)
- (L) Zalecany wymiar (instalacja wielokotłowa i instalacja jednokotłowa ze stelażem montażowym)
- (M) Z zestawem przyłączeniowym obiegu grzewczego (wyposażenie dodatkowe)
- (N) Odpływ kondensatu
- (O) Górna krawędź gotowej podłogi

Wskazówka

- Zestaw przyłączeniowy obiegu grzewczego **należy uwzględnić w zamówieniu.**
- Wymagane elektryczne przewody zasilające muszą być ułożone przez inwestora oraz wprowadzone do kotła grzewczego w określonym obszarze.

Vitodens 200-W (ciąg dalszy)

Wysokowydajna pompa obiegowa z regulacją obrotów w zestawie przyłączeniowym obiegu grzewczego (wyposażenie dodatkowe)

Wysokowydajna pompa obiegowa charakteryzuje się wyraźnie mniejszym poborem energii elektrycznej w porównaniu z powszechnie dostępnymi pompami.

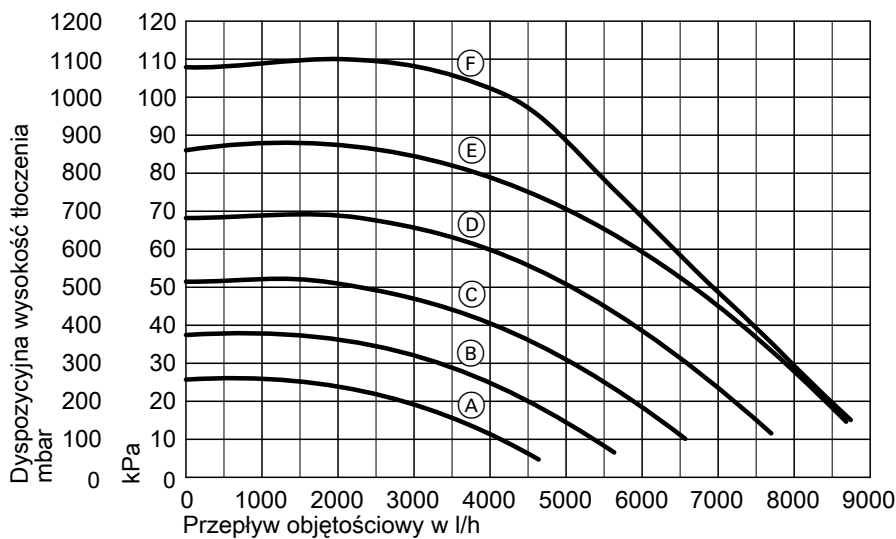
Dzięki dostosowaniu wydajności tłoczenia pompy obiegowej do indywidualnych warunków instalacji zostaje zredukowane zużycie energii elektrycznej przez instalację grzewczą.

Pompa obiegowa VI PARA 30/1-12, (0 do 10V)

Napięcie znamionowe	V~	230
Pobór mocy elektrycznej		
– maks.	W	310
– min.	W	16

Z regulacją obrotów (stała Δp lub zmienna Δp), z okablowanymi wtykami.

Dyspozycyjne wysokości tłoczenia pompy obiegowej

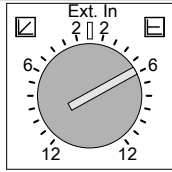




Charakterystyka	Wydajność tłoczenia zintegrowanej z kotłem grzewczym pompy obiegowej
(A)	50%
(B)	60%
(C)	70%
(D)	80%
(E)	90%
(F)	100%

Dostosowanie funkcji pompy obiegowej podczas uruchamiania

Przyłącze hydrauliczne/warunki przyłączeniowe	Ustawienie na regulatorze Adres kodowy / Grupa	Ustawienie w pompie obiegowej (zalecenie)
Instalacja jednokotłowa z następującym wyposażeniem: – Obieg grzewczy bez mieszacza – Podłączenie bez sprzęgła hydraulicznego i bez zasobnika buforowego wody grzewczej Pompa obiegowa VI PARA 30/1-12	– Maks. prędkość obrotowa pompy: E6: ... / Obieg grzewczy – Min. prędkość obrotowa pompy: E7: ... / Obieg grzewczy Pozostałe dane, patrz poniższy wykres i rozdział „Obieg grzewczy...” w kodowaniu 2.	Zewn. wej.
Instalacja jednokotłowa z przyłączem obiegów grzewczych i zasobnikiem buforowym wody grzewczej Pompa obiegowa VI PARA 30/1-12	30:0 / Kocioł / 2	 Zalecane przy $\Delta t = 15\text{ K}$ – 120 kW: = $3 \pm 6,87\text{ m}^3/\text{h}$ – 150 kW: = $6 \pm 8,60\text{ m}^3/\text{h}$

Vitodens 200-W (ciąg dalszy)

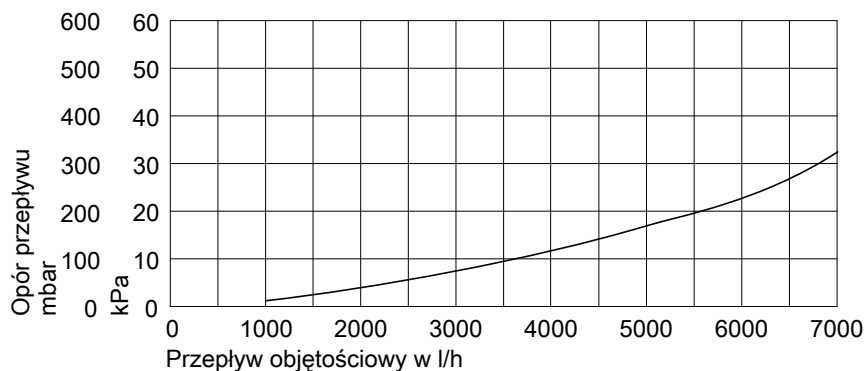
Przyłącze hydrauliczne/warunki przyłączeniowe	Ustawienie na regulatorze Adres kodowy / Grupa	Ustawienie w pompie obiegowej (zalecenie)
Instalacja wielokotłowa Pompa obiegowa VI PARA 30/1-12	30:0 / Kocioł / 2	 <p>Zalecane przy $\Delta t = 15 \text{ K}$ - 120 kW:  = $3 \pm 6,87 \text{ m}^3/\text{h}$ - 150 kW:  = $6 \pm 8,60 \text{ m}^3/\text{h}$</p>
Stopniowa pompa obiegowa (w zakresie obowiązków inwestora)	30:0 / Kocioł / 2	

Wskazówka

Jeżeli dyspozycyjna wysokość tłoczenia pompy obiegowej dostępnej jako wyposażenie dodatkowe nie jest wystarczająca do pokonania poniższych oporów instalacji, należy we własnym zakresie zainstalować zewnętrzną pompę obiegową. W takim przypadku należy zastosować przyłącze obiegu grzewczego ze zintegrowanym sprzęgłem hydraulicznym, rozdzielanie systemowe lub zasobnik buforowy wody grzewczej.

Opory przepływu po stronie wody grzewczej

Do projektowania pompy ładującej pojemnościowy podgrzewacz cwu (wyposażenie dodatkowe lub w gestii inwestora)



Wskazówka

W przypadku pracy równoległej pomp obiegu grzewczego i pompy ładującej pojemnościowy podgrzewacz cwu (bez preferencji ciepłej wody użytkowej) zaleca się montaż pojemnościowego podgrzewacza cwu po stronie wtórnej (za sprzęgłem hydraulicznym) instalacji grzewczej.

Wyposażenie dodatkowe instalacji

2.1 Instalacyjne wyposażenie dodatkowe do kotłów Vitodens 200-W, 49 i 60 kW

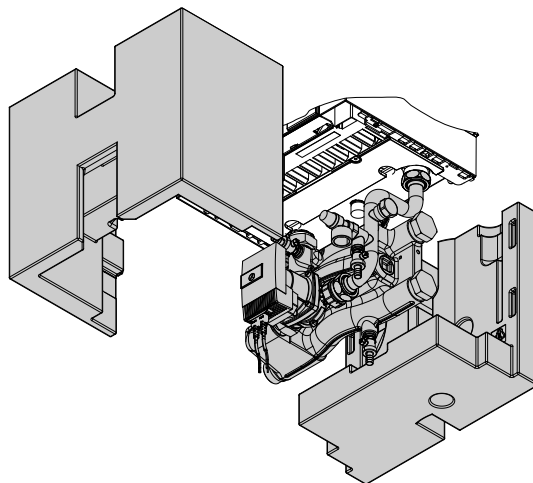
Zestaw przyłączeniowy obiegu grzewczego z wysokowydajną pompą obiegową z regulacją obrotów i sprzęgłem hydraulicznym

nr zam. ZK03663

Przyłącza G 1½ (gwint zewn.)

Elementy składowe:

- Zawór do napełniania i zawór spustowy kotła
- Zawór bezpieczeństwa 4 bar (0,4 MPa)
- Wysokowydajna pompa obiegowa z regulacją obrotów
- Zawór przelotowy gazu z zamontowanym termicznym odcinającym zaworem bezpieczeństwa Rp ¾
- Sprzęgło hydrauliczne z zanurzeniowym czujnikiem temperatury
- Automatyczny odpowietrznik
- Przyłącze G 1 (gwint zewn.) przeponowego ciśnieniowego naczynia wzbiorczego
- Izolacja termiczna



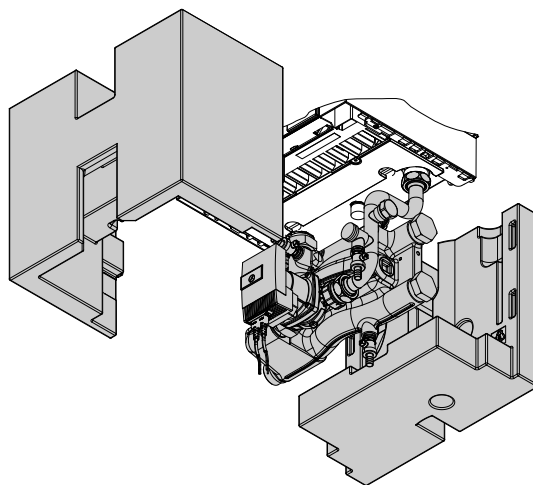
Zestaw przyłączeniowy obiegu grzewczego z wysokowydajną pompą obiegową z regulacją obrotów i sprzęgłem hydraulicznym

nr zam. ZK03665

Przyłącza G 1½ (gwint zewn.)

Elementy składowe:

- Zawór do napełniania i zawór spustowy kotła
- Wysokowydajna pompa obiegowa z regulacją obrotów
- Zawór przelotowy gazu z zamontowanym termicznym odcinającym zaworem bezpieczeństwa Rp ¾
- Sprzęgło hydrauliczne z zanurzeniowym czujnikiem temperatury
- Automatyczny odpowietrznik
- Przyłącze G 1 (gwint zewn.) przeponowego ciśnieniowego naczynia wzbiorczego
- Izolacja termiczna



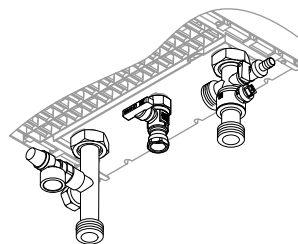
Zestaw przyłączeniowy obiegu grzewczego bez pompy obiegowej do połączenia z zewnętrznym rozdzielaniem systemowym lub zasobnikiem buforowym wody grzewczej

nr zam. 7245738

Przyłącza G 1½ gwint zewn.

Elementy składowe:

- Trójnik z zaworem kulowym
- Zawór do napełniania i zawór spustowy kotła
- Zawór bezpieczeństwa 4 bar (0,4 MPa)
- Zawór odcinający gaz z zamontowanym termicznym odcinającym zaworem bezpieczeństwa Rp ¾
- Przyłącze G 1 gwint zewn. przeponowego ciśnieniowego naczynia wzbiorczego



Zestaw przyłączeniowy obiegu grzewczego z wysokosprawną pompą obiegową do połączenia z zewnętrznym rozdzielaniem systemowym lub zasobnikiem buforowym wody grzewczej

nr zam. 7369558

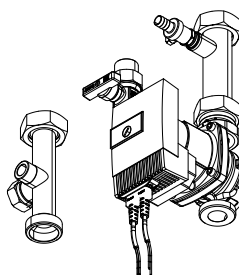
Przyłącza G 1½ (gwint zewn.)

Elementy składowe:

- Wysokowydajna pompa obiegowa z regulacją obrotów
- Trójnik z zaworem kulowym

Wyposażenie dodatkowe instalacji (ciąg dalszy)

- Zawór zwrotny
- Zawór do napełniania i zawór spustowy kotła
- Zawór odcinający gaz z zamontowanym termicznym odcinającym zaworem bezpieczeństwa Rp ¾



2

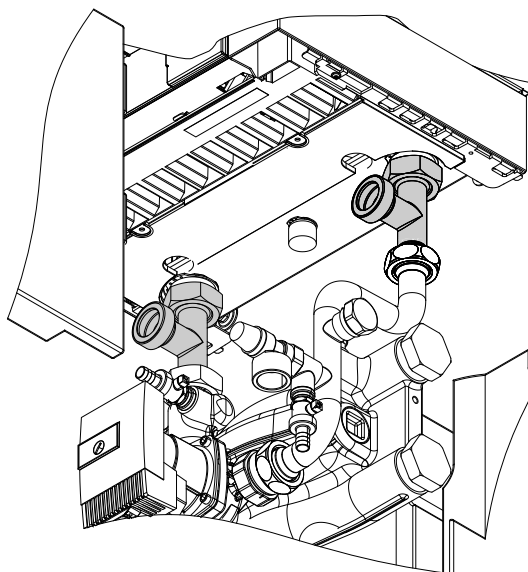
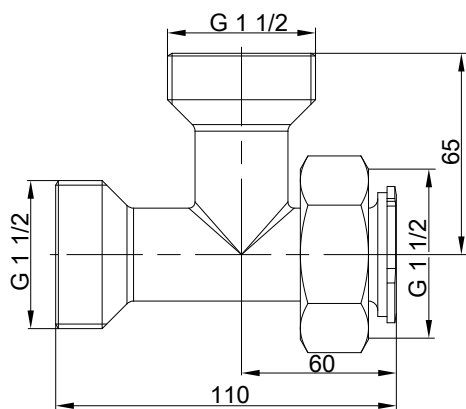
Zestaw przyłączeniowy pojemnościowego podgrzewacza ciepłej wody użytkowej

nr zam. ZK03669

Do połączenia z zestawem przyłączeniowym obiegu grzewczego z wysokowydajną pompą obiegową z regulacją obrotów i sprzęgłem hydraulicznym.

Elementy składowe:

- 2 trójniki G 1½ (gwint zewn.)



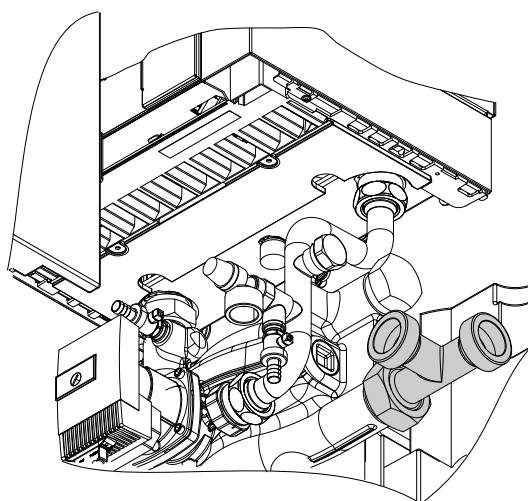
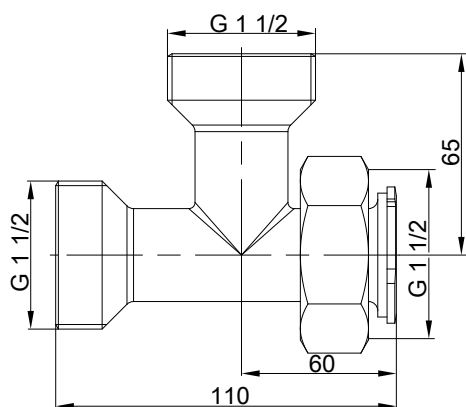
Zestaw przyłączeniowy do połączenia kotła Vitodens 200-W z modułem kogeneracyjnym

nr zam. 7237422

Do połączenia z zestawem przyłączeniowym obiegu grzewczego z wysokowydajną pompą obiegową z regulacją obrotów i sprzęgłem hydraulicznym. Do podłączenia powrotu modułu kogeneracyjnego za sprzęgłem hydraulicznym.

Elementy składowe:

- Trójnik G 1½



Wyposażenie dodatkowe instalacji (ciąg dalszy)

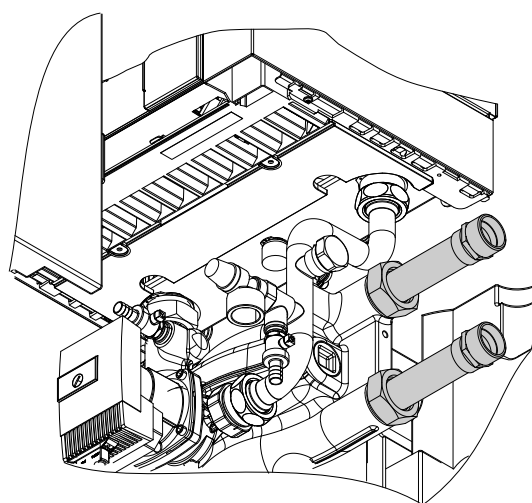
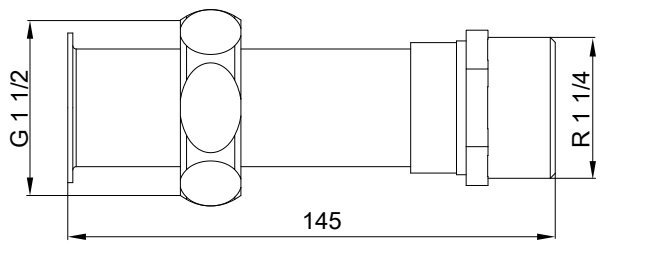
Akcesoria przyłączeniowe do instalacji podłączonej z lewej lub prawej strony

Nr zam. ZK03673

Do połączenia z zestawem przyłączeniowym obiegu grzewczego z wysokowydajną pompą obiegową z regulacją obrotów i sprzęgłem hydraulicznym.

Elementy składowe:

- 2 elementy rurowe R 1¼ (gwint zewn.)



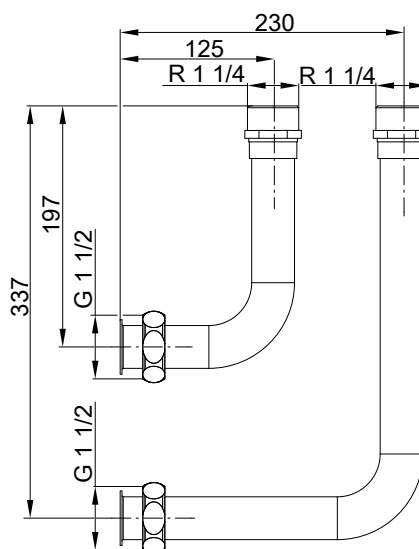
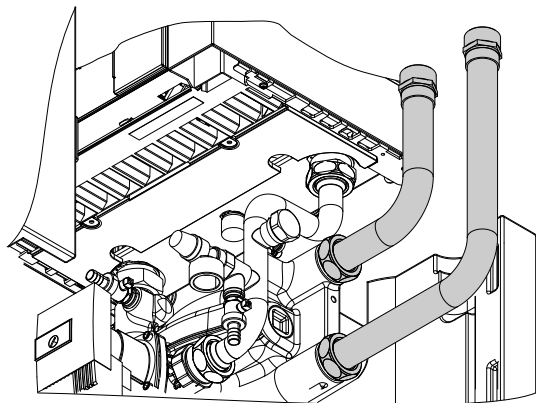
Akcesoria przyłączeniowe do instalacji podłączonej od góry lub z dołu

Nr zam. ZK03675

Do połączenia z zestawem przyłączeniowym obiegu grzewczego z wysokowydajną pompą obiegową z regulacją obrotów i sprzęgłem hydraulicznym.

Elementy składowe:

- 2 elementy rurowe R 1¼ (gwint zewn.)

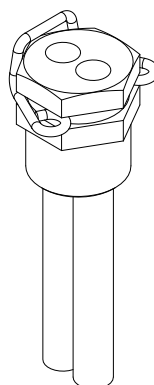


Tuleja zanurzeniowa podwójna do połączenia kotła Vitodens 200-W z pompą ciepła

Nr zam. ZK03672

Do montażu do zestawu przyłączeniowego obiegu grzewczego, do umieszczenia 2. czujnika temperatury wody na zasilaniu.

Do połączenia z zestawem przyłączeniowym obiegu grzewczego z wysokowydajną pompą obiegową z regulacją obrotów i sprzęgłem hydraulicznym.

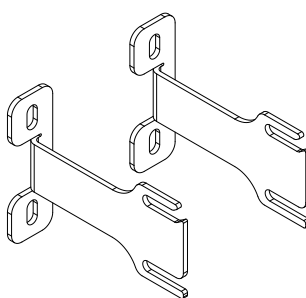


Wyposażenie dodatkowe instalacji (ciąg dalszy)

Uchwyt ścienny

Nr zam. ZK03677

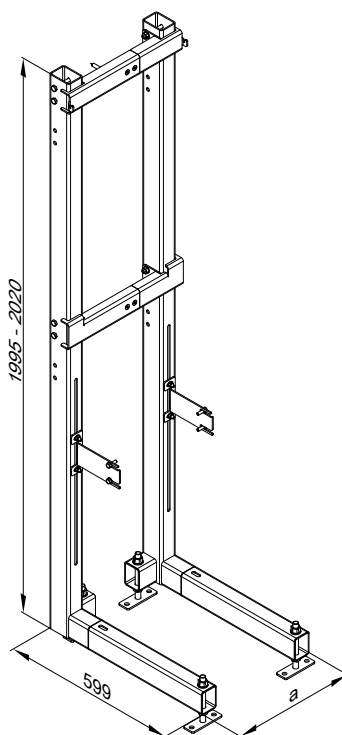
Do zestawu przyłączeniowego obiegu grzewczego z wysokowydajną pompą obiegową z regulacją obrotów i sprzęgłem hydraulicznym. Wymagane tylko przy instalacji bez ramy montażowej.



Rama montażowa

Nr zam. ZK03678

Do połączenia z zestawem przyłączeniowym obiegu grzewczego z wysokowydajną pompą obiegową z regulacją obrotów i sprzęgłem hydraulicznym.



a Możliwość dostosowania do szerokości urządzenia

Zanurzeniowy czujnik temperatury (do sprzęgła hydraulicznego)

Best.-Nr. 7179488

Do rejestracji temperatury w sprzęgłe hydraulicznym.

Dodatkowy czujnik do podwójnej tulei zanurzeniowej. Do dwusystemowych i jednosystemowych instalacji grzewczych.

Czujnik CO

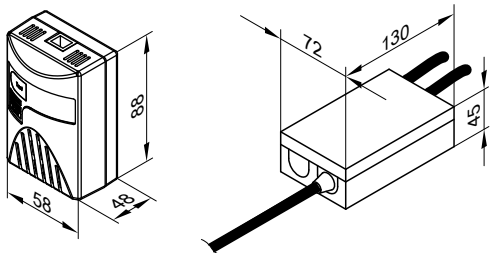
Urządzenie nadzorujące do awaryjnego wyłączenia kotła grzewczego w przypadku ulatniania się tlenu węgla. Montaż ścienny w obszarze stropu w pobliżu kotła grzewczego.

Czujnik CO do kotła grzewczego	Nr zam.
Vitoladens 300-C	Z015500
Vitorondens 200-T o mocy do 55 kW, Vitoladens 300-T	Z021823
Vitodens 200 Vitocrossal 200, typ CIB Vitocrossal 300 Vitocrossal 300, typ CI3 Vitorondens 200-T, typ J2RA	Z024247

Wyposażenie dodatkowe instalacji (ciąg dalszy)

Elementy składowe:

- Obudowa z następującymi elementami
 - Wbudowany czujnik CO
 - Wskaźniki pracy, usterki i alarmu
 - Akustyczne urządzenie ostrzegawcze
- Przewód komunikacyjny do złącza (2,5 m)
- Złącze w obudowie z zasilającym przewodem elektrycznym (1,2 m) i przewodem przyłączeniowym przekaźnika do wyłączenia palnika (1,2 m)
- Materiał mocujący
- Dla Vitoladens 300-T i Vitorondens 200-T wraz z przewodem przyłączeniowym do podłączenia do odpowiedniego kotła grzewczego



Dane techniczne

Napięcie znamionowe	230 V~
Częstotliwość znamionowa	50 Hz
Pobór mocy elektrycznej	2 W
Obciążenie znamionowe wyjścia przekaźnika	8 A 230 V~
Próg alarmowy	55 ppm CO zgodnie z EN 50291-1
Klasa zabezpieczenia	II
Stopień ochrony	IP 20 zgodnie z EN 60529, do zapewnienia przez budowę/montaż
Dopuszczalna temperatura otoczenia	0°C do 40°C

2.2 Instalacyjne wyposażenie dodatkowe do kotłów Vitodens 200-W, 80 i 99 kW

FR, BE, PL: także do kotła 69 kW

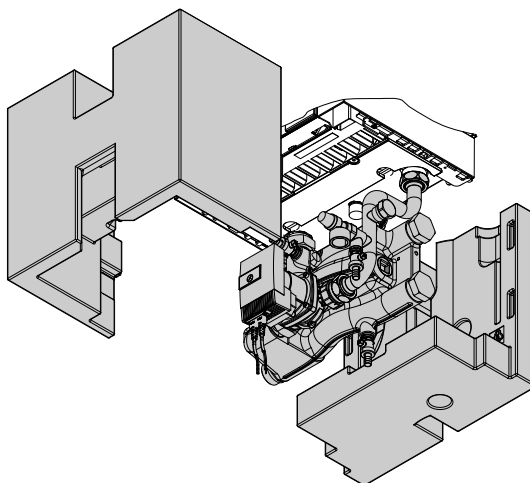
Zestaw przyłączeniowy obiegu grzewczego z wysokowydajną pompą obiegową z regulacją obrotów i sprzęgłem hydraulicznym

nr zam. ZK03831

Przyłącza G 1½ (gwint zewn.)

Elementy składowe:

- Zawór do napełniania i zawór spustowy kotła
- Zawór bezpieczeństwa 4 bar (0,4 MPa)
- Wysokowydajna pompa obiegowa z regulacją obrotów
- Zawór przelotowy gazu z zamontowanym termicznym odcinającym zaworem bezpieczeństwa Rp 1
- Sprzęgło hydrauliczne z zanurzeniowym czujnikiem temperatury
- Automatyczny odpowietrznik
- Przyłącze G 1 (gwint zewn.) przeponowego ciśnieniowego naczynia wzbiorczego
- Izolacja termiczna



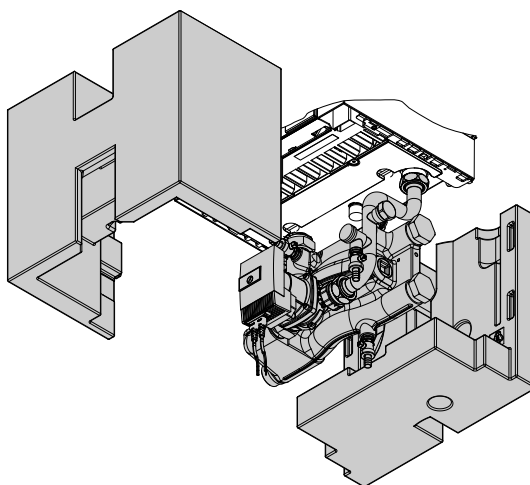
Zestaw przyłączeniowy obiegu grzewczego z wysokowydajną pompą obiegową z regulacją obrotów i sprzęgłem hydraulicznym

nr zam. ZK03832

Przyłącza G 1½ (gwint zewn.)

Elementy składowe:

- Zawór do napełniania i zawór spustowy kotła
- Wysokowydajna pompa obiegowa z regulacją obrotów
- Zawór przelotowy gazu z zamontowanym termicznym odcinającym zaworem bezpieczeństwa Rp 1
- Sprzęgło hydrauliczne z zanurzeniowym czujnikiem temperatury
- Automatyczny odpowietrznik
- Przyłącze G 1 (gwint zewn.) przeponowego ciśnieniowego naczynia wzbiorczego
- Izolacja termiczna



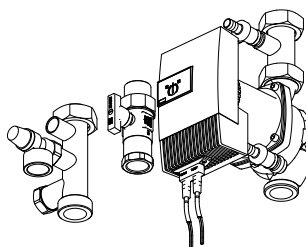
Zestaw przyłączeniowy obiegu grzewczego z wysokosprawną pompą obiegową do połączenia z zewnętrznym rozdzielaniem systemowym lub zasobnikiem buforowym wody grzewczej

nr zam. 7501320

Przyłącza G 1½ (gwint zewn.)

Elementy składowe:

- Wysokowydajna pompa obiegowa z regulacją obrotów
- Trójniki
- Zawór zwrotny
- Zawór do napełniania i zawór spustowy kotła
- Zawór odcinający gaz z zamontowanym termicznym odcinającym zaworem bezpieczeństwa Rp 1



Wyposażenie dodatkowe instalacji (ciąg dalszy)

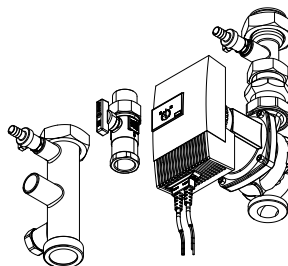
Zestaw przyłączeniowy obiegu grzewczego z wysokowydajną pompą obiegową do połączenia z zewnętrznym rozdzielaniem systemowym lub zasobnikiem buforowym wody grzewczej

nr zam. 7369564

Przyłącza G 1½ (gwint zewn.)

Elementy składowe:

- Wysokowydajna pompa obiegowa z regulacją obrotów
- Trójniki
- Zawór zwrotny
- Zawór do napełniania i zawór spustowy kotła
- Zawór odcinający gaz z zamontowanym termicznym odcinającym zaworem bezpieczeństwa Rp 1



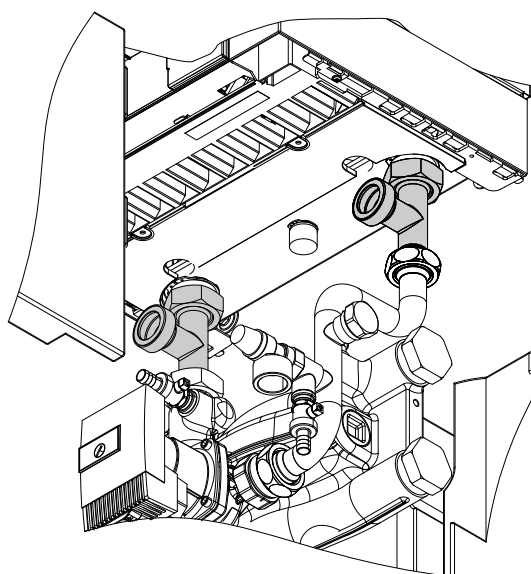
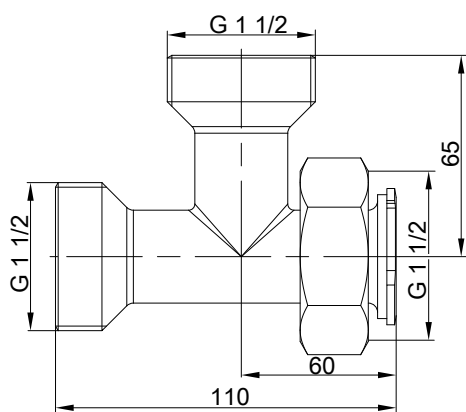
Zestaw przyłączeniowy pojemnościowego podgrzewacza ciepłej wody użytkowej

nr zam. ZK03669

Do połączenia z zestawem przyłączeniowym obiegu grzewczego z wysokowydajną pompą obiegową z regulacją obrotów i sprzęgłem hydraulicznym.

Elementy składowe:

- 2 trójniki G 1½ (gwint zewn.)



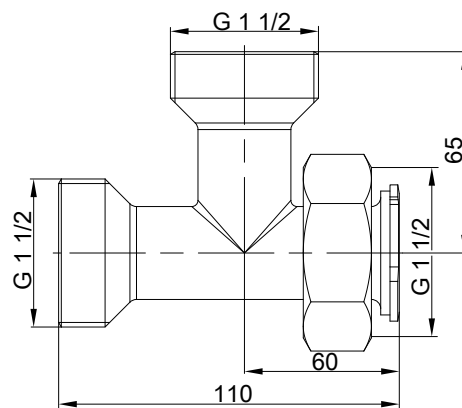
Zestaw przyłączeniowy do połączenia kotła Vitodens 200-W z modułem kogeneracyjnym

nr zam. 7237422

Do połączenia z zestawem przyłączeniowym obiegu grzewczego z wysokowydajną pompą obiegową z regulacją obrotów i sprzęgłem hydraulicznym. Do podłączenia powrotu modułu kogeneracyjnego za sprzęgłem hydraulicznym.

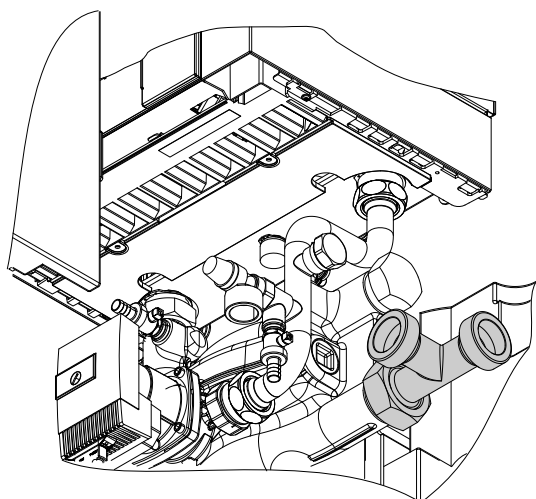
Elementy składowe:

- Trójnik G 1½



Wyposażenie dodatkowe instalacji (ciąg dalszy)

2



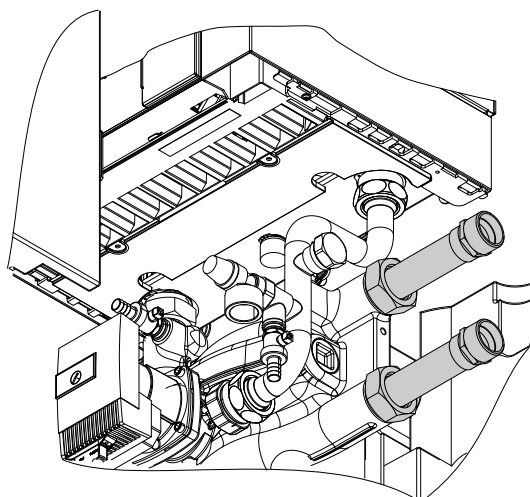
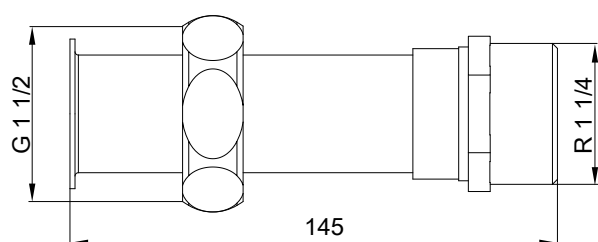
Akcesoria przyłączeniowe do instalacji podłączonej z lewej lub prawej strony

Nr zam. ZK03673

Do połączenia z zestawem przyłączeniowym obiegu grzewczego z wysokowydajną pompą obiegową z regulacją obrotów i sprzęgłem hydraulicznym.

Elementy składowe:

- 2 elementy rurowe R 1¼ (gwint zewn.)



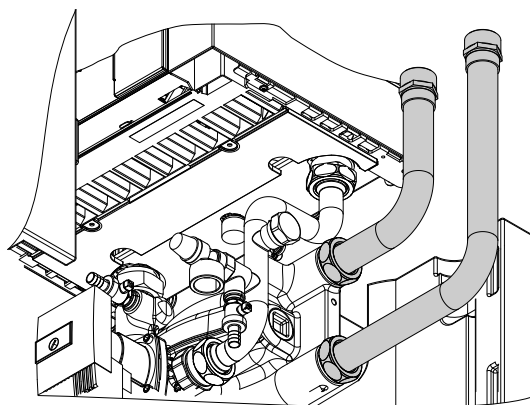
Akcesoria przyłączeniowe do instalacji podłączonej od góry lub z dołu

Nr zam. ZK03675

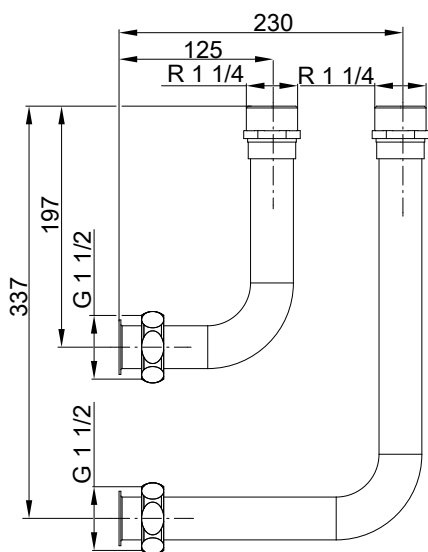
Do połączenia z zestawem przyłączeniowym obiegu grzewczego z wysokowydajną pompą obiegową z regulacją obrotów i sprzęgłem hydraulicznym.

Elementy składowe:

- 2 elementy rurowe R 1¼ (gwint zewn.)



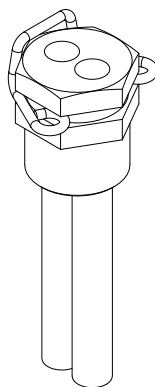
Wyposażenie dodatkowe instalacji (ciąg dalszy)



Tuleja zanurzeniowa podwójna do połączenia kotła Vitodens 200-W z pompą ciepła

Nr zam. ZK03672

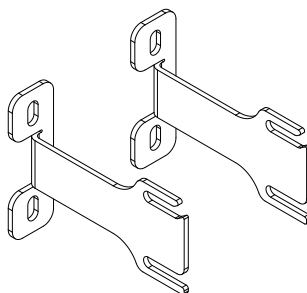
Do montażu do zestawu przyłączeniowego obiegu grzewczego, do umieszczenia 2. czujnika temperatury wody na zasilaniu.
Do połączenia z zestawem przyłączeniowym obiegu grzewczego z wysokowydajną pompą obiegową z regulacją obrotów i sprzęgłem hydraulicznym.



Uchwyt ścienny

Nr zam. ZK03677

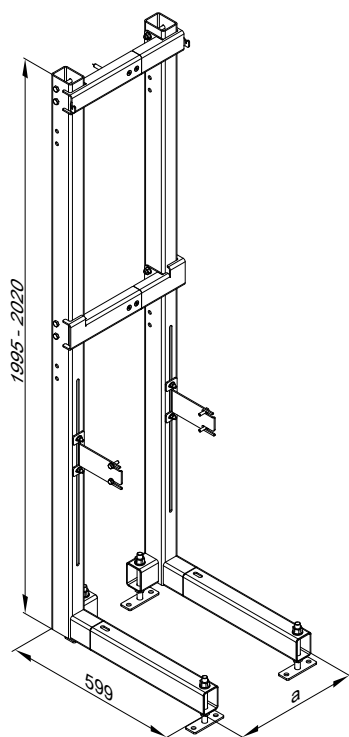
Do zestawu przyłączeniowego obiegu grzewczego z wysokowydajną pompą obiegową z regulacją obrotów i sprzęgłem hydraulicznym.
Wymagane tylko przy instalacji bez ramy montażowej.



Rama montażowa

Nr zam. ZK03678

Do połączenia z zestawem przyłączeniowym obiegu grzewczego z wysokowydajną pompą obiegową z regulacją obrotów i sprzęgłem hydraulicznym.



a Możliwość dostosowania do szerokości urządzenia

Zanurzeniowy czujnik temperatury (do sprzęgła hydraulicznego)

Best.-Nr. 7179488

Do rejestracji temperatury w sprzęgłe hydraulicznym.

Dodatkowy czujnik do podwójnej tulei zanurzeniowej. **Do dwusystemowych i jednosystemowych instalacji grzewczych.**

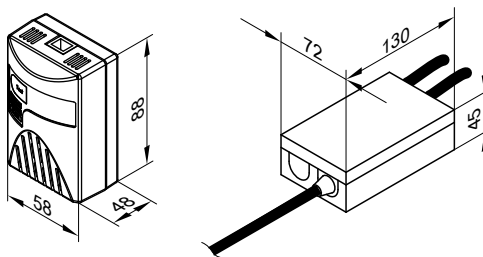
Czujnik CO

Urządzenie nadzorujące do awaryjnego wyłączenia kotła grzewczego w przypadku ułatniania się tlenu węgla. Montaż ścienny w obszarze stropu w pobliżu kotła grzewczego.

Czujnik CO do kotła grzewczego	Nr zam.
Vitoladens 300-C	Z015500
Vitorondens 200-T o mocy do 55 kW, Vitoladens 300-T	Z021823
Vitodens 200	Z024247
Vitocrossal 200, typ C1B	
Vitocrossal 300	
Vitocrossal 300, typ C13	
Vitorondens 200-T, typ J2RA	

Elementy składowe:

- Obudowa z następującymi elementami
 - Wbudowany czujnik CO
 - Wskaźniki pracy, usterki i alarmu
 - Akustyczne urządzenie ostrzegawcze
- Przewód komunikacyjny do złącza (2,5 m)
- Złącze w obudowie z zasilającym przewodem elektrycznym (1,2 m) i przewodem przyłączeniowym przekaźnika do wyłączenia palnika (1,2 m)
- Materiał mocujący
- Dla Vitoladens 300-T i Vitorondens 200-T wraz z przewodem przyłączeniowym do podłączenia do odpowiedniego kotła grzewczego



Dane techniczne

Napięcie znamionowe	230 V~
Częstotliwość znamionowa	50 Hz
Pobór mocy elektrycznej	2 W
Obciążenie znamionowe wyjścia przekaźnika	8 A 230 V~
Próg alarmowy	55 ppm CO zgodnie z EN 50291-1
Klasa zabezpieczenia	II
Stopień ochrony	IP 20 zgodnie z EN 60529, do zapewnienia przez budowę/montaż
Dopuszczalna temperatura otoczenia	0°C do 40°C

2.3 Instalacyjne wyposażenie dodatkowe do kotłów Vitodens 200-W, 120 i 150 kW

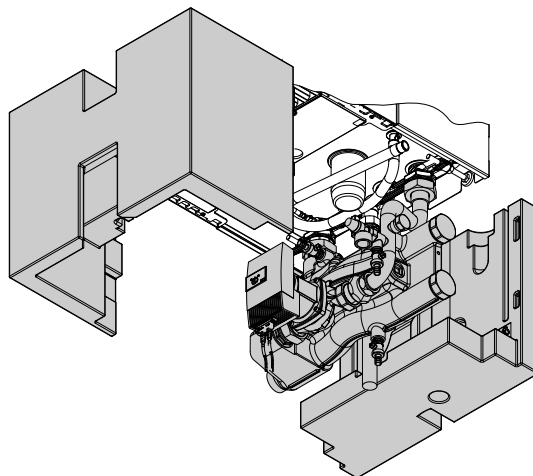
Zestaw przyłączeniowy obiegu grzewczego z wysokowydajną pompą obiegową z regulacją obrotów i sprzęgłem hydraulicznym

nr zam. ZK03664

Przyłącza G 2 (gwint zewn.)

Elementy składowe:

- Zawór do napełniania i zawór spustowy kotła
- Zawór bezpieczeństwa 6 bar (0,6 MPa)
- Wysokowydajna pompa obiegowa z regulacją obrotów
- Zawór przelotowy gazu z zamontowanym termicznym odcinającym zaworem bezpieczeństwa Rp 1
- Sprzęgło hydrauliczne z zanurzeniowym czujnikiem temperatury
- Automatyczny odpowietrznik
- Przyłącze G 1 (gwint zewn.) przeponowego ciśnieniowego naczynia wzbiorczego
- Izolacja termiczna



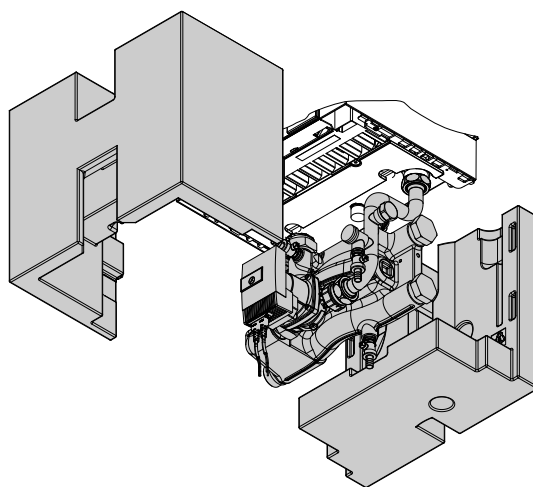
Zestaw przyłączeniowy obiegu grzewczego z wysokowydajną pompą obiegową z regulacją obrotów i sprzęgłem hydraulicznym

nr zam. ZK03666

Przyłącza G 2 (gwint zewn.)

Elementy składowe:

- Zawór do napełniania i zawór spustowy kotła
- Wysokowydajna pompa obiegowa z regulacją obrotów
- Zawór przelotowy gazu z zamontowanym termicznym odcinającym zaworem bezpieczeństwa Rp 1
- Sprzęgło hydrauliczne z zanurzeniowym czujnikiem temperatury
- Automatyczny odpowietrznik
- Przyłącze G 1 (gwint zewn.) przeponowego ciśnieniowego naczynia wzbiorczego
- Izolacja termiczna



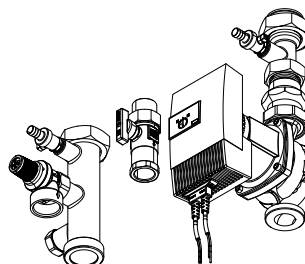
Zestaw przyłączeniowy obiegu grzewczego z wysokosprawną pompą obiegową do połączenia z zewnętrznym rozdzielaniem systemowym lub zasobnikiem buforowym wody grzewczej

nr zam. 7501323

Przyłącza G 2 (gwint zewn.)

Elementy składowe:

- Wysokowydajna pompa obiegowa z regulacją obrotów
- Trójnik
- Zawór zwrotny
- Zawór do napełniania i zawór spustowy kotła
- Zawór odcinający gaz z zamontowanym termicznym odcinającym zaworem bezpieczeństwa Rp 1



Zestaw przyłączeniowy obiegu grzewczego z wysokosprawną pompą obiegową do połączenia z zewnętrznym rozdzielaniem systemowym lub zasobnikiem buforowym wody grzewczej

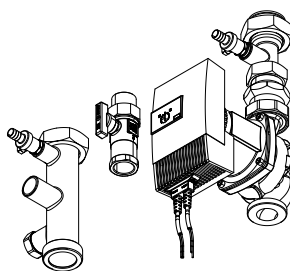
nr zam. 7369582

Przyłącza G 2 (gwint zewn.)

Wyposażenie dodatkowe instalacji (ciąg dalszy)

Elementy składowe:

- Wysokowydajna pompa obiegowa z regulacją obrotów
- Trójnik
- Zawór zwrotny
- Zawór do napełniania i zawór spustowy kotła
- Zawór odcinający gaz z zamontowanym termicznym odcinającym zaworem bezpieczeństwa Rp 1



2

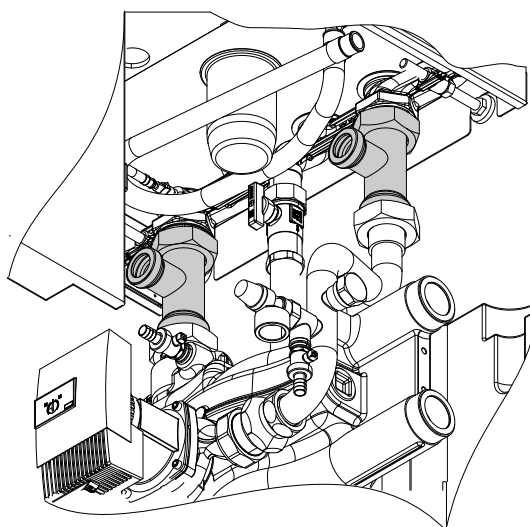
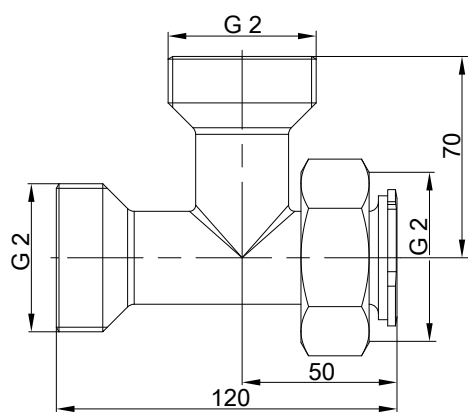
Zestaw przyłączeniowy pojemnościowego podgrzewacza ciepłej wody użytkowej

Nr zam. ZK03670

Do połączenia z zestawem przyłączeniowym obiegu grzewczego z wysokowydajną pompą obiegową z regulacją obrotów i sprzęgłem hydraulicznym.

Elementy składowe:

- 2 trójniki G 2 (gwint zewn.)



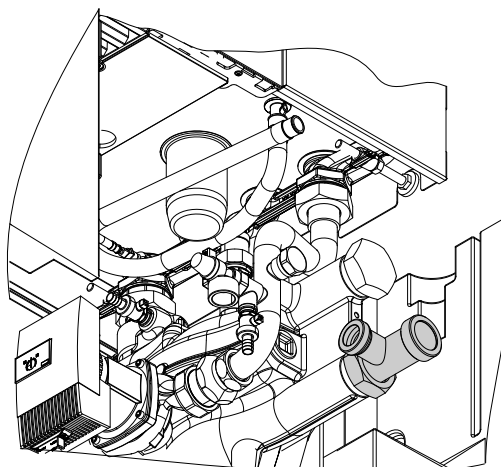
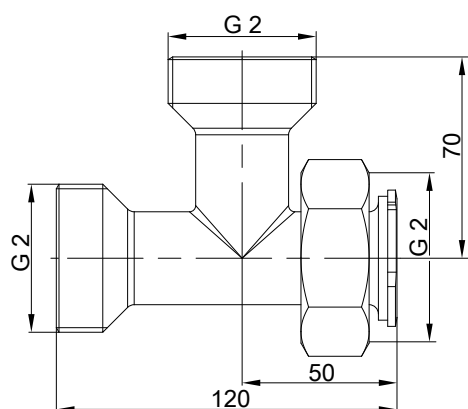
Zestaw przyłączeniowy do połączenia kotła Vitodens 200-W z modulem kogeneracyjnym

Nr zam. ZK03671

Do połączenia z zestawem przyłączeniowym obiegu grzewczego z wysokowydajną pompą obiegową z regulacją obrotów i sprzęgłem hydraulicznym. Do podłączenia powrotu modułu kogeneracyjnego za sprzęgłem hydraulicznym.

Elementy składowe:

- Trójnik G2



Wyposażenie dodatkowe instalacji (ciąg dalszy)

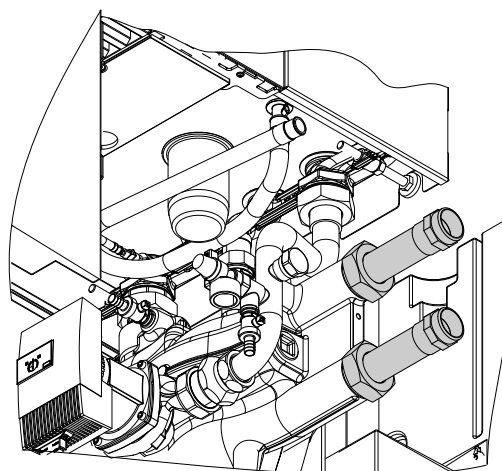
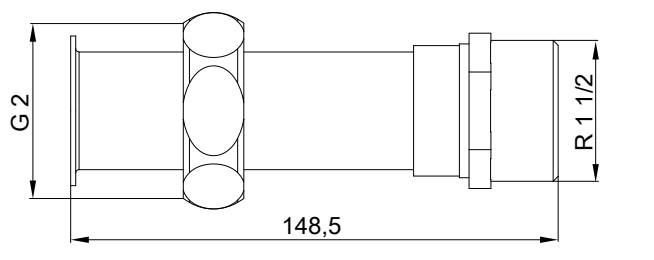
Akcesoria przyłączeniowe do instalacji podłączonej z lewej lub prawej strony

Nr zam. ZK03674

Do połączenia z zestawem przyłączeniowym obiegu grzewczego z wysokowydajną pompą obiegową z regulacją obrotów i sprzęgłem hydraulicznym.

Elementy składowe:

- 2 elementy rurowe R 1½ (gwint zewn.)



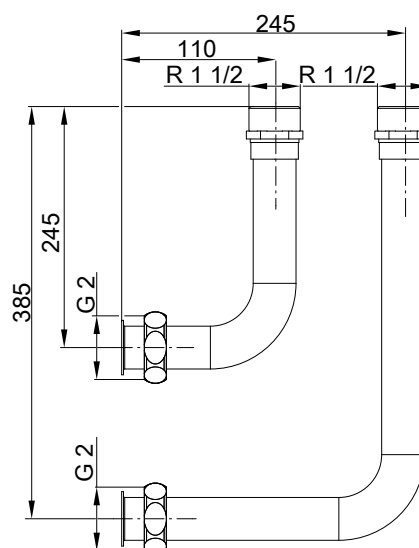
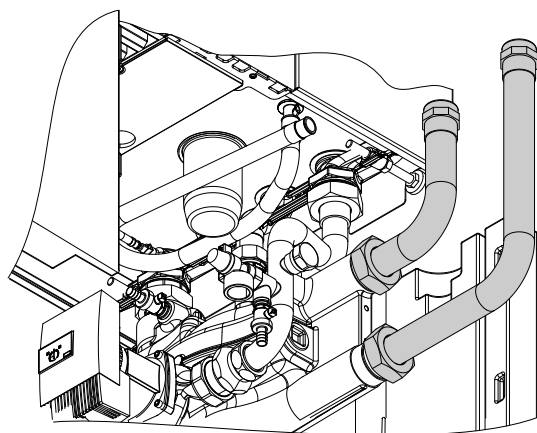
Akcesoria przyłączeniowe do instalacji podłączonej od góry lub z dołu

Nr zam. ZK03676

Do połączenia z zestawem przyłączeniowym obiegu grzewczego z wysokowydajną pompą obiegową z regulacją obrotów i sprzęgłem hydraulicznym.

Elementy składowe:

- 2 elementy rurowe R 1½ (gwint zewn.)

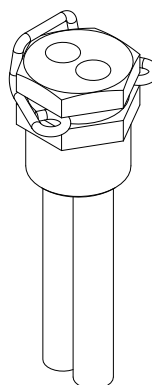


Tuleja zanurzeniowa podwójna do połączenia kotła Vitodens 200-W z pompą ciepła

Nr zam. ZK03672

Do montażu do zestawu przyłączeniowego obiegu grzewczego, do umieszczenia 2. czujnika temperatury wody na zasilaniu.

Do połączenia z zestawem przyłączeniowym obiegu grzewczego z wysokowydajną pompą obiegową z regulacją obrotów i sprzęgłem hydraulicznym.

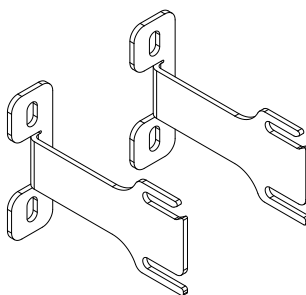


Wyposażenie dodatkowe instalacji (ciąg dalszy)

Uchwyt ścienny

Nr zam. ZK03677

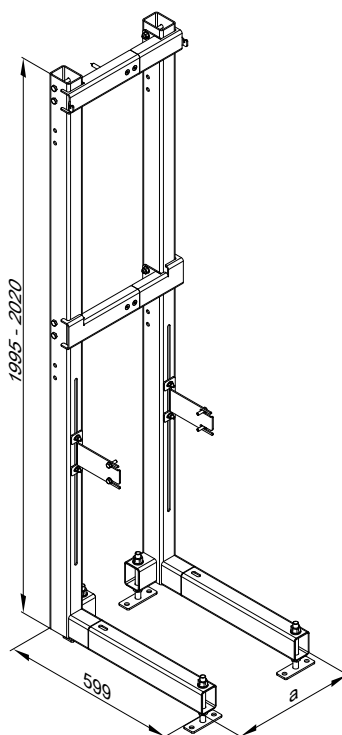
Do zestawu przyłączeniowego obiegu grzewczego z wysokowydajną pompą obiegową z regulacją obrotów i sprzęgłem hydraulicznym. Wymagane tylko przy instalacji bez ramy montażowej.



Rama montażowa

Nr zam. ZK03678

Do połączenia z zestawem przyłączeniowym obiegu grzewczego z wysokowydajną pompą obiegową z regulacją obrotów i sprzęgłem hydraulicznym.



a - Możliwość dostosowania do szerokości urządzenia

Zanurzeniowy czujnik temperatury (do sprzęgła hydraulicznego)

Best.-Nr. 7179488

Do rejestracji temperatury w sprzęgle hydraulicznym.

Dodatkowy czujnik do podwójnej tulei zanurzeniowej. **Do dwusystemowych i jednosystemowych instalacji grzewczych.**

2.4 Rozdzielacz obiegu grzewczego Divicon

Budowa i działanie

- Dostępny do przyłączy o wielkości R ¾, R 1 oraz R 1¼
- Z pompą obiegu grzewczego, zaworem zwrotnym klapowym, kurkami kulowymi ze zintegrowanymi termometrami i mieszaczem 3-drogowym lub bez mieszacza
- Szybki i prosty montaż zapewniony przez wstępnie zmontowaną jednostkę i zwartą konstrukcję
- Niewielkie straty wypromieniowania dzięki układzinom termoizolacyjnym o ujednoliconej formie
- Niskie koszty energii elektrycznej i precyzyjna regulacja dzięki zastosowaniu wysoko wydajnych pomp obiegowych i zoptymalizowanej charakterystyce mieszacza
- Montaż ścienny zarówno pojedynczo, jak i na podwójnych lub potrójnych wspornikach rozdzielaczy.
- Wartości K_V mieszacza ustawiane w 5 stopniach

Divicon z mieszaczem

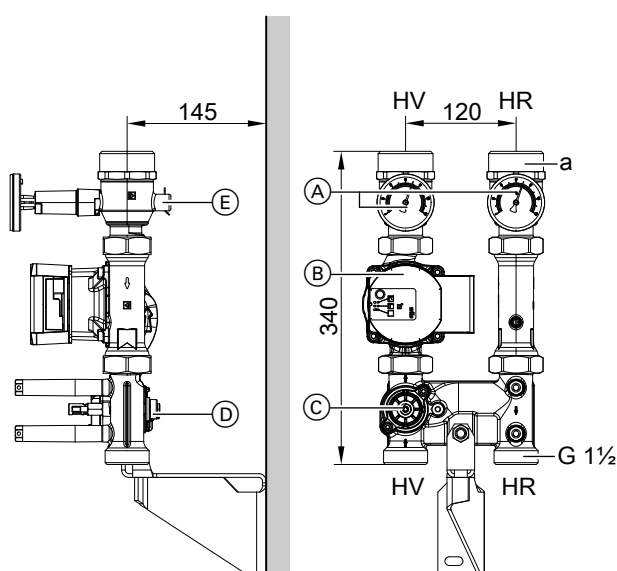
Rozdzielacz Divicon z mieszaczem jest dostępny w różnych kombinacjach następujących elementów wyposażenia, aby dopasować je do odpowiedniego urządzenia grzewczego:

- wysokowydajnej pompy obiegowej Wilo lub Grundfos
- Zestawy uzupełniające mieszacz do podłączenia do magistrali Plus lub KM
- Bez zestawu uzupełniającego do bezpośredniego podłączenia silnika zaworu mieszającego do regulacji urządzenia grzewczego
- Czujniki temperatury wody na zasilaniu NTC 10 kΩ lub Pt1000

Wskazówka

W przypadku rozdzielacza Divicon z mieszaczem silnik zaworu mieszającego wchodzi w zakres dostawy. Silnik zaworu mieszającego należy zamontować bezpośrednio na mieszaczu.

Nr zam. w połączeniu z różnymi elementami wyposażenia: patrz cennik Viessmann.



Rozdzielacz Divicon z mieszaczem: montaż na ścianie, na ilustracji bez izolacji termicznej, silnika zaworu mieszającego i zestawu uzupełniającego do mieszacza

HR Powrót z instalacji grzewczej
HV Zasilanie instalacji grzewczej

- (A) Zawory kulowe z termometrem (jako element obsługowy)
- (B) Pompa obiegowa
- (C) Zawór mieszający (mieszacz)
- (D) Dźwignia nastawcza do wartości K_V mieszacza ze skalą nastawczą wg następującej tabeli
- (E) Tuleja zanurzeniowa czujnika temperatury wody na zasilaniu

Dane techniczne rozdzielacza Divicon z mieszaczem

Przyłącze obiegu grzewczego	R ¾	R 1	R 1¼
Średnica znamionowa	DN 20	DN 25	DN 32
Maks. przepływ objętościowy	1,0 m³/h	1,5 m³/h	2,5 m³/h
a (wewnątrz)	Rp ¾	Rp 1	Rp 1¼
a (na zewnątrz)	G 1¼	G 1 ¼	G 2
Wartości K_V z możliwością nastawy dla mieszacza: wartości w m³/h przy stracie ciśnienia wynoszącej 1 bar (0,1 MPa)	3,1 3,7 4,5 4,8 4,9	4,0 4,5 5,1 5,5 5,6	4,7 5,1 5,6 5,8 5,9
Maks. ciśnienie robocze	3 bar (0,3 MPa)	3 bar (0,3 MPa)	3 bar (0,3 MPa)
Maks. temperatura robocza przy temperaturze otoczenia 40°C	80°C	80°C	80°C
Dopuszczalna temperatura otoczenia			
– Podczas pracy		od 0 do 40°C	
– Magazynowanie		–20 do 40°C	
Parametry elektryczne			
– Napięcie znamionowe	230 V	230 V	230 V
– Częstotliwość znamionowa	50 Hz	50 Hz	50 Hz
– Moc na przyłączy z pompą obiegową Wilo	43 W	43 W	60 W
– Moc na przyłączy z pompą obiegową Grundfos	39 W	39 W	52 W
– Moc na przyłączy zestawu uzupełniającego	6 W	6 W	6 W
Silnik zaworu mieszającego			
– Typ	ESBE ARA561		
– Czas ruchu	120 s	120 s	120 s
Masa z pompą obiegową Wilo			
– Bez zestawu uzupełniającego mieszacz	6,9 kg	6,9 kg	7,4 kg
– Z zestawem uzupełniającym mieszacz	8,1 kg	8,1 kg	8,7 kg
Masa z pompą obiegową Grundfos			
– Bez zestawu uzupełniającego mieszacz	7,0 kg	7,0 kg	7,4 kg
– Z zestawem uzupełniającym mieszacz	8,2 kg	8,2 kg	8,7 kg

Wskazówka

Krzywe straty ciśnienia rozdzielacza Divicon dla różnych wartości K_V mieszacza: patrz rozdział „Wykresy strat ciśnienia”.

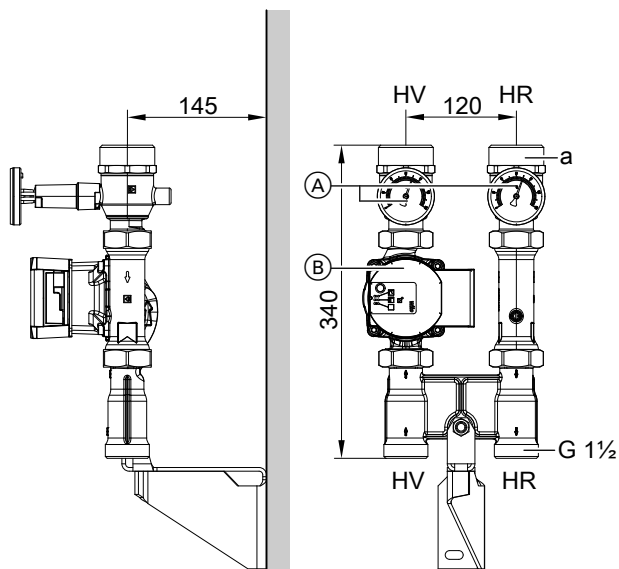
Divicon bez mieszacza

Rozdzielacz Divicon bez mieszacza jest dostępny z różnymi wysokowydajnymi pompami obiegowymi.

Wyposażenie dodatkowe instalacji (ciąg dalszy)

Nr zam. w połączeniu z różnymi pompami obiegowymi: patrz cennik firmy Viessmann.

Przykład montażu: Divicon z podwójnym wspornikiem rozdzielacza

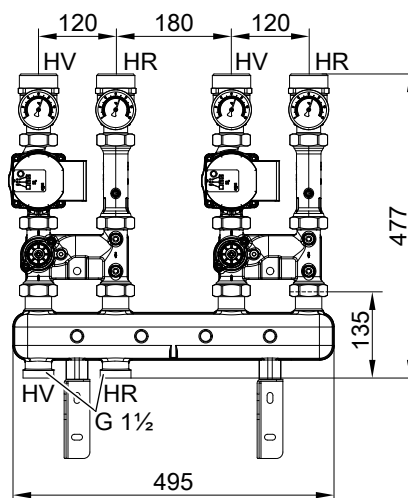


Divicon bez mieszacza: montaż na ścianie, na ilustracji bez izolacji termicznej

- HR Powrót z instalacji grzewczej
- HV Zasilanie instalacji grzewczej
- (A) Zawory kulowe z termometrem (jako element obsługowy)
- (B) Pompa obiegowa

Dane techniczne rozdzielacza Divicon bez mieszacza

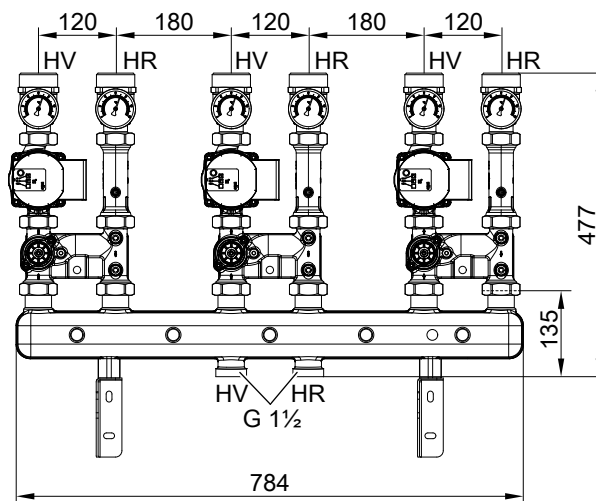
Przyłącze obiegu grzewczego	R 3/4	R 1	R 1 1/4
Srednica znamionowa	DN 20	DN 25	DN 32
Maks. przepływ objętościowy	1,0 m ³ /h	1,5 m ³ /h	2,5 m ³ /h
a (wewnątrz)	Rp 3/4	Rp 1	Rp 1 1/4
a (na zewnątrz)	G 1 1/4	G 1 1/4	G 2
Maks. ciśnienie robocze	3 bar (0,3 MPa)	3 bar (0,3 MPa)	3 bar (0,3 MPa)
Maks. temperatura robocza przy temperaturze otoczenia 40°C	80°C	80°C	80°C
Dopuszczalna temperatura otoczenia			
– Podczas pracy		od 0 do 40°C	
– Magazynowanie		-20 do 40°C	
Parametry elektryczne			
– Napięcie znamionowe	230 V	230 V	230 V
– Częstotliwość znamionowa	50 Hz	50 Hz	50 Hz
– Moc na przyłączy z pompą obiegową Wilo	43 W	43 W	60 W
– Moc na przyłączy z pompą obiegową Grundfos	39 W	39 W	52 W
Masa z pompą obiegową Wilo	6,1 kg	6,1 kg	6,7 kg
Masa z pompą obiegową Grundfos	6,2 kg	6,2 kg	6,7 kg



Na ilustracji bez izolacji termicznej

- HR Powrót z instalacji grzewczej
- HV Zasilanie instalacji grzewczej

Przykład montażu: Divicon z potrójnym wspornikiem rozdzielacza

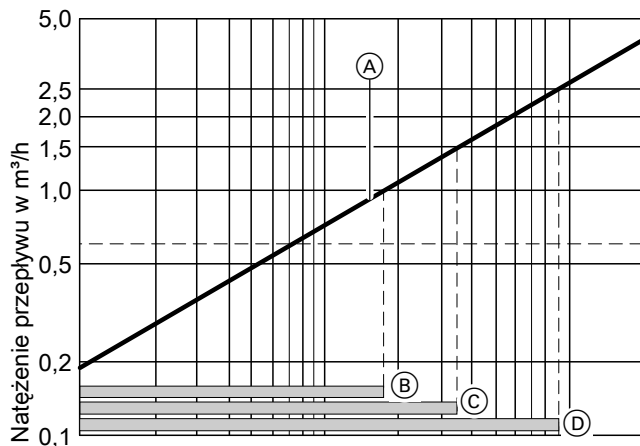


Na ilustracji bez izolacji termicznej

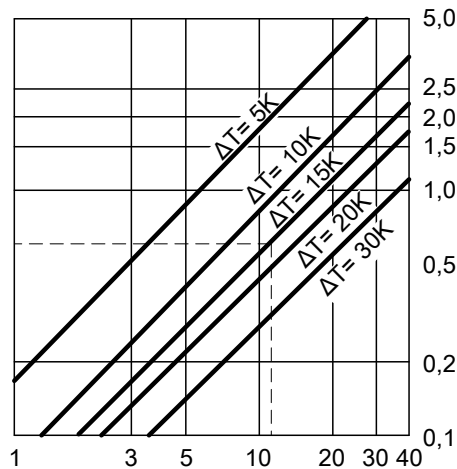
- HR Powrót z instalacji grzewczej
- HV Zasilanie instalacji grzewczej

Wyposażenie dodatkowe instalacji (ciąg dalszy)

Ustalanie wymaganej średnicy znamionowej



Regulacja za pomocą mieszacza



Moc cieplna obiegu grzewczego w kW

- (A) Divicon z mieszaczem
Działanie regulacyjne mieszacza Divicon jest optymalne w oznaczonych zakresach eksploatacji od (B) do (D).
- (B) Divicon z mieszaczem DN 20 (R ¾)
Zakres stosowania: 0 do 1,0 m³/h

- (C) Divicon z mieszaczem DN 25 (R 1)
Zakres stosowania: 0 do 1,5 m³/h
- (D) Divicon z mieszaczem DN 32 (R 1¼)
Zakres stosowania: 0 do 2,5 m³/h

Przykład:

Obieg grzewczy dla grzejnika o wydajności grzewczej $\dot{Q} = 11,6 \text{ kW}$
Temperatura systemu grzewczego 75/60°C ($\Delta T = 15 \text{ K}$)

- c Ciepło właściwe czynnika grzewczego
m Masowe natężenie przepływu
 \dot{Q} Wydajność grzewcza
 \dot{V} Przepływ objętościowy

$$\dot{Q} = \dot{m} \cdot c \cdot \Delta T \quad c = 1,163 \frac{\text{Wh}}{\text{kg} \cdot \text{K}} \quad \dot{m} \hat{=} \dot{V} \quad (1 \text{ kg} \approx 1 \text{ dm}^3)$$

$$\dot{V} = \frac{\dot{Q}}{c \cdot \Delta T} = \frac{11600 \text{ W} \cdot \text{kg} \cdot \text{K}}{1,163 \text{ Wh} \cdot (75-60) \text{ K}} = 665 \frac{\text{kg}}{\text{h}} \hat{=} 0,665 \frac{\text{m}^3}{\text{h}}$$

Kierując się wartością \dot{V} , wybrać najmniejszy z możliwych mieszacz w granicach zastosowania.

Wynik przykładu: Divicon z mieszaczem DN 20 (R ¾)

Charakterystyki pomp obiegowych

Dyspozycyjna wysokość tłoczenia pompy obiegowej wynika z różnicy wybranej charakterystyki pompy i krzywej strat ciśnienia danego rozdzielacza Divicon, a także innych podzespołów (zespół rurowy, rozdzielacz itd.).

Na poniższych charakterystykach pompy pokazano również krzywe strat ciśnienia różnych rozdzielaczy Divicon dla maks. wartości K_{VS} mieszacza.

Przyłącze obiegu grzewczego	R ¾	R 1	R 1¼
Średnica znamionowa	DN 20	DN 25	DN 32
Maks. przepływ objętościowy	1,0 m ³ /h	1,5 m ³ /h	2,5 m ³ /h

Przykład:

Przepływ objętościowy $\dot{V} = 0,665 \text{ m}^3/\text{h}$

Wybrano:

- Divicon z mieszaczem DN 20
- Pompa obiegowa Wilo PARA 25/6, eksploatacja ze zmiennym ciśnieniem różnicowym i ustawieniem na maksymalną wysokość tłoczenia
- Wydajność tłoczenia 0,7 m³/h

Wysokość tłoczenia zgodna z

charakterystyką pompy: 48 kPa
Opór rozdzielacza Divicon: 3,5 kPa
Dyspozycyjna wysokość tłoczenia: 48 kPa – 3,5 kPa = 44,5 kPa.

Wskazówka

Dla innych podzespołów (zespół rurowy, rozdzielacz itp.) należy również sprawdzić straty ciśnienia i odjąć je od dyspozycyjnej wysokości tłoczenia.

Pompy obiegu grzewczego regulowane ciśnieniem różnicowym

Zgodnie z niemiecką ustawą o energii (GEG) pompy obiegowe w instalacjach ogrzewania centralnego należy zwymiarować zgodnie z zasadami technicznymi.

Dyrektywa w sprawie ekoprojektu 2009/125/WE nakłada od 1 stycznia 2013 roku obowiązek stosowania pomp obiegowych wysokiej sprawności, jeżeli nie są zamontowane w urządzeniu grzewczym.

Wskazówki projektowe

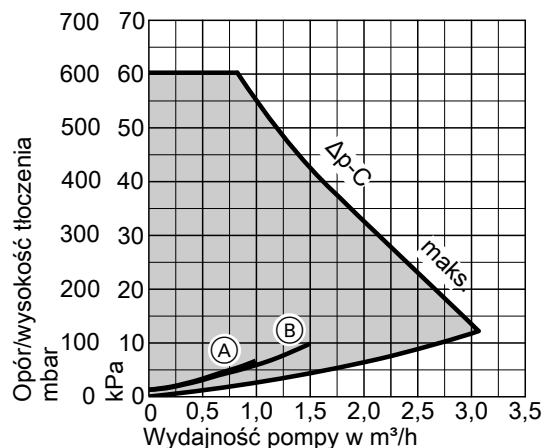
Zastosowanie pomp obiegu grzewczego regulowanych różnicą ciśnienia wymaga obecności obiegów grzewczych ze zmiennym strumieniem przepływu, np. jedno- i dwururowych instalacji grzewczych z zaworami termostatycznymi, instalacji ogrzewania podłogowego z zaworami termostatycznymi i strefowymi.

Wyposażenie dodatkowe instalacji (ciąg dalszy)

Wilo PARA 25/6

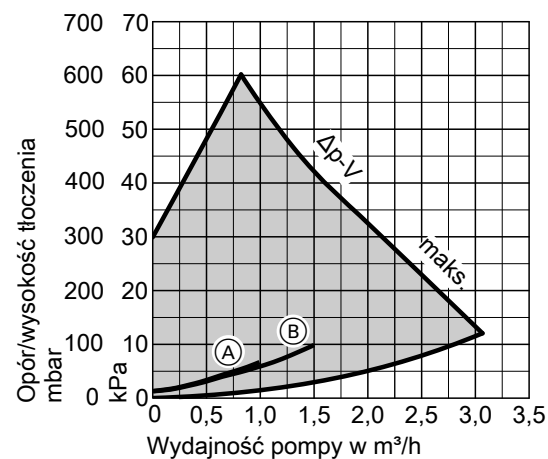
- Wyjątkowo energooszczędna, wysokowydajna pompa obiegowa
- Indeks efektywności energetycznej EEI ≤ 0,20

Sposób eksploatacji: stałe ciśnienie różnicowe



- (A) Wykres strat ciśnienia rozdzielacza Divicon z mieszaczem DN 20 z K_{VS} 4,9
- (B) Wykres strat ciśnienia rozdzielacza Divicon z mieszaczem DN 25 z K_{VS} 5,6

Sposób eksploatacji: zmienne ciśnienie różnicowe

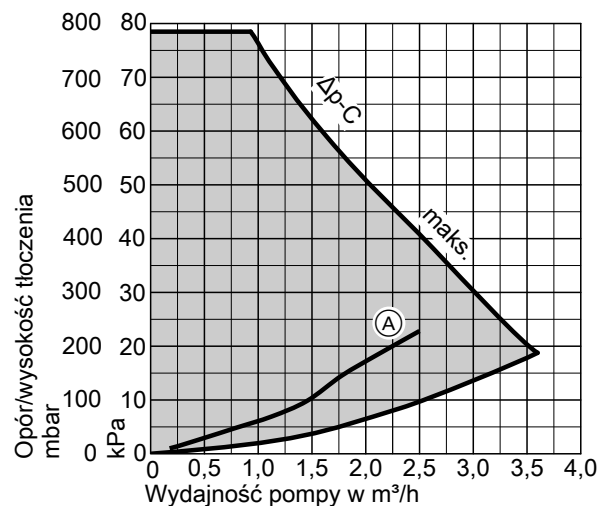


- (A) Wykres strat ciśnienia rozdzielacza Divicon z mieszaczem DN 20 z K_{VS} 4,9
- (B) Wykres strat ciśnienia rozdzielacza Divicon z mieszaczem DN 25 z K_{VS} 5,6

Wilo PARA 25/8

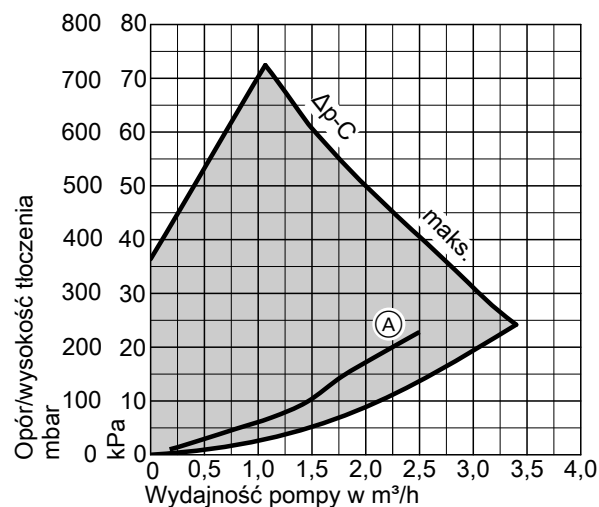
- Indeks efektywności energetycznej EEI ≤ 0,20

Sposób eksploatacji: stałe ciśnienie różnicowe



- (A) Wykres strat ciśnienia rozdzielacza Divicon z mieszaczem DN 32 z K_{VS} 5,9

Sposób eksploatacji: zmienne ciśnienie różnicowe

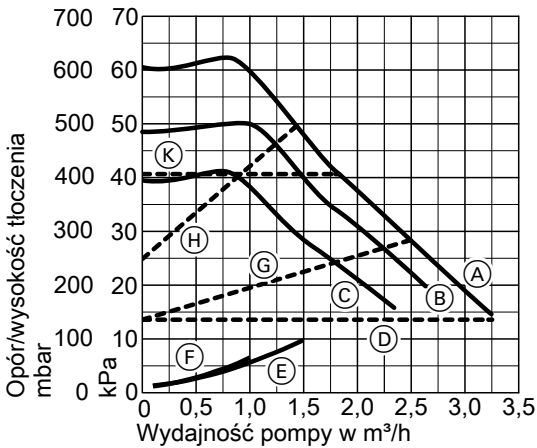


- (A) Wykres strat ciśnienia rozdzielacza Divicon z mieszaczem DN 32 z K_{VS} 5,9

Wyposażenie dodatkowe instalacji (ciąg dalszy)

Grundfos UPM3S 25-60

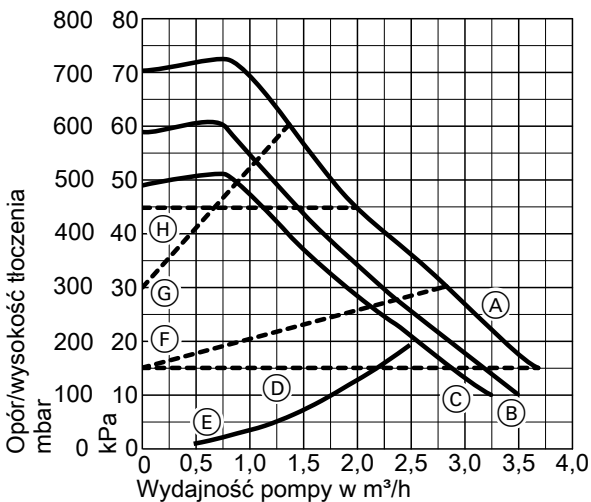
- Z prezentacją poboru mocy na wyświetlaczu
- Z funkcją Autoadapt (automatyczne dopasowanie do sieci przewodów rurowych)
- Indeks efektywności energetycznej EEI $\leq 0,20$



- (A) Stopień 3
- (B) Stopień 2
- (C) Stopień 1
- (D) Min. ciśnienie stałe
- (E) Wykres strat ciśnienia rozdzielacza Divicon z mieszaczem DN 25 z K_{vs} 5,6
- (F) Wykres strat ciśnienia rozdzielacza Divicon z mieszaczem DN 20 z K_{vs} 4,9
- (G) Min. ciśnienie proporcjonalne
- (H) Maks. ciśnienie proporcjonalne
- (K) Maks. ciśnienie stałe

Grundfos UPM3S 25-70

- Z prezentacją poboru mocy na wyświetlaczu
- Z funkcją Autoadapt (automatyczne dopasowanie do sieci przewodów rurowych)
- Indeks efektywności energetycznej EEI $\leq 0,20$



- (A) Stopień 3
- (B) Stopień 2

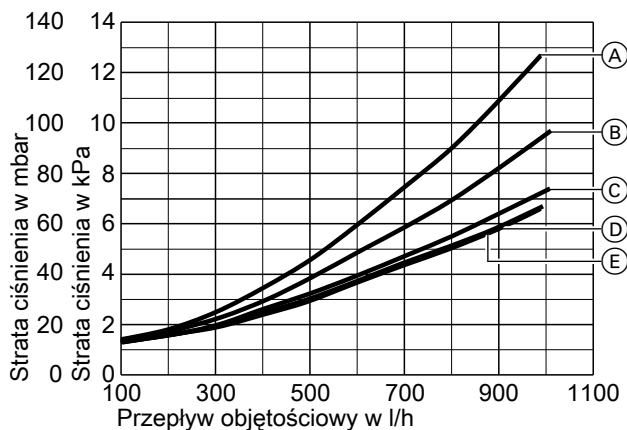
- (C) Stopień 1
- (D) Min. ciśnienie stałe
- (E) Wykres strat ciśnienia rozdzielacza Divicon z mieszaczem DN 32 z K_{vs} 5,9
- (F) Min. ciśnienie proporcjonalne
- (G) Maks. ciśnienie proporcjonalne
- (H) Maks. ciśnienie stałe

Schematy straty ciśnienia

Wskazówka

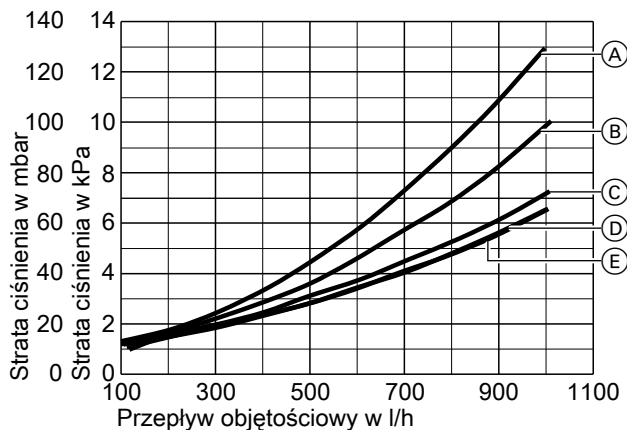
- Wszystkie schematy odnoszą się do odpowiedniego rozdzielacza Divicon z mieszaczem, bez wspornika rozdzielacza.
- Każda pojedyncza charakterystyka przedstawia wykres strat ciśnienia dla wybranej na dźwigni nastawczej wartości K_V mieszacza.

Divicon z mieszaczem DN 20



Z pompą obiegową Wilo Yonos Para 25/6

- (A) K_V 3,1
- (B) K_V 3,7
- (C) K_V 4,5
- (D) K_V 4,8
- (E) K_{vs} 4,9



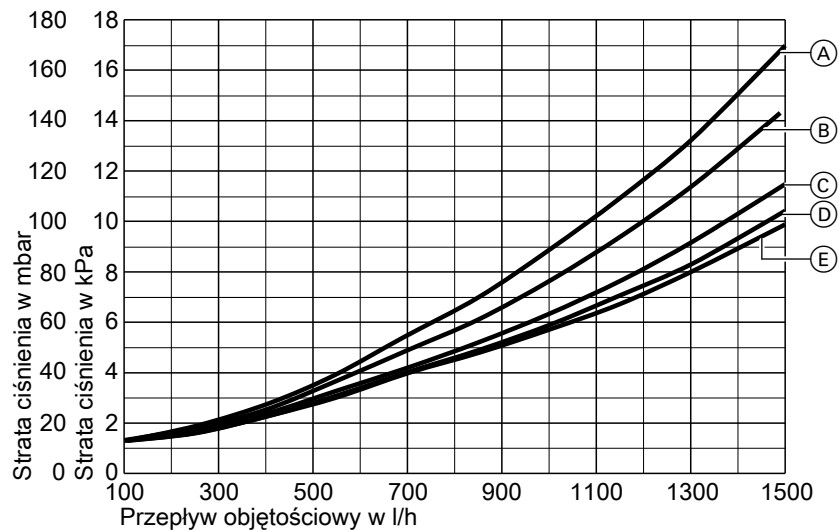
Z pompą obiegową Grundfos UPM3S 25-60

- (A) K_V 3,1
- (B) K_V 3,7

Wyposażenie dodatkowe instalacji (ciąg dalszy)

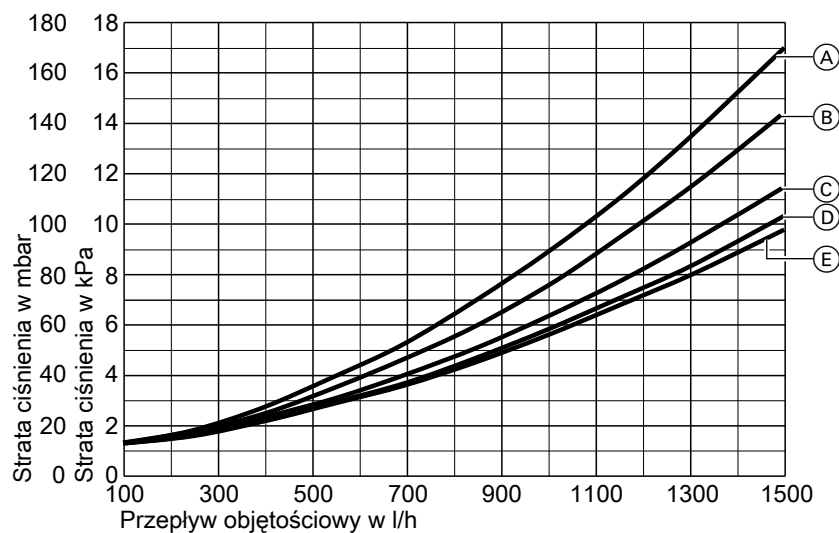
- Ⓒ K_V 4,5
- Ⓓ K_V 4,8
- Ⓔ K_{VS} 4,9

Divicon z mieszaczem DN 25



Z pompą obiegową Wilo Yonos Para 25/6

- Ⓐ K_V 4,0
- Ⓑ K_V 4,5
- Ⓒ K_V 5,1
- Ⓓ K_V 5,5
- Ⓔ K_{VS} 5,6

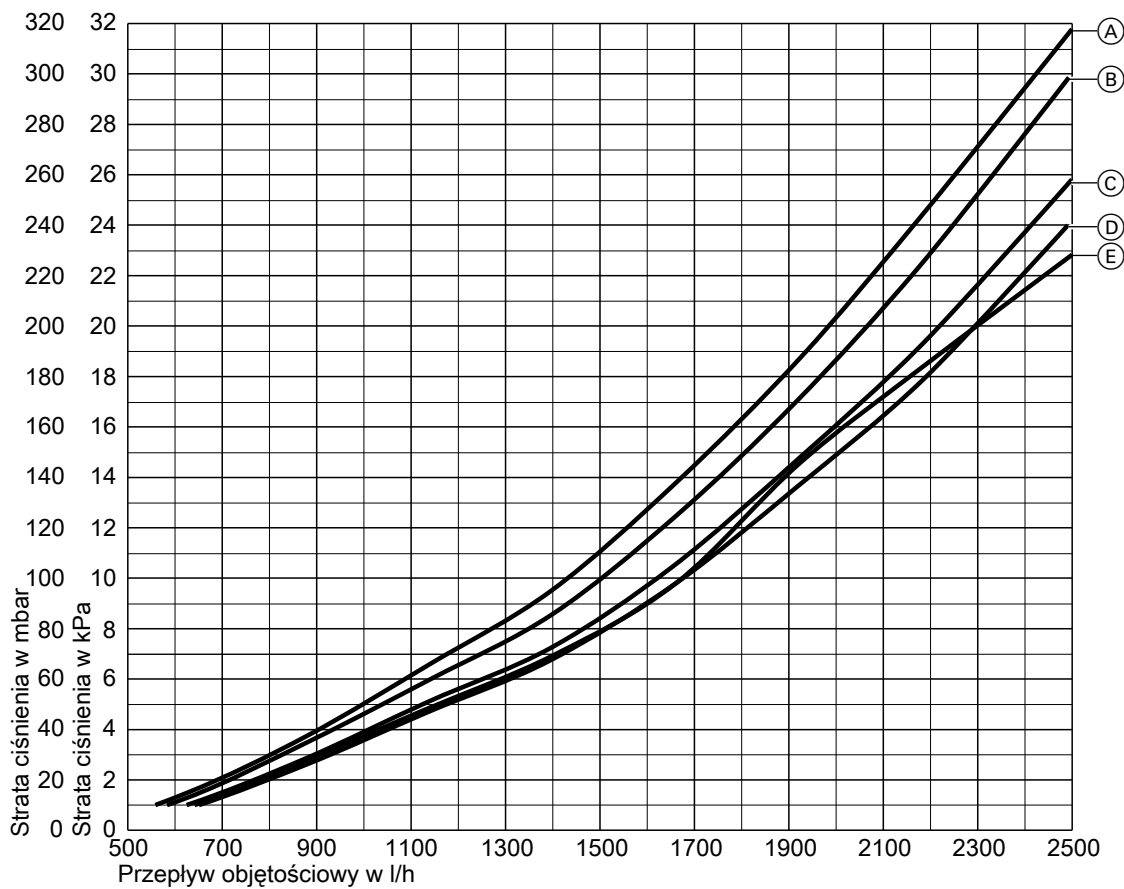


Z pompą obiegową Grundfos UPM3S 25-60

- Ⓐ K_V 4,0
- Ⓑ K_V 4,5
- Ⓒ K_V 5,1
- Ⓓ K_V 5,5
- Ⓔ K_{VS} 5,6

Wyposażenie dodatkowe instalacji (ciąg dalszy)

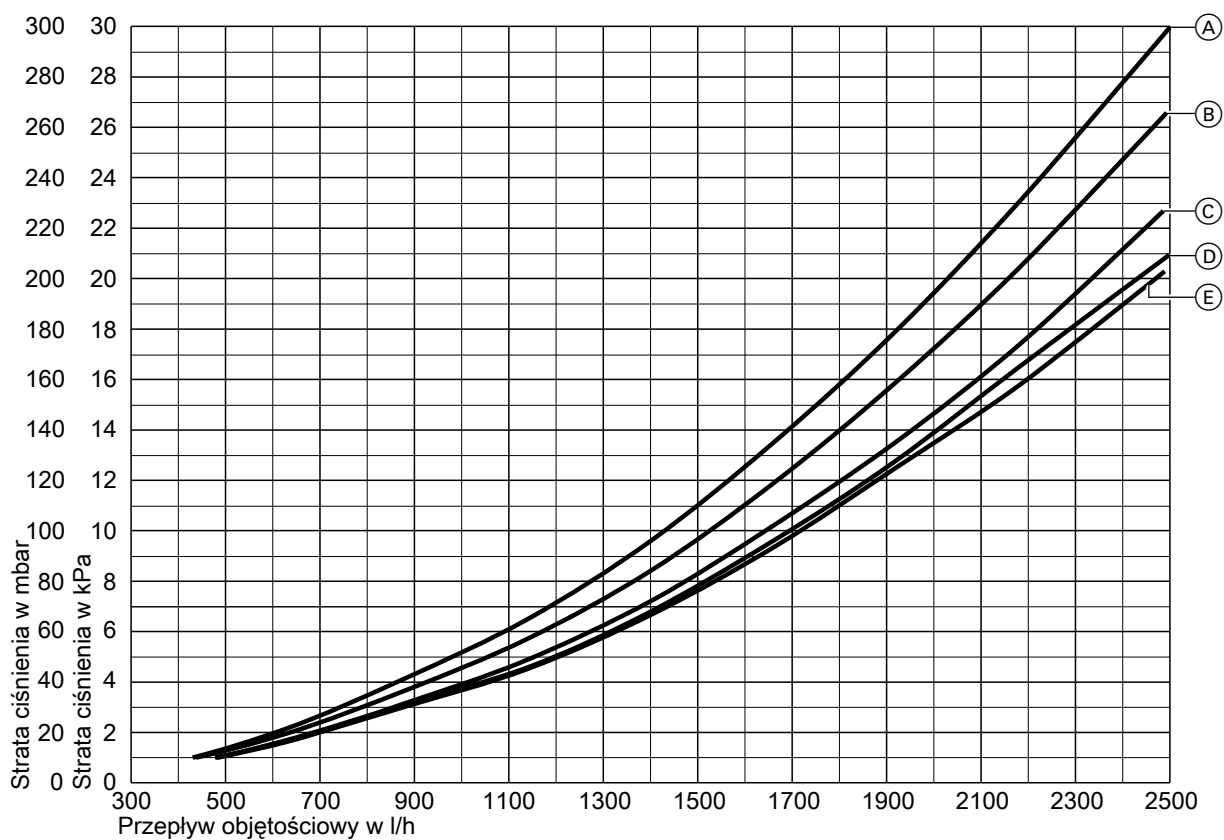
Divicon z mieszaczem DN 32



Z pompą obiegową Wilo Yonos Para 25/8

Ⓐ Kv 4,7
 Ⓑ Kv 5,1
 Ⓒ Kv 5,6

Ⓓ Kv 5,8
 Ⓔ Kvs 5,9



Z pompą obiegową Grundfos UPM3K 25-70

- (A) K_v 4,7
- (B) K_v 5,1
- (C) K_v 5,6
- (D) K_v 5,8
- (E) K_{vs} 5,9

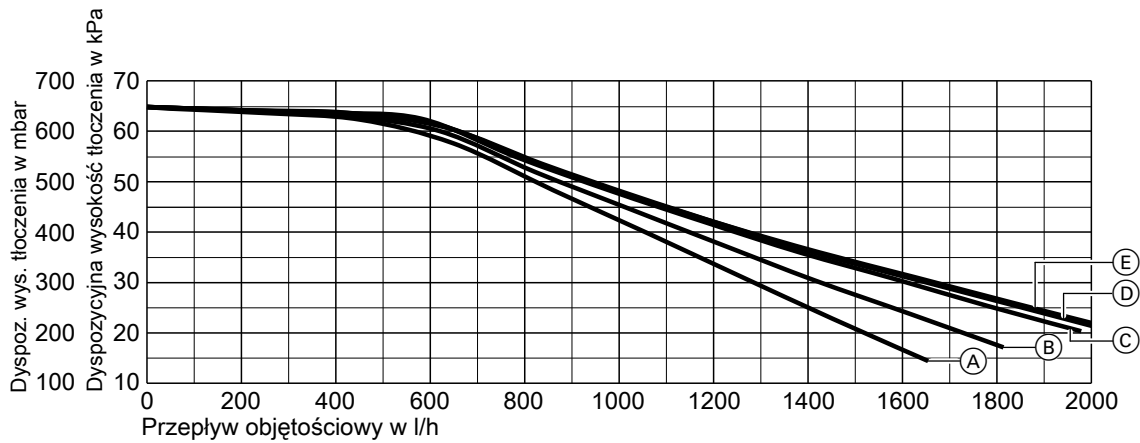
Dyspozycyjne wysokości tłoczenia

Wskazówka

Wszystkie schematy odnoszą się do odpowiedniego rozdzielacza Divicon z mieszaczem, bez wspornika rozdzielacza.

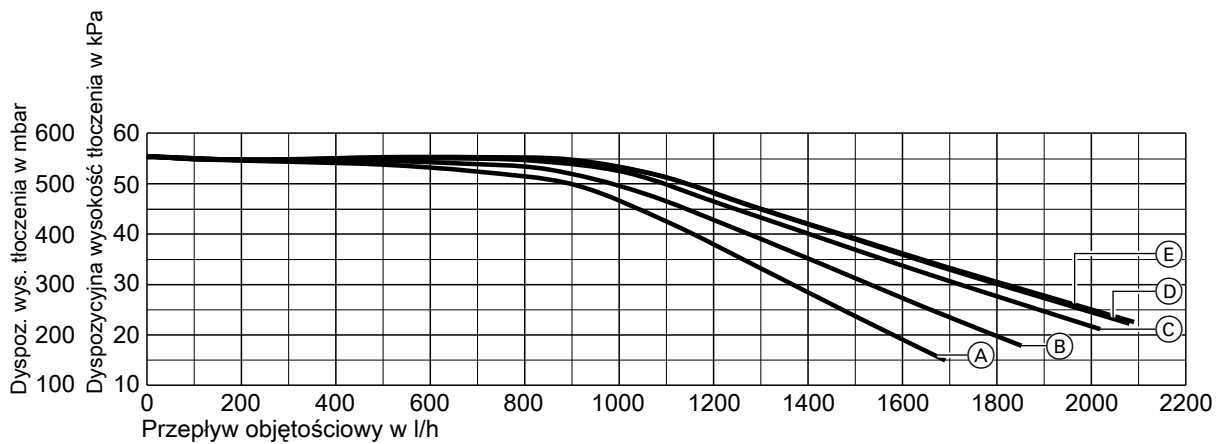
Wyposażenie dodatkowe instalacji (ciąg dalszy)

Divicon z mieszaczem DN 20



Z pompą obiegową Wilo Yonos Para 25/6

- | | |
|-------------|----------------|
| Ⓐ K_v 3,1 | Ⓓ K_v 4,8 |
| Ⓑ K_v 3,7 | Ⓔ K_{vs} 4,9 |
| Ⓒ K_v 4,5 | |

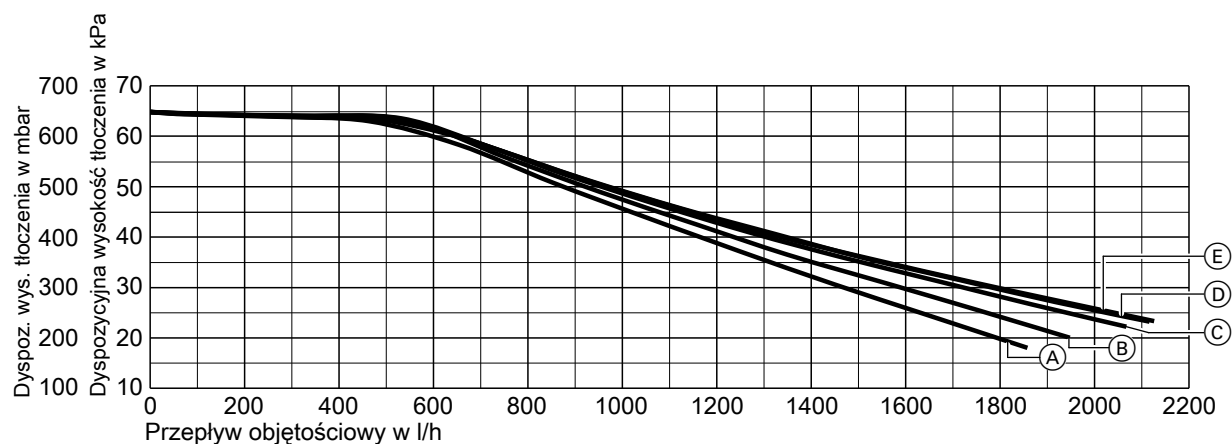


Z pompą obiegową Grundfos UPM3S 25-60

- | | |
|-------------|----------------|
| Ⓐ K_v 3,1 | Ⓓ K_v 4,8 |
| Ⓑ K_v 3,7 | Ⓔ K_{vs} 4,9 |
| Ⓒ K_v 4,5 | |

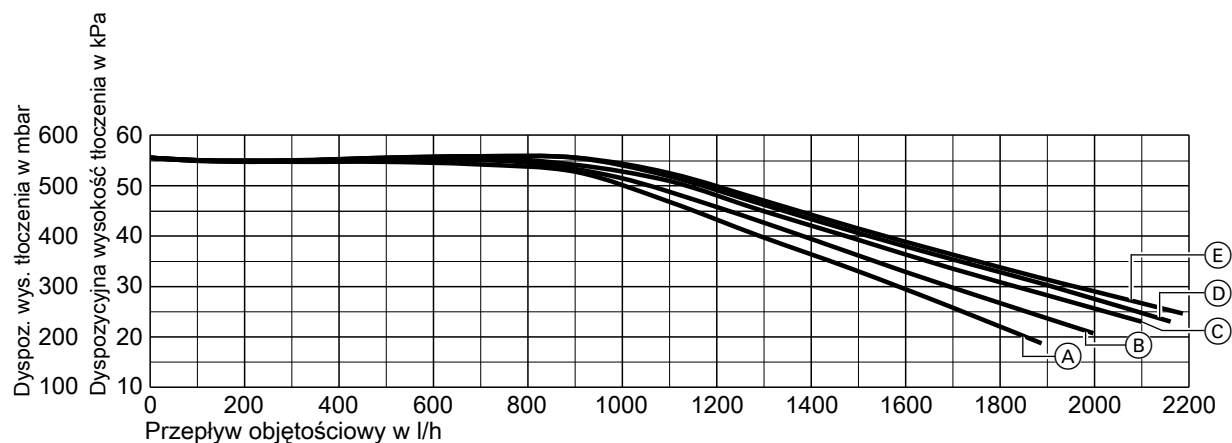
Wyposażenie dodatkowe instalacji (ciąg dalszy)

Divicon z mieszaczem DN 25



Z pompą obiegową Wilo Yonos Para 25/6

- | | |
|-------------|----------------|
| Ⓐ K_v 4,0 | Ⓓ K_v 5,5 |
| Ⓑ K_v 4,5 | Ⓔ K_{vs} 5,6 |
| Ⓒ K_v 5,1 | |

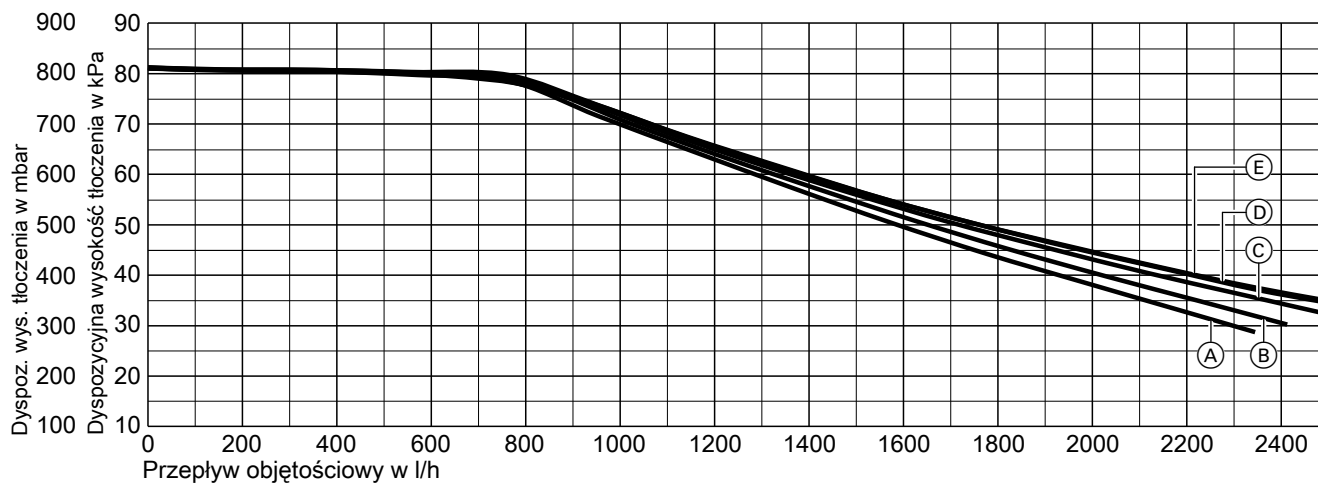


Z pompą obiegową Grundfos UPM3S 25-60

- | | |
|-------------|----------------|
| Ⓐ K_v 4,0 | Ⓓ K_v 5,5 |
| Ⓑ K_v 4,5 | Ⓔ K_{vs} 5,6 |
| Ⓒ K_v 5,1 | |

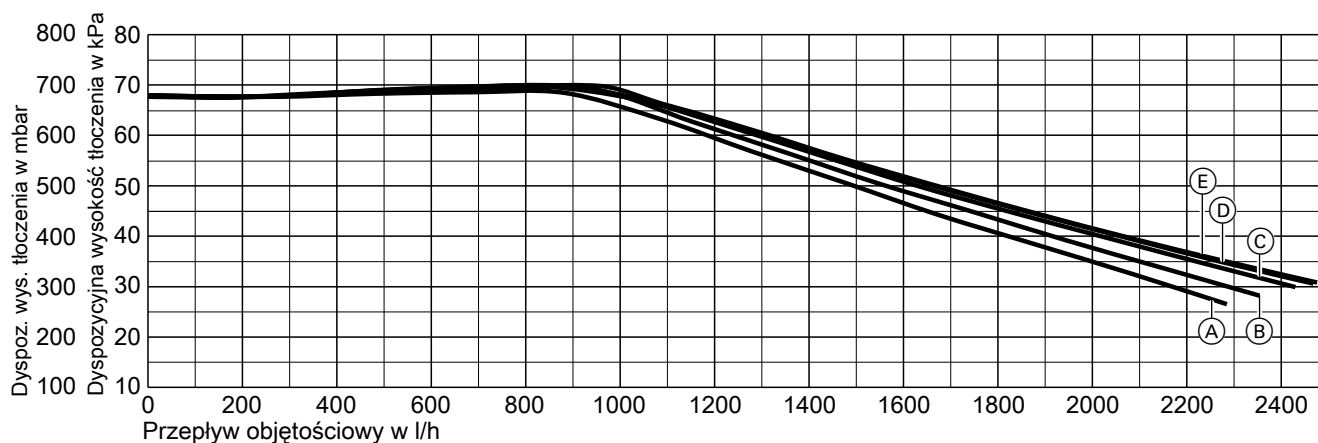
Wyposażenie dodatkowe instalacji (ciąg dalszy)

Divicon z mieszaczem DN 32



Z pompą obiegową Wilo Yonos Para 25/8

- (A) K_V 4,7
- (B) K_V 5,1
- (C) K_V 5,6
- (D) K_V 5,8
- (E) K_{VS} 5,9



Z pompą obiegową Grundfos UPM3K 25-70

- (A) K_V 4,7
- (B) K_V 5,1
- (C) K_V 5,6
- (D) K_V 5,8
- (E) K_{VS} 5,9

Zestaw przewodów z wtyczką 40 i 145

Nr zam. 7424960

Do łączenia ze sobą układów elektronicznych mieszaczy przy 2 obiegach grzewczych z mieszaczem

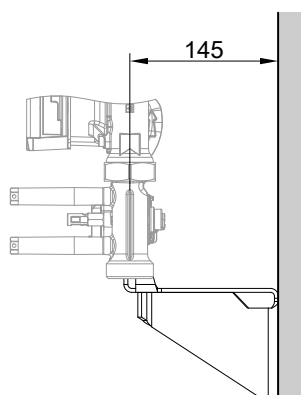
Przewód przyłączeniowy z zakresu dostawy zestawów uzupełniających z mieszaczem zostaje wymieniony na zestaw przewodów z wtyczkami 40 i 145.

Wyposażenie dodatkowe instalacji (ciąg dalszy)

Uchwyt ścienny do pojedynczych rozdzielaczy Divicon

Nr zam. 7465894

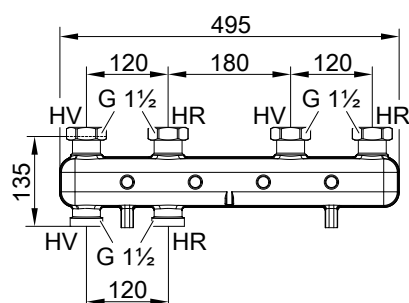
Ze śrubami i kołkami



Wsporniki do 2 rozdzielaczy Divicon

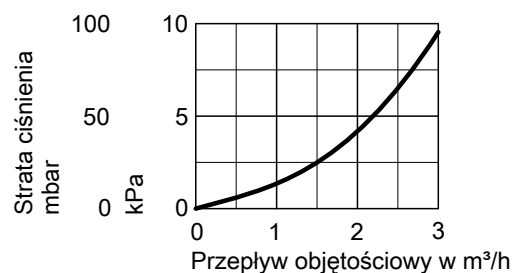
Nr zam. 7986761

- Z izolacją termiczną
- Montaż na ścianie za pomocą osobnego uchwyty ściennego (wyposażenie dodatkowe)
- Połączenie kotła grzewczego ze wspornikiem rozdzielacza wykonuje inwestor.



HV Zasilanie wodą grzewczą
HR Powrót wody grzewczej

Wykres strat ciśnienia



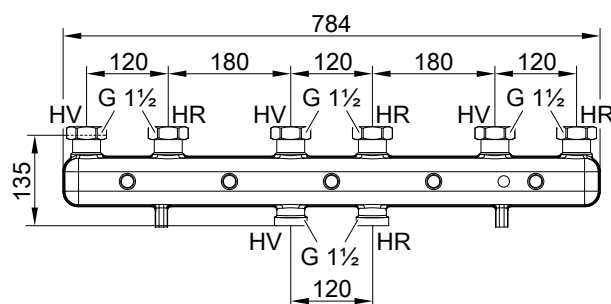
Wskazówka

Charakterystyka odnosi się tylko do 1 pary króćców (HV/HR) do przyłącza Divicon.

Wsporniki do 3 rozdzielaczy Divicon

Nr zam. 7986762

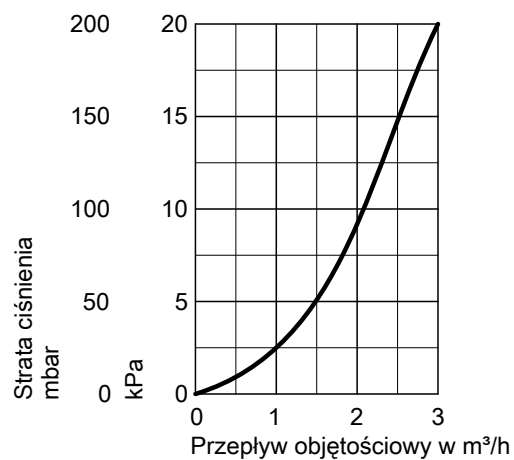
- Z izolacją termiczną
- Montaż na ścianie za pomocą osobnego uchwyty ściennego (wyposażenie dodatkowe)
- Połączenie kotła grzewczego ze wspornikiem rozdzielacza wykonuje inwestor.



HV Zasilanie wodą grzewczą
HR Powrót wody grzewczej

Wyposażenie dodatkowe instalacji (ciąg dalszy)

Wykres strat ciśnienia



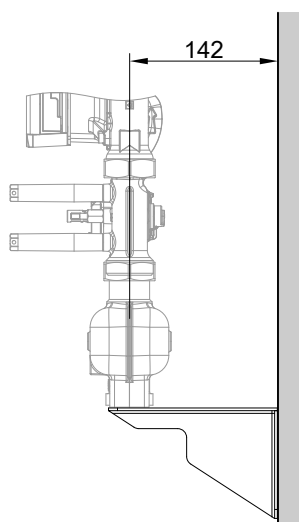
Wskazówka

Charakterystyka odnosi się tylko do 1 pary króćców (HV/HR) do przyłącza Divicon.

Uchwyt ścienny na wsporniki rozdzielacza

nr zam. 7465439

Ze śrubami i kołkami



2.5 Instalacyjne wyposażenie dodatkowe do instalacji wielokotłowych

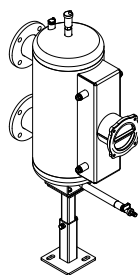
Kaskady hydrauliczne

Sprzęgło hydrauliczne DN 80

Możliwość stosowania do maks. 594 kW mocy grzewczej
Nr zam. ZK02627

Elementy składowe:

- Sprzęgło hydrauliczne z wbudowaną tuleją zanurzeniową
- Izolacja termiczna
- Automatyczny odpowietrznik
- Zawór kulowy z tulejką przewodu do opróżniania lub odmulania
- Wspornik podłogowy

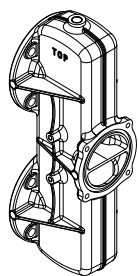


Adapter modułu kaskadowego DN 100

Do podłączania odbiorników, jeśli nie jest używane sprzęgło hydrauliczne
nr zam. ZK02628

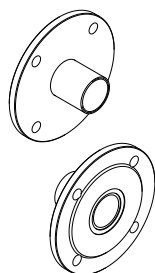
Elementy składowe:

- Adapter z przyłączami zasilania i powrotu wody grzewczej
- Izolacja termiczna
- Automatyczny odpowietrznik
- Zawór kulowy z tulejką przewodu do opróżniania lub odmulania
- Kątownik mocujący



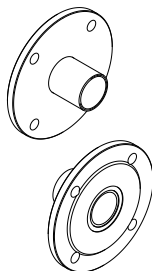
Kolnierze przejściowe DN 80 na R 2

Do zastosowania przy mocy grzewczej wynoszącej maks. 200 kW w połączeniu ze sprzęgłem hydraulicznym
nr zam. 7456326



Kolnierze przejściowe DN 100 na R 2

Do zastosowania przy całkowitej mocy grzewczej wynoszącej maks. 200 kW w połączeniu z adapterem modułu kaskadowego
nr zam. ZK02629

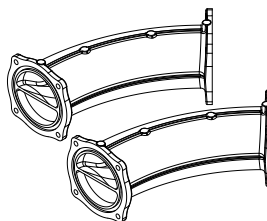


Kolana rurowe 90°

Do ustawiania narożnego instalacji wielokotłowej
nr zam. ZK02630

Elementy składowe:

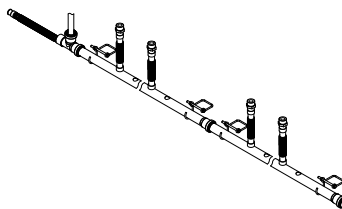
- 2 kolana rurowe
- Izolacja termiczna
- Stopa wsporcza



Przewody zbiorcze kondensatu

Elementy składowe:

- Przewód zbiorczy kondensatu z trójnikiem i uchwytem
- Przewód odpływowy do podłączenia do systemu odwadniającego
- Przewód łączący do odpływu kondensatu z syfonu
- Przewód łączący do odpływu zaworu bezpieczeństwa każdego kotła grzewczego

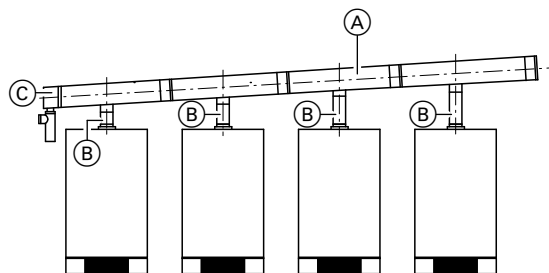


- Instalacja 2-kotłowa: nr zam. ZK02631
- Instalacja 3-kotłowa: nr zam. ZK02632
- Instalacja 4-kotłowa: nr zam. ZK02633 (układ blokowy lub szeregowy)
- Instalacja 5-kotłowa: nr zam. ZK02634
- Instalacja 6-kotłowa: nr zam. ZK02635 (układ blokowy lub szeregowy)

Układy kaskadowe spalin (nadciśnienie)

Elementy składowe:

- Przewód zbiorczy spalin
- Element końcowy z odpływem kondensatu i syfonem



- (A) Przewód zbiorczy spalin
- (B) Element końcowy z syfonem

- **Instalacja 2-kotłowa w układzie szeregowym**
 - Do Vitodens 200-W, 49 i 60 kW: **nr zam. ZK00675**
 - Do Vitodens 200-W, 69 do 99 kW: **nr zam. ZK00676**
- **Instalacja 3-kotłowa w układzie szeregowym**
 - Do Vitodens 200-W, 49 i 60 kW: **nr zam. ZK00678**
 - Do Vitodens 200-W, 69 do 99 kW: **nr zam. ZK00679**
- **Instalacja 4-kotłowa w układzie szeregowym**
 - Do Vitodens 200-W, 49 i 60 kW: **nr zam. ZK00681**
 - Do Vitodens 200-W, 69 do 99 kW: **nr zam. ZK00682**
- **Instalacja 5-kotłowa w układzie szeregowym**
 - Do Vitodens 200-W, 49 i 60 kW: **nr zam. ZK02636**
 - Do Vitodens 200-W, 69 do 99 kW: **nr zam. ZK02637**
- **Instalacja 6-kotłowa w układzie szeregowym**
 - Do Vitodens 200-W, 49 i 60 kW: **nr zam. ZK00684**
 - Do Vitodens 200-W, 69 do 99 kW: **nr zam. ZK00685**
- **Instalacja 4-kotłowa w układzie blokowym**
 - Do Vitodens 200-W, 49 i 60 kW: **nr zam. ZK00689**
 - Do Vitodens 200-W, 69 do 99 kW: **nr zam. ZK00690**
- **Instalacja 6-kotłowa w układzie blokowym**
 - Do Vitodens 200-W, 49 i 60 kW: **nr zam. ZK00691**
 - Do Vitodens 200-W, 69 do 99 kW: **nr zam. ZK00692**

Dalsze dane techniczne kaskad spalin, patrz wytyczne projektowe systemów spalin Vitodens.

Wskazówka

W przypadku instalacji w kaskadzie spalinowej należy zamówić drugie zabezpieczenie przed przepływem zwrotnym spalin dla każdego kotła grzewczego!

- **Zabezpieczenie przed przepływem zwrotnym dla Vitodens 49 kW**
Składające się z zabezpieczenia przed przepływem zwrotnym DN 80 z wtykiem kodującym.
Do pionowego montażu w kolejnym przewodzie spalinowym bezpośrednio za kotłem grzewczym.
Należy zamówić dla każdego kotła grzewczego w kaskadzie spalinowej: **nr zam. ZK07169**
- **Zabezpieczenie przed przepływem zwrotnym dla Vitodens 60 kW**
Składające się z zabezpieczenia przed przepływem zwrotnym DN 80 z wtykiem kodującym.
Do pionowego montażu w kolejnym przewodzie spalinowym bezpośrednio za kotłem grzewczym.
Należy zamówić dla każdego kotła grzewczego w kaskadzie spalinowej: **nr zam. ZK07170**
- **Zabezpieczenie przed przepływem zwrotnym dla Vitodens 80 kW**
Składające się z zabezpieczenia przed przepływem zwrotnym DN 110 z wtykiem kodującym.
Do pionowego montażu w kolejnym przewodzie spalinowym bezpośrednio za kotłem grzewczym.
Należy zamówić dla każdego kotła grzewczego w kaskadzie spalinowej: **nr zam. ZK07171**
- **Zabezpieczenie przed przepływem zwrotnym dla Vitodens 99 kW**
Składające się z zabezpieczenia przed przepływem zwrotnym DN 110 z wtykiem kodującym.
Do pionowego montażu w kolejnym przewodzie spalinowym bezpośrednio za kotłem grzewczym.
Należy zamówić dla każdego kotła grzewczego w kaskadzie spalinowej: **nr zam. ZK07172**

3.1 Opis wyrobu

Dane pojemnościowych podgrzewaczy, patrz wytyczne projektowe Vitodens do 35 kW lub oddzielne dane techniczne.

Wskazówki projektowe

4.1 Ustawienie, montaż

Warunki ustawienia do eksploatacji z zasysaniem powietrza do spalania z kotłowni (rodzaj urządzenia B)

(Konstrukcja B₂₃ i B₃₃)

W pomieszczeniach, w których możliwe jest **zanieczyszczenie powietrza przez chlorowco-alkany lub związki krzemooorganiczne (np. siloksany)**, takich jak pomieszczenia fryzjerskie, drukarnie, pralnie chemiczne, laboratoria itd., kocioł Vitodens może być eksploatowany **tylko w trybie zasysania powietrza do spalania z zewnątrz**.

Kotłów wiszących nie należy eksploatować w pomieszczeniach o silnym zapyleniu.

Pomieszczenie techniczne powinno być zabezpieczone przed mrozem i dobrze wentylowane.

W pomieszczeniu technicznym należy zainstalować odpływ kondensatu i przewód wyrzutowy zaworu bezpieczeństwa.

Maksymalna temperatura otoczenia instalacji nie powinna przekraczać 35°C.

Uszkodzenia urządzeń będące następstwem nieprzestrzegania wskazań nie są objęte gwarancją.

AT: Przy montażu w Austrii należy przestrzegać obowiązujących przepisów bezpieczeństwa ÖVGW-TR Gas (G1), ÖNORM, ÖVGW, ÖVE oraz przepisów obowiązujących w poszczególnych krajach związkowych.

Vitodens 200-W od 60 kW i instalacje wielokotłowe

Kotły grzewcze o mocy powyżej 50 kW należy montować zgodnie z niemieckim Rozporządzeniem dot. Instalacji Paleniskowych w oddzielnym pomieszczeniu technicznym. Wyłącznik główny należy zamocować na zewnątrz pomieszczenia.

W pomieszczeniu można, zgodnie z rozporządzeniem o instalacjach paleniskowych [rozp. o inst. paleniskowych (Niemcy)], ustawić i jednocześnie eksploatować tylko paleniska o łącznej mocy znamionowej powyżej 100 kW, jeżeli to pomieszczenie:

1. nie jest wykorzystywane do innych celów z wyjątkiem ustawienia pomp ciepła, elektrociepłowni blokowych oraz stacjonarnych silników spalinowych wraz z przynależnymi instalacjami, a także do magazynowania paliwa,
2. nie posiada otworów prowadzących do innych pomieszczeń, z wyjątkiem drzwi,
3. wyposażone jest w szczelne drzwi samozamykające, oraz
4. może być wentylowane.

Jednak paleniska na paliwa stałe mogą być ustawiane w pomieszczeniu jedynie wtedy, gdy ich łączna moc znamionowa nie przekracza 50 kW.

Otwory doprowadzające powietrze do spalania

Urządzenia gazowe o całkowitej znamionowej mocy grzewczej przekraczającej 50 kW mogą posiadać otwory powietrza do spalania odprowadzające spalinę tylko na zewnątrz. Przekrój otworu powinien wynosić co najmniej 150 cm², przy czym dla każdego kW znamionowej mocy grzewczej powyżej mocy wyjściowej 50 kW należy dodać kW 2 cm². Przekrój ten może być podzielony na najwyżej 2 otwory [przestrzegać rozp. o inst. paleniskowych (Niemcy) oraz TRGI 2018 pkt 5.5.4].

Przykład:

Vitodens 200-W, 3 × 60 kW

Całkowita znamionowa moc grzewcza 180 kW

150 cm² + 130 × 2 cm² = 410 cm² lub 2 × 205 cm².

Otwory doprowadzające powietrze do spalania muszą mieć rozmiar co najmniej 410 cm² lub 2 × 205 cm².

Instalacje wielokotłowe z nadciśnieniowym systemem spalinywym

Instalacje wielokotłowe Vitodens 200-W ze wspólnym, nadciśnieniowym systemem spalinywym przewidziane są do eksploatacji z zasysaniem powietrza do spalania z **pomieszczenia technicznego** (rodzaj B).

Dalsze wskazówki, patrz wytyczne projektowe systemu odprowadzania spalin z kotłów Vitodens.

Pomieszczenie techniczne (do 50 kW)

Dopuszczalne:

- Ustawienie urządzeń gazowych w obrębie tej samej kondygnacji
- Pomieszczenia pomocnicze w zespole wentylacyjnym (spiżarnie, piwnice, pomieszczenia do pracy itd.)
- Poddasza, ale tylko przy wystarczającej wysokości minimalnej komina wg DIN 18160 – 4 m przez wlot (eksploatacja z podciśnieniem).

Niedopuszczalne:

- Klatki schodowe i wspólne korytarze; wyjątek: domy jedno- lub wielorodzinne o niewielkiej wysokości (górną krawędź podłogi na najwyższym piętrze < 7 m nad powierzchnią terenu)
- Łazienki lub ubikacje bez okna na zewnątrz z szybem odpowietrzania
- Pomieszczenia, w których magazynowane są materiały łatwopalne lub wybuchowe
- Pomieszczenia wentylowane mechanicznie lub przez instalacje jednoszybowe wg normy DIN 18117-1.

Należy przestrzegać niem. rozporządzenia o instalacjach paleniskowych (FeuVo).

Przyłącze po stronie spalinywej

Połączenie z kominem musi być jak najkrótsze. Dlatego też kotły Vitodens powinny być umieszczone możliwie blisko komina. Przewód spalinywy powinien być poprowadzony możliwie prosto, jeśli nie da się uniknąć zakrzywień, nie mogą one znajdować się bezpośrednio jedno za drugim. Należy zapewnić możliwość sprawdzenia i w razie potrzeby wyczyszczenia przewodów spalinywych na całej długości.

Szczególne zabezpieczenie i określone odległości od palnych przedmiotów, jak np. meble, opakowania kartonowe i in., nie są wymagane. Kotły Vitodens i system spalinywy nie przekraczają w żadnym miejscu temperatury powierzchniowej 85°C.

Dalsze wskazówki patrz wytyczne projektowe systemów spalinywych dla kotłów Vitodens.

Wentylatory odciągowe

Przy eksploatacji urządzeń z wyrzutem powietrza na zewnątrz (okapy wywiewne, wentylatory wywiewne, klimatyzatory) przez odsysanie może powstać podciśnienie.

Wskazówki projektowe (ciąg dalszy)

Przy równoczesnej eksploatacji kotła grzewczego może wystąpić przepływ powrotny spalin. Może on powodować zatrucia zagrażające życiu.

Aby uniknąć przepływu powrotnego spalin, należy zamontować **przełącznik blokujący** lub zapewnić wystarczający dopływ powietrza do spalania poprzez zastosowanie odpowiednich środków.

Warunki ustawienia kotła do eksploatacji z zasysaniem powietrza z zewnątrz (urządzenia rodzaju C)

Jako urządzenie konstrukcji C_{13x}, C_{33x}, C_{53x}, C_{63x}, C_{83x} lub C_{93x} zgodnie z TRGI 2018 kocioł Vitodens może być ustawiony w eksploatacji z zasysaniem powietrza z **zewnątrz** wszędzie **niezależnie** od wielkości i wentylacji pomieszczenia.

Pomieszczenie techniczne

Możliwe jest np. ustawienie go w pomieszczeniach socjalnych i mieszkalnych, w pomieszczeniach pomocniczych bez wentylacji, w szafach (otwartych u góry) i wnękach bez zachowania odległości od elementów palnych, a także na poddaszach (część przestrzeni strychowej nad belkowaniem stropu poddasza lub z boku) z bezpośrednim wprowadzeniem przewodu spalinowo-powietrze dolotowe przez dach.

W pomieszczeniu technicznym należy zainstalować odpływ kondensatu i przewód wyrzutowy zaworu bezpieczeństwa.

Przy eksploatacji z zasysaniem powietrza do spalania z zewnątrz nie jest wymagana elektryczna blokada wentylatorów wywiewnych (okapy wywiewne itd.).

Vitodens 200-W od 60 kW

Kotły grzewcze o mocy powyżej 50 kW należy montować zgodnie z niemieckim Rozporządzeniem dot. Instalacji Paleniskowych w oddzielnym pomieszczeniu. Wylącznik główny należy zamocować na zewnątrz pomieszczenia.

Wymagane są odpowiednie otwory nawiewno-wywiewne zgodnie z TRGI (patrz wytyczne projektowe systemów odprowadzania spalin z kotłów Vitodens).

Przyłącze po stronie spalinowej

Przewód spalinowy powinien być możliwie jak najkrótszy i poprowadzony prosto.

Jeśli nie da się uniknąć zmian kierunku, nie wykonywać ich bezpośrednio jedna za drugą. Należy zapewnić możliwość sprawdzenia i w razie potrzeby wyczyszczenia przewodów spalinowych na całej długości.

Ponieważ spalinowy element przyłączeniowy kotła podczas eksploatacji z zasysaniem powietrza do spalania z zewnątrz omywany jest powietrzem z zewnątrz (rura współosiowa), nie muszą być zachowane odległości do palnych podzespołów.

Szyby powietrzne, z którymi wcześniej eksploatowane były kotły olejowe lub kotły na paliwo stałe, nie mogą wykazywać tendencji do osadzania się pozostałości siarki i sadzy na powierzchni wewnętrznej komina. Pozostałości siarki i sadzy prowadzą do zakłóceń w pracy. Jeśli nie można zagwarantować prawidłowego i skutecznego czyszczenia, konieczne jest poprowadzenie przewodu spalin/powietrza dolotowego przez szyb. Alternatywnie można wykonać oddzielne prowadzenie kanału spalin/powietrze dolotowe. Za szkody spowodowane nieprzestrzeganiem niniejszych wymogów firma Viessmann nie ponosi odpowiedzialności.

Dalsze wskazówki patrz wytyczne projektowe systemów spalinowych dla kotłów Vitodens.

Zastosowanie zewnętrznych systemów spalinowych konstrukcji C₆₃/C_{63x}

W przypadku konstrukcji C₆₃/C_{63x} może zostać zastosowany każdy dopuszczony system spalinowy. Nie przeprowadzono kontroli tych systemów spalinowych z kotłami grzewczymi Viessmann, dlatego też nie ma żadnej certyfikacji systemu według rozporządzenia w sprawie urządzeń gazowych 2016/426/UE.

Urządzenie zabezpieczające do pomieszczenia technicznego

Generatory ciepła firmy Viessmann są sprawdzone i dopuszczone do użytku zgodnie ze wszystkimi wytycznymi dotyczącymi bezpieczeństwa technicznego i są tym samym samobezpieczne. Nieprzewidywalne wpływy zewnętrzne mogą w wyjątkowych przypadkach doprowadzić do ulatniania się szkodliwego dla zdrowia tlenku węgla (CO). Na wypadek takiej sytuacji zalecamy stosowanie czujnika CO. Można go zamówić osobno jako wyposażenie dodatkowe.

Do realizacji konstrukcji C₆₃/C_{63x} z kotłami grzewczymi Viessmann należy przestrzegać poniższych wymogów:

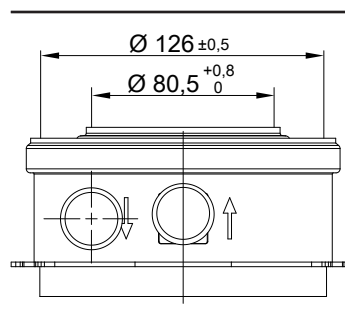
- Założenia projektowe Viessmann dla konstrukcji C_{13x}, C_{14(3)x}, C_{33x}, C_{53x}, C_{83x} i C_{93x}
- Dane specyficzne dla kotła grzewczego Viessmann, np. maks. ciśnienia tłoczenia, temperatury spalin, masowe natężenia przepływu, tolerancje elementu przyłączeniowego kotła
- Strumień powrotny spalin przy wylocie systemu spalinowego także w razie wystąpienia wiatru: ≤ 10%
- Urządzenia chroniące przed wiatrem do zasilania powietrzem do spalania oraz odprowadzania spalin nie mogą być montowane na przeciwnych ścianach budynku.

Przewody spalinowe

- Przewody spalinowe z tworzywa sztucznego (polipropylen): Konstrukcja urządzenia gwarantuje, że nie zostanie przekroczona temperatura spalin 120°C. W związku z tym można korzystać z przewodów spalinowych z tworzywa sztucznego (polipropylen) z dopuszczeniem do temperatur spalin do maks. 120°C (typ B).
- Przewody spalinowe z aluminium: Pozostałości aluminium w kondensacie mogą wpływać negatywnie na działanie kotła grzewczego. W związku z tym nad elementem przyłączeniowym kotła należy dodatkowo zamontować absorber kondensatu. Absorber kondensatu musi prowadzić cały kondensat cofany z systemu spalinowego obok kotła grzewczego.

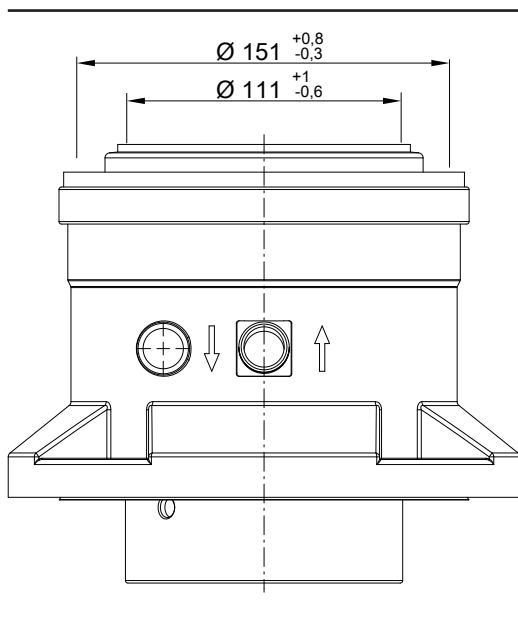
Wymiary przyłącza spalinowego kotła grzewczego

- Vitodens 200-W, 49 - 60 kW



Wskazówki projektowe (ciąg dalszy)

■ Vitodens 200-W, 69 - 150 kW



Modernizacja Vitodens w istniejących systemach spalinowych klasy ciśnienia „P”

- Obecne nowoczesne systemy spalinowe zgodnie z DIN EN 1443 są dopuszczone do klasy ciśnienia H1 i do eksploatacji z ciśnieniem znamionowym maks. 5000 Pa. Zamontowane, starsze systemy spalinowe w istniejących budynkach często są certyfikowane zgodnie z klasą ciśnienia „P1” lub „P2”. Można je eksploatować tylko do ciśnienia znamionowego maks. 200 Pa.
- W przypadku wymiany kotła należy wcześniej omówić stosowanie dotychczasowych systemów spalinowych z kominarzem.

- Uszczelki po stronie spalinowej podlegają zużyciu, przez co zasadniczo nie można zagwarantować długotrwałej szczelności systemu spalinowego. A ponieważ kontrola lub wymiana uszczelki wymaga demontażu systemu spalinowego i czyszczenia mufy rury, zalecamy modernizację instalacji spalinowej.
- W przypadku dalszego korzystania z dotychczasowego systemu spalinowego klasy ciśnienia P_x ciśnienie podczas eksploatacji systemu spalinowego z nowym urządzeniem w normalnych warunkach eksploatacyjnych nie może przekraczać ciśnienia znamionowego 200 Pa.
- To, czy istniejąca instalacja spalinowa może pracować dalej z nowym urządzeniem przy zachowaniu maksymalnego ciśnienia, zależy od zasadniczo przekroju i długości systemu spalinowego oraz od mocy znamionowej nowego urządzenia. Odpowiednie dane dotyczące szczytowych ciśnień tłoczenia urządzeń Vitodens można znaleźć w odpowiedniej dokumentacji projektowej instalacji spalinowej lub bezpośrednio w dokumentacji projektowej danego urządzenia grzewczego.
- Podane w wytycznych projektowych maksymalne dyspozycyjne wysokości tłoczenia po stronie spalinowej definiują maksymalne ciśnienie spalin, które powstaje w systemie spalinowym w standardowym trybie pracy w połączeniu z maksymalnymi długościami przewodów spalinowych i przekrojami rur spalinowych.
- Zmniejszenie długości przewodu spalinowego, zwiększenie przekroju rury spalinowej i mniejsza moc znamionowa urządzenia mają zatem pozytywny efekt na maksymalne ciśnienie spalin powstające w standardowym trybie pracy.

Odpowiednie dane dla gazowych kotłów kondensacyjnych Vitodens 1xx, 2xx i 3xx do 32 kW dotyczące zachowania ciśnienia znamionowego 200 Pa można sprawdzić w dołączonych tabelach.

Zachowanie podanych w tabelach maksymalnych długości przewodu spalinowego umożliwia przestrzeganie maksymalnego ciśnienia w systemie spalinowym wynoszącego maks. 200 Pa w standardowym trybie pracy.

Jeden wlot do 150 kW

Oznaczenie produktu/typ	Moc znamionowa (50/30°C) w kW	maks. długość systemu spalinowego 60/100	maks. długość systemu spalinowego 80/125	maks. długość systemu spalinowego 110/150
Vitodens 200-W, typ B2HA	49	—	12 m	17 m
	60	—	12 m	17 m
	80	—	—	20 m
	99	—	—	13 m
	120	—	—	09 m
	150	—	—	05 m

Instalacja kaskadowa do 594 kW

Oznaczenie produktu/typ	Moc znamionowa (50/30°C) w kW	maks. długość systemu spalinowego 160 mm	maks. długość systemu spalinowego 200 mm	maks. długość systemu spalinowego 250 mm
Vitodens 200-W, typ B2HA	2x 49/60	30	—	—
	2x 80/90	—	30	—
	3x 49/60	30	—	—
	3x 80/99	—	30	—
	4x 49/60	—	30	—
	4x 80/99	—	30	—
	5x 49/60	—	—	30
	5x 80/99	—	—	30
	6x 49/60	—	—	30
	6x 80/99	—	—	30

Układ blokowy

Wskazówki projektowe (ciąg dalszy)

Oznaczenie produktu/typ	Moc znamionowa (50/30°C) w kW	maks. długość systemu spalinowego 160 mm	maks. długość systemu spalinowego 200 mm	maks. długość systemu spalinowego 250 mm
Vitodens 200-W, typ B2HA	4x 49/60	—	30	—
	4x 80/99	—	—	30
	6x 49/60	—	—	30
	6x 49/60	—	—	30

Ustawienie w garażu

Badania przeprowadzone przez Instytut Gazowej Energii Ciepłej z siedzibą w Essen potwierdziły przystosowanie kotłów Vitodens do ustawienia w garażach.

Przy ustawieniu w garażu, odległość między podłożem i palnikiem powinna wynosić min. 500 mm. Kocioł powinien być zabezpieczony przed uszkodzeniami mechanicznymi przez pałąk lub odbój dostarczony przez inwestora.

Urządzenie zabezpieczające do pomieszczenia technicznego

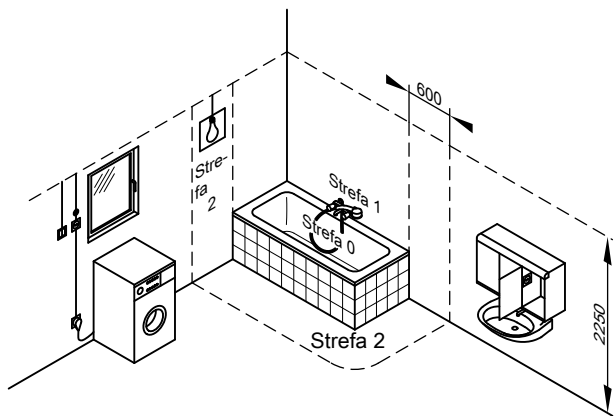
Generatory ciepła firmy Viessmann są sprawdzone i dopuszczone do użytku zgodnie ze wszystkimi wytycznymi dotyczącymi bezpieczeństwa technicznego i są tym samym samobezpieczne. Nieprzewidywalne wpływy zewnętrzne mogą w wyjątkowych przypadkach doprowadzić do ulatniania się szkodliwego dla zdrowia tlenku węgla (CO). Na wypadek takiej sytuacji zalecamy stosowanie czujnika CO. Można go zamówić osobno jako wyposażenie dodatkowe.

Eksploatacja kotłów Vitodens w pomieszczeniach wilgotnych

- Eksploatacja z zasysaniem powietrza do spalania z zewnątrz:
Kocioł Vitodens jest przystosowany do montażu w pomieszczeniach wilgotnych (stopień ochrony IP X4, posiada ochronę przed wodą rozpryskową).
Może być montowany w strefie bezpieczeństwa 1, jeżeli wykluczone jest tam występowanie wód strugowych (np. poprzez prysznice z hydromasażem).
- Eksploatacja z zasysaniem powietrza do spalania z pomieszczenia:
Kocioł Vitodens nie może być instalowany ani w strefie bezpieczeństwa 1, ani w strefie bezpieczeństwa 2.
Podczas montażu kotłów Vitodens w wilgotnych pomieszczeniach należy przestrzegać zakresów bezpieczeństwa i minimalnych odległości od ściany zgodnie z przepisami VDE 0100 (patrz też „Elektryczna strefa ochronna”).

Urządzenia elektryczne w pomieszczeniach z wanną kąpielową lub natryskiem muszą być ustawione w sposób wykluczający narażenie na niebezpieczeństwo porażenia prądem elektrycznym. Zgodnie z VDE 0100 przewody zasilające trwale zamontowane odbiorniki w strefach 1 i 2 mogą być ułożone tylko pionowo i wprowadzone do urządzenia jedynie od tyłu.

Elektryczna strefa ochronna



Przyłącze elektryczne

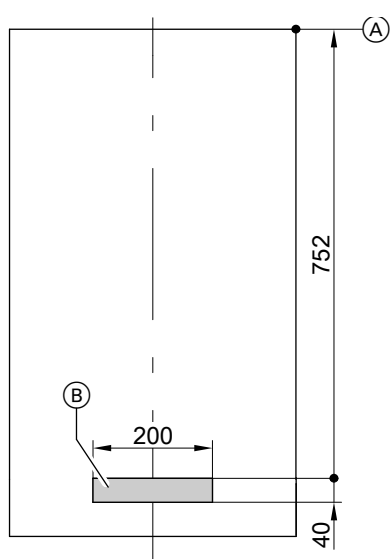
Podczas prac związanych z przyłączeniem do sieci energetycznej należy przestrzegać lokalnych przepisów operatora sieci rozdzielczej oraz przepisów dotyczących bezpiecznej eksploatacji i użytkowania urządzeń energetycznych (Ⓐ): przepisy ÖVE!
Przewód zasilający może być zabezpieczony bezpiecznikiem maks. 16 A.

Zaleca się instalację uniwersalnego wyłącznika różnicowoprądowego (FI klasa B) do prądów stałych, które mogą powstać na skutek działania efektywnych energetycznie środków roboczych.
Przyłącze elektryczne (230 V~, 50 Hz) należy wykonać przez przyłącze stałe.

Do przyłączenia przewodów zasilających i wyposażenia dodatkowego służą zaciski przyłączeniowe w urządzeniu.

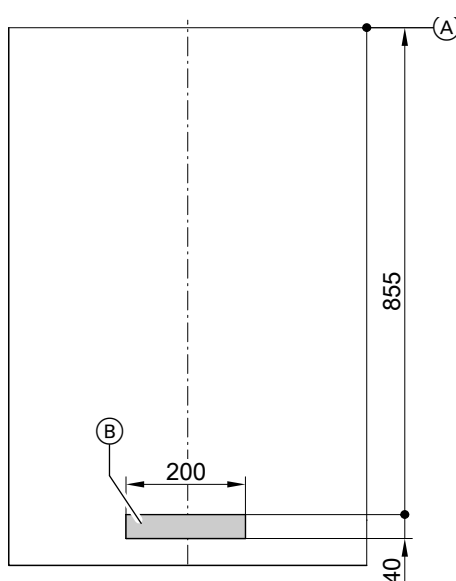
Przewody w zaznaczonym polu powinny wystawać ze ściany na długość min. 800 mm (patrz ilustracja):

Wskazówki projektowe (ciąg dalszy)



Vitodens 200-W, 49 do 99 kW

- (A) Punkt odniesienia – górna krawędź kotła Vitodens
- (B) Obszar elektrycznych przewodów zasilających



Vitodens 200-W, 120 do 150 kW

- (A) Punkt odniesienia – górna krawędź kotła Vitodens
- (B) Obszar elektrycznych przewodów zasilających

4

Zalecane przewody

NYM 3 G 1,5 mm ²	2-żyłowy min. 0,75 mm ²	4-żyłowy 1,5 mm ² albo przewód 3-żyłowy 1,5 mm ² bez żyły zielonej/żółtej
<ul style="list-style-type: none"> – Zasilające przewody elektryczne (również wyposażenie dodatkowe) – Pompa cyrkulacyjna cwu 	<ul style="list-style-type: none"> – Zestaw uzupełniający AM1 lub EA1 – Czujnik temperatury zewnętrznej – Vitotronic 200-H (LON) – Zestaw uzupełniający dla obiegu grzewczego z mieszaczem (magistrala KM) – Vitotrol 100, typ UTDB – Vitotrol 200-A – Vitotrol 300-A – Baza radiowa – Odbiornik sygnałów radiowych 	<ul style="list-style-type: none"> – Vitotrol 100, typ UTDB-RF) – Vitotrol 100, typ UTA

Przełącznik blokujący

Układ blokujący musi być stosowany podczas eksploatacji z zasysaniem powietrza do spalania z pomieszczenia technicznego, jeżeli w tym samym zespole powietrza do spalania znajduje się wentylator wywiewny (np. okap wywiewny).

W tym celu można zastosować wewnętrzny zestaw uzupełniający H2 (wyposażenie dodatkowe). Powoduje on automatyczne wyłączenie wentylatorów wyciągowych w momencie włączenia palnika.

Przyłącze elektryczne wyposażenia dodatkowego

Przyłącze elektryczne elementów wyposażenia dodatkowego można wykonać bezpośrednio na regulatorze.

Przyłącze podłączane jest wraz z włącznikiem urządzenia.

Jeżeli całkowite natężenie prądu elektrycznego w instalacji przekroczy 6 A, podłączyć jeden lub kilka zestawów uzupełniających poprzez wyłącznik zasilania bezpośrednio do sieci.

W pomieszczeniach wilgotnych przyłącze elektryczne wyposażenia dodatkowego nie może przebiegać przez regulator.

Dodatkowe wymagania dotyczące ustawienia kotłów grzewczych przystosowanych do eksploatacji na gaz płynny w pomieszczeniach poniżej poziomu gruntu

Według normy TRF 2012 – obowiązujące od marca 2012 r. – podczas montażu kotła Vitodens poniżej poziomu gruntu zewnętrzny elektromagnetyczny zawór bezpieczeństwa nie jest konieczny. Sprawdzał się jednak wysoki standard bezpieczeństwa z zastosowaniem zewnętrznego elektromagnetycznego zaworu bezpieczeństwa. Z tego względu przy montażu kotła Vitodens w pomieszczeniach położonych poniżej poziomu gruntu zalecamy w dalszym ciągu stosowanie zewnętrznego, elektromagnetycznego zaworu bezpieczeństwa, do którego jest dodatkowo potrzebny wewnętrzny zestaw uzupełniający H1.

Przyłącze po stronie gazowej

Instalację gazową może wykonywać wyłącznie instalator posiadający odpowiednie uprawnienia nadane przez zakład gazowniczy. Przyłącze gazu powinno być zwymiarowane i wykonane zgodnie z normą TRGI 2018 lub TRF 2012.

- (A) Wykonać przyłącze gazu wg ÖVGW-TR Gas (G1) i lokalnych przepisów budowlanych.

Maks. nadciśnienie kontrolne 150 mbar (15 kPa).

Zalecamy montaż filtra gazowego wg normy DIN 3386 w przewodzie gazowym.

Wskazówki projektowe (ciąg dalszy)

Termiczny, odcinający zawór bezpieczeństwa

Zgodnie z § 4, pkt 5 niemieckiego Rozporządzenia dot. Instalacji Paleniskowych z roku 2008 w gazowych urządzeniach palnikowych lub rurach gazowych bezpośrednio przed tymi urządzeniami musi być zamontowana termiczna armatura odcinająca, która odcina dopływ gazu przy zewnętrznym obciążeniu cieplnym wynoszącym ponad 100°C. Zawory te muszą odcinać dopływ gazu do temperatury 650°C na co najmniej 30 minut. Uniemożliwia to powstanie wybuchowej mieszanki gazowo-powietrznej w przypadku pożaru.

Dostarczane wraz z kotłami Vitodens zawory odcinające dopływ gazu wyposażone są w termiczny odcinający zawór bezpieczeństwa.

Minimalne odległości

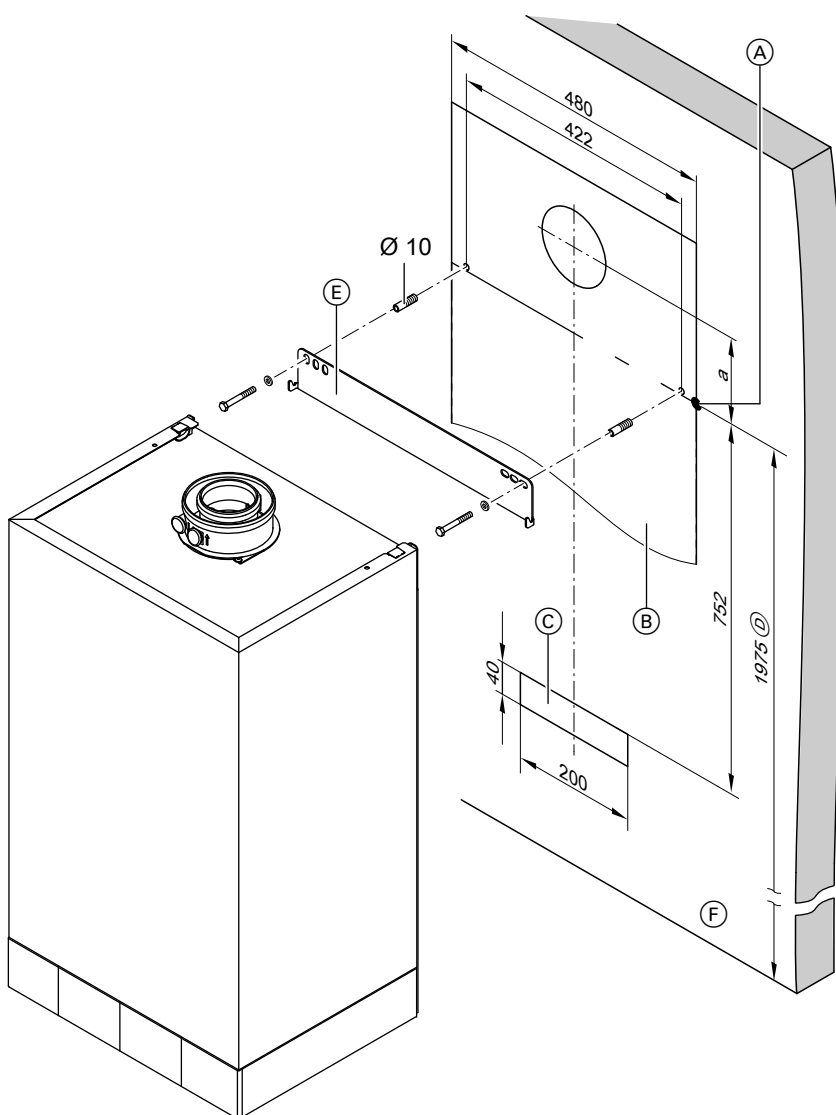
Zachować wolną przestrzeń niezbędną do wykonywania prac konserwacyjnych wynoszącą 700 mm przed kotłem Vitodens lub pojemnościowym podgrzewaczem cwu.

Po lewej i po prawej stronie obok kotła Vitodens **nie ma** wymogu zachowania wolnej przestrzeni koniecznej do wykonywania tych prac.

Montaż ścienny Vitodens 200-W, 49 do 99 kW (pojedynczy kocioł)

Dołączone śruby i kołki przeznaczone są tylko do betonu. Przy innych materiałach budowlanych należy stosować materiał mocujący o nośności 100 kg.

Wraz z kotłem Vitodens 200-W dostarczony zostaje szablon, za pomocą którego określa się rozmieszczenie śrub do uchwytów ściennych oraz przyłączy na ścianie. W celu przyłączenia obiegów grzewczych oraz pojemnościowego podgrzewacza cwu konieczne jest zamówienie zestawów przyłączy.



5824432

- (A) Punkt odniesienia – górna krawędź kotła Vitodens
- (B) Szablon montażowy kotła Vitodens

Wskazówki projektowe (ciąg dalszy)

- Ⓒ Obszar elektrycznych przewodów zasilających
Przewody powinny wystawać ze ściany na ok. 1200 mm.
- Ⓓ Zalecany wymiar przy instalacji jednokotłowej
- Ⓔ Uchwyt ścienny
- Ⓕ Górna krawędź gotowej podłogi

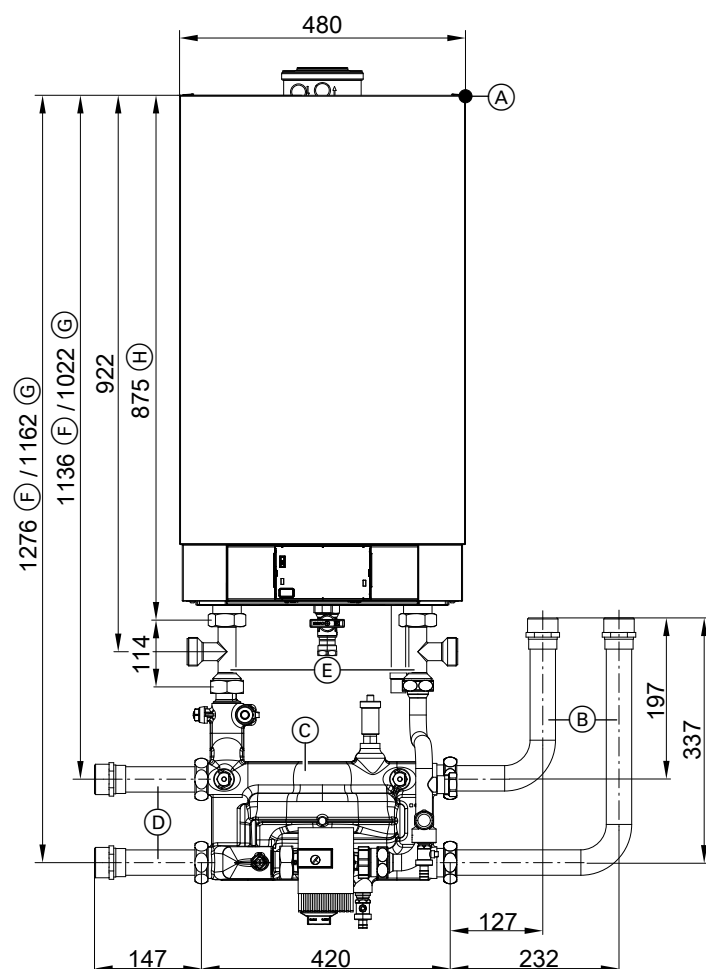
Kocioł grzewczy	49 - 60 kW	69 - 99 kW	
a	mm	138	268

Nie można wówczas użyć dostarczonej konsoli.

Instalacja przyścienna z użyciem przyściennej ramy montażowej (pojedynczy kocioł)

Kocioł Vitodens można zamontować na przyściennej ramie montażowej.

Wymiary zestawu przyłączeniowego kotła grzewczego ze sprzęgłem hydraulicznym i osprzętem przyłączeniowym



- Ⓐ Punkt odniesienia - górna krawędź Vitodens (patrz także poprzedni rysunek)
- Ⓑ Osprzęt przyłączeniowy do instalacji podłączonej od góry lub z dołu
- Ⓒ Zestaw przyłączeniowy obiegu grzewczego ze sprzęgłem hydraulicznym
- Ⓓ Osprzęt przyłączeniowy do instalacji w lewo/w prawo
- Ⓔ Zestaw przyłączeniowy pojemnościowego podgrzewacza cwu
- Ⓕ Wymiary z zestawem przyłączeniowym pojemnościowego podgrzewacza cwu
- Ⓖ Wymiary bez zestawu przyłączeniowego pojemnościowego podgrzewacza cwu
- Ⓗ Wymiary bez osprzętu przyłączeniowego

Wskazówka

- Różne elementy osprzętu przyłączeniowego można zamontować zarówno z prawej, jak i z lewej strony. Dwustronne przyporządkowanie nie jest możliwe!
- Kolana rurowe można obrócić także w dół.

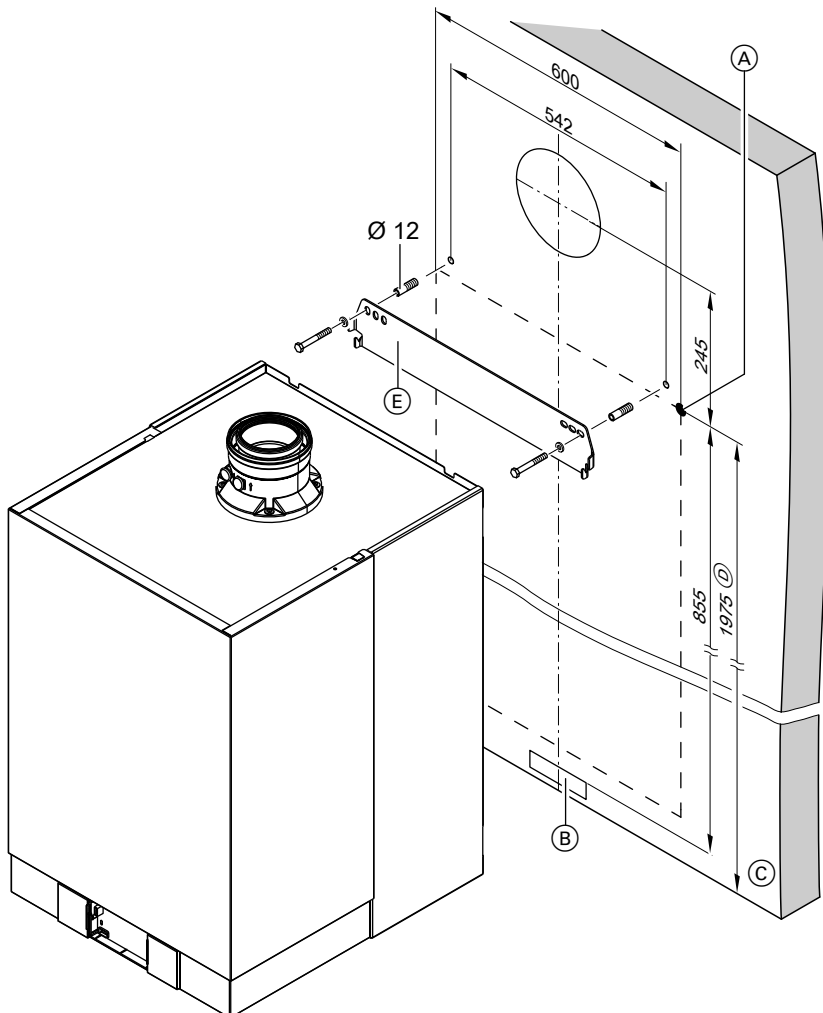
Wskazówki projektowe (ciąg dalszy)

Montaż ścienny Vitodens 200-W, 120 do 150 kW (pojedynczy kocioł)

Dołączone śruby i kołki przeznaczone są tylko do betonu. Przy innych materiałach budowlanych należy stosować materiał mocujący o nośności 145 kg.

W celu zamontowania kotła Vitodens zaleca się użycie ramy montażowej (wyposażenie dodatkowe; patrz strona 70).

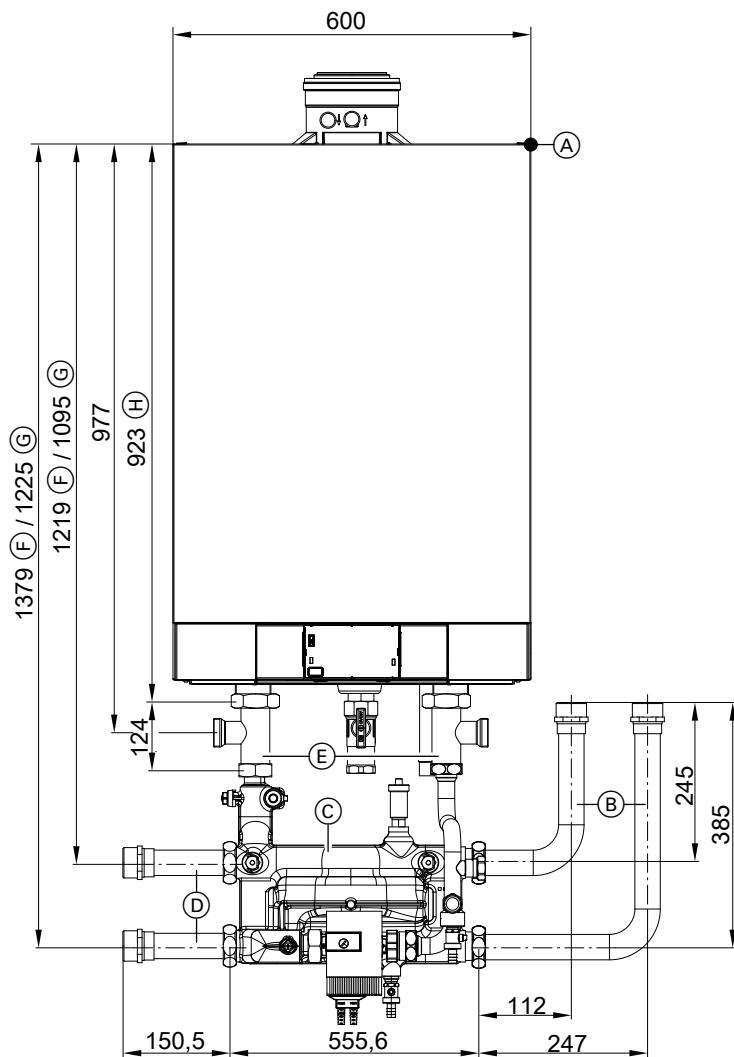
W celu przyłączenia obiegów grzewczych oraz pojemnościowego podgrzewacza cwu konieczne jest zamówienie zestawów przyłączeniowych.



- (A) Punkt odniesienia – górna krawędź kotła Vitodens
- (B) Obszar elektrycznych przewodów zasilających. Przewody wystawić ok. 1200 mm ze ściany.
- (C) Górna krawędź gotowej podłogi
- (D) Zalecany wymiar przy instalacji jednokotłowej
- (E) Uchwyt ścienny

Wskazówki projektowe (ciąg dalszy)

Wymiary zestawu przyłączeniowego kotła grzewczego ze sprzęgłem hydraulicznym i osprzętem przyłączeniowym



- (A) Punkt odniesienia - górna krawędź Vitodens (patrz także poprzedni rysunek)
- (B) Osprzęt przyłączeniowy do instalacji podłączonej od góry lub z dołu
- (C) Zestaw przyłączeniowy obiegu grzewczego ze sprzęgłem hydraulicznym
- (D) Osprzęt przyłączeniowy do instalacji w lewo/w prawo
- (E) Zestaw przyłączeniowy pojemnościowego podgrzewacza cwu
- (F) Wymiary z zestawem przyłączeniowym pojemnościowego podgrzewacza cwu
- (G) Wymiary bez zestawu przyłączeniowego pojemnościowego podgrzewacza cwu
- (H) Wymiary bez osprzętu przyłączeniowego

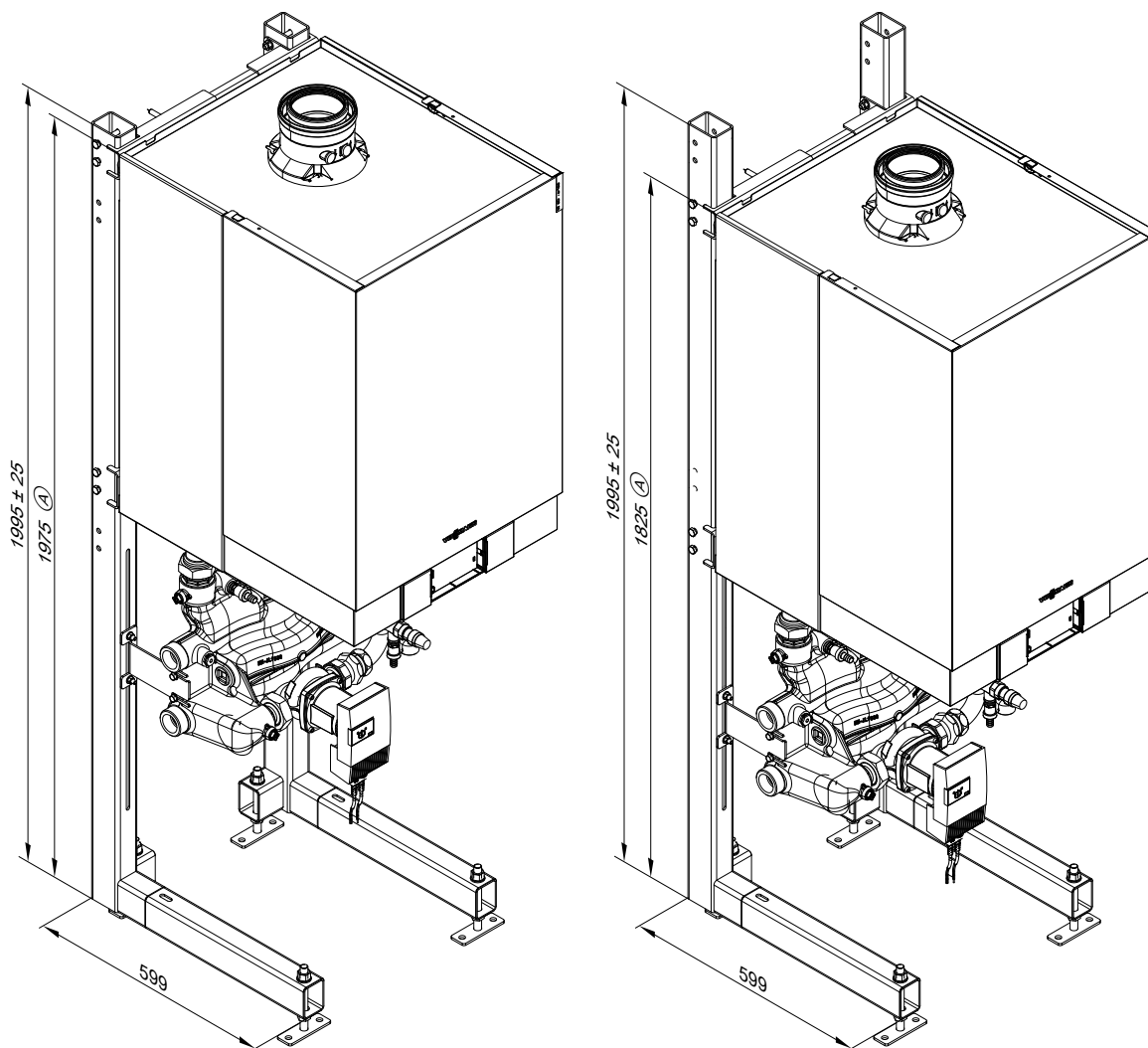
Wskazówka

- Różne elementy osprzętu przyłączeniowego można zamontować zarówno z prawej, jak i z lewej strony. Dwustronne przyporządkowanie nie jest możliwe!
- Kolana rurowe można obrócić także w dół.

Instalacja z użyciem ramy montażowej Vitodens 200-W, 49 do 150 kW (pojedynczy kocioł)

Kocioł Vitodens można ustawić w pomieszczeniu samodzielnie przy zastosowaniu ramy montażowej dostępnej w ramach wyposażenia dodatkowego.

- Kocioł Vitodens można zamontować na 2 wysokościach (A) ramy montażowej.
- Stopy regulacyjne umożliwiają wypoziomowanie kotła grzewczego.



Instalacja wielokotłowa

Kaskada hydrauliczna

Kolektory zasilania i powrotu do instalacji wielokotłowych z:

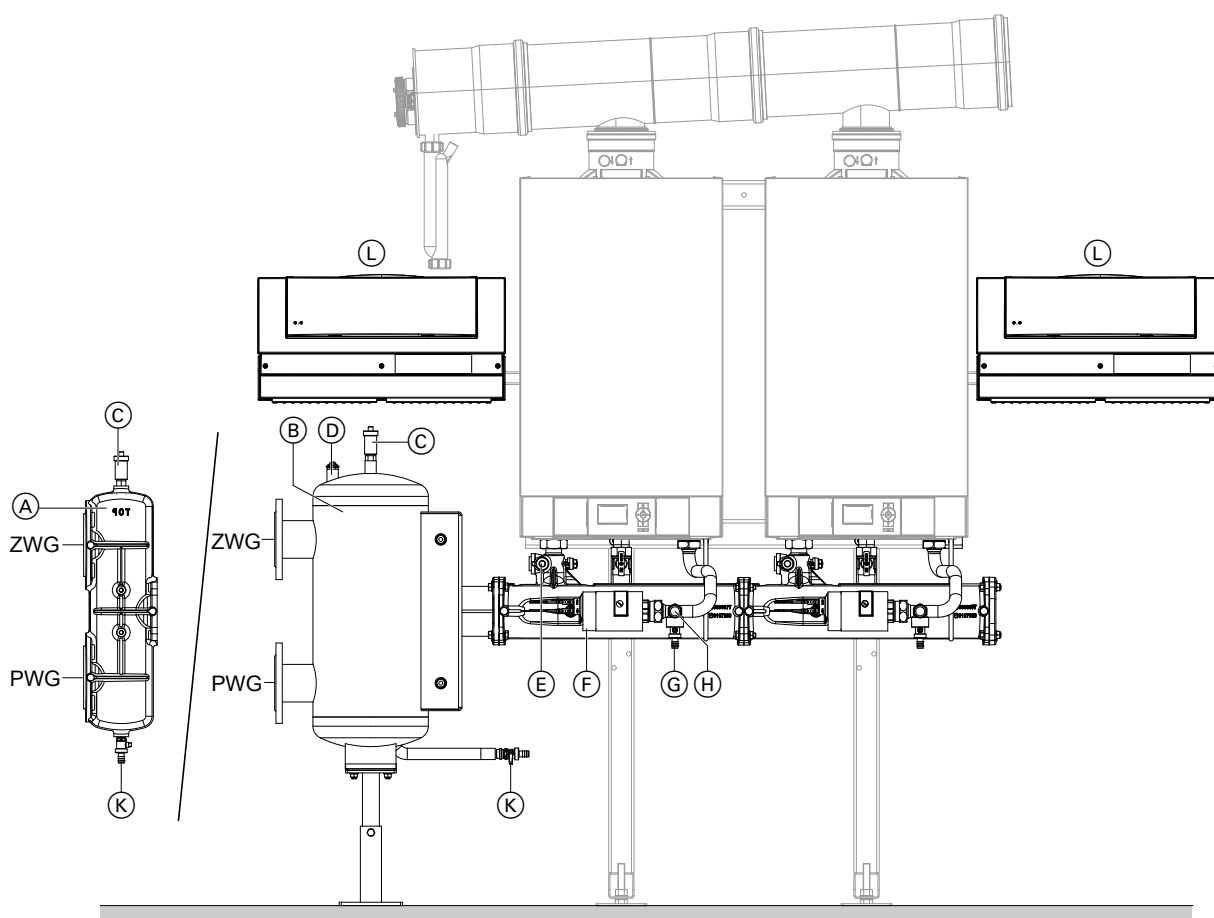
- od 2 do 6 kotłów grzewczych w montażu ściennym
- od 2 do 6 kotłów grzewczych w układzie szeregowym
- od 4 do 6 kotłów grzewczych w układzie blokowym

Do wyboru sprzęgło hydrauliczne lub adapter modułu kaskadowego do podłączenia obiegów grzewczych. Należy je zamówić osobno jako wyposażenie dodatkowe.

Przyłącza obiegów grzewczych do wyboru po prawej lub po lewej stronie.

Wskazówki projektowe (ciąg dalszy)

Dane techniczne



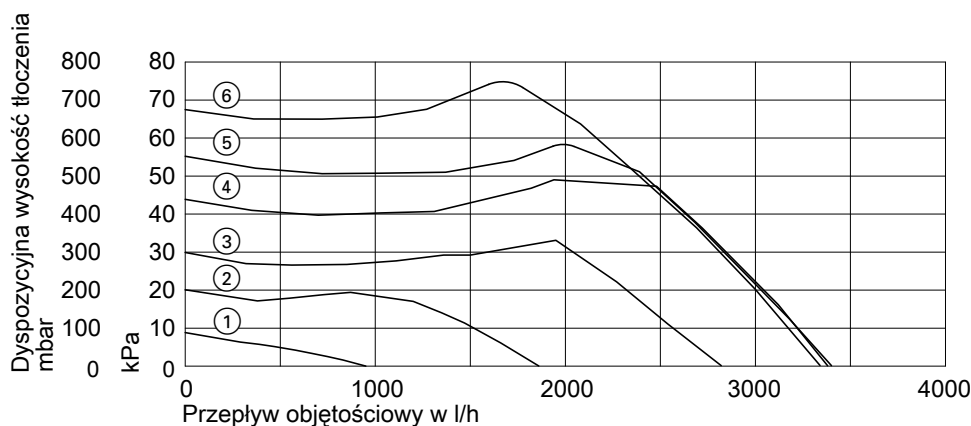
Na rysunku nie przedstawiono dostarczanej w komplecie izolacji termicznej

- | | |
|---|--|
| (A) Adapter modułu kaskadowego | (H) Zawór bezpieczeństwa |
| (B) Sprzęgło hydrauliczne | (K) Spust |
| (C) Odpowietrzanie | (L) Vitotronic 300-K (montowany do wyboru po prawej lub lewej stronie) |
| (D) Tuleja zanurzeniowa czujnika temperatury na zasilaniu | Całkowita długość wszystkich przewodów magistrali (dostarcza inwestor) nie powinna przekroczyć 50 m. |
| (E) Zawór napełniająco-spustowy | PWG Powrót wody grzewczej |
| (F) Pompa obiegowa o wysokiej wydajności | ZWG Zasilanie wodą grzewczą |
| (G) Zawór napełniająco-spustowy | |

Liczba kotłów grzewczych		2	3	4 (2 x 2)	5	6/2 x 3
Przyłącze obiegu grzewczego						
– Sprzęgło hydrauliczne	PN6/DN	80	80	80	80	80
– Adapter modułu kaskadowego	PN6/DN	100	100	100	100	100
Przyłącze kotła grzewczego						
Maks. przepływ objętościowy Δt						
– 49 kW	15 K m ³ /h	5,6	8,4	11,2	14,0	16,8
– 60 kW	15 K m ³ /h	6,9	10,3	13,8	17,2	20,6
– 69 kW	20 K m ³ /h	5,9	8,9	11,8	14,8	17,5
– 80 kW	20 K m ³ /h	6,9	10,3	13,7	17,2	20,6
– 99 kW	20 K m ³ /h	8,5	12,8	17,0	21,3	25,5
Pompa obiegowa		Typ VI Para MAXO 25-130/11				
Napięcie znamionowe	V~	230				
Pobór mocy maks.	W	140				
Pobór mocy min.	W	8				

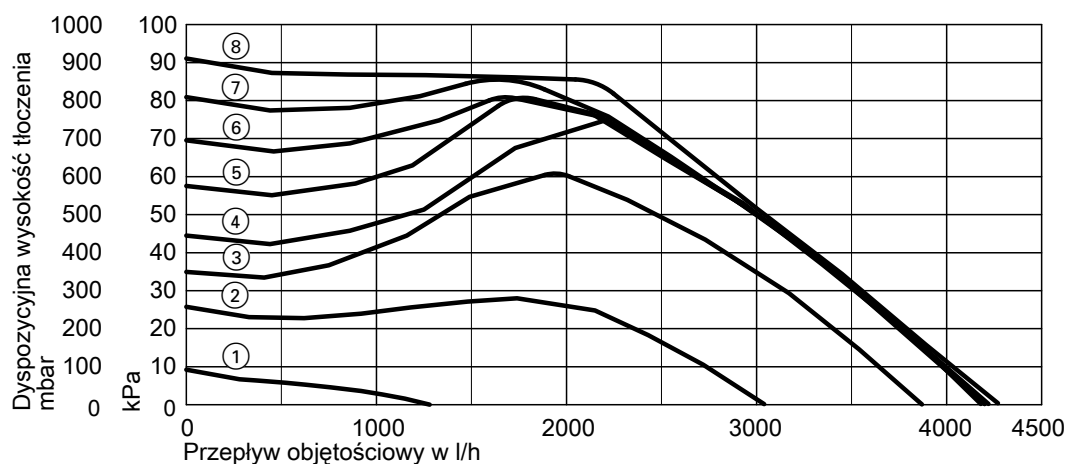
Wskazówki projektowe (ciąg dalszy)

Dyspozycyjna wysokość tłoczenia zamontowanej pompy obiegowej przy 49 - 60 kW



① do ⑥ Ustawienie stopnia pompy

Dyspozycyjna wysokość tłoczenia zamontowanej pompy obiegowej przy 69 - 99 kW



① do ⑧ Ustawienie stopnia pompy

w zakresie dostawy instalacji wielokotłowej

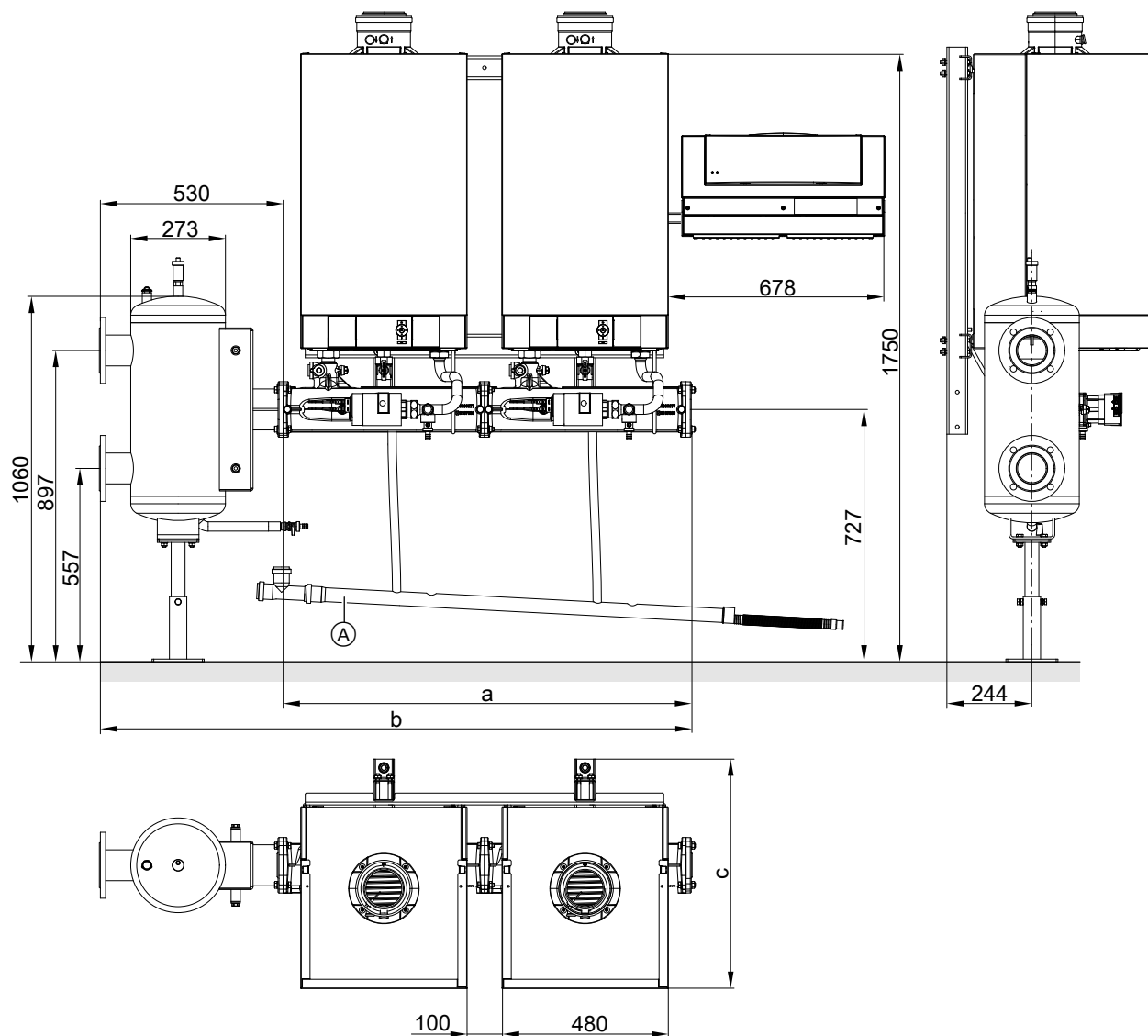
- Vitodens 200-W (od 2-6 kotłów grzewczych)
- Regulator kaskadowy Vitotronic 300-K
- Moduł komunikacyjny kaskady do każdego kotła grzewczego
- Zanurzeniowy czujnik temperatury
- Stelaż montażowy lub urządzenie pomocnicze do montażu ściennego
- Kaskada hydrauliczna z pompą obiegową o wysokiej wydajności i izolacją termiczną

Wyposażenie dodatkowe (w zależności od zamówienia)

- Kaskada spalin
- Sprzęgło hydrauliczne z przewodami łączącymi i izolacją termiczną albo
- Adapter modułu kaskadowego z izolacją termiczną
- Kolano rurowe do ustawienia narożnego z izolacją termiczną

Wskazówki projektowe (ciąg dalszy)

Montaż ścienny ze sprzęgłem hydraulicznym



Na rysunku nie przedstawiono dostarczanej w komplecie izolacji termicznej

(A) Przewód zbiorczy kondensatu (wyposażenie dodatkowe)

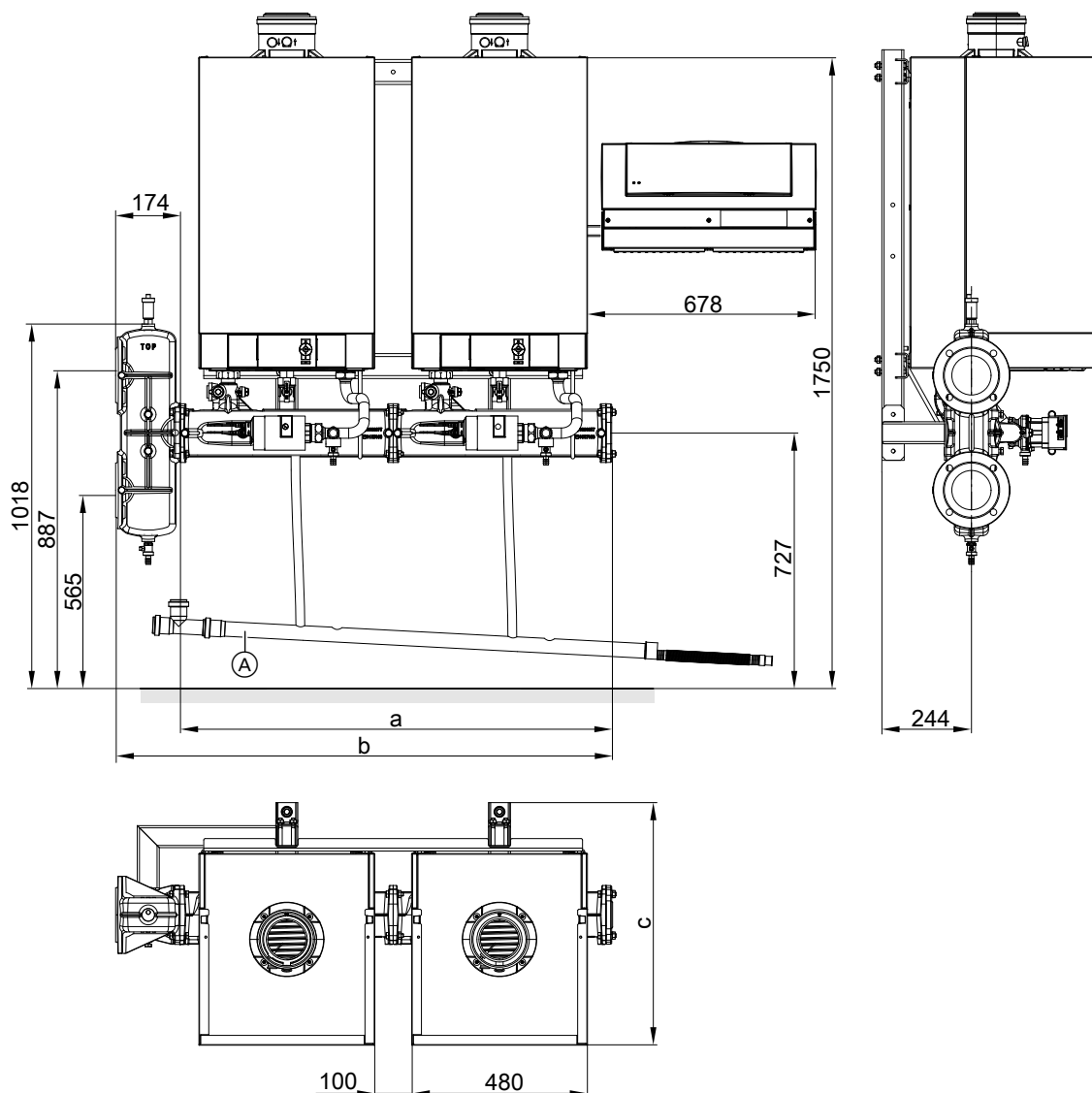
Liczba kotłów grzewczych Znamionowa moc grzewcza	kW	2		3		4		5		6	
		49 - 60	69 - 99	49 - 60	69 - 99	49 - 60	69 - 99	49 - 60	69 - 99	49 - 60	69 - 99
a	mm	1190	1190	1770	1770	2350	2350	2930	2930	3510	3510
b	mm	1720	1720	2300	2300	2880	2880	3460	3460	4040	4040
c	mm	511	661	511	661	511	661	511	661	511	661

Wskazówka

Wymiary wysokości można zredukować o maks. 150 mm. W tym celu należy odpowiednio zamontować profile do podwieszania

Wskazówki projektowe (ciąg dalszy)

Montaż ścienny z adapterem modułu kaskadowego



Na rysunku nie przedstawiono dostarczonej w komplecie izolacji termicznej

(A) Przewód zbiorczy kondensatu (wyposażenie dodatkowe)

Liczba kotłów grzewczych Znamionowa moc grzewcza	kW	2		3		4		5		6	
		49 - 60	69 - 99	49 - 60	69 - 99	49 - 60	69 - 99	49 - 60	69 - 99	49 - 60	69 - 99
a	mm	1190	1190	1770	1770	2350	2350	2930	2930	3510	3510
b	mm	1364	1364	1944	1944	2524	2524	3104	3104	3684	3684
c	mm	511	661	511	661	511	661	511	661	511	661

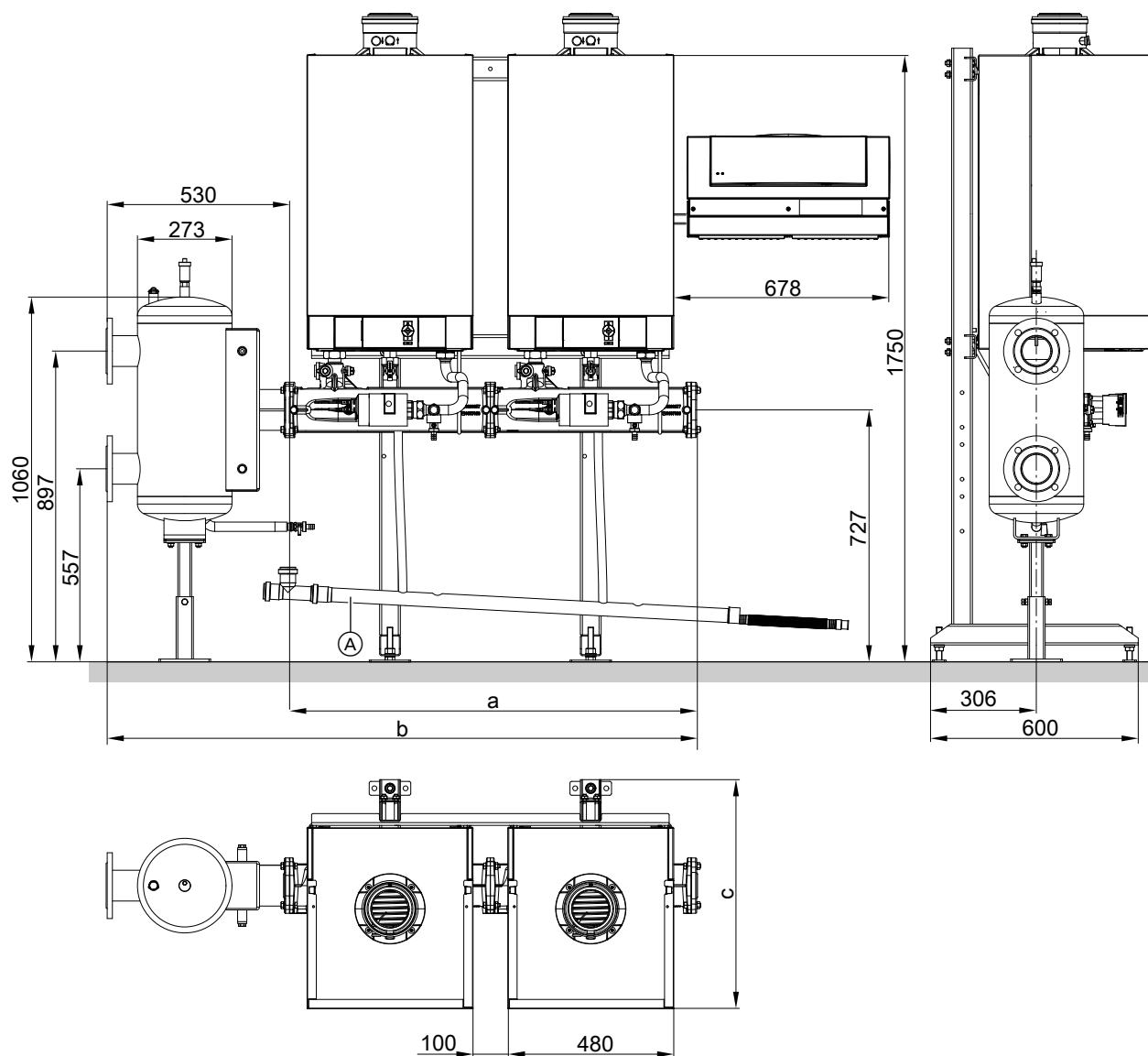
Wskazówka

Wymiary wysokości można zredukować o maks. 300 mm. W tym celu należy odpowiednio zamontować profile do podwieszania

Wskazówki projektowe (ciąg dalszy)

Układ szeregowy i blokowy wolnostojący ze stelażem montażowym

Układ szeregowy ze sprzęgłem hydraulicznym



Na rysunku nie przedstawiono dostarczanej w komplecie izolacji termicznej

(A) Przewód zbiorczy kondensatu (wyposażenie dodatkowe)

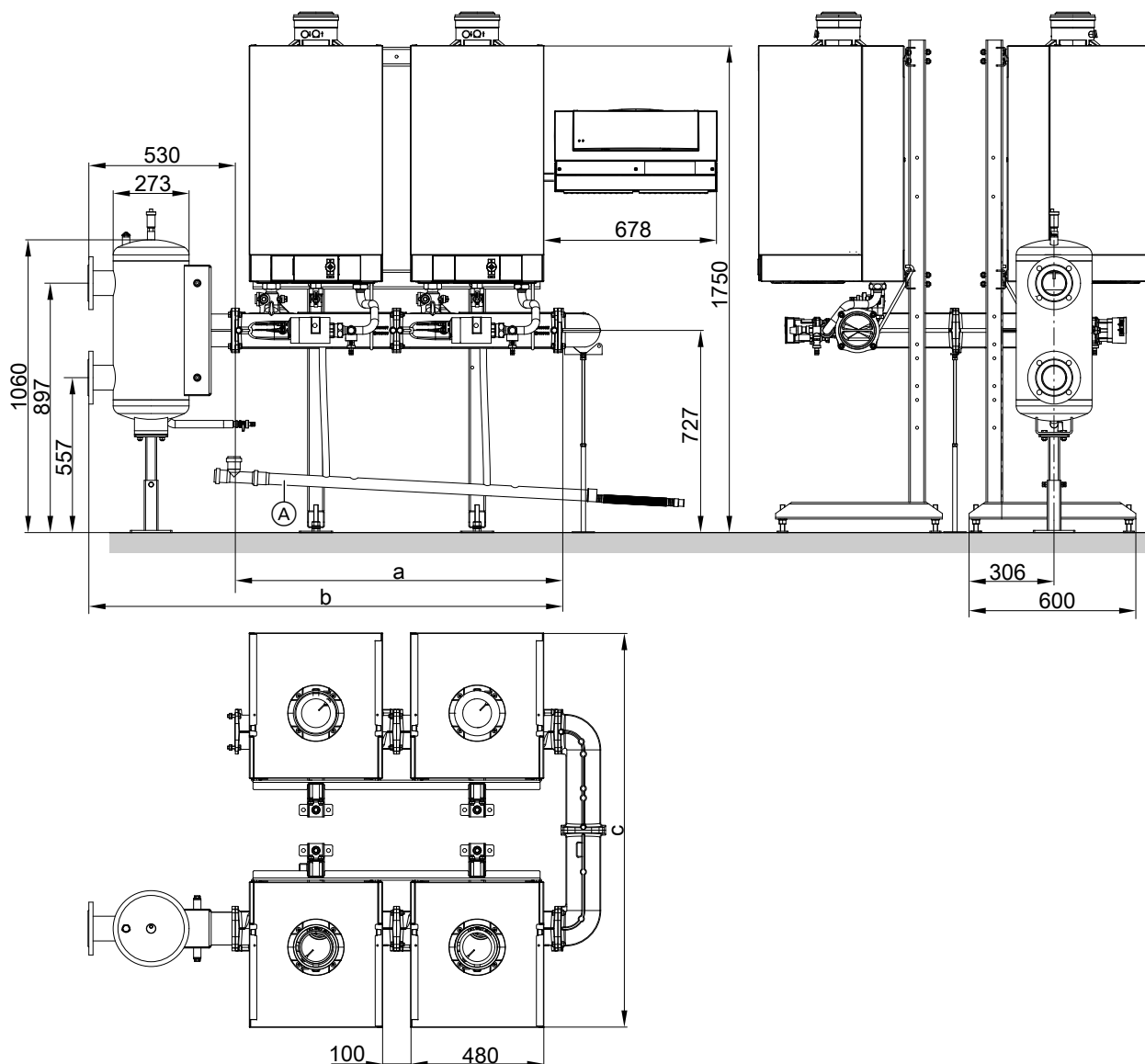
Liczba kotłów grzewczych Znamionowa moc grzewcza	kW	2		3		4		5		6	
		49 - 60	69 - 99	49 - 60	69 - 99	49 - 60	69 - 99	49 - 60	69 - 99	49 - 60	69 - 99
a	mm	1190	1190	1770	1770	2350	2350	2930	2930	3510	3510
b	mm	1720	1720	2300	2300	2880	2880	3460	3460	4040	4040
c	mm	511	661	511	661	511	661	511	661	511	661

Wskazówka

W przypadku montażu za pomocą stelaża montażowego wymiary wysokości można zredukować o 150 mm. W tym celu należy odpowiednio zamontować profile do podwieszania

Wskazówki projektowe (ciąg dalszy)

Układ blokowy ze sprzęgłem hydraulicznym



Na rysunku nie przedstawiono dostarczonej w komplecie izolacji termicznej

Ⓐ Przewód zbiorczy kondensatu (wyposażenie dodatkowe)

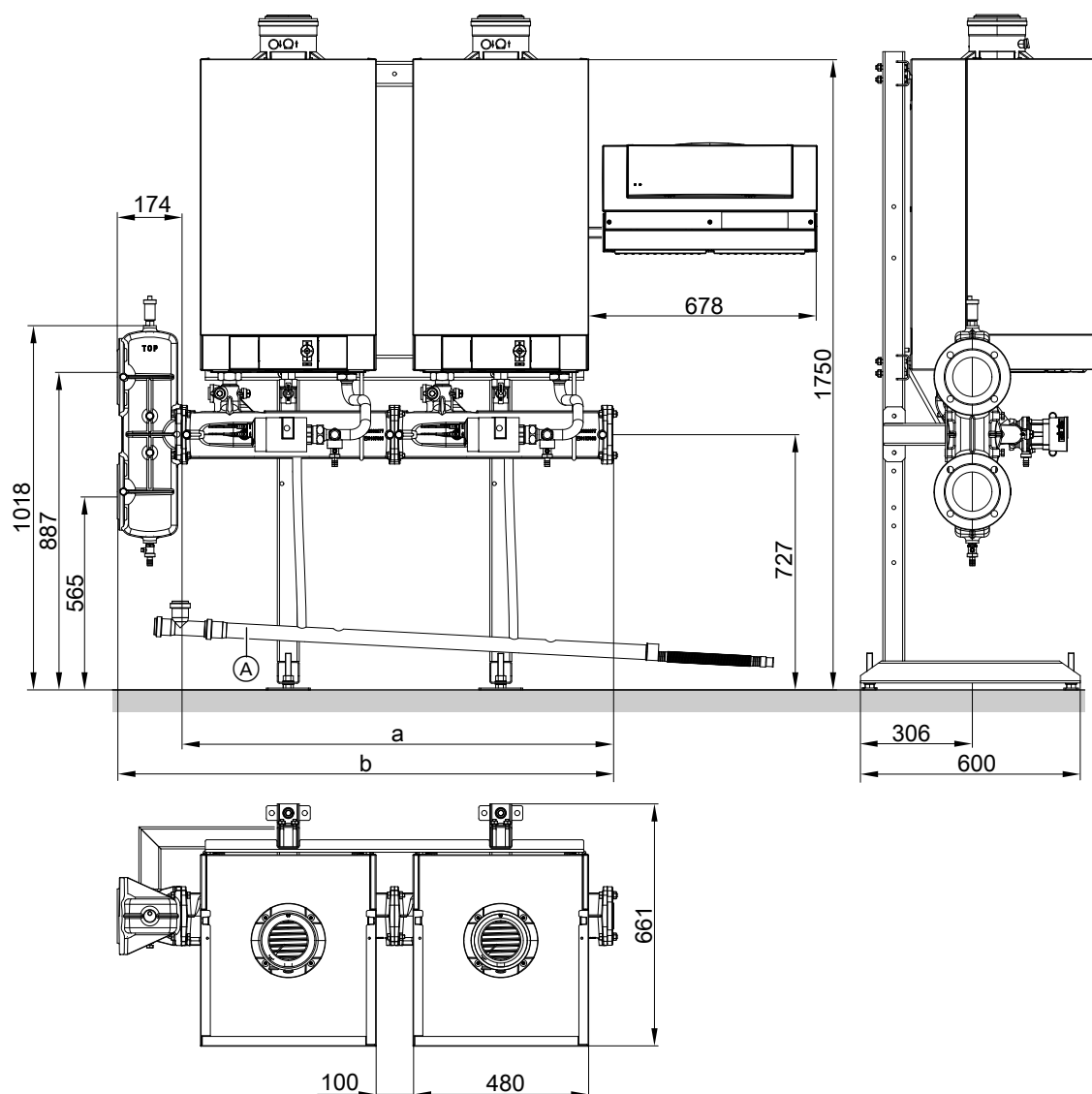
Liczba kotłów grzewczych		2 x 2 49 - 60 kW	2 x 2 69 - 99 kW	2 x 3 49 - 60 kW	2 x 3 69 - 99 kW
a	mm	1190	1190	1770	1770
b	mm	1720	1720	2300	2300
c	mm	1350	1422	1350	1422

Wskazówka

W przypadku montażu za pomocą stelaża montażowego wymiary wysokości można zredukować o 150 mm. W tym celu należy odpowiednio zamontować profile do podwieszania

Wskazówki projektowe (ciąg dalszy)

Układ szeregowy z adapterem modułu kaskadowego



Na rysunku nie przedstawiono dostarczonej w komplecie izolacji termicznej

(A) Przewód zbiorczy kondensatu (wyposażenie dodatkowe)

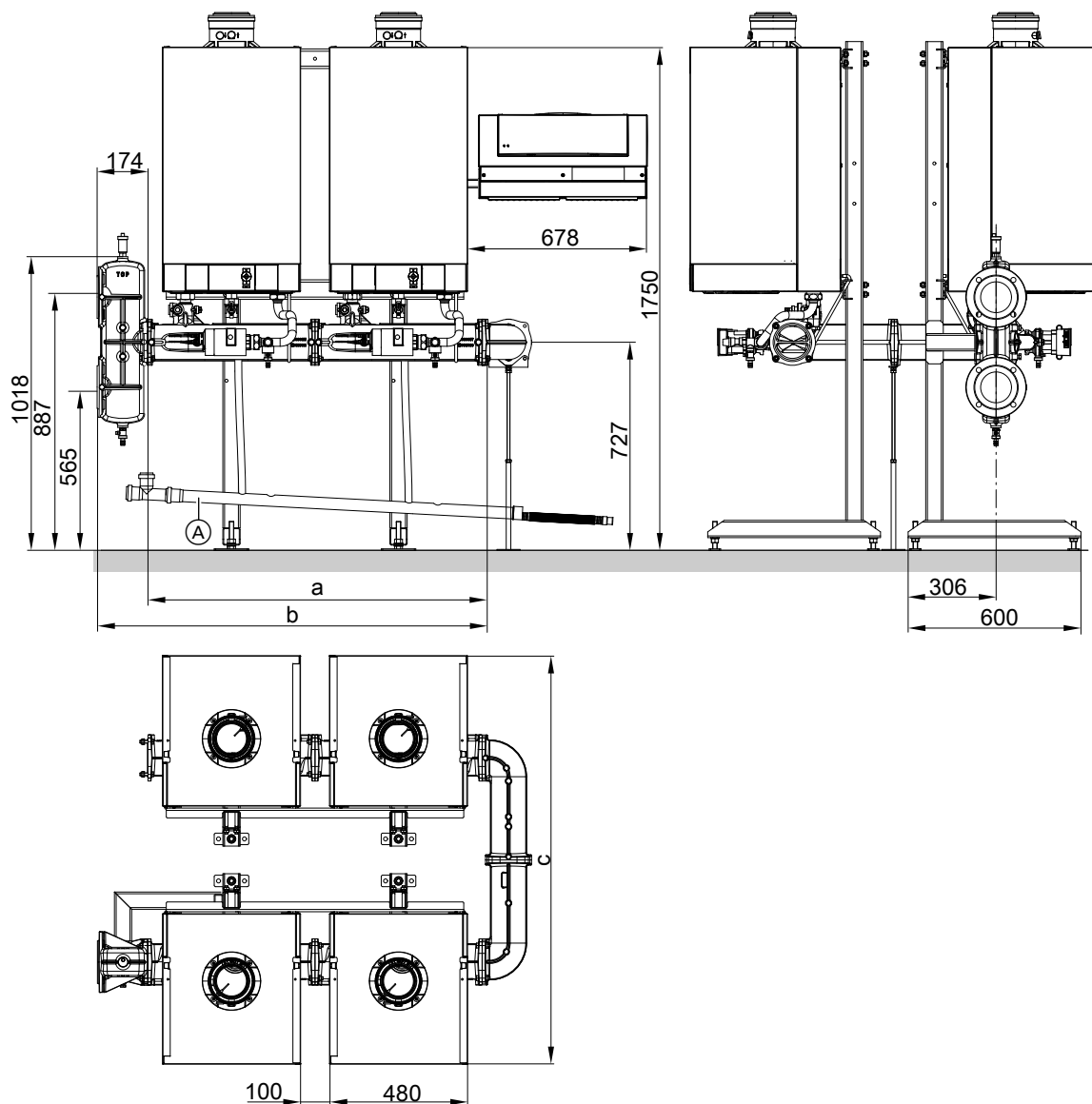
Liczba kotłów grzewczych Znamionowa moc grzewcza	kW	2		3		4		5		6	
		49 - 60	69 - 99	49 - 60	69 - 99	49 - 60	69 - 99	49 - 60	69 - 99	49 - 60	69 - 99
a	mm	1190	1190	1770	1770	2350	2350	2930	2930	3510	3510
b	mm	1364	1364	1944	1944	2524	2524	3104	3104	3684	3684
c	mm	511	661	511	661	511	661	511	661	511	661

Wskazówka

W przypadku montażu za pomocą stelaża montażowego wymiary wysokości można zredukować o 150 lub 300 mm. W tym celu należy odpowiednio zamontować profile do podwieszania

Wskazówki projektowe (ciąg dalszy)

Układ blokowy z adapterem modułu kaskadowego



Na rysunku nie przedstawiono dostarczonej w komplecie izolacji termicznej

(A) Przewód zbiorczy kondensatu (wyposażenie dodatkowe)

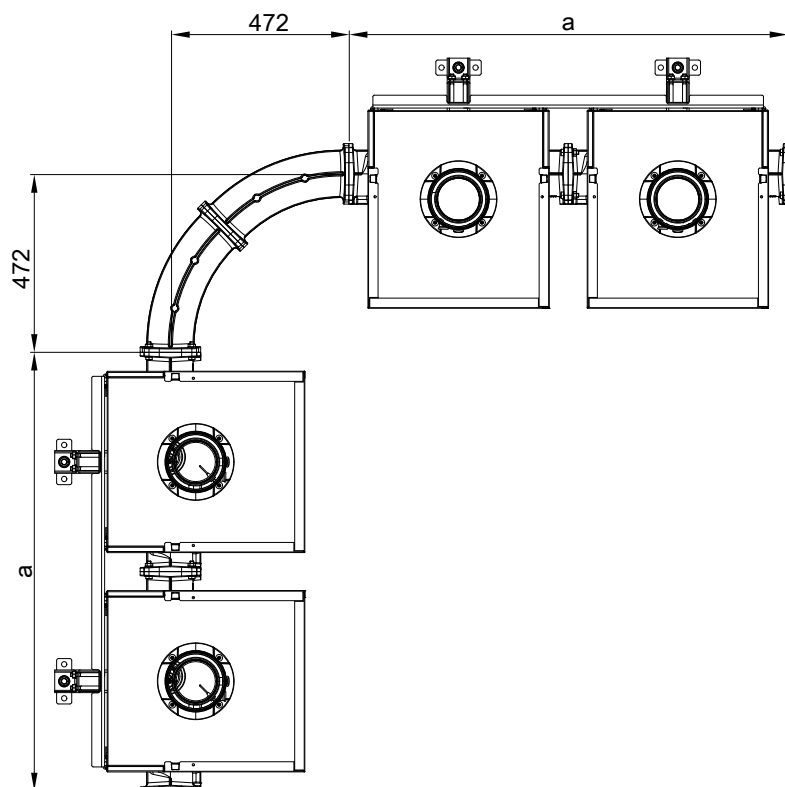
Liczba kotłów grzewczych		2 x 2 49 - 60 kW	2 x 2 69 - 99 kW	2 x 3 49 - 60 kW	2 x 3 69 - 99 kW
a	mm	1190	1190	1770	1770
b	mm	1364	1364	1944	1944
c	mm	1350	1422	1350	1422

Wskazówka

W przypadku montażu za pomocą stelaża montażowego wymiary wysokości można zredukować o 150 lub 300 mm. W tym celu należy odpowiednio zamontować profile do podwieszania

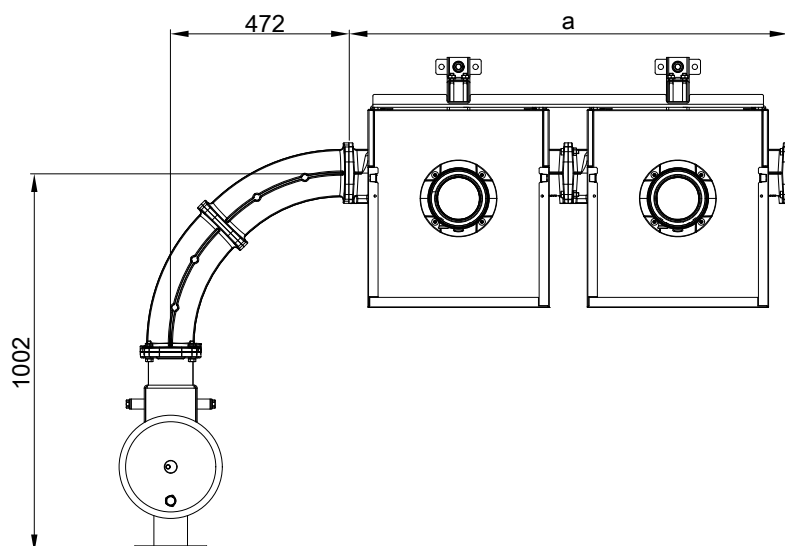
Wskazówki projektowe (ciąg dalszy)

Ustawienie narożne instalacji wielokotłowej



Liczba kotłów grzewczych	2 x 49 - 99 kW	3 x 49 - 99 kW	4 x 49 - 99 kW	5 x 49 - 99 kW	6 x 49 - 99 kW
a mm	1160	1740	2320	2900	3480

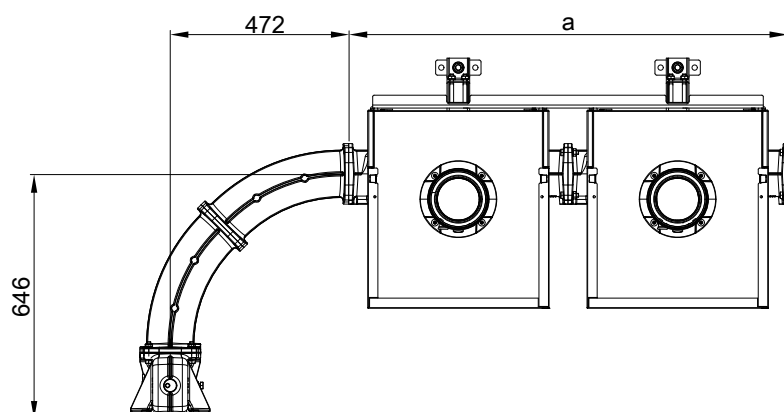
Ustawienie narożne sprzęgła hydraulicznego instalacji wielokotłowej



Liczba kotłów grzewczych	2 x 49 - 99 kW	3 x 49 - 99 kW	4 x 49 - 99 kW	5 x 49 - 99 kW	6 x 49 - 99 kW
a mm	1160	1740	2320	2900	3480

Wskazówki projektowe (ciąg dalszy)

Ustawienie adaptera modułu kaskadowego instalacji wielokotłowej

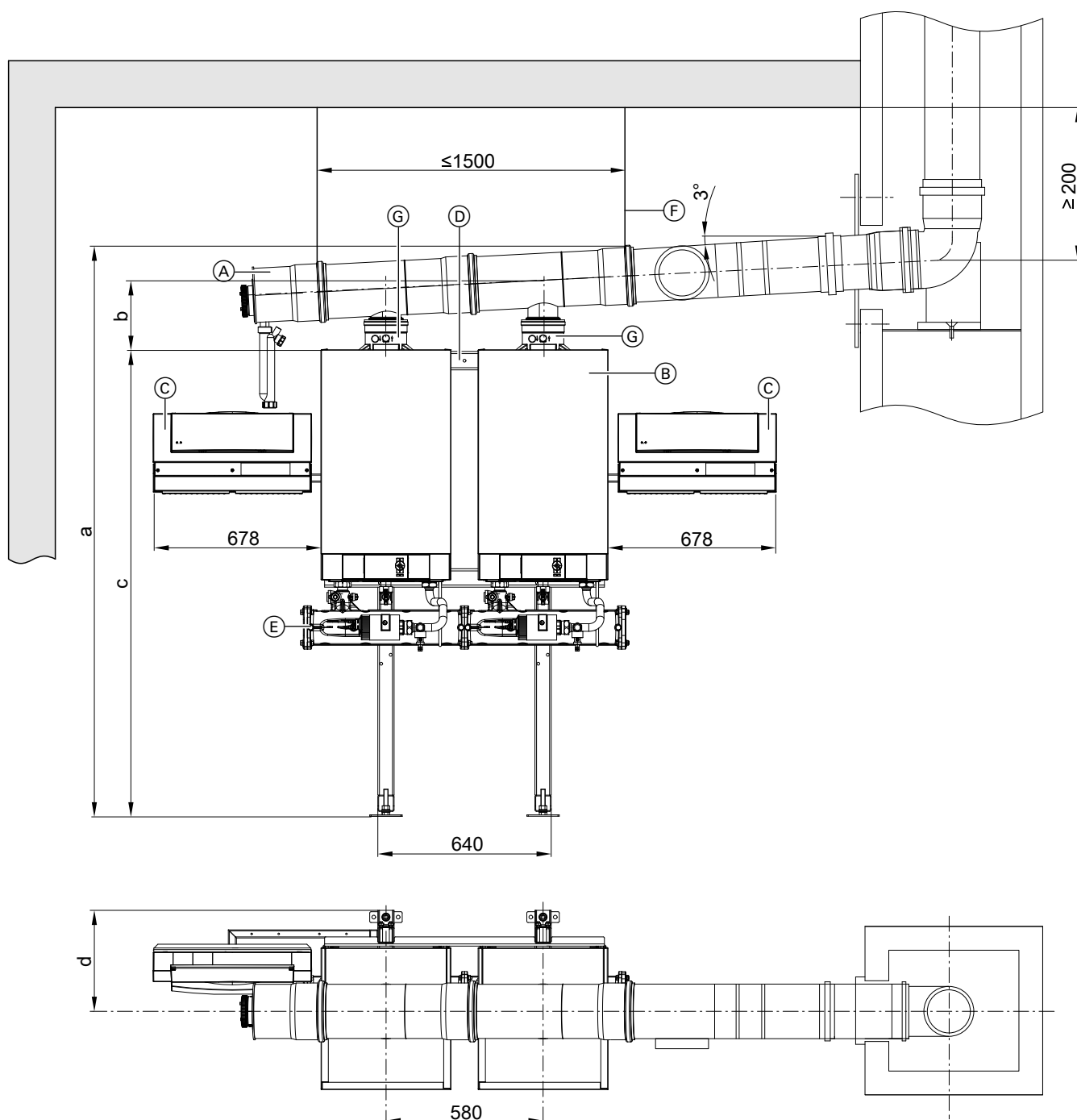


Liczba kotłów grzewczych	2 x 49 - 99 kW	3 x 49 - 99 kW	4 x 49 - 99 kW	5 x 49 - 99 kW	6 x 49 - 99 kW
a mm	1160	1740	2320	2900	3480

Wskazówki projektowe (ciąg dalszy)

Kaskada spalin

Układ szeregowy



Na rysunku nie przedstawiono dostarczanej w komplecie izolacji termicznej

- | | |
|--|---|
| (A) Kaskada spalin | (D) Stelaż montażowy lub urządzenie pomocnicze przy montażu |
| (B) Vitodens | (E) Kaskada hydrauliczna |
| (C) Vitotronic 300-K (montowany do wyboru po prawej lub lewej stronie) | (F) Mocowanie sufitowe kaskady spalin |
| | (G) Zabezpieczenie przed przepływem zrotnym |

Wskazówka

Podpreść kaskadę spalin przy zastosowaniu odpowiednich środków.

Zaleca się podwieszenie instalacji na suficie. Przestrzegać maksymalnego odstępu punktów mocowania (F).

Dane układu kaskadowego spalin, patrz strona 61 oraz wytyczne projektowe systemów spalinowych. Zabezpieczenie przed cofaniem się spalin jest wbudowane w każdy kocioł.

Więcej danych dotyczących kaskady hydraulicznej, patrz strona 71.

Wskazówki projektowe (ciąg dalszy)

Wskazówka

Drugie zabezpieczenie przed przepływem zwrotnym spalin należy zamówić dla każdego kotła grzewczego i zamontować bezpośrednio za elementem przyłączeniowym kotła w kolejnym przewodzie spalinowym (pionowy)!

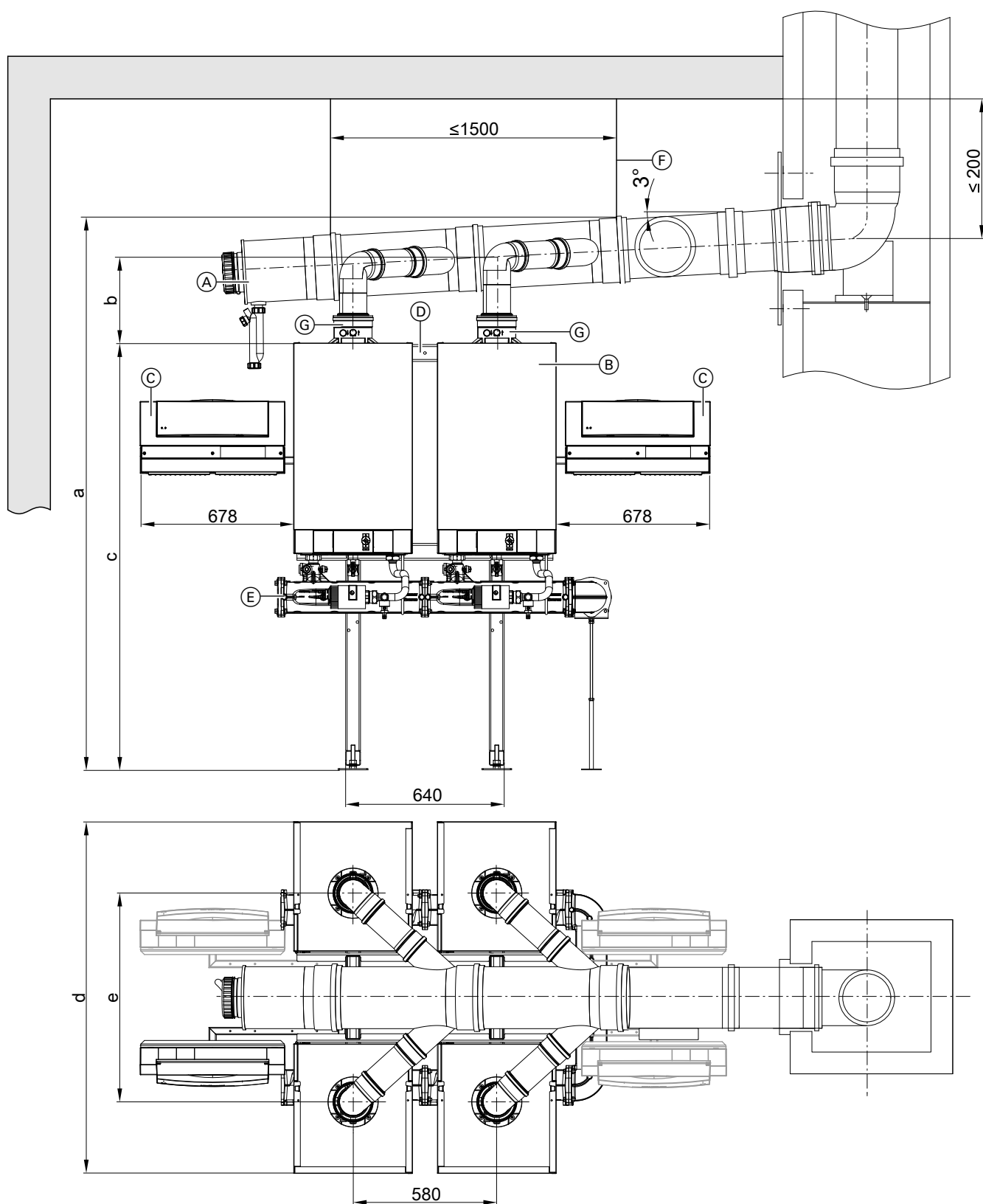
Liczba kotłów grzewczych		2x49 kW	2x80 kW	3x49 kW	3x80 kW	4x49 kW	4x80 kW	5x49 kW	5x80 kW	6x49 kW	6x80 kW
		2x60 kW	2x99 kW	3x60 kW	3x99 kW	4x60 kW	4x99 kW	5x60 kW	5x99 kW	6x60 kW	6x99 kW
a	mm	2111	2136	2141	2166	2196	2196	2251	2251	2281	2281
b	mm	231	256	261	286	316	316	371	371	401	401
c	mm	1750	1750	1750	1750	1750	1750	1750	1750	1750	1750
d	mm	291	373	291	373	291	373	291	373	291	373

Wskazówka

Wymiar wysokości „c” można w połączeniu ze sprzęgłem hydraulicznym zredukować o 150 mm, a w połączeniu z adapterem modułu kaskadowego – o 300 mm. W tym celu należy odpowiednio zamontować profile do podwieszania. W przypadku montażu bezpośrednio na ścianie należy przestrzegać również tych wymiarów.

Wskazówki projektowe (ciąg dalszy)

Układ blokowy



Na rysunku nie przedstawiono dostarczonej w komplecie izolacji termicznej

- (A) Kaskada spalin
- (B) Vitodens

- (C) Vitotronic 300-K (montowany do wyboru po prawej lub lewej stronie)
- (D) Stelaż montażowy lub urządzenie pomocnicze przy montażu



Wskazówki projektowe (ciąg dalszy)

- Ⓔ Kaskada hydrauliczna
- Ⓕ Mocowanie sufitowe kaskady spalin
- Ⓖ Zabezpieczenie przed przepływem zwrotnym

Wskazówka

Podprzeć kaskadę spalin przy zastosowaniu odpowiednich środków.

Zaleca się podwieszenie instalacji na suficie. Przestrzegać maksymalnego odstępów punktów mocowania Ⓕ.

Dane układu kaskadowego spalin, patrz strona 61 oraz wytyczne projektowe systemów spalinowych. Zabezpieczenie przed cofaniem się spalin jest wbudowane w każdy kocioł.

Więcej danych dotyczących kaskady hydraulicznej, patrz strona 71.

Wskazówka

Drugie zabezpieczenie przed przepływem zwrotnym spalin należy zamówić dla każdego kotła grzewczego i zamontować bezpośrednio za elementem przyłączeniowym kotła w kolejnym przewodzie spalinowym (pionowym)!

Kocioł grzewczy		(2x2) 49 kW (2x2) 60 kW	(2x2) 80 kW (2x2) 99 kW	(2x3) 49 kW (2x3) 60 kW	(2x3) 80 kW (2x3) 99 kW
a	mm	2111	2136	2141	2166
b	mm	176	207	176	207
c	mm	1750	1750	1750	1750
d	mm	1350	1422	1350	1422
e	mm	680	843	680	843

Wskazówka

Wymiar wysokości „c” można w połączeniu ze sprzęgłem hydraulicznym zredukować o 150 mm, a w połączeniu z adapterem modułu kaskadowego – o 300 mm. W tym celu należy odpowiednio zamontować profile do podwieszania

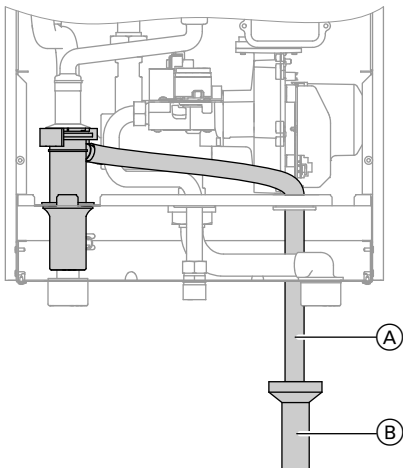
4.2 Przyłącze kondensatu

Przewód kondensatu ułożyć ze stałym spadkiem.

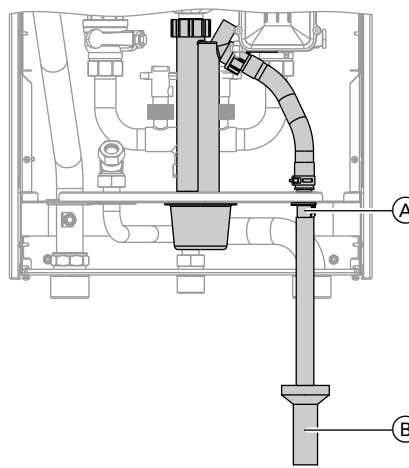
Kondensat z instalacji spalinowej (jeżeli istnieje odpływ) należy odprowadzić wraz z kondensatem z kotła grzewczego do systemu kanalizacji bezpośrednio lub (jeżeli to konieczne) przez urządzenie neutralizacyjne (wyposażenie dodatkowe).

Wskazówka

Pomiędzy syfonem a urządzeniem neutralizacyjnym musi znajdować się wentylacja rurowa.



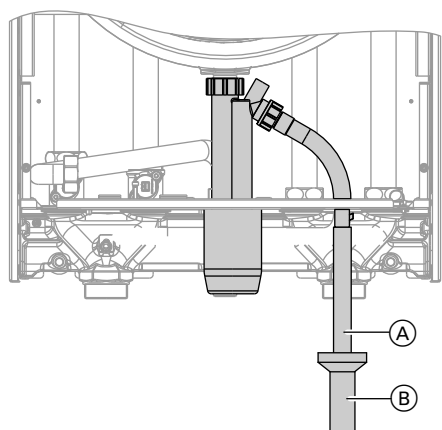
Vitodens 200-W, 49 i 60 kW



Vitodens 200-W, 69, 80 oraz 99 kW

- Ⓐ Przewód odpływowy (w zakresie dostawy kotła Vitodens)
- Ⓑ Zestaw lejka spustowego (wyposażenie dodatkowe)

- Ⓐ Przewód odpływowy (w zakresie dostawy kotła Vitodens)
- Ⓑ Zestaw lejka spustowego (wyposażenie dodatkowe)



Vitodens 200-W, 120 i 150 kW

- (A) Przewód odpływowy (w zakresie dostawy kotła Vitodens)
- (B) Zestaw lejka spustowego (wyposażenie dodatkowe)

Odprowadzanie kondensatu i neutralizacja

Nagromadzony podczas trybu grzewczego kondensat w kotle kondensacyjnym i przewodzie spalin musi być odprowadzony zgodnie z przepisami. Przy opalaniu gazem wartość pH wynosi między 4 a 5. W arkuszu roboczym DWA-A 251 „Kondensat z kotłów kondensacyjnych”, będącym podstawą komunalnych rozporządzeń o ściekach, zawarte są warunki, jakie muszą być spełnione przy odprowadzaniu kondensatu z kotłów kondensacyjnych do kanalizacji miejskiej. Skład kondensatu wypływającego z kotła kondensacyjnego Vitodens spełnia wymogi arkusza roboczego DWA-A 251.

Układ odprowadzania kondensatu do kanalizacji musi być widoczny. Odprowadzenie kondensatu do kanalizacji musi być ułożone ze spadkiem. Należy zastosować syfon oraz umożliwić pobieranie próbek.

W układzie odprowadzania kondensatu można stosować wyłącznie materiały odporne na korozję (np. przewód pleciony).

Poza tym w przypadku rur, łączników itd. nie wolno stosować materiałów ocynkowanych lub zawierających miedź.

W celu uniknięcia ulatniania się spalin należy na odpływie kondensatu zamontować syfon.

Ze względu na lokalne przepisy dotyczące ścieków i/lub specjalne warunki techniczne konieczne mogą okazać się wersje odbiegające od powyższych arkuszy roboczych.

Odpowiednio wcześniej przed wykonaniem montażu należy zasięgnąć w komunalnym urzędzie odpowiadającym za gospodarkę ściekową informacji dotyczących lokalnych przepisów.

Kondensat powstały przy spalaniu gazu dla palnika o mocy do 200 kW

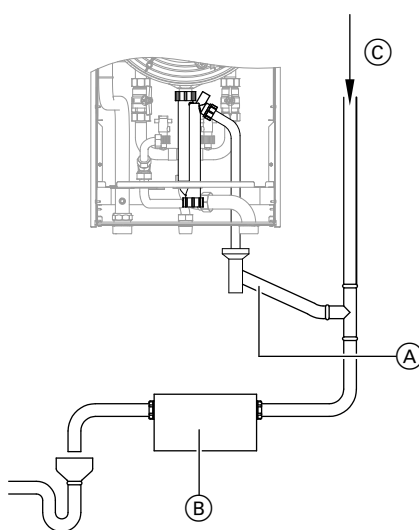
Z reguły przy znamionowej mocy grzewczej wynoszącej 200 kW kondensat z gazowego kotła kondensacyjnego może być odprowadzany do publicznego systemu kanalizacji z pominięciem neutralizacji.

Należy się upewnić, że domowy system kanalizacyjny składa się z materiałów odpornych na kwaśny kondensat.

Wg arkusza roboczego DWA-A 251 możliwe jest zastosowanie następujących materiałów:

- Rury kamionkowe
- Rury z twardego PCW
- Rury z PCW
- Rury z polietylenu o dużej gęstości
- Rury z polipropylenu
- Rury z terpolimeru
- Rury stalowe ze stali nierdzewnej
- Rury z borokrzemianu

Urządzenie neutralizacyjne



- (A) Odpływ kondensatu
- (B) Urządzenie neutralizacyjne
- (C) Wentylacja nawiewna przez dach

Kotły Vitodens mogą (jeżeli jest to konieczne) zostać dostarczone z oddzielnym urządzeniem neutralizacyjnym (wyposażenie dodatkowe). Nagromadzony kondensat zostaje odprowadzony do urządzenia neutralizacyjnego, a następnie uzdatniony.

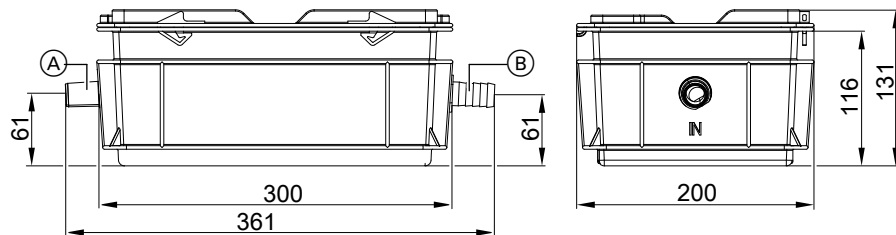
Należy zapewnić możliwość obserwacji odprowadzania kondensatu do kanalizacji. Przewód powinien być ułożony ze spadkiem, z zastosowaniem syfonu po stronie kanału i zaopatrzony w odpowiednie urządzenie umożliwiające pobieranie próbek.

Jeżeli kocioł Vitodens został zamontowany poniżej poziomu spiętrzenia ścieków, należy zastosować pompę tłoczącą kondensat. Pompy tłoczące kondensat są dostarczane jako wyposażenie dodatkowe (patrz cennik Vitoset).

Ponieważ zużycie granulatu neutralizacyjnego zależy od sposobu eksploatacji instalacji, w trakcie pierwszego roku eksploatacji należy wykonać kilka kontroli i ustalić, czy istnieje konieczność uzupełniania granulatu i ew. w jakiej ilości. Jedno napełnienie może wystarczać na okres dłuższy niż jeden rok.

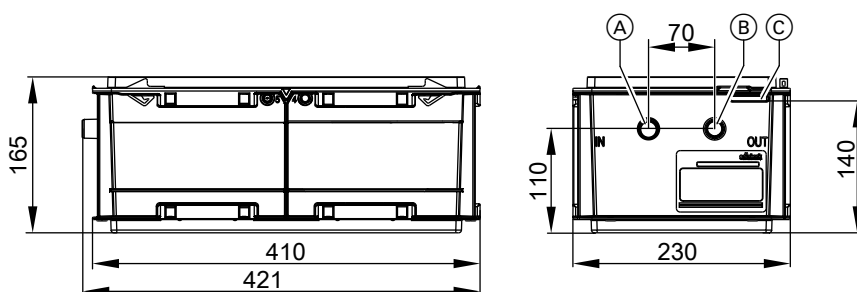
Wskazówki projektowe (ciąg dalszy)

Urządzenie neutralizacyjne do instalacji jednokotłowych o mocy od 35 do 60 kW
nr zam. ZK03653



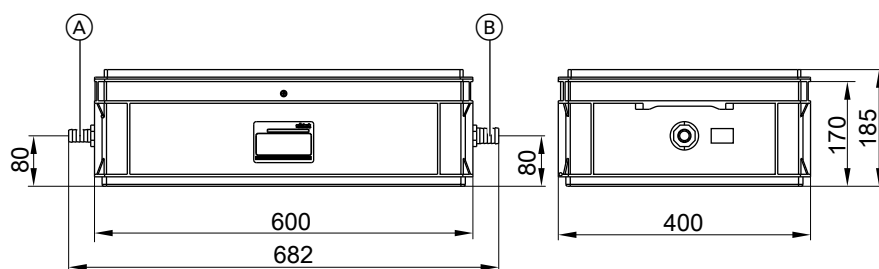
- (A) Dopływ (DN 20)
- (B) Odpływ (DN 20)

Urządzenie neutralizacyjne do instalacji jednokotłowych o mocy od 80 kW i instalacji wielokotłowych o mocy do 500 kW
nr zam. 7441823



- (A) Dopływ (DN 20)
- (B) Odpływ (DN 20)
- (C) Otwór przelewowy

Urządzenie neutralizacyjne dla kotłów kondensacyjnych o mocy powyżej 500 kW
nr zam. 7437829

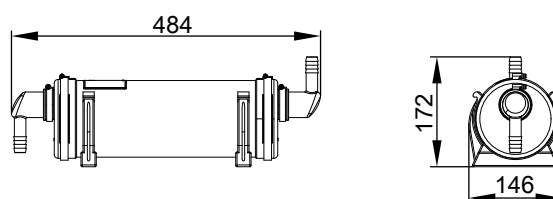


- (A) Dopływ (DN 20)
- (B) Odpływ (DN 25)

Urządzenie neutralizacyjne z uchwytem ściennym

Nr zam. 7968319

- Do kotłów kondensacyjnych o mocy od 35 do 60 kW
- Z granulatem neutralizacyjnym (3,5 kg)
- Z kolankiem przyłączeniowym do przyłączenia przewodu elastycznego DN 20



Wskazówki projektowe (ciąg dalszy)

Granulat neutralizacyjny

Nr zam. 7857854

3,5 kg

Pasuje do urządzenia neutralizacyjnego z nr zam. 7968319

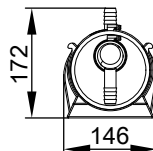
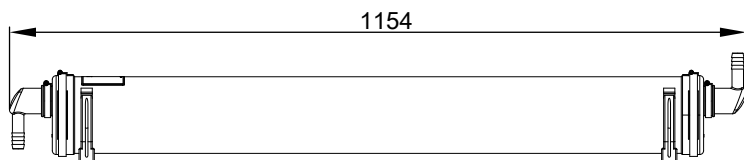
Urządzenie neutralizacyjne z uchwytem ściennym

Nr zam. 7968320

■ Do kotłów kondensacyjnych o mocy 50 do 500 kW

■ Z granulem neutralizacyjnym (10,0 kg)

■ Z kolankiem przyłączeniowym do przyłączenia przewodu elastycznego DN 20



Granulat neutralizacyjny

Nr zam. 7857855

2 x 5,0 kg

Pasuje do urządzenia neutralizacyjnego z nr zam. 7968320

■ Poziom napełnienia: 909 mm

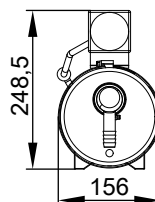
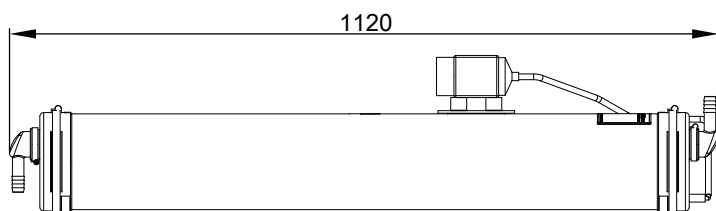
■ Z kolankiem przyłączeniowym do przyłączenia przewodu elastycznego DN 20

Urządzenie neutralizacyjne

Nr zam. 7968321

■ Do kotłów kondensacyjnych o mocy 50 do 500 kW

■ Z granulem neutralizacyjnym (10,0 kg)



Granulat neutralizacyjny

Nr zam. 7857856

4 x 5,0 kg

Pasuje do urządzenia neutralizacyjnego z nr zam. 7968321

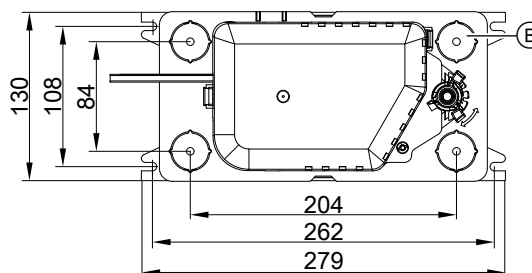
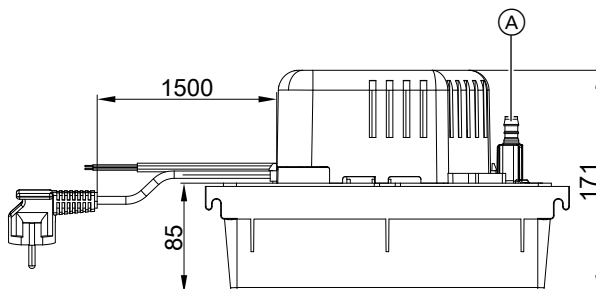
Pompa kondensatu

nr zam. ZK02486

Automatyczna pompa do kondensatu o wartości pH $\geq 2,8$ z gazowych kotłów kondensacyjnych

Elementy składowe:

- Zbiornik 2,0 l
- Pompa odśrodkowa
- Zawór zwrotny
- Przewód przyłączeniowy (dł. 1,5 m) do zgłaszania usterek
- Zasilający przewód elektryczny (dł. 1,5 m) z wtykiem
- 4 otwory przyłączeniowe $\varnothing 30$ mm do dopływu kondensatu z elementem przyłączeniowym \varnothing maks. 40 mm)
- Przewód odpływowy $\varnothing 10$ mm (o dł. 5 m)



(A) Odpływ kondensatu

(B) 4 x dopływ kondensatu (w stanie fabrycznym zamknięty)

Wskazówki projektowe (ciąg dalszy)

Dane techniczne

Napięcie znamionowe	230 V~
Częstotliwość znamionowa	50 Hz
Pobór mocy	70 W
Stopień ochrony	IP20

Dopuszczalna temperatura medium	+65°C
Maks. wysokość tłoczenia	50 kPa
Maks. wydajność tłoczenia	500 l/h
Styk alarmowy	Zestyk przełączny (beznapięciowy), obciążalność 250 V/4 A

4.3 Połączenie hydrauliczne

Informacje ogólne

Projektowanie instalacji

Kotły kondensacyjne firmy Viessmann można stosować w każdej instalacji grzewczej wodnej pompowej (instalacja zamknięta). Zestawy przyłączeniowe ze zintegrowaną pompą obiegową są dostępne jako wyposażenie dodatkowe.

Minimalne ciśnienie w instalacji 1,0 bar (0,1 MPa). Temperatura wody w kotle jest ograniczona do 82°C.

W celu utrzymania niskich strat przesyłu ciepła zaleca się ustawienie instalacji grzewczej maks. na temp. 70°C na zasilaniu.

Urządzenie grzewcze należy fachowo zwymiarować i wybrać.

Chemiczne środki antykorozyjne

Zgodnie z wytyczną VDI 2035 należy wykonać instalacje grzewcze jako instalacje w wersji zamkniętej. Dodatki do wody grzewczej (dodatki uszlachetniające, chemikalia) jako środki antykorozyjne z reguły nie są konieczne.

Wyjątek: np. w instalacjach bez rozdzielenia systemowego można wziąć pod uwagę środki dodatkowe.

Obiegi grzewcze

W przypadku instalacji grzewczych z rurami z tworzywa sztucznego zaleca się zastosowanie rur szczelnych dyfuzyjnie w celu uniknięcia dyfuzji tlenu przez ścianki rury do jej wnętrza.

W instalacjach grzewczych nieszczelnych dyfuzyjnie, wykonanych z tworzywa sztucznego (DIN 4726), należy wykonać rozdzielenie systemowe. W tym celu dostarczane są oddzielne wymienniki ciepła.

W instalacjach ogrzewania podłogowego należy montować separatory osadów. Patrz cennik Vitoset firmy Viessmann.

Instalacje ogrzewania podłogowego i obiegi grzewcze o bardzo dużej pojemności (>15 l/kW) powinny być podłączane do kotłów kondensacyjnych przez mieszacz 3-drogowy. Patrz wytyczne projektowe „Regulacja instalacji ogrzewania podłogowego” lub przykłady zastosowania.

W zasilaniu obiegu grzewczego instalacji ogrzewania podłogowego należy zamontować regulator temperatury do ograniczania temperatury maksymalnej. Należy uwzględnić normę DIN 18560-2.

System rurowy z tworzywa sztucznego do grzejników

Także przy wykorzystaniu systemu rurowego z tworzywa sztucznego do obiegów grzewczych z grzejnikami, zalecamy stosowanie czujnika temperatury ograniczającego temperaturę maksymalną.

Zawór bezpieczeństwa

Zawór bezpieczeństwa zgodny z normą TRD 721 jest elementem zestawu przyłączeniowego (wyposażenie dodatkowe) (ciśnienie otwarcia 4 bar (0,4 MPa)).

Wg normy EN 12828 przewód wyrzutowy powinien być wprowadzony do lejka spustowego (zestaw spustowy dostarczany jest jako wyposażenie dodatkowe). W lejku spustowym jest zamontowany syfon stanowiący zabezpieczenie antyodorowe.

Zabezpieczenie przed brakiem wody

Wg normy EN 12828 można zrezygnować z wymaganego zabezpieczenia przed brakiem wody w przypadku kotłów grzewczych o mocy do 300 kW, jeżeli stwierdzi się, że nie ma miejsca niedopuszczalny podgrzew przy braku wody.

Kotły firmy Viessmann są wyposażone w zabezpieczenie przed brakiem wody (zabezpieczenie przed pracą na sucho). Kontrole techniczne potwierdzają, że przy ewentualnych niedoborach wody w instalacji grzewczej na skutek nieszczelności i jednoczesnej eksploatacji palnika następuje samoczynne wyłączenie palnika, zanim nastąpi nadmierne nagrzanie kotła grzewczego i instalacji odprowadzania spalin.

Centrala grzewcza na poddaszu

Montaż zabezpieczenia przed brakiem wody zgodnie z normą EN 12828 w przypadku zastosowania kotłów Vitodens w pomieszczeniach technicznych na poddaszu nie jest konieczny.

Kotły kondensacyjne Vitodens posiadają zabezpieczenie przed brakiem wody zgodnie z normą EN 12828.

Woda do napełniania i uzupełniania

Jakość wody do napełniania i uzupełniania jest jednym z najważniejszych kryteriów, które pozwala uniknąć uszkodzeń spowodowanych przez osady lub korozję w instalacji grzewczej.

Aby uniknąć uszkodzenia instalacji, już na etapie planowania należy uwzględnić europejskie normy i krajowe wytyczne dotyczące wody do napełniania i uzupełniania, np. VDI 2035.

■ Regularne kontrole wyglądu, twardości, przewodności i wartości pH wody grzewczej podczas eksploatacji zapewniają wysokie bezpieczeństwo eksploatacji i wydajność instalacji. Tych kryteriów należy również przestrzegać w przypadku wody uzupełniającej. Wlaną ilość i właściwości wody uzupełniającej należy zawsze udokumentować w dzienniku instalacji lub w protokołach konserwacji zgodnie z normą VDI 2035.

■ Podstawowym środkiem używanym do napełniania instalacji grzewczej jest woda wodociągowa o jakości wody użytkowej zgodnie z dyrektywą 98/83/WE i/lub (UE) 2020/2184. Zazwyczaj wystarczy zmiękczyć wodę wodociągową, aby móc stosować ją jako wodę grzewczą. Norma VDI 2035 określa maks. zalecane stężenie metali alkalicznych (czynników zwiększających twardość) w zależności od mocy grzewczej i właściwej pojemności instalacji (stosunek mocy grzewczej kotła do ilości wody grzewczej w instalacji): patrz poniższa tabela.

■ Zasadniczo zalecamy, aby zmiękczać wodę do napełniania i uzupełniania, ponieważ ze względu na zmieszanie wody pochodzącej z różnych źródeł twardość wody może się zmieniać, a to oznacza, że dane dotyczące zasilania wodą są wartościami średnimi. Dane dotyczące zasilania wodą nie wystarczają do zaprojektowania instalacji. Dodatkowo należy uwzględnić, że w trakcie okresu eksploatacji do instalacji trafia taka ilość wody uzupełniającej, której nie można dokładnie określić na etapie planowania (zwłaszcza w przypadku podstawowych obiegów grzewczych).

■ Jeśli nie są zamontowane żadne podzespoły z aluminium ani stopów aluminium, nie trzeba całkowicie odsalać wody grzewczej w instalacjach z kotłami grzewczymi firmy Viessmann.

Wskazówki projektowe (ciąg dalszy)

- Stosowanie glikoli bez odpowiedniej inhibicji i zdolności neutralizowania wolnego tlenu jako środków przeciw zamarzaniu jest niedozwolone. Przystosowanie środka przeciw zamarzaniu lub innych dodatków chemicznych potwierdza ich producent. Stosowanie dodatków chemicznych do wody grzewczej wymaga zwiększonego nakładu kontrolnego i konserwacyjnego. Przestrzegać zaleceń producenta. Firma Viessmann nie przejmuje gwarancji za uszkodzenia i usterki, powstałe wskutek nieprawidłowego lub błędnego dozowania dodatków oraz wadliwej konserwacji.
- Chemiczne uzdatnianie wody może zostać zaplanowane i wykonywane tylko przez wykwalifikowaną firmę specjalistyczną.

Dopuszczalna twardość całkowita wody do napełniania i uzupełniania według VDI 2035

Całkowita moc grzewcza kotła grzewczego	Właściwa pojemność wodna kotła ^{*13}	Właściwa pojemność instalacji ^{*14}		
		≤ 20 l/kW	> 20 do ≤ 40 l/kW	> 40 l/kW
≤ 50 kW	≥ 0,3 l/kW	Brak	≤ 3,0 mol/m ³ (16,8 °dH)	≤ 0,05 mol/m ³ (0,3 °dH)
	< 0,3 l/kW	≤ 3,0 mol/m ³ (16,8 °dH)	≤ 1,5 mol/m ³ (8,4 °dH)	≤ 0,05 mol/m ³ (0,3 °dH)
> 50 do ≤ 200 kW	—	≤ 2,0 mol/m ³ (11,2 °dH)	≤ 1,0 mol/m ³ (5,6 °dH)	≤ 0,05 mol/m ³ (0,3 °dH)
> 200 do ≤ 600 kW	—	≤ 1,5 mol/m ³ (8,4 °dH)	≤ 0,05 mol/m ³ (0,3 °dH)	≤ 0,05 mol/m ³ (0,3 °dH)
> 600 kW	—	≤ 0,05 mol/m ³ (0,3 °dH)	≤ 0,05 mol/m ³ (0,3 °dH)	≤ 0,05 mol/m ³ (0,3 °dH)

Pozostałe, niezależne od mocy grzewczej wymogi dotyczące wody do napełniania i uzupełniania według VDI 2035

Wygląd

Przejrzysta, bez osadów

Konduktacja

Jeśli przewodność wody grzewczej ze względu na wysoką zawartość soli przekracza **1500 µS/cm** (np. na obszarach położonych w pobliżu wybrzeża), konieczne jest odsalanie.

Wartość pH

Materiały zastosowane w instalacji	Wartość pH
Bez stopów aluminium	8,2 do 10,0
Ze stopami aluminium	8,2 do 9,0

Wskazówki dot. planowania instalacji

- Do zmiękczenia wody grzewczej używać instalacji demineralizacyjnych z licznikami wody: patrz cennik Vitoset.
- Podczas instalacji należy zapewnić możliwość częściowego opróżnienia poszczególnych odcinków sieci. Dzięki temu w razie konieczności wykonania prac konserwacyjnych i naprawczych nie ma potrzeby spuszczenia całej wody grzewczej.
- W związku z tym, że podczas eksploatacji z reguły nie można całkowicie uniknąć gromadzenia się osadów i magnezytu w wodzie grzewczej, zalecamy montaż odpowiednich separatorów osadu z magnesami: patrz cennik Vitoset.

Wskazówki dotyczące uruchamiania i eksploatacji instalacji

- Aby uniknąć korozji wywołanej przez pozostałości wody płuczącej, instalację należy całkowicie napełnić bezpośrednio po jej przepłukaniu.
- Uzdatniona woda do napełniania zawiera tlen i niewielkie ilości ciał obcych. Aby uniknąć lokalnego gromadzenia się pozostałości korozyjnych i innych osadów na powierzchniach grzewczych kotła, instalację należy uruchamiać stopniowo przy dużym przepływie wody grzewczej. Rozpocząć od najmniejszej mocy kotła grzewczego. Z tego samego powodu w instalacjach wielokotłowych i układach kaskadowych należy jednocześnie uruchomić wszystkie kotły grzewcze.
- Przy rozbudowie, konserwacji lub naprawie instalacji należy opróżnić jedynie te odcinki sieci, w przypadku których jest to niezbędne.
- Filtry, osadnik zanieczyszczeń lub inne urządzenia odmulające i odcinające w obiegu wody grzewczej należy regularnie sprawdzać i czyścić po napełnieniu i uruchomieniu.
- Należy przestrzegać specjalnych wymogów regionalnych dotyczących wody do napełniania i uzupełniania. W przypadku usuwania wody grzewczej z dodatkami należy sprawdzić, czy może być ona odprowadzana do publicznej sieci kanalizacyjnej po dodatkowym przygotowaniu.

Podgrzew ciepłej wody użytkowej

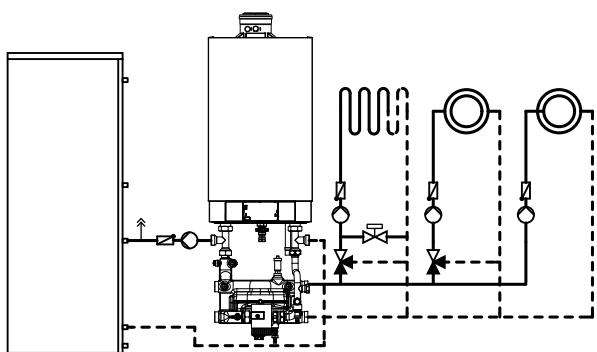
Podczas pracy pojemnościowego podgrzewacza cwu należy zwrócić uwagę, żeby moc grzewcza kotła mogła być przekazywana możliwie stale do pojemnościowego podgrzewacza cwu. W strefach granicznych korzystnie jest eksploatować pojemnościowy podgrzewacz cwu równoległe do pracy pompy obiegu grzewczego (bez preferencji podgrzewacza).

^{*13} W instalacjach z kilkoma kotłami grzewczymi o różnej właściwej pojemności wodnej miarodajna jest zawsze najmniejsza właściwa pojemność wodna.

^{*14} W przypadku instalacji z kilkoma kotłami grzewczymi właściwą pojemność instalacji oblicza się na podstawie najmniejszej mocy grzewczej pojedynczego kotła.

Wskazówki projektowe (ciąg dalszy)

Przy zastosowaniu zestawu przyłączeniowego pojemnościowego podgrzewacza ciepłej wody użytkowej (wyposażenie dodatkowe), pojemnościowy podgrzewacz cwu w połączeniu z zestawem przyłączeniowym obiegu grzewczego ze zintegrowanym sprzęgłem hydraulicznym. Podczas instalacji należy na zasilaniu wodą grzewczą lub powrocie wody grzewczej pojemnościowego podgrzewacza cwu zapewnić możliwość odpowietrzania.



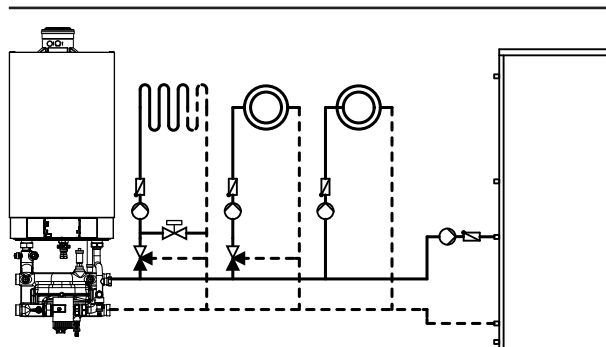
W przypadku pojemności podgrzewacza mniejszej niż podane poniżej zaleca się podłączenie pojemnościowego podgrzewacza cwu za sprężem hydraulicznym po stronie wtórnej instalacji grzewczej.

Znamionowa moc grzewcza kotła grzewczego	Pojemność podgrzewacza ciepłej wody użytkowej
49 do 80 kW	< 350 l
99 kW	< 400 l
120 i 150 kW	< 500 l

Naczynia zbiorcze

Zgodnie z normą EN 12828 wodne instalacje grzewcze muszą być wyposażone w naczynie zbiorcze.

Pojemnościowy podgrzewacz cwu należy zawsze podłączyć po tej samej stronie co obiegi grzewcze. Podłączanie po przeciwległej stronie jest **niedopuszczalne**.



W połączeniu z instalacjami wielokotłowymi należy podłączyć pojemnościowy podgrzewacz cwu za sprężem hydraulicznym po stronie wtórnej instalacji grzewczej.

Przykłady instalacji

Przykłady instalacji kotła Vitodens 200-W:
www.viessmann-schemes.com

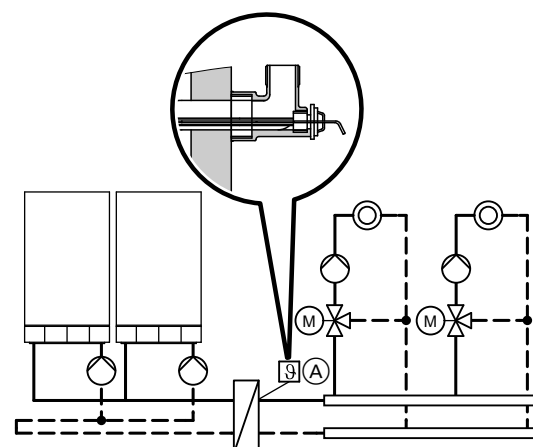
Instalacje wielokotłowe

W instalacjach wielokotłowych zaleca się zastosowanie spręża hydraulicznego. Sprzęgło hydrauliczne można zamówić w ramach wyposażenia dodatkowego. Patrz strona 71 i cennik firmy Viessmann.

Firma nie ponosi odpowiedzialności za szkody powstałe na skutek zastosowania sprzęgła hydraulicznego innych producentów.

Wyposażenie techniczno-zabezpieczające zgodnie z normą EN 12828 należy wykonać samodzielnie.

Alternatywnie zamiast spręża hydraulicznego można zastosować odpowiednio wykonany płytowy wymiennik ciepła w formie rozdzielacza systemowego. Czujnik temperatury na zasilaniu powinien być wtedy umieszczony po stronie wtórnej płytowego wymiennika ciepła. Patrz poniższy przykład instalacji.



(A) Czujnik temperatury wody na zasilaniu

Wskazówki dotyczące płytowego wymiennika ciepła

- Po stronie pierwotnej (po stronie kotła) i po stronie wtórnej (po stronie obiegu grzewczego) płytowego wymiennika ciepła przewidziano możliwość odpowietrzania (np. odpowietrznik automatyczny).
- Przed montażem płytowego wymiennika ciepła dokładnie przepłukać starą instalację. Zaleca się zastosowanie separatora osadu.

Wskazówki projektowe (ciąg dalszy)

- Na przyłączy zasilania po stronie wtórnej zamontować czujnik temperatury na zasilaniu, jak przedstawiono na rysunku. Kolanko przyłączeniowe ze zintegrowaną tuleją zanurzeniową jest dostępne jako wyposażenie dodatkowe.
- Pompy obiegowe zestawów przyłączeniowych kotłów grzewczych należy ustawić na stałą ΔP i maks. wydajność tłoczenia.
- Przyłączenie wielu płytowych wymienników ciepła jest niezależne.

Dobór płytowego wymiennika ciepła:

- Strata ciśnienia płytowego wymiennika ciepła musi być mniejsza niż najniższa strata ciśnienia przyłączonych obiegów grzewczych.
- Po stronie wtórnej płytowego wymiennika ciepła należy zamontować filtr zanieczyszczeń.
- Podczas projektowania należy przestrzegać stopniowości płytowego wymiennika ciepła.

Min./maks. wartości przepływu objętościowego w Vitodens 200-W

Podane wartości przepływu objętościowego należy uwzględnić przy zastosowaniu zestawów przyłączeniowych obiegu grzewczego bez zintegrowanego sprzęgła hydraulicznego. W przypadku zbyt niskich lub za wysokich wartości należy podjąć działania po stronie instalacji.

Kocioł grzewczy	Maks. przepływ objętościowy l/h
Vitodens 200-W, 49 i 60 kW	3500
Vitodens 200-W, 69, 80 oraz 99 kW	5700
Vitodens 200-W, 120 kW	7165
Vitodens 200-W, 150 kW	8600

Kocioł grzewczy	Minimalny przepływ objętościowy l/h
Vitodens 200-W, 49 i 60 kW	450
Vitodens 200-W, 69, 80 oraz 99 kW	1300
Vitodens 200-W, 120 i 150 kW	3600

Schematy instalacyjne w połączeniu z zestawami przyłączeniowymi ze zintegrowanym sprzęgłem hydraulicznym: patrz www.vies-smann-schemes.com.

Obieg kotła

Pompa obiegowa zamontowana w kotle Vitodens musi tłoczyć wymaganą ilość wody - w przypadku z reguły niskiego - spadku ciśnienia w obiegach kotła. Spadek ciśnienia sprzęgła hydraulicznego nie jest uwzględniony. Na podstawie wykresu pomp można w zależności od ilości wody płynącej w obiegu ustalić dyspozycyjną wysokość tłoczenia w celu ustalenia znamionowej średnicy rur lub odpowiednio ustawić wysokowydajne pompy obiegowe.

Obieg grzewczy

Dostarczane przez inwestora pompy wody grzewczej muszą tłoczyć wodę w obiegach grzewczych w przypadku spadku ciśnienia; pompy te należy odpowiednio dopasować.

Sprzęgło hydrauliczne w połączeniu z rozdzielaczem/zbieraczem do instalacji wielokotłowych z kotłem Vitodens 200-W

Opis i dane techniczne patrz strona 71.

4.4 Zastosowanie zgodne z przeznaczeniem

Zgodnie z przeznaczeniem urządzenie można instalować i eksploatować tylko w zamkniętych systemach grzewczych wg EN 12828 uwzględniając CECS 215-2017 oraz zgodnie z odpowiednimi instrukcjami montażu, serwisu i obsługi. Jest ono przeznaczone wyłącznie do podgrzewu wody grzewczej o jakości wody użytkowej.

Zastosowanie zgodne z przeznaczeniem zakłada, że wykonano stacjonarną instalację w połączeniu z dopuszczonymi podzespołami charakterystycznymi dla danej instalacji.

Urządzenie jest przeznaczone wyłącznie do użytku domowego lub podobnego, nawet nieprzeszkolone osoby mogą je bezpiecznie obsługiwać.

Zastosowanie komercyjne lub przemysłowe w celu innym niż ogrzewanie budynku lub podgrzew ciepłej wody użytkowej nie jest zastosowaniem zgodnym z przeznaczeniem.

Zastosowanie wykraczające poza podany zakres jest dopuszczane przez producenta w zależności od konkretnego przypadku.

Niewłaściwe użycie urządzenia wzgl. niefachowa obsługa (np. otwarcie urządzenia przez użytkownika instalacji) jest zabronione i skutkuje wyłączeniem odpowiedzialności. Niewłaściwe użycie obejmuje także zmianę zgodnej z przeznaczeniem funkcji komponentów systemu grzewczego (np. zamknięcie kanałów odprowadzania spalin i kanałów powietrza do spalania).

Regulatory

5.1 Vitotronic 100, typ HC1B, do eksploatacji stałotemperaturowej

Budowa i funkcje

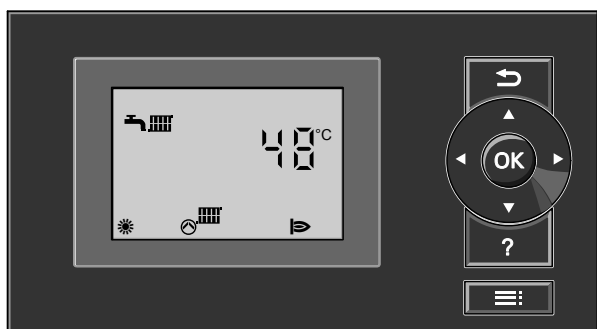
Konstrukcja modułowa

Regulator jest wbudowany w kocioł grzewczy.

Regulator składa się z urządzenia podstawowego, modułów elektronicznych i modułu obsługowego.

Urządzenie podstawowe:

- Wylącznik zasilania
- Złącze standardowe Optolink do laptopa
- Sygnalizator pracy i sygnalizator usterki
- Przycisk odblokowania
- Bezpieczniki



Moduł obsługowy:

- Łatwa obsługa dzięki wyświetlaczowi z dużymi literami i kontrastową kolorystyką
- Zdejmowany moduł obsługowy, ewentualnie z oddzielnym wyposażeniem dodatkowym do montażu na ścianie
- Nawigacja w menu za pomocą piktogramów
- Przyciski obsługujące następujące funkcje:
 - Nawigacja
 - Potwierdzanie
 - Ustawienia/menu
- Możliwość ustawienia następujących parametrów:
 - Temperatura wody w kotle
 - Temperatura ciepłej wody użytkowej
 - Program roboczy
 - Kodowania
 - Testy urządzeń
 - Tryb kontrolny
- Wskazania:
 - Temperatura wody w kotle
 - Temp. C.W.U.
 - Dane robocze
 - Dane diagnostyczne
 - Komunikaty o błędach

Funkcje

- Elektroniczny regulator obiegu kotła do pracy z podwyższoną temperaturą wody w kotle
- Do eksploatacji sterowanej temperaturą pomieszczenia konieczny jest Vitotrol 100, typ UTA, UTDB lub UTDB-RF (wg GEG, Niemcy).
- Zabezpieczenie instalacji grzewczej przed zamarzaniem
- Zabezpieczenie przeciwblokujące pompy
- Wbudowany system diagnostyczny
- Regulacja temperatury wody w podgrzewaczu ciepłej wody użytkowej układem preferencji
- Regulacja solarnego podgrzewu ciepłej wody użytkowej i wspomaganie ogrzewania w połączeniu z modułem regulatora systemów solarnych, typ SM1
- Funkcja dodatkowa podgrzewu ciepłej wody użytkowej (krótkotrwale podgrzewanie do wyższej temperatury)
- Komunikat o konserwacji
- Włączanie i blokada z zewnątrz (w połączeniu z zestawem uzupełniającym EA1)
- Przyłącze pompy ładującej pojemnościowy podgrzewacz cwu na płycie głównej

Dane techniczne regulatora Vitotronic 100, typ HC1B

Napięcie znamionowe	230 V~
Częstotliwość znamionowa	50 Hz
Znamionowe natężenie prądu	6 A
Klasa zabezpieczenia	I

Charakterystyka regulacji

Część PI z wyjściem modulowanym.

Wybór programów roboczych

We wszystkich programach eksploatacji aktywne jest zabezpieczenie przed zamarzaniem (patrz funkcja zabezpieczenia przed zamarzaniem) instalacji grzewczej.

Można ustawić następujące programy robocze:

- Ogrzewanie i ciepła woda użytkowa
- Tylko ciepła woda użytkowa
- Wyłączenie instalacji

Funkcja zabezpieczenia przed zamrożeniem

Funkcja zabezpieczenia przed zamrożeniem jest aktywna we wszystkich programach roboczych.

Przy temperaturze wody w kotle wynoszącej 5°C palnik jest wyłączany, a przy temperaturze 20°C ponownie wyłączany.

Pompa obiegowa jest włączana jednocześnie z palnikiem i ponownie wyłączana z opóźnieniem.

Pojemnościowy podgrzewacz cwu jest podgrzewany do ok. 20°C.

Celem zabezpieczenia instalacji przed zamrożeniem, pompa obiegowa może być włączana na ok. 10 minut w określonych odstępach czasu (do 24 razy na dzień).

Eksploatacja w lecie

Program roboczy „☀️”

Palnik jest uruchamiany tylko w razie konieczności nagrzania pojemnościowego podgrzewacza cwu.

Czujnik temperatury wody w kotle

Czujnik temperatury wody w kotle jest podłączony do regulatora i zamontowany w kotle grzewczym.

Dane techniczne

Typ czujnika	Viessmann NTC 10 kΩ przy 25°C
Dopuszczalna temperatura otoczenia	
– Eksploatacja	0 do +130°C
– Magazynowanie i transport	-20 do +70°C

Czujnik temperatury wody w pojemnościowym podgrzewaczu cwu

Zawarte w zakresie dostawy zestawu przyłączeniowego pojemnościowego podgrzewacza cwu.

Dane techniczne

Długość przewodu	3,75 m, z okablowanymi wtykami
Stopień ochrony	IP 32
Typ czujnika	Viessmann NTC 10 kΩ przy 25°C
Dopuszczalna temperatura otoczenia	
– Podczas eksploatacji	0 do +90°C
– Podczas magazynowania i transportu	-20 do +70°C

Regulatory (ciąg dalszy)

– Podczas magazynowania i transportu	–20 do +65°C
Ustawienie elektronicznego czujnika temperatury (eksploatacja grzewcza)	82°C (brak możliwości zmiany ustawienia)

Ustawienie elektronicznego zabezpieczającego ogranicznika temperatury	100°C (brak możliwości zmiany ustawienia)
Zakres regulacji temperatury ciepłej wody użytkowej	10 do 68°C

5.2 Vitotronic 200, typ HO1B, do eksploatacji pogodowej

Budowa i funkcje

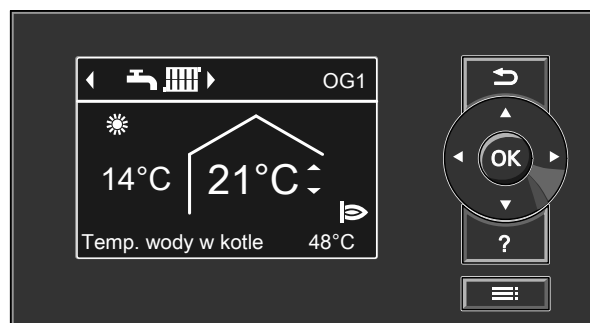
Budowa modułowa

Regulator jest wbudowany w kocioł grzewczy.

Regulator składa się z urządzenia podstawowego, modułów elektronicznych i modułu obsługowego.

Urządzenie podstawowe:

- Wyłącznik zasilania
- Złącze standardowe Optolink do laptopa
- Sygnalizator pracy i sygnalizator usterki
- Przycisk odblokowania
- Bezpieczniki



Moduł obsługowy:

- Prosta obsługa zapewniająca:
 - Wyświetlacz graficzny ze wskazaniami tekstowymi
 - Duża czcionka i kontrastowe, czarno-białe wskazania
 - Pomoc kontekstowa
 - Zdemontowany moduł obsługowy, ewentualnie z oddzielnym wyposażeniem dodatkowym do montażu na ścianie
- Z cyfrowym zegarem sterującym
- Przyciski obsługowe:
 - Nawigacja
 - Potwierdzenie
 - Pomoc i informacje dodatkowe
 - Menu
- Ustawienie:
 - Temperatura pomieszczenia
 - Zredukowana temperatura pomieszczenia
 - Temperatura ciepłej wody użytkowej
 - Program roboczy
 - Programy czasowe do ogrzewania pomieszczeń, podgrzewu ciepłej wody użytkowej i cyrkulacji
 - Tryb ekonomiczny
 - Tryb Party
 - Program wakacyjny
 - Krzywe grzewcze
 - Kodowania
 - Testy urządzeń
 - Tryb kontrolny

■ Wskazania:

- Temperatura wody w kotle
- Temperatura ciepłej wody użytkowej
- Dane robocze
- Dane diagnostyczne
- Komunikaty o błędach

■ Dostępne języki:

- niemiecki
- bułgarski
- czeski
- duński
- angielski
- hiszpański
- estoński
- francuski
- chorwacki
- włoski
- łotewski
- litewski
- węgierski
- niderlandzki
- polski
- rosyjski
- rumuński
- słoweński
- fiński
- szwedzki
- turecki

Funkcje

- Sterowana pogodowo regulacja temperatury kotła i/lub temperatury na zasilaniu
- Regulacja obiegu grzewczego bez mieszacza i 2 obiegów grzewczych z mieszaczem
- Elektroniczne ograniczenie temperatury maksymalnej i minimalnej
- Zależne od zapotrzebowania wyłączanie pomp obiegu grzewczego i palnika
- Ustawienie zmiennej granicy ogrzewania
- Zabezpieczenie przeciwblokujące pompy
- Zabezpieczenie instalacji grzewczej przed zamrożeniem
- Wbudowany system diagnostyczny
- Komunikat o konserwacji
- Regulacja temperatury wody w podgrzewaczu ciepłej wody użytkowej z układem preferencji
- W połączeniu z modułem regulatora systemów solarnych, typ SM1:
 - Regulacja solarnego podgrzewu ciepłej wody użytkowej i wspomaganie ogrzewania
 - Graficzne przedstawienie uzysku energii solarnej
- Funkcja dodatkowa podgrzewu ciepłej wody użytkowej (krótkotrwale podgrzewanie do wyższej temperatury)
- Program osuszania jastrychu
- Włączanie i blokada z zewnątrz (w połączeniu z zestawem uzupełniającym EA1)
- Przyłącze pompy ładującej pojemnościowy podgrzewacz cwu na płycie głównej

Regulatory (ciąg dalszy)

W celu zmniejszenia mocy podgrzewu, przy niskiej temperaturze zewnętrznej można podnieść zredukowaną temperaturę pomieszczenia. W celu skrócenia czasu podgrzewu po fazie z obniżeniem temperatury na określony czas zostaje podwyższona temperatura na zasilaniu.

Zgodnie z GEG regulacja zależna od temperatury pomieszczeń powinna zachodzić np. za pomocą zaworów termostatycznych.

Charakterystyka regulacji

Część PI z wyjściem modulowanym.

Zegar sterujący

Cyfrowy zegar sterujący (zintegrowany z modułem obsługowym)

- Program dzienny i tygodniowy
 - Automatem zmiana na czas letni/zimowy
 - Funkcja automatyczna podgrzewu ciepłej wody użytkowej i pompy cyrkulacyjnej ciepłej wody użytkowej
 - Godzina, dzień tygodnia i standardowe czasy włączania ogrzewania pomieszczenia, podgrzewu ciepłej wody użytkowej i pompy cyrkulacyjnej ciepłej wody użytkowej są nastawione fabrycznie
 - Możliwość indywidualnego programowania czasów włączania, maks. cztery cykle łączeniowe na dzień
- Najkrótszy odstęp łączenia: 10 minut
Podtrzymanie pamięci: 14 dni

Ustawianie programów roboczych

We wszystkich programach eksploatacji aktywne jest zabezpieczenie przed zamrożeniem (patrz funkcja zabezpieczenia przed zamrożeniem) instalacji grzewczej.

Można ustawić następujące programy robocze:

- Ogrzewanie i ciepła woda użytkowa
- Tylko ciepła woda użytkowa
- Wyłączenie instalacji

Przełączenie programu roboczego z zewnątrz w połączeniu z zestawem uzupełniającym EA1.

Funkcja zabezpieczenia przed zamrożeniem

- Funkcja zabezpieczenia przed zamrożeniem włączana jest, jeżeli temperatura zewnętrzna spadnie poniżej ok. +1°C.
W funkcji zabezpieczenia przed zamrożeniem zostaje włączona pompa obiegu grzewczego i dolna temperatura wody kotłowej jest utrzymywana w granicy ok. 20°C.
Pojemnościowy podgrzewacz cwu jest podgrzewany do ok. 20°C.
- Funkcja zabezpieczenia przed zamrożeniem jest wyłączana przy wzroście temperatury zewnętrznej powyżej ok. +3°C.

Eksploatacja w lecie

Program roboczy „☀”

Palnik jest uruchamiany tylko w razie konieczności nagrzania pojemnościowego podgrzewacza cwu.

Nastawa krzywej grzewczej (nachylenie i poziom)

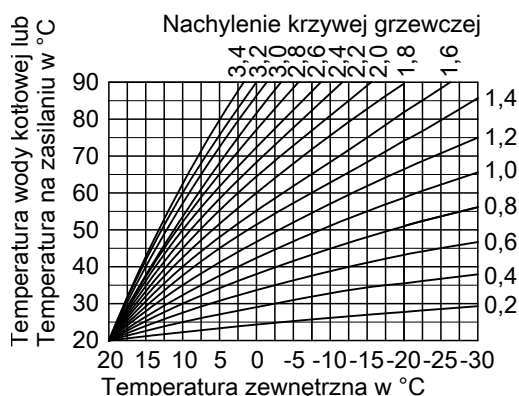
Sterowany pogodowo regulator Vitotronic 200 reguluje temperaturę wody w kotle (= temp. na zasilaniu obiegu grzewczego bez mieszacza) **oraz** temperaturę na zasilaniu obiegów grzewczych z mieszaczem (w połączeniu z zestawem uzupełniającym dla obiegu grzewczego z mieszaczem). Temperatura wody w kotle jest przy tym automatycznie ustawiana o 0 do 40 K powyżej najwyższej aktualnej wartości wymaganej temperatury na zasilaniu (stan wysyłkowy 8 K). Temperatura na zasilaniu, która jest niezbędna do osiągnięcia określonej temperatury pomieszczenia, jest zależna od instalacji grzewczej i od izolacji termicznej ogrzewanego budynku.

Wraz z nastawieniem krzywych grzewczych temperatura wody w kotle i temperatura wody na zasilaniu zostaną dopasowane do tych warunków.

Krzywe grzewcze:

Temperatura wody w kotle jest ograniczona przez czujnik temperatury i przez temperaturę nastawioną na elektronicznym regulatorze temperatury maksymalnej.

Temperatura na zasilaniu nie może przekraczać temperatury wody w kotle.



Instalacje grzewcze ze sprzęgłem hydraulicznym

Przy zastosowaniu hydraulicznego odsprężenia (sprzęgło hydrauliczne) do sprzęgła hydraulicznego należy przyłączyć czujnik temperatury.

Czujnik temperatury wody w kotle

Czujnik temperatury wody w kotle jest podłączony do regulatora i zamontowany w kotle grzewczym.

Dane techniczne

Typ czujnika	Viessmann NTC 10 kΩ przy 25°C
Dopuszczalna temperatura otoczenia	
– Eksploatacja	0 do +130°C
– Magazynowanie i transport	-20 do +70°C

Czujnik temperatury wody w pojemnościowym podgrzewaczu cwu

Zawarte w zakresie dostawy zestawu przyłączeniowego pojemnościowego podgrzewacza cwu.

Dane techniczne

Długość przewodu	3,75 m, z okablowanymi wtykami
Stopień ochrony	IP 32
Typ czujnika	Viessmann NTC 10 kΩ przy 25°C
Dopuszczalna temperatura otoczenia	
– Podczas eksploatacji	0 do +90°C
– Podczas magazynowania i transportu	-20 do +70°C

Czujnik temperatury zewnętrznej

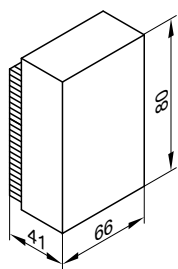
Miejsce montażu

- Ściana północna lub północno-zachodnia budynku
- 2 do 2,5 m nad podłożem, w budynku kilkupiętrowym w górnej połowie 2. piętra

Podłączenie

- Przewód 2-żyłowy, maksymalna długość przewodu 35 m przy przekroju przewodu 1,5 mm², miedź
- Przewód nie może zostać ułożony razem z przewodami 230/400 V.

Regulatory (ciąg dalszy)



Dane techniczne

Stopień ochrony	IP43 wg EN 60529 do zagwarantowania przez montaż.
Typ czujnika	Viessmann NTC 10 kΩ przy 25°C
Dopuszczalna temperatura otoczenia podczas eksploatacji, magazynowania i transportu	-40 do +70°C

Dane techniczne regulatora Vitotronic 200, typ HO1B

Napięcie znamionowe	230 V~
Częstotliwość znamionowa	50 Hz
Znamionowe natężenie prądu	6 A
Klasa zabezpieczenia	I
Dopuszczalna temperatura otoczenia	
– Podczas eksploatacji	0 do + 40°C Zastosowanie w pomieszczeniach mieszkalnych i grzewczych (normalne warunki otoczenia)
– Podczas magazynowania i transportu	-20 do +65°C
Ustawienie elektronicznego czujnika temperatury (eksploatacja grzewcza)	82°C (brak możliwości zmiany ustawienia)

Ustawienie elektronicznego zabezpieczającego ogranicznika temperatury	100°C (brak możliwości zmiany ustawienia)
Zakres regulacji temperatury ciepłej wody użytkowej	10 do 68°C
Zakres nastawy krzywej grzewczej	
Nachylenie	0,2 do 3,5
Poziom	-13 do 40 K

5.3 Vitotronic 300-K, typ MW2B do instalacji wielokotłowych

Regulator kaskadowy do kotła Vitodens 200-W z Vitotronic 100

Sterowany pogodowo, cyfrowy regulator kaskadowy i obiegu grzewczego

- Do instalacji wielokotłowych z kotłem Vitodens 200-W
- Ze strategią kolejności pracy kotłów
- Do maks. dwóch obiegów grzewczych z mieszaczem (zestaw uzupełniający do 2. i 3. obiegu grzewczego wymagany w ramach wyposażenia dodatkowego).

Przez LON możliwe jest przyłączenie kolejnych 32 regulatorów obiegu grzewczego Vitotronic 200-H (wymagany moduł komunikacyjny LON, wyposażenie dodatkowe).

- Do eksploatacji modułowanej w połączeniu z regulatorem Vitotronic 100, typ HC1B

- Z regulacją temperatury wody w pojemnościowym podgrzewaczu cwu lub regulacją systemu ładowania warstwowego pojemnościowego zasobnika cwu z grupą mieszającą
- Z możliwością komunikacji przez połączenie LON (moduł komunikacyjny LON i oporniki obciążenia należą do wyposażenia dodatkowego)
- Z wbudowanym systemem diagnostycznym.

Wskazówka

W celu polepszenia jakości zabezpieczenia przed usterkami, wszystkie podzespoły regulatora powinny być podłączone do tej samej fazy.

Budowa i działanie

Konstrukcja modułowa

Regulator składa się z urządzenia podstawowego, modułów elektronicznych i modułu obsługowego.

Urządzenie podstawowe:

- Włącznik główny zasilania
- Przycisk kontrolny kominiarza
- Złącze standardowe Optolink do laptopa
- Sygnalizator pracy i sygnalizator usterki
- Przestrzeń przyłączeniowa wtyków
 - Podłączenie urządzeń zewnętrznych przez wtyki systemowe
 - Wtyki są przyłączane bezpośrednio z przodu otwartego regulatora
 - Podłączanie odbiorników prądu trójfazowego przez dodatkowe styczniki mocy

Moduł obsługowy:

- Prosta obsługę zapewniają:
 - Wyświetlacz graficzny ze wskazówkami w formie tekstowej
 - Duża czcionka i kontrastowe, czarno-białe wskazania
 - Pomoc kontekstowa
- Z cyfrowym zegarem sterującym
- Przyciski obsługujące następujące funkcje:
 - Nawigacji
 - Potwierdzenie
 - Pomoc i informacje dodatkowe
 - Menu rozszerzone

Regulatory (ciąg dalszy)

- Ustawianie następujących parametrów:
 - Temperatura pomieszczenia
 - Zredukowana temperatura pomieszczenia
 - Temperatura wody użytkowej
 - Program roboczy
 - Programy czasowe do ogrzewania pomieszczeń, podgrzewu ciepłej wody użytkowej i cyrkulacji
 - Eksploatacja ekonomiczna
 - Tryb „Party”
 - Program wakacyjny
 - Krzywe grzewcze
 - Kodowanie
 - Testy urządzeń
 - Tryb kominiarza
- Wskazania:
 - Temp. zasilania
 - Temperatura CWU
 - Informacje
 - Dane robocze
 - Dane diagnostyczne
 - Komunikaty o usterkach
- Dostępne języki:
 - Niemiecki
 - Bułgarski
 - Czeski
 - Duński
 - Angielski
 - Hiszpański
 - Estoński
 - Francuski
 - Chorwacki
 - Włoski
 - Łotewski
 - Litewski
 - Węgierski
 - Holenderski
 - Polski
 - Rosyjski
 - Rumuński
 - Słoweński
 - Fiński
 - Szwedzki
 - Turecki

Funkcje

- Regulacja pogodowa temperatury instalacji/wody w kotle w przypadku instalacji wielokotłowej z kotłem Vitodens 200-W z regulatorem Vitotronic 100, typ HC1B (regulacja płynna) oraz temperatura na zasilaniu obiegów grzewczych z mieszaczem
- Układ sterowania regulatorów Vitotronic 100, typ HC1B, kotły grzewcze wg dowolnie wybieranej strategii kolejności kotłów
- Elektroniczny ogranicznik temperatury maksymalnej
- Zależne od zapotrzebowania wyłączanie pomp obiegu grzewczego
- Ustawienie zmiennej granicy ogrzewania
- Zabezpieczenie przeciwblokujące pompy
- Zbiorcze zgłaszanie usterek
- Wbudowany system diagnostyczny
- Adaptacyjna regulacja temperatury wody w pojemnościowym podgrzewaczu cwu z układem preferencji (wyłączenie pomp obiegu grzewczego, zamknięcie mieszacza)
- Funkcja dodatkowa podgrzewu ciepłej wody użytkowej (krótkotrwałe podgrzewanie do wyższej temperatury)
- Regulacja systemu ładowania warstwowego pojemnościowego zasobnika cwu z regulowanym 3-drogowym zaworem mieszającym
- Podgrzewanie jaskrychu w połączeniu z ogrzewaniem podłogowym

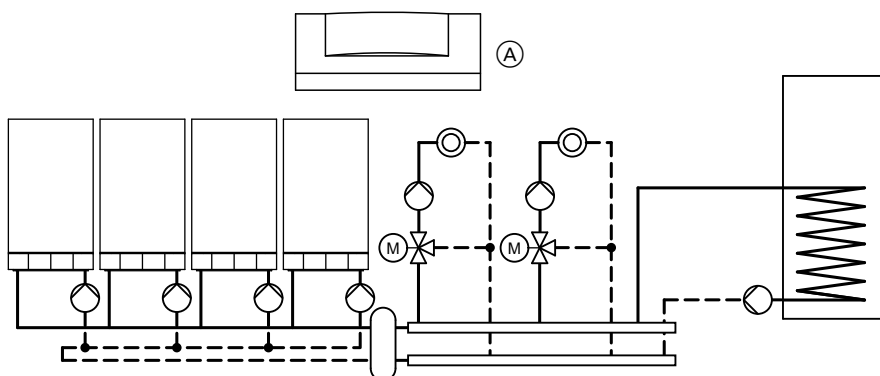
W celu zmniejszenia mocy podgrzewu, przy niskiej temperaturze zewnętrznej można podnieść zredukowaną temperaturę pomieszczenia. W celu skrócenia czasu podgrzewu po fazie z obniżeniem temperatury na określony czas zostaje podwyższona temperatura na zasilaniu.

Zgodnie z GEG regulacja zależna od temperatury pomieszczeń powinna zachodzić np. za pomocą zaworów termostatycznych.

Łączność

Vitconnect 100, typ OPTO2 (wyposażenie dodatkowe):
Złącze WLAN, umożliwiające zdalną obsługę instalacji grzewczej za pośrednictwem Vitotrol Plus lub aplikacji ViCare. Dalsze informacje, patrz wytyczne projektowe komunikacji danych.

Podgrzew ciepłej wody użytkowej w instalacji wielokotłowej



(A) Vitotronic 300-K

Regulatory (ciąg dalszy)

Charakterystyka regulacji

- Regulator PI w wyjściem trzypołożeniowym
- Zakres nastawy krzywych grzewczych:
 - Nachylenie: 0,2 do 3,5
 - Poziom: -13 do 40 K
 - Ograniczenie maks.: 1 do 127°C
 - Ograniczenie min.: 1 do 127°C
 - Temperatura różnicowa dla obiegów grzewczych z mieszaczem: 0 do 40 K
- Zakres ustawień wartości zadanej temperatury ciepłej wody użytkowej:
 - od 10 do 60°C, z możliwością przestawienia na zakres od 10 do 95°C (uzyskiwana temperatura jest ograniczona przez maks. temperaturę na zasilaniu kotłów grzewczych).

Program czasowy

- Program dzienny i tygodniowy, program wakacyjny
 - Automatyczna zmiana czasu na letni/zimowy
 - Funkcja automatyczna podgrzewu ciepłej wody użytkowej i pompy cyrkulacyjnej ciepłej wody użytkowej
 - Godzina, dzień tygodnia i standardowe czasy łączeniowe ogrzewania pomieszczenia, podgrzewu ciepłej wody użytkowej i pompy cyrkulacyjnej ciepłej wody użytkowej są ustawione fabrycznie
 - Możliwość indywidualnego programowania czasów włączania, maks. 4 cykle łączeniowe na dzień
- Najkrótszy cykl łączenia: 10 minut
Podtrzymanie pamięci: 14 dni

Ustawianie programów roboczych

We wszystkich programach roboczych aktywne jest zabezpieczenie przed zamrożeniem (patrz funkcja zabezpieczenia przed zamrożeniem) instalacji grzewczej.

Przy pomocy przycisków wyboru można ustawić następujące programy robocze:

- Ogrzewanie i ciepła woda użytkowa
- Tylko ciepła woda użytkowa
- Wyłączenie instalacji

Możliwość przełączenia programu roboczego z zewnątrz dla wszystkich obiegów grzewczych wspólnie lub wybranych obiegów grzewczych.

Funkcja zabezpieczenia przed zamrożeniem

- Funkcja zabezpieczenia przed zamrożeniem włączana jest, jeżeli temperatura zewnętrzna spadnie poniżej ok. +1°C. W funkcji zabezpieczenia przed zamrożeniem zostaje włączona pompa obiegu grzewczego i dolna temperatura wody kotłowej jest utrzymywana w granicy ok. 20°C. Pojemnościowy podgrzewacz cwu jest podgrzewany do ok. 20°C.
- Funkcja zabezpieczenia przed zamrożeniem jest wyłączana przy wzroście temperatury zewnętrznej powyżej ok. +3°C.

Eksploatacja w lecie

(„Tylko ciepła woda użytkowa”)

Palniki, jeden lub więcej, są włączane, gdy pojemnościowy podgrzewacz cwu ma zostać nagrany (włączanie przez regulację temperatury ciepłej wody użytkowej).

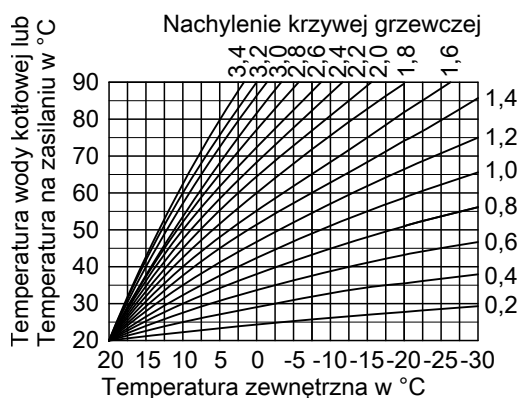
Ustawienie krzywej grzewczej (nachylenie i poziom)

W zależności od instalacji grzewczej:

- Vitotronic reguluje w sposób zależny od pogody temperaturę na zasilaniu maks. 2 kotłów grzewczych z mieszaczem
- Regulator Vitotronic automatycznie reguluje temperaturę na zasilaniu instalacji na wartość od 0 do 40 K (nastawa fabryczna 8 K) wyższą od najwyższej wymaganej aktualnie temperatury wody na zasilaniu

Temperatura na zasilaniu, która jest niezbędna do osiągnięcia określonej temperatury pomieszczenia, jest zależna od instalacji grzewczej i od izolacji termicznej ogrzewanego budynku.

Wraz z ustawieniem krzywych grzewczych temperatura wody na zasilaniu instalacji i obiegu grzewczego zostaje dopasowana do tych warunków.



Maksymalna temperatura na zasilaniu jest ograniczana przez regulator temperatury „ \odot ” oraz ustawioną elektronicznie temperaturę maksymalną w regulatorach obiegu kotła Vitotronic 100, typ HC1B.

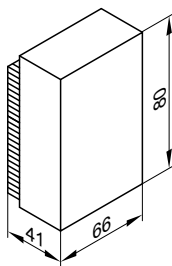
Czujnik temperatury zewnętrznej

Miejsce montażu

- Ściana północna lub północno-zachodnia budynku
- 2 do 2,5 m nad podłożem, w budynku kilkupiętrowym w górnej połowie 2. piętra

Podłączenie

- Przewód 2-żyłowy, maksymalna długość przewodu 35 m przy przekroju przewodu 1,5 mm², miedź
- Przewód nie może zostać ułożony razem z przewodami 230/400 V.



Dane techniczne

Stopień ochrony	IP43 wg EN 60529 do zagwarantowania przez montaż.
Typ czujnika	Viessmann NTC 10 k Ω przy 25°C
Dopuszczalna temperatura otoczenia podczas eksploatacji, magazynowania i transportu	-40 do +70°C

Zanurzeniowy czujnik temperatury

Do pomiaru temperatury na zasilaniu wspólnej dla całej instalacji wielokotłowej.

Wkładany w tuleję zanurzeniową sprężyła hydraulicznego lub mocowana taśmą napinającą.

Dane techniczne

Długość przewodu	5,8 m, z okablowanymi wtykami
Stopień ochrony	IP 32 wg EN 60529
Typ czujnika	Viessmann NTC 10 k Ω w temp. 25°C

Regulatory (ciąg dalszy)

Dopuszczalna temperatura otoczenia	
– Podczas eksploatacji	0 do +90°C
– Podczas magazynowania i transportu	-20 do +70°C

Czujnik temperatury wody w pojemnościowym podgrzewaczu / zasobniku cwu

Dane techniczne

Długość przewodu	5,8 m, z okablowanymi wtykami
Stopień ochrony	IP 32 wg EN 60529

Typ czujnika	Viessmann NTC 10 kΩ w temp. 25°C
Dopuszczalna temperatura otoczenia	
– Podczas eksploatacji	0 do +90°C
– Podczas magazynowania i transportu	-20 do +70°C

Dane techniczne Vitotronic 300

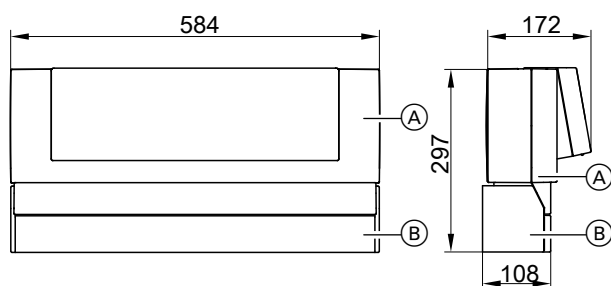
Napięcie znamionowe:	230 V ~
Częstotliwość znamionowa:	50 Hz
Prąd znamionowy:	6 A
Pobór mocy:	10 W
Klasa zabezpieczenia:	I
Stopień ochrony:	IP 20 D wg normy EN 60529, do zapewnienia przez budowę/montaż
Sposób działania:	Typ 1B wg normy EN 60730-1
Dopuszczalna temperatura otoczenia – Podczas pracy:	0 do +40°C przy zastosowaniu w pomieszczeniach użytkowych i technicznych (normalne warunki otoczenia)
– Podczas magazynowania i transportu:	-20 do +65°C
Obciążenie znamionowe wyjść przekazników:	
– Pompy obiegu grzewczego albo zestaw wymienników ciepła [20]:	4(2) A 230 V~

– Pompa ładująca pojemnościowy podgrzewacz cwu [21]:	4(2) A 230 V~
– Pompa cyrkulacyjna ciepłej wody użytkowej [28]:	4(2) A 230 V~
– Pompa rozdzielaczowa [29]:	4(2) A 230 V~
– Zbiornice zgłaszanie usterek [50]:	4(2) A 230 V~
– Silnik mieszacza 3-drogowego w systemie ładowania warstwowego zasobnika cwu albo	
– Silnik mieszacza [52]:	0,2(0,1) A 230 V~
– Łącznie maks.	6 A 230 V~

Przyłącze elektryczne pompy cyrkulacyjnej ciepłej wody użytkowej

Pompy cyrkulacyjne ciepłej wody użytkowej z własnym wewnętrznym regulatorem muszą być podłączane poprzez oddzielne przyłącze elektryczne. Podłączenie sieciowe za pośrednictwem regulatora lub osprzętu Vitotronic jest **niedopuszczalne**.

Wymiary



- (A) Vitotronic 300-K
- (B) Wspornik

Stan dostarczany Vitotronic 300-K

- Moduł obsługowy ze wspomaganie w formie tekstowej i z podświetlanym wyświetlaczem
- Moduł komunikacyjny kaskady (odpowiednio do liczby kotłów Vitodens)
- Czujnik temperatury zewnętrznej
- Czujnik temperatury wody na zasilaniu
- Czujnik temperatury wody w pojemnościowym podgrzewaczu cwu
- Wspornik

Regulator zamontowany jest wraz ze wspornikiem na ścianie. Do regulacji obiegów grzewczych z mieszaczem wymagany jest zestaw uzupełniający 2. i 3. obiegu grzewczego (wyposażenie dodatkowe).

Do każdego obiegu grzewczego z mieszaczem konieczny jest zestaw uzupełniający (wyposażenie dodatkowe).

Możliwość komunikacji zapewniają moduł komunikacyjny LON i oporniki przyłączeniowe magistrali dostępne w ramach wyposażenia dodatkowego.

Regulatory (ciąg dalszy)

Instalacja grzewcza z pojemnościowym podgrzewaczem cwu

Pompę ładującą z zaworem zwrotnym klapowym albo system ładowania warstwowego pojemnościowego zasobnika cwu z Vitotrans 222 należy zamawiać oddzielnie.

5.4 Wyposażenie dodatkowe regulatora Vitotronic

Przyrządkowanie do typów regulatora

Vitotronic	100	200	300-K
Typ	HC1B	HO1B	MW2B
Wyposażenie dodatkowe			
Vitotrol 100, typ UTA	x		
Vitotrol 100, typ UTDB	x		
Zewn. zestaw uzupełniający H4	x		
Vitotrol 100, typ UTDB-RF	x		
Vitotrol 200-A		x	x
Vitotrol 300-A		x	x
Vitotrol 200-RF		x	x
Baza radiowa		x	x
Wzmacniacz bezprzewodowy		x	x
Czujnik temperatury pomieszczenia do modułów Vitotrol 300-A		x	x
Zanurzeniowy czujnik temperatury	x	x	x
Rozdzielacz magistrali KM	x	x	x
Zestaw uzupełniający mieszacza ze zintegrowanym silnikiem		x	
Zestaw uzupełniający do mieszacza z oddzielnym silnikiem		x	
Silnik mieszacza		x	x
Zestaw uzupełniający do 2. i 3. obiegu grzewczego z mieszaczem			x
Zestaw uzupełniający mieszacza			x
Zanurzeniowy regulator temperatury		x	x
Kontaktowy regulator temperatury		x	x
Moduł regulatora systemów solarnych, typ SM1	x	x	x
Wewnętrzny zestaw uzupełniający H1	x	x	
Wewnętrzny zestaw uzupełniający H2	x	x	
Zestaw uzupełniający AM1	x	x	
Zestaw uzupełniający EA1	x	x	x
Przewód połączeniowy LON		x	x
Łącznik LON		x	x
Wtyk LON		x	x
Gniazdo przyłączeniowe LON		x	x
Opornik obciążenia		x	x
Moduł komunikacyjny LON		x	x
Vitococonnect 100, typ OPTO2 (w połączeniu z pojedynczymi urządzeniami)		x	

Vitotrol 100, typ UTA

nr zam. 7170149

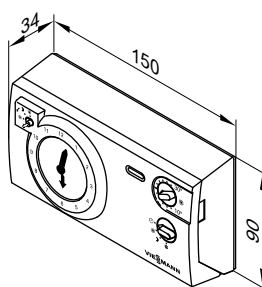
Termostat pomieszczenia

- Z wyjściem sterującym (wyjście dwupołożeniowe)
- Z analogowym zegarem sterującym
- Z możliwością ustawienia programu dziennego
- Standardowe czasy włączania nastawione są fabrycznie (indywidualnie programowalne).
- Najkrótszy odstęp łączenia to 15 minut

Vitotrol 100 powinien być zamontowany w głównym pomieszczeniu na wewnętrznej ścianie naprzeciw grzejników, ale nie pomiędzy półkami, we wnękach, w pobliżu drzwi lub źródeł ciepła (np. bezpośredniego promieniowania słonecznego, komina, odbiornika telewizyjnego, itp.).

Podłączenie do regulatora:

Przewód 3-żyłowy o przekroju 1,5 mm² (bez koloru zielonego/żółtego) dla 230 V~.



Dane techniczne

Napięcie znamionowe	230 V/50 Hz
Obciążenie znamionowe styku	6(1) A 250 V~
Stopień ochrony	IP 20 wg EN 60529 do zapewnienia przez budowę/montaż
Klasa zabezpieczenia	II

Regulatory (ciąg dalszy)

Dopuszczalna temperatura otoczenia	
– Eksploatacja	od 0 do + 40°C
– Przechowywanie i transport	–20 do +60°C
Zakres nastawy wartości zadanych do pracy normalnej i zredukowanej	10 do 30°C
Wartość wymagana temperatury pomieszczenia w trybie wyłączenia instalacji	6°C

Vitotrol 100, typ UTDB

Nr zam. Z007691

Regulator sterowany temperaturą pomieszczenia

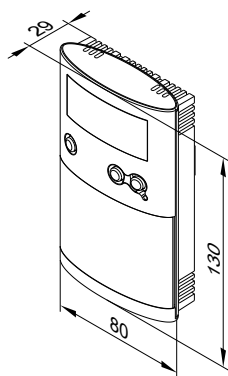
- Z wyjściem sterującym (wyjście dwupołożeniowe)
- Z cyfrowym zegarem sterującym
- Z programem dziennym i tygodniowym
- Z obsługą przy pomocy menu:
 - 3 wstępnie ustawione programy czasowe, indywidualnie ustawiane
 - Stała praca ręczna z regulowaną wartością wymaganą temperatury pomieszczenia
 - Eksploatacja z zabezpieczeniem przed zamrożeniem
 - Program wakacyjny
- Z przyciskami dla trybu "Party" i trybu ekonomicznego

■
Montaż w pomieszczeniu głównym na ścianie wewnętrznej naprzeciwko grzejników. Nie montować w regałach, we wnękach, w pobliżu drzwi lub źródeł ciepła (np. w miejscach bezpośrednio narażonych na działanie promieni słonecznych, kominka, odbiornika telewizyjnego itp.).

Eksploatacja niezależna od sieci elektrycznej (dwie baterie manganowo-alkaliczne 1,5 V, typ LR6/AA, okres pracy ok. 1,5 roku).

Podłączenie do regulatora:

- 2-żyłowy przewód o przekroju 0,75 mm² do niskich napięć
- 2-żyłowy przewód o przekroju 1,5 mm² do 230 V~



Dane techniczne

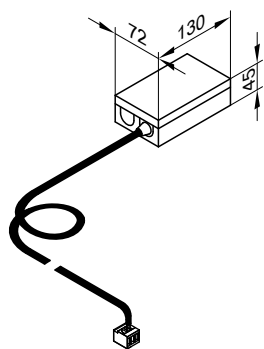
Napięcie znamionowe	3 V– Bateria LR6/AA
Obciążenie znamionowe styku beznapięciowego	
– maks.	6(1) A, 230 V~
– min.	1 mA, 5 V–
Stopień ochrony	IP 20 wg EN 60529 do zapewnienia przez budowę/montaż
Klasa zabezpieczenia	II
Sposób działania	RS typ 1B wg normy EN 60730-1
Dopuszczalna temperatura otoczenia	
– Eksploatacja	0 do + 40°C
– Magazynowanie i transport	–25 do +65°C
Zakresy nastawy	
– Temperatura komfortowa	10 do 40°C
– Obniżana temperatura	10 do 40°C
– Temperatura zabezpieczenia przed zamrożeniem	5°C
Podtrzymanie pamięci przy wymianie baterii	3 min

Zewn. zestaw uzupełniający H4

nr zam. 7197227

- Rozszerzenie przyłączeniowe do podłączenia regulatora Vitotrol 100, typ UTDB lub termostatu zegarowego 24 V przez przewód niskiego napięcia
- Z przewodem (o długości 0,5 m) i wtykiem do podłączenia do regulatora

Regulatory (ciąg dalszy)



Dane techniczne

Napięcie znamionowe	230 V~
Napięcie wyjściowe	24 V~

Częstotliwość znamionowa	50 Hz
Pobór mocy	2,5 W
Obciążenie 24 V~ (maks.)	10 W
Klasa ochrony	I
Stopień ochrony	IP 41
Dopuszczalna temperatura otoczenia	
– Eksploatacja	od 0 do + 40°C Zastosowanie w pomieszczeniach mieszkalnych i kotłowniach (normalne warunki otoczenia)
– Przechowywanie i transport	od -20 do +65°C

Vitotrol 100, typ UTDB-RF

Nr zam. Z007692

Regulator sterowany temperaturą pomieszczenia ze zintegrowanym nadajnikiem radiowym i odbiornikiem

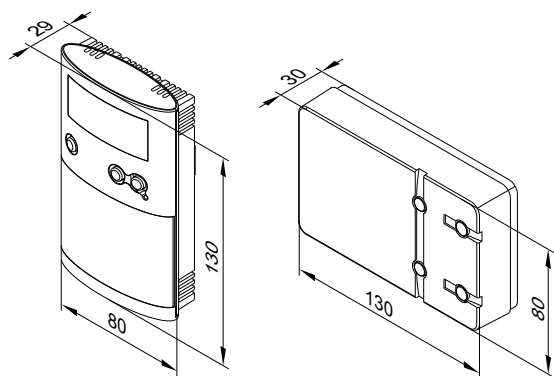
- Z cyfrowym zegarem sterującym
- Z programem dziennym i tygodniowym
- Z obsługą przy pomocy menu:
 - 3 wstępnie ustawione programy czasowe, indywidualnie ustawiane
 - Stała praca ręczna z regulowaną wartością wymaganą temperatury pomieszczenia
 - Eksploatacja z zabezpieczeniem przed zamrożeniem
 - Program wakacyjny
- Z przyciskami dla trybu "Party" i trybu ekonomicznego

Montaż w pomieszczeniu głównym na ścianie wewnętrznej naprzeciwko grzejników. Nie montować w regałach, we wnękach, w pobliżu drzwi lub źródeł ciepła (np. w miejscach bezpośrednio narażonych na działanie promieni słonecznych, kominka, odbiornika telewizyjnego itp.).

Niezależna od sieci elektrycznej eksploatacja regulatora sterowanego temperaturą pomieszczenia (dwie baterie manganowo-alkaliczne 1,5 V, typ LR6/AA, okres pracy ok. 1,5 roku). Odbiornik z wyświetlaczem stanu przekaźnika.

Przyłączanie odbiornika do regulatora (zależnie od typu regulatora):

- przewód 4-żyłowy o przekroju 1,5 mm² dla 230 V~ albo
- przewód 3-żyłowy bez żyły zielonej/żółtej do sieci 230 V~ albo
- przewód 2-żyłowy o przekroju 0,75 mm² do niskiego napięcia, do podłączenia do regulatora, oraz dodatkowo przewód 2-żyłowy do podłączenia do sieci 230 V~



Dane techniczne regulatora sterowanego temperaturą pomieszczenia

Napięcie znamionowe	3 V–
Częstotliwość nadawania	868 MHz
Moc nadawcza	< 10 mW
Zasięg	ok. 10 do 30 m w budynku w zależności od rodzaju budowy
Stopień ochrony	IP 20 wg EN 60529 do zapewnienia przez budowę/montaż
Sposób działania	RS typ 1B wg normy EN 60730-1
Dopuszczalna temperatura otoczenia	
– Eksploatacja	0 do + 40°C
– Magazynowanie i transport	-25 do +65°C
Zakresy nastawy	
– Temperatura komfortowa	10 do 40°C
– Obniżona temperatura	10 do 40°C
– Temperatura zabezpieczenia przed zamrożeniem	5°C
Podtrzymanie pamięci przy wymianie baterii	3 min

Dane techniczne odbiornika

Napięcie robocze	230 V~ ± 10% 50 Hz
Obciążenie znamionowe styku beznapięciowego	
– maks.	6(1) A, 230 V~
– min.	1 mA, 5 V–
Stopień ochrony	IP 20 wg EN 60529 do zapewnienia przez budowę/montaż
Klasa zabezpieczenia	II wg EN 60730-1 przy prawidłowym montażu
Dopuszczalna temperatura otoczenia	
– Eksploatacja	0 do + 40°C
– Magazynowanie i transport	-25 do +65°C

Regulatory (ciąg dalszy)

Wskazówka dotycząca sterowania temperaturą pomieszczenia (funkcja RS) za pomocą zdalnego sterowania

Nie uaktywniać funkcji RS w przypadku obiegów grzewczych ogrzewania podłogowego (bezwładność).

W przypadku instalacji z jednym obiegiem grzewczym bez mieszacza i kilkoma obiegami grzewczymi z mieszaczem, funkcja RS może oddziaływać tylko na obiegi grzewcze z mieszaczem.

Wskazówka dotycząca regulatora Vitotrol 200-A i Vitotrol 300-A

Dla każdego obiegu grzewczego instalacji grzewczej można stosować regulator Vitotrol 200-A lub Vitotrol 300-A.

Moduł zdalnego sterowania Vitotrol 200-A może obsługiwać jeden obieg grzewczy, moduł Vitotrol 300-A - do trzech obiegów grzewczych.

Do regulatora można przyłączyć maks. dwa moduły zdalnego sterowania.

Wskazówka

Przewodowych modułów zdalnego sterowania nie można łączyć z bazą radiową.

Vitotrol 200-A

nr zam. Z008341

Odbiornik magistrali KM

Wskazania:

- Temperatura pomieszczeń
- Temperatura zewnętrzna
- Stan roboczy

Ustawienia:

- Wartość wymagana temperatury pomieszczenia przy eksploatacji normalnej (normalna temperatura pomieszczenia)

Wskazówka

Wartość wymaganą temperatury pomieszczenia przy eksploatacji zredukowanej (temperatura nocna) należy ustawić w regulatorze.

- Program roboczy

- Możliwość aktywacji trybów Party i ekonomicznego poprzez przyciski
- Wbudowany czujnik do sterowania temperaturą pomieszczenia (tylko dla obiegu grzewczego z mieszaczem)

Miejsce montażu:

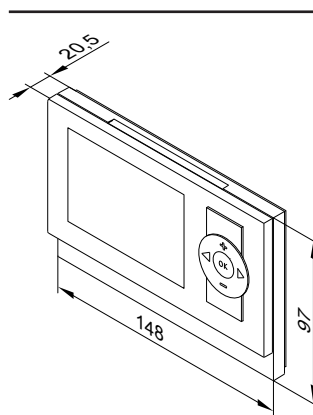
- Eksploatacja pogodowa:
Montaż w dowolnym miejscu w budynku
- Sterowanie temp. pomieszczenia:
Wbudowany czujnik temperatury pomieszczenia mierzy temperaturę w pomieszczeniu i w razie potrzeby koryguje temperaturę na zasilaniu.

Temperatura mierzona w pomieszczeniu jest zależna od miejsca montażu:

- W głównym pomieszczeniu mieszkalnym na ścianie wewnętrznej naprzeciwko grzejników
- Nie montować w regałach, wnękach
- Nie montować w bezpośrednim sąsiedztwie drzwi ani w pobliżu źródła ciepła (np. w miejscach bezpośrednio nasłonecznionych, przy kominku, odbiorniku telewizyjnym itd.)

Przyłącze:

- Przewód 2-żyłowy, długość przewodu maks. 50 m (również przy przyłączeniu kilku modułów zdalnego sterowania)
- Przewód nie może zostać ułożony razem z przewodami 230/400 V.
- Wtyk niskiego napięcia objęty zakresem dostawy



Dane techniczne

Zasilanie elektryczne	Przez magistralę KM
Pobór mocy	0,2 W
Klasa ochrony	III
Stopień ochrony	IP 30 wg EN 60529, do zagwarantowania przez montaż
Dopuszczalna temperatura otoczenia	
- Praca	0 do +40°C
- Magazynowanie i transport	-20 do +65°C
Zakres ustawień wartości wymaganej temperatury pomieszczenia dla eksploatacji normalnej	3 do 37°C

Wskazówki

- Jeżeli moduł Vitotrol 200-A stosowany jest do sterowania temperaturą pomieszczenia, urządzenie należy umieścić w pomieszczeniu głównym (wiodącym).
- Do regulatora podłączać maks. 2 moduły Vitotrol 200-A.

Vitotrol 300-A

nr zam. Z008342

Odbiornik magistrali KM

Regulatory (ciąg dalszy)

- Wskazania:
 - Temperatura pomieszczeń
 - Temperatura zewnętrzna
 - Program roboczy
 - Stan roboczy
 - Graficzne przedstawienie uzysku energii solarnej w połączeniu z modułem regulatora systemów solarnych, typ SM1
- Ustawienia:
 - Wartość wymagana temperatury pomieszczenia dla trybu normalnego (normalna temperatura pomieszczeń) i trybu zredukowanego (zredukowana temperatura pomieszczeń)
 - Wartość wymagana temperatury ciepłej wody użytkowej
 - Program roboczy, czasy łączeniowe obiegów grzewczych, podgrzewu wody oraz pompy cyrkulacyjnej cwu, a także inne ustawienia możliwe poprzez menu tekstowe na wyświetlaczu
- Możliwość aktywacji trybów Party i ekonomicznego poprzez menu
- Wbudowany czujnik do sterowania temperaturą pomieszczenia (tylko dla obiegu grzewczego z mieszaczem)

Miejsce montażu:

- Eksploatacja pogodowa:
 - Montaż w dowolnym miejscu w budynku
- Sterowanie temp. pomieszczenia:
 - Wbudowany czujnik temperatury pomieszczenia mierzy temperaturę w pomieszczeniu i w razie potrzeby koryguje temperaturę na zasilaniu.

Temperatura mierzona w pomieszczeniu jest zależna od miejsca montażu:

- W głównym pomieszczeniu mieszkalnym na ścianie wewnętrznej naprzeciwko grzejników
- Nie montować w regałach, wnękach
- Nie montować w bezpośrednim sąsiedztwie drzwi ani w pobliżu źródła ciepła (np. w miejscach bezpośrednio nasłonecznionych, przy kominku, odbiorniku telewizyjnym itd.)

Przyłącze:

- Przewód 2-żyłowy, długość przewodu maks. 50 m (również przy przyłączeniu kilku modułów zdalnego sterowania)
- Przewód nie może zostać ułożony razem z przewodami 230/400 V.
- Wtyk niskiego napięcia objęty zakresem dostawy

Wskazówka dotycząca Vitotrol 200-RF

Bezprzewodowy moduł zdalnego sterowania z wbudowanym nadajnikiem radiowym do eksploatacji z bazą radiową.

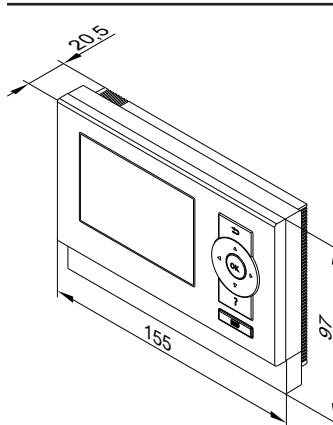
W każdym obiegu grzewczym instalacji grzewczej można zastosować moduł Vitotrol 200A.

Vitotrol 200-RF może obsługiwać jeden obieg grzewczy.

Do regulatora można przyłączyć maks. 3 radiowe moduły zdalnego sterowania.

Vitotrol 200-RF

nr zam. Z011219
Odbiornik radiowy



Dane techniczne

Zasilanie elektryczne poprzez magistralę KM

Pobór mocy	0,5 W
Klasa ochrony	III
Stopień ochrony	IP 30 wg EN 60529, do zagwarantowania przez montaż
Dopuszczalna temperatura otoczenia	
– Praca	0 do +40°C
– Magazynowanie i transport	-20 do +65°C
Zakres ustawień wartości wymaganej temperatury w pomieszczeniu	
	3 do 37°C

Wskazówka

Radiowego modułu zdalnego sterowania **nie** można łączyć z przewodowym modułem zdalnego sterowania.

- Wskazania:
 - Temperatura pomieszczeń
 - Temp. zewnętrzna
 - Stan roboczy
 - Jakość odbioru sygnału radiowego
- Ustawienia:
 - Wartość wymagana temperatury pomieszczenia przy eksploatacji normalnej (normalna temperatura pomieszczenia)

Wskazówka

Wartość wymaganej temperatury pomieszczenia przy eksploatacji zredukowanej (temperatura nocna) należy ustawić w regulatorze.

- Program roboczy



Regulatory (ciąg dalszy)

- Możliwość aktywacji trybów Party i ekonomicznego poprzez przyciski
- Wbudowany czujnik do sterowania temperaturą pomieszczenia (tylko dla obiegu grzewczego z mieszaczem)

Miejsce montażu:

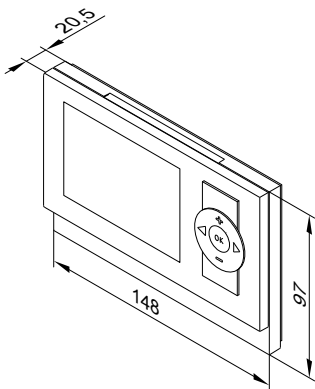
- Eksploatacja pogodowa:
Montaż w dowolnym miejscu w budynku
- Sterowanie temp. pomieszczenia:
Wbudowany czujnik temperatury pomieszczenia mierzy temperaturę w pomieszczeniu i w razie potrzeby koryguje temperaturę na zasilaniu.

Temperatura mierzona w pomieszczeniu jest zależna od miejsca montażu:

- W głównym pomieszczeniu mieszkalnym na ścianie wewnętrznej naprzeciwko grzejników
- Nie montować w regałach, wnękach
- Nie montować w bezpośrednim sąsiedztwie drzwi ani w pobliżu źródła ciepła (np. w miejscach bezpośredniego nasłonecznienia, przy kominku, odbiorniku telewizyjnym itd.)

Wskazówka

Przestrzegać wytycznych projektowych „Dodatkowe wyposażenie bezprzewodowe”.



Dane techniczne

Zasilanie elektryczne	2 baterie AA 3 V
Pasma częstotliwości	868 MHz
Zasięg działania sieci radiowej	Patrz Wytyczne projektowe „Dodatkowe wyposażenie bezprzewodowe”
Klasa ochrony	III
Stopień ochrony	IP 30 wg EN 60529, do zagwarantowania przez montaż
Dopuszczalna temperatura otoczenia	
– Praca	0 do +40°C
– Magazynowanie i transport	–od 20 do +65°C
Zakres ustawień wartości wymaganej temperatury pomieszczenia dla eksploatacji normalnej	3 do 37°C

Baza radiowa

nr zam. Z011413

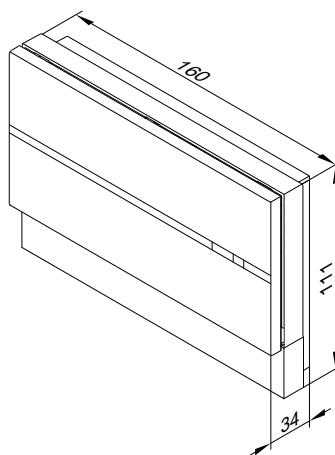
Odbiornik magistrali KM

Do komunikacji między regulatorem Vitotronic a radiowym modułem zdalnego sterowania Vitotrol 200-RF.

Do maks. 3 bezprzewodowych modułów zdalnego sterowania. Nie nadaje się do przewodowego modułu zdalnego sterowania.

Podłączenie:

- przewód 2-żyłowy, długość przewodu maks. 50 m (również przy przyłączeniu kilku odbiorników magistrali KM)
- Przewód nie może zostać ułożony razem z przewodami 230/400 V.



Regulatory (ciąg dalszy)

Dane techniczne

Zasilanie elektryczne poprzez magistralę KM	
Pobór mocy	1 W
Pasma częstotliwości	868 MHz
Klasa ochronności	III
Stopień ochrony	IP 20 wg EN 60529 do zapewnienia przez budowę/montaż
Dopuszczalna temperatura otoczenia	
– Eksploatacja	od 0 do + 40°C
– Przechowywanie i transport	od -20 do +65°C

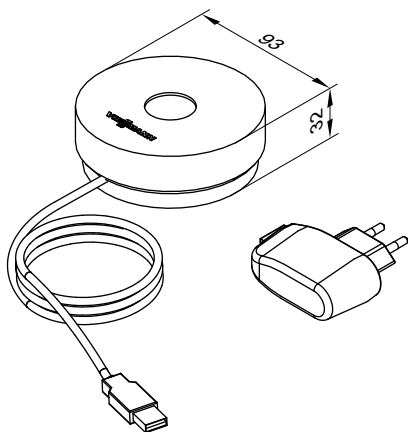
Wzmacniacz bezprzewodowy

nr zam. 7456538

Podłączony do sieci wzmacniacz bezprzewodowy zwiększający zasięg działania instalacji bezprzewodowej i do stosowania w obszarach o słabej transmisji sygnałów radiowych. Przestrzegać wytycznych projektowych „Dodatkowe wyposażenie bezprzewodowe”.

Maks. 1 wzmacniacz bezprzewodowy na regulator Vitotronic.

- Obejście sygnałów radiowych przechodzących przez zbrojone stropy betonowe i/lub kilka ścian zbyt mocno po przekątnej
- Obejście większych przedmiotów metalowych znajdujących się między podzespołami radiowymi.



Dane techniczne

Zasilanie elektryczne	Napięcie zasilania 230 V~ / 5 V \equiv przez zasilacz wtykowy
Pobór mocy	0,25 W
Pasma częstotliwości	868 MHz
Długość przewodu	1,1 m z wtykiem
Klasa ochrony	II
Stopień ochrony	IP 20 wg EN 60529, do zapewnienia przez montaż
Dopuszczalna temperatura otoczenia	
– Eksploatacja	0 do +55°C
– Magazynowanie i transport	-20 do +75°C

Czujnik temperatury pomieszczenia

nr zam. 7438537

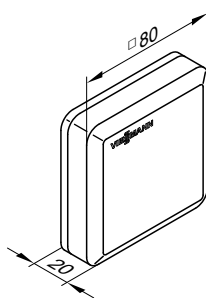
Oddzielny czujnik temperatury pomieszczenia jako uzupełnienie regulatora Vitotrol 300-A; do zastosowania w przypadku braku możliwości montażu regulatora Vitotrol 300-A w głównym pomieszczeniu mieszkalnym lub w miejscu przystosowanym do pomiaru lub ustawiania temperatury.

Montaż w głównym pomieszczeniu mieszkalnym na ścianie wewnętrznej, naprzeciwko grzejników. Nie montować w regałach, we wnękach, w pobliżu drzwi lub źródeł ciepła, np. w miejscach bezpośrednio narażonych na działanie promieni słonecznych, kominka, odbiornika telewizyjnego itp.

Czujnik temperatury pomieszczenia należy przyłączyć do regulatora Vitotrol 300-A.

Przyłącze:

- 2-żyłowy przewód o przekroju 1,5 mm², miedziany
- Długość przewodu od modułu zdalnego sterowania maks. 30 m
- Przewód nie może zostać ułożony razem z przewodami 230/400 V.



Dane techniczne

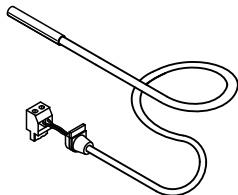
Klasa ochrony	III
Stopień ochrony	IP 30 wg EN 60529, do zagwarantowania przez montaż
Typ czujnika	Viessmann NTC 10 k Ω w temp. 25°C
Dopuszczalna temperatura otoczenia	
– Praca	0 do +40°C
– Magazynowanie i transport	-20 do +65°C

Regulatory (ciąg dalszy)

Zanurzeniowy czujnik temperatury

nr zam. 7438702

Do pomiaru temperatury w tulei zanurzeniowej.



Dane techniczne

Długość przewodu	5,8 m, z okablowanymi wtykami
Stopień ochrony	IP 32 wg EN 60529, do zapewnienia przez montaż
Typ czujnika	Viessmann NTC 10 kΩ w temp. 25°C
Dopuszczalne temperatury otoczenia	
– Eksploatacja	0 do +90°C
– Przechowywanie i transport	-20 do +70°C

Zanurzeniowy czujnik temperatury

nr zam. 7179488

Do rejestracji temperatury w sprzęgle hydraulicznym

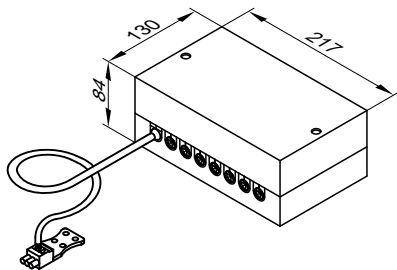
Dane techniczne

Długość przewodu	3,75 m, z okablowanymi wtykami
Stopień ochrony	IP 32 wg EN 60529 do zapewnienia przez montaż
Typ czujnika	Viessmann NTC 10 kΩ przy 25°C
Dopuszczalna temperatura otoczenia	
– Eksploatacja	0 do +90°C
– Przechowywanie i transport	-20 do +70°C

Rozdzielacz magistrali KM

nr zam. 7415028

Do podłączenia od 2 do 9 urządzeń do magistrali KM regulatora



Dane techniczne

Długość przewodu	3,0 m, z okablowanymi wtykami
Stopień ochrony	IP 32 wg EN 60529 do zapewnienia przez montaż
Dopuszczalna temperatura otoczenia	
– Eksploatacja	od 0 do +40°C
– Przechowywanie i transport	od -20 do +65°C

Zestaw uzupełniający dla mieszacza ze zintegrowanym silnikiem

nr zam. ZK02940

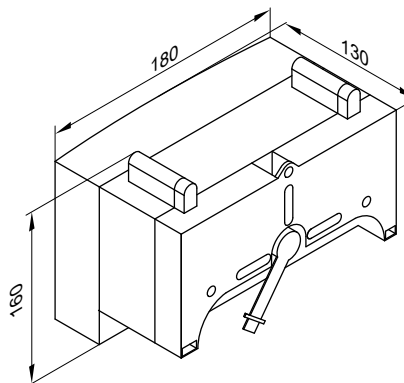
Odbiornik magistrali KM

Elementy składowe:

- Elektronika mieszacza z silnikiem mieszacza do mieszacza firmy Viessmann DN 20 do DN 50 i R ½ do R 1¼
- Czujnik temperatury wody na zasilaniu (kontaktowy czujnik temperatury)
- Wtyk przyłączeniowy pompy obiegu grzewczego
- Zasilający przewód elektryczny (dł. 3,0 m) z wtykiem
- Przewód przyłączeniowy magistrali (dł. 3,0m) z wtykiem

Silnik mieszacza zamontowany jest bezpośrednio przy mieszaczach firmy Viessmann DN 20 do DN 50 i R ½ do R 1¼.

Elektronika mieszacza z ze zintegrowanym silnikiem

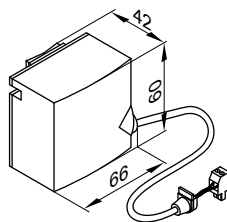


Regulatory (ciąg dalszy)

Dane techniczne elektroniki mieszacza ze zintegrowanym silnikiem

Napięcie znamionowe	230 V~
Częstotliwość znamionowa	50 Hz
Prąd znamionowy	2 A
Pobór mocy	5,5 W
Stopień ochrony	IP 32D wg EN 60529, do zagwarantowania przez montaż
Klasa ochrony	I
Dopuszczalna temperatura otoczenia	
– Eksploatacja	od 0 do + 40°C
– Przechowywanie i transport	od -20 do +65°C
Obciążenie znamionowe wyjścia przełącznika do pompy obiegu grzewczego [20]	2(1) A, 230 V~
Moment obrotowy	3 Nm
Czas pracy przy 90° <	120 s

Czujnik temperatury wody na zasilaniu (kontaktowy czujnik temperatury)



Mocowanie za pomocą taśmy mocującej.

Dane techniczne czujnika temperatury wody na zasilaniu

Długość przewodu	2,0 m, z okablowanymi wtykami
Stopień ochrony	IP 32D zgodnie z EN 60529, do zapewnienia przez montaż
Typ czujnika	Viessmann NTC 10 kΩ przy 25°C
Dopuszczalna temperatura otoczenia	
– Eksploatacja	0 do +120°C
– Przechowywanie i transport	-20 do +70°C

Zestaw uzupełniający do mieszacza z oddzielnym silnikiem

nr zam. ZK02941

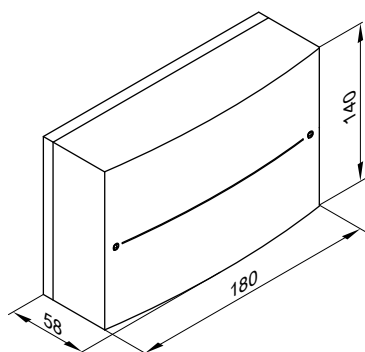
Odbiornik magistrali KM

Do podłączenia oddzielnego silnika mieszacza.

Elementy składowe:

- Elektronika mieszacza do przyłączenia oddzielnego silnika mieszacza
- Czujnik temperatury wody na zasilaniu (kontaktowy czujnik temperatury)
- Wtyk przyłączeniowy pompy obiegu grzewczego i silnika mieszacza
- Zasilający przewód elektryczny (dł. 3,0 m) z wtykiem
- Przewód przyłączeniowy magistrali (dł. 3,0m) z wtykiem

Elektronika mieszacza



Dane techniczne elektroniki mieszacza

Napięcie znamionowe	230 V~
Częstotliwość znamionowa	50 Hz
Prąd znamionowy	2 A
Pobór mocy	1,5 W
Stopień ochrony	IP 20D zgodnie z EN 60529, do zapewnienia przez montaż
Klasa ochrony	I

Dopuszczalna temperatura otoczenia

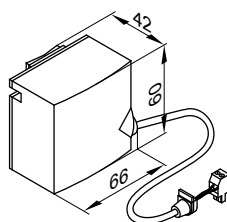
- Eksploatacja od 0 do + 40°C
- Przechowywanie i transport -20 do +65°C

Obciążenie znamionowe wyjść przełączników

- Pompa obiegu grzewczego [20] 2(1) A, 230 V~
- Silnik mieszacza 0,1 A, 230 V~

Wymagany czas pracy silnika mieszacza dla 90° < ok. 120 s

Czujnik temperatury wody na zasilaniu (kontaktowy czujnik temperatury)



Mocowanie za pomocą taśmy mocującej.

Dane techniczne czujnika temperatury wody na zasilaniu

Długość przewodu	5,8 m, z okablowanymi wtykami
Stopień ochrony	IP 32D wg EN 60529, do zagwarantowania przez montaż
Typ czujnika	Viessmann NTC 10 kΩ przy 25°C
Dopuszczalna temperatura otoczenia	
– Eksploatacja	0 do +120°C
– Przechowywanie i transport	-20 do +70°C

Regulatory (ciąg dalszy)

Zestaw uzupełniający do 2. i 3. obiegu grzewczego z mieszaczem, do zabudowy w regulatorze Vitotronic 300-K

nr zam. 7164403

Elektroniczna płytka instalacyjna do montażu w regulatorze Vitotronic 300-K, typ MW2B.
Z regulatorem do maks. 2 obiegów grzewczych z mieszaczem.

- Z przyłączami do silników mieszaczy, czujników temperatury wody na zasilaniu (NTC 10 kΩ) i pomp obiegu grzewczego.
- Wtyk do silnika mieszacza i pompy każdego obiegu grzewczego.

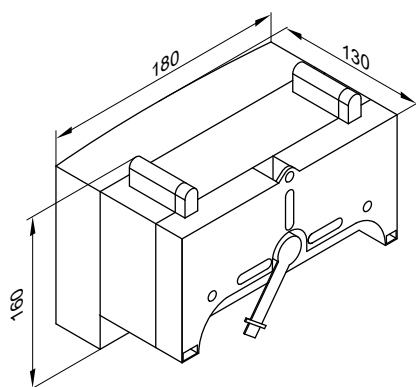
Zestaw uzupełniający do mieszacza w połączeniu z rozdzielaczem obiegu grzewczego Divicon

nr zam. 7424958

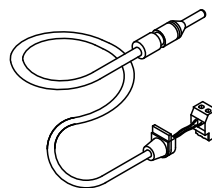
Elementy składowe:

- Elektronika mieszacza z silnikiem mieszacza
- Czujnik temperatury wody na zasilaniu NTC 10 kΩ (zanurzeniowy czujnik temperatury do montażu w rozdzielaczu Divicon)
- Wtyk przyłączeniowy pompy obiegu grzewczego, przyłącza elektrycznego, czujnika temperatury wody na zasilaniu i przyłącza magistrali KM

Elektronika mieszacza



Czujnik temperatury wody na zasilaniu (zanurzeniowy czujnik temperatury)



Dane techniczne czujnika temperatury wody na zasilaniu

Długość przewodu	0,9 m, z okablowanymi wtykami
Stopień ochrony	IP 32 wg EN 60529, do zagwarantowania przez montaż
Typ czujnika	Viessmann NTC 10 kΩ przy 25°C
Dopuszczalna temperatura otoczenia	
– Eksploatacja	0 do +120°C
– Przechowywanie i transport	-20 do +70°C

Dane techniczne elektroniki mieszacza

Napięcie znamionowe	230 V~
Częstotliwość znamionowa	50 Hz
Prąd znamionowy	2 A
Pobór mocy	5,5 W
Stopień ochrony	IP 32D wg EN 60529 do zagwarantowania przez montaż.
Klasa ochrony	I
Dopuszczalna temperatura otoczenia	
– Eksploatacja	od 0 do + 40°C
– Przechowywanie i transport	od -20 do +65°C
Obciążenie znamionowe wyjść przełącznika pompy obiegu grzewczego [20]	2(1) A, 230 V~
Czas pracy przy 90° <	ok. 120 s

Zestaw uzupełniający do jednego obiegu grzewczego z mieszaczem, do zabudowy w regulatorze Vitotronic 300-K

nr zam. 7441998

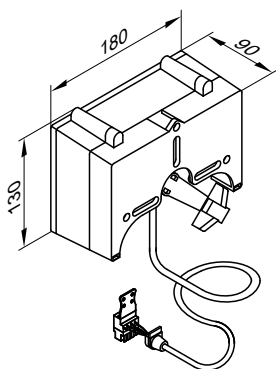
Elementy składowe:

- Silnik mieszacza
- Czujnik temperatury wody na zasilaniu (kontaktowy czujnik temperatury), długość przewodu 5,8 m, z okablowanymi wtykami
- Wtyk przyłączeniowy pompy obiegu grzewczego
- Zaciski przyłączeniowe do przyłączenia silnika mieszacza
- Przewód przyłączeniowy (4,0 m długości)

Silnik mieszacza należy zamontować bezpośrednio na mieszaczu DN 20 do 50 lub R ½ do 1¼.

Regulatory (ciąg dalszy)

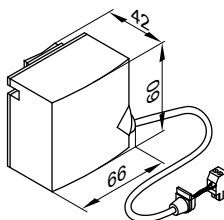
Silnik mieszacza



Dane techniczne zestawu uzupełniającego

Napięcie znamionowe	230 V~
Częstotliwość znamionowa	50 Hz
Pobór mocy	2,5 W
Klasa zabezpieczenia	I
Stopień ochrony	IP 32D wg normy EN 60529, do zapewnienia przez zabudowę/montaż
Dopuszczalna temperatura otoczenia	
– Eksploatacja	0 do + 40°C
– Przechowywanie i transport	-20 do +65°C
Moment obrotowy	3 Nm
Czas pracy przy 90 ° <	120 s

Czujnik temperatury wody na zasilaniu (kontaktowy czujnik temperatury)



Mocowanie za pomocą taśmy mocującej.

Dane techniczne

Stopień ochrony	IP 32D wg EN 60529 do zapewnienia przez budo-wę/montaż
Typ czujnika	Viessmann NTC 10 kΩ przy 25°C
Dopuszczalna temperatura otocze-nia	
– Eksploatacja	0 do +120°C
– Przechowywanie i transport	-20 do +70°C

Silniki mieszacza

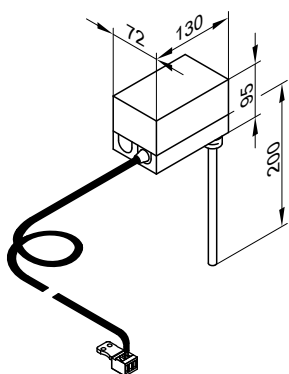
Patrz dane techniczne „Wyposażenie dodatkowe regulatorów”.

Czujnik temperatury zanurzeniowy

nr zam. 7151728

Możliwość zastosowania jako ogranicznik temperatury maksymalnej w instalacji ogrzewania podłogowego.

Czujnik temperatury jest montowany na zasilaniu instalacji grzewczej. W przypadku zbyt wysokiej temperatury na zasilaniu czujnik wyłącza pompę obiegu grzewczego.



Dane techniczne

Długość przewodu	4,2 m, z okablowanymi wtykami
Zakres ustawień	30 do 80°C
Histeresa łączeniowa	maks. 11 K
Obciążenie znamionowe	6 (1,5) A, 250 V~
Skala nastawcza	W obudowie
Tuleja zanurzeniowa ze stali nierdzewnej (gwint zewnętrzny)	R 1/2 x 200 mm
Nr rej. DIN.	DIN TR 1168

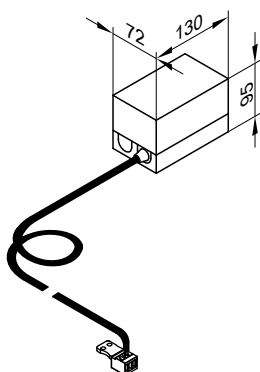
Kontaktowy czujnik temperatury

nr zam. 7151729

Pracuje jako ogranicznik temperatury maksymalnej w instalacji ogrzewania podłogowego (tylko w połączeniu z rurami metalowymi).

Czujnik temperatury jest montowany na zasilaniu instalacji grzewczej. W przypadku zbyt wysokiej temperatury na zasilaniu czujnik wyłącza pompę obiegu grzewczego.

Regulatory (ciąg dalszy)



Dane techniczne

Długość przewodu	4,2 m, z okablowanymi wtykami
Zakres ustawień	30 do 80°C
Histeresa łączeniowa	Maks. 14 K
Obciążenie znamionowe	6 (1,5) A, 250 V~
Skala nastawcza	W obudowie
Nr rej. DIN.	DIN TR 1168

Moduł regulatora systemów solarnych, typ SM1

Nr zam. Z014470

Dane techniczne

Funkcje

- Bilans mocy i system diagnostyczny
- Obsługa i wskazania następują poprzez regulator Viessmann.
- Sterowanie pompą obiegu solarnego
- Podgrzew 2 odbiorników poprzez pole kolektorów solarnych
- 2. Różnicowy regulator temperatury
- Funkcja termostatu do dogrzewu lub wykorzystania nadmiaru ciepła.
- Regulacja obrotów pompy obiegu solarnego za pośrednictwem wejścia PWM (produkt Grundfos i Wilo)
- Zależne od zysku solarnego ograniczenie dogrzewu pojemnościowego podgrzewacza cwu przez kocioł grzewczy.
- Podgrzew wstępniecieplej wody użytkowej (w przypadku pojemnościowych podgrzewaczy cwu o pojemności całkowitej powyżej 400 litrów)
- Wyłączenie zabezpieczające kolektorów solarnych
- Elektroniczne ograniczenie temperatury w pojemnościowym podgrzewacz cwu
- Włączanie dodatkowej pompy lub zaworu za pomocą przekaźnika

Do realizacji poniższych funkcji zamówić zanurzeniowy czujnik temperatury, nr zam. 7438702:

- Do przełączania cyrkulacji w instalacjach z 2 pojemnościowymi podgrzewaczami cwu
- Do przełączenia powrotu między kotłem grzewczym a zasobnikiem buforowym wody grzewczej
- Do przełączania powrotu między kotłem grzewczym i pierwotnym zasobnikiem ciepła
- Do podgrzewu pozostałych odbiorników

Budowa

Moduł rozszerzający systemów solarnych zawiera:

- Moduł elektroniczny
- Zaciski przyłączeniowe
 - 4 czujniki
 - Pompa obiegu solarnego
 - Magistrala KM
 - Przyłącze elektryczne (wyłącznik zasilania zapewnia inwestor)
- Wyjście PWM do sterowania pompą obiegu solarnego
- 1 przekaźnik do włączania pompy lub zaworu

Czujnik temperatury czynnika grzewczego w kolektorze solarnym

Do przyłączenia w urządzeniu

Przedłużenie przewodu przyłączeniowego przez inwestora:

- 2-żyłowy przewód, maks. długość 60 m przy przekroju przewodu 1,5 mm² miedź
- Nie wolno układać przewodu razem z przewodami 230 V/400 V.

Dane techniczne czujnika temperatury czynnika grzewczego w kolektorze solarnym

Długość przewodu	2,5 m
Stopień ochrony	IP 32 wg EN 60529, do zagwarantowania przez montaż
Typ czujnika	Viessmann NTC 20 kΩ przy 25°C
Dopuszczalna temperatura otoczenia	
– Eksploatacja	–20 do +200°C
– Magazynowanie i transport	–20 do +70°C

Czujnik temperatury czynnika grzewczego w pojemnościowym podgrzewacz cwu

Do przyłączenia w urządzeniu

Przedłużenie przewodu przyłączeniowego przez inwestora:

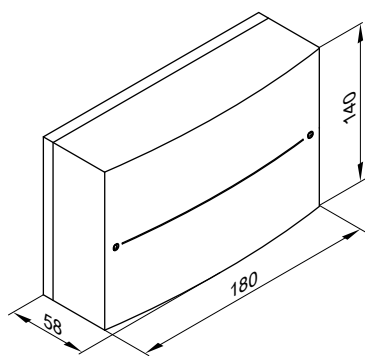
- 2-żyłowy przewód, maks. długość 60 m przy przekroju przewodu 1,5 mm² miedź
- Przewód nie może zostać ułożony razem z przewodami 230/400 V.

Dane techniczne czujnika temperatury czynnika grzewczego w pojemnościowym podgrzewacz cwu

Długość przewodu	3,75 m
Stopień ochrony	IP 32 wg EN 60529, do zagwarantowania przez montaż
Typ czujnika	Viessmann NTC 10 kΩ przy 25°C
Dopuszczalna temperatura otoczenia	
– Eksploatacja	0 do +90°C
– Magazynowanie i transport	–20 do +70°C

W instalacjach z pojemnościowymi podgrzewaczami cwu firmy Viessmann czujnik temperatury czynnika grzewczego jest wbudowany na powrocie do instalacji solarnej w kolanku wkręcanym (zakres dostawy lub wyposażenie dodatkowe pojemnościowego podgrzewacza cwu).

Regulatory (ciąg dalszy)



Klasa zabezpieczenia	I
Stopień ochrony	IP 20 zgodnie z EN 60529 do zagwarantowania przez montaż.
Sposób działania	Typ 1B wg normy EN 60730-1
Dopuszczalna temperatura otoczenia	
– Eksploatacja	0 do +40°C przy zastosowaniu w pomieszczeniach użytkowych i technicznych (normalne warunki otoczenia)
– Magazynowanie i transport	-20 do +65°C
Obciążenie znamionowe wyjść przekaźników	
– Przełącznik półprzewodnikowy 1	1 (1) A, 230 V~
– Przełącznik 2	1 (1) A, 230 V~
– Łącznie	Maks. 2 A

Dane techniczne modułu regulatora systemów solarnych

Napięcie znamionowe	230 V~
Częstotliwość znamionowa	50 Hz
Znamionowe natężenie prądu elektrycznego	2 A
Pobór mocy elektrycznej	1,5 W

Wewnętrzny zestaw uzupełniający H1

Nr zam. 7498513

Elektroniczna płyta instalacyjna do montażu w regulatorze.

Za pomocą zestawu uzupełniającego można zrealizować następujące funkcje:

Funkcja	Obciążenie znamionowe wyjścia przekaźnika
– Przyłączenie zewnętrznego, elektromagnetycznego zaworu bezpieczeństwa (gaz płynny) oraz jedna z poniższych funkcji:	1(0,5) A 250 V~ 2(1) A 250 V~
– Przyłączenie pompy obiegu grzewczego do bezpośrednio przyłączonego obiegu grzewczego	
– Przyłączenie zbiorczego zgłaszania usterek	
– Tylko w przypadku Vitotronic 200, typ HO1B: podłączenie pompy cyrkulacyjnej ciepłej wody użytkowej	

Przyłącze elektryczne pompy cyrkulacyjnej ciepłej wody użytkowej

Pompy cyrkulacyjne ciepłej wody użytkowej z własnym wewnętrznym regulatorem muszą być podłączane poprzez oddzielne przyłącze elektryczne. Podłączenie sieciowe za pośrednictwem regulatora lub osprzętu Vitotronic jest **niedopuszczalne**.

Dane techniczne

Napięcie znamionowe	230 V~
Częstotliwość znamionowa	50 Hz

Wewnętrzny zestaw uzupełniający H2

Nr zam. 7498514

Elektroniczna płyta instalacyjna do montażu w regulatorze.

Za pomocą zestawu uzupełniającego można zrealizować następujące funkcje:

Funkcja	Obciążenie znamionowe wyjścia przekaźnika
– Blokada zewnętrznych wentylatorów wywiewnych oraz jedna z poniższych funkcji:	6(3) A 250 V~ 2(1) A 250 V~
– Przyłączenie pompy obiegu grzewczego do bezpośrednio przyłączonego obiegu grzewczego	
– Przyłączenie zbiorczego zgłaszania usterek	
– Tylko w przypadku Vitotronic 200, typ HO1B: podłączenie pompy cyrkulacyjnej ciepłej wody użytkowej	

Przyłącze elektryczne pompy cyrkulacyjnej ciepłej wody użytkowej

Pompy cyrkulacyjne ciepłej wody użytkowej z własnym wewnętrznym regulatorem muszą być podłączane poprzez oddzielne przyłącze elektryczne. Podłączenie sieciowe za pośrednictwem regulatora lub osprzętu Vitotronic jest **niedopuszczalne**.

Dane techniczne

Napięcie znamionowe	230 V~
Częstotliwość znamionowa	50 Hz

Regulatory (ciąg dalszy)

Zestaw uzupełniający AM1

Nr zam. 7452092

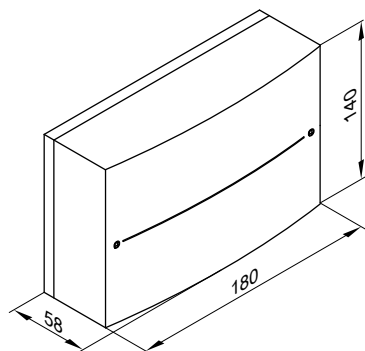
Rozszerzenie funkcji w obudowie do montażu ściennego.

Możliwe jest sterowanie maks. dwiema następującymi pompami:

- Pompa cyrkulacyjna ciepłej wody użytkowej w przypadku regulatora pogodowego
- Pompa łądząca podgrzewacz pojemnościowy w połączeniu z osobnym pojemnościowym podgrzewaczem cwu
- Pompa obiegu grzewczego bez mieszacza

Przyłącze elektryczne pompy cyrkulacyjnej ciepłej wody użytkowej

Pompy cyrkulacyjne ciepłej wody użytkowej z własnym wewnętrznym regulatorem muszą być podłączane poprzez oddzielne przyłącze elektryczne. Podłączenie sieciowe za pośrednictwem regulatora lub osprzętu Vitotronic jest **niedopuszczalne**.



Dane techniczne

Napięcie znamionowe	230 V~
Częstotliwość znamionowa	50 Hz
Natężenie znamionowe	4 A
Pobór mocy	4 W
Obciążenie znamionowe wyjść przełączników	Po 2(1) A każdy, 250 V~, łącznie maks. 4 A~
Klasa ochrony	I
Stopień ochrony	IP 20 D wg normy EN 60529, do zapewnienia przez montaż
Dopuszczalna temperatura otoczenia	
– Eksploatacja	0 do +40°C Zastosowanie w pomieszczeniach mieszkalnych i grzewczych (normalne warunki otoczenia)
– Magazynowanie i transport	-20 do +65°C

Zestaw uzupełniający EA1

Nr zam. 7452091

Rozszerzenie funkcji w obudowie do montażu ściennego.

Dostępne wejścia i wyjścia umożliwiają realizację do 5 funkcji:

1 wyjście sterujące (zestyk przełączny beznapięciowy)

- Wyprowadzenie zbiorczego komunikatu o usterkach (tylko w przypadku Vitotronic 100, typ HC1B i Vitotronic 200, typ HO1B)
- Sterowanie pomocniczą pompą zasilającą do podstacji
- Sterowanie pompą cyrkulacyjną ciepłej wody użytkowej (tylko w przypadku Vitotronic 200, typ HO1B)

1 wejście analogowe (0 do 10 V)

- Ustawienie temperatury wymaganej wody w kotłach

3 wejścia cyfrowe

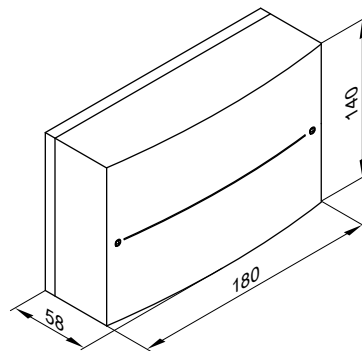
- Zewnętrzne przełączanie rodzajów pracy dla 1-3 obiegów grzewczych (tylko w przypadku Vitotronic 200, typ HO1B i Vitotronic 300-K, typ MW2B)
- Blokada z zewnątrz
- Blokowanie z zewnątrz ze zbiorczym zgłaszaniem usterek
- Zapotrzebowanie na minimalną temperaturę wody w kotłach
- Komunikaty o usterkach
- Krótkotrwała eksploatacja pompy cyrkulacyjnej ciepłej wody użytkowej (tylko w przypadku Vitotronic 200 typ HO1B i Vitotronic 300-K, typ MW2B)
- Sygnalizacja pracy obiegu grzewczego w trybie zredukowanym (tylko w przypadku Vitotronic 300-K, typ MW2B)

Przyłącze elektryczne pompy cyrkulacyjnej ciepłej wody użytkowej

Pompy cyrkulacyjne ciepłej wody użytkowej z własnym wewnętrznym regulatorem muszą być podłączane poprzez oddzielne przyłącze elektryczne. Podłączenie sieciowe za pośrednictwem regulatora lub osprzętu Vitotronic jest **niedopuszczalne**.

Wskazówka

Pomiędzy biegunem ujemnym a przewodem ochronnym źródła zasilania zapewnionego przez inwestora konieczne jest założenie oddzielenia galwanicznego (wzmocniacz izolacyjny ZK03695).



Regulatory (ciąg dalszy)

Dane techniczne

Napięcie znamionowe	230 V~
Częstotliwość znamionowa	50 Hz
Natężenie znamionowe	2 A
Pobór mocy	4 W
Obciążenie znamionowe wyjścia przełącznika	2 (1) A, 250 V~
Klasa ochrony	I
Stopień ochrony	IP 20 D wg normy EN 60529, do zapewnienia przez montaż
Dopuszczalna temperatura otoczenia	
– Eksploatacja	0 do +40°C Zastosowanie w pomieszczeniach mieszkalnych i grzewczych (normalne warunki otoczenia)
– Magazynowanie i transport	–20 do +65°C

Vitocom 300, typ LAN3

nr zam.: patrz aktualny cennik

Do zdalnego nadzorowania, sterowania i konfigurowania instalacji grzewczych przez sieci IP (LAN). Podczas transmisji danych nawiązywane jest stałe połączenie przez Internet („always online”), w związku z tym dostęp do instalacji grzewczej jest wyjątkowo szybki.

Do instalacji grzewczych z jednym albo kilkoma kotłami grzewczymi, z przyłączonymi dodatkowo obiegami grzewczymi albo bez nich. Do obsługi instalacji za pomocą **Vitodata 300**

Funkcje w przypadku obsługi z użyciem Vitodata 300

Dla wszystkich obiegów grzewczych instalacji grzewczej:

■ Zdalne nadzorowanie:

- Przekazywanie komunikatów w postaci wiadomości tekstowych SMS na telefon komórkowy/smartfon, w postaci wiadomości e-mail na urządzenia końcowe z zainstalowaną funkcją klienta poczty e-mail, albo faksem
- Kontrola urządzeń dodatkowych przez wejścia i wyjścia Vitocom 300.

■ Zdalne sterowanie:

- Ustawianie programów eksploatacji, wartości wymaganych i programów czasowych, a także krzywych grzewczych
- Zapis tendencji za pomocą rejestratora danych
- Ustalanie poboru energii przez połączenie ciepłomierzy magistrali M

■ Konfiguracja zdalna:

- Konfiguracja parametrów Vitocom 300
- Zdalna konfiguracja parametrów regulatora Vitotronic za pomocą adresów kodowych

Wskazówka

- Oprócz kosztów telekomunikacyjnych za transmisję danych należy uwzględnić opłaty za użytkowanie Vitodata 300.
- Więcej informacji: patrz www.vitodata.info.

Konfiguracja

- W przypadku dynamicznego przydzielania adresów IP (DHCP), konfiguracja IP Vitocom 300 następuje automatycznie. Ustawienia routera DSL nie są konieczne.
- Przestrzegać ustawień sieci w routerze DSL.
- Wyjścia i wejścia Vitocom 300 oraz modułów uzupełniających EM301 konfiguruje się z interfejsu użytkownika Vitodata 300.
- Moduł Vitocom 300 łączony jest z regulatorem Vitotronic poprzez sieć LON. W przypadku LON nie jest konieczna konfiguracja Vitocom 300.

Komunikaty o usterkach

Zgłoszenia usterek przesyłane są do serwera Vitodata. Z serwera Vitodata komunikaty przekazywane są do skonfigurowanych modułów obsługowych z wykorzystaniem następujących usług komunikacyjnych:

- Telefaks
- SMS na telefon komórkowy
- e-mail na PC/laptop

Warunki budowlane

- Router DSL z wolnym przyłączem LAN i dynamicznym przydzielaniem adresów IP (DHCP)
- Stałe łącze internetowe (taryfa **bez** limitu transferu danych)
- W Vitotronic musi być wbudowany moduł komunikacyjny LON.

Wskazówka

Więcej informacji: patrz www.vitocom.info.

Zakres dostawy

- Vitocom 300, typ LAN3 z przyłączem LAN
 - Montaż na szynie nośnej TS35 wg EN 50022, 35 x 15 i 35 x 7,5
 - 2 wejścia cyfrowe
 - 1 wyjście cyfrowe
 - 1 wyjście przełącznika
 - 1 złącze magistrali M
 - 1 złącze EM
 - 2 przyłącza LON
- Przewód łączący LAN, RJ45, dł. 2 m
- Moduł komunikacyjny LON
- Przewód łączący LON, RJ45 – RJ45, dł. 7 m, do wymiany danych pomiędzy regulatorem Vitotronic a Vitocom 300
- Zasilacz montowany na szynie nośnej TS35 wg normy EN 50022, 35 x 15 i 35 x 7,5
- Zarządzanie usterkami Vitodata 100 przez okres 3 lat

Wskazówka

Zakres dostawy zestawów z Vitocom patrz cennik.

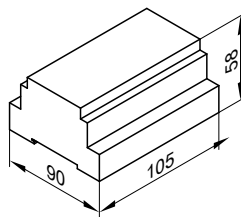
Wyposażenie dodatkowe

Wyposażenie dodatkowe	Nr zam.
Obudowa ścienna do montażu modułów Vitocom 300 w przypadku braku szafy sterowniczej lub rozdzielacza elektrycznego.	
2-reihig	7143434
3-reihig	7143435

Regulatory (ciąg dalszy)

Wyposażenie dodatkowe	Nr zam.
Moduł uzupełniający EM301 – Montaż na szynie nośnej TS35 wg EN 50022, 35 x 15 i 35 x 7,5 – 8 wejścia analogowe: – 0 – 10 V $\overline{\text{=}}$ – 4 – 20 mA – Czujniki temperatury Viessmann NTC 10 k Ω , NTC 20 k Ω , Ni500 lub Pt500 – Licznik impulsów – 8 wejścia cyfrowe: – Do łączenia sygnałów przez zestyki bezpotencjałowe – 2-bieg. – Obciążenie zestyku zewnętrznego 24 V $\overline{\text{=}}$, 7 mA – z diodą sygnalizacyjną – Zestyk rozwierny albo zwierny – Alarmowy zestyk rozwierny albo zwierny – Licznik impulsów – 2 wyjścia cyfrowe: – Bezpotencjałowe zestyki przekaźnika – 3-biegunowe, przełączne – Maks. 2 A 230 V~ – z diodą sygnalizacyjną Maks. 3 moduły uzupełniające EM301 na każdy Vitocom 300	Z012117
Moduł zasilacza awaryjnego (USV) Montaż na szynie nośnej TS35 wg EN 50022, 35 x 15 i 35 x 7,5	7143432
Dodatkowy zestaw akumulatorów do zasilania USV – Montaż na szynie nośnej TS35 wg EN 50022, 35 x 15 i 35 x 7,5 – Zalecany przy 1 module Vitocom 300, 1 module uzupełniającym i wykorzystaniu wszystkich wejść – Wymagany od 1 modułu Vitocom 300 i 2 modułów uzupełniających	7143436
Przedłużacz do przewodu łączącego Odstęp układania 7 do 14 m – 1 przewód łączący (dł. 7 m) oraz 1 sprężęło LON RJ45	7143495 oraz 7143496
Odstęp układania 14 do 900 m z wtykiem przyłączeniowym – 2 wtyki przyłączeniowe LON RJ45 oraz – 2-żyłowy przewód, CAT5, ekranowany, drut, AWG 26-22, 0,13 do 0,32 mm ² , średnica zewnętrzna 4,5 do 8 mm albo 2-żyłowy przewód, CAT5, ekranowany, linka, AWG 26-22, 0,14 do 0,36 mm ² , średnica zewnętrzna 4,5 do 8 mm.	7199251 oraz W zakresie obowiązków inwestora
Odstęp układania 14 do 900 m z gniazdem przyłączeniowym – 2 przewody łączące (dł. 7 m) oraz – 2 gniazda przyłączeniowe LON RJ45, CAT6 – Przewód 2-żyłowy, CAT5, ekranowany albo JY(St) Y 2 x 2 x 0,8	7143495 oraz 7171784 W zakresie obowiązków inwestora

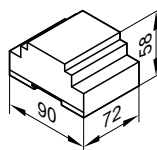
Dane techniczne Vitocom 300 (zakres dostawy)



Dane techniczne

Napięcie znamionowe	24 V $\overline{\text{=}}$
Prąd znamionowy	710 mA
Moc znamionowa	17 W
Klasa ochrony	II wg EN 61140
Stopień ochrony	IP 30 wg EN 60529, do zagwarantowania przez montaż
Sposób działania	Typ 1B wg normy EN 607301
Dopuszczalna temperatura otoczenia	
– Eksploatacja	0 do +50°C Zastosowanie w pomieszczeniach mieszkalnych i technicznych (normalne warunki otoczenia)
– Przechowywanie i transport	-20 do +85°C
Przyłącza wykonywane przez inwestora	
– 2 wejścia cyfrowe DI1 i DI2	Zestyki bezpotencjałowe, obciążenie zestyków 24 V $\overline{\text{=}}$, 7 mA, do nadzorowania urządzeń dodatkowych i systemów obcych, z diodą sygnalizacyjną
– 1 wyjście cyfrowe DO	Przekaźnik, obciążenie zestyków 24 V $\overline{\text{=}}$, maks. 2 A, zestyk przełączny
– 1 złącze magistrali M	Do łączenia liczników ciepła ze złączem magistrali M wg normy EN 1434-3
– 1 złącze EM	Do podłączania do 3 modułów uzupełniających EM301, z diodą sygnalizacyjną

Dane techniczne zasilacza (zakres dostawy):



Regulatory (ciąg dalszy)

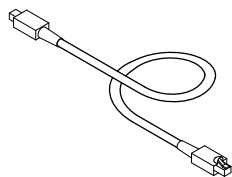
Napięcie znamionowe	100 do 240 V~
Częstotliwość znamionowa	50/60 Hz
Prąd znamionowy	0,8 do 0,4 A
Napięcie wyjściowe	24 V $\overline{=}$
Maks. prąd wyjścia	2 A
Klasa ochrony	II wg EN 61140
Stopień ochrony	IP 20 wg EN 60529 do zapewnienia przez budowę/montaż
Rozdział potencjałów po stronie uzwojenia pierwotnego/wtórniego	SELV wg EN 60950
Bezpieczeństwo elektryczne	EN 60335
Dopuszczalna temperatura otoczenia	
– Eksploatacja	-20 do +55°C Zastosowanie w pomieszczeniach mieszkalnych i technicznych (normalne warunki otoczenia)
– Przechowywanie i transport	-25 do +85°C

Przewód połączeniowy LON do wymiany danych między regulatorami

Vitotronic 300-K do Vitotronic 200-H

Długość przewodu 7 m, z okablowanymi wtykami.

Nr zam. 7143495



Przedłużacz do przewodu łączącego

■ Odstęp układania 7 do 14 m:

- 2 przewody połączeniowe (7,0 m długości)

nr zam. 7143495

- 1 sprzęgło LON RJ45

nr zam. 7143496

■ Odstęp układania 14 do 900 m z wtykami połączeniowymi:

- 2 złącza LON

nr zam. 7199251

- Przewód 2-żyłowy:

CAT5, ekranowany

albo

przewód pełny AWG 26-22/0,13 mm² do 0,32 mm²,
przewód pleciony AWG 26-22/0,14 mm² do 0,36 mm²
Ø 4,5 mm - 8 mm

w zakresie obowiązków inwestora

■ Odstęp układania 14 do 900 m z gniazdami przyłączeniowymi:

- 2 przewody połączeniowe (7,0 m długości)

nr zam. 7143495

- Przewód 2-żyłowy:

CAT5, ekranowany

albo

przewód pełny AWG 26-22/0,13 mm² do 0,32 mm²,
przewód pleciony AWG 26-22/0,14 mm² do 0,36 mm²
Ø 4,5 mm do 8 mm

w zakresie obowiązków inwestora

- 2 gniazda przyłączeniowe LON RJ45, CAT6

nr zam. 7171784

Opornik obciążenia (2 szt.)

nr zam. 7143497

Do zamknięcia przyłączenia LON przy pierwszym i ostatnim regulatorze.

Moduł komunikacyjny LON

Elektroniczna płytki instalacyjna do wymiany danych z regulatorami Vitotronic 200-H, Vitocom 200 oraz do łączenia z nadrzędnymi systemami sterowania budynkiem.

- Do montażu w regulatorze Vitotronic 200
nr zam. 7179113
- Do montażu w regulatorze Vitotronic 300-K
nr zam. 7172174

Vitoconnect 100, typ OPTO2

nr zam. ZK03836

nr zam. ZK03836

- Złącze internetowe do zdalnej obsługi instalacji grzewczej z 1 urządzenia grzewczego przez WLAN z routerem DSL
- Urządzenie kompaktowe do montażu ściennego
- Do obsługi instalacji za pomocą aplikacji **ViCare** i/lub **ViGuide**

Funkcje w przypadku obsługi za pomocą aplikacji ViCare

- Odczyty temperatur podłączonych obiegów grzewczych
- Intuicyjne ustawianie żądanych temperatur i programów czasowych ogrzewania pomieszczeń i podgrzewu cwu
- Zgłaszanie błędów w instalacji grzewczej za pomocą powiadomień typu Push

Aplikacja ViCare obsługuje urządzenia końcowe z następującymi systemami operacyjnymi:

- Apple iOS
- Google Android

Wskazówka

- Kompatybilne wersje: patrz App Store lub Google Play
- Dalsze informacje: patrz www.vicare.info

Funkcje w przypadku obsługi z użyciem ViGuide

- Monitoring instalacji grzewczych po zezwoleniu użytkownika instalacji na zdalne prace serwisowe
- Dostęp do programów roboczych, wartości wymaganych i programów czasowych
- Odczyt informacji o wszystkich podłączonych instalacjach grzewczych
- Wyświetlanie i przekazywanie komunikatów o błędach w postaci tekstowej

Wskazówka

Więcej informacji: patrz strona www.viguide.info

Warunki montażowe

- Instalacje grzewcze kompatybilne z Vitoconnect, typ OPTO2

Wskazówka

Obsługiwane regulatory: patrz www.viessmann.de/vitoconnect

- Przed rozruchem należy sprawdzić wymagania systemowe dla komunikacji poprzez lokalne sieci IP/WLAN.
- Port 443 (HTTPS) i Port 123 (NTP) muszą być otwarte.
- Adres MAC jest nadrukowany na naklejce urządzenia.
- Stałe łącze internetowe (taryfa **bez limitu czasu i transferu danych**).

Miejsce montażu

- Miejsce montażu: montaż ścienny
- Montaż tylko w zamkniętych pomieszczeniach
- Miejsce montażu musi być suche i zabezpieczone przed wpływem niskich temperatur.
- Odległość od urządzenia grzewczego min. 0,3 m i maks. 2,5 m

- Gniazdo wtykowe z zestykiem ochronnym 230 V/50 Hz maks. 1,5 m obok miejsca montażu
- Dostęp do internetu z odpowiednio mocnym sygnałem WLAN

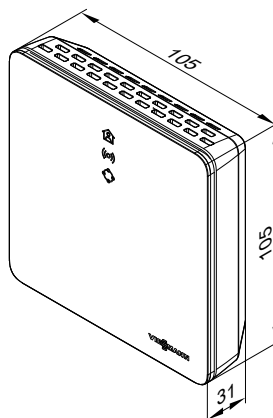
Wskazówka

Sygnal WLAN można wzmocnić za pomocą typowego wzmacniacza WLAN.

Zakres dostawy

- Złącze internetowe do montażu naściennego
- Przewód zasilający z wtyczką (długość 1,5 m)
- Przewód łączący z Optolink/USB (moduł WLAN/regulator obiegu kotła, dł. 3 m)

Dane techniczne



Dane techniczne Vitoconnect

Napięcie znamionowe	12 V $\overline{=}$
Częstotliwość WLAN	2,4 GHz
Szyfrowanie WLAN	Niezaszyfrowana lub WPA2
Zakres częstotliwości	2400,0 do 2483,5 MHz
Maks. moc nadawcza	0,1 W (e.i.r.p.)
Protokół internetowy	IPv4
Przyporządkowanie IP	DHCP
Prąd znamionowy	0,5 A
Pobór mocy elektrycznej	5,5 W
Klasa zabezpieczenia	III
Stopień ochrony	IP20D wg normy EN 60529
Dopuszczalna temperatura otoczenia	
– Eksploatacja	+5 do +40°C Zastosowanie w pomieszczeniach mieszkalnych i kotłowniach (normalne warunki otoczenia)
– Przechowywanie i transport	-20 do +60°C

Regulatory (ciąg dalszy)

Dane techniczne zasilacza wtykowego

Napięcie znamionowe	100 do 240 V~
Częstotliwość znamionowa	50/60 Hz
Napięcie wyjściowe	12 V $\overline{=}$
Prąd wyjściowy	1 A
Klasa zabezpieczenia	II
Dopuszczalna temperatura otoczenia	
– Eksploatacja	+5 do +40°C Zastosowanie w pomieszczeniach mieszkalnych i kotłowniach (normalne warunki otoczenia)
– Przechowywanie i transport	-20 do +60°C

Załącznik

6.1 Przepisy / wytyczne

Przepisy i wytyczne

My, firma Viessmann Climate Solutions SE oświadczamy, że gazowe kotły kondensacyjne Vitodens zostały sprawdzone i dopuszczone do eksploatacji zgodnie z aktualnie obowiązującymi wytycznymi/przepisami, normami oraz regulami technicznymi.

Wykonanie i eksploatacja instalacji musi odbywać się z uwzględnieniem wymogów technicznych nadzoru budowlanego i przepisów prawnych.

Montaż, przyłącze po stronie gazowej i spalinowej, uruchomienie, przyłącze elektryczne i ogólna konserwacja/utrzymywanie w dobrym stanie technicznym może być wykonywane tylko przez koncesjonowany zakład specjalistyczny.

Instalacja kotła kondensacyjnego musi być zgłoszona w odpowiednim zakładzie gazowniczym oraz wymaga jego zezwolenia.

W zależności od regionu konieczne jest uzyskanie zezwolenia na eksploatację instalacji spalinowej i przyłączenie odpływu kondensatu do publicznej sieci kanalizacyjnej.

Przed rozpoczęciem montażu należy poinformować o tym właściwy okręgowy zakład kominiarski i zakład odprowadzania ścieków komunalnych..

Przeprowadzanie konserwacji i ew. czyszczenia zaleca się raz w roku. Należy przy tym sprawdzić prawidłowe działanie całej instalacji. Wykryte usterki muszą zostać usunięte.

Kotły kondensacyjne mogą być eksploatowane wyłącznie z przewodami odprowadzania spalin, które są odpowiednio wykonane, sprawdzone i posiadają zezwolenie nadzoru budowlanego.

Przebrojenie na potrzeby krajów docelowych niewymienionych na tabliczce znamionowej może zostać wykonane tylko przez uprawnioną firmę specjalistyczną, która jednocześnie wydaje odpowiednie zezwolenie zgodnie z prawem obowiązującym w danym kraju.

Wykaz haseł

A		
Akcesoria przyłączeniowe		
– Instalacja do góry/w dół.....	35, 40, 45	
– Instalacja w lewo/prawo.....	35, 40, 45	
– Uchwyt ścienny do zestawu przyłączeniowego obiegu grzewczego.....	36, 41, 46	
C		
Charakterystyki pomp.....	49	
Czujniki temperatury		
– Czujnik temperatury wody w kotle.....	93, 95	
– Czujnik temperatury zewnętrznej.....	95, 98	
– Do sprzęgła hydraulicznego.....	36, 42, 46	
Czujnik temperatury		
– Czujnik temperatury pomieszczenia.....	106	
– Temperatura kontaktowa.....	110	
– Temperatura zanurzenia.....	110	
Czujnik temperatury pomieszczenia.....	106	
Czujnik temperatury wody w kotle.....	93, 95	
Czujnik temperatury zanurzeniowy.....	110	
Czujnik temperatury zewnętrznej.....	95, 98	
D		
Dane techniczne		
– Moduł regulatora systemów solarnych.....	111, 112	
Detektor CO.....	63, 65	
Dyspozycyjna wysokość tłoczenia.....	49	
Dyspozycyjne wysokości tłoczenia		
– Divicon.....	54	
E		
Eksploatacja z zasysaniem powietrza do spalania z pomieszczenia technicznego.....	62	
Eksploatacja z zasysaniem powietrza z zewnątrz.....	63	
Elektryczna strefa ochronna.....	65	
F		
Funkcja zabezpieczenia przed zamrożeniem.....	93, 95, 98	
G		
GEG.....	95, 97	
Granulat neutralizacyjny.....	88	
K		
Komponenty radiowe		
– Baza radiowa.....	105	
Kondensat.....	86	
Konduktacja.....	90	
Kontaktowy czujnik temperatury.....	110	
Krzywe grzewcze.....	95	
M		
Magnetyt.....	90	
Min./maks. wartości przepływu objętościowego.....	92	
Moduł komunikacyjny LON.....	117	
Moduł regulatora systemów solarnych		
– Dane techniczne.....	112	
N		
Nachylenie.....	95	
Naczynie zbiorcze.....	91	
Neutralizacja.....	86	
O		
Osadnik zanieczyszczeń.....	90	
P		
Podzespoły radiowe		
– Bezprzewodowy moduł zdalnego sterowania.....	104	
– wzmacniacz bezprzewodowy.....	106	
Połączenie hydrauliczne.....	89	
Pomieszczenie techniczne.....	62	
Pomieszczenie wilgotne.....	65	
Pompy ciepła.....	35, 41, 45	
Poziom.....	95	
Program czasowy.....	98	
Projektowanie instalacji.....	89	
Przełącznik blokujący.....	66	
Przewodność.....	89	
Przewody.....	66	
Przyłącze elektryczne.....	65	
Przyłącze kondensatu.....	85	
Przyłącze po stronie gazowej.....	66	
R		
Rama montażowa.....	36, 41, 46	
Regulacja stała		
– programy robocze.....	93	
Regulacja sterowana pogodowo		
– Programy robocze.....	95	
Regulator		
– do eksploatacji pogodowej.....	94	
– do eksploatacji stałotemperaturowej.....	92	
regulatora stałotemperaturowego		
– Funkcja zabezpieczenia przed zamrożeniem.....	93	
Regulator kaskadowy.....	96	
Regulator pogodowy		
– Budowa.....	94	
– Funkcje.....	94	
– Moduł obsługowy.....	94	
– Urządzenie podstawowe.....	94	
Regulator stałotemperaturowy		
– Budowa.....	92	
– Funkcje.....	92, 93	
– Moduł obsługowy.....	93	
– Urządzenie podstawowe.....	92	
Regulator sterowany pogodowo		
– Funkcja zabezpieczenia przed zamrożeniem.....	95, 98	
Regulator sterowany temperaturą pomieszczenia.....	101, 102	
Rozdzielacz magistrali KM.....	107	
Rozdzielacz ze sprzęgłem.....	92	
S		
Separator osadu.....	90	
Stopień ochrony.....	65	
Strata ciśnienia		
– Divicon.....	51	
Strefa ochronna, elektryczna.....	65	
System kanalizacji.....	90	
Ś		
Środek antykorozyjny.....	89	
T		
Termiczny, odcinający zawór bezpieczeństwa.....	67	
Termostat pokojowy.....	100, 101, 102	
Tlenek węgla.....	63, 65	
Tuleja zanurzeniowa podwójna.....	35, 41, 45	
Twardość.....	89	
Twardość wody.....	89	
U		
Układ blokujący.....	62	
Urządzenia zabezpieczające.....	89	
Urządzenie neutralizacyjne.....	86, 87, 88	
Urządzenie odcinające.....	90	
Urządzenie podstawowe.....	94	

Wykaz haseł

V

VDI 2035.....	89, 90
Vitotrol	
– 200-A.....	103
– 200-RF.....	104
– 300-A.....	103
Vitotrol 100	
– UTA.....	100
– UTDB.....	101
– UTDB-RF.....	102

W

Wartość pH.....	89, 90
Warunki ustawienia.....	62
Wewnętrzny zestaw uzupełniający H1.....	112
Wewnętrzny zestaw uzupełniający H2.....	112
Właściwa pojemność instalacji.....	90
Woda do napełniania.....	89
Woda płuczająca.....	90
Woda uzupełniająca.....	89
Wyposażenie dodatkowe regulatora Vitotronic.....	100

Z

Zabezpieczenie przed brakiem wody.....	89
Zabezpieczenie przed zamrożeniem.....	90
Zasilanie powietrzem do spalania.....	62
Zawór bezpieczeństwa.....	89
Zegar sterujący.....	95
Zestaw przyłączeniowy	
– Obieg grzewczy z wysokowydajną pompą obiegową z regulacją obrotów i sprzęgłem hydraulicznym.....	33, 38, 43
Zestaw uzupełniający	
– Wewnętrzny H1.....	112
– wewnętrzny H2.....	112
Zestaw uzupełniający AM1.....	113
Zestaw uzupełniający do mieszacza	
– Wbudowany silnik mieszacza.....	109
Zestaw uzupełniający EA1.....	113
Zestaw uzupełniający mieszacza	
– Oddzielny silnik mieszacza.....	108
– Wbudowany silnik mieszacza.....	107
Zestawy przyłączeniowe	
– Do połączenia z modułem kogeneracyjnym.....	34, 39, 44
– Obieg grzewczy bez pompy obiegowej do połączenia z zewnętrznym rozdzieleniem systemowym lub zasobnikiem buforowym wody grzewczej.....	33
– Obieg grzewczy z wysokosprawną pompą obiegową do połączenia z zewnętrznym rozdzieleniem systemowym lub zasobnikiem buforowym wody grzewczej.....	33, 38, 43
– Obieg grzewczy z wysokowydajną pompą obiegową do połączenia z zewnętrznym rozdzieleniem systemowym lub zasobnikiem buforowym wody grzewczej.....	39
– Obieg grzewczy z wysokowydajną pompą obiegową z regulacją obrotów i sprzęgłem hydraulicznym.....	33, 38
– Pojemnościowy podgrzewacz cwu.....	34, 39, 44
Zmiękczenie.....	90

Zmiany techniczne zastrzeżone!

Viessmann Sp. z o.o.
ul. Gen. Ziętka 126
41 - 400 Mysłowice
tel.: (801) 0801 24
(32) 22 20 330
mail: serwis@viessmann.pl
www.viessmann.pl

5824432