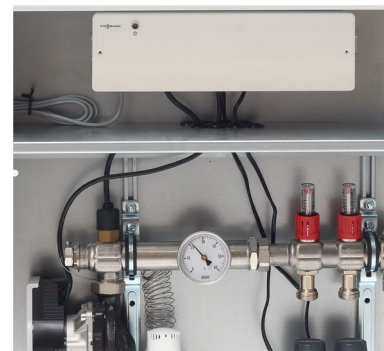




# Szafki rozdzielaczowe

Estetyczne i trwałe szafki rozdzielaczowe  
w wersji podtynkowej i natynkowej



Szafki do rozdzielaczy Viessmann pozwalają w praktyczny i szybki sposób na zabudowę rozdzielaczy instalacji grzewczych i sanitarnych. Dzięki swojej estetyce umożliwiają montaż tych komponentów w dowolnym miejscu budynku, bez wpływu na walory architektoniczne wnętrza.

Oferta szafek Viessmann obejmuje zarówno szafki w wersji podtynkowej jak i natynkowej. Szeroki wybór rozmiarów daje możliwość dopasowania ich do każdego typu rozdzielacza podczas montażu instalacji grzewczej. Specjalny typ szafki z miejscem na moduł przyłączeniowy dedykowany jest do ogrzewania płaszczynowego.

- ✓ Wykonane w całości z blachy stalowej ocynkowanej o grubości 0,8 mm
- ✓ Elementy zewnętrzne szafki malowane proszkowo, kolor farby RAL 9003
- ✓ W wersji natynkowej szafki posiadają zdejmowaną tylną część co umożliwia wygodny montaż oraz przyspiesza prace wykonawcy. W razie konieczności istnieje możliwość wymiany frontu szafki bez ingerencji w instalację.
- ✓ W wersji podtynkowej możliwość regulacji wysokości i głębokości szafki wg indywidualnych potrzeb
- ✓ Drzwiczki zamykane na zamek monetowy
- ✓ Idealnie przystosowane do montażu z wszystkimi typami rozdzielaczy obiegów grzewczych Viessmann

## Szafki rozdzielaczowe natynkowe



Szafki rozdzielaczowe natynkowe			Gr. mat. V
<ul style="list-style-type: none"> <li>■ zastosowanie: do rozdzielaczy ogrzewania i wody</li> <li>■ materiał: wykonana w całości z blachy stalowej ocynkowanej o grubości 0,8 mm</li> <li>■ powłoka: część zewnętrzna szafki malowana proszkowo, kolor farby RAL 9003</li> <li>■ wyposażenie: szyny wraz z elementami mocującymi do montażu rozdzielaczy, drzwiczki zamykane na zamek monetowy</li> <li>■ zdejmowana tylna część szafki przyspiesza i ułatwia montaż</li> </ul>	Typ VSN-1	7772026	nr zam.
	Typ VSN-2	7772027	nr zam.
	Typ VSN-3	7772028	nr zam.
	Typ VSN-4	7772030	nr zam.
	Typ VSN-5	7774846	nr zam.
	Typ VSN-6	7774847	nr zam.
	Typ VSN-7	7774848	nr zam.

Dane techniczne	Typ	VSN-1	VSN-2	VSN-3	VSN-4	VSN-5	VSN-6	VSN-7
wysokość (mm)		580	580	580	580	580	580	580
głębokość (mm)		120	120	120	120	120	120	120
szerokość wewnętrzna (mm)		383	483	613	760	838	1008	1108
szerokość zewnętrzna (mm)		385	485	615	760	840	1010	1110
ilość obwodów max.		3	5	7	9	11	13	15
ilość obwodów z termostatyczną grupą mieszającą M2 (nr zam. 7714254)		—	—	2	5	7	10	12



Szafki rozdzielaczowe natynkowe z miejscem na moduł przyłączeniowy			Gr. mat. V
<ul style="list-style-type: none"> <li>■ zastosowanie: do rozdzielaczy ogrzewania i wody</li> <li>■ materiał: wykonana w całości z blachy stalowej ocynkowanej o grubości 0,8 mm</li> <li>■ powłoka: część zewnętrzna szafki malowana proszkowo, kolor farby RAL 9003</li> <li>■ wyposażenie: szyny wraz z elementami mocującymi do montażu rozdzielaczy, szyna montażowa DIN do modułu przyłączeniowego, drzwiczki zamykane na zamek monetowy</li> <li>■ zdejmowana tylna część szafki przyspiesza i ułatwia montaż</li> </ul>	Typ VSN-2XL	7774849	nr zam.
	Typ VSN-3XL	7774850	nr zam.
	Typ VSN-4XL	7774851	nr zam.
	Typ VSN-5XL	7774852	nr zam.
	Typ VSN-6XL	7774853	nr zam.
	Typ VSN-7XL	7774854	nr zam.

Dane techniczne	Typ	VSN-2XL	VSN-3XL	VSN-4XL	VSN-5XL	VSN-6XL	VSN-7XL
wysokość (mm)		780	780	780	780	780	780
głębokość (mm)		157	157	157	157	157	157
szerokość wewnętrzna (mm)		483	613	763	843	1013	1113
szerokość zewnętrzna (mm)		485	615	765	845	1015	1115
ilość obwodów max.		5	7	9	11	13	15
ilość obwodów z termostatyczną grupą mieszającą M2 (nr zam. 7714254)		—	2	5	7	10	12

## Szafki rozdzielaczowe podtynkowe

Szafki rozdzielaczowe podtynkowe		Gr. mat. V
<ul style="list-style-type: none"> <li>■ zastosowanie: do rozdzielaczy ogrzewania i wody</li> <li>■ materiał: wykonana w całości z blachy stalowej ocynkowanej o grubości 0,8 mm</li> <li>■ powłoka: front szafki malowany proszkowo, kolor farby RAL 9003</li> <li>■ wyposażenie: szyny wraz z elementami mocującymi do montażu rozdzielaczy, drzwiczki zamykane na zamek monetowy</li> <li>■ regulacja wysokość w zakresie 575 do 665 mm, regulacja głębokość 110 do 175 mm</li> </ul>	<b>Typ VSP-1</b>	7774855 nr zam.
	<b>Typ VSP-2</b>	7774856 nr zam.
	<b>Typ VSP-3</b>	7774857 nr zam.
	<b>Typ VSP-4</b>	7774858 nr zam.
	<b>Typ VSP-5</b>	7774859 nr zam.
	<b>Typ VSP-6</b>	7774861 nr zam.
	<b>Typ VSP-7</b>	7774862 nr zam.



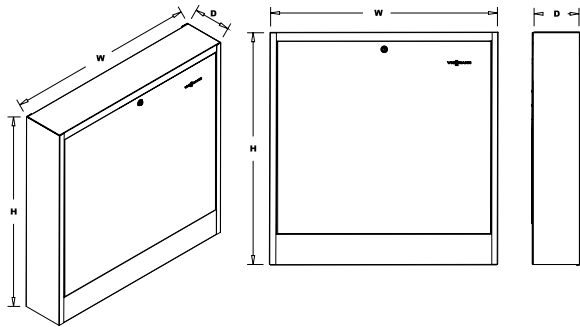
Dane techniczne	Typ	VSP-1	VSP-2	VSP-3	VSP-4	VSP-5	VSP-6	VSP-7
wysokość (mm)		575–665	575–665	575–665	575–665	575–665	575–665	575–665
głębokość (mm)		110–175	110–175	110–175	110–175	110–175	110–175	110–175
szerokość wewnętrzna (mm)		340	440	570	720	800	970	1070
szerokość zewnętrzna ramki (mm)		380	480	610	760	840	1010	1110
ilość obwodów max.		3	5	7	9	11	13	15
ilość obwodów z termostaticzną grupą mieszającą M2 (nr zam. 7714254)		—	—	2	5	7	10	12

Szafki rozdzielaczowe podtynkowe z miejscem na moduł przyłączeniowy		Gr. mat. V
<ul style="list-style-type: none"> <li>■ zastosowanie: do rozdzielaczy ogrzewania i wody</li> <li>■ materiał: wykonana w całości z blachy stalowej ocynkowanej o grubości 0,8 mm</li> <li>■ powłoka: front szafki malowany proszkowo, kolor farby RAL 9003</li> <li>■ wyposażenie: szyny wraz z elementami mocującymi do montażu rozdzielaczy, szyna montażowa DIN do modułu przyłączeniowego, drzwiczki zamykane na zamek monetowy</li> <li>■ regulacja wysokość w zakresie 780 do 870 mm, regulacja głębokość 110 do 175 mm</li> </ul>	<b>Typ VSP-2XL</b>	7774863 nr zam.
	<b>Typ VSP-3XL</b>	7774872 nr zam.
	<b>Typ VSP-4XL</b>	7774873 nr zam.
	<b>Typ VSP-5XL</b>	7774874 nr zam.
	<b>Typ VSP-6XL</b>	7774984 nr zam.
	<b>Typ VSP-7XL</b>	7774985 nr zam.

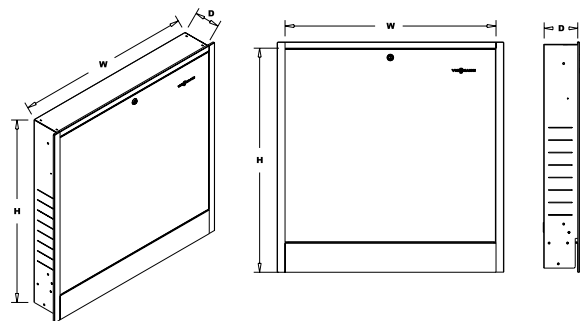


Dane techniczne	Typ	VSP-2XL	VSP-3XL	VSP-4XL	VSP-5XL	VSP-6XL	VSP-7XL
wysokość (mm)		780–870	780–870	780–870	780–870	780–870	780–870
głębokość (mm)		110–175	110–175	110–175	110–175	110–175	110–175
szerokość wewnętrzna (mm)		440	570	720	800	975	1070
szerokość zewnętrzna ramki (mm)		480	610	760	840	1010	1110
ilość obwodów max.		4	6	8	10	12	14
ilość obwodów z termostaticzną grupą mieszającą M2 (nr zam. 7714254)		—	2	4	6	10	12

## Szafki rozdzielacze natynkowe



## Szafki rozdzielacze podtynkowe



**Twój Fachowy Doradca:**

PL 10/2023 (BC)

Treści chronione prawem autorskim. Kopiowanie i rozpowszechnianie tylko za zgodą posiadacza praw autorskich. Zmiany zastrzeżone. Grafiki produktów przedstawionych w niniejszej ulotce są poglądowe i nie stanowią oferty w rozumieniu przepisów Kodeksu Cywilnego. Rzeczywiste produkty i barwy mogą różnić się od prezentowanych w prospekcie.