


Termostatyczna głowica grzejnikowa ViCare

Siłownik nastawczy do grzejników umożliwiający regulację temperatury poszczególnych pomieszczeń


Termostatyczna głowica grzejnikowa ViCare



Wskazówki bezpieczeństwa


 Prosimy o dokładne przestrzeganie wskazówek bezpieczeństwa w celu wykluczenia ryzyka utraty zdrowia oraz powstania szkód materialnych.

Objaśnienia do wskazówek bezpieczeństwa

 **Niebezpieczeństwo**
Ten znak ostrzega przed niebezpieczeństwem zranienia.

Wskazówka

Tekst oznaczony słowem Wskazówka zawiera dodatkowe informacje.

 **Uwaga**
Ten znak ostrzega przed stratami materialnymi i zanieczyszczeniem środowiska.

Grupa docelowa

Niniejsza instrukcja skierowana jest do osób obsługujących instalację. Urządzenie to może być również używane przez dzieci w wieku 8 lat i starsze oraz przez osoby o ograniczonych zdolnościach fizycznych, sensorycznych lub mentalnych oraz przez osoby nieposiadające odpowiedniego doświadczenia i wiedzy, pod warunkiem że są nadzorowane lub instruowane przez osoby znające zakres jego bezpiecznego użytkowania oraz wynikających z tego zagrożeń.



Niebezpieczeństwo

W szczególności elektroniczne, medyczne środki pomocnicze, np. Sygnały radiowe mogą zakłócać działanie rozruszników serca, aparatów słuchowych i defibrylatorów. Jeśli takie urządzenia są stosowane, należy unikać przebywania w bezpośredniej bliskości działających podzespołów radiowych.

Instalacja i ustawianie

- Wszelkie ustawienia i prace przy urządzeniu należy wykonywać zgodnie z zaleceniami zawartymi w niniejszej instrukcji.
- Przestrzegać minimalnych odstępów, aby zapewnić niezawodną transmisję sygnałów.

Wskazówki bezpieczeństwa (ciąg dalszy)**Eksploatacja instalacji**

- Urządzenia montować tylko w zamkniętym budynku.
- Nie stosować urządzeń w pomieszczeniach zagrożonych wybuchem.
- Chronić urządzenia przed następującymi zjawiskami:
 - Wilgoć
 - Pył
 - Ciecze
 - Opary
 - Bezpośrednie nasłonecznienie
 - Bezpośrednie promieniowanie ciepłe innego rodzaju
- Po ponownym uruchomieniu sprawdzić status komponentów radiowych.

**Niebezpieczeństwo**

Uszkodzone urządzenia zagrażają bezpieczeństwu użytkownika. Sprawdzić, czy urządzenie nie ma widocznych uszkodzeń. Nie uruchamiać uszkodzonego urządzenia.

Komponenty dodatkowe i części pojedyncze

Stosować wyłącznie oryginalne części zamienne firmy Viessmann lub części przez tę firmę dopuszczone.

Spis treści









1. Odpowiedzialność cywilna	Odpowiedzialność	5
2. Pierwsze informacje	Symbole	6
	Zastosowanie zgodne z przeznaczeniem	6
	Informacja o wyrobie	7
	■ Transmisja danych	7
	Obsługa za pomocą aplikacji	8
3. Informacje ogólne	Miejsce montażu	9
	■ Zasięg sygnału radiowego	9
	■ Kąt przenikania	9
4. Prace montażowe	Przegląd czynności podczas montażu i uruchomienia	10
	Montaż adaptera przyłączeniowego	10
	Otwieranie termostatycznej głowicy grzejnikowej	12
	Wkładanie lub wymiana baterii	13
	Montaż termostatycznej głowicy grzejnikowej	13
5. Uruchomienie	Wskaźniki i elementy obsługowe	15
	■ Wskazania na wyświetlaczu	15
	■ Wskaźnik trybu oczekiwania	16
	Programowanie termostatycznej głowicy grzejnikowej ViCare	16
6. Ustawienia	Przywracanie ustawień fabrycznych	18
	Zabezpieczenie przed dziećmi	18
	■ Włączanie zabezpieczenia przed dziećmi	18
7. Co robić gdy?	Wyświetlacz miga.	19
	☐ miga.	19
	☐ świeci w sposób ciągły.	19
	☐☐ pojawia się na wyświetlaczu.	19
	☐☐ i (●) pojawiają się na wyświetlaczu.	19
	⌘ ⌘ pojawia się na wyświetlaczu.	20
	⌘ ⌘ pojawia się na wyświetlaczu.	20
	⌘ ⌘ pojawia się na wyświetlaczu.	20
	Wszystkie wskaźniki są wyłączone.	20
	Dodatkowe informacje o komunikatach usterek	20
8. Utrzymywanie w dobrym stanie technicznym	Aktualizacja oprogramowania	21
	Czyszczenie	21
	Konserwacja/Wymiana baterii	21
9. Dane techniczne	22
10. Załącznik	Demontaż termostatycznej głowicy grzejnikowej	23
	Ostateczne wyłączenie z eksploatacji i utylizacja instalacji grzewczej ..	23
11. Wykaz haseł	24

Odpowiedzialność

Firmy Viessmann nie obowiązuje odpowiedzialność za utratę zysku, niezrealizowane oszczędności oraz inne bezpośrednie lub pośrednie szkody, wynikające ze stosowania termostatycznej głowicy grzejnikowej ViCare, serwera lub oprogramowania firmy Viessmann, jak też za szkody wynikające z nieprawidłowego użytkowania. Odpowiedzialność jest ograniczona do szkód powstałych w typowy sposób, jeżeli przez lekką nieuwagę zostanie naruszony istotny obowiązek wynikający z umowy, którego spełnienie umożliwia prawidłową realizację umowy.

Ograniczenie odpowiedzialności nie ma zastosowania, jeżeli szkody zostały spowodowane umyślnie lub na skutek rażącego zaniedbania lub jeżeli odpowiedzialność wynika z ustawy o odpowiedzialności z tytułu wadliwości produktu. Obowiązują ogólne warunki sprzedaży firmy Viessmann podane w aktualnym cenniku Viessmann. Powiadomienia typu Push i e-mail to usługi operatorów sieci, za które firma Viessmann nie ponosi odpowiedzialności. W tym zakresie obowiązują warunki handlowe danego operatora.

Symbole

Symbol	Znaczenie
	Odsyłacz do innego dokumentu zawierającego dalsze informacje
	Czynność robocza na rysunkach: Numeracja odpowiada kolejności wykonywanych prac.
	Ostrzeżenie przed szkodami rzeczowymi i zagrożeniem dla środowiska
	Ostrzeżenie przed szkodami osobowymi
	Obszar będący pod napięciem
	Zwrócić szczególną uwagę.
	<ul style="list-style-type: none"> ▪ Podzespół musi zostać zablokowany (słysać zatrzaśnięcie). albo ▪ Sygnał dźwiękowy
	<ul style="list-style-type: none"> ▪ Zamontować nowy podzespół. albo ▪ W połączeniu z narzędziem: wyczyścić powierzchnię.
	Fachowo zutylizować podzespół.
	Oddać podzespół do utylizacji w punkcie odbioru. Nie wyrzucać podzespołu razem z odpadami z gospodarstwa domowego.

Zastosowanie zgodne z przeznaczeniem

Termostatyczną głowicę grzejnikową ViCare należy zgodnie z przeznaczeniem zainstalować i użytkować wyłącznie w połączeniu z elektronicznymi regulatorami i sterownikami obsługującymi urządzenia grzewcze oraz generatory energii elektrycznej firmy Viessmann. Należy przy tym uwzględnić przynależne instrukcje montażu, serwisu i obsługi.

Podczas podłączania do zasilania oraz przyłączania innych urządzeń należy w szczególności przestrzegać wartości natężenia prądu oraz napięcia. Termostatyczna głowica grzejnikowa ViCare jest przeznaczona wyłącznie do pracy

- Jako samodzielne urządzenie lub
- Z urządzeniem grzewczym z Viessmann One Base lub Vitoconnect np. typu OPTO2
Zmierzone wartości są przesyłane za pośrednictwem sygnału radiowego do urządzenia grzewczego z Viessmann One Base lub Vitoconnect np. typ OPTO2.

Niewłaściwe użycie urządzenia jest zabronione i skutkuje wyłączeniem odpowiedzialności. Należy uwzględnić instrukcje montażu, serwisu i obsługi dołączone do produktu oraz udostępnione online.

Zastosowanie zgodne z przeznaczeniem (ciąg dalszy)**Wskazówka**

Urządzenie jest przeznaczone wyłącznie do użytku domowego lub podobnego, tzn. że nawet nieprzeszkolone osoby mogą je bezpiecznie obsługiwać.

Informacja o wyrobie

Termostatyczna głowica grzejnikowa ViCare jest siłownikiem nastawczym do grzejników, który umożliwia regulację temperatury poszczególnych pomieszczeń. Termostatyczna głowica grzejnikowa ViCare rejestruje aktualną temperaturę pomieszczenia za pomocą wbudowanego czujnika temperatury.

Termostatyczna głowica grzejnikowa ViCare posiada wewnętrzną funkcję zabezpieczenia przed zamrożeniem, która zapobiega zamarznięciu przewodów. Jeśli temperatura pomieszczenia spadnie poniżej ok. 8°C, termostatyczna głowica grzejnikowa ViCare pozostanie otwarta do momentu ponownego osiągnięcia temperatury co najmniej 8°C.

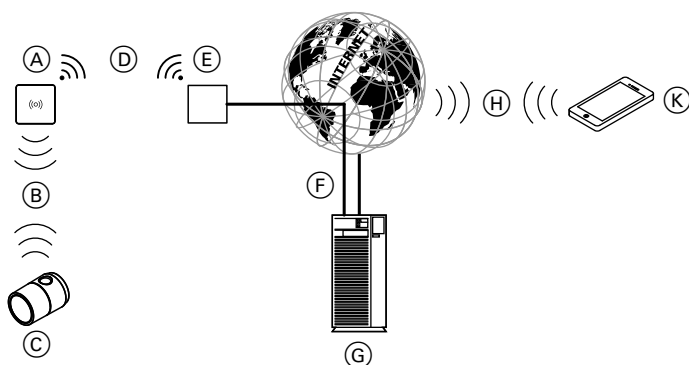
Funkcja „Rozpoznawanie otwarcia okna” powoduje automatyczne zamknięcie zaworu termostatycznego, aby zaoszczędzić koszty energii.

Wskazówka

Aby zapobiec zablokowaniu zaworu, siłownik nastawczy termostatycznej głowicy grzejnikowej ViCare jest co 7 dni włączany i wyłączany z powrotem.

Aktualne informacje na temat termostatycznej głowicy grzejnikowej ViCare

W przypadku pytań lub problemów więcej informacji można uzyskać na stronie <https://viessmann.zendesk.com/hc/de>

Transmisja danych**Z urządzeniem grzewczym z Viessmann One Base lub Vitoconnect np. typu OPTO2**

Rys. 1

- (A) Urządzenie grzewcze z Viessmann One Base lub Vitoconnect np. typu OPTO2
- (B) Nadajnik radiowy Low-Power
- (C) Termostatyczna głowica grzejnikowa ViCare
- (D) WLAN
- (E) Router WLAN (w gestii inwestora)
- (F) Bezpieczne połączenie internetowe z serwerem Viessmann
- (G) Serwer Viessmann
- (H) Sieć komórkowa albo Połączenie WLAN
- (K) Mobilne urządzenie końcowe

Obsługa za pomocą aplikacji

Aplikacja ViCare

Instalację grzewczą lub regulator ViCare można obsługiwać zdalnie przez Internet lub za pośrednictwem aplikacji.

Dodatkowe informacje: patrz **www.vicare.info** lub w Apple App Store i Google Play Store:



Miejsce montażu

- Montaż tylko w zamkniętym budynku
- Miejsce montażu musi być suche i zabezpieczone przed mrozem.
- Należy zapewnić temperaturę otoczenia w zakresie od 0 do +40°C.
- Montaż adaptera przyłączeniowego na zaworze termostatycznym
- Nie zakrywać termostatycznej głowicy grzejnikowej ViCare meblami ani zasłonami.

Wskazówka

- Sprawdzić jakość transmisji radiowej w planowanym miejscu montażu. W tym celu należy zaprogramować termostatyczną głowicę grzejnikową ViCare przed montażem w pobliżu urządzenia grzewczego z Viessmann One Base lub Vitoconnect, np. typu OPTO2: patrz strona 16.
- Jeśli jakość odbioru jest niewystarczająca, można wzmocnić sygnał radiowy za pomocą wzmacniacza bezprzewodowego:
 - Wzmacniacz bezprzewodowy ViCare do montażu natynkowego, wyposażenie dodatkowe
 - Wzmacniacz bezprzewodowy do montażu podtynkowego, wyposażenie dodatkowe

Zasięg sygnału radiowego

Zasięg sygnałów radiowych może zostać zmniejszony przez ściany, dachy i przedmioty wyposażenia. Zmniejsza się wówczas siła sygnału radiowego i mogą występować zakłócenia w odbiorze powodowane przez okoliczności wymienione poniżej.

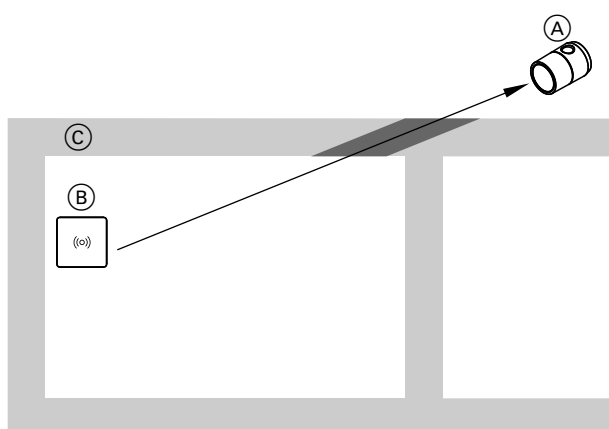
- Sygnały radiowe są **tłumione** na drodze od nadajnika do odbiornika, np. przez powietrze i podczas przenikania przez ściany.
- Sygnały radiowe są **odbijane** przez elementy metalowe, np. zbrojenia w ścianach, metalowe folie izolacji termicznych i metalizowane szkło termoochronne.

- Sygnały radiowe są **izolowane** przez ściany z betonu zbrojonego i szyby dźwigowe.
- Sygnały radiowe są **zakłócanie** przez urządzenia, które również wykorzystują sygnały wysokiej częstotliwości. Należy od tych urządzeń zapewnić odległość montażu **min. 2 m** :
 - Komputer
 - Urządzenia audio-wideo
 - Urządzenia z aktywnym połączeniem WLAN
 - Transformatory elektroniczne
 - Ograniczniki prądu

Kąt przenikania

Skierowanie sygnałów radiowych prostopadle do ściany pozytywnie oddziałuje na jakość sygnału. W zależności od kąta przenikania zmienia się efektywna grubość ścian i tym samym stopień wytłumienia fal elektromagnetycznych.

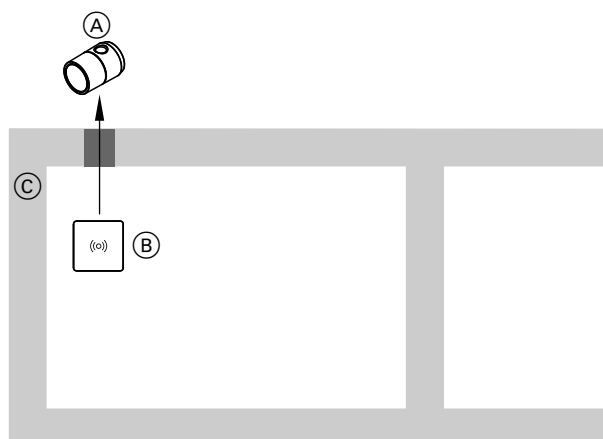
Płaski (niekorzystny) kąt przenikania



Rys. 2

- (A) Termostatyczna głowica grzejnikowa ViCare
- (B) Urządzenie grzewcze z Viessmann One Base lub Vitoconnect np. typu OPTO2
- (C) Ściana

Optymalny kąt przenikania



Rys. 3

- (A) Termostatyczna głowica grzejnikowa ViCare
- (B) Urządzenie grzewcze z Viessmann One Base lub Vitoconnect np. typu OPTO2
- (C) Ściana

Przeгляд czynności podczas montażu i uruchomienia

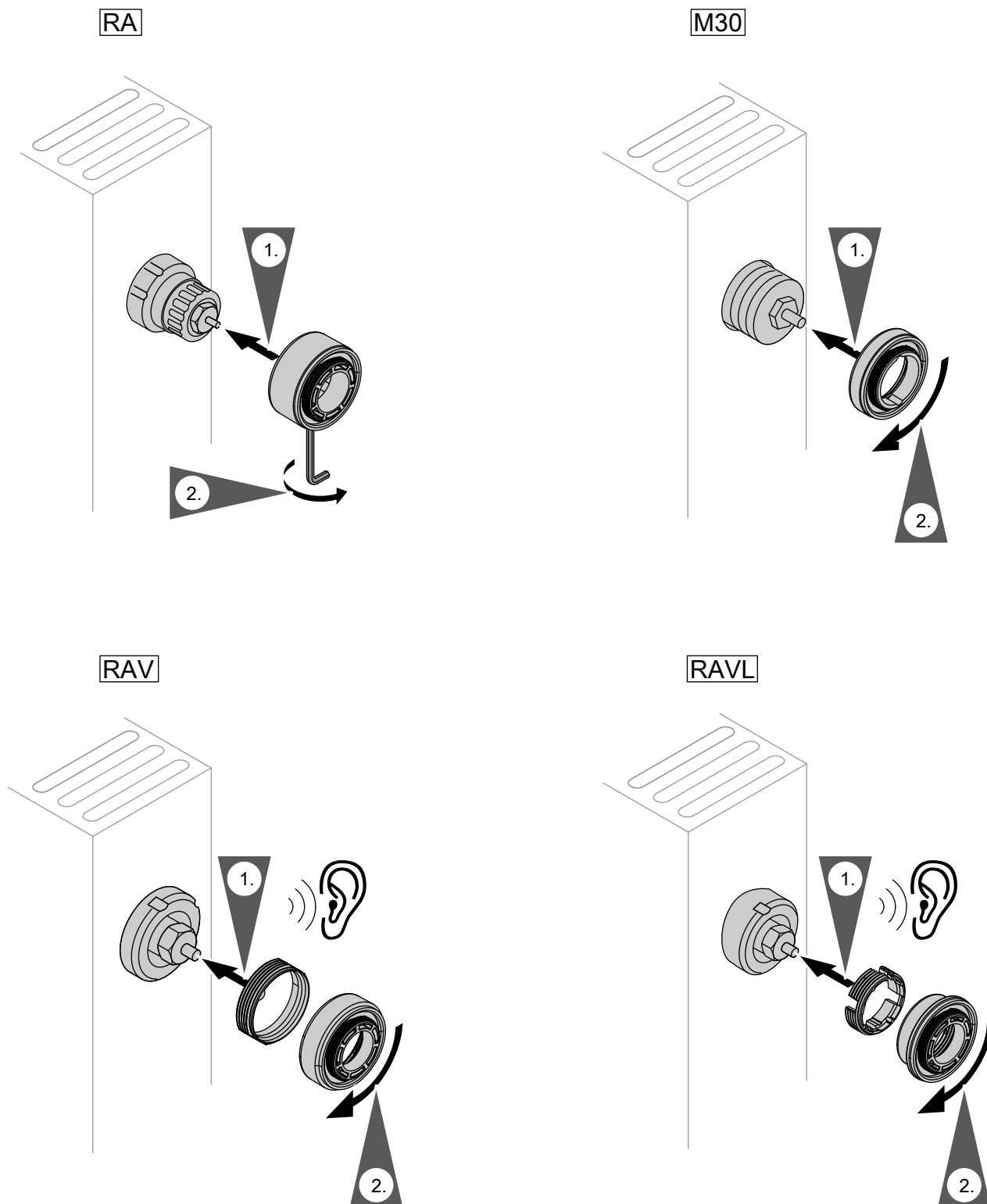
Czynności robocze		Strona Urządzenie grzewcze z Viessmann One Ba- se lub Vitoconnect np. typu OPTO2	Jako samodzielne urządzenie
1	Zamontować adapter przyłączeniowy na zaworze termostatycznym.	10	10
2	Otworzyć termostatyczną głowicę grzejnikową ViCare.	12	12
3	Włożyć baterie.	13	13
4	Zaprogramować termostatyczną głowicę grzejnikową ViCare.	16	—
5	Zamontować i ustawić termostatyczną głowicę grzejnikową ViCare na adapterze przyłączeniowym.	13	13

Montaż adaptera przyłączeniowego

Wskazówka

Przed demontażem dotychczasowej termostatycznej głowicy grzejnikowej należy szeroko otworzyć zawór. W tym celu należy ustawić termostatyczną głowicę na najwyższym stopniu.

Montaż adaptera przyłączeniowego (ciąg dalszy)



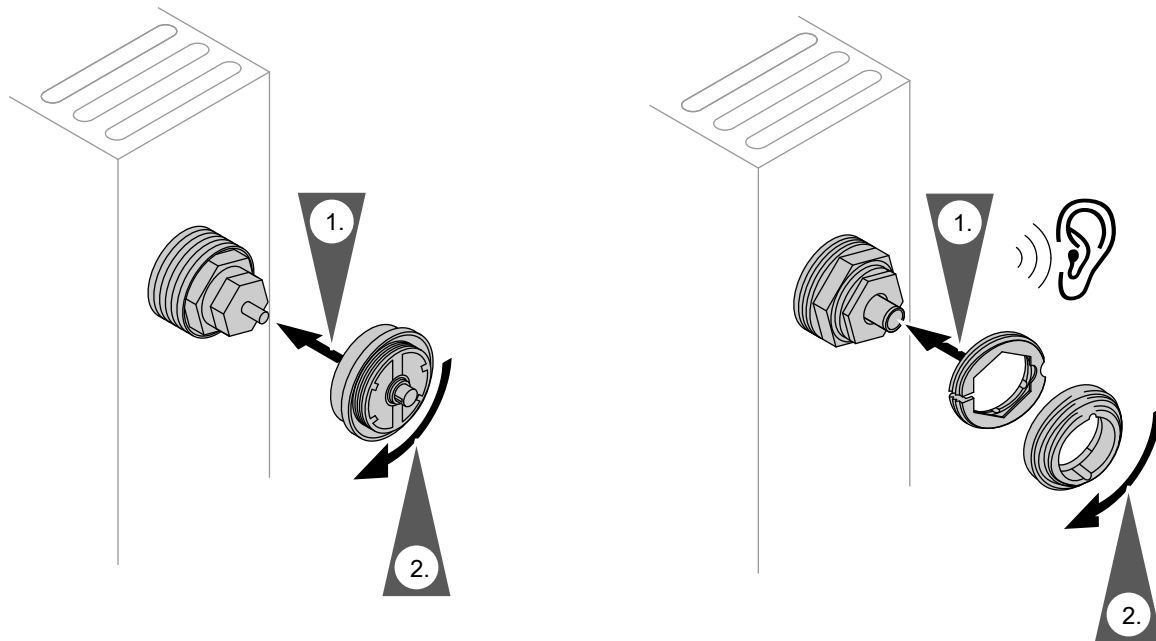
Rys. 4

Montaż adaptera przyłączeniowego (ciąg dalszy)

Dostępne opcjonalnie jako wyposażenie dodatkowe.

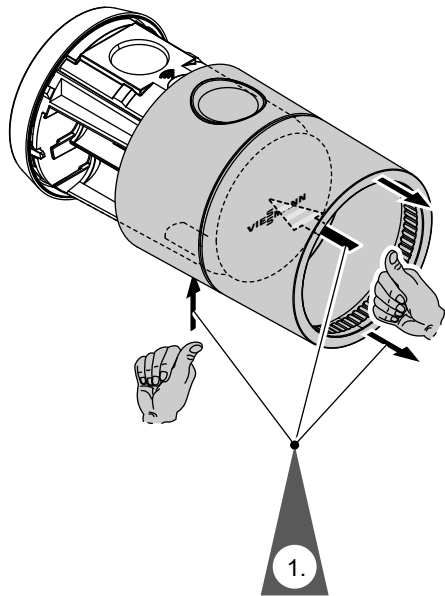
M28

Caleffi, Giacomini



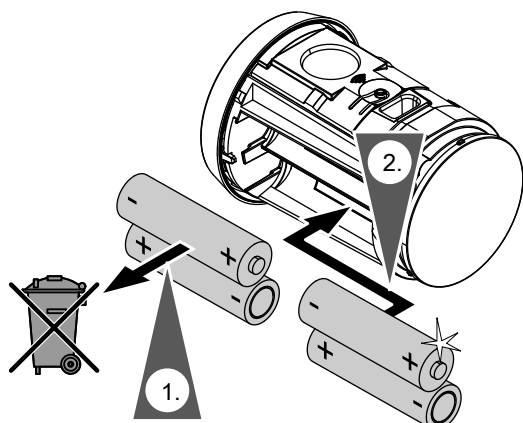
Rys. 5

Otwieranie termostatycznej głowicy grzejnikowej



Rys. 6

Wkładanie lub wymiana baterii



Rys. 7

2. Włożyć baterie.

Wskazanie na wyświetlaczu:

■ Stan dostarczany:

„--”

Tryb montażowy jest aktywny.

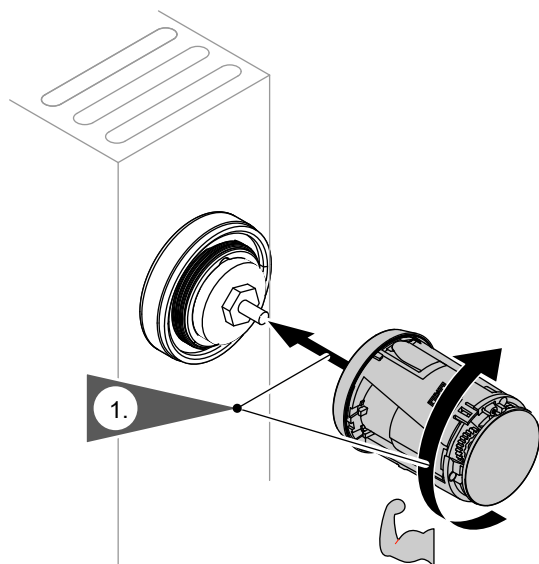
■ Wymiana baterii:

Wyświetla się wartość wymagana temperatury pomieszczenia.

Wskazówka

Nie używać akumulatorów.

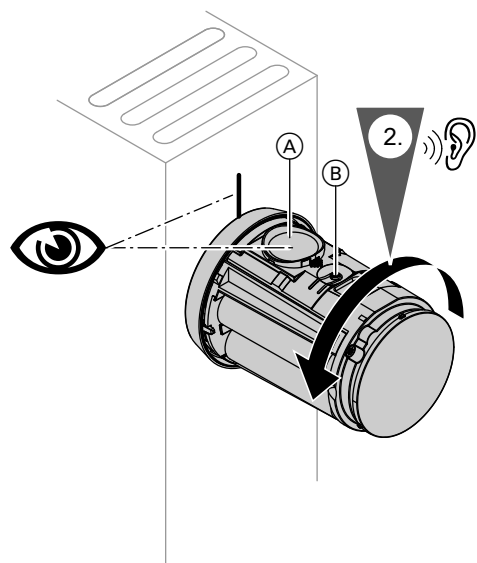
Montaż termostatycznej głowicy grzejnikowej



Rys. 8

1. Zamontować termostatyczną głowicę grzejnikową na adapterze przyłączeniowym, obracając go w prawo (zgodnie z ruchem wskazówek zegara).

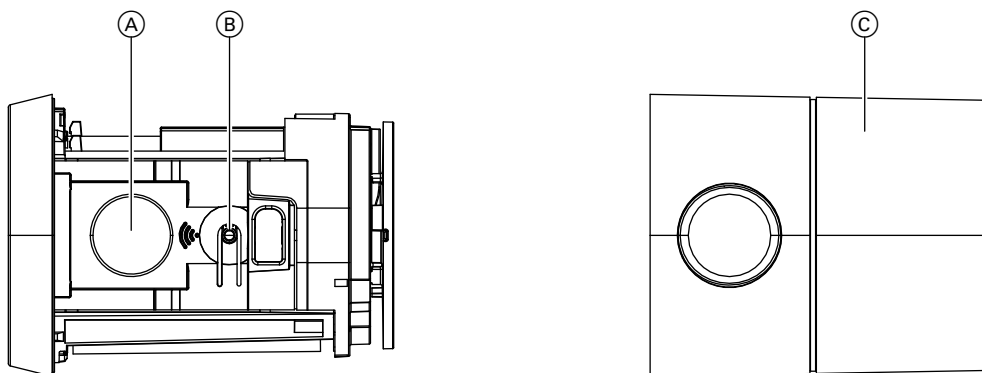
Montaż termostatycznej głowicy grzejnikowej (ciąg dalszy)



Rys. 9

2. Obrócić termostatyczną głowicę grzejnikową w lewo (przeciwnie do ruchu wskazówek zegara) i odpowiednio ustawić wyświetlacz (A).
3. Nacisnąć i przytrzymać przycisk (B) przez min. 3 sekundy, aby zamknąć zawór termostatyczny.
Wskazanie na wyświetlaczu:
Wyświetla się wartość wymagana temperatury pomieszczenia.

Wskaźniki i elementy obsługowe



Rys. 10

- (A) Wyświetlacz
- (B) Przycisk obsługowy
- (C) Nastawnik termostatycznej głowicy grzejnikowej

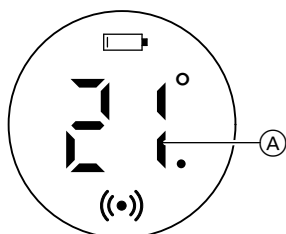
- **Obrót w prawo:**

Powoduje zwiększanie wartości wymaganej temperatury pomieszczenia co 0,5°C (słyszalne kliknięcie).


- **Obrót w lewo:**

Powoduje zmniejszanie wartości wymaganej temperatury pomieszczenia co 0,5°C (słyszalne kliknięcie).

Wskazania na wyświetlaczu



Rys. 11

- (A) Aktualna wartość wymagana temperatury pomieszczenia
Kropka za wskazaniem temperatury oznacza 0,5°C
- Tryb montażowy
-  Bateria jest rozładowana.
Wymiana baterii patrz strona 13.
- ((•)) Status połączenia radiowego:

- **Świeci w sposób ciągły:**

Połączenie radiowe jest aktywne.

- **Miga:**

Połączenie radiowe jest przerwane.

- **Szybko miga:**

Trwa nawiązywanie połączenia radiowego.

Wskazówka

Miganie: Symbol wyświetla się 1 raz na sekundę.

Miganie szybko: Symbol wyświetla się 2 razy na sekundę.

Wskazówka

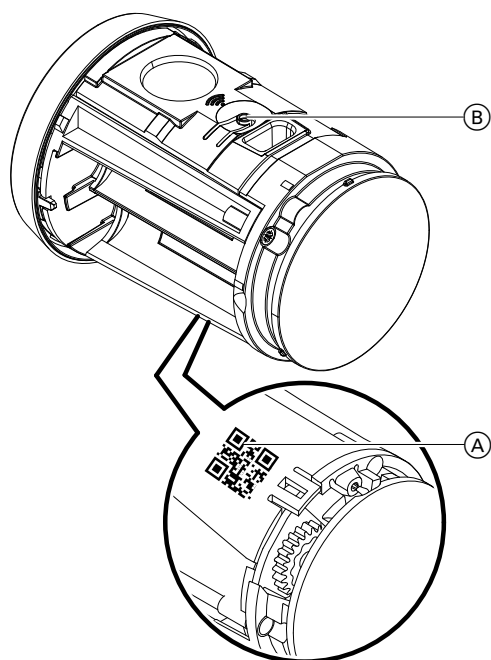
- Jeśli połączenie bezprzewodowe między termostatyczną głowicą grzejnikową ViCare z urządzeniem grzewczym z Viessmann One Base lub Vitoconnect, np. typu OPTO2 zostało przerwane, nastąpi automatycznie przywrócenie połączenia.
- Przy próbie wprowadzenia ustawień przy aktywnym zabezpieczeniu przed dziećmi wskaźnik miga szybko 5 razy. Wprowadzenie ustawień nie jest możliwe.

Wskaźnik trybu oczekiwania

Jeśli w ciągu 5 sekund nie zostaną zmienione żadne ustawienia termostaticznej głowicy grzejnikowej, włączy się wskaźnik trybu oczekiwania. Wyświetlacz zrobi się ciemny.

Programowanie termostaticznej głowicy grzejnikowej ViCare

Tylko w połączeniu z urządzeniem grzewczym z Viessmann One Base lub Vitoconnect np. typu OPTO2



Rys. 12

1. Otworzyć aplikację ViCare. Otworzyć menu ustawień. Dotknąć „**Regulacja temperatury poszczególnych pomieszczeń**”. Postępować zgodnie z instrukcjami aplikacji.

2. Zeskanować kod dostępu (kod QR) (A) umieszczony na termostaticznej głowicy grzejnikowej.

3. Proces programowania

Wskazówka

Proces programowania jest możliwy tylko w trybie montażowym. Jeśli termostaticzna głowica grzejnikowa nie znajduje się w trybie montażowym, należy nacisnąć i przytrzymać przycisk obsługowy (B) przez ok. 3 sekundy, aż wyświetli się symbol „-”.

Nacisnąć krótko przycisk obsługowy (B). ((•)) miga.

Wskazanie na wyświetlaczu

■ Próba udana:

((•)) świeci w sposób ciągły, oraz miga symbol „-”.

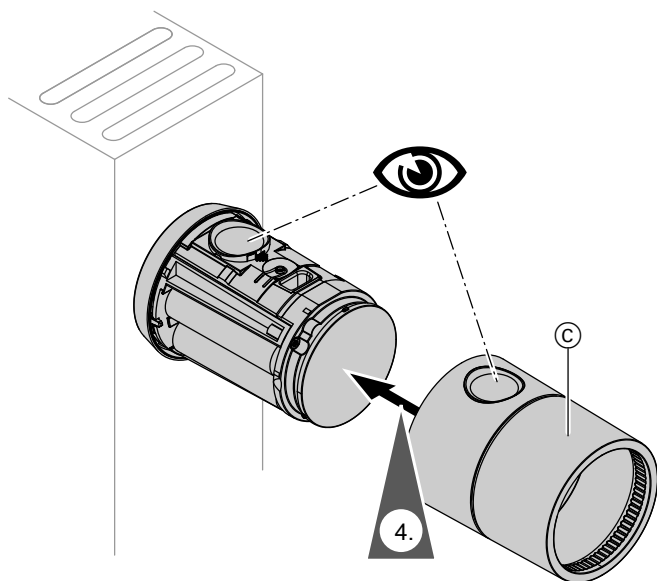
Tryb montażowy jest aktywny.

■ Próba nieudana:

Wyświetla się ☒.

Powtórzyć proces programowania.

Programowanie termostaticznej głowicy... (ciąg dalszy)



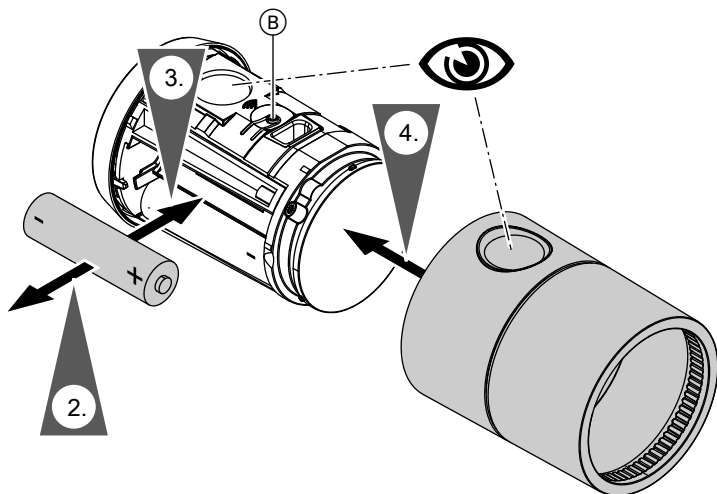
Rys. 13

4. Zamknąć termostaticzną głowicę. Ustawić żądaną wartość wymaganą temperatury pomieszczenia, obracając nastawnikiem termostaticznej głowicy grzejnikowej ©.

Przywracanie ustawień fabrycznych

Istnieje możliwość przywrócenia ustawień fabrycznych termostaticznej głowicy grzejnikowej:

- Połączenie z urządzeniem grzewczym z Viessmann One Base lub Vitoconnect, np. typu OPTO2 zostało rozłączone.
- Wszystkie komunikaty o usterkach i ustawieniach zostaną zresetowane.



Rys. 14

1. Otworzyć termostaticzną głowicę grzejnikową: patrz strona 12.
2. Wyjąć baterię.
3. Nacisnąć i przytrzymać przycisk obsługowy (B). W tym czasie włożyć baterię.
Wskazanie na wyświetlaczu:
Wszystkie wskazania wyświetlają się na ok. 2 sekundy.
Następnie pojawia się symbol „- -”.
Tryb montażowy jest aktywny.

Zabezpieczenie przed dziećmi

Tylko w połączeniu z urządzeniem grzewczym z Viessmann One Base lub Vitoconnect np. typu OPTO2

Włączanie zabezpieczenia przed dziećmi

Otworzyć aplikację ViCare. Otworzyć menu ustawień. Dotknąć „Regulacja temperatury poszczególnych pomieszczeń”. Postępować zgodnie z instrukcjami aplikacji.

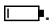
Wskazówka

Jeśli zabezpieczenie przed dziećmi jest włączone, nie można wprowadzać ustawień głowicy termostaticznej. Wartość wymaganą temperatury pomieszczenia można ustawić **wyłącznie** za pośrednictwem aplikacji ViCare.

Wyświetlacz miga.

Przyczyna	Sposób usunięcia
Występuje usterka termostaticznej głowicy grzejnikowej.	Obrócić nastawnik termostaticznej głowicy grzejnikowej, aby uzyskać dodatkowe informacje na temat usterek.

 miga.

Przyczyna	Sposób usunięcia
Ok. 1 miesiąc przed wyczerpaniem baterii na wyświetlaczu termostaticznej głowicy grzejnikowej miga symbol  .	Wymienić baterie: patrz strona 13.

 świeci w sposób ciągły.

Przyczyna	Sposób usunięcia
W termostaticznej głowicy grzejnikowej wyczerpały się baterie. Dalsza obsługa nie jest możliwa.	Wymienić baterie: patrz strona 13.

  pojawia się na wyświetlaczu.

Przyczyna	Sposób usunięcia
Funkcja „Rozpoznawanie otwarcia okna” jest włączona.	<ul style="list-style-type: none"> ▪ Żadne działania nie są konieczne. Jeśli temperatura pomieszczenia ponownie wzrośnie w ciągu 30 minut, funkcja automatycznie się wyłączy. Po upływie 30 minut funkcja wyłączy się automatycznie, nawet jeśli temperatura nie wzrośnie. ▪ Jeśli aktualna wartość wymagana temperatury pomieszczenia zostanie zmieniona, funkcja automatycznie się wyłączy. ▪ Jeśli temperatura pomieszczenia spadnie poniżej 8°C, włączy się funkcja zabezpieczenia przed zamrożeniem i wyłączy się funkcja „Rozpoznawanie otwarcia okna”.

  i (•) pojawiają się na wyświetlaczu.

Tylko w połączeniu z urządzeniem grzewczym z Viessmann One Base lub Vitoconnect np. typu OPTO2

Przyczyna	Sposób usunięcia
Funkcja „Rozpoznawanie otwarcia okna” jest włączona.	<ul style="list-style-type: none"> ▪ Żadne działania nie są konieczne. Jeśli temperatura pomieszczenia ponownie wzrośnie w ciągu 30 minut, funkcja automatycznie się wyłączy. ▪ Jeśli aktualna wartość wymagana temperatury pomieszczenia zostanie zmieniona, funkcja automatycznie się wyłączy.

Co robić gdy?

ⓘ pojawia się na wyświetlaczu.

Przyczyna	Sposób usunięcia
Usterka siłownika nastawczego termostatycznej głowicy grzejnikowej	<ul style="list-style-type: none">▪ Zdemontować termostatyczną głowicę grzejnikową: patrz strona 23.▪ Wyjąć baterie. Włożyć baterie z powrotem: patrz strona 13.▪ Przywrócić ustawienia fabryczne termostatycznej głowicy grzejnikowej: patrz strona 18.▪ W razie potrzeby wymienić termostatyczną głowicę grzejnikową.

ⓘ 1 pojawia się na wyświetlaczu.

Przyczyna	Sposób usunięcia
Błąd połączenia radiowego	Powtórzyć proces programowania termostatycznej głowicy grzejnikowej ViCare: patrz strona 16.

ⓘ 8 pojawia się na wyświetlaczu.

Przyczyna	Sposób usunięcia
Błąd sprzętu	<ul style="list-style-type: none">▪ Wyjąć baterie. Włożyć baterie z powrotem: patrz strona 13.▪ Przywrócić ustawienia fabryczne termostatycznej głowicy grzejnikowej: patrz strona 18.▪ W razie potrzeby wymienić termostatyczną głowicę grzejnikową.

Wszystkie wskaźniki są wyłączone.

Przyczyna	Sposób usunięcia
Wskaźnik trybu oczekiwania	Obrócić nastawnik termostatycznej głowicy grzejnikowej, aby aktywować wskaźnik.
W termostatycznej głowicy grzejnikowej wyczerpały się baterie.	Wymienić baterie: patrz strona 13.
Błąd oprogramowania lub sprzętu	<ul style="list-style-type: none">▪ Przywrócić ustawienia fabryczne termostatycznej głowicy grzejnikowej: patrz strona 18.▪ W razie potrzeby wymienić termostatyczną głowicę grzejnikową.

Dodatkowe informacje o komunikatach usterek

Patrz aplikacja ViCare.

Aktualizacja oprogramowania

Tylko w połączeniu z urządzeniem grzewczym z Viessmann One Base lub Vitoconnect np. typu OPTO2

Jeśli dostępna jest nowa aktualizacja oprogramowania, zostanie ona automatycznie pobrana przez urządzenie grzewcze z Viessmann One Base lub Vitoconnect, np. typ OPTO2, a następnie oprogramowanie termostatycznej głowicy grzejnikowej ViCare zostanie zaktualizowane.

Czyszczenie



Uwaga

Dostępne w handlu środki czyszczące mogą uszkodzić powierzchnię termostatycznej głowicy grzejnikowej.

Nie używać żadnych środków czyszczących.

Powierzchnię termostatycznej głowicy grzejnikowej można wyczyścić szmatką z mikrofibry.

Konserwacja/Wymiana baterii

Termostatyczna głowica grzejnikowa ViCare nie wymaga konserwacji.

Jeśli konieczna jest wymiana baterii, na wyświetlaczu termostatycznej głowicy grzejnikowej wyświetla się



Wskazówka

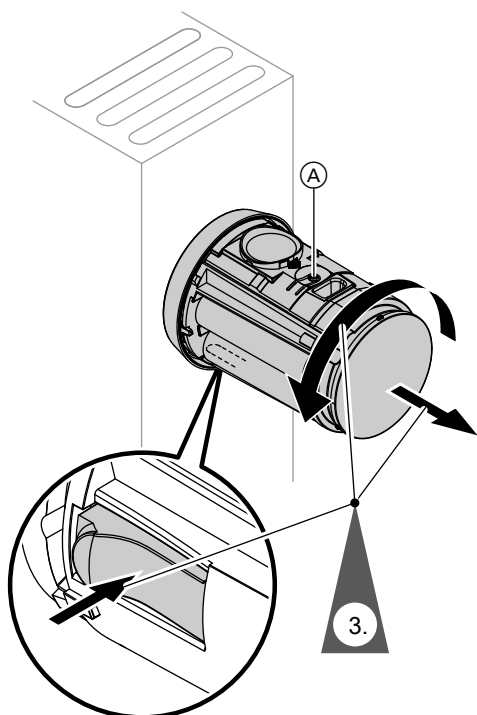
Wymiana baterii: patrz strona 13.

Dane techniczne

Dane techniczne

Zasilanie elektryczne	2 x bateria alkaliczna 1,5 V LR6, typ AA Wskazówka <i>Nie używać akumulatorów.</i>
Żywotność baterii	ok. 2 lata
Poziom hałasu	< 30 dB(A) przy zasięgu 1 m
Pasmo częstotliwości	2,4 GHz standard radiowy Low Power 3.0
Zakres częstotliwości	2405,0 do 2480,0 MHz
Maks. moc nadawcza	0,1 W (e.i.r.p.)
Częstotliwość wysyłania	Co 7,5 s
Klasa zabezpieczenia	III
Stopień ochrony	IP20D zgodnie z normą EN 60529 do zapewnienia przez montaż.
Zakres regulacji	+8 do +30°C
Znamionowy zakres skoku	4,2 mm
Siła nastawcza zaworu	70 N
Przylącze	M 30 x 1,5 Adapter do Danfoss RAV, RA, RAVL w zakresie dostawy
Dopuszczalna temperatura otoczenia	
▪ Eksploatacja	od 0 do + 40°C Zastosowanie w pomieszczeniach mieszkalnych i kotłowniach (normalne warunki otoczenia)
▪ Przechowywanie i transport	-20 do +60°C

Demontaż termostaticznej głowicy grzejnikowej



Rys. 15

1. Otworzyć termostaticzną głowicę grzejnikową: patrz strona 12.
2. Nacisnąć i przytrzymać przycisk obsługowy **A** przez min. 3 sekundy, aby otworzyć zawór termostaticzny.

Wskazanie na wyświetlaczu

 - Z urządzeniem grzewczym z Viessmann One Base lub Vitoconnect np. typu OPTO2: „-” oraz (●)
 - Jako samodzielne urządzenie: „-”
3. Nacisnąć mocno język na spodzie termostatu. Odkręcić głowicę od adaptera, obracając ją w kierunku przeciwnym do kierunku ruchu wskazówek zegara.

Ostateczne wyłączenie z eksploatacji i utylizacja instalacji grzewczej

Produkty firmy Viessmann można poddać recyklingowi. Podzespołów i materiałów eksploatacyjnych pochodzących z instalacji grzewczej nie wolno wyrzucać do odpadów komunalnych.

W sprawie przepisowej utylizacji starej instalacji należy skontaktować się z firmą instalatorską.

Czynność robocza na rysunkach: Materiały eksploatacyjne (np. czynniki grzewcze) można utylizować razem z odpadami komunalnymi.

AT: Materiały eksploatacyjne (np. czynniki grzewcze) można utylizować razem z odpadami komunalnymi ASZ (Altstoff Sammelzentrum).

Wykaz haseł

A		Odpowiedzialność.....	5
Aktualizacja.....	21	Ogólne warunki sprzedaży.....	5
Aktualizacja oprogramowania.....	21	Operator sieci.....	5
Aplikacja.....	8	Otwieranie termostatycznej głowicy grzejnikowej.....	12
Aplikacja ViCare.....	8		
B		P	
Baterie		Programowanie termostatycznej głowicy grzejnikowej..	16
– Wkładanie.....	13	Przywracanie ustawień fabrycznych.....	18
– Wymiana.....	13		
C		S	
Czyszczenie.....	21	Sieć.....	8
D		T	
Dane techniczne.....	22	Temperatury otoczenia.....	22
Demontaż termostatycznej głowicy grzejnikowej.....	23	Termostatyczna głowica grzejnikowa	
Dopuszczalne temperatury otoczenia.....	22	– Demontaż.....	23
		– Montaż.....	13
		– Programowanie.....	16
		Transmisja danych.....	7
E		U	
Elementy obsługi.....	15	Uruchomienie.....	15
e-mail.....	5	Usuwanie usterek.....	19
I		W	
Informacja o wyrobie.....	7	Warunki sprzedaży.....	5
Informacje.....	7	Wskazania na wyświetlaczu.....	15
		Wskazanie na wyświetlaczu.....	15
K		Wskaźniki.....	15
Kąt przenikania.....	9	Wskaźnik trybu oczekiwania.....	16
Konserwacja.....	21	Wymiana baterii.....	13
M		Z	
Miejsce montażu.....	9	Zabezpieczenie przed dziećmi.....	18
Montaż		Zasięg połączeń WLAN.....	9
– Adapter przyłączeniowy.....	10	Zastosowanie zgodne z przeznaczeniem.....	6
– Termostatyczna głowica grzejnikowa.....	13	Zdalne sterowanie.....	8
Montaż adaptera przyłączeniowego.....	10		
N			
Nadzorowanie zdalne.....	8		
O			
Obsługa.....	8		
Obsługiwane bramki.....	7		



Viessmann Sp. z o.o.
ul. Gen. Ziętka 126
41 - 400 Mysłowice
tel.: (801) 0801 24
(32) 22 20 330
mail: serwis@viessmann.pl
www.viessmann.pl