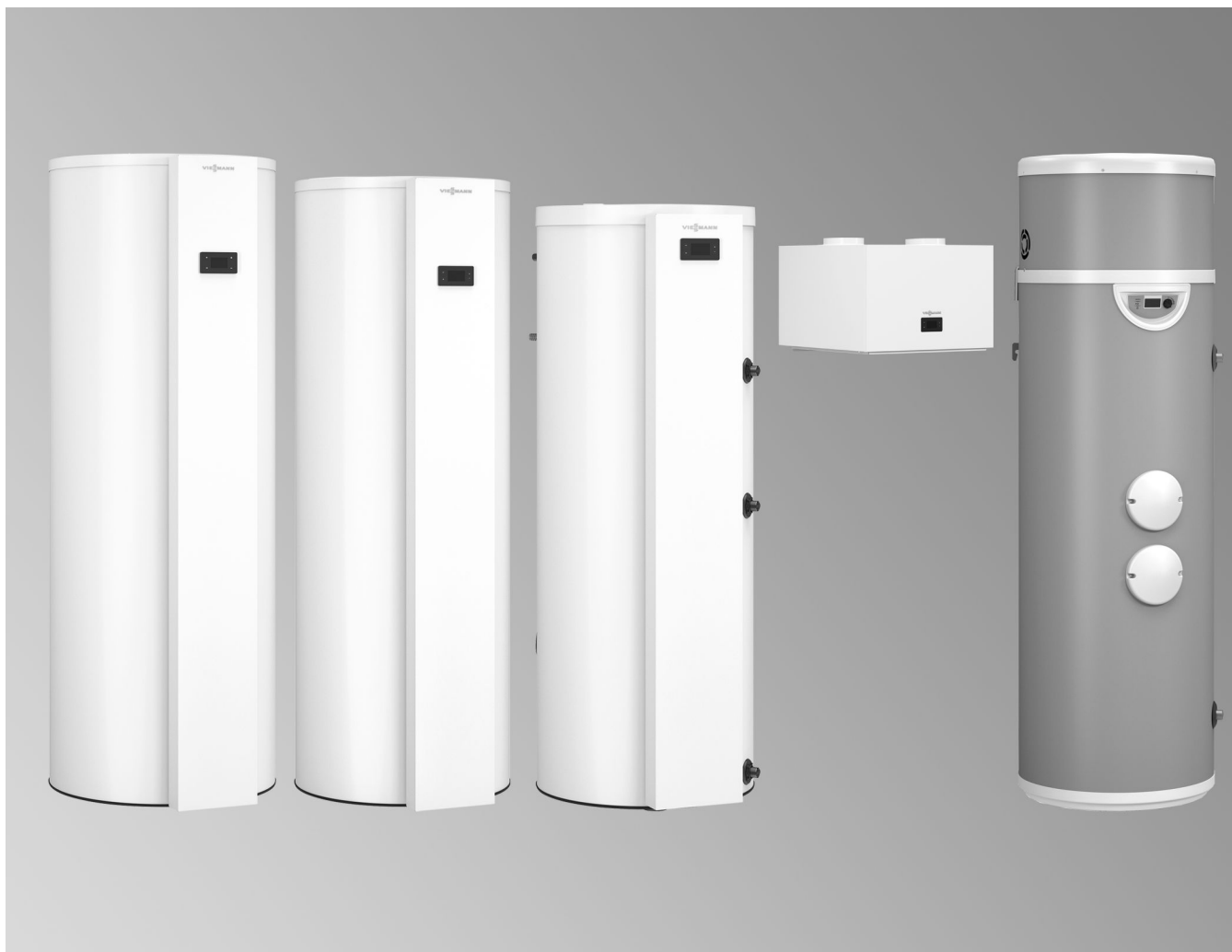


Wytyczne projektowe



VITOCAL 262-A

Typ T2E-ze

- Z suchą grzałką elektryczną EHT
- Dla trybu powietrza zewnętrznego, obiegowego i wywiewanego
- Pojemność podgrzewacza cwu 298 l

Typ T2H-ze

- Z dodatkowo zintegrowanym wymiennikiem ciepła do podłączenia zewnętrznej wytwornicy ciepła/kotła grzewczego. przeznaczonym do pracy w trybie hybrydowym (sucha grzałka elektryczna EHT dostępna w ramach wyposażenia dodatkowego)
- Dla trybu powietrza zewnętrznego, obiegowego i wywiewanego
- Pojemność podgrzewacza cwu 291 l

Typ T2W-ze

- W połączeniu z istniejącym jedno- lub dwusystemowym pojemnościowym podgrzewaczem cwu o poj. od 160 do 500 l
- Do montażu ściennego
- Dla trybu powietrza zewnętrznego, obiegowego i wywiewanego

VITOCAL 060-A

Typ T0E-ze

- Z suchą grzałką elektryczną EHT
- Do pracy z wykorzystaniem powietrza zewnętrznego oraz z obiegiem wewnętrznym powietrza
- Pojemność podgrzewacza cwu 178 l do 254 l

Typ T0S-ze

- Z dodatkowo zintegrowanym wymiennikiem ciepła (grzałka elektryczna EFT dostępna w ramach wyposażenia dodatkowego)
- Do pracy z wykorzystaniem powietrza zewnętrznego oraz z obiegiem wewnętrznym powietrza
- Pojemność podgrzewacza cwu 251 l

DHW BOOSTER HP Typ 170 l

- Pompa ciepła - woda/woda
- Z grzałką elektryczną
- Pojemność podgrzewacza cwu 168 l

Spis treści

1. Vitocal 262-A	1. 1 Opis wyrobu	6
	■ Warianty urządzeń	7
	■ Tryby pracy pompy ciepła do podgrzewu cwu	7
	■ Dopuszczalna konfiguracja instalacji	9
	■ Zalety typu T2E-ze/T2H-ze	10
	■ Zalety typu T2W-ze	11
	■ Stan wysyłkowy typu T2E-ze	11
	■ Stan wysyłkowy typu T2H-ze	11
	■ Stan wysyłkowy typu T2W-ze	12
	1. 2 Dane techniczne	13
	■ Dane techniczne typu T2E-ze i typu T2H-ze	13
	■ Dane techniczne typu T2W-ze	15
	■ Wymiary typu T2E-ze i typu T2H-ze	18
	■ Wymiary typu T2W-ze	19
	■ Opory przepływu	20
2. Vitocal 060-A	2. 1 Opis wyrobu	21
	■ Warianty urządzeń	21
	■ Tryby pracy pompy ciepła do podgrzewu cwu	22
	■ Dopuszczalna konfiguracja instalacji	23
	■ Zalety	24
	■ Stan wysyłkowy typu T0E-ze	27
	■ Stan wysyłkowy typu T0S-ze	27
	2. 2 Dane techniczne	28
	■ Dane techniczne	28
	■ Wymiary typu T0E-ze o pojemności podgrzewacza cwu 178 l	31
	■ Wymiary typu T0E-ze o pojemności podgrzewacza cwu 254 l i typu T0S-ze	32
	■ Opory przepływu	33
3. DHW Booster HP	3. 1 Opis wyrobu	34
	■ Warianty urządzeń	34
	■ Tryby pracy do podgrzewu ciepłej wody użytkowej	34
	■ Zalety	36
	■ Stan fabryczny typu 170 l	37
	3. 2 Dane techniczne	38
	■ Dane techniczne	38
	■ Wymiary typu 170 l o pojemności podgrzewacza cwu 168 l	39
	■ Opory przepływu	40
4. Wyposażenie dodatkowe instalacji	4. 1 Przegląd	41
	4. 2 Armatura zabezpieczająca	43
	■ Mały rozdzielacz	43
	4. 3 Pojemnościowy podgrzewacz cwu	43
	■ Sucha grzałka elektryczna EHT	43
	■ Grzałka elektryczna EHE	43
	■ Zestaw pompy obiegowej (do wody użytkowej)	44
	■ Zestaw pompy obiegowej (do wody grzewczej)	44
	■ Anoda ochronna	44
	■ Armatura zabezpieczająca wg DIN 1988	45
	4. 4 Praca z kolektorami solarnymi: tylko Vitocal 060-A, typ T0S-ze	45
	■ Kolektory solarne	45
	■ Zabezpieczający ogranicznik temperatury	45
	■ Czujnik temperatury czynnika grzewczego w kolektorze solarnym	45
	■ Kolanko wkręcane	45
	4. 5 Instalacja fotowoltaiczna	46
	■ Licznik energii do 2-stopniowego wykorzystania własnej energii elektrycznej: tylko Vitocal 262-A	46
	■ Zestaw przyłączeniowy Smart Grid: tylko Vitocal 060-A	46
	4. 6 Pozostały osprzęt	47
	■ Uchwyt transportowy	47
	■ Taśma zimnokurczliwa	47
	■ Stycznik pomocniczy do pompy Vitocal 060-A, typ T0S-ze	47
	4. 7 Adapter powietrza zewnętrznego	47
	■ Adapter powietrza zewnętrznego pompy Vitocal 262-A	47
	■ Adapter powietrza zewnętrznego pompy Vitocal 060-A	47
	4. 8 Przewód zbiorczy	48
	■ Złączka redukcyjna DN 180/160 (z ocynkowanej blachy stalowej)	48
	■ Tłumik okrągły, elastyczny	48
	■ Rura z mufą łączącą (EPP)	49

	■ Kolano 90° z mufą łączącą (EPP)	49
	■ Mufa łącząca (EPP)	50
	■ Kabłąk mocujący	51
	■ Rura elastyczna i obejmy mocujące	51
	■ Łącznik	52
4. 9	Otwory powietrza zewnętrznego i odprowadzanego	52
	■ Przepust dachowy (stal nierdzewna)	52
	■ Przepust dachowy (lakierowana blacha stalowa)	53
	■ Przyłącze przepustu dachowego do dachu płaskiego	54
	■ Uniwersalna dachówka holenderska	54
	■ Przepust w ścianie zewnętrznej z kratką wentylacyjną zewnętrzną	54
	■ Przepust w ścianie zewnętrznej z kratką zabezpieczającą przed ptakami	56
	■ Przepust powietrza zewnętrznego ALD	58
	■ Okrągła tuleja ścienna 500 mm	59
4.10	Zestaw obejściowy	59
	■ Nr zam. 7959725	59
4.11	Termostatyczny automat mieszający	60
	■ Nr zam. 7959726	60
5.	Wskazówki projektowe	
5. 1	Ustawienie, montaż	61
5. 2	Wymagania dotyczące ustawienia	61
	■ Granice stosowania modułu pompy ciepła	61
	■ Wymogi dotyczące pomieszczenia technicznego	61
	■ Instalacja wstępna w celu montażu Vitocal 262-A, typ T2W-ze	61
	■ Minimalne odległości dla pracy z obiegiem wewnętrznym powietrza	61
	■ Minimalne odległości dla pracy z obiegiem wewnętrznym z wyprowadzaniem powietrza na zewnątrz	62
	■ Minimalne odległości dla pracy z wykorzystaniem powietrza zewnętrznego	63
	■ Minimalne odległości dla DHW Booster HP	65
	■ Wymagania dot. systemu przewodów	65
	■ Tłumienie dźwięku i drgań	66
	■ Przyłącze elektryczne	67
	■ Spust kondensatu	67
5. 3	Przyłączanie po stronie wody użytkowej	68
	■ Vitocal 262-A, typ T2W-ze	69
	■ Tylko typ T2W-ze: podłączenie pojemnościowego podgrzewacza cwu	70
	■ DHW Booster HP	71
5. 4	Zalecenia dotyczące obiegu cyrkulacyjnego cwu	71
	■ Regulacja przepływu objętościowego	71
5. 5	Charakterystyka wentylatora	72
5. 6	Tryb wentylacji (tylko wentylator wywiewny)	72
	■ Ilość wymienianego powietrza	72
	■ Szczelna izolacja budynku	72
	■ Ochrona przeciwpożarowa	72
	■ Zakres stosowania	73
	■ Instalacja paleniskowa z zasysaniem powietrza do spalania z kotłowni i urządzenie wywiewne	73
	■ Przepływ objętościowy powietrza wywiewanego	73
	■ System rozdziału powietrza wywiewanego/wylotowego (wyposażenie dodatkowe)	73
	■ Izolacja termiczna do systemu rozdziału powietrza	75
	■ Prowadzenie powietrza między pomieszczeniami	75
5. 7	Strata ciśnienia w systemie przewodów powietrznych	76
5. 8	Podłączenie obiegu solarnego: tylko Vitocal 060-A, typ T0S-ze	76
	■ Połączenie hydrauliczne	77
	■ Podłączanie kolektorów solarnych	77
	■ Wymiarowanie solarnego naczynia zbiorczego	77
5. 9	Tylko typ T2H-ze i T0S-ze: podłączenie zewnętrznej wytwornicy ciepła/kotła grzewczego	78
	■ Podłączenie hydrauliczne zewnętrznej wytwornicy ciepła/kotła grzewczego	79
	■ Podłączenie elektryczne zewnętrznej wytwornicy ciepła/kotła grzewczego	79
5.10	DHW Booster HP: połączenie hydrauliczne	80
	■ Podłączanie do instalacji ogrzewania podłogowego	80
	■ Dyspozycyjne wysokości tłoczenia zintegrowanej z kotłem pompy obiegowej	81
5.11	Zastosowanie zgodne z przeznaczeniem	81
5.12	Dodatkowe informacje dotyczące projektowania i doboru	82
6.	Regulator pompy ciepła	
6. 1	Regulator pompy ciepła Vitocal 262-A	82
	■ Budowa	82
	■ Programy robocze	82
6. 2	Regulator pompy ciepła Vitocal 060-A	83

Spis treści (ciąg dalszy)

■ Budowa	83
■ Programy robocze	83
6. 3 Regulator pompy ciepła DHW Booster HP	84
■ Budowa	84
■ Programy robocze	84
7. Wykaz haseł	85

1.1 Opis wyrobu

Vitocal 262-A, typ T2E-ze i typ T2H-ze to pionowe pojemnościowe podgrzewacze cwu ze stali z emaliowaną powłoką Ceraprotect ze zintegrowaną pompą ciepła do pracy z obiegiem wewnętrznym powietrza, do pracy z wykorzystaniem powietrza zewnętrznego i do pracy z wywiewem powietrza.

Dzięki wcześniejszemu zmontowaniu podzespołów i fabrycznemu okablowaniu wszystkich komponentów elektrycznych możliwa jest łatwa instalacja pompy Vitocal 262-A. Vitocal 262-A, typ T2E-ze i typ T2H-ze można ustawiać np. w piwnicy, w pomieszczeniu technicznym, gospodarczym lub w garażu.

Vitocal 262-A, typ T2W-ze to pompa do podgrzewu ciepłej wody użytkowej w połączeniu z istniejącym pojemnościowym podgrzewaczem cwu, do pracy z obiegiem wewnętrznym powietrza, do pracy z wykorzystaniem powietrza zewnętrznego i do pracy z wywiewem powietrza.

Dzięki wcześniejszemu zmontowaniu podzespołów i fabrycznemu okablowaniu wszystkich komponentów elektrycznych możliwa jest łatwa instalacja pompy Vitocal 262-A.

Vitocal 262-A, typ T2W-ze można zawieszają np. w piwnicach o niskich stropach, niskich pomieszczeniach lub w garażach.

Wykorzystanie energii cieplnej z powietrza (powietrze obiegowe, zewnętrzne lub wywiewane) odbywa się bardzo efektywnie i stanowi ekonomiczne rozwiązanie.

Wbudowany wentylator umożliwia przepływ objętościowy powietrza do 430 m³/h. Dzięki temu pompa Vitocal 262-A uzyskuje wysoką wydajność także podczas pracy z wykorzystaniem powietrza zewnętrznego.

Eksploatacja ze zredukowaną emisją hałasów jest przystosowana do wyjątkowo cichej pracy o przepływie objętościowym powietrza sięgającym 360 m³/h.

Dodatkowy dogrzew cwu

Aby zapewnić bezpieczną pracę z wykorzystaniem powietrza zewnętrznego, wymagane jest dodatkowe źródło ciepła do dogrzewu cwu, np. zintegrowana grzałka elektryczna EHT w przypadku typu T2E-ze lub zewnętrzne urządzenie grzewcze w przypadku typu T2H-ze.

Do typu T2W-ze grzałka elektryczna EHT jest dostępna jako wyposażenie dodatkowe. Do grzałek elektrycznych o mocy powyżej 1,5 kW należy zamontować przekaźnik o większej mocy.

Typ T2H-ze jest przygotowany do pracy w trybie hybrydowym z zewnętrzną wytwornicą ciepła/kotłem grzewczym. Pompa ciepła służy przy tym do podgrzania wstępnego cwu, a zewnętrzna wytwornica ciepła/kocioł grzewczy do dogrzewu do wartości wymaganej temperatury cwu.

Aby zapewnić optymalną eksploatację pompy ciepła i dodatkowego źródła ciepła, regulator pompy ciepła wybiera automatycznie najlepszy ekonomiczny lub ekologiczny sposób pracy dla maksymalnego komfortu cwu.

W przypadku eksploatacji tylko z pompą ciepła maks. temperatura ciepłej wody użytkowej wynosi 65°C, co umożliwia zapewnienie higieny ciepłej wody użytkowej.

Granice zastosowania

Granice zastosowania pompy Vitocal 262-A przy temperaturze powietrza na wlocie wynoszą od -8°C do +42°C.

W przypadku temperatury powietrza na wlocie wykraczającej poza ten zakres następuje automatyczne wyłączenie pompy ciepła.

Taryfa najwyższa/ekonomiczna

Regulator pompy ciepła Vitocal 262-A posiada oddzielne przyłącze energii elektrycznej dostępnej w niskiej taryfie. Gdy styk jest aktywny, następuje włączenie pompy ciepła i w razie potrzeby również zintegrowanej grzałki elektrycznej do podgrzewu ciepłej wody użytkowej.

Wykorzystanie samodzielnie wytworzonej własnej energii elektrycznej

W połączeniu z instalacją fotowoltaiczną można wykorzystać samodzielnie wytworzonej własnej energii elektrycznej na potrzeby eksploatacji Vitocal 262-A.

Wartość zadana temperatury cwu jest podniesiona do maksymalnie osiągniętej temperatury.

Wykorzystanie samodzielnie wytworzonej własnej energii elektrycznej może następować 1-stopniowo lub 2-stopniowo.

Wykorzystanie wytworzonej własnej energii elektrycznej ma priorytet przed wszystkimi innymi ustawieniami (taryfa wysoka/niska, aktywne/nieaktywne okna czasowe, cena energii elektrycznej). Z wyjątkiem programu roboczego: WAKACJE, podgrzew ciepłej wody użytkowej jest tu aktywowany wyłącznie do ochrony przed zamarzaniem.

1-stopniowe wykorzystanie samodzielnie wytworzonej własnej energii elektrycznej

W przypadku 1-stopniowego wykorzystania samodzielnie wytworzonej własnej energii elektrycznej podgrzew ciepłej wody użytkowej następuje wyłącznie przez pompę ciepła.

Wykorzystanie samodzielnie wytworzonej własnej energii elektrycznej należy aktywować przez styk przełączający. Jeżeli styk jest zamknięty przez ustawiony okres czasu, pompa ciepła włącza się. Pompa ciepła pozostaje włączona do momentu uzyskania maksymalnej temperatury lub otwarcia styku przełączającego na zakończenie minimalnego czasu pracy, także gdy zużywana jest większa ilość energii elektrycznej niż wytworzona jest przez instalację fotowoltaiczną.

2-stopniowe wykorzystanie samodzielnie wytworzonej własnej energii elektrycznej

Do 2-stopniowego wykorzystania samodzielnie wytworzonej własnej energii elektrycznej licznik energii jest podłączony przez magistralę Modbus do regulatora pompy ciepła.

■ 1. stopień:

Jeżeli moc instalacji fotowoltaicznej przez ustawiony czas przekracza 750 W, następuje włączenie pompy ciepła.

■ 2. stopień:

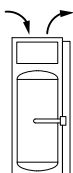
Gdy instalacja fotowoltaiczna może udostępnić min. 2,25 kW, ewentualnie włącza się grzałka elektryczna.

Aby zwiększyć wykorzystanie samodzielnie wytworzonej własnej energii elektrycznej, wartość wymagana temperatury użytkowej zostaje podniesiona do maks. 70°C.

Pompa ciepła pozostaje włączona aż do osiągnięcia maksymalnej temperatury nawet wtedy, jeżeli zużyto więcej energii elektrycznej niż wytworzona jest przez instalację fotowoltaiczną.

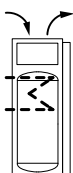
Warianty urządzeń

Typ T2E-ze



Vitocal 262-A, typ T2E-ze jest przewidziana specjalnie do podgrzewu ciepłej wody użytkowej bez dodatkowych zewnętrznych wytwornic ciepła/kotłów grzewczych.

Typ T2H-ze

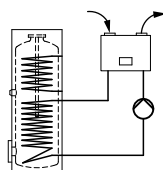


Vitocal 262-A, typ T2H-ze jest przewidziana do podgrzewu ciepłej wody użytkowej w połączeniu z zewnętrzną wytwornicą ciepła/kotłem grzewczym.

Pompa ciepła służy przy tym do podgrzania wstępnego, a zewnętrzna wytwornica ciepła/kocioł grzewczy do dogrzewu do wartości wymaganej temperatury cwu.

Regulator pompy ciepła reguluje sposobem pracy obydwu wytwornic ciepła automatycznie w celu uzyskania maksymalnego komfortu cwu.

Typ T2W-ze



Vitocal 262-A, typ T2W-ze jest przeznaczony do podgrzewu ciepłej wody użytkowej, w połączeniu z istniejącym jedno- lub dwusystemowym pojemnościowym podgrzewaczem cwu o poj. od 160 do 500 l.

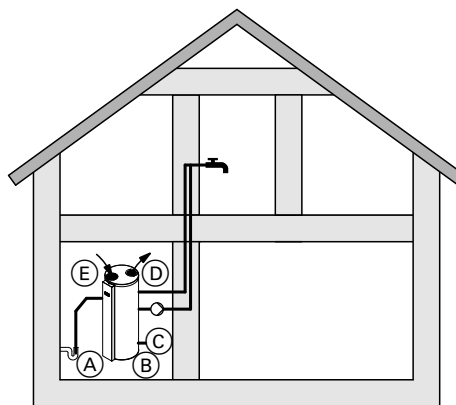
Tryby pracy pompy ciepła do podgrzewu cwu

Pompa ciepła do podgrzewu ciepłej wody użytkowej przewidziana jest do pracy z **obiegami wewnętrznym powietrza**, z **wykorzystaniem powietrza zewnętrznego**, z **wywiewem powietrza** i z **obiegami wewnętrznym powietrza z wylotem powietrza na zewnątrz**.

- Pompa Vitocal 262-A jest przygotowana do pracy w trybie z **wykorzystaniem powietrza obiegowego**.
- Do pracy z **wykorzystaniem powietrza zewnętrznego**, pracy z **wywiewem powietrza** lub z **wykorzystaniem powietrza obiegowego z wylotem powietrza na zewnątrz** pompa ciepłej wody użytkowej jest modyfikowana na miejscu (wyposażenie dodatkowe). Następuje wówczas zmiana otworu wlotowego powietrza i/lub otworu wylotowego powietrza.
- W przypadku wyposażenia dodatkowego do modyfikacji można wybrać adapter powietrza zewnętrznego DN 160 lub DN 180. Maksymalne wartości mocy pompy ciepłej wody użytkowej uzyskuje się przy zastosowaniu adaptera powietrza zewnętrznego DN 180.

Poniższe schematy systemowe obowiązują dla wszystkich typów Vitocal 262-A.

Schemat systemu do pracy z obiegiem wewnętrznym powietrza



Przykład z typem T2E-ze

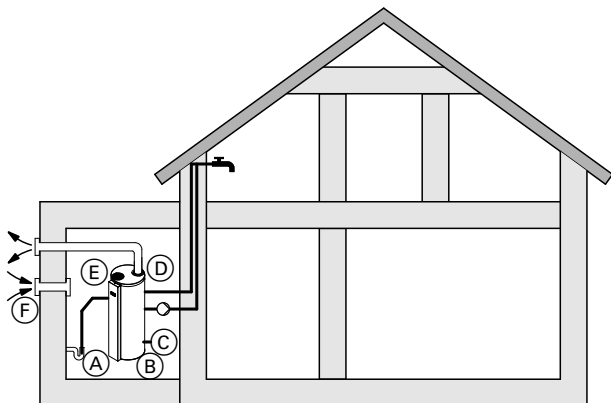
- (A) Odpływ kondensatu
- (B) Vitocal 262-A
- (C) Przyłącze zimnej wody użytkowej
- (D) Wylot powietrza
- (E) Wlot powietrza

Pompa Vitocal 262-A wykorzystuje temperaturę otoczenia (powietrze w pomieszczeniu technicznym) do podgrzewu ciepłej wody użytkowej.

Podczas podgrzewu ciepłej wody użytkowej pomieszczenie techniczne jest chłodzone i osuszane.

Vitocal 262-A (ciąg dalszy)

Schemat systemu do pracy z obiegiem wewnętrznym z wyprowadzeniem powietrza na zewnątrz



Przykład z typem T2E-ze

- (A) Odpływ kondensatu
- (B) Vitocal 262-A
- (C) Przyłącze zimnej wody użytkowej
- (D) Wylot powietrza na zewnątrz
- (E) Wlot powietrza
- (F) Powietrze zewnętrzne

Pompa Vitocal 262-A wykorzystuje temperaturę otoczenia (powietrze w pomieszczeniu technicznym) do podgrzewu ciepłej wody użytkowej.

Powietrze otoczenia ochłodzone podczas podgrzewu ciepłej wody użytkowej jest odprowadzane kanałem powietrznym na zewnątrz przez pompę ciepłej wody użytkowej.

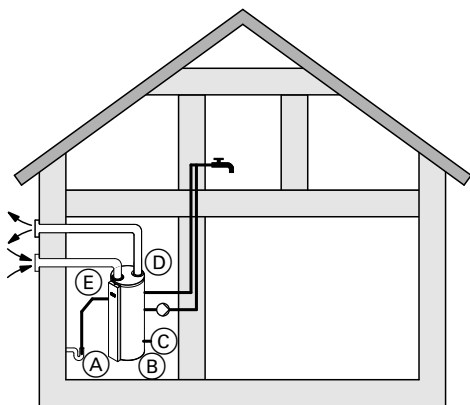
Jednocześnie do pomieszczenia technicznego przez oddzielny otwór dostaje się powietrze zewnętrzne.

Wskazówka

Z powodu dopływu powietrza z zewnątrz może nastąpić silne wychłodzenie pomieszczenia w tym trybie pracy, np. w zimie. W związku z tym ten tryb pracy jest dopuszczalny tylko w nieogrzewanych pomieszczeniach.

Ten tryb pracy wymaga kontroli przez kominarza szczególnie w połączeniu z wytwornicami ciepła/kotłami grzewczymi z zasysaniem powietrza do spalania z kotłowni.

Schemat systemu do pracy z wykorzystaniem powietrza zewnętrznego



Przykład z typem T2E-ze

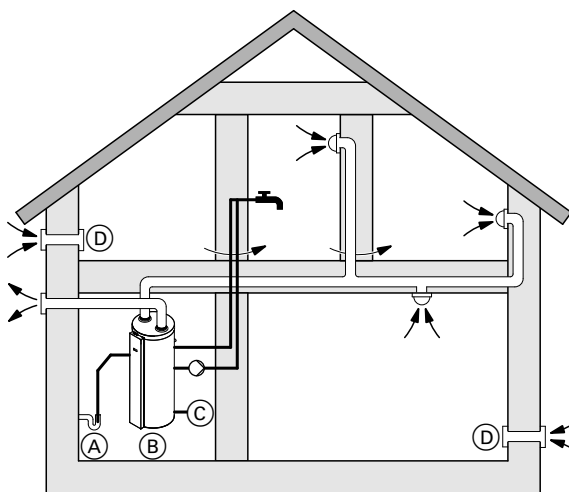
- (A) Odpływ kondensatu
- (B) Vitocal 262-A

- (C) Przyłącze zimnej wody użytkowej
- (D) Wylot powietrza na zewnątrz
- (E) Wlot powietrza z zewnątrz

Pompa Vitocal 262-A wykorzystuje powietrze zewnętrzne do podgrzewu ciepłej wody użytkowej.

Powietrze zewnętrzne ochłodzone podczas podgrzewu ciepłej wody użytkowej jest odprowadzane dalszym przewodem na zewnątrz przez pompę ciepłej wody użytkowej.

Schemat systemowy dla trybu wywiewanego powietrza



Przykład z typem T2E-ze

- (A) Odpływ kondensatu
- (B) Vitocal 262-A
- (C) Przyłącze zimnej wody użytkowej
- (D) Powietrze zewnętrzne

Vitocal 262-A, typ T2E-ze, T2H-ze i T2W-ze można doprowadzić (ciepłe) powietrze wywiewane z kilku pomieszczeń przy wykorzystaniu systemu przewodów, np. z toalety, łazienki, kuchni. Powietrze usuwane ochłodzone podczas podgrzewu ciepłej wody użytkowej jest odprowadzane na zewnątrz przez pompę ciepłej wody użytkowej.

W celu uniknięcia podciśnienia w budynku do pomieszczeń powinno być w sposób kontrolowany doprowadzane powietrze zewnętrzne poprzez osobne elementy nawiewne. W tym trybie pracy oprócz podgrzewu ciepłej wody użytkowej możliwe jest też kontrolowane działanie wentylacji nawiewno-wywiewnej budynku. Projekt systemu rozdziału powietrza dla powietrza wywiewanego i wylotowego oparty jest o system wentylacji mieszkań.

Wbudowany wentylator umożliwia przepływ objętościowy powietrza do 360 m³/h. Dzięki temu pompa Vitocal 262-A nadaje się do systemu wentylacji nawiewno-wywiewnej domów jednorodzinnych o całkowitej powierzchni do ok. 200 m².

Tryb wentylacji jest możliwy także bez podgrzewu ciepłej wody użytkowej.

Za pomocą programu czasowego wentylacji i możliwości wyboru w sumie 2 stopni wentylacji zapewnia się długotrwały nawiew.

Niezależne programy czasowe wentylacji i podgrzewu ciepłej wody użytkowej stanowią komfortowy i kompletny zamiennik dla urządzenia nawiewno-wentylacyjnego.

Dopuszczalna konfiguracja instalacji
Typ T2E-ze

Tryb pracy	Podzespół	
	Grzałka elektryczna EHT	Zewnętrzna wytwornica ciepła/kocioł grzewczy
Praca z obiegiem wewnętrznym powietrza	X	—
– Praca z obiegiem wewnętrznym z wyprowadzeniem powietrza na zewnątrz	X	—
– Tryb powietrza zewnętrznego/wywiewanego		

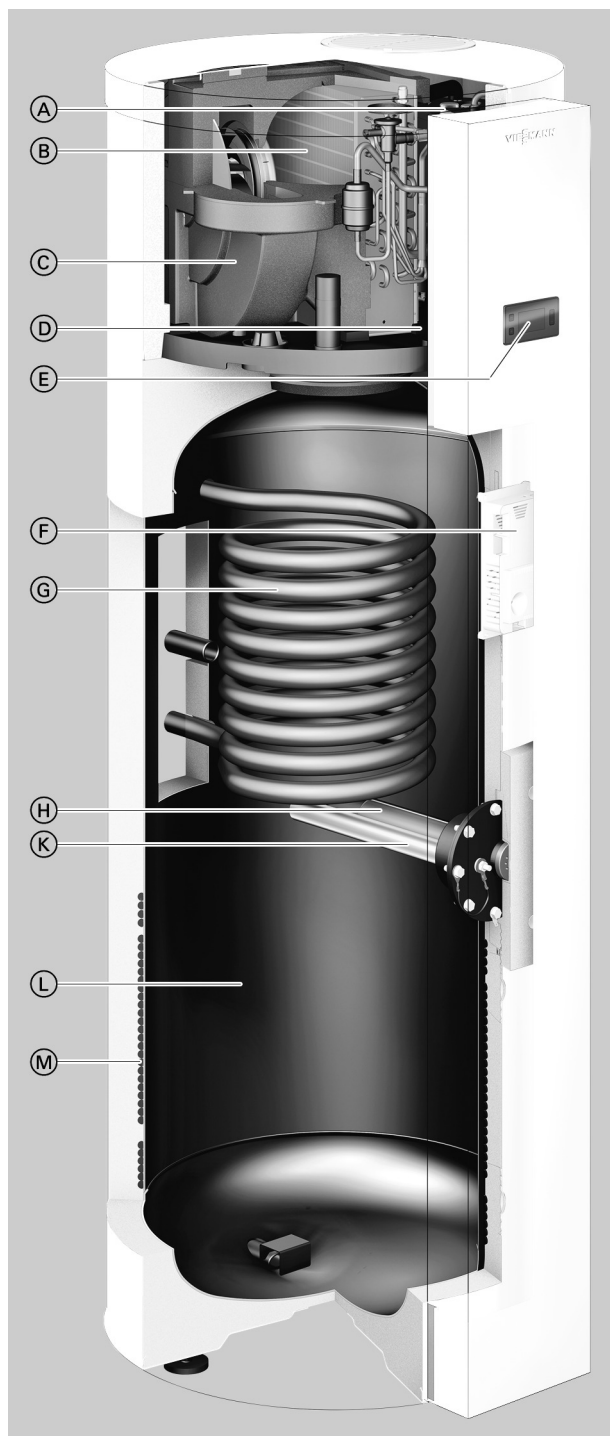
Typ T2H-ze

Tryb pracy	Podzespół	
	Grzałka elektryczna EHT	Zewnętrzna wytwornica ciepła/kocioł grzewczy
Praca z obiegiem wewnętrznym powietrza	—	—
	X	—
	—	X
	X	X
– Praca z obiegiem wewnętrznym z wyprowadzeniem powietrza na zewnątrz	X	—
	—	X
	X	X
– Tryb powietrza zewnętrznego/wywiewanego		

Typ T2W-ze

Tryb pracy	Podzespół	
	Grzałka elektryczna EHE ^{*1}	Zewnętrzna wytwornica ciepła/kocioł grzewczy
Praca z obiegiem wewnętrznym powietrza	—	—
	X	—
– Praca z obiegiem wewnętrznym z wyprowadzeniem powietrza na zewnątrz	X	—
	—	—
– Tryb powietrza zewnętrznego/wywiewanego		

Zalety typu T2E-ze/T2H-ze

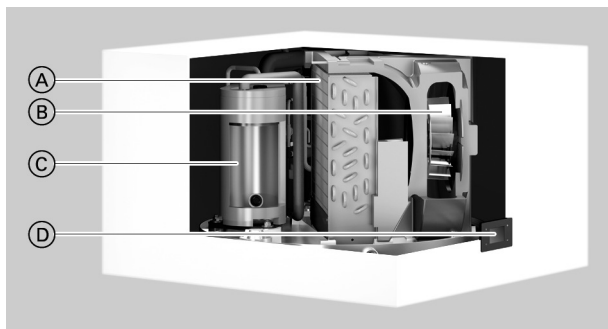


- Ⓐ Sprężarka
- Ⓑ Parownik
- Ⓒ Wentylator
- Ⓓ Separator cieczy
- Ⓔ Moduł obsługowy
- Ⓕ Regulator pompy ciepła
- Ⓖ Tylko typ T2H-ze:
Wymiennik ciepła do podłączenia zewnętrznej wytwornicy ciepła/kotła grzewczego
- Ⓗ Grzałka elektryczna EHT (zintegrowana w typie T2E-ze, wyposażenie dodatkowe w przypadku typu T2H-ze)
- Ⓚ Magnezowa anoda ochronna
- Ⓛ Pojemnościowy podgrzewacz cwu
- Ⓜ Skraplacz

- Typ T2H-ze: pompa ciepła do podgrzewu ciepłej wody użytkowej jest przygotowana do pracy w trybie z wykorzystaniem powietrza obiegowego, zewnętrznego i wywiewanego z wewnętrznym wymiennikiem ciepła, np. do podłączenia zewnętrznej wytwornicy ciepła/kotła grzewczego
- Typ T2H-ze: zoptymalizowany tryb hybrydowy z ekonomicznym lub ekologicznym trybem pracy dzięki inteligentnemu regulatorowi
- Bardzo wysokie wartości wydajności wskutek COP wynoszącego ponad 4
- Niska emisja dźwięku zapewniona przez osobny tryb cichy
- Podgrzew cwu maksymalnie do 70 °C (do 65 °C przez moduł pompy ciepła i do 70 °C za pomocą grzałki elektrycznej EHT lub zewnętrznej wytwornicy ciepła/kotła grzewczego).

- Funkcja szybkiego podgrzewu za pomocą grzałki elektrycznej (zakres dostawy w przypadku typu T2E-ze, wyposażenie dodatkowe w przypadku typu T2H-ze)
- Kompatybilność z funkcją Smart Grid 2-stopniowe wykorzystanie wytworzonej z promieniowania solarnego własnej energii elektrycznej przez pompę ciepła i (dołączaną) grzałkę elektryczną EHT (wyposażenie dodatkowe do typu T2H-ze)
Wymagane wyposażenie dodatkowe: licznik energii elektrycznej 3-fazowy
- Automatyczny podgrzew pojemnościowego podgrzewacza cwu zależne od zużycia— Funkcja Smart

Zalety typu T2W-ze



- Ⓐ Parownik
- Ⓑ Wentylator
- Ⓒ Sprężarka
- Ⓓ Moduł obsługowy

- Pompa ciepła do podgrzewu ciepłej wody użytkowej w połączeniu z oddzielnym jedno- lub dwusystemowym pojemnościowym podgrzewaczem cwu
- Do montażu ściennego
- Dla trybu powietrza obiegowego, zewnętrznego i wywiewanego
- Bardzo wysokie wartości mocy wskutek COP wynoszącego ponad 4
- Niska emisja dźwięku zapewniona przez osobny tryb cichy
- Podgrzew cwu maksymalnie do 70 °C (do 65 °C przez moduł pompy ciepła i do 70 °C za pomocą grzałki elektrycznej EHT lub zewnętrznej wytwornicy ciepła/kotła grzewczego)
- Funkcja szybkiego podgrzania za pomocą grzałki elektrycznej EHT (wyposażenie dodatkowe)
- Kompatybilność z funkcją Smart Grid 2-stopniowe wykorzystanie wytworzonej z promieniowania słonecznego własnej energii elektrycznej przez pompę ciepła i (dołączaną) grzałkę elektryczną EHT (wyposażenie dodatkowe)
Wymagane wyposażenie dodatkowe: licznik energii elektrycznej 3-fazowy

Stan wysyłkowy typu T2E-ze

- Zintegrowane podzespoły:
 - Pojemnościowy podgrzewacz cwu o pojemności 298 l
 - Moduł pompy ciepła
 - Regulator pompy ciepła
 - Grzałka elektryczna EHT
- Wtyczki do następujących przyłączy:
 - Styk przełączający do 1-stopniowego wykorzystania samodzielnie wytworzonej własnej energii elektrycznej przy eksploatacji z instalacją fotowoltaiczną
 - Modbus licznika energii do 2-stopniowego wykorzystania samodzielnie wytworzonej własnej energii elektrycznej przy eksploatacji z instalacją fotowoltaiczną
 - Styk przełączający do taryfy najwyższej/ekonomicznej
- Wąż kondensatu, długość 1,7 m
- Blacha górna z kratkami osłonowymi wlotu i wylotu powietrza do trybu pracy „z wykorzystaniem powietrza obiegowego”

Wymagane wyposażenie dodatkowe (zaznaczyć w zamówieniu):

- Do trybu pracy „z obiegiem wewnętrznym z wyprowadzeniem powietrza na zewnątrz”:
1 adapter powietrza zewnętrznego DN 160 lub DN 180 do modyfikacji otworu wywiewnego (wylot powietrza)
- Do trybu pracy „z wykorzystaniem powietrza zewnętrznego”:
2 adaptory powietrza zewnętrznego DN 160 lub DN 180 do modyfikacji otworu nawiewnego i wywiewnego (wlot i wylot powietrza)

Stan wysyłkowy typu T2H-ze

- Zintegrowane podzespoły:
 - Pojemnościowy podgrzewacz cwu o pojemności 291 l, z gładkorurowym wymiennikiem ciepła, przeznaczonym do dogrzewu ciepłej wody użytkowej przez zewnętrzną wytwornicę ciepła/kocioł grzewczy
 - Moduł pompy ciepła
 - Regulator pompy ciepła
- Wtyczki do następujących przyłączy:
 - Styk przełączający 1-stopniowego wykorzystania samodzielnie wytworzonej własnej energii elektrycznej przy eksploatacji z instalacją fotowoltaiczną
 - Modbus licznika energii do 2-stopniowego wykorzystania samodzielnie wytworzonej własnej energii elektrycznej przy eksploatacji z instalacją fotowoltaiczną
 - Styk przełączający taryfy najwyższej/ekonomicznej
- Wąż kondensatu, długość 1,7 m
- Do przyłączenia zewnętrznej wytwornicy ciepła/kotła grzewczego:
 - Przewód sygnałowy do aktywacji zewnętrznej wytwornicy ciepła/kotła grzewczego
 - Oporniki temperatury włączania i wyłączania w celu dostosowania do wykorzystywanego czujnika temperatury w pojemnościowym podgrzewacz cwu
 - Wtyk [5] do podłączania przewodu sygnałowego i oporników
- Blacha górna z kratkami osłonowymi wlotu i wylotu powietrza do trybu pracy „z wykorzystaniem powietrza obiegowego”

Wymagane wyposażenie dodatkowe (do oddzielnego zamówienia):

- Do trybu pracy „z obiegiem wewnętrznym z wyprowadzeniem powietrza na zewnątrz”:
1 adapter powietrza zewnętrznego DN 160 lub DN 180 do modyfikacji otworu wywiewnego (wylot powietrza)
- Do trybu pracy „z wykorzystaniem powietrza zewnętrznego”:
2 adaptory powietrza zewnętrznego DN 160 lub DN 180 do modyfikacji otworu nawiewnego i wywiewnego (wlot i wylot powietrza)

Stan wysyłkowy typu T2W-ze

- Zintegrowane podzespoły:
 - Moduł pompy ciepła
 - Regulator pompy ciepła
- Wtyczki do następujących przyłączy:
 - Styk przełączający 1-stopniowego wykorzystania samodzielnie wytworzonej własnej energii elektrycznej przy eksploatacji z instalacją fotowoltaiczną
 - Modbus licznika energii do 2-stopniowego wykorzystania samodzielnie wytworzonej własnej energii elektrycznej przy eksploatacji z instalacją fotowoltaiczną
 - Styk przełączający taryfy najwyższej/ekonomicznej
- Wąż kondensatu, długość 1,7 m
- Blacha górna z kratkami osłonowymi wlotu i wylotu powietrza do trybu pracy „z wykorzystaniem powietrza obiegowego”

Wymagane wyposażenie dodatkowe (do oddzielnego zamówienia):

- Do trybu pracy „z obiegiem wewnętrznym z wyprowadzeniem powietrza na zewnątrz”:
 - 1 adapter powietrza zewnętrznego DN 160 lub DN 180 do modyfikacji otworu wywiewnego (wylot powietrza)
- Dla trybu pracy „Tryb powietrza zewnętrznego/wywiewanego”
 - 2 adaptory powietrza zewnętrznego DN 160 lub DN 180 w celu przezbrojenia
- Zestaw pompy obiegowej (do wody użytkowej) do jednosystemowego pojemnościowego podgrzewacza cwu lub
Zestaw pompy obiegowej (obieg grzewczy) do dwusystemowego pojemnościowego podgrzewacza cwu (przyłącze węzłownicy grzewczej)

1.2 Dane techniczne

Dane techniczne typu T2E-ze i typu T2H-ze

Vitocal 262-A, typ	T2E-ze	T2H-ze
Profil poboru cwu *2	XL	XL
Dane dotyczące wydajności przy eksploatacji z powietrzem zewnętrznym wg normy EN 16147:2017 przy A2/W10-53 (temperatura powietrza na wlocie 2°C/temperatura pomieszczenia 20°C)		
Stopień efektywności ϵ (COP _{dhw})	3,04	3,04
Czas podgrzewu	h:min	14:49
Strata dyżurna (Pes)	W	26
Maks. użyteczna ilość cwu (40°C)	l	391
Efektywność energetyczna podgrzewu cwu (η_{wh})	%	125
Roczne zużycie energii elektrycznej (AEC)	kWh	1345
Znamionowa moc grzewcza P-rated	kW	1,00
Dane dotyczące wydajności przy eksploatacji z powietrzem zewnętrznym wg normy EN 16147:2017 przy A7/W10-53 (temperatura powietrza na wlocie 7°C/temperatura w pomieszczeniu 20°C)		
Stopień efektywności ϵ (COP _{dhw})	3,43	3,43
Czas podgrzewu	h:min	12:50
Strata dyżurna (Pes)	W	29
Maks. użyteczna ilość wody (40°C)	l	440
Efektywność energetyczna podgrzewu cwu (η_{wh})	%	141
Roczne zużycie energii elektrycznej (AEC)	kWh	1184
Znamionowa moc grzewcza P-rated	kW	1,17
Dane dotyczące wydajności przy eksploatacji z powietrzem zewnętrznym wg normy EN 16147:2017 przy A14/W10-53 (temperatura powietrza na wlocie 14°C/temperatura w pomieszczeniu 20°C)		
Stopień efektywności ϵ (COP _{dhw})	3,83	3,83
Czas podgrzewu	h:min	8:30
Strata dyżurna (Pes)	W	22
Maks. użyteczna ilość wody (40°C)	l	405
Efektywność energetyczna podgrzewu cwu (η_{wh})	%	157
Roczne zużycie energii elektrycznej (AEC)	kWh	1069
Znamionowa moc grzewcza P-rated	kW	1,69
Dane dotyczące wydajności podczas pracy z obiegiem wewnętrznym oraz z obiegiem wewnętrznym z wyprowadzeniem powietrza na zewnątrz wg normy EN 16147:2017 przy A20/W10-53 (temperatura powietrza na wlocie 20°C/temperatura w pomieszczeniu 20°C)		
Stopień efektywności ϵ (COP _{dhw})	4,02	4,02
Czas podgrzewu	h:min	9:57
Strata dyżurna (Pes)	W	23
Maks. użyteczna ilość wody (40°C)	l	414
Efektywność energetyczna podgrzewu cwu (η_{wh})	%	165
Roczne zużycie energii elektrycznej (AEC)	kWh	1014
Znamionowa moc grzewcza P-rated	kW	1,73
Dane dotyczące wydajności podczas pracy z wykorzystaniem powietrza wywiewanego wg EN 16147:2017 przy A20/W10-53 (temperatura powietrza na wlocie 20°C/temperatura w pomieszczeniu 20°C)		
Stopień efektywności ϵ (COP _{dhw})	4,02	4,02
Czas podgrzewu	h:min	9:57
Strata dyżurna (Pes)	W	23
Maks. użyteczna ilość cwu (40°C)	l	414
Efektywność energetyczna podgrzewu cwu (η_{wh})	%	165
Roczne zużycie energii elektrycznej (AEC)	kWh	1014
Znamionowa moc grzewcza P-rated	kW	1,73
Granice zastosowania (temperatura powietrza na wlocie)	°C	
	do-8 do +42	
Wydajność stała przy podgrzewie ciepłej wody użytkowej z 10 do 45°C w połączeniu z zewnętrzną wytwornicą ciepła/kotłem grzewczym o odpowiedniej mocy i przepływie objętościowym wody grzewczej wynoszącym 3,0 m ³ /h		
- Temperatura na zasilaniu wodą grzewczą 70°C	kW	—
	l/h	20
- Temperatura na zasilaniu wodą grzewczą 60°C	kW	—
	l/h	491
- Temperatura na zasilaniu wodą grzewczą 50°C	kW	—
	l/h	15
		368
		11
		270

*2 Wartości ustalone przez firmę Viessmann. Wartości profilu poboru L nie są jeszcze dostępne i wynoszą nieznacznie mniej niż wartości profilu poboru XL.

Vitocal 262-A (ciąg dalszy)

Vitocal 262-A, typ		T2E-ze	T2H-ze
Profil poboru cwu*2		XL	XL
Parametry elektryczne			
Maks. pobór mocy elektrycznej			
– Z grzałką elektryczną EHT (wyposażenie dodatkowe w przypadku typu T2H-ze, zakres dostawy w przypadku typu T2E-ze)	kW	2,25	2,25
– Bez grzałki elektrycznej EHT	kW	—	0,75
Pobór mocy elektrycznej przez pompę ciepła	kW	0,425	0,425
Pobór mocy elektrycznej przez grzałkę elektryczną EHT (wyposażenie dodatkowe w przypadku typu T2H-ze, zakres dostawy w przypadku typu T2E-ze)	kW	1,5	1,5
Przyłącze elektryczne (z lub bez grzałki elektrycznej EHT)		1/N/PE 230 V/50 Hz	
Znamionowe natężenie prądu			
– Z grzałką elektryczną EHT	A	9,8	9,8
– Bez grzałki elektrycznej EHT	A	1,84	1,84
Zabezpieczenie regulatora	A	10	10
Obieg chłodniczy			
Czynnik roboczy		R1234ze	R1234ze
Typ czynnika chłodniczego		HFO (hydrofluoroolefina)	HFO (hydrofluoroolefina)
– Objętość napełnienia	kg	1,35	1,35
– Potencjał tworzenia efektu cieplarnianego (GWP)		7	7
– Ekwiwalent CO ₂	kg	9,45	9,45
Armatura zabezpieczająca		A2L	
Dopuszczalne ciśnienie robocze	bar MPa	25 2,5	25 2,5
Tryb grzewczy			
Maks. przepływ objętościowy powietrza przy swobodnej wentylacji			
Stopień wentylacji 1 (eksploatacja z redukcją odgłosów) v _{min}			
– Praca z obiegiem wewnętrznym oraz praca z obiegiem wewnętrznym z wyprowadzeniem powietrza na zewnątrz	m ³ /h	290	290
– Praca z wykorzystaniem powietrza zewnętrznego	m ³ /h	305	305
Stopień wentylacji 2 (tryb znamionowy) v _{max}			
– Praca z obiegiem wewnętrznym oraz praca z obiegiem wewnętrznym z wyprowadzeniem powietrza na zewnątrz	m ³ /h	360	360
– Praca z wykorzystaniem powietrza zewnętrznego	m ³ /h	430	430
Przepływ objętościowy powietrza w trybie wywiewu			
Przepływ objętościowy powietrza podczas podgrzewu ciepłej wody użytkowej			
– Minimalny przepływ objętościowy v _{min}	m ³ /h	160	160
– Maksymalny przepływ objętościowy v _{max}	m ³ /h	360	360
Przepływ objętościowy powietrza w trybie wentylacji			
– Minimalny przepływ objętościowy v _{min}	m ³ /h	110	110
– Maksymalny przepływ objętościowy v _{max}	m ³ /h	360	360
Zintegrowany pojemnościowy podgrzewacz cwu			
Materiał		Stal emaliowana	
Pojemność	l	298	291
Maks. dopuszczalna temperatura ciepłej wody użytkowej	°C	70	70
Maks. możliwa do uzyskania temperatura cwu w trybie bez dodatkowego źródła ciepła	°C	65	65
Maks. dopuszczalne ciśnienie robocze	bar MPa	10 1	10 1
Wymiennik ciepła			
Powierzchnia wymiany ciepła	m ²	—	0,9
Pojemność górnej wężownicy grzewczej	l	—	6
Maks. dopuszczalne ciśnienie robocze	bar MPa	— —	10 1
Maks. możliwa do uzyskania temperatura cwu w połączeniu z zewnętrzną wytwornicą ciepła/kotłem grzewczym	°C	—	70
Minimalna kubatura pomieszczeń do pracy z obiegiem wewnętrznym oraz pracy z obiegiem wewnętrznym z wyprowadzeniem powietrza na zewnątrz	m ³	20	20
Maks. strata ciśnienia w systemie przewodów powietrznych w przypadku pracy z obiegiem wewnętrznym powietrza z wyprowadzeniem powietrza na zewnątrz oraz pracy z wykorzystaniem powietrza zewnętrznego i pracy w trybie wywiewu.	mbar Pa	1 100	1 100

*2 Wartości ustalone przez firmę Viessmann. Wartości profilu poboru L nie są jeszcze dostępne i wynoszą nieznacznie mniej niż wartości profilu poboru XL.

Vitocal 262-A (ciąg dalszy)

Vitocal 262-A, typ		T2E-ze	T2H-ze
Profil poboru cwu* ²		XL	XL
Wymiary urządzenia			
– Głębokość zabudowy	mm	772	772
– Średnica (Ø)	mm	668	668
– Wysokość	mm	1844	1844
Wymiar przechylenia	mm	1950	1950
Masa	kg	145	160
Przyłącza (gwint zewnętrzny)			
Zimna i ciepła woda użytkowa	R	1	1
Cyrkulacja ciepłej wody użytkowej	R	1	1
Zasilanie/Powrót zewnętrznej wytwornica ciepła/kotła grzewczego	G	—	1
Odpływ kondensatu (Ø)	mm	20	20
Poziom mocy akustycznej L_w podczas pracy z wywiewem powietrza, obiegiem wewnętrznym oraz obiegiem wewnętrznym z wyprowadzeniem powietrza na zewnątrz			
(Pomiar w oparciu o normy EN 12102/EN ISO 9614-2, klasa dokładności 2)			
Maks. oceniony (A) całkowity poziom ciśnienia akustycznego w pomieszczeniu technicznym	dB(A)	57	57
Poziom mocy akustycznej L_w podczas pracy z wywiewem powietrza, obiegiem wewnętrznym oraz obiegiem wewnętrznym z wyprowadzeniem powietrza na zewnątrz			
(ze współczynnikiem kierunkowości Q = 2 i odstępem 3 m)			
Poziom mocy akustycznej L_w w trybie eksploatacji powietrza zewnętrznego			
(Z kanałem powietrznym 4 m)			
(Pomiar w oparciu o normy EN 12102/EN ISO 9614-2, klasa dokładności 2)			
Maks. oceniony (A) całkowity poziom ciśnienia akustycznego w pomieszczeniu technicznym			
– Wewnątrz	dB(A)	53	53
– Na zewnątrz	dB(A)	64	64
Poziom mocy akustycznej L_w w trybie pracy z wykorzystaniem powietrza zewnętrznego			
(Z kanałem powietrznym 4 m, ze współczynnikiem kierunkowości Q = 2 i odlegością 3 m)			
– Wewnątrz	dB(A)	35	35
– Na zewnątrz	dB(A)	46	46
Klasa efektywności energetycznej wg rozporządzenia UE nr 812/2013			
Podgrzew cwu przy pracy z obiegiem wewnętrznym oraz pracy z obiegiem wewnętrznym z wyprowadzeniem powietrza na zewnątrz		A++	A++
Podgrzew cwu w trybie eksploatacji powietrza zewnętrznego		A+	A+
Podgrzew cwu w trybie wywiewu		A++	A++

Wskazówka dotycząca wydajności stałej węzownicy grzewczej
 Przy projektowaniu na podstawie podanych lub obliczonych wartości wydajności stałej należy zaprojektować odpowiednie pompy obiegowe.

Dane techniczne typu T2W-ze

Poniższe dane dotyczące wydajności zostały określone w połączeniu z Vitocell 100-V CVAA 300 I.

Vitocal 262-A, typ		T2W-ze
Profil poboru cwu* ³		XL
Dane dotyczące wydajności przy eksploatacji z powietrzem zewnętrznym wg normy EN 16147:2017 przy A7/W10-53 (temperatura powietrza na wlocie 7°C/temperatura w pomieszczeniu 20°C)		
Stopień efektywności ε (COP _{dhw})		2,92
Czas podgrzewu cwu	h:min	14:03
Strata dyżurna (P _{es})	W	72
Maks. użyteczna ilość cwu (40°C)	l	455
Efektywność energetyczna podgrzewu ciepłej wody użytkowej (η _{wh})	%	124
Roczne zużycie energii elektrycznej (AEC)	kWh	1347
Znamionowa moc grzewcza P-rated	kW	1,07

*² Wartości ustalone przez firmę Viessmann. Wartości profilu poboru L nie są jeszcze dostępne i wynoszą nieznacznie mniej niż wartości profilu poboru XL.

*³ Wartości ustalone przez firmę Viessmann. Wartości profilu poboru L nie są jeszcze dostępne i wynoszą nieznacznie mniej niż wartości profilu poboru XL.

Vitocal 262-A (ciąg dalszy)

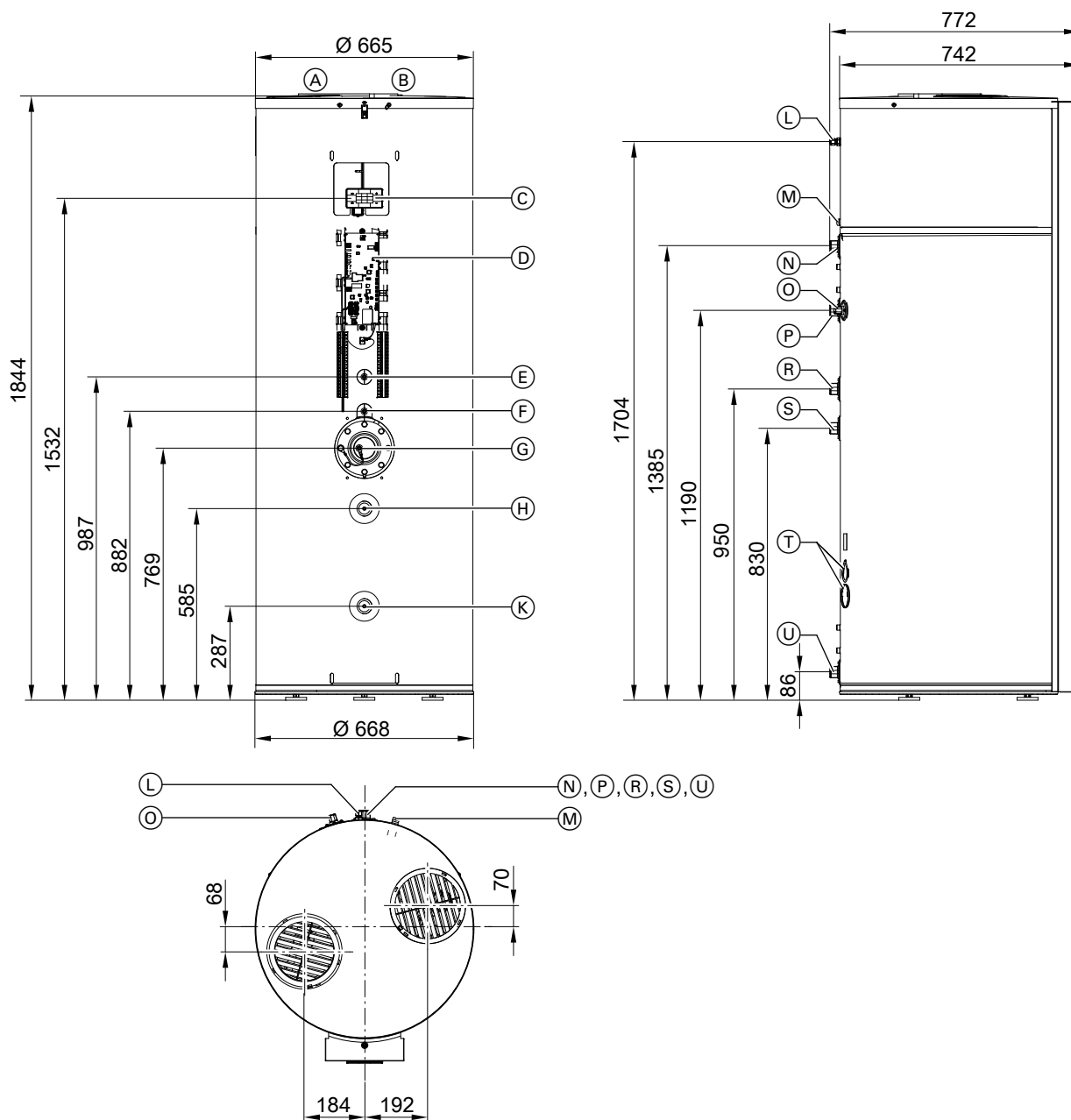
Vitocal 262-A, typ	T2W-ze	
Profil poboru cwu*3	XL	
Dane dotyczące wydajności podczas pracy z obiegiem wewnętrznym oraz z obiegiem wewnętrznym z wyprowadzeniem powietrza na zewnątrz wg normy EN 16147:2017 przy A20/W10-53 (temperatura powietrza na wlocie 20°C/temperatura w pomieszczeniu 20°C)		
Stopień efektywności ϵ (COP _{dhw})		3,2
Czas podgrzewu	h:min	10:21
Strata dyżurna (Pes)	W	69
Maks. użyteczna ilość cwu (40°C)	l	459
Efektywność energetyczna podgrzewu ciepłej wody użytkowej (η_{wh})	%	137
Roczne zużycie energii elektrycznej (AEC)	kWh	1225
Znamionowa moc grzewcza P-rated	kW	1,43
Granice zastosowania (temperatura powietrza na wlocie)	°C	-8 do +42
Parametry elektryczne		
Maks. pobór mocy elektrycznej		
– z grzałką elektryczną EHE	kW	2,25
– bez grzałki elektrycznej EHE	kW	0,75
Pobór mocy elektrycznej pompy ciepła do podgrzewu cwu	kW	0,425
Pobór mocy grzałki elektrycznej EHE	kW	1,5
Przyłącze elektryczne (z grzałką elektryczną EHE lub bez niej)		1/N/PE 230 V/50 Hz
Znamionowe natężenie prądu elektrycznego		
– z grzałką elektryczną EHE	A	9,8
– bez grzałki elektrycznej EHE	A	1,84
Zabezpieczenie regulatora	A	10
Obieg chłodniczy		
Czynnik roboczy		R1234ze
Typ czynnika chłodniczego		HFO (hydrofluoroolefina)
– Objętość napełnienia	kg	0,35
– Potencjał tworzenia efektu cieplarnianego (GWP)		7
– Ekwiwalent CO ₂	kg	2,5
Armatura zabezpieczająca		A2L
Dopuszczalne ciśnienie robocze	bar	25
	MPa	2,5
Tryb grzewczy		
Maks. przepływ objętościowy powietrza przy swobodnej wentylacji		
Prędkość 1 (niska) V _{min}		
– Praca z obiegiem wewnętrznym oraz praca z obiegiem wewnętrznym z wyprowadzeniem powietrza na zewnątrz	m ³ /h	290
– Praca z wykorzystaniem powietrza zewnętrznego	m ³ /h	305
Prędkość 2 (wysoka) V _{max}		
– Praca z obiegiem wewnętrznym oraz praca z obiegiem wewnętrznym z wyprowadzeniem powietrza na zewnątrz	m ³ /h	360
– Praca z wykorzystaniem powietrza zewnętrznego	m ³ /h	430
Zintegrowany wymiennik ciepła (po stronie wody użytkowej)		
Maks. dopuszczalna temperatura ciepłej wody użytkowej	°C	70
Maks. możliwa do uzyskania temperatura cwu w trybie bez dodatkowego źródła ciepła	°C	65
Maks. dop. ciśnienie robocze	bar	10
	MPa	1
Minimalna kubatura pomieszczeń do pracy z obiegiem wewnętrznym oraz pracy z obiegiem wewnętrznym z wyprowadzeniem powietrza na zewnątrz	m ³	20
Maks. strata ciśnienia w systemie przewodów powietrznych w przypadku pracy z obiegiem wewnętrznym powietrza z wyprowadzeniem powietrza na zewnątrz, pracy z wykorzystaniem powietrza zewnętrznego i pracy w trybie wywiewu	mbar	1
	Pa	100
Wymiary		
– Głębokość	mm	738
– Szerokość	mm	668
– Wysokość	mm	464
Masa	kg	48
Przyłącza (gwint zewnętrzny)		
Zasilanie/powrót	G	1
Odptyw kondensatu (Ø)	mm	20

*3 Wartości ustalone przez firmę Viessmann. Wartości profilu poboru L nie są jeszcze dostępne i wynoszą nieznacznie mniej niż wartości profilu poboru XL.

Vitocal 262-A (ciąg dalszy)

Vitocal 262-A, typ	T2W-ze	
Profil poboru cwu ^{*3}	XL	
Poziom mocy akustycznej L_w podczas pracy z obiegiem wewnętrznym oraz pracy z wylotem powietrza na zewnątrz (Pomiar w oparciu o normy EN 12102/EN ISO 9614-2, klasa dokładności 2) Maks. oceniony (A) całkowity poziom ciśnienia akustycznego w pomieszczeniu technicznym	dB(A)	57
Poziom mocy akustycznej L_w podczas pracy z obiegiem wewnętrznym oraz pracy z obiegiem wewnętrznym z wylotem powietrza na zewnątrz (ze współczynnikiem kierunkowości Q = 2 i odległością 3 m)	dB(A)	39
Poziom mocy akustycznej L_w w trybie eksploatacji powietrza zewnętrznego (Z kanałem powietrznym 4 m) (Pomiar w oparciu o normy EN 12102/EN ISO 9614-2, klasa dokładności 2) Maks. oceniony (A) całkowity poziom ciśnienia akustycznego w pomieszczeniu technicznym		
– Wewnątrz	dB(A)	53
– Na zewnątrz	dB(A)	64
Poziom mocy akustycznej L_w w trybie pracy z wykorzystaniem powietrza zewnętrznego (Z kanałem powietrznym 4 m, ze współczynnikiem kierunkowości Q = 2 i odległością 3 m)		
– Wewnątrz	dB(A)	35
– Na zewnątrz	dB(A)	46
Klasa efektywności energetycznej wg rozporządzenia UE nr 812/2013 Podgrzew cwu przy pracy z obiegiem wewnętrznym oraz pracy z obiegiem wewnętrznym z wyprowadzeniem powietrza na zewnątrz		A+
Podgrzew cwu w trybie eksploatacji powietrza zewnętrznego		A+
Podgrzew cwu w trybie wywiewu		A+

Wymiary typu T2E-ze i typu T2H-ze

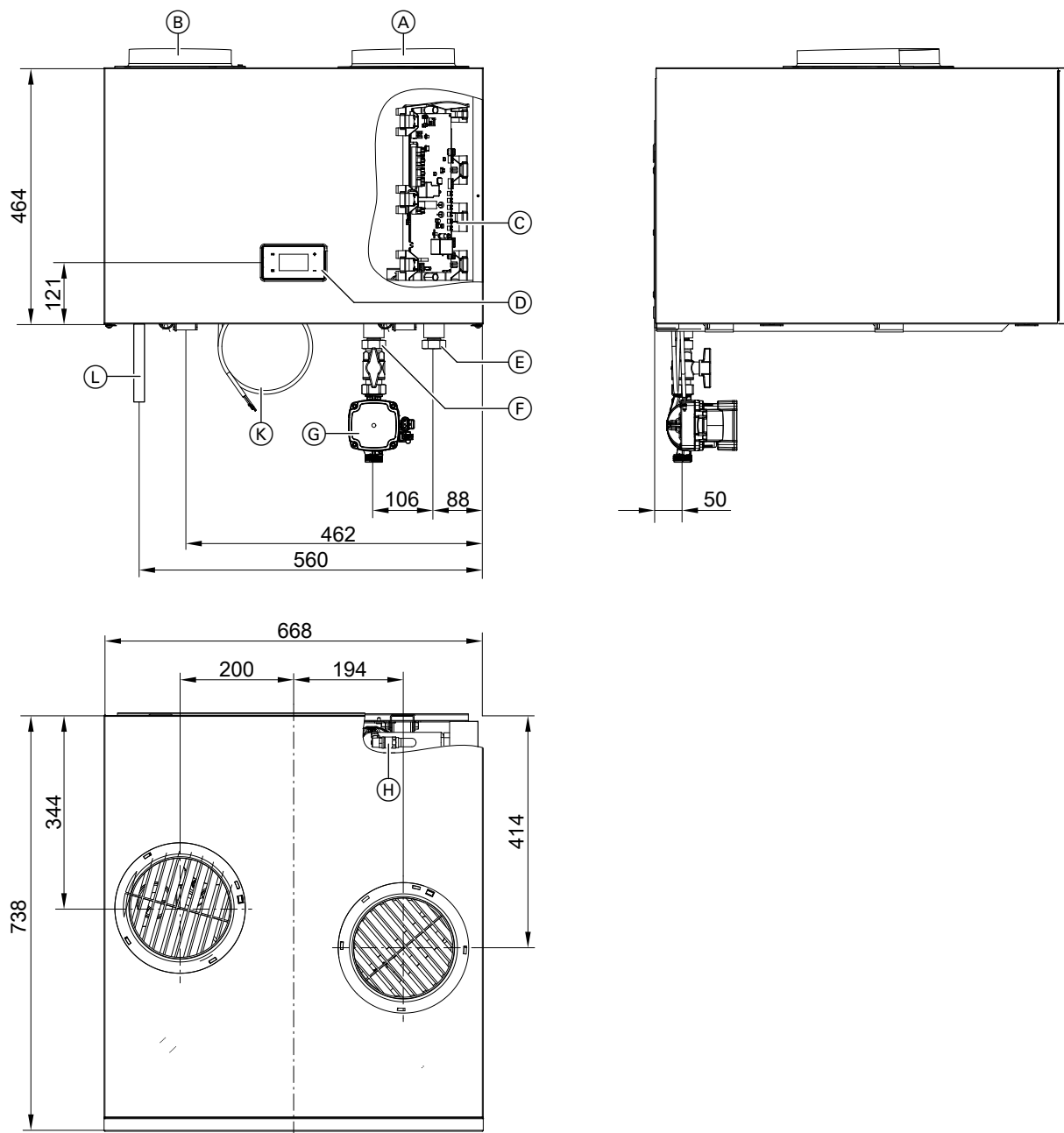


- (A) Wylot powietrza
 - Z kratką ochronną: do pracy z obiegiem wewnętrznym powietrza
 - Z adapterem powietrza usuwanego/zewnętrznego DN 160 lub DN 180 (wyposażenie dodatkowe): do trybów pracy z obiegiem wewnętrznym powietrza z wyprowadzaniem powietrza na zewnątrz, z wykorzystaniem powietrza zewnętrznego i z wywiewem powietrza
- (B) Wlot powietrza
 - Z kratką ochronną: do pracy z obiegiem wewnętrznym powietrza oraz z obiegiem wewnętrznym powietrza z wyprowadzaniem powietrza na zewnątrz
 - Z adapterem powietrza usuwanego/zewnętrznego DN 160 lub DN 180 (wyposażenie dodatkowe) do trybu pracy z wykorzystaniem powietrza zewnętrznego i powietrza usuwanego
- (C) Moduł obsługowy
- (D) Regulator pompy ciepła
- (E) Tuleja zanurzeniowa przy profilu poboru cwu L
Z zamontowanym fabrycznie zabezpieczającym ogranicznikiem temperatury
- (F) Tuleja zanurzeniowa przy profilu poboru cwu XL
Z zamontowanym fabrycznie czujnikiem temperatury wody w pojemnościowym podgrzewaczu cwu
- (G) Otwór rewizyjny:
 - Magnezowa anoda ochronna
 - Anoda ochronna (wyposażenie dodatkowe)
 - Grzałka elektryczna EHT (wyposażenie dodatkowe typu T2H-ze, zakres dostawy typu T2E-ze)
- (H) Tylko typ T2H-ze:
Czujnik temperatury wody w pojemnościowym podgrzewaczu cwu do eksploatacji z zewnętrzną wytwornicą ciepła/kotłem grzewczym (eksploatacja dwusystemowa pompy ciepła)
- (K) Czujnik temperatury wody w pojemnościowym podgrzewaczu cwu do wykrywania poboru
- (L) Zasilający przewód elektryczny, długość 3 m

Vitocal 262-A (ciąg dalszy)

- (M) Odpływ kondensatu \varnothing 20 mm
- (N) Ciepła woda użytkowa R 1
- (O) Tylko typ T2H-ze:
Zasilanie z zewnętrznej wytwornicy ciepła/kotła grzewczego G 1
- (P) ■ Czujnik temperatury zewnętrznej wytwornicy ciepła np. kotła grzewczego lub
■ Zabezpieczający ogranicznik temperatury do odłączania pompy obiegu solarnego
- (R) Cyrkulacja ciepłej wody użytkowej R 1
- (S) Tylko typ T2H-ze:
Powrót do zewnętrznej wytwornicy ciepła/kotła grzewczego G 1
- (T) Zaślepka otworu technologicznego: nie otwierać Niczego nie podłączać do otworu.
- (U) Zimna woda użytkowa/spust R 1

Wymiary typu T2W-ze



- (A) Wylot powietrza, DN 160 lub DN 180 (rys. z adapterem do trybu wywiewnego, wyposażenie dodatkowe)
- (B) Wlot powietrza, DN 160 lub DN 180 (rys. z adapterem do trybu wywiewnego, wyposażenie dodatkowe)
- (C) Regulator pompy ciepła
- (D) Moduł obsługowy
- (E) Zimna woda użytkowa G1
- (F) Ciepła woda użytkowa G1
- (G) Pompa obiegowa (wyposażenie dodatkowe)
- (H) Zawór odpowietrzający

5782709

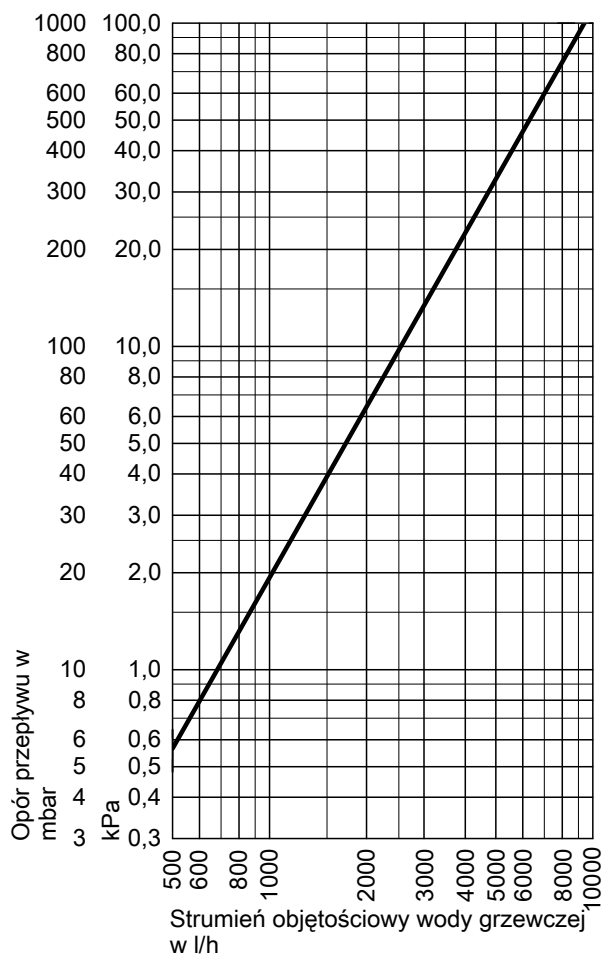
Vitocal 262-A (ciąg dalszy)

- Ⓚ Zasilający przewód elektryczny (dł. 3 m)
- Ⓛ Odpływ kondensatu \varnothing 20 mm

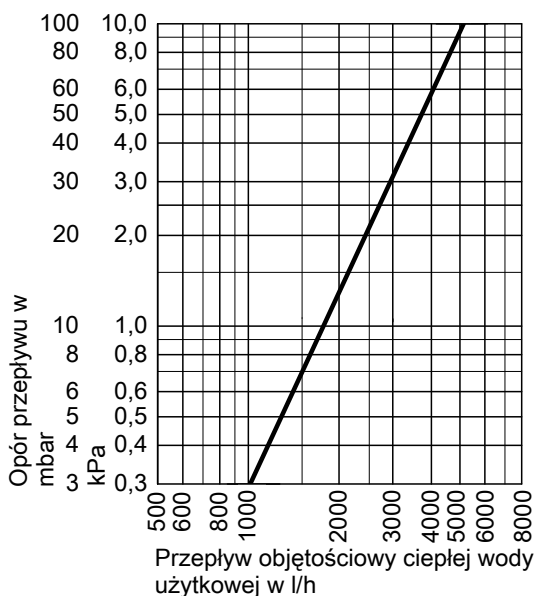
1

Opory przepływu

Opory przepływu po stronie wody grzewczej



Opory przepływu po stronie ciepłej wody użytkowej



2.1 Opis wyrobu

Vitocal 060-A jest pionowym pojemnościowym podgrzewaczem cwu wykonanym ze stali, z emaliowaną powłoką Ceraprotect i zintegrowaną pompą ciepła do pracy z wykorzystaniem powietrza zewnętrznego oraz z obiegiem wewnętrznym powietrza.

Pojemnościowy podgrzewacz cwu może występować w następujących wariantach:

Typ T0E-ze 178 l lub 254 l

Typ T0S-ze 251 l

Dzięki wcześniejszemu zmontowaniu podzespołów i fabrycznemu okablowaniu wszystkich komponentów elektrycznych możliwa jest łatwa instalacja pompy ciepła Vitocal 060-A, np. w piwnicy, w pomieszczeniu technicznym, gospodarczym lub w garażu.

Wykorzystanie energii powietrza w budynku (powietrze obiegowe lub zewnętrzne) odbywa się bardzo efektywnie i stanowi ekonomiczne rozwiązanie.

Wbudowany wentylator umożliwia wysoki przepływ objętościowy powietrza. Dzięki temu pompa Vitocal 060-A uzyskuje wysoką wydajność także podczas pracy z wykorzystaniem powietrza zewnętrznego.

Przepływ objętościowy powietrza:

Typ T0E-ze o pojemności 178 l Do 300 m³/h

Typ T0E-ze o pojemności 254 l i Typ T0S-ze Do 375 m³/h

W celu zapewnienia bezpiecznej pracy z wykorzystaniem powietrza zewnętrznego potrzebne jest dodatkowe źródło ciepła do dogrzewu, np. zintegrowana grzałka elektryczna EHT w przypadku typu T0E-ze lub zewnętrzna wytwornica ciepła/kocioł grzewczy w przypadku typu T0S-ze.

W przypadku eksploatacji tylko z pompą ciepła maks. temperatura ciepłej wody użytkowej wynosi 62°C, co umożliwi zapewnić higienę ciepłej wody użytkowej.

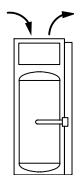
Temperatura powietrza, w której możliwe jest stosowanie Vitocal 060-A, to zakres od -5°C do +35°C. W przypadku temperatur wykraczających poza ten zakres następuje automatyczne wyłączenie pompy ciepła.

Regulator pompy ciepła Vitocal 060-A posiada oddzielne przyłącze energii elektrycznej dostępnego w niskiej taryfie. Gdy styk jest aktywny, następuje włączenie pompy ciepła i w razie potrzeby również wbudowanej grzałki elektrycznej EHT do podgrzewu ciepłej wody użytkowej.

W połączeniu z instalacją fotowoltaiczną można wykorzystać samodzielnie wytworzoną energię elektryczną na potrzeby eksploatacji Vitocal 060-A. Jeśli instalacja fotowoltaiczna jest w stanie zapewnić min. 750 W (próg włączenia), następuje udostępnienie pompy ciepła. Temperatura wymagana ciepłej wody użytkowej zostaje zwiększona do maksymalnej wartości (62°C). Grzałka elektryczna EHT nie włącza się. Sterowanie Vitocal 060-A odbywa się za pomocą zestawu przyłączeniowego Smart Grid (wyposażenie dodatkowe).

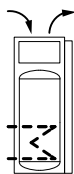
Warianty urządzeń

Typ T0E-ze



W przypadku Vitocal 060-A, **typ T0E-ze** fabrycznie zintegrowana jest grzałka elektryczna EHT. Ten wariant urządzenia został zaprojektowany specjalnie do podgrzewu ciepłej wody użytkowej bez dodatkowej zewnętrznej wytwornicy ciepła/kocioła grzewczego (eksploatacja jednosystemowa).

Typ T0S-ze



W modelu Vitocal 060-A, **typ T0S-ze** zintegrowany jest gładkorurowy wymiennik ciepła. Ten wariant urządzenia został zaprojektowany specjalnie do podgrzewu ciepłej wody użytkowej z dogrzewem przez zewnętrzną wytwornicę ciepła/kocioł grzewczy lub kolektory solarne.

■ Typ T0S-ze z kolektorami solarnymi:

Zintegrowany gładkorurowy wymiennik ciepła umożliwia podłączenie kolektorów płaskich o powierzchni absorbera do 4,6 m² lub kolektorów rurowych o powierzchni absorbera do 3 m².

Elektroniczny regulator różnicowy temperatury włącza lub wyłącza pompę obiegu solarnego w zależności od ustawionej temperatury różnicowej między pojemnościowym podgrzewaczem cwu a kolektorem solarnym. Wymaga to zastosowania oddzielnego regulatora systemów solarnych, np. Vitosolic 100, typ SD1.

Maks. temperatura ciepłej wody użytkowej uzyskiwana z kolektorów solarnych wynosi 65°C.

Wskazówka

Oprócz kolektorów solarnych istnieje też możliwość zamontowania grzałki elektrycznej EHT (wyposażenie dodatkowe). Grzałka elektryczna EHT aktywowana jest przez styk przełączający regulatora pompy ciepła.

■ Typ T0S-ze z zewnętrzną wytwornicą ciepła:

Do pompy Vitocal 060-A, typ T0S-ze można podłączyć zewnętrzną wytwornicę ciepła/kocioł grzewczy (uwzględnić wydajność stałą przy podgrzewie ciepłej wody użytkowej, patrz „Dane techniczne”). Zewnętrzną wytwornicę ciepła/kocioł grzewczy podłącza się w sposób hydrauliczny do zintegrowanego gładkorurowego wymiennika ciepła i aktywuje przez styk przełączający regulatora pompy ciepła.

Wskazówka

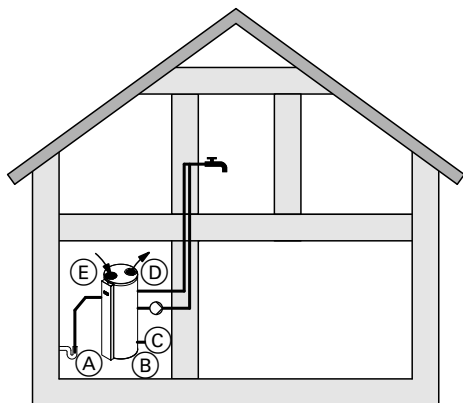
Jeśli ma zostać zamontowana dodatkowa grzałka elektryczna EHT (wyposażenie dodatkowe), wówczas aktywowanie jej musi odbywać się przez styk przełączający regulatora pompy ciepła. Zewnętrzna wytwornica ciepła (np. kocioł grzewczy) jest w takim przypadku włączana ręcznie.

Tryby pracy pompy ciepła do podgrzewu cwu

Pompa ciepła do podgrzewu ciepłej wody użytkowej przewidziana jest do pracy z obiegiem wewnętrznym powietrza, z wykorzystaniem powietrza zewnętrznego i z obiegiem wewnętrznym z wyprowadzeniem powietrza na zewnątrz.

- Pompa Vitocal 060-A jest przygotowana do pracy w trybie z wykorzystaniem powietrza obiegowego.
- Do pracy z wykorzystaniem powietrza zewnętrznego lub z obiegiem wewnętrznym z wyprowadzeniem powietrza na zewnątrz pompa ciepła do podgrzewu cwu jest konfigurowana na miejscu. Następuje wówczas zmiana otworu wlotowego powietrza i/lub otworu wylotowego powietrza (element przyłączeniowy w zakresie dostawy).

Schemat systemu do pracy z obiegiem wewnętrznym powietrza



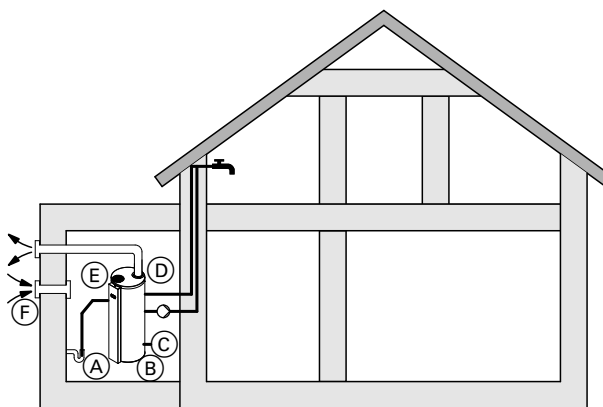
Ilustracja z wykorzystaniem typu T0E-ze

- (A) Odpływ kondensatu
- (B) Vitocal 060-A
- (C) Przyłącze zimnej wody użytkowej
- (D) Wylot powietrza
- (E) Wlot powietrza

Pompa Vitocal 060-A wykorzystuje temperaturę otoczenia (powietrze w pomieszczeniu technicznym) do podgrzewu ciepłej wody użytkowej.

Podczas podgrzewu ciepłej wody użytkowej pomieszczenie techniczne jest chłodzone i osuszane.

Schemat systemu do pracy z obiegiem wewnętrznym z wyprowadzeniem powietrza na zewnątrz



Ilustracja z wykorzystaniem typu T0E-ze

- (A) Odpływ kondensatu
- (B) Vitocal 060-A
- (C) Przyłącze zimnej wody użytkowej
- (D) Wylot powietrza na zewnątrz
- (E) Wlot powietrza
- (F) Powietrze zewnętrzne

Pompa Vitocal 060-A wykorzystuje temperaturę otoczenia (powietrze w pomieszczeniu technicznym) do podgrzewu ciepłej wody użytkowej.

Powietrze otoczenia ochłodzone podczas podgrzewu ciepłej wody użytkowej jest odprowadzane przewodem na zewnątrz przez pompę ciepła.

Jednocześnie do pomieszczenia technicznego przez oddzielny otwór dostaje się powietrze zewnętrzne.

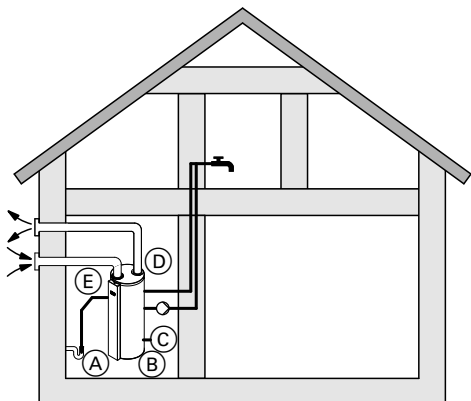
Wskazówka

Z powodu dopływu powietrza z zewnątrz może nastąpić silne wychłodzenie pomieszczenia w tym trybie pracy, np. w zimie. W związku z tym ten tryb pracy jest możliwy tylko w nieogrzewanych pomieszczeniach.

Ten tryb pracy wymaga kontroli przez kominiarza szczególnie w połączeniu z wytwarzaniem ciepła/kotłami grzewczymi z zasysaniem powietrza do spalania z kotłowni.

Vitocal 060-A (ciąg dalszy)

Schemat systemu do pracy z wykorzystaniem powietrza zewnętrznego



Ilustracja z wykorzystaniem typu T0E-ze

- (A) Odpływ kondensatu
- (B) Vitocal 060-A

- (C) Przyłącze zimnej wody użytkowej
- (D) Wywiew powietrza na zewnątrz
- (E) Wlot powietrza z zewnątrz

Pompa Vitocal 060-A wykorzystuje powietrze zewnętrzne do podgrzewu ciepłej wody użytkowej. Powietrze zewnętrzne ochłodzone podczas podgrzewu ciepłej wody użytkowej jest odprowadzane kanałem powietrznym na zewnątrz przez pompę ciepła.

Dopuszczalna konfiguracja instalacji

Typ T0E-ze

Tryb pracy	Kolektory solarne	Podzespół Grzałka elektryczna EHT	Zewnętrzna wytwornica ciepła/ kocioł grzewczy
Praca z obiegiem wewnętrznym powietrza	—	X	—
– Praca z obiegiem wewnętrznym z wyprowadzeniem powietrza na zewnątrz	—	X	—
– Praca z wykorzystaniem powietrza zewnętrznego	—	—	—

Typ T0S-ze

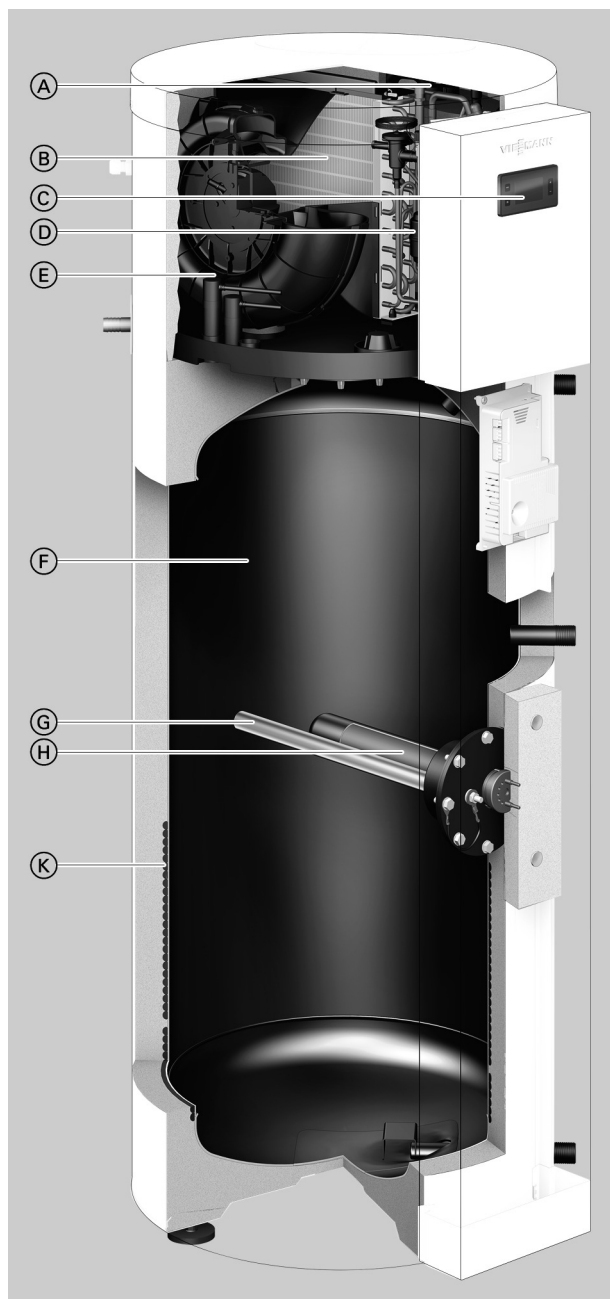
Tryb pracy	Kolektory solarne	Podzespół Grzałka elektryczna EHT	Zewnętrzna wytwornica ciepła/ kocioł grzewczy
Praca z obiegiem wewnętrznym powietrza	—	—	—
	X	—	—
	X	Przyłącze przez styk przełączający	—
	—	—	Przyłącze przez styk przełączający lub Sterowanie ręczne
– Praca z obiegiem wewnętrznym z wyprowadzeniem powietrza na zewnątrz	—	Przyłącze przez styk przełączający	Sterowanie ręczne
	X	Przyłącze przez styk przełączający	—
	—	—	Przyłącze przez styk przełączający
	—	Przyłącze przez styk przełączający	Sterowanie ręczne

Wskazówka

Do styku przełączającego regulatora pompy ciepła podłącza się grzałkę elektryczną EHT lub zewnętrzne urządzenie grzewcze. Jeśli obydwa te komponenty są dostępne, sterowanie grzałką elektryczną EHT musi odbywać się przez styk przełączający. Zewnętrzne urządzenie grzewcze jest w takim przypadku włączane ręcznie.

Zalety

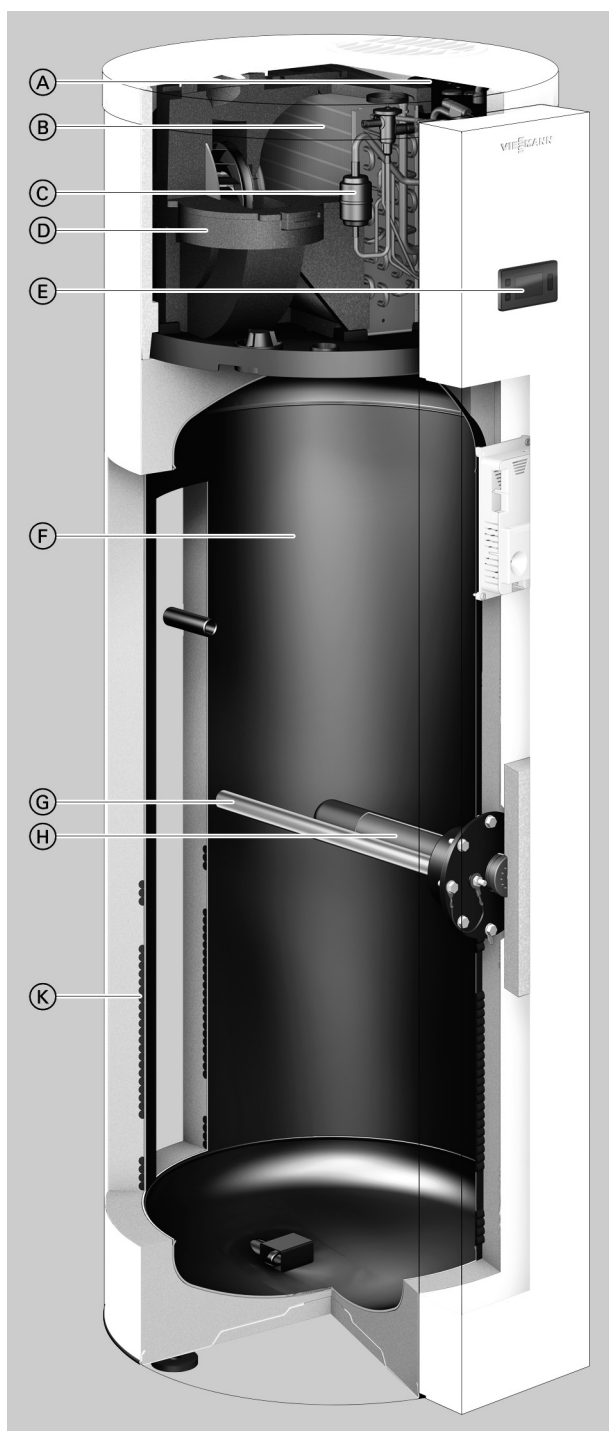
Typ T0E-ze o pojemności podgrzewacza cwu 178 l



- Ⓐ Sprężarka
- Ⓑ Parownik
- Ⓒ Regulator pompy ciepła
- Ⓓ Separator cieczy
- Ⓔ Wentylator
- Ⓕ Pojemnościowy podgrzewacz cwu
- Ⓖ Magnezowa anoda ochronna
- Ⓗ Grzałka elektryczna EHT
- Ⓚ Skraplacz

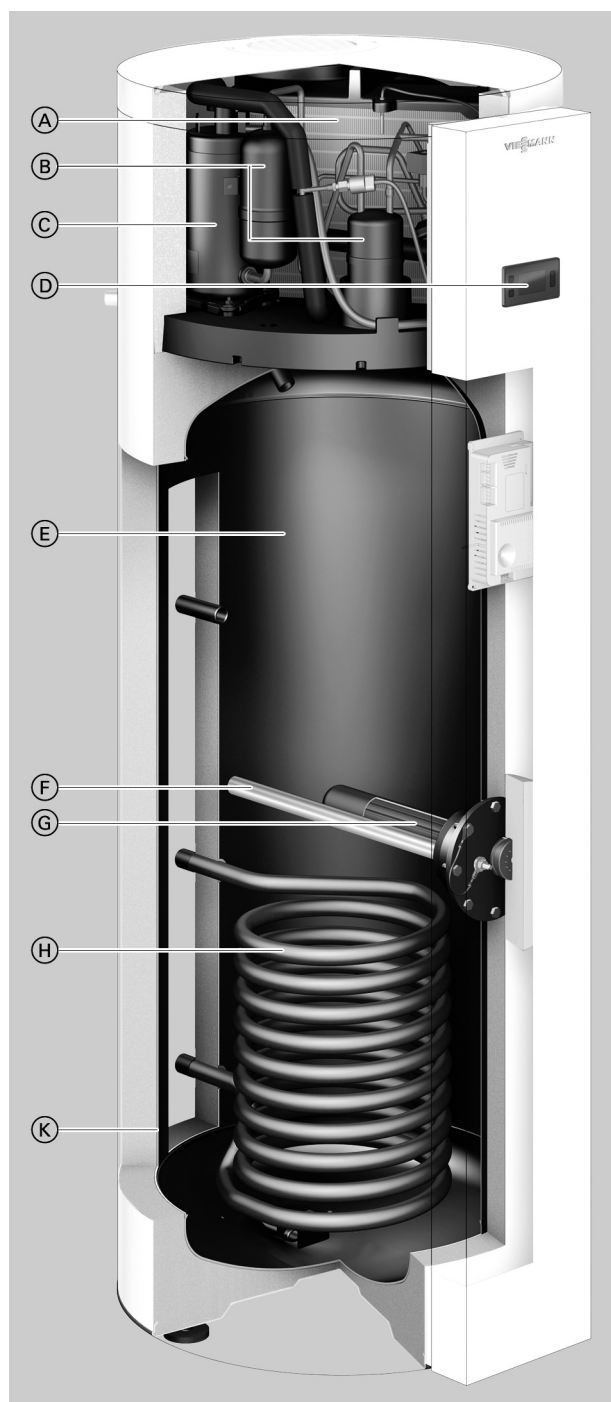
Vitocal 060-A (ciąg dalszy)

Typ T0E-ze o pojemności podgrzewacza cwu 254 l



- (A) Sprężarka
- (B) Parownik
- (C) Filtr osuszacz
- (D) Wentylator
- (E) Regulator pompy ciepła
- (F) Pojemnościowy podgrzewacz cwu
- (G) Magnezowa anoda ochronna
- (H) Grzałka elektryczna EHT
- (K) Skraplacz

Typ T0S-ze o pojemności podgrzewacza cwu 251 l



- Ⓐ Parownik
- Ⓑ Separator cieczy
- Ⓒ Sprężarka
- Ⓓ Regulator pompy ciepła
- Ⓔ Pojemnościowy podgrzewacz cwu
- Ⓕ Magnezowa anoda ochronna
- Ⓖ Grzałka elektryczna EHT (wyposażenie dodatkowe)
- Ⓗ Gładkorurowy wymiennik ciepła
- Ⓚ Skraplacz

- Pompa ciepła do podgrzewu ciepłej wody użytkowej do pracy z wykorzystaniem powietrza zewnętrznego i z obiegiem wewnętrznym powietrza
Typ T0S-ze: ze zintegrowanym wymiennikiem ciepła do podłączenia zewnętrznej wytwornicy ciepła/kotła grzewczego lub kolektorów solarnych
- Wysoka wydajność podczas pracy z wykorzystaniem powietrza zewnętrznego oraz z obiegiem wewnętrznym powietrza
- Proste uruchamianie dzięki zmontowanej wcześniej jednostce i ustawionej wstępnie regulacji.
- Podgrzew ciepłej wody użytkowej przez moduł pompy ciepła do temperatury 62°C przy temperaturze powietrza powyżej 5°C

- Funkcja szybkiego podgrzewu przy wykorzystaniu grzałki elektrycznej EHT
Typ T0E-ze: zakres dostawy, Typ T0S-ze: wyposażenie dodatkowe
- Kompatybilność z funkcją Smart Grid — z przystosowaniem do wykorzystania samodzielnie wytworzonej energii elektrycznej z instalacji fotowoltaicznych
- Zależne od zużycia, automatyczny podgrzew pojemnościowego podgrzewacza cwu — Funkcja Smart

Stan wysyłkowy typu T0E-ze

- Zintegrowane podzespoły:
 - Pojemnościowy podgrzewacz cwu o pojemności 254 l lub 178 l
 - Moduł pompy ciepła
 - Regulator pompy ciepła
 - Sucha grzałka elektryczna EHT
- Wąż kondensatu, długość 1,7 m
- Urządzenie do pracy z obiegiem wewnętrznym powietrza:
Blacha górna z kratką osłonową wlotu i wylotu powietrza
- Urządzenie do pracy z obiegiem wewnętrznym z wyprowadzeniem powietrza na zewnątrz:
Blacha górna z kratką osłonową wlotu powietrza
Element przyłączeniowy do przewodu wylotu powietrza

Wskazówka

Do pracy „z obiegiem wewnętrznym z wyprowadzeniem powietrza na zewnątrz” należy zamówić urządzenie przeznaczone do „pracy z wykorzystaniem powietrza zewnętrznego”.

- Urządzenie do pracy z wykorzystaniem powietrza zewnętrznego:
Blacha górna z kratką osłonową wlotu i wylotu powietrza
Do modyfikacji: elementy przyłączeniowe do przewodu wlotu powietrza i przewodu wylotu powietrza

Stan wysyłkowy typu T0S-ze

- Zintegrowane podzespoły:
 - Pojemnościowy podgrzewacz cwu o pojemności 251 l, z gładkorurkowym wymiennikiem ciepła, przeznaczonym do dogrzewu ciepłej wody użytkowej przez zewnętrzną wytwornicę ciepła/ kocioł grzewczy lub kolektory solarne
 - Moduł pompy ciepła
 - Regulator pompy ciepła
- Wąż kondensatu, długość 1,7 m
- Urządzenie do pracy z obiegiem wewnętrznym powietrza:
Blacha górna z kratką osłonową wlotu i wylotu powietrza
- Urządzenie do pracy z obiegiem wewnętrznym z wyprowadzeniem powietrza na zewnątrz:
Blacha górna z kratką osłonową wlotu powietrza
Element przyłączeniowy do przewodu wylotu powietrza

Wskazówka

Do pracy „z obiegiem wewnętrznym z wyprowadzeniem powietrza na zewnątrz” należy zamówić urządzenie przeznaczone do „pracy z wykorzystaniem powietrza zewnętrznego”.

- Urządzenie do pracy z wykorzystaniem powietrza zewnętrznego:
Elementy przyłączeniowe do przewodu wlotu powietrza i przewodu wylotu powietrza

Wyposażenie dodatkowe do podłączania kolektorów solarnych (zamawiany oddzielnie):

- Kolanko wkręcane

2.2 Dane techniczne

Dane techniczne

Vitocal 060-A, typ Pojemność podgrzewacza cwu	T0E-ze				T0S-ze	
	178 l		254 l		251 l	
Profil poboru cwu	M	L* ⁴	L* ⁴	XL	L	XL* ⁴
Dane dotyczące wydajności podczas pracy z wykorzystaniem powietrza zewnętrznego wg normy EN 16147:2017 przy A7/W10-53 (temperatura powietrza na wlocie 7°C/temperatura w pomieszczeniu 20°C)						
Stopień efektywności ϵ (COP _{dhw})	2,86	2,92	3,17	3,40	3,15	3,40
Czas podgrzewu h:min	07:02	08:04	09:47	09:25	09:37	09:25
Strata dyżurna (Pes) W	25	29	24	25	30	25
Maks. użyteczna ilość cwu (40°C) l	228,2	253,4	350,0	351,0	344,0	351,0
Temperatura referencyjna cwu °C	52,9	53,3	53,3	—	54,6	—
Efektywność energetyczna podgrzewu cwu (η_{wh}) %	113	121	132	—	132	—
Znamionowa moc grzewcza P _{rated} kW	1,23	1,23	1,17	—	1,17	—
Roczne zużycie energii elektrycznej (AEC) kWh	462	846	778	—	775	—
Dane dotyczące wydajności podczas pracy z obiegiem wewnętrznym oraz z obiegiem wewnętrznym z wyprowadzeniem powietrza na zewnątrz zgodnie z normą EN 16147:2017 przy A20/W10-53 (temperatura powietrza na wlocie 20°C/temperatura w pomieszczeniu 20°C)						
Stopień efektywności ϵ (COP _{dhw})	3,21	3,39	3,70	—	3,70	—
Czas podgrzewu h:min	06:16	08:30	07:20	—	07:20	—
Strata dyżurna (Pes) W	24,8	29	22	—	22	—
Maks. użyteczna ilość cwu (40°C) l	228	253	330	—	330	—
Temperatura referencyjna cwu °C	52,9	52,9	53,0	—	53,0	—
Efektywność energetyczna podgrzewu cwu (η_{wh}) %	122	145	149	—	149	—
Znamionowa moc grzewcza P _{rated} kW	1,42	1,42	1,73	—	1,73	—
Roczne zużycie energii elektrycznej (AEC) kWh	422	707	664	—	664	—
Granice zastosowania (temperatura powietrza na wlocie) °C	od -5 do +35		od -5 do +35		od -5 do +35	
Wydajność stała przy podgrzewie ciepłej wody użytkowej z 10 do 45°C w połączeniu z zewnętrzną wytwornicą ciepła/kotłem grzewczym o odpowiedniej mocy i przepływem objętościowym wody grzewczej wynoszącym 3,0 m ³ /h						
– Temperatura na zasilaniu wodą grzewczą 90°C kW	—	—	—	—	40	40
l/h	—	—	—	—	982	982
– Temperatura na zasilaniu wodą grzewczą 80°C kW	—	—	—	—	32	32
l/h	—	—	—	—	786	786
– Temperatura na zasilaniu wodą grzewczą 70°C kW	—	—	—	—	25	25
l/h	—	—	—	—	614	614
– Temperatura na zasilaniu wodą grzewczą 60°C kW	—	—	—	—	17	17
l/h	—	—	—	—	417	417
– Temperatura na zasilaniu wodą grzewczą 50°C kW	—	—	—	—	9	9
l/h	—	—	—	—	221	221

*4 Wartości ustalone przez firmę Viessmann.

Vitocal 060-A (ciąg dalszy)

Vitocal 060-A, typ Pojemność podgrzewacza cwu		T0E-ze				T0S-ze	
		178 I		254 I		251 I	
Profil poboru cwu		M	L*4	L*4	XL	L	XL*4
Parametry elektryczne							
Maks. pobór mocy elektrycznej							
– Z grzałką elektryczną EHT (wyposażenie dodatkowe w przypadku typu T0S-ze, zakres dostawy w przypadku typu T0E-ze)	kW	2,25	2,25	2,25	2,25	2,25	2,25
– Bez grzałki elektrycznej EHT	kW	—	—	—	—	0,75	0,75
Pobór mocy elektrycznej przez pompę ciepła	kW	0,425	0,425	0,425	0,425	0,425	0,425
Pobór mocy elektrycznej przez grzałkę elektryczną EHT (wyposażenie dodatkowe w przypadku typu T0S-ze, zakres dostawy w przypadku typu T0E-ze)	kW	1,5	1,5	1,5	1,5	1,5	1,5
Przyłącze elektryczne (z lub bez grzałki elektrycznej EHT)		1/N/PE 230 V/50 Hz		1/N/PE 230 V/50 Hz		1/N/PE 230 V/50 Hz	
Prąd znamionowy							
– Z grzałką elektryczną EHT	A	9,8	9,8	9,8	9,8	9,8	9,8
– Bez grzałki elektrycznej EHT	A	1,84	1,84	1,84	1,84	1,84	1,84
Bezpiecznik	A	16	16	16	16	16	16
Obieg chłodniczy							
Czynnik chłodniczy		R1234ze		R1234ze		R1234ze	
Typ czynnika chłodniczego		HFO (hydrofluoroolefina)		HFO (hydrofluoroolefina)		HFO (hydrofluoroolefina)	
– Objętość napełnienia	kg	1,15	1,15	1,35	1,35	1,25	1,25
– Potencjał tworzenia efektu cieplarnianego (GWP)		7	7	7	7	7	7
– Ekwiwalent CO ₂	kg	8	8	9	9	9	9
Armatura zabezpieczająca		A2L					
Dopuszczalne ciśnienie robocze	bar	25	25	25	25	25	25
	MPa	2,5	2,5	2,5	2,5	2,5	2,5
Tryb grzewczy							
Maks. przepływ objętościowy powietrza przy swobodnej wentylacji							
– Prędkość 1 (niska)	m ³ /h	250	250	331	331	331	331
– Prędkość 2 (wysoka)	m ³ /h	320	320	375	375	375	375
Zintegrowany pojemnościowy podgrzewacz ciepłej wody użytkowej							
Materiał		Stal emaliowana		Stal emaliowana		Stal emaliowana	
Pojemność	l	178	178	254	254	251	251
Pojemność dolnej wężownicy grzewczej	l	—	—	—	—	6,5	6,5
Maks. dopuszczalna temperatura ciepłej wody użytkowej	°C	65	65	65	65	65	65
Maks. dopuszczalna temperatura ciepłej wody użytkowej przy wykorzystaniu grzałki elektrycznej EHT	°C	70	70	70	70	70	70
Maks. możliwa do uzyskania temperatura ciepłej wody użytkowej w połączeniu z instalacją fotowoltaiczną	°C	62	62	62	62	62	62
Maks. dopuszczalne ciśnienie robocze	bar	10	10	10	10	10	10
	MPa	1	1	1	1	1	1
Wymiennik ciepła							
Powierzchnia wymiany ciepła	m ²	—	—	—	—	1	1
Pojemność dolnej wężownicy grzewczej	l	—	—	—	—	6,5	6,5
Maks. dopuszczalne ciśnienie robocze	bar	—	—	—	—	6	6
	MPa	—	—	—	—	0,6	0,6
Maks. możliwa do przyłączenia powierzchnia absorbera kolektorów płaskich	m ²	—	—	—	—	4,6	4,6
Maks. możliwa do przyłączenia powierzchnia absorbera kolektorów rurowych	m ²	—	—	—	—	3	3
Minimalna kubatura pomieszczenia do pracy z obiegiem wewnętrznym powietrza	m ³	20	20	20	20	20	20

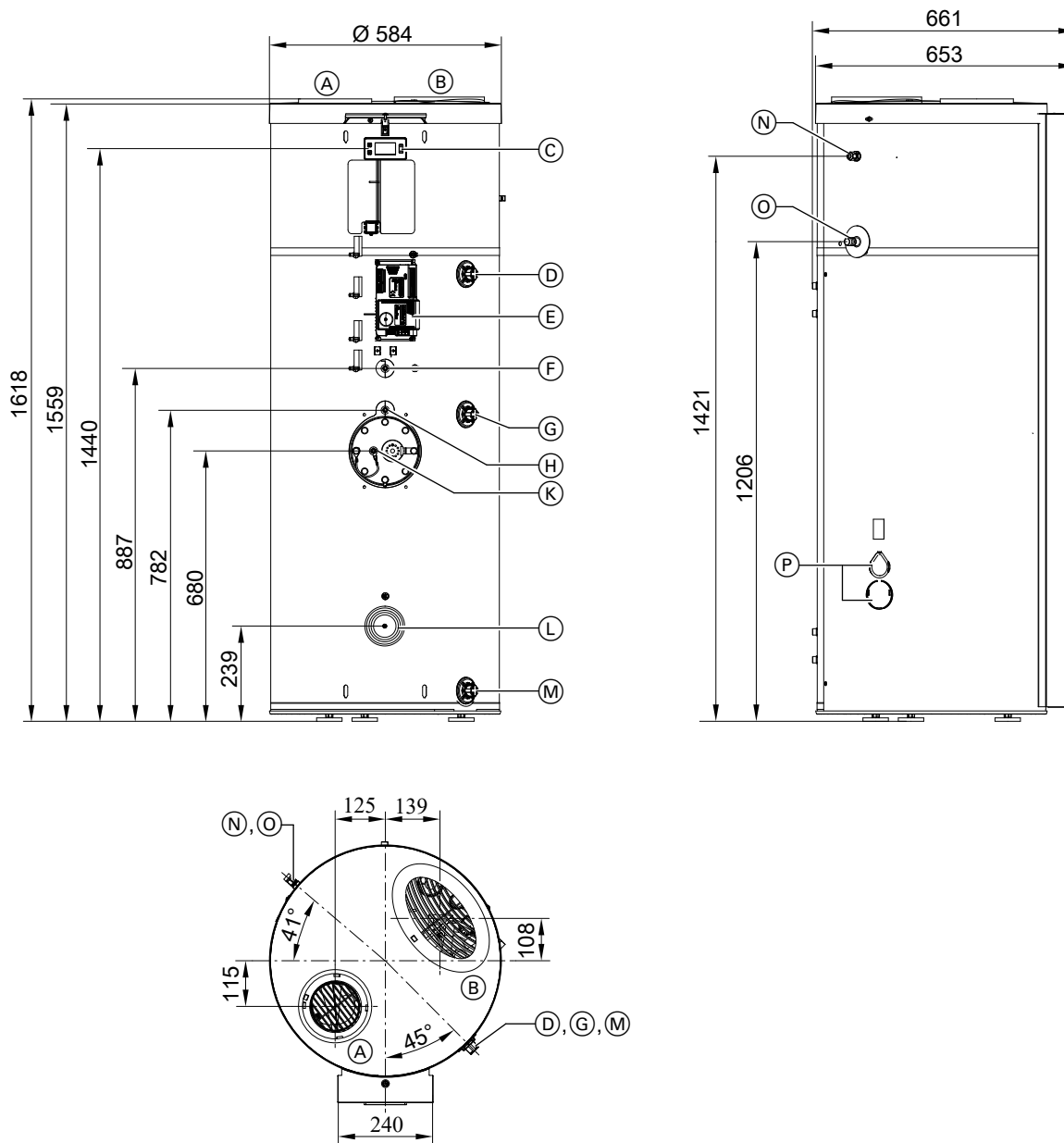
Vitocal 060-A (ciąg dalszy)

Vitocal 060-A, typ Pojemność podgrzewacza cwu	T0E-ze				T0S-ze	
	178 l		254 l		251 l	
Profil poboru cwu	M	L*4	L*4	XL	L	XL*4
Maks. strata ciśnienia w systemie przewodów powietrznych w przypadku pracy z obiegiem wewnętrznym powietrza z wyprowadzeniem powietrza na zewnątrz oraz pracy z wykorzystaniem powietrza zewnętrznego	mbar kPa	1 0,1	1 0,1	1 0,1	1 0,1	1 0,1
Wymiary						
– Szerokość	mm	661	661	734	734	734
– Średnica (Ø)	mm	584	584	631	631	631
– Wysokość	mm	1555	1555	1755	1755	1755
Wymiar przechylenia	mm	1700	1700	1917	1917	1917
Masa	kg	95	95	110	110	125
Przyłącza (gwint zewnętrzny)						
Zimna i ciepła woda użytkowa	R	¾	¾	¾	¾	¾
Pompa cyrkulacyjna ciepłej wody użytkowej	R	¾	¾	¾	¾	¾
Zasilanie/powrót zewnętrznej wytwornicy ciepła/kolektorów solarnych/kotła grzewczego	G	—	—	—	—	1
Odptyw kondensatu (Ø)	mm	20	20	20	20	20
Poziom mocy akustycznej L_w podczas pracy z obiegiem wewnętrznym oraz pracy z wyprowadzeniem powietrza na zewnątrz (Pomiar w oparciu o normy EN 12102/ EN ISO 9614-2, klasa dokładności 2)						
Maks. oceniony (A) całkowity poziom mocy akustycznej w pomieszczeniu technicznym	dB(A)	59	59	59	59	59
Poziom ciśnienia akustycznego L_p podczas pracy z obiegiem wewnętrznym oraz pracy z obiegiem wewnętrznym z wyprowadzeniem powietrza na zewnątrz (ze współczynnikiem kierunkowości Q = 2 i odstępem 3 m)	dB(A)	41	41	41	41	41
Poziom mocy akustycznej L_w w trybie eksploatacji powietrza zewnętrznego (Z kanałem powietrznym 4 m) (Pomiar w oparciu o normy EN 12102/ EN ISO 9614-2, klasa dokładności 2)						
Maks. oceniony (A) całkowity poziom mocy akustycznej w pomieszczeniu technicznym						
– Wewnątrz	dB(A)	53	53	53	53	50
– Na zewnątrz	dB(A)	64	64	64	64	64
Poziom ciśnienia akustycznego L_p w trybie pracy z wykorzystaniem powietrza zewnętrznego (Z kanałem powietrznym 4 m, ze współczynnikiem kierunkowości Q = 2 i odległością 3 m)						
– Wewnątrz	dB(A)	35	35	35	35	35
– Na zewnątrz	dB(A)	46	46	46	46	46
Klasa efektywności energetycznej wg rozporządzenia UE nr 812/2013						
Podgrzew ciepłej wody użytkowej		A ⁺	A ⁺	A ⁺	A ⁺	A ⁺

Wskazówka dotycząca wydajności stałej węzownicy grzewczej
Przy projektowaniu na podstawie podanych lub obliczonych wartości wydajności stałej należy zaplanować zastosowanie odpowiedniej pompy obiegowej.

*4 Wartości ustalone przez firmę Viessmann.

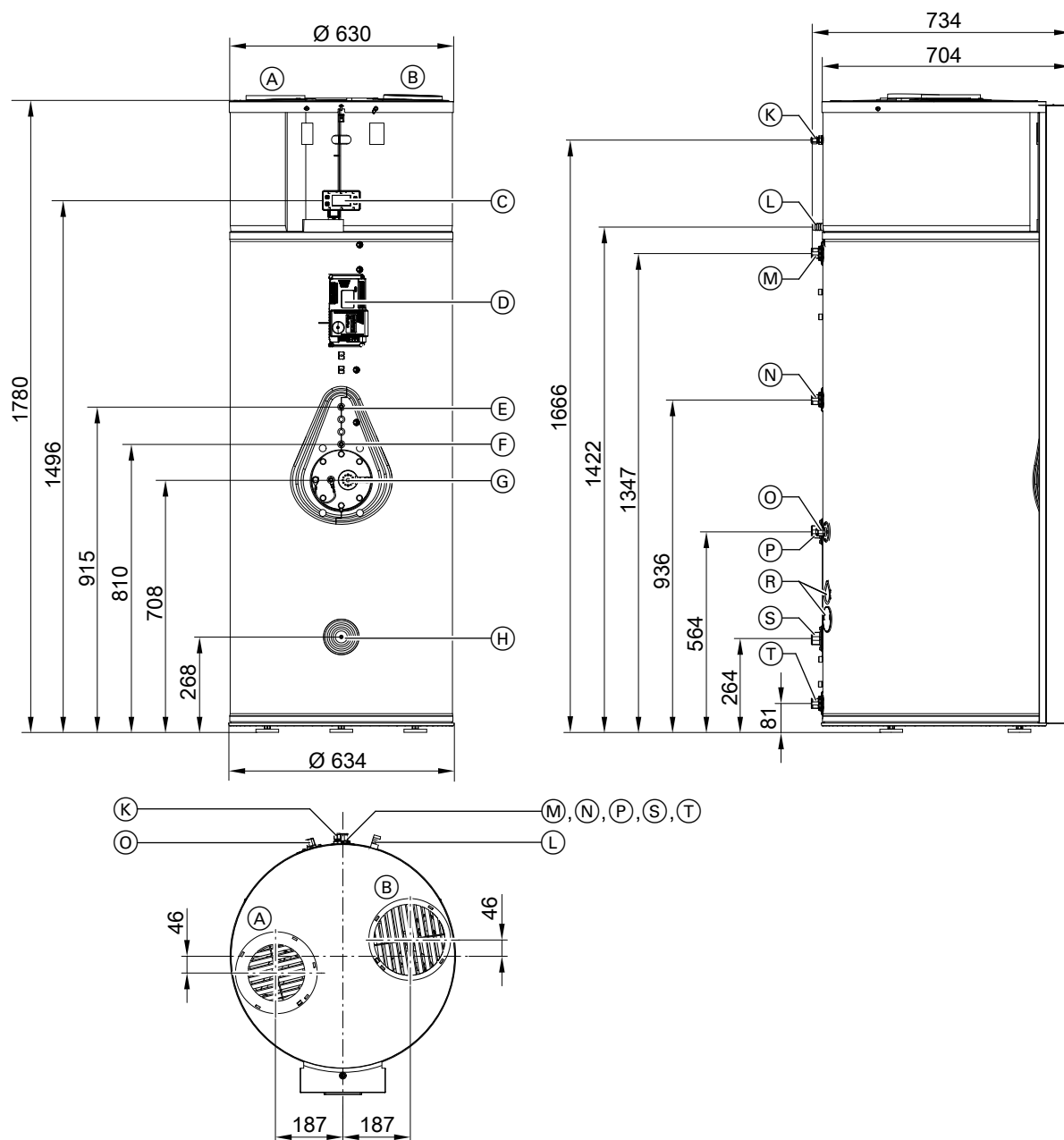
Wymiary typu T0E-ze o pojemności podgrzewacza cwu 178 l



- (A) Wylot powietrza
 - Z kratką ochronną: do pracy z obiegiem wewnętrznym powietrza
 - Z adapterem powietrza zewnętrznego DN 160: do pracy z obiegiem wewnętrznym powietrza z wyprowadzaniem powietrza na zewnątrz lub z wykorzystaniem powietrza zewnętrznego
 - (B) Wlot powietrza
 - Z kratką ochronną: do pracy z obiegiem wewnętrznym powietrza
 - Z adapterem powietrza zewnętrznego DN 160: do pracy z obiegiem wewnętrznym powietrza z wyprowadzaniem powietrza na zewnątrz lub z wykorzystaniem powietrza zewnętrznego
 - (C) Moduł obsługowy
 - (D) Ciepła woda użytkowa R ¾
 - (E) Regulator pompy ciepła
 - (F) Tuleja zanurzeniowa przy profilu poboru cwu M
 - (G) Cyrkulacja cwu R ¾
 - (H) Tuleja zanurzeniowa przy profilu poboru cwu L
- Wbudowane fabrycznie czujniki temperatury:
- Czujnik temperatury wody w pojemnościowym podgrzewaczu cwu oraz
 - Zabezpieczający ogranicznik temperatury pompy ciepła do podgrzewu ciepłej wody użytkowej
- (K) ■ Otwór rewizyjny
 - Magnezowa anoda ochronna
 - Anoda ochronna (wyposażenie dodatkowe)
 - Grzałka elektryczna EHT (w zakresie dostawy)
 - (L) Tuleja zanurzeniowa do rozpoznawania profilu poboru cwu
 - (M) Zimna woda użytkowa/spust R ¾
 - (N) Zasilający przewód elektryczny (dł. 3 m)
 - (O) Odpyływ kondensatu Ø 20 mm
 - (P) Zaślepka otworu technologicznego (nie otwierać, niczego nie podłączać do otworu)

5782709

Wymiary typu T0E-ze o pojemności podgrzewacza cwu 254 l i typu T0S-ze



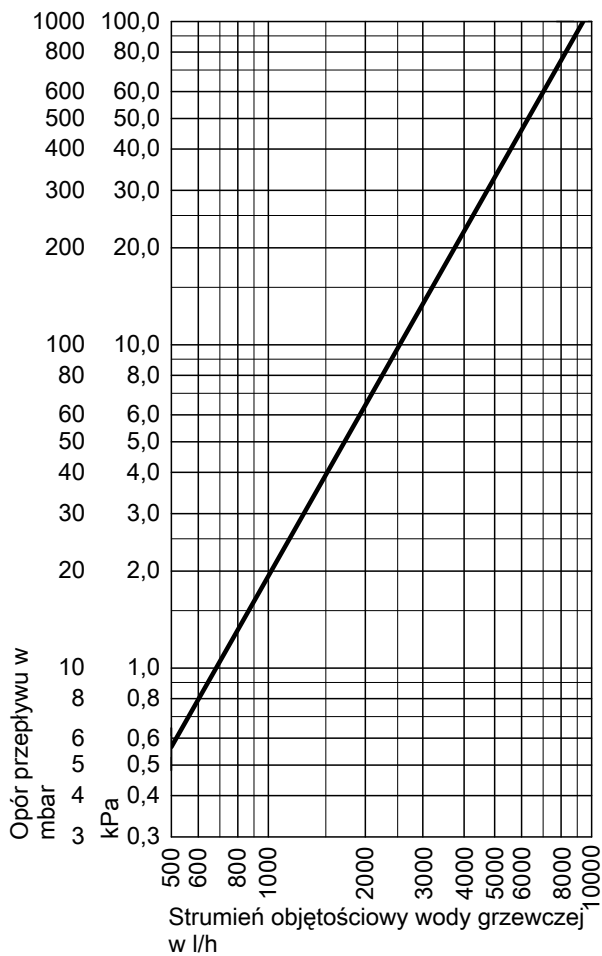
- (A) Wylot powietrza
- Z kratką ochronną: do pracy z obiegiem wewnętrznym powietrza
 - Z adapterem powietrza zewnętrznego DN 160: do pracy z obiegiem wewnętrznym powietrza z wyprowadzaniem powietrza na zewnątrz lub z wykorzystaniem powietrza zewnętrznego
- (B) Wlot powietrza
- Z kratką ochronną: do pracy z obiegiem wewnętrznym powietrza
 - Z adapterem powietrza zewnętrznego DN 160: do pracy z obiegiem wewnętrznym powietrza z wyprowadzaniem powietrza na zewnątrz i z wykorzystaniem powietrza zewnętrznego
- (C) Moduł obsługowy
- (D) Regulator pompy ciepła
- (E) Tuleja zanurzeniowa przy profilu poboru cwu L
Wbudowane fabrycznie czujniki temperatury:
- Czujnik temperatury wody w pojemnościowym podgrzewaczu cwu oraz
 - Zabezpieczający ogranicznik temperatury pompy ciepła do podgrzewu ciepłej wody użytkowej
- (F) Tuleja zanurzeniowa przy profilu poboru cwu XL
- (G)
 - Otwór rewizyjny
 - Magnezowa anoda ochronna
 - Anoda ochronna (wyposażenie dodatkowe)
 - Grzałka elektryczna (wyposażenie dodatkowe przy typie T0S-ze; zakres dostawy przy typie T0E-ze)
- (H) Tuleja zanurzeniowa do rozpoznawania profilu poboru cwu
- (K) Zasilający przewód elektryczny (dł. 3 m)
- (L) Kondensat \varnothing 20 mm
- (M) Ciepła woda użytkowa R $\frac{3}{4}$

Vitocal 060-A (ciąg dalszy)

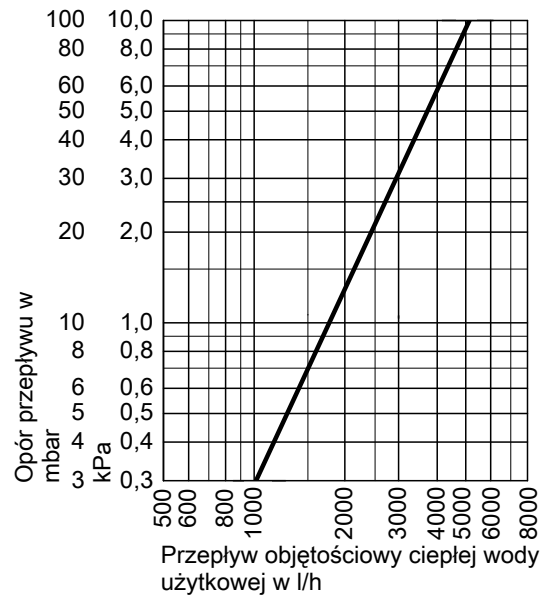
- (N) Cyrkulacja ciepłej wody użytkowej R ¾
- (O) Tylko typ T0S-ze:
 - Czujnik temperatury zewnętrznej wytwornicy ciepła np. kotła grzewczego albo
 - Zabezpieczający ogranicznik temperatury do odłączenia pompy obiegu solarnego
- (P) Tylko typ T0S-ze:
 - Zasilanie zewnętrznej wytwornicy ciepła/kotła grzewczego/kolektora solarnego G 1
- (R) Korek wtrysku procesowego (nie otwierać, nie wprowadzać)
- (S) Tylko typ T0S-ze:
 - Zewnętrzna wytwornica ciepła/kocioł grzewczy: Powrót G 1
 - Kolektor solarny: Powrót G 1 i kolanko wkręcane (wyposażenie dodatkowe) do dolnego czujnika temperatury wody w pojemnościowym podgrzewaczu cwu
- (T) Zimna woda użytkowa/spust R ¾

Opory przepływu

Opory przepływu po stronie wody grzewczej przy górnej węźnicy grzewczej (tylko typ T0S-ze)



Opory przepływu po stronie ciepłej wody użytkowej



3.1 Opis wyrobu

DHW Booster HP typu 170 L to pionowy pojemnościowy podgrzewacz cwu ze stali z powłoką i ze zintegrowaną pompą ciepła.

Pojemnościowy podgrzewacz cwu może występować w następujących wariantach:
168 l

Dzięki wcześniejszemu zmontowaniu podzespołów i fabrycznemu okablowaniu wszystkich komponentów elektrycznych możliwa jest łatwa instalacja podgrzewacza DHW Booster HP, np. w segmentach meblowych.

Wykorzystanie energii powrotu wody grzewczej (instalacje ogrzewania podłogowego) odbywa się bardzo efektywnie i stanowi ekonomiczne rozwiązanie.

Przepływ objętościowy:
168 l do 150 l/h

W przypadku eksploatacji tylko z pompą ciepła maks. temperatura ciepłej wody użytkowej wynosi 60°C, co umożliwia zapewnienie higieny ciepłej wody użytkowej.

Granice zastosowania podgrzewacza DHW Booster HP to temperatury wody od 10°C do 45°C bez termostatycznego automatu mieszającego. Przy temperaturach wody spoza zakresu granic użytkowania pompa ciepła zostaje automatycznie wyłączona i ciepła woda jest ogrzewana wyłącznie przez grzałkę elektryczną.

Regulator pompy ciepła DHW Booster HP posiada oddzielne przyłącze energii elektrycznej dostępnej w niskiej taryfie. Gdy styk jest aktywny, następuje włączenie pompy ciepła i w razie potrzeby również wbudowanej grzałki elektrycznej do podgrzewu ciepłej wody użytkowej.

2-stopniowe wykorzystanie własnej energii elektrycznej

W przypadku 2-stopniowego wykorzystania własnej energii elektrycznej podgrzew ciepłej wody użytkowej następuje wyłącznie przez pompę ciepła. Wykorzystanie własnej energii elektrycznej należy aktywować przez styk przełączający. Jeżeli styk jest zamknięty przez ustawiony okres czasu, pompa ciepła włącza się. Pompa ciepła pozostaje włączona do momentu uzyskania maksymalnej temperatury lub otwarcia styku przełączającego na zakończenie minimalnego czasu pracy, także gdy zużywana jest większa ilość energii elektrycznej niż wytworzona jest przez instalację fotowoltaiczną.

■ 1. stopień:

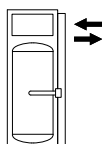
Jeżeli moc instalacji fotowoltaicznej przez ustawiony czas przekracza 400 W, następuje włączenie pompy ciepła i podniesienie wartości wymaganej temperatury ciepłej wody pitnej do maks. 60°C.

■ 2. stopień:

Gdy instalacja fotowoltaiczna może udostępnić min. 1,6 kW, włącza się grzałka elektryczna. Aby zwiększyć wykorzystanie własnej energii elektrycznej, wartość wymagana temperatury użytkowej zostaje podniesiona do maks. 65°C. Pompa ciepła pozostaje włączona aż do osiągnięcia maksymalnej temperatury nawet wtedy, jeżeli zużyto więcej energii elektrycznej niż wytworzona jest przez instalację fotowoltaiczną.

Warianty urządzeń

Typ 170 l



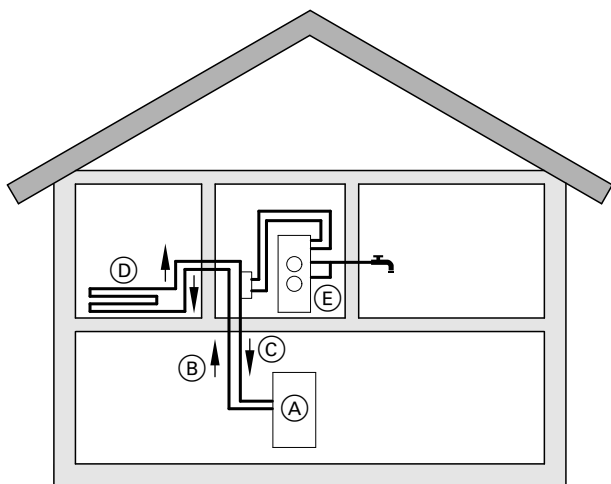
W podgrzewaczu DHW Booster HP, **typ 170 l** fabrycznie zintegrowana jest grzałka elektryczna. Ten wariant urządzenia został zaprojektowany specjalnie do podgrzewu ciepłej wody użytkowej bez dodatkowej zewnętrznej wytwornicy ciepła/kotła grzewczego (eksploatacja jednosystemowa).

Tryby pracy do podgrzewu ciepłej wody użytkowej

Pompa ciepła woda/woda jest przeznaczona do **podgrzewu ciepłej wody użytkowej** i fabrycznie do tego przygotowana.

DHW Booster HP (ciąg dalszy)

Schemat systemowy obiegu grzewczego



- (A) Wytwornica ciepła/kocioł grzewczy
- (B) Zasilanie obiegu grzewczego instalacji ogrzewania podłogowego
- (C) Powrót obiegu grzewczego instalacji ogrzewania podłogowego
- (D) Pętla wody obiegu grzewczego instalacji ogrzewania podłogowego
- (E) DHW Booster HP

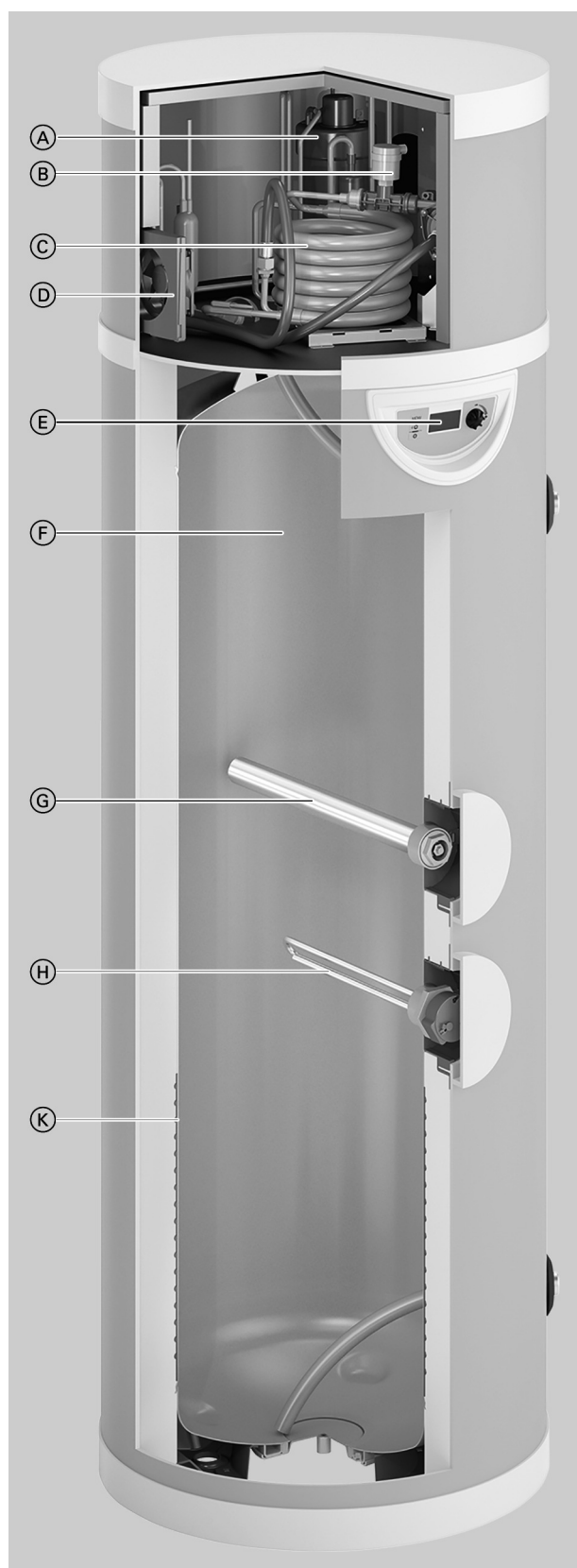
Pompa ciepła podgrzewacza DHW Booster HP wykorzystuje powrót obiegu grzewczego instalacji ogrzewania podłogowego lub innego obiegu grzewczego z bardzo niskimi temperaturami do podgrzewu ciepłej wody użytkowej.

Woda grzewcza użyta do podgrzewu ciepłej wody użytkowej jest odprowadzana z powrotem do obiegu grzewczego instalacji ogrzewania podłogowego.

DHW Booster HP (ciąg dalszy)

Zalety

Typ 170 L o pojemności podgrzewacza cwu 168 l



- Ⓐ Sprężarka
- Ⓑ Automatyczne odpowietrzanie
- Ⓒ Parownik
- Ⓓ Wentylator
- Ⓔ Moduł obsługowy
- Ⓕ Pojemnościowy podgrzewacz cwu
- Ⓖ Magnezowa anoda ochronna
- Ⓗ Grzałka elektryczna
- Ⓚ Skraplacz

3

Pompa ciepła woda/woda do podgrzewu ciepłej wody użytkowej w połączeniu ze zbiorowym układem grzewczym lub siecią ciepłowniczą

DHW Booster HP (ciąg dalszy)

- Pojemność podgrzewacza cwu 168 l, z powłoką
 - Przy tej pojemności podgrzewacza cwu DHW Booster HP nadaje się zarówno dla czteroosobowych gospodarstw domowych (profil poboru wody M), jak i do większych gospodarstw domowych (profil poboru wody L)
 - Proste uruchamianie dzięki zmontowanej wcześniej jednostce i ustawionej wstępnie regulacji.
 - Dzięki kompaktowej konstrukcji nadaje się do montażu w segmencie meblowym
 - Podgrzewanie ciepłej wody użytkowej do 60°C za pomocą modułu pompy ciepła przy temperaturze źródła wody wynoszącej od 10°C do 45°C bez ogranicznika temperatury (wyposażenie dodatkowe)
 - Funkcja szybkiego podgrzewu przy wykorzystaniu grzałki elektrycznej (w zakresie dostawy)
 - Duże wartości mocy
 - Kompatybilność z funkcją Smart Grid — z przystosowaniem do wykorzystania samodzielnie wytworzonej energii elektrycznej z instalacji fotowoltaicznych
 - Zależny od zużycia, automatyczny podgrzew podgrzewacza ciepłej wody użytkowej w zależności od zachowań użytkowych
- Oferowany w zależności od projektu. Hydrauliczne i wyposażenie dodatkowe oraz inne usługi mogą zostać dostosowane i zaoferowane indywidualnie do danego projektu.

Stan fabryczny typu 170 I

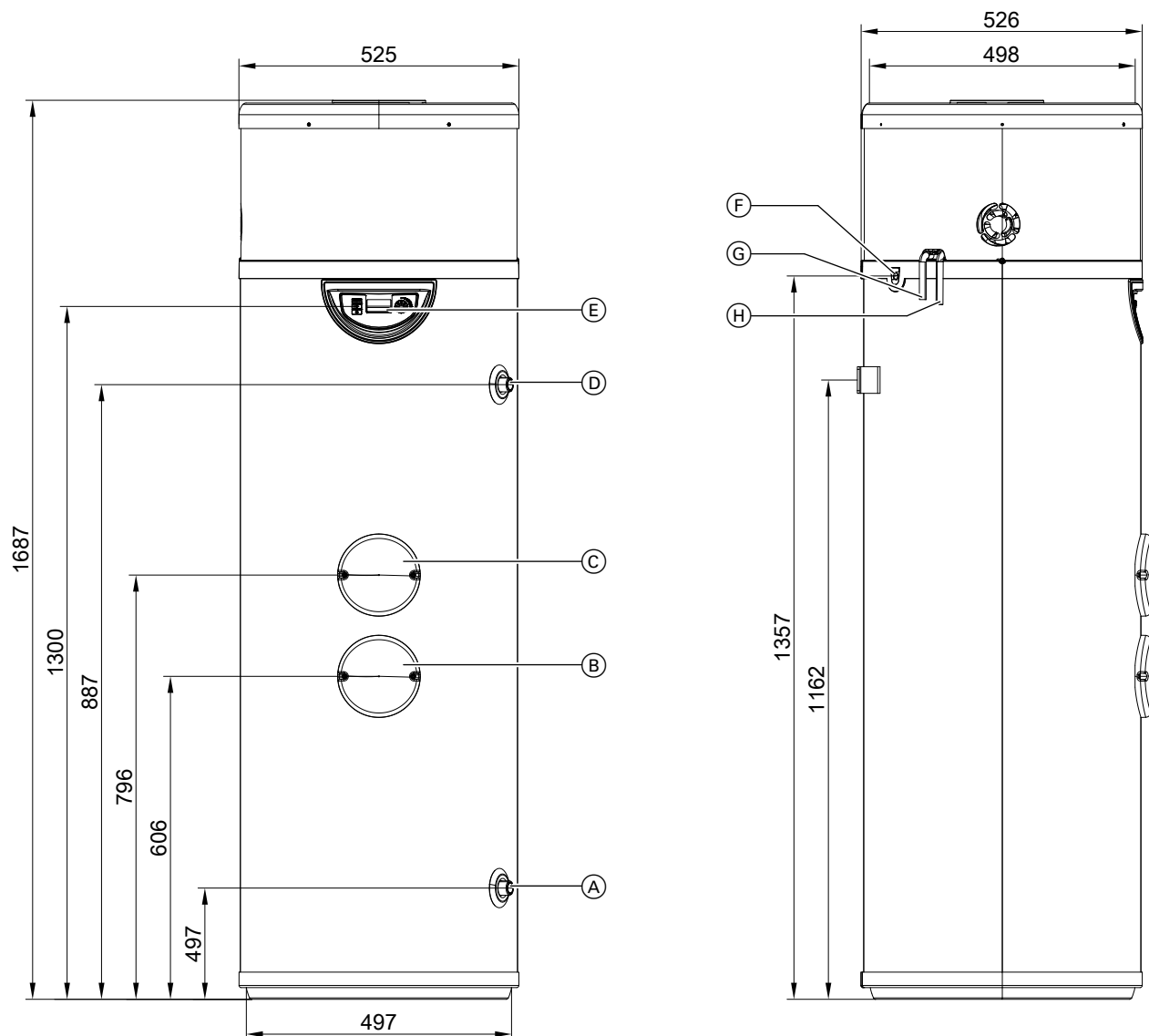
- Zintegrowane podzespoły:
 - Pojemnościowy podgrzewacz ciepłej wody użytkowej o pojemności 168 l do dogrzewu ciepłej wody użytkowej
 - Moduł pompy ciepła
 - Moduł obsługowy
 - Grzałka elektryczna
 - Moduł przekazywania ciepła (podłączanie do powrotu instalacji ogrzewania podłogowego)
- Urządzenie do podgrzewu ciepłej wody użytkowej

3.2 Dane techniczne

Dane techniczne

DHW Booster HP, typ Pojemność podgrzewacza cwu Profil poboru cwu	170 l 168 l	
	M	L
Dane dotyczące wydajności wg normy EN 16147:2017 przy W25/W55 (temperatura wody 25 °C/temperatura ciepłej wody użytkowej 55 °C)		
Stopień efektywności ε (COP _{dhw})	3,4	3,5
Czas podgrzewu h:min	07:00	07:00
Strata dyżurna (Pes) W	17	19
Maks. użyteczna ilość cwu (40 °C) l	215	220
Temperatura referencyjna cwu °C	54	54,5
Efektywność energetyczna podgrzewu cwu (η_{wh}) %	142	144
Znamionowa moc grzewcza P _{rated} kW	1,2	1,2
Roczne zużycie energii elektrycznej (AEC) kWh	360	710
Granice zastosowania (Temperatura wody na wlocie bez termostatu mieszającego) °C	10 do 45	10 do 45
Parametry elektryczne		
Maks. pobór mocy elektrycznej		
– Z grzałką elektryczną (zakres dostawy) kW	1,2	—
Pobór mocy elektrycznej przez pompę ciepła kW	0,4	—
Napięcie znamionowe (z grzałką i bez grzałki elektrycznej)	1/N/PE 230 V/50 Hz	
Znamionowe natężenie prądu		
– Z grzałką elektryczną A	6,9	—
– Bez grzałki elektrycznej A	1,7	—
Bezpiecznik A	16	16
Obieg chłodniczy		
Czynnik roboczy	R290	R290
Typ czynnika chłodniczego	naturalny	naturalny
– Objętość napełnienia kg	0,1	0,1
– Potencjał tworzenia efektu cieplarnianego (GWP)	3	3
– Ekwivalent CO ₂ kg	0,3	0,3
Armatura zabezpieczająca	A3	A3
Dopuszczalne ciśnienie robocze bar	25	25
	MPa	2,5
Tryb grzewczy		
Min. przepływ objętościowy wody l/h	150	150
Zintegrowany pojemnościowy podgrzewacz cwu		
Materiał	Stal emaliowana	Stal emaliowana
Pojemność l	168	168
Maks. dopuszczalna temperatura ciepłej wody użytkowej °C	60	60
Maks. dopuszczalna temperatura ciepłej wody użytkowej przy wykorzystaniu grzałki elektrycznej °C	65	65
Maks. możliwa do uzyskania temperatura ciepłej wody użytkowej w połączeniu z instalacją fotowoltaiczną °C	65	65
Maks. dopuszcz. ciśnienie robocze bar	6	6
	MPa	0,6
Wymiary		
– Długość mm	530	530
– Średnica (∅) mm	530	530
– Wysokość mm	1700	1700
Wymiar przechylenia mm	1780	1780
Masa kg	64	64
Przyłącza (gwint zewnętrzny)		
Zimna i ciepła woda użytkowa R	¾	¾
Obieg pierwotny R	¾	¾
Poziom mocy akustycznej L_w (Pomiar w oparciu o normy EN 12102/EN ISO 9614-2, klasa dokładności 2)		
Maks. oceniony (A) całkowity poziom ciśnienia akustycznego w pomieszczeniu technicznym dB(A)	45	45
Poziom ciśnienia akustycznego L_w (ze współczynnikiem kierunkowości Q = 2 i odległością 3 m)		
	34	34
Klasa efektywności energetycznej wg rozporządzenia UE nr 812/2013		
Podgrzew ciepłej wody użytkowej	A ⁺	A ⁺

Wymiary typu 170 l o pojemności podgrzewacza cwu 168 l

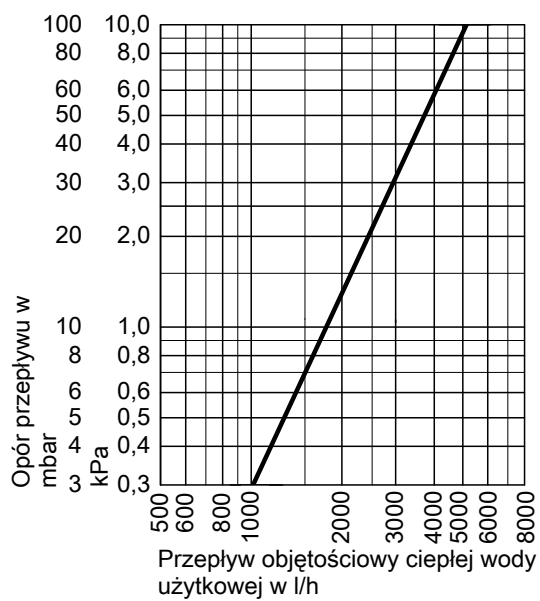


- (A) Zimna woda użytkowa/spust R ¼
- (B) Grzałka elektryczna (zakres dostawy)
- (C) Magnezowa anoda ochronna
- (D) Ciepła woda użytkowa R ¼

- (E) Moduł obsługowy
- (F) Tuleja zanurzeniowa przy profilu poboru cwu M
- (G) Powrót wytornicy ciepła/kotła grzewczego R ¾"
- (H) Powrót wody grzewczej instalacji ogrzewania podłogowego R ¾"

Opory przepływu

Opory przepływu po stronie ciepłej wody użytkowej



Wyposażenie dodatkowe instalacji

4.1 Przegląd

Wyposażenie dodatkowe	Nr zam.	Vitocal 262-A, typ			Vitocal 060-A, typ			DHW Booster HP, typ 170 l
		T2E-ze	T2H-ze	T2W-ze	T0E-ze, 254 l	T0E-ze, 178 l	T0S-ze	
Armatura zabezpieczająca: patrz od strony 43.								
Mały rozdzielacz	7143779			X				
Pojemnościowy podgrzewacz cwu: patrz strona 43.								
Grzałka elektryczna EHE	ZK04741			X				
Sucha grzałka elektryczna EHT	ZK02257 ZK03800	<input checked="" type="checkbox"/>	X		<input checked="" type="checkbox"/>	<input checked="" type="checkbox"/>	X	
Zestaw pompy obiegowej (do wody użytkowej)	ZK04714			X				
Zestaw pompy obiegowej (obieg grzewczy)	ZK04715			X				
Anoda ochronna	7182008	X	X		X	X	X	
Armatura zabezpieczająca wg DIN 1988	7180662	X	X	X	X	X	X	
Eksploatacja z kolektorami solarnymi: patrz strona 45.								
Kolektory solarne: patrz cennik firmy Viessmann.							X	
Zabezpieczający ogranicznik temperatury	7172825						X	
Czujnik temperatury czynnika grzewczego kolektorze solarnym	ZK02575						X	
Kolanko wkręcane	7373475						X	
Instalacja fotowoltaiczna, patrz od strony 46.								
Licznik energii do 2-stopniowego wykorzystania własnej energii elektrycznej								
– 1-fazowy	7506156	X	X	X				
– 3-fazowy	7506157	X	X	X				
Zestaw przyłączeniowy Smart Grid	ZK02660				X	X	X	
Inne, patrz od strony 47.								
Taśma zimnokurczliwa	7143928	X	X	X	X	X	X	
Stycznik pomocniczy	7814681						X	
Uchwyt transportowy	ZK03023	X	X	X	X	X	X	
Adapter powietrza zewnętrznego: patrz strona 47.								
– DN 160 do modyfikacji na tryb pracy z wykorzystaniem powietrza zewnętrznego	ZK03024 ZK04052			X	X	X	X	
– DN 180 do modyfikacji na tryb pracy z wykorzystaniem powietrza usuwanego lub zewnętrznego	ZK04676	X	X	X				
Przewód zbiorczy: patrz od strony 48.								
Złączka redukcyjna DN 180/160	7373030	X	X	X				
Tłumik								
– DN 160	ZK03036	X	X	X	X	X	X	
– DN 180	ZK03037	X	X	X				
Rura z mufą łączącą								
– DN 160	7501765	X	X	X	X	X	X	
– DN 180	7501766	X	X	X				
Kolano 90°								
– DN 160	7501768	X	X	X	X	X	X	
– DN 180	7501769	X	X	X				
Mufa łącząca								
– DN 160, sztywny	7501771	X	X	X	X	X	X	
– DN 180, sztywny	7501772	X	X	X				
– DN 160, przesuwalny	ZK01890	X	X	X	X	X	X	
– DN 180, przesuwalny	ZK01891	X	X	X				
Kabłąk mocujący	7501773	X	X	X	X	X	X	
Rura elastyczna								
– DN 160, z izolacją termiczną	ZK02536	X	X	X	X	X	X	
– DN 180, z izolacją termiczną	ZK02537	X	X	X				
– DN 160, bez izolacji termicznej	ZK02533	X	X	X	X	X	X	
– DN 180, bez izolacji termicznej	ZK02534	X	X	X				

Wyposażenie dodatkowe instalacji (ciąg dalszy)

Wyposażenie dodatkowe	Nr zam.	Vitocal 262-A, typ			Vitocal 060-A, typ			DHW Booster HP, typ 170 l
		T2E-ze	T2H-ze	T2W-ze	T0E-ze, 254 l	T0E-ze, 178 l	T0S-ze	
Łącznik								
– DN 160	9521437	X	X	X	X	X	X	
– DN 180	7373025	X	X	X				
Obejma rury elastycznej								
– DN 160	ZK02645	X	X	X	X	X	X	
– DN 180	ZK02646	X	X	X				
Otwory powietrza zewnętrznego i wylotowego: patrz od strony 52.								
Przepust dachowy								
– Stal nierdzewna	9562054	X	X	X	X	X	X	
– czarny	7501781	X	X	X	X	X	X	
– Kolor ceglasty	ZK01907	X	X	X	X	X	X	
Przyłącze przepustu dachowego do dachu płaskiego	7501783	X	X	X	X	X	X	
Uniwersalna dachówka holenderska do dachów o nachyleniu od 20 do 50°								
– czarny	7501787	X	X	X	X	X	X	
– Kolor ceglasty	ZK01909	X	X	X	X	X	X	
Przepust w ścianie zewnętrznej								
– DN 160 do ścian o grubości od 300 do 600 mm	9562053	X	X	X	X	X	X	
– DN 180 do ścian o grubości od 300 do 600 mm	7439114	X	X	X				
Oslona w ścianie zewnętrznej								
– DN 160, biały	ZK03026	X	X	X	X	X	X	
– DN 180, biały	ZK03027	X	X	X				
Przepust powietrza zewnętrznego ALD	Z017814	X	X	X				
Okrągła tuleja ścienna 500 mm	ZK02707	X	X	X				
Zestaw obejściowy	7959725							X
Termostatyczny automat mieszający.	7959726							X

X Wyposażenie dodatkowe

Zakres dostawy

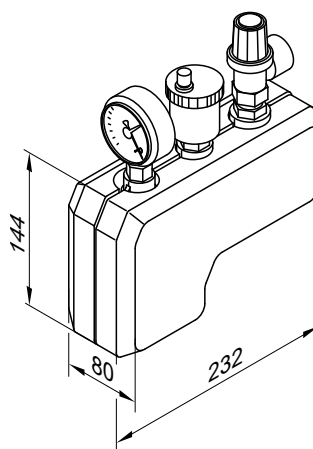
4.2 Armatura zabezpieczająca

Mały rozdzielacz

Nr zam. 7143779

Elementy składowe:

- Zawór bezpieczeństwa R ½ (ciśnienie otwarcia 3 bar)
- Manometr
- Automatyczny odpowietrznik z automatycznym urządzeniem odcinającym
- Izolacja termiczna



4.3 Pojemnościowy podgrzewacz cwu

Sucha grzałka elektryczna EHT

Nr zam.:

ZK02257 Vitocal 060-A, typ T0S-ze

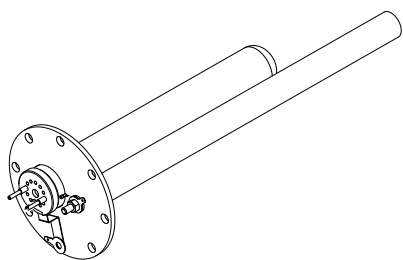
ZK03800 Vitocal 262-A, typ T2H-ze

- Moc 1,5 kW
- Pracująca na sucho, niepodatna na osadzanie się kamienia grzałka elektryczna EHT (steatyt) z magnezową anodą ochronną, przeznaczona do zamontowania w pojemnościowym podgrzewaczu cwu (zintegrowana w kołnierzu anodowym)
- Grzałkę ceramiczną umieszczoną w rurze zanurzeniowej można wymienić bez opróżniania pojemnościowego podgrzewacza cwu.
- Zabezpieczający ogranicznik temperatury z czujnikiem i rurką kapilarną
- Elektryczny moduł sterujący

Dane techniczne

Grzałka elektryczna EHT

Znamionowa moc grzewcza	W	1500
Napięcie znamionowe		1/N/PE 230 V/ 50 Hz
Opór na zimno	Ω	33,0 do 38,5
Dopuszczalne ciśnienie robocze	bar	10
	MPa	1



Grzałka elektryczna EHE

Nr zam.:

ZK04741 Vitocal 262-A, typ T2W-ze

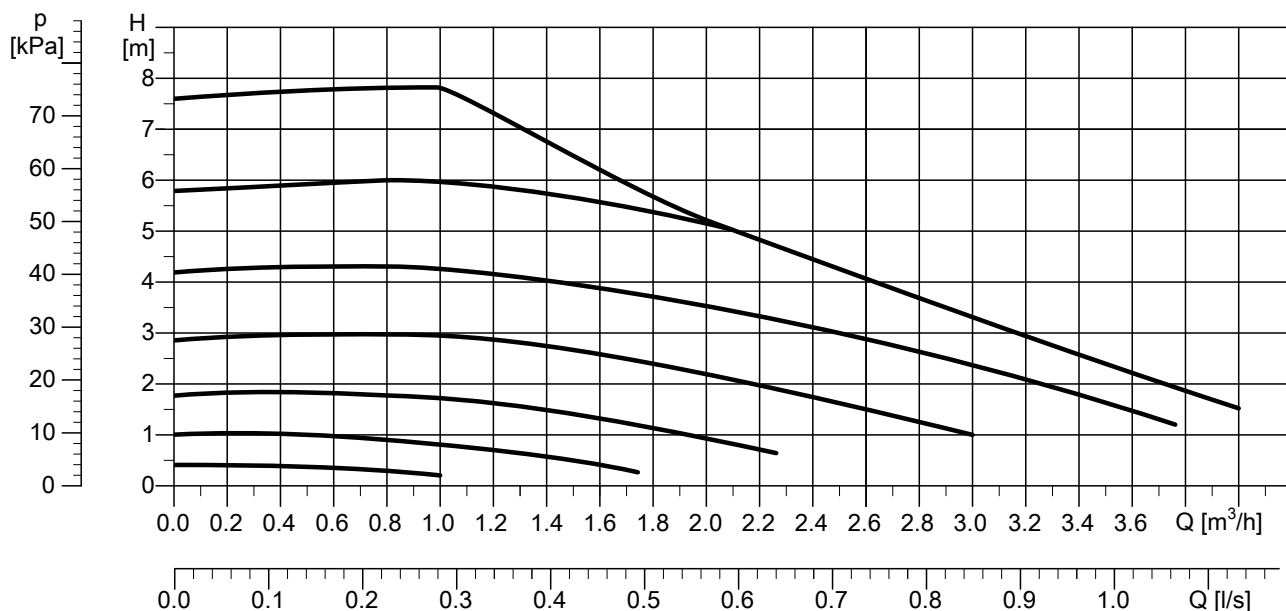
- Moc 1,5 kW
- Do montażu w pojemnościowym podgrzewaczu cwu
- Zabezpieczający ogranicznik temperatury z czujnikiem i rurką kapilarną

Wyposażenie dodatkowe instalacji (ciąg dalszy)

Zestaw pompy obiegowej (do wody użytkowej)

Nr zam.:
ZK04714 Vitocal 262-A, typ T2W-ze

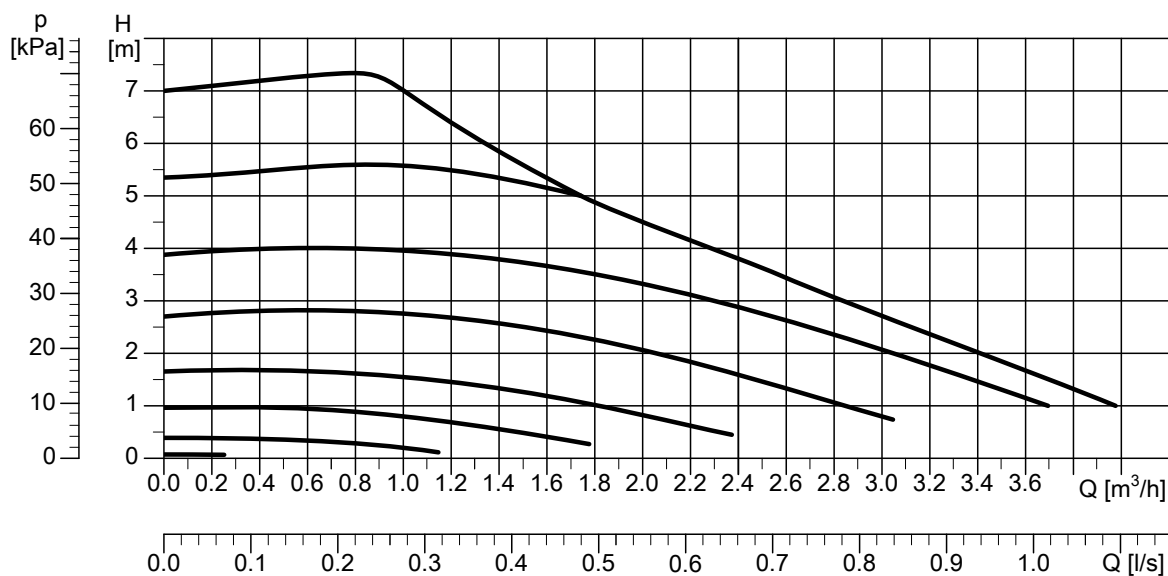
Do podłączania do jednosystemowego pojemnościowego podgrzewacza cwu



Zestaw pompy obiegowej (do wody grzewczej)

Nr zam.:
ZK04715 Vitocal 262-A, typ T2W-ze

Do podłączania do biwalentnego pojemnościowego ogrzewacza cwu (przyłącze węzłownicy grzewczej)



Anoda ochronna

nr zam. 7182008

- Nie wymaga konserwacji
- W miejsce dostarczonej magnezowej anody ochronnej

Wyposażenie dodatkowe instalacji (ciąg dalszy)

Armatura zabezpieczająca wg DIN 1988

- Nr zam. 7180662
10 bar (1 MPa)
- Nr zam. 7179666
6 bar (0,6 MPa)
- DN 20/R 1
- Maks. moc grzewcza: 150 kW

Elementy składowe:

- Zawór odcinający
- Zawór zwrotny i króciec kontrolny
- Króciec przyłączeniowy manometru
- Membranowy zawór bezpieczeństwa



4.4 Praca z kolektorami solarnymi: tylko Vitocal 060-A, typ T0S-ze

Kolektory solarne

Patrz cennik firmy Viessmann.

Zabezpieczający ogranicznik temperatury

nr zam.: 7172825

W połączeniu z kolektorami solarnymi

- Maks. temperatura uruchamiania 95°C
- Obudowa do montażu na przewodzie powrotnym
- Czujnik temperatury do montażu w tulei zanurzeniowej

Dane techniczne

Napięcie znamionowe	230 V~
Prąd znamionowy	AC 16 (2,5) A AC 2 (0,4) A
Stopień ochrony	IP 41 zgodnie z normą EN 60 529, do zapewnienia poprzez budowę/montaż
Temperatura otoczenia	maks. 60°C
Czujnik temperatury:	
– Temperatura	maks. 110°C
– Długość	65 mm
– Średnica	6,5 mm
Kapilara:	
Długość	500 mm

Czujnik temperatury czynnika grzewczego w kolektorze solarnym

nr zam. ZK02575

Zanurzeniowy czujnik temperatury do montażu w kolektorze solarnym.

Przedłużenie przewodu przyłączeniowego przez inwestora:

- 2-żyłowy przewód, maks. długość 60 m przy przekroju przewodu 0,5 mm² miedź
- Przewód nie może zostać ułożony razem z przewodami 230/400 V.

Dane techniczne

Długość przewodu	2,5 m
Stopień ochrony	IP 32 wg EN 60529 do zagwarantowania przez montaż
Typ czujnika	Viessmann Pt500
Dopuszczalna temperatura otoczenia	
– Eksploatacja	-20 do +200°C
– Przechowywanie i transport	-20 do +70°C

Kolanko wkręcane

Nr zam.: 7373475

- Do montażu dolnego czujnika temperatury wody w podgrzewaczu cwu podczas eksploatacji solarnej
- Należy włączyć je do zamówienia na wypadek podłączania instalacji solarnej do pojemnościowego podgrzewacza ciepłej wody użytkowej.

4.5 Instalacja fotowoltaiczna

Licznik energii do 2-stopniowego wykorzystania własnej energii elektrycznej: tylko Vitocal 262-A

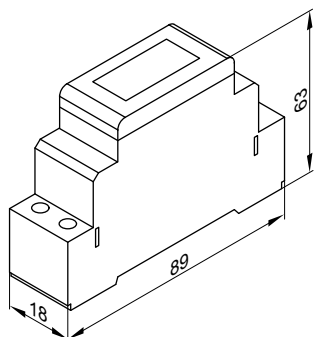
- Z szeregowym złączem Modbus
- Do optymalnego 2-stopniowego wykorzystania samodzielnie wytworzonej energii elektrycznej z instalacji fotowoltaicznych przez pompę ciepła i grzałkę elektryczną (wyposażenie dodatkowe w przypadku typu T2H-ze)

Licznik energii elektrycznej jednofazowy

nr zam. 7506156

Przyłącze:

- Montaż na szynie 35 mm (zgodnie z EN 60715 TH35)
- Przekrój przewodu głównego obwodu prądowego: maks. 6 mm²
- Przekrój przewodu obwodu energii elektrycznej sterowniczego: maks. 2,5 mm²



Dane techniczne

Jednofazowy licznik energii

Napięcie znamionowe	230 V _~ -20 do +15%
Częstotliwość znamionowa	50 Hz ^{-20 do +15%}
Prąd	
– Prąd odniesienia	5 A
– Maks. pomiarowe natężenie energii elektrycznej	32 A
– Prąd rozruchu	20 mA
– Min. prąd	0,25 A
Pobór mocy	0,4 W (moc czynna)
Wskazanie	
– moc czynna, napięcie, natężenie	7-pozycyjny wyświetlacz LCD
– Zakres liczbowy	0 do 999999,9
– Impulsy	2000 na kWh
– Klasy dokładności	B według normy EN 50470-3 1 według normy IEC 62053-21

Dopuszczalna temperatura otoczenia

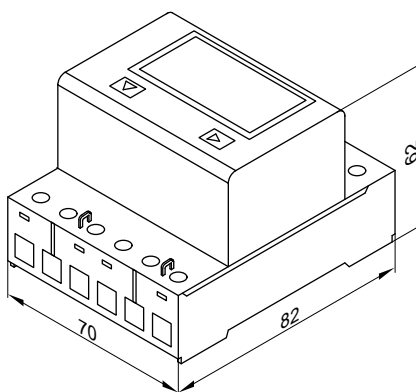
– Eksploatacja	-10 do +55°C
– Magazynowanie i transport	-30 do +85°C

Licznik energii elektrycznej trójfazowy

Nr zam. 7506157

Przyłącze:

- Montaż na szynie 35 mm (zgodnie z normą EN 60715 TH35)
- Przekrój przewodu głównego obwodu prądowego: 1,5 do 16 mm²
- Przekrój przewodu obwodu energii elektrycznej sterowniczego: maks. 2,5 mm²



Dane techniczne

Napięcie znamionowe	3 x 230 V _~ /400 V _~ -20 do +15%
Częstotliwość znamionowa	50 Hz ^{-20 do +15%}
Prąd	
– Prąd odniesienia	10 A
– Maks. prąd pomiarowy	65 A
– Prąd rozruchu	40 mA
– Min. prąd	0,5 A
Pobór mocy	Moc czynna 0,4 W na fazę
Wskazanie	
– Na każdą fazę: moc czynna, napięcie, natężenie	7-pozycyjny wyświetlacz LCD, dla 1 lub 2 taryf
– Zakres liczenia	0 do 999999,9
– Impulsy	100 na kWh
– Klasy dokładności	B według normy EN 50470-3 1 według normy IEC 62053-21
Dopuszczalna temperatura otoczenia	
– Praca	-10 do +55°C
– Magazynowanie i transport	-30 do +85 °C

Zestaw przyłączeniowy Smart Grid: tylko Vitocal 060-A

nr zam.: ZK02660

Przewód łączący o dł. 0,25 m z wtykami.

Do eksploatacji pompy ciepła do podgrzewu ciepłej wody użytkowej Vitocal 060-A z wykorzystaniem samodzielnie wytworzonej energii elektrycznej ((wykorzystanie wytworzonej własnej energii elektrycznej).

Jeśli zewnętrzne urządzenie (np. przemiennik częstotliwości) zamknie beznapięciowy styk pompy ciepła, wytworzonej energii elektrycznej można wykorzystać do podniesienia wartości wymaganej temperatury ciepłej wody użytkowej.

4.6 Pozostały osprzęt

Uchwyt transportowy

nr zam. ZK03023

2 pasy nośne dla ułatwienia wnoszenia i transportu pompy ciepła do podgrzewu ciepłej wody użytkowej

Taśma zimnokurczliwa

nr zam. 7143928

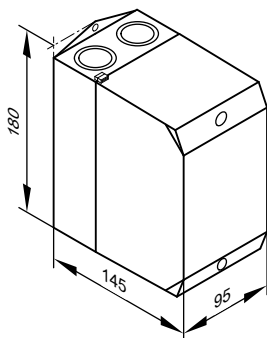
1 rolka o dł. 15 m.

Stycznik pomocniczy do pompy Vitocal 060-A, typ T0S-ze

Stycznik pomocniczy

nr zam. 7814681

- Stycznik w małej obudowie
- Z 4 stykami rozwiernymi i 4 stykami zwiernymi
- Z zaciskami szeregowymi do przewodów ochronnych



Dane techniczne

Napięcie cewki	230 V/50 Hz
Znamionowe natężenie energii elektrycznej (I_{th})	AC1 16 A AC3 9 A

Wskazówka

Do regulacji podgrzewu ciepłej wody użytkowej z zewnętrzną wytwornicą ciepła/kotłem grzewczym

4.7 Adapter powietrza zewnętrznego

Adapter powietrza zewnętrznego pompy Vitocal 262-A

Do modyfikacji pompy ciepła do podgrzewu ciepłej wody użytkowej na „tryb z wykorzystaniem powietrza zewnętrznego”, „tryb z wykorzystaniem powietrza wywiewanego” lub „z obiegiem wewnętrznym z wyprowadzaniem powietrza na zewnątrz”

DN 160 Nr zam. ZK03024

DN 180 Nr zam. ZK04676

- Pompa Vitocal 262-A jest przygotowana do „trybu z wykorzystaniem powietrza obiegowego”.
- Do trybu pracy „z obiegiem wewnętrznym powietrza z wyprowadzaniem powietrza na zewnątrz” należy zamówić 1 adapter powietrza zewnętrznego DN 160 lub DN 180 do modyfikacji na otwór wywiewny (wylot powietrza).

- Dla trybu pracy z wykorzystaniem „powietrza zewnętrznego i powietrza wywiewanego” należy zamówić 2 adaptory powietrza zewnętrznego DN 160 lub DN 180 do modyfikacji otworu nawiewnego i wywiewnego (wlot i wylot powietrza).
- Maksymalne wartości mocy pompy ciepła uzyskuje się przy zastosowaniu adaptera powietrza zewnętrznego DN 180.

Adapter powietrza zewnętrznego pompy Vitocal 060-A

Nr zam. ZK03024 i ZK04052

Adapter DN 160 do późniejszej modyfikacji pompy do podgrzewu ciepłej wody użytkowej na tryb pracy „z wykorzystaniem powietrza zewnętrznego”

- Typ T0E-ze o pojemności podgrzewacza cwu 254 l:
Nr zam. ZK03024
- Typ T0E-ze o pojemności podgrzewacza cwu 178 l:
Nr zam. ZK04052

Wskazówka

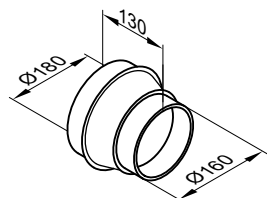
Pompę Vitocal 060-A można zamówić albo do „trybu pracy z wykorzystaniem powietrza obiegowego” lub „powietrza zewnętrznego”. Pompę Vitocal 060-A do „trybu pracy z wykorzystaniem powietrza obiegowego” można później zmodyfikować z użyciem adaptera powietrza zewnętrznego do zastosowania w trybie „z wykorzystaniem powietrza zewnętrznego”.

4.8 Przewód zbiorczy

Złączka redukcyjna DN 180/160 (z ocynkowanej blachy stalowej)

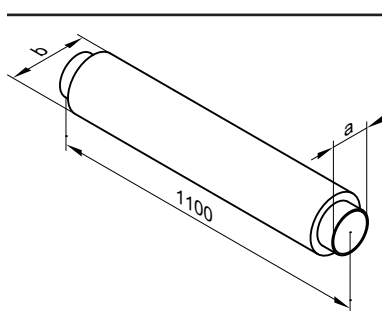
Nr zam. 7373030

Wskazówka
Strata ciśnienia: 5 Pa



Tłumik okrągły, elastyczny

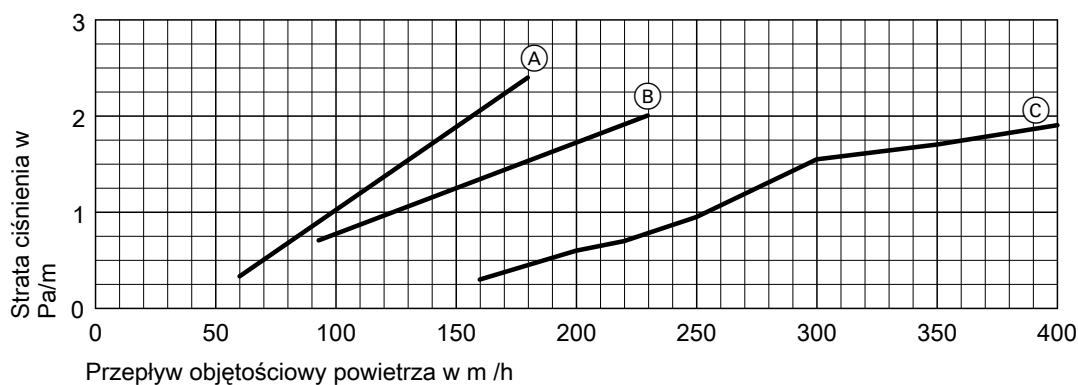
Przyłącze	Wymiar w mm		Grubość warstwy tłumiącej w mm	Nr zam.
	a	b		
DN 160	160	260	50	ZK03036
DN 180	180	280	50	ZK03037



Elementy składowe:

- Perforowana rura aluminiowa, wewnętrzna
- Zabezpieczenie przed zawilgoceniem
- Materiał absorbujący
- Aluminiowa rura zewnętrzna
- Przyłącze po stronie czołowej: 2 kołpaki z aluminium

Strata ciśnienia w tłumiku okrągłym, elastycznym



- (A) DN 125
- (B) DN 160
- (C) DN 180

Obniżenie poziomu ΔL Tłumik okrągły, elastyczny

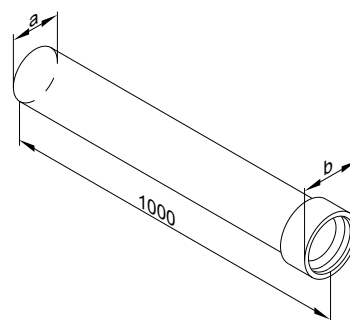
Częstotliwość w Hz	Grubość warstwy tłumiącej w mm	Obniżenie poziomu ΔL w dB/m na tłumik						
		125	250	500	1000	2000	4000	8000
DN 160	50	9	12	28	42	29	16	12
DN 180	50	7	10	25	40	26	15	11

Wyposażenie dodatkowe instalacji (ciąg dalszy)

Rura z mufą łączącą (EPP)

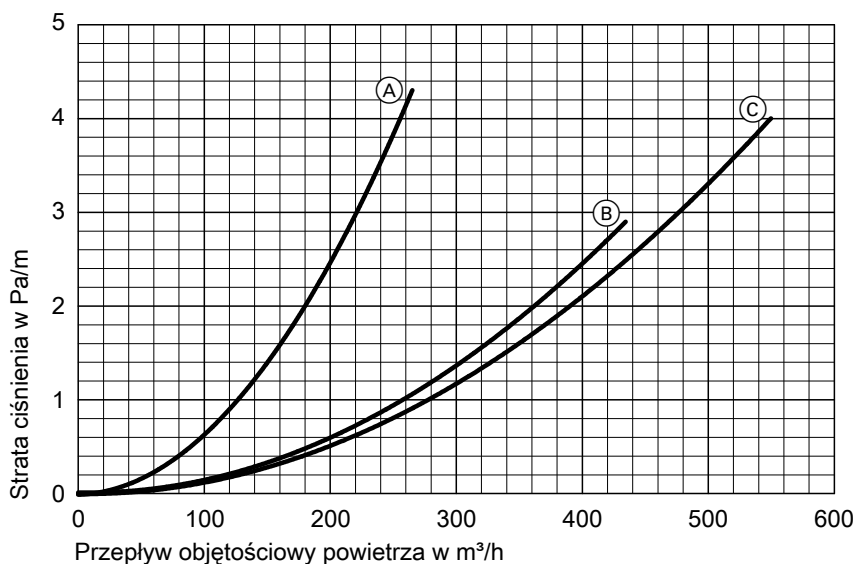
Przyłącze	Wymiar w mm		Nr zam.
	a	b	
DN 160	190	221	7501765
DN 180	210	239	7501766

- Przewodność cieplna 0,042 W/(m·K)
- Grubość izolacji 15 mm
- Brak tworzenia się kondensatu przy temperaturze zewnętrznej do -20°C (powietrze pomieszczenia maks.: 25°C, względna wilgotność powietrza 60%)
- Możliwość dowolnego skrócenia



a 190 mm
b 221 mm

Strata ciśnienia w rurze z mufą łączącą (EPP)



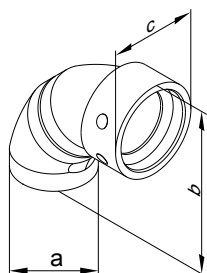
- (A) DN 125
(B) DN 160
(C) DN 180

Kołano 90° z mufą łączącą (EPP)

Przyłącze	Wymiar w mm			Nr zam.
	a	b	c	
DN 160	190	325	221	7501768
DN 180	210	391	239	7501769

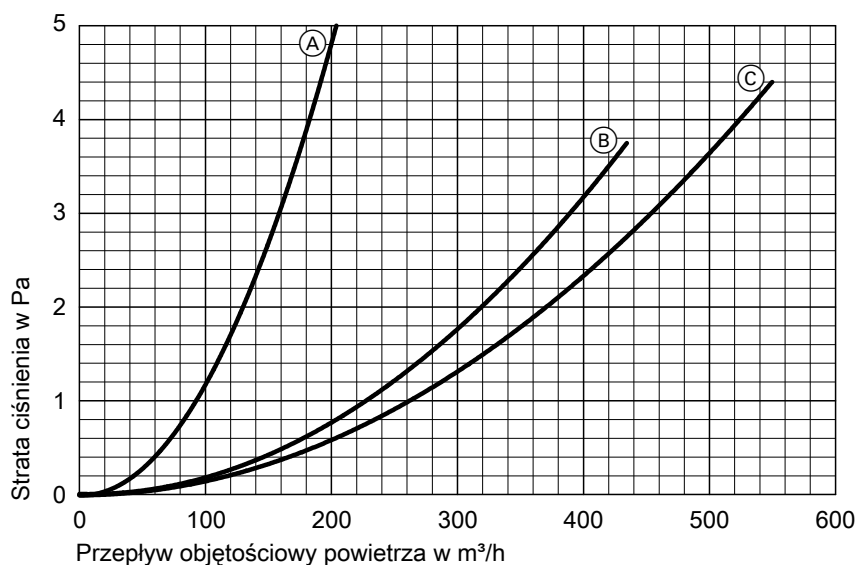
- Przewodność cieplna 0,042 W/(m·K)
- Grubość izolacji 15 mm
- Brak tworzenia się kondensatu przy temperaturze zewnętrznej do -20°C (powietrze pomieszczenia maks.: 25°C, względna wilgotność powietrza 60%)
- Z możliwością podziału, do zastosowania również jako kołano 45°

Wyposażenie dodatkowe instalacji (ciąg dalszy)



- a 190 mm
b 325 mm
c 221 mm

Strata ciśnienia w kolanie 90° z mufą łączącą (EPP)



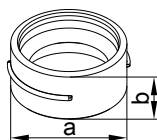
- Ⓐ DN 125
Ⓑ DN 160
Ⓒ DN 180

Mufa łącząca (EPP)

Mufa łącząca sztywna

Przyłącze	Wymiar w mm		Nr zam.	
	a	b		
DN 160	221	78		7501771
DN 180	239	85		7501772

- Przewodność cieplna 0,042 W/(m·K)
- Grubość izolacji 15 mm
- Brak tworzenia się kondensatu przy temperaturze zewnętrznej do -20°C (maks. temperatura powietrza w pomieszczeniu 25°C, maks. względna wilgotność powietrza 60%)

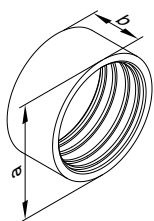


Mufa łącząca, przesuwna

	a w mm	b w mm	Nr zam.
DN 160	221	78	ZK01890
DN 180	239	85	ZK01891

- Ułatwia późniejszy demontaż systemu rozdziału powietrza
- Z EPP, z izolacją termiczną

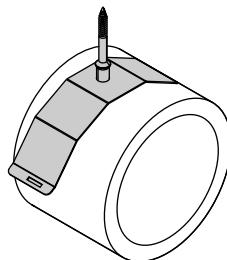
Wyposażenie dodatkowe instalacji (ciąg dalszy)



Kabłąk mocujący

Nr zam. 7501773

Do mocowania przewodu zbiorczego na ścianie lub stropie.



Rura elastyczna i obejmy mocujące

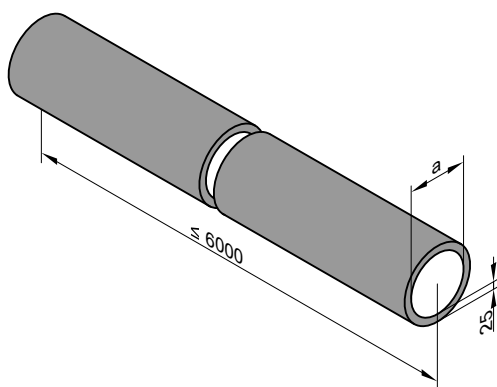
Rura elastyczna z izolacją termiczną

Użycie jako przewód nawiewny i wywiewny

Długość: 6 m, z możliwością bardzo elastycznego skracania

Do przymocowania rury elastycznej do innych podzespołów potrzebne są obejmy.

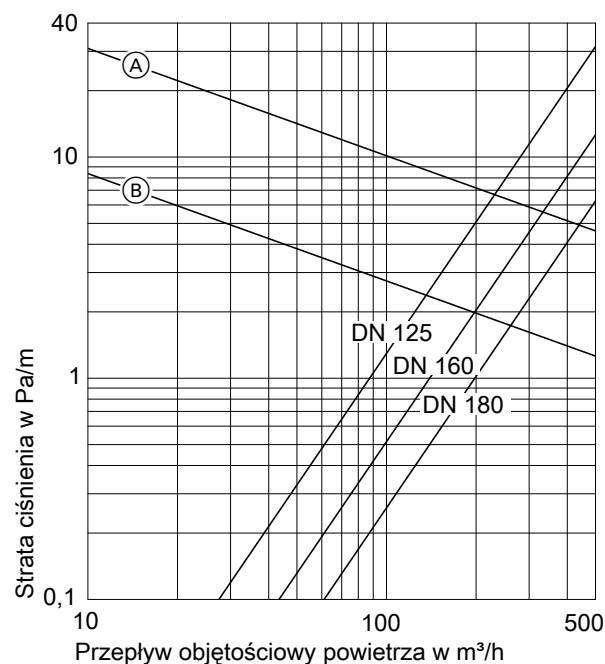
Przylącze	Wymiar zewnętrzny w mm ok.	Nr zam.	Nr zam. Obejmy mocujące po 10 szt.
DN 160	210	ZK02536	ZK02645
DN 180	230	ZK02537	ZK02646



Izolacja termiczna o grubości 25 mm z wełny mineralnej łączonej żywicą syntetyczną

Wskazówka

Rury elastycznej nie można czyścić zbyt intensywnie, w razie potrzeby wymienić ją.



Prędkość przepływu powietrza

Ⓐ 5 m/s

Ⓑ 3 m/s

Rura elastyczna bez izolacji termicznej

■ Użycie jako przewód nawiewny i wywiewny

■ Bardzo elastyczna

■ Długość: 10 m, z możliwością skracania

Do przymocowania rury elastycznej do innych podzespołów potrzebne są obejmy.

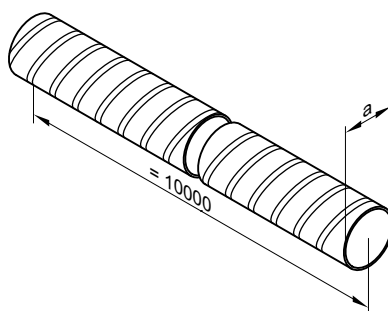
Krzywa utraty ciśnienia patrz rura elastyczna z izolacją termiczną.

Wyposażenie dodatkowe instalacji (ciąg dalszy)

Przyłącze	Wymiar a w mm	Nr zam.	Nr zam. Obejmy mocujące po 10 szt.
DN 160	160	ZK02533	ZK02645
DN 180	180	ZK02534	ZK02646

Wskazówka

- Rury elastycznej nie można czyścić zbyt intensywnie, w razie potrzeby wymienić ją.
- W zależności od warunków otoczenia należy zaizolować termicznie rury u inwestora.



Łącznik

Przyłącze	Wymiar a w mm	Nr zam.
DN 160	160	9521437
DN 180	180	7373025



Do połączenia 2 skręconych rur izolacyjnych płaszczowych lub rur elastycznych

4.9 Otwory powietrza zewnętrznego i odprowadzanego

Przepust dachowy (stal nierdzewna)

Nr zam. 9562054

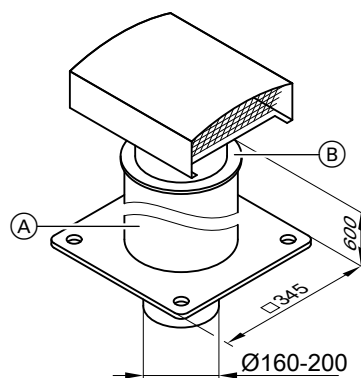
Przepust dachowy (stal nierdzewna)

Nr zam. 9562054

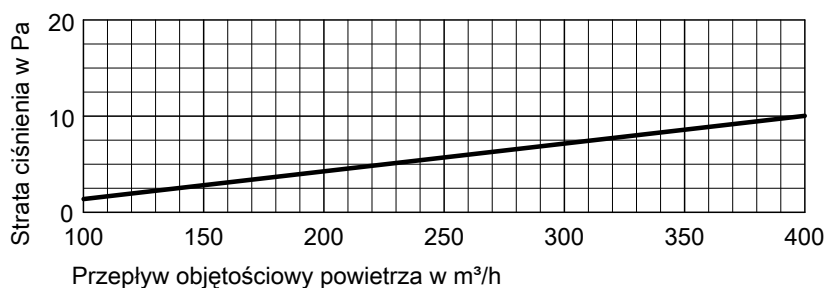
Do powietrza zewnętrznego/odprowadzanego, do dachu ze spadkiem

Elementy składowe:

- Zdejmowany kołpak
- Fartuch ołowiany (600 x 600 mm)
- Kratka zabezpieczająca przed ptakami
- Tuleja izolująca EPP
- Element przyłączeniowy
- Tuleja rurowa EPP Ø 200 (wewn.) i Ø 300 mm (zewn.) bez mostka cieplnego



- (A) Przepust bez mostka cieplnego
- (B) Fartuch dachowy



Strata ciśnienia

Wyposażenie dodatkowe instalacji (ciąg dalszy)

Wskazówka

Wymagane złączki redukcyjne:

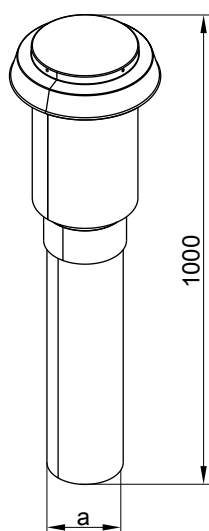
- 1 szt. DN 160/125 do Vitovent 300-W, typ H32S A225, Vitovent 300-C i Vitovent 200-C
- 1 szt. DN 180/160 do Vitovent 300-W, typ H32S C400
- W przypadku Vitovent 300-W, typ H32S C325 i Vitoair FS **nie jest** potrzebna złączka redukcyjna.

Przepust dachowy (lakierowana blacha stalowa)

Przyłącze	Wymiar a w mm	Czarny Nr zam.	ceglastoczerwony Nr zam.
DN 160/180	199	7501781	ZK01907

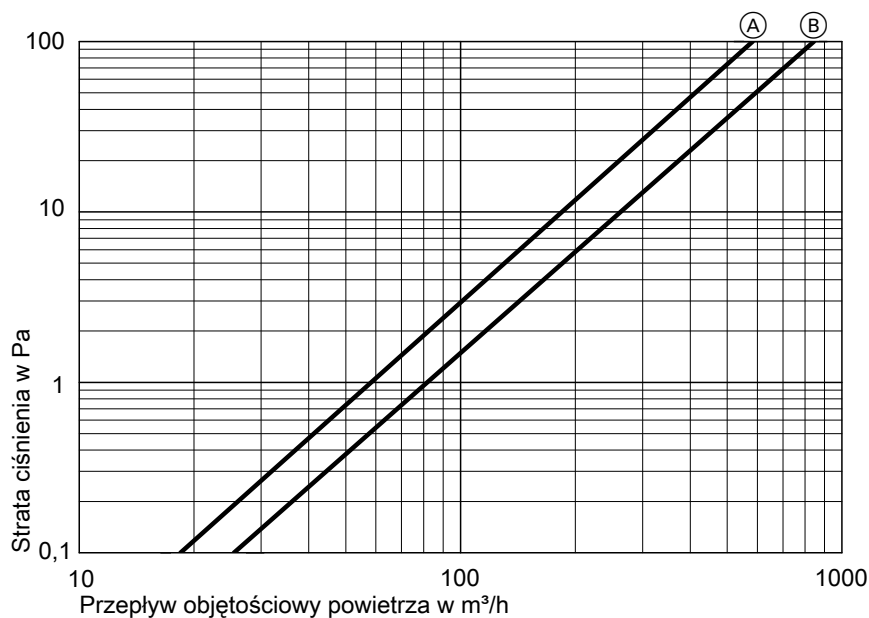
Do powietrza zewnętrznego i odprowadzanego

- Z kratką zabezpieczającą przed ptakami i tuleją izolującą



Strata ciśnienia w przepuszczeniu dachowym (lakierowana blacha stalowa)

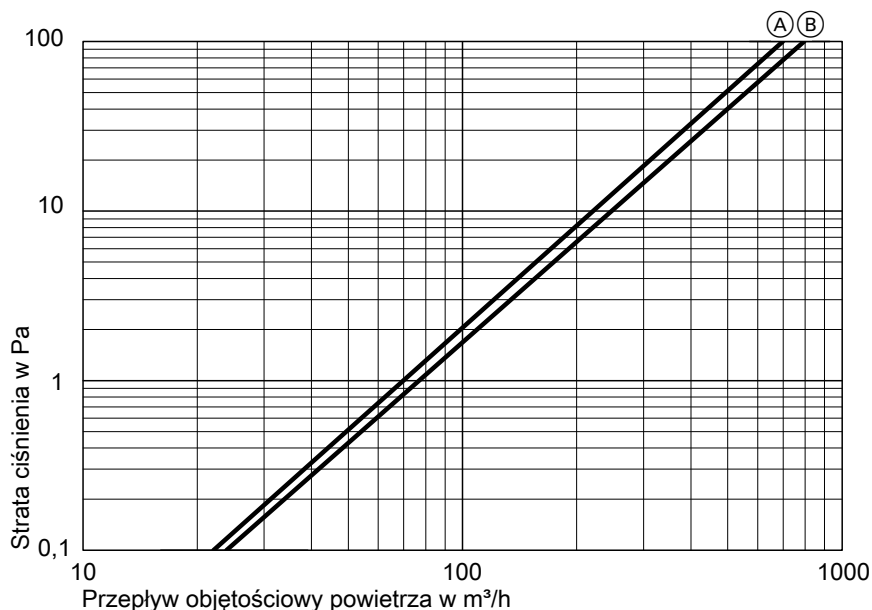
Wykorzystanie jako przepust powietrza zewnętrznego



- Ⓐ DN 125
- Ⓑ DN 160/DN 180

Wyposażenie dodatkowe instalacji (ciąg dalszy)

Wykorzystanie jako przepust powietrza odprowadzanego

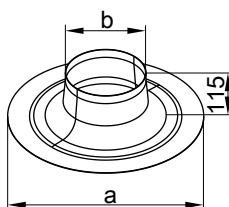


- Ⓐ DN 125
Ⓑ DN 160/DN 180

Przyłącze przepustu dachowego do dachu płaskiego

Przyłącze	Wymiar a w mm		Nr zam.
	a	b	
DN 160/180	420	204	7501783

Do przepustu dachowego o nr zam. 7501780 i 7501781.



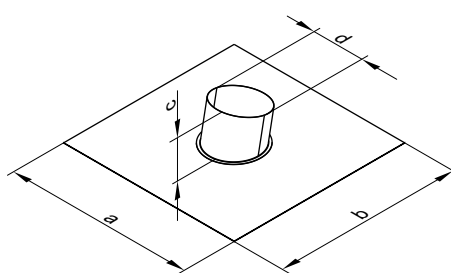
Uniwersalna dachówka holenderska

Przyłącze	Wymiar w mm				Kolor	Nr zam.
	a	b	c	d		
DN 160/180	800	1000	230	205	czarny Kolor ceglasty	7501787 ZK01909

Do dachów krytych dachówką, esówką, dachówką karpiovką, łupkiem i innymi pokryciami

Do przepustu dachowego o nr zam. 7501780 i 7501781.

Nachylenie dachu od 20 do 50°



Przepust w ścianie zewnętrznej z kratką wentylacyjną zewnętrzną

	Nr zam.
Kolor biały	9562053
Kolor stal nierdzewna	7439114
Złączka redukcyjna DN 180/160	7373030

Z kratką wentylacyjną, siatką zabezpieczającą przed insektami i tulejami izolującymi

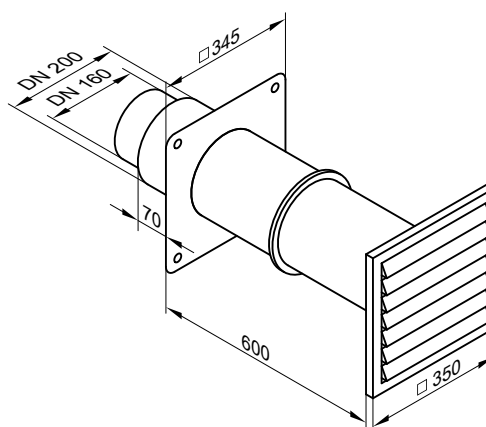
- Wyjątkowo niskie straty ciśnienia przy dużym przekroju w świetle.
- Bez mostków cieplnych dzięki tulei rurowej EPP Ø 200 (wewn.) i Ø 300 mm (zewn.).
- Do ścian o grubości od 300 do 600 mm
- W celu wykonania przepustu w ścianie zewnętrznej należy wykonać otwór na przewody o min. Ø 300 mm na tuleję izolującą z EPP bez mostka cieplnego i na uszczelnienie muru.

Wyposażenie dodatkowe instalacji (ciąg dalszy)

- Przyłącze systemu przewodów do przepustu w ścianie zewnętrznej musi zostać zaizolowane termicznie i być szczelne dyfuzyjnie.
- Przy niskich temperaturach powietrza zewnętrznego lub wyższej wilgotności powietrza kondensat może zamarzać na siatce zabezpieczającej przed insektami. Takie warunki pogodowe występują jednak tylko przez kilka dni w roku. Warstwę lodu można usunąć przez opukiwanie. Jeśli miejsce montażu jest trudno dostępne, zalecamy stosowanie siatki ochronnej o dużych oczkach lub obudowy zapewnionej przez inwestora.

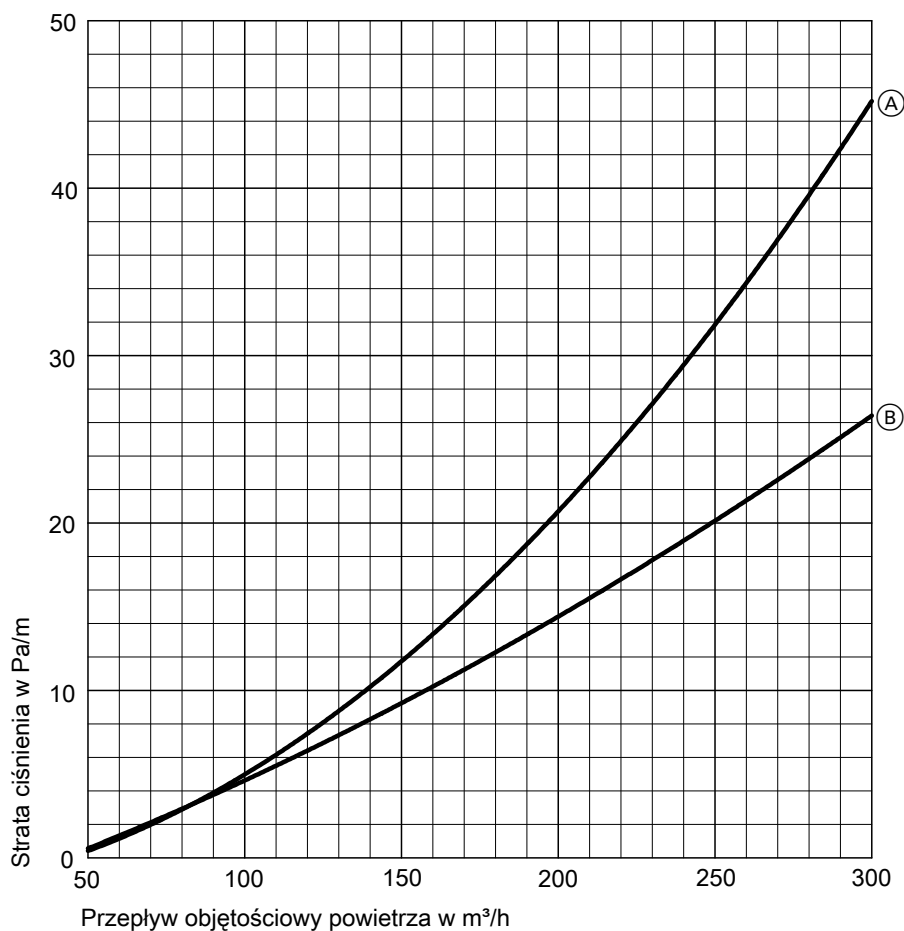
Wskazówka

Do podłączenia przewodu zbiorczego DN 180 potrzebna jest złączka redukcyjna DN 180/160.



Strata ciśnienia w przepuszczeniu w ścianie zewnętrznej z kratką wentylacyjną zewnętrzną

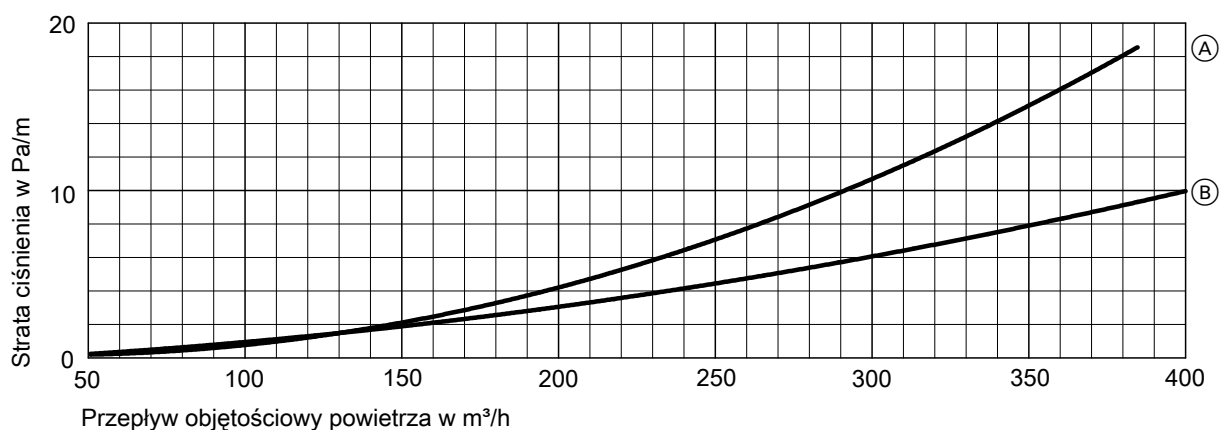
DN 160



- (A) Powietrze zewnętrzne
- (B) Powietrze odprowadzane

Wyposażenie dodatkowe instalacji (ciąg dalszy)

DN 180



- (A) Powietrze zewnętrzne
(B) Powietrze odprowadzane

Przepust w ścianie zewnętrznej z kratką zabezpieczającą przed ptakami

Przyłącze	Wymiar w mm			Nr zam.
	a	b	c	
DN 160	159	267	245	ZK03026
DN 180	179	311	272	ZK03027

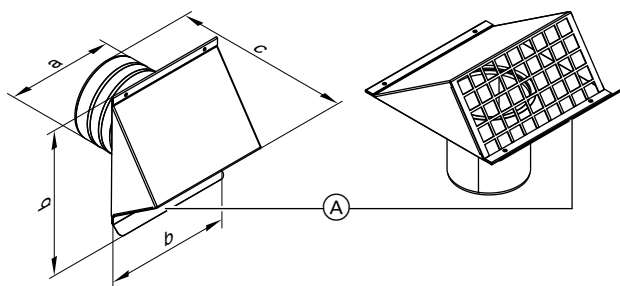
- Do bezpośredniego przyłączenia do rury z EPP
- Kolor: biały

Wskazówka

Rura z EPP musi zostać przeprowadzona przez ścianę zewnętrzną u inwestora.

Niezbędne przepusty w ścianie

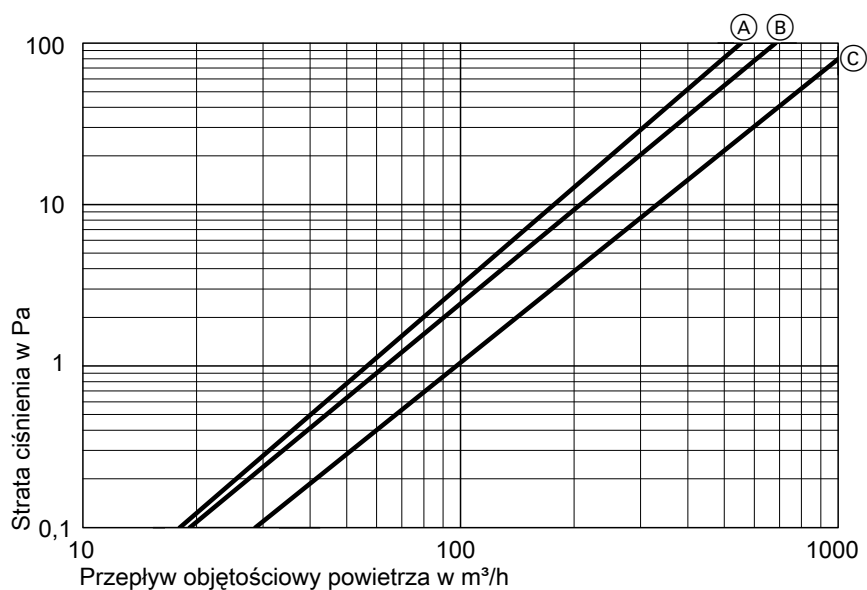
Przyłącze	Ø otwór na przewody w mm
DN 160	220
DN 180	240



Wyposażenie dodatkowe instalacji (ciąg dalszy)

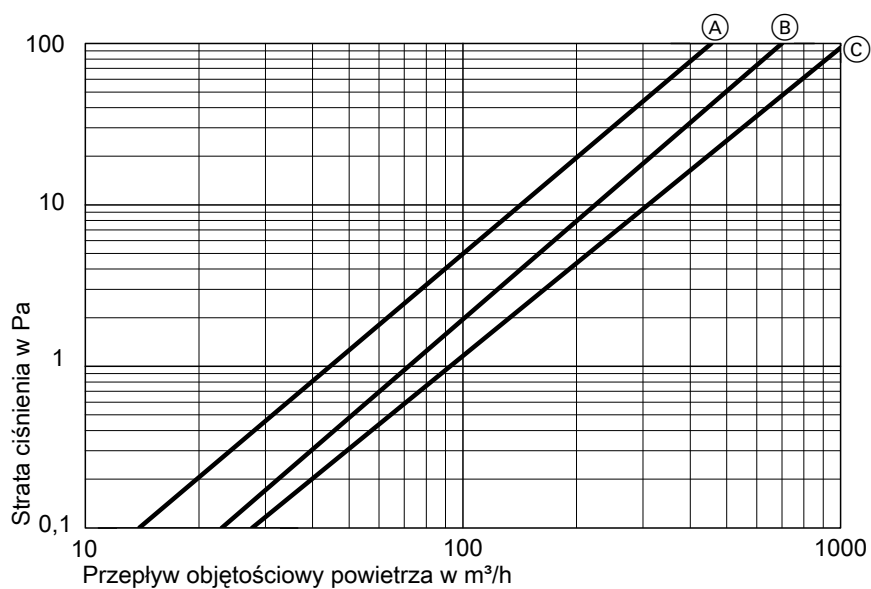
Strata ciśnienia w przepłyście w ścianie zewnętrznej z kratką zabezpieczającą przed ptakami

Wykorzystanie jako przepust powietrza zewnętrznego



- Ⓐ DN 125
- Ⓑ DN 160
- Ⓒ DN 180

Wykorzystanie jako przepust powietrza odprowadzanego



- Ⓐ DN 125
- Ⓑ DN 160
- Ⓒ DN 180

Przepust powietrza zewnętrznego ALD

Nr zam. Z017814



- Do montażu w ścianie zewnętrznej
- Możliwość ustawienia przepustu powietrza zewnętrznego do 24 m³/h
- Wraz z osłoną w ścianie wewnętrznej
- Wkład izolacji dźwiękochłonnej
- Zabezpieczenie przed ciśnieniem wiatru z filtrem

Wskazówka

Wymagana tuleja ścienna i osłona w ścianie zewnętrznej

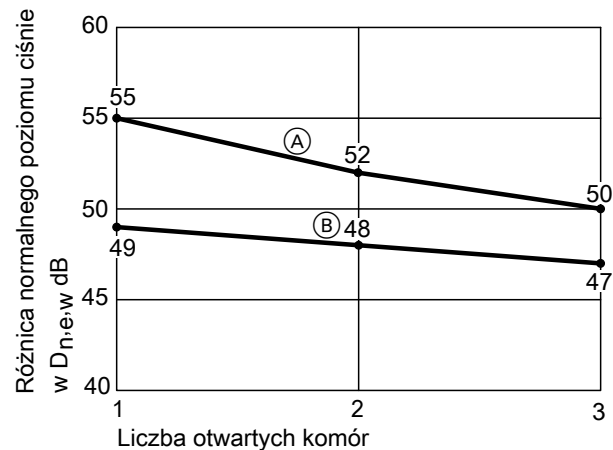
Wymagana grubość ściany

	Min. grubość ściany
Z białą osłoną w ścianie zewnętrznej i 1 wkładem izolacji dźwiękochłonnej	295 mm
Z wykonaną ze stali nierdzewnej osłoną w ścianie zewnętrznej i 1 wkładem izolacji dźwiękochłonnej	240 mm
Z zestawem montażowym do framugi okna i 1 wkładem izolacji dźwiękochłonnej	240 mm

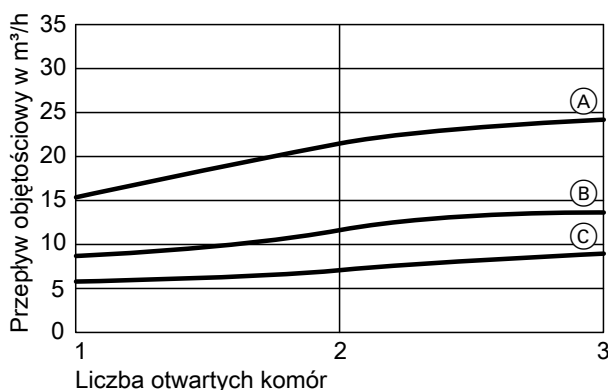
Wskazówka

Przepływ objętościowy można zmieniać poprzez zmianę liczby otwartych komór elementu dźwiękoizolacyjnego. Przepływ objętościowy zależy przy tym od różnicy ciśnienia między stroną wewnętrzną i zewnętrzną.

Przepust powietrza zewnętrznego z osłoną w ścianie zewnętrznej

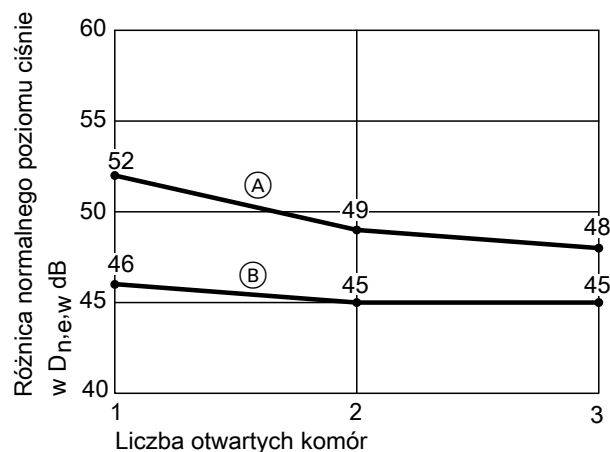


- (A) Grubość ściany ≥ 370 mm (2 wkłady izolacji dźwiękochłonnej)
- (B) Grubość ściany ≥ 290 mm (1 wkład izolacji dźwiękochłonnej)

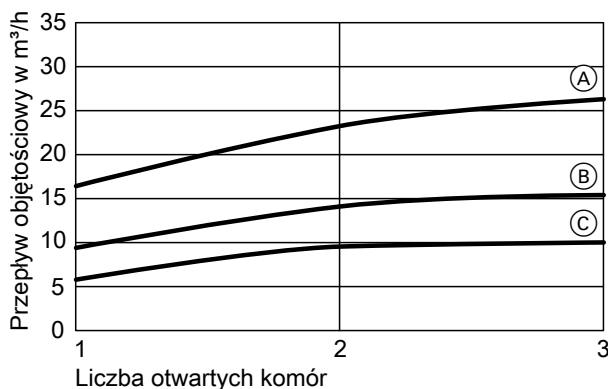


- (A) Ciśnienie różnicowe 8 Pa
- (B) Ciśnienie różnicowe 4 Pa
- (C) Ciśnienie różnicowe 2 Pa

Przepust powietrza zewnętrznego z wykonaną ze stali nierdzewnej osłoną w ścianie zewnętrznej



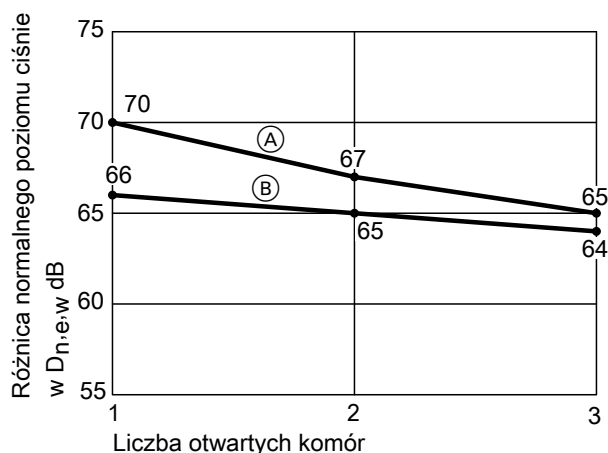
- (A) Grubość ściany ≥ 320 mm (2 wkłady izolacji dźwiękochłonnej)
- (B) Grubość ściany ≥ 240 mm (1 wkład izolacji dźwiękochłonnej)



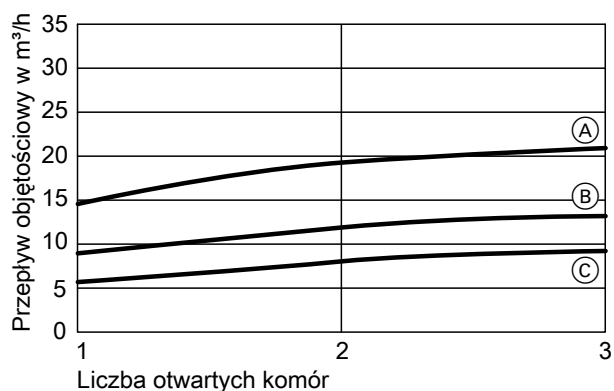
- (A) Ciśnienie różnicowe 8 Pa
- (B) Ciśnienie różnicowe 4 Pa
- (C) Ciśnienie różnicowe 2 Pa

Wyposażenie dodatkowe instalacji (ciąg dalszy)

Przepust powietrza zewnętrznego z framugą okna



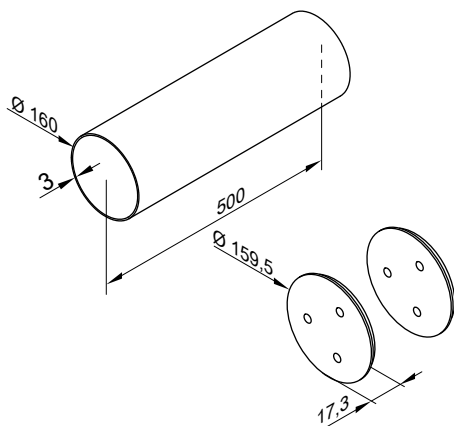
- (A) Grubość ściany ≥ 430 mm (2 wkłady izolacji dźwiękochłonnej)
- (B) Grubość ściany ≥ 340 mm (1 wkład izolacji dźwiękochłonnej)



- (A) Ciśnienie różnicowe 8 Pa
- (B) Ciśnienie różnicowe 4 Pa
- (C) Ciśnienie różnicowe 2 Pa

Okrągła tuleja ścienna 500 mm

Nr zam. ZK02707



Elementy składowe:

- Tuleja ścienna 500 mm, \varnothing 160 mm (z możliwością skrócenia)
- Zatyczka (2 szt.)

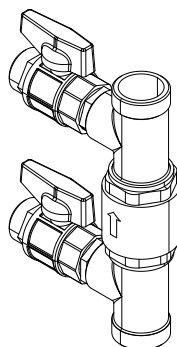
- Do montażu urządzenia wentylacyjnego w okrągłym otworze ściennym (\varnothing 162 mm)
- Do ścian o grubości do 500 mm
- Możliwy montaż tulei ściennej i urządzenia wentylacyjnego w różnym czasie

4.10 Zestaw obejściowy

Nr zam. 7959725

Elementy składowe:

- Zawór bezpieczeństwa R $\frac{1}{2}$ (ciśnienie otwarcia 3 bar)

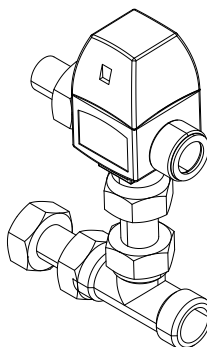


4.11 Termostatyczny automat mieszający

Nr zam. 7959726

Do włączania do systemu grzewczego

- Zakres nastawy: 45 °C
- Złącze gwintowe G $\frac{3}{4}$ " z uszczelnieniem płaskim.



Wskazówki projektowe

5.1 Ustawienie, montaż

Pompę ciepła do podgrzewu ciepłej wody użytkowej można transportować w pozycji stojącej lub za pomocą pasów nośnych (wyposażenie dodatkowe) w pozycji leżącej.

Wskazówka dotycząca transportu w pozycji leżącej
Postawić pompę ciepła do podgrzewu ciepłej wody użytkowej i odczekać **przed** uruchomieniem przynajmniej 24 godziny.

5.2 Wymagania dotyczące ustawienia

Granice stosowania modułu pompy ciepła

- Vitocal 060-A:
temperatura powietrza od -5°C do $+35^{\circ}\text{C}$
- Vitocal 262-A:

- Temperatura powietrza od -8°C do $+42^{\circ}\text{C}$
- DHW Booster HP
temperatura powietrza od -5°C do $+35^{\circ}\text{C}$

Wymogi dotyczące pomieszczenia technicznego

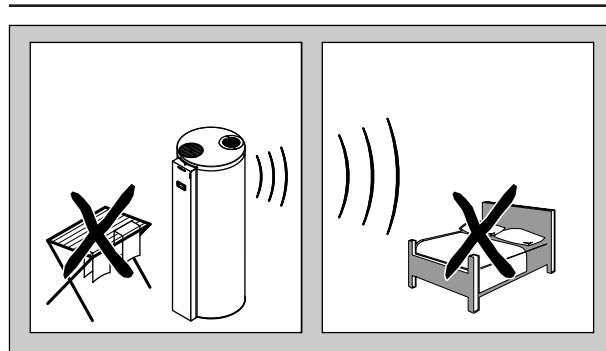
- Pomieszczenie techniczne musi być suche i zabezpieczone przed zamrożeniem.
- Powietrze zasysane nie może zawierać pyłów, tłuszczów ani zanieczyszczeń w postaci chlorowco-alkanów (np. znajdujących się w aerozolach, farbach, rozpuszczalnikach, środkach piorących i czyszczących).
- Przestrzegać minimalnych odległości do prac serwisowych i konserwacyjnych.
- Przy ustawieniu narożnym należy zachować minimalną odległość. Mniejsze odległości od ściany mogą prowadzić do zwarcia przepływów objętościowych powietrza.
- – Tryb powietrza obiegowego:
Przestrzegać minimalnej kubatury pomieszczenia wynoszącej 20 m^3 .
– Praca z obiegiem wewnętrznym powietrza i praca z wykorzystaniem powietrza zewnętrznego:
Urządzenie najlepiej ustawiać wewnątrz szczelnych budynków posiadających izolację cieplną.
- Aby uniknąć rezonansu akustycznego, nie ustawiać urządzenia na drewnianych stropach (np. na poddaszu).

Możliwe pomieszczenia techniczne:

- Praca z obiegiem wewnętrznym powietrza i praca z wykorzystaniem powietrza zewnętrznego:
 - Oddzielne pomieszczenie techniczne, komórka lub pomieszczenie gospodarcze
 - Piwnica
- Praca z obiegiem wewnętrznym z wyprowadzeniem powietrza na zewnątrz:
 - Garaż
 - Nieogrzewane pomieszczenie piwniczne

Wskazówka

Z powodu dopływu powietrza z zewnątrz możliwe nastąpić silne wychłodzenie pomieszczenia w tym trybie pracy, np. w zimie.



Instalacja wstępna w celu montażu Vitocal 262-A, typ T2W-ze

W celu zamocowania urządzenia pomocniczego przy montażu (zakres dostawy) należy wybrać odpowiednie materiały mocujące (w gestii inwestora) przeznaczone do danej ściany.

Minimalne odległości dla pracy z obiegiem wewnętrznym powietrza

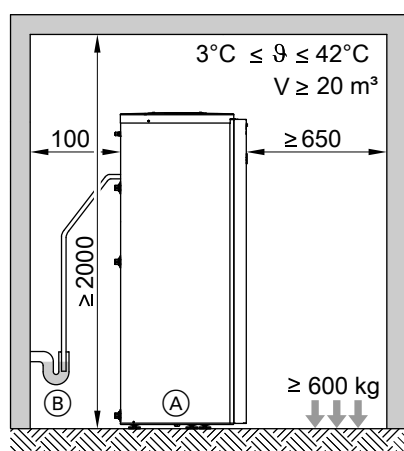
Wskazówka

Jeżeli kubatura pomieszczenia $< 20\text{ m}^3$, nie można zagwarantować podanej mocy urządzenia.

Wskazówki projektowe (ciąg dalszy)

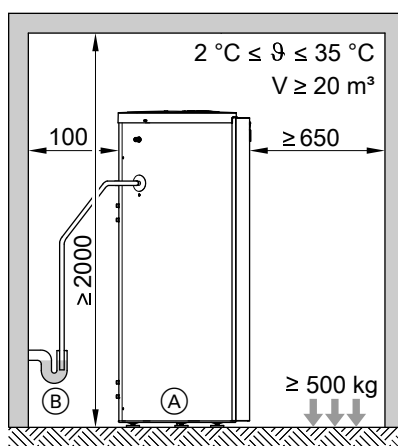
Vitocal 262-A

Typ T2E-ze/T2H-ze



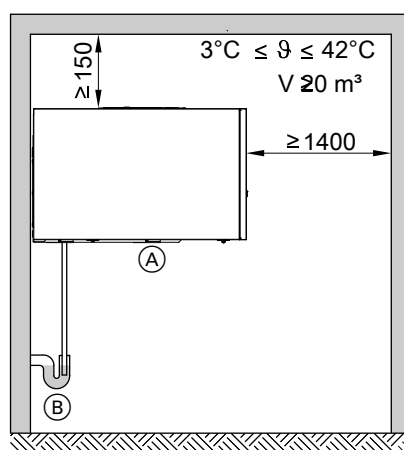
- (A) Pompa ciepła do podgrzewu ciepłej wody użytkowej
- (B) Przewód ściekowy do odpływu kondensatu

Vitocal 060-A



- (A) Pompa ciepła do podgrzewu ciepłej wody użytkowej
- (B) Przewód ściekowy do odpływu kondensatu

Typ T2W-ze



- (A) Pompa ciepła do podgrzewu ciepłej wody użytkowej
- (B) Przewód ściekowy do odpływu kondensatu

Minimalne odległości dla pracy z obiegiem wewnętrznym z wyprowadzaniem powietrza na zewnątrz

Wskazówka

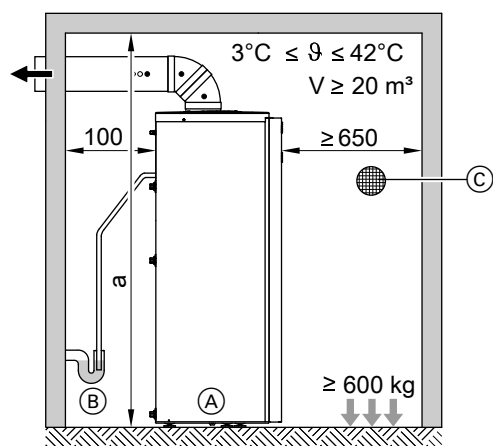
- Jeżeli kubatura pomieszczenia $< 20 \text{ m}^3$, nie można zagwarantować podanej mocy urządzenia.
- Ten tryb pracy jest dopuszczalny tylko w nieogrzewanych pomieszczeniach.

Vitocal 262-A

Niezbędny jest 1 adapter powietrza zewnętrznego DN 160 lub DN 180 (wyposażenie dodatkowe) do modyfikacji otworu wywiewnego (wylot powietrza). Wyższe wartości mocy uzyskuje się przy zastosowaniu adaptera powietrza zewnętrznego DN 180.

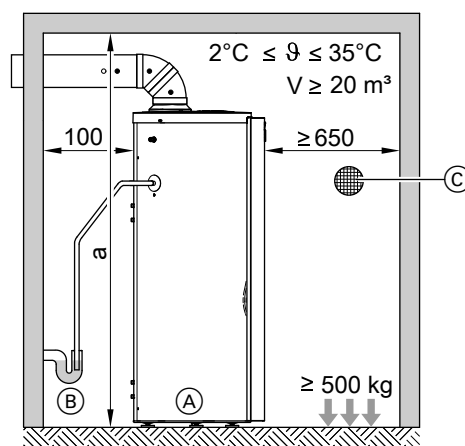
Wskazówki projektowe (ciąg dalszy)

Typ T2E-ze/T2H-ze



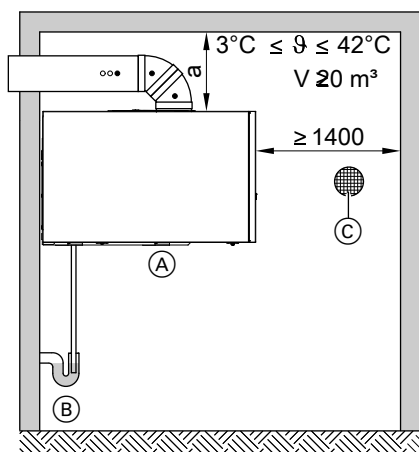
- (A) Pompa ciepła do podgrzewu ciepłej wody użytkowej
- (B) Przewód ściekowy do odpływu kondensatu
- (C) Otwór powietrza zewnętrznego:
Z adapterem powietrza zewnętrznego DN 160: ≥ DN 160
Z adapterem powietrza zewnętrznego DN 180: ≥ DN 180
- a Wysokość pomieszczenia:
Z adapterem powietrza zewnętrznego DN 160: ≥ 2125 mm
Z adapterem powietrza zewnętrznego DN 180: ≥ 2145 mm

Vitocal 060-A



- (A) Pompa ciepła do podgrzewu ciepłej wody użytkowej
- (B) Przewód ściekowy do odpływu kondensatu
- (C) Otwór powietrza zewnętrznego:
Z adapterem powietrza zewnętrznego DN 160: ≥ DN 160
Z adapterem powietrza zewnętrznego DN 180: ≥ DN 180
- a Wysokość pomieszczenia w przypadku stosowania systemu przewodów wykonanych z EPP (wyposażenie dodatkowe):
Typ T0E-ze/T0S-ze o pojemności podgrzewacza cwu 254 l/251 l: ≥ 2060 mm
Typ T0E-ze o pojemności podgrzewacza cwu 178 l: ≥ 1860 mm

Typ T2W-ze



- (A) Pompa ciepła do podgrzewu ciepłej wody użytkowej
- (B) Przewód ściekowy do odpływu kondensatu
- (C) Otwór powietrza zewnętrznego:
Z adapterem powietrza zewnętrznego DN 160: ≥ DN 160
Z adapterem powietrza zewnętrznego DN 180: ≥ DN 180
- a Odstęp od stropu:
Z adapterem powietrza zewnętrznego DN 160: ≥ 275 mm
Z adapterem powietrza zewnętrznego DN 180: ≥ 295 mm

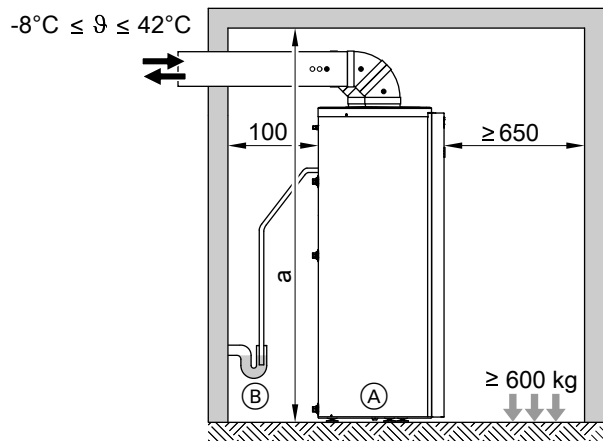
Minimalne odległości dla pracy z wykorzystaniem powietrza zewnętrznego

Vitocal 262-A

Wymagane są 2 adaptory powietrza zewnętrznego DN 160 lub DN 180 (wyposażenie dodatkowe) do modyfikacji otworu nawiewnego i wywiewnego (wlot i wylot powietrza). Wyższe wartości mocy uzyskuje się przy zastosowaniu adaptera powietrza zewnętrznego DN 180.

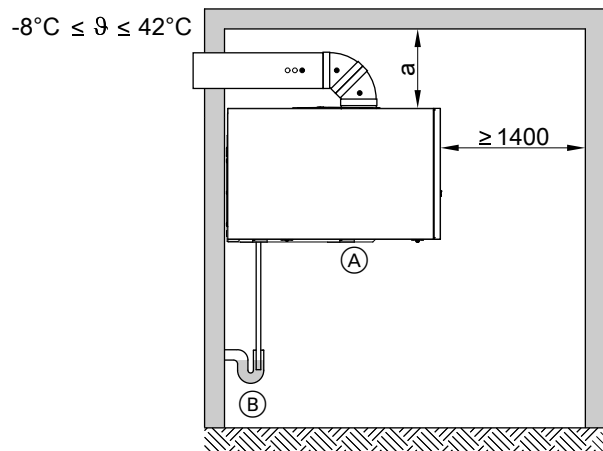
Wskazówki projektowe (ciąg dalszy)

Typ T2E-ze/T2H-ze



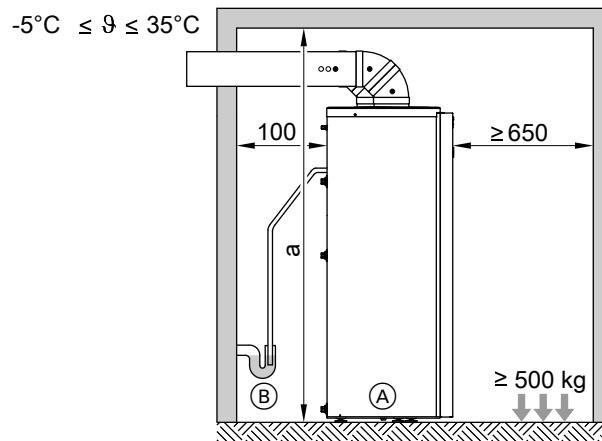
- (A) Pompa ciepła do podgrzewu ciepłej wody użytkowej
- (B) Przewód ściekowy do odpływu kondensatu
- a Wysokość pomieszczenia:
Z adapterem powietrza zewnętrznego DN 160: 2125 mm
Z adapterem powietrza zewnętrznego DN 180: 2145 mm

Typ T2W-ze



- (A) Pompa ciepła do podgrzewu ciepłej wody użytkowej
- (B) Przewód ściekowy do odpływu kondensatu
- a Odstęp od stropu:
Z adapterem powietrza zewnętrznego DN 160: 275 mm
Z adapterem powietrza zewnętrznego DN 180: 295 mm

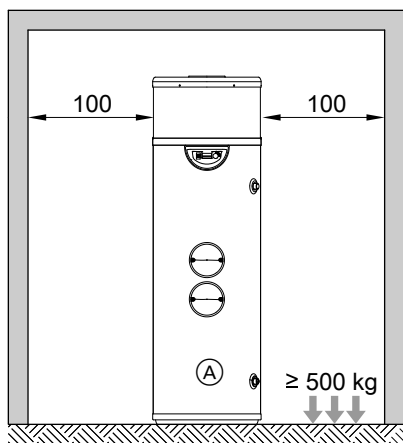
Vitocal 060-A



- (A) Pompa ciepła do podgrzewu ciepłej wody użytkowej
- (B) Przewód ściekowy do odpływu kondensatu
- a Wysokość pomieszczenia w przypadku stosowania systemu przewodów wykonanych z EPP (wyposażenie dodatkowe):
Typ T0E-ze/T0S-ze o pojemności podgrzewacza cwu 254 l/251 l: ≥ 2060 mm
Typ T0E-ze o pojemności podgrzewacza cwu 178 l: ≥ 1860 mm

Wskazówki projektowe (ciąg dalszy)

Minimalne odległości dla DHW Booster HP



(A) Pompa ciepła - woda/woda

Wymagania dot. systemu przewodów

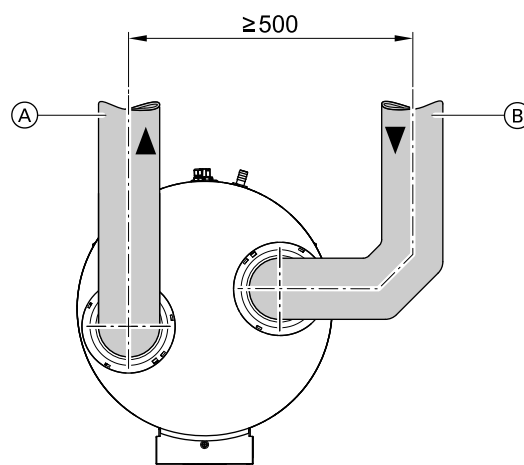
- Zachować jak najkrótsze drogi prowadzenia przewodu wylotu powietrza.
- Zachować minimalny odstęp między przewodem wlotu powietrza i przewodem wylotu powietrza, aby uniknąć sprężenia pomiędzy strumieniami powietrza (patrz poniższa tabela).
- W celu zapewnienia efektywnej pracy należy uważać na maks. dopuszczalną stratę ciśnienia (100 Pa) w stosowanym systemie przewodów.
- Aby uniknąć spadku temperatury poniżej punktu rosy, zadbać o odpowiednią izolację cieplną systemu przewodów.
- Przewody wylotu powietrza, przebiegające przez nieogrzewane obszary budynku, muszą zostać zaizolowane termicznie z użyciem materiałów paroszczelnych (nie dotyczy rur lub kolanek z EPP). Wykonać izolację cieplną zgodnie z normą DIN 1946-6.
- Aby uniknąć powstawania kondensatu, należy zaizolować termicznie i paroszczelnie przewody wylotu powietrza oraz element przyłączeniowy materiałem o grubości min. 50 mm.
- W przypadku niewykorzystywania pompy ciepła do podgrzewu ciepłej wody użytkowej, do pomieszczenia technicznego może w zimie przedostawać się zimne powietrze przez przewód wlotu powietrza. Aby tego uniknąć, można zainstalować u inwestora kłapowe zawory zwrotne o niewielkim oporze.
- Przewody, przepusty ścienne i przyłącza do pompy ciepła do podgrzewu ciepłej wody użytkowej należy wykonać w sposób umożliwiający tłumienie dźwięków i drgań.

Czynności minimalizujące straty ciśnienia:

- Używać jak najmniej kolan.
- W miarę możliwości unikać elementów zwiększających straty ciśnienia.
- Przewód wlotu powietrza zamontować w miarę możliwości nad przewodem wylotu powietrza.

Minimalny odstęp między przewodem wlotu powietrza i przewodem wylotu powietrza

Przewód wlotu i wylotu powietrza przez ścianę

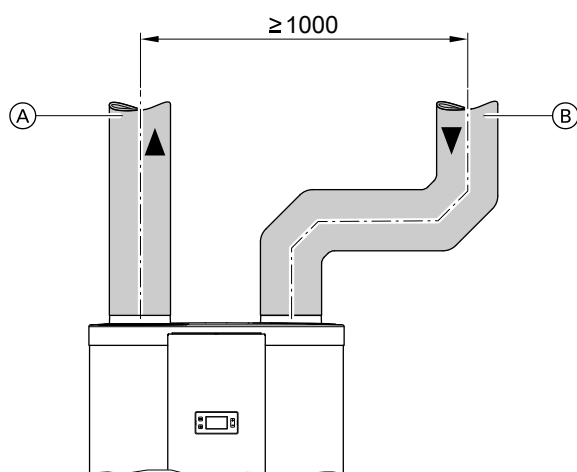


Przykład: Vitocal 060-A

- (A) Wylot powietrza
- (B) Wlot powietrza

Wskazówki projektowe (ciąg dalszy)

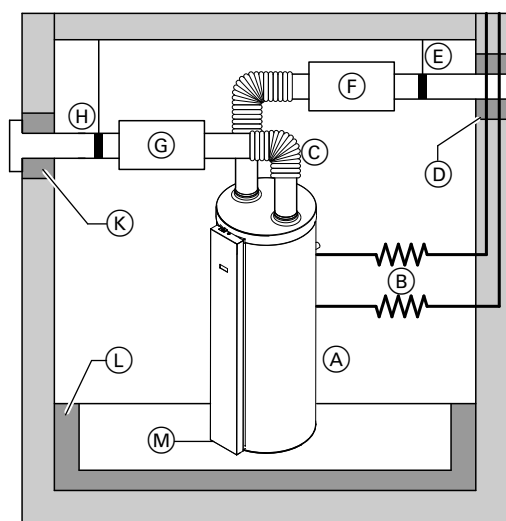
Przewód wlotu i wylotu powietrza przez strop



Przykład: Vitocal 060-A

- (A) Wylot powietrza
- (B) Wlot powietrza

Tłumienie dźwięku i drgań



Przykład: Vitocal 060-A

- (A) Pompa ciepła do podgrzewu ciepłej wody użytkowej
- (B) Elastyczne połączenia z przyłączami hydraulicznymi
- (C) Rura elastyczna systemu przewodów
- (D) Izolacja drgań dla przepustu ściennego
- (E) Zawieszenie przewodu wlotu powietrza w sposób zapewniający amortyzację drgań
- (F) Tłumik wlotu powietrza
- (G) Tłumik wylotu powietrza
- (H) Zawieszenie przewodu wylotu powietrza w sposób zapewniający amortyzację drgań
- (K) Izolacja drgań dla przepustu ściennego wylotu powietrza
- (L) Izolacja drgań podłogi
- (M) Stopy regulacyjne

W odniesieniu do emisji i pomiaru hałasu obowiązuje wytyczna VDI 2058, arkusz 1.

Przy przenoszeniu dźwięków we wnętrzu budynków oraz przy rezonansowym rozchodzeniu się dźwięków obowiązują następujące wartości orientacyjne dla pomieszczeń mieszkalnych, niezależnie od położenia budynku:

- W ciągu dnia 35 dB (A)
- W nocy 25 dB (A)

Krótkotrwałe szczytowe poziomy dźwięku nie mogą przekraczać wytycznej o więcej niż 10 dB(A).

W celu zredukowania przenoszenia dźwięku i drgań wbudowanego wentylatora na budynek należy stosować się do następujących wskazówek:

- Stosować dostępne stopy regulacyjne (M).
- W celu uniknięcia hałasów związanych z przepływem oraz zwiększonego zużycia energii na skutek spadków ciśnienia przekroje przewodów można zmniejszyć dopiero po rozdzieleniu przepływu (np. za pomocą trójników).
- Należy uwzględnić wartości mocy akustycznej przy krótcu powietrza wylotowego. Aby wartości te mieściły się w granicach ustalonych ustawowo, należy zaplanować tłumik (w zależności od ustawienia).

Tłumienie dźwięku:

- Przenoszonego z podłogi w pomieszczeniu technicznym na ściany i fundament (L)
- Przenoszonego z systemu przewodów do pompy ciepła do podgrzewu ciepłej wody użytkowej
W tym celu stosować tłumiki w przewodach wlotu i wylotu powietrza (F i G).

Tłumik:

- Aby zapobiec powstawaniu szumów przepływu należy zamontować tłumik.
- W przypadku wyższych wymagań należy zamontować dodatkowe tłumiki pomiędzy sąsiadującym pokojem dziennym i sypialnią oraz toaletą.

Wskazówki projektowe (ciąg dalszy)

Tłumienie drgań:

- Poprzez stosowanie elastycznych połączeń (B) przyłączy hydraulicznych
- Do podłączenia do systemu przewodów powietrza stosować rurę elastyczną (C).

- Stosować izolację drgań dla przepustów ściennych (D i K).
- Przewody rurowe wlotu i wylotu powietrza mocować w sposób tłumiący drgania (E i H).

Przyłącze elektryczne

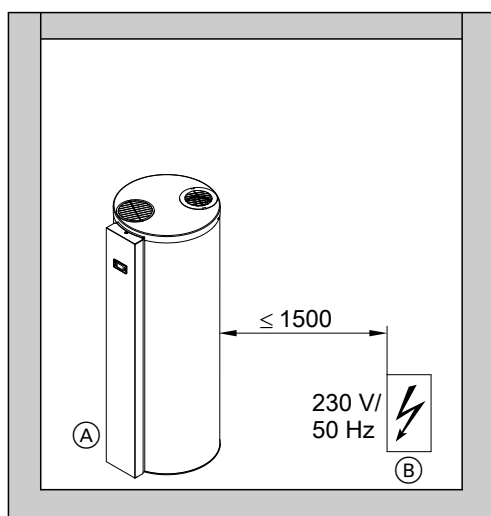
Podłączenie elektryczne i zabezpieczenia wykonać zgodnie z następującymi przepisami:

- IEC 60 364-4-41
- Przepisy VDE
- Techniczne Warunki Przyłączeniowe lokalnego zakładu energetycznego (ZE)

Pompa ciepła do podgrzewu ciepłej wody użytkowej wyposażona jest w 3-żyłowy przewód zasilający i jest gotowa do podłączenia.

Do podłączenia do sieci energetycznej jest konieczne oddzielnie zabezpieczone **gniazdo wtykowe z zestykiem ochronnym**:

- 230 V/50 Hz
- Zabezpieczenie maks. 16 A



Przykład: Vitocal 060-A

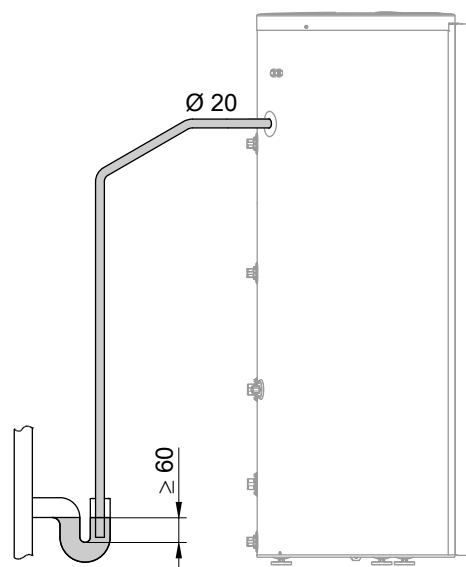
- (A) Pompa ciepła do podgrzewu ciepłej wody użytkowej
- (B) Przyłącze elektryczne

Spust kondensatu

Podczas pracy pompy ciepłej wody użytkowej wewnątrz modułu pompy ciepła zbiera się kondensat. Kondensat musi być podłączony przez odpływ kondensatu do przewodu ściekowego i zostać odprowadzony do kanalizacji.

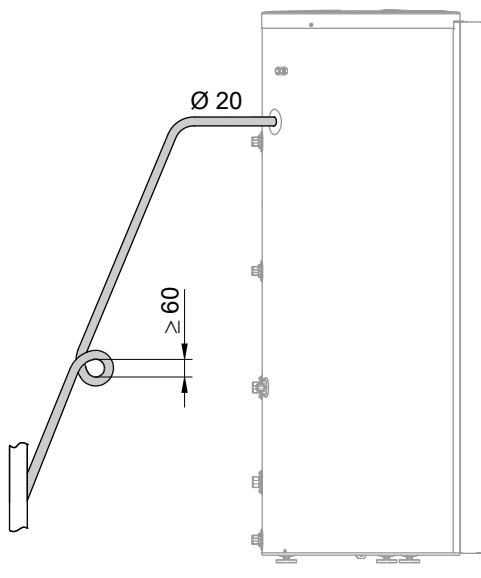
- Ze względu na zagrożenie spiętrzeniem kondensatu, podłączenie jego spustu do rynien jest niedozwolone.
- Jeżeli spust kondensatu częściowo przebiega przez pomieszczenia nieogrzewane, musi być na tych odcinkach zabezpieczony przed zamarzaniem (np. izolacja termiczna lub ogrzewanie towarzyszące).

Odpływ kondensatu przez syfon



Wskazówki projektowe (ciąg dalszy)

Odpyływ kondensatu przez spiętrzenie wodne

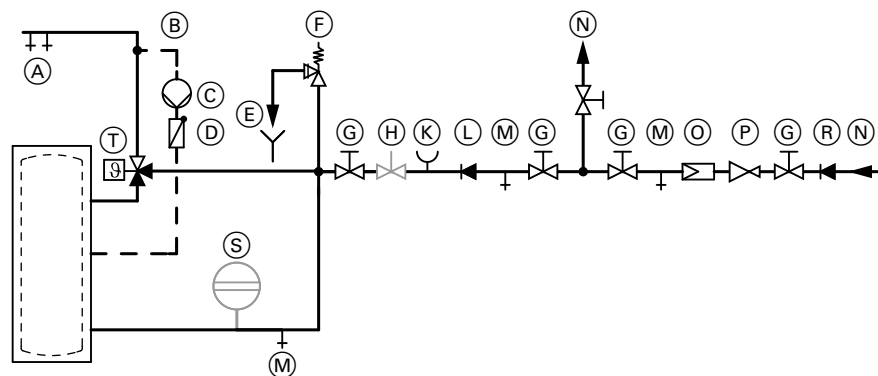


5.3 Przyłączanie po stronie wody użytkowej

Pompa ciepła do podgrzewu ciepłej wody użytkowej jest przeznaczona do tego, aby być stale podłączoną do instalacji wodociągowej. Przy przyłączaniu po stronie wody użytkowej przestrzegać norm DIN 1988, DIN 4753 i EN 806.

Ponadto należy przestrzegać następujących wskazówek:

- Podłączyć wszystkie przewody rurowe za pomocą połączeń rozłącznych.
- Wyposażyć przewód cyrkulacji cwu w pompę cyrkulacyjną, zawór zwrotny klapowy i zegar sterujący. Eksploatacja grawitacyjna możliwa jest tylko w określonych warunkach.



- | | |
|---|---|
| (A) Ciepła woda użytkowa | (K) Przyłącze manometru |
| (B) Przewód cyrkulacyjny cwu
Jeśli nie jest podłączona cyrkulacja cwu, zaślepić przeznaczony na nią otwór. | (L) Zawór zwrotny |
| (C) Pompa cyrkulacyjna cwu | (M) Zawór spustowy |
| (D) Sprężynowy zawór zwrotny, klapowy | (N) Zimna woda użytkowa |
| (E) Widoczny wylot przewodu wyrzutowego | (O) Filtr wody użytkowej |
| (F) Zawór bezpieczeństwa | (P) Reduktor ciśnienia |
| (G) Zawór odcinający | (R) Zawór zwrotny/Blokada antyskażeniowa |
| (H) Zawór regulacyjny strumienia przepływu | (S) Naczynie wzbiorcze, przystosowane do wody użytkowej (nie CH) |
| | (T) Termostatyczny automat mieszający (w zakresie obowiązków inwestora) |

Jako wyposażenie dodatkowe dostępna jest armatura zabezpieczająca zgodna z normą DIN 1988. Armatura zabezpieczająca obejmuje następujące podzespoły:

- Zawór odcinający
- Przeponowy zawór bezpieczeństwa

- Zawór zwrotny i króciec kontrolny
- Króciec przyłączeniowy manometru

Wskazówki projektowe (ciąg dalszy)

Wskazówki dot. filtra wody użytkowej

Wg normy DIN 1988-2 w przypadku instalacji z przewodami rurowymi metalowymi należy zamontować filtr wody użytkowej. Aby nie wprowadzać zanieczyszczeń do instalacji wody użytkowej, zaleca się zamontowanie filtra wody użytkowej zgodnie z DIN 1988 również w przewodach z tworzywa sztucznego.

Wskazówka dot. termostatycznego automatu mieszającego

Pompa ciepłej wody użytkowej może podgrzewać ciepłą wodę użytkową do temperatury ponad 60°C. W związku z tym, w celu ochrony przed oparzeniem, w przewodzie ciepłej wody użytkowej należy zamontować termostatyczny automat mieszający.

Wskazówki dotyczące zaworu bezpieczeństwa

Jeśli armatura zabezpieczająca zgodna z normą DIN 1988 nie jest dostępna, aby zabezpieczyć instalację przed nadciśnieniem należy wyposażyć ją w odpowiedni, sprawdzony przeponowy zawór bezpieczeństwa.

Wskazówki montażowe:

- Zawór bezpieczeństwa zamontować w przewodzie zimnej wody użytkowej. Należy wykluczyć możliwość odcinania go od pojemnościowego podgrzewacza cwu.
- Niedopuszczalne są przewężenia w przewodzie między zaworem bezpieczeństwa a pojemnościowym podgrzewaczem cwu.
- Przewód wyrzutowy zaworu bezpieczeństwa nie może być zamknięty. Wypływająca woda nie może stwarzać zagrożenia i musi być w widoczny sposób odprowadzana do urządzenia odwadniającego. W pobliżu przewodu wyrzutowego zaworu bezpieczeństwa, ewentualnie bezpośrednio przy zaworze, wskazane jest umieszczenie tabliczki z napisem: „Podczas podgrzewu cwu ze względów bezpieczeństwa z przewodu wyrzutowego może wytrysnąć woda! Nie zamykać ze względów bezpieczeństwa!”
- Zawór bezpieczeństwa zamontować ponad górną krawędzią pompy ciepła do podgrzewu ciepłej wody użytkowej.

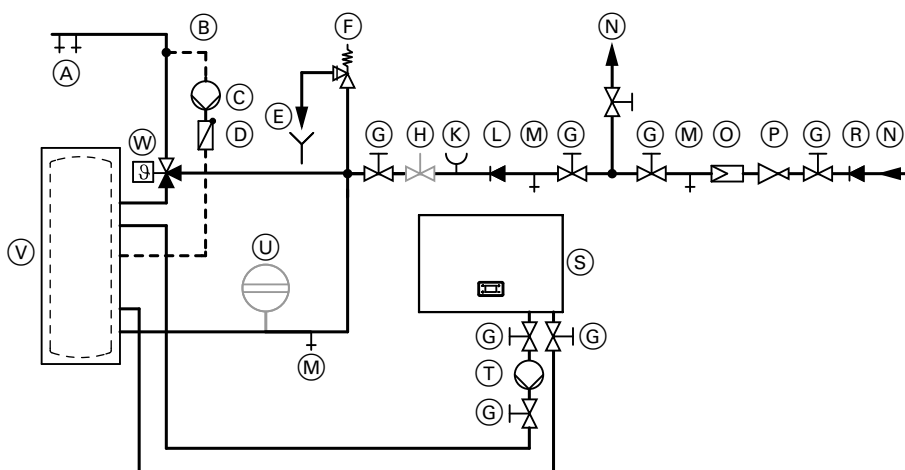
Wymagania techniczne:

- Maks. dopuszczalna temperatura ciepłej wody użytkowej:
 - Vitocal 060-A: 70°C
 - Vitocal 262-A: 70°C
 - DHW Booster HP: 65°C
- Dopuszczalne ciśnienie robocze: 10 bar (1 MPa)
 - Vitocal 060-A: 10 bar (1 MPa)
 - Vitocal 262-A: 10 bar (1 MPa)
 - DHW Booster HP: 6 bar (0,6 MPa)
- Ciśnienie kontrolne: 16 bar (1,6 MPa)
 - Vitocal 060-A: 16 bar (1,6 MPa)
 - Vitocal 262-A: 116 bar (1,16 MPa)
 - DHW Booster HP: 9,6 bar (0,96 MPa)
- Przyłącza:
 - Vitocal 060-A/262-A:
 - Zimna woda użytkowa, ciepła woda użytkowa, cyrkulacja cwu: R ¾
 - Zasilanie wodą grzewczą, powrót wody grzewczej: G 1
 - DHW Booster HP:
 - Zimna i ciepła woda użytkowa: G ¾
 - Zasilanie wodą grzewczą, powrót wody grzewczej: G ¾"

CH: Dodatkowe zapotrzebowania:

- Podczas podłączania pojemnościowego podgrzewacza cwu do instalacji wody użytkowej należy przestrzegać wytycznych branży wodnej SVGW, jak również ważnych przepisów obowiązujących w miejscu montażu i przepisów krajowych.
- Montaż naczyń wzbiornych w przewodach wody użytkowej jest – zgodnie z wytycznymi branży wodnej SVGW – niedozwolony.
- Zawór zwrotny konstrukcji EA musi być zawsze wbudowany pomiędzy ostatnim zaworem odcinającym a zaworem bezpieczeństwa w kierunku przepływu do pojemnościowego podgrzewacza cwu.

Vitocal 262-A, typ T2W-ze



- | | |
|---|---|
| <ul style="list-style-type: none"> (A) Ciepła woda użytkowa (B) Przewód cyrkulacyjny cwu
Jeśli nie jest podłączona cyrkulacja cwu, zaślepić przeznaczony na nią otwór. (C) Pompa cyrkulacyjna cwu (D) Sprężynowy zawór zwrotny, klapowy (E) Widoczny wylot przewodu wyrzutowego (F) Zawór bezpieczeństwa (G) Zawór odcinający (H) Zawór regulacyjny strumienia przepływu (K) Przyłącze manometru | <ul style="list-style-type: none"> (L) Zawór zwrotny (M) Zawór spustowy (N) Zimna woda użytkowa (O) Filtr wody użytkowej (P) Reduktor ciśnienia (R) Zawór zwrotny/Blokada antyskażeniowa (S) Vitocal 262-A (T) Pompa obiegowa podgrzewacza cwu (U) Naczynie wzbiornicze, przystosowane do wody użytkowej (nie dot. CH) |
|---|---|

Wskazówki projektowe (ciąg dalszy)

- Ⓥ Pojemnościowy podgrzewacz cwu
- Ⓦ Termostatyczny automat mieszający (w zakresie obowiązków inwestora, przy temperaturze ciepłej wody użytkowej >60°C)

Tylko typ T2W-ze: podłączenie pojemnościowego podgrzewacza cwu

Typ T2W-ze może być stosowany w połączeniu z następującymi pojemnościowymi podgrzewaczami cwu:

Produkt	Typ	Konstrukcja podgrzewacza	Kolor	160 l	200 l	300 l	400 l	500 l
Vitocell 100-V/100-W	CVAA	Eksploatacja jednosystemowa	srebrny vito/biały vitopearl	X				
Vitocell 100-V/100-W	CVAA	Eksploatacja jednosystemowa	srebrny vito/biały vitopearl		X			
Vitocell 100-V/100-W	CVAB	Eksploatacja jednosystemowa	srebrny vito/biały vitopearl			X		
Vitocell 100-V	CVA	Eksploatacja jednosystemowa	srebrny vito/biały vitopearl					X
Vitocell 100-V/100-W	CVAB-A	Eksploatacja jednosystemowa	srebrny vito/biały vitopearl	X				
Vitocell 100-V/100-W	CVAB-A	Eksploatacja jednosystemowa	srebrny vito/biały vitopearl		X			
Vitocell 100-B/100-W	CVBC	Eksploatacja dwusystemowa	srebrny vito/biały vitopearl			X		
Podgrzewacz Vitocell 100-B	CVB	Eksploatacja dwusystemowa	Biały (vitopearl)				X	
Podgrzewacz Vitocell 100-B	CVB	Eksploatacja dwusystemowa	Biały (vitopearl)					X
Vitocell 300-V/300-W	EVIB-A	Eksploatacja jednosystemowa	srebrny vito/biały vitopearl			X		
Vitocell 300-V	EVIA-A	Eksploatacja jednosystemowa	srebrny vito/biały vitopearl					X
Vitocell 300-B/300-W	EVIBB-A	Eksploatacja dwusystemowa	srebrny vito/biały vitopearl			X		
Vitocell 300-B	EVBA-A	Eksploatacja dwusystemowa	Biały (vitopearl)					X

Dokładne informacje dot. przykładowych instalacji:
www.viessmann-schemes.com

Podłączenie do jednosystemowego pojemnościowego podgrzewacza cwu (istniejącego lub nowego)

W przypadku podłączenia do istniejącego lub nowego jednosystemowego pojemnościowego podgrzewacza cwu należy przestrzegać następujących wskazówek:

- Stosowanie zestawu pompy obiegowej (do wody użytkowej),
- Twardość wody < 20°dH: jeśli twardość wody wynosi > 20°dH zalecamy zastosowanie instalacji demineralizacyjnej.

Podłączenie do dwusystemowego pojemnościowego podgrzewacza cwu (istniejącego lub nowego)

W przypadku podłączenia dwusystemowego pojemnościowego podgrzewacza cwu zalecamy zastosowanie zestawu pompy obiegowej (obieg grzewczy).

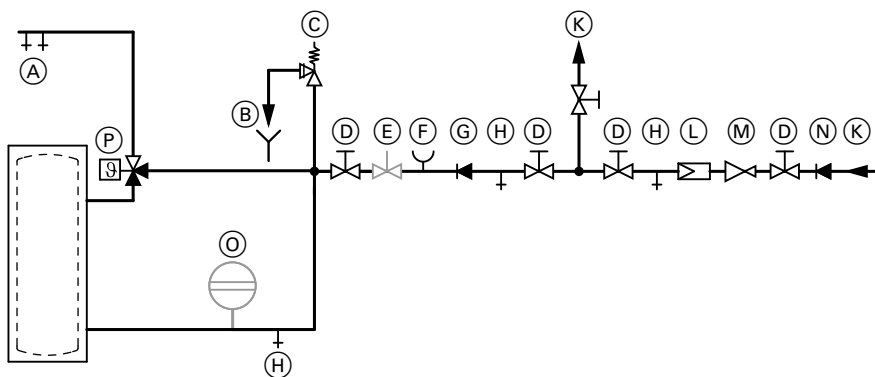
Zalecana średnica rur

Jeśli długość całkowita (zasilanie i powrót) wynosi maksymalnie 15 m, pomiędzy pompą ciepła do podgrzewu ciepłej wody użytkowej a pojemnościowym podgrzewaczem cwu zalecamy zamontowanie rur o średnicy:

- Rura PE: Ø 16 x 1,5 (Ø 13/Ø 16)
- Rura miedziana: Ø 16 x 1 (Ø 14/Ø 16)

Wskazówki projektowe (ciąg dalszy)

DHW Booster HP



- | | |
|---|---|
| <ul style="list-style-type: none"> (A) Ciepła woda użytkowa (B) Widoczny wylot przewodu wyrzutowego (C) Zawór bezpieczeństwa (D) Zawór odcinający (E) Zawór regulacyjny strumienia przepływu (F) Przyłącze manometru (G) Zawór zwrotny (H) Zawór spustowy | <ul style="list-style-type: none"> (K) Zimna woda użytkowa (L) Filtr wody użytkowej (M) Reduktor ciśnienia (N) Zawór zwrotny/Blokada antyskażeniowa (O) Naczynie wzbiorcze, przystosowane do wody użytkowej (nie dot. CH) (P) Termostatyczny automat mieszający (w zakresie obowiązków inwestora) |
|---|---|

5.4 Zalecenia dotyczące obiegu cyrkulacyjnego cwu

Wskazówka

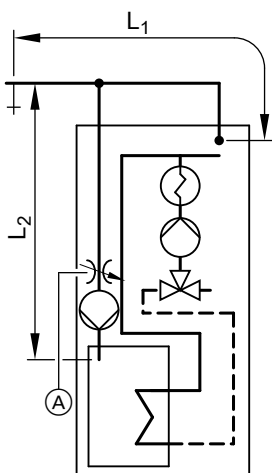
Przestrzegać wskazówek dotyczących projektowania zgodnie z EN 806.

- Fachowo zaizolować przewody cyrkulacyjne cwu.
- Maks. 5 K odchyłka między wylotem ciepłej wody użytkowej a wejściem cyrkulacji cwu do pompy ciepła
- Ustalić wymagany przepływ objętościowy V_p i ustawić na zaworze regulacyjnym strumienia przepływu (E).

Zalecenia:

- Maks. strumień przepływu dla idealnego układu warstw wody: 3 l/min
- Pompa cyrkulacyjna cwu ze sterowaniem czasowym zgodnie z niemieckim rozporządzeniem o instalacjach grzewczych

Regulacja przepływu objętościowego



Aby zapobiec nadmiernemu wychłodzeniu wody, zgodnie z normą EN 806 w przewodzie cyrkulacyjnym cwu przepompowanie powinno następować maks. 3 x w ciągu godziny.

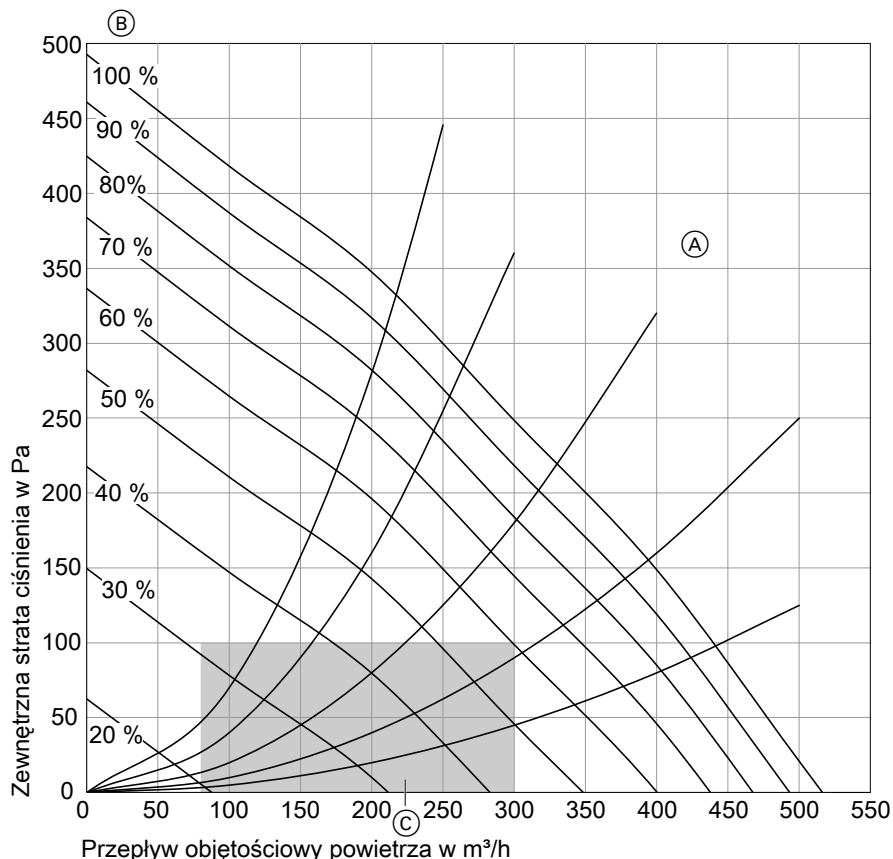
Ustawić przepływ objętościowy na zaworze regulacyjnym strumienia przepływu (E).

Ustalanie wymaganego przepływu objętościowego V_p na podstawie objętości $V_{całk.}$ całego przewodu cyrkulacyjnego i zasilającego cwu:

Pojemność rury z miedzi

Średnica znamionowa	Pojemność przewodów VL w l/m
DN 12	0,13
DN 15	0,20
DN 20	0,31

5.5 Charakterystyka wentylatora



- (A) Rodzina charakterystyk instalacji
- (B) Rodzina charakterystyk wentylatora
- (C) Zalecany zakres dla punktu obliczeniowego (znamionowy przepływ objętościowy)

5.6 Tryb wentylacji (tylko wentylator wywiewny)

Ilość wymianianego powietrza

Wartość orientacyjna wymianianego powietrza dla budynku mieszkalnego wynosi 0,5. Oznacza to, że całkowita ilość powietrza w budynku wymieniana jest co 2 godziny. Dokładne obliczenia wymaganych przepływów objętościowych powietrza należy wykonać zgodnie z normą DIN 1946-6.

AT: Obliczenie zgodnie z normą ÖNORM H 6036
 CH: Obliczenie zgodnie z SIA 382/1

Szczelna izolacja budynku

Aby za pomocą wentylatora pompy ciepłej wody użytkowej zapewnić zdefiniowaną wymianę powietrza, budynek powinien posiadać możliwie szczelną izolację.

Szczelna izolacja budynku może być wykazana przy pomocy testu „blower-door”. Podczas tego testu za pomocą wentylatora wytworzona zostaje różnica ciśnień wynosząca 50 Pa (0,5 mbar) pomiędzy stroną wewnętrzną i zewnętrzną budynku.

Ochrona przeciwpożarowa

Dla domów jednorodzinnych nie istnieją w Niemczech szczególne wymagania dotyczące ochrony przeciwpożarowej (strop górnej kondygnacji < 7 m). Przy przebijaniu odcinków ochrony przeciwpożarowej oraz ścian przeciwpożarowych w budynkach z więcej niż 2 piętrami należy uwzględnić normę DIN 4102 (klapy przeciwpożarowe, ukształtowanie szybu).

W zakresie ochrony przeciwpożarowej należy przestrzegać przepisów prawa budowlanego obowiązujących w danym kraju.

Wskazówki projektowe (ciąg dalszy)

Zakres stosowania

System wyciągowy może być stosowany jedynie w zamkniętych pomieszczeniach mieszkalnych (np. domach jednorodzinnych lub mieszkaniach). Wentylacja wywiewna większej liczby małych mieszkań nie jest dozwolona ze względu na brak możliwości ingerencji użytkowników zgodnie z rozporządzeniem o izolacji termicznej (Niemcy).

Do pomieszczeń wykorzystywanych do celów komercyjnych (np. restauracji, pomieszczeń sklepowych itd.) system wyciągowy nie jest przystosowany. Zastosowanie w funkcji wentylacji basenów kąpielowych, garaży i pomieszczeń specjalnych jest niedopuszczalne.

Instalacja paleniskowa z zasysaniem powietrza do spalania z kotłowni i urządzenie wywiewne

Jednoczesna eksploatacja instalacji paleniskowej z zasysaniem powietrza do spalania z pomieszczenia (np. otwartego kominka) oraz pompy ciepła do podgrzewu ciepłej wody użytkowej w tym samym obszarze dopływu powietrza do spalania prowadzi do powstania w pomieszczeniu niebezpiecznego podciśnienia. Podciś-

nienie sprawia, że spaliny przedostają się z powrotem do pomieszczenia.

- Nie eksploatować pompy ciepła do podgrzewu ciepłej wody użytkowej razem z instalacją paleniskową z zasysaniem powietrza do spalania z **kotłowni** (np. otwarty komin).
- Instalację paleniskową eksploatować tylko z oddzielnym zasysaniem powietrza do spalania z **zewnątrz**. Zalecamy korzystanie z instalacji paleniskowych, które posiadają wydane przez nadzór budowlany dopuszczenie do eksploatacji jako instalacja z zasysaniem powietrza do spalania z **zewnątrz** wg norm Niemieckiego Instytutu Techniki Budowlanej DIBt.
- Drzwi oddzielające pomieszczenia mieszkalne od kotłowni i innych pomieszczeń niewchodzących w skład systemu powietrza do spalania muszą być szczelne i stale zamknięte.

Przepływ objętościowy powietrza wywiewanego

Wskazówka

Zainstalowany system wyciągowy musi **stałe** pracować co najmniej przy min. poziomie wentylacji (w celu ochrony przed wilgocią). Jeśli wentylator wywiewny zostanie **wyłączony**, w urządzeniu i budynku zachodzi **ryzyko** powstania kondensatu (szkody spowodowane wilgocią).

Minimalną wartość całkowitego przepływu objętościowego powietrza w pomieszczeniach użytkowych określa norma DIN 1946-6, którą można odczytać z poniższej tabeli. Wentylator wywiewny należy projektować dla wentylacji normalnej (znamionowej). Więcej informacji dot. projektowania wentylacji z wykorzystaniem wentylatora można znaleźć w wytycznych projektowych „Vitovent”.

Minimalne wartości całkowitego przepływu objętościowego powietrza wywiewanego dla pomieszczeń użytkowych (NE) wg DIN 1946-6

Powierzchnia pomieszczenia użytkowego	m ²	≤ 30	50	70	90	110	130	150	170	190	210
Wentylacja podstawowa (w celu ochrony przed wilgocią) Wysoki stopień izolacji termicznej	m ³	15	25	30	35	40	45	50	55	60	65
Wentylacja podstawowa (w celu ochrony przed wilgocią) Niski stopień izolacji termicznej	m ³	20	30	40	45	55	60	70	75	80	85
Wentylacja zredukowana	m ³	40	55	65	80	95	105	120	130	140	150
Wentylacja normalna (Wentylacja znamionowa)	m ³	55	75	95	115	135	155	170	185	200	215
Wentylacja maksymalna	m ³	70	100	125	150	175	200	220	245	265	285

Wskazówka

Wentylację intensywną należy zapewnić zgodnie z normą DIN 1946-6 poprzez wentylację okienną.

System rozdziału powietrza wywiewanego/wylotowego (wyposażenie dodatkowe)

Elementy nawiewne

Aby uniknąć powstania podciśnienia w pomieszczeniach, należy stosować elementy nawiewne do kontrolowanej wentylacji tych pomieszczeń.

Rozmieszczenie w pomieszczeniu:

- Aby uniknąć przeciągów, nie należy umieszczać elementów nawiewnych w bezpośrednim sąsiedztwie sypialni lub miejsc do siedzenia.
- W celu wstępnego nagrzania powietrza zewnętrznego w zimnej porze roku, elementy nawiewne należy zainstalować w obszarze powietrza unoszonego pod wpływem ciepła z kaloryferów.

Projekt

- Elementy nawiewne zaprojektować zgodnie z normą DIN 1946-6 odpowiednio do obliczonego znamionowego przepływu objętościowego powietrza.



Patrz wytyczne projektowe „Systemu przewodów wentylacji”.

- Musi istnieć możliwość maksymalnego przepływu objętościowego powietrza (podczas podgrzewu ciepłej wody użytkowej) przez elementy nawiewne.

Wskazówki projektowe (ciąg dalszy)

Dopuszczalny zakres maksymalnego przepływu objętościowego powietrza: 160 m³/h do 360 m³/h

- Zachwianie równowagi ciśnienia pomiędzy strumieniem objętościowym powietrza dolotowego a strumieniem powietrza wywiewanego może wynosić maks. 8 Pa.
Zalecenie: projektowanie elementów nawiewnych dla straty ciśnienia wynoszącej maks. 8 Pa przy maksymalnym przepływie objętościowym powietrza

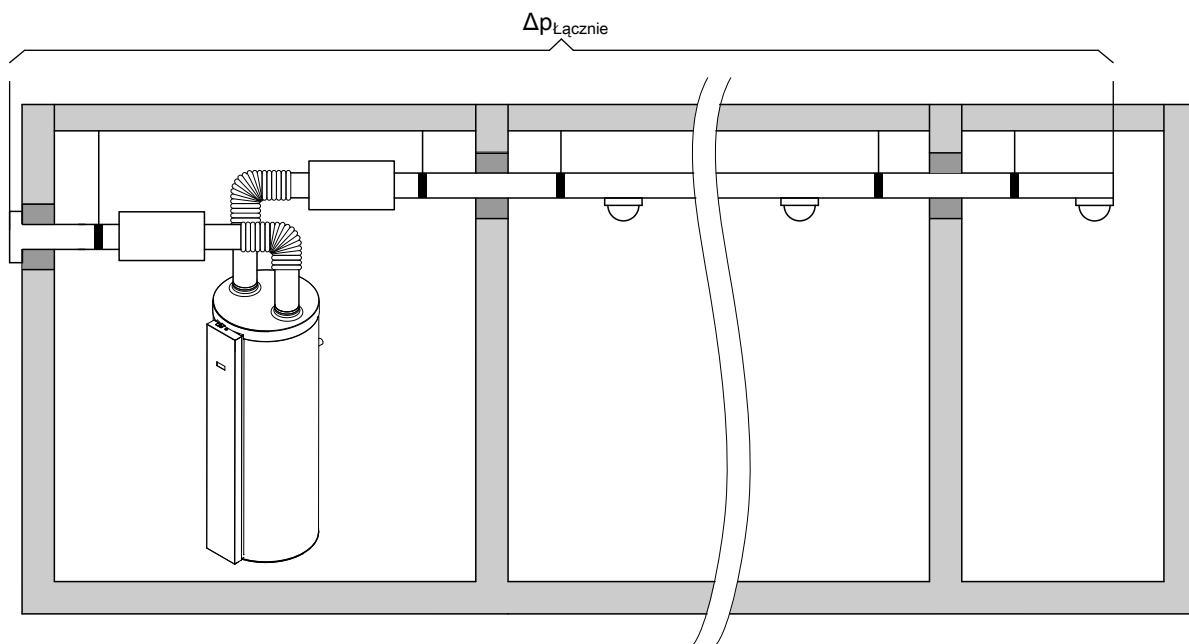
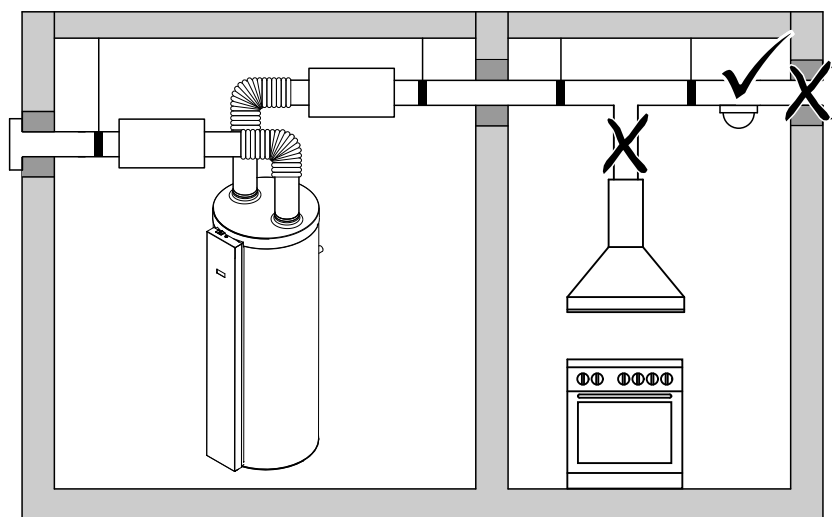
Otwory wywiewne

Otwory wywiewne mogą być dostosowywane do różnych przepływów objętościowych. Suma przepływów objętościowych wszystkich używanych otworów wywiewnych musi wynosić 360 m³/h.

Przewody powietrza wywiewanego i wylotowego

- Aby uniknąć skomplikowanego systemu prowadzenia przewodów, należy założyć, że system rozdziału powietrza ma wyższy priorytet od przewodów grzewczych, wodnych i kanalizacyjnych.
- Przewody w pobliżu pompy ciepła należy układać poziomo lub z lekkim spadkiem w kierunku przyłączy powietrza osłony powietrza wywiewanego. Dzięki temu kondensat jest odprowadzany przez pompę ciepła do ścieków.

- W celu uniknięcia hałasów związanych z przepływem oraz zwiększonego zużycia energii na skutek spadków ciśnienia przekroje przewodów można zmniejszyć dopiero **po** rozdzieleniu przepływu (np. za pomocą trójników).
- Podłączanie okapów kuchennych do systemu rozdziału powietrza wywiewanego **nie** jest dozwolone.
- Maks. zalecana całkowita strata ciśnienia $\Delta p_{\text{całk.}}$ dla wszystkich elementów systemu rozdziału powietrza, łącznie z zewnętrznymi przepustami ściennymi, wynosi 100 Pa: patrz strona 76.



Wskazówki projektowe (ciąg dalszy)

Izolacja termiczna do systemu rozdziału powietrza

- Aby uniknąć powstawania kondensatu, należy zaizolować termicznie i paroszczelnie przewody powietrza wylotowego oraz króćce przyłączeniowe pokrywy powietrza wywiewanego materiałem o grubości min. 50 mm.
- Należy zaizolować termicznie i paroszczelnie wszystkie przewody powietrza wywiewanego zgodnie z normą DIN 1946-6. Przestrzegać grubości izolacji w oparciu o normę DIN 1946-6, patrz poniższa tabela.
- Aby zapewnić optymalne pozyskiwanie ciepła przy zastosowaniu wentylatora wywiewnego, należy utrzymywać straty ciśnienia w systemie rozdziału powietrza na niskim poziomie: Należy zaizolować termicznie i paroszczelnie wszystkie przewody w **nieogrzewanych** miejscach zgodnie z normą DIN 1946-6, patrz poniższa tabela.

Czynności związane z izolacją:

- Wykonać izolację zgodnie z przepisami technicznymi.
- Miejsca styku powinny być dobrze zaklejone.
- Nie dopuścić do powstania szczelin.
- Odsprzążyć przepusty stropowe i ścienne za pomocą taśmy izolacyjnej.
- Na materiał izolacyjny nadaje się np. Armaflex.

Wskazówka

W przypadku rur lub kolanek EPP nie jest wymagana dodatkowa izolacja termiczna.

Grubość izolacji systemu rozdziału powietrza zgodnie z normą DIN 1946-6

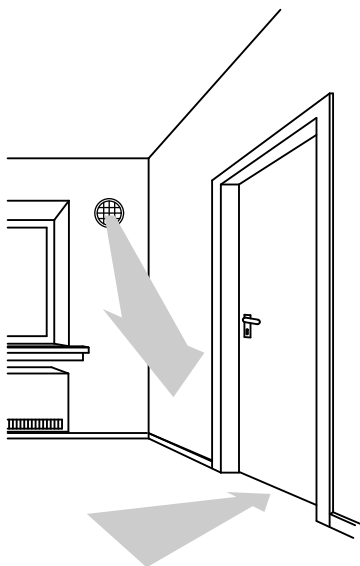
Rodzaj i temperatura powietrza w przewodzie	Układanie przewodów bez izolacji termicznej, wewnątrz budynku $\vartheta_{PO} < 18^{\circ}\text{C}$		Układanie przewodów wewnątrz izolacji termicznej $\vartheta_{PO} \geq 18^{\circ}\text{C}$	
	Grubość izolacji w mm minimalna		Grubość izolacji w mm minimalna	
Powietrze wywiewne ϑ_{Pwy}	≥ 25		0	
Powietrze wylotowe ϑ_{PW} (paroszczelność)	50		50	

ϑ_{PO} Temperatura powietrza otoczenia

ϑ_{PO} Temperatura powietrza w przewodzie powietrza wylotowego

ϑ_{PU} Temperatura powietrza w przewodzie powietrza usuwanego

Prowadzenie powietrza między pomieszczeniami



Wypływ powietrza przez szczelinę pod drzwiami

Aby zapewnić przepływ powietrza z obszarów nawiewnych do obszarów wywiewnych, należy zamontować zespół wentylacyjny. W tym przypadku wystarczy wolna szczelina pod drzwiami. Ustawić wielkość szczeliny zależnie od przepływu objętościowego powietrza zgodnie z poniższą tabelą.

W przypadku zamykających się szczelnie drzwi wewnętrznych inwestor ma zamontować zaizolowane akustycznie otwory upustowe na ścianie wewnętrznej lub w płycie drzwiowej. Maks. strata ciśnienia przy wentylacji znamionowej powinna wtedy leżeć poniżej 1,5 Pa. W przypadku otworu upustowego przestrzegać danych producenta dot. straty ciśnienia.

Wielkość szczeliny zgodnie z normą DIN 1946-6

		Przepływ objętościowy powietrza w m ³ /h									
		10	20	30	40	50	60	70	80	90	100
Drzwi z uszczelką											
Wymagana wielkość szczeliny	cm ²	25	50	75	100	125	150	175	200	225	250
Wysokość szczeliny przy drzwiach o szerokości 89 cm	mm	3	6	8	11	14	17	20	22	25	28
Drzwi bez uszczelki											
Wymagana wielkość szczeliny	cm ²	0	25	50	75	100	125	150	175	200	225
Wysokość szczeliny przy drzwiach o szerokości 89 cm	mm	0	3	6	8	11	14	17	20	22	25

5.7 Strata ciśnienia w systemie przewodów powietrznych

Maks. dopuszczalna całkowita strata ciśnienia $\Delta p_{\text{Całk.}}$ w systemie przewodów powietrznych wynosi 100 Pa. Tylko wtedy pompa ciepła do podgrzewu ciepłej wody użytkowej uzyskuje maks. przepływ objętościowy powietrza.

Maks. przepływ objętościowy powietrza:

- Vitocal 262-A: 430 m³/h
- Vitocal 060-A: 375 m³/h

Wskazówka

- DN 180 tylko do Vitocal 262-A
- Obliczanie straty ciśnienia z różnymi podzespołami:



Wytyczne projektowe „Centralne systemy wentylacji mieszkań Vitovent”

Przykład:

Stosowany system przewodów:

- 2 przepusty w ścianie zewnętrznej
- 3 kolanka 90°
- Rura EPP

Przykłady obliczania straty ciśnienia w systemie przewodów:

1. Przykład dla Vitocal 060-A z DN 160 i przepływem objętościowym powietrza wyn. maks. 375 m³/h:
 $2 \times 30 \text{ Pa} + 3 \times 2,7 \text{ Pa} + 2,2 \text{ Pa/m} \times 14,5 \text{ m} = 100 \text{ Pa}$
2. Przykład dla Vitocal 262-A z DN 160 i przepływem objętościowym powietrza wyn. maks. 430 m³/h:
 $2 \times 40 \text{ Pa} + 3 \times 3,6 \text{ Pa} + 2,8 \text{ Pa/m} \times 3,0 \text{ m} = 99,2 \text{ Pa}$
3. Przykład dla Vitocal 262-A z DN 180 i przepływem objętościowym powietrza wyn. maks. 430 m³/h:
 $2 \times 18 \text{ Pa} + 3 \times 2,7 \text{ Pa} + 2,4 \text{ Pa/m} \times 23,0 \text{ m} = 99,3 \text{ Pa}$

5.8 Podłączenie obiegu solarnego: tylko Vitocal 060-A, typ T0S-ze

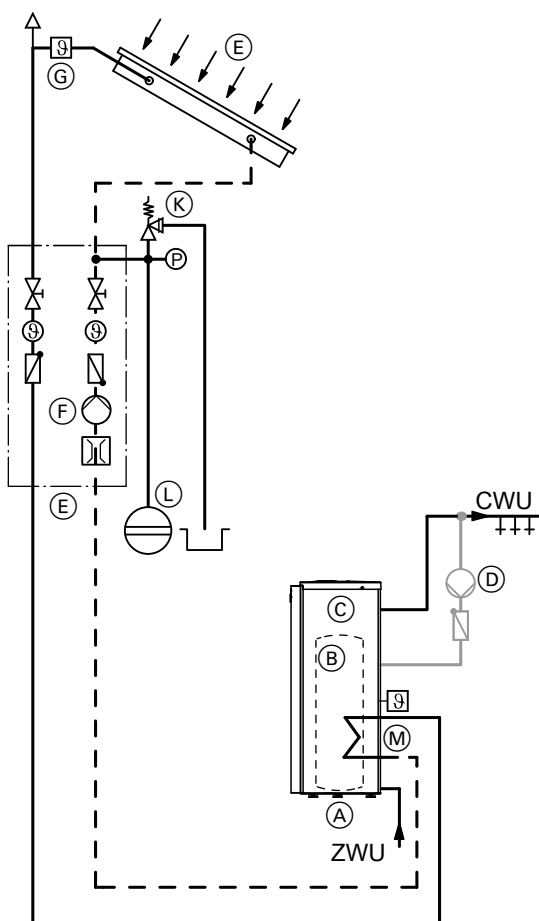
Dzięki połączeniu z instalacją solarną można obniżyć koszty podgrzewu ciepłej wody użytkowej.

Vitocal 060-A, typ T0S-ze wyposażony jest w zintegrowany gładkorurowy wymiennik ciepła. Zasilanie i powrót obiegu solarnego podłącza się do króćca przyłączeniowego (R 1) gładkorurowego wymiennika ciepła.

Regulacja różnic temperatury odbywa się przez oddzielny regulator systemów solarnych, np. Vitosolic 100, typ SD1.

Kolanko z gwintem zewnętrznym do montażu dolnego czujnika temperatury wody w podgrzewaczu cwu należy zamówić oddzielnie (nr zam. 7175213).

Połączenie hydrauliczne



- (C) Moduł pompy ciepła
- (D) Pompa cyrkulacyjna ciepłej wody użytkowej (w zakresie obowiązków inwestora)
- (E) Zestaw pompowy Solar-Divicon
- (F) Pompa obiegu solarnego
- (G) Czujnik temperatury czynnika grzewczego w kolektorze
- (H) Kolektory solarne
- (K) Zawór bezpieczeństwa
- (L) Naczynie wzbiorcze
- (M) Dolny czujnik temperatury wody w podgrzewaczu cwu (solarny)

- (A) Pompa ciepła do podgrzewu ciepłej wody użytkowej, przykład Vitocal 060-A, typ T0S-ze
- (B) Wbudowany pojemnościowy podgrzewacz cwu z solarnym wymiennikiem ciepła

Podłączenie kolektorów solarnych

- Maks. powierzchnia czynna absorbera kolektorów płaskich: 4,6 m²
 - Maks. powierzchnia czynna absorbera kolektorów rurowych: 3 m²
- Przewody rurowe od kolektorów do pompy ciepła do podgrzewu ciepłej wody użytkowej należy wykonać na miejscu. Ponadto w obiegu solarnym należy zamontować stację pomp.

Wskazówka

Regulator pompy Vitocal 060-A, typ T0S-ze nie podaje sygnału PWM do pompy obiegowej.

Zalecamy nabycie - w ramach wyposażenia dodatkowego podanego w cenniku Viessmann - pakietu instalacji solarnej.

Izolację termiczną przewodów rurowych należy wykonać z materiałów odpornych na wysokie temperatury do 185°C. Wymóg ten dotyczy również zastosowanych obejm mocujących.

Do instalowanego systemu rurowego należy podłączyć odpowiednio zwymiarowane naczynie wzbiorcze.

Aby osiągnąć wymaganą wydajność tłoczenia, należy uwzględnić w obliczeniach straty ciśnienia powodowane przez system rurowy i powierzchnię kolektora. W kwestiach wykonania, montażu, obliczeń i zakresu stosowania instalacji solarnej należy stosować się do wskazań zawartych w wytycznych projektowych oraz instrukcji serwisowej i montażowej systemów solarnych w wersji właściwej dla danego urządzenia.

Wskazówka

W połączeniu z pompą Vitocal 060-A zalecamy nabycie - w ramach wyposażenia dodatkowego podanego w cenniku Viessmann - pakietu instalacji solarnej.

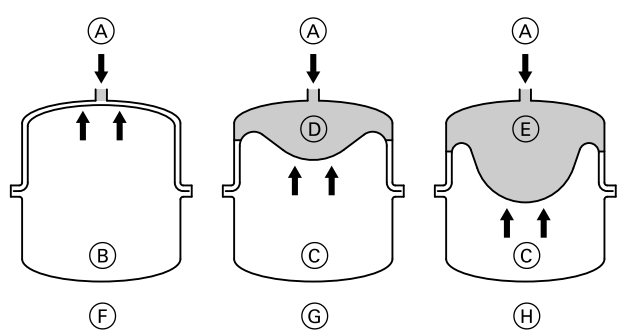
Wymiarowanie solarnego naczynia zbiorczego

Solarne naczynie wzbiorcze

Budowa i działanie

Z zaworem odcinającym i mocowaniem

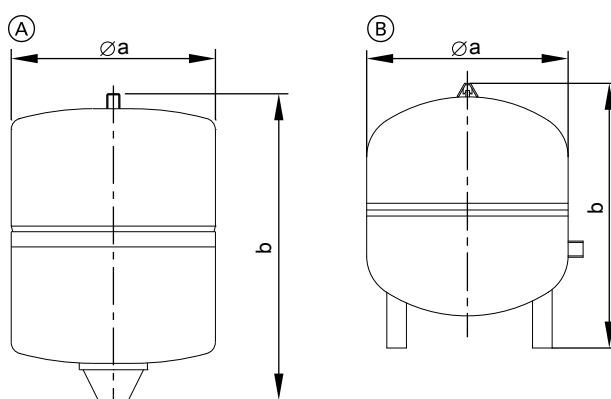
Wskazówki projektowe (ciąg dalszy)



- (A) Czynnik grzewczy
- (B) Napełnienie azotem
- (C) Poduszka azotowa
- (D) Poduszka zabezpieczająca min. 3 l
- (E) Poduszka zabezpieczająca
- (F) Stan fabryczny (ciśnienie wstępne 4,5 bar, 0,45 MPa)
- (G) Instalacja solarna napełniona, bez wpływu ciepła
- (H) Pod ciśnieniem maks. przy najwyższej temperaturze czynnika grzewczego

Solarne naczynie wzbiorcze to zamknięte naczynie, którego przestrzeń gazowa (wypełniona azotem) oddzielona jest przeponą od przestrzeni ciekowej (czynnik grzewczy) i którego ciśnienie wstępne zależy od wysokości instalacji.

Dane techniczne



Naczynie wzbiorcze	Nr zam.	Pojemność l	Ciśnienie wstępne bar (MPa)	Ø a mm	b mm	Przyłącze	Masa
							kg
(A)	7248241	18	4,5 (0,45)	280	370	R ¾	7,5
	7248242	25	4,5 (0,45)	280	490	R ¾	9,1
	7248243	40	4,5 (0,45)	354	520	R ¾	9,9
(B)	7248244	50	4,5 (0,45)	409	505	R 1	12,3
	7248245	80	4,5 (0,45)	480	566	R 1	18,4

Wskazówka

W przypadku zestawów solarnych w zakresie dostawy

Dane dotyczące obliczania wymaganej pojemności: patrz wytyczne projektowe „Vitosol”.

5

5.9 Tylko typ T2H-ze i T0S-ze: podłączenie zewnętrznej wytwornicy ciepła/kotła grzewczego

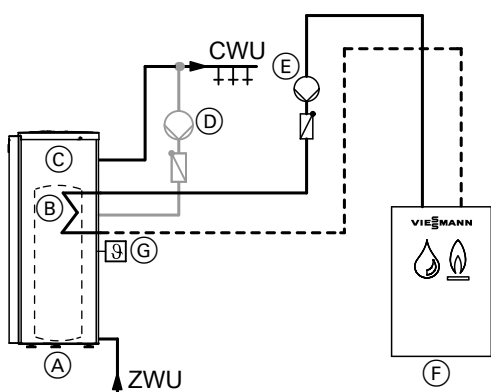
W zintegrowanym gładkorurowym wymienniku ciepła Vitocal 262-A, typ T2H-ze lub Vitocal 060-A, typ T0S-ze można podłączyć zewnętrzną wytwornicę ciepła/kocioł grzewczy. Uwzględnić przy tym wydajność stałą przy podgrzewie ciepłej wody użytkowej: patrz dane techniczne na stronie 28.

Zwłaszcza pompa Vitocal 262-A, typ T2H-ze jest zoptymalizowana do trybu hybrydowego z zewnętrzną wytwornicą ciepła/kotłem grzewczym.

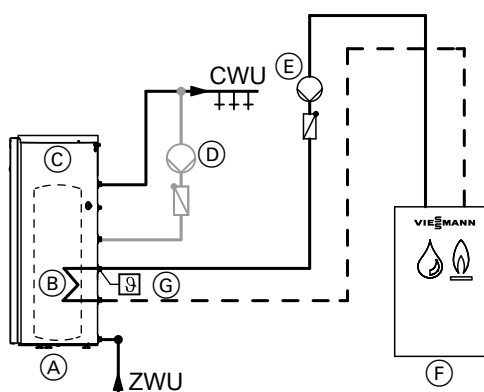
Wskazówki projektowe (ciąg dalszy)

Podłączenie hydrauliczne zewnętrznej wytwornicy ciepła/kotła grzewczego

Vitocal 262-A, typ T2H-ze



Vitocal 060-A, typ T0S-ze



- (A) Vitocal 262-A, typ T2H-ze
- (B) Wbudowany pojemnościowy podgrzewacz cwu z gładkorurowym wymiennikiem ciepła
- (C) Moduł pompy ciepła
- (D) Pompa cyrkulacyjna ciepłej wody użytkowej (w zakresie obowiązków inwestora)
- (E) Pompa ładująca podgrzewacz cwu
- (F) Zewnętrzna wytwornica ciepła/kocioł grzewczy
- (G) Czujnik temperatury wody w solarnym podgrzewaczu cwu

- (A) Vitocal 060-A, typ T0S-ze
- (B) Wbudowany pojemnościowy podgrzewacz cwu z gładkorurowym wymiennikiem ciepła
- (C) Moduł pompy ciepła
- (D) Pompa cyrkulacyjna ciepłej wody użytkowej (w zakresie obowiązków inwestora)
- (E) Pompa ładująca podgrzewacz cwu
- (F) Zewnętrzna wytwornica ciepła/kocioł grzewczy
- (G) Czujnik temperatury wody w solarnym podgrzewaczu cwu

Podłączenie elektryczne zewnętrznej wytwornicy ciepła/kotła grzewczego

Vitocal 060-A, typ T0S-ze

Zewnętrzna wytwornica ciepła (np. kocioł grzewczy) aktywowana jest przez styk przełączający regulatora pompy ciepła lub ręcznie.

Jeśli ma zostać zamontowana dodatkowa grzałka elektryczna EHT (wyposażenie dodatkowe), musi być ona sterowana przez styk przełączający regulatora pompy ciepła. Sterowanie zewnętrzną wytwornicą ciepła /kotłem grzewczym odbywa się w takim przypadku w sposób ręczny, np. za pośrednictwem stycznika pomocniczego (wyposażenie dodatkowe). Dzięki temu zewnętrzna wytwornica ciepła/kocioł grzewczy może również wpływać na temperaturę w pojemnościowym podgrzewaczu cwu.

Tryb pracy	Przyłącze elektryczne zewnętrznej wytwornicy ciepła/kotła grzewczego	
	Instalacja z grzałką elektryczną EHT	Instalacja bez grzałki elektrycznej EHT
Praca z obiegiem wewnętrznym powietrza	Ręcznie	Styk przełączający albo Ręcznie
Praca z obiegiem wewnętrznym z wylotem powietrza na zewnątrz	Ręcznie	Styk przełączający albo Ręcznie
Praca z wykorzystaniem powietrza zewnętrznego	Ręcznie	Styk przełączający

Vitocal 262-A, typ T2H-ze

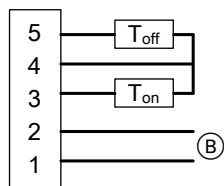
Czujnik temperatury wody w pojemnościowym podgrzewaczu cwu dla dogrzewu cwu przez zewnętrzną wytwornicę ciepła/kocioł grzewczy jest podłączany do regulatora pompy ciepła. Zewnętrzna wytwornica ciepła aktywowana jest przez styk przełączający regulatora pompy ciepła. Za pomocą oporników T_{on} i T_{off} we wtyku [5] określana jest temperatura włączania i wyłączania.

Jeśli ma zostać zamontowana dodatkowa grzałka elektryczna EHT (wyposażenie dodatkowe), musi być ona sterowana przez styk przełączający regulatora pompy ciepła.

Regulator pompy ciepła przejmuje sterowanie optymalnym trybem hybrydowym.

Wskazówki projektowe (ciąg dalszy)

Podłączanie zewnętrznej wytwornicy ciepła/kotła grzewczego do wtyku nr [5] w regulatorze pompy ciepła



- (B) Podłączony przewód sygnałowy do aktywacji zewnętrznej wytwornicy ciepła/kotła grzewczego
- T_{off} Opornik temperatury wyłączania zewnętrznej wytwornicy ciepła/kotła grzewczego
Temperatura cwu (wskazanie na regulatorze zewnętrznej wytwornicy ciepła): > 60°C
- T_{on} Opornik temperatury włączania zewnętrznej wytwornicy ciepła/kotła grzewczego
Temperatura cwu (wskazanie na regulatorze zewnętrznej wytwornicy ciepła): < 30°C

Oporniki T_{on} i T_{off} czujników temperatury wody w pojemnościowym podgrzewaczu cwu do dogrzewu cwu

Do zastosowania zewnętrznej wytwornicy ciepła/kotła grzewczego firmy Viessmann na wtyku [5] fabrycznie przygotowane są oporniki do czujnika temperatury wody w pojemnościowym podgrzewaczu cwu NTC 10 kΩ.

W połączeniu z zewnętrznymi wytwornicami ciepła/kotłami grzewczymi innych producentów oporniki na wtyku [5] należy ew. dostosować zgodnie z poniższą tabelą do zastosowane czujnika temperatury wody w pojemnościowym podgrzewaczu cwu (oporniki w zakresie dostawy).

Opornik w zależności od zastosowanego czujnika temperatury wody w pojemnościowym podgrzewaczu cwu do zewnętrznej wytwornicy ciepła/kotła grzewczego

Czujnik temperatury	Wymagany opornik w styku przełączającym			
	T _{off}		T _{on}	
	Przyłącze na zaciskach 4, 5	Oznaczenie kolorów	Przyłącze na zaciskach 3, 4	Oznaczenie kolorów
NTC 10 kΩ (ustawienie fabryczne)	1,3 kΩ	brązowy/pomarańczowy/czarny/brązowy/ brązowy	10 kΩ	brązowy/czarny/czarny/ czerwony/brązowy
Pt500	649 Ω	niebieski/żółty/biały/ czarny/brązowy	549 Ω	zielony/żółty/biały/czarny/ brązowy
Pt1000	1,3 kΩ	brązowy/pomarańczowy/czarny/brązowy/ brązowy	1,1 kΩ	brązowy/brązowy/czarny/ brązowy/brązowy

Dokładne informacje dot. przykładowych instalacji:

www.viessmann-schemes.com

5.10 DHW Booster HP: połączenie hydrauliczne

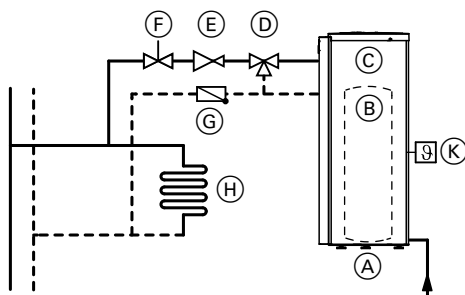
Podłączanie do instalacji ogrzewania podłogowego

DHW Booster HP korzysta z powrotu instalacji grzewczej jako pierwotnego źródła energii do wytwarzania ciepłej wody użytkowej.

W miesiącach letnich łatwe odbieranie ciepła z obiegów instalacji ogrzewania podłogowego umożliwia proste i bezkosztowe chłodzenie.

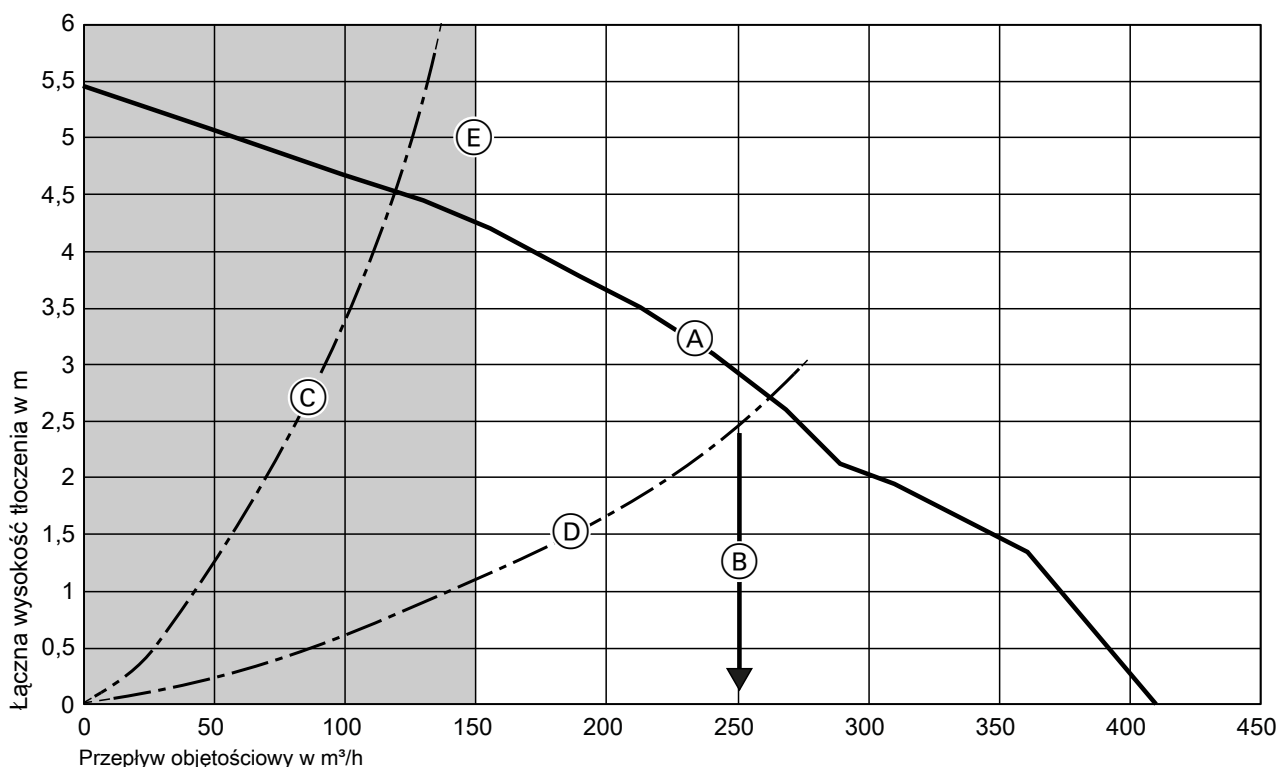
Pompa ciepła pracuje tym wydajniej, im wyższa jest temperatura powrotu obiegów instalacji ogrzewania podłogowego.

- (C) Moduł pompy ciepła
- (D) Termostatyczny automat mieszający.
- (E) Reduktor ciśnienia
- (F) Zawór regulacyjny strumienia przepływu
- (G) Zawór zwrotny
- (H) Ogrzewanie podłogowe
- (K) Czujnik temperatury wody w pojemnościowym podgrzewaczu cwu



- (A) DHW Booster HP, typ 170 l
- (B) Wbudowany pojemnościowy podgrzewacz cwu z gładkorurowym wymiennikiem ciepła

Dyspozycyjne wysokości tłoczenia zintegrowanej z kotłem pompy obiegowej



- (A) Dyspozycyjna wysokość tłoczenia zamontowanej pompy obiegowej
- (B) Wartość optymalna z punktu widzenia charakterystyki mocy
- (C) Utrata ciśnienia w instalacji
- (D) Utrata ciśnienia w instalacji
- (E) Zakres granic eksploatacji przepływu objętościowego

5.11 Zastosowanie zgodne z przeznaczeniem

Zgodnie z przeznaczeniem urządzenie można instalować i eksploatować tylko w zamkniętych systemach grzewczych wg EN 12828, uwzględniając odpowiednie instrukcje montażu, serwisu i obsługi.

Urządzenie może być używane wyłącznie do podgrzewu ciepłej wody użytkowej.

Zakres funkcji można rozszerzyć, stosując dodatkowe podzespoły i wyposażenie dodatkowe.

Zastosowanie zgodne z przeznaczeniem zakłada, że wykonano stacjonarną instalację w połączeniu z dopuszczonymi podzespołami charakterystycznymi dla danej instalacji.

Zastosowanie komercyjne lub przemysłowe w celu innym niż podgrzew ciepłej wody użytkowej nie jest zastosowaniem zgodnym z przeznaczeniem.

Zastosowanie wykraczające poza podany zakres jest dopuszczane przez producenta w zależności od konkretnego przypadku.

Niewłaściwe użycie urządzenia lub niefachowa obsługa (np. otwarcie urządzenia przez użytkownika instalacji) jest zabronione i skutkuje wyłączeniem odpowiedzialności. Niewłaściwe użycie obejmuje także zmianę zgodnej z przeznaczeniem funkcji komponentów systemu grzewczego.

Wskazówka

Urządzenie przewidziane jest wyłącznie do użytku domowego, co oznacza, że nawet nieprzeszkolone osoby mogą je bezpiecznie obsługiwać.

5.12 Dodatkowe informacje dotyczące projektowania i doboru

- Dokładne informacje dot. przykładowych instalacji: patrz www.viessmann-schemes.com.
- Wytyczne projektowe „Centralne systemy wentylacji mieszkań Vitivent”
- Wytyczne projektowe „Kolektory solarne”

Regulator pompy ciepła

6.1 Regulator pompy ciepła Vitocal 262-A

Regulator urządzenia Vitocal 262-A jest zamontowany w module pompy ciepła.

Budowa

Płytki instalacyjna:

- Przyłącze dla taryfy wysokiej i niskiej
- Przyłącze do Smart Grid w połączeniu z instalacjami fotowoltaicznymi
Styk przełączający do podłączenia przewodu sygnałowego (1-fazowy) lub
Przyłącze Modbus
- Styk sterujący do podłączenia grzałki elektrycznej
- Typ T2H-ze (tryb hybrydowy):
Styk przełączający do podłączenia zewnętrznej wytwornicy ciepła/kotła grzewczego

Moduł obsługowy

- Ekran dotykowy z przyciskami ekranowymi i wyświetlaczem LCD (biała czcionka na czarnym tle)
- 4 przyciski
- Możliwe ustawienia:
 - Temperatura wymagana
 - Program czasowy do podgrzewu ciepłej wody użytkowej (program dzienny lub tygodniowy)
 - Data i data
 - Program roboczy (patrz następny rozdział)
- Zabezpieczenie przed dziećmi

Programy robocze

Zalecane programy robocze Vitocal 262-A: w poniższej tabeli oznaczone na szaro

- Typ T2E-ze z grzałką elektryczną EHT:
SMART: podgrzew ciepłej wody użytkowej następuje wyłączenie za pośrednictwem pompy ciepła i tylko do momentu osiągnięcia maks. wartości wymaganej temperatury ciepłej wody użytkowej. oraz
AUTO: przy podgrzewie ciepłej wody użytkowej preferowana jest pompa ciepła. W zależności od temperatury zewnętrznej i wartości wymaganej temperatury ciepłej wody użytkowej następuje automatyczne załączenie grzałki elektrycznej lub zewnętrznej wytwornicy ciepła/kotła grzewczego.
- Typ T2H-ze z zewnętrzną wytwornicą ciepła/kotłem grzewczym: AUTO
- Typ T2W-ze z grzałką elektryczną EHE: AUTO

Oznaczenie wg poniższej tabeli: od „-” do „+” wzrasta komfort korzystania z ciepłej wody użytkowej lub spadają koszty energii.

- Niższy komfort korzystania z ciepłej wody użytkowej albo
Wysokie koszty energii
- ++ Wysoki komfort korzystania z ciepłej wody użytkowej albo
Niskie koszty energii

Regulator pompy ciepła (ciąg dalszy)

Programy robocze	Vitocal 262, typ T2E-ze		Vitocal 262, typ T2W-ze		Vitocal 262, typ T2H-ze	
	Komfort korzystania z ciepłej wody użytkowej	Koszty energii	Komfort korzystania z ciepłej wody użytkowej	Koszty energii	Komfort korzystania z ciepłej wody użytkowej	Koszty energii
ECO	-- W trybie z wykorzystaniem powietrza zewnętrznego ograniczone przy temp. powietrza na wlocie < 2,5°C	++	-- W trybie z wykorzystaniem powietrza zewnętrznego ograniczone przy temp. powietrza na wlocie < 2,5°C	++	-- W trybie z wykorzystaniem powietrza zewnętrznego ograniczone przy temp. powietrza na wlocie < 2,5°C	++
SMART						
- SM1	--	++	--	--	--	++
- SM2	-	+	--	--	-	+
- SM3	=	=	--	--	=	=
- SM4	+	-	--	--	+	-
- SM5	++	--	--	--	++	--
AUTO						
- Z grzałką elektryczną	++	=	++	=	++	=
BOOST	++	--	++	--	++	--
WAKACJE	--	++	--	++	--	++

6.2 Regulator pompy ciepła Vitocal 060-A

Regulator urządzenia Vitocal 060-A jest zamontowany w module pompy ciepła.

Budowa

Płytki instalacyjna:

- Przyłącze dla taryfy wysokiej i niskiej
- Przyłącze przewodu sygnałowego Smart Grid w połączeniu z instalacjami fotowoltaicznymi
- Typ T0S-ze:
Styk sterujący grzałką elektryczną EHT lub zewnętrzne urządzenie grzewcze

■ Możliwe ustawienia:

- Temperatura wymagana
- Program czasowy do podgrzewu ciepłej wody użytkowej (program dzienny lub tygodniowy)
- Data i data
- Zabezpieczenie przed dziećmi

Moduł obsługowy

- Wyświetlacz segmentowy
- 4 przyciski

Programy robocze

Zalecane programy robocze Vitocal 060-A: w poniższej tabeli oznaczone na szaro

■ Typ T0E-ze/T0S-ze:

SMART: podgrzew ciepłej wody użytkowej następuje wyłączenie za pośrednictwem pompy ciepła i tylko do momentu osiągnięcia maks. wartości wymaganej temperatury ciepłej wody użytkowej. oraz

AUTO: przy podgrzewie ciepłej wody użytkowej preferowana jest pompa ciepła. W zależności od temperatury zewnętrznej i wartości wymaganej temperatury ciepłej wody użytkowej następuje automatyczne załączenie grzałki elektrycznej lub zewnętrznej wytwornicy ciepła/kotła grzewczego.

Regulator pompy ciepła (ciąg dalszy)

Programy robocze	Vitocal 060-A, typ T0E-ze/T0S-ze Komfort korzystania z ciepłej wody użytkowej	Koszty energii
ECO	-- W trybie z wykorzystaniem powietrza zewnętrznego ograniczone przy temp. powietrza na wlocie < 2,5°C	++
SMART		
– SM1	--	++
– SM2	–	+
– SM3	=	=
– SM4	+	–
– SM5	++	--
AUTO		
– Z grzałką elektryczną EHT	++	=
BOOST	++	--
WAKACJE	—	++

6.3 Regulator pompy ciepła DHW Booster HP

Regulator urządzenia DHW Booster HP jest zamontowany w module pompy ciepła.

Budowa

Płytki instalacyjna:

- Przyłącze dla taryfy wysokiej i niskiej
- Przyłącze przewodu sygnałowego Smart Grid w połączeniu z instalacjami fotowoltaicznymi

Moduł obsługowy

- Wskaźnik LCD
- Przycisk obrotowy z 3 przyciskami obsługowymi

■ Możliwe ustawienia:

- Temperatura wymagana
- Program czasowy do podgrzewu ciepłej wody użytkowej (program dzienny lub tygodniowy)
- Data i data

■ Zabezpieczenie przed dziećmi

Programy robocze

Zalecane programy robocze DHW Booster HP: w poniższej tabeli oznaczone na szaro

■ Typ 170 L:

COMFORT (jak AUTO): podgrzew ciepłej wody użytkowej następuje przeważnie za pomocą pompy ciepła i tylko w razie potrzeby za pomocą grzałki elektrycznej

ECO: przy podgrzewie ciepłej wody użytkowej preferowana jest pompa ciepła.

ELECTRIC: podgrzew ciepłej wody użytkowej następuje przeważnie za pomocą grzałki elektrycznej

Programy robocze	DHW Booster HP Komfort korzystania z ciepłej wody użytkowej	Koszty energii
ECO	-- Eksploatacja ograniczona przez temperaturę źródła wody 10°C < T < 45°C	++
ELECTRIC	+	–
AUTO		
– Z grzałką elektryczną	++	=
BOOST	++	--
HOLIDAY	—	++

Wykaz haseł

A		P	
Adapter powietrza zewnętrznego.....	47	Podłączanie obiegu solarnego.....	76
Anoda ochronna.....	41, 44	Podłączanie zewnętrznej wytwarzni ciepła/kotła grzewczego.....	78
C		Podłączenie obiegu solarnego.....	76
Całkowita strata ciśnienia.....	74, 76	Podłączenie zewnętrznej wytwarzni ciepła/kotła grzewczego.....	78
Całkowity przepływ objętościowy powietrza wywiewanego wg DIN 1946-6.....	73	Połączenie hydrauliczne DHW Booster HP.....	80
Charakterystyka objętościowego przepływu powietrza.....	72	Pomieszczenie techniczne.....	61
Charakterystyka przepływu objętościowego powietrza.....	76	Powietrze zasysane.....	61
Cyrkulacja cwu.....	71	Praca z obiegiem wewnętrznym powietrza.....	7, 61
Czujnik temperatury czynnika grzewczego w kolektorze solarnym.....	41	Praca z obiegiem wewnętrznym z wyprowadzaniem powietrza na zewnątrz.....	62
Czynności związane z izolacją.....	75	Praca z obiegiem wewnętrznym z wyprowadzeniem powietrza na zewnątrz.....	8
D		Praca z wykorzystaniem powietrza zewnętrznego.....	8, 63
Dane techniczne.....	28, 38	Prowadzenie powietrza między pomieszczeniami.....	75
DIN 1946-6.....	73	Prowadzenie przewodów.....	65
Dopuszczalna konfiguracja instalacji.....	9, 23	Przeład	
E		– Instalacyjne wyposażenie dodatkowe.....	41
Eksploatacja monoenergetyczna.....	7	Przepisy VDE.....	67
Element nawiewny		Przepływ objętościowy powietrza.....	72, 76
– Projekt.....	73	Przepływ objętościowy powietrza wywiewanego wg DIN 1946-6.....	73
– Rozmieszczenie.....	73	Przepust dachowy.....	52, 53
F		Przepust w ścianie zewnętrznej.....	54, 56
Filtr wody użytkowej.....	69	Przewód cyrkulacyjny cwu.....	68
G		Przewód powietrza wylotowego.....	74
Grubość izolacji.....	75	Przewód powietrza wywiewanego.....	74
Grzałka elektryczna EHE.....	41	Przyłączanie po stronie wody użytkowej.....	68
I		Przyłącze elektryczne.....	67
Informacje techniczne.....	13	Przyłącze przepustu dachowego do dachu płaskiego.....	54
Instalacja fotowoltaiczna.....	46	Przyłącze wody.....	68
Instalacja paleniskowa.....	73	R	
Izolacja budynku.....	61, 72	Regulator pompy ciepła	
Izolacja termiczna przewodów solarnych.....	75, 77	– Moduł obsługowy.....	82, 83, 84
K		– Płytki instalacyjne.....	82, 83, 84
Kabłąk mocujący.....	51	Rezonans akustyczny ciał stałych.....	61
Kolano 90° z mufą łączącą.....	49	Rura elastyczna.....	66
Kolektory solarne.....	45	– Bez izolacji termicznej.....	51
Komin.....	73	– Z izolacją termiczną.....	51
Konfiguracja instalacji.....	9, 23	Rura spustowa.....	67
L		Rura z mufą łączącą.....	49
licznik energii.....	41	S	
Licznik energii.....	41, 46	Schemat systemowy.....	7, 22, 34
Ł		Solarne naczynie zbiorcze.....	77
Łącznik.....	52	Spust kondensatu.....	67
M		Stacja pomp.....	77
Minimalne odstępy zabudowy.....	61	Stan fabryczny.....	37
Mufa łącząca.....	50	Stan wysyłkowy.....	11, 27
N		Stopy regulacyjne.....	66
Naczynie wzbiorcze.....	68, 69, 71	Strata ciepła.....	75
– Budowa, funkcja, dane techniczne.....	77	Strata ciśnienia.....	74
– Obliczanie objętości.....	78	– Kolano 90° z mufą łączącą (EPP).....	50
O		– Przepust dachowy (lakierowana blacha stalowa).....	53
Obejmy mocujące.....	77	– Przepust w ścianie zewnętrznej z kratką wentylacyjną zewnętrzną.....	55
Ochrona przeciwpożarowa.....	72	– Przepust w ścianie zewnętrznej z kratką zabezpieczającą przed ptakami.....	57
Ochrona przed wilgocią.....	73	– Rura z mufą łączącą.....	49
Okap kuchenny.....	74	– Tłumik okrągły, elastyczny.....	48
Okap wywiewny.....	74	Strata ciśnienia w systemie przewodów.....	76
Opory przepływu.....	20, 33, 40	Syfon.....	67
Otwór upustowy.....	75	System przewodów.....	65
Otwór wywiewny.....	74	System rozdziału powietrza usuwanego/zewnętrznego.....	47
		System rozdziału powietrza wywiewanego/wylotowego.....	73
		System rozdziału powietrza zewnętrznego.....	47
		Systemy prowadzenia przewodów.....	74
		Szczelna izolacja budynku.....	72
		Szumy przepływu.....	66

Wykaz haseł

T	
Taśma zimnokurczliwa.....	47
Termostatyczny automat mieszający.....	60, 69
Test blower-door.....	72
Tłumienie	
– Tłumik okrągły, elastyczny.....	48
Tłumienie drgań.....	66
Tłumienie dźwięku.....	66
Tłumik.....	66
Tłumik okrągły, elastyczny.....	48
Tryb jednosystemowy.....	21, 34
Tryb obiegowy z wylotem powietrza na zewnątrz.....	7, 22
Tryb podgrzewu ciepłej wody użytkowej.....	34
Tryb wywiewanego powietrza.....	8
Tryb z wykorzystaniem powietrza obiegowego.....	7, 22
Tryb z wykorzystaniem powietrza zewnętrznego.....	7, 22
Tuleja ścienna	
– 500 mm.....	59
U	
Uniwersalna dachówka holenderska.....	54
Ustawienie.....	61
W	
Warianty urządzeń.....	7, 21, 34
Warunki przyłączeniowe.....	67
Wentylacja intensywna.....	73
Wentylacja maksymalna.....	73
Wentylacja normalna.....	73
Wentylacja podstawowa.....	73
Wentylacja znamionowa.....	73
Wentylacja zredukowana.....	73
Wskazówki dot. układania przewodów powietrza wywiewanego/ wylotowego.....	74
Wtyczka sieciowa.....	67
Wymiana powietrza.....	72
Wymiary.....	18, 32
Z	
Zabezpieczający ogranicznik temperatury.....	41
Zabezpieczenia.....	67
Zastosowanie.....	81
Zastosowanie zgodne z przeznaczeniem.....	81
Zawór bezpieczeństwa.....	69
Zawór zwrotny.....	65
Zespół wentylacyjny.....	75
Zestaw obejściowy.....	59
Zestaw pompowy Solar-Divicon.....	77
Zestaw przyłączeniowy Smart Grid.....	41
Złączka redukcyjna DN 180/160.....	48
Zmiana czasu na letni/zimowy.....	82, 83, 84



Zmiany techniczne zastrzeżone!

Viessmann Sp. z o.o.
ul. Gen. Ziętki 126
41 - 400 Mysłowice
tel.: (801) 0801 24
(32) 22 20 330
mail: serwis@viessmann.pl
www.viessmann.pl

5782709