

## Wytyczne projektowe



Pompa ciepła powietrze/woda z napędem elektrycznym w wersji Split z modułem zewnętrznym i wewnętrznym

Moduł wewnętrzny z regulatorem pomp ciepła Vitotronic 200, wysoce wydajna pompa obiegowa do obiegu wtórnego, 3-drogowy zawór przełączny, czujnik przepływu, przeponowe ciśnieniowe naczynie zbiorcze i armatura zabezpieczająca

### **VITOCAL 100-S Typ AWB(-M) 101.A/101.B, AWB(-M)-E 101.A/101.B i AWB(-M)-E-AC 101.A/101.B**

Pompa ciepła powietrze/woda w wersji Split

- Typ **AWB(-M) 101.A/101.B**: do ogrzewania pomieszczeń i podgrzewu ciepłej wody użytkowej w instalacjach grzewczych
- Typ **AWB(-M)-E 101.A/101.B**: wyposażenie jak w przypadku typu AWB(-M) 101.A, dodatkowo z zamontowanym przepływowym podgrzewaczem wody grzewczej
- Typ **AWB(-M)-E-AC 101.A/101.B**: wyposażenie jak w przypadku typu AWB(-M)-E 101.A/101.B, dodatkowo z funkcją chłodzenia „active cooling”

5788044 PL 5/2023

### **VITOCAL 111-S Typ AWBT(-M)-E 111.A/111.B, AWBT(-M)-AC 111.A/111.B i AWBT(-M)-E-AC 111.A/111.B**

Kompaktowa pompa ciepła w wersji Split

- Typ **AWBT(-M)-E 111.A/111.B**: do ogrzewania/chłodzenia pomieszczeń i podgrzewu ciepłej wody użytkowej w instalacjach grzewczych. Z wbudowanym pojemnościowym podgrzewaczem cwu (pojemność 220 l) i wbudowanym przepływowym podgrzewaczem wody grzewczej
- Typ **AWBT(-M)-E-AC 111.A/111.B**: wyposażenie jak w przypadku typu AWBT(-M)-E 111.A/111.B, dodatkowo z funkcją chłodzenia „active cooling”
- Typ **AWBT(-M)-AC 111.A/111.B**: wyposażenie jak w przypadku typu AWBT(-M)-E-AC 111.A/111.B, jednak bez wbudowanego przepływowego podgrzewacza wody grzewczej

## Spis treści

<b>1. Nazewnictwo typów produktów</b>	.....	<b>7</b>
<b>2. Vitocal 100-S</b>	2. 1 Opis wyrobu .....	8
	■ Zalety .....	8
	■ Stan fabryczny .....	9
	■ Typy .....	9
	2. 2 Dane techniczne .....	10
	■ Dane techniczne .....	10
	■ Wymiary .....	15
	■ Granice zastosowania zgodnie z EN 14511 .....	16
<b>3. Vitocal 111-S</b>	3. 1 Opis wyrobu .....	17
	■ Zalety .....	17
	■ Stan fabryczny .....	18
	■ Przegląd typów .....	18
	3. 2 Dane techniczne .....	19
	■ Dane techniczne .....	19
	■ Wymiary .....	25
	■ Granice zastosowania zgodnie z normą EN 14511 .....	26
<b>4. Moduły zewnętrzne</b>	4. 1 Moduł zewnętrzny z 1 wentylatorem, 230 V~ .....	27
	■ Wymiary typów 101.B04 do B06 i 111.B04 do B06 .....	27
	■ Wymiary typów 101.B08/111.B08 .....	27
	4. 2 Moduł zewnętrzny z 2 wentylatorami, 230 V~ i 400 V~ .....	28
	■ Wymiary typów 101.A12 do A16 i 111.A12 do A16 .....	28
<b>5. Charakterystyki</b>	5. 1 Wykresy mocy modułu zewnętrznego typów 101.B04/111.B04, 230 V~ .....	29
	■ Ogrzewanie .....	29
	■ Chłodzenie .....	30
	5. 2 Wykresy mocy modułu zewnętrznego typów 101.B06/111.B06, 230 V~ .....	31
	■ Ogrzewanie .....	31
	■ Chłodzenie .....	32
	5. 3 Wykresy mocy modułu zewnętrznego typów 101.B08/111.B08, 230 V~ .....	33
	■ Ogrzewanie .....	33
	■ Chłodzenie .....	34
	5. 4 Wykresy mocy modułu zewnętrznego typów 101.A12/111.A12, 230 V~ .....	36
	■ Ogrzewanie .....	36
	■ Chłodzenie .....	37
	5. 5 Wykresy mocy modułu zewnętrznego typów 101.A12/111.A12, 400 V~ .....	39
	■ Ogrzewanie .....	39
	■ Chłodzenie .....	40
	5. 6 Wykresy mocy modułu zewnętrznego typów 101.A14/111.A14, 230 V~ .....	42
	■ Ogrzewanie .....	42
	■ Chłodzenie .....	43
	5. 7 Wykresy mocy modułu zewnętrznego typów 101.A14/111.A14, 400 V~ .....	45
	■ Ogrzewanie .....	45
	■ Chłodzenie .....	46
	5. 8 Wykresy mocy modułu zewnętrznego typów 101.A16/111.A16, 230 V~ .....	48
	■ Ogrzewanie .....	48
	■ Chłodzenie .....	49
	5. 9 Wykresy mocy modułu zewnętrznego typów 101.A16/111.A16, 400 V~ .....	51
	■ Ogrzewanie .....	51
	■ Chłodzenie .....	52
	5.10 Współczynnik korekty mocy .....	54
	■ Ogrzewanie: wszystkie typy .....	54
	■ Chłodzenie: tylko typ AWB(-M)-E-AC/AWBT(-M)-AC/AWBT(-M)-E-AC .....	54
	5.11 Dyspozycyjna wysokość tłoczenia z zamontowaną pompą obiegową .....	55
	■ Vitocal 100-S i Vitocal 111-S z 1 wentylatorem .....	55
	■ Vitocal 100-S i Vitocal 111-S z 2 wentylatorami .....	55
<b>6. Instalacyjne wyposażenie dodatkowe</b>	6. 1 Przegląd .....	56
	■ Ogólne wyposażenie dodatkowe i obiegi grzewcze/chłodzące .....	56
	■ Wyposażenie dodatkowe podgrzewu ciepłej wody użytkowej .....	57
	■ Wyposażenie dodatkowe do ustawiania modułu zewnętrznego .....	58
	6. 2 Urządzenie nawiewno-wywiewne .....	59
	■ Urządzenia wentylacyjne Vitovent .....	59
	6. 3 Zasobnik buforowy wody grzewczej .....	61
	■ Vitocell 100-W, typ SVPA .....	61
	■ Vitocell 100-E, typ SVPA, kolor czarny .....	62

■ Vitocell 100-E, typ MSCA .....	62
6. 4 Obieg grzewczy (obieg wtórny) .....	66
■ 3-drogowy zawór przełączny .....	66
■ Przepływowy podgrzewacz wody grzewczej .....	66
■ Zawór kulowy z filtrem (G 1¼) .....	66
■ Filtr wody grzewczej z separacją magnetytu (nadający się do płukania zwrótnego) .....	66
6. 5 Vitocal 111-S: hydrauliczny osprzęt przyłączeniowy .....	67
■ Hydrauliczny zestaw przyłączeniowy obiegu grzewczego do instalacji natynkowej, do góry .....	67
■ Hydrauliczny zestaw przyłączeniowy obiegu grzewczego do instalacji natynkowej, w lewo lub prawo .....	67
■ Zestaw montażowy z mieszaczem .....	68
6. 6 Rozdzielacz obiegu grzewczego Divicon .....	69
■ Budowa i działanie .....	69
■ Charakterystyki pomp obiegowych i opory przepływu po stronie wody grzewczej .....	71
■ Zawór obejściowy .....	72
■ Uchwyt ścienny do pojedynczych rozdzielaczy Divicon .....	73
■ Wsporniki rozdzielacza .....	73
■ Uchwyt ścienny na wsporniki rozdzielacza .....	75
6. 7 Wyposażenie dodatkowe chłodzenia: typ AWB(-M)-AC/AWB(-M)-E-AC/ AWBT(-M)-AC/AWBT(-M)-E-AC .....	75
■ Przełącznik wilgotnościowy 24 V .....	75
■ Przełącznik wilgotnościowy 230 V .....	75
■ Czujnik ochrony przed zamrożeniem .....	75
■ Wysokowydajna pompa obiegowa Wilo Yonos PICO plus 30/1-6 .....	75
■ 3-drogowy zawór przełączny .....	76
■ Kontaktowy czujnik temperatury .....	77
■ Czujnik temperatury pomieszczenia do oddzielnego obiegu chłodzącego .....	77
6. 8 Ogólne wyposażenie dodatkowe do podgrzewu ciepłej wody użytkowej .....	78
■ Armatura zabezpieczająca wg DIN 1988 .....	78
6. 9 Wyposażenie dodatkowe do podgrzewu ciepłej wody użytkowej z wbudowanym pojemnościowym podgrzewaczem cwu .....	78
■ Anoda ochronna .....	78
6.10 Podgrzew ciepłej wody użytkowej za pomocą Vitocell 100-V, typ CVWC i Vitocell Modular 100-VE (200 l/250 l/300 l) .....	78
■ Vitocell 100-V, typ CVWC .....	79
■ Vitocell 100-E, typ MSCA .....	84
■ Vitocell Modular 100-VE .....	87
■ Automatyczny zawór odpowietrzający .....	90
■ Grzałka elektryczna EHE .....	90
■ Grzałka elektryczna EHE .....	91
6.11 Podgrzew wody użytkowej za pomocą Vitocell 100-V, typ CVWB (390 l/500 l) .....	91
■ Vitocell 100-V, typ CVWB .....	91
■ Grzałka elektryczna EHE .....	96
■ Grzałka elektryczna EHE .....	97
■ Zestaw solarnych wymienników ciepła .....	97
■ Anoda ochronna .....	98
6.12 Podgrzew ciepłej wody użytkowej z wykorzystaniem Vitocell 100-W, typ CVBC (300 l) .....	98
■ Vitocell 100-W, typ CVBC, biały vitopearl .....	98
■ Grzałka elektryczna EHE .....	105
■ Anoda ochronna .....	105
6.13 Wyposażenie dodatkowe do kolektora solarnego .....	106
■ Zestaw solarnych wymienników ciepła .....	106
■ Zestaw solarnych wymienników ciepła (Divicon) .....	106
■ Zestaw pompowy Solar-Divicon, typ PS 10 .....	107
■ Zabezpieczający ogranicznik temperatury do instalacji solarnych .....	109
■ Czynniki grzewcze „Tyfocor LS” .....	109
■ Stacja napełniania .....	109
6.14 Przewody czynnika chłodniczego łączące zainstalowane na stałe urządzenia Split .....	110
■ Rura miedziana z izolacją termiczną .....	110
6.15 Izolacja termiczna przewodów czynnika chłodniczego .....	110
■ Taśma termoizolacyjna .....	110
■ Taśma klejąca PCV .....	110
6.16 Elementy łączące .....	110
■ Dwuzłączki .....	110
■ Nakrętki kołpakowe zawijane .....	110
■ Adaptery dla przyłączy zawijanych typu „Euro” .....	110
■ Miedziane pierścienie uszczelniające .....	110
■ Wewnętrzne mufy lutowane .....	111

	■ Końcowy pierścień samouszczelniający .....	111
6.17	Wspornik do modułu zewnętrznego .....	111
	■ Wspornik do montażu modułu zewnętrznego na podłożu gruntowym .....	111
	■ Zestaw wsporników do montażu ściennego modułu zewnętrznego .....	112
6.18	Zestawy instalacyjne .....	112
	■ Zestaw instalacyjny do montażu na podłożu gruntowym modułu zewnętrznego ....	112
	■ Zestaw instalacyjny do montażu ściennego modułu zewnętrznego .....	112
6.19	Inne .....	112
	■ Masa uszczelniająca .....	112
	■ Taśma piankowa .....	113
	■ Specjalny środek czyszczący .....	113
	■ Podest w stanie surowym .....	113
	■ Lejek spustowy - zestaw .....	113
6.20	Połączenie elektryczne .....	113
	■ Przewód połączeniowy magistrali .....	113
<b>7.</b>	<b>Wskazówki projektowe</b>	
7. 1	Zasilanie elektryczne i taryfy .....	113
	■ Procedura zgłoszeniowa .....	114
7. 2	Ustawienie jednostki zewnętrznej .....	114
	■ Wymagania dot. miejsca montażu .....	114
	■ Ustawianie .....	114
	■ Rodzaje montażu .....	115
	■ Montaż na podłożu gruntowym .....	115
	■ Montaż ścienny .....	115
	■ Montaż na dachu .....	115
	■ Wpływ warunków atmosferycznych .....	116
	■ Kondensat .....	116
	■ Tłumienie dźwięków materiałowych i drgań pomiędzy budynkiem a modulem zewnętrznym .....	116
	■ Minimalne odległości - moduły zewnętrzne .....	117
	■ Minimalne odstępy w przypadku układu kaskadowego pomp ciepła (maks. 5 modułów zewnętrznych) .....	118
	■ Montaż na podłożu gruntowym ze wspornikiem / Przepust na przewody nad poziomem gruntu .....	119
	■ Montaż na podłożu gruntowym ze wspornikiem / Przepust na przewody poniżej poziomu gruntu .....	120
	■ Fundamenty .....	120
	■ Montaż ścienny z użyciem zestawu wsporników do montażu ściennego .....	122
7. 3	Ustawianie modułu wewnętrznego .....	122
	■ Wymogi dotyczące pomieszczenia technicznego .....	122
	■ Wymagania dotyczące ustawienia w połączeniu z czynnikiem chłodniczym R32 ..	122
	■ Wymagania dotyczące ustawienia w połączeniu z czynnikiem chłodni- czym R410A .....	123
	■ Wymagania dotyczące ustawienia .....	124
	■ Minimalna wysokość pomieszczenia w przypadku zabudowy Vitocal 111-S .....	124
	■ Minimalne odległości Vitocal 100-S .....	125
	■ Minimalne odległości Vitocal 111-S .....	125
	■ Punkty nacisku Vitocal 111-S .....	126
7. 4	Połączenie modułu wewnętrznego i zewnętrznego .....	126
	■ Przepust ścienny .....	126
	■ Przewody czynnika chłodniczego .....	126
7. 5	Przylączy elektryczne .....	127
	■ Wymogi dotyczące instalacji elektrycznej .....	127
7. 6	Emisja hałasu .....	129
	■ Podstawy .....	129
	■ Poziom mocy akustycznej dla różnych odległości od urządzenia .....	131
	■ Wzrost poziomu ciśnienia akustycznego w przypadku pomp ciepła w układzie kaskadowym z Vitocal 100-S .....	133
	■ Wskazówki dotyczące redukcji emisji hałasu .....	133
7. 7	Wymiarowanie pompy ciepła .....	133
	■ Eksploatacja jednosystemowa .....	133
	■ Dodatek do podgrzewu ciepłej wody użytkowej przy eksploatacji jednosystemo- wej .....	134
	■ Dodatek przy eksploatacji z obniżoną temperaturą .....	135
	■ Eksploatacja monoenergetyczna .....	135
	■ Eksploatacja dwusystemowa .....	135
	■ Określanie punktu dwusystemowego .....	136
7. 8	Uwarunkowania hydrauliczne dot. obiegu wtórnego .....	136
	■ Minimalny przepływ objętościowy i minimalna pojemność instalacji .....	136
	■ Instalacje z przyłączonym równolegle zasobnikiem buforowym wody grzewczej ...	137
	■ Instalacje z przyłączonym szeregowo zasobnikiem buforowym wody grzewczej ...	137

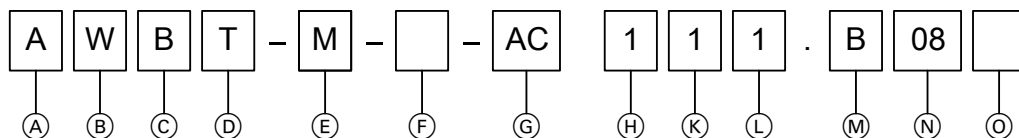
	■ Instalacje bez zasobnika buforowego wody grzewczej .....	138
7. 9	Wskazówki projektowe dotyczące obiegu wtórnego .....	138
	■ Pozostałe dane hydrauliczne .....	139
	■ Zawór upustowy .....	139
7.10	Jakość wody .....	140
	■ Woda grzewcza .....	140
7.11	Przyłącze po stronie wody użytkowej .....	141
	■ Vitocal 100-S .....	141
	■ Vitocal 111-S .....	142
	■ Zawór bezpieczeństwa .....	142
	■ Termostatyczny automat mieszający .....	142
7.12	Dobór pojemnościowego zasobnika / podgrzewacza cwu .....	142
	■ Przykłady instalacji .....	144
7.13	Połączenie hydrauliczne systemu ładowania warstwowego zasobnika / podgrzewacza cwu (w przypadku pomp ciepła w ukt. kaskadowym z Vitocal 100-S) .....	145
	■ Pojemnościowy podgrzewacz/zasobnik cwu z zewnętrznym wymiennikiem ciepła (system ładowania warstwowego z łańcuchem łańcuchową) .....	145
	■ Pojemnościowy podgrzewacz cwu z zewnętrznym wymiennikiem ciepła i wspomaganie solarnym .....	146
	■ Dobór pojemnościowego zasobnika / podgrzewacza ciepłej wody użytkowej w przypadku zastosowania Vitocal 100-S .....	146
7.14	Tryb chłodzenia .....	147
7.15	Przyłączenie termicznej instalacji solarnej .....	148
	■ Wymiarowanie solarnego naczynia wzbiorczego .....	148
7.16	Kontrola szczelności obiegu chłodniczego .....	149
7.17	Zastosowanie zgodne z przeznaczeniem .....	149
<b>8. Regulator pompy ciepła</b>		
8. 1	Vitotronic 200, typ WO1C .....	150
	■ Budowa i funkcje .....	150
	■ Zegar sterujący .....	152
	■ Ustawianie programów roboczych .....	152
	■ Funkcja zabezpieczenia przed zamrożeniem .....	153
	■ Ustawianie krzywych grzewczych i krzywych chłodzenia (nachylenie i poziom) ....	153
	■ Instalacje grzewcze z zasobnikiem buforowym wody grzewczej .....	154
	■ Czujnik temperatury zewnętrznej .....	155
8. 2	Dane techniczne Vitotronic 200, typ WO1C .....	155
<b>9. Wyposażenie dodatkowe regulatora</b>		
9. 1	Przegląd .....	157
9. 2	Instalacja fotowoltaiczna .....	157
	■ Licznik energii jednofazowy .....	157
	■ Licznik energii, trójfazowy .....	158
9. 3	Moduły zdalnego sterowania .....	159
	■ Wskazówka dotycząca Vitocal 200-A .....	159
	■ Vitotrol 200-A .....	159
9. 4	Radiowe moduły zdalnego sterowania .....	159
	■ Wskazówka dotycząca Vitotrol 200-RF .....	159
	■ Vitotrol 200-RF .....	160
	■ Baza radiowa .....	160
	■ Wzmacniacz bezprzewodowy .....	161
9. 5	Czujniki .....	161
	■ Kontaktowy czujnik temperatury .....	161
	■ Zanurzeniowy czujnik temperatury .....	161
	■ Czujnik temperatury czynnika grzewczego w kolektorze solarnym .....	162
9. 6	Pozostały osprzęt .....	162
	■ Stycznik pomocniczy .....	162
	■ Rozdzielacz magistrali KM .....	162
9. 7	Regulator temperatury wody w basenie kąpielowym .....	163
	■ Regulator temperatury wody w basenie .....	163
9. 8	Zestaw uzupełniający do regulatora obiegu grzewczego z mieszaczem (sterowanie przez magistralę KM regulatora Vitotronic) .....	163
	■ Zestaw uzupełniający mieszacza z wbudowanym silnikiem mieszacza .....	163
	■ Zestaw uzupełniający mieszacza z oddzielnym silnikiem mieszacza .....	164
	■ Czujnik temperatury zanurzeniowy .....	164
	■ Kontaktowy czujnik temperatury .....	165
9. 9	Przyłączanie zewnętrznej wytwornicy ciepła / kotła grzewczego .....	165
	■ Zestaw uzupełniający mieszacza .....	165
9.10	Solarny podgrzew ciepłej wody użytkowej i wspomaganie ogrzewania .....	166
	■ Moduł regulatora systemów solarnych, typ SM1 .....	166
9.11	Rozszerzenia funkcji .....	167
	■ Zestaw uzupełniający AM1 .....	167
	■ Zestaw uzupełniający EA1 .....	168

## Spis treści (ciąg dalszy)

	9.12 Technika komunikacji .....	168
	■ Vitoconnect, typ OPTO2 .....	168
10. Wykaz haseł .....		170

## Nazewnictwo typów produktów

Vitocal 111-S, typ



Poz.	Wartość	Znaczenie
(A)		Obieg pierwotny czynnika
	<b>A</b>	Powietrze ( <b>A</b> ir)
	<b>B</b>	Solanka ( <b>B</b> rine)
	<b>HA</b>	Powietrze hybrydowe ( <b>A</b> ir)
(B)	<b>W</b>	Woda ( <b>W</b> ater)
		Obieg wtórny czynnika
(C)		Konstrukcja, część 1
	<b>B</b>	Obieg chłodniczy w wersji Split ( <b>B</b> i-block)
	<b>C</b>	Wbudowana pompa obiegowa i/lub 3-drogowy zawór przełączny ( <b>C</b> ompact)
	<b>H</b>	Wersja przeznaczona do wysokiej temperatury ( <b>H</b> igh temperature)
	<b>O</b>	Ustawienie na zewnątrz ( <b>O</b> utdoor)
	<b>S</b>	Pompa ciepła 2. stopnia bez regulatora pompy ciepła ( <b>S</b> lave)
(D)	<b>T</b>	Kompaktowa pompa ciepła ( <b>T</b> ower)
		Konstrukcja, część 2
(E)	<b>I</b>	Ustawienie wewnątrz ( <b>I</b> ndoor)
	<b>T</b>	Kompaktowa pompa ciepła ( <b>T</b> ower)
		Przyłącze elektryczne
(F)	<b>M</b>	230 V/50 Hz ( <b>M</b> onophase)
	Pusty	400 V/50 Hz
(G)		Elektryczny przepływowy podgrzewacz wody grzewczej
	<b>E</b>	Zamontowany w pompie ciepła (built-in <b>E</b> lectric heating)
	Pusty	Niezamontowany

Poz.	Wartość	Znaczenie
(G)		Funkcja chłodzenia
	<b>AC</b>	„active cooling”
	<b>NC</b>	„natural cooling”
(H)		Segment produktów Viessmann
	<b>1</b>	100
	<b>2</b>	200
	<b>3</b>	300
(K)		Pojemnościowy podgrzewacz cwu
	<b>0</b>	Wymagany oddzielny pojemnościowy podgrzewacz cwu
	<b>1/2/3</b>	Wbudowany pojemnościowy podgrzewacz cwu, bez wykorzystania energii solarnej
	<b>4</b>	Wbudowany pojemnościowy podgrzewacz wody, z wykorzystaniem energii solarnej
(L)		Pompy ciepła: liczba sprężarek w obiegu chłodniczym
	<b>1</b>	1 sprężarka
	<b>2</b>	2 sprężarki
	<b>4</b>	4 sprężarki
		Urządzenia hybrydowe: liczba pomp ciepła
<b>2</b>	2 źródła ciepła, np. 1 sprężarka i 1 palnik	
(M)	<b>A</b> do ...	Rodzina produktów
(N)		Klasa wydajności, w pobliżu maks. wydajności przy A7/W35 w kW
(O)		Oznaczenie specjalnej wersji urządzenia, np. F

## 2.1 Opis wyrobu

### Zalety

#### Moduł wewnętrzny



- (A) Przeponowe, ciśnieniowe naczynie zbiorcze
- (B) Czujnik przepływu
- (C) Przepływowy podgrzewacz wody grzewczej w bloku hydraulicznym (nie dot. typu )Przepływowy podgrzewacz wody grzewczej
- (D) Skraplacz
- (E) 3-drogowy zawór przełączny „ogrzewanie/podgrzew ciepłej wody użytkowej”
- (F) Pompa obiegu wtórnego (wysokowydajna pompa obiegowa)
- (G) Regulator pompy ciepła Vitotronic 200

- Niskie koszty eksploatacji dzięki wysokiej wartości COP (COP = Coefficient of Performance) wg EN 14511: do 5,1 (A7/W35) i do 3,8 (A2/W35)
- Regulacja mocy oraz inwerter DC zapewniają wysoką wydajność przy eksploatacji z obciążeniem częściowym
- Maksymalna temperatura na zasilaniu do 55°C w połączeniu z typami 101.A12 do A16 i do 58°C w połączeniu z typami 101.B04 do B08
- Moduł wewnętrzny z wysokowydajną pompą obiegową, skraplaczem, 3-drogowym zaworem przełącznym, armaturą zabezpieczającą, przeponowym ciśnieniowym naczyniem zbiorczym i regulatorem
- Typ AWB(-M)-E i typ AWB(-M)-E-AC: ze zintegrowanym przepływowym podgrzewaczem wody grzewczej
- Łatwy w obsłudze regulator Vitotronic z wyświetlaczem tekstowym i graficznym

- Typ AWB(-M)-E-AC: komfort użytkowania dzięki pracy rewersyjnej, umożliwiającej zarówno ogrzewanie, jak i chłodzenie.
- Optymalne wykorzystanie samodzielnie wytworzonej energii elektrycznej z instalacji fotowoltaicznych.
- Funkcja kaskady dla maks. 5 pomp ciepła
- Możliwość obsługi i serwisowania przez Internet za pośrednictwem Vitoconnect (wyposażenie dodatkowe) dzięki aplikacji Viessmann.



Znak jakości EHPA



Pompy ciepła KEYMARK



## Stan fabryczny

### Typ AWB(-M)

Zakres dostawy:

- Kompletna pompa ciepła w wersji Split, złożona z modułu wewnętrznego i zewnętrznego
- Moduł wewnętrzny:
  - Wbudowany 3-drogowy zawór przełączny „ogrzewanie/podgrzew ciepłej wody użytkowej”.
  - Wbudowana wysokowydajna pompa obiegowa do obiegu wtórnego
  - Przeponowe, ciśnieniowe naczynie wzbiorcze (10 l)
  - Wbudowany zawór bezpieczeństwa i manometr
  - Wbudowany czujnik przepływu
  - Wbudowany skraplacz
  - Sterowany pogodowo regulator pompy ciepła Vitotronic 200 z czujnikiem temperatury zewnętrznej
  - Uchwyt ścienny
- Moduł zewnętrzny:
  - Ilość eksploatacyjna czynnika chłodniczego dla standardowej długości przewodu do 10,0 m  
Typy 101.B04 do B08: R32  
Typy 101.A12 do A16: R410A
  - Przyłącza zaciskowe do przewodów czynnika chłodniczego
  - Sterowana inwerterem sprężarka z izolacją akustyczną
  - 4-drogowy zawór przełączny i elektroniczny zawór rozprężny (EZR)
  - Parownik zabezpieczony powłoką
  - Wentylator
  - Elektryczne ogrzewanie dodatkowe wanny zbiorczej kondensatu
  - Typy 101.B08: zestaw przyłączeniowy do podłączania modułu zewnętrznego po stronie powrotnej

### Wskazówka

Przewód łączący magistrali między modułem zewnętrznym i wewnętrznym **musi** zostać zamówiony dodatkowo: patrz „Wyposażenie dodatkowe instalacji”.

### Typ AWB(-M)-E

Wyposażenie jak w przypadku typu AWB(-M)

Dodatkowy zakres dostawy:

- Przepływowy podgrzewacz wody grzewczej wbudowany w moduł wewnętrzny

### Typ AWB(-M)-E-AC

Wyposażenie jak w przypadku typu AWB(-M)

Dodatkowy zakres dostawy:

- Przepływowy podgrzewacz wody grzewczej wbudowany w moduł wewnętrzny
- Funkcja chłodzenia „active cooling”

## Typy

Typ	Czynnik chłodniczy	Przepływowy podgrzewacz wody grzewczej	Chłodzenie pomieszczeń	Napięcie znamionowe	
				Moduł wewnętrzny	Moduł zewnętrzny
AWB(-M) 101.A	R410A	–	–	230 V~	400 V~
AWB-M 101.A	R410A	–	–	230 V~	230 V~
AWB-M 101.B	R32	–	–	230 V~	230 V~
AWB-E 101.A	R410A	X	–	230 V~	400 V~
AWB-M-E 101.A	R410A	X	–	230 V~	230 V~
AWB-M-E 101.B	R32	X	–	230 V~	230 V~
AWB-E-AC 101.A	R410A	X	X	230 V~	400 V~
AWB-M-E-AC 101.A	R410A	X	X	230 V~	230 V~
AWB-M-E-AC 101.B	R32	X	X	230 V~	230 V~

## 2.2 Dane techniczne

### Dane techniczne

**Pompy ciepła z modułem zewnętrznym 230 V~**

Typ AWB-M/AWB-M-E/AWB-M-E-AC	101.B04	101.B06	101.B08	101.A12	101.A14	101.A16
<b>Dane dotyczące mocy w trybie grzewczym wg EN 14511 (A2/W35)</b>						
Znamionowa moc grzewcza kW	3,56	4,48	6,00	7,90	8,50	9,20
Prędkość obrotowa wentylatora obr./min	600	600	600	800	800	800
Pobór mocy elektrycznej kW	0,93	1,28	1,67	2,31	2,46	2,75
Stopień efektywności $\epsilon$ (COP) w trybie grzewczym	3,84	3,51	3,60	3,42	3,45	3,35
Regulacja mocy kW	1,3 do 4,5	2,0 do 5,0	3,6 do 9,0	4,2 do 10,3	4,6 do 11,0	5,0 do 11,6
<b>Dane dotyczące mocy w trybie grzewczym wg EN 14511 (A7/W35, różnica 5 K)</b>						
Znamionowa moc grzewcza kW	4,08	6,02	8,13	11,50	13,50	15,50
Prędkość obrotowa wentylatora obr./min	600	600	600	800	800	800
Pobór mocy elektrycznej kW	0,80	1,23	1,74	2,45	2,89	3,42
Stopień efektywności $\epsilon$ (COP) w trybie grzewczym	5,10	4,90	4,66	4,70	4,67	4,53
Regulacja mocy kW	1,8 do 6,0	3,0 do 7,7	4,7 do 12,0	6,1 do 13,0	7,0 do 15,0	7,5 do 17,1
<b>Dane dotyczące mocy w trybie grzewczym wg EN 14511 (A-7/W35)</b>						
Znamionowa moc grzewcza kW	4,00	4,42	6,00	7,50	8,10	9,10
Pobór mocy elektrycznej kW	1,40	1,61	2,22	2,77	2,98	3,36
Stopień efektywności $\epsilon$ (COP) w trybie grzewczym	2,86	2,75	2,70	2,71	2,72	2,71
Regulacja mocy kW	1,9 do 4,0	1,9 do 4,5	2,7 do 7,5	2,5 do 9,0	3,0 do 10,3	3,5 do 11,4
<b>Dane dotyczące mocy w trybie grzewczym wg rozporządzenia UE nr 813/2013 (przeciętne warunki klimatyczne)</b>						
Zastosowanie niskotemperaturowe (W35)						
- Efektywność energetyczna $\eta_s$ %	175	175	176	160	160	155
- Znamionowa moc grzewcza $P_{rated}$ kW	4,0	5,1	6,4	9,2	9,9	10,0
- Sezonowy stopień efektywności (SCOP)	4,45	4,45	4,46	4,08	4,08	3,95
Zastosowanie średnotemperaturowe (W55)						
- Efektywność energetyczna $\eta_s$ %	126	125	125	113	117	119
- Znamionowa moc grzewcza $P_{rated}$ kW	3,7	4,1	6,7	8,9	10,7	11,8
- Sezonowy stopień efektywności (SCOP)	3,22	3,20	3,20	2,90	3,00	3,05
<b>Klasa efektywności energetycznej wg rozporządzenia UE nr 813/2013</b>						
Ogrzewanie, przeciętne warunki klimatyczne						
- Zastosowanie niskotemperaturowe (W35)	A+++	A+++	A+++	A++	A++	A++
- Zastosowanie średnotemperaturowe (W55)	A++	A++	A++	A+	A+	A+
<b>Dane dotyczące mocy w trybie chłodzenia zgodnie z normą EN 14511 (tylko typ AWB-M-E-AC) (A35/W7, różnica 5 K)</b>						
Znamionowa wydajność chłodzenia kW	2,99	4,48	6,10	5,48	6,57	7,18
Prędkość obrotowa wentylatora obr./min	700	700	600	800	800	800
Pobór mocy elektrycznej kW	0,83	1,28	1,91	2,05	2,39	2,58
Stopień efektywności EER w trybie chłodzenia	3,59	3,51	3,20	2,67	2,75	2,78
Regulacja mocy kW	2,5 do 3,9	2,5 do 5,0	5,0 do 10,0	3,8 do 10,7	4,4 do 11,5	5,0 do 12,3



## Vitocal 100-S (ciąg dalszy)

Typ AWB-M/AWB-M-E/AWB-M-E-AC	101.B04	101.B06	101.B08	101.A12	101.A14	101.A16	
<b>Dane dotyczące mocy w trybie chłodzenia</b> zgodnie z normą EN 14511 (tylko typ AWB-M-E-AC) (A35/W18, różnica 5 K)							
Znamionowa wydajność chłodzenia	kW	3,98	5,51	7,00	8,10	9,00	9,50
Prędkość obrotowa wentylatora	obr./min	700	700	600	800	800	800
Pobór mocy elektrycznej	kW	0,70	1,05	1,49	2,02	2,36	2,56
Stopień efektywności EER w trybie chłodzenia		5,65	5,23	4,70	4,00	3,82	3,71
Regulacja mocy	kW	3,5 do 5,7	3,5 do 7,0	3,6 do 10,0	6,0 do 13,8	6,3 do 14,7	6,5 do 15,6
<b>Temperatura powietrza na wlocie</b>							
Tryb grzewczy							
– Min.	°C	–20	–20	–20	–22	–22	–22
– Maks.	°C	35	35	35	35	35	35
Tryb chłodzenia (tylko typ AWB-M-E-AC)							
– Min.	°C	10	10	10	10	10	10
– Maks.	°C	48	48	48	48	48	48
<b>Woda grzewcza (obieg wtórny)</b>							
Minimalny przepływ objętościowy	l/h	700	700	700	900	900	900
Pojemność minimalna instalacji grzewczej, bez możliwości odcinania	l	52	52	52	52	61	70
Maks. zewnętrzna strata ciśnienia (RFH)	mbar	700	700	700	700	700	700
przy minimalnym przepływie objętościowym	kPa	70	70	70	70	70	70
Maks. temperatura na zasilaniu	°C	58	58	58	55	55	55
<b>Parametry elektryczne modułu zewnętrznego</b>							
Napięcie znamionowe sprężarki							
Maks. prąd roboczy sprężarki							
Cos φ							
Prąd rozruchowy sprężarki							
Zabezpieczenie sprężarki							
Stopień ochrony							
1/N/PE 230 V/50 Hz							
A	9	9	18,8	29	29	29	
	1,00	1,00	1,00	1,00	1,00	1,00	
A	2	2	4	4	4	4	
A	1 x B13	1 x B13	1 x B20	1 x B32	1 x B32	1 x B32	
	IPX4	IPX4	IPX4	IPX4	IPX4	IPX4	
<b>Parametry elektryczne modułu wewnętrznego</b>							
Regulator pompy ciepła / Moduł elektroniczny							
– Napięcie znamionowe (wewnętrzne)							
– Zabezpieczenie (wewnętrzne)							
– Zabezpieczenie przyłącza elektrycznego							
Przepływowo podgrzewacz wody grzewczej (tylko typ AWB-M-E/AWB-M-E-AC)							
– Napięcie znamionowe							
1/N/PE 230 V/50 Hz							
T 6,3 A/250 V							
	1 x B16A	1 x B16A	1 x B16A	1 x B16A	1 x B16A	1 x B16A	
1/N/PE 230 V/50 Hz							
albo							
3/N/PE 400 V/50 Hz							
kW	6,0	6,0	6,0	9,0	9,0	9,0	
	3 x B16A	3 x B16A	3 x B16A	3 x B16A	3 x B16A	3 x B16A	
<b>Pobór mocy elektrycznej</b>							
Wentylator (maks.)	W	86	86	150	240	240	240
Moduł zewnętrzny (maks.)	kW	2,1	2,1	4,3	5,3	5,3	5,3
Pompa obiegu wtórnego (PWM)	W	2 do 60	2 do 60	2 do 60	2 do 60	2 do 60	2 do 60
– Indeks efektywności energetycznej EEI		≤ 0,2	≤ 0,2	≤ 0,2	≤ 0,2	≤ 0,2	≤ 0,2
Regulator/układ elektroniczny modułu zewnętrznego (maks.)	W	5	5	10	50	50	50
Regulator/układ elektroniczny modułu wewnętrznego (maks.)	W	5	5	5	5	5	5
Maks. moc regulatora/układu elektronicznego	W	1000	1000	1000	1000	1000	1000

## Vitocal 100-S (ciąg dalszy)

Typ AWB-M/AWB-M-E/AWB-M-E-AC	101.B04	101.B06	101.B08	101.A12	101.A14	101.A16
<b>Obieg chłodniczy</b>						
Czynnik roboczy	R32	R32	R32	R410A	R410A	R410A
– Armatura zabezpieczająca	A2L	A2L	A2L	A1	A1	A1
– Ilość czynnika chłodniczego	kg	0,95	0,95	1,6	2,5	2,5
– Potencjał tworzenia efektu cieplarnianego (GWP)		675	675	675	1924 <sup>*1</sup>	1924 <sup>*1</sup>
– Ekwivalent CO <sub>2</sub>	t	0,6	0,6	1,1	4,8	4,8
– Maks. długość przewodu	m	25	25	25	30	30
Sprężarka (całkowicie hermetyczna)	Typ	Tłok mionośrodo- wy	Tłok mionośrodo- wy	Tłok mionośrodo- wy	Tłok mionośrodo- wy	Tłok mionośrodo- wy
– Olej w sprężarce	Typ	FW68DA	FW68DA	FW68DA	FV50S	FV50S
– Ilość oleju w sprężarce	l	0,42	0,42	0,95	1,35	1,35
Dopuszczalne ciśnienie robocze						
– Ogrzewanie/chłodzenie po stronie wysokiego ciśnienia	bar	43/43	43/43	43/43	43/43	43/43
	MPa	4,3/4,3	4,3/4,3	4,3/4,3	4,3/4,3	4,3/4,3
– Ogrzewanie/ciśnienie po stronie niskiego ciśnienia	bar	2,0/5,5	2,0/5,5	2,0/5,5	1,3/1,3	1,3/1,3
	MPa	0,2/0,55	0,2/0,55	0,2/0,55	0,13/0,13	0,13/0,13
<b>Wymiary modułu zewnętrznego</b>						
Długość całkowita	mm	344	344	360	342	342
Szerokość całkowita	mm	975	975	980	900	900
Wysokość całkowita	mm	702	702	790	1345	1345
<b>Wymiary modułu wewnętrznego</b>						
Długość całkowita	mm	370	370	370	370	370
Szerokość całkowita	mm	450	450	450	450	450
Wysokość całkowita	mm	880	880	880	880	880
<b>Masa całkowita</b>						
Moduł zewnętrzny	kg	59	59	80	107	107
Moduł wewnętrzny, typ AWB-M	kg	42	42	42	45	45
Moduł wewnętrzny, typ AWB-M-E/AWB-M-E-AC	kg	45	45	45	48	48
<b>Dopuszczalne ciśnienie robocze po stronie obiegu wtórego</b>						
	bar	3	3	3	3	3
	MPa	0,3	0,3	0,3	0,3	0,3
<b>Przyłącza obiegu wtórnego (gwint wewnętrzny)</b>						
Zasilanie wodą grzewczą	G	1¼	1¼	1¼	1¼	1¼
Powrót wody grzewczej oraz powrót z pojemnościowego podgrzewacza cwu	G	1¼	1¼	1¼	1¼	1¼
Zasilanie pojemnościowego podgrzewacza cwu	G	1¼	1¼	1¼	1¼	1¼
<b>Przyłącza przewodów czynnika chłodniczego</b>						
Przewód cieczy						
– Rura Ø	mm	6 x 1	6 x 1	6 x 1	10 x 1	10 x 1
– Moduł wewnętrzny	UNF	5/8*2	5/8*2	5/8*2	5/8	5/8
– Moduł zewnętrzny	UNF	7/16	7/16	7/16	5/8	5/8
Przewód gazu gorącego						
– Rura Ø	mm	12 x 1	12 x 1	12 x 1	16 x 1	16 x 1
– Moduł wewnętrzny	UNF	7/8*2	7/8*2	7/8*2	7/8	7/8
– Moduł zewnętrzny	UNF	3/4	3/4	3/4	7/8	7/8
Długość przewodu cieczy i przewodu gazu gorącego						
– Min.	m	5	5	5	5	5
– Maks.	m	25	25	25	30	30
<b>Poziom mocy akustycznej wg ErP</b>						
Poziom mocy akustycznej modułu zewnętrznego	dB(A)	62	62	64	64	64

### Pompy ciepła z modułem zewnętrznym 400 V~

Typ AWB/AWB-E/AWB-E-AC	101.A12	101.A14	101.A16	
<b>Dane dotyczące mocy w trybie grzewczym wg EN 14511 (A2/W35)</b>				
Znamionowa moc grzewcza	kW	7,40	8,40	9,48
Prędkość obrotowa wentylatora	obr./min	800	800	800
Pobór mocy elektrycznej	kW	2,24	2,53	2,86
Stopień efektywności ε (COP) w trybie grzewczym		3,31	3,32	3,32
Regulacja mocy	kW	5,5 do 10,0	5,7 do 10,5	5,9 do 11,0

\*1 Zgodnie z piątym sprawozdaniem oceniającym przyjętym przez Międzyrządowy Zespół ds. Zmian Klimatu (IPCC)

\*2 Złączka redukcyjna do redukcji na przyłącze modułu zewnętrznego w zakresie dostawy

## Vitocal 100-S (ciąg dalszy)

Typ AWB/AWB-E/AWB-E-AC	101.A12	101.A14	101.A16	
<b>Dane dotyczące mocy w trybie grzewczym wg EN 14511 (A7/W35, różnica 5 K)</b>				
Znamionowa moc grzewcza	kW	11,50	13,50	15,74
Prędkość obrotowa wentylatora	obr./min	800	800	800
Pobór mocy elektrycznej	kW	2,58	3,00	3,60
Stopień efektywności $\epsilon$ (COP) w trybie grzewczym		4,45	4,50	4,37
Regulacja mocy	kW	6,0 do 13,0	6,8 do 15,0	7,6 do 16,7
<b>Dane dotyczące mocy w trybie grzewczym wg EN 14511 (A-7/W35)</b>				
Znamionowa moc grzewcza	kW	7,40	7,95	8,70
Pobór mocy elektrycznej	kW	2,71	2,94	3,20
Stopień efektywności $\epsilon$ (COP) w trybie grzewczym		2,73	2,70	2,72
Regulacja mocy	kW	3,4 do 9,0	3,7 do 9,8	4,0 do 10,6
<b>Dane dotyczące mocy w trybie grzewczym wg rozporządzenia UE nr 813/2013 (przeciętne warunki klimatyczne)</b>				
Zastosowanie niskotemperaturowe (W35)				
– Efektywność energetyczna $\eta_S$		156	154	151
– Znamionowa moc grzewcza $P_{rated}$		9,0	8,9	12,8
– Sezonowy stopień efektywności (SCOP)		3,98	3,93	3,85
Zastosowanie średnotemperaturowe (W55)				
– Efektywność energetyczna $\eta_S$		110	111	111
– Znamionowa moc grzewcza $P_{rated}$		8,8	9,8	10,8
– Sezonowy stopień efektywności (SCOP)		2,83	2,85	2,85
<b>Klasa efektywności energetycznej wg rozporządzenia UE nr 813/2013</b>				
Ogrzewanie, przeciętne warunki klimatyczne				
– Zastosowanie niskotemperaturowe (W35)		A <sup>++</sup>	A <sup>++</sup>	A <sup>++</sup>
– Zastosowanie średnotemperaturowe (W55)		A <sup>+</sup>	A <sup>+</sup>	A <sup>+</sup>
<b>Dane dotyczące mocy w trybie chłodzenia zgodnie z normą EN 14511 (tylko typ AWB-E-AC) (A35/W7, różnica 5 K)</b>				
Znamionowa wydajność chłodzenia	kW	5,15	6,28	6,84
Pobór mocy elektrycznej	kW	2,08	2,40	2,60
Stopień efektywności EER w trybie chłodzenia		2,48	2,63	2,63
Regulacja mocy	kW	3,7 do 10,3	4,3 do 11,2	5,0 do 12,1
<b>Dane dotyczące mocy w trybie chłodzenia zgodnie z normą EN 14511 (tylko typ AWB-E-AC) (A35/W18, różnica 5 K)</b>				
Znamionowa wydajność chłodzenia	kW	7,90	8,90	9,30
Prędkość obrotowa wentylatora	obr./min	800	800	800
Pobór mocy elektrycznej	kW	2,07	2,46	2,58
Stopień efektywności EER w trybie chłodzenia		3,82	3,62	3,61
Regulacja mocy	kW	4,7 do 14,8	5,0 do 16,0	5,3 do 17,0
<b>Temperatura powietrza na wlocie</b>				
Tryb grzewczy				
– Min.	°C	–22	–22	–22
– Maks.	°C	35	35	35
Tryb chłodzenia (tylko typ AWB-E-AC)				
– Min.	°C	10	10	10
– Maks.	°C	48	48	48
<b>Woda grzewcza (obieg wtórny)</b>				
Minimalny przepływ objętościowy	l/h	900	900	900
Pojemność minimalna instalacji grzewczej, bez możliwości odcinania	l	52	61	70
Maks. zewnętrzna strata ciśnienia (RFH) przy minimalnym przepływie objętościowym	mbar	700	700	700
	kPa	70	70	70
Maks. temperatura na zasilaniu	°C	55	55	55
<b>Parametry elektryczne modułu zewnętrznego</b>				
Napięcie znamionowe sprężarki				
Maks. prąd roboczy sprężarki	A	10,6	10,6	10,6
Cos $\phi$		1,00	1,00	1,00
Prąd rozruchowy sprężarki	A	5	5	5
Zabezpieczenie sprężarki	A	3 x B13A	3 x B13A	3 x B13A
Stopień ochrony		IPX4	IPX4	IPX4

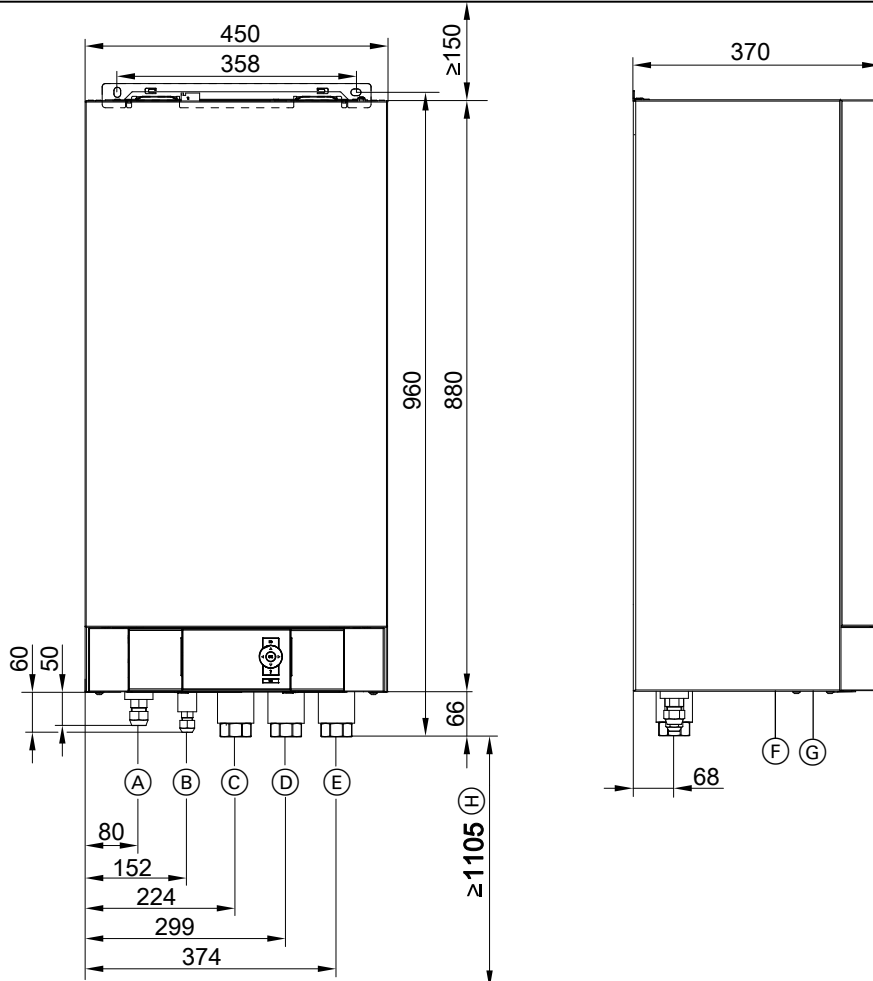
## Vitocal 100-S (ciąg dalszy)

Typ AWB/AWB-E/AWB-E-AC	101.A12	101.A14	101.A16
<b>Parametry elektryczne modułu wewnętrznego</b>			
Regulator pompy ciepła / Moduł elektroniczny			
– Napięcie znamionowe (wewnętrzne)			
– Zabezpieczenie (wewnętrzne)			
– Zabezpieczenie przyłącza elektrycznego			
Przepływowy podgrzewacz wody grzewczej (tylko typ AWB-M-E/AWB-M-E-AC)			
– Napięcie znamionowe			
	1 x B16A	1 x B16A	1 x B16A
		1/N/PE 230 V/50 Hz T 6,3 A/250 V	
		1/N/PE 230 V/50 Hz albo 3/N/PE 400 V/50 Hz	
– Moc grzewcza	9,0	9,0	9,0
– Zabezpieczenie przyłącza elektrycznego	3 x B16A	3 x B16A	3 x B16A
<b>Pobór mocy elektrycznej</b>			
Wentylator (maks.)	240	240	240
Moduł zewnętrzny (maks.)	5,5	5,5	5,5
Pompa obiegu wtórnego (PWM)	2 do 60	2 do 60	2 do 60
– Indeks efektywności energetycznej EEI	≤ 0,2	≤ 0,2	≤ 0,2
Regulator/układ elektroniczny modułu zewnętrznego (maks.)	50	50	50
Regulator/układ elektroniczny modułu wewnętrznego (maks.)	5	5	5
Maks. moc regulatora/układu elektronicznego	1000	1000	1000
<b>Obieg chłodniczy</b>			
Czynnik roboczy	R410A	R410A	R410A
– Armatura zabezpieczająca	A1	A1	A1
– Ilość czynnika chłodniczego	2,5	2,5	2,5
– Potencjał tworzenia efektu cieplarnianego (GWP)*1	1924	1924	1924
– Ekwivalent CO <sub>2</sub>	4,8	4,8	4,8
Sprężarka (całkowicie hermetyczna)	Typ	Tłok mimosrodowy	Tłok mimosrodowy
– Olej w sprężarce	Typ	FV50S	FV50S
– Ilość oleju w sprężarce	l	1,35	1,35
Dopuszczalne ciśnienie robocze			
– Strona wysokiego ciśnienia	bar	43	43
	MPa	4,3	4,3
– Strona niskiego ciśnienia	bar	1,3	1,3
	MPa	0,13	0,13
<b>Wymiary modułu zewnętrznego</b>			
Długość całkowita	mm	342	342
Szerokość całkowita	mm	900	900
Wysokość całkowita	mm	1345	1345
<b>Wymiary modułu wewnętrznego</b>			
Długość całkowita	mm	370	370
Szerokość całkowita	mm	450	450
Wysokość całkowita	mm	880	880
<b>Masa całkowita</b>			
Moduł zewnętrzny	kg	114	114
Moduł wewnętrzny, typ AWB	kg	45	45
Moduł wewnętrzny, typ AWB-E/AWB-E-AC	kg	48	48
<b>Dopuszczalne ciśnienie robocze po stronie obiegu wtórnego</b>			
	bar	3	3
	MPa	0,3	0,3
<b>Przyłącza obiegu wtórnego (gwint wewnętrzny)</b>			
Zasilanie wodą grzewczą	G	1¼	1¼
Powrót wody grzewczej oraz powrót z pojemnościowego podgrzewacza cwu	G	1¼	1¼
Zasilanie pojemnościowego podgrzewacza cwu	G	1¼	1¼
<b>Przyłącza przewodów czynnika chłodniczego</b>			
Przewód cieczy			
– Rura Ø	mm	10 x 1	10 x 1
– Moduł wewnętrzny	UNF	5/8	5/8
– Moduł zewnętrzny	UNF	5/8	5/8
Przewód gazu gorącego			
– Rura Ø	mm	16 x 1	16 x 1
– Moduł wewnętrzny	UNF	7/8	7/8
– Moduł zewnętrzny	UNF	7/8	7/8
Długość przewodu cieczy i przewodu gazu gorącego			
– Min.	m	5	5
– Maks.	m	30	30
<b>Poziom mocy akustycznej wg ErP</b>			
Poziom mocy akustycznej modułu zewnętrznego	dB(A)	64	64

\*1 Zgodnie z piątym sprawozdaniem oceniającym przyjętym przez Międzyrządowy Zespół ds. Zmian Klimatu (IPCC)

Wymiary

Moduł wewnętrzny



- (A) Przewód gazu gorącego: patrz poniższa tabela.
- (B) Przewód cieczy: patrz poniższa tabela.
- (C) Zasilanie pojemnościowego podgrzewacza cwu (po stronie wody grzewczej): G 1¼ (gwint wewnętrzny)
- (D) Powrót wody grzewczej oraz powrót z pojemnościowego podgrzewacza cwu: G 1¼ (gwint wewnętrzny)
- (E) Zasilanie wodą grzewczą: G 1¼ (gwint wewnętrzny)
- (F) Wlot na przewody niskiego napięcia < 42 V
- (G) Wlot na zasilające przewody elektryczne 400 V~/230 V~, > 42 V
- (H) Minimalna wysokość montażu: patrz rozdział „Wymogi dotyczące pomieszczenia technicznego”

Przyłącza przewodów czynnika chłodniczego na module wewnętrznym

Znaczenie	Typy 101.B04 do B08		101.A12 do A16	
	Rura Ø	Gwint UNF	Rura Ø	Gwint UNF
Przewód cieczy	6 mm	5/8 (złączka redukcyjna 5/8 x 7/16 dołączona)	10 mm	5/8
Przewód gazu gorącego	12 mm	7/8 (złączka redukcyjna 7/8 x 3/4 dołączona)	16 mm	7/8

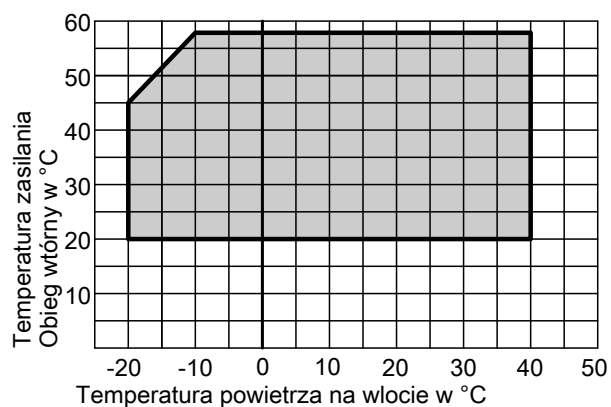
Moduły zewnętrzne

Patrz od strony 27.

Granice zastosowania zgodnie z EN 14511

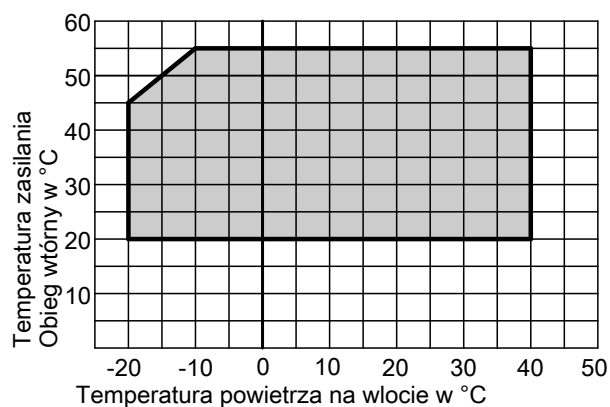
Vitocal 100-S z 1 wentylatorem

Ogrzewanie

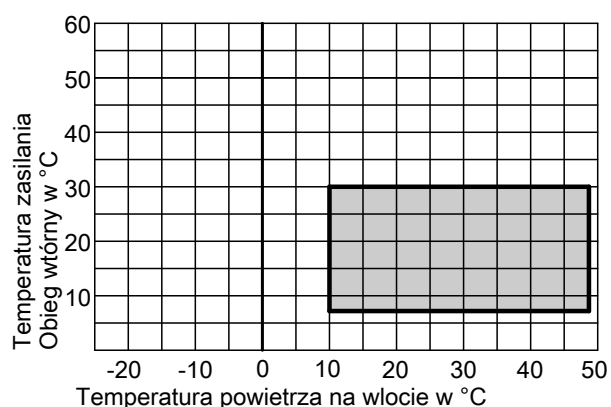


Vitocal 100-S z 2 wentylatorami

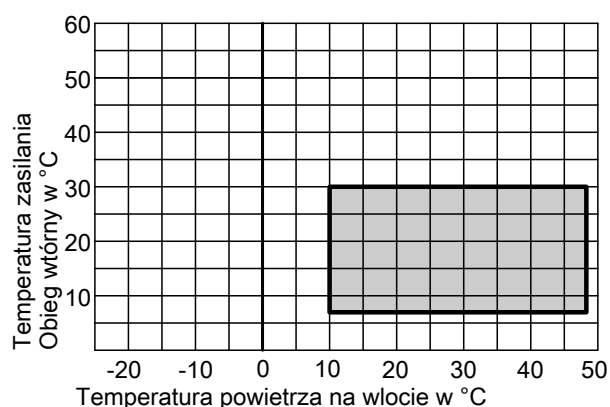
Ogrzewanie



Chłodzenie



Chłodzenie

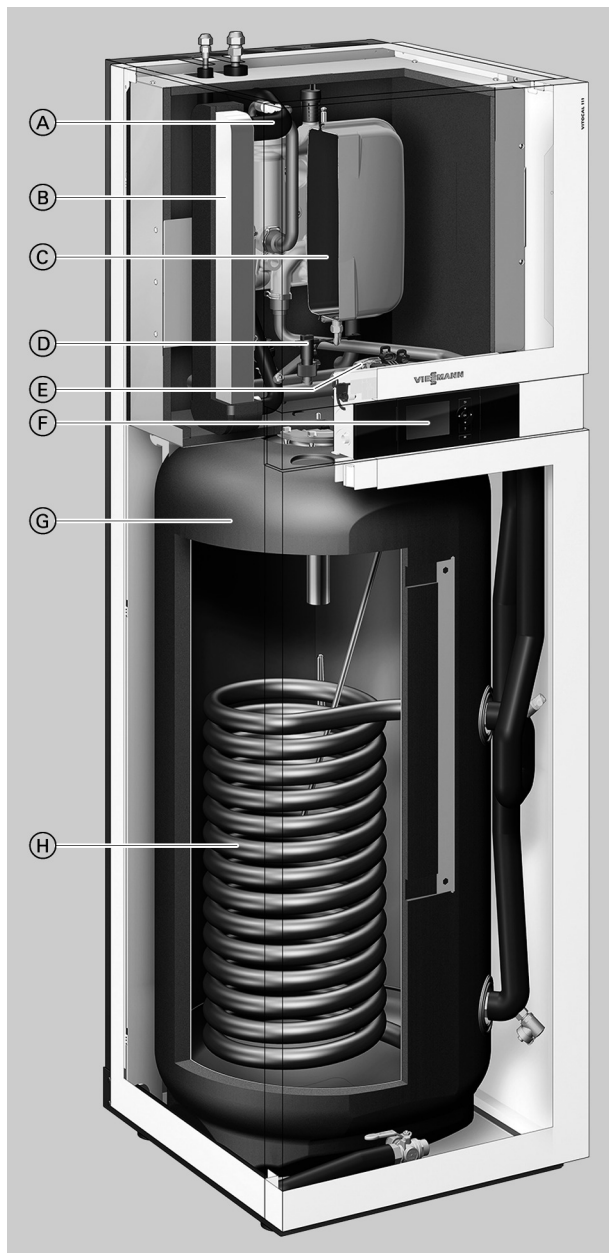




## 3.1 Opis wyrobu

### Zalety

#### Moduł wewnętrzny



- Ⓐ Przepływowy podgrzewacz wody grzewczej (wyposażenie dodatkowe)
- Ⓑ Skraplacz
- Ⓒ Przeponowe, ciśnieniowe naczynie wzbiorcze
- Ⓓ Czujnik przepływu
- Ⓔ Pompa obiegu wtórnego (wysokowydajna pompa obiegowa)
- Ⓕ Regulator pompy ciepła Vitotronic 200
- Ⓖ Pojemnościowy podgrzewacz cwu o poj. 220 l
- Ⓗ Wewnętrzny wymiennik ciepła do podgrzewu pojemnościowego podgrzewacza cwu

- Niskie koszty eksploatacji dzięki wysokiej wartości COP (COP = Coefficient of Performance) wg EN 14511: do 5,1 (A7/W35) i do 3,8 (A2/W35)
- Regulacja mocy oraz inwerter DC zapewniają wysoką wydajność przy eksploatacji z obciążeniem częściowym
- Maksymalna temperatura na zasilaniu do 55°C w połączeniu z typami 111.A12 do A16 i do 58°C w połączeniu z typami 111.B04 do B08
- Kompaktowy moduł wewnętrzny z pojemnościowym podgrzewaczem c.w.u. 220 l
- Wbudowana wysokowydajna pompa obiegowa, skraplacz, 3-drogowy zawór przełączny, armatura zabezpieczająca, naczynie wzbiorcze i regulator

- Obieg grzewczy z mieszaczem M2/HK2 można podłączyć bezpośrednio do modułu wewnętrznego: wymagane komponenty (wyposażenie dodatkowe) są montowane w całości w jednostce wewnętrznej.
- Typ AWBT(-M)-E i typ AWBT(-M)-E-AC: z wbudowanym przepływowym podgrzewaczem wody grzewczej
- Łatwy w obsłudze regulator Vitotronic z wyświetlaczem tekstowym i graficznym
- Optymalne wykorzystanie samodzielnie wytworzonej energii elektrycznej z instalacji fotowoltaicznych.
- Możliwość obsługi i serwisowania przez Internet za pośrednictwem Vitoconnect (wyposażenie dodatkowe) dzięki aplikacjom Viessmann.

## Vitocal 111-S (ciąg dalszy)



Znak jakości EHPA



Pompy ciepła KEYMARK

### Stan fabryczny

#### Typ AWBT(-M)-AC

Zakres dostawy:

- Kompaktowa pompa ciepła w wersji Split, złożona z modułu wewnętrznego i zewnętrznego
- Moduł wewnętrzny:
  - Wbudowany pojemnościowy podgrzewacz cwu wykonany ze stali, z emaliowaną powłoką Ceraprotect, zabezpieczony przed korozją anodą magnezową, z izolacją cieplną
  - Wbudowany 3-drogowy zawór przełączny „ogrzewanie/podgrzew ciepłej wody użytkowej”.
  - Wbudowana wysokowydajna pompa obiegowa do obiegu wtórnego
  - Przeponowe, ciśnieniowe naczynie wzbiorcze (10 l)
  - Wbudowany zawór bezpieczeństwa i manometr
  - Wbudowany czujnik przepływu
  - Wbudowany skraplacz
  - Sterowany pogodowo regulator pompy ciepła Vitotronic 200 z czujnikiem temperatury zewnętrznej
- Moduł zewnętrzny:
  - Ilość eksploatacyjna czynnika chłodniczego dla standardowej długości przewodu do 10,0 m  
Typy 111.B04 do B08: R32  
Typy 111.A12 do A16: R410A
  - Przyłącza zaciskowe do przewodów czynnika chłodniczego
  - Sterowana inwerterem sprężarka z izolacją akustyczną
  - 4-drogowy zawór przełączny i elektroniczny zawór rozprężny (EZR)
  - Parownik zabezpieczony powłoką
  - Wentylator
  - Elektryczne ogrzewanie dodatkowe wanny zbiorczej kondensatu
  - Typy B08: zestaw przyłączeniowy do podłączania modułu zewnętrznego po stronie powrotnej
- Funkcja chłodzenia „active cooling”

#### Wskazówka

Do montażu urządzeń **należy** dodatkowo zamówić hydrauliczny zestaw przyłączeniowy i przewód łączący magistrali między modułem zewnętrznym i wewnętrznym: patrz „Wyposażenie dodatkowe instalacji”.

#### Typ AWBT(-M)-E

Wyposażenie jak w przypadku typu AWBT(-M)-AC, jednak **bez** funkcji chłodzenia „active cooling”

Dodatkowy zakres dostawy:

- Przepływowy podgrzewacz wody grzewczej wbudowany w moduł wewnętrzny

#### Typ AWBT(-M)-E-AC

Wyposażenie jak w przypadku typu AWBT(-M)-AC

Dodatkowy zakres dostawy:

- Przepływowy podgrzewacz wody grzewczej wbudowany w moduł wewnętrzny

### Przegląd typów

Typ	Czynnik chłodniczy	Przepływowy podgrzewacz wody grzewczej	Chłodzenie pomieszczeń	Napięcie znamionowe	
				Moduł wewnętrzny	Moduł zewnętrzny
AWBT-AC 111.A	R410A	–	X	230 V~	400 V~
AWBT-M-AC 111.A	R410A	–	X	230 V~	230 V~
AWBT-M-AC 111.B	R32	–	X	230 V~	230 V~
AWBT-M-AC 111.A	R410A	X	–	230 V~	400 V~
AWBT-M-AC 111.A	R410A	X	–	230 V~	230 V~
AWBT-M-E 111.B	R32	X	–	230 V~	230 V~
AWBT-M-AC 111.A	R410A	X	X	230 V~	400 V~
AWBT-M-AC 111.A	R410A	X	X	230 V~	230 V~
AWBT-M-E-AC 111.B	R32	X	X	230 V~	230 V~

### 3.2 Dane techniczne

#### Dane techniczne

**Pompy ciepła z modułem zewnętrznym 230 V**

Typ AWBT-M-AC/AWBT-M-E/AWBT-M-E-AC	111.B04	111.B06	111.B08	111.A12	111.A14	111.A16
<b>Dane dotyczące mocy w trybie grzewczym wg EN 14511 (A2/W35)</b>						
Znamionowa moc grzewcza kW	3,56	4,48	6,00	7,90	8,50	9,20
Prędkość obrotowa wentylatora obr./min	600	600	600	800	800	800
Pobór mocy elektrycznej kW	0,93	1,28	1,67	2,31	2,46	2,75
Stopień efektywności $\epsilon$ (COP) w trybie grzewczym	3,84	3,51	3,60	3,42	3,45	3,35
Regulacja mocy kW	1,3 do 4,5	2,0 do 5,0	3,6 do 9,0	4,2 do 10,3	4,6 do 11,0	5,0 do 11,6
<b>Dane dotyczące mocy w trybie grzewczym wg EN 14511 (A7/W35, różnica 5 K)</b>						
Znamionowa moc grzewcza kW	4,08	6,02	8,13	11,50	13,50	15,50
Prędkość obrotowa wentylatora obr./min	600	600	600	800	800	800
Pobór mocy elektrycznej kW	0,80	1,23	1,74	2,45	2,89	3,42
Stopień efektywności $\epsilon$ (COP) w trybie grzewczym	5,10	4,90	4,66	4,70	4,67	4,53
Regulacja mocy kW	1,8 do 6,0	3,0 do 7,7	4,7 do 12,0	6,1 do 13,0	7,0 do 15,0	7,5 do 17,1
<b>Dane dotyczące mocy w trybie grzewczym wg EN 14511 (A-7/W35)</b>						
Znamionowa moc grzewcza kW	4,00	4,42	6,00	7,50	8,10	9,10
Pobór mocy elektrycznej kW	1,40	1,61	2,22	2,77	2,98	3,36
Stopień efektywności $\epsilon$ (COP) w trybie grzewczym	2,86	2,75	2,70	2,71	2,72	2,71
Regulacja mocy kW	1,9 do 4,0	1,9 do 4,5	2,7 do 7,5	2,5 do 9,0	3,0 do 10,3	3,5 do 11,4
<b>Dane dotyczące mocy w trybie grzewczym wg rozporządzenia UE nr 813/2013 (przeciętne warunki klimatyczne)</b>						
Zastosowanie niskotemperaturowe (W35)						
– Efektywność energetyczna $\eta_S$ %	175	175	176	160	160	155
– Znamionowa moc grzewcza $P_{rated}$ kW	4,0	5,1	6,4	9,2	9,9	10,0
– Sezonowy stopień efektywności (SCOP)	4,45	4,45	4,46	4,08	4,08	3,95
Zastosowanie średniotemperaturowe (W55)						
– Efektywność energetyczna $\eta_S$ %	126	125	125	113	117	119
– Znamionowa moc grzewcza $P_{rated}$ kW	3,7	4,1	6,7	8,9	10,7	11,8
– Sezonowy stopień efektywności (SCOP)	3,22	3,20	3,20	2,90	3,00	3,05
– Efektywność energetyczna podgrzewu cwu $\eta_{wh}$ %	133	133	125	124	124	124
<b>Klasa efektywności energetycznej wg rozporządzenia UE nr 813/2013</b>						
Ogrzewanie, przeciętne warunki klimatyczne						
– Zastosowanie niskotemperaturowe (W35)	A+++	A+++	A+++	A++	A++	A++
– Zastosowanie średniotemperaturowe (W55)	A++	A++	A++	A+	A+	A+
Podgrzew ciepłej wody użytkowej, profil poboru cwu (XL)	A+	A+	A+	A+	A+	A+
<b>Dane dotyczące mocy w trybie chłodzenia wg EN 14511 (tylko typ AWBT-M-AC/AWBT-M-E-AC) (A35/W7, różnica 5 K)</b>						
Znamionowa wydajność chłodzenia kW	2,99	4,48	6,10	5,48	6,57	7,18
Prędkość obrotowa wentylatora obr./min	700	700	600	800	800	800
Pobór mocy elektrycznej kW	0,83	1,28	1,91	2,05	2,39	2,58
Stopień efektywności EER w trybie chłodzenia	3,59	3,51	3,20	2,67	2,75	2,78
Regulacja mocy kW	2,5 do 3,9	2,5 do 5,0	5,0 do 10,0	3,8 do 10,7	4,4 do 11,5	5,0 do 12,3

## Vitocal 111-S (ciąg dalszy)

Typ AWBT-M-AC/AWBT-M-E/AWBT-M-E-AC	111.B04	111.B06	111.B08	111.A12	111.A14	111.A16	
<b>Dane dotyczące mocy w trybie chłodzenia wg EN 14511 (tylko typ AWBT-M-AC/AWBT-M-E-AC) (A35/W18, różnica 5 K)</b>							
Znamionowa wydajność chłodzenia	kW	3,98	5,51	7,00	8,10	9,00	9,50
Prędkość obrotowa wentylatora	obr./min	700	700	600	800	800	800
Pobór mocy elektrycznej	kW	0,70	1,05	1,49	2,02	2,36	2,56
Stopień efektywności EER w trybie chłodzenia		5,65	5,23	4,70	4,00	3,82	3,71
Regulacja mocy	kW	3,5 do 5,7	3,5 do 7,0	3,6 do 10,0	6 do 13,8	6,3 do 14,7	6,5 do 15,6
<b>Temperatura powietrza na wlocie</b>							
Tryb grzewczy							
– Min.	°C	–20	–20	–20	–22	–22	–22
– Maks.	°C	35	35	35	35	35	35
Tryb chłodzenia (tylko typ AWBT-M-AC/AWBT-M-E-AC)							
– Min.	°C	10	10	10	10	10	10
– Maks.	°C	48	48	48	48	48	48
<b>Woda grzewcza (obieg wtórny)</b>							
Minimalny przepływ objętościowy	l/h	700	700	700	900	900	900
Pojemność minimalna instalacji grzewczej, bez możliwości odcinania	l	52	52	52	52	61	70
Maks. zewnętrzna strata ciśnienia (RFH) przy minimalnym przepływie objętościowym	mbar kPa	700 70	700 70	700 70	700 70	700 70	700 70
Maks. temperatura na zasilaniu	°C	58	58	58	55	55	55
<b>Parametry elektryczne modułu zewnętrznego</b>							
Napięcie znamionowe sprężarki							
Maks. prąd roboczy sprężarki							
Cos φ							
Prąd rozruchowy sprężarki							
Zabezpieczenie sprężarki							
Stopień ochrony							
1/N/PE 230 V/50 Hz							
A	9	9	18,8	29	29	29	
	1,00	1,00	1,00	1,00	1,00	1,00	
A	2	2	2	4	4	4	
A	1 x B13	1 x B13	1 x B20	1 x B32	1 x B32	1 x B32	
	IPX4	IPX4	IPX4	IPX4	IPX4	IPX4	
<b>Parametry elektryczne modułu wewnętrznego</b>							
Regulator pompy ciepła / Moduł elektroniczny							
– Napięcie znamionowe (wewnętrzne)							
– Zabezpieczenie (wewnętrzne)							
– Zabezpieczenie przyłącza elektrycznego							
Przełykowy podgrzewacz wody grzewczej (tylko typ AWBT-M-E/AWBT-M-E-AC)							
– Napięcie znamionowe							
1/N/PE 230 V/50 Hz T 6,3 A/250 V							
	1 x B16A	1 x B16A	1 x B16A	1 x B16A	1 x B16A	1 x B16A	
– Moc grzewcza							
– Zabezpieczenie przyłącza elektrycznego							
1/N/PE 230 V/50 Hz albo 3/N/PE 400 V/50 Hz							
kW	6,0	6,0	6,0	9,0	9,0	9,0	
	3 x B16A	3 x B16A	3 x B16A	3 x B16A	3 x B16A	3 x B16A	
<b>Pobór mocy elektrycznej</b>							
Wentylator (maks.)	W	86	86	150	240	240	240
Moduł zewnętrzny (maks.)	kW	2,1	2,1	4,3	5,3	5,3	5,3
Pompa obiegu wtórnego (PWM)	W	2 do 60	2 do 60	2 do 60	2 do 60	2 do 60	2 do 60
– Indeks efektywności energetycznej EEI		≤ 0,2	≤ 0,2	≤ 0,2	≤ 0,2	≤ 0,2	≤ 0,2
Regulator/układ elektroniczny modułu zewnętrznego (maks.)	W	50	50	50	50	50	50
Regulator/układ elektroniczny modułu wewnętrznego (maks.)	W	5	5	5	5	5	5
Maks. moc regulatora/układu elektronicznego	W	1000	1000	1000	1000	1000	1000

## Vitocal 111-S (ciąg dalszy)

Typ AWBT-M-AC/AWBT-M-E/AWBT-M-E-AC	111.B04	111.B06	111.B08	111.A12	111.A14	111.A16
<b>Obieg chłodniczy</b>						
Czynnik roboczy	R32	R32	R32	R410A	R410A	R410A
– Armatura zabezpieczająca	A2L	A2L	A2L	A1	A1	A1
– Ilość czynnika chłodniczego kg	0,95	0,95	1,6	2,5	2,5	2,5
– Potencjał tworzenia efektu cieplarnianego (GWP)	675	675	675	1924*3	1924*3	1924*3
– Ekwiwalent CO <sub>2</sub> t	0,6	0,6	1,1	4,8	4,8	4,8
– Maks. długość przewodu m	25	25	25	30	30	30
Sprężarka (całkowicie hermetyczna) Typ	Tłok mimosrodowy	Tłok mimosrodowy	Tłok mimosrodowy	Tłok mimosrodowy	Tłok mimosrodowy	Tłok mimosrodowy
– Olej w sprężarce Typ	FW68DA	FW68DA	FW68DA	FV50S	FV50S	FV50S
– Ilość oleju w sprężarce l	0,42	0,42	0,95	1,35	1,35	1,35
Dopuszczalne ciśnienie robocze						
– Ogrzewanie/chłodzenie po stronie wysokiego ciśnienia bar	43/43	43/43	43/43	43/43	43/43	43/43
	MPa	4,3/4,3	4,3/4,3	4,3/4,3	4,3/4,3	4,3/4,3
– Ogrzewanie/ciśnienie po stronie niskiego ciśnienia bar	2,0/5,5	2,0/5,5	2,0/5,5	1,3/1,3	1,3/1,3	1,3/1,3
	MPa	0,2/0,55	0,2/0,55	0,13/0,13	0,13/0,13	0,13/0,13
<b>Wbudowany pojemnościowy podgrzewacz cwu</b>						
Pojemność l	220	220	220	220	220	220
Maks. objętość poboru przy temperaturze pobieranej cwu 40°C, temperaturze zasilania 53°C i prędkości poboru 10 l/min	290	290	290	290	290	290
Współczynnik wydajności N <sub>L</sub> zgodnie z normą DIN 4708	1,6	1,6	1,6	1,6	1,6	1,6
Pobierana ilość cwu przy podanym współczynniku wydajności N <sub>L</sub> i podgrzewie ciepłej wody użytkowej z 10 do 45°C	l/min	17,3	17,3	17,3	17,3	17,3
Maks. dopuszczalna temperatura ciepłej wody użytkowej °C	70	70	70	70	70	70
<b>Wymiary modułu zewnętrznego</b>						
Długość całkowita mm	344	344	360	342	342	342
Szerokość całkowita mm	975	975	980	900	900	900
Wysokość całkowita mm	702	702	790	1345	1345	1345
<b>Wymiary modułu wewnętrznego</b>						
Długość całkowita mm	681	681	681	681	681	681
Szerokość całkowita mm	600	600	600	600	600	600
Wysokość całkowita mm	1874	1874	1874	1874	1874	1874
<b>Masa całkowita</b>						
Moduł zewnętrzny kg	59	59	80	107	107	107
Moduł wewnętrzny kg	168	168	168	171	171	171
<b>Dopuszczalne ciśnienie robocze po stronie obiegu wtórego</b>						
	bar	3	3	3	3	3
	MPa	0,3	0,3	0,3	0,3	0,3
<b>Przyłącza obiegu wtórego (z osprzętem przyłączeniowym, gwint wewnętrzny)</b>						
Zasilanie wodą grzewczą G	1¼	1¼	1¼	1¼	1¼	1¼
Powrót wody grzewczej G	1¼	1¼	1¼	1¼	1¼	1¼
Ciepła woda użytkowa G	¾	¾	¾	¾	¾	¾
Zimna woda użytkowa G	¾	¾	¾	¾	¾	¾
Cyrkulacja cwu G	¾	¾	¾	¾	¾	¾

## Vitocal 111-S (ciąg dalszy)

Typ AWBT-M-AC/AWBT-M-E/AWBT-M-E-AC	111.B04	111.B06	111.B08	111.A12	111.A14	111.A16
<b>Przyłącza przewodów czynnika chłodniczego</b>						
Przewód cieczy						
– Rura $\varnothing$	mm	6 x 1	6 x 1	6 x 1	10 x 1	10 x 1
– Moduł wewnętrzny	UNF	$\frac{5}{8}^*4$	$\frac{5}{8}^*4$	$\frac{5}{8}^*4$	$\frac{5}{8}$	$\frac{5}{8}$
– Moduł zewnętrzny	UNF	$\frac{7}{16}$	$\frac{7}{16}$	$\frac{7}{16}$	$\frac{5}{8}$	$\frac{5}{8}$
Przewód gazu gorącego						
– Rura $\varnothing$	mm	12 x 1	12 x 1	12 x 1	16 x 1	16 x 1
– Moduł wewnętrzny	UNF	$\frac{7}{8}^*4$	$\frac{7}{8}^*4$	$\frac{7}{8}^*4$	$\frac{7}{8}$	$\frac{7}{8}$
– Moduł zewnętrzny	UNF	$\frac{3}{4}$	$\frac{3}{4}$	$\frac{3}{4}$	$\frac{7}{8}$	$\frac{7}{8}$
Długość przewodu cieczy i przewodu gazu gorącego						
– Min.	m	5	5	5	5	5
– Maks.	m	25	25	25	30	30
<b>Poziom mocy akustycznej wg ErP</b>						
Poziom mocy akustycznej modułu zewnętrznego	dB(A)	62	62	64	64	64
<b>Pompy ciepła z modułem zewnętrznym 400 V~</b>						
Typ AWBT-AC/AWBT-E/AWBT-E-AC	111.A12		111.A14		111.A16	
<b>Dane dotyczące mocy w trybie grzewczym wg EN 14511 (A2/W35)</b>						
Znamionowa moc grzewcza	kW	7,40		8,40		9,48
Prędkość obrotowa wentylatora	obr./min	800		800		800
Elektr. elektrycznej	kW	2,24		2,53		2,86
Stopień efektywności $\epsilon$ (COP) w trybie grzewczym		3,31		3,32		3,32
Regulacja mocy	kW	5,5 do 10,0		5,7 do 10,5		5,9 do 11,0
<b>Dane dotyczące mocy w trybie grzewczym wg EN 14511 (A7/W35, różnica 5 K)</b>						
Znamionowa moc grzewcza	kW	11,50		13,50		15,74
Prędkość obrotowa wentylatora	obr./min	800		800		800
Pobór mocy elektrycznej	kW	2,58		3,00		3,60
Stopień efektywności $\epsilon$ (COP) w trybie grzewczym		4,45		4,50		4,37
Regulacja mocy	kW	6,0 do 13,0		6,8 do 15,0		7,6 do 16,7
<b>Dane dotyczące mocy w trybie grzewczym wg EN 14511 (A-7/W35)</b>						
Znamionowa moc grzewcza	kW	7,40		7,95		8,70
Pobór mocy elektrycznej	kW	2,71		2,94		3,20
Stopień efektywności $\epsilon$ (COP) w trybie grzewczym		2,73		2,70		2,72
Regulacja mocy	kW	3,4 do 9,0		3,7 do 9,8		4,0 do 10,6
<b>Dane dotyczące mocy w trybie grzewczym wg rozporządzenia UE nr 813/2013 (przeciętne warunki klimatyczne)</b>						
Zastosowanie niskotemperaturowe (W35)						
– Efektywność energetyczna $\eta_s$		156		154		151
– Znamionowa moc grzewcza $P_{rated}$		9,0		8,9		12,8
– Sezonowy stopień efektywności (SCOP)		3,98		3,93		3,85
Zastosowanie średnotemperaturowe (W55)						
– Efektywność energetyczna $\eta_s$		110		111		111
– Znamionowa moc grzewcza $P_{rated}$		8,8		9,8		10,8
– Sezonowy stopień efektywności (SCOP)		2,83		2,85		2,85
– Efektywność energetyczna podgrzewu cwu $\eta_{wh}$		124		124		124
<b>Klasa efektywności energetycznej wg rozporządzenia UE nr 813/2013</b>						
Ogrzewanie, przeciętne warunki klimatyczne						
– Zastosowanie niskotemperaturowe (W35)		A++		A++		A++
– Zastosowanie średnotemperaturowe (W55)		A+		A+		A+
Podgrzew ciepłej wody użytkowej, profil poboru cwu (XL)						
		A+		A+		A+
<b>Dane dotyczące mocy w trybie chłodzenia wg EN 14511 (tylko typ AWBT-AC/AWBT-E-AC) (A35/W7, różnica 5 K)</b>						
Znamionowa wydajność chłodzenia	kW	5,15		6,28		6,84
Pobór mocy elektrycznej	kW	2,08		2,40		2,60
Stopień efektywności EER w trybie chłodzenia		2,48		2,63		2,63
Regulacja mocy	kW	3,7 do 10,3		4,3 do 11,2		5,0 do 12,1

\*4 Złączka redukcyjna do redukcji na przyłączy modułu zewnętrznego w zakresie dostawy

## Vitocal 111-S (ciąg dalszy)

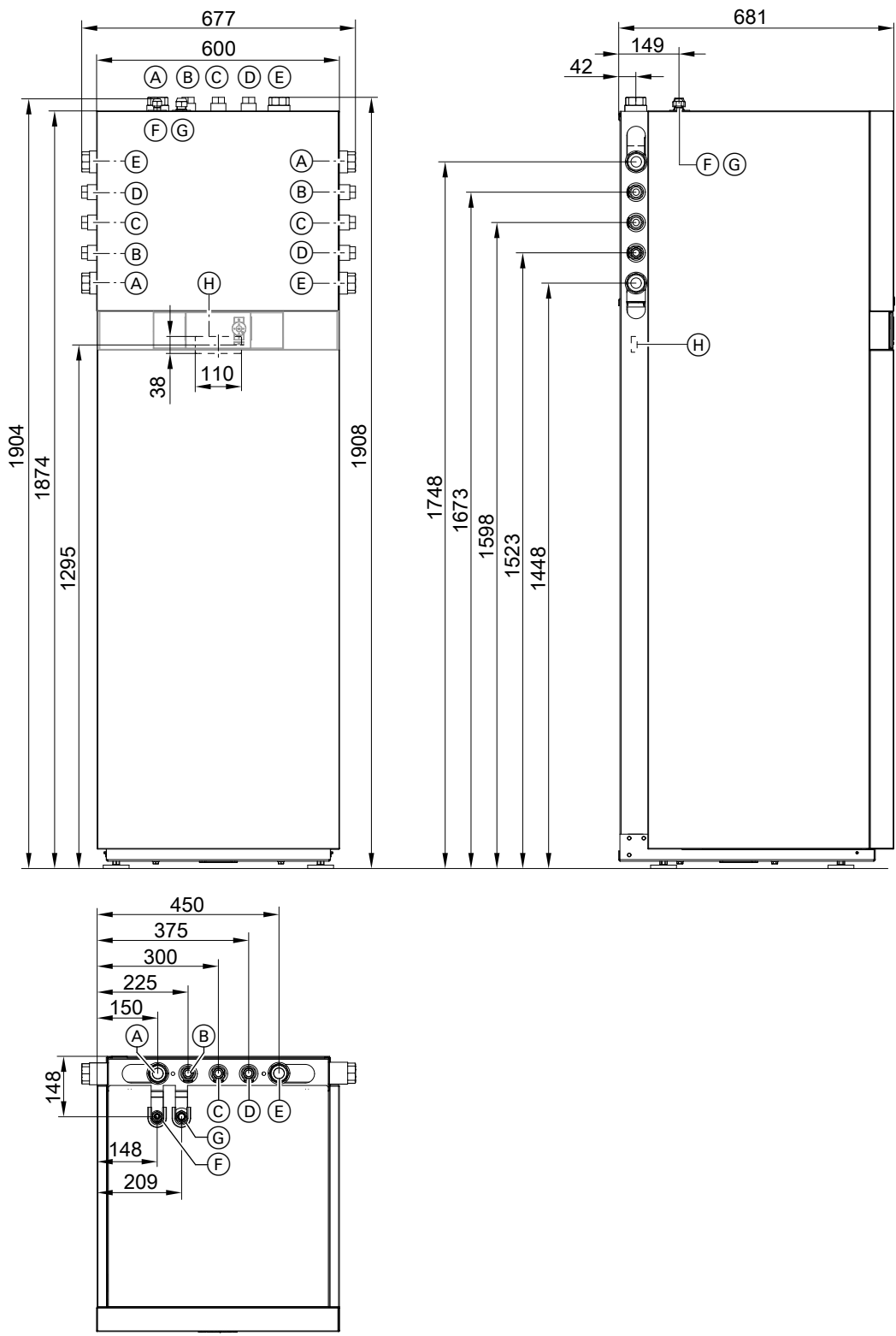
Typ AWBT-AC/AWBT-E/AWBT-E-AC	111.A12	111.A14	111.A16	
<b>Dane dotyczące mocy w trybie chłodzenia wg EN 14511</b> (tylko typ AWBT-AC/AWBT-E-AC) (A35/W18, różnica 5 K)				
Znamionowa wydajność chłodzenia	kW	7,90	8,90	9,30
Prędkość obrotowa wentylatora	obr./min	800	800	800
Pobór mocy elektrycznej	kW	2,07	2,46	2,58
Stopień efektywności EER w trybie chłodzenia		3,82	3,62	3,61
Regulacja mocy	kW	4,7 do 14,8	5,0 do 16,0	5,3 do 17,0
<b>Temperatura powietrza na wlocie</b>				
Tryb grzewczy				
– Min.	°C	-22	-22	-22
– Maks.	°C	35	35	35
Tryb chłodzenia (tylko typ AWBT-AC/AWBT-E-AC)				
– Min.	°C	10	10	10
– Maks.	°C	48	48	48
<b>Woda grzewcza (obieg wtórny)</b>				
Minimalny przepływ objętościowy	l/h	900	900	900
Pojemność minimalna instalacji grzewczej, bez możliwości odcinania	l	52	61	70
Maks. zewnętrzna strata ciśnienia (RFH) przy minimalnym przepływie objętościowym	mbar	700	700	700
	kPa	70	70	70
Maks. temperatura na zasilaniu	°C	55	55	55
<b>Parametry elektryczne modułu zewnętrznego</b>				
Napięcie znamionowe sprężarki		3/N/PE 400 V/50 Hz		
Maks. prąd roboczy sprężarki	A	10,6	10,6	10,6
Cos φ		1,00	1,00	1,00
Prąd rozruchowy sprężarki	A	5	5	5
Zabezpieczenie sprężarki	A	3 x B13A	3 x B13A	3 x B13A
Stopień ochrony		IPX4	IPX4	IPX4
<b>Parametry elektryczne modułu wewnętrznego</b>				
Regulator pompy ciepła / moduł elektroniczny				
– Napięcie znamionowe (wewnętrzne)		1/N/PE 230 V/50 Hz		
– Zabezpieczenie (wewnętrzne)		T 6,3 A/250 V		
– Zabezpieczenie przyłącza elektrycznego		1 x B16A	1 x B16A	1 x B16A
Przepływowy podgrzewacz wody grzewczej (tylko typ AWBT-M-E/AWBT-M-E-AC)				
– Napięcie znamionowe		1/N/PE 230 V/50 Hz albo 3/N/PE 400 V/50 Hz		
– Moc grzewcza	kW	9,0	9,0	9,0
– Zabezpieczenie przyłącza elektrycznego		3 x B16A	3 x B16A	3 x B16A
<b>Pobór mocy elektrycznej</b>				
Wentylator (maks.)	W	240	240	240
Moduł zewnętrzny (maks.)	kW	5,5	5,5	5,5
Pompa wtórna (PWM)	W	2 do 60	2 do 60	2 do 60
– Indeks efektywności energetycznej EEI		≤ 0,2	≤ 0,2	≤ 0,2
Regulator/układ elektroniczny modułu zewnętrznego (maks.)	W	50	50	50
Regulator/układ elektroniczny modułu wewnętrznego (maks.)	W	5	5	5
Maks. moc regulatora/układu elektronicznego	W	1000	1000	1000
<b>Obieg chłodniczy</b>				
Czynnik roboczy		R410A	R410A	R410A
– Armatura zabezpieczająca		A1	A1	A1
– Objętość napełnienia	kg	2,5	2,5	2,5
– Potencjał tworzenia efektu cieplarnianego (GWP)* <sup>3</sup>		1924	1924	1924
– Ekwiwalent CO <sub>2</sub>	t	4,8	4,8	4,8
Sprężarka (całkowicie hermetyczna)	Typ	Tłok mimośrodowy	Tłok mimośrodowy	Tłok mimośrodowy
– Olej w sprężarce	Typ	FV50S	FV50S	FV50S
– Ilość oleju w sprężarce	l	1,35	1,35	1,35
Dopuszczalne ciśnienie robocze				
– Strona wysokiego ciśnienia	bar	43	43	43
	MPa	4,3	4,3	4,3
– Strona niskiego ciśnienia	bar	1,3	1,3	1,3
	MPa	0,13	0,13	0,13

## Vitocal 111-S (ciąg dalszy)

Typ AWBT-AC/AWBT-E/AWBT-E-AC		111.A12	111.A14	111.A16
<b>Wbudowany pojemnościowy podgrzewacz cwu</b>				
Pojemność	l	220	220	220
Maks. objętość poboru przy temperaturze pobieranej cwu 40°C, temperaturze zasilania 53°C i prędkości poboru 10 l/min	l	290	290	290
Współczynnik mocy $N_L$ zgodnie z normą DIN 4708		1,6	1,6	1,6
Pobierana ilość cwu przy podanym współczynniku mocy $N_L$ i podgrzewie ciepłej wody użytkowej z 10 do 45°C	l/min	17,3	17,3	17,3
Maks. dopuszczalna temperatura ciepłej wody użytkowej	°C	70	70	70
<b>Wymiary modułu zewnętrznego</b>				
Długość całkowita	mm	342	342	342
Szerokość całkowita	mm	900	900	900
Wysokość całkowita	mm	1345	1345	1345
<b>Wymiary modułu wewnętrznego</b>				
Długość całkowita	mm	681	681	681
Szerokość całkowita	mm	600	600	600
Wysokość całkowita	mm	1874	1874	1874
<b>Masa całkowita</b>				
Moduł zewnętrzny	kg	114	114	114
Moduł wewnętrzny	kg	171	171	171
<b>Dopuszczalne ciśnienie robocze</b> po stronie wtórnej	bar	3	3	3
	MPa	0,3	0,3	0,3
<b>Przyłącza obiegu wtórnego</b> (z osprzętem przyłączeniowym, gwint wewnętrzny)				
Zasilanie wodą grzewczą	G	1¼	1¼	1¼
Powrót wody grzewczej	G	1¼	1¼	1¼
Ciepła woda użytkowa	G	¾	¾	¾
Zimna woda użytkowa	G	¾	¾	¾
Cyrkulacja cwu	G	¾	¾	¾
<b>Przyłącza przewodów czynnika chłodniczego</b>				
Przewód cieczy				
– Rura $\varnothing$	mm	10 x 1	10 x 1	10 x 1
– Moduł wewnętrzny	UNF	5/8	5/8	5/8
– Moduł zewnętrzny	UNF	5/8	5/8	5/8
Przewód gazu gorącego				
– Rura $\varnothing$	mm	16 x 1	16 x 1	16 x 1
– Moduł wewnętrzny	UNF	7/8	7/8	7/8
– Moduł zewnętrzny	UNF	7/8	7/8	7/8
Długość przewodu cieczy i przewodu gazu gorącego				
– Min.	m	5	5	5
– Maks.	m	30	30	30
<b>Poziom mocy akustycznej wg ErP</b>				
Poziom mocy akustycznej modułu zewnętrznego	dB(A)	64	64	64



Wymiary



- (A) Powrót wody grzewczej G 1¼ (gwint wewnętrzny)
- (B) Zimna woda użytkowa G ¾ (gwint wewnętrzny)
- (C) Cyrkulacja cwu G ¾ (gwint wewnętrzny)
- (D) Ciepła woda użytkowa G ¾ (gwint wewnętrzny)
- (E) Zasilanie wodą grzewczą G 1¼ (gwint wewnętrzny)

- (F) Przewód cieczy: patrz poniższa tabela.
- (G) Przewód gazu gorącego: patrz poniższa tabela.
- (H) Przepust na przewody elektryczne z tyłu urządzenia:
  - Przewody niskiego napięcia < 42 V
  - Przewody zasilające 400 V~/230 V~

## Vitocal 111-S (ciąg dalszy)

### Przyłącza przewodów czynnika chłodniczego na module wewnętrznym

Znaczenie	Typy 111.B04 do B08		111.A12 do A16	
	Rura $\varnothing$	Gwint UNF	Rura $\varnothing$	Gwint UNF
Przewód cieczy	6 mm	$\frac{5}{8}$ (złączka redukcyjna $\frac{5}{8} \times \frac{7}{16}$ dołączona)	10 mm	$\frac{5}{8}$
Przewód gazu gorącego	12 mm	$\frac{7}{8}$ (złączka redukcyjna $\frac{7}{8} \times \frac{3}{4}$ dołączona)	16 mm	$\frac{7}{8}$

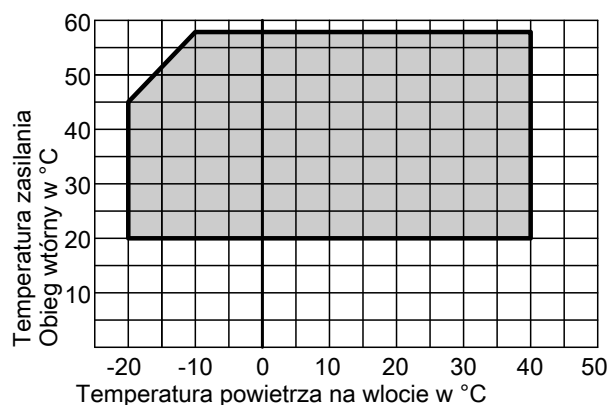
### Moduły zewnętrzne

Patrz od strony 27.

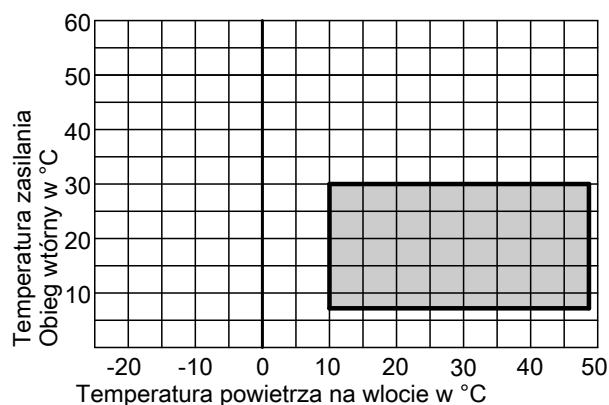
## Granice zastosowania zgodnie z normą EN 14511

### Vitocal 111-S z 1 wentylatorem

#### Ogrzewanie

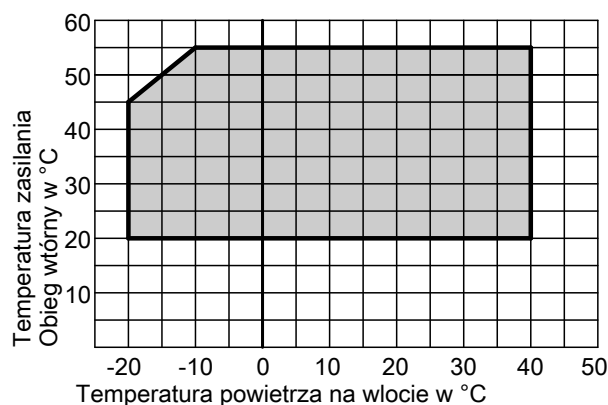


#### Chłodzenie

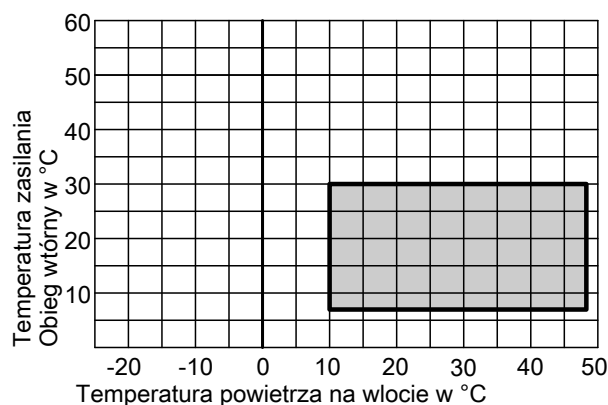


### Vitocal 111-S z 2 wentylatorami

#### Ogrzewanie



#### Chłodzenie



## Moduły zewnętrzne

### 4.1 Moduł zewnętrzny z 1 wentylatorem, 230 V~

#### Wymiary typów 101.B04 do B06 i 111.B04 do B06

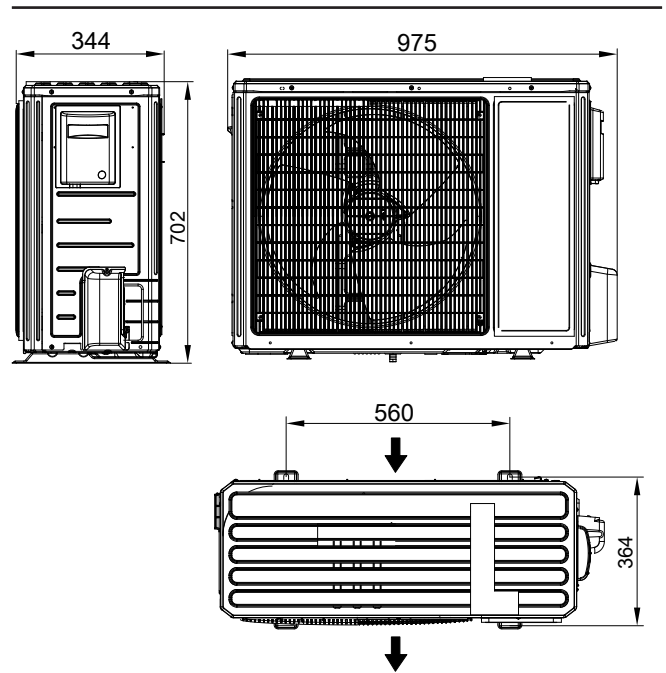
##### Przyporządkowanie pomp ciepła

##### Vitocal 100-S

- Typ AWB-M 101.B04 do B06
- Typ AWB-M-E 101.B04 do B06
- Typ AWB-M-E-AC 101.B04 do B06

##### Vitocal 111-S

- Typ AWBT-M-AC 111.B04 do B06
- Typ AWBT-M-E 111.B04 do B06
- Typ AWBT-M-E-AC 111.B04 do B06



#### Wymiary typów 101.B08/111.B08

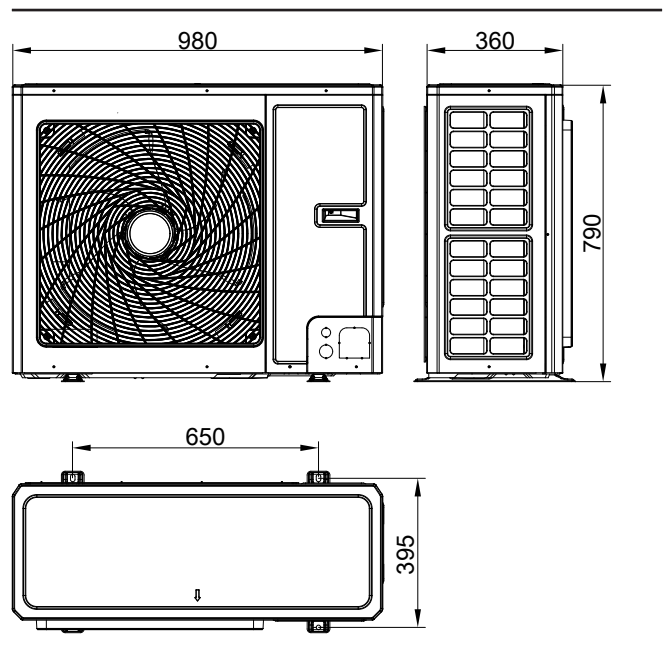
##### Przyporządkowanie pomp ciepła

##### Vitocal 100-S

- Typ AWB-M 101.B08
- Typ AWB-M-E 101.B08
- Typ AWB-M-E-AC 101.B08

##### Vitocal 111-S

- Typ AWBT-M-AC 111.B08
- Typ AWBT-M-E 111.B08
- Typ AWBT-M-E-AC 111.B08



## 4.2 Moduł zewnętrzny z 2 wentylatorami, 230 V~ i 400 V~

### Wymiary typów 101.A12 do A16 i 111.A12 do A16

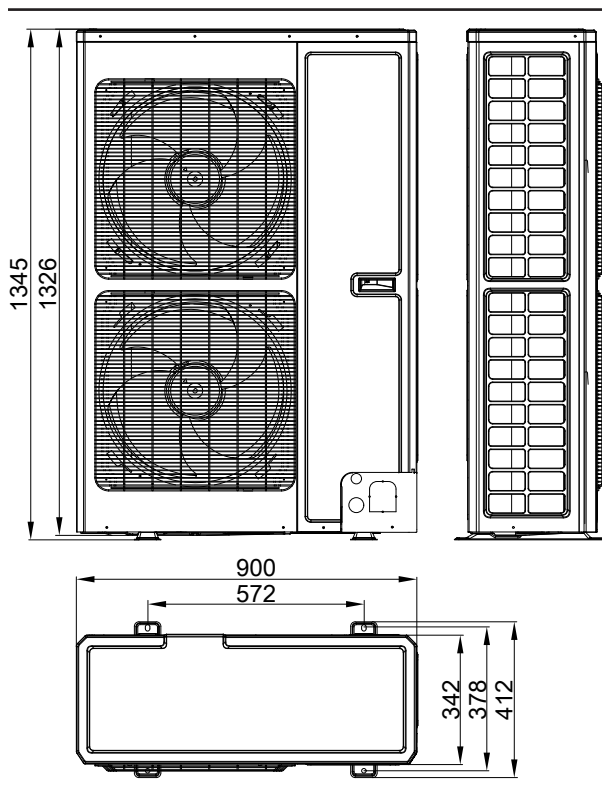
#### Przyporządkowanie pomp ciepła

##### Vitocal 100-S

- Moduły zewnętrzne 230 V~
  - Typ AWB-M 101.A12 do A16
  - Typ AWB-M-E 101.A12 do A16
  - Typ AWB-M-E-AC 101.A12 do A16
- Moduły zewnętrzne 400 V~
  - Typ AWB 101.A12 do A16
  - Typ AWB-E 101.A12 do A16
  - Typ AWB-E-AC 101.A12 do A16

##### Vitocal 111-S

- Moduły zewnętrzne 230 V~
  - Typ AWBT-M-AC 111.A12 do A16
  - Typ AWBT-M-E 111.A12 do A16
  - Typ AWBT-M-E-AC 111.A12 do A16
- Moduły zewnętrzne 400 V~
  - Typ AWBT-AC 111.A12 do A16
  - Typ AWBT-E 111.A12 do A16
  - Typ AWBT-E-AC 111.A12 do A16



## Charakterystyki

### 5.1 Wykresy mocy modułu zewnętrznego typów 101.B04/111.B04, 230 V~

#### Ogrzewanie

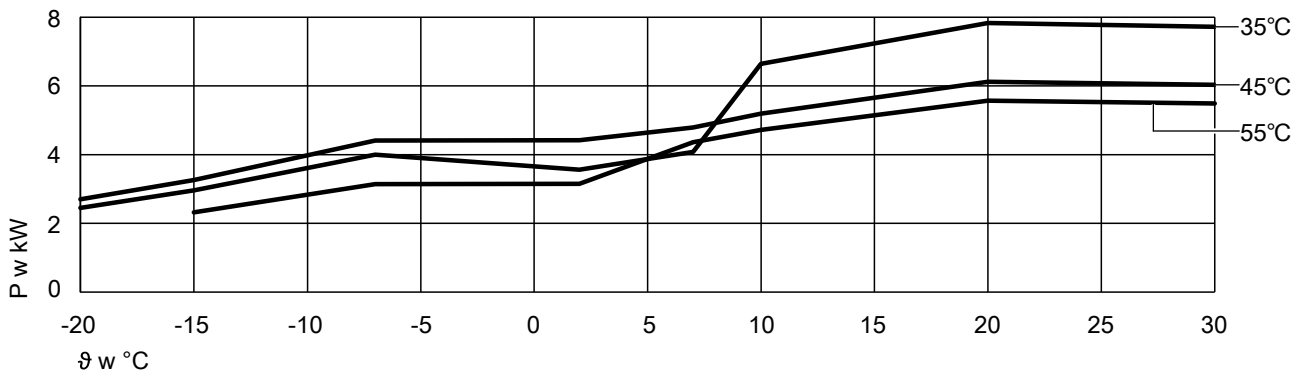
##### Vitocal 100-S

- Typ AWB-M 101.B04
- Typ AWB-M-E 101.B04
- Typ AWB-M-E-AC 101.B04

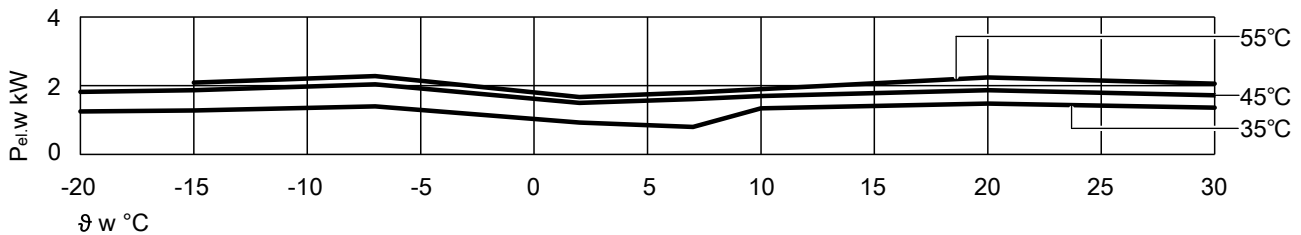
##### Vitocal 111-S

- Typ AWBT-M-AC 111.B04
- Typ AWBT-M-E 111.B04
- Typ AWBT-M-E-AC 111.B04

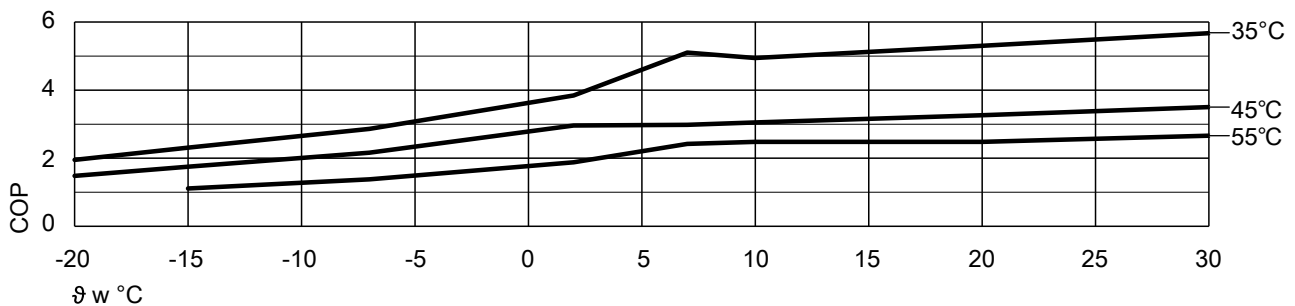
Moc grzewcza przy temperaturze wody na zasilaniu 35°C, 45°C, 55°C



Pobór mocy elektrycznej w trybie ogrzewania przy temperaturze wody na zasilaniu 35°C, 45°C, 55°C



Stopień efektywności COP przy temperaturze wody na zasilaniu 35°C, 45°C, 55°C



θ Temperatura powietrza na wlocie  
P Moc grzewcza  
P<sub>el</sub> Pobór mocy elektrycznej  
COP Stopień efektywności

#### Wskazówka

- Dane dotyczące COP w tabelach i na wykresach zostały ustalone w oparciu o normę EN 14511.
- Dane dotyczące mocy obowiązują dla nowych urządzeń z czystymi płytowymi wymiennikami ciepła.

Punkt pracy	W A	°C °C	35							
			-20	-15	-7	2	7	10	20	30
Moc grzewcza		kW	2,45	2,96	4,00	3,56	4,08	6,64	7,83	7,72
Pobór mocy elektrycznej		kW	1,25	1,28	1,40	0,93	0,80	1,34	1,48	1,36
Stopień efektywności ε (COP)			1,95	2,31	2,86	3,84	5,10	4,94	5,30	5,67

5788044

## Charakterystyki (ciąg dalszy)

Punkt pracy	W A	°C °C	45							
			-20	-15	-7	2	7	10	20	30
Moc grzewcza		kW	2,70	3,26	4,41	4,42	4,79	5,19	6,12	6,03
Pobór mocy elektrycznej		kW	1,82	1,87	2,04	1,50	1,61	1,70	1,87	1,72
Stopień efektywności $\epsilon$ (COP)			1,48	1,75	2,16	2,96	2,98	3,05	3,26	3,50

Punkt pracy	W A	°C °C	55							
			-20	-15	-7	2	7	10	20	30
Moc grzewcza		kW		2,32	3,14	3,15	4,36	4,72	5,57	5,49
Pobór mocy elektrycznej		kW		2,09	2,28	1,67	1,80	1,90	2,24	2,06
Stopień efektywności $\epsilon$ (COP)				1,11	1,38	1,88	2,42	2,48	2,48	2,66

## Chłodzenie

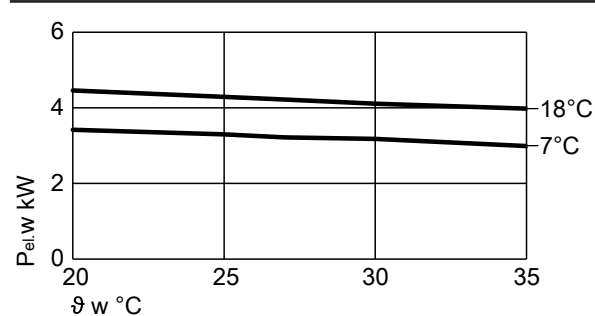
### Vitocal 100-S

■ Typ AWB-M-E-AC 101.B04

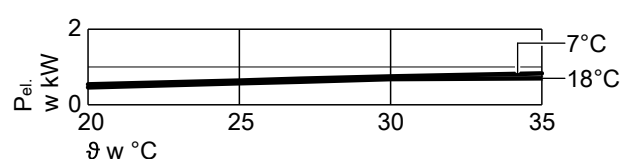
### Vitocal 111-S

■ Typ AWBT-M-AC 111.B04  
Typ AWBT-M-E-AC 111.B04

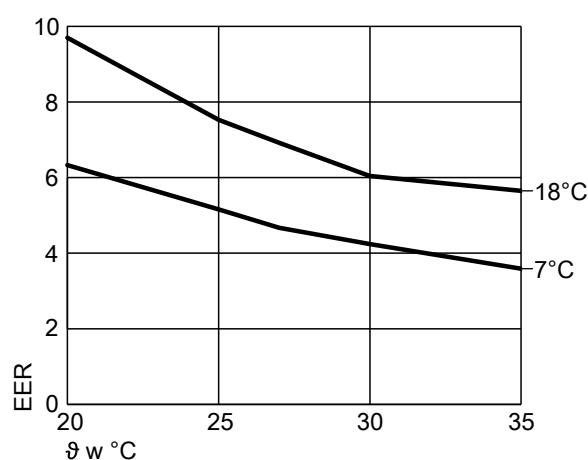
Wydajność chłodzenia przy temperaturze wody na zasilaniu  
wyn. 18°C, 7°C



Pobór mocy elektrycznej w trybie chłodzenia przy temperaturze  
wody na zasilaniu wyn. 18°C, 7°C



Stopień efektywności EER przy temperaturze wody na zasilaniu  
wyn. 18°C, 7°C



theta\_w Temperatura powietrza na wlocie

P Wydajność chłodzenia

P\_ei Pobór mocy elektrycznej

EER Stopień efektywności

### Wskazówka

■ Dane dotyczące COP w tabelach i na wykresach zostały ustalone w oparciu o normę EN 14511.

■ Dane dotyczące mocy obowiązują dla nowych urządzeń z czystymi płytowymi wymiennikami ciepła.

Punkt pracy	W A	°C °C	18				
			20	25	27	30	35
Wydajność chłodzenia		kW	4,46	4,29	4,22	4,11	3,98
Pobór mocy elektrycznej		kW	0,46	0,57	0,61	0,68	0,70
Stopień efektywności EER			9,70	7,53	6,92	6,04	5,65

Punkt pracy	W A	°C °C	7				
			20	25	27	30	35
Wydajność chłodzenia		kW	3,42	3,30	3,22	3,18	2,99
Pobór mocy elektrycznej		kW	0,54	0,64	0,69	0,75	0,83
Stopień efektywności EER			6,33	5,16	4,67	4,24	3,59

## 5.2 Wykresy mocy modułu zewnętrznego typów 101.B06/111.B06, 230 V~

### Ogrzewanie

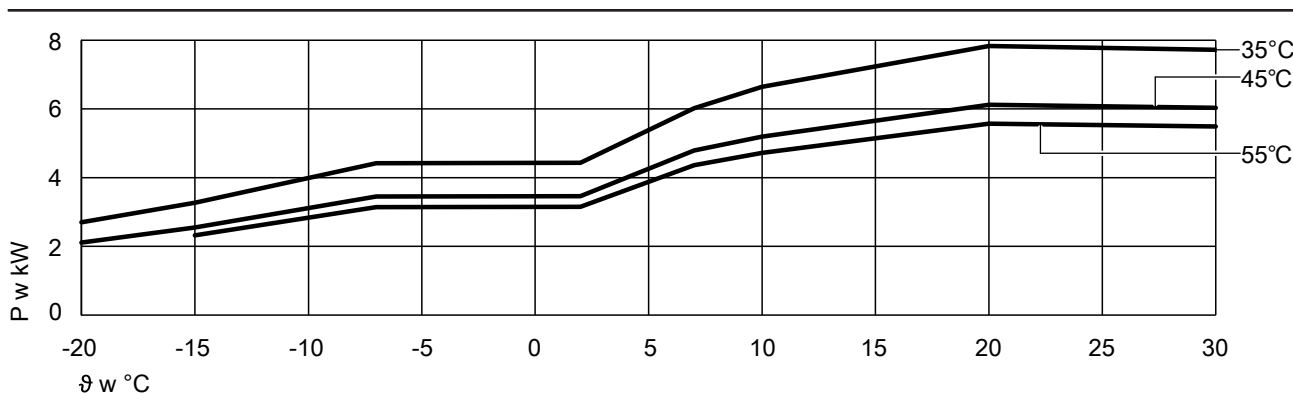
#### Vitocal 100-S

- Typ AWB-M 101.B06
- Typ AWB-M-E 101.B06
- Typ AWB-M-E-AC 101.B06

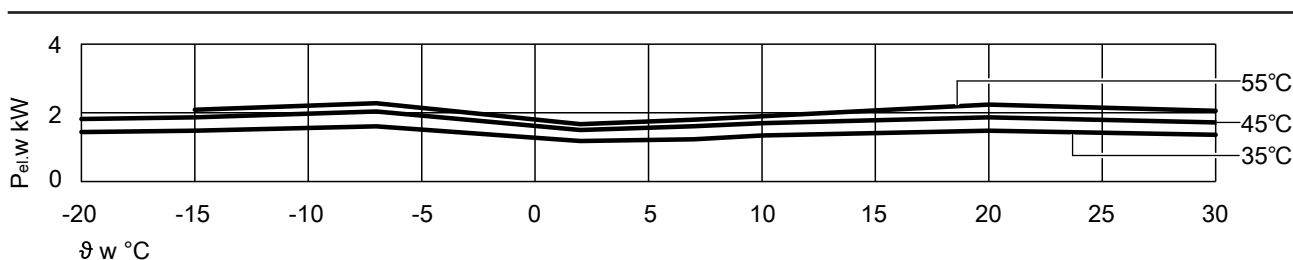
#### Vitocal 111-S

- Typ AWBT-M-AC 111.B06
- Typ AWBT-M-E 111.B06
- Typ AWBT-M-E-AC 111.B06

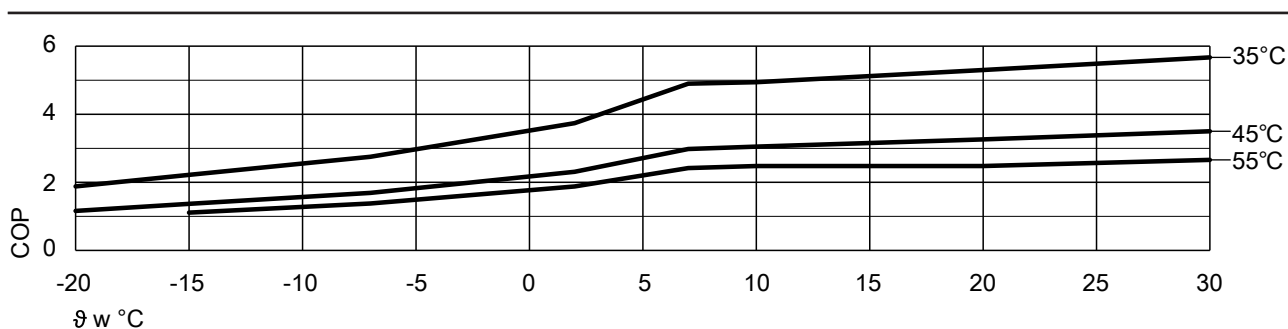
Moc grzewcza przy temperaturze wody na zasilaniu 35°C, 45°C, 55°C



Pobór mocy elektrycznej w trybie ogrzewania przy temperaturze wody na zasilaniu 35°C, 45°C, 55°C



Stopień efektywności COP przy temperaturze wody na zasilaniu 35°C, 45°C, 55°C



θ Temperatura powietrza na wlocie  
 P Moc grzewcza  
 P<sub>el</sub> Pobór mocy elektrycznej  
 COP Stopień efektywności

#### Wskazówka

- Dane dotyczące COP w tabelach i na wykresach zostały ustalone w oparciu o normę EN 14511.
- Dane dotyczące mocy obowiązują dla nowych urządzeń z czystymi płytowymi wymiennikami ciepła.

Punkt pracy	W A	°C °C	35							
			-20	-15	-7	2	7	10	20	30
Moc grzewcza		kW	2,70	3,27	4,42	4,43	6,02	6,64	7,83	7,72
Pobór mocy elektrycznej		kW	1,44	1,48	1,61	1,18	1,23	1,34	1,48	1,36
Stopień efektywności ε (COP)			1,88	2,22	2,75	3,74	4,90	4,94	5,30	5,67

## Charakterystyki (ciąg dalszy)

Punkt pracy	W A	°C °C	45							
			-20	-15	-7	2	7	10	20	30
Moc grzewcza		kW	2,11	2,55	3,45	3,46	4,79	5,19	6,12	6,03
Pobór mocy elektrycznej		kW	1,82	1,87	2,04	1,50	1,61	1,70	1,87	1,72
Stopień efektywności $\epsilon$ (COP)			1,16	1,37	1,69	2,31	2,98	3,05	3,26	3,50

Punkt pracy	W A	°C °C	55							
			-20	-15	-7	2	7	10	20	30
Moc grzewcza		kW		2,32	3,14	3,15	4,36	4,72	5,57	5,49
Pobór mocy elektrycznej		kW		2,09	2,28	1,67	1,80	1,90	2,24	2,06
Stopień efektywności $\epsilon$ (COP)				1,11	1,38	1,88	2,42	2,48	2,48	2,66

## Chłodzenie

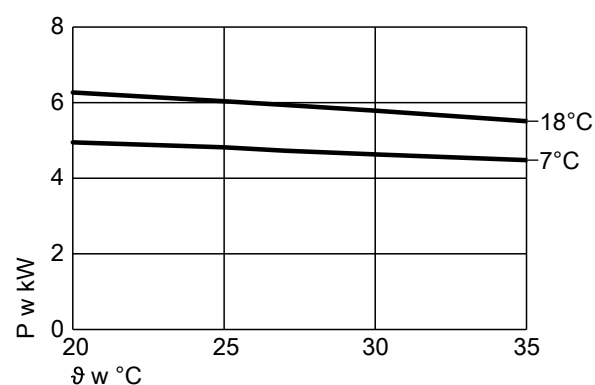
### Vitocal 100-S

- Typ AWB-M-E-AC 101.B06

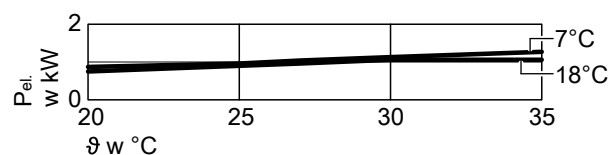
### Vitocal 111-S

- Typ AWBT-M-AC 111.B06
- Typ AWBT-M-E-AC 111.B06

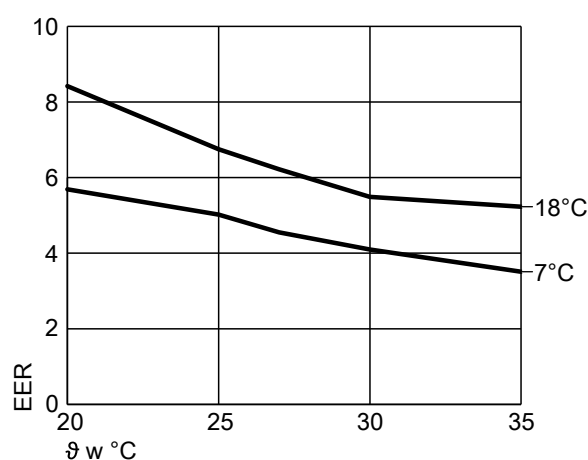
Wydajność chłodzenia przy temperaturze wody na zasilaniu wyn. 18°C, 7°C



Pobór mocy elektrycznej w trybie chłodzenia przy temperaturze wody na zasilaniu wyn. 18°C, 7°C



Stopień efektywności EER przy temperaturze wody na zasilaniu wyn. 18°C, 7°C



- ϑ Temperatura powietrza na wlocie
- P Wydajność chłodzenia
- P<sub>ei</sub> Pobór mocy elektrycznej
- EER Stopień efektywności

### Wskazówka

- Dane dotyczące COP w tabelach i na wykresach zostały ustalone w oparciu o normę EN 14511.
- Dane dotyczące mocy obowiązują dla nowych urządzeń z czystymi płytowymi wymiennikami ciepła.

Punkt pracy	W A	°C °C	18				
			20	25	27	30	35
Wydajność chłodzenia		kW	6,27	6,04	5,94	5,79	5,51
Pobór mocy elektrycznej		kW	0,75	0,90	0,96	1,06	1,06
Stopień efektywności EER			8,42	6,75	6,22	5,49	5,23

Punkt pracy	W A	°C °C	7				
			20	25	27	30	35
Wydajność chłodzenia		kW	4,95	4,82	4,73	4,63	4,48
Pobór mocy elektrycznej		kW	0,87	0,96	1,04	1,13	1,27
Stopień efektywności EER			5,69	5,02	4,55	4,10	3,51



### 5.3 Wykresy mocy modułu zewnętrznego typów 101.B08/111.B08, 230 V~

#### Ogrzewanie

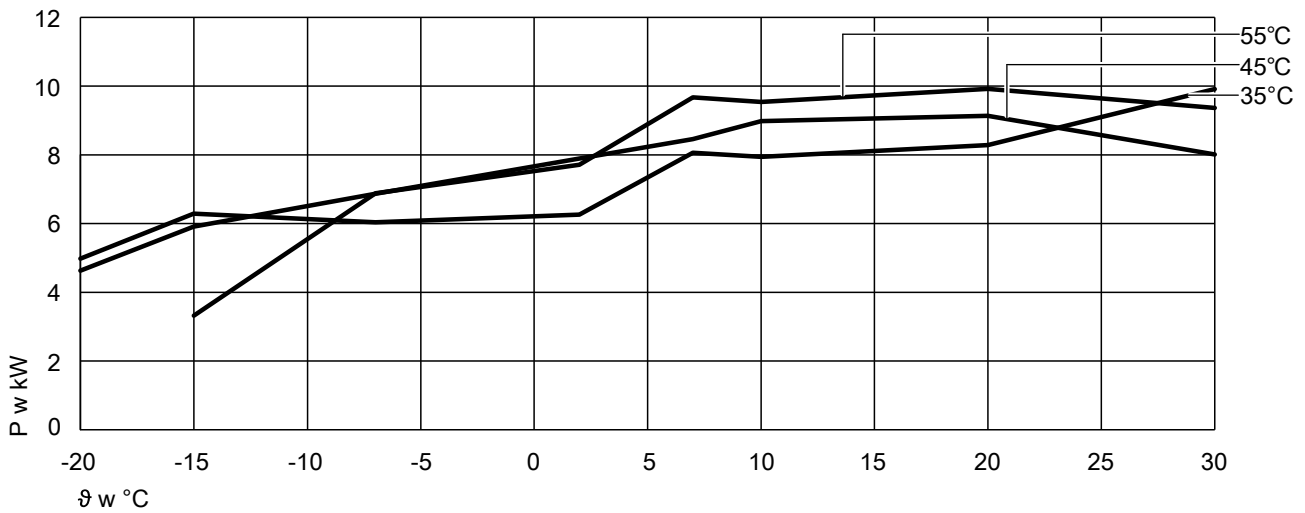
##### Vitocal 100-S

- Typ AWB-M 101.B08
- Typ AWB-M-E 101.B08
- Typ AWB-M-E-AC 101.B08

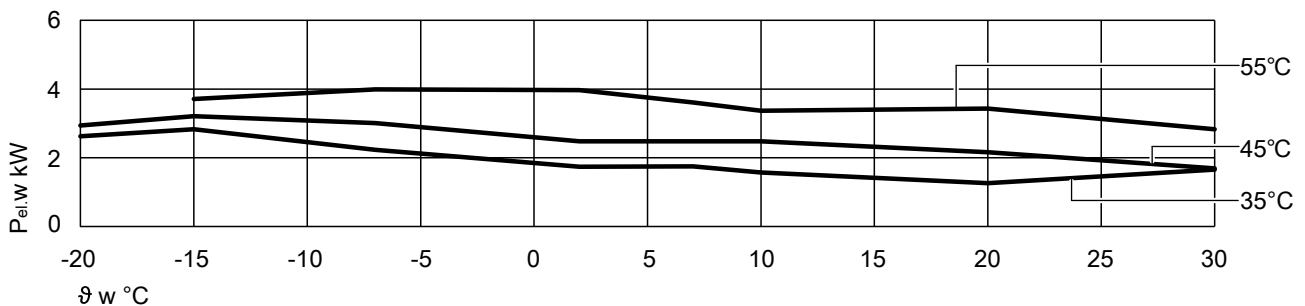
##### Vitocal 111-S

- Typ AWBT-M-AC 111.B08
- Typ AWBT-M-E 111.B08
- Typ AWBT-M-E-AC 111.B08

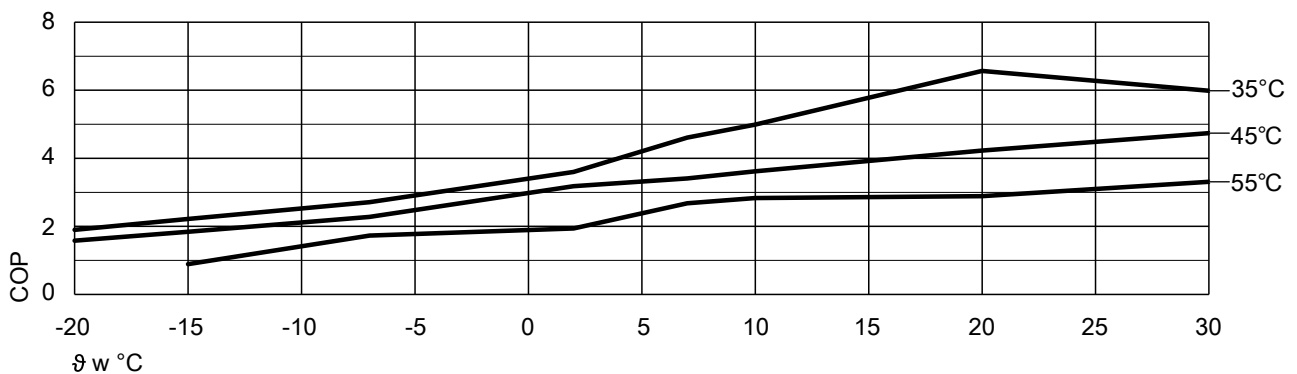
Moc grzewcza przy temperaturze wody na zasilaniu 35°C, 45°C, 55°C



Pobór mocy elektrycznej w trybie ogrzewania przy temperaturze wody na zasilaniu 35°C, 45°C, 55°C



Stopień efektywności COP przy temperaturze wody na zasilaniu 35°C, 45°C, 55°C



- θ Temperatura powietrza na wlocie
- P Moc grzewcza
- P<sub>el</sub> Pobór mocy elektrycznej
- COP Stopień efektywności

5788044

## Charakterystyki (ciąg dalszy)

### Wskazówka

- Dane dotyczące COP w tabelach i na wykresach zostały ustalone w oparciu o normę EN 14511.
- Dane dotyczące mocy obowiązują dla nowych urządzeń z czystymi płytowymi wymiennikami ciepła.

Punkt pracy	W A	°C °C	35							
			-20	-15	-7	2	7	10	20	30
Moc grzewcza		kW	4,98	6,29	6,00	6,00	8,13	7,94	8,28	9,91
Pobór mocy elektrycznej		kW	2,62	2,83	2,22	1,67	1,74	1,57	1,26	1,66
Stopień efektywności $\epsilon$ (COP)			1,90	2,22	2,70	3,60	4,66	4,99	6,57	5,99

Punkt pracy	W A	°C °C	45							
			-20	-15	-7	2	7	10	20	30
Moc grzewcza		kW	4,63	5,91	6,87	7,89	8,46	8,98	9,14	8,01
Pobór mocy elektrycznej		kW	2,94	3,21	3,01	2,48	2,48	2,48	2,16	1,69
Stopień efektywności $\epsilon$ (COP)			1,58	1,84	2,28	3,18	3,41	3,62	4,23	4,74

Punkt pracy	W A	°C °C	55							
			-20	-15	-7	2	7	10	20	30
Moc grzewcza		kW		3,32	6,88	7,71	9,67	9,54	9,92	9,36
Pobór mocy elektrycznej		kW		3,71	3,99	3,97	3,61	3,37	3,43	2,83
Stopień efektywności $\epsilon$ (COP)				0,89	1,73	1,94	2,68	2,83	2,89	3,31

## Chłodzenie

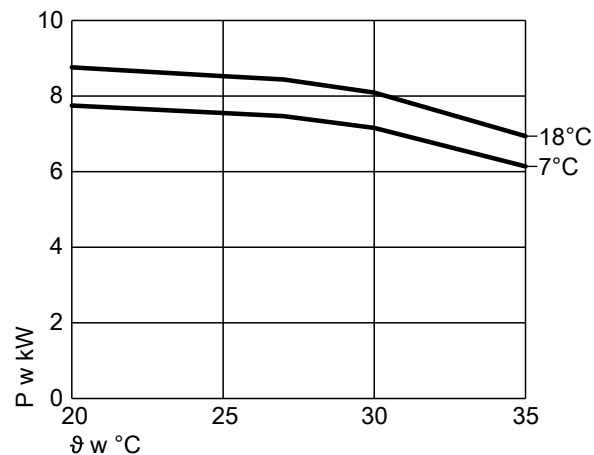
### Vitocal 100-S

- Typ AWB-M-E-AC 101.B08

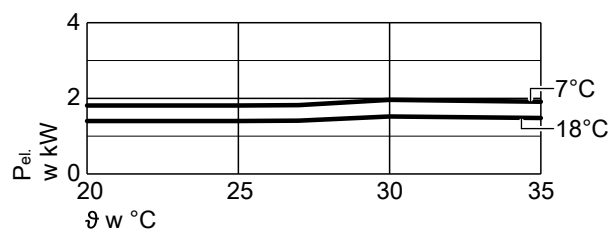
### Vitocal 111-S

- Typ AWBT-M-AC 111.B08
- Typ AWBT-M-E-AC 111.B08

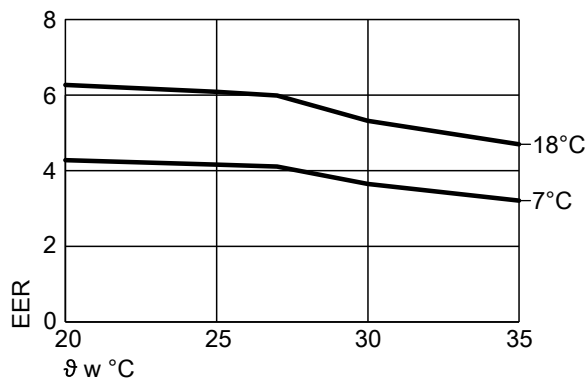
Wydajność chłodzenia przy temperaturze wody na zasilaniu wyn. 18°C, 7°C



Pobór mocy elektrycznej w trybie chłodzenia przy temperaturze wody na zasilaniu wyn. 18°C, 7°C



Stopień efektywności EER przy temperaturze wody na zasilaniu wyn. 18°C, 7°C



- ϑ Temperatura powietrza na wlocie
- P Wydajność chłodzenia
- P<sub>el</sub> Pobór mocy elektrycznej
- EER Stopień efektywności

### Wskazówka

- Dane dotyczące COP w tabelach i na wykresach zostały ustalone w oparciu o normę EN 14511.
- Dane dotyczące mocy obowiązują dla nowych urządzeń z czystymi płytowymi wymiennikami ciepła.

## Charakterystyki (ciąg dalszy)

Punkt pracy	W A	°C °C	18				
			20	25	27	30	35
Wydajność chłodzenia		kW	8,76	8,53	8,44	8,09	6,94
Pobór mocy elektrycznej		kW	1,40	1,40	1,41	1,52	1,48
Stopień efektywności EER			6,27	6,09	5,99	5,32	4,70

Punkt pracy	W A	°C °C	7				
			20	25	27	30	35
Wydajność chłodzenia		kW	7,75	7,55	7,47	7,16	6,14
Pobór mocy elektrycznej		kW	1,81	1,81	1,82	1,96	1,91
Stopień efektywności EER			4,28	4,16	4,11	3,65	3,21

## 5.4 Wykresy mocy modułu zewnętrznego typów 101.A12/111.A12, 230 V~

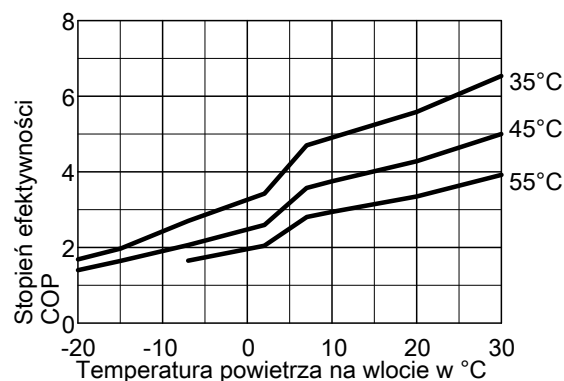
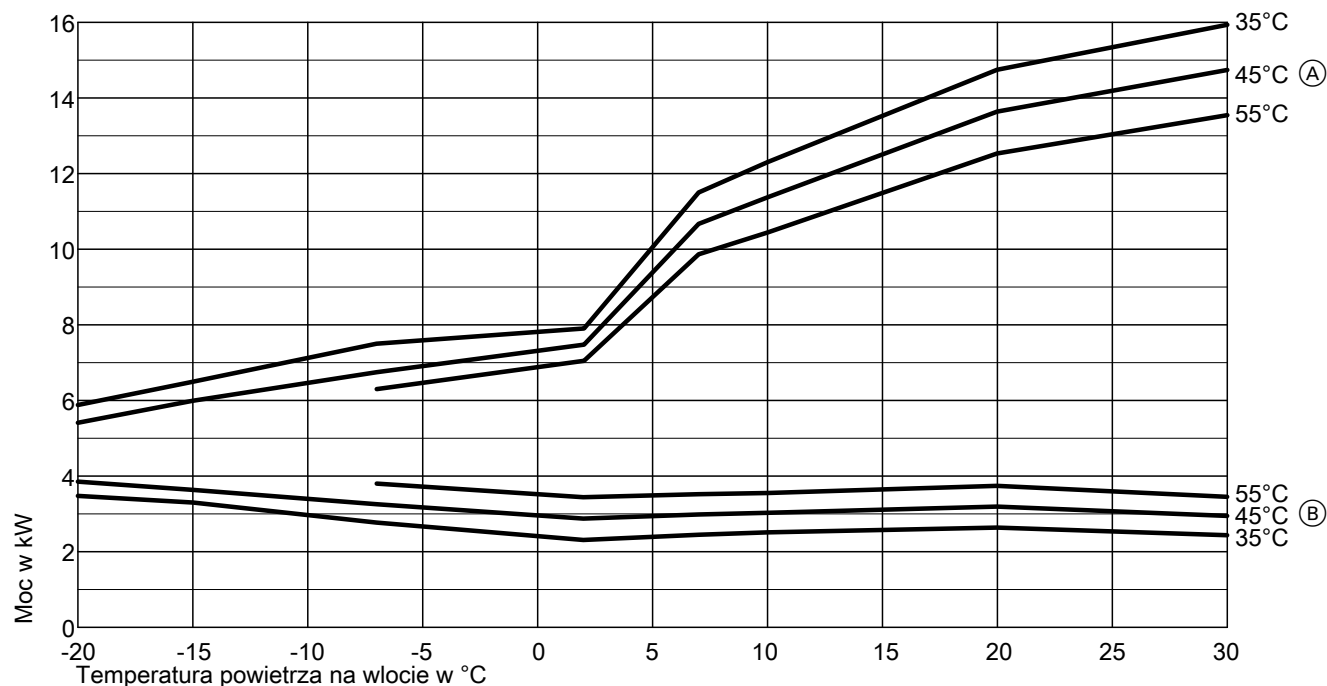
### Ogrzewanie

#### Vitocal 100-S

- Typ AWB-M 101.A12
- Typ AWB-M-E 101.A12
- Typ AWB-M-E-AC 101.A12

#### Vitocal 111-S

- Typ AWBT-M-AC 111.A12
- Typ AWBT-M-E 111.A12
- Typ AWBT-M-E-AC 111.A12



Charakterystyki w zależności od temperatury wody na zasilaniu:

- (A) Moc grzewcza przy temperaturze wody na zasilaniu 35°C, 45°C, 55°C
- (B) Pobór mocy elektrycznej w trybie ogrzewania przy temperaturze wody na zasilaniu 35°C, 45°C, 55°C

#### Wskazówka

- Dane dotyczące COP w tabelach i na wykresach zostały ustalone w oparciu o normę EN 14511.
- Dane dotyczące mocy obowiązują dla nowych urządzeń z czystymi płytowymi wymiennikami ciepła.

Punkt pracy	W A	°C °C	35							
			-20	-15	-7	2	7	10	20	30
Moc grzewcza		kW	5,88	6,50	7,50	7,90	11,50	12,30	14,76	15,94
Pobór mocy elektrycznej		kW	3,48	3,30	2,77	2,31	2,45	2,51	2,64	2,44
Stopień efektywności $\epsilon$ (COP)			1,69	1,97	2,71	3,42	4,70	4,90	5,59	6,54

Punkt pracy	W A	°C °C	45							
			-20	-15	-7	2	7	10	20	30
Moc grzewcza		kW	5,41	6,00	6,74	7,48	10,68	11,37	13,65	14,74
Pobór mocy elektrycznej		kW	3,85	3,63	3,25	2,88	2,98	3,03	3,19	2,94
Stopień efektywności $\epsilon$ (COP)			1,40	1,65	2,07	2,60	3,58	3,75	4,28	5,01

## Charakterystyki (ciąg dalszy)

Punkt pracy	W A	°C °C	55							
			-20	-15	-7	2	7	10	20	30
Moc grzewcza		kW			6,30	7,06	9,86	10,45	12,54	13,55
Pobór mocy elektrycznej		kW			3,80	3,44	3,52	3,55	3,74	3,45
Stopień efektywności $\epsilon$ (COP)					1,66	2,05	2,80	2,94	3,35	3,92

### Chłodzenie

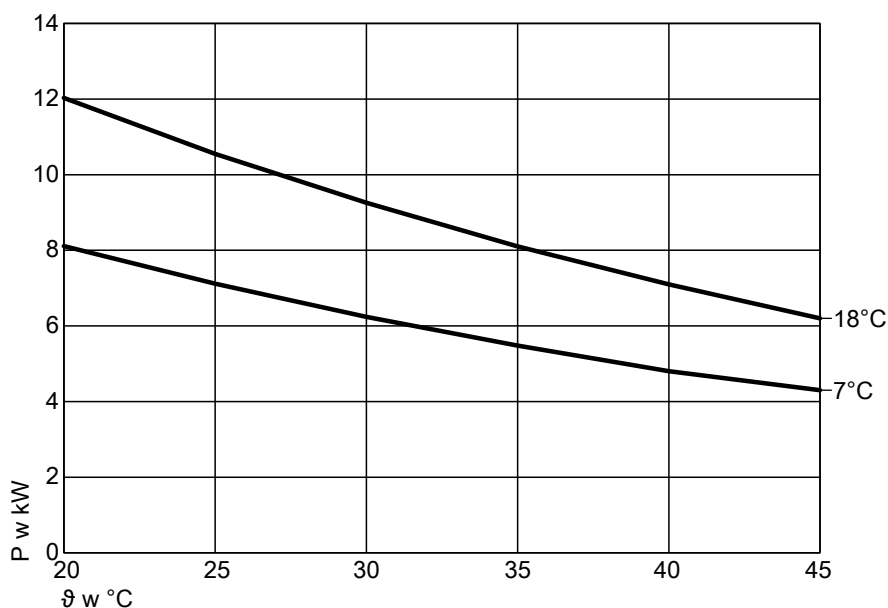
#### Vitocal 100-S

■ Typ AWB-M-E-AC 101.A12

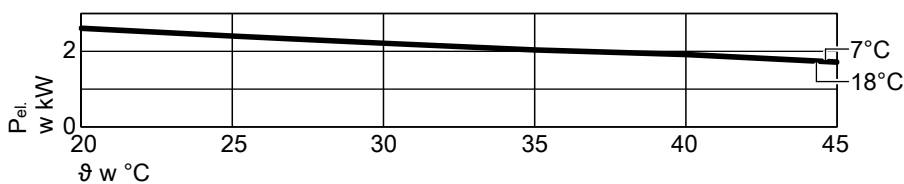
#### Vitocal 111-S

■ Typ AWBT-M-AC 111.A12  
Typ AWBT-M-E-AC 111.A12

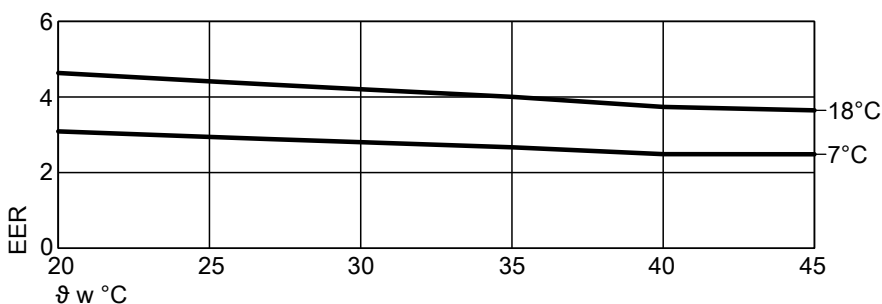
Wydajność chłodzenia przy temperaturze wody na zasilaniu wyn. 18°C, 7°C



Pobór mocy elektrycznej w trybie chłodzenia przy temperaturze wody na zasilaniu wyn. 18°C, 7°C



Stopień efektywności EER przy temperaturze wody na zasilaniu wyn. 18°C, 7°C



ϑ Temperatura powietrza na wlocie  
P Wydajność chłodzenia  
P<sub>el</sub> Pobór mocy elektrycznej  
EER Stopień efektywności

#### Wskazówka

- Dane dotyczące COP w tabelach i na wykresach zostały ustalone w oparciu o normę EN 14511.
- Dane dotyczące mocy obowiązują dla nowych urządzeń z czystymi płytowymi wymiennikami ciepła.

## Charakterystyki (ciąg dalszy)

Punkt pracy	W A	°C °C	18						
			20	25	27	30	35	40	45
Wydajność chłodzenia		kW	12,03	10,55	10,03	9,26	8,10	7,10	6,20
Pobór mocy elektrycznej		kW	2,60	2,39	2,32	2,20	2,02	1,90	1,70
Stopień efektywności EER			4,64	4,41	4,33	4,20	4,00	3,74	3,65

Punkt pracy	W A	°C °C	7						
			20	25	27	30	35	40	45
Wydajność chłodzenia		kW	8,11	7,12	6,77	6,24	5,48	4,80	4,30
Pobór mocy elektrycznej		kW	2,62	2,42	2,34	2,23	2,05	1,93	1,73
Stopień efektywności EER			3,09	2,94	2,89	2,80	2,67	2,49	2,49

## 5.5 Wykresy mocy modułu zewnętrznego typów 101.A12/111.A12, 400 V~

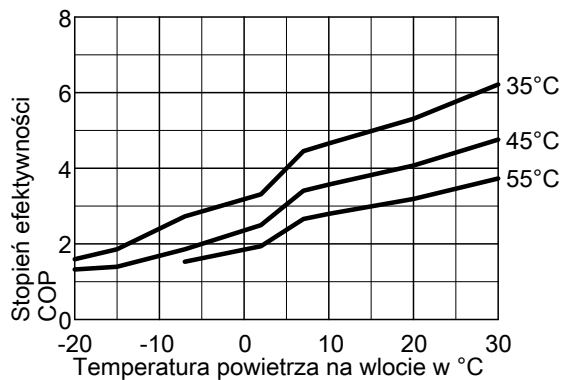
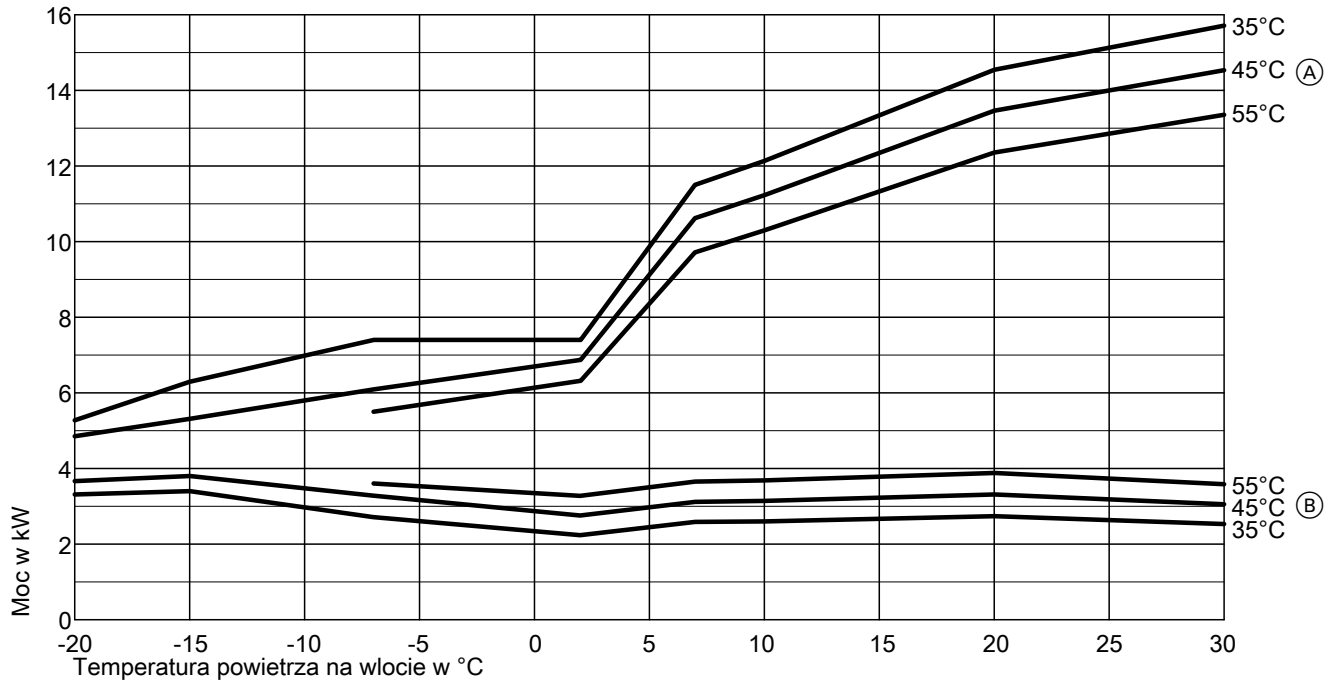
### Ogrzewanie

#### Vitocal 100-S

- Typ AWB 101.A12
- Typ AWB-E 101.A12
- Typ AWB-E-AC 101.A12

#### Vitocal 111-S

- Typ AWBT-AC 111.A12
- Typ AWBT-E 111.A12
- Typ AWBT-E-AC 111.A12



Charakterystyki w zależności od temperatury wody na zasilaniu:

- (A) Moc grzewcza przy temperaturze wody na zasilaniu 35°C, 45°C, 55°C
- (B) Pobór mocy elektrycznej w trybie ogrzewania przy temperaturze wody na zasilaniu 35°C, 45°C, 55°C

#### Wskazówka

- Dane dotyczące COP w tabelach i na wykresach zostały ustalone w oparciu o normę EN 14511.
- Dane dotyczące mocy obowiązują dla nowych urządzeń z czystymi płytowymi wymiennikami ciepła.

Punkt pracy	W A	°C °C	35							
			-20	-15	-7	2	7	10	20	30
Moc grzewcza		kW	5,27	6,30	7,40	7,40	11,50	12,12	14,55	15,71
Pobór mocy elektrycznej		kW	3,31	3,40	2,71	2,24	2,58	2,60	2,74	2,53
Stopień efektywności ε (COP)			1,59	1,85	2,73	3,31	4,45	4,66	5,31	6,21

Punkt pracy	W A	°C °C	45							
			-20	-15	-7	2	7	10	20	30
Moc grzewcza		kW	4,85	5,30	6,08	6,86	10,61	11,21	13,46	14,53
Pobór mocy elektrycznej		kW	3,67	3,80	3,28	2,76	3,12	3,14	3,31	3,06
Stopień efektywności ε (COP)			1,32	1,39	1,86	2,49	3,40	3,57	4,07	4,76

## Charakterystyki (ciąg dalszy)

Punkt pracy	W A	°C °C	55							
			-20	-15	-7	2	7	10	20	30
Moc grzewcza		kW			5,50	6,33	9,72	10,30	12,37	13,35
Pobór mocy elektrycznej		kW			3,60	3,28	3,65	3,69	3,88	3,58
Stopień efektywności $\epsilon$ (COP)					1,53	1,93	2,66	2,80	3,19	3,73

### Chłodzenie

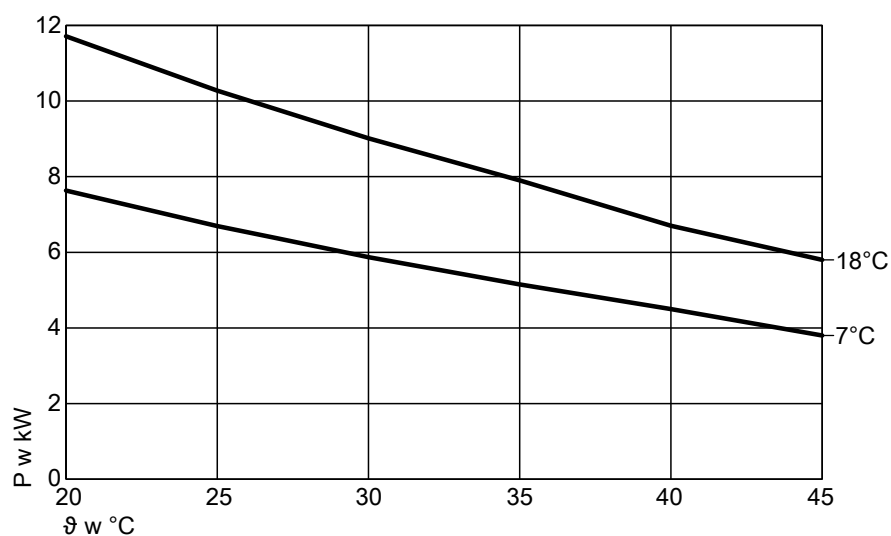
#### Vitocal 100-S

■ Typ AWB-E-AC 101.A12

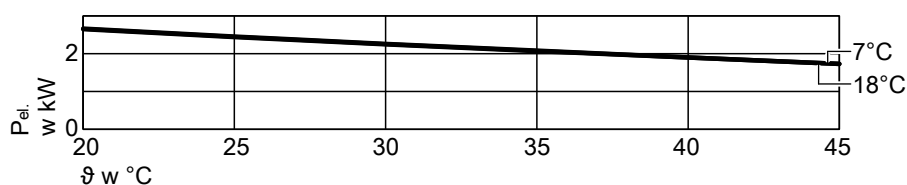
#### Vitocal 111-S

■ Typ AWBT-AC 111.A12  
Typ AWBT-E-AC 111.A12

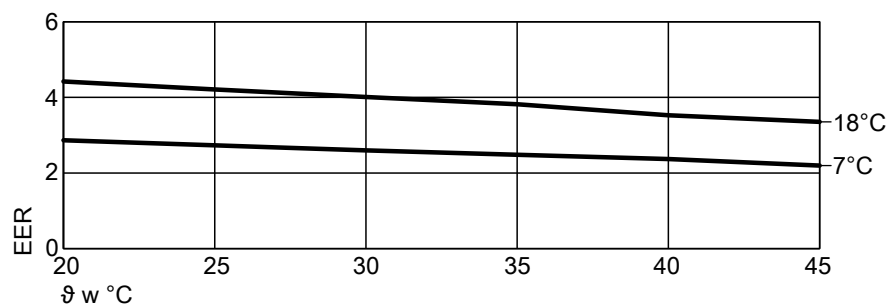
Wydajność chłodzenia przy temperaturze wody na zasilaniu wyn. 18°C, 7°C



5 Pobór mocy elektrycznej w trybie chłodzenia przy temperaturze wody na zasilaniu wyn. 18°C, 7°C



Stopień efektywności EER przy temperaturze wody na zasilaniu wyn. 18°C, 7°C



θ Temperatura powietrza na wlocie

P Wydajność chłodzenia

P<sub>el</sub> Pobór mocy elektrycznej

EER Stopień efektywności

#### Wskazówka

■ Dane dotyczące COP w tabelach i na wykresach zostały ustalone w oparciu o normę EN 14511.

■ Dane dotyczące mocy obowiązują dla nowych urządzeń z czystymi płytowymi wymiennikami ciepła.



## Charakterystyki (ciąg dalszy)

Punkt pracy	W A	°C °C	18						
			20	25	27	30	35	40	45
Wydajność chłodzenia		kW	11,71	10,27	9,77	9,01	7,90	6,70	5,80
Pobór mocy elektrycznej		kW	2,65	2,44	2,36	2,25	2,07	1,90	1,73
Stopień efektywności EER			4,42	4,21	4,13	4,01	3,82	3,53	3,35

Punkt pracy	W A	°C °C	7						
			20	25	27	30	35	40	45
Wydajność chłodzenia		kW	7,63	6,70	6,37	5,87	5,15	4,50	3,80
Pobór mocy elektrycznej		kW	2,66	2,45	2,38	2,26	2,08	1,90	1,73
Stopień efektywności EER			2,87	2,73	2,68	2,60	2,48	2,37	2,20

## 5.6 Wykresy mocy modułu zewnętrznego typów 101.A14/111.A14, 230 V~

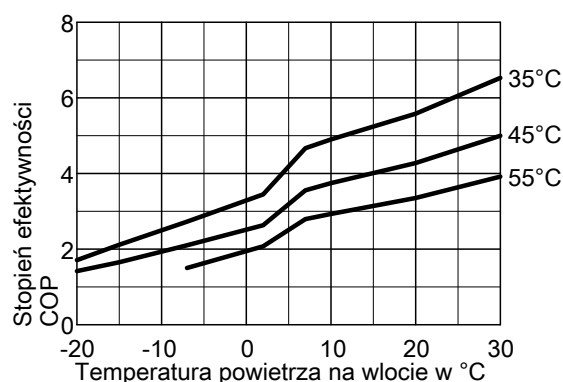
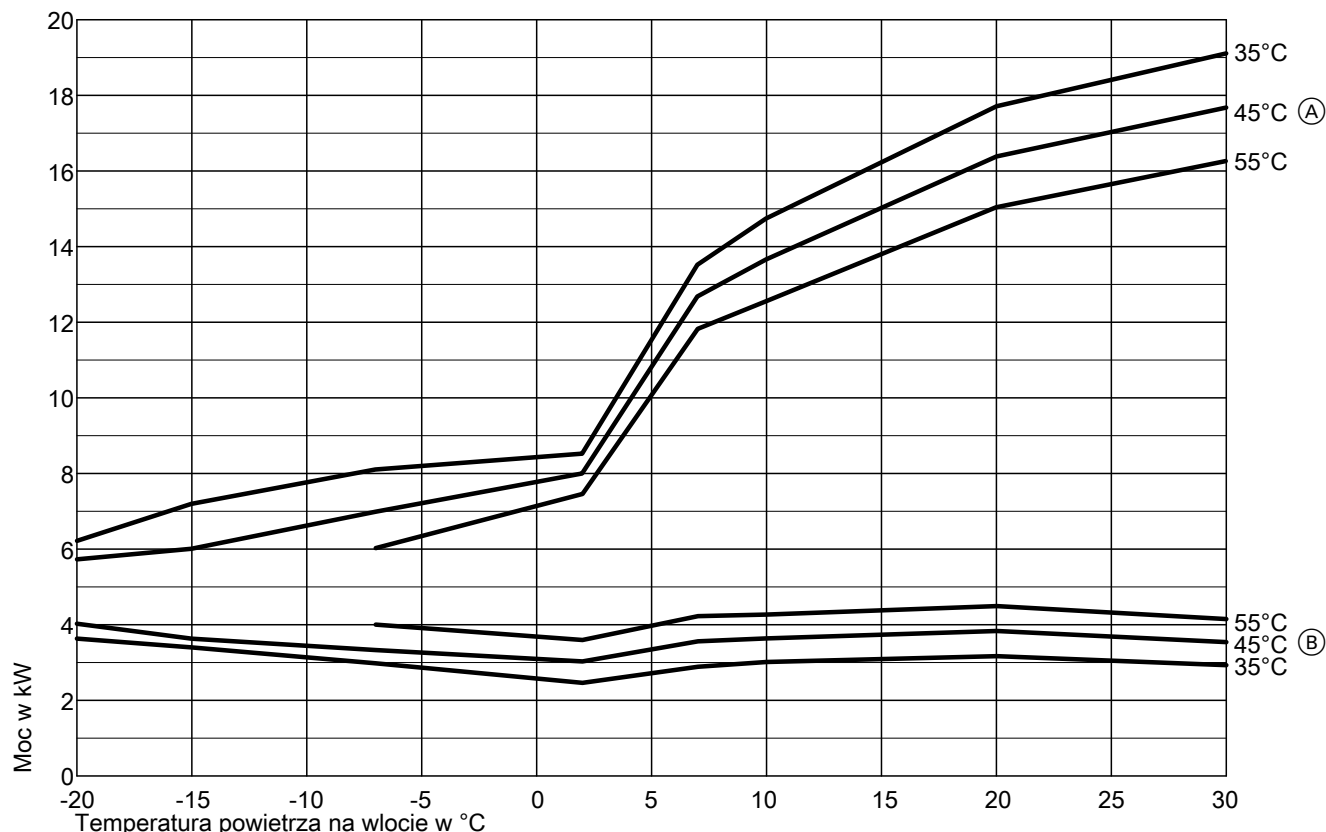
### Ogrzewanie

#### Vitocal 100-S

- Typ AWB-M 101.A14
- Typ AWB-M-E 101.A14
- Typ AWB-M-E-AC 101.A14

#### Vitocal 111-S

- Typ AWBT-M-AC 111.A14
- Typ AWBT-M-E 111.A14
- Typ AWBT-M-E-AC 111.A14



Charakterystyki w zależności od temperatury wody na zasilaniu:

- (A) Moc grzewcza przy temperaturze wody na zasilaniu 35°C, 45°C, 55°C
- (B) Pobór mocy elektrycznej w trybie ogrzewania przy temperaturze wody na zasilaniu 35°C, 45°C, 55°C

#### Wskazówka

- Dane dotyczące COP w tabelach i na wykresach zostały ustalone w oparciu o normę EN 14511.
- Dane dotyczące mocy obowiązują dla nowych urządzeń z czystymi płytowymi wymiennikami ciepła.

Punkt pracy	W A	°C °C	35							
			-20	-15	-7	2	7	10	20	30
Moc grzewcza		kW	6,21	7,20	8,10	8,50	13,50	14,74	17,69	19,11
Pobór mocy elektrycznej		kW	3,63	3,40	2,98	2,46	2,89	3,01	3,17	2,93
Stopień efektywności $\epsilon$ (COP)			1,71	2,12	2,72	3,45	4,67	4,89	5,58	6,53

## Charakterystyki (ciąg dalszy)

Punkt pracy	W A	°C °C	45							
			-20	-15	-7	2	7	10	20	30
Moc grzewcza		kW	5,71	6,00	6,99	7,97	12,66	13,64	16,37	17,67
Pobór mocy elektrycznej		kW	4,03	3,63	3,33	3,03	3,56	3,64	3,83	3,54
Stożek efektywności $\epsilon$ (COP)			1,42	1,65	2,10	2,63	3,56	3,75	4,27	5,00

Punkt pracy	W A	°C °C	55							
			-20	-15	-7	2	7	10	20	30
Moc grzewcza		kW			6,00	7,45	11,82	12,53	15,04	16,24
Pobór mocy elektrycznej		kW			4,00	3,60	4,23	4,27	4,49	4,15
Stożek efektywności $\epsilon$ (COP)					1,50	2,07	2,80	2,94	3,35	3,92

## Chłodzenie

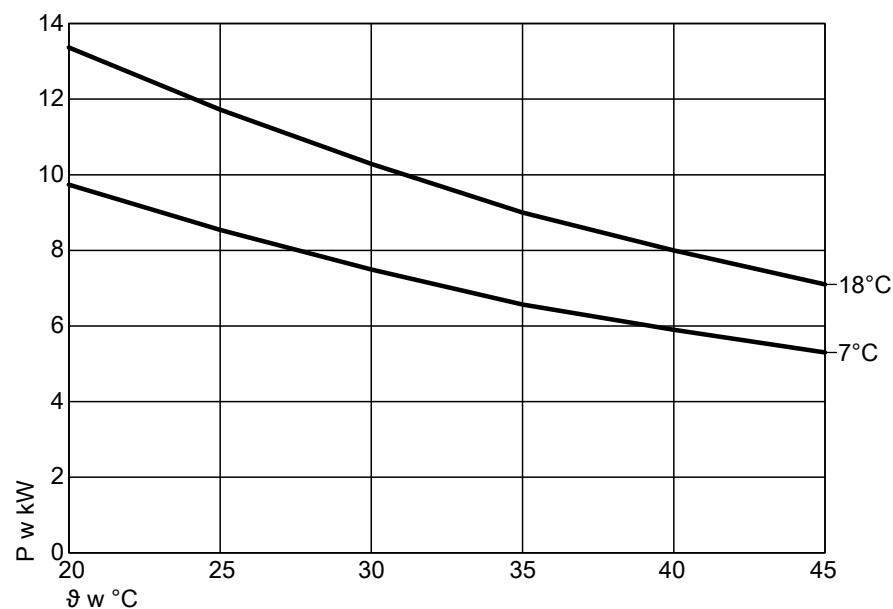
### Vitocal 100-S

■ Typ AWB-M-E-AC 101.A14

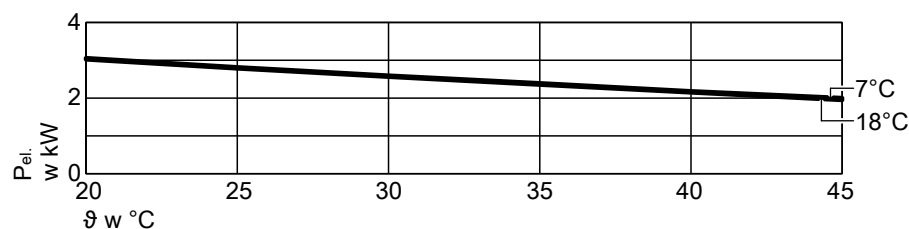
### Vitocal 111-S

■ Typ AWBT-M-AC 111.A14  
Typ AWBT-M-E-AC 111.A14

Wydajność chłodzenia przy temperaturze wody na zasilaniu wyn. 18°C, 7°C

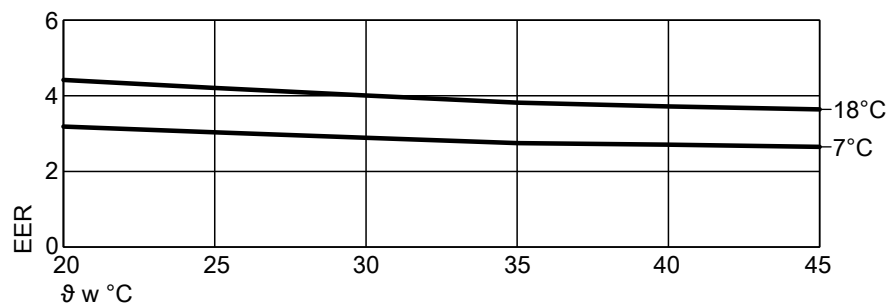


Pobór mocy elektrycznej w trybie chłodzenia przy temperaturze wody na zasilaniu wyn. 18°C, 7°C



## Charakterystyki (ciąg dalszy)

Stopień efektywności EER przy temperaturze wody na zasilaniu wyn. 18°C, 7°C



θ Temperatura powietrza na wlocie  
 P Wydajność chłodzenia  
 P<sub>el</sub> Pobór mocy elektrycznej  
 EER Stopień efektywności

### Wskazówka

- Dane dotyczące COP w tabelach i na wykresach zostały ustalone w oparciu o normę EN 14511.
- Dane dotyczące mocy obowiązują dla nowych urządzeń z czystymi płytowymi wymiennikami ciepła.

Punkt pracy	W A	°C °C	18						
			20	25	27	30	35	40	45
Wydajność chłodzenia		kW	13,37	11,72	11,15	10,29	9,00	8,00	7,10
Pobór mocy elektrycznej		kW	3,02	2,79	2,70	2,57	2,36	2,15	1,95
Stopień efektywności EER			4,42	4,21	4,13	4,01	3,82	3,72	3,64

Punkt pracy	W A	°C °C	7						
			20	25	27	30	35	40	45
Wydajność chłodzenia		kW	9,74	8,54	8,12	7,49	6,57	5,90	5,30
Pobór mocy elektrycznej		kW	3,06	2,81	2,73	2,59	2,39	2,18	2,00
Stopień efektywności EER			3,19	3,04	2,98	2,89	2,75	2,71	2,65

## 5.7 Wykresy mocy modułu zewnętrznego typów 101.A14/111.A14, 400 V~

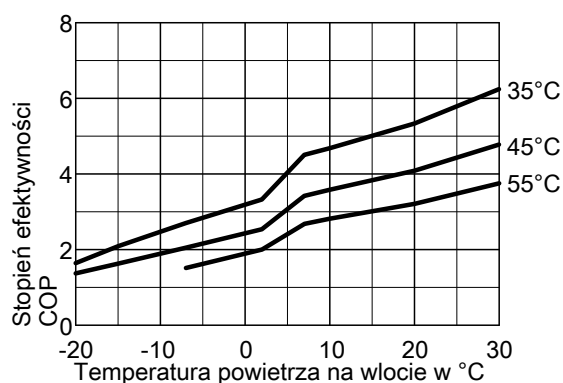
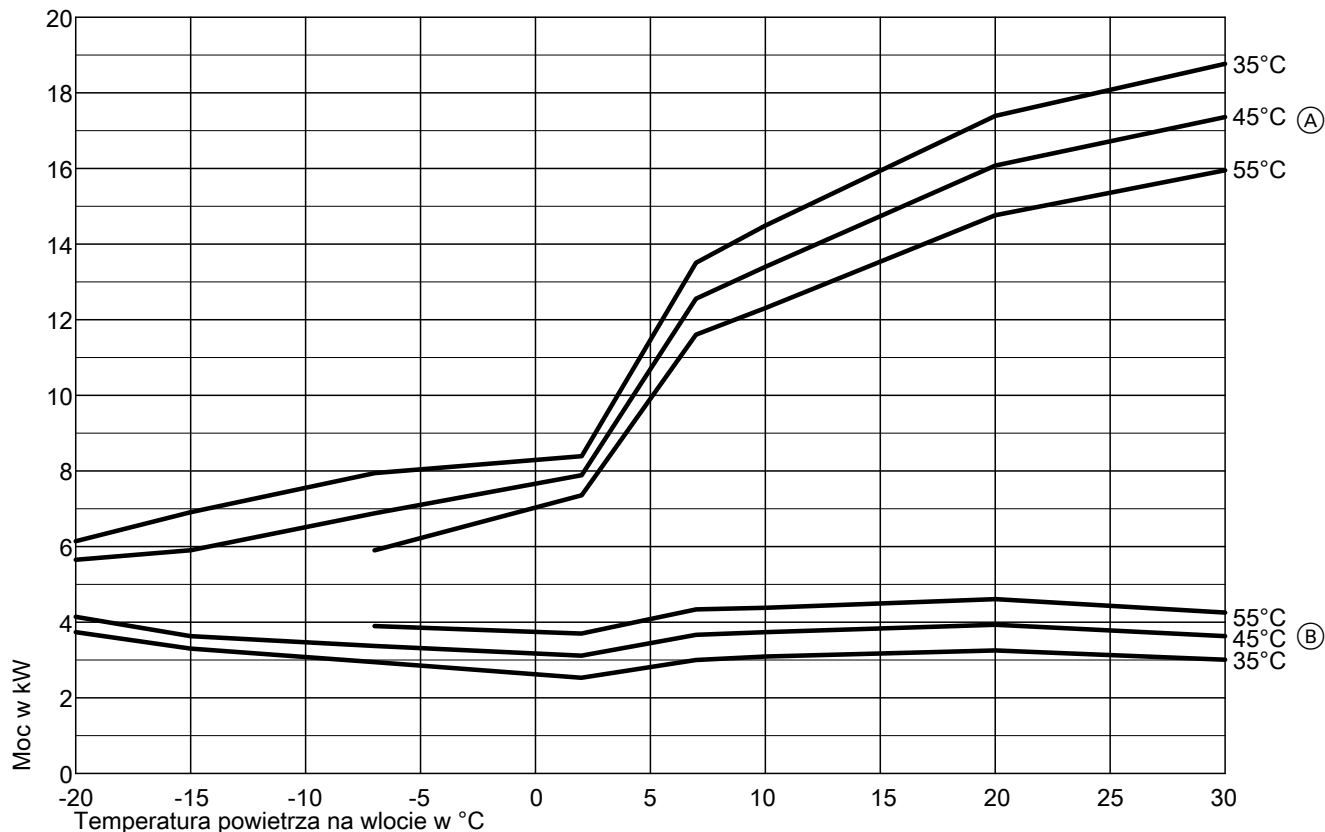
### Ogrzewanie

#### Vitocal 100-S

- Typ AWB 101.A14
- Typ AWB-E 101.A14
- Typ AWB-E-AC 101.A14

#### Vitocal 111-S

- Typ AWBT-AC 111.A14
- Typ AWBT-E 111.A14
- Typ AWBT-E-AC 111.A14



Charakterystyki w zależności od temperatury wody na zasilaniu:

- (A) Moc grzewcza przy temperaturze wody na zasilaniu 35°C, 45°C, 55°C
- (B) Pobór mocy elektrycznej w trybie ogrzewania przy temperaturze wody na zasilaniu 35°C, 45°C, 55°C

#### Wskazówka

- Dane dotyczące COP w tabelach i na wykresach zostały ustalone w oparciu o normę EN 14511.
- Dane dotyczące mocy obowiązują dla nowych urządzeń z czystymi płytowymi wymiennikami ciepła.

Punkt pracy	W A	°C °C	35							
			-20	-15	-7	2	7	10	20	30
Moc grzewcza		kW	6,14	6,90	7,95	8,40	13,50	14,48	17,38	18,77
Pobór mocy elektrycznej		kW	3,74	3,30	2,94	2,53	3,00	3,09	3,25	3,00
Stopień efektywności ε (COP)			1,64	2,09	2,70	3,32	4,50	4,68	5,34	6,25

## Charakterystyki (ciąg dalszy)

Punkt pracy	W A	°C °C	45							
			-20	-15	-7	2	7	10	20	30
Moc grzewcza		kW	5,65	5,90	6,89	7,88	12,56	13,39	16,07	17,36
Pobór mocy elektrycznej		kW	4,14	3,63	3,37	3,11	3,67	3,74	3,93	3,63
Stopień efektywności $\epsilon$ (COP)			1,36	1,62	2,04	2,53	3,42	3,59	4,09	4,78

Punkt pracy	W A	°C °C	55							
			-20	-15	-7	2	7	10	20	30
Moc grzewcza		kW			5,90	7,37	11,61	12,31	14,77	15,95
Pobór mocy elektrycznej		kW			3,90	3,70	4,34	4,38	4,61	4,26
Stopień efektywności $\epsilon$ (COP)					1,51	1,99	2,68	2,81	3,20	3,75

## Chłodzenie

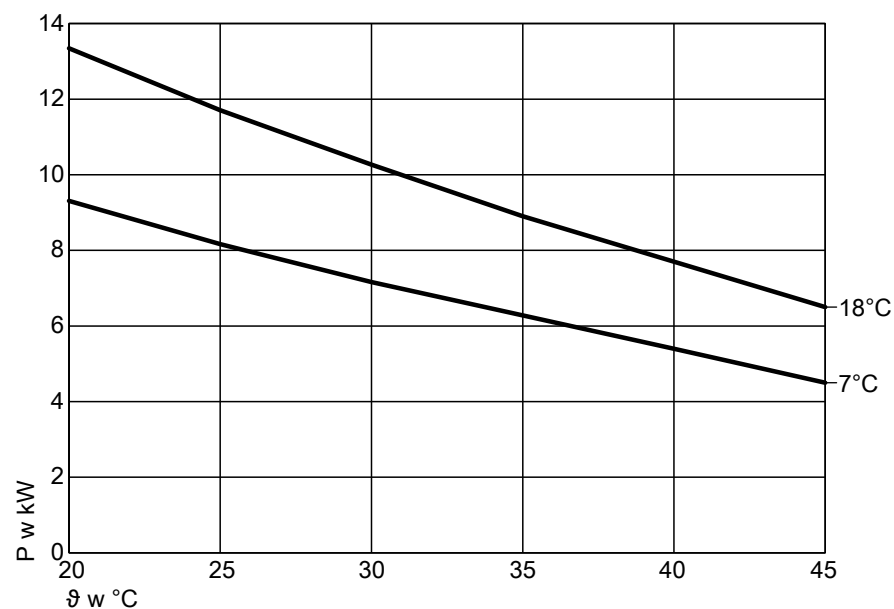
### Vitocal 100-S

■ Typ AWB-E-AC 101.A14

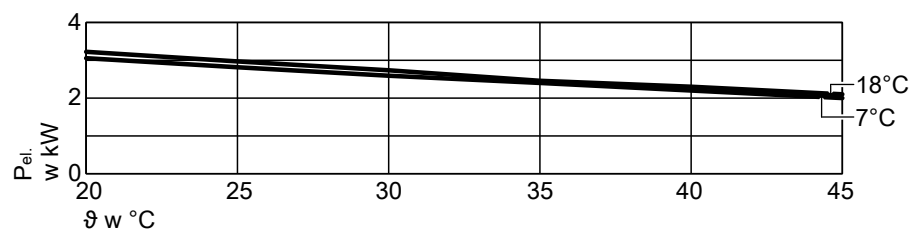
### Vitocal 111-S

■ Typ AWBT-AC 111.A14  
Typ AWBT-E-AC 111.A14

Wydajność chłodzenia przy temperaturze wody na zasilaniu wyn. 18°C, 7°C

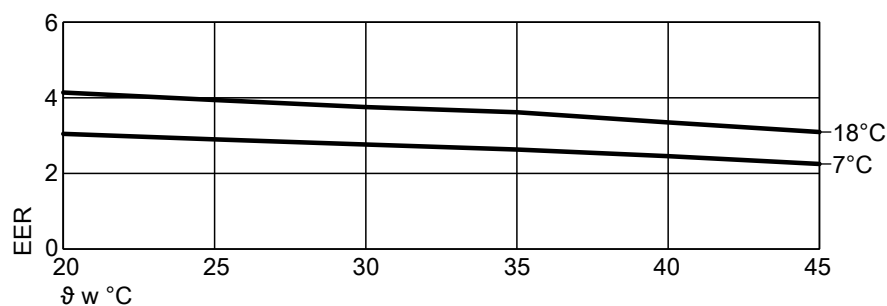


Pobór mocy elektrycznej w trybie chłodzenia przy temperaturze wody na zasilaniu wyn. 18°C, 7°C



## Charakterystyki (ciąg dalszy)

Stopień efektywności EER przy temperaturze wody na zasilaniu wyn. 18°C, 7°C



$t$  Temperatura powietrza na wlocie  
 P Wydajność chłodzenia  
 $P_{el}$  Pobór mocy elektrycznej  
 EER Stopień efektywności

### Wskazówka

- Dane dotyczące COP w tabelach i na wykresach zostały ustalone w oparciu o normę EN 14511.
- Dane dotyczące mocy obowiązują dla nowych urządzeń z czystymi płytowymi wymiennikami ciepła.

Punkt pracy	W A	°C °C	18						
			20	25	27	30	35	40	45
Wydajność chłodzenia		kW	13,34	11,71	11,13	10,27	8,90	7,70	6,50
Pobór mocy elektrycznej		kW	3,22	2,97	2,88	2,73	2,46	2,30	2,10
Stopień efektywności EER			4,14	3,94	3,87	3,75	3,62	3,35	3,10

Punkt pracy	W A	°C °C	7						
			20	25	27	30	35	40	45
Wydajność chłodzenia		kW	9,31	8,17	7,76	7,16	6,28	5,40	4,50
Pobór mocy elektrycznej		kW	3,06	2,81	2,73	2,59	2,40	2,20	2,00
Stopień efektywności EER			3,05	2,90	2,85	2,76	2,63	2,45	2,25

## 5.8 Wykresy mocy modułu zewnętrznego typów 101.A16/111.A16, 230 V~

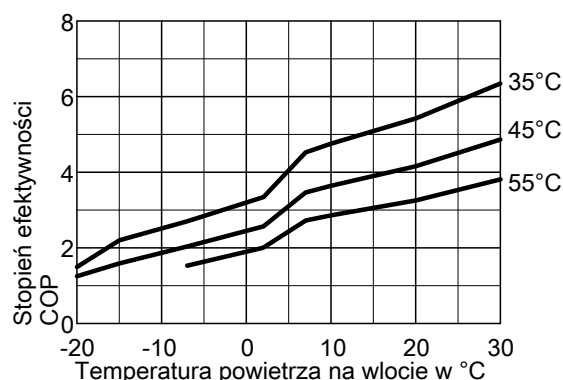
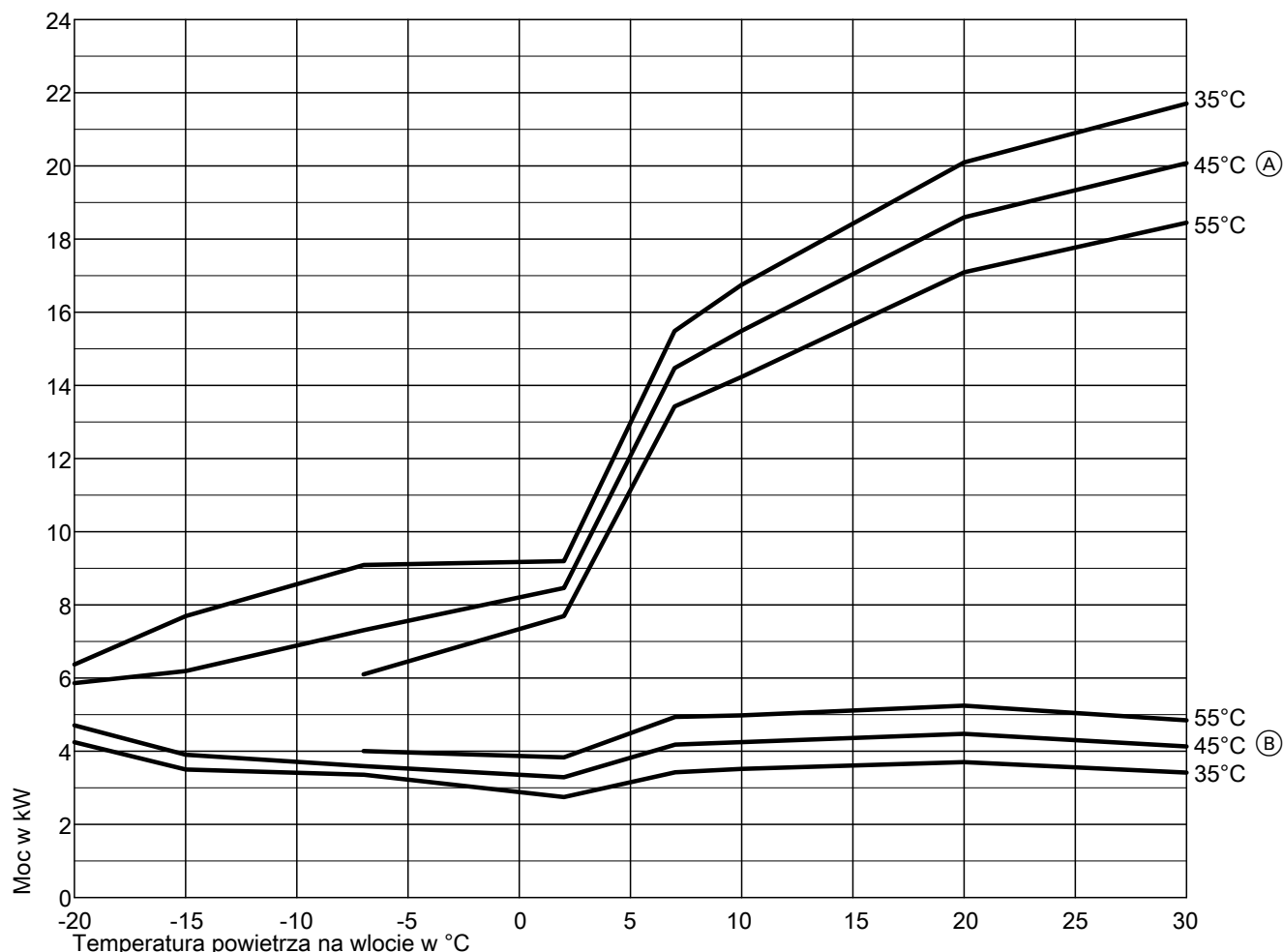
### Ogrzewanie

#### Vitocal 100-S

- Typ AWB-M 101.A16
- Typ AWB-M-E 101.A16
- Typ AWB-M-E-AC 101.A16

#### Vitocal 111-S

- Typ AWBT-M-AC 111.A16
- Typ AWBT-M-E 111.A16
- Typ AWBT-M-E-AC 111.A16



Charakterystyki w zależności od temperatury wody na zasilaniu:

- (A) Moc grzewcza przy temperaturze wody na zasilaniu 35°C, 45°C, 55°C
- (B) Pobór mocy elektrycznej w trybie ogrzewania przy temperaturze wody na zasilaniu 35°C, 45°C, 55°C

#### Wskazówka

- Dane dotyczące COP w tabelach i na wykresach zostały ustalone w oparciu o normę EN 14511.
- Dane dotyczące mocy obowiązują dla nowych urządzeń z czystymi płytowymi wymiennikami ciepła.

Punkt pracy	W A	°C °C	35							
			-20	-15	-7	2	7	10	20	30
Moc grzewcza		kW	6,37	7,70	9,10	9,20	15,50	16,74	20,09	21,70
Pobór mocy elektrycznej		kW	4,25	3,50	3,36	2,75	3,42	3,52	3,70	3,42
Stopień efektywności $\epsilon$ (COP)			1,50	2,20	2,71	3,35	4,53	4,76	5,43	6,35

5780044



## Charakterystyki (ciąg dalszy)

Punkt pracy	W A	°C °C	45							
			-20	-15	-7	2	7	10	20	30
Moc grzewcza		kW	5,86	6,20	7,32	8,45	14,46	15,49	18,59	20,07
Pobór mocy elektrycznej		kW	4,71	3,90	3,59	3,29	4,18	4,25	4,47	4,13
Stopień efektywności $\epsilon$ (COP)			1,25	1,59	2,04	2,57	3,46	3,64	4,15	4,86

Punkt pracy	W A	°C °C	55							
			-20	-15	-7	2	7	10	20	30
Moc grzewcza		kW			6,10	7,70	13,43	14,23	17,08	18,45
Pobór mocy elektrycznej		kW			4,00	3,83	4,94	4,98	5,25	4,84
Stopień efektywności $\epsilon$ (COP)					1,53	2,01	2,72	2,86	3,26	3,81

## Chłodzenie

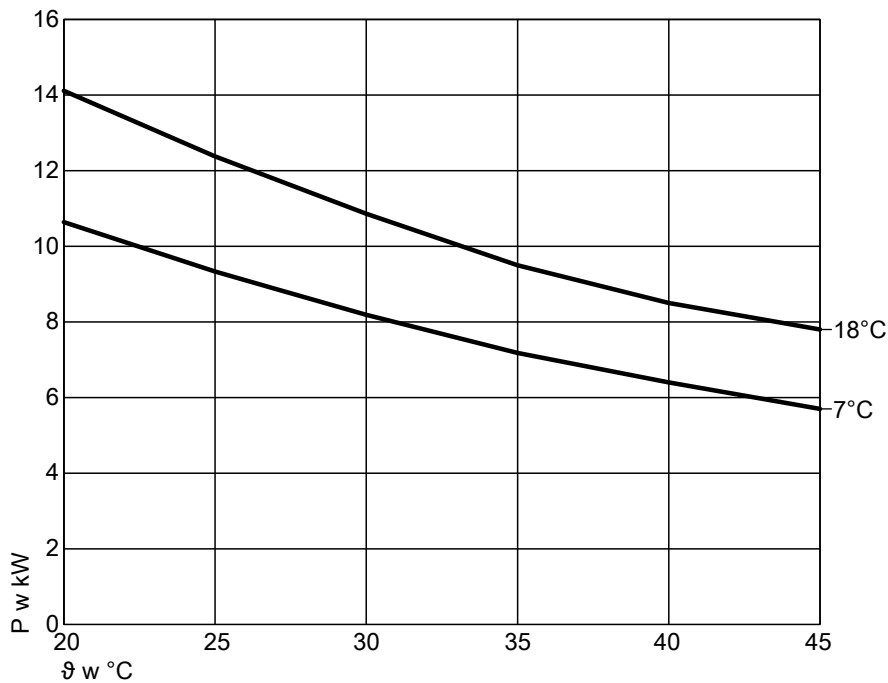
### Vitocal 100-S

■ Typ AWB-M-E-AC 101.A16

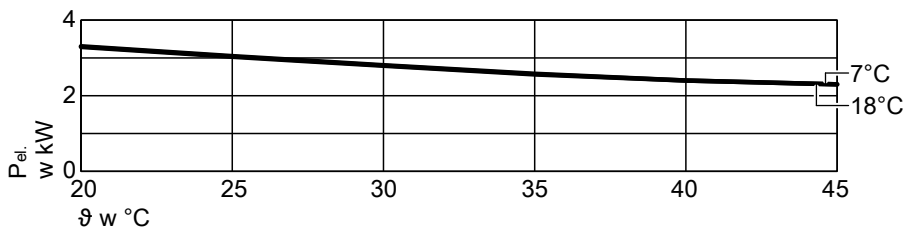
### Vitocal 111-S

■ Typ AWBT-M-AC 111.A16  
Typ AWBT-M-E-AC 111.A16

Wydajność chłodzenia przy temperaturze wody na zasilaniu wyn. 18°C, 7°C

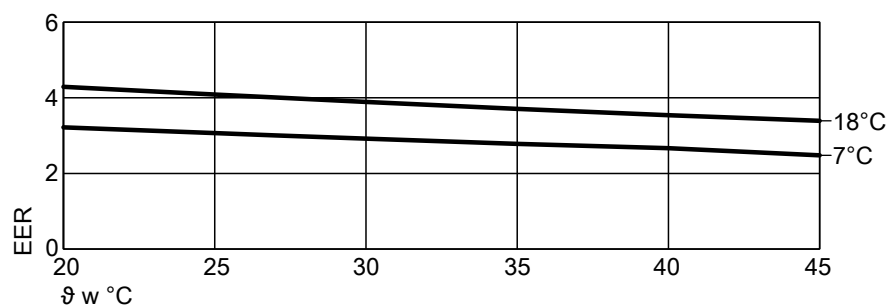


Pobór mocy elektrycznej w trybie chłodzenia przy temperaturze wody na zasilaniu wyn. 18°C, 7°C



## Charakterystyki (ciąg dalszy)

Stopień efektywności EER przy temperaturze wody na zasilaniu wyn. 18°C, 7°C



θ Temperatura powietrza na wlocie  
 P Wydajność chłodzenia  
 $P_{el}$  Pobór mocy elektrycznej  
 EER Stopień efektywności

### Wskazówka

- Dane dotyczące COP w tabelach i na wykresach zostały ustalone w oparciu o normę EN 14511.
- Dane dotyczące mocy obowiązują dla nowych urządzeń z czystymi płytowymi wymiennikami ciepła.

Punkt pracy	W A	°C °C	18						
			20	25	27	30	35	40	45
Wydajność chłodzenia		kW	14,11	12,38	11,77	10,86	9,50	8,50	7,80
Pobór mocy elektrycznej		kW	3,29	3,03	2,93	2,79	2,56	2,40	2,30
Stopień efektywności EER			4,29	4,09	4,01	3,89	3,71	3,54	3,39

Punkt pracy	W A	°C °C	7						
			20	25	27	30	35	40	45
Wydajność chłodzenia		kW	10,64	9,33	8,88	8,19	7,18	6,40	5,70
Pobór mocy elektrycznej		kW	3,31	3,05	2,95	2,80	2,58	2,40	2,30
Stopień efektywności EER			3,22	3,06	3,01	2,92	2,78	2,67	2,48

## 5.9 Wykresy mocy modułu zewnętrznego typów 101.A16/111.A16, 400 V~

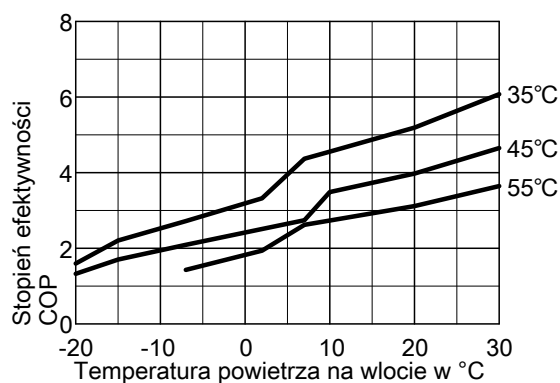
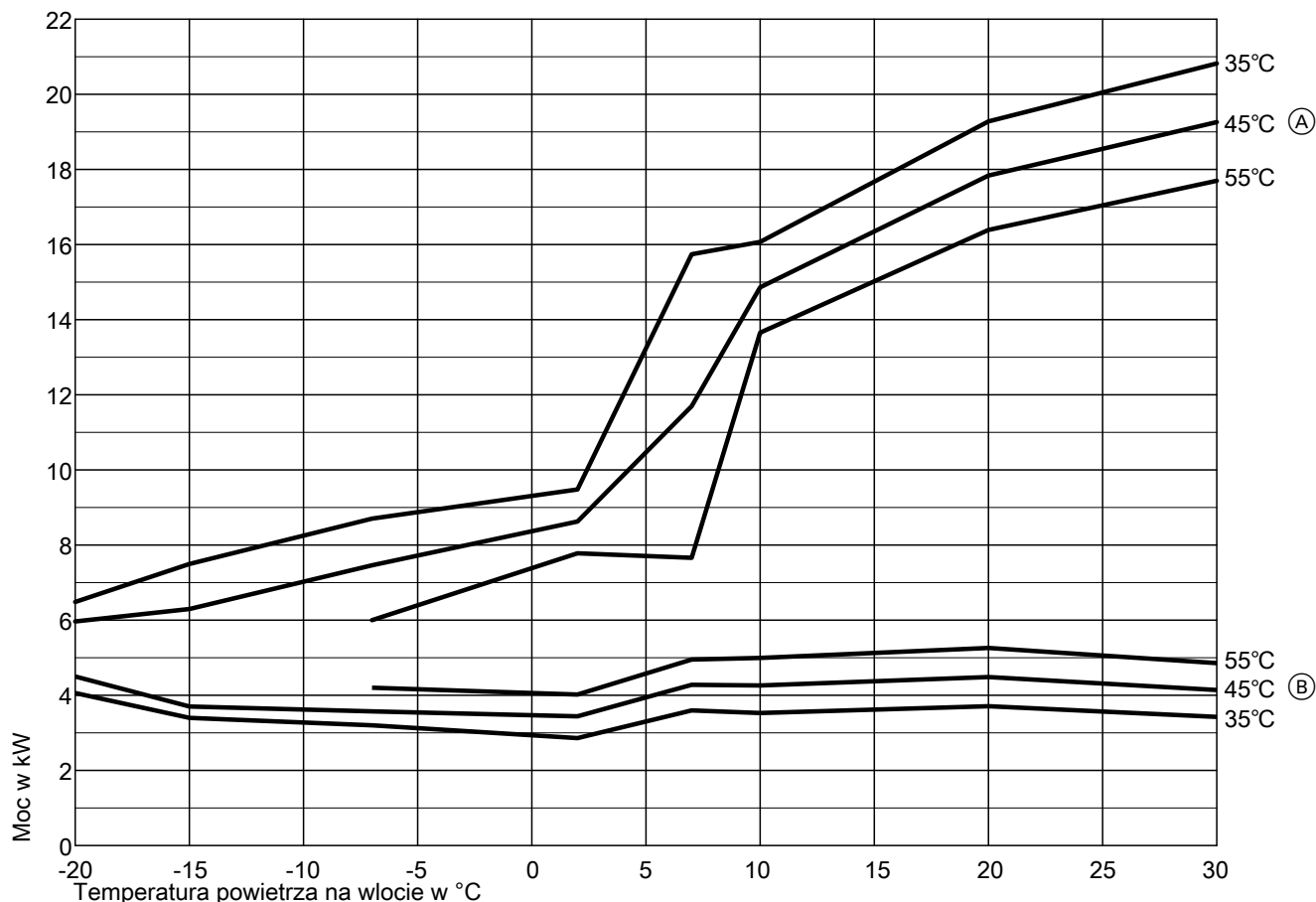
### Ogrzewanie

#### Vitocal 100-S

- Typ AWB 101.A16
- Typ AWB-E 101.A16
- Typ AWB-E-AC 101.A16

#### Vitocal 111-S

- Typ AWBT-AC 111.A16
- Typ AWBT-E 111.A16
- Typ AWBT-E-AC 111.A16



Charakterystyki w zależności od temperatury wody na zasilaniu:

- Ⓐ Moc grzewcza przy temperaturze wody na zasilaniu 35°C, 45°C, 55°C
- Ⓑ Pobór mocy elektrycznej w trybie ogrzewania przy temperaturze wody na zasilaniu 35°C, 45°C, 55°C

#### Wskazówka

- Dane dotyczące COP w tabelach i na wykresach zostały ustalone w oparciu o normę EN 14511.
- Dane dotyczące mocy obowiązują dla nowych urządzeń z czystymi płytowymi wymiennikami ciepła.

Punkt pracy	W A	°C °C	35							
			-20	-15	-7	2	7	10	20	30
Moc grzewcza		kW	6,48	7,50	8,70	9,48	15,74	16,07	19,28	20,82
Pobór mocy elektrycznej		kW	4,06	3,40	3,20	2,86	3,60	3,53	3,71	3,43
Stopień efektywności ε (COP)			1,60	2,21	2,72	3,32	4,37	4,55	5,19	6,08

## Charakterystyki (ciąg dalszy)

Punkt pracy	W A	°C °C	45							
			-20	-15	-7	2	7	10	20	30
Moc grzewcza		kW	5,97	6,30	7,47	8,63	11,70	14,86	17,83	19,26
Pobór mocy elektrycznej		kW	4,50	3,70	3,57	3,44	4,28	4,26	4,49	4,14
Stopień efektywności $\epsilon$ (COP)			1,33	1,70	2,09	2,51	2,74	3,49	3,98	4,65

Punkt pracy	W A	°C °C	55							
			-20	-15	-7	2	7	10	20	30
Moc grzewcza		kW			6,00	7,78	7,66	13,66	16,39	17,70
Pobór mocy elektrycznej		kW			4,20	4,02	4,95	5,00	5,26	4,86
Stopień efektywności $\epsilon$ (COP)					1,43	1,94	2,62	2,73	3,12	3,65

## Chłodzenie

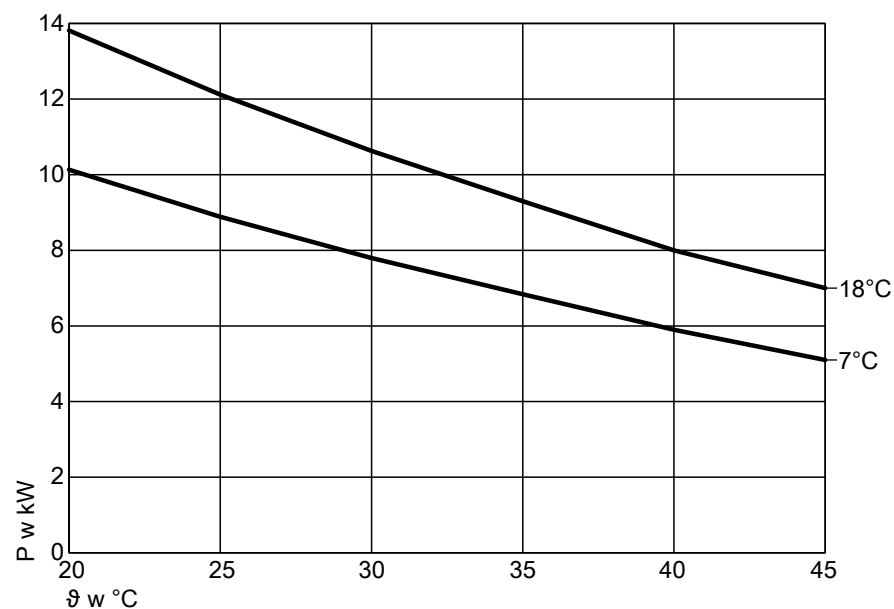
### Vitocal 100-S

■ Typ AWB-E-AC 101.A16

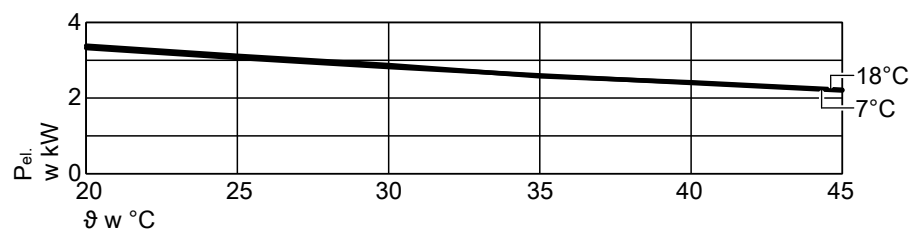
### Vitocal 111-S

■ Typ AWBT-AC 111.A16  
Typ AWBT-E-AC 111.A16

Wydajność chłodzenia przy temperaturze wody na zasilaniu wyn. 18°C, 7°C

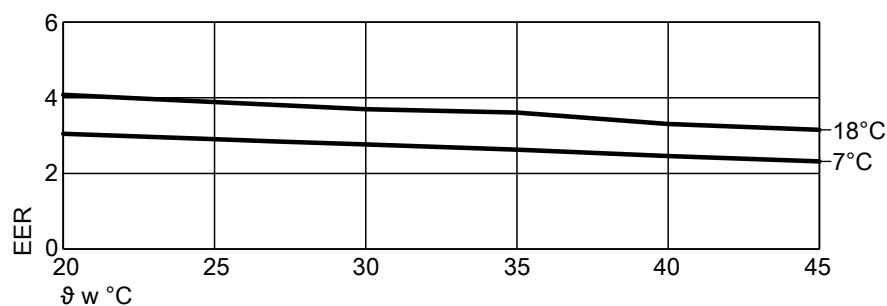


Pobór mocy elektrycznej w trybie chłodzenia przy temperaturze wody na zasilaniu wyn. 18°C, 7°C



## Charakterystyki (ciąg dalszy)

Stopień efektywności EER przy temperaturze wody na zasilaniu wyn. 18°C, 7°C



θ Temperatura powietrza na wlocie  
 P Wydajność chłodzenia  
 P<sub>el</sub> Pobór mocy elektrycznej  
 EER Stopień efektywności

### Wskazówka

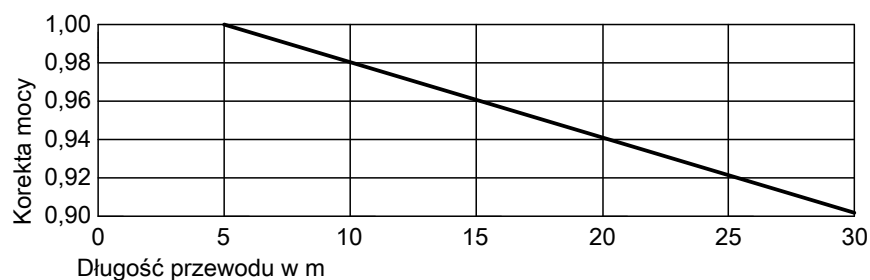
- Dane dotyczące COP w tabelach i na wykresach zostały ustalone w oparciu o normę EN 14511.
- Dane dotyczące mocy obowiązują dla nowych urządzeń z czystymi płytowymi wymiennikami ciepła.

Punkt pracy	W A	°C °C	18						
			20	25	27	30	35	40	45
Wydajność chłodzenia		kW	13,81	12,12	11,52	10,63	9,30	8,00	7,00
Pobór mocy elektrycznej		kW	3,39	3,12	3,02	2,87	2,58	2,42	2,22
Stopień efektywności EER			4,08	3,89	3,81	3,70	3,61	3,31	3,15

Punkt pracy	W A	°C °C	7						
			20	25	27	30	35	40	45
Wydajność chłodzenia		kW	10,13	8,89	8,45	7,80	6,84	5,90	5,10
Pobór mocy elektrycznej		kW	3,32	3,06	2,96	2,82	2,60	2,40	2,20
Stopień efektywności EER			3,05	2,90	2,85	2,77	2,63	2,46	2,32

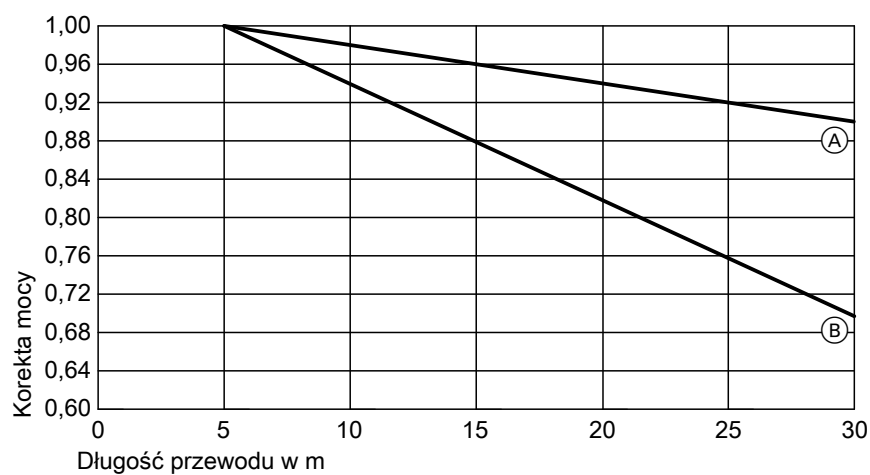
### 5.10 Współczynnik korekty mocy

Ogrzewanie: wszystkie typy



W odniesieniu do A2/W35 i A7/W35

Chłodzenie: tylko typ AWB(-M)-E-AC/AWBT(-M)-AC/AWBT(-M)-E-AC



Ⓐ A35/W18

Ⓑ A35/W7

#### Przykład:

- Vitocal 100-S, typ AWB-AC 101.B08
- Długość przewodu czynnika chłodniczego: 10 m

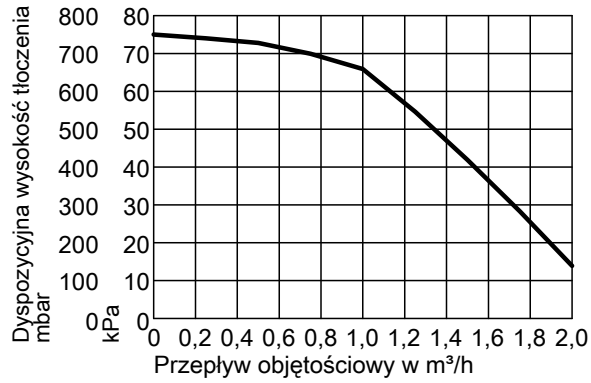
Moc skorygowana:

- Znamionowa moc grzewcza w odniesieniu do A2/W35:  
 $6,7 \text{ kW} \times 0,98 = 6,6 \text{ kW}$
- Znamionowa wydajność chłodzenia w odniesieniu do A35/W18:  
 $6,4 \text{ kW} \times 0,98 = 6,3 \text{ kW}$

## 5.11 Dyspozycyjna wysokość tłoczenia z zamontowaną pompą obiegową

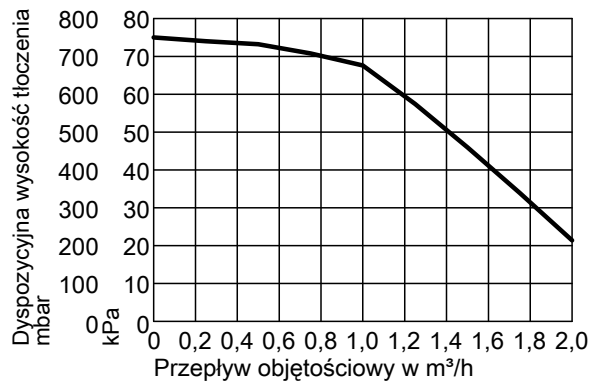
### Vitocal 100-S i Vitocal 111-S z 1 wentylatorem

Pompa obiegu wtórnego jest zamontowana w module wewnętrznym.



### Vitocal 100-S i Vitocal 111-S z 2 wentylatorami

Pompa obiegu wtórnego jest zamontowana w module wewnętrznym.



## Instalacyjne wyposażenie dodatkowe

### 6.1 Przegląd

#### Ogólne wyposażenie dodatkowe i obiegi grzewcze/chłodzące

Wyposażenie dodatkowe	Nr zam.	Vitocal 100-S, typ AWB(-M) AWB(-M)-E	AWB(-M)-E-AC	Vitocal 111-S, typ AWBT(-M)-E	AWBT(-M)-AC AWBT(-M)-E-AC
Urządzenie nawiewno-wywiewne: patrz od strony 59.					
Urządzenia wentylacyjne i wyposażenie dodatkowe: dokumentacja projektowa dot. „systemów wentylacyjnych z odzyskiwaniem ciepła”.		X	X	X	X
Zasobnik buforowy wody grzewczej, patrz strona 61.					
Vitocell 100-W, typ SVPA, kolor: biały vitopearl	Z017685	X	X	X	X
Vitocell 100-E, typ SVPA, kolor: czarny	ZK03801			X	X
Vitocell 100-E, typ MSCA, kolor: Vitopearlwhite					
– Pojemność zasobnika buforowego 50 l	Z026457			X	X
– Pojemność zasobnika buforowego 75 l	Z026458			X	X
Obieg grzewczy (obieg wtórny), patrz od strony 66.					
3-drogowy zawór przełączny	ZK02928	X	X		
Przepływowy podgrzewacz wody grzewczej	ZK02936	Typ AWB(-M)			Typ AWBT(-M)-AC
Zawór kulowy z filtrem (G 1¼)	ZK03206	X	X	X	X
Filtr wody grzewczej z separacją magnetytu	7266384	X	X	X	X
Hydrauliczny osprzęt przyłączeniowy: patrz strony 67.					
Hydrauliczny zestaw przyłączeniowy obiegu grzewczego					
– Do instalacji natynkowej w górę	ZK02960			X	X
– Do instalacji natynkowej podłączanej z lewej lub z prawej strony	ZK02959			X	X
Zestaw montażowy z mieszaczem	ZK02958			X	X <sup>*5</sup>
Rozdzielacz obiegu grzewczego Divicon: patrz od strony 69.					
<b>Wskazówka</b>					
Rozdzielacz obiegu grzewczego Divicon nie nadaje się do obiegów grzewczych, które są wykorzystywane również do trybu chłodzenia.					
Bez mieszacza do obiegu grzewczego 1 (A1/OG1)					
– Z wysokowydajną pompą obiegową 25/6, DN 20 - R ¾	Z024686	X	X	X	X
– Z wysokowydajną pompą obiegową 25/6, DN 25 - R 1	Z024687	X	X	X	X
– Z wysokowydajną pompą obiegową 25/7,5, DN 32 - R 1¼	Z024688	X	X	X	X
Z mieszaczem do obiegu grzewczego 2 (M2/OG2)					
– Z wysokowydajną pompą obiegową Wilo PA-RA 25/6, DN 20 - R ¾	Z024689	X	X	X	X
– Z wysokowydajną pompą obiegową Wilo PA-RA 25/6, DN 25 - R 1	Z024690	X	X	X	X
– Z wysokowydajną pompą obiegową Wilo PA-RA 25/8, DN 32 - R 1¼	Z024691	X	X	X	X
Z mieszaczem do obiegu grzewczego 3 (M3/OG3)					
– Z wysokowydajną pompą obiegową 25/6, DN 20 - R ¾	Z024680	X	X	X	X
– Z wysokowydajną pompą obiegową 25/6, DN 25 - R 1	Z024681	X	X	X	X
– Z wysokowydajną pompą obiegową 25/7,5, DN 32 - R 1¼	Z024682	X	X	X	X
Zestawy uzupełniające mieszacza:					
patrz wyposażenie dodatkowe regulatora od strony 157.					
Uchwyty ścienny do pojedynczych rozdzielaczy Divicon	7465894	X	X	X	X
Zawór obejściowy	7464889	X	X	X	X
Wsporniki do 2 rozdzielaczy Divicon					
– DN 20 - R ¾ / DN 25 - R 1	7460638	X	X	X	X
– DN 32 - R 1¼	7466337	X	X	X	X

\*5 W połączeniu z zestawem montażowym z mieszaczem chłodzenie pomieszczeń jest możliwe tylko za pośrednictwem obiegu grzewczego/chłodzenia A1/OG1.



## Instalacyjne wyposażenie dodatkowe (ciąg dalszy)

Wyposażenie dodatkowe	Nr zam.	Vitocal 100-S, typ		Vitocal 111-S, typ	
		AWB(-M) AWB(-M)-E	AWB(-M)-E-AC	AWBT(-M)-E	AWBT(-M)-AC AWBT(-M)-E-AC
Wsporniki do 3 rozdzielaczy Divicon					
– DN 20 - R ¾ / DN 25 - R 1	7460643	X	X	X	X
– DN 32 - R 1¼	7466340	X	X	X	X
Uchwyt ścienny na wsporniki rozdzielacza	7465439	X	X	X	X
Chłodzenie, patrz od strony 75.					
Przełącznik wilgotnościowy 24 V	7181418		X		X
Przełącznik wilgotnościowy 230 V	7452646		X		X
Termostat zabezpieczający przed zamrożeniem	7179164		X		X
Wysokowydajna pompa obiegowa Wilo Yonos PICO plus 30/1-6	7783570		X		X
3-drogowy zawór przełączny					
– Przyłącze G 1	ZK01343		X		X
– Przyłącze G 1½	ZK01344		X		X
Kontaktowy czujnik temperatury	7426463		X		X
Czujnik temperatury pomieszczenia	7438537		X		X
Inne, patrz od strony 112.					
Podest w stanie surowym	7417925			X	X
Lejek spustowy - zestaw	7176014			X	X

## Wyposażenie dodatkowe podgrzewu ciepłej wody użytkowej

Wyposażenie dodatkowe	Nr zam.	Vitocal 100-S, typ		Vitocal 111-S, typ	
		AWB(-M) AWB(-M)-E	AWB(-M)-E-AC	AWBT(-M)-E	AWBT(-M)-AC AWBT(-M)-E-AC
Ogólne informacje o podgrzewie ciepłej wody użytkowej: patrz od strony 78.					
Armatura zabezpieczająca wg normy DIN 1988	7180662	X	X	X	X
Podgrzew ciepłej wody użytkowej za pomocą wbudowanego pojemnościowego podgrzewacza cwu – patrz od strony 78.					
Anoda ochronna	Z004247			X	X
Wyposażenie dodatkowe do kolektora solarnego: patrz od strony 106.					
Zestaw solarnych wymienników ciepła	7186663	X	X		
Do podłączenia kolektorów solarnych do pojemnościowego podgrzewacza Vitocell 100-W, typ CVWA, 390 l, 500 l					
Zestaw solarnych wymienników ciepła (Divicon)	ZK05953			X	X
Zestaw pompowy Solar-Divicon, typ PS 10	Z021901			X	X
Zabezpieczający ogranicznik temperatury dla instalacji solarnej	7506168			X	X
Czynnik grzewczy „Tyfocor LS”	7159727			X	X
Stacja napełniania	7188625			X	X
Podgrzew ciepłej wody użytkowej za pomocą Vitocell 100-V, typ CVWC i Vitocell Modular 100-VE (200 l/250 l/300 l): patrz od strony 78.					
Vitocell 100-V, typ CVWC, kolor: Vitopearlwhite					
– Pojemność podgrzewacza cwu 200 l	Z026454	X	X		
– Pojemność podgrzewacza cwu 250 l	Z026455	X	X		
– Pojemność podgrzewacza cwu 300 l	Z026456	X	X		
Vitocell Modular 100-VE, kolor: Vitopearlwhite:					
Połączenie Vitocell 100-V, typ CVWC z zasobnikiem buforowym Vitocell 100-E, typ MSCA 50 l					
– Pojemność podgrzewacza cwu Vitocell 100-V 200 l	Z026459	X	X		
– Pojemność podgrzewacza cwu Vitocell 100-V 250 l	Z026460	X	X		
– Pojemność podgrzewacza cwu Vitocell 100-V 300 l	Z026461	X	X		
Vitocell Modular 100-VE, kolor: Vitopearlwhite:					
Połączenie Vitocell 100-V, typ CVWC z zasobnikiem buforowym Vitocell 100-E, typ MSCA 75 l					
– Pojemność podgrzewacza cwu Vitocell 100-V 200 l	Z026462	X	X		
– Pojemność podgrzewacza cwu Vitocell 100-V 250 l	Z026463	X	X		
– Pojemność podgrzewacza cwu Vitocell 100-V 300 l	Z026464	X	X		
Automatyczny zawór odpowietrzający	7984135	X	X		

## Instalacyjne wyposażenie dodatkowe (ciąg dalszy)

Wyposażenie dodatkowe	Nr zam.	Vitocal 100-S, typ		Vitocal 111-S, typ	
		AWB(-M) AWB(-M)-E	AWB(-M)-E-AC	AWBT(-M)-E	AWBT(-M)-AC AWBT(-M)-E-AC
Grzałka elektryczna EHE					
– Do podgrzewacza cwu o pojemności 250 l/300 l, montaż na górze	Z012684	X	X		
– Do podgrzewacza cwu o pojemności 200 l/250 l/300 l, montaż na dole	Z021939	X	X		
Podgrzew ciepłej wody użytkowej za pomocą Vitocell 100-V, typ CVWB (390 l/500 l): patrz od strony 91.					
Vitocell 100-V, typ CVWB, kolor: Vitoppearlwhite		X	X		
– Pojemność podgrzewacza cwu 390 l	Z026497	X	X		
– Pojemność podgrzewacza cwu 500 l	Z026498	X	X		
Grzałka elektryczna EHE, montaż na dole					
– Do podgrzewacza cwu o pojemności 390 l/500 l, montaż na górze	Z012684	X	X		
– Do podgrzewacza cwu o pojemności 390 l/500 l, montaż na dole	Z026669	X	X		
Zestaw solarnych wymienników ciepła do podgrzewacza o pojemności 390 l/500 l	7186663	X	X		
Anoda ochronna	Z004247	X	X		
Podgrzew ciepłej wody użytkowej z wykorzystaniem urządzenia Vitocell 100-W, typ CVBC (300 l): patrz strona 98.					
Vitocell 100-W, typ CVBC, 300 l, kolor: biały vitoppearl	Z021914	101.B	101.B		
Grzałka elektryczna EHE, montaż na dole	Z021939	X	X		
Anoda ochronna do podgrzewacza cwu o pojemności 300 l	7265008	X	X		

## Wyposażenie dodatkowe do ustawiania modułu zewnętrznego

Wyposażenie dodatkowe	Nr zam.	Vitocal 100-S, typ		Vitocal 111-S, typ	
		AWB(-M) AWB(-M)-E	AWB(-M)-E-AC	AWBT(-M)-E	AWBT(-M)-AC AWBT(-M)-E-AC
Przewody czynnika chłodniczego do podłączenia zainstalowanych na stałe urządzeń typu split: patrz od strony 110.					
Rura miedziana z izolacją termiczną					
Ø 6 x 1 mm	7249274	101.B	101.B	111.B	111.B
Ø 10 x 1 mm	7249273	101.A	101.A	111.A	111.A
Ø 12 x 1 mm	7249272	101.B	101.B	111.B	111.B
Ø 16 x 1 mm	7441106	101.A	101.A	111.A	111.A
Ø ¼ cala x 0,8 mm	7441108	101.B	101.B	111.B	111.B
Ø ⅜ cala x 0,8 mm	7441109	101.A	101.A	111.A	111.A
Ø ½ cala x 0,8 mm	7441110	101.B	101.B	111.B	111.B
Ø ⅝ cala x 1 mm	7441111	101.A	101.A	111.A	111.A
Izolacja termiczna przewodów czynnika chłodniczego: patrz od strony 110.					
Taśma termoizolacyjna	7249275	X	X	X	X
Taśma klejąca PCV	7249281	X	X	X	X
Elementy łączące: patrz od strony 110.					
Dwuzłączki					
⅜ UNF	7249276	101.B	101.B	111.B	111.B
⅝ UNF	7249278	101.A	101.A	111.A	111.A
¾ UNF	7249279	101.B	101.B	111.B	111.B
⅞ UNF	7441113	101.A	101.A	111.A	111.A
Nakrętki kołpakowe zawijane					
⅜ UNF	7249280	101.B	101.B	111.B	111.B
⅝ UNF	7249282	101.A	101.A	111.A	111.A
¾ UNF	7249283	101.B	101.B	111.B	111.B
⅞ UNF	7441115	101.A	101.A	111.A	111.A
Adaptory dla przyłączy zawijanych typu „Euro”					
⅜ UNF	7249284	101.B	101.B	111.B	111.B
⅝ UNF	7249285	101.A	101.A	111.A	111.A
¾ UNF	7249286	101.B	101.B	111.B	111.B
⅞ UNF	7441117	101.A	101.A	111.A	111.A
Miedziany pierścień uszczelniający					
⅜ UNF	7249289	101.B	101.B	111.B	111.B
⅝ UNF	7249290	101.A	101.A	111.A	111.A
¾ UNF	7249291	101.B	101.B	111.B	111.B
⅞ UNF	7441119	101.A	101.A	111.A	111.A

## Instalacyjne wyposażenie dodatkowe (ciąg dalszy)

Wyposażenie dodatkowe	Nr zam.	Vitocal 100-S, typ		Vitocal 111-S, typ	
		AWB(-M) AWB(-M)-E	AWB(-M)-E-AC	AWBT(-M)-E	AWBT(-M)-AC AWBT(-M)-E-AC
<b>Wewnętrzna mufa lutowana</b>					
Ø 6 x 1 mm	7249287	101.B	101.B	111.B	111.B
Ø 10 mm x 1 mm	7249277	101.A	101.A	111.A	111.A
Ø 12 x 1 mm	7249288	101.B	101.B	111.B	111.B
Ø 16 mm x 1 mm	7441121	101.A	101.A	111.A	111.A
Ø 1/8 cala x 0,8 mm	7441123	101.B	101.B	111.B	111.B
Ø 3/8 cala x 0,8 mm	7441124	101.A	101.A	111.A	111.A
Ø 1/2 cala x 0,8 mm	7441125	101.B	101.B	111.B	111.B
Ø 3/4 cala x 1 mm	7441126	101.A	101.A	111.A	111.A
Końcowy pierścień samouszczelniający	ZK02932	X	X	X	X
<b>Wsporniki do modułu zewnętrznego: patrz od strony 111.</b>					
Wspornik do montażu na podłożu gruntowym	7441142	101.B	101.B	111.B	111.B
Wspornik do montażu na podłożu gruntowym	ZK02667	101.A	101.A	111.A	111.A
Zestaw wsporników do montażu ściennego	7172386	X	X	X	X
<b>Zestawy instalacyjne: patrz od strony 112.</b>					
<b>Zestaw instalacyjny do montażu na podłożu gruntowym modułu zewnętrznego</b>					
– Wspornik do montażu na podłożu gruntowym Rura z miedzi Ø 6 x 1 mm / Ø 12 x 1 mm	ZK00290	101.B	101.B	111.B	111.B
– Wspornik do montażu na podłożu gruntowym Rura z miedzi Ø 10 x 1 mm / Ø 16 x 1 mm	ZK02670	101.A	101.A	111.A	111.A
– Wspornik do montażu na podłożu gruntowym Rura z miedzi Ø 1/4 cala / Ø 1/2 cala	ZK00292	101.B	101.B	111.B	111.B
– Wspornik do montażu na podłożu gruntowym Rura z miedzi Ø 3/8 cala / Ø 1/2 cala	ZK02671	101.A	101.A	111.A	111.A
<b>Zestaw instalacyjny do montażu ściennego modułu zewnętrznego</b>					
– Wspornik do montażu ściennego Rura z miedzi Ø 6 x 1 mm / Ø 12 x 1 mm	ZK05267	101.B	101.B	111.B	111.B
– Wspornik do montażu ściennego Rura z miedzi Ø 10 x 1 mm / Ø 16 x 1 mm	ZK00703	101.A	101.A	111.A	111.A
– Wspornik do montażu ściennego Rura z miedzi Ø 1/4 cala / Ø 1/2 cala	ZK05268	101.B	101.B	111.B	111.B
– Wspornik do montażu ściennego Rura z miedzi Ø 3/8 cala / Ø 1/2 cala	ZK00705	101.A	101.A	111.A	111.A
<b>Inne, patrz od strony 112.</b>					
Masa uszczelniająca	7441145	X	X	X	X
Taśma piankowa	7441146	X	X	X	X
Specjalny środek czyszczący	7249305	X	X	X	X
<b>Połączenie elektryczne, patrz od strony 113.</b>					
<b>Przewód połączeniowy magistrali</b>					
– 15 m	ZK02668	X	X	X	X
– 30 m	ZK02669	X	X	X	X

## 6.2 Urządzenie nawiewno-wywiewne

### Urządzenia wentylacyjne Vitovent

Sterowanie systemem wentylacji mieszkań Vitovent z centralnym urządzeniem wentylacyjnym można całkowicie przejąć na siebie regulator pompy ciepła. Regulator pompy ciepła posiada cały zakres funkcji, potrzebnych do obsługi, ustawiania parametrów i diagnostyki podłączonego urządzenia wentylacyjnego.

#### Wskazówka

Szczegółowe informacje dot. projektowania systemu wentylacji mieszkań z centralnym urządzeniem wentylacyjnym: patrz wytyczne projektowe „Centralne systemy wentylacji mieszkań z odzyskiem ciepła”.

## Instalacyjne wyposażenie dodatkowe (ciąg dalszy)

Urządzenie wentylacyjne	Typ	Nr zam.	Kolor	Wymiennik ciepła		Maks. przepływ objętościowy powietrza w m <sup>3</sup> /h	Maks. powierzchnia jednostki mieszkalnej w m <sup>2</sup>	
				Przeciwprąd	Entalpia			
Vitovent 200-C	H11S A200 (L)	<b>Z014599</b>	Czarny	X		200	120	
	H11S A200 (R)	<b>Z015391</b>	Czarny	X		200	120	
Vitovent 300-W	H32S A225 (L)	<b>Z021838</b>	Biały (vito-pearl)	X		225	160	
	H32S A225 (R)	<b>Z021837</b>	Biały (vito-pearl)	X		225	160	
	H32S C325 (L)	<b>Z019041</b>	Biały (vito-pearl)	X		325	320	
	H32S C325 (R)	<b>Z019040</b>	Biały (vito-pearl)	X		325	320	
	H32E C325 (L)	<b>Z026527</b>	Biały (Vito-pearl)		X	325	320	
	H32E C325 (R)	<b>Z026526</b>	Biały (Vito-pearl)		X	325	320	
	H32S C400 (L)	<b>Z019043</b>	Biały (vito-pearl)	X		400	440	
	H32S C400 (R)	<b>Z019042</b>	Biały (vito-pearl)	X		400	440	
	H32E C400 (L)	<b>Z026529</b>	Biały (Vito-pearl)		X	400	440	
	H32E C400 (R)	<b>Z026528</b>	Biały (Vito-pearl)		X	400	440	
	H32S A600 (L)	<b>Z026466</b>	Biały (Vito-pearl)	X		600	750	
	H32S A600 (R)	<b>Z026465</b>	Biały (Vito-pearl)	X		600	750	
	Vitovent 300-C	H32S B150	<b>Z014591</b>	biały	X		150	90

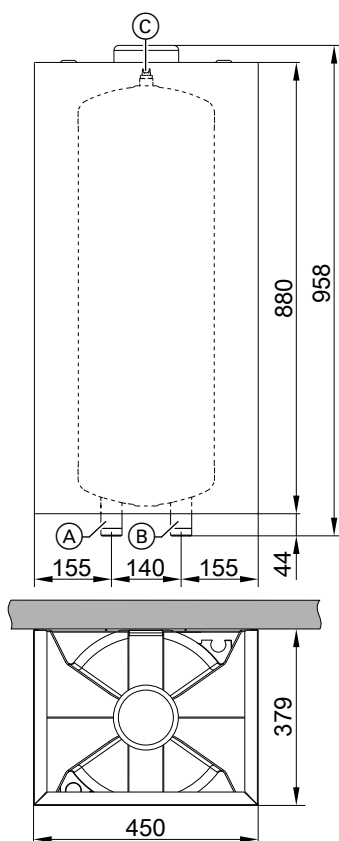
- (L) Przyłącze powietrza dolotowego z lewej strony  
(R) Przyłącze powietrza dolotowego z prawej strony

### 6.3 Zasobnik buforowy wody grzewczej

#### Vitocell 100-W, typ SVPA

Nr zam. Z017685, biały Vitopearl

#### Wymiary

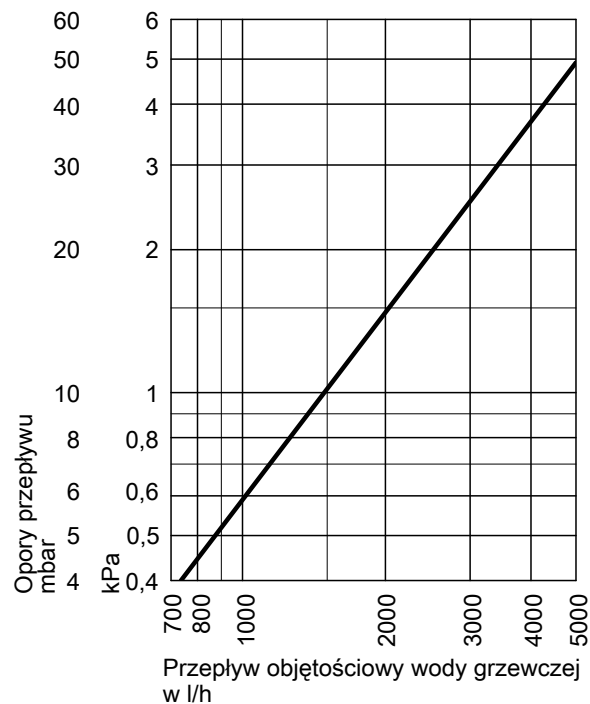


- (A) Do wyboru zasilanie wodą grzewczą lub powrót wody grzewczej
- (B) Do wyboru powrót wody grzewczej lub zasilanie wodą grzewczą
- (C) Odpowietrzanie

#### Dane techniczne

		SVPA
Typ		SVPA
Pojemność zasobnika buforowego (AT: rzeczywista pojemność wodna)	I	46
Maks. temperatura na zasilaniu	°C	110
Maks. ciśnienie robocze	bar MPa	3 0,3
Masa	kg	18
Przyłącza (gwint zewnętrzny)		
Zasilanie oraz powrót wody grzewczej	G	1¼
Ilość ciepła dyżurnego	kWh/24 h	0,94
Klasa efektywności energetycznej		B
Kolor		
- Vitocell 100-E		Srebrny (vitosilber)
- Vitocell 100-W		Biały (vitopearl) albo Biały

#### Opory przepływu po stronie wody grzewczej



## Instalacyjne wyposażenie dodatkowe (ciąg dalszy)

### Vitocell 100-E, typ SVPA, kolor czarny

nr zam. ZK03801

Stojący zasobnik buforowy wody grzewczej do montażu w powrocie obiegu wtórnego

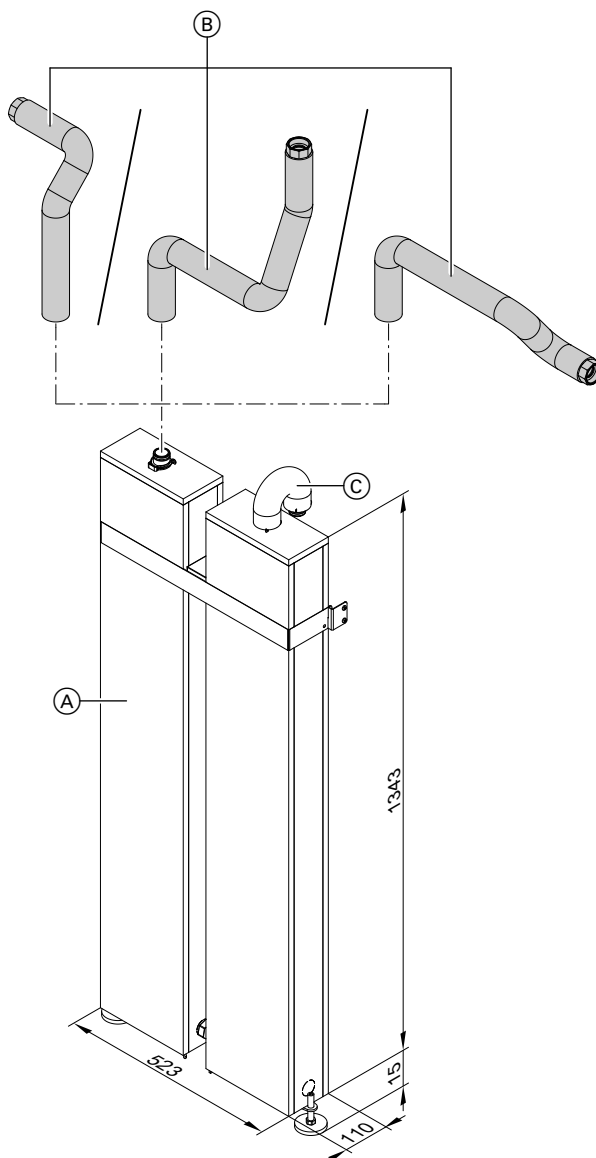
- Do magazynowania wody grzewczej w połączeniu z kompaktowymi pompami ciepła.
- Do zapewnienia minimalnej pojemności instalacji
- Do montażu z tyłu kompaktowej pompy ciepła

Zakres dostawy:

- Zasobnik buforowy wody grzewczej z izolacją termiczną
- Kabłąk mocujący do zamocowania z tyłu kompaktowej pompy ciepła
- Możliwość regulacji wysokości stup regulacyjnych
- Rury przyłączeniowe pasujące do hydraulicznego zestawu przyłączeniowego obiegu grzewczego do instalacji natynkowej
- Zawór spustowy DN 20, R ¼

#### Dane techniczne

Pojemność zasobnika buforowego (AT: rzeczywista pojemność wodna)	l	40
Maks. temperatura na zasilaniu	°C	60
Maks. ciśnienie robocze	bar	3
	MPa	0,3
Masa	kg	52



- (A) Vitocell 100-E, typ SVPA
- (B) Powrót obiegu wtórnego w połączeniu z hydraulicznym zestawem przyłączeniowym obiegu grzewczego do instalacji natynkowej w lewo/w prawo lub do góry
- (C) Przewód połączeniowy do podłączenia powrotu wody grzewczej do pompy ciepła

### Vitocell 100-E, typ MSCA

Nr zam.	Pojemność zasobnika buforowego
Z026457	50 l
Z026458	75 l

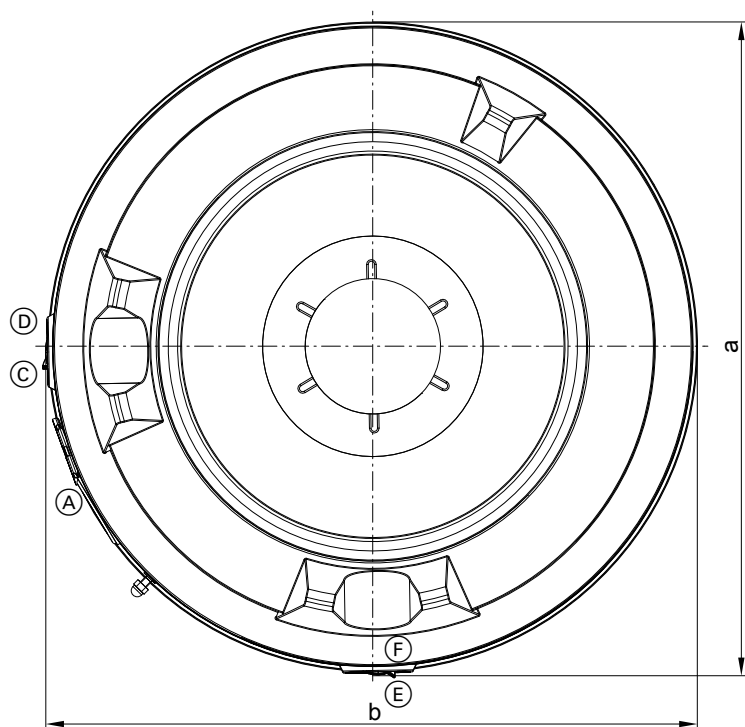
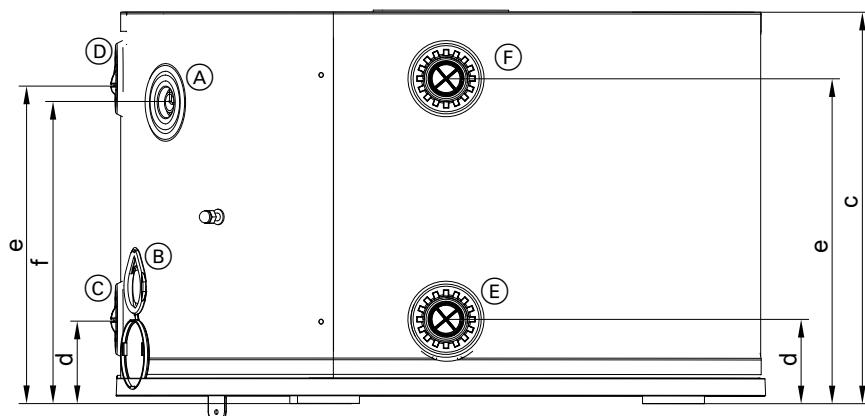
## Instalacyjne wyposażenie dodatkowe (ciąg dalszy)

### Dane techniczne

Typ	MSCA	
	50	75
<b>Pojemność zasobnika buforowego</b> (AT: rzeczywista pojemność wodna)	I	
<b>Maks. przepływ objętościowy</b>	l/h	2700
<b>Dopuszczalne temperatury po stronie wody grzewczej</b>		
– Maks. temperatura w trybie grzewczym	°C	110
– Min. temperatura w trybie chłodzenia	°C	7
<b>Dopuszczalne ciśnienie robocze</b>	bar MPa	3 0,3
<b>Wymiary</b>		
Średnica „a” (∅)	mm	668
Szerokość całkowita "b"	mm	675
Wysokość "c"	mm	415
<b>Masa całkowita</b>	kg	40
<b>Przyłącza</b> (gwint wewnętrzny)		
Zasilanie oraz powrót wody grzewczej z urządzenia grzewczego 2	R	1
Zasilanie oraz powrót wody grzewczej z urządzenia grzewczego	R	1
Grzałka elektryczna	Rp	—
<b>Ilość ciepła dyżurnego</b>	kWh/24 h	0,67
<b>Klasa efektywności energetycznej</b>		B
<b>Kolor</b>		Biały (vitopearl)

## Instalacyjne wyposażenie dodatkowe (ciąg dalszy)

Wymiary: pojemność 50 l



- Ⓐ Tuleja zanurzeniowa  $\varnothing$  16 mm dla zanurzeniowego czujnika temperatury
- Ⓑ Zaślepka otworu technologicznego, nie podłączać!
- Ⓒ Powrót wody grzewczej z obiegów grzewczych

- Ⓓ Zasilanie wodą grzewczą obiegów grzewczych, odpowietrzanie
- Ⓔ Powrót wody grzewczej do urządzenia grzewczego, spust
- Ⓕ Zasilanie wodą grzewczą z urządzenia grzewczego

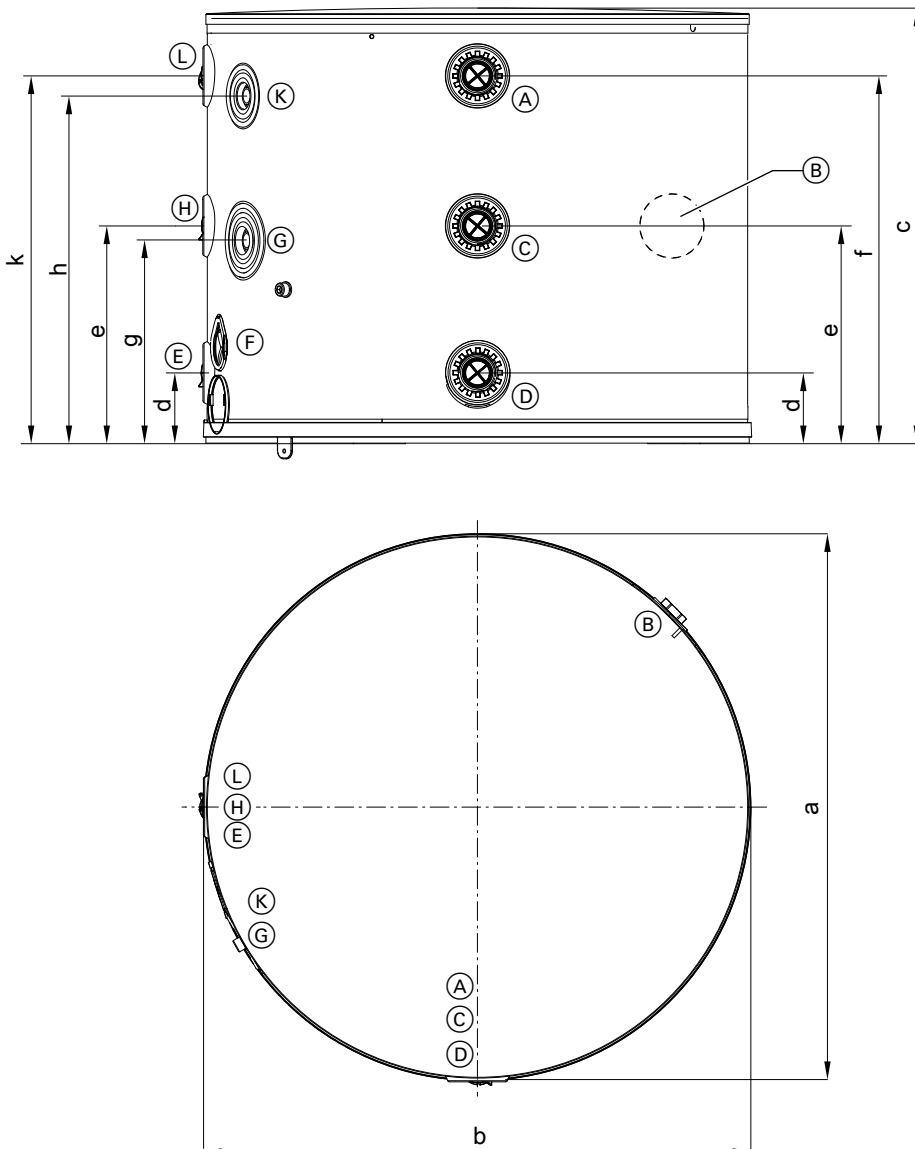
### Wymiary

Pojemność zasobnika buforowego		l	50
Średnica ( $\varnothing$ )	a	mm	668
Szerokość	b	mm	675
Wysokość	c	mm	415
	d	mm	87
	e	mm	366
	f	mm	311



## Instalacyjne wyposażenie dodatkowe (ciąg dalszy)

Wymiary: pojemność 75 l



- (A) Zasilanie wodą grzewczą z urządzenia grzewczego 2
- (B) Grzałka elektryczna (EHE)
- (C) Zasilanie wodą grzewczą z urządzenia grzewczego
- (D) Powrót wody grzewczej do urządzenia grzewczego, spust
- (E) Powrót wody grzewczej z obiegów grzewczych
- (F) Zaślepka otworu technologicznego, nie podłączać!

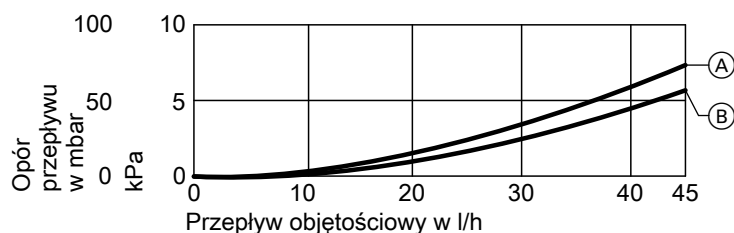
- (G) Tuleja zanurzeniowa  $\varnothing$  16 mm dla zanurzeniowego czujnika temperatury na dole
- (H) Powrót wody grzewczej do urządzenia grzewczego 2
- (K) Tuleja zanurzeniowa  $\varnothing$  16 mm dla zanurzeniowego czujnika temperatury na górze
- (L) Zasilanie wodą grzewczą obiegów grzewczych, odpowietrzanie

### Wymiary

Pojemność zasobnika buforowego			75
Średnica ( $\varnothing$ )	a	mm	668
Szerokość	b	mm	675
Wysokość	c	mm	533
	d	mm	87
	e	mm	267
	f	mm	450
	g	mm	251
	h	mm	429
	k	mm	450

## Instalacyjne wyposażenie dodatkowe (ciąg dalszy)

### Opory przepływu po stronie wody grzewczej



- (A) Pojemność zasobnika buforowego 75 l
- (B) Pojemność zasobnika buforowego 50 l

## 6.4 Obieg grzewczy (obieg wtórny)

### 3-drogowy zawór przełączny

nr zam. ZK02928

Do montażu na powrocie w układach kaskadowych

### Przeływowo podgrzewacz wody grzewczej

Nr zam. ZK02936

- Do montażu w module wewnętrznym
- 3-stopniowe ogrzewanie o mocy 3, 6 i 9 kW

### Zawór kulowy z filtrem (G 1¼)

nr zam. ZK03206

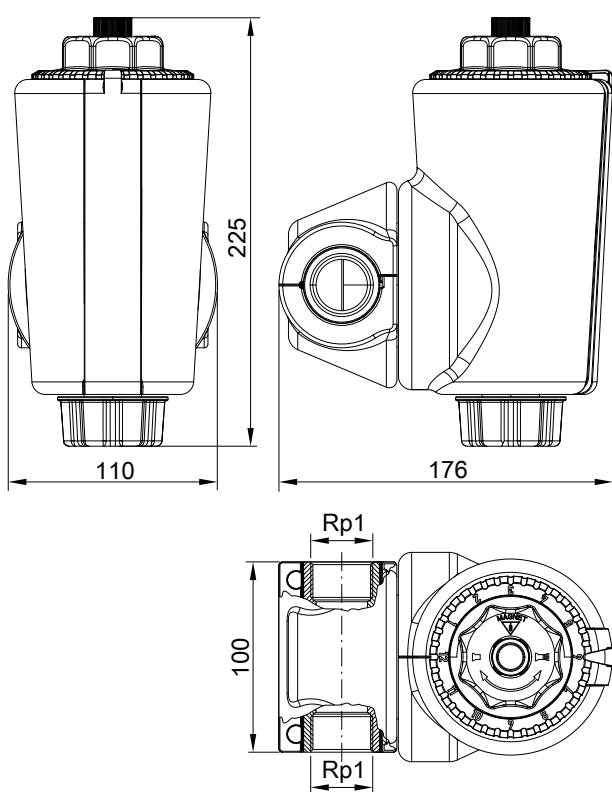
- Zawór kulowy ze zintegrowanym filtrem do wody ze stali szlachetnej
- Do montażu na powrocie wody grzewczej i ochrony skraplacza przed zanieczyszczeniem

### Filtr wody grzewczej z separacją magnetytu (nadający się do płukania zwrotnego)

Nr zam. 7266384

- Wymagany koniecznie w razie modernizacji ogrzewania
- Zalecany w nowym budownictwie
- Obracany kołnierz przyłączeniowy do montażu poziomego i pionowego
- Wkład filtra ze stali nierdzewnej
- Łatwe płukanie zwrotne w celu wyczyszczenia wkładu filtra i magnesu
- Wymienny wkład filtra
- Ręczny wskaźnik płukania zwrotnego i konserwacji

## Instalacyjne wyposażenie dodatkowe (ciąg dalszy)



### Dane techniczne

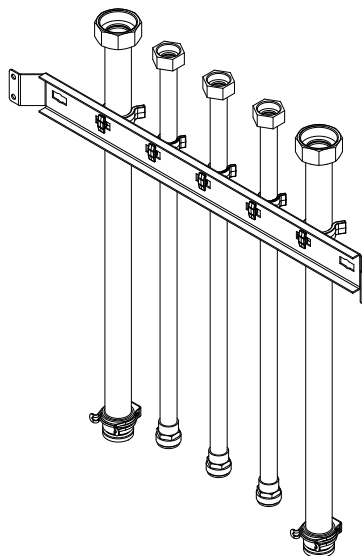
Przyłącza	DN 25, Rp 1
Maks. ciśnienie robocze	10 bar 1000 kPa
Temperatura robocza	10 do 110°C
Czynnik	Woda grzewcza
Min. ciśnienie płukania zwrotnego	1,5 bar 150 kPa
Poz. mont.	Oś główna pionowo
Średnica oczek filtra	100 µm
Przepływ objętościowy	
– W przypadku straty ciśnienia 0,1 bar (10 kPa)	2,56 m <sup>3</sup> /h
– W przypadku straty ciśnienia 0,15 bar (15 kPa)	3,20 m <sup>3</sup> /h
– W przypadku straty ciśnienia 0,18 bar (18 kPa)	3,60 m <sup>3</sup> /h
Współczynnik K <sub>VS</sub>	8,0

## 6.5 Vitocal 111-S: hydrauliczny osprzęt przyłączeniowy

### Hydrauliczny zestaw przyłączeniowy obiegu grzewczego do instalacji natynkowej, do góry

nr zam. ZK02960

- Zaizolowany termicznie przewód zasilania i powrotu wody grzewczej G 1¼
- Zaizolowany termicznie przewód zimnej i ciepłej wody użytkowej G ¾
- Zaizolowany termicznie przewód cyrkulacyjny cwu G ¾

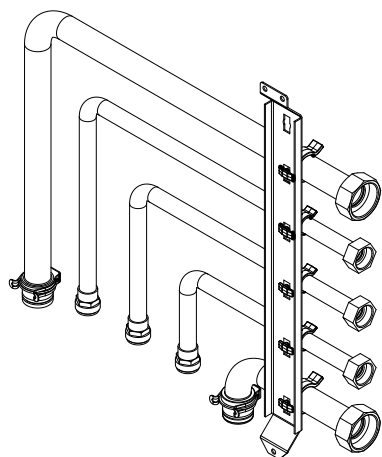


### Hydrauliczny zestaw przyłączeniowy obiegu grzewczego do instalacji natynkowej, w lewo lub prawo

nr zam. ZK02959

- Zaizolowany termicznie przewód zasilania i powrotu wody grzewczej G 1¼ z kolanem 90°
- Zaizolowany termicznie przewód zimnej i ciepłej wody użytkowej G 1¼ z kolanem 90°
- Zaizolowany termicznie przewód cyrkulacyjny G 1¼ z kolanem 90°

5788044



### Zestaw montażowy z mieszaczem

nr zam. ZK02958

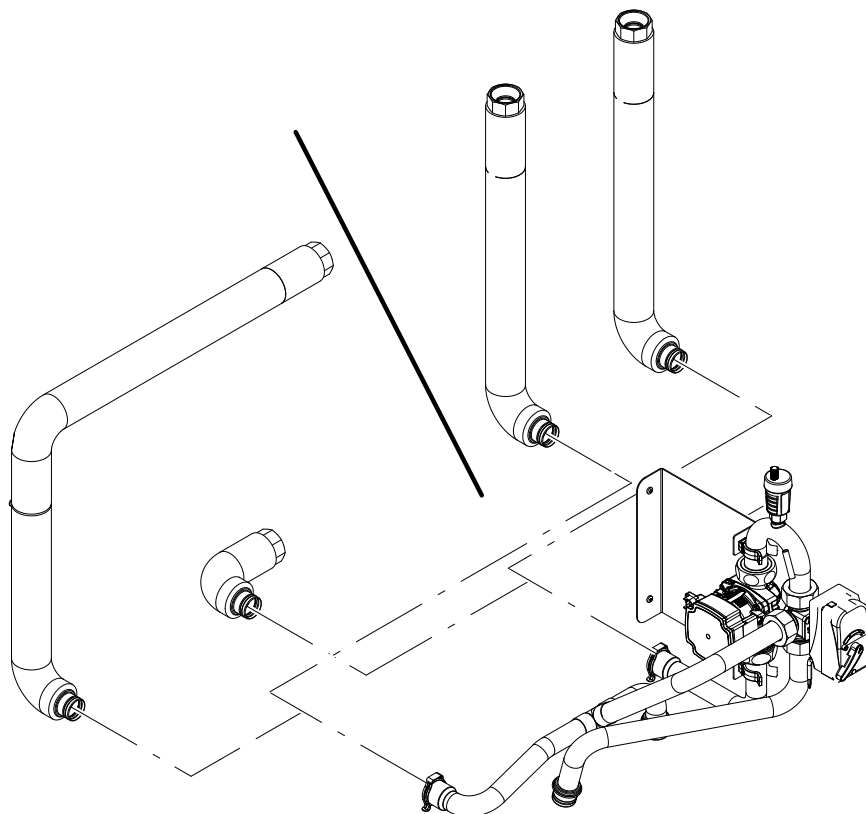
- Podzespoły hydrauliczne do bezpośredniego podłączenia obiegu grzewczego z mieszaczem do modułu wewnętrznego
- Do instalacji bez zasobnika buforowego wody grzewczej na zasilaniu obiegu wtórnego

#### Wskazówka

Do zapewnienia minimalnej objętości w instalacji konieczny może być zasobnik buforowy wody grzewczej na powrocie obiegu wtórnego, np. Vitocell 100-W/Vitocell 100-E, typ SVPA.

Elementy składowe:

- Pompa obiegu grzewczego i mieszacz obiegu grzewczego do zamontowania w module wewnętrznym
- Zaizolowany termicznie przewód zasilania i powrotu wody grzewczej G 1¼, do zintegrowania z hydraulicznym zestawem przyłączeniowym
- Czujnik temperatury wody na zasilaniu
- Wiązka przewodów



### Dyspozycyjna wysokość tłoczenia pompy obiegu grzewczego w zestawie montażowym z mieszaczem

Dyspozycyjna wysokość tłoczenia jest zgodna z pompą obiegową zamontowaną w module wewnętrznym: patrz strona 55.

## 6.6 Rozdzielacz obiegu grzewczego Divicon

### Wskazówka

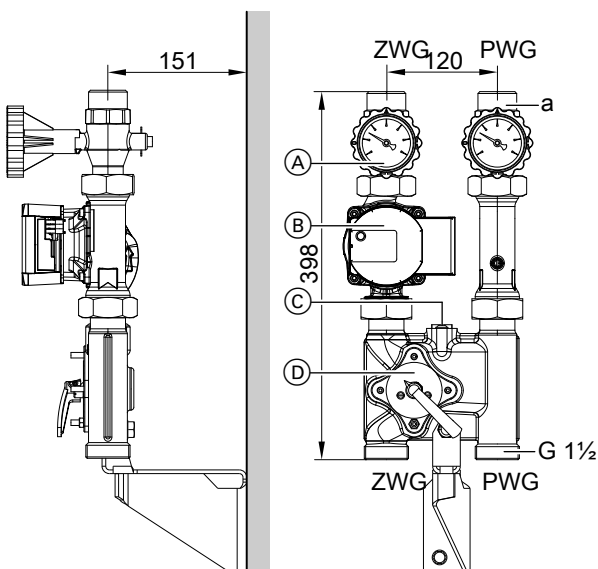
Rozdzielacz obiegu grzewczego Divicon *nie* nadaje się do obiegów grzewczych, które są wykorzystywane również do trybu chłodzenia.

### Budowa i działanie

- Możliwość dostawy z przyłączami o wielkości R ¾, R 1 oraz R 1¼.
- Z pompą obiegu grzewczego, zaworem zwrotnym klapowym, zaworami kulowymi ze zintegrowanymi termometrami i mieszaczem 3-drogowym lub bez mieszacza.
- Szybki i prosty montaż zapewniony przez zamontowaną wstępnie jednostkę i zwartą konstrukcję.
- Niewielkie straty wypromieniowania dzięki ściśle przylegającym okładzinom termoizolacyjnym.
- Niskie koszty energii elektrycznej i precyzyjna regulacja dzięki zastosowaniu wysoko wydajnych pomp i zoptymalizowanej charakterystyce mieszacza.

Nr zam. w połączeniu z różnymi pompami obiegowymi, patrz cennik Viessmann.

Wymiary rozdzielacza obiegu grzewczego z mieszaczem i bez mieszacza są takie same.

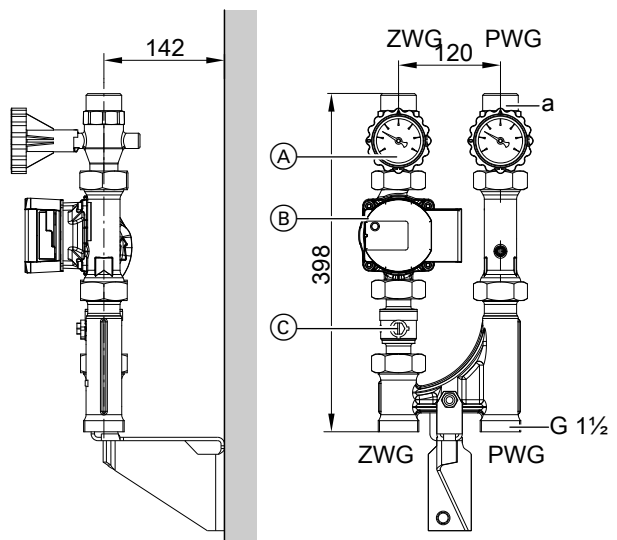


Divicon z mieszaczem: montaż na ścianie, na ilustracji bez izolacji termicznej i bez zestawu uzupełniającego dla mieszacza

- PWG Powrót z instalacji grzewczej  
 ZWG Zasilanie instalacji grzewczej  
 (A) Zawory kulowe z termometrem (jako element obsługowy)  
 (B) Pompa obiegowa  
 (C) Zawór obejściowy (wyposażenie dodatkowe)  
 (D) 3-drogowy zawór mieszający

Przyłącze obiegu grzewczego	R	¾	1	1¼
Strumień objętościowy (maks.)	m <sup>3</sup> /h	1,0	1,5	2,5
a (wewnątrz)	Rp	¾	1	1¼
a (na zewnątrz)	G	1¼	1¼	2

- Dostępny jako wyposażenie dodatkowe zawór obejściowy do wyrównania hydraulicznego instalacji grzewczej można jako element wkręcany umieścić w przygotowanym otworze w korpusie.
- Montaż ścienny zarówno pojedynczo, jak i na podwójnych lub potrójnych wspornikach rozdzielaczy.
- Dostępny również jako zestaw montażowy. Dalsze szczegóły, patrz cennik firmy Viessmann.



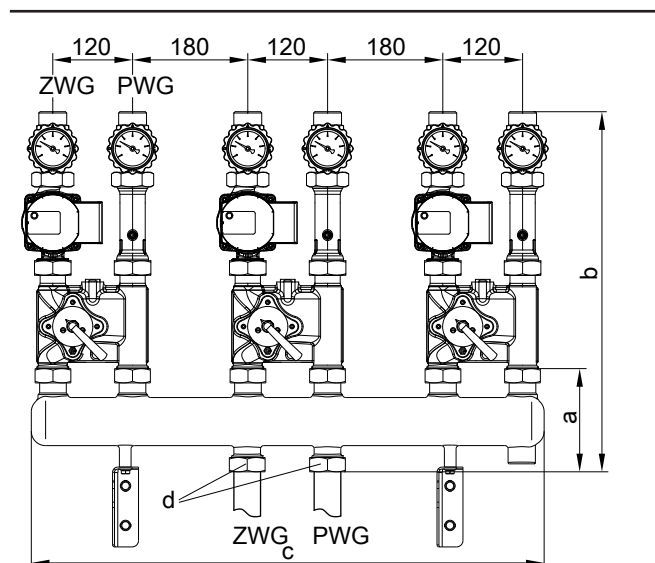
Divicon bez mieszacza: montaż na ścianie, na ilustracji bez izolacji termicznej

- PWG Powrót z instalacji grzewczej  
 ZWG Zasilanie instalacji grzewczej  
 (A) Zawory kulowe z termometrem (jako element obsługowy)  
 (B) Pompa obiegowa  
 (C) Zawór kulowy

Przyłącze obiegu grzewczego	R	¾	1	1¼
Strumień objętościowy (maks.)	m <sup>3</sup> /h	1,0	1,5	2,5
a (wewnątrz)	Rp	¾	1	1¼
a (na zewnątrz)	G	1¼	1¼	2

## Instalacyjne wyposażenie dodatkowe (ciąg dalszy)

Przykład montażu: Divicon z potrójnym wspornikiem rozdzielacza

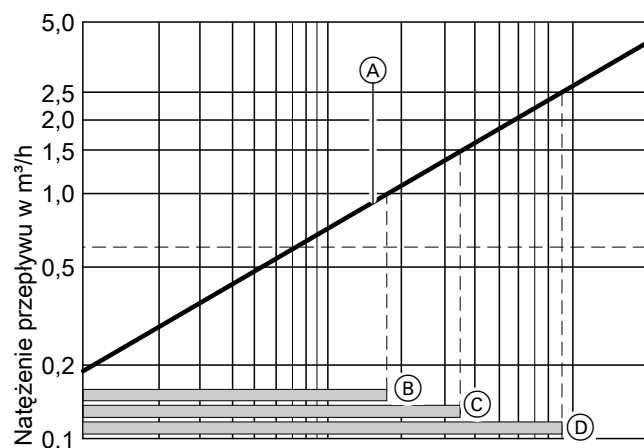


Wymiar	Wspornik rozdzielacza z przyłączem do obiegu grzewczego	
	R ¾ i R 1	R 1¼
a	135	183
b	535	583
c	784	784
d	G 1¼	G 2

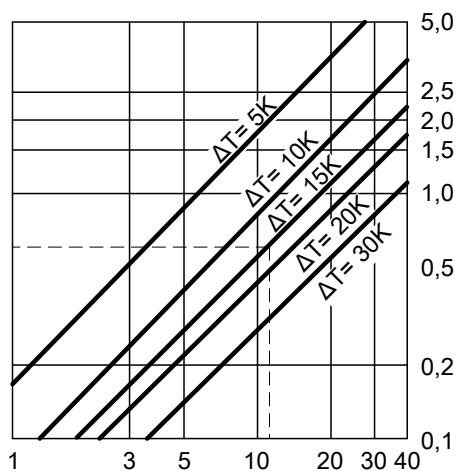
Na ilustracji bez izolacji termicznej

PWG Powrót z instalacji grzewczej  
ZWG Zasilanie instalacji grzewczej

### Ustalanie wymaganej średnicy znamionowej



Regulacja za pomocą mieszacza



Moc cieplna obiegu grzewczego w kW

- Ⓐ Divicon z mieszaczem 3-drogowym  
Działanie regulacyjne mieszacza Divicon jest optymalne w oznaczonych zakresach eksploatacji od Ⓑ do Ⓓ.
- Ⓑ Divicon z mieszaczem 3-drogowym (R ¾)  
Zakres stosowania: 0 do 1,0 m<sup>3</sup>/h

- Ⓒ Divicon z mieszaczem 3-drogowym (R 1)  
Zakres stosowania: 0 do 1,5 m<sup>3</sup>/h
- Ⓓ Divicon z mieszaczem 3-drogowym (R 1¼)  
Zakres stosowania: 0 do 2,5 m<sup>3</sup>/h

### Przykład:

Obieg grzewczy dla grzejnika o wydajności grzewczej  $\dot{Q} = 11,6$  kW  
Temperatura systemu grzewczego 75/60°C ( $\Delta T = 15$  K)

- c Ciepło właściwe czynnika grzewczego
- m<sub>1</sub> Masowe natężenie przepływu

## Instalacyjne wyposażenie dodatkowe (ciąg dalszy)

$\dot{Q}$  Wydajność grzewcza  
 $\dot{V}$  Przepływ objętościowy

$$\dot{Q} = \dot{m} \cdot c \cdot \Delta T \quad c = 1,163 \frac{\text{Wh}}{\text{kg} \cdot \text{K}} \quad \dot{m} \hat{=} \dot{V} \quad (1 \text{ kg} \approx 1 \text{ dm}^3)$$

$$\dot{V} = \frac{\dot{Q}}{c \cdot \Delta T} = \frac{11600 \text{ W} \cdot \text{kg} \cdot \text{K}}{1,163 \text{ Wh} \cdot (75-60) \text{ K}} = 665 \frac{\text{kg}}{\text{h}} \hat{=} 0,665 \frac{\text{m}^3}{\text{h}}$$

Kierując się wartością  $\dot{V}$ , wybrać najmniejszy z możliwych mieszacz w granicach zastosowania.

Wynik przykładowy: Divicon z mieszaczem 3-drogowym (R ¾)

## Charakterystyki pomp obiegowych i opory przepływu po stronie wody grzewczej

Dyspozycyjna wysokość tłoczenia pompy obiegowej wynika z różnicy wybranej charakterystyki pompy i charakterystyki oporów danego rozdzielacza obiegu grzewczego, a także innych podzespołów instalacji hydraulicznej (zespół rurowy, rozdzielacz itp.). Na przedstawionych niżej wykresach pomp narysowane są krzywe oporów różnych rozdzielaczy obiegu grzewczego Divicon.

**Maksymalny strumień przepływu** dla rozdzielacza Divicon:

- Z R ¾ = 1,0 m<sup>3</sup>/h
- Z R 1 = 1,5 m<sup>3</sup>/h
- Z R 1¼ = 2,5 m<sup>3</sup>/h

### Przykład:

Przepływ objętościowy  $\dot{V} = 0,665 \text{ m}^3/\text{h}$

Wybrano:

- Divicon z mieszaczem R ¾
- Pompa obiegowa Wilo PARA 25/6, eksploatacja ze zmiennym ciśnieniem różnicowym i ustawieniem na maksymalną wysokość tłoczenia
- Wydajność pompy 0,7 m<sup>3</sup>/h

Wysokość tłoczenia zgodnie z charakterystyką pompy: 48 kPa  
Opór rozdzielacza Divicon: 3,5 kPa  
Dyspozycyjna wysokość tłoczenia: 48 kPa – 3,5 kPa = 44,5 kPa.

### Wskazówka

Dla innych podzespołów instalacji hydraulicznej (zespół rurowy, rozdzielacz, etc.) należy również sprawdzić opory i odjąć je od dyspozycyjnej wysokości tłoczenia.

### Pompy obiegu grzewczego regulowane ciśnieniem różnicowym

Zgodnie z niemiecką ustawą o energii (GEG) pompy obiegowe w instalacjach ogrzewania centralnego należy zwymiarować zgodnie z zasadami technicznymi.

Dyrektywa w sprawie ekoprojektu 2009/125/WE nakłada od 1 stycznia 2013 roku obowiązek stosowania pomp obiegowych wysokiej sprawności, jeżeli nie są zamontowane w urządzeniu sprężyczym.

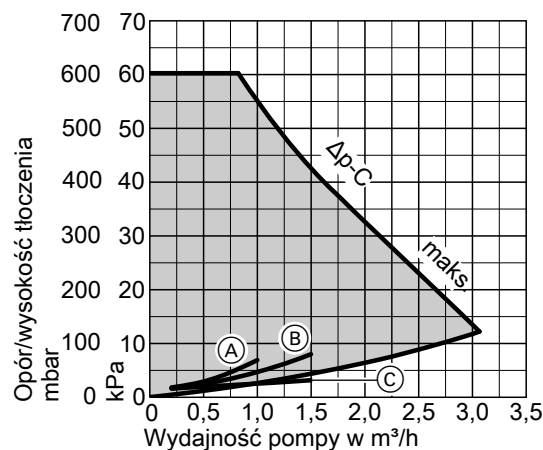
### Wskazówki projektowe

Zastosowanie pomp obiegu grzewczego regulowanych różnicą ciśnienia wymaga obecności obiegów grzewczych ze zmiennym strumieniem przepływu, np. jedno- i dwururowych instalacji grzewczych z zaworami termostatycznymi, instalacji ogrzewania podłogowego z zaworami termostatycznymi i strefowymi.

### Wilo PARA 25/6

- Wyjątkowo energooszczędna, wysokowydajna pompa obiegowa
- Indeks efektywności energetycznej EEI ≤ 0,20

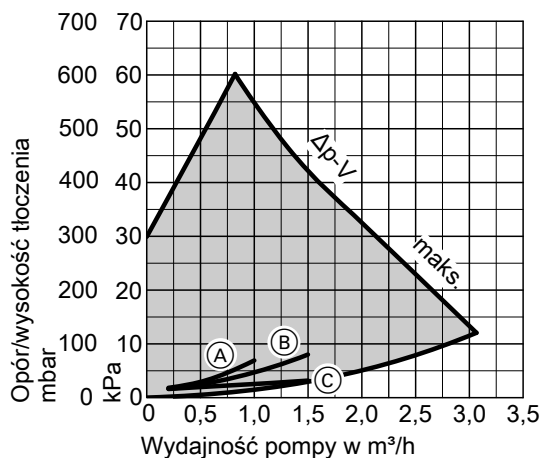
### Sposób eksploatacji: stałe ciśnienie różnicowe



- (A) Divicon R ¾ z mieszaczem
- (B) Divicon R 1 z mieszaczem
- (C) Divicon R ¾ i R 1 bez mieszacza

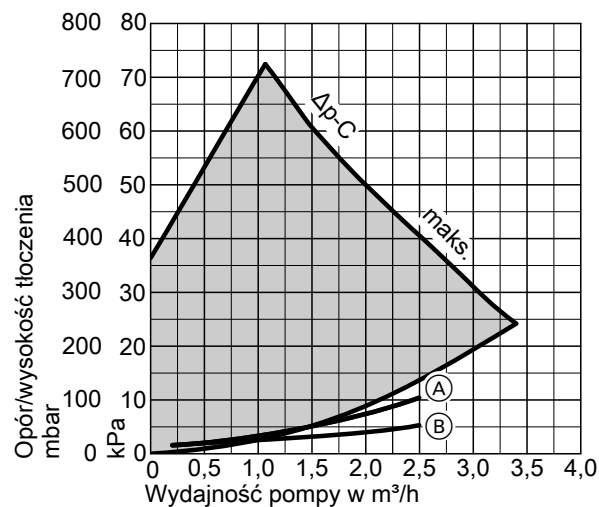
## Instalacyjne wyposażenie dodatkowe (ciąg dalszy)

Sposób eksploatacji: zmienne ciśnienie różnicowe



- (A) Divicon R ¾ z mieszaczem
- (B) Divicon R 1 z mieszaczem
- (C) Divicon R ¾ i R 1 bez mieszacza

Sposób eksploatacji: zmienne ciśnienie różnicowe

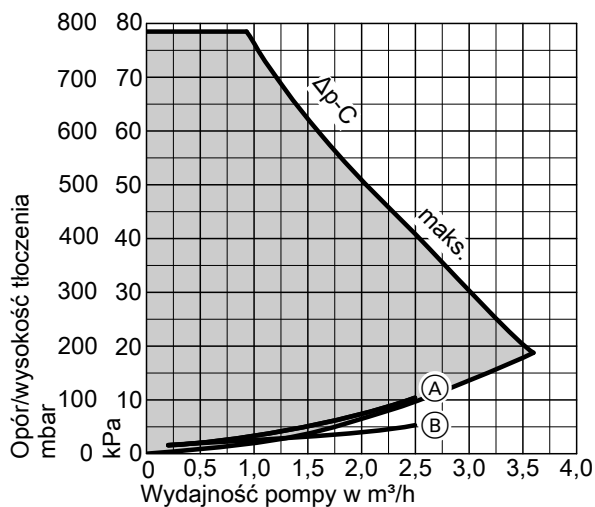


- (A) Divicon R 1¼ z mieszaczem
- (B) Divicon R 1¼ bez mieszacza

### Wilo PARA 25/8

■ Indeks efektywności energetycznej EEI ≤ 0,20

Sposób eksploatacji: stałe ciśnienie różnicowe

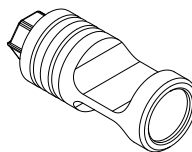


- (A) Divicon R 1¼ z mieszaczem
- (B) Divicon R 1¼ bez mieszacza

### Zawór obejściowy

nr zam. 7464889

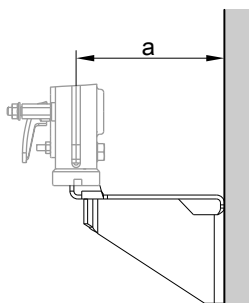
- Do wyrównywania hydraulicznego obiegu grzewczego z mieszaczem
- Przykręcany do rozdzielacza Divicon.





**Uchwyt ścienny do pojedynczych rozdzielaczy Divicon**

nr zam. 7465894  
Ze śrubami i kołkami



Rozdzielacz Divicon	Z mieszaczem	Bez mieszaczem
a mm	151	142

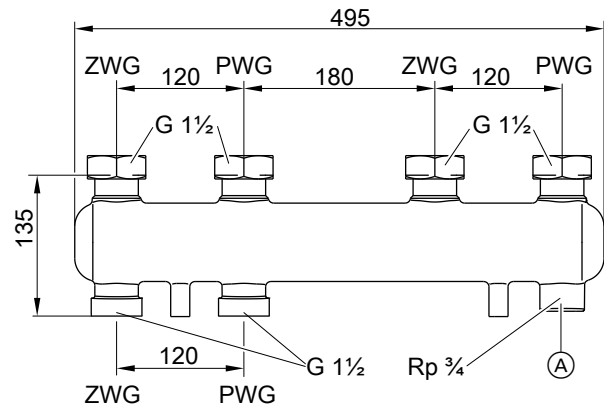
**Wsporniki rozdzielacza**

- Z izolacją termiczną
- Montaż na ścianie (za pomocą zamawianego oddzielnie uchwyty ściennego).
- Połączenie kotła grzewczego ze wspornikiem rozdzielacza wykonuje inwestor.

**Do 2 rozdzielaczy Divicon**

nr zam. 7460638

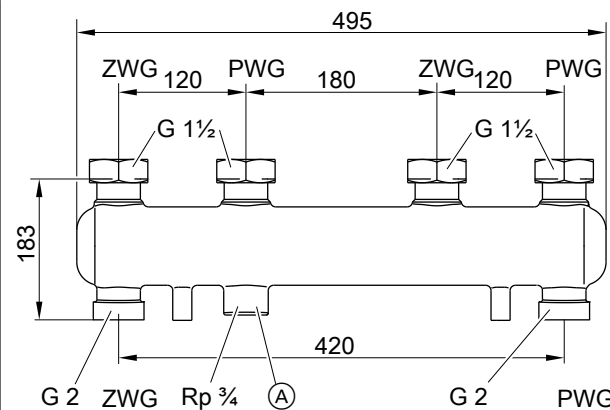
Do rozdzielacza Divicon R 3/4 i R 1



- (A) Możliwość przyłączenia naczynia zbiorczego
- ZWG Zasilanie wodą grzewczą
- PWG Powrót wody grzewczej

nr zam. 7466337

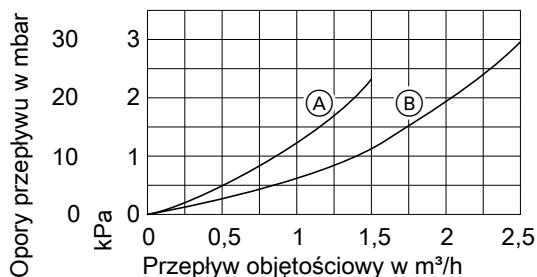
Do rozdzielacza Divicon R 1 1/4



- (A) Możliwość przyłączenia naczynia zbiorczego
- ZWG Zasilanie wodą grzewczą
- PWG Powrót wody grzewczej

## Instalacyjne wyposażenie dodatkowe (ciąg dalszy)

### Opory przepływu

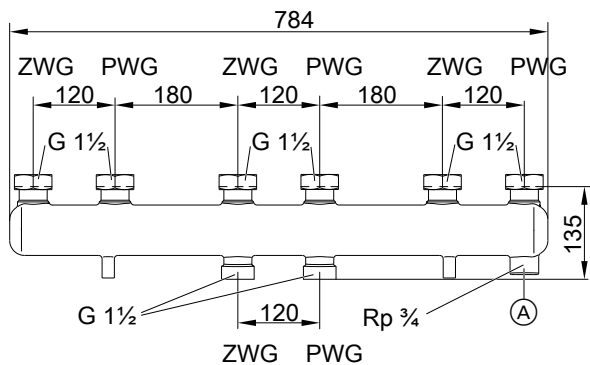


- (A) Wspornik do rozdzielacza Divicon R  $\frac{3}{4}$  i R 1
- (B) Wspornik do rozdzielacza Divicon R  $1\frac{1}{4}$

### Do 3 rozdzielaczy Divicon

nr zam. 7460643

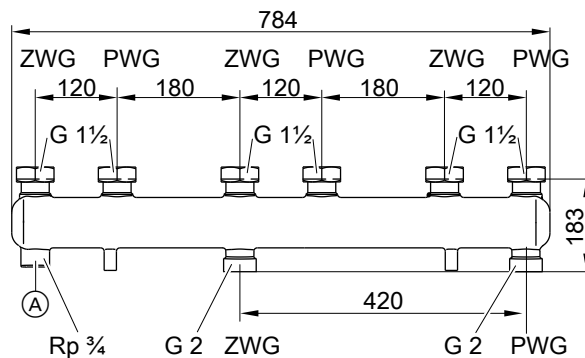
Do rozdzielacza Divicon R  $\frac{3}{4}$  i R 1



- (A) Możliwość przyłączenia naczynia wzbiorczego
- ZWG Zasilanie wodą grzewczą
- PWG Powrót wody grzewczej

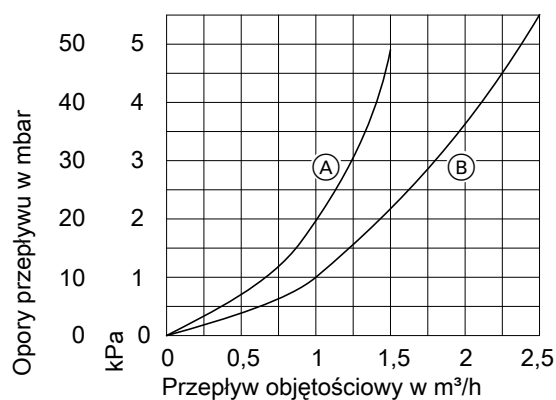
nr zam. 7466340

Do rozdzielacza Divicon R  $1\frac{1}{4}$



- (A) Możliwość przyłączenia naczynia wzbiorczego
- ZWG Zasilanie wodą grzewczą
- PWG Powrót wody grzewczej

### Opory przepływu



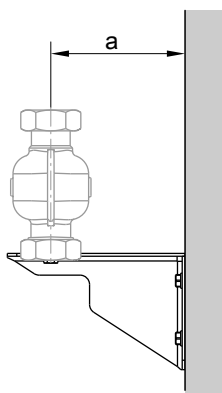
- (A) Wspornik do rozdzielacza Divicon R  $\frac{3}{4}$  i R 1
- (B) Wspornik do rozdzielacza Divicon R  $1\frac{1}{4}$

## Instalacyjne wyposażenie dodatkowe (ciąg dalszy)

### Uchwyt ścienny na wsporniki rozdzielacza

nr zam. 7465439  
Ze śrubami i kołkami

Rozdzielacz Divicon	R 3/4 i R 1	R 1 1/4
a mm	142	167



## 6.7 Wyposażenie dodatkowe chłodzenia: typ AWB(-M)-AC/AWB(-M)-E-AC/AWBT(-M)-AC/AWBT(-M)-E-AC

### Przełącznik wilgotnościowy 24 V

- nr zam. 7181418
- Przełącznik do pomiaru punktu rosy
  - W celu uniknięcia tworzenia się kondensatu przy schładzaniu przez obieg grzewczy/chłodzący

### Przełącznik wilgotnościowy 230 V

- nr zam. 7452646
- Do rejestrowania punktu rosy
  - Zapobiega powstawaniu kondensatu

### Czujnik ochrony przed zamrożeniem

nr zam. 7179164  
Wyłącznik bezpieczeństwa, zabezpieczenie przed zamrożeniem.

## Wysokowydajna pompa obiegowa Wilo Yonos PICO plus 30/1-6

nr zam. 7783570  
Do zabudowy w obiegu chłodzącym w instalacjach z 2 lub 3 obiegami grzewczymi i zasobnikiem buforowym wody grzewczej/chłodzącej.

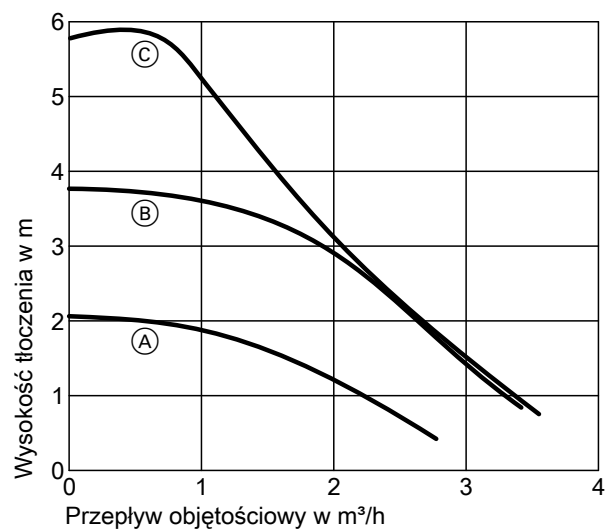
### Dane techniczne

<b>Dop. zakres stosowania</b>	
Zakres temperatury	
– Przy temperaturze otoczenia do 25°C	–10 do +110°C
– Przy temperaturze otoczenia do 40°C	–10 do +95°C
Maks. dopuszcz. ciśnienie robocze	10 bar 1 MPa
<b>Parametry elektryczne</b>	
Napięcie znamionowe	1/N/PE 230 V/50 Hz
Stopień ochrony	IP X2D
Indeks efektywności energetycznej EEI	≤ 0,20
<b>Przyłącza</b>	
Złączka rurowa skręcana (gwint wewnętrzny)	Rp 1 1/4
Gwint króćca przyłączeniowego (gwint zewnętrzny)	G 2
Długość konstrukcyjna	180 mm

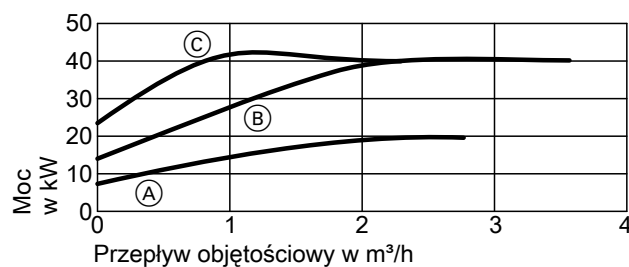
5788044

## Instalacyjne wyposażenie dodatkowe (ciąg dalszy)

Sposób pracy: stała liczba obrotów



- (A) Stopień 1
- (B) Stopień 2
- (C) Stopień 3

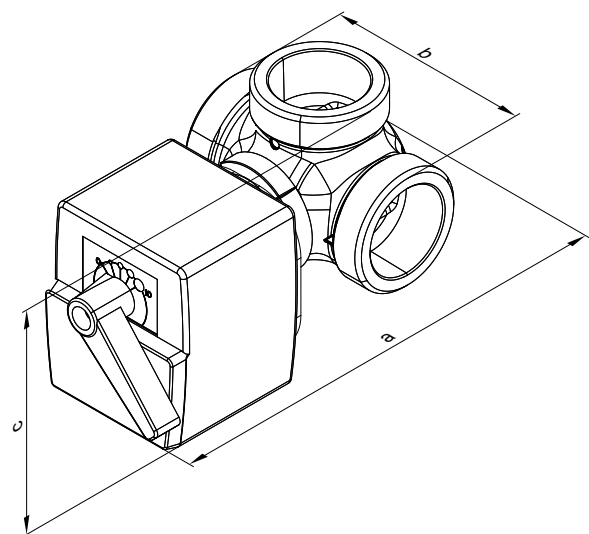


- (A) Stopień 1
- (B) st.2
- (C) Stopień 3

### 3-drogowy zawór przełączny

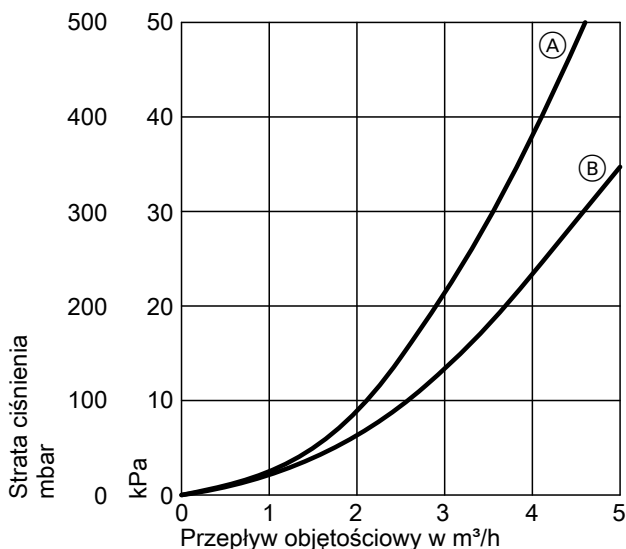
Przyłącze (gwint zewnętrzny)	Wymiar w mm			Nr zam.
	a	b	c	
G 1	145	82	103	ZK01343
G 1½	161	139	109	ZK01344

- Z napędem elektrycznym
  - Do obejścia węzownicy zasobnika buforowego wody grzewczej w trybie chłodzenia
  - Wymagane 2 sztuki
- Dostępne przykłady instalacji: patrz [www.viessmann-schemes.com](http://www.viessmann-schemes.com)



### Wykresy strat ciśnienia

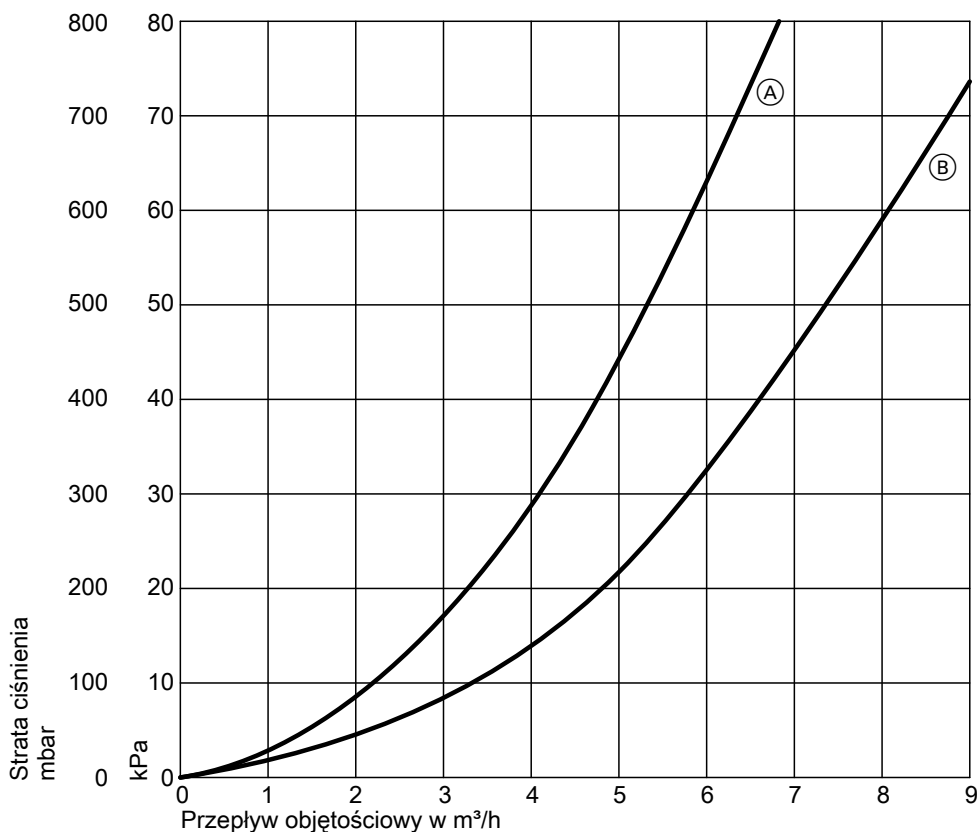
#### 3-drogowy zawór przełączny z przyłączem G 1



- (A) Przepływ z kolankiem
- (B) Przepływ prosty

## Instalacyjne wyposażenie dodatkowe (ciąg dalszy)

### 3-drogowy zawór przełączny z przyłączem G 1½

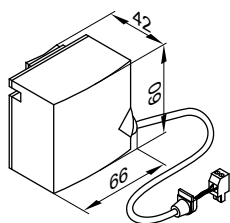


- Ⓐ Przepływ z kolankiem
- Ⓑ Przepływ prosty

### Kontaktowy czujnik temperatury

#### nr zam. 7426463

Do pomiaru temperatury na zasilaniu oddzielnego obiegu chłodzącego lub obiegu grzewczego bez mieszacza, jeżeli jest on wykonywany jako obieg chłodzący.



Mocowanie za pomocą taśmy mocującej.

#### Dane techniczne

Długość przewodu	5,8 m, z okablowanymi wtykami
Stopień ochrony	IP32D zgodnie z normą EN 60529 do zagwarantowania przez montaż.
Typ czujnika	Viessmann NTC 10 kΩ przy 25°C
Dopuszczalna temperatura otoczenia	
– Eksploatacja	0 do +120°C
– Przechowywanie i transport	-20 do +70°C

### Czujnik temperatury pomieszczenia do oddzielnego obiegu chłodzącego

#### nr zam. 7438537

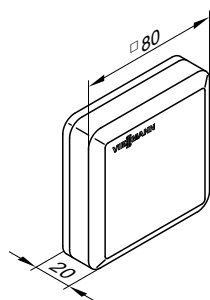
Montaż w chłodzonym pomieszczeniu na ścianie wewnętrznej, naprzeciwko grzejników/elementów chłodzących. Nie montować w regałach, we wnękach, w pobliżu drzwi lub źródeł ciepła, np. w miejscach bezpośrednio narażonych na działanie promieni słonecznych, kominka, odbiornika telewizyjnego itp.

Czujnik temperatury pomieszczenia należy przyłączyć do regulatora.

#### Podłączenie:

- 2-żyłowy przewód o przekroju 1,5 mm<sup>2</sup>, miedziany
- Długość przewodu od modułu zdalnego sterowania maks. 30 m
- Przewód nie może zostać ułożony razem z przewodami 230/400 V.

## Instalacyjne wyposażenie dodatkowe (ciąg dalszy)



### Dane techniczne

Klasa ochrony	III
Stopień ochrony	IP30 wg EN 60529, do zagwarantowania przez montaż
Typ czujnika	Viessmann NTC 10 k $\Omega$ , w temp. 25°C
Dopuszczalna temperatura otoczenia	
– Eksploatacja	od 0 do + 40°C
– Przechowywanie i transport	od -20 do +65°C

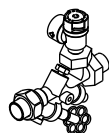
## 6.8 Ogólne wyposażenie dodatkowe do podgrzewu ciepłej wody użytkowej

### Armatura zabezpieczająca wg DIN 1988

- Nr zam. 7180662  
10 bar (1 MPa)
- Nr zam. 7179666  
6 bar (0,6 MPa)
- DN 20/R 1
- Maks. moc grzewcza: 150 kW

#### Elementy składowe:

- Zawór odcinający
- Zawór zwrotny i króciec kontrolny
- Króciec przyłączeniowy manometru
- Membranowy zawór bezpieczeństwa



## 6.9 Wyposażenie dodatkowe do podgrzewu ciepłej wody użytkowej z wbudowanym pojemnościowym podgrzewaczem cwu

### Anoda ochronna

nr zam. Z004247

- Nie wymaga konserwacji
- W miejsce dostarczonej magnezowej anody ochronnej

## 6.10 Podgrzew ciepłej wody użytkowej za pomocą Vitocell 100-V, typ CVWC i Vitocell Modular 100-VE (200 l/250 l/300 l)

### Vitocell 100-V, typ CVWC

- Pojemnościowy podgrzewacz cwu
- Ze stali z emaliowaną powłoką Ceraprotect
- Anoda ochronna w zestawie
- Wbudowane uchwyty ułatwiające transport
- Pojemność podgrzewacza cwu 200 l:  
1 montowana grzałka elektryczna
- Pojemność podgrzewacza cwu 250 l lub 300 l:  
2 montowane grzałki elektryczne

### Vitocell 100-E, typ MSCA

- Zasobnik buforowy dla obiegów grzewczych/chłodzących
- Do magazynowania wody grzewczej/chłodzącej w połączeniu z pompami ciepła o mocy grzewczej do 17 kW
- Z izolacją termiczną z twardej pianki PUR
- Pojemność zasobnika buforowego 50 l lub 75 l
- W przypadku zasobnika buforowego o pojemności 75 l: 1 montowana grzałka elektryczna

### Vitocell Modular 100-VE

- Połączenie pojemnościowego podgrzewacza cwu Vitocell 100-V, typ CVWC z zasobnikiem buforowym Vitocell 100-E, typ MSCA
- Kompaktowy system: zasobnik buforowy można ustawić na pojemnościowym podgrzewaczu cwu
- W przypadku Vitocell 100-E, typ MSCA: przyłącza zasobnika buforowego można obracać o 360° w celu odpowiedniego ustawienia
- Z Vitocell 100-E, typ MSCA, pojemność zasobnika buforowego 50 l:  
Możliwość zastosowania jako sprzęgło hydrauliczne
- Z Vitocell 100-E, typ MSCA, pojemność zasobnika buforowego 75 l:  
Możliwość zastosowania w układach hybrydowych (z 2 urządzeniami grzewczymi)  
Dzięki 2 dodatkowym przyłączom na zasobniku buforowym w pompach ciepła z minimalną ilością wody w obiegu można zrezygnować ze sprzęgła hydraulicznego.

## Instalacyjne wyposażenie dodatkowe (ciąg dalszy)

Nr zam.	Typ	Pojemność podgrzewacza cwu / zasobnika buforowego	
		Vitocell 100-V, typ CVWC	Vitocell 100-E, typ MSCA
Z026454	Vitocell 100-V, typ CVWC	200 l	—
Z026455	Vitocell 100-V, typ CVWC	250 l	—
Z026456	Vitocell 100-V, typ CVWC	300 l	—
Z026459	Vitocell Modular 100-VE	200 l	50 l
Z026460	Vitocell Modular 100-VE	250 l	50 l
Z026461	Vitocell Modular 100-VE	300 l	50 l
Z026462	Vitocell Modular 100-VE	200 l	75 l
Z026463	Vitocell Modular 100-VE	250 l	75 l
Z026464	Vitocell Modular 100-VE	300 l	75 l

### Przyporządkowanie grzałki elektrycznej do zasobnika

Grzałka elektryczna	Vitocell 100-V, typ CVWC	Vitocell 100-E, typ MSCA
Z012684	250 l i 300 l, montaż u góry	75 l
Z021939	200 l, 250 l i 300 l, montaż na dole	—

### Vitocell 100-V, typ CVWC

Przestrzegać wskazówek dot. projektowania pojemnościowego podgrzewacza cwu: patrz od strony 142.

#### Dane techniczne

#### Wskazówka dotycząca wydajności stałej

Przy projektowaniu na podstawie podanych lub obliczonych wartości wydajności stałej należy zaplanować zastosowanie odpowiedniej pompy ładującej pojemnościowego podgrzewacza cwu. Podana wydajność stała jest osiągnięta tylko wówczas, gdy znamionowa moc podłączonego urządzenia grzewczego jest  $\geq$  wydajności stałej.

#### Wymiarowanie otworów montażowych

Ze względu na tolerancje występujące podczas produkcji rzeczywiste wymiary pojemnościowego podgrzewacza cwu mogą się nieznacznie różnić.

#### Dane techniczne

Typ	CVWC		
	200	250	300
Pojemność podgrzewacza cwu (AT: rzeczywista pojemność wodna)	200	250	300
Pojemność wody grzewczej	14,5	16,5	18
Objętość brutto	209	252	299
Nr rejestrowy DIN	Złożono wniosek		
Wydajność stała przy podanej temperaturze na zasilaniu wodą grzewczą i podanym poniżej przepływie objętościowym wody grzewczej			
– Przy podgrzewie ciepłej wody użytkowej z 10 do 45°C			
65°C kW	23,3	26	35,7
l/h	576	636	876
60°C kW	19,6	22	30,2
l/h	486	540	744
55°C kW	15,8	17,6	24,4
l/h	390	432	600
50°C kW	11,5	12,9	17,9
l/h	282	318	438
– Przy podgrzewie ciepłej wody użytkowej z 10 do 50°C			
65°C kW	20,8	23,3	32
l/h	450	498	690
60°C kW	16,9	18,9	26,1
l/h	366	408	564
55°C kW	12,5	14	19,4
l/h	270	300	414
– Przy podgrzewie ciepłej wody użytkowej z 10 do 55°C			
65°C kW	27,8	20,1	27,8
l/h	342	384	534
60°C kW	13,4	15	20,8
l/h	258	288	396
– Przy podgrzewie ciepłej wody użytkowej z 10 do 60°C			
65°C kW	14,3	16	22,3
l/h	246	276	384
Przepływ objętościowy wody grzewczej dla podanych wydajności stałych	2,7	2,7	2,7
Ilość pobierana cwu	15	15	15

## Instalacyjne wyposażenie dodatkowe (ciąg dalszy)

Typ	CVWC			
	I	200	250	300
<b>Pojemność podgrzewacza cwu (AT: rzeczywista pojemność wodna)</b>				
<b>Pobierana ilość cwu bez dogrzewu</b> cwu $t = 45^{\circ}\text{C}$ (stała)				
– Pojemność podgrzewacza cwu podgrzana do $45^{\circ}\text{C}$	I	140	175	210
– Pojemność podgrzewacza cwu podgrzana do $50^{\circ}\text{C}$	I	203	254	305
– Pojemność podgrzewacza cwu podgrzana do $55^{\circ}\text{C}$	I	266	333	400
– Pojemność podgrzewacza cwu podgrzana do $60^{\circ}\text{C}$	I	330	412	495
<b>Pobierana ilość cwu bez dogrzewu</b> cwu $t = 55^{\circ}\text{C}$ (stała)				
– Pojemność podgrzewacza cwu podgrzana do $55^{\circ}\text{C}$	I	140	175	210
– Pojemność podgrzewacza cwu podgrzana do $60^{\circ}\text{C}$	I	203	254	305
<b>Czas podgrzewu cwu</b> przy podłączonej pompie ciepła o podanej znamionowej mocy grzewczej (A7/W35) i temperaturze wody na zasilaniu wodą grzewczą wynoszącej $60^{\circ}\text{C}$				
– Przy podgrzewie ciepłej wody użytkowej z <b>10 do <math>45^{\circ}\text{C}</math></b>				
6 kW min		86	108	129
8 kW min		65	81	97
10 kW min		52	65	78
13 kW min		—	50	60
17 kW min		—	—	46
– Przy podgrzewie ciepłej wody użytkowej z <b>10 do <math>50^{\circ}\text{C}</math></b>				
6 kW min		98	123	147
8 kW min		74	92	111
10 kW min		59	74	89
13 kW min		—	57	68
17 kW min		—	—	52
<b>Czas podgrzewu cwu</b> przy podłączonej pompie ciepła o podanej mocy grzewczej (A7/W35) i temperaturze wody na zasilaniu wodą grzewczą wynoszącej $70^{\circ}\text{C}$				
– Przy podgrzewie ciepłej wody użytkowej z <b>10 do <math>45^{\circ}\text{C}</math></b>				
6 kW min		86	108	129
8 kW min		65	81	97
10 kW min		52	65	78
13 kW min		—	50	60
17 kW min		—	—	46
– Przy podgrzewie ciepłej wody użytkowej z <b>10 do <math>50^{\circ}\text{C}</math></b>				
6 kW min		98	123	147
8 kW min		74	92	111
10 kW min		59	74	89
13 kW min		—	57	68
17 kW min		—	—	52
– Przy podgrzewie ciepłej wody użytkowej z <b>10 do <math>55^{\circ}\text{C}</math></b>				
6 kW min		111	138	166
8 kW min		83	104	124
10 kW min		67	83	100
13 kW min		—	64	77
17 kW min		—	—	59
– Przy podgrzewie ciepłej wody użytkowej z <b>10 do <math>60^{\circ}\text{C}</math></b>				
6 kW min		123	153	184
8 kW min		92	115	138
10 kW min		74	92	111
13 kW min		—	71	85
17 kW min		—	—	65
<b>Maks. moc pompy ciepła możliwa do podłączenia</b>	kW	10	13	17
<b>Ilość ciepła dyżurnego</b>	kWh/24 h	1,22	1,31	1,54
<b>Dopuszczalne temperatury</b>				
– Po stronie wody grzewczej	$^{\circ}\text{C}$	160	160	160
– Po stronie wody użytkowej	$^{\circ}\text{C}$	95	95	95
<b>Dopuszczalne ciśnienie robocze</b>				
– Po stronie wody grzewczej	bar	10	10	10
	MPa	1,0	1,0	1,0
– Po stronie wody użytkowej	bar	10	10	10
	MPa	1,0	1,0	1,0



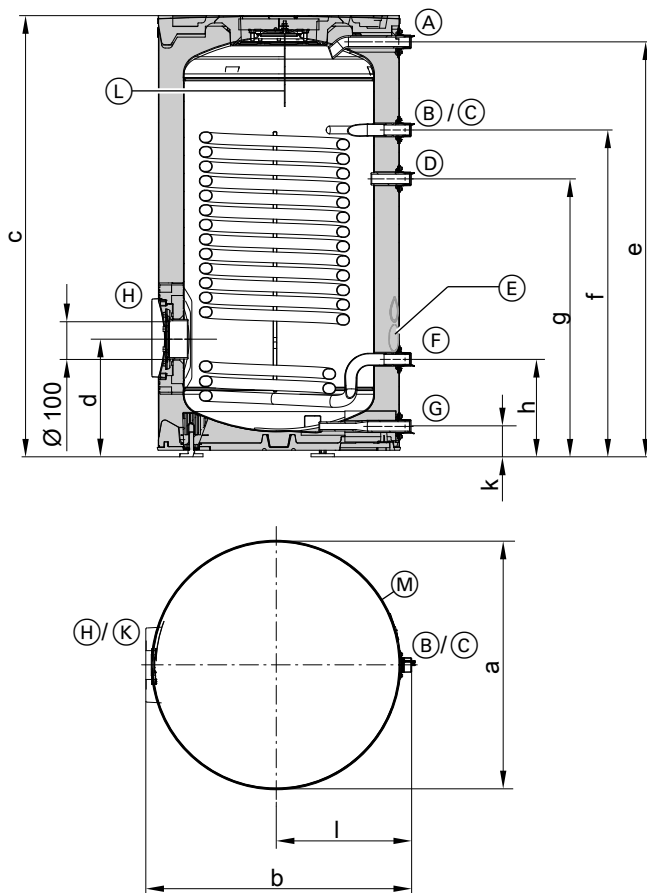
## Instalacyjne wyposażenie dodatkowe (ciąg dalszy)

Typ	CVWC			
	I	200	250	300
<b>Pojemność podgrzewacza cwu (AT: rzeczywista pojemność wodna)</b>				
<b>Wymiary</b>				
Średnica „a” (∅)	mm	668	668	668
Szerokość całkowita "b"	mm	714	714	714
Wysokość "c"	mm	1229	1430	1697
Wymiar przechylenia	mm	1365	1548	1790
<b>Masa całkowita z izolacją termiczną</b>	kg	97	111	126
<b>Powierzchnia grzewcza</b>	m <sup>2</sup>	2,0	2,25	2,5
<b>Konduktancja po stronie ciepłej wody użytkowej</b>	μS/cm	≥ 100	≥ 100	≥ 100
<b>Przyłącza</b>				
Zasilanie i powrót wody grzewczej (gwint zewnętrzny)	R	1	1	1
Zimna i ciepła woda użytkowa (gwint zewnętrzny)	R	1	1	1
Cyrkulacja cwu (gwint zewnętrzny)	R	1	1	1
Grzałka elektryczna (gwint wewnętrzny)	Rp	1½	1½	1½
<b>Klasa efektywności energetycznej</b>		B	B	B
<b>Kolor</b>		Biały (vitopearl)		

### Dane techniczne anody ochronnej urządzenia elektronicznego

<b>Przyłącze elektryczne</b>		1/N/230 V/50 Hz
<b>Zalecany zasilający przewód elektryczny</b>		
– Blokada dostawy energii elektrycznej przez ZE	mm <sup>2</sup>	2 x 1,5
<b>Maks. długość przewodu</b>	m	50
<b>Maks. zabezpieczenie</b>	A	16

### Wymiary podgrzewacza cwu o pojemności 200 l



- (A) Ciepła woda użytkowa
- (B) Zasilanie wodą grzewczą z urządzenia grzewczego

- (C) Tuleja zanurzeniowa dla czujnika temperatury wody w pojemnościowym podgrzewaczu cwu lub dla regulatora temperatury cwu (∅ 16 mm)
- (D) Cyrkulacja cwu

5788044

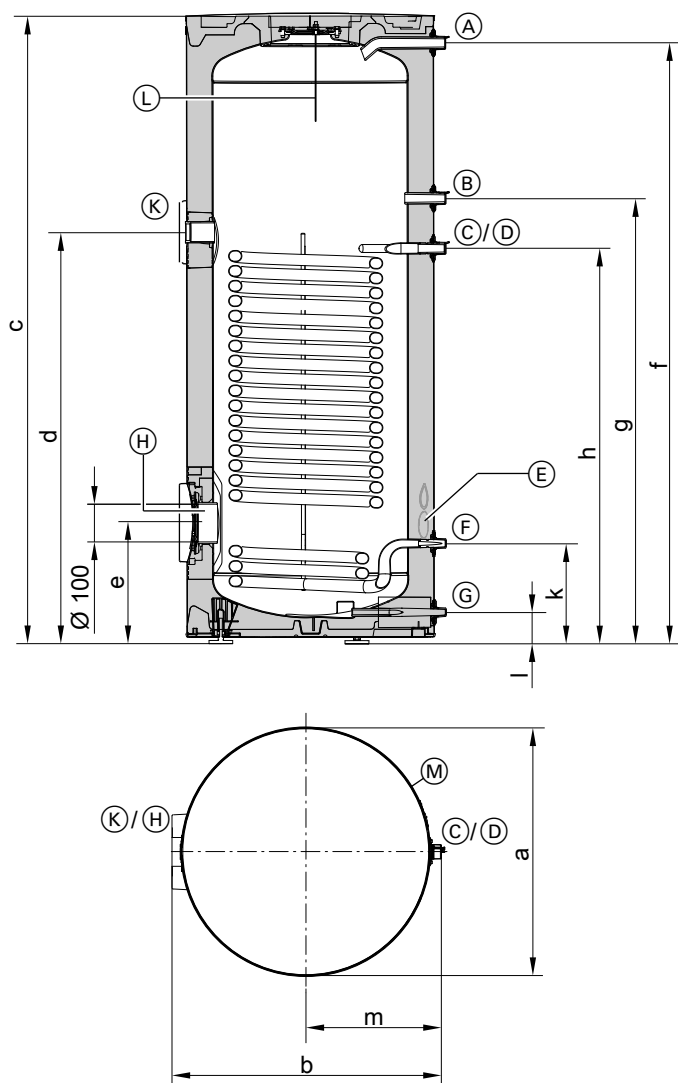
## Instalacyjne wyposażenie dodatkowe (ciąg dalszy)

- (E) Zaślepka otworu technologicznego, nie podłączać!
- (F) Powrót wody grzewczej do urządzenia grzewczego
- (G) Zimna woda użytkowa / Spust
- (H) Otwór rewizyjny i wyczystkowy z pokrywą kołnierkową, również do montażu grzałki elektrycznej
- (L) Anoda ochronna
- (M) Pozycja sterownika anody ochronnej

### Wymiary

Pojemność podgrzewacza cwu		l	200
Średnica (∅)	a	mm	668
Szerokość	b	mm	714
Wysokość	c	mm	1229
	d	mm	323
	e	mm	1140
	f	mm	763
	g	mm	898
	h	mm	268
	k	mm	83
	l	mm	361

### Wymiary podgrzewacza cwu o pojemności 250 l/300 l



Schemat typu CVWC 300 I

- (A) Ciepła woda użytkowa
- (B) Cyrkulacja cwu
- (C) Tuleja zanurzeniowa dla czujnika temperatury wody w pojemnościowym podgrzewaczu cwu lub dla regulatora temperatury cwu (∅ 16 mm)
- (D) Zasilanie wodą grzewczą z urządzenia grzewczego



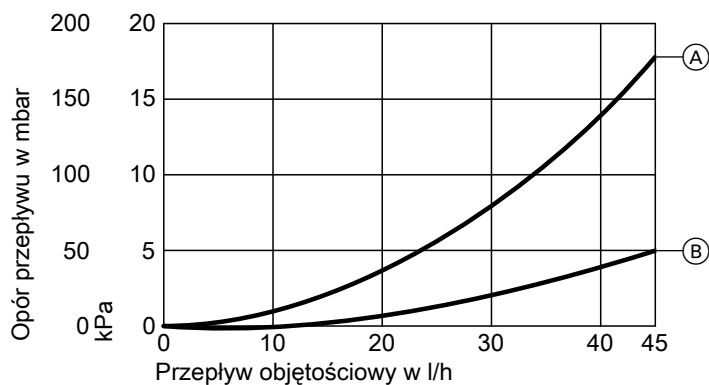
## Instalacyjne wyposażenie dodatkowe (ciąg dalszy)

- (E) Zaślepka otworu technologicznego, nie podłączać!
- (F) Powrót wody grzewczej do urządzenia grzewczego
- (G) Zimna woda użytkowa / Spust
- (H) Otwór rewizyjny i wyczystkowy z pokrywą kołnierkową, również do montażu grzałki elektrycznej
- (K) Mufa grzałki elektrycznej
- (L) Anoda ochronna
- (M) Pozycja sterownika anody ochronnej

### Wymiary

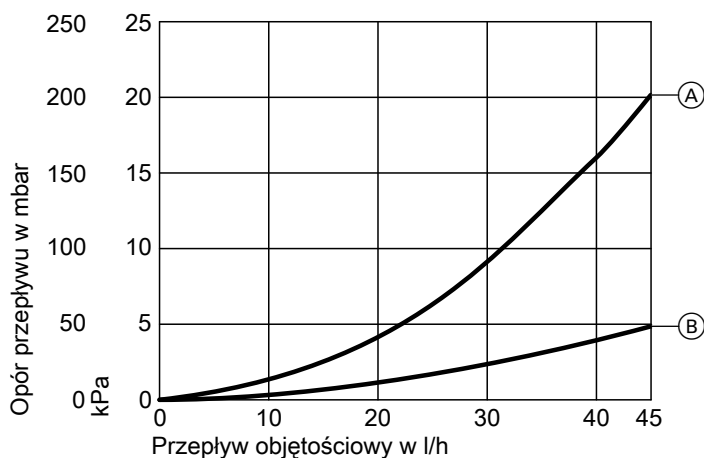
Pojemność podgrzewacza cwu		I	250	300
Średnica (∅)	a	mm	668	668
Szerokość	b	mm	714	714
Wysokość	c	mm	1430	1697
	d	mm	1022	1101
	e	mm	323	323
	f	mm	1345	1607
	g	mm	1085	1191
	h	mm	978	1057
	k	mm	268	267
	l	mm	83	83
	m	mm	361	361

### Opór przepływu podgrzewacza cwu o pojemności 200 l



- (A) Po stronie wody grzewczej
- (B) Po stronie wody użytkowej

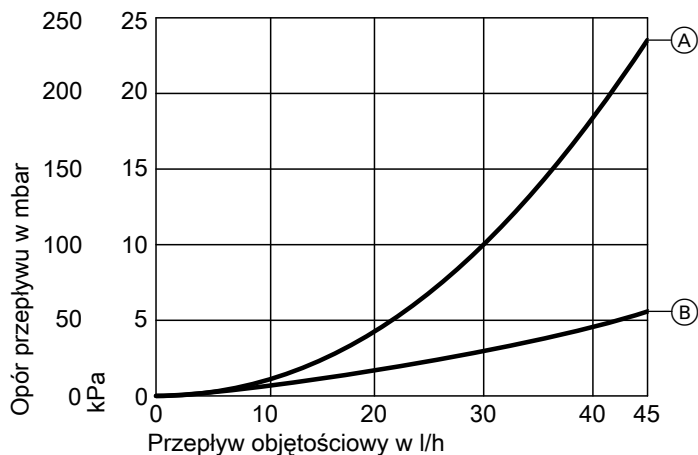
### Opór przepływu podgrzewacza cwu o pojemności 250 l



- (A) Po stronie wody grzewczej
- (B) Po stronie wody użytkowej

## Instalacyjne wyposażenie dodatkowe (ciąg dalszy)

Opór przepływu podgrzewacza cwu o pojemności 300 l



- (A) Po stronie wody grzewczej  
(B) Po stronie wody użytkowej

### Vitocell 100-E, typ MSCA

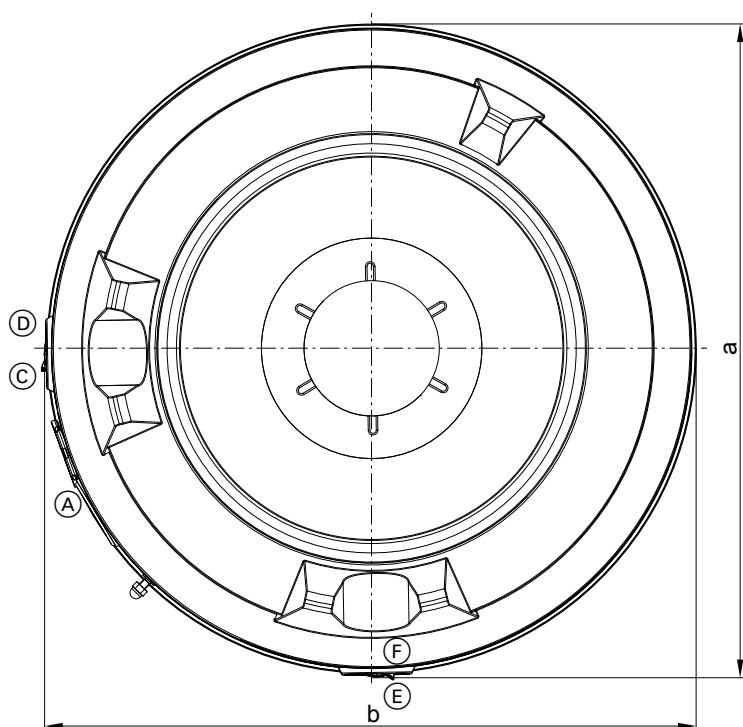
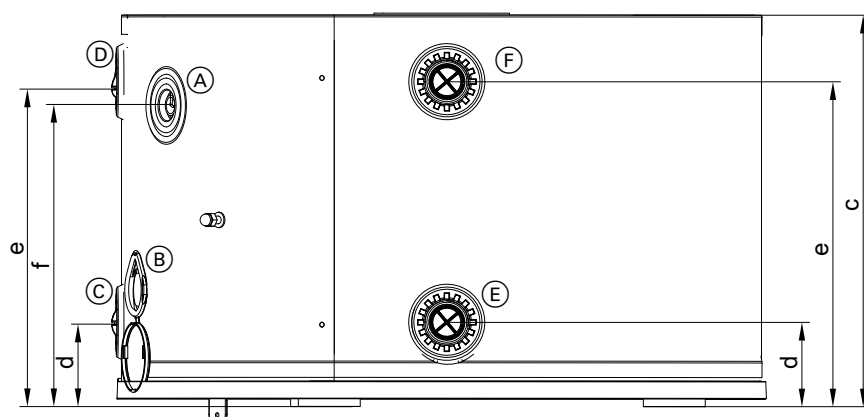
Nr zam.	Pojemność zasobnika buforowego
Z026457	50 l
Z026458	75 l

#### Dane techniczne

Typ	MSCA		
Pojemność zasobnika buforowego (AT: rzeczywista pojemność wodna)	I	50	75
Maks. przepływ objętościowy	l/h	2700	2700
Dopuszczalne temperatury po stronie wody grzewczej			
– Maks. temperatura w trybie grzewczym	°C	110	110
– Min. temperatura w trybie chłodzenia	°C	7	7
Dopuszczalne ciśnienie robocze	bar MPa	3 0,3	3 0,3
<b>Wymiary</b>			
Średnica „a” (∅)	mm	668	668
Szerokość całkowita „b”	mm	675	675
Wysokość „c”	mm	415	533
<b>Masa całkowita</b>	kg	40	50
<b>Przyłącza</b> (gwint wewnętrzny)			
Zasilanie oraz powrót wody grzewczej z urządzenia grzewczego 2	R	1	1
Zasilanie oraz powrót wody grzewczej z urządzenia grzewczego	R	1	1
Grzałka elektryczna	Rp	—	1½
<b>Ilość ciepła dyżurnego</b>	kWh/24 h	0,67	0,83
<b>Klasa efektywności energetycznej</b>		B	B
<b>Kolor</b>		Biały (vitopearl)	

## Instalacyjne wyposażenie dodatkowe (ciąg dalszy)

Wymiary: pojemność 50 l



- (A) Tuleja zanurzeniowa  $\varnothing$  16 mm dla zanurzeniowego czujnika temperatury
- (B) Zaślepka otworu technologicznego, nie podłączać!
- (C) Powrót wody grzewczej z obiegów grzewczych

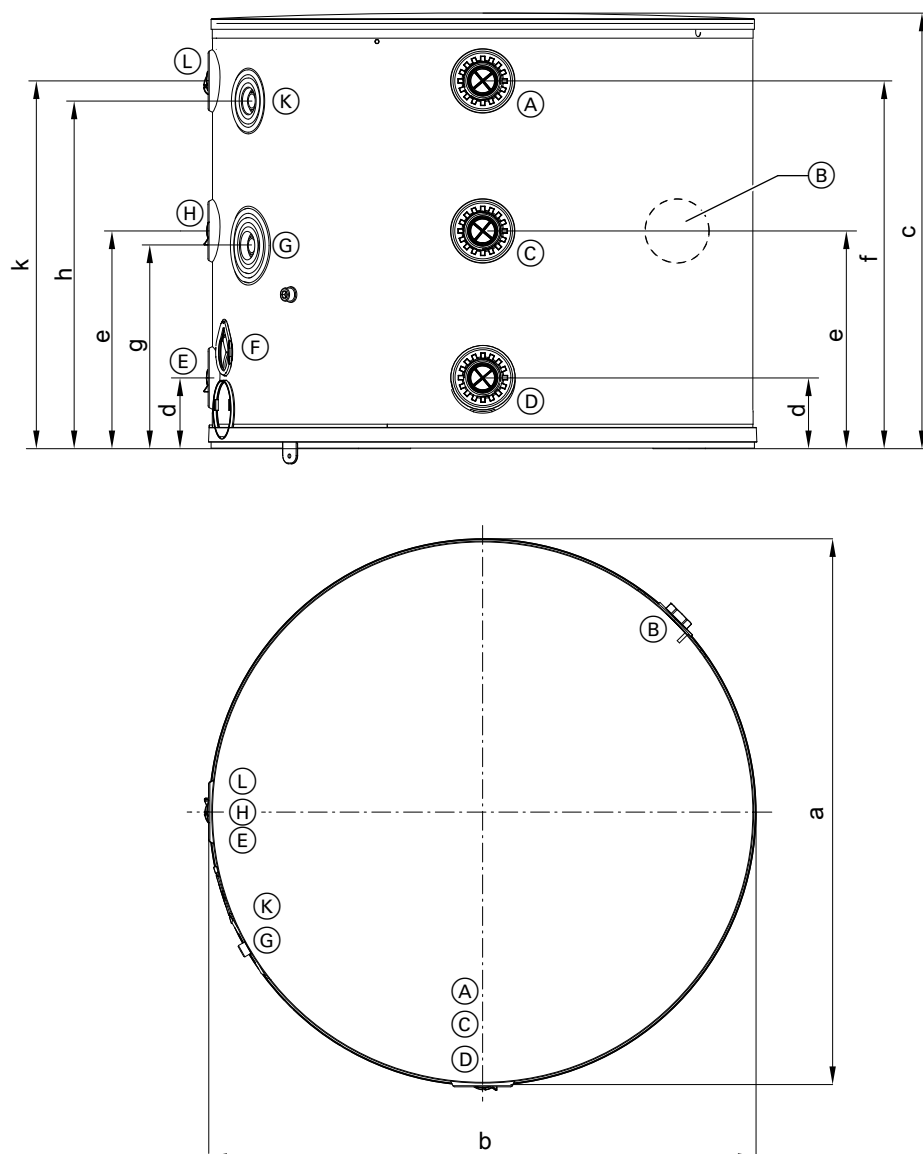
- (D) Zasilanie wodą grzewczą obiegów grzewczych, odpowietrzanie
- (E) Powrót wody grzewczej do urządzenia grzewczego, spust
- (F) Zasilanie wodą grzewczą z urządzenia grzewczego

### Wymiary

Pojemność zasobnika buforowego	l		50
Średnica ( $\varnothing$ )	a	mm	668
Szerokość	b	mm	675
Wysokość	c	mm	415
	d	mm	87
	e	mm	366
	f	mm	311

## Instalacyjne wyposażenie dodatkowe (ciąg dalszy)

Wymiary: pojemność 75 l



- (A) Zasilanie wodą grzewczą z urządzenia grzewczego 2
- (B) Grzałka elektryczna (EHE)
- (C) Zasilanie wodą grzewczą z urządzenia grzewczego
- (D) Powrót wody grzewczej do urządzenia grzewczego, spust
- (E) Powrót wody grzewczej z obiegów grzewczych
- (F) Zaślepka otworu technologicznego, nie podłączać!

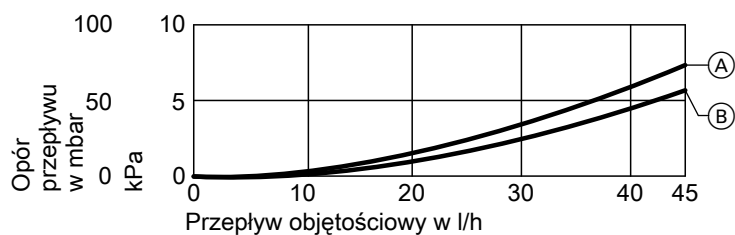
- (G) Tuleja zanurzeniowa  $\varnothing$  16 mm dla zanurzeniowego czujnika temperatury na dole
- (H) Powrót wody grzewczej do urządzenia grzewczego 2
- (K) Tuleja zanurzeniowa  $\varnothing$  16 mm dla zanurzeniowego czujnika temperatury na górze
- (L) Zasilanie wodą grzewczą obiegów grzewczych, odpowietrzanie

### Wymiary

Pojemność zasobnika buforowego		l	75
Średnica ( $\varnothing$ )	a	mm	668
Szerokość	b	mm	675
Wysokość	c	mm	533
	d	mm	87
	e	mm	267
	f	mm	450
	g	mm	251
	h	mm	429
	k	mm	450

## Instalacyjne wyposażenie dodatkowe (ciąg dalszy)

### Opory przepływu po stronie wody grzewczej



- (A) Pojemność zasobnika buforowego 75 l  
(B) Pojemność zasobnika buforowego 50 l

### Vitocell Modular 100-VE

Vitocell Modular 100-VE składa się z pojemnościowego podgrzewacza cwu Vitocell 100-V, typ CVWC i zasobnika buforowego wody grzewczej Vitocell 100-E, typ MSCA.

#### Możliwe konfiguracje

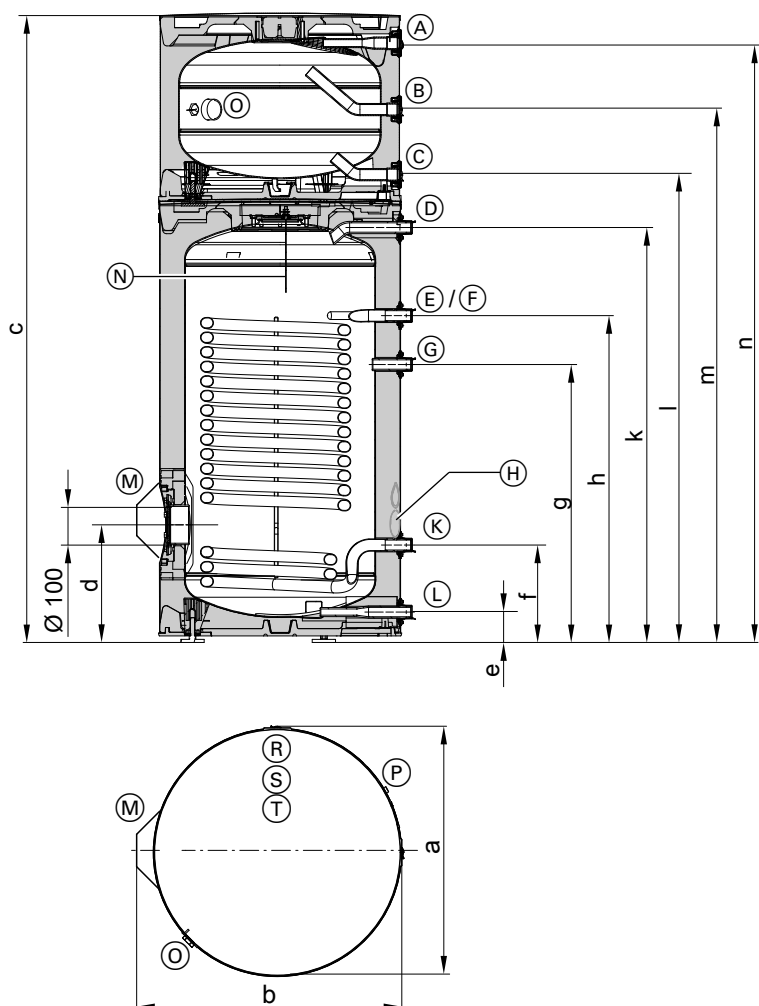
Vitocell 100-E	Vitocell 100-V		
	200 l	250 l	300 l
50 l	X	X	X
75 l	X	X	X

#### Wskazówka

- Do montażu Vitocell 100-E, typ MSCA na Vitocell 100-V, typ CVWC potrzeba dodatkowo 25 mm wysokości.
- Przyłącza zasobnika buforowego wody grzewczej Vitocell 100-E, typ MSCA można dowolnie ustawić dzięki możliwości obrotu (o 360°).

## Instalacyjne wyposażenie dodatkowe (ciąg dalszy)

Pojemnościowy podgrzewacz cwu typ CVWC 200 l z zasobnikiem buforowym typ MSCA 50 l/75 l



- (A)/(B)/(C) Przeprowadzenie przyłączy: patrz rozdział Vitocell 100-E, typ MSCA.
- (D) do (M) Przeprowadzenie przyłączy: patrz rozdział Vitocell 100-V, typ CVWC.
- (N) Anoda ochronna

- (O) Tylko w przypadku zasobnika buforowego o pojemności 75 l:  
Grzałka elektryczna (EHE)
- (P) Pozycja sterownika anody ochronnej
- (R)/(S)/(T) Przeprowadzenie przyłączy: patrz rozdział Vitocell 100-E, typ MSCA.

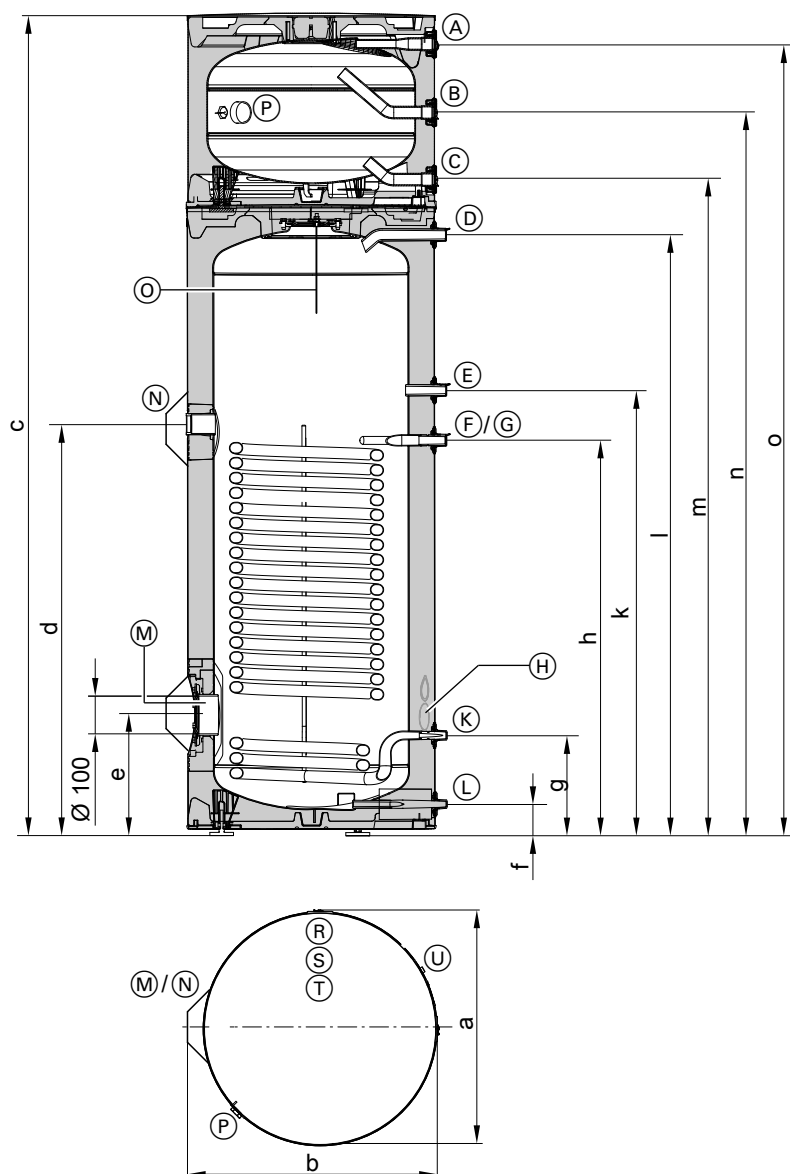
### Wymiary

Pojemność podgrzewacza cwu Vitocell 100-V, typ CVWC	l	200	200	
Pojemność zasobnika buforowego Vitocell 100-E, typ MSCA	l	50	75	
Średnica (∅)	a	mm	668	668
Szerokość	b	mm	714	714
Wysokość	c	mm	1610	1728
	d	mm	323	323
	e	mm	763	763
	f	mm	898	898
	g	mm	268	268
	h	mm	83	83
	k	mm	361	361
	l	mm	1278	1277
	m	mm	—	1457
	n	mm	1526	1641



## Instalacyjne wyposażenie dodatkowe (ciąg dalszy)

Pojemnościowy podgrzewacz cwu typ CVWC 250 I/300 I z zasobnikiem buforowym MSCA 50 I/75 I



Schemat typu CVWC 300 I i typu MSCA 75 I

- |             |   |             |  |
|-------------|---|-------------|--|
| (A)/(B)/(C) | Przyporządkowanie przyłączy: patrz rozdział Vitocell 100-E, typ MSCA. | (P)         | Tylko w przypadku zasobnika buforowego o pojemności 75 l:<br>Grzałka elektryczna (EHE) |
| (D) do (N)  | Przyporządkowanie przyłączy: patrz rozdział Vitocell 100-V, typ CVWC. | (R)/(S)/(T) | Przyporządkowanie przyłączy: patrz rozdział Vitocell 100-E, typ MSCA.                  |
| (O)         | Anoda ochronna  | (U)         | Pozycja sterownika anody ochronnej   |

## Instalacyjne wyposażenie dodatkowe (ciąg dalszy)

### Wymiary

Pojemność podgrzewacza cwu Vitocell 100-V, typ CVWC		l	250		300	
Pojemność zasobnika buforowego Vitocell 100-E, typ MSCA		l	50	75	50	75
Średnica (∅)	a	mm	668	668	668	668
Szerokość	b	mm	714	714	714	714
Wysokość	c	mm	1811	1929	2078	2196
	d	mm	1022	1022	1101	1101
	e	mm	323	323	323	323
	f	mm	83	83	83	83
	g	mm	268	268	267	267
	h	mm	978	978	1057	1057
	k	mm	1085	1085	1191	1191
	l	mm	1345	1345	1607	1607
	m	mm	1488	1488	1754	1754
	n	mm	—	1667	—	1934
	o	mm	1736	1851	2002	2118

### Automatyczny zawór odpowietrzający

#### Nr zam. 7984135

- Do Vitocell 100-E, typ MSCA
- Do montażu na jednym z przyłączy zasobnika buforowego
- Z trójnikiem 1 cal.

### Grzałka elektryczna EHE

#### Nr zam. Z012684

Do montażu w króćcu przyłączeniowym u góry pojemnościowego podgrzewacza cwu

- Grzałkę elektryczną można zastosować tylko przy miękkiej lub średnio twardej wodzie użytkowej do 14°dH (stopień twardości 2, do 2,5 mol/m<sup>3</sup>).
- Możliwość wyboru mocy grzewczej: 2, 4 lub 6 kW

Elementy składowe:

- Zabezpieczający ogranicznik temperatury
- Regulator temperatury

#### Dane techniczne grzałki elektrycznej EHE

Maks. zakres mocy		6		
Pobór znamionowy praca normalna/szybki podgrzew	kW	2	4	6
Napięcie znamionowe		1/N/PE 230 V/50 Hz		3/PE 400 V/50 Hz
Znamionowe natężenie prądu elektrycznego	A	8,7	17,4	8,7
Masa	kg	2	2	2
Stopień ochrony		IP45		

#### Dane techniczne grzałki elektrycznej EHE w połączeniu z Vitocell 100-E i Vitocell 100-V

Pojemność zasobnika buforowego/podgrzewacza cwu	l	Vitocell 100-E, typ MSCA		Vitocell 100-V, typ CVWC		
		75	250	300	390	500
Pojemność możliwa do podgrzania przy pomocy grzałki elektrycznej	l	38	62	101	129	133
Czas podgrzewu z 10 do 60°C z grzałką elektryczną EHE:						
– 2 kW	h	1,10	1,83	3,00	3,74	3,86
– 4 kW	h	0,55	0,91	1,75	1,87	1,93
– 6 kW	h	0,37	0,61	1,00	1,25	1,29
Minimalna odległość od ściany do montażu grzałki elektrycznej	mm	650	500	500	500	500

#### Wskazówka

- Do sterowania grzałką elektryczną poprzez pompę ciepła wymagany jest stycznik pomocniczy, nr zam. 7814681.
- Grzałka elektryczna nie jest przystosowana do pracy z napięciem 230 V~. Jeśli nie ma przyłącza 400 V, należy używać grzałek elektrycznych dostępnych w sprzedaży.

## Instalacyjne wyposażenie dodatkowe (ciąg dalszy)

### Grzałka elektryczna EHE

#### Nr zam. Z021939

- Do montażu w **dolnym** otworze kołnierzym
- Grzałkę elektryczną można zastosować tylko przy miękkiej lub średnio twardej wodzie użytkowej do 14°dH (stopień twardości 2, do 2,5 mol/m<sup>3</sup>).
- Możliwość wyboru mocy grzewczej: 2, 4 lub 6 kW

#### Elementy składowe:

- Zabezpieczający ogranicznik temperatury
- Regulator temperatury
- Kołnierz
- Kołpak kołnierzykowy, kolor: vitopearlwhite
- Uszczelka

#### Dane techniczne grzałki elektrycznej EHE

Zakres mocy grzewczej	kW	Maks. 6		
Pobór znamionowy praca normalna/szybki podgrzew	kW	2	4	6
Napięcie znamionowe		1/N/PE 230 V/50 Hz		3/PE 400 V/50 Hz
Znamionowe natężenie prądu	A	8,7	17,4	8,7
Masa	kg	2	2	2
Stopień ochrony		IP45		

#### Dane techniczne grzałki elektrycznej EHE w połączeniu z pojemnościowym podgrzewaczem cwu Vitocell 100-V

Pojemność podgrzewacza cwu Vitocell 100-V	l	200	250	300
Pojemność możliwa do podgrzania przy pomocy grzałki elektrycznej	l	140	185	241
Czas podgrzewu z 10 do 60°C z grzałką elektryczną EHE:				
- 2 kW	h	4,08	5,38	7,00
- 4 kW	h	2,05	2,70	3,51
- 6 kW	h	1,37	1,80	2,35
Minimalna odległość od ściany do montażu grzałki elektrycznej	mm	500	500	500

#### Wskazówka

- Do sterowania grzałką elektryczną poprzez pompę ciepła wymagany jest stycznik pomocniczy, nr zam. 7814681.
- Grzałka elektryczna nie jest przystosowana do pracy z napięciem 230 V~. Jeśli nie ma przyłącza 400 V, należy używać grzałek elektrycznych dostępnych w sprzedaży.

## 6.11 Podgrzew wody użytkowej za pomocą Vitocell 100-V, typ CVWB (390 l/500 l)

### Vitocell 100-V, typ CVWB

Przestrzegać wskazówek dot. projektowania pojemnościowego podgrzewacza cwu: patrz od strony 142.

- Pojemnościowy podgrzewacz cwu
- Ze stali z emaliowaną powłoką Ceraprotect
- 2 montowane grzałki elektryczne

Nr zam.	Typ pojemnościowego podgrzewacza cwu	Izolacja termiczna	Pojemność podgrzewacza cwu
Z026497	Vitocell 100-V, typ CVWB	Wysokowydajny	390 l
Z026498	Vitocell 100-V, typ CVWB	Wysokowydajny	500 l

#### Wskazówka dotycząca wydajności stałej

Przy projektowaniu na podstawie podanych lub obliczonych wartości wydajności stałej należy zaplanować zastosowanie odpowiedniej pompy ładującej pojemnościowy podgrzewacz cwu. Podana wydajność stała jest osiągana tylko wówczas, gdy znamionowa moc podłączonego urządzenia grzewczego jest  $\geq$  wydajności stałej.

#### Wymiarowanie otworów montażowych

Ze względu na tolerancje występujące podczas produkcji rzeczywiste wymiary pojemnościowego podgrzewacza cwu mogą się nieznacznie różnić.

## Instalacyjne wyposażenie dodatkowe (ciąg dalszy)

### Dane techniczne

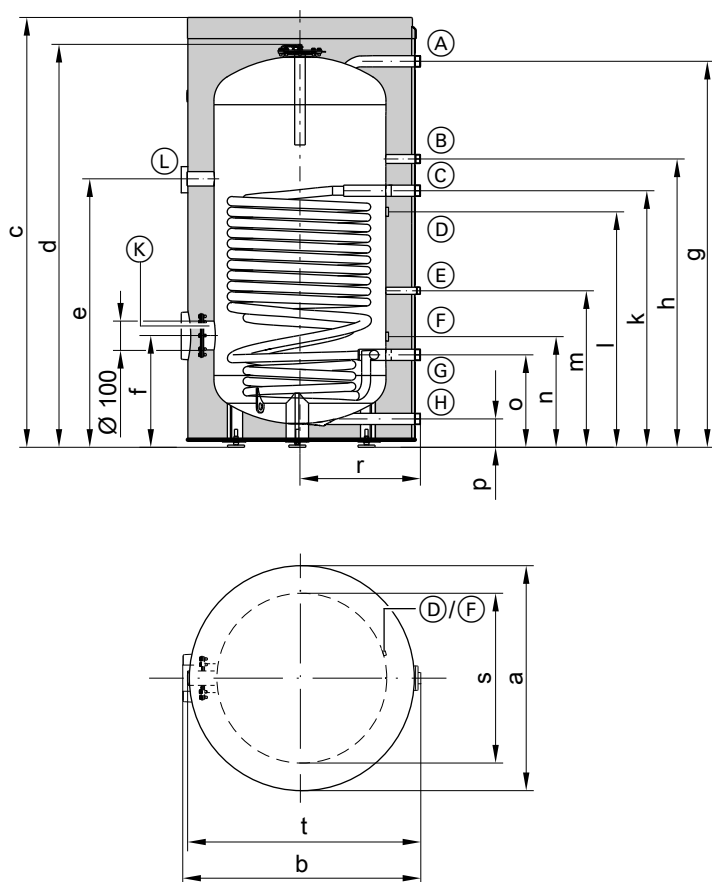
Typ		CVWB			
Pojemność podgrzewacza cwu (AT: rzeczywista pojemność wodna)		390		500	
Izolacja termiczna		standardowa	wysokowydajna	standardowa	wysokowydajna
Pojemność wody grzewczej	l	27	27	40	40
Objętość brutto	l	417	417	540	540
<b>Nr rejestrowy DIN</b>		Złożono wniosek		Złożono wniosek	
<b>Wydajność stała</b> przy podanej temperaturze na zasilaniu wodą grzewczą i podanym poniżej przepływie objętościowym wody grzewczej					
– Przy podgrzewie ciepłej wody użytkowej z <b>10 do 45°C</b>					
90°C	kW	98	98	118	118
	l/h	2422	2422	2896	2896
80°C	kW	82	82	99	99
	l/h	2027	2027	2428	2428
70°C	kW	66	66	79	79
	l/h	1623	1623	1950	1950
60°C	kW	49	49	59	59
	l/h	1202	1202	1451	1451
50°C	kW	29	29	36	36
	l/h	723	723	881	881
– Przy podgrzewie ciepłej wody użytkowej z <b>10 do 60°C</b>					
90°C	kW	85	85	102	102
	l/h	1458	1458	1754	1754
80°C	kW	67	67	81	81
	l/h	1159	1159	1399	1399
70°C	kW	48	48	59	59
	l/h	830	830	1008	1008
<b>Przepływ objętościowy wody grzewczej</b> dla podanych wydajności stałych		m <sup>3</sup> /h	3,0	3,0	3,0
<b>Ilość pobierana cwu</b>		l/min	15	15	15
<b>Pobierana ilość cwu bez dogrzewu</b>					
– Pojemność podgrzewacza cwu podgrzana do 45°C cwu t = 45°C (stała)		l	285	285	350
– Pojemność podgrzewacza cwu podgrzana do 55°C cwu t = 55°C (stała)		l	285	285	350
<b>Czas podgrzewu cwu</b> przy podłączonej pompie ciepła o znamionowej mocy grzewczej wynoszącej 16 kW i temperaturze wody na zasilaniu wodą grzewczą wynoszącej 55 lub 65°C					
– Przy podgrzewie ciepłej wody użytkowej z <b>10 do 45°C</b>		min	60	60	66
– Przy podgrzewie ciepłej wody użytkowej z <b>10 do 55°C</b>		min	76	76	85
<b>Maks. moc pompy ciepła możliwa do podłączenia</b> przy temperaturze wody na zasilaniu wodą grzewczą wynoszącej 65°C i temperaturze ciepłej wody użytkowej wynoszącej 55°C oraz podanym powyżej przepływie objętościowym wody grzewczej		kW	15	15	17
<b>Maks. powierzchnia czynna absorbera możliwa do podłączenia do zestawu solarnych wymienników ciepła (wyposażenie dodatkowe)</b>					
– Vitosol-T		m <sup>2</sup>	6	6	6
– Vitosol-F		m <sup>2</sup>	11,5	11,5	11,5
<b>Współczynnik wydajności N<sub>L</sub> w połączeniu w pompą ciepła</b>					
Temperatura na ładowaniu pojemnościowego podgrzewacza cwu					
45°C			2,5	2,5	3,5
50°C			2,8	2,8	3,9
<b>Ilość ciepła dyżurnego</b>		kWh/24 h	2,00	1,65	2,43
<b>Dopuszczalne temperatury</b>					
– Po stronie wody grzewczej		°C	110	110	110
– Po stronie wody użytkowej		°C	95	95	95
– Po stronie solarnej		°C	140	140	140

## Instalacyjne wyposażenie dodatkowe (ciąg dalszy)

Typ	CVWB				
	I	390		500	
Pojemność podgrzewacza cwu (AT: rzeczywista pojemność wodna)					
Izolacja termiczna		standardowa	wysokowydajna	standardowa	wysokowydajna
<b>Dopuszczalne ciśnienie robocze</b>					
– Po stronie wody grzewczej	bar	10	10	10	10
	MPa	1,0	1,0	1,0	1,0
– Po stronie wody użytkowej	bar	10	10	10	10
	MPa	1,0	1,0	1,0	1,0
– Po stronie solarnej	bar	10	10	10	10
	MPa	1,0	1,0	1,0	1,0
<b>Wymiary</b>					
Średnica „a” (∅)					
– Z izolacją termiczną	mm	859	859	859	859
– Bez izolacji termicznej	mm	650	650	650	650
Szerokość całkowita "b"					
– Z izolacją termiczną	mm	923	923	923	923
– Bez izolacji termicznej	mm	881	881	881	881
Wysokość "c"					
– Z izolacją termiczną	mm	1624	1659	1948	1983
– Bez izolacji termicznej	mm	1522	1522	1844	1844
Wymiar przechylenia					
– Z izolacją termiczną	mm	—	—	—	—
– Bez izolacji termicznej	mm	1550	1550	1860	1860
<b>Masa całkowita z izolacją termiczną</b>	kg	190	187	200	215
<b>Powierzchnia grzewcza</b>	m <sup>2</sup>	4,0	4,0	5,5	5,5
<b>Przyłącza</b>					
Zasilanie i powrót wody grzewczej (gwint zewnętrzny)	R	1¼	1¼	1¼	1¼
Zimna i ciepła woda użytkowa (gwint zewnętrzny)	R	1¼	1¼	1¼	1¼
Zestaw solarnych wymienników ciepła (gwint zewnętrzny)	R	¾	¾	¾	¾
Cyrkulacja cwu (gwint zewnętrzny)	R	¾	¾	¾	¾
Grzałka elektryczna (gwint wewnętrzny)	Rp	1½	1½	1½	1½
<b>Klasa efektywności energetycznej</b>		B	B	B	B
<b>Kolor</b>		Biały (vitopearl)			

## Instalacyjne wyposażenie dodatkowe (ciąg dalszy)

### Wymiary



- (A) Ciepła woda użytkowa
- (B) Cyrkulacja cwu
- (C) Zasilanie wodą grzewczą z urządzenia grzewczego
- (D) System górnych zacisków do mocowania zanurzeniowych czujników temperatury na płaszczu pojemnościowego podgrzewacza cwu dla 3 zanurzeniowych czujników temperatury
- (E) Ciepła woda użytkowa z zestawu solarnych wymienników ciepła
- (F) System dolnych zacisków do mocowania zanurzeniowych czujników temperatury na płaszczu pojemnościowego podgrzewacza cwu dla 3 zanurzeniowych czujników temperatury
- (G) Powrót wody grzewczej do urządzenia grzewczego
- (H) Zimna woda użytkowa / Spust
- (K) Otwór rewizyjny i wyczystkowy z pokrywą kołnierową, również do montażu grzałki elektrycznej
- (L) Króciec grzałki elektrycznej

### Wymiary

Pojemność podgrzewacza cwu		I	390		500	
			standardowa	Wysokowydajny	standardowa	Wysokowydajny
Średnica (∅)	a	mm	859		859	
Szerokość	b	mm	923		923	
Wysokość	c	mm	1624	1659	1948	1983
	d	mm	1522		1844	
	e	mm	1000		1307	
	f	mm	403		442	
	g	mm	1439		1765	
	h	mm	1070		1370	
	k	mm	950		1250	
	l	mm	816		1116	
	m	mm	572		572	
	n	mm	366		396	
	o	mm	330		330	
	p	mm	88		88	
	r	mm	455		455	
	s	mm	650		650	
	t	mm	881		881	

## Instalacyjne wyposażenie dodatkowe (ciąg dalszy)

Współczynnik wydajności  $N_L$  zgodnie z normą DIN 4708

Pojemność podgrzewacza cwu	I	390	500
<b>Współczynnik wydajności <math>N_L</math></b>			
Temperatura wody na zasilaniu wodą grzewczą			
90°C		12,6	16,5
80°C		11,3	14,9
70°C		10,0	13,3

- Współczynnik wydajności  $N_L$  zmienia się wraz z temperaturą na ładowaniu pojemnościowego podgrzewacza cwu  $T_{\text{podgrz.}}$
- Temperatura na ładowaniu pojemnościowego podgrzewacza cwu  $T_{\text{podgrz.}}$  = temperatura na wlocie zimnej wody użytkowej + 50 K <sup>+5 K/-0 K</sup>

Wartości orientacyjne dla współczynnika wydajności  $N_L$

- $T_{\text{podgrz.}} = 60^\circ\text{C} \rightarrow 1,0 \times N_L$
- $T_{\text{podgrz.}} = 55^\circ\text{C} \rightarrow 0,75 \times N_L$
- $T_{\text{podgrz.}} = 50^\circ\text{C} \rightarrow 0,55 \times N_L$
- $T_{\text{podgrz.}} = 45^\circ\text{C} \rightarrow 0,3 \times N_L$

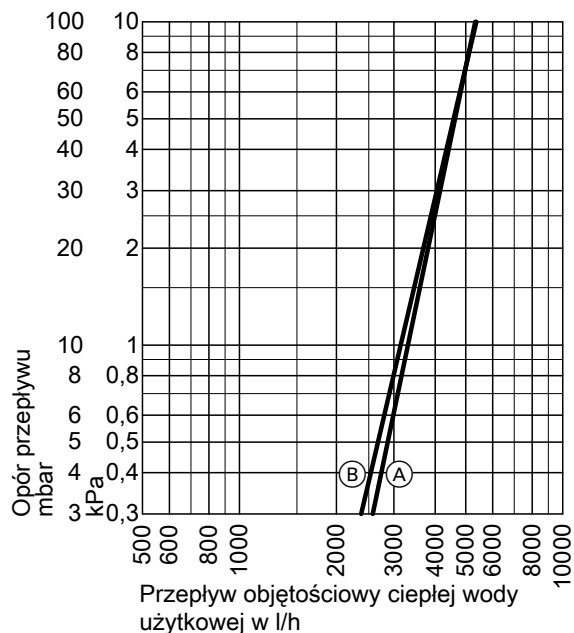
Wydajność krótkotrwała podczas 10 min, w odniesieniu do współczynnika wydajności  $N_L$

Pojemność podgrzewacza cwu	I	390	500
<b>Wydajność krótkotrwała</b> przy podgrzewie ciepłej wody użytkowej z 10 do 45°C			
Temperatura wody na zasilaniu wodą grzewczą			
90°C	l/10 min	540	690
80°C	l/10 min	521	667
70°C	l/10 min	455	596

Maks. ilość pobierana cwu podczas 10 min, w odniesieniu do współczynnika wydajności  $N_L$

Pojemność podgrzewacza cwu	I	390	500
<b>Maks. ilość pobierana cwu</b> przy podgrzewie z 10 do 45°C, z dogrzewem			
Temperatura wody na zasilaniu wodą grzewczą			
90°C	l/min	54	69
80°C	l/min	52	66
70°C	l/min	46	59

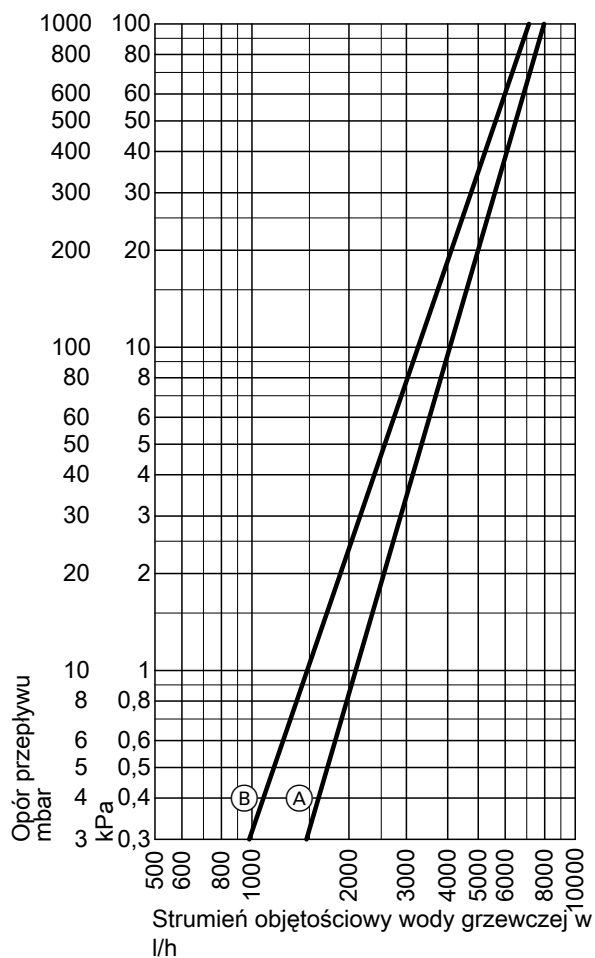
Opory przepływu po stronie ciepłej wody użytkowej



- (A) Pojemność podgrzewacza cwu 390 l
- (B) Pojemność podgrzewacza cwu 500 l

## Instalacyjne wyposażenie dodatkowe (ciąg dalszy)

### Opory przepływu po stronie wody grzewczej



- (A) Pojemność podgrzewacza cwu 390 l  
 (B) Pojemność podgrzewacza cwu 500 l

## Grzałka elektryczna EHE

Nr zam. Z012684

Do montażu w króćcu przyłączeniowym **u góry** pojemnościowego podgrzewacza cwu

- Grzałkę elektryczną można zastosować tylko przy miękkiej lub średnio twardej wodzie użytkowej do 14°dH (stopień twardości 2, do 2,5 mol/m<sup>3</sup>).
- Możliwość wyboru mocy grzewczej: 2, 4 lub 6 kW

Elementy składowe:

- Zabezpieczający ogranicznik temperatury
- Regulator temperatury

### Dane techniczne grzałki elektrycznej EHE

Maks. zakres mocy	kW	6		
Pobór znamionowy praca normalna/szybki podgrzew	kW	2	4	6
Napięcie znamionowe		1/N/PE 230 V/50 Hz		3/PE 400 V/50 Hz
Znamionowe natężenie prądu elektrycznego	A	8,7	17,4	8,7
Masa	kg	2	2	2
Stopień ochrony		IP45		



## Instalacyjne wyposażenie dodatkowe (ciąg dalszy)

### Dane techniczne grzałki elektrycznej EHE w połączeniu z Vitocell 100-E i Vitocell 100-V

Pojemność zasobnika buforowego/podgrzewacza cwu	l	Vitocell 100-E, typ MSCA		Vitocell 100-V, typ CVWC		
		75	250	300	390	500
Pojemność możliwa do podgrzania przy pomocy grzałki elektrycznej	l	38	62	101	129	133
<b>Czas podgrzewu z 10 do 60°C z grzałką elektryczną EHE:</b>						
- 2 kW	h	1,10	1,83	3,00	3,74	3,86
- 4 kW	h	0,55	0,91	1,75	1,87	1,93
- 6 kW	h	0,37	0,61	1,00	1,25	1,29
Minimalna odległość od ściany do montażu grzałki elektrycznej	mm	650	500	500	500	500

#### Wskazówka

- Do sterowania grzałką elektryczną poprzez pompę ciepła wymagany jest stycznik pomocniczy, nr zam. 7814681.
- Grzałka elektryczna nie jest przystosowana do pracy z napięciem 230 V~. Jeśli nie ma przyłącza 400 V, należy używać grzałek elektrycznych dostępnych w sprzedaży.

## Grzałka elektryczna EHE

#### Nr zam. Z026669

- Do montażu w **dolnym** otworze kołnierzowym
- Grzałkę elektryczną można zastosować tylko przy miękkiej lub średnio twardej wodzie użytkowej do 14°dH (stopień twardości 2, do 2,5 mol/m<sup>3</sup>).
- Możliwość wyboru mocy grzewczej: 2, 4 lub 6 kW

#### Elementy składowe:

- Zabezpieczający ogranicznik temperatury
- Regulator temperatury
- Kołnierz
- Kołpak kołnierzowy, kolor: vitopearlwhite
- Uszczelka

#### Dane techniczne grzałki elektrycznej EHE

Zakres mocy grzewczej	kW	Maks. 6			
Pobór znamionowy praca normalna/szybki podgrzew	kW	2	4	6	
Napięcie znamionowe		1/N/PE 230 V/50 Hz		3/PE 400 V/50 Hz	
Znamionowe natężenie prądu	A	8,7	17,4	8,7	
Masa	kg	2	2	2	
Stopień ochrony		IP45			

#### Dane techniczne grzałki elektrycznej EHE w połączeniu z pojemnościowym podgrzewaczem cwu Vitocell 100-V

Pojemność podgrzewacza cwu Vitocell 100-V	l	390	500
Pojemność możliwa do podgrzania przy pomocy grzałki elektrycznej	l	301	373
<b>Czas podgrzewu z 10 do 60°C z grzałką elektryczną EHE:</b>			
- 2 kW	h	8,73	10,82
- 4 kW	h	4,36	5,41
- 6 kW	h	2,91	3,61
Minimalna odległość od ściany do montażu grzałki elektrycznej	mm	650	650

#### Wskazówka

- Do sterowania grzałką elektryczną poprzez pompę ciepła wymagany jest stycznik pomocniczy, nr zam. 7814681.
- Grzałka elektryczna nie jest przystosowana do pracy z napięciem 230 V~. Jeśli nie ma przyłącza 400 V, należy używać grzałek elektrycznych dostępnych w sprzedaży.

## Zestaw solarnych wymienników ciepła

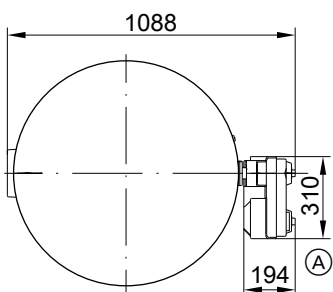
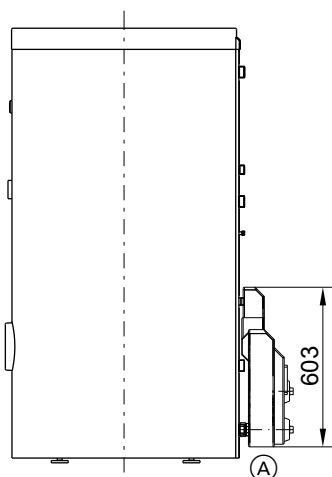
#### nr zam. 7186663

Do przyłączenia kolektorów solarnych do pojemnościowego podgrzewacza ciepłej wody użytkowej (pojemność 390 i 500 l)  
Przeznaczony do instalacji zgodnych z normą DIN 4753. Do wody użytkowej o całkowitej twardości wynoszącej 20°dH (3,6 mol/m<sup>3</sup>).

Maks. powierzchnia kolektora solarnego możliwa do przyłączenia:

- kolektory płaskie: 11,5 m<sup>2</sup>
- kolektory rurowe: 6 m<sup>2</sup>

## Instalacyjne wyposażenie dodatkowe (ciąg dalszy)



(A) Zestaw solarnych wymienników ciepła

### Dane techniczne

<b>Dopuszczalne temperatury</b>	
Po stronie solarnej	140°C
Po stronie wody grzewczej	110°C
Po stronie ciepłej wody użytkowej	
– przy eksploatacji kotła grzewczego	95°C
– przy eksploatacji solarnej	60°C
<b>Dopuszczalne ciśnienie robocze</b>	
Po stronie solarnej, wody grzewczej i ciepłej wody użytkowej	10 bar (1,0 MPa)
<b>Ciśnienie kontrolne</b>	
Po stronie solarnej, wody grzewczej i ciepłej wody użytkowej	13 bar (1,3 MPa)
<b>Minimalna odległość od ściany</b>	
Do montażu zestawu solarnych wymienników ciepła	350 mm
<b>Pompa obiegowa</b>	
Przyłącze elektryczne	230 V/50 Hz
Stopień ochrony	IP42

## Anoda ochronna

### Nr zam. Z004247

- Nie wymaga konserwacji
- Do montażu w urządzeniu Vitocell 100-V/100-W, typ CVWA/CVWB w miejsce dostarczonej ochronnej anody magnezowej

## 6.12 Podgrzew ciepłej wody użytkowej z wykorzystaniem Vitocell 100-W, typ CVBC (300 I)

### Vitocell 100-W, typ CVBC, biały vitopearl

#### Nr zam. Z021914

Przestrzegać wskazówek dot. projektowania pojemnościowego podgrzewacza cwu: patrz od strony 142.

#### Wskazówka dotycząca górnej węzownicy grzewczej

Górna węzownica grzewcza służy do przyłączenia do kotła grzewczego.

#### Wskazówka dotycząca dolnej węzownicy grzewczej

Dolna węzownica grzewcza jest przewidziana na wypadek przyłączenia kolektorów solarnych lub pomp ciepła.

Do zamontowania czujnika temperatury czynnika grzewczego w pojemnościowym podgrzewaczu cwu skorzystać z dostarczonego wraz z urządzeniem kolanka z gwintem zewnętrznym wraz z tuleją zanurzeniową.

#### Wskazówka dotycząca wydajności stałej

Przy projektowaniu na podstawie podanych lub obliczonych wartości wydajności stałej należy zaplanować zastosowanie odpowiedniej pompy ładującej pojemnościowy podgrzewacz cwu. Podana wydajność stała jest osiągnięta tylko wówczas, gdy znamionowa moc grzewcza urządzenia grzewczego jest  $\geq$  wydajności stałej.

#### Wymiarowanie otworów montażowych

Ze względu na tolerancje występujące podczas produkcji rzeczywiste wymiary pojemnościowego podgrzewacza cwu mogą się nieznacznie różnić.

## Instalacyjne wyposażenie dodatkowe (ciąg dalszy)

### Dane techniczne

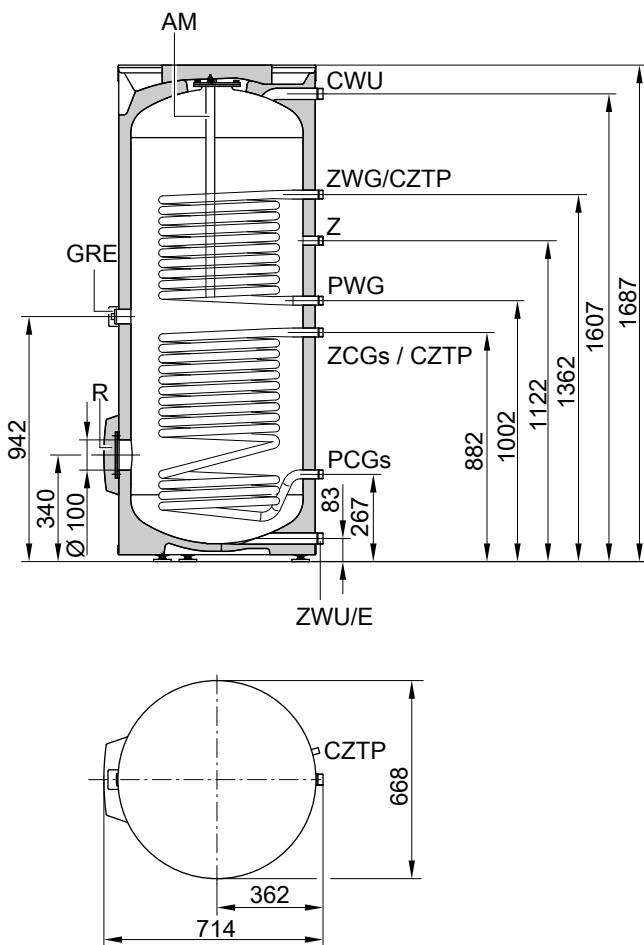
Typ	CVBC		CVB		CVB		CVBB		CVBB		
Pojemność podgrzewacza cwu (AT: rzeczywista pojemność wodna)	300		400		500		750		950		
<b>Wężownica grzewcza</b>	Góra	Dół	Góra	Dół	Góra	Dół	Góra	Dół	Góra	Dół	
Pojemność wody grzewczej	6	10	6,5	10,5	9	12,5	13,8	29,7	18,6	33,1	
Objętość brutto	316	316	417	417	521,5	521,5	795,5	795,5	1001,7	1001,7	
Nr rejestrowy DIN	Złożono wnioszek		9W241-13MC/E								
<b>Wydajność stała</b> przy podanym poniżej przepływie objętościowym wody grzewczej – Przy podgrzewie ciepłej wody użytkowej z <b>10 do 45°C</b> i następujących temperaturach <b>wody grzewczej</b> na zasilaniu											
90°C kW	31	53	42	63	47	70	76	114	90	122	
l/h	761	1302	1032	1548	1154	1720	1866	2790	2221	2995	
80°C kW	26	44	33	52	40	58	63	94	75	101	
l/h	638	1081	811	1278	982	1425	1546	2311	1840	2482	
70°C kW	20	33	25	39	30	45	49	73	58	78	
l/h	491	811	614	958	737	1106	1200	1794	1428	1926	
60°C kW	15	23	17	27	22	32	35	52	41	56	
l/h	368	565	418	663	540	786	853	1275	1015	1369	
50°C kW	11	18	10	13	16	24	26	39	31	42	
l/h	270	442	246	319	393	589	639	955	760	1026	
– Przy podgrzewie ciepłej wody użytkowej z <b>10 do 60°C</b> i następujących temperaturach <b>wody grzewczej</b> na zasilaniu											
90°C kW	23	45	36	56	36	53	59	79	67	85	
l/h	395	774	619	963	619	911	1012	1359	1157	1465	
80°C kW	20	34	27	42	30	44	49	66	56	71	
l/h	344	584	464	722	516	756	840	1128	960	1216	
70°C kW	15	23	18	29	22	33	37	49	42	53	
l/h	258	395	310	499	378	567	630	846	720	912	
<b>Przepływ objętościowy wody grzewczej</b> dla podanych wydajności stałych	m <sup>3</sup> /h	3,0		3,0		3,0		3,0		3,0	
<b>Maks. moc pompy ciepła możliwa do podłączenia</b> Przy temperaturze wody grzewczej na zasilaniu wynoszącej 55°C i temperaturze ciepłej wody użytkowej wynoszącej 45°C przy podanym przepływie objętościowym wody grzewczej (obie wężownice grzewcze połączone szeregowo)	kW	10		12		14		21		23	
<b>Ilość ciepła dyżurnego</b>	kWh/24 h	1,57		1,80		1,95		2,28		2,48	
<b>Pojemność części dyżurnej</b> V <sub>aux</sub>	l	127		167		231		365		500	
<b>Pojemność części solarnej</b> V <sub>sol</sub>	l	173		233		269		385		450	
<b>Dopuszczalne temperatury</b>											
– Po stronie wody grzewczej	°C	160		160		160		160		160	
– Po stronie wody użytkowej	°C	95		95		95		95		95	
– Po stronie solarnej	°C	160		160		160		160		160	
<b>Dopuszczalne ciśnienie robocze</b>											
– Po stronie wody grzewczej	bar	10		10		10		10		10	
	MPa	1,0		1,0		1,0		1,0		1,0	
– Po stronie wody użytkowej	bar	10		10		10		10		10	
	MPa	1,0		1,0		1,0		1,0		1,0	
– Po stronie solarnej	bar	10		10		10		10		10	
	MPa	1,0		1,0		1,0		1,0		1,0	

## Instalacyjne wyposażenie dodatkowe (ciąg dalszy)

Typ		CVBC	CVB	CVB	CVBB	CVBB
<b>Pojemność podgrzewacza cwu (AT: rzeczywista pojemność wodna)</b>	I	<b>300</b>	<b>400</b>	<b>500</b>	<b>750</b>	<b>950</b>
<b>Wymiary</b>						
Średnica a (∅)						
– Z izolacją termiczną	mm	668	859	859	1062	1062
– Bez izolacji termicznej	mm	–	650	650	790	790
Szerokość całkowita b						
– Z izolacją termiczną	mm	714	923	923	1110	1110
– Bez izolacji termicznej	mm	–	881	881	1005	1005
Wysokość c						
– Z izolacją termiczną	mm	1687	1624	1948	1897	2197
– Bez izolacji termicznej	mm	–	1518	1844	1797	2103
Wymiar przechylenia						
– Z izolacją termiczną	mm	1790	—	—	—	—
– Bez izolacji termicznej	mm	—	1550	1860	1980	2286
<b>Masa całkowita z izolacją termiczną</b>	kg	<b>126</b>	<b>167</b>	<b>205</b>	<b>320</b>	<b>390</b>
<b>Całkowita masa eksploatacyjna z grzałką elektryczną</b>	kg	<b>428</b>	<b>569</b>	<b>707</b>	<b>1072</b>	<b>1342</b>
<b>Powierzchnia grzewcza</b>	m <sup>2</sup>	0,9   1,5	1,0   1,5	1,4   1,9	1,6   3,5	2,2   3,9
<b>Przyłącza (gwint zewnętrzny)</b>						
Wężownica grzewcza górna	R	1	1	1	1	1
Wężownica grzewcza dolna	R	1	1	1	1¼	1¼
Zimna i ciepła woda użytkowa	R	1	1¼	1¼	1¼	1¼
Cyrkulacja cwu	R	1	1	1	1¼	1¼
<b>Przyłącza (gwint wewnętrzny)</b>						
Grzałka elektryczna	Rp	1½	1½	1½	–	–
<b>Klasa efektywności energetycznej</b>		<b>B</b>	<b>B</b>	<b>B</b>	<b>–</b>	<b>–</b>
<b>Kolor</b>						
– Srebrny (Vitosilber)		X	—	—	—	—
– Biały (Vitopearl)		X	X	X	X	X

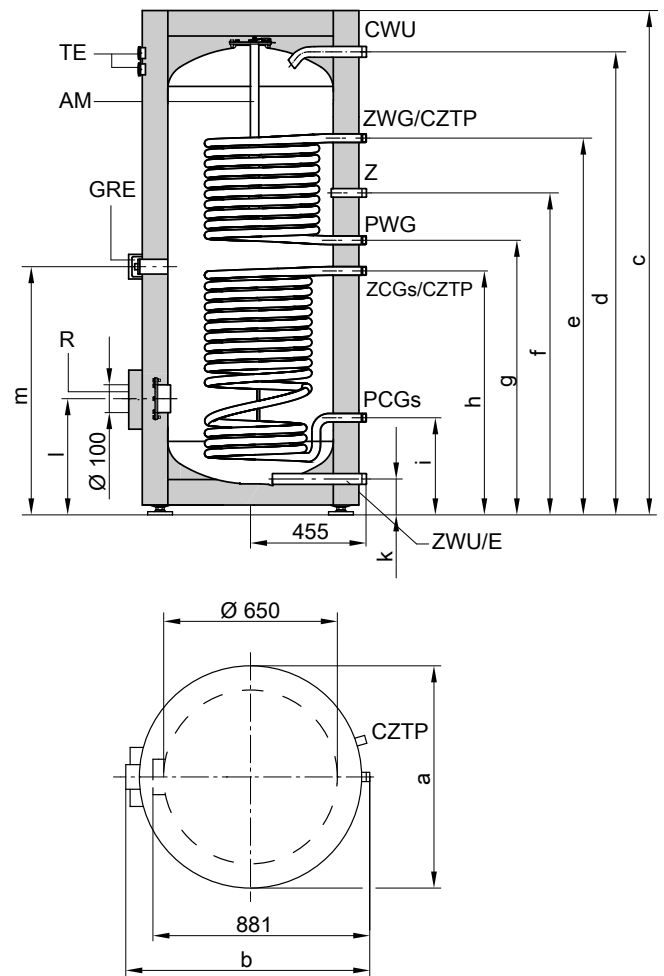
## Instalacyjne wyposażenie dodatkowe (ciąg dalszy)

Wymiary, typ CVBC, pojemność 300 l



- AM Magnezowa anoda ochronna
- CWU Ciepła woda użytkowa
- CZTP Tuleja zanurzeniowa dla czujnika temperatury wody w pojemnościowym podgrzewaczu cwu i dla regulatora temperatury cwu (średnica wewnętrzna 16 mm)
- E Spust
- GRE Grzałka elektryczna
- PCG<sub>s</sub> Powrót czynnika grzewczego do instalacji solarnej
- PWG Powrót wody grzewczej
- R Otwór rewizyjny i wyczystkowy z pokrywą kołnierkową (również do montażu grzałki elektrycznej)
- TE Termometr (wyposażenie dodatkowe)
- Z Cyrkulacja cwu
- ZCG<sub>s</sub> Zasilanie czynnikiem grzewczym z instalacji solarnej
- ZWG Zasilanie wodą grzewczą
- ZWU Zimna woda użytkowa

Wymiary, typ CVB, pojemność 400 i 500 l



- AM Magnezowa anoda ochronna
- CWU Ciepła woda użytkowa
- CZTP Tuleja zanurzeniowa dla czujnika temperatury wody w pojemnościowym podgrzewaczu cwu i dla regulatora temperatury cwu (średnica wewnętrzna 16 mm)
- E Spust
- GRE Króciec grzałki elektrycznej
- PCG<sub>s</sub> Powrót czynnika grzewczego do instalacji solarnej
- PWG Powrót wody grzewczej
- R Otwór rewizyjny i wyczystkowy z pokrywą kołnierkową (również do montażu grzałki elektrycznej)
- TE Termometr (wyposażenie dodatkowe)
- Z Cyrkulacja cwu
- ZCG<sub>s</sub> Zasilanie czynnikiem grzewczym z instalacji solarnej
- ZWG Zasilanie wodą grzewczą
- ZWU Zimna woda użytkowa

## Instalacyjne wyposażenie dodatkowe (ciąg dalszy)

### Wymiary, typ CVB

Pojemność podgrzewacza cwu	l	400	500
a	mm	∅ 859	∅ 859
b	mm	923	923
c	mm	1624	1948
d	mm	1458	1784
e	mm	1204	1444
f	mm	1044	1230
g	mm	924	1044
h	mm	804	924
i	mm	349	349
k	mm	107	107
l	mm	422	422
m	mm	864	984

CZTP System zacisków do mocowania zanurzeniowych czujników temperatury na płaszczu pojemnościowego podgrzewacza cwu dla 3 zanurzeniowych czujników temperatury

E Spust

ELH Grzałka elektryczna lub lanca

PCG<sub>s</sub> Powrót czynnika grzewczego do instalacji solarnej

PWG Powrót wody grzewczej

R Otwór rewizyjny i wyczystkowy z pokrywą kołnierzową

TE Termometr (wyposażenie dodatkowe)

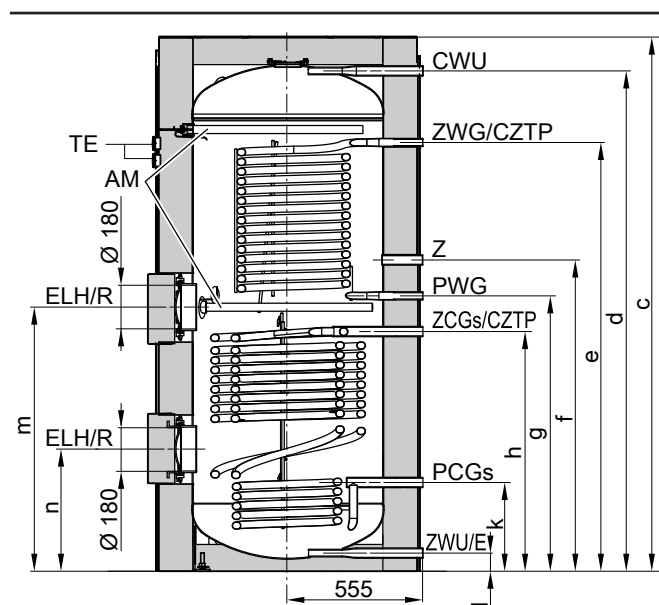
Z Cyrkulacja cwu

ZCG<sub>s</sub> Zasilanie czynnikiem grzewczym z instalacji solarnej

ZWG Zasilanie wodą grzewczą

ZWU Zimna woda użytkowa

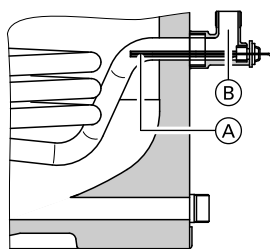
### Wymiary, typ CVBB, pojemność 750 i 950 l



### Wymiary, typ CVBB

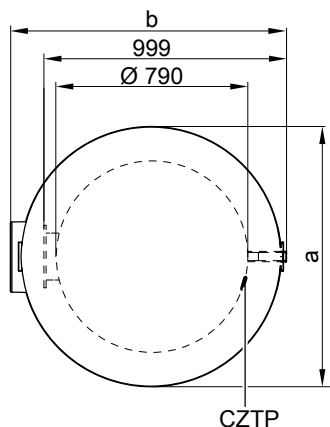
Pojemność podgrzewacza cwu	l	750	950
a	mm	1062	1062
b	mm	1110	1110
c	mm	1897	2197
d	mm	1749	2054
e	mm	1464	1760
f	mm	1175	1278
g	mm	1044	1130
h	mm	912	983
k	mm	373	363
l	mm	74	73
m	mm	975	1084
n	mm	509	501

Czujnik temperatury czynnika grzewczego w pojemnościowym podgrzewaczu cwu przy eksploatacji solarnej



Umieszczenie czujnika czynnika grzewczego w pojemnościowym podgrzewaczu cwu na powrocie instalacji solarnej PCG<sub>s</sub>

- (A) Czujnik temperatury czynnika grzewczego w pojemnościowym podgrzewaczu cwu na powrocie instalacji solarnej (zakres dostawy regulatora systemu solarnego)
- (B) Wkręcane kolanko z tuleją zanurzeniową (zakres dostawy, średnica wewnętrzna 6,5 mm)



AM Magnezowa anoda ochronna  
CWU Ciepła woda użytkowa

## Instalacyjne wyposażenie dodatkowe (ciąg dalszy)

### Współczynnik wydajności $N_L$ wg DIN 4708, górna węzownica grzewcza

Pojemność podgrzewacza cwu	I	300	400	500	750*6	950*6
<b>Współczynnik wydajności <math>N_L</math></b>						
Temperatura wody na zasilaniu wodą grzewczą						
90°C		1,6	3,0	6,0	8,0	11,0
80°C		1,5	3,0	6,0	8,0	11,0
70°C		1,4	2,5	5,0	7,0	10,0

- Współczynnik wydajności  $N_L$  zmienia się wraz z temperaturą na ładowaniu pojemnościowego podgrzewacza cwu  $T_{podgrz.}$
- Temperatura na ładowaniu pojemnościowego podgrzewacza cwu  $T_{podgrz.}$  = temperatura na wlocie zimnej wody użytkowej + 50 K <sup>+5 K/-0 K</sup>

Wartości orientacyjne dla współczynnika wydajności  $N_L$

- $T_{podgrz.} = 60^\circ\text{C} \rightarrow 1,0 \times N_L$
- $T_{podgrz.} = 55^\circ\text{C} \rightarrow 0,75 \times N_L$
- $T_{podgrz.} = 50^\circ\text{C} \rightarrow 0,55 \times N_L$
- $T_{podgrz.} = 45^\circ\text{C} \rightarrow 0,3 \times N_L$

### Wydajność krótkotrwała podczas 10 min, w odniesieniu do współczynnika wydajności $N_L$

Pojemność podgrzewacza cwu	I	300	400	500	750*6	950*6
<b>Wydajność krótkotrwała</b> przy podgrzewie ciepłej wody użytkowej z 10 do 45°C						
Temperatura wody na zasilaniu wodą grzewczą						
90°C	l/10 min	173	230	319	438	600
80°C	l/10 min	168	230	319	438	600
70°C	l/10 min	164	210	299	400	550

### Maks. ilość pobierana cwu podczas 10 min, w odniesieniu do współczynnika wydajności $N_L$

Pojemność podgrzewacza cwu	I	300	400	500	750*6	950*6
<b>Maks. ilość pobierana cwu</b> przy podgrzewie z 10 do 45°C, z dogrzewem						
Temperatura wody na zasilaniu wodą grzewczą						
90°C	l/min	17	23	32	44	60
80°C	l/min	17	23	32	44	60
70°C	l/min	16	21	30	40	55

### Pobierana ilość ciepłej wody użytkowej

Pojemność podgrzewacza cwu	I	300	400	500	750*6	950*6
<b>Ilość pobierana wody</b> przy podgrzewie pojemnościowego podgrzewacza cwu do 60°C						
	l/min	15	15	15	15	15
<b>Pobierana ilość cwu bez dogrzewu</b>						
	l	110	120	220	330	420
cwu o $t = 60^\circ\text{C}$ (stała)						

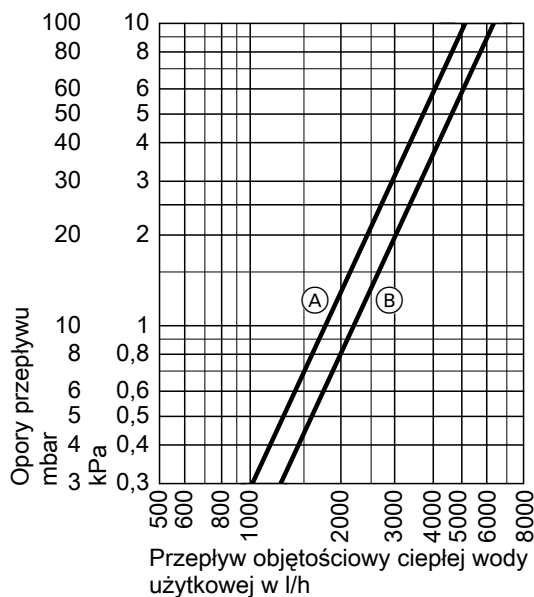
### Czas podgrzewu cwu

Wskazane czasy podgrzewu są osiągnięte, jeżeli zapewniona jest maks. wydajność stała pojemnościowego podgrzewacza cwu przy danej temperaturze wody na zasilaniu i podgrzewie ciepłej wody użytkowej z 10 do 60°C.

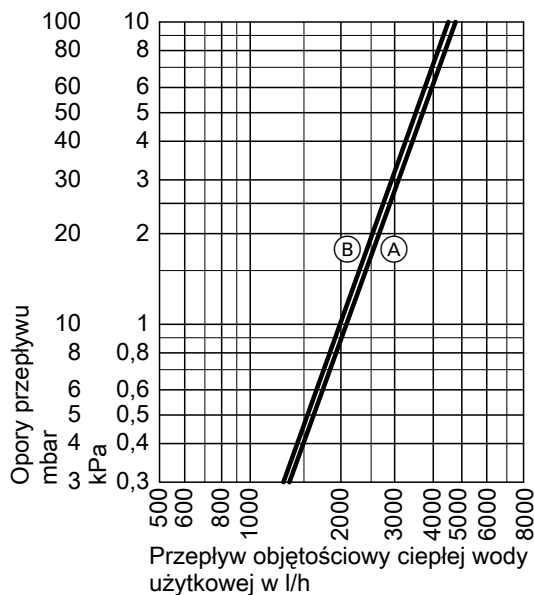
Pojemność podgrzewacza cwu	I	300	400	500	750*6	950*6
<b>Czas podgrzewu cwu</b>						
Temperatura wody na zasilaniu wodą grzewczą						
90°C	min	16	17	19	17	18
80°C	min	22	23	24	21	22
70°C	min	30	36	37	26	28

## Instalacyjne wyposażenie dodatkowe (ciąg dalszy)

### Opory przepływu po stronie ciepłej wody użytkowej

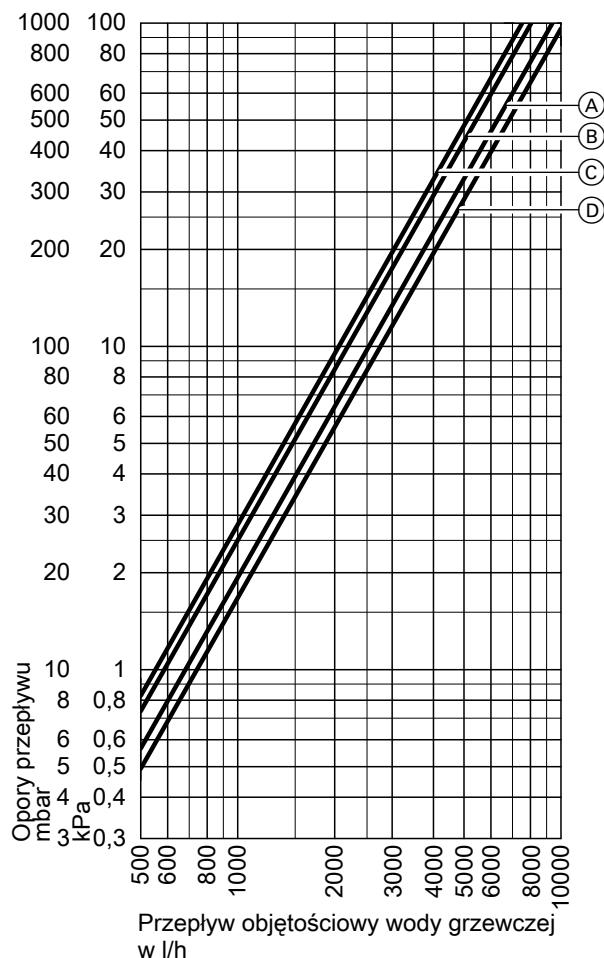


- (A) Pojemność podgrzewacza cwu 300 l
- (B) Pojemność podgrzewacza cwu 400 i 500 l



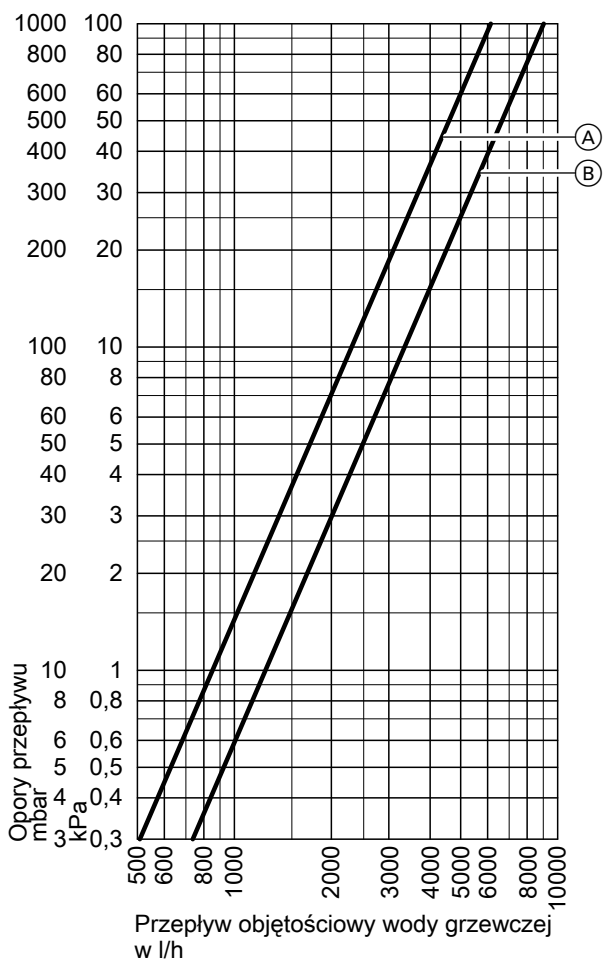
- (A) Pojemność podgrzewacza cwu 750 l
- (B) Pojemność podgrzewacza cwu 950 l

### Opory przepływu po stronie wody grzewczej



- (A) Pojemność podgrzewacza cwu 300 l (górną wężownicą grzewczą)
- (B) Pojemność podgrzewacza cwu 300 l (dolną wężownicą grzewczą),  
Pojemność podgrzewacza cwu 400 i 500 l (górną wężownicą grzewczą)
- (C) Pojemność podgrzewacza cwu 500 l (dolną wężownicą grzewczą)
- (D) Pojemność podgrzewacza cwu 400 l (dolną wężownicą grzewczą)





- (A) Pojemność podgrzewacza cwu 750 i 950 l (górna wężownica grzewcza)
- (B) Pojemność podgrzewacza cwu 750 i 950 l (dolna wężownica grzewcza)

## Grzałka elektryczna EHE

### Nr zam. Z021939

- Dla pojemnościowego podgrzewacza cwu o pojemności 300 l
- Do montażu w **dolnym** otworze kołnierzym
- Grzałkę elektryczną można zastosować tylko przy miękkiej lub średnio twardej wodzie użytkowej do 14°dH (stopień twardości 2, do 2,5 mol/m<sup>3</sup>).
- Możliwość wyboru mocy grzewczej: 2, 4 lub 6 kW

#### Elementy składowe:

- Zabezpieczający ogranicznik temperatury
- Regulator temperatury
- Kołnierz
- Kołpak kołnierzyowy, kolor: vitopearlwhite
- Uszczelka

### Dane techniczne

Moc grzewcza	kW	2	4	6
Napięcie znamionowe		3/N/PE 400 V/50 Hz		
Stopień ochrony		IP 44	IP 44	IP 44
Prąd znamionowy	A	8,7	8,7	8,7
Czas podgrzewu z 10 do 60°C		7,4	3,7	2,5
Pojemność możliwa do podgrzania przy pomocy grzałki elektrycznej	l	254	254	254

### Wskazówka

- Do sterowania grzałką elektryczną poprzez pompę ciepła wymagany jest stycznik pomocniczy, nr zam. 7814681.
- Grzałka elektryczna nie jest przystosowana do pracy z napięciem 230 V~. Jeśli nie ma przyłącza 400 V, należy używać grzałek elektrycznych dostępnych w sprzedaży.

## Anoda ochronna

### nr zam. 7265008

- Nie wymaga konserwacji
- W miejsce dostarczonej magnezowej anody ochronnej

## 6.13 Wyposażenie dodatkowe do kolektora solarnego

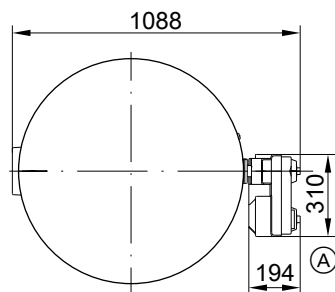
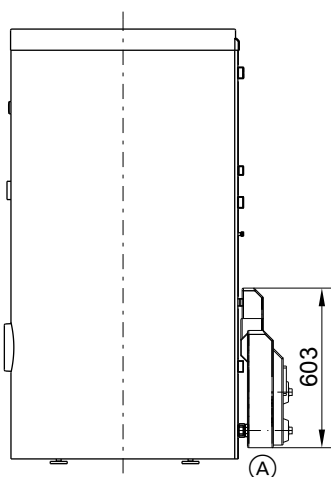
### Zestaw solarnych wymienników ciepła

**nr zam. 7186663**

Do przyłączenia kolektorów solarnych do pojemnościowego podgrzewacza ciepłej wody użytkowej (pojemność 390 i 500 l)  
Przeznaczony do instalacji zgodnych z normą DIN 4753. Do wody użytkowej o całkowitej twardości wynoszącej 20°dH (3,6 mol/m<sup>3</sup>).

Maks. powierzchnia kolektora solarnego możliwa do przyłączenia:

- kolektory płaskie: 11,5 m<sup>2</sup>
- kolektory rurowe: 6 m<sup>2</sup>



Ⓐ Zestaw solarnych wymienników ciepła

**Dane techniczne**

<b>Dopuszczalne temperatury</b>	
Po stronie solarnej	140°C
Po stronie wody grzewczej	110°C
Po stronie ciepłej wody użytkowej	
– przy eksploatacji kotła grzewczego	95°C
– przy eksploatacji solarnej	60°C
<b>Dopuszczalne ciśnienie robocze</b>	
Po stronie solarnej, wody grzewczej i ciepłej wody użytkowej	10 bar (1,0 MPa)
<b>Ciśnienie kontrolne</b>	
Po stronie solarnej, wody grzewczej i ciepłej wody użytkowej	13 bar (1,3 MPa)
<b>Minimalna odległość od ściany</b>	
Do montażu zestawu solarnych wymienników ciepła	350 mm
<b>Pompa obiegowa</b>	
Przyłącze elektryczne	230 V/50 Hz
Stopień ochrony	IP42

### Zestaw solarnych wymienników ciepła (Divicon)

**Nr zam. ZK05953**

Do podłączania termicznych instalacji solarnych do kompaktowych pomp ciepła

- Przyłącza przystosowane do zestawu pompowego Solar-Divicon do bezpośredniego montażu pod zestawem pompowym Solar-Divicon
- Przeznaczony do instalacji zgodnych z normą DIN 4753. Do wody użytkowej o całkowitej twardości wynoszącej 20°dH (3,6 mol/m<sup>3</sup>).
- Maks. powierzchnia kolektora solarnego możliwa do przyłączenia:
  - Kolektory płaskie 5 m<sup>2</sup>
  - Kolektory rurowe 3 m<sup>2</sup>

Elementy składowe:

- Pompa obiegowa
- Płytkowy wymiennik ciepła
- Rura przyłączeniowa G 3/4 (gwint zewn.)

- Tuleja zanurzeniowa do czujnika temperatury wody w zasobniku regulatora systemów solarnych
- Izolacja termiczna

**Wskazówka**

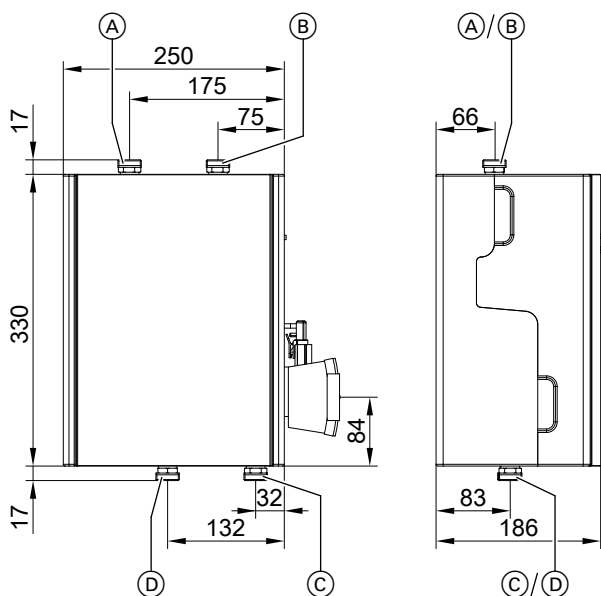
Przyłącza hydrauliczne obiegu solarnego można wyprowadzać z urzędzenia do góry lub w dół.

## Instalacyjne wyposażenie dodatkowe (ciąg dalszy)

### Dane techniczne

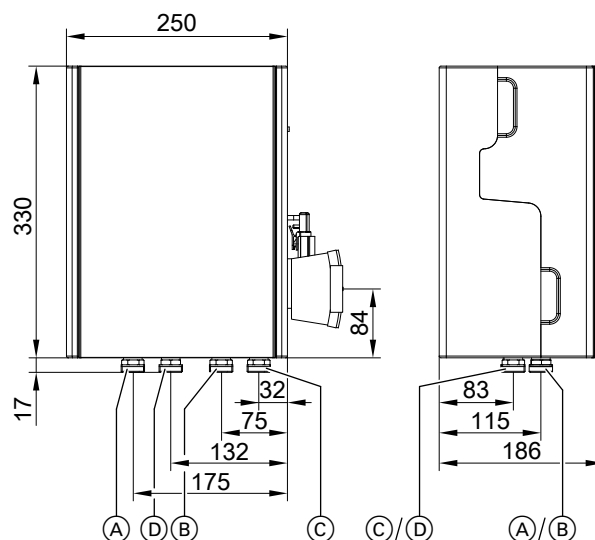
<b>Dopuszczalne temperatury</b>	
Po stronie solarnej	140°C
Po stronie wody grzewczej	110°C
Po stronie ciepłej wody użytkowej	
– przy eksploatacji kotła grzewczego	95°C
– przy eksploatacji solarnej	60°C
<b>Dopuszczalne ciśnienie robocze</b>	
po stronie solarnej, wody grzewczej i ciepłej wody użytkowej	10 bar (1,0 MPa)
<b>Ciśnienie kontrolne</b>	
po stronie solarnej, wody grzewczej i ciepłej wody użytkowej	13 bar (1,3 MPa)
<b>Pompa obiegowa</b>	
Przyłącze elektryczne	230 V/50 Hz
Stopień ochrony	IP42

### Przyłącza hydrauliczne na górze i na dole



- (A) Powrót obiegu solarnego
- (B) Zasilanie obiegu solarnego
- (C) Powrót pojemnościowego podgrzewacza ciepłej wody użytkowej
- (D) Zasilanie pojemnościowego podgrzewacza ciepłej wody użytkowej

### Przyłącza hydrauliczne na dole



- (A) Powrót obiegu solarnego
- (B) Zasilanie obiegu solarnego
- (C) Powrót pojemnościowego podgrzewacza ciepłej wody użytkowej
- (D) Zasilanie pojemnościowego podgrzewacza ciepłej wody użytkowej

## Zestaw pompowy Solar-Divicon, typ PS 10

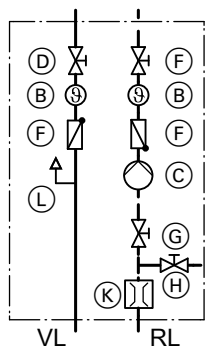
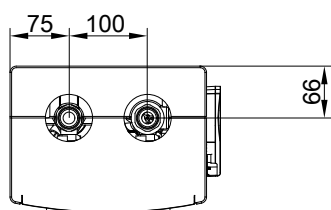
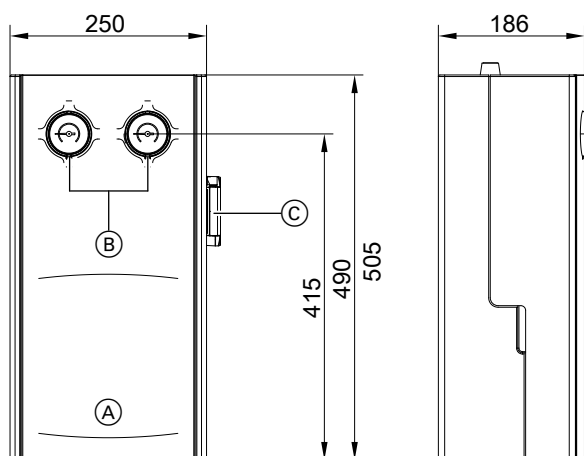
Nr zam. Z021901

2-przewodowa stacja pomp do obiegu kolektora solarnego

- Wysokowydajna pompa obiegowa ze sterowaniem PWM
- Wbudowany moduł elektroniczny SDIO/SM1A do regulatora systemów solarnych
- Do powierzchni czynnych absorbera do 40 m<sup>2</sup> z urządzeniem Vitosol 200-F, 300-F, 200-T i 300-T:  
Dane dot. powierzchni czynnej absorbera odnoszą się do „instalacji typu low-flow” i zależą od oporu instalacji, patrz dokumentacja projektowa kolektorów solarnych.

## Instalacyjne wyposażenie dodatkowe (ciąg dalszy)

### Budowa



- Ⓜ Zawór odcinający
- Ⓚ Kurek spustowy
- Ⓛ Wskaźnik przepływu objętościowego
- Ⓜ Separator powietrza
- RL Powrót
- VL Zasilanie

#### Zawór bezpieczeństwa w połączeniu z przełączanym kolektorem płaskim, Vitosol-FM

W przypadku instalacji o wysokości do 20 m można używać zestawu pompowego Solar-Divicon z zaworem bezpieczeństwa 6 bar.

W przypadku instalacji o wysokości powyżej 20 m można wymienić zawór bezpieczeństwa na zawór 8 bar: patrz wyposażenie dodatkowe „Vitosol”.

#### Kompaktowe pompy ciepła

Dopuszczalne ciśnienie robocze w obiegu solarnym w przypadku kompaktowych pomp ciepła wynosi 6 bar.

Urządzenia Vitosol-FM można używać w połączeniu z kompaktowymi pompami ciepła tylko w przypadku instalacji o wysokości do 20 m.

#### Dane techniczne

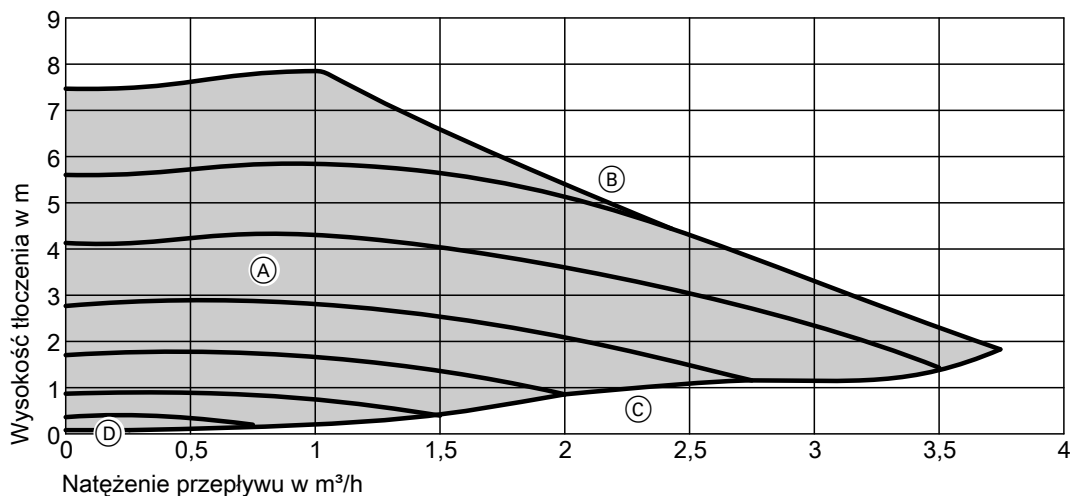
##### Pompa obiegowa (prod. Grundfos)

Pompa obiegowa o wysokiej wydajności		UPM4 15-75
Indeks efektywności energetycznej EEI		≤ 0,2
Napięcie znamionowe	V~	230
Pobór mocy elektrycznej		
– Min.	W	2
– Maks.	W	63
Wskaźnik przepływu objętościowego	l/min	od 1 do 13
Zawór bezpieczeństwa (instalacji solarnej)		
– Fabrycznie	bar/M Pa	6/0,6
– Montaż zaworu bezpieczeństwa 8 bar (wyposażenie dodatkowe)	bar/M Pa	8/0,8
Maks. temperatura robocza w odgątlężeniu powrotu	°C	120
Maks. temperatura robocza w odgątlężeniu zasilania	°C	150
Maks. ciśnienie robocze	bar/M Pa	10/1
Przyłącza (pierścieniowa złączka zaciskowa/podwójny pierścień samouszczelniający)		
– Obieg solarny	mm	22
– Naczynie wzbiorcze	mm	22

- Ⓐ Zestaw pompowy Solar-Divicon
- Ⓒ Termometry
- Ⓔ Pompa obiegowa o wysokiej wydajności
- Ⓕ Zawory odcinające
- Ⓖ Zawory zwrotne

## Instalacyjne wyposażenie dodatkowe (ciąg dalszy)

### Charakterystyka



(A) Dyspozycyjna wysokość tłoczenia

(B) Moc maksymalna

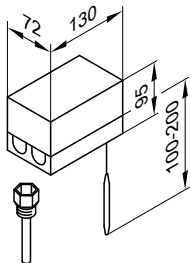
(C) Charakterystyka oporności instalacji solarnej

(D) Moc minimalna

### Zabezpieczający ogranicznik temperatury do instalacji solarnych

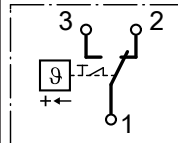
nr zam. 7506168

- Z systemem termostatycznym
- Z tuleją zanurzeniową ze stali nierdzewnej R $\frac{1}{2}$  x 200 mm
- Ze skalą nastawczą i przyciskiem przywracania w obudowie



#### Dane techniczne

Przyłącze	3-żyłowy przewód o przekroju 1,5 mm <sup>2</sup>
Stopień ochrony	IP 41 wg normy EN 60529
Punkt łączeniowy	120 (110, 100, 95)°C
Maks. histereza łączeniowa	11 K
Moc załączalna	6 (1,5) A, 250 V~
Funkcja przełączająca	Przy wzrastającej temperaturze z 2 do 3
Nr rej. DIN.	DIN STB 98108 albo DIN STB 116907



### Czynnik grzewczy „Tyfocor LS”

nr zam. 7159727

- Gotowa mieszanka do -28°C
- 25 l w zbiorniku jednorazowego użytku

Czynnik grzewczy Tyfocor LS można mieszać z Tyfocor G-LS.

### Stacja napełniania

nr zam. 7188625

Do napełniania obiegu solarnego

Elementy składowe:

- Samozasysająca pompa wirowa krążeniowa (30 l/min)
- Filtr zanieczyszczeń (po stronie zasysania)

- Przewód elastyczny dł. 0,5 m (po stronie zasysania)
- Elastyczny przewód przyłączeniowy, dł. 2,5 m (2 szt.)
- Skrzynia transportowa (stosowana także jako zbiornik do płukania)

## 6.14 Przewody czynnika chłodniczego łączące zainstalowane na stałe urządzenia Split

### Rura miedziana z izolacją termiczną

- Pojedyncza rura z miedzi SF-Cu (EN 12735-1) do połączeń gwintowych zawijanych lub połączeń lutowanych
- Kolor izolacji termicznej: biały
- Zwój 25 m

Nr zam.	Ø	Zastosowanie
7249274	6 x 1 mm	Przewód cieczy
7441108	¼ cala	
7249273	10 x 1 mm	
7441109	⅜ cala	Przewód gazu gorącego
7249272	12 x 1 mm	
7441110	½ cala	
7441106	16 x 1 mm	
7441111	⅝ cala	

## 6.15 Izolacja termiczna przewodów czynnika chłodniczego

### Taśma termoizolacyjna

Nr zam. 7249275

Do nakrywania niezaizolowanych części i elementów połączeniowych

- Rolka o dł. 10 m, 50 x 3 mm.
- Samoprzylepna
- Kolor: biały

### Taśma klejąca PCV

Nr zam. 7249281

- Szerokość 50 mm
- Kolor: biały

## 6.16 Elementy łączące

### Dwuzłączki

Do łączenia rur miedzianych bez potrzeby lutowania

- Na każdą dwuzłączkę wymagane są 2 nakrętki kołpakowe zawijane
- 10 sztuk

Nr zam.	Gwint UNF	Do rury miedzianej Ø	Zastosowanie
7249276	7/16	6 x 1 mm	Przewód cieczy
7249278	5/8	10 x 1 mm	
7249279	3/4	12 x 1 mm	Przewód gazu gorącego
7441113	7/8	16 x 1 mm	

### Nakrętki kołpakowe zawijane

Do łączenia rur miedzianych bez lutowania, za pomocą dwuzłączek

- Na każdą dwuzłączkę wymagane są 2 nakrętki kołpakowe zawijane
- 10 sztuk

Nr zam.	Gwint UNF	Do rury miedzianej Ø	Zastosowanie
7249280	7/16	6 x 1 mm	Przewód cieczy
7249282	5/8	10 x 1 mm	
7249283	3/4	12 x 1 mm	Przewód gazu gorącego
7441115	7/8	16 x 1 mm	

### Adaptery dla przyłączy zawijanych typu „Euro”

Łącznik (połączenie lutowane) rury miedzianej z przyłączem wywijanym na urządzeniu

- 10 sztuk

Nr zam.	Gwint UNF	Do rury miedzianej Ø	Zastosowanie
7249284	7/16	6 x 1 mm	Przewód cieczy
7249285	5/8	10 x 1 mm	
7249286	3/4	12 x 1 mm	Przewód gazu gorącego
7441117	7/8	16 x 1 mm	

### Miedziane pierścienie uszczelniające

Zapasowe pierścienie uszczelniające do adapterów zawijanych Euro

- 10 sztuk

## Instalacyjne wyposażenie dodatkowe (ciąg dalszy)

Nr zam.	Gwint UNF	Do rury miedzianej $\varnothing$	Zastosowanie
7249289	$\frac{7}{16}$	6 x 1 mm	Przewód cieczy
7249290	$\frac{5}{8}$	10 x 1 mm	
7249291	$\frac{3}{4}$	12 x 1 mm	Przewód gazu gorącego
7441119	$\frac{7}{8}$	16 x 1 mm	

### Wewnętrzne mufy lutowane

Do łączenia rur miedzianych

■ 10 sztuk

Nr zam.	Do rury miedzianej $\varnothing$	Zastosowanie
7249287	6 x 1 mm	Przewód cieczy
7441123	$\frac{7}{16}$ cala x 0,8 mm	
7249277	10 x 1 mm	
7441124	$\frac{5}{8}$ cala x 0,8 mm	
7249288	12 x 1 mm	Przewód gazu gorącego
7441125	$\frac{3}{4}$ cala x 0,8 mm	
7441121	16 x 1 mm	
7441126	$\frac{7}{8}$ cala x 0,8 mm	

### Końcowy pierścień samuszczelniający

Nr zam. ZK02932

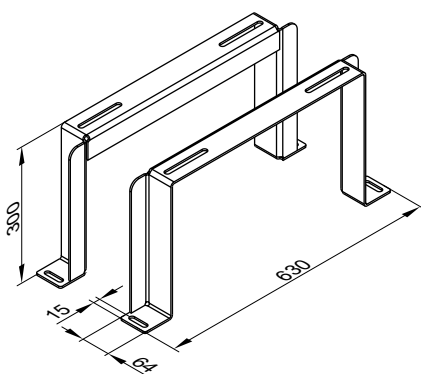
Do uszczelniania i wykonywania przepustów przewodów czynnika chłodniczego przez rurę KG DN 125.

## 6.17 Wspornik do modułu zewnętrznego

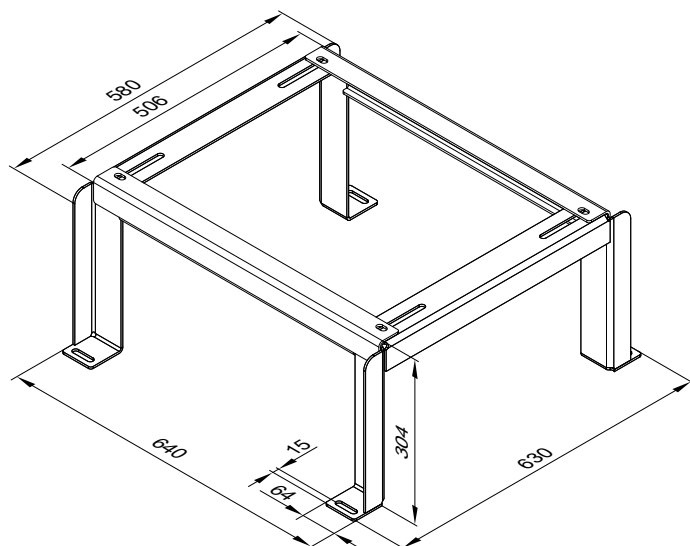
### Wspornik do montażu modułu zewnętrznego na podłożu gruntowym

Z profili aluminiowych

Nr zam.	Moduł zewnętrzny 1 wentylator	2 wentylatory
7441142	X	
ZK02667		X



Nr zam. 7441142, 2 szt.

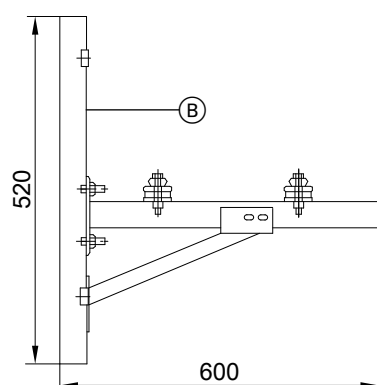


Nr zam. ZK02667

## Instalacyjne wyposażenie dodatkowe (ciąg dalszy)

### Zestaw wsporników do montażu ściennego modułu zewnętrznego

Nr zam.: 7172386



Ⓑ Nr zam. 7172386 (z podporą)

## 6.18 Zestawy instalacyjne

### Zestaw instalacyjny do montażu na podłożu gruntowym modułu zewnętrznego

Nr zam.	Ø Rura z miedzi	Moduł zewnętrzny	
		1 wentylator	2 wentylatory
ZK00290	6/12 mm	X	
ZK00292	¼ cala/ ½ cala	X	
ZK02670	10/16 mm		X
ZK02671	⅜ cala/ ⅝ cala		X

Elementy składowe:

- Rura miedziana z izolacją termiczną na przewód cieczy, zwój 12,5 m
- Rura miedziana z izolacją termiczną na przewód gazu gorącego, zwój 12,5 m

- 2 wsporniki do montażu na podłożu gruntowym
- Taśma termoizolacyjna 10 m, 50 x 3 mm, kolor: biały

### Zestaw instalacyjny do montażu ściennego modułu zewnętrznego

Nr zam.	Ø Rura z miedzi	Moduł zewnętrzny	
		1 wentylator	2 wentylatory
ZK05267	6/12 mm	X	
ZK05268	¼ cala/ ½ cala	X	
ZK00703	10/16 mm		X
ZK00705	⅜ cala/ ⅝ cala		X

Elementy składowe:

- Rura miedziana z izolacją termiczną na przewód cieczy, zwój 12,5 m
- Rura miedziana z izolacją termiczną na przewód gazu gorącego, zwój 12,5 m

- Zestaw wsporników do montażu ściennego
- Taśma termoizolacyjna 10 m, 50 x 3 mm, kolor: biały

## 6.19 Inne

### Masa uszczelniająca

Nr zam. 7441145

Do uszczelniania przepustów ściennych na przewody czynnika chłodniczego

- Pojemnik o pojemności 310 ml



## Instalacyjne wyposażenie dodatkowe (ciąg dalszy)

### Taśma piankowa

Nr zam. 7441146

Rolka o dł. 5 m

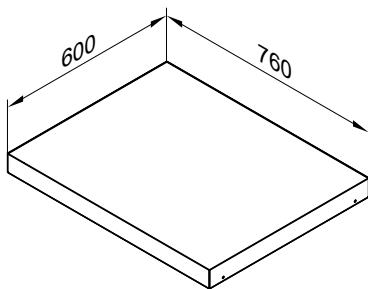
### Specjalny środek czyszczący

nr zam. 7249305

1-litrowy aerozol do czyszczenia parownika

### Podest w stanie surowym

nr zam. 7417925



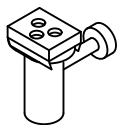
- Ze stopami z regulacją wysokości, przeznaczony do podłoży jaskrychowych o wysokości od 10 do 18 cm.
- Do ustawienia urządzenia na surowym podłożu, przystosowany do ustawienia bezpośrednio przy ścianie.
- Z izolacją termiczną.

#### Wskazówka

W przypadku ustawienia bezpośrednio przy ścianie pomiędzy podestem a ścianą umieścić paski izolujące.

### Lejek spustowy - zestaw

nr zam. 7176014



Lejek spustowy z syfonem i rozetą: DN 40

## 6.20 Połączenie elektryczne

### Przewód połączeniowy magistrali

■ Nr zam.: ZK02668

Długość 15 m

■ Nr zam.: ZK02669

Długość 30 m

Gotowy do podłączenia przewód połączeniowy magistrali między modułem zewnętrznym i modułem wewnętrznym

## Wskazówki projektowe

### 7.1 Zasilanie elektryczne i taryfy

Według obowiązujących na terenie Niemiec związkowych taryf prądowych zapotrzebowanie na elektryczność do eksploatacji pomp ciepła jest traktowane jak zapotrzebowanie gospodarstwa domowego. W przypadku pomp ciepła przeznaczonych do ogrzewania budynku należy uzyskać zezwolenie zakładu energetycznego. Lokalny zakład energetyczny powinien udzielić informacji na temat warunków przyłączeniowych danego urządzenia. Szczególnie ważne jest, czy w danym obszarze zaopatrzenia istnieje możliwość jednosystemowej i/lub monoenergetycznej eksploatacji przy użyciu pompy ciepła.

Również informacje dotyczące opłat abonamentowych i za zużytą energię, możliwości korzystania z tańszej taryfy nocą oraz ewentualnych czasów blokady dostawy energii elektrycznej są ważne na etapie projektowania. Pytania w tym zakresie prosimy kierować do właściwego zakładu energetycznego.

## Wskazówki projektowe (ciąg dalszy)

### Procedura zgłoszeniowa

Do oceny oddziaływania wywieranego przez eksploatację pompy ciepła na sieć zasilającą zakładu energetycznego konieczne są następujące dane:

- Adres użytkownika
- Miejsce montażu pompy ciepła
- Rodzaj zapotrzebowania wg obowiązujących taryf (gospodarstwo domowe, gospodarstwo rolne, zapotrzebowanie komercyjne, związane z wykonywaniem zawodu i inne)

- Planowany sposób eksploatacji pompy ciepła
- Producent pompy ciepła
- Typ pompy ciepła
- Elektryczna moc przyłączeniowa w kW (na podstawie napięcia i natężenia znamionowego)
- Maks. prąd rozruchowy w A
- Maks. obciążenie grzewcze budynku w kW

## 7.2 Ustawienie jednostki zewnętrznej

Moduły zewnętrzne są polakierowane lakierem odpornym na działanie promieni UV, co pozwala na ich ustawienie na zewnątrz.

### Wskazówka

*Gdy urządzenie jest zainstalowane w miejscach narażonych na zwiększone działanie korozji, tj. powietrze otoczenia i powietrze zasysane przez pompę zawiera substancje takie, jak amoniak, siarka, chlor itp. może wystąpić zwiększone ryzyko zewnętrznych i wewnętrznych uszkodzeń pompy ciepła.*

*Przeznaczone do ustawienia na zewnątrz pompy ciepła firmy Viessmann są zaprojektowane do pracy w średnio agresywnych warunkach. Pozwala to na ich usytuowanie w środowiskach miejskich i przemysłowych oraz w rejonach nadmorskich.*

*Duże obciążenia korozją mogą doprowadzić do powierzchniowego uszkodzenia obudowy, a także do zakłóceń działania urządzenia. Mogą też powodować skrócenie okresu użytkowania pompy ciepła.*

### Wymagania dot. miejsca montażu

- Wybrać miejsce o dobrej cyrkulacji powietrza, tak aby możliwy był odpływ powietrza schłodzonego i dopływ powietrza ciepłego.
- Nie instalować we wnękach ani pomiędzy murami. Może to prowadzić do tzw. „krótkiego spięcia” między powietrzem wywiewanym i nawiewanym.
  - „Krótkie spięcie” w **trybie grzewczym** prowadzi do ponownego zassania schłodzonego, wywiewanego powietrza. Może to spowodować obniżenie wydajności pompy ciepła oraz problemy z odszranianiem.
  - „Krótkie spięcie” w **trybie chłodzenia** prowadzi do ponownego zassania ogrzanego, wywiewanego powietrza. Może to prowadzić do zakłóceń na skutek wysokiego ciśnienia.
- W przypadku ustawienia w obszarze narażonym na działanie silnego wiatru należy zapobiec oddziaływaniu wiatru na strefę wentylatorów. Silny wiatr może zaburzyć przepływ strumienia powietrza przez parownik.
- Miejsce montażu wybrać w taki sposób, aby parownik nie został zatkany przez liście, śnieg itp.
- Przy wyborze miejsca montażu uwzględnić prawa fizyki dotyczące rozchodzenia i odbijania się dźwięku: patrz strona 129.
- Uwzględnić długość przewodów czynnika chłodniczego: patrz strona 126.
- Nie montować nad studzienkami piwnicznymi ani na pokrywach kanałów i studni podziemnych.
- Nie montować pod oknami lub obok okien pomieszczeń sypialnych.

- Aby uniknąć zwiększonego obciążenia przez wiatr, należy zachować odległość 1 m od krawędzi i narożników budynku.
- Nie montować w odległości mniejszej niż 3 m od chodników, rynien lub zamkniętych powierzchni. W przypadku temperatury zewnętrznej poniżej 10°C wydmuchiwanie schłodzone powietrze powoduje ryzyko oblodzenia.
- Unikać „krótkich spięć” strumieni powietrza z urządzeniami wentylacyjnymi. Zachować min. 3 m odległości od obszaru zasysania urządzeń wentylacyjnych.
- Miejsce montażu musi być łatwo dostępne, np. w celu przeprowadzenia prac konserwacyjnych:  
Minimalne odległości: patrz strona 117.

### Dodatkowe wymagania dla montażu na dachach płaskich:

- Moduły zewnętrzne na dachu płaskim nie ustawiać bezpośrednio obok lub nad pomieszczeniami mieszkalno-sypialnymi.
- Nie ustawiać przed oknami ani w odległości 1 m od okna.
- Ze względu na zwiększone obciążenia statyczne (obciążenie dachu / obciążenie przez wiatr) i zastrzone wymogi dotyczące poziomu hałasu w przypadku montażu na dachach konieczny jest udział projektantów specjalistów. Projektant specjalista określa wymagania dotyczące statyki, odległości od krawędzi budynku i koncepcji dźwiękowych.

### Ustawianie

- Moduł zewnętrzny należy ustawiać tylko na zewnątrz zgodnie z normą EN 378-3.
- Konieczne zapoznać się z danymi dotyczącymi powstającego hałasu.  
Należy zawsze przestrzegać wymogów podanych w instrukcji technicznej dot. ochrony przed hałasem.
- Przy ustawianiu pompy ciepła na działce należy przestrzegać odstępów od sąsiedniej działki zgodnie z odpowiednią krajową ustawą budowlaną (LBO).
- Nie montować stroną wywiewną do ściany budynku i pod wiatr.

- Podczas odmrażania z otworów wylotowych powietrza modułu zewnętrznego usuwana jest zimna para. Usuwanie pary należy uwzględnić podczas ustawiania (wybór miejsca ustawienia, ustawienie pompy ciepła).
- Przepusty ściennie i przewody ochronne do przewodów hydraulicznych i elektrycznych przewodów połączeniowych wykonywać bez zastosowania kształtek i nie zmieniając kierunku ułożenia przewodów.

## Wskazówki projektowe (ciąg dalszy)

- Należy zadbać o odpowiednie urządzenia do ochrony modułu zewnętrznego przed uszkodzeniami mechanicznymi np. uderzeniem piłką.
- Podczas wyboru miejsca ustawienia należy uwzględnić wpływy środowiskowe i atmosferyczne np. powódź, wiatr, śnieg, pęknięcie lodu itd. W razie potrzeby zamontować odpowiednie urządzenia zabezpieczające.

### Ustawianie w garażach, halach parkingowych i na parkingach:

- Przed montażem należy wyjaśnić konkretny przypadek pod kątem tego, czy jest możliwy montaż zgodnie z obowiązującymi w danym miejscu rozporządzeniami w sprawie budowy i eksploatacji garaży i parkingów (GaStellV, GaStplVO, BetrVO).
- W razie potrzeby zabezpieczyć moduł zewnętrzny przed uszkodzeniami za pomocą osłony przeciwuderzeniowej. Osłonę przeciwuderzeniową należy zaprojektować tak, aby uderzenie pojazdu z obowiązującą prędkością maksymalną nie doprowadziło do uszkodzenia obiegu chłodniczego.
- Ustawianie w garażach podziemnych jest **niedozwolone**.

## Rodzaje montażu

- Montaż na podłożu gruntowym z przepustem na przewody nad poziomem gruntu
- Montaż na podłożu gruntowym z przepustem na przewody pod poziomem gruntu
- Montaż ścienny
- Montaż na dachu (płaskim lub ze spadkiem)

### Wskazówka

Montaż modułu zewnętrznego na dachu zalecamy tylko wtedy, gdy montaż na podłożu lub montaż ścienny nie jest możliwy z uwagi na warunki lokalne.

## Montaż na podłożu gruntowym

Zwłaszcza w trudnych warunkach klimatycznych (ujemne temperatury, śnieg, wilgoć) konieczny jest odstęp przynajmniej 300 mm od podłoża.

- Przymocować moduł zewnętrzny za pomocą wsporników do montażu na podłożu gruntowym (wyposażenie dodatkowe) do fundamentu betonowego.  
Do zamocowania wspornika do fundamentu zastosować kotwę o sile uciążu przynajmniej 2,5 kN.
- Jeśli nie można zastosować wsporników, należy ustawić moduł zewnętrzny z cokołem tłumiącym (wyposażenie dodatkowe) na betonowym fundamencie o wysokości  $\geq 150$  mm.

### Usytuowanie w rejonach nadmorskich: odległość < 1000 m

W rejonach nadmorskich zwiększa się prawdopodobieństwo korozji z powodu większej zawartości cząsteczek soli i piasku w powietrzu:

- Pompę ciepła należy ustawić w miejscu nienarażonym na bezpośredni wiatr od morza.
- W razie potrzeby zaprojektować na miejscu osłonę przed wiatrem. W takim przypadku zachować odpowiednio, minimalne odległości od pompy ciepła. Patrz kolejne rozdziały.

## Montaż ścienny

- Użyć zestawu wsporników do montażu ściennego (wyposażenie dodatkowe).
- Ściana musi spełniać wymogi statyczne.

Zastosować odpowiedni materiał mocujący, dostosowany do montażu ściennego.

- Jeśli moduł zewnętrzny nie jest ustawiony na płaskim podłożu, na potrzeby serwisu i konserwacji należy umożliwić łatwy dostęp do niego przez cały rok. Przewidzieć wystarczające powierzchnie konserwacyjne. Zamontować odpowiednie urządzenia ochronne, np. zabezpieczenie przed upadkiem.

## Montaż na dachu

### Montaż na dachu płaskim

#### Wskazówka

Ze względu na zwiększone obciążenia statyczne (obciążenie dachu / obciążenie przez wiatr) i zaostrzone wymogi dotyczące poziomu hałasu w przypadku montażu na dachach konieczny jest udział projektantów specjalizujących się w zakresie statyki i akustyki obiektów budowlanych.

W przypadku montażu modułu zewnętrznego na dachu płaskim należy dodatkowo uwzględnić m.in. następujące wymagania doty-

## Wskazówki projektowe (ciąg dalszy)

czące montażu na podłożu gruntowym i montażu ściennego oraz następujące czynności w zakresie projektowania:

- Wskutek wyższej pozycji montażu na dachach płaskich odgłosy pracy modułu zewnętrznego rozprzestrzeniają się silniej niż w przypadku montażu na podłożu gruntowym. Powierzchnie dachu mają zazwyczaj wyższą zdolność transmisji dźwięku niż powierzchnie gruntowe.  
Aby uniknąć obciążenia hałasem, zamontować moduł zewnętrzny z wystarczającym odstępem od sąsiednich budynków. Ewentualnie uwzględnić odpowiednie czynności w celu obniżenia poziomu hałasu. Rozpatrując rozprzestrzenianie się dźwięków, uwzględnić odbicie dźwięku na powierzchni budynków: patrz informacje dotyczące tłumienia dźwięków materiałowych i drgań.
- Uwzględnić czynności inwestora zapewniające osłonę przed wiatrem, np. przesłony, ściany itd.
- Sprawdzić, czy wskutek wysokości montażowej modułu zewnętrznego nie zostanie przekroczona dopuszczalna wysokość budynku np. zgodnie z planem zabudowy.
- Na potrzeby serwisu i konserwacji umożliwić łatwy dostęp do modułu zewnętrznego przez cały rok. Przewidzieć wystarczające powierzchnie konserwacyjne zgodnie z przepisami bezpieczeństwa.  
Zamontować odpowiednie urządzenia ochronne zgodnie z przepisami bezpieczeństwa, np. bariery lub uchwyty kotwiące.
- Zalecenie: montaż pompy ciepła na stropie żelbetowym

- Montaż na dachach płaskich o niewielkim ciężarze powierzchniowym (np. dachy z krokwi drewnianych lub blach trapezowych) jest **niedopuszczalny**.
- W przypadku montażu na dachach płaskich mogą powstawać znaczne obciążenia wiatrem w zależności od strefy obciążenia wiatrowego i wysokości budynku. Należy zlecić projektantowi zaprojektowania konstrukcji wsporczej zgodnie z normą DIN 1991-1-4.
- Zwiększone obciążenia dachu i obciążenia przez wiatr należy uwzględnić w statyce i mocowaniu modułu zewnętrznego. Należy przestrzegać ustalonych przez projektanta specyfikacji dotyczących statyki, odległości od krawędzi budynku i koncepcji dźwiękowej.
- W połączeniu z obudową w wersji ozdobnej należy sprawdzić, czy wytrzymają one obciążenie wiatrem i śniegiem. Niektóre obudowy w wersji ozdobnej są tylko magnetycznie przymocowane do modułu zewnętrznego.

### Montaż na dachu nachylonym

Zalecamy montaż modułu zewnętrznego **tylko** na podłożu gruntowym, na ścianie lub na dachu płaskim.  
Jeśli jednak ze względu na warunki budowlane moduł zewnętrzny można zamontować tylko na dachu ze spadkiem, obowiązują te same wymogi jak przy montażu na dachu płaskim.

## Wpływ warunków atmosferycznych

- W przypadku montażu w miejscach narażonych na działanie wiatru zwracać uwagę na obciążenia przez wiatr.
- Podłączyć moduł zewnętrzny do ochrony odgromowej.
- Przy projektowaniu ochrony przeciwdeszczowej lub zadaszenia zwracać uwagę na pobór ciepła (tryb grzewczy) i ciepło oddawane (tryb chłodzenia) urządzenia.

## Kondensat

Montaż na podłożu gruntowym oraz montaż ścienny:

- Zapewnić swobodny odpływ kondensatu.  
Aby umożliwić wsiąkanie, przygotować trwałe podłoże żwirowe pod moduł zewnętrzny.

Montaż na dachu:

- Swobodny odpływ kondensatu na powierzchnię dachu jest niedopuszczalny, ponieważ może skutkować tworzeniem się warstw lodu. Warstwy lodu na dachu ew. utrudniają swobodny odpływ pozostałego kondensatu i prowadzą do zwiększenia obciążenia dachu.
- Do odpływu kondensatu podłączyć wąż kondensatu modułu zewnętrznego do zaizolowanego przewodu kondensatu.  
Wprowadzić wąż kondensatu, w razie potrzeby przez wkładkę syfonową.

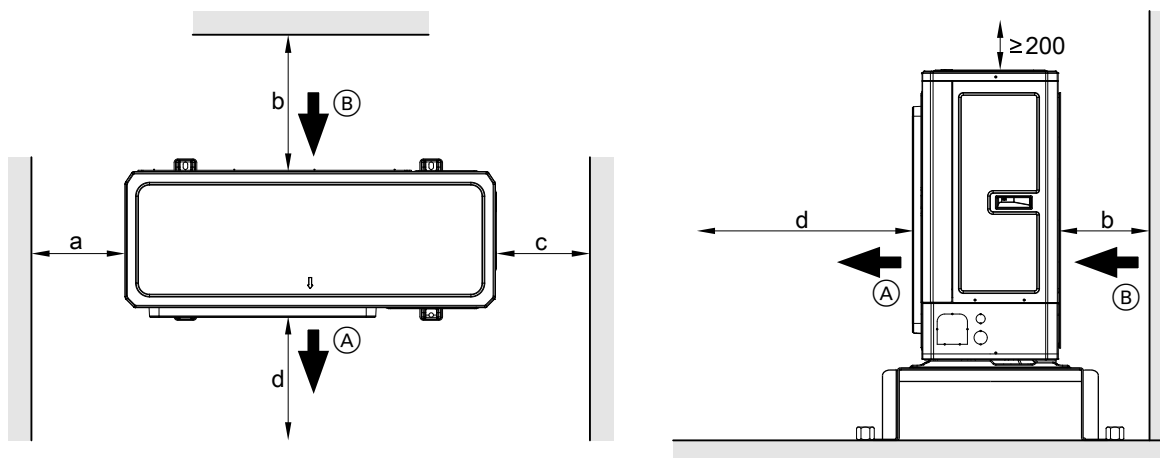
## Tłumienie dźwięków materiałowych i drgań pomiędzy budynkiem a modułem zewnętrznym

- W przypadku przepustu na przewód **nad** poziomem gruntu należy uwzględnić kolana rurowe do kompensacji drgań w przewodach czynnika chłodniczego: patrz „Przyłączanie przewodów czynnika chłodniczego”.
- Elektryczne przewody połączeniowe modułu wewnętrznego/zewnętrznego ułożyć bez naprężeń.
- Montować tylko na ścianach o dużym ciężarze powierzchniowym (> 250 kg/m<sup>2</sup>), nie montować na lekkich ściankach konstrukcyjnych, więźbie dachowej itd.
- W zakres dostawy wspornika do montażu ściennego wchodzi podzespoły przeznaczone do tłumienia drgań.  
W przypadku montażu naziemnego używać tylko dostarczonych poduszek gumowych.  
Nie stosować dodatkowych tłumików drgań, sprężyn, poduszek gumowych itp.
- W przypadku montażu modułu zewnętrznego na powierzchniach dachu istnieje niebezpieczeństwo przeniesienia dźwięku materiałowego i drgań do budynku.  
Jeśli moduł zewnętrzny montowany jest na garażach wolnostojących, w przypadku niedostatecznego tłumienia dźwięków i drgań może powstać hałas wskutek wzmocnienia rezonansu.  
Patrz rozdział „Wskazówki dotyczące redukcji emisji hałasu”.

## Wskazówki projektowe (ciąg dalszy)

### Minimalne odległości - moduły zewnętrzne

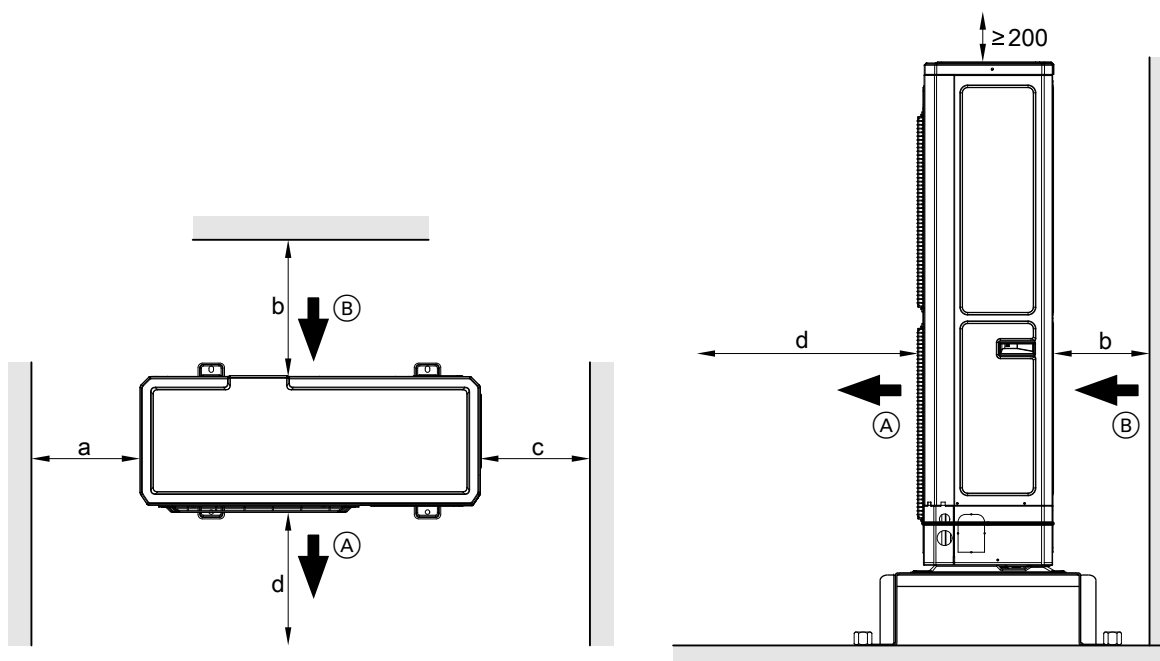
#### Moduł zewnętrzny z 1 wentylatorem



- (A) Wylot powietrza
- (B) Wlot powietrza
- d Min. odstęp serwisowy z przodu

Przepust na przewody	Wymiary w mm			
	a	b	c	d
- Nad poziomem gruntu	≥ 100	≥ 100	≥ 300	≥ 1000
- Poniżej poziomu gruntu	≥ 100	≥ 400	≥ 300	≥ 1000

#### Moduł zewnętrzny z 2 wentylatorami



- (A) Wylot powietrza
- (B) Wlot powietrza
- d Min. odstęp serwisowy z przodu

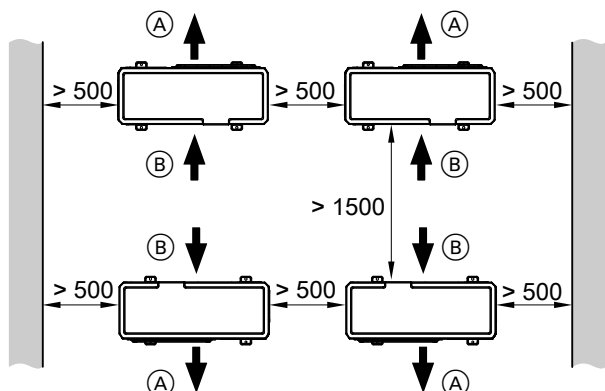
Przepust na przewody	Wymiary w mm			
	a	b	c	d
- Nad poziomem gruntu	≥ 100	≥ 200	≥ 300	≥ 1000
- Poniżej poziomu gruntu	≥ 100	≥ 400	≥ 300	≥ 1000

5788044

## Wskazówki projektowe (ciąg dalszy)

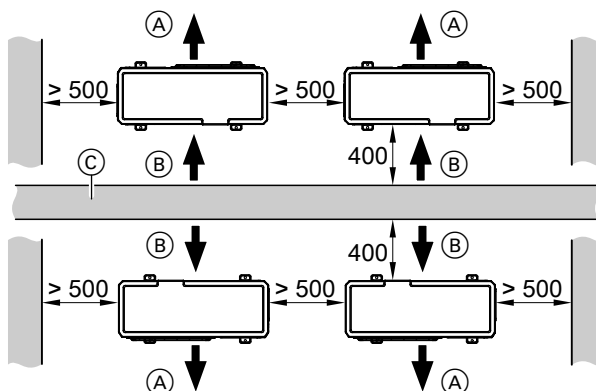
### Minimalne odstępstwa w przypadku układu kaskadowego pomp ciepła (maks. 5 modułów zewnętrznych)

#### Rozmieszczenie przeciwległe bez ściany działowej



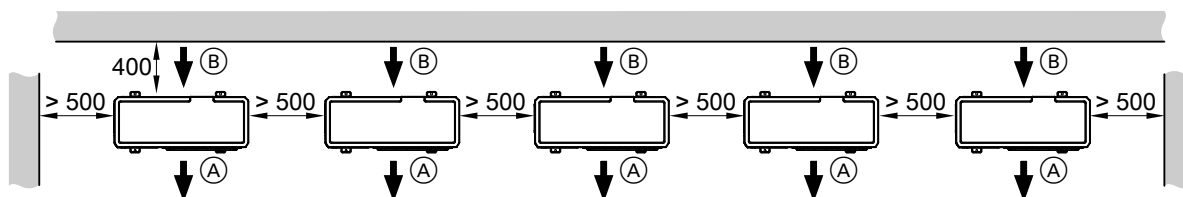
- (A) Wylot powietrza
- (B) Wlot powietrza

#### Rozmieszczenie przeciwległe ze ścianą działową



- (A) Wylot powietrza
- (B) Wlot powietrza
- (C) Ściana działowa

#### Rozmieszczenie szeregowe

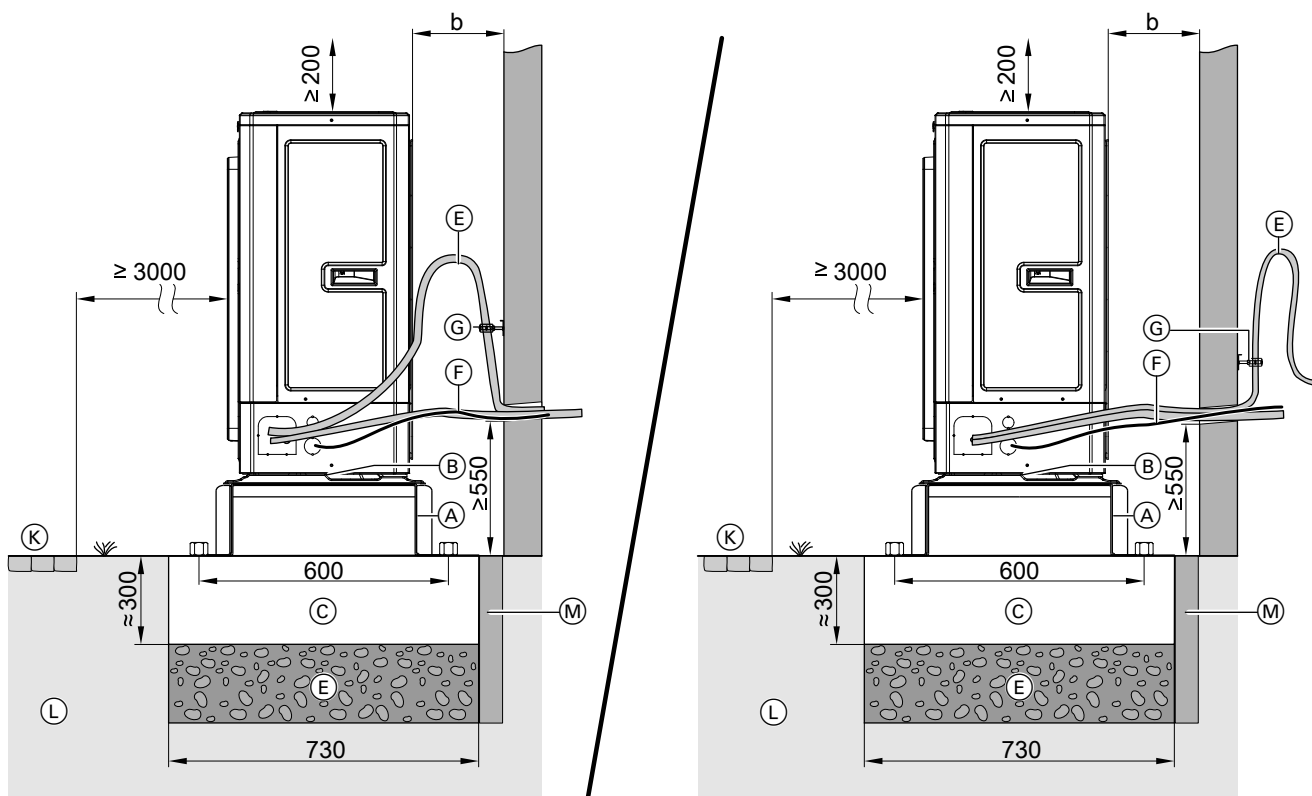


- (A) Wylot powietrza
- (B) Wlot powietrza

#### Wskazówki dotyczące ustawienia

- Koniecznie zapoznać się z danymi dotyczącymi powstającego hałasu.
- Należy zawsze przestrzegać wymogów podanych w instrukcji technicznej dot. ochrony przed hałasem.
- Przy ustawianiu pompy ciepła na działce należy przestrzegać odstępów od sąsiedniej działki zgodnie z odpowiednią krajową ustawą budowlaną (LBO).
- Podczas odmrażania z otworów wylotowych powietrza modułu zewnętrznego usuwana jest zimna para. Usuwanie pary należy uwzględnić podczas ustawiania (wybór miejsca ustawienia, ustawienie pompy ciepła).

Montaż na podłożu gruntowym ze wspornikiem / Przepust na przewody nad poziomem gruntu

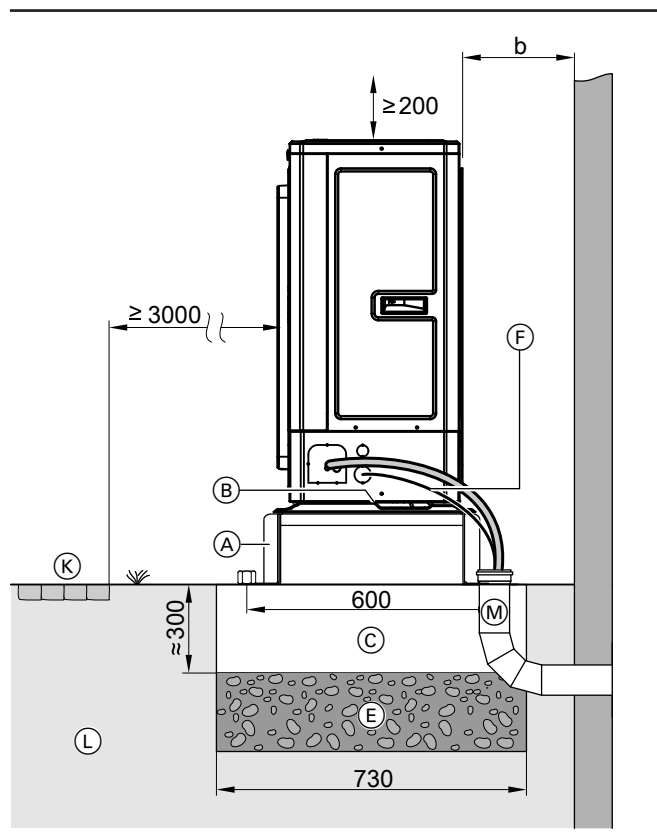


- b Odległość od ściany przy przepięciu na przewód **nad** poziomem gruntu: patrz „Minimalne odległości”.
- (A) Wsporniki do montażu naziemnego
- (B) Otwory w blasze dennej, zapewniające swobodny odpływ kondensatu:  
Nie zamykać otworów.
- (C) Pasy fundamentowe
- (E) Zabezpieczenie przed zamarznięciem fundamentu (zagęszczony żwir, np. od 0 do 32/56 mm), grubość warstwy zgodna z wymogami lokalnymi i zasadami techniki budowlanej
- (F) Elektryczne przewody łączące moduł wewnętrzny z modulem zewnętrznym oraz zasilający przewód elektryczny modułu zewnętrznego:  
Ułożyć przewody bez naprężeń.

- (G) Obejmy rurowe z wkładem EPDM
- (H) Kolano rurowe do kompensacji drgań w przewodzie gazu gorącego  
Zalecamy montaż kolana rurowego do kompensacji drgań zwłaszcza w przewodach < 5 m.
- (K) Chodnik, taras
- (L) Ziemia
- (M) Elastyczna warstwa rozdzielająca między fundamentem a budynkiem

## Wskazówki projektowe (ciąg dalszy)

### Montaż na podłożu gruntowym ze wspornikiem / Przepust na przewody poniżej poziomu gruntu



- (B) Otwory w blasze dennej, zapewniające swobodny odpływ kondensatu:  
Nie zamykać otworów.
- (C) Ławy fundamentowe
- (E) Zabezpieczenie przed zamarznięciem fundamentu (zagęszczony żwir, np. od 0 do 32/56 mm), grubość warstwy zgodna z wymogami lokalnymi i zasadami techniki budowlanej
- (F) Elektryczne przewody łączące moduł wewnętrzny z modulem zewnętrznym oraz zasilający przewód elektryczny modułu zewnętrznego:  
Ułożyć przewody bez naprężeń.
- (K) Chodnik, taras
- (L) Ziemia
- (M) Podziemna rura z tworzywa sztucznego DN 125 z pokrywą i 3 kolanami rurowymi 30°, uszczelnienie przepustu na przewody w pokrywie w zakresie obowiązków inwestora

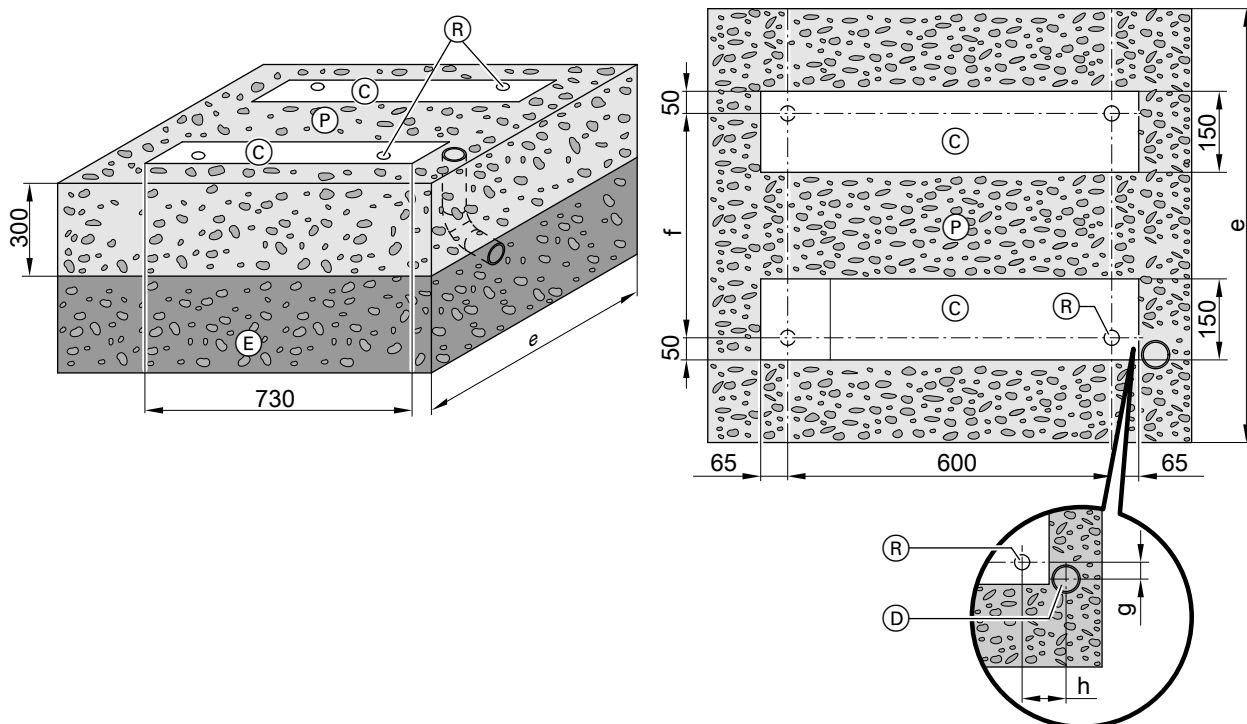
- b Odległość od ściany przy przepuszczeniu na przewód **pod** poziomem gruntu: patrz „Minimalne odległości”.
- (A) Wsporniki do montażu naziemnego

### Fundamenty

Wsporniki do montażu naziemnego zamontować na 2 poziomych ławach fundamentowych. Zaleca się wykonanie fundamentu betonowego zgodnie z rysunkiem. Podane grubości warstw są wartościami orientacyjnymi. Muszą one zostać dostosowane do uwarunkowań lokalnych. Przestrzegać zasad techniki budowlanej.



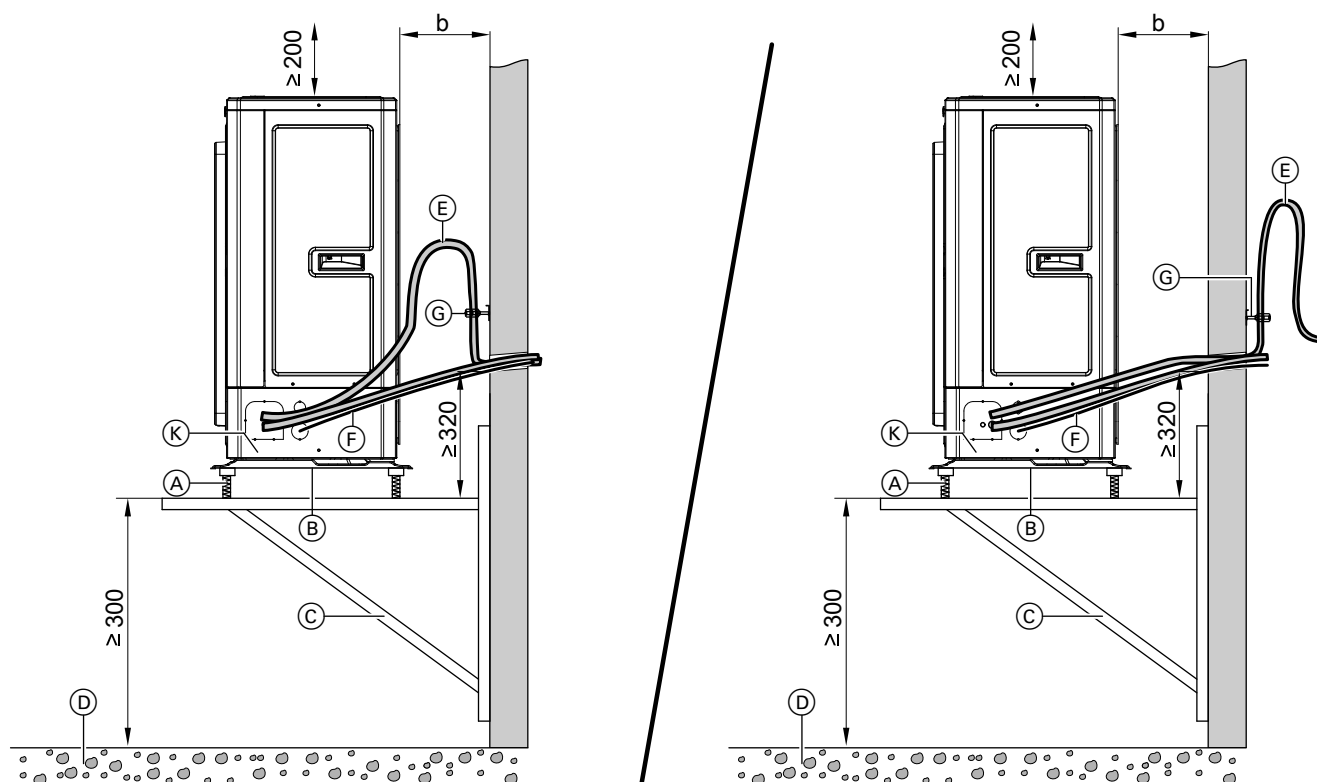
## Wskazówki projektowe (ciąg dalszy)



- (C) Ławy fundamentowe
- (D) Tylko w przypadku przepustów pod poziomem gruntu:  
Podziemna rura z tworzywa sztucznego DN 125 z pokrywą i 2 kolanami rurowymi 45°, uszczelnienie przepustu na przewody w pokrywie w zakresie obowiązków inwestora
- (E) Zabezpieczenie fundamentu przed zamarzaniem (zagęszczony żwir, np. 0 do 32/56 mm), grubość warstwy zgodna z wymogami lokalnymi i zasadami techniki budowlanej
- (P) Podłoże żwirowe ułatwiające wsiąkanie kondensatu
- (R) Punkty mocowania wsporników do montażu na podłożu:  
Zastosować kotwę o sile ucięcia przynajmniej 2,5 kN.

Moduł zewnętrzny	Wymiary w mm			
	e	f	g	h
- Z 1 wentylatorem	1000	650	90	130
- Z 2 wentylatorami	1000	576	90	130

### Montaż ścienny z użyciem zestawu wsporników do montażu ściennego



b Patrz rozdział: patrz rozdział „Minimalne odstęp”.

- (A) Tłumik drgań wspornika
- (B) Otwory w blasze dennej, zapewniające swobodny odpływ kondensatu:  
Nie zamykać otworów.
- (C) Wspornik do montażu ściennego (wyposażenie dodatkowe)
- (D) Podłoże żwirowe ułatwiające wsiąkanie kondensatu
- (F) Elektryczne przewody łączące moduł wewnętrzny z modułem zewnętrznym oraz zasilający przewód elektryczny modułu zewnętrznego:  
Ułożyć przewody bez naprężeń.

- (G) Obejmy rurowe z wkładem EPDM
- (H) Kolano rurowe do kompensacji drgań w przewodzie gazowym  
Zalecamy montaż kolana rurowego do kompensacji drgań zwłaszcza w przewodach < 5 m.
- (K) Elektryczne ogrzewanie dodatkowe wanny zbiorczej kondensatu

## 7.3 Ustawianie modułu wewnętrznego

### Wymogi dotyczące pomieszczenia technicznego

- Miejsce suche i zabezpieczone przed mrozem
  - Względna wilgotność powietrza maks. 70%: wartość ta odpowiada bezwzględnej wilgotności powietrza ok. 25 g pary wodnej/kg suchego powietrza.
  - Temperatury otoczenia modułu wewnętrznego: od 0 do 35°C
- Unikać pyłu, gazów i oparów w miejscu ustawienia ze względu na zagrożenie wybuchem.

### Wymagania dotyczące ustawienia w połączeniu z czynnikiem chłodniczym R32

R32 jest niepalnym czynnikiem chłodniczym o niskiej palności, przeznaczonym do armatury zabezpieczającej A2L.

Należy uwzględnić krytyczny cel ochronny dla danych warunków ustawienia.

Aby zapewnić bezpieczną eksploatację instalacji, należy spełnić poniższe cele ochronne poprzez wykonanie odpowiednich czynności:

- Ochrona przeciwpożarowa
- Ochrona przed brakiem tlenu

## Wskazówki projektowe (ciąg dalszy)

### Wymogi dotyczące zapobiegania powstawaniu łatwopalnej mieszanki powietrza z czynnikiem chłodniczym

Jeśli specyficzna, maksymalna ilość napełnienia wynosząca 1,85 kg nie zostanie przekroczona, zgodnie z normą EN 378-1 i EN 60335-2-40 nie obowiązują żadne wymagania dotyczące minimalnej powierzchni pomieszczenia i minimalnej wysokości montażu. W przypadku przewodów o długości > 10 m konieczne jest uzupełnienie czynnika chłodniczego. Nie trzeba też dopasowywać minimalnej powierzchni pomieszczenia, ponieważ dozwolone ilości napełnienia pomp ciepła znajdują się poniżej istotnej pod względem bezpieczeństwa, maksymalnej ilości napełnienia wynoszącej 1,85 kg.

### Specyficzna ilość napełnienia

Typ	Ilość napełnienia w przypadku przewodów o długości	
	≤ 10 m	> 10 m do 25 m
101.B04/111.B04	0,95 kg	1,19 kg
101.B06/111.B06	0,95 kg	1,19 kg
101.B08/111.B08	1,60 kg	1,84 kg

W odstępstwie od tych norm należy **koniecznie** przestrzegać następujących czynności dotyczących pomp ciepła firmy Viessmann:

#### ■ Min. wys. montażowa

Minimalna wysokość montażu dolnej krawędzi urządzenia w przypadku wiszącego modułu wewnętrznego: **1105 mm**  
Patrz rozdział „Wymiary modułu wewnętrznego”.

#### ■ Minimalna powierzchnia pomieszczenia

Minimalna powierzchnia pomieszczenia: 3 m<sup>2</sup>

Obliczanie minimalnej powierzchni pomieszczenia zgodnie z normą EN 378-1 przy uwzględnieniu współczynnika wysokości **Nie** należy liczyć powierzchni ustawienia od sąsiednich pojemnościowych zasobników / podgrzewaczy ciepłej wody użytkowej oraz szaf/regalów itd. do wolnej powierzchni ustawienia. Nie trzeba odejmować niezbyt przeszkadzających obiektów (np. suszarki na pranie, stołów/krześel) od wolnej powierzchni ustawienia. Minimalną powierzchnię pomieszczenia można powiększyć również dla zespołu wentylacyjnego. Wentylację można zapewnić przez otwory upustowe (≥ 150 cm<sup>2</sup>) w dolnym lub górnym obszarze drzwi albo poprzez usunięcie uszczelek drzwi.

#### ■ Systemy wentylacji nawiewno-wywiewnej

Należy zapewnić odpowiednie systemy wentylacji nawiewno-wywiewnej w pomieszczeniu technicznym. W tym celu można wykonać te same czynności co w przypadku zespołu wentylacyjnego.

#### ■ Źródła zapłonu

W pomieszczeniu technicznym nie stosować źródeł zapłonu, np. wytwornicy ciepła / kotła grzewczego z zasysaniem powietrza do spalania z kotłowni, otwartego ognia, włączonego urządzenia gazowego, ogrzewania elektrycznego.

Nie palić w pomieszczeniu technicznym.

#### ■ Elektryczne środki robocze

Elementy elektryczne zamontowane w odległości 1 m od części przewodzących czynnik chłodniczy instalacji muszą spełniać wymagania określone dla stref zagrożonych wybuchem, strefa 2.

#### Wskazówka

Zgodnie z normą EN 60079-10-1 obszary zagrożone wybuchem są podzielone na strefy, które różnią się częstotliwością i czasem występowania atmosfery wybuchowej. Definicja strefy 2 jest następująca: „Obszar, w którym podczas normalnej pracy atmosfera wybuchowa, definiowana jako mieszanka powietrza i palnych gazów, oparów lub mgieł, zazwyczaj nie występuje wcale lub występuje tylko krótkotrwale.”

### Minimalna kubatura chroniąca przed brakiem tlenu

Minimalna kubatura pomieszczenia technicznego zgodnie z EN 378-1 zależy od ilości napełnienia i składu czynnika chłodniczego.

$$V_{\min} = \frac{m_{\max}}{T}$$

$V_{\min}$  Minimalna kubatura pomieszczenia w m<sup>3</sup>

$m_{\max}$  Maks. ilość napełnienia czynnika chłodniczego w kg

T Wartość graniczna dla braku tlenu

Dla R32: 0,30 kg/m<sup>3</sup>

T = ODL (Oxygen Deprivation Limit):

Wartość graniczna w oparciu o EN 387-1 do obliczania minimalnej kubatury pomieszczenia dla obszaru przebywania ludzi

#### Wskazówka

Jeśli kilka pomp ciepła zostanie ustawionych w jednym pomieszczeniu, należy obliczyć minimalną kubaturę pomieszczenia dla pompy ciepła z największą ilością czynnika chłodniczego.

Przy zastosowaniu danego czynnika chłodniczego i na podstawie określonych objętości napełnienia można określić następujące minimalne kubatury pomieszczenia:

Typ	Ilość napełnienia w przypadku przewodów o długości ≤ 10 m	Minimalna kubatura pomieszczenia
101.B04/111.B04	0,95 kg	3,2 m <sup>3</sup>
101.B06/111.B06	0,95 kg	3,2 m <sup>3</sup>
101.B08/111.B08	1,60 kg	5,3 m <sup>3</sup>

W przypadku przewodów o długości > 10 m konieczne jest uzupełnienie czynnika chłodniczego. Minimalną kubaturę pomieszczenia należy ponownie obliczyć dla całej ilości napełnienia.

## Wymagania dotyczące ustawienia w połączeniu z czynnikiem chłodniczym R410A

R410A jest niepalnym czynnikiem chłodniczym do armatury zabezpieczającej A1.

## Wskazówki projektowe (ciąg dalszy)

Aby zapewnić bezpieczną eksploatację instalacji, należy spełnić poniższy cel ochronny poprzez wykonanie odpowiednich czynności:

- Ochrona przed brakiem tlenu

### Minimalna kubatura chroniąca przed brakiem tlenu

Minimalna kubatura pomieszczenia technicznego zgodnie z EN 378-1 zależy od ilości napełnienia i składu czynnika chłodniczego.

$$V_{\min} = \frac{m_{\max}}{G}$$

- $V_{\min}$  Minimalna kubatura pomieszczenia w m<sup>3</sup>  
 $m_{\max}$  Maks. ilość napełnienia czynnika chłodniczego w kg  
G Praktyczna wartość graniczna zgodnie z EN 378  
Dla R410A: 0,44 kg/m<sup>3</sup>  
Wartość graniczna w oparciu o EN 387-1 celem uproszczenia obliczania minimalnej kubatury pomieszczenia dla obszaru przebywania ludzi.

### Wskazówka

Jeśli kilka pomp ciepła zostanie ustawionych w jednym pomieszczeniu, należy obliczyć minimalną kubaturę pomieszczenia dla pompy ciepła z największą ilością czynnika chłodniczego.

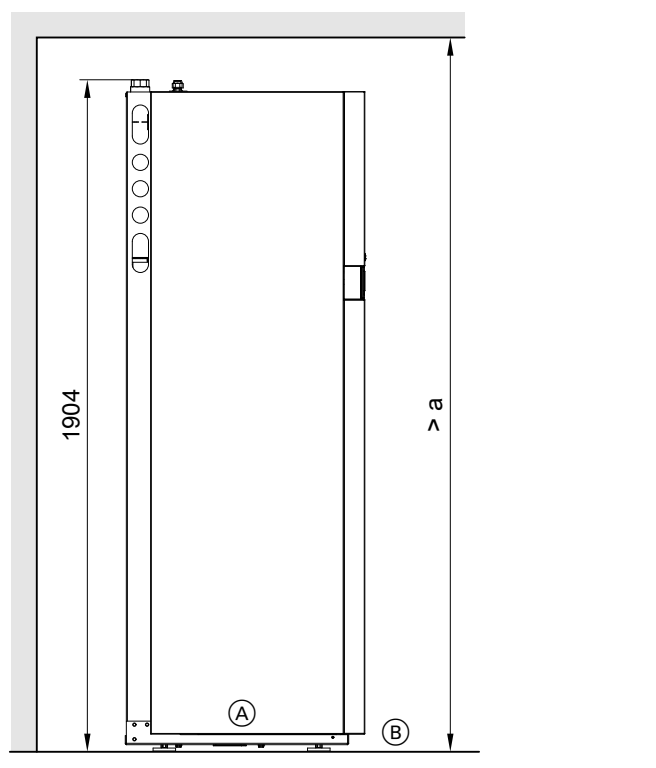
Przy zastosowaniu danego czynnika chłodniczego i na podstawie określonych objętości napełnienia można określić następującą minimalną kubaturę pomieszczenia: 5,7 m<sup>3</sup>.

W przypadku przewodów o długości > 10 m konieczne jest uzupełnienie czynnika chłodniczego. Minimalną kubaturę pomieszczenia należy ponownie obliczyć dla całej ilości napełnienia.

## Wymagania dotyczące ustawienia

- Zaplanować przyłącze ściekowe do zaworu bezpieczeństwa. Przewód odpływowy od zaworu bezpieczeństwa wraz z wentylacją rury podłączyć ze spadkiem do sieci kanalizacyjnej.
- Zaplanować urządzenia odcinające dla obiegu zasilania wodą grzewczą i wspólnego obiegu powrotnego wody grzewczej/obiegu powrotnego pojemnościowego podgrzewacza cwu.

## Minimalna wysokość pomieszczenia w przypadku zabudowy Vitocal 111-S



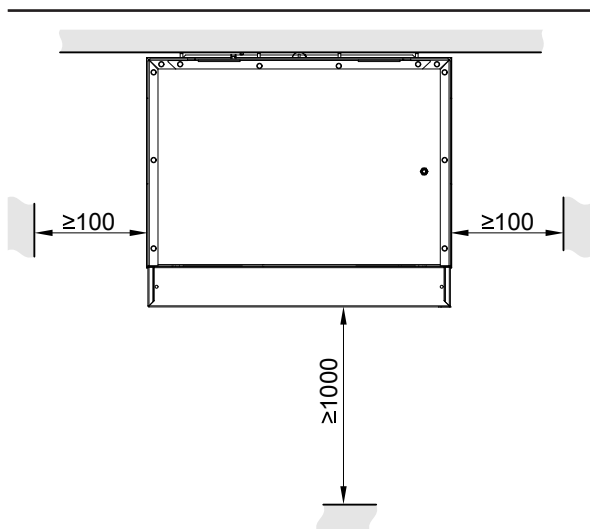
- (A) Moduł wewnętrzny  
(B) Górna krawędź gotowej podłogi lub górna krawędź podestu w stanie surowym

Minimalna wysokość pomieszczenia a zależy od zastosowanego hydraulicznego zestawu przyłączeniowego.

Hydrauliczny zestaw przyłączeniowy	Minimalna wysokość pomieszczenia a w mm
– Do instalacji natynkowej w górę	2200
– Do instalacji natynkowej w lewo lub w prawo	2000

## Wskazówki projektowe (ciąg dalszy)

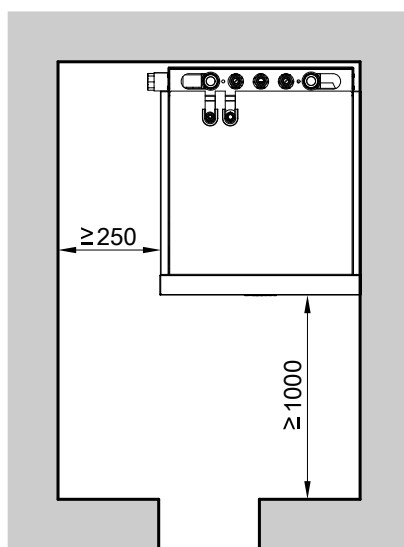
### Minimalne odległości Vitocal 100-S



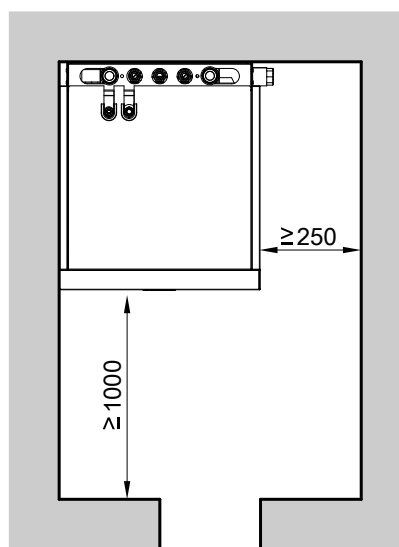
**W połączeniu z czynnikiem chłodniczym R32:**  
Należy bezwzględnie przestrzegać minimalnej powierzchni pomieszczenia w uzupełnieniu do minimalnych odległości.

### Minimalne odległości Vitocal 111-S

Przylączy obiegu wtórnego z lewej u góry



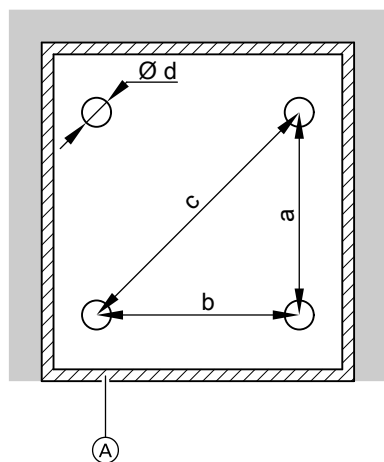
Przylączy obiegu wtórnego z prawej u góry



**W połączeniu z czynnikiem chłodniczym R32:**  
Należy bezwzględnie przestrzegać minimalnej powierzchni pomieszczenia w uzupełnieniu do minimalnych odległości.

## Wskazówki projektowe (ciąg dalszy)

### Punkty nacisku Vitocal 111-S



(A) Szczelina dylatacyjna z bocznym paskiem izolującym w podłodze

a 439 mm

b 506 mm

c 670 mm

d 64 mm

#### Wskazówka

- Przestrzegać dopuszczalnego obciążenia podłogi.
- Wypoziomować urządzenie.
- W przypadku wyrównywania nierówności podłogi za pomocą stóp regulacyjnych (maks. 10 mm) obciążenie musi być równomiernie rozłożone na każdą stopę.

#### Masa całkowita po napełnieniu pojemnościowego podgrzewacza cwu

- Vitocal 111-S z 1 wentylatorem:

384 kg

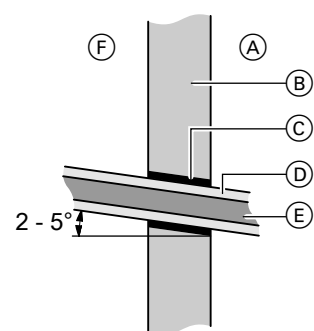
- Vitocal 111-S z 2 wentylatorami:

387 kg

Na każdy punkt nacisku (o powierzchni 3217 mm<sup>2</sup>) przypada obciążenie maks. 96 kg.

## 7.4 Połączenie modułu wewnętrznego i zewnętrznego

### Przepust ścienny



(A) Poza budynkiem

(B) Ściana

(C) Rura PCW lub PE itp.

(D) Szczelna dyfuzyjnie izolacja termiczna

(E) Przewody czynnika chłodniczego

(F) Wewnątrz budynku

Jednostka wewnętrzna jest łączona z jednostką zewnętrzną za pośrednictwem przewodów czynnika chłodniczego oraz elektrycznego przewodu łączącego. W tym celu konieczne są przepusty ścienne. W przypadku wykonywania przepustów należy uważać na elementy nośne, nadproża, elementy izolacyjne (np. paroizolacje) itp.

#### Wskazówka

W celu uniknięcia rezonansu akustycznego, przewody czynnika chłodniczego nie mogą stykać się z rurami z PCV lub PE.

### Przewody czynnika chłodniczego

Moduł wewnętrzny dla ochrony jest wypełniony azotem. W zależności od typu pompy ciepła moduł zewnętrzny może być wstępnie napełniony czynnikiem chłodniczym R32 lub R410A. Ilość napełnienia wystarcza dla dwóch przewodów czynnika chłodniczego, każdy o długości do 10 m. Połączenie obu urządzeń jest wykonane za pośrednictwem przewodu gazu gorącego i płynu za pomocą przyłączy zaciskowych.

Przy projektowaniu przewodów czynnika chłodniczego przestrzegać następujących warunków:

- Uwzględnić długości przewodów i różnice wysokości.

#### Wskazówka

W przypadku przewodów o długości > 10 m konieczne jest uzupełnienie czynnika chłodniczego:

– Moduły zewnętrzne z 1 wentylatorem:

10 m do 25 m: wlać czynnik chłodniczy R32.

– Moduły zewnętrzne z 2 wentylatorami:

10 m do 30 m: wlać czynnik chłodniczy R410A.

- Połączenia powinny być możliwie krótkie i przebiegać w linii prostej.
- Zachowywać wystarczająco duże promienie zgięcia rur.
- Stosować wyłącznie rury miedziane dopuszczone dla czynnika chłodniczego R32/R410A (średnica znamionowa: patrz „Dane techniczne”).

## Wskazówki projektowe (ciąg dalszy)

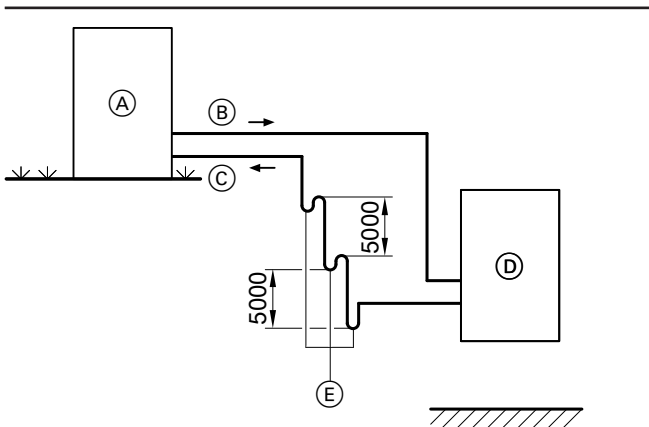
- Aby zapobiec szkodom spowodowanym przez kondensat, przewód gazu gorącego i przewód cieczy należy osobno zaizolować termicznie. Izolacja termiczna zamkniętokomórkowa, szczelna dyfuzyjnie, min. grubość 6 mm.
- W gruncie należy ułożyć przewody czynnika chłodniczego w rurze ochronnej. Uszczelnić oba końce rury ochronnej, aby zapobiec wynikaniu wody.
- **Maks. różnica wysokości moduł wewnętrzny – moduł zewnętrzny:**  
15 m
- **Min. długość przewodu:**
  - R32: 3 m
  - R410A: 5 m
- **Maks. długość przewodu:**
  - R32: 25 m
  - R410A: 30 m

### Łuki przeciwspadku

Zastosowanie łuków przeciwspadku zapewnia niezawodny powrót oleju chodzącego do sprężarki.

- Moduł zewnętrzny jest ustawiony o ponad 5 m wyżej niż moduł wewnętrzny:  
W pionowym przewodzie cieczy należy zamontować łuki przeciwspadku.
- Moduł wewnętrzny jest ustawiony wyżej niż moduł zewnętrzny:  
Nie trzeba montować łuków przeciwspadku.

### Moduł zewnętrzny wyżej niż moduł wewnętrzny

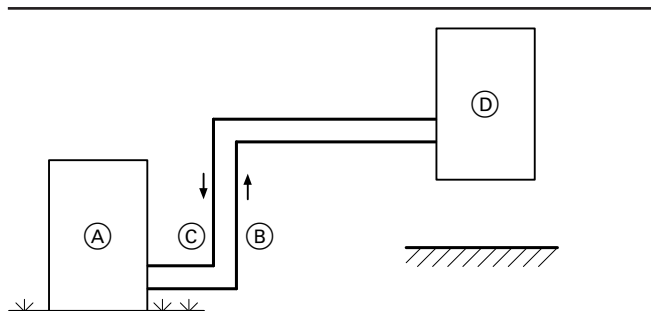


z łukiem przeciwspadku

- (A) Moduł zewnętrzny
- (B) Przewód gazu gorącego

- (C) Przewód cieczy
- (D) Moduł wewnętrzny
- (E) Łuki przeciwspadku

### Moduł wewnętrzny wyżej niż moduł zewnętrzny



Bez łuku przeciwspadku

- (A) Moduł zewnętrzny
- (B) Przewód gazu gorącego
- (C) Przewód cieczy
- (D) Moduł wewnętrzny

## 7.5 Przyłącza elektryczne

### Wymogi dotyczące instalacji elektrycznej

- Należy przestrzegać technicznych warunków przyłączeniowych (TWP) właściwego zakładu energetycznego.
- Informacji dotyczących koniecznych urządzeń pomiarowych i sterujących udziela lokalny zakład energetyczny.
- Należy zaprojektować oddzielny licznik energii elektrycznej dla pompy ciepła.

### Napięcie zasilania

Pompy ciepła zależnie od typu są zasilane napięciem 230 V~ lub 400 V~:

### Vitocal 100-S

Typ	Sprężarka	
	230 V~	400 V~
AWB-M 101.B04 do B08	X	
AWB-M 101.A12 do A16	X	
AWB-M-E 101.B04 do B08	X	
AWB-M-E 101.A12 do A16	X	
AWB-M-E-AC 101.B04 do B08	X	
AWB-M-E-AC 101.A12 do A16	X	
AWB 101.A12 do A16		X
AWB-E 101.A12 do A16		X
AWB-E-AC 101.A12 do A16		X

## Wskazówki projektowe (ciąg dalszy)

### Vitocal 111-S

Typ	Sprężarka	
	230 V~	400 V~
AWBT-M-AC 111.B04 do B08	X	
AWBT-M-AC 111.A12 do A16	X	
AWBT-M-E 111.B04 do B08	X	
AWBT-M-E 111.A12 do A16	X	
AWBT-M-E-AC 111.B04 do B08	X	
AWBT-M-E-AC 111.A12 do A16	X	
AWBT-AC 111.A12 do A16		X
AWBT-E 111.A12 do A16		X
AWBT-E-AC 111.A12 do A16		X

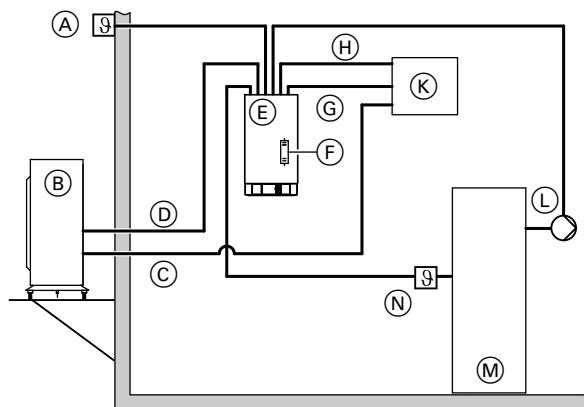
- Obwód prądu sterowniczego wymaga napięcia zasilania 230 V~. Bezpiecznik obwodu prądu sterowniczego (6,3 A) znajduje się w regulatorze pompy ciepła w module wewnętrznym.
- Typ AWB(-M)-E, AWB(-M)-E-AC, AWBT(-M)-E, AWBT(-M)-E-AC: Przepływowy podgrzewacz wody grzewczej zasilany jest prądem napięcia 400 V~ (alternatywnie 230 V~). Przepływowy podgrzewacz wody grzewczej znajduje się w module wewnętrznym.

### Blokada dostawy energii elektrycznej przez ZE

W przypadku taryf ekonomicznych zakład energetyczny (ZE) może tymczasowo wyłączyć sprężarkę i przepływowy podgrzewacz wody grzewczej (jeżeli jest) za pomocą zewnętrznego styku przełączającego.

Zasilanie elektryczne regulatora pompy ciepła **nie** może przy tym zostać wyłączone.

### Schemat okablowania Vitocal 100-S

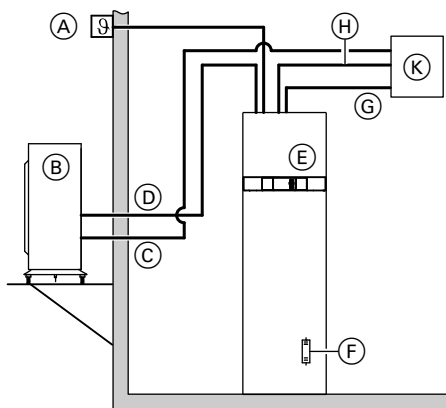


- (A) Czujnik temperatury zewnętrznej, przewód czujnika: 2 x 0,75 mm<sup>2</sup>
- (B) Moduł zewnętrzny
- (C) Przewód zasilający sprężarki: patrz poniższa tabela.
- (D) Przewód połączeniowy modułu wewnętrznego/zewnętrznego: 3 x 1,5 mm<sup>2</sup>
- (E) Moduł wewnętrzny
- (F) Przepływowy podgrzewacz wody grzewczej: zamontowany fabrycznie w przypadku typu AWB(-M)-E/AWB(-M)-E-AC
- (G) Przewód zasilania elektrycznego przepływowego podgrzewacza wody grzewczej: patrz tabela poniżej.
- (H) Zasilający przewód elektryczny regulatora pompy ciepła: patrz poniższa tabela.
- (K) Licznik energii elektrycznej / Zasilanie budynku
- (L) Pompa ładująca pojemnościowy podgrzewacz cwu (tylko w połączeniu z systemem warstwowego ładowania zasobnika / podgrzewacza cwu)
- (M) Pojemnościowy podgrzewacz cwu
- (N) Czujnik temperatury wody w pojemnościowym podgrzewaczu cwu, przewód czujnika: 2 x 0,75 mm<sup>2</sup>

### Wskazówka

Dla zasobników buforowych wody grzewczej, obiegu grzewczego z mieszaczem, zewnętrznych wytwornic ciepła / kotłów grzewczych (gaz/olej/drewno itp.) należy dodatkowo zaplanować potrzebne przewody do zasilania, sterowania i podłączania czujników. Należy skontrolować i w razie potrzeby zastosować przewody zasilające o większych przekrojach.

### Schemat okablowania Vitocal 111-S



- (A) Czujnik temperatury zewnętrznej, przewód czujnika: 2 x 0,75 mm<sup>2</sup>
- (B) Moduł zewnętrzny
- (C) Przewód zasilający sprężarki: patrz poniższa tabela.
- (D) Przewód połączeniowy modułu wewnętrznego/zewnętrznego: 3 x 1,5 mm<sup>2</sup>
- (E) Moduł wewnętrzny
- (F) Przepływowy podgrzewacz wody grzewczej: zamontowany fabrycznie w przypadku typu AWBT(-M)-E/AWBT(-M)-E-AC
- (G) Przewód zasilania elektrycznego przepływowego podgrzewacza wody grzewczej: patrz tabela poniżej.
- (H) Zasilający przewód elektryczny regulatora pompy ciepła: patrz poniższa tabela.
- (K) Licznik energii elektrycznej / Zasilanie budynku
- (L) Pompa ładująca pojemnościowy podgrzewacz cwu (tylko w połączeniu z systemem warstwowego ładowania zasobnika / podgrzewacza cwu)
- (M) Pojemnościowy podgrzewacz cwu
- (N) Czujnik temperatury wody w pojemnościowym podgrzewaczu cwu, przewód czujnika: 2 x 0,75 mm<sup>2</sup>



## Wskazówki projektowe (ciąg dalszy)

### Długości przewodów w module wewnętrznym/zewnętrznym

#### Vitocal 100-S

Przewody	Moduł wewnętrzny	Moduł zewnętrzny:	
		1 wentylator	2 wentylatory
Zasilające przewody elektryczne – Regulator pompy ciepła 230 V~ – Sprężarka 230 V~/400 V~	1,2 m —	— 0,7 m	— 1,5 m
Pozostałe przewody przyłączeniowe – 230 V~, np. do pomp obiegowych – < 42 V, z. B. do czujników	1,2 m 0,8 m	— —	— —
Przewód łączący moduł wewnętrzny/zewnętrzny (wyposażenie dodatkowe, dł. 15 m lub 30 m) – Magistrala Modbus	0,8 m	1,0 m	1,5 m

#### Vitocal 111-S

Przewody	Moduł wewnętrzny	Moduł zewnętrzny:	
		1 wentylator	2 wentylatory
Zasilające przewody elektryczne – Regulator pompy ciepła 230 V~ – Sprężarka 230 V~/400 V~	1,5 m —	— 0,7 m	— 1,5 m
Pozostałe przewody przyłączeniowe – 230 V~, np. do pomp obiegowych – < 42 V, np. do czujników	1,5 m 1,1 m	— —	— —
Przewód łączący moduł wewnętrzny/zewnętrzny (wyposażenie dodatkowe, dł. 15 m lub 30 m) – Magistrala Modbus	1,1 m	1,0 m	1,5 m

### Zalecane elastyczne przewody zasilające

#### Moduł wewnętrzny Vitocal 100-S i Vitocal 111-S (wszystkie typy)

#### Pompy ciepła ze wspólnym przyłączem elektrycznym dla regulatora pompy ciepła i przepływowego podgrzewacza wody grzewczej

- Przyłączenie sygnał blokady dostawy energii elektrycznej przez ZE nie jest możliwe
- Do połączenia zabezpieczenia z przyłączem elektrycznym pompy ciepła użyć następującego przewodu w budynku:  
3 x 6 mm<sup>2</sup>  
Maks. długość przewodu: 30 m

#### Moduły zewnętrzne Vitocal 100-S i Vitocal 111-S

#### Moduły zewnętrzne 230 V~ i 400 V~

Moduł zewnętrzny	Typy	Przewód	Maks. długość przewodu	Maks. zabezpieczenie
Z 1 wentylatorem, 230 V~	101/111.B04 do B06	3 x 2,5 mm <sup>2</sup>	31 m	B13A
		3 x 4,0 mm <sup>2</sup>	32 m	
	B08	3 x 2,5 mm <sup>2</sup>	20 m	B20A
		3 x 4,0 mm <sup>2</sup>	32 m	
Z 2 wentylatorami, 230 V~	101/111.A12 do A14	3 x 4,0 mm <sup>2</sup>	25 m	B32A
		3 x 6,0 mm <sup>2</sup>	39 m	
Z 2 wentylatorami, 400 V~	101/111.A12 do A14	5 x 2,5 mm <sup>2</sup>	60 m	3 x B13A

## 7.6 Emisja hałasu

### Podstawy

#### Poziom mocy akustycznej L<sub>w</sub>

Oznacza całość fal dźwiękowych emitowanych przez pompę ciepła we wszystkich kierunkach. Poziom mocy **nie** jest zależny od warunków otoczenia (współczynnik Q) i stanowi wielkość określającą źródło dźwięku (pompa ciepła) w bezpośrednim porównaniu.

## Wskazówki projektowe (ciąg dalszy)

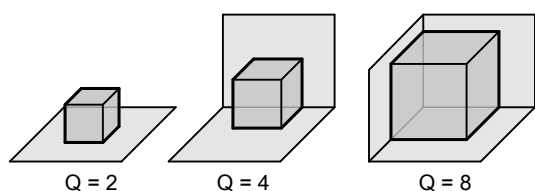
### Poziom ciśnienia akustycznego $L_p$

Poziom ciśnienia akustycznego jest wielkością orientacyjną do określania głośności dźwięku w określonym miejscu. Poziom ciśnienia akustycznego zależy w znacznej mierze od warunków otoczenia. Tym samym jest zależny od miejsca pomiaru, często w odległości 1 m. Powszechnie stosowane mikrofony pomiarowe bezpośrednio mierzą ciśnienie akustyczne.

Poziom ciśnienia akustycznego jest wielkością określającą imisję pojedynczych instalacji.

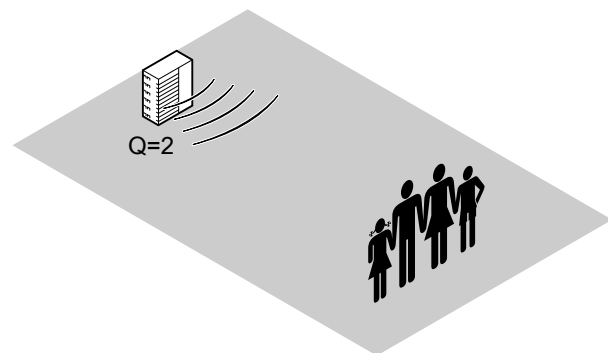
### Odbicie dźwięku i poziom mocy akustycznej (współczynnik kierunkowości Q)

Liczba sąsiadujących pionowych powierzchni, całkowicie odbijających fale (np. ścian) powoduje zwiększanie się poziomu ciśnienia akustycznego w stosunku do ustawienia wolnostojącego w sposób wykładniczy (Q = współczynnik kierunkowości), ponieważ rozchodzenie się dźwięku w porównaniu z ustawieniem wolnostojącym jest utrudnione.

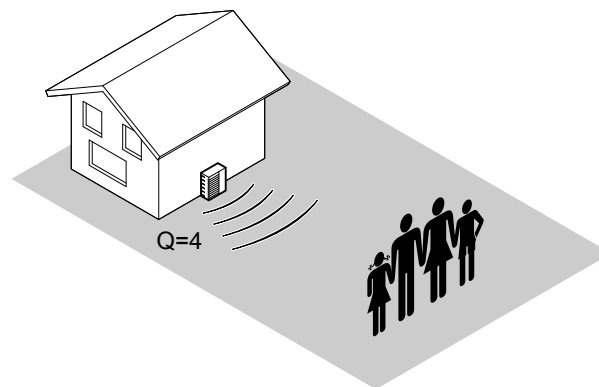


Q współczynnik kierunkowości

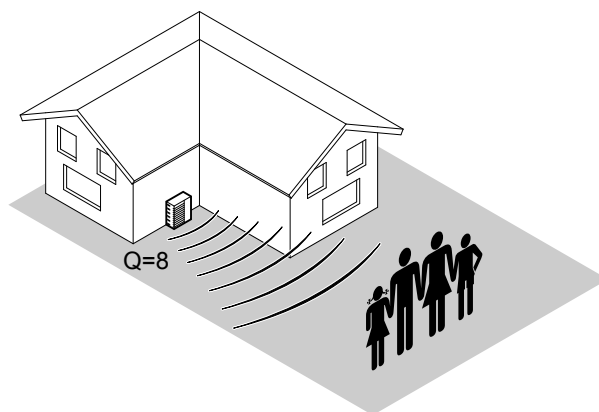
### Q=2: wolnostojący moduł zewnętrzny z dala od budynków



### Q=4: moduł zewnętrzny blisko ściany budynku



### Q=8: moduł zewnętrzny blisko ściany budynku w kształcie litery L



Poniższa tabela pokazuje, w jakim stopniu zmienia się poziom ciśnienia akustycznego  $L_p$  w zależności od współczynnika kierunkowości Q i odległości od urządzenia, w odniesieniu do poziomu mocy akustycznej  $L_W$  zmierzonego bezpośrednio przy urządzeniu lub wylocie powietrza.

Wartości podane w tabeli zostały obliczone według następującego wzoru:

$$L = L_W + 10 \cdot \log \left( \frac{Q}{4 \cdot \pi \cdot r^2} \right)$$

L	=	poziom ciśnienia akustycznego u odbiorcy
$L_W$	=	poziom mocy akustycznej przy źródle hałasu
Q	=	współczynnik kierunkowości
r	=	odległość między odbiorcą a źródłem hałasu

Ustalenia dotyczące rozchodzenia się dźwięku obowiązują w poniższych idealnych warunkach:

- Źródło dźwięku jest źródłem punktowym.
- Warunki ustawienia i eksploatacji pompy ciepła są zgodne z warunkami istniejącymi przy określaniu mocy akustycznej.
- W przypadku Q = 2 promieniowanie jest skierowane do otwartej przestrzeni (brak obiektów/budynków w okolicy, odbijających fale).
- W przypadku Q=4 i Q=8 zakłada się całkowite odbijanie fal o sąsiednie powierzchnie.
- Udział innych dźwięków z otoczenia nie jest uwzględniany.

## Wskazówki projektowe (ciąg dalszy)

Współczynnik kierunkowości Q, uśredniony lokalnie	Odległość od źródła hałasu w m								
	1	2	4	5	6	8	10	12	15
	Odpowiedni do wartości energii stały poziom ciśnienia akustycznego $L_p$ pompy ciepła w odniesieniu do poziomu mocy akustycznej zmierzonego przy urządzeniu/kanale powietrznym $L_w$ w dB(A)								
2	-8,0	-14,0	-20,0	-22,0	-23,5	-26,0	-28,0	-29,5	-31,5
4	-5,0	-11,0	-17,0	-19,0	-20,5	-23,0	-25,0	-26,5	-28,5
8	-2,0	-8,0	-14,0	-16,0	-17,5	-20,0	-22,0	-23,5	-25,5

### Wskazówka

- W praktyce możliwe są różnice w stosunku do wartości podanych w tym miejscu, spowodowane odbiciami lub pochłanianiem dźwięku ze względu na warunki lokalne. Dlatego np. sytuacje  $Q = 4$  i  $Q = 8$  tylko w przybliżeniu opisują warunki rzeczywistości panujące w miejscu emisji hałasu.
- Jeżeli poziom ciśnienia akustycznego pompy ciepła określony w przybliżeniu na podstawie tabeli zbliża się o więcej niż 3 dB(A) do wytycznych instrukcji technicznej dot. ochrony przed hałasem, należy bezwzględnie sporządzić dokładną prognozę emisji hałasu (zasięgnąć porady akustyka).

### Wytyczne dla poziomu oceny, norma wg instrukcji technicznej dot. ochrony przed hałasem (poza budynkiem)

Obszar/Objekt:: Określenie zgodnie z planem zabudowy, zasięgnąć informacji w miejscowym urzędzie budowlanym.	Wytyczna emisji (poziom ciśnienia akustycznego) w dB(A): Dotyczy sumy wszystkich oddziałujących dźwięków	
	W dzień	W nocy
Obszary z obiektami przemysłowymi i budynkami mieszkalnymi, w których nie przeważają obiekty przemysłowe ani budynki mieszkalne.	60	45
Obszary, w których przeważają budynki mieszkalne.	55	40
Obszary, w których znajdują się wyłącznie budynki mieszkalne.	50	35
Budynki mieszkalne połączone konstrukcyjnie z instalacją pompy ciepła	40	30

### Wskazówka

- Należy zawsze przestrzegać wymogów podanych w instrukcji technicznej dot. ochrony przed hałasem.
- Przy ustawianiu pompy ciepła na działce należy przestrzegać odstępów od sąsiedniej działki zgodnie z odpowiednią krajową ustawą budowlaną (LBO).

## Poziom mocy akustycznej dla różnych odległości od urządzenia

### Informacje dotyczące wartości w poniższych tabelach

- Zmierzony szacowany całkowity poziom mocy akustycznej  $L_w$ :  
Pomiar łącznego poziomu mocy akustycznej został przeprowadzony w oparciu o normę EN ISO 12102/EN ISO 9614-2, klasa dokładności 2 w podanych poniżej warunkach:  $A 7^{\pm 3} K/W 55^{\pm 2} K$
- Obliczony poziom mocy akustycznej  $L_p$ :  
Obliczono według wzoru podanego w rozdziale „Podstawy” na podstawie zmierzonego i ocenionego całkowitego poziomu mocy akustycznej.

- W praktyce możliwe są różnice w stosunku do podanych tutaj wartości, spowodowane odbiciami i pochłanianiem dźwięku ze względu na warunki lokalne. Dlatego np. sytuacje  $Q = 4$  i  $Q = 8$  tylko w przybliżeniu opisują warunki rzeczywistości panujące w miejscu emisji hałasu.

### Moduł zewnętrzny typów 101.B04/111.B04, 230 V~

	Poziom mocy akustycznej $L_w$ w dB(A)	Współczynnik kierunkowości Q	Odległość od modułu zewnętrznego w m								
			1	2	4	5	6	8	10	12	15
			Poziom mocy akustycznej $L_p$ w dB(A)								
ErP	62	2	54	48	42	40	38	36	34	32	30
		4	57	51	45	43	41	39	37	35	34
		8	60	54	48	46	44	42	40	38	37

## Wskazówki projektowe (ciąg dalszy)

### Moduł zewnętrzny typów 101.B06/111.B06, 230 V~

	Poziom mocy akustycznej $L_w$ w dB(A)	Współczynnik kierunkowości Q	Odległość od modułu zewnętrznego w m								
			1	2	4	5	6	8	10	12	15
			Poziom mocy akustycznej $L_p$ w dB(A)								
ErP	62	2	54	48	42	40	38	36	34	32	30
		4	57	51	45	43	41	39	37	35	34
		8	60	54	48	46	44	42	40	38	37

### Moduł zewnętrzny typów 101.B08/111.B08, 230 V~

	Poziom mocy akustycznej $L_w$ w dB(A)	Współczynnik kierunkowości Q	Odległość od modułu zewnętrznego w m								
			1	2	4	5	6	8	10	12	15
			Poziom mocy akustycznej $L_p$ w dB(A)								
ErP	64	2	56	50	44	42	40	38	36	34	32
		4	59	53	47	45	43	41	39	37	36
		8	62	56	50	48	46	44	42	40	39

### Moduł zewnętrzny typów 101.A12/111.A12, 230 V~

	Poziom mocy akustycznej $L_w$ w dB(A)	Współczynnik kierunkowości Q	Odległość od modułu zewnętrznego w m								
			1	2	4	5	6	8	10	12	15
			Poziom mocy akustycznej $L_p$ w dB(A)								
ErP	64,3	2	56	50	44	42	41	38	36	35	33
		4	59	53	47	45	44	41	39	38	36
		8	62	56	50	48	47	44	42	41	39

### Moduł zewnętrzny typów 101.A12/111.A12, 400 V~

	Poziom mocy akustycznej $L_w$ w dB(A)	Współczynnik kierunkowości Q	Odległość od modułu zewnętrznego w m								
			1	2	4	5	6	8	10	12	15
			Poziom mocy akustycznej $L_p$ w dB(A)								
ErP	64,2	2	56	50	44	42	41	38	36	35	33
		4	59	53	47	45	44	41	39	38	36
		8	62	56	50	48	47	44	42	41	39

### Moduł zewnętrzny typów 101.A14/111.A14, 230 V~

	Poziom mocy akustycznej $L_w$ w dB(A)	Współczynnik kierunkowości Q	Odległość od modułu zewnętrznego w m								
			1	2	4	5	6	8	10	12	15
			Poziom mocy akustycznej $L_p$ w dB(A)								
ErP	64,3	2	56	50	44	42	41	38	36	35	33
		4	59	53	47	45	44	41	39	38	36
		8	62	56	50	48	47	44	42	41	39

### Moduł zewnętrzny typów 101.A14/111.A14, 400 V~

	Poziom mocy akustycznej $L_w$ w dB(A)	Współczynnik kierunkowości Q	Odległość od modułu zewnętrznego w m								
			1	2	4	5	6	8	10	12	15
			Poziom mocy akustycznej $L_p$ w dB(A)								
ErP	64,2	2	56	50	44	42	41	38	36	35	33
		4	59	53	47	45	44	41	39	38	36
		8	62	56	50	48	47	44	42	41	39

### Moduł zewnętrzny typów 101.A16/111.A16, 230 V~

	Poziom mocy akustycznej $L_w$ w dB(A)	Współczynnik kierunkowości Q	Odległość od modułu zewnętrznego w m								
			1	2	4	5	6	8	10	12	15
			Poziom mocy akustycznej $L_p$ w dB(A)								
ErP	64,3	2	56	50	44	42	41	38	36	35	33
		4	59	53	47	45	44	41	39	38	36
		8	62	56	50	48	47	44	42	41	39

## Wskazówki projektowe (ciąg dalszy)

### Moduł zewnętrzny typów 101.A16/111.A16, 400 V~

	Poziom mocy akustycznej $L_w$ w dB(A)	Współczynnik kierunkowości Q	Odległość od modułu zewnętrznego w m								
			1	2	4	5	6	8	10	12	15
			Poziom mocy akustycznej $L_p$ w dB(A)								
ErP	64,2	2	56	50	44	42	41	38	36	35	33
		4	59	53	47	45	44	41	39	38	36
		8	62	56	50	48	47	44	42	41	39

### Wzrost poziomu ciśnienia akustycznego w przypadku pomp ciepła w układzie kaskadowym z Vitocal 100-S

W przypadku pomp ciepła w układzie kaskadowym zwiększa się poziom mocy akustycznej  $L_w$  zależnie od liczby pojedynczych urządzeń. Jeśli stosowane są moduły zewnętrzne o takiej samej wydajności, można przyjąć następujące wzrosty poziomu mocy akustycznej:

	Liczba modułów zewnętrznych o takiej samej mocy			
	2	3	4	5
Wzrost poziomu ciśnienia akustycznego $L_w$ w dB(A)	3	5	6	7

#### Przykład:

Układ kaskadowy z 4 modułami zewnętrznymi Vitocal 100-S, typ AWB 101.A12:

- Maks. poziom mocy akustycznej  $L_w$  pojedynczego urządzenia: 64,2 dB(A)
- Podwyższenie dla 4 modułów zewnętrznych: 6 dB(A)
- Maks. poziom mocy akustycznej  $L_w$  układu kaskadowego: 70,2 dB(A)

### Wskazówki dotyczące redukcji emisji hałasu

- Pompy ciepła nie ustawiać bezpośrednio obok pomieszczeń mieszkalno-sypialnych bądź przed oknami tych pomieszczeń.
- W przypadku przepustów rurowych w stropach i ścianach zmniejszyć przenoszenie dźwięków materiałowych stosując odpowiednie materiały tłumiące. Patrz dane dot. ustawienia modułu wewnętrznego od strony 122.
- Nie ustawiać pomp ciepła bezpośrednio w pobliżu sąsiednich budynków lub działek. Patrz dane dot. ustawienia modułu zewnętrznego od strony 114.
- Na skutek niedogodnych warunków przestrzennych ustawienie pompy ciepła może spowodować zwiększenie poziomu ciśnienia akustycznego.  
W związku z tym należy przestrzegać następujących wytycznych:
  - Unikać powierzchni wykazujących zdolność transmisji dźwięku (np. betonu lub bruku) ponieważ wówczas poziom mocy akustycznej może być wyższy na skutek odbijania się dźwięku. Otoczenie roślinne (np. trawnik) może znacznie przyczynić się do słyszalnego wytłumienia poziomu ciśnienia akustycznego.
  - Najlepsze ustawienie pompy ciepła to ustawienie wolnostojące: patrz wytyczne projektowe „Podstawowe informacje o pompach ciepła”.
- Jeżeli nie są spełnione wymogi instrukcji technicznej dot. ochrony przed hałasem, należy zastosować rozwiązania budowlane (np. sadzenie roślin), obniżające poziom ciśnienia akustycznego do wymaganych wartości: patrz wytyczne projektowe „Podstawowe informacje o pompach ciepła”.

## 7.7 Wymiarowanie pompy ciepła

Najpierw należy określić znormalizowane obciążenie grzewcze budynku  $\Phi_{HL}$ . Na potrzeby wstępnej rozmowy z klientem i sporządzenia oferty w większości przypadków wystarcza przybliżone ustalenie obciążenia grzewczego.

Przed złożeniem zamówienia należy, podobnie jak przy wszystkich systemach grzewczych, ustalić znormalizowane obciążenie grzewcze wg normy EN 12831 i wybrać odpowiednią pompę ciepła.

### Eksploatacja jednosystemowa

W przypadku eksploatacji jednosystemowej pompa ciepła jako jedyne urządzenie grzewcze musi pokryć całość zapotrzebowania budynku na ciepło wg normy EN 12831.

Przy jednosystemowym sposobie pracy należy uwzględnić możliwą temperaturę pierwotną na wejściu w miejscu ustawienia oraz granice zastosowania pompy ciepła:

min. temperatura pierwotna na wejściu i min. temperatura wody na zasilaniu obiegu wtórnego: patrz rozdział „Granice zastosowania wg EN 14511”.

## Wskazówki projektowe (ciąg dalszy)

Ponadto, w przypadku jednosystemowego sposobu eksploatacji instalacji należy pamiętać, że moc grzewcza pompy ciepła i maks. temperatura na zasilaniu obiegu wtórnego zależy od temperatury pierwotnej na wejściu. Może to mieć wpływ na komfort, szczególnie przy podgrzewie ciepłej wody użytkowej.

W związku z tym na etapie projektowania należy uwzględnić następujące punkty:

- Sprawdzić, czy - w zależności od temperatury pierwotnej na wejściu w miejscu ustawienia - maks. temperatura na zasilaniu pompy ciepła jest wystarczająca do spełnienia specyficznych dla danego kraju wymagań w zakresie podgrzewu ciepłej wody użytkowej.
- Podczas pierwszego uruchomienia lub wykonywania czynności serwisowych, temperatura w obiegu wtórnym może być niższa niż wymagana min. temperatura na zasilaniu pompy ciepła. Sprężarka pompy ciepła nie będzie wówczas pracować samodzielnie.
- Gdy na stałe aktywowany jest tryb pracy z zabezpieczeniem przed zamrożeniem (np. w domku letniskowym), temperatura w obiegu wtórnym może spadać poniżej min. temperatury na zasilaniu pompy ciepła. Sprężarka pompy ciepła nie będzie wówczas pracować samodzielnie.

W związku z tym, również w przypadku zaprojektowania pompy ciepła do pracy jednosystemowej należy zawsze uwzględnić na etapie projektowania dodatkowe urządzenie grzewcze, np. przepływowy podgrzewacz wody grzewczej.

Jeśli pompa ciepła **nie** jest w stanie pokryć zapotrzebowania na ciepło w jednosystemowym trybie pracy, należy ją eksploatować w sposób **monoenergetyczny** (z przepływowym podgrzewaczem wody grzewczej) lub **dwusystemowy** (z zewnętrznym dodatkowym urządzeniem grzewczym). W przeciwnym wypadku istnieje niebezpieczeństwo zamrożenia skraplacza i poważnego uszkodzenia pompy ciepła.

### Wskazówka

*W zależności od typu pompy ciepła przepływowy podgrzewacz wody grzewczej może być zamontowany w pompie ciepła lub stanowić wyposażenie dodatkowe.*

*Patrz rozdział „Wyposażenie dodatkowe instalacji”.*

Dokładne zwymiarowanie instalacji z pompą ciepła jest szczególnie ważne w przypadku instalacji eksploatowanych jednosystemowo, ponieważ wybór zbyt dużych urządzeń powoduje często niewspółmierny wzrost kosztów. Z tego względu należy unikać przewymiarowania układu grzewczego z pompą ciepła!

Podczas wymiarowania pompy ciepła należy uwzględnić:

- Dodatki do obciążenia grzewczego budynku za przerwy w dostawie energii elektrycznej. Zakład Energetyczny może wyłączyć zasilanie elektryczne pomp ciepła na maks. 3 × 2 godziny w ciągu 24 godzin.
- Dodatkowo należy uwzględnić indywidualne uzgodnienia dotyczące klientów posiadających umowę specjalną.
- Ze względu na bezwładność budynku z reguły nie uwzględnia się 2 godzin czasu blokady w dostawie energii elektrycznej.

### Wskazówka

*Pomiędzy dwiema przerwami czas dostawy energii elektrycznej powinien być co najmniej tak samo długi, jak poprzedzająca go przerwa.*

### Przybliżone ustalenie obciążenie grzewczego na podstawie ogrzewanej powierzchni

Ogrzewaną powierzchnię (w m<sup>2</sup>) należy pomnożyć przez następujące specyficzne zapotrzebowanie mocy:

Budynek pasywny	10 W/m <sup>2</sup>
Budynek niskoenergetyczny	40 W/m <sup>2</sup>
Nowe budownictwo (wg GEG)	50 W/m <sup>2</sup>
Dom (zbudowany przed 1995 r., z normalną izolacją termiczną)	80 W/m <sup>2</sup>
Stary dom (bez izolacji termicznej)	120 W/m <sup>2</sup>

### Teoretyczne obliczenia przy czasie blokady 3 × 2 godziny lub z zastosowaniem w Smart Grid

#### Przykład:

Budynek niskoenergetyczny (40 W/m<sup>2</sup>) i jedna ogrzewana powierzchnia wyn. 180 m<sup>2</sup>

- Przybliżone, obliczone obciążenie grzewcze: 7,2 kW
- Maksymalny czas blokady: 3 x 2 h przy minimalnej temperaturze zewnętrznej wg EN 12831

Przy 24 godz. dzienna ilość ciepła wynosi:

- 7,2 kW x 24 h = 173 kWh

Do pokrycia maks. dziennej ilości ciepła ze względu na czas blokady pompy ciepła dostępne jest tylko 18 h na dzień. Ze względu na bezwładność budynku nie uwzględnia się 2 h.

- 173 kWh / (18 + 2) h = 8,65 kW

Sprawność pompy ciepła należałoby więc przy maksymalnej przerwie w dostawie energii elektrycznej 3 x 2 h na dzień podwyższyć o 20%.

Przerwy w dostawie energii elektrycznej występują często tylko w razie konieczności. Więcej informacji o odpowiednich czasach blokady można otrzymać we właściwym zakładzie energetycznym.

## Dodatek do podgrzewu ciepłej wody użytkowej przy eksploatacji jednosystemowej

### Wskazówka

*W przypadku eksploatacji dwusystemowej pompy ciepła dostępna moc grzewcza jest zwykle tak wysoka, że nie jest konieczne uwzględnianie dodatku.*

FDIa zwykłego budynku mieszkalnego przyjmuje się maksymalne zapotrzebowanie na ciepłą wodę wynoszące ok. 50 l na osobę dziennie przy temperaturze ok. 45°C.

- Odpowiada to dodatkowej mocy grzewczej około 0,25 kW na osobę przy 8 h podgrzewu.
- Dodatek ten uwzględnia się tylko wówczas, gdy suma dodatkowego obciążenia grzewczego wynosi więcej niż 20% obciążenia grzewczego obliczonego na podstawie normy EN 12831.

## Wskazówki projektowe (ciąg dalszy)

	Zapotrzebowanie na cwu przy temperaturze 45°C w l/dzień na osobę	Właściwe ciepło użytkowe w Wh/dzień na osobę	Zalecany dodatek grzewczy do podgrzewu ciepłej wody użytkowej*7 w kW/osobę
Niskie zapotrzebowanie	15 do 30	600 do 1200	od 008 do 015
Normalne zapotrzebowanie*8	od 30 do 60	1200 do 2400	od 015 do 030

lub

	Zapotrzebowanie na cwu przy temperaturze 45°C w l/dzień na osobę	Właściwe ciepło użytkowe w Wh/dzień na osobę	Zalecany dodatek grzewczy do podgrzewu ciepłej wody użytkowej*7 w kW/osobę
Mieszkanie etażowe (rozliczenie wg zużycia)	30	ok. 1200	ok. 0,150
Mieszkanie etażowe (rozliczenie ryczałtowe)	45	ok. 1800	ok. 0,225
Dom jednorodzinny*8 (średnie zapotrzebowanie)	50	ok. 2000	ok. 0,250

### Dodatek przy eksploatacji z obniżoną temperaturą

Regulator pompy ciepła wyposażony jest w ogranicznik temperatury do eksploatacji z obniżoną temperaturą, z tego też względu nie trzeba uwzględniać określonego przez normę EN 12831 dodatku dla tego trybu pracy. Dzięki optymalizacji włączania regulatora pompy ciepła można zrezygnować również z dodatku na podgrzew po pracy z obniżoną temperaturą.

Obie funkcje muszą być aktywowane przez regulator. Jeżeli rezygnuje się z wymienionych dodatków ze względu na uaktywnione funkcje regulacji, należy zaprotokołować ten fakt podczas oddawania użytkownikowi instalacji do użytku. Jeżeli mimo wymienionych opcji regulatora uwzględnione mają zostać dodatki, należy ustalić je w oparciu o normę EN 12831.

### Eksploatacja monoenergetyczna

Instalacja z pompą ciepła wspomaganą jest w trybie grzewczym przez wbudowany lub dostępny jako wyposażenie dodatkowe przepływowy podgrzewacz wody grzewczej. Przyłączenia można dokonać przez regulator w zależności od temperatury zewnętrznej (temperatura dwuwartościowa) i obciążenia grzewczego.

#### Wskazówka

Pobór energii elektrycznej przez przepływowy podgrzewacz wody grzewczej *nie* jest z reguły rozliczany wg specjalnych taryf.

Wytyczne projektowe przy typowej konfiguracji instalacji:

- Moc grzewczą pompy ciepła zaprojektować na ok. 70 do 85% maks. wymaganego obciążenia grzewczego budynku zgodnie z normą EN 12831.
- Udział pompy ciepła w rocznej eksploatacji grzewczej wynosi ok. 95%.
- Czasy blokady nie muszą być uwzględniane.

#### Wskazówka

W przypadku doboru pompy w układzie jednosystemowym czas pracy urządzenia znacznie się wydłuża.

### Eksploatacja dwusystemowa

#### Zewnętrzne urządzenie grzewcze / kocioł grzewczy

Regulator pompy ciepła umożliwi dwusystemową eksploatację pompy ciepła z zewnętrznym urządzeniem grzewczym, np. kotłem olejowym.

Zewnętrzne urządzenie grzewcze jest włączone do instalacji hydraulicznej w taki sposób, że pompa ciepła może być wykorzystywana również do podwyższania temperatury wody na powrocie w kotle. Rozdzielenie systemowe możliwe jest dzięki zastosowaniu sprzęgła hydraulicznego lub zasobnika buforowego wody grzewczej. W celu zapewnienia optymalnej eksploatacji pompy ciepła, zewnętrzne urządzenie grzewcze musi zostać podłączona do obiegu zasilania wodą grzewczą za pośrednictwem mieszacza. Dzięki bezpośredniemu sterowaniu mieszacza przez regulator pompy ciepła możliwa jest szybka reakcja.

Jeżeli temperatura zewnętrzna (długookresowa średnia wartość) jest niższa od temperatury punktu dwuwartościowego, regulator odblokuje pracę zewnętrznego urządzenia grzewczego. Powyżej temperatury punktu dwuwartościowego zewnętrzne urządzenie grzewcze jest włączane tylko pod następującymi warunkami:

- Pompa ciepła nie włącza się z powodu usterki.
  - Występuje specjalne zapotrzebowanie na ciepło, np. zabezpieczenie przed zamrożeniem.
- Zewnętrzne urządzenie grzewcze może zostać dodatkowo udostępnione do podgrzewu ciepłej wody użytkowej.

#### Wskazówka

Regulator pompy ciepła nie posiada **żadnych** funkcji bezpieczeństwa zewnętrznego urządzenia grzewczego. Aby w przypadku wystąpienia usterki uniknąć zbyt wysokich temperatur na zasilaniu i powrocie pompy ciepła, należy zainstalować zabezpieczający ogranicznik temperatury do wyłączenia zewnętrznego urządzenia grzewczego (próg sterowania 70°C).

\*7 Dla czasu podgrzewu pojemnościowego zasobnika/podgrzewacza cwu 8 h

\*8 Jeżeli rzeczywiste zapotrzebowanie na ciepłą wodę użytkową przekracza podane wartości, należy wybrać większy dodatek mocy.

## Wskazówki projektowe (ciąg dalszy)

Projektowanie pompy ciepła przy eksploatacji **dwusystemowej równoległej**:

- Moc grzewczą pompy ciepła zaprojektować na ok. 70 do 85% maks. wymaganego obciążenia grzewczego budynku zgodnie z normą EN 12831.
- Udział pompy ciepła w rocznej eksploatacji grzewczej wynosi ok. 95%.
- Nie ma konieczności uwzględniania czasów przerw w dostawie energii elektrycznej.

### Wskazówka

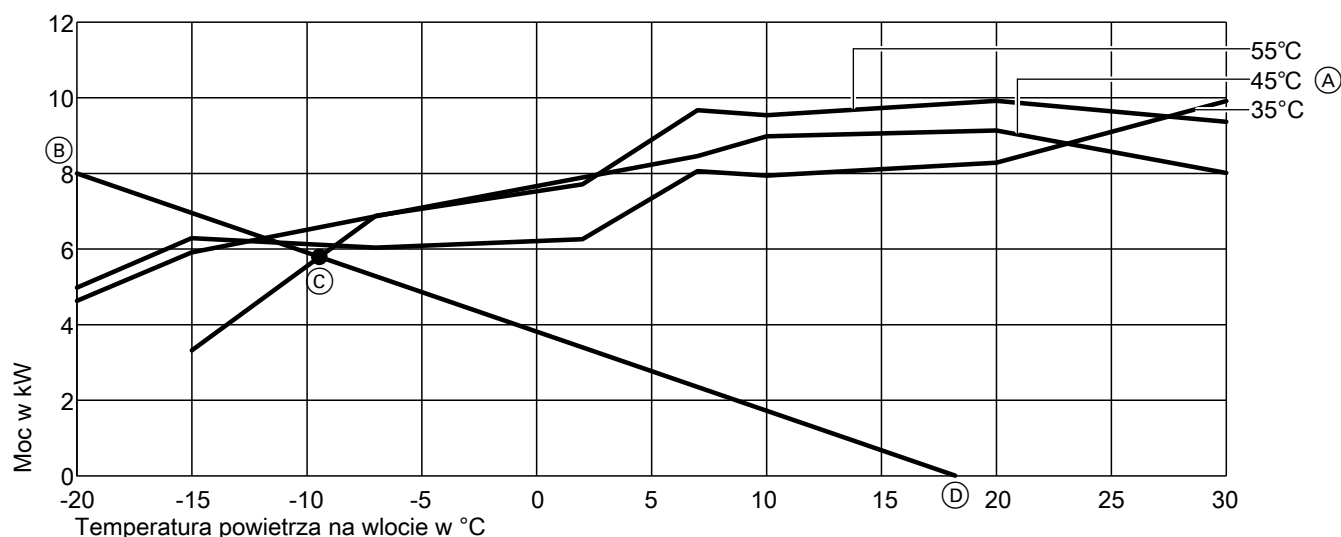
Mniejsze wymiarowanie pompy ciepła w stosunku do jednosystemowego sposobu eksploatacji powoduje wydłużenie czasu eksploatacji.

## Określanie punktu dwusystemowego

Pompy ciepła powietrze/woda eksploatowane są zazwyczaj **monoenergetycznie**. Przy niskich temperaturach zewnętrznych moc grzewcza pompy ciepła maleje, jednocześnie rośnie jednak zapotrzebowanie na ciepło.

W trybie jednosystemowym potrzebne byłyby duże instalacje, a przez większość czasu pracy pompa ciepła byłaby zbyt duża w stosunku do potrzeb.

Powyżej punktu dwusystemowego (np.  $-6^{\circ}\text{C}$ ) pompa ciepła przejmie pokrycie całego wymaganego obciążenia grzewczego. Poniżej punktu dwusystemowego pompa ciepła podnosi temperaturę na powrocie systemu grzewczego, a przepływowy podgrzewacz wody grzewczej dogrzewa wodę grzewczą na zasilaniu. Wymiarowanie odbywa się według wykresów mocy.



Charakterystyki w zależności od temperatury wody na zasilaniu:

- (A) Moc grzewcza przy temperaturze wody na zasilaniu  $35^{\circ}\text{C}$ ,  $45^{\circ}\text{C}$ ,  $55^{\circ}\text{C}$
- (B) Obciążenie grzewcze
- (C) Punkt dwusystemowy
- (D) Temperatura graniczna ogrzewania

### Przykład:

Obciążenie grzewcze wg EN 12831: 8 kW  
Minimalna temperatura zewnętrzna:  $-20^{\circ}\text{C}$ .  
Temperatura graniczna ogrzewania:  $18^{\circ}\text{C}$   
Maksymalna temperatura na zasilaniu:  $55^{\circ}\text{C}$

**Wybrano:** pompa ciepła powietrze/woda Vitocal 100-S, typ AWB-AC 101.B08

Z wykresu mocy wynika punkt dwusystemowy  $-9^{\circ}\text{C}$  przy mocy ok. 5,9 kW.

## 7.8 Uwarunkowania hydrauliczne dot. obiegu wtórnego

### Minimalny przepływ objętościowy i minimalna pojemność instalacji

Aby zapewnić bezusterkową eksploatację, wymagany jest **minimalny przepływ objętościowy** w obiegu wtórnym pompy ciepła.

Aby zagwarantować minimalny czas pracy pompy ciepła, należy uwzględnić również **minimalną pojemność instalacji** w obiegu wtórnym. Jeśli pojemność instalacji jest za mała, pompa ciepła przy niskim odbiorze ciepła w budynku może się zbyt często włączać i wyłączać (eksploatacja przerywana).



## Wskazówki projektowe (ciąg dalszy)

Minimalna pojemność instalacji nie może być zredukowana. Tym samym do obliczeń nie można włączyć obiegów grzewczych, które mogą być zamykane przez zawory termostatyczne.

### **Wartości minimalnego przepływu objętościowego i minimalnej ilości w instalacji**

*Bezwzględnie przestrzegać wartości: patrz tabele na stronie 138.*

W przypadku pomp ciepła o regulowanej mocy oddawanie ciepła dostosowuje się do obciążenia grzewczego budynku, aby ograniczyć pracę przerywaną w zakresie częściowego obciążenia.

Przy bardzo niewielkim odbiorze ciepła w budynku należy także w przypadku tych pomp zapewnić minimalną ilość w instalacji, np. pod koniec wiosennego okresu przejściowego.

### **Zapewnienie wymaganej energii rozmrażania**

Pompy ciepła powietrze/woda firmy Viessmann zapewniają skuteczne rozmrażanie przez odwrócenie obiegu chłodniczego. Energia potrzebna do rozmrażania jest pobierana przez krótki czas z obiegu wtórnego. Aby zagwarantować bezpieczną i długotrwałą eksploatację pompy ciepła, należy zapewnić wystarczająco dużą pojemność instalacji w celu udostępnienia wymaganej energii rozmrażania.

## Instalacje z przyłączonym równolegle zasobnikiem buforowym wody grzewczej

Przyłączone równolegle do pompy ciepła zasobniki buforowe wody grzewczej zapewniają odpowiednią minimalną pojemność instalacji w obiegu wtórnym. Natomiast hydrauliczne rozdzielanie obiegów grzewczych zapewnia również minimalny przepływ objętościowy pompy ciepła, niezależnie od warunków hydraulicznych panujących w obiegach grzewczych.

### **Zalety**

- Hydrauliczne oddzielenie pompy ciepła od obiegów grzewczych gwarantuje stały przepływ objętościowy przez pompę ciepła. Jeżeli np. przepływ objętościowy w obiegu grzewczym jest redukowany przez zawory termostatyczne, przepływ objętościowy przez pompę ciepła pozostaje niezmienny.
- Ze względu na małą stratę ciśnienia aż do zasobnika buforowego wody grzewczej można zastosować mniejszą pompę obiegu wtórnego.
- W obiegach grzewczych z mieszaczem może występować inna temperatura zasilania niż w obiegach grzewczych bez mieszacza.
- Do instalacji można podłączyć kolejne urządzenia grzewcze, np. solarne wspomaganie ogrzewania.
- Niezależność od przerw w dostawach energii elektrycznej przez ZE:  
Pompy ciepła mogą zostać odłączone przez zakład energetyczny, w zależności od taryfy prądowej, na czas szczytowego obciążenia sieci. Zasobnik buforowy zasila obiegi grzewcze również w czasie tych przerw w dostawach energii elektrycznej.
- Duża pojemność zasobnika buforowego ma na celu przedłużenie czasu eksploatacji pompy ciepła. Należy unikać częstego włączania i wyłączania pompy ciepła (eksploatacja przerywana).
- Ze względu na dużą energię wewnętrzną zasobnik buforowy wody grzewczej zawsze wytwarza wymaganą energię rozmrażania dla pompy ciepła.

### **Wskazówki dotyczące wykonania**

- Podczas projektowania zasobnika buforowego wody grzewczej należy upewnić się, że obiegi grzewcze instalacji ogrzewania podłogowego lub obiegi grzewcze grzejników radiatorowych są podłączone.
- Ze względu na dużą objętość wody i ew. oddzielną armaturę odcinającą urządzenie grzewcze należy uwzględnić dodatkowe lub większe naczynie wzbiorcze.
- Wyposażenie techniczno-zabezpieczające instalacji należy wykonać zgodnie z normą EN 12828.
- Przepływ objętościowy pompy obiegu wtórnego musi być większy niż przepływ objętościowy pomp obiegu grzewczego.
- W przypadku obiegu grzewczego instalacji ogrzewania podłogowego należy zainstalować czujnik temperatury pełniący funkcję ogranicznika temperatury maksymalnej dla instalacji ogrzewania podłogowego (nr zam. 7151728 lub 7151729).

### **Projektowanie w przypadku instalacji ogrzewania podłogowego na parterze i grzejniki żeliwne na poddaszu**

W celu uniknięcia całkowitego wychłodzenia obiegów grzewczych należy zainstalować zasobnik buforowy wody grzewczej o pojemności min. 200 l.

Włączyć zasobnik buforowy wody grzewczej równolegle do pompy ciepła w zasilanie obiegu wtórnego (nie w powrót).

### **Projektowanie w przypadku grzejników radiatorowych (100%)**

Wymagany jest zasobnik buforowy wody grzewczej o pojemności 200 l.

## Instalacje z przyłączonym szeregowo zasobnikiem buforowym wody grzewczej

Dzięki przyłączonemu szeregowo zasobnikowi buforowemu wody grzewczej można zapewnić wymaganą ilość minimalną w instalacji. Ten zasobnik buforowy wody grzewczej zamontowany jest w powrocie obiegu wtórnego.

### **Zalety**

- Duża pojemność bufora ma na celu przedłużenie czasu eksploatacji pompy ciepła. Należy unikać częstego włączania i wyłączania pompy ciepła (eksploatacja przerywana).
- Ze względu na dużą energię wewnętrzną zasobnik buforowy wody grzewczej zawsze wytwarza wymaganą energię rozmrażania dla pompy ciepła.

### **Wskazówki dotyczące wykonania**

- Aby dodatkowa pojemność instalacji była dostępna także w przypadku zamkniętych obiegów grzewczych, **należy** zamontować w obiegu grzewczym zawór upustowy. Należy wybrać taki przepływ objętościowy zaworu upustowego, aby zapewnić minimalny przepływ objętościowy pompy ciepła.
- Wyposażenie techniczno-zabezpieczające instalacji należy wykonać zgodnie z normą EN 12828.
- W przypadku obiegu grzewczego instalacji ogrzewania podłogowego należy zainstalować czujnik temperatury pełniący funkcję ogranicznika temperatury maksymalnej dla instalacji ogrzewania podłogowego (nr zam. 7151728 lub 7151729).

## Wskazówki projektowe (ciąg dalszy)

### Instalacje bez zasobnika buforowego wody grzewczej

W przypadku instalacji bez zasobnika buforowy wody grzewczej gwarancję bezusterkowej pracy pompy ciepła daje wyłącznie spełnienie następujących warunków:

- Minimalny przepływ objętościowy i minimalna ilość w instalacji dla pompy ciepła są stale zapewnione.
- Aby nie dochodziło do utraty komfortu w następstwie przerw w dostawie energii elektrycznej, zasilanie pompy ciepła z sieci powinno przebiegać bez opcji blokady dostawy energii elektrycznej przez ZE.

- Utrzymywać części układu dystrybucji ciepła w stanie otwarcia: Należy przy tym przestrzegać przepisów krajowych i/lub rozporządzeń o instalacjach grzewczych. Wymagana jest zgoda użytkownika instalacji.
- W przypadku obiegu grzewczego instalacji ogrzewania podłogowego należy zainstalować czujnik temperatury pełniący funkcję ogranicznika temperatury maksymalnej dla instalacji ogrzewania podłogowego (nr zam. 7151728 lub 7151729).

### Wskazówki dotyczące wykonania


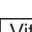
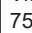
Aby minimalny przepływ objętościowy pompy ciepła był zapewniony także przy zamkniętych obiegach grzewczych, należy wykonać następujące czynności:

- Zamontować zawór upustowy w obiegu grzewczym. Należy wybrać taki przepływ objętościowy zaworu upustowego, aby zapewnić minimalny przepływ objętościowy pompy ciepła.
- Objętość obwodu przepływowego musi być nie mniejsza niż minimalna pojemność instalacji.

## 7.9 Wskazówki projektowe dotyczące obiegu wtórnego



Wymagany minimalny przepływ objętościowy i ilość minimalna w instalacji muszą być zawsze zapewnione. W poniższych tabelach zamieszczony jest przegląd podzespołów, za pomocą których można to osiągnąć:

- Przewody rurowe obiegu wtórnego
- Przyłączony równolegle do pompy ciepła zasobnik buforowy wody grzewczej
- Podłączony szeregowo zasobnik buforowy wody grzewczej w powrocie obiegu wtórnego

Vitocal 100-S/111-S	$\dot{V}_{\min}$ w l/h	$\varnothing_{Rury}$	$V_{\min}$ w l <sup>*9</sup>	Bez zasobnika buforowego	Zasobnik buforowy (zalecenie minimalne)		
							
Z 1 wentylatorem							
- Typy 101/111.B04 do B08	700	DN 25	17	X	Vitocell 100-E 46 l	Vitocell 100-E 75 l	Vitocell 100-E 75 l
Z 2 wentylatorami							
- Typy 101/111.A12	900	DN 32	52	X	Vitocell 100-E 46 l	Vitocell 100-E 75 l	Vitocell 100-E 75 l
- Typy 101/111.A14	900	DN 32	61	X	Vitocell 100-E 75 l	Vitocell 100-E 75 l	Vitocell 100-E 75 l
- Typy 101/111.A16	900	DN 32	70	X	Vitocell 100-E 75 l	Vitocell 100-E 75 l	Vitocell 100-E 75 l

Zasobnik buforowy wody grzewczej w powrocie obiegu wtórnego (podłączony szeregowo)

Symbole:

- X Możliwe
- $\dot{V}_{\min}$  Minimalny przepływ objętościowy obiegu wtórnego
- $\varnothing_{Rury}$  Minimalna średnica przewodów rurowych w obiegu wtórnym
- $V_{\min}$  Minimalna pojemność instalacji grzewczej
-  Obieg grzewczy instalacji ogrzewania podłogowego
-  Obieg grzewczy grzejników radiatorowych

### Wskazówka

Systemy z blokadą dostawy energii elektrycznej należy wyposażyć w zasobnik buforowy o odpowiedniej pojemności. Zalecamy, aby zaprojektować zasobnik zgodnie z VDI 4645: Przewidywana pojemność zasobnika buforowego na każdy kW mocy pompy ciepła i każdą godzinę blokady powinna wynosić od 30 do 40 l.

Zastosowanie innej średnicy przewodów rurowych niż wymagana średnica nominalna jest możliwe pod następującymi warunkami:

- Przeprowadzić obliczenia systemu rurowego dla rur o wybranej średnicy nominalnej.
- Obliczenia te muszą wykazać, że przestrzegany będzie wymagany przepływ objętościowy w zależności od dyspozycyjnej wysokości tłoczenia: patrz dane techniczne pompy ciepła.

\*9 Brak możliwości odcięcia

## Wskazówki projektowe (ciąg dalszy)

### Pojemność przewodów rurowych

Rura	Średnica znamionowa	Wymiar x grubość ściany w mm	Pojemność w l/m
Rura z miedzi	DN 20	22 x 1	0,31
	DN 25	28 x 1	0,53
	DN 32	35 x 1	0,84
	DN 40	42 x 1	1,23
	DN 50	54 x 2	2,04
	DN 60	64 x 2	2,83
Rury gwintowane	¾ cala	26,9 x 2,65	0,37
	1 cal	33,7 x 3,25	0,58
	1 ¼ cala	42,4 x 3,25	1,01
	1 ½ cala	48,3 x 3,25	1,37
	2 cale	60,3 x 3,65	2,21
Rury zespolone	DN 20	26 x 3,0	0,31
	DN 25	32 x 3	0,53
	DN 32	40 x 3,5	0,86
	DN 40	50 x 4,0	1,39
	DN 50	63 x 6,0	2,04

### Wskazówka

Jeżeli pompa ciepła jest stosowana także w trybie chłodzenia, obiegi zasilania i powrotu wody grzewczej muszą być zaizolowane szczelnie dyfuzyjnie.

### Pozostałe dane hydrauliczne

Pompa obiegowa	Zamontowana fabrycznie
Dyspozycyjne wysokości tłoczenia z zamontowaną pompą obiegową	Patrz strona 55.

### Zawór upustowy

#### Wskazówka

Zawór upustowy jest wymagany tylko w przypadku, gdy nie jest stosowany podłączony równolegle zasobnik buforowy.

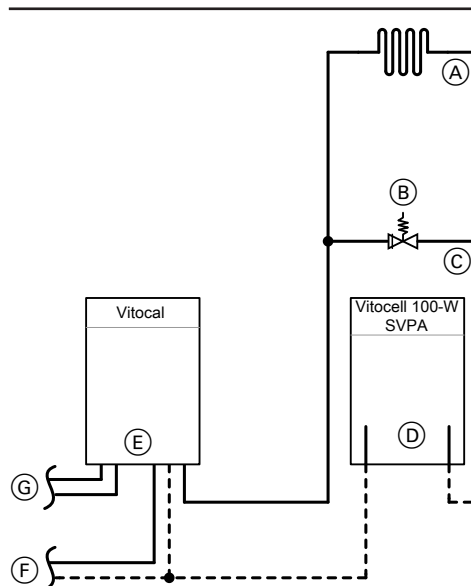
W przypadku obiegów grzewczych podłączonych bezpośrednio do pompy ciepła minimalną ilość w instalacji i minimalny przepływ objętościowy pompy ciepła może zapewniać zawór upustowy. Zawór upustowy jest zamontowany w przewodzie obejścia między zasilaniem i powrotem w obiegu wtórnym.

W przypadku częściowo zamkniętego termostatu obiegu grzewczego zwiększa się ciśnienie w instalacji w obiegu wtórnym. Przepływ objętościowy spada.

Jeśli ciśnienie w instalacji przekroczy ustawione na zaworze upustowym ciśnienie różnicowe, zawór upustowy otwiera się i część wody grzewczej przepływa dodatkowo przez obejście. W ten sposób zapewniony jest minimalny przepływ objętościowy potrzebny do bezusterkowej pracy pompy ciepła.

#### Instalacje z przyłączonym szeregowo zasobnikiem buforowym wody grzewczej

Obejście z zaworem upustowym można zamontować bezpośrednio za zasobnikiem buforowym wody grzewczej.



- (A) Instalacja z 1 obiegiem grzewczym
- (B) Zawór upustowy
- (C) Obwód przepływowy
- (D) Zasobnik buforowy wody grzewczej Vitocell 100-W, typ SVPA
- (E) Pompa ciepła
- (F) Złącze pojemnościowe podgrzewacza cwu
- (G) Złącze obiegu pierwotnego

## Wskazówki projektowe (ciąg dalszy)

### Instalacje bez przyłączonego szeregowo zasobnika buforowego wody grzewczej

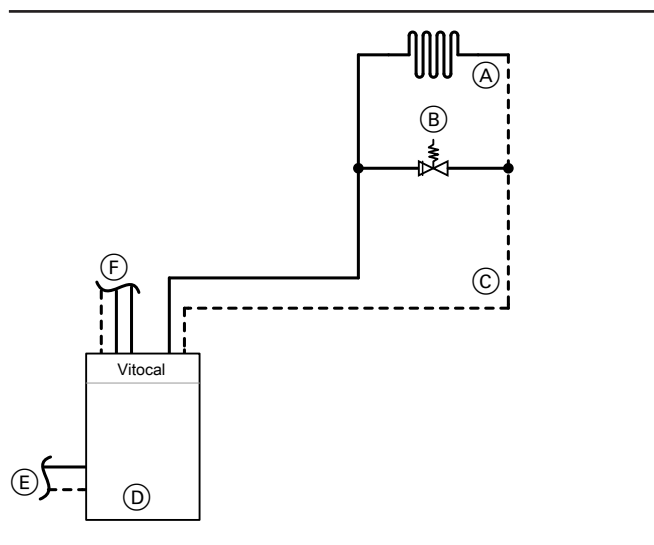
#### Wskazówka

Ta wersja instalacji nie jest dopuszczalna dla każdej pompy ciepła.

Zamontować obejście z zaworem upustowym w miejscu najbardziej oddalonym od pompy ciepła między zasilaniem i powrotem obiegu wtórnego. Należy wziąć przy tym pod uwagę, że objętość w obwodzie przepływowym jest większa niż minimalna pojemność instalacji: patrz rozdział „Minimalny przepływ objętościowy i minimalna pojemność instalacji”.

#### Wskazówka

Średnice przewodów na zasilaniu obiegu grzewczego i w obwodzie przepływowym nie mogą być mniejsze niż średnica na przyłączy zaworu upustowego.



- (A) Instalacja z 1 obiegiem grzewczym
- (B) Zawór upustowy

## 7.10 Jakość wody

### Woda grzewcza

Nieodpowiednia woda do napełniania i uzupełniania powoduje powstawanie osadów i korozję. W wyniku tego może dochodzić do uszkodzeń instalacji.

Nieuzdatniona woda grzewcza może prowadzić do uszkodzenia przepływowego podgrzewacza wody grzewczej.

W odniesieniu do jakości i ilości wody grzewczej włącznie z wodą do napełniania i wodą do uzupełniania należy uwzględnić wytyczne VDI 2035.

- Przed napełnieniem dokładnie przepłukać instalację grzewczą.
- Napełniać tylko wodą o jakości wody użytkowej.
- Urządzenia z przepływowym podgrzewaczem wody grzewczej należy napełniać i eksploatować wyłącznie przy zastosowaniu zmiękczzonej wody.

Więcej informacji dotyczących wody do napełniania i uzupełniania: patrz wytyczne projektowe „Podstawy dotyczące pomp ciepła”.

- (C) Obwód przepływowy
- (D) Pompa ciepła
- (E) Złącze obiegu pierwotnego
- (F) Złącze pojemnościowego podgrzewacza cwu

### Separator magnetyczny i osadu

Zwłaszcza w przypadku istniejących instalacji zanieczyszczona woda grzewcza może spowodować zużycie lub usterki poszczególnych podzespołów, np. Pompy i zawory.

Cząsteczki korozji i zanieczyszczeń mogą obniżyć wydajność pompy ciepła i zablokować wymiennik płytowy skraplacza. W efekcie może dojść do usterkowej pracy instalacji i powstania szkód nie podlegającym gwarancji.

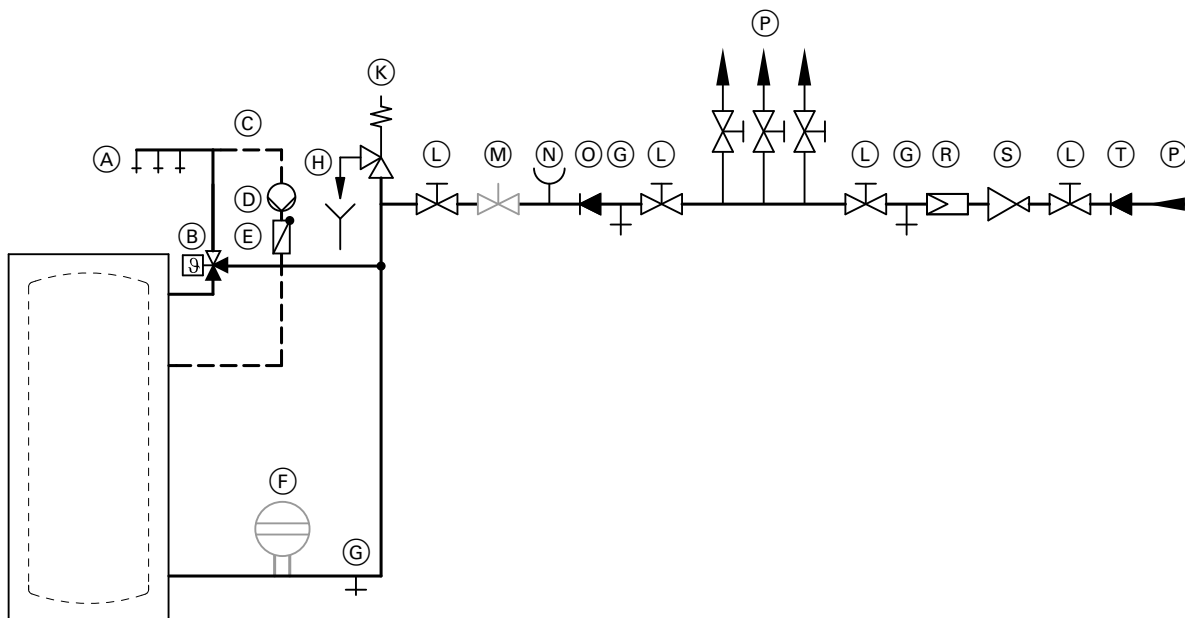
Wnikanie do środka tlenu (np. przez połączenia wtlaczane) może także powodować korozję w nowych instalacjach, np. w wymienniku ciepła w pojemnościowym zasobniku cwu.

Dlatego zalecamy, aby zarówno w istniejących, jak i nowo utworzonych instalacjach grzewczych zamontować filtr wody grzewczej z separacją magnetytu: patrz „Wyposażenie dodatkowe instalacji” lub cennik Vitoset.

## 7.11 Przyłącze po stronie wody użytkowej

W przypadku przyłączy po stronie wody użytkowej przestrzegać norm EN 806, DIN 1988 i DIN 4753 (CH: przepisy SVGW). Ew. uwzględnić dodatkowe normy krajowe.

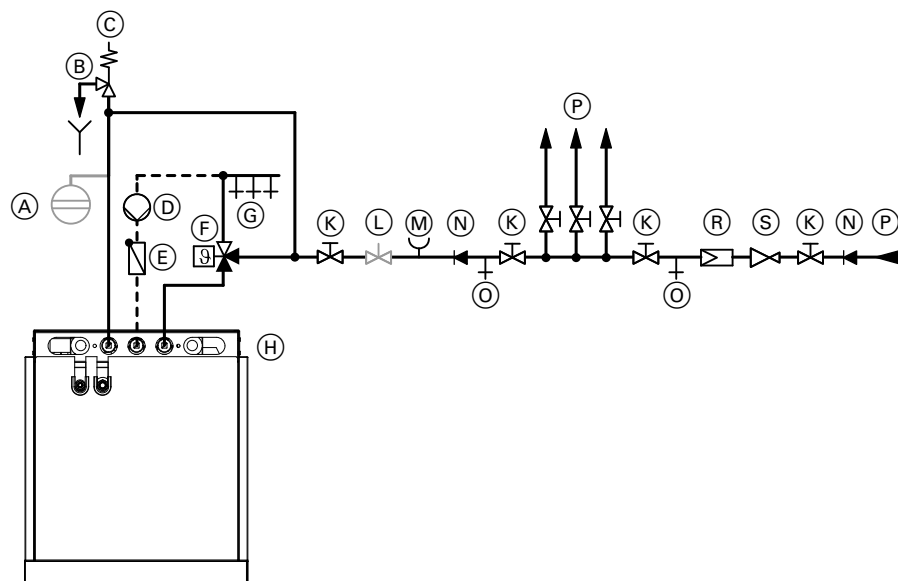
### Vitocal 100-S



Przykład z Vitocell 100-V, typ CVWB

- |   |  |
|---|--|
| (A) Ciepła woda użytkowa  | (L) Zawór odcinający   |
| (B) Termostatyczny automat mieszający                           | (M) Zawór regulacyjny strumienia przepływu (montaż zalecany) |
| (C) Przewód cyrkulacyjny cwu                                    | (N) Przyłącze manometru                                      |
| (D) Pompa cyrkulacyjna cwu                                      | (O) Zawór zwrotny  |
| (E) Zawór zwrotny klapowy, sprężynowy                           | (P) Zimna woda użytkowa                                      |
| (F) Naczynie wzbiorcze, przystosowane do ciepłej wody użytkowej | (R) Filtr wody użytkowej                                     |
| (G) Spust   | (S) Reduktor ciśnienia zgodny z normą DIN 1988-200:2012-05   |
| (H) Widoczny wylot przewodu wyrzutowego                         | (T) Zawór zwrotny / Blokada antyskażeniowa                   |
| (K) Zawór bezpieczeństwa  |  |

### Vitocal 111-S



- |   |  |
|---|--|
| (A) Naczynie wzbiorcze, przystosowane do ciepłej wody użytkowej | (K) Zawór odcinający                                       |
| (B) Widoczny wylot przewodu wyrzutowego                         | (L) Zawór regulacyjny strumienia przepływu                 |
| (C) Zawór bezpieczeństwa  | (M) Przyłącze manometru                                    |
| (D) Pompa cyrkulacyjna ciepłej wody użytkowej                   | (N) Zawór zwrotny/Blokada antyskażeniowa                   |
| (E) Zawór zwrotny klapowy, sprężynowy                           | (O) Zawór spustowy   |
| (F) Termostatyczny automat mieszający                           | (P) Zimna woda użytkowa                                    |
| (G) Ciepła woda użytkowa  | (R) Filtr wody użytkowej                                   |
| (H) Obszar przyłączeniowy pompy ciepła (widok z góry)           | (S) Reduktor ciśnienia zgodny z normą DIN 1988-200:2012-05 |

### Zawór bezpieczeństwa

Pojemnościowy podgrzewacz cwu **należy koniecznie** zabezpieczyć przed zbyt wysokim ciśnieniem za pomocą zaworu bezpieczeństwa. Zalecenie: zawór bezpieczeństwa należy zamontować ponad górną krawędź pojemnościowego podgrzewacza cwu. Dzięki temu podczas prac przy zaworze bezpieczeństwa nie będzie konieczne opróżnianie pojemnościowego podgrzewacza cwu.

**CH:** zgodnie z W3 „Wytyczne dotyczące wykonywania instalacji ciepłej wody użytkowej” zawory bezpieczeństwa muszą mieć widoczny odpływ bezpośredni lub za pomocą krótkiego przewodu odpływowego do kanalizacji.

### Termostatyczny automat mieszający

W przypadku urządzeń, które podgrzewają ciepłą wodę użytkową do temperatury powyżej 60°C, w przewodzie ciepłej wody użytkowej należy zamontować termostatyczny automat mieszający w celu ochrony przed oparzeniem.

Dotyczy to w szczególności także współpracujących z urządzeniem termicznych instalacji solarnych.

## 7.12 Dobór pojemnościowego zasobnika / podgrzewacza cwu

Zalecamy, aby w instalacjach z pompami ciepła Viessmann stosować pojemnościowe podgrzewacze/zasobniki cwu firmy Viessmann dopuszczone w niniejszych wytycznych projektowych. Aby uzyskać jak najlepsze działanie systemu i jak najwyższą wydajność podczas projektowania pojemnościowego podgrzewacza/zasobnika cwu należy uwzględnić poniższe wskazówki projektowe i podstawy obliczeń.

### Wskazówka

- Jeśli **nie** jest używany pojemnościowy podgrzewacz/zasobnik cwu firmy Viessmann, poniższe wskazówki projektowe i podstawy obliczeń muszą zostać uwzględnione na własną odpowiedzialność przez projektanta pojemnościowego podgrzewacza/zasobnika cwu.
- Podczas projektowania należy uwzględnić krajowe wymogi odnośnie podgrzewu ciepłej wody użytkowej.

### Powierzchnia wymiany ciepła

Aby pompa ciepła mogła przekazywać energię ciepłej wodzie użytkowej, pojemnościowy podgrzewacz/zasobnik cwu musi dysponować dostateczną powierzchnią wymiany ciepła. Jeśli powierzchnia wymiany ciepła jest za mała, temperatura wody na powrocie podczas podgrzewu pojemnościowego podgrzewacza/zasobnika cwu przekracza dozwoloną wartość i pompa ciepła wyłącza się. Wskutek tego podgrzew pojemnościowego podgrzewacza/zasobnika cwu zakończy się przed osiągnięciem ustawionej na regulatorze pompy ciepła wartości wymaganej temperatury cwu. Skutkiem tego jest częste włączanie i wyłączanie się pompy ciepła w celu dogrzenia pojemnościowego podgrzewacza/zasobnika cwu i nieosiągnięcie wartości zadanej temperatury.

W przypadku pojemnościowych podgrzewaczy/zasobników cwu firmy Viessmann powierzchnia wymiany ciepła niezbędna do pracy pomp ciepła została uwzględniona już na etapie konstrukcji. Wynikają z tego zatwierdzone doборы pompy ciepła z pojemnościowym podgrzewaczem/zasobnikiem cwu.

W przypadku pojemnościowych podgrzewaczy/zasobników cwu innych producentów możliwe jest przybliżone obliczenie wymaganej powierzchni wymiany ciepła w następujący sposób:

$$A_{\min} = P \times 0,3 \text{ m}^2/\text{kW}$$

$A_{\min}$  Min. powierzchnia wymiennika ciepła w  $\text{m}^2$

P Znamionowa moc grzewcza pompy ciepła w kW w punkcie pracy z najwyższą temperaturą pierwotną na wejściu

Dzięki temu obliczeniu także przy wyższej temperaturze pierwotnej na wejściu unika się przedwczesnego wyłączenia pompy ciepła, np. w lecie.

### Wskazówka

- W pompach ciepła z regulacją mocy przy użyciu inwertera można zastosować w obliczeniach znamionową moc grzewczą, ponieważ pojemnościowy podgrzewacz/zasobnik cwu jest podgrzewany z mocą częściową.
- Powierzchnię wymiany ciepła w pojemnościowych podgrzewaczach/zasobnikach cwu innych producentów należy odczytać w odpowiedniej dokumentacji dostarczonej przez ich producenta.

### Maks. temperatura wody w pojemnościowym podgrzewaczu/zasobniku cwu

Na maks. osiągalną temperaturę wody w pojemnościowym podgrzewaczu/zasobniku cwu mają wpływ następujące czynniki:

- Temperatura na zasilaniu obiegu wtórnego
- Różnica temperatur między zasilaniem i powrotem obiegu wtórnego

### Temperatura wody na zasilaniu w obiegu wtórnym

Maks. osiągalna temperatura na zasilaniu w obiegu wtórnym zależy od temperatury na wejściu do modułu wewnętrznego: patrz rozdział „Granice zastosowania”.

Jeśli pompa ciepła nie jest w stanie osiągnąć wymaganej temperatury wody w pojemnościowym podgrzewaczu/zasobniku cwu w jednosystemowym trybie pracy, należy ją eksploatować w sposób monoenergetyczny (z przepływowym podgrzewaczem wody grzewczej) lub dwusystemowy (z zewnętrznym dodatkowym urządzeniem grzewczym).

### Różnica temperatur między zasilaniem i powrotem obiegu wtórnego

Warunkiem bezusterkowej pracy pompy ciepła jest dostateczna różnica temperatur między zasilaniem i powrotem w obiegu wtórnym. Zwłaszcza w przypadku pomp ciepła o stałej mocy grzewczej duża różnica temperatur umożliwia wydajny podgrzew pojemnościowego podgrzewacza/zasobnika cwu do ustawionej wartości wymaganej temperatury.

Wartości orientacyjne różnicy temperatur do regulacji przepływu objętościowego na początku podgrzewu pojemnościowego podgrzewacza/zasobnika cwu:

- Pompy ciepła o stałej mocy grzewczej: 5 do 8 K
- Pompy ciepła z regulacją mocy przy użyciu inwertera: 4 do 5 K

### Minimalny przepływ objętościowy

Podczas regulacji przepływu objętościowego także na początku podgrzewu pojemnościowego podgrzewacza/zasobnika cwu nie wolno dopuścić do spadku minimalnego przepływu objętościowego ( $\dot{V}_{\min}$ ) pompy ciepła poniżej wartości wymaganej: patrz rozdział „Wskazówki projektowe dotyczące obiegu wtórnego” i/lub „Dane techniczne”.

### Przewody do pojemnościowego podgrzewacza/zasobnika cwu

Zalecamy uwzględnienie poniższych wskazówek w celu osiągnięcia wysokiej wydajności podgrzewu ciepłej wody użytkowej:

- Należy przestrzegać minimalnej średnicy przewodów do podłączenia pojemnościowego podgrzewacza/zasobnika cwu do pompy ciepła: patrz rozdział „Wskazówki projektowe dotyczące obiegu wtórnego”
- Przewody między pompą ciepła i pojemnościowym podgrzewaczem/zasobnikiem cwu powinny być jak najkrótsze i ułożone tak, by kierunek ich przebiegu zmieniał się jak najrzadziej.

Maks. temperatura na ładowaniu pojemnościowego podgrzewacza / zasobnika cwu

- Vitocal 100-S: 50°C

### Wskazówka

- Podaną temperaturę na ładowaniu pojemnościowego podgrzewacza/zasobnika cwu można osiągnąć tylko w zakresie temperatur w granicach użytkowania wg EN 14511, w którym pompa ciepła osiąga maks. temperaturę na zasilaniu.
- Podane w poniższej tabeli wielkości pojemnościowych podgrzewaczy/zasobników cwu są wartościami orientacyjnymi. Założono następujące zapotrzebowanie na ciepłą wodę użytkową: 50 l na osobę i dzień przy temperaturze cwu 45°C

## Wskazówki projektowe (ciąg dalszy)

### Vitocal 100-S

Sposób eksploatacji pompy ciepła	3 do 5 osób Pojemnościowy podgrzewacz cwu	Pojemność	6 do 8 osób Pojemnościowy podgrzewacz / zasobnik cwu	Pojemność
Eksploatacja jednosystemowa	Vitocell 100-V, typ CVWC	200 l 250 l 300 l	Vitocell 100-V, typ CVA	500 l
	Vitocell 100-W, typ CVWB	390 l	Vitocell 100-V, typ CVWB Vitocell 100-L, typ CVL + system ładowania warstwowego zasobnika cwu	500 l 500 l
Eksploatacja dwusystemowa	Vitocell 100-W, typ CVBC	300 l	Vitocell 100-B, typ CVB	500 l

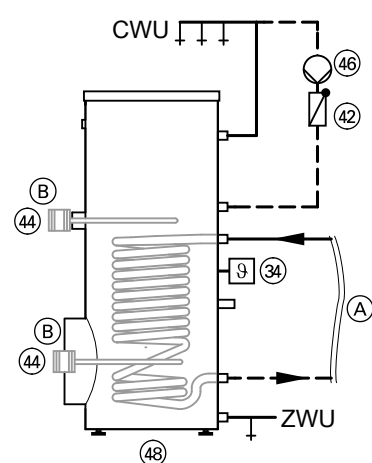
Aby spełnić wymogi podane w wytycznej DVGW, w celu uzyskania temperatury ciepłej wody użytkowej o temp. > 60°C należy zastosować przepływowy podgrzewacz wody grzewczej lub drugie dodatkowe urządzenie grzewcze np. kocioł grzewczy. Wyposażenie pompy ciepła z przepływowym podgrzewaczem wody grzewczej spełnia ten wymóg.

#### Dane techniczne pojemnościowych podgrzewaczy / zasobników cwu

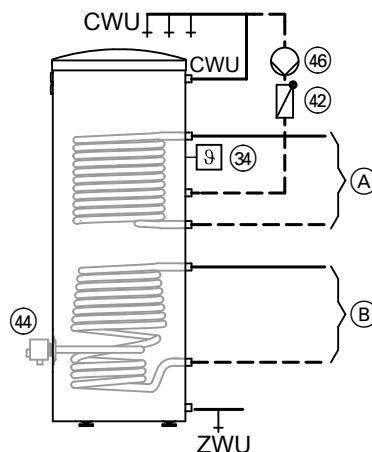
Patrz wytyczne projektowe pojemnościowych zasobników / podgrzewaczy cwu.

### Przykłady instalacji

#### Pojemnościowy podgrzewacz cwu z wewnętrznym wymiennikiem ciepła



Schemat hydrauliczny w przypadku stosowania Vitocell 100-V, typ CVWB lub Vitocell 100-V, typ CVWC (250 l/300 l)



Schemat hydrauliczny w przypadku stosowania Vitocell 100-B, typ CVB lub Vitocell 100-W, typ CVBC, 300 l (jako instalacja dwusystemowa) lub Vitocell 100-W, typ CVAB, 300 l

- (A) Przyłącze pompy ciepła
- (B) Możliwy montaż grzałki elektrycznej na górze lub na dole
- ZWU Zimna woda użytkowa
- CWU Ciepła woda użytkowa

- (A) Przyłącze zewnętrznych urządzeń grzewczych / kotłów grzewczych
- (B) Przyłącze pompy ciepła
- ZWU Zimna woda użytkowa
- CWU Ciepła woda użytkowa

#### Wymagane urządzenia

Poz.	Opis	Liczba	Nr zam.
34	Czujnik temperatury wody w pojemnościowym podgrzewaczu cwu	1	7438702
42	Zawór zwrotny klapowy (sprężynowy)	1	W zakresie obowiązków inwestora
44	Grzałka elektryczna EHE	1	Patrz cennik firmy Viessmann.
46	Pompa cyrkulacyjna cwu	1	Patrz cennik Vitoset.
48	Pojemnościowy podgrzewacz cwu	1	Patrz cennik firmy Viessmann.



### 7.13 Połączenie hydrauliczne systemu ładowania warstwowego zasobnika / podgrzewacza cwu (w przypadku pomp ciepła w ukł. kaskadowym z Vitocal 100-S)

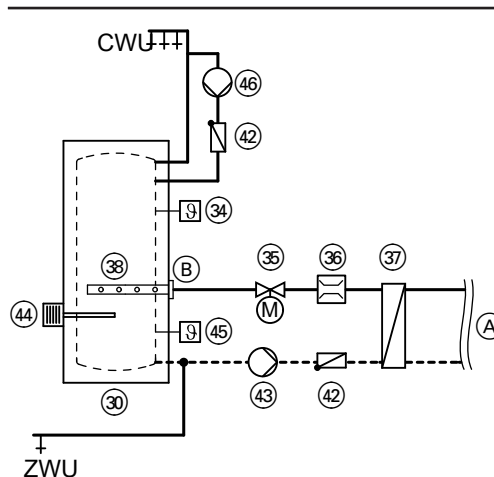
#### Pojemnościowy podgrzewacz/zasobnik cwu z zewnętrznym wymiennikiem ciepła (system ładowania warstwowego z lancą ładującą)

Podczas procesu ładowania (przerwa w poborze cwu) pompa ładująca pobiera zimną wodę użytkową z dolnej strefy. W wymienniku ciepła woda użytkowa jest podgrzewana, a następnie ponownie doprowadzana do pojemnościowego podgrzewacza/zasobnika cwu przez lancę wbudowaną w kołnierz.

Dzięki dużym otworom wylotowym w lancy na skutek niskiej prędkości na wylocie powstaje równomierne rozwarstwienie termiczne w pojemnościowym podgrzewaczu/zasobniku cwu. Dodatkowy montaż grzałki elektrycznej (dostarcza inwestor) zapewnia możliwość dogrzewu ciepłej wody użytkowej.

**Wskazówka**

Przepływ objętościowy w pojemnościowym podgrzewaczu/zasobniku cwu może wynosić maks. 7 m<sup>3</sup>/h.



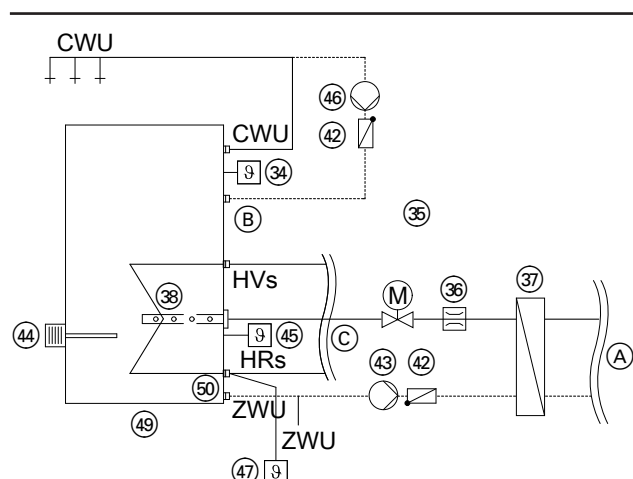
- ZWU Zimna woda użytkowa
- CWU Ciepła woda użytkowa
- (A) Złącze do pompy ciepła
- (B) Wlot ciepłej wody użytkowej z wymiennika ciepła

**Wymagane urządzenia**

Poz.	Opis	Liczba	Nr zam.
(30)	Vitocell 100-L, typ CVL i CVLA (pojemność 500, 750 lub 950 l) albo Vitocell 100-W, typ CVAB (pojemność 300 l) lub Vitocell 100-V, typ CVA (pojemność 500 l)	1	Patrz cennik firmy Viessmann.
(34)	Górny czujnik temperatury wody w pojemnościowym podgrzewaczu/zasobniku cwu	1	7438702
(35)	Kulowy zawór 2-drogowy z napędem elektrycznym (bezprądowo zamknięty)	1	7180573
(36)	Ogranicznik przepływu objętościowego (Taco-Setter)	1	W zakresie obowiązków inwestora
(37)	Płytowy wymiennik ciepła Vitotrans 100	1	Patrz cennik firmy Viessmann.
(38)	Lanca ładująca	1	ZK00037
(42)	Zawór zwrotny klapowy (sprężynowy)	1	W zakresie obowiązków inwestora
(43)	Pompa ładująca pojemnościowy podgrzewacz/zasobnik cwu	1	7820403 albo 7820404
(44)	Grzałka elektryczna EHE Układ połączeń elektrycznych w zakresie obowiązków inwestora. Stosować wyłącznie alternatywnie do przepływowego podgrzewacza wody grzewczej lub zewnętrznego wytwornicy ciepła/kotła grzewczego w celu dogrzewu ciepłej wody użytkowej.	1	Patrz cennik firmy Viessmann
(45)	Dolny czujnik temperatury wody w pojemnościowego podgrzewacza/zasobnika cwu (opcjonalnie)	1	7438702

## Wskazówki projektowe (ciąg dalszy)

### Pojemnościowy podgrzewacz cwu z zewnętrznym wymiennikiem ciepła i wspomaganie solarnym



- Ⓒ Przyłącze obiegu solarnego
- HVs Zasilanie obiegu solarnego
- HRs Powrót obiegu solarnego
- ZWU Zimna woda użytkowa
- CWU Ciepła woda użytkowa

- Ⓐ Przyłącze pompy ciepła
- Ⓑ Wykorzystanie przyłącza cyrkulacji.

#### Wymagane urządzenia

Poz.	Opis	Liczba	Nr zam.
34	Górny czujnik temperatury wody w pojemnościowym podgrzewaczu cwu	1	7438702
35	Kulowy zawór 2-drogowy z napędem elektrycznym (bezprądowo zamknięty)	1	7180573
36	Ogranicznik przepływu objętościowego (Taco-Setter)	1	W zakresie obowiązków inwestora
37	Płytowy wymiennik ciepła Vitotrans 100	1	Patrz cennik firmy Viessmann.
38	Lanca ładująca	1	ZK00038
42	Zawór zwrotny klapowy (sprężynowy)	2	W zakresie obowiązków inwestora
43	Pompa ładująca pojemnościowy podgrzewacz cwu	1	7820403 albo 7820404
44	Grzałka elektryczna EHE Układ połączeń elektrycznych w zakresie obowiązków inwestora. Stosować wyłącznie alternatywnie do przepływowego podgrzewacza wody grzewczej lub zewnętrznej wytwornicy ciepła/kotła grzewczego w celu dogrzewu ciepłej wody użytkowej.	1	Patrz cennik firmy Viessmann
45	Dolny czujnik temperatury wody w pojemnościowym podgrzewaczu cwu	1	7438702
46	Pompa cyrkulacyjna cwu	1	Patrz cennik Vitoset.
47	Czujnik temperatury czynnika grzewczego w pojemnościowym podgrzewaczu cwu (w zakresie dostawy modułu regulatora systemów solarnych, typ SM1, lub zestawu pompowego Solar-Divicon, typ PS 10)	1	7429073
49	Vitocell 100-W, typ CVAB (300 l) lub Vitocell 100-V, typ CVA (500 l)	1	Patrz cennik firmy Viessmann.
50	Kolanko wkręcane do mocowania czujnika temperatury czynnika grzewczego w pojemnościowym podgrzewaczu cwu o poj. 300/500 l (poz. 45)	1	7175213/7175214

### Dobór pojemnościowego zasobnika / podgrzewacza ciepłej wody użytkowej w przypadku zastosowania Vitocal 100-S

Typy	Liczba modułów zewnętrznych	Vitocell 100-V/100-W, typ CVWB (390 l)	Vitocell 100-L, typ CVL (500 l)	Vitocell 100-L, typ CVL (750 l)	Vitocell 100-L, typ CVL (1000 l)
101.B04	2	X	X	X	X
	3	X	X	X	X
	4	X	X	X	X
	5	X	X	X	X
101.B06 do B08	2	X			
	3		X	X	X
	4		X	X	X
	5		X	X	X

## Wskazówki projektowe (ciąg dalszy)

Typy	Liczba modułów zewnętrznych	Vitocell 100-V/100-W, typ CVWB (390 l)	Vitocell 100-L, typ CVL (500 l)	Vitocell 100-L, typ CVL (750 l)	Vitocell 100-L, typ CVL (1000 l)
101.A12 do A16	2	X	X	X	X
	3		X	X	X
	4		X	X	X
	5		X	X	X

Zależnie od punktu pracy nie zawsze jest do dyspozycji pełna moc grzewcza pompy ciepła w ukł. kaskadowym do podgrzewu ciepłej wody użytkowej.

## 7.14 Tryb chłodzenia

### Vitocal 100-S, typ

- AWB-E-AC 101.A
- AWB-M-E-AC 101.A/101.B

### Vitocal 111-S, typ

- AWBT-AC 111.A
- AWBT-M-AC 111.A/111.B
- AWBT-M-AC 111.A
- AWBT-M-E-AC 111.A/111.B

W trybie chłodzenia pompy ciepła pracują odwrotnie. Proces obiegu pompy ciepła biegnie w przeciwnym kierunku.

### Konfiguracja instalacji do chłodzenia pomieszczeń

W zależności od konfiguracji instalacji, tryb chłodzenia jest możliwy równocześnie za pośrednictwem jednego lub kilku obiegów chłodzących.

Konfigur. instalacji	Chłodzenie poprzez 1 obieg grzewczy/chłodzący	1 obieg grzewczy/chłodzący lub 1 oddzielny obieg chłodzący	maks. 3 obiegi grzewcze/chłodzące równocześnie
Bez zasobnika buforowego	—	X	—
Z zasobnikiem buforowym wody grzewczej	—	X	—
Z zasobnikiem buforowym wody grzewczej/chłodzącej	—	—	X
Kompaktowa pompa ciepła z zestawem montażowym z mieszaczem	X	—	—

Ponieważ zasobnik buforowy wody grzewczej nie jest przystosowany do wody chłodzącej, ten zasobnik buforowy przy chłodzeniu pomieszczeń należy obejść za pomocą hydraulicznego układu obejściowego.

Zasobnik buforowy wody grzewczej/chłodzącej może magazynować zarówno wodę grzewczą, jak i chłodzącą. Dlatego **wszystkie** podłączone obiegi grzewcze/chłodzące można także zasilać wodą chłodzącą.

### Wskazówka

Także w trybie chłodzenia musi być zapewniony minimalny przepływ objętościowy oraz minimalna pojemność instalacji. W instalacjach **bez** zasobnika wody grzewczej/chłodzącej konieczny jest montaż zaworu spustowego w obiegu grzewczym/chłodzącym.

Dokładne informacje dot. przykładowych instalacji z chłodzeniem pomieszczeń:

[www.viessmann-schemes.com](http://www.viessmann-schemes.com)

### Obiegi chłodzące

Chłodzenie jest możliwe albo przez obieg grzewczy/chłodzący (np. obieg grzewczy instalacji ogrzewania podłogowego) lub przez oddzielny obieg chłodzący, np. klimakonwektor. W przypadku chłodzenia za pomocą obiegu grzewczego instalacji ogrzewania podłogowego muszą zostać zastosowane odpowiednie zawory termostaticzne. W okresie chłodzenia zawory termostaticzne muszą być otworzone przez sygnał AC lub ręcznie przez przełączenie na tryb chłodzenia. Grzejniki radiatorowe, panele grzewcze itp. nie są przeznaczone do trybu chłodzenia.

Aby uniknąć tworzenia się kondensatu, należy zaizolować termicznie i uszczelnić dyfuzyjnie wszystkie podzespoły ułożone na zewnątrz, np. rury, pompy itp.

### Wskazówka

W przypadku trybu chłodzenia w następujących przypadkach dostępny i aktywowany musi być czujnik temperatury pomieszczenia:

- Tryb chłodzenia sterowany pogodowo z wpływem pomieszczenia lub tryb chłodzenia sterowany temperaturą pomieszczenia za pośrednictwem obiegu grzewczego instalacji ogrzewania podłogowego
- Tryb chłodzenia przez oddzielny obieg chłodzący, np. klimakonwektor

### Tryb chłodzenia sterowany pogodowo

W trybie chłodzenia sterowanym pogodowo wartość wymagana temperatury zasilania wynika z odnośnej wartości wymaganej temperatury pomieszczenia i aktualnej temperatury zewnętrznej (długookresowa średnia wartość) zgodnie z krzywą chłodzenia. Poziom i nachylenie krzywej chłodzenia można ustawić.

### Tryb chłodzenia sterowany temperaturą pomieszczenia

Wymagana wartość temperatury zasilania obliczana jest na podstawie różnicy wymaganej i rzeczywistej temperatury pomieszczenia.

### Chłodzenie za pomocą instalacji ogrzewania podłogowego

Instalacja ogrzewania podłogowego może służyć zarówno do ogrzewania, jak i chłodzenia budynku i pomieszczeń.

W celu zapewnienia komfortowej temperatury pomieszczenia i uniknięcia tworzenia się rosy należy przestrzegać wartości granicznych dla temperatury powierzchniowej. Temperatura powierzchniowa ogrzewania podłogowego w trybie chłodzenia nie może przekroczyć 20°C.

## Wskazówki projektowe (ciąg dalszy)

W celu uniknięcia tworzenia się kondensatu na powierzchni ogrzewanej podłogi na zasilaniu ogrzewania podłogowego wymagany jest przełącznik wilgotnościowy (wyposażenie dodatkowe). Dzięki temu nawet w przypadku krótkotrwałych wahań pogodowych (np. burzy) można zapobiec tworzeniu się kondensatu.

Wymiarowanie instalacji ogrzewania podłogowego należy przeprowadzić w oparciu o kombinację temperatur na zasilaniu i powrocie wynoszących ok. 14/18°C.

W celu oszacowania możliwej wydajności chłodzenia instalacji ogrzewania podłogowego można skorzystać z poniższej tabeli.

**Szacunkowa wydajność chłodzenia instalacji ogrzewania podłogowego w zależności od rodzaju podłogi i odstępów układania przewodów rurowych (zakładana temperatura na zasilaniu ok. 16°C, temperatura na powrocie ok. 20°C)**

Wykładzina podłogowa	mm	Płytki/glazura			Dywan		
		75	150	300	75	150	300
<b>Odstęp układania</b>							
<b>Wydajność chłodzenia przy średnicy rury</b>							
-10 mm	W/m <sup>2</sup>	40	31	20	27	23	17
-17 mm	W/m <sup>2</sup>	41	33	22	28	24	18
-25 mm	W/m <sup>2</sup>	43	36	25	29	26	20

Dane obowiązują dla następujących parametrów

Temperatura pomieszczenia 26°C  
Względna wilgotność powietrza 50 %  
Temperatura punktu rosy + 15°C

### Generalnie obowiązuje zasada:

Min. temperatura na zasilaniu chłodzenia za pomocą instalacji ogrzewania podłogowego i min. temperatura powierzchniowa zależą od aktualnych warunków klimatycznych w pomieszczeniu (temperatura i względna wilgotność powietrza). Czynniki te należy uwzględnić podczas projektowania.

## 7.15 Przyłączenie termicznej instalacji solarnej

W połączeniu z regulatorem systemów solarnych można regulować termiczną instalację solarą do podgrzewu ciepłej wody użytkowej, wspomagania ogrzewania i podgrzewu wody w basenie. Pierwszeństwo ładowania można ustawić indywidualnie na regulatorze pompy ciepła.

Przez regulator pompy ciepła można odczytać określone wartości. Przy dużym nasłonecznieniu podgrzewanie wszystkich odbiorników ciepła do wyższej wartości zadanej może zwiększyć stopień pokrycia solarnego. Wszystkie temperatury czujników i wartości zadane można wywołać i ustawić regulatorem.

W celu uniknięcia uderzeń pary w obiegu solarnym eksploatacja instalacji solarnej przy temperaturach kolektorów solarnych >120°C zostanie przerwana (funkcja ochronna kolektora).

### Solarny podgrzew ciepłej wody użytkowej

Jeżeli różnica temperatur między temperaturą mierzoną przez czujnik temperatury czynnika grzewczego w kolektorze solarnym a temperaturą czynnika grzewczego w pojemnościowym podgrzewaczu cwu (na powrocie instalacji solarnej) jest większa od różnicy temperatur włączenia ustawionej w regulatorze systemów solarnych, następuje włączenie pompy obiegu instalacji solarnej, a tym samym podgrzew pojemnościowego podgrzewacza cwu.

Jeżeli temperatura w czujniku temperatury podgrzewacza (w pojemnościowym podgrzewaczu ciepłej wody użytkowej u góry) przekroczy ustawioną w regulatorze pompy ciepła wartość wymaganą, wówczas zablokowana zostaje pompa ciepła do podgrzewu ciepłej wody użytkowej.

Podgrzew ciepłej wody użytkowej przez instalację solarą następuje do wartości wymaganej ustawionej w regulatorze systemów solarnych.

### Wskazówka

- Podłączenie hydrauliczne: patrz [www.viessmann-schemes.com](http://www.viessmann-schemes.com).
- Powierzchnia czynna absorbera możliwa do podłączenia: patrz wytyczne projektowe „Vitosol”.

### Wspomaganie ogrzewania przez instalację solarą

Jeżeli różnica temperatur między temperaturą mierzoną przez czujnik temperatury czynnika grzewczego w kolektorze solarnym a temperaturą czynnika grzewczego w pojemnościowym podgrzewaczu cwu (instalacja solarna) jest większa od różnicy temperatur włączenia ustawionej w regulatorze pompy ciepła, następuje włączenie pompy obiegu solarnego i pompy ładującej pojemnościowy podgrzewacz cwu. Zasobnik buforowy wody grzewczej jest podgrzewany. Podgrzew zostaje zatrzymany, gdy różnica temperatur pomiędzy czujnikiem temperatury czynnika grzewczego w kolektorze solarnym a czujnikiem temperatury czynnika grzewczego w pojemnościowym podgrzewaczu cwu (instalacja solarna) jest mniejsza niż pół histerezy (standardowo: 6 K) lub temperatura zmierzona na dolnym czujniku temperatury w zasobniku jest zgodna z ustawioną wartością wymaganą temperatury.

Patrz wytyczne projektowe „Vitosol”.

### Podgrzew wody w basenie przez instalację solarą

Patrz wytyczne projektowe „Vitosol”.

### Regulatory systemów solarnych

Moduł regulatora systemów solarnych, typ SM1 (wyposażenie dodatkowe, patrz strona 166).

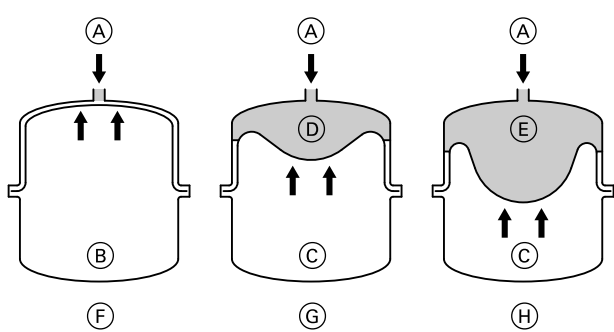
## Wymiarowanie solarnego naczynia wzbiorczego

### Solarne naczynie wzbiorcze

#### Budowa i działanie

Z zaworem odcinającym i mocowaniem

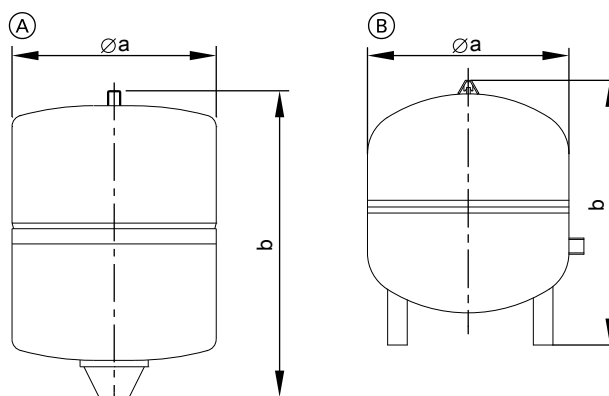
## Wskazówki projektowe (ciąg dalszy)



- (A) Czynnik grzewczy
- (B) Napełnienie azotem
- (C) Poduszka azotowa
- (D) Poduszka zabezpieczająca min. 3 l
- (E) Poduszka zabezpieczająca
- (F) Stan fabryczny (ciśnienie wstępne 4,5 bar, 0,45 MPa)
- (G) Instalacja solarna napełniona, bez wpływu ciepła
- (H) Pod ciśnieniem maks. przy najwyższej temperaturze czynnika grzewczego

Solarne naczynie wzbiorcze to zamknięte naczynie, którego przestrzeń gazowa (wypełniona azotem) oddzielona jest przeponą od przestrzeni ciecowej (czynnik grzewczy) i którego ciśnienie wstępne zależy od wysokości instalacji.

### Dane techniczne



Naczynie wzbiorcze	Nr zam.	Pojemność l	Ciśnienie wstępne bar (MPa)	$\varnothing a$ mm	b mm	Przyłącze	Masa
							kg
(A)	7248241	18	4,5 (0,45)	280	370	R 3/4	7,5
	7248242	25	4,5 (0,45)	280	490	R 3/4	9,1
	7248243	40	4,5 (0,45)	354	520	R 3/4	9,9
(B)	7248244	50	4,5 (0,45)	409	505	R 1	12,3
	7248245	80	4,5 (0,45)	480	566	R 1	18,4

### Wskazówka

W przypadku zestawów solarnych w zakresie dostawy

Dane dotyczące obliczania wymaganej pojemności: patrz wytyczne projektowe „Vitosol”.

## 7.16 Kontrola szczelności obiegu chłodniczego

Należy regularnie sprawdzać szczelność obiegów chłodniczych pomp ciepła od ekwiwalentu CO<sub>2</sub> czynnika chłodniczego 5 t zgodnie z rozporządzeniem UE nr 517/2014. W przypadku hermetycznych obiegów chłodniczych regularna kontrola jest konieczna od ekwiwalentu CO<sub>2</sub> 10 t.

Częstotliwość kontroli obiegów chłodniczych zależy od wysokości ekwiwalentu CO<sub>2</sub>. Jeśli inwestor zapewnił urządzenia do rozpoznawania przecieków, częstotliwość kontroli zmniejsza się.

Vitocal 100-S/111-S	Kontrola szczelności
Z 1 wentylatorem	Nie
Z 2 wentylatorami	Co 12 miesięcy

## 7.17 Zastosowanie zgodne z przeznaczeniem

Zgodnie z przeznaczeniem urządzenie można instalować i eksploatować tylko w zamkniętych systemach grzewczych wg EN 12828, uwzględniając odpowiednie instrukcje montażu, serwisu i obsługi.

W zależności od wersji, urządzenie może być wykorzystywane do następujących celów:

- Ogrzewanie pomieszczeń
- Chłodzenie pomieszczeń
- Ogrzewanie ciepłej wody użytkowej

Niewłaściwe użycie urządzenia wzgl. niefachowa obsługa (np. otwarcie urządzenia przez użytkownika instalacji) jest zabronione i skutkuje wyłączeniem odpowiedzialności. Niewłaściwe użycie obejmuje także zmianę zgodną z przeznaczeniem funkcji komponentów systemu grzewczego.

### Wskazówka

Urządzenie przewidziane jest wyłącznie do użytku domowego lub podobnego, co oznacza, że nawet nieprzeszkolone osoby mogą je bezpiecznie obsługiwać.

### 8.1 Vitotronic 200, typ WO1C

#### Budowa i funkcje

##### Konstrukcja modułowa

Regulator składa się z modułów podstawowych, płytek instalacyjnych i modułu obsługowego.

Moduły podstawowe:

- Włącznik sieci
- Złącze Optolink
- Sygnalizator pracy i sygnalizator usterki
- Bezpieczniki

Płytki instalacyjne do podłączenia zewnętrznych podzespołów:

- Przyłącza do podzespołów roboczych 230 V~, takich jak np. pompy, mieszacze itd.
- Przyłącza do podzespołów sygnalizacyjnych i zabezpieczających
- Przyłącza do czujników temperatury i magistrali KM

Moduł obsługowy

- Prosta obsługa:
  - Wyświetlacz graficzny z komunikatami w formie tekstowej
  - Duża czcionka i kontrastowe, czarno-białe wskazania
  - Pomoc kontekstowa
- Z zegarem sterującym
- Przyciski obsługowe:
  - Nawigacja
  - Potwierdzania
  - Pomoc
  - Menu rozszerzone
- Ustawienia:
  - Normalna i zredukowana temperatura pomieszczeń
  - Normalna i 2. temperatura wody użytkowej
  - Program roboczy
  - Programy czasowe, np. ogrzewania pomieszczenia, podgrzewu ciepłej wody użytkowej, cyrkulacji i zasobnika buforowego wody grzewczej
  - Eksploatacja ekonomiczna
  - Eksploatacja w trybie "Party"
  - Program wakacyjny
  - Krzywe grzewcze i krzywe chłodzenia
  - Parametr
- Wskazania:
  - Temperatury zasilania
  - Temperatura ciepłej wody użytkowej
  - Informacje
  - Dane robocze
  - Dane diagnostyczne
  - Wskazówki, ostrzeżenia i zgłoszenia usterek

##### ■ Dostępne języki:

- Niemiecki
- Bułgarski
- Czeski
- Duński
- Angielski
- Hiszpański
- Estoński
- Francuski
- Chorwacki
- Włoski
- Łotewski
- Litewski
- Węgierski
- Niderlandzki
- Polski
- Rosyjski
- Rumuński
- Słoweński
- Fiński
- Szwedzki
- Turecki

#### Funkcje

- Elektroniczne ograniczenie temperatury maksymalnej i minimalnej
- Zależne od zapotrzebowania wyłączenie pompy ciepła i pomp obiegu pierwotnego i wtórnego
- Regulacja zmiennej granicy ogrzewania i chłodzenia
- Zabezpieczenie przeciwblokujące pompy
- Kontrola zabezpieczenia przed zamrożeniem podzespołów instalacji
- Wbudowany system diagnostyczny
- Regulacja temperatury wody w pojemnościowym zasobniku cwu z układem preferencji
- Funkcja dodatkowa podgrzewu ciepłej wody użytkowej (krótkotrwale podgrzewanie do wyższej temperatury)
- Regulacja temperatury w zasobniku buforowym wody grzewczej
- Program osuszania jastrychu
- Przełączanie z zewnątrz: Mieszacz OTW., mieszacz ZAMK., przełączenie statusu roboczego (z zestawem uzupełniającym EA1, wyposażenie dodatkowe)
- Zapotrzebowanie z zewnątrz (wartość wymagana temperatury zasilania możliwa do ustawienia) i blokowanie pompy ciepła, określanie wartości wymaganej temperatury na zasilaniu za pośrednictwem zewnętrznego sygnału 0 do 10 V (z zestawem uzupełniającym EA1, wyposażenie dodatkowe)
- Kontrola działania sterowanych komponentów, np. pomp obiegowych
- Optymalne wykorzystanie energii elektrycznej wytworzonej przez instalację fotowoltaiczną (zużycie energii własnej)
- Sterowanie i obsługa kompatybilnych urządzeń wentylacyjnych Viessmann

## Regulator pompy ciepła (ciąg dalszy)

### Funkcje w zależności od pompy ciepła

	Vitocal 100-S, typ			Vitocal 111-S, typ		
	AWB(-M)	AWB(-M)-E	AWB(-M)-E-AC	AWBT(-M)-AC	AWBT(-M)-E	AWBT(-M)-E-AC
<b>Sterowana pogodowo regulacja temperatury na zasilaniu dla trybu grzewczego lub trybu chłodzenia</b>						
– Temperatura na zasilaniu instalacji lub temperatura na zasilaniu obiegu grzewczego bez mieszacza A1/OG1	X	X	X	X	X	X
– Temperatura wody na zasilaniu obiegu grzewczego z mieszaczem M2/OG2: Sterowanie silnikiem mieszacza bezpośrednio przez regulator	X	X	X	X	X	X
– Temperatura na zasilaniu obiegu grzewczego z mieszaczem M3/OG3: sterowanie silnikiem mieszacza przez magistralę KM	X	X	X	X	X	X
– Temperatura na zasilaniu w przypadku chłodzenia poprzez obieg grzewczy/chłodzenia lub oddzielny obieg chłodzący			X	X		X
– Temperatura zasilania przy chłodzeniu za pomocą maks. 3 obiegów grzewczych/chłodzących w połączeniu z zasobnikiem buforowym wody grzewczej/chłodzącej			X	X		X
<b>Funkcja chłodzenia „active cooling” (AC)</b>			X	X		X
<b>Solarny podgrzew ciepłej wody użytkowej/wspomaganie ogrzewania</b> Do pompy obiegu solarnego ze sterowaniem za pomocą sygnału PWM						
– Regulator z modułem regulatora systemów solarnych, typ SM1 (wyposażenie dodatkowe)	X	X	X			
– Z zestawem solarnych wymienników ciepła (wyposażenie dodatkowe)				X	X	X
– Regulator z modułem elektronicznym SDIO/SM1A (zintegrowany w module pompowym Solar-Divicon, typ PS 10)						
<b>Sterowanie przepływowym podgrzewaczem wody grzewczej</b>		X	X	X	X	X
<b>Sterowanie zewnętrzną wytwornicą ciepła / kotłem grzewczym</b> (np. olejowy/gazowy kocioł grzewczy)	X	X	X			
<b>Regulator podgrzewu wody w basenie</b>						
– Sterowanie przez zestaw uzupełniający EA1	X	X	X	X	X	X
<b>Sterowanie kaskadą pomp ciepła</b>						
– Do maks. 5 urządzeń Vitocal przez LON (wymagany moduł komunikacyjny LON, wyposażenie dodatkowe)	X	X	X			

### Przyłączenie do nadrzędnych systemów automatyki budynków

(konieczny moduł komunikacyjny LON, wyposażenie dodatkowe)

- Przez Vitogate 200, typ KNX:  
Podłączenie do nadrzędnego systemu KNX/EIB
- Przez Vitogate 300, typ BN/MB:  
Podłączenie do nadrzędnego systemu Modbus/BACnet

## Regulator pompy ciepła (ciąg dalszy)

### Informacje o przesyłaniu danych

Urządzenie	Vitoconnect Typ OPTO2		Vitocom 100 Typ LAN1	
	Aplikacja ViCare	ViGuide	Aplikacja Vitotrol	Vitodata 100
Obsługa	WLAN		Ethernet, sieci IP	
Komunikacja	Powiadomienia Push	e-mail	Aplikacja Vitotrol	e-mail, SMS, faks
Maks. liczba instalacji grzewczych	1	1	1	1
Maks. liczba obiegów grzewczych	3	3	3	32
Zdalne nadzorowanie	X	X	X	X
Zdalne sterowanie	X	X	X	X
Zdalne konfigurowanie (ustawianie parametrów regulatora pompy ciepła)	–	–	–	–
Połączenie regulatora pompy ciepła	Optolink	Optolink	LON	LON
Wymagane wyposażenie dodatkowe do regulatora pompy ciepła	–	–	Moduł komunikacyjny (zakres dostawy Vitocom lub wyposażenie dodatkowe)	

#### Wskazówki dotyczące Vitoconnect

Instalacja grzewcza: tylko 1 pompa ciepła

#### Wskazówki dotyczące Vitodata 100

- Bilans energetyczny pompy ciepła nie może być odczytany w pełnym zakresie.
- Wysyłanie komunikatów SMS-em lub faksem jest możliwe jedynie w połączeniu z opcją zarządzania usterkami Vitodata 100 (wyposażenie dodatkowe).

Wymogi normy EN 12831 dotyczące obliczania obciążenia grzewczego są spełniane. W celu zmniejszenia mocy podgrzewu przy niskiej temperaturze zewnętrznej status roboczy „Zredukowany” przełączany jest na status „Normalny”.

Zgodnie z niemiecką ustawą o energii (GEG) należy przewidzieć regulację zależną od temperatury pomieszczeń (patrz GEG § 63).

## Zegar sterujący

Cyfrowy zegar sterujący (wbudowany w moduł obsługowy)

- Program dzienny i tygodniowy
- Automatyczne przestawienie czasu letniego/zimowego
- Funkcja automatyczna podgrzewu ciepłej wody użytkowej i pompy cyrkulacyjnej ciepłej wody użytkowej
- Standardowe czasy łączeniowe są wstępnie nastawione fabrycznie, np. dla ogrzewania pomieszczenia, podgrzewu ciepłej wody użytkowej, podgrzewu zasobnika buforowego wody grzewczej i pompy cyrkulacyjnej ciepłej wody użytkowej.
- Możliwość indywidualnego ustawiania czasów włączania, maks. 8 cykli łączeniowych na dzień  
Najkrótszy odstęp włączania: 10 min  
Podtrzymanie pamięci: 14 dni

## Ustawianie programów roboczych

We wszystkich programach eksploatacji aktywne jest zabezpieczenie przed zamrożeniem (patrz funkcja zabezpieczenia przed zamrożeniem) podzespołów instalacji.

Za pośrednictwem menu można ustawiać następujące programy robocze:

- W przypadku obiegów grzewczych/chłodzących: „Ogrzewanie i ciepła woda użytkowa” lub „Ogrzewanie i chłodzenie”
- W przypadku oddzielnego obiegu chłodzącego: „Chłodzenie”
- „Tylko ciepła woda użytkowa”, osobne ustawienie dla każdego obiegu grzewczego

#### Wskazówka

Jeśli pompa ciepła ma być włączana tylko do podgrzewu ciepłej wody użytkowej np. w lecie, dla **wszystkich** obiegów grzewczych należy wybrać program roboczy „Tylko C.W.U.”.

- „Wyłączenie instalacji”  
Tylko zabezpieczenie przed zamrożeniem

Programy robocze mogą być również przełączane z zewnątrz, np. przez Vitocom 100.



### Funkcja zabezpieczenia przed zamrożeniem

- Jeśli temperatura zewnętrzna spadnie poniżej  $+1^{\circ}\text{C}$ , włącza się funkcja zabezpieczenia przed zamrożeniem.  
W przypadku zabezpieczenia przed zamrożeniem włączana jest pompa obiegu grzewczego, a temperatura na zasilaniu obiegu wtórnego utrzymywana jest na poziomie ok.  $20^{\circ}\text{C}$ .  
Pojemnościowy zasobnik cwu jest podgrzewany do ok.  $20^{\circ}\text{C}$ .
- Jeśli temperatura zewnętrzna wzrośnie powyżej  $+3^{\circ}\text{C}$ , funkcja zabezpieczenia przed zamrożeniem wyłącza się.

### Ustawianie krzywych grzewczych i krzywych chłodzenia (nachylenie i poziom)

Vitotronic 200 reguluje w sposób zależny od zewnętrznej temperatury powietrza temperaturę na zasilaniu obiegów grzewczych i chłodzących:

- Temperatura na zasilaniu instalacji lub temperatura na zasilaniu obiegu grzewczego bez mieszacza A1/OG1
- Temperatura wody na zasilaniu obiegu grzewczego z mieszaczem M2/OG2:  
sterowanie silnikiem mieszacza przez magistralę KM
- Temperatura na zasilaniu w przypadku chłodzenia poprzez obieg grzewczy/chłodzący. Oddzielny obieg chłodzący regulowany jest odpowiednio do temperatury pomieszczenia.

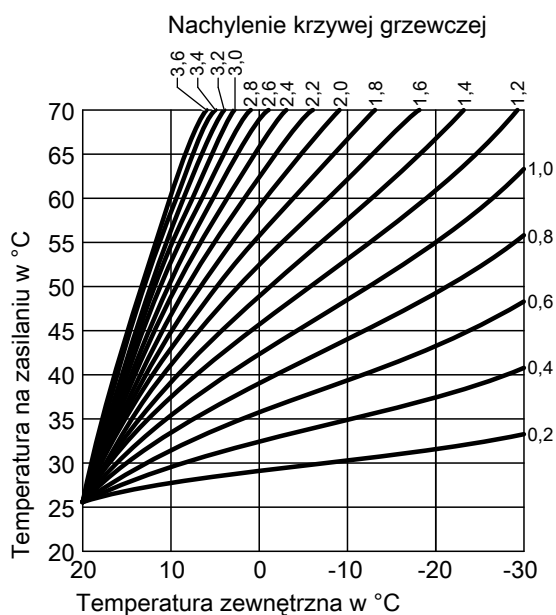
Temperatura na zasilaniu, która jest niezbędna do osiągnięcia określonej temperatury pomieszczenia, jest zależna od instalacji grzewczej i od izolacji termicznej ogrzewanego lub chłodzonego budynku.

Wraz z nastawieniem krzywych grzewczych lub krzywych chłodzenia temperatury wody na zasilaniu zostaną dopasowane do tych warunków.

## Regulator pompy ciepła (ciąg dalszy)

### ■ Krzywe grzewcze:

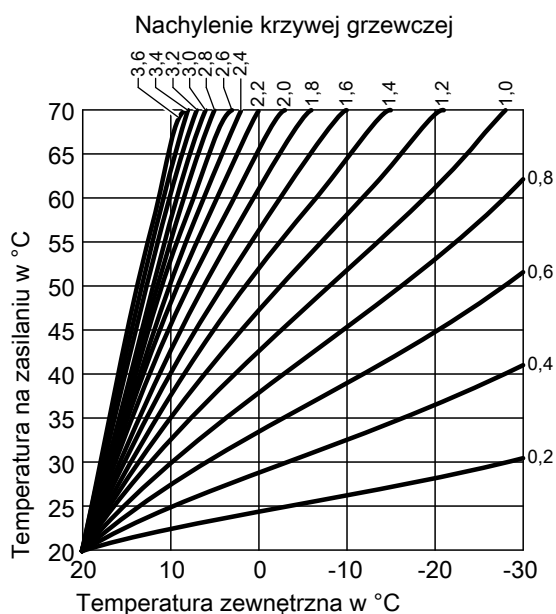
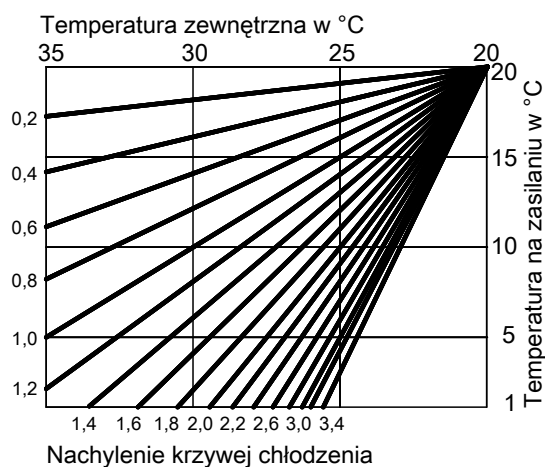
Temperatura na zasilaniu obiegu wtórnego jest ograniczona przez czujnik temperatury i przez maks. temperaturę ustawioną na regulatorze pompy ciepła.



Krzywe grzewcze dla obiegu grzewczego bez mieszacza A1/HK1

### ■ Krzywe chłodzenia:

Temperatura na zasilaniu obiegu wtórnego jest ograniczona przez min. temperaturę ustawioną na regulatorze pompy ciepła.



Krzywe grzewcze dla obiegu grzewczego z mieszaczem

## Instalacje grzewcze z zasobnikiem buforowym wody grzewczej

W przypadku stosowania sprzęgła hydraulicznego w zasobnikach buforowych wody grzewczej musi być wbudowany czujnik temperatury. Ten czujnik temperatury należy podłączyć do regulatora pompy ciepła.

## Regulator pompy ciepła (ciąg dalszy)

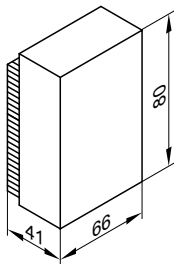
### Czujnik temperatury zewnętrznej

Miejsce montażu:

- Ściana północna lub północno-zachodnia budynku
- 2 do 2,5 m nad gruntem, w budynku kilkupiętrowym w górnej połowie 2. piętra

Podłączenie:

- Przewód 2-żyłowy, maksymalna długość przewodu 35 m przy przekroju przewodu 1,5 mm<sup>2</sup>, miedź
- Przewód nie może zostać ułożony razem z przewodami 230/400 V.



### Dane techniczne

Stopień ochrony	IP43 wg EN 60529 do zagwarantowania przez montaż.
Typ czujnika	Viessmann NTC 10 kΩ przy 25°C
Dopuszczalna temperatura otoczenia podczas eksploatacji, magazynowania i transportu	-40 do +70°C

## 8.2 Dane techniczne Vitotronic 200, typ WO1C

### Dane ogólne


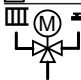


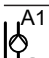



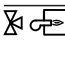
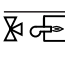


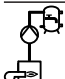

Napięcie znamionowe	230 V~
Częstotliwość znamionowa	50 Hz
Prąd znamionowy	6 A
Klasa zabezpieczenia	I
Dopuszczalna temperatura otoczenia	
– Eksploatacja	od 0 do + 40°C Zastosowanie w pomieszczeniach mieszkalnych i kotłowniach (normalne warunki otoczenia)
– Przechowywanie i transport	–od 20 do +65°C
Zakres regulacji temperatury ciepłej wody użytkowej	od 10 do +70°C
Zakres regulacji krzywych grzewczych i krzywych chłodzenia	
– Nachylenie	0 do 3,5
– Poziom	–15 do +40 K

### Przyłącze elektryczne pompy cyrkulacyjnej ciepłej wody użytkowej

Pompy cyrkulacyjne ciepłej wody użytkowej z własnym wewnętrznym regulatorem muszą być podłączane poprzez oddzielne przyłącze elektryczne. Podłączenie sieciowe za pośrednictwem regulatora lub osprzętu Vitotronic jest **niedopuszczalne**.

## Regulator pompy ciepła (ciąg dalszy)

### Parametry przyłączy podzespołów roboczych 230 V~

Podzespół	Prze- wód przyłą- czenie- wy	Maks. prąd zestyku	Vitocal 100-S, typ			Vitocal 111-S		
			AWB (-M)	AWB (-M)-E	AWB (-M)-E-AC	AWBT (-M)-E	AWBT (-M)-AC	AWBT (-M)-E-AC
 Pompa obiegu wtórnego	130 W	4(2) A	X	X	X	X	X	X
 3-drogowy zawór przełączny „podgrzew wody grzewczej / podgrzew cwu” W przypadku systemu ładowania warstwowego zasobnika / podgrzewacza cwu dodatkowo: Pompa ładująca zasobnik / podgrzewacz cwu i 2-drogowy zawór odcinający	130 W	4(2) A	X	X	X	X	X	X
 Sterowanie przepływowym podgrzewaczem wody grzewczej, stopień 1	10 W	4(2) A		X	X	X		X
 Sterowanie chłodzeniem (3-drogowe zawory przełączne do obejścia zasobnika buforowego wody grzewczej w trybie chłodzenia)	10 W	4(2) A			X		X	X
 A1 Pompa obiegu grzewczego A1/OG1	100 W	4(2) A	X	X	X	X	X	X
 M2 Pompa obiegu grzewczego M2/OG2	100 W	4(2) A	X	X	X	X	X	X
 M2 Sterowanie silnikiem mieszacza obiegu grzewczego M2/OG2	10 W	0,2 (0,1) A	X	X	X	X	X	X
 Pompa cyrkulacyjna ciepłej wody użytkowej	50 W	4(2) A	X	X	X	X	X	X
 Sterowanie silnikiem mieszacza zewnętrznych wytwornic ciepła / kotłów grzewczych, sygnał „Mieszacz zamk.”	10 W	0,2(0,1) A	X	X	X			
 Sterowanie silnikiem mieszacza zewnętrznych wytwornic ciepła / kotłów grzewczych, sygnał „Mieszacz otw.”	10 W	0,2(0,1) A	X	X	X			
 Sterowanie zewnętrzną wytwornicą ciepła / kotłem grzewczym	Styk beznapięciowy	4(2) A	X	X	X			
 Sterowanie przepływowym podgrzewaczem wody grzewczej, stopień 2	10 W	4(2) A		X	X	X		X
 Pompa obiegowa do dogrzewu ciepłej wody użytkowej albo	100 W	4(2) A	X	X	X			
 Sterowanie grzałką elektryczną EHE								
Łącz.	Maks. 1000 W	Maks. 5(3) A	X	X	X	X	X	X

Wartości w nawiasach przy  $\cos \varphi = 0,6$

#### Wskazówka

Pompa obiegu grzewczego M3/OG3 i silnik mieszacza obiegu grzewczego M3/OG3 są podłączane do zestawu uzupełniającego mieszacza (wyposażenie dodatkowe).

578044

## Wyposażenie dodatkowe regulatora

### 9.1 Przegląd

Wyposażenie dodatkowe	Nr zam.	Vitocal 100-S	Vitocal 111-S
Instalacja fotowoltaiczna, patrz od strony 157.			
Licznik energii 1-fazowy	7506156	X	X
Licznik energii elektrycznej trójfazowy	7506157	X	X
Moduły zdalnego sterowania, patrz od strony 159.			
Vitotrol 200-A	Z008341	X	X
Moduły zdalnego sterowania radiowego, patrz od strony 159.			
Vitotrol 200-RF	Z011219	X	X
Baza radiowa	Z011413	X	X
Wzmacniacz bezprzewodowy	7456538	X	X
Czujniki, patrz od strony 161.			
Kontaktowy czujnik temperatury (NTC 10 kΩ)	7426463	X	X
Zanurzeniowy czujnik temperatury (NTC 10 kΩ)	7438702	X	X
Inne, patrz od strony 162.			
Stycznik pomocniczy	7814681	X	X
Rozdzielacz magistrali KM	7415028	X	X
Regulacja temperatury basenu kąpielowego, patrz od strony 163.			
Regulator temperatury wody w basenie	7009432	X	X
Zestaw uzupełniający do regulatora obiegu grzewczego z mieszaczem (sterowanie przez magistralę KM Vitotronic), patrz od strony 163.			
Zestaw uzupełniający mieszacza (montaż mieszacza)	ZK02940	M3/HK3	M3/HK3
Zestaw uzupełniający mieszacza (montaż ścienny)	ZK02941	M3/HK3	M3/HK3
Zabezpieczający ogranicznik temperatury 65°C	7197797	X	X
Czujnik temperatury zanurzeniowy	7151728	X	X
Kontaktowy czujnik temperatury	7151729	X	X
Przyłączanie zewnętrznej wytwornicy ciepła / kotła grzewczego: patrz od strony 165.			
Zestaw uzupełniający mieszacza	7441998	X	X
Solarny podgrzew ciepłej wody użytkowej i wspomaganie ogrzewania, patrz od strony 166.			
Moduł regulatora systemów solarnych, typ SM1	Z014470	X	X
Rozszerzenia funkcji, patrz od strony 167.			
Zestaw uzupełniający AM1	7452092	X	X
Zestaw uzupełniający EA1	7452091	X	X
Technika komunikacji, patrz od strony 168.			
Vitconnect, typ OPTO2	ZK03836	X	X
Vitocom 100, typ LAN1, z modulem komunikacyjnym	Z011224	X	X
Vitocom 300, typ LAN3	Z011399	X	X
Vitogate 200, typ KNX	Z012827	X	X
Moduł komunikacyjny LON	7172173	X	X
Moduł komunikacyjny LON do sterowania kaskadowego	7172174	X	
Przewód połączeniowy LON do wymiany danych między regulatorami	7134495	X	X
Złącze LON, RJ 45	7143496	X	X
Wtyk połączeniowy LON, RJ 45	7199251	X	X
Gniazdo przyłączeniowe LON, RJ 45	7171784	X	X
Opornik obciążenia	7143497	X	X

#### Wskazówka

- W poniższych opisach wyposażenia dodatkowego regulatora podane są wszystkie funkcje i przyłącza danego wyposażenia dodatkowego regulatora. Nie wszystkie te funkcje i przyłącza dostępne są w każdej pompie ciepła.
- Więcej informacji na temat techniki komunikacji patrz dokumentacja projektowa „Przesyłanie danych”.

### 9.2 Instalacja fotowoltaiczna

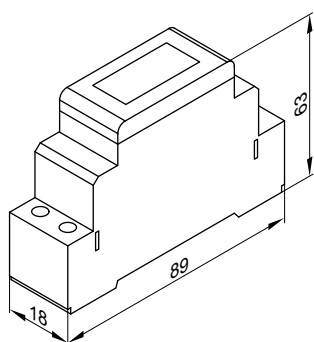
#### Licznik energii jednofazowy

nr zam. 7506156

Przyłącze:

- Montaż na szynie 35 mm (zgodnie z EN 60715 TH35)
- Przekrój przewodu głównego obwodu prądowego: maks. 6 mm<sup>2</sup>
- Przekrój przewodu obwodu energii elektrycznej sterowniczego: maks. 2,5 mm<sup>2</sup>

## Wyposażenie dodatkowe regulatora (ciąg dalszy)



### Dane techniczne

Jednofazowy licznik energii	
Napięcie znamionowe	230 V $\sim$ <sup>-20 do +15%</sup>
Częstotliwość znamionowa	50 Hz $\sim$ <sup>-20 do +15%</sup>

Prąd	
- Prąd odniesienia	5 A
- Maks. pomiarowe natężenie energii elektrycznej	32 A
- Prąd rozruchu	20 mA
- Min. prąd	0,25 A
Pobór mocy	0,4 W (moc czynna)
Wskazanie	
- moc czynna, napięcie, natężenie	7-pozycyjny wyświetlacz LCD
- Zakres liczbowy	0 do 999999,9
- Impulsy	2000 na kWh
- Klasy dokładności	B według normy EN 50470-3 1 według normy IEC 62053-21

Dopuszczalna temperatura otoczenia	
- Eksploatacja	-10 do +55°C
- Magazynowanie i transport	-30 do +85°C

## Licznik energii, trójfazowy

nr zam. 7506157

Z szeregowym złączem Modbus.

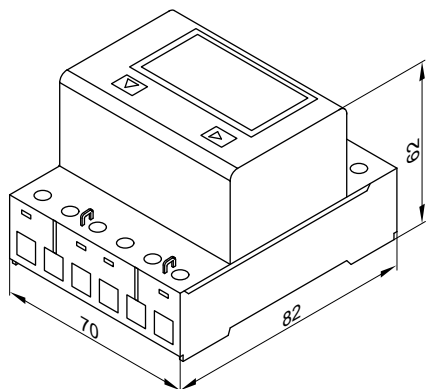
Poprzez złącze Modbus regulator Vitotronic otrzymuje informację o tym, czy i ile energii (reszkowej) z instalacji fotowoltaicznej dostępnej jest dla pompy ciepła.

W celu optymalnego wykorzystania energii elektrycznej wytworzonej we własnym zakresie przez instalacje fotowoltaiczne (zużycie własne) można w regulatorze Vitotronic włączyć następujące komponenty i funkcje:

- Sprężarka pompy ciepła.
- Podgrzew pojemnościowego podgrzewacza cwu do wartości wymaganej temperatury ciepłej wody użytkowej lub drugiej wartości wymaganej temperatury ciepłej wody użytkowej.
- Podgrzew zasobnika buforowego wody grzewczej.
- Ogrzewanie pomieszczeń
- Chłodzenie pomieszczenia

Przyłącze:

- Montaż na szynie 35 mm (zgodnie z normą EN 60715 TH35)
- Przekrój przewodu głównego obwodu prądowego: 1,5 do 16 mm<sup>2</sup>
- Przekrój przewodu obwodu energii elektrycznej sterowniczego: maks. 2,5 mm<sup>2</sup>



### Dane techniczne

Napięcie znamionowe	3 x 230 V $\sim$ /400 V $\sim$ <sup>-20 do +15%</sup>
Częstotliwość znamionowa	50 Hz $\sim$ <sup>-20 do +15%</sup>

Prąd	
- Prąd odniesienia	10 A
- Maks. prąd pomiarowy	65 A
- Prąd rozruchu	40 mA
- Min. prąd	0,5 A
Pobór mocy	Moc czynna 0,4 W na fazę

Wskazanie	
- Na każdą fazę: moc czynna, napięcie, natężenie	7-pozycyjny wyświetlacz LCD, dla 1 lub 2 taryf
- Zakres liczenia	0 do 999999,9
- Impulsy	100 na kWh
- Klasy dokładności	B według normy EN 50470-3 1 według normy IEC 62053-21

Dopuszczalna temperatura otoczenia	
- Praca	-10 do +55°C
- Magazynowanie i transport	-30 do +85 °C

### 9.3 Moduły zdalnego sterowania

#### Wskazówka dotycząca Vitocal 200-A

W każdym obiegu grzewczym lub chłodzenia można zastosować jeden moduł Vitotrol 200-A.  
Vitotrol 200-A może obsługiwać 1 obieg grzewczy/chłodzący.  
Do regulatora można przyłączyć maks. trzy moduły zdalnego sterowania.

#### Wskazówka

Przewodowych modułów zdalnego sterowania nie można łączyć z bazą radiową.

#### Vitotrol 200-A

##### nr zam. Z008341

Odbiornik magistrali KM

##### Wskazania:

- Temperatura pomieszczenia
- Temperatura zewnętrzna
- Stan roboczy

Możliwość aktywacji trybów Party i ekonomicznego poprzez przyciski

Wbudowany czujnik do sterowania temperaturą pomieszczenia (tylko dla obiegu grzewczego z mieszaczem)

##### Ustawienia:

- Wartość wymagana temperatury pomieszczenia przy eksploatacji normalnej (normalna temperatura pomieszczeń)

#### Wskazówka

Wartość wymaganą temperatury pomieszczenia przy eksploatacji zredukowanej (temperatura nocna) należy ustawić w regulatorze.

- Program roboczy

#### Miejsce montażu:

##### Eksploatacja pogodowa:

Montaż w dowolnym miejscu w budynku

##### Sterowanie temp. pomieszczenia:

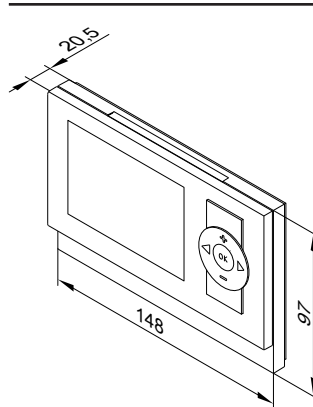
Wbudowany czujnik temperatury pomieszczenia mierzy temperaturę w pomieszczeniu i w razie potrzeby koryguje temperaturę na zasilaniu.

Mierzona temperatura w pomieszczeniu jest zależna od miejsca montażu:

- W głównym pomieszczeniu mieszkalnym na ścianie wewnętrznej naprzeciwko grzejników
- Nie montować w regałach, wnękach
- Nie montować w pobliżu drzwi lub źródeł ciepła (np. w miejscach bezpośrednio narażonych na działanie promieni słonecznych, kominka, odbiornika telewizyjnego itp.).

#### Podłączenie:

- przewód 2-żyłowy, długość przewodu maks. 50 m (również przy przyłączeniu kilku zdalnych sterowań)
- Przewód nie może zostać ułożony razem z przewodami 230/400 V.
- Wtyk niskiego napięcia objęty zakresem dostawy



#### Dane techniczne

Zasilanie elektryczne	Przez magistralę KM
mocy elektrycznej	0,2 W
Klasa zabezpieczenia	III
Stopień ochrony	IP 30 wg EN 60529, do zagwarantowania przez montaż
Dopuszczalna temperatura otoczenia	
- Eksploatacja	od 0 do + 40°C
- Magazynowanie i transport	-od 20 do +65°C
Zakres ustawień wartości wymaganej temperatury pomieszczenia dla eksploatacji normalnej	3 do 37°C

#### Wskazówki

■ Jeżeli moduł Vitotrol 200-A stosowany jest do sterowania temperaturą pomieszczenia, urządzenie należy umieścić w pomieszczeniu głównym (wiodącym).

■ Do regulatora podłączać maks. 3 moduły Vitotrol 200-A.

### 9.4 Radiowe moduły zdalnego sterowania

#### Wskazówka dotycząca Vitotrol 200-RF

Bezprzewodowy moduł zdalnego sterowania w wbudowanym nadajniku radiowym do eksploatacji z bazą radiową.  
W każdym obiegu grzewczym/chłodzącym można zastosować jeden moduł Vitotrol 200-RF.

Vitotrol 200-RF może obsługiwać jeden obieg grzewczy/chłodzący.  
Do regulatora można przyłączyć maks. 3 radiowe moduły zdalnego sterowania.

#### Wskazówka

Radiowego modułu zdalnego sterowania nie można łączyć z przewodowym modułem zdalnego sterowania.

## Wyposażenie dodatkowe regulatora (ciąg dalszy)

### Vitotrol 200-RF

#### nr zam. Z011219

Odbiornik radiowy

##### ■ Wskazania:

- Temperatura pomieszczeń
- Temp. zewnętrzna
- Stan roboczy
- Jakość odbioru sygnału radiowego

##### ■ Ustawienia:

- Wartość wymaganej temperatury pomieszczenia przy eksploatacji normalnej (normalna temperatura pomieszczenia)

#### **Wskazówka**

Wartość wymaganej temperatury pomieszczenia przy eksploatacji zredukowanej (temperatura nocna) należy ustawić w regulatorze.

- Program roboczy

- Możliwość aktywacji trybów Party i ekonomicznego poprzez przyciski
- Wbudowany czujnik do sterowania temperaturą pomieszczenia (tylko dla obiegu grzewczego z mieszaczem)

Miejsce montażu:

##### ■ Eksploatacja pogodowa:

Montaż w dowolnym miejscu w budynku

##### ■ Sterowanie temp. pomieszczenia:

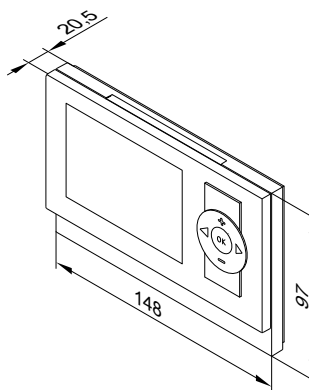
Wbudowany czujnik temperatury pomieszczenia mierzy temperaturę w pomieszczeniu i w razie potrzeby koryguje temperaturę na zasilaniu.

Temperatura mierzona w pomieszczeniu jest zależna od miejsca montażu:

- W głównym pomieszczeniu mieszkalnym na ścianie wewnętrznej naprzeciwko grzejników
- Nie montować w regałach, wnękach
- Nie montować w bezpośrednim sąsiedztwie drzwi ani w pobliżu źródła ciepła (np. w miejscach bezpośrednio nasłonecznionych, przy kominku, odbiorniku telewizyjnym itd.)

#### **Wskazówka**

Przestrzegać wytycznych projektowych „Dodatkowe wyposażenie bezprzewodowe”.



#### **Dane techniczne**

Zasilanie elektryczne	2 baterie AA 3 V
Pasma częstotliwości	868 MHz
Zasięg działania sieci radiowej	Patrz Wytyczne projektowe „Dodatkowe wyposażenie bezprzewodowe”
Klasa ochrony	III
Stopień ochrony	IP 30 wg EN 60529, do zagwarantowania przez montaż
Dopuszczalna temperatura otoczenia	
– Praca	0 do +40°C
– Magazynowanie i transport	–od 20 do +65°C
Zakres ustawień wartości wymaganej temperatury pomieszczenia dla eksploatacji normalnej	3 do 37°C

### Baza radiowa

#### nr zam. Z011413

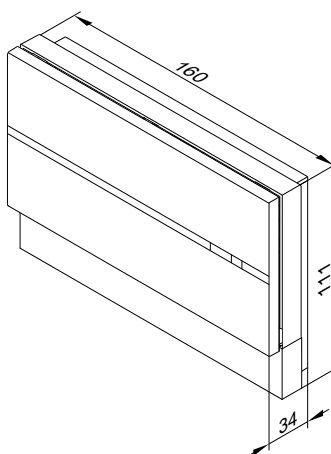
Odbiornik magistrali KM

Do komunikacji między regulatorem Vitotronic a radiowym modułem zdalnego sterowania Vitotrol 200-RF.

Do maks. 3 bezprzewodowych modułów zdalnego sterowania. Nie nadaje się do przewodowego modułu zdalnego sterowania.

Przyłącze:

- przewód 2-żyłowy, długość przewodu maks. 50 m (również przy przyłączeniu kilku odbiorników magistrali KM)
- Przewód nie może zostać ułożony razem z przewodami 230/400 V.





## Wyposażenie dodatkowe regulatora (ciąg dalszy)

### Dane techniczne

Zasilanie elektryczne	Przez magistralę KM
Pobór mocy elektrycznej	1 W
Pasma częstotliwości	868 MHz
Klasa ochronności	III
Stopień ochrony	IP20 wg EN 60529 do zapewnienia przez budowę/montaż.

### Dopuszczalna temperatura otoczenia

– Eksploatacja	od 0 do + 40°C
– Magazynowanie i transport	–od 20 do +65°C

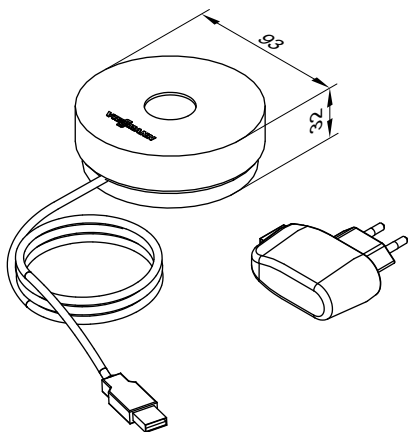
## Wzmacniacz bezprzewodowy

### nr zam. 7456538

Podłączony do sieci wzmacniacz bezprzewodowy zwiększający zasięg działania instalacji bezprzewodowej i do stosowania w obszarach o słabej transmisji sygnałów radiowych. Przestrzegać wytycznych projektowych „Dodatkowe wyposażenie bezprzewodowe”.

Maks. 1 wzmacniacz bezprzewodowy na regulator Vitotronic.

- Obejście sygnałów radiowych przechodzących przez zbrojone stropy betonowe i/lub kilka ścian zbyt mocno po przekątnej
- Obejście większych przedmiotów metalowych znajdujących się między podzespołami radiowymi.



### Dane techniczne

Zasilanie elektryczne	Napięcie zasilania 230 V~/5 V <sub>~</sub> przez zasilacz wtykowy
Pobór mocy	0,25 W
Pasma częstotliwości	868 MHz
Długość przewodu	1,1 m z wtykiem
Klasa ochrony	II
Stopień ochrony	IP 20 wg EN 60529, do zapewnienia przez montaż

### Dopuszczalna temperatura otoczenia

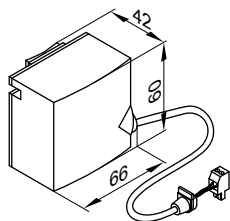
– Eksploatacja	0 do +55°C
– Magazynowanie i transport	–20 do +75°C

## 9.5 Czujniki

### Kontaktowy czujnik temperatury

#### nr zam. 7426463

Jako czujnik temperatury na zasilaniu instalacji w instalacjach grzewczych z zasobnikiem buforowym wody grzewczej i/lub zewnętrzną wytwornicą ciepła



Mocowanie za pomocą taśmy mocującej.

### Dane techniczne

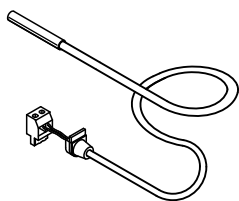
Długość przewodu	5,8 m, z okablowanymi wtykami
Stopień ochrony	IP 32D wg EN 60529, do zagwarantowania przez montaż
Typ czujnika	Viessmann NTC 10 kΩ przy 25°C
Dopuszczalna temperatura otoczenia	
– Eksploatacja	0 do +120°C
– Przechowywanie i transport	–20 do +70°C

### Zanurzeniowy czujnik temperatury

#### nr zam. 7438702

- Do pomiaru temperatury w tulei zanurzeniowej.
- Do montażu w pojemnościowym podgrzewaczu cwu lub zasobniku buforowym wody grzewczej

## Wyposażenie dodatkowe regulatora (ciąg dalszy)



### Dane techniczne

Długość przewodu	5,8 m, z okablowanymi wtykami
Stopień ochrony	IP 32 wg EN 60529 do zapewnienia przez montaż
Typ czujnika	Viessmann NTC 10 kΩ przy 25°C
Dopuszczalna temperatura otoczenia	
– Eksploatacja	0 do +90°C
– Przechowywanie i transport	-20 do +70°C

## Czujnik temperatury czynnika grzewczego w kolektorze solarnym

Nr zam. 7831913

Zanurzeniowy czujnik temperatury do montażu w kolektorze solarnym

- Dla instalacji z 2 polami kolektorów
- Do bilansowania ciepła (rejestracji temperatury na zasilaniu)

Przedłużenie przewodu przyłączeniowego przez inwestora:

- Przewód 2-żyłowy, maksymalna długość przewodu 60 m przy przekroju przewodu 1,5 mm<sup>2</sup>, miedź
- Przewód nie może zostać ułożony razem z przewodami 230/400 V.

### Dane techniczne

Długość przewodu	2,5 m
Stopień ochrony	IP 32 wg EN 60529, do zapewnienia przez montaż
Typ czujnika	Viessmann NTC 20 kΩ przy 25°C
Dopuszczalna temperatura otoczenia	
– Praca	-20 do +200°C
– Magazynowanie i transport	-20 do +70°C

## 9.6 Pozostały osprzęt

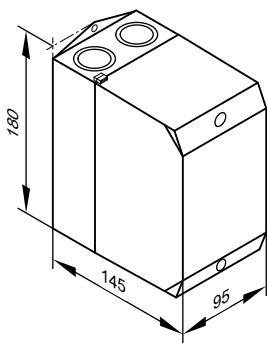
### Stycznik pomocniczy

nr zam. 7814681

- Stycznik w małej obudowie
- Z 4 stykami rozwiernymi i 4 stykami zwiernymi
- Z zaciskami szeregowymi do przewodów ochronnych

### Dane techniczne

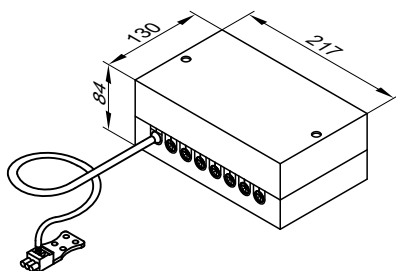
Napięcie cewki	230 V/50 Hz
Znamionowe natężenie energii elektrycznej (I <sub>th</sub> )	AC1 16 A AC3 9 A



### Rozdzielacz magistrali KM

nr zam. 7415028

Do podłączenia od 2 do 9 urządzeń do magistrali KM regulatora



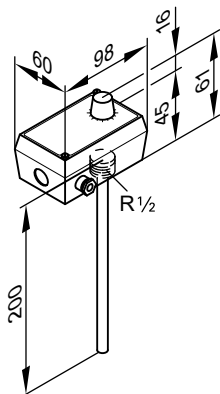
### Dane techniczne

Długość przewodu	3,0 m, z okablowanymi wtykami
Stopień ochrony	IP 32 wg EN 60529 do zapewnienia przez montaż
Dopuszczalna temperatura otoczenia	
– Eksploatacja	od 0 do +40°C
– Przechowywanie i transport	od -20 do +65°C

## 9.7 Regulator temperatury wody w basenie kąpielowym

### Regulator temperatury wody w basenie

nr zam. 7009432



#### Dane techniczne

Przyłącze	3-żyłowy przewód o przekroju 1,5 mm <sup>2</sup>
Zakres nastawy	0 do 35°C
Histereza	0,3 K
Moc załączalna	10(2) A, 250 V~
Funkcja przełączająca	Przy wzrastającej temperaturze z 2 do 3
Tuleja zanurzeniowa ze stali nierdzewnej	R 1/2 x 200 mm

## 9.8 Zestaw uzupełniający do regulatora obiegu grzewczego z mieszaczem (sterowanie przez magistralę KM regulatora Vitotronic)

### Zestaw uzupełniający mieszacza z wbudowanym silnikiem mieszacza

nr zam. ZK02940

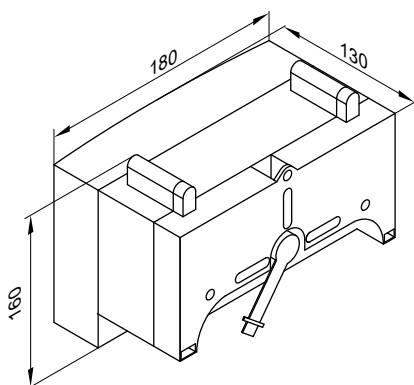
Odbiornik magistrali KM

Elementy składowe:

- Elektronika mieszacza z silnikiem mieszacza do mieszacza firmy Viessmann DN 20 do DN 50 i R 1/2 do R 1 1/4
- Czujnik temperatury wody na zasilaniu (kontaktowy czujnik temperatury)
- Wtyk przyłączeniowy pompy obiegu grzewczego
- Zasilający przewód elektryczny (dł. 3,0 m) z wtykiem
- Przewód przyłączeniowy magistrali (dł. 3,0m) z wtykiem

Silnik mieszacza zamontowany jest bezpośrednio przy mieszaczach firmy Viessmann DN 20 do DN 50 i R 1/2 do R 1 1/4.

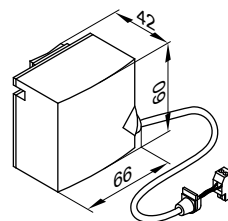
#### Elektronika mieszacza z silnikiem mieszacza



#### Dane techniczne elektroniki mieszacza z silnikiem

Napięcie znamionowe	230 V~
Częstotliwość znamionowa	50 Hz
Prąd znamionowy	2 A
Pobór mocy	5,5 W
Stopień ochrony	IP 32D wg EN 60529, do zagwarantowania przez montaż
Klasa ochrony	I
Dopuszczalna temperatura otoczenia	
– Eksploatacja	od 0 do + 40°C
– Przechowywanie i transport	od -20 do +65°C
Obciążenie znamionowe wyjścia przekaźnika do pompy obiegu grzewczego [20]	2(1) A, 230 V~
Moment obrotowy	3 Nm
Czas pracy przy 90° <	120 s

#### Czujnik temperatury wody na zasilaniu (kontaktowy czujnik temperatury)



Mocowanie za pomocą taśmy mocującej.

## Wyposażenie dodatkowe regulatora (ciąg dalszy)

### Dane techniczne czujnika temperatury wody na zasilaniu

Długość przewodu	2,0 m, z okablowanymi wtykami
Stopień ochrony	IP 32D zgodnie z EN 60529, do zapewnienia przez montaż
Typ czujnika	Viessmann NTC 10 kΩ przy 25°C
Dopuszczalna temperatura otoczenia	
– Eksploatacja	0 do +120°C
– Przechowywanie i transport	-20 do +70°C

### Zestaw uzupełniający mieszacza z oddzielnym silnikiem mieszacza

#### nr zam. ZK02941

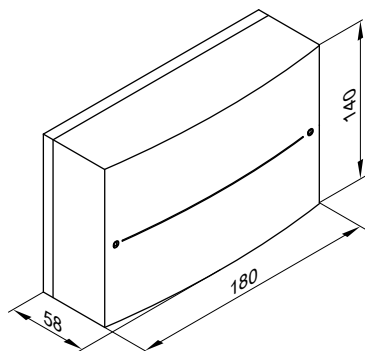
Odbiornik magistrali KM

Do podłączenia oddzielnego silnika mieszacza.

Elementy składowe:

- Elektronika mieszacza do przyłączenia oddzielnego silnika mieszacza
- Czujnik temperatury wody na zasilaniu (kontaktowy czujnik temperatury)
- Wtyk przyłączeniowy pompy obiegu grzewczego i silnika mieszacza
- Zasilający przewód elektryczny (dł. 3,0 m) z wtykiem
- Przewód przyłączeniowy magistrali (dł. 3,0m) z wtykiem

#### Elektronika mieszacza



#### Dane techniczne elektroniki mieszacza

Napięcie znamionowe	230 V~
Częstotliwość znamionowa	50 Hz
Prąd znamionowy	2 A
Pobór mocy	1,5 W
Stopień ochrony	IP 20D zgodnie z EN 60529, do zapewnienia przez montaż
Klasa ochrony	I

### Czujnik temperatury zanurzeniowy

#### nr zam. 7151728

Możliwość zastosowania jako ogranicznik temperatury maksymalnej w instalacji ogrzewania podłogowego.

Czujnik temperatury jest montowany na zasilaniu instalacji grzewczej. W przypadku zbyt wysokiej temperatury na zasilaniu czujnik wyłącza pompę obiegu grzewczego.

#### Dopuszczalna temperatura otoczenia

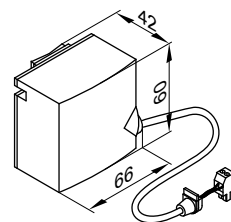
- Eksploatacja od 0 do +40°C
- Przechowywanie i transport -20 do +65°C

#### Obciążenie znamionowe wyjść przekaźników

- Pompa obiegu grzewczego [20] 2(1) A, 230 V~
- Silnik mieszacza 0,1 A, 230 V~

Wymagany czas pracy silnika mieszacza dla 90° < ok. 120 s

#### Czujnik temperatury wody na zasilaniu (kontaktowy czujnik temperatury)

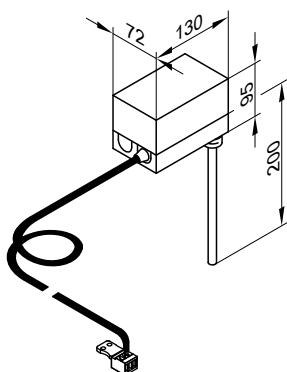


Mocowanie za pomocą taśmy mocującej.

#### Dane techniczne czujnika temperatury wody na zasilaniu

Długość przewodu	5,8 m, z okablowanymi wtykami
Stopień ochrony	IP 32D wg EN 60529, do zagwarantowania przez montaż
Typ czujnika	Viessmann NTC 10 kΩ przy 25°C
Dopuszczalna temperatura otoczenia	
– Eksploatacja	0 do +120°C
– Przechowywanie i transport	-20 do +70°C

## Wyposażenie dodatkowe regulatora (ciąg dalszy)



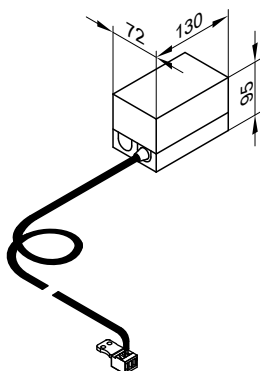
### Dane techniczne

Długość przewodu	4,2 m, z okablowanymi wtykami
Zakres ustawień	30 do 80°C
Histeresa łączeniowa	maks. 11 K
Obciążenie znamionowe	6 (1,5) A, 250 V~
Skala nastawcza	W obudowie
Tuleja zanurzeniowa ze stali nierdzewnej (gwint zewnętrzny)	R ½ x 200 mm
Nr rej. DIN.	DIN TR 1168

## Kontaktowy czujnik temperatury

nr zam. 7151729

Pracuje jako ogranicznik temperatury maksymalnej w instalacji ogrzewania podłogowego (tylko w połączeniu z rurami metalowymi). Czujnik temperatury jest montowany na zasilaniu instalacji grzewczej. W przypadku zbyt wysokiej temperatury na zasilaniu czujnik wyłącza pompę obiegu grzewczego.



### Dane techniczne

Długość przewodu	4,2 m, z okablowanymi wtykami
Zakres ustawień	30 do 80°C
Histeresa łączeniowa	Maks. 14 K
Obciążenie znamionowe	6 (1,5) A, 250 V~
Skala nastawcza	W obudowie
Nr rej. DIN.	DIN TR 1168

## 9.9 Przyłączanie zewnętrznej wytwornicy ciepła / kotła grzewczego

### Wskazówka

Mieszacz jest przyłączany na zasilaniu za zasobnikiem buforowym wody grzewczej (jeśli jest) i sterowany bezpośrednio przez regulator pompy ciepła.

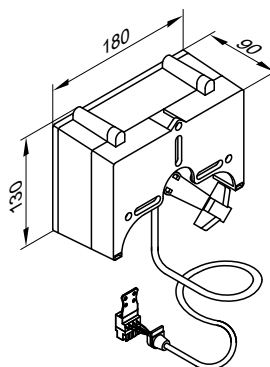
## Zestaw uzupełniający mieszacza

nr zam. 7441998

Elementy składowe:

- Silnik mieszacza z przewodem przyłączeniowym (4,0 m dł.) do mieszacza Viessmann DN 20 do DN 50 i R ½ do R 1¼ (nie dot. mieszacza kołnierowego) i wtykiem
- Czujnik temperatury wody na zasilaniu jako kontaktowy czujnik temperatury z przewodem przyłączeniowym (dł. 5,8 m) i wtykiem
- Wtyk do pompy obiegu grzewczego

### Silnik mieszacza



## Wyposażenie dodatkowe regulatora (ciąg dalszy)

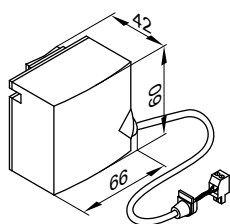
### Dane techniczne silnika mieszacza

Napięcie znamionowe	230 V~
Częstotliwość znamionowa	50 Hz
Pobór mocy	4 W
Klasa ochrony	II
Stopień ochrony	IP 42 wg EN 60529, do zapewnienia przez montaż
Dopuszczalna temperatura otoczenia	
– Eksploatacja	0 do +40°C
– Magazynowanie i transport	-20 do +65°C
Moment obrotowy	3 Nm
Czas pracy dla 90° <	120 s

### Dane techniczne czujnika temperatury wody na zasilaniu

Stopień ochrony	IP 32D wg EN 60529, do zapewnienia przez montaż
Typ czujnika	Viessmann NTC 10 kΩ przy 25°C
Dopuszczalna temperatura otoczenia	
– Eksploatacja	od 0 do +120°C
– Magazynowanie i transport	-20 do +70°C

### Czujnik temperatury wody na zasilaniu (kontaktowy czujnik temperatury)



Mocowany za pomocą taśmy mocującej.

## 9.10 Solarny podgrzew ciepłej wody użytkowej i wspomaganie ogrzewania

### Moduł regulatora systemów solarnych, typ SM1

#### Nr zam. Z014470

Moduł rozszerzający w obudowie do montażu ściennego. Elektroniczny różnicowy regulator temperatury do dwusystemowego podgrzewu ciepłej wody użytkowej i wspomagania ogrzewania pomieszczeń przez kolektory solarne.

#### Dane techniczne

##### Funkcje

- Bilans mocy i system diagnostyczny
- Obsługa i wskazania następują poprzez regulator Viessmann.
- Sterowanie pompą obiegu solarnego
- Podgrzew 2 odbiorników poprzez pole kolektorów solarnych
- 2. Różnicowy regulator temperatury
- Funkcja termostatu do dogrzewu lub wykorzystania nadmiaru ciepła.
- Regulacja obrotów pompy obiegu solarnego za pośrednictwem wejścia PWM (produkt Grundfos i Wilo)
- Zależne od zysku solarnego ograniczenie dogrzewu pojemnościowego podgrzewacza cwu przez kocioł grzewczy.
- Podgrzew wstępnieciepłej wody użytkowej (w przypadku podgrzewaczy pojemnościowych cwu o pojemności całkowitej powyżej 400 litrów)
- Wyłączenie zabezpieczające kolektorów solarnych
- Elektroniczne ograniczenie temperatury w pojemnościowym podgrzewaczu cwu
- Włączanie dodatkowej pompy lub zaworu za pomocą przekaźnika

Do realizacji poniższych funkcji zamówić zanurzeniowy czujnik temperatury, nr zam. 7438702:

- Do przełączania cyrkulacji w instalacjach z 2 pojemnościowymi podgrzewaczami cwu
- Do przełączenia powrotu między kotłem grzewczym a zasobnikiem buforowym wody grzewczej

- Do przełączania powrotu między kotłem grzewczym i pierwotnym zasobnikiem ciepła
- Do podgrzewu pozostałych odbiorników

#### Budowa

Moduł regulatora systemów solarnych zawiera:

- Moduł elektroniczny
- Zaciski przyłączeniowe
  - 4 czujniki
  - Pompa obiegu solarnego
  - Magistrala KM
  - Przyłącze elektryczne (wyłącznik zasilania zapewnia inwestor)
- Wyjście PWM do sterowania pompą obiegu solarnego
- 1 przekaźnik do włączania pompy lub zaworu

#### Czujnik temperatury czynnika grzewczego w kolektorze solarnym

Do przyłączenia w urządzeniu

Przedłużenie przewodu przyłączeniowego przez inwestora:

- 2-żyłowy przewód, maks. długość 60 m przy przekroju przewodu 1,5 mm<sup>2</sup> miedz
- Nie wolno układać przewodu razem z przewodami 230 V/400 V.

## Wyposażenie dodatkowe regulatora (ciąg dalszy)

### Dane techniczne czujnika temperatury czynnika grzewczego w kolektorze solarnym

Długość przewodu	2,5 m
Stopień ochrony	IP 32 wg EN 60529, do zagwarantowania przez montaż
Typ czujnika	Viessmann NTC 20 kΩ przy 25°C
Dopuszczalna temperatura otoczenia	
– Eksploatacja	-20 do +200°C
– Magazynowanie i transport	-20 do +70°C

### Czujnik temperatury czynnika grzewczego w pojemnościowym podgrzewaczu cwu

Do przyłączenia w urządzeniu

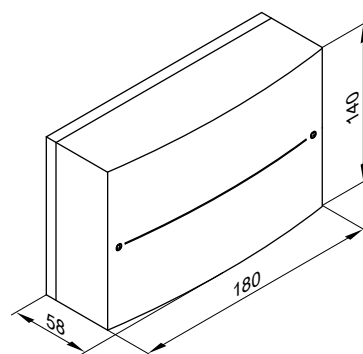
Przedłużenie przewodu przyłączeniowego przez inwestora:

- 2-żyłowy przewód, maks. długość 60 m przy przekroju przewodu 1,5 mm<sup>2</sup> miedź
- Przewód nie może zostać ułożony razem z przewodami 230/400 V.

### Dane techniczne czujnika temperatury czynnika grzewczego w pojemnościowym podgrzewaczu cwu

Długość przewodu	3,75 m
Stopień ochrony	IP 32 wg EN 60529, do zagwarantowania przez montaż
Typ czujnika	Viessmann NTC 10 kΩ przy 25°C
Dopuszczalna temperatura otoczenia	
– Eksploatacja	0 do +90°C
– Magazynowanie i transport	-20 do +70°C

W instalacjach z pojemnościowym podgrzewaczami cwu firmy Viessmann czujnik temperatury czynnika grzewczego jest wbudowany na powrocie do instalacji solarnej w kolanku wkręcanym (zakres dostawy lub wyposażenie dodatkowe pojemnościowego podgrzewacza cwu).



### Dane techniczne modułu regulatora systemów solarnych

Napięcie znamionowe	230 V~
Częstotliwość znamionowa	50 Hz
Znamionowe natężenie prądu elektrycznego	2 A
Pobór mocy elektrycznej	1,5 W
Klasa zabezpieczenia	I
Stopień ochrony	IP 20 zgodnie z EN 60529 do zagwarantowania przez montaż.
Sposób działania	Typ 1B wg normy EN 60730-1
Dopuszczalna temperatura otoczenia	
– Eksploatacja	0 do +40°C przy zastosowaniu w pomieszczeniach użytkowych i technicznych (normalne warunki otoczenia)
– Magazynowanie i transport	-20 do +65°C
Obciążenie znamionowe wyjść przełączników	
– Przełącznik półprzewodnikowy 1	1 (1) A, 230 V~
– Przełącznik 2	1 (1) A, 230 V~
– Łącznie	Maks. 2 A

## 9.11 Rozszerzenia funkcji

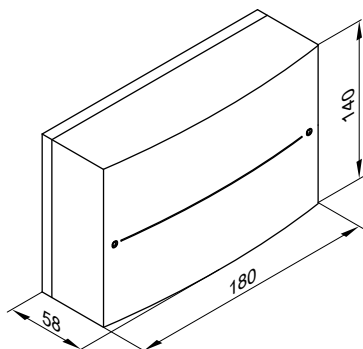
### Zestaw uzupełniający AM1

nr zam. 7452092

Moduł rozszerzający w obudowie, do montażu ściennego

Za pomocą zestawu uzupełniającego można zrealizować następujące funkcje:

- Chłodzenie poprzez zasobnik buforowy wody chłodzącej lub
- Zbiorcze zgłaszanie usterek
- Odprowadzanie ciepła z zasobnika buforowego wody chłodzącej



### Dane techniczne

Napięcie znamionowe	230 V~
Częstotliwość znamionowa	50 Hz
Natężenie znamionowe	4 A
Pobór mocy	4 W
Obciążenie znamionowe wyjść przełączników	Po 2(1) A każdy, 250 V~, łącznie maks. 4 A~
Klasa ochrony	I
Stopień ochrony	IP 20 D wg normy EN 60529, do zapewnienia przez montaż
Dopuszczalna temperatura otoczenia	
– Eksploatacja	0 do +40°C Zastosowanie w pomieszczeniach mieszkalnych i grzewczych (normalne warunki otoczenia)
– Magazynowanie i transport	-20 do +65°C

5788044

## Wyposażenie dodatkowe regulatora (ciąg dalszy)

### Zestaw uzupełniający EA1

nr zam. 7452091

Moduł rozszerzający w obudowie, do montażu ściennego  
Poprzez dostępne wejścia i wyjścia można realizować do 5 funkcji.

1 wejście analogowe (0 do 10 V):

- Ustalanie wartości wymaganej temperatury wody na zasilaniu obiegu wtórnego.

3 wejścia cyfrowe:

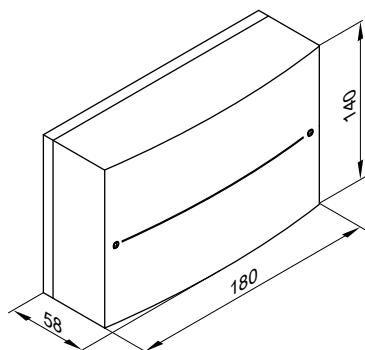
- Przelączenie statusu roboczego z zewnątrz.
- Zapotrzebowanie i blokowanie z zewnątrz.
- Zapotrzebowanie z zewnątrz na minimalną temperaturę wody grzewczej.

1 wyjście sterujące:

- Sterowanie ogrzewaniem basenu.

#### Dane techniczne

Napięcie znamionowe	230 V~
Częstotliwość znamionowa	50 Hz
Natężenie znamionowe	2 A
Pobór mocy	4 W
Obciążenie znamionowe wyjścia przełącznika	2 (1) A, 250 V~
Klasa ochrony	I
Stopień ochrony	IP 20 D wg normy EN 60529, do zapewnienia przez montaż
Dopuszczalna temperatura otoczenia	
– Eksploatacja	0 do +40°C Zastosowanie w pomieszczeniach mieszkalnych i grzewczych (normalne warunki otoczenia)
– Magazynowanie i transport	–20 do +65°C



## 9.12 Technika komunikacji

### Wskazówka

Więcej informacji na temat techniki komunikacji patrz dokumentacja projektowa „Przesyłanie danych”.

### Vitoconnect, typ OPTO2

nr zam. ZK03836

- Złącze internetowe do zdalnej obsługi instalacji grzewczej z 1 urządzenia grzewczego przez WLAN z routerem DSL
- Urządzenie kompaktowe do montażu ściennego
- Do obsługi instalacji za pomocą aplikacji ViCare i/lub ViGuide

#### Funkcje w przypadku obsługi za pomocą aplikacji ViCare

- Odczyt temperatur podłączonych obiegów grzewczych
- Intuicyjne ustawianie żądanych temperatur i programów czasowych ogrzewania pomieszczeń i podgrzewu cwu
- Zgłaszanie błędów w instalacji grzewczej za pomocą powiadomień typu Push

Aplikacja ViCare obsługuje urządzenia końcowe z następującymi systemami operacyjnymi:

- Apple iOS
- Google Android

#### Wskazówka

- Kompatybilne wersje: patrz App Store lub Google Play
- Dalsze informacje: patrz [www.vicare.info](http://www.vicare.info)

#### Funkcje w przypadku obsługi z użyciem ViGuide

- Monitoring instalacji grzewczych po zezwoleniu użytkownika instalacji na zdalne prace serwisowe
- Dostęp do programów roboczych, wartości wymaganych i programów czasowych
- Odczyt informacji o wszystkich podłączonych instalacjach grzewczych
- Wyświetlanie i przekazywanie komunikatów o błędach w postaci tekstowej

#### Wskazówka

Więcej informacji: patrz strona [www.viguide.info](http://www.viguide.info)

#### Warunki montażowe

- Instalacje grzewcze kompatybilne z Vitoconnect, typ OPTO2

#### Wskazówka

Obsługiwane regulatory: patrz [www.viessmann.de/vitoconnect](http://www.viessmann.de/vitoconnect)

- Przed rozruchem należy sprawdzić wymagania systemowe dla komunikacji poprzez lokalne sieci IP/WLAN.
- Port 443 (HTTPS) i Port 123 (NTP) muszą być otwarte.
- Adres MAC jest nadrukowany na naklejce urządzenia.
- Stałe łącze internetowe (taryfa bez limitu czasu i transferu danych).



## Wyposażenie dodatkowe regulatora (ciąg dalszy)

### Miejsce montażu

- Miejsce montażu: montaż ścienny
- Montaż tylko w zamkniętych pomieszczeniach
- Miejsce montażu musi być suche i zabezpieczone przed wpływem niskich temperatur.
- Odległość od urządzenia grzewczego min. 0,3 m i maks. 2,5 m
- Gniazdo wtykowe z zestykiem ochronnym 230 V/50 Hz maks. 1,5 m obok miejsca montażu
- Dostęp do internetu z odpowiednio mocnym sygnałem WLAN

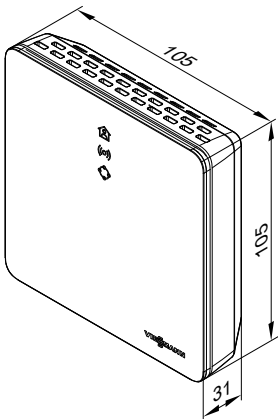
### Wskazówka

Sygnal WLAN można wzmocnić za pomocą typowego wzmacniacza WLAN.

### Zakres dostawy

- Złącze internetowe do montażu naściennego
- Przewód zasilający z wtyczką (długość 1,5 m)
- Przewód łączący z Optolink/USB (moduł WLAN/regulator obiegu kotła, dł. 3 m)

### Dane techniczne



### Dane techniczne Vitoconnect

Napięcie znamionowe	12 V $\overline{\text{DC}}$
Częstotliwość WLAN	2,4 GHz
Szyfrowanie WLAN	Niezaszyfrowana lub WPA2
Zakres częstotliwości	2400,0 do 2483,5 MHz
Maks. moc nadawcza	0,1 W (e.i.r.p.)
Protokół internetowy	IPv4
Przyporządkowanie IP	DHCP
Prąd znamionowy	0,5 A
Pobór mocy elektrycznej	5,5 W
Klasa zabezpieczenia	III
Stopień ochrony	IP20D wg normy EN 60529
Dopuszczalna temperatura otoczenia	
– Eksploatacja	+5 do +40°C Zastosowanie w pomieszczeniach mieszkalnych i kotłowniach (normalne warunki otoczenia)
– Przechowywanie i transport	-20 do +60°C

### Dane techniczne zasilacza wtykowego

Napięcie znamionowe	100 do 240 V $\sim$
Częstotliwość znamionowa	50/60 Hz
Napięcie wyjściowe	12 V $\overline{\text{DC}}$
Prąd wyjściowy	1 A
Klasa zabezpieczenia	II
Dopuszczalna temperatura otoczenia	
– Eksploatacja	+5 do +40°C Zastosowanie w pomieszczeniach mieszkalnych i kotłowniach (normalne warunki otoczenia)
– Przechowywanie i transport	-20 do +60°C

## Wykaz haseł

( (Współczynnik kierunkowości Q).....	130
<b>3</b> 3-drogowy zawór przełączny.....	8, 57, 66, 76
<b>A</b> Adaptery dla przyłączy zawijanych typu „Euro”.....	58, 110
Anoda ochronna.....	57, 58, 78, 98, 105
Armatura zabezpieczająca.....	57
AWB/AWB-M.....	8
<b>B</b> Blokada antyskażeniowa.....	142
Blokada dostawy energii elektrycznej przez ZE.....	128
Blokada ZE.....	113, 134
<b>C</b> Centralne systemy wentylacji mieszkań.....	59
Charakterystyki.....	29
– Zamontowane pompy obiegowe.....	55
Charakterystyki pompy.....	55
Chłodzenie za pomocą instalacji ogrzewania podłogowego.....	147
Cokół tłumiący.....	115
Cyrkulacja powietrza.....	114
Czas blokady.....	113, 134
Czujnik ochrony przed zamrożeniem.....	75
Czujnik przepływu.....	8, 17
Czujnik temperatury – Czujnik temperatury zewnętrznej.....	155
– Kontaktowy czujnik temperatury.....	77, 161
– Temperatura kontaktowa.....	165
– Temperatura zanurzenia.....	164
Czujnik temperatury czynnika grzewczego w kolektorze solarnym .....	162
Czujnik temperatury pomieszczenia.....	57
– Obieg chłodzący.....	77
– Tryb chłodzenia.....	147
Czujnik temperatury zanurzeniowy.....	164
Czujnik temperatury zewnętrznej.....	128, 155
Czynnik grzewczy.....	57
<b>D</b> Dane dotyczące mocy – Chłodzenie.....	10, 13, 19, 22
– Ogrzewanie.....	10, 12, 19, 22
Dane techniczne – Moduł regulatora systemów solarnych.....	166, 167
– Urządzenie wentylacyjne.....	59
– Vitocal 100-S.....	10
– Vitocal 111-S.....	19
Dane techniczne grzałki elektrycznej EHE.....	90, 91, 97
Długości przewodów czynnika chłodniczego.....	114
Długość przewodów.....	129
Długość przewodu.....	129
– Przewody czynnika chłodniczego.....	114, 127
Dobór pojemnościowego podgrzewacza/zasobnika cwu.....	142
Dobór pojemnościowego zasobnika / podgrzewacza ciepłej wody użytkowej.....	146
Dobór pojemnościowego zasobnika / podgrzewacza cwu.....	142
Dodatek, eksploatacja z obniżoną temperaturą.....	135
Dodatek do podgrzewu ciepłej wody użytkowej.....	134
Dwuzłączki.....	58, 110
Dyspozycyjna wysokość tłoczenia.....	55
Dźwięk.....	133
Dźwięk materiałowy.....	133
<b>E</b> Echo.....	130
Eksploatacja – dwusystemowa.....	135
– Jednosystemowa.....	133
– monoenergetyczna.....	135
Eksploatacja dwusystemowa.....	135, 143
Eksploatacja ekonomiczna.....	150
Eksploatacja jednosystemowa.....	133
Eksploatacja monoenergetyczna.....	135, 136, 143
Eksploatacja w trybie "Party".....	150
Ekwiwalent CO <sub>2</sub> .....	149
Elektryczne ogrzewanie dodatkowe.....	122
Elektryczne przewody łączące.....	119, 120, 122
Emisja dźwięku.....	129
Emisja hałasu.....	129, 133
Energia rozmrażania.....	137
<b>F</b> Filtr wody użytkowej.....	141, 142
Fundament.....	119, 120, 121
Funkcja chłodzenia.....	151
Funkcja dodatkowa.....	150
Funkcja zabezpieczenia przed zamrożeniem.....	153
Funkcje regulatora pompy ciepła.....	150, 151
<b>G</b> Garaż.....	115
Garaż podziemny.....	115
GEG.....	152
Gotowa podłoga.....	124
Granica chłodzenia.....	150
Granica ogrzewania.....	150
Granice zastosowania – Vitocal 100-S.....	16
– Vitocal 111-S.....	26
Grzałka elektryczna.....	58, 90, 91, 96, 97, 105
Grzejniki radiatorowe.....	137
<b>H</b> Hale parkingowe.....	115
Hydrauliczny obszar przyłączeniowy.....	142
Hydrauliczny osprzęt przyłączeniowy.....	56, 67
Hydrauliczny zestaw przyłączeniowy.....	56, 124
– Instalacja natynkowa, w lewo lub prawo.....	67
– Instalacja natynkowa do góry.....	67
<b>I</b> Informacja o wyrobie – Vitocal 100-S.....	8
– Vitocal 111-S.....	17
– Wyposażenie dodatkowe.....	56
Instalacja fotowoltaiczna.....	157
Instalacja solarna.....	148
Instalacyjne wyposażenie dodatkowe.....	56
Instrukcja techniczna dot. ochrony przed hałasem.....	114
<b>J</b> Jakość wody.....	140
Jakość wody grzewczej.....	140
Jednosystemowy sposób eksploatacji.....	143

## Wykaz haseł

### K

Kierunek wiatru.....	114
Kolana rurowe do kompensacji drgań.....	119, 122
Kolano rurowe do kompensacji drgań.....	116
Komponenty radiowe	
– Baza radiowa.....	160
Kondensat.....	148
Kontaktowy czujnik temperatury.....	57, 77, 157, 161, 165
Kontrola szczelności.....	149
Końcowy pierścień samuszczelniający.....	59
Krajowa ustawa budowlana.....	114
Krótkie spięcie.....	114
Krzywa chłodzenia.....	150
– Nachylenie.....	153
– Poziom.....	153
Krzywa grzewcza.....	150
– Nachylenie.....	153
– Poziom.....	153

### L

Lanca ładująca.....	145
Lejek spustowy - zestaw.....	57, 113
Licznik energii.....	157, 158
– jednofazowy.....	157
Licznik energii elektrycznej.....	127, 128

### Ł

Łuki przeciwspadku.....	127
-------------------------	-----

### M

Maks. długość przewodu.....	14, 24, 127
Masa	
– Moduł wewnętrzny.....	12, 14, 21, 24
– Moduł zewnętrzny.....	12, 14, 21, 24
Masa całkowita.....	12, 14, 21, 24
Masa uszczelniająca.....	59, 112
Materiał mocujący.....	115
Menu rozszerzone.....	150
Miedziane pierścienie uszczelniające.....	58
Miedziany pierścień uszczelniający.....	110
Miejsce montażu.....	114
Min. długość przewodu.....	127
Minimalna ilość w instalacji.....	139
Minimalna pojemność instalacji.....	136, 140
Minimalna pojemność instalacji grzewczej.....	138
Minimalna powierzchnia pomieszczenia.....	123
Minimalna średnica przewodów rurowych.....	138
Minimalna wysokość pomieszczenia.....	124
Minimalne odległości	
– Moduł wewnętrzny.....	125
– Moduł zewnętrzny.....	117
Minimalne odstępy	
– Układ kaskadowy pomp ciepła.....	118
Minimalny przepływ objętościowy.....	136, 138, 139, 143
Moc grzewcza.....	134
Moduł regulatora systemów solarnych.....	151, 166
– Dane techniczne.....	167
Moduł wewnętrzny	
– Długości przewodów.....	129
– Masa.....	12, 14, 21, 24
– Parametry elektryczne.....	11, 14, 20, 23
– Wymiary.....	12, 14, 21, 24
Moduł zewnętrzny	
– Długości przewodów.....	129
– Masa.....	12, 14, 21, 24
– Parametry elektryczne.....	11, 13, 20, 23
– Wymiary.....	12, 14, 21, 24
Montaż modułu zewnętrznego.....	111
– Wspornik do montażu naziemnego modułu zewnętrznego.....	115
– Zestaw wsporników do montażu ściennego.....	115
Montaż na dachu.....	115
Montaż na dachu płaskim.....	115
Montaż na podłożu gruntowym.....	115, 119, 120
Montaż na poziomie gruntu.....	119, 120
Montaż ścienny.....	122

### N

Naczynie zbiorcze	
– Budowa, funkcja, dane techniczne.....	148
– Obliczanie objętości.....	149
– Solarne naczynie zbiorcze.....	148
Nakrętki kołpakowe zawijane.....	58, 110
Nawigacja.....	150

## Wykaz haseł

<b>O</b>		<b>P</b>	
Obciążenie grzewcze.....	133	Parametry elektryczne	
Obciążenie hałasem.....	133	– Moduł wewnętrzny.....	11, 14, 20, 23
Obciążenie podłogi.....	126	– Moduł zewnętrzny.....	11, 13, 20, 23
Obciążenie przez wiatr.....	116	Parametry przyłączy podzespołów roboczych.....	156
Obieg chłodniczy.....	12, 14, 21, 23	Parkingi.....	115
Obieg chłodzący.....	147	Pobór mocy elektrycznej.....	11, 14, 20, 23
Obieg kolektora solarnego.....	107	Pochłanianie dźwięku.....	131
Oblodzenie.....	114	Podest w stanie surowym.....	57, 113, 124
Obwód prądu sterowniczego.....	128	Podgrzew ciepłej wody użytkowej.....	148
Obwód przepływowy.....	140	– Wyposażenie dodatkowe Vitocell 100-V, typ CVWC.....	78
Ochrona odgromowa.....	116	– Wyposażenie dodatkowe Vitocell Modular 100-VE.....	78
Ochrona przed opadami atmosferycznymi.....	116	Podgrzew wody w basenie przez instalację solarną.....	148
Odbicie dźwięku.....	131	Podłoże żwirowe ułatwiające wsiąkanie kondensatu.....	121, 122
Oddzielny obieg chłodzący.....	147	Podzespoły radiowe	
Odpyływ kondensatu.....	116, 119, 120, 122	– Bezprzewodowy moduł zdalnego sterowania.....	160
Odstęp serwisowy.....	117	– wzmacniacz bezprzewodowy.....	161
Odstęp układania dla instalacji ogrzewania podłogowego.....	148	Pojemnościowy podgrzewacz cwu.....	17, 142
Odwrotny tryb chłodzenia.....	147	Połączenie elektryczne.....	113
Ograniczenie temperatury.....	150	Połączenie hydrauliczne systemu ładowania warstwowego zasob- nika / podgrzewacza cwu.....	145
Oslona przeciwuderzeniowa.....	115	Połączenie modułu wewnętrznego/zewnętrznego.....	126
Oslona przed uderzeniem piłką.....	115	Pomoc.....	150
Osprzęt przyłączeniowy.....	67	Pompa cyrkulacyjna ciepłej wody użytkowej.....	142
Ostrzeżenie.....	150	Pompa cyrkulacyjna cwu.....	141
Osuszanie jastrychu.....	150	Pompa ładująca pojemnościowy podgrzewacz cwu.....	128
		Pompa obiegu solarnego.....	107
		Pompa obiegu wtórnego.....	8, 17
		Powierzchnia czynna absorbera.....	107
		Powierzchnia pomieszczenia.....	123
		Powierzchnia wymiany ciepła.....	143
		Powrót pojemnościowego podgrzewacza cwu.....	15
		Powrót wody grzewczej.....	12, 14, 15, 21, 24, 25
		Powrót z pojemnościowego podgrzewacza cwu.....	12, 14
		Poziom ciśnienia akustycznego.....	130, 131
		Poziom mocy akustycznej.....	129, 130, 131
		Prace konserwacyjne.....	114
		Prawdopodobieństwo korozji.....	115
		Procedura zgłoszeniowa (dane).....	114
		Program czasowy.....	150
		Program roboczy.....	150
		Program wakacyjny.....	150
		Przegląd	
		– Instalacyjne wyposażenie dodatkowe.....	56
		– Wyposażenie dodatkowe regulatora.....	157
		Przegląd typów.....	18
		Przełącznik wilgotnościowy.....	57, 75
		Przepływowy podgrzewacz wody grzewczej.....	9, 17, 18, 128, 136
		– Dane techniczne.....	11, 14, 20, 23
		Przeponowe, ciśnieniowe naczynie wzbiorcze.....	8, 17
		Przepust ścienny.....	114, 126
		Przerwa w dostawie energii elektrycznej przez zakład energetyczny	
		.....	134
		Przerwy w dostawie energii elektrycznej.....	134
		Przesyłanie danych.....	152
		Przewody przyłączeniowe.....	129
		Przewód cieczy.....	12, 14, 15, 22, 24, 25, 26
		Przewód cyrkulacyjny.....	21, 24, 25
		Przewód gazu gorącego.....	12, 14, 15, 22, 24, 25, 26
		Przewód łączący.....	129
		Przewód łączący moduł wewnętrzny/zewnętrzny.....	129
		Przewód połączeniowy magistrali.....	59, 113
		Przewód połączeniowy modułu wewnętrznego/zewnętrznego.....	128
		Przewód zasilający.....	128, 129
		– Moduł wewnętrzny.....	129
		Przewymiarowanie.....	134
		Przykłady instalacji do podgrzewu ciepłej wody użytkowej.....	144
		Przyłącza elektryczne.....	127

## Wykaz haseł

Przyłącze ciepłej wody użytkowej.....	21, 24, 25
Przyłącze manometru.....	141, 142
Przyłącze po stronie wody użytkowej.....	141
Przyłącze zimnej wody użytkowej.....	21, 24, 25
Punkt dwusystemowy.....	136
Punkty nacisku.....	126

### R

Reduktor ciśnienia.....	141, 142
Regulacja sterowana pogodowo.....	151
– Funkcja zabezpieczenia przed zamrożeniem.....	153
– Programy robocze.....	152
Regulator pompy ciepła.....	8, 17, 150
– Budowa.....	150
– Funkcje.....	150
– Języki.....	150
– Moduł obsługowy.....	150
– Moduły podstawowe.....	150
– Płytki instalacyjne.....	150
Regulatory systemów solarnych.....	148
Rodzaje montażu.....	115
Rozchodzenie się dźwięku.....	114
Rozdzielacz magistrali KM.....	157, 162
Rozdzielacz obiegu grzewczego Divicon.....	56
Rozmieszczenie	
– Układ kaskadowy pomp ciepła.....	118
Rozporządzenia w sprawie eksploatacji garaży.....	115
Rozporządzenia w sprawie eksploatacji parkingów.....	115
Rozpoznawanie przecieków.....	149
Różnica temperatur.....	143
Różnica wysokości moduł wewnętrzny - moduł zewnętrzny.....	127
Rura miedziana z izolacją termiczną.....	110
Rura miedziana z izolacją termiczną.....	58
Rura ochronna.....	114

### S

Schemat okablowania.....	128
Skrapiacz.....	8, 17
Smart Grid.....	134
Solarne naczynie wzbiorcze.....	148
Solarny podgrzew ciepłej wody użytkowej.....	148, 151
Specjalny środek czyszczący.....	59, 113
Sposób eksploatacji.....	143
Stacja napełniania.....	57
Stacja napełniania obiegu solarnego.....	109
Stan fabryczny	
– Vitocal 100-S.....	9
– Vitocal 111-S.....	18
Status roboczy.....	150
Sterowanie zewnętrzną wytwornicą ciepła / kotłem grzewczym.....	151
Studzienka piwniczna.....	114
Stycznik pomocniczy.....	157
System diagnostyczny.....	150
Systemy wentylacji mieszkań.....	59
Systemy wentylacyjne.....	56

### T

Taryfy prądowe.....	113
Taśma klejąca PCV.....	58, 110
Taśma piankowa.....	59, 113
Taśma termoizolacyjna.....	58, 110
Techniczne warunki przyłączeniowe (TWP).....	127
Temperatura na zasilaniu.....	151
Temperatura pierwotna na wejściu.....	143
Temperatura pomieszczeń.....	150
Temperatura wody na zasilaniu	
– Obieg wtórny.....	143
Temperatura wody użytkowej.....	150
Temperatura wody w pojemnościowym podgrzewaczu/zasobniku cwu.....	143
Temperatura zasilania.....	150
Termostatyczny automat mieszający.....	141, 142
Termostat zabezpieczający przed zamrożeniem.....	57
Tłumienie drgań.....	116
Tłumik drgań.....	122
Tłumiki drgań.....	116
Tryb chłodzenia	
– Sterowany pogodowo.....	147
– Sterowany temperaturą pomieszczenia.....	147
Tryb chłodzenia sterowany pogodowo.....	147
Tryb chłodzenia sterowany temperaturą pomieszczenia.....	147
Tyb chłodzenia.....	147
Typy produktów.....	7

### U

Układ kaskadowy.....	133
Układ kaskadowy pomp ciepła.....	133
– Minimalne odstęp.....	118
Urządzenia wentylacyjne.....	59
Urządzenie wentylacyjne.....	56
Ustawianie.....	114
Ustawienia.....	150
Ustawienie	
– Jednostka zewnętrzna.....	114
– Między murami.....	114
– Moduł wewnętrzny.....	122
– We wnękach.....	114
Usterka.....	150
Usytuowanie w rejonach nadmorskich.....	115
Uwarunkowania hydrauliczne, obieg wtórny.....	136

### V

Vitocell 100-V.....	57
Vitocell 100-W.....	58
Vitocell Modular 100-VE.....	57
Vitoconnect.....	168
Vitotrol	
– 200-A.....	159
– 200-RF.....	160
Vitivent 200-C.....	59
Vitivent 300-C.....	59
Vitivent 300-W.....	59

## Wykaz haseł

<b>W</b>	<b>Z</b>
Wbudowany pojemnościowy podgrzewacz cwu..... 21, 24	Zabezpieczający ogranicznik temperatury do instalacji solarnych. 109
Wentylacja.....59	Zabezpieczenie..... 129
Wewnętrzne mufy lutowane.....59, 111	Zabezpieczenie przeciwblokujące pompy.....150
Wlot na przewody..... 15	Zabezpieczenie przeciwwilgotnościowe..... 148
Wlot powietrza..... 117, 118	Zabezpieczenie przed zamarzaniem
Włączenia.....150	– Fundament.....121
Włączenia zewnętrzne..... 150	Zabezpieczenie przed zamarznięciem fundamentu..... 119, 120
Woda do napełniania..... 140	Zabezpieczenie przed zamrożeniem..... 150
Woda do uzupełniania.....140	Zakłócenia na skutek wysokiego ciśnienia.....114
Wpływ warunków atmosferycznych.....116	Zalecane przewody zasilające..... 129
Wpływy atmosferyczne.....115	Zalety
Wpływy środowiskowe..... 115	– Vitocal 100-S.....8
Wskazówka..... 150	– Vitocal 111-S..... 17
Wskazówki dotyczące ustawienia..... 118	Zanurzeniowy regulator temperatury..... 157
Wskazówki dotyczące ustawienia na zewnątrz.....118	Zapotrzebowanie na ciepłą wodę użytkową.....134, 143
Wskazówki projektowe..... 113, 138	Zapotrzebowanie na elektryczność..... 113
Wskaźnik.....130	Zapotrzebowanie z zewnątrz..... 150
Wspomaganie ogrzewania przez instalację solarną..... 148	Zasilający przewód elektryczny.....129
Wspornik do montażu na podłożu gruntowym.....59, 111	– Moduł zewnętrzny..... 129
Wspornik do montażu naziemnego..... 119, 120	Zasilanie elektryczne.....113
Wspornik do montażu naziemnego modułu zewnętrznego.....115	Zasilanie pojemnościowego podgrzewacza cwu..... 12, 14, 15
Wspornik do montażu ściennego.....122	Zasilanie wodą grzewczą..... 12, 14, 15, 21, 24, 25
wsporników rozdzielacza Divicon	Zasobnik buforowy wody grzewczej.....61, 137, 139, 140
– Do 2 Divicon.....73	– Przyłączony równolegle..... 137
Wspornik rozdzielacza..... 56	– Przyłączony szeregowo..... 137
– Do 3 rozdzielaczy Divicon.....74	Zastosowanie.....149
Współczynnik korekty mocy.....54	Zastosowanie zgodne z przeznaczeniem..... 149
Wydajność chłodzenia instalacji ogrzewania podłogowego.....148	Zawór bezpieczeństwa..... 141, 142
Wykres strat ciśnienia 3-drogowego zaworu przełącznego..... 76	Zawór obejściowy.....56
Wykresy mocy.....29, 31, 33, 36, 39, 42, 45, 48, 51	Zawór regulacyjny strumienia przepływu..... 141, 142
Wylot powietrza..... 117, 118	Zawór spustowy.....142
Wymagania	Zawór upustowy.....139, 140
– Dotyczące ustawienia..... 124	Zawór zwrotny.....141, 142
Wymiarowanie pompy ciepła..... 133, 134	Zawór zwrotny klapowy..... 141, 142
Wymiary	Zegar sterujący..... 152
– Moduł wewnętrzny..... 12, 14, 21, 24	Zestaw instalacyjny
– Moduł wewnętrzny Vitocal 100-S..... 15	– Do montażu na podłożu gruntowym.....112
– Moduł wewnętrzny Vitocal 111-S..... 25	– Do montażu ściennego..... 112
– Moduł zewnętrzny..... 12, 14, 21, 24, 27, 28	Zestaw instalacyjny do montażu na podłożu gruntowym.....59
Wymogi	Zestaw instalacyjny do montażu ściennego.....59
– Dotyczące pomieszczenia technicznego..... 122	Zestaw montażowy..... 56
– Instalacja elektryczna.....127	Zestaw montażowy z mieszaczem.....68
Wyposażenie dodatkowe	Zestaw pompy Solar-Divicon.....57, 107
– Chłodzenie.....75	Zestaw solarnych wymienników ciepła..... 57, 58, 97, 106
– Podgrzew wody użytkowej.....91	Zestaw uzupełniający EA1..... 157, 168
Wyposażenie dodatkowe do kolektora solarnego.....106	Zestaw uzupełniający mieszacza
Wyposażenie dodatkowe regulatora.....157	– Oddzielny silnik mieszacza..... 164
Wysokość pomieszczenia.....124	– Wbudowany silnik mieszacza.....163
Wysokowydajna pompa obiegowa.....57	Zestaw wsporników..... 115
Wyświetlacz z komunikatami w formie tekstowej..... 150	Zestaw wsporników do montażu ściennego.....59, 112
	Zestawy instalacyjne.....112
	Znormalizowane obciążenie grzewcze..... 133
	Związkowe taryfy prądowe..... 113
	<b>Ż</b>
	Źródło dźwięku..... 129



Zmiany techniczne zastrzeżone!

Viessmann Sp. z o.o.  
ul. Gen. Ziętka 126  
41 - 400 Mysłowice  
tel.: (801) 0801 24  
(32) 22 20 330  
mail: [serwis@viessmann.pl](mailto:serwis@viessmann.pl)  
[www.viessmann.pl](http://www.viessmann.pl)

5788044