

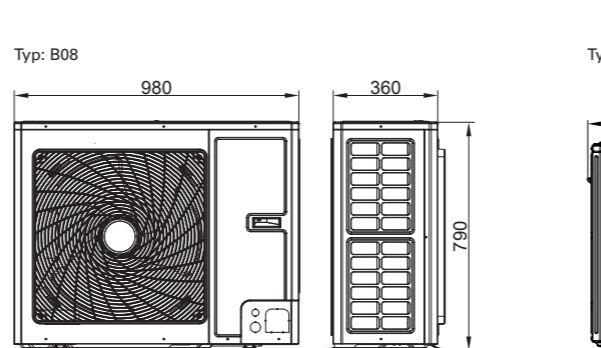
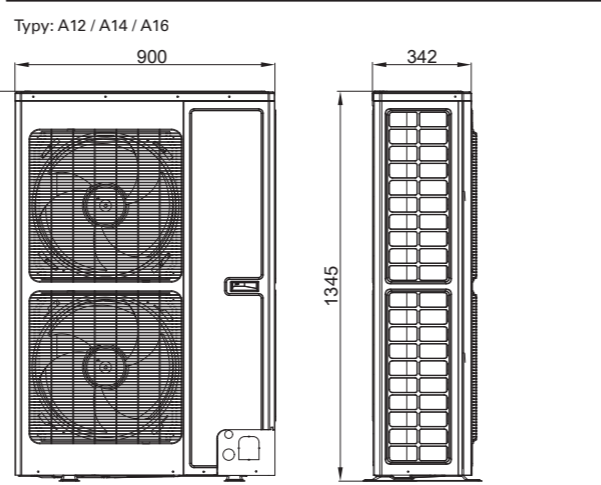
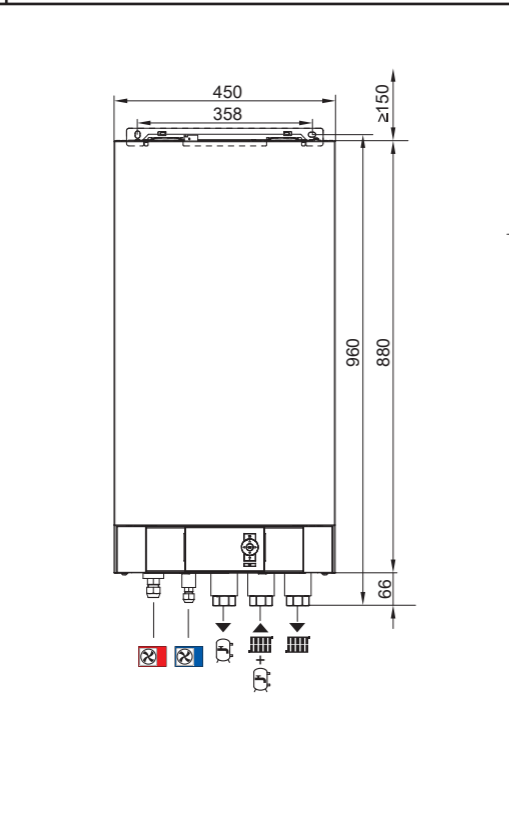
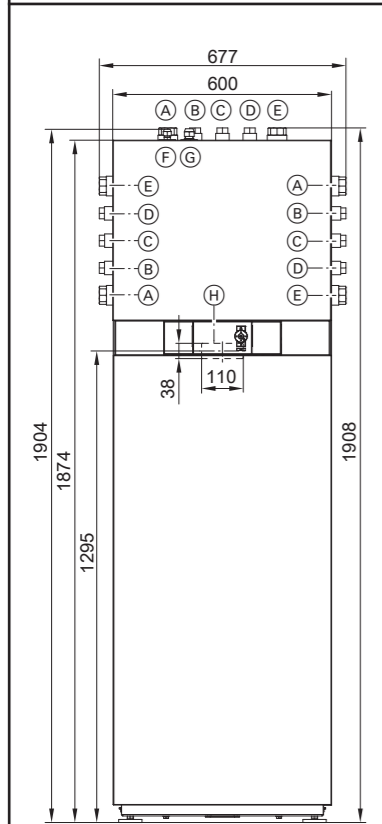
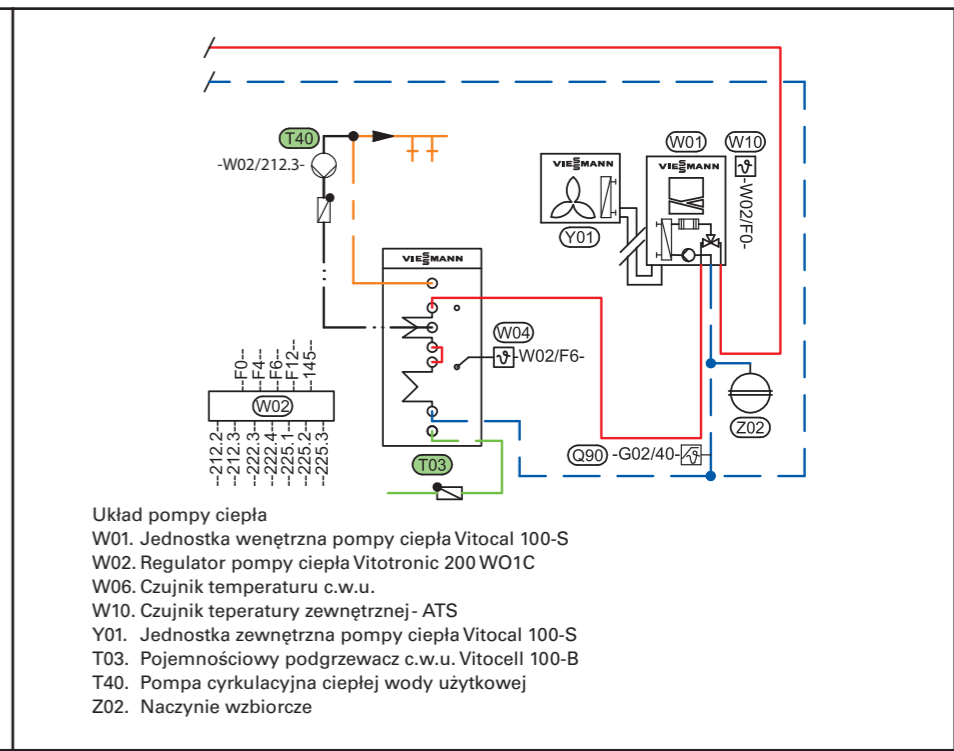
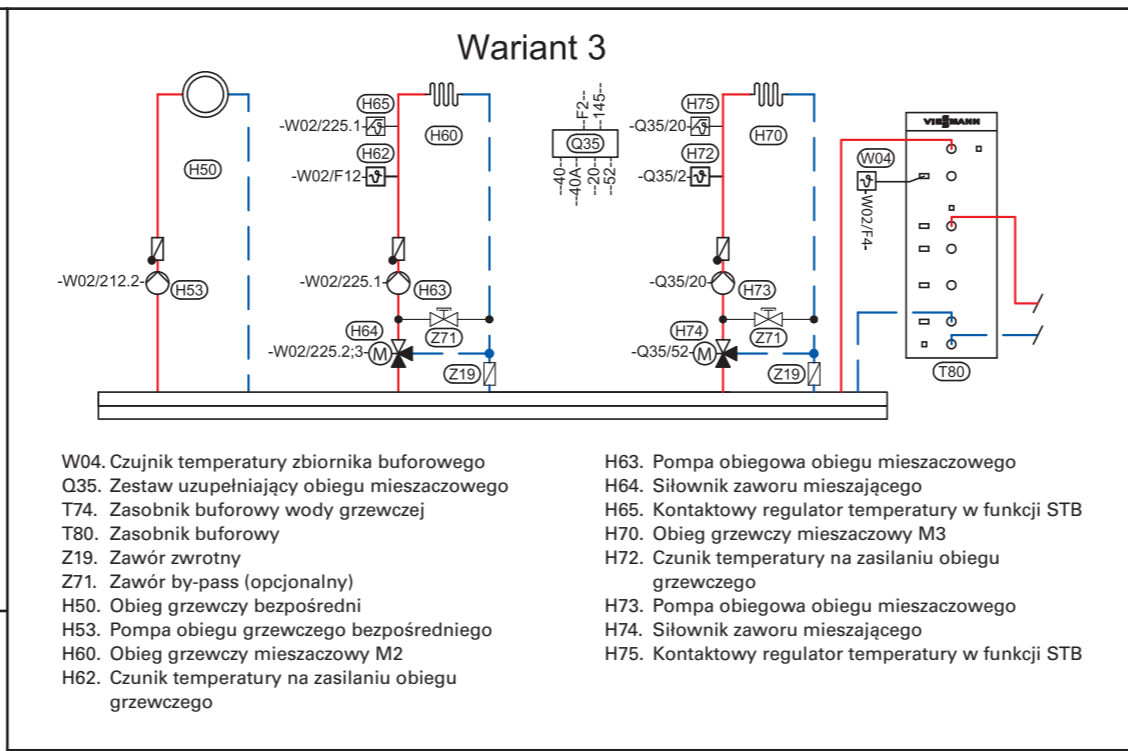
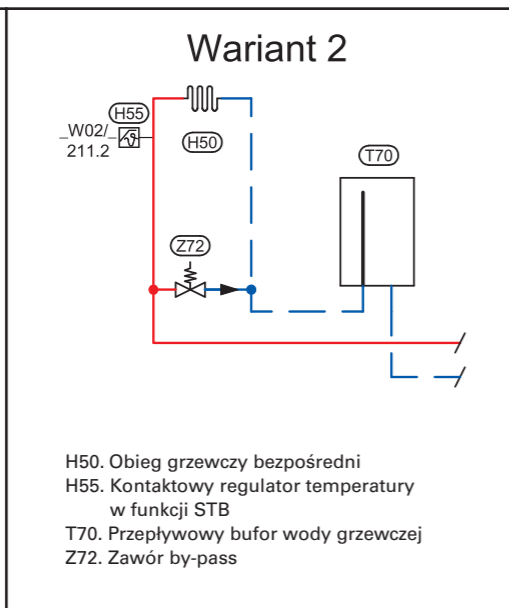
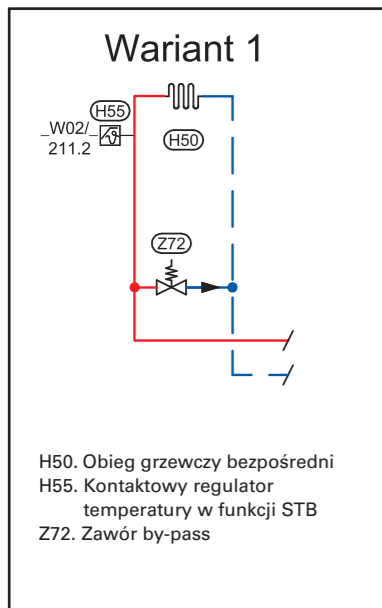
- Ⓐ Jeżeli jest elementem wyposażenia:
Moduł sterujący oraz przyłącze elektryczne przepływowego podgrzewacza wody grzewczej; Patrz od strony 51
- Ⓑ Przyłącze elektryczne 230 V~:
Patrz strona 49
F1 Bezpiecznik T 6,3 A
- Ⓒ Listwy zaciskowe: Patrz strona 41
X1 Zaciski do przewodów ochronnych **wszystkich** przynależnych podzespołów instalacji
X2 Zaciski do przewodów zerowych **wszystkich** przynależnych podzespołów instalacji
- Ⓓ Rozszerzona płytki instalacyjna na płycie głównej: Patrz strona 38
- Ⓔ Płyta główna: Patrz strona 35
F3 Bezpiecznik T 6,3 A
- Ⓕ Płytki instalacyjna niskonapięciowa:
Patrz strona 43

Wtyk	Zacisk	Funkcja
212	212.2	Pompa obiegu grzewczego bez mieszacza A1/OG1
	212.3	Pompa cyrkulacyjna cwu
225	225.1	Pompa obiegu grzewczego z mieszaczem M2/OG2
	225.2	Sterowanie silnikiem mieszacza obiegu grzewczego M2/OG2 sygnał ZAMK.
	225.3	Sterowanie silnikiem mieszacza obiegu grzewczego M2/OG2 sygnał OTW.
X40	X40.L1	Przyłącze elektryczne regulatora pompy ciepła

Wtyk	Czujnik	Typ
F0.1/F0.2	Czujnik temperatury zewnętrznej	NTC 10 kOhm
F4	Czujnik temperatury w zasobniku buforowym	NTC 10 kOhm
F6	Górny czujnik temperatury w podgrzewaczu CWU	NTC 10 kOhm
F12	Czujnik temperatury wody na zasilaniu M2/OG2	NTC 10 kOhm
145	Magistrala KM (żyły zamienne), np. Vitotrol 200-A	-
X18	Złącza Modbus 1 (nie zamieniać żył) – kom. jedn. zewn.	-
X24	Przyłącze modułu komunikacyjnego LON	-
193A	Przyłącze sygnały PWM pompy M2/OG2	-

VITOCAL 100-S
VITOCAL 111-S



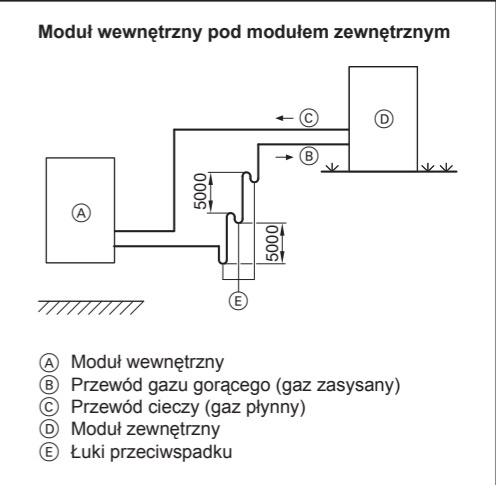
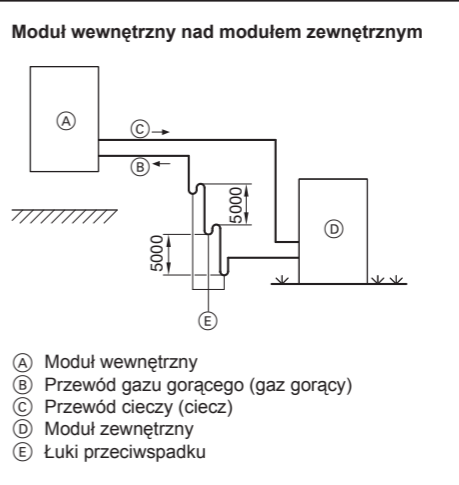
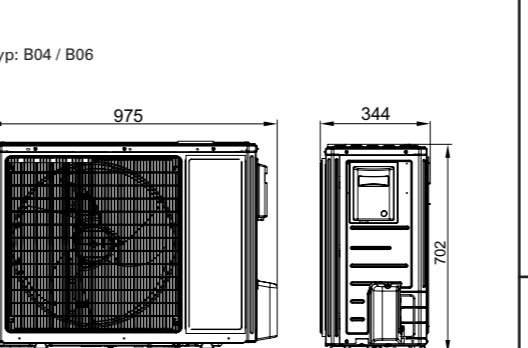


Uwaga
Błędy podczas projektowania i montażu łuków przeciwspadku mogą doprowadzić do uszkodzenia urządzenia.

W następujących przypadkach należy zamontować łuki przeciwspadku w pionowych przewodach gazu gorącego:

- W trybie grzewczym, jeżeli moduł wewnętrzny został zamontowany powyżej modułu zewnętrznego.
- W trybie chłodzenia, jeżeli moduł wewnętrzny został zamontowany poniżej modułu zewnętrznego.

Odstęp między łukami przeciwspadku ok. 5 m.



Uwaga! Zachować ostrożność przy gięciu rur.

Długość przewodów

- Maks. różnica wysokości modułu wewnętrzny – moduł zewnętrzny: 10 m
- Min. długość przewodu:
 - Typy B04/06/08: 3 m
 - Typy A12/A14/A16: 5 m
- Maks. długość przewodu:
 - Typy B04/06/08: 25 m
 - Typy A12/A14/A16: 30 m

Wskazówka
W przypadku przewodów o długości do 10 m nie jest konieczne dodatkowe napełnianie – patrz Instrukcja Montażu i Serwisu

- (A) Powrót wody grzewczej G 1 ¼ (gwint wewn.)
- (B) Zimna woda użytkowa G ¾ (gwint wewn.)
- (C) Cyrkulacja c.w.u. G ¾ (gwint wewn.)
- (D) Ciepła woda użytkowa G ¾ (gwint wewn.)
- (E) Zasilanie wodą grzewczą G 1 ¼ (gwint wewn.)

- (F) Przewód cieczy: patrz poniższa tabela.
- (G) Przewód gazu gorącego: patrz poniższa tabela.
- (H) Przepust na przewody elektryczne z tyłu urządzenia:
 - Przewody niskiego napięcia < 42 V
 - Przewody zasilające 400 V~/230 V~

Symbol	Znaczenie	Przyłącze
	Zasilanie i powrót czynnika chłodniczego z/do modułu zewnętrznego: ▪ gwint przyłącza cieczy ▪ gwint gazu gorącego	¾" UNF (dla B04, B06, B08 7/16 UNF) 7/8" UNF (dla B04, B06, B08 3/4 UNF)
	Zasilanie pojemnościowego podgrzewacza ciepłej wody użytkowej (po stronie wody grzewczej)	G 1 ¼"
	Powrót wody grzewczej oraz powrót z pojemnościowego podgrzewacza ciepłej wody użytkowej	G 1 ¼"
	Zasilanie wodą grzewczą	G 1 ¼"

	Typ pompy	Kabel zasilania jednostki wewn.	Zabezpieczenie prądowe jedn. wewn.	Kabel zasilania grzałki elektr. w jedn. wewn.	Zabezp.prądowe grzałki wewn.	Kabel zasilania jednostki zewnętrznej	Zabezpieczenie prądowe jedn. zewn.	Średnica rur chłodniczych przewodu cieczy	Średnica rur chłodniczych przewodu gazu	Komunikacja między jednostkami: przewód połączeniowy BUS – ZK02668
AWB(T)-ME	101.B04/111.B04	3×1,5 mm ²	B16	5×2,5 mm ²	3×B16	3×2,5 mm ²	B13	6 mm ¼"	12 mm ½"	
	101.B06/111.B06	3×1,5 mm ²	B16	5×2,5 mm ²	3×B16	3×2,5 mm ²	B13	6 mm ¼"	12 mm ½"	
	101.B08/111.B08	3×1,5 mm ²	B16	5×2,5 mm ²	3×B16	3×2,5 mm ²	B20	6 mm ¼"	12 mm ½"	
AWB(T)-ME	101.A12/111.A12	3×1,5 mm ²	B16	5×2,5 mm ²	3×B16	3×4,0 mm ²	B32	10 mm ¾"	16 mm ¾"	
	101.A14/111.A14	3×1,5 mm ²	B16	5×2,5 mm ²	3×B16	3×4,0 mm ²	B32	10 mm ¾"	16 mm ¾"	
	101.A16/111.A16	3×1,5 mm ²	B16	5×2,5 mm ²	3×B16	3×4,0 mm ²	B32	10 mm ¾"	16 mm ¾"	
AWB(T)-E	101.A12/111.A12	3×1,5 mm ²	B16	5×2,5 mm ²	3×B16	5×2,5 mm ²	3×B13	10 mm ¾"	16 mm ¾"	
	101.A14/111.A14	3×1,5 mm ²	B16	5×2,5 mm ²	3×B16	5×2,5 mm ²	3×B13	10 mm ¾"	16 mm ¾"	
	101.A16/111.A16	3×1,5 mm ²	B16	5×2,5 mm ²	3×B16	5×2,5 mm ²	3×B13	10 mm ¾"	16 mm ¾"	

