

## Wytyczne projektowe



### VITOCAL 150-A

#### Typ AWO(-M)-E-AC/AWO(-M)-E-AC-AF 151.A

Pompa ciepła powietrze/woda z napędem elektrycznym w wersji Monoblock z modułem zewnętrznym i wewnętrznym

- Do ogrzewania i chłodzenia pomieszczeń oraz podgrzewu ciepłej wody użytkowej w instalacjach grzewczych
- Moduł wewnętrzny z regulatorem, przepływowym podgrzewaczem wody grzewczej, zintegrowanym zasobnikiem buforowym, naczyniem wzbiorczym, armaturą zabezpieczającą i zintegrowanym obiegiem grzewczym/chłodzącym

#### Typ AWO(-M)-E-AC/AWO(-M)-E-AC-AF 151.A SP

Wyposażenie jak dotychczas, z centralnym przyłączem elektrycznym 230 V~ do modułu wewnętrznego

### VITOCAL 151-A

#### Typ AWOT(-M)-E-AC/AWOT(-M)-E-AC-AF 151.A

Kompaktowa pompa ciepła powietrze/woda z napędem elektrycznym w wersji Monoblock z modułem zewnętrznym i wewnętrznym

- Do ogrzewania i chłodzenia pomieszczeń oraz podgrzewu ciepłej wody użytkowej w instalacjach grzewczych
- Moduł wewnętrzny z regulatorem, zintegrowanym pojemnościowym podgrzewaczem ciepłej wody użytkowej 190 l, przepływowym podgrzewaczem wody grzewczej, zintegrowanym zasobnikiem buforowym, naczyniem wzbiorczym, armaturą zabezpieczającą

#### Typ AWOT(-M)-E-AC/AWOT(-M)-E-AC-AF 151.A SP

Wyposażenie jak dotychczas, z centralnym przyłączem elektrycznym 230 V~ do modułu wewnętrznego

## Spis treści

<b>1. Nazewnictwo typów produktów</b>	.....	6
<b>2. Vitocal 150-A</b>		
2. 1 Opis wyrobu	.....	7
■ Zalety	.....	7
■ Stan wysyłkowy	.....	7
■ Przegląd typów	.....	8
2. 2 Dane techniczne	.....	9
■ Dane techniczne	.....	9
■ Wymiary modułu wewnętrznego	.....	18
■ Min. wysokość montażowa a	.....	19
■ Wymiary modułów zewnętrznych	.....	19
■ Granice zastosowania według EN 14511	.....	19
■ Dyspozycyjne wysokości tłoczenia wbudowanej pompy obiegowej	.....	19
<b>3. Vitocal 151-A</b>		
3. 1 Opis wyrobu	.....	20
■ Zalety	.....	20
■ Stan wysyłkowy	.....	21
■ Przegląd typów	.....	21
3. 2 Dane techniczne	.....	22
■ Dane techniczne	.....	22
■ Wymiary modułu wewnętrznego	.....	31
■ Wymiary modułów zewnętrznych	.....	32
■ Granice zastosowania według EN 14511	.....	32
■ Dyspozycyjne wysokości tłoczenia wbudowanej pompy obiegowej	.....	32
<b>4. Moduły zewnętrzne</b>		
4. 1 Moduł zewnętrzny z 1 wentylatorem, 230 V~	.....	33
■ Opis	.....	33
■ Wymiary	.....	34
4. 2 Moduł zewnętrzny z 2 wentylatorami, 230 V~ i 400 V~	.....	35
■ Opis	.....	35
■ Wymiary	.....	36
<b>5. Charakterystyki</b>		
5. 1 Wykresy mocy modułu zewnętrznego, typy 151.A04, 230 V~	.....	37
■ Ogrzewanie	.....	37
■ Chłodzenie	.....	38
5. 2 Wykresy mocy modułu zewnętrznego, typy 151.A06, 230 V~	.....	40
■ Ogrzewanie	.....	40
■ Chłodzenie	.....	41
5. 3 Wykresy mocy modułu zewnętrznego, typy 151.A08, 230 V~	.....	43
■ Ogrzewanie	.....	43
■ Chłodzenie	.....	44
5. 4 Wykresy mocy modułu zewnętrznego, typy 151.A10, 230 V~	.....	46
■ Ogrzewanie	.....	46
■ Chłodzenie	.....	48
5. 5 Wykresy mocy modułu zewnętrznego, typy 151.A10, 400 V~	.....	49
■ Ogrzewanie	.....	49
■ Chłodzenie	.....	51
5. 6 Wykresy mocy modułu zewnętrznego, typy 151.A13, 230 V~	.....	52
■ Ogrzewanie	.....	52
■ Chłodzenie	.....	54
5. 7 Wykresy mocy modułu zewnętrznego, typy 151.A13, 400 V~	.....	55
■ Ogrzewanie	.....	55
■ Chłodzenie	.....	57
5. 8 Wykresy mocy modułu zewnętrznego, typy 151.A16, 230 V~	.....	58
■ Ogrzewanie	.....	58
■ Chłodzenie	.....	60
5. 9 Wykresy mocy modułu zewnętrznego, typy 151.A16, 400 V~	.....	61
■ Ogrzewanie	.....	61
■ Chłodzenie	.....	63
<b>6. Instalacyjne wyposażenie dodatkowe</b>		
6. 1 Przegląd	.....	64
■ Ogólne wyposażenie dodatkowe i obiegi grzewcze/chłodzące	.....	64
■ Wyposażenie dodatkowe podgrzewu wody użytkowej	.....	64
■ Wyposażenie dodatkowe do ustawiania modułu zewnętrznego	.....	65
6. 2 Urządzenie nawiewno-wywiewne	.....	66
■ Vitoair FS, typ 300E	.....	66
6. 3 Hydrauliczny osprzęt przyłączeniowy obiegu wtórnego	.....	66
■ Urządzenia pomocnicze do montażu natynkowego	.....	66
■ Osłona armatury 450 mm	.....	67

■ Zestaw zaworów kulowych .....	67
■ Hydrauliczne zestawy przyłączeniowe dla obiegu grzewczego/chłodzącego do instalacji natynkowej .....	67
■ Urządzenia pomocnicze do montażu urządzenia kompaktowego obiegu grzewczego/chłodzącego do instalacji natynkowej .....	68
■ Zestawy przyłączeniowe cyrkulacji cwu .....	69
■ Filtr wody grzewczej z separacją magnetytu (nadający się do płukania zwrotnego) .....	69
6. 4 Rozdzielacz obiegów grzewczych Divicon .....	70
■ Budowa i działanie .....	70
■ Charakterystyki pomp obiegowych i opory przepływu po stronie wody grzewczej ..	72
■ Zestaw przewodów z wtyczkami 40 i 74 .....	73
■ Uchwyt ścienny do pojedynczych rozdzielaczy Divicon .....	74
■ Zawór obejściowy .....	74
■ Wsporniki do 2 rozdzielaczy Divicon .....	74
■ Uchwyt ścienny na wsporniki rozdzielacza .....	75
6. 5 Wyposażenie dodatkowe chłodzenia .....	75
■ Przełącznik wilgotnościowy 24 V .....	75
■ Przełącznik wilgotnościowy 230 V .....	75
6. 6 Ogólne wyposażenie dodatkowe do podgrzewu ciepłej wody użytkowej .....	75
■ Armatura zabezpieczająca wg DIN 1988 .....	75
6. 7 Wyposażenie dodatkowe do podgrzewu ciepłej wody użytkowej ze zintegrowanym pojemnościowym podgrzewaczem ciepłej wody użytkowej .....	76
■ Anoda ochronna .....	76
6. 8 Podgrzew wody użytkowej za pomocą urządzenia Vitocell 100-V, typ CVWC i Vitocell Modular 100-VE .....	76
■ Vitocell 100-V, typ CVWC .....	76
■ Vitocell 100-E, typ MSCA .....	82
■ Vitocell Modular 100-VE .....	84
■ Automatyczny zawór odpowietrzający .....	87
■ Grzałka elektryczna EHE .....	87
■ Grzałka elektryczna EHE .....	87
6. 9 Podgrzew wody użytkowej za pomocą urządzenia Vitocell 100-V, typ CVWB .....	88
■ Grzałka elektryczna EHE .....	92
■ Grzałka elektryczna EHE .....	93
■ Zestaw solarnych wymienników ciepła .....	93
■ Anoda ochronna .....	94
6.10 Ustawianie modułu zewnętrznego .....	94
■ Podstawowy zestaw przyłączeniowy dla modułu zewnętrznego .....	94
■ Zestaw przyłączeniowy do wspornika do montażu na podłożu gruntowym, prowadzenie przewodów nad poziomem gruntu .....	94
■ Zestaw przyłączeniowy do wspornika ściennego .....	95
■ Zestaw przyłączeniowy do wspornika do montażu na podłożu gruntowym, prowadzenie przewodów pod poziomem gruntu .....	96
■ Zakopany poczwórny przewód łączący .....	96
■ Uszczelka pierścieniowa dla podziemnego poczwórnego przewodu połączeniowego .....	97
6.11 Wsporniki do modułu zewnętrznego .....	97
■ Obudowa w wersji ozdobnej wraz z przyłączem w ścianie .....	97
■ Wspornik do montażu na podłożu gruntowym .....	97
■ Cokół tłumiący .....	97
■ Obudowa w wersji ozdobnej do wspornika ściennego .....	98
■ Zestaw wsporników do montażu ściennego modułu zewnętrznego .....	98
■ Obudowa w wersji ozdobnej do wspornika do montażu na podłożu gruntowym .....	98
6.12 Pozostały osprzęt .....	98
■ Elektryczne ogrzewanie dodatkowe wanny zbiorczej kondensatu .....	98
■ Elektryczne ogrzewanie dodatkowe spustu kondensatu .....	99
■ Zestaw pokryw .....	99
■ Ozdobne osłony parownika .....	99
■ Specjalny środek czyszczący .....	100
■ Podest w stanie surowym .....	100
■ Lejek spustowy - zestaw .....	100
7. 1 Zasilanie elektryczne i taryfy .....	100
■ Procedura zgłoszeniowa .....	100
7. 2 Ustawienie jednostki zewnętrznej .....	100
■ Transport modułu zewnętrznego .....	101
■ Wymagania dot. miejsca montażu .....	102
■ Ustawianie .....	103
■ Rodzaje montażu .....	103
■ Montaż na podłożu gruntowym .....	103

**7. Wskazówki projektowe**

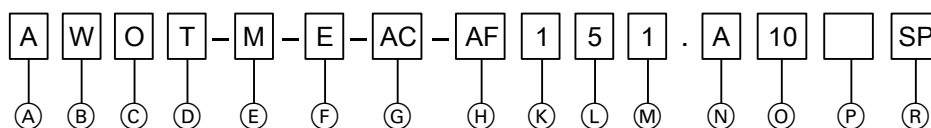
■	Montaż ścienny .....	103
■	Montaż na dachu .....	104
■	Wpływ warunków atmosferycznych .....	104
■	Kondensat .....	104
■	Tłumienie dźwięków materiałowych i drgań pomiędzy budynkiem a modulem zewnętrznym .....	105
■	Strefa bezpieczeństwa .....	105
■	Minimalne odstępki – moduł zewnętrzny .....	106
■	Montaż na podłożu gruntowym przy użyciu wspornika: prowadzenie przewodów nad poziomem gruntu .....	107
■	Montaż na podłożu gruntowym przy użyciu wspornika: prowadzenie przewodów pod poziomem gruntu .....	108
■	Fundamenty do montażu ze wspornikiem na podłożu gruntowym (wyposażenie dodatkowe) .....	109
■	Fundamenty do montażu z cokołem tłumiącym (wyposażenie dodatkowe) .....	110
■	Montaż ścienny z użyciem zestawu wsporników do montażu ściennego .....	112
■	Wolny spust kondensatu bez rury odpływowej .....	112
■	Spust kondensatu przez rurę odpływową .....	112
7. 3	Ustawianie modułu wewnętrznego .....	113
■	Wymogi dotyczące pomieszczenia technicznego .....	113
■	Wymagania dotyczące ustawienia .....	113
■	Minimalna wysokość pomieszczenia Vitocal 151-A .....	114
■	Minimalna wysokość montażowa Vitocal 150-A .....	114
■	Minimalne odległości Vitocal 150-A .....	115
■	Minimalne odległości Vitocal 151-A .....	115
■	Punkty nacisku Vitocal 151-A .....	116
7. 4	Połączenie modułu wewnętrznego i zewnętrznego .....	116
7. 5	Przyłącza elektryczne .....	117
■	Wymogi dotyczące instalacji elektrycznej .....	117
■	Schemat okablowania .....	118
■	Przewód połączeniowy magistrali CAN .....	119
7. 6	Emisja hałasu .....	120
■	Podstawy .....	120
■	Poziom mocy akustycznej dla różnych odległości od urządzenia .....	122
■	Wskazówki dotyczące redukcji emisji hałasu .....	124
7. 7	Wymiarowanie pompy ciepła .....	124
■	Eksploatacja jednosystemowa .....	124
■	Dodatek do podgrzewu ciepłej wody użytkowej przy eksploatacji jednosystemowej .....	125
■	Dodatek przy eksploatacji z obniżoną temperaturą .....	126
■	Eksploatacja monoenergetyczna .....	126
7. 8	Uwarunkowania hydrauliczne dot. obiegu wtórnego .....	126
■	Minimalny przepływ objętościowy i minimalna pojemność instalacji .....	126
■	Filtr wody grzewczej .....	126
■	Instalacje z przyłączonym równolegle zewnętrznym zasobnikiem buforowym wody grzewczej .....	127
■	Instalacje bez zewnętrznego zasobnika buforowego wody grzewczej .....	127
■	Maks. ciśnienie hydrauliczne w systemie grzewczym .....	127
7. 9	Wskazówki projektowe dotyczące obiegu wtórnego .....	127
■	Pozostałe dane hydrauliczne .....	128
7.10	Jakość wody .....	128
■	Woda grzewcza .....	128
7.11	Przyłącze po stronie wody użytkowej .....	129
■	Vitocal 150-A .....	129
■	Vitocal 151-A .....	130
■	Zawór bezpieczeństwa .....	130
■	Termostatyczny automat mieszający .....	130
7.12	Dobór pojemnościowego podgrzewacza cwu .....	130
■	Przykłady instalacji .....	132
7.13	Tryb chłodzenia .....	132
7.14	Kontrola szczelności obiegu chłodniczego .....	133
7.15	Zastosowanie zgodne z przeznaczeniem .....	133
8.	<b>Regulator pompy ciepła</b>	
8. 1	Viessmann One Base .....	133
8. 2	Budowa i funkcje .....	134
■	Konstrukcja modułowa .....	134
■	Funkcje .....	134
■	Zarządzanie energią Viessmann .....	135
■	Wskazówki dotyczące odbiorników PlusBus .....	135
■	Funkcja zabezpieczenia przed zamrożeniem .....	136
■	Ustawianie krzywych grzewczych (nachylenie i poziom) .....	136

## Spis treści (ciąg dalszy)

	■ Instalacje z zewnętrznym zasobnikiem buforowym wody grzewczej .....	136
	■ Czujnik temperatury zewnętrznej .....	136
8. 3	Dane techniczne regulatora pompy ciepła .....	137
9. 1	Przegląd .....	137
9. 2	Instalacja fotowoltaiczna .....	138
	■ Licznik energii trójfazowy .....	138
	■ Licznik energii trójfazowy .....	138
9. 3	Przewody połączeniowe magistrali .....	138
	■ Przewód komunikacyjny magistrali .....	138
	■ Przewód połączeniowy magistrali .....	138
9. 4	Bezprzewodowe wyposażenie dodatkowe .....	138
	■ Termostatyczna głowica grzejnikowa ViCare .....	138
	■ Termostat podłogowy ViCare .....	139
	■ Czujnik klimatyczny ViCare - czujnik temperatury i wilgoci .....	139
9. 5	Moduły zdalnego sterowania .....	139
	■ Vitotrol 300-E .....	139
	■ Zasilacz .....	140
9. 6	Czujniki .....	140
	■ Zanurzeniowy czujnik temperatury .....	140
	■ Kontaktowy czujnik temperatury .....	141
9. 7	Zestaw uzupełniający regulatora obiegu grzewczego .....	141
	■ Kontaktowy czujnik temperatury .....	141
	■ Czujnik temperatury zanurzeniowy .....	141
	■ Kontaktowy czujnik temperatury .....	142
	■ Zestaw uzupełniający mieszacza EM-MX ze zintegrowanym silnikiem .....	142
	■ Zestaw uzupełniający mieszacza EM-M1 z oddzielnym silnikiem .....	143
9. 8	Technika komunikacji .....	144
	■ Bramka WAGO KNX/TP .....	144
	■ Bramka WAGO MB/TCP .....	145
	■ Bramka WAGO MB/RTU .....	147
	■ Obudowa ścienna (wyposażenie dodatkowe) do bramki WAGO .....	148
	■ Przewód połączeniowy magistrali CAN .....	149
10.	Wykaz haseł .....	150

## Nazewnictwo typów produktów

Vitocal 151-A, typ



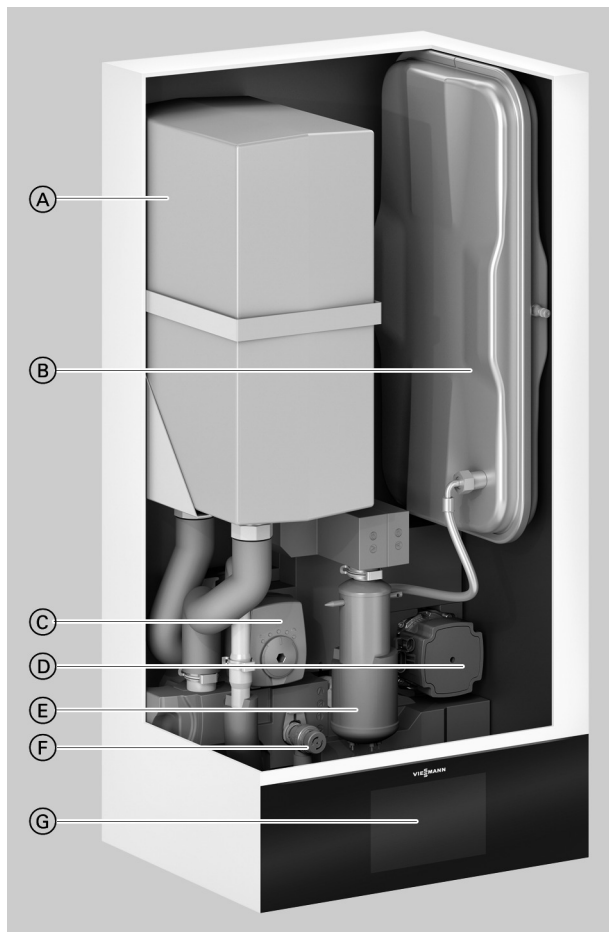
Poz.	Wartość	Znaczenie
Ⓐ		Obieg pierwotny czynnika
	<b>A</b>	Powietrze ( <b>A</b> ir)
	<b>B</b>	Solanka ( <b>B</b> rine)
	<b>HA</b>	Powietrze hybrydowe ( <b>A</b> ir)
	<b>W</b>	Woda ( <b>W</b> ater)
Ⓑ		Obieg wtórny czynnika
	<b>W</b>	Woda ( <b>W</b> ater)
Ⓒ		Konstrukcja, część 1
	<b>B</b>	Obieg chłodniczy w wersji Split ( <b>Bi</b> -block)
	<b>C</b>	Wbudowana pompa obiegowa i/lub 3-drogowy zawór przełączny ( <b>Compact</b> )
	<b>H</b>	Wersja przeznaczona do wysokiej temperatury ( <b>High temperature</b> )
	<b>O</b>	Ustawienie na zewnątrz ( <b>Outdoor</b> )
	<b>S</b>	Pompa ciepła 2. stopnia bez regulatora pompy ciepła ( <b>Slave</b> )
	<b>T</b>	Kompaktowa pompa ciepła ( <b>Tower</b> )
Ⓓ		Konstrukcja, część 2
	<b>I</b>	Ustawienie wewnątrz ( <b>I</b> ndoor)
	<b>T</b>	Kompaktowa pompa ciepła ( <b>Tower</b> )
	<b>S</b>	Płaska głębokość montażowa ( <b>Slim Design</b> )
Ⓔ		Przyłącze elektryczne modułu zewnętrznego
	<b>M</b>	230 V/50 Hz ( <b>M</b> onophase)
	Pusty	400 V/50 Hz
Ⓕ		Elektryczny przepływowy podgrzewacz wody grzewczej
	<b>E</b>	Zamontowany w pompie ciepła (built-in <b>E</b> lectric heating)
	Pusty	Niezamontowany
Ⓖ		Funkcja chłodzenia
	<b>AC</b>	„active cooling”
	<b>NC</b>	„natural cooling”
Ⓗ		Elektryczne ogrzewanie dodatkowe wanny zbiorczej kondensatu
	<b>AF</b>	Wbudowane w moduł zewnętrzny ( <b>Anti Freeze</b> )
	Pusty	Niezamontowany
Ⓚ		Segment produktów Viessmann
	<b>1</b>	100
	<b>2</b>	200
	<b>3</b>	300

Poz.	Wartość	Znaczenie
Ⓛ		Temperatura na zasilaniu i pojemnościowy podgrzewacz/zasobnik ciepłej wody użytkowej
	<b>0</b>	Normalna temperatura na zasilaniu, wymagany oddzielny pojemnościowy zasobnik/podgrzewacz ciepłej wody użytkowej
	<b>1/2/3</b>	Normalna temperatura na zasilaniu, wbudowany pojemnościowy zasobnik/podgrzewacz ciepłej wody użytkowej
	<b>4</b>	Normalna temperatura na zasilaniu, wbudowany pojemnościowy podgrzewacz ciepłej wody użytkowej, z solarnym podgrzewem ciepłej wody użytkowej
	<b>5</b>	Wysoka temperatura na zasilaniu, zastosowany wbudowany pojemnościowy zasobnik/podgrzewacz ciepłej wody użytkowej lub oddzielny pojemnościowy zasobnik/podgrzewacz ciepłej wody użytkowej
Ⓜ		Pompy ciepła: liczba sprężarek w obiegu chłodniczym
	<b>1</b>	1 sprężarka
	<b>2</b>	2 sprężarki (podłączone równolegle)
		Urządzenia hybrydowe: liczba pomp ciepła
	<b>2</b>	2 źródła ciepła, np. 1 sprężarka i 1 palnik
Ⓝ	<b>A do ...</b>	Rodzina produktów
Ⓞ		Klasa wydajności, w pobliżu maks. wydajności przy A7/W35 w kW
Ⓟ		Układ hydrauliczny modułu wewnętrznego
	<b>2C</b>	2 zintegrowane obiegi grzewcze/chłodzące
	Pusty	1 zintegrowany obieg grzewczy/chłodzący
Ⓡ		Wyposażenie modułu wewnętrznego
	<b>SP</b>	Centralne przyłącze elektryczne 1/N/PE 230 V/50 Hz
	<b>NEV</b>	Bez naczynia wzbiorczego
	<b>I</b>	Wersja zintegrowana w przestrzeni mieszkalnej ( <b>I</b> nvisible)

## 2.1 Opis wyrobu

### Zalety

#### Moduł wewnętrzny



- Ⓐ Zintegrowany zasobnik buforowy
- Ⓑ Naczynie wzbiorcze
- Ⓒ 4/3-drogowy zawór przełączny
- Ⓓ Pompa wtórna (wysokowydajna pompa obiegowa)
- Ⓔ Przepływowo podgrzewacz wody grzewczej
- Ⓕ Zawór bezpieczeństwa
- Ⓖ Regulator pompy ciepła

- Niskie koszty eksploatacji dzięki wysokiemu współczynnikowi COP (Coefficient of Performance) wg EN 14511: do 5,0 przy A7/W35
- Regulacja mocy oraz inwerter DC zapewniają wysoką wydajność przy eksploatacji z obciążeniem częściowym
- Maksymalna temperatura na zasilaniu do 70°C przy temperaturze zewnętrznej -10°C pozwala na stosowanie zarówno w nowym budownictwie, jak i w obiektach modernizowanych.
- Regulacja przepływu objętościowego z funkcją samoopimalizacji za pośrednictwem Viessmann Hydro AutoControl
- Ekologiczny i naturalny czynnik chłodniczy R290 o bardzo niskim potencjale GWP wynoszącym 0,02 (GWP = Global Warming Potential)

- Komfort użytkowania dzięki pracy rewersyjnej, umożliwiającej zarówno ogrzewanie, jak i chłodzenie
- Cicha praca dzięki Advanced acoustics design (AAD)
- Połączenie z Internetem dzięki wbudowanemu modemowi WLAN lub Service-Link
- Obsługa, optymalizacja, konserwacja i serwis za pośrednictwem aplikacji ViCare i Viguide
- Uruchomienie z nawigacją przez Viguide
- Regulacja temperatury poszczególnych pomieszczeń za pomocą komponentów z serii ViCare Smart Climate

### Stan wysyłkowy

#### Moduł wewnętrzny

- Wbudowany 4/3-drogowy zawór przełączny ogrzewania/podgrzewu ciepłej wody użytkowej/obejścia
- Wbudowana wysokowydajna pompa dla wtórnego/grzewczego/chłodzącego 1
- Wbudowany przepływowo podgrzewacz wody grzewczej
- Wbudowany zasobnik buforowy wody grzewczej 16 l
- Wbudowany zawór bezpieczeństwa i manometr cyfrowy
- Sterowany pogodowo regulator pompy ciepła z czujnikiem temperatury zewnętrznej
- Czujnik przepływu objętościowego

- Uchwyt ścienny, standardowe rury przyłączeniowe
- Naczynie wzbiorcze 10 l
- Typy ... SP
- Centralne przyłącze elektryczne 230 V~ ze stycznikiem przewodu

#### Moduł zewnętrzny

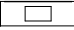


- Sprężarka sterowana inwerterem, 4-drogowy zawór przełączny, elektroniczny zawór rozprężny, parownik, skraplacz, wentylator EC
- Z napełnieniem czynnikiem chłodniczym R290

## Vitocal 150-A (ciąg dalszy)

- Filtr wody grzewczej przed skraplaczem
- Uchwyt transportowy


- Typ AWO(-M)-E-AC-AF:  
Ze zintegrowanym dodatkowym ogrzewaniem elektrycznym do wanny zbiorczej kondensatu


### Przegląd typów

Typ	§§* zinte- growane	§§* przez za- sobnik buforo- wy	Napięcie znamionowe			Centralne przyłącze elek- tryczne modu- łu wewnętrzne- go	Ogrzewanie wanny zbior- czej konden- satu
							
AWO-E-AC 151.A	1	1 do 4	230 V~	400 V~/ 230 V~	400 V~	—	<input type="checkbox"/>
AWO-M-E-AC 151.A	1	1 do 4	230 V~	400 V~/ 230 V~	230 V~	—	<input type="checkbox"/>
AWO-M-E-AC 151.A SP	1	1 do 4	230 V~	230 V~	230 V~	X	<input type="checkbox"/>
AWO-E-AC-AF 151.A	1	1 do 4	230 V~	400 V~/ 230 V~	400 V~	—	■
AWO-M-E-AC-AF 151.A	1	1 do 4	230 V~	400 V~/ 230 V~	230 V~	—	■
AWO-M-E-AC-AF 151.A SP	1	1 do 4	230 V~	230 V~	230 V~	X	■

§§\* Obiegi grzewcze/chłodzące

 Regulator / Układ elektroniczny modułu wewnętrznego

 Moduł zewnętrzny

 Przepływowy podgrzewacz wody grzewczej

X Dostępny

Wyposażenie dodatkowe

■ Zintegrowane



## 2.2 Dane techniczne

### Dane techniczne

**Pompy ciepła z modułem zewnętrznym 230 V~**

Typ AWO-M-E-AC/AWO-M-E-AC-AF	151.A	04	06	08	10	13	16
<b>Dane dotyczące mocy w trybie grzewczym wg EN 14511 (A2/W35)</b>							
Znamionowa moc grzewcza	kW	2,5	3,1	4,0	5,8	6,7	7,6
Prędkość obrotowa wentylatora	1/min	376	401	447			
Pobór mocy elektrycznej	kW	0,66	0,82	1,08	1,41	1,76	2,00
Stopień efektywności $\epsilon$ w trybie grzewczym (COP)		3,8	3,8	3,7	4,1	3,8	3,8
Regulacja mocy	kW	1,8 do 4,5	1,8 do 6,0	1,8 do 6,8	2,2 do 11,0	2,6 do 12,3	3,0 do 13,7
<b>Dane dotyczące mocy w trybie grzewczym wg EN 14511 (A7/W35, różnica 5 K)</b>							
Znamionowa moc grzewcza	kW	4,0	4,8	5,6	7,3	8,1	9,1
Prędkość obrotowa wentylatora	1/min	412	443	482	430	440	450
Przepływ objętościowy powietrza	m <sup>3</sup> /h	1813	1954	2125	4045	4188	4331
Pobór mocy elektrycznej	kW	0,80	0,98	1,19	1,46	1,62	1,86
Stopień efektywności $\epsilon$ w trybie grzewczym (COP)		5,0	4,9	4,7	5,0	5,0	4,9
Regulacja mocy	kW	2,1 do 4,0	2,1 do 6,0	2,1 do 8,0	2,6 do 12,0	3,0 do 13,4	3,3 do 14,9
<b>Dane dotyczące mocy w trybie grzewczym wg EN 14511 (A-7/W35)</b>							
Znamionowa moc grzewcza	kW	3,8	5,6	6,5	9,7	11,1	12,4
Pobór mocy elektrycznej	kW	1,27	2,00	2,41	3,23	3,87	4,39
Stopień efektywności $\epsilon$ w trybie grzewczym (COP)		3,0	2,8	2,7	3,0	2,87	2,82
<b>Dane dotyczące mocy w trybie grzewczym wg EN 14511 (A-7/W55)</b>							
Znamionowa moc grzewcza	kW	3,5	5,2	6,2	9,2	10,6	11,83
Pobór mocy elektrycznej	kW	1,63	2,46	3,06	4,79	5,12	5,28
Stopień efektywności $\epsilon$ w trybie grzewczym (COP)		2,2	2,1	2,0	1,9	2,1	2,2
<b>Dane dotyczące wydajności w trybie grzewczym wg rozporządzenia UE nr 813/2013 (przeciętne warunki klimatyczne)</b>							
<b>Zastosowanie niskotemperaturowe (W35)</b>							
- Efektywność energetyczna $\eta_s$	%	185	180	175	190	178	178
- Znamionowa moc grzewcza $P_{rated}$	kW	4,0	5,5	6,5	9,8	12,4	13,67
- Sezonowy stopień efektywności (SCOP)		4,7	4,6	4,4	4,825	4,52	4,525
<b>Zastosowanie średnotemperaturowe (W55)</b>							
- Efektywność energetyczna $\eta_s$	%	140	141	137	145	141	141
- Znamionowa moc grzewcza $P_{rated}$	kW	3,8	5,1	6,2	9,37	12,1	13,37
- Sezonowy stopień efektywności (SCOP)		3,6	3,6	3,5	3,7	3,6	3,6
<b>Klasa efektywności energetycznej wg rozporządzenia UE nr 813/2013</b>							
<b>Ogrzewanie, przeciętne warunki klimatyczne</b>							
- Zastosowanie niskotemperaturowe (W35)		A+++	A+++	A+++	A+++	A+++	A+++
- Zastosowanie średnotemperaturowe (W55)		A++	A++	A++	A++	A++	A++
<b>Dane dotyczące mocy w trybie chłodzenia wg EN 14511 (A35/W7)</b>							
Znamionowa wydajność chłodzenia	kW	2,6	3,0	3,4	3,9	5,6	6,3
Prędkość obrotowa wentylatora	1/min				550	550	550
Pobór mocy elektrycznej	kW	0,90	1,03	1,17	1,18	1,65	1,85
Stopień efektywności w trybie chłodzenia (EER)		2,9	2,9	2,9	3,3	3,4	3,4
Regulacja mocy	kW	1,8 do 4,0	1,8 do 4,8	1,8 do 5,0	3,9 do 7,2	4,2 do 8,0	4,5 do 8,7
<b>Dane dotyczące mocy w trybie chłodzenia w średnich temperaturach (A35/W7)</b>							
Znamionowa wydajność chłodzenia $P_{rated}$	kW	3,0	3,6	4,4	6,9	8,11	8,93
Sezonowy stopień efektywności chłodzenia (SEER)		3,8	3,9	4,0	3,6	3,8	4,1

## Vitocal 150-A (ciąg dalszy)

Typ AWO-M-E-AC/AWO-M-E-AC-AF	151.A	04	06	08	10	13	16
<b>Dane dotyczące mocy w trybie chłodzenia wg EN 14511 (A35/W18)</b>							
Znamionowa wydajność chłodzenia	kW	4,0	5,0	6,0	9,6	11,0	13,2
Prędkość obrotowa wentylatora	1/min	—	—	—	550	550	550
Pobór mocy elektrycznej	kW	0,85	1,14	1,54	2,18	2,75	3,62
Stopień efektywności w trybie chłodzenia (EER)		4,7	4,4	3,9	4,4	4,0	3,7
Regulacja mocy	kW	3,2 do 4,0	3,2 do 5,5	3,2 do 6,7	6,3 do 14,4	6,6 do 15,7	6,9 do 17,0
<b>Dane dotyczące mocy w trybie chłodzenia w średnich temperaturach (A35/W18)</b>							
Znamionowa wydajność chłodzenia $P_{rated}$	kW	4,6	5,6	6,9	9,81	11,51	13,32
Sezonowy stopień efektywności chłodzenia (SEER)		4,5	4,7	4,9	7,2	6,7	6,3
<b>Temperatura powietrza na wlocie</b>							
Tryb chłodzenia							
– Min.	°C	10	10	10	10	10	10
– Maks.	°C	45	45	45	45	45	45
Tryb grzewczy							
– Min.	°C	–20	–20	–20	–20	–20	–20
– Maks.	°C	40	40	40	40	40	40
<b>Woda grzewcza (obieg wtórny)</b>							
Pojemność bez naczynia wzbiorczego	l	18	18	18	18	18	18
Minimalny przepływ objętościowy w obiegu pompy ciepła (odładzanie)	l/h	1000	1000	1000	1000	1000	1000
Maks. temperatura na zasilaniu	°C	70	70	70	70	70	70
<b>Parametry elektryczne modułu zewnętrznego</b>							
Napięcie znamionowe							
Maks. prąd roboczy	A	15	15,5	16	20	20	24
Cos $\varphi$		0,99	0,99	0,99	0,99	0,99	0,92
Prąd rozruchowy sprężarki, regulowany przez inwerter	A	< 10	< 10	< 10	< 10	< 10	< 10
Prąd rozruchowy sprężarki przy zablokowanym wirniku	A	< 10	< 10	< 10	< 10	< 10	< 10
Bezpiecznik		B16A	B16A	B16A	B25A	B25A	B25A
Stopień ochrony		IP X4	IP X4	IP X4	IP X4	IP X4	IP X4
<b>Parametry elektryczne modułu wewnętrznego</b>							
Moduł elektroniczny							
– Napięcie znamionowe		1/N/PE 230 V/50 Hz					
– Zabezp. przyłącza elektr.		1 x B16A					
– Zabezpieczenie wewnętrzne		T 6,3 A H/250 V					
Przepływowy podgrzewacz wody grzewczej							
– Moc grzewcza	kW	8					
– Zabezpieczenie przyłącza elektrycznego 230 V~		3 x B16A, 1-biegun.					
– Zabezpieczenie przyłącza elektrycznego 400 V~		1 x B16A, 3-biegunowy					
– Zabezpieczenie przyłącza elektrycznego		3 x B16A					
<b>Maks. pobór mocy elektrycznej</b>							
<b>Moduł zewnętrzny</b>							
– Wentylator	W	140	140	140	2 x 140	2 x 140	2 x 140
– Regulator / Moduł elektroniczny	kW	3,5	3,6	3,7	4,8	5,4	5,4
<b>Moduł wewnętrzny</b>							
– Wbudowana pompa obiegu wtórnego/ pompa obiegu grzewczego/chłodzącego 1 (PWM)	W	60	60	60	60	60	60
– Wskaźnik efektywności energetycznej EEI pomp obiegowych		≤ 0,2	≤ 0,2	≤ 0,2	≤ 0,2	≤ 0,2	≤ 0,2
– Regulator / Moduł elektroniczny	W	5	5	5	5	5	5
– Maks. moc przyłączeniowa elementów roboczych 230 V~	W	1000	1000	1000	1000	1000	1000

## Vitocal 150-A (ciąg dalszy)

Typ AWO-M-E-AC/AWO-M-E-AC-AF	151.A	04	06	08	10	13	16
<b>Mobilna transmisja danych</b>							
WLAN							
– Standard transmisji danych					IEEE 802.11 b/g/n		
– Zakres częstotliwości	MHz				2000 do 2483,5		
– Maks. moc nadawcza	dBm				+15		
Nadajnik radiowy Low-Power							
– Standard transmisji danych					IEEE 802.15.4		
– Zakres częstotliwości	MHz				2000 do 2483,5		
– Maks. moc nadawcza	dBm				+6		
Service-Link							
– Standard transmisji danych					LTE-CAT-NB1		
– Zakres częstotliwości pasma 3	MHz				1710 do 1785		
– Zakres częstotliwości pasma 8	MHz				880 do 915		
– Zakres częstotliwości pasma 20	MHz				832 do 862		
– Maks. moc nadawcza	dBm				+23		
<b>Obieg chłodniczy</b>							
Czynnik roboczy		R290	R290	R290	R290	R290	R290
– Armatura zabezpieczająca		A3	A3	A3	A3	A3	A3
– Ilość czynnika chłodniczego	kg	1,2	1,2	1,2	2	2	2
– Potencjał tworzenia efektu cieplarnianego (GWP) <sup>*2</sup>		0,02	0,02	0,02	0,02	0,02	0,02
– Ekwiwalent CO <sub>2</sub>	t	0,000024	0,000024	0,000024	0,00004	0,00004	0,00004
Sprężarka (całkowicie hermetyczna)	Typ	Podwójny tłok mimośrodowy					
– Olej w sprężarce	Typ	HAF68	HAF68	HAF68	HAF68	HAF68	HAF68
– Ilość oleju w sprężarce	l	0,840	0,840	0,840	1,150	1,150	1,150
		±0,020	±0,020	±0,020	±0,020	±0,020	±0,020
Dopuszczalne ciśnienie robocze							
– Strona wysokiego ciśnienia	bar	30,3	30,3	30,3	30,3	30,3	30,3
	MPa	3,03	3,03	3,03	3,03	3,03	3,03
– Strona niskiego ciśnienia	bar	30,3	30,3	30,3	30,3	30,3	30,3
	MPa	3,03	3,03	3,03	3,03	3,03	3,03
<b>Wymiary modułu zewnętrznego</b>							
Długość całkowita	mm	600	600	600	600	600	600
Szerokość całkowita	mm	1144	1144	1144	1144	1144	1144
Wysokość całkowita	mm	841	841	841	1382	1382	1382
<b>Wymiary modułu wewnętrznego</b>							
Długość całkowita	mm	360	360	360	360	360	360
Szerokość całkowita	mm	450	450	450	450	450	450
Wysokość całkowita	mm	920	920	920	920	920	920
<b>Masa całkowita</b>							
Moduł wewnętrzny							
– Pusty	kg	47	47	47	47	47	47
– Napelniony (maks.)	kg	75	75	75	75	75	75
Moduł zewnętrzny							
	kg	162	162	162	191	191	191
<b>Dopuszczalne ciśnienie robocze po stronie wtórnej</b>							
	bar	3	3	3	3	3	3
	MPa	0,3	0,3	0,3	0,3	0,3	0,3
<b>Przyłącza z rurami przyłączeniowymi</b>							
Zasilanie oraz powrót wody grzewczej obiegu grzewczego/chłodzącego lub zewnętrznego zasobnika buforowego	mm	Cu 28 x 1,0	Cu 28 x 1,0	Cu 28 x 1,0	Cu 28 x 1,0	Cu 28 x 1,0	Cu 28 x 1,0
Zasilanie oraz powrót wody grzewczej pojemnościowego podgrzewacza ciepłej wody użytkowej	mm	Cu 22 x 1,0	Cu 22 x 1,0	Cu 22 x 1,0	Cu 22 x 1,0	Cu 22 x 1,0	Cu 22 x 1,0
Zasilanie oraz powrót wody grzewczej modułu zewnętrznego	mm	Cu 28 x 1,0	Cu 28 x 1,0	Cu 28 x 1,0	Cu 28 x 1,0	Cu 28 x 1,0	Cu 28 x 1,0
<b>Długość przewodu połączeniowego modułu wewnętrznego — z modułem zewnętrznym (hydrauliczny zestaw przyłączeniowy)</b>	m	5 do 20	5 do 20	5 do 20	5 do 20	5 do 20	5 do 20
<b>Poziom mocy akustycznej modułu zewnętrznego przy znamionowej mocy grzewczej (pomiar w oparciu o normę EN 12102/EN ISO 3744) Szacowany całkowity poziom mocy akustycznej przy A7/W55</b>							
– ErP	dB(A)	51	51	51	56	56	56
– Maks.	dB(A)	56	58	59	66	66	66
– Praca z redukcją hałasu (stopień 2)	dB(A)	52	52	52	59	59	59

6177000

\*2 Zgodnie z szóstym sprawozdaniem oceniającym przyjętym przez Międzyrządowy Zespół ds. Zmian Klimatu (IPCC)

## Vitocal 150-A (ciąg dalszy)

### Pompy ciepła z modułem zewnętrznym 230 V~ i modułem wewnętrznym z centralnym przyłączem elektrycznym

Typ AWO-M-E-AC/AWO-M-E-AC-AF	151.A	04 SP	06 SP	08 SP	10 SP	13 SP	16 SP
<b>Dane dotyczące mocy w trybie grzewczym wg EN 14511 (A2/W35)</b>							
Znamionowa moc grzewcza	kW	2,5	3,1	4,0	5,8	6,7	7,6
Prędkość obrotowa wentylatora	1/min	376	401	447			
Pobór mocy elektrycznej	kW	0,66	0,82	1,08	1,41	1,76	2,00
Stopień efektywności $\epsilon$ w trybie grzewczym (COP)		3,8	3,8	3,7	4,1	3,8	3,8
Regulacja mocy	kW	1,8 do 4,5	1,8 do 6,0	1,8 do 6,8	2,2 do 11,0	2,6 do 12,3	3,0 do 13,7
<b>Dane dotyczące mocy w trybie grzewczym wg EN 14511 (A7/W35, różnica 5 K)</b>							
Znamionowa moc grzewcza	kW	4,0	4,8	5,6	7,3	8,1	9,1
Prędkość obrotowa wentylatora	1/min	412	443	482	430	440	450
Przepływ objętościowy powietrza	m <sup>3</sup> /h	1813	1954	2125	4045	4188	4331
Pobór mocy elektrycznej	kW	0,80	0,98	1,19	1,46	1,62	1,86
Stopień efektywności $\epsilon$ w trybie grzewczym (COP)		5,0	4,9	4,7	5,0	5,0	4,9
Regulacja mocy	kW	2,1 do 4,0	2,1 do 6,0	2,1 do 8,0	2,6 do 12,0	3,0 do 13,4	3,3 do 14,9
<b>Dane dotyczące mocy w trybie grzewczym wg EN 14511 (A-7/W35)</b>							
Znamionowa moc grzewcza	kW	3,8	5,6	6,5	9,7	11,1	12,4
Pobór mocy elektrycznej	kW	1,27	2,00	2,41	3,23	3,87	4,39
Stopień efektywności $\epsilon$ w trybie grzewczym (COP)		3,0	2,8	2,7	3,0	2,87	2,82
<b>Dane dotyczące mocy w trybie grzewczym wg EN 14511 (A-7/W55)</b>							
Znamionowa moc grzewcza	kW	3,5	5,2	6,2	9,2	10,6	11,83
Pobór mocy elektrycznej	kW	1,63	2,46	3,06	4,79	5,12	5,28
Stopień efektywności $\epsilon$ w trybie grzewczym (COP)		2,2	2,1	2,0	1,9	2,1	2,2
<b>Dane dotyczące wydajności w trybie grzewczym wg rozporządzenia UE nr 813/2013 (przeciętne warunki klimatyczne)</b>							
<b>Zastosowanie niskotemperaturowe (W35)</b>							
- Efektywność energetyczna $\eta_s$	%	185	180	175	190	178	178
- Znamionowa moc grzewcza $P_{rated}$	kW	4,0	5,5	6,5	9,8	12,4	13,67
- Sezonowy stopień efektywności (SCOP)		4,7	4,6	4,4	4,825	4,52	4,525
<b>Zastosowanie średnotemperaturowe (W55)</b>							
- Efektywność energetyczna $\eta_s$	%	140	141	137	145	141	141
- Znamionowa moc grzewcza $P_{rated}$	kW	3,8	5,1	6,2	9,37	12,1	13,37
- Sezonowy stopień efektywności (SCOP)		3,6	3,6	3,5	3,7	3,6	3,6
<b>Klasa efektywności energetycznej wg rozporządzenia UE nr 813/2013</b>							
Ogrzewanie, przeciętne warunki klimatyczne							
- Zastosowanie niskotemperaturowe (W35)		A+++	A+++	A+++	A+++	A+++	A+++
- Zastosowanie średnotemperaturowe (W55)		A++	A++	A++	A++	A++	A++
<b>Dane dotyczące mocy w trybie chłodzenia wg EN 14511 (A35/W7)</b>							
Znamionowa wydajność chłodzenia	kW	2,6	3,0	3,4	3,9	5,6	6,3
Prędkość obrotowa wentylatora	1/min				550	550	550
Pobór mocy elektrycznej	kW	0,90	1,03	1,17	1,18	1,65	1,85
Stopień efektywności w trybie chłodzenia (EER)		2,9	2,9	2,9	3,3	3,4	3,4
Regulacja mocy	kW	1,8 do 4,0	1,8 do 4,8	1,8 do 5,0	3,9 do 7,2	4,2 do 8,0	4,5 do 8,7
<b>Dane dotyczące mocy w trybie chłodzenia w średnich temperaturach (A35/W7)</b>							
Znamionowa wydajność chłodzenia $P_{rated}$	kW	3,0	3,6	4,4	6,9	8,11	8,93
Sezonowy stopień efektywności chłodzenia (SEER)		3,8	3,9	4,0	3,6	3,8	4,1
<b>Dane dotyczące mocy w trybie chłodzenia wg EN 14511 (A35/W18)</b>							
Znamionowa wydajność chłodzenia	kW	4,0	5,0	6,0	9,6	11,0	13,2
Prędkość obrotowa wentylatora	1/min	—	—	—	550	550	550
Pobór mocy elektrycznej	kW	0,85	1,14	1,54	2,18	2,75	3,62
Stopień efektywności w trybie chłodzenia (EER)		4,7	4,4	3,9	4,4	4,0	3,7
Regulacja mocy	kW	3,2 do 4,0	3,2 do 5,5	3,2 do 6,7	6,3 do 14,4	6,6 do 15,7	6,9 do 17,0

6177000

## Vitocal 150-A (ciąg dalszy)

Typ AWO-M-E-AC/AWO-M-E-AC-AF	151.A	04 SP	06 SP	08 SP	10 SP	13 SP	16 SP
<b>Dane dotyczące mocy w trybie chłodzenia w średnich temperaturach (A35/W18)</b>							
Znamionowa wydajność chłodzenia $P_{rated}$	kW	4,6	5,6	6,9	9,81	11,51	13,32
Sezonowy stopień efektywności chłodzenia (SEER)		4,5	4,7	4,9	7,2	6,7	6,3
<b>Temperatura powietrza na wlocie</b>							
Tryb chłodzenia							
– Min.	°C	10	10	10	10	10	10
– Maks.	°C	45	45	45	45	45	45
Tryb grzewczy							
– Min.	°C	-20	-20	-20	-20	-20	-20
– Maks.	°C	40	40	40	40	40	40
<b>Woda grzewcza (obieg wtórny)</b>							
Pojemność bez naczynia wzbiorczego	l	18	18	18	18	18	18
Minimalny przepływ objętościowy w obiegu pompy ciepła (odładzanie)	l/h	1000	1000	1000	1000	1000	1000
Maks. temperatura na zasilaniu	°C	70	70	70	70	70	70
<b>Parametry elektryczne modułu zewnętrznego</b>							
Napięcie znamionowe							
				1/N/PE 230 V/50 Hz			
Maks. prąd roboczy	A	15	15,5	16	20	20	24
Cos $\phi$		0,99	0,99	0,99	0,99	0,99	0,92
Prąd rozruchowy sprężarki, regulowany przez inwerter	A	< 10	< 10	< 10	< 10	< 10	< 10
Prąd rozruchowy sprężarki przy zablokowanym wirniku	A	< 10	< 10	< 10	< 10	< 10	< 10
Bezpiecznik		B16A	B16A	B16A	B25A	B25A	B25A
Stopień ochrony		IP X4	IP X4	IP X4	IP X4	IP X4	IP X4
<b>Parametry elektryczne modułu wewnętrznego</b>							
Moduł elektroniczny							
– Napięcie znamionowe							
				1/N/PE 230 V/50 Hz			
– Zabezpieczenie wewnętrzne							
				T 6,3 A H/250 V			
Przeptywowy podgrzewacz wody grzewczej							
– Moc grzewcza	kW	5					
Przyłącze elektryczne modułu wewnętrznego							
– Napięcie znamionowe							
				1/N/PE 230 V/50 Hz			
– Zabezp. przyłącza elektr.							
				1 x B32A, 1-biegunowe			
<b>Maks. pobór mocy elektrycznej</b>							
<b>Moduł zewnętrzny</b>							
– Wentylator	W	140	140	140	2 x 140	2 x 140	2 x 140
– Regulator / Moduł elektroniczny	kW	3,5	3,6	3,7	4,8	5,4	5,4
<b>Moduł wewnętrzny</b>							
– Wbudowana pompa obiegu wtórnego/ pompa obiegu grzewczego/chłodzącego 1 (PWM)	W	60	60	60	60	60	60
– Wskaźnik efektywności energetycznej EEI pomp obiegowych		≤ 0,2	≤ 0,2	≤ 0,2	≤ 0,2	≤ 0,2	≤ 0,2
– Regulator / Moduł elektroniczny	W	5	5	5	5	5	5
– Maks. moc przyłączeniowa elementów roboczych 230 V~	W	1000	1000	1000	1000	1000	1000
<b>Mobilna transmisja danych</b>							
WLAN							
– Standard transmisji danych							
				IEEE 802.11 b/g/n			
– Zakres częstotliwości	MHz	2000 do 2483,5					
– Maks. moc nadawcza	dBm	+15					
Nadajnik radiowy Low-Power							
– Standard transmisji danych							
				IEEE 802.15.4			
– Zakres częstotliwości	MHz	2000 do 2483,5					
– Maks. moc nadawcza	dBm	+6					
Service-Link							
– Standard transmisji danych							
				LTE-CAT-NB1			
– Zakres częstotliwości pasma 3	MHz	1710 do 1785					
– Zakres częstotliwości pasma 8	MHz	880 do 915					
– Zakres częstotliwości pasma 20	MHz	832 do 862					
– Maks. moc nadawcza	dBm	+23					

## Vitocal 150-A (ciąg dalszy)

Typ AWO-M-E-AC/AWO-M-E-AC-AF	151.A	04 SP	06 SP	08 SP	10 SP	13 SP	16 SP
<b>Obieg chłodniczy</b>							
Czynnik roboczy		R290	R290	R290	R290	R290	R290
– Armatura zabezpieczająca		A3	A3	A3	A3	A3	A3
– Ilość czynnika chłodniczego	kg	1,2	1,2	1,2	2	2	2
– Potencjał tworzenia efektu cieplarnianego (GWP)*2		0,02	0,02	0,02	0,02	0,02	0,02
– Ekwiwalent CO <sub>2</sub>	t	0,000024	0,000024	0,000024	0,00004	0,00004	0,00004
Sprężarka (całkowicie hermetyczna)	Typ	Podwójny tłok mimośrodowy					
– Olej w sprężarce	Typ	HAF68	HAF68	HAF68	HAF68	HAF68	HAF68
– Ilość oleju w sprężarce	l	0,840	0,840	0,840	1,150	1,150	1,150
		±0,020	±0,020	±0,020	±0,020	±0,020	±0,020
Dopuszczalne ciśnienie robocze							
– Strona wysokiego ciśnienia	bar	30,3	30,3	30,3	30,3	30,3	30,3
	MPa	3,03	3,03	3,03	3,03	3,03	3,03
– Strona niskiego ciśnienia	bar	30,3	30,3	30,3	30,3	30,3	30,3
	MPa	3,03	3,03	3,03	3,03	3,03	3,03
<b>Wymiary modułu zewnętrznego</b>							
Długość całkowita	mm	600	600	600	600	600	600
Szerokość całkowita	mm	1144	1144	1144	1144	1144	1144
Wysokość całkowita	mm	841	841	841	1382	1382	1382
<b>Wymiary modułu wewnętrznego</b>							
Długość całkowita	mm	360	360	360	360	360	360
Szerokość całkowita	mm	450	450	450	450	450	450
Wysokość całkowita	mm	920	920	920	920	920	920
<b>Masa całkowita</b>							
Moduł wewnętrzny							
– Pusty	kg	47	47	47	47	47	47
– Napełniony (maks.)	kg	75	75	75	74	74	74
Moduł zewnętrzny	kg	162	162	162	191	191	191
Dopuszczalne ciśnienie robocze po stronie wtórnej	bar	3	3	3	3	3	3
	MPa	0,3	0,3	0,3	0,3	0,3	0,3
<b>Przyłącza z rurami przyłączeniowymi</b>							
Zasilanie oraz powrót wody grzewczej obiegu grzewczego/chłodzącego lub zewnętrznego zasobnika buforowego	mm	Cu 28 x 1,0	Cu 28 x 1,0	Cu 28 x 1,0	Cu 28 x 1,0	Cu 28 x 1,0	Cu 28 x 1,0
Zasilanie oraz powrót wody grzewczej pojemnościowego podgrzewacza ciepłej wody użytkowej	mm	Cu 22 x 1,0	Cu 22 x 1,0	Cu 22 x 1,0	Cu 22 x 1,0	Cu 22 x 1,0	Cu 22 x 1,0
Zasilanie oraz powrót wody grzewczej modułu zewnętrznego	mm	Cu 28 x 1,0	Cu 28 x 1,0	Cu 28 x 1,0	Cu 28 x 1,0	Cu 28 x 1,0	Cu 28 x 1,0
Długość przewodu połączeniowego modułu wewnętrznego — z modułem zewnętrznym (hydrauliczny zestaw przyłączeniowy)	m	5 do 20	5 do 20	5 do 20	5 do 20	5 do 20	5 do 20
<b>Poziom mocy akustycznej modułu zewnętrznego przy znamionowej mocy grzewczej (pomiar w oparciu o normę EN 12102/EN ISO 3744) Szacowany całkowity poziom mocy akustycznej przy A7/W55</b>							
– ErP	dB(A)	51	51	51	56	56	56
– Maks.	dB(A)	56	58	59	66	66	66
– Praca z redukcją hałasu (stopień 2)	dB(A)	52	52	52	59	59	59

### Pompy ciepła z modułem zewnętrznym 400 V~

Typ AWO-E-AC/AWO-E-AC-AF	151.A	10	13	16	
<b>Dane dotyczące mocy w trybie grzewczym wg EN 14511 (A2/W35)</b>					
Znamionowa moc grzewcza	kW		5,8	6,7	7,6
Pobór mocy elektrycznej	kW		1,41	1,76	2,00
Stopień efektywności ε w trybie grzewczym (COP)			4,1	3,8	3,8
Regulacja mocy	kW		2,2 do 11,0	2,6 do 12,3	3,0 do 13,7
<b>Dane dotyczące mocy w trybie grzewczym wg EN 14511 (A7/W35, różnica 5 K)</b>					
Znamionowa moc grzewcza	kW		7,3	8,1	9,1
Prędkość obrotowa wentylatora	1/min		430	440	567
Przepływ objętościowy powietrza	m <sup>3</sup> /h		4045	4188	5393
Pobór mocy elektrycznej	kW		1,46	1,65	1,86
Stopień efektywności ε w trybie grzewczym (COP)			5,0	4,9	4,9
Regulacja mocy	kW		2,6 do 12,0	3,0 do 13,4	3,3 do 14,9

\*2 Zgodnie z szóstym sprawozdaniem oceniającym przyjętym przez Międzyrządowy Zespół ds. Zmian Klimatu (IPCC)

## Vitocal 150-A (ciąg dalszy)

Typ AWO-E-AC/AWO-E-AC-AF	151.A	10	13	16	
<b>Dane dotyczące mocy w trybie grzewczym wg EN 14511 (A-7/W35)</b>					
Znamionowa moc grzewcza	kW		9,7	11,1	12,4
Pobór mocy elektrycznej	kW		3,23	3,96	4,4
Stopień efektywności $\epsilon$ w trybie grzewczym (COP)			3,0	2,8	2,8
<b>Dane dotyczące mocy w trybie grzewczym wg EN 14511 (A-7/W55)</b>					
Znamionowa moc grzewcza	kW		6,75	7,56	11,8
Pobór mocy elektrycznej	kW		2,27	2,33	5,28
Stopień efektywności $\epsilon$ w trybie grzewczym (COP)			2,97	3,4	2,2
<b>Dane dotyczące wydajności w trybie grzewczym wg rozporządzenia UE nr 813/2013 (przeciętne warunki klimatyczne)</b>					
Zastosowanie niskotemperaturowe (W35)					
– Efektywność energetyczna $\eta_S$	%		190	178	178
– Znamionowa moc grzewcza $P_{rated}$	kW		9,8	12,4	13,67
– Sezonowy stopień efektywności (SCOP)			4,825	4,52	4,525
Zastosowanie średniotemperaturowe (W55)					
– Efektywność energetyczna $\eta_S$	%		145	141	141
– Znamionowa moc grzewcza $P_{rated}$	kW		9,37	12,1	13,37
– Sezonowy stopień efektywności (SCOP)			3,7	3,6	3,6
<b>Klasa efektywności energetycznej wg rozporządzenia UE nr 813/2013</b>					
Ogrzewanie, przeciętne warunki klimatyczne					
– Zastosowanie niskotemperaturowe (W35)			A+++	A+++	A+++
– Zastosowanie średniotemperaturowe (W55)			A++	A++	A++
<b>Dane dotyczące mocy w trybie chłodzenia wg EN 14511 (A35/W7)</b>					
Znamionowa wydajność chłodzenia	kW		3,90	5,60	6,3
Prędkość obrotowa wentylatora	obr./min		550	550	550
Pobór mocy elektrycznej	kW		1,18	1,65	1,85
Stopień efektywności w trybie chłodzenia (EER)			3,30	3,40	3,40
Regulacja mocy	kW		3,9 do 7,2	4,2 do 8,0	4,5 do 8,7
<b>Dane dotyczące mocy w trybie chłodzenia w średnich temperaturach (A35/W7)</b>					
Znamionowa wydajność chłodzenia $P_{rated}$	kW		6,90	8,11	8,93
Sezonowy stopień efektywności chłodzenia (SEER)			3,60	3,80	4,10
<b>Dane dotyczące mocy w trybie chłodzenia wg EN 14511 (A35/W18)</b>					
Znamionowa wydajność chłodzenia	kW		9,50	11,20	13,30
Pobór mocy elektrycznej	kW		2,10	2,70	3,60
Stopień efektywności w trybie chłodzenia (EER)			4,50	4,10	3,70
Regulacja mocy	kW		6,5 do 13,4	6,8 do 14,7	7,1 do 16,0
<b>Dane dotyczące mocy w trybie chłodzenia w średnich temperaturach (A35/W18)</b>					
Znamionowa wydajność chłodzenia $P_{rated}$	kW		9,81	11,51	13,32
Sezonowy stopień efektywności chłodzenia (SEER)			7,20	6,70	6,30
<b>Temperatura powietrza na wlocie</b>					
Tryb chłodzenia					
– Min.	°C		10	10	10
– Maks.	°C		45	45	45
Tryb grzewczy					
– Min.	°C		–20	–20	–20
– Maks.	°C		40	40	40
<b>Woda grzewcza (obieg wtórny)</b>					
Pojemność bez naczynia zbiorczego	l		18	18	18
Minimalny przepływ objętościowy w obiegu pompy ciepła (odładzanie)	l/h		1000	1000	1000
Maks. temperatura na zasilaniu	°C		70	70	70
<b>Parametry elektryczne modułu zewnętrznego</b>					
Napięcie znamionowe					
Maks. prąd roboczy	A		11,5	11,5	11,5
Cos $\phi$			0,92	0,92	0,92
Prąd rozruchowy sprężarki, regulowany przez inwerter	A		< 10	< 10	< 10
Prąd rozruchowy sprężarki przy zablokowanym wirniku	A		< 10	< 10	< 10
Bezpiecznik			B16A	B16A	B16A
Stopień ochrony			IP X4	IP X4	IP X4

## Vitocal 150-A (ciąg dalszy)

Typ AWO-E-AC/AWO-E-AC-AF	151.A	10	13	16
<b>Parametry elektryczne modułu wewnętrznego</b>				
Moduł elektroniczny			1/N/PE 230 V/50 Hz	
– Napięcie znamionowe			1 x B16A	1 x B16A
– Zabezp. przyłącza elektr.			1 x B16A	1 x B16A
– Zabezpieczenie wewnętrzne			T 6,3 A H/250 V	
Przepływowy podgrzewacz wody grzewczej				
– Napięcie znamionowe			3/N/PE 400 V/50 Hz	
– Moc grzewcza	kW	8	8	8
– Zabezpieczenie przyłącza elektrycznego		3 x B16A	3 x B16A	3 x B16A
<b>Maks. pobór mocy elektrycznej</b>				
<b>Moduł zewnętrzny</b>				
– Wentylator	W	2 x 140	2 x 140	2 x 140
– Regulator / Moduł elektroniczny	kW	4,8	5,4	5,4
<b>Moduł wewnętrzny</b>				
– Wbudowana pompa obiegu wtórnego/pompa obiegu grzewczego/chłodzącego 1 (PWM)	W	60	60	60
– Wskaźnik efektywności energetycznej EEI pomp obiegowych		≤ 0,2	≤ 0,2	≤ 0,2
– Regulator / Moduł elektroniczny	W	5	5	5
– Maks. moc przyłączeniowa elementów roboczych 230 V~	W	1000	1000	1000
<b>Mobilna transmisja danych</b>				
<b>WLAN</b>				
– Standard transmisji danych		IEEE 802.11 b/g/n	IEEE 802.11 b/g/n	IEEE 802.11 b/g/n
– Zakres częstotliwości	MHz	2000 do 2483,5	2000 do 2483,5	2000 do 2483,5
– Maks. moc nadawcza	dBm	+15	+15	+15
<b>Nadajnik radiowy Low-Power</b>				
– Standard transmisji danych		IEEE 802.15.4	IEEE 802.15.4	IEEE 802.15.4
– Zakres częstotliwości	MHz	2000 do 2483,5	2000 do 2483,5	2000 do 2483,5
– Maks. moc nadawcza	dBm	+6	+6	+6
<b>Service-Link</b>				
– Standard transmisji danych		LTE-CAT-NB1	LTE-CAT-NB1	LTE-CAT-NB1
– Zakres częstotliwości pasma 3	MHz	1710 do 1785	1710 do 1785	1710 do 1785
– Zakres częstotliwości pasma 8	MHz	880 do 915	880 do 915	880 do 915
– Zakres częstotliwości pasma 20	MHz	832 do 862	832 do 862	832 do 862
– Maks. moc nadawcza	dBm	+23	+23	+23
<b>Obieg chłodniczy</b>				
Czynnik roboczy		R290	R290	R290
– Armatura zabezpieczająca		A3	A3	A3
– Ilość czynnika chłodniczego	kg	2	2	2
– Potencjał tworzenia efektu cieplarnianego (GWP) <sup>*3</sup>		0,02	0,02	0,02
– Ekwiwalent CO <sub>2</sub>	t	0,00004	0,00004	0,00004
Sprężarka (całkowicie hermetyczna)	Typ	Podwójny tłok mi- mośrodkowy	Podwójny tłok mi- mośrodkowy	Podwójny tłok mi- mośrodkowy
– Olej w sprężarce	Typ	HAF68	HAF68	HAF68
– Ilość oleju w sprężarce	l	1,150 ±0,020	1,150 ±0,020	1,150 ±0,020
<b>Dopuszczalne ciśnienie robocze</b>				
– Strona wysokiego ciśnienia	bar	30,3	30,3	30,3
	MPa	3,03	3,03	3,03
– Strona niskiego ciśnienia	bar	30,3	30,3	30,3
	MPa	3,03	3,03	3,03
<b>Wymiary modułu zewnętrznego</b>				
Długość całkowita	mm	600	600	600
Szerokość całkowita	mm	1144	1144	1144
Wysokość całkowita	mm	1382	1382	1382
<b>Wymiary modułu wewnętrznego</b>				
Długość całkowita	mm	360	360	360
Szerokość całkowita	mm	450	450	450
Wysokość całkowita	mm	920	920	920
<b>Masa całkowita</b>				
Moduł wewnętrzny				
– Pusty	kg	47	47	47
– Napelnięty (maks.)	kg	74	74	74
Moduł zewnętrzny	kg	197	197	197
<b>Dopuszczalne ciśnienie robocze po stronie wtórnej</b>				
	bar	3	3	3
	MPa	0,3	0,3	0,3

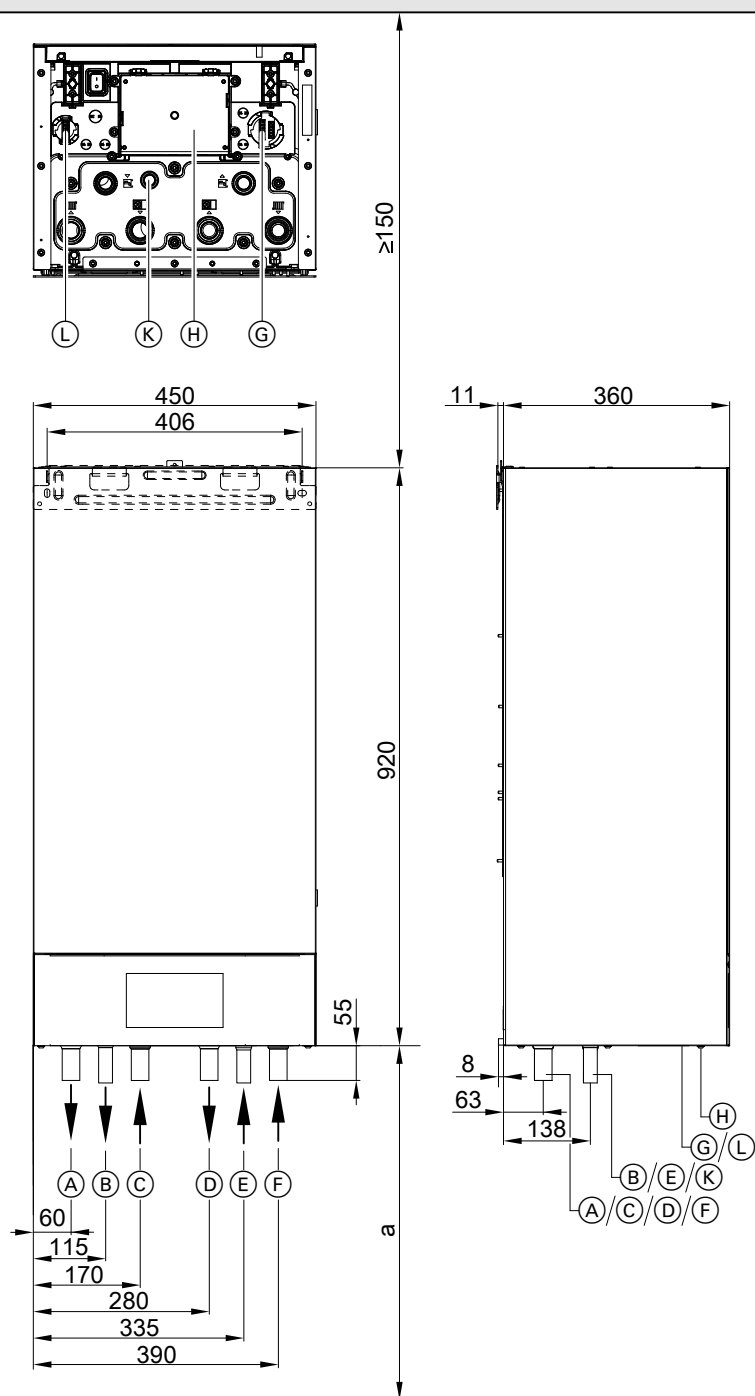
\*3 Zgodnie z szóstym sprawozdaniem oceniającym przyjętym przez Międzyrządowy Zespół ds. Zmian Klimatu (IPCC)



## Vitocal 150-A (ciąg dalszy)

Typ AWO-E-AC/AWO-E-AC-AF	151.A	10	13	16
<b>Przyłącza z rurami przyłączeniowymi</b>				
Zasilanie oraz powrót wody grzewczej obiegu grzewczego/chłodzącego lub zewnętrznego zasobnika buforowego	mm	Cu 28 x 1,0	Cu 28 x 1,0	Cu 28 x 1,0
Zasilanie oraz powrót wody grzewczej pojemnościowego podgrzewacza ciepłej wody użytkowej	mm	Cu 22 x 1,0	Cu 22 x 1,0	Cu 22 x 1,0
Zasilanie oraz powrót wody grzewczej modułu zewnętrznego	mm	Cu 28 x 1,0	Cu 28 x 1,0	Cu 28 x 1,0
<b>Długość przewodu połączeniowego modułu wewnętrznego — z modułem zewnętrznym (hydrauliczny zestaw przyłączeniowy)</b>	m	5 do 20	5 do 20	5 do 20
<b>Poziom mocy akustycznej modułu zewnętrznego</b> przy znamionowej mocy grzewczej (pomiar w oparciu o normę EN 12102/EN ISO 3744)				
Szacowany całkowity poziom mocy akustycznej przy A7/W55				
– ErP	dB(A)	56	56	56
– Maks.	dB(A)	66	66	66
– Eksploatacja z redukcją hałasu	dB(A)	59	59	59

Wymiary modułu wewnętrznego



„a” Min. wysokość montażowa

W zależności od pozycji montażowej modułu obsługowego

- (A) Zasilanie obiegu wtórnego (obieg grzewczy/chłodzący 1/ zewnętrzny zasobnik buforowy), przyłącze Cu 28 x 1,0 mm
- (B) Zasilanie pojemnościowego podgrzewacza ciepłej wody użytkowej (po stronie wody grzewczej), przyłącze Cu 22 x 1,0 mm
- (C) Woda grzewcza z modułu zewnętrznego, przyłącze Cu 28 x 1,0 mm
- (D) Woda grzewcza do modułu zewnętrznego, przyłącze Cu 28 x 1,0 mm

- (E) Powrót z pojemnościowego podgrzewacza ciepłej wody użytkowej (po stronie wody grzewczej), przyłącze Cu 22 x 1,0 mm
- (F) Powrót z obiegu wtórnego (obieg grzewczy/chłodzący 1/ zewnętrzny zasobnik buforowy), przyłącze Cu 28 x 1,0 mm
- (G) Gniazda przyłączeniowe niskiego napięcia < 42 V
- (H) Skrzynka przyłączeniowa 230 V~
- (K) Przewód odpływowy z zaworu bezpieczeństwa
- (L) Gniazdo przyłączeniowe niskiego napięcia < 42 V

## Vitocal 150-A (ciąg dalszy)

### Min. wysokość montażowa a

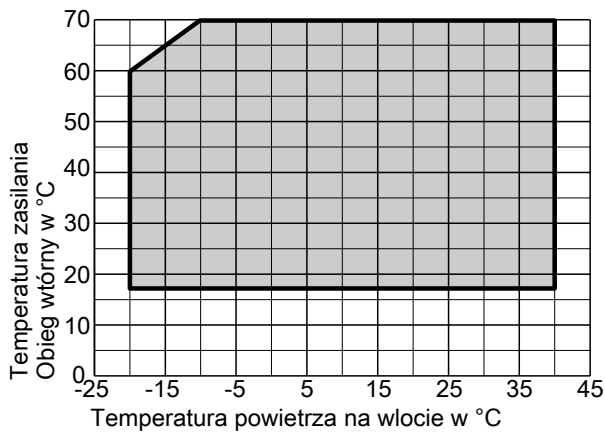
- $\geq 500$  do  $\geq 680$  mm
- W zależności od używanego urządzenia pomocniczego do montażu i pozycji montażowej modułu obsługowego
- Więcej informacji: patrz strona 114.

### Wymiary modułów zewnętrznych

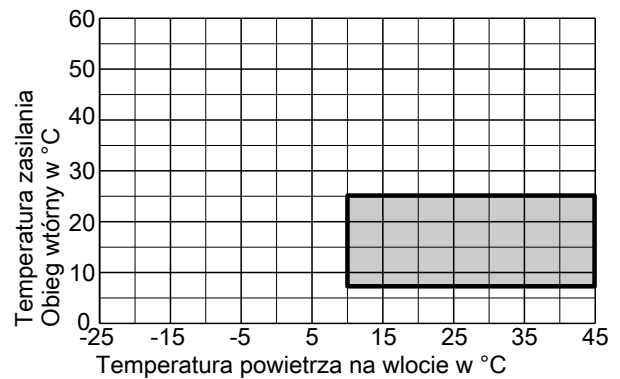
Patrz od strony 36.

### Granice zastosowania według EN 14511

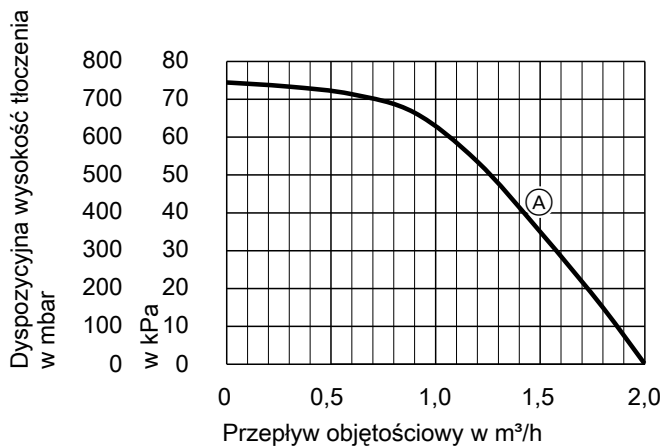
#### Ogrzewanie



#### Chłodzenie



### Dyspozycyjne wysokości tłoczenia wbudowanej pompy obiegowej

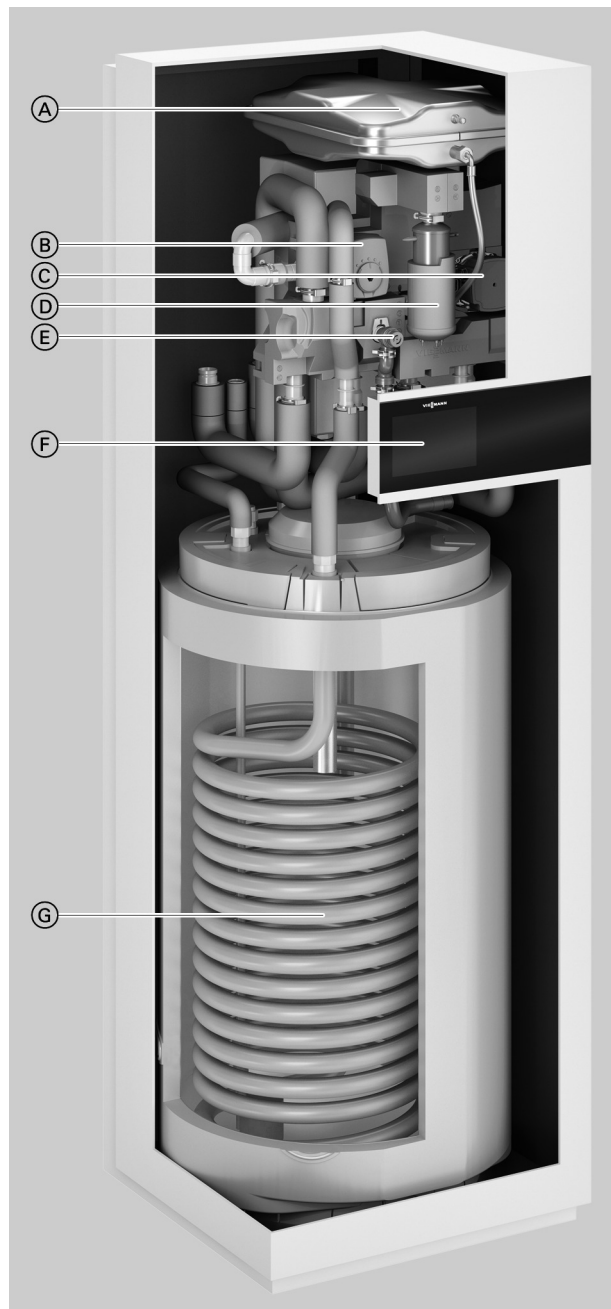


- (A) Pompa obieg wtórny/pompa obieg grzewczego/chłodzącego 1

### 3.1 Opis wyrobu

#### Zalety

##### Moduł wewnętrzny



- Ⓐ Naczynie wzbiorcze
- Ⓑ 4/3-drogowy zawór przełączny
- Ⓒ Pompa wtórna (wysokowydajna pompa obiegowa)
- Ⓓ Przepływowy podgrzewacz wody grzewczej
- Ⓔ Zawór bezpieczeństwa
- Ⓕ Regulator pompy ciepła
- Ⓖ Pojemnościowy podgrzewacz ciepłej wody użytkowej 190 l

- Zintegrowany pojemnościowy podgrzewacz ciepłej wody użytkowej 190 l
- Niskie koszty eksploatacji dzięki wysokiemu współczynnikowi COP (Coefficient of Performance) wg EN 14511: do 5,0 przy A7/W35
- Regulacja mocy oraz inwerter DC zapewniają wysoką wydajność przy eksploatacji z obciążeniem częściowym
- Maksymalna temperatura na zasilaniu do 70°C przy temperaturze zewnętrznej -10°C pozwala na stosowanie zarówno w nowym budownictwie, jak i w obiektach modernizowanych.
- Regulacja przepływu objętościowego z funkcją samooptrymalizacji za pośrednictwem Viessmann Hydro AutoControl

- Ekologiczny i naturalny czynnik chłodniczy R290 o bardzo niskim potencjale GWP wynoszącym 0,02 (GWP = Global Warming Potential)
- Komfort użytkowania dzięki pracy rewersyjnej, umożliwiającej zarówno ogrzewanie, jak i chłodzenie
- Cicha praca dzięki Advanced acoustics design (AAD)
- Połączenie z Internetem dzięki wbudowanemu modemu WLAN lub Service-Link
- Obsługa, optymalizacja, konserwacja i serwis za pośrednictwem aplikacji ViCare i Viguide
- Uruchomienie z nawigacją przez Viguide
- Regulacja temperatury poszczególnych pomieszczeń za pomocą komponentów z serii ViCare Smart Climate

## Stan wysyłkowy

### Moduł wewnętrzny

- Wbudowany pojemnościowy podgrzewacz cwu wykonany ze stali, z emaliowaną powłoką Ceraprotect, zabezpieczony przed korozją anodą magnezową, z izolacją termiczną
- Wbudowany 4/3-drogowy zawór przełączny ogrzewania/podgrzewu ciepłej wody użytkowej/obejścia
- Wbudowana wysokowydajna pompa dla obiegu wtórnego/grzewczego/chłodzącego 1
- Wbudowany przepływowy podgrzewacz wody grzewczej
- Wbudowany zasobnik buforowy wody grzewczej 16 l
- Wbudowany zawór bezpieczeństwa i manometr cyfrowy
- Sterowany pogodowo regulator pompy ciepła z czujnikiem temperatury zewnętrznej

- Czujnik przepływu objętościowego
- Naczynie zbiorcze 10 l

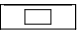


### Typy ... SP

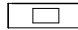


Centralne przyłącze elektryczne 230 V~ ze stycznikiem przewodu

### Moduł zewnętrzny

- Sprężarka sterowana inwerterem, 4-drogowy zawór przełączny, elektroniczny zawór rozprężny, parownik, skraplacz, wentylator EC
- Z napełnienie czynnikiem chłodniczym R290
- Filtr wody grzewczej przed skraplaczem
- Uchwyt transportowy
- Typ AWOT(-M)-E-AC-**AF**:  
Ze zintegrowanym dodatkowym ogrzewaniem elektrycznym do wanny zbiorczej kondensatu

## Przegląd typów

Typ	⋮* zinte- growane	⋮* przez za- sobnik buforo- wy	Napięcie znamionowe			Centralne przyłącze elek- tryczne modu- łu wewnętrzne- go	Ogrzewanie wanny zbior- czej konden- satu
							
AWOT-E-AC 151.A	1	1 do 4	230 V~	400 V~/ 230 V~	400 V~	—	<input type="checkbox"/>
AWOT-M-E-AC 151.A	1	1 do 4	230 V~	400 V~/ 230 V~	230 V~	—	<input type="checkbox"/>
AWOT-M-E-AC 151.A SP	1	1 do 4	230 V~	230 V~	230 V~	X	<input type="checkbox"/>
AWOT-E-AC-AF 151.A	1	1 do 4	230 V~	400 V~/ 230 V~	400 V~	—	<input checked="" type="checkbox"/>
AWOT-M-E-AC-AF 151.A	1	1 do 4	230 V~	400 V~/ 230 V~	230 V~	—	<input checked="" type="checkbox"/>
AWOT-M-E-AC-AF 151.A SP	1	1 do 4	230 V~	230 V~	230 V~	X	<input checked="" type="checkbox"/>

- ⋮\* Obiegi grzewcze/chłodzące
-  Regulator / Układ elektroniczny modułu wewnętrznego
-  Moduł zewnętrzny
-  Przepływowy podgrzewacz wody grzewczej

- X Dostępny
- Wyposażenie dodatkowe
- Zintegrowane

## 3.2 Dane techniczne

### Dane techniczne

**Pompy ciepła z modułem zewnętrznym 230 V~**

Typ AWOT-M-E-AC/AWOT-M-E-AC-AF	151.A	04	06	08	10	13	16
<b>Dane dotyczące mocy w trybie grzewczym wg EN 14511 (A2/W35)</b>							
Znamionowa moc grzewcza	kW	2,5	3,1	4,0	5,8	6,7	7,6
Prędkość obrotowa wentylatora	1/min	376	401	447			
Pobór mocy elektrycznej	kW	0,66	0,82	1,08	1,41	1,76	2,00
Stopień efektywności $\epsilon$ w trybie grzewczym (COP)		3,8	3,8	3,7	4,1	3,8	3,8
Regulacja mocy	kW	1,8 do 4,5	1,8 do 6,0	1,8 do 6,8	2,2 do 11,0	2,6 do 12,3	3,0 do 13,7
<b>Dane dotyczące mocy w trybie grzewczym wg EN 14511 (A7/W35, różnica 5 K)</b>							
Znamionowa moc grzewcza	kW	4,0	4,8	5,6	7,3	8,1	9,1
Prędkość obrotowa wentylatora	1/min	412	443	482	430	440	450
Przepływ objętościowy powietrza	m <sup>3</sup> /h	1813	1954	2125	4045	4188	4331
Pobór mocy elektrycznej	kW	0,80	0,98	1,19	1,46	1,62	1,86
Stopień efektywności $\epsilon$ w trybie grzewczym (COP)		5,0	4,9	4,7	5,0	5,0	4,9
Regulacja mocy	kW	2,1 do 4,0	2,1 do 6,0	2,1 do 8,0	2,6 do 12,0	3,0 do 13,4	3,3 do 14,9
<b>Dane dotyczące mocy w trybie grzewczym wg EN 14511 (A-7/W35)</b>							
Znamionowa moc grzewcza	kW	3,8	5,6	6,5	9,7	11,1	12,4
Pobór mocy elektrycznej	kW	1,27	2,00	2,41	3,23	3,87	4,39
Stopień efektywności $\epsilon$ w trybie grzewczym (COP)		3,0	2,8	2,7	3,0	2,87	2,82
<b>Dane dotyczące mocy w trybie grzewczym wg EN 14511 (A-7/W55)</b>							
Znamionowa moc grzewcza	kW	3,5	5,2	6,2	9,2	10,6	11,83
Pobór mocy elektrycznej	kW	1,63	2,46	3,06	4,79	5,12	5,28
Stopień efektywności $\epsilon$ w trybie grzewczym (COP)		2,2	2,1	2,0	1,9	2,1	2,2
<b>Dane dotyczące wydajności w trybie grzewczym wg rozporządzenia UE nr 813/2013 (przeciętne warunki klimatyczne)</b>							
Zastosowanie niskotemperaturowe (W35)							
- Efektywność energetyczna $\eta_s$	%	185	180	175	190	178	178
- Znamionowa moc grzewcza $P_{rated}$	kW	4,0	5,5	6,5	9,8	12,4	13,67
- Sezonowy stopień efektywności (SCOP)		4,7	4,6	4,4	4,825	4,525	4,525
Zastosowanie średnotemperaturowe (W55)							
- Efektywność energetyczna $\eta_s$	%	140	141	137	145	141	141
- Znamionowa moc grzewcza $P_{rated}$	kW	3,8	5,1	6,2	9,37	12,1	13,37
- Sezonowy stopień efektywności (SCOP)		3,6	3,6	3,5	3,7	3,6	3,6
- Efektywność energetyczna podgrzewu cwu $\eta_{wh}$	%	102	102	102	130	130	130
<b>Klasa efektywności energetycznej wg rozporządzenia UE nr 813/2013</b>							
Ogrzewanie, przeciętne warunki klimatyczne							
- Zastosowanie niskotemperaturowe (W35)		A+++	A+++	A+++	A+++	A+++	A+++
- Zastosowanie średnotemperaturowe (W55)		A++	A++	A++	A++	A++	A++
Podgrzew ciepłej wody użytkowej, profil poboru cwu (XL)		A	A	A	A+	A+	A+
<b>Dane dotyczące mocy w trybie chłodzenia wg EN 14511 (A35/W7)</b>							
Znamionowa wydajność chłodzenia	kW	2,6	3,0	3,4	3,9	5,6	6,3
Prędkość obrotowa wentylatora	1/min				550	550	550
Pobór mocy elektrycznej	kW	0,90	1,03	1,17	1,18	1,65	1,85
Stopień efektywności w trybie chłodzenia (EER)		2,9	2,9	2,9	3,3	3,4	3,4
Regulacja mocy	kW	1,8 do 4,0	1,8 do 4,8	1,8 do 5,0	3,9 do 7,2	4,2 do 8,0	4,5 do 8,7
<b>Dane dotyczące mocy w trybie chłodzenia w średnich temperaturach (A35/W7)</b>							
Znamionowa wydajność chłodzenia $P_{rated}$	kW	3,0	3,6	4,4	6,9	8,11	8,93
Sezonowy stopień efektywności chłodzenia (SEER)		3,8	3,9	4,0	3,6	3,8	4,1

## Vitocal 151-A (ciąg dalszy)

Typ AWOT-M-E-AC/AWOT-M-E-AC-AF	151.A	04	06	08	10	13	16
<b>Dane dotyczące mocy w trybie chłodzenia wg EN 14511 (A35/W18)</b>							
Znamionowa wydajność chłodzenia	kW	4,0	5,0	6,0	9,6	11,0	13,2
Prędkość obrotowa wentylatora	1/min	—	—	—	550	550	550
Pobór mocy elektrycznej	kW	0,85	1,14	1,54	2,18	2,75	3,62
Stopień efektywności w trybie chłodzenia (EER)		4,7	4,4	3,9	4,4	4,0	3,7
Regulacja mocy	kW	3,2 do 4,0	3,2 do 5,5	3,2 do 6,7	6,3 do 14,4	6,6 do 15,7	6,9 do 17,0
<b>Dane dotyczące mocy w trybie chłodzenia w średnich temperaturach (A35/W18)</b>							
Znamionowa wydajność chłodzenia $P_{rated}$	kW	4,6	5,6	6,9	9,81	11,51	13,32
Sezonowy stopień efektywności chłodzenia (SEER)		4,5	4,7	4,9	7,2	6,7	6,3
<b>Temperatura powietrza na wlocie</b>							
Tryb chłodzenia							
– Min.	°C	10	10	10	10	10	10
– Maks.	°C	45	45	45	45	45	45
Tryb grzewczy							
– Min.	°C	–20	–20	–20	–20	–20	–20
– Maks.	°C	40	40	40	40	40	40
<b>Woda grzewcza (obieg wtórny)</b>							
Pojemność bez naczynia wzbiorczego	l	18	18	18	18	18	18
Minimalny przepływ objętościowy obiegu pompy ciepła (odsranianie)	l/h	1000	1000	1000	1000	1000	1000
Maks. temperatura na zasilaniu	°C	70	70	70	70	70	70
<b>Parametry elektryczne modułu zewnętrznego</b>							
Napięcie znamionowe sprężarki		1/N/PE 230 V/50 Hz					
Maks. prąd roboczy sprężarki	A	15	15,5	16	20	20	24
Cos $\phi$		0,99	0,99	0,99	0,99	0,99	0,92
Prąd rozruchowy sprężarki, regulowany przez inwerter	A	< 10	< 10	< 10	< 10	< 10	< 10
Prąd rozruchowy sprężarki przy zablokowanym wirniku	A	< 10	< 10	< 10	< 10	< 10	< 10
Bezpiecznik	A	B16A	B16A	B16A	B25A	B25A	B25A
Stopień ochrony		IP X4	IP X4	IP X4	IP X4	IP X4	IP X4
<b>Parametry elektryczne modułu wewnętrznego</b>							
Moduł elektroniczny							
– Napięcie znamionowe		230 V/50 Hz lub 400 V/50 Hz					
– Zabezpieczenie przyłącza elektrycznego		1 x B16A					
– Zabezpieczenie wewnętrzne		T 6,3 A H/250 V					
Przepływowy podgrzewacz wody grzewczej							
– Moc grzewcza	kW	8					
– Zabezpieczenie przyłącza elektrycznego 230 V~		3 x B16A, 1-biegun.					
– Zabezpieczenie przyłącza elektrycznego 400 V~		1 x B16A, 3-biegunowy					
– Zabezpieczenie przyłącza elektrycznego		3 x B16A					
<b>Maks. pobór mocy elektrycznej</b>							
<b>Moduł zewnętrzny</b>							
– Wentylator	W	140	140	140	2 x 140	2 x 140	2 x 140
– Regulator/Moduł elektroniczny	kW	3,5	3,6	3,7	4,8	5,4	5,4
<b>Moduł wewnętrzny</b>							
– Wbudowana pompa obiegu wtórnego/pompa obiegu grzewczego/chłodzącego 1 (PWM)	W	60	60	60	60	60	60
– Wskaźnik efektywności energetycznej EEI pomp obiegowych		≤ 0,2	≤ 0,2	≤ 0,2	≤ 0,2	≤ 0,2	≤ 0,2
– Regulator/Moduł elektroniczny	W	5	5	5	5	5	5
– Maks. moc przyłączeniowa elementów roboczych 230 V~	W	1000	1000	1000	1000	1000	1000

## Vitocal 151-A (ciąg dalszy)

Typ AWOT-M-E-AC/AWOT-M-E-AC-AF	151.A	04	06	08	10	13	16
<b>Transmisja danych komórkowych</b>							
<b>WLAN</b>							
– Standard transmisji danych					IEEE 802.11 b/g/n		
– Zakres częstotliwości	MHz				2000 do 2483,5		
– Maks. moc nadawcza	dBm				+15		
<b>Nadajnik radiowy Low-Power</b>							
– Standard transmisji danych					IEEE 802.15.4		
– Zakres częstotliwości	MHz				2000 do 2483,5		
– Maks. moc nadawcza	dBm				+6		
<b>Service-Link</b>							
– Standard transmisji danych					LTE-CAT-NB1		
– Zakres częstotliwości pasma 3	MHz				1710 do 1785		
– Zakres częstotliwości pasma 8	MHz				880 do 915		
– Zakres częstotliwości pasma 20	MHz				832 do 862		
– Maks. moc nadawcza	dBm				+23		
<b>Obieg chłodniczy</b>							
Czynnik roboczy		R290	R290	R290	R290	R290	R290
– Armatura zabezpieczająca		A3	A3	A3	A3	A3	A3
– Objętość napełnienia	kg	1,2	1,2	1,2	2	2	2
– Potencjał tworzenia efektu cieplarnianego (GWP) <sup>*4</sup>		0,02	0,02	0,02	0,02	0,02	0,02
– Ekwiwalent CO <sub>2</sub>	t	0,000024	0,000024	0,000024	0,00004	0,00004	0,00004
Sprężarka (całkowicie hermetyczna)	Typ	Podwójny tok mimośrodowy					
– Olej w sprężarce	Typ	HAF68	HAF68	HAF68	HAF68	HAF68	HAF68
– Ilość oleju w sprężarce	l	0,840	0,840	0,840	1,150	1,150	1,150
		±0,020	±0,020	±0,020	±0,020	±0,020	±0,020
<b>Dopuszczalne ciśnienie robocze</b>							
– Strona wysokiego ciśnienia	bar	30,3	30,3	30,3	30,3	30,3	30,3
	MPa	3,03	3,03	3,03	3,03	3,03	3,03
– Strona niskiego ciśnienia	bar	30,3	30,3	30,3	30,3	30,3	30,3
	MPa	3,03	3,03	3,03	3,03	3,03	3,03
<b>Wbudowany pojemnościowy podgrzewacz cwu</b>							
Pojemność	l	190	190	190	190	190	190
Maks. wartość poboru przy temperaturze wody w podgrzewaczu 40°C, temperaturze zasilania 53°C i prędkości poboru 10 l/min	l	305	305	305	260	260	260
Maks. dopuszczalna temperatura ciepłej wody użytkowej	°C	60	60	60	70	70	70
<b>Wymiary modułu zewnętrznego</b>							
Długość całkowita	mm	600	600	600	600	600	600
Szerokość całkowita	mm	1144	1144	1144	1144	1144	1144
Wysokość całkowita	mm	841	841	841	1382	1382	1382
<b>Wymiary modułu wewnętrznego</b>							
Długość całkowita	mm	597	597	597	597	597	597
Szerokość całkowita	mm	600	600	600	600	600	600
Wysokość całkowita	mm	1900	1900	1900	1900	1900	1900
<b>Masa całkowita</b>							
– Pusty	kg	170	170	170	170	170	170
– Z napełnionym zasobnikiem buforowym i pojemnościowym podgrzewaczem cwu	kg	386	386	386	386	386	386
Moduł zewnętrzny	kg	162	162	162	191	191	191
<b>Dopuszczalne ciśnienie robocze po stronie obiegu wtórnego</b>							
Woda grzewcza	bar	3	3	3	3	3	3
	MPa	0,3	0,3	0,3	0,3	0,3	0,3
Woda użytkowa	bar	10	10	10	10	10	10
	MPa	1,0	1,0	1,0	1,0	1,0	1,0
<b>Przyłącza z rurami przyłączeniowymi</b>							
Zasilanie oraz powrót wody grzewczej lub zewnętrznego zasobnika buforowego	mm	Cu 28 x 1,0	Cu 28 x 1,0	Cu 28 x 1,0	Cu 28 x 1,0	Cu 28 x 1,0	Cu 28 x 1,0
Zasilanie oraz powrót wody grzewczej pojemnościowego podgrzewacza ciepłej wody użytkowej	mm	Cu 22 x 1,0	Cu 22 x 1,0	Cu 22 x 1,0	Cu 22 x 1,0	Cu 22 x 1,0	Cu 22 x 1,0
Zasilanie oraz powrót wody grzewczej modułu zewnętrznego	mm	Cu 28 x 1,0	Cu 28 x 1,0	Cu 28 x 1,0	Cu 28 x 1,0	Cu 28 x 1,0	Cu 28 x 1,0

\*4 Zgodnie z szóstym sprawozdaniem oceniającym przyjętym przez Międzyrządowy Zespół ds. Zmian Klimatu (IPCC)



## Vitocal 151-A (ciąg dalszy)

Typ AWOT-M-E-AC/AWOT-M-E-AC-AF	151.A	04	06	08	10	13	16
<b>Długość przewodu połączeniowego modu- łu wewnętrznego —z modułem zewnętr- nym</b> (hydrauliczny zestaw przyłączeniowy)	m	5 do 20	5 do 20	5 do 20	5 do 20	5 do 20	5 do 20
<b>Poziom mocy akustycznej modułu zewnętrznego</b> przy znamionowej mocy grzewczej (pomiar w oparciu o normę EN 12102/EN ISO 3744) Szacowany całkowity poziom mocy akustycznej przy A7/W55							
– ErP	dB(A)	51	51	51	59	59	59
– Maks.	dB(A)	56	58	59	66	66	66
– Praca z redukcją hałasu (stopień 2)	dB(A)	52	52	52	59	59	59

### Pompy ciepła z modułem zewnętrznym 230 V~ i modułem wewnętrznym z centralnym przyłączem elektrycznym

Typ AWOT-M-E-AC/AWOT-M-E-AC-AF	151.A	04 SP	06 SP	08 SP	10 SP	13 SP	16 SP
<b>Dane dotyczące mocy w trybie grzewczym wg EN 14511 (A2/W35)</b>							
Znamionowa moc grzewcza	kW	2,5	3,1	4,0	5,8	6,7	7,6
Prędkość obrotowa wentylatora	1/min	376	401	447			
Pobór mocy elektrycznej	kW	0,66	0,82	1,08	1,41	1,76	2,00
Stopień efektywności $\epsilon$ w trybie grzewczym (COP)		3,8	3,8	3,7	4,1	3,8	3,8
Regulacja mocy	kW	1,8 do 4,5	1,8 do 6,0	1,8 do 6,8	2,2 do 11,0	2,6 do 12,3	3,0 do 13,7
<b>Dane dotyczące mocy w trybie grzewczym wg EN 14511 (A7/W35, różnica 5 K)</b>							
Znamionowa moc grzewcza	kW	4,0	4,8	5,6	7,3	8,1	9,1
Prędkość obrotowa wentylatora	1/min	412	443	482	430	440	450
Przepływ objętościowy powietrza	m <sup>3</sup> /h	1813	1954	2125	4045	4188	4331
Pobór mocy elektrycznej	kW	0,80	0,98	1,19	1,46	1,62	1,86
Stopień efektywności $\epsilon$ w trybie grzewczym (COP)		5,0	4,9	4,7	5,0	5,0	4,9
Regulacja mocy	kW	2,1 do 4,0	2,1 do 6,0	2,1 do 8,0	2,6 do 12,0	3,0 do 13,4	3,3 do 14,9
<b>Dane dotyczące mocy w trybie grzewczym wg EN 14511 (A–7/W35)</b>							
Znamionowa moc grzewcza	kW	3,8	5,6	6,5	9,7	11,1	12,4
Pobór mocy elektrycznej	kW	1,27	2,00	2,41	3,23	3,87	4,39
Stopień efektywności $\epsilon$ w trybie grzewczym (COP)		3,0	2,8	2,7	3,0	2,87	2,82
<b>Dane dotyczące mocy w trybie grzewczym wg EN 14511 (A–7/W55)</b>							
Znamionowa moc grzewcza	kW	3,5	5,2	6,2	9,2	10,6	11,83
Pobór mocy elektrycznej	kW	1,63	2,46	3,06	4,79	5,12	5,28
Stopień efektywności $\epsilon$ w trybie grzewczym (COP)		2,2	2,1	2,0	1,9	2,1	2,2
<b>Dane dotyczące wydajności w trybie grze- wczym wg rozporządzenia UE nr 813/2013</b> (przeciętne warunki klimatyczne)							
Zastosowanie niskotemperaturowe (W35)							
– Efektywność energetyczna $\eta_S$	%	185	180	175	190	178	178
– Znamionowa moc grzewcza $P_{rated}$	kW	4,0	5,5	6,5	9,8	12,4	13,67
– Sezonowy stopień efektywności (SCOP)		4,7	4,6	4,4	4,825	4,525	4,525
Zastosowanie średnotemperaturowe (W55)							
– Efektywność energetyczna $\eta_S$	%	140	141	137	145	141	141
– Znamionowa moc grzewcza $P_{rated}$	kW	3,8	5,1	6,2	9,37	12,1	13,37
– Sezonowy stopień efektywności (SCOP)		3,6	3,6	3,5	3,7	3,6	3,6
– Efektywność energetyczna podgrzewu cwu $\eta_{wh}$	%	102	102	102	130	130	130
<b>Klasa efektywności energetycznej wg roz- porządzenia UE nr 813/2013</b>							
Ogrzewanie, przeciętne warunki klimatyczne							
– Zastosowanie niskotemperaturowe (W35)		A+++	A+++	A+++	A+++	A+++	A+++
– Zastosowanie średnotemperaturowe (W55)		A++	A++	A++	A+++	A++	A++
Podgrzew ciepłej wody użytkowej, profil po- boru cwu (XL)		A	A	A	A+	A+	A+

## Vitocal 151-A (ciąg dalszy)

Typ AWOT-M-E-AC/AWOT-M-E-AC-AF	151.A	04 SP	06 SP	08 SP	10 SP	13 SP	16 SP
<b>Dane dotyczące mocy w trybie chłodzenia wg EN 14511 (A35/W7)</b>							
Znamionowa wydajność chłodzenia	kW	2,6	3,0	3,4	3,9	5,6	6,3
Prędkość obrotowa wentylatora	1/min				550	550	550
Pobór mocy elektrycznej	kW	0,90	1,03	1,17	1,18	1,65	1,85
Stopień efektywności w trybie chłodzenia (EER)		2,9	2,9	2,9	3,3	3,4	3,4
Regulacja mocy	kW	1,8 do 4,0	1,8 do 4,8	1,8 do 5,0	3,9 do 7,2	4,2 do 8,0	4,5 do 8,7
<b>Dane dotyczące mocy w trybie chłodzenia w średnich temperaturach (A35/W7)</b>							
Znamionowa wydajność chłodzenia $P_{rated}$	kW	3,0	3,6	4,4	6,9	8,11	8,93
Sezonowy stopień efektywności chłodzenia (SEER)		3,8	3,9	4,0	3,6	3,8	4,1
<b>Dane dotyczące mocy w trybie chłodzenia wg EN 14511 (A35/W18)</b>							
Znamionowa wydajność chłodzenia	kW	4,0	5,0	6,0	9,6	11,0	13,2
Prędkość obrotowa wentylatora	1/min	—	—	—	550	550	550
Pobór mocy elektrycznej	kW	0,85	1,14	1,54	2,18	2,75	3,62
Stopień efektywności w trybie chłodzenia (EER)		4,7	4,4	3,9	4,4	4,0	3,7
Regulacja mocy	kW	3,2 do 4,0	3,2 do 5,5	3,2 do 6,7	6,3 do 14,4	6,6 do 15,7	6,9 do 17,0
<b>Dane dotyczące mocy w trybie chłodzenia w średnich temperaturach (A35/W18)</b>							
Znamionowa wydajność chłodzenia $P_{rated}$	kW	4,6	5,6	6,9	9,81	11,51	13,32
Sezonowy stopień efektywności chłodzenia (SEER)		4,5	4,7	4,9	7,2	6,7	6,3
<b>Temperatura powietrza na wlocie</b>							
Tryb chłodzenia							
– Min.	°C	10	10	10	10	10	10
– Maks.	°C	45	45	45	45	45	45
Tryb grzewczy							
– Min.	°C	–20	–20	–20	–20	–20	–20
– Maks.	°C	40	40	40	40	40	40
<b>Woda grzewcza (obieg wtórny)</b>							
Pojemność bez naczynia zbiorczego	l	18	18	18	18	18	18
Minimalny przepływ objętościowy obiegu pomp ciepła	l/h	1000	1000	1000	1000	1000	1000
Maks. temperatura na zasilaniu	°C	70	70	70	70	70	70
<b>Parametry elektryczne modułu zewnętrznego</b>							
Napięcie znamionowe sprężarki				1/N/PE 230 V/50 Hz			
Maks. prąd roboczy sprężarki	A	15	15,5	16	20	20	24
Cos $\varphi$		0,99	0,99	0,99	0,99	0,99	0,92
Prąd rozruchowy sprężarki, regulowany przez inwerter	A	< 10	< 10	< 10	< 10	< 10	< 10
Prąd rozruchowy sprężarki przy zablokowanym wirniku	A	< 10	< 10	< 10	< 10	< 10	< 10
Bezpiecznik	A	B16A	B16A	B16A	B25A	B25A	B25A
Stopień ochrony		IP X4	IP X4	IP X4	IP X4	IP X4	IP X4
<b>Parametry elektryczne modułu wewnętrznego</b>							
Moduł elektroniczny							
– Napięcie znamionowe							
– Zabezpieczenie wewnętrzne							
Przełykowy podgrzewacz wody grzewczej							
– Moc grzewcza	kW			5			
Przylącze elektryczne modułu wewnętrznego							
– Napięcie znamionowe							
– Zabezpieczenie przylącza elektrycznego							
				1/N/PE 230 V/50 Hz 1 x B32A, 1-biegunowe			



## Vitocal 151-A (ciąg dalszy)

Typ AWOT-M-E-AC/AWOT-M-E-AC-AF	151.A	04 SP	06 SP	08 SP	10 SP	13 SP	16 SP
<b>Maks. pobór mocy elektrycznej</b>							
<b>Moduł zewnętrzny</b>							
– Wentylator	W	140	140	140	2 x 140	2 x 140	2 x 140
– Regulator/Moduł elektroniczny	kW	3,5	3,6	3,7	4,8	5,4	5,4
<b>Moduł wewnętrzny</b>							
– Wbudowana pompa obiegu wtórnego/ pompa obiegu grzewczego/chłodzącego 1 (PWM)	W	60	60	60	60	60	60
– Wskaźnik efektywności energetycznej EEI pomp obiegowych		≤ 0,2	≤ 0,2	≤ 0,2	≤ 0,2	≤ 0,2	≤ 0,2
– Regulator/Moduł elektroniczny	W	5	5	5	5	5	5
– Maks. moc przyłączeniowa elementów ro- boczych 230 V~	W	1000	1000	1000	1000	1000	1000
<b>Transmisja danych komórkowych</b>							
<b>WLAN</b>							
– Standard transmisji danych					IEEE 802.11 b/g/n		
– Zakres częstotliwości	MHz				2000 do 2483,5		
– Maks. moc nadawcza	dBm				+15		
<b>Nadajnik radiowy Low-Power</b>							
– Standard transmisji danych					IEEE 802.15.4		
– Zakres częstotliwości	MHz				2000 do 2483,5		
– Maks. moc nadawcza	dBm				+6		
<b>Service-Link</b>							
– Standard transmisji danych					LTE-CAT-NB1		
– Zakres częstotliwości pasma 3	MHz				1710 do 1785		
– Zakres częstotliwości pasma 8	MHz				880 do 915		
– Zakres częstotliwości pasma 20	MHz				832 do 862		
– Maks. moc nadawcza	dBm				+23		
<b>Obieg chłodniczy</b>							
Czynnik roboczy		R290	R290	R290	R290	R290	R290
– Armatura zabezpieczająca		A3	A3	A3	A3	A3	A3
– Objętość napełnienia	kg	1,2	1,2	1,2	2	2	2
– Potencjał tworzenia efektu cieplarnianego (GWP) <sup>*5</sup>		0,02	0,02	0,02	0,02	0,02	0,02
– Ekwiwalent CO <sub>2</sub>	t	0,000024	0,000024	0,000024	0,00004	0,00004	0,00004
Sprężarka (całkowicie hermetyczna)	Typ	Podwójny tłok mimośrodowy					
– Olej w sprężarce	Typ	HAF68	HAF68	HAF68	HAF68	HAF68	HAF68
– Ilość oleju w sprężarce	l	0,840	0,840	0,840	1,150	1,150	1,150
		±0,020	±0,020	±0,020	±0,020	±0,020	±0,020
<b>Dopuszczalne ciśnienie robocze</b>							
– Strona wysokiego ciśnienia	bar	30,3	30,3	30,3	30,3	30,3	30,3
	MPa	3,03	3,03	3,03	3,03	3,03	3,03
– Strona niskiego ciśnienia	bar	30,3	30,3	30,3	30,3	30,3	30,3
	MPa	3,03	3,03	3,03	3,03	3,03	3,03
<b>Wbudowany pojemnościowy podgrzewacz cwu</b>							
Pojemność	l	190	190	190	190	190	190
Maks. wartość poboru przy temperaturze wo- dy w podgrzewaczu 40°C, temperaturze zasi- lania 53°C i prędkości poboru 10 l/min	l	305	305	305	260	260	260
Maks. dopuszczalna temperatura ciepłej wo- dy użytkowej	°C	60	60	60	70	70	70
<b>Wymiary modułu zewnętrznego</b>							
Długość całkowita	mm	600	600	600	600	600	600
Szerokość całkowita	mm	1144	1144	1144	1144	1144	1144
Wysokość całkowita	mm	841	841	841	1382	1382	1382
<b>Wymiary modułu wewnętrznego</b>							
Długość całkowita	mm	597	597	597	597	597	597
Szerokość całkowita	mm	600	600	600	600	600	600
Wysokość całkowita	mm	1900	1900	1900	1900	1900	1900
<b>Masa całkowita</b>							
– Pusty	kg	170	170	170	170	170	170
– Z napełnionym zasobnikiem buforowym i pojemnościowym podgrzewaczem cwu	kg	386	386	386	386	386	386
Moduł wewnętrzny	kg	162	162	162	191	191	191
<b>Dopuszczalne ciśnienie robocze po stronie obiegu wtórnego</b>							
Woda grzewcza	bar	3	3	3	3	3	3
	MPa	0,3	0,3	0,3	0,3	0,3	0,3

6177000

\*5 Zgodnie z szóstym sprawozdaniem oceniającym przyjętym przez Międzrządowy Zespół ds. Zmian Klimatu (IPCC)

## Vitocal 151-A (ciąg dalszy)

Typ AWOT-M-E-AC/AWOT-M-E-AC-AF	151.A	04 SP	06 SP	08 SP	10 SP	13 SP	16 SP
Woda użytkowa	bar MPa	10 1,0	10 1,0	10 1,0	10 1,0	10 1,0	10 1,0
<b>Przyłącza z rurami przyłączeniowymi</b>							
Zasilanie oraz powrót wody grzewczej lub zewnętrznego zasobnika buforowego	mm	Cu 28 x 1,0	Cu 28 x 1,0	Cu 28 x 1,0	Cu 28 x 1,0	Cu 28 x 1,0	Cu 28 x 1,0
Zasilanie oraz powrót wody grzewczej pojemnościowego podgrzewacza ciepłej wody użytkowej	mm	Cu 22 x 1,0	Cu 22 x 1,0	Cu 22 x 1,0	Cu 22 x 1,0	Cu 22 x 1,0	Cu 22 x 1,0
Zasilanie oraz powrót wody grzewczej modułu zewnętrznego	mm	Cu 28 x 1,0	Cu 28 x 1,0	Cu 28 x 1,0	Cu 28 x 1,0	Cu 28 x 1,0	Cu 28 x 1,0
<b>Długość przewodu połączeniowego modułu wewnętrznego — z modułem zewnętrznym</b> (hydrauliczny zestaw przyłączeniowy)	m	5 do 20	5 do 20	5 do 20	5 do 20	5 do 20	5 do 20
<b>Poziom mocy akustycznej modułu zewnętrznego</b> przy znamionowej mocy grzewczej (pomiar w oparciu o normę EN 12102/EN ISO 3744) Szacowany całkowity poziom mocy akustycznej przy A7/W55							
– ErP	dB(A)	51	51	51	56	56	56
– Maks.	dB(A)	56	58	59	66	66	66
– Praca z redukcją hałasu (stopień 2)	dB(A)	52	52	52	59	59	59

### Pompy ciepła z modułem zewnętrznym 400 V~

Typ AWOT-E-AC/AWOT-E-AC-AF	151.A	10	13	16
<b>Dane dotyczące mocy w trybie grzewczym wg EN 14511 (A2/W35)</b>				
Znamionowa moc grzewcza	kW	5,8	6,7	7,6
Pobór mocy elektrycznej	kW	1,41	1,76	2,00
Stopień efektywności $\epsilon$ w trybie grzewczym (COP)		4,1	3,8	3,8
Regulacja mocy	kW	2,2 do 11,0	2,6 do 12,3	3,0 do 13,7
<b>Dane dotyczące mocy w trybie grzewczym wg EN 14511 (A7/W35, różnica 5 K)</b>				
Znamionowa moc grzewcza	kW	7,3	8,1	9,1
Prędkość obrotowa wentylatora	1/min	430	440	567
Przepływ objętościowy powietrza	m <sup>3</sup> /h	4045	4188	5393
Pobór mocy elektrycznej	kW	1,46	1,65	1,86
Stopień efektywności $\epsilon$ w trybie grzewczym (COP)		5,0	4,9	4,9
Regulacja mocy	kW	2,6 do 12,0	3,0 do 13,4	3,3 do 14,9
<b>Dane dotyczące mocy w trybie grzewczym wg EN 14511 (A-7/W35)</b>				
Znamionowa moc grzewcza	kW	9,7	11,1	12,4
Pobór mocy elektrycznej	kW	3,23	3,96	4,4
Stopień efektywności $\epsilon$ w trybie grzewczym (COP)		3,0	2,8	2,8
<b>Dane dotyczące mocy w trybie grzewczym wg EN 14511 (A-7/W55)</b>				
Znamionowa moc grzewcza	kW	9,2	10,6	11,8
Pobór mocy elektrycznej	kW	4,79	5,12	5,28
Stopień efektywności $\epsilon$ w trybie grzewczym (COP)		1,9	2,1	2,2
<b>Dane dotyczące wydajności w trybie grzewczym wg rozporządzenia UE nr 813/2013 (przeciętne warunki klimatyczne)</b>				
Zastosowanie niskotemperaturowe (W35)				
– Efektywność energetyczna $\eta_s$	%	190	178	178
– Znamionowa moc grzewcza $P_{rated}$	kW	9,8	12,4	13,67
– Sezonowy stopień efektywności (SCOP)		4,825	4,525	4,525
Zastosowanie średnotemperaturowe (W55)				
– Efektywność energetyczna $\eta_s$	%	145	141	141
– Znamionowa moc grzewcza $P_{rated}$	kW	9,37	12,1	13,37
– Sezonowy stopień efektywności (SCOP)		3,7	3,6	3,6
– Efektywność energetyczna podgrzewu cwu $\eta_{wh}$	%	130	130	130
<b>Klasa efektywności energetycznej wg rozporządzenia UE nr 813/2013</b>				
Ogrzewanie, przeciętne warunki klimatyczne				
– Zastosowanie niskotemperaturowe (W35)		A+++	A+++	A+++
– Zastosowanie średnotemperaturowe (W55)		A++	A++	A++
Podgrzew ciepłej wody użytkowej, profil poboru cwu (XL)				
		A*	A*	A*
<b>Dane dotyczące mocy w trybie chłodzenia wg EN 14511 (A35/W7)</b>				
Znamionowa wydajność chłodzenia	kW	3,90	5,60	6,3
Prędkość obrotowa wentylatora	obr./min	550	550	550
Pobór mocy elektrycznej	kW	1,18	1,65	1,85
Stopień efektywności w trybie chłodzenia (EER)		3,30	3,40	3,40
Regulacja mocy	kW	3,9 do 7,2	4,2 do 8,0	4,5 do 8,7

6177000

## Vitocal 151-A (ciąg dalszy)

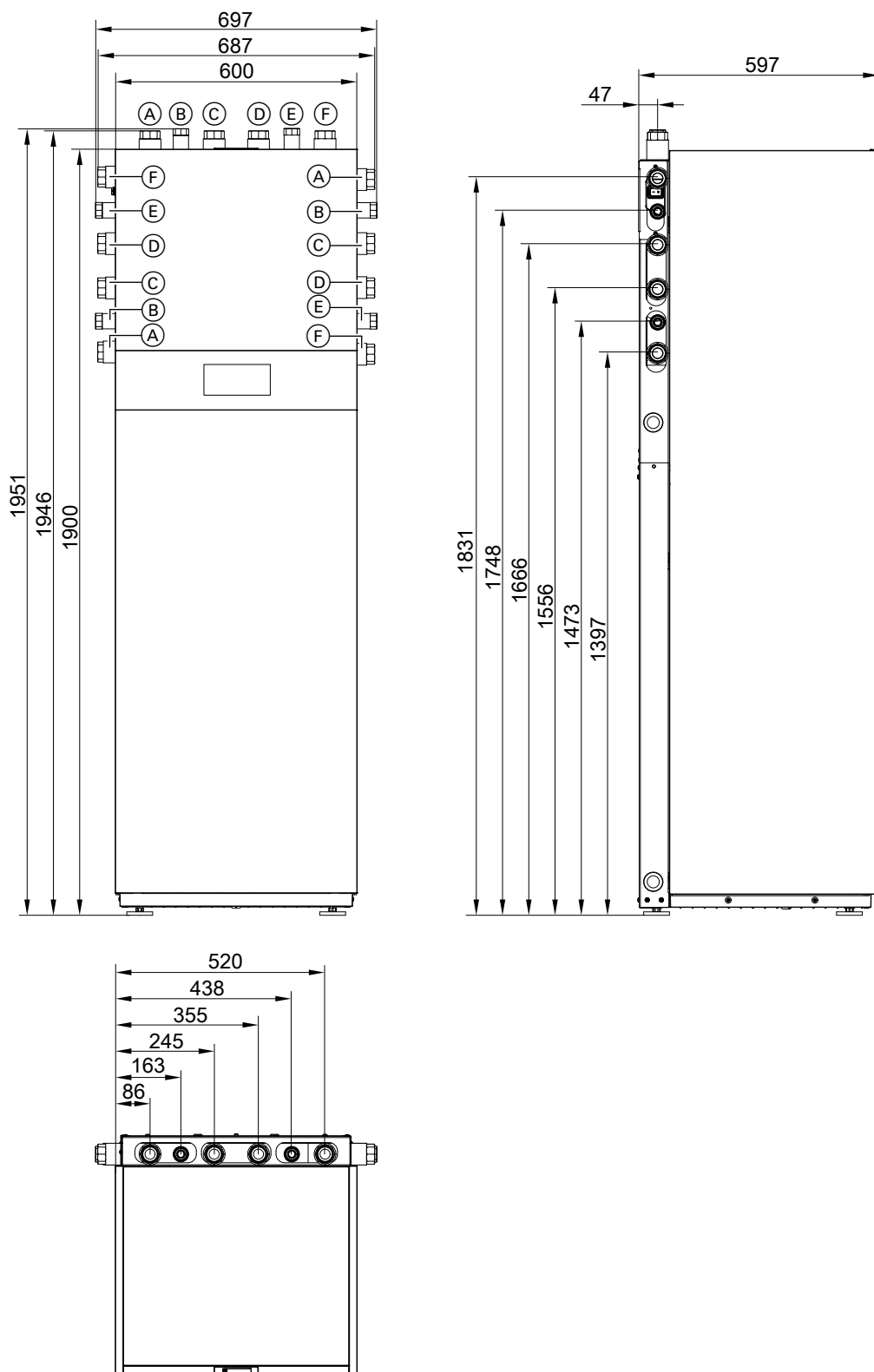
Typ AWOT-E-AC/AWOT-E-AC-AF	151.A	10	13	16
<b>Dane dotyczące mocy w trybie chłodzenia w średnich temperaturach (A35/W7)</b>				
Znamionowa wydajność chłodzenia $P_{rated}$	kW	6,90	8,11	8,93
Sezonowy stopień efektywności chłodzenia (SEER)		3,60	3,80	4,10
<b>Dane dotyczące mocy w trybie chłodzenia wg EN 14511 (A35/W18)</b>				
Znamionowa wydajność chłodzenia	kW	9,50	11,20	13,30
Pobór mocy elektrycznej	kW	2,10	2,70	3,60
Stopień efektywności w trybie chłodzenia (EER)		4,50	4,10	3,70
Regulacja mocy	kW	6,5 do 13,4	6,8 do 14,7	7,1 do 16,0
<b>Dane dotyczące mocy w trybie chłodzenia w średnich temperaturach (A35/W18)</b>				
Znamionowa wydajność chłodzenia $P_{rated}$	kW	9,81	11,51	13,32
Sezonowy stopień efektywności chłodzenia (SEER)		7,20	6,70	6,30
<b>Temperatura powietrza na wlocie</b>				
Tryb chłodzenia				
– Min.	°C	10	10	10
– Maks.	°C	45	45	45
Tryb grzewczy				
– Min.	°C	-20	-20	-20
– Maks.	°C	40	40	40
<b>Woda grzewcza (obieg wtórny)</b>				
Pojemność bez naczynia wzbiorczego	l	10	10	10
Minimalny przepływ objętościowy obiegu pompy ciepła (odsranianie)	l/h	1000	1000	1000
Maks. temperatura na zasilaniu	°C	70	70	70
<b>Parametry elektryczne modułu zewnętrznego</b>				
Napięcie znamionowe sprężarki		3/N/PE 400 V/50 Hz		
Maks. prąd roboczy sprężarki	A	11,5	11,5	11,5
Cos $\phi$		0,92	0,92	0,92
Prąd rozruchowy sprężarki, regulowany przez inwerter	A	< 10	< 10	< 10
Prąd rozruchowy sprężarki przy zablokowanym wirniku	A	< 10	< 10	< 10
Bezpiecznik		B16A	B16A	B16A
Stopień ochrony		IP X4	IP X4	IP X4
<b>Parametry elektryczne modułu wewnętrznego</b>				
Moduł elektroniczny				
– Napięcie znamionowe		1/N/PE 230 V/50 Hz		
– Zabezpieczenie przyłącza elektrycznego		1 x B16A	1 x B16A	1 x B16A
– Zabezpieczenie wewnętrzne		T 6,3 A H/250 V		
Przepływowo podgrzewacz wody grzewczej				
– Napięcie znamionowe		3/N/PE 400 V/50 Hz		
– Moc grzewcza	kW	8	8	8
– Zabezpieczenie przyłącza elektrycznego		3 x B16A	3 x B16A	3 x B16A
<b>Maks. pobór mocy elektrycznej</b>				
<b>Moduł zewnętrzny</b>				
– Wentylator	W	2 x 140	2 x 140	2 x 140
– Regulator/Moduł elektroniczny	kW	4,8	5,4	5,4
<b>Moduł wewnętrzny</b>				
– Wbudowana pompa obiegu wtórnego/pompa obiegu grzewczego/chłodzącego 1 (PWM)	W	60	60	60
– Wskaźnik efektywności energetycznej EEI pomp obiegowych		≤ 0,2	≤ 0,2	≤ 0,2
– Regulator/Moduł elektroniczny	W	5	5	5
– Maks. moc przyłączeniowa elementów roboczych 230 V~	W	1000	1000	1000
<b>Transmisja danych komórkowych</b>				
WLAN				
– Standard transmisji danych		IEEE 802.11 b/g/n	IEEE 802.11 b/g/n	IEEE 802.11 b/g/n
– Zakres częstotliwości	MHz	2000 do 2483,5	2000 do 2483,5	2000 do 2483,5
– Maks. moc nadawcza	dBm	+15	+15	+15
Nadajnik radiowy Low-Power				
– Standard transmisji danych		IEEE 802.15.4	IEEE 802.15.4	IEEE 802.15.4
– Zakres częstotliwości	MHz	2000 do 2483,5	2000 do 2483,5	2000 do 2483,5
– Maks. moc nadawcza	dBm	+6	+6	+6
Service-Link				
– Standard transmisji danych		LTE-CAT-NB1	LTE-CAT-NB1	LTE-CAT-NB1
– Zakres częstotliwości pasma 3	MHz	1710 do 1785	1710 do 1785	1710 do 1785
– Zakres częstotliwości pasma 8	MHz	880 do 915	880 do 915	880 do 915
– Zakres częstotliwości pasma 20	MHz	832 do 862	832 do 862	832 do 862
– Maks. moc nadawcza	dBm	+23	+23	+23

## Vitocal 151-A (ciąg dalszy)

Typ AWOT-E-AC/AWOT-E-AC-AF	151.A	10	13	16
<b>Obieg chłodniczy</b>				
Czynnik roboczy		R290	R290	R290
– Armatura zabezpieczająca		A3	A3	A3
– Objętość napełnienia	kg	2	2	2
– Potencjał tworzenia efektu cieplarnianego (GWP)* <sup>6</sup>		0,02	0,02	0,02
– Ekwiwalent CO <sub>2</sub>	t	0,00004	0,00004	0,00004
Sprężarka (całkowicie hermetyczna)	Typ	Podwójny tłok mi- mośrodkowy	Podwójny tłok mi- mośrodkowy	Podwójny tłok mi- mośrodkowy
– Olej w sprężarce	Typ	HAF68	HAF68	HAF68
– Ilość oleju w sprężarce	l	1,150 ±0,020	1,150 ±0,020	1,150 ±0,020
Dopuszczalne ciśnienie robocze				
– Strona wysokiego ciśnienia	bar	30,3	30,3	30,3
	MPa	3,03	3,03	3,03
– Strona niskiego ciśnienia	bar	30,3	30,3	30,3
	MPa	3,03	3,03	3,03
<b>Wbudowany pojemnościowy podgrzewacz cwu</b>				
Pojemność	l	190	190	190
Maks. ilość pobieranej wody przy temperaturze ciepłej wody użytkowej 40°C, temperaturze zasilania 53°C i prędkości pobierania wody 10 l/min	l	260	260	260
Maks. dopuszczalna temperatura ciepłej wody użytkowej	°C	70	70	70
<b>Wymiary modułu zewnętrznego</b>				
Długość całkowita	mm	600	600	600
Szerokość całkowita	mm	1144	1144	1144
Wysokość całkowita	mm	1382	1382	1382
<b>Wymiary modułu wewnętrznego</b>				
Długość całkowita	mm	597	597	597
Szerokość całkowita	mm	600	600	600
Wysokość całkowita	mm	1900	1900	1900
<b>Masa całkowita</b>				
Moduł wewnętrzny z 1 zintegrowanym obiegiem grzewczym/chłodzącym				
– Pusty	kg	170	170	170
– Z napełnionym zasobnikiem buforowym i pojemnościowym podgrzewaczem cwu	kg	386	386	386
Moduł zewnętrzny	kg	197	197	197
<b>Dopuszczalne ciśnienie robocze po stronie obiegu wtórnego</b>				
Woda grzewcza	bar	3	3	3
	MPa	0,3	0,3	0,3
Woda użytkowa	bar	10	10	10
	MPa	1,0	1,0	1,0
<b>Przyłącza z rurami przyłączeniowymi</b>				
Zasilanie oraz powrót wody grzewczej lub zewnętrznego zasobnika buforowego	mm	Cu 28 x 1,0	Cu 28 x 1,0	Cu 28 x 1,0
Zasilanie oraz powrót wody grzewczej pojemnościowego podgrzewacza ciepłej wody użytkowej	mm	Cu 22 x 1,0	Cu 22 x 1,0	Cu 22 x 1,0
Zasilanie oraz powrót wody grzewczej modułu zewnętrznego	mm	Cu 28 x 1,0	Cu 28 x 1,0	Cu 28 x 1,0
<b>Długość przewodu połączeniowego modułu wewnętrznego — z modułem zewnętrznym (hydrauliczny zestaw przyłączeniowy)</b>				
	m	5 do 20	5 do 20	5 do 20
<b>Poziom mocy akustycznej modułu zewnętrznego przy znamionowej mocy grzewczej (pomiar w oparciu o normę EN 12102/EN ISO 3744)</b>				
Szacowany całkowity poziom mocy akustycznej przy A7/W55				
– ErP	dB(A)	56	56	56
– Maks.	dB(A)	66	66	66
– Eksploatacja z redukcją hałasu	dB(A)	59	59	59

\*6 Zgodnie z szóstym sprawozdaniem oceniającym przyjętym przez Międzyrządowy Zespół ds. Zmian Klimatu (IPCC)

Wymiary modułu wewnętrznego



- (A) Zasilanie obiegu wtórnego (obieg grzewczy/chłodzący 1/ zewnętrzny zasobnik buforowy), przyłącze Cu 28 x 1,0 mm
- (B) Przyłącze zimnej wody użytkowej Cu 22 x 1,0 mm
- (C) Woda grzewcza z modułu zewnętrznego, przyłącze Cu 28 x 1,0 mm

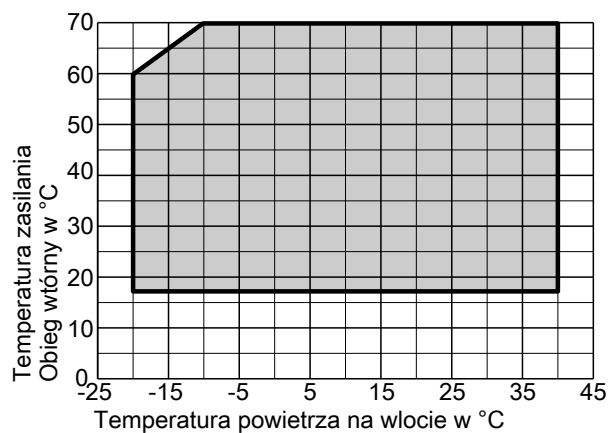
- (D) Woda grzewcza **do** modułu zewnętrznego, przyłącze Cu 28 x 1,0 mm
- (E) Przyłącze ciepłej wody użytkowej Cu 22 x 1,0 mm
- (F) Powrót z obiegu wtórnego (obieg grzewczy/chłodzący 1/ zewnętrzny zasobnik buforowy), przyłącze Cu 28 x 1,0 mm

### Wymiary modułów zewnętrznych

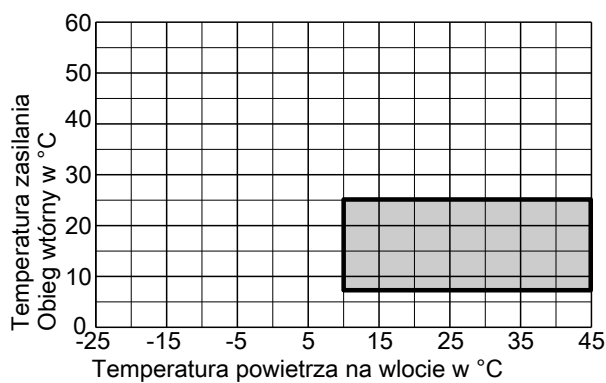
Patrz od strony 36.

### Granice zastosowania według EN 14511

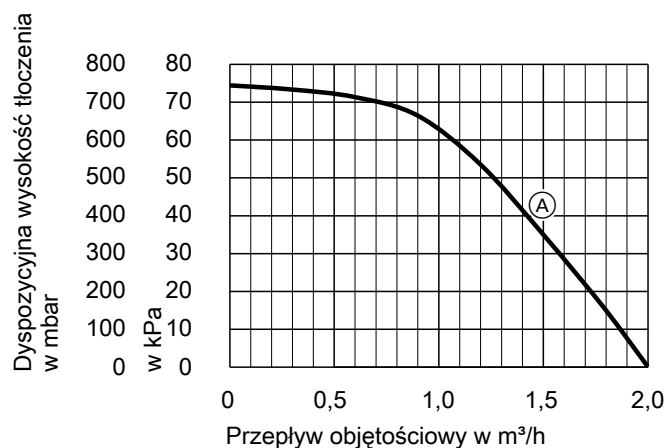
#### Ogrzewanie



#### Chłodzenie



### Dyspozycyjne wysokości tłoczenia wbudowanej pompy obiegowej



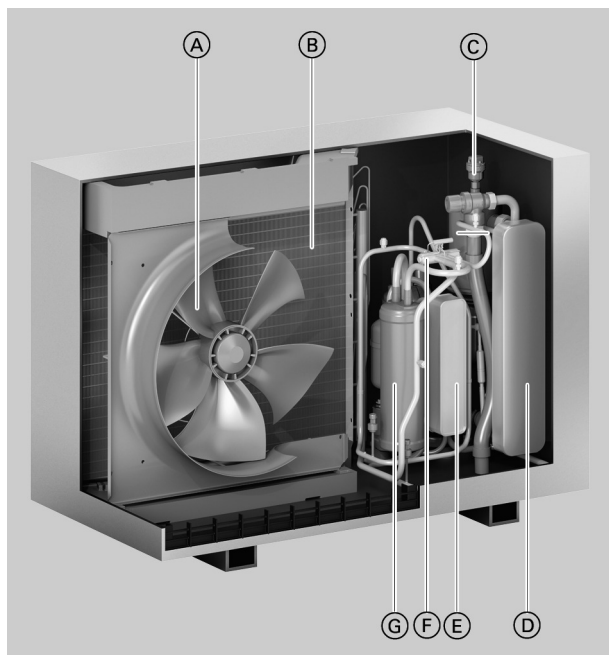
- Ⓐ Pompa obiegu wtórnego/pompa obiegu grzewczego/chłodzącego 1



## Moduły zewnętrzne

### 4.1 Moduł zewnętrzny z 1 wentylatorem, 230 V~

#### Opis



- (A) Energooszczędny wentylator EC z regulacją obrotów
- (B) Parownik zabezpieczony powłoką z falistymi lamelami dla zwiększenia wydajności
- (C) Zawór bezpieczeństwa
- (D) Skraplacz
- (E) Chłodnica gazu zasysanego z inwerterem
- (F) 4-drogowy zawór przełączny
- (G) Hermetyczna sprężarka mimosrodowa z podwójnym tłokiem i regulacją mocy

#### Przyporządkowanie pomp ciepła

##### Vitocal 150-A

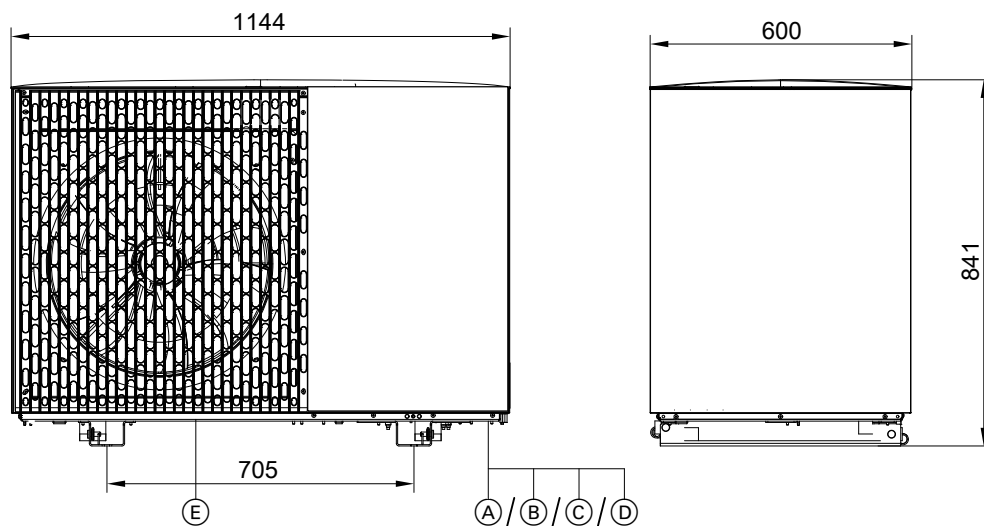
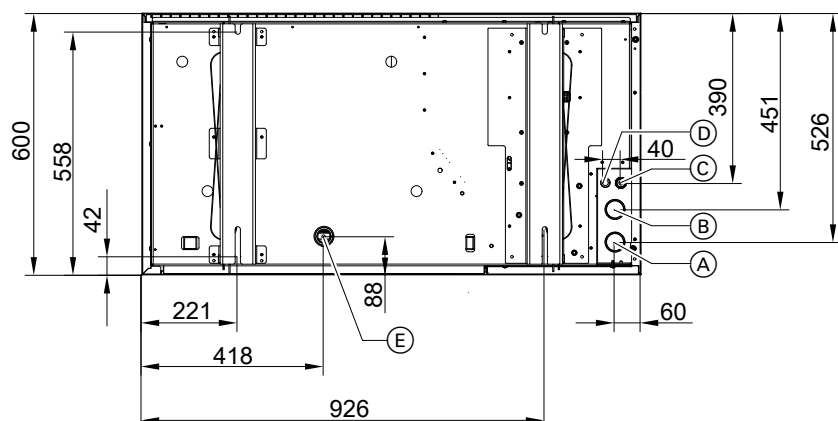
- Typ AWO-M-E-AC 151.A04 do A08
- Typ AWO-M-E-AC-AF 151.A04 do A08
- Typ AWO-M-E-AC 151.A04 SP do A08 SP
- Typ AWO-M-E-AC-AF 151.A04 SP do A08 SP

##### Vitocal 151-A

- Typ AWOT-M-E-AC 151.A04 do A08
- Typ AWOT-M-E-AC-AF 151.A04 do A08
- Typ AWOT-M-E-AC 151.A04 SP do A08 SP
- Typ AWOT-M-E-AC-AF 151.A04 SP do A08 SP

## Moduły zewnętrzne (ciąg dalszy)

### Wymiary



- (A) Woda grzewcza **do** modułu wewnętrznego (wylot wody grzewczej): złącze wtykowe do Cu 28 x 1,0 mm
- (B) Woda grzewcza **z** modułu wewnętrznego (wlot wody grzewczej): złącze wtykowe do Cu 28 x 1,0 mm
- (C) Zasilający przewód elektryczny
- (D) Przewód komunikacyjny magistrali CAN (wyposażenie dodatkowe)
- (E) Spust kondensatu

### 4.2 Moduł zewnętrzny z 2 wentylatorami, 230 V~ i 400 V~

#### Opis



- (A) Energooszczędny wentylator EC z regulacją obrotów
- (B) Parownik zabezpieczony powłoką z falistymi lamelami dla zwiększenia wydajności
- (C) Zawór bezpieczeństwa
- (D) Skraplacz
- (E) Inwerter
- (F) Chłodnica gazu zasysanego z inwerterem
- (G) 4-drogowy zawór przełączny
- (H) Hermetyczna sprężarka mimośrodowa z podwójnym tłokiem i regulacją mocy

#### Przyporządkowanie pomp ciepła

##### Pompy ciepła z modułem zewnętrznym 230 V~

###### Vitocal 150-A

- Typ AWO-M-E-AC 151.A10 do A16
- Typ AWO-M-E-AC-AF 151.A10 do A16
- Typ AWO-M-E-AC 151.A10 SP do A16 SP
- Typ AWO-M-E-AC-AF 151.A10 SP do A16 SP

###### Vitocal 151-A

- Typ AWOT-M-E-AC 151.A10 do A16
- Typ AWOT-M-E-AC-AF 151.A10 do A16

- Typ AWOT-M-E-AC 151.A10 SP do A16 SP
- Typ AWOT-M-E-AC-AF 151.A10 SP do A16 SP

##### Pompy ciepła z modułem zewnętrznym 400 V~

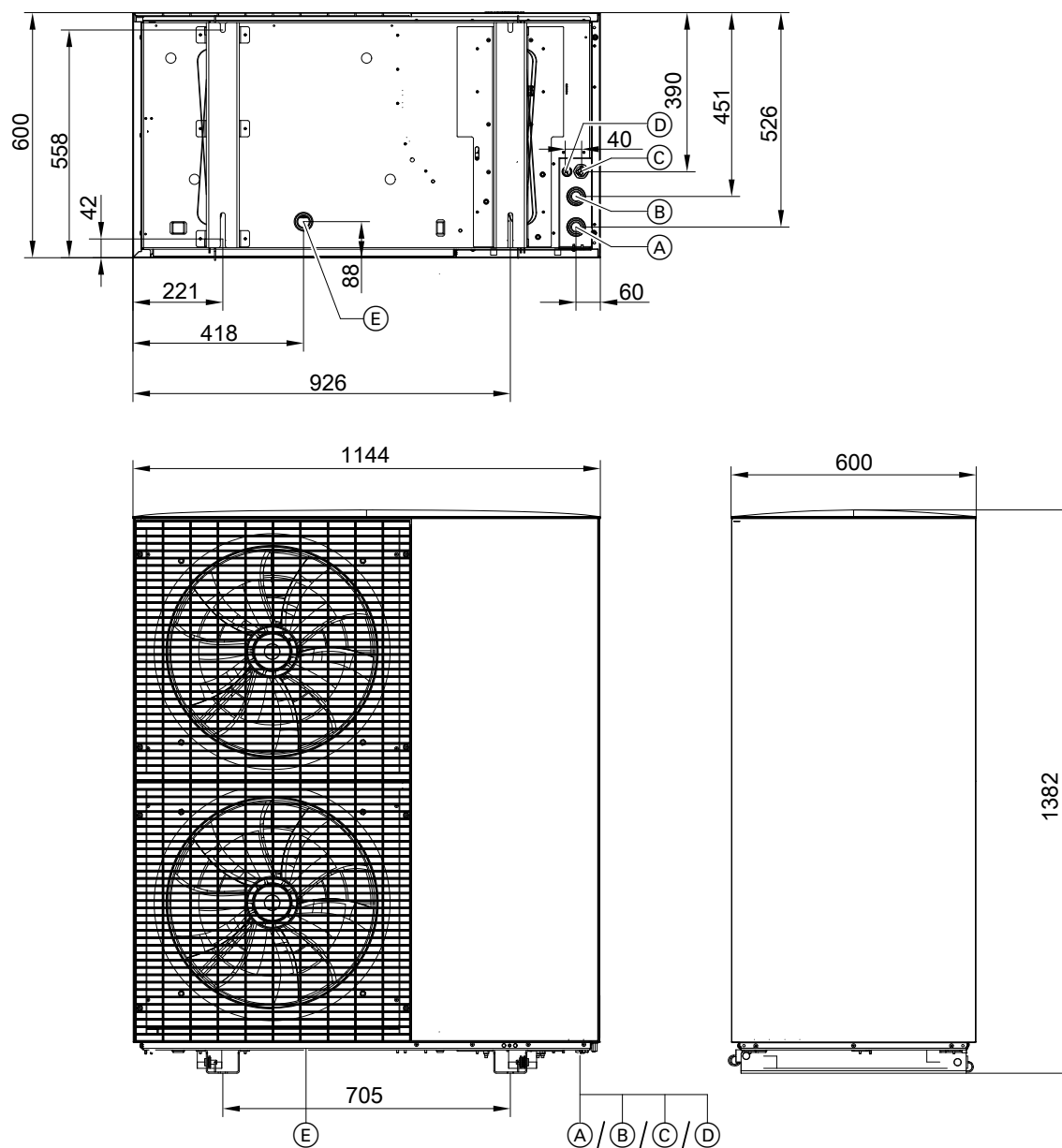
###### Vitocal 150-A

- Typ AWO-E-AC 151.A10 do A16
- Typ AWO-E-AC-AF 151.A10 do A16

###### Vitocal 151-A

- Typ AWOT-E-AC 151.A10 do A16
- Typ AWOT-E-AC-AF 151.A10 do A16

Wymiary



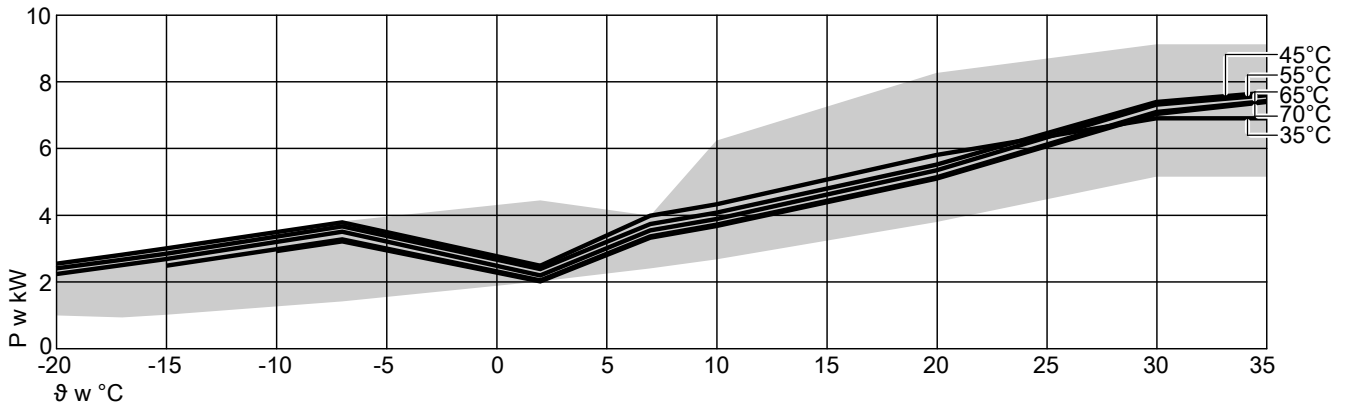
- (A) Woda grzewcza **do** modułu wewnętrznego (wylot wody grzewczej): złącze wtykowe do Cu 28 x 1,0 mm
- (B) Woda grzewcza **z** modułu wewnętrznego (wlot wody grzewczej): złącze wtykowe do Cu 28 x 1,0 mm
- (C) Zasilający przewód elektryczny
- (D) Przewód komunikacyjny magistrali CAN (wyposażenie dodatkowe)
- (E) Spust kondensatu

## Charakterystyki

### 5.1 Wykresy mocy modułu zewnętrznego, typu 151.A04, 230 V~

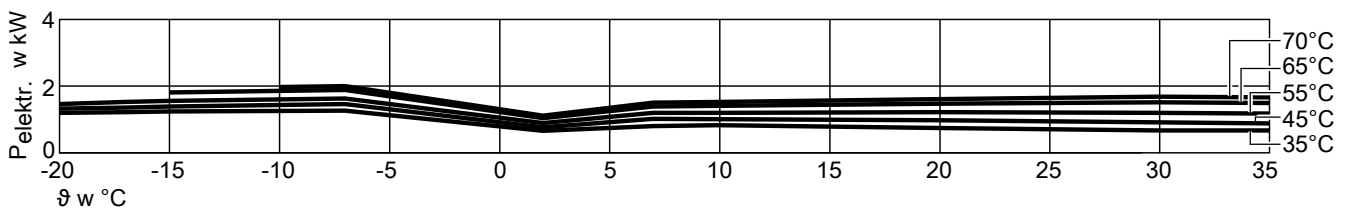
#### Ogrzewanie

Moc grzewcza przy temperaturze wody na zasilaniu 35°C, 45°C, 55°C, 65°C, 70°C

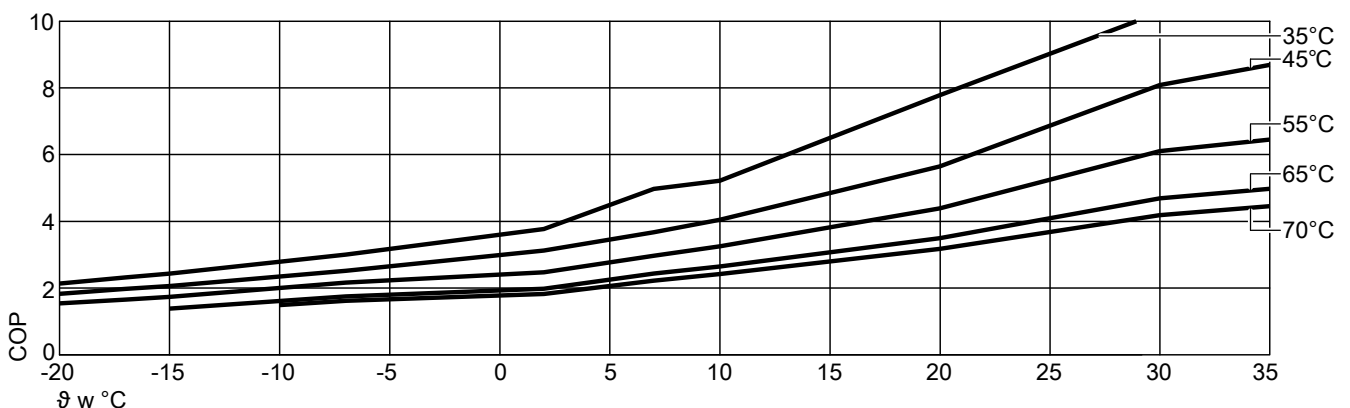


Możliwy zakres mocy

Pobór mocy elektrycznej w trybie grzewczym przy temperaturze wody na zasilaniu 35°C, 45°C, 55°C, 65°C, 70°C



Stopień efektywności COP przy temperaturze wody na zasilaniu 35°C, 45°C, 55°C, 65°C, 70°C



ϑ Temperatura powietrza na wlocie  
P Moc grzewcza  
P<sub>el</sub> Pobór mocy elektrycznej  
COP Stopień efektywności

#### Wskazówka

- Dane dotyczące COP w tabelach i na wykresach zostały ustalone w oparciu o normę EN 14511.
- Dane dotyczące mocy obowiązują dla nowych urządzeń z czystymi płytowymi wymiennikami ciepła.

Punkt pracy	W A	°C °C	35								
			-20	-15	-7	2	7	10	20	30	35
Maks. moc grzewcza		kW	2,54	3,00	3,83	4,46	4,00	6,25	8,28	9,14	9,14
Znamionowa moc grzewcza		kW	2,56	3,02	3,80	2,50	4,00	4,34	5,82	6,92	6,92
Pobór mocy elektrycznej		kW	1,20	1,24	1,27	0,66	0,80	0,83	0,75	0,67	0,67
Stopień efektywności ε (COP)			2,13	2,43	3,00	3,77	4,97	5,22	7,79	10,27	10,27
Min. moc grzewcza		kW	1,49	1,53	1,67	1,77	2,10	2,27	2,98	4,17	4,17

6177000

## Charakterystyki (ciąg dalszy)

Punkt pracy	W A	°C °C	45								
			-20	-15	-7	2	7	10	20	30	35
Maks. moc grzewcza		kW	2,39	2,84	3,64	4,35	5,49	5,98	7,95	10,52	10,86
Znamionowa moc grzewcza		kW	2,42	2,86	3,68	2,40	3,75	4,09	5,53	7,41	7,69
Pobór mocy elektrycznej		kW	1,33	1,39	1,46	0,77	1,02	1,01	0,98	0,92	0,88
Stopień efektywności $\epsilon$ (COP)			1,82	2,06	2,52	3,12	3,67	4,05	5,65	8,09	8,70
Min. moc grzewcza		kW	1,39	1,42	1,53	1,60	1,88	2,07	2,89	3,83	3,83

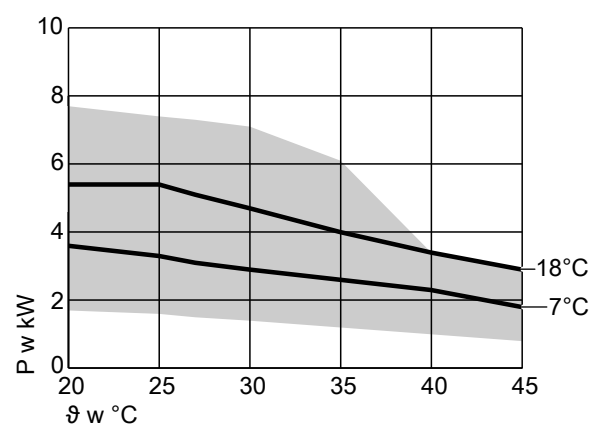
Punkt pracy	W A	°C °C	55								
			-20	-15	-7	2	7	10	20	30	35
Maks. moc grzewcza		kW	2,24	2,68	3,49	4,30	5,36	5,86	7,89	10,59	10,85
Znamionowa moc grzewcza		kW	2,25	2,70	3,52	2,21	3,56	3,90	5,36	7,33	7,61
Pobór mocy elektrycznej		kW	1,46	1,56	1,63	0,89	1,20	1,20	1,22	1,20	1,18
Stopień efektywności $\epsilon$ (COP)			1,54	1,73	2,16	2,47	2,97	3,25	4,39	6,11	6,45
Min. moc grzewcza		kW	1,24	1,27	1,09	1,43	1,67	1,86	2,67	3,62	3,62

Punkt pracy	W A	°C °C	65								
			-20	-15	-7	2	7	10	20	30	35
Maks. moc grzewcza		kW		2,48	3,26	4,44	5,19	5,68	7,68	10,37	10,34
Znamionowa moc grzewcza		kW		2,50	3,29	2,06	3,38	3,73	5,15	7,11	7,44
Pobór mocy elektrycznej		kW		1,81	1,88	1,04	1,39	1,41	1,47	1,52	1,49
Stopień efektywności $\epsilon$ (COP)				1,38	1,75	1,98	2,43	2,64	3,49	4,69	4,98
Min. moc grzewcza		kW		1,07	1,24	1,67	2,00	2,22	3,19	4,29	4,29

Punkt pracy	W A	°C °C	70								
			-20	-15	-7	2	7	10	20	30	35
Maks. moc grzewcza		kW			3,23	4,31	5,04	5,52	7,74	10,51	10,47
Znamionowa moc grzewcza		kW			3,23	2,03	3,34	3,69	5,11	7,05	7,41
Pobór mocy elektrycznej		kW			2,00	1,12	1,51	1,53	1,61	1,68	1,66
Stopień efektywności $\epsilon$ (COP)					1,62	1,82	2,22	2,42	3,17	4,19	4,46
Min. moc grzewcza		kW			1,43	2,03	2,42	2,69	3,81	5,17	5,17

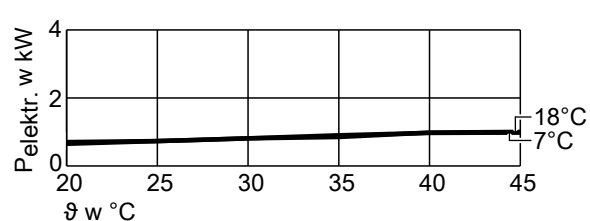
## Chłodzenie

Wydajność chłodzenia przy temperaturze wody na zasilaniu wyn. 18°C, 7°C

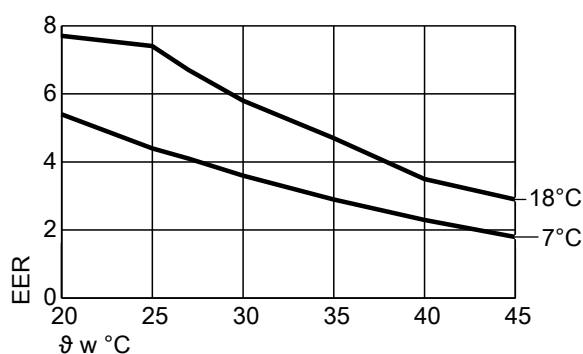


Możliwy zakres mocy

Pobór mocy elektrycznej w trybie chłodzenia przy temperaturze wody na zasilaniu wyn. 18°C, 7°C



Stopień efektywności EER przy temperaturze wody na zasilaniu wyn. 18°C, 7°C



## Charakterystyki (ciąg dalszy)

$\vartheta$  Temperatura powietrza na wlocie  
 P Wydajność chłodzenia  
 $P_{el}$  Pobór mocy elektrycznej  
 EER Stopień efektywności

### Wskazówka

- Dane dotyczące EER w tabelach i na wykresach zostały ustalone w oparciu o normę EN 14511.
- Dane dotyczące mocy obowiązują dla nowych urządzeń z czystymi płytowymi wymiennikami ciepła.

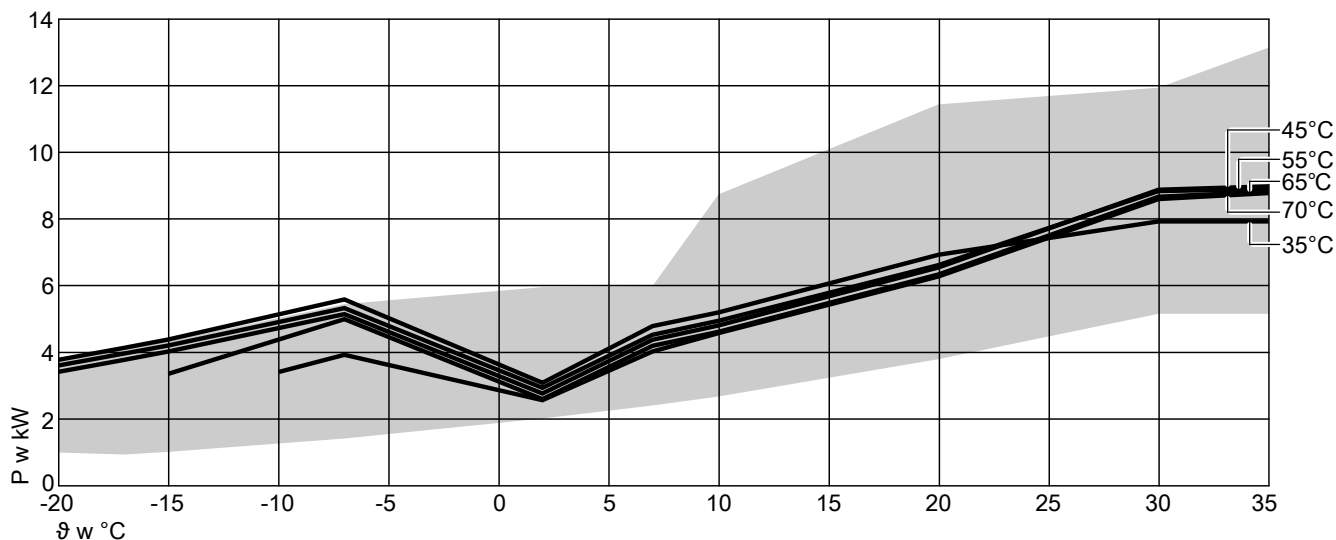
Punkt pracy	W A	°C °C	18						
			20	25	27	30	35	40	45
Maks. wydajność chłodzenia		kW	7,7	7,4	7,3	7,1	6,1	3,4	2,9
Wydajność chłodzenia		kW	5,4	5,4	5,1	4,7	4,0	3,4	2,9
Pobór mocy elektrycznej		kW	0,70	0,73	0,76	0,81	0,85	0,98	1,00
Stopień efektywności EER			7,7	7,4	6,7	5,8	4,7	3,5	2,9
Min. wydajność chłodzenia		kW	1,5	1,5	1,5	1,6	1,9	2,0	2,1

Punkt pracy	W A	°C °C	7						
			20	25	27	30	35	40	45
Maks. wydajność chłodzenia		kW	5,4	4,9	4,7	4,4	3,9	3,1	1,8
Wydajność chłodzenia		kW	3,6	3,3	3,1	2,9	2,6	2,3	1,8
Pobór mocy elektrycznej		kW	0,65	0,73	0,76	0,81	0,90	0,97	0,98
Stopień efektywności EER			5,4	4,4	4,1	3,6	2,9	2,3	1,8
Min. wydajność chłodzenia		kW	1,7	1,6	1,5	1,4	1,2	1,0	0,8

## 5.2 Wykresy mocy modułu zewnętrznego, typy 151.A06, 230 V~

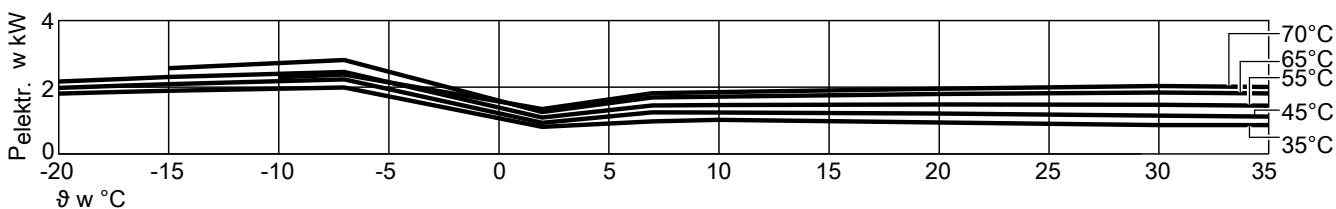
### Ogrzewanie

Moc grzewcza przy temperaturze wody na zasilaniu 35°C, 45°C, 55°C, 65°C, 70°C

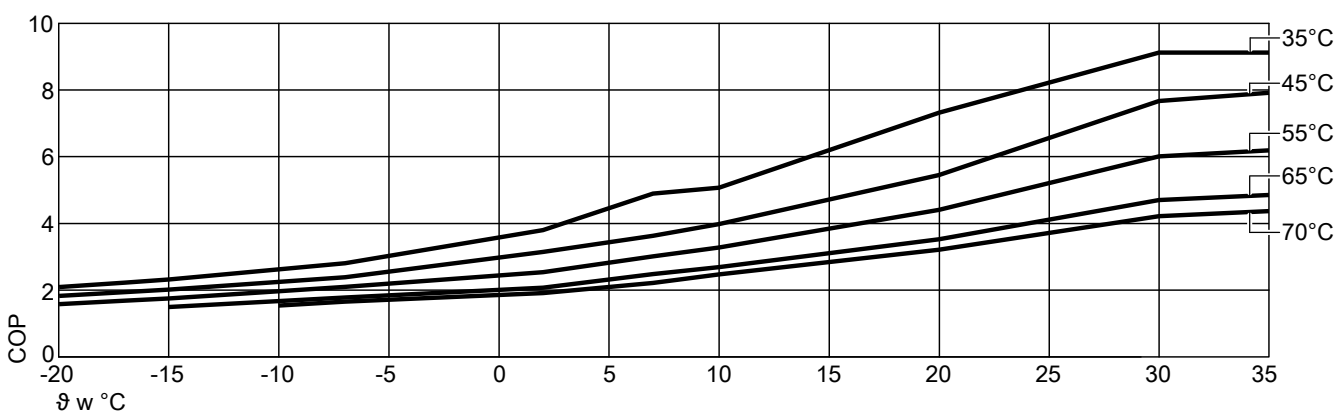


Możliwy zakres mocy

Pobór mocy elektrycznej w trybie grzewczym przy temperaturze wody na zasilaniu 35°C, 45°C, 55°C, 65°C, 70°C



Stopień efektywności COP przy temperaturze wody na zasilaniu 35°C, 45°C, 55°C, 65°C, 70°C



θ Temperatura powietrza na wlocie  
 P Moc grzewcza  
 P<sub>el</sub> Pobór mocy elektrycznej  
 COP Stopień efektywności

**Wskazówka**

- Dane dotyczące COP w tabelach i na wykresach zostały ustalone w oparciu o normę EN 14511.
- Dane dotyczące mocy obowiązują dla nowych urządzeń z czystymi płytowymi wymiennikami ciepła.



## Charakterystyki (ciąg dalszy)

Punkt pracy	W A	°C °C	35								
			-20	-15	-7	2	7	10	20	30	35
Maks. moc grzewcza		kW	3,74	4,35	5,46	5,97	6,00	8,75	11,45	11,95	13,15
Znamionowa moc grzewcza		kW	3,79	4,40	5,60	3,10	4,80	5,21	6,94	7,94	7,94
Pobór mocy elektrycznej		kW	1,81	1,90	2,00	0,82	0,98	1,03	0,95	0,87	0,87
Stopień efektywności $\epsilon$ (COP)			2,09	2,32	2,81	3,80	4,90	5,07	7,32	9,13	9,13
Min. moc grzewcza		kW	1,49	1,53	1,67	1,77	2,10	2,27	2,98	4,17	4,17

Punkt pracy	W A	°C °C	45								
			-20	-15	-7	2	7	10	20	30	35
Maks. moc grzewcza		kW	3,57	4,17	5,25	5,91	7,19	8,48	11,11	13,18	13,16
Znamionowa moc grzewcza		kW	3,62	4,22	5,34	2,95	4,54	4,96	6,63	8,85	8,91
Pobór mocy elektrycznej		kW	1,98	2,10	2,24	0,94	1,25	1,25	1,22	1,15	1,12
Stopień efektywności $\epsilon$ (COP)			1,82	2,01	2,38	3,14	3,63	3,98	5,45	7,68	7,92
Min. moc grzewcza		kW	1,39	1,42	1,53	1,60	1,88	2,07	2,89	3,83	3,83

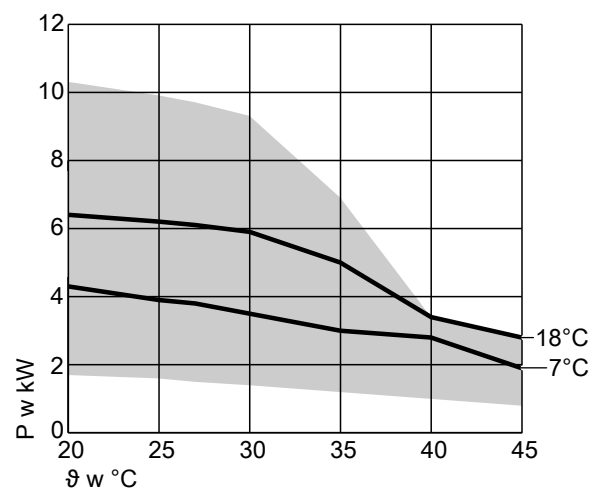
Punkt pracy	W A	°C °C	55								
			-20	-15	-7	2	7	10	20	30	35
Maks. moc grzewcza		kW	3,37	3,95	5,04	5,94	7,16	8,40	11,12	13,26	13,19
Znamionowa moc grzewcza		kW	3,43	4,04	5,16	2,78	4,39	4,82	6,56	8,89	8,99
Pobór mocy elektrycznej		kW	2,18	2,31	2,46	1,10	1,46	1,47	1,49	1,48	1,45
Stopień efektywności $\epsilon$ (COP)			1,58	1,75	2,10	2,54	3,01	3,28	4,41	6,01	6,19
Min. moc grzewcza		kW	1,24	1,27	1,09	1,43	1,67	1,86	2,67	3,62	3,62

Punkt pracy	W A	°C °C	65								
			-20	-15	-7	2	7	10	20	30	35
Maks. moc grzewcza		kW		3,24	4,69	5,90	7,37	8,03	10,93	12,30	12,65
Znamionowa moc grzewcza		kW		3,37	5,01	2,61	4,21	4,63	6,35	8,68	8,83
Pobór mocy elektrycznej		kW		2,58	2,82	1,26	1,70	1,72	1,80	1,85	1,82
Stopień efektywności $\epsilon$ (COP)				1,49	1,78	2,07	2,48	2,69	3,52	4,70	4,85
Min. moc grzewcza		kW		1,07	1,24	1,67	2,00	2,22	3,19	4,29	4,29

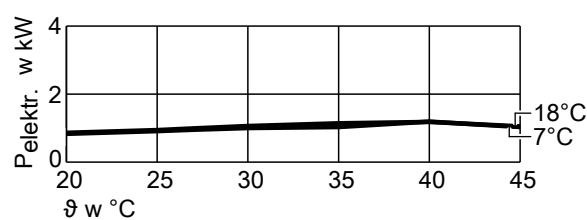
Punkt pracy	W A	°C °C	70								
			-20	-15	-7	2	7	10	20	30	35
Maks. moc grzewcza		kW			3,83	5,64	7,40	8,07	10,77	12,54	12,78
Znamionowa moc grzewcza		kW			3,94	2,58	4,04	4,59	6,29	8,61	8,79
Pobór mocy elektrycznej		kW			2,38	1,35	1,83	1,86	1,96	2,04	2,01
Stopień efektywności $\epsilon$ (COP)					1,65	1,91	2,21	2,47	3,21	4,22	4,37
Min. moc grzewcza		kW			1,43	2,03	2,42	2,69	3,81	5,17	5,17

## Chłodzenie

Wydajność chłodzenia przy temperaturze wody na zasilaniu wyn. 18°C, 7°C

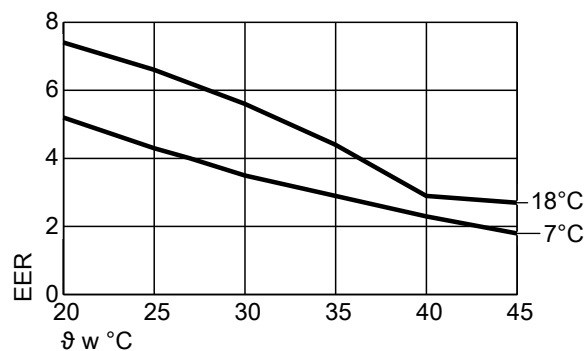


Pobór mocy elektrycznej w trybie chłodzenia przy temperaturze wody na zasilaniu wyn. 18°C, 7°C



## Charakterystyki (ciąg dalszy)

Stopień efektywności EER przy temperaturze wody na zasilaniu  
wyn. 18°C, 7°C



θ Temperatura powietrza na wlocie  
P Wydajność chłodzenia  
P<sub>el</sub> Pobór mocy elektrycznej  
EER Stopień efektywności

### Wskazówka

- Dane dotyczące EER w tabelach i na wykresach zostały ustalone w oparciu o normę EN 14511.
- Dane dotyczące mocy obowiązują dla nowych urządzeń z czystymi płytowymi wymiennikami ciepła.

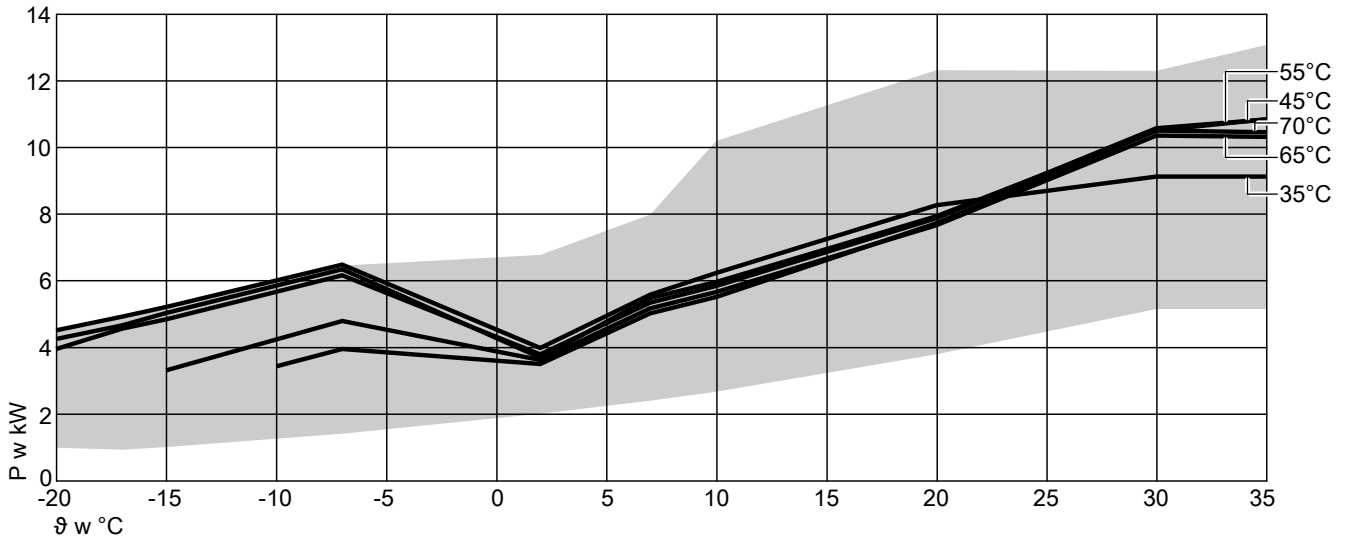
Punkt pracy	W A	°C °C	18						
			20	25	27	30	35	40	45
Maks. wydajność chłodzenia		kW	10,3	9,9	9,7	9,3	6,9	3,4	2,8
Wydajność chłodzenia		kW	6,4	6,2	6,1	5,9	5,0	3,4	2,8
Pobór mocy elektrycznej		kW	0,86	0,94	0,99	1,06	1,14	1,18	1,05
Stopień efektywności EER			7,4	6,6	6,2	5,6	4,4	2,9	2,7
Min. wydajność chłodzenia		kW	1,5	1,5	1,5	1,6	1,9	2,0	2,1

Punkt pracy	W A	°C °C	7						
			20	25	27	30	35	40	45
Maks. wydajność chłodzenia		kW	7,7	7,0	6,7	6,0	4,5	3,1	1,9
Wydajność chłodzenia		kW	4,3	3,9	3,8	3,5	3,0	2,8	1,9
Pobór mocy elektrycznej		kW	0,83	0,91	0,95	1,00	1,03	1,19	1,03
Stopień efektywności EER			5,2	4,3	4,0	3,5	2,9	2,3	1,8
Min. wydajność chłodzenia		kW	1,7	1,6	1,5	1,4	1,2	1,0	0,8

### 5.3 Wykresy mocy modułu zewnętrznego, typu 151.A08, 230 V~

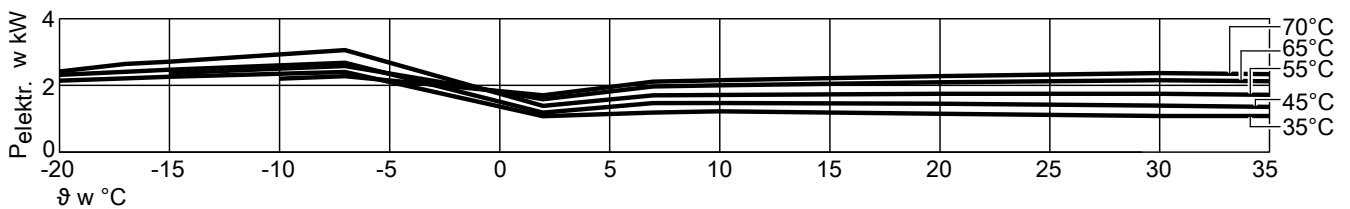
#### Ogrzewanie

Moc grzewcza przy temperaturze wody na zasilaniu 35°C, 45°C, 55°C, 65°C, 70°C

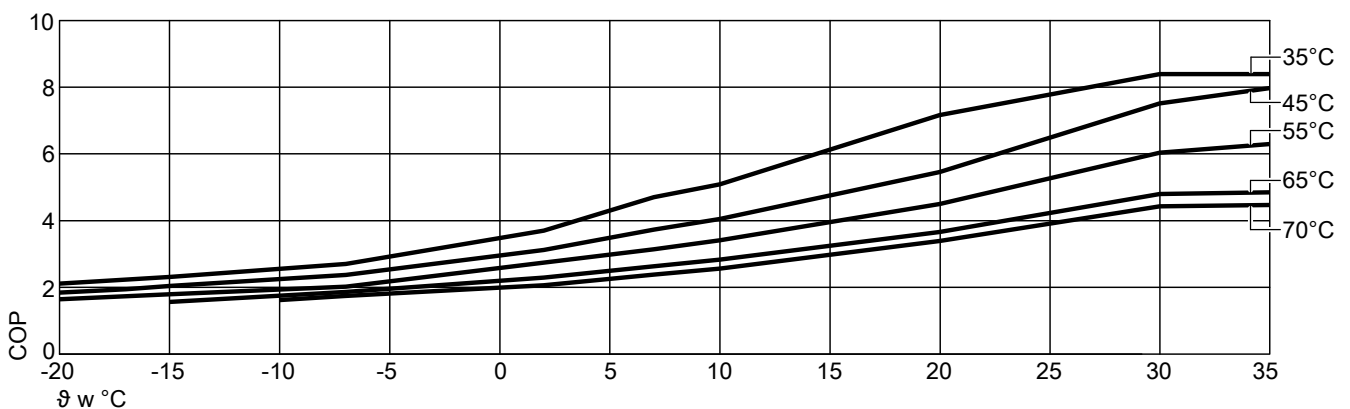


Możliwy zakres mocy

Pobór mocy elektrycznej w trybie grzewczym przy temperaturze wody na zasilaniu 35°C, 45°C, 55°C, 65°C, 70°C



Stopień efektywności COP przy temperaturze wody na zasilaniu 35°C, 45°C, 55°C, 65°C, 70°C



θ Temperatura powietrza na wlocie  
 P Moc grzewcza  
 P<sub>el</sub> Pobór mocy elektrycznej  
 COP Stopień efektywności

**Wskazówka**

- Dane dotyczące COP w tabelach i na wykresach zostały ustalone w oparciu o normę EN 14511.
- Dane dotyczące mocy obowiązują dla nowych urządzeń z czystymi płytowymi wymiennikami ciepła.

## Charakterystyki (ciąg dalszy)

Punkt pracy	W A	°C °C	35								
			-20	-15	-7	2	7	10	20	30	35
Maks. moc grzewcza		kW	4,49	5,17	6,47	6,79	8,00	10,21	12,33	12,31	13,09
Znamionowa moc grzewcza		kW	4,53	5,23	6,50	4,00	5,60	6,25	8,28	9,14	9,14
Pobór mocy elektrycznej		kW	2,15	2,26	2,41	1,08	1,19	1,23	1,15	1,09	1,09
Stopień efektywności $\epsilon$ (COP)			2,11	2,31	2,70	3,70	4,70	5,09	7,17	8,40	8,40
Min. moc grzewcza		kW	1,49	1,53	1,67	1,77	2,10	2,27	2,98	4,17	4,17

Punkt pracy	W A	°C °C	45								
			-20	-15	-7	2	7	10	20	30	35
Maks. moc grzewcza		kW	4,23	4,90	6,26	6,78	8,37	9,97	11,52	13,04	12,64
Znamionowa moc grzewcza		kW	4,27	5,05	6,36	3,71	5,50	5,98	7,95	10,52	10,86
Pobór mocy elektrycznej		kW	2,32	2,48	2,68	1,19	1,47	1,48	1,46	1,40	1,36
Stopień efektywności $\epsilon$ (COP)			1,84	2,04	2,37	3,12	3,73	4,05	5,46	7,52	7,98
Min. moc grzewcza		kW	1,39	1,42	1,53	1,60	1,88	2,07	2,89	3,83	3,83

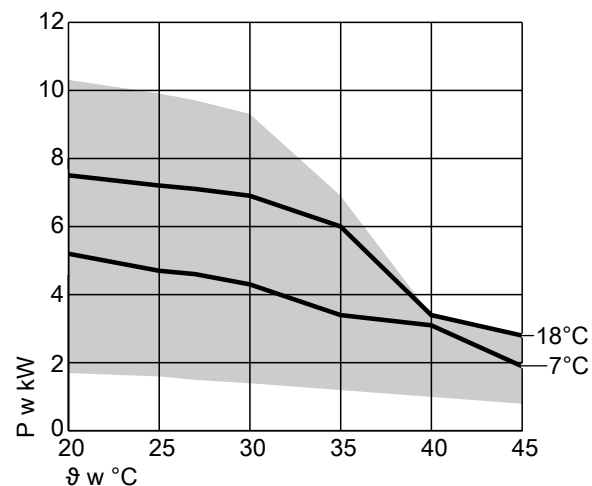
Punkt pracy	W A	°C °C	55								
			-20	-15	-7	2	7	10	20	30	35
Maks. moc grzewcza		kW	3,78	4,71	6,03	6,83	8,38	9,94	11,50	13,07	13,11
Znamionowa moc grzewcza		kW	3,97	4,86	6,18	3,81	5,36	5,86	7,89	10,59	10,85
Pobór mocy elektrycznej		kW	2,42	2,72	3,06	1,39	1,71	1,72	1,75	1,75	1,72
Stopień efektywności $\epsilon$ (COP)			1,64	1,79	2,02	2,74	3,14	3,41	4,50	6,04	6,30
Min. moc grzewcza		kW	1,24	1,27	1,09	1,43	1,67	1,86	2,67	3,62	3,62

Punkt pracy	W A	°C °C	65								
			-20	-15	-7	2	7	10	20	30	35
Maks. moc grzewcza		kW		3,17	4,61	6,32	8,14	9,55	11,29	12,10	12,18
Znamionowa moc grzewcza		kW		3,33	4,81	3,64	5,19	5,68	7,68	10,37	10,33
Pobór mocy elektrycznej		kW		2,37	2,59	1,59	1,97	2,01	2,10	2,16	2,13
Stopień efektywności $\epsilon$ (COP)				1,56	1,86	2,29	2,63	2,83	3,66	4,80	4,85
Min. moc grzewcza		kW		1,07	1,24	1,67	2,00	2,22	3,19	4,29	4,29

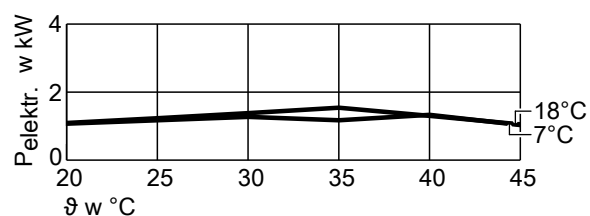
Punkt pracy	W A	°C °C	70								
			-20	-15	-7	2	7	10	20	30	35
Maks. moc grzewcza		kW			3,83	5,56	7,60	8,70	11,29	12,50	12,59
Znamionowa moc grzewcza		kW			3,97	3,52	5,04	5,53	7,74	10,52	10,47
Pobór mocy elektrycznej		kW			2,28	1,71	2,12	2,16	2,28	2,37	2,34
Stopień efektywności $\epsilon$ (COP)					1,74	2,06	2,38	2,56	3,39	4,43	4,47
Min. moc grzewcza		kW			1,43	2,03	2,42	2,69	3,81	5,17	5,17

## Chłodzenie

Wydajność chłodzenia przy temperaturze wody na zasilaniu wyn. 18°C, 7°C



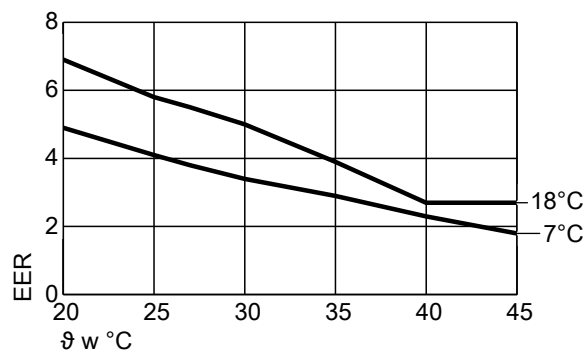
Pobór mocy elektrycznej w trybie chłodzenia przy temperaturze wody na zasilaniu wyn. 18°C, 7°C



Możliwy zakres mocy

## Charakterystyki (ciąg dalszy)

Stopień efektywności EER przy temperaturze wody na zasilaniu  
wyn. 18°C, 7°C



$t$  Temperatura powietrza na wlocie  
 $P$  Wydajność chłodzenia  
 $P_{el}$  Pobór mocy elektrycznej  
 $EER$  Stopień efektywności

### Wskazówka

- Dane dotyczące EER w tabelach i na wykresach zostały ustalone w oparciu o normę EN 14511.
- Dane dotyczące mocy obowiązują dla nowych urządzeń z czystymi płytowymi wymiennikami ciepła.

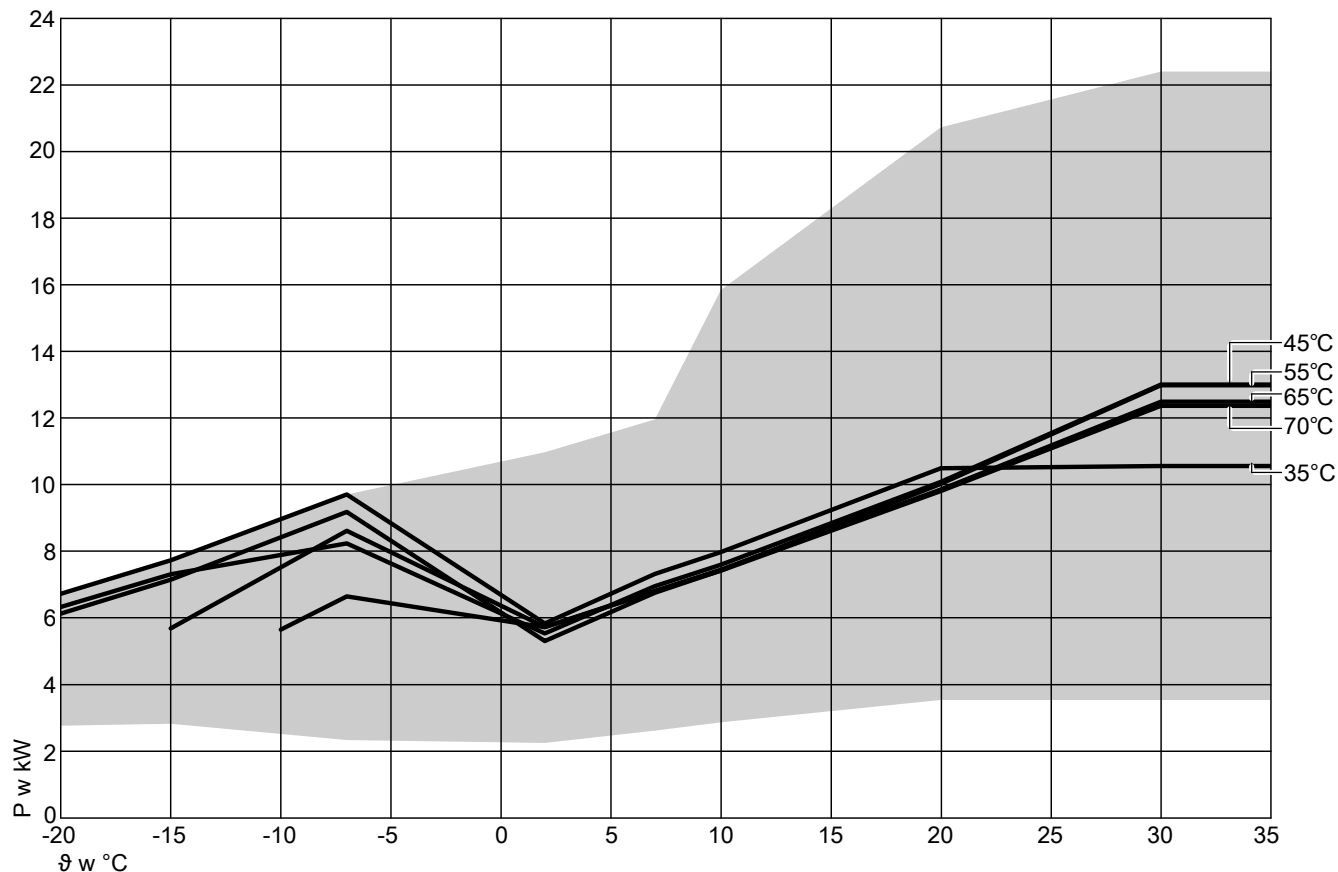
Punkt pracy	W A	°C °C	18						
			20	25	27	30	35	40	45
Maks. wydajność chłodzenia		kW	10,3	9,9	9,7	9,3	6,9	3,4	2,8
Wydajność chłodzenia		kW	7,5	7,2	7,1	6,9	6,0	3,4	2,8
Pobór mocy elektrycznej		kW	1,09	1,23	1,29	1,38	1,54	1,30	1,05
Stopień efektywności EER			6,9	5,8	5,5	5,0	3,9	2,7	2,7
Min. wydajność chłodzenia		kW	1,5	1,5	1,5	1,6	1,9	2,0	2,1

Punkt pracy	W A	°C °C	7						
			20	25	27	30	35	40	45
Maks. wydajność chłodzenia		kW	8,5	7,8	7,0	6,0	4,5	3,1	1,9
Wydajność chłodzenia		kW	5,2	4,7	4,6	4,3	3,4	3,1	1,9
Pobór mocy elektrycznej		kW	1,07	1,17	1,21	1,27	1,17	1,33	1,03
Stopień efektywności EER			4,9	4,1	3,8	3,4	2,9	2,3	1,8
Min. wydajność chłodzenia		kW	1,7	1,6	1,5	1,4	1,2	1,0	0,8

## 5.4 Wykresy mocy modułu zewnętrznego, typu 151.A10, 230 V~

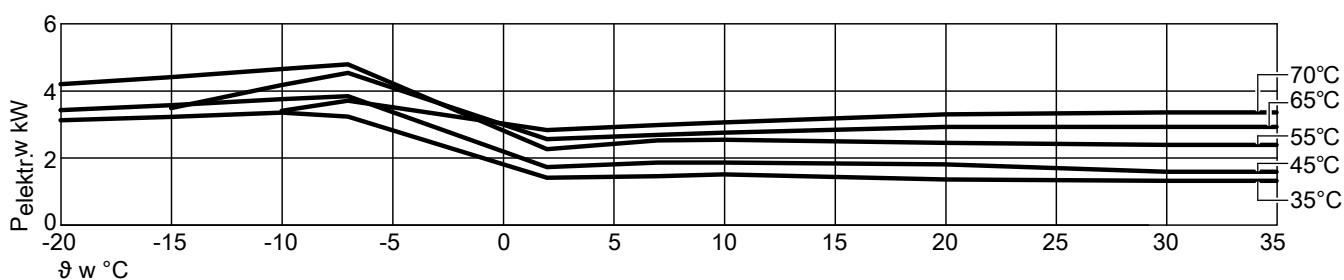
### Ogrzewanie

Moc grzewcza przy temperaturze wody na zasilaniu 35°C, 45°C, 55°C, 65°C, 70°C



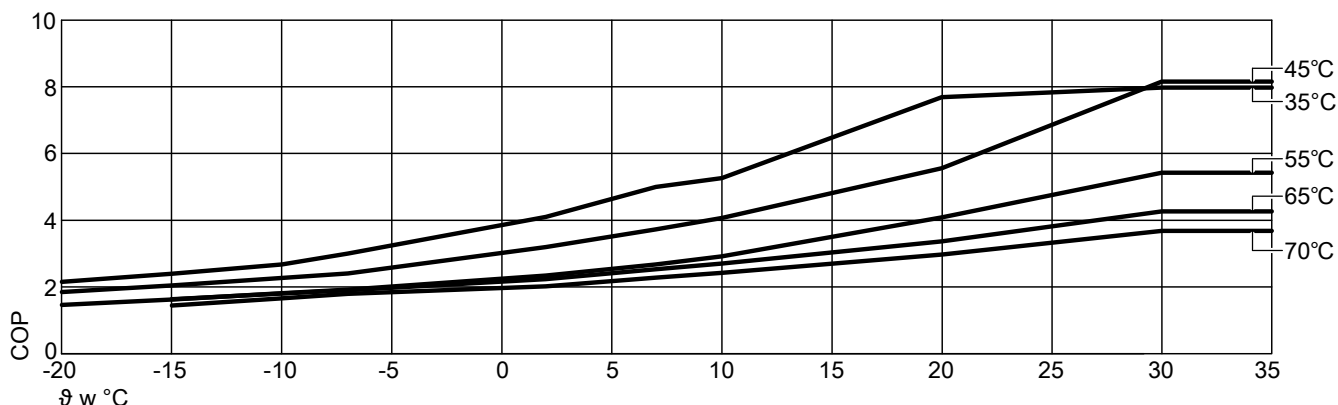
Możliwy zakres mocy

Pobór mocy elektrycznej w trybie grzewczym przy temperaturze wody na zasilaniu 35°C, 45°C, 55°C, 65°C, 70°C



## Charakterystyki (ciąg dalszy)

Stopień efektywności COP przy temperaturze wody na zasilaniu 35 °C, 45 °C, 55 °C, 65 °C, 70 °C



t Temperatura powietrza na wlocie  
P Moc grzewcza  
P<sub>el</sub> Pobór mocy elektrycznej  
COP Stopień efektywności

### Wskazówka

- Dane dotyczące COP w tabelach i na wykresach zostały ustalone w oparciu o normę EN 14511.
- Dane dotyczące mocy obowiązują dla nowych urządzeń z czystymi płytowymi wymiennikami ciepła.

Punkt pracy	W A	°C °C	35									
			-20	-15	-10	-7	2	7	10	20	30	35
Maks. moc grzewcza		kW	6,72	7,72	8,96	9,70	10,97	11,95	15,84	20,73	22,40	22,40
Znamionowa moc grzewcza		kW	6,72	7,72	8,96	9,70	5,80	7,30	7,97	10,49	10,56	10,56
Pobór mocy elektrycznej		kW	3,12	3,22	3,35	3,23	1,41	1,46	1,51	1,36	1,32	1,32
Stopień efektywności ε (COP)			2,15	2,39	2,67	3,00	4,10	5,00	5,27	7,70	7,98	7,98
Min. moc grzewcza		kW	2,75	2,81	2,51	2,32	2,24	2,61	2,86	3,53	3,53	3,53

Punkt pracy	W A	°C °C	45									
			-20	-15	-10	-7	2	7	10	20	30	35
Maks. moc grzewcza		kW	6,32	7,30	7,88	8,23	9,86	10,72	13,22	20,24	22,96	23,19
Znamionowa moc grzewcza		kW	6,32	7,30	7,88	8,23	5,53	6,95	7,59	10,08	13,00	13,00
Pobór mocy elektrycznej		kW	3,43	3,57	3,47	3,42	1,73	1,87	1,87	1,81	1,59	1,59
Stopień efektywności ε (COP)			1,85	2,04	2,27	2,40	3,20	3,73	4,07	5,56	8,16	8,16
Min. moc grzewcza		kW	2,5	2,55	2,26	2,09	2,00	2,34	2,57	3,49	4,32	4,32

Punkt pracy	W A	°C °C	55									
			-20	-15	-10	-7	2	7	10	20	30	35
Maks. moc grzewcza		kW	6,12	7,14	8,41	9,18	10,86	11,86	15,16	19,69	21,88	22,16
Znamionowa moc grzewcza		kW	6,12	7,14	8,41	9,18	5,30	6,75	7,42	10,02	12,98	12,98
Pobór mocy elektrycznej		kW	4,20	4,41	4,65	4,79	2,26	2,53	2,54	2,45	2,39	2,39
Stopień efektywności ε (COP)			1,46	1,62	1,81	1,92	2,34	2,67	2,92	4,09	5,43	5,43
Min. moc grzewcza		kW	2,30	2,35	2,08	1,93	2,64	3,12	3,44	4,68	5,62	5,62

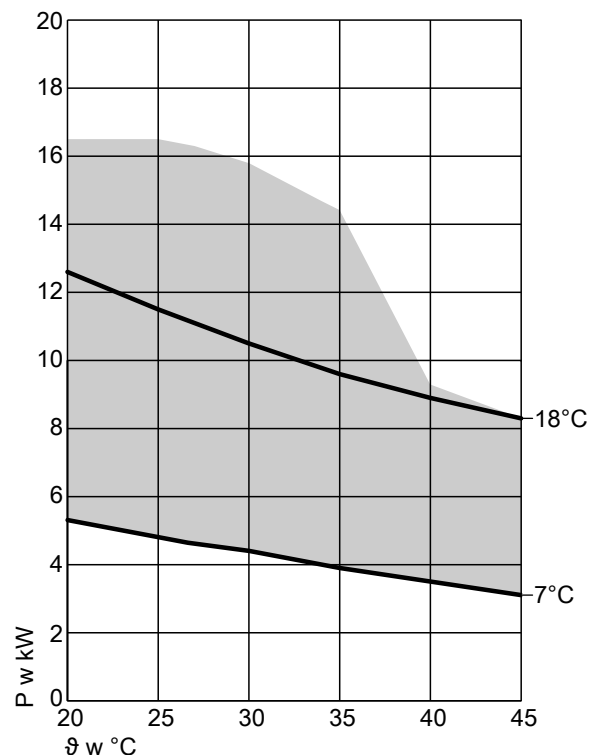
Punkt pracy	W A	°C °C	65									
			-20	-15	-10	-7	2	7	10	20	30	35
Maks. moc grzewcza		kW		5,68	7,51	8,61	10,87	11,84	14,84	18,25	21,03	21,03
Znamionowa moc grzewcza		kW		5,68	7,51	8,61	5,72	6,80	7,44	9,85	12,49	12,49
Pobór mocy elektrycznej		kW		3,49	4,17	4,53	2,56	2,69	2,76	2,93	2,93	2,93
Stopień efektywności ε (COP)				1,63	1,80	1,90	2,23	2,53	2,70	3,37	4,27	4,27
Min. moc grzewcza		kW		2,24	2,42	2,52	3,50	4,23	4,69	6,48	8,05	8,05

Punkt pracy	W A	°C °C	70									
			-20	-15	-10	-7	2	7	10	20	30	35
Maks. moc grzewcza		kW			5,64	6,64	9,33	10,78	13,76	16,83	20,74	20,78
Znamionowa moc grzewcza		kW			5,64	6,64	5,71	6,79	7,41	9,80	12,36	12,36
Pobór mocy elektrycznej		kW			3,41	3,71	2,83	2,98	3,06	3,30	3,36	3,36
Stopień efektywności ε (COP)					1,66	1,79	2,02	2,28	2,42	2,97	3,68	3,68
Min. moc grzewcza		kW			2,75	3,05	4,22	5,01	5,55	7,57	9,08	9,08

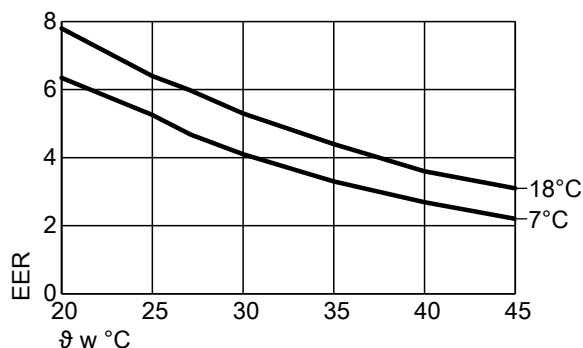
## Charakterystyki (ciąg dalszy)

### Chłodzenie

Wydajność chłodzenia przy temperaturze wody na zasilaniu  
wyn. 18°C, 7°C



Stopień efektywności EER przy temperaturze wody na zasilaniu  
wyn. 18°C, 7°C



ϑ Temperatura powietrza na wlocie

P Wydajność chłodzenia

P<sub>el</sub> Pobór mocy elektrycznej

EER Stopień efektywności

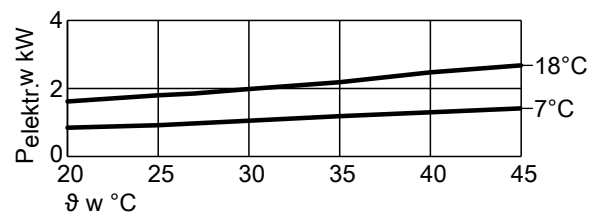
#### Wskazówka

■ Dane dotyczące EER w tabelach i na wykresach zostały ustalone w oparciu o normę EN 14511.

■ Dane dotyczące mocy obowiązują dla nowych urządzeń z czystymi płytowymi wymiennikami ciepła.

Możliwy zakres mocy

Pobór mocy elektrycznej w trybie chłodzenia przy temperaturze  
wody na zasilaniu wyn. 18°C, 7°C



Punkt pracy	W A	°C °C	18						
			20	25	27	30	35	40	45
Maks. wydajność chłodzenia		kW	16,50	16,50	16,30	15,80	14,40	9,30	8,30
Wydajność chłodzenia		kW	12,60	11,50	11,10	10,50	9,60	8,90	8,30
Pobór mocy elektrycznej		kW	1,62	1,80	1,85	1,98	2,18	2,47	2,68
Stopień efektywności EER			7,80	6,40	6,00	5,30	4,40	3,60	3,10
Min. wydajność chłodzenia		kW	7,40	7,10	6,90	6,70	6,30	5,80	4,20

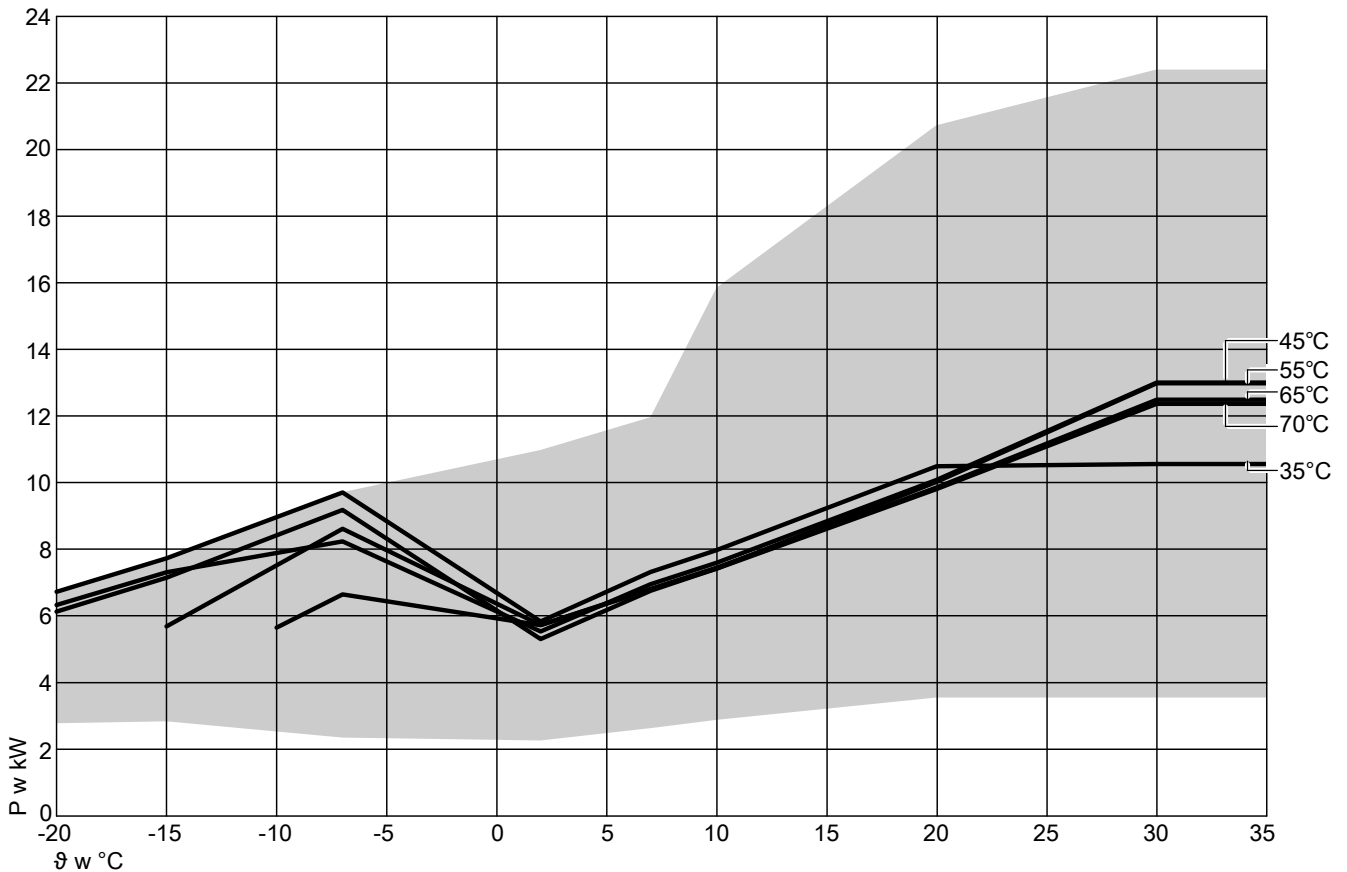
Punkt pracy	W A	°C °C	7						
			20	25	27	30	35	40	45
Maks. wydajność chłodzenia		kW	8,60	8,20	8,00	7,70	7,20	6,30	3,10
Wydajność chłodzenia		kW	5,30	4,80	4,60	4,40	3,90	3,50	3,10
Pobór mocy elektrycznej		kW	0,84	0,92	0,98	1,05	1,18	1,30	1,41
Stopień efektywności EER			6,30	5,20	4,70	4,10	3,30	2,70	2,20
Min. wydajność chłodzenia		kW	5,30	4,80	4,60	4,40	3,90	3,50	3,10



## 5.5 Wykresy mocy modułu zewnętrznego, typy 151.A10, 400 V~

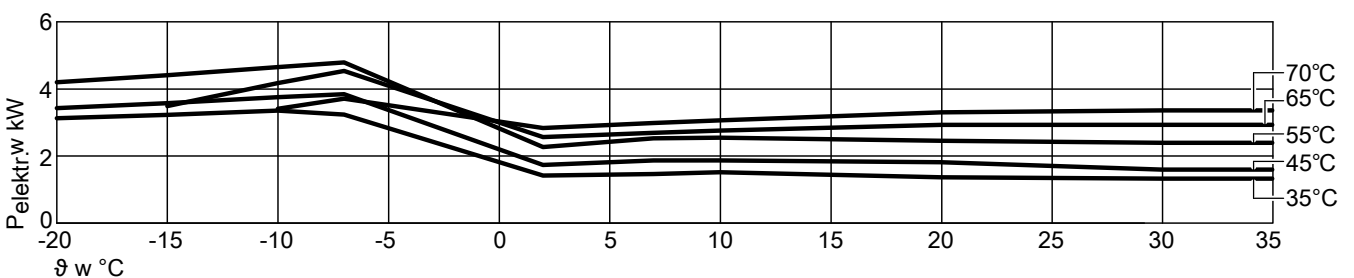
### Ogrzewanie

Moc grzewcza przy temperaturze wody na zasilaniu 35°C, 45°C, 55°C, 65°C, 70°C



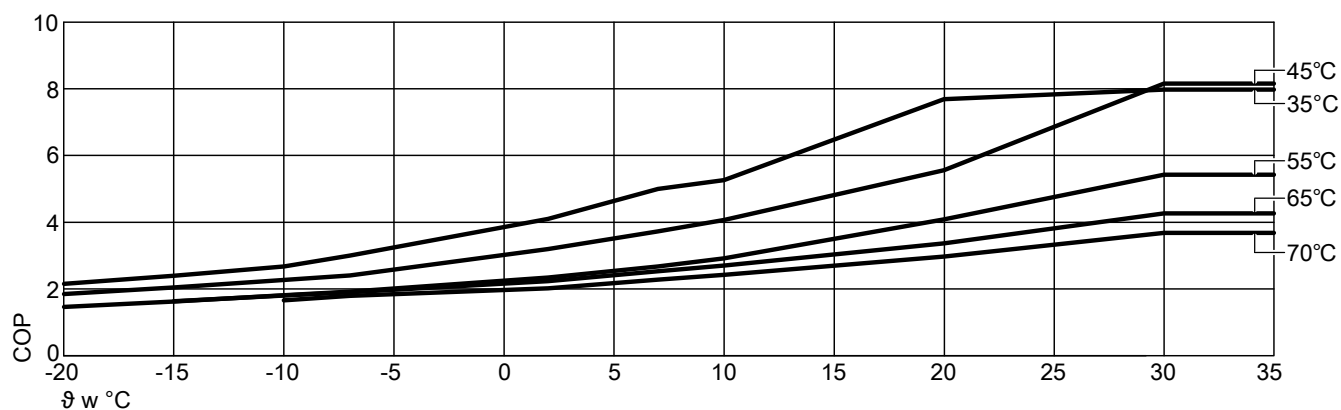
Możliwy zakres mocy

Pobór mocy elektrycznej w trybie grzewczym przy temperaturze wody na zasilaniu 35°C, 45°C, 55°C, 65°C, 70°C



## Charakterystyki (ciąg dalszy)

Stopień efektywności COP przy temperaturze wody na zasilaniu 35°C, 45°C, 55°C, 65°C, 70°C



θ Temperatura powietrza na wlocie  
P Moc grzewcza  
P<sub>el</sub> Pobór mocy elektrycznej  
COP Stopień efektywności

### Wskazówka

- Dane dotyczące COP w tabelach i na wykresach zostały ustalone w oparciu o normę EN 14511.
- Dane dotyczące mocy obowiązują dla nowych urządzeń z czystymi płytowymi wymiennikami ciepła.

Punkt pracy	W A	°C °C	35									
			-20	-15	-10	-7	2	7	10	20	30	35
Maks. moc grzewcza		kW	6,72	7,72	8,96	9,70	10,97	11,95	15,84	20,73	23,40	23,40
Znamionowa moc grzewcza		kW	6,72	7,72	8,96	9,70	5,80	7,30	7,97	10,49	10,56	10,56
Pobór mocy elektrycznej		kW	3,12	3,22	3,35	3,23	1,41	1,46	1,51	1,36	1,32	1,32
Stopień efektywności ε (COP)			2,15	2,39	2,67	3,00	4,10	5,00	5,27	7,70	7,98	7,98
Min. moc grzewcza		kW	2,75	2,81	2,51	2,32	2,24	2,61	2,86	3,53	3,53	3,53

Punkt pracy	W A	°C °C	45									
			-20	-15	-10	-7	2	7	10	20	30	35
Maks. moc grzewcza		kW	6,32	7,30	8,51	9,23	10,86	11,72	13,02	20,24	22,96	23,19
Znamionowa moc grzewcza		kW	6,32	7,30	8,51	9,23	5,53	6,95	7,59	10,08	13,00	13,00
Pobór mocy elektrycznej		kW	3,43	3,57	3,75	3,84	1,73	1,87	1,87	1,81	1,59	1,59
Stopień efektywności ε (COP)			1,85	2,04	2,27	2,40	3,20	3,73	4,07	5,56	8,16	8,16
Min. moc grzewcza		kW	2,50	2,55	2,26	2,09	2,00	2,34	2,57	3,49	4,32	4,32

Punkt pracy	W A	°C °C	55									
			-20	-15	-10	-7	2	7	10	20	30	35
Maks. moc grzewcza		kW	6,12	7,14	8,41	9,18	10,86	11,86	15,16	19,69	21,88	22,16
Znamionowa moc grzewcza		kW	6,12	7,14	8,41	9,18	5,30	6,75	7,42	10,02	12,98	12,98
Pobór mocy elektrycznej		kW	4,20	4,41	4,65	4,79	2,26	2,53	2,54	2,45	2,39	2,39
Stopień efektywności ε (COP)			1,46	1,62	1,81	1,92	2,34	2,67	2,92	4,09	5,43	5,43
Min. moc grzewcza		kW	2,30	2,35	2,08	1,93	2,64	3,12	3,44	4,68	5,62	5,62

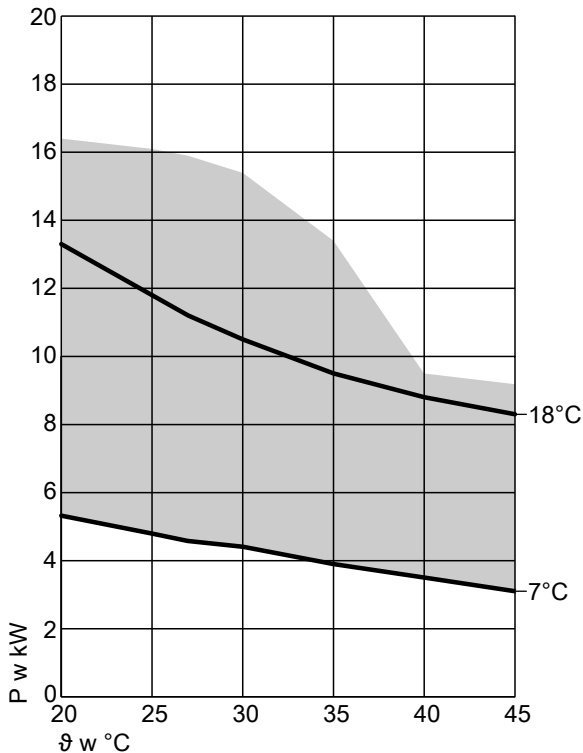
Punkt pracy	W A	°C °C	65									
			-20	-15	-10	-7	2	7	10	20	30	35
Maks. moc grzewcza		kW		5,68	7,51	8,61	10,87	11,84	14,84	18,25	21,03	21,03
Znamionowa moc grzewcza		kW		5,68	7,51	8,61	5,72	6,80	7,44	9,85	12,49	12,49
Pobór mocy elektrycznej		kW		3,49	4,17	4,53	2,56	2,69	2,76	2,93	2,93	2,93
Stopień efektywności ε (COP)				1,63	1,80	1,90	2,23	2,53	2,70	3,37	4,27	4,27
Min. moc grzewcza		kW		2,24	2,42	2,52	3,50	4,23	4,69	6,48	8,05	8,05

Punkt pracy	W A	°C °C	70									
			-20	-15	-10	-7	2	7	10	20	30	35
Maks. moc grzewcza		kW			5,64	6,64	8,83	10,78	13,76	16,83	20,74	20,78
Znamionowa moc grzewcza		kW			5,64	6,64	5,71	6,79	7,41	9,80	12,36	12,36
Pobór mocy elektrycznej		kW			3,41	3,71	2,83	2,98	3,06	3,30	3,36	3,36
Stopień efektywności ε (COP)					1,66	1,79	2,02	2,28	2,42	2,97	3,68	3,68
Min. moc grzewcza		kW			2,75	3,05	4,22	5,01	5,55	7,57	9,08	9,08

## Charakterystyki (ciąg dalszy)

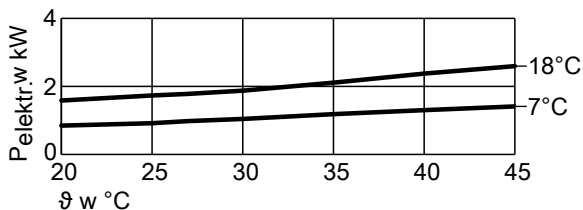
### Chłodzenie

Wydajność chłodzenia przy temperaturze wody na zasilaniu wyn. 18°C, 7°C

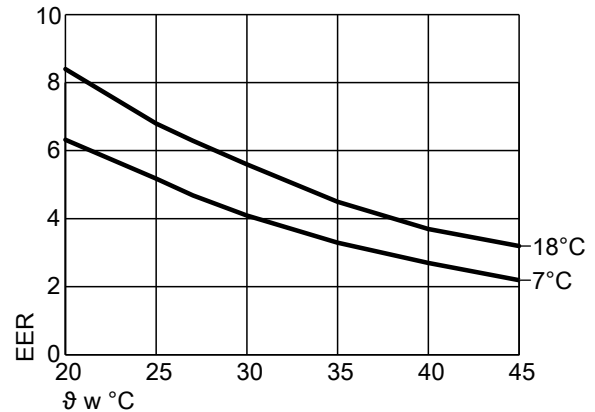


Możliwy zakres mocy

Pobór mocy elektrycznej w trybie chłodzenia przy temperaturze wody na zasilaniu wyn. 18°C, 7°C



Stopień efektywności EER przy temperaturze wody na zasilaniu wyn. 18°C, 7°C



θ Temperatura powietrza na wlocie  
P Wydajność chłodzenia  
P<sub>el</sub> Pobór mocy elektrycznej  
EER Stopień efektywności

#### Wskazówka

- Dane dotyczące EER w tabelach i na wykresach zostały ustalone w oparciu o normę EN 14511.
- Dane dotyczące mocy obowiązują dla nowych urządzeń z czystymi płytowymi wymiennikami ciepła.

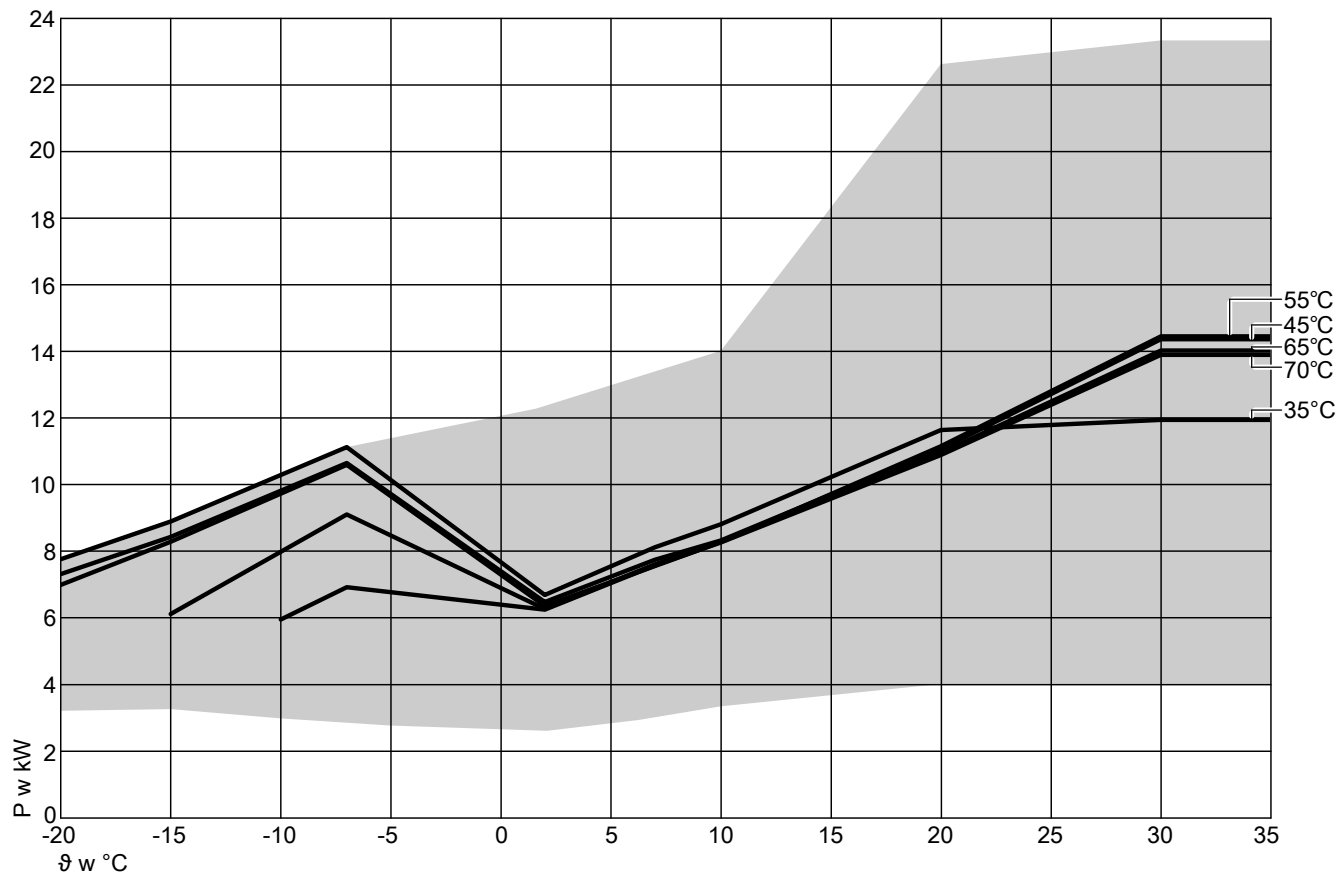
Punkt pracy	W A	°C °C	18						
			20	25	27	30	35	40	45
Maks. wydajność chłodzenia		kW	16,40	16,10	15,90	15,40	13,40	9,50	9,20
Wydajność chłodzenia		kW	13,30	11,80	11,20	10,50	9,50	8,80	8,30
Pobór mocy elektrycznej		kW	1,58	1,74	1,78	1,88	2,11	2,38	2,59
Stopień efektywności EER			8,40	6,80	6,30	5,60	4,50	3,70	3,20
Min. wydajność chłodzenia		kW	7,80	7,40	7,20	6,90	6,50	6,10	5,70

Punkt pracy	W A	°C °C	18						
			20	25	27	30	35	40	45
Maks. wydajność chłodzenia		kW	8,60	8,20	8,00	7,70	7,20	6,30	3,10
Wydajność chłodzenia		kW	5,30	4,80	4,60	4,40	3,90	3,50	3,10
Pobór mocy elektrycznej		kW	0,84	0,92	0,98	1,05	1,18	1,30	1,41
Stopień efektywności EER			6,30	5,20	4,70	4,10	3,30	2,70	2,20
Min. wydajność chłodzenia		kW	5,30	4,80	4,60	4,40	3,90	3,50	3,10

## 5.6 Wykresy mocy modułu zewnętrznego, typy 151.A13, 230 V~

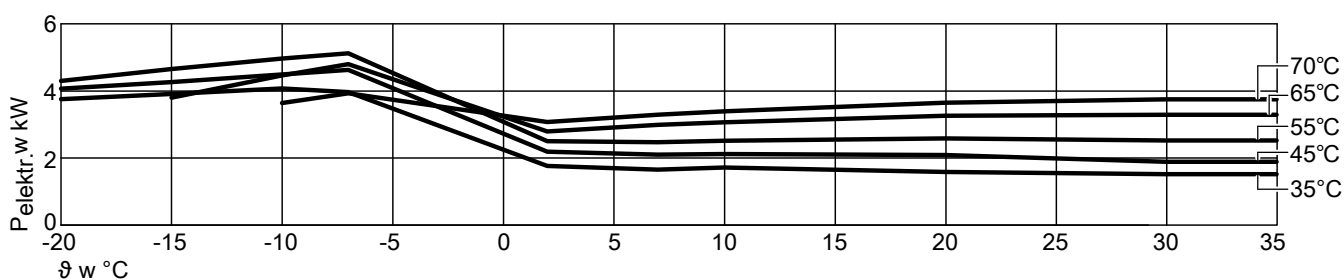
### Ogrzewanie

Moc grzewcza przy temperaturze wody na zasilaniu 35°C, 45°C, 55°C, 65°C, 70°C



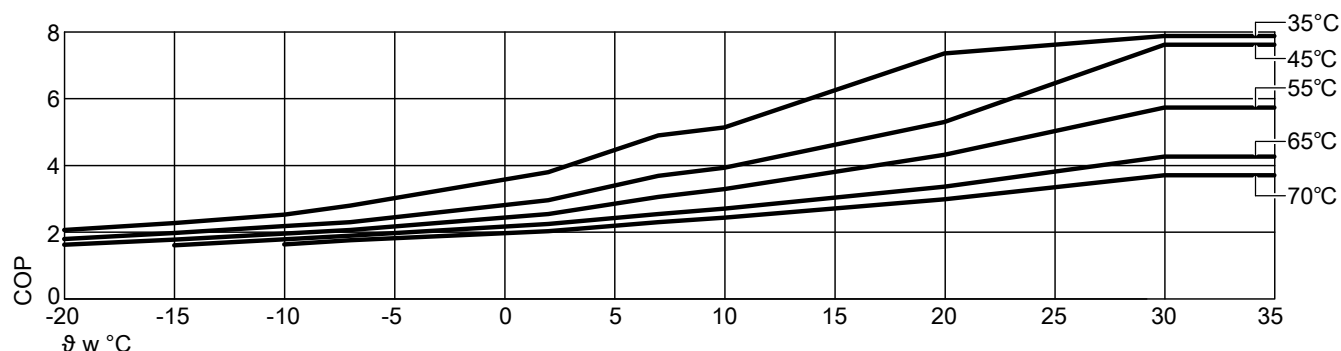
Możliwy zakres mocy

Pobór mocy elektrycznej w trybie grzewczym przy temperaturze wody na zasilaniu 35°C, 45°C, 55°C, 65°C, 70°C



## Charakterystyki (ciąg dalszy)

Stopień efektywności COP przy temperaturze wody na zasilaniu 35°C, 45°C, 55°C, 65°C, 70°C



$t$  Temperatura powietrza na wlocie  
 $P$  Moc grzewcza  
 $P_{el}$  Pobór mocy elektrycznej  
 COP Stopień efektywności

### Wskazówka

- Dane dotyczące COP w tabelach i na wykresach zostały ustalone w oparciu o normę EN 14511.
- Dane dotyczące mocy obowiązują dla nowych urządzeń z czystymi płytowymi wymiennikami ciepła.

Punkt pracy	W A	°C °C	35									
			-20	-15	-10	-7	2	7	10	20	30	35
Maks. moc grzewcza		kW	7,77	8,90	10,30	11,13	12,34	13,40	14,02	22,63	23,34	23,34
Znamionowa moc grzewcza		kW	7,77	8,90	10,30	11,10	6,70	8,10	8,82	11,65	11,95	11,95
Pobór mocy elektrycznej		kW	3,75	3,91	4,07	3,96	1,76	1,65	1,72	1,58	1,52	1,52
Stopień efektywności $\epsilon$ (COP)			2,07	2,28	2,53	2,80	3,80	4,90	5,14	7,35	7,88	7,88
Min. moc grzewcza		kW	3,22	3,27	2,99	2,82	2,61	3,00	3,35	4,02	4,02	4,02

Punkt pracy	W A	°C °C	45									
			-20	-15	-10	-7	2	7	10	20	30	35
Maks. moc grzewcza		kW	7,32	8,44	9,82	10,66	12,10	13,18	13,82	22,03	23,65	24,24
Znamionowa moc grzewcza		kW	7,32	8,44	9,82	10,66	6,48	7,75	8,33	11,07	14,37	14,37
Pobór mocy elektrycznej		kW	4,07	4,26	4,49	4,63	2,19	2,10	2,12	2,09	1,89	1,89
Stopień efektywności $\epsilon$ (COP)			1,80	1,98	2,19	2,30	2,96	3,69	3,93	5,30	7,61	7,61
Min. moc grzewcza		kW	3,12	3,17	2,89	2,72	2,64	3,01	3,25	3,92	4,52	4,52

Punkt pracy	W A	°C °C	55									
			-20	-15	-10	-7	2	7	10	20	30	35
Maks. moc grzewcza		kW	7,00	8,29	9,74	10,60	12,28	13,33	17,27	20,65	22,88	23,20
Znamionowa moc grzewcza		kW	7,00	8,29	9,74	10,60	6,37	7,56	8,28	11,16	14,46	14,46
Pobór mocy elektrycznej		kW	4,30	4,65	4,96	5,12	2,50	2,47	2,51	2,58	2,52	2,52
Stopień efektywności $\epsilon$ (COP)			1,63	1,78	1,96	2,07	2,55	3,06	3,29	4,32	5,73	5,73
Min. moc grzewcza		kW	2,70	2,74	2,48	2,32	3,03	3,51	3,84	5,07	6,10	6,10

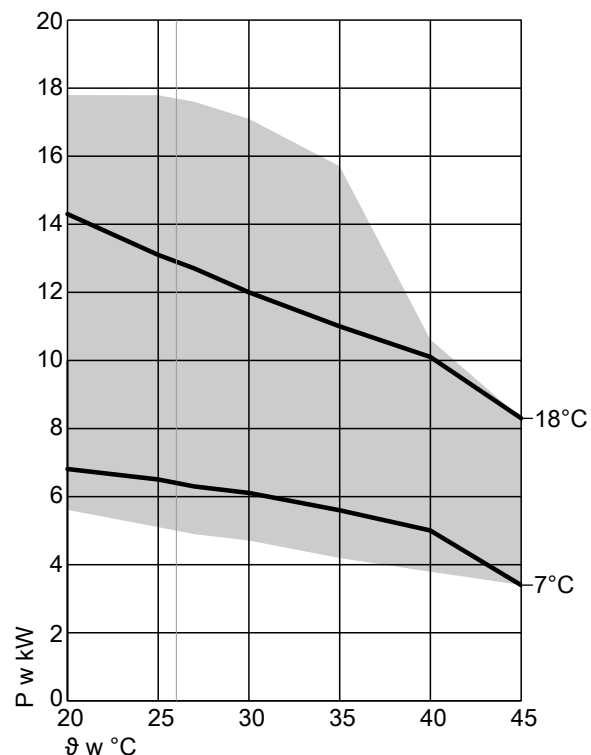
Punkt pracy	W A	°C °C	65									
			-20	-15	-10	-7	2	7	10	20	30	35
Maks. moc grzewcza		kW		6,12	7,99	9,11	12,16	12,77	15,78	19,25	22,01	22,03
Znamionowa moc grzewcza		kW		6,12	7,99	9,11	6,28	7,61	8,30	10,97	14,03	14,03
Pobór mocy elektrycznej		kW		3,80	4,46	4,80	2,79	2,99	3,06	3,26	3,29	3,29
Stopień efektywności $\epsilon$ (COP)				1,61	1,79	1,90	2,25	2,55	2,71	3,37	4,27	4,27
Min. moc grzewcza		kW		2,67	2,83	2,93	3,85	4,60	5,05	6,81	8,44	8,44

Punkt pracy	W A	°C °C	70									
			-20	-15	-10	-7	2	7	10	20	30	35
Maks. moc grzewcza		kW			5,96	6,93	9,83	11,78	14,76	17,83	21,74	21,78
Znamionowa moc grzewcza		kW			5,96	6,93	6,25	7,58	8,27	10,90	13,90	13,90
Pobór mocy elektrycznej		kW			3,64	3,93	3,07	3,29	3,39	3,65	3,75	3,75
Stopień efektywności $\epsilon$ (COP)					1,64	1,76	2,03	2,30	2,44	2,99	3,71	3,71
Min. moc grzewcza		kW			3,15	3,43	4,57	5,36	5,88	7,97	9,48	9,48

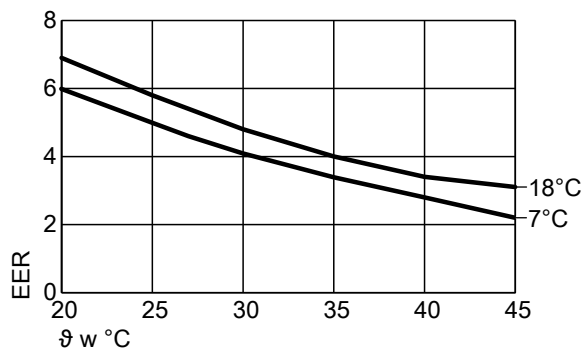
## Charakterystyki (ciąg dalszy)

### Chłodzenie

Wydajność chłodzenia przy temperaturze wody na zasilaniu  
wyn. 18°C, 7°C



Stopień efektywności EER przy temperaturze wody na zasilaniu  
wyn. 18°C, 7°C



ϑ Temperatura powietrza na wlocie

P Wydajność chłodzenia

P<sub>el</sub> Pobór mocy elektrycznej

EER Stopień efektywności

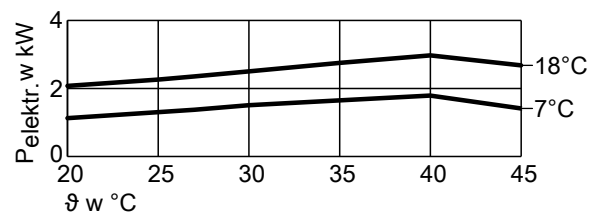
#### Wskazówka

■ Dane dotyczące EER w tabelach i na wykresach zostały ustalone w oparciu o normę EN 14511.

■ Dane dotyczące mocy obowiązują dla nowych urządzeń z czystymi płytowymi wymiennikami ciepła.

Możliwy zakres mocy

Pobór mocy elektrycznej w trybie chłodzenia przy temperaturze  
wody na zasilaniu wyn. 18°C, 7°C



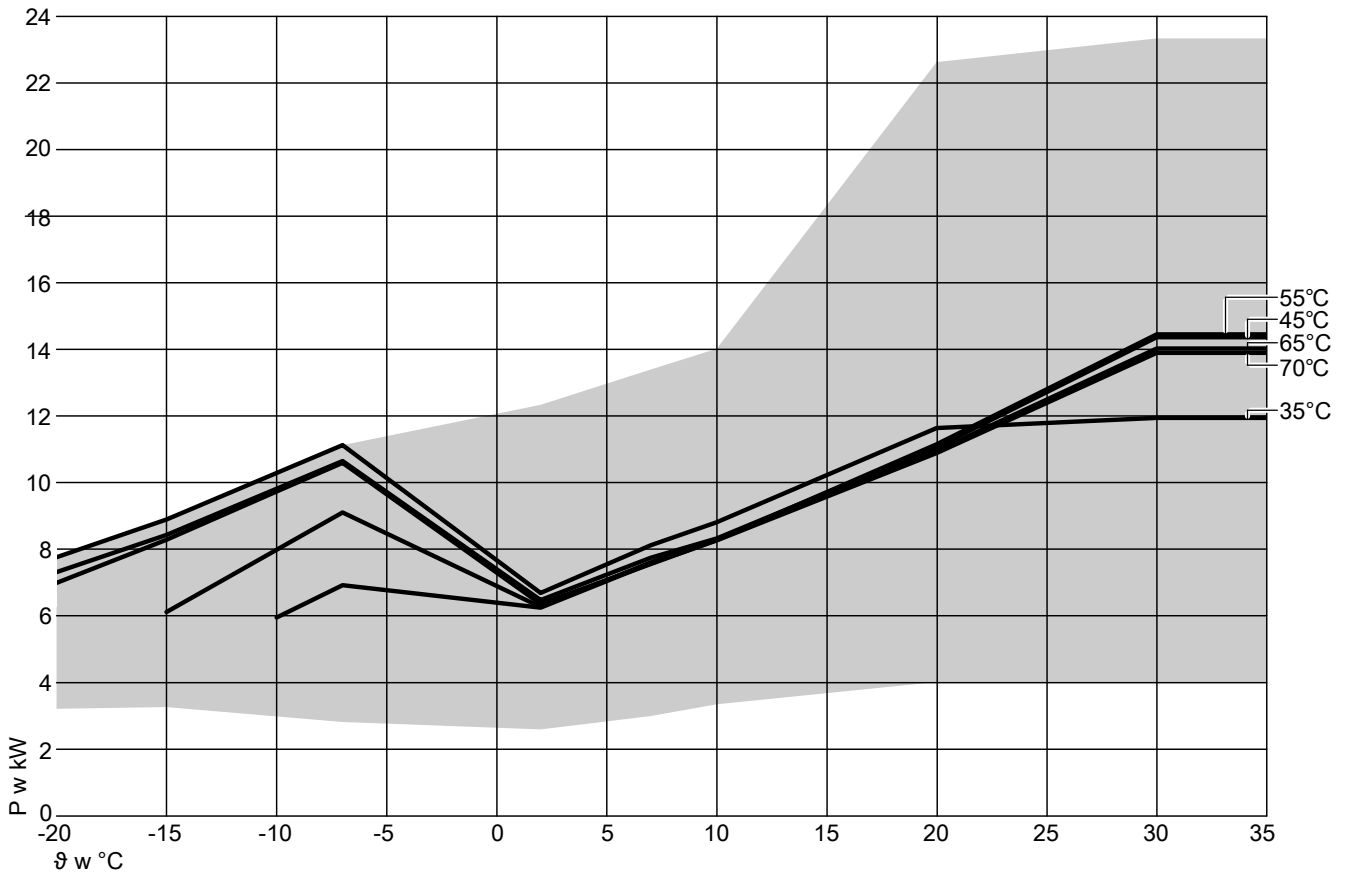
Punkt pracy	W A	°C °C	18						
			20	25	27	30	35	40	45
Maks. wydajność chłodzenia		kW	17,80	17,80	17,60	17,10	15,70	10,60	8,30
Wydajność chłodzenia		kW	14,30	13,10	12,70	12,00	11,00	10,10	8,30
Pobór mocy elektrycznej		kW	2,07	2,26	2,35	2,50	2,75	2,97	2,68
Stopień efektywności EER			6,90	5,80	5,40	4,80	4,00	3,40	3,10
Min. wydajność chłodzenia		kW	7,70	7,40	7,20	7,00	6,60	6,10	4,50

Punkt pracy	W A	°C °C	7						
			20	25	27	30	35	40	45
Maks. wydajność chłodzenia		kW	9,70	9,10	8,90	8,60	8,00	6,30	3,40
Wydajność chłodzenia		kW	6,80	6,50	6,30	6,10	5,60	5,00	3,40
Pobór mocy elektrycznej		kW	1,13	1,30	1,37	1,49	1,65	1,79	1,55
Stopień efektywności EER			6,00	5,00	4,60	4,10	3,40	2,80	2,20
Min. wydajność chłodzenia		kW	5,60	5,10	4,90	4,70	4,20	3,80	3,40

## 5.7 Wykresy mocy modułu zewnętrznego, typu 151.A13, 400 V~

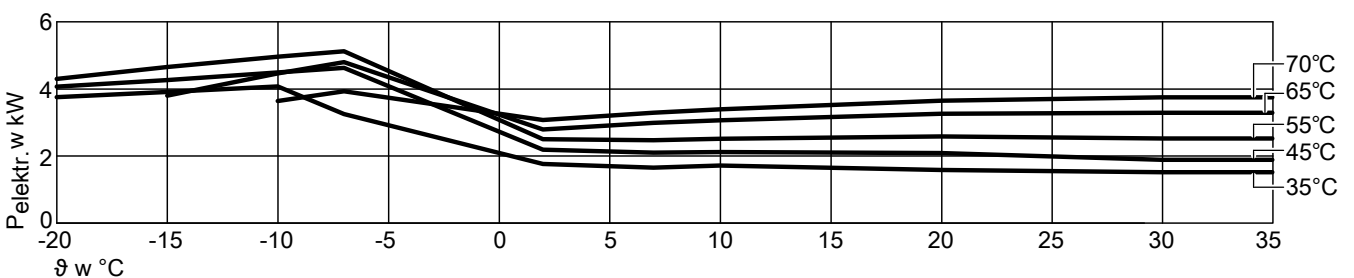
### Ogrzewanie

Moc grzewcza przy temperaturze wody na zasilaniu 35°C, 45°C, 55°C, 65°C, 70°C



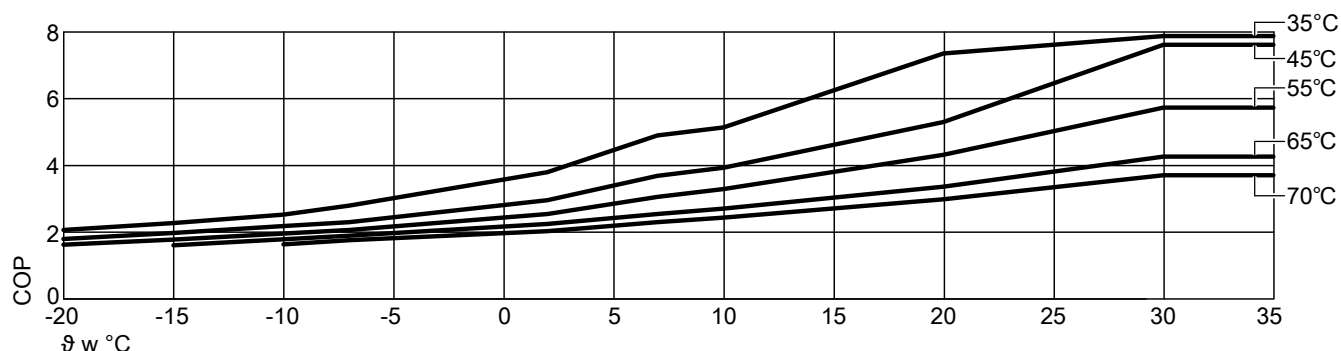
Możliwy zakres mocy

Pobór mocy elektrycznej w trybie grzewczym przy temperaturze wody na zasilaniu 35°C, 45°C, 55°C, 65°C, 70°C



## Charakterystyki (ciąg dalszy)

Stopień efektywności COP przy temperaturze wody na zasilaniu 35°C, 45°C, 55°C, 65°C, 70°C



θ Temperatura powietrza na wlocie  
P Moc grzewcza  
P<sub>el</sub> Pobór mocy elektrycznej  
COP Stopień efektywności

### Wskazówka

- Dane dotyczące COP w tabelach i na wykresach zostały ustalone w oparciu o normę EN 14511.
- Dane dotyczące mocy obowiązują dla nowych urządzeń z czystymi płytowymi wymiennikami ciepła.

Punkt pracy	W A	°C °C	35									
			-20	-15	-10	-7	2	7	10	20	30	35
Maks. moc grzewcza		kW	7,77	8,90	10,30	11,13	12,34	13,40	14,02	22,63	23,34	23,34
Znamionowa moc grzewcza		kW	7,77	8,90	10,30	11,10	6,70	8,10	8,82	11,65	11,95	11,95
Pobór mocy elektrycznej		kW	3,75	3,91	4,07	3,96	1,76	1,65	1,72	1,58	1,52	1,52
Stopień efektywności ε (COP)			2,07	2,28	2,53	2,80	3,80	4,90	5,14	7,35	7,88	7,88
Min. moc grzewcza		kW	3,22	3,27	2,99	2,82	2,61	3,00	3,35	4,02	4,02	4,02

Punkt pracy	W A	°C °C	45									
			-20	-15	-10	-7	2	7	10	20	30	35
Maks. moc grzewcza		kW	7,32	8,44	9,82	10,66	12,10	13,18	13,82	22,03	23,65	24,24
Znamionowa moc grzewcza		kW	7,32	8,44	9,82	10,66	6,48	7,75	8,33	11,07	14,37	14,37
Pobór mocy elektrycznej		kW	4,07	4,26	4,49	4,63	2,19	2,10	2,12	2,09	1,89	1,89
Stopień efektywności ε (COP)			1,80	1,98	2,19	2,30	2,96	3,69	3,93	5,30	7,61	7,61
Min. moc grzewcza		kW	2,72	2,77	2,49	2,32	2,24	2,61	2,85	3,52	4,52	4,52

Punkt pracy	W A	°C °C	55									
			-20	-15	-10	-7	2	7	10	20	30	35
Maks. moc grzewcza		kW	7,00	8,29	9,74	10,60	12,28	13,33	17,27	20,65	22,88	23,20
Znamionowa moc grzewcza		kW	7,00	8,29	9,73	10,60	6,37	7,56	8,28	11,16	14,46	14,46
Pobór mocy elektrycznej		kW	4,30	4,65	4,96	5,12	2,50	2,47	2,51	2,58	2,52	2,52
Stopień efektywności ε (COP)			1,63	1,78	1,96	2,07	2,55	3,06	3,29	4,32	5,73	5,73
Min. moc grzewcza		kW	2,70	2,74	2,48	2,32	3,03	3,51	3,84	5,07	6,10	6,10

Punkt pracy	W A	°C °C	65									
			-20	-15	-10	-7	2	7	10	20	30	35
Maks. moc grzewcza		kW		6,12	7,99	9,11	12,16	12,77	15,78	19,25	22,01	22,03
Znamionowa moc grzewcza		kW		6,12	7,99	9,11	6,28	7,61	8,30	10,97	14,03	14,03
Pobór mocy elektrycznej		kW		3,80	4,46	4,80	2,79	2,99	3,06	3,26	3,29	3,29
Stopień efektywności ε (COP)				1,61	1,79	1,90	2,25	2,55	2,71	3,37	4,27	4,27
Min. moc grzewcza		kW		2,67	2,83	2,93	3,85	4,60	5,05	6,81	8,44	8,44

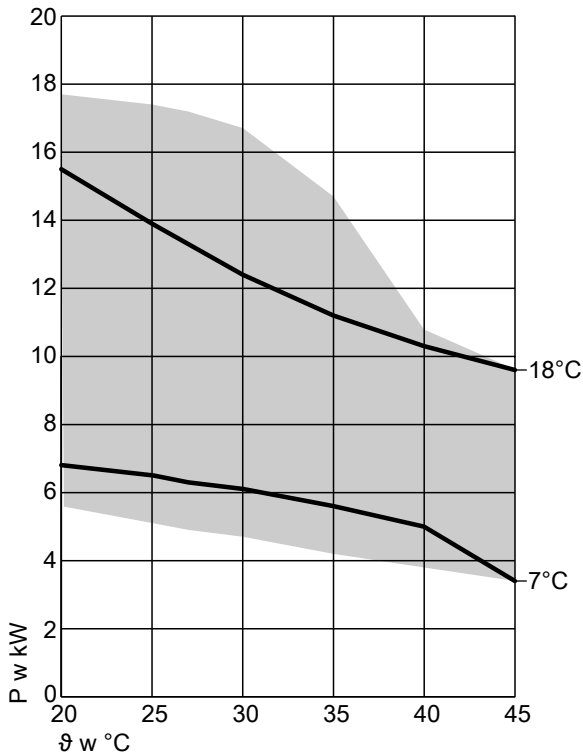
Punkt pracy	W A	°C °C	70									
			-20	-15	-10	-7	2	7	10	20	30	35
Maks. moc grzewcza		kW			5,96	6,93	9,83	11,78	14,76	17,83	21,74	21,78
Znamionowa moc grzewcza		kW			5,96	6,93	6,25	7,58	8,27	10,90	13,90	13,90
Pobór mocy elektrycznej		kW			3,64	3,93	3,07	3,29	3,39	3,65	3,75	3,75
Stopień efektywności ε (COP)					1,64	1,76	2,03	2,30	2,44	2,99	3,71	3,71
Min. moc grzewcza		kW			3,15	3,43	4,57	5,36	5,88	7,97	9,48	9,48



## Charakterystyki (ciąg dalszy)

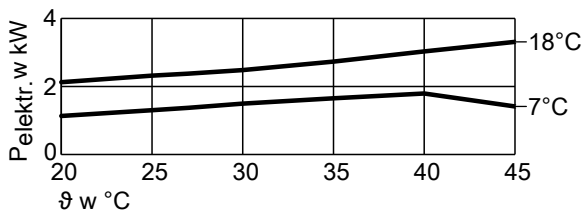
### Chłodzenie

Wydajność chłodzenia przy temperaturze wody na zasilaniu wyn. 18°C, 7°C

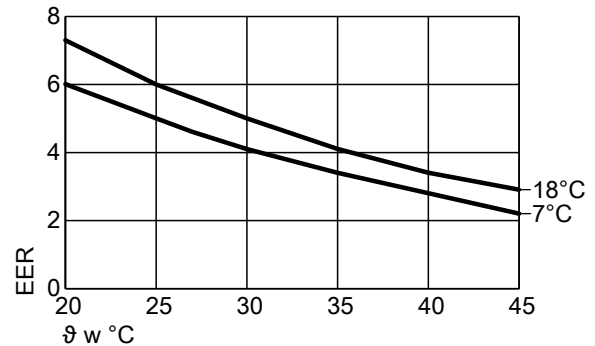


Możliwy zakres mocy

Pobór mocy elektrycznej w trybie chłodzenia przy temperaturze wody na zasilaniu wyn. 18°C, 7°C



Stopień efektywności EER przy temperaturze wody na zasilaniu wyn. 18°C, 7°C



θ Temperatura powietrza na wlocie

P Wydajność chłodzenia

P<sub>el</sub> Pobór mocy elektrycznej

EER Stopień efektywności

#### Wskazówka

- Dane dotyczące EER w tabelach i na wykresach zostały ustalone w oparciu o normę EN 14511.
- Dane dotyczące mocy obowiązują dla nowych urządzeń z czystymi płytowymi wymiennikami ciepła.

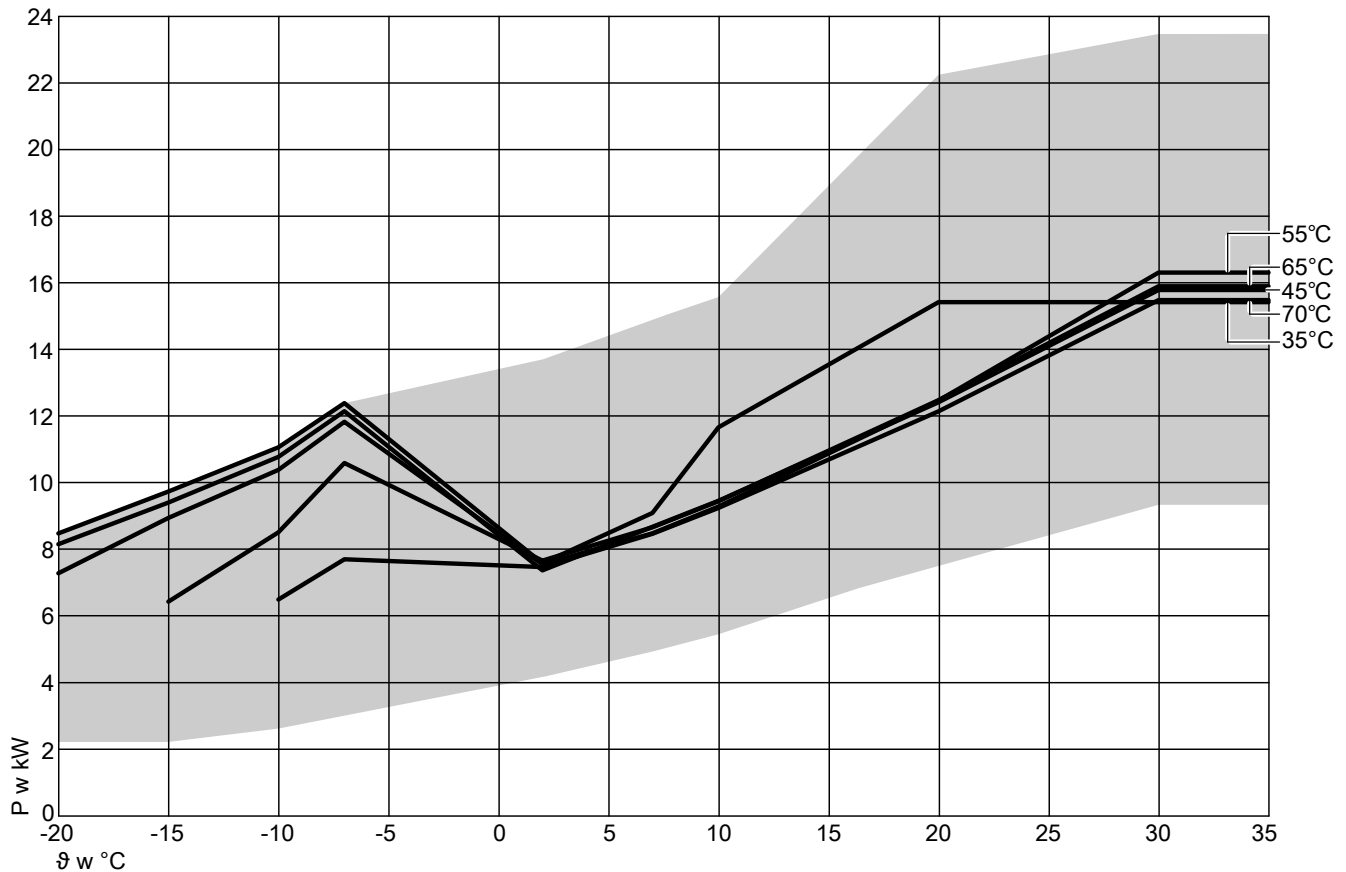
Punkt pracy	W A	°C °C	18						
			20	25	27	30	35	40	45
Maks. wydajność chłodzenia		kW	17,70	17,40	17,20	16,70	14,70	10,80	9,60
Wydajność chłodzenia		kW	15,50	13,90	13,30	12,40	11,20	10,30	9,60
Pobór mocy elektrycznej		kW	2,12	2,32	2,38	2,48	2,73	3,03	3,31
Stopień efektywności EER			7,30	6,00	5,60	5,00	4,10	3,40	2,90
Min. wydajność chłodzenia		kW	8,10	7,70	7,50	7,20	6,80	6,40	6,00

Punkt pracy	W A	°C °C	7						
			20	25	27	30	35	40	45
Maks. wydajność chłodzenia		kW	9,70	9,10	8,90	8,60	8,00	6,30	3,40
Wydajność chłodzenia		kW	6,80	6,50	6,30	6,10	5,60	5,00	3,40
Pobór mocy elektrycznej		kW	1,13	1,30	1,37	1,49	1,65	1,79	1,55
Stopień efektywności EER			6,00	5,00	4,60	4,10	3,40	2,80	2,20
Min. wydajność chłodzenia		kW	5,60	5,10	4,90	4,70	4,20	3,80	3,40

## 5.8 Wykresy mocy modułu zewnętrznego, typu 151.A16, 230 V~

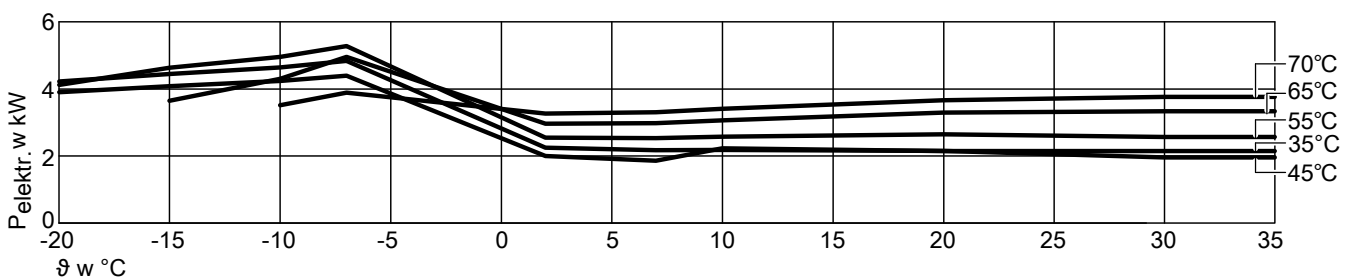
### Ogrzewanie

Moc grzewcza przy temperaturze wody na zasilaniu 35°C, 45°C, 55°C, 65°C, 70°C



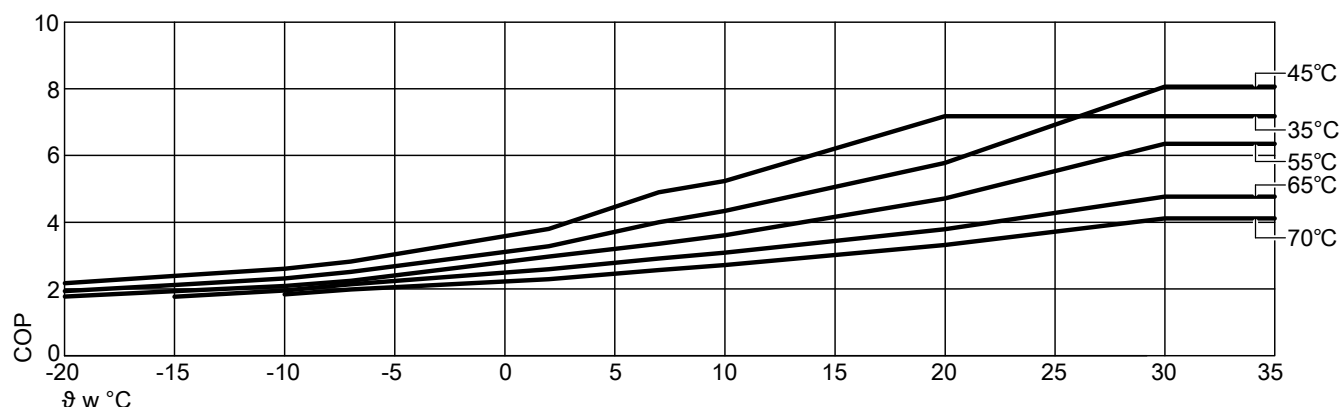
Możliwy zakres mocy

Pobór mocy elektrycznej w trybie grzewczym przy temperaturze wody na zasilaniu 35°C, 45°C, 55°C, 65°C, 70°C



## Charakterystyki (ciąg dalszy)

Stopień efektywności COP przy temperaturze wody na zasilaniu 35 °C, 45 °C, 55 °C, 65 °C, 70 °C



$t$  Temperatura powietrza na wlocie  
 P Moc grzewcza  
 $P_{el}$  Pobór mocy elektrycznej  
 COP Stopień efektywności

### Wskazówka

- Dane dotyczące COP w tabelach i na wykresach zostały ustalone w oparciu o normę EN 14511.
- Dane dotyczące mocy obowiązują dla nowych urządzeń z czystymi płytowymi wymiennikami ciepła.

Punkt pracy	W A	°C °C	35									
			-20	-15	-10	-7	2	7	10	20	30	35
Maks. moc grzewcza		kW	8,49	9,74	11,07	12,39	13,70	14,90	15,57	22,24	23,46	23,46
Znamionowa moc grzewcza		kW	8,49	9,74	11,07	12,39	7,59	9,10	11,67	15,42	15,42	15,42
Pobór mocy elektrycznej		kW	3,90	4,08	4,24	4,39	2,00	1,86	2,23	2,15	2,15	2,15
Stopień efektywności $\epsilon$ (COP)			2,17	2,39	2,61	2,82	3,80	4,90	5,24	7,18	7,18	7,18
Min. moc grzewcza		kW	3,00	3,00	3,00	3,00	3,00	3,30	3,30	3,55	3,55	3,55

Punkt pracy	W A	°C °C	45									
			-20	-15	-10	-7	2	7	10	20	30	35
Maks. moc grzewcza		kW	8,16	9,41	10,78	12,15	13,62	14,89	19,58	21,78	24,01	24,01
Znamionowa moc grzewcza		kW	8,16	9,41	10,78	12,15	7,38	8,68	9,46	12,42	15,79	15,79
Pobór mocy elektrycznej		kW	4,22	4,45	4,64	4,84	2,25	2,17	2,18	2,15	1,96	1,96
Stopień efektywności $\epsilon$ (COP)			1,93	2,12	2,31	2,51	3,28	4,00	4,34	5,78	8,07	8,07
Min. moc grzewcza		kW	2,52	2,56	2,34	2,11	2,03	2,37	2,60	3,49	4,14	4,14

Punkt pracy	W A	°C °C	55									
			-20	-15	-10	-7	2	7	10	20	30	35
Maks. moc grzewcza		kW	7,29	8,95	10,39	11,83	13,74	14,58	18,48	21,59	23,35	23,02
Znamionowa moc grzewcza		kW	7,29	8,95	10,39	11,83	7,56	8,49	9,29	12,47	16,31	16,31
Pobór mocy elektrycznej		kW	4,12	4,63	4,96	5,28	2,55	2,53	2,57	2,65	2,57	2,57
Stopień efektywności $\epsilon$ (COP)			1,77	1,93	2,09	2,24	2,97	3,35	3,61	4,71	6,36	6,36
Min. moc grzewcza		kW	2,31	2,35	2,14	1,93	2,64	3,13	3,44	4,69	5,56	5,56

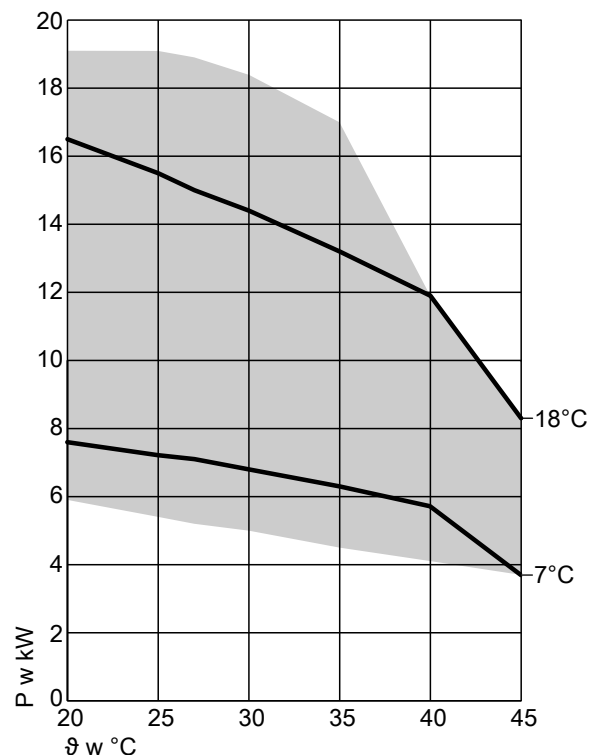
Punkt pracy	W A	°C °C	65									
			-20	-15	-10	-7	2	7	10	20	30	35
Maks. moc grzewcza		kW		6,44	8,52	10,60	13,44	13,31	16,11	19,67	22,48	22,07
Znamionowa moc grzewcza		kW		6,44	8,52	10,60	7,67	8,67	9,45	12,48	15,90	15,90
Pobór mocy elektrycznej		kW		3,65	4,30	4,96	2,96	2,98	3,06	3,29	3,33	3,33
Stopień efektywności $\epsilon$ (COP)				1,77	1,95	2,14	2,59	2,91	3,09	3,79	4,77	4,77
Min. moc grzewcza		kW		2,27	2,42	2,56	3,54	4,16	4,65	6,38	7,83	7,83

Punkt pracy	W A	°C °C	70									
			-20	-15	-10	-7	2	7	10	20	30	35
Maks. moc grzewcza		kW			6,50	7,71	10,87	12,66	15,01	18,17	22,12	21,79
Znamionowa moc grzewcza		kW			6,50	7,71	7,48	8,47	9,25	12,15	15,48	15,48
Pobór mocy elektrycznej		kW			3,51	3,89	3,26	3,30	3,41	3,66	3,76	3,76
Stopień efektywności $\epsilon$ (COP)					1,83	1,98	2,29	2,57	2,72	3,32	4,12	4,12
Min. moc grzewcza		kW			2,63	3,04	4,18	4,94	5,46	7,63	9,34	9,34

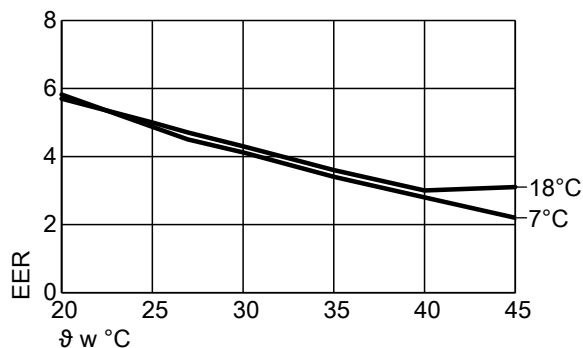
## Charakterystyki (ciąg dalszy)

### Chłodzenie

Wydajność chłodzenia przy temperaturze wody na zasilaniu  
wyn. 18°C, 7°C



Stopień efektywności EER przy temperaturze wody na zasilaniu  
wyn. 18°C, 7°C



$\vartheta$  Temperatura powietrza na wlocie

P Wydajność chłodzenia

$P_{el}$  Pobór mocy elektrycznej

EER Stopień efektywności

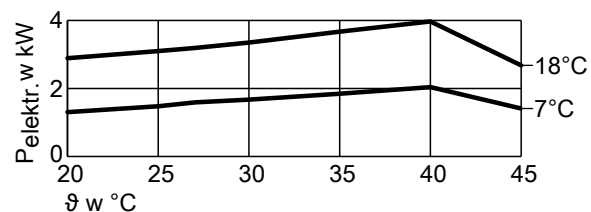
#### Wskazówka

■ Dane dotyczące EER w tabelach i na wykresach zostały ustalone w oparciu o normę EN 14511.

■ Dane dotyczące mocy obowiązują dla nowych urządzeń z czystymi płytowymi wymiennikami ciepła.

Możliwy zakres mocy

Pobór mocy elektrycznej w trybie chłodzenia przy temperaturze  
wody na zasilaniu wyn. 18°C, 7°C



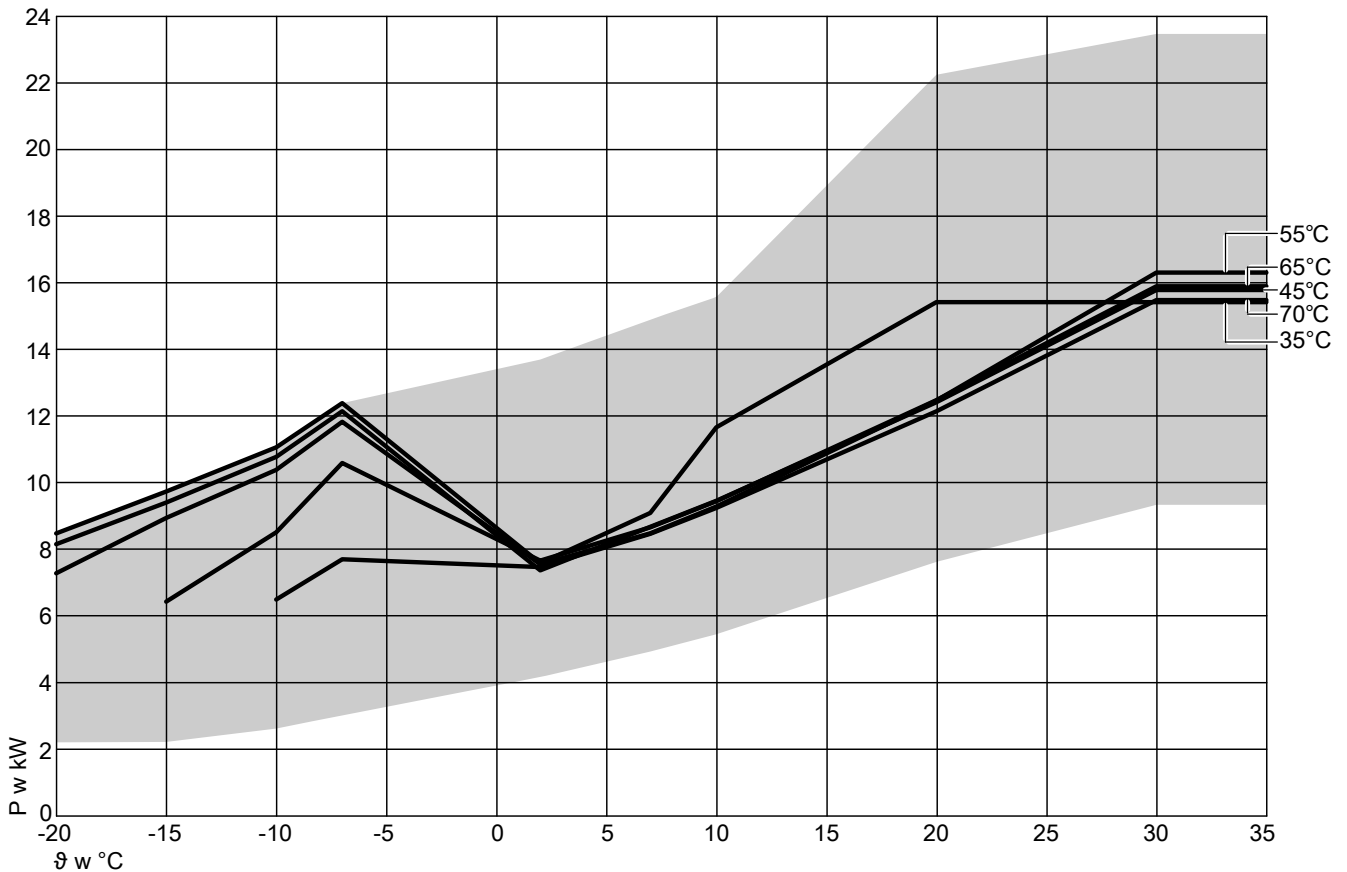
Punkt pracy	W A	°C °C	18						
			20	25	27	30	35	40	45
Maks. wydajność chłodzenia		kW	19,10	19,10	18,90	18,40	17,00	11,90	8,30
Wydajność chłodzenia		kW	16,50	15,50	15,00	14,40	13,20	11,90	8,30
Pobór mocy elektrycznej		kW	2,89	3,10	3,19	3,35	3,62	3,97	2,68
Stopień efektywności EER			5,70	5,00	4,70	4,30	3,65	3,00	3,10
Min. wydajność chłodzenia		kW	8,00	7,70	7,50	7,30	6,90	6,40	4,80

Punkt pracy	W A	°C °C	7						
			20	25	27	30	35	40	45
Maks. wydajność chłodzenia		kW	11,00	10,10	9,70	9,30	8,70	6,30	3,70
Wydajność chłodzenia		kW	7,60	7,20	7,10	6,80	6,30	5,70	3,70
Pobór mocy elektrycznej		kW	1,31	1,47	1,58	1,66	1,85	2,04	1,68
Stopień efektywności EER			5,80	4,90	4,50	4,10	3,40	2,80	2,20
Min. wydajność chłodzenia		kW	5,90	5,40	5,20	5,00	4,50	4,10	3,70

## 5.9 Wykresy mocy modułu zewnętrznego, typu 151.A16, 400 V~

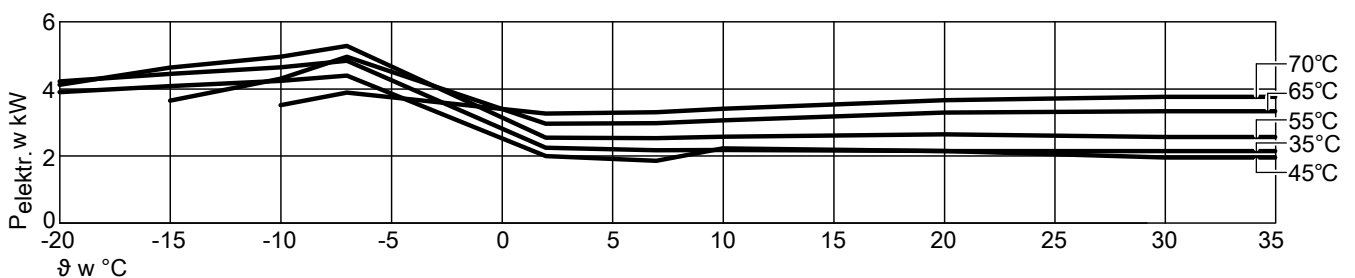
### Ogrzewanie

Moc grzewcza przy temperaturze wody na zasilaniu 35°C, 45°C, 55°C, 65°C, 70°C



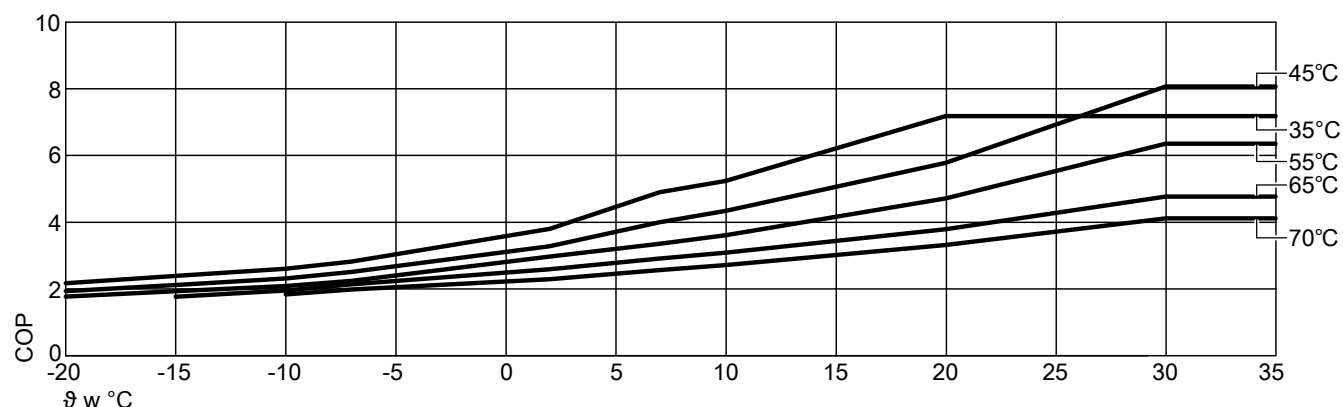
Możliwy zakres mocy

Pobór mocy elektrycznej w trybie grzewczym przy temperaturze wody na zasilaniu 35°C, 45°C, 55°C, 65°C, 70°C



## Charakterystyki (ciąg dalszy)

Stopień efektywności COP przy temperaturze wody na zasilaniu 35°C, 45°C, 55°C, 65°C, 70°C



θ Temperatura powietrza na wlocie  
P Moc grzewcza  
P<sub>el</sub> Pobór mocy elektrycznej  
COP Stopień efektywności

### Wskazówka

- Dane dotyczące COP w tabelach i na wykresach zostały ustalone w oparciu o normę EN 14511.
- Dane dotyczące mocy obowiązują dla nowych urządzeń z czystymi płytowymi wymiennikami ciepła.

Punkt pracy	W A	°C °C	35									
			-20	-15	-10	-7	2	7	10	20	30	35
Maks. moc grzewcza		kW	8,49	9,74	11,07	12,39	13,70	14,90	15,57	22,24	23,46	23,46
Znamionowa moc grzewcza		kW	8,49	9,74	11,07	12,39	7,59	9,10	11,67	15,42	15,42	15,42
Pobór mocy elektrycznej		kW	3,90	4,08	4,24	4,39	2,00	1,86	2,23	2,15	2,15	2,15
Stopień efektywności ε (COP)			2,17	2,39	2,61	2,82	3,80	4,90	5,24	7,18	7,18	7,18
Min. moc grzewcza		kW	2,75	2,80	2,58	2,35	2,27	2,64	2,88	3,55	3,55	3,55

Punkt pracy	W A	°C °C	45									
			-20	-15	-10	-7	2	7	10	20	30	35
Maks. moc grzewcza		kW	8,16	9,41	10,78	12,15	13,62	14,89	19,58	21,78	24,01	24,01
Znamionowa moc grzewcza		kW	8,16	9,41	10,78	12,15	7,38	8,68	9,46	12,42	15,79	15,79
Pobór mocy elektrycznej		kW	4,22	4,45	4,64	4,84	2,25	2,17	2,18	2,15	1,96	1,96
Stopień efektywności ε (COP)			1,93	2,12	2,31	2,51	3,28	4,00	4,34	5,78	8,07	8,07
Min. moc grzewcza		kW	2,52	2,56	2,34	2,11	2,03	2,37	2,60	3,49	4,14	4,14

Punkt pracy	W A	°C °C	55									
			-20	-15	-10	-7	2	7	10	20	30	35
Maks. moc grzewcza		kW	7,29	8,95	10,39	11,83	13,74	14,58	18,48	21,59	23,35	23,02
Znamionowa moc grzewcza		kW	7,29	8,95	10,39	11,83	7,56	8,49	9,29	12,47	16,31	16,31
Pobór mocy elektrycznej		kW	4,12	4,63	4,96	5,28	2,55	2,53	2,57	2,65	2,57	2,57
Stopień efektywności ε (COP)			1,77	1,93	2,09	2,24	2,97	3,35	3,61	4,71	6,36	6,36
Min. moc grzewcza		kW	2,31	2,35	2,14	1,93	2,64	3,13	3,44	4,69	5,56	5,56

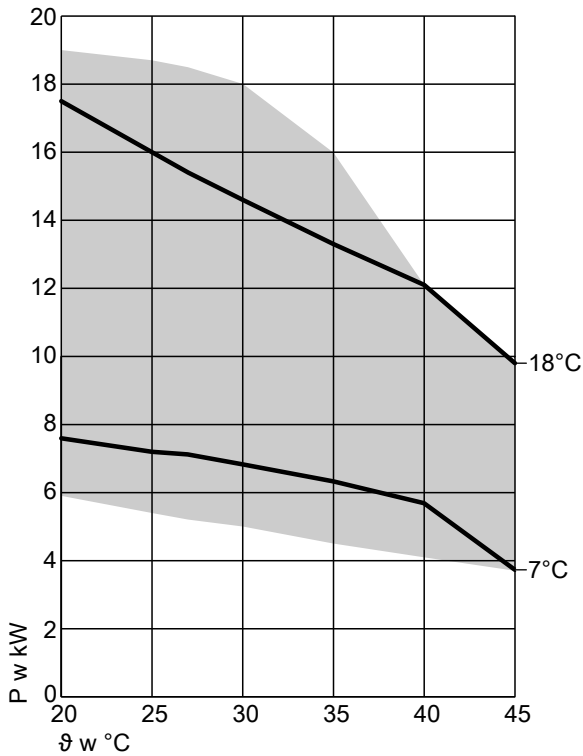
Punkt pracy	W A	°C °C	65									
			-20	-15	-10	-7	2	7	10	20	30	35
Maks. moc grzewcza		kW		6,44	8,52	10,60	13,44	13,31	16,11	19,67	22,48	22,07
Znamionowa moc grzewcza		kW		6,44	8,52	10,60	7,67	8,67	9,45	12,48	15,90	15,90
Pobór mocy elektrycznej		kW		3,65	4,30	4,96	2,96	2,98	3,06	3,29	3,33	3,33
Stopień efektywności ε (COP)				1,77	1,95	2,14	2,59	2,91	3,09	3,79	4,77	4,77
Min. moc grzewcza		kW		2,27	2,42	2,56	3,54	4,16	4,65	6,38	7,83	7,83

Punkt pracy	W A	°C °C	70									
			-20	-15	-10	-7	2	7	10	20	30	35
Maks. moc grzewcza		kW			6,50	7,71	10,87	12,66	15,01	18,17	22,12	21,79
Znamionowa moc grzewcza		kW			6,50	7,71	7,48	8,47	9,25	12,15	15,48	15,48
Pobór mocy elektrycznej		kW			3,51	3,89	3,26	3,30	3,41	3,66	3,76	3,76
Stopień efektywności ε (COP)					1,83	1,98	2,29	2,57	2,72	3,32	4,12	4,12
Min. moc grzewcza		kW			2,63	3,04	4,18	4,94	5,46	7,63	9,34	9,34

## Charakterystyki (ciąg dalszy)

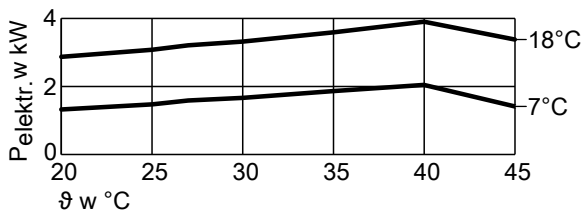
### Chłodzenie

Wydajność chłodzenia przy temperaturze wody na zasilaniu wyn. 18°C, 7°C

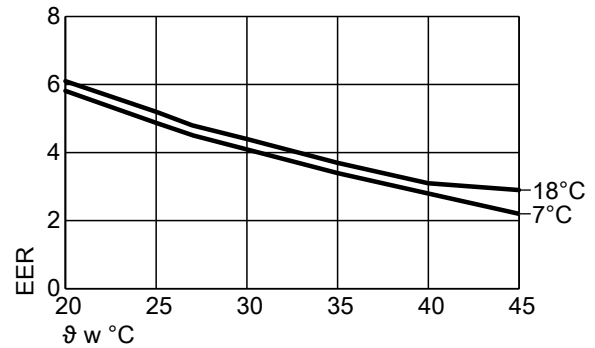


Możliwy zakres mocy

Pobór mocy elektrycznej w trybie chłodzenia przy temperaturze wody na zasilaniu wyn. 18°C, 7°C



Stopień efektywności EER przy temperaturze wody na zasilaniu wyn. 18°C, 7°C



θ Temperatura powietrza na wlocie

P Wydajność chłodzenia

P<sub>el</sub> Pobór mocy elektrycznej

EER Stopień efektywności

#### Wskazówka

- Dane dotyczące EER w tabelach i na wykresach zostały ustalone w oparciu o normę EN 14511.
- Dane dotyczące mocy obowiązują dla nowych urządzeń z czystymi płytowymi wymiennikami ciepła.

Punkt pracy	W A	°C °C	18						
			20	25	27	30	35	40	45
Maks. wydajność chłodzenia		kW	19,00	18,70	18,50	18,00	16,00	12,10	9,80
Wydajność chłodzenia		kW	17,50	16,00	15,40	14,60	13,30	12,10	9,80
Pobór mocy elektrycznej		kW	2,87	3,08	3,21	3,32	3,59	3,90	3,38
Stopień efektywności EER			6,10	5,20	4,80	4,40	3,70	3,10	2,90
Min. wydajność chłodzenia		kW	8,40	8,00	7,80	7,50	7,10	6,70	6,30

Punkt pracy	W A	°C °C	7						
			20	25	27	30	35	40	45
Maks. wydajność chłodzenia		kW	11,00	10,10	9,70	9,30	8,70	6,30	3,70
Wydajność chłodzenia		kW	7,60	7,20	7,10	6,80	6,30	5,70	3,70
Pobór mocy elektrycznej		kW	1,31	1,47	1,58	1,66	1,85	2,04	1,68
Stopień efektywności EER			5,80	4,90	4,50	4,10	3,40	2,80	2,20
Min. wydajność chłodzenia		kW	5,90	5,40	5,20	5,00	4,50	4,10	3,70

## Instalacyjne wyposażenie dodatkowe

### 6.1 Przegląd

#### Ogólne wyposażenie dodatkowe i obiegi grzewcze/chłodzące

Wyposażenie dodatkowe	Nr zam.	Vitocal 150-A	Vitocal 151-A
Urządzenie nawiewno-wywiewne: patrz od strony 66.			
Vitoair FS, typ 300E	Z023297	X	X
Hydrauliczny osprzęt przyłączeniowy obiegu wtórnego: patrz strony 66.			
Urządzenie pomocnicze do montażu natynkowego	ZK06008	X	
Oslona armatury 450 mm	7973427	X	
Zestaw zaworów kulowych	ZK06057	X	X
Hydrauliczne zestawy przyłączeniowe obiegu grzewczego/chłodzącego do instalacji natynkowej			
– W górę	ZK06058		X
– W lewo	ZK06059		X
– W prawo	ZK06060		X
Urządzenie pomocnicze do montażu urządzenia kompaktowego obiegu grzewczego/chłodzącego do instalacji natynkowej			
– W górę	ZK06061		X
– W lewo	ZK06062		X
– W prawo	ZK06063		X
Zestaw przyłączeniowy cyrkulacji			
– Z wysokowydajną pompą obiegową	ZK06064		X
– Do dostarczanej przez inwestora pompy obiegowej	ZK06228		X
Filtr wody grzewczej z separacją magnetytu (nadający się do płukania zwrotnego)	7266384	X	X
Rozdzielacz obiegu grzewczego/chłodzącego Divicon: patrz od strony 70.			
Bez mieszacza, w całości zmontowany			
– Z wysokowydajną pompą obiegową 25/6, DN 20 - R ¾	ZK06009	X	X
– Z wysokowydajną pompą obiegową 25/6, DN 25 - R 1	ZK06010	X	X
– Z wysokowydajną pompą obiegową 25/8, DN 32 - R 1½	ZK06011	X	X
Z mieszaczem, w całości zmontowany			
– Z wysokowydajną pompą obiegową 25/6, DN 20 - R ¾	Z024426	X	X
– Z wysokowydajną pompą obiegową 25/6, DN 25 - R 1	Z024427	X	X
– Z wysokowydajną pompą obiegową 25/8, DN 32 - R 1½	Z024428	X	X
Zestawy uzupełniające mieszacza:			
Patrz wyposażenie dodatkowe regulatora na stronie 137.			
Zestaw przewodów z wtyczkami 40 i 74	ZK04322	X	X
Uchwyt ścienny do pojedynczych rozdzielaczy Divicon	7465894	X	X
Zawór obejściowy	7464889	X	X
Wsporniki do 2 rozdzielaczy Divicon			
– DN 20 - R ¾ / DN 25 - R 1	ZK06214	X	X
Uchwyt ścienny na wsporniki rozdzielacza	7465439	X	X
Wyposażenie dodatkowe układu chłodzenia: patrz strona 75.			
Przełącznik wilgotnościowy			
– 24 V $\overline{\text{---}}$	7181418	X	X
– 230 V $\sim$	7452646	X	X
Inne, patrz od strony 98.			
Podest w stanie surowym	7417925		X
Lejek spustowy - zestaw	7176014		X

#### Wyposażenie dodatkowe podgrzewu wody użytkowej

Wyposażenie dodatkowe	Nr zam.	Vitocal 150-A	Vitocal 151-A
Ogólne informacje o podgrzewie ciepłej wody użytkowej: patrz od strony 75.			
Armatura zabezpieczająca wg DIN 1988	7180662	X	X
Podgrzew ciepłej wody użytkowej za pomocą wbudowanego pojemnościowego podgrzewacza cwu – patrz od strony 76.			
Anoda ochronna	Z004247		X
Podgrzew wody użytkowej za pomocą Vitocell 100-V, typ CVWC i Vitocell Modular 100-VE: patrz od strony 76.			
Vitocell 100-V, typ CVWC, kolor: Vitoppearlwhite			
– Pojemność podgrzewacza cwu 200 l	Z026454	X	
– Pojemność podgrzewacza cwu 250 l	Z026455	X	
– Pojemność podgrzewacza cwu 300 l	Z026456	X	
Vitocell Modular 100-VE, kolor: Vitoppearlwhite			
Połączenie Vitocell 100-V, typ CVWC z zasobnikiem buforowym Vitocell 100-E, typ MSCA 50 l			
– Pojemność podgrzewacza cwu Vitocell 100-V 200 l	Z026459	X	
– Pojemność podgrzewacza cwu Vitocell 100-V 250 l	Z026460	X	
– Pojemność podgrzewacza cwu Vitocell 100-V 300 l	Z026461	X	



## Instalacyjne wyposażenie dodatkowe (ciąg dalszy)

Wyposażenie dodatkowe	Nr zam.	Vitocal 150-A	Vitocal 151-A
<b>Wyposażenie dodatkowe</b>			
Vitocell Modular 100-VE, kolor: Vitopearlwhite			
Połączenie Vitocell 100-V, typ CVWC z zasobnikiem buforowym Vitocell 100-E, typ MSCA			
<b>75 l</b>			
– Pojemność podgrzewacza cwu Vitocell 100-V 200 l	Z026462	X	
– Pojemność podgrzewacza cwu Vitocell 100-V 250 l	Z026463	X	
– Pojemność podgrzewacza cwu Vitocell 100-V 300 l	Z026464	X	
Automatyczny zawór odpowietrzający	7984135	X	
Grzałka elektryczna EHE			
– Do podgrzewacza cwu o pojemności 250 l/300 l, montaż na górze	Z012684	X	
– Do podgrzewacza cwu o pojemności 200 l/250 l/300 l, montaż na dole	Z021939	X	
Podgrzew wody użytkowej z wykorzystaniem urządzenia Vitocell 100-V, typ CVWB: patrz od strony 88.			
Vitocell 100-V, typ CVWB, kolor: Vitopearlwhite			
– Pojemność podgrzewacza cwu 390 l	Z026497	X	
– Pojemność podgrzewacza cwu 500 l	Z026498	X	
Grzałka elektryczna EHE, montaż na dole			
– Do podgrzewacza cwu o pojemności 390 l/500 l, montaż na górze	Z012684	X	
– Do podgrzewacza cwu o pojemności 390 l/500 l, montaż na dole	Z026669	X	
Zestaw solarnych wymienników ciepła do podgrzewacza o pojemności 390 l/500 l	7186663	X	
Anoda ochronna	Z004247	X	

## Wyposażenie dodatkowe do ustawiania modułu zewnętrznego

Wyposażenie dodatkowe	Nr zam.	Vitocal 150-A	Vitocal 151-A
<b>Wyposażenie dodatkowe</b>			
Ustawianie modułu zewnętrznego: patrz od strony 94.			
Podstawowy zestaw przyłączeniowy dla modułu zewnętrznego	7973227	X	X
Wspornik do montażu na podłożu gruntowym i przepust ścienny nad poziomem gruntu — Zestaw przyłączeniowy do wspornika do montażu na podłożu gruntowym			
– Rury miedziane z izolacją termiczną	ZK06018	X	X
– Rury miedziane bez izolacji termicznej	ZK06428	X	X
– Rury elastyczne ze stali nierdzewnej z izolacją termiczną	ZK06019	X	X
Wspornik ścienny i przepust ścienny — Zestaw przyłączeniowy do wspornika ściennego			
– Rury miedziane z izolacją termiczną	ZK06021	X	X
– Rury miedziane bez izolacji termicznej	ZK06429	X	X
Wspornik podłogowy i układanie przewodów w gruncie — Zestaw przyłączeniowy do wspornika do montażu na podłożu			
– Rury elastyczne ze stali nierdzewnej z izolacją termiczną	ZK06020	X	X
Zakopany poczwórny przewód łączący			
– Długość przewodu poziomego 5 m	7984138	X	X
– Długość przewodu poziomego 10 m	7984139	X	X
– Długość przewodu poziomego 15 m	7984140	X	X
– Długość przewodu poziomego 20 m	7984141	X	X
Uszczelka pierścieniowa do zakopanego poczwórnego przewodu połączeniowego	7984142	X	X
Wsporniki do modułu zewnętrznego: patrz od strony 97.			
Obudowa w wersji ozdobnej do wspornika do montażu na podłożu gruntowym wraz z przyłączem w ścianie	ZK06015	X	X
Wspornik do montażu na podłożu gruntowym	ZK06013	X	X
Cokół tłumiący	ZK06012	X	X
Obudowa w wersji ozdobnej do wspornika ściennego	ZK06017	X	X
Zestaw wsporników do montażu ściennego modułu zewnętrznego	ZK06016	X	X
Obudowa w wersji ozdobnej do montażu ze wspornikiem na podłożu gruntowym	ZK06014	X	X
Inne, patrz od strony 98.			
Elektryczne ogrzewanie dodatkowe			
– Wanna zbiorcza kondensatu	ZK06022	X	X
– Odpływ kondensatu	7973114	X	X
Zestaw pokryw	ZK02933	X	X
Ozdobne osłony parownika	ZK06215	X	X
Specjalny środek czyszczący	7249305	X	X

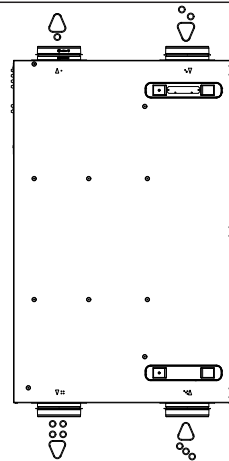
## 6.2 Urządzenie nawiewno-wywiewne

### Vitoair FS, typ 300E

Nr zam. Z023297

#### Przegląd urządzenia wentylacyjnego

Rozmieszczenie króćców przyłączeniowych powietrza



Przeciuprądowy/Entalpiczny wymiennik ciepła	X
Montaż ścienny	X
Montaż pod stropem	X
Ustawienie na podłodze	X
Maks. przepływ objętościowy powietrza w m <sup>3</sup> /h	300
Maks. powierzchnia jednostki mieszkalnej w m <sup>2</sup> (wartość orientacyjna)	280
Stała regulacja strumienia objętościowego	X
Automatyczne obejście	X
Elektryczny element grzewczy podgrzewu wstępnego	○

- X Zakres dostawy/możliwe  
 ○ Wyposażenie dodatkowe urządzenia wentylacyjnego

#### Wskazówka

Szczegółowe informacje dot. projektowania systemu wentylacji mieszkań z urządzeniem Vitoair FS: patrz wytyczne projektowe „Vitoair FS”.

## 6.3 Hydrauliczny osprzęt przyłączeniowy obiegu wtórnego

#### Wskazówka

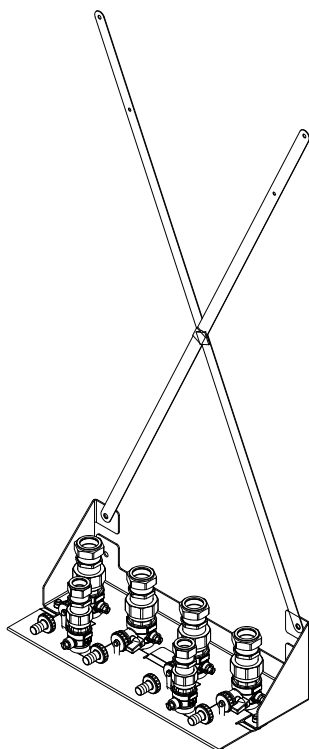
Do hydraulicznego podłączenia obiegu wtórnego należy użyć poniższego osprzętu przyłączeniowego.

#### Urządzenia pomocnicze do montażu natynkowego

nr zam. ZK06008

Do modułu wewnętrznego z 1 zintegrowanym obiegiem grzewczym/chłodzącym:

- Szerokość modułu wewnętrznego 450 mm
- Tryb chłodzenia wymaga izolacji zapewnionej na miejscu
- Z elementami mocującymi
- Z armaturą

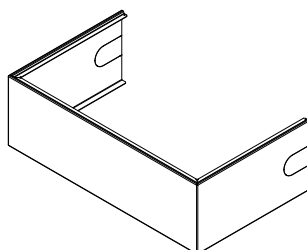


### Ośłona armatury 450 mm

Nr zam. 7973427

Do modułów wewnętrznych o szerokości 450 mm

- Kolor: biały vitopearl
- Bezpośredni montaż na module wewnętrznym
- Możliwość zastosowania także w połączeniu z urządzeniem montażowym

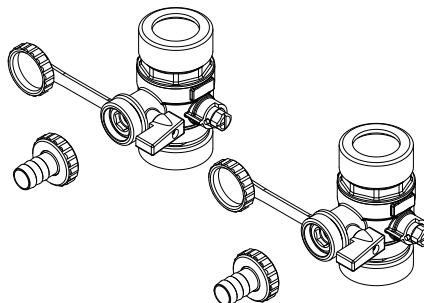


### Zestaw zaworów kulowych

Nr zam. ZK06057

Armatury do płukania i odpowietrzania:

Wymagane, jeśli nie jest używane urządzenie pomocnicze do montażu.



### Hydrauliczne zestawy przyłączeniowe dla obiegu grzewczego/chłodzącego do instalacji natynkowej

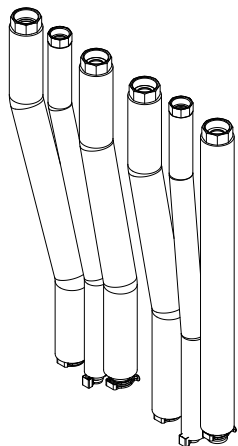
Do modułu wewnętrznego z 1 zintegrowanym obiegiem grzewczym/chłodzącym

- Zaizolowany termicznie przewód zasilania i powrotu wody grzewczej G 1¼
- Zaizolowany termicznie przewód zimnej i ciepłej wody użytkowej G 1

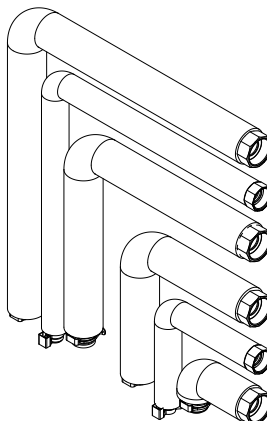
6177000

## Instalacyjne wyposażenie dodatkowe (ciąg dalszy)

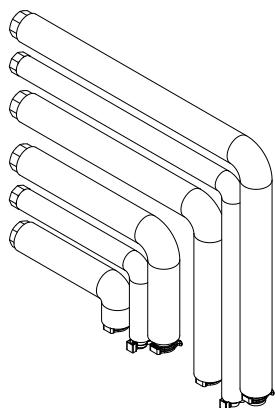
**nr zam. ZK06058**  
Podłączenie u góry



**Nr zam. ZK06060**  
Przyłącze z prawej strony



**Nr zam. ZK06059**  
Przyłącze z lewej strony



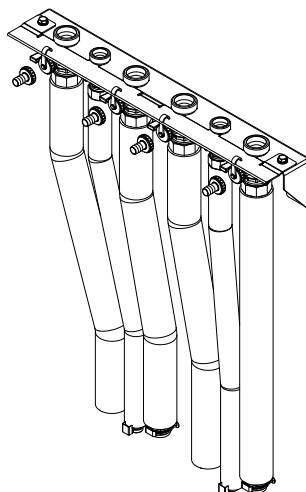
## Urządzenia pomocnicze do montażu urządzenia kompaktowego obiegu grzewczego/chłodzącego do instalacji natynkowej

Do modułu wewnętrznego z 1 zintegrowanym obiegiem grzewczym/chłodzącym

Tryb chłodzenia wymaga izolacji armatury odcinającej zapewnionej na miejscu

- Wspornik przyłączeniowy
- Zaizolowany termicznie przewód zasilania i powrotu wody grzewczej G 1¼
- Zaizolowany termicznie przewód zimnej i ciepłej wody użytkowej G 1
- Armatury odcinające na zasilaniu i powrocie wody grzewczej z zaworem napełniająco-spustowym
- Armatury odcinające do zimnej wody użytkowej

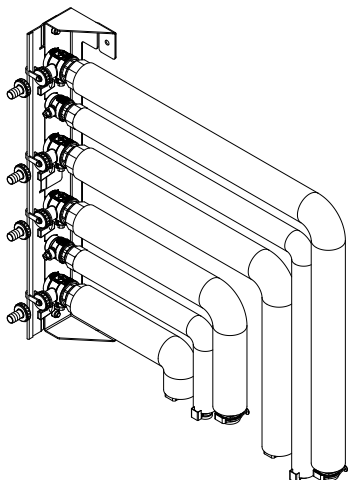
**Nr zam. ZK06061**  
Podłączenie u góry



## Instalacyjne wyposażenie dodatkowe (ciąg dalszy)

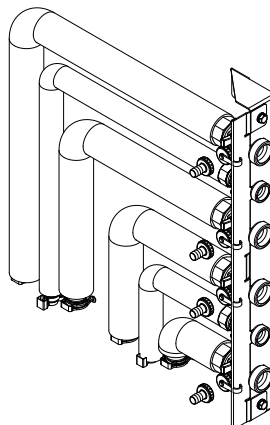
Nr zam. ZK06062

Przyłącze z lewej strony



Nr zam. ZK06063

Przyłącze z prawej strony

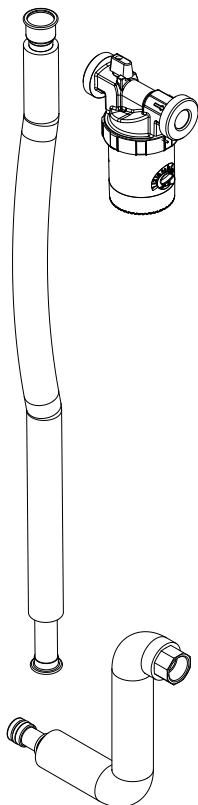


## Zestawy przyłączeniowe cyrkulacji cwu

Zespół rurowy z izolacją termiczną

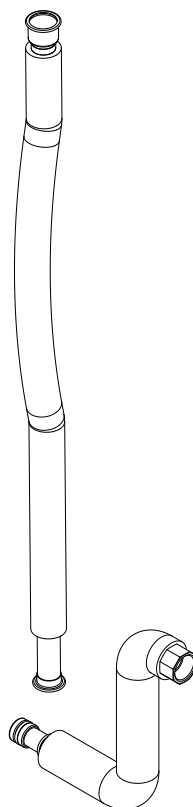
Nr zam. ZK06064

Z wysokowydajną pompą cyrkulacyjną cwu



nr zam. ZK06228

Do dostarczanej przez inwestora wysokowydajnej pompy cyrkulacyjnej cwu



## Filtr wody grzewczej z separacją magnetytu (nadający się do płukania zwrotnego)

Nr zam. 7266384

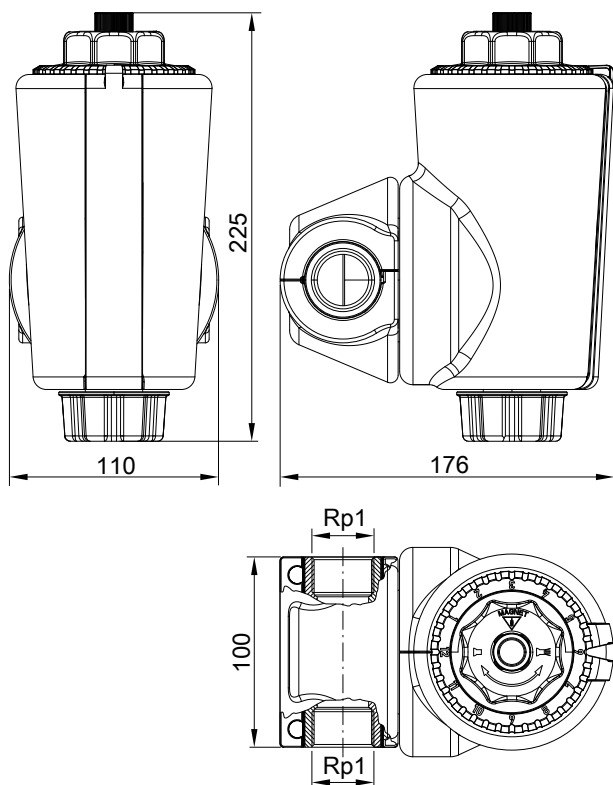
Do montażu pomiędzy modulem wewnętrznym i zewnętrznym na zasilaniu modułu zewnętrznego:

- Wymagany koniecznie w razie modernizacji ogrzewania
- Zalecany w nowym budownictwie

- Obracany kołnierz przyłączeniowy do montażu poziomego i pionowego
- Wkład filtra ze stali nierdzewnej
- Łatwe płukanie zwrotnego w celu wyczyszczenia wkładu filtra i magnesu

## Instalacyjne wyposażenie dodatkowe (ciąg dalszy)

- Wymienny wkład filtra
- Ręczny wskaźnik płukania zwrotnego i konserwacji



### Dane techniczne

Przyłącza	DN 25, Rp 1
Maks. ciśnienie robocze	10 bar 1000 kPa
Temperatura robocza	10 do 110°C
Czynnik	Woda grzewcza
Min. ciśnienie płukania zwrotnego	1,5 bar 150 kPa
Poz. mont.	Oś główna pionowo
Średnica oczek filtra	100 µm
Przepływ objętościowy	
– W przypadku straty ciśnienia 0,1 bar (10 kPa)	2,56 m³/h
– W przypadku straty ciśnienia 0,15 bar (15 kPa)	3,20 m³/h
– W przypadku straty ciśnienia 0,18 bar (18 kPa)	3,60 m³/h
Współczynnik $K_{vs}$	8,0

## 6.4 Rozdzielacz obiegów grzewczych Divicon

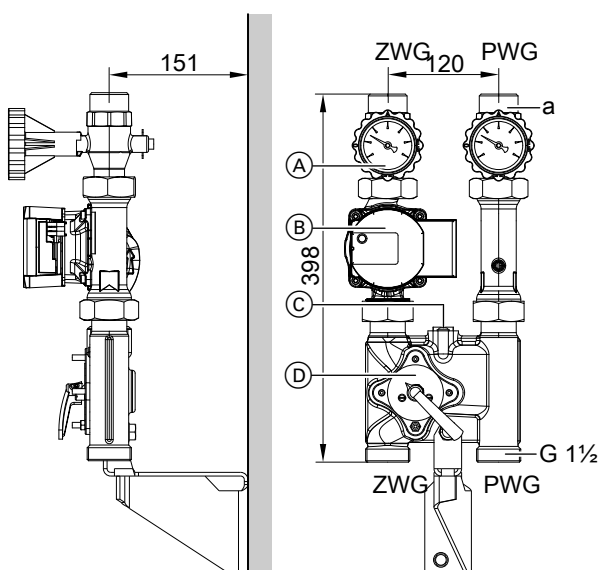
### Budowa i działanie

- Dostępny do przyłączy o wielkości R ¾, R 1 oraz R 1¼
- Z pompą obiegu grzewczego/chłodzącego, zaworem zwrotnym kłapowym, zaworami kulowymi ze zintegrowanymi termometrami i mieszaczem 3-drogowym lub bez mieszacza
- Szybki i prosty montaż zapewniony przez zamontowaną wstępnie jednostkę i zwartą konstrukcję
- Niewielkie straty wypromieniowania dzięki ściśle przylegającym okładzinom termoizolacyjnym
- Niskie koszty energii elektrycznej i precyzyjna regulacja dzięki zastosowaniu wysoko wydajnych pomp i zoptymalizowanej charakterystyce mieszacza
- Dostępny jako wyposażenie dodatkowe zawór obejściowy do wyrównania hydraulicznego instalacji grzewczej można jako element wkręcany umieścić w przygotowanym otworze w korpusie.
- Montaż ścienny zarówno pojedynczo, jak i na podwójnych wspornikach rozdzielaczy.

**Nr zam. wariantów Divicon: patrz cennik Viessmann.**

Wymiary rozdzielacza obiegu grzewczego/chłodzącego z mieszaczem lub bez mieszacza są takie same.

### Divicon z mieszaczem



Divicon z mieszaczem: montaż na ścianie, na ilustracji bez izolacji termicznej i bez zestawu uzupełniającego do mieszacza

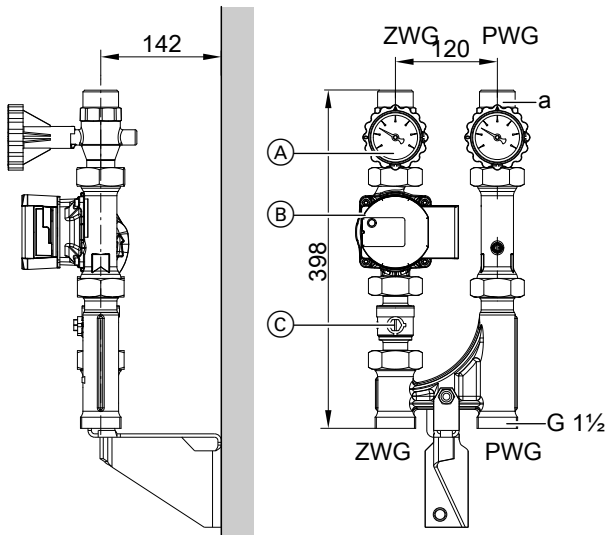
PWG Powrót z instalacji grzewczej  
ZWG Zasilanie instalacji grzewczej

## Instalacyjne wyposażenie dodatkowe (ciąg dalszy)

- (A) Zawory kulowe z termometrem (jako element obsługowy)
- (B) Pompa obiegowa
- (C) Zawór obejściowy (wyposażenie dodatkowe)
- (D) Mieszacz-3

- (A) Zawory kulowe z termometrem (jako element obsługowy)
- (B) Pompa obiegowa
- (C) Zawór kulowy

### Divicon bez mieszacza

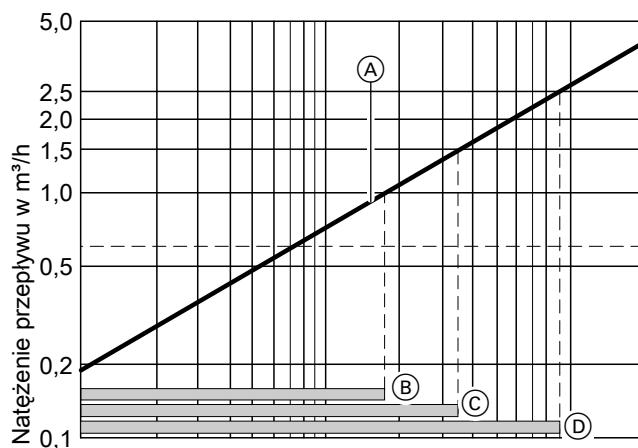


Przyłącze obiegu grzewczego/chłodzącego	R	3/4	1	1 1/4
Maks. przepływ objętościowy	m <sup>3</sup> /h	1,0	1,5	2,5
a (wewnątrz)	Rp	3/4	1	1 1/4
a (na zewnątrz)	G	1 1/4	1 1/4	2

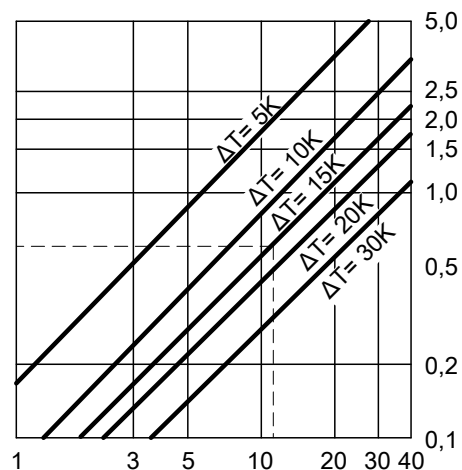
Divicon bez mieszacza: montaż na ścianie, na ilustracji bez izolacji termicznej

PWG Powrót z instalacji grzewczej  
ZWG Zasilanie instalacji grzewczej

### Ustalanie wymaganej średnicy znamionowej



Regulacja za pomocą mieszacza



Moc cieplna obiegu grzewczego w kW

- (A) Divicon z mieszaczem 3-drogowym  
Działanie regulacyjne mieszacza Divicon jest optymalne w oznaczonych zakresach eksploatacji od (B) do (D).
- (B) Divicon z mieszaczem 3-drogowym (R 3/4)  
Zakres stosowania: 0 do 1,0 m<sup>3</sup>/h

- (C) Divicon z mieszaczem 3-drogowym (R 1)  
Zakres stosowania: 0 do 1,5 m<sup>3</sup>/h
- (D) Divicon z mieszaczem 3-drogowym (R 1 1/4)  
Zakres stosowania: 0 do 2,5 m<sup>3</sup>/h

6177000

## Instalacyjne wyposażenie dodatkowe (ciąg dalszy)

### Przykład:

- Obieg grzewczy/chłodzący dla grzejnika o mocy grzewczej  $\dot{Q} = 11,6 \text{ kW}$
- Temperatura systemu grzewczego  $75/60^\circ\text{C}$  ( $\Delta T = 15 \text{ K}$ )

$$\dot{Q} = \dot{m} \cdot c \cdot \Delta T \quad c = 1,163 \frac{\text{Wh}}{\text{kg} \cdot \text{K}} \quad \dot{m} \hat{=} \dot{V} \quad (1 \text{ kg} \approx 1 \text{ dm}^3)$$

$$\dot{V} = \frac{\dot{Q}}{c \cdot \Delta T} = \frac{11600 \text{ W} \cdot \text{kg} \cdot \text{K}}{1,163 \text{ Wh} \cdot (75-60) \text{ K}} = 665 \frac{\text{kg}}{\text{h}} \hat{=} 0,665 \frac{\text{m}^3}{\text{h}}$$

- c Ciepło właściwe czynnika grzewczego
- $\dot{m}$  Masowe natężenie przepływu
- $\dot{Q}$  Moc grzewcza
- $\dot{V}$  Przepływ objętościowy

Kierując się wartością  $\dot{V}$ , wybrać najmniejszy z możliwych mieszacz w granicach zastosowania.

Wynik przykładu: Divicon z mieszaczem 3-drogowym (R  $\frac{3}{4}$ )

## Charakterystyki pomp obiegowych i opory przepływu po stronie wody grzewczej

Dyspozycyjna wysokość tłoczenia pompy obiegowej wynika z różnicy wybranej charakterystyki pompy i charakterystyki oporów danego rozdzielacza obiegu grzewczego, a także innych podzespołów instalacji hydraulicznej (zespół rurowy, rozdzielacz itp.).

Na przedstawionych niżej wykresach pomp narysowane są krzywe oporów różnych rozdzielaczy obiegu grzewczego Divicon.

**Maksymalny strumień przepływu** dla rozdzielacza Divicon:

- Z R  $\frac{3}{4}$  = 1,0 m<sup>3</sup>/h
- Z R 1 = 1,5 m<sup>3</sup>/h
- Z R 1 $\frac{1}{4}$  = 2,5 m<sup>3</sup>/h

### Przykład:

Przepływ objętościowy  $\dot{V} = 0,665 \text{ m}^3/\text{h}$

Wybrano:

- Divicon z mieszaczem R  $\frac{3}{4}$
- Pompa obiegowa Wilo PARA 25/6, eksploatacja ze zmiennym ciśnieniem różnicowym i ustawieniem na maksymalną wysokość tłoczenia
- Wydajność pompy 0,7 m<sup>3</sup>/h

Wysokość tłoczenia zgodnie z

charakterystyką pompy: 48 kPa  
Opór rozdzielacza Divicon: 3,5 kPa  
Dyspozycyjna wysokość tłoczenia: 48 kPa – 3,5 kPa = 44,5 kPa.

### Wskazówka

Dla innych podzespołów instalacji hydraulicznej (zespół rurowy, rozdzielacz, etc.) należy również sprawdzić opory i odjąć je od dyspozycyjnej wysokości tłoczenia.

### Pompy obiegu grzewczego regulowane ciśnieniem różnicowym

Zgodnie z niemiecką ustawą o energii (GEG) pompy obiegowe w instalacjach ogrzewania centralnego należy zwymiarować zgodnie z zasadami technicznymi.

Dyrektywa w sprawie ekoprojektu 2009/125/WE nakłada od 1 stycznia 2013 roku obowiązek stosowania pomp obiegowych wysokiej sprawności, jeżeli nie są zamontowane w urządzeniu grzewczym.

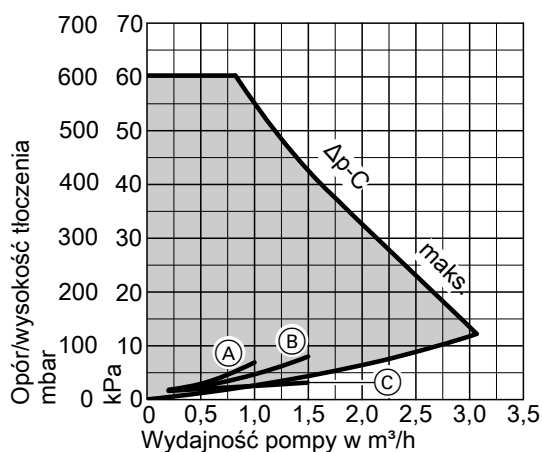
### Wskazówki projektowe

Zastosowanie pomp obiegu grzewczego regulowanych różnicą ciśnienia wymaga obecności obiegów grzewczych ze zmiennym strumieniem przepływu, np. jedno- i dwururowych instalacji grzewczych z zaworami termostatycznymi, instalacji ogrzewania podłogowego z zaworami termostatycznymi i strefowymi.

### Wilo PARA 25/6

- Wyjątkowo energooszczędna, wysokowydajna pompa obiegowa
- Indeks efektywności energetycznej EEI  $\leq 0,20$

### Sposób eksploatacji: stałe ciśnienie różnicowe

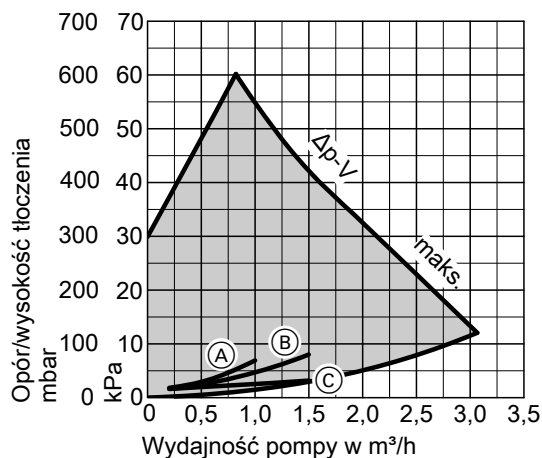


- (A) Divicon R  $\frac{3}{4}$  z mieszaczem
- (B) Divicon R 1 z mieszaczem
- (C) Divicon R  $\frac{3}{4}$  i R 1 bez mieszacza



## Instalacyjne wyposażenie dodatkowe (ciąg dalszy)

Sposób eksploatacji: zmienne ciśnienie różnicowe

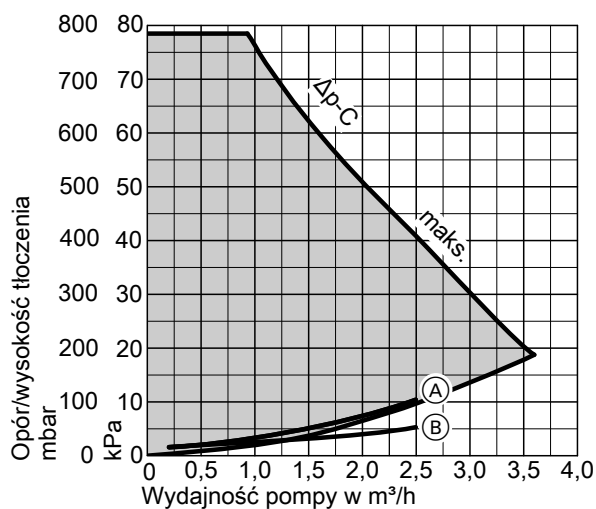


- (A) Divicon R ¾ z mieszaczem
- (B) Divicon R 1 z mieszaczem
- (C) Divicon R ¾ i R 1 bez mieszacza

### Wilo PARA 25/8

■ Indeks efektywności energetycznej EEI ≤ 0,20

Sposób eksploatacji: stałe ciśnienie różnicowe



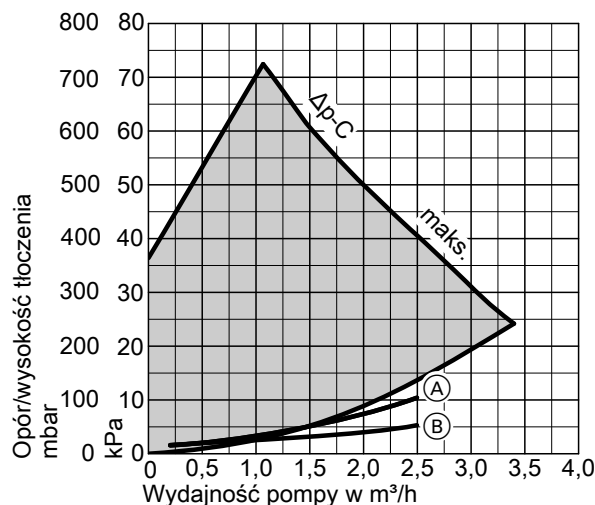
- (A) Divicon R 1¼ z mieszaczem
- (B) Divicon R 1¼ bez mieszacza

### Zestaw przewodów z wtyczkami 40 i 74

#### Nr zam. ZK04322

Do łączenia ze sobą układów elektronicznych mieszaczy przy 2 lub 3 obiegach grzewczych z zaworem mieszającym

Sposób eksploatacji: zmienne ciśnienie różnicowe



- (A) Divicon R 1¼ z mieszaczem
- (B) Divicon R 1¼ bez mieszacza

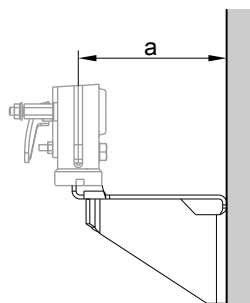
Przewód przyłączeniowy z zakresu dostawy zestawów uzupełniających z zaworem mieszającym zostaje wymieniony na zestaw przewodów z wtyczkami 40 i 74.

## Instalacyjne wyposażenie dodatkowe (ciąg dalszy)

### Uchwyt ścienny do pojedynczych rozdzielaczy Divicon

nr zam. 7465894

Ze śrubami i kołkami

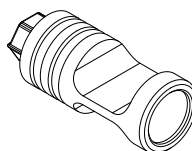


Rozdzielacz Divicon	Z mieszaczem	Bez mieszacza
a mm	151	142

### Zawór obejściowy

nr zam. 7464889

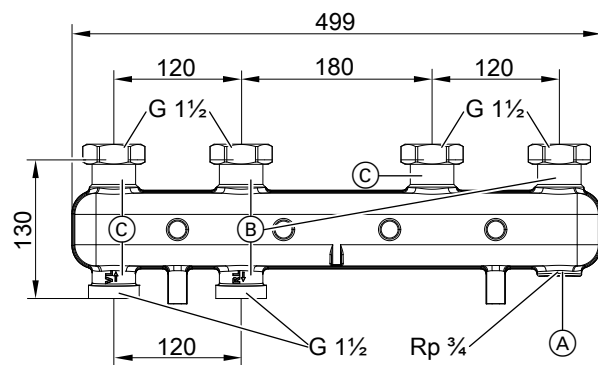
- Do wyrównywania hydraulicznego obiegu grzewczego z mieszaczem
- Przykręcany do rozdzielacza Divicon.



### Wsporniki do 2 rozdzielaczy Divicon

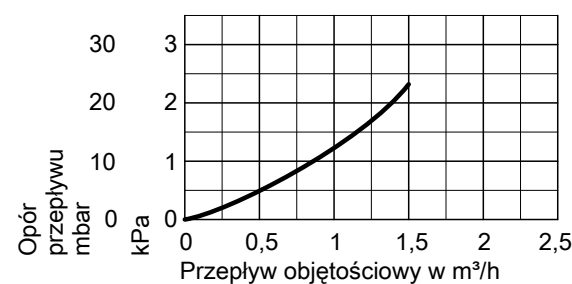
Nr zam. ZK06214

- Do rozdzielacza Divicon R ¾ i R 1
- Z izolacją termiczną
- Montaż na ścianie (za pomocą zamawianego oddzielnie uchwytu ściennego).
- Połączenie generatora energii ze wspornikiem rozdzielacza wykonuje inwestor.



- (A) Możliwość przyłączenia naczynia wzbiorczego
- (B) Powrót obiegu grzewczego/chłodzącego
- (C) Zasilanie obiegu grzewczego/chłodzącego

### Opory przepływu

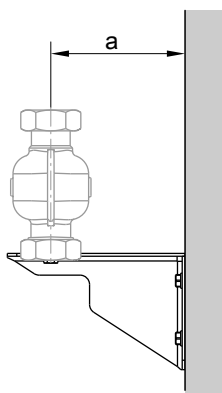


## Instalacyjne wyposażenie dodatkowe (ciąg dalszy)

### Uchwyt ścienny na wsporniki rozdzielacza

nr zam. 7465439  
Ze śrubami i kołkami

Rozdzielacz Divicon	R 3/4 i R 1	R 1 1/4	
a	mm	142	167



## 6.5 Wyposażenie dodatkowe chłodzenia

Zalecenie:

- Przełącznik wilgotnościowy 24 V~:  
Do instalacji z 1 **bezpośrednio** podłączonym obiegiem grzewczym/chłodniczym
- Przełącznik wilgotnościowy 230 V~:  
Do instalacji z zewnętrznym zasobnikiem buforowym wody grzewczej/chłodzącej:

### Przełącznik wilgotnościowy 24 V

nr zam. 7181418

- Przełącznik do pomiaru punktu rosy
- W celu uniknięcia tworzenia się kondensatu przy schładzaniu przez obieg grzewczy/chłodzący

### Przełącznik wilgotnościowy 230 V

nr zam. 7452646

- Do rejestrowania punktu rosy
- Zapobiega powstawaniu kondensatu

## 6.6 Ogólne wyposażenie dodatkowe do podgrzewu ciepłej wody użytkowej

### Armatura zabezpieczająca wg DIN 1988

- Nr zam. 7180662  
10 bar (1 MPa)
- Nr zam. 7179666  
6 bar (0,6 MPa)
- DN 20/R 1
- Maks. moc grzewcza: 150 kW

Elementy składowe:

- Zawór odcinający
- Zawór zwrotny i króciec kontrolny
- Króciec przyłączeniowy manometru
- Membranowy zawór bezpieczeństwa



## 6.7 Wyposażenie dodatkowe do podgrzewu ciepłej wody użytkowej ze zintegrowanym pojemnościowym podgrzewaczem ciepłej wody użytkowej

### Anoda ochronna

nr zam. Z004247

- Nie wymaga konserwacji
- W miejsce dostarczonej magnezowej anody ochronnej

## 6.8 Podgrzew wody użytkowej za pomocą urządzenia Vitocell 100-V, typ CVWC i Vitocell Modular 100-VE

Przestrzegać wskazówek dot. projektowania pojemnościowego podgrzewacza cwu: patrz od strony 130.

### Vitocell 100-V, typ CVWC

- Pojemnościowy podgrzewacz cwu
- Ze stali z emaliowaną powłoką Ceraprotect
- Anoda ochronna w zestawie
- Wbudowane uchwyty ułatwiające transport
- Pojemność podgrzewacza cwu 200 l:
  - 1 montowana grzałka elektryczna
- Pojemność podgrzewacza cwu 250 l lub 300 l:
  - 2 montowane grzałki elektryczne

### Vitocell 100-E, typ MSCA

- Zasobnik buforowy dla obiegów grzewczych/chłodzących
- Do magazynowania wody grzewczej/chłodzącej w połączeniu z pompami ciepła o mocy grzewczej do 17 kW
- Z izolacją termiczną z twardej pianki PUR
- Pojemność zasobnika buforowego 50 l lub 75 l
- W przypadku zasobnika buforowego o pojemności 75 l: 1 montowana grzałka elektryczna

### Vitocell Modular 100-VE

- Połączenie pojemnościowego podgrzewacza cwu Vitocell 100-V, typ CVWC z zasobnikiem buforowym Vitocell 100-E, typ MSCA
  - Kompaktowy system: zasobnik buforowy można ustawić na pojemnościowym podgrzewaczu cwu
  - W przypadku Vitocell 100-E, typ MSCA: przyłącza zasobnika buforowego można obracać o 360° w celu odpowiedniego ustawienia
  - Z Vitocell 100-E, typ MSCA, pojemność zasobnika buforowego 50 l:
    - Możliwość zastosowania jako sprzęgło hydrauliczne
  - Z Vitocell 100-E, typ MSCA, pojemność zasobnika buforowego 75 l:
    - Możliwość zastosowania w układach hybrydowych (z 2. urządzeniami grzewczymi)
- Dzięki 2 dodatkowym przyłączom na zasobniku buforowym w pompach ciepła z minimalną ilością wody w obiegu można zrezygnować ze sprzęgła hydraulicznego.

Nr zam.	Typ	Pojemność podgrzewacza cwu / zasobnika buforowego	
		Vitocell 100-V, typ CVWC	Vitocell 100-E, typ MSCA
Z026454	Vitocell 100-V, typ CVWC	200 l	—
Z026455	Vitocell 100-V, typ CVWC	250 l	—
Z026456	Vitocell 100-V, typ CVWC	300 l	—
Z026459	Vitocell Modular 100-VE	200 l	50 l
Z026460	Vitocell Modular 100-VE	250 l	50 l
Z026461	Vitocell Modular 100-VE	300 l	50 l
Z026462	Vitocell Modular 100-VE	200 l	75 l
Z026463	Vitocell Modular 100-VE	250 l	75 l
Z026464	Vitocell Modular 100-VE	300 l	75 l

### Przyporządkowanie grzałki elektrycznej do zasobnika

Grzałka elektryczna	Vitocell 100-V, typ CVWC	Vitocell 100-E, typ MSCA
Z012684	250 l i 300 l, montaż u góry	75 l
Z021939	200 l, 250 l i 300 l, montaż na dole	—

### Vitocell 100-V, typ CVWC

#### Wskazówka dotycząca wydajności stałej

Przy projektowaniu na podstawie podanych lub obliczonych wartości wydajności stałej należy zaplanować zastosowanie odpowiedniej pompy ładującej pojemnościowy podgrzewacz cwu. Podana wydajność stała jest osiągnięta tylko wówczas, gdy znamionowa moc podłączonej wytwornicy ciepła / kotła grzewczego jest  $\geq$  wydajności stałej.

#### Wymiarowanie otworów montażowych

Ze względu na tolerancje występujące podczas produkcji rzeczywiste wymiary pojemnościowego podgrzewacza cwu mogą się nieznacznie różnić.

## Instalacyjne wyposażenie dodatkowe (ciąg dalszy)

### Dane techniczne

Typ		CVWC		
		200	250	300
Pojemność podgrzewacza cwu (AT: rzeczywista pojemność wodna)	l			
Pojemność wody grzewczej	l	14,5	16,5	18
Objętość brutto	l	209	252	299
Nr rejestrowy DIN		Złożono wnioszek		
<b>Wydajność stała</b> przy podanej temperaturze na zasilaniu <b>wodą grzewczą</b> i podanym poniżej przepływie objętościowym wody grzewczej				
– Przy podgrzewie ciepłej wody użytkowej z <b>10 do 45°C</b>				
65°C	kW	23,3	26	35,7
	l/h	576	636	876
60°C	kW	19,6	22	30,2
	l/h	486	540	744
55°C	kW	15,8	17,6	24,4
	l/h	390	432	600
50°C	kW	11,5	12,9	17,9
	l/h	282	318	438
– Przy podgrzewie ciepłej wody użytkowej z <b>10 do 50°C</b>				
65°C	kW	20,8	23,3	32
	l/h	450	498	690
60°C	kW	16,9	18,9	26,1
	l/h	366	408	564
55°C	kW	12,5	14	19,4
	l/h	270	300	414
– Przy podgrzewie ciepłej wody użytkowej z <b>10 do 55°C</b>				
65°C	kW	27,8	20,1	27,8
	l/h	342	384	534
60°C	kW	13,4	15	20,8
	l/h	258	288	396
– Przy podgrzewie ciepłej wody użytkowej z <b>10 do 60°C</b>				
65°C	kW	14,3	16	22,3
	l/h	246	276	384
<b>Przepływ objętościowy wody grzewczej</b> dla podanych wydajności stałych				
		m <sup>3</sup> /h	2,7	2,7
<b>Ilość pobierana cwu</b>		l/min	15	15
<b>Pobierana ilość cwu bez dogrzewu</b>				
cwu t = 45°C (stała)				
– Pojemność podgrzewacza cwu podgrzana do 45°C		l	140	175
– Pojemność podgrzewacza cwu podgrzana do 50°C		l	203	254
– Pojemność podgrzewacza cwu podgrzana do 55°C		l	266	333
– Pojemność podgrzewacza cwu podgrzana do 60°C		l	330	412
<b>Pobierana ilość cwu bez dogrzewu</b>				
cwu t = 55°C (stała)				
– Pojemność podgrzewacza cwu podgrzana do 55°C		l	140	175
– Pojemność podgrzewacza cwu podgrzana do 60°C		l	203	254
<b>Czas podgrzewu cwu</b> przy podłączonej pompie ciepła o podanej znamionowej mocy grzewczej (A7/W35) i temperaturze wody na zasilaniu wodą grzewczą wynoszącej <b>60°C</b>				
– Przy podgrzewie ciepłej wody użytkowej z 10 do 45°C				
6 kW	min	86	108	129
8 kW	min	65	81	97
10 kW	min	52	65	78
13 kW	min	—	50	60
17 kW	min	—	—	46
– Przy podgrzewie ciepłej wody użytkowej z 10 do 50°C				
6 kW	min	98	123	147
8 kW	min	74	92	111
10 kW	min	59	74	89
13 kW	min	—	57	68
17 kW	min	—	—	52

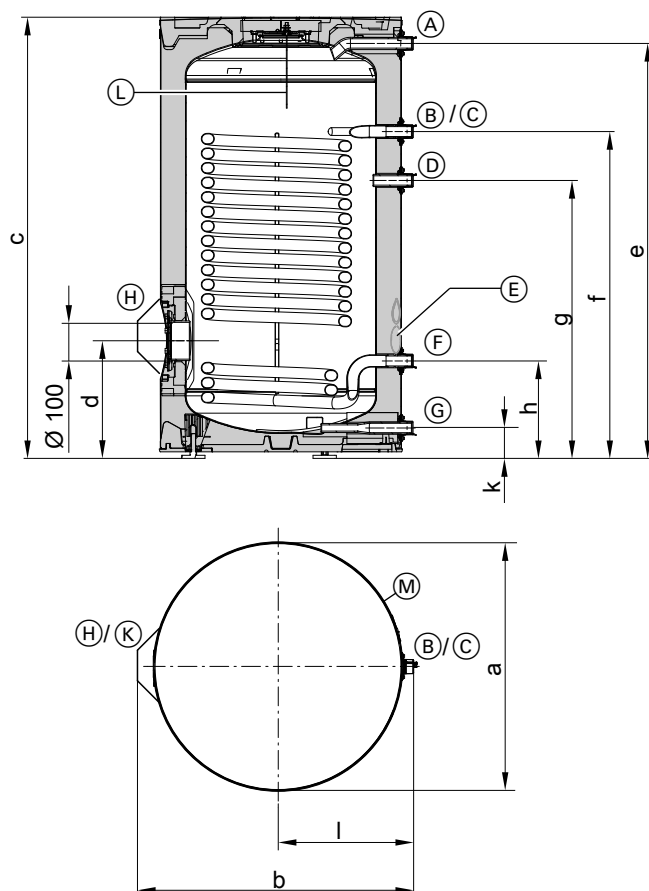
## Instalacyjne wyposażenie dodatkowe (ciąg dalszy)

Typ		CVWC		
Pojemność podgrzewacza cwu (AT: rzeczywista pojemność wodna)	I	200	250	300
<b>Czas podgrzewu cwu</b> przy podłączonej pompie ciepła o podanej mocy grzewczej (A7/W35) i temperaturze wody na zasilaniu wodą grzewczą wynoszącej 70°C				
– Przy podgrzewie ciepłej wody użytkowej z 10 do 45°C				
6 kW	min	86	108	129
8 kW	min	65	81	97
10 kW	min	52	65	78
13 kW	min	—	50	60
17 kW	min	—	—	46
– Przy podgrzewie ciepłej wody użytkowej z 10 do 50°C				
6 kW	min	98	123	147
8 kW	min	74	92	111
10 kW	min	59	74	89
13 kW	min	—	57	68
17 kW	min	—	—	52
– Przy podgrzewie ciepłej wody użytkowej z 10 do 55°C				
6 kW	min	111	138	166
8 kW	min	83	104	124
10 kW	min	67	83	100
13 kW	min	—	64	77
17 kW	min	—	—	59
– Przy podgrzewie ciepłej wody użytkowej z 10 do 60°C				
6 kW	min	123	153	184
8 kW	min	92	115	138
10 kW	min	74	92	111
13 kW	min	—	71	85
17 kW	min	—	—	65
<b>Maks. moc pompy ciepła możliwa do podłączenia</b>	kW	10	13	17
<b>Ilość ciepła dyżurnego</b>	kWh/24 h	1,22	1,31	1,54
<b>Dopuszczalne temperatury</b>				
– Po stronie wody grzewczej	°C	160	160	160
– Po stronie wody użytkowej	°C	95	95	95
<b>Dopuszczalne ciśnienie robocze</b>				
– Po stronie wody grzewczej	bar	10	10	10
	MPa	1,0	1,0	1,0
– Po stronie wody użytkowej	bar	10	10	10
	MPa	1,0	1,0	1,0
<b>Wymiary</b>				
Średnica „a” (∅)	mm	668	668	668
Szerokość całkowita b	mm	714	714	714
Wysokość c	mm	1229	1430	1697
Wymiar przechylenia	mm	1365	1548	1790
<b>Masa całkowita z izolacją termiczną</b>	kg	97	111	126
<b>Powierzchnia grzewcza</b>	m <sup>2</sup>	2,0	2,25	2,5
<b>Konduktancja</b> po stronie ciepłej wody użytkowej	μS/cm	≥ 100	≥ 100	≥ 100
<b>Przyłącza</b>				
Zasilanie i powrót wody grzewczej (gwint zewnętrzny)	R	1	1	1
Zimna i ciepła woda użytkowa (gwint zewnętrzny)	R	1	1	1
Cyrkulacja cwu (gwint zewnętrzny)	R	1	1	1
Grzałka elektryczna (gwint wewnętrzny)	Rp	1½	1½	1½
<b>Klasa efektywności energetycznej</b>		B	B	B
<b>Kolor</b>		Biały (vitopearl)		

Pozostałe dane techniczne: patrz oddzielny arkusz danych Vitocell 100-V, typ CVWC.

## Instalacyjne wyposażenie dodatkowe (ciąg dalszy)

### Wymiary podgrzewacza o pojemności 200 l



- (A) Ciepła woda użytkowa
- (B) Zasilanie wodą grzewczą z z urządzenia grzewczego
- (C) Tuleja zanurzeniowa dla czujnika temperatury wody w pojemnościowym podgrzewaczu cwu lub dla regulatora temperatury cwu (Ø 16 mm)
- (D) Cyrkulacja cwu

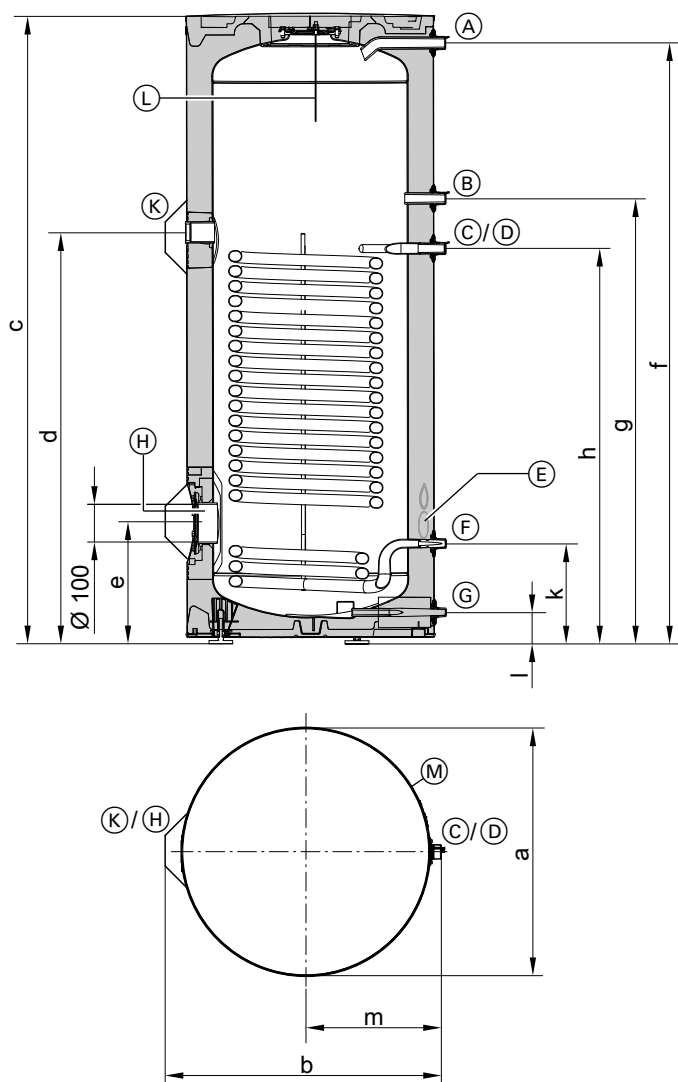
- (E) Zaślepka otworu technologicznego, nie podłączać!
- (F) Powrót wody grzewczej do urządzenia grzewczego
- (G) Zimna woda użytkowa / Spust
- (H) Otwór rewizyjny i wyczystkowy z pokrywą kołnierзовą, również do montażu grzałki elektrycznej
- (L) Anoda ochronna
- (M) Pozycja urządzenia elektronicznego do anody ochronnej

#### Wymiary

Pojemność podgrzewacza cwu		I	200
Średnica (Ø)	a	mm	668
Szerokość	b	mm	714
Wysokość	c	mm	1212
	d	mm	323
	e	mm	1140
	f	mm	763
	g	mm	898
	h	mm	268
	k	mm	83
	l	mm	361

## Instalacyjne wyposażenie dodatkowe (ciąg dalszy)

Wymiary podgrzewacza o pojemności 250 l/300 l



Schemat typu CVWC 300 l

- |  |  |
|--|--|
| (A) Ciepła woda użytkowa   | (F) Powrót wody grzewczej do urządzenia grzewczego   |
| (B) Cyrkulacja cwu   | (G) Zimna woda użytkowa / Spust  |
| (C) Tuleja zanurzeniowa dla czujnika temperatury wody w pojemnościowym podgrzewaczu cwu lub dla regulatora temperatury cwu (Ø 16 mm) | (H) Otwór rewizyjny i wyczystkowy z pokrywą kołnierkową, również do montażu grzałki elektrycznej |
| (D) Zasilanie wodą grzewczą z urządzenia grzewczego  | (K) Mufa grzałki elektrycznej  |
| (E) Zaślepka otworu technologicznego, nie podłączać!   | (L) Anoda ochronna   |
|  | (M) Pozycja urządzenia elektronicznego do anody ochronnej  |

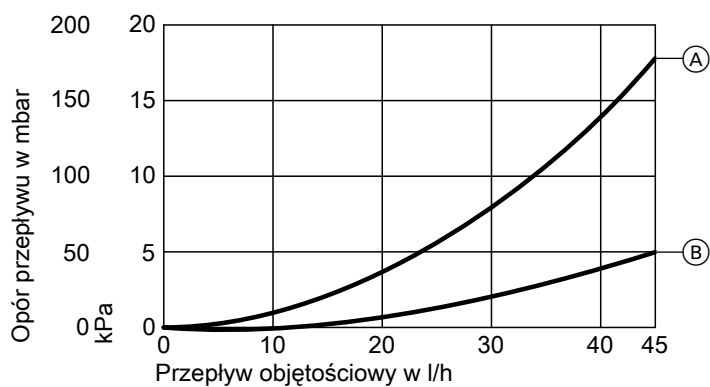
### Wymiary

Pojemność podgrzewacza cwu		l	250	300
Średnica (Ø)	a	mm	668	668
Szerokość	b	mm	714	714
Wysokość	c	mm	1420	1697
	d	mm	1022	1101
	e	mm	323	323
	f	mm	1345	1607
	g	mm	1085	1191
	h	mm	978	1057
	k	mm	268	267
	l	mm	83	83
	m	mm	361	361



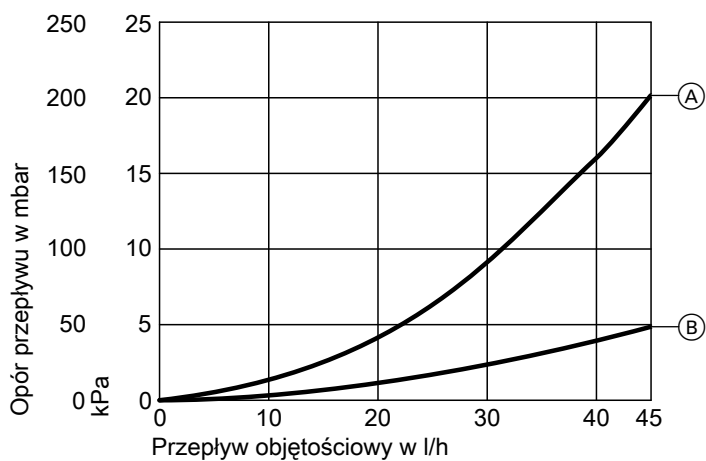
## Instalacyjne wyposażenie dodatkowe (ciąg dalszy)

### Opór przepływu podgrzewacza cwu o pojemności 200 l



- (A) Po stronie wody grzewczej
- (B) Po stronie wody użytkowej

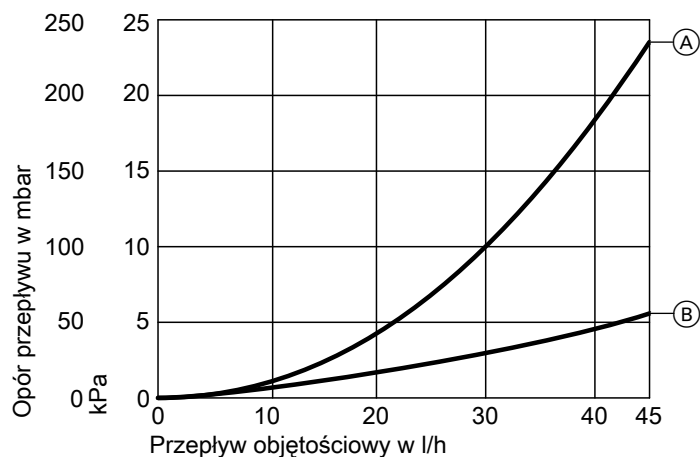
### Opór przepływu podgrzewacza cwu o pojemności 250 l



- (A) Po stronie wody grzewczej
- (B) Po stronie wody użytkowej

## Instalacyjne wyposażenie dodatkowe (ciąg dalszy)

Opór przepływu podgrzewacza cwu o pojemności 300 l



- (A) Po stronie wody grzewczej  
(B) Po stronie wody użytkowej

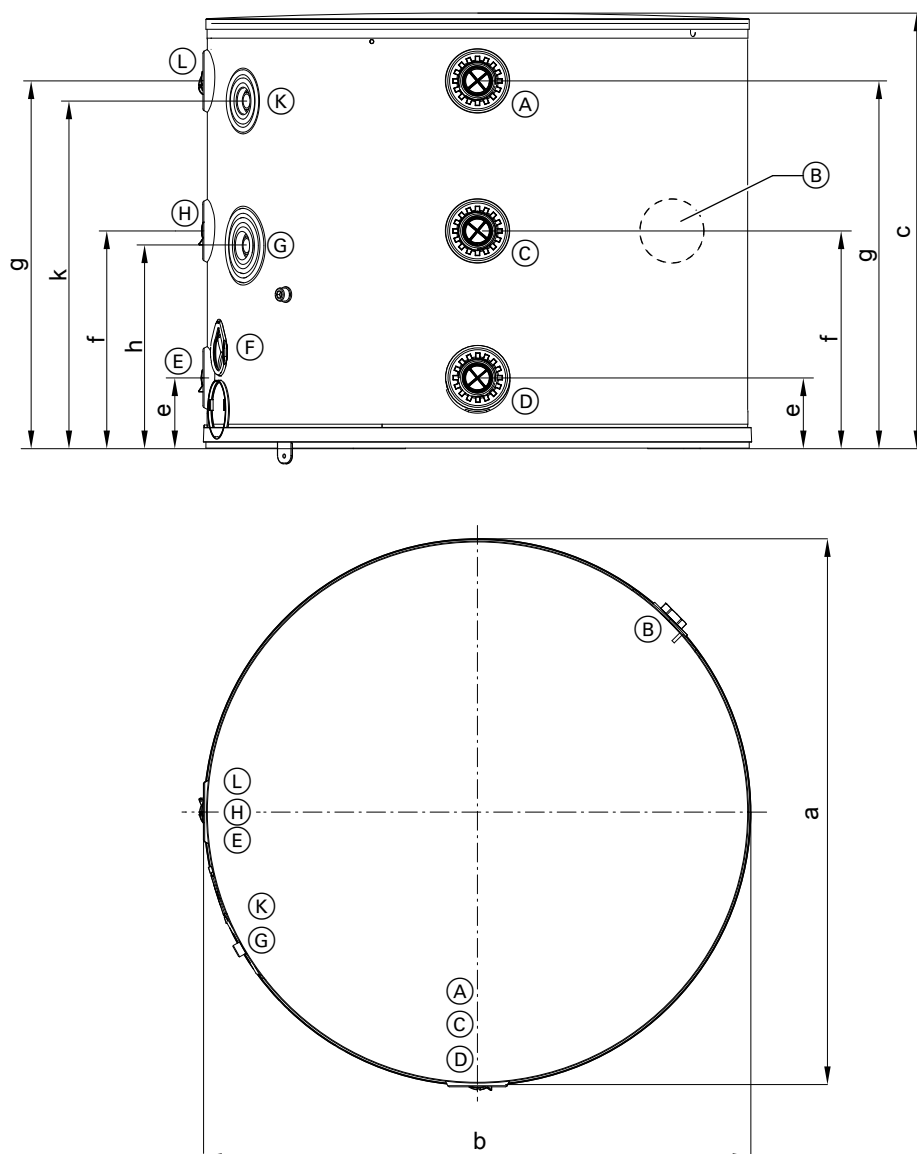
### Vitocell 100-E, typ MSCA

#### Dane techniczne

Typ	MSCA	
	50	75
Pojemność zasobnika buforowego (AT: rzeczywista pojemność wodna)	I	
Maks. przepływ objętościowy	l/h	2700
Dopuszczalne temperatury po stronie wody grzewczej		
– Maks. temperatura w trybie grzewczym	°C	110
– Min. temperatura w trybie chłodzenia	°C	7
Dopuszczalne ciśnienie robocze	bar MPa	3 0,3
<b>Wymiary</b>		
Średnica „a” (∅)	mm	668
Szerokość całkowita b	mm	675
Wysokość c	mm	415
<b>Masa całkowita</b>	kg	40
<b>Przyłącza</b> (gwint wewnętrzny)		
Zasilanie oraz powrót wody grzewczej urządzenia grzewczego	R	1
Zasilanie oraz powrót wody grzewczej urządzenia grzewczego	R	1
Grzałka elektryczna	Rp	—
<b>Ilość ciepła dyżurnego</b>	kWh/24 h	0,67
<b>Klasa efektywności energetycznej</b>		B
<b>Kolor</b>		Biały (vitopearl)

## Instalacyjne wyposażenie dodatkowe (ciąg dalszy)

### Wymiary



- (A) ■ Pojemność zasobnika buforowego 50 l:  
Zasilanie wodą grzewczą z urządzenia grzewczego
- Pojemność zasobnika buforowego 75 l:  
Zasilanie wodą grzewczą z urządzenia grzewczego 2
- (B) ■ Pojemność zasobnika buforowego 50 l:  
Brak
- Pojemność zasobnika buforowego 75 l:  
Grzałka elektryczna (EHE)
- (C) ■ Pojemność zasobnika buforowego 50 l:  
Brak
- Pojemność zasobnika buforowego 75 l:  
Zasilanie wodą grzewczą z urządzenia grzewczego
- (D) Powrót wody grzewczej do urządzenia grzewczego, spust

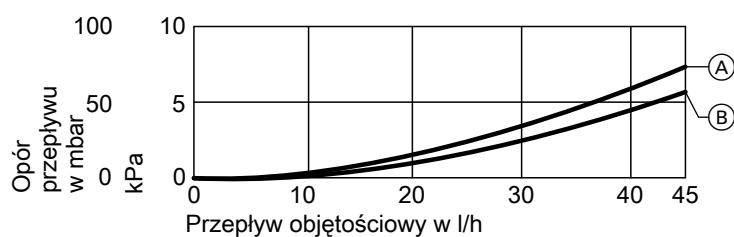
- (E) Powrót wody grzewczej z obiegów grzewczych
- (F) Zaślepka otworu technologicznego, nie podłączać!
- (G) ■ Pojemność zasobnika buforowego 50 l:  
Brak
- Pojemność zasobnika buforowego 75 l:  
Tuleja zanurzeniowa  $\varnothing$  16 mm dla zanurzeniowego czujnika temperatury na dole
- (H) ■ Pojemność zasobnika buforowego 50 l:  
Brak
- Pojemność zasobnika buforowego 75 l:  
Powrót wody grzewczej do urządzenia grzewczego 2
- (K) Tuleja zanurzeniowa  $\varnothing$  16 mm dla zanurzeniowego czujnika temperatury na górze
- (L) Zasilanie wodą grzewczą obiegów grzewczych, odpowietrzanie

## Instalacyjne wyposażenie dodatkowe (ciąg dalszy)

### Wymiary

Pojemność zasobnika buforowego		l	50	75
Średnica (∅)	a	mm	672	674
Szerokość	b	mm	673	675
Wysokość	c	mm	405	523
	d	mm	—	267
	e	mm	87	87
	f	mm	—	267
	g	mm	366	450
	h	mm	—	251
	k	mm	311	429

### Opory przepływu po stronie wody grzewczej



- (A) Pojemność zasobnika buforowego 75 l  
 (B) Pojemność zasobnika buforowego 50 l

## Vitocell Modular 100-VE

Vitocell Modular 100-VE składa się z pojemnościowego podgrzewacza cwu Vitocell 100-V, typ CVWC i zasobnika buforowego wody grzewczej Vitocell 100-E, typ MSCA.

### Możliwe kombinacje

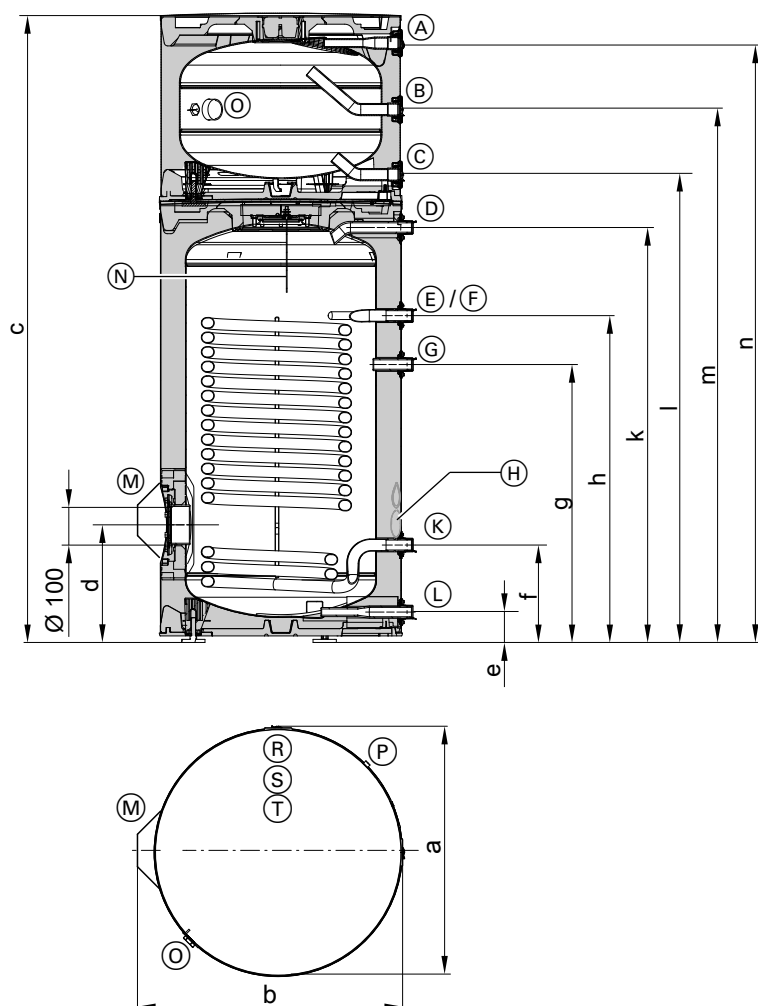
Vitocell 100-E	Vitocell 100-V		
	200 l	250 l	300 l
50 l	X	X	X
75 l	X	X	X

### Wskazówka

- Do montażu Vitocell 100-E, typ MSCA na Vitocell 100-V, typ CVWC potrzeba dodatkowo 25 mm wysokości.
- Przyłącza zasobnika buforowego wody grzewczej Vitocell 100-E, typ MSCA można dowolnie ustawić dzięki możliwości obrotu (o 360°).

## Instalacyjne wyposażenie dodatkowe (ciąg dalszy)

Pojemnościowy podgrzewacz cwu typ CVWC 200 l z zasobnikiem buforowym typ MSCA 50 l/75 l



- (A)/(B)/(C) Przyporządkowanie przyłączy: patrz rozdział Vitocell 100-E, typ MSCA.
- (D) do (M) Przyporządkowanie przyłączy: patrz rozdział Vitocell 100-V, typ CVWC.
- (N) Anoda ochronna

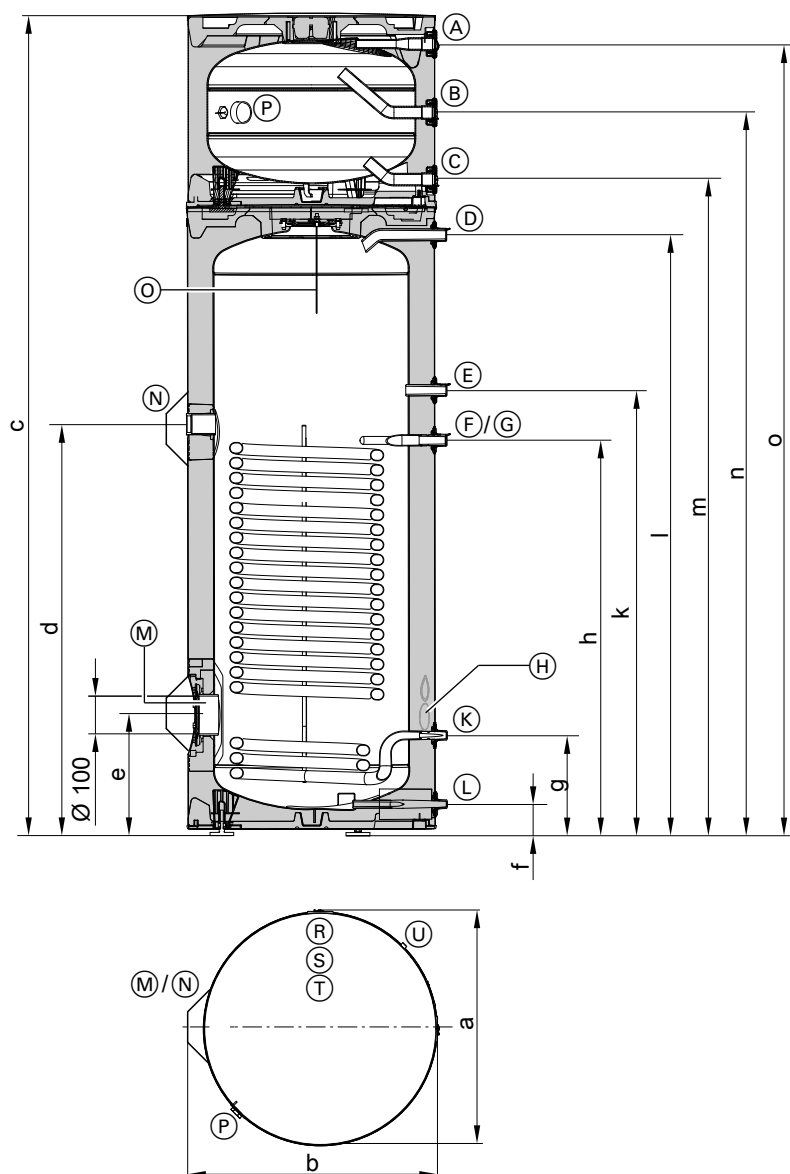
- (O) Tylko w przypadku zasobnika buforowego o pojemności 75 l:  
Grzałka elektryczna (EHE)
- (P) Pozycja urządzenia elektronicznego do anody ochronnej
- (R)/(S)/(T) Przyporządkowanie przyłączy: patrz rozdział Vitocell 100-E, typ MSCA.

### Wymiary

Pojemność podgrzewacza cwu Vitocell 100-V, typ CVWC	l	200	200	
Pojemność zasobnika buforowego Vitocell 100-E, typ MSCA	l	50	75	
Średnica (∅)	a	mm	668	668
Szerokość	b	mm	714	714
Wysokość	c	mm	1610	1728
	d	mm	323	323
	e	mm	763	763
	f	mm	898	898
	g	mm	268	268
	h	mm	83	83
	k	mm	361	361
	l	mm	1278	1277
	m	mm	—	1457
	n	mm	1526	1641

## Instalacyjne wyposażenie dodatkowe (ciąg dalszy)

Pojemnościowy podgrzewacz cwu typ CVWC 250 l/300 l z zasobnikiem buforowym typ MSCA 50 l/75 l



Schemat typu CVWC 300 l i typu MSCA 75 l

- Ⓐ/Ⓑ/Ⓒ Przeprowadzenie przyłączy: patrz rozdział Vitocell 100-E, typ MSCA.
- Ⓓ do Ⓔ Przeprowadzenie przyłączy: patrz rozdział Vitocell 100-V, typ CVWC.
- Ⓞ Anoda ochronna

- Ⓟ Tylko w przypadku zasobnika buforowego o pojemności 75 l:  
Grzałka elektryczna (EHE)
- Ⓡ/Ⓢ/Ⓣ Przeprowadzenie przyłączy: patrz rozdział Vitocell 100-E, typ MSCA.
- Ⓤ Pozycja urządzenia elektronicznego do anody ochronnej

## Instalacyjne wyposażenie dodatkowe (ciąg dalszy)

### Wymiary

Pojemność podgrzewacza cwu Vitocell 100-V, typ CVWC		l	250		300	
Pojemność zasobnika buforowego Vitocell 100-E, typ MSCA		l	50	75	50	75
Średnica (∅)	a	mm	668	668	668	668
Szerokość	b	mm	714	714	714	714
Wysokość	c	mm	1811	1929	2078	2196
	d	mm	1022	1022	1101	1101
	e	mm	323	323	323	323
	f	mm	83	83	83	83
	g	mm	268	268	267	267
	h	mm	978	978	1057	1057
	k	mm	1085	1085	1191	1191
	l	mm	1345	1345	1607	1607
	m	mm	1488	1488	1754	1754
	n	mm	—	1667	—	1934
	o	mm	1736	1851	2002	2118

### Automatyczny zawór odpowietrzający

#### Nr zam. 7984135

- Do Vitocell 100-E, typ MSCA
- Do montażu na jednym z przyłączy zasobnika buforowego
- Z trójnikiem 1 cal.

### Grzałka elektryczna EHE

#### Nr zam. Z012684

- Do montażu w króćcu przyłączeniowy u góry pojemnościowego podgrzewacza cwu
- Grzałkę elektryczną można zastosować tylko przy miękkiej lub średnio twardej wodzie użytkowej do 14°dH (stopień twardości 2, do 2,5 mol/m<sup>3</sup>).
  - Możliwość wyboru mocy grzewczej: 2, 4 lub 6 kW

#### Elementy składowe:

- Zabezpieczający ogranicznik temperatury
- Regulator temperatury

#### Dane techniczne grzałki elektrycznej EHE

Zakres mocy grzewczej	kW	Maks. 6		
Pobór znamionowy praca normalna/szybki podgrzew	kW	2	4	6
Napięcie znamionowe		1/N/PE 230 V/50 Hz		3/PE 400 V/50 Hz
Znamionowe natężenie prądu	A	8,7	17,4	8,7
Masa	kg	2	2	2
Stopień ochrony		IP45		

#### Dane techniczne grzałki elektrycznej EHE w połączeniu z pojemnościowym podgrzewaczem cwu Vitocell 100-V

Pojemność	l	Vitocell 100-E, typ MSCA		Vitocell 100-V, typ CVWC		
		75	250	300	390	500
Pojemność możliwa do podgrzania przy pomocy grzałki elektrycznej	l	38	62	101	129	133
Czas podgrzewu z 10 do 60°C z grzałką elektryczną EHE:						
– 2 kW	h	1,10	1,83	3,00	3,74	3,86
– 4 kW	h	0,55	0,91	1,75	1,87	1,93
– 6 kW	h	0,37	0,61	1,00	1,25	1,29
Minimalna odległość od ściany do montażu grzałki elektrycznej	mm	500	500	500	500	500

### Grzałka elektryczna EHE

#### Nr zam. Z021939

- Do montażu w dolnym otworze kołnierzyowym
- Grzałkę elektryczną można zastosować tylko przy miękkiej lub średnio twardej wodzie użytkowej do 14°dH (stopień twardości 2, do 2,5 mol/m<sup>3</sup>).
- Możliwość wyboru mocy grzewczej: 2, 4 lub 6 kW

#### Elementy składowe:

- Zabezpieczający ogranicznik temperatury
- Regulator temperatury
- Kołnierz
- Kołpak kołnierzyowy, kolor: vitopearlwhite
- Uszczelka

## Instalacyjne wyposażenie dodatkowe (ciąg dalszy)

### Dane techniczne grzałki elektrycznej EHE

Zakres mocy grzewczej	kW	Maks. 6		
Pobór znamionowy praca normalna/szybki podgrzew	kW	2	4	6
Napięcie znamionowe		1/N/PE 230 V/50 Hz		3/PE 400 V/50 Hz
Znamionowe natężenie prądu	A	8,7	17,4	8,7
Masa	kg	2	2	2
Stopień ochrony		IP45		

### Dane techniczne grzałki elektrycznej EHE w połączeniu z pojemnościowym podgrzewaczem cwu Vitocell 100-V

Pojemność podgrzewacza cwu Vitocell 100-V	l	200	250	300
Pojemność możliwa do podgrzania przy pomocy grzałki elektrycznej	l	140	185	241
Czas podgrzewu z 10 do 60°C z grzałką elektryczną EHE:				
– 2 kW	h	4,08	5,38	7,00
– 4 kW	h	2,05	2,70	3,51
– 6 kW	h	1,37	1,80	2,35
Minimalna odległość od ściany do montażu grzałki elektrycznej	mm	500	500	500

## 6.9 Podgrzew wody użytkowej za pomocą urządzenia Vitocell 100-V, typ CVWB

Przestrzegać wskazówek dot. projektowania pojemnościowego podgrzewacza cwu: patrz od strony 130.

- Pojemnościowy podgrzewacz cwu
- Ze stali z emaliowaną powłoką Ceraprotect
- 2 montowane grzałki elektryczne

Nr zam.	Typ pojemnościowego podgrzewacza cwu	Pojemność podgrzewacza cwu
Z026497	Vitocell 100-V, typ CVWB	390 l
Z026498	Vitocell 100-V, typ CVWB	500 l

### Dane techniczne

#### Wskazówka dotycząca wydajności stałej

Przy projektowaniu na podstawie podanych lub obliczonych wartości wydajności stałej należy zaplanować zastosowanie odpowiedniej pompy ładującej pojemnościowy podgrzewacz cwu. Podana wydajność stała jest osiągnięta tylko wówczas, gdy znamionowa moc podłączonej wytwornicy ciepła / kotła grzewczego jest  $\geq$  wydajności stałej.

#### Wymiarowanie otworów montażowych

Ze względu na tolerancje występujące podczas produkcji rzeczywiste wymiary pojemnościowego podgrzewacza cwu mogą się nieznacznie różnić.

### Dane techniczne

Typ	I	CVWB			
		390		500	
Pojemność podgrzewacza cwu (AT: rzeczywista pojemność wodna)					
Izolacja termiczna		Standardowa	Wysokowydajna	Standardowa	Wysokowydajna
Pojemność wody grzewczej	l	27	27	40	40
Objętość brutto	l	417	417	540	540
Nr rejestrowy DIN		Złożono wniosek		Złożono wniosek	
<b>Wydajność stała</b> przy podanej temperaturze na zasilaniu wodą grzewczą i podanym poniżej przepływie objętościowym wody grzewczej – Przy podgrzewie ciepłej wody użytkowej z 10 do 45°C					
90°C	kW	98	98	118	118
	l/h	2422	2422	2896	2896
80°C	kW	82	82	99	99
	l/h	2027	2027	2428	2428
70°C	kW	66	66	79	79
	l/h	1623	1623	1950	1950
60°C	kW	49	49	59	59
	l/h	1202	1202	1451	1451
50°C	kW	29	29	36	36
	l/h	723	723	881	881



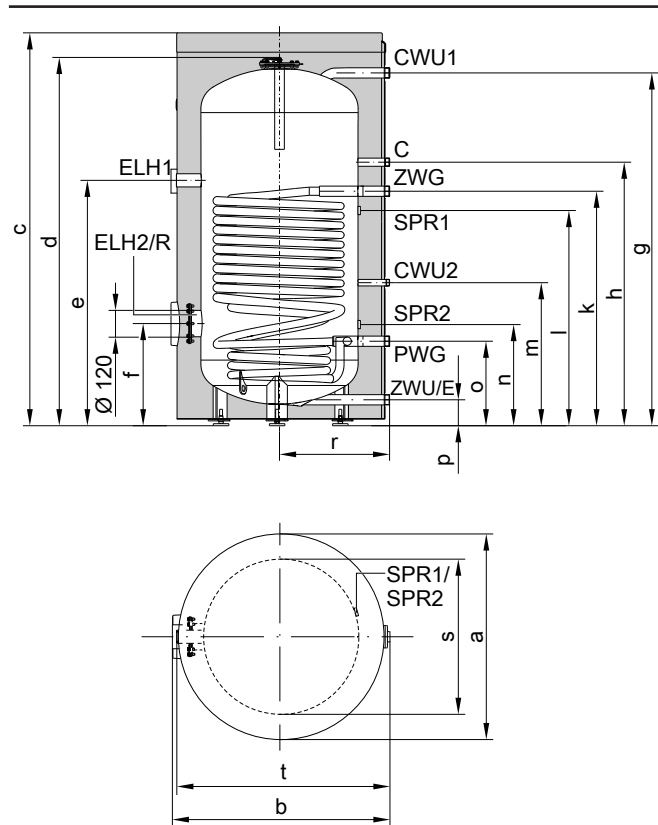
## Instalacyjne wyposażenie dodatkowe (ciąg dalszy)

Typ		CVWB			
Pojemność podgrzewacza cwu (AT: rzeczywista pojemność wodna)		390		500	
Izolacja termiczna		Standardowa	Wysokowydajna	Standardowa	Wysokowydajna
– Przy podgrzewie ciepłej wody użytkowej z 10 do 60°C					
90°C	kW	85	85	102	102
	l/h	1458	1458	1754	1754
80°C	kW	67	67	81	81
	l/h	1159	1159	1399	1399
70°C	kW	48	48	59	59
	l/h	830	830	1008	1008
<b>Przepływ objętościowy wody grzewczej dla podanych wydajności stałych</b>		3,0	3,0	3,0	3,0
<b>Ilość pobierana cwu</b>		15	15	15	15
<b>Pobierana ilość cwu bez dogrzewu</b>					
– Pojemność podgrzewacza cwu podgrzana do 45°C cwu t = 45°C (stała)		285	285	350	350
– Pojemność podgrzewacza cwu podgrzana do 55°C cwu t = 55°C (stała)		285	285	350	350
<b>Czas podgrzewu cwu przy podłączonej pompie ciepła o znamionowej mocy grzewczej wynoszącej 16 kW i temperaturze wody na zasilaniu wodą grzewczą wynoszącej 55 lub 65°C</b>					
– Przy podgrzewie ciepłej wody użytkowej z 10 do 45°C		60	60	66	66
– Przy podgrzewie ciepłej wody użytkowej z 10 do 55°C		76	76	85	85
<b>Maks. moc pompy ciepła możliwa do podłączenia przy temperaturze wody na zasilaniu wodą grzewczą wynoszącej 65°C i temperaturze ciepłej wody użytkowej wynoszącej 55°C oraz podanym powyżej przepływie objętościowym wody grzewczej</b>		15	15	17	17
<b>Maks. powierzchnia czynna absorbera możliwa do podłączenia do zestawu solarnych wymienników ciepła (wyposażenie dodatkowe)</b>					
– Vitosol-T		6	6	6	6
– Vitosol-F		11,5	11,5	11,5	11,5
<b>Współczynnik wydajności N<sub>L</sub> w połączeniu w pompą ciepła</b>					
Temperatura na ładowaniu pojemnościowego podgrzewacza cwu					
45°C		2,5	2,5	3,5	3,5
50°C		2,8	2,8	3,9	3,9
<b>Ilość ciepła dyżurnego</b>		2,00	1,65	2,43	2,00
<b>Dopuszczalne temperatury</b>					
– Po stronie wody grzewczej		110	110	110	110
– Po stronie wody użytkowej		95	95	95	95
– Po stronie solarnej		140	140	140	140
<b>Dopuszczalne ciśnienie robocze</b>					
– Po stronie wody grzewczej		10	10	10	10
		MPa	1,0	1,0	1,0
– Po stronie wody użytkowej		10	10	10	10
		MPa	1,0	1,0	1,0
– Po stronie solarnej		10	10	10	10
		MPa	1,0	1,0	1,0

## Instalacyjne wyposażenie dodatkowe (ciąg dalszy)

Typ	CVWB				
	I	390		500	
<b>Pojemność podgrzewacza cwu (AT: rzeczywista pojemność wodna)</b>					
<b>Izolacja termiczna</b>		<b>Standardowa</b>	<b>Wysokowydajna</b>	<b>Standardowa</b>	<b>Wysokowydajna</b>
<b>Wymiary</b>					
Średnica „a” (Ø)					
– Z izolacją termiczną	mm	859	859	859	859
– Bez izolacji termicznej	mm	650	650	650	650
<b>Szerokość całkowita b</b>					
– Z izolacją termiczną	mm	923	923	923	923
– Bez izolacji termicznej	mm	881	881	881	881
<b>Wysokość c</b>					
– Z izolacją termiczną	mm	1624	1659	1948	1983
– Bez izolacji termicznej	mm	1522	1522	1844	1844
<b>Wymiar przechylenia</b>					
– Z izolacją termiczną	mm	—	—	—	—
– Bez izolacji termicznej	mm	1550	1550	1860	1860
<b>Masa całkowita z izolacją termiczną</b>	kg	190	187	200	215
<b>Powierzchnia grzewcza</b>	m <sup>2</sup>	4,0	4,0	5,5	5,5
<b>Przyłącza</b>					
Zasilanie i powrót wody grzewczej (gwint zewnętrzny)	R	1¼	1¼	1¼	1¼
Zimna i ciepła woda użytkowa (gwint zewnętrzny)	R	1¼	1¼	1¼	1¼
Zestaw solarnych wymienników ciepła (gwint zewnętrzny)	R	¾	¾	¾	¾
Cyrkulacja cwu (gwint zewnętrzny)	R	¾	¾	¾	¾
Grzałka elektryczna (gwint wewnętrzny)	Rp	1½	1½	1½	1½
<b>Klasa efektywności energetycznej</b>		B	B	B	B
<b>Kolor</b>		Biały (vitopearl)		Biały (vitopearl)	

### Wymiary



- CWU 2 Ciepła woda użytkowa z zestawu solarnych wymienników ciepła
- E Spust
- ELH1 Króciec grzałki elektrycznej
- ELH2 Otwór kołnierzowy na grzałkę elektryczną
- R Otwór rewizyjny i wyczystkowy z pokrywą kołnierzową
- SPR1 System zacisków do mocowania zanurzeniowych czujników temperatury na płaszczu pojemnościowego podgrzewacza cwu dla 3 zanurzeniowych czujników temperatury
- SPR2 System zacisków do mocowania zanurzeniowych czujników temperatury na płaszczu pojemnościowego podgrzewacza cwu dla 3 zanurzeniowych czujników temperatury
- PWG Powrót wody grzewczej do urządzenia grzewczego
- ZWG Zasilanie wodą grzewczą z wytwornicy ciepła / kotła grzewczego
- ZWU Zimna woda użytkowa

- C Cyrkulacja cwu
- CWU 1 Ciepła woda użytkowa

## Instalacyjne wyposażenie dodatkowe (ciąg dalszy)

### Wymiary

Pojemność podgrzewacza cwu		I	390		500	
Izolacja termiczna			Standardowa	Wysokowydajna	Standardowa	Wysokowydajna
Średnica (∅)	a	mm	859		859	
Szerokość	b	mm	923		923	
Wysokość	c	mm	1624	1659	1948	1983
	d	mm	1522		1844	
	e	mm	1000		1307	
	f	mm	403		442	
	g	mm	1439		1765	
	h	mm	1070		1370	
	k	mm	950		1250	
	l	mm	816		1116	
	m	mm	572		572	
	n	mm	366		396	
	o	mm	330		330	
	p	mm	88		88	
	r	mm	455		455	
	s	mm	650		650	
	t	mm	881		881	

### Współczynnik wydajności $N_L$ zgodnie z normą DIN 4708

Pojemność podgrzewacza cwu	I	390	500
<b>Współczynnik wydajności <math>N_L</math></b>			
Temperatura wody na zasilaniu wodą grzewczą			
90°C		12,6	16,5
80°C		11,3	14,9
70°C		10,0	13,3

- Współczynnik wydajności  $N_L$  zmienia się wraz z temperaturą na ładowaniu pojemnościowego podgrzewacza cwu  $T_{podgrz.}$
- Temperatura na ładowaniu pojemnościowego podgrzewacza  $T_{podgrz.}$  = temperatura na wlocie zimnej wody użytkowej + 50 K <sup>+5 K/-0 K</sup>

Wartości orientacyjne dla współczynnika wydajności  $N_L$

- $T_{podgrz.} = 60^\circ\text{C} \rightarrow 1,0 \times N_L$
- $T_{podgrz.} = 55^\circ\text{C} \rightarrow 0,75 \times N_L$
- $T_{podgrz.} = 50^\circ\text{C} \rightarrow 0,55 \times N_L$
- $T_{podgrz.} = 45^\circ\text{C} \rightarrow 0,3 \times N_L$

### Wydajność krótkotrwała podczas 10 min, w odniesieniu do współczynnika wydajności $N_L$

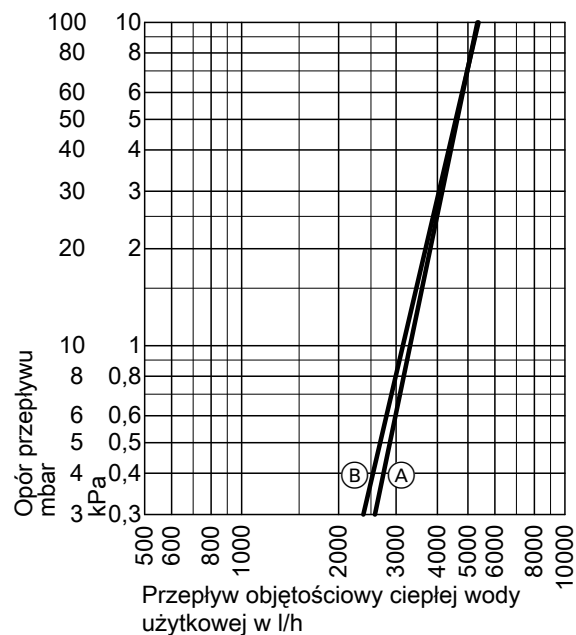
Pojemność podgrzewacza cwu	I	390	500
<b>Wydajność krótkotrwała przy podgrzewie ciepłej wody użytkowej z 10 do 45°C</b>			
Temperatura wody na zasilaniu wodą grzewczą			
90°C	l/10 min	540	690
80°C	l/10 min	521	667
70°C	l/10 min	455	596

### Maks. ilość pobierana cwu podczas 10 min, w odniesieniu do współczynnika wydajności $N_L$

Pojemność podgrzewacza cwu	I	390	500
<b>Maks. ilość pobierana cwu przy podgrzewie z 10 do 45°C, z dogrzewem</b>			
Temperatura wody na zasilaniu wodą grzewczą			
90°C	l/min	54	69
80°C	l/min	52	66
70°C	l/min	46	59

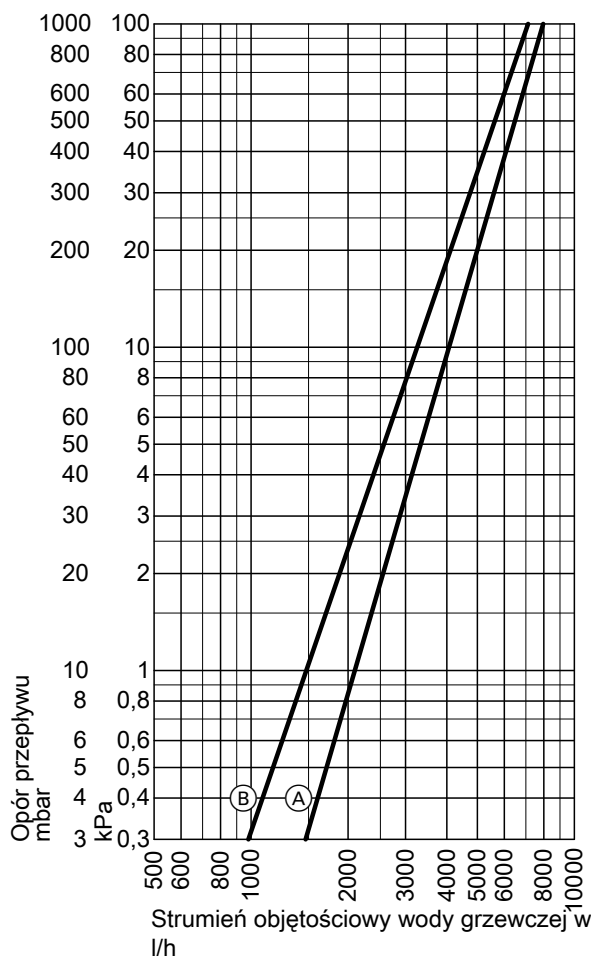
## Instalacyjne wyposażenie dodatkowe (ciąg dalszy)

### Opory przepływu po stronie ciepłej wody użytkowej



- (A) Pojemność podgrzewacza cwu 390 l
- (B) Pojemność podgrzewacza cwu 500 l

### Opory przepływu po stronie wody grzewczej



- (A) Pojemność podgrzewacza cwu 390 l
- (B) Pojemność podgrzewacza cwu 500 l

## Grzałka elektryczna EHE

Nr zam. Z012684

Do montażu w króćcu przyłączeniowy u góry pojemnościowego podgrzewacza cwu

- Grzałkę elektryczną można zastosować tylko przy miękkiej lub średnio twardej wodzie użytkowej do 14°dH (stopień twardości 2, do 2,5 mol/m<sup>3</sup>).
- Możliwość wyboru mocy grzewczej: 2, 4 lub 6 kW

Elementy składowe:

- Zabezpieczający ogranicznik temperatury
- Regulator temperatury

### Dane techniczne grzałki elektrycznej EHE

Zakres mocy grzewczej	kW	Maks. 6		
Pobór znamionowy praca normalna/szybki podgrzew	kW	2	4	6
Napięcie znamionowe		1/N/PE 230 V/50 Hz		3/PE 400 V/50 Hz
Znamionowe natężenie prądu	A	8,7	17,4	8,7
Masa	kg	2	2	2
Stopień ochrony		IP45		

## Instalacyjne wyposażenie dodatkowe (ciąg dalszy)

### Dane techniczne grzałki elektrycznej EHE w połączeniu z pojemnościowym podgrzewaczem cwu Vitocell 100-V

Pojemność	l	Vitocell 100-E, typ MSCA		Vitocell 100-V, typ CVWC		
		75	250	300	390	500
Pojemność możliwa do podgrzania przy pomocy grzałki elektrycznej	l	38	62	101	129	133
<b>Czas podgrzewu z 10 do 60°C z grzałką elektryczną EHE:</b>						
– 2 kW	h	1,10	1,83	3,00	3,74	3,86
– 4 kW	h	0,55	0,91	1,75	1,87	1,93
– 6 kW	h	0,37	0,61	1,00	1,25	1,29
Minimalna odległość od ściany do montażu grzałki elektrycznej	mm	500	500	500	500	500

### Grzałka elektryczna EHE

#### Nr zam. Z026669

- Do montażu w **dolnym** otworze kołnierzym
- Grzałkę elektryczną można zastosować tylko przy miękkiej lub średnio twardej wodzie użytkowej do 14°dH (stpień twardości 2, do 2,5 mol/m<sup>3</sup>).
- Możliwość wyboru mocy grzewczej: 2, 4 lub 6 kW

#### Elementy składowe:

- Zabezpieczający ogranicznik temperatury
- Regulator temperatury
- Kołnierz
- Kołpak kołnierzowy, kolor: vitoppearlwhite
- Uszczelka

#### Dane techniczne grzałki elektrycznej EHE

Zakres mocy grzewczej	kW	Maks. 6			
Pobór znamionowy praca normalna/szybki podgrzew	kW	2	4	6	
Napięcie znamionowe		1/N/PE 230 V/50 Hz		3/PE 400 V/50 Hz	
Znamionowe natężenie prądu	A	8,7	17,4	8,7	
Masa	kg	2	2	2	
Stopień ochrony		IP45			

### Dane techniczne grzałki elektrycznej EHE w połączeniu z pojemnościowym podgrzewaczem cwu Vitocell 100-V

Pojemność podgrzewacza cwu Vitocell 100-V	l	390	500
Pojemność możliwa do podgrzania przy pomocy grzałki elektrycznej	l	301	373
<b>Czas podgrzewu z 10 do 60°C z grzałką elektryczną EHE:</b>			
– 2 kW	h	8,73	10,82
– 4 kW	h	4,36	5,41
– 6 kW	h	2,91	3,61
Minimalna odległość od ściany do montażu grzałki elektrycznej	mm	650	650

### Zestaw solarnych wymienników ciepła

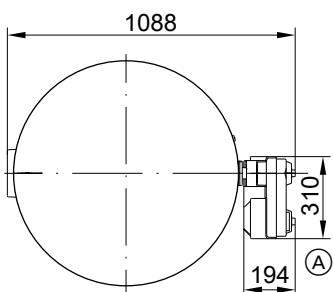
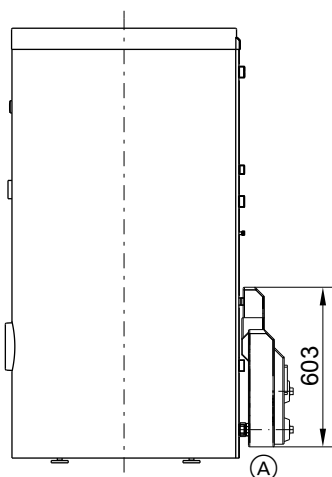
#### nr zam. 7186663

Do przyłączenia kolektorów solarnych do pojemnościowego podgrzewacza ciepłej wody użytkowej (pojemność 390 i 500 l)  
Przeznaczony do instalacji zgodnych z normą DIN 4753. Do wody użytkowej o całkowitej twardości wynoszącej 20°dH (3,6 mol/m<sup>3</sup>).

Maks. powierzchnia kolektora solarnego możliwa do przyłączenia:

- kolektory płaskie: 11,5 m<sup>2</sup>
- kolektory rurowe: 6 m<sup>2</sup>

## Instalacyjne wyposażenie dodatkowe (ciąg dalszy)



Ⓐ Zestaw solarnych wymienników ciepła

### Dane techniczne

<b>Dopuszczalne temperatury</b>	
Po stronie solarnej	140°C
Po stronie wody grzewczej	110°C
Po stronie ciepłej wody użytkowej	
– przy eksploatacji kotła grzewczego	95°C
– przy eksploatacji solarnej	60°C
<b>Dopuszczalne ciśnienie robocze</b>	
Po stronie solarnej, wody grzewczej i ciepłej wody użytkowej	10 bar (1,0 MPa)
<b>Ciśnienie kontrolne</b>	
Po stronie solarnej, wody grzewczej i ciepłej wody użytkowej	13 bar (1,3 MPa)
<b>Minimalna odległość od ściany</b>	
Do montażu zestawu solarnych wymienników ciepła	350 mm
<b>Pompa obiegowa</b>	
Przyłącze elektryczne	230 V/50 Hz
Stopień ochrony	IP42

## Anoda ochronna

nr zam. 7265008

- Nie wymaga konserwacji
- W miejsce dostarczonej magnezowej anody ochronnej

## 6.10 Ustawianie modułu zewnętrznego

### Podstawowy zestaw przyłączy dla modułu zewnętrznego

Nr zam. 7973227

Do połączenia modułu zewnętrznego z instalacją grzewczą:  
2 x rura miedziana  $\varnothing$  28 mm ze złączem wtykowym, długość 50 mm

### Zestaw przyłączy do wspornika do montażu na podłożu gruntowym, prowadzenie przewodów nad poziomem gruntu

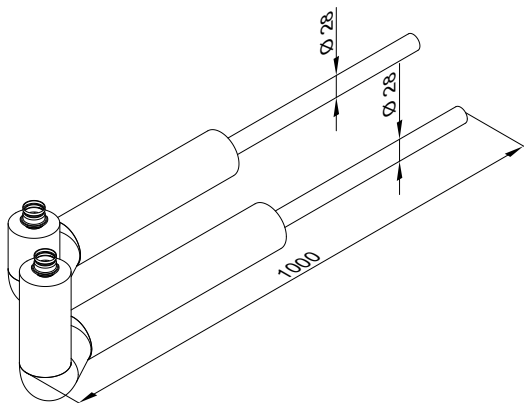
Do połączenia modułu zewnętrznego z instalacją grzewczą:

- 2 x rura z miedzi  $\varnothing$  28 mm, długość 1 m  
lub
- 2 x Rura elastyczna ze stali nierdzewnej DN 25 x 600 mm z nakrętką kołpakową 1¼ i złączką wtykową
- Przepust ścienny DN 150, długość 750 mm
- Wkład uszczelniający z przepustami 2 x do średnicy  $\varnothing$  28 mm i 3 x do średnicy  $\varnothing$  18 mm
- Kołpak z przepustami 2 x do średnicy  $\varnothing$  28 mm i 3 x do przewodów o różnej średnicy

## Instalacyjne wyposażenie dodatkowe (ciąg dalszy)

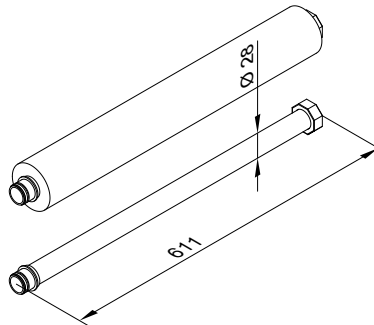
nr zam. ZK06018

Rury miedziane z izolacją termiczną



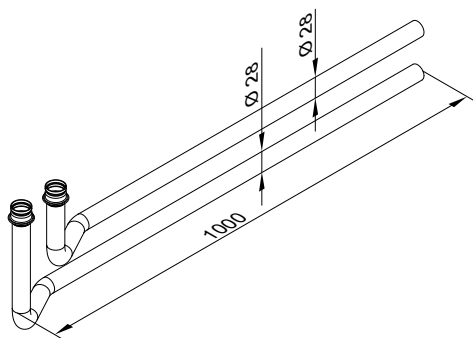
Nr zam. ZK06019

Rury elastyczne ze stali nierdzewnej z izolacją termiczną



nr zam. ZK06428

Rury miedziane bez izolacji termicznej



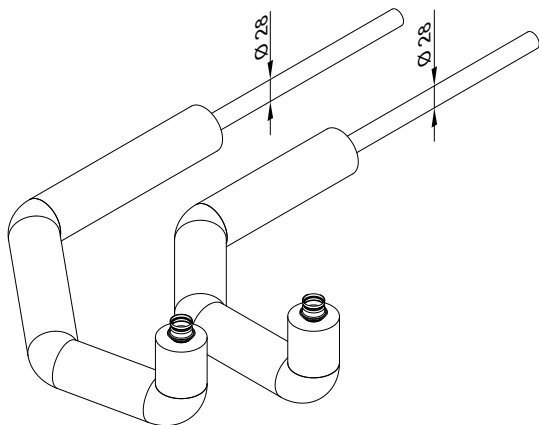
### Zestaw przyłączeniowy do wspornika ściennego

Do połączenia modułu zewnętrznego z instalacją grzewczą:

- 2 x rura z miedzi Ø 28 mm, długość 1 m
- Przepust ścienny DN 150, długość 750 mm
- Wkład uszczelniający z przepustami do rury miedzianej 2 x do średnicy Ø 28 mm i 3 x do średnicy Ø 18 mm
- Kołpak z przepustami do rury miedzianej 2 x do średnicy Ø 28 mm i 3 x do przewodów o różnej średnicy

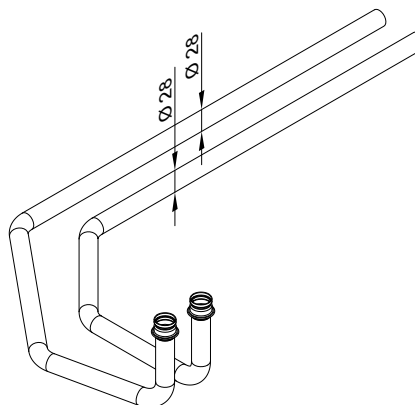
Nr zam. ZK06021

Z izolacją termiczną



Nr zam. ZK06429

Bez izolacji termicznej



6177000

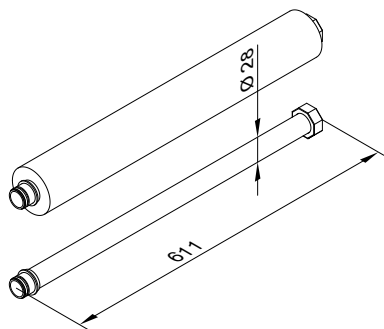
## Instalacyjne wyposażenie dodatkowe (ciąg dalszy)

### Zestaw przyłączeniowy do wspornika do montażu na podłożu gruntowym, prowadzenie przewodów pod poziomem gruntu

Nr zam. ZK06020

Do połączenia modułu zewnętrznego z instalacją grzewczą:

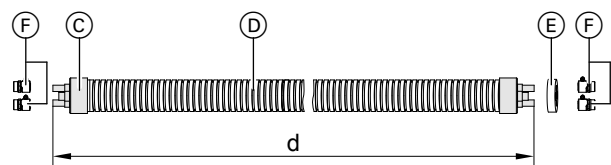
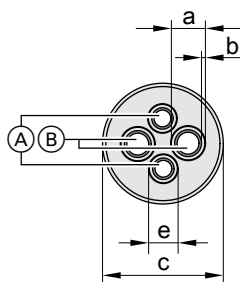
- 2 x Rura elastyczna ze stali nierdzewnej DN 25 x 600 mm z nakrętką kołpakową 1¼ i złączką wtykową



### Zakopany poczwórny przewód łączący

Do hydraulicznego połączenia modułu zewnętrznego z modulem wewnętrznym, elastyczne ułożenie w glebie:

- 4 złącza przejściowe DN 32 na R 1¼ (gwint zewnętrzny)
- 2 gumowe końcowe pierścienie samuszczelniające
- 1 rolka taśmy ostrzegawczej



- (A) Rury osłonowe do przewodów przyłączeniowych 230 V~/400 V~ i przewodu komunikacyjnego magistrali
- (B) Przewód zasilający i powrotny z polibutyleny PB 40 x 3,7
- (C) Końcowy pierścień samuszczelniający zewnętrzny
- (D) Rura okładzinowa, zaizolowana termicznie
- (E) Końcowy pierścień samuszczelniający wewnętrzny
- (F) Złącza przejściowe

Przewód zasilający i powrotny (B)	DN 32
– Wymiar a: Ø zewn.	40 mm
– Wymiar b: grubość ściany	3,7 mm
– Złącza przejściowe: 4 szt.	DN 32 na G 1¼
Rury osłonowe: 2 szt.	
– Wymiar e: Ø zewn.	32 mm
– Wewn. Ø	25 mm
Tuleja zanurzeniowa (C)	
– Wymiar c: Ø zewn.	160 mm
Min. promień zgięcia	600 mm
Liczba gumowych końcowych pierścieni samuszczelniających (A)	2
<b>Wymiar d: długość przewodu</b>	
– 5 m	Nr zam. <b>7984138</b>
– 10 m	Nr zam. <b>7984139</b>
– 15 m	Nr zam. <b>7984140</b>
– 20 m	Nr zam. <b>7984141</b>

- Przewody zasilające i powrotne są wykonane z polibutyleny zgodnie z normą EN ISO 15876, stopień ciśnienia 8 bar przy 95°C. W celu rozróżnienia jedna z rur oznaczona jest paskiem.
- Przewody na zasilaniu i powrocie można skrócić.
- Izolacja termiczna jest wykonana z wodoszczelnej pianki poliolefinowej, połączonej z rurą zewnętrzną z polietyleny (HDPE).
- Do uszczelnienia przepustu w ścianie lub płycie fundamentowej należy zawsze stosować uszczelkę pierścieniową (wyposażenie dodatkowe).



## Instalacyjne wyposażenie dodatkowe (ciąg dalszy)

### Uszczelka pierścieniowa dla podziemnego poczwórnego przewodu połączeniowego

Nr zam. 7984142

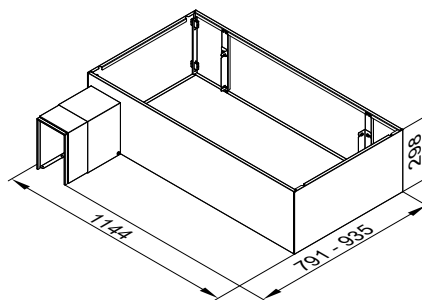
- Do uszczelnienia przed napierającą wodą w przypadku ułożenia w gruncie z hydraulicznym zestawem przyłączeniowym Quattro DN 32
- Do bezpośredniego zastosowania w wodoszczelnym betonie (beton WU). W przypadku murów wykonanych z innych materiałów należy zastosować odpowiednią rurę okładzinową.

## 6.11 Wsporniki do modułu zewnętrznego

### Obudowa w wersji ozdobnej wraz z przyłączem w ścianie

Nr zam. ZK06015

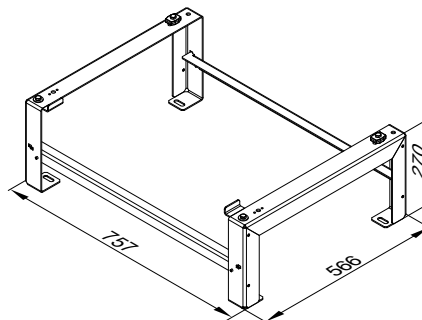
- Jako obudowa przewodów hydraulicznych między pompą ciepła i budynkiem w odległości od 200 do 300 mm
- Do montażu ściennego i na podłożu gruntowym z wlotem przewodów nad poziomem gruntu
- Z ocynkowanej blachy stalowej
- Kolor: grafitowy Vito



### Wspornik do montażu na podłożu gruntowym

Nr zam. ZK06013

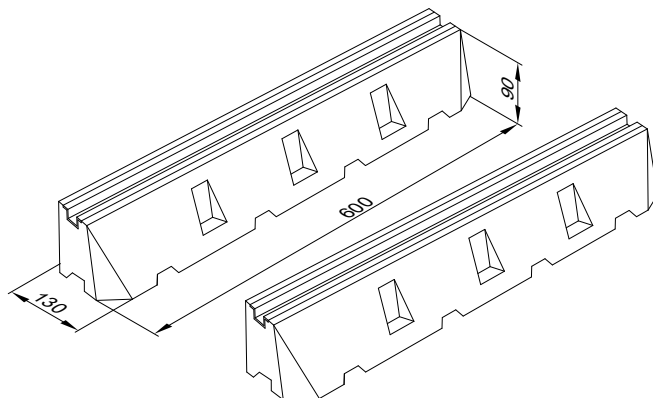
- Do ustawienia na płaskim podłożu gruntowym
- Z profili ze stali nierdzewnej
- Możliwe jest doposażenie w obudowę ozdobną dla wspornika do montażu na podłożu gruntowym



### Cokół tłumiący

Nr zam. ZK06012

Cokół tłumiący do montażu modułu zewnętrznego na utwardzonym podłożu gruntowym

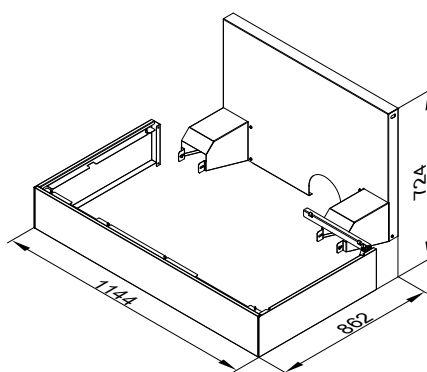


## Instalacyjne wyposażenie dodatkowe (ciąg dalszy)

### Obudowa w wersji ozdobnej do wspornika ściennego

Nr zam. ZK06017

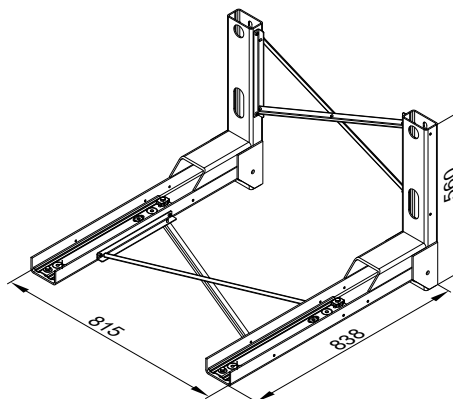
- Jako obudowa przewodów hydraulicznych przy montażu ściennym
- Kolor: grafitowy Vito



### Zestaw wsporników do montażu ściennego modułu zewnętrznego

Nr zam. ZK06016

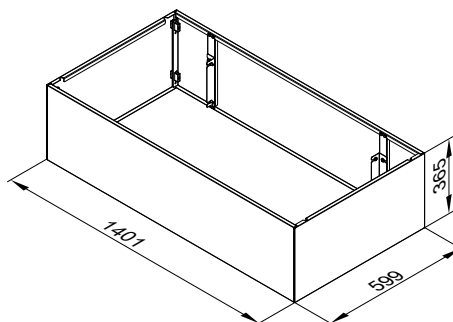
- Z ocynkowanej blachy stalowej
- Stosowany do modułu zewnętrznego o masie do 250 kg



### Obudowa w wersji ozdobnej do wspornika do montażu na podłożu gruntowym

Nr zam. ZK06014

- Do ustawienia na płaskim podłożu gruntowym
- Kolor: grafitowy Vito



## 6.12 Pozostały osprzęt

### Elektryczne ogrzewanie dodatkowe wanny zbiorczej kondensatu

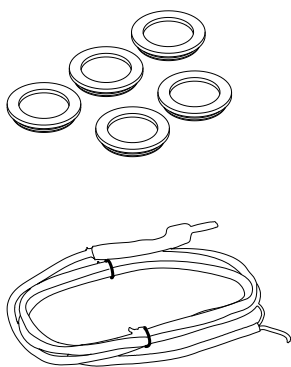
Nr zam. ZK06022

- Do ochrony przed zamrożeniem wanny zbiorczej kondensatu modułu zewnętrznego
- Tylko przy swobodnym odpływie kondensatu
- Długość ogrzewania dodatkowego 1,6 m
- Z zaczepami do zamocowania dodatkowego w wannie zbiorczej kondensatu

#### Wskazówka

- W połączeniu z czynnikiem chłodniczym R290 wolno używać **wyłącznie** tego elektrycznego ogrzewania dodatkowego. Stosowanie dodatkowego ogrzewania zapewnionego na miejscu jest zabronione.
- Jeśli kondensat jest odprowadzany przez rurę lub przewód odpływowy, należy zabezpieczyć przed mrozem za pomocą ogrzewania dodatkowego zarówno wannę zbiorczą kondensatu, jak również rurę odpływową lub przewód odpływowy, np. za pomocą „elektrycznego ogrzewania dodatkowego do odpływu kondensatu”.

## Instalacyjne wyposażenie dodatkowe (ciąg dalszy)



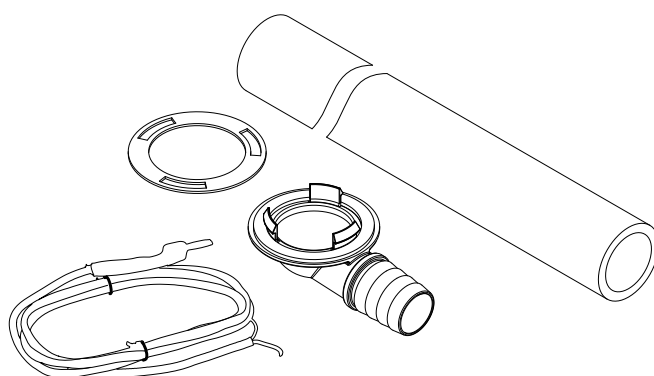
### Elektryczne ogrzewanie dodatkowe spustu kondensatu

#### Nr zam. 7973114

- Do odprowadzania kondensatu przez rurę odpływową lub przewód odpływowy
- Zestaw uzupełniający dla elektrycznego ogrzewania dodatkowego wanny zbiorczej kondensatu

#### Elementy składowe:

- Ogrzewanie dodatkowe, długość: 2,8 m
- Przewód odpływowy, długość: 1,25 m,  $\varnothing$  33,4 mm, grubość ścian: 4 mm
- Kolanko spustu kondensatu



### Zestaw pokryw

#### nr zam. ZK02933

Pokrywy na otwory znajdujące się na szynach wsporczych modułu zewnętrznego

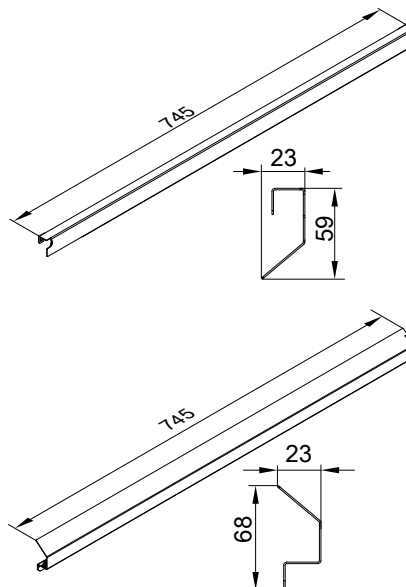
### Ozdobne osłony parownika

#### Nr zam. ZK06215

- Obudowa parownika wykonana z części EPP
- Kolor: grafitowy Vito

#### Wskazówka

Osłony ozdobnych parownika **nie** można stosować razem z obudową w wersji ozdobnej z kratką osłonową.



## Instalacyjne wyposażenie dodatkowe (ciąg dalszy)

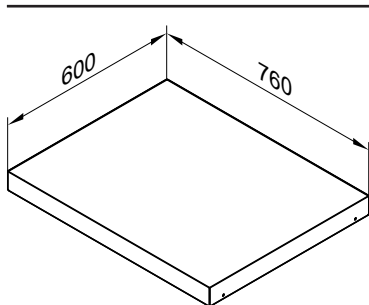
### Specjalny środek czyszczący

nr zam. 7249305

1-litrowy aerozol do czyszczenia parownika

### Podest w stanie surowym

nr zam. 7417925



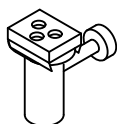
- Ze stopami z regulacją wysokości, przeznaczony do podłoża jasnych drewnianych o wysokości od 10 do 18 cm.
- Do ustawienia urządzenia na surowym podłożu, przystosowany do ustawienia bezpośrednio przy ścianie.
- Z izolacją termiczną.

#### Wskazówka

W przypadku ustawienia bezpośrednio przy ścianie pomiędzy podestem a ścianą umieścić paski izolujące.

### Lejek spustowy - zestaw

nr zam. 7176014



Lejek spustowy z syfonem i rozetą: DN 40

## Wskazówki projektowe

### 7.1 Zasilanie elektryczne i taryfy

Według obowiązujących na terenie Niemiec związkowych taryf prądowych zapotrzebowanie na elektryczność do eksploatacji pomp ciepła jest traktowane jak zapotrzebowanie gospodarstwa domowego. W przypadku pomp ciepła przeznaczonych do ogrzewania budynku należy uzyskać zezwolenie zakładu energetycznego. Lokalny zakład energetyczny powinien udzielić informacji na temat warunków przyłączeniowych danego urządzenia. Szczególnie ważne jest, czy w danym obszarze zaopatrzenia istnieje możliwość jednosystemowej i/lub monoenergetycznej eksploatacji przy użyciu pompy ciepła.

Również informacje dotyczące opłat abonamentowych i za zużytą energię, możliwości korzystania z tańszej taryfy nocą oraz ewentualnych czasów blokady dostawy energii elektrycznej są ważne na etapie projektowania.

Pytania w tym zakresie prosimy kierować do właściwego zakładu energetycznego.

### Procedura zgłoszeniowa

Do oceny oddziaływania wywieranego przez eksploatację pompy ciepła na sieć zasilającą zakładu energetycznego konieczne są następujące dane:

- Adres użytkownika
- Miejsce montażu pompy ciepła
- Rodzaj zapotrzebowania wg obowiązujących taryf (gospodarstwo domowe, gospodarstwo rolne, zapotrzebowanie komercyjne, związane z wykonywaniem zawodu i inne)

- Planowany sposób eksploatacji pompy ciepła
- Producent pompy ciepła
- Typ pompy ciepła
- Elektryczna moc przyłączeniowa w kW (na podstawie napięcia i natężenia znamionowego)
- Maks. prąd rozruchowy w A
- Maks. obciążenie grzewcze budynku w kW

### 7.2 Ustawienie jednostki zewnętrznej

Moduły zewnętrzne są polakierowane lakierem odpornym na działanie promieni UV, co pozwala na ich ustawienie na zewnątrz.

## Wskazówki projektowe (ciąg dalszy)

### Wskazówka

Gdy urządzenie jest zainstalowane w miejscach narażonych na zwiększone działanie korozji, tj. powietrze otoczenia i powietrze zasysane przez pompę zawiera substancje takie, jak amoniak, siarka, chlor itp. może wystąpić zwiększone ryzyko zewnętrznych i wewnętrznych uszkodzeń pompy ciepła.

Przeznaczone do ustawienia na zewnątrz pompy ciepła firmy Viessmann są zaprojektowane do pracy w średnio agresywnych warunkach. Pozwala to na ich usytuowanie w środowiskach miejskich i przemysłowych oraz w rejonach nadmorskich.

Duże obciążenia korozją mogą doprowadzić do powierzchniowego uszkodzenia obudowy, a także do zakłóceń działania urządzenia. Mogą też powodować skrócenie okresu użytkowania pompy ciepła.

### Transport modułu zewnętrznego

Niefachowe rozładowanie i transport mogą prowadzić do uszkodzeń modułu zewnętrznego. W razie uszkodzenia obiegu chłodniczego istnieje niebezpieczeństwo wybuchu i uduszenia. Nie wolno uruchamiać urządzeń, które zostały uszkodzone w trakcie transportu.

Moduł zewnętrzny należy transportować **wyłącznie** przy pomocy uchwytów transportowych lub żurawia:

#### ■ Uchwyt transportowy

Uchwyty transportowe są zamontowane fabrycznie na module zewnętrznym i należy je zdemontować w ostatecznym miejscu ustawienia.

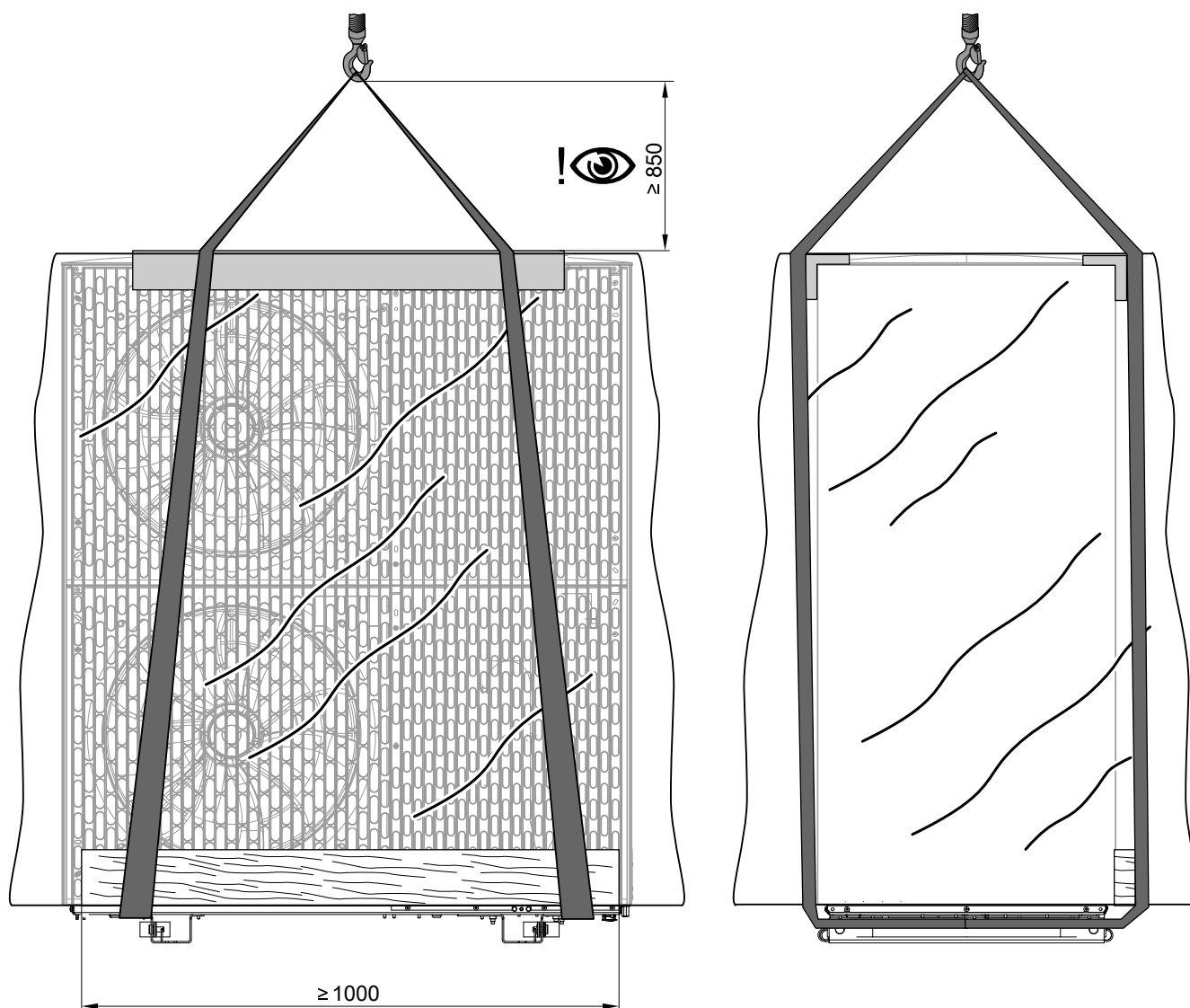
**Przed** transportem należy sprawdzić uchwyty transportowe pod kątem uszkodzeń.

#### ■ Żuraw

**Przed** transportem należy sprawdzić, czy udostępnione przez inwestora i wykorzystywane do podnoszenia narzędzia, takie jak taśmy i belki poprzeczne, nie są uszkodzone.

Podczas transportu należy przestrzegać następujących zasad:

- Unikać obciążeń mechanicznych, np. wskutek silnego naporu i wysokiego naprężenia, uderzeń, drgań.
- Zabezpieczyć parownik przed obciążeniami mechanicznymi, np. za pomocą kartonów lub folii bąbelkowej.
- Opakowanie modułu zewnętrznego należy usunąć dopiero po zakończeniu transportu.
- Należy przestrzegać masy modułu zewnętrznego: patrz rozdział „Dane techniczne”.
- Zarysowania na osłonie zewnętrznej mogą doprowadzić do szkód spowodowanych przez korozję. Chronić moduł zewnętrzny przed bezpośrednim kontaktem z narzędziami i uchwytami transportowymi, np. za pomocą kartonów lub folii bąbelkowej.
- Przestrzegać maks. kąta przechylenia wynoszącego 45°.



Transport za pomocą żurawia na przykładzie modułu zewnętrznego z 2 wentylatorami

### Wymagania dot. miejsca montażu

- Maks. wysokość geograficzna miejsca montażu: 1500 m n.p.m.
- Wybrać miejsce o dobrej cyrkulacji powietrza, tak aby możliwy był odpływ powietrza schłodzonego i dopływ powietrza ciepłego.
- Nie instalować we wnękach ani pomiędzy murami. Może to prowadzić do tzw. „krótkiego spięcia” między powietrzem wywiewanym i nawiewanym.
  - „Krótkie spięcie” w trybie grzewczym prowadzi do ponownego zassania schłodzonego, wywiewanego powietrza. Może to spowodować obniżenie wydajności pompy ciepła oraz problemy z odszranianiem.
  - „Krótkie spięcie” w trybie chłodzenia prowadzi do ponownego zassania ogrzanego, wywiewanego powietrza. Może to prowadzić do zakłóceń na skutek wysokiego ciśnienia.
- W przypadku ustawienia w obszarze narażonym na działanie silnego wiatru należy zapobiec oddziaływaniu wiatru na strefę wentylatorów. Silny wiatr może zaburzyć przepływ strumienia powietrza przez parownik.
- Miejsce montażu wybrać w taki sposób, aby parownik nie został zatkany przez liście, śnieg itp.
- Przy wyborze miejsca montażu uwzględnić prawa fizyki dotyczące rozchodzenia i odbijania się dźwięku.

- Nie montować poprzez studzienki piwniczne ani wanny denne.
- Nie instalować w pobliżu okien sypialni.
- Aby uniknąć zwiększonego obciążenia przez wiatr, należy zachować odległość 1 m od krawędzi i narożników budynku.
- Zachować odstęp od chodników, tarasów, rynien lub powierzchni z powłoką zabezpieczającą wynoszący min. 3 m. W przypadku temperatury zewnętrznej poniżej 10°C wydmuchiwane schłodzone powietrze powoduje ryzyko oblodzenia.
- Miejsce montażu musi być łatwo dostępne, np. w celu przeprowadzenia prac konserwacyjnych (patrz „Minimalne odległości”).

### Dodatkowe wymagania dla montażu na dachach płaskich:

- Modułu zewnętrznego na dachu płaskim nie ustawiać bezpośrednio obok lub nad pomieszczeniami mieszkalno-sypialnymi.
- Nie ustawiać przed oknami ani w odległości 1 m od okna.
- Ze względu na zwiększone obciążenia statyczne (obciążenie dachu / obciążenie przez wiatr) i zaostrzone wymagania dotyczące poziomu hałasu w przypadku montażu na dachach konieczny jest udział projektanta specjalisty. Projektant specjalista określa wymagania dotyczące statyki, odległości od krawędzi budynku i koncepcji dźwiękowych.

## Wskazówki projektowe (ciąg dalszy)

### Ustawianie

- Moduł zewnętrzny należy ustawiać tylko na zewnątrz zgodnie z normą EN 378-3.
- Obieg chłodniczy w module zewnętrznym zawiera łatwopalny czynnik chłodniczy z grupy bezpieczeństwa A3 zgodnie z ANSI/ASHRAE Standard 34.  
Dlatego w bezpośrednim otoczeniu modułu zewnętrznego zdefiniowano strefę bezpieczeństwa, w której panują szczególne wymagania: patrz rozdział „Strefa bezpieczeństwa”.
- Koniecznie zapoznać się z danymi dotyczącymi powstającego hałasu.  
Należy zawsze przestrzegać wymogów podanych w instrukcji technicznej dot. ochrony przed hałasem.
- Przy ustawianiu pompy ciepła na działce należy przestrzegać odstępów od sąsiedniej działki zgodnie z odpowiednią krajową ustawą budowlaną (LBO).
- Nie montować stroną wywiewną do ściany budynku i pod wiatr.
- Podczas odmrażania z otworów wylotowych powietrza modułu zewnętrznego usuwana jest zimna para. Usuwanie pary należy uwzględnić podczas ustawiania (wybór miejsca ustawienia, ustawienie pompy ciepła).
- Przepusty ściennie i przewody ochronne do przewodów hydraulicznych i elektrycznych przewodów połączeniowych wykonywać bez zastosowania kształtek i nie zmieniając kierunku ułożenia przewodów.  
Wszystkie przepusty ściennie wykonać w sposób **gazoszczelny**.  
Dotyczy to również przepustów ściennych znajdujących się **w strefie bezpieczeństwa poniżej poziomu gruntu**.

- Należy zadbać o odpowiednie urządzenia do ochrony modułu zewnętrznego przed uszkodzeniami mechanicznymi np. uderzeniem piłką.
- Podczas wyboru miejsca ustawienia należy uwzględnić wpływ środowiskowe i atmosferyczne np. powódź, wiatr, śnieg, pęknięcie lodu itd. W razie potrzeby zamontować odpowiednie urządzenia zabezpieczające.

### Ustawianie w garażach, halach parkingowych i na parkingach:

- Przed montażem należy wyjaśnić konkretny przypadek pod kątem tego, czy jest możliwy montaż zgodnie z obowiązującymi w danym miejscu rozporządzeniami w sprawie budowy i eksploatacji garaży i parkingów (GaStellV, GaStpIVO, BetrVO).
- Instalacje z czynnikami chłodniczymi z grupy bezpieczeństwa A3 należy wyposażyć w osłonę przeciwuuderzeniową. Osłonę przeciwuuderzeniową należy zaprojektować tak, aby uderzenie pojazdu z obowiązującą prędkością maksymalną nie doprowadziło do uszkodzenia obiegu chłodniczego.
- Oznakować strefę bezpieczeństwa modułu zewnętrznego za pomocą tabliczek zakazu dotyczących źródeł zapłonu.
- Ustawianie w garażach podziemnych jest **niedozwolone**.

### Usytuowanie w rejonach nadmorskich: odległość < 1000 m

- W rejonach nadmorskich zwiększa się prawdopodobieństwo korozji z powodu większej zawartości cząstek soli i piasku w powietrzu:  
Pompę ciepła należy ustawić w miejscu nienarażonym na bezpośredni wiatr od morza.
- W razie potrzeby zaprojektować na miejscu osłonę przed wiatrem.  
W takim przypadku zachować minimalne odległości od pompy ciepła: patrz następny rozdział.

### Rodzaje montażu

- Montaż na podłożu gruntowym z przepustem na przewody nad poziomem gruntu
- Montaż na podłożu gruntowym z przepustem na przewody pod poziomem gruntu
- Montaż ścienny
- Montaż na dachu (płaskim lub ze spadkiem)

#### Wskazówka

Montaż modułu zewnętrznego na dachu zalecamy tylko wtedy, gdy montaż na podłożu lub montaż ścienny nie jest możliwy z uwagi na warunki lokalne.

### Montaż na podłożu gruntowym

Zwłaszcza w trudnych warunkach klimatycznych (ujemne temperatury, śnieg, wilgoć) konieczny jest odstęp przynajmniej 300 mm od podłoża.

- Przymocować moduł zewnętrzny za pomocą wsporników do montażu na podłożu gruntowym (wyposażenie dodatkowe) do fundamentu betonowego.  
Do zamocowania wspornika do fundamentu zastosować kotwę o sile uciążu przynajmniej 2,5 kN.
- Jeśli nie można zastosować wsporników, należy ustawić moduł zewnętrzny z cokołem tłumiącym (wyposażenie dodatkowe) na betonowym fundamencie o wysokości  $\geq 150$  mm.

Jeśli moduł zewnętrzny jest montowany pod zadaszeniami odpornymi na opady śniegu (np. Carport), można zastosować również niższy cokół.

- Należy uwzględnić masę modułu zewnętrznego: patrz rozdział „Dane techniczne”.

### Montaż ścienny

- Użyć zestawu wsporników do montażu ściennego (wyposażenie dodatkowe).
- Ściana musi spełniać wymogi statyczne.

## Wskazówki projektowe (ciąg dalszy)

Zastosować odpowiedni materiał mocujący, dostosowany do montażu ściennego.

- Jeśli moduł zewnętrzny nie jest ustawiony na płaskim podłożu gruntowym, na potrzeby serwisu i konserwacji należy umożliwić łatwy dostęp do niego przez cały rok. Przewidzieć wystarczające powierzchnie konserwacyjne. Zamontować odpowiednie urządzenia ochronne, np. zabezpieczenie przed upadkiem.

### Montaż na dachu

#### Montaż na dachu płaskim

##### Wskazówka

Ze względu na zwiększone obciążenia statyczne (obciążenie dachu / obciążenie przez wiatr) i zaostrzone wymagania dotyczące poziomu hałasu w przypadku montażu na dachach konieczny jest udział projektantów specjalizujących się w zakresie statyki i akustyki obiektów budowlanych.

W przypadku montażu modułu zewnętrznego na dachu płaskim należy dodatkowo uwzględnić m.in. następujące wymagania dotyczące montażu na podłożu gruntowym i montażu ściennego oraz następujące czynności w zakresie projektowania:

- Wskutek wyższej pozycji montażu na dachach płaskich odgłosy pracy modułu zewnętrznego rozprzestrzeniają się silniej niż w przypadku montażu na podłożu gruntowym. Powierzchnie dachu mają zazwyczaj wyższą zdolność transmisji dźwięku niż powierzchnie gruntowe. Aby uniknąć obciążenia hałasem, zamontować moduł zewnętrzny z wystarczającym odstępem od sąsiednich budynków. Ewentualnie uwzględnić odpowiednie czynności w celu obniżenia poziomu hałasu. Rozpatrując rozprzestrzenianie się dźwięków, uwzględnić odbicie dźwięku na powierzchni budynków: patrz informacje dotyczące tłumienia dźwięków materiałowych i drgań.
- Uwzględnić czynności inwestora zapewniające osłonę przed wiatrem, np. przesłony, ściany itd.
- Sprawdzić, czy wskutek wysokości montażowej modułu zewnętrznego nie zostanie przekroczona dopuszczalna wysokość budynku np. zgodnie z planem zabudowy.
- Na potrzeby serwisu i konserwacji umożliwić łatwy dostęp do modułu zewnętrznego przez cały rok. Przewidzieć wystarczające powierzchnie konserwacyjne zgodnie z przepisami bezpieczeństwa. Zamontować odpowiednie urządzenia ochronne zgodnie z przepisami bezpieczeństwa, np. bariarki lub uchwyty kotwiące.

- Zalecenie: montaż pompy ciepła na stropie żelbetowym
- Montaż na dachach płaskich o niewielkim ciężarze powierzchniowym (np. dachy z krokwi drewnianych lub blach trapezowych) jest **niedopuszczalny**.
- W przypadku montażu na dachach płaskich mogą powstawać znaczne obciążenia wiatrem w zależności od strefy obciążenia wiatrowego i wysokości budynku. Należy zlecić projektantowi zaprojektowania konstrukcji wsporczej zgodnie z normą DIN 1991-1-4.
- Zwiększone obciążenia dachu i obciążenia przez wiatr należy uwzględnić w statyce i mocowaniu modułu zewnętrznego. Należy przestrzegać ustalonych przez projektanta specyfikacji dotyczących statyki, odległości od krawędzi budynku i koncepcji dźwiękowej.
- W połączeniu z obudową w wersji ozdobnej należy sprawdzić, czy wytrzymają one obciążenie wiatrem i śniegiem. Niektóre obudowy w wersji ozdobnej są tylko magnetycznie przymocowane do modułu zewnętrznego.

#### Montaż na dachu nachylonym

Zalecamy montaż modułu zewnętrznego **tylko** na podłożu gruntowym, na ścianie lub na dachu płaskim.

Jeśli jednak ze względu na warunki budowlane moduł zewnętrzny można zamontować tylko na dachu ze spadkiem, obowiązują te same wymagania jak przy montażu na dachu płaskim.

### Wpływ warunków atmosferycznych

- W przypadku montażu w miejscach narażonych na działanie wiatru zwracać uwagę na obciążenia przez wiatr.
- Wyposażyć przewody rurowe na powietrzu zewnętrznym, oprócz wspornika do montażu na podłożu gruntowym (wyposażenie dodatkowe), w izolację termiczną o odpowiedniej grubości zgodnie z niemiecką ustawą o energii (GEG): patrz poniższa tabela.

Wewnętrzny Ø przewód rurowy	Min. grubość warstwy izolacyjnej $\lambda = 0,035 \text{ W/(m}\cdot\text{K)}$
$\leq 22 \text{ mm}$	40 mm
$> 22 \text{ mm}$	60 mm

$\lambda$  Przewodność cieplna

- W przypadku stosowania osłony dekoracyjnej wspornika do montażu na podłożu gruntowym (wyposażenie dodatkowe): Jeśli przewody rurowe są poprowadzone wewnątrz wspornika, należy zastosować dołączoną izolację termiczną.
- Podłączyć moduł zewnętrzny do ochrony odgromowej.
- Przy projektowaniu ochrony przeciwdeszczowej lub zadaszenia zwracać uwagę na pobór ciepła (tryb grzewczy) i ciepło oddawane (tryb chłodzenia) urządzenia.

### Kondensat

W regionach, w których temperatura zewnętrzna jest często niższa niż 0°C, zalecamy montaż elektrycznego ogrzewania dodatkowego (wyposażenie dodatkowe) do wanny zbiorczej kondensatu modułu zewnętrznego. W przypadku typów ...-AF dodatkowe ogrzewanie elektryczne jest zamontowane fabrycznie.



## Wskazówki projektowe (ciąg dalszy)

Montaż na podłożu gruntowym:

- Zapewnić swobodny odpływ kondensatu.
- Pozwolić, aby kondensat wsiąkł w podłoże żwirowe lub głęboką warstwę filtracyjną albo odprowadzić go przez system kanalizacji: patrz rozdział „Odpływ kondensatu przez wsiąkanie”.

### Wskazówka

Jeśli czynnik chłodniczy dostanie się do systemu kanalizacji (np. w razie nieszczelności w obiegu chłodniczym), istnieje niebezpieczeństwo wybuchu.

Dlatego spust kondensatu należy podłączać tylko przez syfon do systemu kanalizacji.

Montaż ścienny:

- Zapewnić swobodny odpływ kondensatu.
- Pozwolić, aby kondensat wsiąkł w podłoże żwirowe: patrz rozdział „Odpływ kondensatu przez wsiąkanie”.

## Tłumienie dźwięków materiałowych i drgań pomiędzy budynkiem a modułem zewnętrznym

- Elektryczne przewody połączeniowe modułu wewnętrznego/ zewnętrznego ułożyć bez naprężeń.
- Montować tylko na ścianach o dużym ciężarze powierzchniowym (> 250 kg/m<sup>2</sup>), nie montować na lekkich ściankach konstrukcyjnych, więźbie dachowej itd.
- W zakres dostawy wsporników do montażu naściennego wchodzi podzespoły przeznaczone do tłumienia drgań.
- Nie stosować dodatkowych tłumików drgań, sprężyn, poduszek gumowych itp.
- W przypadku montażu modułu zewnętrznego na powierzchniach dachu istnieje niebezpieczeństwo przeniesienia dźwięku materiałowego i drgań do budynku. Jeśli moduł zewnętrzny montowany jest na garażach wolnostojących, w przypadku niedostatecznego tłumienia dźwięków i drgań może powstać hałas wskutek wzmocnienia rezonansu.
- W przypadku stosowania rury z tworzywa sztucznego: Po ułożeniu hydraulicznych przewodów łączących należy napęścić rurę z tworzywa sztucznego piaskiem. Patrz rozdział „Wskazówki dotyczące redukcji emisji hałasu” na stronie 124.

## Strefa bezpieczeństwa

Obieg chłodniczy w module zewnętrznym zawiera łatwopalny czynnik chłodniczy z grupy bezpieczeństwa A3 zgodnie z ISO 817 i ANSI/ASHRAE Standard 34.

Dlatego w bezpośrednim otoczeniu modułu zewnętrznego zdefiniowano strefę bezpieczeństwa, w której panują szczególne wymagania.

W strefie bezpieczeństwa nie mogą występować następujące sytuacje:

- Otwory w budynku np. okna, drzwi, studzienkach okna piwnicznego, płaskie okna dachowe
- Otwory powietrza zewnętrznego i odprowadzanego w instalacjach pneumatycznych
- Granice działki, sąsiednie działki, chodniki lub drogi dojazdowe
- Studnie, wloty do systemów kanalizacyjnych, rury spustowe i szyby kanalizacyjne itd.
- Inne obniżenia terenu, wnęki, zagłębienia, szyby
- Elektryczne przyłącza domowe
- Elektryczne instalacje, gniazda wtykowe, lampy, przełączniki światła
- Śnieg spadający z dachu

Nie wносить źródła zapłonu do strefy bezpieczeństwa:

- Otwarty płomień lub promiennik
- Grille
- Narzędzia iskrzące
- Urządzenie elektryczne ze źródłem zapłonu, urządzenia mobilne z wbudowanym akumulatorem (np. telefony komórkowe, zegarki fitness itd.)
- Przedmioty o temperaturach powyżej 360°C

Montaż na dachach płaskich:

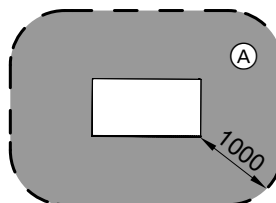
- Swobodny odpływ kondensatu na powierzchnię dachu jest niedopuszczalny, ponieważ może skutkować tworzeniem się warstw lodu. Warstwy lodu na dachu utrudniają swobodny odpływ pozostałego kondensatu i prowadzą do zwiększenia obciążenia dachu.
- W przypadku przewodu kondensatu zastosować elektryczne ogrzewanie dodatkowe (wyposażenie dodatkowe).
- Do odpływu kondensatu podłączyć wąż kondensatu modułu zewnętrznego do zaizolowanego przewodu kondensatu. Wąż kondensatu należy do zakresu dostawy dodatkowego ogrzewania elektrycznego przewodu kondensatu. Wprowadzić wąż kondensatu, w razie potrzeby przez wkładkę syfonową.

### Wskazówka

Dana strefa bezpieczeństwa zależy od otoczenia modułu zewnętrznego.

- Przedstawione poniżej strefy bezpieczeństwa dotyczą montażu na podłożu gruntowym modułu zewnętrznego z 2 wentylatorami.
  - Te obszary ochronne obowiązują również dla modułów zewnętrznych z 1 wentylatorem.
  - Te obszary ochronne obowiązują również dla montażu ściennego i dachowego.
- Podczas montażu ściennego powyższe wymagania obowiązują również w obszarze **pod** modułem zewnętrznym aż do powierzchni gruntu.

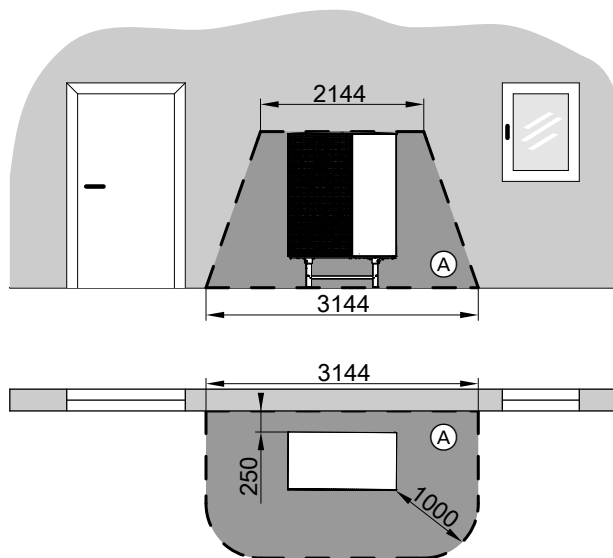
## Wolnostojące ustawienie modułu zewnętrznego



Ⓐ Strefa bezpieczeństwa

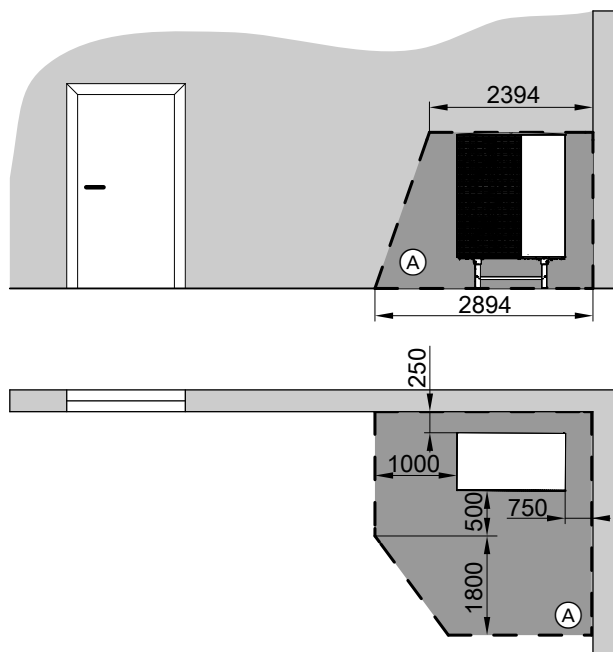
## Wskazówki projektowe (ciąg dalszy)

### Ustawienie modułu zewnętrznego przed ścianą zewnętrzną



(A) Strefa bezpieczeństwa

### Ustawienie narożne modułu zewnętrznego z prawej



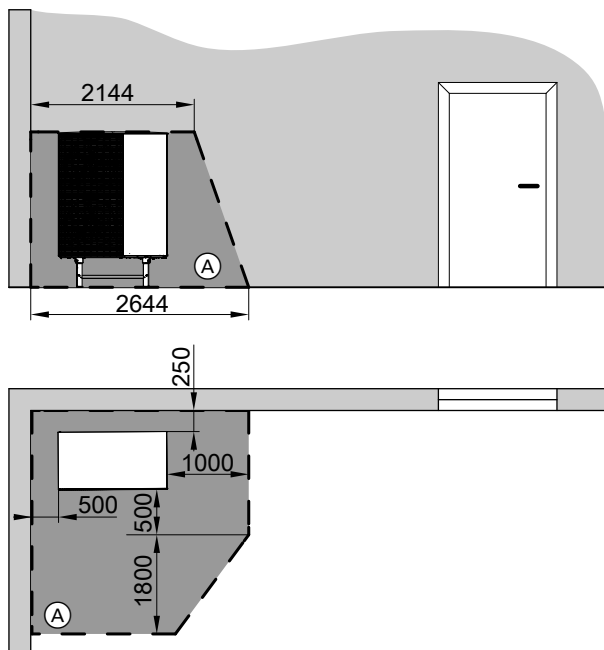
(A) Strefa bezpieczeństwa

### Powierzchnia rzutu poziomego strefy bezpieczeństwa

Ewentualnie wymiary 1000 mm z boku i 1800 mm z przodu mogą być inne. Należy przy tym przestrzegać następujących punktów:

- Dostęp do strefy bezpieczeństwa **musi** być zapewniony z przodu i z boku.
- **Należy** uwzględnić powierzchnię rzutu poziomego strefy bezpieczeństwa.

### Ustawienie narożne modułu zewnętrznego z lewej



(A) Strefa bezpieczeństwa

### Powierzchnia rzutu poziomego strefy bezpieczeństwa

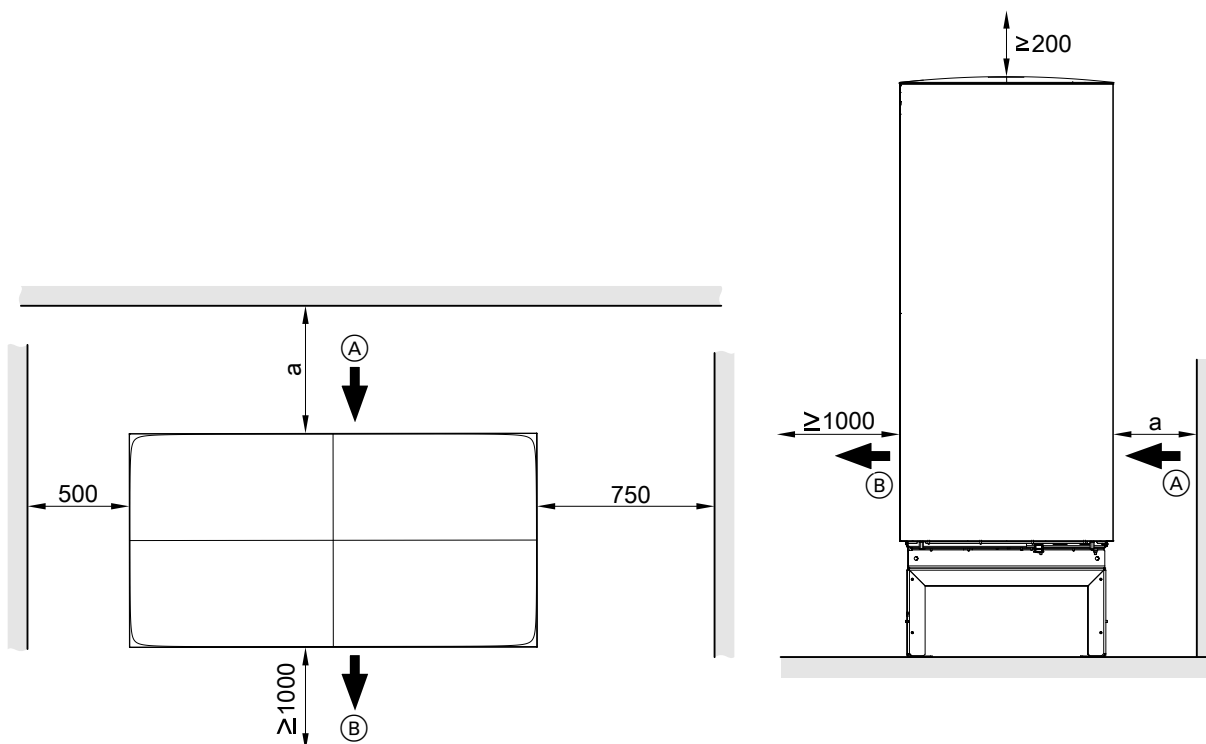
Ewentualnie wymiary 1000 mm z boku i 1800 mm z przodu mogą być inne. Należy przy tym przestrzegać następujących punktów:

- Dostęp do strefy bezpieczeństwa **musi** być zapewniony z przodu i z boku.
- **Należy** uwzględnić powierzchnię rzutu poziomego strefy bezpieczeństwa.

## Minimalne odstępy – moduł zewnętrzny

### Wskazówka

Podane poniżej minimalne odległości są identyczne dla modułów zewnętrznych z 1 i 2 wentylatorami.



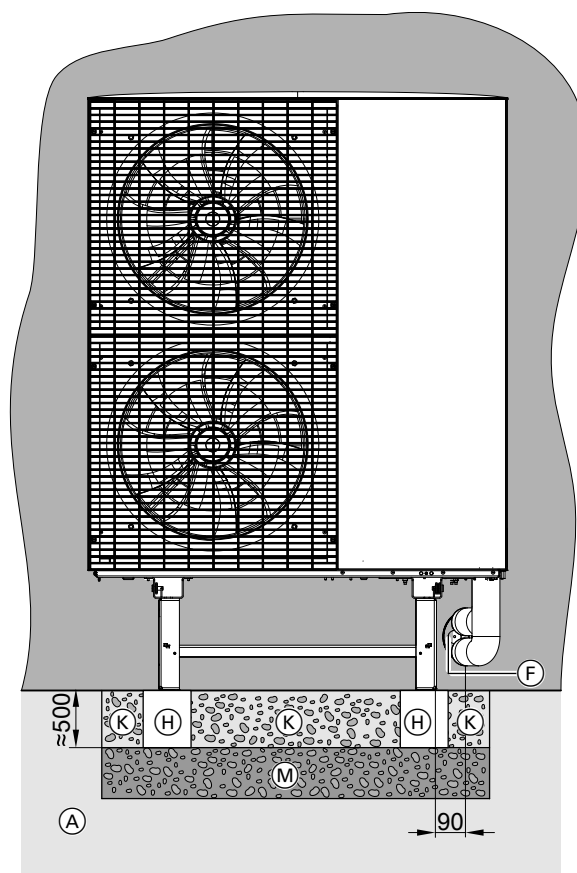
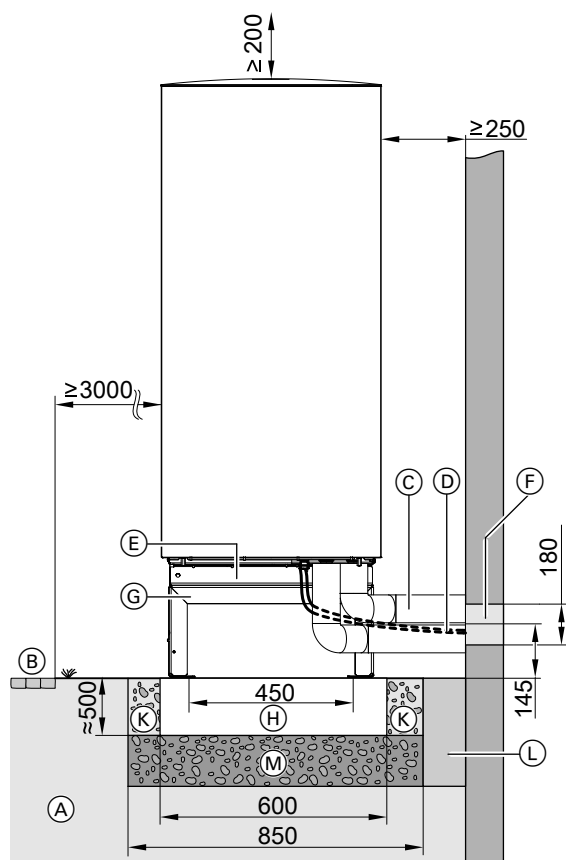
- (A) Wlot powietrza
- (B) Wylot powietrza

- a
- Przepust na przewody powyżej poziomu gruntu:  
≥ 250 mm
  - Przepust na przewody poniżej poziomu gruntu:  
≥ 450 mm

### Montaż na podłożu gruntowym przy użyciu wspornika: prowadzenie przewodów nad poziomem gruntu

#### Wskazówka

Poniższe informacje dotyczące montażu na podłożu gruntowym dotyczą modułów zewnętrznych z 1 i 2 wentylatorami. Jako przykład przedstawiono moduł zewnętrzny z 2 wentylatorami.



- (A) Grunt
- (B) Chodnik, taras
- (C) Hydrauliczne przewody połączeniowe modułu wewnętrznego/ zewnętrznego
- (D) Przewód komunikacyjny magistrali CAN modułu wewnętrznego/ modułu zewnętrznego i zasilający przewód elektryczny modułu zewnętrznego:  
Ułożyć przewody bez naprężeń.
- (E) Spust kondensatu w blasze dennej:  
Nie podłączać przy swobodnym przepływie kondensatu.
- (F) Gazoszczelny przepust ścienny (wyposażenie dodatkowe) do przewodów elektrycznych i hydraulicznych
- (G) Wspornik do montażu na podłożu gruntowym (wyposażenie dodatkowe), rysunek bez osłony dekoracyjnej (wyposażenie dodatkowe)
- (H) Ławy fundamentowe
- (K) Przy swobodnym przepływie kondensatu: podłoże żwirowe ułatwiające wsiąkanie
- (L) Elastyczna warstwa rozdzielająca między fundamentem a budynkiem
- (M) Zabezpieczenie fundamentu przed zamarznięciem (zagęszczony żwir, np. od 0 do 32/56 mm), grubość warstwy zgodna z wymogami lokalnymi i zasadami techniki budowlanej

### Wskazówka

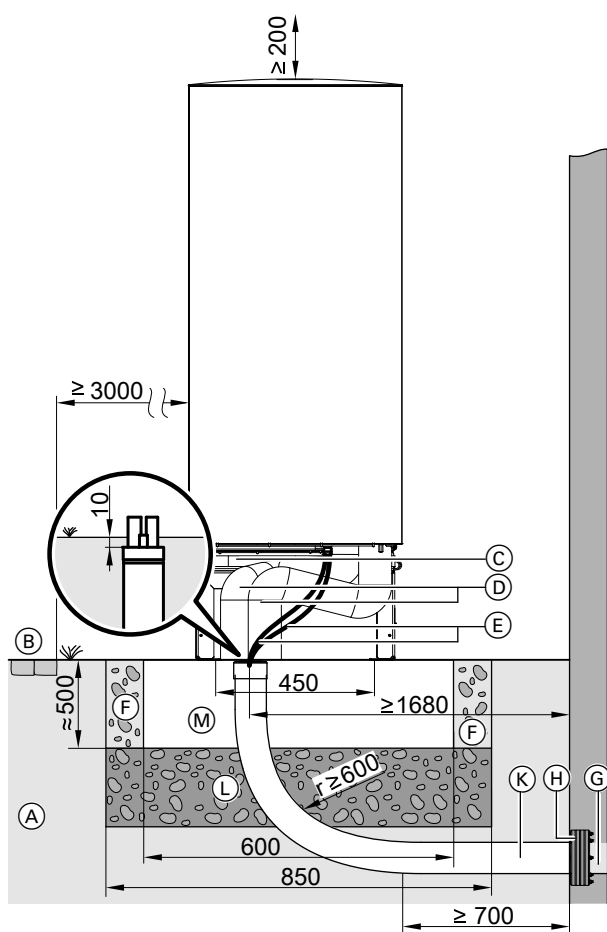
- Wyposażyć zewnętrzne przewody rurowe w izolację cieplną o odpowiedniej grubości: patrz tabela na stronie 104.
- Chronić przewody rurowe przed uszkodzeniem. Zapobiegać potknięciom.

## Montaż na podłożu gruntowym przy użyciu wspornika: prowadzenie przewodów pod poziomem gruntu

### Wskazówka

Poniższe informacje dotyczące montażu na podłożu gruntowym dotyczą modułów zewnętrznych z 1 i 2 wentylatorami. Jako przykład przedstawiono moduł zewnętrzny z 2 wentylatorami.

## Wskazówki projektowe (ciąg dalszy)



- (A) Grunt
- (B) Chodnik, taras

- (C) Wspornik do montażu na podłożu gruntowym (wyposażenie dodatkowe)
- (D) Zestaw przyłączeniowy do montażu na podłożu gruntowym (wyposażenie dodatkowe)
- (E) Przewód komunikacyjny magistrali CAN modułu wewnętrznego/ modułu zewnętrznego i zasilający przewód elektryczny modułu zewnętrznego:  
Ułożyć przewody bez naprężeń.
- (F) Przy swobodnym przepływie kondensatu: podłoże żwirowe ułatwiające wsiąkanie
- (G) Gazoszczelna tuleja ścienna (na miejscu) dla podziemnego poczwórnego przewodu łączącego (wyposażenie dodatkowe)
- (H) Uszczelka pierścieniowa (wyposażenie dodatkowe)
- (K) Podziemny poczwórny przewód łączący (wyposażenie dodatkowe)
- (L) Ławy fundamentowe
- (M) Zabezpieczenie fundamentu przed zamarznięciem (zagęszczony żwir, np. od 0 do 32/56 mm), grubość warstwy zgodna z wymogami lokalnymi i zasadami techniki budowlanej
- r Promień zgięcia

### Wskazówka

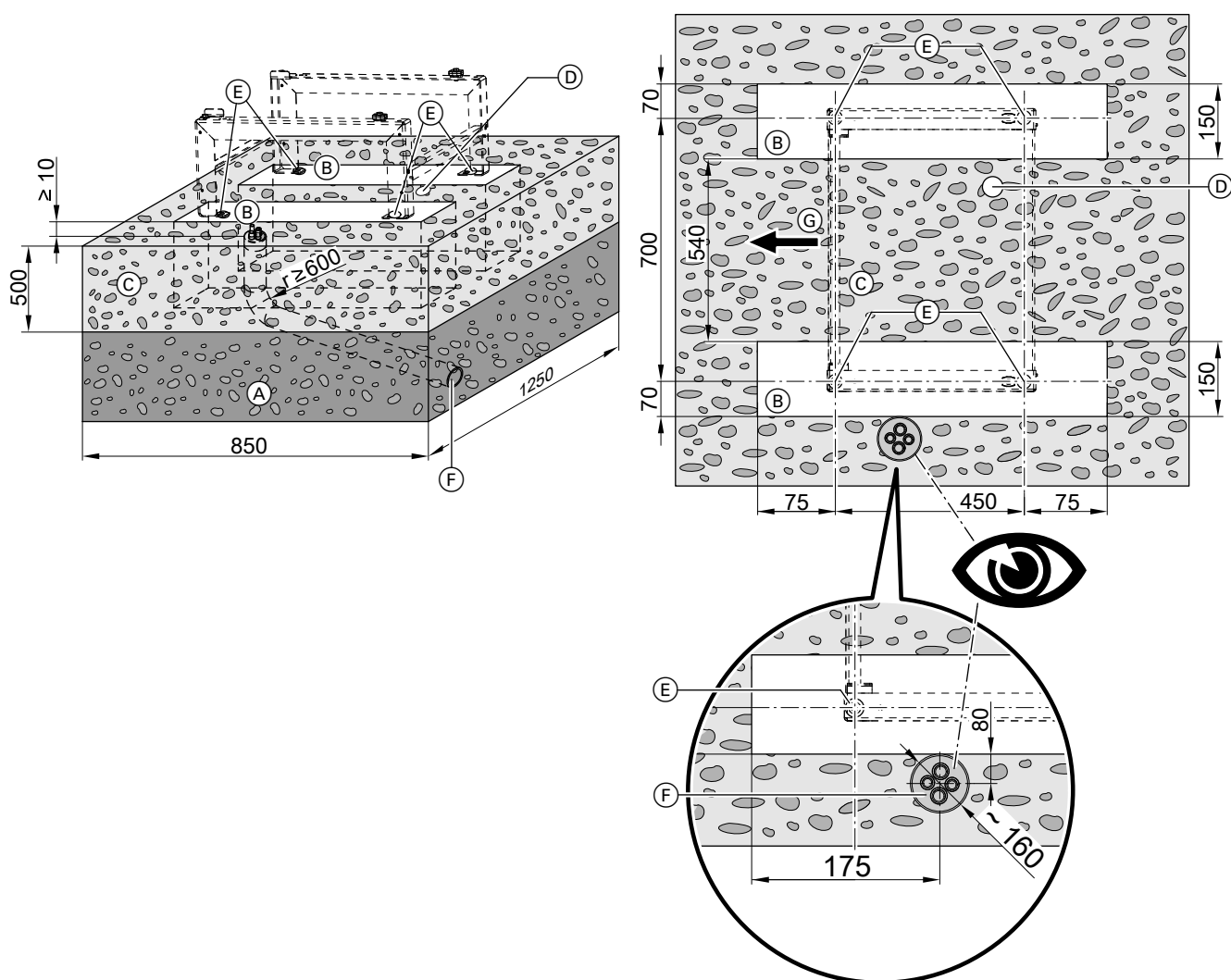
- Wyposażyć zewnętrzne przewody rurowe w izolację cieplną o odpowiedniej grubości: patrz tabela na stronie 104.
- Chronić przewody rurowe przed uszkodzeniem. Zapobiegać potknięciom.

## Fundamenty do montażu ze wspornikiem na podłożu gruntowym (wyposażenie dodatkowe)

Wykonać 2 poziome pasy fundamentowe.

- Maks. tolerancja nachylenia:  $\pm 10$  mm na 1 m długości

Zalecenie: Wykonanie fundamentu betonowego zgodnie z poniższym rysunkiem. Podane grubości warstw są wartościami orientacyjnymi. Muszą one zostać dostosowane do uwarunkowań lokalnych. Przestrzegać zasad techniki budowlanej.



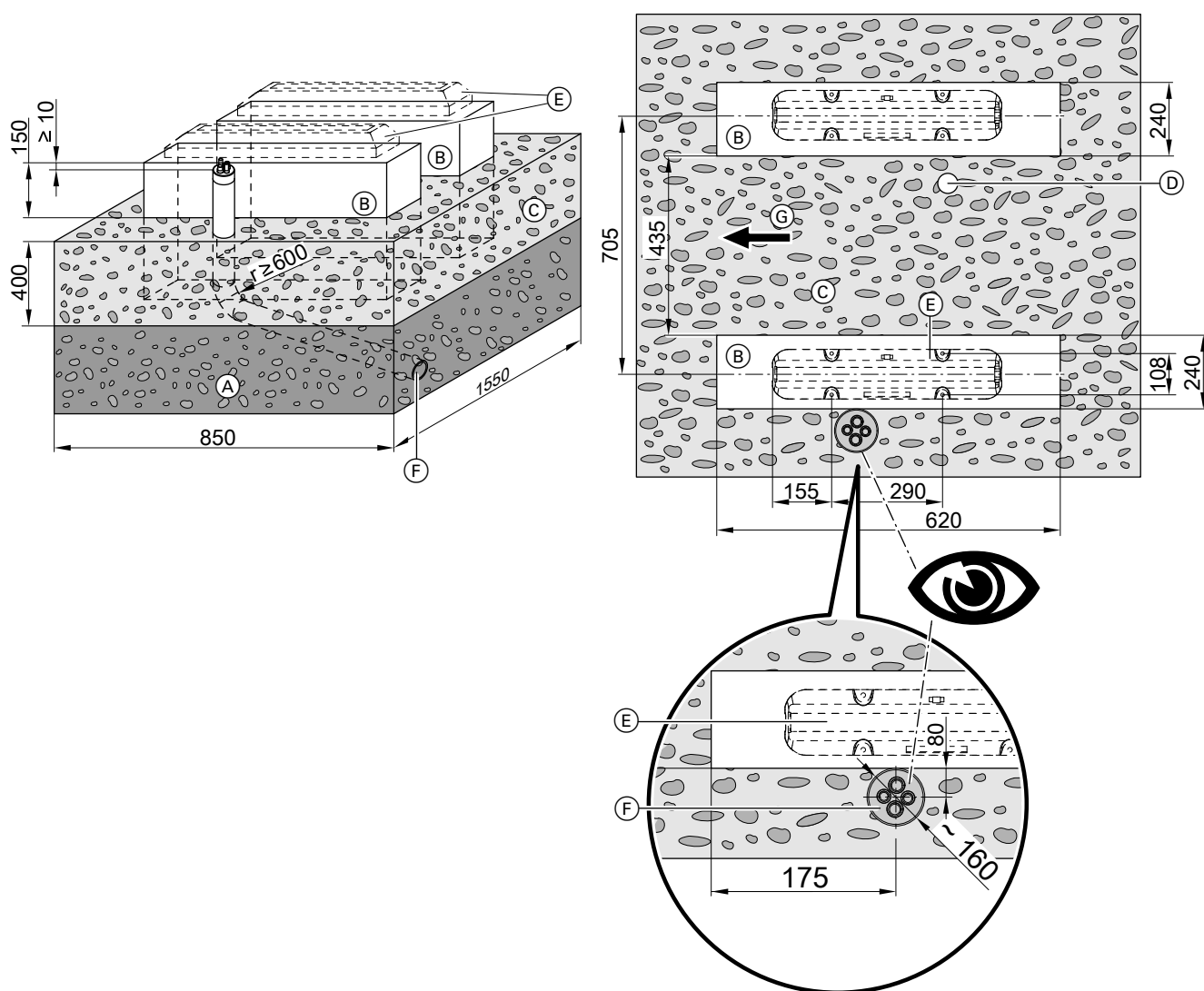
- (A) Zabezpieczenie fundamentu przed zamarznięciem: zagęszczony żwir (np. 0 do 32/56 mm), grubość warstwy zgodna z wymogami lokalnymi i zasadami techniki budowlanej
- (B) Ławy fundamentowe z żelbetu
- (C) Przy swobodnym przepływie kondensatu: podłoże żwirowe ułatwiające wsiąkanie
- (D) Rura kanalizacyjna (min. DN 40) do spustu kondensatu przez system kanalizacyjny lub warstwę filtracyjną
- (E) Punkty mocowania wspornika:  
Zastosować kotwę o sile uciążu przynajmniej 2,5 kN.
- (F) Poczwórny przewód łączący (wyposażenie dodatkowe) do przepustu na przewody pod poziomem gruntu:  
Aby móc korzystać z zestawu przyłączeniowego do montażu na podłożu gruntowym (wyposażenie dodatkowe), należy ułożyć przewód łączący w jednej płaszczyźnie równoległej do krawędzi fundamentu.
- (G) Kierunek przepływu powietrza
- r Promień zgięcia

### Fundamenty do montażu z cokołem tłumiącym (wyposażenie dodatkowe)

Wykonać 2 poziome pasy fundamentowe.

- Maks. tolerancja nachylenia:  $\pm 10$  mm na 1 m długości

Zalecenie: Wykonanie fundamentu betonowego zgodnie z poniższym rysunkiem. Podane grubości warstw są wartościami orientacyjnymi. Muszą one zostać dostosowane do uwarunkowań lokalnych. Przestrzegać zasad techniki budowlanej.



- |   |   |
|---|---|
| <p>(A) Zabezpieczenie fundamentu przed zamarzaniem: zagęszczony żwir, np. 0 do 32/56 mm<br/>Grubość warstwy zgodna z wymogami lokalnymi i zasadami techniki budowlanej</p> <p>(B) Ławy fundamentowe z żelbetu</p> <p>(C) Przy swobodnym przepływie kondensatu: podłoże żwirowe ułatwiające wsiąkanie</p> <p>(D) Rura kanalizacyjna (min. DN 40) do spustu kondensatu przez system kanalizacyjny lub warstwę filtracyjną</p> | <p>(E) Cokół tłumiący (wyposażenie dodatkowe):<br/>Przestrzegać instrukcji montażu.</p> <p>(F) Poczwórny przewód łączący (wyposażenie dodatkowe) do przepustu na przewody pod poziomem gruntu:<br/>Aby móc korzystać z zestawu przyłączeniowego do montażu na podłożu gruntowym (wyposażenie dodatkowe), należy ułożyć przewód łączący w jednej płaszczyźnie równoległej do krawędzi fundamentu.</p> <p>(G) Kierunek przepływu powietrza</p> <p>r Promień zgięcia</p> |
|---|---|

**Wskazówki dotyczące montażu cokołu tłumiącego drgania**

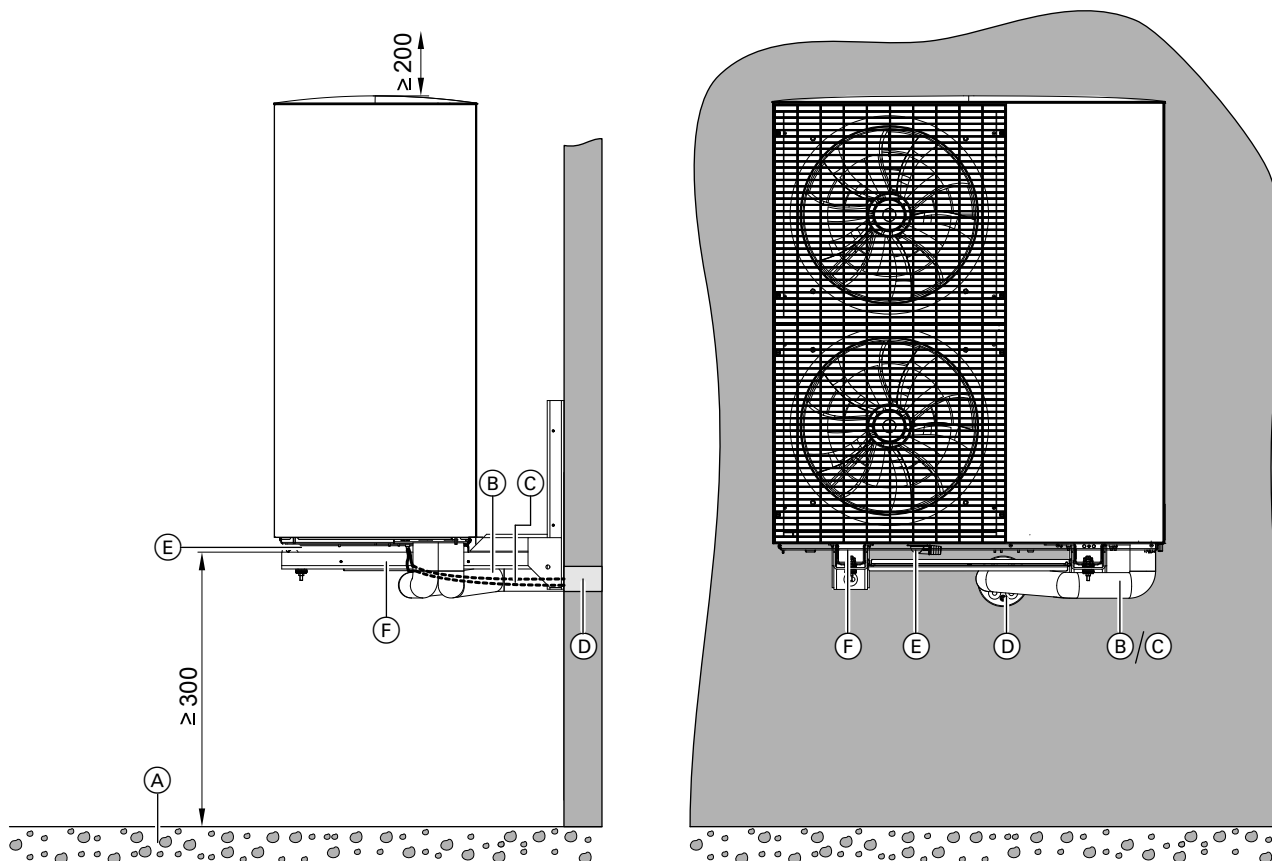
- Ustawić cokół tłumiący drgania poziomo na fundamencie przy pomocy dołączonych do cokołu poziomnic.
- Zastosować kotwy o sile ucięcia przynajmniej 1,25 kN na punkt mocujący.
- Wywiercić otwory przelotowe, stosując średnice znamionowe prętów mocujących w miejscach oznaczeń.
- Zwiększyć powierzchnię przylegania łbów śrub lub nakrętek za pomocą podkładek.

## Wskazówki projektowe (ciąg dalszy)

### Montaż ścienny z użyciem zestawu wsporników do montażu ściennego

#### Wskazówka

Poniższe informacje dotyczące montażu na podłożu gruntowym dotyczą modułów zewnętrznych z 1 i 2 wentylatorami. Jako przykład przedstawiono moduł zewnętrzny z 2 wentylatorami.



- (A) Podłoże żwirowe ułatwiające wsiąkanie kondensatu
- (B) Zestaw przyłączeniowy do wspornika ściennego (wyposażenie dodatkowe)
- (C) Przewód komunikacyjny magistrali CAN modułu wewnętrznego/ modułu zewnętrznego i zasilający przewód elektryczny modułu zewnętrznego:  
Ułożyć przewody bez naprężeń.
- (D) Gazoszczelny przepust ścienny (wyposażenie dodatkowe) do przewodów elektrycznych i hydraulicznych
- (E) Spust kondensatu w blasze dennej:  
Nie zamykać otworu.
- (F) Wspornik do montażu ściennego (wyposażenie dodatkowe)

#### Wskazówka

- Do dokładnego wyznaczenia otworów na przepust i wspornik ścienny należy zastosować szablon wiertniczy.
- Wyposażyć zewnętrzne przewody rurowe w izolację cieplną o odpowiedniej grubości: patrz tabela na stronie 104.

### Wolny spust kondensatu bez rury odpływowej

Pozwolić, aby kondensat swobodnie i bez rury odpływowej wsiąkł w podłoże żwirowe pod modułem zewnętrznym.

### Spust kondensatu przez rurę odpływową

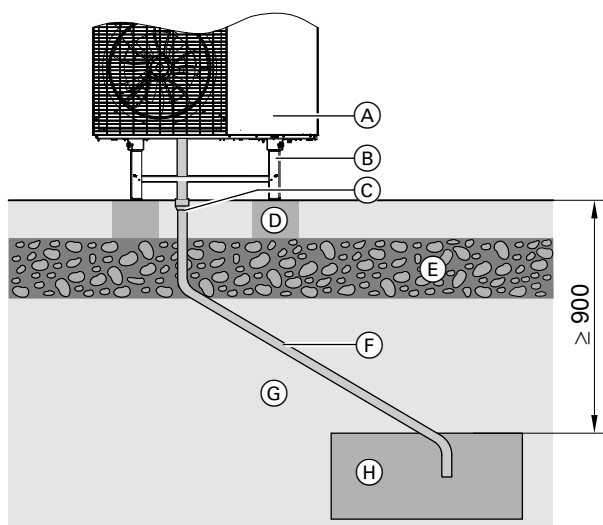
#### Wskazówka

Aby zapewnić spust kondensatu nawet w niższych temperaturach, w rurze odpływowej należy przewidzieć ogrzewanie dodatkowe (wyposażenie dodatkowe).



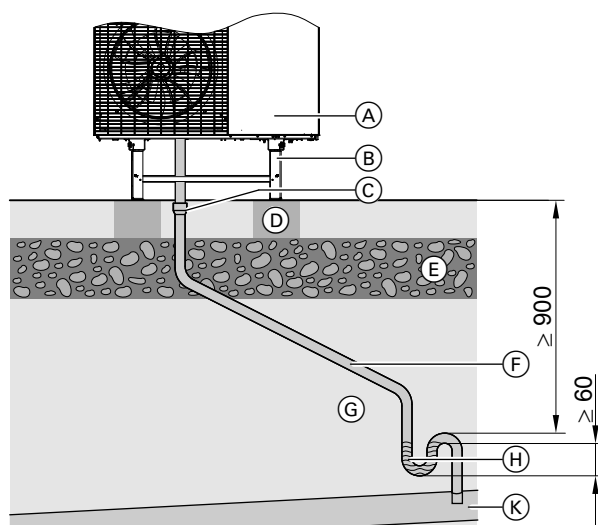
## Wskazówki projektowe (ciąg dalszy)

### Spust kondensatu przez rurę odpływową w warstwie filtracyjnej



- (A) Moduł zewnętrzny
- (B) Wspornik do montażu na podłożu gruntowym (wyposażenie dodatkowe)
- (C) Króciec odpływowy kondensatu
- (D) Fundament
- (E) Zabezpieczenie przed zamarzaniem (zagęszczony żwir)
- (F) Rura odpływowa (min. DN 40) z ogrzewaniem dodatkowym (wyposażenie dodatkowe)
- (G) Grunt
- (H) Warstwa filtracyjna do odprowadzania kondensatu

### Spust kondensatu przez system kanalizacji



- (A) Moduł zewnętrzny
- (B) Wspornik do montażu na podłożu gruntowym (wyposażenie dodatkowe)
- (C) Króciec odpływowy kondensatu
- (D) Fundament
- (E) Zabezpieczenie przed zamarzaniem (zagęszczony żwir)
- (F) Rura odpływowa (min. DN 40) z ogrzewaniem dodatkowym (wyposażenie dodatkowe)
- (G) Grunt
- (H) Syfon w obszarze zabezpieczonym przed mrozem
- (K) Przewód kanalizacyjny

## 7.3 Ustawianie modułu wewnętrznego

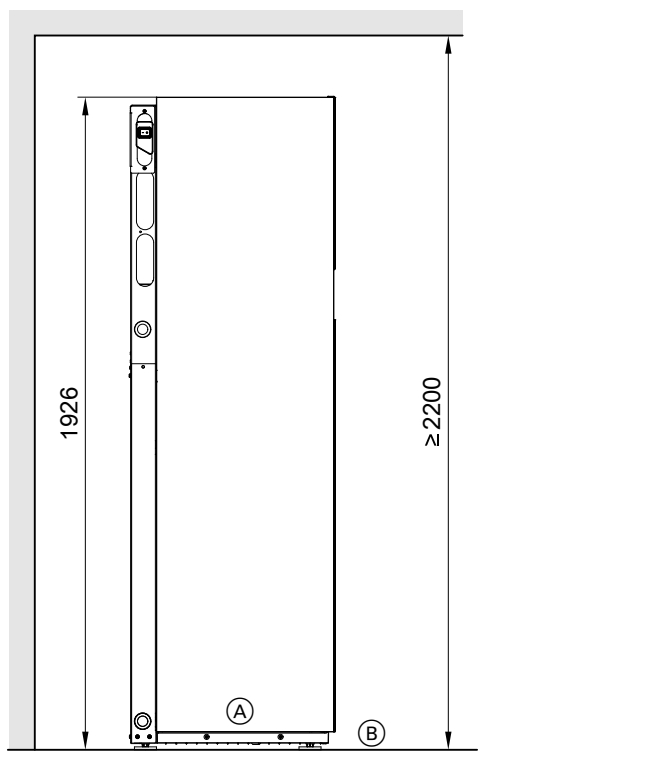
### Wymogi dotyczące pomieszczenia technicznego

- Pomieszczenie techniczne musi być suche i zabezpieczone przed wpływem ujemnych temperatur.
- Należy zapewnić temperaturę otoczenia w zakresie od 0 do 35°C.
- Względna wilgotność powietrza maks. 70%: odpowiada bezwzględnej wilgotności powietrza ok. 25 g pary wodnej/kg suchego powietrza w temp. 35°C.
- Unikać pyłu, gazów i oparów w miejscu ustawienia ze względu na zagrożenie wybuchem.

### Wymagania dotyczące ustawienia

- Zapewnić przyłącze ściekowe do zaworu bezpieczeństwa. Przewód odpływowy od zaworu bezpieczeństwa wraz z przewodem napowietrzającym podłączyć ze spadkiem do instalacji kanalizacyjnej.
- Zapewnić zawory odcinające dla przewodu zasilającego i powrotnego wody grzewczej oraz przewodu powrotnego z pojemnościowego podgrzewacza cwu.

**Minimalna wysokość pomieszczenia Vitocal 151-A**



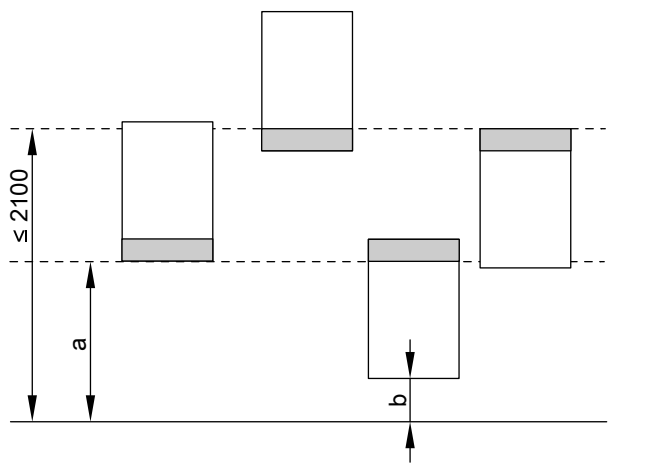
- (A) Moduł wewnętrzny z wbudowanym pojemnościowym podgrzewaczem cwu
- (B) Górna krawędź gotowej podłogi lub górna krawędź podestu w stanie surowym

**Minimalna wysokość montażowa Vitocal 150-A**

W stanie fabrycznym moduł obsługowy jest umieszczony na spodzie. Aby zapewnić lepszy dostęp, moduł obsługowy można zamontować u góry np. przy niskich wysokościach montażowych.

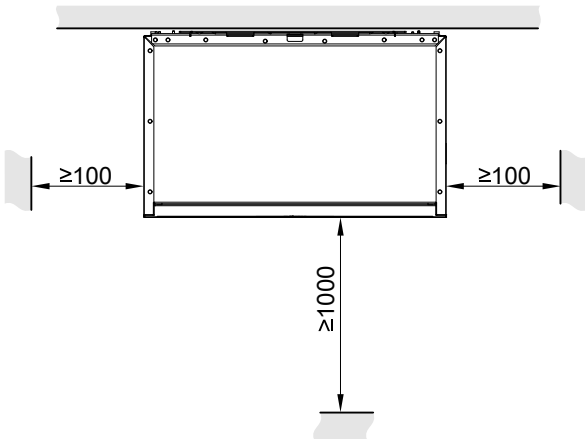
**Zalecane wymiary**

		<b>a</b>	<b>b</b>
Bez urządzeń pomocniczych do montażu natynkowego	mm	≥ 600	≥ 500
Z urządzeniami pomocniczymi do montażu natynkowego (wyposażenie dodatkowe)	mm	≥ 680	≥ 680



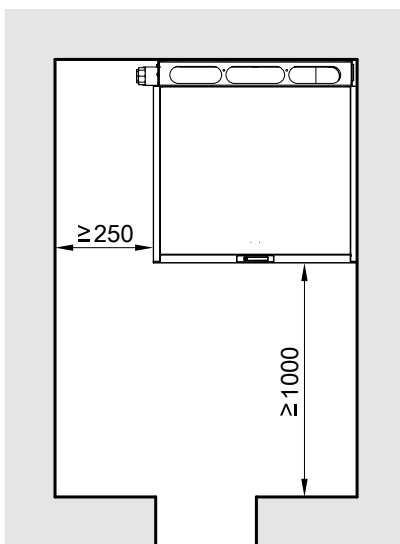
## Wskazówki projektowe (ciąg dalszy)

### Minimalne odległości Vitocal 150-A

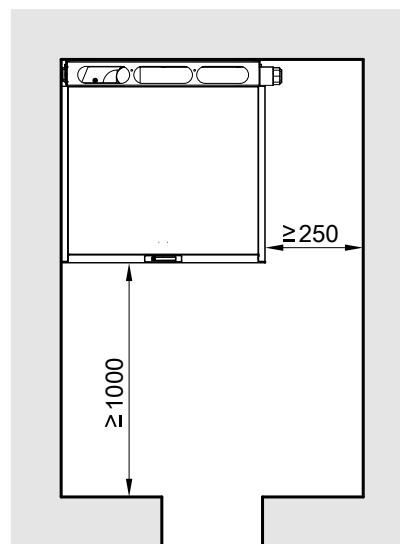


### Minimalne odległości Vitocal 151-A

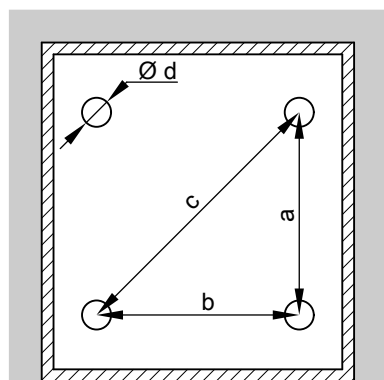
Przyłącza obiegu wtórnego po lewej u góry



Przyłącza obiegu wtórnego z prawej u góry



### Punkty nacisku Vitocal 151-A



- a 478 mm
- b 478 mm
- c 677 mm
- d 64 mm

#### Wskazówka

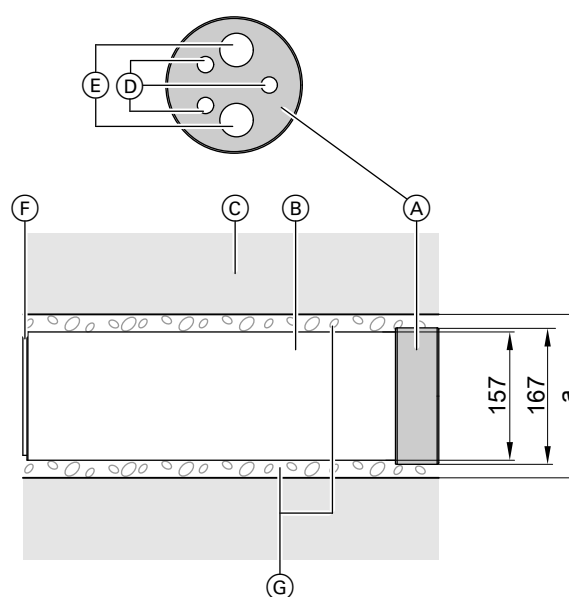
- Przestrzegać dopuszczalnego obciążenia podłogi.
- Wypoziomować urządzenie.
- W przypadku wyrównywania nierówności podłogi za pomocą stóp regulacyjnych (maks. 10 mm) obciążenie musi być równomiernie rozłożone na każdą stopę.
- Masa całkowita modułu wewnętrznego po napełnieniu pojemnościowego podgrzewacza cwu i 1 zintegrowanego obiegu grzewczego/chłodzącego wynosi 386 kg.  
Na każdy punkt nacisku (o powierzchni 3217 mm<sup>2</sup>) przypada obciążenie maks. 96,5 kg.
- Masa całkowita modułu wewnętrznego po napełnieniu pojemnościowego podgrzewacza cwu i 2 zintegrowanych obiegów grzewczych/chłodzących wynosi 426 kg.  
Na każdy punkt nacisku (o powierzchni 3217 mm<sup>2</sup>) przypada obciążenie maks. 109 kg.

## 7.4 Połączenie modułu wewnętrznego i zewnętrznego

Hydrauliczne i elektryczne przewody łączące można ułożyć nad lub pod poziomem gruntu:

- Możliwości ułożenia **nad** poziomem gruntu:
  - Przepust przez ścianę
- Możliwości ułożenia **pod** poziomem gruntu:
  - Przepust przez ścianę
  - Przepust przez płytę fundamentową
- Przepust zawsze musi być gazoszczelny.
- Zamontować filtr wody grzewczej z separacją magnetytu (nadający się do płukania zwrotnego, wyposażenie dodatkowe) pomiędzy modułem wewnętrznym i zewnętrznym na powrocie modułu zewnętrznego:
  - Wymagany w razie modernizacji ogrzewania
  - Zalecany montaż w nowym budownictwie
- Zalecenie: zastosować hydrauliczny zestaw przyłączeniowy (wyposażenie dodatkowe)
- W przypadku ułożenia przez płytę fundamentową: **przed** wykonaniem płyty fundamentowej należy ułożyć wymagane przewody przyłączeniowe i przepusty.
- W przypadku ułożenia pod poziomem gruntu: przepust przez ścianę lub płytę fundamentową należy uszczelnić za pomocą uszczelki pierścieniowej (wyposażenie dodatkowe) przed napierającą wodą.

#### Przepust nad poziomem gruntu

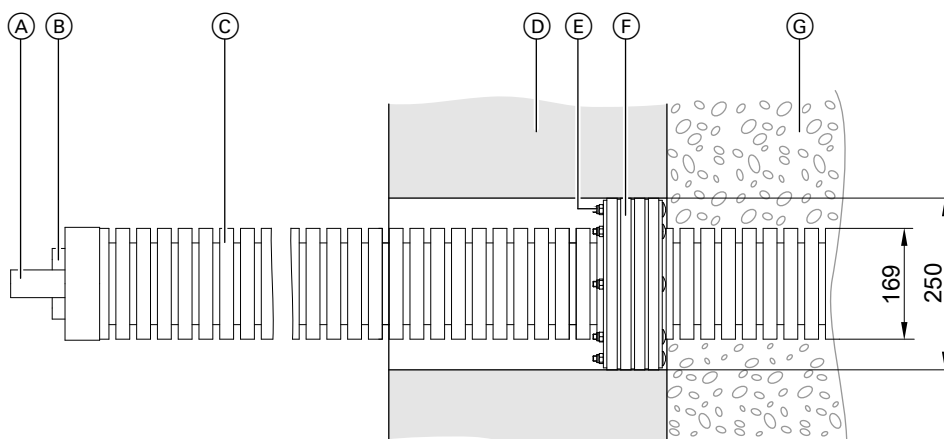


Z przepustem ściennym z zestawu przyłączeniowego

- (A) Kołpak wewnątrz budynku
- (B) Rura osłonowa
- (C) Ściana
- (D) Otwory na przewody przyłączeniowe 230 V~/400 V~ i przewód komunikacyjny magistrali
- (E) Otwory na hydrauliczne przewody przyłączeniowe
- (F) Wkład uszczelniający poza budynkiem
- (G) Uszczelnienie
- a Wielkość przepustu w ścianie zależy od właściwości ściany i rodzaju uszczelnienia.

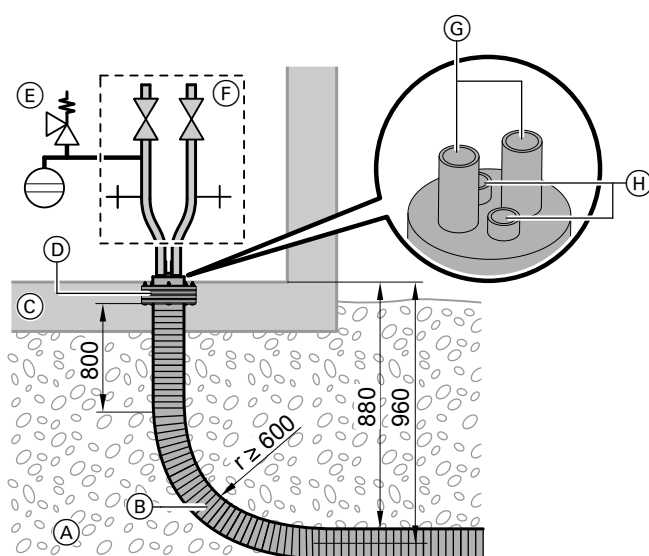
## Wskazówki projektowe (ciąg dalszy)

### Przepust przez ścianę pod poziomem gruntu



- (A) Przewód zasilający i powrotny poczwórnego przewodu łączącego z polibutyleny PB 40 x 3,7
- (B) Rury osłonowe do przewodów przyłączeniowych 230 V~/400 V~ i przewodu komunikacyjnego magistrali
- (C) Poczwórny przewód łączący
- (D) Ściana
- (E) Ustawienie uszczelki pierścieniowej: nakrętki w kierunku wnętrza
- (F) Uszczelka pierścieniowa
- (G) Piasek poza budynkiem

### Przepust przez płytę fundamentową pod poziomem gruntu



- (C) Płyta fundamentowa
- (D) Uszczelka pierścieniowa: ustawienie nakrętek w kierunku wnętrza
- (E) Naczynie zbiorcze z armaturą zabezpieczającą (wyposażenie dodatkowe)
- (F) Urządzenie do napełniania i opróżniania (do opróżniania za pomocą sprężonego powietrza)
- (G) Przewód zasilający i powrotny poczwórnego przewodu łączącego z polibutyleny PB 40 x 3,7
- (H) Rury osłonowe do przewodów przyłączeniowych 230 V~/400 V~ i przewodu komunikacyjnego magistrali
- r Promień zgięcia

- (A) Grunt/obsypka poza budynkiem
- (B) Poczwórny przewód łączący

## 7.5 Przyłącza elektryczne

### Wymogi dotyczące instalacji elektrycznej

- Należy przestrzegać technicznych warunków przyłączeniowych (TWP) właściwego zakładu energetycznego.
- Informacji dotyczących koniecznych urządzeń pomiarowych i sterujących udziela lokalny zakład energetyczny.
- Należy zaprojektować oddzielny licznik energii elektrycznej dla pompy ciepła.

### Napięcie zasilania

Pompy ciepła zależnie od typu są zasilane napięciem 230 V~ lub 400 V~:

## Wskazówki projektowe (ciąg dalszy)

### Vitocal 150-A

Typ	Sprężarka	
	230 V~	400 V~
AWO-M-E-AC 151.A	X	
AWO-M-E-AC 151.A SP		
AWO-M-E-AC-AF 151.A		
AWO-M-E-AC-AF 151.A SP		
AWO-E-AC 151.A		X
AWO-E-AC-AF 151.A		

### Vitocal 151-A

Typ	Sprężarka	
	230 V~	400 V~
AWOT-M-E-AC 151.A	X	
AWOT-M-E-AC 151.A SP		
AWOT-M-E-AC-AF 151.A		
AWOT-M-E-AC-AF 151.A SP		
AWOT-E-AC 151.A		X
AWOT-E-AC-AF 151.A		

- Bezpiecznik wentylatorów znajduje się w module zewnętrznym.
- Przepływowy podgrzewacz wody grzewczej jest zasilany prądem o napięciu 400 V~ lub 230 V~. Przepływowy podgrzewacz wody grzewczej znajduje się w module wewnętrznym.
- Obwód prądu sterowniczego wymaga napięcia zasilania 230 V~. Bezpiecznik obwodu prądu sterującego (6,3 A) znajduje się w module wewnętrznym.

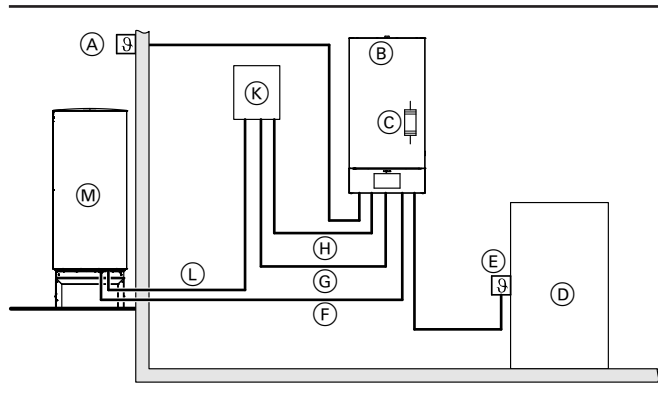
### Blokada dostawy energii elektrycznej przez ZE

W przypadku taryf ekonomicznych zakład energetyczny (ZE) może tymczasowo wyłączyć sprężarkę i przepływowy podgrzewacz wody grzewczej (jeżeli jest) za pomocą zewnętrznego styku przełączającego.

Zasilanie elektryczne regulatora pompy ciepła **nie** może przy tym zostać wyłączone.

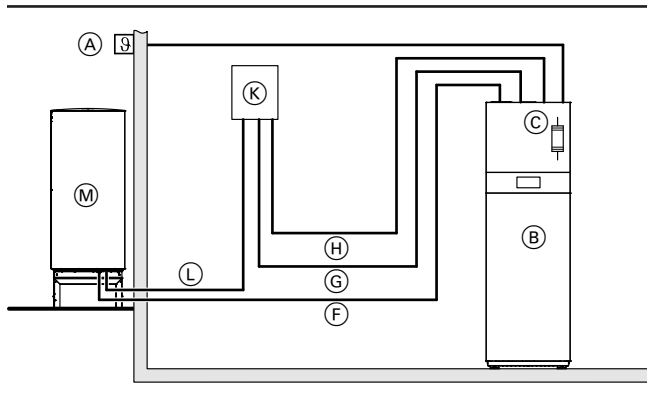
## Schemat okablowania

### Vitocal 150-A



- (A) Czujnik temperatury zewnętrznej, przewód czujnika: 2 x 1,5 mm<sup>2</sup>
- (B) Moduł wewnętrzny
- (C) Przepływowy podgrzewacz wody grzewczej
- (D) Pojemnościowy podgrzewacz cwu
- (E) Czujnik temperatury wody w pojemnościowym podgrzewaczu cwu z przewodem przyłączeniowym (wyposażenie dodatkowe)
- (F) Przewód połączeniowy magistrali CAN modułu wewnętrznego/zewnętrznego (wyposażenie dodatkowe lub w zakresie obowiązków inwestora): patrz rozdział „Przewód połączeniowy magistrali CAN modułu wewnętrznego/zewnętrznego”.
- (G) Zasilający przewód elektryczny regulatora pompy ciepła: patrz rozdział „Zalecane zasilające przewody elektryczne”.  
Typy ... SP: Wspólny zasilający przewód elektryczny dla przepływowego podgrzewacza wody grzewczej i regulatora pompy ciepła
- (H) Zasilający przewód elektryczny przepływowego podgrzewacza wody grzewczej: patrz rozdział „Zalecane zasilające przewody elektryczne”.  
Typy ... SP: Wspólny zasilający przewód elektryczny dla przepływowego podgrzewacza wody grzewczej i regulatora pompy ciepła
- (K) Licznik energii elektrycznej/zasilanie budynku
- (L) Zasilający przewód elektryczny sprężarki, 230 V~ lub 400 V~: patrz rozdział „Zalecane zasilające przewody elektryczne”.
- (M) Moduł zewnętrzny

### Vitocal 151-A



- (A) Czujnik temperatury zewnętrznej, przewód czujnika: 2 x 1,5 mm<sup>2</sup>
- (B) Moduł wewnętrzny
- (C) Przepływowy podgrzewacz wody grzewczej
- (F) Przewód połączeniowy magistrali CAN modułu wewnętrznego/zewnętrznego (wyposażenie dodatkowe lub w zakresie obowiązków inwestora): patrz rozdział „Przewód połączeniowy magistrali CAN modułu wewnętrznego/zewnętrznego (w zakresie obowiązków inwestora)”.
- (G) Zasilający przewód elektryczny regulatora pompy ciepła: patrz rozdział „Zalecane zasilające przewody elektryczne”.
- (H) Zasilający przewód elektryczny przepływowego podgrzewacza wody grzewczej: patrz rozdział „Zalecane zasilające przewody elektryczne”.
- (K) Licznik energii elektrycznej/zasilanie budynku
- (L) Zasilający przewód elektryczny sprężarki, 230 V~ lub 400 V~: patrz rozdział „Zalecane zasilające przewody elektryczne”.
- (M) Moduł zewnętrzny

### Wskazówka

Dla zewnętrznego zasobnika buforowego i podłączonych do niego obiegów grzewczych/chłodzących należy zaplanować dodatkowe przewody zasilające, przewody sterowania i przewody czujników. Należy sprawdzić przekroje przewodów zasilających. W razie potrzeby powiększyć.

## Wskazówki projektowe (ciąg dalszy)

### Długości przewodów w module wewnętrznym

#### Vitocal 150-A

Przewody przyłączeniowe	Długość przewodu w module wewnętrznym
– 230 V~, np. do pomp obiegowych	0,5 m
<b>Wskazówka</b> Poprowadzić przewody elastyczne do modułu elektronicznego HPMU.	
– < 42 V, z. B. do czujników	0,7 m

#### Wskazówka

- Niektóre obszary przyłączeniowe, np. dla przyłączy elektrycznych i przewodu komunikacyjnego magistrali CAN, znajdują się na spodzie modułu wewnętrznego.
- Przewody elektryczne, wymagane do zasilania modułu zewnętrznego, należy podłączać do modułu zewnętrznego tylko **na zewnątrz**.

Zalecane zasilające przewody elektryczne:

#### Moduł wewnętrzny

Przyłącze elektryczne	Przewód	Maks. długość przewodu
<b>Regulator/moduł elektroniczny 230 V~</b>		
– Bez blokady dostawy energii elektrycznej przez ZE	3 x 1,5 mm <sup>2</sup>	50 m
– Z blokadą dostawy energii elektrycznej przez ZE	5 x 1,5 mm <sup>2</sup>	50 m
<b>Przepływowo podgrzewacz wody grzewczej</b>		
400 V~	5 x 2,5 mm <sup>2</sup>	25 m
230 V~	– 1-fazowe	25 m
	– 2-fazowe w sieci trójfazowej	25 m
	– 2-fazowe w sieci 1-fazowej	25 m
	– 3-fazowe	25 m

#### Pompy ciepła z centralnym przyłączem elektrycznym (typy ... SP)

Przyłącze elektryczne	Przewód	Maks. długość przewodu
Moduł wewnętrzny 230 V~	3 x 6,0 mm <sup>2</sup>	30 m

#### Moduły zewnętrzne

Przyłącze elektryczne	Przewód	Maks. długość przewodu
Moduł zewnętrzny 230 V~	3 x 2,5 mm <sup>2</sup>	20 m
	3 x 4,0 mm <sup>2</sup>	32 m
Moduł zewnętrzny 400 V~	5 x 2,5 mm <sup>2</sup>	30 m

### Przewód połączeniowy magistrali CAN

Przewód połączeniowy magistrali CAN, moduł wewnętrzny/zewnętrzny

#### Zalecany przewód połączeniowy (wyposażenie dodatkowe)

Ekranowany przewód komunikacyjny magistrali CAN z okablowanymi wtykami między modułem zewnętrznym i wewnętrznym, długość 5 m, 10 m lub 30 m (wyposażenie dodatkowe)

#### Przewody dostarczone przez inwestora

#### Zalecany typ przewodu (w gestii inwestora):

Przewód magistrali CAN	Zgodnie z ISO 11898-2 kabel typu skrętka, ekranowany
– Przekrój przewodu	0,34 do 0,6 mm <sup>2</sup>
– Impedancja falowa	95 do 140 Ω
– Maks. długość (cały system magistrali CAN)	120 m

#### Vitocal 151-A

Przewody przyłączeniowe	Długość przewodu w module wewnętrznym
– 230 V~, np. do pomp obiegowych	1,3 m
<b>Wskazówka</b> Poprowadzić przewody elastyczne do modułu elektronicznego HPMU.	
– < 42 V, z. B. do czujników	0,8 m

#### Wskazówka

Przewody elektryczne, wymagane do zasilania modułu zewnętrznego, należy podłączać do modułu zewnętrznego tylko **na zewnątrz**.

## Wskazówki projektowe (ciąg dalszy)

### Alternatywne rodzaje przewodów (w gestii inwestora):

<b>Przewód magistrali CAN</b> – Maks. długość (cały system magistrali CAN)	2-żyłowy, CAT7, ekranowany 120 m
<b>Przewód magistrali CAN</b> – Maks. długość (cały system magistrali CAN)	2-żyłowy, CAT5, ekranowany 120 m

### Łączenie z innymi urządzeniami Viessmann za pośrednictwem magistrali CAN

Pompę ciepła można połączyć z innymi kompatybilnymi urządzeniami za pośrednictwem zewnętrznej magistrali CAN. W zależności od połączenia z innymi kompatybilnymi urządzeniami uzyskuje się korzyści, takie jak korzystanie ze wspólnego modułu łączności, a także wspólne uruchamianie i obsługa za pomocą aplikacji.

- Magistrala CAN firmy Viessmann bazuje na topologii magistrali „liniowej”, wyposażonej w dwustronny opornik obciążenia. W przypadku podłączenia do zewnętrznego systemu magistrali CAN rozróżnia się, czy pompa ciepła jest pierwszym, ostatnim czy środkowym odbiornikiem. W razie potrzeby należy usunąć podłączony fabrycznie opornik obciążenia: patrz kolejny rozdział.
- W przypadku magistrali CAN jakość transmisji i długości przewodów zależą od właściwości elektrycznych przewodu.
- W obrębie magistrali CAN należy używać wyłącznie **jednego** typu przewodu.

### Zalecany przewód

- Zalecany przewód:  
Przewód łączący magistrali z okablowanymi wtykami (wyposażenie dodatkowe), długość: 5, 15 lub 30 m
- Przy okablowaniu wykonanym przez inwestora:  
Należy używać wyłącznie typów przewodów wymienionych w poniższych tabelach.

### Zalecany typ przewodu (w gestii inwestora):

<b>Przewód magistrali CAN</b>	Zgodnie z ISO 11898-2 kabel typu skrętka, ekranowany
– Przekrój przewodu	0,34 do 0,6 mm <sup>2</sup>
– Impedancja falowa	95 do 140 Ω
– Maks. długość (cały system magistrali CAN)	200 m

### Alternatywne rodzaje przewodów (w gestii inwestora):

<b>Przewód magistrali CAN</b> – Maks. długość (cały system magistrali CAN)	2-żyłowy, CAT7, ekranowany 200 m
<b>Przewód magistrali CAN</b> – Maks. długość (cały system magistrali CAN)	2-żyłowy, CAT5, ekranowany 200 m

## 7.6 Emisja hałasu

### Podstawy

#### Poziom mocy akustycznej $L_w$

Oznacza całość fal dźwiękowych emitowanych przez pompę ciepła we wszystkich kierunkach. Poziom mocy **nie** jest zależny od warunków otoczenia (współczynnik Q) i stanowi wielkość określającą źródło dźwięku (pompa ciepła) w bezpośrednim porównaniu.

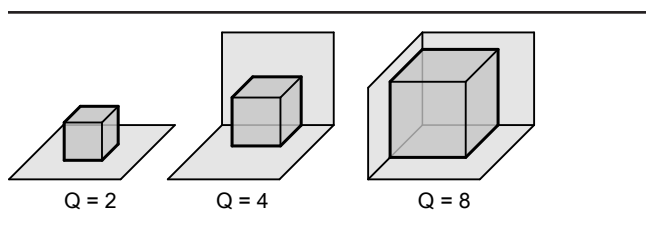
#### Poziom ciśnienia akustycznego $L_p$

Poziom ciśnienia akustycznego jest wielkością orientacyjną do określania głośności dźwięku w określonym miejscu. Poziom ciśnienia akustycznego zależy w znacznej mierze od warunków otoczenia. Tym samym jest zależny od miejsca pomiaru, często w odległości 1 m. Powszechnie stosowane mikrofony pomiarowe bezpośrednio mierzą ciśnienie akustyczne.

Poziom ciśnienia akustycznego jest wielkością określającą imisję pojedynczych instalacji.

#### Odbicie dźwięku i poziom mocy akustycznej (współczynnik kierunkowości Q)

Liczba sąsiadujących pionowych powierzchni, całkowicie odbijających fale (np. ścian) powoduje zwiększanie się poziomu ciśnienia akustycznego w stosunku do ustawienia wolnostojącego w sposób wykładniczy (Q = współczynnik kierunkowości), ponieważ rozchodzenie się dźwięku w porównaniu z ustawieniem wolnostojącym jest utrudnione.

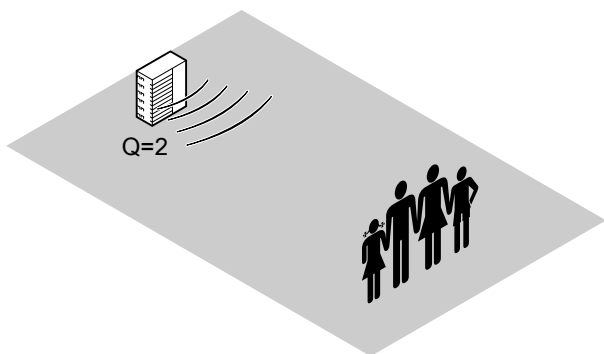


Q współczynnik kierunkowości

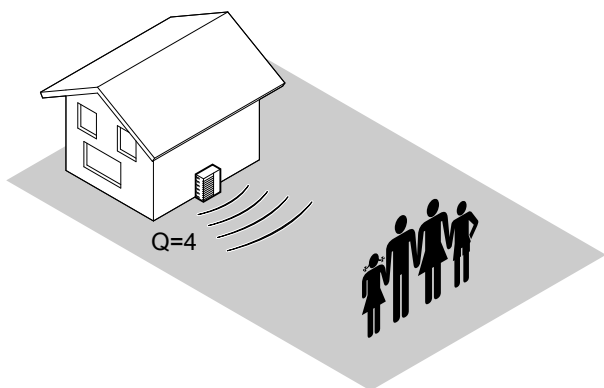


## Wskazówki projektowe (ciąg dalszy)

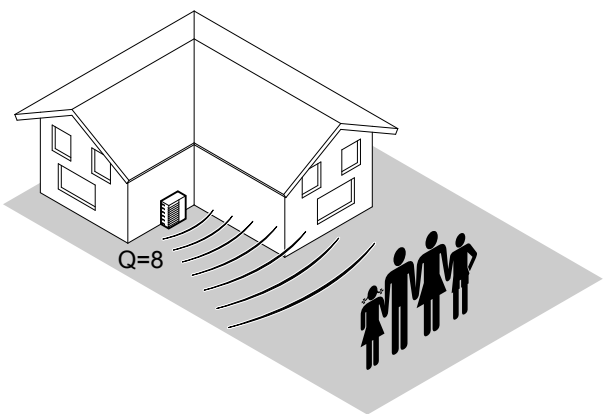
### Q=2: wolnostojący moduł zewnętrzny z dala od budynków



### Q=4: moduł zewnętrzny blisko ściany budynku



### Q=8: moduł zewnętrzny blisko ściany budynku w kształcie litery L



Poniższa tabela pokazuje, w jakim stopniu zmienia się poziom ciśnienia akustycznego  $L_p$  w zależności od współczynnika kierunkowego  $Q$  i odległości od urządzenia, w odniesieniu do poziomu mocy akustycznej  $L_w$  zmierzonego bezpośrednio przy urządzeniu lub wylocie powietrza.

Wartości podane w tabeli zostały obliczone według następującego wzoru:

$$L = L_w + 10 \cdot \log \left( \frac{Q}{4 \cdot \pi \cdot r^2} \right)$$

- $L$  = poziom ciśnienia akustycznego u odbiorcy
- $L_w$  = poziom mocy akustycznej przy źródle hałasu
- $Q$  = współczynnik kierunkowości
- $r$  = odległość między odbiorcą a źródłem hałasu

Ustalenia dotyczące rozchodzenia się dźwięku obowiązują w poniższych idealnych warunkach:

- Źródło dźwięku jest źródłem punktowym.
- Warunki ustawienia i eksploatacji pompy ciepła są zgodne z warunkami istniejącymi przy określaniu mocy akustycznej.
- W przypadku  $Q = 2$  promieniowanie jest skierowane do otwartej przestrzeni (brak obiektów/budynków w okolicy, odbijających fale).
- W przypadku  $Q=4$  i  $Q=8$  zakłada się całkowite odbijanie fal o sąsiednie powierzchnie.
- Udział innych dźwięków z otoczenia nie jest uwzględniany.

Współczynnik kierunkowości Q, uśredniony lokalnie	Odległość od źródła hałasu w m								
	1	2	4	5	6	8	10	12	15
2	-8,0	-14,0	-20,0	-22,0	-23,5	-26,0	-28,0	-29,5	-31,5
4	-5,0	-11,0	-17,0	-19,0	-20,5	-23,0	-25,0	-26,5	-28,5
8	-2,0	-8,0	-14,0	-16,0	-17,5	-20,0	-22,0	-23,5	-25,5

6177000

## Wskazówki projektowe (ciąg dalszy)

### Wskazówka

- W praktyce możliwe są różnice w stosunku do wartości podanych w tym miejscu, spowodowane odbiciami lub pochłanianiem dźwięku ze względu na warunki lokalne.  
Dlatego np. sytuacje  $Q = 4$  i  $Q = 8$  tylko w przybliżeniu opisują warunki rzeczywistości panujące w miejscu emisji hałasu.
- Jeżeli poziom ciśnienia akustycznego pompy ciepła określony w przybliżeniu na podstawie tabeli zbliża się o więcej niż 3 dB(A) do wytycznych instrukcji technicznej dot. ochrony przed hałasem, należy bezwzględnie sporządzić dokładną prognozę emisji hałasu (zasięgnąć porady akustyka).

### Wytyczne dla poziomu oceny, norma wg instrukcji technicznej dot. ochrony przed hałasem (poza budynkiem)

Obszar/Obiekt: Określenie zgodnie z planem zabudowy, zasięgnąć informacji w miejscowym urzędzie budowlanym.	Wytyczna emisji (poziom ciśnienia akustycznego) w dB(A): Dotyczy sumy wszystkich oddziałujących dźwięków	
	W dzień	W nocy
Obszary z obiektami przemysłowymi i budynkami mieszkalnymi, w których nie przeważają obiekty przemysłowe ani budynki mieszkalne.	60	45
Obszary, w których przeważają budynki mieszkalne.	55	40
Obszary, w których znajdują się wyłącznie budynki mieszkalne.	50	35
Budynki mieszkalne połączone konstrukcyjnie z instalacją pompy ciepła	40	30

### Wskazówka

- Należy zawsze przestrzegać wymogów podanych w instrukcji technicznej dot. ochrony przed hałasem.
- Przy ustawianiu pompy ciepła na działce należy przestrzegać odstępów od sąsiedniej działki zgodnie z odpowiednią krajową ustawą budowlaną (LBO).

## Poziom mocy akustycznej dla różnych odległości od urządzenia

### Informacje dotyczące wartości w poniższych tabelach

- Zmierzone szacowane całkowite poziome mocy akustycznej  $L_{W}$ :  
Pomiar łącznego poziomu mocy akustycznej został przeprowadzony w oparciu o normę EN ISO 12102/EN ISO 9614-2, klasa dokładności 2 w podanych poniżej warunkach:  $A 7^{\pm 3} K/W 55^{\pm 2} K$
- Obliczone poziome mocy akustycznej  $L_p$ :  
Obliczono według wzoru podanego w rozdziale „Podstawy” na podstawie zmierzonego i ocenionego całkowitego poziomu mocy akustycznej.

- W praktyce możliwe są różnice w stosunku do podanych tutaj wartości, spowodowane odbiciami i pochłanianiem dźwięku ze względu na warunki lokalne.  
Dlatego np. sytuacje  $Q = 4$  i  $Q = 8$  tylko w przybliżeniu opisują warunki rzeczywistości panujące w miejscu emisji hałasu.

### Wskazówka dotycząca poniższych tabel

Dane dotyczące prędkości obrotowej wentylatora „w nocy” odnoszą się do pracy z redukcją odgłosów na poziomie 2.

### Moduł zewnętrzny, typy 151.A04, 230 V~

Obroty wentylatora	Poziom mocy akustycznej $L_W$ w dB(A)	Współczynnik kierunkowości Q	Odległość od modułu zewnętrznego w m								
			1	2	4	5	6	8	10	12	15
			Poziom mocy akustycznej $L_p$ w dB(A)								
Noc	52	2	44	38	32	30	28	26	24	22	20
		4	47	41	35	33	31	29	27	25	24
		8	50	44	38	36	34	32	30	28	27
Maks.	56	2	48	42	36	34	32	30	28	26	24
		4	51	45	39	37	35	33	31	29	28
		8	54	48	42	40	38	36	34	32	31

### Moduł zewnętrzny, typy 151.A06, 230 V~

Obroty wentylatora	Poziom mocy akustycznej $L_W$ w dB(A)	Współczynnik kierunkowości Q	Odległość od modułu zewnętrznego w m								
			1	2	4	5	6	8	10	12	15
			Poziom mocy akustycznej $L_p$ w dB(A)								
Noc	52	2	44	38	32	30	28	26	24	22	20
		4	47	41	35	33	31	29	27	25	24
		8	50	44	38	36	34	32	30	28	27
Maks.	58	2	50	44	38	36	34	32	30	28	26
		4	53	47	41	39	37	35	33	31	30
		8	56	50	44	42	40	38	36	34	33

## Wskazówki projektowe (ciąg dalszy)

### Moduł zewnętrzny, typy 151.A08, 230 V~

Obroty wentylatora	Poziom mocy akustycznej $L_w$ w dB(A)	Współczynnik kierunkowości Q	Odległość od modułu zewnętrznego w m								
			1	2	4	5	6	8	10	12	15
			Poziom mocy akustycznej $L_p$ w dB(A)								
Noc	52	2	44	38	32	30	28	26	24	22	20
		4	47	41	35	33	31	29	27	25	24
		8	50	44	38	36	34	32	30	28	27
Maks.	59	2	51	45	39	37	35	33	31	29	27
		4	54	48	42	40	38	36	34	32	31
		8	57	51	45	43	41	39	37	35	34

### Moduł zewnętrzny, typy 151.A10, 230 V~

Obroty wentylatora	Poziom mocy akustycznej $L_w$ w dB(A)	Współczynnik kierunkowości Q	Odległość od modułu zewnętrznego w m								
			1	2	4	5	6	8	10	12	15
			Poziom mocy akustycznej $L_p$ w dB(A)								
Noc	59	2	51	45	39	37	35	33	31	29	27
		4	54	48	42	40	38	36	34	32	31
		8	57	51	45	43	41	39	37	35	34
Maks.	66	2	58	52	46	44	42	40	38	36	34
		4	61	55	49	47	45	43	41	39	38
		8	64	58	52	50	48	46	44	42	41

### Moduł zewnętrzny, typy 151.A13, 230 V~

Obroty wentylatora	Poziom mocy akustycznej $L_w$ w dB(A)	Współczynnik kierunkowości Q	Odległość od modułu zewnętrznego w m								
			1	2	4	5	6	8	10	12	15
			Poziom mocy akustycznej $L_p$ w dB(A)								
Noc	59	2	51	45	39	37	35	33	31	29	27
		4	54	48	42	40	38	36	34	32	31
		8	57	51	45	43	41	39	37	35	34
Maks.	66	2	58	52	46	44	42	40	38	36	34
		4	61	55	49	47	45	43	41	39	38
		8	64	58	52	50	48	46	44	42	41

### Moduł zewnętrzny, typy 151.A16, 230 V~

Obroty wentylatora	Poziom mocy akustycznej $L_w$ w dB(A)	Współczynnik kierunkowości Q	Odległość od modułu zewnętrznego w m								
			1	2	4	5	6	8	10	12	15
			Poziom mocy akustycznej $L_p$ w dB(A)								
Noc	59	2	51	45	39	37	35	33	31	29	27
		4	54	48	42	40	38	36	34	32	31
		8	57	51	45	43	41	39	37	35	34
Maks.	66	2	58	52	46	44	42	40	38	36	34
		4	61	55	49	47	45	43	41	39	38
		8	64	58	52	50	48	46	44	42	41

### Moduł zewnętrzny, typy 151.A10, 400 V~

Obroty wentylatora	Poziom mocy akustycznej $L_w$ w dB(A)	Współczynnik kierunkowości Q	Odległość od modułu zewnętrznego w m								
			1	2	4	5	6	8	10	12	15
			Poziom mocy akustycznej $L_p$ w dB(A)								
Noc	59	2	51	45	39	37	35	33	31	29	27
		4	54	48	42	40	38	36	34	32	31
		8	57	51	45	43	41	39	37	35	34
Maks.	66	2	58	52	46	44	42	40	38	36	34
		4	61	55	49	47	45	43	41	39	38
		8	64	58	52	50	48	46	44	42	41

## Wskazówki projektowe (ciąg dalszy)

### Moduł zewnętrzny, typy 151.A13, 400 V~

Obroty wentylatora	Poziom mocy akustycznej $L_w$ w dB(A)	Współczynnik kierunkowości Q	Odległość od modułu zewnętrznego w m								
			1	2	4	5	6	8	10	12	15
			Poziom mocy akustycznej $L_p$ w dB(A)								
Noc	59	2	51	45	39	37	35	33	31	29	27
		4	54	48	42	40	38	36	34	32	31
		8	57	51	45	43	41	39	37	35	34
Maks.	66	2	58	52	46	44	42	40	38	36	34
		4	61	55	49	47	45	43	41	39	38
		8	64	58	52	50	48	46	44	42	41

### Moduł zewnętrzny, typy 151.A16, 400 V~

Obroty wentylatora	Poziom mocy akustycznej $L_w$ w dB(A)	Współczynnik kierunkowości Q	Odległość od modułu zewnętrznego w m								
			1	2	4	5	6	8	10	12	15
			Poziom mocy akustycznej $L_p$ w dB(A)								
Noc	59	2	51	45	39	37	35	33	31	29	27
		4	54	48	42	40	38	36	34	32	31
		8	57	51	45	43	41	39	37	35	34
Maks.	66	2	58	52	46	44	42	40	38	36	34
		4	61	55	49	47	45	43	41	39	38
		8	64	58	52	50	48	46	44	42	41

## Wskazówki dotyczące redukcji emisji hałasu

- Modułu zewnętrznego nie ustawiać bezpośrednio obok/nad pomieszczeniami mieszkalno-sypialnymi bądź pod oknami tych pomieszczeń.
- Zagwarantować tłumienie dźwięków modułu zewnętrznego do budynku za pomocą środków inwestora.
- Wykonać przepusty na przewody z izolacją dźwiękochłonną poprzez sufity, ściany i dachy. Unikać przenoszenia dźwięków powietrznych i materiałowych, stosując odpowiednie materiały izolacyjne: patrz dane o ustawieniu modułu wewnętrznego od strony 113.
- Nie ustawiać modułu zewnętrznego bezpośrednio w pobliżu sąsiednich budynków lub działek. Patrz dane dot. ustawienia modułu zewnętrznego od strony 100.
- Przez ustawienie modułu zewnętrznego, na skutek niedogodnych warunków przestrzennych może zwiększyć się poziom mocy akustycznej.
  - W związku z tym należy przestrzegać następujących wytycznych:
    - Unikać powierzchni wykazujących zdolność transmisji dźwięku (np. betonu lub bruku) ponieważ wówczas poziom mocy akustycznej może być wyższy na skutek odbijania się dźwięku. Otoczenie roślinne (np. trawnik) może znacznie przyczynić się do słyszalnego wyłumienia poziomu ciśnienia akustycznego.
    - Ustawianie modułu zewnętrznego możliwie swobodnie: patrz strona 120.
- Jeżeli nie są spełnione wymogi instrukcji technicznej dot. ochrony przed hałasem, należy zastosować rozwiązania budowlane (np. sadzenie roślin), obniżające poziom mocy akustycznej do wymaganych wartości: patrz strona 120.

## 7.7 Wymiarowanie pompy ciepła

W pompach ciepła z Viessmann One Base niezbędny dla zapotrzebowania na ciepło przepływ objętościowy jest ustawiany automatycznie za pomocą wbudowanego 4/3-drogowego zaworu przełącznego. Aby zapewnić wystarczające zaopatrzenie w ciepło, należy dopasować pompę ciepła do wymaganego obciążenia grzewczego. Pompa ciepła o zbyt dużej mocy może doprowadzić do częstej eksploatacji przerywanej, przede wszystkim przy umiarkowanych temperaturach zewnętrznych, np. w okresie przejściowym. Dlatego podczas wymiarowania pompy ciepła należy uwzględnić nie tylko obciążenie grzewcze budynku i maks. moc grzewczą pompy ciepła, lecz również dolny zakres modulacji. Aby zapobiec częstej eksploatacji przerywanej przy umiarkowanych temperaturach zewnętrznych, można zastosować zasobnik buforowy o większej pojemności.

Na potrzeby wstępnej rozmowy z klientem i sporządzenia oferty w większości przypadków wystarcza przybliżone ustalenie obciążenia grzewczego.

Przed złożeniem zamówienia należy, podobnie jak przy wszystkich systemach grzewczych, ustalić znormalizowane obciążenie grzewcze  $\Phi_{HL}$  wg normy EN 12831 i wybrać odpowiednią pompę ciepła.

W tym celu można skorzystać z oprogramowania projektowego „WP-Planer”: patrz <https://heatpump-planner.viessmann.com>.

## Eksplatacja jednosystemowa

W przypadku eksploatacji jednosystemowej pompa ciepła jako jedyne urządzenie grzewcze musi pokryć całość zapotrzebowania budynku na ciepło wg normy EN 12831.

Przy jednosystemowym sposobie pracy należy uwzględnić możliwą temperaturę pierwotną na wejściu w miejscu ustawienia oraz granice zastosowania pompy ciepła:

min. temperatura pierwotna na wejściu i min. temperatura wody na zasilaniu obiegu wtórnego: patrz rozdział „Granice zastosowania wg EN 14511”.

## Wskazówki projektowe (ciąg dalszy)

Ponadto, w przypadku jednosystemowego sposobu eksploatacji instalacji należy pamiętać, że moc grzewcza pompy ciepła i maks. temperatura na zasilaniu obiegu wtórnego zależy od temperatury pierwotnej na wejściu. Może to mieć wpływ na komfort, szczególnie przy podgrzewie ciepłej wody użytkowej.

W związku z tym na etapie projektowania należy uwzględnić następujące punkty:

- Sprawdzić, czy - w zależności od temperatury pierwotnej na wejściu w miejscu ustawienia - maks. temperatura na zasilaniu pompy ciepła jest wystarczająca do spełnienia specyficznych dla danego kraju wymagań w zakresie podgrzewu ciepłej wody użytkowej.
- Podczas pierwszego uruchomienia lub wykonywania czynności serwisowych, temperatura w obiegu wtórnym może być niższa niż wymagana min. temperatura na zasilaniu pompy ciepła. Sprężarka pompy ciepła nie będzie wówczas pracować samodzielnie.
- Gdy na stałe aktywowany jest tryb pracy z zabezpieczeniem przed zamrożeniem (np. w domku letniskowym), temperatura w obiegu wtórnym może spadać poniżej min. temperatury na zasilaniu pompy ciepła. Sprężarka pompy ciepła nie będzie wówczas pracować samodzielnie.

W związku z tym, również w przypadku zaprojektowania pompy ciepła do pracy jednosystemowej należy zawsze uwzględnić na etapie projektowania dodatkowe urządzenie grzewcze, np. przepływowy podgrzewacz wody grzewczej.

Jeśli pompa ciepła **nie** jest w stanie pokryć zapotrzebowania na ciepło w jednosystemowym trybie pracy, należy ją eksploatować w sposób **monoenergetyczny** (z przepływowym podgrzewaczem wody grzewczej) lub **dwusystemowy** (z zewnętrznym dodatkowym urządzeniem grzewczym). W przeciwnym wypadku istnieje niebezpieczeństwo zamrożenia skraplacza i poważnego uszkodzenia pompy ciepła.

Dokładne wymiarowanie instalacji z pompą ciepła jest szczególnie ważne w przypadku instalacji eksploatowanych jednosystemowo, ponieważ wybór zbyt dużych urządzeń powoduje często niewspółmierny wzrost kosztów. Z tego względu należy unikać przewymiarowania układu grzewczego z pompą ciepła!

Podczas wymiarowania pompy ciepła należy uwzględnić:

- Dodatki do obciążenia grzewczego budynku za przerwy w dostawie energii elektrycznej. Zakład Energetyczny może wyłączyć zasilanie elektryczne pomp ciepła na maks. 3 x 2 godziny w ciągu 24 godzin.  
Dodatkowo należy uwzględnić indywidualne uzgodnienia dotyczące klientów posiadających umowę specjalną.
- Ze względu na bezwładność budynku z reguły nie uwzględnia się 2 godzin czasu blokady w dostawie energii elektrycznej.

### Wskazówka

Pomiędzy dwiema przerwami czas dostawy energii elektrycznej powinien być co najmniej tak samo długi, jak poprzedzająca go przerwa.

### Przybliżone ustalenie obciążenie grzewczego na podstawie ogrzewanej powierzchni

Ogrzewaną powierzchnię (w m<sup>2</sup>) należy pomnożyć przez następujące specyficzne zapotrzebowanie mocy:

Budynek pasywny	10 W/m <sup>2</sup>
Budynek niskoenergetyczny	40 W/m <sup>2</sup>
Nowe budownictwo (wg GEG)	50 W/m <sup>2</sup>
Dom (zbudowany przed 1995 r., z normalną izolacją termiczną)	80 W/m <sup>2</sup>
Stary dom (bez izolacji termicznej)	120 W/m <sup>2</sup>

### Teoretyczne obliczenia przy czasie blokady 3 x 2 godziny lub z zastosowaniem w Smart Grid

#### Przykład:

Budynek niskoenergetyczny (40 W/m<sup>2</sup>) i jedna ogrzewana powierzchnia wyn. 180 m<sup>2</sup>

- Przybliżone, obliczone obciążenie grzewcze: 7,2 kW
- Maksymalny czas blokady: 3 x 2 h przy minimalnej temperaturze zewnętrznej wg EN 12831

Przy 24 godz. dzienna ilość ciepła wynosi:

- 7,2 kW x 24 h = 173 kWh

Do pokrycia maks. dziennej ilości ciepła ze względu na czas blokady pompy ciepła dostępne jest tylko 18 h na dzień. Ze względu na bezwładność budynku nie uwzględnia się 2 h.

- 173 kWh / (18 + 2) h = 8,65 kW

Sprawność pompy ciepła należałoby więc przy maksymalnej przerwie w dostawie energii elektrycznej 3 x 2 h na dzień podwyższyć o 20%.

Przerwy w dostawie energii elektrycznej występują często tylko w razie konieczności. Więcej informacji o odpowiednich czasach blokady można otrzymać we właściwym zakładzie energetycznym.

## Dodatek do podgrzewu ciepłej wody użytkowej przy eksploatacji jednosystemowej

### Wskazówka

W przypadku eksploatacji dwusystemowej pompy ciepła dostępna moc grzewcza jest zwykle tak wysoka, że nie jest konieczne uwzględnianie dodatku.

FDla zwykłego budynku mieszkalnego przyjmuje się maksymalne zapotrzebowanie na ciepłą wodę wynoszące ok. 50 l na osobę dziennie przy temperaturze ok. 45°C.

- Odpowiada to dodatkowej mocy grzewczej około 0,25 kW na osobę przy 8 h podgrzewu.
- Dodatek ten uwzględnia się tylko wówczas, gdy suma dodatkowego obciążenia grzewczego wynosi więcej niż 20% obciążenia grzewczego obliczonego na podstawie normy EN 12831.

	Zapotrzebowanie na cwu przy temperaturze 45°C w l/dzień na osobę	Właściwe ciepło użytkowe w Wh/dzień na osobę	Zalecany dodatek grzewczy do podgrzewu ciepłej wody użytkowej <sup>*7</sup> w kW/osobę
Niskie zapotrzebowanie	15 do 30	600 do 1200	od 008 do 015
Normalne zapotrzebowanie <sup>*8</sup>	od 30 do 60	1200 do 2400	od 015 do 030

<sup>\*7</sup> Dla czasu podgrzewu pojemnościowego zasobnika/podgrzewacza cwu 8 h

<sup>\*8</sup> Jeżeli rzeczywiste zapotrzebowanie na ciepłą wodę użytkową przekracza podane wartości, należy wybrać większy dodatek mocy.

## Wskazówki projektowe (ciąg dalszy)

lub

	Zapotrzebowanie na cwu przy temperaturze 45°C	Właściwe ciepło użytkowe		Zalecany dodatek grzewczy do podgrzewu ciepłej wody użytkowej*7
	w l/dzień na osobę	w Wh/dzień na osobę		w kW/osobę
Mieszkanie etażowe (rozliczenie wg zużycia)	30	ok. 1200		ok. 0,150
Mieszkanie etażowe (rozliczenie ryczałtowe)	45	ok. 1800		ok. 0,225
Dom jednorodzinny*8 (średnie zapotrzebowanie)	50	ok. 2000		ok. 0,250

### Dodatek przy eksploatacji z obniżoną temperaturą

Regulator pompy ciepła wyposażony jest w ogranicznik temperatury do eksploatacji z obniżoną temperaturą, z tego też względu nie trzeba uwzględniać określonego przez normę EN 12831 dodatku dla tego trybu pracy.

Dzięki optymalizacji włączania regulatora pompy ciepła można zrezygnować również z dodatku na podgrzew po pracy z obniżoną temperaturą.

Obie funkcje muszą być aktywowane przez regulator. Jeżeli rezygnuje się z wymienionych dodatków ze względu na uaktywnione funkcje regulacji, należy zaprotokołować ten fakt podczas oddawania użytkownikowi instalacji do użytku.

Jeżeli mimo wymienionych opcji regulatora uwzględnione mają zostać dodatki, należy ustalić je w oparciu o normę EN 12831.

### Eksploatacja monoenergetyczna

Uzupełnienie instalacji pompy ciepła w eksploatacji grzewczej stanowi przepływowy podgrzewacz wody grzewczej. Włączenie następuje za pośrednictwem regulatora w zależności od temperatury zewnętrznej (temperatura punktu biwalentnego) i obciążenia grzewczego.

#### Wskazówka

Pobór energii elektrycznej przez przepływowy podgrzewacz wody grzewczej **nie** jest z reguły rozliczany wg specjalnych taryf.

Projektowanie przy typowej konfiguracji instalacji:

- Moc grzewczą pompy ciepła zaprojektować na ok. 70 do 85% maks. wymaganego obciążenia grzewczego budynku zgodnie z normą EN 12831.
- Udział pompy ciepła w rocznej eksploatacji grzewczej wynosi ok. 95%.
- Nie ma konieczności uwzględniania czasów przerw w dostawie energii elektrycznej.

#### Wskazówka

Mniejsze wymiarowanie pompy ciepła w stosunku do jednosystemowego sposobu eksploatacji powoduje wydłużenie czasu eksploatacji.

## 7.8 Uwarunkowania hydrauliczne dot. obiegu wtórnego

### Minimalny przepływ objętościowy i minimalna pojemność instalacji

Aby zapewnić bezawaryjną pracę pompy ciepła powietrze/woda, wymagany jest minimalny przepływ objętościowy i minimalna pojemność instalacji. Dlatego pompy ciepła z Viessmann One Base są wyposażone fabrycznie w Hydro AutoControl. Hydro AutoControl obejmuje między innymi zamontowany fabrycznie w module wewnętrznym zasobnik buforowy i elektroniczny 4/3-drogowy zawór przełączny.

■ Za pomocą 4/3-drogowego zaworu przełącznego można ustawić minimalny przepływ objętościowy pomiędzy modulem wewnętrznym i zewnętrznym na poziomie > 300 l/h we wszystkich warunkach eksploatacyjnych. W zależności od warunków eksploatacyjnych przepływ objętościowy w obiegach grzewczych może spaść poniżej 300 l/h.

■ Podczas rozmrażania w zależności od zapotrzebowania przepływ objętościowy pomiędzy modulem wewnętrznym i zewnętrznym wynosi > 1000 l/h. Podczas rozmrażania obiegi grzewcze nie są zasilane.

#### Wskazówka

- Mierzony wewnętrznie i wyświetlany na regulatorze pompy ciepła jest tylko przepływ objętościowy pomiędzy modulem wewnętrznym i zewnętrznym.
- Przepływ objętościowy dla obiegów grzewczych i podgrzewu ciepłej wody użytkowej można dopasować za pomocą parametrów do wymogów instalacji.

### Filtr wody grzewczej

W przypadku modernizacji instalacji grzewczej pomiędzy modulem wewnętrznym i zewnętrznym należy koniecznie zamontować filtr wody grzewczej. Filtr wody grzewczej jest zamontowany na powrocie modułu zewnętrznego.

Zalecenie: montaż filtra wody grzewczej z separacją magnetytu (wyposażenie dodatkowe), ponieważ właściwości filtracyjne tego filtra wody grzewczej są dopasowane do pompy ciepła.

\*7 Dla czasu podgrzewu pojemnościowego zasobnika/podgrzewacza cwu 8 h

\*8 Jeżeli rzeczywiste zapotrzebowanie na ciepłą wodę użytkową przekracza podane wartości, należy wybrać większy dodatek mocy.

## Wskazówki projektowe (ciąg dalszy)

### Instalacje z przyłączonym równolegle zewnętrznym zasobnikiem buforowym wody grzewczej

Pompę ciepła można zasilać nie tylko za pomocą zamontowanego w module wewnętrznym zasobnika buforowego, lecz również przyłączanego równolegle zewnętrznego zasobnika buforowego.

#### Zalety

- W obiegach grzewczych z mieszaczem może występować inna temperatura zasilania niż w obiegach grzewczych bez mieszacza.
- Instalację można zasilać za pomocą dodatkowych źródeł ciepła:
  - Podgrzew zewnętrznego zasobnika buforowego przez solarne wspomaganie ogrzewania
  - Podgrzew zewnętrznego zasobnika buforowego przez pompę ciepła, jeśli energia elektryczna zostanie udostępniona jako samodzielnie wytworzona w instalacji fotowoltaicznej.
- Niezależność od przerw w dostawach energii elektrycznej przez ZE:
 

Pompy ciepła mogą zostać odłączone przez zakład energetyczny, w zależności od taryfy prądowej, na czas szczytowego obciążenia sieci. Zewnętrzny zasobnik buforowy zasila obiegi grzewcze również w czasie tych przerw w dostawach energii elektrycznej.
- Dodatkowy zewnętrzny zasobnik buforowy wody grzewczej może znacząco wydłużyć czas pracy pompy ciepła. Pomaga to unikać częstego włączania i wyłączania pompy ciepła (eksploatacja przezywana).

#### Wskazówki dotyczące wykonania

- Podczas projektowania zewnętrznego zasobnika buforowego należy upewnić się, że obiegi grzewcze instalacji ogrzewania podłogowego lub obiegi grzewcze grzejników radiatorowych są podłączone.
- Ze względu na dużą objętość wody i ew. oddzielną armaturę odcinającą urządzenia grzewcze należy uwzględnić dodatkowe lub większe naczynie wzbiorcze.
- Wyposażenie techniczno-zabezpieczające instalacji należy wykonać zgodnie z normą EN 12828.
- Przepływ objętościowy pompy obiegu wtórnego musi być większy niż przepływ objętościowy pomp obiegu grzewczego.
- W przypadku obiegu grzewczego instalacji ogrzewania podłogowego należy zainstalować czujnik temperatury pełniący funkcję ogranicznika temperatury maksymalnej dla instalacji ogrzewania podłogowego (nr zam. 7151728 lub 7151729).

### Instalacje bez zewnętrznego zasobnika buforowego wody grzewczej

Dzięki Hydro AutoControl zawsze dostępna jest minimalna pojemność instalacji i minimalny przepływ objętościowy. Dlatego pompę ciepła można bezpiecznie odmrażać w każdej chwili.

Aby zapobiec ochłodzeniu budynku, należy zapewnić zewnętrzny zasobnik buforowy o minimalnej pojemności 200 l w następujących warunkach:

- Instalacja pracuje wyłącznie z grzejnikami radiatorowymi. oraz
- Wybrana taryfa prądowa obejmuje blokadę ZE.

### Maks. ciśnienie hydrauliczne w systemie grzewczym






Maksymalne ciśnienie w systemie po stronie wody grzewczej wynosi 3 bar (0,3 MPa). Nie należy przekraczać tego ciśnienia hydraulicznego!

## 7.9 Wskazówki projektowe dotyczące obiegu wtórnego



Dzięki Hydro AutoControl zawsze dostępna jest minimalna pojemność instalacji i minimalny przepływ objętościowy.

Aby zapewnić bezpieczne zasilanie podłączonych obiegów grzewczych/chłodzących, w poniższej tabeli podano zestawienie stosowanych komponentów.

- Przekroje przewodów rurowych obiegu wtórnego
- Wbudowany zasobnik buforowy wody grzewczej (zamontowany fabrycznie)
- Przyłączony równolegle do pompy ciepła zewnętrzny zasobnik buforowy

$\dot{V}_{\min}$ w l/h	$\varnothing_{Rury}$	Zasobnik buforowy (zalecenie minimalne)		
		 + ZE lub 	 + ZE	 +  + ZE
1000	DN 25/DN 32 <i>Przestrzegać wskazówek!</i>	Wbudowany zasobnik buforowy	Vitocell 100-E	

Symbole:

- $\dot{V}_{\min}$  Minimalny przepływ objętościowy obiegu wtórnego
- $\varnothing_{Rury}$  Minimalna średnica przewodów rurowych w obiegu wtórnym
-  Obieg grzewczy instalacji ogrzewania podłogowego
-  Obieg grzewczy grzejników radiatorowych
- ZE Taryfa prądowa z blokadą ZE

#### Wskazówki dotyczące średnicy minimalnej przewodów rurowych w obiegu wtórnym $\varnothing_{Rury}$

Aby pompa ciepła mogła się zawsze bezpiecznie rozmrozić, wymagany jest minimalny przepływ objętościowy między modulem wewnętrznym i zewnętrznym wynoszący 1000 l/h.

Hydro AutoControl zapewnia ten minimalny przepływ objętościowy pod warunkiem przestrzegania następujących zaleceń:

## Wskazówki projektowe (ciąg dalszy)

Montaż modułu zewnętrznego w pobliżu budynku na podłożu gruntowym lub na ścianie za pomocą hydraulicznego osprzętu przyłączeniowego z programu dostawy Viessmann, patrz „Wyposażenie dodatkowe instalacji”:

- Połączenie modułu zewnętrznego z budynkiem można wykonać na długości 2 m za pomocą przewodu o średnicy nominalnej DN 25.
- W zależności od długości rury i wymaganego przepływu objętościowego można w razie potrzeby zwiększyć średnicę nominalną przewodu w budynku do DN 32.

Montaż modułu zewnętrznego w większej odległości od budynku, prowadzenie przewodów pod poziomem gruntu:

- zastosować przewód połączeniowy z modułem wewnętrznym o średnicy nominalnej DN 32.

Zastosowanie innej średnicy przewodów rurowych niż wymagana średnica minimalna jest możliwe pod następującymi warunkami:

- Przeprowadzić obliczenia systemu rurowego dla rur o wybranej średnicy nominalnej. Obliczenia te muszą wykazać, że przestrzegany będzie wymagany przepływ objętościowy w zależności od dyspozycyjnej wysokości tłoczenia: patrz dane techniczne pompy ciepła.

### Wskazówka dotycząca podgrzewacza buforowego

Instalacje z blokadą dostawy energii elektrycznej przez ZE należy wyposażyć w zewnętrzny zasobnik buforowy o odpowiedniej pojemności. Zalecamy, aby zaprojektować zasobnik buforowy zgodnie z VDI 4645: Przewidywana pojemność na każdy kW mocy pompy ciepła i każdą godzinę blokady powinna wynosić od 30 do 40 l.

### Pojemność przewodów rurowych

Rura	Średnica znamionowa	Wymiar x grubość ściany w mm	Pojemność w l/m
Rura z miedzi	DN 20	22 x 1	0,31
	DN 25	28 x 1	0,53
	DN 32	35 x 1	0,84
	DN 40	42 x 1	1,23
	DN 50	54 x 2	2,04
	DN 60	64 x 2	2,83
Rury gwintowane	¾ cala	26,9 x 2,65	0,37
	1 cal	33,7 x 3,25	0,58
	1 ¼ cal	42,4 x 3,25	1,01
	1 ½ cal	48,3 x 3,25	1,37
	2 cale	60,3 x 3,65	2,21
Rury zespolone	DN 20	26 x 3,0	0,31
	DN 25	32 x 3,0	0,53
	DN 32	40 x 3,5	0,86
	DN 40	50 x 4,0	1,39
	DN 50	63 x 6,0	2,04
	Hydrauliczne przewody połączeniowe	DN 32	40 x 3,7
	DN 40	50 x 4,6	1,31

### Wskazówka

Jeżeli pompa ciepła jest stosowana także w trybie chłodzenia, obiegi zasilania i powrotu wody grzewczej muszą być zaizolowane szczelnie dyfuzyjnie.

### Pozostałe dane hydrauliczne

Pompa obiegowa	Zamontowana fabrycznie
Dyspozycyjne wysokości tłoczenia z zamontowaną pompą obiegową	Patrz strona 19 i 32.

## 7.10 Jakość wody

### Woda grzewcza

Nieodpowiednia woda do napełniania i uzupełniania powoduje powstawanie osadów i korozję. W wyniku tego może dochodzić do uszkodzeń instalacji.

Twarda woda grzewcza może prowadzić do uszkodzenia przepływowego podgrzewacza wody grzewczej.

W odniesieniu do jakości i ilości wody grzewczej włącznie z wodą do napełniania i wodą do uzupełniania należy uwzględnić wytyczne VDI 2035.

- Przed napełnieniem dokładnie przepłukać instalację grzewczą.
- Napełniać tylko wodą o jakości wody użytkowej.
- W celu ochrony przepływowego podgrzewacza wody grzewczej należy napełniać i eksploatować instalację wyłącznie przy zastosowaniu zmiękczzonej wody.

- Nie dodawać do wody grzewczej żadnych środków przeciwzamarzających (np. mieszanki wody i glikolu).

- Nie eksploatować instalacji z dodatkami chemicznymi itd.

Więcej informacji dotyczących wody do napełniania i uzupełniania: patrz wytyczne projektowe „Podstawy dotyczące pomp ciepła”.

### Separator magnetyczny i osadu

Zwłaszcza w przypadku istniejących instalacji zanieczyszczona woda grzewcza może spowodować zużycie lub usterki poszczególnych podzespołów, np. Pompy i zawory.

Cząsteczki korozji i zanieczyszczeń mogą obniżyć wydajność pompy ciepła i zablokować wymiennik płytowy skraplacza. W efekcie może dojść do usterkowej pracy instalacji i powstania szkód nie podlegającym gwarancji.



## Wskazówki projektowe (ciąg dalszy)

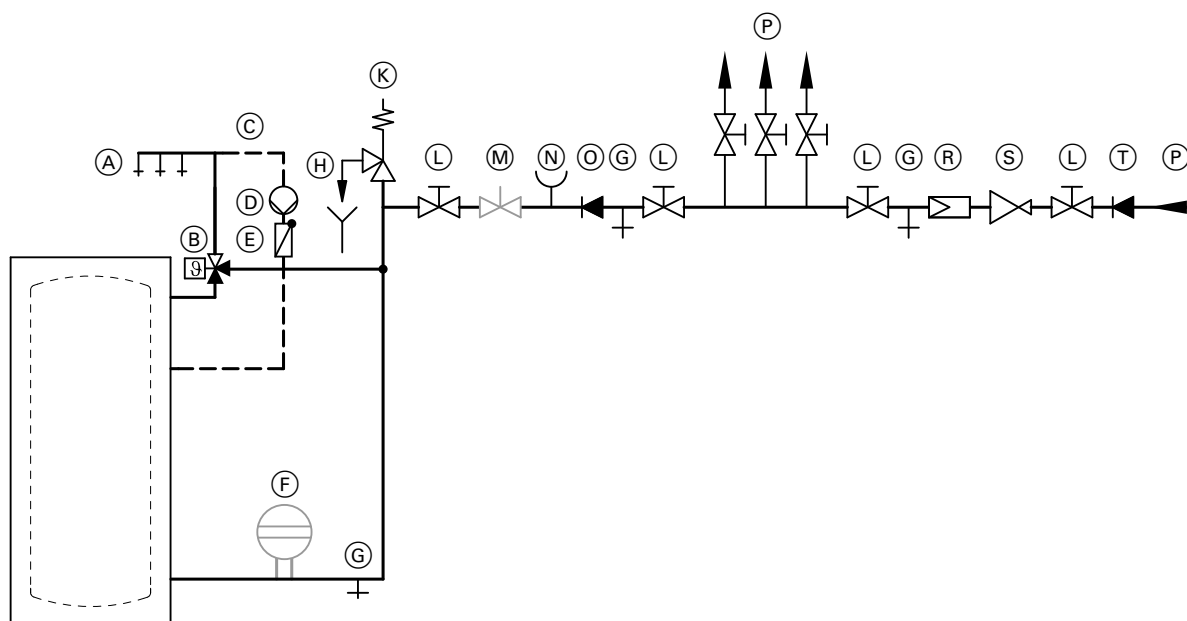
Wnikanie do środka tlenu (np. przez połączenia włączane) może także powodować korozję w nowych instalacjach, np. w wymienniku ciepła w pojemnościowym zasobniku cwu.

Dlatego zalecamy, aby zarówno w istniejących, jak i nowo utworzonych instalacjach grzewczych zamontować filtr wody grzewczej z separacją magnetytu: patrz „Wyposażenie dodatkowe instalacji” lub cennik Vitoset.

## 7.11 Przyłącze po stronie wody użytkowej

W przypadku przyłączy po stronie wody użytkowej przestrzegać norm EN 806, DIN 1988 i DIN 4753 (CH: przepisy SVGW). Ew. uwzględnić dodatkowe normy krajowe.

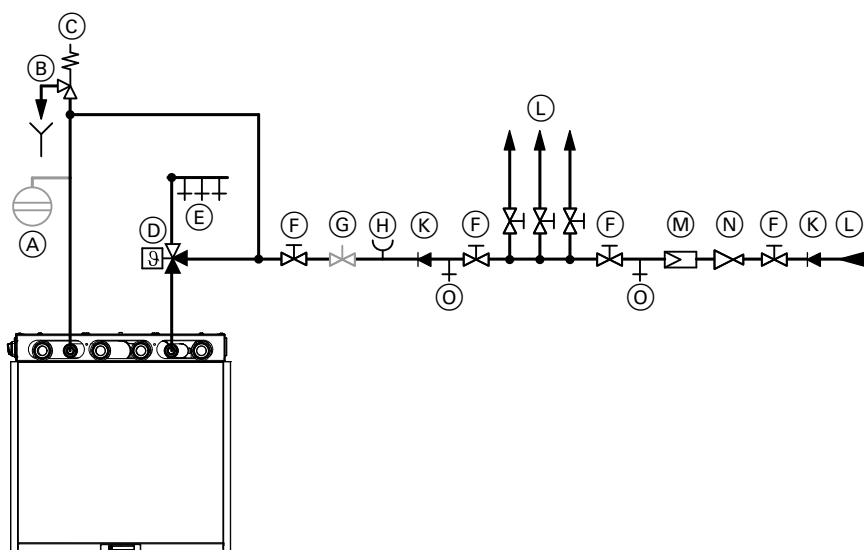
### Vitocal 150-A



Przykład z Vitocell 100-V, typ CVWB

- |   |  |
|---|--|
| (A) Ciepła woda użytkowa  | (L) Zawór odcinający   |
| (B) Termostatyczny automat mieszający                           | (M) Zawór regulacyjny strumienia przepływu (montaż zalecany) |
| (C) Przewód cyrkulacyjny cwu                                    | (N) Przyłącze manometru                                      |
| (D) Pompa cyrkulacyjna cwu                                      | (O) Zawór zwrotny  |
| (E) Zawór zwrotny klapowy, sprężynowy                           | (P) Zimna woda użytkowa                                      |
| (F) Naczynie wzbiorcze, przystosowane do ciepłej wody użytkowej | (R) Filtr wody użytkowej                                     |
| (G) Spust   | (S) Reduktor ciśnienia zgodny z normą DIN 1988-200:2012-05   |
| (H) Widoczny wylot przewodu wyrzutowego                         | (T) Zawór zwrotny / Blokada antyskażeniowa                   |
| (K) Zawór bezpieczeństwa  |  |

### Vitocal 151-A



- (A) Naczynie wzbiorcze, przystosowane do ciepłej wody użytkowej
- (B) Widoczny wylot przewodu wyrzutowego
- (C) Zawór bezpieczeństwa
- (D) Termostatyczny automat mieszający
- (E) Ciepła woda użytkowa
- (F) Zawór odcinający

- (G) Zawór regulacyjny strumienia przepływu
- (H) Przyłącze manometru
- (K) Zawór zwrotny/Blokada antyskażeniowa
- (L) Zimna woda użytkowa
- (M) Filtr wody użytkowej
- (N) Reduktor ciśnienia zgodny z normą DIN 1988-200:2012-05
- (O) Zawór spustowy

### Zawór bezpieczeństwa

Pojemnościowy podgrzewacz cwu **należy koniecznie** zabezpieczyć przed zbyt wysokim ciśnieniem za pomocą zaworu bezpieczeństwa. Zalecenie: zawór bezpieczeństwa należy zamontować ponad górną krawędzią pojemnościowego podgrzewacza cwu. Dzięki temu podczas prac przy zaworze bezpieczeństwa nie będzie konieczne opróżnianie pojemnościowego podgrzewacza cwu.

**CH:** zgodnie z W3 „Wytyczne dotyczące wykonywania instalacji ciepłej wody użytkowej” zawory bezpieczeństwa muszą mieć widoczny odpływ bezpośredni lub za pomocą krótkiego przewodu odpływowego do kanalizacji.

### Termostatyczny automat mieszający

W przypadku urządzeń, które podgrzewają ciepłą wodę użytkową do temperatury powyżej 60°C, w przewodzie ciepłej wody użytkowej należy zamontować termostatyczny automat mieszający w celu ochrony przed oparzeniem.

Dotyczy to w szczególności także współpracujących z urządzeniem termicznych instalacji solarnych.

## 7.12 Dobór pojemnościowego podgrzewacza cwu

Zalecamy, aby w instalacjach z pompami ciepła Viessmann stosować pojemnościowe podgrzewacze cwu firmy Viessmann dopuszczone w niniejszych wytycznych projektowych.

Aby uzyskać jak najlepsze działanie systemu i jak najwyższą wydajność podczas projektowania pojemnościowego podgrzewacza cwu należy uwzględnić poniższe wskazówki projektowe i podstawy obliczeń.

#### Wskazówka

- Jeśli **nie** jest używany pojemnościowy podgrzewacz cwu firmy Viessmann, poniższe wskazówki projektowe i podstawy obliczeń muszą zostać uwzględnione na własną odpowiedzialność przez projektanta pojemnościowego podgrzewacza cwu.
- Podczas projektowania należy uwzględnić krajowe wymogi odnośnie podgrzewu ciepłej wody użytkowej.

#### Powierzchnia wymiany ciepła

Aby pompa ciepła mogła przekazywać energię cieplną wodzie użytkowej, pojemnościowy podgrzewacz cwu musi dysponować dostateczną powierzchnią wymiany ciepła. Jeśli powierzchnia wymiany ciepła jest za mała, temperatura wody na powrocie podczas podgrzewu pojemnościowego podgrzewacza cwu przekracza dozwoloną wartość i pompa ciepła wyłącza się. Wskutek tego podgrzew pojemnościowego podgrzewacza cwu zakończy się przed osiągnięciem ustawionej na regulatorze pompy ciepła wartości wymaganej temperatury cwu. Skutkiem tego jest częste włączanie i wyłączenie się pompy ciepła w celu dogrzenia pojemnościowego podgrzewacza cwu i nieosiągnięcie wartości zadanej temperatury.

W przypadku pojemnościowych podgrzewaczy cwu firmy Viessmann powierzchnia wymiany ciepła niezbędna do pracy pomp ciepła została uwzględniona już na etapie konstrukcji. Wynikają z tego zatwierdzone doboru pompy ciepła z pojemnościowym podgrzewaczem cwu.

## Wskazówki projektowe (ciąg dalszy)

W przypadku pojemnościowych podgrzewaczy/zasobników cwu innych producentów można szacunkowo określić wymaganą powierzchnię wymiany ciepła:

Min. powierzchnia wymiany ciepła = 0,25 m<sup>2</sup>/kW przekazywanej mocy grzewczej latem

Dzięki temu obliczeniu także przy wyższej temperaturze pierwotnej na wejściu unika się przedwczesnego wyłączenia pompy ciepła, np. w lecie.

### Wskazówka

- W pompach ciepła z regulacją mocy przy użyciu inwertera można zastosować w obliczeniach znamionową moc grzewczą, ponieważ pojemnościowy podgrzewacz cwu jest podgrzewany z mocą częściową.
- Powierzchnię wymiany ciepła w pojemnościowych podgrzewaczach cwu innych producentów należy odczytać w odpowiedniej dokumentacji dostarczonej przez ich producenta.

### Maks. temperatura wody w pojemnościowym podgrzewaczu cwu

Na maks. osiągalną temperaturę wody w pojemnościowym podgrzewaczu cwu mają wpływ następujące czynniki:

- Temperatura na zasilaniu obiegu wtórnego
- Różnica temperatur między zasilaniem i powrotem obiegu wtórnego

### Temperatura wody na zasilaniu w obiegu wtórnym

Maks. osiągalna temperatura na zasilaniu w obiegu wtórnym zależy od temperatury na wejściu do modułu wewnętrznego: patrz rozdział „Granice zastosowania”.

Jeśli pompa ciepła nie jest w stanie osiągnąć wymaganej temperatury wody w pojemnościowym podgrzewaczu cwu w jednosystemowym trybie pracy, należy ją eksploatować w sposób monoenergetyczny (z przepływowym podgrzewaczem wody grzewczej) lub dwusystemowy (z zewnętrznym dodatkowym urządzeniem grzewczym).

### Różnica temperatur między zasilaniem i powrotem obiegu wtórnego

Warunkiem bezusterkowej pracy pompy ciepła jest dostateczna różnica temperatur między zasilaniem i powrotem w obiegu wtórnym.

### Vitocal 150-A

Sposób eksploatacji pompy ciepła	3 do 5 osób Pojemnościowy podgrzewacz cwu		6 do 8 osób Pojemnościowy podgrzewacz cwu	
		Pojemność		Pojemność
Eksploatacja jednosystemowa	Vitocell 100-V, typ CVWC	200 l	Vitocell 100-V, typ CVWB	500 l
	Vitocell Modular 100-VE	250 l		
		300 l		
	Vitocell 100-V, typ CVWB	390 l		

Aby spełnić wymogi podane w wytycznej DVGW, w celu uzyskania temperatury ciepłej wody użytkowej o temp. > 60°C należy zastosować przepływowy podgrzewacz wody grzewczej lub drugie dodatkowe urządzenie grzewcze np. kocioł grzewczy. Wyposażenie pompy ciepła z przepływowym podgrzewaczem wody grzewczej spełnia ten wymóg.

Właśnie w przypadku pomp ciepła o stałej mocy grzewczej duża różnica temperatur umożliwi wydajny podgrzew pojemnościowego podgrzewacza cwu do ustawionej wartości wymaganej temperatury.

Wartości orientacyjne różnicy temperatur do regulacji przepływu objętościowego na początku podgrzewu pojemnościowego podgrzewacza cwu:

- Pompy ciepła o stałej mocy grzewczej: 5 do 8 K
- Pompy ciepła z regulacją mocy przy użyciu inwertera: 4 do 5 K

### Przewody do pojemnościowego podgrzewacza cwu

Zalecamy uwzględnienie poniższych wskazówek w celu osiągnięcia wysokiej wydajności podgrzewu ciepłej wody użytkowej:

- Należy przestrzegać minimalnej średnicy przewodów do podłączenia pojemnościowego podgrzewacza cwu do pompy ciepła: patrz rozdział „Wskazówki projektowe dotyczące obiegu wtórnego”
- Przewody między pompą ciepła i pojemnościowym podgrzewaczem cwu powinny być jak najkrótsze i ułożone tak, by kierunek ich przebiegu zmieniał się jak najrzadziej.

### Maks. temperatura na ładowaniu pojemnościowego podgrzewacza/zasobnika cwu z Vitocal 150-A

Maks. temperatura na ładowaniu pojemnościowego podgrzewacza cwu zależy od wybranego pojemnościowego podgrzewacza/zasobnika ciepłej wody użytkowej i zamontowanego w nim wymiennika ciepła. W zależności od pojemnościowego podgrzewacza/zasobnika ciepłej wody użytkowej maks. temperatura na ładowaniu pojemnościowego podgrzewacza/zasobnika cwu wynosi od 50°C do 60°C.

### Wskazówka

- Podaną temperaturę na ładowaniu pojemnościowego podgrzewacza/zasobnika cwu można osiągnąć tylko w zakresie temperatur w granicach użytkowania wg EN 14511, w którym pompa ciepła osiąga maks. temperaturę na zasilaniu.
- Podane w poniższej tabeli wielkości pojemnościowych podgrzewaczy/zasobników cwu są wartościami orientacyjnymi. Założono następujące zapotrzebowanie na ciepłą wodę użytkową: 50 l na osobę i dzień przy temperaturze cwu 45°C

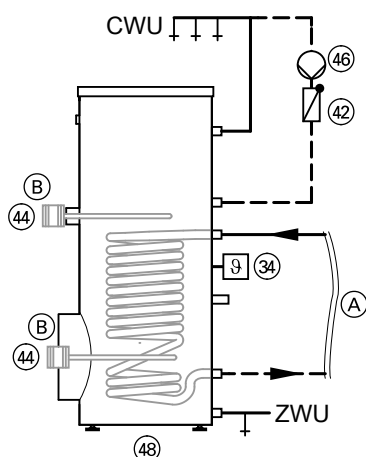
### Dane techniczne pojemnościowych podgrzewaczy / zasobników cwu

Patrz wytyczne projektowe pojemnościowych zasobników / podgrzewaczy cwu.

## Wskazówki projektowe (ciąg dalszy)

### Przykłady instalacji

#### Pojemnościowy podgrzewacz cwu z wewnętrznym wymiennikiem ciepła



Schemat hydrauliczny w przypadku stosowania np. Vitocell 100-V

- (A) Przyłącze pompy ciepła  
(B) Możliwy montaż grzałki elektrycznej na górze lub na dole  
ZWU Zimna woda użytkowa  
CWU Ciepła woda użytkowa

#### Wymagane urządzenia

Poz.	Opis	Liczba	Nr zam.
34	Czujnik temperatury wody w pojemnościowym podgrzewaczu cwu	1	7438702
42	Zawór zwrotny klapowy (sprężynowy)	1	W zakresie obowiązków inwestora
44	Grzałka elektryczna EHE	1	Patrz cennik firmy Viessmann.
46	Pompa cyrkulacyjna cwu	1	Patrz cennik Vitoset.
48	Pojemnościowy podgrzewacz cwu	1	Patrz cennik firmy Viessmann.

## 7.13 Tryb chłodzenia

W trybie chłodzenia pompy ciepła pracują odwrotnie. Proces obiegu pompy ciepła biegnie w przeciwnym kierunku.

#### Konfiguracja instalacji do chłodzenia pomieszczeń

W zależności od konfiguracji instalacji tryb chłodzenia jest możliwy równocześnie za pośrednictwem jednego lub kilku obiegów grzewczych/chłodzących.

- Tryb chłodzenia jest możliwy za pośrednictwem obiegów grzewczych/chłodzących podłączonych bezpośrednio do modułu wewnętrznego.
  - Chłodzenie **nie** jest możliwe za pośrednictwem obiegów grzewczych podłączonych do zewnętrznego zasobnika buforowego.
- Dokładne informacje dot. przykładowych instalacji chłodzeniem pomieszczeń: [www.viessmann-schemes.com](http://www.viessmann-schemes.com)

#### Obiegi chłodzące

Chłodzenie jest sterowane temperaturą pomieszczenia i odbywa się za pomocą obiegu grzewczego/chłodzącego, np. przez obieg grzewczy instalacji ogrzewania podłogowego:

- W przypadku trybu chłodzenia sterowanego temperaturą pomieszczenia czujnik temperatury pomieszczenia musi być dostępny i aktywny.
- W przypadku chłodzenia za pomocą obiegu grzewczego instalacji ogrzewania podłogowego muszą zostać zastosowane odpowiednie zawory termostatyczne. W okresie chłodzenia zawory termostatyczne muszą być otwarte przez sygnał AC lub ręcznie przez przełączenie na tryb chłodzenia. Grzejniki radiatorowe, panele grzewcze itp. nie są przeznaczone do trybu chłodzenia.
- Aby uniknąć tworzenia się kondensatu, należy zaizolować termicznie i uszczelnić dyfuzyjnie wszystkie podzespoły ułożone na zewnątrz, np. rury, pompy itp.

#### Tryb chłodzenia sterowany temperaturą pomieszczenia

Temperatura na zasilaniu zależy od rodzaju obiegu chłodzącego, np. od tego, czy chłodzenie odbywa się za pomocą klimakonwektora lub obiegu grzewczego instalacji ogrzewania podłogowego.

#### Chłodzenie przez obieg grzewczy instalacji ogrzewania podłogowego

Obieg grzewczy instalacji ogrzewania podłogowego może służyć zarówno do ogrzewania, jak i chłodzenia budynku i pomieszczeń.

## Wskazówki projektowe (ciąg dalszy)

W celu zapewnienia komfortowej temperatury pomieszczenia i uniknięcia tworzenia się rosy należy przestrzegać wartości granicznych dla temperatury powierzchniowej. Temperatura powierzchniowa ogrzewania podłogowego w trybie chłodzenia nie może przekroczyć 20°C.

W celu uniknięcia tworzenia się kondensatu na powierzchni ogrzewanej podłogi na zasilaniu ogrzewania podłogowego wymagany jest przełącznik wilgotnościowy (wyposażenie dodatkowe). Dzięki temu nawet w przypadku krótkotrwałych wahań pogodowych (np. burzy) można zapobiec tworzeniu się kondensatu.

Wymiarowanie instalacji ogrzewania podłogowego należy przeprowadzić w oparciu o kombinację temperatur na zasilaniu i powrocie wynoszących ok. 14/18°C.

**Szacunkowa wydajność chłodzenia instalacji ogrzewania podłogowego w zależności od rodzaju podłogi i odstępu układania przewodów rurowych (zakładana temperatura na zasilaniu ok. 16°C, temperatura na powrocie ok. 20°C)**

Wykładzina podłogowa		Płytki/glazura			Dywan		
Odstęp układania	mm	75	150	300	75	150	300
<b>Wydajność chłodnicza przy średnicy rury</b>							
10 mm	W/m <sup>2</sup>	40	31	20	27	23	17
17 mm	W/m <sup>2</sup>	41	33	22	28	24	18
25 mm	W/m <sup>2</sup>	43	36	25	29	26	20

Dane obowiązują w następujących warunkach:

- Temperatura pomieszczeń: 26°C
- Względna wilgotność powietrza: 50%
- Temperatura punktu rosy: 15°C

### 7.14 Kontrola szczelności obiegu chłodniczego

Należy regularnie sprawdzać szczelność obiegów chłodniczych pomp ciepła od ekwiwalentu CO<sub>2</sub> czynnika chłodniczego 5 t zgodnie z rozporządzeniem UE nr 517/2014. W przypadku hermetycznych obiegów chłodniczych regularna kontrola jest konieczna od ekwiwalentu CO<sub>2</sub> 10 t.

Częstotliwość kontroli obiegów chłodniczych zależy od wysokości ekwiwalentu CO<sub>2</sub>. Jeśli inwestor zapewnił urządzenia do rozpoznawania przecieków, częstotliwość kontroli zmniejsza się.

Pompy ciepła Vitocal 150-A i Vitocal 151-A posiadają hermetyczne obiegi chłodnicze. Ekwiwalent CO<sub>2</sub> wszystkich urządzeń wynosi poniżej 10 t.

Dlatego też regularna kontrola szczelności obiegu chłodniczego **nie jest** wymagana.

### 7.15 Zastosowanie zgodne z przeznaczeniem

Zgodnie z przeznaczeniem urządzenie można instalować i eksploatować tylko w zamkniętych systemach grzewczych wg EN 12828, uwzględniając odpowiednie instrukcje montażu, serwisu i obsługi.

W zależności od wersji, urządzenie może być wykorzystywane do następujących celów:

- Ogrzewanie pomieszczeń
- Chłodzenie pomieszczeń
- Ogrzewanie ciepłej wody użytkowej

Niewłaściwe użycie urządzenia wzgl. niefachowa obsługa (np. otwarcie urządzenia przez użytkownika instalacji) jest zabronione i skutkuje wyłączeniem odpowiedzialności. Niewłaściwe użycie obejmuje także zmianę zgodnej z przeznaczeniem funkcji komponentów systemu grzewczego.

#### **Wskazówka**

*Urządzenie przewidziane jest wyłącznie do użytku domowego lub podobnego, co oznacza, że nawet nieprzeszkolone osoby mogą je bezpiecznie obsługiwać.*

## Regulator pompy ciepła

### 8.1 Viessmann One Base

Podstawą pracy regulatora pompy ciepła jest platforma Viessmann One Base.

Viessmann One Base łączy w sieci produkty i systemy zintegrowanej oferty rozwiązań Viessmann oraz łączy je z usługami cyfrowymi przyszłości.

Dzięki Viessmann One Base można w dowolnym momencie przeprowadzać także aktualizacje produktów w już zainstalowanych instalacjach. Aktualizacje te mogą stanowić rozszerzenia opisanych poniżej funkcji regulacji, jak również zwiększać efektywność instalacji.

### 8.2 Budowa i funkcje

#### Konstrukcja modułowa

Regulator jest wbudowany w moduł wewnętrzny.

Regulator składa się z modułów elektronicznych i modułu obsługowego HMI:

- Moduł obsługowy HMI z 7-calowym wyświetlaczem dotykowym i wbudowanym modułem komunikacyjnym TCU
- Moduł elektroniczny HPMU:
  - Podłączanie urządzeń
  - Podłączanie komponentów i wyposażenia dodatkowego przez PlusBus i magistralę CAN
  - Zasilanie sieciowe wyposażenia dodatkowego
- Moduł elektroniczny EHCU do przepływowego podgrzewacza wody grzewczej i przełącznika wilgotnościowego
- Wskaźnik statusu (Lightguide) dla sygnalizatora pracy i sygnalizatora usterki

#### Moduł obsługowy



- Regulator można ustawiać na następujące sposoby pracy:
  - Eksploatacja pogodowa
  - Czujnik temperatury zewnętrznej musi być podłączony.
  - Eksploatacja sterowana temperaturą pomieszczenia
- Prosta obsługa:
  - Graficzny wyświetlacz dotykowy ze wskazówkami w formie tekstowej
  - Duża czcionka i kontrastowe, kolorowe wskazania
  - Pomoc kontekstowa
- Łączność:
  - Wbudowany interfejs WLAN
  - Tryb Access-Point
  - Moduł komunikacyjny Service-Link
  - Nadajnik radiowy Low-Power
- Cyfrowy zegar sterujący
- Wyświetlacz dotykowy:
  - Nawigacja
  - Ustawienia
  - Potwierdzanie
  - Pomoc i informacje dodatkowe
  - Menu

- Ustawienia:
  - Klimat w pomieszczeniu (obiegi grzewcze/chłodzące)
  - Wartość wymagana temperatury pomieszczenia
    - Zredukowana
    - Normalna
    - Komfortowa
  - Wymagana temperatura wody w pojemnościowym podgrzewaczu cwu
  - Jednorazowy podgrzew ciepłej wody użytkowej
  - Programy robocze dla klimatu w pomieszczeniu i podgrzewu ciepłej wody użytkowej
  - Programy czasowe dla klimatu w pomieszczeniu, podgrzewu ciepłej wody użytkowej i cyrkulacji cwu
  - Tryb pracy komfortowej
  - Program wakacyjny
  - Tryb Wakacje w domu
  - Krzywe grzewcze
  - Funkcja podwyższonej higieny (podwyższony poziom higieny ciepłej wody użytkowej)
  - Parametr
  - Tryb eksploatacji awaryjnej
  - Praca z redukcją hałasu
- Wskazania:
  - Temperatura zewnętrzna
  - Temperatura na zasilaniu obiegu wtórnego
  - Temperatura na zasilaniu obiegów grzewczych/chłodzących z mieszaczem
  - Wartość wymagana temperatury wody na zasilaniu
  - Temperatura wody w pojemnościowym podgrzewaczu cwu
  - Dane robocze
  - Dane dotyczące zużycia energii (na panelu energetycznym)
  - Dane diagnostyczne
  - Komunikaty o usterkach
- Dostępne języki:
  - Niemiecki
  - Czeski
  - Duński
  - Angielski
  - Francuski
  - Włoski
  - Holenderski
  - Polski
  - Słowacki
  - Szwedzki
  - Estoński
  - Chorwacki
  - Łotewski
  - Litewski
  - Norweski
  - Bułgarski
  - Portugalski
  - Rumuński
  - Rosyjski
  - Serbski
  - Słoweński
  - Hiszpański
  - Fiński
  - Ukraiński
  - Węgierski

#### Funkcje

- Pogodowa regulacja temperatury na zasilaniu
- Regulacja 1 bezpośrednio podłączonego obiegu grzewczego/chłodzącego bez mieszacza lub

- W połączeniu z zewnętrznym zasobnikiem buforowym:
  - Regulator 1 obiegu grzewczego bez mieszacza i maks. 3 obiegów grzewczych z mieszaczem
- Elektroniczne ograniczenie temperatury maksymalnej i minimalnej

## Regulator pompy ciepła (ciąg dalszy)

- Zależne od zapotrzebowania wyłączenie pomp obiegu grzewczego/chłodzącego i sprężarki
- Ustawienie zmiennej granicy ogrzewania
- Automatyczne przestawienie na czas zimowy/letni
- Indywidualnie programowane czasy łączeniowe dla trybu grzewczego/chłodzącego i podgrzewu ciepłej wody użytkowej: Maks. 4 cykle łączeniowe na dzień
- Kontrola zabezpieczenia przed zamrożeniem instalacji
- Wbudowany system diagnostyczny
- Komunikat o konserwacji
- Uruchomienie z wykorzystaniem asystenta uruchamiania na interfejsie HMI modułu obsługowego lub za pośrednictwem aplikacji ViGuide
- Regulacja temperatury wody w pojemnościowym podgrzewaczu / zasobniku cwu z układem preferencji
- Funkcja podwyższonej higieny do podgrzewu ciepłej wody użytkowej (krótkotrwałe podgrzewanie do wyższej temperatury)
- Program osuszania jaskrychu równocześnie dla wszystkich obiegów grzewczych/chłodzących (do wyboru 6 zapisanych programów)
- Zewnętrzne przełączanie obiegu grzewczego (sterowany pogodowo regulator temperatury na zasilaniu maks. 4 obiegów grzewczych/chłodzących w połączeniu z termostatem pomieszczenia)
- Zoptymalizowane zarządzanie energią np. w połączeniu z instalacją fotowoltaiczną, systemem zasobników energii
- Ustawianie pracy z redukcją odgłosów dla modułu zewnętrznego
- Możliwość przyłączenia do modułów uzupełniających

## Zarządzanie energią Viessmann

Zarządzanie energią Viessmann jest zintegrowane w najnowszej generacji pomp ciepła Viessmann i systemach zasobników energii. Ta funkcja zarządzania energią umożliwia pracę w trybie kompensacyjnym tych podzespołów w domu, które wytwarzają, zużywają lub magazynują energię elektryczną.

Nacisk położony jest na optymalizację zużycia na potrzeby własne wytworzonej samodzielnie energii elektrycznej z instalacji fotowoltaicznych. Funkcja zarządzania energią dostarcza rozszerzonych informacji o zużyciu energii elektrycznej i o oszczędności CO<sub>2</sub>.

Oprócz energetycznych wartości zużycia można również wizualizować i prezentować wartości elektryczne za pośrednictwem aplikacji ViCare dla użytkownika instalacji i aplikacji ViGuide dla partnerów branżowych.

Zintegrowane zarządzanie energią to stale rozrastający się system, regularnie rozszerzany o nowe funkcje i rozwiązania. Na życzenie użytkownicy instalacji i partnerzy branżowi mogą uzyskać więcej funkcji optymalizacji w aplikacji ViCare lub ViGuide.

Główne właściwości produktu:

- Podgląd na żywo przepływów energii w domu, wytwarzania, magazynowania i zużycia oraz z historii z okresu dwóch lat w aplikacjach ViCare i ViGuide
- Z instalacją fotowoltaiczną i pompą ciepła:
  - Widok zużycia na potrzeby własne, samowystarczalności i oszczędności CO<sub>2</sub>
  - Optymalizacja zużycia energii z instalacji fotowoltaicznej na potrzeby własne
- Z instalacją fotowoltaiczną, systemem zasobników energii i pompą ciepła:
  - Widok zużycia na potrzeby własne, samowystarczalności, oszczędności CO<sub>2</sub> i stanu naładowania baterii
  - Optymalizacja zużycia energii z instalacji fotowoltaicznej na potrzeby własne z uwzględnieniem systemu zasobników energii

Obsługiwane systemy:

- System zasobników energii Vitocharge VX3 w połączeniu z pompami ciepła (do 11/2017), które są podłączane za pomocą Vitoconnect, typ OPTO2 i EEBUS do urządzenia Vitocharge VX3.
- System zasobników energii Vitocharge VX3 w połączeniu z pompami ciepła z platformą Viessmann One Base
- Pompa ciepła z platformą Viessmann One Base w połączeniu z instalacją fotowoltaiczną innego dostawcy

Wymagane wyposażenie dodatkowe:

- Do wizualizacji elektrycznych wartości zużycia w budynku potrzebny jest licznik energii w punkcie podłączenia sieci budynku.
- Do optymalizacji zużycia na potrzeby własne wytworzonej samodzielnie energii elektrycznej z instalacji fotowoltaicznych potrzebny jest licznik energii w przewodzie zasilającym instalacji fotowoltaicznej.
- Pasujący licznik energii: patrz rozdział „Wyposażenie dodatkowe instalacji fotowoltaicznej”.

Więcej informacji o wymaganiach systemowych, funkcjach i wykorzystaniu:

Patrz [www.viessmann.de/energy-management](http://www.viessmann.de/energy-management).

## Wskazówki dotyczące odbiorników PlusBus

Do regulatorów można podłączyć następującą liczbę odbiorników PlusBus:

- Maks. 3 zestawy uzupełniające EM-M1 lub EM-MX (moduł elektryczny ADIO)

Przewód PlusBus (nieekranowany)

- 2-żyłowy
- Przekrój przewodu: 0,34 mm<sup>2</sup>
- Maks. długość całkowita: 50 m

### Wskazówka

*Maks. natężenie prądu wszystkich komponentów podłączonych bezpośrednio do regulatora: 6 A*

*Jeżeli przekroczona zostanie maks. wartość poboru prądu, należy podłączyć jeden lub kilka zestawów uzupełniających poprzez wyłącznik zasilania bezpośrednio do sieci.*

### Funkcja zabezpieczenia przed zamrożeniem

- Funkcja zabezpieczenia przed zamrożeniem włączana jest, jeżeli temperatura zewnętrzna spadnie poniżej ok.  $+1^{\circ}\text{C}$ .  
W funkcji zabezpieczenia przed zamrożeniem włączana jest pompa obiegu wtórnego. Ustawiona zostaje zredukowana temperatura na zasilaniu.
- Jeśli temperatura wody w pojemnościowym zasobniku/podgrzewaczu cwu spadnie poniżej  $< 5^{\circ}\text{C}$ , zostanie on podgrzany do  $20^{\circ}\text{C}$ .  
Jeśli regulator pogodowy ze sterowaniem temperaturą pomieszczenia jest ustawiony, funkcja zabezpieczenia przed zamrożeniem nie jest aktywna dla obiegów grzewczych (jeśli styk nie jest wykorzystany). W takim przypadku zabezpieczenie obiegu grzewczego przed zamrożeniem musi zostać zapewnione przez inwestora.
- Funkcja zabezpieczenia przed zamrożeniem jest wyłączana przy wzroście temperatury zewnętrznej powyżej ok.  $+3^{\circ}\text{C}$ .

### Ustawianie krzywych grzewczych (nachylenie i poziom)

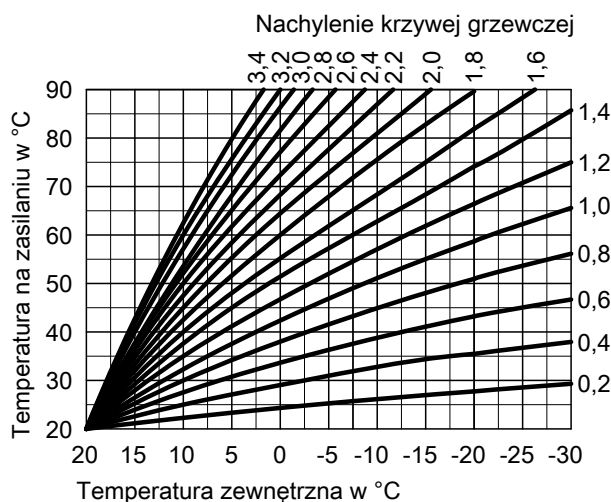
Regulator steruje temperaturą na zasilaniu obiegów grzewczych/chłodzących bez mieszacza i temperaturą na zasilaniu obiegów grzewczych/chłodzących z mieszaczem (w połączeniu z zestawem uzupełniającym z mieszaczem) w zależności od stanu pogody. Najwyższą chwilowo wymaganą wartość temperatury wody na zasilaniu można zwiększyć o pewną stałą wartość.

Temperatura na zasilaniu, która jest niezbędna do osiągnięcia określonej temperatury pomieszczenia, jest zależna od instalacji grzewczej i od izolacji cieplnej ogrzewanego budynku.

Wraz z nastawieniem krzywych grzewczych temperatura na zasilaniu obiegu wtórnego zostanie dopasowana do tych warunków.

Temperatura na zasilaniu jest ograniczona przez czujnik temperatury i przez temperaturę nastawioną na elektronicznym regulatorze temperatury maksymalnej.

Temperatura na zasilaniu obiegów grzewczych/chłodzących nie może przekraczać temperatury na zasilaniu pompy ciepła.



### Instalacje z zewnętrznym zasobnikiem buforowym wody grzewczej

W przypadku stosowania zewnętrznego zasobnika buforowego należy zamontować czujnik temperatury w zasobniku buforowym. Ten czujnik temperatury w zasobniku buforowym należy podłączyć do regulatora pompy ciepła.

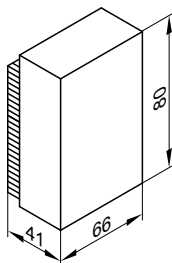
### Czujnik temperatury zewnętrznej

#### Miejsce montażu

- Ściana północna lub północno-zachodnia budynku
- 2 do 2,5 m nad podłożem, w budynku kilkupiętrowym w górnej połowie 2. piętra

#### Podłączenie

- Przewód 2-żyłowy, maksymalna długość przewodu 35 m przy przekroju przewodu  $1,5\text{ mm}^2$ , miedź
- Przewód nie może zostać ułożony razem z przewodami 230/400 V.



#### Dane techniczne

Stopień ochrony	IP43 wg EN 60529 do zagwarantowania przez montaż.
Typ czujnika	Viessmann NTC 10 k $\Omega$ przy $25^{\circ}\text{C}$
Dopuszczalna temperatura otoczenia podczas eksploatacji, magazynowania i transportu	$-40$ do $+70^{\circ}\text{C}$



## Regulator pompy ciepła (ciąg dalszy)

### 8.3 Dane techniczne regulatora pompy ciepła

Napięcie znamionowe	230 V~
Częstotliwość znamionowa	50 Hz
Prąd znamionowy	6 A
Klasa zabezpieczenia	I
Dopuszczalna temperatura otoczenia	
– Eksploatacja	5 do +35°C Zastosowanie w pomieszczeniach mieszkalnych i kotłowniach (normalne warunki otoczenia)
– Przechowywanie i transport	–od 20 do +65°C
Ustawienie elektronicznego czujnika temperatury (eksploatacja grzewcza)	91°C (przełączenie niemożliwe)
Zakres regulacji temperatury ciepłej wody użytkowej	10 do 60°C: W przypadku modułów wewnętrznych ze zintegrowanym pojemnościowym podgrzewaczem ciepłej wody użytkowej do 70°C
Zakres nastawy krzywej grzewczej	
– Nachylenie	0,2 do 3,5
– Poziom	–13 do 40 K

#### Mobilna transmisja danych przez moduł komunikacyjny (wbudowany)

WLAN	
– Standard transmisji danych	IEEE 802.11 b/g/n
– Zakres częstotliwości	2000 do 2483,5 Mhz + 15 dBm
– Maks. moc nadawcza	
Nadajnik radiowy Low-Power	
– Standard transmisji danych	IEEE 802.15.4
– Zakres częstotliwości	2000 do 2483,5 Mhz + 10 dBm
– Maks. moc nadawcza	
Service-Link	
– Standard transmisji danych	LTE-CAT-NB1
– Zakres częstotliwości pasma 3	1710 do 1785 Mhz
– Zakres częstotliwości pasma 8	880 do 915 Mhz
– Zakres częstotliwości pasma 20	832 do 862 Mhz
– Maks. moc nadawcza	+ 23 dBm

9

## Wyposażenie dodatkowe regulatora

### 9.1 Przegląd

Wyposażenie dodatkowe	Nr zam.	Vitocal 150-A	Vitocal 151-A
Instalacja fotowoltaiczna: patrz od strony 138.			
Licznik energii elektrycznej trójfazowy, z możliwością kompensowania energii	ZK06026	X	X
Licznik energii elektrycznej trójfazowy, bez możliwości kompensowania energii	ZK06027	X	X
Przewody połączeniowe magistrali: patrz strona 138.			
Przewód komunikacyjny magistrali CAN modułu wewnętrznego/zewnętrznego			
– Długość 5 m	7973122	X	X
– Długość 15 m	7973123	X	X
– Długość 30 m	7973124	X	X
Przewód połączeniowy magistrali do połączenia odbiorników magistrali w jedną sieć			
– Długość 5 m	ZK06219	X	X
– Długość 15 m	ZK06220	X	X
– Długość 30 m	ZK06221	X	X
Wyposażenie dodatkowe zdalnego sterowania radiowego, patrz od strony 138.			
termostatyczna głowica grzejnikowa ViCare	ZK03840	X	X
Termostat podłogowy ViCare	ZK03838	X	X
Czujnik klimatyczny ViCare - czujnik temperatury i wilgoci	ZK03839	X	X
Moduły zdalnego sterowania, patrz od strony 139.			
Vitotrol 300-E	7959522	X	X
Zasilacz do montażu podtynkowego	ZK03842	X	X
Czujniki, patrz od strony 140.			
Zanurzeniowy czujnik temperatury (NTC 10 kΩ)	7438702	X	X
Kontaktowy czujnik temperatury (NTC 10 kΩ)	7426463	X	X
Zestaw uzupełniający do regulatora obiegu grzewczego, patrz od strony 141.			
Kontaktowy czujnik temperatury do bezpośrednio podłączonego obiegu grzewczego/chłodzącego	ZK04647	X	X
Czujnik temperatury zanurzeniowy	7151728	X	X
Kontaktowy czujnik temperatury	7151729	X	X
Zestaw uzupełniający z mieszaczem EM-MX (montaż mieszacza)	Z017409	X	X
Zestaw uzupełniający z mieszaczem EM-M1 (montaż ścienny)	Z025981	X	X

## Wyposażenie dodatkowe regulatora (ciąg dalszy)

Wyposażenie dodatkowe	Nr zam.	Vitocal 150-A	Vitocal 151-A
Technika komunikacji, patrz od strony 144.			
Bramka WAGO KNX/TP	Z024994	X	X
Bramka WAGO MB/TCP	Z019286	X	X
Bramka WAGO MB/RTU	Z019287	X	X
Obudowa ścienna do bramki WAGO	ZK04917	X	X
Przewód połączeniowy magistrali CAN	ZK04974	X	X

### Wskazówka

W poniższych opisach wyposażenia dodatkowego regulatora podane są wszystkie funkcje i przyłącza danego wyposażenia dodatkowego regulatora. Nie wszystkie te funkcje i przyłącza dostępne są w każdej pompie ciepła.

## 9.2 Instalacja fotowoltaiczna

### Licznik energii trójfazowy

Nr zam. ZK06026

Dwukierunkowy licznik umożliwiający kompensowanie faz

- Ze złączem magistrali CAN
- Optymalne wykorzystanie samodzielnie wytworzonej energii elektrycznej z instalacji fotowoltaicznych przez pompę ciepła

### Licznik energii trójfazowy

Nr zam. ZK06027

Dwukierunkowy licznik uniemożliwiający kompensowanie faz: prądy są sumowane w tym samym kierunku.

- Ze złączem magistrali CAN
- Optymalne wykorzystanie samodzielnie wytworzonej energii elektrycznej z instalacji fotowoltaicznych przez pompę ciepła

## 9.3 Przewody połączeniowe magistrali

### Przewód komunikacyjny magistrali

Długość	Nr zam.
5 m	7973122
15 m	7973123
30 m	7973124

Ekranowany przewód komunikacyjny magistrali CAN z okablowanymi wtykami między modulem zewnętrznym i wewnętrznym

### Przewód połączeniowy magistrali

Długość	Nr zam.
5 m	ZK06219
15 m	ZK06220
30 m	ZK06221

Ekranowany przewód połączeniowy magistrali CAN z okablowanymi wtykami do połączenia odbiorników magistrali w jeden system np. Vitoair, Vitocal, Vitocharge itd.

## 9.4 Bezprzewodowe wyposażenie dodatkowe

### Termostatyczna głowica grzejnikowa ViCare

(Słaby sygnał radiowy)

Nr zam. ZK03840

Zasilana bateryjnie głowica grzejnikowa umożliwiająca regulację temperatury poszczególnych pomieszczeń w połączeniu z Vitoconnect, kolor: biały.

- Ze zintegrowanym czujnikiem temperatury do rejestracji aktualnej temperatury pomieszczenia
- Rozpoznawanie „Okno otwarte”
- Maks. siła nastawcza: 70 N

- Maks. skok zaworu 4,35 mm
- Prosty montaż na zaworach termostatycznych M 30 x 1,5 mm
- Dzięki dostarczonemu zestawowi adaptera możliwy montaż na zaworach termostatycznych Danfoss

#### Zakres dostawy:

- Termostatyczna głowica grzejnikowa ViCare
- Baterie 1,5 V (typ AA, 2 sztuki)
- Zestaw adaptera do zaworów termostatycznych Danfoss, typy RA, RAV i RAVL.

## Wyposażenie dodatkowe regulatora (ciąg dalszy)

### Wskazówka

Do dokładnej regulacji temperatury w pomieszczeniu zalecamy stosowanie czujnika klimatu ViCare.

### Termostat podłogowy ViCare

(Słaby sygnał radiowy)

#### Nr zam. ZK03838

Termostat podłogowy do regulacji temperatury poszczególnych pomieszczeń w połączeniu z Vitoconnect

- Inteligentny regulator instalacji ogrzewania podłogowego z nawet 6 strefami grzewczymi (18 siłowników termicznych)
- Termostat podłogowy ViCare posiada jeden styk beznapięciowy (230 V) do sterowania pompą.
- Zintegrowana funkcja zabezpieczenia przed zamrożeniem zapobiega uszkodzeniom substancji budowlanej.
- Funkcja antykamieniowa zapobiega blokowaniu zaworów regulacyjnych.
- Kompatybilny z termicznymi nastawnikami w stanie „beznapięciowy otwarty/zamknięty”.
- Za pośrednictwem termostatu podłogowego ViCare i aplikacji ViCare można ustawiać temperaturę pomieszczenia dla każdej strefy grzewczej. Na każdą strefę grzewczą konieczny jest jeden czujnik klimatu ViCare do ustawiania wartości temperatury.

#### Zakres dostawy:

- Termostat podłogowy ViCare
- Zewnętrzna antena z przewodem przyłączeniowym, długość 1,3 m
- Kontaktowy czujnik temperatury z przewodem przyłączeniowym, długość 1,8 m, i obejmą do przewodu giętkiego
- Przewód przyłączeniowy z wtykiem, długość 1,2 m
- Narzędzie do naciskania przycisku konfiguracji
- Materiał montażowy do zamocowania ściennego

### Czujnik klimatyczny ViCare - czujnik temperatury i wilgoci

(Słaby sygnał radiowy)

#### Nr zam. ZK03839

Czujnik temperatury i wilgotności zasilany bateryjnie do kontroli klimatu w pomieszczeniu. Czujnik można połączyć z systemem wentylacji pomieszczeń mieszkalnych Vitoair FS, z urządzeniem grzewczym/kotłem grzewczym ze zintegrowanym modułem komunikacyjnym lub modułem Vitoconnect.

- Czujnik klimatu ViCare rejestruje temperaturę i względną wilgotność powietrza w pomieszczeniu.
- W pomieszczeniach z termostatyczną głowicą grzejnikową ViCare lub termostatem podłogowym ViCare dzięki czujnikowi klimatu ViCare możliwa jest precyzyjna regulacja temperatury poszczególnych pomieszczeń.

#### Zakres dostawy:

- Czujnik klimatyczny ViCare
- Bateria płaska CR2450, 600 mAh
- Materiał montażowy do zamocowania ściennego

#### Wskazówka

W połączeniu z termostatem podłogowym ViCare konieczny jest jeden czujnik klimatu w każdej strefie grzewczej. W przypadku stosowania termostatycznych głowic grzejnikowych ViCare w bardzo dużych pomieszczeniach zalecamy korzystanie tam z czujników klimatu ViCare.

## 9.5 Moduły zdalnego sterowania

### Vitotrol 300-E

#### Nr zam. 7959522

- Bezprzewodowy moduł zdalnego sterowania z wbudowanym nadajnikiem radiowym Low-Power
- Do maks. 4 obiegów grzewczych/chłodzących i 1 urządzenia wentylacyjnego
- Nie w połączeniu z przewodowymi modułami zdalnego sterowania

#### Wskazówka

Nie jest stosowany w przypadku, gdy urządzenie grzewcze jest skonfigurowane jako „dom wielorodzinny”.

#### Wskazania

- Temperatura pomieszczenia
- Temperatura zewnętrzna
- Wilgotność powietrza w pomieszczeniu

#### Ustawienia

- Wartość wymagana temperatury pomieszczenia dla eksploatacji zredukowanej (zredukowana temperatura pomieszczenia), eksploatacji normalnej (normalna temperatura pomieszczenia) i eksploatacji komfortowej (komfortowa temperatura pomieszczenia) na obieg grzewczy/chłodzący
- Programy robocze „Wakacje w domu” i „program wakacyjny”
- Sterowanie temperaturą pomieszczenia za pośrednictwem wbudowanego czujnika temperatury pomieszczenia
- Programy robocze obiegów grzewczych/chłodzących i podgrzewu ciepłej wody użytkowej
- Panel energetyczny
- W przypadku regulacji temperatury poszczególnych pomieszczeń ViCare: temperatury i program czasowy dla pomieszczenia

#### Wskazówka

W przypadku regulacji temperatury poszczególnych pomieszczeń potrzebne są inne podzespoły ViCare.

Dodatkowe ustawienia dla urządzenia wentylacyjnego:

- Programy wentylacji
- Stopnie wentylacji

## Wyposażenie dodatkowe regulatora (ciąg dalszy)

- Praca z redukcją hałasu i intensywna wentylacja
- Funkcja obejścia
- Kokpit wentylacji

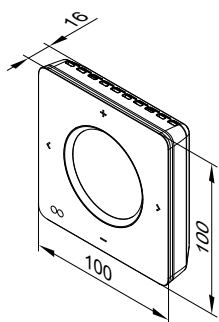
### Miejsce montażu

- Eksploatacja pogodowa:  
Montaż w dowolnym miejscu w budynku
- Sterowanie temp. pomieszczenia:  
Wbudowany czujnik temperatury pomieszczenia mierzy temperaturę w pomieszczeniu i w razie potrzeby koryguje temperaturę na zasilaniu.  
Mierzona temperatura w pomieszczeniu jest zależna od miejsca montażu:
  - Montaż tylko w zamkniętym budynku
  - Odległość od podłogi min. 1,5 m
  - Z dala od okien i drzwi
  - Nie nad grzejnikami
  - Z wyłączeniem regałów, wnęk itp.
  - Z dala od źródeł ciepła (bezpośrednie promieniowanie słoneczne, kominek, odbiornik telewizyjny itp.)

### Zakres dostawy

- Bezprzewodowy moduł zdalnego sterowania
- Zasilacz wtykowy
- Materiał mocujący

### Dane techniczne



### Vitotrol 300-E

Napięcie znamionowe	– Zasilacz wtykowy: 5 V <sub>DC</sub> – Zasilacz do montażu podtynkowego: 12 V <sub>DC</sub>
Prąd znamionowy	– Zasilacz wtykowy: 0,8 A – Zasilacz do montażu podtynkowego: 0,33 A
Protokół internetowy	IPv4
Przyporządkowanie IP	DHCP
Pobór mocy	4 W
Klasa zabezpieczenia	III
Stopień ochrony	IP20D zgodny z normą EN 60529 zapewniony poprzez sposób montażu.

### WLAN

Częstotliwość WLAN	2,4 GHz
Szyfrowanie WLAN	Niezasyfrowana lub WPA2
Zakres częstotliwości	2400,0 do 2483,5 MHz
Maks. moc nadawcza	0,1 W (e.i.r.p.)

### Nadajnik radiowy Low-Power

Pasma częstotliwości	2,4 GHz
Szyfrowanie	Zasyfrowany
Zasięg działania instalacji bezprzewodowej przez ściany	Do 14 m (w zależności od grubości i typu ściany)
Dopuszczalna temperatura otoczenia	
– Eksploatacja	+5 do +40°C Zastosowanie w pomieszczeniach mieszkalnych i kotłowniach (normalne warunki otoczenia)
– Przechowywanie i transport	-20 do +60°C

### Zasilacz wtykowy

Napięcie znamionowe	100 do 240 V~
Częstotliwość znamionowa	50/60 Hz
Napięcie wyjściowe	5 V <sub>DC</sub>
Prąd wyjściowy	2 A
Klasa zabezpieczenia	II
Dopuszczalna temperatura otoczenia	
– Eksploatacja	+5 do +40°C Zastosowanie w pomieszczeniach mieszkalnych i kotłowniach (normalne warunki otoczenia)
– Przechowywanie i transport	-20 do +60°C

## Zasilacz

Nr zam. ZK03842  
12 V

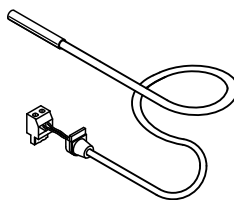
Dla Vitotrol 300-E do montażu podtynkowego

## 9.6 Czujniki

### Zanurzeniowy czujnik temperatury

nr zam. 7438702

- Do pomiaru temperatury w tulei zanurzeniowej.
- Do montażu w pojemnościowym podgrzewaczu cwu lub zasobniku buforowym wody grzewczej



## Wyposażenie dodatkowe regulatora (ciąg dalszy)

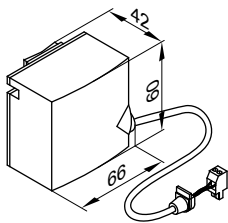
### Dane techniczne

Długość przewodu	5,8 m, z okablowanymi wtykami
Stopień ochrony	IP 32 wg EN 60529 do zapewnienia przez montaż
Typ czujnika	Viessmann NTC 10 kΩ przy 25°C
Dopuszczalna temperatura otoczenia	
– Eksploatacja	0 do +90°C
– Przechowywanie i transport	-20 do +70°C

### Kontaktowy czujnik temperatury

nr zam. 7426463

Do rejestracji temperatury w rurze



Mocowany za pomocą taśmy mocującej.

### Dane techniczne

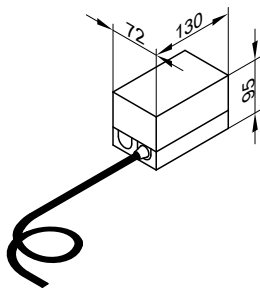
Długość przewodu	5,8 m, z okablowanymi wtykami
Stopień ochrony	IP 32D wg EN 60529, do zapewnienia przez montaż
Typ czujnika	Viessmann NTC 10 kΩ przy 25°C
Dopuszczalna temperatura otoczenia	
– Praca	0 do +120°C
– Magazynowanie i transport	-20 do +70°C

## 9.7 Zestaw uzupełniający regulatora obiegu grzewczego

### Kontaktowy czujnik temperatury

Nr zam. ZK04647

Pracuje jako ogranicznik temperatury maksymalnej w instalacji ogrzewania podłogowego (tylko w połączeniu z rurami metalowymi). Czujnik temperatury jest montowany na zasilaniu instalacji. W przypadku zbyt wysokiej temperatury na zasilaniu czujnik temperatury wyłącza obieg grzewczy.



### Dane techniczne

Długość przewodu	1,5 m
Zakres nastawy	30 do 80°C
Histeresa	6,5 K ±2,5 K
Moc załączalna	6(1,5) A, 250 V~
Skala nastawcza	W obudowie
Stopień ochrony wg EN 60529	IP 41

### Zastosowanie

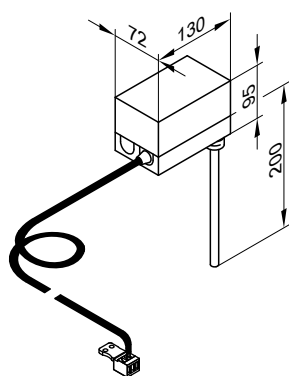
W instalacjach bez zewnętrznego zasobnika buforowego dla bezpośrednio podłączonych obiegów grzewczych bez mieszacza

### Czujnik temperatury zanurzeniowy

nr zam. 7151728

Możliwość zastosowania jako ogranicznik temperatury maksymalnej w instalacji ogrzewania podłogowego. Czujnik temperatury jest montowany na zasilaniu instalacji grzewczej. W przypadku zbyt wysokiej temperatury na zasilaniu czujnik wyłącza pompę obiegu grzewczego.

## Wyposażenie dodatkowe regulatora (ciąg dalszy)



### Dane techniczne

Długość przewodu	4,2 m, z okablowanymi wtykami
Zakres ustawień	30 do 80°C
Histeresa łączeniowa	maks. 11 K
Obciążenie znamionowe	6 (1,5) A, 250 V~
Skala nastawcza	W obudowie
Tuleja zanurzeniowa ze stali nierdzewnej (gwint zewnętrzny)	R ½ x 200 mm
Nr rej. DIN.	DIN TR 1168

### Zastosowanie

W instalacjach z zewnętrznym zasobnikiem buforowym do obiegów grzewczych z oddzielną pompą i zestawem uzupełniającym z mieszaczem

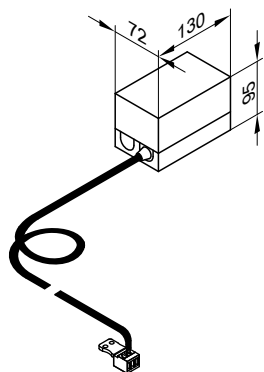
## Kontaktowy czujnik temperatury

### nr zam. 7151729

Pracuje jako ogranicznik temperatury maksymalnej w instalacji ogrzewania podłogowego (tylko w połączeniu z rurami metalowymi). Czujnik temperatury jest montowany na zasilaniu instalacji grzewczej. W przypadku zbyt wysokiej temperatury na zasilaniu czujnik wyłącza pompę obiegu grzewczego.

### Dane techniczne

Długość przewodu	4,2 m, z okablowanymi wtykami
Zakres ustawień	30 do 80°C
Histeresa łączeniowa	Maks. 14 K
Obciążenie znamionowe	6 (1,5) A, 250 V~
Skala nastawcza	W obudowie
Nr rej. DIN.	DIN TR 1168



### Zastosowanie

W instalacjach z zewnętrznym zasobnikiem buforowym do obiegów grzewczych z oddzielną pompą i zestawem uzupełniającym z mieszaczem

## Zestaw uzupełniający mieszacza EM-MX ze zintegrowanym silnikiem

### Nr zam. Z017409

Odbiornik PlusBus

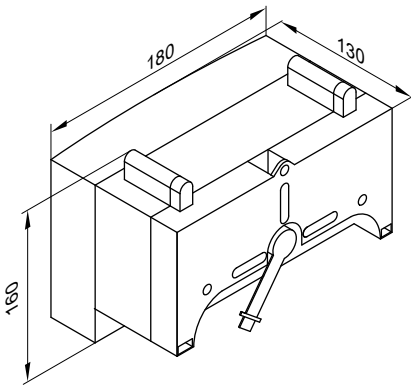
Elementy składowe:

- Elektronika mieszacza (moduł elektroniczny ADIO) z silnikiem do mieszaczy Viessmann DN 20 do DN 50 i R ½ do R 1¼
- Czujnik temperatury wody na zasilaniu (kontaktowy czujnik temperatury) z przewodem przyłączeniowym z wtykiem
- Wtyk przyłączeniowy pompy obiegu grzewczego
- Zasilający przewód elektryczny (dł. 3,0 m) z wtykiem
- Przewód przyłączeniowy PlusBus (dł. 3,0 m) z wtykiem
- Możliwość podłączenia zanurzeniowego czujnika temperatury do sprężęła hydraulicznego (oddzielne wyposażenie dodatkowe)

Silnik mieszacza zamontowany jest bezpośrednio przy mieszaczach firmy Viessmann DN 20 do DN 50 i R ½ do R 1¼.

## Wyposażenie dodatkowe regulatora (ciąg dalszy)

### Elektronika mieszacza ze zintegrowanym silnikiem.



#### Dane techniczne elektroniki mieszacza ze zintegrowanym silnikiem

Napięcie znamionowe	230 V~
Częstotliwość znamionowa	50 Hz
Znamionowe natężenie prądu	2 A
Pobór mocy	6 W
Stopień ochrony	IP20D zgodnie z normą EN 60529 do zagwarantowania przez montaż.
Klasa ochrony	I
Dopuszczalna temperatura otoczenia	
– Eksploatacja	od 0 do +40°C
– Magazynowanie i transport	–od 20 do +65°C
Obciążenie znamionowe wyjść przełączników	
– Pompa obiegu grzewczego [20]	1 A, 230 V~
– Silnik mieszacza [52]	0,1 A, 230 V~
Moment obrotowy	3 Nm
Wymagany czas pracy silnika mieszacza dla 90° <	ok. 120 s

#### Wskazówka

- Zestaw uzupełniający z mieszaczem EM-MX i wbudowanym silnikiem mieszacza nadaje się tylko do trybu grzewczego.
- Tylko dla pomp ciepła z 1 bezpośrednio podłączonym obiegiem grzewczym

### Zestaw uzupełniający mieszacza EM-M1 z oddzielnym silnikiem

#### Nr zam. Z025981

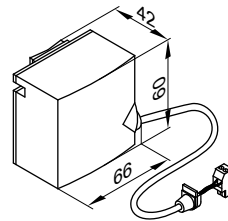
Odbiornik PlusBus

Do podłączenia oddzielnego silnika mieszacza.

Elementy składowe:

- Elektronika mieszacza (moduł elektroniczny ADIO) do przyłączenia oddzielnego silnika mieszacza
- Czujnik temperatury wody na zasilaniu (kontaktowy czujnik temperatury) z przewodem przyłączeniowym z wtykiem
- Wtyk przyłączeniowy pompy obiegu grzewczego i silnika mieszacza
- Zasilający przewód elektryczny (dł. 3,0 m) z wtykiem
- Przewód przyłączeniowy PlusBus (dł. 3,0 m) z wtykiem
- Możliwość podłączenia zanurzeniowego czujnika temperatury do sprzęgła hydraulicznego (oddzielne wyposażenie dodatkowe)

### Czujnik temperatury wody na zasilaniu (kontaktowy czujnik temperatury)

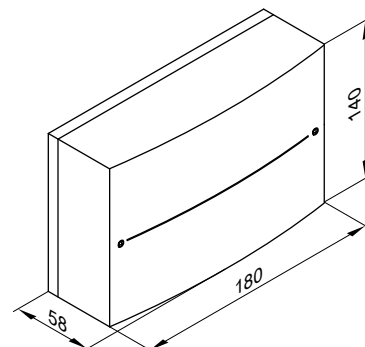


Mocowanie za pomocą taśmy mocującej.

#### Dane techniczne czujnika temperatury wody na zasilaniu

Długość przewodu	2,0 m, z okablowanymi wtykami
Stopień ochrony	IP32D zgodnie z normą EN 60529 do zagwarantowania przez montaż.
Typ czujnika	Viessmann NTC 10 kΩ przy 25°C
Dopuszczalna temperatura otoczenia	
– Eksploatacja	0 do +120°C
– Przechowywanie i transport	–20 do +70°C

#### Elektronika mieszacza



## Wyposażenie dodatkowe regulatora (ciąg dalszy)

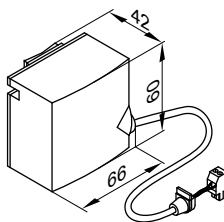
### Dane techniczne elektroniki mieszacza

Napięcie znamionowe	230 V~
Częstotliwość znamionowa	50 Hz
Znamionowe natężenie prądu	2 A
mocy elektrycznej	2 W
Stopień ochrony	IP20D zgodny z normą EN 60529 zapewniony poprzez sposób montażu.
Klasa zabezpieczenia	I
Dopuszczalna temperatura otoczenia	
– Eksploatacja	od 0 do + 40°C
– Magazynowanie i transport	–od 20 do +65°C
Obciążenie znamionowe wyjść przełączników	
– Pompa obiegu grzewczego [20]	1 A, 230 V~
– Silnik mieszacza [52]	0,1 A, 230 V~
Wymagany czas pracy silnika mieszacza dla 90° <	ok. 120 s

### Wskazówka

- Zestaw uzupełniający z mieszaczem EM-M1 do osobnego silnika mieszacza nadaje się do trybu grzewczego i trybu chłodzenia.
- Tylko dla pomp ciepła z 1 bezpośrednio podłączonym obiegiem grzewczym

### Czujnik temperatury wody na zasilaniu (kontaktowy czujnik temperatury)



Mocowanie za pomocą taśmy mocującej.

### Dane techniczne czujnika temperatury wody na zasilaniu

Długość przewodu	5,8 m, z okablowanymi wtykami
Stopień ochrony	IP32D zgodnie z normą EN 60529 do zagwarantowania przez montaż.
Typ czujnika	Viessmann NTC 10 kΩ przy 25°C
Dopuszczalna temperatura otoczenia	
– Eksploatacja	0 do +120°C
– Magazynowanie i transport	–20 do +70°C

## 9.8 Technika komunikacji

### Wskazówka

Więcej informacji na temat techniki komunikacji, patrz dokumentacja projektowa „Przesyłanie danych”.

### Bramka WAGO KNX/TP

#### Nr katalog. Z024994

Do wymiany danych z systemem zewnętrznym na podstawie standardu komunikacyjnego KNX/TP

- Bramka WAGO KNX/TP do montażu na szynie

Przyłącza:

- Zaciski przyłączeniowe KNX/TP-1 do podłączania do systemu KNX inwestora
- Zaciski przyłączeniowe magistrali CAN do podłączania przewodu połączeniowego do urządzenia grzewczego
- Zasilanie elektryczne 230 V~ przez zasilacz sieciowy

- Zasilacz montowany na szynie

### Wyposażenie dodatkowe

- Obudowa ścienna: **nr zam. ZK04917**
- Przewód połączeniowy magistrali CAN, długość: 7 m: **nr zam. ZK04974**

### Funkcje

- Przekazywanie danych urządzenia i danych roboczych:
  - Transmisja danych z regulatora Viessmann do bramki WAGO KNX/TP poprzez magistralę CAN
  - Transmisja danych z bramki WAGO KNX/TP do systemu Modbus poprzez magistralę Modbus (przewód połączeniowy dostarczany przez inwestora)
- Zdalna obsługa wytwornicy ciepła / kotła grzewczego poprzez odpowiednią wizualizację, np. przełączanie, zmiana wartości zadanych

- Zdalne nadzorowanie urządzenia grzewczego przez system Modbus inwestora, np. wartości rzeczywiste, stany robocze.
- Dalsze przekazywanie zgłoszeń usterek i komunikatów serwisowych

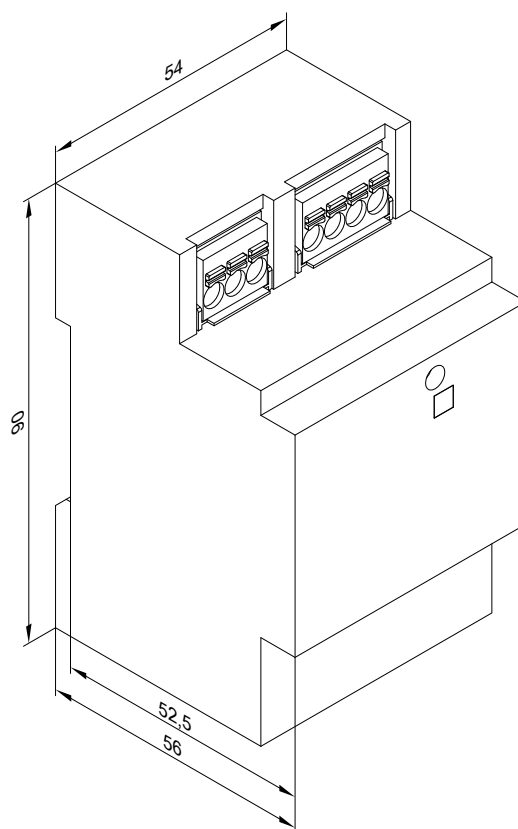
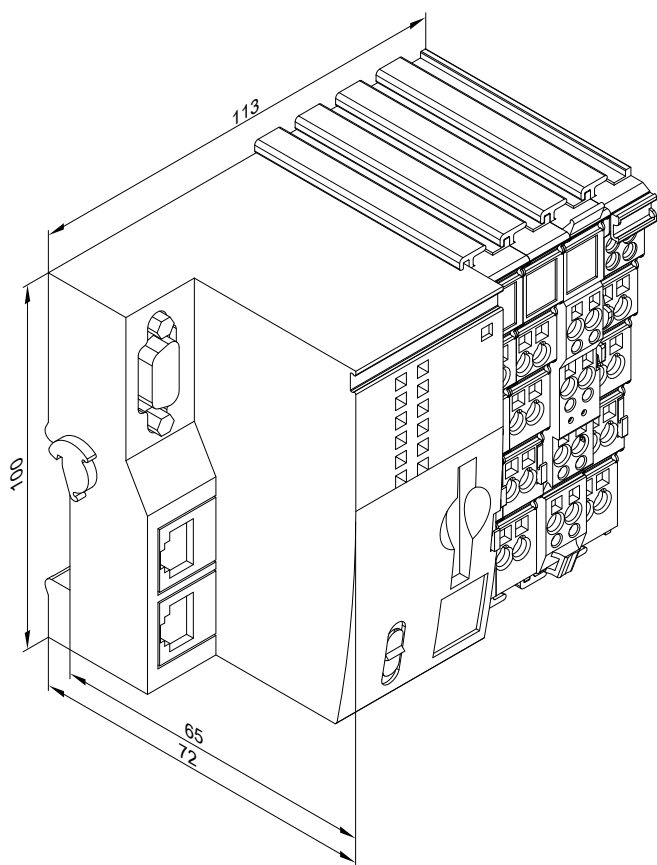
### Dane techniczne

#### Bramka WAGO KNX/TP

Napięcie sieci	24 V <sub>DC</sub>
Maks. pobór prądu	124 mA
Moc znamionowa	3,0 W
Stopień ochrony	IP 20
Dopuszczalna temperatura otoczenia	
– Eksploatacja	od 0 do + 40°C
– Magazynowanie	–20 do +60°C
– Transport	–od 20 do +60°C na maks. 3 miesiące lub wartość średnia: 35°C
Dopuszczalna względna wilgotność powietrza	
– eksploatacja w temp. od 0 do 39°C	– Do 95%
– eksploatacja w temp. 40°C	– Do 50%
– Magazynowanie i transport	Do 95%, bez kondensacji
Montaż	Szyna TS 35 zgodnie z EN 50022



## Wyposażenie dodatkowe regulatora (ciąg dalszy)



### Zasilacz

Napięcie znamionowe	100 do 240 V~
Częstotliwość znamionowa	50 do 60 Hz
Natężenie znamionowe	1,34 A <sub>~</sub>
Napięcie wyjściowe	24 V <sub>~</sub>
Klasa zabezpieczenia	II
Stopień ochrony	IP20
Rozdział potencjałów po stronie uzwojenia pierwotnego/wtórnego	SELV wg EN 60335
Bezpieczeństwo elektryczne	EN 60335
Dopuszczalna temperatura otoczenia	
– Eksploatacja	od 0 do + 40°C
– Magazynowanie i transport	-40 do +85°C

### Wskazówka

Więcej informacji: patrz [www.automation-gateway.info](http://www.automation-gateway.info).  
Podłączenie do zewnętrznego systemu sterowania inwestora i konfiguracja bramki WAGO muszą zostać wykonane przez certyfikowanego specjalistę.

## Bramka WAGO MB/TCP

### Nr zam. Z019286

Do wymiany danych z systemem zewnętrznym na podstawie standardu komunikacyjnego Modbus/TCP

- Bramka WAGO MB/TCP do montażu na szynie

#### Przyłącza:

- Zaciski przyłączeniowe Modbus/TCP do podłączenia do systemu Modbus inwestora
- Zaciski przyłączeniowe magistrali CAN do podłączenia przewodu połączeniowego do urządzenia grzewczego
- Zasilanie elektryczne 230 V~ przez zasilacz sieciowy
- Zasilacz montowany na szynie

### Wyposażenie dodatkowe

- Obudowa ścienna: nr zam. ZK04917
- Przewód połączeniowy magistrali CAN, długość: 7 m: nr zam. ZK04974

### Funkcje

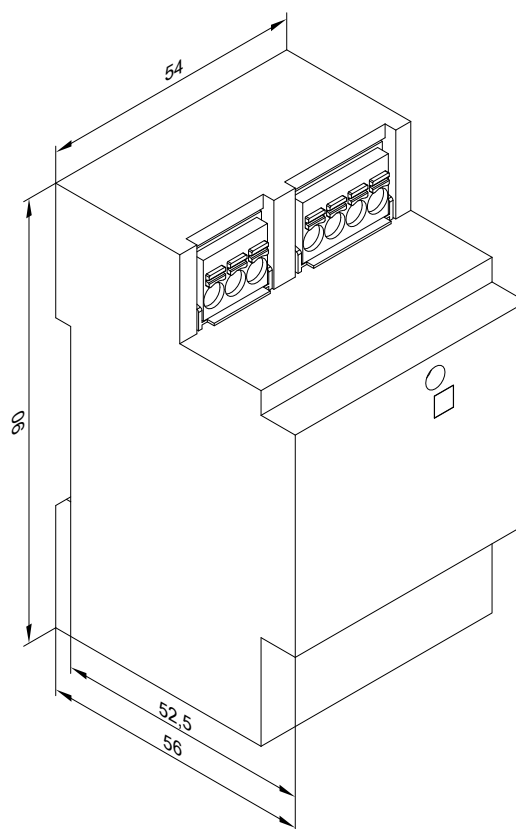
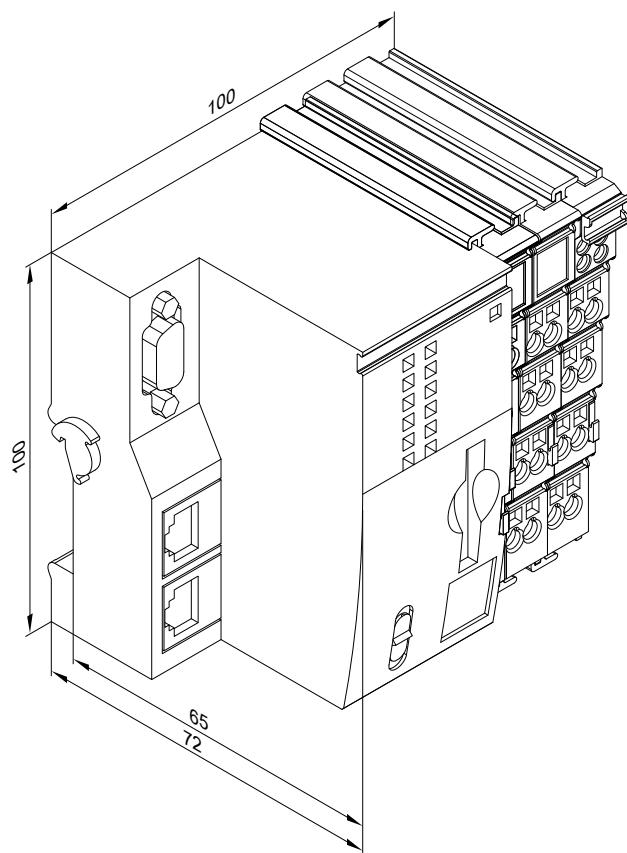
- Przekazywanie danych urządzenia i danych roboczych:
  - Transmisja danych z regulatora Viessmann do bramki WAGO MB/TCP poprzez magistralę CAN
  - Transmisja danych z bramki WAGO MB/TCP do systemu Modbus poprzez magistralę Modbus (przewód połączeniowy dostarczany przez inwestora)
- Zdalna obsługa wytwornicy ciepła / kotła grzewczego poprzez odpowiednią wizualizację, np. przełączanie, zmiana wartości zadanych
- Zdalne nadzorowanie urządzenia grzewczego przez system Modbus inwestora, np. wartości rzeczywiste, stany robocze.
- Dalsze przekazywanie zgłoszeń usterek i komunikatów serwisowych

## Wyposażenie dodatkowe regulatora (ciąg dalszy)

### Dane techniczne

#### Bramka WAGO MB/TCP

Napięcie sieci	24 V <sub>DC</sub>
Maks. pobór prądu	116 mA
Moc znamionowa	2,8 W
Stopień ochrony	IP 20
Dopuszczalna temperatura otoczenia	
– Eksploatacja	od 0 do + 40°C
– Magazynowanie	-20 do +60°C
	–od 20 do +60°C na maks. 3 miesiące lub wartość średnia: 35°C
– Transport	35°C
Montaż	Szyna TS 35 zgodnie z EN 50022



#### Wskazówka

Więcej informacji: patrz [www.automation-gateway.info](http://www.automation-gateway.info).

Podłączenie do zewnętrznego systemu sterowania inwestora i konfiguracja bramki WAGO muszą zostać wykonane przez certyfikowanego specjalistę.

#### Zasilacz

Napięcie znamionowe	100 do 240 V <sub>~</sub>
Częstotliwość znamionowa	50 do 60 Hz
Natężenie znamionowe	1,34 A <sub>DC</sub>
Napięcie wyjściowe	24 V <sub>DC</sub>
Klasa zabezpieczenia	II
Stopień ochrony	IP20
Rozdział potencjałów po stronie uzwojenia pierwotnego/wtórniego	SELV wg EN 60335
Bezpieczeństwo elektryczne	EN 60335
Dopuszczalna temperatura otoczenia	
– Eksploatacja	od 0 do + 40°C
– Magazynowanie i transport	-40 do +85°C

## Wyposażenie dodatkowe regulatora (ciąg dalszy)

### Bramka WAGO MB/RTU

Nr zam. Z019287

Do wymiany danych z systemem zewnętrznym na podstawie standardu komunikacyjnego Modbus/RTU

- Bramka WAGO MB/RTU do montażu na szynie

Przyłącza:

- Zaciski przyłączeniowe Modbus/RTU do podłączenia do systemu Modbus inwestora
- Zaciski przyłączeniowe magistrali CAN do podłączenia przewodu połączeniowego do urządzenia grzewczego
- Zasilanie elektryczne 230 V~ przez zasilacz sieciowy
- Zasilacz montowany na szynie

#### Wyposażenie dodatkowe

- Obudowa ścienna: nr zam. ZK04917
- Przewód połączeniowy magistrali CAN, długość: 7 m: nr zam. ZK04974

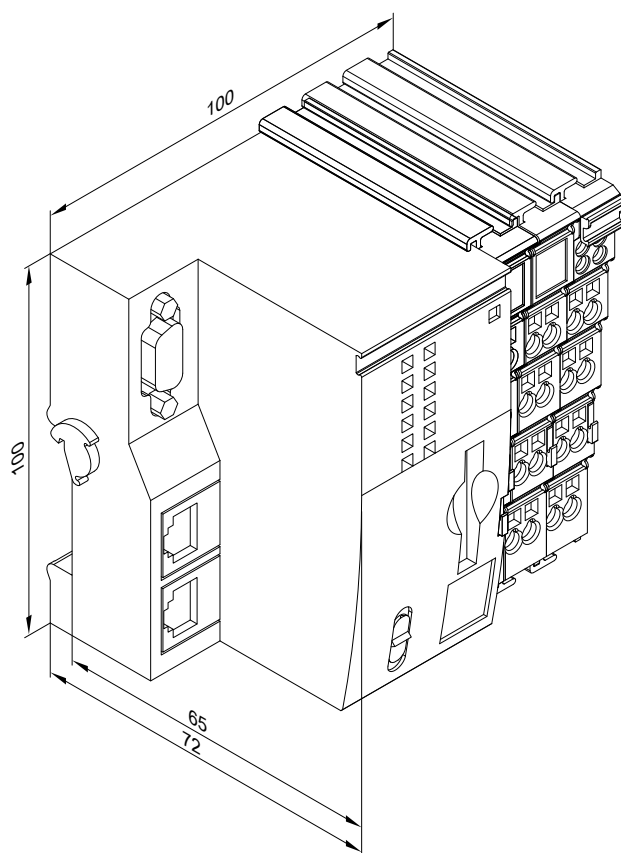
#### Funkcje

- Przekazywanie danych urządzenia i danych roboczych:
  - Transmisja danych z regulatora Viessmann do bramki WAGO MB/RTU poprzez magistralę CAN
  - Transmisja danych z bramki WAGO MB/RTU do systemu Modbus poprzez magistralę Modbus (przewód połączeniowy dostarczany przez inwestora)
- Zdalna obsługa urządzenia grzewczego poprzez odpowiednią wizualizację, np. przełączanie, zmiana wartości zadanych
- Zdalne nadzorowanie urządzenia grzewczego przez system Modbus inwestora, np. wartości rzeczywiste, stany robocze.
- Dalsze przekazywanie zgłoszeń usterek i komunikatów serwisowych

#### Dane techniczne

##### Bramka WAGO MB/RTU

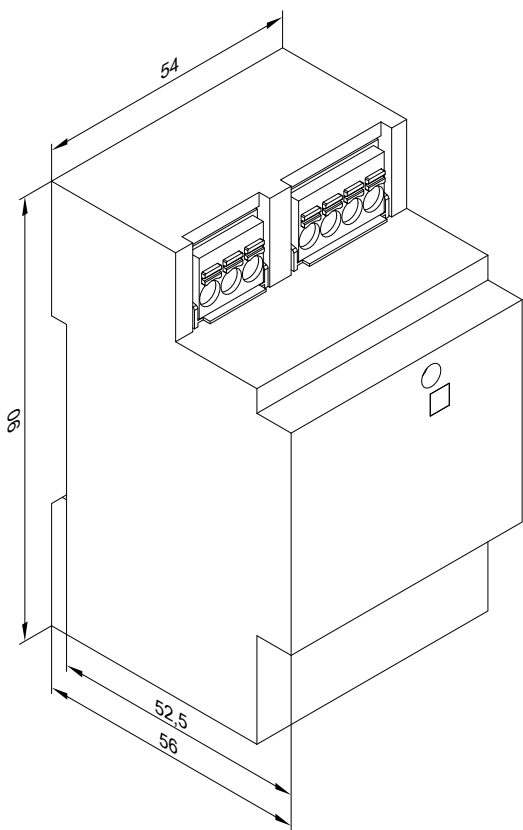
Napięcie sieci	24 V $\overline{\text{DC}}$
Maks. pobór prądu	141 mA
Moc znamionowa	3,4 W
Stopień ochrony	IP 20
Dopuszczalna temperatura otoczenia	
– Eksploatacja	od 0 do + 40°C
– Magazynowanie	-20 do +60°C -od 20 do +60°C na maks. 3 miesiące lub wartość średnia: 35°C
– Transport	35°C
Montaż	Szyna TS 35 zgodnie z EN 50022



##### Zasilacz

Napięcie znamionowe	100 do 240 V~
Częstotliwość znamionowa	50 do 60 Hz
Natężenie znamionowe	1,34 A $\overline{\text{DC}}$
Napięcie wyjściowe	24 V $\overline{\text{DC}}$
Klasa zabezpieczenia	II
Stopień ochrony	IP20
Rozdział potencjałów po stronie uzwojenia pierwotnego/wtórniczego	SELV wg EN 60335
Bezpieczeństwo elektryczne	EN 60335
Dopuszczalna temperatura otoczenia	
– Eksploatacja	od 0 do + 40°C
– Magazynowanie i transport	-40 do +85°C

## Wyposażenie dodatkowe regulatora (ciąg dalszy)



### Wskazówka

Więcej informacji: patrz [www.automation-gateway.info](http://www.automation-gateway.info).

Podłączenie do zewnętrznego systemu sterowania inwestora i konfiguracja bramki WAGO muszą zostać wykonane przez certyfikowanego specjalistę.

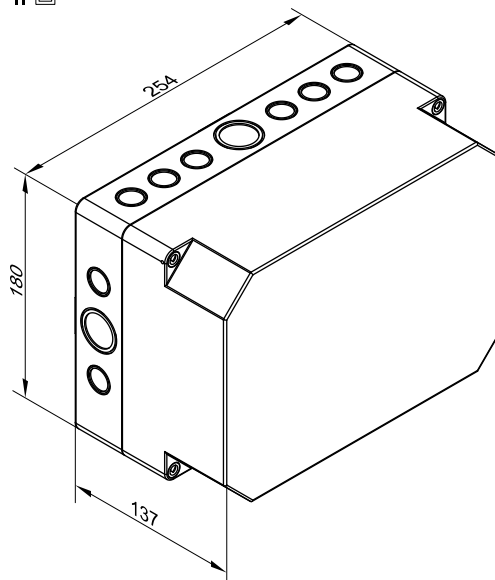
## Obudowa ścienna (wyposażenie dodatkowe) do bramki WAGO

Nr zam. ZK04917

Obudowa bramki WAGO do montażu na ścianie

IP66

II □



## Wyposażenie dodatkowe regulatora (ciąg dalszy)

### Przewód połączeniowy magistrali CAN

Nr zam. ZK04974

Przewód połączeniowy do podłączania bramki WAGO do generatora energii

- Długość: 7 m
- Wtyczka konfekcjonowana

## Wykaz haseł

( (Współczynnik kierunkowości Q).....	120
<b>4</b>	
4/3-drogowy zawór przełączny.....	7, 20
4-drogowy zawór przełączny.....	33, 35
<b>A</b>	
Advanced acoustics design+.....	7, 20
Anoda ochronna.....	64, 65, 76, 94
<b>B</b>	
Bezpieczniki.....	118
Bezprzewodowy moduł zdalnego sterowania.....	139
Blokada antyskażeniowa.....	130
Blokada dostawy energii elektrycznej przez ZE.....	118, 119
Blokada ZE.....	100, 125
Bramka	
– Moc znamionowa.....	144, 146, 147
– Napięcie sieci.....	144, 146, 147
– Pobór prądu.....	144, 146, 147
– Stopień ochrony.....	144, 146, 147
– Temperatura otoczenia.....	144, 146, 147
Bramka WAGO.....	148
Bramka WAGO KNX/TP.....	144
Bramka WAGO MB/RTU.....	147
Bramka WAGO MB/TCP.....	145
<b>C</b>	
Centralne systemy wentylacji mieszkań.....	66
Chłodnica gazu zasysanego.....	33, 35
Chłodzenie.....	75
– Przez obieg grzewczy instalacji ogrzewania podłogowego.....	132
Cokół tłumiący.....	103, 110
Czas blokady.....	100, 125
Częstotliwość znamionowa.....	145, 146, 147
Czujnik	
– Czujnik klimatyczny.....	139
Czujniki.....	140
Czujniki temperatury	
– Czujnik temperatury zewnętrznej.....	136
Czujnik klimatyczny ViCare.....	139
Czujnik temperatury	
– Kontaktowy czujnik temperatury.....	141
– Temperatura kontaktowa.....	141, 142
– Temperatura zanurzenia.....	141
Czujnik temperatury pomieszczenia w obiegu chłodniczym.....	132
Czujnik temperatury zanurzeniowy.....	137, 141
Czujnik temperatury zewnętrznej.....	118, 136
Czynnik chłodniczy.....	7, 20
<b>D</b>	
Dane dotyczące mocy w trybie grzewczym.....	9, 12, 14, 22, 25, 28
Dane techniczne	
– Bramka.....	144, 146, 147
– Regulator.....	137
– Vitocal 150-A.....	9
– Vitocal 200-A.....	22
– Zasilacz.....	145, 146, 147
Dane techniczne grzałki elektrycznej EHE.....	87, 88, 93
Długość przewodu.....	119
Dobór pojemnościowego podgrzewacza cwu.....	130
Dodatek, eksploatacja z obniżoną temperaturą.....	126
Dodatek do podgrzewu ciepłej wody użytkowej.....	125
Dodatkowe ogrzewanie elektryczne.....	104
Dopuszczalne ciśnienie robocze.....	11, 14, 16
Dyspozycyjna wysokość tłoczenia.....	19, 32
Dźwięk.....	124
Dźwięk materiałowy.....	124
<b>E</b>	
Echo.....	120
Eksploatacja	
– Jednosystemowa.....	124
– Monoenergetyczna.....	126
Eksploatacja dwusystemowa.....	131
Eksploatacja jednosystemowa.....	124
Eksploatacja monoenergetyczna.....	126, 131
Ekwiwalent CO <sub>2</sub> .....	133
Elektryczne ogrzewanie dodatkowe.....	65, 98
Elektryczne przewody połączeniowe.....	108, 109, 112
Element grzewczy podgrzewu wstępnego.....	66
Emisja dźwięku.....	120
Emisja hałasu.....	120, 124
Entalpiczny wymiennik ciepła.....	66
<b>F</b>	
Filtr wody użytkowej.....	129, 130
Fundament.....	108, 109, 110, 111
Funkcja zabezpieczenia przed zamrożeniem.....	136
Funkcje.....	134
<b>G</b>	
Gotowa podłoga.....	114
Granice zastosowania	
– Vitocal 150-A.....	19
– Vitocal 151-A.....	32
Grzałka elektryczna.....	65, 87, 92, 93
<b>H</b>	
Hydrauliczny osprzęt przyłączeniowy obiegu wtórnego.....	66
Hydrauliczny zestaw przyłączeniowy dla obiegu grzewczego/chłodzącego do instalacji natynkowej.....	67
Hydro AutoControl.....	127
<b>I</b>	
Informacja o wyrobie	
– Vitocal 150-A.....	7
– Vitocal 151-A.....	20
Informacje o produkcie	
– Wyposażenie dodatkowe.....	64
Inwerter.....	35
<b>J</b>	
Jakość wody.....	128
Jakość wody grzewczej.....	128
Jednostka mieszkalna.....	66
Jednosystemowy sposób eksploatacji.....	131
<b>K</b>	
Kierunek wiatru.....	103
Klasa efektywności energetycznej.....	9, 12, 15
Klasa zabezpieczenia.....	145, 146, 147
Kondensat.....	104, 133
Kontaktowy czujnik temperatury.....	137, 141, 142
Kontrola szczelności.....	133
Końcowy pierścień samouszczelniający.....	96
Króciec przyłączeniowy powietrza.....	66
Krótkie spięcie.....	102
Krzywe grzewcze.....	136
<b>L</b>	
Lejek spustowy - zestaw.....	64, 100
Licznik energii elektrycznej.....	117, 118
Licznik energii trójfazowy.....	138

## Wykaz haseł

### M

Maks. długość przewodu.....	25, 28, 30
Masa całkowita.....	11, 14, 16, 24, 27, 30
Materiał mocujący.....	104
Miejsce montażu.....	102
Minimalna pojemność instalacji.....	126
Minimalna średnica przewodów rurowych.....	127
Minimalna wysokość pomieszczenia.....	114
Minimalne odległości	
– Moduł wewnętrzny.....	115
Minimalne odstępy	
– Moduł zewnętrzny.....	106
Minimalny przepływ objętościowy.....	126, 127
Mobilna transmisja danych.....	11, 13, 16
Moc grzewcza.....	125
Moc znamionowa.....	144, 146, 147
Moduł elektroniczny ADIO.....	135
Moduł obsługowy.....	134
Moduł wewnętrzny	
– Długości przewodów.....	119
– Parametry elektryczne.....	10, 13, 16, 23, 26, 29
– Wymiary.....	11, 14, 16, 24, 27, 30
– Wysokość montażowa.....	114
Moduł zewnętrzny	
– Długości przewodów.....	119
– Montaż na podłożu gruntowym przy użyciu wspornika.....	107, 108
– Montaż ścienny ze wspornikiem.....	112
– Parametry elektryczne.....	10, 13, 15, 23, 26, 29
– Wymiary.....	11, 14, 16, 24, 27, 30
Montaż modułu zewnętrznego	
– Wspornik do montażu naziemnego modułu zewnętrznego.....	103
– Zestaw wsporników do montażu ściennego.....	103
Montaż modułu zewnętrznego na podłożu gruntowym.....	107, 108
Montaż na dachu płaskim.....	104
Montaż na podłożu gruntowym.....	103
Montaż ścienny.....	112

### N

Nachylenie.....	136
Naczynie wzbiorcze.....	7, 20
Napięcie sieci.....	144, 146, 147
Napięcie wyjściowe.....	145, 146, 147
Napięcie znamionowe.....	145, 146, 147
Natężenie znamionowe.....	145, 146, 147

### O

Obciążenie grzewcze.....	124
Obciążenie podłogi.....	116
Obciążenie przez wiatr.....	104
Obejście.....	66
Obieg chłodniczy.....	11, 14, 16, 24, 27, 30
Obwód prądu sterowniczego.....	118
Ochrona odgromowa.....	104
Ochrona przed opadami atmosferycznymi.....	104
Odbicie dźwięku.....	122
Odbijanie się dźwięku.....	102
Odpyły kondensatu.....	112
Odstęp układania dla instalacji ogrzewania podłogowego.....	133
Odwrotny tryb chłodzenia.....	132
One Base.....	133
Osłona dekoracyjna.....	108
Osprzęt przyłączeniowy.....	66
Ozdobne osłony parownika.....	99

### P

Parametry elektryczne	
– Moduł wewnętrzny.....	10, 13, 16, 23, 26, 29
– Moduł zewnętrzny.....	10, 13, 15, 23, 26, 29
Parownik.....	33, 35
PlusBus.....	135
Pobór mocy elektrycznej.....	10, 13, 16, 23, 27, 29
Pobór prądu.....	144, 146, 147
Pochłanianie dźwięku.....	122
Podest w stanie surowym.....	64, 100, 114
Podgrzew ciepłej wody użytkowej	
– Ogólne wyposażenie dodatkowe.....	75
– Wyposażenie dodatkowe w przypadku zintegrowanego pojemnościowego podgrzewacza ciepłej wody użytkowej.....	76
Podgrzew wody użytkowej	
– Wyposażenie dodatkowe Vitocell 100-V, CVWB.....	88
– Wyposażenie dodatkowe Vitocell 100-V, typ CVWC.....	76
– Wyposażenie dodatkowe Vitocell Modular 100-VE.....	76
Podłoże żwirowe do kondensatu.....	108, 109, 110, 111, 112
Podzespoły bezprzewodowe.....	139
Pojemnościowy podgrzewacz cwu.....	130
Połączenie modułu wewnętrznego/zewnętrznego.....	116
Połączenie z magistralą.....	119
Pompa cyrkulacyjna cwu.....	129
Pompa wtórna.....	7, 20
Powierzchnia wymiany ciepła.....	130
Powrót	
– Moduł zewnętrzny.....	18, 31, 34, 36
– Obieg wtórny.....	18, 31
– Pojemnościowy podgrzewacz ciepłej wody użytkowej.....	18
– Zasobnik buforowy wody grzewczej.....	31
Powrót wody grzewczej.....	11, 14, 17, 24, 28, 30
Powrót z pojemnościowego podgrzewacza ciepłej wody użytkowej	
.....	11, 14, 17, 24, 28, 30
Poziom.....	136
Poziom ciśnienia akustycznego.....	120, 122
Poziom mocy akustycznej.....	11, 14, 17, 25, 28, 30, 120, 121, 122
Pozostały osprzęt.....	98
Prawdopodobieństwo korozji.....	103
Procedura zgłoszeniowa (dane).....	100
Przeciwnądowy wymiennik ciepła.....	66
Przeгляд	
– Instalacyjne wyposażenie dodatkowe.....	64
– Wyposażenie dodatkowe regulatora.....	137
Przeгляд typów.....	8, 21
Przełącznik wilgotnościowy.....	64, 75
Przepływowy podgrzewacz wody grzewczej.....	7, 20, 118
– Dane techniczne.....	10, 13, 16, 23, 26, 29
– Zasilający przewód elektryczny.....	119
Przepust.....	117
Przepust przez płytę fundamentową.....	117
Przerwa w dostawie energii elektrycznej przez zakład energetyczny	
.....	125
Przerwy w dostawie energii elektrycznej.....	125
Przewody połączeniowe magistrali.....	138
Przewody przyłączeniowe.....	119
Przewód komunikacyjny.....	119
Przewód komunikacyjny magistrali.....	138
Przewód komunikacyjny magistrali CAN.....	34, 36
Przewód odpływowy z zaworu bezpieczeństwa.....	18
Przewód połączeniowy do modułu wewnętrznego/zewnętrznego	
.....	118
Przewód zasilający	
– Moduł zewnętrzny.....	119
Przewymiarowanie.....	125
Przykłady instalacji do podgrzewu ciepłej wody użytkowej.....	132
Przyłącza.....	11, 14, 17
Przyłącza elektryczne.....	117
Przyłącza hydrauliczne.....	11, 14, 17
Przyłącze manometru.....	129, 130
Przyłącze po stronie wody użytkowej.....	129
Punkty nacisku.....	116

## Wykaz haseł

<b>R</b>		
Reduktor ciśnienia.....	129, 130	
Regulacja strumienia objętościowego.....	66	
Regulator.....	134	
Regulator pompy ciepła.....	7, 20, 133	
– Funkcje.....	134	
– Zasilający przewód elektryczny.....	119	
Regulator sterowany pogodowo		
– Funkcja zabezpieczenia przed zamrożeniem.....	136	
Rodzaje montażu.....	103	
Rozchodzenie się dźwięku.....	102	
Rozdzielacz obiegów grzewczych Divicon.....	70	
Rozpoznawanie przecieków.....	133	
Różnica temperatur.....	131	
Rura okładzinowa.....	96	
<b>S</b>		
Schemat okablowania.....	118	
Service-Link.....	7, 20	
Skraplacz.....	33, 35	
Smart Grid.....	125	
Specjalny środek czyszczący.....	65, 100	
Sposób eksploatacji.....	131	
Sprężarka.....	33, 35	
Sprężarka Scroll.....	33, 35	
Spust kondensatu.....	34, 36	
– Bez rury odpływowej.....	112	
– Przez rurę odpływową.....	112	
– Przez system kanalizacji.....	113	
– W warstwie filtracyjnej.....	113	
Stan wysyłkowy		
– Vitocal 150-A.....	7	
– Vitocal 151-A.....	21	
Sterowany pogodowo regulator		
– Moduł obsługowy.....	134	
Stopień ochrony.....	144, 145, 146, 147	
Strefa bezpieczeństwa.....	105	
Studzienka piwniczna.....	102	
System magistrali CAN.....	119	
Systemy wentylacji mieszkań.....	66	
<b>T</b>		
Taryfy prądowe.....	100	
Techniczne warunki przyłączeniowe (TWP).....	117	
Temperatura otoczenia.....	144, 145, 146, 147	
Temperatura pierwotna na wejściu.....	131	
Temperatura powietrza na wlocie.....	10, 13, 15	
Temperatura wody na zasilaniu		
– Obieg wtórny.....	131	
Temperatura wody w pojemnościowym podgrzewaczu cwu.....	131	
Temperatura zasilania.....	7, 20	
Temperatury otoczenia.....	113	
Termostat		
– Termostat podłogowy.....	139	
– Termostatyczna głowica grzejnikowa.....	138	
Termostat podłogowy ViCare.....	139	
Termostatyczna głowica grzejnikowa ViCare.....	138	
Termostatyczny automat mieszający.....	129, 130	
Tłumienie drgań.....	105	
Tłumik drgań.....	105	
Tryb chłodzenia		
– Sterowany temperaturą pomieszczenia.....	132	
Tryb chłodzenia sterowany temperaturą pomieszczenia.....	132	
Tyb chłodzenia.....	132	
Typy produktów.....	6	
<b>U</b>		
Urządzenia pomocnicze do montażu urządzenia kompaktowego obiegu grzewczego/chłodzącego do instalacji natynkowej.....	68	
Urządzenie pomocnicze do montażu natynkowego.....	66	
Urządzenie wentylacyjne.....	66	
Ustawianie.....	103	
Ustawianie modułu zewnętrznego.....	94	
Ustawienie		
– Jednostka zewnętrzna.....	100	
– Między murami.....	102	
– Moduł wewnętrzny.....	113	
– We wnękach.....	102	
Usytuowanie w rejonach nadmorskich.....	103	
Uwarunkowania hydrauliczne, obieg wtórny.....	126	
<b>V</b>		
ViCare.....	7, 20	
Viessmann One Base.....	133	
Vitoair FS.....	66	
Vitocell 100-V.....	64, 65	
Vitocell 100-W.....	65	
Vitotrol 300-E.....	139	
<b>W</b>		
Warstwa filtracyjna.....	113	
Wbudowany pojemnościowy podgrzewacz cwu.....	24, 27, 30	
Wentylacja.....	66	
Wentylator.....	33, 35	
Wentylator EC.....	33, 35	
Wlot powietrza.....	107	
Woda do napełniania.....	128	
Woda grzewcza.....	10, 13, 15	
Woda uzupełniająca.....	128	
Wpływ warunków atmosferycznych.....	104	
Wskazówki projektowe.....	100, 127	
Wskaźnik.....	121	
Wspornik.....	109	
Wspornik do montażu naziemnego modułu zewnętrznego.....	103	
Wspornik do montażu ściennego.....	112	
Wsporniki do modułu zewnętrznego.....	97	
Wydajność chłodzenia instalacji ogrzewania podłogowego.....	133	
Wykresy mocy.....	37, 40, 43, 46	
Wykresy mocy modułu zewnętrznego.....	49	
Wylot powietrza.....	107	
Wymagania		
– Dotyczące ustawienia.....	113	
Wymiarowanie pompy ciepła.....	124, 125	
Wymiary		
– Moduł wewnętrzny.....	11, 14, 16, 24, 27, 30	
– Moduł wewnętrzny Vitocal 150-A.....	18	
– Moduł wewnętrzny Vitocal 151-A.....	31	
– Moduł zewnętrzny.....	11, 14, 16, 24, 27, 30	
– Moduł zewnętrzny Vitocal 150-A.....	19	
– Moduł zewnętrzny Vitocal 151-A.....	32	
– Vitocal 150-A.....	18, 19	
– Vitocal 151-A.....	31, 32	
Wymogi		
– Dotyczące pomieszczenia technicznego.....	113	
– Instalacja elektryczna.....	117	
Wyposażenie dodatkowe chłodzenia.....	75	
Wyposażenie dodatkowe regulatora.....	137	
Wysokość pomieszczenia.....	114	



## Wykaz haseł

### Z

Zabezpieczenie fundamentu przed zamarzaniem.....	111
Zabezpieczenie fundamentu przed zamarznięciem.....	108, 109, 110
Zabezpieczenie przeciwwilgotnościowe.....	133
Zakłócenia na skutek wysokiego ciśnienia.....	102
Zakopany poczwórny przewód łączący.....	96
Zalecane zasilające przewody elektryczne.....	119
Zapotrzebowanie na ciepłą wodę użytkową.....	125, 131
Zapotrzebowanie na elektryczność.....	100
Zarządzanie energią.....	135
Zarządzanie energią Viessmann.....	135
Zasilacz	
– Częstotliwość znamionowa.....	145, 146, 147
– Klasa zabezpieczenia.....	145, 146, 147
– Napięcie wyjściowe.....	145, 146, 147
– Napięcie znamionowe.....	145, 146, 147
– Natężenie znamionowe.....	145, 146, 147
– Stopień ochrony.....	145, 146, 147
– Temperatura otoczenia.....	145, 146, 147
Zasilający przewód elektryczny.....	34, 36, 118, 119
– Moduł wewnętrzny.....	119
Zasilanie	
– Moduł zewnętrzny.....	18, 31, 34, 36
– Obieg wtórny.....	18, 31
– Pojemnościowy podgrzewacz ciepłej wody użytkowej.....	18
– Zasobnik buforowy wody grzewczej.....	31
Zasilanie elektryczne.....	100
Zasilanie wodą grzewczą.....	11, 14, 17, 24, 28, 30
Zasobnik buforowy wody grzewczej.....	7, 127
– Przyłączony równolegle.....	127
Zastosowanie.....	133
Zastosowanie zgodne z przeznaczeniem.....	133
Zawór bezpieczeństwa.....	7, 20, 33, 35, 129, 130
Zawór regulacyjny strumienia przepływu.....	129, 130
Zawór spustowy.....	130
Zawór zwrotny.....	129, 130
Zawór zwrotny klapowy.....	129
Zestaw pokryw.....	65
Zestaw przyłączeniowy do wspornika do montażu na podłożu grun- towym.....	94, 96
Zestaw przyłączeniowy do wspornika ściennego.....	95
Zestaw solarnych wymienników ciepła.....	65, 93
Zestaw uzupełniający mieszacza	
– Oddzielny silnik.....	143
– Zintegrowany silnik mieszacza.....	142
Zestaw uzupełniający z mieszaczem.....	137
Zestaw wsporników.....	103
Zestawy przyłączeniowe cyrkulacji cwu.....	69
Znormalizowane obciążenie grzewcze.....	124
Związkowe taryfy prądowe.....	100
<b>Ź</b>	
Źródło dźwięku.....	120





Zmiany techniczne zastrzeżone!

Viessmann Sp. z o.o.  
ul. Gen. Ziętka 126  
41 - 400 Mysłowice  
tel.: (801) 0801 24  
(32) 22 20 330  
mail: [serwis@viessmann.pl](mailto:serwis@viessmann.pl)  
[www.viessmann.pl](http://www.viessmann.pl)

6177000