

Wytyczne projektowe



VITOCAL 150-A

Typ AWO(-M)-E-AC/AWO(-M)-E-AC-AF 151.A

Pompa ciepła powietrze/woda z napędem elektrycznym w wersji Monoblock z modułem zewnętrznym i wewnętrznym

- Do ogrzewania i chłodzenia pomieszczeń oraz podgrzewu ciepłej wody użytkowej w instalacjach grzewczych
- Moduł wewnętrzny z regulatorem, przepływowym podgrzewaczem wody grzewczej, zintegrowanym zasobnikiem buforowym, naczyniem wzbiorczym, armaturą zabezpieczającą i zintegrowanym obiegiem grzewczym/chłodzącym

Typ AWO(-M)-E-AC/AWO(-M)-E-AC-AF 151.A SP

Wyposażenie jak dotychczas, z centralnym przyłączem elektrycznym 230 V~ do modułu wewnętrznego

VITOCAL 151-A

Typ AWOT(-M)-E-AC/AWOT(-M)-E-AC-AF 151.A

Kompaktowa pompa ciepła powietrze/woda z napędem elektrycznym w wersji Monoblock z modułem zewnętrznym i wewnętrznym

- Do ogrzewania i chłodzenia pomieszczeń oraz podgrzewu ciepłej wody użytkowej w instalacjach grzewczych
- Moduł wewnętrzny z regulatorem, zintegrowanym pojemnościowym podgrzewaczem ciepłej wody użytkowej 190 l, przepływowym podgrzewaczem wody grzewczej, zintegrowanym zasobnikiem buforowym, naczyniem wzbiorczym, armaturą zabezpieczającą

Typ AWOT(-M)-E-AC/AWOT(-M)-E-AC-AF 151.A SP

Wyposażenie jak dotychczas, z centralnym przyłączem elektrycznym 230 V~ do modułu wewnętrznego

Spis treści

1. Nazewnictwo typów produktów	7
2. Vitocal 150-A		
2. 1 Opis wyrobu	8
■ Zalety	8
■ Stan wysyłkowy	8
■ Przegląd typów	9
2. 2 Dane techniczne	10
■ Dane techniczne	10
■ Wymiary modułu wewnętrznego	19
■ Min. wysokość montażowa a	20
■ Wymiary modułów zewnętrznych	20
■ Granice zastosowania według EN 14511	20
■ Dyspozycyjne wysokości tłoczenia wbudowanej pompy obiegowej	20
3. Vitocal 151-A		
3. 1 Opis wyrobu	21
■ Zalety	21
■ Stan wysyłkowy	22
■ Przegląd typów	22
3. 2 Dane techniczne	23
■ Dane techniczne	23
■ Wymiary modułu wewnętrznego	33
■ Wymiary modułów zewnętrznych	34
■ Granice zastosowania według EN 14511	34
■ Dyspozycyjne wysokości tłoczenia wbudowanej pompy obiegowej	34
4. Moduły zewnętrzne		
4. 1 Moduł zewnętrzny z 1 wentylatorem, 230 V~	35
■ Opis	35
■ Wymiary	36
4. 2 Moduł zewnętrzny z 2 wentylatorami, 230 V~ i 400 V~	37
■ Opis	37
■ Wymiary	38
5. Charakterystyki		
5. 1 Wykresy mocy modułu zewnętrznego, typy 151.A04, 230 V~	39
■ Ogrzewanie	39
■ Chłodzenie	40
5. 2 Wykresy mocy modułu zewnętrznego, typy 151.A06, 230 V~	42
■ Ogrzewanie	42
■ Chłodzenie	43
5. 3 Wykresy mocy modułu zewnętrznego, typy 151.A08, 230 V~	45
■ Ogrzewanie	45
■ Chłodzenie	46
5. 4 Wykresy mocy modułu zewnętrznego, typy 151.A10, 230 V~	48
■ Ogrzewanie	48
■ Chłodzenie	50
5. 5 Wykresy mocy modułu zewnętrznego, typy 151.A10, 400 V~	51
■ Ogrzewanie	51
■ Chłodzenie	53
5. 6 Wykresy mocy modułu zewnętrznego, typy 151.A13, 230 V~	54
■ Ogrzewanie	54
■ Chłodzenie	56
5. 7 Wykresy mocy modułu zewnętrznego, typy 151.A13, 400 V~	57
■ Ogrzewanie	57
■ Chłodzenie	59
5. 8 Wykresy mocy modułu zewnętrznego, typy 151.A16, 230 V~	60
■ Ogrzewanie	60
■ Chłodzenie	62
5. 9 Wykresy mocy modułu zewnętrznego, typy 151.A16, 400 V~	63
■ Ogrzewanie	63
■ Chłodzenie	65
6. Instalacyjne wyposażenie dodatkowe		
6. 1 Przegląd	66
■ Ogólne wyposażenie dodatkowe i obiegi grzewcze/chłodzące	66
■ Wyposażenie dodatkowe podgrzewu wody użytkowej	66
■ Wyposażenie dodatkowe do ustawiania modułu zewnętrznego	67
6. 2 Urządzenie nawiewno-wywiewne	69
■ Vitoair FS, typ 300E	69
6. 3 Hydrauliczny osprzęt przyłączeniowy obiegu wtórnego	69
■ Urządzenia pomocnicze do montażu natynkowego	69

■ Pierścieniowe złączki zaciskowe do urządzenia pomocniczego przy montażu/urządzenia pomocniczego przy montażu urządzeń kompaktowych, szerokość 450 mm	70
■ Osłona armatury 450 mm	70
■ Zestaw zaworów kulowych	70
■ Pierścieniowa złączka zaciskowa do zestawu zaworu kulowego	71
■ Hydrauliczne zestawy przyłączeniowe dla obiegu grzewczego/chłodzącego do instalacji natynkowej	71
■ Urządzenia pomocnicze do montażu urządzenia kompaktowego obiegu grzewczego/chłodzącego do instalacji natynkowej	71
■ Zestawy przyłączeniowe cyrkulacji cwu	72
■ Filtr wody grzewczej z separacją magnetytu (nadający się do płukania zwrotnego)	73
6. 4 Rozdzielacz obiegów grzewczych/chłodzących Divicon	74
■ Budowa i działanie	74
■ Charakterystyki pomp obiegowych	77
■ Schematy straty ciśnienia	79
■ Dyspozycyjne wysokości tłoczenia	82
■ Cooling-Kit Wilo	85
■ Cooling-Kit Grundfos	86
■ Uchwyt ścienny do pojedynczych rozdzielaczy Divicon	86
■ Wsporniki do 2 rozdzielaczy Divicon	86
■ Wsporniki do 3 rozdzielaczy Divicon	87
■ Uchwyt ścienny na wsporniki rozdzielacza	88
6. 5 Wyposażenie dodatkowe chłodzenia	88
■ Przełącznik wilgotnościowy	88
■ Przełącznik wilgotnościowy 24 V	88
■ Przełącznik wilgotnościowy 230 V	88
6. 6 Ogólne wyposażenie dodatkowe do podgrzewu ciepłej wody użytkowej	88
■ Armatura zabezpieczająca wg DIN 1988	88
6. 7 Wyposażenie dodatkowe do podgrzewu ciepłej wody użytkowej ze zintegrowanym pojemnościowym podgrzewaczem ciepłej wody użytkowej	89
■ Anoda ochronna	89
6. 8 Podgrzew wody użytkowej za pomocą urządzenia Vitocell 100-V, typ CVWC i Vitocell Modular 100-VE	89
■ Vitocell 100-V, typ CVWC	89
■ Vitocell 100-E, typ MSCA	95
■ Vitocell Modular 100-VE	98
■ Automatyczny zawór odpowietrzający	101
■ Grzałka elektryczna EHE	101
■ Grzałka elektryczna EHE	102
6. 9 Podgrzew wody użytkowej za pomocą urządzenia Vitocell 100-V, typ CVWB	102
■ Grzałka elektryczna EHE	107
■ Grzałka elektryczna EHE	108
■ Zestaw solarnych wymienników ciepła	108
■ Anoda ochronna	109
6.10 Podgrzew ciepłej wody użytkowej za pomocą urządzenia Vitocell 100-B, typ CVBC (300 l)	109
■ Grzałka elektryczna EHE	116
■ Anoda ochronna	116
6.11 Ustawianie modułu zewnętrznego	117
■ Podstawowy zestaw przyłączeniowy dla modułu zewnętrznego	117
■ Zestaw przyłączeniowy do wspornika do montażu na podłożu gruntowym, prowadzenie przewodów nad poziomem gruntu	117
■ Zestaw przyłączeniowy do wspornika ściennego	117
■ Zestaw przyłączeniowy do wspornika do montażu na podłożu gruntowym, prowadzenie przewodów pod poziomem gruntu	118
■ Zakopany poczwórny przewód łączący	118
■ Uszczelka pierścieniowa dla podziemnego poczwórnego przewodu połączeniowego	119
6.12 Wsporniki do modułu zewnętrznego	119
■ Obudowa w wersji ozdobnej wraz z przyłączem w ścianie	119
■ Wspornik do montażu na podłożu gruntowym	119
■ Cokół tłumiący	120
■ Obudowa w wersji ozdobnej do wspornika ściennego	120
■ Zestaw wsporników do montażu ściennego modułu zewnętrznego	120
■ Obudowa w wersji ozdobnej do wspornika do montażu na podłożu gruntowym	121
6.13 Pozostały osprzęt	121
■ Elektryczne ogrzewanie dodatkowe wanny zbiorczej kondensatu	121
■ Elektryczne ogrzewanie dodatkowe spustu kondensatu	121
■ Grzałka okrągła wentylatora	122

	■ Zestaw pokryw	122
	■ Ozdobne osłony parownika	122
	■ Urządzenie pomocnicze do transportu i ustawiania	123
	■ Specjalny środek czyszczący	123
	■ Podest w stanie surowym	123
	■ Lejek spustowy - zestaw	123
7. Wskazówki projektowe		
7. 1	Zasilanie elektryczne i taryfy	123
	■ Procedura zgłoszeniowa	124
7. 2	Ustawienie jednostki zewnętrznej	124
	■ Transport modułu zewnętrznego	124
	■ Wymagania dot. miejsca montażu	125
	■ Ustawianie	126
	■ Rodzaje montażu	126
	■ Montaż na podłożu gruntowym	126
	■ Montaż ścienny	126
	■ Montaż na dachu	127
	■ Wpływ warunków atmosferycznych	127
	■ Kondensat	127
	■ Tłumienie dźwięków materiałowych i drgań pomiędzy budynkiem a modułem zewnętrznym	128
	■ Strefa bezpieczeństwa	128
	■ Minimalne odstępy przy 1 module zewnętrznym	130
	■ Strefa bezpieczeństwa i minimalne odstępy w przypadku układu kaskadowego pomp ciepła z 2 modułami zewnętrznymi	130
	■ Prowadzenie przewodów pod poziomem gruntu: ułożenie w kanale prostym	135
	■ Prowadzenie przewodów pod poziomem gruntu: ułożenie w kanale zagiętym	137
	■ Prowadzenie przewodów nad poziomem gruntu	138
	■ Fundamenty ze wspornikiem do montażu na podłożu gruntowym (wyposażenie dodatkowe)	139
	■ Fundamenty z cokołem tłumiącym (wyposażenie dodatkowe)	140
	■ Montaż ścienny z użyciem zestawu wsporników do montażu ściennego	142
	■ Wolny spust kondensatu bez rury odpływowej	143
	■ Spust kondensatu przez rurę odpływową	143
7. 3	Ustawianie modułu wewnętrznego	143
	■ Wymogi dotyczące pomieszczenia technicznego	143
	■ Wymagania dotyczące ustawienia	144
	■ Minimalna wysokość pomieszczenia Vitocal 151-A	144
	■ Minimalna wysokość montażowa Vitocal 150-A	145
	■ Minimalne odległości Vitocal 150-A	145
	■ Minimalne odległości Vitocal 151-A	146
	■ Punkty nacisku Vitocal 151-A	146
7. 4	Połączenie modułu wewnętrznego i zewnętrznego	146
	■ Wlot na przewody nad poziomem gruntu	147
	■ Przepust przez ścianę pod poziomem gruntu	147
	■ Przepust przez płytę fundamentową pod poziomem gruntu	148
7. 5	Przyłącza elektryczne	148
	■ Wymogi dotyczące instalacji elektrycznej	148
	■ Schemat okablowania	149
	■ Przewód połączeniowy magistrali CAN	150
7. 6	Emisja hałasu	151
	■ Podstawy	151
	■ Poziom mocy akustycznej dla różnych odległości od urządzenia	153
	■ Zwiększenie poziomu mocy akustycznej w przypadku kaskadowych układów pomp ciepła	155
	■ Wskazówki dotyczące redukcji emisji hałasu	155
7. 7	Wymiarowanie pompy ciepła	155
	■ Eksploatacja jednosystemowa	156
	■ Dodatek do podgrzewu ciepłej wody użytkowej przy eksploatacji jednosystemowej	157
	■ Dodatek przy eksploatacji z obniżoną temperaturą	157
	■ Eksploatacja monoenergetyczna	157
	■ Eksploatacja dwusystemowa: eksploatacja hybrydowa	157
7. 8	Uwarunkowania hydrauliczne dot. obiegu wtórnego	159
	■ Minimalny przepływ objętościowy i minimalna pojemność instalacji	159
	■ Filtr instalacji grzewczej	159
	■ Instalacje z przyłączonym równolegle zewnętrznym zasobnikiem buforowym wody grzewczej	159
	■ Instalacje bez zewnętrznego zasobnika buforowego wody grzewczej	160
	■ Maks. ciśnienie hydrauliczne w systemie grzewczym	160
7. 9	Wskazówki projektowe dotyczące obiegu wtórnego	160

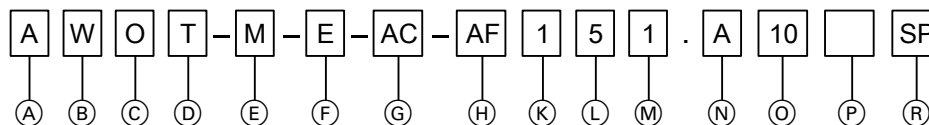
	■ Pozostałe dane hydrauliczne	161
7.10	Jakość wody	161
	■ Woda grzewcza	161
7.11	Przylącze po stronie wody użytkowej	162
	■ Vitocal 150-A	162
	■ Vitocal 151-A	163
	■ Zawór bezpieczeństwa	163
	■ Termostatyczny automat mieszający	163
7.12	Dobór pojemnościowego podgrzewacza cwu	163
	■ Przykłady instalacji	165
7.13	Tryb chłodzenia	165
7.14	Kontrola szczelności obiegu chłodniczego	166
7.15	Zastosowanie zgodne z przeznaczeniem	166
8.	Regulator pompy ciepła	
8. 1	Viessmann One Base	166
8. 2	Budowa i funkcje	167
	■ Konstrukcja modułowa	167
	■ Funkcje	167
	■ Zarządzanie energią firmy Viessmann	168
	■ Wskazówki dotyczące odbiorników magistrali PlusBus	168
	■ Funkcja zabezpieczenia przed zamrożeniem	169
	■ Ustawianie krzywych grzewczych (nachylenie i poziom)	169
	■ Instalacje z zewnętrznym zasobnikiem buforowym wody grzewczej	169
	■ Czujnik temperatury zewnętrznej	169
8. 3	Dane techniczne regulatora pompy ciepła	170
9.	Wyposażenie dodatkowe regulatora	
9. 1	Przegląd	170
9. 2	Instalacja fotowoltaiczna	171
	■ 3-fazowy licznik energii CAN E380 CA (AR-N)	171
	■ 3-fazowy licznik energii CAN E380 CW (Welmec)	173
	■ 3-fazowy licznik energii CAN E305 CA-1 (AR-N)	174
	■ 3-fazowy licznik energii CAN E305 CW-1 (Welmec)	176
9. 3	Wyposażenie dodatkowe do zarządzania energią	177
	■ Solar-Log Base Vi do 15 kWp EMS Gateway	177
	■ Licencja rozszerzająca do 30 kWp Base Vi	178
	■ Zasilacz Solar-Log 1TE DIN Rail 15 W	178
	■ Zasilacz sieciowy Solar-Log 24 V	179
9. 4	Przewody magistrali CAN	179
	■ Przewód komunikacyjny magistrali CAN	179
	■ Przewód połączeniowy magistrali CAN	179
9. 5	Moduły zdalnego sterowania	179
	■ Vitotrol 100-EH	179
	■ Vitotrol 300-E	181
	■ Zasilacz do montażu podtynkowego	182
9. 6	Pozostały osprzęt	182
	■ Rozszerzenie połączenia LAN do instalacji urządzenia	182
9. 7	Bezprzewodowe wyposażenie dodatkowe	182
	■ Termostatyczna głowica grzejnikowa ViCare	182
	■ Termostat podłogowy ViCare	183
	■ Czujnik klimatyczny ViCare - czujnik temperatury i wilgoci	184
9. 8	Czujniki	185
	■ Zanurzeniowy czujnik temperatury	185
	■ Kontaktowy czujnik temperatury	185
9. 9	Zestaw uzupełniający regulatora obiegu grzewczego	185
	■ Kontaktowy czujnik temperatury	185
	■ Czujnik temperatury zanurzeniowy	186
	■ Kontaktowy czujnik temperatury	186
	■ Zestaw uzupełniający mieszacza EM-MX ze zintegrowanym silnikiem	186
	■ Zestaw uzupełniający mieszacza EM-M1 z oddzielnym silnikiem	187
9.10	Zestaw uzupełniający EM-HB1 do podłączania dodatkowego urządzenia grzewczego	188
	■ Nr zam. Z026607	188
	■ Moduł elektroniczny	189
	■ Czujnik temperatury wody na zasilaniu (kontaktowy czujnik temperatury)	189
	■ Zanurzeniowy czujnik temperatury	189
9.11	Technika komunikacji	189
	■ Bramka WAGO KNX/TP	190
	■ Bramka WAGO MB/TCP	191
	■ Bramka WAGO MB/RTU	192
	■ Obudowa ścienna (wyposażenie dodatkowe) do bramki WAGO	193
	■ Przewód połączeniowy magistrali CAN	194

Spis treści (ciąg dalszy)

10. Wykaz haseł	195
-----------------	-------	-----

Nazewnictwo typów produktów

Vitocal 151-A, typ



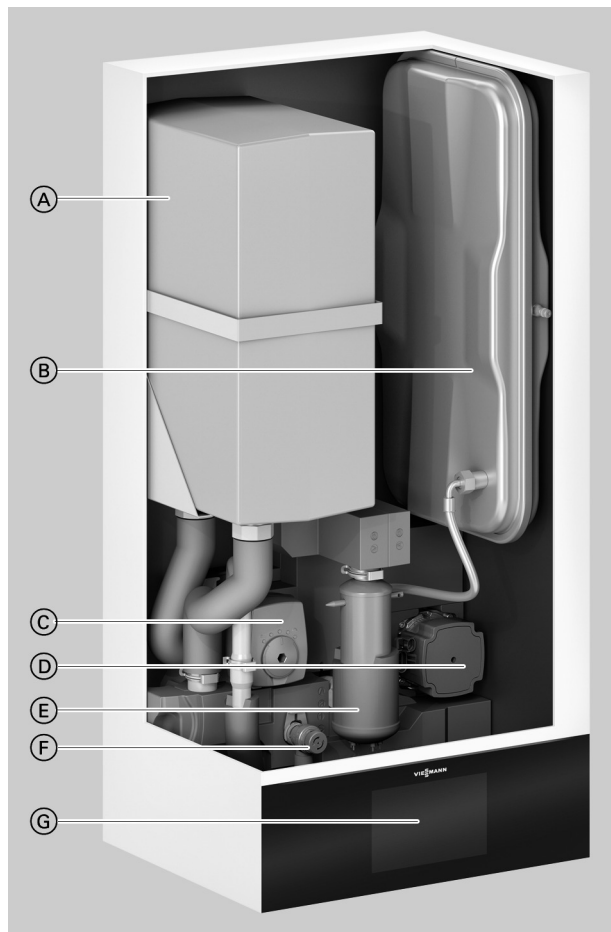
Poz.	Wartość	Znaczenie
Ⓐ	Obieg pierwotny	
	A	Powietrze (A ir)
	B	Solanka (B rine)
	HA	Powietrze / urządzenie hybrydowe (A ir)
	W	Woda (W ater)
Ⓑ	Obieg wtórny	
	W	Woda (W ater)
Ⓒ	Wersja wykonania, zakres 1	
	B	Obieg chłodniczy w wersji Split (B i-block)
	C	Zintegrowana pompa obiegowa i/lub 3-drogowy zawór przełączny (C ompact)
	H	Urządzenie wysokotemperaturowe (H igh temperature)
	O	Ustawienie na zewnątrz (O utdoor)
	S	Pompa ciepła 2. stopnia bez regulatora pompy ciepła (S lave)
	T	Kompaktowa pompa ciepła (T ower)
Ⓓ	Wersja wykonania, zakres 2	
	I	Ustawienie wewnątrz (I ndoor)
	T	Kompaktowa pompa ciepła (T ower)
	S	Płaska głębokość montażowa (S lim Design)
Ⓔ	Przyłącze elektryczne modułu zewnętrznego	
	M	230 V/50 Hz (M onophase)
	Pusty	400 V/50 Hz
Ⓕ	Elektryczny przepływowy podgrzewacz wody grzewczej	
	E	Zamontowany w pompie ciepła (built-in E lectric heating)
	Pusty	Niezamontowany
Ⓖ	Funkcja chłodzenia	
	AC	„active cooling”
	NC	„natural cooling”
Ⓗ	Elektryczne ogrzewanie dodatkowe wanny zbiorczej kondensatu	
	AF	Wbudowane w moduł zewnętrzny (A nti Freeze)
	Pusty	Niezamontowany
Ⓚ	Segment produktów Viessmann	
	1	100
	2	200
	3	300

Poz.	Wartość	Znaczenie
Ⓛ	Temperatura na zasilaniu obiegu wtórnego / pojemnościowy podgrzewacz lub zasobnik ciepłej wody użytkowej	
	0	Normalna temperatura na zasilaniu, wymagany oddzielny pojemnościowy zasobnik/podgrzewacz ciepłej wody użytkowej
	1/2/3	Normalna temperatura na zasilaniu, wbudowany pojemnościowy zasobnik/podgrzewacz ciepłej wody użytkowej
	4	Normalna temperatura na zasilaniu, wbudowany pojemnościowy podgrzewacz ciepłej wody użytkowej, z solarnym podgrzewem ciepłej wody użytkowej
	5	Wysoka temperatura na zasilaniu, zastosowany wbudowany pojemnościowy zasobnik/podgrzewacz ciepłej wody użytkowej lub oddzielny pojemnościowy zasobnik/podgrzewacz ciepłej wody użytkowej
Ⓜ	Pompy ciepła: liczba sprężarek w obiegu chłodniczym	
	1	1 sprężarka
	2	2 sprężarki (podłączone równolegle)
	Urządzenia hybrydowe: liczba urządzeń grzewczych	
	2	2 źródła ciepła, np. 1 sprężarka i 1 palnik
Ⓝ	A do ...	Wersja produktów
Ⓞ	Klasa wydajności, w pobliżu maks. wydajności przy A7/W35 w kW	
Ⓟ	Układ hydrauliczny modułu wewnętrznego	
	2C	2 zintegrowane obiegi grzewcze/chłodzące
	Pusty	1 zintegrowany obieg grzewczy/chłodzący
Ⓡ	Wyposażenie modułu wewnętrznego	
	SP	Centralne przyłącze elektryczne 1/N/PE 230 V/ 50 Hz
	NEV	Bez naczynia wzbiorczego
	I	Wersja zintegrowana w przestrzeni mieszkalnej (I nvisible)

2.1 Opis wyrobu

Zalety

Moduł wewnętrzny



- Ⓐ Zintegrowany zasobnik buforowy
- Ⓑ Naczynie wzbiornicze
- Ⓒ 4/3-drogowy zawór przełączny
- Ⓓ Pompa wtórna (wysokowydajna pompa obiegowa)
- Ⓔ Przepływowy podgrzewacz wody grzewczej
- Ⓕ Zawór bezpieczeństwa
- Ⓖ Regulator pompy ciepła

- Niskie koszty eksploatacji dzięki wysokiemu współczynnikowi COP (Coefficient of Performance) wg EN 14511: do 5,0 przy A7/W35
- Regulacja mocy oraz inwerter DC zapewniają wysoką wydajność przy eksploatacji z obciążeniem częściowym
- Maksymalna temperatura na zasilaniu do 70°C przy temperaturze zewnętrznej -10°C pozwala na stosowanie zarówno w nowym budownictwie, jak i w obiektach modernizowanych.
- Regulacja przepływu objętościowego z funkcją samoopтимalizacji za pośrednictwem Viessmann Hydro AutoControl
- Ekologiczny i naturalny czynnik chłodniczy R290 o bardzo niskim potencjale GWP wynoszącym 0,02 (GWP = Global Warming Potential)
- Komfort użytkowania dzięki pracy rewersyjnej, umożliwiającej zarówno ogrzewanie, jak i chłodzenie

- Zoptymalizowany pod kątem czasu pracy sposób działania układu kaskadowego dla 2 pomp ciepła o takiej samej wydajności do eksploatacji grzewczej
- Cicha praca dzięki Advanced acoustics design (AAD)
- Połączenie z Internetem dzięki wbudowanemu modemu WLAN lub Service-Link
- Obsługa, optymalizacja, konserwacja i serwis za pośrednictwem aplikacji ViCare i Viguide
- Uruchomienie z nawigacją
- Regulacja temperatury poszczególnych pomieszczeń za pomocą komponentów z serii ViCare Smart Climate

Stan wysyłkowy

Moduł wewnętrzny

- Wbudowany 4/3-drogowy zawór przełączny ogrzewania/podgrzewu ciepłej wody użytkowej/obejścia
- Wbudowana wysokowydajna pompa dla wtórnego/grzewczego/chłodzącego 1
- Wbudowany przepływowy podgrzewacz wody grzewczej
- Wbudowany zasobnik buforowy wody grzewczej 16 l
- Wbudowany zawór bezpieczeństwa i manometr cyfrowy

- Sterowany pogodowo regulator pompy ciepła z czujnikiem temperatury zewnętrznej
- Czujnik przepływu objętościowego
- Uchwyt ścienny, standardowe rury przyłączeniowe
- Naczynie wzbiornicze 10 l
- Typy ... SP
Centralne przyłącze elektryczne 230 V~ ze stycznikiem przewodu

Vitocal 150-A (ciąg dalszy)

Moduł zewnętrzny

- Sprężarka sterowana inwerterem, 4-drogowy zawór przełączny, elektroniczny zawór rozprężny, parownik, skraplacz, wentylator EC
- Z napełnieniem czynnikiem chłodniczym R290

- Filtr wody grzewczej przed skraplaczem
- Uchwyt transportowy
- Typ AWO(-M)-E-AC-**AF**:
Ze zintegrowanym dodatkowym ogrzewaniem elektrycznym do wanny zbiorczej kondensatu

Przegląd typów

Typ			Napięcie znamionowe			Centralne przyłącze elektryczne modułu wewnętrznego		
AWO-E-AC 151.A	1	1 do 4	230 V~	400 V~/ 230 V~	400 V~	—	<input type="checkbox"/>	<input type="radio"/>
AWO-M-E-AC 151.A	1	1 do 4	230 V~	400 V~/ 230 V~	230 V~	—	<input type="checkbox"/>	<input type="radio"/>
AWO-M-E-AC 151.A SP	1	1 do 4	230 V~	230 V~	230 V~	X	<input type="checkbox"/>	<input type="radio"/>
AWO-E-AC-AF 151.A	1	1 do 4	230 V~	400 V~/ 230 V~	400 V~	—	<input checked="" type="checkbox"/>	<input type="radio"/>
AWO-M-E-AC-AF 151.A	1	1 do 4	230 V~	400 V~/ 230 V~	230 V~	—	<input checked="" type="checkbox"/>	<input type="radio"/>
AWO-M-E-AC-AF 151.A SP	1	1 do 4	230 V~	230 V~	230 V~	X	<input checked="" type="checkbox"/>	<input type="radio"/>



Zintegrowane obiegi grzewcze/chłodzące



Obiegi grzewcze/chłodzące zasilane z zasobnika buforowego



Regulator / Układ elektroniczny modułu wewnętrznego



Przepływowy podgrzewacz wody grzewczej



Moduł zewnętrzny



Dodatkowe ogrzewanie elektryczne wanny zbiorczej kondensatu



Układ kaskadowy



Dostępny



Wyposażenie dodatkowe



Zintegrowane



Możliwe

2.2 Dane techniczne

Dane techniczne

Pompy ciepła z modułem zewnętrznym 230 V~

Typ AWO-M-E-AC/AWO-M-E-AC-AF	151.A	04	06	08	10	13	16
Dane dotyczące mocy w trybie grzewczym wg EN 14511 (A2/W35)							
Znamionowa moc grzewcza	kW	2,5	3,1	4,0	5,8	6,7	7,6
Prędkość obrotowa wentylatora	1/min	376	401	447			
Pobór mocy elektrycznej	kW	0,66	0,82	1,08	1,41	1,76	2,00
Stopień efektywności ϵ w trybie grzewczym (COP)		3,8	3,8	3,7	4,1	3,8	3,8
Regulacja mocy	kW	1,8 do 4,5	1,8 do 6,0	1,8 do 6,8	2,2 do 11,0	2,6 do 12,3	3,0 do 13,7
Dane dotyczące mocy w trybie grzewczym wg EN 14511 (A7/W35, różnica 5 K)							
Znamionowa moc grzewcza	kW	4,0	4,8	5,6	7,3	8,1	9,1
Prędkość obrotowa wentylatora	1/min	412	443	482	430	440	450
Przepływ objętościowy powietrza	m ³ /h	1813	1954	2125	4045	4188	4331
Pobór mocy elektrycznej	kW	0,80	0,98	1,19	1,46	1,62	1,86
Stopień efektywności ϵ w trybie grzewczym (COP)		5,0	4,9	4,7	5,0	5,0	4,9
Regulacja mocy	kW	2,1 do 4,0	2,1 do 6,0	2,1 do 8,0	2,6 do 12,0	3,0 do 13,4	3,3 do 14,9
Dane dotyczące mocy w trybie grzewczym wg EN 14511 (A-7/W35)							
Znamionowa moc grzewcza	kW	3,8	5,6	6,5	9,7	11,1	12,4
Pobór mocy elektrycznej	kW	1,27	2,00	2,41	3,23	3,87	4,39
Stopień efektywności ϵ w trybie grzewczym (COP)		3,0	2,8	2,7	3,0	2,87	2,82
Dane dotyczące mocy w trybie grzewczym wg EN 14511 (A-7/W55)							
Znamionowa moc grzewcza	kW	3,5	5,2	6,2	9,2	10,6	11,83
Pobór mocy elektrycznej	kW	1,63	2,46	3,06	4,79	5,12	5,28
Stopień efektywności ϵ w trybie grzewczym (COP)		2,2	2,1	2,0	1,9	2,1	2,2
Dane dotyczące wydajności w trybie grzewczym wg rozporządzenia UE nr 813/2013 (przeciętne warunki klimatyczne)							
Zastosowanie niskotemperaturowe (W35)							
- Efektywność energetyczna η_s	%	176	180	175	190	178	178
- Znamionowa moc grzewcza P_{rated}	kW	4,0	5,5	6,5	9,8	12,4	13,67
- Sezonowy stopień efektywności (SCOP)		4,5	4,6	4,4	4,825	4,52	4,525
Zastosowanie średnotemperaturowe (W55)							
- Efektywność energetyczna η_s	%	127	141	137	145	141	141
- Znamionowa moc grzewcza P_{rated}	kW	3,8	5,1	6,2	9,37	12,1	13,37
- Sezonowy stopień efektywności (SCOP)		3,3	3,6	3,5	3,7	3,6	3,6
Klasa efektywności energetycznej wg rozporządzenia UE nr 813/2013 Ogrzewanie, przeciętne warunki klimatyczne							
- Zastosowanie niskotemperaturowe (W35)		A+++	A+++	A+++	A+++	A+++	A+++
- Zastosowanie średnotemperaturowe (W55)		A++	A++	A++	A++	A++	A++
Dane dotyczące mocy w trybie chłodzenia wg EN 14511 (A35/W7)							
Znamionowa wydajność chłodzenia	kW	2,6	3,0	3,4	3,9	5,6	6,3
Prędkość obrotowa wentylatora	1/min				550	550	550
Pobór mocy elektrycznej	kW	0,90	1,03	1,17	1,18	1,65	1,85
Stopień efektywności w trybie chłodzenia (EER)		2,9	2,9	2,9	3,3	3,4	3,4
Regulacja mocy	kW	1,8 do 4,0	1,8 do 4,8	1,8 do 5,0	3,9 do 7,2	4,2 do 8,0	4,5 do 8,7
Dane dotyczące mocy w trybie chłodzenia w średnich temperaturach (A35/W7)							
Znamionowa wydajność chłodzenia P_{rated}	kW	3,0	3,6	4,4	6,9	8,11	8,93
Sezonowy stopień efektywności chłodzenia (SEER)		3,8	3,9	4,0	3,6	3,8	4,1

Vitocal 150-A (ciąg dalszy)

Typ AWO-M-E-AC/AWO-M-E-AC-AF	151.A	04	06	08	10	13	16
Dane dotyczące mocy w trybie chłodzenia wg EN 14511 (A35/W18)							
Znamionowa wydajność chłodzenia	kW	4,0	5,0	6,0	9,6	11,0	13,2
Prędkość obrotowa wentylatora	1/min	—	—	—	550	550	550
Pobór mocy elektrycznej	kW	0,85	1,14	1,54	2,18	2,75	3,62
Stopień efektywności w trybie chłodzenia (EER)		4,7	4,4	3,9	4,4	4,0	3,7
Regulacja mocy	kW	3,2 do 4,0	3,2 do 5,5	3,2 do 6,7	6,3 do 14,4	6,6 do 15,7	6,9 do 17,0
Dane dotyczące mocy w trybie chłodzenia w średnich temperaturach (A35/W18)							
Znamionowa wydajność chłodzenia P_{rated}	kW	4,6	5,6	6,9	9,81	11,51	13,32
Sezonowy stopień efektywności chłodzenia (SEER)		4,5	4,7	4,9	7,2	6,7	6,3
Temperatura powietrza na wlocie							
Tryb chłodzenia							
– Min.	°C	10	10	10	10	10	10
– Maks.	°C	45	45	45	45	45	45
Tryb grzewczy							
– Min.	°C	-20	-20	-20	-20	-20	-20
– Maks.	°C	40	40	40	40	40	40
Woda grzewcza (obieg wtórny)							
Pojemność bez naczynia wzbiorczego	l	18	18	18	18	18	18
Minimalny przepływ objętościowy w obiegu pompy ciepła (odładzanie)	l/h	1000	1000	1000	1000	1000	1000
Maks. temperatura na zasilaniu	°C	70	70	70	70	70	70
Parametry elektryczne modułu zewnętrznego							
Napięcie znamionowe		1/N/PE 230 V/50 Hz					
Maks. prąd roboczy	A	15	15,5	16	21	23	25
Cos φ		0,99	0,99	0,99	0,99	0,99	0,99
Prąd rozruchowy sprężarki, regulowany przez inwerter	A	< 10	< 10	< 10	< 10	< 10	< 10
Prąd rozruchowy sprężarki przy zablokowanym wirniku	A	< 10	< 10	< 10	< 10	< 10	< 10
Bezpiecznik		B16A	B16A	B16A	B25A	B25A	B25A
Stopień ochrony		IP X4	IP X4	IP X4	IP X4	IP X4	IP X4
Parametry elektryczne modułu wewnętrznego							
Moduł elektroniczny		1/N/PE 230 V/50 Hz					
– Napięcie znamionowe		1 x B16A					
– Zabezp. przyłącza elektr.		T 6,3 A H/250 V					
– Zabezpieczenie wewnętrzne							
Przepływowy podgrzewacz wody grzewczej							
– Moc grzewcza							
Maks.	kW	8					
Stopień 1	kW	2,4					
Stopień 2	kW	2,4					
Stopień 3	kW	3,2					
– Zabezpieczenie przyłącza elektrycznego 230 V~		3 x B16A, 1-biegun.					
– Zabezpieczenie przyłącza elektrycznego 400 V~		1 x B16A, 3-biegunowy					
– Zabezpieczenie przyłącza elektrycznego		3 x B16A					
Maks. pobór mocy elektrycznej							
Moduł zewnętrzny							
– Wentylator	W	140	140	140	2 x 140	2 x 140	2 x 140
– Regulator / Moduł elektroniczny	kW	2,3	3,6	3,7	4,8	5,4	5,4
Moduł wewnętrzny							
– Wbudowana pompa obiegu wtórnego/ pompa obiegu grzewczego/chłodzącego 1 (PWM)	W	63	63	63	63	63	63
– Wskaźnik efektywności energetycznej EEI pomp obiegowych		≤ 0,2	≤ 0,2	≤ 0,2	≤ 0,2	≤ 0,2	≤ 0,2
– Regulator / Moduł elektroniczny	W	5	5	5	5	5	5
– Maks. moc przyłączeniowa elementów roboczych 230 V~	W	1000	1000	1000	1000	1000	1000

Vitocal 150-A (ciąg dalszy)

Typ AWO-M-E-AC/AWO-M-E-AC-AF	151.A	04	06	08	10	13	16
Mobilna transmisja danych							
WLAN							
– Standard transmisji danych				IEEE 802.11 b/g/n			
– Zakres częstotliwości	MHz			2400 do 2483,5			
– Maks. moc nadawcza	dBm			+15			
Nadajnik radiowy Low-Power							
– Standard transmisji danych				IEEE 802.15.4			
– Zakres częstotliwości	MHz			2400 do 2483,5			
– Maks. moc nadawcza	dBm			+6			
Service-Link							
– Standard transmisji danych				LTE-CAT-NB1			
– Zakres częstotliwości 3	MHz			1710 do 1785			
– Zakres częstotliwości 8	MHz			880 do 915			
– Zakres częstotliwości 20	MHz			832 do 862			
– Maks. moc nadawcza	dBm			+23			
Obieg chłodniczy							
Czynnik roboczy		R290	R290	R290	R290	R290	R290
– Armatura zabezpieczająca		A3	A3	A3	A3	A3	A3
– Ilość czynnika chłodniczego	kg	1,2	1,2	1,2	2	2	2
– Potencjał tworzenia efektu cieplarnianego (GWP) ^{*2}		0,02	0,02	0,02	0,02	0,02	0,02
– Ekwivalent CO ₂	t	0,000024	0,000024	0,000024	0,00004	0,00004	0,00004
Sprężarka (całkowicie hermetyczna)	Typ	Podwójny tłok mimośrodowy					
– Olej w sprężarce	Typ	HAF68	HAF68	HAF68	HAF68	HAF68	HAF68
– Ilość oleju w sprężarce	l	0,840	0,840	0,840	1,150	1,150	1,150
		±0,020	±0,020	±0,020	±0,020	±0,020	±0,020
Dopuszczalne ciśnienie robocze							
– Strona wysokiego ciśnienia	bar	30,3	30,3	30,3	30,3	30,3	30,3
	MPa	3,03	3,03	3,03	3,03	3,03	3,03
– Strona niskiego ciśnienia	bar	30,3	30,3	30,3	30,3	30,3	30,3
	MPa	3,03	3,03	3,03	3,03	3,03	3,03
Wymiary modułu zewnętrznego							
Długość całkowita	mm	600	600	600	600	600	600
Szerokość całkowita	mm	1144	1144	1144	1144	1144	1144
Wysokość całkowita	mm	841	841	841	1382	1382	1382
Wymiary modułu wewnętrznego							
Długość całkowita	mm	360	360	360	360	360	360
Szerokość całkowita	mm	450	450	450	450	450	450
Wysokość całkowita	mm	920	920	920	920	920	920
Masa całkowita							
Moduł wewnętrzny							
– Pusty	kg	47	47	47	47	47	47
– Napelnięty (maks.)	kg	75	75	75	75	75	75
Moduł zewnętrzny	kg	162	162	162	191	191	191
Dopuszczalne ciśnienie robocze po stronie wtórnej							
	bar	3	3	3	3	3	3
	MPa	0,3	0,3	0,3	0,3	0,3	0,3
Przyłącza z rurami przyłączeniowymi							
Zasilanie oraz powrót wody grzewczej obiegu grzewczego/chłodzącego lub zewnętrznego zasobnika buforowego	mm	Cu 28 x 1,0	Cu 28 x 1,0	Cu 28 x 1,0	Cu 28 x 1,0	Cu 28 x 1,0	Cu 28 x 1,0
Zasilanie oraz powrót wody grzewczej pojemnościowego podgrzewacza ciepłej wody użytkowej	mm	Cu 22 x 1,0	Cu 22 x 1,0	Cu 22 x 1,0	Cu 22 x 1,0	Cu 22 x 1,0	Cu 22 x 1,0
Zasilanie oraz powrót wody grzewczej modułu zewnętrznego	mm	Cu 28 x 1,0	Cu 28 x 1,0	Cu 28 x 1,0	Cu 28 x 1,0	Cu 28 x 1,0	Cu 28 x 1,0
Długość przewodu połączeniowego modułu wewnętrznego z modułem zewnętrznym — Moduł zewnętrzny (np. poczwórny przewód łączący)							
	m	5 do 20	5 do 20	5 do 20	5 do 20	5 do 20	5 do 20

^{*2} Zgodnie z szóstym sprawozdaniem oceniającym przyjętym przez Międzyrządowy Zespół ds. Zmian Klimatu (IPCC)

Vitocal 150-A (ciąg dalszy)

Typ AWO-M-E-AC/AWO-M-E-AC-AF	151.A	04	06	08	10	13	16
Poziom mocy akustycznej modułu zewnętrznego przy znamionowej mocy grzewczej (pomiar w oparciu o normę EN 12102/ EN ISO 3744) Szacowany całkowity poziom mocy akustycznej przy A7/W55							
– ErP	dB(A)	51	51	51	56	56	56
– Maks.	dB(A)	56	58	59	66	66	66
– Praca z redukcją hałasu (stopień 2)	dB(A)	52	52	52	59	59	59

Pompy ciepła z modułem zewnętrznym 230 V~ i modułem wewnętrznym z centralnym przyłączem elektrycznym

Typ AWO-M-E-AC/AWO-M-E-AC-AF	151.A	04 SP	06 SP	08 SP	10 SP	13 SP	16 SP
Dane dotyczące mocy w trybie grzewczym wg EN 14511 (A2/W35)							
Znamionowa moc grzewcza	kW	2,5	3,1	4,0	5,8	6,7	7,6
Prędkość obrotowa wentylatora	1/min	376	401	447			
Pobór mocy elektrycznej	kW	0,66	0,82	1,08	1,41	1,76	2,00
Stopień efektywności ϵ w trybie grzewczym (COP)		3,8	3,8	3,7	4,1	3,8	3,8
Regulacja mocy	kW	1,8 do 4,5	1,8 do 6,0	1,8 do 6,8	2,2 do 11,0	2,6 do 12,3	3,0 do 13,7
Dane dotyczące mocy w trybie grzewczym wg EN 14511 (A7/W35, różnica 5 K)							
Znamionowa moc grzewcza	kW	4,0	4,8	5,6	7,3	8,1	9,1
Prędkość obrotowa wentylatora	1/min	412	443	482	430	440	450
Przepływ objętościowy powietrza	m ³ /h	1813	1954	2125	4045	4188	4331
Pobór mocy elektrycznej	kW	0,80	0,98	1,19	1,46	1,62	1,86
Stopień efektywności ϵ w trybie grzewczym (COP)		5,0	4,9	4,7	5,0	5,0	4,9
Regulacja mocy	kW	2,1 do 4,0	2,1 do 6,0	2,1 do 8,0	2,6 do 12,0	3,0 do 13,4	3,3 do 14,9
Dane dotyczące mocy w trybie grzewczym wg EN 14511 (A-7/W35)							
Znamionowa moc grzewcza	kW	3,8	5,6	6,5	9,7	11,1	12,4
Pobór mocy elektrycznej	kW	1,27	2,00	2,41	3,23	3,87	4,39
Stopień efektywności ϵ w trybie grzewczym (COP)		3,0	2,8	2,7	3,0	2,87	2,82
Dane dotyczące mocy w trybie grzewczym wg EN 14511 (A-7/W55)							
Znamionowa moc grzewcza	kW	3,5	5,2	6,2	9,2	10,6	11,83
Pobór mocy elektrycznej	kW	1,63	2,46	3,06	4,79	5,12	5,28
Stopień efektywności ϵ w trybie grzewczym (COP)		2,2	2,1	2,0	1,9	2,1	2,2
Dane dotyczące wydajności w trybie grzewczym wg rozporządzenia UE nr 813/2013 (przeciętne warunki klimatyczne)							
Zastosowanie niskotemperaturowe (W35)							
– Efektywność energetyczna η_s	%	176	180	175	190	178	178
– Znamionowa moc grzewcza P_{rated}	kW	4,0	5,5	6,5	9,8	12,4	13,67
– Sezonowy stopień efektywności (SCOP)		4,5	4,6	4,4	4,825	4,52	4,525
Zastosowanie średnotemperaturowe (W55)							
– Efektywność energetyczna η_s	%	127	141	137	145	141	141
– Znamionowa moc grzewcza P_{rated}	kW	3,8	5,1	6,2	9,37	12,1	13,37
– Sezonowy stopień efektywności (SCOP)		3,3	3,6	3,5	3,7	3,6	3,6
Klasa efektywności energetycznej wg rozporządzenia UE nr 813/2013							
Ogrzewanie, przeciętne warunki klimatyczne							
– Zastosowanie niskotemperaturowe (W35)		A+++	A+++	A+++	A+++	A+++	A+++
– Zastosowanie średnotemperaturowe (W55)		A++	A++	A++	A++	A++	A++
Dane dotyczące mocy w trybie chłodzenia wg EN 14511 (A35/W7)							
Znamionowa wydajność chłodzenia	kW	2,6	3,0	3,4	3,9	5,6	6,3
Prędkość obrotowa wentylatora	1/min				550	550	550
Pobór mocy elektrycznej	kW	0,90	1,03	1,17	1,18	1,65	1,85
Stopień efektywności w trybie chłodzenia (EER)		2,9	2,9	2,9	3,3	3,4	3,4
Regulacja mocy	kW	1,8 do 4,0	1,8 do 4,8	1,8 do 5,0	3,9 do 7,2	4,2 do 8,0	4,5 do 8,7

Vitocal 150-A (ciąg dalszy)

Typ AWO-M-E-AC/AWO-M-E-AC-AF	151.A	04 SP	06 SP	08 SP	10 SP	13 SP	16 SP
Dane dotyczące mocy w trybie chłodzenia w średnich temperaturach (A35/W7)							
Znamionowa wydajność chłodzenia P_{rated}	kW	3,0	3,6	4,4	6,9	8,11	8,93
Sezonowy stopień efektywności chłodzenia (SEER)		3,8	3,9	4,0	3,6	3,8	4,1
Dane dotyczące mocy w trybie chłodzenia wg EN 14511 (A35/W18)							
Znamionowa wydajność chłodzenia	kW	4,0	5,0	6,0	9,6	11,0	13,2
Prędkość obrotowa wentylatora	1/min	—	—	—	550	550	550
Pobór mocy elektrycznej	kW	0,85	1,14	1,54	2,18	2,75	3,62
Stopień efektywności w trybie chłodzenia (EER)		4,7	4,4	3,9	4,4	4,0	3,7
Regulacja mocy	kW	3,2 do 4,0	3,2 do 5,5	3,2 do 6,7	6,3 do 14,4	6,6 do 15,7	6,9 do 17,0
Dane dotyczące mocy w trybie chłodzenia w średnich temperaturach (A35/W18)							
Znamionowa wydajność chłodzenia P_{rated}	kW	4,6	5,6	6,9	9,81	11,51	13,32
Sezonowy stopień efektywności chłodzenia (SEER)		4,5	4,7	4,9	7,2	6,7	6,3
Temperatura powietrza na wlocie							
Tryb chłodzenia							
– Min.	°C	10	10	10	10	10	10
– Maks.	°C	45	45	45	45	45	45
Tryb grzewczy							
– Min.	°C	–20	–20	–20	–20	–20	–20
– Maks.	°C	40	40	40	40	40	40
Woda grzewcza (obieg wtórny)							
Pojemność bez naczynia zbiorczego	l	18	18	18	18	18	18
Minimalny przepływ objętościowy w obiegu pompy ciepła (odładzanie)	l/h	1000	1000	1000	1000	1000	1000
Maks. temperatura na zasilaniu	°C	70	70	70	70	70	70
Parametry elektryczne modułu zewnętrznego							
Napięcie znamionowe		1/N/PE 230 V/50 Hz					
Maks. prąd roboczy	A	15	15,5	16	21	23	25
Cos φ		0,99	0,99	0,99	0,99	0,99	0,99
Prąd rozruchowy sprężarki, regulowany przez inwerter	A	< 10	< 10	< 10	< 10	< 10	< 10
Prąd rozruchowy sprężarki przy zablokowanym wirniku	A	< 10	< 10	< 10	< 10	< 10	< 10
Bezpiecznik		B16A	B16A	B16A	B25A	B25A	B25A
Stopień ochrony		IP X4	IP X4	IP X4	IP X4	IP X4	IP X4
Parametry elektryczne modułu wewnętrznego							
Moduł elektroniczny		1/N/PE 230 V/50 Hz					
– Napięcie znamionowe		T 6,3 A H/250 V					
– Zabezpieczenie wewnętrzne							
Przełykowy podgrzewacz wody grzewczej							
– Moc grzewcza	kW	5					
Przyłącze elektryczne modułu wewnętrznego		1/N/PE 230 V/50 Hz					
– Napięcie znamionowe		1 x B32A, 1-biegunowe					
– Zabezp. przyłącza elektr.							
Maks. pobór mocy elektrycznej							
Moduł zewnętrzny							
– Wentylator	W	140	140	140	2 x 140	2 x 140	2 x 140
– Regulator / Moduł elektroniczny	kW	2,3	3,6	3,7	4,8	5,4	5,4
Moduł wewnętrzny							
– Wbudowana pompa obiegu wtórnego/ pompa obiegu grzewczego/chłodzącego 1 (PWM)	W	63	63	63	63	63	63
– Wskaźnik efektywności energetycznej EEI pomp obiegowych		≤ 0,2	≤ 0,2	≤ 0,2	≤ 0,2	≤ 0,2	≤ 0,2
– Regulator / Moduł elektroniczny	W	5	5	5	5	5	5
– Maks. moc przyłączeniowa elementów roboczych 230 V~	W	1000	1000	1000	1000	1000	1000



Vitocal 150-A (ciąg dalszy)

Typ AWO-M-E-AC/AWO-M-E-AC-AF	151.A	04 SP	06 SP	08 SP	10 SP	13 SP	16 SP
Mobilna transmisja danych							
WLAN							
– Standard transmisji danych					IEEE 802.11 b/g/n		
– Zakres częstotliwości	MHz				2400 do 2483,5		
– Maks. moc nadawcza	dBm				+15		
Nadajnik radiowy Low-Power							
– Standard transmisji danych					IEEE 802.15.4		
– Zakres częstotliwości	MHz				2400 do 2483,5		
– Maks. moc nadawcza	dBm				+6		
Service-Link							
– Standard transmisji danych					LTE-CAT-NB1		
– Zakres częstotliwości 3	MHz				1710 do 1785		
– Zakres częstotliwości 8	MHz				880 do 915		
– Zakres częstotliwości 20	MHz				832 do 862		
– Maks. moc nadawcza	dBm				+23		
Obieg chłodniczy							
Czynnik roboczy		R290	R290	R290	R290	R290	R290
– Armatura zabezpieczająca		A3	A3	A3	A3	A3	A3
– Ilość czynnika chłodniczego	kg	1,2	1,2	1,2	2	2	2
– Potencjał tworzenia efektu cieplarnianego (GWP) ^{*2}		0,02	0,02	0,02	0,02	0,02	0,02
– Ekwiwalent CO ₂	t	0,000024	0,000024	0,000024	0,00004	0,00004	0,00004
Sprężarka (całkowicie hermetyczna)	Typ	Podwójny tłok mimośrodowy					
– Olej w sprężarce	Typ	HAF68	HAF68	HAF68	HAF68	HAF68	HAF68
– Ilość oleju w sprężarce	l	0,840	0,840	0,840	1,150	1,150	1,150
		±0,020	±0,020	±0,020	±0,020	±0,020	±0,020
Dopuszczalne ciśnienie robocze							
– Strona wysokiego ciśnienia	bar	30,3	30,3	30,3	30,3	30,3	30,3
	MPa	3,03	3,03	3,03	3,03	3,03	3,03
– Strona niskiego ciśnienia	bar	30,3	30,3	30,3	30,3	30,3	30,3
	MPa	3,03	3,03	3,03	3,03	3,03	3,03
Wymiary modułu zewnętrznego							
Długość całkowita	mm	600	600	600	600	600	600
Szerokość całkowita	mm	1144	1144	1144	1144	1144	1144
Wysokość całkowita	mm	841	841	841	1382	1382	1382
Wymiary modułu wewnętrznego							
Długość całkowita	mm	360	360	360	360	360	360
Szerokość całkowita	mm	450	450	450	450	450	450
Wysokość całkowita	mm	920	920	920	920	920	920
Masa całkowita							
Moduł wewnętrzny							
– Pusty	kg	47	47	47	47	47	47
– Napelnięty (maks.)	kg	75	75	75	75	75	75
Moduł zewnętrzny							
	kg	162	162	162	191	191	191
Dopuszczalne ciśnienie robocze po stronie wtórnej							
	bar	3	3	3	3	3	3
	MPa	0,3	0,3	0,3	0,3	0,3	0,3
Przyłącza z rurami przyłączeniowymi							
Zasilanie oraz powrót wody grzewczej obiegu grzewczego/chłodzącego lub zewnętrznego zasobnika buforowego	mm	Cu 28 x 1,0	Cu 28 x 1,0	Cu 28 x 1,0	Cu 28 x 1,0	Cu 28 x 1,0	Cu 28 x 1,0
Zasilanie oraz powrót wody grzewczej pojemnościowego podgrzewacza ciepłej wody użytkowej	mm	Cu 22 x 1,0	Cu 22 x 1,0	Cu 22 x 1,0	Cu 22 x 1,0	Cu 22 x 1,0	Cu 22 x 1,0
Zasilanie oraz powrót wody grzewczej modułu zewnętrznego	mm	Cu 28 x 1,0	Cu 28 x 1,0	Cu 28 x 1,0	Cu 28 x 1,0	Cu 28 x 1,0	Cu 28 x 1,0
Długość przewodu połączeniowego modułu wewnętrznego z modułem zewnętrznym — Moduł zewnętrzny (np. poczwórny przewód łączący)							
	m	5 do 20	5 do 20	5 do 20	5 do 20	5 do 20	5 do 20

Vitocal 150-A (ciąg dalszy)

Typ AWO-M-E-AC/AWO-M-E-AC-AF	151.A	04 SP	06 SP	08 SP	10 SP	13 SP	16 SP
Poziom mocy akustycznej modułu zewnętrznego przy znamionowej mocy grzewczej (pomiar w oparciu o normę EN 12102/ EN ISO 3744) Szacowany całkowity poziom mocy akustycznej przy A7/W55							
- ErP	dB(A)	51	51	51	56	56	56
- Maks.	dB(A)	56	58	59	66	66	66
- Praca z redukcją hałasu (stopień 2)	dB(A)	52	52	52	59	59	59

Pompy ciepła z modułem zewnętrznym 400 V~

Typ AWO-E-AC/AWO-E-AC-AF	151.A	10	13	16
Dane dotyczące mocy w trybie grzewczym wg EN 14511 (A2/W35)				
Znamionowa moc grzewcza	kW	5,8	6,7	7,6
Pobór mocy elektrycznej	kW	1,41	1,76	2,00
Stopień efektywności ϵ w trybie grzewczym (COP)		4,1	3,8	3,8
Regulacja mocy	kW	2,2 do 11,0	2,6 do 12,3	3,0 do 13,7
Dane dotyczące mocy w trybie grzewczym wg EN 14511 (A7/W35, różnica 5 K)				
Znamionowa moc grzewcza	kW	7,3	8,1	9,1
Prędkość obrotowa wentylatora	1/min	430	440	567
Przepływ objętościowy powietrza	m ³ /h	4045	4188	5393
Pobór mocy elektrycznej	kW	1,46	1,65	1,86
Stopień efektywności ϵ w trybie grzewczym (COP)		5,0	4,9	4,9
Regulacja mocy	kW	2,6 do 12,0	3,0 do 13,4	3,3 do 14,9
Dane dotyczące mocy w trybie grzewczym wg EN 14511 (A-7/W35)				
Znamionowa moc grzewcza	kW	9,7	11,1	12,4
Pobór mocy elektrycznej	kW	3,23	3,96	4,4
Stopień efektywności ϵ w trybie grzewczym (COP)		3,0	2,8	2,8
Dane dotyczące mocy w trybie grzewczym wg EN 14511 (A-7/W55)				
Znamionowa moc grzewcza	kW	6,75	7,56	11,8
Pobór mocy elektrycznej	kW	2,27	2,33	5,28
Stopień efektywności ϵ w trybie grzewczym (COP)		2,97	3,4	2,2
Dane dotyczące wydajności w trybie grzewczym wg rozporządzenia UE nr 813/2013 (przeciętne warunki klimatyczne)				
Zastosowanie niskotemperaturowe (W35)				
- Efektywność energetyczna η_s	%	190	178	178
- Znamionowa moc grzewcza P_{rated}	kW	9,8	12,4	13,67
- Sezonowy stopień efektywności (SCOP)		4,825	4,52	4,525
Zastosowanie średniotemperaturowe (W55)				
- Efektywność energetyczna η_s	%	145	141	141
- Znamionowa moc grzewcza P_{rated}	kW	9,37	12,1	13,37
- Sezonowy stopień efektywności (SCOP)		3,7	3,6	3,6
Klasa efektywności energetycznej wg rozporządzenia UE nr 813/2013				
Ogrzewanie, przeciętne warunki klimatyczne				
- Zastosowanie niskotemperaturowe (W35)		A+++	A+++	A+++
- Zastosowanie średniotemperaturowe (W55)		A++	A++	A++
Dane dotyczące mocy w trybie chłodzenia wg EN 14511 (A35/W7)				
Znamionowa wydajność chłodzenia	kW	3,90	5,60	6,3
Prędkość obrotowa wentylatora	obr./min	550	550	550
Pobór mocy elektrycznej	kW	1,18	1,65	1,85
Stopień efektywności w trybie chłodzenia (EER)		3,30	3,40	3,40
Regulacja mocy	kW	3,9 do 7,2	4,2 do 8,0	4,5 do 8,7
Dane dotyczące mocy w trybie chłodzenia w średnich temperaturach (A35/W7)				
Znamionowa wydajność chłodzenia P_{rated}	kW	6,90	8,11	8,93
Sezonowy stopień efektywności chłodzenia (SEER)		3,60	3,80	4,10

Vitocal 150-A (ciąg dalszy)

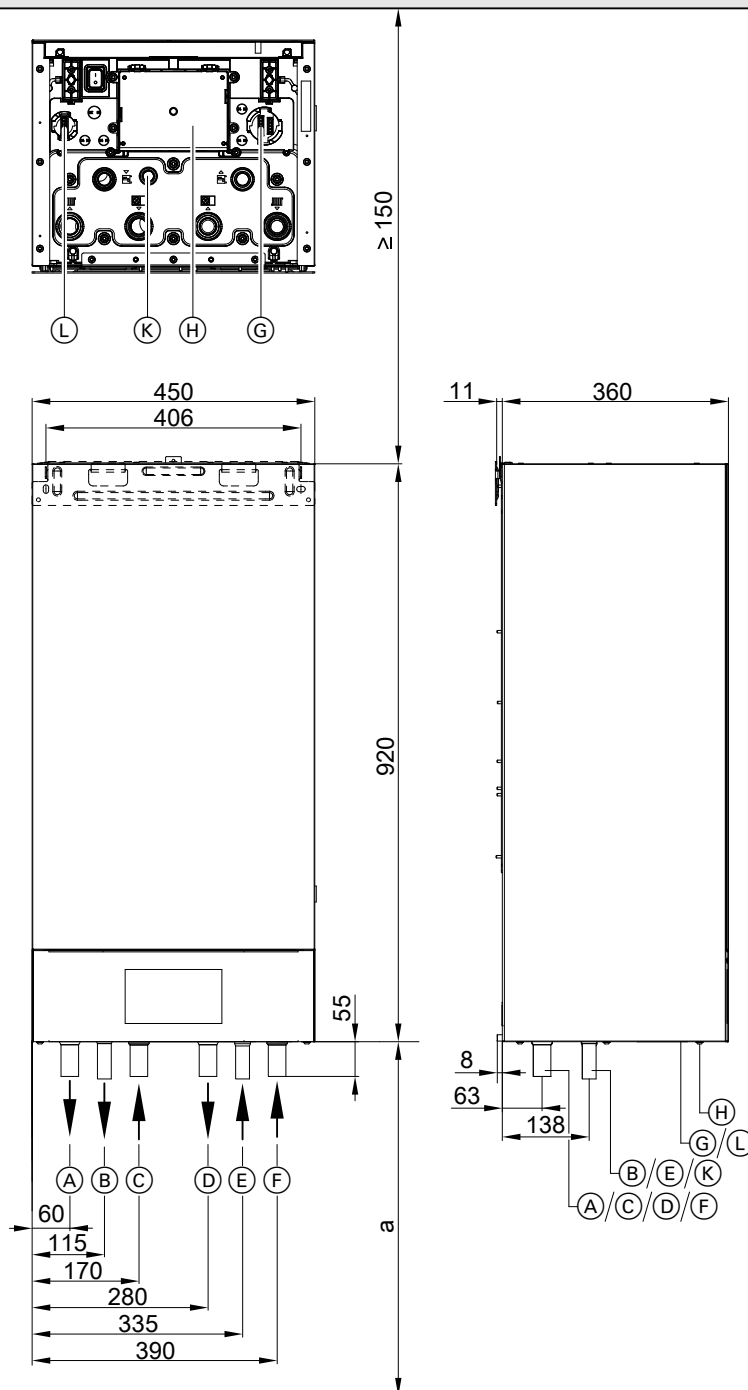
Typ AWO-E-AC/AWO-E-AC-AF	151.A	10	13	16
Dane dotyczące mocy w trybie chłodzenia wg EN 14511 (A35/W18)				
Znamionowa wydajność chłodzenia	kW	9,50	11,20	13,30
Pobór mocy elektrycznej	kW	2,10	2,70	3,60
Stopień efektywności w trybie chłodzenia (EER)		4,50	4,10	3,70
Regulacja mocy	kW	6,5 do 13,4	6,8 do 14,7	7,1 do 16,0
Dane dotyczące mocy w trybie chłodzenia w średnich temperaturach (A35/W18)				
Znamionowa wydajność chłodzenia P _{rated}	kW	9,81	11,51	13,32
Sezonowy stopień efektywności chłodzenia (SEER)		7,20	6,70	6,30
Temperatura powietrza na wlocie				
Tryb chłodzenia				
– Min.	°C	10	10	10
– Maks.	°C	45	45	45
Tryb grzewczy				
– Min.	°C	-20	-20	-20
– Maks.	°C	40	40	40
Woda grzewcza (obieg wtórny)				
Pojemność bez naczynia wzbiorczego	l	18	18	18
Minimalny przepływ objętościowy w obiegu pompy ciepła (odładzanie)	l/h	1000	1000	1000
Maks. temperatura na zasilaniu	°C	70	70	70
Parametry elektryczne modułu zewnętrznego				
Napięcie znamionowe		3/N/PE 400 V/50 Hz		
Maks. prąd roboczy	A	12	12	12
Cos φ		0,96	0,96	0,96
Prąd rozruchowy sprężarki, regulowany przez inwerter	A	< 10	< 10	< 10
Prąd rozruchowy sprężarki przy zablokowanym wirniku	A	< 10	< 10	< 10
Bezpiecznik		B16A	B16A	B16A
Stopień ochrony		IP X4	IP X4	IP X4
Parametry elektryczne modułu wewnętrznego				
Moduł elektroniczny		1/N/PE 230 V/50 Hz		
– Napięcie znamionowe		1 x B16A 1 x B16A 1 x B16A		
– Zabezp. przyłącza elektr.		T 6,3 A H/250 V		
– Zabezpieczenie wewnętrzne				
Przepływowo podgrzewacz wody grzewczej		3/N/PE 400 V/50 Hz		
– Napięcie znamionowe				
– Moc grzewcza				
Maks.	kW	8	8	8
Stopień 1	kW	2,4	2,4	2,4
Stopień 2	kW	2,4	2,4	2,4
Stopień 3	kW	3,2	3,2	3,2
– Zabezpieczenie przyłącza elektrycznego		3 x B16A	3 x B16A	3 x B16A
Maks. pobór mocy elektrycznej				
Moduł zewnętrzny				
– Wentylator	W	2 x 140	2 x 140	2 x 140
– Regulator / Moduł elektroniczny	kW	4,8	5,4	5,4
Moduł wewnętrzny				
– Wbudowana pompa obiegu wtórnego/pompa obiegu grzewczego/chłodzącego 1 (PWM)	W	60	60	60
– Wskaźnik efektywności energetycznej EEI pomp obiegowych		≤ 0,2	≤ 0,2	≤ 0,2
– Regulator / Moduł elektroniczny	W	5	5	5
– Maks. moc przyłączeniowa elementów roboczych 230 V~	W	1000	1000	1000
Mobilna transmisja danych				
WLAN				
– Standard transmisji danych		IEEE 802.11 b/g/n	IEEE 802.11 b/g/n	IEEE 802.11 b/g/n
– Zakres częstotliwości	MHz	2400 do 2483,5	2400 do 2483,5	2400 do 2483,5
– Maks. moc nadawcza	dBm	+15	+15	+15
Nadajnik radiowy Low-Power				
– Standard transmisji danych		IEEE 802.15.4	IEEE 802.15.4	IEEE 802.15.4
– Zakres częstotliwości	MHz	2400 do 2483,5	2400 do 2483,5	2400 do 2483,5
– Maks. moc nadawcza	dBm	+6	+6	+6
Service-Link				
– Standard transmisji danych		LTE-CAT-NB1	LTE-CAT-NB1	LTE-CAT-NB1
– Zakres częstotliwości 3	MHz	1710 do 1785	1710 do 1785	1710 do 1785
– Zakres częstotliwości 8	MHz	880 do 915	880 do 915	880 do 915
– Zakres częstotliwości 20	MHz	832 do 862	832 do 862	832 do 862
– Maks. moc nadawcza	dBm	+23	+23	+23

Vitocal 150-A (ciąg dalszy)

Typ AWO-E-AC/AWO-E-AC-AF	151.A	10	13	16
Obieg chłodniczy				
Czynnik roboczy		R290	R290	R290
– Armatura zabezpieczająca		A3	A3	A3
– Ilość czynnika chłodniczego	kg	2	2	2
– Potencjał tworzenia efektu cieplarnianego (GWP) ^{*3}		0,02	0,02	0,02
– Ekwiwalent CO ₂	t	0,00004	0,00004	0,00004
Sprężarka (całkowicie hermetyczna)	Typ	Podwójny tłok mi- mośrodkowy	Podwójny tłok mi- mośrodkowy	Podwójny tłok mi- mośrodkowy
– Olej w sprężarce	Typ	HAF68	HAF68	HAF68
– Ilość oleju w sprężarce	l	1,150 ±0,020	1,150 ±0,020	1,150 ±0,020
Dopuszczalne ciśnienie robocze				
– Strona wysokiego ciśnienia	bar	30,3	30,3	30,3
	MPa	3,03	3,03	3,03
– Strona niskiego ciśnienia	bar	30,3	30,3	30,3
	MPa	3,03	3,03	3,03
Wymiary modułu zewnętrznego				
Długość całkowita	mm	600	600	600
Szerokość całkowita	mm	1144	1144	1144
Wysokość całkowita	mm	1382	1382	1382
Wymiary modułu wewnętrznego				
Długość całkowita	mm	360	360	360
Szerokość całkowita	mm	450	450	450
Wysokość całkowita	mm	920	920	920
Masa całkowita				
Moduł wewnętrzny				
– Pusty	kg	47	47	47
– Napęczniony (maks.)	kg	74	74	74
Moduł zewnętrzny	kg	197	197	197
Dopuszczalne ciśnienie robocze po stronie wtórnej	bar	3	3	3
	MPa	0,3	0,3	0,3
Przyłącza z rurami przyłączeniowymi				
Zasilanie oraz powrót wody grzewczej obiegu grzewczego/chłodzącego lub zewnętrznego zasobnika buforowego	mm	Cu 28 x 1,0	Cu 28 x 1,0	Cu 28 x 1,0
Zasilanie oraz powrót wody grzewczej pojemnościowego podgrzewacza ciepłej wody użytkowej	mm	Cu 22 x 1,0	Cu 22 x 1,0	Cu 22 x 1,0
Zasilanie oraz powrót wody grzewczej modułu zewnętrznego	mm	Cu 28 x 1,0	Cu 28 x 1,0	Cu 28 x 1,0
Długość przewodu połączeniowego modułu wewnętrznego z modułem zewnętrznym (np. poczwórny przewód łączący)	m	5 do 20	5 do 20	5 do 20
Poziom mocy akustycznej modułu zewnętrznego przy znamionowej mocy grzewczej (pomiar w oparciu o normę EN 12102/EN ISO 3744) Szacowany całkowity poziom mocy akustycznej przy A7/W55				
– ErP	dB(A)	56	56	56
– Maks.	dB(A)	66	66	66
– Eksploatacja z redukcją hałasu	dB(A)	59	59	59

^{*3} Zgodnie z szóstym sprawozdaniem oceniającym przyjętym przez Międzyrządowy Zespół ds. Zmian Klimatu (IPCC)

Wymiary modułu wewnętrznego



„a” Min. wysokość montażowa

W zależności od pozycji montażowej modułu obsługowego

- (A) Zasilanie obiegu wtórnego (obieg grzewczy/chłodzący 1/ zewnętrzny zasobnik buforowy), przyłącze Cu 28 x 1,0 mm
- (B) Zasilanie pojemnościowego podgrzewacza ciepłej wody użytkowej (po stronie wody grzewczej), przyłącze Cu 22 x 1,0 mm
- (C) Woda grzewcza z modułu zewnętrznego, przyłącze Cu 28 x 1,0 mm
- (D) Woda grzewcza do modułu zewnętrznego, przyłącze Cu 28 x 1,0 mm

- (E) Powrót z pojemnościowego podgrzewacza ciepłej wody użytkowej (po stronie wody grzewczej), przyłącze Cu 22 x 1,0 mm
- (F) Powrót z obiegu wtórnego (obieg grzewczy/chłodzący 1/ zewnętrzny zasobnik buforowy), przyłącze Cu 28 x 1,0 mm
- (G) Gniazda przyłączeniowe niskiego napięcia < 42 V
- (H) Skrzynka przyłączeniowa 230 V~
- (K) Przewód odpływowy z zaworu bezpieczeństwa
- (L) Gniazdo przyłączeniowe niskiego napięcia < 42 V

Vitocal 150-A (ciąg dalszy)

Min. wysokość montażowa a

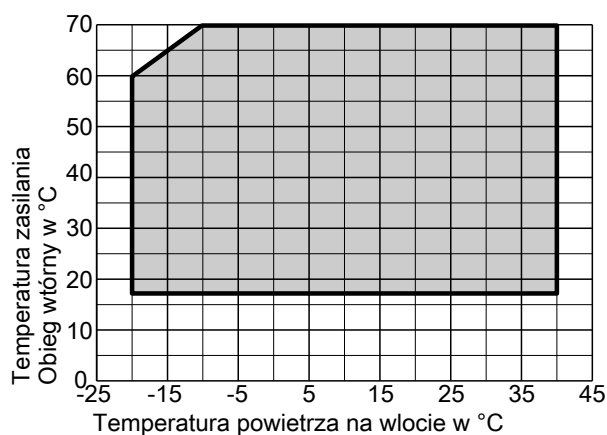
- ≥ 500 do ≥ 680 mm
- W zależności od używanego urządzenia pomocniczego do montażu i pozycji montażowej modułu obsługowego
- Więcej informacji: patrz strona 145.

Wymiary modułów zewnętrznych

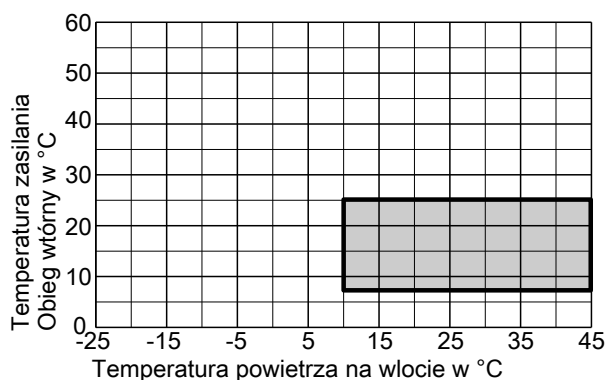
Patrz od strony 38.

Granice zastosowania według EN 14511

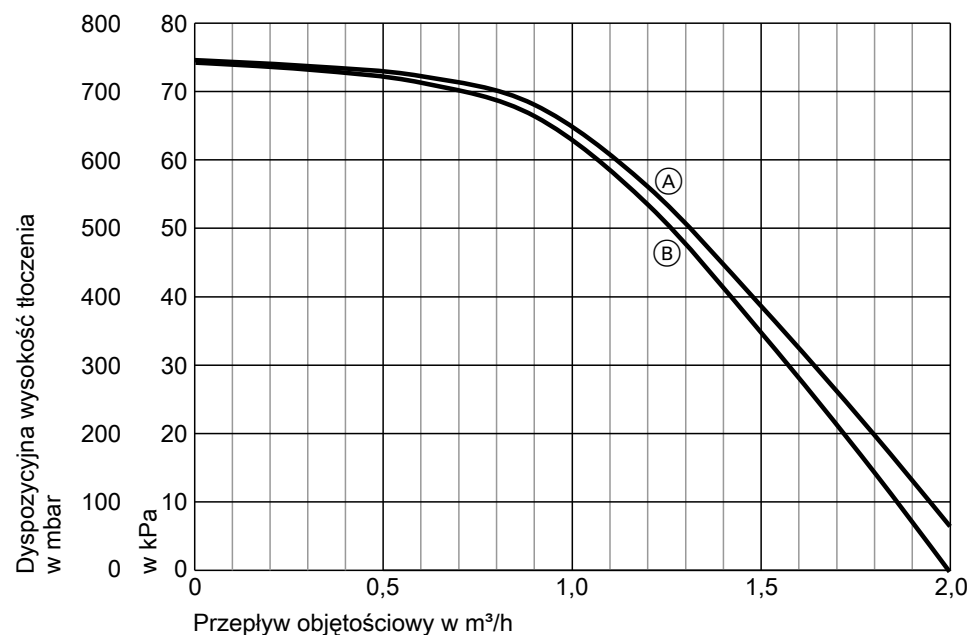
Ogrzewanie



Chłodzenie



Dyspozycyjne wysokości tłoczenia wbudowanej pompy obiegowej

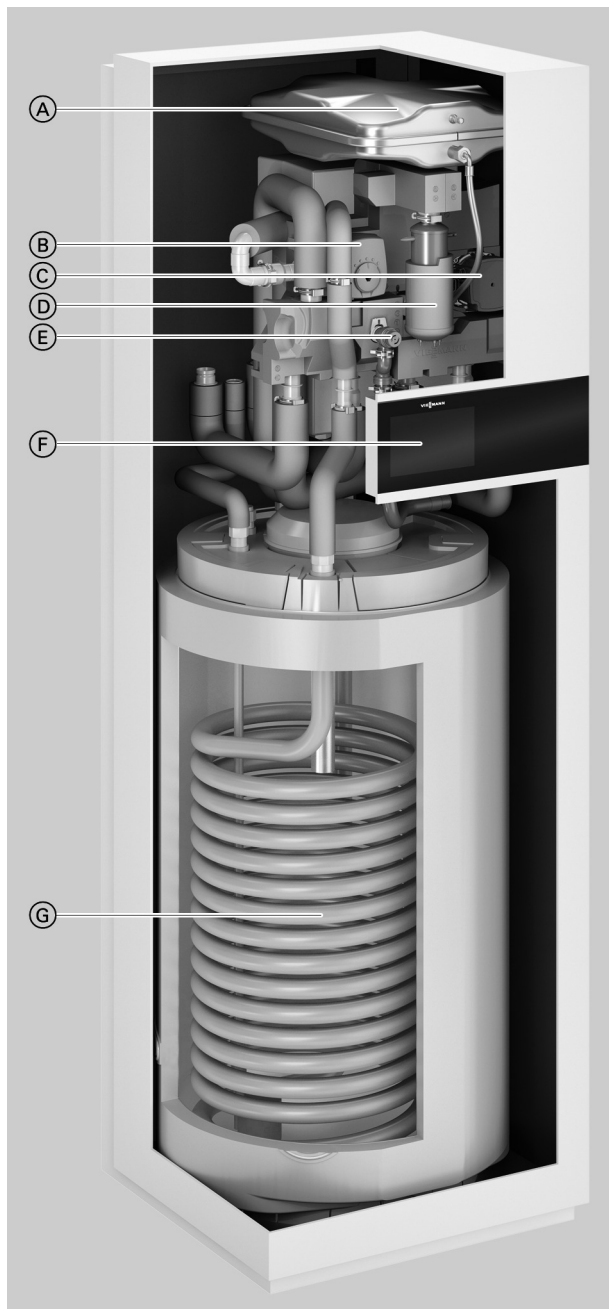


- (A) TypyA04 do A08:
Pompa obiegu wtórnego/pompa obiegu grzewczego/chłodzącego 1
- (B) TypyA10 do A16:
Pompa obiegu wtórnego/pompa obiegu grzewczego/chłodzącego 1

3.1 Opis wyrobu

Zalety

Moduł wewnętrzny



- Ⓐ Naczynie wzbiorcze
- Ⓑ 4/3-drogowy zawór przełączny
- Ⓒ Pompa wtórna (wysokowydajna pompa obiegowa)
- Ⓓ Przepływowy podgrzewacz wody grzewczej
- Ⓔ Zawór bezpieczeństwa
- Ⓕ Regulator pompy ciepła
- Ⓖ Pojemnościowy podgrzewacz ciepłej wody użytkowej 190 l

- Zintegrowany pojemnościowy podgrzewacz ciepłej wody użytkowej 190 l
- Niskie koszty eksploatacji dzięki wysokiemu współczynnikowi COP (Coefficient of Performance) wg EN 14511: do 5,0 przy A7/W35
- Regulacja mocy oraz inwerter DC zapewniają wysoką wydajność przy eksploatacji z obciążeniem częściowym
- Maksymalna temperatura na zasilaniu do 70°C przy temperaturze zewnętrznej -10°C pozwala na stosowanie zarówno w nowym budownictwie, jak i w obiektach modernizowanych.
- Regulacja przepływu objętościowego z funkcją samoopтимalizacji za pośrednictwem Viessmann Hydro AutoControl
- Ekologiczny i naturalny czynnik chłodniczy R290 o bardzo niskim potencjale GWP wynoszącym 0,02 (GWP = Global Warming Potential)
- Komfort użytkownika dzięki pracy rewersyjnej, umożliwiającej zarówno ogrzewanie, jak i chłodzenie
- Zoptymalizowany pod kątem czasu pracy sposób działania układu kaskadowego dla 2 pomp ciepła o takiej samej wydajności do eksploatacji grzewczej
- Cicha praca dzięki Advanced acoustics design (AAD)
- Połączenie z Internetem dzięki wbudowanemu modemowi WLAN lub Service-Link
- Obsługa, optymalizacja, konserwacja i serwis za pośrednictwem aplikacji ViCare i Viguide

Vitocal 151-A (ciąg dalszy)

- Uruchomienie z nawigacją
- Regulacja temperatury poszczególnych pomieszczeń za pomocą komponentów z serii ViCare Smart Climate

Stan wysyłkowy

Moduł wewnętrzny

- Wbudowany pojemnościowy podgrzewacz cwu wykonany ze stali, z emaliowaną powłoką Ceraprotect, zabezpieczony przed korozją anodą magnezową, z izolacją termiczną
- Wbudowany 4/3-drogowy zawór przełączny ogrzewania/podgrzewu ciepłej wody użytkowej/obejścia
- Wbudowana wysokowydajna pompa dla obiegu wtórnego/grzewczego/chłodzącego 1
- Wbudowany przepływowy podgrzewacz wody grzewczej
- Wbudowany zasobnik buforowy wody grzewczej 16 l
- Wbudowany zawór bezpieczeństwa i manometr cyfrowy
- Sterowany pogodowo regulator pompy ciepła z czujnikiem temperatury zewnętrznej

- Czujnik przepływu objętościowego
- Naczynie wzbiorcze 10 l
- Typy ... **SP**
Centralne przyłącze elektryczne 230 V~ ze stycznikiem przewodu

Moduł zewnętrzny

- Sprężarka sterowana inwerterem, 4-drogowy zawór przełączny, elektroniczny zawór rozprężny, parownik, skraplacz, wentylator EC
- Z napełnieniem czynnikiem chłodniczym R290
- Filtr wody grzewczej przed skraplaczem
- Uchwyt transportowy
- Typ **AWOT(-M)-E-AC-AF**:
Ze zintegrowanym dodatkowym ogrzewaniem elektrycznym do wanny zbiorczej kondensatu

Przegląd typów

Typ			Napięcie znamionowe			Centralne przyłącze elektryczne modułu wewnętrznego	
AWOT-E-AC 151.A	1	1 do 4	230 V~	400 V~/ 230 V~	400 V~	—	<input type="checkbox"/>
AWOT-M-E-AC 151.A	1	1 do 4	230 V~	400 V~/ 230 V~	230 V~	—	<input type="checkbox"/>
AWOT-M-E-AC 151.A SP	1	1 do 4	230 V~	230 V~	230 V~	X	<input type="checkbox"/>
AWOT-E-AC-AF 151.A	1	1 do 4	230 V~	400 V~/ 230 V~	400 V~	—	<input checked="" type="checkbox"/>
AWOT-M-E-AC-AF 151.A	1	1 do 4	230 V~	400 V~/ 230 V~	230 V~	—	<input checked="" type="checkbox"/>
AWOT-M-E-AC-AF 151.A SP	1	1 do 4	230 V~	230 V~	230 V~	X	<input checked="" type="checkbox"/>

- Zintegrowane obiegi grzewcze/chłodzące
- Obiegi grzewcze/chłodzące zasilane z zasobnika buforowego
- Regulator / Układ elektroniczny modułu wewnętrznego
- Moduł zewnętrzny
- Przepływowy podgrzewacz wody grzewczej

- Dodatkowe ogrzewanie elektryczne wanny zbiorczej kondensatu
- X Dostępny
- Wyposażenie dodatkowe
- Zintegrowane

3.2 Dane techniczne

Dane techniczne

Pompy ciepła z modułem zewnętrznym 230 V~

Typ AWOT-M-E-AC/AWOT-M-E-AC-AF	151.A	04	06	08	10	13	16
Dane dotyczące mocy w trybie grzewczym							
wg EN 14511 (A2/W35)							
Znamionowa moc grzewcza	kW	2,5	3,1	4,0	5,8	6,7	7,6
Prędkość obrotowa wentylatora	1/min	376	401	447			
Pobór mocy elektrycznej	kW	0,66	0,82	1,08	1,41	1,76	2,00
Stopień efektywności ϵ w trybie grzewczym (COP)		3,8	3,8	3,7	4,1	3,8	3,8
Regulacja mocy	kW	1,8 do 4,5	1,8 do 6,0	1,8 do 6,8	2,2 do 11,0	2,6 do 12,3	3,0 do 13,7
Dane dotyczące mocy w trybie grzewczym							
wg EN 14511 (A7/W35, różnica 5 K)							
Znamionowa moc grzewcza	kW	4,0	4,8	5,6	7,3	8,1	9,1
Prędkość obrotowa wentylatora	1/min	412	443	482	430	440	450
Przepływ objętościowy powietrza	m ³ /h	1813	1954	2125	4045	4188	4331
Pobór mocy elektrycznej	kW	0,80	0,98	1,19	1,46	1,62	1,86
Stopień efektywności ϵ w trybie grzewczym (COP)		5,0	4,9	4,7	5,0	5,0	4,9
Regulacja mocy	kW	2,1 do 4,0	2,1 do 6,0	2,1 do 8,0	2,6 do 12,0	3,0 do 13,4	3,3 do 14,9
Dane dotyczące mocy w trybie grzewczym							
wg EN 14511 (A-7/W35)							
Znamionowa moc grzewcza	kW	3,8	5,6	6,5	9,7	11,1	12,4
Pobór mocy elektrycznej	kW	1,27	2,00	2,41	3,23	3,87	4,39
Stopień efektywności ϵ w trybie grzewczym (COP)		3,0	2,8	2,7	3,0	2,87	2,82
Dane dotyczące mocy w trybie grzewczym							
wg EN 14511 (A-7/W55)							
Znamionowa moc grzewcza	kW	3,5	5,2	6,2	9,2	10,6	11,83
Pobór mocy elektrycznej	kW	1,63	2,46	3,06	4,79	5,12	5,28
Stopień efektywności ϵ w trybie grzewczym (COP)		2,2	2,1	2,0	1,9	2,1	2,2
Dane dotyczące wydajności w trybie grzewczym wg rozporządzenia UE nr 813/2013							
(przeciętne warunki klimatyczne)							
Zastosowanie niskotemperaturowe (W35)							
– Efektywność energetyczna η_s	%	176	180	175	190	178	178
– Znamionowa moc grzewcza P_{rated}	kW	4,0	5,5	6,5	9,8	12,4	13,67
– Sezonowy stopień efektywności (SCOP)		4,5	4,6	4,4	4,825	4,525	4,525
Zastosowanie średnotemperaturowe (W55)							
– Efektywność energetyczna η_s	%	127	141	137	145	141	141
– Znamionowa moc grzewcza P_{rated}	kW	3,8	5,1	6,2	9,37	12,1	13,37
– Sezonowy stopień efektywności (SCOP)		3,3	3,6	3,5	3,7	3,6	3,6
– Efektywność energetyczna podgrzewu cwu η_{wh}	%	110	110	110	123	123	123
Klasa efektywności energetycznej wg rozporządzenia UE nr 813/2013							
Ogrzewanie, przeciętne warunki klimatyczne							
– Zastosowanie niskotemperaturowe (W35)		A+++	A+++	A+++	A+++	A+++	A+++
– Zastosowanie średnotemperaturowe (W55)		A++	A++	A++	A++	A++	A++
Podgrzew ciepłej wody użytkowej, profil poboru cwu (XL)		A	A	A	A+	A+	A+
Dane dotyczące mocy w trybie chłodzenia							
wg EN 14511 (A35/W7)							
Znamionowa wydajność chłodzenia	kW	2,6	3,0	3,4	3,9	5,6	6,3
Prędkość obrotowa wentylatora	1/min				550	550	550
Pobór mocy elektrycznej	kW	0,90	1,03	1,17	1,18	1,65	1,85
Stopień efektywności w trybie chłodzenia (EER)		2,9	2,9	2,9	3,3	3,4	3,4
Regulacja mocy	kW	1,8 do 4,0	1,8 do 4,8	1,8 do 5,0	3,9 do 7,2	4,2 do 8,0	4,5 do 8,7
Dane dotyczące mocy w trybie chłodzenia							
w średnich temperaturach (A35/W7)							
Znamionowa wydajność chłodzenia P_{rated}	kW	3,0	3,6	4,4	6,9	8,11	8,93
Sezonowy stopień efektywności chłodzenia (SEER)		3,8	3,9	4,0	3,6	3,8	4,1

Vitocal 151-A (ciąg dalszy)

Typ AWOT-M-E-AC/AWOT-M-E-AC-AF	151.A	04	06	08	10	13	16
Dane dotyczące mocy w trybie chłodzenia wg EN 14511 (A35/W18)							
Znamionowa wydajność chłodzenia	kW	4,0	5,0	6,0	9,6	11,0	13,2
Prędkość obrotowa wentylatora	1/min	—	—	—	550	550	550
Pobór mocy elektrycznej	kW	0,85	1,14	1,54	2,18	2,75	3,62
Stopień efektywności w trybie chłodzenia (EER)		4,7	4,4	3,9	4,4	4,0	3,7
Regulacja mocy	kW	3,2 do 4,0	3,2 do 5,5	3,2 do 6,7	6,3 do 14,4	6,6 do 15,7	6,9 do 17,0
Dane dotyczące mocy w trybie chłodzenia w średnich temperaturach (A35/W18)							
Znamionowa wydajność chłodzenia P_{rated}	kW	4,6	5,6	6,9	9,81	11,51	13,32
Sezonowy stopień efektywności chłodzenia (SEER)		4,5	4,7	4,9	7,2	6,7	6,3
Temperatura powietrza na wlocie							
Tryb chłodzenia							
– Min.	°C	10	10	10	10	10	10
– Maks.	°C	45	45	45	45	45	45
Tryb grzewczy							
– Min.	°C	-20	-20	-20	-20	-20	-20
– Maks.	°C	40	40	40	40	40	40
Woda grzewcza (obieg wtórny)							
Pojemność bez naczynia wzbiorczego	l	18	18	18	18	18	18
Minimalny przepływ objętościowy obiegu pompy ciepła (odsranianie)	l/h	1000	1000	1000	1000	1000	1000
Maks. temperatura na zasilaniu	°C	70	70	70	70	70	70
Parametry elektryczne modułu zewnętrznego							
Napięcie znamionowe sprężarki		1/N/PE 230 V/50 Hz					
Maks. prąd roboczy sprężarki	A	15	15,5	16	21	23	25
Cos φ		0,99	0,99	0,99	0,99	0,99	0,99
Prąd rozruchowy sprężarki, regulowany przez inwerter	A	< 10	< 10	< 10	< 10	< 10	< 10
Prąd rozruchowy sprężarki przy zablokowanym wirniku	A	< 10	< 10	< 10	< 10	< 10	< 10
Bezpiecznik	A	B16A	B16A	B16A	B25A	B25A	B25A
Stopień ochrony		IP X4	IP X4	IP X4	IP X4	IP X4	IP X4
Parametry elektryczne modułu wewnętrznego							
Moduł elektroniczny		230 V/50 Hz lub 400 V/50 Hz					
– Napięcie znamionowe		1 x B16A					
– Zabezpieczenie przyłącza elektrycznego		T 6,3 A H/250 V					
– Zabezpieczenie wewnętrzne							
Przepływowy podgrzewacz wody grzewczej							
– Moc grzewcza							
Maks.	kW	8					
Stopień 1	kW	2,4					
Stopień 2	kW	2,4					
Stopień 3	kW	3,2					
– Zabezpieczenie przyłącza elektrycznego 230 V~		3 x B16A, 1-biegun.					
– Zabezpieczenie przyłącza elektrycznego 400 V~		1 x B16A, 3-biegunowy					
– Zabezpieczenie przyłącza elektrycznego		3 x B16A					
Maks. pobór mocy elektrycznej							
Moduł zewnętrzny							
– Wentylator	W	140	140	140	2 x 140	2 x 140	2 x 140
– Regulator/Moduł elektroniczny	kW	2,3	3,6	3,7	4,8	5,4	5,4
Moduł wewnętrzny							
– Wbudowana pompa obiegu wtórnego/ pompa obiegu grzewczego/chłodzącego 1 (PWM)	W	63	63	63	63	63	63
– Wskaźnik efektywności energetycznej EEI pomp obiegowych		≤ 0,2	≤ 0,2	≤ 0,2	≤ 0,2	≤ 0,2	≤ 0,2
– Regulator/Moduł elektroniczny	W	5	5	5	5	5	5
– Maks. moc przyłączeniowa elementów roboczych 230 V~	W	1000	1000	1000	1000	1000	1000

6177000

Vitocal 151-A (ciąg dalszy)

Typ AWOT-M-E-AC/AWOT-M-E-AC-AF	151.A	04	06	08	10	13	16
Transmisja danych komórkowych							
WLAN							
– Standard transmisji danych					IEEE 802.11 b/g/n		
– Zakres częstotliwości	MHz				2400 do 2483,5		
– Maks. moc nadawcza	dBm				+15		
Nadajnik radiowy Low-Power							
– Standard transmisji danych					IEEE 802.15.4		
– Zakres częstotliwości	MHz				2400 do 2483,5		
– Maks. moc nadawcza	dBm				+6		
Service-Link							
– Standard transmisji danych					LTE-CAT-NB1		
– Zakres częstotliwości 3	MHz				1710 do 1785		
– Zakres częstotliwości 8	MHz				880 do 915		
– Zakres częstotliwości 20	MHz				832 do 862		
– Maks. moc nadawcza	dBm				+23		
Obieg chłodniczy							
Czynnik roboczy		R290	R290	R290	R290	R290	R290
– Armatura zabezpieczająca		A3	A3	A3	A3	A3	A3
– Objętość napełnienia	kg	1,2	1,2	1,2	2	2	2
– Potencjał tworzenia efektu cieplarnianego (GWP) ^{*4}		0,02	0,02	0,02	0,02	0,02	0,02
– Ekwiwalent CO ₂	t	0,000024	0,000024	0,000024	0,00004	0,00004	0,00004
Sprężarka (całkowicie hermetyczna)	Typ	Podwójny tłok mimosrodowy					
– Olej w sprężarce	Typ	HAF68	HAF68	HAF68	HAF68	HAF68	HAF68
– Ilość oleju w sprężarce	l	0,840	0,840	0,840	1,150	1,150	1,150
		±0,020	±0,020	±0,020	±0,020	±0,020	±0,020
Dopuszczalne ciśnienie robocze							
– Strona wysokiego ciśnienia	bar	30,3	30,3	30,3	30,3	30,3	30,3
	MPa	3,03	3,03	3,03	3,03	3,03	3,03
– Strona niskiego ciśnienia	bar	30,3	30,3	30,3	30,3	30,3	30,3
	MPa	3,03	3,03	3,03	3,03	3,03	3,03
Wbudowany pojemnościowy podgrzewacz cwu							
Pojemność	l	190	190	190	190	190	190
Maks. pojemność poboru przy temperaturze wody zmieszanej 40°C (V40)	l	260	260	260	260	260	260
Temperatura odniesienia wody użytkowej θ ^{WH}	°C	53,7	53,5	53,5	52,1	52,1	53,7
Maks. dopuszczalna temperatura ciepłej wody użytkowej	°C	70	70	70	70	70	70
Wymiary modułu zewnętrznego							
Długość całkowita	mm	600	600	600	600	600	600
Szerokość całkowita	mm	1144	1144	1144	1144	1144	1144
Wysokość całkowita	mm	841	841	841	1382	1382	1382
Wymiary modułu wewnętrznego							
Długość całkowita	mm	597	597	597	597	597	597
Szerokość całkowita	mm	600	600	600	600	600	600
Wysokość całkowita	mm	1900	1900	1900	1900	1900	1900
Masa całkowita							
– Pusty	kg	170	170	170	170	170	170
– Z napełnionym zasobnikiem buforowym i pojemnościowym podgrzewaczem cwu	kg	386	386	386	386	386	386
Moduł zewnętrzny	kg	162	162	162	191	191	191
Dopuszczalne ciśnienie robocze po stronie obiegu wtórnego							
Woda grzewcza	bar	3	3	3	3	3	3
	MPa	0,3	0,3	0,3	0,3	0,3	0,3
Woda użytkowa	bar	10	10	10	10	10	10
	MPa	1,0	1,0	1,0	1,0	1,0	1,0
Przyłącza z rurami przyłączeniowymi							
Zasilanie oraz powrót wody grzewczej lub zewnętrznego zasobnika buforowego	mm	Cu 28 x 1,0	Cu 28 x 1,0	Cu 28 x 1,0	Cu 28 x 1,0	Cu 28 x 1,0	Cu 28 x 1,0
Zasilanie oraz powrót wody grzewczej pojemnościowego podgrzewacza ciepłej wody użytkowej	mm	Cu 22 x 1,0	Cu 22 x 1,0	Cu 22 x 1,0	Cu 22 x 1,0	Cu 22 x 1,0	Cu 22 x 1,0
Zasilanie oraz powrót wody grzewczej modułu zewnętrznego	mm	Cu 28 x 1,0	Cu 28 x 1,0	Cu 28 x 1,0	Cu 28 x 1,0	Cu 28 x 1,0	Cu 28 x 1,0

^{*4} Zgodnie z szóstym sprawozdaniem oceniającym przyjętym przez Międzyrządowy Zespół ds. Zmian Klimatu (IPCC)

Vitocal 151-A (ciąg dalszy)

Typ AWOT-M-E-AC/AWOT-M-E-AC-AF	151.A	04	06	08	10	13	16
Długość przewodu połączeniowego modułu wewnętrznego z modułem zewnętrznym (np. Poczwórny przewód łączący)	m	5 do 20	5 do 20	5 do 20	5 do 20	5 do 20	5 do 20
Poziom mocy akustycznej modułu zewnętrznego przy znamionowej mocy grzewczej (pomiar w oparciu o normę EN 12102/ EN ISO 3744) Szacowany całkowity poziom mocy akustycznej przy A7/W55							
– ErP	dB(A)	51	51	51	59	59	59
– Maks.	dB(A)	56	58	59	66	66	66
– Praca z redukcją hałasu (stopień 2)	dB(A)	52	52	52	59	59	59

Pompy ciepła z modułem zewnętrznym 230 V~ i modułem wewnętrznym z centralnym przyłączem elektrycznym

Typ AWOT-M-E-AC/AWOT-M-E-AC-AF	151.A	04 SP	06 SP	08 SP	10 SP	13 SP	16 SP
Dane dotyczące mocy w trybie grzewczym wg EN 14511 (A2/W35)							
Znamionowa moc grzewcza	kW	2,5	3,1	4,0	5,8	6,7	7,6
Prędkość obrotowa wentylatora	1/min	376	401	447			
Pobór mocy elektrycznej	kW	0,66	0,82	1,08	1,41	1,76	2,00
Stopień efektywności ϵ w trybie grzewczym (COP)		3,8	3,8	3,7	4,1	3,8	3,8
Regulacja mocy	kW	1,8 do 4,5	1,8 do 6,0	1,8 do 6,8	2,2 do 11,0	2,6 do 12,3	3,0 do 13,7
Dane dotyczące mocy w trybie grzewczym wg EN 14511 (A7/W35, różnica 5 K)							
Znamionowa moc grzewcza	kW	4,0	4,8	5,6	7,3	8,1	9,1
Prędkość obrotowa wentylatora	1/min	412	443	482	430	440	450
Przepływ objętościowy powietrza	m ³ /h	1813	1954	2125	4045	4188	4331
Pobór mocy elektrycznej	kW	0,80	0,98	1,19	1,46	1,62	1,86
Stopień efektywności ϵ w trybie grzewczym (COP)		5,0	4,9	4,7	5,0	5,0	4,9
Regulacja mocy	kW	2,1 do 4,0	2,1 do 6,0	2,1 do 8,0	2,6 do 12,0	3,0 do 13,4	3,3 do 14,9
Dane dotyczące mocy w trybie grzewczym wg EN 14511 (A-7/W35)							
Znamionowa moc grzewcza	kW	3,8	5,6	6,5	9,7	11,1	12,4
Pobór mocy elektrycznej	kW	1,27	2,00	2,41	3,23	3,87	4,39
Stopień efektywności ϵ w trybie grzewczym (COP)		3,0	2,8	2,7	3,0	2,87	2,82
Dane dotyczące mocy w trybie grzewczym wg EN 14511 (A-7/W55)							
Znamionowa moc grzewcza	kW	3,5	5,2	6,2	9,2	10,6	11,83
Pobór mocy elektrycznej	kW	1,63	2,46	3,06	4,79	5,12	5,28
Stopień efektywności ϵ w trybie grzewczym (COP)		2,2	2,1	2,0	1,9	2,1	2,2
Dane dotyczące wydajności w trybie grzewczym wg rozporządzenia UE nr 813/2013 (przeciętne warunki klimatyczne)							
Zastosowanie niskotemperaturowe (W35)							
– Efektywność energetyczna η_s	%	176	180	175	190	178	178
– Znamionowa moc grzewcza P_{rated}	kW	4,0	5,5	6,5	9,8	12,4	13,67
– Sezonowy stopień efektywności (SCOP)		4,5	4,6	4,4	4,825	4,525	4,525
Zastosowanie średnotemperaturowe (W55)							
– Efektywność energetyczna η_s	%	127	141	137	145	141	141
– Znamionowa moc grzewcza P_{rated}	kW	3,8	5,1	6,2	9,37	12,1	13,37
– Sezonowy stopień efektywności (SCOP)		3,3	3,6	3,5	3,7	3,6	3,6
– Efektywność energetyczna podgrzewu cwu η_{wh}	%	110	110	110	123	123	123
Klasa efektywności energetycznej wg rozporządzenia UE nr 813/2013							
Ogrzewanie, przeciętne warunki klimatyczne							
– Zastosowanie niskotemperaturowe (W35)		A+++	A+++	A+++	A+++	A+++	A+++
– Zastosowanie średnotemperaturowe (W55)		A++	A++	A++	A+++	A++	A++
Podgrzew ciepłej wody użytkowej, profil poboru cwu (XL)		A	A	A	A+	A+	A+

Vitocal 151-A (ciąg dalszy)

Typ AWOT-M-E-AC/AWOT-M-E-AC-AF	151.A	04 SP	06 SP	08 SP	10 SP	13 SP	16 SP
Dane dotyczące mocy w trybie chłodzenia wg EN 14511 (A35/W7)							
Znamionowa wydajność chłodzenia	kW	2,6	3,0	3,4	3,9	5,6	6,3
Prędkość obrotowa wentylatora	1/min				550	550	550
Pobór mocy elektrycznej	kW	0,90	1,03	1,17	1,18	1,65	1,85
Stopień efektywności w trybie chłodzenia (EER)		2,9	2,9	2,9	3,3	3,4	3,4
Regulacja mocy	kW	1,8 do 4,0	1,8 do 4,8	1,8 do 5,0	3,9 do 7,2	4,2 do 8,0	4,5 do 8,7
Dane dotyczące mocy w trybie chłodzenia w średnich temperaturach (A35/W7)							
Znamionowa wydajność chłodzenia P_{rated}	kW	3,0	3,6	4,4	6,9	8,11	8,93
Sezonowy stopień efektywności chłodzenia (SEER)		3,8	3,9	4,0	3,6	3,8	4,1
Dane dotyczące mocy w trybie chłodzenia wg EN 14511 (A35/W18)							
Znamionowa wydajność chłodzenia	kW	4,0	5,0	6,0	9,6	11,0	13,2
Prędkość obrotowa wentylatora	1/min	—	—	—	550	550	550
Pobór mocy elektrycznej	kW	0,85	1,14	1,54	2,18	2,75	3,62
Stopień efektywności w trybie chłodzenia (EER)		4,7	4,4	3,9	4,4	4,0	3,7
Regulacja mocy	kW	3,2 do 4,0	3,2 do 5,5	3,2 do 6,7	6,3 do 14,4	6,6 do 15,7	6,9 do 17,0
Dane dotyczące mocy w trybie chłodzenia w średnich temperaturach (A35/W18)							
Znamionowa wydajność chłodzenia P_{rated}	kW	4,6	5,6	6,9	9,81	11,51	13,32
Sezonowy stopień efektywności chłodzenia (SEER)		4,5	4,7	4,9	7,2	6,7	6,3
Temperatura powietrza na wlocie							
Tryb chłodzenia							
– Min.	°C	10	10	10	10	10	10
– Maks.	°C	45	45	45	45	45	45
Tryb grzewczy							
– Min.	°C	–20	–20	–20	–20	–20	–20
– Maks.	°C	40	40	40	40	40	40
Woda grzewcza (obieg wtórny)							
Pojemność bez naczynia wzbiorczego	l	18	18	18	18	18	18
Minimalny przepływ objętościowy obiegu pomp ciepła	l/h	1000	1000	1000	1000	1000	1000
Maks. temperatura na zasilaniu	°C	70	70	70	70	70	70
Parametry elektryczne modułu zewnętrznego							
Napięcie znamionowe sprężarki							
Maks. prąd roboczy sprężarki	A	15	15,5	16	21	23	25
Cos ϕ		0,99	0,99	0,99	0,99	0,99	0,99
Prąd rozruchowy sprężarki, regulowany przez inwerter	A	< 10	< 10	< 10	< 10	< 10	< 10
Prąd rozruchowy sprężarki przy zablokowanym wirniku	A	< 10	< 10	< 10	< 10	< 10	< 10
Bezpiecznik	A	B16A	B16A	B16A	B25A	B25A	B25A
Stopień ochrony		IP X4	IP X4	IP X4	IP X4	IP X4	IP X4
Parametry elektryczne modułu wewnętrznego							
Moduł elektroniczny							
– Napięcie znamionowe					1/N/PE 230 V/50 Hz		
– Zabezpieczenie wewnętrzne					T 6,3 A H/250 V		
Przepływowy podgrzewacz wody grzewczej							
– Moc grzewcza	kW				5		
Przyłącze elektryczne modułu wewnętrznego							
– Napięcie znamionowe					1/N/PE 230 V/50 Hz		
– Zabezpieczenie przyłącza elektrycznego					1 x B32A, 1-biegunowe		

Vitocal 151-A (ciąg dalszy)

Typ AWOT-M-E-AC/AWOT-M-E-AC-AF	151.A	04 SP	06 SP	08 SP	10 SP	13 SP	16 SP
Maks. pobór mocy elektrycznej							
Moduł zewnętrzny							
– Wentylator	W	140	140	140	2 x 140	2 x 140	2 x 140
– Regulator/Moduł elektroniczny	kW	2,3	3,6	3,7	4,8	5,4	5,4
Moduł wewnętrzny							
– Wbudowana pompa obiegu wtórnego/ pompa obiegu grzewczego/chłodzącego 1 (PWM)	W	63	63	63	63	63	63
– Wskaźnik efektywności energetycznej EEI pomp obiegowych		≤ 0,2	≤ 0,2	≤ 0,2	≤ 0,2	≤ 0,2	≤ 0,2
– Regulator/Moduł elektroniczny	W	5	5	5	5	5	5
– Maks. moc przyłączeniowa elementów ro- boczych 230 V~	W	1000	1000	1000	1000	1000	1000
Transmisja danych komórkowych							
WLAN							
– Standard transmisji danych					IEEE 802.11 b/g/n		
– Zakres częstotliwości	MHz				2400 do 2483,5		
– Maks. moc nadawcza	dBm				+15		
Nadajnik radiowy Low-Power							
– Standard transmisji danych					IEEE 802.15.4		
– Zakres częstotliwości	MHz				2400 do 2483,5		
– Maks. moc nadawcza	dBm				+6		
Service-Link							
– Standard transmisji danych					LTE-CAT-NB1		
– Zakres częstotliwości 3	MHz				1710 do 1785		
– Zakres częstotliwości 8	MHz				880 do 915		
– Zakres częstotliwości 20	MHz				832 do 862		
– Maks. moc nadawcza	dBm				+23		
Obieg chłodniczy							
Czynnik roboczy		R290	R290	R290	R290	R290	R290
– Armatura zabezpieczająca	kg	A3	A3	A3	A3	A3	A3
– Objętość napełnienia	kg	1,2	1,2	1,2	2	2	2
– Potencjał tworzenia efektu cieplarnianego (GWP) ^{*5}		0,02	0,02	0,02	0,02	0,02	0,02
– Ekwiwalent CO ₂	t	0,000024	0,000024	0,000024	0,00004	0,00004	0,00004
Sprężarka (całkowicie hermetyczna)							
– Olej w sprężarce	Typ	Podwójny tok mimosrodowy					
– Ilość oleju w sprężarce	Typ	HAF68	HAF68	HAF68	HAF68	HAF68	HAF68
	l	0,840	0,840	0,840	1,150	1,150	1,150
		±0,020	±0,020	±0,020	±0,020	±0,020	±0,020
Dopuszczalne ciśnienie robocze							
– Strona wysokiego ciśnienia	bar	30,3	30,3	30,3	30,3	30,3	30,3
	MPa	3,03	3,03	3,03	3,03	3,03	3,03
– Strona niskiego ciśnienia	bar	30,3	30,3	30,3	30,3	30,3	30,3
	MPa	3,03	3,03	3,03	3,03	3,03	3,03
Wbudowany pojemnościowy podgrzewacz cwu							
Pojemność	l	190	190	190	190	190	190
Maks. pojemność poboru przy temperaturze wody zmieszanej 40°C (V40)	l	260	260	260	260	260	260
Temperatura odniesienia wody użytkowej θ'WH	°C	53,7	53,5	53,5	52,1	52,1	53,7
Maks. dopuszczalna temperatura ciepłej wo- dy użytkowej	°C	70	70	70	70	70	70
Wymiary modułu zewnętrznego							
Długość całkowita	mm	600	600	600	600	600	600
Szerokość całkowita	mm	1144	1144	1144	1144	1144	1144
Wysokość całkowita	mm	841	841	841	1382	1382	1382
Wymiary modułu wewnętrznego							
Długość całkowita	mm	597	597	597	597	597	597
Szerokość całkowita	mm	600	600	600	600	600	600
Wysokość całkowita	mm	1900	1900	1900	1900	1900	1900
Masa całkowita							
– Pusty	kg	170	170	170	170	170	170
– Z napełnionym zasobnikiem buforowym i pojemnościowym podgrzewaczem cwu	kg	386	386	386	386	386	386
Moduł wewnętrzny	kg	162	162	162	191	191	191
Dopuszczalne ciśnienie robocze po stronie obiegu wtórnego							

*5 Zgodnie z szóstym sprawozdaniem oceniającym przyjętym przez Międzyrządowy Zespół ds. Zmian Klimatu (IPCC)

Vitocal 151-A (ciąg dalszy)

Typ AWOT-M-E-AC/AWOT-M-E-AC-AF	151.A	04 SP	06 SP	08 SP	10 SP	13 SP	16 SP
Woda grzewcza	bar	3	3	3	3	3	3
	MPa	0,3	0,3	0,3	0,3	0,3	0,3
Woda użytkowa	bar	10	10	10	10	10	10
	MPa	1,0	1,0	1,0	1,0	1,0	1,0
Przyłącza z rurami przyłączeniowymi							
Zasilanie oraz powrót wody grzewczej lub zewnętrznego zasobnika buforowego	mm	Cu 28 x 1,0	Cu 28 x 1,0	Cu 28 x 1,0	Cu 28 x 1,0	Cu 28 x 1,0	Cu 28 x 1,0
Zasilanie oraz powrót wody grzewczej pojemnościowego podgrzewacza ciepłej wody użytkowej	mm	Cu 22 x 1,0	Cu 22 x 1,0	Cu 22 x 1,0	Cu 22 x 1,0	Cu 22 x 1,0	Cu 22 x 1,0
Zasilanie oraz powrót wody grzewczej modułu zewnętrznego	mm	Cu 28 x 1,0	Cu 28 x 1,0	Cu 28 x 1,0	Cu 28 x 1,0	Cu 28 x 1,0	Cu 28 x 1,0
Długość przewodu połączeniowego modułu wewnętrznego z modułem zewnętrznym (np. Poczwórny przewód łączący)	m	5 do 20	5 do 20	5 do 20	5 do 20	5 do 20	5 do 20
Poziom mocy akustycznej modułu zewnętrznego przy znamionowej mocy grzewczej (pomiar w oparciu o normę EN 12102/ EN ISO 3744) Szacowany całkowity poziom mocy akustycznej przy A7/W55							
– ErP	dB(A)	51	51	51	56	56	56
– Maks.	dB(A)	56	58	59	66	66	66
– Praca z redukcją hałasu (stopień 2)	dB(A)	52	52	52	59	59	59

Pompy ciepła z modułem zewnętrznym 400 V~

Typ AWOT-E-AC/AWOT-E-AC-AF	151.A	10	13	16
Dane dotyczące mocy w trybie grzewczym wg EN 14511 (A2/W35)				
Znamionowa moc grzewcza	kW	5,8	6,7	7,6
Pobór mocy elektrycznej	kW	1,41	1,76	2,00
Stopień efektywności ϵ w trybie grzewczym (COP)		4,1	3,8	3,8
Regulacja mocy	kW	2,2 do 11,0	2,6 do 12,3	3,0 do 13,7
Dane dotyczące mocy w trybie grzewczym wg EN 14511 (A7/W35, różnica 5 K)				
Znamionowa moc grzewcza	kW	7,3	8,1	9,1
Prędkość obrotowa wentylatora	1/min	430	440	567
Przepływ objętościowy powietrza	m ³ /h	4045	4188	5393
Pobór mocy elektrycznej	kW	1,46	1,65	1,86
Stopień efektywności ϵ w trybie grzewczym (COP)		5,0	4,9	4,9
Regulacja mocy	kW	2,6 do 12,0	3,0 do 13,4	3,3 do 14,9
Dane dotyczące mocy w trybie grzewczym wg EN 14511 (A-7/W35)				
Znamionowa moc grzewcza	kW	9,7	11,1	12,4
Pobór mocy elektrycznej	kW	3,23	3,96	4,4
Stopień efektywności ϵ w trybie grzewczym (COP)		3,0	2,8	2,8
Dane dotyczące mocy w trybie grzewczym wg EN 14511 (A-7/W55)				
Znamionowa moc grzewcza	kW	9,2	10,6	11,8
Pobór mocy elektrycznej	kW	4,79	5,12	5,28
Stopień efektywności ϵ w trybie grzewczym (COP)		1,9	2,1	2,2
Dane dotyczące wydajności w trybie grzewczym wg rozporządzenia UE nr 813/2013 (przeciętne warunki klimatyczne)				
Zastosowanie niskotemperaturowe (W35)				
– Efektywność energetyczna η_S	%	190	178	178
– Znamionowa moc grzewcza P_{rated}	kW	9,8	12,4	13,67
– Sezonowy stopień efektywności (SCOP)		4,825	4,525	4,525
Zastosowanie średnotemperaturowe (W55)				
– Efektywność energetyczna η_S	%	145	141	141
– Znamionowa moc grzewcza P_{rated}	kW	9,37	12,1	13,37
– Sezonowy stopień efektywności (SCOP)		3,7	3,6	3,6
– Efektywność energetyczna podgrzewu cwu η_{wh}	%	123	123	123

Vitocal 151-A (ciąg dalszy)

Typ AWOT-E-AC/AWOT-E-AC-AF	151.A	10	13	16
Klasa efektywności energetycznej wg rozporządzenia UE nr 813/2013				
Ogrzewanie, przeciętne warunki klimatyczne			A+++	A+++
– Zastosowanie niskotemperaturowe (W35)			A++	A++
– Zastosowanie średnotemperaturowe (W55)			A+	A+
Podgrzew ciepłej wody użytkowej, profil poboru cwu (XL)				
Dane dotyczące mocy w trybie chłodzenia wg EN 14511 (A35/W7)				
Znamionowa wydajność chłodzenia	kW	3,90	5,60	6,3
Prędkość obrotowa wentylatora	obr./min	550	550	550
Pobór mocy elektrycznej	kW	1,18	1,65	1,85
Stopień efektywności w trybie chłodzenia (EER)		3,30	3,40	3,40
Regulacja mocy	kW	3,9 do 7,2	4,2 do 8,0	4,5 do 8,7
Dane dotyczące mocy w trybie chłodzenia w średnich temperaturach (A35/W7)				
Znamionowa wydajność chłodzenia P_{rated}	kW	6,90	8,11	8,93
Sezonowy stopień efektywności chłodzenia (SEER)		3,60	3,80	4,10
Dane dotyczące mocy w trybie chłodzenia wg EN 14511 (A35/W18)				
Znamionowa wydajność chłodzenia	kW	9,50	11,20	13,30
Pobór mocy elektrycznej	kW	2,10	2,70	3,60
Stopień efektywności w trybie chłodzenia (EER)		4,50	4,10	3,70
Regulacja mocy	kW	6,5 do 13,4	6,8 do 14,7	7,1 do 16,0
Dane dotyczące mocy w trybie chłodzenia w średnich temperaturach (A35/W18)				
Znamionowa wydajność chłodzenia P_{rated}	kW	9,81	11,51	13,32
Sezonowy stopień efektywności chłodzenia (SEER)		7,20	6,70	6,30
Temperatura powietrza na wlocie				
Tryb chłodzenia				
– Min.	°C	10	10	10
– Maks.	°C	45	45	45
Tryb grzewczy				
– Min.	°C	-20	-20	-20
– Maks.	°C	40	40	40
Woda grzewcza (obieg wtórny)				
Pojemność bez naczynia wzbiorczego	l	10	10	10
Minimalny przepływ objętościowy obiegu pompy ciepła (odsranianie)	l/h	1000	1000	1000
Maks. temperatura na zasilaniu	°C	70	70	70
Parametry elektryczne modułu zewnętrznego				
Napięcie znamionowe sprężarki			3/N/PE 400 V/50 Hz	
Maks. prąd roboczy sprężarki	A	12	12	12
Cos φ		0,96	0,96	0,96
Prąd rozruchowy sprężarki, regulowany przez inwerter	A	< 10	< 10	< 10
Prąd rozruchowy sprężarki przy zablokowanym wirniku	A	< 10	< 10	< 10
Bezpiecznik		B16A	B16A	B16A
Stopień ochrony		IP X4	IP X4	IP X4
Parametry elektryczne modułu wewnętrznego				
Moduł elektroniczny				
– Napięcie znamionowe			1/N/PE 230 V/50 Hz	
– Zabezpieczenie przyłącza elektrycznego		1 x B16A	1 x B16A	1 x B16A
– Zabezpieczenie wewnętrzne			T 6,3 A H/250 V	
Przepływowy podgrzewacz wody grzewczej				
– Napięcie znamionowe			3/N/PE 400 V/50 Hz	
– Moc grzewcza				
Maks.	kW	8	8	8
Stopień 1	kW	2,4	2,4	2,4
Stopień 2	kW	2,4	2,4	2,4
Stopień 3	kW	3,2	3,2	3,2
– Zabezpieczenie przyłącza elektrycznego		3 x B16A	3 x B16A	3 x B16A

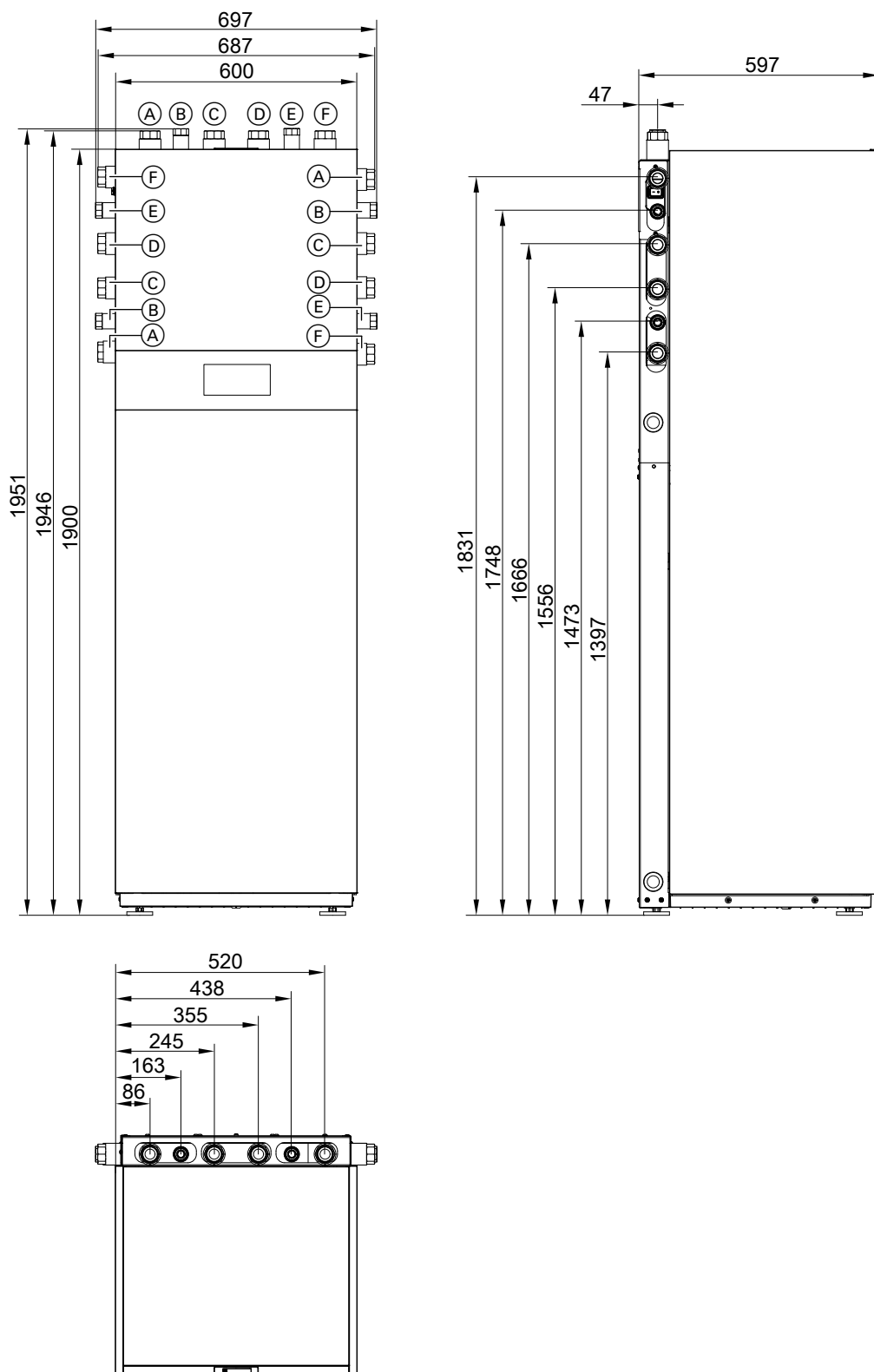
Vitocal 151-A (ciąg dalszy)

Typ AWOT-E-AC/AWOT-E-AC-AF	151.A	10	13	16
Maks. pobór mocy elektrycznej				
Moduł zewnętrzny				
– Wentylator	W	2 x 140	2 x 140	2 x 140
– Regulator/Moduł elektroniczny	kW	4,8	5,4	5,4
Moduł wewnętrzny				
– Wbudowana pompa obiegu wtórnego/pompa obiegu grzewczego/chłodzącego 1 (PWM)	W	60	60	60
– Wskaźnik efektywności energetycznej EEl pomp obiegowych		≤ 0,2	≤ 0,2	≤ 0,2
– Regulator/Moduł elektroniczny	W	5	5	5
– Maks. moc przyłączeniowa elementów roboczych 230 V~	W	1000	1000	1000
Transmisja danych komórkowych				
WLAN				
– Standard transmisji danych		IEEE 802.11 b/g/n	IEEE 802.11 b/g/n	IEEE 802.11 b/g/n
– Zakres częstotliwości	MHz	2400 do 2483,5	2400 do 2483,5	2400 do 2483,5
– Maks. moc nadawcza	dBm	+15	+15	+15
Nadajnik radiowy Low-Power				
– Standard transmisji danych		IEEE 802.15.4	IEEE 802.15.4	IEEE 802.15.4
– Zakres częstotliwości	MHz	2400 do 2483,5	2400 do 2483,5	2400 do 2483,5
– Maks. moc nadawcza	dBm	+6	+6	+6
Service-Link				
– Standard transmisji danych		LTE-CAT-NB1	LTE-CAT-NB1	LTE-CAT-NB1
– Zakres częstotliwości 3	MHz	1710 do 1785	1710 do 1785	1710 do 1785
– Zakres częstotliwości 8	MHz	880 do 915	880 do 915	880 do 915
– Zakres częstotliwości 20	MHz	832 do 862	832 do 862	832 do 862
– Maks. moc nadawcza	dBm	+23	+23	+23
Obieg chłodniczy				
Czynnik roboczy		R290	R290	R290
– Armatura zabezpieczająca		A3	A3	A3
– Objętość napełnienia	kg	2	2	2
– Potencjał tworzenia efektu cieplarnianego (GWP)*6		0,02	0,02	0,02
– Ekwiwalent CO ₂	t	0,00004	0,00004	0,00004
Sprężarka (całkowicie hermetyczna)	Typ	Podwójny tłok mi- mośrodowy	Podwójny tłok mi- mośrodowy	Podwójny tłok mi- mośrodowy
– Olej w sprężarce	Typ	HAF68	HAF68	HAF68
– Ilość oleju w sprężarce	l	1,150 ±0,020	1,150 ±0,020	1,150 ±0,020
Dopuszczalne ciśnienie robocze				
– Strona wysokiego ciśnienia	bar	30,3	30,3	30,3
	MPa	3,03	3,03	3,03
– Strona niskiego ciśnienia	bar	30,3	30,3	30,3
	MPa	3,03	3,03	3,03
Wbudowany pojemnościowy podgrzewacz cwu				
Pojemność	l	190	190	190
Maks. pojemność poboru przy temperaturze wody zmieszanej 40°C (V40)	l	260	260	260
Temperatura odniesienia wody użytkowej θ ^{WH}	°C	52,1	52,1	53,7
Maks. dopuszczalna temperatura ciepłej wody użytkowej	°C	70	70	70
Wymiary modułu zewnętrznego				
Długość całkowita	mm	600	600	600
Szerokość całkowita	mm	1144	1144	1144
Wysokość całkowita	mm	1382	1382	1382
Wymiary modułu wewnętrznego				
Długość całkowita	mm	597	597	597
Szerokość całkowita	mm	600	600	600
Wysokość całkowita	mm	1900	1900	1900
Masa całkowita				
Moduł wewnętrzny z 1 zintegrowanym obiegiem grzewczym/chłodzącym				
– Pusty	kg	170	170	170
– Z napełnionym zasobnikiem buforowym i pojemnościowym podgrzewaczem cwu	kg	386	386	386
Moduł zewnętrzny	kg	197	197	197

Vitocal 151-A (ciąg dalszy)

Typ AWOT-E-AC/AWOT-E-AC-AF	151.A	10	13	16
Dopuszczalne ciśnienie robocze po stronie obiegu wtórnego				
Woda grzewcza	bar	3	3	3
	MPa	0,3	0,3	0,3
Woda użytkowa	bar	10	10	10
	MPa	1,0	1,0	1,0
Przyłącza z rurami przyłączeniowymi				
Zasilanie oraz powrót wody grzewczej lub zewnętrznego zasobnika buforowego	mm	Cu 28 x 1,0	Cu 28 x 1,0	Cu 28 x 1,0
Zasilanie oraz powrót wody grzewczej pojemnościowego podgrzewacza ciepłej wody użytkowej	mm	Cu 22 x 1,0	Cu 22 x 1,0	Cu 22 x 1,0
Zasilanie oraz powrót wody grzewczej modułu zewnętrznego	mm	Cu 28 x 1,0	Cu 28 x 1,0	Cu 28 x 1,0
Długość przewodu połączeniowego modułu wewnętrznego z modułem zewnętrznym (np. Poczwórny przewód łączący)	m	5 do 20	5 do 20	5 do 20
Poziom mocy akustycznej modułu zewnętrznego przy znamionowej mocy grzewczej (pomiar w oparciu o normę EN 12102/EN ISO 3744) Szacowany całkowity poziom mocy akustycznej przy A7/W55				
– ErP	dB(A)	56	56	56
– Maks.	dB(A)	66	66	66
– Eksploatacja z redukcją hałasu	dB(A)	59	59	59

Wymiary modułu wewnętrznego



- (A) Zasilanie obiegu wtórnego (obieg grzewczy/chłodzący 1/ zewnętrzny zasobnik buforowy), przyłącze Cu 28 x 1,0 mm
- (B) Przyłącze zimnej wody użytkowej Cu 22 x 1,0 mm
- (C) Woda grzewcza z modułu zewnętrznego, przyłącze Cu 28 x 1,0 mm

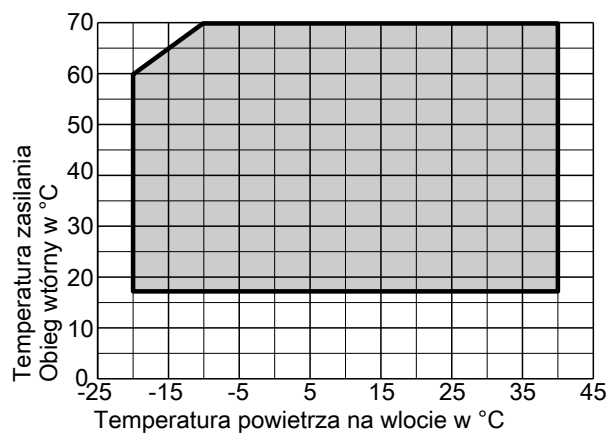
- (D) Woda grzewcza **do** modułu zewnętrznego, przyłącze Cu 28 x 1,0 mm
- (E) Przyłącze ciepłej wody użytkowej Cu 22 x 1,0 mm
- (F) Powrót z obiegu wtórnego (obieg grzewczy/chłodzący 1/ zewnętrzny zasobnik buforowy), przyłącze Cu 28 x 1,0 mm

Wymiary modułów zewnętrznych

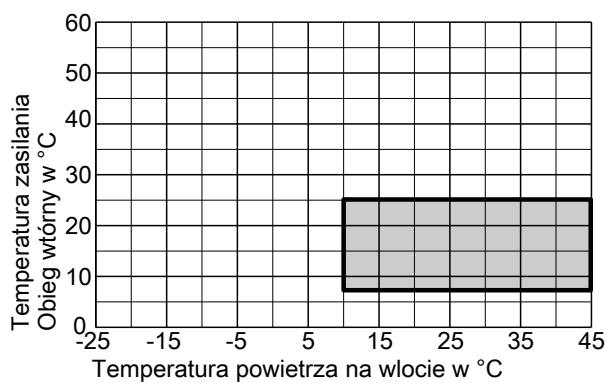
Patrz od strony 38.

Granice zastosowania według EN 14511

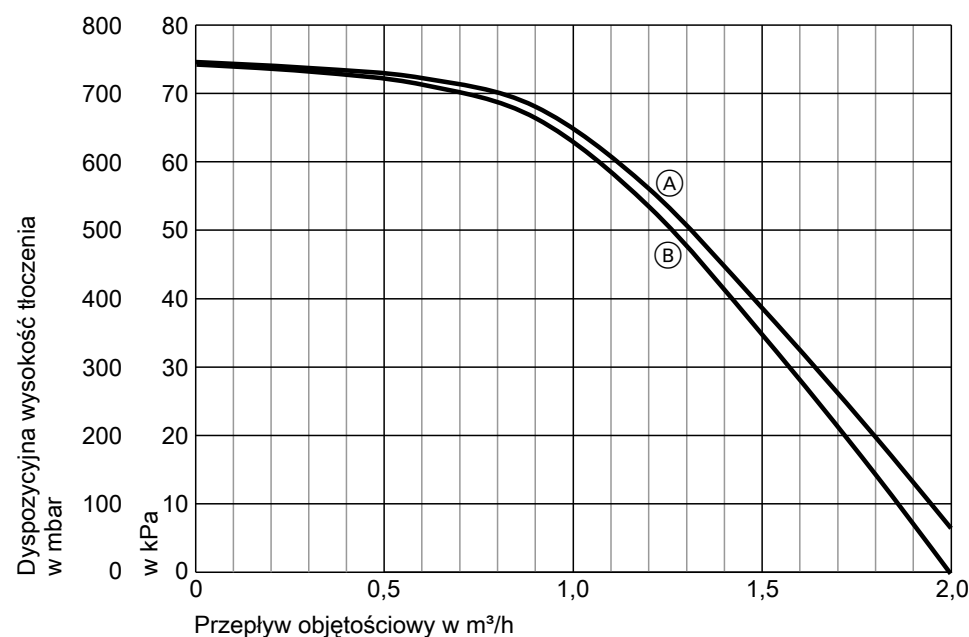
Ogrzewanie



Chłodzenie



Dyspozycyjne wysokości tłoczenia wbudowanej pompy obiegowej

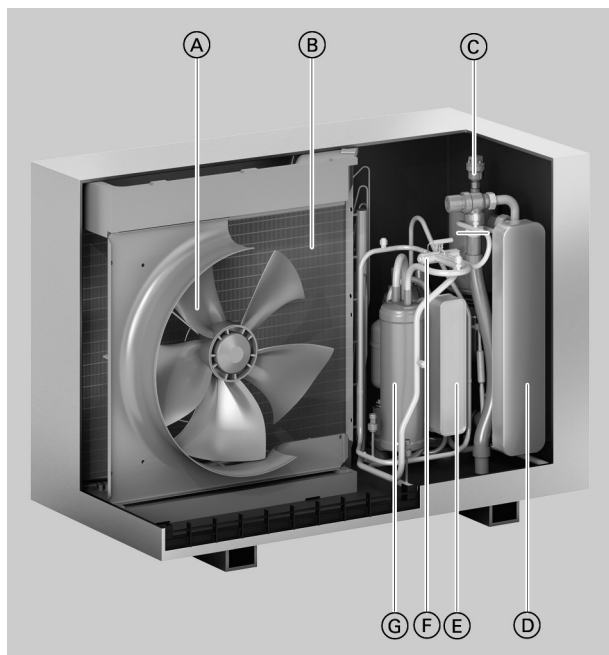


- (A) Typy ...A04 do A08:
Pompa obiegu wtórnego/pompa obiegu grzewczego/chłodzącego 1
- (B) Typy ...A10 do A16:
Pompa obiegu wtórnego/pompa obiegu grzewczego/chłodzącego 1

Moduły zewnętrzne

4.1 Moduł zewnętrzny z 1 wentylatorem, 230 V~

Opis



- (A) Energooszczędny wentylator EC z regulacją obrotów
- (B) Parownik zabezpieczony powłoką z falistymi lamelami dla zwiększenia wydajności
- (C) Zawór bezpieczeństwa
- (D) Skraplacz
- (E) Chłodnica gazu zasysanego z inwerterem
- (F) 4-drogowy zawór przełączny
- (G) Hermetyczna sprężarka mimosrodowa z podwójnym tłokiem i regulacją mocy

Przyporządkowanie pomp ciepła

■ Vitocal 150-A

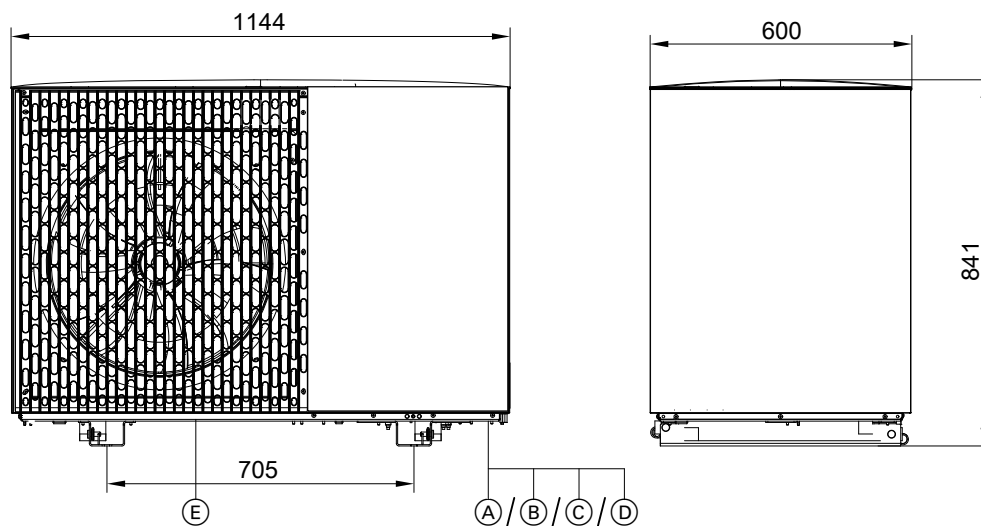
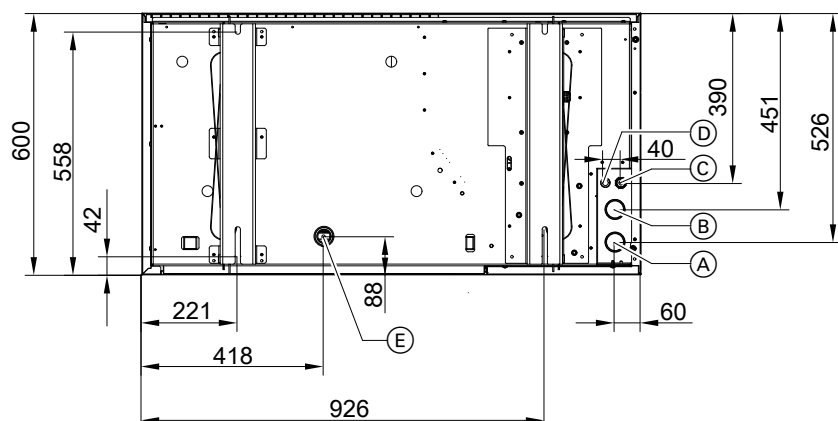
- Typ AWO-M-E-AC 151.A04 do A08
- Typ AWO-M-E-AC-AF 151.A04 do A08
- Typ AWO-M-E-AC 151.A04 SP do A08 SP
- Typ AWO-M-E-AC-AF 151.A04 SP do A08 SP

■ Vitocal 151-A

- Typ AWOT-M-E-AC 151.A04 do A08
- Typ AWOT-M-E-AC-AF 151.A04 do A08
- Typ AWOT-M-E-AC 151.A04 SP do A08 SP
- Typ AWOT-M-E-AC-AF 151.A04 SP do A08 SP

Moduły zewnętrzne (ciąg dalszy)

Wymiary



- (A) Woda grzewcza **do** modułu wewnętrznego (wylot wody grzewczej): złącze wtykowe do Cu 28 x 1,0 mm
- (B) Woda grzewcza **z** modułu wewnętrznego (wlot wody grzewczej): złącze wtykowe do Cu 28 x 1,0 mm
- (C) Zasilający przewód elektryczny
- (D) Przewód komunikacyjny magistrali CAN (wyposażenie dodatkowe)
- (E) Spust kondensatu

4.2 Moduł zewnętrzny z 2 wentylatorami, 230 V~ i 400 V~

Opis



- (A) Energooszczędny wentylator EC z regulacją obrotów
- (B) Parownik zabezpieczony powłoką z falistymi lamelami dla zwiększenia wydajności
- (C) Zawór bezpieczeństwa
- (D) Skraplacz
- (E) Inwerter
- (F) Chłodnica gazu zasysanego z inwerterem
- (G) 4-drogowy zawór przełączny
- (H) Hermetyczna sprężarka mimośrodowa z podwójnym tłokiem i regulacją mocy

Przyporządkowanie pomp ciepła

Pompy ciepła z modułem zewnętrznym 230 V~

■ Vitocal 150-A

- Typ AWO-M-E-AC 151.A10 do A16
- Typ AWO-M-E-AC-AF 151.A10 do A16
- Typ AWO-M-E-AC 151.A10 SP do A16 SP
- Typ AWO-M-E-AC-AF 151.A10 SP do A16 SP

■ Vitocal 151-A

- Typ AWOT-M-E-AC 151.A10 do A16
- Typ AWOT-M-E-AC-AF 151.A10 do A16
- Typ AWOT-M-E-AC 151.A10 SP do A16 SP
- Typ AWOT-M-E-AC-AF 151.A10 SP do A16 SP

Pompy ciepła z modułem zewnętrznym 400 V~

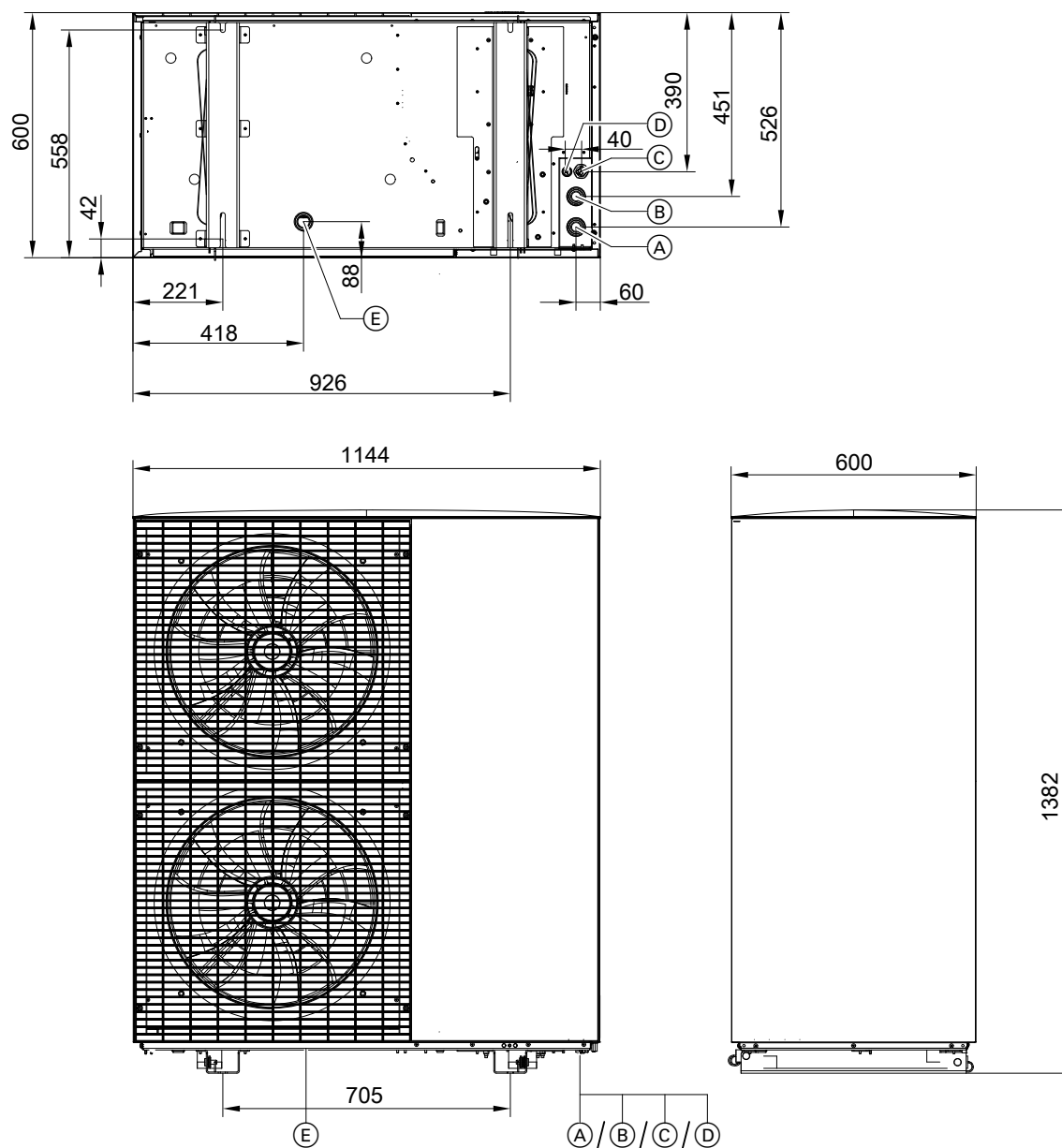
■ Vitocal 150-A

- Typ AWO-E-AC 151.A10 do A16
- Typ AWO-E-AC-AF 151.A10 do A16

■ Vitocal 151-A

- Typ AWOT-E-AC 151.A10 do A16
- Typ AWOT-E-AC-AF 151.A10 do A16

Wymiary



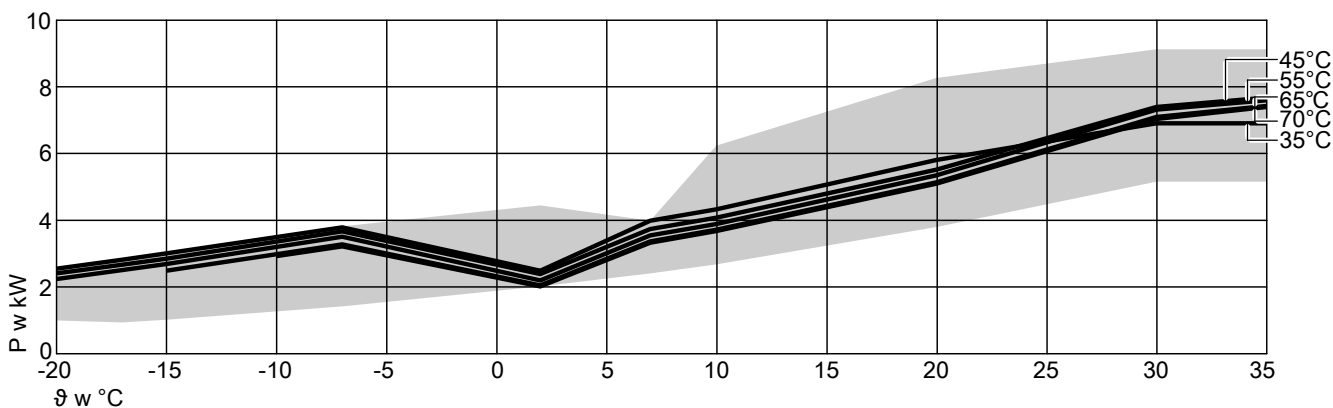
- (A) Woda grzewcza **do** modułu wewnętrznego (wylot wody grzewczej): złącze wtykowe do Cu 28 x 1,0 mm
- (B) Woda grzewcza **z** modułu wewnętrznego (wlot wody grzewczej): złącze wtykowe do Cu 28 x 1,0 mm
- (C) Zasilający przewód elektryczny
- (D) Przewód komunikacyjny magistrali CAN (wyposażenie dodatkowe)
- (E) Spust kondensatu

Charakterystyki

5.1 Wykresy mocy modułu zewnętrznego, typy 151.A04, 230 V~

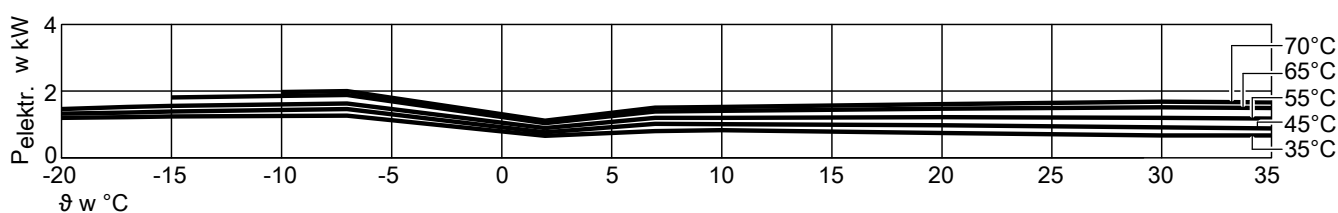
Ogrzewanie

Moc grzewcza przy temperaturze wody na zasilaniu 35°C, 45°C, 55°C, 65°C, 70°C

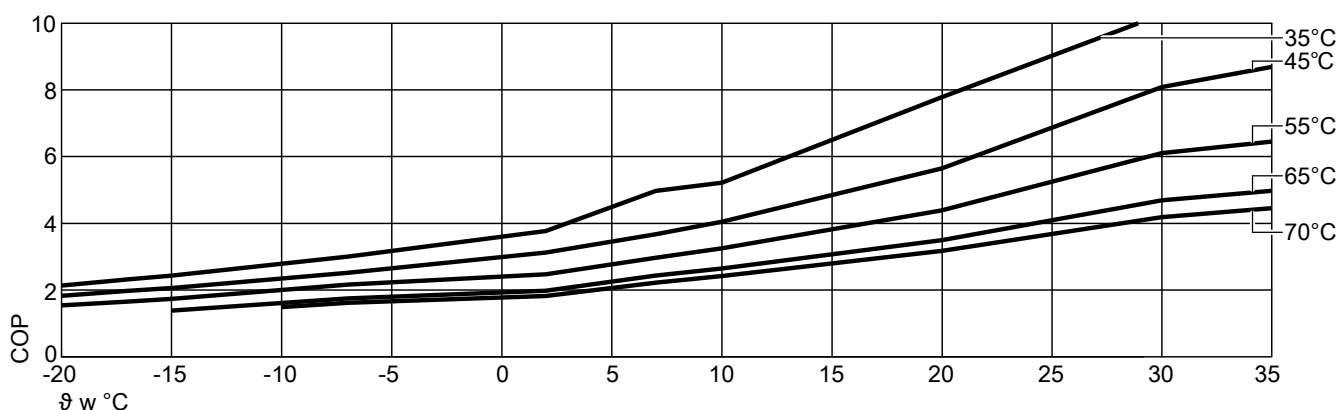


Możliwy zakres mocy

Pobór mocy elektrycznej w trybie grzewczym przy temperaturze wody na zasilaniu 35°C, 45°C, 55°C, 65°C, 70°C



Stopień efektywności COP przy temperaturze wody na zasilaniu 35°C, 45°C, 55°C, 65°C, 70°C



ϑ Temperatura powietrza na wlocie
P Moc grzewcza
P_{el} Pobór mocy elektrycznej
COP Stopień efektywności

Wskazówka

- Dane dotyczące COP w tabelach i na wykresach zostały ustalone w oparciu o normę EN 14511.
- Dane dotyczące mocy obowiązują dla nowych urządzeń z czystymi płytowymi wymiennikami ciepła.

Punkt pracy	W A	°C °C	35								
			-20	-15	-7	2	7	10	20	30	35
Maks. moc grzewcza		kW	2,56	3,02	3,83	4,46	4,00	6,25	8,28	9,14	9,14
Znamionowa moc grzewcza		kW	2,56	3,02	3,80	2,50	4,00	4,34	5,82	6,92	6,92
Pobór mocy elektrycznej		kW	1,20	1,24	1,27	0,66	0,80	0,83	0,75	0,67	0,67
Stopień efektywności ε (COP)			2,13	2,43	3,00	3,77	4,97	5,22	7,79	10,27	10,27
Min. moc grzewcza		kW	1,49	1,53	1,67	1,77	2,10	2,27	2,98	4,17	4,17

6177000

Charakterystyki (ciąg dalszy)

Punkt pracy	W A	°C °C	45								
			-20	-15	-7	2	7	10	20	30	35
Maks. moc grzewcza		kW	2,42	2,86	3,68	4,35	5,49	5,98	7,95	10,52	10,86
Znamionowa moc grzewcza		kW	2,42	2,86	3,68	2,40	3,75	4,09	5,53	7,41	7,69
Pobór mocy elektrycznej		kW	1,33	1,39	1,46	0,77	1,02	1,01	0,98	0,92	0,88
Stopień efektywności ϵ (COP)			1,82	2,06	2,52	3,12	3,67	4,05	5,65	8,09	8,70
Min. moc grzewcza		kW	1,39	1,42	1,53	1,60	1,88	2,07	2,89	3,83	3,83

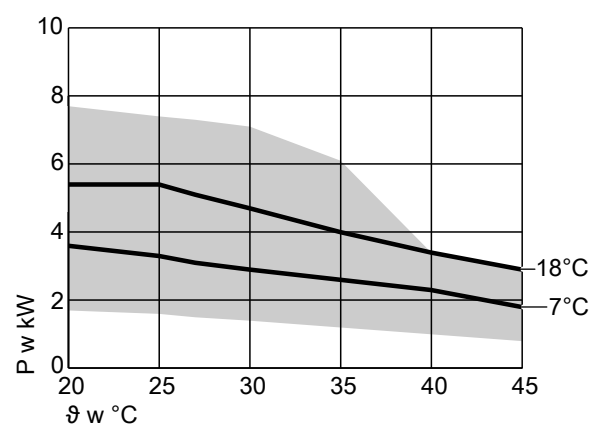
Punkt pracy	W A	°C °C	55								
			-20	-15	-7	2	7	10	20	30	35
Maks. moc grzewcza		kW	2,25	2,70	3,52	4,30	5,36	5,86	7,89	10,59	10,85
Znamionowa moc grzewcza		kW	2,25	2,70	3,52	2,21	3,56	3,90	5,36	7,33	7,61
Pobór mocy elektrycznej		kW	1,46	1,56	1,63	0,89	1,20	1,20	1,22	1,20	1,18
Stopień efektywności ϵ (COP)			1,54	1,73	2,16	2,47	2,97	3,25	4,39	6,11	6,45
Min. moc grzewcza		kW	1,24	1,27	1,09	1,43	1,67	1,86	2,67	3,62	3,62

Punkt pracy	W A	°C °C	65								
			-20	-15	-7	2	7	10	20	30	35
Maks. moc grzewcza		kW		2,50	3,29	4,44	5,19	5,68	7,68	10,37	10,34
Znamionowa moc grzewcza		kW		2,50	3,29	2,06	3,38	3,73	5,15	7,11	7,44
Pobór mocy elektrycznej		kW		1,81	1,88	1,04	1,39	1,41	1,47	1,52	1,49
Stopień efektywności ϵ (COP)				1,38	1,75	1,98	2,43	2,64	3,49	4,69	4,98
Min. moc grzewcza		kW		1,07	1,24	1,67	2,00	2,22	3,19	4,29	4,29

Punkt pracy	W A	°C °C	70								
			-20	-15	-7	2	7	10	20	30	35
Maks. moc grzewcza		kW			3,23	4,31	5,04	5,52	7,74	10,51	10,47
Znamionowa moc grzewcza		kW			3,23	2,03	3,34	3,69	5,11	7,05	7,41
Pobór mocy elektrycznej		kW			2,00	1,12	1,51	1,53	1,61	1,68	1,66
Stopień efektywności ϵ (COP)					1,62	1,82	2,22	2,42	3,17	4,19	4,46
Min. moc grzewcza		kW			1,43	2,03	2,42	2,69	3,81	5,17	5,17

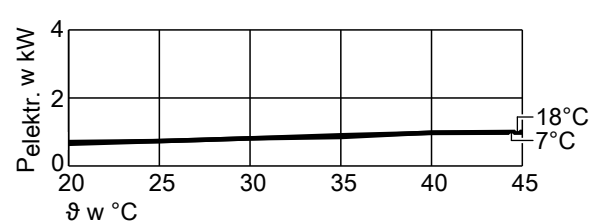
Chłodzenie

Wydajność chłodzenia przy temperaturze wody na zasilaniu wyn. 18°C, 7°C

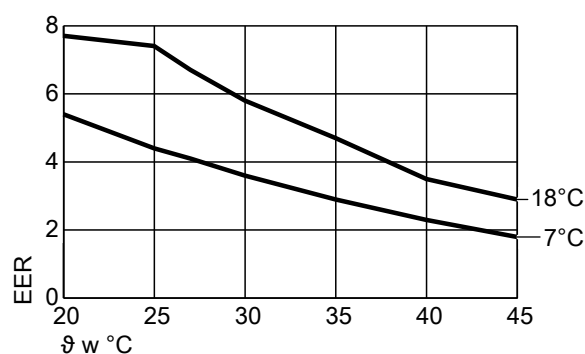


Możliwy zakres mocy

Pobór mocy elektrycznej w trybie chłodzenia przy temperaturze wody na zasilaniu wyn. 18°C, 7°C



Stopień efektywności EER przy temperaturze wody na zasilaniu wyn. 18°C, 7°C



Charakterystyki (ciąg dalszy)

ϑ Temperatura powietrza na wlocie
 P Wydajność chłodzenia
 P_{el} Pobór mocy elektrycznej
 EER Stopień efektywności

Wskazówka

- Dane dotyczące EER w tabelach i na wykresach zostały ustalone w oparciu o normę EN 14511.
- Dane dotyczące mocy obowiązują dla nowych urządzeń z czystymi płytowymi wymiennikami ciepła.

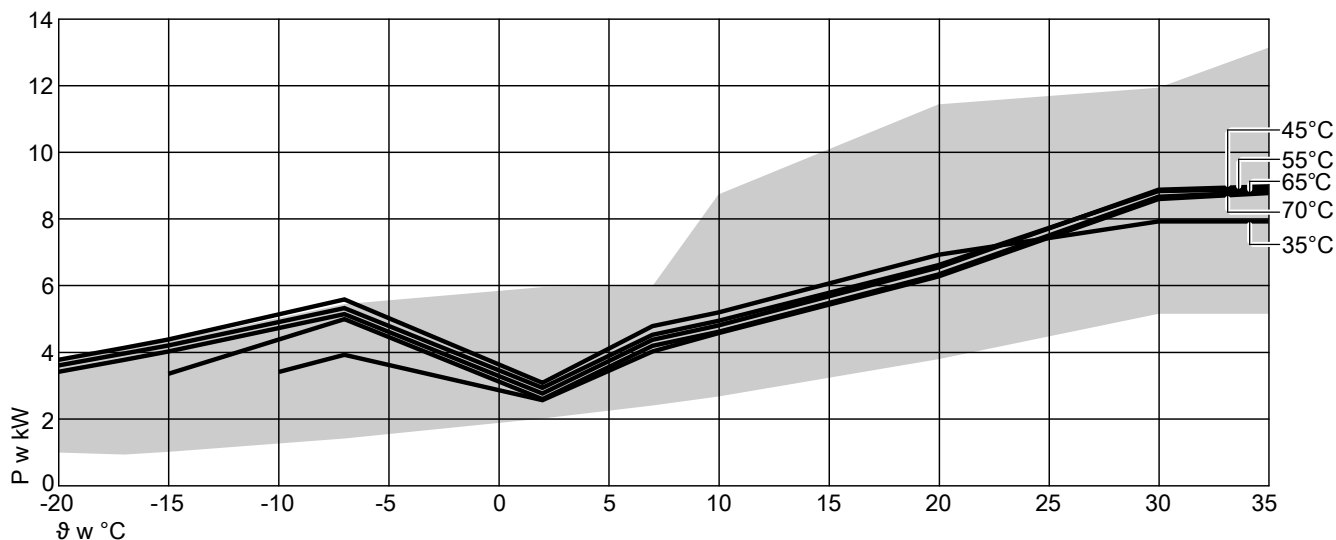
Punkt pracy	W A	°C °C	18						
			20	25	27	30	35	40	45
Maks. wydajność chłodzenia		kW	7,7	7,4	7,3	7,1	6,1	3,4	2,9
Wydajność chłodzenia		kW	5,4	5,4	5,1	4,7	4,0	3,4	2,9
Pobór mocy elektrycznej		kW	0,70	0,73	0,76	0,81	0,85	0,98	1,00
Stopień efektywności EER			7,7	7,4	6,7	5,8	4,7	3,5	2,9
Min. wydajność chłodzenia		kW	1,5	1,5	1,5	1,6	1,9	2,0	2,1

Punkt pracy	W A	°C °C	7						
			20	25	27	30	35	40	45
Maks. wydajność chłodzenia		kW	5,4	4,9	4,7	4,4	3,9	3,1	1,8
Wydajność chłodzenia		kW	3,6	3,3	3,1	2,9	2,6	2,3	1,8
Pobór mocy elektrycznej		kW	0,65	0,73	0,76	0,81	0,90	0,97	0,98
Stopień efektywności EER			5,4	4,4	4,1	3,6	2,9	2,3	1,8
Min. wydajność chłodzenia		kW	1,7	1,6	1,5	1,4	1,2	1,0	0,8

5.2 Wykresy mocy modułu zewnętrznego, typy 151.A06, 230 V~

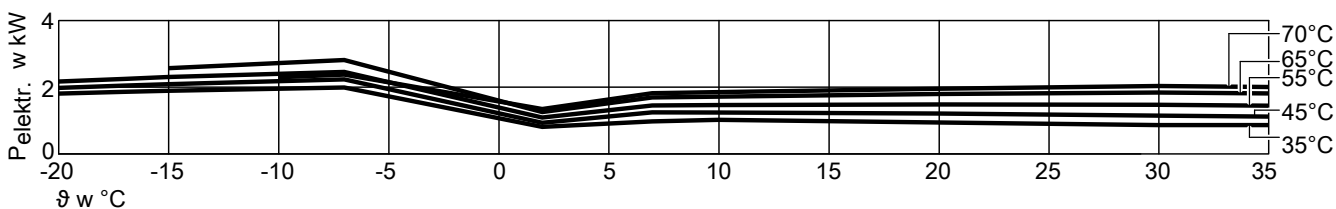
Ogrzewanie

Moc grzewcza przy temperaturze wody na zasilaniu 35°C, 45°C, 55°C, 65°C, 70°C

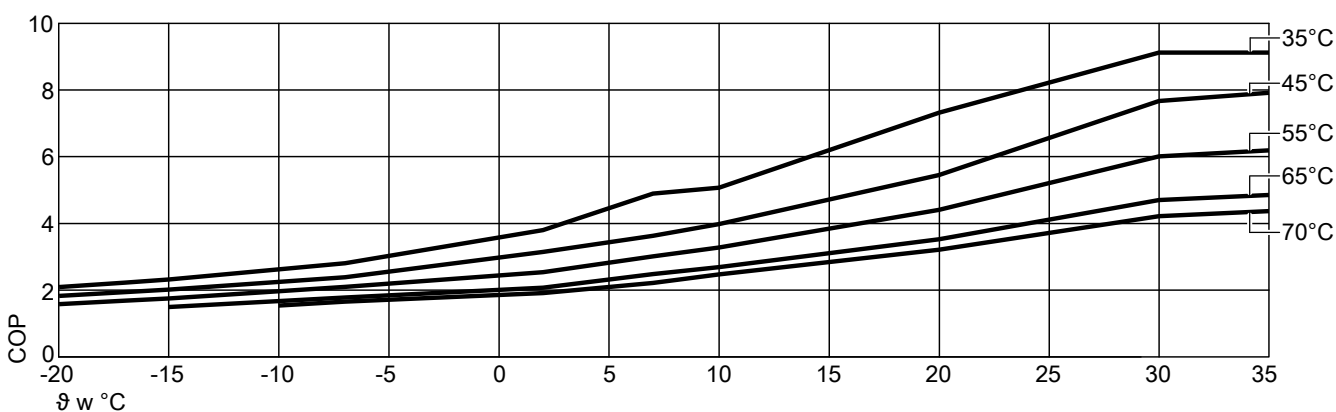


Możliwy zakres mocy

Pobór mocy elektrycznej w trybie grzewczym przy temperaturze wody na zasilaniu 35°C, 45°C, 55°C, 65°C, 70°C



Stopień efektywności COP przy temperaturze wody na zasilaniu 35°C, 45°C, 55°C, 65°C, 70°C



θ Temperatura powietrza na wlocie
 P Moc grzewcza
 P_{el} Pobór mocy elektrycznej
 COP Stopień efektywności

Wskazówka

- Dane dotyczące COP w tabelach i na wykresach zostały ustalone w oparciu o normę EN 14511.
- Dane dotyczące mocy obowiązują dla nowych urządzeń z czystymi płytowymi wymiennikami ciepła.

Charakterystyki (ciąg dalszy)

Punkt pracy	W A	°C °C	35								
			-20	-15	-7	2	7	10	20	30	35
Maks. moc grzewcza		kW	3,79	4,40	5,60	5,97	6,00	8,75	11,45	11,95	13,15
Znamionowa moc grzewcza		kW	3,79	4,40	5,60	3,10	4,80	5,21	6,94	7,94	7,94
Pobór mocy elektrycznej		kW	1,81	1,90	2,00	0,82	0,98	1,03	0,95	0,87	0,87
Stopień efektywności ϵ (COP)			2,09	2,32	2,81	3,80	4,90	5,07	7,32	9,13	9,13
Min. moc grzewcza		kW	1,49	1,53	1,67	1,77	2,10	2,27	2,98	4,17	4,17

Punkt pracy	W A	°C °C	45								
			-20	-15	-7	2	7	10	20	30	35
Maks. moc grzewcza		kW	3,62	4,22	5,34	5,91	7,19	8,48	11,11	13,18	13,16
Znamionowa moc grzewcza		kW	3,62	4,22	5,34	2,95	4,54	4,96	6,63	8,85	8,91
Pobór mocy elektrycznej		kW	1,98	2,10	2,24	0,94	1,25	1,25	1,22	1,15	1,12
Stopień efektywności ϵ (COP)			1,82	2,01	2,38	3,14	3,63	3,98	5,45	7,68	7,92
Min. moc grzewcza		kW	1,39	1,42	1,53	1,60	1,88	2,07	2,89	3,83	3,83

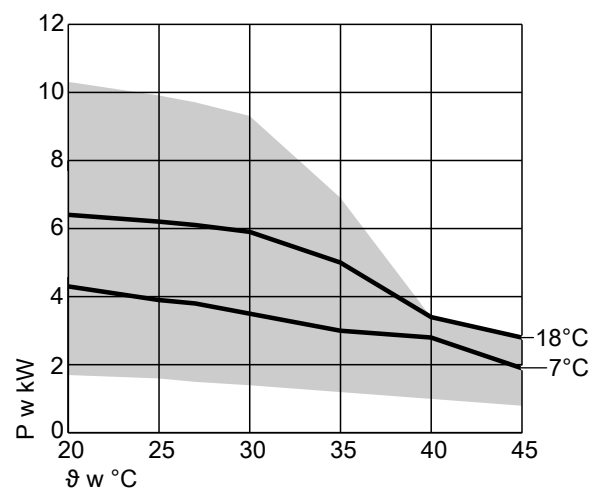
Punkt pracy	W A	°C °C	55								
			-20	-15	-7	2	7	10	20	30	35
Maks. moc grzewcza		kW	3,43	4,04	5,16	5,94	7,16	8,40	11,12	13,26	13,19
Znamionowa moc grzewcza		kW	3,43	4,04	5,16	2,78	4,39	4,82	6,56	8,89	8,99
Pobór mocy elektrycznej		kW	2,18	2,31	2,46	1,10	1,46	1,47	1,49	1,48	1,45
Stopień efektywności ϵ (COP)			1,58	1,75	2,10	2,54	3,01	3,28	4,41	6,01	6,19
Min. moc grzewcza		kW	1,24	1,27	1,09	1,43	1,67	1,86	2,67	3,62	3,62

Punkt pracy	W A	°C °C	65								
			-20	-15	-7	2	7	10	20	30	35
Maks. moc grzewcza		kW		3,37	5,01	5,90	7,37	8,03	10,93	12,30	12,65
Znamionowa moc grzewcza		kW		3,37	5,01	2,61	4,21	4,63	6,35	8,68	8,83
Pobór mocy elektrycznej		kW		2,58	2,82	1,26	1,70	1,72	1,80	1,85	1,82
Stopień efektywności ϵ (COP)				1,49	1,78	2,07	2,48	2,69	3,52	4,70	4,85
Min. moc grzewcza		kW		1,07	1,24	1,67	2,00	2,22	3,19	4,29	4,29

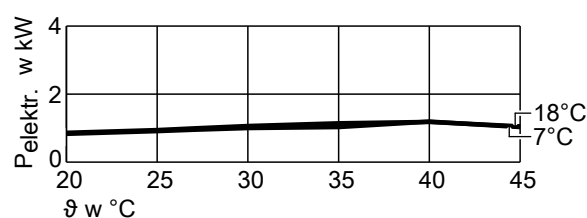
Punkt pracy	W A	°C °C	70								
			-20	-15	-7	2	7	10	20	30	35
Maks. moc grzewcza		kW			3,94	5,64	7,40	8,07	10,77	12,54	12,78
Znamionowa moc grzewcza		kW			3,94	2,58	4,04	4,59	6,29	8,61	8,79
Pobór mocy elektrycznej		kW			2,38	1,35	1,83	1,86	1,96	2,04	2,01
Stopień efektywności ϵ (COP)					1,65	1,91	2,21	2,47	3,21	4,22	4,37
Min. moc grzewcza		kW			1,43	2,03	2,42	2,69	3,81	5,17	5,17

Chłodzenie

Wydajność chłodzenia przy temperaturze wody na zasilaniu wyn. 18°C, 7°C

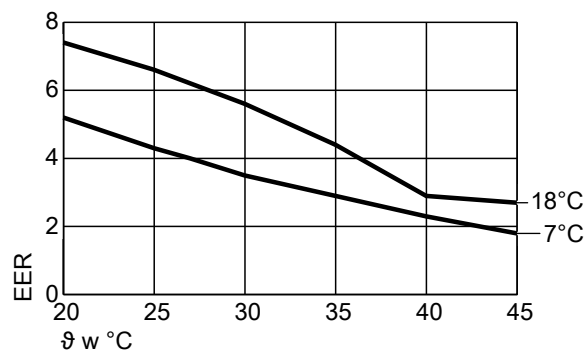


Pobór mocy elektrycznej w trybie chłodzenia przy temperaturze wody na zasilaniu wyn. 18°C, 7°C



Charakterystyki (ciąg dalszy)

Stopień efektywności EER przy temperaturze wody na zasilaniu
wyn. 18°C, 7°C



θ Temperatura powietrza na wlocie
P Wydajność chłodzenia
P_{el} Pobór mocy elektrycznej
EER Stopień efektywności

Wskazówka

- Dane dotyczące EER w tabelach i na wykresach zostały ustalone w oparciu o normę EN 14511.
- Dane dotyczące mocy obowiązują dla nowych urządzeń z czystymi płytowymi wymiennikami ciepła.

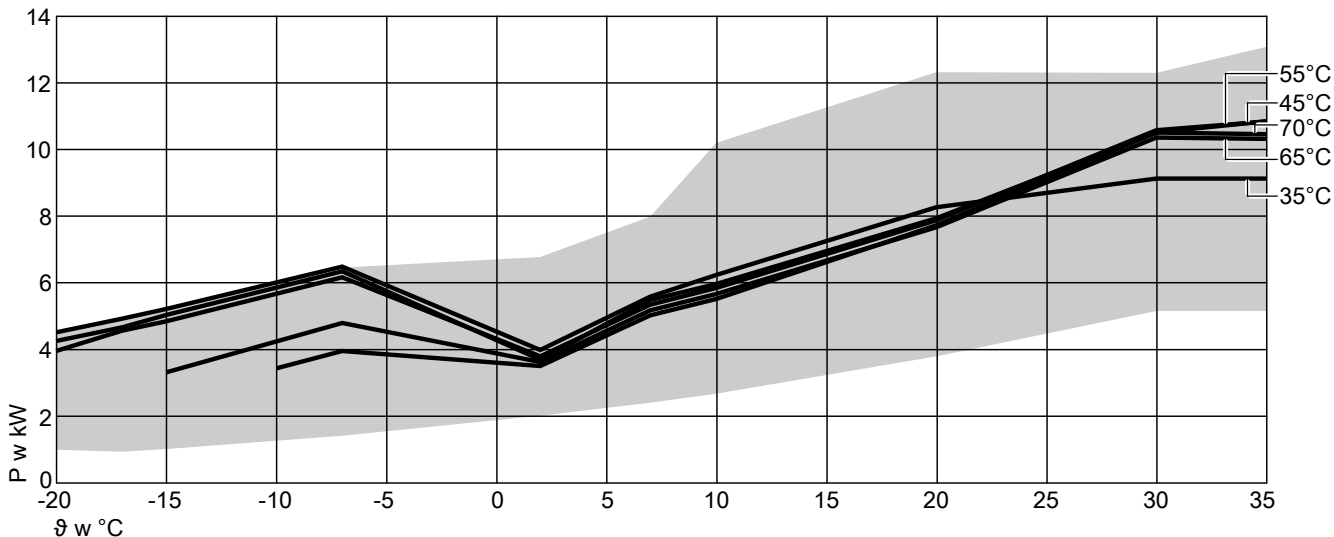
Punkt pracy	W A	°C °C	18						
			20	25	27	30	35	40	45
Maks. wydajność chłodzenia		kW	10,3	9,9	9,7	9,3	6,9	3,4	2,8
Wydajność chłodzenia		kW	6,4	6,2	6,1	5,9	5,0	3,4	2,8
Pobór mocy elektrycznej		kW	0,86	0,94	0,99	1,06	1,14	1,18	1,05
Stopień efektywności EER			7,4	6,6	6,2	5,6	4,4	2,9	2,7
Min. wydajność chłodzenia		kW	1,5	1,5	1,5	1,6	1,9	2,0	2,1

Punkt pracy	W A	°C °C	7						
			20	25	27	30	35	40	45
Maks. wydajność chłodzenia		kW	7,7	7,0	6,7	6,0	4,5	3,1	1,9
Wydajność chłodzenia		kW	4,3	3,9	3,8	3,5	3,0	2,8	1,9
Pobór mocy elektrycznej		kW	0,83	0,91	0,95	1,00	1,03	1,19	1,03
Stopień efektywności EER			5,2	4,3	4,0	3,5	2,9	2,3	1,8
Min. wydajność chłodzenia		kW	1,7	1,6	1,5	1,4	1,2	1,0	0,8

5.3 Wykresy mocy modułu zewnętrznego, typu 151.A08, 230 V~

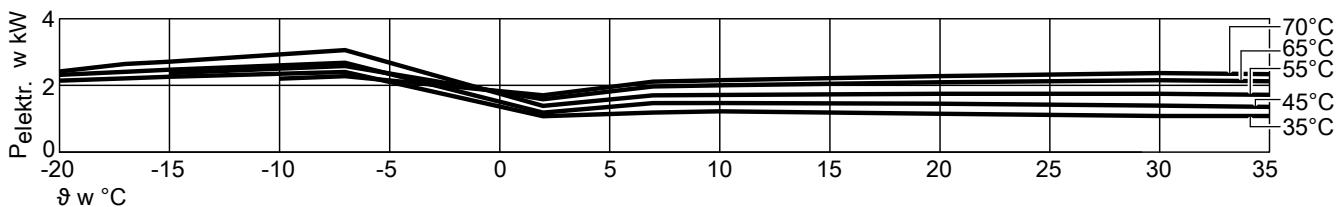
Ogrzewanie

Moc grzewcza przy temperaturze wody na zasilaniu 35°C, 45°C, 55°C, 65°C, 70°C

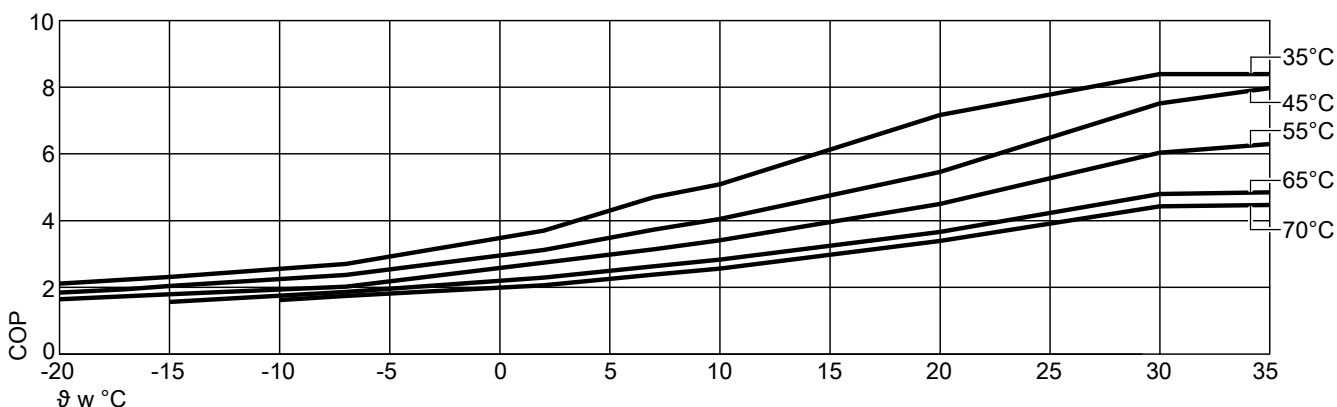


Możliwy zakres mocy

Pobór mocy elektrycznej w trybie grzewczym przy temperaturze wody na zasilaniu 35°C, 45°C, 55°C, 65°C, 70°C



Stopień efektywności COP przy temperaturze wody na zasilaniu 35°C, 45°C, 55°C, 65°C, 70°C



ϑ Temperatura powietrza na wlocie
 P Moc grzewcza
 P_{el} Pobór mocy elektrycznej
 COP Stopień efektywności

Wskazówka

- Dane dotyczące COP w tabelach i na wykresach zostały ustalone w oparciu o normę EN 14511.
- Dane dotyczące mocy obowiązują dla nowych urządzeń z czystymi płytowymi wymiennikami ciepła.

Charakterystyki (ciąg dalszy)

Punkt pracy	W A	°C °C	35								
			-20	-15	-7	2	7	10	20	30	35
Maks. moc grzewcza		kW	4,53	5,23	6,50	6,79	8,00	10,21	12,33	12,31	13,09
Znamionowa moc grzewcza		kW	4,53	5,23	6,50	4,00	5,60	6,25	8,28	9,14	9,14
Pobór mocy elektrycznej		kW	2,15	2,26	2,41	1,08	1,19	1,23	1,15	1,09	1,09
Stopień efektywności ϵ (COP)			2,11	2,31	2,70	3,70	4,70	5,09	7,17	8,40	8,40
Min. moc grzewcza		kW	1,49	1,53	1,67	1,77	2,10	2,27	2,98	4,17	4,17

Punkt pracy	W A	°C °C	45								
			-20	-15	-7	2	7	10	20	30	35
Maks. moc grzewcza		kW	4,27	5,05	6,36	6,78	8,37	9,97	11,52	13,04	12,64
Znamionowa moc grzewcza		kW	4,27	5,05	6,36	3,71	5,50	5,98	7,95	10,52	10,86
Pobór mocy elektrycznej		kW	2,32	2,48	2,68	1,19	1,47	1,48	1,46	1,40	1,36
Stopień efektywności ϵ (COP)			1,84	2,04	2,37	3,12	3,73	4,05	5,46	7,52	7,98
Min. moc grzewcza		kW	1,39	1,42	1,53	1,60	1,88	2,07	2,89	3,83	3,83

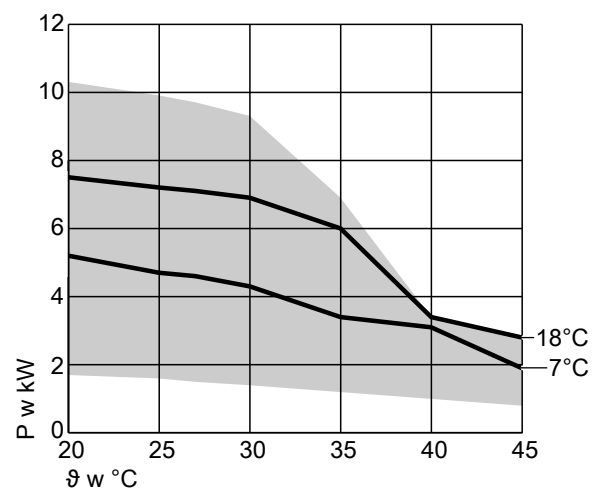
Punkt pracy	W A	°C °C	55								
			-20	-15	-7	2	7	10	20	30	35
Maks. moc grzewcza		kW	3,97	4,86	6,18	6,83	8,38	9,94	11,50	13,07	13,11
Znamionowa moc grzewcza		kW	3,97	4,86	6,18	3,81	5,36	5,86	7,89	10,59	10,85
Pobór mocy elektrycznej		kW	2,42	2,72	3,06	1,39	1,71	1,72	1,75	1,75	1,72
Stopień efektywności ϵ (COP)			1,64	1,79	2,02	2,74	3,14	3,41	4,50	6,04	6,30
Min. moc grzewcza		kW	1,24	1,27	1,09	1,43	1,67	1,86	2,67	3,62	3,62

Punkt pracy	W A	°C °C	65								
			-20	-15	-7	2	7	10	20	30	35
Maks. moc grzewcza		kW		3,33	4,81	6,32	8,14	9,55	11,29	12,10	12,18
Znamionowa moc grzewcza		kW		3,33	4,81	3,64	5,19	5,68	7,68	10,37	10,33
Pobór mocy elektrycznej		kW		2,37	2,59	1,59	1,97	2,01	2,10	2,16	2,13
Stopień efektywności ϵ (COP)				1,56	1,86	2,29	2,63	2,83	3,66	4,80	4,85
Min. moc grzewcza		kW		1,07	1,24	1,67	2,00	2,22	3,19	4,29	4,29

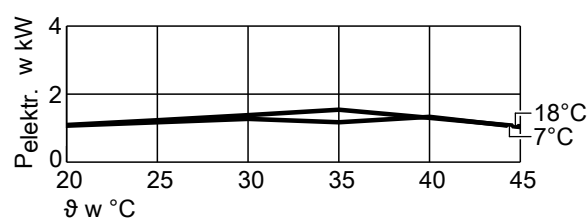
Punkt pracy	W A	°C °C	70								
			-20	-15	-7	2	7	10	20	30	35
Maks. moc grzewcza		kW			3,97	5,56	7,60	8,70	11,29	12,50	12,59
Znamionowa moc grzewcza		kW			3,97	3,52	5,04	5,53	7,74	10,52	10,47
Pobór mocy elektrycznej		kW			2,28	1,71	2,12	2,16	2,28	2,37	2,34
Stopień efektywności ϵ (COP)					1,74	2,06	2,38	2,56	3,39	4,43	4,47
Min. moc grzewcza		kW			1,43	2,03	2,42	2,69	3,81	5,17	5,17

Chłodzenie

Wydajność chłodzenia przy temperaturze wody na zasilaniu wyn. 18°C, 7°C



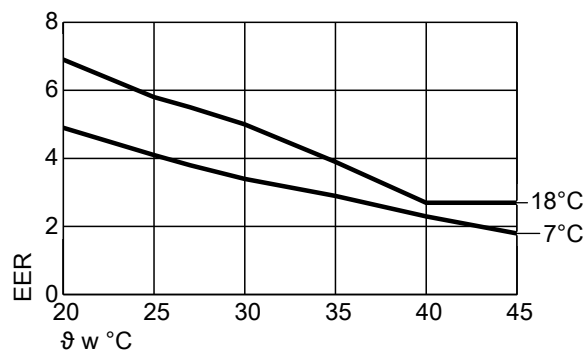
Pobór mocy elektrycznej w trybie chłodzenia przy temperaturze wody na zasilaniu wyn. 18°C, 7°C



Możliwy zakres mocy

Charakterystyki (ciąg dalszy)

Stopień efektywności EER przy temperaturze wody na zasilaniu
wyn. 18°C, 7°C



θ Temperatura powietrza na wlocie
P Wydajność chłodzenia
P_{el} Pobór mocy elektrycznej
EER Stopień efektywności

Wskazówka

- Dane dotyczące EER w tabelach i na wykresach zostały ustalone w oparciu o normę EN 14511.
- Dane dotyczące mocy obowiązują dla nowych urządzeń z czystymi płytowymi wymiennikami ciepła.

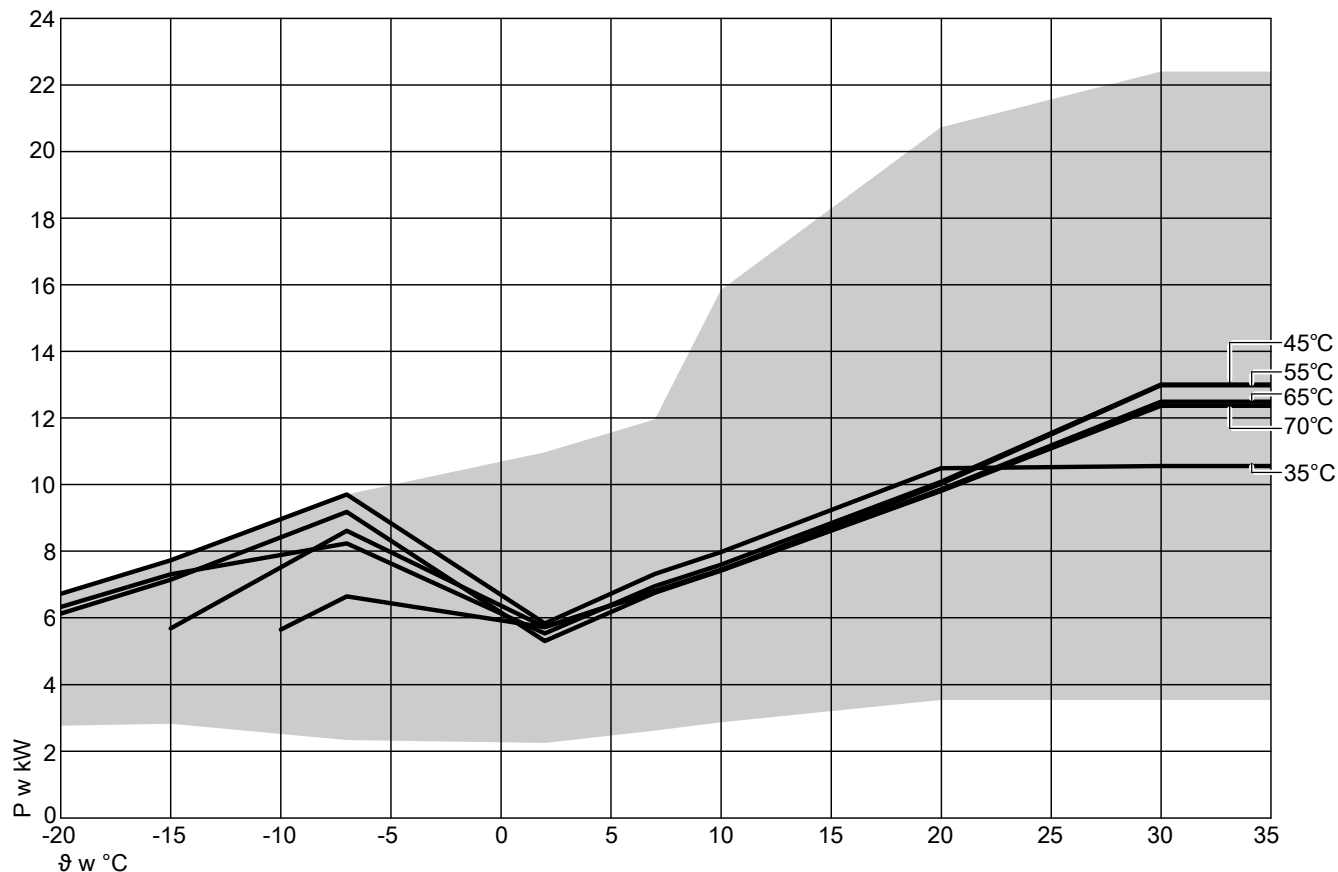
Punkt pracy	W A	°C °C	18						
			20	25	27	30	35	40	45
Maks. wydajność chłodzenia		kW	10,3	9,9	9,7	9,3	6,9	3,4	2,8
Wydajność chłodzenia		kW	7,5	7,2	7,1	6,9	6,0	3,4	2,8
Pobór mocy elektrycznej		kW	1,09	1,23	1,29	1,38	1,54	1,30	1,05
Stopień efektywności EER			6,9	5,8	5,5	5,0	3,9	2,7	2,7
Min. wydajność chłodzenia		kW	1,5	1,5	1,5	1,6	1,9	2,0	2,1

Punkt pracy	W A	°C °C	7						
			20	25	27	30	35	40	45
Maks. wydajność chłodzenia		kW	8,5	7,8	7,0	6,0	4,5	3,1	1,9
Wydajność chłodzenia		kW	5,2	4,7	4,6	4,3	3,4	3,1	1,9
Pobór mocy elektrycznej		kW	1,07	1,17	1,21	1,27	1,17	1,33	1,03
Stopień efektywności EER			4,9	4,1	3,8	3,4	2,9	2,3	1,8
Min. wydajność chłodzenia		kW	1,7	1,6	1,5	1,4	1,2	1,0	0,8

5.4 Wykresy mocy modułu zewnętrznego, typu 151.A10, 230 V~

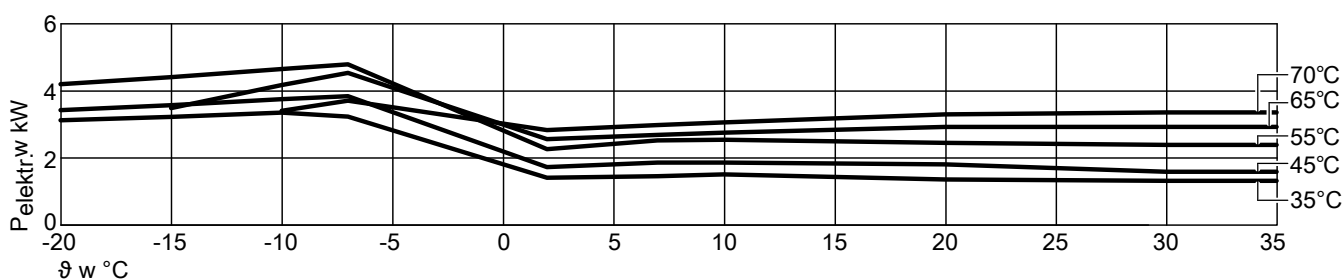
Ogrzewanie

Moc grzewcza przy temperaturze wody na zasilaniu 35°C, 45°C, 55°C, 65°C, 70°C



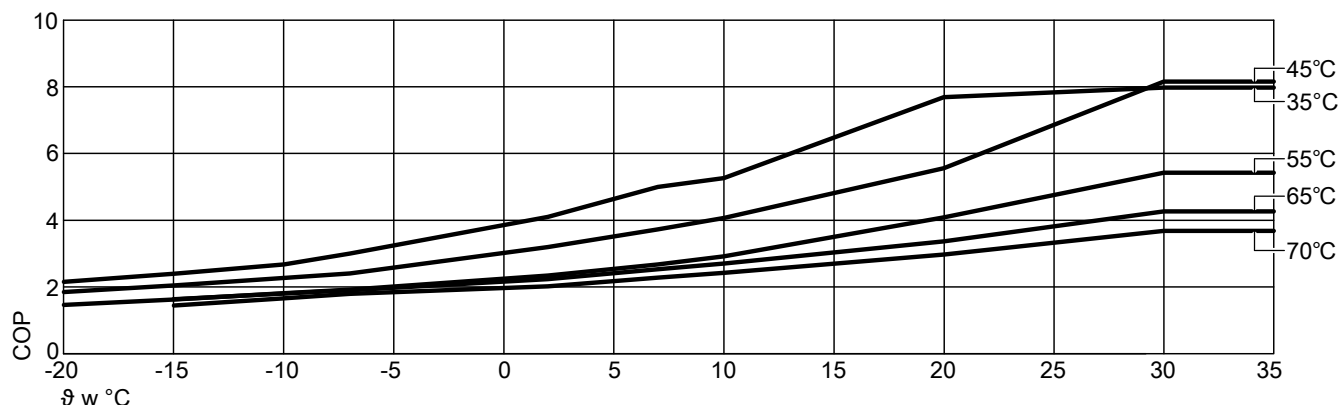
Możliwy zakres mocy

Pobór mocy elektrycznej w trybie grzewczym przy temperaturze wody na zasilaniu 35°C, 45°C, 55°C, 65°C, 70°C



Charakterystyki (ciąg dalszy)

Stopień efektywności COP przy temperaturze wody na zasilaniu 35 °C, 45 °C, 55 °C, 65 °C, 70 °C



t Temperatura powietrza na wlocie
P Moc grzewcza
P_{el} Pobór mocy elektrycznej
COP Stopień efektywności

Wskazówka

- Dane dotyczące COP w tabelach i na wykresach zostały ustalone w oparciu o normę EN 14511.
- Dane dotyczące mocy obowiązują dla nowych urządzeń z czystymi płytowymi wymiennikami ciepła.

Punkt pracy	W A	°C °C	35									
			-20	-15	-10	-7	2	7	10	20	30	35
Maks. moc grzewcza		kW	6,72	7,72	8,96	9,70	10,97	11,95	15,84	20,73	22,40	22,40
Znamionowa moc grzewcza		kW	6,72	7,72	8,96	9,70	5,80	7,30	7,97	10,49	10,56	10,56
Pobór mocy elektrycznej		kW	3,12	3,22	3,35	3,23	1,41	1,46	1,51	1,36	1,32	1,32
Stopień efektywności ε (COP)			2,15	2,39	2,67	3,00	4,10	5,00	5,27	7,70	7,98	7,98
Min. moc grzewcza		kW	2,75	2,81	2,51	2,32	2,24	2,61	2,86	3,53	3,53	3,53

Punkt pracy	W A	°C °C	45									
			-20	-15	-10	-7	2	7	10	20	30	35
Maks. moc grzewcza		kW	6,32	7,30	7,88	8,23	9,86	10,72	13,22	20,24	22,96	23,19
Znamionowa moc grzewcza		kW	6,32	7,30	7,88	8,23	5,53	6,95	7,59	10,08	13,00	13,00
Pobór mocy elektrycznej		kW	3,43	3,57	3,47	3,42	1,73	1,87	1,87	1,81	1,59	1,59
Stopień efektywności ε (COP)			1,85	2,04	2,27	2,40	3,20	3,73	4,07	5,56	8,16	8,16
Min. moc grzewcza		kW	2,5	2,55	2,26	2,09	2,00	2,34	2,57	3,49	4,32	4,32

Punkt pracy	W A	°C °C	55									
			-20	-15	-10	-7	2	7	10	20	30	35
Maks. moc grzewcza		kW	6,12	7,14	8,41	9,18	10,86	11,86	15,16	19,69	21,88	22,16
Znamionowa moc grzewcza		kW	6,12	7,14	8,41	9,18	5,30	6,75	7,42	10,02	12,98	12,98
Pobór mocy elektrycznej		kW	4,20	4,41	4,65	4,79	2,26	2,53	2,54	2,45	2,39	2,39
Stopień efektywności ε (COP)			1,46	1,62	1,81	1,92	2,34	2,67	2,92	4,09	5,43	5,43
Min. moc grzewcza		kW	2,30	2,35	2,08	1,93	2,64	3,12	3,44	4,68	5,62	5,62

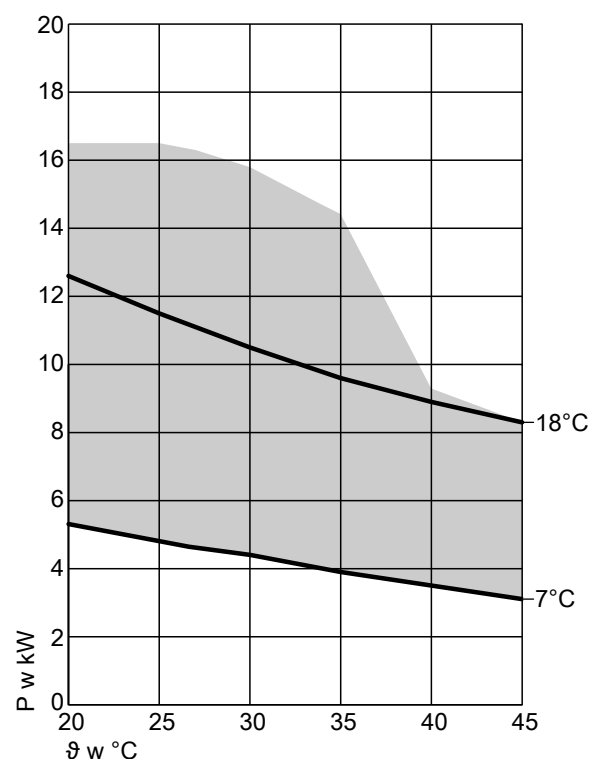
Punkt pracy	W A	°C °C	65									
			-20	-15	-10	-7	2	7	10	20	30	35
Maks. moc grzewcza		kW		5,68	7,51	8,61	10,87	11,84	14,84	18,25	21,03	21,03
Znamionowa moc grzewcza		kW		5,68	7,51	8,61	5,72	6,80	7,44	9,85	12,49	12,49
Pobór mocy elektrycznej		kW		3,49	4,17	4,53	2,56	2,69	2,76	2,93	2,93	2,93
Stopień efektywności ε (COP)				1,63	1,80	1,90	2,23	2,53	2,70	3,37	4,27	4,27
Min. moc grzewcza		kW		2,24	2,42	2,52	3,50	4,23	4,69	6,48	8,05	8,05

Punkt pracy	W A	°C °C	70									
			-20	-15	-10	-7	2	7	10	20	30	35
Maks. moc grzewcza		kW			5,64	6,64	9,33	10,78	13,76	16,83	20,74	20,78
Znamionowa moc grzewcza		kW			5,64	6,64	5,71	6,79	7,41	9,80	12,36	12,36
Pobór mocy elektrycznej		kW			3,41	3,71	2,83	2,98	3,06	3,30	3,36	3,36
Stopień efektywności ε (COP)					1,66	1,79	2,02	2,28	2,42	2,97	3,68	3,68
Min. moc grzewcza		kW			2,75	3,05	4,22	5,01	5,55	7,57	9,08	9,08

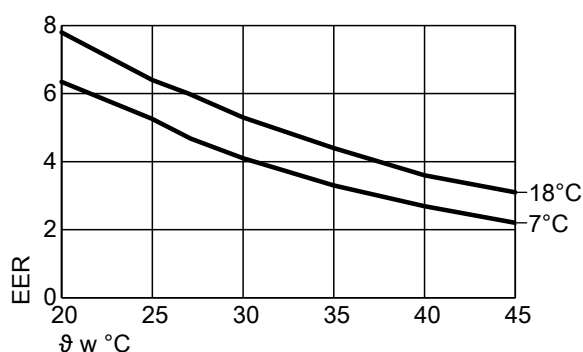
Charakterystyki (ciąg dalszy)

Chłodzenie

Wydajność chłodzenia przy temperaturze wody na zasilaniu
wyn. 18°C, 7°C



Stopień efektywności EER przy temperaturze wody na zasilaniu
wyn. 18°C, 7°C



ϑ Temperatura powietrza na wlocie

P Wydajność chłodzenia

P_{el} Pobór mocy elektrycznej

EER Stopień efektywności

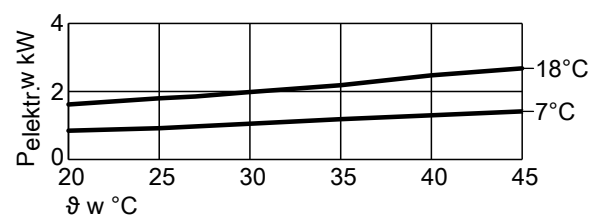
Wskazówka

■ Dane dotyczące EER w tabelach i na wykresach zostały ustalone w oparciu o normę EN 14511.

■ Dane dotyczące mocy obowiązują dla nowych urządzeń z czystymi płytowymi wymiennikami ciepła.

Możliwy zakres mocy

Pobór mocy elektrycznej w trybie chłodzenia przy temperaturze
wody na zasilaniu wyn. 18°C, 7°C



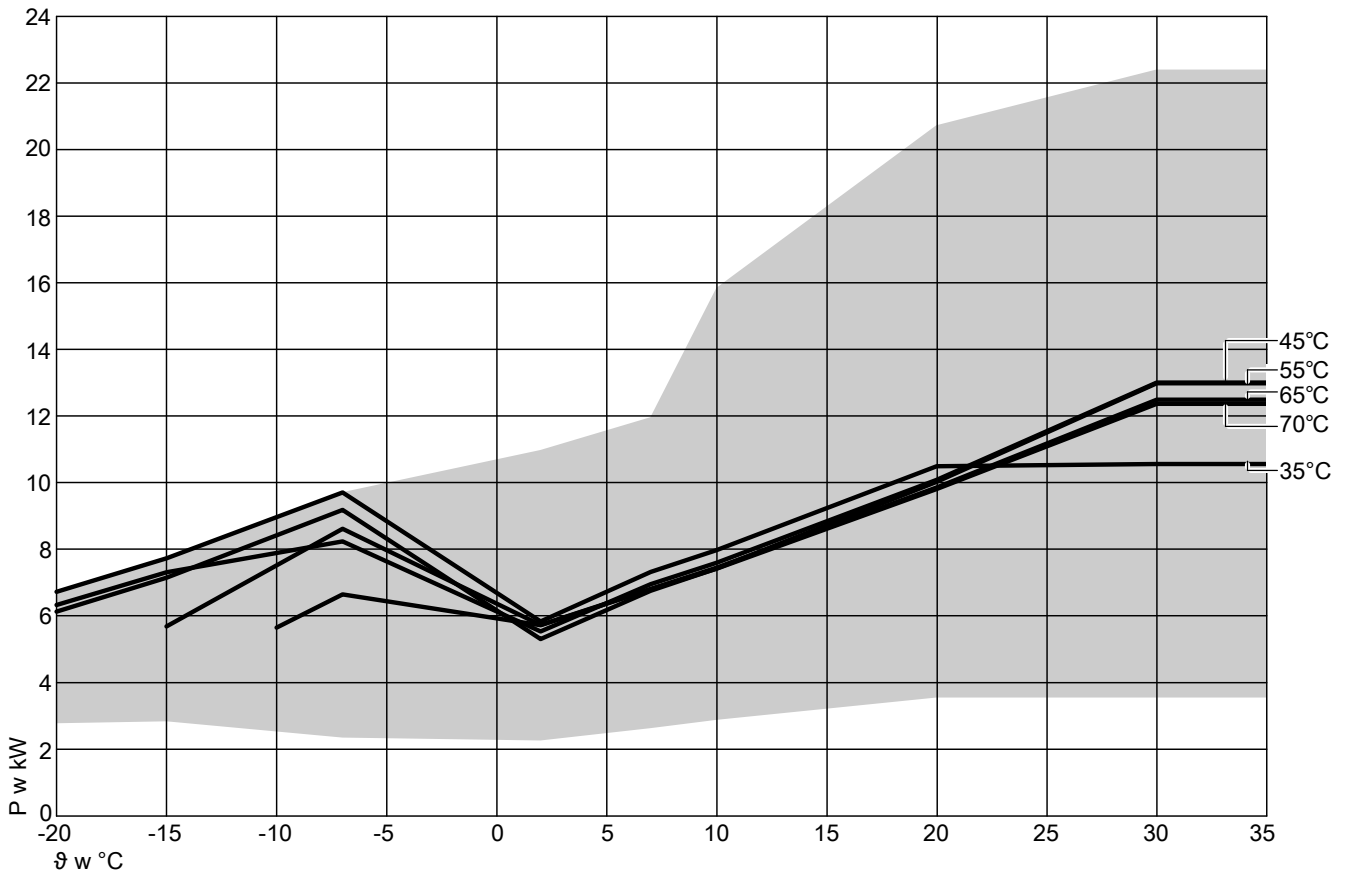
Punkt pracy	W A	°C °C	18						
			20	25	27	30	35	40	45
Maks. wydajność chłodzenia		kW	16,50	16,50	16,30	15,80	14,40	9,30	8,30
Wydajność chłodzenia		kW	12,60	11,50	11,10	10,50	9,60	8,90	8,30
Pobór mocy elektrycznej		kW	1,62	1,80	1,85	1,98	2,18	2,47	2,68
Stopień efektywności EER			7,80	6,40	6,00	5,30	4,40	3,60	3,10
Min. wydajność chłodzenia		kW	7,40	7,10	6,90	6,70	6,30	5,80	4,20

Punkt pracy	W A	°C °C	7						
			20	25	27	30	35	40	45
Maks. wydajność chłodzenia		kW	8,60	8,20	8,00	7,70	7,20	6,30	3,10
Wydajność chłodzenia		kW	5,30	4,80	4,60	4,40	3,90	3,50	3,10
Pobór mocy elektrycznej		kW	0,84	0,92	0,98	1,05	1,18	1,30	1,41
Stopień efektywności EER			6,30	5,20	4,70	4,10	3,30	2,70	2,20
Min. wydajność chłodzenia		kW	5,30	4,80	4,60	4,40	3,90	3,50	3,10

5.5 Wykresy mocy modułu zewnętrznego, typu 151.A10, 400 V~

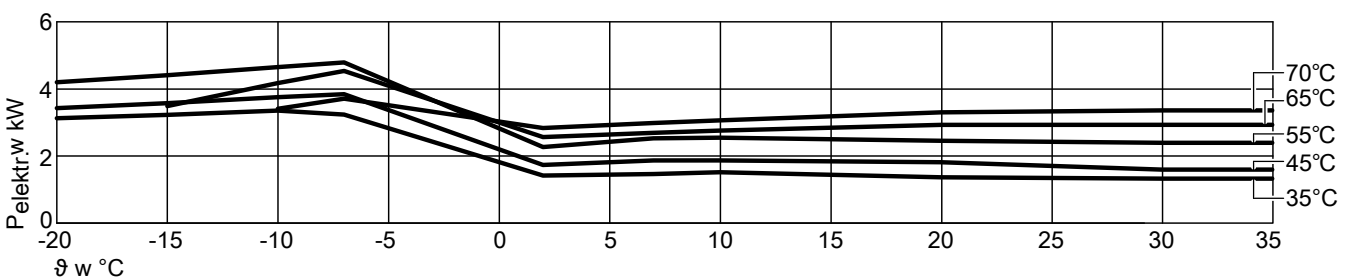
Ogrzewanie

Moc grzewcza przy temperaturze wody na zasilaniu 35°C, 45°C, 55°C, 65°C, 70°C



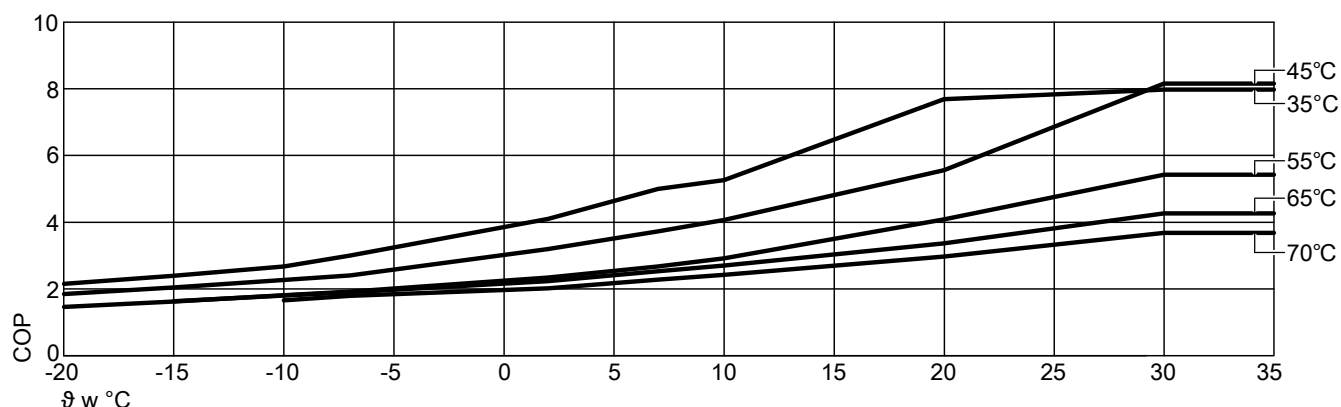
Możliwy zakres mocy

Pobór mocy elektrycznej w trybie grzewczym przy temperaturze wody na zasilaniu 35°C, 45°C, 55°C, 65°C, 70°C



Charakterystyki (ciąg dalszy)

Stopień efektywności COP przy temperaturze wody na zasilaniu 35°C, 45°C, 55°C, 65°C, 70°C



θ Temperatura powietrza na wlocie
P Moc grzewcza
P_{el} Pobór mocy elektrycznej
COP Stopień efektywności

Wskazówka

- Dane dotyczące COP w tabelach i na wykresach zostały ustalone w oparciu o normę EN 14511.
- Dane dotyczące mocy obowiązują dla nowych urządzeń z czystymi płytowymi wymiennikami ciepła.

Punkt pracy	W A	°C °C	35									
			-20	-15	-10	-7	2	7	10	20	30	35
Maks. moc grzewcza		kW	6,72	7,72	8,96	9,70	10,97	11,95	15,84	20,73	23,40	23,40
Znamionowa moc grzewcza		kW	6,72	7,72	8,96	9,70	5,80	7,30	7,97	10,49	10,56	10,56
Pobór mocy elektrycznej		kW	3,12	3,22	3,35	3,23	1,41	1,46	1,51	1,36	1,32	1,32
Stopień efektywności ε (COP)			2,15	2,39	2,67	3,00	4,10	5,00	5,27	7,70	7,98	7,98
Min. moc grzewcza		kW	2,75	2,81	2,51	2,32	2,24	2,61	2,86	3,53	3,53	3,53

Punkt pracy	W A	°C °C	45									
			-20	-15	-10	-7	2	7	10	20	30	35
Maks. moc grzewcza		kW	6,32	7,30	8,51	9,23	10,86	11,72	13,02	20,24	22,96	23,19
Znamionowa moc grzewcza		kW	6,32	7,30	8,51	9,23	5,53	6,95	7,59	10,08	13,00	13,00
Pobór mocy elektrycznej		kW	3,43	3,57	3,75	3,84	1,73	1,87	1,87	1,81	1,59	1,59
Stopień efektywności ε (COP)			1,85	2,04	2,27	2,40	3,20	3,73	4,07	5,56	8,16	8,16
Min. moc grzewcza		kW	2,50	2,55	2,26	2,09	2,00	2,34	2,57	3,49	4,32	4,32

Punkt pracy	W A	°C °C	55									
			-20	-15	-10	-7	2	7	10	20	30	35
Maks. moc grzewcza		kW	6,12	7,14	8,41	9,18	10,86	11,86	15,16	19,69	21,88	22,16
Znamionowa moc grzewcza		kW	6,12	7,14	8,41	9,18	5,30	6,75	7,42	10,02	12,98	12,98
Pobór mocy elektrycznej		kW	4,20	4,41	4,65	4,79	2,26	2,53	2,54	2,45	2,39	2,39
Stopień efektywności ε (COP)			1,46	1,62	1,81	1,92	2,34	2,67	2,92	4,09	5,43	5,43
Min. moc grzewcza		kW	2,30	2,35	2,08	1,93	2,64	3,12	3,44	4,68	5,62	5,62

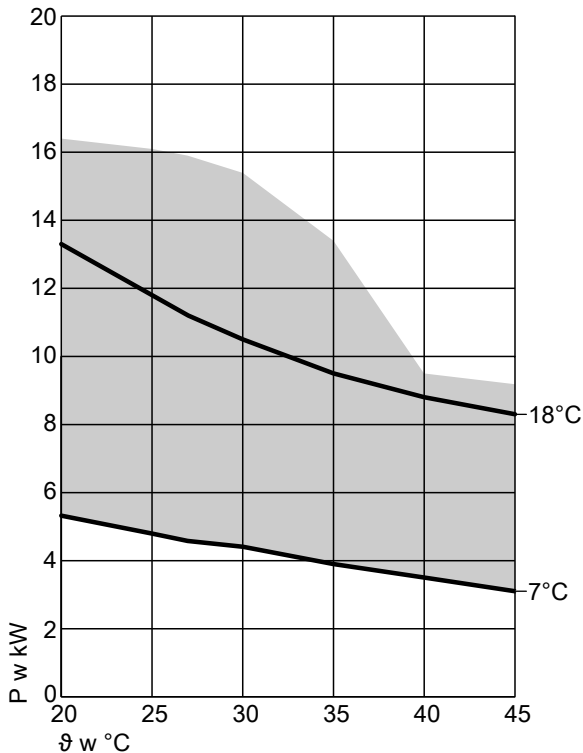
Punkt pracy	W A	°C °C	65									
			-20	-15	-10	-7	2	7	10	20	30	35
Maks. moc grzewcza		kW		5,68	7,51	8,61	10,87	11,84	14,84	18,25	21,03	21,03
Znamionowa moc grzewcza		kW		5,68	7,51	8,61	5,72	6,80	7,44	9,85	12,49	12,49
Pobór mocy elektrycznej		kW		3,49	4,17	4,53	2,56	2,69	2,76	2,93	2,93	2,93
Stopień efektywności ε (COP)				1,63	1,80	1,90	2,23	2,53	2,70	3,37	4,27	4,27
Min. moc grzewcza		kW		2,24	2,42	2,52	3,50	4,23	4,69	6,48	8,05	8,05

Punkt pracy	W A	°C °C	70									
			-20	-15	-10	-7	2	7	10	20	30	35
Maks. moc grzewcza		kW			5,64	6,64	8,83	10,78	13,76	16,83	20,74	20,78
Znamionowa moc grzewcza		kW			5,64	6,64	5,71	6,79	7,41	9,80	12,36	12,36
Pobór mocy elektrycznej		kW			3,41	3,71	2,83	2,98	3,06	3,30	3,36	3,36
Stopień efektywności ε (COP)					1,66	1,79	2,02	2,28	2,42	2,97	3,68	3,68
Min. moc grzewcza		kW			2,75	3,05	4,22	5,01	5,55	7,57	9,08	9,08

Charakterystyki (ciąg dalszy)

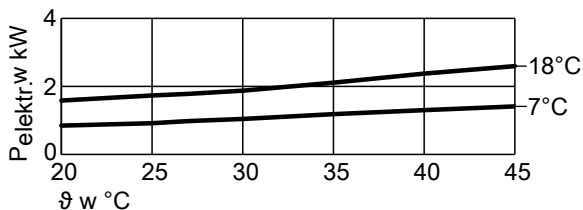
Chłodzenie

Wydajność chłodzenia przy temperaturze wody na zasilaniu wyn. 18°C, 7°C

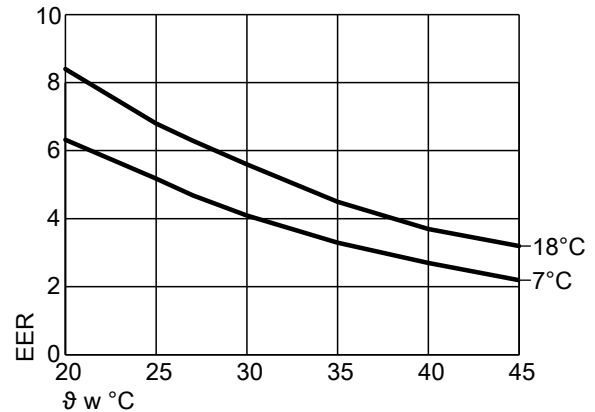


Możliwy zakres mocy

Pobór mocy elektrycznej w trybie chłodzenia przy temperaturze wody na zasilaniu wyn. 18°C, 7°C



Stopień efektywności EER przy temperaturze wody na zasilaniu wyn. 18°C, 7°C



θ Temperatura powietrza na wlocie
P Wydajność chłodzenia
P_{el} Pobór mocy elektrycznej
EER Stopień efektywności

Wskazówka

- Dane dotyczące EER w tabelach i na wykresach zostały ustalone w oparciu o normę EN 14511.
- Dane dotyczące mocy obowiązują dla nowych urządzeń z czystymi płytowymi wymiennikami ciepła.

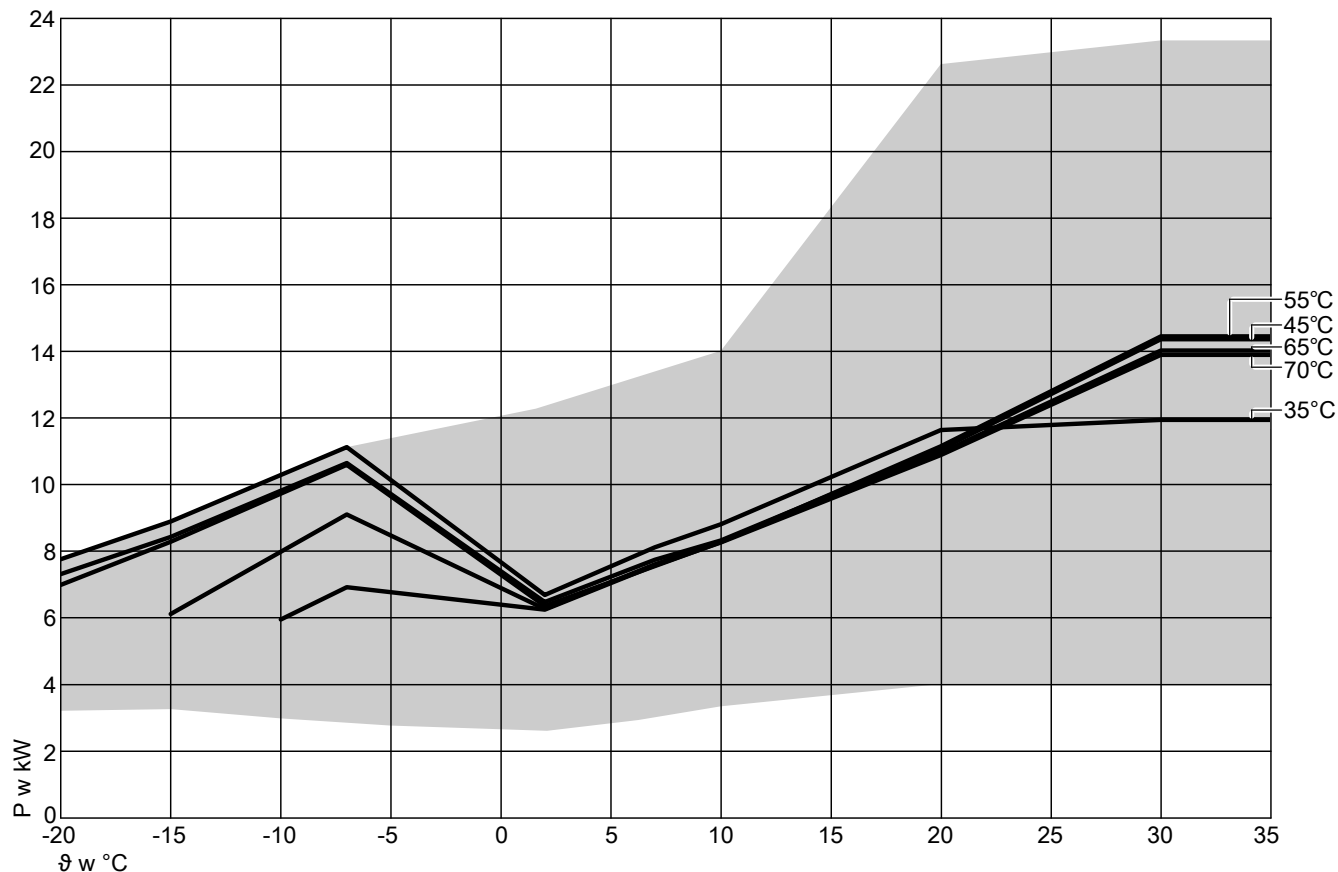
Punkt pracy	W A	°C °C	18						
			20	25	27	30	35	40	45
Maks. wydajność chłodzenia		kW	16,40	16,10	15,90	15,40	13,40	9,50	9,20
Wydajność chłodzenia		kW	13,30	11,80	11,20	10,50	9,50	8,80	8,30
Pobór mocy elektrycznej		kW	1,58	1,74	1,78	1,88	2,11	2,38	2,59
Stopień efektywności EER			8,40	6,80	6,30	5,60	4,50	3,70	3,20
Min. wydajność chłodzenia		kW	7,80	7,40	7,20	6,90	6,50	6,10	5,70

Punkt pracy	W A	°C °C	18						
			20	25	27	30	35	40	45
Maks. wydajność chłodzenia		kW	8,60	8,20	8,00	7,70	7,20	6,30	3,10
Wydajność chłodzenia		kW	5,30	4,80	4,60	4,40	3,90	3,50	3,10
Pobór mocy elektrycznej		kW	0,84	0,92	0,98	1,05	1,18	1,30	1,41
Stopień efektywności EER			6,30	5,20	4,70	4,10	3,30	2,70	2,20
Min. wydajność chłodzenia		kW	5,30	4,80	4,60	4,40	3,90	3,50	3,10

5.6 Wykresy mocy modułu zewnętrznego, typy 151.A13, 230 V~

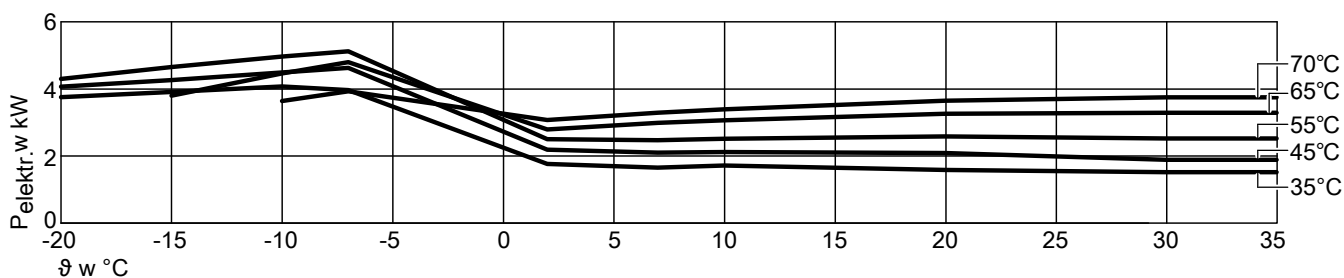
Ogrzewanie

Moc grzewcza przy temperaturze wody na zasilaniu 35°C, 45°C, 55°C, 65°C, 70°C



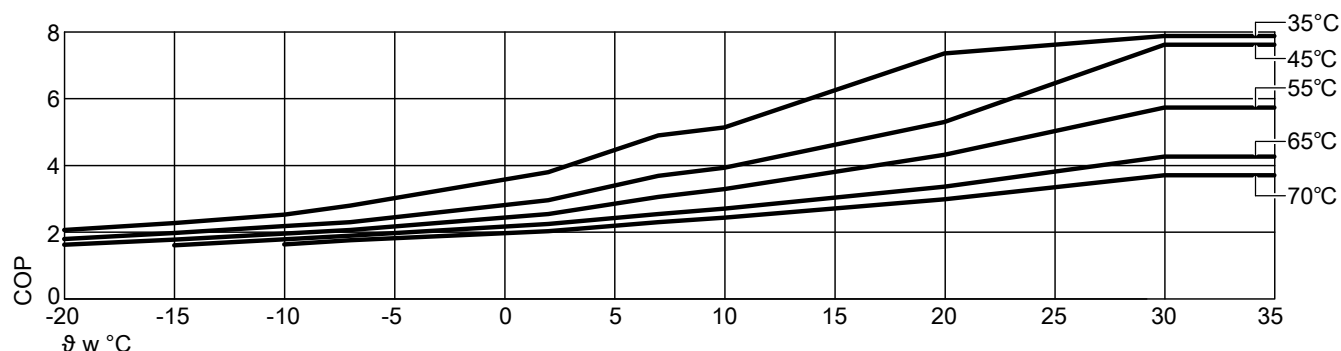
Możliwy zakres mocy

Pobór mocy elektrycznej w trybie grzewczym przy temperaturze wody na zasilaniu 35°C, 45°C, 55°C, 65°C, 70°C



Charakterystyki (ciąg dalszy)

Stopień efektywności COP przy temperaturze wody na zasilaniu 35°C, 45°C, 55°C, 65°C, 70°C



t Temperatura powietrza na wlocie
 P Moc grzewcza
 P_{el} Pobór mocy elektrycznej
 COP Stopień efektywności

Wskazówka

- Dane dotyczące COP w tabelach i na wykresach zostały ustalone w oparciu o normę EN 14511.
- Dane dotyczące mocy obowiązują dla nowych urządzeń z czystymi płytowymi wymiennikami ciepła.

Punkt pracy	W A	°C °C	35									
			-20	-15	-10	-7	2	7	10	20	30	35
Maks. moc grzewcza		kW	7,77	8,90	10,30	11,13	12,34	13,40	14,02	22,63	23,34	23,34
Znamionowa moc grzewcza		kW	7,77	8,90	10,30	11,10	6,70	8,10	8,82	11,65	11,95	11,95
Pobór mocy elektrycznej		kW	3,75	3,91	4,07	3,96	1,76	1,65	1,72	1,58	1,52	1,52
Stopień efektywności ϵ (COP)			2,07	2,28	2,53	2,80	3,80	4,90	5,14	7,35	7,88	7,88
Min. moc grzewcza		kW	3,22	3,27	2,99	2,82	2,61	3,00	3,35	4,02	4,02	4,02

Punkt pracy	W A	°C °C	45									
			-20	-15	-10	-7	2	7	10	20	30	35
Maks. moc grzewcza		kW	7,32	8,44	9,82	10,66	12,10	13,18	13,82	22,03	23,65	24,24
Znamionowa moc grzewcza		kW	7,32	8,44	9,82	10,66	6,48	7,75	8,33	11,07	14,37	14,37
Pobór mocy elektrycznej		kW	4,07	4,26	4,49	4,63	2,19	2,10	2,12	2,09	1,89	1,89
Stopień efektywności ϵ (COP)			1,80	1,98	2,19	2,30	2,96	3,69	3,93	5,30	7,61	7,61
Min. moc grzewcza		kW	3,12	3,17	2,89	2,72	2,64	3,01	3,25	3,92	4,52	4,52

Punkt pracy	W A	°C °C	55									
			-20	-15	-10	-7	2	7	10	20	30	35
Maks. moc grzewcza		kW	7,00	8,29	9,74	10,60	12,28	13,33	17,27	20,65	22,88	23,20
Znamionowa moc grzewcza		kW	7,00	8,29	9,74	10,60	6,37	7,56	8,28	11,16	14,46	14,46
Pobór mocy elektrycznej		kW	4,30	4,65	4,96	5,12	2,50	2,47	2,51	2,58	2,52	2,52
Stopień efektywności ϵ (COP)			1,63	1,78	1,96	2,07	2,55	3,06	3,29	4,32	5,73	5,73
Min. moc grzewcza		kW	2,70	2,74	2,48	2,32	3,03	3,51	3,84	5,07	6,10	6,10

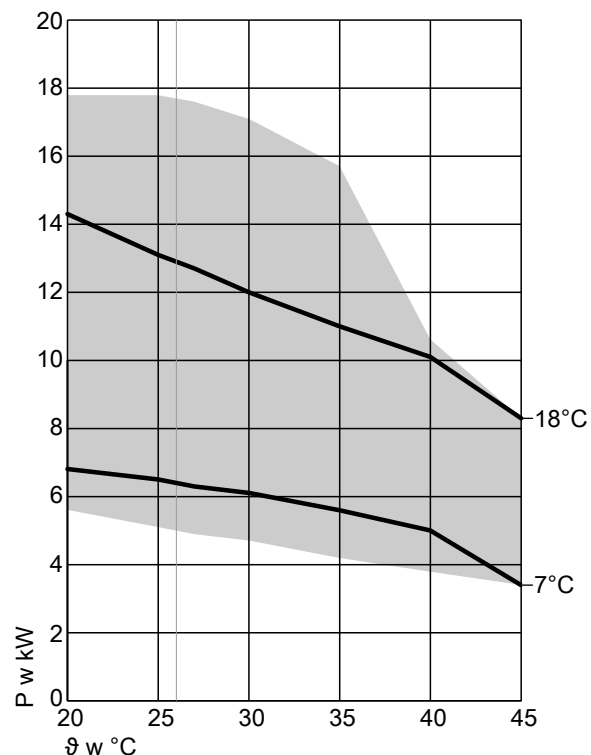
Punkt pracy	W A	°C °C	65									
			-20	-15	-10	-7	2	7	10	20	30	35
Maks. moc grzewcza		kW		6,12	7,99	9,11	12,16	12,77	15,78	19,25	22,01	22,03
Znamionowa moc grzewcza		kW		6,12	7,99	9,11	6,28	7,61	8,30	10,97	14,03	14,03
Pobór mocy elektrycznej		kW		3,80	4,46	4,80	2,79	2,99	3,06	3,26	3,29	3,29
Stopień efektywności ϵ (COP)				1,61	1,79	1,90	2,25	2,55	2,71	3,37	4,27	4,27
Min. moc grzewcza		kW		2,67	2,83	2,93	3,85	4,60	5,05	6,81	8,44	8,44

Punkt pracy	W A	°C °C	70									
			-20	-15	-10	-7	2	7	10	20	30	35
Maks. moc grzewcza		kW			5,96	6,93	9,83	11,78	14,76	17,83	21,74	21,78
Znamionowa moc grzewcza		kW			5,96	6,93	6,25	7,58	8,27	10,90	13,90	13,90
Pobór mocy elektrycznej		kW			3,64	3,93	3,07	3,29	3,39	3,65	3,75	3,75
Stopień efektywności ϵ (COP)					1,64	1,76	2,03	2,30	2,44	2,99	3,71	3,71
Min. moc grzewcza		kW			3,15	3,43	4,57	5,36	5,88	7,97	9,48	9,48

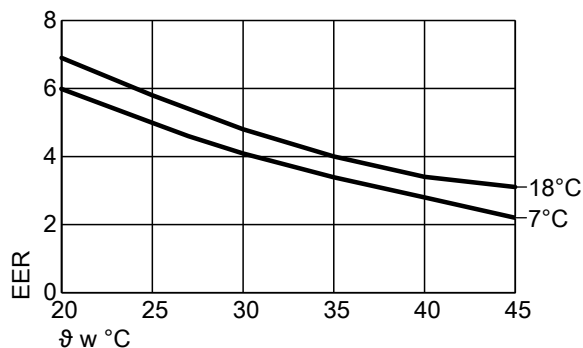
Charakterystyki (ciąg dalszy)

Chłodzenie

Wydajność chłodzenia przy temperaturze wody na zasilaniu
wyn. 18°C, 7°C



Stopień efektywności EER przy temperaturze wody na zasilaniu
wyn. 18°C, 7°C



ϑ Temperatura powietrza na wlocie

P Wydajność chłodzenia

P_{el} Pobór mocy elektrycznej

EER Stopień efektywności

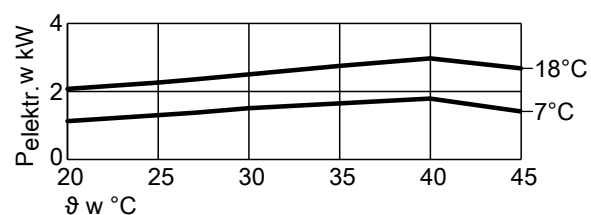
Wskazówka

■ Dane dotyczące EER w tabelach i na wykresach zostały ustalone w oparciu o normę EN 14511.

■ Dane dotyczące mocy obowiązują dla nowych urządzeń z czystymi płytowymi wymiennikami ciepła.

Możliwy zakres mocy

Pobór mocy elektrycznej w trybie chłodzenia przy temperaturze
wody na zasilaniu wyn. 18°C, 7°C



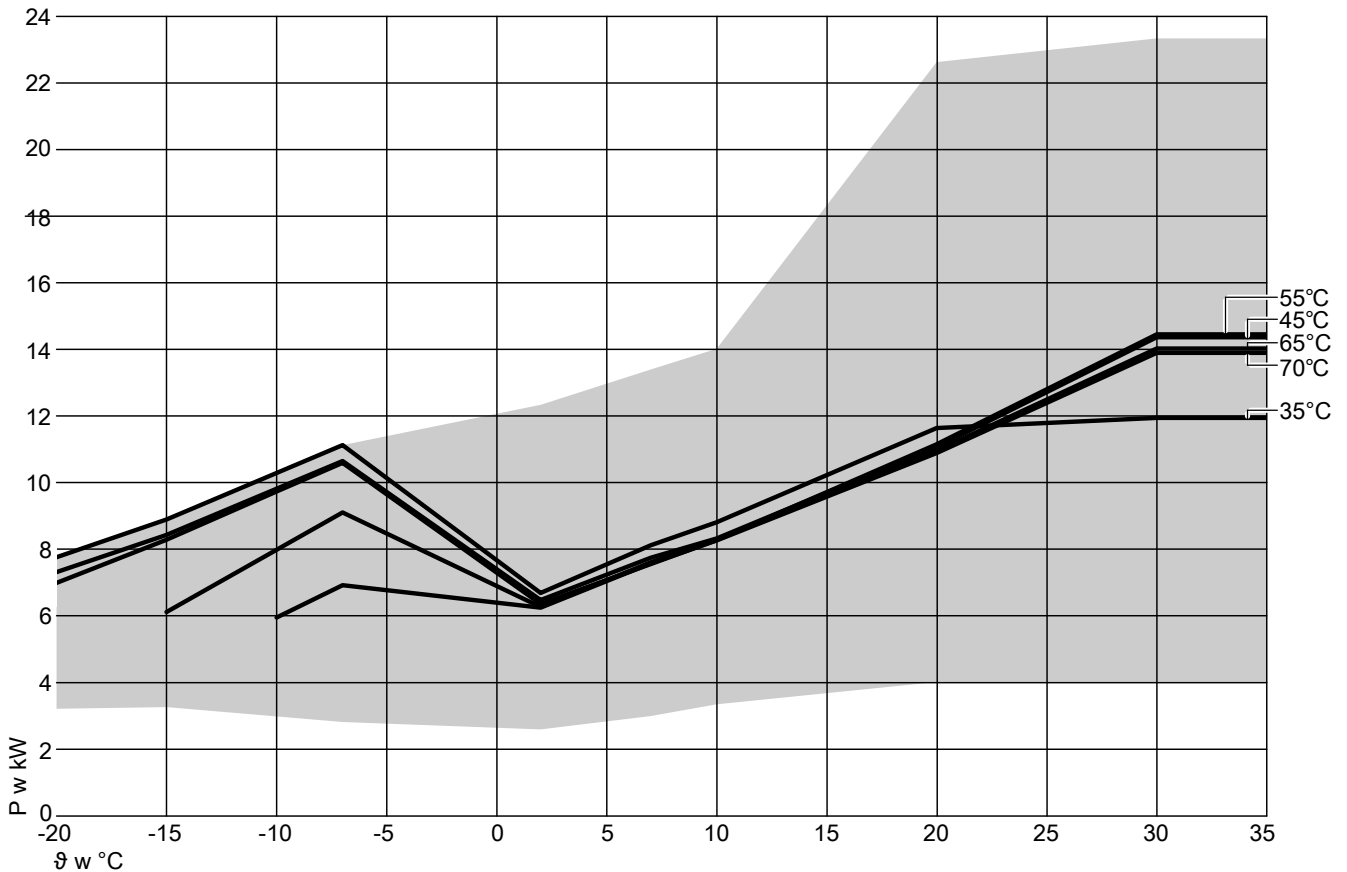
Punkt pracy	W A	°C °C	18						
			20	25	27	30	35	40	45
Maks. wydajność chłodzenia		kW	17,80	17,80	17,60	17,10	15,70	10,60	8,30
Wydajność chłodzenia		kW	14,30	13,10	12,70	12,00	11,00	10,10	8,30
Pobór mocy elektrycznej		kW	2,07	2,26	2,35	2,50	2,75	2,97	2,68
Stopień efektywności EER			6,90	5,80	5,40	4,80	4,00	3,40	3,10
Min. wydajność chłodzenia		kW	7,70	7,40	7,20	7,00	6,60	6,10	4,50

Punkt pracy	W A	°C °C	7						
			20	25	27	30	35	40	45
Maks. wydajność chłodzenia		kW	9,70	9,10	8,90	8,60	8,00	6,30	3,40
Wydajność chłodzenia		kW	6,80	6,50	6,30	6,10	5,60	5,00	3,40
Pobór mocy elektrycznej		kW	1,13	1,30	1,37	1,49	1,65	1,79	1,55
Stopień efektywności EER			6,00	5,00	4,60	4,10	3,40	2,80	2,20
Min. wydajność chłodzenia		kW	5,60	5,10	4,90	4,70	4,20	3,80	3,40

5.7 Wykresy mocy modułu zewnętrznego, typy 151.A13, 400 V~

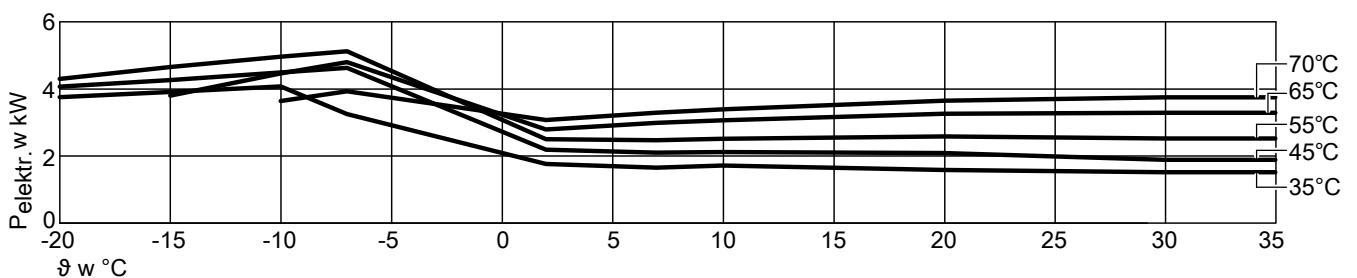
Ogrzewanie

Moc grzewcza przy temperaturze wody na zasilaniu 35°C, 45°C, 55°C, 65°C, 70°C



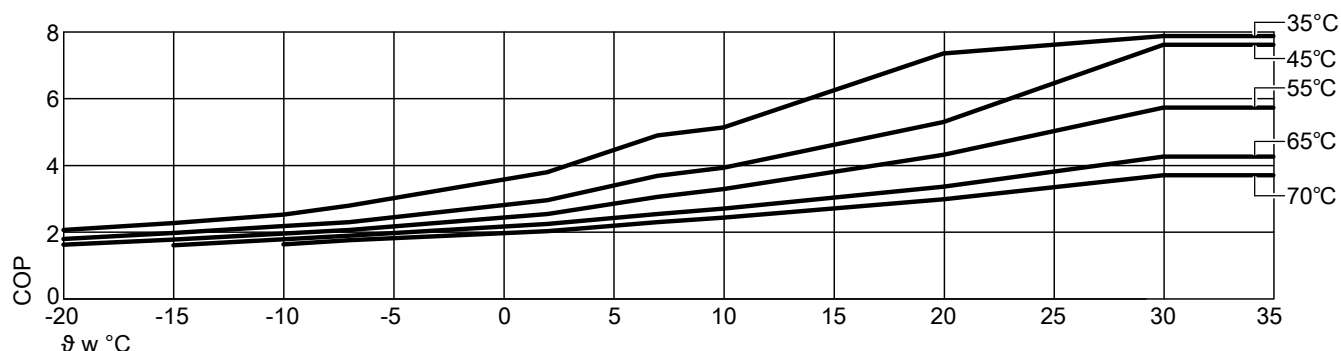
Możliwy zakres mocy

Pobór mocy elektrycznej w trybie grzewczym przy temperaturze wody na zasilaniu 35°C, 45°C, 55°C, 65°C, 70°C



Charakterystyki (ciąg dalszy)

Stopień efektywności COP przy temperaturze wody na zasilaniu 35°C, 45°C, 55°C, 65°C, 70°C



θ Temperatura powietrza na wlocie
P Moc grzewcza
P_{el} Pobór mocy elektrycznej
COP Stopień efektywności

Wskazówka

- Dane dotyczące COP w tabelach i na wykresach zostały ustalone w oparciu o normę EN 14511.
- Dane dotyczące mocy obowiązują dla nowych urządzeń z czystymi płytowymi wymiennikami ciepła.

Punkt pracy	W A	°C °C	35									
			-20	-15	-10	-7	2	7	10	20	30	35
Maks. moc grzewcza		kW	7,77	8,90	10,30	11,13	12,34	13,40	14,02	22,63	23,34	23,34
Znamionowa moc grzewcza		kW	7,77	8,90	10,30	11,10	6,70	8,10	8,82	11,65	11,95	11,95
Pobór mocy elektrycznej		kW	3,75	3,91	4,07	3,96	1,76	1,65	1,72	1,58	1,52	1,52
Stopień efektywności ε (COP)			2,07	2,28	2,53	2,80	3,80	4,90	5,14	7,35	7,88	7,88
Min. moc grzewcza		kW	3,22	3,27	2,99	2,82	2,61	3,00	3,35	4,02	4,02	4,02

Punkt pracy	W A	°C °C	45									
			-20	-15	-10	-7	2	7	10	20	30	35
Maks. moc grzewcza		kW	7,32	8,44	9,82	10,66	12,10	13,18	13,82	22,03	23,65	24,24
Znamionowa moc grzewcza		kW	7,32	8,44	9,82	10,66	6,48	7,75	8,33	11,07	14,37	14,37
Pobór mocy elektrycznej		kW	4,07	4,26	4,49	4,63	2,19	2,10	2,12	2,09	1,89	1,89
Stopień efektywności ε (COP)			1,80	1,98	2,19	2,30	2,96	3,69	3,93	5,30	7,61	7,61
Min. moc grzewcza		kW	2,72	2,77	2,49	2,32	2,24	2,61	2,85	3,52	4,52	4,52

Punkt pracy	W A	°C °C	55									
			-20	-15	-10	-7	2	7	10	20	30	35
Maks. moc grzewcza		kW	7,00	8,29	9,74	10,60	12,28	13,33	17,27	20,65	22,88	23,20
Znamionowa moc grzewcza		kW	7,00	8,29	9,73	10,60	6,37	7,56	8,28	11,16	14,46	14,46
Pobór mocy elektrycznej		kW	4,30	4,65	4,96	5,12	2,50	2,47	2,51	2,58	2,52	2,52
Stopień efektywności ε (COP)			1,63	1,78	1,96	2,07	2,55	3,06	3,29	4,32	5,73	5,73
Min. moc grzewcza		kW	2,70	2,74	2,48	2,32	3,03	3,51	3,84	5,07	6,10	6,10

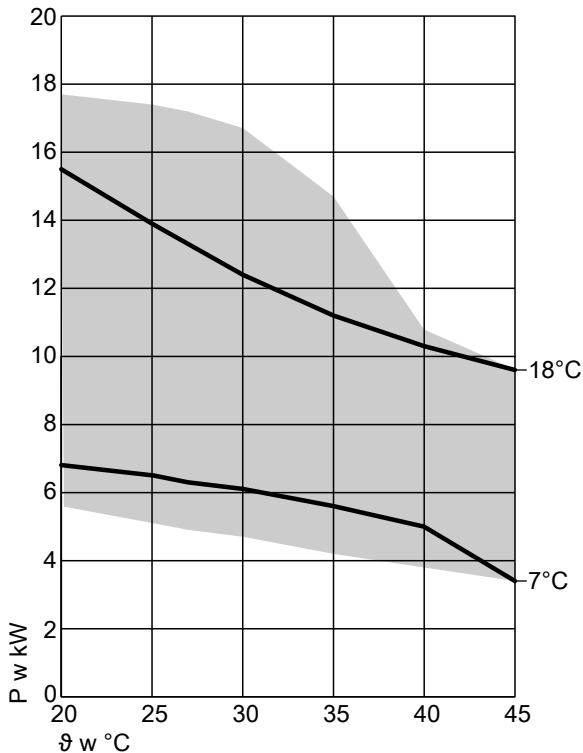
Punkt pracy	W A	°C °C	65									
			-20	-15	-10	-7	2	7	10	20	30	35
Maks. moc grzewcza		kW		6,12	7,99	9,11	12,16	12,77	15,78	19,25	22,01	22,03
Znamionowa moc grzewcza		kW		6,12	7,99	9,11	6,28	7,61	8,30	10,97	14,03	14,03
Pobór mocy elektrycznej		kW		3,80	4,46	4,80	2,79	2,99	3,06	3,26	3,29	3,29
Stopień efektywności ε (COP)				1,61	1,79	1,90	2,25	2,55	2,71	3,37	4,27	4,27
Min. moc grzewcza		kW		2,67	2,83	2,93	3,85	4,60	5,05	6,81	8,44	8,44

Punkt pracy	W A	°C °C	70									
			-20	-15	-10	-7	2	7	10	20	30	35
Maks. moc grzewcza		kW			5,96	6,93	9,83	11,78	14,76	17,83	21,74	21,78
Znamionowa moc grzewcza		kW			5,96	6,93	6,25	7,58	8,27	10,90	13,90	13,90
Pobór mocy elektrycznej		kW			3,64	3,93	3,07	3,29	3,39	3,65	3,75	3,75
Stopień efektywności ε (COP)					1,64	1,76	2,03	2,30	2,44	2,99	3,71	3,71
Min. moc grzewcza		kW			3,15	3,43	4,57	5,36	5,88	7,97	9,48	9,48

Charakterystyki (ciąg dalszy)

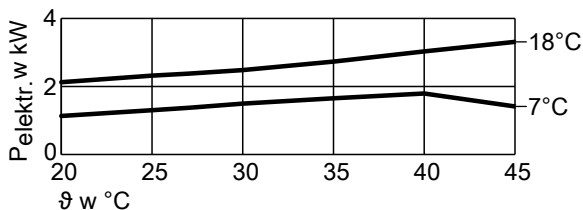
Chłodzenie

Wydajność chłodzenia przy temperaturze wody na zasilaniu wyn. 18°C, 7°C

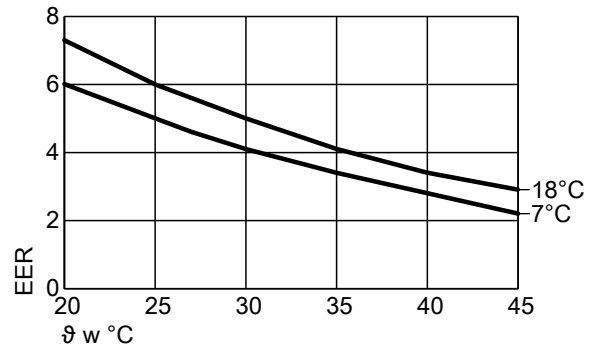


Możliwy zakres mocy

Pobór mocy elektrycznej w trybie chłodzenia przy temperaturze wody na zasilaniu wyn. 18°C, 7°C



Stopień efektywności EER przy temperaturze wody na zasilaniu wyn. 18°C, 7°C



θ Temperatura powietrza na wlocie

P Wydajność chłodzenia

P_{el} Pobór mocy elektrycznej

EER Stopień efektywności

Wskazówka

- Dane dotyczące EER w tabelach i na wykresach zostały ustalone w oparciu o normę EN 14511.
- Dane dotyczące mocy obowiązują dla nowych urządzeń z czystymi płytowymi wymiennikami ciepła.

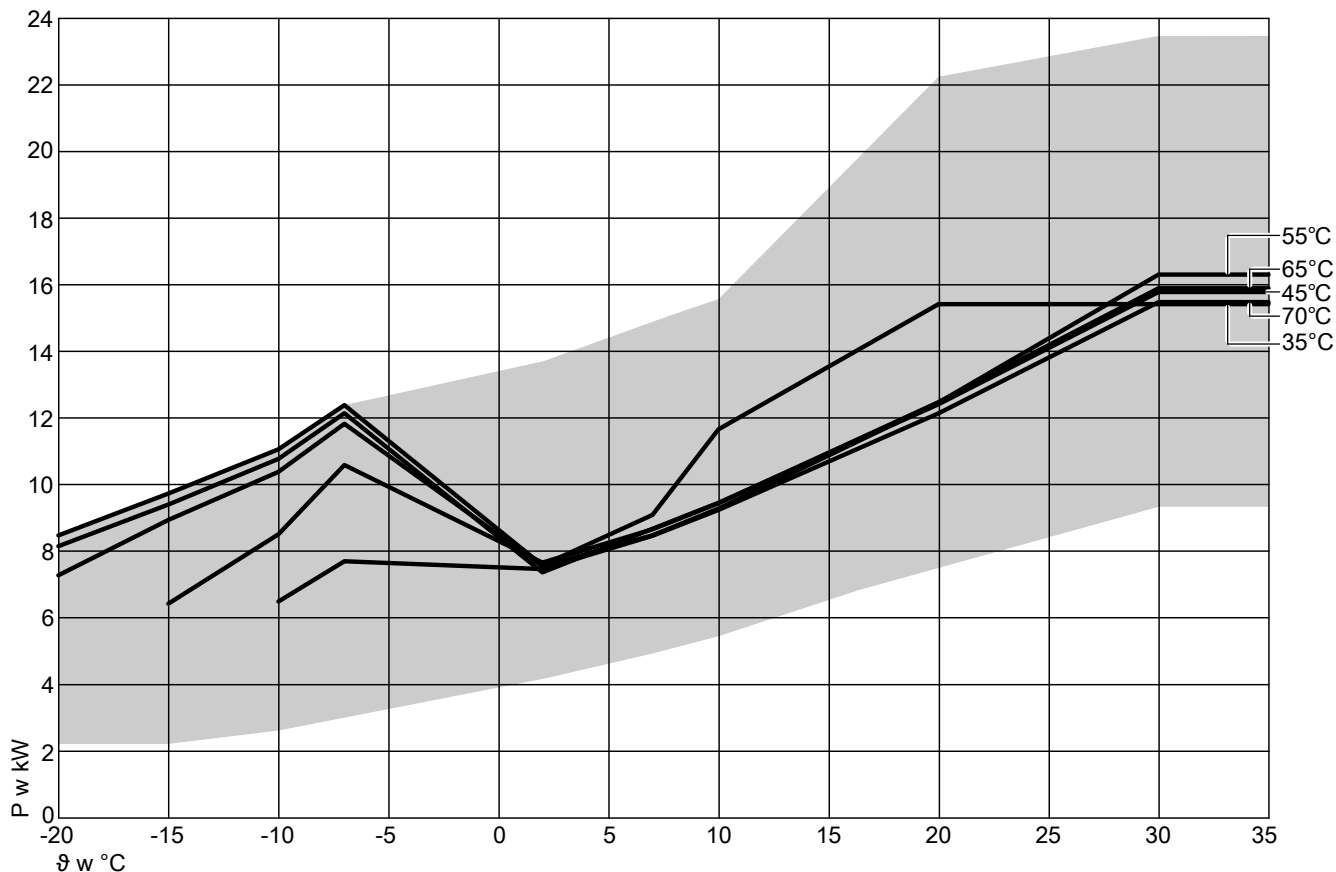
Punkt pracy	W A	°C °C	18						
			20	25	27	30	35	40	45
Maks. wydajność chłodzenia		kW	17,70	17,40	17,20	16,70	14,70	10,80	9,60
Wydajność chłodzenia		kW	15,50	13,90	13,30	12,40	11,20	10,30	9,60
Pobór mocy elektrycznej		kW	2,12	2,32	2,38	2,48	2,73	3,03	3,31
Stopień efektywności EER			7,30	6,00	5,60	5,00	4,10	3,40	2,90
Min. wydajność chłodzenia		kW	8,10	7,70	7,50	7,20	6,80	6,40	6,00

Punkt pracy	W A	°C °C	7						
			20	25	27	30	35	40	45
Maks. wydajność chłodzenia		kW	9,70	9,10	8,90	8,60	8,00	6,30	3,40
Wydajność chłodzenia		kW	6,80	6,50	6,30	6,10	5,60	5,00	3,40
Pobór mocy elektrycznej		kW	1,13	1,30	1,37	1,49	1,65	1,79	1,55
Stopień efektywności EER			6,00	5,00	4,60	4,10	3,40	2,80	2,20
Min. wydajność chłodzenia		kW	5,60	5,10	4,90	4,70	4,20	3,80	3,40

5.8 Wykresy mocy modułu zewnętrznego, typy 151.A16, 230 V~

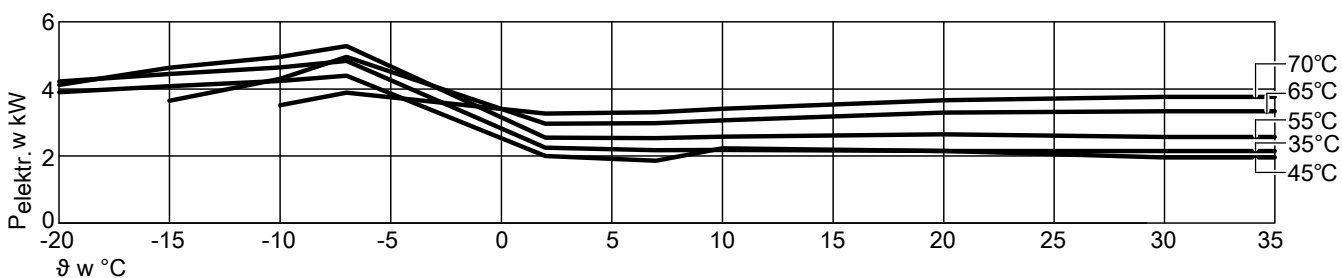
Ogrzewanie

Moc grzewcza przy temperaturze wody na zasilaniu 35°C, 45°C, 55°C, 65°C, 70°C



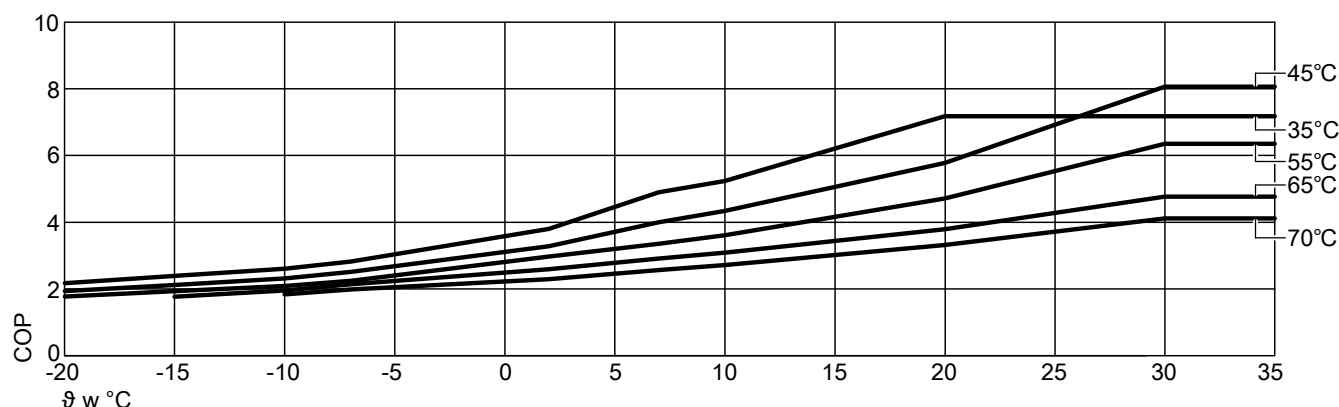
Możliwy zakres mocy

Pobór mocy elektrycznej w trybie grzewczym przy temperaturze wody na zasilaniu 35°C, 45°C, 55°C, 65°C, 70°C



Charakterystyki (ciąg dalszy)

Stopień efektywności COP przy temperaturze wody na zasilaniu 35 °C, 45 °C, 55 °C, 65 °C, 70 °C



t Temperatura powietrza na wlocie
P Moc grzewcza
P_{el} Pobór mocy elektrycznej
COP Stopień efektywności

Wskazówka

- Dane dotyczące COP w tabelach i na wykresach zostały ustalone w oparciu o normę EN 14511.
- Dane dotyczące mocy obowiązują dla nowych urządzeń z czystymi płytowymi wymiennikami ciepła.

Punkt pracy	W A	°C °C	35									
			-20	-15	-10	-7	2	7	10	20	30	35
Maks. moc grzewcza		kW	8,49	9,74	11,07	12,39	13,70	14,90	15,57	22,24	23,46	23,46
Znamionowa moc grzewcza		kW	8,49	9,74	11,07	12,39	7,59	9,10	11,67	15,42	15,42	15,42
Pobór mocy elektrycznej		kW	3,90	4,08	4,24	4,39	2,00	1,86	2,23	2,15	2,15	2,15
Stopień efektywności ε (COP)			2,17	2,39	2,61	2,82	3,80	4,90	5,24	7,18	7,18	7,18
Min. moc grzewcza		kW	3,00	3,00	3,00	3,00	3,00	3,30	3,30	3,55	3,55	3,55

Punkt pracy	W A	°C °C	45									
			-20	-15	-10	-7	2	7	10	20	30	35
Maks. moc grzewcza		kW	8,16	9,41	10,78	12,15	13,62	14,89	19,58	21,78	24,01	24,01
Znamionowa moc grzewcza		kW	8,16	9,41	10,78	12,15	7,38	8,68	9,46	12,42	15,79	15,79
Pobór mocy elektrycznej		kW	4,22	4,45	4,64	4,84	2,25	2,17	2,18	2,15	1,96	1,96
Stopień efektywności ε (COP)			1,93	2,12	2,31	2,51	3,28	4,00	4,34	5,78	8,07	8,07
Min. moc grzewcza		kW	2,52	2,56	2,34	2,11	2,03	2,37	2,60	3,49	4,14	4,14

Punkt pracy	W A	°C °C	55									
			-20	-15	-10	-7	2	7	10	20	30	35
Maks. moc grzewcza		kW	7,29	8,95	10,39	11,83	13,74	14,58	18,48	21,59	23,35	23,02
Znamionowa moc grzewcza		kW	7,29	8,95	10,39	11,83	7,56	8,49	9,29	12,47	16,31	16,31
Pobór mocy elektrycznej		kW	4,12	4,63	4,96	5,28	2,55	2,53	2,57	2,65	2,57	2,57
Stopień efektywności ε (COP)			1,77	1,93	2,09	2,24	2,97	3,35	3,61	4,71	6,36	6,36
Min. moc grzewcza		kW	2,31	2,35	2,14	1,93	2,64	3,13	3,44	4,69	5,56	5,56

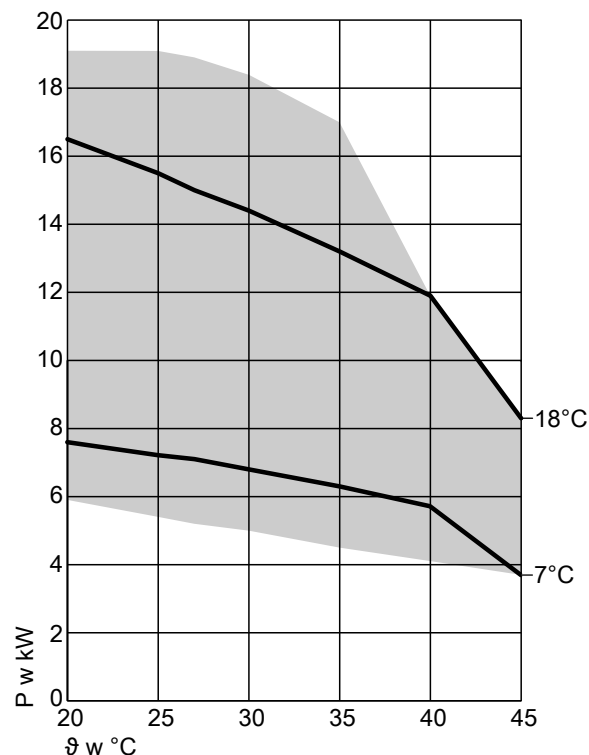
Punkt pracy	W A	°C °C	65									
			-20	-15	-10	-7	2	7	10	20	30	35
Maks. moc grzewcza		kW		6,44	8,52	10,60	13,44	13,31	16,11	19,67	22,48	22,07
Znamionowa moc grzewcza		kW		6,44	8,52	10,60	7,67	8,67	9,45	12,48	15,90	15,90
Pobór mocy elektrycznej		kW		3,65	4,30	4,96	2,96	2,98	3,06	3,29	3,33	3,33
Stopień efektywności ε (COP)				1,77	1,95	2,14	2,59	2,91	3,09	3,79	4,77	4,77
Min. moc grzewcza		kW		2,27	2,42	2,56	3,54	4,16	4,65	6,38	7,83	7,83

Punkt pracy	W A	°C °C	70									
			-20	-15	-10	-7	2	7	10	20	30	35
Maks. moc grzewcza		kW			6,50	7,71	10,87	12,66	15,01	18,17	22,12	21,79
Znamionowa moc grzewcza		kW			6,50	7,71	7,48	8,47	9,25	12,15	15,48	15,48
Pobór mocy elektrycznej		kW			3,51	3,89	3,26	3,30	3,41	3,66	3,76	3,76
Stopień efektywności ε (COP)					1,83	1,98	2,29	2,57	2,72	3,32	4,12	4,12
Min. moc grzewcza		kW			2,63	3,04	4,18	4,94	5,46	7,63	9,34	9,34

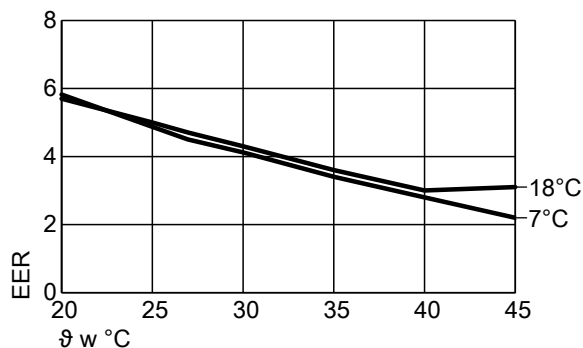
Charakterystyki (ciąg dalszy)

Chłodzenie

Wydajność chłodzenia przy temperaturze wody na zasilaniu
wyn. 18°C, 7°C



Stopień efektywności EER przy temperaturze wody na zasilaniu
wyn. 18°C, 7°C



ϑ Temperatura powietrza na wlocie

P Wydajność chłodzenia

P_{el} Pobór mocy elektrycznej

EER Stopień efektywności

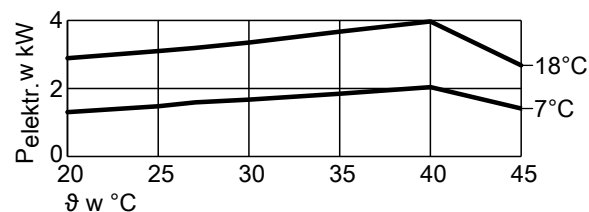
Wskazówka

■ Dane dotyczące EER w tabelach i na wykresach zostały ustalone w oparciu o normę EN 14511.

■ Dane dotyczące mocy obowiązują dla nowych urządzeń z czystymi płytowymi wymiennikami ciepła.

Możliwy zakres mocy

Pobór mocy elektrycznej w trybie chłodzenia przy temperaturze
wody na zasilaniu wyn. 18°C, 7°C



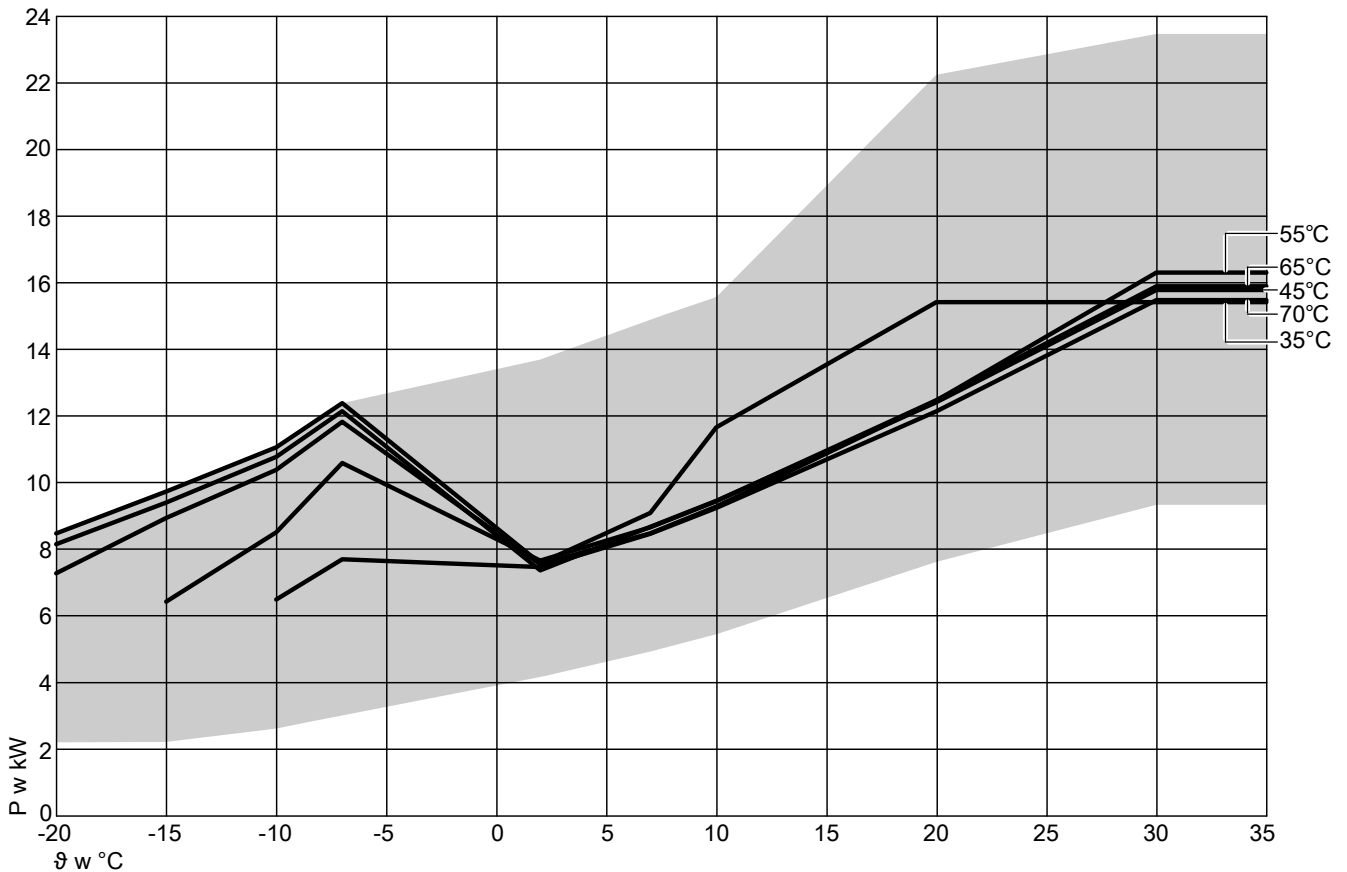
Punkt pracy	W A	°C °C	18						
			20	25	27	30	35	40	45
Maks. wydajność chłodzenia		kW	19,10	19,10	18,90	18,40	17,00	11,90	8,30
Wydajność chłodzenia		kW	16,50	15,50	15,00	14,40	13,20	11,90	8,30
Pobór mocy elektrycznej		kW	2,89	3,10	3,19	3,35	3,62	3,97	2,68
Stopień efektywności EER			5,70	5,00	4,70	4,30	3,65	3,00	3,10
Min. wydajność chłodzenia		kW	8,00	7,70	7,50	7,30	6,90	6,40	4,80

Punkt pracy	W A	°C °C	7						
			20	25	27	30	35	40	45
Maks. wydajność chłodzenia		kW	11,00	10,10	9,70	9,30	8,70	6,30	3,70
Wydajność chłodzenia		kW	7,60	7,20	7,10	6,80	6,30	5,70	3,70
Pobór mocy elektrycznej		kW	1,31	1,47	1,58	1,66	1,85	2,04	1,68
Stopień efektywności EER			5,80	4,90	4,50	4,10	3,40	2,80	2,20
Min. wydajność chłodzenia		kW	5,90	5,40	5,20	5,00	4,50	4,10	3,70

5.9 Wykresy mocy modułu zewnętrznego, typu 151.A16, 400 V~

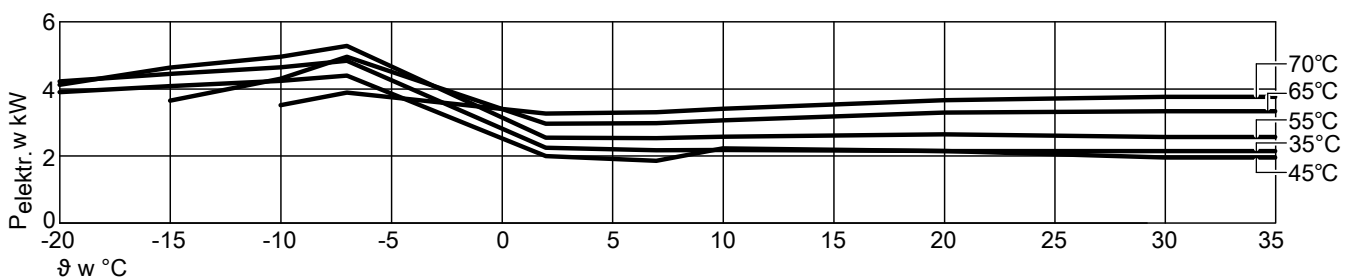
Ogrzewanie

Moc grzewcza przy temperaturze wody na zasilaniu 35°C, 45°C, 55°C, 65°C, 70°C



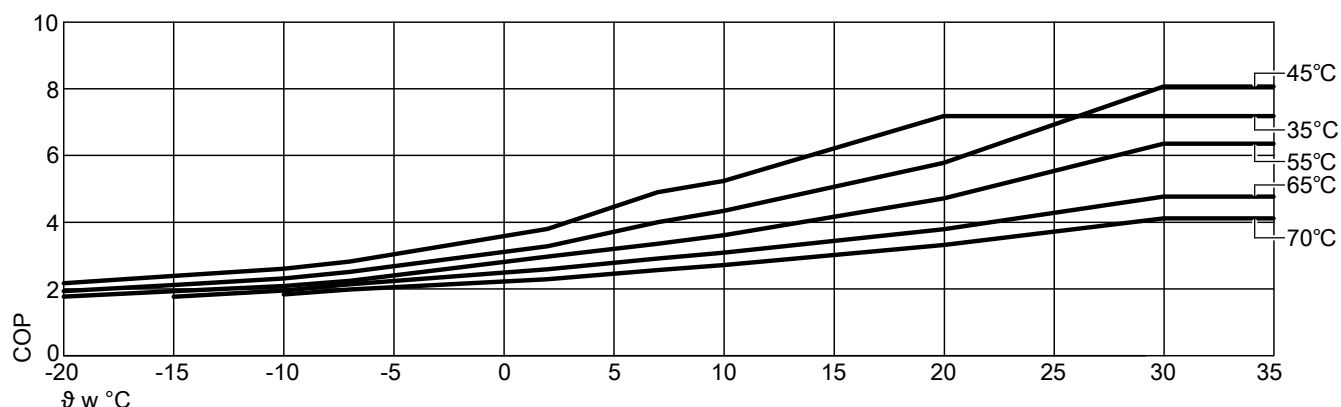
Możliwy zakres mocy

Pobór mocy elektrycznej w trybie grzewczym przy temperaturze wody na zasilaniu 35°C, 45°C, 55°C, 65°C, 70°C



Charakterystyki (ciąg dalszy)

Stopień efektywności COP przy temperaturze wody na zasilaniu 35°C, 45°C, 55°C, 65°C, 70°C



θ Temperatura powietrza na wlocie
P Moc grzewcza
P_{el} Pobór mocy elektrycznej
COP Stopień efektywności

Wskazówka

- Dane dotyczące COP w tabelach i na wykresach zostały ustalone w oparciu o normę EN 14511.
- Dane dotyczące mocy obowiązują dla nowych urządzeń z czystymi płytowymi wymiennikami ciepła.

Punkt pracy	W A	°C °C	35									
			-20	-15	-10	-7	2	7	10	20	30	35
Maks. moc grzewcza		kW	8,49	9,74	11,07	12,39	13,70	14,90	15,57	22,24	23,46	23,46
Znamionowa moc grzewcza		kW	8,49	9,74	11,07	12,39	7,59	9,10	11,67	15,42	15,42	15,42
Pobór mocy elektrycznej		kW	3,90	4,08	4,24	4,39	2,00	1,86	2,23	2,15	2,15	2,15
Stopień efektywności ε (COP)			2,17	2,39	2,61	2,82	3,80	4,90	5,24	7,18	7,18	7,18
Min. moc grzewcza		kW	2,75	2,80	2,58	2,35	2,27	2,64	2,88	3,55	3,55	3,55

Punkt pracy	W A	°C °C	45									
			-20	-15	-10	-7	2	7	10	20	30	35
Maks. moc grzewcza		kW	8,16	9,41	10,78	12,15	13,62	14,89	19,58	21,78	24,01	24,01
Znamionowa moc grzewcza		kW	8,16	9,41	10,78	12,15	7,38	8,68	9,46	12,42	15,79	15,79
Pobór mocy elektrycznej		kW	4,22	4,45	4,64	4,84	2,25	2,17	2,18	2,15	1,96	1,96
Stopień efektywności ε (COP)			1,93	2,12	2,31	2,51	3,28	4,00	4,34	5,78	8,07	8,07
Min. moc grzewcza		kW	2,52	2,56	2,34	2,11	2,03	2,37	2,60	3,49	4,14	4,14

Punkt pracy	W A	°C °C	55									
			-20	-15	-10	-7	2	7	10	20	30	35
Maks. moc grzewcza		kW	7,29	8,95	10,39	11,83	13,74	14,58	18,48	21,59	23,35	23,02
Znamionowa moc grzewcza		kW	7,29	8,95	10,39	11,83	7,56	8,49	9,29	12,47	16,31	16,31
Pobór mocy elektrycznej		kW	4,12	4,63	4,96	5,28	2,55	2,53	2,57	2,65	2,57	2,57
Stopień efektywności ε (COP)			1,77	1,93	2,09	2,24	2,97	3,35	3,61	4,71	6,36	6,36
Min. moc grzewcza		kW	2,31	2,35	2,14	1,93	2,64	3,13	3,44	4,69	5,56	5,56

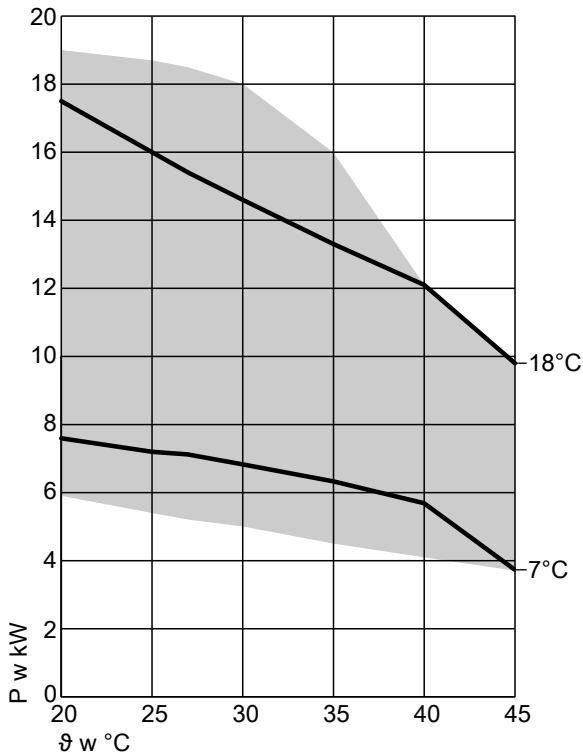
Punkt pracy	W A	°C °C	65									
			-20	-15	-10	-7	2	7	10	20	30	35
Maks. moc grzewcza		kW		6,44	8,52	10,60	13,44	13,31	16,11	19,67	22,48	22,07
Znamionowa moc grzewcza		kW		6,44	8,52	10,60	7,67	8,67	9,45	12,48	15,90	15,90
Pobór mocy elektrycznej		kW		3,65	4,30	4,96	2,96	2,98	3,06	3,29	3,33	3,33
Stopień efektywności ε (COP)				1,77	1,95	2,14	2,59	2,91	3,09	3,79	4,77	4,77
Min. moc grzewcza		kW		2,27	2,42	2,56	3,54	4,16	4,65	6,38	7,83	7,83

Punkt pracy	W A	°C °C	70									
			-20	-15	-10	-7	2	7	10	20	30	35
Maks. moc grzewcza		kW			6,50	7,71	10,87	12,66	15,01	18,17	22,12	21,79
Znamionowa moc grzewcza		kW			6,50	7,71	7,48	8,47	9,25	12,15	15,48	15,48
Pobór mocy elektrycznej		kW			3,51	3,89	3,26	3,30	3,41	3,66	3,76	3,76
Stopień efektywności ε (COP)					1,83	1,98	2,29	2,57	2,72	3,32	4,12	4,12
Min. moc grzewcza		kW			2,63	3,04	4,18	4,94	5,46	7,63	9,34	9,34

Charakterystyki (ciąg dalszy)

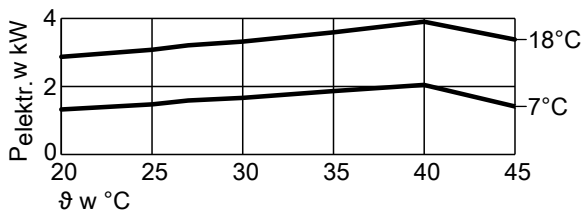
Chłodzenie

Wydajność chłodzenia przy temperaturze wody na zasilaniu wyn. 18°C, 7°C

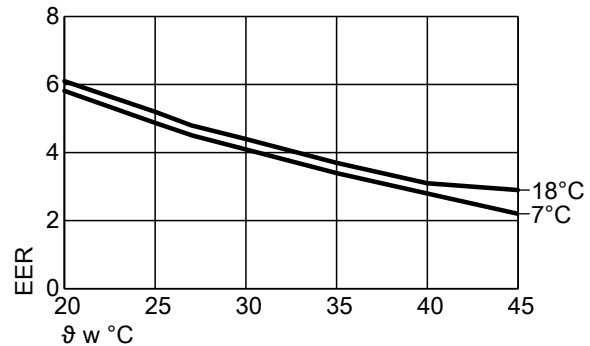


Możliwy zakres mocy

Pobór mocy elektrycznej w trybie chłodzenia przy temperaturze wody na zasilaniu wyn. 18°C, 7°C



Stopień efektywności EER przy temperaturze wody na zasilaniu wyn. 18°C, 7°C



θ Temperatura powietrza na wlocie

P Wydajność chłodzenia

P_{el} Pobór mocy elektrycznej

EER Stopień efektywności

Wskazówka

- Dane dotyczące EER w tabelach i na wykresach zostały ustalone w oparciu o normę EN 14511.
- Dane dotyczące mocy obowiązują dla nowych urządzeń z czystymi płytowymi wymiennikami ciepła.

Punkt pracy	W A	°C °C	18						
			20	25	27	30	35	40	45
Maks. wydajność chłodzenia		kW	19,00	18,70	18,50	18,00	16,00	12,10	9,80
Wydajność chłodzenia		kW	17,50	16,00	15,40	14,60	13,30	12,10	9,80
Pobór mocy elektrycznej		kW	2,87	3,08	3,21	3,32	3,59	3,90	3,38
Stopień efektywności EER			6,10	5,20	4,80	4,40	3,70	3,10	2,90
Min. wydajność chłodzenia		kW	8,40	8,00	7,80	7,50	7,10	6,70	6,30

Punkt pracy	W A	°C °C	7						
			20	25	27	30	35	40	45
Maks. wydajność chłodzenia		kW	11,00	10,10	9,70	9,30	8,70	6,30	3,70
Wydajność chłodzenia		kW	7,60	7,20	7,10	6,80	6,30	5,70	3,70
Pobór mocy elektrycznej		kW	1,31	1,47	1,58	1,66	1,85	2,04	1,68
Stopień efektywności EER			5,80	4,90	4,50	4,10	3,40	2,80	2,20
Min. wydajność chłodzenia		kW	5,90	5,40	5,20	5,00	4,50	4,10	3,70

Instalacyjne wyposażenie dodatkowe

6.1 Przegląd

Ogólne wyposażenie dodatkowe i obiegi grzewcze/chłodzące

Wyposażenie dodatkowe	Nr zam.	Vitocal 150-A	Vitocal 151-A
Urządzenie nawiewno-wywiewne: patrz od strony 69.			
Vitoair FS, typ 300E	Z023297	X	X
Hydrauliczny osprzęt przyłączeniowy obiegu wtórnego: patrz strony 69.			
Urządzenie pomocnicze do montażu natynkowego	ZK06008	X	
Pierścieniowe złączki zaciskowe do urządzenia pomocniczego przy montażu/urządzenia pomocniczego przy montażu urządzeń kompaktowych	7973232	X	X
Oslona armatury 450 mm	7973427	X	
Zestaw zaworów kulowych	ZK06057	X	X
Pierścieniowa złączka zaciskowa do zestawu zaworu kulowego	7973236	X	X
Hydrauliczne zestawy przyłączeniowe obiegu grzewczego/chłodzącego do instalacji natynkowej			
– W górę	ZK06058		X
– W lewo	ZK06059		X
– W prawo	ZK06060		X
Urządzenie pomocnicze do montażu urządzenia kompaktowego obiegu grzewczego/chłodzącego do instalacji natynkowej			
– W górę	ZK06061		X
– W lewo	ZK06062		X
– W prawo	ZK06063		X
Zestaw przyłączeniowy cyrkulacji			
– Z wysokowydajną pompą obiegową	ZK06064		X
– Do dostarczanej przez inwestora pompy obiegowej	ZK06228		X
Filtr wody grzewczej z separacją magnetytu (nadający się do płukania zwrotnego)	7266384	X	X
Rozdzielacz obiegu grzewczego/chłodzącego Divicon: patrz od strony 74.			
Divicon bez mieszacza			
– Z wysokowydajną pompą obiegową Wilo PARA 25/6, DN 20 - R ¾	7984155	X	X
– Z wysokowydajną pompą obiegową Wilo PARA 25/6, DN 25 - R 1	7984156	X	X
– Z wysokowydajną pompą obiegową Wilo PARA 25/8, DN 32 - R 1¼	7984157	X	X
– Z wysokowydajną pompą obiegową Grundfos UPM3S 25-60, DN 20 - R ¾	7986469	X	X
– Z wysokowydajną pompą obiegową Grundfos UPM3S 25-60, DN 25 - R 1	7986470	X	X
– Z wysokowydajną pompą obiegową Grundfos UPM3K 25-70, DN 32 - R 1¼	7986471	X	X
Divicon z mieszaczem, zestawem uzupełniającym i czujnikiem temperatury wody na zasilaniu			
– Z wysokowydajną pompą obiegową Wilo PARA 25/6, DN 20 - R ¾	7984152	X	X
– Z wysokowydajną pompą obiegową Wilo PARA 25/6, DN 25 - R 1	7984153	X	X
– Z wysokowydajną pompą obiegową Wilo PARA 25/8, DN 32 - R 1¼	7984154	X	X
– Z wysokowydajną pompą obiegową Grundfos UPM3S 25-60, DN 20 - R ¾	7986466	X	X
– Z wysokowydajną pompą obiegową Grundfos UPM3S 25-60, DN 25 - R 1	7986467	X	X
– Z wysokowydajną pompą obiegową Grundfos UPM3K 25-70, DN 32 - R 1¼	7986468	X	X
Cooling-Kit do Divicon			
– Cooling-Kit Wilo	7986759	X	X
– Cooling-Kit Grundfos	7986760	X	X
Uchwyt ścienny do pojedynczych rozdzielaczy Divicon	7465894	X	X
Wsporniki do rozdzielaczy Divicon			
– Do 2 rozdzielaczy Divicon	7986761	X	X
– Do 3 rozdzielaczy Divicon	7986762	X	X
Uchwyt ścienny na wsporniki rozdzielacza	7465439	X	X
Wyposażenie dodatkowe układu chłodzenia: patrz strona 88.			
Przełącznik wilgotnościowy			
– 24 V~	7181418	X	X
– 230 V~	7452646	X	X
Inne, patrz od strony 121.			
Podest w stanie surowym	7417925		X
Lejek spustowy - zestaw	7176014		X

Wyposażenie dodatkowe podgrzewu wody użytkowej

Wyposażenie dodatkowe	Nr zam.	Vitocal 150-A	Vitocal 151-A
Ogólne informacje o podgrzewie ciepłej wody użytkowej: patrz od strony 88.			
Armatura zabezpieczająca wg DIN 1988	7180662 AT: 7179666	X	X
Podgrzew ciepłej wody użytkowej za pomocą wbudowanego pojemnościowego podgrzewacza cwu – patrz od strony 89.			
Anoda ochronna	Z004247		X

Instalacyjne wyposażenie dodatkowe (ciąg dalszy)

Wyposażenie dodatkowe	Nr zam.	Vitocal 150-A	Vitocal 151-A
Podgrzew wody użytkowej za pomocą Vitocell 100-V, typ CVWC i Vitocell Modular 100-VE: patrz od strony 89.			
Vitocell 100-V, typ CVWC, kolor: Vitopearlwhite			
– Pojemność podgrzewacza cwu 200 l	Z026454	X	
– Pojemność podgrzewacza cwu 250 l	Z026455	X	
– Pojemność podgrzewacza cwu 300 l	Z026456	X	
Vitocell Modular 100-VE, kolor: Vitopearlwhite			
Połączenie Vitocell 100-V, typ CVWC z zasobnikiem buforowym Vitocell 100-E, typ MSCA 50 l			
– Pojemność podgrzewacza cwu Vitocell 100-V 200 l	Z026459	X	
– Pojemność podgrzewacza cwu Vitocell 100-V 250 l	Z026460	X	
– Pojemność podgrzewacza cwu Vitocell 100-V 300 l	Z026461	X	
Vitocell Modular 100-VE, kolor: Vitopearlwhite			
Połączenie Vitocell 100-V, typ CVWC z zasobnikiem buforowym Vitocell 100-E, typ MSCA 75 l			
– Pojemność podgrzewacza cwu Vitocell 100-V 200 l	Z026462	X	
– Pojemność podgrzewacza cwu Vitocell 100-V 250 l	Z026463	X	
– Pojemność podgrzewacza cwu Vitocell 100-V 300 l	Z026464	X	
Automatyczny zawór odpowietrzający	7984135	X	
Grzałka elektryczna EHE			
– Do podgrzewacza cwu o pojemności 250 l/300 l, montaż na górze	Z012684	X	
– Do podgrzewacza cwu o pojemności 200 l/250 l/300 l, montaż na dole	Z021939	X	
Podgrzew wody za pomocą urządzenia Vitocell 100-V, typ CVWB: patrz od strony 102.			
Vitocell 100-V, typ CVWB, kolor: Vitopearlwhite			
– Pojemność podgrzewacza cwu 390 l	Z026497	X	
– Pojemność podgrzewacza cwu 500 l	Z026498	X	
Grzałka elektryczna EHE, montaż na dole			
– Do podgrzewacza cwu o pojemności 390 l/500 l, montaż na górze	Z012684	X	
– Do podgrzewacza cwu o pojemności 390 l/500 l, montaż na dole	Z026669	X	
Zestaw solarnych wymienników ciepła do podgrzewacza o pojemności 390 l/500 l	7186663	X	
Anoda ochronna	Z004247	X	
Podgrzew ciepłej wody użytkowej za pomocą urządzenia Vitocell 100-B, typ CVBC: patrz od strony 109.			
Vitocell 100-B, typ CVBC, kolor: biały (vitopearl)	Z021914	X	
Pojemność podgrzewacza cwu 300 l			
Grzałka elektryczna EHE	Z021939	X	
Anoda ochronna	7265008	X	

Wyposażenie dodatkowe do ustawiania modułu zewnętrznego

Wyposażenie dodatkowe	Nr zam.	Vitocal 150-A	Vitocal 151-A
Ustawianie modułu zewnętrznego: patrz od strony 117.			
Podstawowy zestaw przyłączeniowy dla modułu zewnętrznego	7973227	X	X
Wspornik do montażu na podłożu gruntowym i przepust ścienny nad poziomem gruntu — Zestaw przyłączeniowy do wspornika do montażu na podłożu gruntowym			
– Rury miedziane z izolacją termiczną	ZK06018	X	X
– Rury miedziane bez izolacji termicznej	ZK06428	X	X
– Rury elastyczne ze stali nierdzewnej z izolacją termiczną	ZK06019	X	X
Wspornik ścienny i przepust ścienny — Zestaw przyłączeniowy do wspornika ściennego			
– Rury miedziane z izolacją termiczną	ZK06021	X	X
– Rury miedziane bez izolacji termicznej	ZK06429	X	X
Wspornik podłogowy i układanie przewodów w gruncie — Zestaw przyłączeniowy do wspornika do montażu na podłożu			
– Rury elastyczne ze stali nierdzewnej z izolacją termiczną	ZK06020	X	X
Zakopany poczwórny przewód łączący			
– Długość przewodu poziomego 5 m	7984138	X	X
– Długość przewodu poziomego 10 m	7984139	X	X
– Długość przewodu poziomego 15 m	7984140	X	X
– Długość przewodu poziomego 20 m	7984141	X	X
Uszczelka pierścieniowa do zakopanego poczwórnego przewodu połączeniowego	7984142	X	X
Wsporniki do modułu zewnętrznego: patrz od strony 119.			
Obudowa w wersji ozdobnej do wspornika do montażu na podłożu gruntowym wraz z przyłączem w ścianie	ZK06015	X	X
Wspornik do montażu na podłożu gruntowym	ZK06013	X	X
Cokół tłumiący	ZK06012	X	X
Obudowa w wersji ozdobnej do wspornika ściennego	ZK06017	X	X
Zestaw wsporników do montażu ściennego modułu zewnętrznego	ZK06016	X	X
Obudowa w wersji ozdobnej do montażu ze wspornikiem na podłożu gruntowym	ZK06014	X	X

Instalacyjne wyposażenie dodatkowe (ciąg dalszy)

Wyposażenie dodatkowe	Nr zam.	Vitocal 150-A	Vitocal 151-A
Inne, patrz od strony 121.			
Elektryczne ogrzewanie dodatkowe			
– Wanna zbiorcza kondensatu	ZK06022	X	X
– Odpływ kondensatu	7973114	X	X
Grzałka okrągła wentylatora			
– Moduł zewnętrzny z 1 wentylatorem, typy pomp ciepła... A04 do A08: 1 sztuk	ZK06023	X	X
– Moduł zewnętrzny z 2 wentylatorami, typy pomp ciepła... A10 do A16: 2 sztuki	ZK07157	X	X
Zestaw pokryw, typy pomp ciepła do... A13	ZK02933	X	X
Ozdobne osłony parownika	ZK06215	X	X
Urządzenie pomocnicze do transportu i ustawiania	7974394	X	X
Specjalny środek czyszczący	7249305	X	X

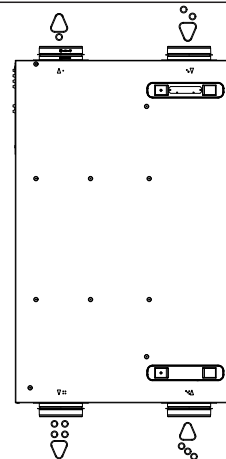
6.2 Urządzenie nawiewno-wywiewne

Vitoair FS, typ 300E

Nr zam. Z023297

Przeгляд urządzenia wentylacyjnego

Rozmieszczenie króćców przyłączeniowych powietrza



Przeciwprądowy/Entalpiczny wymiennik ciepła	X
Montaż ścienny	X
Montaż pod stropem	X
Ustawienie na podłodze	X
Maks. przepływ objętościowy powietrza w m ³ /h	300
Maks. powierzchnia jednostki mieszkalnej w m ² (wartość orientacyjna)	280
Stała regulacja strumienia objętościowego	X
Automatyczne obejście	X
Elektryczny element grzewczy podgrzewu wstępnego	○

- X Zakres dostawy/możliwe
○ Wyposażenie dodatkowe urządzenia wentylacyjnego

Wskazówka

Szczegółowe informacje dot. projektowania systemu wentylacji mieszkań z urządzeniem Vitoair FS: patrz wytyczne projektowe „Vitoair FS”.

6.3 Hydrauliczny osprzęt przyłączeniowy obiegu wtórnego

Wskazówka

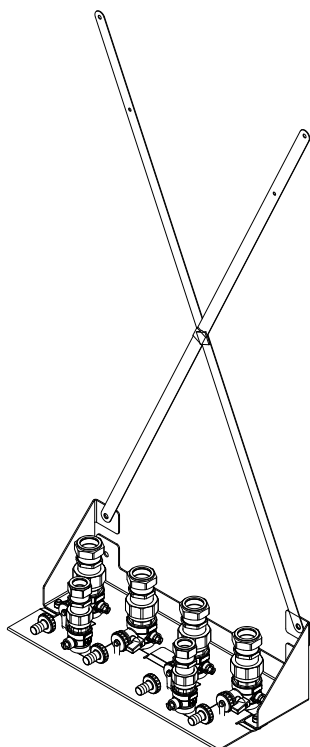
Do hydraulicznego podłączenia obiegu wtórnego należy użyć poniższego osprzętu przyłączeniowego.

Urządzenia pomocnicze do montażu natynkowego

nr zam. ZK06008

Do modułu wewnętrznego z 1 zintegrowanym obiegiem grzewczym/chłodzącym:

- Szerokość modułu wewnętrznego 450 mm
- Tryb chłodzenia wymaga izolacji zapewnionej na miejscu
- Z elementami mocującymi
- Z armaturą



Pierścieniowe złączki zaciskowe do urządzenia pomocniczego przy montażu/urządzenia pomocniczego przy montażu urządzeń kompaktowych, szerokość 450 mm

Nr zam. 7973232

Jako element łączący armaturę z przewodem miedzianym i obiegiem grzewczymi/chłodzącym

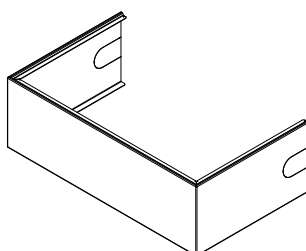
- 4x G 1 1/4 do 28 x 1 mm
- 2x G 1 do 22 x 1 mm

Osłona armatury 450 mm

Nr zam. 7973427

Do modułów wewnętrznych o szerokości 450 mm

- Kolor: biały vitopearl
- Bezpośredni montaż na module wewnętrznym
- Możliwość zastosowania także w połączeniu z urządzeniem montażowym

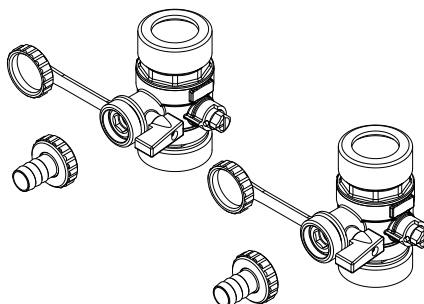


Zestaw zaworów kulowych

Nr zam. ZK06057

Armatury do płukania i odpowietrzania:

Wymagane, jeśli nie jest używane urządzenie pomocnicze do montażu.



Instalacyjne wyposażenie dodatkowe (ciąg dalszy)

Pierścieniowa złączka zaciskowa do zestawu zaworu kulowego

Nr zam. 7973236

Jako element łączący armaturę z modułem wewnętrznym i przewód miedziany z obiegiem grzewczymi/chłodzącym

- 4 elementy łączące G 1¼ do 28 x 1 mm

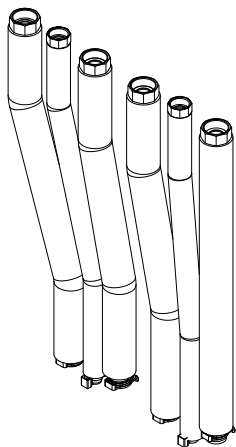
Hydrauliczne zestawy przyłączeniowe dla obiegu grzewczego/chłodzącego do instalacji natynkowej

Do modułu wewnętrznego z 1 zintegrowanym obiegiem grzewczym/chłodzącym

- Zaizolowany termicznie przewód zasilania i powrotu wody grzewczej G 1¼
- Zaizolowany termicznie przewód zimnej i ciepłej wody użytkowej G 1

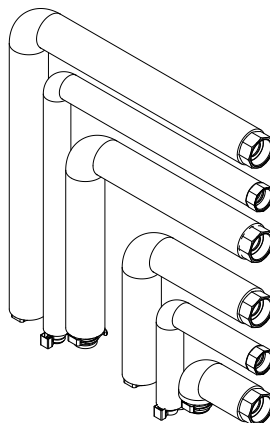
nr zam. ZK06058

Podłączenie u góry



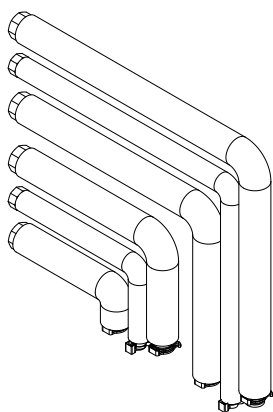
Nr zam. ZK06060

Przyłącze z prawej strony



Nr zam. ZK06059

Przyłącze z lewej strony



Urządzenia pomocnicze do montażu urządzenia kompaktowego obiegu grzewczego/chłodzącego do instalacji natynkowej

Do modułu wewnętrznego z 1 zintegrowanym obiegiem grzewczym/chłodzącym

Tryb chłodzenia wymaga izolacji armatury odcinającej zapewnionej na miejscu

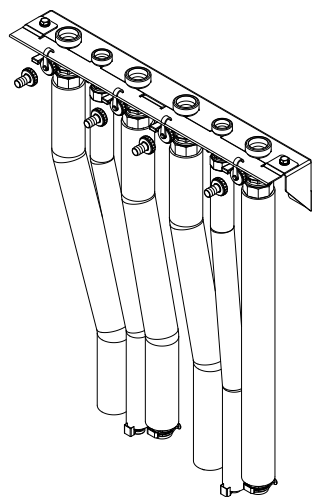
- Wspornik przyłączeniowy
- Zaizolowany termicznie przewód zasilania i powrotu wody grzewczej G 1¼
- Zaizolowany termicznie przewód zimnej i ciepłej wody użytkowej G 1

Instalacyjne wyposażenie dodatkowe (ciąg dalszy)

- Armatury odcinające na zasilaniu i powrocie wody grzewczej z zaworem napełniająco-spustowym
- Armatury odcinające do zimnej wody użytkowej

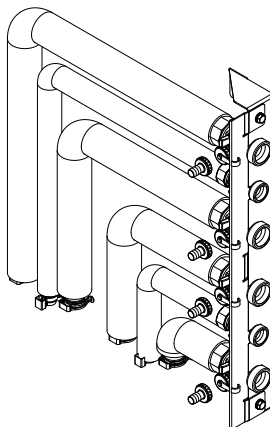
Nr zam. ZK06061

Podłączenie u góry



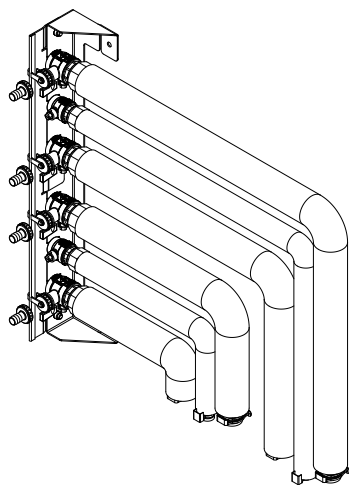
Nr zam. ZK06063

Przyłącze z prawej strony



Nr zam. ZK06062

Przyłącze z lewej strony



6

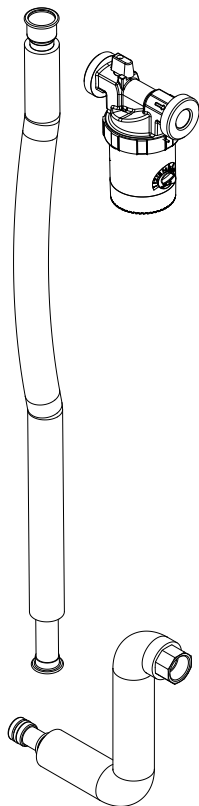
Zestawy przyłączeniowe cyrkulacji cwu

Zespół rurowy z izolacją termiczną

Instalacyjne wyposażenie dodatkowe (ciąg dalszy)

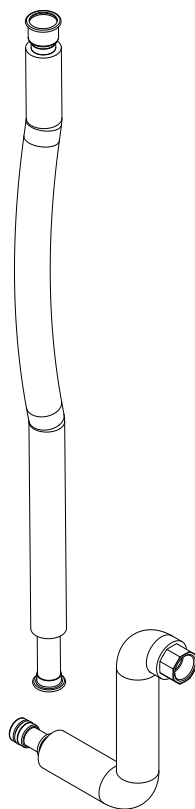
Nr zam. ZK06064

Z wysokowydajną pompą cyrkulacyjną cwu



nr zam. ZK06228

Do dostarczonej przez inwestora wysokowydajnej pompy cyrkulacyjnej cwu



Filtr wody grzewczej z separacją magnetytu (nadający się do płukania zwrotnego)

Nr zam. 7266384

Do filtrowania wody grzewczej przed jej wprowadzeniem do generatora energii

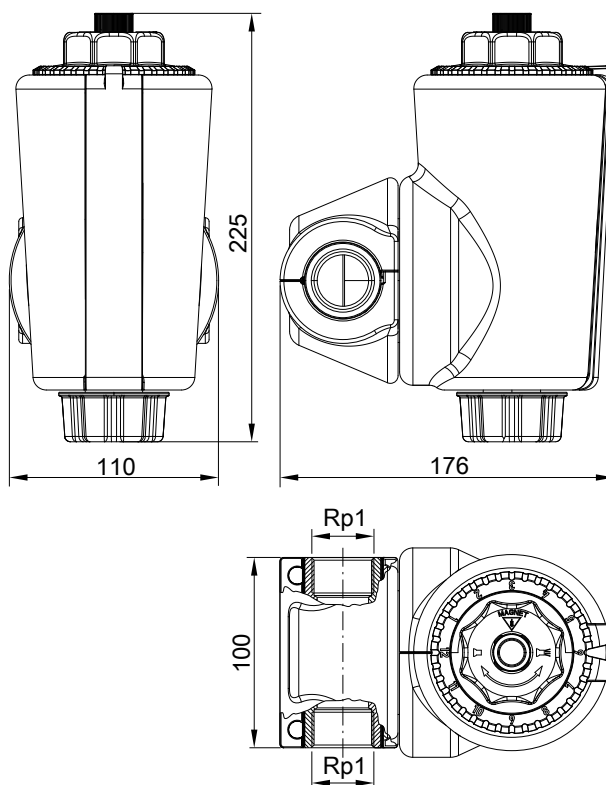
Zalecamy stosowanie 2 filtrów grzewczych:

■ między modułem wewnętrznym i zewnętrznym, **przed** wlotem do modułu zewnętrznego:

- Wymagany koniecznie w razie modernizacji ogrzewania
- Szczególnie zalecany w nowym budownictwie

■ Na powrocie obiegu wtórnego bezpośrednio przed wlotem do modułu wewnętrznego

- Obracany kołnierz przyłączeniowy do montażu poziomego i pionowego
- Wkład filtra ze stali nierdzewnej
- Łatwe płukanie zwrotne w celu wyczyszczenia wkładu filtra i magnesu
- Wymienny wkład filtra
- Ręczny wskaźnik płukania zwrotnego i konserwacji



Instalacyjne wyposażenie dodatkowe (ciąg dalszy)

Dane techniczne

Przyłącza	DN 25, Rp 1
Maks. ciśnienie robocze	10 bar 1000 kPa
Temperatura robocza	10 do 110°C
Czynnik	Woda grzewcza
Min. ciśnienie płukania zwrotnego	1,5 bar 150 kPa
Poz. mont.	Oś główna pionowo
Średnica oczek filtra	100 µm
Przepływ objętościowy	
– W przypadku straty ciśnienia 0,1 bar (10 kPa)	2,56 m ³ /h
– W przypadku straty ciśnienia 0,15 bar (15 kPa)	3,20 m ³ /h
– W przypadku straty ciśnienia 0,18 bar (18 kPa)	3,60 m ³ /h
Współczynnik K _{Vs}	8,0

6.4 Rozdzielacz obiegów grzewczych/chłodzących Divicon

Budowa i działanie

- Dostępny do przyłączy o wielkości R ¾, R 1 oraz R 1 ¼
- Z pompą obiegu grzewczego/chłodzącego, zaworem zwrotnym klapowym, zaworami kulowymi ze zintegrowanymi termometrami i mieszaczem 3-drogowym lub bez mieszacza
- Szybki i prosty montaż zapewniony przez wstępnie zmontowaną jednostkę i zwartą konstrukcję
- Niewielkie straty wypromieniowania dzięki okładzinom termoizolacyjnym o ujednoliconej formie
- W połączeniu z Cooling-Kit nadaje się do trybu chłodzenia
- Niskie koszty energii elektrycznej i precyzyjna regulacja dzięki zastosowaniu wysoko wydajnych pomp i zoptymalizowanej charakterystyce mieszacza
- Montaż ścienny zarówno pojedynczo, jak i na podwójnych lub potrójnych wspornikach rozdzielaczy.
- Wartości K_V mieszacza ustawiane w 5 stopniach

Divicon z mieszaczem

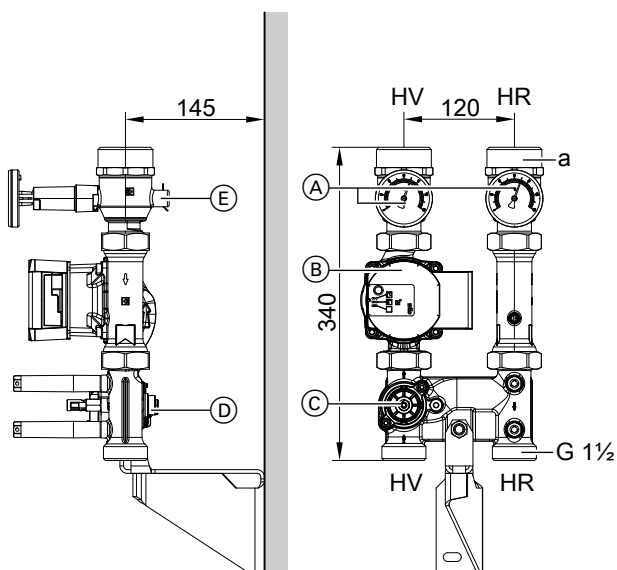
Rozdzielacz Divicon z mieszaczem jest dostępny w różnych kombinacjach następujących elementów wyposażenia, aby dopasować je do odpowiedniej pompy ciepła:

- wysokowydajnej pompy obiegowej Wilo lub Grundfos
- Zestawy uzupełniające mieszacz do podłączenia do magistrali Plus lub KM
- Bez zestawu uzupełniającego do bezpośredniego podłączenia silnika mieszacza do regulatora pompy ciepła
- Czujnik temperatury wody na zasilaniu NTC 10 kΩ

Wskazówka

W przypadku rozdzielacza Divicon z mieszaczem silnik zaworu mieszającego wchodzi w zakres dostawy. Silnik zaworu mieszającego należy zamontować bezpośrednio na mieszaczu.

Nr zam. w połączeniu z różnymi elementami wyposażenia: patrz cennik Viessmann.



Rozdzielacz Divicon z mieszaczem: montaż na ścianie, na ilustracji bez izolacji termicznej, silnika zaworu mieszającego i zestawu uzupełniającego do mieszacza

- HR Powrót obiegu grzewczego / chłodzenia
- HV Zasilanie obiegu grzewczego / chłodzenia
- (A) Zawory kulowe z termometrem (jako element obsługowy)
- (B) Pompa obiegowa
- (C) Mieszacz
- (D) Dźwignia nastawcza do wartości K_V mieszacza ze skalą nastawczą wg następującej tabeli
- (E) Tuleja zanurzeniowa czujnika temperatury wody na zasilaniu

Instalacyjne wyposażenie dodatkowe (ciąg dalszy)

Dane techniczne rozdzielacza Divicon z mieszaczem

Przyłącze obiegu grzewczego	R ¾	R 1	R 1¼
Średnica znamionowa	DN 20	DN 25	DN 32
Maks. przepływ objętościowy	1,0 m³/h	1,5 m³/h	2,5 m³/h
a (wewnątrz)	Rp ¾	Rp 1	Rp 1¼
a (na zewnątrz)	G 1¼	G 1¼	G 2
Wartości K _v z możliwością nastawy dla mieszacza: wartości w m³/h przy stracie ciśnienia wynoszącej 1 bar (0,1 MPa)	3,1 3,7 4,5 4,8 4,9	4,0 4,5 5,1 5,5 5,6	4,7 5,1 5,6 5,8 5,9
Maks. ciśnienie robocze	3 bar (0,3 MPa)	3 bar (0,3 MPa)	3 bar (0,3 MPa)
Maks. temperatura robocza przy temperaturze otoczenia 40°C	80°C	80°C	80°C
Dopuszczalna temperatura otoczenia			
– Podczas pracy		od 0 do +40°C	
– Magazynowanie		-20 do +40°C	
Parametry elektryczne			
– Napięcie znamionowe	230 V	230 V	230 V
– Częstotliwość znamionowa	50 Hz	50 Hz	50 Hz
– Moc na przyłączy z pompą obiegową Wilo	43 W	43 W	60 W
– Moc na przyłączy z pompą obiegową Grundfos	39 W	39 W	52 W
– Moc na przyłączy zestawu uzupełniającego	6 W	6 W	6 W
Silnik zaworu mieszającego			
– Typ		ESBE ARA561	
– Czas ruchu	120 s	120 s	120 s
Masa z pompą obiegową Wilo			
– Bez zestawu uzupełniającego mieszacz	6,9 kg	6,9 kg	7,4 kg
– Z zestawem uzupełniającym mieszacz	8,1 kg	8,1 kg	8,7 kg
Masa z pompą obiegową Grundfos			
– Bez zestawu uzupełniającego mieszacz	7,0 kg	7,0 kg	7,4 kg
– Z zestawem uzupełniającym mieszacz	8,2 kg	8,2 kg <td 8,7 kg	

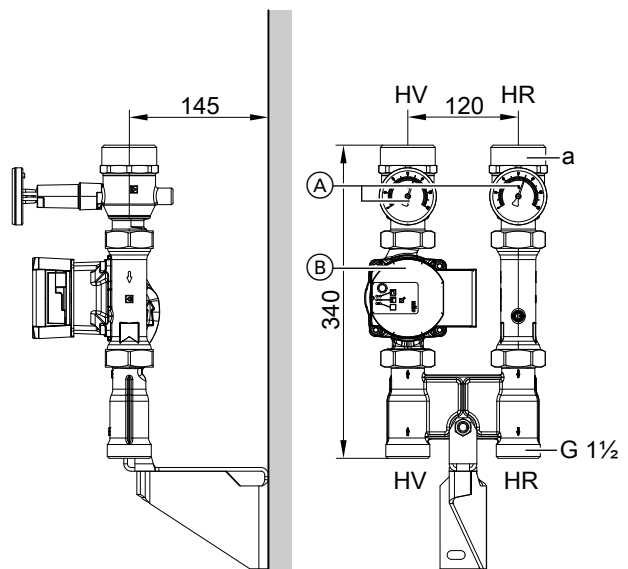
Wskazówka

Krzywe straty ciśnienia rozdzielacza Divicon dla różnych wartości K_v mieszacza: patrz rozdział „Wykresy strat ciśnienia”.

Divicon bez mieszacza

Rozdzielacz Divicon bez mieszacza jest dostępny z różnymi wysokowydajnymi pompami obiegowymi.

Nr zam. w połączeniu z różnymi pompami obiegowymi: patrz cennik firmy Viessmann.



Divicon bez mieszacza: montaż na ścianie, na ilustracji bez izolacji termicznej

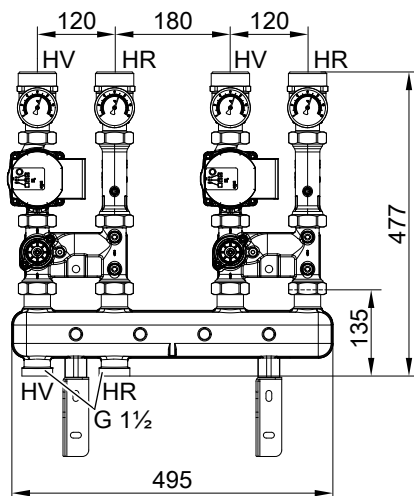
- HR Powrót obiegu grzewczego / chłodzenia
- HV Zasilanie obiegu grzewczego / chłodzenia
- (A) Zawory kulowe z termometrem (jako element obsługowy)
- (B) Pompa obiegowa

Dane techniczne rozdzielacza Divicon bez mieszacza

Przyłącze obiegu grzewczego	R ¾	R 1	R 1¼
Średnica znamionowa	DN 20	DN 25	DN 32
Maks. przepływ objętościowy	1,0 m³/h	1,5 m³/h	2,5 m³/h
a (wewnątrz)	Rp ¾	Rp 1	Rp 1¼
a (na zewnątrz)	G 1¼	G 1¼	G 2
Maks. ciśnienie robocze	3 bar (0,3 MPa)	3 bar (0,3 MPa)	3 bar (0,3 MPa)
Maks. temperatura robocza przy temperaturze otoczenia 40°C	80 °C	80 °C	80 °C
Dopuszczalna temperatura otoczenia			
– Podczas pracy		od 0 do +40°C	
– Magazynowanie		-20 do +40°C	
Parametry elektryczne			
– Napięcie znamionowe	230 V	230 V	230 V
– Częstotliwość znamionowa	50 Hz	50 Hz	50 Hz
– Moc na przyłączy z pompą obiegową Wilo	43 W	43 W	60 W
– Moc na przyłączy z pompą obiegową Grundfos	39 W	39 W	52 W
Masa z pompą obiegową Wilo	6,1 kg	6,1 kg	6,7 kg
Masa z pompą obiegową Grundfos	6,2 kg	6,2 kg	6,7 kg

Instalacyjne wyposażenie dodatkowe (ciąg dalszy)

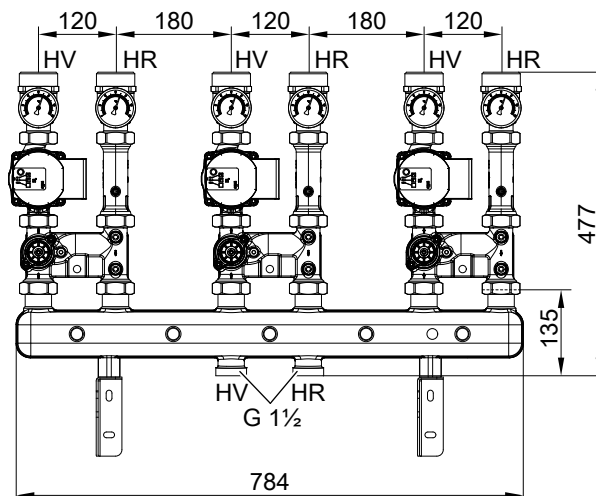
Przykład montażu: Divicon z podwójnym wspornikiem rozdzielacza



Na ilustracji bez izolacji termicznej

HR Powrót obiegu grzewczego / chłodzenia
HV Zasilanie obiegu grzewczego / chłodzenia

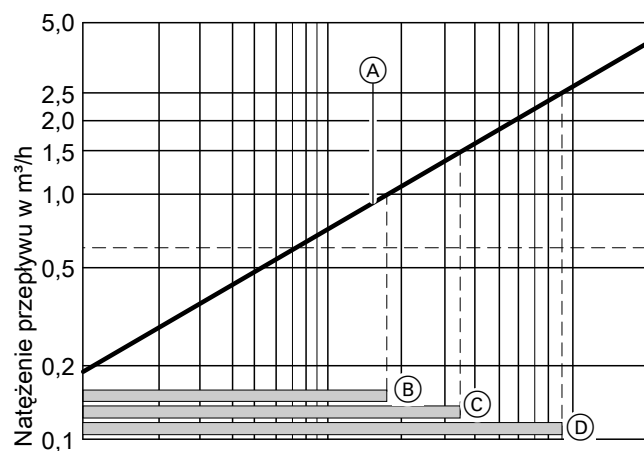
Przykład montażu: Divicon z potrójnym wspornikiem rozdzielacza



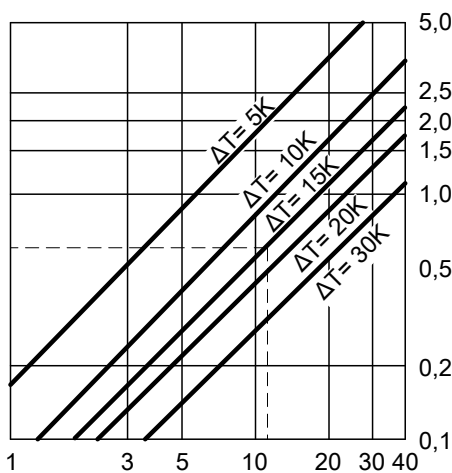
Na ilustracji bez izolacji termicznej

HR Powrót obiegu grzewczego / chłodzenia
HV Zasilanie obiegu grzewczego / chłodzenia

Ustalanie wymaganej średnicy znamionowej



Regulacja za pomocą mieszacza



Moc cieplna obiegu grzewczego w kW

- (A) Divicon z mieszaczem
Działanie regulacyjne mieszacza Divicon jest optymalne w oznaczonych zakresach eksploatacji od (B) do (D).
- (B) Divicon z mieszaczem DN 20 (R ¾)
Zakres stosowania: 0 do 1,0 m³/h

- (C) Divicon z mieszaczem DN 25 (R 1)
Zakres stosowania: 0 do 1,5 m³/h
- (D) Divicon z mieszaczem DN 32 (R 1¼)
Zakres stosowania: 0 do 2,5 m³/h

Przykład:

Obieg grzewczy dla grzejnika o mocy grzewczej $\dot{Q} = 11,6$ kW
Temperatura systemu grzewczego 75/60°C ($\Delta T = 15$ K)

- c Ciepło właściwe czynnika grzewczego
- m Masowe natężenie przepływu

Instalacyjne wyposażenie dodatkowe (ciąg dalszy)

\dot{Q} Moc grzewcza
 \dot{V} Przepływ objętościowy

$$\dot{Q} = \dot{m} \cdot c \cdot \Delta T \quad c = 1,163 \frac{\text{Wh}}{\text{kg} \cdot \text{K}} \quad \dot{m} \hat{=} \dot{V} \cdot \rho \quad (1 \text{ kg} \approx 1 \text{ dm}^3)$$

$$\dot{V} = \frac{\dot{Q}}{c \cdot \Delta T} = \frac{11600 \text{ W} \cdot \text{kg} \cdot \text{K}}{1,163 \text{ Wh} \cdot (75-60) \text{ K}} = 665 \frac{\text{kg}}{\text{h}} \hat{=} 0,665 \frac{\text{m}^3}{\text{h}}$$

Kierując się wartością \dot{V} , wybrać najmniejszy z możliwych mieszacz w granicach zastosowania.

Wynik przykładu: Divicon z mieszaczem DN 20 (R ¾)

Charakterystyki pomp obiegowych

Dyspozycyjna wysokość tłoczenia pompy obiegowej wynika z różnicy wybranej charakterystyki pompy i krzywej strat ciśnienia danego rozdzielacza Divicon, a także innych podzespołów (zespół rurowy, rozdzielacz itd.).

Na poniższych charakterystykach pompy pokazano również krzywe strat ciśnienia różnych rozdzielaczy Divicon dla maks. wartości K_{VS} mieszacza.

Przyłącze obiegu grzewczego	R ¾	R 1	R 1¼
Średnica znamionowa	DN 20	DN 25	DN 32
Maks. przepływ objętościowy	1,0 m³/h	1,5 m³/h	2,5 m³/h

Przykład:

Przepływ objętościowy $\dot{V} = 0,665 \text{ m}^3/\text{h}$

Wybrano:

- Divicon z mieszaczem DN 20
- Pompa obiegowa Wilo PARA 25/6, eksploatacja ze zmiennym ciśnieniem różnicowym i ustawieniem na maksymalną wysokość tłoczenia
- Wydajność tłoczenia 0,7 m³/h

Wysokość tłoczenia zgodna z

charakterystyką pompy: 48 kPa
 Opór rozdzielacza Divicon: 3,5 kPa
 Dyspozycyjna wysokość tłoczenia: 48 kPa – 3,5 kPa = 44,5 kPa.

Wskazówka

Dla innych podzespołów (zespół rurowy, rozdzielacz itp.) należy również sprawdzić straty ciśnienia i odjąć je od dyspozycyjnej wysokości tłoczenia.

Pompy obiegu grzewczego regulowane ciśnieniem różnicowym

Zgodnie z niemiecką ustawą o energii (GEG) pompy obiegowe w instalacjach ogrzewania centralnego należy zwymiarować zgodnie z zasadami technicznymi.

Dyrektywa w sprawie ekoprojektu 2009/125/WE nakłada od 1 stycznia 2013 roku obowiązek stosowania pomp obiegowych wysokiej sprawności, jeżeli nie są zamontowane w urządzeniu grzewczym.

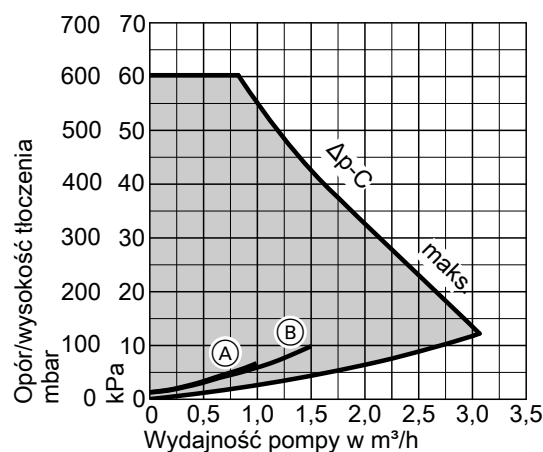
Wskazówki projektowe

Zastosowanie pomp obiegu grzewczego regulowanych różnicą ciśnienia wymaga obecności obiegów grzewczych ze zmiennym strumieniem przepływu, np. jedno- i dwururowych instalacji grzewczych z zaworami termostatycznymi, instalacji ogrzewania podłogowego z zaworami termostatycznymi i strefowymi.

Wilo PARA 25/6

- Wyjątkowo energooszczędna, wysokowydajna pompa obiegowa
- Indeks efektywności energetycznej EEI ≤ 0,20

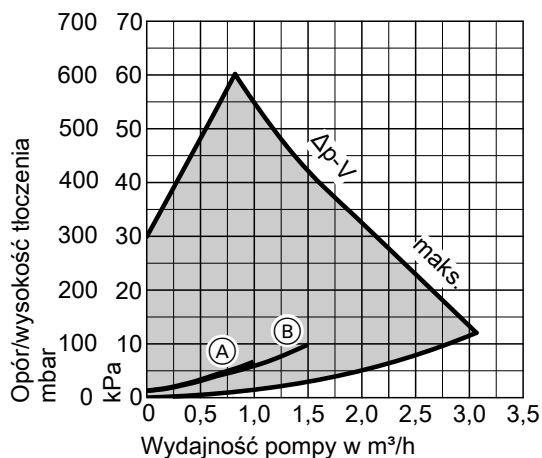
Sposób eksploatacji: stałe ciśnienie różnicowe



- (A) Wykres strat ciśnienia rozdzielacza Divicon z mieszaczem DN 20 z K_{VS} 4,9
- (B) Wykres strat ciśnienia rozdzielacza Divicon z mieszaczem DN 25 z K_{VS} 5,6

Instalacyjne wyposażenie dodatkowe (ciąg dalszy)

Sposób eksploatacji: zmienne ciśnienie różnicowe

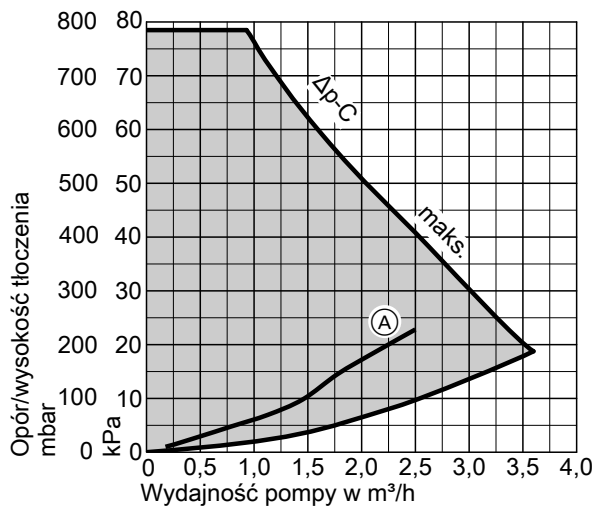


- (A) Wykres strat ciśnienia rozdzielacza Divicon z mieszaczem DN 20 z K_{VS} 4,9
- (B) Wykres strat ciśnienia rozdzielacza Divicon z mieszaczem DN 25 z K_{VS} 5,6

Wilo PARA 25/8

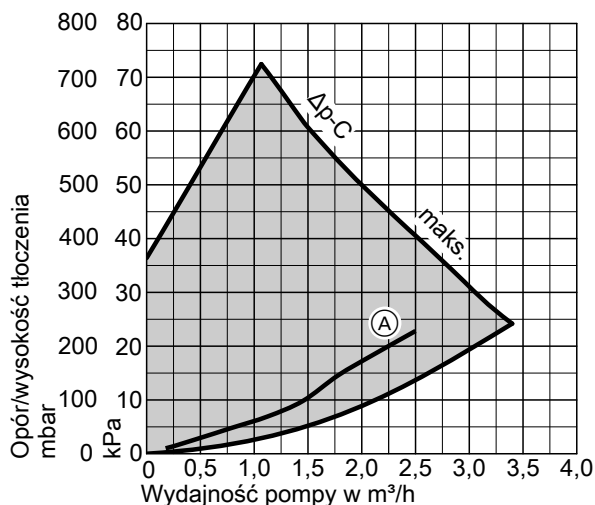
- Indeks efektywności energetycznej $EEl \leq 0,20$

Sposób eksploatacji: stałe ciśnienie różnicowe



- (A) Wykres strat ciśnienia rozdzielacza Divicon z mieszaczem DN 32 z K_{VS} 5,9

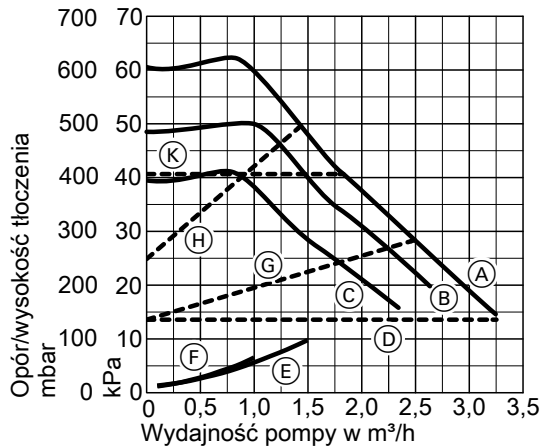
Sposób eksploatacji: zmienne ciśnienie różnicowe



- (A) Wykres strat ciśnienia rozdzielacza Divicon z mieszaczem DN 32 z K_{VS} 5,9

Grundfos UPM3S 25-60

- Z prezentacją poboru mocy na wyświetlaczu
- Z funkcją Autoadapt (automatyczne dopasowanie do sieci przewodów rurowych)
- Indeks efektywności energetycznej $EEl \leq 0,20$



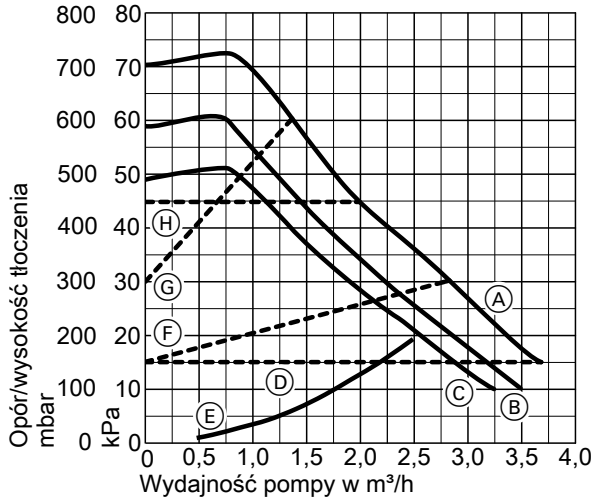
- (A) Stopień 3
- (B) Stopień 2
- (C) Stopień 1
- (D) Min. ciśnienie stałe
- (E) Wykres strat ciśnienia rozdzielacza Divicon z mieszaczem DN 25 z K_{VS} 5,6
- (F) Wykres strat ciśnienia rozdzielacza Divicon z mieszaczem DN 20 z K_{VS} 4,9
- (G) Min. ciśnienie proporcjonalne
- (H) Maks. ciśnienie proporcjonalne
- (K) Maks. ciśnienie stałe

Instalacyjne wyposażenie dodatkowe (ciąg dalszy)

Grundfos UPM3S 25-70

- Z prezentacją poboru mocy na wyświetlaczu
- Z funkcją Autoadapt (automatyczne dopasowanie do sieci przewodów rurowych)
- Indeks efektywności energetycznej $EEl \leq 0,20$

- (C) Stopień 1
- (D) Min. ciśnienie stałe
- (E) Wykres strat ciśnienia rozdzielacza Divicon z mieszaczem DN 32 z $K_{VS} 5,9$
- (F) Min. ciśnienie proporcjonalne
- (G) Maks. ciśnienie proporcjonalne
- (H) Maks. ciśnienie stałe



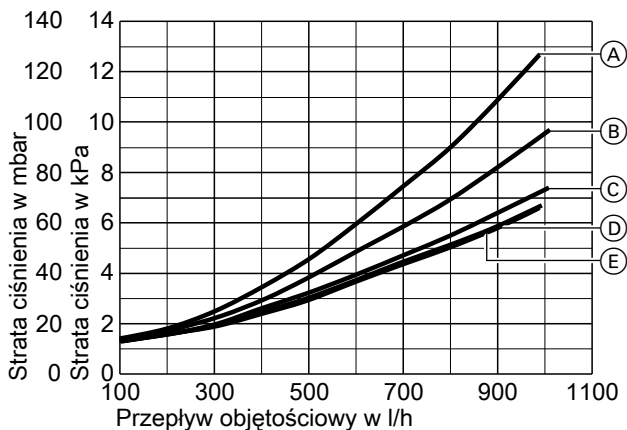
- (A) Stopień 3
- (B) Stopień 2

Schematy straty ciśnienia

Wskazówka

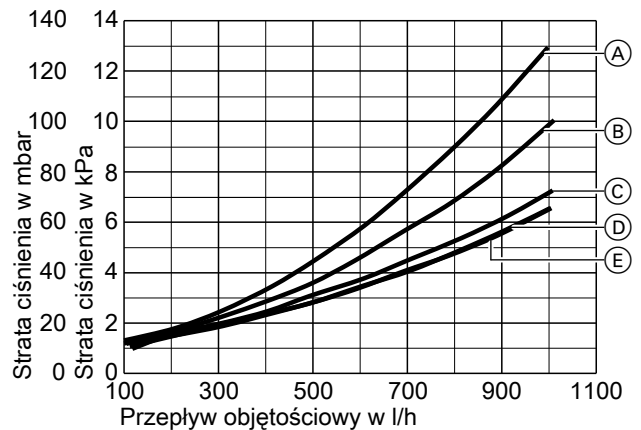
- Wszystkie schematy odnoszą się do odpowiedniego rozdzielacza Divicon z mieszaczem, bez wspornika rozdzielacza.
- Każda pojedyncza charakterystyka przedstawia wykres strat ciśnienia dla wybranej na dźwigni nastawczej wartości K_V mieszacza.

Divicon z mieszaczem DN 20



Z pompą obiegową Wilo Yonos Para 25/6

- (A) $K_V 3,1$
- (B) $K_V 3,7$
- (C) $K_V 4,5$
- (D) $K_V 4,8$
- (E) $K_{VS} 4,9$

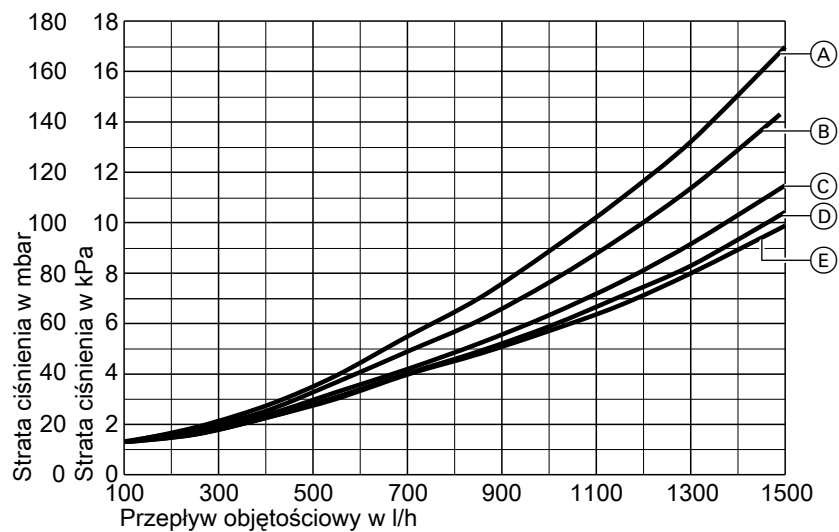


Z pompą obiegową Grundfos UPM3S 25-60

- (A) $K_V 3,1$
- (B) $K_V 3,7$
- (C) $K_V 4,5$
- (D) $K_V 4,8$
- (E) $K_{VS} 4,9$

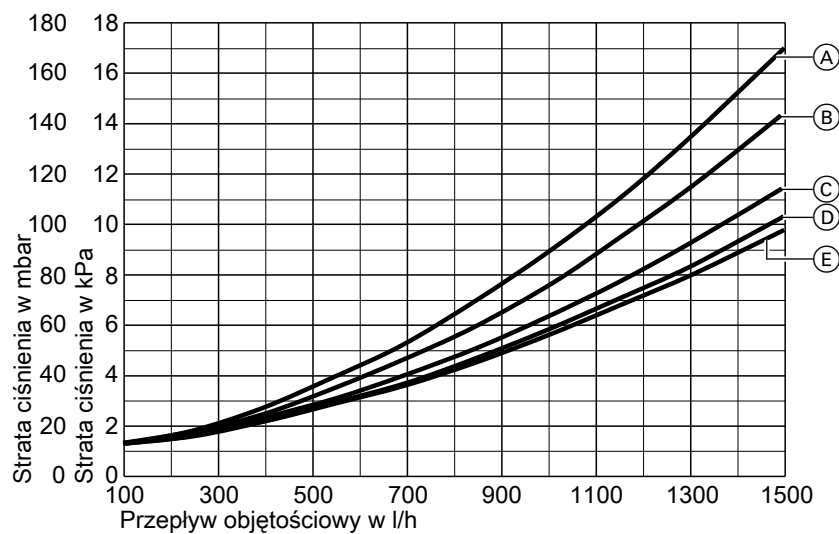
Instalacyjne wyposażenie dodatkowe (ciąg dalszy)

Divicon z mieszaczem DN 25



Z pompą obiegową Wilo Yonos Para 25/6

- | | |
|----------|-----------|
| Ⓐ Kv 4,0 | Ⓓ Kv 5,5 |
| Ⓑ Kv 4,5 | Ⓔ Kvs 5,6 |
| Ⓒ Kv 5,1 | |

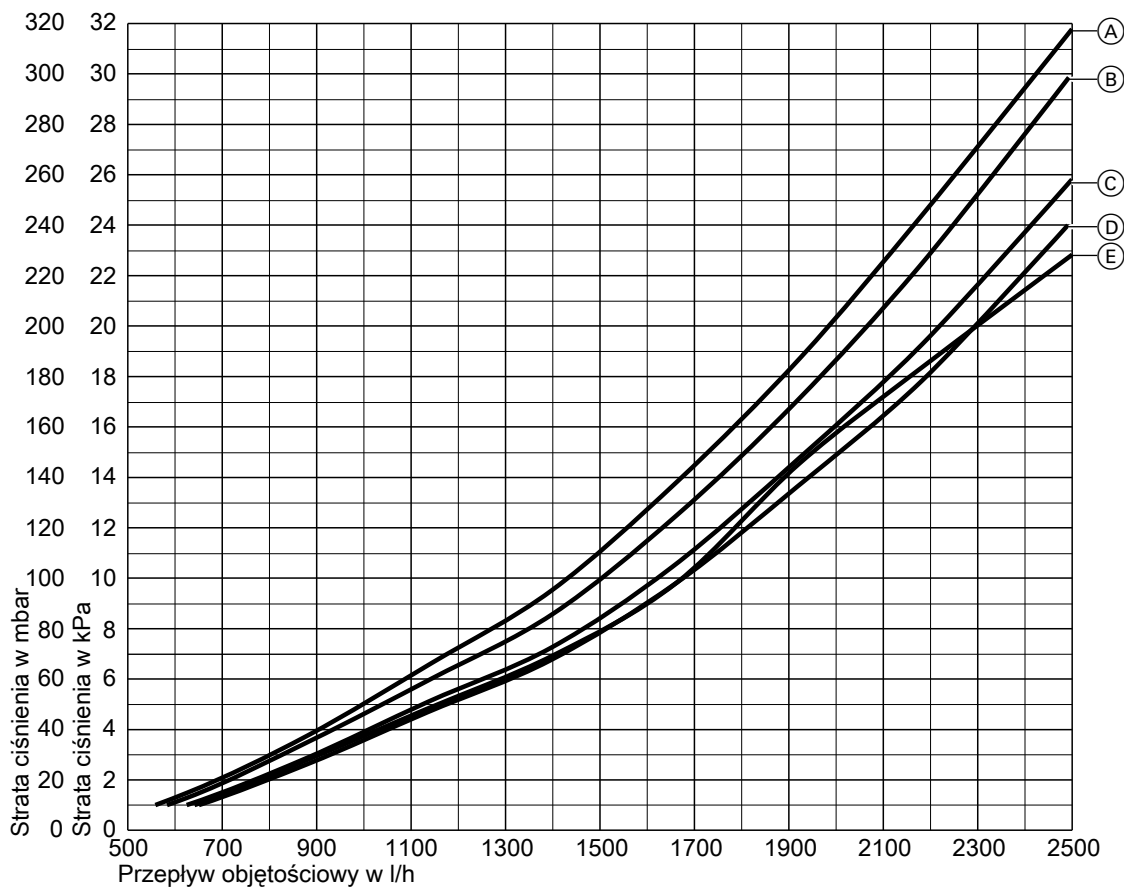


Z pompą obiegową Grundfos UPM3S 25-60

- | | |
|----------|-----------|
| Ⓐ Kv 4,0 | Ⓓ Kv 5,5 |
| Ⓑ Kv 4,5 | Ⓔ Kvs 5,6 |
| Ⓒ Kv 5,1 | |

Instalacyjne wyposażenie dodatkowe (ciąg dalszy)

Divicon z mieszaczem DN 32

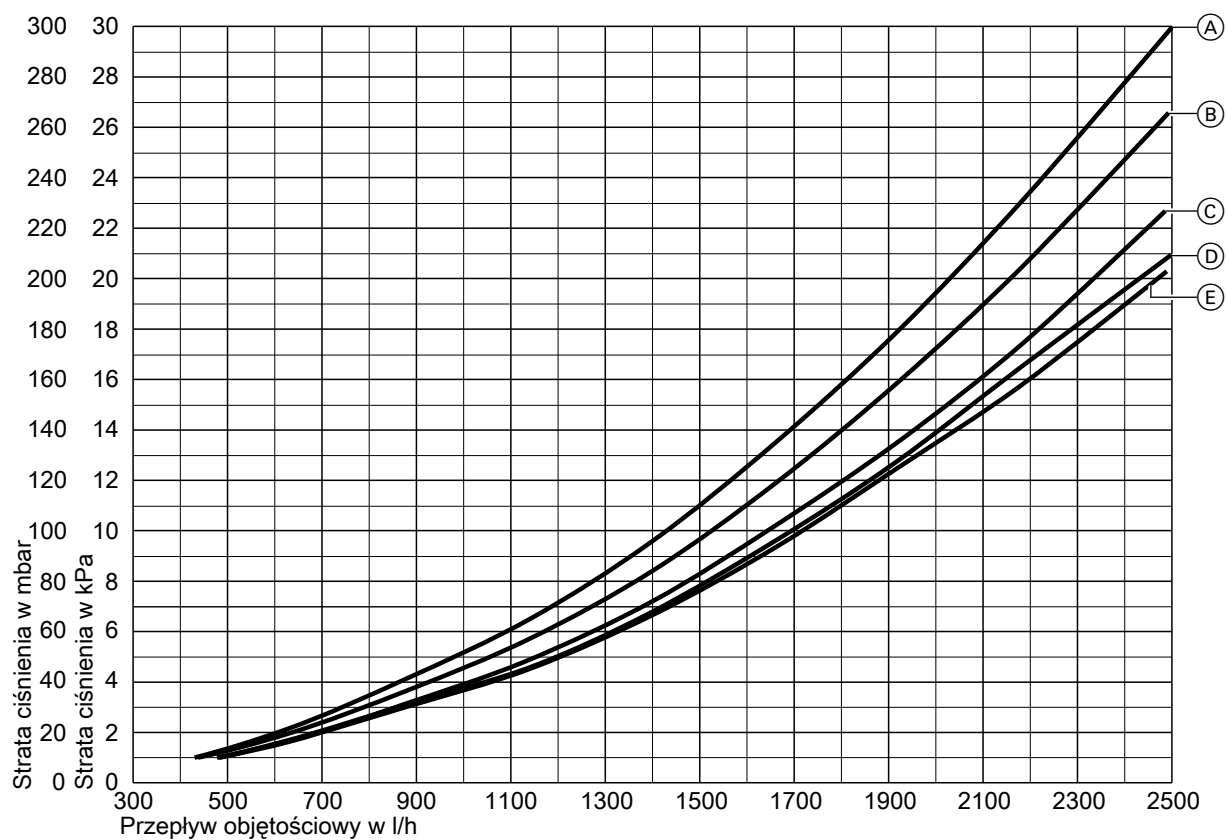


Z pompą obiegową Wilo Yonos Para 25/8

- Ⓐ K_v 4,7
- Ⓑ K_v 5,1
- Ⓒ K_v 5,6

- Ⓓ K_v 5,8
- Ⓔ K_{vs} 5,9

Instalacyjne wyposażenie dodatkowe (ciąg dalszy)



Z pompą obiegową Grundfos UPM3K 25-70

- | | |
|----------------------|-----------------------|
| Ⓐ K _v 4,7 | Ⓓ K _v 5,8 |
| Ⓑ K _v 5,1 | Ⓔ K _{vs} 5,9 |
| Ⓒ K _v 5,6 | |

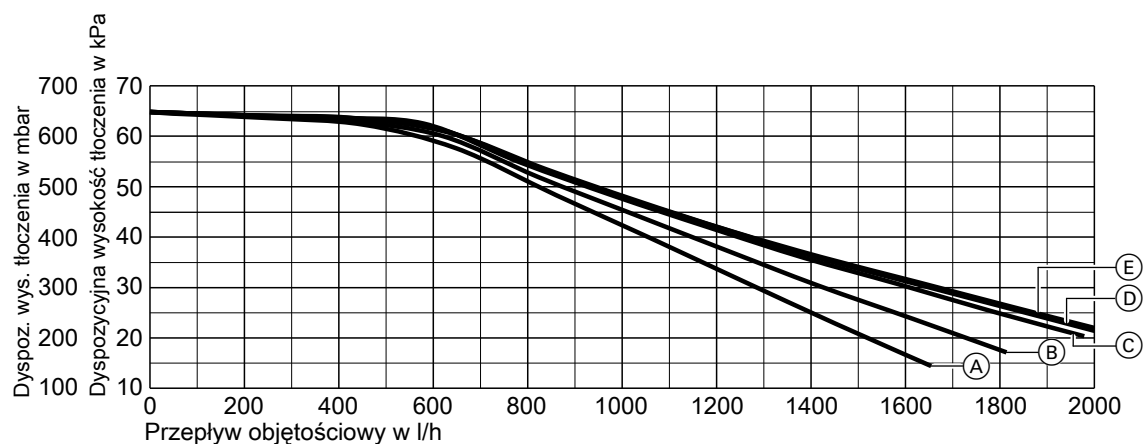
Dyspozycyjne wysokości tłoczenia

Wskazówka

Wszystkie schematy odnoszą się do odpowiedniego rozdzielacza Divicon z mieszaczem, bez wspornika rozdzielacza.

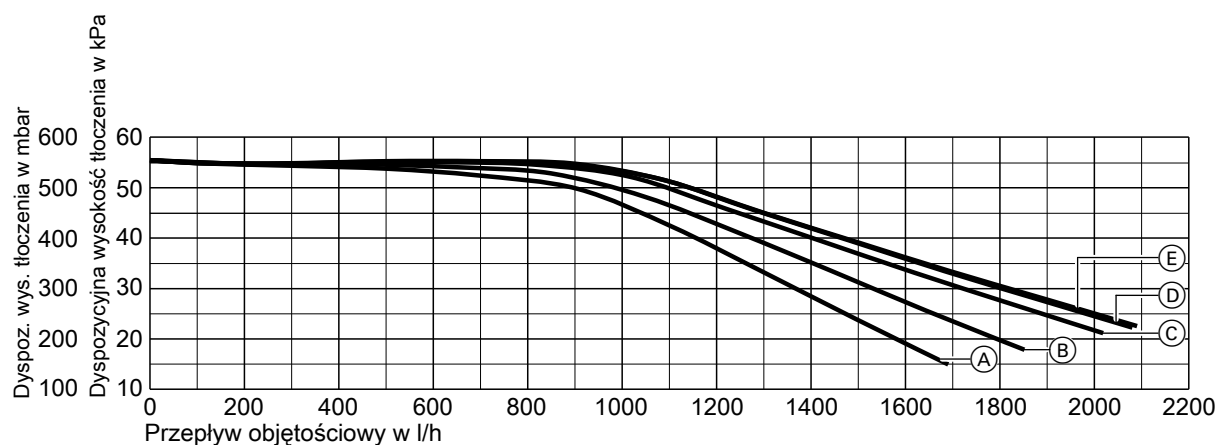
Instalacyjne wyposażenie dodatkowe (ciąg dalszy)

Divicon z mieszaczem DN 20



Z pompą obiegową Wilo Yonos Para 25/6

- (A) K_v 3,1
- (B) K_v 3,7
- (C) K_v 4,5
- (D) K_v 4,8
- (E) K_{vs} 4,9

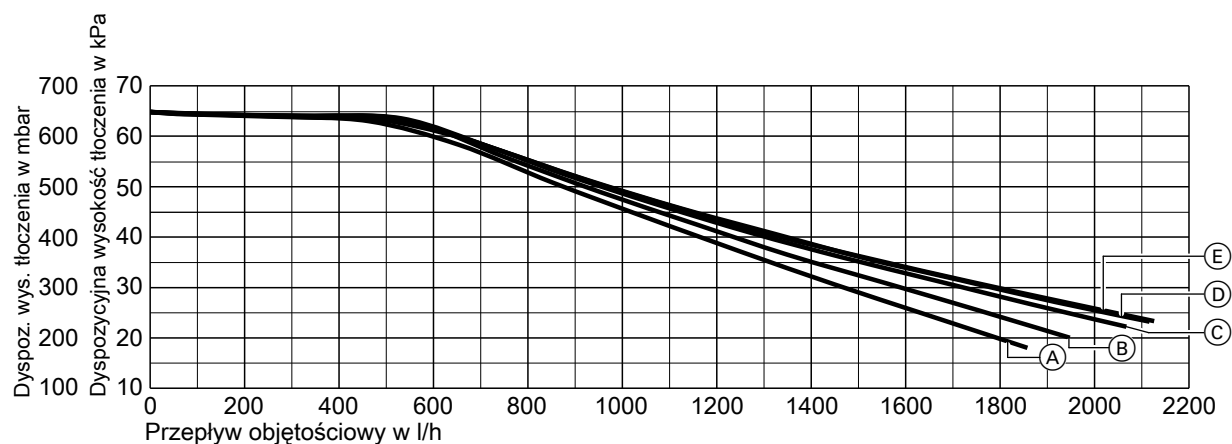


Z pompą obiegową Grundfos UPM3S 25-60

- (A) K_v 3,1
- (B) K_v 3,7
- (C) K_v 4,5
- (D) K_v 4,8
- (E) K_{vs} 4,9

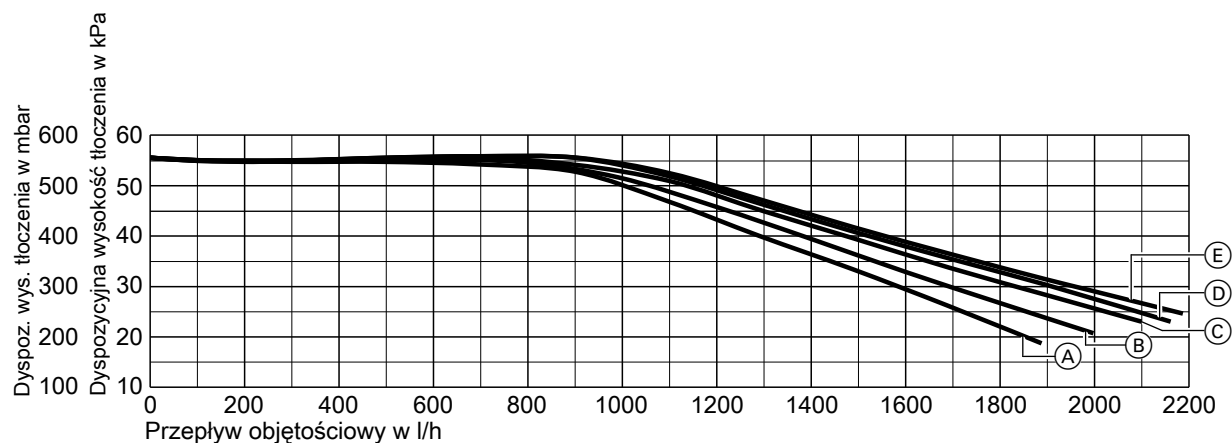
Instalacyjne wyposażenie dodatkowe (ciąg dalszy)

Divicon z mieszaczem DN 25



Z pompą obiegową Wilo Yonos Para 25/6

- | | |
|-------------|----------------|
| Ⓐ K_v 4,0 | Ⓓ K_v 5,5 |
| Ⓑ K_v 4,5 | Ⓔ K_{vs} 5,6 |
| Ⓒ K_v 5,1 | |

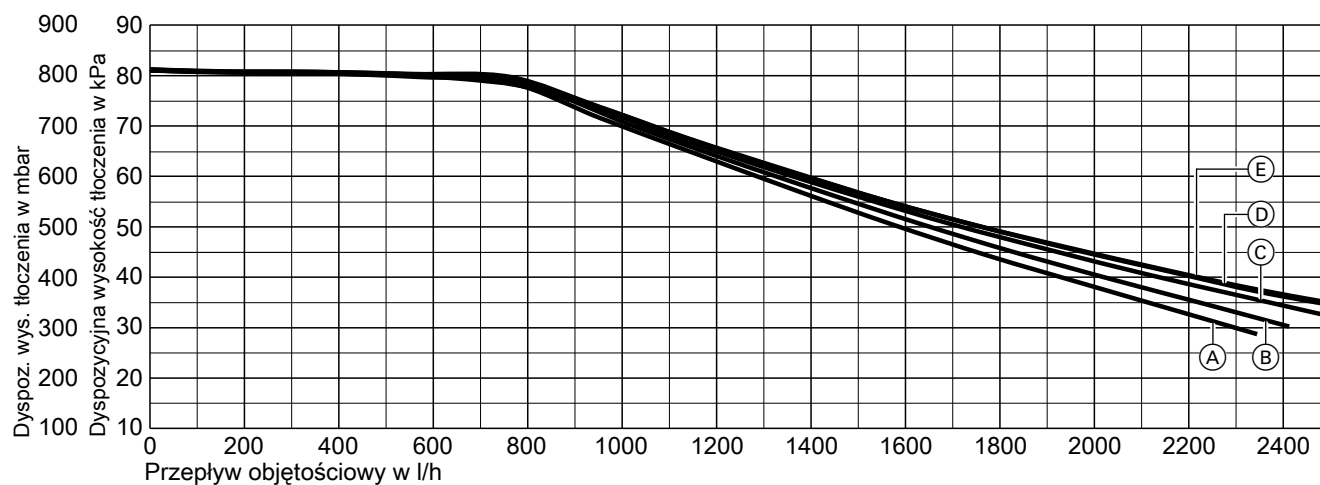


Z pompą obiegową Grundfos UPM3S 25-60

- | | |
|-------------|----------------|
| Ⓐ K_v 4,0 | Ⓓ K_v 5,5 |
| Ⓑ K_v 4,5 | Ⓔ K_{vs} 5,6 |
| Ⓒ K_v 5,1 | |

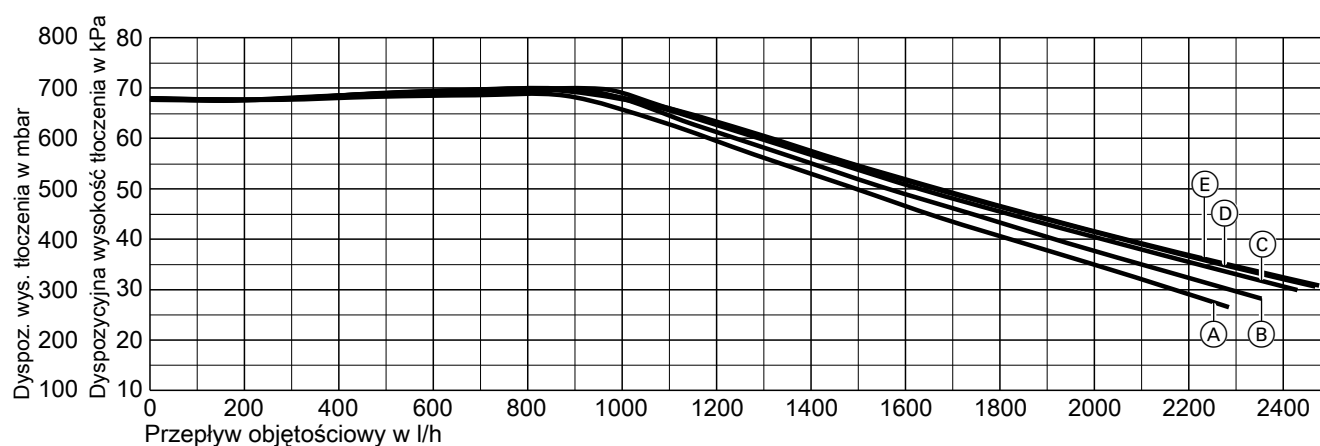
Instalacyjne wyposażenie dodatkowe (ciąg dalszy)

Divicon z mieszaczem DN 32



Z pompą obiegową Wilo Yonos Para 25/8

- | | |
|---------------|------------------|
| (A) K_V 4,7 | (D) K_V 5,8 |
| (B) K_V 5,1 | (E) K_{VS} 5,9 |
| (C) K_V 5,6 | |



Z pompą obiegową Grundfos UPM3K 25-70

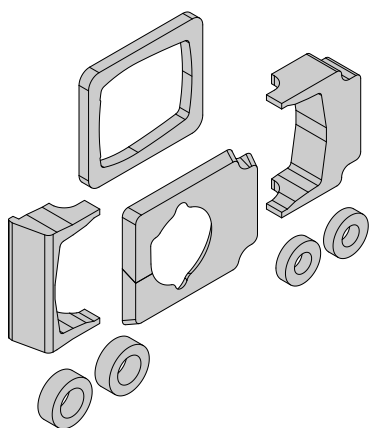
- | | |
|---------------|------------------|
| (A) K_V 4,7 | (D) K_V 5,8 |
| (B) K_V 5,1 | (E) K_{VS} 5,9 |
| (C) K_V 5,6 | |

Cooling-Kit Wilo

Nr zam. 7986759

- Elementy uszczelniające z pianki do zapobiegania kondensacji, np. obudowy pompy, pierścienie uszczelniające itd.
 - Do rozdzielacza Divicon z pompą obiegową Wilo
- Należy zamówić dodatkowo dla trybu chłodzenia.

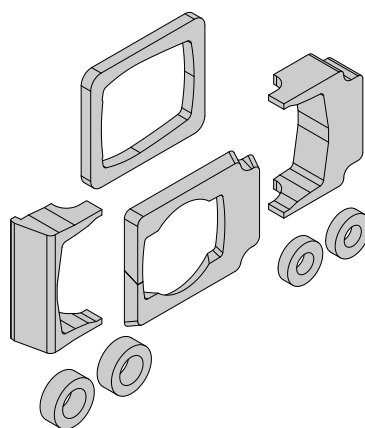
Instalacyjne wyposażenie dodatkowe (ciąg dalszy)



Cooling-Kit Grundfos

Nr zam. 7986760

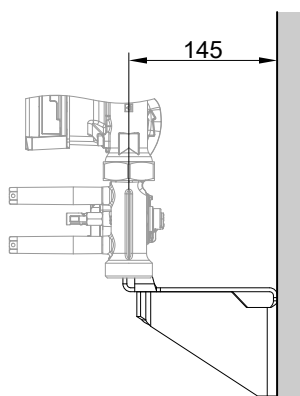
- Elementy uszczelniające z pianki do zapobiegania kondensacji, np. obudowy pompy, pierścienie uszczelniające itd.
- Do rozdzielacza Divicon z pompą obiegową Grundfos. Należy zamówić dodatkowo dla trybu chłodzenia.



Uchwyt ścienny do pojedynczych rozdzielaczy Divicon

nr zam. 7465894

Ze śrubami i kołkami

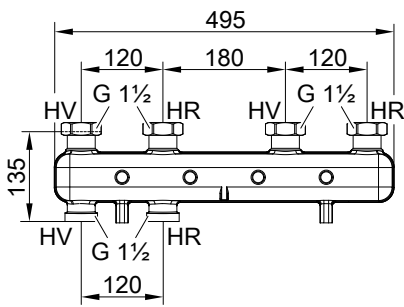


Wsporniki do 2 rozdzielaczy Divicon

Nr zam. 7986761

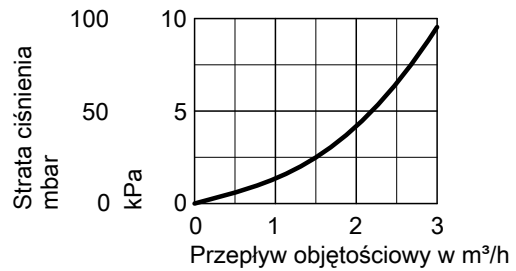
- Z izolacją termiczną
- Montaż na ścianie za pomocą osobnego uchwytu ściennego (wyposażenie dodatkowe)
- Połączenie kotła grzewczego ze wspornikiem rozdzielacza wykonuje inwestor.

Instalacyjne wyposażenie dodatkowe (ciąg dalszy)



HV Zasilanie wodą grzewczą
HR Powrót wody grzewczej

Wykres strat ciśnienia



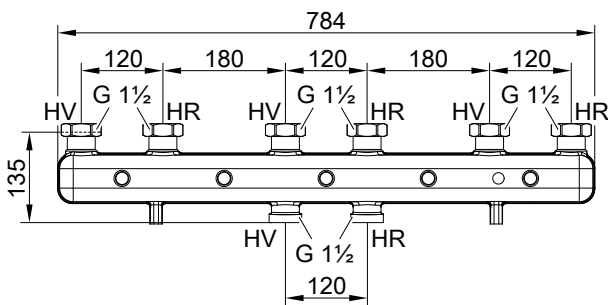
Wskazówka

Charakterystyka odnosi się tylko do 1 pary króćców (HV/HR) do przyłącza Divicon.

Wsporniki do 3 rozdzielaczy Divicon

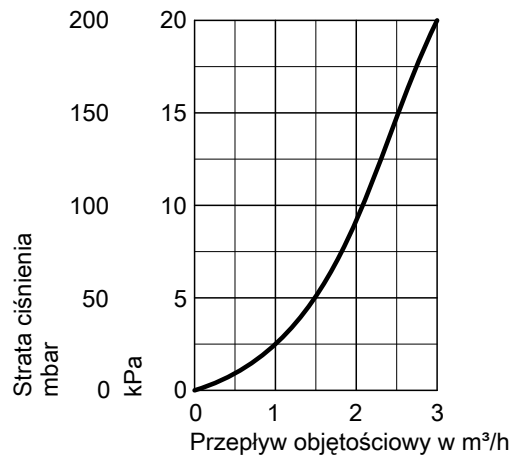
Nr zam. 7986762

- Z izolacją termiczną
- Montaż na ścianie za pomocą osobnego uchwyty ściennego (wyposażenie dodatkowe)
- Połączenie kotła grzewczego ze wspornikiem rozdzielacza wykonuje inwestor.



HV Zasilanie wodą grzewczą
HR Powrót wody grzewczej

Wykres strat ciśnienia



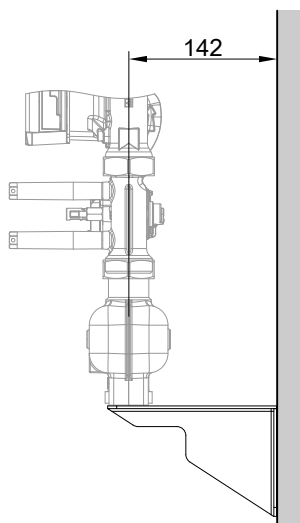
Wskazówka

Charakterystyka odnosi się tylko do 1 pary króćców (HV/HR) do przyłącza Divicon.

Uchwyt ścienny na wsporniki rozdzielacza

nr zam. 7465439

Ze śrubami i kołkami



6.5 Wyposażenie dodatkowe chłodzenia

Przełącznik wilgotnościowy

Zalecenie:

- Przełącznik wilgotnościowy 24 V $\overline{\text{=}}$:
Do instalacji z 1 **bezpośrednio** podłączonym obiegiem grzewczym/chłodniczym
- Przełącznik wilgotnościowy 230 V \sim :
Do instalacji z zewnętrznym zasobnikiem buforowym wody grzewczej/chłodzącej:

Przełącznik wilgotnościowy 24 V

nr zam. 7181418

- Przełącznik do pomiaru punktu rosy
- W celu uniknięcia tworzenia się kondensatu przy schładzaniu przez obieg grzewczy/chłodzący

Przełącznik wilgotnościowy 230 V

nr zam. 7452646

- Do rejestrowania punktu rosy
- Zapobiega powstawaniu kondensatu

6.6 Ogólne wyposażenie dodatkowe do podgrzewu ciepłej wody użytkowej

Armatura zabezpieczająca wg DIN 1988

- Nr zam. 7180662
10 bar (1 MPa)
- Nr zam. 7179666
6 bar (0,6 MPa)
- DN 20/R 1
- Maks. moc grzewcza: 150 kW



Instalacyjne wyposażenie dodatkowe (ciąg dalszy)

Elementy składowe:

- Zawór odcinający
- Zawór zwrotny i króciec kontrolny
- Króciec przyłączeniowy manometru
- Membranowy zawór bezpieczeństwa

6.7 Wyposażenie dodatkowe do podgrzewu ciepłej wody użytkowej ze zintegrowanym pojemnościowym podgrzewaczem ciepłej wody użytkowej

Anoda ochronna

nr zam. Z004247

- Nie wymaga konserwacji
- W miejsce dostarczonej magnezowej anody ochronnej

6.8 Podgrzew wody użytkowej za pomocą urządzenia Vitocell 100-V, typ CVWC i Vitocell Modular 100-VE

Przestrzegać wskazówek dot. projektowania pojemnościowego podgrzewacza cwu: patrz od strony 163.

Vitocell 100-V, typ CVWC

- Pojemnościowy podgrzewacz cwu
- Ze stali z emaliowaną powłoką Ceraprotect
- Anoda ochronna w zestawie
- Wbudowane uchwyty ułatwiające transport
- Pojemność podgrzewacza cwu 200 l:
 - 1 montowana grzałka elektryczna
- Pojemność podgrzewacza cwu 250 l lub 300 l:
 - 2 montowane grzałki elektryczne

Vitocell 100-E, typ MSCA

- Zasobnik buforowy dla obiegów grzewczych/chłodzących
- Do magazynowania wody grzewczej/chłodzącej w połączeniu z pompami ciepła o mocy grzewczej do 17 kW
- Z izolacją termiczną z twardej pianki PUR
- Pojemność zasobnika buforowego 50 l lub 75 l
- W przypadku zasobnika buforowego o pojemności 75 l: 1 montowana grzałka elektryczna

Vitocell Modular 100-VE

- Połączenie pojemnościowego podgrzewacza cwu Vitocell 100-V, typ CVWC z zasobnikiem buforowym Vitocell 100-E, typ MSCA
- Kompaktowy system: zasobnik buforowy można ustawić na pojemnościowym podgrzewaczu cwu
- W przypadku Vitocell 100-E, typ MSCA: przyłącza zasobnika buforowego można obracać o 360° w celu odpowiedniego ustawienia
- Z Vitocell 100-E, typ MSCA, pojemność zasobnika buforowego 50 l:
 - Możliwość zastosowania jako sprzęgło hydrauliczne
- Z Vitocell 100-E, typ MSCA, pojemność zasobnika buforowego 75 l:
 - Możliwość zastosowania w układach hybrydowych (z 2. urządzeniami grzewczymi)
 - Dzięki 2 dodatkowym przyłączom na zasobniku buforowym w pompach ciepła z minimalną ilością wody w obiegu można zrezygnować ze sprzęgła hydraulicznego.

Nr zam.	Typ	Pojemność podgrzewacza cwu / zasobnika buforowego	
		Vitocell 100-V, typ CVWC	Vitocell 100-E, typ MSCA
Z026454	Vitocell 100-V, typ CVWC	200 l	—
Z026455	Vitocell 100-V, typ CVWC	250 l	—
Z026456	Vitocell 100-V, typ CVWC	300 l	—
Z026459	Vitocell Modular 100-VE	200 l	50 l
Z026460	Vitocell Modular 100-VE	250 l	50 l
Z026461	Vitocell Modular 100-VE	300 l	50 l
Z026462	Vitocell Modular 100-VE	200 l	75 l
Z026463	Vitocell Modular 100-VE	250 l	75 l
Z026464	Vitocell Modular 100-VE	300 l	75 l

Przyporządkowanie grzałki elektrycznej do zasobnika

Grzałka elektryczna	Vitocell 100-V, typ CVWC	Vitocell 100-E, typ MSCA
Z012684	250 l i 300 l, montaż u góry	75 l
Z021939	200 l, 250 l i 300 l, montaż na dole	—

Vitocell 100-V, typ CVWC

Wskazówka dotycząca wydajności stałej

Przy projektowaniu na podstawie podanych lub obliczonych wartości wydajności stałej należy zaplanować zastosowanie odpowiedniej pompy ładującej pojemnościowego podgrzewacza cwu. Podana wydajność stała jest osiągnięta tylko wówczas, gdy znamionowa moc podłączonego urządzenia grzewczego jest \geq wydajności stałej.

Wymiarowanie otworów montażowych

Ze względu na tolerancje występujące podczas produkcji rzeczywiste wymiary pojemnościowego podgrzewacza cwu mogą się nieznacznie różnić.

Instalacyjne wyposażenie dodatkowe (ciąg dalszy)

Dane techniczne

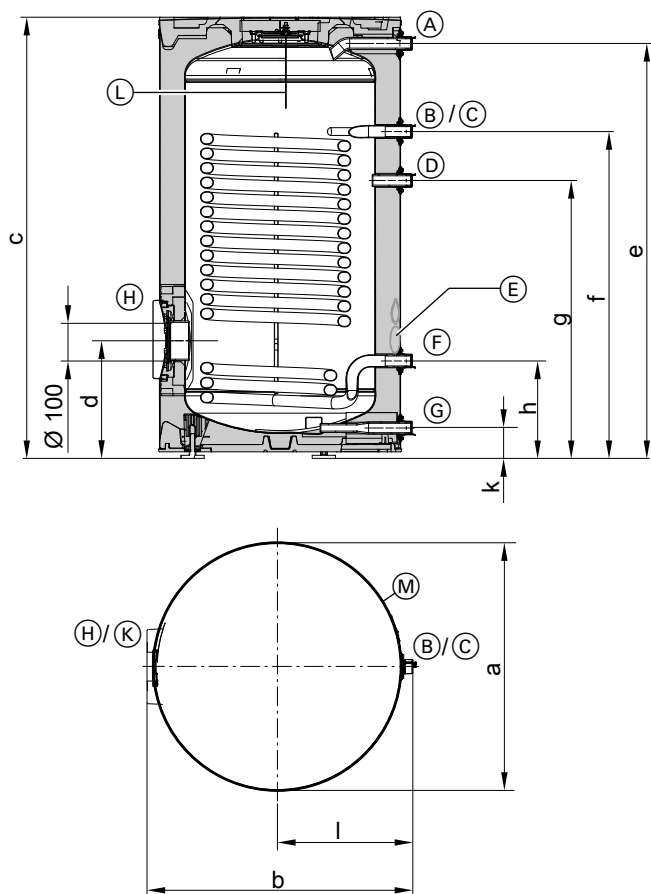
Typ		CVWC			
Pojemność podgrzewacza cwu (AT: rzeczywista pojemność wodna)	l	200	250	300	
Pojemność wody grzewczej	l	14,5	16,5	18	
Objętość brutto	l	209	252	299	
Nr rejestrowy DIN		Złożono wniosek			
Wydajność stała przy podanej temperaturze na zasilaniu wodą grzewczą i podanym poniżej przepływie objętościowym wody grzewczej					
– Przy podgrzewie ciepłej wody użytkowej z 10 do 45°C					
65°C	kW	36,2	40,1	43,9	
	l/h	891	988	1081	
60°C	kW	30,6	34,0	37,2	
	l/h	753	836	916	
55°C	kW	24,7	27,4	30,1	
	l/h	608	675	741	
50°C	kW	18,1	20,2	22,2	
	l/h	446	496	545	
– Przy podgrzewie ciepłej wody użytkowej z 10 do 50°C					
65°C	kW	32,5	36,1	39,5	
	l/h	700	777	851	
60°C	kW	26,5	29,4	32,3	
	l/h	570	633	695	
55°C	kW	19,6	21,9	24,0	
	l/h	423	471	517	
– Przy podgrzewie ciepłej wody użytkowej z 10 do 55°C					
65°C	kW	28,2	31,3	34,4	
	l/h	539	599	658	
60°C	kW	21,1	23,5	25,9	
	l/h	405	450	495	
– Przy podgrzewie ciepłej wody użytkowej z 10 do 60°C					
65°C	kW	22,6	25,2	27,7	
	l/h	389	433	476	
Przepływ objętościowy wody grzewczej dla podanych wydajności stałych					
Ilość pobierana cwu		l/min	15	15	15
Pobierana ilość cwu bez dogrzewu					
cwu t = 45°C (stała)					
– Pojemność podgrzewacza cwu podgrzana do 45°C	l	140	175	210	
– Pojemność podgrzewacza cwu podgrzana do 50°C	l	203	254	305	
– Pojemność podgrzewacza cwu podgrzana do 55°C	l	266	333	400	
– Pojemność podgrzewacza cwu podgrzana do 60°C	l	330	412	495	
Pobierana ilość cwu bez dogrzewu					
cwu t = 55°C (stała)					
– Pojemność podgrzewacza cwu podgrzana do 55°C	l	140	175	210	
– Pojemność podgrzewacza cwu podgrzana do 60°C	l	203	254	305	
Czas podgrzewu cwu przy podłączonej pompie ciepła o podanej znamionowej mocy grzewczej (A7/W35) i temperaturze wody na zasilaniu wodą grzewczą wynoszącej 60°C					
– Przy podgrzewie ciepłej wody użytkowej z 10 do 45°C					
6 kW	min	86	108	129	
8 kW	min	65	81	97	
10 kW	min	52	65	78	
13 kW	min	40	50	60	
17 kW	min	30	38	46	
– Przy podgrzewie ciepłej wody użytkowej z 10 do 50°C					
6 kW	min	98	123	147	
8 kW	min	74	92	111	
10 kW	min	59	74	89	
13 kW	min	45	57	68	
17 kW	min	35	43	52	

Instalacyjne wyposażenie dodatkowe (ciąg dalszy)

Typ	CVWC			
	200	250	300	
Pojemność podgrzewacza cwu (AT: rzeczywista pojemność wodna)	I			
Czas podgrzewu cwu przy podłączonej pompie ciepła o podanej mocy grzewczej (A7/W35) i temperaturze wody na zasilaniu wodą grzewczą wynoszącej 70°C – Przy podgrzewie ciepłej wody użytkowej z 10 do 45°C				
6 kW min	86	108	129	
8 kW min	65	81	97	
10 kW min	52	65	78	
13 kW min	40	50	60	
17 kW min	30	38	46	
– Przy podgrzewie ciepłej wody użytkowej z 10 do 50°C				
6 kW min	98	123	147	
8 kW min	74	92	111	
10 kW min	59	74	89	
13 kW min	45	57	68	
17 kW min	35	43	52	
– Przy podgrzewie ciepłej wody użytkowej z 10 do 55°C				
6 kW min	110	138	166	
8 kW min	83	104	124	
10 kW min	66	83	99	
13 kW min	51	64	77	
17 kW min	39	49	59	
– Przy podgrzewie ciepłej wody użytkowej z 10 do 60°C				
6 kW min	123	153	184	
8 kW min	92	115	138	
10 kW min	74	92	111	
13 kW min	57	71	85	
17 kW min	43	54	65	
Ilość ciepła dyżurnego	kWh/24 h	1,22	1,31	1,54
Dopuszczalne temperatury				
– Po stronie wody grzewczej	°C	160	160	160
– Po stronie wody użytkowej	°C	95	95	95
Dopuszczalne ciśnienie robocze				
– Po stronie wody grzewczej	bar	10	10	10
	MPa	1,0	1,0	1,0
– Po stronie wody użytkowej	bar	10	10	10
	MPa	1,0	1,0	1,0
Wymiary				
Średnica „a” (∅)	mm	668	668	668
Szerokość całkowita „b”	mm	714	714	714
Wysokość „c”	mm	1229	1430	1697
Wymiar przechylenia	mm	1365	1548	1790
Masa całkowita z izolacją termiczną	kg	97	111	126
Powierzchnia grzewcza	m ²	2,0	2,25	2,5
Konduktancja po stronie ciepłej wody użytkowej	μS/cm	≥ 100	≥ 100	≥ 100
Przyłącza				
Zasilanie i powrót wody grzewczej (gwint zewnętrzny)	R	1	1	1
Zimna i ciepła woda użytkowa (gwint zewnętrzny)	R	1	1	1
Cyrkulacja cwu (gwint zewnętrzny)	R	1	1	1
Grzałka elektryczna (gwint wewnętrzny)	Rp	1½	1½	1½
Klasa efektywności energetycznej		B	B	B
Kolor		Biały (vitopearl)		
Dane techniczne anody ochronnej urządzenia elektronicznego				
Przyłącze elektryczne		1/N/230 V/50 Hz		
Zalecany zasilający przewód elektryczny		2 x 1,5		
– Blokada dostawy energii elektrycznej przez ZE	mm ²			
Maks. długość przewodu	m	50		
Maks. zabezpieczenie	A	16		

Instalacyjne wyposażenie dodatkowe (ciąg dalszy)

Wymiary podgrzewacza cwu o pojemności 200 l



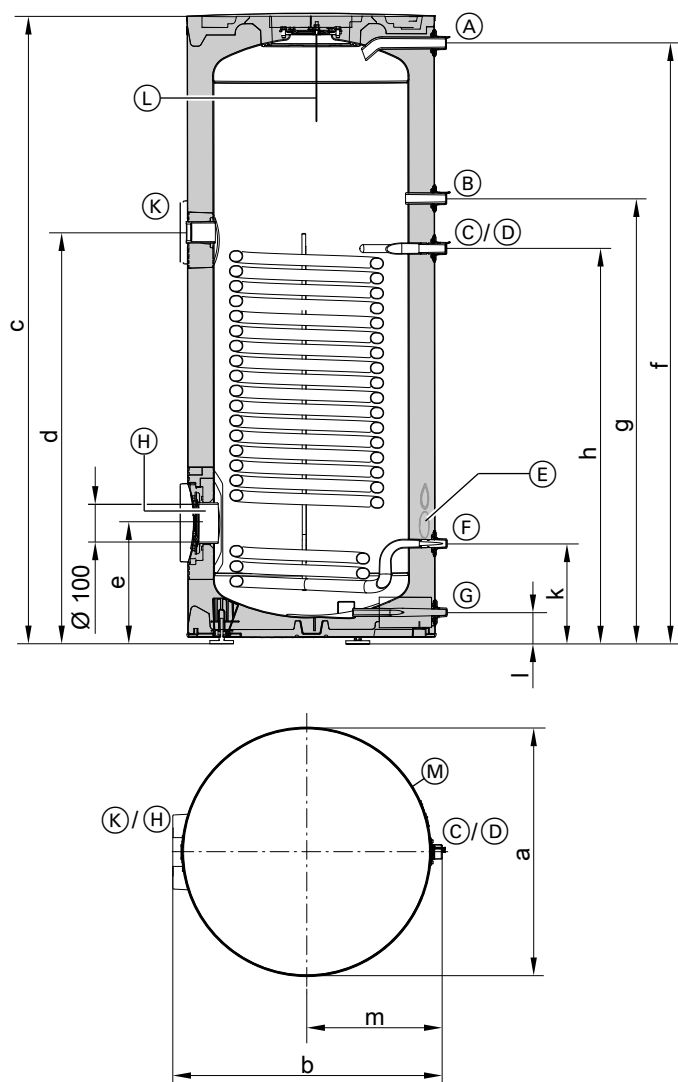
- (A) Ciepła woda użytkowa
- (B) Zasilanie wodą grzewczą z urządzenia grzewczego
- (C) Tuleja zanurzeniowa dla czujnika temperatury wody w pojemnościowym podgrzewaczu cwu lub dla regulatora temperatury cwu (Ø 16 mm)
- (D) Cyrkulacja cwu
- (E) Zaślepka otworu technologicznego, nie podłączać!
- (F) Powrót wody grzewczej do urządzenia grzewczego
- (G) Zimna woda użytkowa / Spust
- (H) Otwór rewizyjny i wyczystkowy z pokrywą kołnierkową, również do montażu grzałki elektrycznej
- (L) Anoda ochronna
- (M) Pozycja sterownika anody ochronnej

Wymiary

Pojemność podgrzewacza cwu		l	200
Średnica (Ø)	a	mm	668
Szerokość	b	mm	714
Wysokość	c	mm	1229
	d	mm	323
	e	mm	1140
	f	mm	763
	g	mm	898
	h	mm	268
	k	mm	83
	l	mm	361

Instalacyjne wyposażenie dodatkowe (ciąg dalszy)

Wymiary podgrzewacza cwu o pojemności 250 l/300 l



Schemat typu CVWC 300 l

- | | |
|--|--|
| (A) Ciepła woda użytkowa | (F) Powrót wody grzewczej do urządzenia grzewczego |
| (B) Cyrkulacja cwu | (G) Zimna woda użytkowa / Spust |
| (C) Tuleja zanurzeniowa dla czujnika temperatury wody w pojemnościowym podgrzewaczu cwu lub dla regulatora temperatury cwu (Ø 16 mm) | (H) Otwór rewizyjny i wyczystkowy z pokrywą kołnierkową, również do montażu grzałki elektrycznej |
| (D) Zasilanie wodą grzewczą z urządzenia grzewczego | (K) Mufa grzałki elektrycznej |
| (E) Zaślepka otworu technologicznego, nie podłączać! | (L) Anoda ochronna |
| | (M) Pozycja sterownika anody ochronnej |

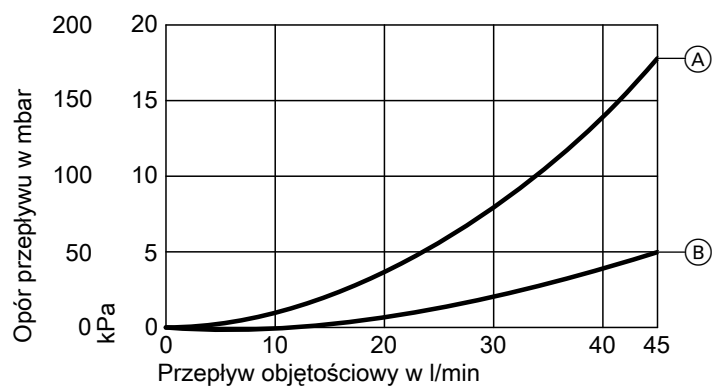
Wymiary

Pojemność podgrzewacza cwu		l	250	300
Średnica (Ø)	a	mm	668	668
Szerokość	b	mm	714	714
Wysokość	c	mm	1430	1697
	d	mm	1022	1101
	e	mm	323	323
	f	mm	1345	1607
	g	mm	1085	1191
	h	mm	978	1057
	k	mm	268	267
	l	mm	83	83
	m	mm	361	361

6177000

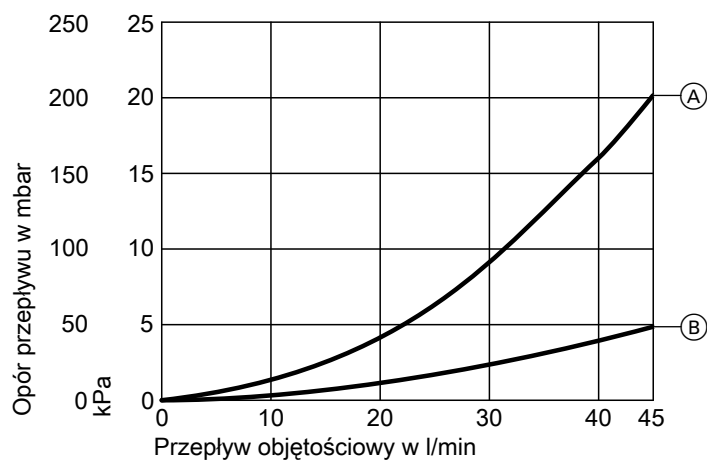
Instalacyjne wyposażenie dodatkowe (ciąg dalszy)

Opór przepływu podgrzewacza cwu o pojemności 200 l



- (A) Po stronie wody grzewczej
- (B) Po stronie wody użytkowej

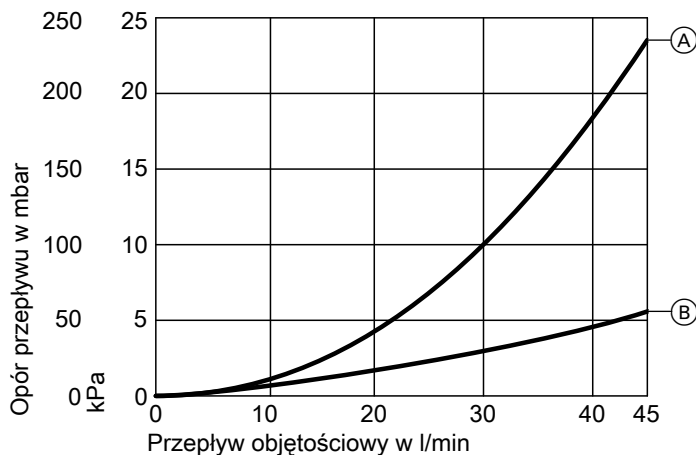
Opór przepływu podgrzewacza cwu o pojemności 250 l



- (A) Po stronie wody grzewczej
- (B) Po stronie wody użytkowej

Instalacyjne wyposażenie dodatkowe (ciąg dalszy)

Opór przepływu podgrzewacza cwu o pojemności 300 l



- (A) Po stronie wody grzewczej
(B) Po stronie wody użytkowej

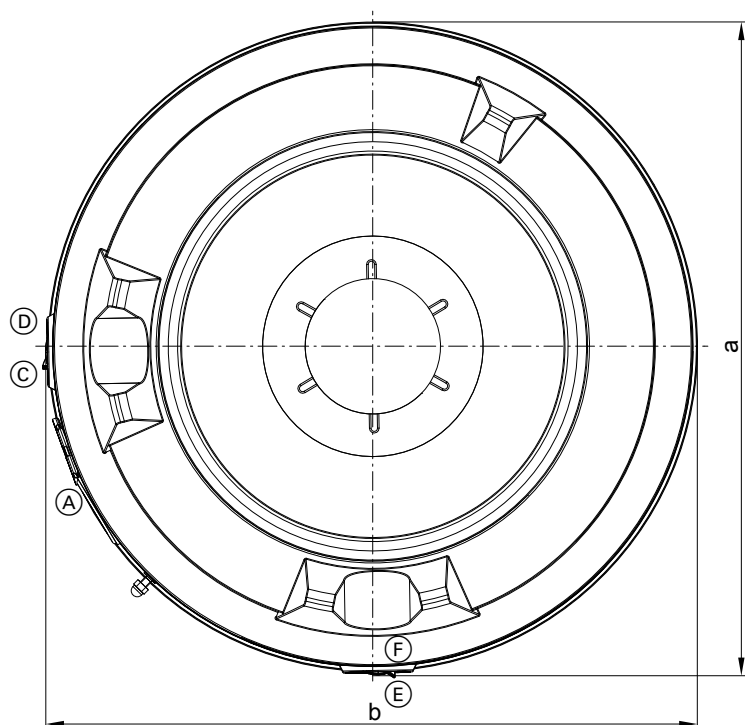
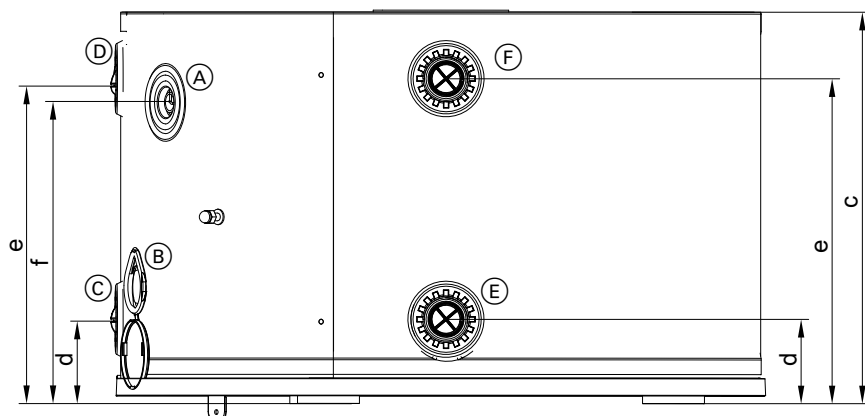
Vitocell 100-E, typ MSCA

Dane techniczne

Typ	MSCA	
	I	75
Pojemność zasobnika buforowego (AT: rzeczywista pojemność wodna)	50	75
Maks. przepływ objętościowy	l/h 2700	2700
Dopuszczalne temperatury po stronie wody grzewczej		
– Maks. temperatura w trybie grzewczym	°C 110	110
– Min. temperatura w trybie chłodzenia	°C 7	7
Dopuszczalne ciśnienie robocze	bar 3 MPa 0,3	3 0,3
Wymiary		
Średnica „a” (∅)	mm 668	668
Szerokość całkowita „b”	mm 675	675
Wysokość „c”	mm 415	533
Masa całkowita	kg 40	50
Przyłącza (gwint wewnętrzny)		
Zasilanie oraz powrót wody grzewczej z urządzenia grzewczego	R 1	1
Zasilanie oraz powrót wody grzewczej z urządzenia grzewczego	R 1	1
Grzałka elektryczna	Rp —	1½
Ilość ciepła dyżurnego	kWh/24 h 0,67	0,83
Klasa efektywności energetycznej	B	B
Kolor	Biały (vitopearl)	

Instalacyjne wyposażenie dodatkowe (ciąg dalszy)

Wymiary: pojemność 50 l



- (A) Tuleja zanurzeniowa \varnothing 16 mm dla zanurzeniowego czujnika temperatury
- (B) Zaślepka otworu technologicznego, nie podłączać!
- (C) Powrót wody grzewczej z obiegów grzewczych

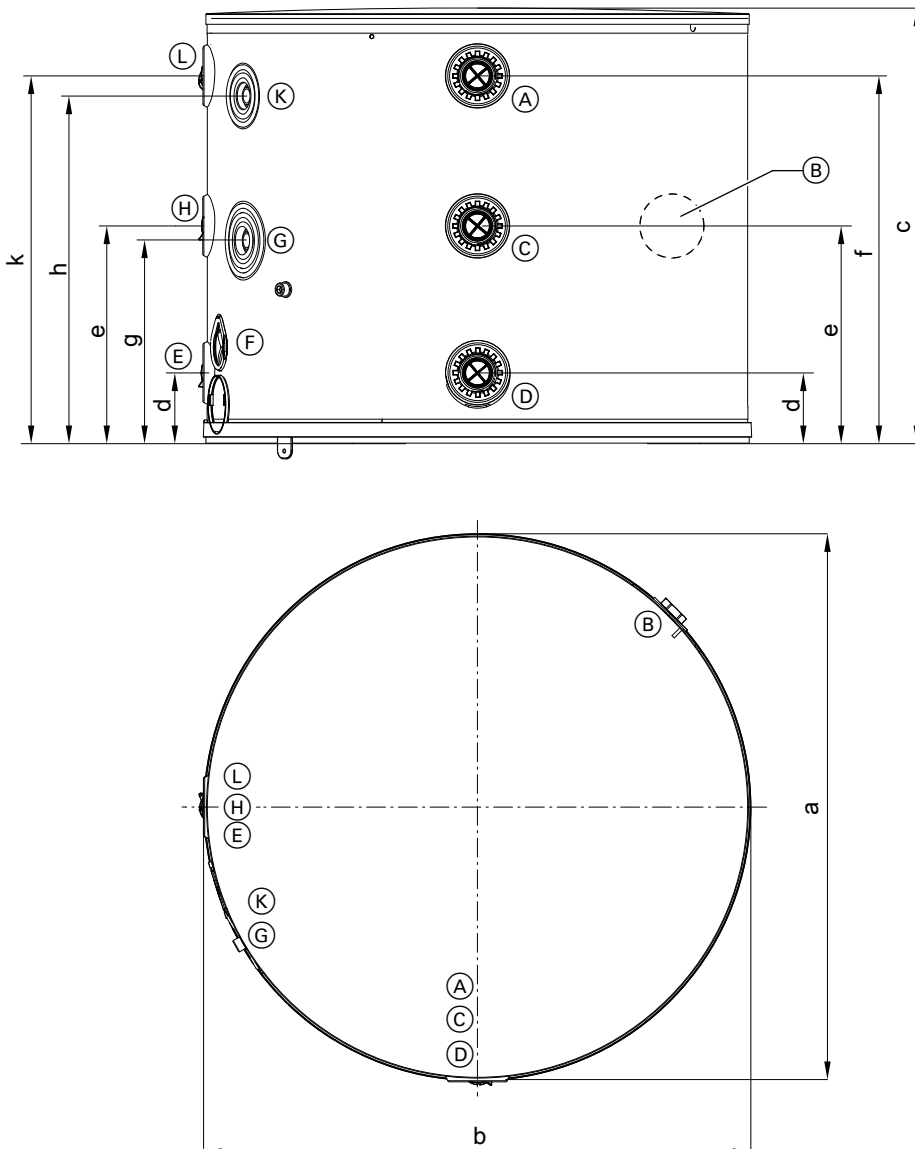
- (D) Zasilanie wodą grzewczą obiegów grzewczych, odpowietrzanie
- (E) Powrót wody grzewczej do urządzenia grzewczego, spust
- (F) Zasilanie wodą grzewczą z urządzenia grzewczego

Wymiary

Pojemność zasobnika buforowego		l	50
Średnica (\varnothing)	a	mm	668
Szerokość	b	mm	675
Wysokość	c	mm	415
	d	mm	87
	e	mm	336
	f	mm	311

Instalacyjne wyposażenie dodatkowe (ciąg dalszy)

Wymiary: pojemność 75 l



- (A) Zasilanie wodą grzewczą z urządzenia grzewczego 2
- (B) Grzałka elektryczna (EHE)
- (C) Zasilanie wodą grzewczą z urządzenia grzewczego
- (D) Powrót wody grzewczej do urządzenia grzewczego, spust
- (E) Powrót wody grzewczej z obiegów grzewczych
- (F) Zaślepka otworu technologicznego, nie podłączać!

- (G) Tuleja zanurzeniowa \varnothing 16 mm dla zanurzeniowego czujnika temperatury na dole
- (H) Powrót wody grzewczej do urządzenia grzewczego 2
- (K) Tuleja zanurzeniowa \varnothing 16 mm dla zanurzeniowego czujnika temperatury na górze
- (L) Zasilanie wodą grzewczą obiegów grzewczych, odpowietrzanie

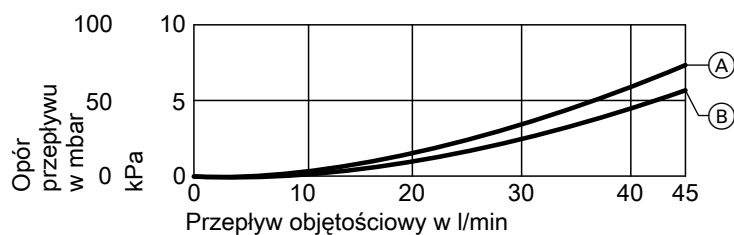
Wymiary

Pojemność zasobnika buforowego			75
Średnica (\varnothing)	a	mm	668
Szerokość	b	mm	675
Wysokość	c	mm	533
	d	mm	95
	e	mm	267
	f	mm	465
	g	mm	251
	h	mm	429
	k	mm	465

6177000

Instalacyjne wyposażenie dodatkowe (ciąg dalszy)

Opory przepływu po stronie wody grzewczej



- (A) Pojemność zasobnika buforowego 75 l
(B) Pojemność zasobnika buforowego 50 l

Vitocell Modular 100-VE

Vitocell Modular 100-VE składa się z pojemnościowego podgrzewacza cwu Vitocell 100-V, typ CVWC i zasobnika buforowego wody grzewczej Vitocell 100-E, typ MSCA.

Możliwe konfiguracje

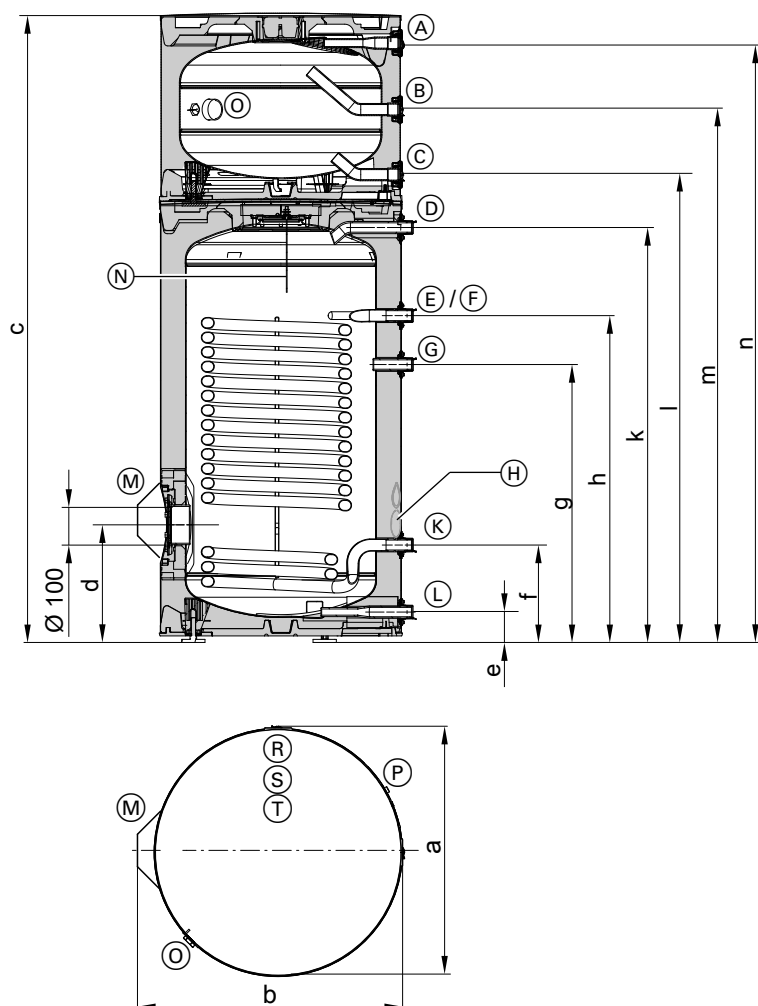
Vitocell 100-E	Vitocell 100-V		
	200 l	250 l	300 l
50 l	X	X	X
75 l	X	X	X

Wskazówka

- Do montażu Vitocell 100-E, typ MSCA na Vitocell 100-V, typ CVWC potrzeba dodatkowo 25 mm wysokości.
- Przyłącza zasobnika buforowego wody grzewczej Vitocell 100-E, typ MSCA można dowolnie ustawić dzięki możliwości obrotu (o 360°).

Instalacyjne wyposażenie dodatkowe (ciąg dalszy)

Pojemnościowy podgrzewacz cwu typ CVWC 200 I z zasobnikiem buforowym typ MSCA 50 I/75 I



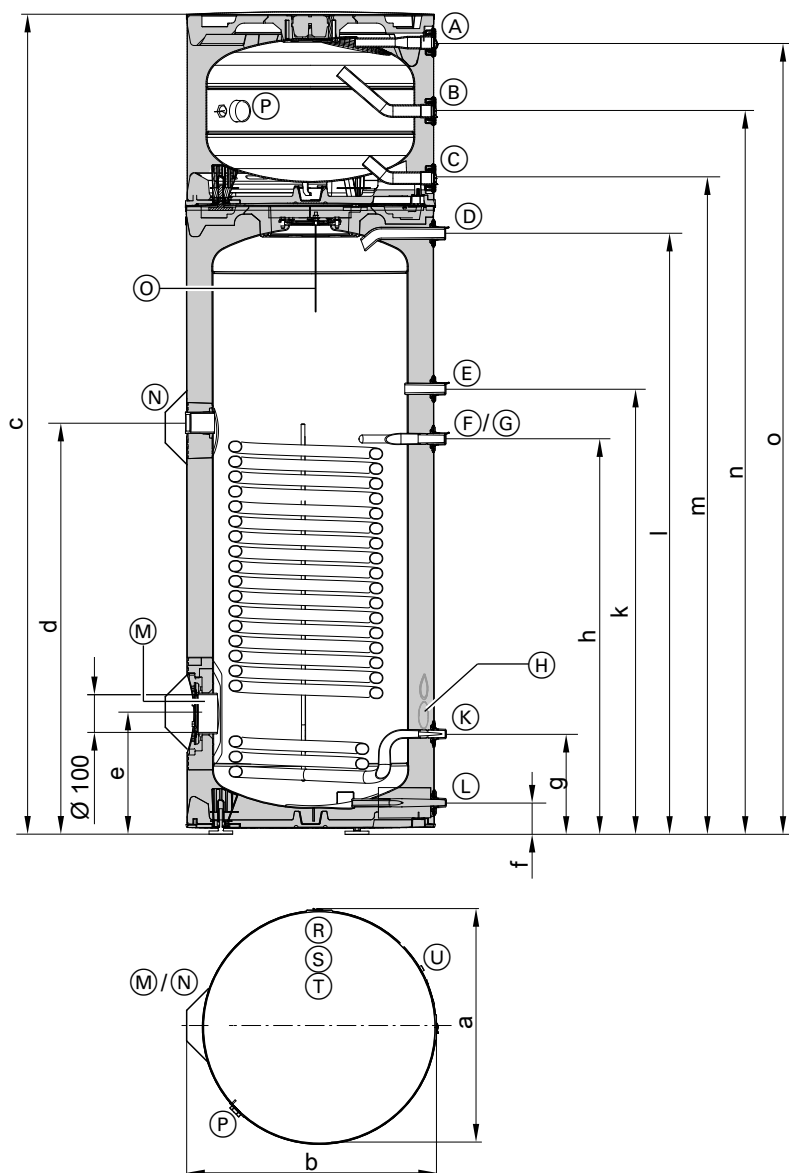
- | | |
|--|--|
| (A) Zasilanie wodą grzewczą obiegów grzewczych, odpowietrzanie | (K) Powrót wody grzewczej do urządzenia grzewczego |
| (B) Powrót wody grzewczej z do urządzenia grzewczego 2 | (L) Zimna woda użytkowa / Spust |
| (C) Powrót wody grzewczej z obiegów grzewczych | (M) Otwór rewizyjny i wyczystkowy z pokrywą kołnierkową, również do montażu grzałki elektrycznej |
| (D) Ciepła woda użytkowa | (N) Anoda ochronna |
| (E) Zasilanie wodą grzewczą z do urządzenia grzewczego | (O) Tylko w przypadku zasobnika buforowego o pojemności 75 l: Grzałka elektryczna (EHE) |
| (F) Tuleja zanurzeniowa dla czujnika temperatury wody w pojemnościowym podgrzewaczu cwu lub dla regulatora temperatury cwu (Ø 16 mm) | (P) Pozycja sterownika anody ochronnej |
| (G) Cyrkulacja cwu | (R) Zasilanie wodą grzewczą z urządzenia grzewczego 2 |
| (H) Zaślepka otworu technologicznego, nie podłączać! | (S) Zasilanie wodą grzewczą z urządzenia grzewczego |
| | (T) Powrót wody grzewczej do urządzenia grzewczego, spust |

Instalacyjne wyposażenie dodatkowe (ciąg dalszy)

Wymiary

Pojemność podgrzewacza cwu Vitocell 100-V, typ CVWC	l	200		
Pojemność zasobnika buforowego Vitocell 100-E, typ MSCA	l	50	75	
Średnica (∅)	a	mm	668	668
Szerokość	b	mm	714	714
Wysokość	c	mm	1610	1728
	d	mm	323	323
	e	mm	763	763
	f	mm	898	898
	g	mm	268	268
	h	mm	83	83
	k	mm	361	361
	l	mm	1278	1277
	m	mm	—	1457
	n	mm	1526	1641

Pojemnościowy podgrzewacz cwu typ CVWC 250 l/300 l z zasobnikiem buforowym MSCA 50 l/75 l



Schemat typu CVWC 300 l i typu MSCA 75 l

- (A) Zasilanie wodą grzewczą obiegów grzewczych, odpowietrzanie
- (B) Powrót wody grzewczej do urządzenia grzewczego 2

- (C) Powrót wody grzewczej z obiegów grzewczych
- (D) Ciepła woda użytkowa



Instalacyjne wyposażenie dodatkowe (ciąg dalszy)

- | | |
|--|---|
| <ul style="list-style-type: none"> (E) Cyrkulacja cwu (F) Tuleja zanurzeniowa dla czujnika temperatury wody w pojemnościowym podgrzewaczu cwu lub dla regulatora temperatury cwu (Ø 16 mm) (G) Zasilanie wodą grzewczą z urządzenia grzewczego (H) Zaślepka otworu technologicznego, nie podłączać! (K) Powrót wody grzewczej do urządzenia grzewczego (L) Zimna woda użytkowa / Spust (M) Otwór rewizyjny i wyczystkowy z pokrywą kołnierkową, również do montażu grzałki elektrycznej | <ul style="list-style-type: none"> (N) Mufa grzałki elektrycznej (O) Anoda ochronna (P) Tylko w przypadku zasobnika buforowego o pojemności 75 l: Grzałka elektryczna (EHE) (R) Zasilanie wodą grzewczą z urządzenia grzewczego 2 (S) Zasilanie wodą grzewczą z urządzenia grzewczego (T) Powrót wody grzewczej do urządzenia grzewczego, spust (U) Pozycja sterownika anody ochronnej |
|--|---|

Wymiary

Pojemność podgrzewacza cwu Vitocell 100-V, typ CVWC		I	250		300	
Pojemność zasobnika buforowego Vitocell 100-E, typ MSCA		I	50	75	50	75
Średnica (Ø)	a	mm	668	668	668	668
Szerokość	b	mm	714	714	714	714
Wysokość	c	mm	1811	1929	2078	2196
	d	mm	1022	1022	1101	1101
	e	mm	323	323	323	323
	f	mm	83	83	83	83
	g	mm	268	268	267	267
	h	mm	978	978	1057	1057
	k	mm	1085	1085	1191	1191
	l	mm	1345	1345	1607	1607
	m	mm	1488	1488	1754	1754
	n	mm	—	1667	—	1934
	o	mm	1736	1851	2002	2118

Automatyczny zawór odpowietrzający

Nr zam. 7984135

- Do Vitocell 100-E, typ MSCA
- Do montażu na jednym z przyłączy zasobnika buforowego
- Z trójnikiem 1 cal.

Grzałka elektryczna EHE

Nr zam. Z012684

Do montażu w króćcu przyłączeniowym u góry pojemnościowego podgrzewacza cwu

- Grzałkę elektryczną można zastosować tylko przy miękkiej lub średnio twardej wodzie użytkowej do 14°dH (stopień twardości 2, do 2,5 mol/m³).
- Możliwość wyboru mocy grzewczej: 2, 4 lub 6 kW

Elementy składowe:

- Zabezpieczający ogranicznik temperatury
- Regulator temperatury

Dane techniczne grzałki elektrycznej EHE

Maks. zakres mocy		6		
Pobór znamionowy praca normalna/szybki podgrzew	kW	2	4	6
Napięcie znamionowe		1/N/PE 230 V/50 Hz		3/PE 400 V/50 Hz
Znamionowe natężenie prądu elektrycznego	A	8,7	17,4	8,7
Masa	kg	2	2	2
Stopień ochrony		IP45		

Instalacyjne wyposażenie dodatkowe (ciąg dalszy)

Dane techniczne grzałki elektrycznej EHE w połączeniu z Vitocell 100-E i Vitocell 100-V

		Vitocell 100-E	Vitocell 100-V			
		Typ MSCA	Typ CVWC	Typ CVWB		
Pojemność	l	75	250	300	390	500
Pojemność możliwa do podgrzania przy pomocy grzałki elektrycznej	l	38	62	101	129	133
Czas podgrzewu z 10 do 60°C z grzałką elektryczną EHE:						
2 kW	h	1,10	1,83	3,00	3,74	3,86
4 kW	h	0,55	0,91	1,75	1,87	1,93
6 kW	h	0,37	0,61	1,00	1,25	1,29
Minimalna odległość od ściany do montażu grzałki elektrycznej	mm	650	500	500	500	500

Grzałka elektryczna EHE

Nr zam. Z021939

- Do montażu w **dolnym** otworze kołnierzowym
- Grzałkę elektryczną można zastosować tylko przy miękkiej lub średnio twardej wodzie użytkowej do 14°dH (stopień twardości 2, do 2,5 mol/m³).
- Możliwość wyboru mocy grzewczej: 2, 4 lub 6 kW

Elementy składowe:

- Zabezpieczający ogranicznik temperatury
- Regulator temperatury
- Kołnierz
- Kołpak kołnierzowy, kolor: vitopearwhite
- Uszczelka

Dane techniczne grzałki elektrycznej EHE

Zakres mocy grzewczej	kW	Maks. 6			
Pobór znamionowy praca normalna/szybki podgrzew	kW	2	4	6	
Napięcie znamionowe		1/N/PE 230 V/50 Hz		3/PE 400 V/50 Hz	
Znamionowe natężenie prądu	A	8,7	17,4	8,7	
Masa	kg	2	2	2	
Stopień ochrony		IP45			

Dane techniczne grzałki elektrycznej EHE w połączeniu z pojemnościowym podgrzewaczem cwu Vitocell 100-V

Pojemność podgrzewacza cwu Vitocell 100-V	l	200	250	300
Pojemność możliwa do podgrzania przy pomocy grzałki elektrycznej	l	140	185	241
Czas podgrzewu z 10 do 60°C z grzałką elektryczną EHE:				
- 2 kW	h	4,08	5,38	7,00
- 4 kW	h	2,05	2,70	3,51
- 6 kW	h	1,37	1,80	2,35
Minimalna odległość od ściany do montażu grzałki elektrycznej	mm	500	500	500

6.9 Podgrzew wody użytkowej za pomocą urządzenia Vitocell 100-V, typ CVWB

Przestrzegać wskazówek dot. projektowania pojemnościowego podgrzewacza cwu: patrz od strony 163.

- Pojemnościowy podgrzewacz cwu
- Ze stali z emaliowaną powłoką Ceraprotect
- 2 montowane grzałki elektryczne

Nr zam.	Typ pojemnościowego podgrzewacza cwu	Izolacja termiczna	Pojemność podgrzewacza cwu
Z026497	Vitocell 100-V, typ CVWB	wysokowydajna	390 l
Z026498	Vitocell 100-V, typ CVWB	wysokowydajna	500 l

Wskazówka dotycząca wydajności stałej

Przy projektowaniu na podstawie podanych lub obliczonych wartości wydajności stałej należy zaplanować zastosowanie odpowiedniej pompy ładującej pojemnościowy podgrzewacz cwu. Podana wydajność stała jest osiągnięta tylko wówczas, gdy znamionowa moc podłączonego urządzenia grzewczego jest \geq wydajności stałej.

Wymiarowanie otworów montażowych

Ze względu na tolerancje występujące podczas produkcji rzeczywiste wymiary pojemnościowego podgrzewacza cwu mogą się nieznacznie różnić.

Instalacyjne wyposażenie dodatkowe (ciąg dalszy)

Dane techniczne

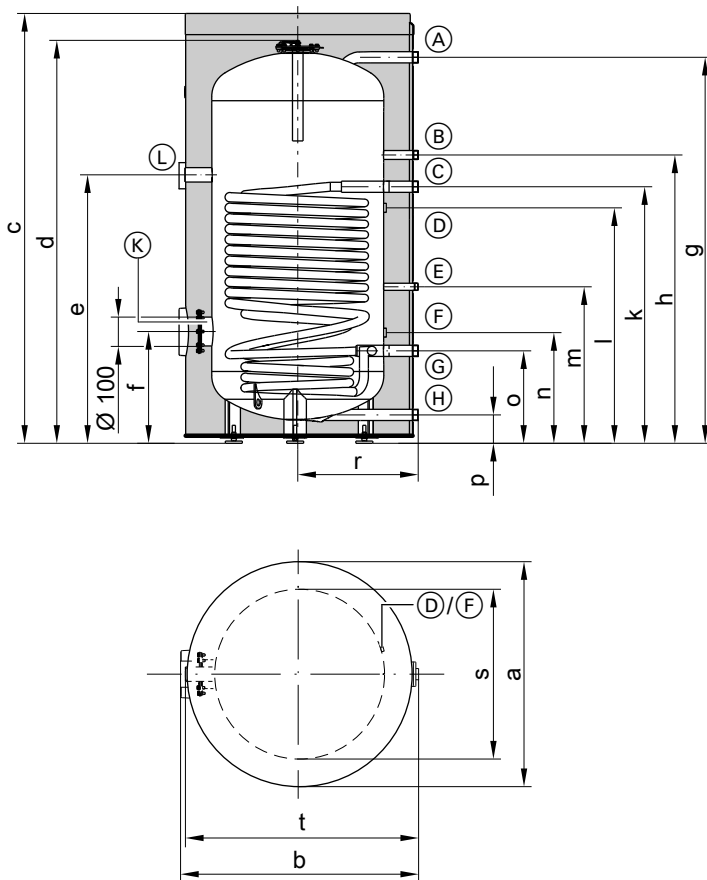
Typ	CVWB				
	390		500		
Pojemność podgrzewacza cwu (AT: rzeczywista pojemność wodna)	I				
Izolacja termiczna		standardowa	wysokowydajna	standardowa	wysokowydajna
Pojemność wody grzewczej	I	27	27	40	40
Objętość brutto	I	417	417	540	540
Nr rejestrowy DIN		Złożono wniosek		Złożono wniosek	
Wydajność stała przy podanej temperaturze na zasilaniu wodą grzewczą i podanym poniżej przepływie objętościowym wody grzewczej					
– Przy podgrzewie ciepłej wody użytkowej z 10 do 45°C					
90°C kW		98	98	118	118
I/h		2422	2422	2896	2896
80°C kW		82	82	99	99
I/h		2027	2027	2428	2428
70°C kW		66	66	79	79
I/h		1623	1623	1950	1950
60°C kW		49	49	59	59
I/h		1202	1202	1451	1451
50°C kW		29	29	36	36
I/h		723	723	881	881
– Przy podgrzewie ciepłej wody użytkowej z 10 do 60°C					
90°C kW		85	85	102	102
I/h		1458	1458	1754	1754
80°C kW		67	67	81	81
I/h		1159	1159	1399	1399
70°C kW		48	48	59	59
I/h		830	830	1008	1008
Przepływ objętościowy wody grzewczej dla podanych wydajności stałych	m ³ /h	3,0	3,0	3,0	3,0
Ilość pobierana cwu	l/min	15	15	15	15
Pobierana ilość cwu bez dogrzewu					
– Pojemność podgrzewacza cwu podgrzana do 45°C cwu t = 45°C (stała)	I	285	285	350	350
– Pojemność podgrzewacza cwu podgrzana do 55°C cwu t = 55°C (stała)	I	285	285	350	350
Czas podgrzewu cwu przy podłączonej pompie ciepła o znamionowej mocy grzewczej wynoszącej 16 kW i temperaturze wody na zasilaniu wodą grzewczą wynoszącej 55 lub 65°C					
– Przy podgrzewie ciepłej wody użytkowej z 10 do 45°C	min	60	60	66	66
– Przy podgrzewie ciepłej wody użytkowej z 10 do 55°C	min	76	76	85	85
Maks. moc pompy ciepła możliwa do podłączenia przy temperaturze wody na zasilaniu wodą grzewczą wynoszącej 65°C i temperaturze ciepłej wody użytkowej wynoszącej 55°C oraz podanym powyżej przepływie objętościowym wody grzewczej	kW	15	15	17	17
Maks. powierzchnia czynna absorbera możliwa do podłączenia do zestawu solarnych wymienników ciepła (wyposażenie dodatkowe)					
– Vitosol-T	m ²	6	6	6	6
– Vitosol-F	m ²	11,5	11,5	11,5	11,5
Współczynnik wydajności N_L w połączeniu w pompą ciepła					
Temperatura na ładowaniu pojemnościowego podgrzewacza cwu					
45°C		2,5	2,5	3,5	3,5
50°C		2,8	2,8	3,9	3,9
Ilość ciepła dyżurnego	kWh/24 h	2,00	1,65	2,43	2,00
Dopuszczalne temperatury					
– Po stronie wody grzewczej	°C	110	110	110	110
– Po stronie wody użytkowej	°C	95	95	95	95
– Po stronie solarnej	°C	140	140	140	140

Instalacyjne wyposażenie dodatkowe (ciąg dalszy)

Typ	CVWB				
	I	390		500	
Pojemność podgrzewacza cwu (AT: rzeczywista pojemność wodna)					
Izolacja termiczna		standardowa	wysokowydajna	standardowa	wysokowydajna
Dopuszczalne ciśnienie robocze					
– Po stronie wody grzewczej	bar	10	10	10	10
	MPa	1,0	1,0	1,0	1,0
– Po stronie wody użytkowej	bar	10	10	10	10
	MPa	1,0	1,0	1,0	1,0
– Po stronie solarnej	bar	10	10	10	10
	MPa	1,0	1,0	1,0	1,0
Wymiary					
Średnica „a” (∅)					
– Z izolacją termiczną	mm	859	859	859	859
– Bez izolacji termicznej	mm	650	650	650	650
Szerokość całkowita "b"					
– Z izolacją termiczną	mm	923	923	923	923
– Bez izolacji termicznej	mm	881	881	881	881
Wysokość "c"					
– Z izolacją termiczną	mm	1624	1659	1948	1983
– Bez izolacji termicznej	mm	1522	1522	1844	1844
Wymiar przechylenia					
– Z izolacją termiczną	mm	—	—	—	—
– Bez izolacji termicznej	mm	1550	1550	1860	1860
Masa całkowita z izolacją termiczną	kg	190	187	200	215
Powierzchnia grzewcza	m ²	4,0	4,0	5,5	5,5
Przyłącza					
Zasilanie i powrót wody grzewczej (gwint zewnętrzny)	R	1¼	1¼	1¼	1¼
Zimna i ciepła woda użytkowa (gwint zewnętrzny)	R	1¼	1¼	1¼	1¼
Zestaw solarnych wymienników ciepła (gwint zewnętrzny)	R	¾	¾	¾	¾
Cyrkulacja cwu (gwint zewnętrzny)	R	¾	¾	¾	¾
Grzałka elektryczna (gwint wewnętrzny)	Rp	1½	1½	1½	1½
Klasa efektywności energetycznej		C	B	C	B
Kolor		Biały (vitopearl)			

Instalacyjne wyposażenie dodatkowe (ciąg dalszy)

Wymiary



- (A) Ciepła woda użytkowa
- (B) Cyrkulacja cwu
- (C) Zasilanie wodą grzewczą z urządzenia grzewczego
- (D) System górnych zacisków do mocowania zanurzeniowych czujników temperatury na płaszczu pojemnościowego podgrzewacza cwu dla 3 zanurzeniowych czujników temperatury
- (E) Ciepła woda użytkowa z zestawu solarnych wymienników ciepła
- (F) System dolnych zacisków do mocowania zanurzeniowych czujników temperatury na płaszczu pojemnościowego podgrzewacza cwu dla 3 zanurzeniowych czujników temperatury
- (G) Powrót wody grzewczej do urządzenia grzewczego
- (H) Zimna woda użytkowa / Spust
- (K) Otwór rewizyjny i wyczystkowy z pokrywą kołnierkową, również do montażu grzałki elektrycznej
- (L) Króciec grzałki elektrycznej

Wymiary

Pojemność podgrzewacza cwu		I	390		500	
			standardowa	wysokowydajna	standardowa	wysokowydajna
Izolacja termiczna						
Średnica (∅)	a	mm	859		859	
Szerokość	b	mm	923		923	
Wysokość	c	mm	1624	1659	1948	1983
	d	mm	1522		1844	
	e	mm	1000		1307	
	f	mm	403		442	
	g	mm	1439		1765	
	h	mm	1070		1370	
	k	mm	950		1250	
	l	mm	816		1116	
	m	mm	572		572	
	n	mm	366		396	
	o	mm	330		330	
	p	mm	88		88	
	r	mm	455		455	
	s	mm	650		650	
	t	mm	881		881	

6177000

Instalacyjne wyposażenie dodatkowe (ciąg dalszy)

Współczynnik wydajności N_L zgodnie z normą DIN 4708

Pojemność podgrzewacza cwu	I	390	500
Współczynnik wydajności N_L			
Temperatura wody na zasilaniu wodą grzewczą			
90°C		12,6	16,5
80°C		11,3	14,9
70°C		10,0	13,3

- Współczynnik wydajności N_L zmienia się wraz z temperaturą na ładowaniu pojemnościowego podgrzewacza cwu $T_{podgrz.}$
- Temperatura na ładowaniu pojemnościowego podgrzewacza cwu $T_{podgrz.}$ = temperatura na wlocie zimnej wody użytkowej + 50 K +5 K/-0 K

Wartości orientacyjne dla współczynnika wydajności N_L

- $T_{podgrz.} = 60^\circ\text{C} \rightarrow 1,0 \times N_L$
- $T_{podgrz.} = 55^\circ\text{C} \rightarrow 0,75 \times N_L$
- $T_{podgrz.} = 50^\circ\text{C} \rightarrow 0,55 \times N_L$
- $T_{podgrz.} = 45^\circ\text{C} \rightarrow 0,3 \times N_L$

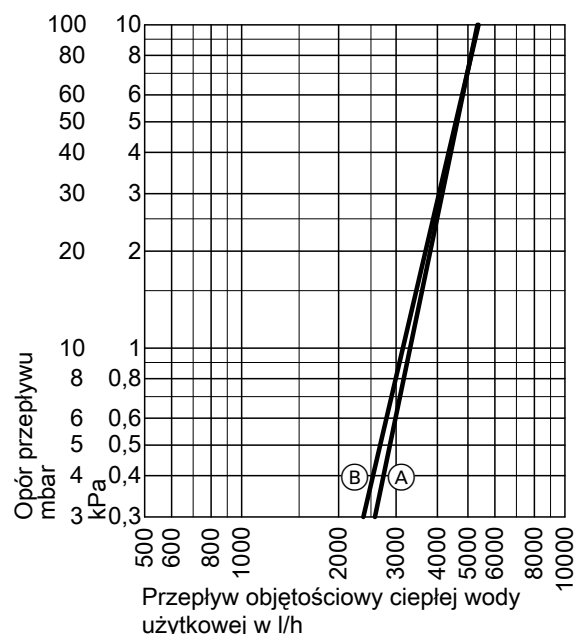
Wydajność krótkotrwała podczas 10 min, w odniesieniu do współczynnika wydajności N_L

Pojemność podgrzewacza cwu	I	390	500
Wydajność krótkotrwała przy podgrzewie ciepłej wody użytkowej z 10 do 45°C			
Temperatura wody na zasilaniu wodą grzewczą			
90°C	l/10 min	540	690
80°C	l/10 min	521	667
70°C	l/10 min	455	596

Maks. ilość pobierana cwu podczas 10 min, w odniesieniu do współczynnika wydajności N_L

Pojemność podgrzewacza cwu	I	390	500
Maks. ilość pobierana cwu przy podgrzewie z 10 do 45°C, z dogrzewem			
Temperatura wody na zasilaniu wodą grzewczą			
90°C	l/min	54	69
80°C	l/min	52	66
70°C	l/min	46	59

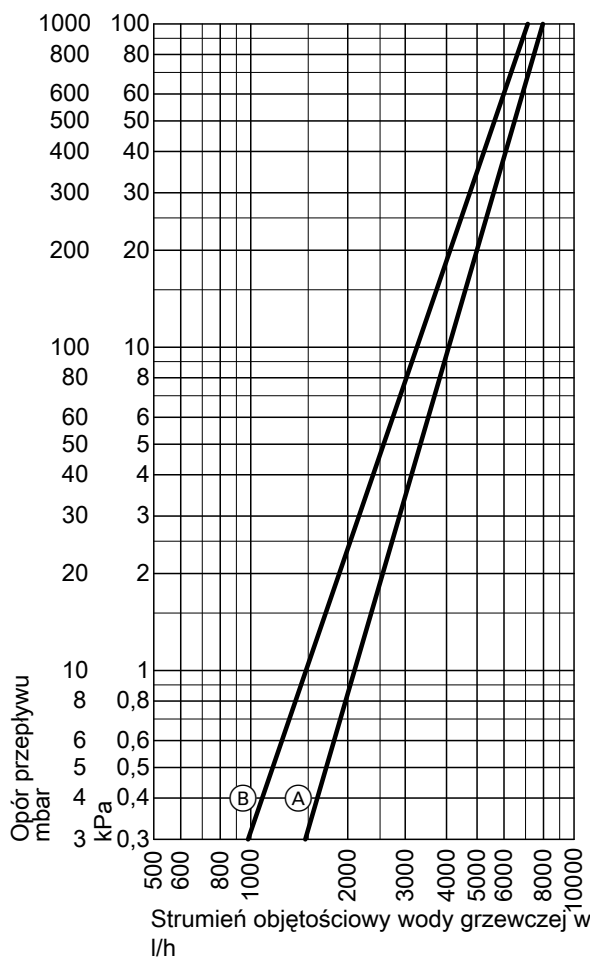
Opory przepływu po stronie ciepłej wody użytkowej



- (A) Pojemność podgrzewacza cwu 390 l
 (B) Pojemność podgrzewacza cwu 500 l

Instalacyjne wyposażenie dodatkowe (ciąg dalszy)

Opory przepływu po stronie wody grzewczej



- (A) Pojemność podgrzewacza cwu 390 l
 (B) Pojemność podgrzewacza cwu 500 l

Grzałka elektryczna EHE

Nr zam. Z012684

Do montażu w króćcu przyłączeniowym **u góry** pojemnościowego podgrzewacza cwu

- Grzałkę elektryczną można zastosować tylko przy miękkiej lub średnio twardej wodzie użytkowej do 14°dH (stopień twardości 2, do 2,5 mol/m³).
- Możliwość wyboru mocy grzewczej: 2, 4 lub 6 kW

Elementy składowe:

- Zabezpieczający ogranicznik temperatury
- Regulator temperatury

Dane techniczne grzałki elektrycznej EHE

Maks. zakres mocy	kW	6		
Pobór znamionowy praca normalna/szybki podgrzew	kW	2	4	6
Napięcie znamionowe		1/N/PE 230 V/50 Hz		3/PE 400 V/50 Hz
Znamionowe natężenie prądu elektrycznego	A	8,7	17,4	8,7
Masa	kg	2	2	2
Stopień ochrony		IP45		

Instalacyjne wyposażenie dodatkowe (ciąg dalszy)

Dane techniczne grzałki elektrycznej EHE w połączeniu z Vitocell 100-E i Vitocell 100-V

		Vitocell 100-E	Vitocell 100-V			
		Typ MSCA	Typ CVWC	300	390	500
Pojemność	l	75	250	300	390	500
Pojemność możliwa do podgrzania przy pomocy grzałki elektrycznej	l	38	62	101	129	133
Czas podgrzewu z 10 do 60°C z grzałką elektryczną EHE:						
2 kW	h	1,10	1,83	3,00	3,74	3,86
4 kW	h	0,55	0,91	1,75	1,87	1,93
6 kW	h	0,37	0,61	1,00	1,25	1,29
Minimalna odległość od ściany do montażu grzałki elektrycznej	mm	650	500	500	500	500

Grzałka elektryczna EHE

Nr zam. Z026669

- Do montażu w **dolnym** otworze kołnierzowym
- Grzałkę elektryczną można zastosować tylko przy miękkiej lub średnio twardej wodzie użytkowej do 14°dH (stopień twardości 2, do 2,5 mol/m³).
- Możliwość wyboru mocy grzewczej: 2, 4 lub 6 kW

Elementy składowe:

- Zabezpieczający ogranicznik temperatury
- Regulator temperatury
- Kołnierz
- Kołpak kołnierzowy, kolor: vitopearwhite
- Uszczelka

Dane techniczne grzałki elektrycznej EHE

Zakres mocy grzewczej	kW	Maks. 6		
Pobór znamionowy praca normalna/szybki podgrzew	kW	2	4	6
Napięcie znamionowe		1/N/PE 230 V/50 Hz		3/PE 400 V/50 Hz
Znamionowe natężenie prądu	A	8,7	17,4	8,7
Masa	kg	2	2	2
Stopień ochrony		IP45		

Dane techniczne grzałki elektrycznej EHE w połączeniu z pojemnościowym podgrzewaczem cwu Vitocell 100-V

Pojemność podgrzewacza cwu Vitocell 100-V	l	390	500
Pojemność możliwa do podgrzania przy pomocy grzałki elektrycznej	l	301	373
Czas podgrzewu z 10 do 60°C z grzałką elektryczną EHE:			
- 2 kW	h	8,73	10,82
- 4 kW	h	4,36	5,41
- 6 kW	h	2,91	3,61
Minimalna odległość od ściany do montażu grzałki elektrycznej	mm	650	650

Zestaw solarnych wymienników ciepła

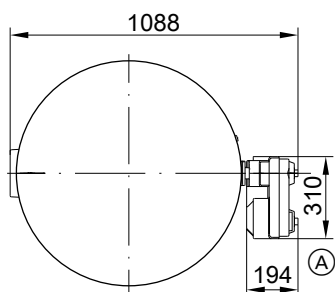
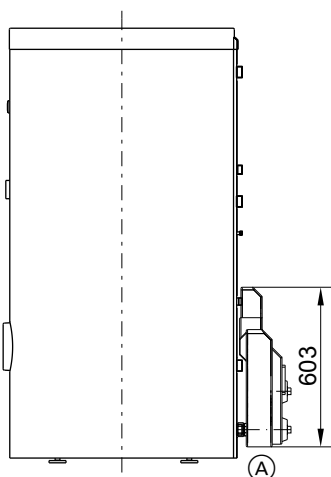
nr zam. 7186663

Do przyłączenia kolektorów solarnych do pojemnościowego podgrzewacza ciepłej wody użytkowej (pojemność 390 i 500 l)
Przeznaczony do instalacji zgodnych z normą DIN 4753. Do wody użytkowej o całkowitej twardości wynoszącej 20°dH (3,6 mol/m³).

Maks. powierzchnia kolektora solarnego możliwa do przyłączenia:

- kolektory płaskie: 11,5 m²
- kolektory rurowe: 6 m²

Instalacyjne wyposażenie dodatkowe (ciąg dalszy)



(A) Zestaw solarnych wymienników ciepła

Dane techniczne

Dopuszczalne temperatury	
Po stronie solarnej	140°C
Po stronie wody grzewczej	110°C
Po stronie ciepłej wody użytkowej	
– przy eksploatacji kotła grzewczego	95°C
– przy eksploatacji solarnej	60°C
Dopuszczalne ciśnienie robocze	
Po stronie solarnej, wody grzewczej i ciepłej wody użytkowej	10 bar (1,0 MPa)
Ciśnienie kontrolne	
Po stronie solarnej, wody grzewczej i ciepłej wody użytkowej	13 bar (1,3 MPa)
Minimalna odległość od ściany	
Do montażu zestawu solarnych wymienników ciepła	350 mm
Pompa obiegowa	
Przyłącze elektryczne	230 V/50 Hz
Stopień ochrony	IP42

Anoda ochronna

nr zam. Z004247

- Nie wymaga konserwacji
- W miejsce dostarczonej magnezowej anody ochronnej

6.10 Podgrzew ciepłej wody użytkowej za pomocą urządzenia Vitocell 100-B, typ CVBC (300 I)

Nr zam. Z021914

Przestrzegać wskazówek dot. projektowania pojemnościowego podgrzewacza cwu: patrz od strony 163.

Wskazówka dotycząca górnej węzownicy grzewczej

Górna węzownica grzewcza służy do przyłączenia do kotła grzewczego.

Wskazówka dotycząca dolnej węzownicy grzewczej

Dolna węzownica grzewcza jest przewidziana na wypadek przyłączenia kolektorów solarnych lub pomp ciepła.

Do zamontowania czujnika temperatury czynnika grzewczego w pojemnościowym podgrzewaczu cwu skorzystać z dostarczonego wraz z urządzeniem kolanka z gwintem zewnętrznym wraz z tuleją zanurzeniową.

Wskazówka dotycząca wydajności stałej

Przy projektowaniu na podstawie podanych lub obliczonych wartości wydajności stałej należy zaplanować zastosowanie odpowiedniej pompy ładującej pojemnościowy podgrzewacz cwu. Podana wydajność stała jest osiągnięta tylko wówczas, gdy znamionowa moc grzewcza urządzenia grzewczego jest \geq wydajności stałej.

Wymiarowanie otworów montażowych

Ze względu na tolerancje występujące podczas produkcji rzeczywiste wymiary pojemnościowego podgrzewacza cwu mogą się nieznacznie różnić.

Instalacyjne wyposażenie dodatkowe (ciąg dalszy)

Dane techniczne

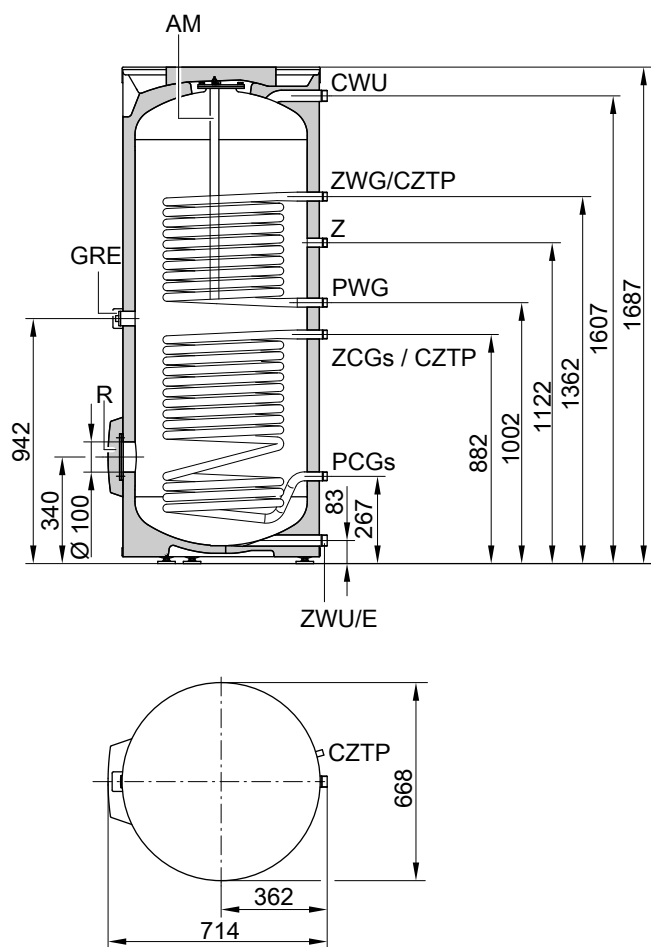
Typ	CVBC		CVB		CVB		CVBB		CVBB	
Pojemność podgrzewacza cwu (AT: rzeczywista pojemność wodna)	300		400		500		750		950	
Wężownica grzewcza	Góra	Dół	Góra	Dół	Góra	Dół	Góra	Dół	Góra	Dół
Pojemność wody grzewczej	6	10	6,5	10,5	9	12,5	13,8	29,7	18,6	33,1
Objętość brutto	316	316	417	417	521,5	521,5	795,5	795,5	1001,7	1001,7
Nr rejestrowy DIN	Złożono wniosek		9W241-13MC/E							
Wydajność stała przy podanym poniżej przepływie objętościowym wody grzewczej – Przy podgrzewie ciepłej wody użytkowej z 10 do 45°C i następujących temperaturach wody grzewczej na zasilaniu										
90°C kW	31	53	42	63	47	70	76	114	90	122
l/h	761	1302	1032	1548	1154	1720	1866	2790	2221	2995
80°C kW	26	44	33	52	40	58	63	94	75	101
l/h	638	1081	811	1278	982	1425	1546	2311	1840	2482
70°C kW	20	33	25	39	30	45	49	73	58	78
l/h	491	811	614	958	737	1106	1200	1794	1428	1926
60°C kW	15	23	17	27	22	32	35	52	41	56
l/h	368	565	418	663	540	786	853	1275	1015	1369
50°C kW	11	18	10	13	16	24	26	39	31	42
l/h	270	442	246	319	393	589	639	955	760	1026
– Przy podgrzewie ciepłej wody użytkowej z 10 do 60°C i następujących temperaturach wody grzewczej na zasilaniu										
90°C kW	23	45	36	56	36	53	59	79	67	85
l/h	395	774	619	963	619	911	1012	1359	1157	1465
80°C kW	20	34	27	42	30	44	49	66	56	71
l/h	344	584	464	722	516	756	840	1128	960	1216
70°C kW	15	23	18	29	22	33	37	49	42	53
l/h	258	395	310	499	378	567	630	846	720	912
Przepływ objętościowy wody grzewczej dla podanych wydajności stałych	3,0		3,0		3,0		3,0		3,0	
Maks. moc pompy ciepła możliwa do podłączenia Przy temperaturze wody grzewczej na zasilaniu wynoszącej 55°C i temperaturze ciepłej wody użytkowej wynoszącej 45°C przy podanym przepływie objętościowym wody grzewczej (obie wężownice grzewcze połączone szeregowo)	10		12		14		21		23	
Ilość ciepła dyżurnego	1,57		1,80		1,95		2,28		2,48	
Pojemność części dyżurnej V _{aux}	127		167		231		365		500	
Pojemność części solarnej V _{sol}	173		233		269		385		450	
Dopuszczalne temperatury										
– Po stronie wody grzewczej	160		160		160		160		160	
– Po stronie wody użytkowej	95		95		95		95		95	
– Po stronie solarnej	160		160		160		160		160	
Dopuszczalne ciśnienie robocze										
– Po stronie wody grzewczej	10		10		10		10		10	
	MPa		1,0		1,0		1,0		1,0	
– Po stronie wody użytkowej	10		10		10		10		10	
	MPa		1,0		1,0		1,0		1,0	
– Po stronie solarnej	10		10		10		10		10	
	MPa		1,0		1,0		1,0		1,0	

Instalacyjne wyposażenie dodatkowe (ciąg dalszy)

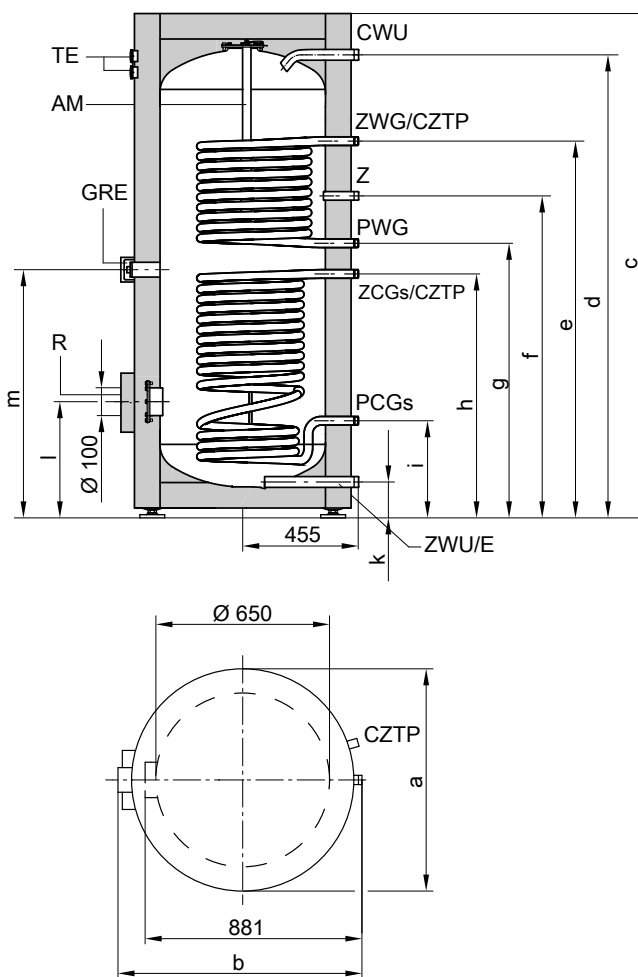
Typ		CVBC	CVB	CVB	CVBB	CVBB
Pojemność podgrzewacza cwu (AT: rzeczywista pojemność wodna)	I	300	400	500	750	950
Wymiary						
Średnica a (∅)						
– Z izolacją termiczną	mm	668	859	859	1062	1062
– Bez izolacji termicznej	mm	–	650	650	790	790
Szerokość całkowita b						
– Z izolacją termiczną	mm	714	923	923	1110	1110
– Bez izolacji termicznej	mm	–	881	881	1005	1005
Wysokość c						
– Z izolacją termiczną	mm	1687	1624	1948	1897	2197
– Bez izolacji termicznej	mm	–	1518	1844	1797	2103
Wymiar przechylenia						
– Z izolacją termiczną	mm	1790	—	—	—	—
– Bez izolacji termicznej	mm	—	1550	1860	1980	2286
Masa całkowita z izolacją termiczną	kg	126	167	205	320	390
Całkowita masa eksploatacyjna z grzałką elektryczną	kg	428	569	707	1072	1342
Powierzchnia grzewcza	m ²	0,9 1,5	1,0 1,5	1,4 1,9	1,6 3,5	2,2 3,9
Przyłącza (gwint zewnętrzny)						
Wężownica grzewcza górna	R	1	1	1	1	1
Wężownica grzewcza dolna	R	1	1	1	1¼	1¼
Zimna i ciepła woda użytkowa	R	1	1¼	1¼	1¼	1¼
Cyrkulacja cwu	R	1	1	1	1¼	1¼
Przyłącza (gwint wewnętrzny)						
Grzałka elektryczna	Rp	1½	1½	1½	–	–
Klasa efektywności energetycznej		B	B	B	–	–
Kolor						
– Srebrny (Vitosilber)		X	—	—	—	—
– Biały (Vitopearl)		X	X	X	X	X

Instalacyjne wyposażenie dodatkowe (ciąg dalszy)

Wymiary, typ CVBC, pojemność 300 l



Wymiary, typ CVB, pojemność 400 i 500 l



- AM Magnezowa anoda ochronna
- CWU Ciepła woda użytkowa
- CZTP Tuleja zanurzeniowa dla czujnika temperatury wody w pojemnościowym podgrzewaczu cwu i dla regulatora temperatury cwu (średnica wewnętrzna 16 mm)
- E Spust
- GRE Grzałka elektryczna
- PCGs_s Powrót czynnika grzewczego do instalacji solarnej
- PWG Powrót wody grzewczej
- R Otwór rewizyjny i wyczystkowy z pokrywą kołnierзовą (również do montażu grzałki elektrycznej)
- TE Termometr (wyposażenie dodatkowe)
- Z Cyrkulacja cwu
- ZCG_s Zasilanie czynnikiem grzewczym z instalacji solarnej
- ZWG Zasilanie wodą grzewczą
- ZWU Zimna woda użytkowa

- AM Magnezowa anoda ochronna
- CWU Ciepła woda użytkowa
- CZTP Tuleja zanurzeniowa dla czujnika temperatury wody w pojemnościowym podgrzewaczu cwu i dla regulatora temperatury cwu (średnica wewnętrzna 16 mm)
- E Spust
- GRE Króciec grzałki elektrycznej
- PCGs_s Powrót czynnika grzewczego do instalacji solarnej
- PWG Powrót wody grzewczej
- R Otwór rewizyjny i wyczystkowy z pokrywą kołnierзовą (również do montażu grzałki elektrycznej)
- TE Termometr (wyposażenie dodatkowe)
- Z Cyrkulacja cwu
- ZCG_s Zasilanie czynnikiem grzewczym z instalacji solarnej
- ZWG Zasilanie wodą grzewczą
- ZWU Zimna woda użytkowa

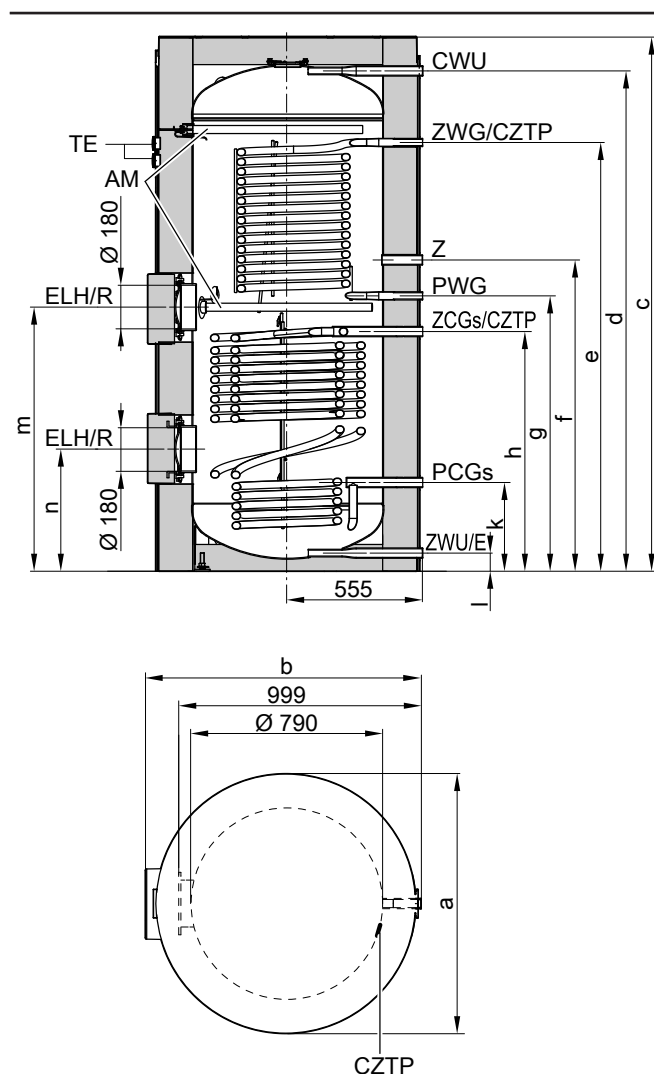
Instalacyjne wyposażenie dodatkowe (ciąg dalszy)

Wymiary, typ CVB

Pojemność podgrzewacza cwu	l	400	500
a	mm	∅ 859	∅ 859
b	mm	923	923
c	mm	1624	1948
d	mm	1458	1784
e	mm	1204	1444
f	mm	1044	1230
g	mm	924	1044
h	mm	804	924
i	mm	349	349
k	mm	107	107
l	mm	422	422
m	mm	864	984

CZTP	System zacisków do mocowania zanurzeniowych czujników temperatury na płaszczyźnie pojemnościowego podgrzewacza cwu dla 3 zanurzeniowych czujników temperatury
E	Spust
ELH	Grzałka elektryczna lub lanca
PCG _s	Powrót czynnika grzewczego do instalacji solarnej
PWG	Powrót wody grzewczej
R	Otwór rewizyjny i wyczystkowy z pokrywą kołnierkową
TE	Termometr (wyposażenie dodatkowe)
Z	Cyrkulacja cwu
ZCG _s	Zasilanie czynnikiem grzewczym z instalacji solarnej
ZWG	Zasilanie wodą grzewczą
ZWU	Zimna woda użytkowa

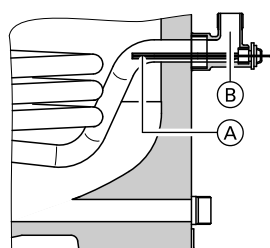
Wymiary, typ CVBB, pojemność 750 i 950 l



Wymiary, typ CVBB

Pojemność podgrzewacza cwu	l	750	950
a	mm	1062	1062
b	mm	1110	1110
c	mm	1897	2197
d	mm	1749	2054
e	mm	1464	1760
f	mm	1175	1278
g	mm	1044	1130
h	mm	912	983
k	mm	373	363
l	mm	74	73
m	mm	975	1084
n	mm	509	501

Czujnik temperatury czynnika grzewczego w pojemnościowym podgrzewaczu cwu przy eksploatacji solarnej



Umieszczenie czujnika czynnika grzewczego w pojemnościowym podgrzewaczu cwu na powrocie instalacji solarnej PCG_s

- (A) Czujnik temperatury czynnika grzewczego w pojemnościowym podgrzewaczu cwu na powrocie instalacji solarnej (zakres dostawy regulatora systemu solarnej)
- (B) Wkręcane kolanko z tuleją zanurzeniową (zakres dostawy, średnica wewnętrzna 6,5 mm)

AM Magnezowa anoda ochronna
CWU Ciepła woda użytkowa

Instalacyjne wyposażenie dodatkowe (ciąg dalszy)

Współczynnik wydajności N_L wg DIN 4708, górna węzownica grzewcza

Pojemność podgrzewacza cwu	I	300	400	500	750 ^{*7}	950 ^{*7}
Współczynnik wydajności N_L						
Temperatura wody na zasilaniu wodą grzewczą						
90°C		1,6	3,0	6,0	8,0	11,0
80°C		1,5	3,0	6,0	8,0	11,0
70°C		1,4	2,5	5,0	7,0	10,0

- Współczynnik wydajności N_L zmienia się wraz z temperaturą na ładowaniu pojemnościowego podgrzewacza cwu $T_{podgrz.}$.
- Temperatura na ładowaniu pojemnościowego podgrzewacza cwu $T_{podgrz.}$ = temperatura na wlocie zimnej wody użytkowej + 50 K ^{+5 K/-0 K}

Wartości orientacyjne dla współczynnika wydajności N_L

- $T_{podgrz.} = 60^\circ\text{C} \rightarrow 1,0 \times N_L$
- $T_{podgrz.} = 55^\circ\text{C} \rightarrow 0,75 \times N_L$
- $T_{podgrz.} = 50^\circ\text{C} \rightarrow 0,55 \times N_L$
- $T_{podgrz.} = 45^\circ\text{C} \rightarrow 0,3 \times N_L$

Wydajność krótkotrwała podczas 10 min, w odniesieniu do współczynnika wydajności N_L

Pojemność podgrzewacza cwu	I	300	400	500	750 ^{*7}	950 ^{*7}
Wydajność krótkotrwała przy podgrzewie ciepłej wody użytkowej z 10 do 45°C						
Temperatura wody na zasilaniu wodą grzewczą						
90°C	l/10 min	173	230	319	438	600
80°C	l/10 min	168	230	319	438	600
70°C	l/10 min	164	210	299	400	550

Maks. ilość pobierana cwu podczas 10 min, w odniesieniu do współczynnika wydajności N_L

Pojemność podgrzewacza cwu	I	300	400	500	750 ^{*7}	950 ^{*7}
Maks. ilość pobierana cwu przy podgrzewie z 10 do 45°C, z dogrzewem						
Temperatura wody na zasilaniu wodą grzewczą						
90°C	l/min	17	23	32	44	60
80°C	l/min	17	23	32	44	60
70°C	l/min	16	21	30	40	55

Pobierana ilość ciepłej wody użytkowej

Pojemność podgrzewacza cwu	I	300	400	500	750 ^{*7}	950 ^{*7}
Ilość pobierana wody przy podgrzewie pojemnościowego podgrzewacza cwu do 60°C						
	l/min	15	15	15	15	15
Pobierana ilość cwu bez dogrzewu						
	l	110	120	220	330	420
cwu o $t = 60^\circ\text{C}$ (stała)						

Czas podgrzewu cwu

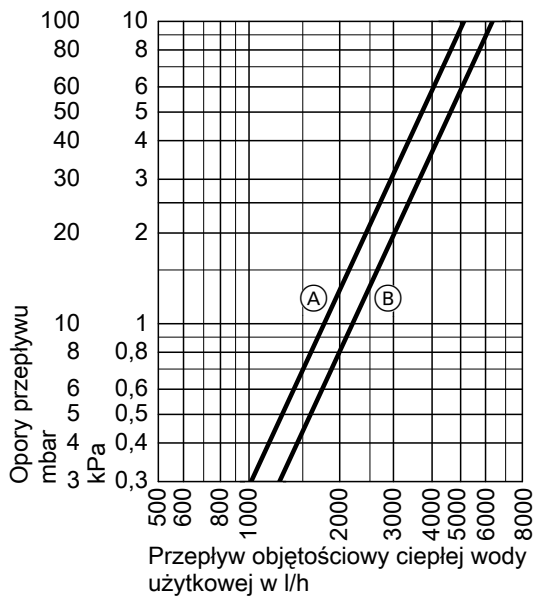
Wskazane czasy podgrzewu są osiągnięte, jeżeli zapewniona jest maks. wydajność stała pojemnościowego podgrzewacza cwu przy danej temperaturze wody na zasilaniu i podgrzewie ciepłej wody użytkowej z 10 do 60°C.

Pojemność podgrzewacza cwu	I	300	400	500	750 ^{*7}	950 ^{*7}
Czas podgrzewu cwu						
Temperatura wody na zasilaniu wodą grzewczą						
90°C	min	16	17	19	17	18
80°C	min	22	23	24	21	22
70°C	min	30	36	37	26	28

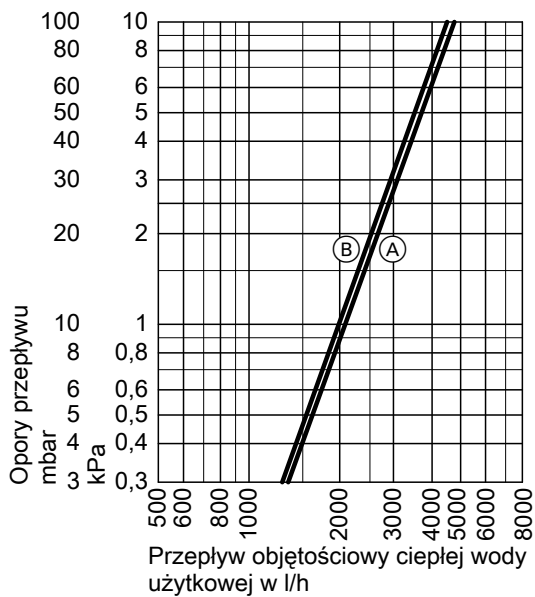
*7 Wartości obliczone.

Instalacyjne wyposażenie dodatkowe (ciąg dalszy)

Opory przepływu po stronie ciepłej wody użytkowej

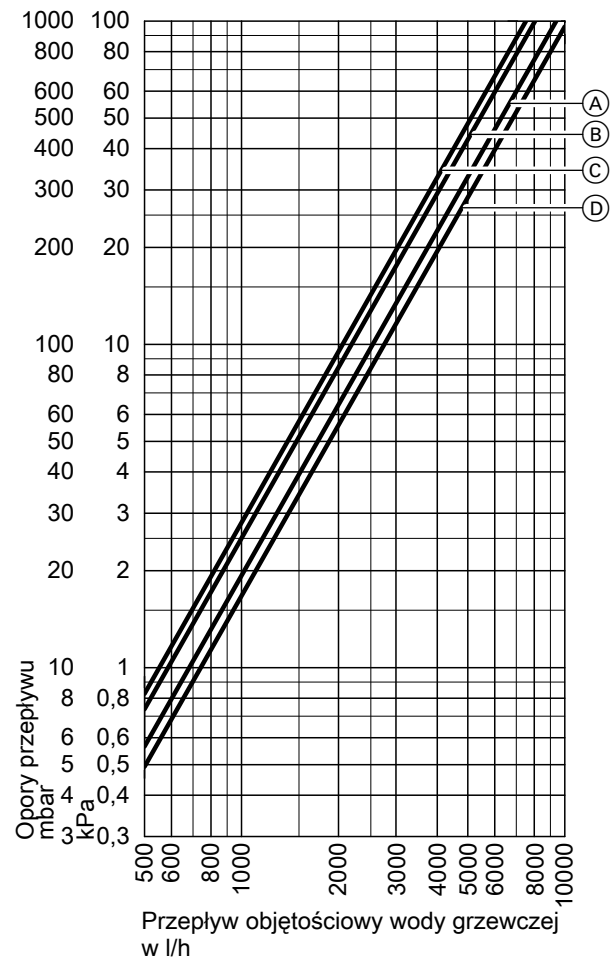


- (A) Pojemność podgrzewacza cwu 300 l
- (B) Pojemność podgrzewacza cwu 400 i 500 l

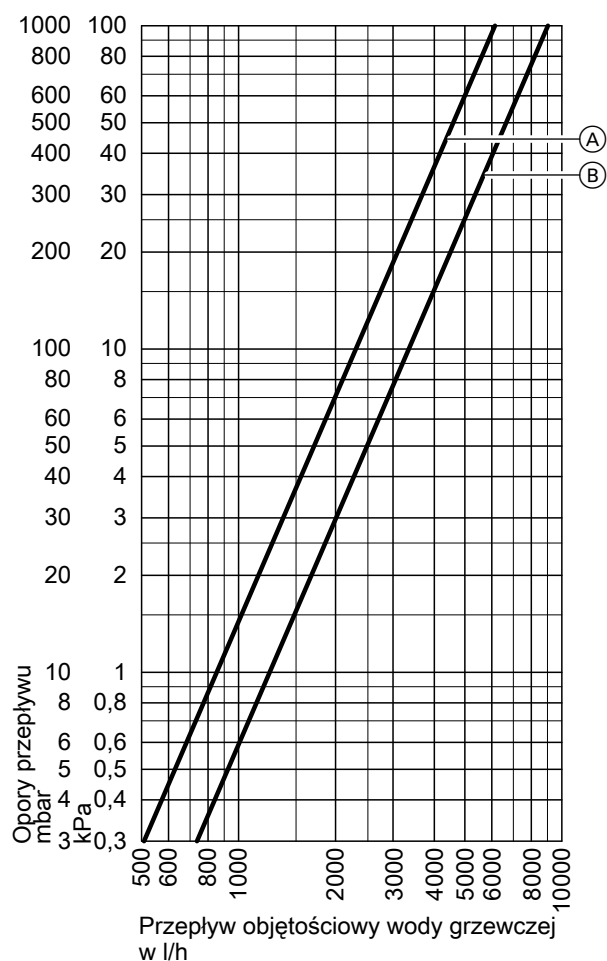


- (A) Pojemność podgrzewacza cwu 750 l
- (B) Pojemność podgrzewacza cwu 950 l

Opory przepływu po stronie wody grzewczej



- (A) Pojemność podgrzewacza cwu 300 l (górną węzownicą grzewczą)
- (B) Pojemność podgrzewacza cwu 300 l (dolną węzownicą grzewczą),
Pojemność podgrzewacza cwu 400 i 500 l (górną węzownicą grzewczą)
- (C) Pojemność podgrzewacza cwu 500 l (dolną węzownicą grzewczą)
- (D) Pojemność podgrzewacza cwu 400 l (dolną węzownicą grzewczą)



- (A) Pojemność podgrzewacza cwu 750 i 950 l (górną wężownicą grzewczą)
- (B) Pojemność podgrzewacza cwu 750 i 950 l (dolną wężownicą grzewczą)

Grzałka elektryczna EHE

Nr zam. Z021939

- Dla pojemnościowego podgrzewacza cwu o pojemności **300 l**
- Do montażu w **dolnym** otworze kołnierzym
- Grzałkę elektryczną można zastosować tylko przy miękkiej lub średnio twardej wodzie użytkowej do 14°dH (stępień twardości 2, do 2,5 mol/m³).
- Możliwość wyboru mocy grzewczej: 2, 4 lub 6 kW

Elementy składowe:

- Zabezpieczający ogranicznik temperatury
- Regulator temperatury
- Kołnierz

- Kołpak kołnierzowy, kolor: vitopearlwhite
- Uszczelka

Dane techniczne

Moc grzewcza	kW	2	4	6
Napięcie znamionowe		3/N/PE 400 V/50 Hz		
Stopień ochrony		IP 44	IP 44	IP 44
Prąd znamionowy	A	8,7	8,7	8,7
Czas podgrzewu z 10 do 60°C		7,4	3,7	2,5
Pojemność możliwa do podgrzania przy pomocy grzałki elektrycznej	l	254	254	254

Anoda ochronna

nr zam. 7265008

- Nie wymaga konserwacji
- W miejsce dostarczonej magnezowej anody ochronnej

6.11 Ustawianie modułu zewnętrznego

Podstawowy zestaw przyłączeniowy dla modułu zewnętrznego

Nr zam. 7973227

Do połączenia modułu zewnętrznego z instalacją grzewczą:

2 x rura miedziana \varnothing 28 mm ze złączem wtykowym, długość 50 mm

Zestaw przyłączeniowy do wspornika do montażu na podłożu gruntowym, prowadzenie przewodów nad poziomem gruntu

Do połączenia modułu zewnętrznego z instalacją grzewczą:

■ 2 x rura z miedzi \varnothing 28 mm, długość 1 m

lub

■ 2 x Rura elastyczna ze stali nierdzewnej DN 25 x 600 mm z nakrętką kołpakową $1\frac{1}{4}$ i złączką wtykową

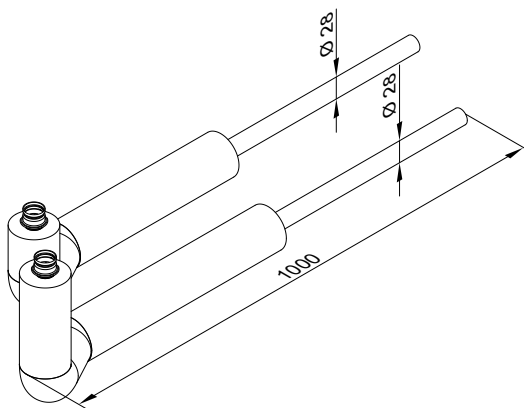
■ Przepust ścienny DN 150, długość 750 mm

■ Wkład uszczelniający z przepustami 2 x do średnicy \varnothing 28 mm i 3 x do średnicy \varnothing 18 mm

■ Kołpak z przepustami 2 x do średnicy \varnothing 28 mm i 3 x do przewodów o różnej średnicy

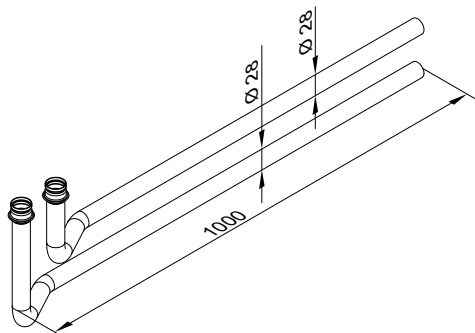
nr zam. ZK06018

Rury miedziane z izolacją termiczną



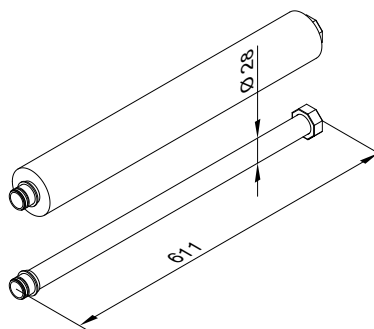
nr zam. ZK06428

Rury miedziane bez izolacji termiczną



Nr zam. ZK06019

Rury elastyczne ze stali nierdzewnej z izolacją termiczną



Zestaw przyłączeniowy do wspornika ściennego

Do połączenia modułu zewnętrznego z instalacją grzewczą:

■ 2 x rura z miedzi \varnothing 28 mm, długość 1 m

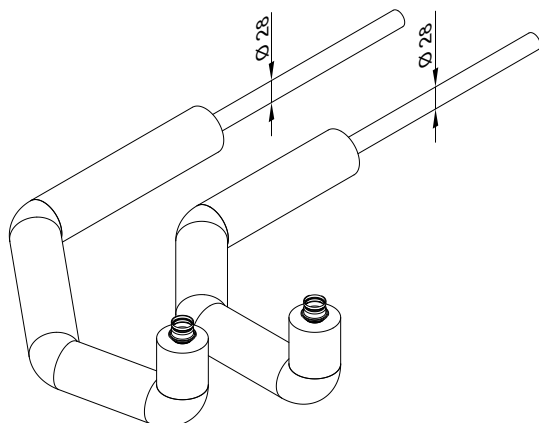
■ Przepust ścienny DN 150, długość 750 mm

■ Wkład uszczelniający z przepustami do rury miedzianej 2 x do średnicy \varnothing 28 mm i 3 x do średnicy \varnothing 18 mm

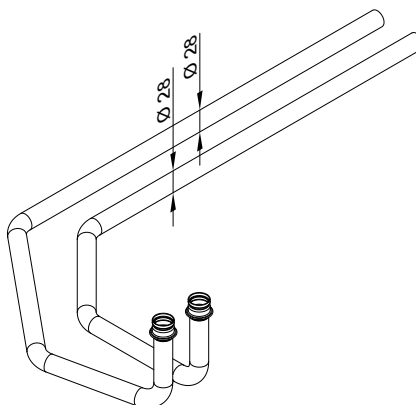
■ Kołpak z przepustami do rury miedzianej 2 x do średnicy \varnothing 28 mm i 3 x do przewodów o różnej średnicy

Instalacyjne wyposażenie dodatkowe (ciąg dalszy)

Nr zam. ZK06021
Z izolacją termiczną



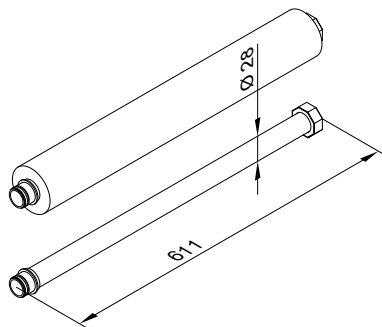
Nr zam. ZK06429
Bez izolacji termicznej



Zestaw przyłączeniowy do wspornika do montażu na podłożu gruntowym, prowadzenie przewodów pod poziomem gruntu

Nr zam. ZK06020

Do połączenia modułu zewnętrznego z instalacją grzewczą:
■ 2 x Rura elastyczna ze stali nierdzewnej DN 25 x 600 mm z nakrętką kołpakową 1¼ i złączką wtykową



6

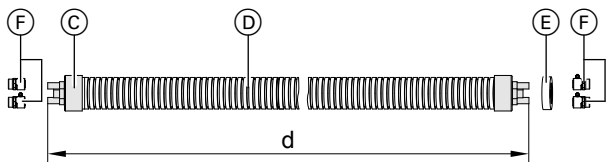
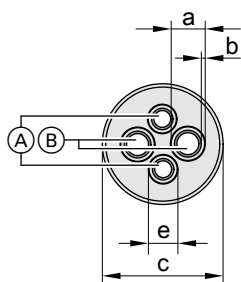
Zakopany poczwórny przewód łączący

Nr zam.	Długość przewodu: wymiar d
7984138	5 m
7984139	10 m
7984140	15 m
7984141	20 m

Do hydraulicznego połączenia modułu zewnętrznego z modułem wewnętrznym, elastyczne ułożenie w glebie:

- 4 złącza przejściowe DN 32 na R 1¼ (gwint zewnętrzny)
- 2 gumowe końcowe pierścienie samuszczelniające
- 1 rolka taśmy ostrzegawczej

Instalacyjne wyposażenie dodatkowe (ciąg dalszy)



- (A) Rury osłonowe do przewodów przyłączeniowych 230 V~/400 V~ i przewodu komunikacyjnego magistrali
- (B) Przewód zasilający i powrotny z polibutyleny PB 40 x 3,7
- (C) Końcowy pierścień samouszczelniający zewnętrzny
- (D) Rura okładzinowa, zaizolowana termicznie
- (E) Końcowy pierścień samouszczelniający wewnętrzny
- (F) Złącza przejściowe

Przewód zasilający i powrotny (B)	DN 32
– Wymiar a: \varnothing zewn.	40 mm
– Wymiar b: grubość ściany	3,7 mm
– Złącza przejściowe: 4 szt.	DN 32 na G 1¼
Rury osłonowe: 2 szt.	
– Wymiar e: \varnothing zewn.	32 mm
– Wewn. \varnothing	25 mm
Tuleja zanurzeniowa (D)	
– Wymiar c: \varnothing zewn.	160 mm
Min. promień zgięcia	600 mm
Liczba gumowych końcowych pierścieni samouszczelniających (C, E)	Na 1

- Przewody zasilające i powrotne są wykonane z polibutyleny zgodnie z normą EN ISO 15876, stopień ciśnienia 8 bar przy 95°C. W celu rozróżnienia jedna z rur oznaczona jest paskiem.
- Przewody na zasilaniu i powrocie można skrócić.
- Izolacja termiczna jest wykonana z wodoszczelnej pianki poliuretanowej, połączonej z rurą zewnętrzną z polietyleny (HDPE).
- Do uszczelnienia przepustu w ścianie lub płycie fundamentowej należy zawsze stosować uszczelkę pierścieniową (wyposażenie dodatkowe).

Uszczelka pierścieniowa dla podziemnego poczwórnego przewodu połączeniowego

Nr zam. 7984142

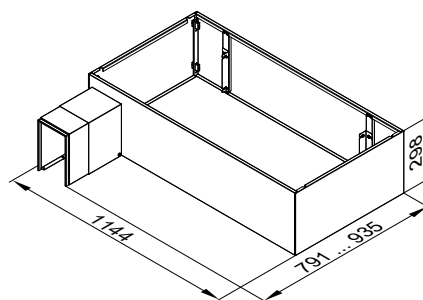
- Do uszczelnienia przed napierającą wodą w przypadku ułożenia w gruncie z hydraulicznym zestawem przyłączeniowym Quattro DN 32
- Do bezpośredniego zastosowania w wodoszczelnym betonie (beton WU). W przypadku murów wykonanych z innych materiałów należy zastosować odpowiednią rurę okładzinową.

6.12 Wsporniki do modułu zewnętrznego

Obudowa w wersji ozdobnej wraz z przyłączem w ścianie

Nr zam. ZK06015

- Jako obudowa przewodów hydraulicznych między pompą ciepła i budynkiem w odległości od 200 do 300 mm
- Do montażu ściennego i na podłożu gruntowym z wlotem przewodów nad poziomem gruntu
- Z ocynkowanej blachy stalowej
- Kolor: grafitowy Vito

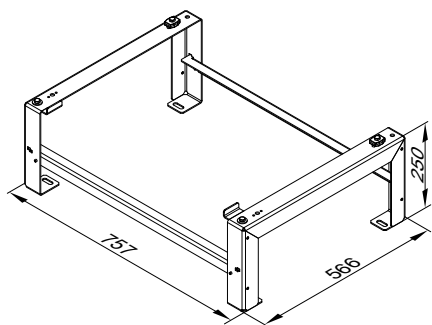


Wspornik do montażu na podłożu gruntowym

Nr zam. ZK06013

- Do ustawienia na płaskim podłożu gruntowym
- Z profili ze stali nierdzewnej
- Możliwe jest doposażenie w obudowę ozdobną dla wspornika do montażu na podłożu gruntowym

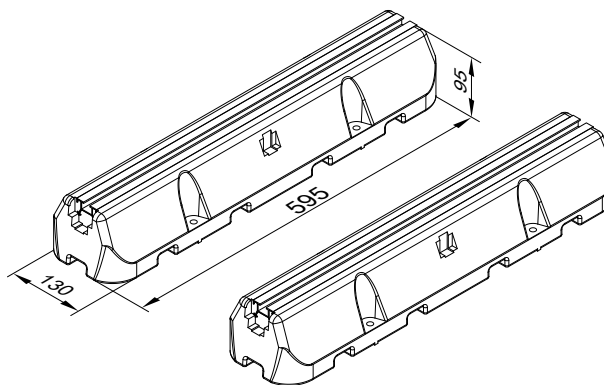
Instalacyjne wyposażenie dodatkowe (ciąg dalszy)



Cokół tłumiący

Nr zam. ZK06012

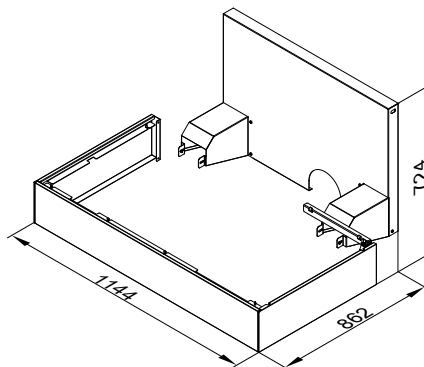
Cokół tłumiący do montażu modułu zewnętrznego na utwardzonym podłożu gruntowym



Obudowa w wersji ozdobnej do wspornika ściennego

Nr zam. ZK06017

- Jako obudowa przewodów hydraulicznych przy montażu ściennym
- Kolor: grafitowy Vito

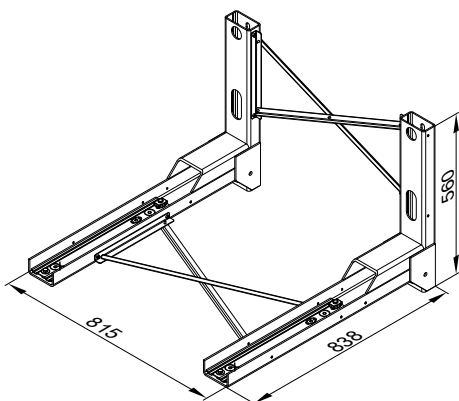


Zestaw wsporników do montażu ściennego modułu zewnętrznego

Nr zam. ZK06016

- Z ocynkowanej blachy stalowej
- Stosowany do modułu zewnętrznego o masie do 250 kg

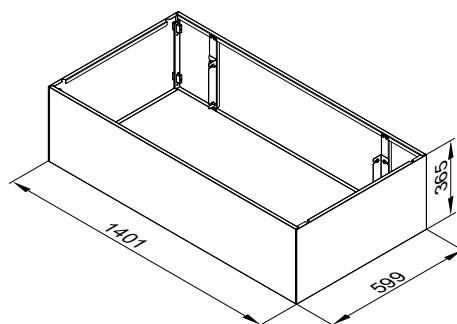
Instalacyjne wyposażenie dodatkowe (ciąg dalszy)



Obudowa w wersji ozdobnej do wspornika do montażu na podłożu gruntowym

Nr zam. ZK06014

- Do ustawienia na płaskim podłożu gruntowym
- Kolor: grafitowy Vito



6.13 Pozostały osprzęt

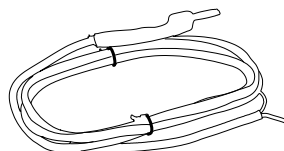
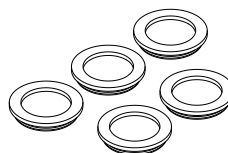
Elektryczne ogrzewanie dodatkowe wanny zbiorczej kondensatu

Nr zam. ZK06022

- Do ochrony przed zamrożeniem wanny zbiorczej kondensatu modułu zewnętrznego
- Tylko przy swobodnym odpływie kondensatu
- Długość ogrzewania dodatkowego 1,6 m
- Z zaczepami do zamocowania ogrzewania dodatkowego w wannie zbiorczej kondensatu

Wskazówka

- W połączeniu z czynnikiem chłodniczym R290 wolno używać **wyłącznie** tego elektrycznego ogrzewania dodatkowego. Stosowanie dodatkowego ogrzewania zapewnionego na miejscu jest zabronione.
- Jeśli kondensat jest odprowadzany przez rurę lub przewód odpływowy, należy zabezpieczyć przed mrozem za pomocą ogrzewania dodatkowego zarówno wannę zbiorczą kondensatu, jak również rurę odpływową lub przewód odpływowy, np. za pomocą „elektrycznego ogrzewania dodatkowego do odpływu kondensatu”.



Elektryczne ogrzewanie dodatkowe spustu kondensatu

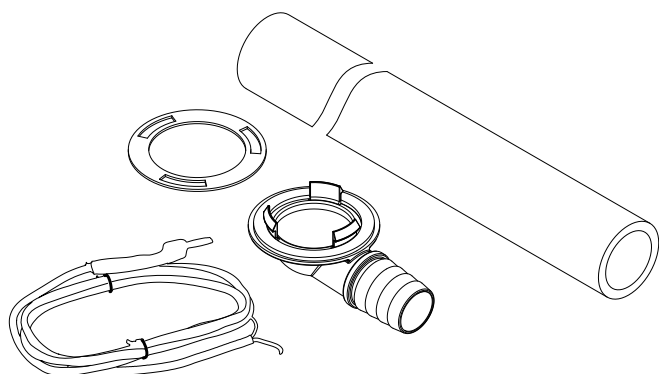
Nr zam. 7973114

- Do odprowadzania kondensatu przez rurę odpływową lub przewód odpływowy
- Zestaw uzupełniający dla elektrycznego ogrzewania dodatkowego wanny zbiorczej kondensatu

Elementy składowe:

- Ogrzewanie dodatkowe, długość: 2,8 m
- Przewód odpływowy, długość: 1,25 m, \varnothing 33,4 mm, grubość ściany: 4 mm
- Kolanko spustu kondensatu

Instalacyjne wyposażenie dodatkowe (ciąg dalszy)



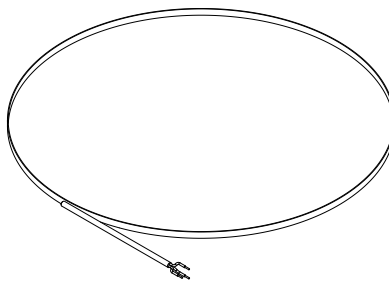
Grzałka okrągła wentylatora

Nr zam.	Liczba
ZK06023	1 szt.
ZK07157	2 szt.

- Do ochrony wentylatora przed oblodzeniem
- Do stosowania w regionach, których klimat cechują dłuższe okresy mrozu

Wskazówka

Ze względu na stosowany czynnik chłodniczy można stosować tylko tę grzałkę okrągłą wentylatora. Stosowanie grzałki okrągłej wentylatora innej niż firmy Viessmann jest niedozwolone.



Zestaw pokryw

nr zam. ZK02933

Pokrywy na otwory znajdujące się na szynach wsporczych modułu zewnętrznego

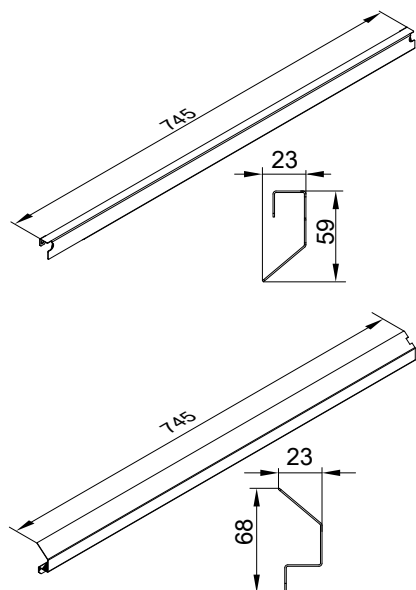
Ozdobne osłony parownika

Nr zam. ZK06215

- Obudowa parownika wykonana z części EPP
- Kolor: grafitowy Vito

Wskazówka

Osłon ozdobnych parownika **nie** można używać razem z „zestawem wsporników do montażu ściennego modułu zewnętrznego”.



Instalacyjne wyposażenie dodatkowe (ciąg dalszy)

Urządzenie pomocnicze do transportu i ustawiania

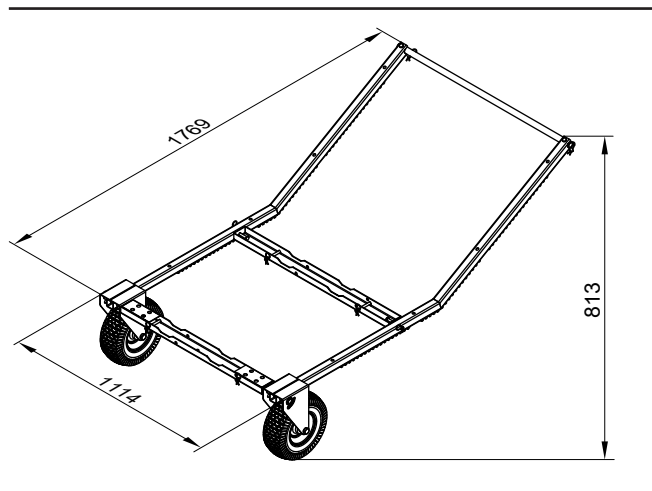
Nr zam. 7974394

Mobilne urządzenie pomocnicze do transportu i ustawiania służące do wstawiania i ustawiania modułów zewnętrznych:

- Nadaje się do stałego podłoża o maks. nachyleniu 20%
- Maks. wysokość stopnia: 120 mm
- Można złożyć w celu przechowania.

Podczas transportu modułów zewnętrznych należy pamiętać o następujących zasadach:

- Maks. dopuszczalne nachylenie sprężarki: 45°
- Środek ciężkości modułu zewnętrznego (obieg chłodzący) musi znajdować się nad kołami.
- Maks. nachylenie boczne: 25%



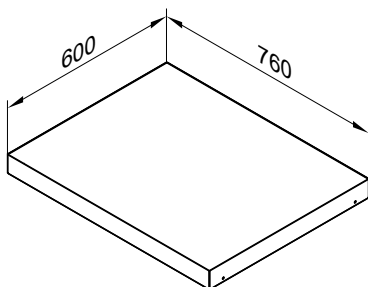
Specjalny środek czyszczący

nr zam. 7249305

1-litrowy aerozol do czyszczenia parownika

Podest w stanie surowym

nr zam. 7417925



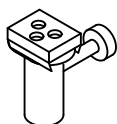
- Ze stopami z regulacją wysokości, przeznaczony do podłoży jaskrychowych o wysokości od 10 do 18 cm.
- Do ustawienia urządzenia na surowym podłożu, przystosowany do ustawienia bezpośrednio przy ścianie.
- Z izolacją termiczną.

Wskazówka

W przypadku ustawienia bezpośrednio przy ścianie pomiędzy podestem a ścianą umieścić paski izolujące.

Lejek spustowy - zestaw

nr zam. 7176014



Lejek spustowy z syfonem i rozetą: DN 40

Wskazówki projektowe

7.1 Zasilanie elektryczne i taryfy

Według obowiązujących na terenie Niemiec związkowych taryf prądowych zapotrzebowanie na energię elektryczną do eksploatacji pomp ciepła jest traktowane jak zapotrzebowanie gospodarstwa domowego. W przypadku pomp ciepła przeznaczonych do ogrzewania budynku należy uzyskać zezwolenie zakładu energetycznego (ZE).

Lokalny zakład energetyczny (ZE) powinien udzielić informacji na temat warunków przyłączeniowych danego urządzenia. Szczególnie ważne jest, czy w danym obszarze zaopatrzenia istnieje możliwość jednosystemowej i/lub monoenergetycznej eksploatacji przy użyciu pompy ciepła.

Również informacje dotyczące cen podstawowych i roboczych, możliwości korzystania z tańszej energii elektrycznej nocą oraz ewentualnych czasów blokady dostawy energii elektrycznej są ważne na etapie projektowania.

Wskazówki projektowe (ciąg dalszy)

Pytania w tym zakresie prosimy kierować do stosownego zakładu energetycznego (ZE).

Procedura zgłoszeniowa

Do oceny oddziaływania wywieranego przez eksploatację pompy ciepła na sieć zasilającą zakładu energetycznego (ZE) konieczne są następujące dane:

- Adres użytkownika
- Miejsce montażu pompy ciepła
- Rodzaj zapotrzebowania wg obowiązujących taryf (gospodarstwo domowe, gospodarstwo rolne, zapotrzebowanie komercyjne, związane z wykonywaniem zawodu i inne)
- Planowany sposób eksploatacji pompy ciepła

- Producent pompy ciepła
- Typ pompy ciepła
- Elektryczna moc przyłączeniowa w kW (na podstawie napięcia i natężenia znamionowego)
- Maks. prąd rozruchowy w A
- Maks. obciążenie grzewcze budynku w kW

W połączeniu z układami kaskadowymi pomp ciepła
Dane zależne od typu są wymagane dla każdej pompy ciepła.

7.2 Ustawienie jednostki zewnętrznej

Moduły zewnętrzne są polakierowane lakierem odpornym na działanie promieni UV, co pozwala na ich ustawienie na zewnątrz.

Wskazówka

Gdy urządzenie jest zainstalowane w miejscach narażonych na zwiększone działanie korozji, tj. powietrze otoczenia i powietrze zasysane przez pompę zawiera substancje takie, jak amoniak, siarka, chlor itp. może wystąpić zwiększone ryzyko zewnętrznych i wewnętrznych uszkodzeń pompy ciepła.

Przeznaczone do ustawienia na zewnątrz pompy ciepła firmy Viessmann są zaprojektowane do pracy w średnio agresywnych warunkach. Pozwala to na ich usytuowanie w środowiskach miejskich i przemysłowych oraz w rejonach nadmorskich. Duże obciążenia korozją mogą doprowadzić do powierzchniowego uszkodzenia obudowy, a także do zakłóceń działania urządzenia. Mogą też powodować skrócenie okresu użytkowania pompy ciepła.

Transport modułu zewnętrznego

Niefachowe rozładowanie i transport mogą prowadzić do uszkodzeń modułu zewnętrznego. W razie uszkodzenia obiegu chłodniczego istnieje niebezpieczeństwo wybuchu i uduszenia. **Nie wolno** uruchamiać urządzeń, które zostały uszkodzone w trakcie transportu.

Moduł zewnętrzny należy transportować **tylko** za pomocą uchwytu transportowego (zakres dostawy), urządzenia pomocniczego do transportu i ustawiania (wyposażenie dodatkowe) lub żurawia.

■ Uchwyt transportowy

- Uchwyty transportowe są zamontowane fabrycznie na module zewnętrznym i należy je zdemontować w ostatecznym miejscu ustawienia.
- **Przed** transportem należy sprawdzić uchwyt transportowy pod kątem uszkodzeń.
- Do transportu modułu zewnętrznego należy używać **wyłącznie pojedynczego** uchwytu transportowego.
- **Nie** używać uchwytu transportowego do transportu za pomocą żurawia.

■ Urządzenie pomocnicze do transportu i ustawiania (wyposażenie dodatkowe)

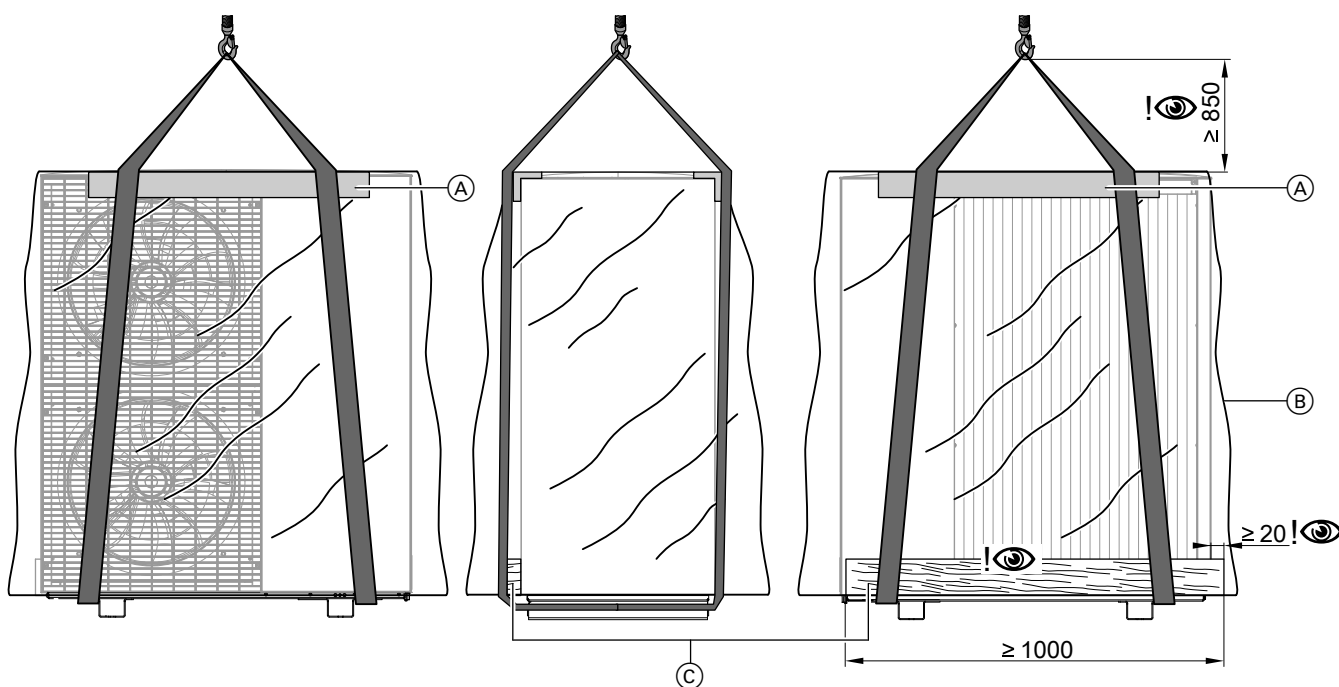
- Tylko do stałego podłoża o maks. nachyleniu 20%
- Maks. wysokość stopnia: 120 mm
- Maks. nachylenie boczne: 25%

■ Żuraw

Przed transportem należy sprawdzić, czy udostępnione przez inwestora i wykorzystywane do podnoszenia narzędzia, takie jak taśmy i belki poprzeczne, nie są uszkodzone.

Podczas transportu należy przestrzegać następujących zasad:

- Unikać obciążeń mechanicznych, np. wskutek silnego naporu i wysokiego naprężenia, uderzeń, drgań.
- Zabezpieczyć parownik przed obciążeniami mechanicznymi, np. za pomocą kartonów lub folii bąbelkowej.
- Opakowanie modułu zewnętrznego należy usunąć dopiero po zakończeniu transportu.
- Zarysowania na osłonie zewnętrznej mogą doprowadzić do szkód spowodowanych przez korozję. Chronić moduł zewnętrzny przed bezpośrednim kontaktem z narzędziami i uchwytami transportowymi, np. za pomocą kartonów lub folii bąbelkowej.
- Należy przestrzegać masy modułu zewnętrznego: patrz rozdział „Dane techniczne”.
- Przestrzegać maks. kąta przechylenia wynoszącego 45°.



Transport za pomocą żurawia na przykładzie modułu zewnętrznego z 2 wentylatorami

- Ⓐ Osłona krawędzi
- Ⓑ Folia ochronna
- Ⓒ Deska ochronna

Wymagania dot. miejsca montażu

- Maks. wysokość geograficzna miejsca montażu: 1500 m n.p.m.
- Wybrać miejsce o dobrej cyrkulacji powietrza, tak aby możliwy był odpływ powietrza schłodzonego i dopływ powietrza ciepłego.
- Nie instalować we wnękach ani pomiędzy murami. Może to prowadzić do tzw. „krótkiego spięcia” między powietrzem wywiewanym i nawiewanym.
 - „Krótkie spięcie” w **trybie grzewczym** prowadzi do ponownego zassania schłodzonego, wywiewanego powietrza. Może to spowodować obniżenie wydajności pompy ciepła oraz problemy z odszranianiem.
 - „Krótkie spięcie” w **trybie chłodzenia** prowadzi do ponownego zassania ogrzanego, wywiewanego powietrza. Może to prowadzić do zakłóceń na skutek wysokiego ciśnienia.
- W przypadku ustawienia w obszarze narażonym na działanie silnego wiatru należy zapobiec oddziaływaniu wiatru na strefę wentylatorów. Silny wiatr może zaburzyć przepływ strumienia powietrza przez parownik.
- Miejsce montażu wybrać w taki sposób, aby parownik nie został zatkany przez liście, śnieg itp.
- Moduł zewnętrzny należy montować poza strefami zagrożenia śniegiem spadającym z dachu.
- Przy wyborze miejsca montażu uwzględnić prawa fizyki dotyczące rozchodzenia i odbijania się dźwięku.
- Nie montować nad studzienkami piwnicznymi ani na pokrywach kanałów i studni podziemnych.
- Nie instalować w pobliżu okien sypialni.
- Aby uniknąć zwiększonego obciążenia przez wiatr, należy zachować odległość 1 m od krawędzi i narożników budynku.
- Zachować odstęp od chodników, tarasów, rynien lub powierzchni z powłoką zabezpieczającą wynoszący min. 3 m. W przypadku temperatury zewnętrznej poniżej 10°C wydmuchiwanie schłodzone powietrze powoduje ryzyko oblodzenia.
- Miejsce montażu musi być łatwo dostępne, np. w celu przeprowadzenia prac konserwacyjnych (patrz rozdział „Minimalne odległości”).

Dodatkowe wymagania dla montażu na dachach płaskich:

- Modułu zewnętrznego na dachu płaskim nie ustawiać bezpośrednio obok lub nad pomieszczeniami mieszkalno-sypialnymi.
- Nie ustawiać przed oknami ani w odległości mniejszej niż 1 m od okna.
- Ze względu na zwiększone obciążenia statyczne (obciążenie dachu / obciążenie przez wiatr) i zaostrzone wymagania dotyczące poziomu hałasu w przypadku montażu na dachach konieczny jest udział projektanta specjalisty. Projektant specjalista określa wymagania dotyczące statyki, odległości od krawędzi budynku i koncepcji dźwiękowych.

Ustawianie

- Moduł zewnętrzny należy ustawiać tylko na zewnątrz zgodnie z normą EN 378-3.
- Obieg chłodniczy w module zewnętrznym zawiera łatwopalny czynnik chłodniczy z grupy bezpieczeństwa A3 zgodnie z ANSI/ASHRAE Standard 34.
Dlatego w bezpośrednim otoczeniu modułu zewnętrznego zdefiniowano strefę bezpieczeństwa, w której panują szczególne wymagania: patrz rozdział „Strefa bezpieczeństwa”.
- Koniecznie zapoznać się z danymi dotyczącymi powstającego hałasu.
Należy zawsze przestrzegać wymogów podanych w instrukcji technicznej dot. ochrony przed hałasem.
- Przy ustawianiu pompy ciepła należy przestrzegać odstępów od sąsiedniej działki zgodnie z odpowiednią krajową ustawą budowlaną (LBO).
- Nie montować stroną wywiewną do ściany budynku i pod wiatr.
- Podczas odmrażania z otworów wylotowych powietrza modułu zewnętrznego usuwana jest zimna para. Usuwanie pary należy uwzględnić podczas ustawiania (wybór miejsca ustawienia, ustawienie pompy ciepła).
- Przepusty ściennie i przewody ochronne do przewodów hydraulicznych i elektrycznych przewodów połączeniowych wykonywać bez zastosowania kształtek i nie zmieniając kierunku ułożenia przewodów.
Zamknąć przepust w budynku zarówno pod, jak i nad poziomem gruntu zgodnie z aktualnym standardem technicznym. Należy koniecznie przestrzegać wymogów względem stref bezpieczeństwa.

- Należy zadbać o odpowiednie urządzenia do ochrony modułu zewnętrznego przed uszkodzeniami mechanicznymi np. uderzeniem piłką.
- Podczas wyboru miejsca ustawienia należy uwzględnić wpływy środowiskowe i atmosferyczne np. powódź, wiatr, śnieg, pęknięcie lodu itd. W razie potrzeby zamontować odpowiednie urządzenia zabezpieczające.

Ustawianie w garażach, halach parkingowych i na parkingach:

- Przed montażem należy wyjaśnić konkretny przypadek pod kątem tego, czy jest możliwy montaż zgodnie z obowiązującymi w danym miejscu rozporządzeniami w sprawie budowy i eksploatacji garaży i parkingów (GaStellV, GaStplVO, BetrVO).
- Instalacje z czynnikami chłodniczymi z grupy bezpieczeństwa A3 należy wyposażyć w osłonę przeciwuderzeniową. Osłonę przeciwuderzeniową należy zaprojektować tak, aby uderzenie pojazdu z obowiązującą prędkością maksymalną nie doprowadziło do uszkodzenia obiegu chłodniczego.
- Oznakować strefę bezpieczeństwa modułu zewnętrznego za pomocą tabliczek zakazu dotyczących źródeł zapłonu.
- Ustawianie w garażach podziemnych jest **niedozwolone**.

Usytuowanie w rejonach nadmorskich: odległość < 1000 m

- W rejonach nadmorskich zwiększa się prawdopodobieństwo korozji z powodu większej zawartości cząstek soli i piasku w powietrzu:
Pompę ciepła należy ustawić w miejscu nienarażonym na bezpośredni wiatr od morza.
- W razie potrzeby zaprojektować na miejscu osłonę przed wiatrem. W takim przypadku zachować minimalne odległości od pompy ciepła: patrz rozdział „Minimalne odległości”.

Rodzaje montażu

- Montaż na podłożu gruntowym z przepustem na przewody nad poziomem gruntu
- Montaż na podłożu gruntowym z przepustem na przewody pod poziomem gruntu
- Montaż ścienny
- Montaż na dachu (płaskim lub ze spadkiem)

Wskazówka

Montaż modułu zewnętrznego na dachu zalecamy tylko wtedy, gdy montaż na podłożu lub montaż ścienny nie jest możliwy z uwagi na warunki lokalne.

Montaż na podłożu gruntowym

- Zwłaszcza w trudnych warunkach klimatycznych (ujemne temperatury, śnieg, wilgoć) konieczny jest odstęp przynajmniej 300 mm od podłoża.
- Przycocować moduł zewnętrzny za pomocą wspornika do montażu na podłożu gruntowym (wyposażenie dodatkowe) do fundamentu betonowego.
Do zamocowania wspornika do fundamentu zastosować kotwę o sile uciążu przynajmniej 2,5 kN.

- Jeśli nie można zastosować wspornika, należy ustawić moduł zewnętrzny z cokołem tłumiącym (wyposażenie dodatkowe) na betonowym fundamencie o wysokości ≥ 150 mm.
Jeśli moduł zewnętrzny jest montowany pod zadaszeniami odpornymi na opady śniegu (np. Carport), można zastosować również niższy cokół.
- Należy uwzględnić masę modułu zewnętrznego: patrz rozdział „Dane techniczne”.

Montaż ścienny

- Użyć zestawu wsporników do montażu ściennego (wyposażenie dodatkowe).
- Ściana musi spełniać wymogi statyczne.

Zastosować odpowiedni materiał mocujący, dostosowany do montażu ściennego.

- Jeśli moduł zewnętrzny nie jest ustawiony na płaskim podłożu gruntowym, na potrzeby serwisu i konserwacji należy umożliwić łatwy dostęp do niego przez cały rok. Przewidzieć wystarczające powierzchnie konserwacyjne. Zamontować odpowiednie urządzenia ochronne, np. zabezpieczenie przed upadkiem.

Montaż na dachu

Montaż na dachu płaskim

Wskazówka

Ze względu na zwiększone obciążenia statyczne (obciążenie dachu / obciążenie przez wiatr) i zaostrzone wymogi dotyczące poziomu hałasu w przypadku montażu na dachach konieczny jest udział projektantów specjalizujących się w zakresie statyki i akustyki obiektów budowlanych.

W przypadku montażu modułu zewnętrznego na dachu płaskim należy dodatkowo uwzględnić m.in. następujące wymagania dotyczące montażu na podłożu gruntowym i montażu ściennego oraz następujące czynności w zakresie projektowania:

- Wskutek wyższej pozycji montażu na dachach płaskich odgłosy pracy modułu zewnętrznego rozprzestrzeniają się silniej niż w przypadku montażu na podłożu gruntowym. Powierzchnie dachu mają zazwyczaj wyższą zdolność transmisji dźwięku niż powierzchnie gruntowe. Aby uniknąć obciążenia hałasem, zamontować moduł zewnętrzny z wystarczającym odstępem od sąsiednich budynków. Ewentualnie uwzględnić odpowiednie czynności w celu obniżenia poziomu hałasu. Rozpatrując rozprzestrzenianie się dźwięków, uwzględnić odbicie dźwięku na powierzchni budynków: patrz informacje dotyczące tłumienia dźwięków materiałowych i drgań.
- Uwzględnić czynności inwestora zapewniające osłonę przed wiatrem, np. przesłony, ściany itd.
- Sprawdzić, czy skutek wysokości montażowej modułu zewnętrznego nie zostanie przekroczona dopuszczalna wysokość budynku np. zgodnie z planem zabudowy.
- Na potrzeby serwisu i konserwacji umożliwić łatwy dostęp do modułu zewnętrznego przez cały rok. Przewidzieć wystarczające powierzchnie konserwacyjne zgodnie z przepisami bezpieczeństwa. Zamontować odpowiednie urządzenia ochronne zgodnie z przepisami bezpieczeństwa, np. barierki lub uchwyty kotwiące.

- Zalecenie: montaż pompy ciepła na stropie żelbetowym
- Montaż na dachach płaskich o niewielkim ciężarze powierzchniowym (np. dachy z krokwi drewnianych lub blach trapezowych) jest **niedopuszczalny**.
- W przypadku montażu na dachach płaskich mogą powstawać znaczne obciążenia wiatrem w zależności od strefy obciążenia wiatrowego i wysokości budynku. Należy zlecić projektantowi zaprojektowania konstrukcji wsporczej zgodnie z normą DIN 1991-1-4.
- Zwiększone obciążenia dachu i obciążenia przez wiatr należy uwzględnić w statyce i mocowaniu modułu zewnętrznego. Należy przestrzegać ustalonych przez projektanta specyfikacji dotyczących statyki, odległości od krawędzi budynku i koncepcji dźwiękowej.
- W połączeniu z obudową w wersji ozdobnej należy sprawdzić, czy wytrzymają one obciążenie wiatrem i śniegiem. Niektóre obudowy w wersji ozdobnej są tylko magnetycznie przymocowane do modułu zewnętrznego.

Montaż na dachu nachylonym

Zalecamy montaż modułu zewnętrznego **tylko** na podłożu gruntowym, na ścianie lub na dachu płaskim.

Jeśli jednak ze względu na warunki budowlane moduł zewnętrzny można zamontować tylko na dachu ze spadkiem, obowiązują te same wymogi jak przy montażu na dachu płaskim.

Wpływ warunków atmosferycznych

- W przypadku montażu w miejscach narażonych na działanie wiatru zwracać uwagę na obciążenia przez wiatr.
- Wyposażyć przewody rurowe na powietrzu zewnętrznym, oprócz wspornika do montażu na podłożu gruntowym (wyposażenie dodatkowe), w izolację termiczną o odpowiedniej grubości zgodnie z niemiecką ustawą o energii (GEG): patrz poniższa tabela.

Wewnętrzny Ø przewód rurowy	Min. grubość warstwy izolacyjnej $\lambda = 0,035 \text{ W/(m}\cdot\text{K)}$
$\leq 22 \text{ mm}$	40 mm
$> 22 \text{ mm}$	60 mm

λ Przewodność cieplna

- Izolację termiczną wykonać w postaci odpornej na promieniowanie ultrafioletowe.
- W przypadku stosowania osłony dekoracyjnej wspornika do montażu na podłożu gruntowym (wyposażenie dodatkowe): Jeśli przewody rurowe są poprowadzone wewnątrz wspornika, należy zastosować dołączoną izolację termiczną.
- Podłączyć moduł zewnętrzny do ochrony odgromowej.
- Przy projektowaniu ochrony przeciwdeszczowej lub zadaszenia zwracać uwagę na pobór ciepła (tryb grzewczy) i ciepło oddawane (tryb chłodzenia) urządzenia.

Kondensat

W regionach, w których temperatura zewnętrzna jest często niższa niż 0°C, zalecamy montaż elektrycznego ogrzewania dodatkowego (wyposażenie dodatkowe) do wanny zbiorczej kondensatu modułu zewnętrznego. W przypadku typów ...-AF dodatkowe ogrzewanie elektryczne jest zamontowane fabrycznie.

Wskazówki projektowe (ciąg dalszy)

Montaż na podłożu gruntowym:

- Zapewnić swobodny odpływ kondensatu.
- Pozwolić, aby kondensat wsiąkł w podłoże żwirowe lub głęboką warstwę filtracyjną albo odprowadzić go przez system kanalizacji: patrz rozdział „Odpływ kondensatu przez wsiąkanie”.

Wskazówka

Jeśli czynnik chłodniczy dostanie się do systemu kanalizacji (np. w razie nieszczelności w obiegu chłodniczym), istnieje niebezpieczeństwo wybuchu.

Dlatego spust kondensatu należy podłączać tylko przez syfon do systemu kanalizacji.

Montaż ścienny:

- Zapewnić swobodny odpływ kondensatu.
- Pozwolić, aby kondensat wsiąkł w podłoże żwirowe: patrz rozdział „Odpływ kondensatu przez wsiąkanie”.

Tłumienie dźwięków materiałowych i drgań pomiędzy budynkiem a modułem zewnętrznym

- Elektryczne przewody połączeniowe modułu wewnętrznego/zewnętrznego ułożyć bez naprężeń.
- Montować tylko na ścianach o dużym ciężarze powierzchniowym (> 250 kg/m²), nie montować na lekkich ściankach konstrukcyjnych, więźbie dachowej itd.
- W zakres dostawy wsporników do montażu naściennego wchodzi podzespoły przeznaczone do tłumienia drgań.
- Nie stosować dodatkowych tłumików drgań, sprężyn, poduszek gumowych itp.

Montaż na dachach płaskich:

- Swobodny odpływ kondensatu na powierzchnię dachu jest niedopuszczalny, ponieważ może skutkować tworzeniem się warstw lodu. Warstwy lodu na dachu utrudniają swobodny odpływ pozostającego kondensatu i prowadzą do zwiększenia obciążenia dachu.
- W przypadku przewodu kondensatu zastosować elektryczne ogrzewanie dodatkowe (wyposażenie dodatkowe).
- Do odpływu kondensatu podłączyć wąż kondensatu modułu zewnętrznego do zaizolowanego przewodu kondensatu. Wąż kondensatu należy do zakresu dostawy dodatkowego ogrzewania elektrycznego przewodu kondensatu. Wprowadzić wąż kondensatu, w razie potrzeby przez wkładkę syfonową.

- W przypadku montażu modułu zewnętrznego na powierzchniach dachu istnieje niebezpieczeństwo przeniesienia dźwięku materiałowego i drgań do budynku. Jeśli moduł zewnętrzny montowany jest na garażach wolnostojących, w przypadku niedostatecznego tłumienia dźwięków i drgań może powstać hałas wskutek wzmocnienia rezonansu.
- W przypadku stosowania rury z tworzywa sztucznego: Po ułożeniu hydraulicznych przewodów łączących należy napełnić rurę z tworzywa sztucznego piaskiem. Patrz rozdział „Wskazówki dotyczące redukcji emisji hałasu” na stronie 155.

Strefa bezpieczeństwa

Obieg chłodniczy w module zewnętrznym zawiera łatwopalny czynnik chłodniczy z grupy bezpieczeństwa A3 zgodnie z ISO 817 i ANSI/ASHRAE Standard 34.

Dlatego w bezpośrednim otoczeniu modułu zewnętrznego zdefiniowano strefę bezpieczeństwa, w której panują szczególne wymagania.

W strefie bezpieczeństwa nie mogą występować następujące sytuacje:

- Otwory w budynku np. okna, drzwi, studzienkach okna piwnicznego, płaskie okna dachowe
- Otwory powietrza zewnętrznego i odprowadzanego w instalacjach pneumatycznych
- Granice działki, sąsiednie działki, chodniki lub drogi dojazdowe
- Studnie, wloty do systemów kanalizacyjnych, rury spustowe i szyby kanalizacyjne itd.
- Inne obniżenia terenu, wnęki, zagłębienia, szyby
- Elektryczne przyłącza domowe
- Elektryczne instalacje, gniazda wtykowe, lampy, przełączniki światła
- Śnieg spadający z dachu

Wymogi obowiązujące, jeśli w bliskim otoczeniu ustawione są inne pompy ciepła:

- W strefie bezpieczeństwa wolno ustawiać tylko moduły zewnętrzne tego samego typu i z tym samym czynnikiem chłodniczym armatury zabezpieczającej A3 wg norm ISO817 i ANSI/ASHRAE 34. Cała strefa bezpieczeństwa wynika z nakładających się powierzchni stref bezpieczeństwa.
- Następujące pompy ciepła muszą być ustawione poza strefą bezpieczeństwa:
 - Pompy ciepła innego typu
 - Pompy ciepła z innym czynnikiem chłodniczym
 - Pompy ciepła innego producenta

Do strefy bezpieczeństwa nie należy wносить źródła zapłonu, np.:

- Otwarty płomień lub promiennik
- Narzędzia iskrzące
- Urządzenie elektryczne ze źródłem zapłonu, urządzenia mobilne z wbudowanym akumulatorem
- Przedmioty o temperaturach powyżej 360°C

Wskazówka

Dana strefa bezpieczeństwa zależy od otoczenia modułu zewnętrznego.

- Przedstawione poniżej strefy bezpieczeństwa dotyczą montażu na podłożu gruntowym modułu zewnętrznego z 2 wentylatorami.
 - Te obszary ochronne obowiązują również dla modułów zewnętrznych z 1 wentylatorem.
 - Te obszary ochronne obowiązują również dla montażu ściennego i dachowego.
- Podczas montażu ściennego powyższe wymagania obowiązują również w obszarze **pod** modułem zewnętrznym aż do powierzchni gruntu.

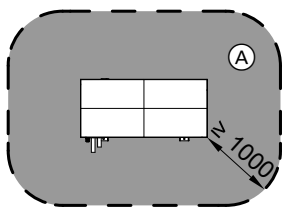
Powierzchnia rzutu poziomego strefy bezpieczeństwa

Ewentualnie wymiary 1000 mm z boku i 1800 mm z przodu mogą być inne. Należy przy tym przestrzegać następujących punktów:

- Dostęp do strefy bezpieczeństwa **musi** być zapewniony z przodu i z boku.
- **Należy** uwzględnić powierzchnię rzutu poziomego strefy bezpieczeństwa.

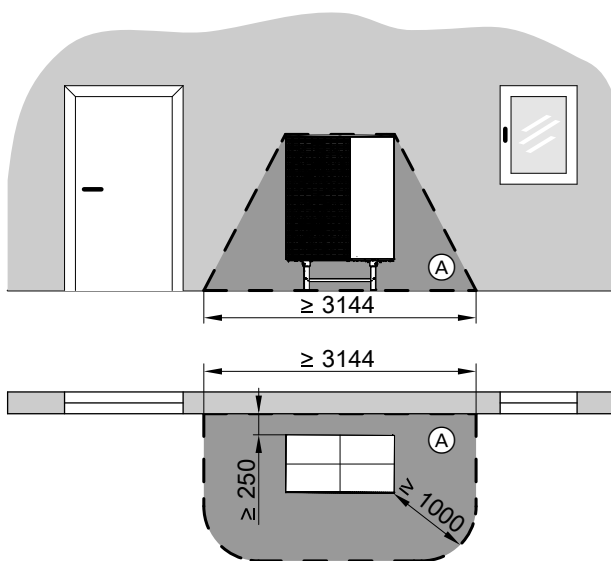
Wskazówki projektowe (ciąg dalszy)

Wolnostojące ustawienie modułu zewnętrznego



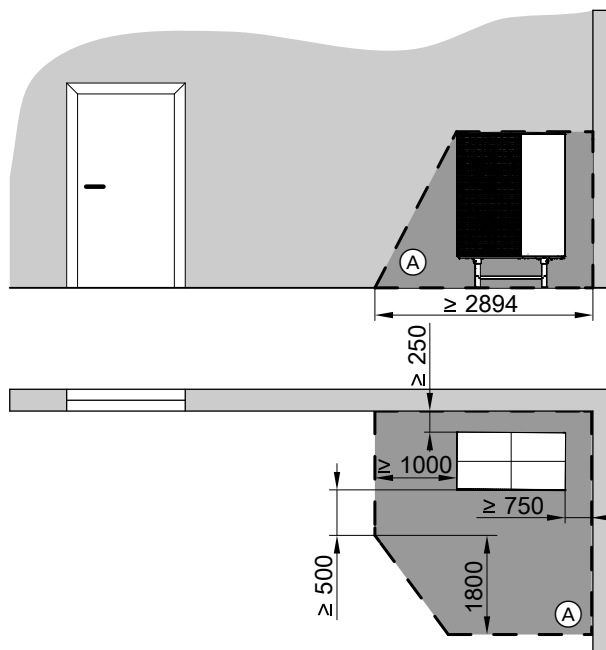
(A) Strefa bezpieczeństwa

Ustawienie modułu zewnętrznego przed ścianą zewnętrzną



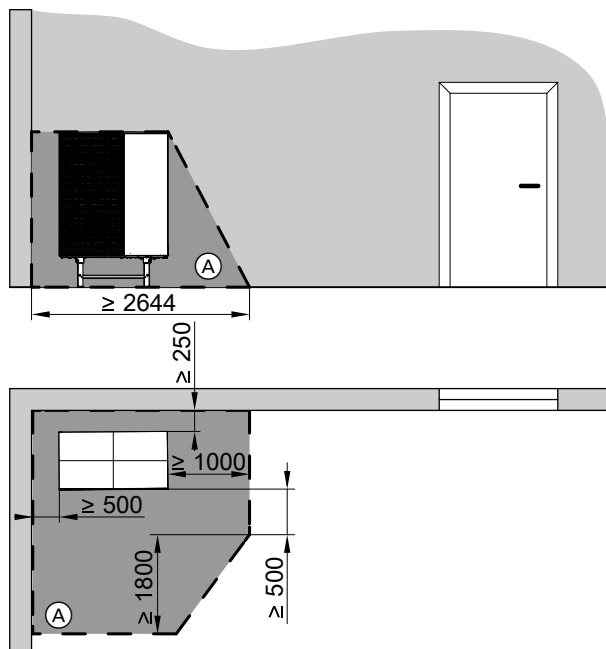
(A) Strefa bezpieczeństwa

Ustawienie narożne modułu zewnętrznego z prawej



(A) Strefa bezpieczeństwa

Ustawienie narożne modułu zewnętrznego z lewej



(A) Strefa bezpieczeństwa

Wskazówki projektowe (ciąg dalszy)

Minimalne odstępy przy 1 module zewnętrznym

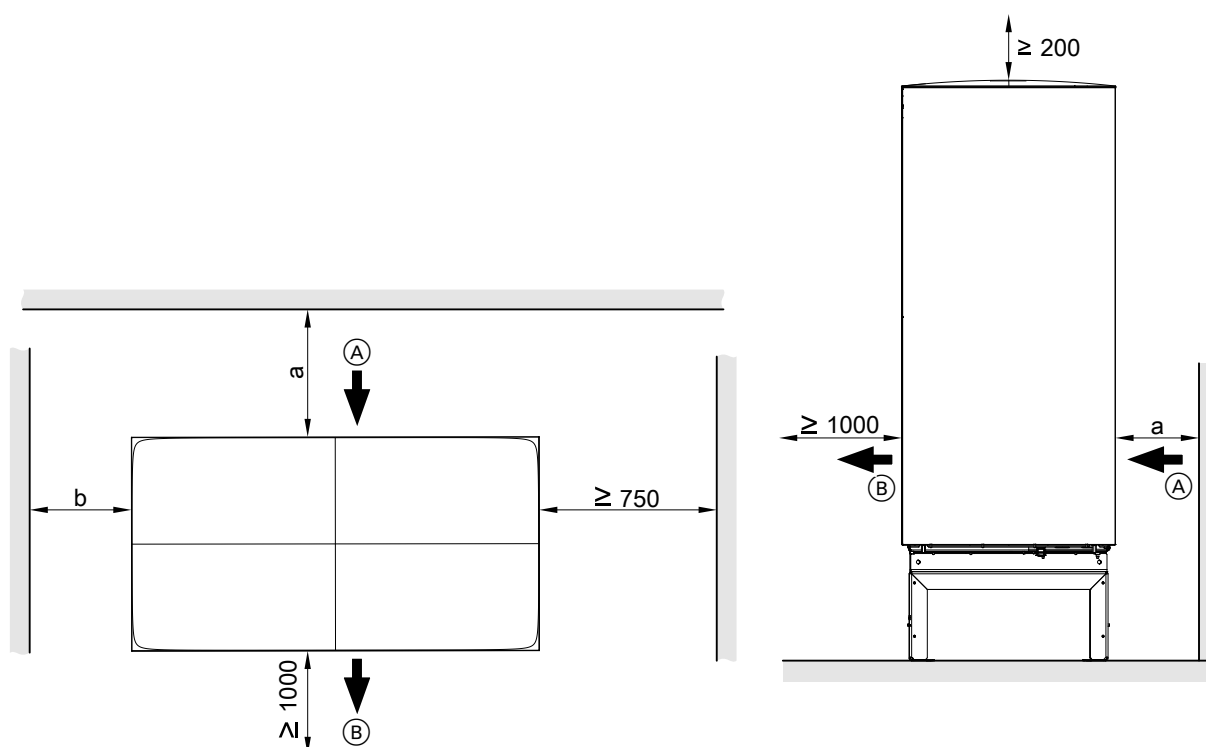
Wskazówka

Ustawienie modułu zewnętrznego we wnęce z 3 sąsiadującymi ścianami prowadzi do większego odbicia dźwięku, a tym samym do wysokiego poziomu mocy akustycznej.

Zalecane wersje ustawienia:

- Wolnostojące
- Ustawienie przed ścianą
- Układ narożny

Podane poniżej minimalne odległości są identyczne dla modułów zewnętrznych z 1 i 2 wentylatorami.



- (A) Wlot powietrza
(B) Wylot powietrza

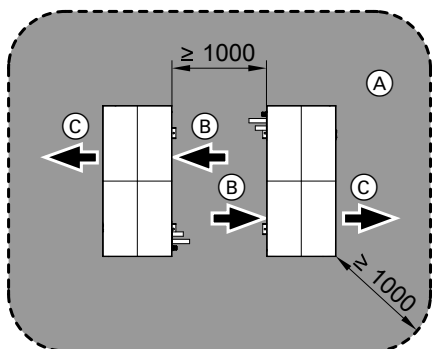
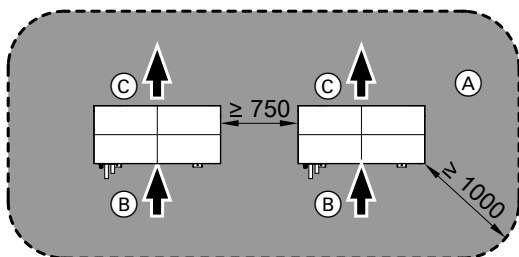
- a Odległość od ściany w zależności od prowadzenia przewodów:
- Przepust na przewody **powyżej** poziomu gruntu: ≥ 250 mm
 - Przepust na przewód **poniżej** poziomu gruntu z ułożeniem przewodu połączeniowego Quattro w **prostym** kanale: ≥ 940 mm
 - Przepust na przewód **poniżej** poziomu gruntu z ułożeniem przewodu połączeniowego Quattro w **zagiętym** kanale: ≥ 250 mm
- b Odległość od ściany w zależności od środka transportu:
- Uchwyt transportowy (zakres dostawy): ≥ 500 mm
 - Urządzenie pomocnicze do transportu i ustawiania (wyposażenie dodatkowe): ≥ 2500 mm

Strefa bezpieczeństwa i minimalne odstępy w przypadku układu kaskadowego pomp ciepła z 2 modułami zewnętrznymi

- Wymogi względem strefy bezpieczeństwa obowiązują w równym stopniu w przypadku układu kaskadowego pomp ciepła.
- Przeciwległe ustawienie stron z wylotami powietrza jest **niedozwolone**.
Strony z wylotami powietrza: patrz poz. (C) na poniższym rys.
- Ustawienie w narożnikach, wnękach i przy ścianach może ograniczyć wydajność.

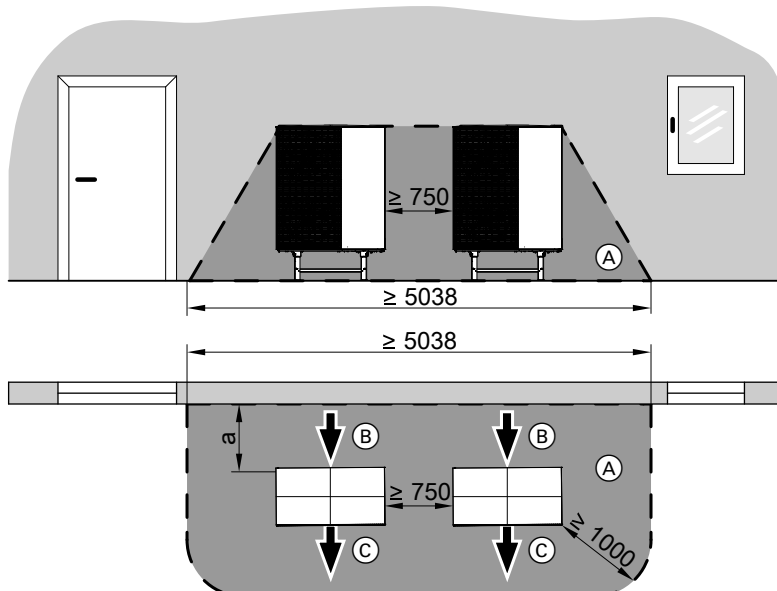
Wskazówki projektowe (ciąg dalszy)

Wolnostojące ustawienie modułu zewnętrznego



- (A) Strefa bezpieczeństwa
- (B) Wlot powietrza
- (C) Wylot powietrza

Ustawienie modułu zewnętrznego przed ścianą zewnętrzną: przykłady rozmieszczenia równoległego

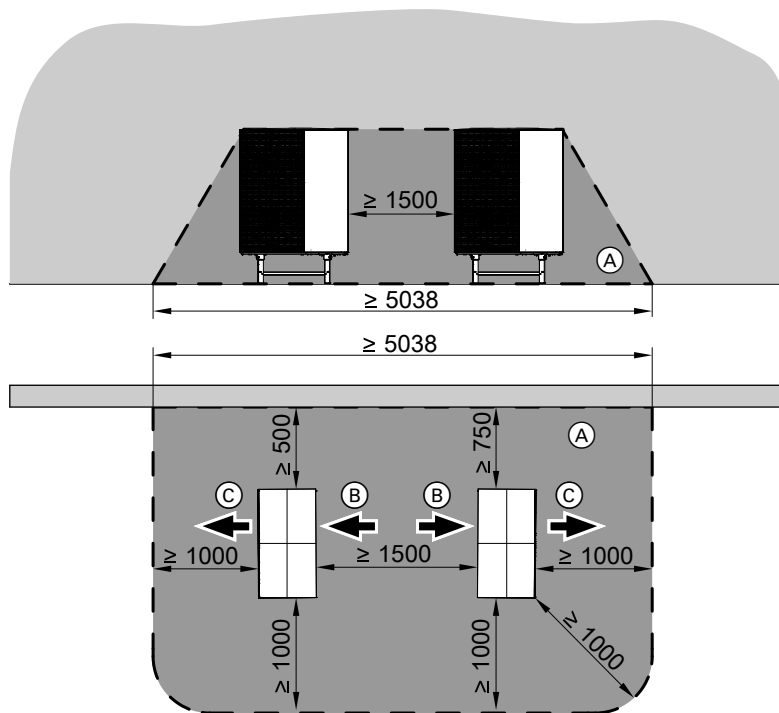


- (A) Strefa bezpieczeństwa
- (B) Wlot powietrza

Wskazówki projektowe (ciąg dalszy)

Ⓒ Wylot powietrza

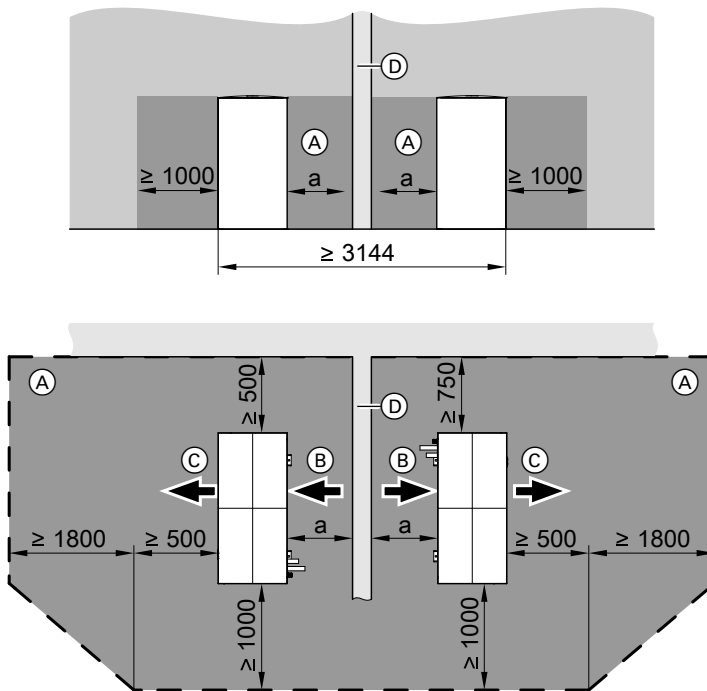
- a
- Przepust na przewody **powyżej** poziomu gruntu:
≥ 250 mm
 - Przepust na przewód **poniżej** poziomu gruntu z ułożeniem przewodu połączeniowego Quattro w **prostym kanale**:
≥ 940 mm
 - Przepust na przewód **poniżej** poziomu gruntu z ułożeniem przewodu połączeniowego Quattro w **zagiętym kanale**:
≥ 250 mm



- Ⓐ Strefa bezpieczeństwa
Ⓑ Wlot powietrza
Ⓒ Wylot powietrza

Wskazówki projektowe (ciąg dalszy)

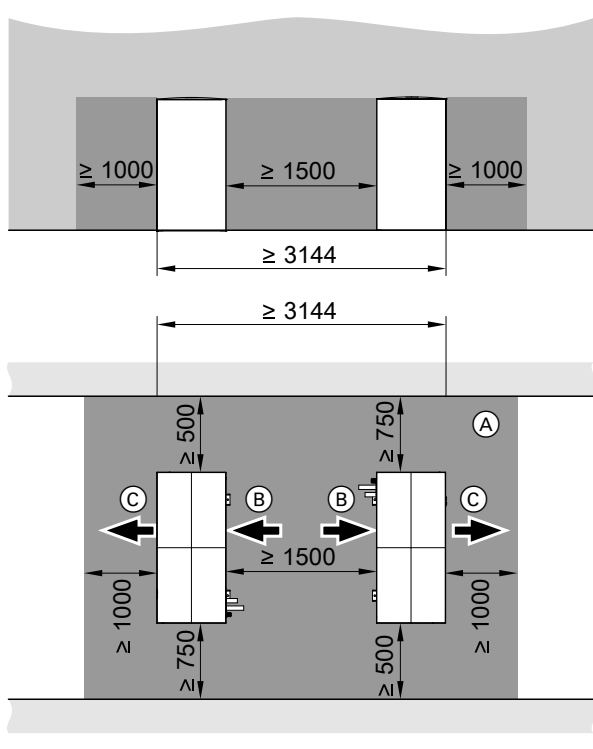
Ustawienie modułu zewnętrznego przy ścianach zewnętrznych: przykłady rozmieszczenia przeciwnego



- (A) Strefa bezpieczeństwa
 (B) Wlot powietrza

- (C) Wylot powietrza
 (D) Ściana działowa
 a
 - Przepust na przewody **powyżej** poziomu gruntu:
≥ 250 mm
 - Przepust na przewód **poniżej** poziomu gruntu z ułożeniem przewodu połączeniowego Quattro w **prostym kanale**:
≥ 940 mm
 - Przepust na przewód **poniżej** poziomu gruntu z ułożeniem przewodu połączeniowego Quattro w **zagiętym kanale**:
≥ 250 mm

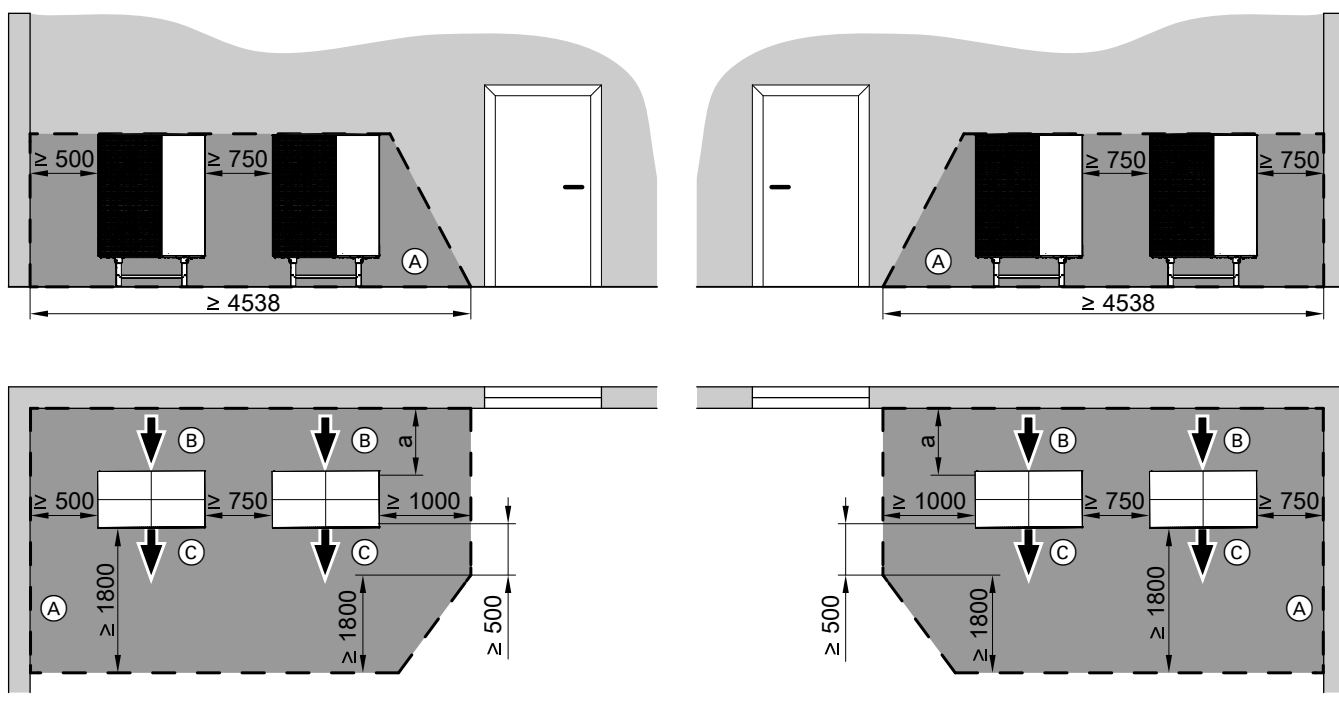
Wskazówki projektowe (ciąg dalszy)



- (A) Strefa bezpieczeństwa
- (B) Wlot powietrza
- (C) Wylot powietrza

Wskazówki projektowe (ciąg dalszy)

Ustawienie modułu zewnętrznego przy ścianach zewnętrznych: przykłady ustawienia narożnego



- (A) Strefa bezpieczeństwa
- (B) Wlot powietrza
- (C) Wylot powietrza

- a
- Przepust na przewody **powyżej** poziomu gruntu: ≥ 250 mm
 - Przepust na przewód **poniżej** poziomu gruntu z ułożeniem przewodu połączeniowego Quattro w **prostym kanale**: ≥ 940 mm
 - Przepust na przewód **poniżej** poziomu gruntu z ułożeniem przewodu połączeniowego Quattro w **zagiętym kanale**: ≥ 250 mm

- (A) Strefa bezpieczeństwa
- (B) Wlot powietrza
- (C) Wylot powietrza

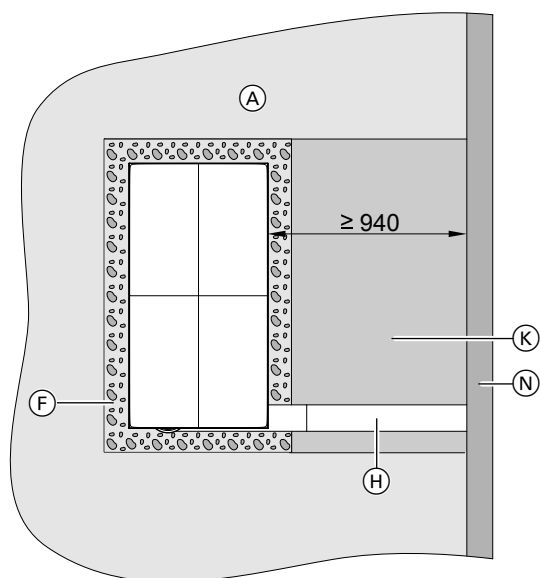
- a
- Przepust na przewody **powyżej** poziomu gruntu: ≥ 250 mm
 - Przepust na przewód **poniżej** poziomu gruntu z ułożeniem przewodu połączeniowego Quattro w **prostym kanale**: ≥ 940 mm
 - Przepust na przewód **poniżej** poziomu gruntu z ułożeniem przewodu połączeniowego Quattro w **zagiętym kanale**: ≥ 250 mm

Prowadzenie przewodów pod poziomem gruntu: ułożenie w kanale prostym

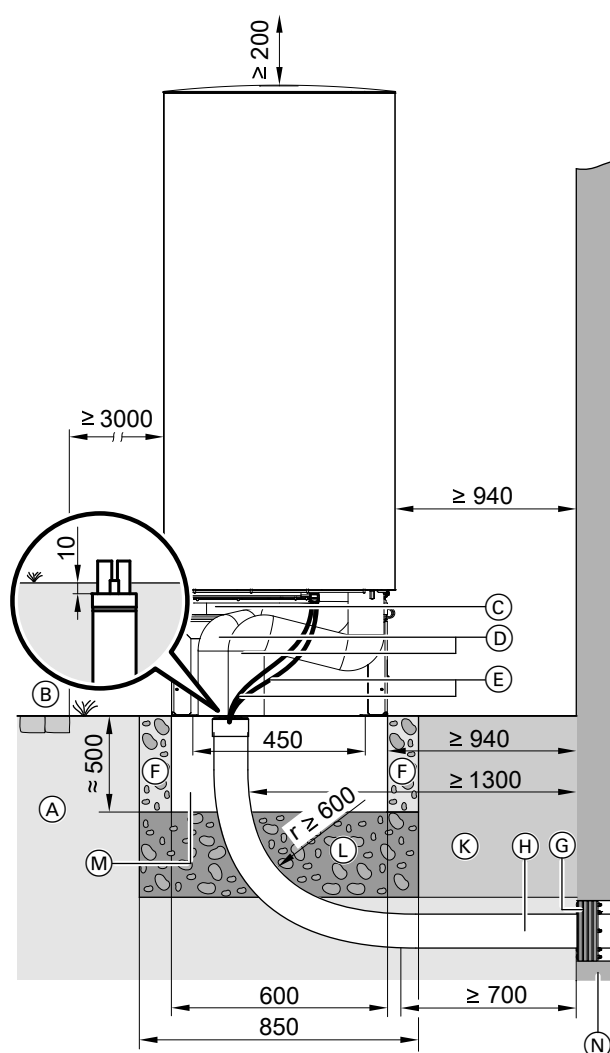
Wskazówka

- Poniższe informacje dotyczą modułów zewnętrznych z 1 i 2 wentylatorami. Jako przykład przedstawiono moduł zewnętrzny z 2 wentylatorami.
- Poniższe informacje dotyczą montażu za pomocą wspornika i cokołu tłumiącego. Jako przykład przedstawiono montaż za pomocą wspornika.

Wskazówki projektowe (ciąg dalszy)



- (A) Grunt
- (F) Przy swobodnym przepływie kondensatu: podłoże żwirowe ułatwiające wsiąkanie
- (H) Podziemny poczwórny przewód łączący (wyposażenie dodatkowe)
- (K) Elastyczna warstwa rozdzielająca między fundamentem a ścianą
- (N) Ściana



- (A) Grunt
- (B) Chodnik, taras
- (C) Wspornik do montażu na podłożu gruntowym (wyposażenie dodatkowe)
- (D) Zestaw przyłączeniowy do montażu na podłożu gruntowym (wyposażenie dodatkowe)
- (E) Przewód komunikacyjny magistrali CAN modułu wewnętrznego/ modułu zewnętrznego i zasilający przewód elektryczny modułu zewnętrznego:
Ułożyć przewody bez naprężeń.
- (F) Przy swobodnym przepływie kondensatu: podłoże żwirowe ułatwiające wsiąkanie
- (G) Uszczelka pierścieniowa (wyposażenie dodatkowe)
- (H) Podziemny poczwórny przewód łączący (wyposażenie dodatkowe)
- (K) Elastyczna warstwa rozdzielająca między fundamentem a ścianą
- (L) Zabezpieczenie fundamentu przed zamarznięciem (zageszczony żwir, np. od 0 do 32/56 mm), grubość warstwy zgodna z wymogami lokalnymi i zasadami techniki budowlanej
- (M) Ławy fundamentowe
- (N) Ściana
- r Promień zgięcia

Wskazówki projektowe (ciąg dalszy)

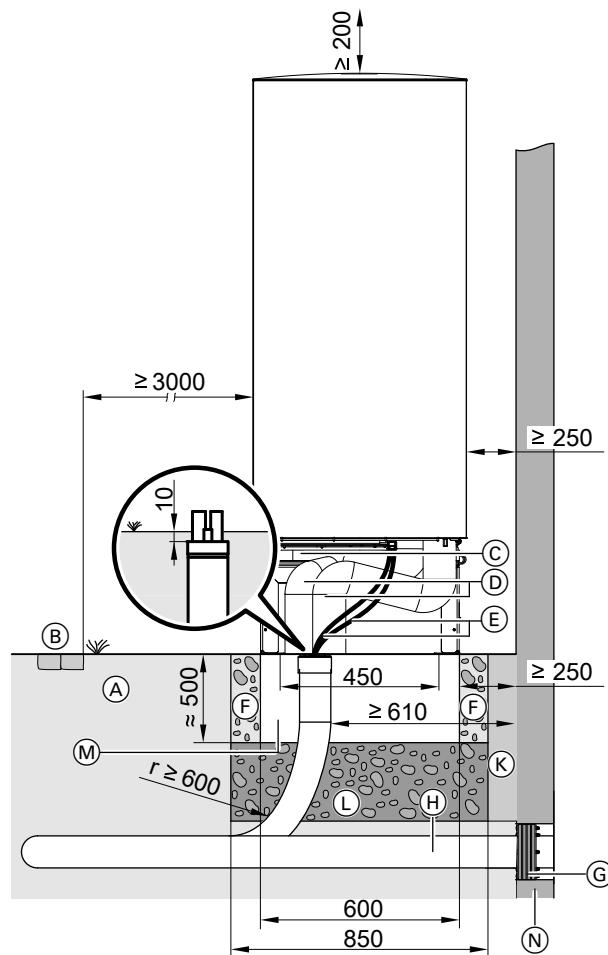
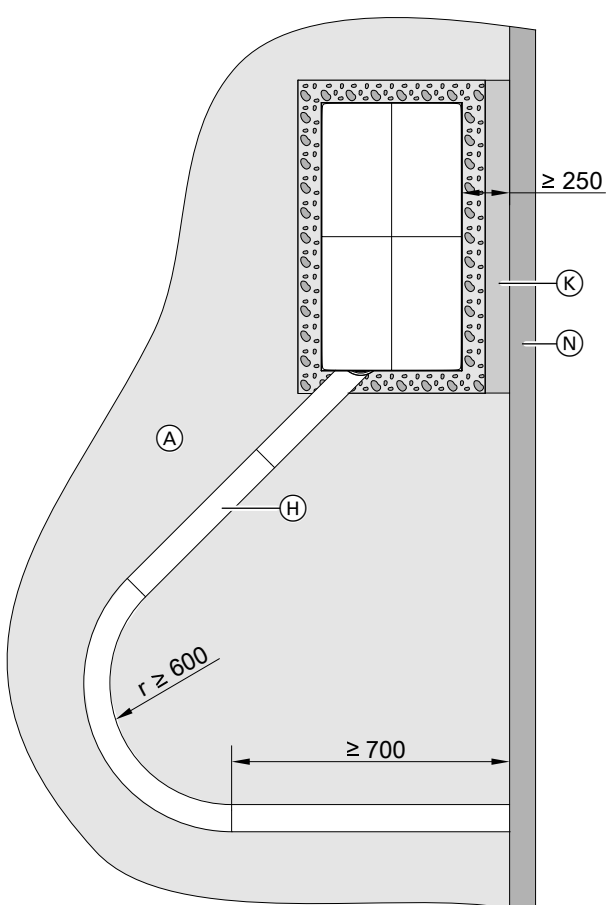
Wskazówka

- Wyposażyć zewnętrzne przewody rurowe w izolację termiczną o odpowiedniej grubości: patrz tabela na stronie 127.
- Chronić przewody rurowe przed uszkodzeniem. Zapobiegać potknięciom.

Prowadzenie przewodów pod poziomem gruntu: ułożenie w kanale zagiętym

Wskazówka

- Poniższe informacje dotyczące montażu na podłożu gruntowym dotyczą modułów zewnętrznych z 1 i 2 wentylatorami. Jako przykład przedstawiono moduł zewnętrzny z 2 wentylatorami.
- Poniższe informacje dotyczą montażu za pomocą wspornika i cokołu tłumiącego. Jako przykład przedstawiono montaż za pomocą wspornika.



- (A) Grunt
- (B) Chodnik, taras

- (A) Grunt
- (H) Podziemny poczwórny przewód łączący (wyposażenie dodatkowe)
- (K) Elastyczna warstwa rozdzielająca między fundamentem a ścianą
- (N) Ściana
- r Promień zgięcia

Wskazówki projektowe (ciąg dalszy)

- Ⓒ Wspornik do montażu na podłożu gruntowym (wyposażenie dodatkowe)
- Ⓓ Zestaw przyłączeniowy do montażu na podłożu gruntowym (wyposażenie dodatkowe)
- Ⓔ Przewód komunikacyjny magistrali CAN modułu wewnętrznego/ modułu zewnętrznego i zasilający przewód elektryczny modułu zewnętrznego:
Ułożyć przewody bez naprężeń.
- Ⓕ Przy swobodnym przepływie kondensatu: podłoże żwirowe ułatwiające wsiąkanie
- Ⓖ Uszczelka pierścieniowa (wyposażenie dodatkowe)
- Ⓗ Podziemny poczwórny przewód łączący (wyposażenie dodatkowe)
- Ⓚ Elastyczna warstwa rozdzielająca między fundamentem a ścianą
- Ⓛ Zabezpieczenie fundamentu przed zamrożeniem (zagęszczony żwir, np. od 0 do 32/56 mm), grubość warstwy zgodna z wymogami lokalnymi i zasadami techniki budowlanej
- Ⓜ Ławy fundamentowe
- Ⓝ Ściana
- r Promień zgięcia

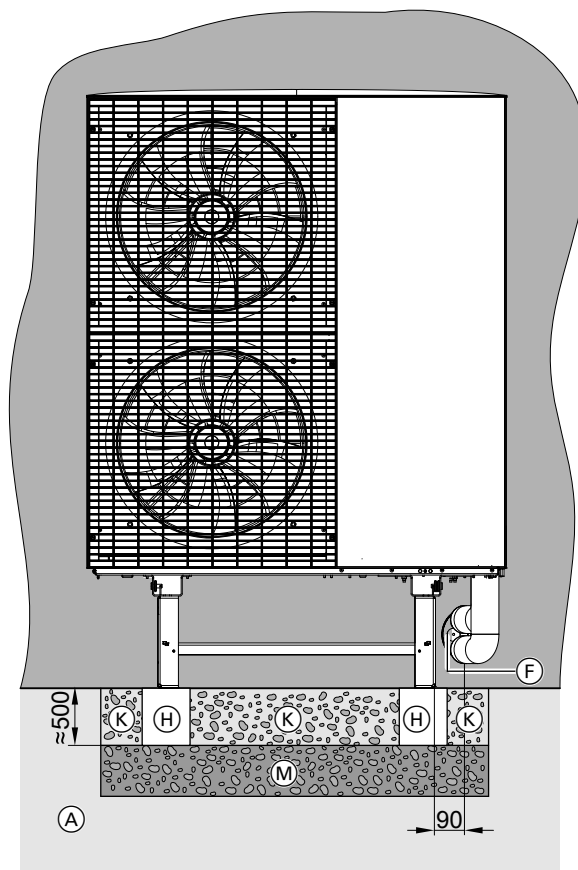
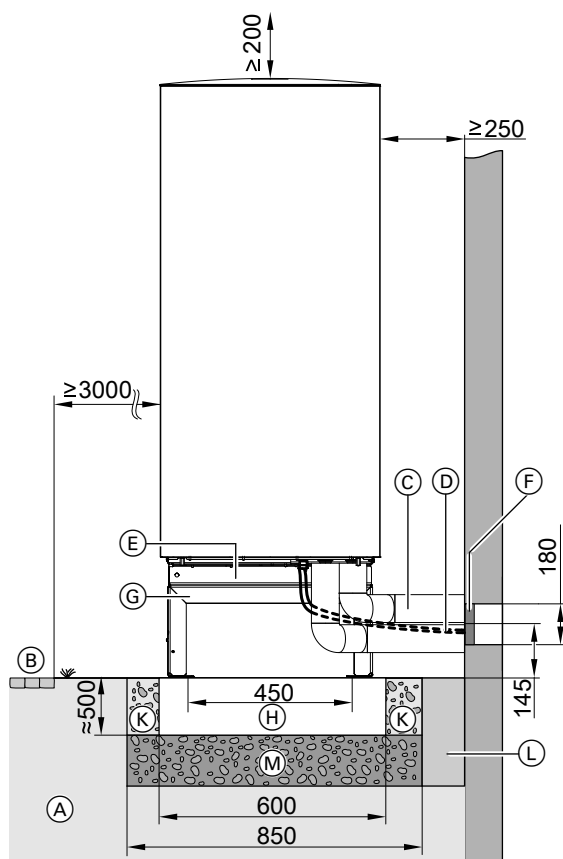
Wskazówka

- Wyposażyć zewnętrzne przewody rurowe w izolację termiczną o odpowiedniej grubości: patrz tabela na stronie 127.
- Chronić przewody rurowe przed uszkodzeniem. Zapobiegać potknięciom.

Prowadzenie przewodów nad poziomem gruntu

Wskazówka

- Poniższe informacje dotyczące montażu na podłożu gruntowym dotyczą modułów zewnętrznych z 1 i 2 wentylatorami. Jako przykład przedstawiono moduł zewnętrzny z 2 wentylatorami.
- Poniższe informacje dotyczą montażu za pomocą wspornika i cokołu tłumiącego. Jako przykład przedstawiono montaż za pomocą wspornika.



- Ⓐ Grunt
- Ⓑ Chodnik, taras



Wskazówki projektowe (ciąg dalszy)

- Ⓒ Hydrauliczne przewody połączeniowe modułu wewnętrznego/zewnętrznego
- Ⓓ Przewód komunikacyjny magistrali CAN modułu wewnętrznego/modułu zewnętrznego i zasilający przewód elektryczny modułu zewnętrznego:
Ułożyć przewody bez naprężeń.
- Ⓔ Spust kondensatu w blasze dennej:
Nie podłączać przy swobodnym przepływie kondensatu.
- Ⓕ Przepust ścienny (wyposażenie dodatkowe) do przewodów elektrycznych i hydraulicznych
- Ⓖ Wspornik do montażu na podłożu gruntowym (wyposażenie dodatkowe), rysunek bez osłony dekoracyjnej (wyposażenie dodatkowe)
- Ⓗ Ławy fundamentowe
- Ⓚ Przy swobodnym przepływie kondensatu: podłoże żwirowe ułatwiające wsiąkanie
- Ⓛ Elastyczna warstwa rozdzielająca między fundamentem a budynkiem
- Ⓜ Zabezpieczenie fundamentu przed zamarznięciem: zagęszczony żwir, np. 0 do 32/56 mm, grubość warstwy zgodna z wymogami lokalnymi i zasadami techniki budowlanej

Wskazówka

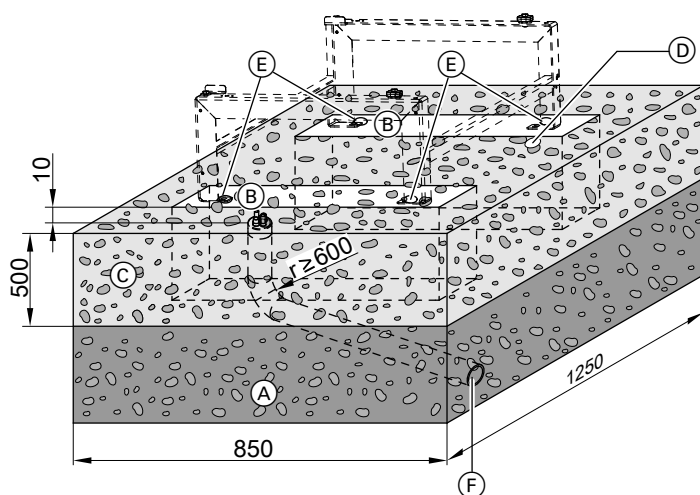
- Wyposażyć zewnętrzne przewody rurowe w izolację termiczną o odpowiedniej grubości: patrz tabela na stronie 127.
- Chronić przewody rurowe przed uszkodzeniem. Zapobiegać potknięciom.

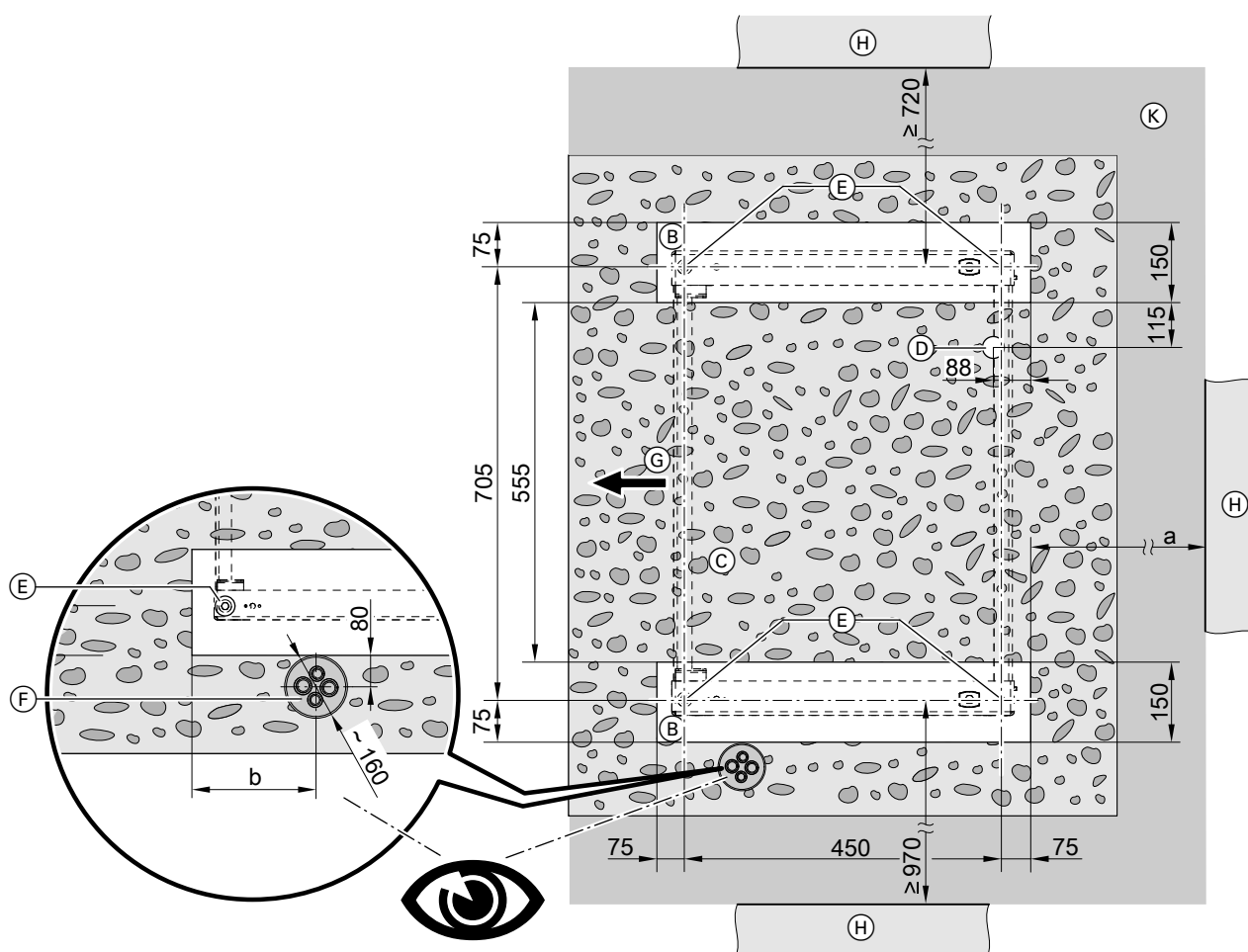
Fundamenty ze wspornikiem do montażu na podłożu gruntowym (wyposażenie dodatkowe)

Wykonać 2 poziome pasy fundamentowe.

- Maks. tolerancja nachylenia: ± 10 mm na 1 m długości

Zalecenie: Wykonanie fundamentu betonowego zgodnie z poniższym rysunkiem. Podane grubości warstw są wartościami orientacyjnymi. Muszą one zostać dostosowane do uwarunkowań lokalnych. Przestrzegać zasad techniki budowlanej.





- (A) Zabezpieczenie fundamentu przed zamarznięciem: zagęszczony żwir (np. 0 do 32/56 mm), grubość warstwy zgodna z wymogami lokalnymi i zasadami techniki budowlanej
- (B) Ławy fundamentowe z żelbetu
- (C) Przy swobodnym przepływie kondensatu: podłoże żwirowe ułatwiające wsiąkanie lub
- (D) Rura odpływowa (min. DN 40) do spustu kondensatu przez system kanalizacyjny lub warstwę filtracyjną
- (E) Punkty mocowania wspornika:
Zastosować kotwę o sile uciążu przynajmniej 2,5 kN.
- (F) Poczwórnny przewód łączący (wyposażenie dodatkowe) do przepustu na przewody pod poziomem gruntu:
Aby móc korzystać z zestawu przyłączeniowego do wspornika do montażu na podłożu (wyposażenie dodatkowe), należy ułożyć przewód zasilający i powrotny poczwórnego przewodu łączącego (wyposażenie dodatkowe) w jednej płaszczyźnie równoległej do krawędzi fundamentu.

(G) Kierunek przepływu powietrza

(H) Ściana

(K) Elastyczna warstwa rozdzielająca między fundamentem i ścianą zgodna z wymogami lokalnymi i zasadami techniki budowlanej.

a, b Tylko do przepustu na przewód poniżej poziomu gruntu: patrz poniższe tabele.

r Promień zgięcia

Ułożenie przewodu połączeniowego Quattro w prostym kanale

a	≥ 940 mm
b	175 mm

Ułożenie przewodu połączeniowego Quattro w zagiętym kanale

a	≥ 250 mm
b	175 mm

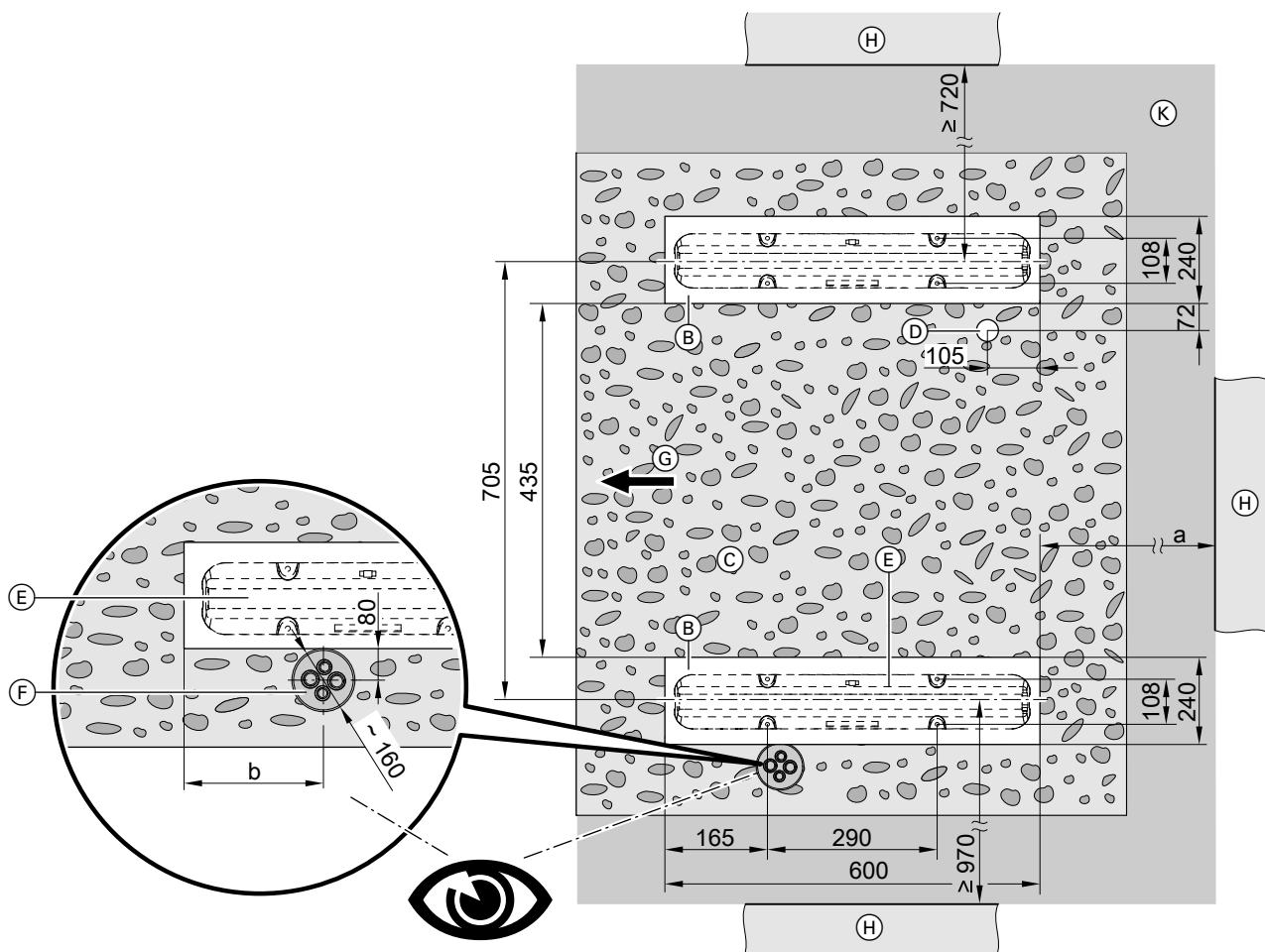
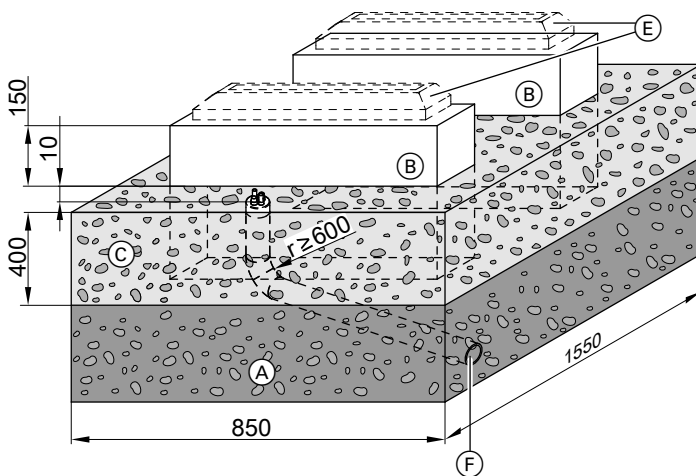
Fundamenty z cokołem tłumiącym (wyposażenie dodatkowe)

Wykonać 2 poziome pasy fundamentowe.

- Maks. tolerancja nachylenia: ±10 mm na 1 m długości

Zalecenie: Wykonanie fundamentu betonowego zgodnie z poniższym rysunkiem. Podane grubości warstw są wartościami orientacyjnymi. Muszą one zostać dostosowane do uwarunkowań lokalnych. Przestrzegać zasad techniki budowlanej.

Wskazówki projektowe (ciąg dalszy)



- (A) Zabezpieczenie fundamentu przed zamarznięciem: zagęszczony żwir, np. 0 do 32/56 mm, grubość warstwy zgodna z wymogami lokalnymi i zasadami techniki budowlanej
- (B) Ławy fundamentowe z żelbetu
- (C) Przy swobodnym przepływie kondensatu: podłoże żwirowe ułatwiające wsiąkanie lub
- (D) Rura odpływowa (min. DN 40) do spustu kondensatu przez system kanalizacyjny lub warstwę filtracyjną

- (E) Cokół tłumiący (wyposażenie dodatkowe): Przestrzegać instrukcji montażu.
- (F) Poczwórny przewód łączący (wyposażenie dodatkowe) do przepustu na przewody pod poziomem gruntu: Aby móc korzystać z zestawu przyłączeniowego do wspornika do montażu na podłożu (wyposażenie dodatkowe), należy ułożyć przewód zasilający i powrotny poczwórnego przewodu łączącego (wyposażenie dodatkowe) w jednej płaszczyźnie równoległej do krawędzi fundamentu.
- (G) Kierunek przepływu powietrza

Wskazówki projektowe (ciąg dalszy)

- (H) Ściana
- (K) Elastyczna warstwa rozdzielająca między fundamentem i ścianą zgodna z wymogami lokalnymi i zasadami techniki budowlanej.

Wskazówki dotyczące montażu cokołu tłumiącego drgania

- Ustawić cokół tłumiący drgania poziomo na fundamencie przy pomocy dołączonych do cokołu poziomnic.
- Zastosować kotwy o sile uciążu przynajmniej 1,25 kN na punkt mocujący.
- Wywiercić otwory przelotowe, stosując średnice znamionowe prętów mocujących w miejscach oznaczeń.
- Zwiększyć powierzchnię przylegania łbów śrub lub nakrętek za pomocą podkładek.

- a, b Tylko do przepustu na przewód poniżej poziomu gruntu: patrz poniższe tabele.
- r Promień zgięcia

Ułożenie przewodu połączeniowego Quattro w prostym kanale

a	≥ 940 mm
b	175 mm

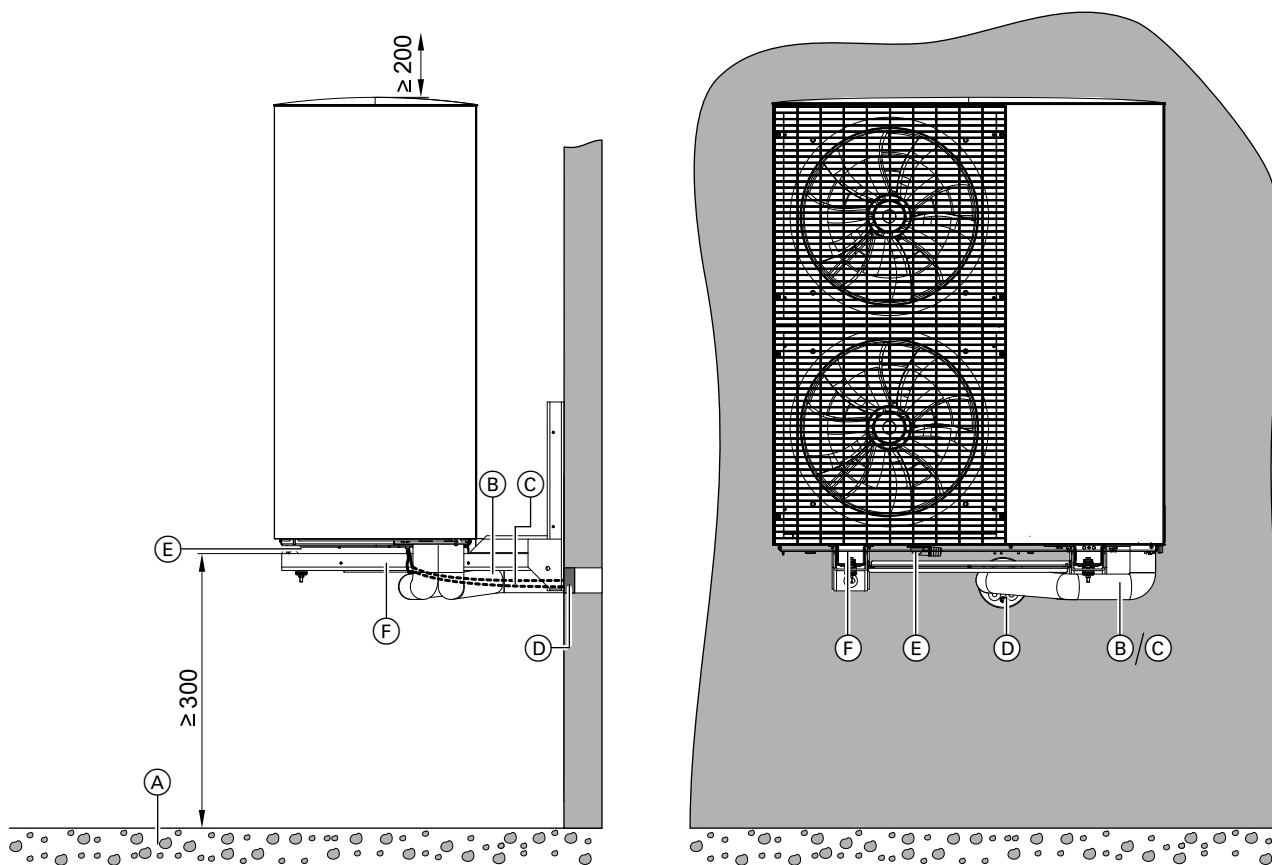
Ułożenie przewodu połączeniowego Quattro w zagiętym kanale

a	≥ 250 mm
b	175 mm

Montaż ścienny z użyciem zestawu wsporników do montażu ściennego

Wskazówka

Poniższe informacje dotyczące montażu na podłożu gruntowym dotyczą modułów zewnętrznych z 1 i 2 wentylatorami. Jako przykład przedstawiono moduł zewnętrzny z 2 wentylatorami.



- (A) Podłoże żwirowe ułatwiające wsiąkanie kondensatu
- (B) Zestaw przyłączeniowy do wspornika ściennego (wyposażenie dodatkowe)
- (C) Przewód komunikacyjny magistrali CAN modułu wewnętrznego/modułu zewnętrznego i zasilający przewód elektryczny modułu zewnętrznego:
Ułożyć przewody bez naprężeń.

- (D) Przepust ścienny (wyposażenie dodatkowe) do przewodów elektrycznych i hydraulicznych
- (E) Spust kondensatu w blasze dennej:
Nie zamykać otworu.
- (F) Wspornik do montażu ściennego (wyposażenie dodatkowe)

Wskazówki projektowe (ciąg dalszy)

Wskazówka

- Do dokładnego wyznaczenia otworów na przepust i wspornik ścienny należy zastosować szablon wierniczy.
- Wyposażyć zewnętrzne przewody rurowe w izolację termiczną o odpowiedniej grubości: patrz tabela na stronie 127.

Wolny spust kondensatu bez rury odpływowej

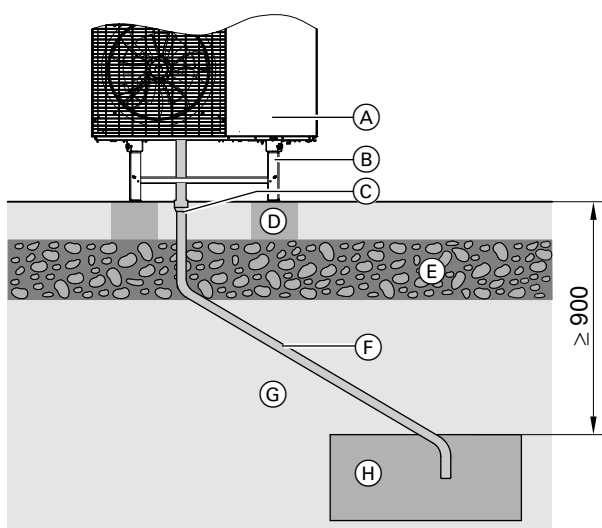
Pozwolić, aby kondensat swobodnie i **bez** rury odpływowej wsiąkł w podłoże żwirowe pod modułem zewnętrznym.

Spust kondensatu przez rurę odpływową

Wskazówka

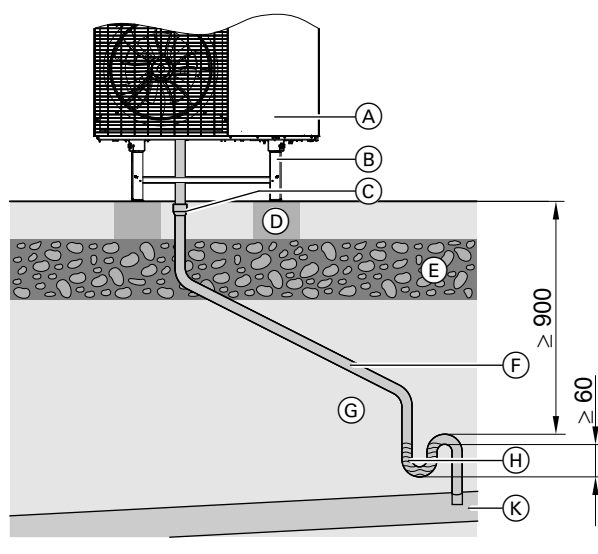
Aby zapewnić spust kondensatu nawet w niższych temperaturach, w rurze odpływowej należy przewidzieć ogrzewanie dodatkowe (wyposażenie dodatkowe).

Spust kondensatu przez rurę odpływową w warstwie filtracyjnej



- (A) Moduł zewnętrzny
- (B) Wspornik do montażu na podłożu gruntowym (wyposażenie dodatkowe)
- (C) Króciec odpływowy kondensatu
- (D) Fundament
- (E) Zabezpieczenie przed zamarzaniem (zagęszczony żwir)
- (F) Rura odpływowa (min. DN 40) z ogrzewaniem dodatkowym (wyposażenie dodatkowe)
- (G) Grunt
- (H) Warstwa filtracyjna do odprowadzania kondensatu

Spust kondensatu przez system kanalizacyjny



- (A) Moduł zewnętrzny
- (B) Wspornik do montażu na podłożu gruntowym (wyposażenie dodatkowe)
- (C) Króciec odpływowy kondensatu
- (D) Fundament
- (E) Zabezpieczenie przed zamarzaniem (zagęszczony żwir)
- (F) Rura odpływowa (min. DN 40) z ogrzewaniem dodatkowym (wyposażenie dodatkowe)
- (G) Grunt
- (H) Syfon w obszarze zabezpieczonym przed mrozem
- (K) Przewód kanalizacyjny

7.3 Ustawianie modułu wewnętrznego

Wymogi dotyczące pomieszczenia technicznego

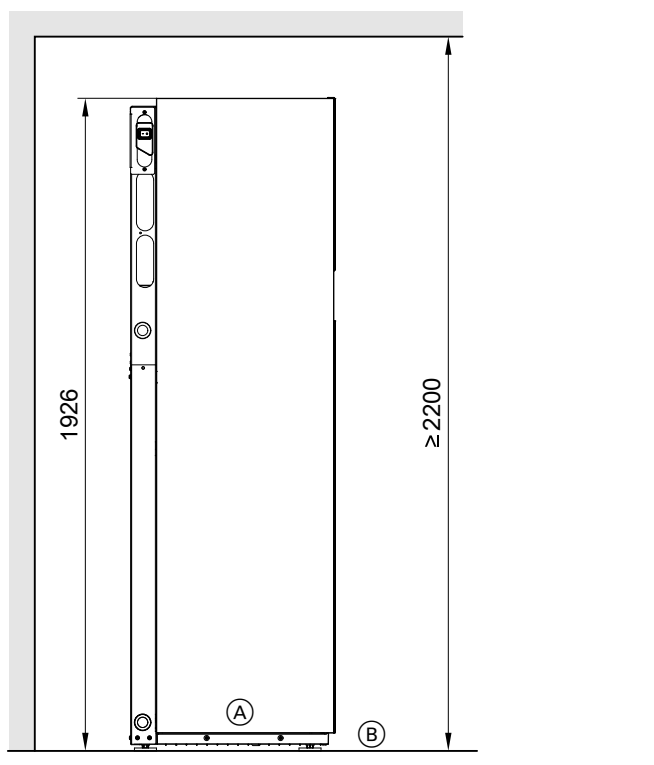
- Pomieszczenie techniczne musi być suche i zabezpieczone przed wpływem ujemnych temperatur.
- Należy zapewnić temperaturę otoczenia w zakresie od 0 do 35°C.
- Względna wilgotność powietrza maks. 70%: odpowiada bezwzględnej wilgotności powietrza ok. 25 g pary wodnej/kg suchego powietrza w temp. 35°C.
- Unikać pyłu, gazów i oparów w miejscu ustawienia ze względu na zagrożenie wybuchem.

Wskazówki projektowe (ciąg dalszy)

Wymagania dotyczące ustawienia

- Zapewnić przyłącze ściekowe do zaworu bezpieczeństwa. Przewód odpływowy od zaworu bezpieczeństwa wraz z przewodem napowietrzającym podłączyć ze spadkiem do instalacji kanalizacyjnej.
- Zapewnić zawory odcinające dla przewodu zasilającego i powrotnego wody grzewczej oraz przewodu powrotnego z pojemnościowego podgrzewacza cwu.

Minimalna wysokość pomieszczenia Vitocal 151-A

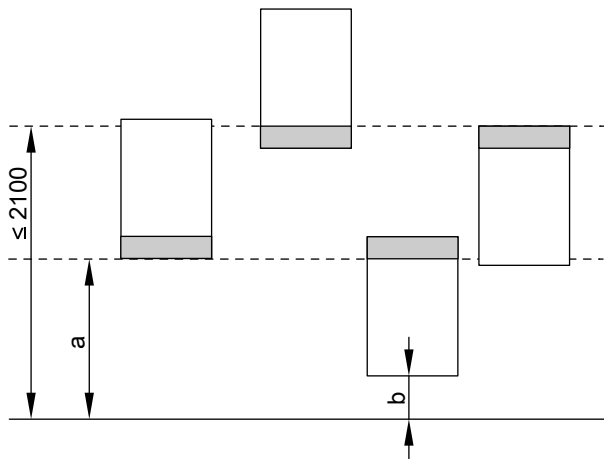


- Ⓐ Moduł wewnętrzny z wbudowanym pojemnościowym podgrzewaczem cwu
- Ⓑ Górna krawędź gotowej podłogi lub górna krawędź podestu w stanie surowym

Wskazówki projektowe (ciąg dalszy)

Minimalna wysokość montażowa Vitocal 150-A

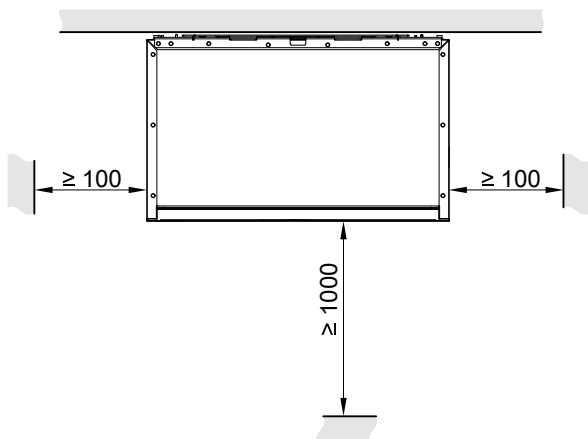
W stanie fabrycznym moduł obsługowy jest umieszczony na spodzie. Aby zapewnić lepszy dostęp, moduł obsługowy można zamontować u góry np. przy niskich wysokościach montażowych.



Zalecane wymiary

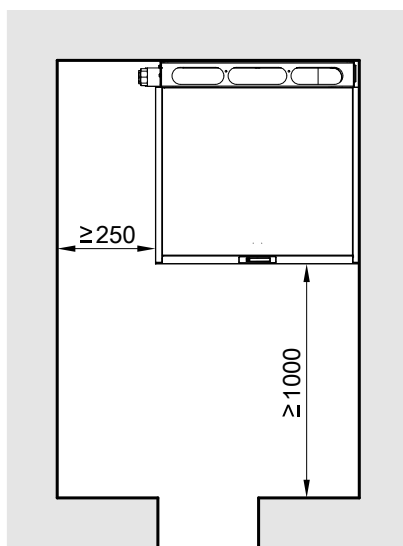
		a	b
Bez urządzeń pomocniczych do montażu natynkowego	mm	≥ 600	≥ 500
Z urządzeniami pomocniczymi do montażu natynkowego (wyposażenie dodatkowe)	mm	≥ 680	≥ 680

Minimalne odległości Vitocal 150-A

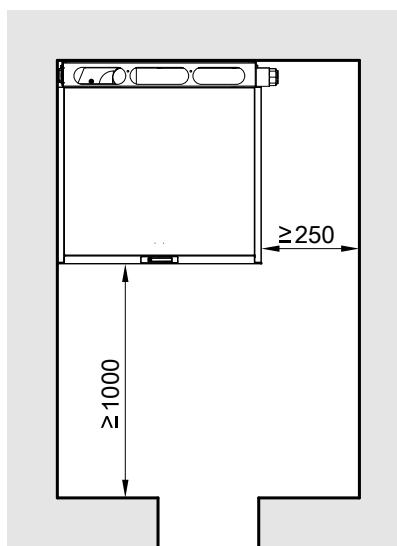


Minimalne odległości Vitocal 151-A

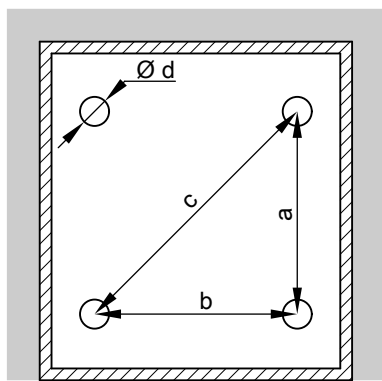
Przyłącza obiegu wtórnego po lewej u góry



Przyłącza obiegu wtórnego z prawej u góry



Punkty nacisku Vitocal 151-A



- a 478 mm
- b 478 mm
- c 677 mm
- d 64 mm

Wskazówka

- Przestrzegać dopuszczalnego obciążenia podłogi.
- Wypoziomować urządzenie.
- W przypadku wyrównywania nierówności podłogi za pomocą stóp regulacyjnych (maks. 10 mm) obciążenie musi być równomiernie rozłożone na każdą stopę.
- Masa całkowita modułu wewnętrznego po napełnieniu pojemnościowego podgrzewacza cwu i 1 zintegrowanego obiegu grzewczego/chłodzącego wynosi 386 kg.
Na każdy punkt nacisku (o powierzchni 3217 mm²) przypada obciążenie maks. 96,5 kg.
- Masa całkowita modułu wewnętrznego po napełnieniu pojemnościowego podgrzewacza cwu i 2 zintegrowanych obiegów grzewczych/chłodzących wynosi 426 kg.
Na każdy punkt nacisku (o powierzchni 3217 mm²) przypada obciążenie maks. 109 kg.

7.4 Połączenie modułu wewnętrznego i zewnętrznego

Hydrauliczne i elektryczne przewody łączące można ułożyć nad lub pod poziomem gruntu:

- Możliwości ułożenia **nad** poziomem gruntu:
 - Przepust przez ścianę
- Możliwości ułożenia **pod** poziomem gruntu:
 - Przepust przez ścianę
 - Przepust przez płytę fundamentową

- Zamknąć szczelnie przepust w budynku zgodnie z aktualnym standardem technicznym.
- Zamontować filtr wody grzewczej z separacją magnetytu (z przepłukiwaniem zwrotnym, wyposażenie dodatkowe) pomiędzy modułem wewnętrznym i zewnętrznym, **przed** wlotem do modułu zewnętrznego:
 - Wymagany koniecznie w razie modernizacji ogrzewania
 - Szczególnie zalecany w nowym budownictwie

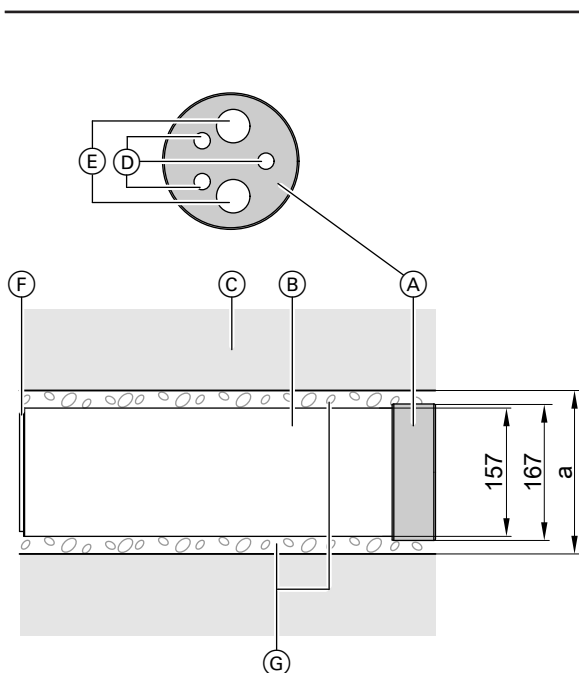
Wskazówka

Filtr grzewczy z separacją magnetytu (akcesorium, instalacja między modułem zewnętrznym i wewnętrznym) jest wymagany dodatkowo do filtra grzewczego na powrocie obiegu wtórnego (w zakresie obowiązków inwestora lub wyposażenie dodatkowe, instalacja bezpośrednio przed wlotem do modułu wewnętrznego).

Wskazówki projektowe (ciąg dalszy)

- Zalecenie: zastosowanie zestawu przyłączeniowego (Wyposażenie dodatkowe) i poczwórnego przewodu połączeniowego (wyposażenie dodatkowe)
- W przypadku ułożenia przez płytę fundamentową: **przed** wykonaniem płyty fundamentowej należy ułożyć wymagane przewody przyłączeniowe i przepusty.
- W przypadku ułożenia pod poziomem gruntu: przepust przez ścianę lub płytę fundamentową należy uszczelnić za pomocą uszczelki pierścieniowej (wyposażenie dodatkowe) przed napierającą wodą.

Włot na przewody nad poziomem gruntu

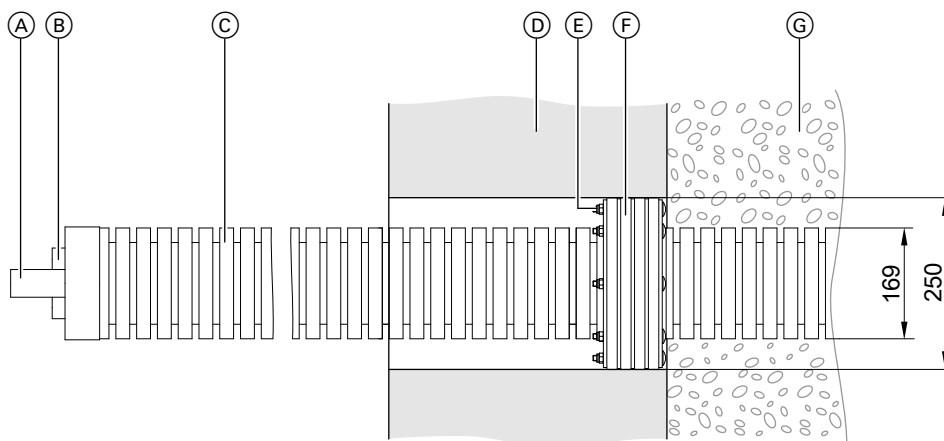


- Ⓒ Ściana
- Ⓓ Otwory na przewody przyłączeniowe 230 V~/400 V~ i przewód komunikacyjny magistrali
- Ⓔ Otwory na hydrauliczne przewody przyłączeniowe
- Ⓕ Wkład uszczelniający poza budynkiem
- Ⓖ Uszczelnienie
- a Wielkość przepustu w ścianie zależy od właściwości ściany i rodzaju uszczelnienia.

Z przepustem ściennym z zestawu przyłączeniowego

- Ⓐ Kołpak wewnątrz budynku
- Ⓑ Rura osłonowa

Przepust przez ścianę pod poziomem gruntu



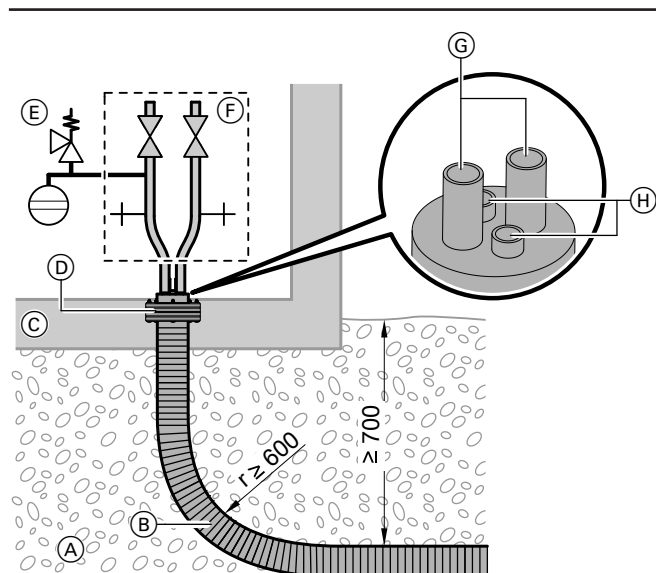
- Ⓐ Przewód zasilający i powrotny poczwórnego przewodu łączącego z polibutyleny PB 40 x 3,7 mm
- Ⓑ Rury osłonowe do zasilającego przewodu elektrycznego 230 V~/400 V~ i przewodu danych
- Ⓒ Poczwórny przewód łączący
- Ⓓ Ściana

6177000

Wskazówki projektowe (ciąg dalszy)

- (E) Ustawienie uszczelki pierścieniowej: nakrętki w kierunku wnętrza
- (F) Uszczelka pierścieniowa
- (G) Piasek poza budynkiem

Przepust przez płytę fundamentową pod poziomem gruntu



- (C) Płyta fundamentowa
- (D) Uszczelka pierścieniowa: ustawienie nakrętek w kierunku wnętrza
- (E) Naczynie zbiorcze z armaturą zabezpieczającą (wyposażenie dodatkowe)
- (F) Urządzenie do napełniania i opróżniania (do opróżniania za pomocą sprężonego powietrza)
- (G) Przewód zasilający i powrotny poczwórny przewód łączący z polibutyleny PB 40 x 3,7 mm
- (H) Rury osłonowe do zasilającego przewodu elektrycznego 230 V~/400 V~ i przewodu danych
- r Promień zgięcia

- (A) Grunt / Obsypka poza budynkiem
- (B) Poczwórny przewód łączący

7.5 Przyłącza elektryczne

Wymogi dotyczące instalacji elektrycznej

- Należy przestrzegać technicznych warunków przyłączeniowych (TWP) właściwego zakładu energetycznego (ZE).
- Informacji dotyczących koniecznych urządzeń pomiarowych i sterujących udziela lokalny zakład energetyczny (ZE).
- Należy zaprojektować oddzielny licznik energii elektrycznej dla pompy ciepła.

Napięcie zasilania

Pompy ciepła zależnie od typu są zasilane napięciem 230 V~ lub 400 V~:

Vitocal 150-A

Typ	Sprężarka	
	230 V~	400 V~
AWO-M-E-AC 151.A	X	
AWO-M-E-AC 151.A SP		
AWO-M-E-AC-AF 151.A		
AWO-M-E-AC-AF 151.A SP		
AWO-E-AC 151.A		X
AWO-E-AC-AF 151.A		

Vitocal 151-A

Typ	Sprężarka	
	230 V~	400 V~
AWOT-M-E-AC 151.A	X	
AWOT-M-E-AC 151.A SP		
AWOT-M-E-AC-AF 151.A		
AWOT-M-E-AC-AF 151.A SP		
AWOT-E-AC 151.A		X
AWOT-E-AC-AF 151.A		

- Bezpiecznik wentylatorów znajduje się w module zewnętrznym.
- Przepływowy podgrzewacz wody grzewczej jest zasilany prądem o napięciu 400 V~ lub 230 V~. Przepływowy podgrzewacz wody grzewczej znajduje się w module wewnętrznym.
- Obwód prądu sterowniczego wymaga napięcia zasilania 230 V~. Bezpiecznik obwodu prądu sterującego (6,3 A) znajduje się w module wewnętrznym.

Blokada przez ZE

W przypadku taryf ekonomicznych zakład energetyczny (ZE) może tymczasowo wyłączyć sprężarkę i przepływowy podgrzewacz wody grzewczej (jeżeli jest) za pomocą zewnętrznego styku przełączającego.

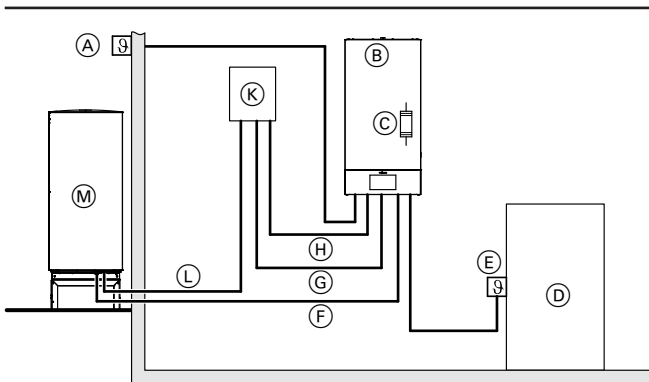
Zasilanie elektryczne regulatora pompy ciepła **nie** może przy tym zostać wyłączone.

Układ kaskadowy pomp ciepła

W przypadku układów kaskadowych pomp ciepła podłączanie sygnału blokady ZE następuje **wyłącznie** do wiodącej pompy ciepła.

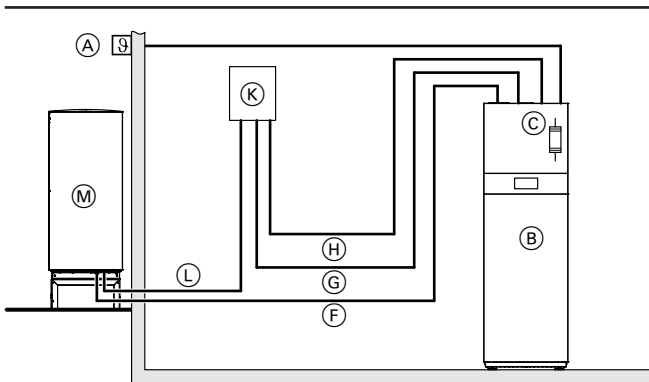
Schemat okablowania

Vitocal 150-A



- (A) Czujnik temperatury zewnętrznej, przewód czujnika: 2 x 1,5 mm²
- (B) Moduł wewnętrzny
- (C) Przepływowy podgrzewacz wody grzewczej
- (D) Pojemnościowy podgrzewacz cwu
- (E) Czujnik temperatury wody w pojemnościowym podgrzewaczu cwu z przewodem przyłączeniowym (wyposażenie dodatkowe)
- (F) Przewód połączeniowy magistrali CAN modułu wewnętrznego/zewnętrznego (wyposażenie dodatkowe lub w zakresie obowiązków inwestora): patrz rozdział „Przewód połączeniowy magistrali CAN modułu wewnętrznego/zewnętrznego”.
- (G) Zasilający przewód elektryczny regulatora pompy ciepła: patrz rozdział „Zalecane zasilające przewody elektryczne”.
Typy ... SP: Wspólny zasilający przewód elektryczny dla przepływowego podgrzewacza wody grzewczej i regulatora pompy ciepła
- (H) Zasilający przewód elektryczny przepływowego podgrzewacza wody grzewczej: patrz rozdział „Zalecane zasilające przewody elektryczne”.
Typy ... SP: Wspólny zasilający przewód elektryczny dla przepływowego podgrzewacza wody grzewczej i regulatora pompy ciepła
- (K) Licznik energii elektrycznej/zasilanie budynku
- (L) Zasilający przewód elektryczny sprężarki, 230 V~ lub 400 V~: patrz rozdział „Zalecane zasilające przewody elektryczne”.
- (M) Moduł zewnętrzny

Vitocal 151-A



- (A) Czujnik temperatury zewnętrznej, przewód czujnika: 2 x 1,5 mm²
- (B) Moduł wewnętrzny

- (C) Przepływowy podgrzewacz wody grzewczej
- (F) Przewód połączeniowy magistrali CAN modułu wewnętrznego/zewnętrznego (wyposażenie dodatkowe lub w zakresie obowiązków inwestora): patrz rozdział „Przewód połączeniowy magistrali CAN modułu wewnętrznego/zewnętrznego (w zakresie obowiązków inwestora)”.
- (G) Zasilający przewód elektryczny regulatora pompy ciepła: patrz rozdział „Zalecane zasilające przewody elektryczne”.
- (H) Zasilający przewód elektryczny przepływowego podgrzewacza wody grzewczej: patrz rozdział „Zalecane zasilające przewody elektryczne”.
- (K) Licznik energii elektrycznej/zasilanie budynku
- (L) Zasilający przewód elektryczny sprężarki, 230 V~ lub 400 V~: patrz rozdział „Zalecane zasilające przewody elektryczne”.
- (M) Moduł zewnętrzny

Przewody zasilające

Należy sprawdzić przekroje przewodów zasilających. W razie potrzeby powiększyć.

Przyłącza elektryczne do zewnętrznego zasobnika buforowego

Dla zewnętrznego zasobnika buforowego i podłączonych do niego obiegów grzewczych/chłodzących należy zaplanować dodatkowe przewody zasilające, przewody sterowania i przewody czujników.

Układ kaskadowy pomp ciepła

- Przyłącza elektryczne zasilania sieciowego **każdej** pompy ciepła są wykonane tak samo.
- W przypadku przepływowych podgrzewaczy wody grzewczej w pompach ciepła należy przestrzegać maks. dopuszczalnej mocy przyłącza elektrycznego. Należy ewentualnie przy uruchomieniu ograniczyć moc przepływowego podgrzewacza wody grzewczej. Pomimo tych ograniczeń mocy musi być dostępna wymagana moc grzewcza zgodnie z projektem instalacji.
- Nie można korzystać z funkcji zarządzania energią firmy Viessmann.

Długości przewodów w module wewnętrznym

Vitocal 150-A

Przewody przyłączeniowe	Długość przewodu w module wewnętrznym
– 230 V~, np. do pomp obiegowych	0,5 m
Wskazówka Poprowadzić przewody elastyczne do modułu elektronicznego HPMU.	
– < 42 V, z. B. do czujników	0,7 m

Wskazówka

- Niektóre obszary przyłączeniowe, np. dla przyłączy elektrycznych i przewodu komunikacyjnego magistrali CAN, znajdują się na spodzie modułu wewnętrznego.
- Przewody elektryczne, wymagane do zasilania modułu zewnętrznego, należy podłączać do modułu zewnętrznego tylko **na zewnątrz**.

Wskazówki projektowe (ciąg dalszy)

Vitocal 151-A

Przewody przyłączeniowe	Długość przewodu w module wewnętrznym
– 230 V~, np. do pomp obiegowych	1,3 m
Wskazówka Poprowadzić przewody elastyczne do modułu elektronicznego HPMU.	
– < 42 V, z. B. do czujników	0,8 m

Wskazówka

Przewody elektryczne, wymagane do zasilania modułu zewnętrznego, należy podłączać do modułu zewnętrznego tylko **na zewnątrz**.

Zalecane zasilające przewody elektryczne:

Moduł wewnętrzny

Przyłącze elektryczne	Przewód	Maks. długość przewodu
Regulator / Moduł elektroniczny 230 V~		
– Bez blokady dostawy energii elektrycznej przez ZE	3 x 1,5 mm ²	50 m
– Z blokadą dostawy energii elektrycznej przez ZE	5 x 1,5 mm ²	50 m
Przepływowy podgrzewacz wody grzewczej		
400 V~	– 2-fazowe	5 x 2,5 mm ²
	– 3-fazowe	5 x 2,5 mm ²
230 V~	– 1-fazowe	3 x 2,5 mm ²
	– 2-fazowe w sieci trójfazowej	5 x 2,5 mm ²
	– 2-fazowe w sieci 1-fazowej	7 x 2,5 mm ²
	– 3-fazowe	7 x 2,5 mm ²

Pompy ciepła z centralnym przyłączem elektrycznym (typy ... SP)

Przyłącze elektryczne	Przewód	Maks. długość przewodu
Moduł wewnętrzny 230 V~	3 x 6,0 mm ²	30 m

Moduły zewnętrzne

Przyłącze elektryczne	Przewód	Maks. długość przewodu
Moduł zewnętrzny 230 V~	3 x 2,5 mm ²	20 m
	lub	
	3 x 4,0 mm ²	32 m
Moduł zewnętrzny 400 V~	5 x 2,5 mm ²	30 m

Przewód połączeniowy magistrali CAN

Przewód połączeniowy magistrali CAN, moduł wewnętrzny/zewnętrzny

Zalecany przewód połączeniowy (wyposażenie dodatkowe)

Ekranowany przewód komunikacyjny magistrali CAN z okablowanymi wtykami między modułem zewnętrznym i wewnętrznym, długość 5 m, 10 m lub 30 m (wyposażenie dodatkowe)

Przewody dostarczone przez inwestora

Zalecany typ przewodu (w gestii inwestora):

Przewód magistrali CAN	Zgodnie z ISO 11898-2 kabel typu skrętka, ekranowany
– Przekrój przewodu	0,34 do 0,6 mm ²
– Impedancja falowa	95 do 140 Ω
– Maks. długość (cały system magistrali CAN)	120 m

Alternatywne rodzaje przewodów (w gestii inwestora):

Przewód magistrali CAN	2-żyłowy, CAT7, ekranowany
– Maks. długość (cały system magistrali CAN)	120 m
Przewód magistrali CAN	2-żyłowy, CAT5, ekranowany
– Maks. długość (cały system magistrali CAN)	120 m

Wskazówki projektowe (ciąg dalszy)

Łączenie z innymi urządzeniami Viessmann za pośrednictwem magistrali CAN

Pompę ciepła można połączyć z innymi kompatybilnymi urządzeniami za pośrednictwem zewnętrznej magistrali CAN. W zależności od połączenia z innymi kompatybilnymi urządzeniami uzyskuje się korzyści, takie jak korzystanie ze wspólnego modułu łączności, a także wspólne uruchamianie i obsługa za pomocą aplikacji.

- Magistrala CAN firmy Viessmann bazuje na topologii magistrali „liniowej”, wyposażonej w dwustronny opornik obciążenia. W przypadku podłączenia do zewnętrznego systemu magistrali CAN rozróżnia się, czy pompa ciepła jest pierwszym, ostatnim czy środkowym odbiornikiem. W razie potrzeby należy usunąć podłączony fabrycznie opornik obciążenia: patrz kolejny rozdział.
- W przypadku magistrali CAN jakość transmisji i długości przewodów zależą od właściwości elektrycznych przewodu.
- W obrębie magistrali CAN należy używać wyłącznie **jednego** typu przewodu.

Zalecany typ przewodu (w gestii inwestora):

Przewód magistrali CAN	Zgodnie z ISO 11898-2 kabel typu skrętka, ekranowany
– Przekrój przewodu	0,34 do 0,6 mm ²
– Impedancja falowa	95 do 140 Ω
– Maks. długość (cały system magistrali CAN)	200 m

Alternatywne rodzaje przewodów (w gestii inwestora):

Przewód magistrali CAN	2-żyłowy, CAT7, ekranowany
– Maks. długość (cały system magistrali CAN)	200 m
Przewód magistrali CAN	2-żyłowy, CAT5, ekranowany
– Maks. długość (cały system magistrali CAN)	200 m

System magistrali CAN w przypadku układów kaskadowych pomp ciepła

Każdą pompę ciepłą w układzie kaskadowym należy podłączyć do systemu magistrali CAN. W takim przypadku wiodąca pompa ciepła jest urządzeniem głównym, a nadążna pompa ciepła – kolejnym urządzeniem firmy Viessmann.

7.6 Emisja hałasu

Podstawy

Poziom mocy akustycznej L_w

Oznacza całość fal dźwiękowych emitowanych przez pompę ciepła we wszystkich kierunkach. Poziom mocy **nie** jest zależny od warunków otoczenia (współczynnik Q) i stanowi wielkość określającą źródło dźwięku (pompa ciepła) w bezpośrednim porównaniu.

Poziom ciśnienia akustycznego L_p

Poziom ciśnienia akustycznego jest wielkością orientacyjną do określania głośności dźwięku w określonym miejscu. Poziom ciśnienia akustycznego zależy w znacznej mierze od warunków otoczenia. Tym samym jest zależny od miejsca pomiaru, często w odległości 1 m. Powszechnie stosowane mikrofony pomiarowe bezpośrednio mierzą ciśnienie akustyczne.

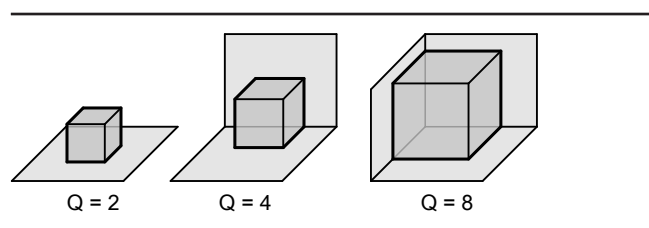
Poziom ciśnienia akustycznego jest wielkością określającą imisję pojedynczych instalacji.

Odbicie dźwięku i poziom mocy akustycznej (współczynnik kierunkowości Q)

Liczba sąsiadujących pionowych powierzchni, całkowicie odbijających fale (np. ścian) powoduje zwiększanie się poziomu ciśnienia akustycznego w stosunku do ustawienia wolnostojącego w sposób wykładniczy (Q = współczynnik kierunkowości), ponieważ rozchodzenie się dźwięku w porównaniu z ustawieniem wolnostojącym jest utrudnione.

Zalecany przewód

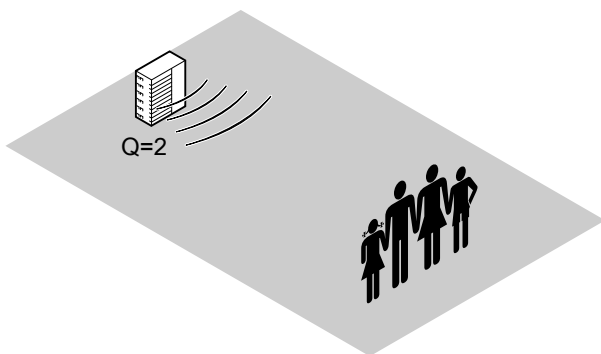
- Zalecany przewód:
Przewód łączący magistrali z okablowanymi wtykami (wyposażenie dodatkowe), długość: 5, 15 lub 30 m
- Przy okablowaniu wykonanym przez inwestora:
Należy używać wyłącznie typów przewodów wymienionych w poniższych tabelach.



Q współczynnik kierunkowości

Wskazówki projektowe (ciąg dalszy)

Q=2: wolnostojący moduł zewnętrzny z dala od budynków



Poniższa tabela pokazuje, w jakim stopniu zmienia się poziom ciśnienia akustycznego L_p w zależności od współczynnika kierunkowego Q i odległości od urządzenia, w odniesieniu do poziomu mocy akustycznej L_w zmierzonego bezpośrednio przy urządzeniu lub wylocie powietrza.

Wartości podane w tabeli zostały obliczone według następującego wzoru:

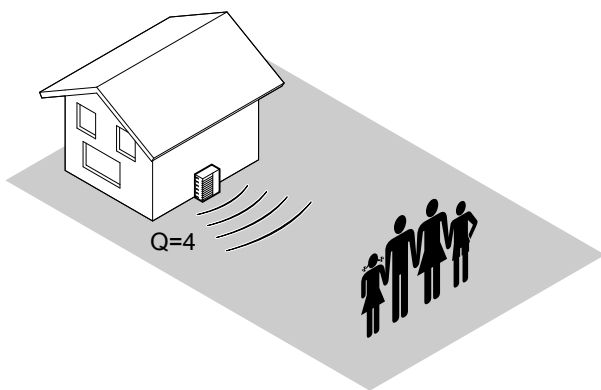
$$L = L_w + 10 \cdot \log \left(\frac{Q}{4 \cdot \pi \cdot r^2} \right)$$

L = poziom ciśnienia akustycznego u odbiorcy
 L_w = poziom mocy akustycznej przy źródle hałasu
 Q = współczynnik kierunkowości
 r = odległość między odbiorcą a źródłem hałasu

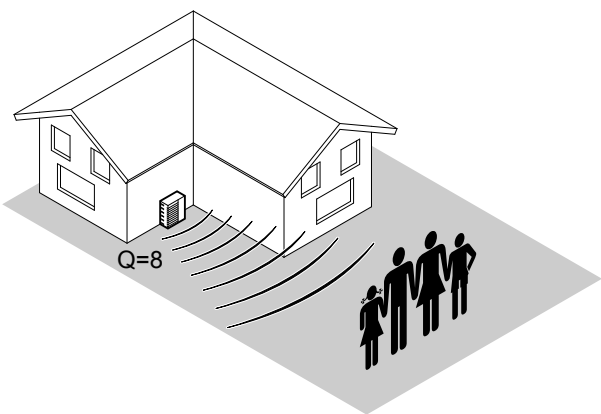
Ustalenia dotyczące rozchodzenia się dźwięku obowiązują w poniższych idealnych warunkach:

- Źródło dźwięku jest źródłem punktowym.
- Warunki ustawienia i eksploatacji pompy ciepła są zgodne z warunkami istniejącymi przy określaniu mocy akustycznej.
- W przypadku $Q = 2$ promieniowanie jest skierowane do otwartej przestrzeni (brak obiektów/budynków w okolicy, odbijających fale).
- W przypadku $Q=4$ i $Q=8$ zakłada się całkowite odbijanie fal o sąsiednie powierzchnie.
- Udział innych dźwięków z otoczenia nie jest uwzględniany.

Q=4: moduł zewnętrzny blisko ściany budynku



Q=8: moduł zewnętrzny blisko ściany budynku w kształcie litery L



Współczynnik kierunkowości Q , uśredniony lokalnie

Odległość od źródła hałasu w m

	1	2	4	5	6	8	10	12	15
	Odpowiedni do wartości energii stały poziom ciśnienia akustycznego L_p pompy ciepła w odniesieniu do poziomu mocy akustycznej zmierzonego przy urządzeniu/kanale powietrznym L_w w dB(A)								
2	-8,0	-14,0	-20,0	-22,0	-23,5	-26,0	-28,0	-29,5	-31,5
4	-5,0	-11,0	-17,0	-19,0	-20,5	-23,0	-25,0	-26,5	-28,5
8	-2,0	-8,0	-14,0	-16,0	-17,5	-20,0	-22,0	-23,5	-25,5

6177000

Wskazówki projektowe (ciąg dalszy)

Wskazówka

- W praktyce możliwe są różnice w stosunku do wartości podanych w tym miejscu, spowodowane odbiciami lub pochłanianiem dźwięku ze względu na warunki lokalne.
Dlatego np. sytuacje $Q = 4$ i $Q = 8$ tylko w przybliżeniu opisują warunki rzeczywistości panujące w miejscu emisji hałasu.
- Jeżeli poziom ciśnienia akustycznego pompy ciepła określony w przybliżeniu na podstawie tabeli zbliża się o więcej niż 3 dB(A) do wytycznych instrukcji technicznej dot. ochrony przed hałasem, należy bezwzględnie sporządzić dokładną prognozę emisji hałasu (zasięgnąć porady akustyka).

Wytyczne dla poziomu oceny, norma wg instrukcji technicznej dot. ochrony przed hałasem (poza budynkiem)

Obszar/Objekt: Określenie zgodnie z planem zabudowy, zasięgnąć informacji w miejscowym urzędzie budowlanym.	Wytyczna emisji (poziom ciśnienia akustycznego) w dB(A): Dotyczy sumy wszystkich oddziałujących dźwięków	
	W dzień	W nocy
Obszary z obiektami przemysłowymi i budynkami mieszkalnymi, w których nie przeważają obiekty przemysłowe ani budynki mieszkalne.	60	45
Obszary, w których przeważają budynki mieszkalne.	55	40
Obszary, w których znajdują się wyłącznie budynki mieszkalne.	50	35
Budynki mieszkalne połączone konstrukcyjnie z instalacją pompy ciepła	40	30

Wskazówka

- Należy zawsze przestrzegać wymogów podanych w instrukcji technicznej dot. ochrony przed hałasem.
- Przy ustawianiu pompy ciepła na działce należy przestrzegać odstępów od sąsiedniej działki zgodnie z odpowiednią krajową ustawą budowlaną (LBO).

Poziom mocy akustycznej dla różnych odległości od urządzenia

Informacje dotyczące wartości w poniższych tabelach

- Zmierzony szacowany całkowity poziom mocy akustycznej L_W :
Pomiar łącznego poziomu mocy akustycznej został przeprowadzony w oparciu o normę EN ISO 12102/EN ISO 3744, klasa dokładności 2 w podanych poniżej warunkach: A $7^{\pm 3} K/W$ $55^{\pm 2} K$
- Obliczony poziom mocy akustycznej L_p :
Obliczono według wzoru podanego w rozdziale „Podstawy” na podstawie zmierzonego i ocenionego całkowitego poziomu mocy akustycznej.

- W praktyce możliwe są różnice w stosunku do podanych tutaj wartości, spowodowane odbiciami i pochłanianiem dźwięku ze względu na warunki lokalne.
Dlatego np. sytuacje $Q = 4$ i $Q = 8$ tylko w przybliżeniu opisują warunki rzeczywistości panujące w miejscu emisji hałasu.

Wskazówka dotycząca poniższych tabel

Dane dotyczące prędkości obrotowej wentylatora „w nocy” odnoszą się do pracy z redukcją odgłosów na poziomie 2.

Moduł zewnętrzny, typy 151.A04, 230 V~

Obroty wentylatora	Poziom mocy akustycznej L_W w dB(A)	Współczynnik kierunkowości Q	Odległość od modułu zewnętrznego w m								
			1	2	4	5	6	8	10	12	15
			Poziom mocy akustycznej L_p w dB(A)								
Noc	52	2	44	38	32	30	28	26	24	22	20
		4	47	41	35	33	31	29	27	25	24
		8	50	44	38	36	34	32	30	28	27
Maks.	56	2	48	42	36	34	32	30	28	26	24
		4	51	45	39	37	35	33	31	29	28
		8	54	48	42	40	38	36	34	32	31

Moduł zewnętrzny, typy 151.A06, 230 V~

Obroty wentylatora	Poziom mocy akustycznej L_W w dB(A)	Współczynnik kierunkowości Q	Odległość od modułu zewnętrznego w m								
			1	2	4	5	6	8	10	12	15
			Poziom mocy akustycznej L_p w dB(A)								
Noc	52	2	44	38	32	30	28	26	24	22	20
		4	47	41	35	33	31	29	27	25	24
		8	50	44	38	36	34	32	30	28	27
Maks.	58	2	50	44	38	36	34	32	30	28	26
		4	53	47	41	39	37	35	33	31	30
		8	56	50	44	42	40	38	36	34	33

Wskazówki projektowe (ciąg dalszy)

Moduł zewnętrzny, typy 151.A08, 230 V~

Obroty wentylatora	Poziom mocy akustycznej L_w w dB(A)	Współczynnik kierunkowości Q	Odległość od modułu zewnętrznego w m								
			1	2	4	5	6	8	10	12	15
			Poziom mocy akustycznej L_p w dB(A)								
Noc	52	2	44	38	32	30	28	26	24	22	20
		4	47	41	35	33	31	29	27	25	24
		8	50	44	38	36	34	32	30	28	27
Maks.	59	2	51	45	39	37	35	33	31	29	27
		4	54	48	42	40	38	36	34	32	31
		8	57	51	45	43	41	39	37	35	34

Moduł zewnętrzny, typy 151.A10, 230 V~

Obroty wentylatora	Poziom mocy akustycznej L_w w dB(A)	Współczynnik kierunkowości Q	Odległość od modułu zewnętrznego w m								
			1	2	4	5	6	8	10	12	15
			Poziom mocy akustycznej L_p w dB(A)								
Noc	59	2	51	45	39	37	35	33	31	29	27
		4	54	48	42	40	38	36	34	32	31
		8	57	51	45	43	41	39	37	35	34
Maks.	66	2	58	52	46	44	42	40	38	36	34
		4	61	55	49	47	45	43	41	39	38
		8	64	58	52	50	48	46	44	42	41

Moduł zewnętrzny, typy 151.A13, 230 V~

Obroty wentylatora	Poziom mocy akustycznej L_w w dB(A)	Współczynnik kierunkowości Q	Odległość od modułu zewnętrznego w m								
			1	2	4	5	6	8	10	12	15
			Poziom mocy akustycznej L_p w dB(A)								
Noc	59	2	51	45	39	37	35	33	31	29	27
		4	54	48	42	40	38	36	34	32	31
		8	57	51	45	43	41	39	37	35	34
Maks.	66	2	58	52	46	44	42	40	38	36	34
		4	61	55	49	47	45	43	41	39	38
		8	64	58	52	50	48	46	44	42	41

Moduł zewnętrzny, typy 151.A16, 230 V~

Obroty wentylatora	Poziom mocy akustycznej L_w w dB(A)	Współczynnik kierunkowości Q	Odległość od modułu zewnętrznego w m								
			1	2	4	5	6	8	10	12	15
			Poziom mocy akustycznej L_p w dB(A)								
Noc	59	2	51	45	39	37	35	33	31	29	27
		4	54	48	42	40	38	36	34	32	31
		8	57	51	45	43	41	39	37	35	34
Maks.	66	2	58	52	46	44	42	40	38	36	34
		4	61	55	49	47	45	43	41	39	38
		8	64	58	52	50	48	46	44	42	41

Moduł zewnętrzny, typy 151.A10, 400 V~

Obroty wentylatora	Poziom mocy akustycznej L_w w dB(A)	Współczynnik kierunkowości Q	Odległość od modułu zewnętrznego w m								
			1	2	4	5	6	8	10	12	15
			Poziom mocy akustycznej L_p w dB(A)								
Noc	59	2	51	45	39	37	35	33	31	29	27
		4	54	48	42	40	38	36	34	32	31
		8	57	51	45	43	41	39	37	35	34
Maks.	66	2	58	52	46	44	42	40	38	36	34
		4	61	55	49	47	45	43	41	39	38
		8	64	58	52	50	48	46	44	42	41

Wskazówki projektowe (ciąg dalszy)

Moduł zewnętrzny, typy 151.A13, 400 V~

Obroty wentylatora	Poziom mocy akustycznej L_W w dB(A)	Współczynnik kierunkowości Q	Odległość od modułu zewnętrznego w m								
			1	2	4	5	6	8	10	12	15
			Poziom mocy akustycznej L_p w dB(A)								
Noc	59	2	51	45	39	37	35	33	31	29	27
		4	54	48	42	40	38	36	34	32	31
		8	57	51	45	43	41	39	37	35	34
Maks.	66	2	58	52	46	44	42	40	38	36	34
		4	61	55	49	47	45	43	41	39	38
		8	64	58	52	50	48	46	44	42	41

Moduł zewnętrzny, typy 151.A16, 400 V~

Obroty wentylatora	Poziom mocy akustycznej L_W w dB(A)	Współczynnik kierunkowości Q	Odległość od modułu zewnętrznego w m								
			1	2	4	5	6	8	10	12	15
			Poziom mocy akustycznej L_p w dB(A)								
Noc	59	2	51	45	39	37	35	33	31	29	27
		4	54	48	42	40	38	36	34	32	31
		8	57	51	45	43	41	39	37	35	34
Maks.	66	2	58	52	46	44	42	40	38	36	34
		4	61	55	49	47	45	43	41	39	38
		8	64	58	52	50	48	46	44	42	41

Zwiększenie poziomu mocy akustycznej w przypadku kaskadowych układów pomp ciepła

W przypadku pomp ciepła w układzie kaskadowym zwiększa się poziom mocy akustycznej L_W zależnie od liczby pojedynczych urządzeń.

W przypadku dwóch modułów zewnętrznych o takiej samej mocy:

- Wzrost poziomu ciśnienia akustycznego L_W o 3 dB(A)

Przykład:

Układ kaskadowy z dwóch modułów zewnętrznych Vitocal 150-A, typ 151.A13, 400 V~:7

- Maks. poziom mocy akustycznej L_W pojedynczego urządzenia: 66 dB(A)
- Podwyższenie dla 2 modułów zewnętrznych: 3 dB(A)
- Maks. poziom mocy akustycznej L_W układu kaskadowego: 69 dB(A)

Wskazówki dotyczące redukcji emisji hałasu

- Modułu zewnętrznego nie ustawiać bezpośrednio obok/nad pomieszczeniami mieszkalno-sypialnymi bądź pod oknami tych pomieszczeń.
- Zagwarantować tłumienie dźwięków modułu zewnętrznego do budynku za pomocą środków inwestora.
- Wykonać przepusty na przewody z izolacją dźwiękochłonną poprzez sufity, ściany i dachy. Unikać przenoszenia dźwięków powietrznych i materiałowych, stosując odpowiednie materiały izolacyjne: patrz dane o ustawieniu modułu wewnętrznego od strony 143.
- Modułu zewnętrznego nie ustawiać w bezpośredniej bliskości sąsiednich budynków lub działek: patrz również: wskazówki dotyczące miejsca ustawienia od strony 124.
- Przez ustawienie modułu zewnętrznego, na skutek niedogodnych warunków przestrzennych może zwiększyć się poziom mocy akustycznej.
W związku z tym należy przestrzegać następujących wytycznych:
 - Unikać powierzchni wykazujących zdolność transmisji dźwięku (np. betonu lub bruku) ponieważ wówczas poziom mocy akustycznej może być wyższy na skutek odbijania się dźwięku. Otczenie roślinne (np. trawnik) może znacznie przyczynić się do słyszalnego wytłumienia poziomu ciśnienia akustycznego.
 - Ustawianie modułu zewnętrznego możliwie swobodnie: patrz strona 151.
- Jeżeli nie są spełnione wymogi instrukcji technicznej dot. ochrony przed hałasem, należy zastosować rozwiązania budowlane (np. sadzenie roślin), obniżające poziom mocy akustycznej do wymaganych wartości: patrz strona 151.

7.7 Wymiarowanie pompy ciepła

W pompach ciepła z Viessmann One Base niezbędny dla zapotrzebowania na ciepło przepływ objętościowy jest ustawiany automatycznie za pomocą wbudowanego 4/3-drogowego zaworu przełącznego. Aby zapewnić wystarczające zaopatrzenie w ciepło, należy dopasować pompę ciepła do wymaganego obciążenia grzewczego.

Pompa ciepła o zbyt dużej mocy może doprowadzić do częściej eksploatacji przerywanej, przede wszystkim przy umiarkowanych temperaturach zewnętrznych, np. w okresie przejściowym. Dlatego podczas wymiarowania pompy ciepła należy uwzględnić nie tylko obciążenie grzewcze budynku i maks. moc grzewczą pompy ciepła, lecz również dolny zakres modulacji. Aby zapobiec częściej eksploatacji przerywanej przy umiarkowanych temperaturach zewnętrznych, można zastosować zasobnik buforowy o większej pojemności. Na potrzeby wstępnej rozmowy z klientem i sporządzenia oferty w większości przypadków wystarcza przybliżone ustalenie obciążenia grzewczego.

Wskazówki projektowe (ciąg dalszy)

Przed złożeniem zamówienia należy, podobnie jak przy wszystkich systemach grzewczych, ustalić znormalizowane obciążenie grzewcze Φ_{HL} wg normy EN 12831 i wybrać odpowiednią pompę ciepła. W tym celu można skorzystać z oprogramowania projektowego „WP-Planner”: patrz <https://heatpump-planner.viessmann.com>.

Eksploatacja jednosystemowa

W przypadku eksploatacji jednosystemowej pompa ciepła jako jedyne urządzenie grzewcze musi pokryć całość zapotrzebowania budynku na ciepło wg normy EN 12831. Przy jednosystemowym sposobie pracy należy uwzględnić możliwą temperaturę pierwotną na wejściu w miejscu ustawienia oraz granice zastosowania pompy ciepła: min. temperatura pierwotna na wejściu i min. temperatura wody na zasilaniu obiegu wtórnego: patrz rozdział „Granice zastosowania wg EN 14511”. Ponadto, w przypadku jednosystemowego sposobu eksploatacji instalacji należy pamiętać, że moc grzewcza pompy ciepła i maks. temperatura na zasilaniu obiegu wtórnego zależy od temperatury pierwotnej na wejściu. Może to mieć wpływ na komfort, szczególnie przy podgrzewie ciepłej wody użytkowej.

W związku z tym na etapie projektowania należy uwzględnić następujące punkty:

- Sprawdzić, czy - w zależności od temperatury pierwotnej na wejściu w miejscu ustawienia - maks. temperatura na zasilaniu pompy ciepła jest wystarczająca do spełnienia specyficznych dla danego kraju wymagań w zakresie podgrzewu ciepłej wody użytkowej.
- Podczas pierwszego uruchomienia lub wykonywania czynności serwisowych, temperatura w obiegu wtórnym może być niższa niż wymagana min. temperatura na zasilaniu pompy ciepła. Sprężarka pompy ciepła nie będzie wówczas pracować samodzielnie.
- Gdy na stałe aktywowany jest tryb pracy z zabezpieczeniem przed zamrożeniem (np. w domku letniskowym), temperatura w obiegu wtórnym może spadać poniżej min. temperatury na zasilaniu pompy ciepła. Sprężarka pompy ciepła nie będzie wówczas pracować samodzielnie.

W związku z tym, również w przypadku zaprojektowania pompy ciepła do pracy jednosystemowej należy zawsze uwzględnić na etapie projektowania dodatkowe urządzenie grzewcze, np. przepływowy podgrzewacz wody grzewczej.

Jeśli pompa ciepła **nie** jest w stanie pokryć zapotrzebowania na ciepło w jednosystemowym trybie pracy, należy ją eksploatować w sposób **monoenergetyczny** (z przepływowym podgrzewaczem wody grzewczej) lub **dwusystemowy** (z zewnętrznym dodatkowym urządzeniem grzewczym). W przeciwnym wypadku istnieje niebezpieczeństwo zamrożenia skraplacza i poważnego uszkodzenia pompy ciepła.

Dokładne zwymiarowanie instalacji z pompą ciepła jest szczególnie ważne w przypadku instalacji eksploatowanych jednosystemowo, ponieważ wybór zbyt dużych urządzeń powoduje często niewspółmierny wzrost kosztów. Z tego względu należy unikać przewymiarowania układu grzewczego z pompą ciepła!

Podczas wymiarowania pompy ciepła należy uwzględnić:

- Dodatki do obciążenia grzewczego budynku za przerwy w dostawie energii elektrycznej. Zakład Energetyczny może wyłączyć zasilanie elektryczne pomp ciepła na maks. 3 x 2 godziny w ciągu 24 godzin. Dodatkowo należy uwzględnić indywidualne uzgodnienia dotyczące klientów posiadających umowę specjalną.
- Ze względu na bezwładność budynku z reguły nie uwzględnia się 2 godzin czasu blokady w dostawie energii elektrycznej.

Wskazówka

Pomiędzy dwiema przerwami czas dostawy energii elektrycznej powinien być co najmniej tak samo długi, jak poprzedzająca go przerwa.

Przybliżone ustalenie obciążenie grzewczego na podstawie ogrzewanej powierzchni

Ogrzewaną powierzchnię (w m²) należy pomnożyć przez następujące specyficzne zapotrzebowanie mocy:

Budynek pasywny	10 W/m ²
Budynek niskoenergetyczny	40 W/m ²
Nowe budownictwo (wg GEG)	50 W/m ²
Dom (zbudowany przed 1995 r., z normalną izolacją termiczną)	80 W/m ²
Stary dom (bez izolacji termicznej)	120 W/m ²

Teoretyczne obliczenia przy czasie blokady 3 x 2 godziny lub z zastosowaniem w Smart Grid

Przykład:

Budynek niskoenergetyczny (40 W/m²) i jedna ogrzewana powierzchnia wyn. 180 m²

- Przybliżone, obliczone obciążenie grzewcze: 7,2 kW
- Maksymalny czas blokady: 3 x 2 h przy minimalnej temperaturze zewnętrznej wg EN 12831

Przy 24 godz. dzienna ilość ciepła wynosi:

- 7,2 kW x 24 h = 173 kWh

Do pokrycia maks. dziennej ilości ciepła ze względu na czas blokady pompy ciepła dostępne jest tylko 18 h na dzień. Ze względu na bezwładność budynku nie uwzględnia się 2 h.

- 173 kWh / (18 + 2) h = 8,65 kW

Sprawność pompy ciepła należałoby więc przy maksymalnej przerwie w dostawie energii elektrycznej 3 x 2 h na dzień podwyższyć o 20%.

Przerwy w dostawie energii elektrycznej występują często tylko w razie konieczności. Więcej informacji o odpowiednich czasach blokady można otrzymać we właściwym zakładzie energetycznym.

Wskazówki projektowe (ciąg dalszy)

Dodatek do podgrzewu ciepłej wody użytkowej przy eksploatacji jednosystemowej

Wskazówka

W przypadku eksploatacji dwusystemowej pompy ciepła dostępna moc grzewcza jest zwykle tak wysoka, że nie jest konieczne uwzględnianie dodatku.

FDla zwykłego budynku mieszkalnego przyjmuje się maksymalne zapotrzebowanie na ciepłą wodę wynoszące ok. 50 l na osobę dziennie przy temperaturze ok. 45°C.

- Odpowiada to dodatkowej mocy grzewczej około 0,25 kW na osobę przy 8 h podgrzewu.
- Dodatek ten uwzględnia się tylko wówczas, gdy suma dodatkowego obciążenia grzewczego wynosi więcej niż 20% obciążenia grzewczego obliczonego na podstawie normy EN 12831.

	Zapotrzebowanie na cwu przy temperaturze 45°C w l/dzień na osobę	Właściwe ciepło użytkowe w Wh/dzień na osobę	Zalecany dodatek grzewczy do podgrzewu ciepłej wody użytkowej* ⁸ w kW/osobę
Niskie zapotrzebowanie	15 do 30	600 do 1200	od 008 do 015
Normalne zapotrzebowanie ^{*9}	od 30 do 60	1200 do 2400	od 015 do 030

lub

	Zapotrzebowanie na cwu przy temperaturze 45°C w l/dzień na osobę	Właściwe ciepło użytkowe w Wh/dzień na osobę	Zalecany dodatek grzewczy do podgrzewu ciepłej wody użytkowej* ⁸ w kW/osobę
Mieszkanie etażowe (rozliczenie wg zużycia)	30	ok. 1200	ok. 0,150
Mieszkanie etażowe (rozliczenie ryczałtowe)	45	ok. 1800	ok. 0,225
Dom jednorodzinny ^{*9} (średnie zapotrzebowanie)	50	ok. 2000	ok. 0,250

Dodatek przy eksploatacji z obniżoną temperaturą

Regulator pompy ciepła wyposażony jest w ogranicznik temperatury do eksploatacji z obniżoną temperaturą, z tego też względu nie trzeba uwzględniać określonego przez normę EN 12831 dodatku dla tego trybu pracy.

Dzięki optymalizacji włączania regulatora pompy ciepła można zrezygnować również z dodatku na podgrzew po pracy z obniżoną temperaturą.

Obie funkcje muszą być aktywowane przez regulator. Jeżeli rezygnuje się z wymienionych dodatków ze względu na uaktywnione funkcje regulacji, należy zaprotokołować ten fakt podczas oddawania użytkownikowi instalacji do użytku.

Jeżeli mimo wymienionych opcji regulatora uwzględnione mają zostać dodatki, należy ustalić je w oparciu o normę EN 12831.

Eksploatacja monoenergetyczna

Uzupełnienie instalacji pompy ciepła w eksploatacji grzewczej stanowi przepływowy podgrzewacz wody grzewczej. Włączenie następuje za pośrednictwem regulatora w zależności od temperatury zewnętrznej i obciążenia grzewczego.

Wskazówka

Pobór energii elektrycznej przez przepływowy podgrzewacz wody grzewczej **nie** jest z reguły rozliczany wg specjalnych taryf.

Projektowanie przy typowej konfiguracji instalacji:

- Moc grzewczą pompy ciepła zaprojektować na ok. 70 do 85% maks. wymaganego obciążenia grzewczego budynku zgodnie z normą EN 12831.
- Udział pompy ciepła w rocznej eksploatacji grzewczej wynosi ok. 95%.
- Nie ma konieczności uwzględniania czasów przerw w dostawie energii elektrycznej.

Wskazówka

Mniejsze wymiarowanie pompy ciepła w stosunku do jednosystemowego sposobu eksploatacji powoduje wydłużenie czasu eksploatacji.

Eksploatacja dwusystemowa: eksploatacja hybrydowa

W eksploatacji hybrydowej pompa ciepła uzupełniana jest dwusystemowo przez dodatkowe urządzenie grzewcze, np. kocioł olejowy/gazowy. Współpracujące zewnętrzne urządzenie grzewcze sterowana jest przez regulator pompy ciepła.

Zewnętrzne urządzenie grzewcze / kocioł grzewczy

Zewnętrzne urządzenie grzewcze jest włączone do instalacji hydraulicznej w taki sposób, że pompa ciepła może być wykorzystywana również do podwyższania temperatury wody na powrocie zewnętrznego urządzenia grzewczego. Rozdzielenie systemowe możliwe jest dzięki zastosowaniu sprzęgła hydraulicznego lub zasobnika buforowego wody grzewczej. W celu zapewnienia optymalnej eksploatacji pompy ciepła zewnętrzne urządzenie grzewcze musi zostać podłączone do zasilania wodą grzewczą za pośrednictwem mieszacza. Dzięki bezpośredniemu sterowaniu mieszaczem przez regulator pompy ciepła możliwa jest szybka reakcja.

*⁸ Dla czasu podgrzewu pojemnościowego zasobnika/podgrzewacza cwu 8 h

*⁹ Jeżeli rzeczywiste zapotrzebowanie na ciepłą wodę użytkową przekracza podane wartości, należy wybrać większy dodatek mocy.

Wskazówki projektowe (ciąg dalszy)

Wskazówka

Regulator pompy ciepła nie posiada **żadnych** funkcji bezpieczeństwa do monitorowania zewnętrznego urządzenia grzewczego. Aby w przypadku wystąpienia usterki uniknąć zbyt wysokich temperatur na zasilaniu i powrocie pompy ciepła, należy zainstalować zabezpieczający ogranicznik temperatury do wyłączenia zewnętrznego urządzenia grzewczego / kotła grzewczego (próg sterowania 70°C).

System regulacji

W zależności od stopnia efektywności (COP) pompy ciepła zewnętrzne urządzenie grzewcze można zgodnie z kryteriami ekologicznymi lub ekonomicznymi włączać oprócz pompy ciepła lub samodzielnie:

■ Ekologiczna strategia regulacji:

Decydujące znaczenie dla obliczenia zachowania się zewnętrznej wydajności ciepła przy włączeniu są współczynniki energii pierwotnej dla wytwarzania ciepła z energii elektrycznej lub pochodzącej ze źródeł kopalnych.

■ Ekonomiczna strategia regulacji:

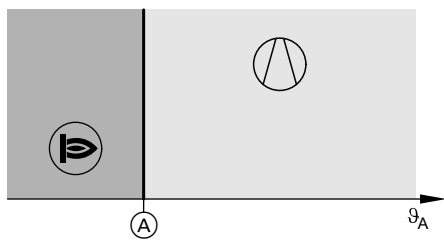
Decydujące znaczenie dla obliczenia zachowania się zewnętrznego urządzenia grzewczego przy włączeniu są ceny energii dla wytwarzania ciepła z energii elektrycznej lub pochodzącej ze źródeł kopalnych.

Alternatywnie można ustawić strategię regulacji na **stałe temperatury graniczne**. Zewnętrzne urządzenie grzewcze może przy tym pracować w zależności od temperatury zewnętrznej w trybie dwusystemowym równoległym lub dwusystemowym alternatywnym.

Eksploatacja dwusystemowa-alternatywna

Do określonej temperatury zewnętrznej (temperatury alternatywnej) pompa ciepła całkowicie przejmuje na siebie ogrzewanie budynku. Poniżej temperatury alternatywnej pompa ciepła wyłącza się. Zewnętrzne urządzenie grzewcze ogrzewa budynek samodzielnie. Przełączaniem między pompą ciepła a zewnętrznym urządzeniem grzewczym steruje regulator pompy ciepła.

O temperaturze alternatywnej decyduje strategia regulacji (ekologiczna, ekonomiczna).



θ_A Temperatura zewnętrzna

(A) Temperatura alternatywna

(P) Tylko pompa ciepła zostaje włączona w razie potrzeby.

(G) Tylko zewnętrzne urządzenie grzewcze zostaje włączone w razie potrzeby.

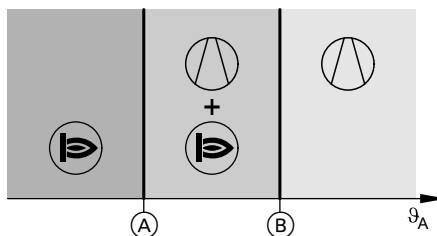
Eksploatacja dwusystemowa-równoległa

Projektowanie pompy ciepła przy eksploatacji **dwusystemowej równoległej**:

- Moc grzewczą pompy ciepła zaprojektować na ok. 70 do 85% maks. wymaganego obciążenia grzewczego budynku zgodnie z normą EN 12831.
- Udział pompy ciepła w rocznej eksploatacji grzewczej wynosi ok. 95%.
- Nie ma konieczności uwzględniania czasów przerw w dostawie energii elektrycznej.

W zależności od temperatury zewnętrznej i zapotrzebowania na ciepło (obciążenia grzewczego) regulator pompy ciepła włącza zewnętrzne urządzenie grzewcze dodatkowo do pompy ciepła.

Górne i dolne temperatury graniczne ustalane zgodnie ze strategią regulacji (ekologiczną, ekonomiczną) lub ustawiane na stałe odpowiednio do sytuacji roboczej i instalacji.



θ_A Temperatura zewnętrzna

(A) Dolna temperatura graniczna, wartość zależy od strategii regulacji

(B) Górna temperatura graniczna

(P) Pompa ciepła zostaje włączona w razie potrzeby.

(G) Zewnętrzne urządzenie grzewcze zostaje włączone w razie potrzeby.

- Temperatura zewnętrzna **przekroczyła** górną temperaturę graniczną (B):

Tylko pompa ciepła zostaje włączona w razie potrzeby.

- Temperatura zewnętrzna **mieści się** w obu temperaturach granicznych:

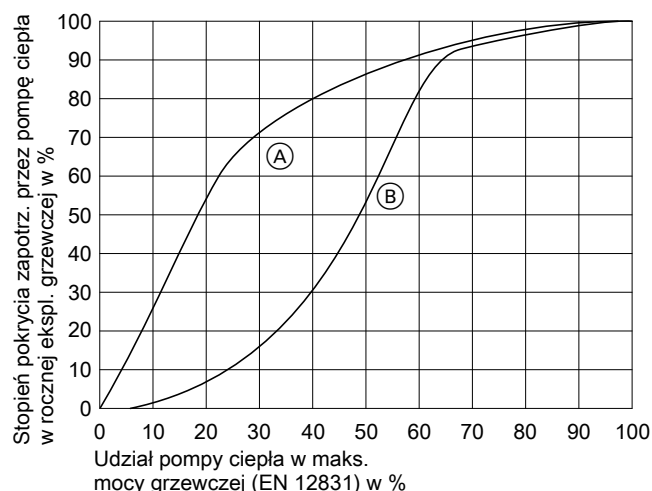
– W przypadku normalnego zapotrzebowania na ciepło włącza się tylko pompa ciepła.

– W przypadku zwiększonego zapotrzebowania na ciepło, oprócz pompy ciepła, włącza się **dodatkowo** zewnętrzne urządzenie grzewcze / kocioł grzewczy.

- Temperatura zewnętrzna spada **poniżej** dolnej temperatury granicznej (A):

Tylko zewnętrzne urządzenie grzewcze zostaje włączone w razie potrzeby.

Stopień pokrycia zapotrzebowania przy eksploatacji dwusystemowej



Stopień pokrycia zapotrzebowania przez pompę ciepła w % rocznej eksploatacji grzewczej (tylko ogrzewanie) standardowego budynku

Wskazówki projektowe (ciąg dalszy)

mieszkalnego w zależności od mocy grzewczej pompy ciepła i wybranego rodzaju eksploatacji

- (A) Eksploatacja dwusystemowa-równoległa
- (B) Eksploatacja dwusystemowa-alternatywna

Ze względu na niższe koszty inwestycyjne całej instalacji pompy ciepła, dwusystemowy sposób eksploatacji nadaje się w szczególności do istniejących instalacji kotła grzewczego w wyremontowanym budynku.

Wskazówka

Mniejsze wymiarowanie pompy ciepła w stosunku do jednosystemowego sposobu eksploatacji powoduje wydłużenie czasu eksploatacji.

Taryfy zasilania z sieci energetycznej

W celu umożliwienia ekonomicznej pracy pomp ciepła, większość zakładów energetycznych (ZE) oferuje specjalne taryfy prądu. Pozwalają one zakładowi energetycznemu na czasowe przerwanie zasilania sieciowego dla pomp ciepła w okresach wysokiego obciążenia sieci energetycznej.

W przypadku pomp ciepła możliwe są zazwyczaj maks.

3 x 2 godziny przerwy w dostawie energii elektrycznej w ciągu 24 godzin. W przypadku instalacji ogrzewania podłogowego przerwy w dostawie energii elektrycznej nie mają znacznego wpływu na temperaturę pomieszczenia ze względu na bezwładność systemu. W innych przypadkach czas przerwy w dostawie energii elektrycznej można zniwelować poprzez zastosowanie zasobników buforowych wody grzewczej.

W przypadku dwusystemowych instalacji pomp ciepła zewnętrzne urządzenie grzewcze przejmuje całkowicie ogrzewanie budynku podczas przerwy w dostawie energii elektrycznej.

7.8 Uwarunkowania hydrauliczne dot. obiegu wtórnego

Minimalny przepływ objętościowy i minimalna pojemność instalacji

Aby zapewnić bezawaryjną pracę pompy ciepła powietrze/woda, wymagany jest minimalny przepływ objętościowy i minimalna pojemność instalacji. Dlatego pompy ciepła z Viessmann One Base są wyposażone fabrycznie w Hydro AutoControl. Hydro AutoControl obejmuje między innymi zamontowany fabrycznie w module wewnętrznym zasobnik buforowy i elektroniczny 4/3-drogowy zawór przełączny.

- Za pomocą 4/3-drogowego zaworu przełącznego można ustawić minimalny przepływ objętościowy pomiędzy modulem wewnętrznym i zewnętrznym na poziomie > 300 l/h we wszystkich warunkach eksploatacyjnych. W zależności od warunków eksploatacyjnych przepływ objętościowy w obiegach grzewczych może spaść poniżej 300 l/h.
- Podczas rozmrażania w zależności od zapotrzebowania przepływ objętościowy pomiędzy modulem wewnętrznym i zewnętrznym wynosi > 1000 l/h. Podczas rozmrażania obiegi grzewcze nie są zasilane.

Wskazówka

- *Mierzony wewnętrznie i wyświetlany na regulatorze pompy ciepła jest tylko przepływ objętościowy pomiędzy modulem wewnętrznym i zewnętrznym.*
- *Przepływ objętościowy dla obiegów grzewczych i podgrzewu ciepłej wody użytkowej można dopasować za pomocą parametrów do wymogów instalacji.*

Filtr instalacji grzewczej

W przypadku modernizacji instalacji grzewczej należy koniecznie zamontować filtr grzewczy. Filtr grzewczy montuje się na powrocie obiegu wtórnego bezpośrednio przed wlotem do modułu wewnętrznego

Zalecenie: montaż filtra grzewczego z separacją magnetytu (wyposażenie dodatkowe), ponieważ właściwości filtracyjne tego filtra są dopasowane do pompy ciepła.

Wskazówka

Filtr grzewczy na powrocie obiegu wtórnego (w zakresie obowiązków inwestora lub wyposażenie dodatkowe, instalacja bezpośrednio przed wlotem do modułu wewnętrznego) jest wymagany dodatkowo do filtra grzewczego z separacją magnetytu (wyposażenie dodatkowe, instalacja między modulem zewnętrznym i wewnętrznym).

Instalacje z przyłączonym równoległym zewnętrznym zasobnikiem buforowym wody grzewczej

Pompę ciepła można zasilать nie tylko za pomocą zamontowanego w module wewnętrznym zasobnika buforowego, lecz również przyłączonego równoległym zewnętrznym zasobnikiem buforowego.

Zalety

- W obiegach grzewczych z mieszaczem może występować inna temperatura zasilania niż w obiegach grzewczych bez mieszacza.
- Instalację można zasilать za pomocą dodatkowych źródeł ciepła:
 - Podgrzew zewnętrznego zasobnika buforowego przez solarne wspomaganie ogrzewania
 - Podgrzew zewnętrznego zasobnika buforowego przez pompę ciepła, jeśli energia elektryczna zostanie udostępniona jako samodzielnie wytworzona w instalacji fotowoltaicznej.

Wskazówki projektowe (ciąg dalszy)

- Niezależność od przerw w dostawach energii elektrycznej przez ZE:
Pompy ciepła mogą zostać odłączone przez zakład energetyczny, w zależności od taryfy prądowej, na czas szczytowego obciążenia sieci. Zewnętrzny zasobnik buforowy zasila obiegi grzewcze również w czasie tych przerw w dostawach energii elektrycznej.
- Dodatkowy zewnętrzny zasobnik buforowy wody grzewczej może znacząco wydłużyć czas pracy pompy ciepła. Pomaga to unikać częstego włączania i wyłączania pompy ciepła (eksploatacja przerywana).
- Wyposażenie techniczno-zabezpieczające instalacji należy wykonać zgodnie z normą EN 12828.
- Przepływ objętościowy pompy obiegu wtórnego musi być większy niż przepływ objętościowy pomp obiegu grzewczego.
- W przypadku obiegu grzewczego instalacji ogrzewania podłogowego należy zainstalować czujnik temperatury pełniący funkcję ogranicznika temperatury maksymalnej dla instalacji ogrzewania podłogowego (nr zam. 7151728 lub 7151729).

Wskazówki dotyczące wykonania

- Podczas projektowania zewnętrznego zasobnika buforowego należy upewnić się, że obiegi grzewcze instalacji ogrzewania podłogowego lub obiegi grzewcze grzejników radiatorowych są podłączone.
- Ze względu na dużą objętość wody i ew. oddzielną armaturę odcinającą urządzenia grzewczego należy uwzględnić dodatkowe lub większe naczynie wzbiorcze.

Instalacje bez zewnętrznego zasobnika buforowego wody grzewczej

Dzięki Hydro AutoControl zawsze dostępna jest minimalna pojemność instalacji i minimalny przepływ objętościowy. Dlatego pompę ciepła można bezpiecznie odmrażać w każdej chwili.

Aby zapobiec ochładzaniu budynku, należy zapewnić zewnętrzny zasobnik buforowy o minimalnej pojemności 200 l w następujących warunkach:

- Instalacja pracuje wyłącznie z grzejnikami radiatorowymi, oraz
- Wybrana taryfa prądowa obejmuje blokadę ZE.

Maks. ciśnienie hydrauliczne w systemie grzewczym

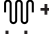


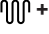

Maksymalne ciśnienie w systemie po stronie wody grzewczej wynosi 3 bar (0,3 MPa). Nie należy przekraczać tego ciśnienia hydraulicznego!

7.9 Wskazówki projektowe dotyczące obiegu wtórnego



Dzięki Hydro AutoControl zawsze dostępna jest minimalna pojemność instalacji i minimalny przepływ objętościowy.

Aby zapewnić bezpieczne zasilanie podłączonych obiegów grzewczych/chłodzących, w poniższej tabeli podano zestawienie stosowanych komponentów.

- Przekroje przewodów rurowych obiegu wtórnego
- Wbudowany zasobnik buforowy wody grzewczej (zamontowany fabrycznie)
- Przyłączony równolegle do pompy ciepła zewnętrzny zasobnik buforowy

\dot{V}_{\min} w l/h	\varnothing_{Rury}	Zasobnik buforowy (zalecenie minimalne)		
		 + ZE lub 	 + ZE	 +  + ZE
1000	DN 25/DN 32 <i>Przestrzegać wskazówek!</i>	Wbudowany zasobnik buforowy	Vitocell 100-E	

Symbole:

- \dot{V}_{\min} Minimalny przepływ objętościowy obiegu wtórnego
- \varnothing_{Rury} Minimalna średnica przewodów rurowych w obiegu wtórnym
-  Obieg grzewczy instalacji ogrzewania podłogowego
-  Obieg grzewczy grzejników radiatorowych
- ZE Taryfa prądowa z blokadą ZE

Wskazówki dotyczące średnicy minimalnej przewodów rurowych w obiegu wtórnym \varnothing_{Rury}

Aby pompa ciepła mogła się zawsze bezpiecznie rozmrozić, wymagany jest minimalny przepływ objętościowy między modułem wewnętrznym i zewnętrznym wynoszący 1000 l/h. Hydro AutoControl zapewnia ten minimalny przepływ objętościowy pod warunkiem przestrzegania następujących zaleceń:

Montaż modułu zewnętrznego w pobliżu budynku na podłożu gruntowym lub na ścianie za pomocą hydraulicznego osprzętu przyłączeniowego z programu dostawy Viessmann, patrz „Wyposażenie dodatkowe instalacji”:

- Połączenie modułu zewnętrznego z budynkiem można wykonać na długości 2 m za pomocą przewodu o średnicy nominalnej DN 25.
- W zależności od długości rury i wymaganego przepływu objętościowego można w razie potrzeby zwiększyć średnicę nominalną przewodu w budynku do DN 32.

Montaż modułu zewnętrznego w większej odległości od budynku, prowadzenie przewodów pod poziomem gruntu:

- zastosować przewód połączeniowy z modułem wewnętrznym o średnicy nominalnej DN 32.

Wskazówki projektowe (ciąg dalszy)

Zastosowanie innej średnicy przewodów rurowych niż wymagana średnica minimalna jest możliwe pod następującymi warunkami:

- Przeprowadzić obliczenia systemu rurowego dla rur o wybranej średnicy nominalnej. Obliczenia te muszą wykazać, że przestrzegany będzie wymagany przepływ objętościowy w zależności od dyspozycyjnej wysokości tłoczenia: patrz dane techniczne pompy ciepła.

Pojemność przewodów rurowych

Rura	Średnica znamionowa	Wymiar x grubość ścian w mm	Pojemność w l/m
Rura z miedzi	DN 20	22 x 1	0,31
	DN 25	28 x 1	0,53
	DN 32	35 x 1	0,84
	DN 40	42 x 1	1,23
	DN 50	54 x 2	2,04
	DN 60	64 x 2	2,83
Rury gwintowane	¾ cala	26,9 x 2,65	0,37
	1 cal	33,7 x 3,25	0,58
	1 ¼ cal	42,4 x 3,25	1,01
	1 ½ cal	48,3 x 3,25	1,37
	2 cale	60,3 x 3,65	2,21
Rury zespolone	DN 20	26 x 3,0	0,31
	DN 25	32 x 3,0	0,53
	DN 32	40 x 3,5	0,86
	DN 40	50 x 4,0	1,39
	DN 50	63 x 6,0	2,04
Hydrauliczne przewody połączeniowe	DN 32	40 x 3,7	0,84
	DN 40	50 x 4,6	1,31

Wskazówka

Jeżeli pompa ciepła jest stosowana także w trybie chłodzenia, obiegi zasilania i powrotu wody grzewczej muszą być zaizolowane szczelnie dyfuzyjnie.

Pozostałe dane hydrauliczne

Pompa obiegowa	Zamontowana fabrycznie
Dyspozycyjne wysokości tłoczenia z zamontowaną pompą obiegową	Patrz strona 20 i 34.

7.10 Jakość wody

Woda grzewcza

Nieodpowiednia woda do napełniania i uzupełniania powoduje powstawanie osadów i korozję. W wyniku tego może dochodzić do uszkodzeń instalacji.

Twarda woda grzewcza może prowadzić do uszkodzenia przepływowego podgrzewacza wody grzewczej.

W odniesieniu do jakości i ilości wody grzewczej włącznie z wodą do napełniania i wodą do uzupełniania należy uwzględnić wytyczne VDI 2035.

- Przed napełnieniem dokładnie przepłukać instalację grzewczą.
- Napełniać tylko wodą o jakości wody użytkowej.
- W celu ochrony przepływowego podgrzewacza wody grzewczej należy napełniać i eksploatować instalację wyłącznie przy zastosowaniu zmiękczzonej wody.
- Nie dodawać do wody grzewczej żadnych środków przeciwzamarzających (np. mieszanki wody i glikolu).
- Nie eksploatować instalacji z dodatkami chemicznymi itd.

Więcej informacji dotyczących wody do napełniania i uzupełniania: patrz wytyczne projektowe „Podstawy dotyczące pomp ciepła”.

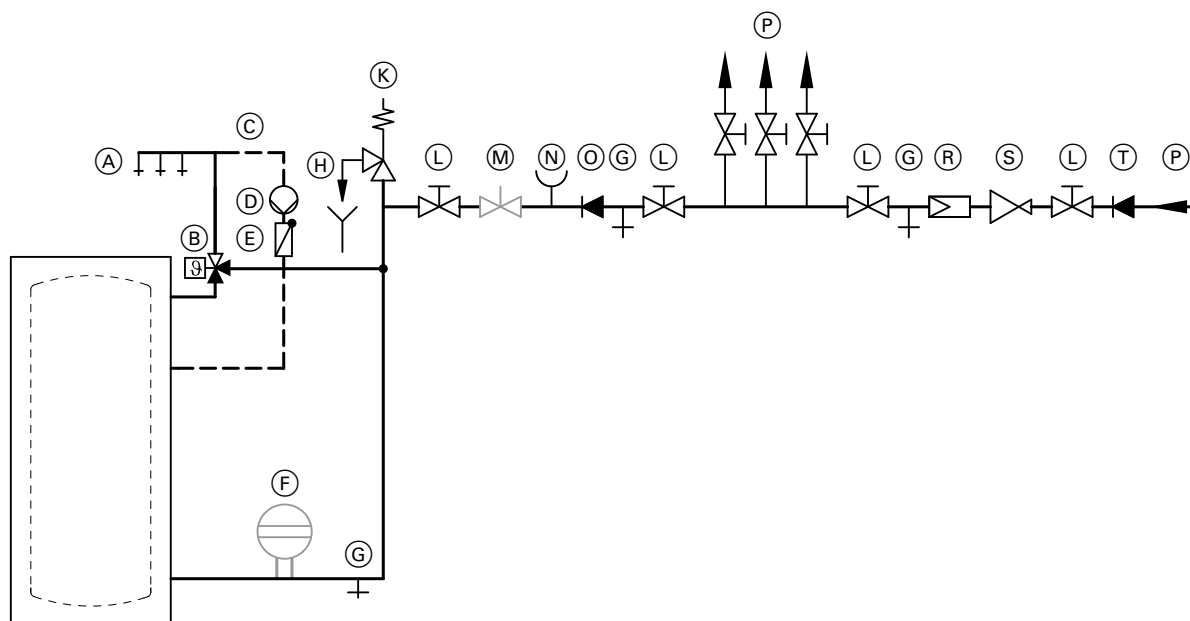
Wskazówka dotycząca podgrzewacza buforowego

Instalacje z blokadą dostawy energii elektrycznej przez ZE należy wyposażyć w zewnętrzny zasobnik buforowy o odpowiedniej pojemności. Zalecamy, aby zaprojektować zasobnik buforowy zgodnie z VDI 4645: Przewidywana pojemność na każdy kW mocy pompy ciepła i każdą godzinę blokady powinna wynosić od 30 do 40 l.

7.11 Przyłącze po stronie wody użytkowej

W przypadku przyłączy po stronie wody użytkowej przestrzegać norm EN 806, DIN 1988 i DIN 4753 (CH: przepisy SVGW). Ew. uwzględnić dodatkowe normy krajowe.

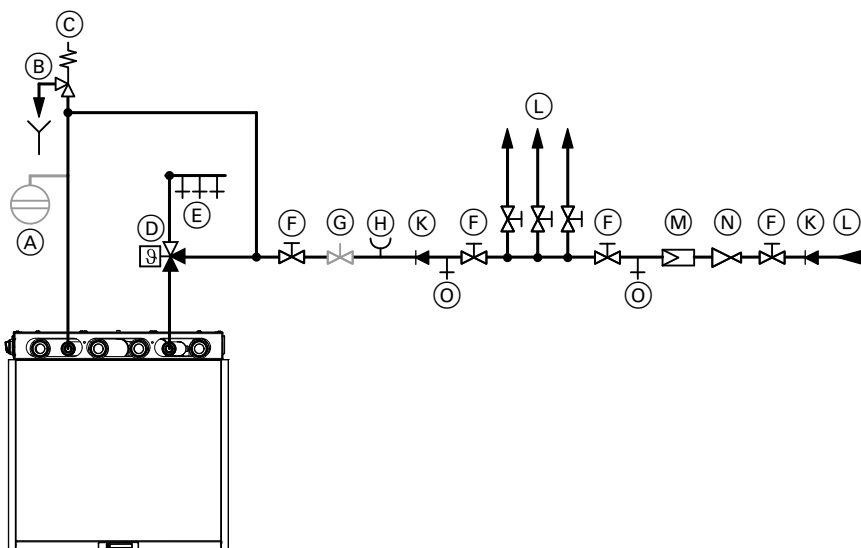
Vitocal 150-A



Przykład z Vitocell 100-V, typ CVWB

- | | |
|---|--|
| (A) Ciepła woda użytkowa | (L) Zawór odcinający |
| (B) Termostatyczny automat mieszający | (M) Zawór regulacyjny strumienia przepływu (montaż zalecany) |
| (C) Przewód cyrkulacyjny cwu | (N) Przyłącze manometru |
| (D) Pompa cyrkulacyjna cwu | (O) Zawór zwrotny |
| (E) Zawór zwrotny kłapowy, sprężynowy | (P) Zimna woda użytkowa |
| (F) Naczynie wzbiorcze, przystosowane do ciepłej wody użytkowej | (R) Filtr wody użytkowej |
| (G) Spust | (S) Reduktor ciśnienia zgodny z normą DIN 1988-200:2012-05 |
| (H) Widoczny wylot przewodu wyrzutowego | (T) Zawór zwrotny / Blokada antyskażeniowa |
| (K) Zawór bezpieczeństwa | |

Vitocal 151-A



- (A) Naczynie wzbiorcze, przystosowane do ciepłej wody użytkowej
- (B) Widoczny wylot przewodu wyrzutowego
- (C) Zawór bezpieczeństwa
- (D) Termostatyczny automat mieszający
- (E) Ciepła woda użytkowa
- (F) Zawór odcinający

- (G) Zawór regulacyjny strumienia przepływu
- (H) Przyłącze manometru
- (K) Zawór zwrotny/Blokada antyskażeniowa
- (L) Zimna woda użytkowa
- (M) Filtr wody użytkowej
- (N) Reduktor ciśnienia zgodny z normą DIN 1988-200:2012-05
- (O) Zawór spustowy

Zawór bezpieczeństwa

Pojemnościowy podgrzewacz cwu **naależy koniecznie** zabezpieczyć przed zbyt wysokim ciśnieniem za pomocą zaworu bezpieczeństwa. Zalecenie: zawór bezpieczeństwa należy zamontować ponad górną krawędź pojemnościowego podgrzewacza cwu. Dzięki temu podczas prac przy zaworze bezpieczeństwa nie będzie konieczne opróżnianie pojemnościowego podgrzewacza cwu.

CH: zgodnie z W3 „Wytyczne dotyczące wykonywania instalacji ciepłej wody użytkowej” zawory bezpieczeństwa muszą mieć widoczny odpływ bezpośredni lub za pomocą krótkiego przewodu odpływowego do kanalizacji.

Termostatyczny automat mieszający

W przypadku urządzeń, które podgrzewają ciepłą wodę użytkową do temperatury powyżej 60°C, w przewodzie ciepłej wody użytkowej należy zamontować termostatyczny automat mieszający w celu ochrony przed oparzeniem.

Dotyczy to w szczególności także współpracujących z urządzeniem termicznych instalacji solarnych.

7.12 Dobór pojemnościowego podgrzewacza cwu

Zalecamy, aby w instalacjach z pompami ciepła Viessmann stosować pojemnościowe podgrzewacze cwu firmy Viessmann dopuszczone w niniejszych wytycznych projektowych.

Aby uzyskać jak najlepsze działanie systemu i jak najwyższą wydajność podczas projektowania pojemnościowego podgrzewacza cwu należy uwzględnić poniższe wskazówki projektowe i podstawy obliczeń.

Wskazówka

- **Jeśli nie jest używany pojemnościowy podgrzewacz cwu firmy Viessmann, poniższe wskazówki projektowe i podstawy obliczeń muszą zostać uwzględnione na własną odpowiedzialność przez projektanta pojemnościowego podgrzewacza cwu.**
- **Podczas projektowania należy uwzględnić krajowe wymogi odnośnie podgrzewu ciepłej wody użytkowej.**

Powierzchnia wymiany ciepła

Aby pompa ciepła mogła przekazywać energię cieplną wodzie użytkowej, pojemnościowy podgrzewacz cwu musi dysponować dostateczną powierzchnią wymiany ciepła. Jeśli powierzchnia wymiany ciepła jest za mała, temperatura wody na powrocie podczas podgrzewu pojemnościowego podgrzewacza cwu przekracza dozwoloną wartość i pompa ciepła wyłącza się. Wskutek tego podgrzew pojemnościowego podgrzewacza cwu zakończy się przed osiągnięciem ustawionej na regulatorze pompy ciepła wartości wymaganej temperatury cwu. Skutkiem tego jest częste włączanie i wyłączanie się pompy ciepła w celu dogrzenia pojemnościowego podgrzewacza cwu i nieosiąganie wartości zadanej temperatury.

W przypadku pojemnościowych podgrzewaczy cwu firmy Viessmann powierzchnia wymiany ciepła niezbędna do pracy pompy ciepła została uwzględniona już na etapie konstrukcji. Wynikają z tego zatwierdzone doboru pompy ciepła z pojemnościowym podgrzewaczem cwu.

Wskazówki projektowe (ciąg dalszy)

W przypadku pojemnościowych podgrzewaczy/zasobników cwu innych producentów można szacunkowo określić wymaganą powierzchnię wymiany ciepła:

Min. powierzchnia wymiany ciepła = 0,25 m²/kW przekazywanej mocy grzewczej latem

Dzięki temu obliczeniu także przy wyższej temperaturze pierwotnej na wejściu unika się przedwczesnego wyłączenia pompy ciepła, np. w lecie.

Wskazówka

- W pompach ciepła z regulacją mocy przy użyciu inwertera można zastosować w obliczeniach znamionową moc grzewczą, ponieważ pojemnościowy podgrzewacz cwu jest podgrzewany z mocą częściową.
- Powierzchnię wymiany ciepła w pojemnościowych podgrzewaczach cwu innych producentów należy odczytać w odpowiedniej dokumentacji dostarczonej przez ich producenta.

Maks. temperatura wody w pojemnościowym podgrzewaczu cwu

Na maks. osiągalną temperaturę wody w pojemnościowym podgrzewaczu cwu mają wpływ następujące czynniki:

- Temperatura na zasilaniu obiegu wtórnego
- Różnica temperatur między zasilaniem i powrotem obiegu wtórnego

Temperatura wody na zasilaniu w obiegu wtórnym

Maks. osiągalna temperatura na zasilaniu w obiegu wtórnym zależy od temperatury na wejściu do modułu wewnętrznego: patrz rozdział „Granice zastosowania”.

Jeśli pompa ciepła nie jest w stanie osiągnąć wymaganej temperatury wody w pojemnościowym podgrzewaczu cwu w jednosystemowym trybie pracy, należy ją eksploatować w sposób monoenergetyczny (z przepływowym podgrzewaczem wody grzewczej, niemożliwe w przypadku pomp ciepła do eksploatacji hybrydowej) lub dwusystemowy (z zewnętrznym dodatkowym urządzeniem grzewczym).

Vitocal 150-A

Sposób eksploatacji pompy ciepła	3 do 5 osób		6 do 8 osób	
	Pojemnościowy podgrzewacz cwu	Pojemność	Pojemnościowy podgrzewacz cwu	Pojemność
Eksploatacja jednosystemowa	Vitocell 100-V, typ CVWC	200 l	Vitocell 100-V, typ CVWB	500 l
	Vitocell Modular 100-VE	250 l 300 l		
	Vitocell 100-V, typ CVWB	390 l		
Eksploatacja dwusystemowa	Vitocell 100-B, typ CVBC	300 l	—	—

Aby spełnić wymogi podane w wytycznej DVGW, w celu uzyskania temperatury ciepłej wody użytkowej o temp. > 60°C należy zastosować przepływowy podgrzewacz wody grzewczej lub drugie dodatkowe urządzenie grzewcze np. kocioł grzewczy. Wyposażenie pompy ciepła z przepływowym podgrzewaczem wody grzewczej spełnia ten wymóg.

Różnica temperatur między zasilaniem i powrotem obiegu wtórnego

Warunkiem bezusterkowej pracy pompy ciepła jest dostateczna różnica temperatur między zasilaniem i powrotem w obiegu wtórnym.

Wartości orientacyjne dla różnicy temperatur do regulacji przepływu objętościowego w pompach ciepła z regulacją mocy i inwerterem: 4 do 5 K

Przewody do pojemnościowego podgrzewacza cwu

Zalecamy uwzględnienie poniższych wskazówek w celu osiągnięcia wysokiej wydajności podgrzewu ciepłej wody użytkowej:

- Należy przestrzegać minimalnej średnicy przewodów do podłączenia pojemnościowego podgrzewacza cwu do pompy ciepła: patrz rozdział „Wskazówki projektowe dotyczące obiegu wtórnego”
- Przewody między pompą ciepła i pojemnościowym podgrzewaczem cwu powinny być jak najkrótsze i ułożone tak, by kierunek ich przebiegu zmienił się jak najrzadziej.

Maks. temperatura na ładowaniu pojemnościowego podgrzewacza/zasobnika cwu z Vitocal 150-A

Maks. temperatura na ładowaniu pojemnościowego podgrzewacza cwu zależy od wybranego pojemnościowego podgrzewacza/zasobnika ciepłej wody użytkowej i zamontowanego w nim wymiennika ciepła. W zależności od pojemnościowego podgrzewacza/zasobnika ciepłej wody użytkowej maks. temperatura na ładowaniu pojemnościowego podgrzewacza/zasobnika cwu wynosi od 50°C do 60°C.

Wskazówka

- Podaną temperaturę na ładowaniu pojemnościowego podgrzewacza/zasobnika cwu można osiągnąć tylko w zakresie temperatur w granicach użytkowania wg EN 14511, w którym pompa ciepła osiąga maks. temperaturę na zasilaniu.
- Podane w poniższej tabeli wielkości orientacyjnymi. Założono następujące zapotrzebowanie na ciepłą wodę użytkową: 50 l na osobę i dzień przy temperaturze cwu 45°C

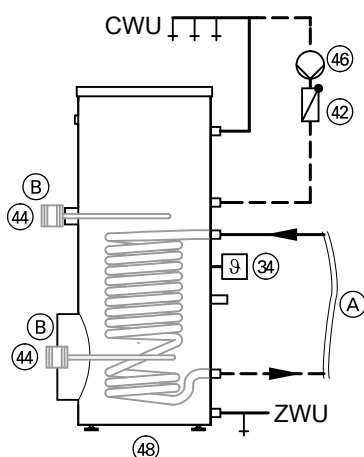
Dane techniczne pojemnościowych podgrzewaczy / zasobników cwu

Patrz wytyczne projektowe pojemnościowych zasobników / podgrzewaczy cwu.

Wskazówki projektowe (ciąg dalszy)

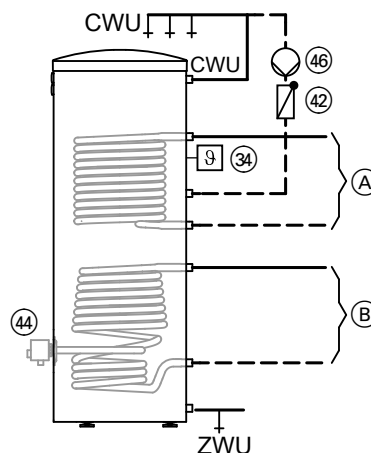
Przykłady instalacji

Pojemnościowy podgrzewacz cwu z wewnętrznym wymiennikiem ciepła



Schemat hydrauliczny w przypadku stosowania np. Vitocell 100-V

- (A) Przyłącze pompy ciepła
- (B) Możliwy montaż grzałki elektrycznej na górze lub na dole
- ZWU Zimna woda użytkowa
- CWU Ciepła woda użytkowa



Schemat hydrauliczny w przypadku stosowania np. Vitocell 100-B w dwusystemowym trybie pracy

- (A) Przyłącze zewnętrznych urządzeń grzewczych / kotłów grzewczych
- (B) Przyłącze pompy ciepła
- ZWU Zimna woda użytkowa
- CWU Ciepła woda użytkowa

Wymagane urządzenia

Poz.	Opis	Liczba	Nr zam.
(34)	Czujnik temperatury wody w pojemnościowym podgrzewacz cwu	1	7438702
(42)	Zawór zwrotny klapowy (sprężynowy)	1	W zakresie obowiązków inwestora
(44)	Grzałka elektryczna EHE	1	Patrz cennik firmy Viessmann.
(46)	Pompa cyrkulacyjna cwu	1	Patrz cennik Vitoset.
(48)	Pojemnościowy podgrzewacz cwu	1	Patrz cennik firmy Viessmann.

7.13 Tryb chłodzenia

W trybie chłodzenia pompy ciepła pracują odwrotnie. Proces obiegu pompy ciepła biegnie w przeciwnym kierunku.

Konfiguracja instalacji do chłodzenia pomieszczeń

W zależności od konfiguracji instalacji tryb chłodzenia jest możliwy równocześnie za pośrednictwem jednego lub kilku obiegów grzewczych/chłodzących.

Wskazówka

Także w trybie chłodzenia musi być zapewniony minimalny przepływ objętościowy oraz minimalna pojemność instalacji. W instalacjach bez zasobnika wody grzewczej/chłodzącej konieczny jest montaż zaworu spustowego w obiegu grzewczym/chłodzącym.

Dokładne informacje dot. przykładowych instalacji chłodzeniem pomieszczeń: www.viessmann-schemes.com

Obiegi chłodzące

Chłodzenie jest sterowane temperaturą pomieszczenia i odbywa się za pomocą obiegu grzewczego/chłodzącego, np. przez obieg grzewczy instalacji ogrzewania podłogowego:

- W przypadku trybu chłodzenia sterowanego temperaturą pomieszczenia czujnik temperatury pomieszczenia musi być dostępny i aktywny.
- W przypadku chłodzenia za pomocą obiegu grzewczego instalacji ogrzewania podłogowego muszą zostać zastosowane odpowiednie zawory termostatyczne. W okresie chłodzenia zawory termostatyczne muszą być otworzone przez sygnał AC lub ręcznie przez przełączenie na tryb chłodzenia. Grzejniki radiatorowe, panele grzewcze itp. nie są przeznaczone do trybu chłodzenia.
- Aby uniknąć tworzenia się kondensatu, należy zaizolować termicznie i uszczelnąć dyfuzyjnie wszystkie podzespoły ułożone na zewnątrz, np. rury, pompy itp.

Tryb chłodzenia sterowany temperaturą pomieszczenia

Temperatura na zasilaniu zależy od rodzaju obiegu chłodzącego, np. od tego, czy chłodzenie odbywa się za pomocą klimakonwektora lub obiegu grzewczego instalacji ogrzewania podłogowego.

Wskazówki projektowe (ciąg dalszy)

Chłodzenie przez obieg grzewczy instalacji ogrzewania podłogowego

Obieg grzewczy instalacji ogrzewania podłogowego może służyć zarówno do ogrzewania, jak i chłodzenia budynku i pomieszczeń. W celu zapewnienia komfortowej temperatury pomieszczenia i uniknięcia tworzenia się rosy należy przestrzegać wartości granicznych dla temperatury powierzchniowej. Temperatura powierzchniowa ogrzewania podłogowego w trybie chłodzenia nie może przekroczyć 20°C.

W celu uniknięcia tworzenia się kondensatu na powierzchni ogrzewanej podłogi na zasilaniu ogrzewania podłogowego wymagany jest przełącznik wilgotnościowy (wyposażenie dodatkowe). Dzięki temu nawet w przypadku krótkotrwałych wahań pogodowych (np. burzy) można zapobiec tworzeniu się kondensatu.

Wymiarowanie instalacji ogrzewania podłogowego należy przeprowadzić w oparciu o kombinację temperatur na zasilaniu i powrocie wynoszących ok. 14/18°C.

W celu oszacowania możliwej wydajności chłodniczej instalacji ogrzewania podłogowego można skorzystać z poniższej tabeli.

Generalnie obowiązuje zasada:

Min. temperatura na zasilaniu chłodzenia za pomocą instalacji ogrzewania podłogowego i min. temperatura powierzchniowa zależą od aktualnych warunków klimatycznych w pomieszczeniu (temperatura i względna wilgotność powietrza). Czynniki te należy uwzględnić podczas projektowania.

Szacunkowa wydajność chłodzenia instalacji ogrzewania podłogowego w zależności od rodzaju podłogi i odstępów układania przewodów rurowych (zakładana temperatura na zasilaniu ok. 16°C, temperatura na powrocie ok. 20°C)

Wykładzina podłogowa		Płytki/glazura			Dywan		
Odstęp układania	mm	75	150	300	75	150	300
Wydajność chłodnicza przy średnicy rury							
10 mm	W/m ²	40	31	20	27	23	17
17 mm	W/m ²	41	33	22	28	24	18
25 mm	W/m ²	43	36	25	29	26	20

Dane obowiązują w następujących warunkach:

- Temperatura pomieszczeń: 26°C
- Względna wilgotność powietrza: 50%
- Temperatura punktu rosy: 15°C

7.14 Kontrola szczelności obiegu chłodniczego

Należy regularnie sprawdzać szczelność obiegów chłodniczych pomp ciepła od ekwiwalentu CO₂ czynnika chłodniczego 5 t zgodnie z rozporządzeniem UE nr 517/2014. W przypadku hermetycznych obiegów chłodniczych regularna kontrola jest konieczna od ekwiwalentu CO₂ 10 t.

Częstotliwość kontroli obiegów chłodniczych zależy od wysokości ekwiwalentu CO₂. Jeśli inwestor zapewnił urządzenia do rozpoznawania przecieków, częstotliwość kontroli zmniejsza się.

Pompy ciepła Vitocal 150-A i Vitocal 151-A posiadają hermetyczne obiegi chłodnicze. Ekwiwalent CO₂ wszystkich urządzeń wynosi poniżej 10 t.

Dlatego też regularna kontrola szczelności obiegu chłodniczego **nie jest** wymagana.

7.15 Zastosowanie zgodne z przeznaczeniem

Zgodnie z przeznaczeniem urządzenie można instalować i eksploatować tylko w zamkniętych systemach grzewczych wg EN 12828, uwzględniając odpowiednie instrukcje montażu, serwisu i obsługi.

W zależności od wersji, urządzenie może być wykorzystywane do następujących celów:

- Ogrzewanie pomieszczeń
- Chłodzenie pomieszczeń
- Ogrzewanie ciepłej wody użytkowej

Niewłaściwe użycie urządzenia wzgl. niefachowa obsługa (np. otwarcie urządzenia przez użytkownika instalacji) jest zabronione i skutkuje wyłączeniem odpowiedzialności. Niewłaściwe użycie obejmuje także zmianę zgodnej z przeznaczeniem funkcji komponentów systemu grzewczego.

Wskazówka

Urządzenie przewidziane jest wyłącznie do użytku domowego lub podobnego, co oznacza, że nawet nieprzeszkolone osoby mogą je bezpiecznie obsługiwać.

Regulator pompy ciepła

8.1 Viessmann One Base

Podstawą pracy regulatora pompy ciepła jest platforma Viessmann One Base.

Viessmann One Base łączy w sieci produkty i systemy zintegrowanej oferty rozwiązań Viessmann oraz łączy je z usługami cyfrowymi przyszłości.

Dzięki Viessmann One Base można w dowolnym momencie przeprowadzać także aktualizacje produktów w już zainstalowanych instalacjach. Aktualizacje te mogą stanowić rozszerzenia opisanych poniżej funkcji regulacji, jak również zwiększać efektywność instalacji.

8.2 Budowa i funkcje

Konstrukcja modułowa

Regulator jest wbudowany w moduł wewnętrzny.

Regulator składa się z modułów elektronicznych i modułu obsługowego HMI:

- Moduł obsługowy HMI z 7-calowym wyświetlaczem dotykowym i wbudowanym modułem komunikacyjnym TCU
- Moduł elektroniczny HPMU:
 - Podłączanie urządzeń
 - Podłączanie komponentów i wyposażenia dodatkowego przez magistrale PlusBus i magistralę CAN
 - Zasilanie sieciowe wyposażenia dodatkowego
- Moduł elektroniczny EHCU do przepływowego podgrzewacza wody grzewczej i przełącznika wilgotnościowego
- Wskaźnik statusu (Lightguide) dla sygnalizatora pracy i sygnalizatora usterki

Moduł obsługowy



- Regulator można ustawiać na następujące sposoby pracy:
 - Eksploatacja pogodowa
Działa tylko przy przyłączonym czujniku temperatury zewnętrznej
 - Eksploatacja sterowana temperaturą pomieszczenia
- Prosta obsługa:
 - Graficzny wyświetlacz dotykowy ze wskazówkami w formie tekstowej
 - Duża czcionka i kontrastowe, kolorowe wskazania
 - Pomoc kontekstowa
- Łączność:
 - Wbudowany interfejs WLAN
 - Tryb Access-Point
 - Moduł komunikacyjny Service-Link
 - Nadajnik radiowy Low-Power
- Cyfrowy zegar sterujący
- Wyświetlacz dotykowy:
 - Nawigacja
 - Ustawienia
 - Potwierdzenie
 - Pomoc i informacje dodatkowe
 - Menu

- Ustawienia:
 - Klimat w pomieszczeniu (obiegi grzewcze/chłodzące)
 - Wartość wymagana temperatury pomieszczenia
 - Zredukowana
 - Normalna
 - Komfortowa
 - Wymagana temperatura wody w pojemnościowym podgrzewaczu cwu
 - Jednorazowy podgrzew ciepłej wody użytkowej
 - Programy robocze dla klimatu w pomieszczeniu i podgrzewu ciepłej wody użytkowej
 - Programy czasowe dla klimatu w pomieszczeniu, podgrzewu ciepłej wody użytkowej i cyrkulacji cwu
 - Tryb pracy komfortowej
 - Program wakacyjny
 - Tryb Wakacje w domu
 - Krzywe grzewcze
 - Funkcja podwyższonej higieny (podwyższony poziom higieny ciepłej wody użytkowej)
 - Parametr
 - Tryb eksploatacji awaryjnej
 - Praca z redukcją hałasu
- Wskazania:
 - Temperatura zewnętrzna
 - Temperatura na zasilaniu obiegu wtórnego
 - Temperatura na zasilaniu obiegów grzewczych/chłodzących z mieszaczem
 - Wartość wymagana temperatury wody na zasilaniu
 - Temperatura wody w pojemnościowym podgrzewaczu cwu
 - Dane robocze
 - Dane dotyczące zużycia energii (na panelu energetycznym)
 - Dane diagnostyczne
 - Komunikaty o usterkach
- Dostępne języki:
 - Niemiecki
 - Czeski
 - Duński
 - Angielski
 - Francuski
 - Włoski
 - Holenderski
 - Polski
 - Słowacki
 - Szwedzki
 - Estoński
 - Chorwacki
 - Łotewski
 - Litewski
 - Norweski
 - Bułgarski
 - Portugalski
 - Rumuński
 - Rosyjski
 - Serbski
 - Słoweński
 - Hiszpański
 - Fiński
 - Ukraiński
 - Węgierski

Funkcje

- Pogodowa regulacja temperatury na zasilaniu
- Regulacja 1 bezpośrednio podłączonego obiegu grzewczego/chłodzącego bez mieszacza lub
 - W połączeniu z zewnętrznym zasobnikiem buforowym: Regulacja 1 obiegu grzewczego bez mieszacza i maks. 3 obiegów grzewczych z mieszaczem
 - Elektroniczne ograniczenie temperatury maksymalnej i minimalnej

Regulator pompy ciepła (ciąg dalszy)

- Zależne od zapotrzebowania wyłączenie pomp obiegu grzewczego/chłodzącego i sprężarki
- Ustawienie zmiennej granicy ogrzewania
- Automatyczne przestawienie na czas zimy/letni
- Indywidualnie programowane czasy łączeniowe dla trybu grzewczego/chłodzącego i podgrzewu ciepłej wody użytkowej: Maks. 4 cykle łączeniowe na dzień
- Kontrola zabezpieczenia przed zamrożeniem instalacji
- Wbudowany system diagnostyczny
- Komunikat o konserwacji
- Uruchomienie z wykorzystaniem asystenta uruchamiania na interfejsie HMI modułu obsługowego
Lub za pośrednictwem aplikacji ViGuide
- Regulacja temperatury wody w pojemnościowym zasobniku/ podgrzewaczu cwu z układem preferencji
- Funkcja podwyższonej higieny do podgrzewu ciepłej wody użytkowej (krótkotrwałe podgrzewanie do wyższej temperatury)
- Program osuszania jastrychu równocześnie dla wszystkich obiegów grzewczych/chłodzących (do wyboru 6 zapisanych programów)
- Zewnętrzne przełączanie obiegu grzewczego (sterowany pogodowo regulator temperatury na zasilaniu maks. 4 obiegów grzewczych/chłodzących w połączeniu z termostatem pomieszczenia)
- Zoptymalizowane zarządzanie energią np. w połączeniu z instalacją fotowoltaiczną, systemem zasobników energii
- Ustawianie pracy z redukcją hałasu dla modułu zewnętrznego
- Możliwość przyłączenia do modułów uzupełniających
- Sterowanie kaskadą pomp ciepła

Zarządzanie energią firmy Viessmann

Funkcja zarządzania energią firmy Viessmann jest zintegrowana w pompach ciepła z Viessmann One Base i systemach akumulatorów energii z Viessmann One Base. Funkcja zarządzania energią firmy Viessmann umożliwia pracę w trybie kompensacyjnym tych podzespołów w domu, które wytwarzają, zużywają lub magazynują prąd. Nacisk położony jest na optymalizację zużycia na potrzeby własne wytworzonej samodzielnie energii elektrycznej z instalacji fotowoltaicznych. Funkcja zarządzania energią dostarcza rozszerzonych informacji o zużyciu energii elektrycznej i o oszczędności CO₂.

Oprócz termicznych wartości zużycia można również wizualizować i prezentować wartości elektryczne za pośrednictwem aplikacji ViCare dla użytkownika instalacji i aplikacji ViGuide dla partnerów branżowych.

Funkcja zarządzania energią firmy Viessmann to stale rozrastający się system, regularnie rozszerzany o nowe funkcje i rozwiązania. Na życzenie użytkownicy instalacji i partnerzy branżowi mogą uzyskać więcej funkcji optymalizacji w aplikacji ViCare lub ViGuide.

Główne właściwości produktu:

- Podgląd na żywo przepływów energii w domu, wytwarzania, magazynowania i zużycia oraz historii z okresu dwóch lat w aplikacjach ViCare i ViGuide
- Z instalacją fotowoltaiczną i pompą ciepła:
 - Widok zużycia na potrzeby własne, samowystarczalności i oszczędności CO₂
 - Optymalizacja zużycia energii z instalacji fotowoltaicznej na potrzeby własne
- Z instalacją fotowoltaiczną, systemem akumulatorów energii i pompą ciepła:
 - Widok zużycia na potrzeby własne, samowystarczalności, oszczędności CO₂ i stanu naładowania baterii
 - Optymalizacja zużycia energii z instalacji fotowoltaicznej na potrzeby własne z uwzględnieniem systemu akumulatorów energii

Obsługiwane systemy:

- Systemy akumulatorów energii z Viessmann One Base (Vitocharge VX3), które są podłączone do pomp ciepła z Viessmann One Base poprzez magistralę CAN.
- Pompa ciepła z platformą Viessmann One Base w połączeniu z instalacją fotowoltaiczną innego producenta
- Stacja ładowania Viessmann Charging Station w połączeniu z systemem akumulatorów energii Vitocharge VX3

Wymagane wyposażenie dodatkowe:

- Do wizualizacji elektrycznych wartości zużycia w budynku potrzebny jest licznik energii w punkcie podłączenia sieci budynku.
- Do optymalizacji zużycia na potrzeby własne samodzielnie wytworzonej energii elektrycznej z instalacji fotowoltaicznych innych producentów potrzebny jest Solar-Log Base Vi w przewodzie zasilającym instalacji fotowoltaicznej.
Jeśli stosowane inwertery nie są kompatybilne z Solar-Log Base Vi, wymagany jest licznik energii.
- Pasujący licznik energii: patrz rozdział „Wyposażenie dodatkowe instalacji fotowoltaicznej”.

Więcej informacji o wymaganiach systemowych, funkcjach i wykorzystaniu:

Patrz link.viessmann.com/energymanagement.

Wskazówki dotyczące odbiorników magistrali PlusBus

Do regulatorów można podłączyć następującą liczbę odbiorników magistrali PlusBus:

- Maks. 3 zestawy uzupełniające EM-M1 lub EM-MX (moduł elektroniczny ADIO) oraz
- Maks. 1 zestaw uzupełniający EM-HB1 (moduł elektroniczny HIO)

Przewód magistrali PlusBus (nieekranowany)

- 2-żyłowy
- Przekrój przewodu: 0,34 mm²
- Maks. długość całkowita: 50 m

Wskazówka

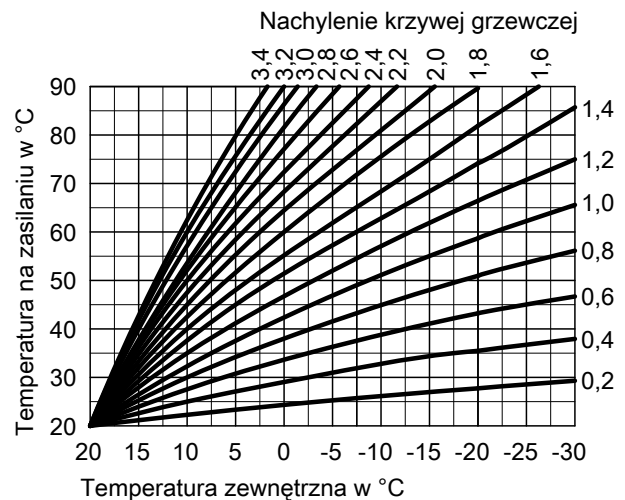
*Maks. natężenie prądu wszystkich komponentów podłączonych bezpośrednio do regulatora: 6 A
Jeżeli przekroczona zostanie maks. wartość poboru prądu, należy podłączyć jeden lub kilka zestawów uzupełniających poprzez wyłącznik zasilania bezpośrednio do sieci.*

Funkcja zabezpieczenia przed zamrożeniem

- Funkcja zabezpieczenia przed zamrożeniem włączana jest, jeżeli temperatura zewnętrzna spadnie poniżej ok. $+1^{\circ}\text{C}$.
W funkcji zabezpieczenia przed zamrożeniem włączana jest pompa wtórna. Ustawiona zostaje zredukowana temperatura na zasilaniu.
- Jeśli temperatura wody w pojemnościowym podgrzewaczu cwu spadnie poniżej $< 5^{\circ}\text{C}$, zostanie on podgrzany do 20°C . Jeśli regulator pogodowy ze sterowaniem temperaturą pomieszczenia jest ustawiony, funkcja zabezpieczenia przed zamrożeniem nie jest aktywna dla obiegów grzewczych (jeśli styk nie jest wykorzystany). W takim przypadku zabezpieczenie obiegu grzewczego przed zamrożeniem musi zostać zapewnione przez inwestora.
- Funkcja zabezpieczenia przed zamrożeniem jest wyłączana przy wzroście temperatury zewnętrznej powyżej ok. $+3^{\circ}\text{C}$.
- W połączeniu z dodatkowym urządzeniem grzewczym: Ustawianie funkcji zabezpieczenia dodatkowego urządzenia grzewczego przed zamrożeniem odbywa się na jej regulatorze.
- W połączeniu ze sprzętem hydraulicznym: Jeśli temperatura na sprzęgle hydraulicznym wynosi $< 5^{\circ}\text{C}$, woda grzewcza dodatkowego urządzenia grzewczego i sprzęgło hydrauliczne są podgrzewane do temperatury 20°C .

Ustawianie krzywych grzewczych (nachylenie i poziom)

Regulator steruje temperaturą na zasilaniu obiegów grzewczych/chłodzących bez mieszacza i temperaturą na zasilaniu obiegów grzewczych/chłodzących z mieszaczem (w połączeniu z zestawem uzupełniającym z mieszaczem) w zależności od stanu pogody. Najwyższą chwilowo wymaganą wartość temperatury wody na zasilaniu można zwiększyć o pewną stałą wartość. Temperatura na zasilaniu, która jest niezbędna do osiągnięcia określonej temperatury pomieszczenia, jest zależna od instalacji grzewczej i od izolacji cieplnej ogrzewanego budynku. Wraz z nastawieniem krzywych grzewczych temperatura na zasilaniu obiegu wtórnego zostanie dopasowana do tych warunków. Temperatura na zasilaniu jest ograniczona przez czujnik temperatury i przez temperaturę nastawioną na elektronicznym regulatorze temperatury maksymalnej. Temperatura na zasilaniu obiegów grzewczych/chłodzących nie może przekraczać temperatury na zasilaniu pompy ciepła.



Instalacje z zewnętrznym zasobnikiem buforowym wody grzewczej

W przypadku stosowania zewnętrznego zasobnika buforowego należy zamontować czujnik temperatury w zasobniku buforowym. Ten czujnik temperatury w zasobniku buforowym należy podłączyć do regulatora pompy ciepła.

Czujnik temperatury zewnętrznej

Miejsce montażu

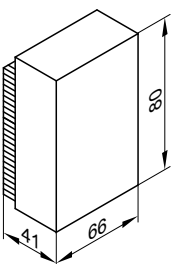
- Ściana północna lub północno-zachodnia budynku
- 2 do 2,5 m nad podłożem, w budynku kilkupiętrowym w górnej połowie 2. piętra

Podłączenie

- Przewód 2-żyłowy, maksymalna długość przewodu 35 m przy przekroju przewodu $1,5\text{ mm}^2$, miedź
- Przewód nie może zostać ułożony razem z przewodami 230/400 V.

Dane techniczne

Stopień ochrony	IP43 wg EN 60529 do zagwarantowania przez montaż.
Typ czujnika	Viessmann NTC 10 kΩ przy 25°C
Dopuszczalna temperatura otoczenia podczas eksploatacji, magazynowania i transportu	-40 do $+70^{\circ}\text{C}$



6177000

Regulator pompy ciepła (ciąg dalszy)

8.3 Dane techniczne regulatora pompy ciepła

Napięcie znamionowe	230 V~
Częstotliwość znamionowa	50 Hz
Prąd znamionowy	6 A
Klasa zabezpieczenia	I
Dopuszczalna temperatura otoczenia	
– Eksploatacja	+5 do +35°C Zastosowanie w pomieszczeniach mieszkalnych i kotłowniach (normalne warunki otoczenia)
– Przechowywanie i transport	–od 20 do +65°C
Ustawienie elektronicznego czujnika temperatury (eksploatacja grzewcza)	91°C (przestawienie niemożliwe)
Zakres regulacji temperatury ciepłej wody użytkowej	+10 do +60°C: W przypadku modułów wewnętrznych ze zintegrowanym pojemnościowym zasobnikiem/podgrzewaczem ciepłej wody użytkowej do 70°C
Zakres nastawy krzywej grzewczej	
– Nachylenie	0,2 do 3,5
– Poziom	–13 do +40 K

Mobilna transmisja danych przez moduł komunikacyjny (wbudowany)

WLAN	
– Standard transmisji danych	IEEE 802.11 b/g/n
– Zakres częstotliwości	2400 do 2483,5 Mhz
– Maks. moc nadawcza	+15 dBm
Nadajnik radiowy Low-Power	
– Standard transmisji danych	IEEE 802.15.4
– Zakres częstotliwości	2400 do 2483,5 Mhz
– Maks. moc nadawcza	+6 dBm
Service-Link	
– Standard transmisji danych	LTE-CAT-NB1
– Zakres częstotliwości 3	1710 do 1785 Mhz
– Zakres częstotliwości 8	880 do 915 Mhz
– Zakres częstotliwości 20	832 do 862 Mhz
– Maks. moc nadawcza	+23 dBm

Wyposażenie dodatkowe regulatora

9.1 Przegląd

Wyposażenie dodatkowe	Nr zam.	Vitocal 150-A	Vitocal 151-A
Instalacja fotowoltaiczna: patrz od strony 171.			
3-fazowy licznik energii CAN			
– E380 CA (AR-N), 0 do 80 A, z możliwością kompensowania energii	ZK06026	X	X
– E380 CW (Welmecc), 0 do 80 A, bez możliwości kompensowania energii	ZK06027	X	X
– E305 CA-1 (AR-N), 80 do 250 A, z możliwością kompensowania energii	7973780	X	X
– E305 CW-1 (Welmecc), 80 do 250 A, bez możliwości kompensowania energii	7973781	X	X
Wyposażenie dodatkowe do zarządzania energią: patrz od strony 177.			
Solar-Log Base Vi do 15 kWp EMS Gateway	7984264	X	X
Licencja rozszerzająca do 30 kWp Base Vi	7984265	X	X
Zasilacz Solar-Log 1TE DIN Rail 15 W	7984266	X	X
Zasilacz sieciowy Solar-Log 24 V	7984267	X	X
Przewody połączeniowe magistrali: patrz strona 179.			
Przewód komunikacyjny magistrali CAN modułu wewnętrznego/zewnętrznego			
– Długość 5 m	7973122	X	X
– Długość 15 m	7973123	X	X
– Długość 30 m	7973124	X	X
Przewód połączeniowy magistrali do połączenia odbiorników magistrali w jedną sieć			
– Długość 5 m	ZK06219	X	X
– Długość 15 m	ZK06220	X	X
– Długość 30 m	ZK06221	X	X
Moduły zdalnego sterowania, patrz od strony 179.			
Vitotrol 100-EH	7979559	X	X
Vitotrol 100-E	7959522	X	X
Zasilacz do montażu podtylnkowego	ZK03842	X	X
Inne, patrz od strony 182.			
Rozszerzenie połączenia LAN do instalacji urządzenia	7984901	X	X
Wyposażenie dodatkowe zdalnego sterowania radiowego, patrz od strony 182.			
Termostatyczna głowica grzejnikowa ViCare	ZK03840	X	X
Termostat podłogowy ViCare	ZK03838	X	X
Czujnik klimatyczny ViCare - czujnik temperatury i wilgoci	ZK03839	X	X

Wyposażenie dodatkowe regulatora (ciąg dalszy)

Wyposażenie dodatkowe	Nr zam.	Vitocal 150-A	Vitocal 151-A
Czujniki, patrz od strony 185.			
Zanurzeniowy czujnik temperatury (NTC 10 kΩ)	7438702	X	X
Kontaktowy czujnik temperatury (NTC 10 kΩ)	7426463	X	X
Zestaw uzupełniający do regulatora obiegu grzewczego, patrz od strony 185.			
Kontaktowy czujnik temperatury do bezpośrednio podłączonego obiegu grzewczego/chłodzącego	ZK04647	X	X
Czujnik temperatury zanurzeniowy	7151728	X	X
Kontaktowy czujnik temperatury	7151729	X	X
Zestaw uzupełniający z mieszaczem EM-MX (montaż mieszacza)	Z017409	X	X
Zestaw uzupełniający EM-HB1 w celu podłączenia dodatkowego urządzenia grzewczego	Z025981	X	X
Zestaw uzupełniający EM-HB1 w celu podłączenia zewnętrznego urządzenia grzewczego	Z026607	X	
Technika komunikacji, patrz od strony 189.			
Bramka WAGO KNX/TP	Z024994	X	X
Bramka WAGO MB/TCP	Z019286	X	X
Bramka WAGO MB/RTU	Z019287	X	X
Obudowa ścienna do bramki WAGO	ZK04917	X	X
Przewód połączeniowy magistrali CAN	ZK04974	X	X

Wskazówka

W poniższych opisach wyposażenia dodatkowego regulatora podane są wszystkie funkcje i przyłącza danego wyposażenia dodatkowego regulatora. Nie wszystkie te funkcje i przyłącza dostępne są w każdej pompie ciepła.

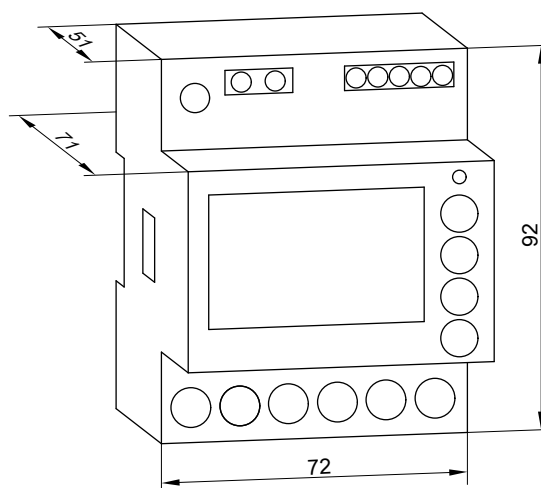
9.2 Instalacja fotowoltaiczna

3-fazowy licznik energii CAN E380 CA (AR-N)

Nr zam. ZK06026

Dwukierunkowy licznik umożliwiający kompensowanie faz


- 3-fazowy licznik energii do przyłącza bezpośredniego, 0 do 80 A
- Licznik energii mierzy sieci elektryczne za pomocą 3P/N lub 1P/N i udostępnia wartości pomiarowe przez CANopen.
- Ze złączem magistrali CAN
- Optymalne wykorzystanie samodzielnie wytworzonej energii elektrycznej z instalacji fotowoltaicznych przez pompę ciepła
- Do montażu na szynie nośnej



Dane techniczne

Montaż na szynie nośnej	Według DIN 43380 i EN 60715
Szyna nośna	Profil G, 35 mm 4 jednostki podziału
Zezwolenie	Według EN 50470-1, EN 50470-3 i EN 62059-32-1:2012
Parametry certyfikacji	0,25 do 5 (80) A, 3 x 230 V~ klasa B, 50 Hz -25°C do +55°C LED stała licznika 10000 Imp/kWh
Przyłącze	Bezpośrednie, 3P, 4W / 1P, 2W
Napięcie referencyjne U_n	
- Między fazą i przewodem zerowym	230 V
- Między fazą i fazą	400 V

Wyposażenie dodatkowe regulatora (ciąg dalszy)

Prądy	
– Prąd referencyjny I_n	5 A
– Prąd minimalny I_{min}	0,25 A
– Prąd przejściowy I_{tr}	0,5 A
– Prąd maksymalny I_{max}	80 A
– Prąd rozruchowy I_{st}	0,015 A
Częstotliwość referencyjna F_n	50 Hz
Certyfikowane energie pobrane/dostarczone	Energie czynne
Klasa dokładności (EN 50470-1)	B
Kategoria użytkowa	UC2
Napięcie zasilania i pobór prądu	
– Robocze napięcie zasilania	92 do 276/160 do 480 V AC
– Maks. strata mocy obwodu napięciowego	$\leq 0,6$ W, ≤ 2 VA
– Maks. obciążenie wtórne obwodu prądowego	$\leq 0,7$ VA (przy I_{max})
– Kształt napięcia	Napięcie prądu przemiennego
Przebieżenie sieci: napięcie	
– Ciągłe, przewód – przewód	480 V~
– 1 s, przewód – przewód	800 V~
– Ciągłe, przewód – przewód zerowy	276 V~
– 1 s, przewód – przewód zerowy	300 V~
– Kontrola napięcia prądu przemiennego	4 kV
– Kontrola napięcia udarowego	6,4 kV
Przebieżenie sieci: prąd	
– Ciągły	80 A
– ½ okresu (10 ms przy 50 Hz)	2400 A
Magistrala CAN, obieg SELV	
– Wersja	CAN 2.0B
– Przyłącze	ISO 11898-1
– Frame Format	Base Frame Format
Obwód taryfowy, obwód HLV	
– T1	Otwarty obwód
– T2	230 V~ +/-20%
Zaciski taryfowe i magistrali CAN	
– Łeb śruby Z +/-	POZIDRIV PZ0
– Sztywne przewody o min. (maks.) przekroju	0 (2,5) mm ²
– Elastyczne przewody o min. (maks.) przekroju	0 (2,5) mm ²
Zaciski przyłącza elektrycznego	
– Łeb śruby Z +/-	POZIDRIV PZ2
– Sztywne przewody o min. (maks.) przekroju	0 (33) mm ²
– Elastyczne przewody o min. (maks.) przekroju	0 (33) mm ²
Przewód	
– Przekrój $\geq 0,5$ mm ²	Według IEC 60332-1-2
– Przekrój $< 0,5$ mm ²	Według IEC 60332-2-2
Bezpieczeństwo elektryczne według EN 61010-1	
– Stopień zanieczyszczenia	2
– Kategoria przepięciowa	CAT III
– Kategoria pomiarowa	III (wewnątrz budynków)
– Napięcie robocze	300 V
– Palność według UL 94	Klasa V0
Klasa ochrony według IEC 61140	II 
	Izolacja między zaciskami sieciowymi a zaciskami pomocniczymi 5 kV kontroli wytrzymałości napięciowej: Każde urządzenie jest testowane w zakładzie produkcyjnym przez 1 s pod obciążeniem 4,5 kV.
Dopuszczalna temperatura otoczenia	
– Eksploatacja	-25°C do +55°C
– Przechowywanie i transport	-25°C do +75°C
Względna wilgotność powietrza bez skraplania	
– Średnia roczna	$\leq 75\%$
– Z 30 dni w roku	$\leq 95\%$
Klasa otoczenia	
– Mechaniczna	M1
– Elektromagnetyczna	E2
Montaż	Wewnątrz
Wysokość montażowa	≤ 2000 m n.p.m.

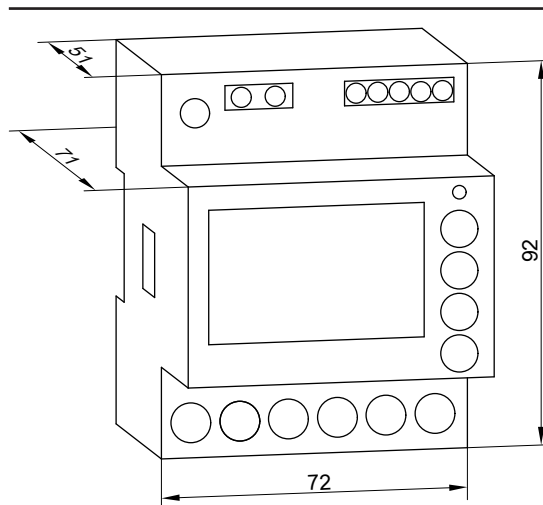
Wyposażenie dodatkowe regulatora (ciąg dalszy)

3-fazowy licznik energii CAN E380 CW (Welmec)

Nr zam. ZK06027

Dwukierunkowy licznik uniemożliwiający kompensowanie faz: prądy są sumowane w tym samym kierunku.

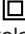
- 3-fazowy licznik energii do przyłącza bezpośredniego, 0 do 80 A
- Licznik energii mierzy sieci elektryczne za pomocą 3P/N lub 1P/N i udostępnia wartości pomiarowe przez CANopen.
- Ze złączem magistrali CAN
- Optymalne wykorzystanie samodzielnie wytworzonej energii elektrycznej z instalacji fotowoltaicznych przez pompę ciepła
- Do montażu na szynie nośnej



Dane techniczne

Montaż na szynie nośnej	Według DIN 43380 i EN 60715
Szyna nośna	Profil G, 35 mm 4 jednostki podziału
Zezwolenie	Według EN 50470-1, EN 50470-3 i EN 62059-32-1:2012
Parametry certyfikacji	0,25 do 5 (80) A, 3 x 230 V~ klasa B, 50 Hz -25°C do +55°C LED stała licznika 10000 Imp/kWh
Przyłącze	Bezpośrednie, 3P, 4W / 1P, 2W
Napięcie referencyjne U_n	
- Między fazą i przewodem zerowym	230 V
- Między fazą i fazą	400 V
Prądy	
- Prąd referencyjny I_n	5 A
- Prąd minimalny I_{min}	0,25 A
- Prąd przejściowy I_{tr}	0,5 A
- Prąd maksymalny I_{max}	80 A
- Prąd rozruchowy I_{st}	0,015 A
Częstotliwość referencyjna F_n	50 Hz
Certyfikowane energie pobrane/dostarczone	Energie czynne
Klasa dokładności (EN 50470-1)	B
Kategoria użytkowa	UC2
Napięcie zasilania i pobór prądu	
- Robocze napięcie zasilania	92 do 276/160 do 480 V AC
- Maks. strata mocy obwodu napięciowego	$\leq 0,6 \text{ W}$, $\leq 2 \text{ VA}$
- Maks. obciążenie wtórne obwodu prądowego	$\leq 0,7 \text{ VA}$ (przy I_{max})
- Kształt napięcia	Napięcie prądu przemiennego
Przebieżenie sieci: napięcie	
- Ciągłe, przewód – przewód	480 V~
- 1 s, przewód – przewód	800 V~
- Ciągłe, przewód – przewód zerowy	276 V~
- 1 s, przewód – przewód zerowy	300 V~
- Kontrola napięcia prądu przemiennego	4 kV
- Kontrola napięcia udarowego	6,4 kV
Przebieżenie sieci: prąd	
- Ciągły	80 A
- 1/2 okresu (10 ms przy 50 Hz)	2400 A
Magistrala CAN, obieg SELV	
- Wersja	CAN 2.0B
- Przyłącze	ISO 11898-1
- Frame Format	Base Frame Format
Obwód taryfowy, obwód HLV	
- T1	Otwarty obwód
- T2	230 V~ +/-20%

Wyposażenie dodatkowe regulatora (ciąg dalszy)

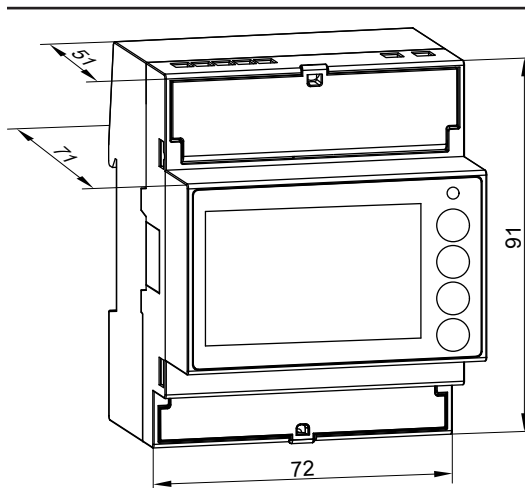
Zaciski taryfowe i magistrali CAN – Łeb śruby Z +/- – Sztywne przewody o min. (maks.) przekroju – Elastyczne przewody o min. (maks.) przekroju	POZIDRIV PZ0 0 (2,5) mm ² 0 (2,5) mm ²
Zaciski przyłącza elektrycznego – Łeb śruby Z +/- – Sztywne przewody o min. (maks.) przekroju – Elastyczne przewody o min. (maks.) przekroju	POZIDRIV PZ2 0 (33) mm ² 0 (33) mm ²
Przewód – Przekrój $\geq 0,5$ mm ² – Przekrój $< 0,5$ mm ²	Według IEC 60332-1-2 Według IEC 60332-2-2
Bezpieczeństwo elektryczne według EN 61010-1 – Stopień zanieczyszczenia – Kategoria przepięciowa – Kategoria pomiarowa – Napięcie robocze – Palność według UL 94	2 CAT III III (wewnątrz budynków) 300 V Klasa V0
Klasa ochrony według IEC 61140	II  Izolacja między zaciskami sieciowymi a zaciskami pomocniczymi 5 kV kontroli wytrzymałości napięciowej: Każde urządzenie jest testowane w zakładzie produkcyjnym przez 1 s pod obciążeniem 4,5 kV.
Dopuszczalna temperatura otoczenia – Eksploatacja – Przechowywanie i transport	–25°C do +55°C –25°C do +75°C
Względna wilgotność powietrza bez skraplania – Średnia roczna – Z 30 dni w roku	$\leq 75\%$ $\leq 95\%$
Klasa otoczenia – Mechaniczna – Elektromagnetyczna	M1 E2
Montaż	Wewnątrz
Wysokość montażowa	≤ 2000 m n.p.m.

3-fazowy licznik energii CAN E305 CA-1 (AR-N)

Nr zam. 7973780

Dwukierunkowy licznik umożliwiający kompensowanie faz


- 3-fazowy licznik energii do podłączenia przez transformator prądowy, 50 do 250 A/5 A
- Licznik energii mierzy sieci elektryczne za pomocą 3P/N i udostępnia wartości pomiarowe przez CANopen.
- Licznik energii jest zgodny z wartościami granicznymi emisji klasy B (CISPR 32: 2015) i dlatego może być używany zarówno w środowiskach przemysłowych, jak i mieszkalnych.
- Ze złączem magistrali CAN
- Optymalne wykorzystanie samodzielnie wytworzonej energii elektrycznej z instalacji fotowoltaicznych przez pompę ciepła
- Do instalacji kaskadowej i przygotowania do podłączenia do przekładnika prądowego
- Do pomiarów przez przekładnik prądowy o mocy powyżej 80 A do 250 A (w gestii inwestora)
- Do montażu na szynie nośnej



Dane techniczne

Montaż na szynie nośnej	Według DIN 43380 i EN 60715
Szyna nośna	Profil E, 35 mm 4 jednostki podziału
Zezwolenie	Według EN 50470-3:2022, EN IEC 62052-11:2021+A11:2022, EN 62052-31:2016-06 i EN 62059-32-1:2012
Parametry certyfikacji	0,01 do 5 (6) A, 3 x 230/400 V~ Klasa B, 50 Hz –25°C do +55°C LED stała licznika 10000 Imp/kWh
Przyłącze	Przez transformator prądowy, 3P, 4W
Napięcie referencyjne U_n – Między fazą i przewodem zerowym – Między fazą i fazą	230 V 400 V

Wyposażenie dodatkowe regulatora (ciąg dalszy)

Prądy	
– Prąd referencyjny I_n	5 A
– Prąd minimalny I_{min}	0,01 A
– Prąd przejściowy I_{tr}	0,25 A
– Prąd maksymalny I_{max}	6 A
– Prąd rozruchowy I_{st}	0,002 A
Częstotliwość referencyjna F_n	50 Hz
Certyfikowane energie pobrane/dostarczone	Energie czynne
Klasa dokładności (EN 50470-3:2022)	B
Kategoria użytkowa	UC2
Napięcie zasilania i pobór prądu	
– Robocze napięcie zasilania	92 do 276/160 do 480 V~
– Maks. strata mocy obwodu napięciowego	$\leq 1 \text{ W}, \leq 1 \text{ VA}$
– Maks. obciążenie wtórne obwodu prądowego	$\leq 0,7 \text{ VA}$ (przy $I_{max} = 1 \text{ A}$)
– Kształt napięcia	Napięcie prądu przemiennego
Przeciążenie sieci: napięcie	
– Ciągłe, przewód – przewód	480 V~
– 1 s, przewód – przewód	520 V~
– Ciągłe, przewód – przewód zerowy	276 V~
– 1 s, przewód – przewód zerowy	300 V~
– Kontrola napięcia prądu przemiennego	4 kV
– Kontrola napięcia udarowego	6,4 kV
Przeciążenie sieci: prąd	
– Ciągły	6 A
– Dla 0,5 s	120 A
Magistrala CAN, obieg SELV	
– Wersja	CAN 2.0B
– Przyłącze	ISO 11898-1
– Frame Format	Base Frame Format
Obwód taryfowy, obwód HLV	
– T1	Otwarty obwód
– T2	230 V~ +/-20%
Zaciski taryfowe i magistrali CAN	
– Łeb śruby Z +/-	POZIDRIV PZ1
– Sztywne przewody o min. (maks.) przekroju	0 (2,5) mm ²
– Elastyczne przewody o min. (maks.) przekroju	0 (2,5) mm ²
Zaciski przyłącza elektrycznego	
– Łeb śruby Z +/-	POZIDRIV PZ1
– Sztywne przewody o min. (maks.) przekroju	0 (4,2) mm ²
– Elastyczne przewody o min. (maks.) przekroju	0 (4,2) mm ²
Przewód	
– Przekrój $\geq 0,5 \text{ mm}^2$	Według IEC 60332-1-2
– Przekrój $< 0,5 \text{ mm}^2$	Według IEC 60332-2-2
Bezpieczeństwo elektryczne według EN 62052-31:2016-06	
– Stopień zanieczyszczenia	2
– Kategoria przepięciowa	CAT III
– Kategoria pomiarowa	III (wewnątrz budynków)
– Napięcie robocze	300 V
– Palność według UL 94	Klasa V0
Klasa ochrony według IEC 61140	II 
	Isolacja między zaciskami sieciowymi a zaciskami pomocniczymi 5 kV kontroli wytrzymałości napięciowej: Każde urządzenie jest testowane w zakładzie produkcyjnym przez 1 s pod obciążeniem 4,5 kV.
Dopuszczalna temperatura otoczenia	
– Eksploatacja	-25°C do +55°C
– Przechowywanie i transport	-25°C do +75°C
Względna wilgotność powietrza bez skraplania	
– Średnia roczna	$\leq 75\%$
– Z 30 dni w roku	$\leq 95\%$
Klasa otoczenia	
– Mechaniczna	M1
– Elektromagnetyczna	E2
Montaż	Wewnątrz
Wysokość montażowa	$\leq 2000 \text{ m n.p.m.}$

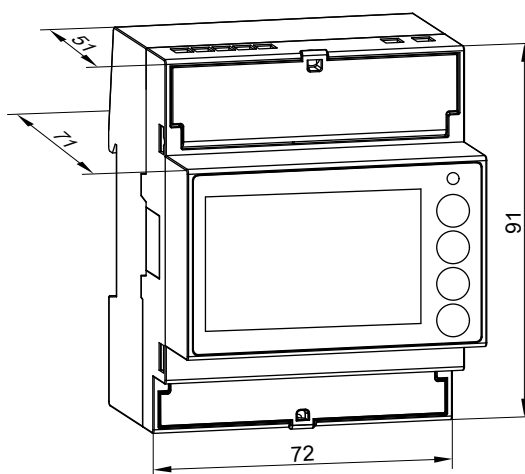
Wyposażenie dodatkowe regulatora (ciąg dalszy)

3-fazowy licznik energii CAN E305 CW-1 (Welmec)

Nr zam. 7973781

Dwukierunkowy licznik uniemożliwiający kompensowanie faz: prądy są sumowane w tym samym kierunku.

- 3-fazowy licznik energii do podłączenia przez transformator prądowy, 50 do 250 A/5 A
- Licznik energii mierzy sieci elektryczne za pomocą 3P/N i udostępnia wartości pomiarowe przez CANopen.
- Licznik energii jest zgodny z wartościami granicznymi emisji klasy B (CISPR 32: 2015) i dlatego może być używany zarówno w środowiskach przemysłowych, jak i mieszkalnych.
- Ze złączem magistrali CAN
- Optymalne wykorzystanie samodzielnie wytworzonej energii elektrycznej z instalacji fotowoltaicznych przez pompę ciepła
- Do instalacji kaskadowej i przygotowania do podłączenia do przekładnika prądowego
- Do pomiarów przez przekładnik prądowy o mocy powyżej 80 A do 250 A (w gestii inwestora)
- Do montażu na szynie nośnej




Dane techniczne

Montaż na szynie nośnej	Według DIN 43380 i EN 60715
Szyna nośna	Profil E, 35 mm 4 jednostki podziału
Zezwolenie	Według EN 50470-3:2022, EN IEC 62052-11:2021+A11:2022 i EN 62052-31:2016-06
Parametry certyfikacji	0,01 do 5 (6) A, 3 x 230/400 V~ Klasa B, 50 Hz -25°C do +55°C LED stała licznika 10000 Imp/kWh
Przylącze	Przez transformator prądowy, 3P, 4W
Napięcie referencyjne U_n	
– Między fazą i przewodem zerowym	230 V
– Między fazą i fazą	400 V
Prądy	
– Prąd referencyjny I_n	5 A
– Prąd minimalny I_{min}	0,01 A
– Prąd przejściowy I_{tr}	0,25 A
– Prąd maksymalny I_{max}	6 A
– Prąd rozruchowy I_{st}	0,002 A
Częstotliwość referencyjna F_n	50 Hz
Certyfikowane energie pobrane/dostarczone	Energie czynne
Klasa dokładności (EN 50470-3:2022)	B
Kategoria użytkowa	UC2
Napięcie zasilania i pobór prądu	
– Robocze napięcie zasilania	92 do 276/160 do 480 V~
– Maks. strata mocy obwodu napięciowego	$\leq 1 \text{ W}, \leq 1 \text{ VA}$
– Maks. obciążenie wtórne obwodu prądowego	$\leq 0,7 \text{ VA}$ (przy $I_{max} = 1 \text{ A}$)
– Kształt napięcia	Napięcie prądu przemiennego
Przebieżenie sieci: napięcie	
– Ciągłe, przewód – przewód	480 V~
– 1 s, przewód – przewód	520 V~
– Ciągłe, przewód – przewód zerowy	276 V~
– 1 s, przewód – przewód zerowy	300 V~
– Kontrola napięcia prądu przemiennego	4 kV
– Kontrola napięcia udarowego	6,4 kV
Przebieżenie sieci: prąd	
– Ciągły	6 A
– Dla 0,5 s	120 A
Magistrala CAN, obieg SELV	
– Wersja	CAN 2.0B
– Przylącze	ISO 11898-1
– Frame Format	Base Frame Format
Obwód taryfowy, obwód HLV	
– T1	Otwarty obwód
– T2	230 V~ +/20%

6177000

Wyposażenie dodatkowe regulatora (ciąg dalszy)

Zaciski taryfowe i magistrali CAN – Łeb śruby Z +/- – Sztywne przewody o min. (maks.) przekroju – Elastyczne przewody o min. (maks.) przekroju	POZIDRIV PZ1 0 (2,5) mm ² 0 (2,5) mm ²
Zaciski przyłącza elektrycznego – Łeb śruby Z +/- – Sztywne przewody o min. (maks.) przekroju – Elastyczne przewody o min. (maks.) przekroju	POZIDRIV PZ1 0 (4,2) mm ² 0 (4,2) mm ²
Przewód – Przekrój $\geq 0,5$ mm ² – Przekrój $< 0,5$ mm ²	Według IEC 60332-1-2 Według IEC 60332-2-2
Bezpieczeństwo elektryczne według EN 62052-31:2016-06 – Stopień zanieczyszczenia – Kategoria przepięciowa – Kategoria pomiarowa – Napięcie robocze – Palność według UL 94	2 CAT III III (wewnątrz budynków) 300 V Klasa V0
Klasa ochrony według IEC 61140	II  Izolacja między zaciskami sieciowymi a zaciskami pomocniczymi 5 kV kontroli wytrzymałości napięciowej: Każde urządzenie jest testowane w zakładzie produkcyjnym przez 1 s pod obciążeniem 4,5 kV.
Dopuszczalna temperatura otoczenia – Eksploatacja – Przechowywanie i transport	–25°C do +55°C –25°C do +75°C
Względna wilgotność powietrza bez skraplania – Średnia roczna – Z 30 dni w roku	$\leq 75\%$ $\leq 95\%$
Klasa otoczenia – Mechaniczna – Elektromagnetyczna	M1 E2
Montaż	Wewnątrz
Wysokość montażowa	≤ 2000 m n.p.m.

9.3 Wyposażenie dodatkowe do zarządzania energią

Solar-Log Base Vi do 15 kWp EMS Gateway

Nr zam. 7984264

Solar-Log Base Vi to bramka, która umożliwia podłączanie inwerterów instalacji fotowoltaicznej innych producentów do systemu zarządzania energią firmy Viessmann. W ten sposób można włączyć także instalacje fotowoltaiczne połączone z tymi inwerterami do systemów monitorowania energii i optymalizacji pracy systemu. Solar-Log Base Vi nadaje się do inwertera instalacji fotowoltaicznej o mocy wytwarzania do 15 kWp.

Możliwość rozszerzenia mocy instalacji fotowoltaicznej za pomocą licencji rozszerzającej do 30 kWp

Bramkę można stosować w połączeniu z interfejsami użytkownika i złączami komunikacyjnymi wyłącznie do następujących celów:

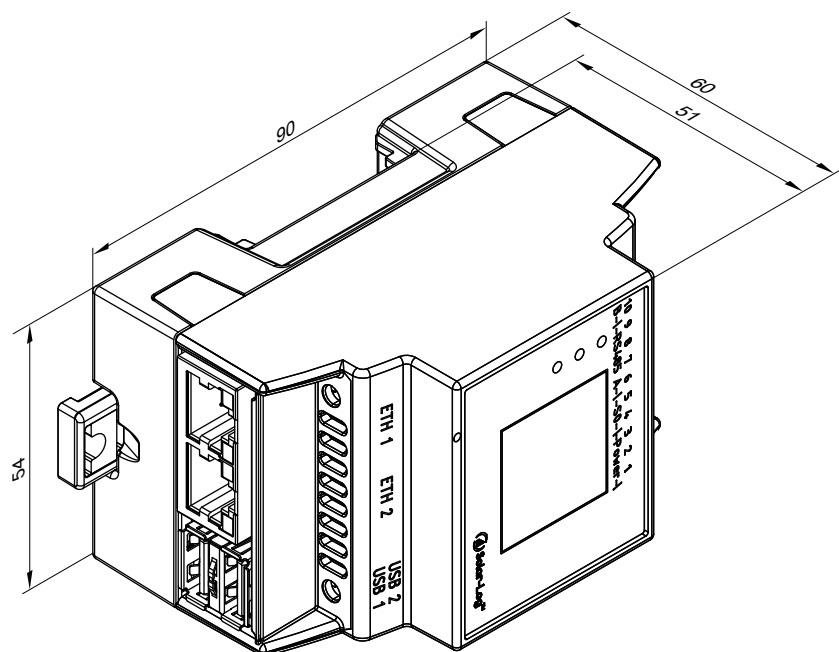
- Monitorowania instalacji
- Obsługi instalacji
- Optymalizacji instalacji

Urządzenia Viessmann kompatybilne z bramką Solar-Log Base Vi:

- Vitocharge VX3
- Stacja ładowania Viessmann Charging Station
- Vitocal z Viessmann One Base
- Vitocal z regulatorem Vitotronic (od 11/2017), połączone z Vitocharge.

Falowniki częstotliwości instalacji fotowoltaicznej Viessmann kompatybilne z bramką Solar-Log Base Vi: patrz <https://emstool.viessmann.com/checker>

Wyposażenie dodatkowe regulatora (ciąg dalszy)



Dane techniczne

Zasilanie elektryczne	24 V \pm 5%, w wyjątkowych przypadkach 12 V \pm 5%
Przekrój przewodu do przyłącza	0,2 ... 1,5 mm ² pełny/elastyczny
Zużycie energii	2,4 W
Stopień ochrony	IP20
Dopuszczalna temperatura otoczenia	
– Eksploatacja	-20 do +50°C (bez kondensacji)
– Przechowywanie i transport	-20 do +60°C

Licencja rozszerzająca do 30 kWp Base Vi

Nr zam. 7984265

Licencja na rozszerzenie mocy zainstalowanej instalacji fotowoltaicznej, która jest bezpośrednio połączona z Solar-Log Base Vi:

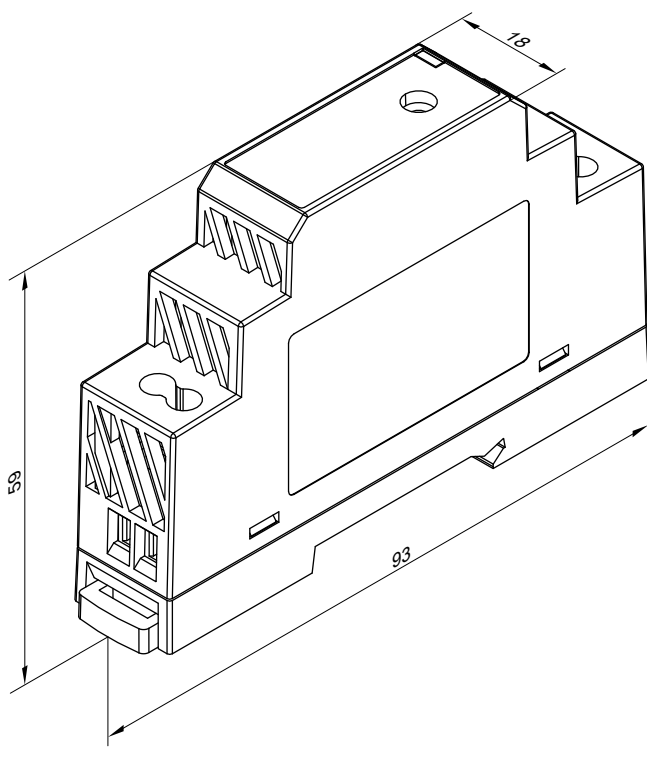
- Rozszerzenie z 15 kWp do 30 kWp
- Jednorazowa opłata za rozszerzenie licencji

Zasilacz Solar-Log 1TE DIN Rail 15 W

Nr zam. 7984266

Zasilacz do montażu na szynie w szafie sterowniczej

Wyposażenie dodatkowe regulatora (ciąg dalszy)



Dane techniczne

Zasilanie elektryczne	85 do 264 V~, 47 do 63 Hz
Przekrój przewodu do przyłącza	24 V $\overline{=}$
Prąd znamionowy	0,63 A
Klasa zabezpieczenia	2
Dopuszczalna temperatura otoczenia	
– Eksploatacja	–30 do +70°C (bez kondensacji)
– Przechowywanie i transport	–40 do +85°C

Zasilacz sieciowy Solar-Log 24 V

Nr zam. 7984267

Zasilacz do zasilania z gniazdka elektrycznego 230 V~

9.4 Przewody magistrali CAN

Przewód komunikacyjny magistrali CAN

Długość	Nr zam.
5 m	7973122
15 m	7973123
30 m	7973124

Ekranowany przewód komunikacyjny magistrali CAN z okablowanymi wtykami między modulem zewnętrznym i wewnętrznym

Przewód połączeniowy magistrali CAN

Długość	Nr zam.
5 m	ZK06219
15 m	ZK06220
30 m	ZK06221

Ekranowany przewód połączeniowy magistrali CAN z okablowanymi wtykami do połączenia odbiorników magistrali w jeden system np. Vitoair, Vitocal, Vitocharge itd.

9.5 Moduły zdalnego sterowania

Vitotrol 100-EH

Nr zam. 7979559

- Bezprzewodowy moduł zdalnego sterowania z wbudowanym nadajnikiem radiowym Low-Power
- Do maks. 1 obiegu grzewczego, 1 obiegu chłodzącego lub 1 obiegu grzewczego/chłodzącego
- Zastosować maks. 4 Vitotrol 100-EH na urządzenie grzewcze: Nie nadaje się do przewodowego modułu zdalnego sterowania
- Ze zintegrowanym czujnikiem temperatury pomieszczenia do modułowanego sterowania temperaturą pomieszczenia

Wskazówka

Możliwość stosowania tylko w połączeniu z pompami ciepła z Viessmann One Base

Wskazania

- Temperatura pomieszczenia
- Stan roboczy
- Godzina

Wyposażenie dodatkowe regulatora (ciąg dalszy)

Ustawienia

- Program roboczy (ogrzewanie pomieszczeń, chłodzenie pomieszczeń, tryb automatyczny, tryb czuwania)
- Wartość wymagana temperatury pomieszczenia dla eksploatacji zredukowanej (zredukowana temperatura pomieszczenia), eksploatacji normalnej (normalna temperatura pomieszczenia) i eksploatacji komfortowej (komfortowa temperatura pomieszczenia)
- Wartość wymagana temperatury ciepłej wody użytkowej
- Programy czasowe obiegu grzewczego i podgrzewu ciepłej wody użytkowej oraz inne ustawienia
- Funkcja szybkiego wyboru dla opcji „Dłuższy okres wysokiej temp.”

Miejsce montażu

Wbudowany czujnik temperatury pomieszczenia mierzy temperaturę w pomieszczeniu i w razie potrzeby koryguje temperaturę na zasileniu.

Mierzona temperatura w pomieszczeniu jest zależna od miejsca montażu:

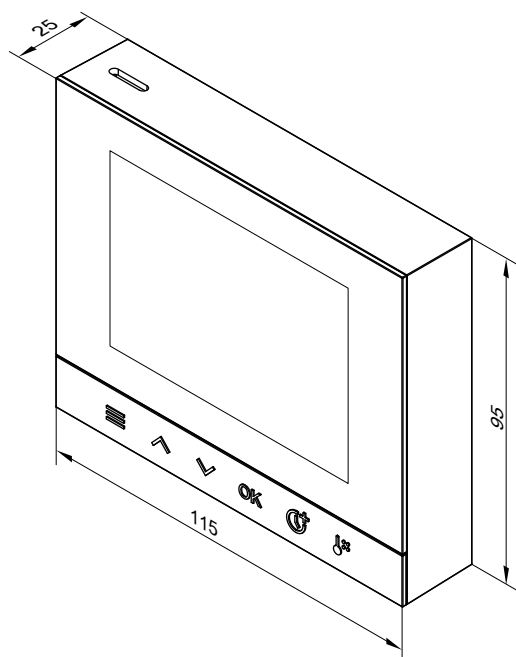
- Montaż tylko w zamkniętym budynku
- Z dala od okien i drzwi
- Z wyłączeniem regałów, wnęk itp.
- Z dala od źródeł ciepła (bezpośrednie promieniowanie słoneczne, kominek, odbiornik telewizyjny itp.)

Zakres dostawy

- Bezprzewodowy moduł zdalnego sterowania
- Materiał mocujący

Dane techniczne

Zasilanie za pomocą baterii	2 x 1,5 V AA (LR06)
Klasa zabezpieczenia	III
Stopień ochrony	IP20D zgodny z normą EN 60529 zapewniony poprzez sposób montażu.
Nadajnik radiowy Low-Power	2,4 GHz Zaszyfrowany Do 14 m (w zależności od grubości i typu ściany)
Pasma częstotliwości	
Szyfrowanie	
Zasięg działania instalacji bezprzewodowej przez ściany	
Dopuszczalna temperatura otoczenia	+5 do +40°C Zastosowanie w pomieszczeniach technicznych i kotłowniach (normalne warunki otoczenia) Nie nadaje się do wilgotnych pomieszczeń np. łazienek
– Eksploatacja	
– Przechowywanie i transport	-20 do +60°C



Wyposażenie dodatkowe regulatora (ciąg dalszy)

Vitotrol 300-E

Nr zam. 7959522

- Bezprzewodowy moduł zdalnego sterowania z wbudowanym nadajnikiem radiowym Low-Power
- Do maks. 4 obiegów grzewczych/chłodzących i 1 urządzenia wentylacyjnego
- Nie w połączeniu z przewodowymi modułami zdalnego sterowania

Wskazówka

Nie jest stosowany w przypadku, gdy urządzenie grzewcze jest skonfigurowane jako „dom wielorodzinny”.

Wskazania

- Temperatura pomieszczenia
- Temperatura zewnętrzna
- Wilgotność powietrza w pomieszczeniu

Ustawienia

- Wartość wymagana temperatury pomieszczenia dla eksploatacji zredukowanej (zredukowana temperatura pomieszczenia), eksploatacji normalnej (normalna temperatura pomieszczenia) i eksploatacji komfortowej (komfortowa temperatura pomieszczenia) na obieg grzewczy/chłodzący
- Programy robocze „Wakacje w domu” i „program wakacyjny”
- Sterowanie temperaturą pomieszczenia za pośrednictwem wbudowanego czujnika temperatury pomieszczenia
- Programy robocze obiegów grzewczych/chłodzących i podgrzewu ciepłej wody użytkowej
- Panel energetyczny
- W przypadku regulacji temperatury poszczególnych pomieszczeń ViCare: temperatury i program czasowy dla pomieszczenia

Wskazówka

W przypadku regulacji temperatury poszczególnych pomieszczeń potrzebne są inne podzespoły ViCare.

Dodatkowe ustawienia dla urządzenia wentylacyjnego:

- Programy wentylacji
- Stopnie wentylacji
- Praca z redukcją hałasu i intensywne wentylacja
- Funkcja obejścia
- Kokpit wentylacji

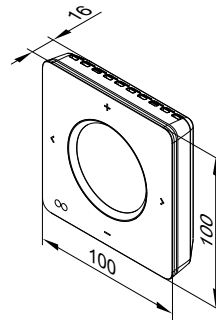
Miejsce montażu

- Eksploatacja pogodowa:
Montaż w dowolnym miejscu w budynku
- Sterowanie temp. pomieszczenia:
Wbudowany czujnik temperatury pomieszczenia mierzy temperaturę w pomieszczeniu i w razie potrzeby koryguje temperaturę na zasilaniu.
Mierzona temperatura w pomieszczeniu jest zależna od miejsca montażu:
 - Montaż tylko w zamkniętym budynku
 - Odległość od podłogi min. 1,5 m
 - Z dala od okien i drzwi
 - Nie nad grzejnikami
 - Z wyłączeniem regałów, wnęk itp.
 - Z dala od źródeł ciepła (bezpośrednie promieniowanie słoneczne, kominek, odbiornik telewizyjny itp.)

Zakres dostawy

- Bezprzewodowy moduł zdalnego sterowania
- Zasilacz wtykowy
- Materiał mocujący

Dane techniczne



Vitotrol 300-E

Napięcie znamionowe	– Zasilacz wtykowy: 5 V $\overline{\text{DC}}$ – Zasilacz do montażu podtynkowego: 12 V $\overline{\text{DC}}$
Prąd znamionowy	– Zasilacz wtykowy: 0,8 A – Zasilacz do montażu podtynkowego: 0,33 A
Protokół internetowy	IPv4
Przyporządkowanie IP	DHCP
Pobór mocy	4 W
Klasa zabezpieczenia	III
Stopień ochrony	IP20D zgodny z normą EN 60529 zapewniony poprzez sposób montażu.
WLAN	
Częstotliwość WLAN	2,4 GHz
Szyfrowanie WLAN	Niezaszyfrowana lub WPA2
Zakres częstotliwości	2400,0 do 2483,5 MHz
Maks. moc nadawcza	0,1 W (e.i.r.p.)
Nadajnik radiowy Low-Power	
Pasma częstotliwości	2,4 GHz
Szyfrowanie	Zasyfrowany
Zasięg działania instalacji bezprzewodowej przez ściany	Do 14 m (w zależności od grubości i typu ściany)
Dopuszczalna temperatura otoczenia	
– Eksploatacja	+5 do +40°C Zastosowanie w pomieszczeniach technicznych i kotłowniach (normalne warunki otoczenia)
– Przechowywanie i transport	–20 do +60°C
Zasilacz wtykowy	
Napięcie znamionowe	100 do 240 V \sim
Częstotliwość znamionowa	50/60 Hz
Napięcie wyjściowe	5 V $\overline{\text{DC}}$
Prąd wyjściowy	2 A
Klasa zabezpieczenia	II
Dopuszczalna temperatura otoczenia	
– Eksploatacja	+5 do +40°C Zastosowanie w pomieszczeniach technicznych i kotłowniach (normalne warunki otoczenia)
– Przechowywanie i transport	–20 do +60°C

Wyposażenie dodatkowe regulatora (ciąg dalszy)

Zasilacz do montażu podtynkowego

Nr zam. ZK03842

Do zasilania Vitotrol 300-E, alternatywnie do zasilacza sieciowego
Zasilacz przełączny pasuje do dostępnej w handlu puszkki podtynkowej.

- Zgodnie z dyrektywą ramową w sprawie ekoprojektu 2009/125/WE
- Wejście i wyjście przez zaciski śrubowe

- Moc wyjściowa: 12 V $\overline{=}$ /500 mA
- Wymiary 54 x 26 mm

9.6 Pozostały osprzęt

Rozszerzenie połączenia LAN do instalacji urządzenia

Nr zam. 7984901

- Do montażu w module wewnętrznym pomp ciepła z Viessmann One Base
- Do nawiązywania połączenia internetowego z instalacją grzewczą poprzez LAN np. do obsługi i kontroli instalacji
- Z przyłączem RJ45 i przyłączem RJ12
- Przewód połączeniowy LAN do podłączania rozszerzenia połączenia LAN z modułem obsługowym

Napięcie	5 V $\overline{=}$
Pobór prądu	0,03 A
Stopień ochrony	IP20 wg EN 60529 do zagwarantowania przez montaż.
Dopuszczalna temperatura otoczenia	
– Eksploatacja	+5 do +45°C
– Przechowywanie i transport	+5 do +60°C

Uwarunkowania po stronie inwestora:

- Router z przyłączem LAN
- Przewód połączeniowy LAN do routera
- Połączenie z Internetem

9.7 Bezprzewodowe wyposażenie dodatkowe

Termostatyczna głowica grzejnikowa ViCare

(Słaby sygnał radiowy)

Nr zam. ZK03840

Zasilana bateryjnie głowica grzejnikowa umożliwiająca regulację temperatury poszczególnych pomieszczeń w połączeniu z Vitoconnect, kolor: biały.

- Ze zintegrowanym czujnikiem temperatury do rejestracji aktualnej temperatury pomieszczenia
- Rozpoznawanie „Okno otwarte”
- Maks. siła nastawcza: 70 N
- Maks. skok zaworu 4,35 mm
- Prosty montaż na zaworach termostatycznych M 30 x 1,5 mm
- Dzięki dostarczonemu zestawowi adaptera możliwy montaż na zaworach termostatycznych Danfoss

Zakres dostawy:

- Termostatyczna głowica grzejnikowa ViCare
- Baterie 1,5 V (typ AA, 2 sztuki)
- Zestaw adaptera do zaworów termostatycznych Danfoss, typy RA, RAV i RAVL.

Wskazówka

Do dokładnej regulacji temperatury w pomieszczeniu zalecamy stosowanie czujnika klimatu ViCare.

Wyposażenie dodatkowe regulatora (ciąg dalszy)

Dane techniczne

Zasilanie elektryczne	2 x 1,5 V bateria alkaliczna LR6, Typ AA Wskazówka <i>Nie używać akumulatorów.</i>
Żywotność baterii	ok. 2 lata
Poziom hałas	< 30 dB(A) przy zasięgu 1 m
Pasma częstotliwości	2,4 GHz standard radiowy Low Power 3.0
Zakres częstotliwości	2405,0 do 2480,0 MHz
Maks. moc nadawcza	0,1 W (e.i.r.p.)
Częstotliwość wysyłania	Co 7,5 s
Klasa zabezpieczenia	III
Stopień ochrony	IP20D zgodny z normą EN 60529 zapewniony poprzez sposób montażu.
Zakres regulacji	+8 do +30°C
Znamionowy zakres skoku	4,2 mm
Siła nastawcza zaworu	70 N
Przylącze	M 30 x 1,5 Adapter do Danfoss RAV, RA, RAVL w zakresie dostawy
Dopuszczalna temperatura otoczenia	
– Eksploatacja	od 0 do +40°C Zastosowanie w pomieszczeniach technicznych i kotłowniach (normalne warunki otoczenia)
– Przechowywanie i transport	-20 do +60°C

Termostat podłogowy ViCare

(Słaby sygnał radiowy)

Nr zam. ZK03838

Termostat podłogowy do regulacji temperatury poszczególnych pomieszczeń w połączeniu z Vitoconnect

- Inteligentny regulator instalacji ogrzewania podłogowego z nawet 6 strefami grzewczymi (18 siłowników termicznych)
- Termostat podłogowy ViCare posiada jeden styk beznapięciowy (230 V) do sterowania pompą.
- Zintegrowana funkcja zabezpieczenia przed zamrożeniem zapobiega uszkodzeniom substancji budowlanej.
- Funkcja antykamieniowa zapobiega blokowaniu zaworów regulacyjnych.
- Kompatybilny z termicznymi nastawnikami w stanie „beznapięciowy otwarty/zamknięty”.
- Za pośrednictwem termostatu podłogowego ViCare i aplikacji ViCare można ustawiać temperaturę pomieszczenia dla każdej strefy grzewczej. Na każdą strefę grzewczą konieczny jest jeden czujnik klimatu ViCare do ustawiania wartości temperatury.

Zakres dostawy:

- Termostat podłogowy ViCare
- Zewnętrzna antena z przewodem przyłączeniowym, długość 1,3 m
- Kontaktowy czujnik temperatury z przewodem przyłączeniowym, długość 1,8 m, i obejmą do przewodu giętkiego
- Przewód przyłączeniowy z wtykiem, długość 1,2 m
- Narzędzie do naciskania przycisku konfiguracji
- Materiał montażowy do zamocowania ściennego

Wyposażenie dodatkowe regulatora (ciąg dalszy)

Dane techniczne

Zasilanie elektryczne	230 V~ +15/-10%, 50 Hz
Pobór mocy	4 W
Stopień ochrony	IP22D wg EN 60529, do zagwarantowania przez montaż.
Klasa zabezpieczenia	II
Przylązca	– Zaciski płytek instalacyjnych ze sprężynami – Tylko do celów serwisowych: przylącze sieciowe RJ45 – Przylącze anteny RP-SMA
Złącza	1 x Sieć LAN (tylko do celów serwisowych) 1 x Nadajnik radiowy Low-Power 2 x Czujniki temperatury i/lub 1 x Połączony czujnik wilgoci i temperatury
Nadajnik radiowy Low-Power – Pasmo częstotliwości – Zakres częstotliwości – Szyfrowanie – Zasięg działania instalacji bezprzewodowej przez ściany	2,4 GHz 2400,0 do 2483,5 MHz Tk Do 14 m (w zależności od grubości i konstrukcji ściany)
Wyjścia	6 x Termoelektryczne siłowniki regulacyjne Przełącznik półprzewodnikowy 230 V~, prąd ciągły 2 A (maks. 6 A) 1 x Sterownik zaworu elektromagnetycznego lub zapotrzebowania na ciepło Beznapięciowy przełącznik, prąd ciągły maks. 6 A
Dopuszczalna temperatura otoczenia – Eksploatacja	+5 do +50°C Zastosowanie w pomieszczeniach technicznych i kotłowniach (normalne warunki otoczenia)
– Przechowywanie i transport	-20 do +60°C

Czujnik klimatyczny ViCare - czujnik temperatury i wilgoci

(Słaby sygnał radiowy)

Nr zam. ZK03839

Czujnik temperatury i wilgotności zasilany bateryjnie do kontroli klimatu w pomieszczeniu

Czujnik można połączyć z systemem wentylacji pomieszczeń mieszkalnych Vitoair FS, z urządzeniem grzewczym / kotłem grzewczym ze zintegrowanym modułem komunikacyjnym lub modułem Vitoconnect.

- Czujnik klimatu ViCare rejestruje temperaturę i względną wilgotność powietrza w pomieszczeniu.
- W pomieszczeniach z termostatem z głowicą grzejnikową ViCare lub termostatem podłogowym ViCare dzięki czujnikowi klimatu ViCare możliwa jest precyzyjna regulacja temperatury poszczególnych pomieszczeń.

Zakres dostawy:

- Czujnik klimatyczny ViCare
- Bateria płaska CR2450, 600 mAh
- Materiał montażowy do zamocowania ściennego

Wskazówka

W połączeniu z termostatem podłogowym ViCare konieczny jest jeden czujnik klimatu w każdej strefie grzewczej. W przypadku stosowania termostatycznych głowic grzejnikowych ViCare w bardzo dużych pomieszczeniach zalecamy korzystanie tam z czujników klimatu ViCare.

Dane techniczne

Zasilanie elektryczne	Bateria: 1 x 3,0 V CR2450 (płaska)
Pobór mocy	0,5 W
Maks. moc nadawcza	0,1 W (e.i.r.p.)
Stopień ochrony	IP20D zgodny z normą EN 60529 zapewniony poprzez sposób montażu.
Klasa zabezpieczenia	III
Nadajnik radiowy Low-Power – Pasmo częstotliwości – Zakres częstotliwości – Szyfrowanie – Zasięg działania instalacji bezprzewodowej przez ściany	2,4 GHz 2405 do 2480 MHz Tk Do 14 m (w zależności od grubości i konstrukcji ściany)
Dopuszczalna temperatura otoczenia – Eksploatacja	+5 do +40°C Zastosowanie w pomieszczeniach technicznych i kotłowniach (normalne warunki otoczenia)
– Przechowywanie i transport	-20 do +60°C

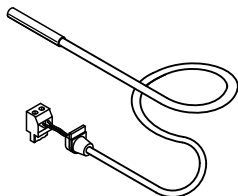
Wyposażenie dodatkowe regulatora (ciąg dalszy)

9.8 Czujniki

Zanurzeniowy czujnik temperatury

nr zam. 7438702

- Do pomiaru temperatury w tulei zanurzeniowej.
- Do montażu w pojemnościowym podgrzewaczu cwu lub zasobniku buforowym wody grzewczej



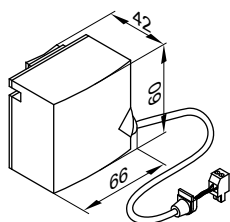
Dane techniczne

Długość przewodu	5,8 m, z okablowanymi wtykami
Stopień ochrony	IP 32 wg EN 60529 do zapewnienia przez montaż
Typ czujnika	Viessmann NTC 10 kΩ przy 25°C
Dopuszczalna temperatura otoczenia	
– Eksploatacja	0 do +90°C
– Przechowywanie i transport	-20 do +70°C

Kontaktowy czujnik temperatury

nr zam. 7426463

Do rejestracji temperatury w rurze



Dane techniczne

Długość przewodu	5,8 m, z okablowanymi wtykami
Stopień ochrony	IP 32D wg EN 60529, do zapewnienia przez montaż
Typ czujnika	Viessmann NTC 10 kΩ przy 25°C
Dopuszczalna temperatura otoczenia	
– Praca	0 do +120°C
– Magazynowanie i transport	-20 do +70°C

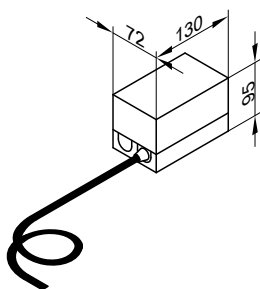
Mocowany za pomocą taśmy mocującej.

9.9 Zestaw uzupełniający regulatora obiegu grzewczego

Kontaktowy czujnik temperatury

Nr zam. ZK04647

Pracuje jako ogranicznik temperatury maksymalnej w instalacji ogrzewania podłogowego (tylko w połączeniu z rurami metalowymi). Czujnik temperatury jest montowany na zasilaniu instalacji. W przypadku zbyt wysokiej temperatury na zasilaniu czujnik temperatury wyłącza obieg grzewczy.



Dane techniczne

Długość przewodu	1,5 m
Zakres nastawy	30 do 80°C
Histereza	6,5 K ±2,5 K
Moc załączalna	6(1,5) A, 250 V~
Skala nastawcza	W obudowie
Stopień ochrony wg EN 60529	IP 41

Zastosowanie

W instalacjach bez zewnętrznego zasobnika buforowego dla bezpośrednio podłączonych obiegów grzewczych bez mieszacza

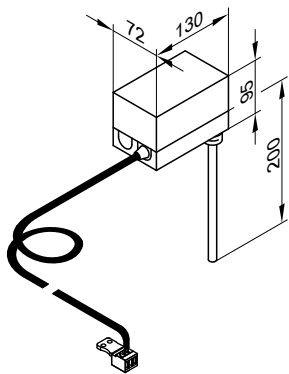
Wyposażenie dodatkowe regulatora (ciąg dalszy)

Czujnik temperatury zanurzeniowy

nr zam. 7151728

Możliwość zastosowania jako ogranicznik temperatury maksymalnej w instalacji ogrzewania podłogowego.

Czujnik temperatury jest montowany na zasilaniu instalacji grzewczej. W przypadku zbyt wysokiej temperatury na zasilaniu czujnik wyłącza pompę obiegu grzewczego.



Dane techniczne

Długość przewodu	4,2 m, z okablowanymi wtykami
Zakres ustawień	30 do 80°C
Histeresa łączeniowa	maks. 11 K
Obciążenie znamionowe	6 (1,5) A, 250 V~
Skala nastawcza	W obudowie
Tuleja zanurzeniowa ze stali nierdzewnej (gwint zewnętrzny)	R ½ x 200 mm
Nr rej. DIN.	DIN TR 1168

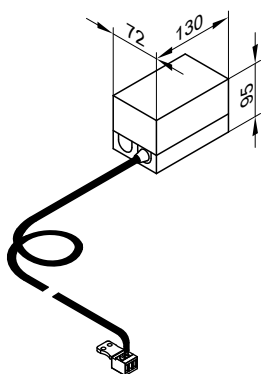
Zastosowanie

W instalacjach z zewnętrznym zasobnikiem buforowym do obiegów grzewczych z oddzielną pompą i zestawem uzupełniającym z mieszaczem

Kontaktowy czujnik temperatury

nr zam. 7151729

Pracuje jako ogranicznik temperatury maksymalnej w instalacji ogrzewania podłogowego (tylko w połączeniu z rurami metalowymi). Czujnik temperatury jest montowany na zasilaniu instalacji grzewczej. W przypadku zbyt wysokiej temperatury na zasilaniu czujnik wyłącza pompę obiegu grzewczego.



Dane techniczne

Długość przewodu	4,2 m, z okablowanymi wtykami
Zakres ustawień	30 do 80°C
Histeresa łączeniowa	Maks. 14 K
Obciążenie znamionowe	6 (1,5) A, 250 V~
Skala nastawcza	W obudowie
Nr rej. DIN.	DIN TR 1168

Zastosowanie

W instalacjach z zewnętrznym zasobnikiem buforowym do obiegów grzewczych z oddzielną pompą i zestawem uzupełniającym z mieszaczem

Zestaw uzupełniający mieszacza EM-MX ze zintegrowanym silnikiem

Nr zam. Z017409

Odbiornik magistrali PlusBus

Elementy składowe:

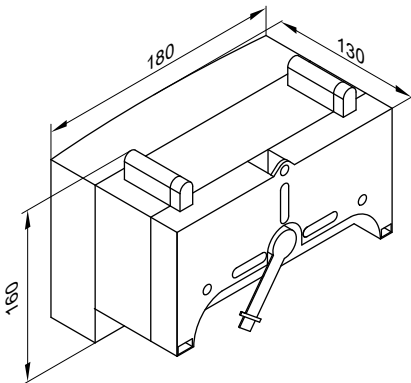
- Elektronika mieszacza (moduł elektroniczny ADIO) z silnikiem do mieszaczy Viessmann DN 20 do DN 50 i R ½ do R 1¼
- Czujnik temperatury wody na zasilaniu (kontaktowy czujnik temperatury) z przewodem przyłączeniowym z wtykiem

- Wtyk przyłączeniowy pompy obiegu grzewczego
- Zasilający przewód elektryczny (dł. 3,0 m) z wtykiem
- Przewód przyłączeniowy magistrali PlusBus (dł. 3,0 m) z wtykiem
- Możliwość podłączenia zanurzeniowego czujnika temperatury do sprzęgła hydraulicznego (oddzielne wyposażenie dodatkowe)

Silnik mieszacza zamontowany jest bezpośrednio przy mieszaczach firmy Viessmann DN 20 do DN 50 i R ½ do R 1¼.

Wyposażenie dodatkowe regulatora (ciąg dalszy)

Elektronika mieszacza ze zintegrowanym silnikiem.



Dane techniczne elektroniki mieszacza ze zintegrowanym silnikiem

Napięcie znamionowe	230 V~
Częstotliwość znamionowa	50 Hz
Znamionowe natężenie prądu	2 A
Pobór mocy	6 W
Stopień ochrony	IP20D zgodnie z normą EN 60529 do zagwarantowania przez montaż.
Klasa ochrony	I
Dopuszczalna temperatura otoczenia	
– Eksploatacja	od 0 do +40°C
– Magazynowanie i transport	–od 20 do +65°C
Obciążenie znamionowe wyjść przełączników	
– Pompa obiegu grzewczego [20]	1 A, 230 V~
– Silnik mieszacza [52]	0,1 A, 230 V~
Moment obrotowy	3 Nm
Wymagany czas pracy silnika mieszacza dla 90° <	ok. 120 s

Wskazówka

- Zestaw uzupełniający z mieszaczem EM-MX i wbudowanym silnikiem mieszacza nadaje się tylko do trybu grzewczego.
- Tylko dla pomp ciepła z 1 bezpośrednio podłączonym obiegiem grzewczym

Zestaw uzupełniający mieszacza EM-M1 z oddzielnym silnikiem

Nr zam. Z025981

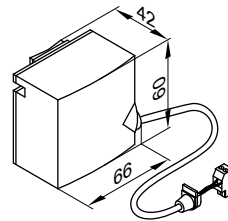
Odbiornik magistrali PlusBus

Do podłączenia oddzielnego silnika mieszacza.

Elementy składowe:

- Elektronika mieszacza (moduł elektroniczny ADIO) do przyłączenia oddzielnego silnika mieszacza
- Czujnik temperatury wody na zasilaniu (kontaktowy czujnik temperatury) z przewodem przyłączeniowym z wtykiem
- Wtyk przyłączeniowy pompy obiegu grzewczego i silnika mieszacza
- Zasilający przewód elektryczny (dł. 3,0 m) z wtykiem
- Przewód przyłączeniowy magistrali PlusBus (dł. 3,0 m) z wtykiem
- Możliwość podłączenia zanurzeniowego czujnika temperatury do sprzęgła hydraulicznego (oddzielne wyposażenie dodatkowe)

Czujnik temperatury wody na zasilaniu (kontaktowy czujnik temperatury)

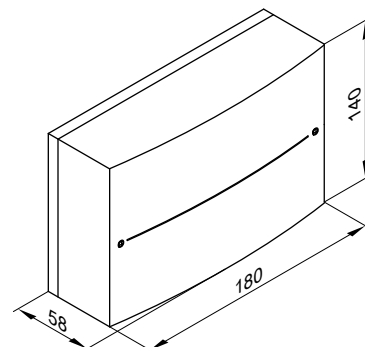


Mocowanie za pomocą taśmy mocującej.

Dane techniczne czujnika temperatury wody na zasilaniu

Długość przewodu	2,0 m, z okablowanymi wtykami
Stopień ochrony	IP32D zgodnie z normą EN 60529 do zagwarantowania przez montaż.
Typ czujnika	Viessmann NTC 10 kΩ przy 25°C
Dopuszczalna temperatura otoczenia	
– Eksploatacja	0 do +120°C
– Przechowywanie i transport	–20 do +70°C

Elektronika mieszacza



Wyposażenie dodatkowe regulatora (ciąg dalszy)

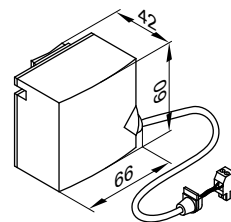
Dane techniczne elektroniki mieszacza

Napięcie znamionowe	230 V~
Częstotliwość znamionowa	50 Hz
Znamionowe natężenie prądu	2 A
mocy elektrycznej	2 W
Stopień ochrony	IP20D zgodny z normą EN 60529 zapewniony poprzez sposób montażu.
Klasa zabezpieczenia	I
Dopuszczalna temperatura otoczenia	
– Eksploatacja	od 0 do +40°C
– Magazynowanie i transport	–od 20 do +65°C
Obciążenie znamionowe wyjść przełączników	
– Pompa obiegu grzewczego [20]	1 A, 230 V~
– Silnik mieszacza [52]	0,1 A, 230 V~
Wymagany czas pracy silnika mieszacza dla 90° <	ok. 120 s

Wskazówka

- Zestaw uzupełniający z mieszaczem EM-M1 do osobnego silnika mieszacza nadaje się do trybu grzewczego i trybu chłodzenia.
- Tylko dla pomp ciepła z 1 bezpośrednio podłączonym obiegiem grzewczym

Czujnik temperatury wody na zasilaniu (kontaktowy czujnik temperatury)



Mocowanie za pomocą taśmy mocującej.

Dane techniczne czujnika temperatury wody na zasilaniu

Długość przewodu	5,8 m, z okablowanymi wtykami
Stopień ochrony	IP32D zgodnie z normą EN 60529 do zagwarantowania przez montaż.
Typ czujnika	Viessmann NTC 10 kΩ przy 25°C
Dopuszczalna temperatura otoczenia	
– Eksploatacja	0 do +120°C
– Magazynowanie i transport	–20 do +70°C

9.10 Zestaw uzupełniający EM-HB1 do podłączania dodatkowego urządzenia grzewczego

Nr zam. Z026607

Odbiornik magistrali PlusBus

Do integracji kolejnego urządzenia grzewczego z pompą ciepła z Viessmann One Base.

Wskazówka

Wymagany także w przypadku urządzenia grzewczego firmy Viessmann z regulatorem Vitotronic Regelung lub Viessmann One Base.

Poprzez dostępne wejścia i wyjścia można realizować następujące funkcje:

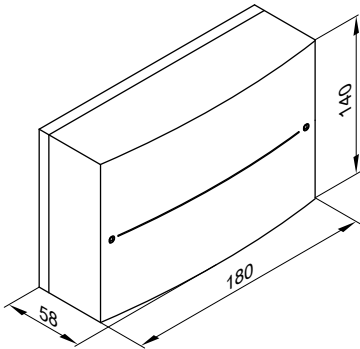
- Zapotrzebowanie z zewnątrz dla urządzenia grzewczego
- Zapotrzebowanie z zewnątrz dla dodatkowego urządzenia grzewczego z zadaną temperaturą zasilania. Wartość żądana podawana w zakresie 0 do 10 V
- Wejście zgłoszenia usterki 230 V (bez blokowania instalacji)

Elementy składowe:

- Moduł elektroniczny HIO do podłączania dodatkowego urządzenia grzewczego
- Czujnik temperatury wody na zasilaniu (kontaktowy czujnik temperatury) z przewodem przyłączeniowym (o długości 5,8 m) z wtykiem
- Zanurzeniowy czujnik temperatury z przewodem przyłączeniowym (o długości 3,75 m) z wtykiem
- Zasilający przewód elektryczny (dł. 3,0 m) z wtykiem
- Przewód przyłączeniowy magistrali PlusBus (dł. 3,5 m) z wtykiem
- Możliwość przyłączenia silnika mieszacza
- Możliwość przyłączenia wyjścia od 0 do 10 V
- Możliwość przyłączenia styku beznapięciowego
- Możliwość przyłączenia wejścia zgłaszania usterek dodatkowego urządzenia grzewczego

Wyposażenie dodatkowe regulatora (ciąg dalszy)

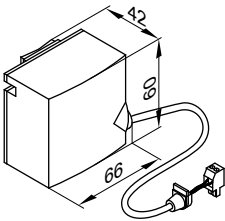
Moduł elektroniczny



Dane techniczne zestawu uzupełniającego

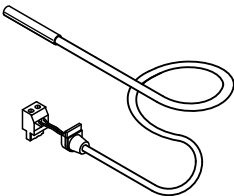
Napięcie znamionowe	230 V~
Częstotliwość znamionowa	50 Hz
Znamionowe natężenie prądu elektrycznego	2 A
Pobór mocy przez moduł elektroniczny	2 W
Pobór prądu	9 mA
Dopuszczalna temperatura otoczenia	
– Eksploatacja	od 0 do +40°C
– Magazynowanie i transport	od -20 do +65°C
Obciążenie znamionowe wyjść przełączników	
– Wtyk 52	1 A, 230 V~
– Wtyk 66 (beznapięciowy)	1 A, 230 V~

Czujnik temperatury wody na zasilaniu (kontaktowy czujnik temperatury)



Mocowanie za pomocą taśmy mocującej.

Zanurzeniowy czujnik temperatury



Dane techniczne czujników temperatury

Typ czujnika	NTC 10 kΩ
Stopień ochrony	IP53 zgodnie z normą EN 60529 do zapewnienia przez montaż
Dopuszczalna temperatura otoczenia	
– Eksploatacja	0 do +120°C
– Magazynowanie i transport	-20°C do +70°C

9.11 Technika komunikacji

Wskazówka

Więcej informacji na temat techniki komunikacji, patrz dokumentacja projektowa „Przesyłanie danych”.

Wyposażenie dodatkowe regulatora (ciąg dalszy)

Bramka WAGO KNX/TP

Nr katalog. Z024994

Do wymiany danych z systemem zewnętrznym na podstawie standardu komunikacyjnego KNX/TP

- Bramka WAGO KNX/TP do montażu na szynie

Przyłącza:

- Zaciski przyłączeniowe KNX/TP-1 do podłączenia do systemu KNX inwestora
- Zaciski przyłączeniowe magistrali CAN do podłączenia przewodu połączeniowego do urządzenia grzewczego
- Zasilanie elektryczne 230 V~ przez zasilacz sieciowy
- Zasilacz montowany na szynie

Wyposażenie dodatkowe

- Obudowa ścienna: nr zam. ZK04917
- Przewód połączeniowy magistrali CAN, długość: 7 m: nr zam. ZK04974

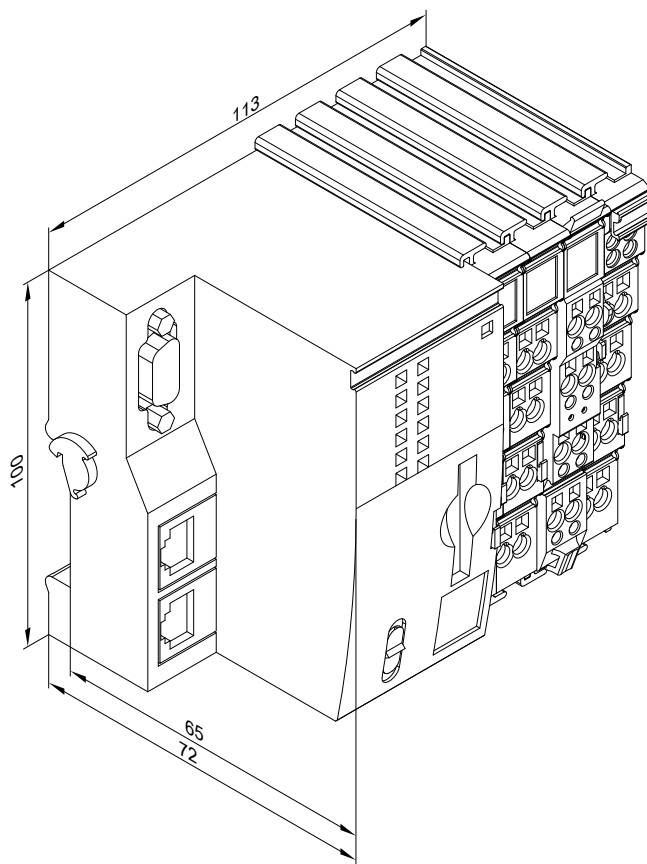
Funkcje

- Przekazywanie danych urządzenia i danych roboczych:
 - Transmisja danych z regulatora Viessmann do bramki WAGO KNX/TP poprzez magistralę CAN
 - Transmisja danych z bramki WAGO KNX/TP do systemu Modbus poprzez magistralę Modbus (przewód połączeniowy dostarczany przez inwestora)
- Zdalna obsługa urządzenia grzewczego / kotła grzewczego poprzez odpowiednią wizualizację, np. przełączanie, zmiana wartości zadanych
- Zdalne nadzorowanie urządzenia grzewczego przez system Modbus inwestora, np. wartości rzeczywiste, stany robocze.
- Dalsze przekazywanie zgłoszeń usterek i komunikatów serwisowych

Dane techniczne

Bramka WAGO KNX/TP

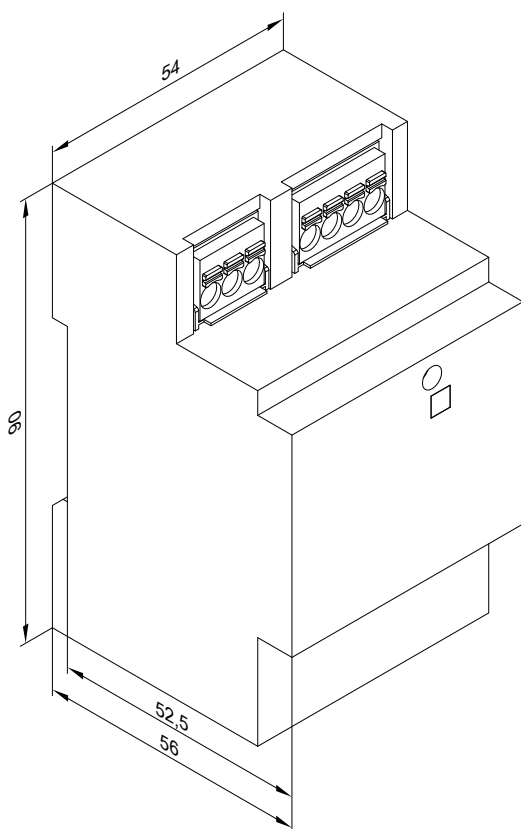
Napięcie sieci	24 V $\overline{\text{---}}$
Maks. pobór prądu	124 mA
Moc znamionowa	3,0 W
Stopień ochrony	IP 20
Dopuszczalna temperatura otoczenia	
– Eksploatacja	od 0 do + 40°C
– Magazynowanie	–20 do +60°C
– Transport	–od 20 do +60°C na maks. 3 miesiące lub wartość średnia: 35°C
Dopuszczalna względna wilgotność powietrza	
– eksploatacja w temp. od 0 do 39°C	– Do 95%
– eksploatacja w temp. 40°C	– Do 50%
– Magazynowanie i transport	Do 95%, bez kondensacji
Montaż	Szyna TS 35 zgodnie z EN 50022



Zasilacz

Napięcie znamionowe	100 do 240 V~
Częstotliwość znamionowa	50 do 60 Hz
Natężenie znamionowe	1,34 A $\overline{\text{---}}$
Napięcie wyjściowe	24 V $\overline{\text{---}}$
Klasa zabezpieczenia	II
Stopień ochrony	IP20
Rozdział potencjałów po stronie uzwojenia pierwotnego/wtórnego	SELV wg EN 60335
Bezpieczeństwo elektryczne	EN 60335
Dopuszczalna temperatura otoczenia	
– Eksploatacja	od 0 do + 40°C
– Magazynowanie i transport	–40 do +85°C

Wyposażenie dodatkowe regulatora (ciąg dalszy)



Wskazówka

Więcej informacji: patrz www.automation-gateway.info.

Podłączenie do zewnętrznego systemu sterowania inwestora i konfiguracja bramki WAGO muszą zostać wykonane przez certyfikowanego specjalistę.

Bramka WAGO MB/TCP

Nr zam. Z019286

Do wymiany danych z systemem zewnętrznym na podstawie standardu komunikacyjnego Modbus/TCP

- Bramka WAGO MB/TCP do montażu na szynie

Przyłącza:

- Zaciski przyłączeniowe Modbus/TCP do podłączania do systemu Modbus inwestora
- Zaciski przyłączeniowe magistrali CAN do podłączania przewodu połączeniowego do urządzenia grzewczego
- Zasilanie elektryczne 230 V~ przez zasilacz sieciowy

- Zasilacz montowany na szynie

Wyposażenie dodatkowe

- Obudowa ścienna: nr zam. ZK04917
- Przewód połączeniowy magistrali CAN, długość: 7 m: nr zam. ZK04974

Funkcje

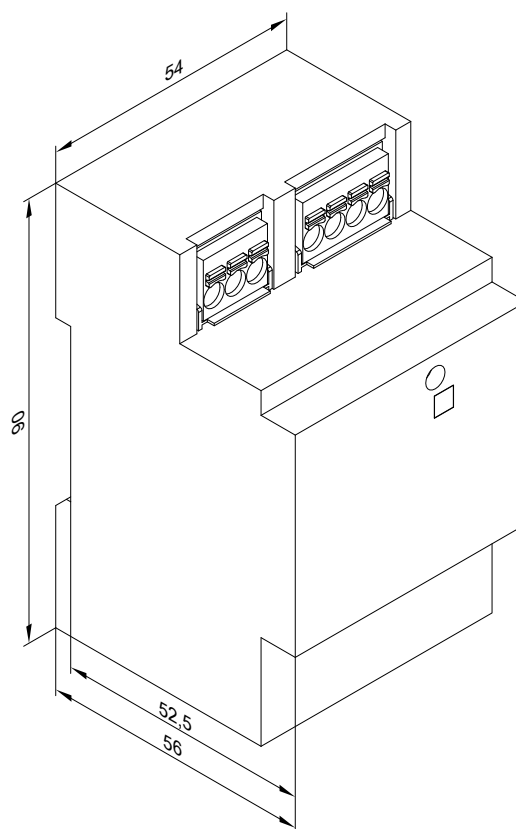
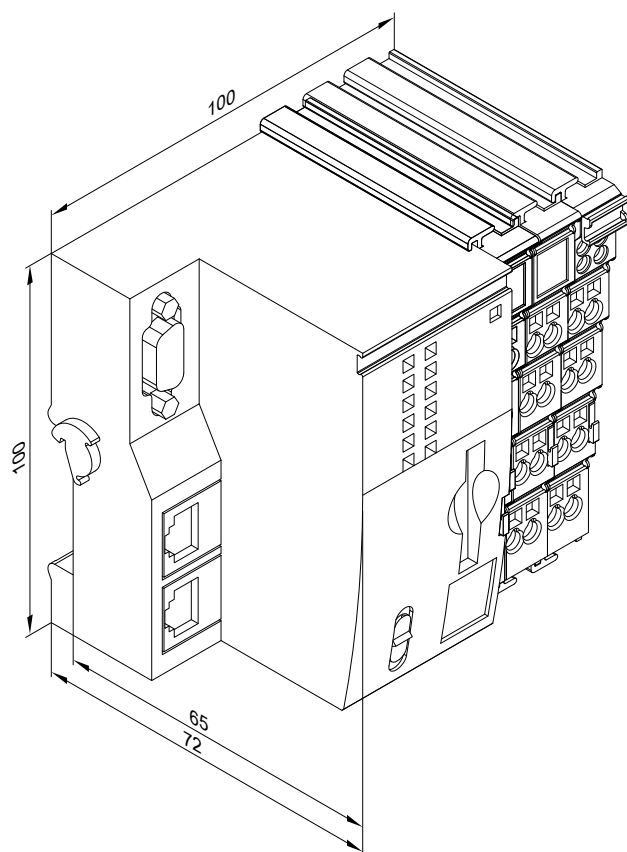
- Przekazywanie danych urządzenia i danych roboczych:
 - Transmisja danych z regulatora Viessmann do bramki WAGO MB/TCP poprzez magistralę CAN
 - Transmisja danych z bramki WAGO MB/TCP do systemu Modbus poprzez magistralę Modbus (przewód połączeniowy dostarczany przez inwestora)
- Zdalna obsługa urządzenia grzewczego / kotła grzewczego poprzez odpowiednią wizualizację, np. przełączanie, zmiana wartości zadanych
- Zdalne nadzorowanie urządzenia grzewczego przez system Modbus inwestora, np. wartości rzeczywiste, stany robocze.
- Dalsze przekazywanie zgłoszeń usterek i komunikatów serwisowych

Dane techniczne

Bramka WAGO MB/TCP

Napięcie sieci	24 V \overline{DC}
Maks. pobór prądu	116 mA
Moc znamionowa	2,8 W
Stopień ochrony	IP 20
Dopuszczalna temperatura otoczenia	
– Eksploatacja	od 0 do + 40°C
– Magazynowanie	-20 do +60°C -od 20 do +60°C na maks. 3 miesiące lub wartość średnia: 35°C
– Transport	35°C
Montaż	Szyna TS 35 zgodnie z EN 50022

Wyposażenie dodatkowe regulatora (ciąg dalszy)



Zasilacz

Napięcie znamionowe	100 do 240 V~
Częstotliwość znamionowa	50 do 60 Hz
Natężenie znamionowe	1,34 A _{rms}
Napięcie wyjściowe	24 V _{rms}
Klasa zabezpieczenia	II
Stopień ochrony	IP20
Rozdział potencjałów po stronie uzwojenia pierwotnego/wtórniego	SELV wg EN 60335
Bezpieczeństwo elektryczne	EN 60335
Dopuszczalna temperatura otoczenia	
– Eksploatacja	od 0 do + 40°C
– Magazynowanie i transport	-40 do +85°C

Wskazówka

Więcej informacji: patrz www.automation-gateway.info.

Podłączenie do zewnętrznego systemu sterowania inwestora i konfiguracja bramki WAGO muszą zostać wykonane przez certyfikowanego specjalistę.

Bramka WAGO MB/RTU

Nr zam. Z019287

Do wymiany danych z systemem zewnętrznym na podstawie standardu komunikacyjnego Modbus/RTU

■ Bramka WAGO MB/RTU do montażu na szynie

Przyłącza:

- Zaciski przyłączeniowe Modbus/RTU do podłączania do systemu Modbus inwestora
- Zaciski przyłączeniowe magistrali CAN do podłączania przewodu połączeniowego do urządzenia grzewczego
- Zasilanie elektryczne 230 V~ przez zasilacz sieciowy

■ Zasilacz montowany na szynie

Wyposażenie dodatkowe

- Obudowa ścienna: nr zam. **ZK04917**
- Przewód połączeniowy magistrali CAN, długość: 7 m: nr zam. **ZK04974**

Funkcje

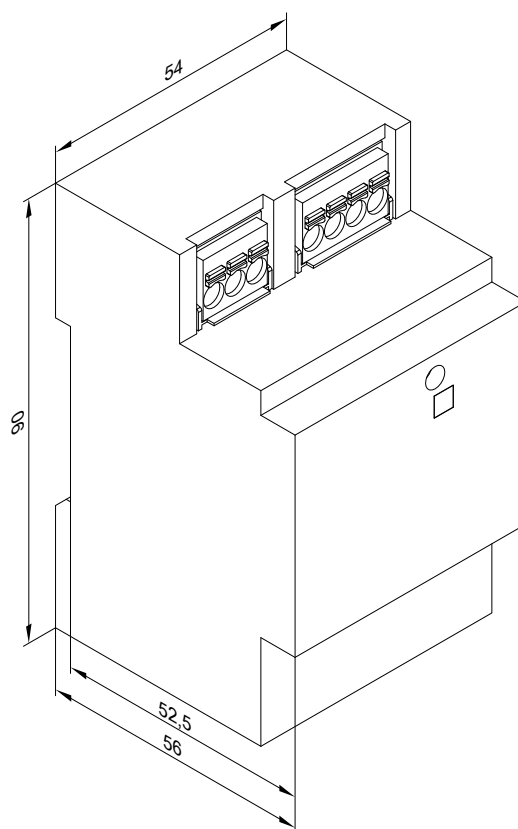
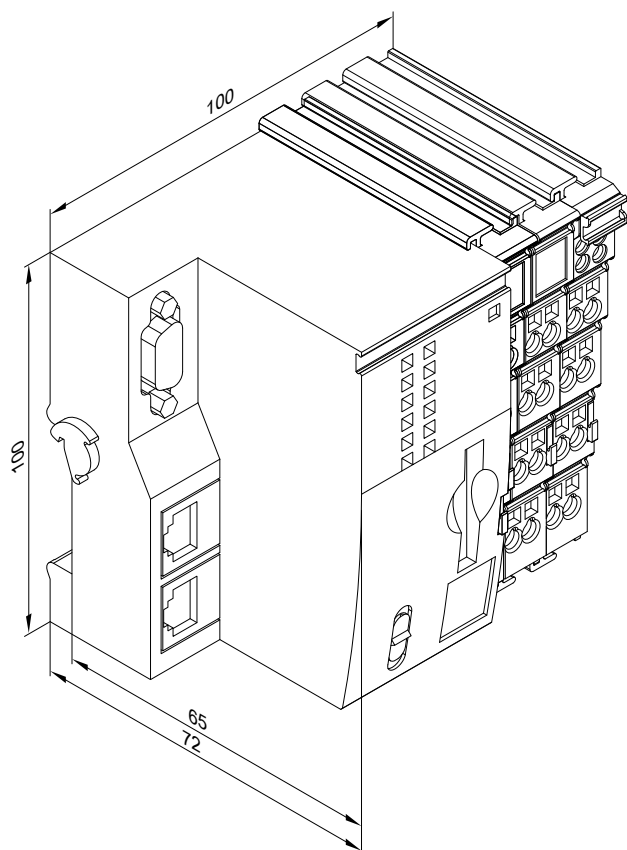
- Przekazywanie danych urządzenia i danych roboczych:
 - Transmisja danych z regulatora Viessmann do bramki WAGO MB/RTU poprzez magistralę CAN
 - Transmisja danych z bramki WAGO MB/RTU do systemu Modbus poprzez magistralę Modbus (przewód połączeniowy dostarczany przez inwestora)
- Zdalna obsługa urządzenia grzewczego poprzez odpowiednią wizualizację, np. przełączanie, zmiana wartości zadanych
- Zdalne nadzorowanie urządzenia grzewczego przez system Modbus inwestora, np. wartości rzeczywiste, stany robocze.
- Dalsze przekazywanie zgłoszeń usterek i komunikatów serwisowych

Wyposażenie dodatkowe regulatora (ciąg dalszy)

Dane techniczne

Bramka WAGO MB/RTU

Napięcie sieci	24 V _{DC}
Maks. pobór prądu	141 mA
Moc znamionowa	3,4 W
Stopień ochrony	IP 20
Dopuszczalna temperatura otoczenia	
– Eksploatacja	od 0 do + 40°C
– Magazynowanie	-20 do +60°C -od 20 do +60°C na maks. 3 miesiące lub wartość średnia: 35°C
– Transport	35°C
Montaż	Szyna TS 35 zgodnie z EN 50022



Wskazówka

Więcej informacji: patrz www.automation-gateway.info.

Podłączenie do zewnętrznego systemu sterowania inwestora i konfiguracja bramki WAGO muszą zostać wykonane przez certyfikowanego specjalistę.

Zasilacz

Napięcie znamionowe	100 do 240 V _~
Częstotliwość znamionowa	50 do 60 Hz
Natężenie znamionowe	1,34 A _{DC}
Napięcie wyjściowe	24 V _{DC}
Klasa zabezpieczenia	II
Stopień ochrony	IP20
Rozdział potencjałów po stronie uzwojenia pierwotnego/wtórnego	SELV wg EN 60335
Bezpieczeństwo elektryczne	EN 60335
Dopuszczalna temperatura otoczenia	
– Eksploatacja	od 0 do + 40°C
– Magazynowanie i transport	-40 do +85°C

Obudowa ścienna (wyposażenie dodatkowe) do bramki WAGO

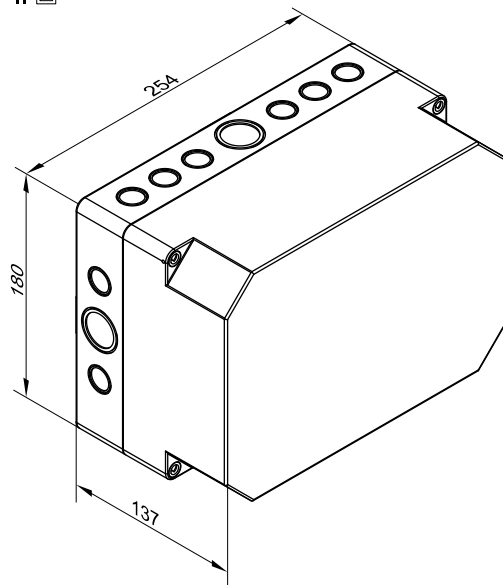
Nr zam. ZK04917

Obudowa bramki Wago do montażu na ścianie

6177000

Wyposażenie dodatkowe regulatora (ciąg dalszy)

IP66
II □



Przewód połączeniowy magistrali CAN

Nr zam. ZK04974

Przewód połączeniowy do podłączania bramki WAGO do generatora energii

- Długość: 7 m
- Wtyczka konfekcjonowana

Wykaz haseł

((Współczynnik kierunkowości Q).....	151
4	
4/3-drogowy zawór przełączny.....	8, 21
4-drogowy zawór przełączny.....	35, 37
A	
Advanced acoustics design+.....	8, 21
Anoda ochronna.....	66, 67, 89, 109, 116
B	
Bezpieczniki.....	148
Bezprzewodowy moduł zdalnego sterowania.....	179, 181
Blokada antyskażenia.....	163
Blokada dostawy energii elektrycznej przez ZE.....	150, 159
Blokada przez ZE.....	148
Blokada ZE.....	123, 156
Bramka	
– Moc znamionowa.....	190, 191, 193
– Napięcie sieci.....	190, 191, 193
– Pobór prądu.....	190, 191, 193
– Stopień ochrony.....	190, 191, 193
– Temperatura otoczenia.....	190, 191, 193
Bramka WAGO.....	193
Bramka WAGO KNX/TP.....	190
Bramka WAGO MB/RTU.....	192
Bramka WAGO MB/TCP.....	191
C	
Centralne systemy wentylacji mieszkań.....	69
Charakterystyki pomp.....	77
Chłodnica gazu zasysanego.....	35, 37
Chłodzenie.....	88
– Przez obieg grzewczy instalacji ogrzewania podłogowego.....	166
Cokół tłumiący.....	126, 140
Czas blokady.....	123, 156
Częstotliwość znamionowa.....	190, 192, 193
Czujnik	
– Czujnik klimatyczny.....	184
Czujniki.....	185
Czujniki temperatury	
– Czujnik temperatury zewnętrznej.....	169
Czujnik klimatyczny ViCare.....	184
Czujnik temperatury	
– Kontaktowy czujnik temperatury.....	185
– Temperatura kontaktowa.....	185, 186
– Temperatura zanurzenia.....	186
Czujnik temperatury pomieszczenia w obiegu chłodniczym.....	165
Czujnik temperatury zanurzeniowy.....	171, 186
Czujnik temperatury zewnętrznej.....	149, 169
Czynnik chłodniczy.....	8, 21
D	
Dane dotyczące mocy w trybie grzewczym.....	10, 13, 16, 23, 26, 29
Dane techniczne.....	183
– Bramka.....	190, 191, 193
– Czujnik klimatyczny ViCare.....	184
– Licznik energii CAN E305 CA-1 (AR-N).....	174, 176
– Licznik energii CAN E380 CA (AR-N).....	171, 173
– Regulator.....	170
– Solar-Log Base Vi.....	178
– Termostat grzejnika ViCare.....	183
– Termostat podłogowy ViCare.....	184
– Vitocal 150-A.....	10
– Vitocal 200-A.....	23
– Zasilacz.....	190, 192, 193
– Zasilacz Solar-Log.....	179
Dane techniczne grzałki elektrycznej EHE.....	102, 108
Długość przewodu.....	149, 150
Dobór pojemnościowego podgrzewacza cwu.....	163
Dodatek, eksploatacja z obniżoną temperaturą.....	157
Dodatek do podgrzewu ciepłej wody użytkowej.....	157
Dodatkowe ogrzewanie elektryczne.....	127
Dopuszczalne ciśnienie robocze.....	12, 15, 18
Dopuszczalne temperatury otoczenia.....	183, 184
Dyspozycyjna wysokość tłoczenia.....	20, 34, 77
Dyspozycyjne wysokości tłoczenia	
– Divicon.....	82
Dźwięk.....	155
Dźwięk materiałowy.....	155
E	
Echa.....	151
Eksploatacja	
– Dwusystemowa-alternatywna.....	158
– Dwusystemowa-równoległa.....	158
– Jednosystemowa.....	156
– Monoenergetyczna.....	157
Eksploatacja dwusystemowa.....	164
Eksploatacja dwusystemowa-alternatywna.....	158
Eksploatacja dwusystemowa-równoległa.....	158
Eksploatacja jednosystemowa.....	156
Eksploatacja monoenergetyczna.....	157, 164
Ekwiwalent CO ₂	166
Elektryczne ogrzewanie dodatkowe.....	68, 121
Elektryczne przewody połączeniowe.....	136, 138, 139, 142
Element grzewczy podgrzewu wstępnego.....	69
Emisja dźwięku.....	151
Emisja hałasu.....	151, 155
Entalpiczny wymiennik ciepła.....	69
F	
Filtr wody użytkowej.....	162, 163
Fundament.....	136, 137, 138, 139, 140, 141
Funkcja zabezpieczenia przed zamrożeniem.....	169
Funkcje.....	167
G	
Gotowa podłoga.....	144
Granice zastosowania	
– Vitocal 150-A.....	20
– Vitocal 151-A.....	34
Grzałka elektryczna.....	67, 101, 102, 107, 108, 116
Grzałka okrągła wentylatora.....	68
H	
Hydrauliczny osprzęt przyłączeniowy obiegu wtórnego.....	69
Hydrauliczny zestaw przyłączeniowy dla obiegu grzewczego/chłodzącego do instalacji natynkowej.....	71
Hydro AutoControl.....	160

Wykaz haseł

I	
Informacja o wyrobie	
– Vitocal 150-A.....	8
– Vitocal 151-A.....	21
Informacje o produkcie	
– Wyposażenie dodatkowe.....	66
Inwerter.....	37
J	
Jakość wody.....	161
Jakość wody grzewczej.....	161
Jednostka mieszkalna.....	69
Jednosystemowy sposób eksploatacji.....	164
K	
Kaskada.....	155
Kaskadowy układ pomp ciepła.....	155
Kierunek wiatru.....	126
Klasa efektywności energetycznej.....	10, 13, 16
Klasa zabezpieczenia.....	190, 192, 193
Kondensat.....	127, 166
Kontaktowy czujnik temperatury.....	171, 185, 186
Kontrola szczelności.....	166
Końcowy pierścień samouszczelniający.....	119
Króciec przyłączeniowy powietrza.....	69
Krótkie spięcie.....	125
Krzywe grzewcze.....	169
L	
Lejek spustowy - zestaw.....	66, 123
Licznik energii 3-fazowy.....	171, 173, 174, 176
Licznik energii CAN E305 CA-1 (AR-N).....	174
Licznik energii CAN E305 CW-1 (Welmecc).....	176
Licznik energii CAN E380 CA (AR-N).....	171
Licznik energii CAN E380 CW (Welmecc).....	173
Licznik energii elektrycznej.....	148, 149
M	
Magistrala PlusBus.....	168
Maks. długość przewodu.....	26, 29, 32
Masa całkowita.....	12, 15, 18, 25, 28, 31
Materiał mocujący.....	126
Miejsce montażu.....	125
Minimalna pojemność instalacji.....	159
Minimalna średnica przewodów rurowych.....	160
Minimalna wysokość pomieszczenia.....	144
Minimalne odległości	
– Moduł wewnętrzny.....	145, 146
Minimalne odstępy	
– Moduł zewnętrzny.....	130
– Układ kaskadowy pomp ciepła.....	130
Minimalny przepływ objętościowy.....	159, 160
Mobilna transmisja danych.....	12, 15, 17
Moc grzewcza.....	156
Moc znamionowa.....	190, 191, 193
Moduł elektroniczny ADIO.....	168
Moduł elektroniczny HIO.....	168, 188
Moduł obsługowy.....	167
Moduł wewnętrzny	
– Długości przewodów.....	149
– Parametry elektryczne.....	11, 14, 17, 24, 27, 30
– Wymiary.....	12, 15, 18, 25, 28, 31
– Wysokość montażowa.....	145
Moduł zewnętrzny	
– Długości przewodów.....	149
– Montaż na podłożu gruntowym przy użyciu wspornika	
.....	135, 137, 138
– Montaż ścienny ze wspornikiem.....	142
– Parametry elektryczne.....	11, 14, 17, 24, 27, 30
– Wymiary.....	12, 15, 18, 25, 28, 31
Montaż modułu zewnętrznego	
– Wspornik do montażu naziemnego modułu zewnętrznego.....	126
– Zestaw wsporników do montażu ściennego.....	126
Montaż modułu zewnętrznego na podłożu gruntowym..	135, 137, 138
Montaż na dachu płaskim.....	127
Montaż na podłożu gruntowym.....	126
Montaż ścienny.....	142
N	
Nachylenie.....	169
Naczynie zbiorcze.....	8, 21
Napięcie sieci.....	190, 191, 193
Napięcie wyjściowe.....	190, 192, 193
Napięcie znamionowe.....	190, 192, 193
Natężenie znamionowe.....	190, 192, 193
O	
Obciążenie grzewcze.....	155
Obciążenie podłogi.....	146
Obciążenie przez wiatr.....	127
Obejście.....	69
Obieg chłodniczy.....	12, 15, 18, 25, 28, 31
Obwód prądu sterowniczego.....	148
Ochrona odgromowa.....	127
Ochrona przed opadami atmosferycznymi.....	127
Odbicie dźwięku.....	153
Odbijanie się dźwięku.....	125
Odpyły kondensatu.....	142
Odstęp układania dla instalacji ogrzewania podłogowego.....	166
Odwrotny tryb chłodzenia.....	165
One Base.....	166
Ostona dekoracyjna.....	139
Osprzęt przyłączeniowy.....	69
Ozdobne osłony parownika.....	122

Wykaz haseł

P

Parametry elektryczne	
– Moduł wewnętrzny	11, 14, 17, 24, 27, 30
– Moduł zewnętrzny	11, 14, 17, 24, 27, 30
Parownik	35, 37
Pobór mocy elektrycznej	11, 14, 17, 24, 28, 31
Pobór prądu	190, 191, 193
Pochłanianie dźwięku	153
Podest w stanie surowym	66, 123, 144
Podgrzew ciepłej wody użytkowej	
– Ogólne wyposażenie dodatkowe	88
– Wyposażenie dodatkowe w przypadku zintegrowanego pojemnościowego podgrzewacza ciepłej wody użytkowej	89
Podgrzew wody użytkowej	
– Wyposażenie dodatkowe Vitocell 100-V, CVWB	102
– Wyposażenie dodatkowe Vitocell 100-V, typ CVWC	89
– Wyposażenie dodatkowe Vitocell Modular 100-VE	89
Podłoże żwirowe	136, 138, 139, 142
Podłoże żwirowe do kondensatu	136, 140, 141
Podzespoły bezprzewodowe	179, 181
Pojemnościowy podgrzewacz cwu	163
Połączenie modułu wewnętrznego/zewnętrznego	146
Połączenie z magistralą	150
Pompa cyrkulacyjna cwu	162
Pompa wtórna	8, 21
Powierzchnia wymiany ciepła	163
Powrót	
– Moduł zewnętrzny	19, 33, 36, 38
– Obieg wtórny	19, 33
– Pojemnościowy podgrzewacz ciepłej wody użytkowej	19
– Zasobnik buforowy wody grzewczej	33
Powrót wody grzewczej	12, 15, 18, 25, 29, 32
Powrót z pojemnościowego podgrzewacza ciepłej wody użytkowej	12, 15, 18, 25, 29, 32
Poziom	169
Poziom ciśnienia akustycznego	151, 153
Poziom mocy akustycznej	13, 16, 18, 26, 29, 32, 151, 152, 153
Pozostały osprzęt	121
Prawdopodobieństwo korozji	126
Procedura zgłoszeniowa (dane)	124
Przeciwnądowy wymiennik ciepła	69
Przegląd	
– Instalacyjne wyposażenie dodatkowe	66
– Wyposażenie dodatkowe regulatora	170
Przegląd typów	9, 22
Przełącznik wilgotnościowy	66, 88
Przepływowy podgrzewacz wody grzewczej	8, 21, 148
– Dane techniczne	11, 14, 17, 24, 27, 30
– Zasilający przewód elektryczny	150
Przepust	147
Przepust przez płytę fundamentową	148
Przerwa w dostawie energii elektrycznej	159
Przerwa w dostawie energii elektrycznej przez zakład energetyczny	156
Przerwy w dostawie energii elektrycznej	156
Przewody magistrali CAN	179
Przewody przyłączeniowe	149, 150
Przewód komunikacyjny	150
Przewód komunikacyjny magistrali CAN	36, 38, 179
Przewód odpływowy z zaworu bezpieczeństwa	19
Przewód połączeniowy do modułu wewnętrznego/zewnętrznego	149
Przewód zasilający	
– Moduł zewnętrzny	150
Przewymiarowanie	156
Przykłady instalacji do podgrzewu ciepłej wody użytkowej	165
Przyłącza	12, 15, 18
Przyłącza elektryczne	148
Przyłącza hydrauliczne	12, 15, 18
Przyłącze manometru	162, 163
Przyłącze po stronie wody użytkowej	162
Punkty nacisku	146

R

Reduktor ciśnienia	162, 163
Regulacja strumienia objętościowego	69
Regulator	167
Regulator pompy ciepła	8, 21, 166
– Funkcje	167
– Zasilający przewód elektryczny	150
Regulator sterowany pogodowo	
– Funkcja zabezpieczenia przed zamrożeniem	169
Rodzaje montażu	126
Rozchodzenie się dźwięku	125
Rozdzielacz obiegów grzewczych Divicon	74
Rozmieszczenie układu kaskadowego pomp ciepła	130
Rozpoznawanie przecieków	166
Różnica temperatur	164
Rura okładzinowa	119

S

Schemat okablowania	149
Service-Link	8, 21
Skraplacz	35, 37
Smart Grid	156
Solar-Log Base Vi do 15 kWp EMS Gateway	177
Specjalny środek czyszczący	68, 123
Sposób eksploatacji	164
Sprężarka	35, 37
Sprężarka Scroll	35, 37
Spust kondensatu	36, 38
– Bez rury odpływowej	143
– Przez rurę odpływową	143
– Przez system kanalizacyjny	143
– W warstwie filtracyjnej	143
Stan wysyłkowy	
– Vitocal 150-A	8
– Vitocal 151-A	22
Sterowany pogodowo regulator	
– Moduł obsługowy	167
Stożek ochrony	190, 191, 192, 193
Strata ciśnienia	
– Divicon	79
Strefa bezpieczeństwa	128
Studzienka piwniczna	125
System magistrali CAN	150
Systemy wentylacji mieszkań	69

T

Taryfy	123
Techniczne warunki przyłączeniowe (TWP)	148
Temperatura otoczenia	190, 191, 192, 193
Temperatura pierwotna na wejściu	164
Temperatura powietrza na wlocie	11, 14, 17
Temperatura wody na zasilaniu	
– Obieg wtórny	164
Temperatura wody w pojemnościowym podgrzewacz cwu	164
Temperatura zasilania	8, 21
Temperatury otoczenia	143, 183, 184
Termostat	
– Termostat podłogowy	183
– Termostatyczna głowica grzejnikowa	182
Termostat podłogowy ViCare	183
Termostatyczna głowica grzejnikowa ViCare	182
Termostatyczny automat mieszający	162, 163
Tłumienie drgań	128
Tłumik drgań	128
Tryb chłodzenia	
– Sterowany temperaturą pomieszczenia	165
Tryb chłodzenia sterowany temperaturą pomieszczenia	165
Tyb chłodzenia	165
Typy produktów	7

Wykaz haseł

U	
Układ kaskadowy pomp ciepła	
– Minimalne odstępy.....	130
Urządzenia pomocnicze do montażu urządzenia kompaktowego obiegu grzewczego/chłodzącego do instalacji natynkowej.....	71
Urządzenie pomocnicze do montażu natynkowego.....	69
Urządzenie pomocnicze do transportu.....	123
Urządzenie pomocnicze do ustawiania.....	123
Urządzenie wentylacyjne.....	69
Ustawianie.....	126
Ustawianie modułu zewnętrznego.....	117
Ustawienie	
– Jednostka zewnętrzna.....	124
– Między murami.....	125
– Moduł wewnętrzny.....	143
– We wnękach.....	125
Usytuowanie w rejonach nadmorskich.....	126
Uwarunkowania hydrauliczne, obieg wtórny.....	159
V	
ViCare.....	8, 22
Viessmann One Base.....	166
Vitoair FS.....	69
Vitocell 100-V.....	67
Vitocell 100-W.....	67
Vitotrol 100-EH.....	179
Vitotrol 300-E.....	181
W	
Warstwa filtracyjna.....	143
Wbudowany pojemnościowy podgrzewacz cwu.....	25, 28, 31
Wentylacja.....	69
Wentylator.....	35, 37
Wentylator EC.....	35, 37
Wlot na przewody nad poziomem gruntu.....	147
Wlot powietrza.....	130, 131, 132, 133, 134, 135
Woda do napełniania.....	161
Woda grzewcza.....	11, 14, 17
Woda uzupełniająca.....	161
Wpływ warunków atmosferycznych.....	127
Wskazówki projektowe.....	123, 160
Wskaźnik.....	152
Wspornik.....	139
Wspornik do montażu naziemnego modułu zewnętrznego.....	126
Wspornik do montażu ściennego.....	142
Wsporniki do modułu zewnętrznego.....	119
Wydajność chłodzenia instalacji ogrzewania podłogowego.....	166
Wykresy mocy.....	39, 42, 45, 48
Wykresy mocy modułu zewnętrznego.....	51
Wylot powietrza.....	130, 131, 132, 133, 134, 135
Wymagania	
– Dotyczące ustawienia.....	144
Wymiarowanie pompy ciepła.....	155, 156
Wymiary	
– Moduł wewnętrzny.....	12, 15, 18, 25, 28, 31
– Moduł wewnętrzny Vitocal 150-A.....	19
– Moduł wewnętrzny Vitocal 151-A.....	33
– Moduł zewnętrzny.....	12, 15, 18, 25, 28, 31
– Moduł zewnętrzny Vitocal 150-A.....	20
– Moduł zewnętrzny Vitocal 151-A.....	34
– Vitocal 150-A.....	19, 20
– Vitocal 151-A.....	33, 34
Wymogi	
– Dotyczące pomieszczenia technicznego.....	143
– Instalacja elektryczna.....	148
Wyposażenie dodatkowe chłodzenia.....	88
Wyposażenie dodatkowe regulatora.....	170
Wysokość pomieszczenia.....	144
Z	
Zabezpieczenie fundamentu przed zamarznięciem	
.....	136, 138, 139, 140, 141
Zabezpieczenie przeciwwilgotnościowe.....	166
Zakłócenia na skutek wysokiego ciśnienia.....	125
Zakopany poczwórny przewód łączący.....	118
Zalecane zasilające przewody elektryczne.....	150
Zapotrzebowanie na ciepłą wodę użytkową.....	157, 164
Zarządzanie energią.....	168, 177
Zarządzanie energią firmy Viessmann.....	168
Zasilacz	
– Częstotliwość znamionowa.....	190, 192, 193
– Klasa zabezpieczenia.....	190, 192, 193
– Napięcie wyjściowe.....	190, 192, 193
– Napięcie znamionowe.....	190, 192, 193
– Natężenie znamionowe.....	190, 192, 193
– Stopień ochrony.....	190, 192, 193
– Temperatura otoczenia.....	190, 192, 193
Zasilający przewód elektryczny.....	36, 38, 149, 150
– Moduł wewnętrzny.....	150
Zasilanie	
– Moduł zewnętrzny.....	19, 33, 36, 38
– Obieg wtórny.....	19, 33
– Pojemnościowy podgrzewacz ciepłej wody użytkowej.....	19
– Zasobnik buforowy wody grzewczej.....	33
Zasilanie elektryczne.....	123
Zasilanie wodą grzewczą.....	12, 15, 18, 25, 29, 32
Zasilanie z sieci energetycznej.....	159
Zasobnik buforowy wody grzewczej.....	8, 159
– Przyłączony równolegle.....	159
Zastosowanie.....	166
Zastosowanie zgodne z przeznaczeniem.....	166
Zawór bezpieczeństwa.....	8, 21, 35, 37, 162, 163
Zawór regulacyjny strumienia przepływu.....	162, 163
Zawór spustowy.....	163
Zawór zwrotny.....	162, 163
Zawór zwrotny klapowy.....	162
Zestaw pokryw.....	68
Zestaw przyłączeniowy do wspornika do montażu na podłożu grun- towym.....	117, 118
Zestaw przyłączeniowy do wspornika ściennego.....	117
Zestaw solarnych wymienników ciepła.....	67, 108
Zestaw uzupełniający	
– Dodatkowe urządzenie grzewcze.....	188
Zestaw uzupełniający mieszacza	
– Oddzielny silnik.....	187
– Zintegrowany silnik mieszacza.....	186
Zestaw uzupełniający z mieszaczem.....	171
Zestaw wsporników.....	126
Zestawy przyłączeniowe cyrkulacji cwu.....	72
Znormalizowane obciążenie grzewcze.....	155
Związkowe taryfy prądowe.....	123
Ż	
Źródło dźwięku.....	151



Zmiany techniczne zastrzeżone!

Viessmann Sp. z o.o.
ul. Gen. Ziętka 126
41 - 400 Mysłowice
tel.: (801) 0801 24
(32) 22 20 330
mail: serwis@viessmann.pl
www.viessmann.pl

6177000