

Instrukcja montażu i serwisu

dla wykwalifikowanego personelu

VIESMANN

Vitocal 200-A

Typ AWO(-M)/AWO(-M)-E 201.A

Pompa ciepła powietrze/woda, w wersji Monoblock do ogrzewania

Typ AWO(-M)-E-AC 201.A


Pompa ciepła powietrze/woda, w wersji Monoblock do ogrzewania i chłodzenia




VITOCAL 200-A



Wskazówki dotyczące bezpieczeństwa


 Prosimy o dokładne przestrzeganie wskazówek bezpieczeństwa w celu wykluczenia ryzyka utraty zdrowia oraz powstania szkód materialnych.

Objaśnienia do wskazówek bezpieczeństwa

 **Niebezpieczeństwo**
Ten znak ostrzega przed niebezpieczeństwem zranienia.

Wskazówka

Tekst oznaczony słowem Wskazówka zawiera dodatkowe informacje.

 **Uwaga**
Ten znak ostrzega przed stratami materialnymi i zanieczyszczeniem środowiska.

Grupa docelowa

Niniejsza instrukcja skierowana jest wyłącznie do wykwalifikowanego personelu.

- Prace przy obiegu chłodniczym mogą wykonywać tylko uprawnieni do tego specjaliści.
- Prace przy podzespołach elektrycznych mogą wykonywać wyłącznie wykwalifikowani elektrycy.
- Pierwsze uruchomienie powinien przeprowadzić wykonawca instalacji lub wyznaczona przez niego osoba posiadająca odpowiednie uprawnienia.

Obowiązujące przepisy

- Krajowe przepisy dotyczące instalacji
- Ustawowe przepisy bezpieczeństwa i higieny pracy
- Ustawowe przepisy o ochronie środowiska
- Przepisy zrzeczeń zawodowo-ubezpieczeniowych
- Aktualne krajowe przepisy bezpieczeństwa

Wskazówki dotyczące bezpieczeństwa (ciąg dalszy)**Wskazówki bezpieczeństwa dotyczące prac przy instalacji****Prace przy instalacji**

- Wyłączyć instalację i sprawdzić brak napięcia w obwodach, np. za pomocą oddzielnego bezpiecznika lub wyłącznika głównego.

Wskazówka

Oprócz obwodu prądowego regulatora może istnieć kilka obwodów obciążeniowych.

**Niebezpieczeństwo**

Dotknięcie części przewodzących prąd elektryczny może doprowadzić do ciężkich obrażeń. Niektóre podzespoły na płytkach instalacyjnych przewodzą prąd elektryczny nawet po wyłączeniu napięcia zasilania.

Przed usunięciem osłon z urządzeń odczekać min. 4 minuty, aż napięcie spadnie.

- Zabezpieczyć instalację przed ponownym włączeniem.
- Podczas wykonywania wszelkich prac korzystać ze środków ochrony osobistej.

**Niebezpieczeństwo**

Gorące powierzchnie i media mogą być przyczyną oparzeń i poparzeń.

- Przed rozpoczęciem prac konserwacyjnych i serwisowych wyłączyć urządzenie i pozostawić do ostygnięcia.
- Nie dotykać gorących powierzchni urządzenia, armatury ani orurowania.

**Niebezpieczeństwo**

Niebezpieczeństwo pożaru: Na skutek wyładowania elektrostatycznego mogą pojawić się iskry, mogące spowodować zapłon wyciekającego czynnika chłodniczego (R32).

Przed wykonaniem prac dotknąć uziemionych obiektów, np. rur grzewczych lub wodociągowych, w celu odprowadzenia ładunków statycznych.

**Uwaga**

Wyładowania elektrostatyczne mogą doprowadzić do uszkodzenia podzespołów elektronicznych. Przed wykonaniem prac dotknąć uziemionych obiektów, np. rur grzewczych lub wodociągowych, w celu odprowadzenia ładunków statycznych.

Prace przy obiegu chłodniczym

Czynnikiem chłodniczym są wypierające powietrze, bezbarwne, bezzapachowe gazy.

- R32 tworzy w połączeniu z powietrzem palną mieszaninę.
- R410A nie jest palny.

**Niebezpieczeństwo**

Bezpośredni kontakt z płynnym i gazowym czynnikiem chłodniczym może spowodować poważne szkody na zdrowiu.

- Unikać bezpośredniego kontaktu z płynnym czynnikiem chłodniczym.
- Stosować środki ochrony indywidualnej podczas obchodzenia się z płynnym i gazowym czynnikiem chłodniczym.

Wskazówki dotyczące bezpieczeństwa (ciąg dalszy)



Niebezpieczeństwo

Niekontrolowane wyciekanie czynnika chłodniczego do zamkniętych pomieszczeń może powodować duszność lub uduszenie.

- Nie wdychać czynnika chłodniczego.
- W pomieszczeniach zamkniętych należy zapewnić odpowiednią wentylację.

Przed rozpoczęciem prac przy obiegu chłodniczym wykonać następujące czynności:

- Sprawdzić szczelność obiegu chłodniczego.
- Zapewnić bardzo dobre napowietrzanie i odpowietrzanie przy podłożu w czasie przeprowadzania prac.
- Wszystkie osoby, które przebywają w pobliżu instalacji, poinformować o rodzaju wykonywanych prac.
- Zabezpieczyć otoczenie obszaru roboczego.

Dalsze czynności przed rozpoczęciem prac przy obiegu chłodniczym z palnymi czynnikami chłodniczymi (R32):

- Usunąć wszystkie materiały palne i źródła zapłonu z bezpośredniego otoczenia pompy ciepła:
- Przed, w trakcie i po zakończeniu prac sprawdzić otoczenie pod kątem wycieków czynnika chłodniczego, wykorzystując do tego celu odpowiedni detektor czynnika chłodniczego.

Detektor czynnika chłodniczego nie może powodować powstawania iskier i musi być odpowiednio uszczelniony.

- W opisanych niżej przypadkach musi być dostępna gaśnica CO₂ lub gaśnica proszkowa:
 - Napełnianie instalacji czynnikiem chłodniczym.
 - Przeprowadzanie prac lutowniczych i spawalniczych.
- Umieszczanie znaków zakazu palenia.



Niebezpieczeństwo

Wskutek uszkodzenia obiegu chłodniczego czynnik chłodniczy może przedostać się do układu hydraulicznego. Może to doprowadzić do ciężkiego uszczerbku na zdrowiu. Po zakończeniu prac fachowo odpowietrzyć układ hydrauliczny po stronie pierwotnej i wtórnej.

Prace naprawcze



Uwaga

Naprawa podzespołów spełniających funkcje zabezpieczające zagraża bezpiecznej eksploatacji instalacji.

Uszkodzone podzespoły należy wymieniać na oryginalne części firmy Viessmann.

Wskazówki dotyczące bezpieczeństwa (ciąg dalszy)**Elementy dodatkowe, części zamienne i szybkozużywalne****Uwaga**

Części zamienne i szybkozużywalne, które nie zostały sprawdzone wraz z instalacją, mogą zakłócić jej prawidłowe funkcjonowanie. Montaż niedopuszczonych elementów oraz niezgodnione zmiany i przebudowy mogą obniżyć bezpieczeństwo pracy instalacji i spowodować ograniczenie praw gwarancyjnych.

Stosować wyłącznie oryginalne części zamienne firmy Viessmann lub części przez tę firmę dopuszczone.

Wskazówki bezpieczeństwa dotyczące eksploatacji instalacji**Postępowanie w razie wycieku wody z urządzenia****Niebezpieczeństwo**

W razie wycieku wody z urządzenia występuje ryzyko porażenia prądem elektrycznym.

Wyłączyć instalację grzewczą zewnętrznym wyłącznikiem (np. w skrzynce z bezpiecznikami, w rozdzielniczy domowej).

**Niebezpieczeństwo**

W razie wycieku wody z urządzenia występuje ryzyko poparzenia. Nie dotykać gorącej wody grzewczej.

1. Informacja	Utylizacja opakowań	8
	Symbole	8
	Zastosowanie zgodne z przeznaczeniem	8
	Informacje o produkcie	9
	■ Części potrzebne do konserwacji i część zamienna	10
2. Informacje ogólne	Wymagania dotyczące przyłączy wykonywanych przez inwestora	11
	■ Moduł wewnętrzny	11
	■ Moduł zewnętrzny	12
3. Prace montażowe	Montaż modułu zewnętrznego	14
	■ Transport	14
	■ Wskazówki montażowe	14
	■ Miejsce montażu	16
	■ Odstępy minimalne w przypadku 1 modułu zewnętrznego	16
	■ Odstępy minimalne w przypadku układu kaskadowego pomp ciepła (maks. 5 modułów zewnętrznych)	17
	■ Montaż na podłożu gruntowym	18
	■ Montaż ścienny	24
	■ Otwieranie przestrzeni przyłączeniowej	26
	■ Usuwanie zabezpieczeń transportowych	27
	■ Podłączanie dołączonych przewodów elastycznych	28
	Montaż modułu wewnętrznego	28
	■ Transport	28
	■ Wymagania dotyczące pomieszczenia technicznego	29
	■ Minimalne odstępy	29
	■ Montaż modułu wewnętrznego na ścianie	29
	Przyłączanie obiegu wtórnego	31
	Tylko typ AWO(-M)-E-AC 201.A: podłączanie obiegu chłodzącego	32
	■ Przełącznik wilgotnościowy	32
	Podłączanie do instalacji elektrycznej	32
	■ Przygotowanie przyłączy elektrycznych	32
	■ Moduł wewnętrzny: Układanie przewodów elektrycznych do przestrzeni przyłączeniowej	34
	■ Podłączanie Vitoconnect (wyposażenie dodatkowe)	35
	■ Moduł wewnętrzny: Obszary przyłączy elektrycznych	37
	■ Moduł wewnętrzny: Płyta główna (podzespoły robocze 230 V~)	38
	■ Moduł wewnętrzny: Rozszerzona płyta instalacyjna na płycie głównej (podzespoły robocze 230 V~)	42
	■ Moduł wewnętrzny: Listwy zaciskowe (przyłącza zgłoszeniowe i zabezpieczające)	45
	■ Moduł wewnętrzny: Płyta instalacyjna niskonapięciowa (przyłącza niskiego napięcia)	47
	■ Moduł zewnętrzny: Układanie przewodów elektrycznych do przestrzeni przyłączeniowej	50
	■ Moduł zewnętrzny: Obszary przyłączy elektrycznych	51
	■ Podłączanie przewodu połączeniowego Modbus modułu wewnętrznego/zewnętrznego	52
	Przyłącze elektryczne	53
	■ Przyłącze elektryczne regulatora pompy ciepła 230 V~	54
	■ Przyłącze elektryczne przepływowego podgrzewacza wody grzewczej	54
	■ Moduł zewnętrzny: Przyłącze elektryczne	56
	■ Zasilanie sieciowe z blokadą dostawy energii elektrycznej przez ZE: Bez rozdzielania obciążenia w instalacji inwestora:	58
	■ Zasilanie sieciowe z blokadą dostawy energii elektrycznej przez ZE: Z rozdzielaniem obciążenia w instalacji inwestora:	59
	■ Przyłącze sygnału blokady dostawy energii elektrycznej przez ZE w układzie kaskadowym pomp ciepła	60

	<ul style="list-style-type: none"> ■ Zasilanie sieciowe w połączeniu ze zużyciem energii własnej 61 ■ Smart Grid 61 	
	Zamykanie pompy ciepła 63	
	<ul style="list-style-type: none"> ■ Moduł wewnętrzny: montaż płyty przedniej 63 ■ Moduł zewnętrzny: montaż pokrywy bocznej 63 	
4. Pierwsze uruchomienie, przegląd, konserwacja	Czynności robocze – Pierwsze uruchomienie, przegląd i konserwacja .	64
5. Utrzymywanie w dobrym stanie technicznym	Przegląd podzespołów elektrycznych	84
	Moduł wewnętrzny: Otwieranie modułu obsługowego	84
	Moduł wewnętrzny: Ustawianie płyty sterującej regulatora w pozycji serwisowej	85
	Moduł wewnętrzny: Przegląd komponentów wewnętrznych	86
	Moduł zewnętrzny: Przegląd komponentów wewnętrznych	86
	<ul style="list-style-type: none"> ■ Moduł zewnętrzny z 1 wentylatorem ■ Moduł zewnętrzny z 2 wentylatorami 	87 88
	Opróżnianie pompy ciepła po stronie wtórnej	89
	Kontrola czujnika temperatury	89
	<ul style="list-style-type: none"> ■ Przyłącze do modułu wewnętrznego ■ Przyłącze modułu zewnętrznego ■ Moduł wewnętrzny: Viessmann NTC 10 kΩ (niebieskie oznakowanie) ■ Moduł wewnętrzny: Viessmann NTC 20 kΩ (pomarańczowe oznakowanie) ■ Moduł wewnętrzny: Viessmann Pt500A (zielone oznakowanie) ■ Moduł zewnętrzny: NTC 10 kΩ (bez oznakowania) 	89 89 90 91 92 93
	Kontrola bezpieczników	93
6. Protokoły	Protokół parametrów układu hydraulicznego	95
	Protokół parametrów regulacyjnych	95
7. Dane techniczne	109
8. Załącznik	Zlecenie pierwszego uruchomienia	117
	Ostateczne wyłączenie z eksploatacji i utylizacja	117
9. Poświadczenia	Deklaracja zgodności	118
10. Wykaz haseł	119

Utylizacja opakowań

Niepotrzebne opakowania zgodnie z przepisami należy oddać do recyklingu.

Symbole

Symbol	Znaczenie
	Odsyłacz do innego dokumentu zawierającego dalsze informacje
	Czynność robocza na rysunkach: Numeracja odpowiada kolejności wykonywanych prac.
	Ostrzeżenie przed szkodami rzeczowymi i zagrożeniem dla środowiska
	Obszar będący pod napięciem
	Zwrócić szczególną uwagę.
	<ul style="list-style-type: none"> Podzespół musi zostać zablokowany (słysać zatrzaśnięcie). albo Sygnal dźwiękowy
	<ul style="list-style-type: none"> Zamontować nowy podzespół. albo W połączeniu z narzędziem: wyczyścić powierzchnię.
	Fachowo zutylizować podzespół.
	Oddać podzespół do utylizacji w punkcie odbioru. Nie wyrzucać podzespołu razem z odpadami z gospodarstwa domowego.

Przebieg pracy podczas pierwszego uruchamiania, przeglądu technicznego i konserwacji został przedstawiony w ustępie „Pierwsze uruchomienie, przegląd i konserwacja” i oznaczony w następujący sposób:

Symbol	Znaczenie
	Przebieg pracy wymagany podczas pierwszego uruchamiania
	Czynności niewymagane podczas pierwszego uruchamiania
	Przebieg pracy wymagany podczas przeglądu
	Czynności niewymagane podczas przeglądu
	Przebieg pracy wymagany podczas konserwacji
	Czynności niewymagane podczas konserwacji

Zastosowanie zgodne z przeznaczeniem

Zgodnie z przeznaczeniem urządzenie można instalować i eksploatować tylko w zamkniętych systemach grzewczych wg EN 12828, uwzględniając odpowiednie instrukcje montażu, serwisu i obsługi.

Powyższe urządzenie można stosować wyłącznie do chłodzenia pomieszczeń.

Zakres funkcji można rozszerzyć, stosując dodatkowe komponenty i wyposażenie dodatkowe.

Zastosowanie zgodne z przeznaczeniem zakłada, że wykonano stacjonarną instalację w połączeniu z dopuszczonymi komponentami, charakterystycznymi dla danej instalacji.

Zastosowanie komercyjne lub przemysłowe w celu innym niż chłodzenie pomieszczeń nie jest zastosowaniem zgodnym z przeznaczeniem.

Zastosowanie zgodne z przeznaczeniem (ciąg dalszy)

Niewłaściwe użycie urządzenia wzgl. niefachowa obsługa (np. otwarcie urządzenia przez użytkownika instalacji) jest zabronione i skutkuje wyłączeniem odpowiedzialności. Niewłaściwe użycie obejmuje także zmianę zgodnej z przeznaczeniem funkcji komponentów systemu grzewczego.

Wskazówka

Urządzenie przewidziane jest wyłącznie do użytku domowego lub podobnego, co oznacza, że nawet nieprzeszkolone osoby mogą je bezpiecznie obsługiwać.

Informacje o produkcji

Budowa

Vitocal 200-A to pompa ciepła powietrze/woda w wersji Monoblock składająca się z 1 modułu wewnętrznego i 1 modułu zewnętrznego.

Obieg chłodniczy

Wszystkie podzespoły obiegu chłodniczego, łącznie z regulatorem obiegu chłodniczego z elektronicznym zaworem rozprężnym, znajdują się w module zewnętrznym. W zależności od warunków eksploatacyjnych moc sprężarki jest dostosowana za pomocą inwertera.

W trakcie chłodzenia pomieszczeń obieg chłodniczy przechodzi w tryb pracy rewersyjnej (tylko w przypadku typów z oznaczeniem „-AC”).

Instalacja hydrauliczna

Moduł wewnętrzny i zewnętrzny są ze sobą połączone hydraulicznie po stronie wtórnej.

Podzespoły hydrauliczne do obiegu wtórnego znajdują się w module wewnętrznym. Za pomocą wbudowanej pompy obiegowej o wysokiej wydajności (pompy wtórnej) podgrzana woda grzewcza jest tłoczona do obiegu wtórnego. Za przełączanie pomiędzy ogrzewaniem pomieszczeń a podgrzewem ciepłej wody użytkowej odpowiada wbudowany 3-drogowy zawór przełączny „ogrzewanie/podgrzew ciepłej wody użytkowej”.

Instalacja bez zasobnika buforowego

■ Ogrzewanie pomieszczeń

Pompa ciepła ogrzewa 1 obieg grzewczy/chłodzący bez mieszacza.

■ Chłodzenie pomieszczeń

Pompa ciepła chłodzi przez 1 obieg grzewczy/chłodzący bez mieszacza lub przez 1 oddzielny obieg chłodzący.

Instalacja z zasobnikiem buforowym wody grzewczej

■ Ogrzewanie pomieszczeń

Pompa ciepła ogrzewa 3 obiegi grzewcze/chłodzące: 1 obieg grzewczy/chłodzący bez mieszacza i 2 obiegi grzewcze/chłodzące z mieszaczem.

■ Chłodzenie pomieszczeń

Pompa ciepła może chłodzić wyłącznie przez jeden z maks. 3 obiegów grzewczych/chłodzących lub przez oddzielny obieg chłodzący. Zasobnik buforowy wody grzewczej jest omijany przez obejście hydrauliczne.

Instalacja z zasobnikiem buforowym wody grzewczej/chłodzącej

■ Ogrzewanie pomieszczeń

Pompa ciepła może ogrzewać maks. 3 obiegi grzewcze/chłodzące: 1 obieg grzewczy/chłodzący bez mieszacza i 2 obiegi grzewcze/chłodzące z mieszaczem.

■ Chłodzenie pomieszczeń

Pompa ciepła może chłodzić przez maks. 3 obiegi grzewcze/chłodzące. Nie jest możliwe chłodzenie pomieszczeń przez osobny obieg chłodzący.

Regulator pompy ciepła

Cała instalacja grzewcza jest monitorowana i sterowana przez regulator pompy ciepła Vitotronic 200, typ WO1C.

Regulator pompy ciepła jest wbudowany w moduł wewnętrzny. Komunikacja między modulem wewnętrznym i zewnętrznym odbywa się poprzez magistralę Modbus.

Przegląd typów

Typ	Przepływowy podgrzewacz wody grzewczej	Chłodzenie pomieszczeń	Napięcie znamionowe	
			Moduł wewnętrzny	Moduł zewnętrzny
AWO 201.A	—	—	230 V~	400 V~
AWO-M 201.A	—	—	230 V~	230 V~
AWO-E 201.A	X	—	230 V~	400 V~
AWO-M-E 201.A	X	—	230 V~	230 V~
AWO-E-AC 201.A	X	X	230 V~	400 V~
AWO-M-E-AC 201.A	X	X	230 V~	230 V~

Przykłady instalacji

Dostępne przykłady instalacji: patrz
www.viessmann-schemes.com

Części potrzebne do konserwacji i część zamienna

Części potrzebne do konserwacji i część zamienna można bezpośrednio zidentyfikować i zamówić online.

Sklep partnerski Viessmann

Login:
<https://shop.viessmann.com/>



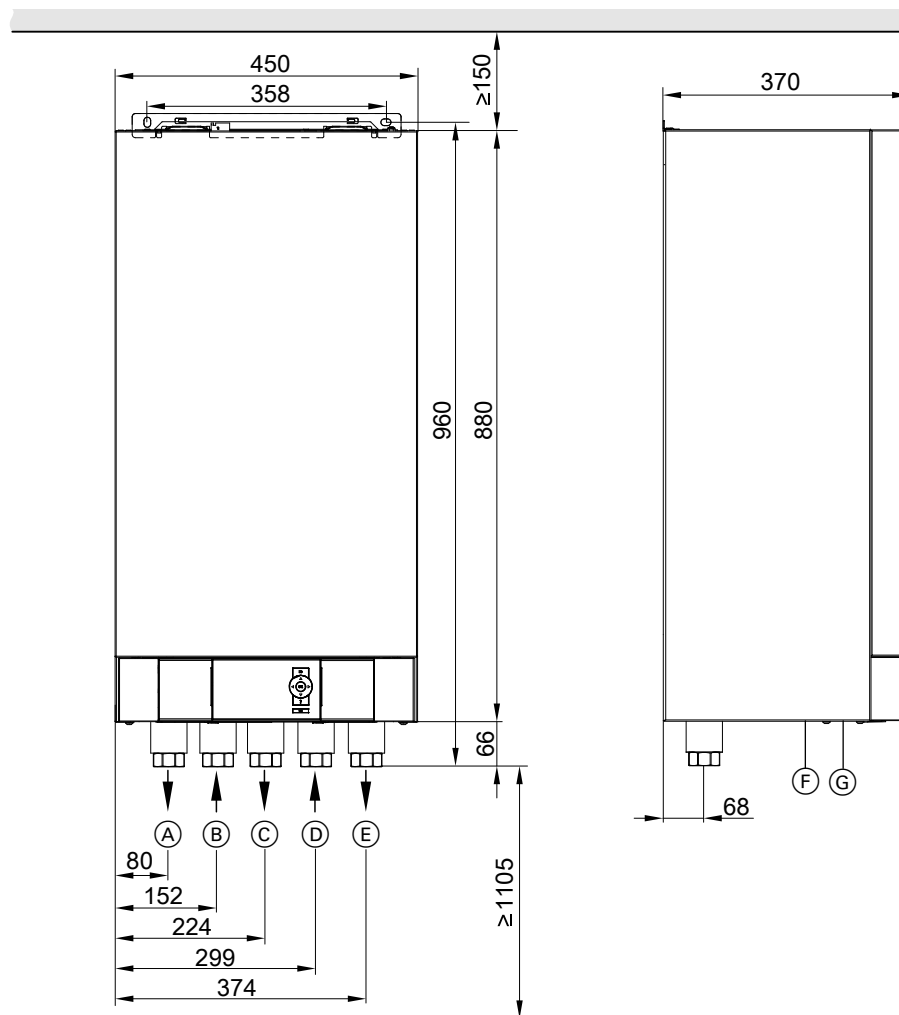
Aplikacja z częściami zamiennymi Viessmann.

www.viessmann.com/etapp



Wymagania dotyczące przyłączy wykonywanych przez inwestora

Moduł wewnętrzny



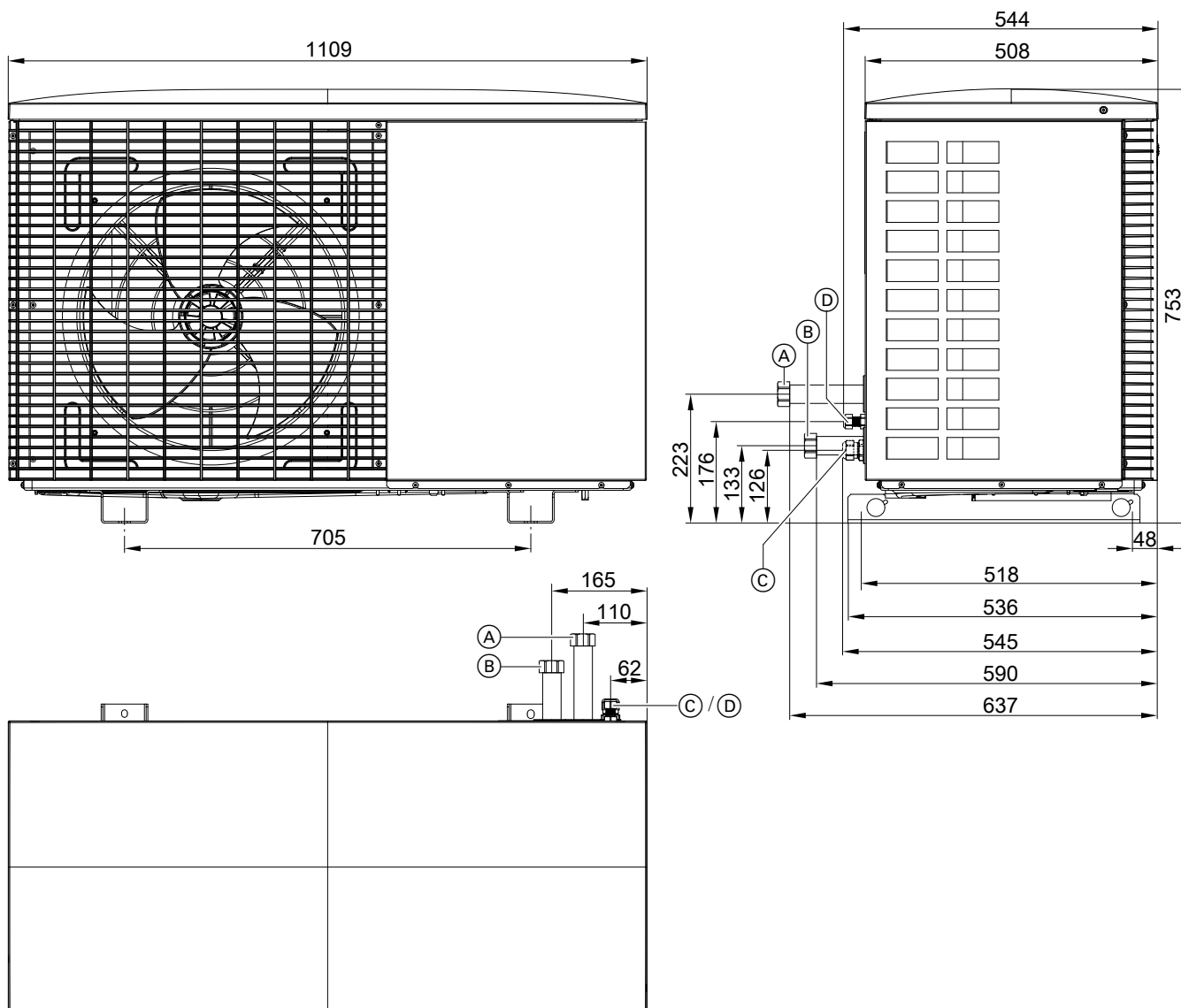
Rys. 1

- Ⓐ Woda grzewcza **do** modułu zewnętrznego: G 1¼ (nakrętka kołpakowa DN 32, gwint wewnętrzny)
- Ⓑ Woda grzewcza **z** modułu zewnętrznego: G 1¼ (nakrętka kołpakowa DN 32, gwint wewnętrzny)
- Ⓒ Zasilanie pojemnościowego podgrzewacza cwu (po stronie wody grzewczej) G 1¼ (nakrętka kołpakowa DN 32, gwint wewnętrzny)
- Ⓓ Powrót wody grzewczej oraz powrót z pojemnościowego podgrzewacza cwu G 1¼ (nakrętka kołpakowa DN 32, gwint wewnętrzny)
- Ⓔ Zasilanie wodą grzewczą G 1¼ (nakrętka kołpakowa DN 32, gwint wewnętrzny)
- Ⓕ Wlot na przewody niskiego napięcia < 42 V
- Ⓖ Wlot na zasilające przewody elektryczne 400 V~/230 V~, > 42 V

Moduł zewnętrzny

Moduł zewnętrzny z 1 wentylatorem

Montaż

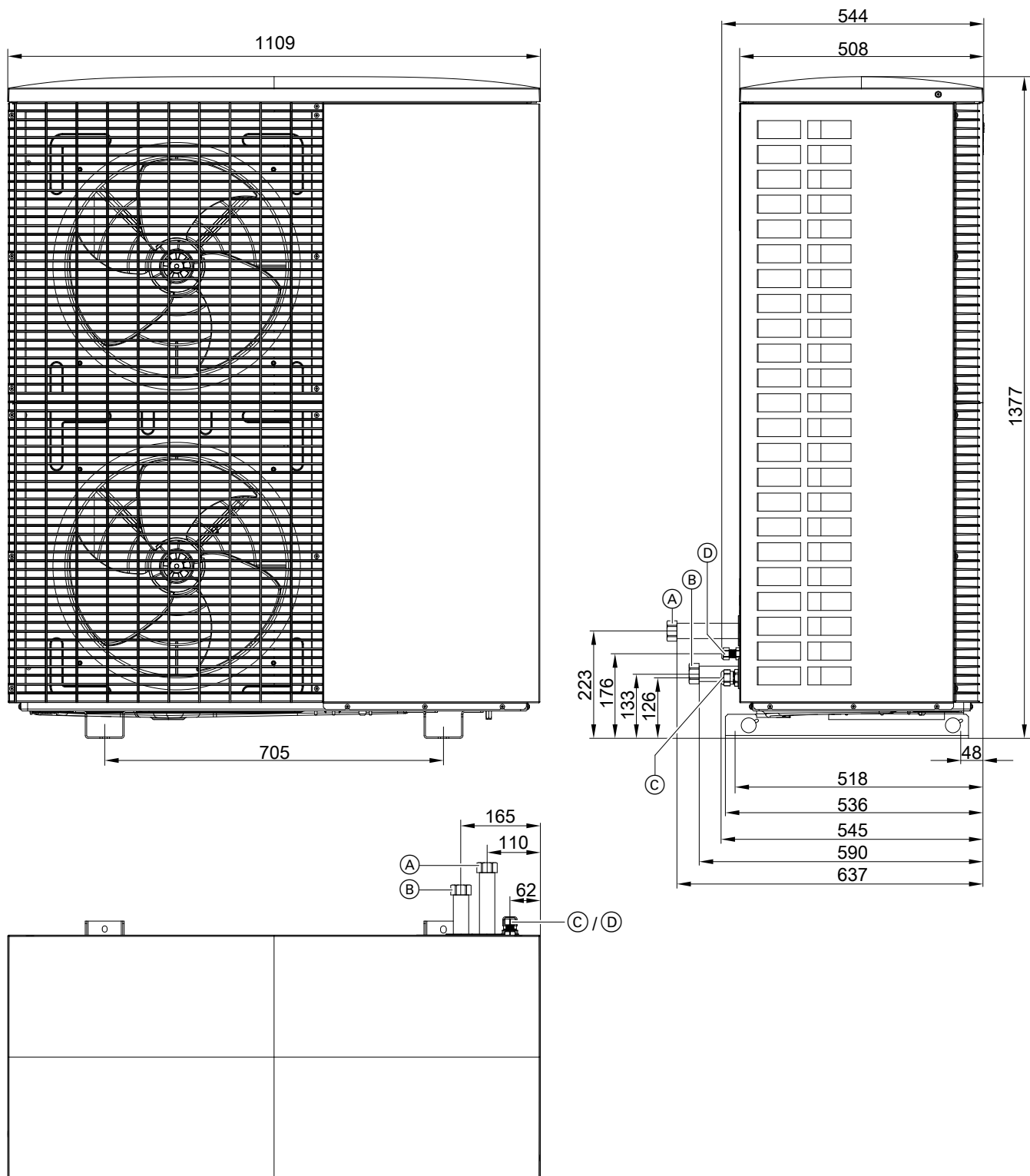


Rys. 2

- Ⓐ Woda grzewcza **do** modułu wewnętrznego G 1¼ (dołączona nakrętka kołpakowa, gwint wewnętrzny)
- Ⓑ Woda grzewcza **z** modułu wewnętrznego G 1¼ (dołączona nakrętka kołpakowa, gwint wewnętrzny)
- Ⓒ Włot przewodu zasilającego
- Ⓓ Włot przewodu połączeniowego magistrali Modbus modułu wewnętrznego/zewnętrznego

Wymagania dotyczące przyłączy wykonywanych... (ciąg dalszy)

Moduł zewnętrzny z 2 wentylatorami



Rys. 3

- (A) Woda grzewcza **do** modułu wewnętrznego G 1¼ (dołączona nakrętka kołpakowa, gwint wewnętrzny)
- (B) Woda grzewcza **z** modułu wewnętrznego G 1¼ (dołączona nakrętka kołpakowa, gwint wewnętrzny)
- (C) Wlot przewodu zasilającego
- (D) Wlot przewodu połączeniowego magistrali Modbus modułu wewnętrznego/zewnętrznego

Montaż modułu zewnętrznego

Transport

- !** **Uwaga**
 Uderzenia, silny napór i wysokie naprężenia mogą prowadzić do uszkodzeń na ścianach zewnętrznych urządzenia.
Nie obciążać górnej i przedniej ściany oraz ścian bocznych.

- !** **Uwaga**
 Mocne przechylenie sprężarki w module zewnętrznym prowadzi do uszkodzenia urządzenia na skutek przedostania się oleju sprężarkowego do obiegu chłodniczego.
 Maks. kąt przechylenia: 45° przez ok. 4 min, poza tym 30°

Wskazówki montażowe

Sposoby montażu

- Montaż na podłożu gruntowym z przepustem na przewody nad poziomem gruntu
- Montaż na podłożu gruntowym z przepustem na przewody pod poziomem gruntu
- Montaż ścienny
- Montaż na dachu płaskim

Montaż na podłożu gruntowym

- Stosować wsporniki do montażu na podłożu gruntowym (wyposażenie dodatkowe).
Do mocowania konsoli zastosować kotwę o sile uciążu przynajmniej 2,5 kN.
- Jeżeli nie jest możliwe zastosowanie wsporników, moduł zewnętrzny zamontować w ustawieniu wolnostojącym na stałej konstrukcji wsporczej o wysokości min. 100 mm.
- W przypadku trudnych warunków klimatycznych (temperatury ujemne, śnieg, wilgoć) zaleca się ustawienie urządzenia na cokole o wysokości 300 mm.
- Należy uwzględnić masę modułu zewnętrznego: patrz „Dane techniczne”.

Montaż ścienny

- Użyć zestawu wsporników do montażu ściennego (wyposażenie dodatkowe).
- Ściana musi spełniać wymogi statyczne.
Zastosować odpowiedni materiał mocujący, dostosowany do montażu ściennego.

Montaż na dachu płaskim

W przypadku montażu na dachu płaskim dodatkowo uwzględnić m.in. następujące czynności w zakresie projektowania:

Wskazówka

Ze względu na zwiększone obciążenia statyczne (obciążenie dachu / obciążenie przez wiatr) i zaostrzone wymogi dotyczące poziomu hałasu w przypadku montażu na dachach płaskich konieczny jest udział projektantów specjalizujących się w zakresie statyki i akustyki obiektów budowlanych.

Miejsce montażu:

- Modułu zewnętrznego na dachu płaskim nie ustawiać bezpośrednio obok lub nad pomieszczeniami mieszkalno-sypialnymi. Unikać ustawiania przed oknami.
- Wskutek wyższej pozycji montażu na dachach płaskich odgłosy pracy modułu zewnętrznego rozprzestrzeniają się silniej niż w przypadku montażu na podłożu gruntowym. Powierzchnie dachu mają zazwyczaj wyższą zdolność transmisji dźwięku niż powierzchnie gruntowe.
Aby uniknąć obciążenia hałasem, zamontować moduł zewnętrzny z wystarczającym odstępem od sąsiednich budynków. Ewentualnie uwzględnić odpowiednie czynności w celu obniżenia poziomu hałasu. Rozpatrując rozprzestrzenianie się dźwięków, uwzględnić odbicie dźwięku na powierzchni budynków: patrz "Wytyczne projektowe".
- Sprawdzić, czy wskutek wysokości montażowej modułu zewnętrznego nie zostanie przekroczona dop. wysokość budynku, np. zgodnie z planem zabudowy.
- Na potrzeby serwisu i konserwacji umożliwić łatwy dostęp do modułu zewnętrznego przez cały rok. Przewidzieć wystarczające powierzchnie konserwacyjne.
Zamontować odpowiednie urządzenia ochronne, np. bariery lub uchwyty kotwiące.

Konstrukcja wsporcza:

- Zalecamy montaż pompy ciepła na stropie żelbetonowym.
- Montaż na dachach płaskich o niewielkim ciężarze powierzchniowym (np. dachy z krokwi drewnianych lub blach trapezowych) jest **niedopuszczalny**.
- Zwiększone obciążenia dachu i obciążenia przez wiatr należy uwzględnić w statyce i mocowaniu.
- W przypadku montażu pompy ciepła na dachach płaskich mogą powstawać znaczne obciążenia wiatrem w zależności od strefy obciążenia wiatrowego i wysokości budynku. Zalecamy zlecenie projektantowi zaprojektowania konstrukcji wsporczej zgodnie z normą DIN 1991-1-4.

Montaż modułu zewnętrznego (ciąg dalszy)**Ustawianie**

- Nie montować stroną wywiewną pod wiatr.
- Jednostki zewnętrznej nie montować poprzez studzienki piwniczne ani wanny denne.
- Przepusty ściennie i przewody ochronne do przewodów hydraulicznych i elektrycznych przewodów połączeniowych wykonywać bez zastosowania kształtek i nie zmieniając kierunku ułożenia przewodów.

Wpływ warunków atmosferycznych

- W przypadku montażu w miejscach narażonych na działanie wiatru zwracać uwagę na obciążenia przez wiatr.
W przypadku montowania modułu zewnętrznego na dachu płaskim mogą powstawać znaczne obciążenia wiatrem w zależności od strefy obciążenia wiatrowego i wysokości budynku. W takim przypadku zalecamy zlecenie projektantowi zaprojektowania konstrukcji podbudowy przy uwzględnieniu wymogów podanych w normie DIN 1991-1-4.
- Wyposażyć przewody rurowe na powietrzu zewnętrznym w izolację termiczną o odpowiedniej grubości: patrz poniższa tabela.

Wewnętrzny Ø przewód rurowy	Min. grubość warstwy izolacyjnej $\lambda = 0,035 \text{ W/(m}\cdot\text{K)}$
≤ 22 mm	40 mm
> 22 mm	60 mm

λ Przewodność cieplna

- Podłączyć moduł zewnętrzny do ochrony odgromowej.
- Przy projektowaniu ochrony przeciwdeszczowej lub zadaszenia zwracać uwagę na pobór ciepła (tryb grzewczy) i ciepło oddawane (tryb chłodzenia) urządzenia.

Kondensat

Montaż na podłożu gruntowym oraz montaż ścienny:

- Zapewnić swobodny odpływ kondensatu.
Aby umożliwić wsiąkanie, przygotować trwale podłoża żwirowe pod moduł zewnętrzny.
- W regionach, w których temperatura zewnętrzna jest często niższa niż 0°C, zalecamy montaż elektrycznego ogrzewania dodatkowego (wyposażenie dodatkowe) do wanny wychwytowej kondensatu modułu zewnętrznego.

Montaż na dachach płaskich:

- Swobodny odpływ kondensatu na powierzchnię dachu jest niedopuszczalny, ponieważ może skutkować tworzeniem się warstw lodu. Warstwy lodu na dachu mogą utrudniać swobodny odpływ pozostałego kondensatu i prowadzą do zwiększenia obciążenia dachu.
- W przypadku przewodu kondensatu zastosować elektryczne ogrzewanie dodatkowe (wyposażenie dodatkowe).
- Do odpływu kondensatu podłączyć wąż kondensatu modułu zewnętrznego do zaizolowanego przewodu kondensatu. Wąż kondensatu wchodzi w zakres dostawy elektrycznego ogrzewania dodatkowego. Wprowadzić wąż kondensatu, w razie potrzeby przez wkładkę syfonową.

Tłumienie dźwięków materiałowych i drgań pomiędzy budynkiem a modułem zewnętrznym

- Elektryczne przewody połączeniowe modułu wewnętrznego/zewnętrznego ułożyć bez naprężeń.
- Montować tylko na ścianach o dużym ciężarze powierzchniowym (> 250 kg/m²), nie montować na lekkich ściankach konstrukcyjnych, więźbie dachowej itd.
- W zakres dostawy wsporników do montażu naściennego wchodzi podzespoły przeznaczone do tłumienia drgań.
Nie stosować dodatkowych tłumików drgań, sprężyn, poduszek gumowych itp.
- W przypadku montażu modułu zewnętrznego na powierzchniach dachu istnieje niebezpieczeństwo przeniesienia dźwięku materiałowego i drgań do budynku.
Jeśli moduł zewnętrzny montowany jest na garażach wolnostojących, w przypadku niedostatecznego tłumienia dźwięków i drgań może powstać hałas wskutek wzmocnienia rezonansu: patrz "Wytyczne projektowe".

Masy modułów zewnętrznych**Pompy ciepła z modułem zewnętrznym 230 V**

Typy	Masa w kg
201.A04	102
201.A06	102
201.A08	103
201.A10	145
201.A13	145
201.A16	145

Pompy ciepła z modułem zewnętrznym 400 V

Typy	Masa w kg
201.A10	153
201.A13	153
201.A16	153

Miejsce montażu

- Wybrać miejsce o dobrej cyrkulacji powietrza, tak aby możliwy był odpływ powietrza schłodzonego i dopływ powietrza ciepłego.
- Nie instalować w narożnikach pomieszczeń, we wnękach ani pomiędzy murami. Może to prowadzić do tzw. „krótkiego spięcia” między powietrzem wywiewanym i nawiewanym.

! **Uwaga**
„Krótkie spięcie” w trybie grzewczym prowadzi do ponownego zassania schłodzonego, wywiewanego powietrza. Może to spowodować obniżenie wydajności pompy ciepła oraz problemy z odszranianiem. Unikać „spięcia” strumieni powietrza.

! **Uwaga**
„Krótkie spięcie” w trybie chłodzenia prowadzi do ponownego zassania ogrzanego, wywiewanego powietrza. Może to prowadzić do zakłóceń na skutek wysokiego ciśnienia. Unikać „spięcia” strumieni powietrza.

- W przypadku ustawienia urządzenia w miejscu narażonym na działanie silnego wiatru należy zapobiec oddziaływaniu wiatru na strefę wentylatorów. Silny wiatr może zaburzyć przepływ strumienia powietrza przez parownik.

- W przypadku montażu na dachach płaskich uwzględnić czynności inwestora zapewniające osłonę przed wiatrem, np. przesłony, ściany itd.
- Miejsce montażu wybrać w taki sposób, aby parownik nie został zatkany przez liście, śnieg itp.
- Przy wyborze miejsca montażu uwzględnić prawa fizyki dotyczące rozchodzenia i odbijania się dźwięku.

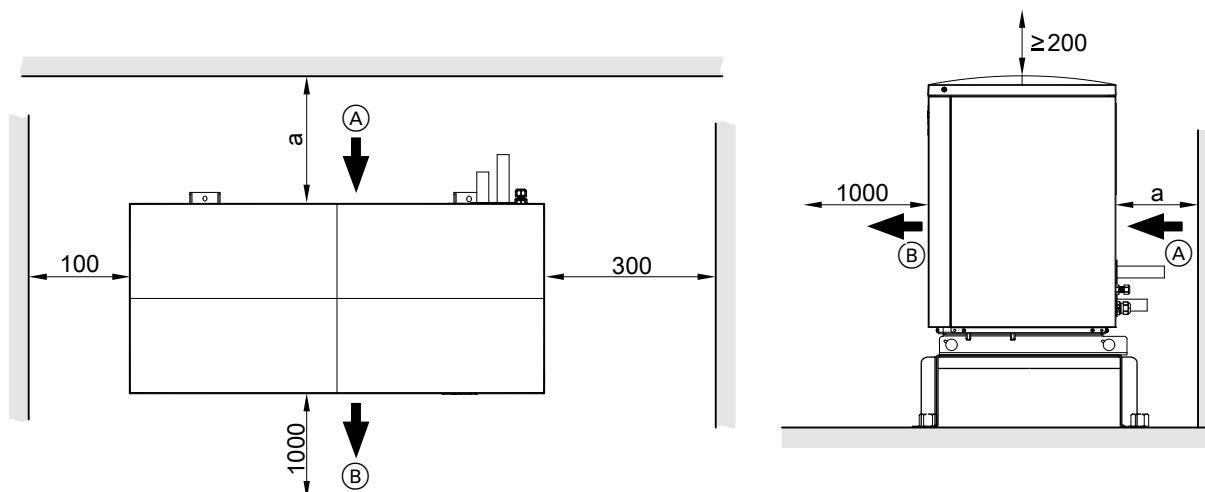


Wytyczne projektowe

- Nie montować pod oknami lub obok okien pomieszczeń sypialnych.
- Zachować odstęp od chodników, tarasów, rynien lub powierzchni z powłoką zabezpieczającą wynoszący min. 3 m. W przypadku temperatury zewnętrznej poniżej 10°C wydmuchiwane schłodzone powietrze powoduje ryzyko oblodzenia.
- Miejsce montażu musi być łatwo dostępne, np. w celu przeprowadzenia prac konserwacyjnych: Patrz „Minimalne odstępy”.

Odstępy minimalne w przypadku 1 modułu zewnętrznego

Moduł zewnętrzny z 1 wentylatorem



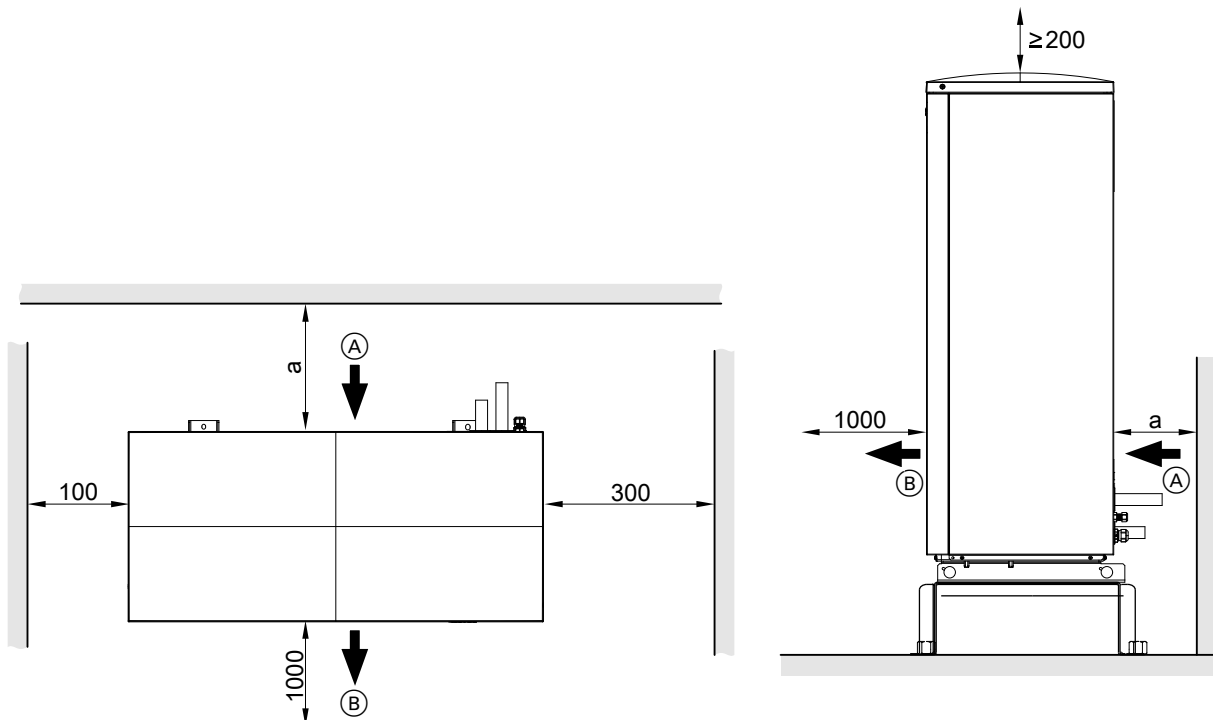
Rys. 4

- Ⓐ Wlot powietrza
- Ⓑ Wylot powietrza

- a
 - Przepust na przewody powyżej poziomu gruntu: ≥ 200 mm
 - Przepust na przewody poniżej poziomu gruntu: ≥ 900 mm

Montaż modułu zewnętrznego (ciąg dalszy)

Moduł zewnętrzny z 2 wentylatorami



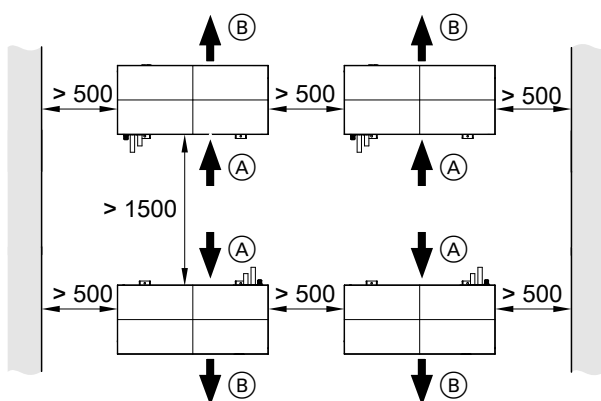
Rys. 5

- (A) Wlot powietrza
- (B) Wylot powietrza

- a
 - Przepust na przewody powyżej poziomu gruntu: ≥ 200 mm
 - Przepust na przewody poniżej poziomu gruntu: ≥ 900 mm

Odstępy minimalne w przypadku układu kaskadowego pomp ciepła (maks. 5 modułów zewnętrznych)

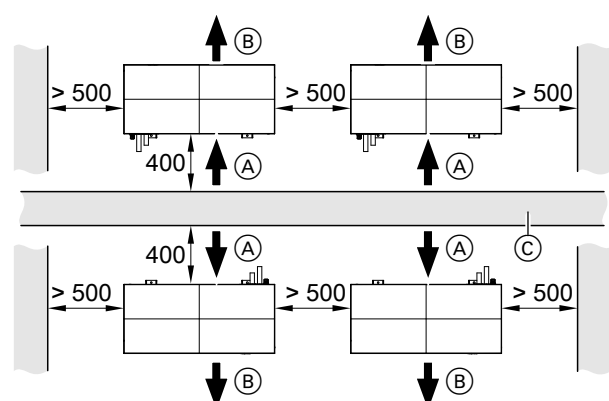
Rozmieszczenie przeciwległe bez ściany działowej



Rys. 6

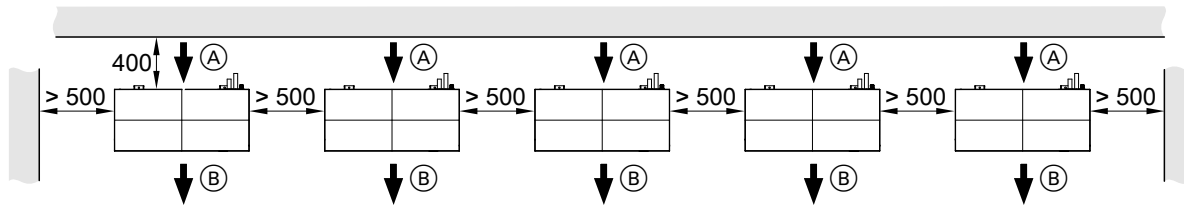
- (A) Wlot powietrza
- (B) Wylot powietrza

Rozmieszczenie przeciwległe ze ścianą działową



Rys. 7

- (A) Wlot powietrza
- (B) Wylot powietrza

Montaż modułu zewnętrznego (ciąg dalszy)**Rozmieszczenie szeregowe**

Rys. 8

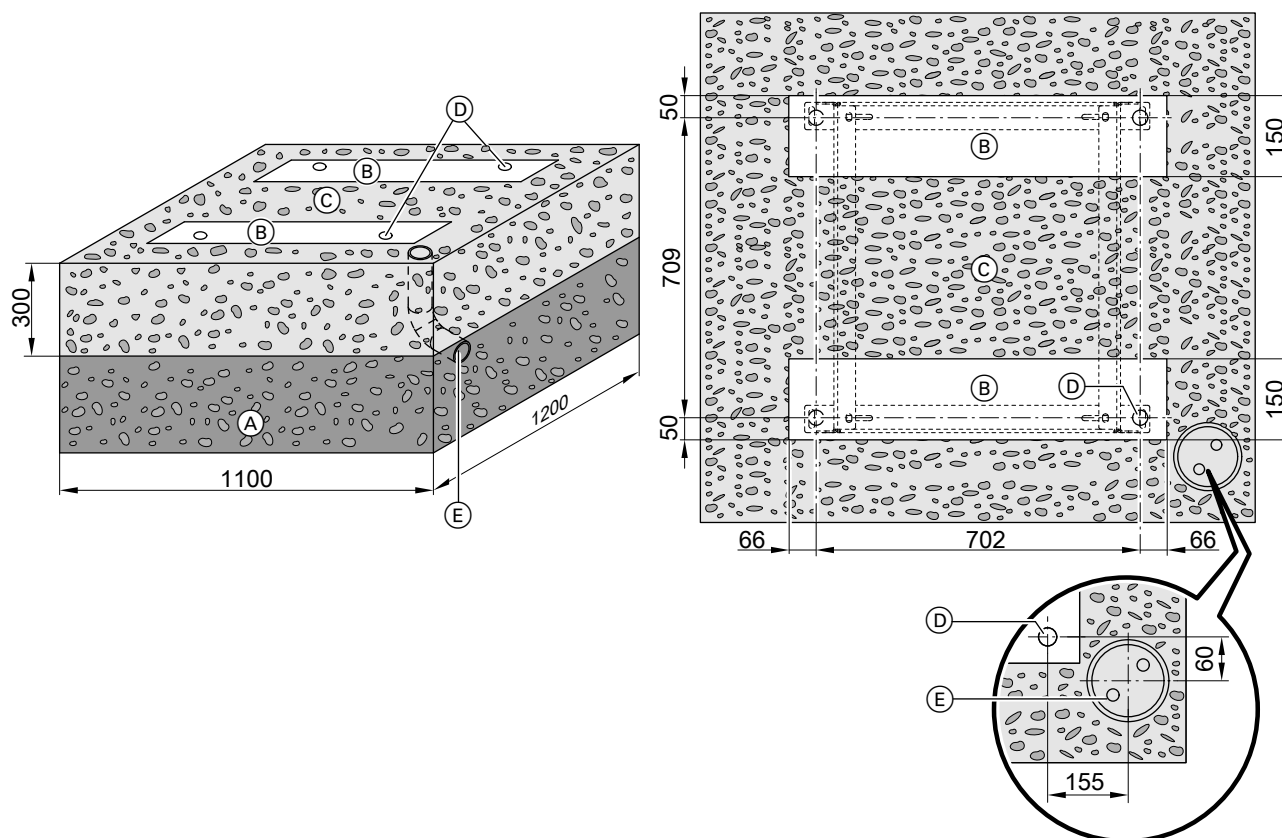
- Ⓐ Wlot powietrza
- Ⓑ Wylot powietrza

Montaż na podłożu gruntowym**Fundamenty**

Wsporniki do montażu na podłożu gruntowym zamontować na 2 poziomych ławach fundamentowych. Zaleca się wykonanie fundamentu betonowego zgodnie z poniższym rysunkiem. Podane grubości warstw są wartościami orientacyjnymi. Muszą one zostać dostosowane do uwarunkowań lokalnych. Przestrzegać zasad techniki budowlanej.

Montaż modułu zewnętrznego (ciąg dalszy)

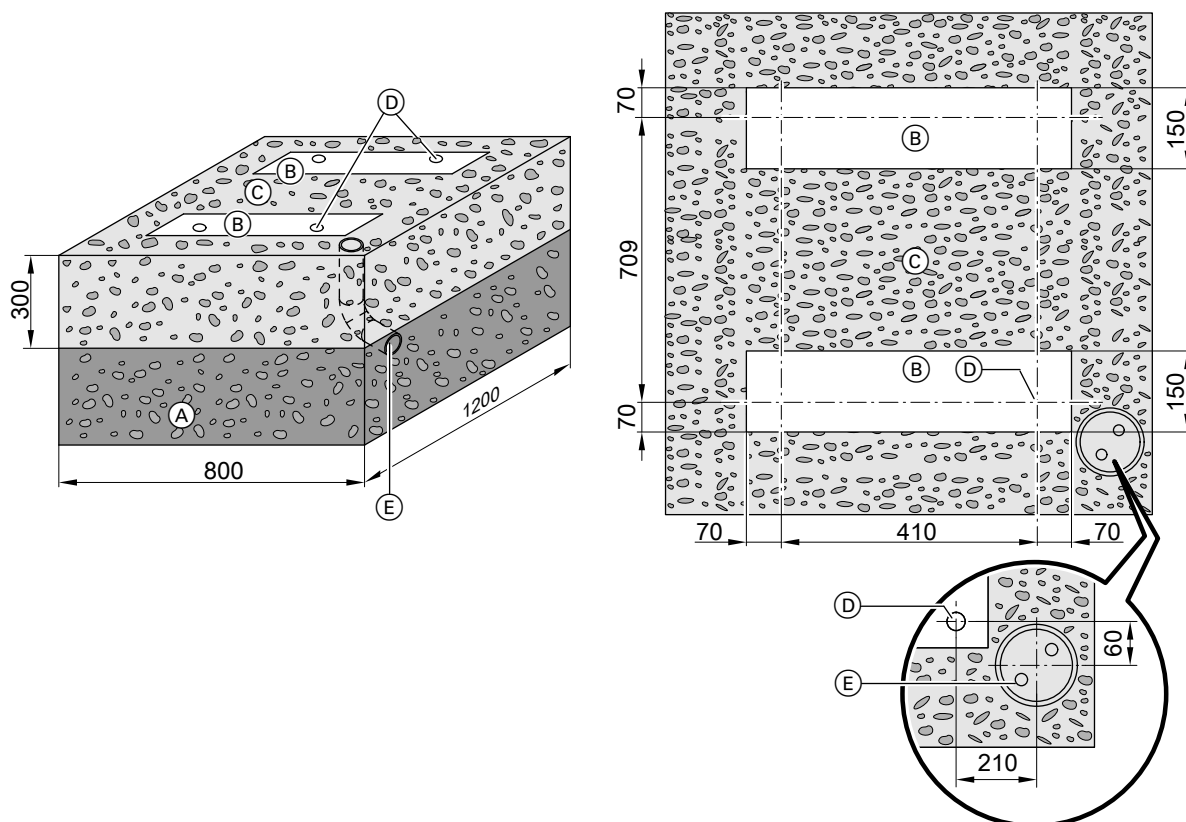
Ławy fundamentowe dla wspornika do montażu na podłożu gruntowym



Rys. 9

- (A) Zabezpieczenie fundamentu przed zamarznięciem (zagęszczony żwir, np. od 0 do 32/56 mm), grubość warstwy zgodna z wymogami lokalnymi i zasadami techniki budowlanej
- (B) Ławy fundamentowe
- (C) Podłoże żwirowe ułatwiające wsiąkanie kondensatu
- (D) Punkty mocowania wspornika
Zastosować kotwę o sile uciążu przynajmniej 2,5 kN.
- (E) Tylko w przypadku przepustu na przewód pod poziomem gruntu: hydrauliczny zestaw przyłączeniowy (wyposażenie dodatkowe)

Ławy fundamentowe dla wspornika do montażu na podłożu gruntowym w wersji obudowy ozdobnej

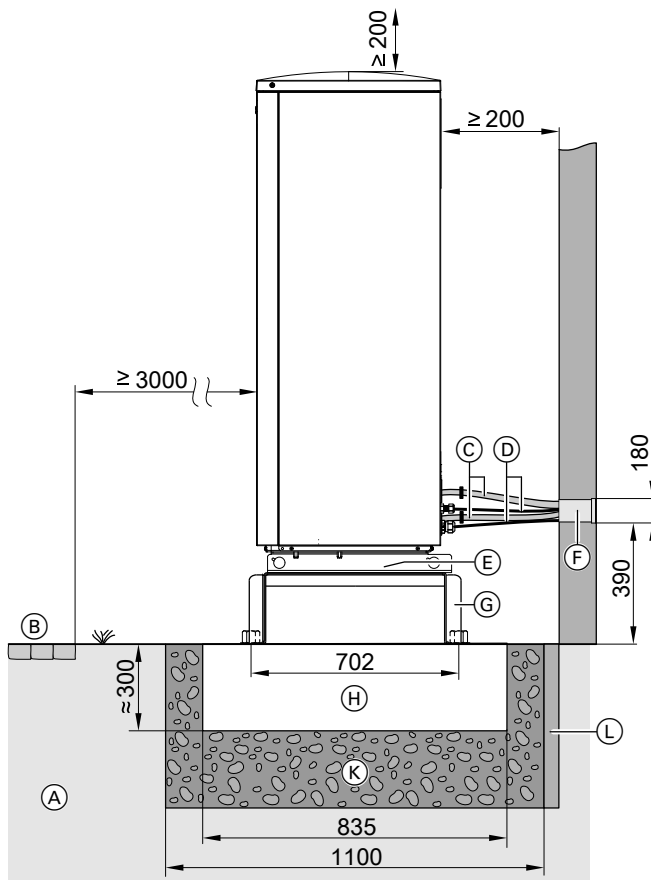


Rys. 10

- Ⓐ Zabezpieczenie fundamentu przed zamarznięciem (zagęszczony żwir, np. od 0 do 32/56 mm), grubość warstwy zgodna z wymogami lokalnymi i zasadami techniki budowlanej
- Ⓑ Ławy fundamentowe
- Ⓒ Podłoże żwirowe ułatwiające wsiąkanie kondensatu
- Ⓓ Punkty mocowania wspornika
Zastosować kotwę o sile uciążu przynajmniej 2,5 kN.
- Ⓔ Tylko w przypadku przepustu na przewód pod poziomem gruntu: hydrauliczny zestaw przyłączeniowy (wyposażenie dodatkowe)

Montaż modułu zewnętrznego (ciąg dalszy)

Montaż na podłożu gruntowym przy użyciu wspornika: prowadzenie przewodów nad poziomem gruntu



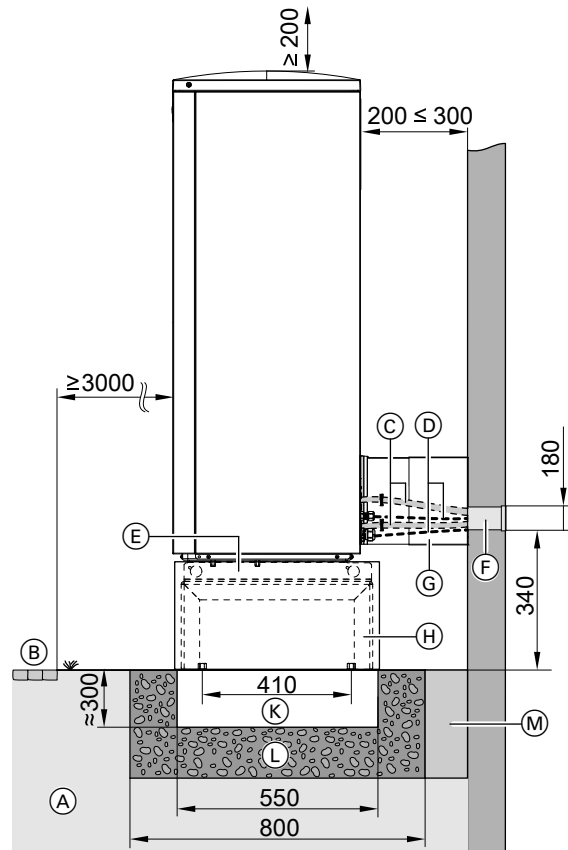
Rys. 11

- (A) Ziemia
- (B) Chodnik, taras
- (C) Hydrauliczne przewody połączeniowe modułu wewnętrznego/zewnętrznego
- (D) Przewód połączeniowy magistrali Modbus modułu wewnętrznego/zewnętrznego i przewód łączący z modułem zewnętrznym:
Ułożyć przewody bez naprężeń.
- (E) Otwory w blasze dennej, zapewniające swobodny odpływ kondensatu:
Nie zamykać otworów.
- (F) Zestaw przyłączeniowy do montażu ściennego (wyposażenie dodatkowe)
- (G) Wspornik do montażu na podłożu gruntowym (wyposażenie dodatkowe)
- (H) Ławy fundamentowe
- (K) Zabezpieczenie przed zamarznięciem fundamentu (zagęszczony żwir, np. od 0 do 32/56 mm), grubość warstwy zgodna z wymogami lokalnymi i zasadami techniki budowlanej
- (L) Elastyczna warstwa rozdzielająca między fundamentem a budynkiem

Wskazówka

Wyposażyć zewnętrzne przewody rurowe w izolację termiczną o odpowiedniej grubości: patrz tabela na stronie 15.

Montaż na podłożu gruntowym przy użyciu wspornika i obudowy w wersji ozdobnej: wpust na przewody nad poziomem gruntu



Rys. 12

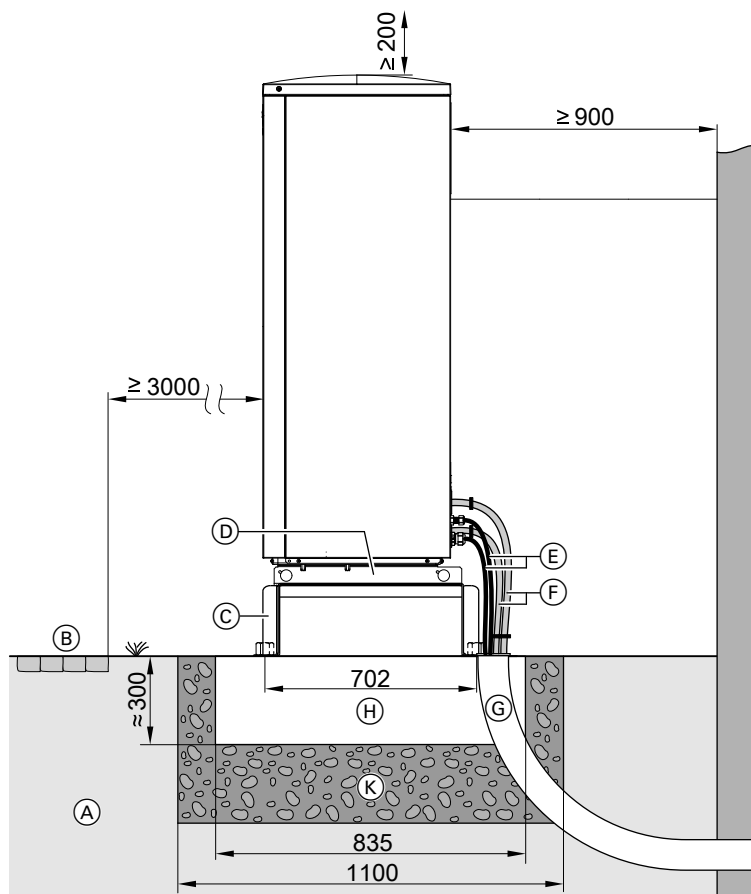
- (A) Ziemia
- (B) Chodnik, taras
- (C) Hydrauliczne przewody połączeniowe modułu wewnętrznego/zewnętrznego
- (D) Przewód połączeniowy magistrali Modbus modułu wewnętrznego/zewnętrznego i zasilający przewód elektryczny modułu zewnętrznego:
Ułożyć przewody bez naprężeń.
- (E) Otwory w blasze dennej, zapewniające swobodny odpływ kondensatu:
Nie zamykać otworów.
- (F) Zestaw przyłączeniowy do montażu ściennego (wyposażenie dodatkowe)
- (G) Obudowa w wersji ozdobnej z przyłączem ściennym (wyposażenie dodatkowe)
- (H) Obudowa w wersji ozdobnej ze wspornikiem (wyposażenie dodatkowe)
- (K) Ławy fundamentowe

Montaż modułu zewnętrznego (ciąg dalszy)

- Ⓐ Zabezpieczenie fundamentu przed zamarznięciem (zagęszczony żwir, np. od 0 do 32/56 mm), grubość warstwy zgodna z wymogami lokalnymi i zasadami techniki budowlanej
- Ⓜ Elastyczna warstwa rozdzielająca między fundamentem a budynkiem

Wskazówka

Wyposażyć zewnętrzne przewody rurowe w izolację termiczną o odpowiedniej grubości: patrz tabela na stronie 15.

Montaż na podłożu gruntowym przy użyciu wspornika: prowadzenie przewodów pod poziomem gruntu

Rys. 13

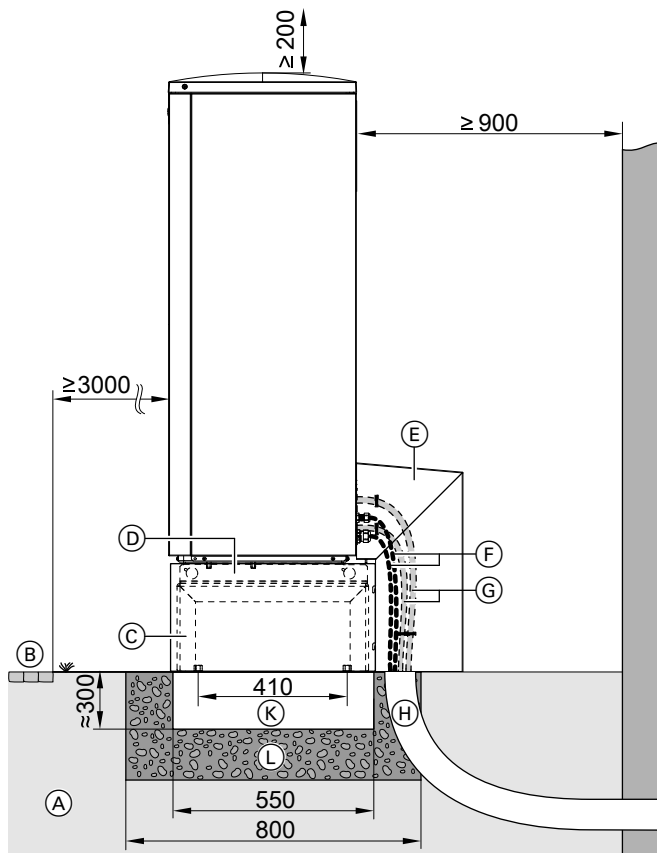
- Ⓐ Grunt
- Ⓑ Chodnik, taras
- Ⓒ Wspornik do montażu na podłożu gruntowym (wyposażenie dodatkowe)
- Ⓓ Otwory w blasze dennej, zapewniające swobodny odpływ kondensatu:
Zamknąć otwory.
- Ⓔ Przewód połączeniowy magistrali Modbus modułu wewnętrznego/zewnętrznego i przewód łączący z modułem zewnętrznym:
Ułożyć przewody bez naprężeń.
- Ⓕ Zestaw przyłączeniowy do montażu na podłożu gruntowym (wyposażenie dodatkowe)
- Ⓖ Hydrauliczny zestaw przyłączeniowy (wyposażenie dodatkowe)
- Ⓗ Pasy fundamentowe
- Ⓚ Zabezpieczenie fundamentu przed zamarzaniem (zagęszczony żwir, np. 0 do 32/56 mm), grubość warstwy zgodna z wymogami lokalnymi i zasadami techniki budowlanej

Wskazówka

Wyposażyć zewnętrzne przewody rurowe w izolację termiczną o odpowiedniej grubości: patrz tabela na stronie 15.

Montaż modułu zewnętrznego (ciąg dalszy)

Montaż na podłożu gruntowym przy użyciu wspornika i obudowy w wersji ozdobnej: wpust na przewody poniżej poziomu gruntu



Rys. 14

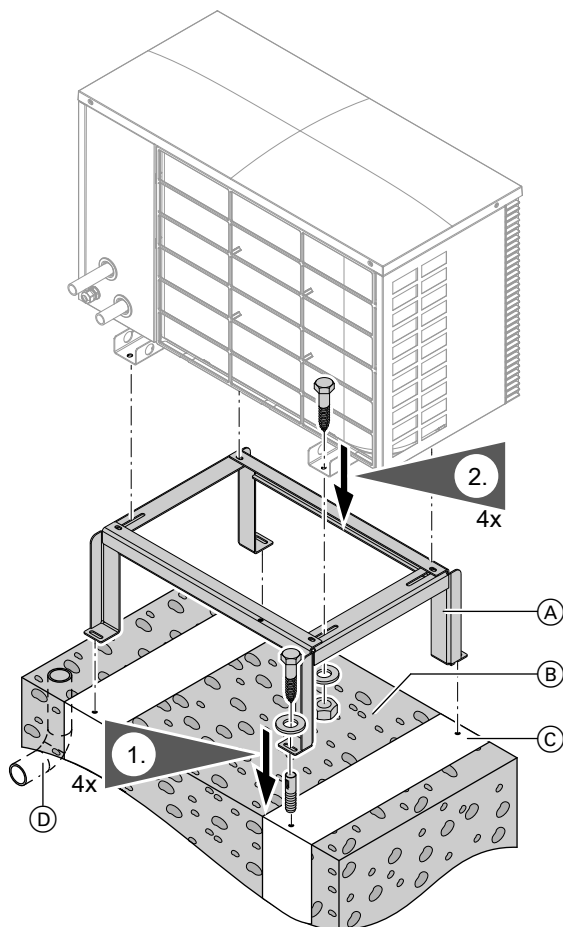
- (A) Ziemia
- (B) Chodnik, taras
- (C) Obudowa w wersji ozdobnej ze wspornikiem (wyposażenie dodatkowe)
- (D) Otwory w blasze dennej, zapewniające swobodny odpływ kondensatu:
Nie zamykać otworów.
- (E) Obudowa w wersji ozdobnej z przyłączem poniżej gruntu (wyposażenie dodatkowe)
- (F) Przewód połączeniowy magistrali Modbus modułu wewnętrznego/zewnętrznego i zasilający przewód elektryczny modułu zewnętrznego:
Ułożyć przewody bez naprężeń.
- (G) Zestaw przyłączeniowy do montażu na podłożu gruntowym (wyposażenie dodatkowe)
- (H) Hydrauliczny zestaw przyłączeniowy (wyposażenie dodatkowe)
- (K) Ławy fundamentowe
- (L) Zabezpieczenie fundamentu przed zamarznięciem (zagęszczony żwir, np. od 0 do 32/56 mm), grubość warstwy zgodna z wymogami lokalnymi i zasadami techniki budowlanej

Wskazówka

Wyposażyć zewnętrzne przewody rurowe w izolację termiczną o odpowiedniej grubości: patrz tabela na stronie 15.

Montaż modułu zewnętrznego (ciąg dalszy)**Montaż modułu zewnętrznego na fundamencie****Wskazówka**

Zaleca się, aby kondensat odpływał **swobodnie** (bez przewodu kondensatu).




Rys. 15

- (A) Wspornik do montażu na podłożu gruntowym (wyposażenie dodatkowe)
- (B) Podłoże żwirowe ułatwiające wsiąkanie kondensatu
- (C) Fundament betonowy (patrz dokumentacja projektowa)
- (D) Tylko w przypadku przepustu na przewód pod poziomem gruntu: hydrauliczny zestaw przyłączeniowy (wyposażenie dodatkowe)

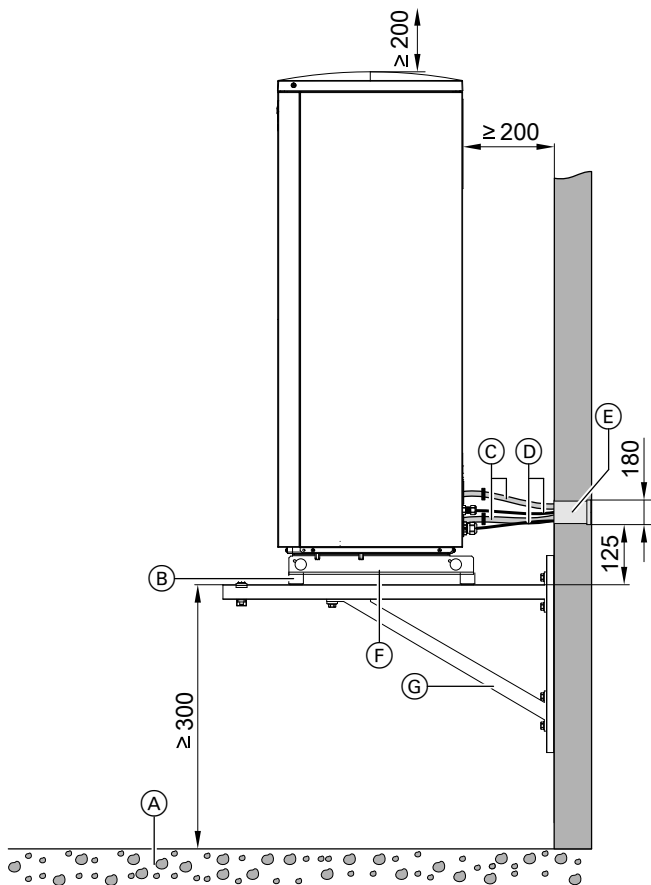
Montaż ścienny

Montaż należy wykonać, wykorzystując **wyłącznie** zestawy wsporników do montażu ściennego (wyposażenie dodatkowe).

 Oddzielna instrukcja montażu

Montaż modułu zewnętrznego (ciąg dalszy)

Montaż ścienny z użyciem zestawu wsporników do montażu ściennego



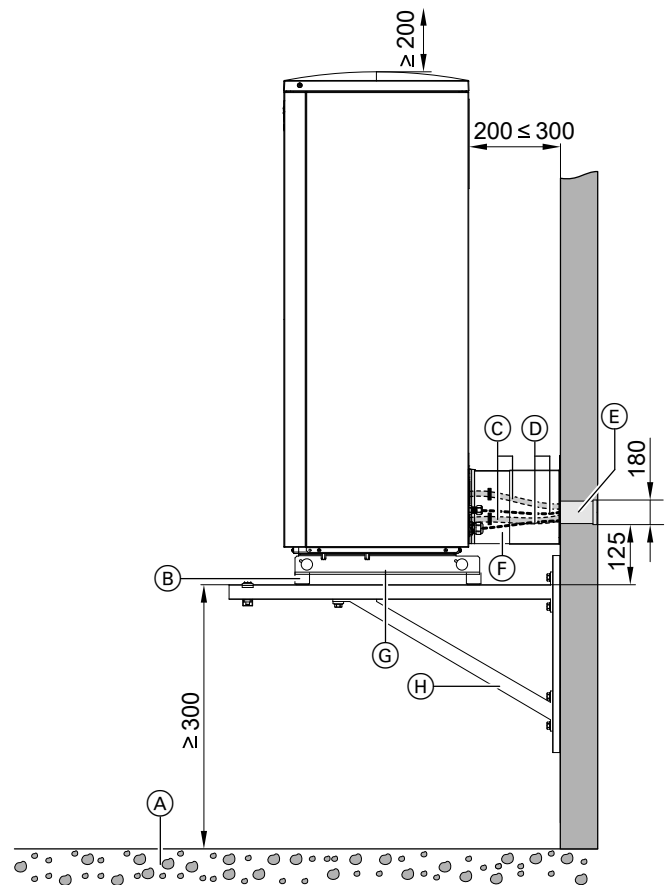
Rys. 16

- (A) Podłoga żwirowa ułatwiająca wsiąkanie kondensatu
- (B) Tłumienie drgań (zakres dostawy wspornika)
- (C) Hydrauliczne przewody połączeniowe modułu wewnętrznego/zewnętrznego
- (D) Przewód połączeniowy magistrali Modbus modułu wewnętrznego/zewnętrznego i przewód łączący z modułem zewnętrznym:
Ułożyć przewody bez naprężeń.
- (E) Zestaw przyłączeniowy do montażu ściennego (wyposażenie dodatkowe)
- (F) Otwory w blasze dennej, zapewniające swobodny odpływ kondensatu:
Nie zamykać otworów.
- (G) Wspornik do montażu ściennego (wyposażenie dodatkowe)

Wskazówka

Wyposażyć zewnętrzne przewody rurowe w izolację termiczną o odpowiedniej grubości: patrz tabela na stronie 15.

Montaż ścienny z użyciem zestawu wsporników do montażu ściennego i obudowy w wersji ozdobnej



Rys. 17

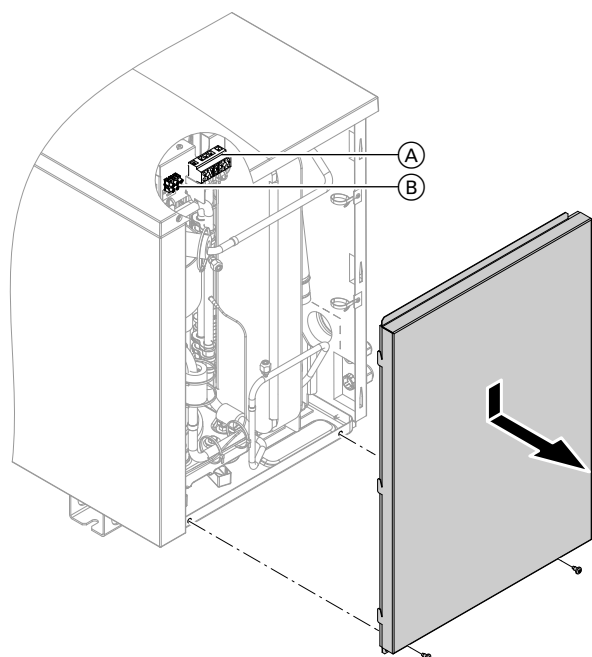
- (A) Podłoga żwirowa ułatwiająca wsiąkanie kondensatu
- (B) Tłumienie drgań (zakres dostawy wspornika)
- (C) Hydrauliczne przewody połączeniowe modułu wewnętrznego/zewnętrznego
- (D) Przewód połączeniowy magistrali Modbus modułu wewnętrznego/zewnętrznego i zasilający przewód elektryczny modułu zewnętrznego:
Ułożyć przewody bez naprężeń.
- (E) Zestaw przyłączeniowy do montażu ściennego (wyposażenie dodatkowe)
- (F) Obudowa w wersji ozdobnej z przyłączem ściennym (wyposażenie dodatkowe)
- (G) Otwory w blasze dennej, zapewniające swobodny odpływ kondensatu:
Nie zamykać otworów.
- (H) Wspornik do montażu ściennego (wyposażenie dodatkowe)

Wskazówka

Wyposażyć zewnętrzne przewody rurowe w izolację termiczną o odpowiedniej grubości: patrz tabela na stronie 15.

Otwieranie przestrzeni przyłączeniowej

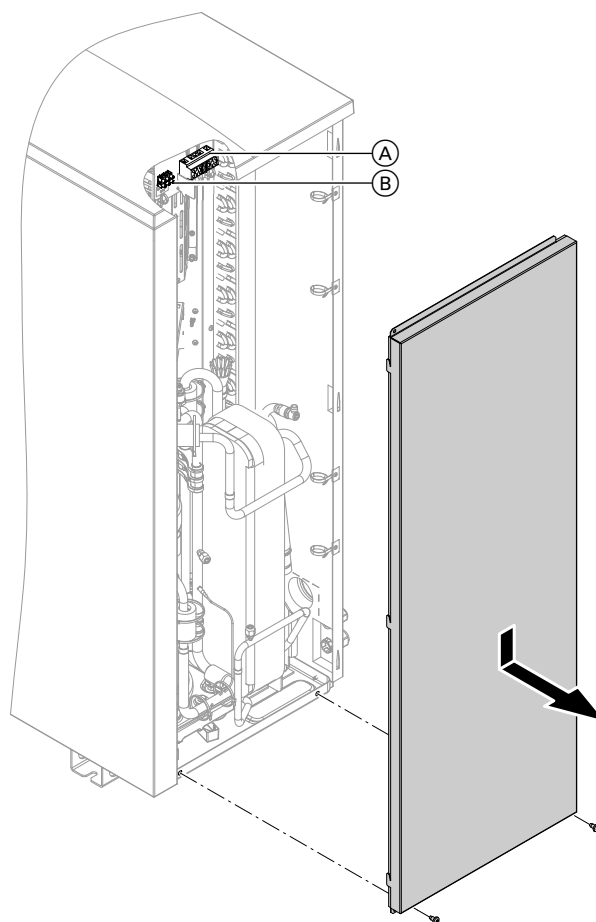
Moduł zewnętrzny z 1 wentylatorem



Rys. 18

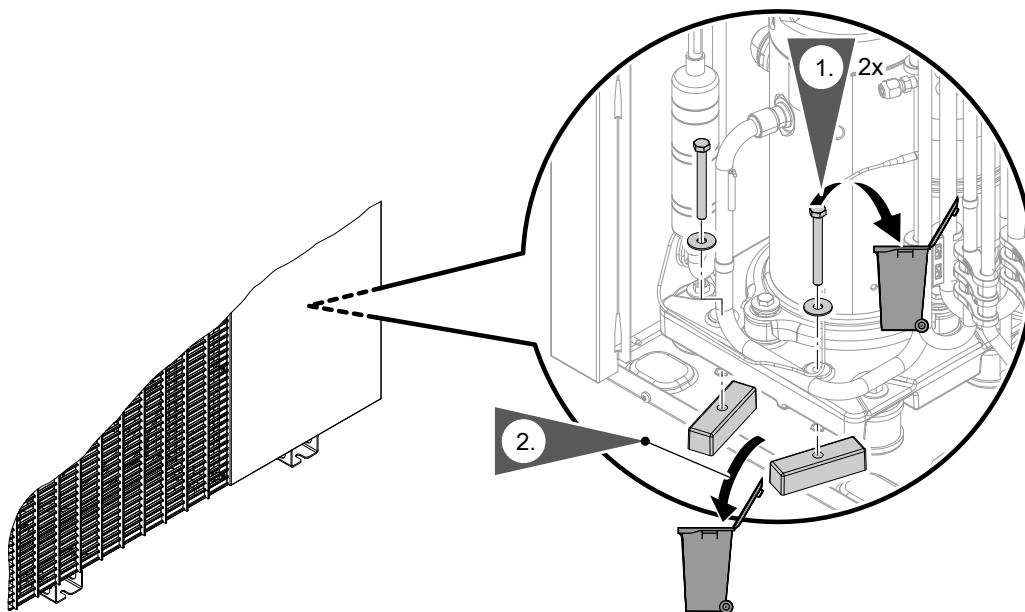
- Ⓐ Przyłącze elektryczne sprężarki
- Ⓑ Przyłącze Modbus (połączenie z modułem wewnętrznym)

Moduł zewnętrzny z 2 wentylatorami



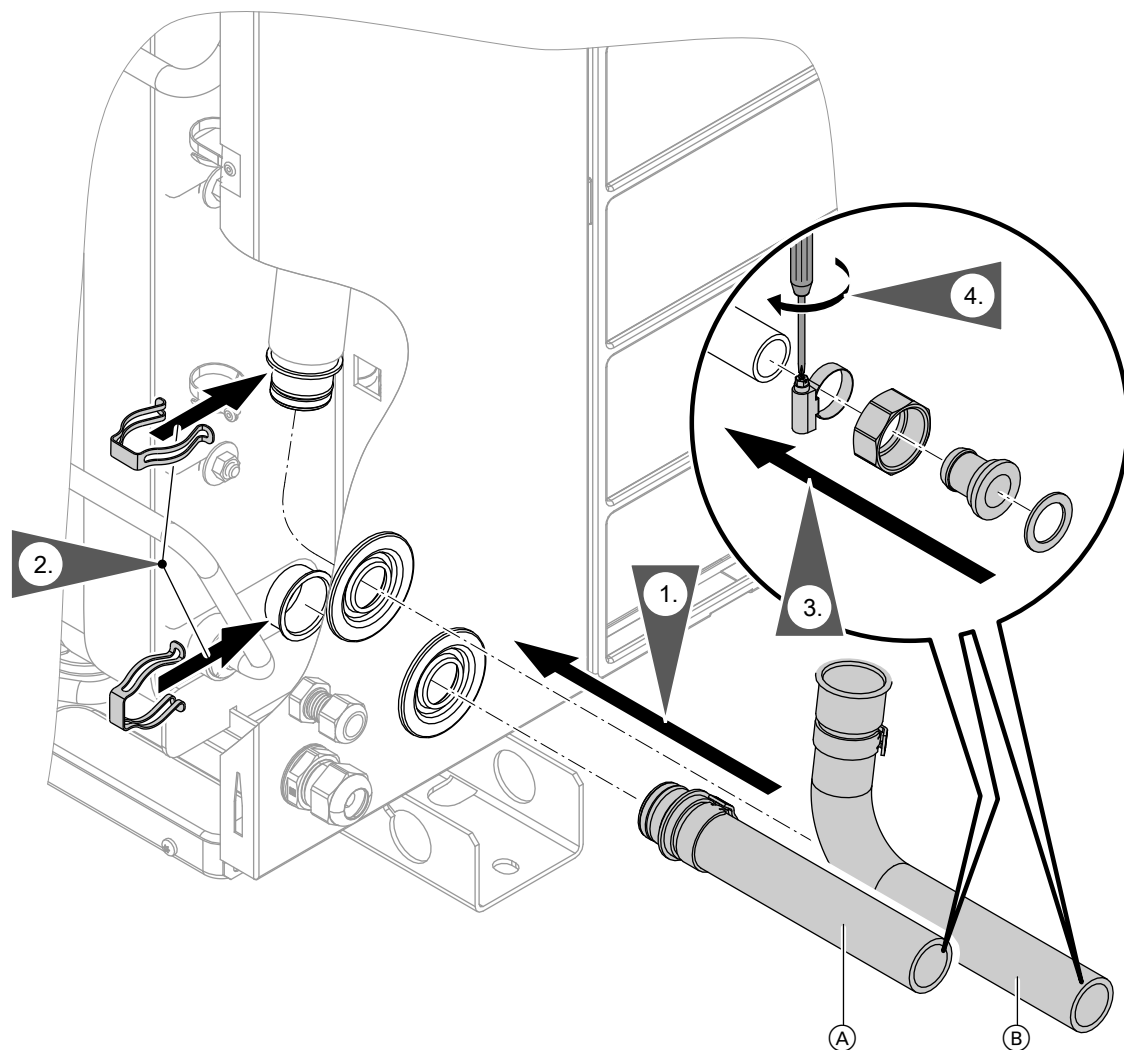
Rys. 19

- Ⓐ Przyłącze elektryczne sprężarki
- Ⓑ Przyłącze Modbus (połączenie z modułem wewnętrznym)

Montaż modułu zewnętrznego (ciąg dalszy)**Usuwanie zabezpieczeń transportowych**

Rys. 20

Podłączanie dołączonych przewodów elastycznych



Rys. 21

- Ⓐ Powrót do modułu zewnętrznego (wlot wody grzewczej)
- Ⓑ Zasilanie z modułu zewnętrznego (wylot wody grzewczej)

Montaż modułu wewnętrznego

Transport

**Uwaga**

Uderzenia, silny napór i wysokie naprężenia mogą prowadzić do uszkodzeń na ścianach zewnętrznych urządzenia.

Nie obciążać górnej i przedniej ściany oraz ścian bocznych.

Montaż modułu wewnętrznego (ciąg dalszy)**Wymagania dotyczące pomieszczenia technicznego****Uwaga**

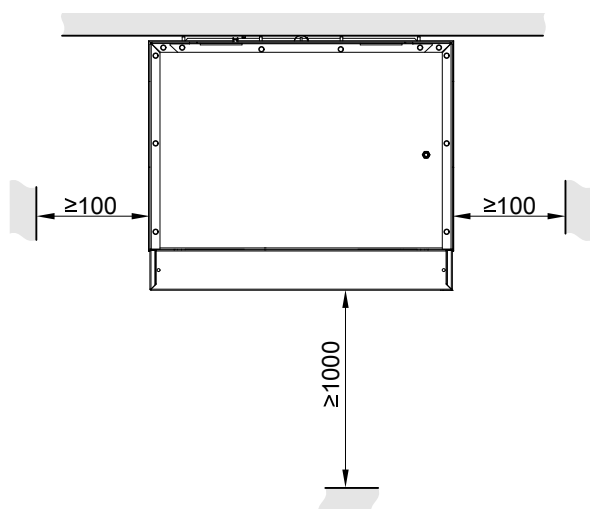
Niekorzystne warunki klimatyczne w pomieszczeniu mogą prowadzić do zakłócenia działania i uszkodzenia urządzenia.

- Pomieszczenie techniczne musi być suche i zabezpieczone przed wpływem niskich temperatur.
- Należy zapewnić temperaturę otoczenia w zakresie od 0 do 35°C.
- Względna wilgotność powietrza maks. 70% (odpowiada bezwzględnej wilgotności powietrza ok. 25 g pary wodnej/kg suchego powietrza w temp. 35°C)

**Niebezpieczeństwo**

Pył, gazy, opary mogą prowadzić do uszczerbku na zdrowiu i wywołać eksplozję.

Unikać obecności pyłu, gazów i oparów w pomieszczeniu technicznym.

Minimalne odstępy

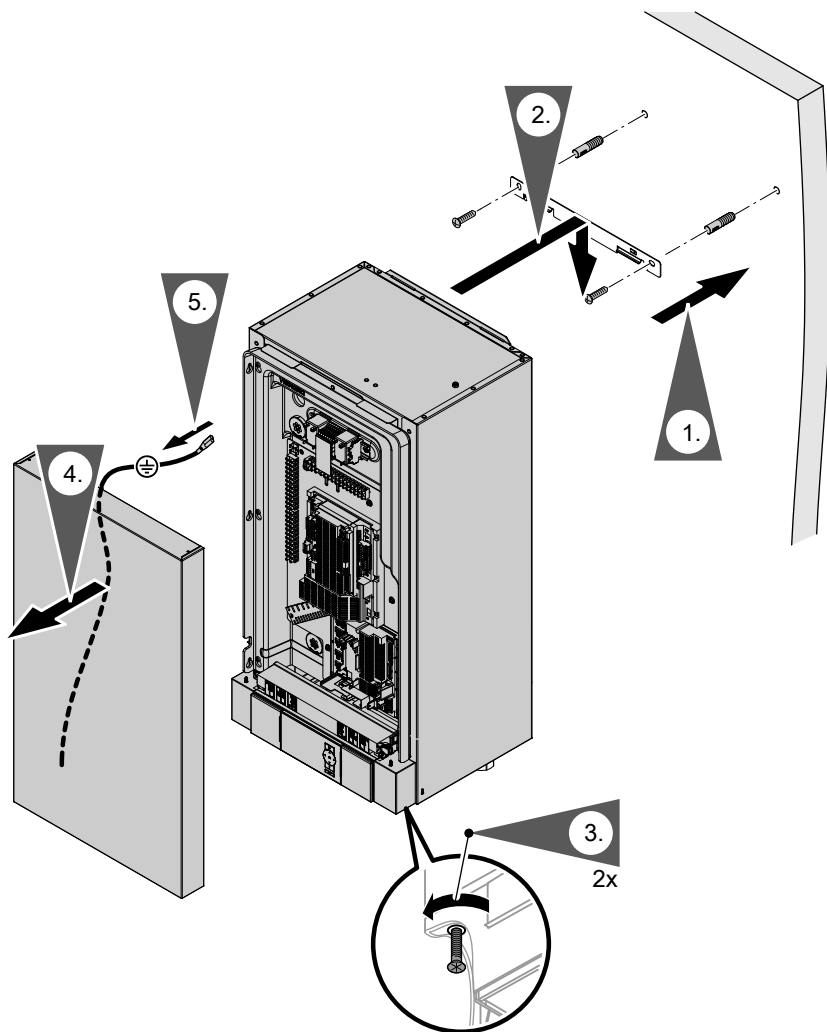
Rys. 22

Montaż modułu wewnętrznego na ścianie**Wskazówka**

Należy uwzględnić masę modułu wewnętrznego: patrz „Dane techniczne”.

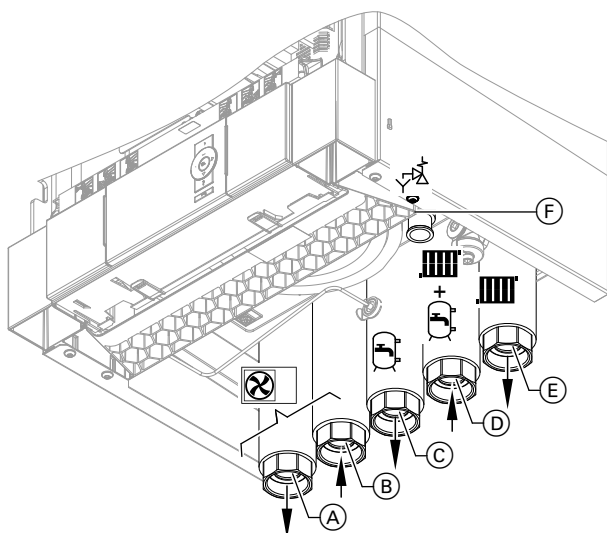
Sprawdzić stan ściany do montażu. Stosować materiał mocujący o odpowiedniej nośności.

Montaż modułu wewnętrznego (ciąg dalszy)



Rys. 23

Przyłączanie obiegu wtórnego



Rys. 24

- (A) Woda grzewcza **do** modułu zewnętrznego: G 1¼ (nakrętka kołpakowa DN 32, gwint wewnętrzny)
- (B) Woda grzewcza **z** modułu zewnętrznego: G 1¼ (nakrętka kołpakowa DN 32, gwint wewnętrzny)
- (C) Zasilanie pojemnościowego podgrzewacza cwu (po stronie wody grzewczej): G 1¼ (nakrętka kołpakowa DN 32, gwint wewnętrzny)
- (D) Powrót wody grzewczej oraz powrót z pojemnościowego podgrzewacza cwu: G 1¼ (nakrętka kołpakowa DN 32, gwint wewnętrzny)
- (E) Zasilanie wodą grzewczą: G 1¼ (nakrętka kołpakowa DN 32, gwint wewnętrzny)
- (F) Przewód odpływowy zaworu bezpieczeństwa

1. Obieg wtórny wyposażyć w naczynie wzbiorcze i armaturę zabezpieczającą (zgodnie z normą DIN 4757). Zamontować armaturę zabezpieczającą na dostarczonym przez inwestora przewodzie powrotu wody grzewczej.
2. Podłączyć wszystkie przewody hydrauliczne do modułu wewnętrznego (obieg wtórny i przewody połączeniowe modułu zewnętrznego).

Przyłącza do modułu zewnętrznego

- Maks. moment obrotowy zasilania i powrotu do modułu zewnętrznego: 50 Nm
- Do połączenia hydraulicznego z modułem zewnętrznym dostępne są zestawy przyłączeniowe (wyposażenie dodatkowe).

**Uwaga**

Połączenia hydrauliczne poddane obciążeniom mechanicznym prowadzą do nieszczelności, wibracji i uszkodzenia urządzenia. Wszystkie przewody należy podłączyć w taki sposób, aby nie występowały naprężenia montażowe.

3. Dokładnie przepłukać instalację grzewczą.
4. Sprawdzić szczelność wewnętrznych połączeń hydraulicznych.

**Uwaga**

Nieszczelne połączenia hydrauliczne prowadzą do uszkodzeń urządzenia. W razie nieszczelności spuścić płyn przez kurek spustowy. Sprawdzić osadzenie pierścieni uszczelniających. Zsunięte pierścienie uszczelniające należy **koniecznie** wymienić.

Wskazówka

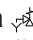
Zawór odpowietrzający obiegu wtórnego znajduje się w module wewnętrznym. W celu odpowietrzenia podłączyć wąż do zaworu odpowietrzającego obieg wtórny. Wyprowadzić wąż na zewnątrz.

Przestrzegać informacji dotyczących napełniania i odpowietrzenia: patrz strona 66.

5. Zaizolować termicznie przewody wewnątrz budynku. W przypadku pomp ciepła z funkcją chłodzenia należy zastosować izolację termiczną i zapewnić szczelność dyfuzyjną.

Wewnętrzny \varnothing przewód ruro- wyy	Min. grubość warstwy izola- cyjnej $\lambda = 0,035 \text{ W/(m}\cdot\text{K)}$
$\leq 22 \text{ mm}$	40 mm
$> 22 \text{ mm}$	60 mm

λ Przewodność cieplna

6. Przewód odpływowy zaworu bezpieczeństwa  przyłączyć ze spadkiem do systemu kanalizacji poprzez przewód napowietrzający.

Wskazówka

- W obiegi grzewcze instalacji ogrzewania podłogowego należy wbudować czujnik ograniczający temperaturę maksymalną ogrzewania podłogowego: patrz strona 40.
- Zagwarantować minimalny przepływ objętościowy, np. z zaworem upustowym: patrz „Dane techniczne” na stronie 109.

Tylko typ AWO(-M)-E-AC 201.A: podłączanie obiegu chłodzącego

Przełącznik wilgotnościowy

Do systemów chłodzenia powierzchniowego (np. obieg grzewczy instalacji ogrzewania podłogowego, mata chłodząca) wymagany jest przełącznik wilgotnościowy (wyposażenie dodatkowe).

Wymagania wobec przełącznika wilgotnościowego:

- Przyłącze elektryczne, zależnie od typu przełącznika wilgotnościowego:
 - 24 V $\overline{=}$ (zalecenie):
Przyłącze do F11 na płycie instalacyjnej regulatora i czujników
 - 230 V \sim , 0,5 A:
Przyłącze do X3.8/3.9 na zaciskach główkowych
- Montaż w pomieszczeniu, które ma być chłodzone na zasilaniu wodą lodową (ew. usunąć izolację termiczną).
- Jeżeli do obiegu chłodzącego należy więcej pomieszczeń o zróżnicowanej wilgotności powietrza, należy zamontować kilka przełączników wilgotnościowych i połączyć je szeregowo:
Wykonać styki przełączające jako zestyki rozwiernie.

Podłączanie do instalacji elektrycznej

Przygotowanie przyłączy elektrycznych

Przewody

- Długość i przekrój przewodów: patrz poniższe tabele.
- Wyposażenie dodatkowe:
Przewody z odpowiednią liczbą żył do wykonania przyłączy zewnętrznych.
Przygotować puszkę rozgałęźną - w gestii inwestora.

Wskazówka

Aby płytę sterującą regulatora można było umieścić w pozycji serwisowej (patrz strona 85), wszystkie przyłącza na płycie sterującej (patrz strona 37) należy wykonać za pomocą przewodów **giętkich**.



Niebezpieczeństwo

Uszkodzone izolacje przewodów mogą prowadzić do niebezpiecznego porażenia prądem elektrycznym oraz do uszkodzenia urządzenia. Przewody ułożyć tak, aby nie stykały się z częściami silnie nagrzewającymi się, wibrującymi lub o ostrych krawędziach.



Niebezpieczeństwo

Nieprawidłowo wykonane okablowanie może prowadzić do odniesienia groźnych obrażeń spowodowanych prądem elektrycznym oraz do uszkodzenia urządzeń. Zapobiegać przemieszczaniu się przewodów do sąsiedniego zakresu napięcia, stosując następujące środki:

- Przewody niskiego napięcia < 42 V i przewody > 42 V/230 V \sim /400 V \sim prowadzić oddzielnie i zamocować przy użyciu opaski.
- Zdjąć izolację przewodów na możliwie najkrótszym odcinku, tuż przed zaciskami przyłączeniowymi. Przewody połączyć w wiązki tuż przy odpowiednich zaciskach.
- Jeżeli dwa komponenty są podłączone do jednego zacisku, obie żyły należy wcisnąć w **jedną** tuleję zaciskową.

Podłączanie do instalacji elektrycznej (ciąg dalszy)**Długości przewodów w module wewnętrznym/zewnętrznym**

Przewody	Moduł wewnętrzny	Moduł zewnętrzny:	
		1 wentylator	2 wentylatory
Przewody zasilające	▪ Regulator pompy ciepła 230 V~	1,2 m	—
	▪ Sprężarka 230 V~/400 V~	—	1,2 m
Pozostałe przewody przyłączeniowe	▪ 230 V~, z. B. do pomp obiegowych	1,2 m	—
	▪ < 42 V, np. do czujników	0,8 m	—
Przewód łączący moduł wewnętrzny/zewnętrzny (wyposażenie dodatkowe, dł. 15 m lub 30 m)	▪ Modbus	0,8 m	1,2 m

Zalecane elastyczne przewody zasilające**Moduł wewnętrzny**

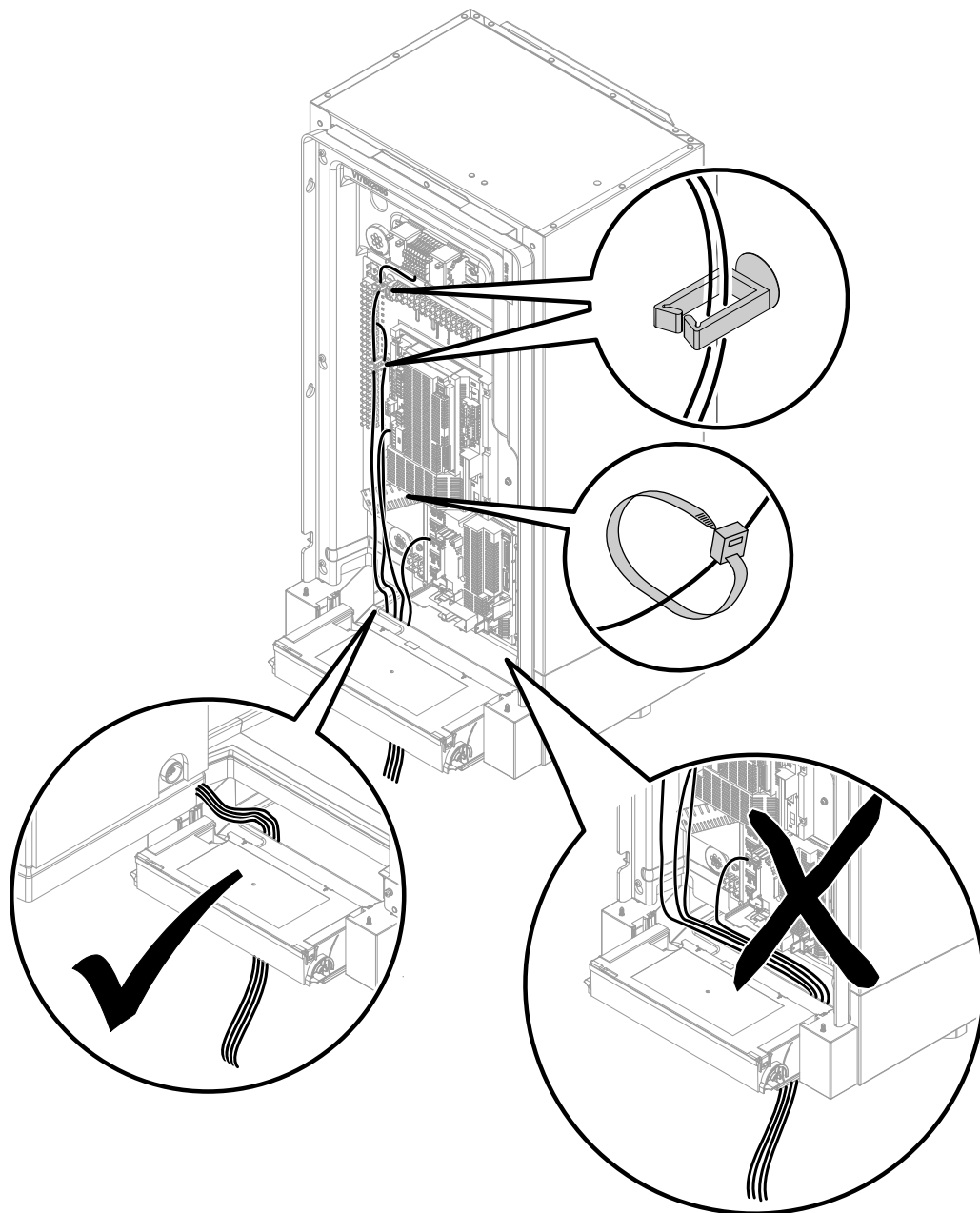
Przyłącze elektryczne	Przewód	Maks. długość przewodu
Regulator pompy ciepła 230 V~	▪ Blokada dostawy energii elektrycznej przez ZE	3 x 1,5 mm ²
	▪ Z blokadą dostawy energii elektrycznej przez ZE	5 x 1,5 mm ²
Przepływowy podgrzewacz wody grzewczej	▪ 400 V~	5 x 2,5 mm ²
	▪ 230 V~	7 x 2,5 mm ²

Moduły zewnętrzne**Pompy ciepła z modułem zewnętrznym 230 V**

Typy	Przewód	Maks. długość przewodu	Maks. zabezpieczenie
201.A04	3 x 2,5 mm ²	29 m	B16A
201.A06	3 x 2,5 mm ²	29 m	B16A
201.A08	3 x 2,5 mm ²	29 m	B16A
201.A10	3 x 2,5 mm ²	20 m	B25A
	lub 3 x 4,0 mm ²	32 m	
201.A13	3 x 2,5 mm ²	20 m	B25A
	lub 3 x 4,0 mm ²	32 m	
201.A16	3 x 2,5 mm ²	20 m	B25A
	lub 3 x 4,0 mm ²	32 m	

Podłączanie do instalacji elektrycznej (ciąg dalszy)**Pompy ciepła z modułem zewnętrznym 400 V**

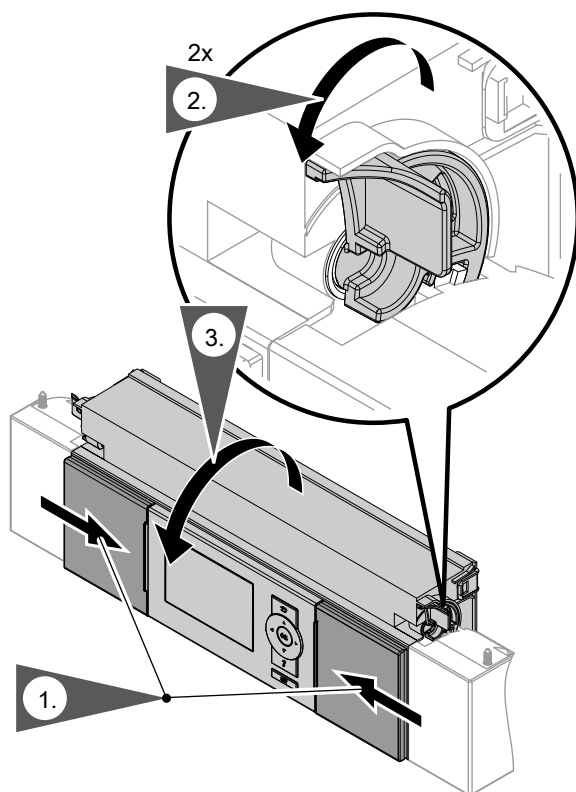
Typy	Przewód	Maks. długość przewodu	Maks. zabezpieczenie
201.A10	5 x 2,5 mm ²	30 m	B16A
201.A13	5 x 2,5 mm ²	30 m	B16A
201.A16	5 x 2,5 mm ²	30 m	B16A

Moduł wewnętrzny: Układanie przewodów elektrycznych do przestrzeni przyłączeniowej

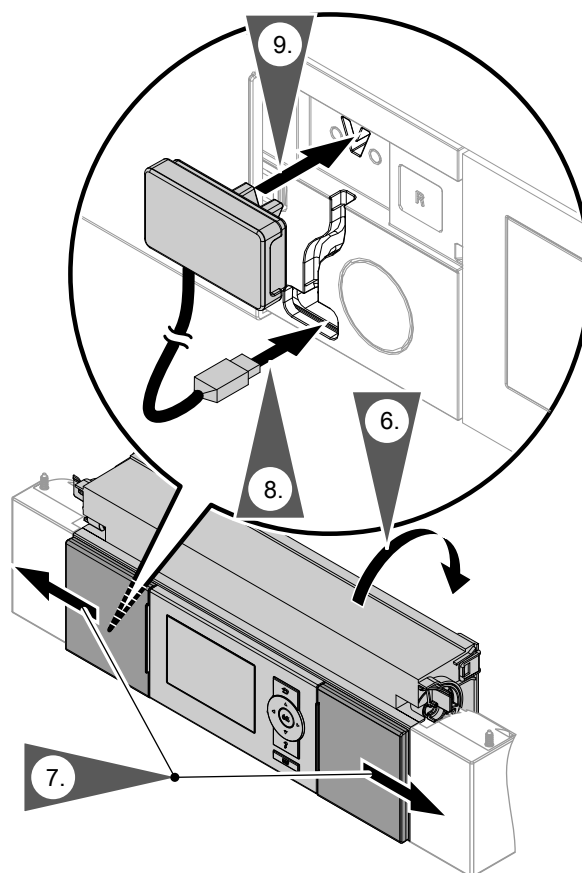
Rys. 25

Podłączanie do instalacji elektrycznej (ciąg dalszy)

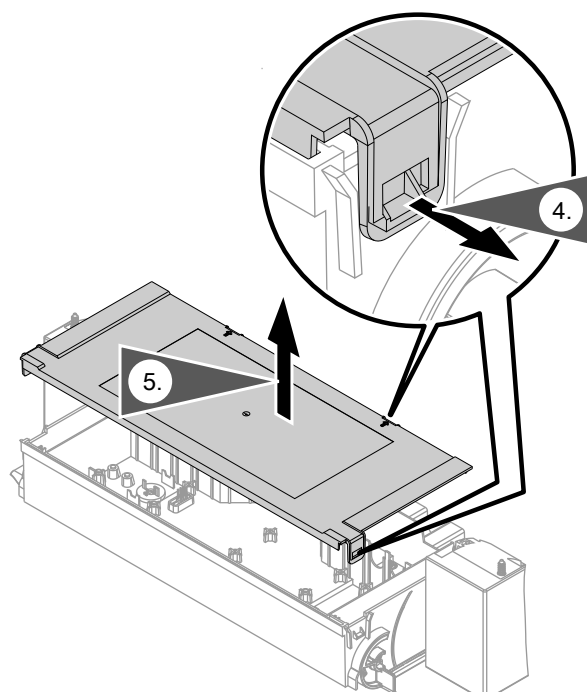
Podłączanie Vitoconnect (wyposażenie dodatkowe)



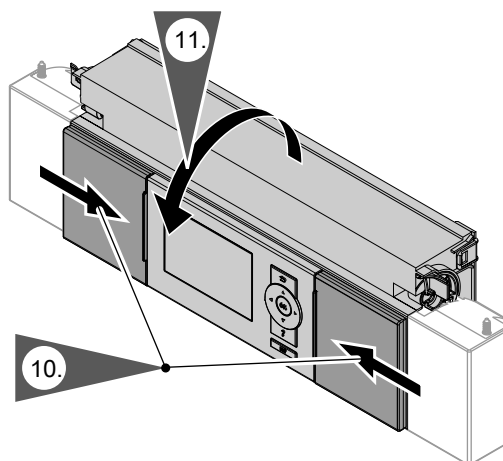
Rys. 26



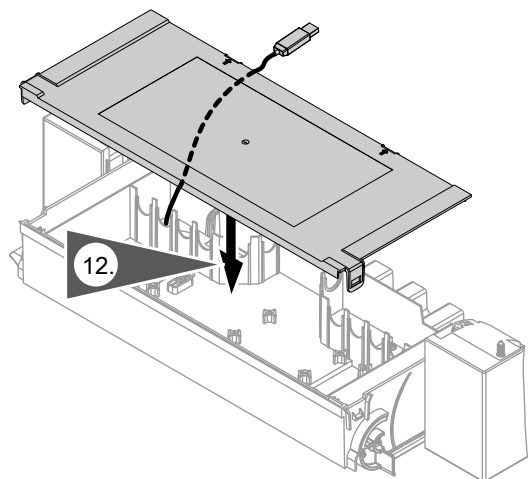
Rys. 28



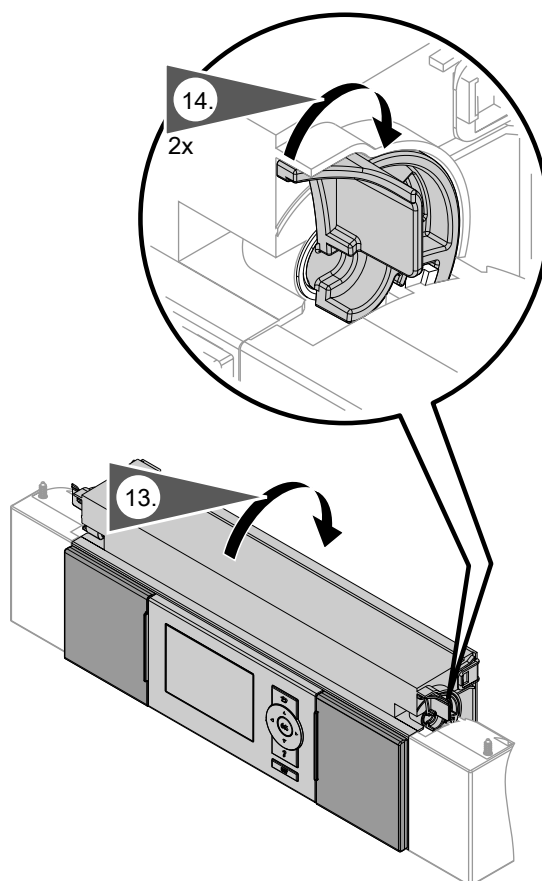
Rys. 27



Rys. 29



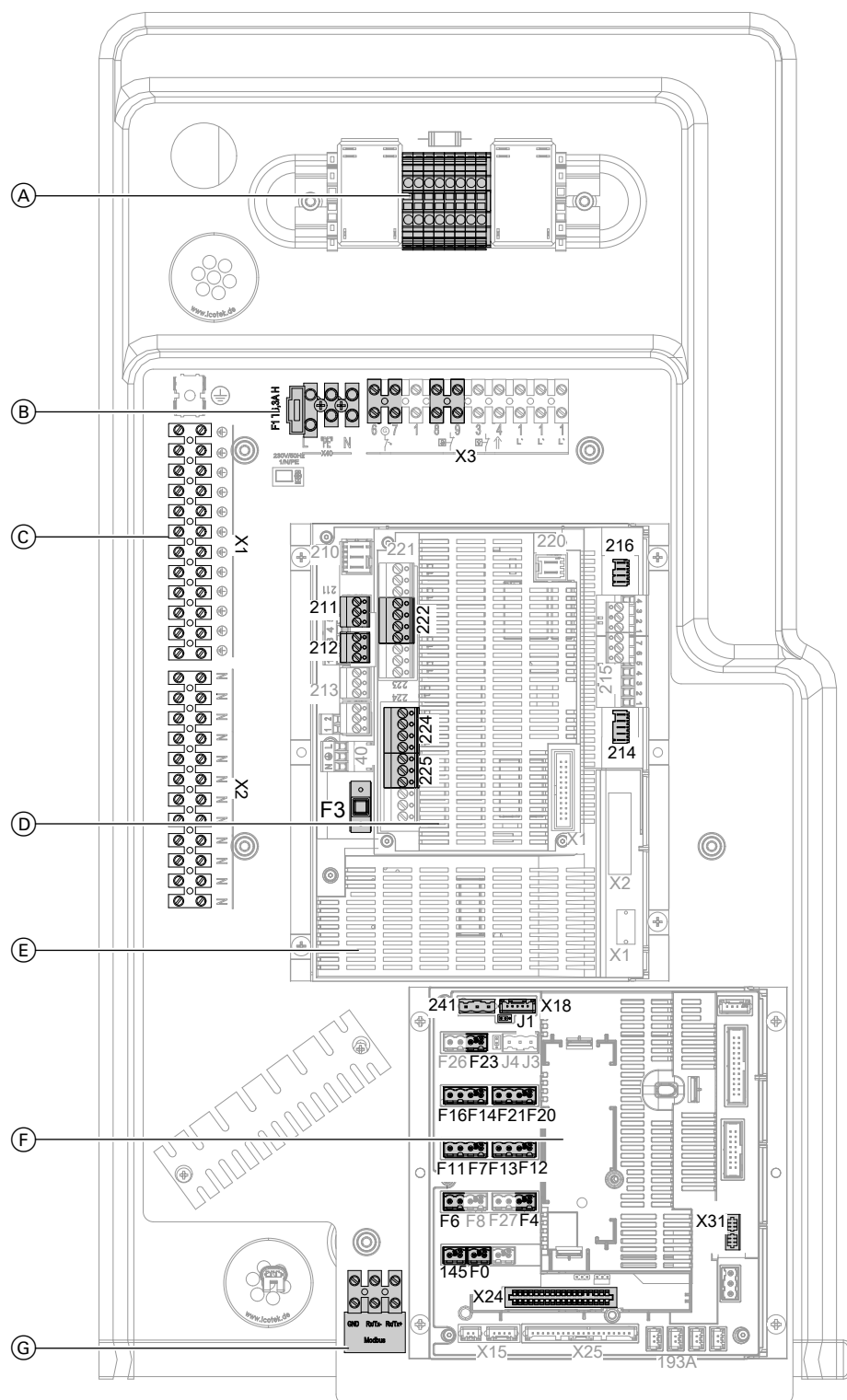
Rys. 30



Rys. 31

Podłączanie do instalacji elektrycznej (ciąg dalszy)

Moduł wewnętrzny: Obszary przyłączy elektrycznych



Rys. 32

- (A) Jeżeli jest:
Moduł sterujący oraz przyłącze elektryczne przepływowego podgrzewacza wody grzewczej: Patrz od strony 54.
- (B) Przyłącze elektryczne 230 V~: patrz strona 54.
F1 Bezpiecznik T 6,3 A
- (C) Listwy zaciskowe: Patrz strona 45.
X1 Zaciski do przewodów ochronnych **wszystkich** przynależnych podzespołów instalacji
X2 Zaciski do przewodów zerowych **wszystkich** przynależnych podzespołów instalacji
- (D) Rozszerzona płytki instalacyjna na płycie głównej:
Patrz strona 42.

Podłączanie do instalacji elektrycznej (ciąg dalszy)



- Ⓔ Płyta główna: patrz strona 38.
F3 Bezpiecznik T 2,0 A
- Ⓕ Płytki instalacyjna niskonapięciowa: patrz strona 47.
- Ⓖ Podłączanie przewodu połączeniowego magistrali Modbus do modułu zewnętrznego

Moduł wewnętrzny: Płyta główna (podzespoły robocze 230 V~)**Wskazówki dot. parametrów przyłącza**

- Podana moc to zalecana moc przyłączeniowa.
- Suma mocy wszystkich podzespołów podłączonych bezpośrednio do regulatora pompy ciepła (np. pomp, zaworów, urządzeń zgłaszających usterki, styczników): **Maks. 1000 W**
Jeżeli całkowita moc < 1000 W, moc pojedynczego podzespołu (np. pompy, zaworu, urządzenia sygnalizacyjnego, stycznika) może być wyższa od zadanej. Nie można przy tym przekroczyć mocy dopuszczalnej odpowiedniego przełącznika.
- Podana wartość mocy elektrycznej to maksymalne natężenie prądu elektrycznego zestyku przełączającego. Uwzględnić natężenie całkowite wyn. 5 A.

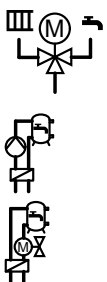
Ustawianie wymaganych parametrów podczas uruchamiania: patrz od strony 69.

Wtyk 211



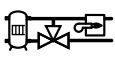
Zaciski	Funkcja	Objaśnienie
211.2 	Pompa wtórna	Parametry przyłączy <ul style="list-style-type: none"> ▪ Moc: 140 W ▪ Napięcie: 230 V~ ▪ Maks. prąd zestyku: 4(2) A <ul style="list-style-type: none"> ▪ W przypadku instalacji bez zasobnika buforowego wody grzewczej nie jest konieczna dodatkowa pompa obiegu grzewczego: patrz zacisk 212.2. ▪ Przyłączyć szeregowo regulator temperatury jako ogranicznik temperatury maksymalnej obiegu grzewczego instalacji ogrzewania podłogowego (jeżeli jest zamontowany). Pompa wtórna jest przyłączona fabrycznie. Przyłączyć regulator temperatury zapewniany przez inwestora.
211.3 	Sterowanie przepływowym podgrzewaczem wody grzewczej, stopień 1 Wskazówka <i>W przypadku pomp ciepła z zamontowanym przepływowym podgrzewaczem wody grzewczej przyłączonym fabrycznie</i>	Parametry przyłączy <ul style="list-style-type: none"> ▪ Moc: 10 W ▪ Napięcie: 230 V~ ▪ Maks. prąd zestyku: 4(2) A

Podłączanie do instalacji elektrycznej (ciąg dalszy)

Wtyk 211

Zaciski	Funkcja	Objaśnienie
211.4 	<ul style="list-style-type: none"> 3-drogowy zawór przełączny „Ogrzewanie / Podgrzew ciepłej wody użytkowej” Pompa ładująca pojemnościowy podgrzewacz cwu 2-drogowy zawór odcinający 	<p>Parametry przyłączy</p> <ul style="list-style-type: none"> Moc: 130 W Napięcie: 230 V~ Maks. prąd zestyku: 4(2) A <p>Wskazówka W zależności od wersji instalacji nie wszystkie podzespoły są zamontowane.</p>
211.5 AC	Tylko do pomp ciepła z funkcją chłodzenia: 3-drogowe zawory przełączne do obejścia zasobnika buforowego wody grzewczej w trybie chłodzenia	<p>3-drogowe zawory przełączne przyłączyć równolegle.</p> <p>Parametry przyłączy</p> <ul style="list-style-type: none"> Moc: 10 W Napięcie: 230 V~ Maks. prąd zestyku: 4(2) A

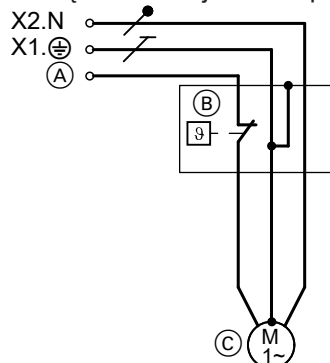
Wtyk 212

Zaciski	Funkcja	Objaśnienie
212.2 	Pompa obiegu grzewczego bez mieszacza A1/OG1	<ul style="list-style-type: none"> Jeśli zainstalowany jest zasobnik buforowy wody grzewczej, pompa podłączana jest dodatkowo, oprócz pompy wtórnej. Podłączyć szeregowo regulator temperatury jako ogranicznik temperatury maksymalnej obiegu grzewczego instalacji ogrzewania podłogowego (jeżeli jest zainstalowany). <p>Parametry przyłącza</p> <ul style="list-style-type: none"> Moc: 100 W Napięcie: 230 V~ Maks. prąd zestyku: 4(2) A
212.3 	Pompa cyrkulacyjna ciepłej wody użytkowej	<p>Parametry przyłącza</p> <ul style="list-style-type: none"> Moc: 50 W Napięcie: 230 V~ Maks. prąd zestyku: 4(2) A
212.4 	3-drogowy zawór przełączny do obejścia zasobnika buforowego wody grzewczej lub pompy ciepła przy eksploatacji dwusystemowej-alternatywnej.	<p>Parametry przyłącza</p> <ul style="list-style-type: none"> Moc: 130 W Napięcie: 230 V~ Maks. prąd zestyku: 4(2) A

Podłączanie do instalacji elektrycznej (ciąg dalszy)

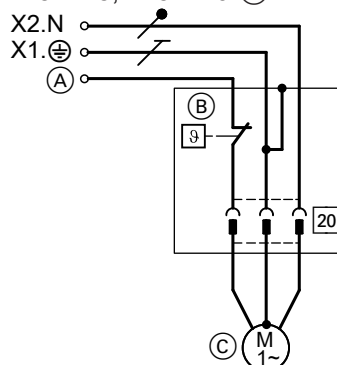
Podłączanie czujnika temperatury jako ogranicznika temperatury maksymalnej w instalacji ogrzewania podłogowego

Podłączanie czujnika temperatury (B) ogólnie



Rys. 33

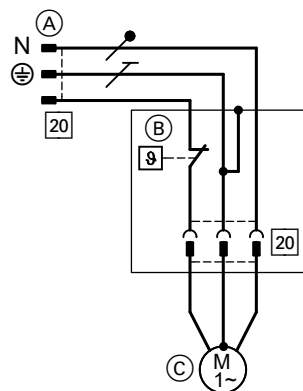
Przyłącze czujnika temperatury o numerze zam. 7151728, 7151729 (B)



Rys. 34

	Przyłącze (A) do regulatora	Pompa obiegowa (C)
Obieg grzewczy bez mieszacza A1/OG1		
▪ Bez zasobnika buforowego wody grzewczej	211.2	Pompa wtórna
▪ Z zasobnikiem buforowym wody grzewczej	212.2	Pompa obiegu grzewczego A1/OG1
Obieg grzewczy z mieszaczem M2/OG2	225.1	Pompa obiegu grzewczego M2/OG2

Przyłącze czujnika temperatury o numerze zam. 7151728, 7151729 (B) do zestawu uzupełniającego mieszacza







Rys. 35



- (A) Wtyk 20, podłączyć do zestawu uzupełniającego.
- (B) Czujnik temperatury
- (C) Pompa obiegu grzewczego M3/OG3

Podłączanie do instalacji elektrycznej (ciąg dalszy)

Wtyk 214

Zaciski	Funkcja	Objaśnienie
214.1  M2	Przełączanie z zewnątrz obiegów grzewczych/chłodzących Zapotrzebowanie na ogrzewanie pomieszczeń dla obiegu grzewczego M2/OG2	Wejście cyfrowe 230 V~: <ul style="list-style-type: none"> 230 V~: Zapotrzebowanie na ogrzewanie pomieszczeń dla obiegu grzewczego M2/OG2 aktywne 0 V: brak zapotrzebowania Zdolność łączenia 230 V, 0,15 A
214.2  M2	Przełączanie z zewnątrz obiegów grzewczych/chłodzących Zapotrzebowanie na chłodzenie pomieszczeń dla obiegu grzewczego M2/OG2	Wejście cyfrowe 230 V~: <ul style="list-style-type: none"> 230 V~: Zapotrzebowanie na chłodzenie pomieszczeń dla obiegu grzewczego M2/OG2 aktywne 0 V: brak zapotrzebowania Parametry obciążenia 230 V, 0,15 A
214.3  M3	Przełączanie z zewnątrz obiegów grzewczych/chłodzących Zapotrzebowanie na ogrzewanie pomieszczeń dla obiegu grzewczego M3/OG3	Wejście cyfrowe 230 V~: <ul style="list-style-type: none"> 230 V~: Zapotrzebowanie na ogrzewanie pomieszczeń dla obiegu grzewczego M3/OG3 aktywne 0 V: brak zapotrzebowania Parametry obciążenia 230 V, 0,15 A
214.4  M3	Przełączanie z zewnątrz obiegów grzewczych/chłodzących Zapotrzebowanie na chłodzenie pomieszczeń dla obiegu grzewczego M3/OG3	Wejście cyfrowe 230 V~: <ul style="list-style-type: none"> 230 V~: Zapotrzebowanie na chłodzenie pomieszczeń dla obiegu grzewczego M3/OG3 aktywne 0 V: brak zapotrzebowania Parametry obciążenia 230 V, 0,15 A

Wtyk 216

Zaciski	Funkcja	Objaśnienie
216.1  A1 SG	Przełączanie z zewnątrz obiegów grzewczych/chłodzących Zapotrzebowanie na ogrzewanie pomieszczeń dla obiegu grzewczego A1/OG1 lub Smart Grid: Styk beznapięciowy 1	Wejście cyfrowe 230 V~: <ul style="list-style-type: none"> 230 V~: Zapotrzebowanie na ogrzewanie pomieszczeń dla obiegu grzewczego A1/OG1 aktywne 0 V: brak zapotrzebowania Zdolność łączenia 230 V, 2 mA Wejście cyfrowe 230 V~: <ul style="list-style-type: none"> 230 V~: Styk aktywny 0 V: Styk nieaktywny Zdolność łączenia 230 V, 2 mA
216.2  A1	Przełączanie z zewnątrz obiegów grzewczych/chłodzących Zapotrzebowanie na chłodzenie pomieszczeń dla obiegu grzewczego A1/OG1	Wejście cyfrowe 230 V~: <ul style="list-style-type: none"> 230 V~: Zapotrzebowanie na chłodzenie pomieszczeń dla obiegu grzewczego A1/OG1 aktywne 0 V: brak zapotrzebowania Zdolność łączenia 230 V, 0,15 A
216.4 SG	Smart Grid: Styk beznapięciowy 2	Wejście cyfrowe 230 V~: <ul style="list-style-type: none"> 230 V~: Styk aktywny 0 V: Styk nieaktywny Zdolność łączenia 230 V, 2 mA

Wskazówka

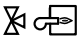

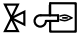

Jeżeli podłączone i ustawione jest sterowanie obiegów grzewczych/chłodzących z zewnątrz, można podłączyć Smart Grid do zestawu uzupełniającego EA1 (wyposażenie dodatkowe) („Włączenie Smart Grid 7E80” na „1”).

Moduł wewnętrzny: Rozszerzona płytki instalacyjna na płycie głównej (podzespoły robocze 230 V~)**Wskazówki dotyczące parametrów przyłączy**

- Podana moc to zalecana moc przyłączeniowa.
- Suma mocy wszystkich podzespołów podłączonych bezpośrednio do regulatora pompy ciepła (np. pomp, zaworów, urządzeń sygnalizacyjnych, styczników) nie może przekraczać 1000 W.
Jeżeli całkowita moc < 1000 W, moc pojedynczego podzespołu (np. pompy, zaworu, urządzenia sygnalizacyjnego, stycznika) może być wyższa od zadanej. Nie można przy tym przekroczyć mocy załączalnej odpowiedniego przekaźnika.
- Podana wartość prądu to maksymalne natężenie prądu elektrycznego zestyku przełączającego. Uwzględnić natężenie całkowite wyn. 5 A.
- Sterowanie zewnętrzną wytwornicą ciepła (np. kotła grzewczego) nie jest przystosowane do niskiego napięcia bezpieczeństwa.


Ustawianie wymaganych parametrów podczas uruchamiania: patrz od strony 69.

Wtyk 222

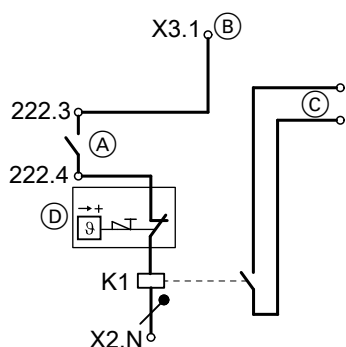
Zaciski	Funkcja	Objaśnienie
222.1  ▼ 	Sterowanie silnikiem mieszacza zewnętrznej wytwornicy ciepła/kotła grzewczego Sygnał Mieszacz ZAMK.	Parametry przyłączeniowe: <ul style="list-style-type: none"> ▪ Moc: 10 W ▪ Napięcie: 230 V~ ▪ Maks. prąd zestyku: 0,2(0,1) A
222.2  ▲ 	Sterowanie silnikiem mieszacza zewnętrznej wytwornicy ciepła/kotła grzewczego Sygnał Mieszacz OTW.	Parametry przyłączeniowe: <ul style="list-style-type: none"> ▪ Moc: 10 W ▪ Napięcie: 230 V~ ▪ Maks. prąd zestyku: 0,2(0,1) A

Podłączanie do instalacji elektrycznej (ciąg dalszy)

Wtyk 222

Zaciski	Funkcja	Objaśnienie
222.3 222.4 	<p>Sterowanie zewnętrzną wytwornicą ciepła (np. kotłem grzewczym) i po 1 zabezpieczającym ograniczniku temperatury (w zakresie obowiązków inwestora, maks. 70°C) do wyłączenia i przełączania następujących podzespołów:</p> <p>Ogrzewanie pomieszczeń:</p> <ul style="list-style-type: none"> ▪ Pompa wtórna pompy ciepła ▪ Zewnętrzna wytwornica ciepła/kocioł grzewczy <p>Podgrzew ciepłej wody użytkowej:</p> <ul style="list-style-type: none"> ▪ 3-drogowy zawór przełączny „podgrzew wody grzewczej / podgrzew CWU” 	<p>Styk beznapięciowy</p> <p>Wskazówka</p> <ul style="list-style-type: none"> ▪ <i>Styk przełączający jest beznapięciowym zestykiem zwiernym zamykanym w przypadku zapotrzebowania na ciepło.</i> ▪ <i>Nie doprowadzać niskiego napięcia przez styk. W tym celu inwestor musi zamontować przełącznik.</i> ▪ <i>Czujnik temperatury wody w kotle lub w zewnętrznej wytwornicy ciepła/kotła grzewczego (wtyk F20) musi rejestrować średnią temperaturę zewnętrznej wytwornicy ciepła/kotła grzewczego.</i> <p>Parametry przyłączeniowe (obciążenie styku):</p> <ul style="list-style-type: none"> ▪ Napięcie: 230 V~ ▪ Maks. prąd zestyku: 4(2) A <p>Podłączanie zabezpieczającego ogranicznika temperatury:</p> <p>Ogrzewanie pomieszczeń</p> <ul style="list-style-type: none"> ▪ Szeregowo do pompy wtórnej (przyłączy 211.2) ▪ Szeregowo ze sterowaniem zewnętrzną wytwornicą ciepła/kotłem grzewczym <p>Dogrzew ciepłej wody użytkowej</p> <ul style="list-style-type: none"> ▪ Szeregowo z 3-drogowym zaworem przełącznym „Ogrzewanie / Podgrzew ciepłej wody użytkowej” (przyłączy 211.4)

Zabezpieczający ogranicznik temperatury do pompy ciepła w połączeniu z zewnętrzną wytwornicą ciepła/kotłem grzewczym





Rys. 36

- (A) Zaciski na rozszerzonej płytce instalacyjnej
 (B) Złożyć mostek z X3.1 na 222.3


- (C) Przyłączy na zewnętrznej wytwornicy ciepła/kotła grzewczego do zacisków „Zapotrzebowanie z zewnątrz”
 (D) Zabezpieczający ogranicznik temperatury do ochrony pompy ciepła (maks. 70°C)
 K1 Przełącznik
- Wymiarowanie odpowiednio do zewnętrznej wytwornicy ciepła/kotła grzewczego
 - Przestrzegać przepisów bezpieczeństwa.

Podłączanie do instalacji elektrycznej (ciąg dalszy)

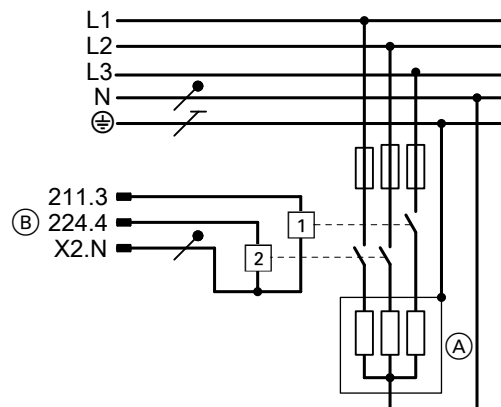
Wtyk 224

Zaciski	Funkcja	Objaśnienie
224.4 	Sterowanie przepływowym podgrzewaczem wody grzewczej, stopień 2 Wskazówka <i>W przypadku pomp ciepła z zamontowanym przepływowym podgrzewaczem wody grzewczej przyłączonym fabrycznie</i>	Parametry przyłącza <ul style="list-style-type: none"> Moc: 10 W Napięcie: 230 V~ Maks. prąd zestyku: 4(2) A
224.7 	Pompa obiegowa do dogrzewu ciepłej wody użytkowej albo Sterowanie grzałką elektryczną	Parametry przyłącza <ul style="list-style-type: none"> Moc: 100 W Napięcie: 230 V~ Maks. prąd zestyku: 4(2) A

Przepływowy podgrzewacz wody grzewczej

 **Typ AWO(-M) 201.A: wyposażenie dodatkowe**
Instrukcja montażu przepływowego podgrzewacza wody grzewczej

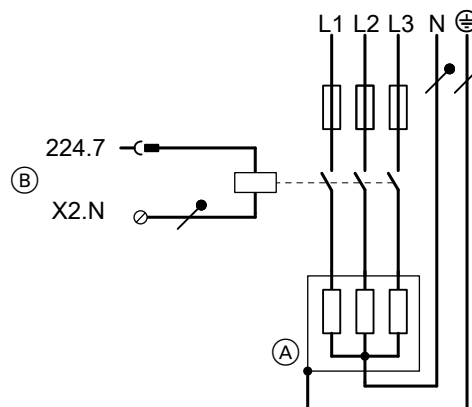
Sterowanie i obwód obciążeniowy przepływowego podgrzewacza wody grzewczej



Rys. 37

- (A) Przepływowy podgrzewacz wody grzewczej
 (B) Przyłącze na płycie głównej i rozszerzonej płytce instalacyjnej
 211.3 1. stopnia
 224.4 2. stopnia

Grzałka elektryczna EHE 400 V~

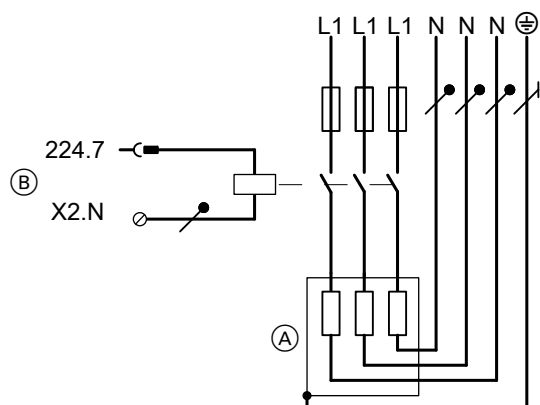


Rys. 38

- (A) Grzałka elektryczna EHE, zasilanie elektryczne 3/N/PE 400 V/50 Hz
 (B) Zaciski przyłączeniowe regulatora pompy ciepła

Podłączanie do instalacji elektrycznej (ciąg dalszy)

Grzałka elektryczna 230 V~, w zakresie obowiązków inwestora



Rys. 39

- (A) Grzałka elektryczna, zasilanie elektryczne 1/N/PE
230 V/50 Hz
(B) Zaciski przyłączeniowe regulatora pompy ciepła

Wtyk 225

Zaciski	Działanie	Objaśnienie
2251 M2 III	Pompa obiegu grzewczego z mieszaczem M2/OG2	Podłączyć szeregowo regulator temperatury jako ogranicznik temperatury maksymalnej obiegu grzewczego instalacji ogrzewania podłogowego (jeżeli jest zamontowany). Parametry przyłączeniowe <ul style="list-style-type: none"> Moc: 100 W Napięcie: 230 V~ Maks. prąd zestyku: 4(2) A
2252 M2 X ▼ II	Sterowanie silnikiem mieszacza obiegu grzewczego M2/OG2 Sygnał "Mieszacz ZAMK" ▼	Parametry przyłączeniowe <ul style="list-style-type: none"> Moc: 10 W Napięcie: 230 V~ Maks. prąd zestyku: 02(01) A
2253 M2 X ▲ II	Sterowanie silnikiem mieszacza obiegu grzewczego M2/OG2 Sygnał "Mieszacz OTW." ▲	Parametry przyłączeniowe <ul style="list-style-type: none"> Moc: 10 W Napięcie: 230 V~ Maks. prąd zestyku: 02(01) A

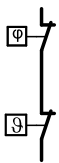
Moduł wewnętrzny: Listwy zaciskowe (przyłącza zgłoszeniowe i zabezpieczające)

Ustawianie wymaganych parametrów podczas uruchamiania: patrz od strony 69.

Zaciski	Funkcja	Objaśnienie
X3.1	Faza przełączona	Przez wyłącznik zasilania regulatora Wskazówka <i>Przestrzegać obciążenia całkowitego 1000 W wszystkich przyłączonych podzespołów.</i>
X3.6 X3.7	Blokada dostawy energii elektrycznej przez ZE (fabrycznie zamontowany mostek)	<p>Wymagany beznapięciowy zestyk rozwierny:</p> <ul style="list-style-type: none"> ▪ Zamknięty: pompa ciepła pracuje ▪ Otwarty: pompa ciepła bez funkcji ▪ Zdolność łączenia 230 V~, 0,15 A <p>Przy przyłączaniu usunąć mostek.</p> <p>Wskazówka</p> <ul style="list-style-type: none"> ▪ <i>Parametryzacja nie jest konieczna</i> ▪ <i>Sprężarka wyłączana jest „na twardo”, zaraz po otwarciu styku.</i> ▪ <i>Sygnal blokady dostawy energii elektrycznej przez ZE powoduje odłączenie napięcia zasilania od danego podzespołu roboczego, zależnie od ZE.</i> ▪ <i>Dla przepływowego podgrzewacza wody grzewczej można wybrać wyłączane stopnie (parametr „Moc dla przepł. podgrzew. wody grzewczej przy blokadzie dostawy energii elektrycznej przez ZE 790A”).</i> ▪ <i>Przyłącze elektryczne regulatora pompy ciepła (3 x 1,5 mm²) oraz przewód sygnału blokady dostawy energii elektrycznej przez ZE można złączyć w 5-żyłowym przewodzie.</i> <ul style="list-style-type: none"> ▪ W przypadku kaskady pomp ciepła <ul style="list-style-type: none"> – Przyłącze elektryczne bez rozdzielania obciążenia przez inwestora: przyłączyć sygnał blokady dostawy energii elektrycznej przez ZE tylko do wiodącej pompy ciepła. – Przyłącze elektryczne z rozdzielaniem obciążenia przez inwestora: przyłączyć sygnał blokady dostawy energii elektrycznej przez ZE do wszystkich pomp ciepła. ▪ Więcej informacji na temat blokady dostawy energii elektrycznej przez ZE: patrz rozdział „Przyłącze elektryczne”. <p>W połączeniu ze Smart Grid: Nie przyłączać sygnału blokady dostawy energii elektrycznej przez ZE. Nie usuwać mostka.</p>



Podłączanie do instalacji elektrycznej (ciąg dalszy)

Zaciski	Funkcja	Objaśnienie
X3.8 X3.9 	Tylko do pomp ciepła z funkcją chłodzenia: <ul style="list-style-type: none"> ▪ Czujnik ochrony przed zamrożeniem i/lub Przełącznik wilgotnościowy 230 V~ ▪ Lub mostek Do pomp ciepła bez funkcji chłodzenia: <ul style="list-style-type: none"> ▪ Mostek 	Wymagany beznapięciowy zestyk rozwierny : <ul style="list-style-type: none"> ▪ Zamknięty: łańcuch zabezpieczeń nieprzerwany ▪ Otwarty: łańcuch zabezpieczeń przerwany, pompa ciepła bez funkcji ▪ Zdolność łączenia 230 V~, 0,15 A Przyłączenie: <ul style="list-style-type: none"> ▪ Połączenie szeregowe, jeśli dostępne są oba podzespoły bezpieczeństwa ▪ Założyć mostek, jeśli żaden podzespół bezpieczeństwa nie jest dostępny.
X40.L1	Przyłącze elektryczne regulatora pompy ciepła: Faza L1 X40.⊕ Przyłącze przewodu ochronnego X40.N Przyłącze przewodu zerowego	Przyłącze elektryczne 230 V~

Moduł wewnętrzny: Płytki instalacyjna niskonapięciowa (przyłącza niskiego napięcia)

Ustawianie wymaganych parametrów podczas uruchamiania: patrz od strony 69.

Czujniki

Wtyk	Czujnik	Typ
F0	Czujnik temperatury zewnętrznej	NTC 10 kΩ
F4	Czujnik temperatury w zasobniku buforowym	NTC 10 kΩ
F6 (X25.5/X25.6)	Górny czujnik temperatury wody w pojemnościowym podgrzewaczu cwu	NTC 10 kΩ
F7 (X25.7/X25.8)	Dolny czujnik temperatury wody w pojemnościowym podgrzewaczu cwu	NTC 10 kΩ
F11	Przełącznik wilgotnościowy 24 V= lub mostek Wskazówka <ul style="list-style-type: none"> ▪ Instalacja z zasobnikiem buforowym wody grzewczej/lodowej: Jeśli chłodzenie odbywa się za pomocą kilku obiegów grzewczych/chłodzących, dla każdego obiegu grzewczego/chłodzącego należy zamontować przełącznik wilgotnościowy. Kilka przełączników wilgotnościowych podłączyć szeregowo. ▪ Jeśli przełącznik wilgotnościowy 230 V~ (przyłącze do X3.8/X3.9) jest stosowany podczas chłodzenia, założyć mostek, w przeciwnym razie pompa ciepła nie włączy się (komunikat „CA Urz. zabezp. ob. pierw.”). 	—
F12	Czujnik temperatury wody na zasilaniu obiegu grzewczego z mieszaczem M2/OG2	NTC 10 kΩ
F13	Czujnik temperatury wody na zasilaniu instalacji (za zasobnikiem buforowym i mieszaczem zewnętrznej wytwornicy ciepła/kotła grzewczego)	NTC 10 kΩ
F14	Czujnik temperatury wody na zasilaniu obiegu chłodzącego (bez zasobnika buforowego, obieg grzewczy bez mieszacza A1/OG1 lub oddzielny obieg chłodzący OCH)	NTC 10 kΩ

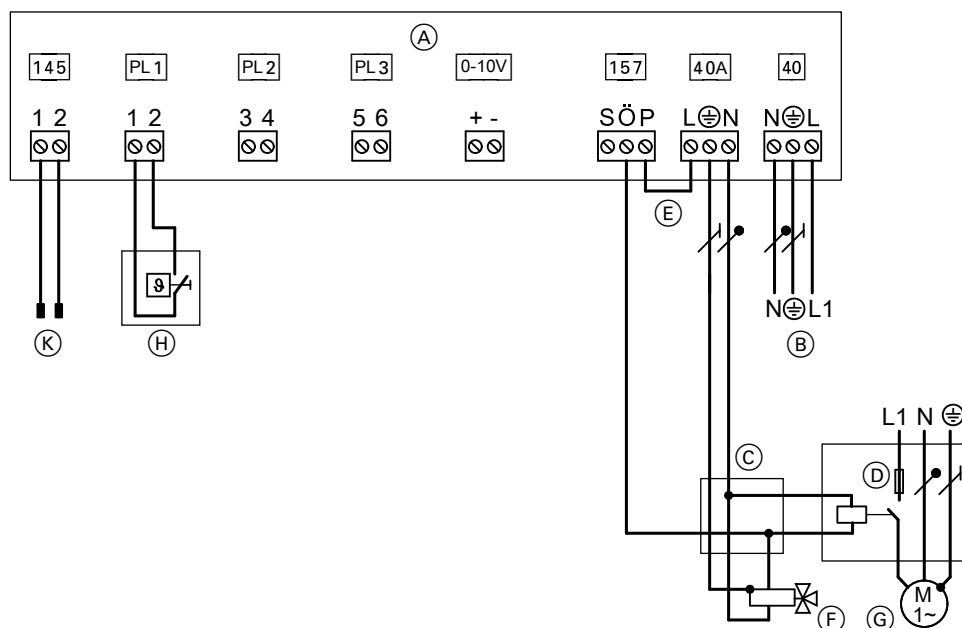
Podłączanie do instalacji elektrycznej (ciąg dalszy)

Wtyk	Czujnik	Typ
F16	Czujnik temperatury pomieszczenia w obiegu chłodzącym <ul style="list-style-type: none"> ▪ Wymagany do oddzielnego obiegu chłodzącego OCH ▪ Zalecany do obiegu grzewczego/chłodzącego bez mieszacza A1/OG1 	NTC 10 kΩ
F20	Czujnik temperatury wody w kotle grzewczym lub w zewnętrznej wytwornicy ciepła	NTC 10 kΩ
F21	W przypadku kaskady pomp ciepła: Czujnik temperatury wody na zasilaniu basenu	NTC 20 kΩ
F23	W przypadku kaskady pomp ciepła: Czujnik temperatury na wyjściu z zasobnika buforowego	NTC 10 kΩ
145	Magistrala KM (żyły zamienne) Jeśli podłączanych jest kilka urządzeń, należy zastosować rozdzielacz magistrali KM (wyposażenie dodatkowe). Odbiornik magistrali KM (przykłady): <ul style="list-style-type: none"> ▪ Zestaw uzupełniający mieszacza dla obiegu grzewczego M3/HK3 ▪ Zdalne sterowanie (ustawić przyporządkowanie obiegów grzewczych na zdalnym sterowaniu) ▪ Zestaw uzupełniający EA1, zestaw uzupełniający AM1 	—
241	Magistrala Modbus (nie zamienić żył) Przyłącze licznika energii elektrycznej instalacji fotowoltaicznej	—
J1	Mostek opornika obciążenia magistrali Modbus <ul style="list-style-type: none"> ⦿ Opornik obciążenia aktywny (stan fabryczny) ⦿ Opornik obciążenia nieaktywny 	—
X18	Magistrala Modbus (nie zamienić żył) <ul style="list-style-type: none"> ▪ Przyłączony fabrycznie: przewód łączący magistralę Modbus z modułem zewnętrznym albo ▪ Rozdzielacz magistrali Modbus (wyposażenie dodatkowe), jeśli mają zostać podłączone dodatkowe urządzenia, np. Vitovent 300-F: patrz instrukcja montażu „rozdzielacza magistrali Modbus”. 	—
X24	Przyłącze modułu komunikacyjnego LON (patrz instrukcja montażu „modułu komunikacyjnego LON”)	—
X31	Miejsce na wtyk kodujący	—
193 A	Przyłącze sygnału PWM pompy obiegu grzewczego M2/OG2	—

Podgrzew basenu**Wskazówka**

- Sterowanie podgrzewem basenu następuje za pomocą magistrali KM przez zestaw uzupełniający EA1.
- W układzie kaskadowym pomp ciepła należy zamontować czujnik temperatury wody na zasilaniu basenu za 3-drogowym zaworem przełącznym „basen” i podłączyć go do przyłącza F21 na płycie instalacyjnej niskonapięciowej wiodącej pompy ciepła.
- Przyłącza do zestawu uzupełniającego EA1 wykonywać **tylko** zgodnie z rys. 40.
- Pompa obiegu filtra **nie** może być sterowana przez regulator pompy ciepła.

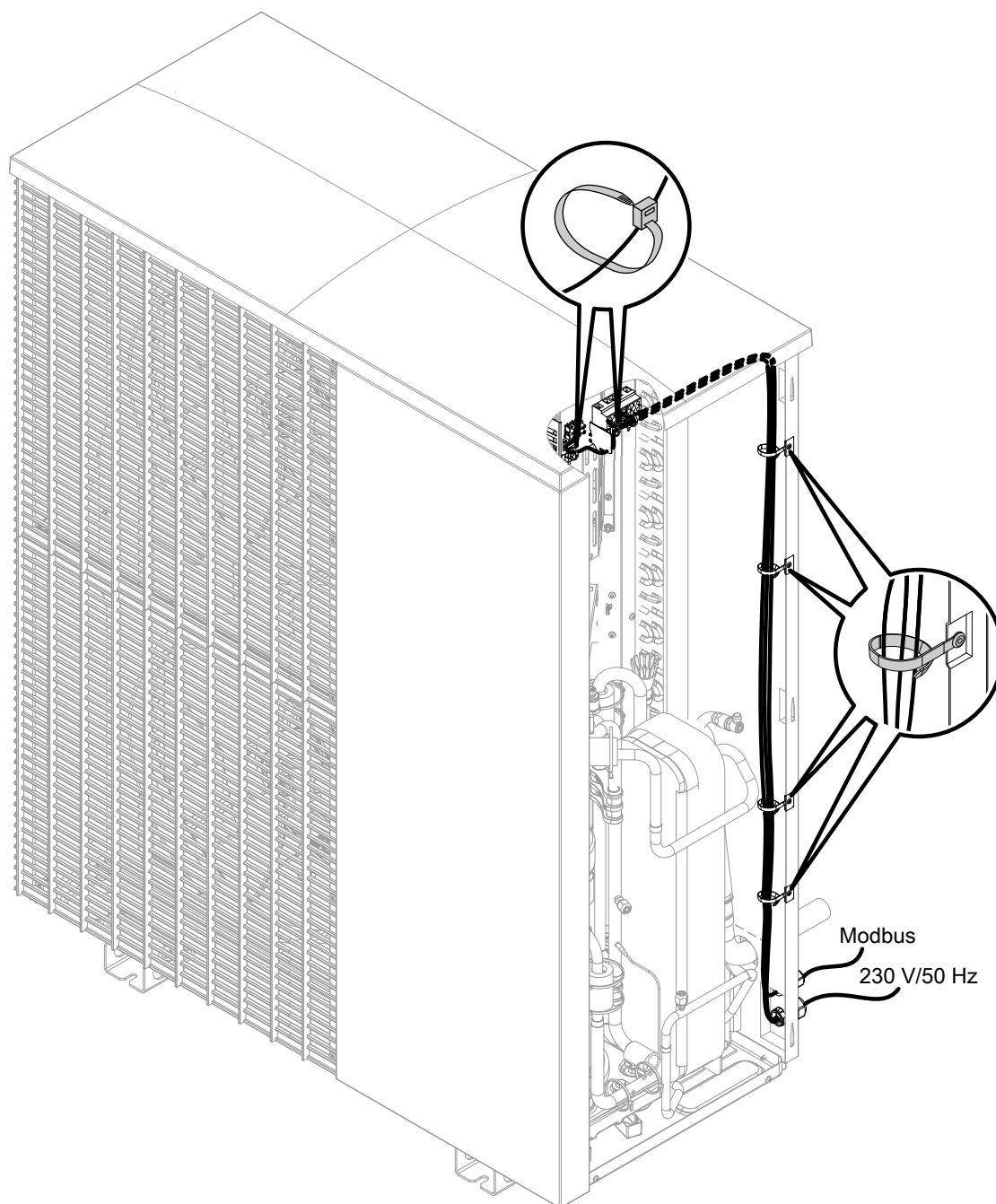
Podłączanie do instalacji elektrycznej (ciąg dalszy)



Rys. 40

- Ⓐ Zestaw uzupełniający EA1
- Ⓑ Przyłącze elektryczne 1/N/PE 230 V/50 Hz
- Ⓒ Puszka rozgałęźna (w zakresie obowiązków inwestora)
- Ⓓ Bezpieczniki i stycznik mocy pompy obiegowej do ogrzewania basenu (wyposażenie dodatkowe)
- Ⓔ Mostek
- Ⓕ 3-drogowy zawór przełączny „Basen” (w stanie beznapięciowym: ogrzewanie zasobnika buforowego wody grzewczej)
- Ⓖ Pompa obiegowa do podgrzewu basenu (wyposażenie dodatkowe)
- Ⓗ Regulator temperatury do regulacji temperatury wody w basenie (styki beznapięciowe: 230 V~, 0,1 A, wyposażenie dodatkowe)
- Ⓚ Przyłącze na płytce instalacyjnej niskonapięciowej

Moduł zewnętrzny: Układanie przewodów elektrycznych do przestrzeni przyłączeniowej

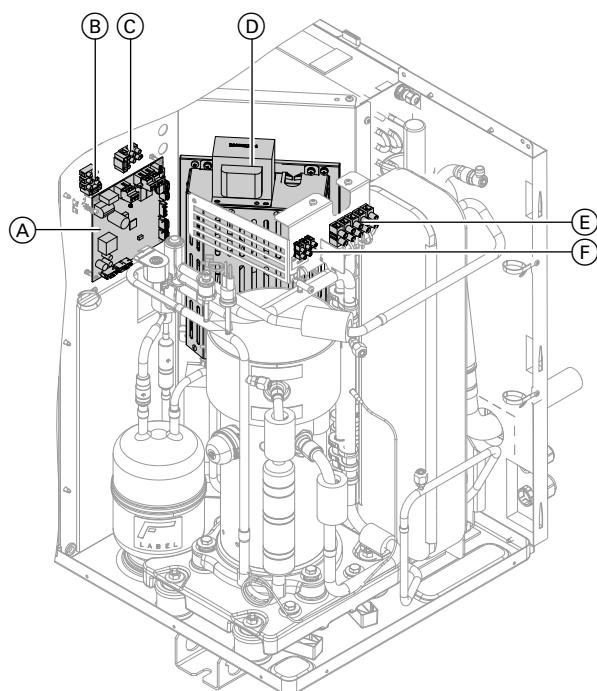


Rys. 41 Przykład: typ AWO-M-E-AC 201.A10

Podłączanie do instalacji elektrycznej (ciąg dalszy)

Moduł zewnętrzny: Obszary przyłączy elektrycznych

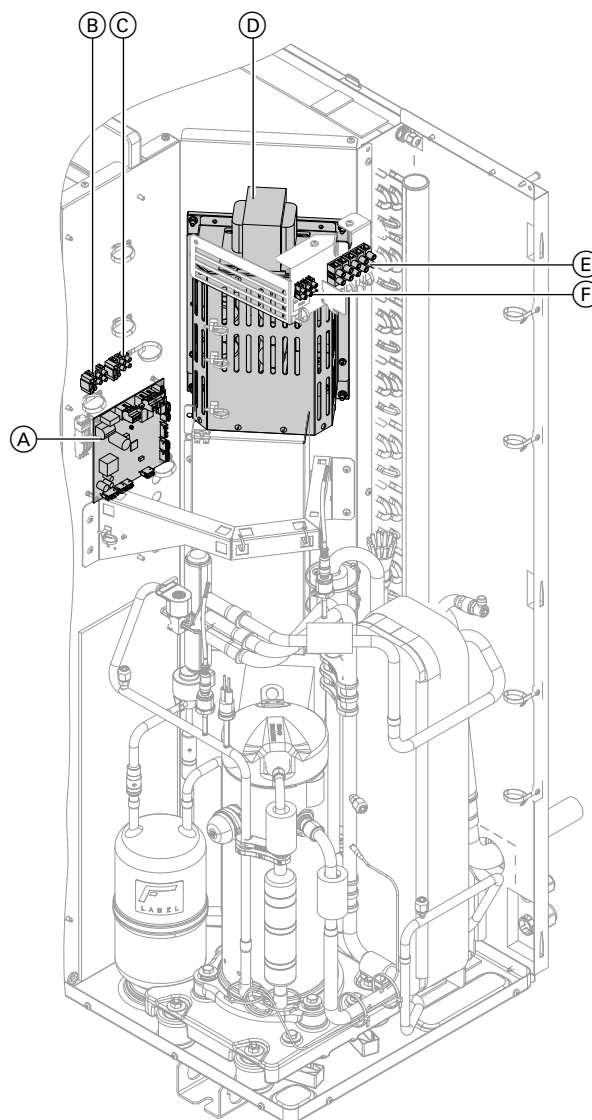
Moduł zewnętrzny z 1 wentylatorem



Rys. 42

- (A) Płytki instalacyjna EZB (regulator obiegu chłodniczego)
- (B) Bezpiecznik wentylatora T 6,3 A
- (C) Bezpiecznik regulatora obiegu chłodniczego T 6,3 A
- (D) Inwerter
- (E) Zaciski przyłącza elektrycznego 230 V/50 Hz: Patrz strona 56.
- (F) Zacisk do przewodu połączeniowego Modbus modułu wewnętrznego/zewnętrznego: Patrz poniższy rozdział.

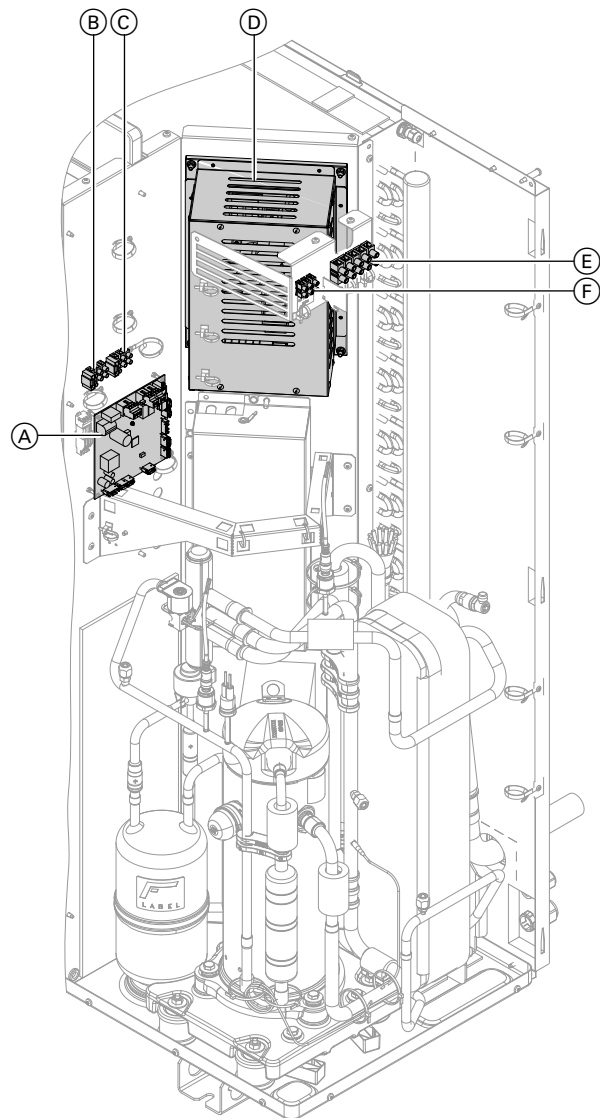
Moduł zewnętrzny z 2 wentylatorami, 230 V~



Rys. 43

- (A) Płytki instalacyjna EZB (regulator obiegu chłodniczego)
- (B) Bezpiecznik wentylatora T 6,3 A
- (C) Bezpiecznik regulatora obiegu chłodniczego T 6,3 A
- (D) Inwerter
- (E) Zaciski przyłącza elektrycznego 400 V/50 Hz: Patrz strona 56.
- (F) Zacisk do przewodu połączeniowego Modbus modułu wewnętrznego/zewnętrznego: patrz poniższy rozdział.

Moduł zewnętrzny z 2 wentylatorami, 400 V~



- Ⓒ Bezpiecznik regulatora obiegu chłodniczego T 6,3 A
- Ⓓ Inwerter
- Ⓔ Zaciski przyłącza elektrycznego 230 V/50 Hz: Patrz strona 56.
- Ⓕ Zacisk do przewodu połączeniowego Modbus modułu wewnętrznego/zewnętrznego: patrz poniższy rozdział.

Rys. 44

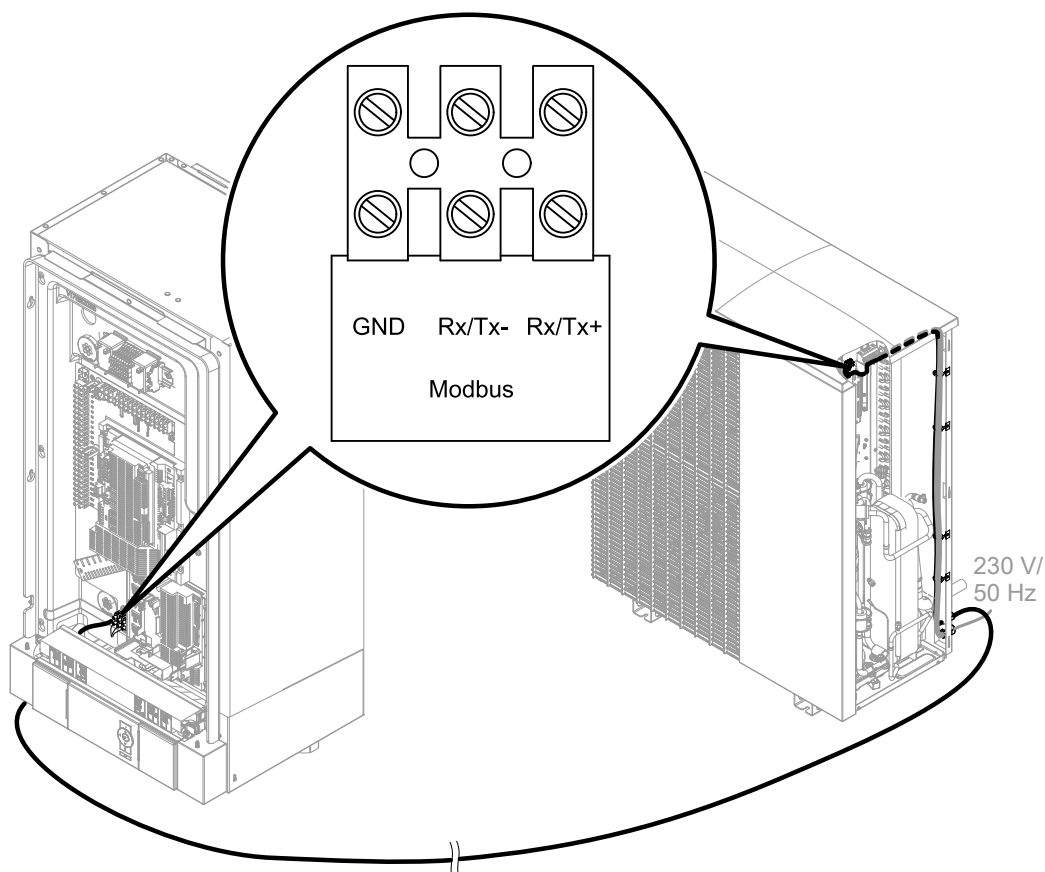
- Ⓐ Płytki instalacyjna EZR (regulator obiegu chłodniczego)
- Ⓑ Bezpiecznik wentylatora T 6,3 A

Podłączanie przewodu połączeniowego Modbus modułu wewnętrznego/zewnętrznego

Stosować elastyczny przewód danych o min. średnicy 0,14 mm², np. LiYCY.

Ośłona nie jest wymagana.

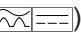
Podłączanie do instalacji elektrycznej (ciąg dalszy)



Rys. 45

Przyłącze elektryczne

Wyłączniki do nieziemionych przewodów

- W zasilającym przewodzie elektrycznym należy przewidzieć wyłącznik, który w pełni odłączy wszystkie aktywne przewody od sieci i który odpowiada kategorii przepięciowej III (3 mm) przy całkowitym rozłączeniu. Wyłącznik ten musi zostać zamontowany w ułożonej na stałe instalacji elektrycznej zgodnie z warunkami wykonania, np. wyłącznik główny lub wstępnie zainstalowany przełącznik zabezpieczenia przewodów.
- Dodatkowo zaleca się instalację uniwersalnego wyłącznika różnicowoprądowego (FI klasa B ) do prądów stałych (uszkodzeniowych), które mogą powstać na skutek działania efektywnych energetycznie środków roboczych.
- Dobrać i zaplanować wyłączniki różnicowoprądowe zgodnie z DIN VDE 0100-530.

**Niebezpieczeństwo**

Nieprawidłowo wykonane instalacje elektryczne mogą prowadzić do niebezpiecznego porażenia prądem elektrycznym oraz do uszkodzenia urządzeń.

Przyłącze elektryczne i zabezpieczenia (np. układ FI) wykonać zgodnie z następującymi przepisami:

- IEC 60364-4-41
- Przepisy VDE (Niemcy)
- Regulacje techniczne dotyczące przyłączania do niskiego napięcia VDE-AR-N-4100

**Niebezpieczeństwo**

Jeżeli podzespoły instalacji nie zostały uziemione, w razie uszkodzenia instalacji elektrycznej występuje ryzyko odniesienia groźnych obrażeń spowodowanych prądem elektrycznym i uszkodzenia podzespołów. Urządzenie oraz przewody rurowe muszą być połączone z uziemieniem budynku.

Przyłącze elektryczne (ciąg dalszy)

**Niebezpieczeństwo**

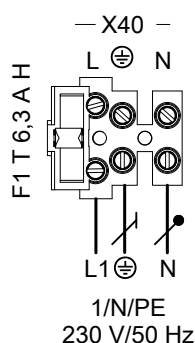
Nieprawidłowe przyporządkowanie żył może prowadzić do niebezpiecznego porażenia prądem elektrycznym oraz do uszkodzenia urządzenia.

Nie pomylić żył „L” i „N”.

- Istnieje możliwość uzgodnienia z ZE różnych taryf zasilania obwodów obciążeniowych. Przestrzegać przepisów technicznych ZE dotyczących przyłączy.
- Jeśli sprężarka i/lub przepływowy podgrzewacz wody grzewczej eksploatowane są podczas trwania tańszej taryfy (blokada ZE), należy poprowadzić dodatkowy przewód (np. 3 x 1,5 mm²) dla sygnału blokady dostawy energii elektrycznej przez zakład energetyczny od szafy licznika do regulatora pompy ciepła.
lub
Przewody sygnału blokady dostawy energii elektrycznej przez zakład energetyczny oraz przyłącza elektrycznego regulatora pompy ciepła (3 x 1,5 mm²) można złączyć w 5-żyłowym przewodzie.
- Przyporządkowanie blokady dostawy energii elektrycznej przez zakład energetyczny (do sprężarki i/lub przepływowego podgrzewacza wody grzewczej) ustawiane jest przez rodzaj przyłącza oraz poprzez ustawienie parametrów na regulatorze pompy ciepła. W Niemczech blokada zasilania sieciowego ograniczona jest maks. do 3 razy na 2 h w ciągu dnia (24 h).

- Zasilanie **regulatora pompy ciepła/elektroniki** musi odbywać się **bez** blokady dostawy energii elektrycznej przez zakład energetyczny. W takim przypadku nie można stosować wyłączanych taryf.
- W przypadku wykorzystania energii własnej (wykorzystanie energii elektrycznej z instalacji fotowoltaicznych na własne potrzeby):
W czasie blokady dostawy energii elektrycznej przez zakład energetyczny praca sprężarki w połączeniu z wykorzystaniem energii własnej **nie** jest możliwa.
- Zasilający przewód elektryczny regulatora pompy ciepła zabezpieczyć bezpiecznikiem maks. 16 A.
- Dla wyposażenia dodatkowego i podzespołów zewnętrznych, które nie są przyłączone do regulatora pompy ciepła, zaleca się wykonanie przyłącza elektrycznego do tego samego bezpiecznika, a przynajmniej do bezpiecznika o fazach identycznych z regulatorem pompy ciepła.
Podłączenie do tego samego bezpiecznika zwiększa bezpieczeństwo w przypadku odłączenia od sieci. Trzeba przy tym uwzględnić pobór energii elektrycznej przez podłączone odbiorniki.
- W przypadku podłączania z elastycznym zasilającym przewodem elektrycznym, gdy uchwyt mocujący zawiedzie, należy zadbać o to, aby przewody przewodzące prąd elektryczny przed przewodem ochronnym były naprężone. Długość żył przewodu ochronnego jest zależna od konstrukcji.

Przyłącze elektryczne regulatora pompy ciepła 230 V~



Rys. 46

Wskazówka

- To przyłącze musi zostać wykonane za pomocą elastycznego zasilającego przewodu elektrycznego.
- To przyłącze **nie** może zostać zablokowane.

- Zabezpieczenie maks. 16 A
- Taryfa standardowa: najniższa taryfa z blokadą dostawy energii elektrycznej przez ZE nie jest możliwa
- Zalecany elastyczny zasilający przewód elektryczny: 3 x 1,5 mm²
- Zalecany elastyczny zasilający przewód elektryczny z blokadą dostawy energii elektrycznej przez ZE: 5 x 1,5 mm²

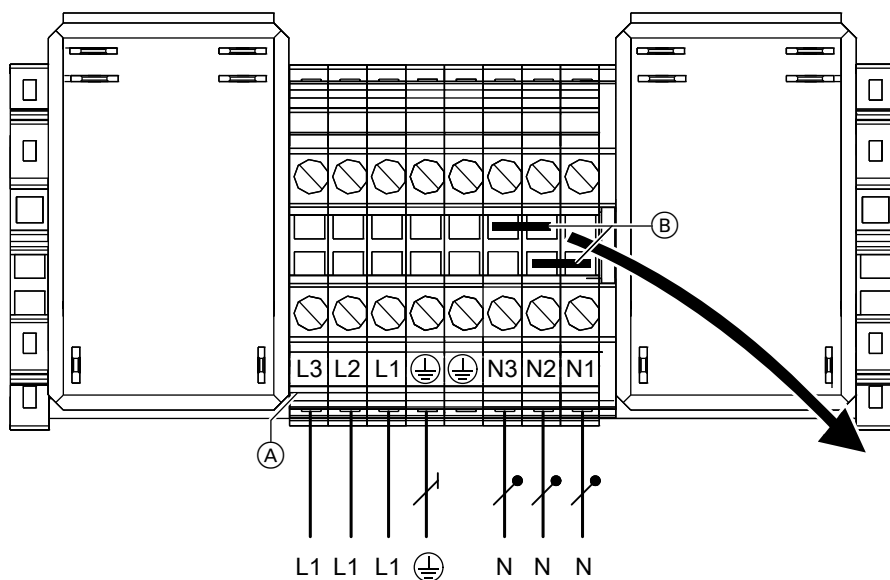
Przyłącze elektryczne przepływowego podgrzewacza wody grzewczej

Przepływowy podgrzewacz wody grzewczej:

- Typ AWO(-M)-E 201.A/AWO(-M)-E-AC 201.A:
Zamontowana fabrycznie
- Typ AWO(-M) 201.A:
Wyposażenie dodatkowe

Przyłącze elektryczne (ciąg dalszy)

1/N/PE 230 V/50 Hz



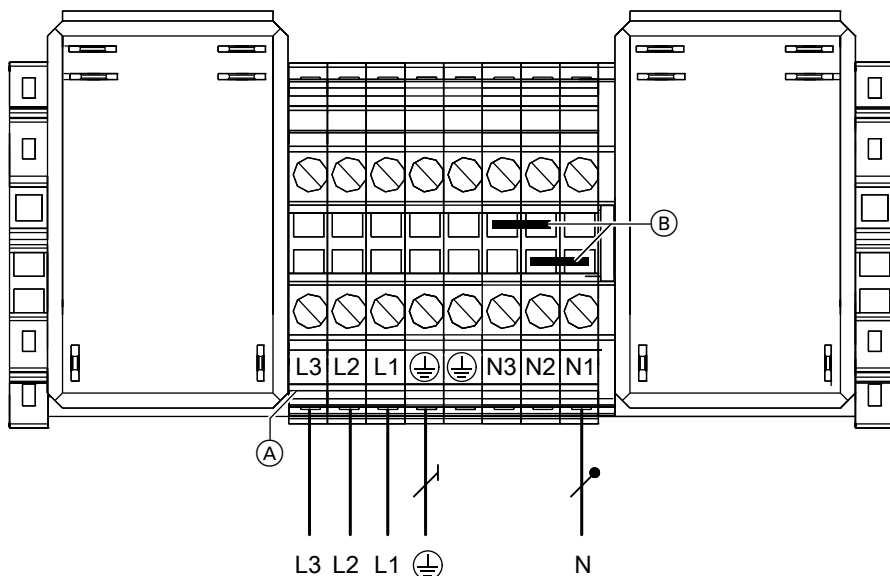
Rys. 47

- (A) Zaciski przyłącza elektrycznego modułu sterującego przepływowym podgrzewaczem wody grzewczej
- (B) Mostki

Na przyłączy elektrycznym 1/N/PE 230 V/50 Hz usunąć **obydwa** mostki (B).

- Zalecany zasilający przewód elektryczny:
7 x 2,5 mm²
- Zabezpieczenie maks. 16 A
- Możliwość zastosowania taryfy niskiej i blokady dostawy energii elektrycznej przez ZE.

3/N/PE 400 V/50 Hz



Rys. 48

- Ⓐ Zaciski przyłącza elektrycznego modułu sterującego przepływowym podgrzewaczem wody grzewczej
- Ⓑ Mostki

Na przyłączy elektrycznym 3/N/PE 400 V/50 Hz **nie** usuwać Ⓑ mostków.

- Zalecany zasilający przewód elektryczny:
5 x 2,5 mm²
- Zabezpieczenie maks. 16 A
- Możliwość zastosowania taryfy niskiej i blokady dostawy energii elektrycznej przez ZE.

Moduł zewnętrzny: Przyłącze elektryczne

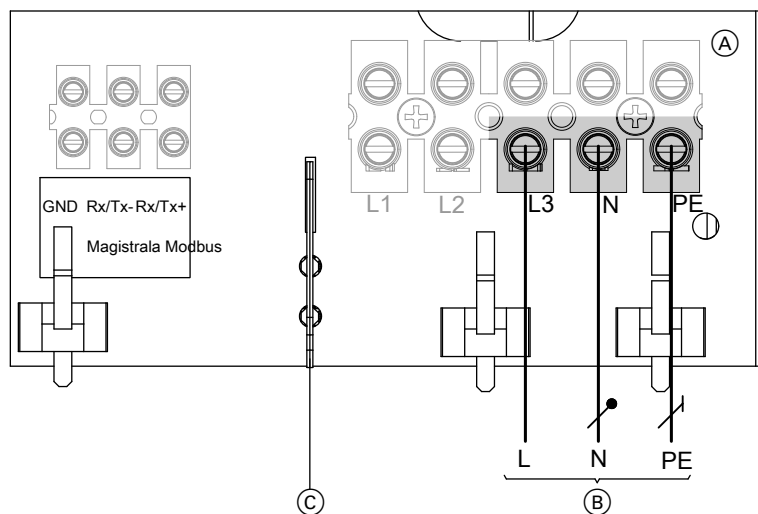
- Możliwość zastosowania taryfy niskiej i blokady dostawy energii elektrycznej przez ZE.
- Przy korzystaniu z taryfy niskiej z blokadą dostawy energii elektrycznej przez ZE nie są konieczne ustawienia parametrów. W czasie blokady sprężarka jest wyłączona.
- W czasie blokady dostawy energii elektrycznej przez ZE nie są obsługiwane funkcje diagnostyczne modułu zewnętrznego.

Wskazówka

Wolne zaciski tylko do użytku wewnętrznego.

Przyłącze elektryczne (ciąg dalszy)

Przyłącze elektryczne modułu zewnętrznego 230 V~



Rys. 49

- (A) Przestrzeń przyłączeniowa modułu zewnętrznego: patrz „Otwieranie przestrzeni przyłączeniowej modułu zewnętrznego”.
- (B) Przyłącze elektryczne 230 V/50 Hz
- (C) Mostek (w załączeniu)

Wskazówka

Do L1 i L2 nie wolno podłączać żadnych elementów.

**Niebezpieczeństwo**

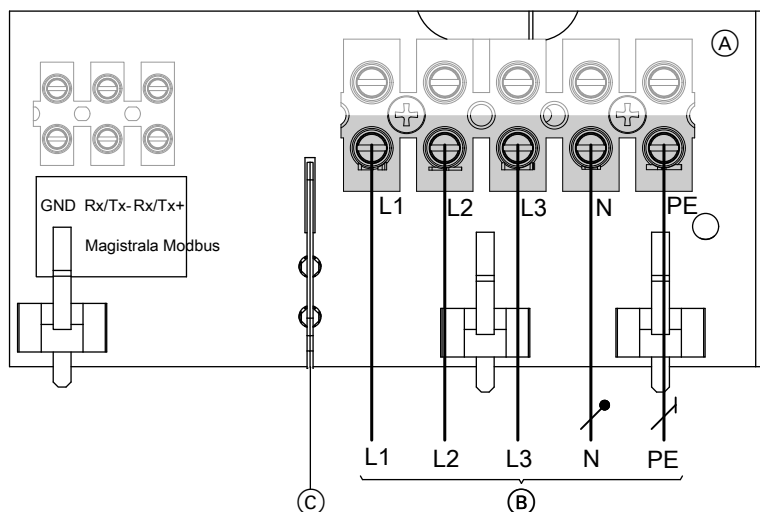
Użycie przewodów w wyższym lub niższym zakresie napięcia może doprowadzić do niebezpiecznych obrażeń spowodowanych przez prąd elektryczny oraz do uszkodzeń urządzenia. Koniecznie włożyć dołączony mostek.

Typy	Przewód	Maks. długość przewodu	Maks. zabezpieczenie
201.A04	3 x 2,5 mm ²	29 m	B16A
201.A06	3 x 2,5 mm ²	29 m	B16A
201.A08	3 x 2,5 mm ²	29 m	B16A
201.A10	3 x 2,5 mm ²	20 m	B25A
	lub		
	3 x 4,0 mm ²	32 m	
201.A13	3 x 2,5 mm ²	20 m	B25A
	lub		
	3 x 4,0 mm ²	32 m	
201.A16	3 x 2,5 mm ²	20 m	B25A
	lub		
	3 x 4,0 mm ²	32 m	

Przyłącze elektryczne (ciąg dalszy)

Przyłącze elektryczne modułu zewnętrznego 400 V~

- !** **Uwaga**
Nieprawidłowa kolejność faz może spowodować uszkodzenie urządzenia.
Przyłącze elektryczne sprężarki wykonać **tylko** zgodnie z podaną kolejnością faz (patrz zaciski przyłączeniowe), z **prawoskrętnym** polem wirującym.



Rys. 50

- (A) Przestrzeń przyłączeniowa modułu zewnętrznego: patrz „Otwieranie przestrzeni przyłączeniowej modułu zewnętrznego”.
(B) Przyłącze elektryczne 400 V/50 Hz
(C) Mostek (w załączeniu)

- !** **Niebezpieczeństwo**
Układanie żył przewodów w sąsiadującym zakresie napięcia może prowadzić do niebezpiecznych obrażeń na skutek prądu elektrycznego oraz do uszkodzeń urządzenia.
Koniecznie włożyć dołączony mostek.

Typy	Przewód	Maks. długość przewodu	Maks. zabezpieczenie
201.A10	5 x 2,5 mm ²	30 m	B16A
201.A13	5 x 2,5 mm ²	30 m	B16A
201.A16	5 x 2,5 mm ²	30 m	B16A

Zasilanie sieciowe z blokadą dostawy energii elektrycznej przez ZE: Bez rozdzielania obciążenia w instalacji inwestora:

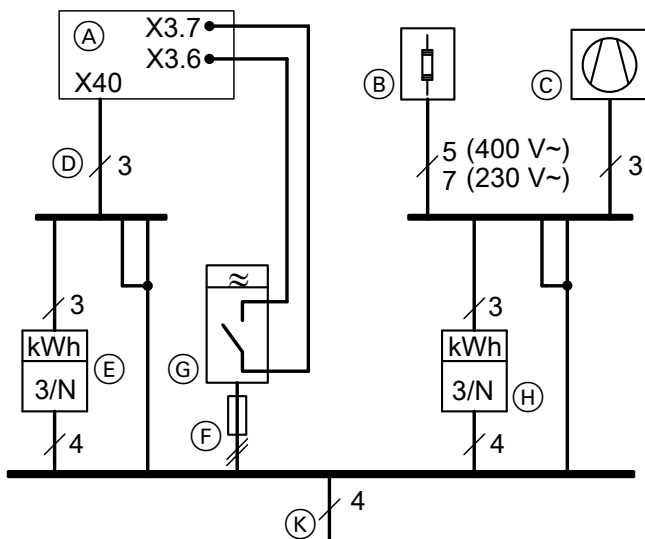
Sygnal blokady dostawy energii elektrycznej przez ZE przyłącza się bezpośrednio w regulatorze pompy ciepła, w układzie kaskadowym pomp ciepła tylko do wiodącej pompy ciepła.

Ustawienie parametru „**Moc dla przepływ. podgrzew. wody grzewczej przy blok. ZE 790A**” decyduje o tym, czy podczas blokady przepływowo podgrzewacz wody grzewczej (jeżeli został zainstalowany) pozostaje uruchomiony, oraz w jakim trybie pracuje.

Przyłącze elektryczne (ciąg dalszy)

Wskazówka

Przestrzegać Technicznych Warunków Przyłączeniowych odpowiedniego zakładu energetycznego (ZE).



Rys. 51 Widok bez bezpieczników i wyłączników ochronnych FI

- (A) Regulator pompy ciepła (moduł wewnętrzny, listwy zaciskowe: patrz rozdział „Moduł wewnętrzny: Obszary przyłączy elektrycznych”)
- (B) Przepływowy podgrzewacz wody grzewczej (jeżeli jest)

- (C) Sprężarka pompy ciepła (moduł zewnętrzny)
- (D) Przyłącze elektryczne regulatora pompy ciepła: Patrz rozdział „Przyłącze elektryczne regulatora pompy ciepła 230 V~”
- (E) Licznik taryfy wysokiej
- (F) Bezpiecznik wstępny odbiornika sterowania okrężnego
- (G) Odbiornik sterowania okrężnego (styk otwarty: blokada aktywna), zasilanie: System TNC
- (H) Licznik taryfy niskiej
- (K) Zasilanie: system TNC

Zasilanie sieciowe z blokadą dostawy energii elektrycznej przez ZE: Z rozdzielaniem obciążenia w instalacji inwestora:

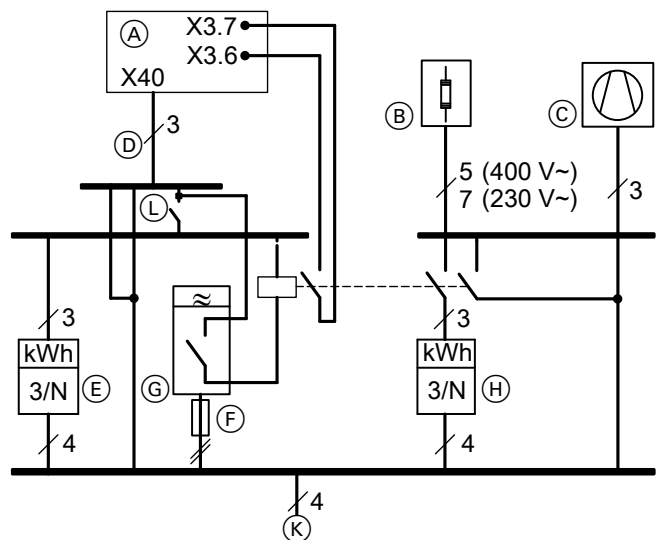
Sygnal blokady dostawy energii elektrycznej przez ZE przyłącza się do dostarczonego przez inwestora stycznika zasilania sieci w taryfie niskiej i w regulatorze pompy ciepła.

W układzie kaskadowym pomp ciepła sygnal blokady dostawy energii elektrycznej przez ZE należy podłączyć do **wszystkich** pomp ciepła równolegle i **o identycznych fazach**. W tym celu konieczne jest włączenie dodatkowego stycznika pomocniczego: patrz strona 60.

Przy aktywnej blokadzie dostawy energii elektrycznej przez ZE sprężarki i przepływowy podgrzewacz wody grzewczej (jeżeli jest zainstalowany) wyłączane są „na twardo”.

Wskazówka

Przestrzegać Technicznych Warunków Przyłączeniowych odpowiedniego zakładu energetycznego (ZE).



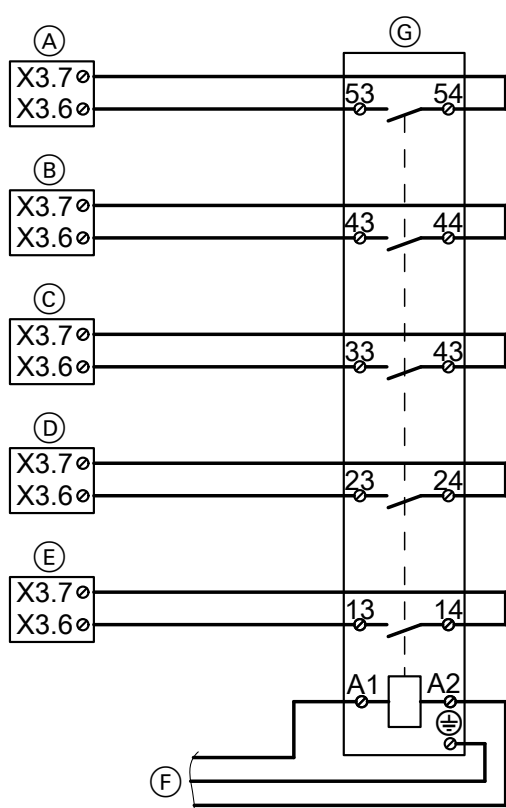
Rys. 52 Widok bez bezpieczników i wyłączników ochronnych FI

- (A) Regulator pompy ciepła (moduł wewnętrzny, listwy zaciskowe: patrz rozdział „Moduł wewnętrzny: Obszary przyłączy elektrycznych”)
- (B) Przepływowy podgrzewacz wody grzewczej (jeżeli jest)

Przyłącze elektryczne (ciąg dalszy)

- Ⓒ Sprężarka pompy ciepła (moduł zewnętrzny)
- Ⓓ Przyłącze elektryczne regulatora pompy ciepła:
Patrz rozdział „Przyłącze elektryczne regulatora pompy ciepła 230 V~”
- Ⓔ Licznik taryfy wysokiej
- Ⓕ Bezpiecznik wstępny odbiornika sterowania okrężnego
- Ⓖ Odbiornik sterowania okrężnego (styk otwarty: blokada aktywna) z bezpiecznikiem wstępnym
- Ⓗ Licznik taryfy niskiej
- Ⓙ Zasilanie: System TNC
- Ⓛ Wyłącznik główny

Przyłącze sygnału blokady dostawy energii elektrycznej przez ZE w układzie kaskadowym pomp ciepła



Rys. 53

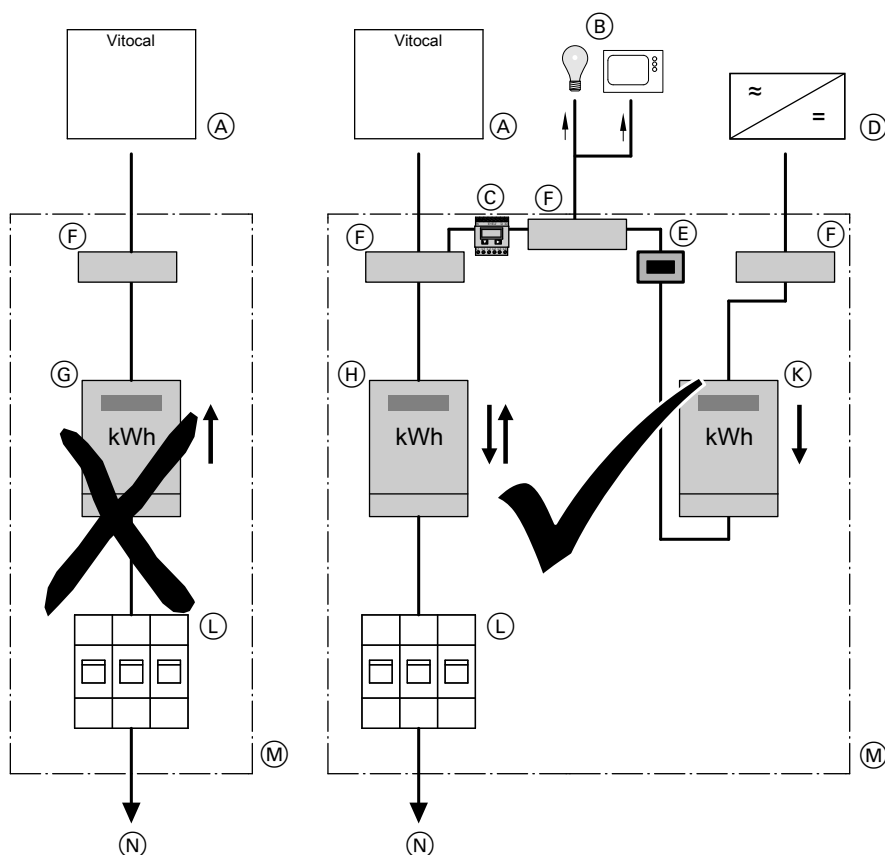
- Ⓒ Przyłącze sygnału blokady dostawy energii elektrycznej przez ZE nadążnej pompy ciepła 2
- Ⓓ Przyłącze sygnału blokady dostawy energii elektrycznej przez ZE nadążnej pompy ciepła 3
- Ⓔ Przyłącze sygnału blokady dostawy energii elektrycznej przez ZE nadążnej pompy ciepła 4
- Ⓕ Sygnał blokady dostawy energii elektrycznej przez ZE
- Ⓖ Stycznik pomocniczy (wyposażenie dodatkowe)

- Ⓐ Przyłącze sygnału blokady dostawy energii elektrycznej przez ZE wiodącej pompy ciepła (moduł wewnętrzny, listwy zaciskowe patrz rozdział „Moduł wewnętrzny: Obszary przyłączy elektrycznych”)
- Ⓑ Przyłącze sygnału blokady dostawy energii elektrycznej przez ZE nadążnej pompy ciepła 1

Przyłącze elektryczne (ciąg dalszy)

Zasilanie sieciowe w połączeniu ze zużyciem energii własnej

Blokada dostawy energii elektrycznej przez ZE



Rys. 54

- (A) Pompa ciepła
- (B) Inne odbiorniki (energii własnej) w domu
- (C) Licznik energii elektrycznej
- (D) Przemiennik częstotliwości
- (E) Wyłącznik instalacji fotowoltaicznej
- (F) Zacisk przyłączeniowy
- (G) Licznik taryfy podwójnej (dla taryfy specjalnej pompy ciepła)
- (H) Licznik dwukierunkowy (dla instalacji fotowoltaicznej wykorzystywanej na własne potrzeby):
Pobieranie energii elektrycznej z ZE i wysyłanie energii elektrycznej do ZE
- (K) Licznik z blokadą wsteczną:
Do wytwarzania energii elektrycznej przez instalację fotowoltaiczną
- (L) Wyłącznik przyłącza domowego (szafa rozdzielcza)
- (M) Szafa rozdzielcza
- (N) Domowa skrzynka przyłączeniowa

Smart Grid

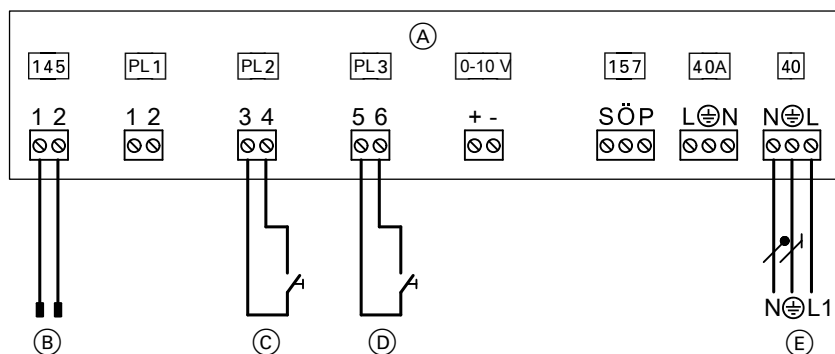
Funkcje Smart Grid są włączane przez dwa beznapięciowe styki ZE.

Możliwości podłączenia obu styków beznapięciowych:

- Do zestawu uzupełniającego EA1 zgodnie z rys. 55
- Do regulatora pompy ciepła zgodnie z rys. 56

Przyłączenie do zestawu uzupełniającego EA1

Warunek: „Uruchomienie Smart Grid 7E80” jest ustawione na „1”.



Rys. 55

- (A) Zestaw uzupełniający EA1
- (B) Przyłącze na płycie instalacyjnej niskonapięciowej
- (C) Styk beznapięciowo zwarty 1: Może być konieczne omówienie z ZE
- (D) Styk beznapięciowo zwarty 2: Może być konieczne omówienie z ZE
- (E) Przyłącze elektryczne 1/N/PE 230 V/50 Hz

Wskazówka

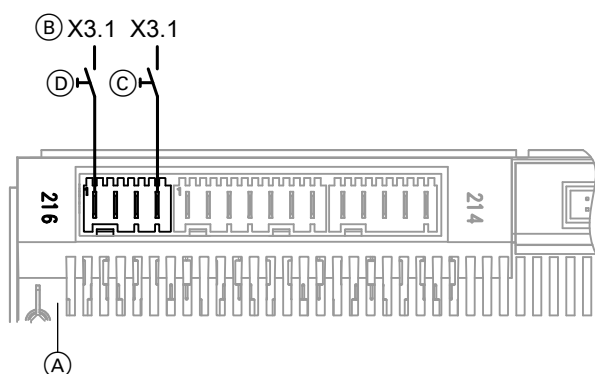
- Jeśli włączone są funkcje Smart Grid (opcja „Uruchomienie Smart Grid 7E80” ustawiona na „1”), dwa wejścia DE2 i DE3 nie mogą być wykorzystywane do sygnałów „Zapotrzebow. z zewn.” i „Blokowanie z zewn.”.
- Blokada ZE jest zawarta w zakresie funkcji Smart Grid. W związku z tym nie podłączać sygnału blokady dostawy energii elektrycznej przez ZE do przyłączy X3.6 i X3.7. Nie usuwać mostka.

Wskazówka

- Jeśli Smart Grid jest podłączony do dwóch wejść cyfrowych na płycie głównej („Uruchomienie Smart Grid 7E80” na „4”), nie wolno włączać przełączania z zewnątrz dla obiegów grzewczych/chłodzących („zdalne sterowanie 2003” na „2”). W przeciwnym razie Smart Grid jest nieaktywny.
- Blokada ZE jest zawarta w zakresie funkcji Smart Grid. Dlatego sygnału blokady energii elektrycznej z ZE nie można podłączać do przyłączy X3.6 i X3.7.

Przyłączenie do regulatora pompy ciepła

Warunek: „Uruchomienie Smart Grid 7E80” jest ustawione na „4”.



Rys. 56

- (A) Płyta główna
- (B) Przyłącze X3.1 (L') na listwach zaciskowych
- (C) Styk beznapięciowo zwarty 1: Może być konieczne omówienie z ZE
- (D) Styk beznapięciowo zwarty 2: Może być konieczne omówienie z ZE

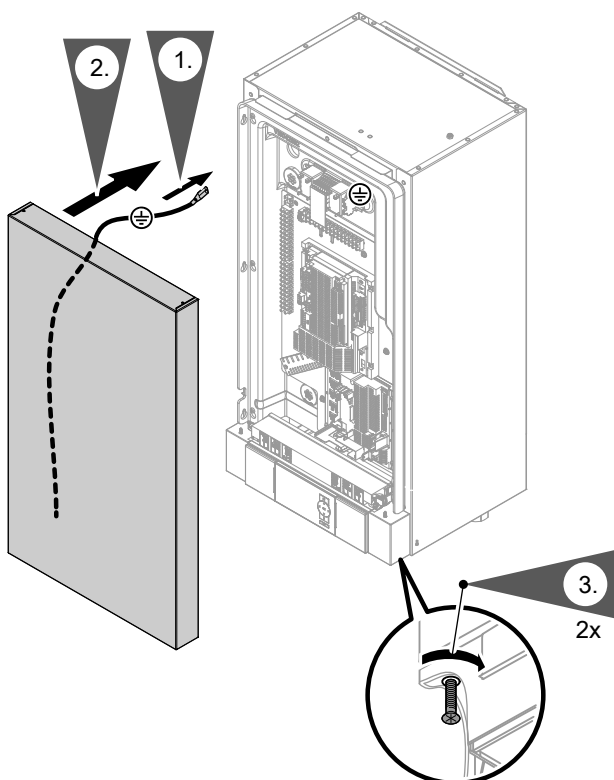
Zamykanie pompy ciepła

- !** **Uwaga**
Nieszczelna obudowa może prowadzić do uszkodzeń spowodowanych przez kondensat, wibrację oraz może przyczyniać się do powstawania hałasu.
- Zamykać urządzenie w sposób dźwiękoszczelny i szczelny dyfuzyjnie.
 - W przypadku przepustów rurowych i przewodowych należy zwracać uwagę na prawidłowy montaż izolacji termicznej.



- Niebezpieczeństwo**
Jeżeli podzespoły instalacji nie zostały uziemione, w razie uszkodzenia instalacji elektrycznej występuje ryzyko odniesienia groźnych obrażeń spowodowanych prądem elektrycznym i uszkodzenia podzespołów. Zamontować przewody ochronne na osłonie przedniej i bocznej.

Moduł wewnętrzny: montaż płyty przedniej



3. Przed uruchomieniem konieczne dokręcić śruby zabezpieczające.

Rys. 57

Moduł zewnętrzny: montaż pokrywy bocznej

Montować w kolejności odwrotnej do otwierania „przestrzeni przyłączeniowej modułu zewnętrznego”: patrz strona 26.



	Strona																																																																																
<div style="display: flex; justify-content: space-between; margin-bottom: 5px;"> → Czynności robocze przy pierwszym uruchomieniu </div> <div style="display: flex; justify-content: space-between; margin-bottom: 5px;"> → Czynności robocze podczas przeglądu technicznego </div> <div style="display: flex; justify-content: space-between;"> → Czynności robocze przy konserwacji </div>																																																																																	
<table border="0" style="width: 100%;"> <tr> <td style="width: 5%; text-align: center;">•</td> <td style="width: 5%; text-align: center;">•</td> <td style="width: 5%; text-align: center;">•</td> <td style="width: 85%;">1. Otwieranie pompy ciepła.....</td> <td style="width: 10%; text-align: right;">65</td> </tr> <tr> <td style="text-align: center;">•</td> <td style="text-align: center;">•</td> <td style="text-align: center;">•</td> <td>2. Sporządzanie protokołów.....</td> <td style="text-align: right;">65</td> </tr> <tr> <td style="text-align: center;">•</td> <td style="text-align: center;">•</td> <td style="text-align: center;">•</td> <td>3. Kontrola szczelności obiegu chłodniczego.....</td> <td style="text-align: right;">65</td> </tr> <tr> <td style="text-align: center;">•</td> <td style="text-align: center;">•</td> <td style="text-align: center;">•</td> <td>4. Napełnianie i odpowietrzanie po stronie wtórnej.....</td> <td style="text-align: right;">66</td> </tr> <tr> <td style="text-align: center;">•</td> <td style="text-align: center;">•</td> <td style="text-align: center;">•</td> <td>5. Kontrola naczynia wzbiórczego i ciśnienia obiegu grzewczego.....</td> <td style="text-align: right;">66</td> </tr> <tr> <td style="text-align: center;">•</td> <td style="text-align: center;">•</td> <td style="text-align: center;">•</td> <td>6. Skontrolować mocowanie przyłączy elektrycznych na module wewnętrznym.</td> <td></td> </tr> <tr> <td style="text-align: center;">•</td> <td style="text-align: center;">•</td> <td style="text-align: center;">•</td> <td>7. Kontrola swobody ruchu wentylatora w jednostce zewnętrznej.....</td> <td style="text-align: right;">67</td> </tr> <tr> <td style="text-align: center;">•</td> <td style="text-align: center;">•</td> <td style="text-align: center;">•</td> <td>8. Czyszczenie wymiennika ciepła (parownika) w jednostce zewnętrznej.....</td> <td style="text-align: right;">68</td> </tr> <tr> <td style="text-align: center;">•</td> <td style="text-align: center;">•</td> <td style="text-align: center;">•</td> <td>9. Skontrolować mocowanie przyłączy elektrycznych na module zewnętrznym.....</td> <td style="text-align: right;">68</td> </tr> <tr> <td style="text-align: center;">•</td> <td style="text-align: center;">•</td> <td style="text-align: center;">•</td> <td>10. Zamykanie pompy ciepła.....</td> <td style="text-align: right;">68</td> </tr> <tr> <td style="text-align: center;">•</td> <td style="text-align: center;">•</td> <td style="text-align: center;">•</td> <td>11. Włączanie napięcia zasilania.....</td> <td style="text-align: right;">69</td> </tr> <tr> <td style="text-align: center;">•</td> <td style="text-align: center;">•</td> <td style="text-align: center;">•</td> <td>12. Włączanie pompy ciepła.....</td> <td style="text-align: right;">69</td> </tr> <tr> <td style="text-align: center;">•</td> <td style="text-align: center;">•</td> <td style="text-align: center;">•</td> <td>13. Uruchamianie instalacji.....</td> <td style="text-align: right;">69</td> </tr> <tr> <td style="text-align: center;">•</td> <td style="text-align: center;">•</td> <td style="text-align: center;">•</td> <td>14. Kontrola pompy ciepła pod kątem nietypowych odgłosów.....</td> <td style="text-align: right;">82</td> </tr> <tr> <td style="text-align: center;">•</td> <td style="text-align: center;">•</td> <td style="text-align: center;">•</td> <td>15. Kontrola działania instalacji.....</td> <td style="text-align: right;">82</td> </tr> <tr> <td style="text-align: center;">•</td> <td style="text-align: center;">•</td> <td style="text-align: center;">•</td> <td>16. Przeszkolenie użytkownika instalacji.....</td> <td style="text-align: right;">83</td> </tr> </table>	•	•	•	1. Otwieranie pompy ciepła.....	65	•	•	•	2. Sporządzanie protokołów.....	65	•	•	•	3. Kontrola szczelności obiegu chłodniczego.....	65	•	•	•	4. Napełnianie i odpowietrzanie po stronie wtórnej.....	66	•	•	•	5. Kontrola naczynia wzbiórczego i ciśnienia obiegu grzewczego.....	66	•	•	•	6. Skontrolować mocowanie przyłączy elektrycznych na module wewnętrznym.		•	•	•	7. Kontrola swobody ruchu wentylatora w jednostce zewnętrznej.....	67	•	•	•	8. Czyszczenie wymiennika ciepła (parownika) w jednostce zewnętrznej.....	68	•	•	•	9. Skontrolować mocowanie przyłączy elektrycznych na module zewnętrznym.....	68	•	•	•	10. Zamykanie pompy ciepła.....	68	•	•	•	11. Włączanie napięcia zasilania.....	69	•	•	•	12. Włączanie pompy ciepła.....	69	•	•	•	13. Uruchamianie instalacji.....	69	•	•	•	14. Kontrola pompy ciepła pod kątem nietypowych odgłosów.....	82	•	•	•	15. Kontrola działania instalacji.....	82	•	•	•	16. Przeszkolenie użytkownika instalacji.....	83	
•	•	•	1. Otwieranie pompy ciepła.....	65																																																																													
•	•	•	2. Sporządzanie protokołów.....	65																																																																													
•	•	•	3. Kontrola szczelności obiegu chłodniczego.....	65																																																																													
•	•	•	4. Napełnianie i odpowietrzanie po stronie wtórnej.....	66																																																																													
•	•	•	5. Kontrola naczynia wzbiórczego i ciśnienia obiegu grzewczego.....	66																																																																													
•	•	•	6. Skontrolować mocowanie przyłączy elektrycznych na module wewnętrznym.																																																																														
•	•	•	7. Kontrola swobody ruchu wentylatora w jednostce zewnętrznej.....	67																																																																													
•	•	•	8. Czyszczenie wymiennika ciepła (parownika) w jednostce zewnętrznej.....	68																																																																													
•	•	•	9. Skontrolować mocowanie przyłączy elektrycznych na module zewnętrznym.....	68																																																																													
•	•	•	10. Zamykanie pompy ciepła.....	68																																																																													
•	•	•	11. Włączanie napięcia zasilania.....	69																																																																													
•	•	•	12. Włączanie pompy ciepła.....	69																																																																													
•	•	•	13. Uruchamianie instalacji.....	69																																																																													
•	•	•	14. Kontrola pompy ciepła pod kątem nietypowych odgłosów.....	82																																																																													
•	•	•	15. Kontrola działania instalacji.....	82																																																																													
•	•	•	16. Przeszkolenie użytkownika instalacji.....	83																																																																													



Otwieranie pompy ciepła



Niebezpieczeństwo

Dotknięcie podzespołów przewodzących prąd może prowadzić do odniesienia groźnych obrażeń spowodowanych prądem elektrycznym. Niektóre podzespoły na płytkach instalacyjnych przewodzą prąd elektryczny nawet po wyłączeniu napięcia zasilania.

- **Nie dotykać** przestrzeni przyłączeniowych: patrz rozdział „Moduł wewnętrzny: Obszary przyłączy elektrycznych” i „Moduł zewnętrzny: Obszary przyłączy elektrycznych”.
- Podczas wykonywania prac przy urządzeniach (moduł wewnętrzny/zewnętrzny) odłączyć instalację od napięcia, np. oddzielnym bezpiecznikiem lub wyłącznikiem głównym. Sprawdzić brak napięcia w obwodach. Zabezpieczyć przed przypadkowym włączeniem.
- Zwrócić uwagę na to, aby zarówno moduł wewnętrzny, jak i zewnętrzny nie znajdowały się pod napięciem. Moduły wewnętrzny i zewnętrzny są wyposażone w oddzielne przyłącza elektryczne. Po wyłączeniu napięcia zasilania modułu wewnętrznego, moduł zewnętrzny jest jeszcze zasilany napięciem i na odwrót.
- Przed rozpoczęciem prac odczekać co najmniej 4 min, aż napięcie spadnie.



Niebezpieczeństwo

Jeżeli podzespoły instalacji nie zostały uziemione, w razie uszkodzenia instalacji elektrycznej występuje ryzyko odniesienia groźnych obrażeń spowodowanych prądem elektrycznym i uszkodzenia podzespołów.

Konieczne przywrócić wszystkie połączenia przewodu ochronnego.

Urządzenie oraz przewody rurowe muszą być połączone z uziemieniem budynku.



Uwaga

Uruchomienie bezpośrednio po ustawieniu może prowadzić do uszkodzenia urządzenia. Należy odczekać **min. 30 min** od ustawienia do uruchomienia urządzenia.



Uwaga

- W razie prac przy obiegu chłodniczym może dojść do wycieku czynnika chłodniczego.
- Wszelkie prace przy obiegu chłodniczym mogą być wykonywane **tylko** przez certyfikowany personel (zgodnie z rozporządzeniami UE 517/2014 oraz 2015/2067).
 - Podczas montażu, konserwacji i serwisu należy wietrzyć pomieszczenie techniczne, np. przez okna lub drzwi.
 - W pomieszczeniu technicznym nie używać żadnego źródła zapłonu.

1. Zdemontować blachę przednią: patrz strona 29.
2. Po zakończeniu prac zamknąć pompę ciepła: patrz strona 63.



Uruchomienie urządzenia, patrz także instrukcja obsługi „Vitotronic 200”.



Sporządzanie protokołów

Wartości pomiarowe ustalone podczas pierwszego uruchomienia należy wpisać do protokołów, zamieszczonych od strony 95, oraz do książki eksploatacyjnej (jeśli jest dostępna).



Kontrola szczelności obiegu chłodniczego

Skontrolować połączenia pod kątem wycieku czynnika chłodniczego.



Niebezpieczeństwo

Kontakt czynnika chłodniczego ze skórą może doprowadzić do uszkodzenia skóry.

W czasie prac przy obiegu chłodniczym należy zakładać okulary i rękawice ochronne.



Uwaga

W razie prac przy obiegu chłodniczym może dojść do wycieku czynnika chłodniczego.

- Należy bezwzględnie przestrzegać przepisów i wytycznych dotyczących posługiwania się tym czynnikiem chłodniczym.
- Wszelkie prace przy obiegu chłodniczym mogą być wykonywane **tylko** przez certyfikowany personel (zgodnie z rozporządzeniami UE 517/2014 oraz 2015/2067).



Napełnianie i odpowietrzanie po stronie wtórnej

Nieodpowiednia woda do napełniania i uzupełniania powoduje powstawanie osadów i korozję. W wyniku tego może dochodzić do uszkodzeń instalacji.

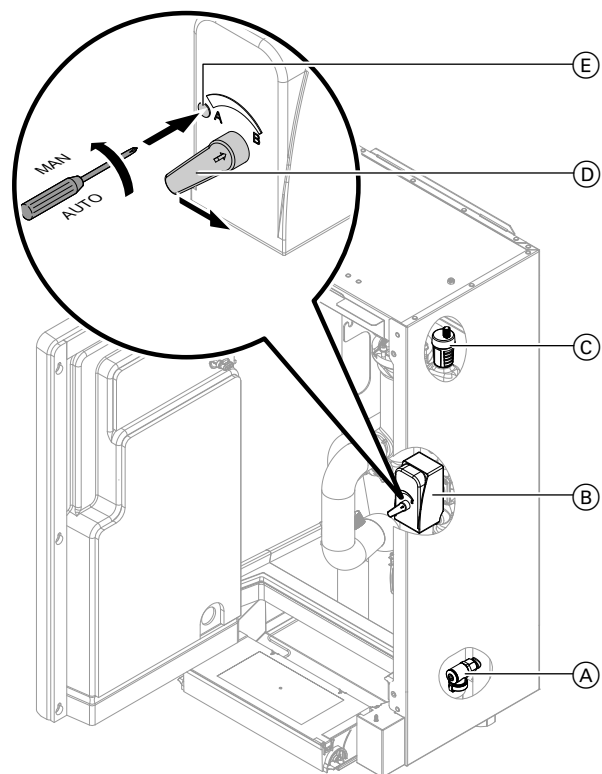
Nieuzdatniona woda grzewcza może prowadzić do uszkodzenia przepływowego podgrzewacza wody grzewczej.

W odniesieniu do jakości i ilości wody grzewczej włącznie z wodą do napełniania i wodą do uzupełniania należy uwzględnić wytyczne VDI 2035.

- Przed napełnieniem dokładnie przepłukać instalację grzewczą.
- Napełniać tylko wodą o jakości wody użytkowej.
- Urządzenia z przepływowym podgrzewaczem wody grzewczej należy napełniać i eksploatować wyłącznie przy zastosowaniu zmiękzonej wody.

Więcej informacji dotyczących wody do napełniania i uzupełniania: patrz wytyczne projektowe „Podstawy dotyczące pomp ciepła”.

- Ustawianie płyty sterującej regulatora w pozycji serwisowej:
Patrz strona 85.
- Otwieranie modułu obsługowego:
Patrz strona 84.



Rys. 58

1. Otworzyć zawory odcinające zapewnione przez inwestora, jeżeli są zainstalowane.
2. Sprawdzić ciśnienie wstępne w naczyniu zbiorczym. Dostosować ciśnienie wstępne do warunków w instalacji.
3. Napełnić (wypłukać) i odpowietrzyć obieg wtórny przez zawór do napełniania i spustowy (A) lub przyłączy przygotowane przez inwestora.



Uwaga

- Nieszczelne połączenia hydrauliczne prowadzą do uszkodzeń urządzenia.
 - Sprawdzić szczelność wewnętrznych połączeń hydraulicznych.
 - W razie nieszczelności natychmiast wyłączyć urządzenie. Spuścić płyn przez kurek spustowy. Sprawdzić osadzenie pierścieni uszczelniających. Zsunięte pierścienie uszczelniające należy **koniecznie** wymienić.

4. Ustawić płytę sterującą regulatora w pozycji serwisowej.
5. Otworzyć moduł obsługowy.
6. Otworzyć zawór wylotu powietrza na automatycznym odpowietrzniku (C).
7. Sprawdzić na manometrze ciśnienie w instalacji. Ewentualnie uzupełnić wodę.
 - Minimalne ciśnienie w instalacji: 0,8 bar (80 kPa)
 - Dopuszczalne ciśnienie robocze: 3,0 bar (0,3 MPa)
8. 3-drogowy zawór przełączny (B) ustawić w pozycji środkowej: (E). Zablokować w położeniu „MAN”, obracając w lewo. Dźwignię (D) ustawić pionowo.
9. Ustawić 3-drogowy zawór przełączny w położeniu „AUTO”: (E) obrócić go w prawo.



Kontrola naczynia zbiorczego i ciśnienia obiegu grzewczego



Przestrzegać wskazówek projektowych.

Wytyczne projektowe pompy ciepła



Skontrolować mocowanie przyłączy elektrycznych na module wewnętrznym.



Kontrola swobody ruchu wentylatora w jednostce zewnętrznej

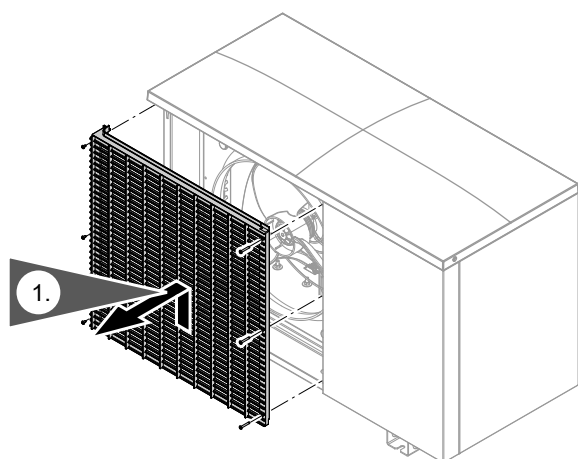


Niebezpieczeństwo

Dotknięcie włączonego wentylatora może skutkować odniesieniem niebezpiecznych ran ciętych.

- Odłączyć moduł zewnętrzny od źródła energii elektrycznej. Zabezpieczyć przed przypadkowym włączeniem.
- Otwierać urządzenie dopiero po całkowitym zatrzymaniu wentylatora.

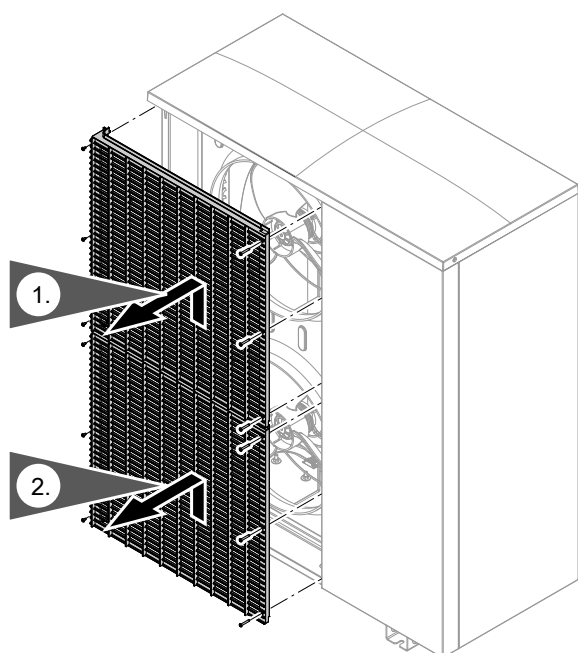
Moduł zewnętrzny z 1 wentylatorem



Rys. 59

3. Obrócić wentylator ręcznie.

Moduł zewnętrzny z 2 wentylatorami



Rys. 60

4. Obrócić wentylator ręcznie.



Czyszczenie wymiennika ciepła (parownika) w jednostce zewnętrznej



Niebezpieczeństwo

Kontakt z podzespołami będącymi pod napięciem oraz kontakt podzespołów będących pod napięciem z wodą może spowodować poważne obrażenia na skutek porażenia prądem elektrycznym.

- Odłączyć moduł zewnętrzny od napięcia i zabezpieczyć przed przypadkowym włączeniem.
- Chronić moduł zewnętrzny przed wilgocią.



Niebezpieczeństwo

Dotknięcie włączonego wentylatora może skutkować odniesieniem niebezpiecznych ran ciętych.

- Odłączyć moduł zewnętrzny od napięcia i zabezpieczyć przed przypadkowym włączeniem.
- Otwierać urządzenie dopiero po całkowitym zatrzymaniu wentylatora.

2. Przedmuchać wymiennik ciepła **od środka na zewnątrz** za pomocą sprężonego powietrza.



Uwaga

Zbyt wysokie ciśnienie sprężonego powietrza od przodu lub z boku może prowadzić do odkształcenia się aluminiowych lamel wymiennika ciepła.

Pistolet powietrzny trzymać w odpowiedniej odległości i kierować na wymiennik ciepła jedynie od przodu.

3. Sprawdzić, czy aluminiowe żeberka wymiennika ciepła nie uległy deformacji lub nie są zadrapane. W razie potrzeby poprawić odpowiednim narzędziem.
4. Zamknąć obudowę modułu zewnętrznego.

Czyszczenie sprężonym powietrzem

1. Otworzyć obudowę modułu zewnętrznego.



Niebezpieczeństwo

Ostre krawędzie wymiennika ciepła (parownika) mogą powodować obrażenia. Unikać kontaktu.



Skontrolować mocowanie przyłączy elektrycznych na module zewnętrznym.



Niebezpieczeństwo

Dotknięcie podzespołów przewodzących prąd może prowadzić do odniesienia groźnych obrażeń spowodowanych prądem elektrycznym. Niektóre podzespoły na płytach instalacyjnych przewodzą prąd elektryczny nawet po wyłączeniu napięcia zasilania.

- Podczas wykonywania prac przy module zewnętrznym odłączyć instalację od napięcia, np. oddzielnym bezpiecznikiem lub wyłącznikiem głównym. Sprawdzić, czy napięcie zostało odłączone i zabezpieczyć przed ponownym włączeniem.
- Przed rozpoczęciem prac odczekać co najmniej 4 min, aż napięcie naładowanych kondensatorów spadnie.



Zamykanie pompy ciepła

Patrz strona 63.



Włączanie napięcia zasilania

Włączyć napięcie zasilania na bezpieczniku głównym.



Włączanie pompy ciepła

Postępować w następującej kolejności:

1. Włączyć napięcie modułu zewnętrznego.
2. Włączyć napięcie modułu wewnętrznego.

3. Włączyć moduł wewnętrzny za pomocą wyłącznika zasilania.



Uruchamianie instalacji

Uruchomienie (konfiguracja, ustawienie parametrów, kontrola działania) może zostać przeprowadzone z użyciem lub bez asystenta uruchamiania (patrz następny rozdział oraz instrukcja serwisu regulatora pompy ciepła).

Wskazówka

Rodzaj i zakres parametrów zależą od typu urządzenia, wybranego schematu instalacji oraz zastosowanego wyposażenia dodatkowego.

Uruchamianie za pomocą asystenta uruchamiania

Asystent uruchamiania automatycznie prowadzi użytkownika przez wszystkie menu, w których konieczne jest dokonanie ustawień. „Poziom kodowania 1” jest aktywowany automatycznie.



Uwaga

Błędna obsługa na „Poziomie kodowania 1” może doprowadzić do uszkodzeń urządzenia i instalacji grzewczej.

Przestrzegać wskazówek zawartych w instrukcji serwisu regulatora „Vitotronic 200”, w przeciwnym razie wygasają prawa gwarancyjne.

Włączyć wyłącznik zasilania na regulatorze.

- Zapytanie „**Rozpocząć uruchamianie?**” pojawia się **automatycznie** przy pierwszym uruchamianiu.

Wskazówka

Asystenta uruchamiania można również włączyć **ręcznie**:

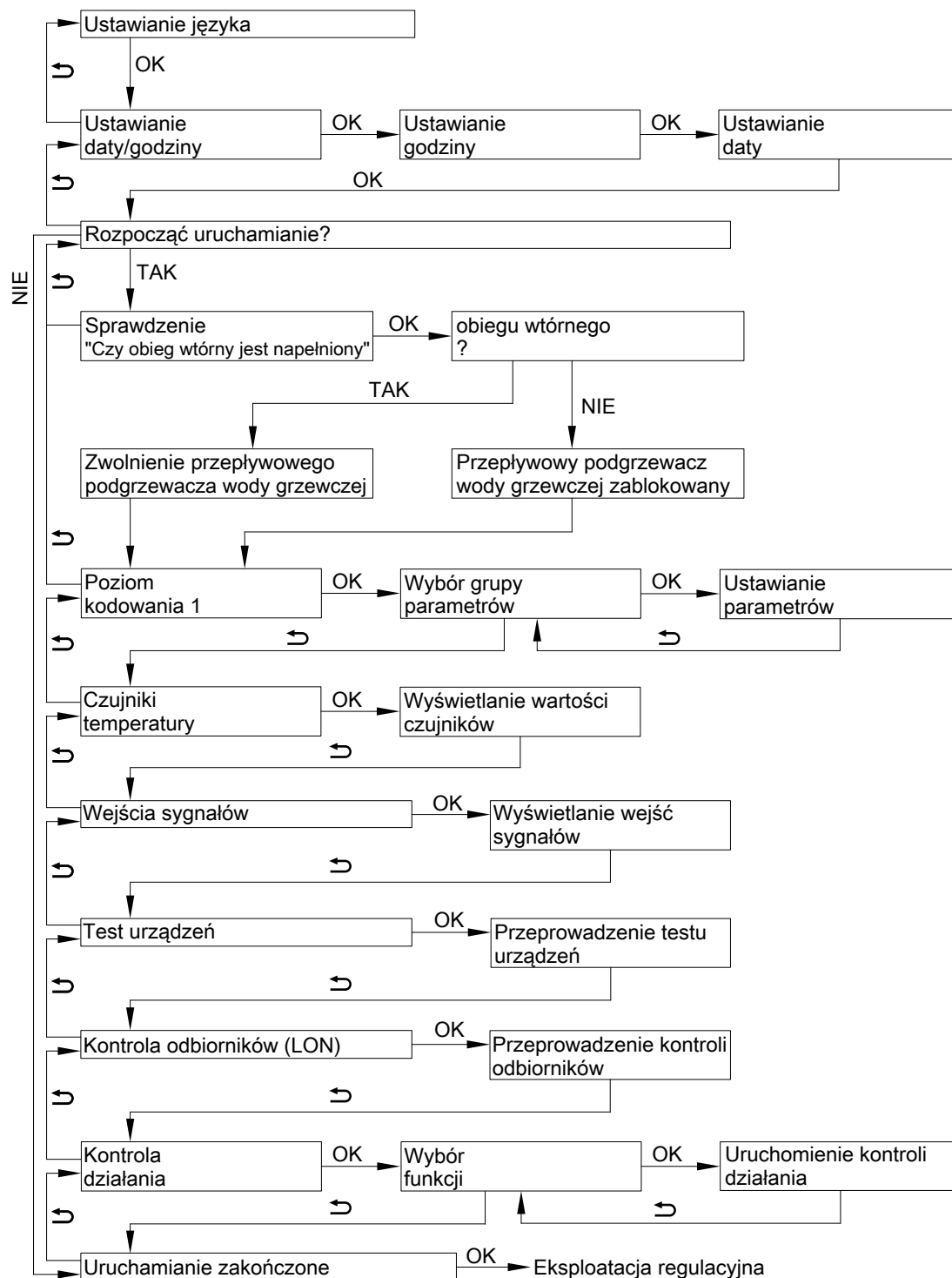
W tym celu podczas włączania regulatora trzymać wciśnięty symbol (widoczny jest pasek postępu).

- Podczas pierwszego uruchamiania komunikat pojawia się w języku niemieckim.

Sprache	
Deutsch	DE <input checked="" type="checkbox"/>
Bulgarski	BG <input type="checkbox"/>
Cesky	CZ <input type="checkbox"/>
Dansk	DK <input type="checkbox"/>
Wählen mit	

Rys. 61

- Ręczne sterowanie niektórych podzespołów urządzenia podczas uruchamiania powoduje wyświetlanie komunikatów przez regulator. Komunikaty nie oznaczają nieprawidłowego działania urządzenia.



Rys. 62

Uruchomienie bez asystenta uruchamiania

Włączanie menu serwisowego

Menu serwisowe można włączyć z każdego poziomu menu.
Nacisnąć **OK** + **≡** równocześnie i przytrzymać wciśnięte przez ok. 4 s.

Wyłączanie menu serwisowego

Menu serwisowe jest aktywne do momentu potwierdzenia komunikatu „Zakończyć serwis?” lub gdy przez 30 min nie była wykonywana obsługa.



Uruchamianie instalacji (ciąg dalszy)

Ustawianie parametrów na przykładzie „Schematu instalacji 7000”

W celu ustawienia parametru należy najpierw wybrać grupę parametrów, a następnie dany parametr.

Menu serwisowe:

1. Nacisnąć **OK** + równocześnie i przytrzymać wciśnięte przez ok. 4 s.
2. Wybrać „poziom kodowania 1”.
3. Wybrać grupę parametrów: „Definicja instalacji”
4. Wybrać parametr: „Schemat instalacji 7000”
5. Ustawić schemat instalacji: Np. „6”

Alternatywnie, jeżeli menu serwisowe jest już aktywne:

Menu rozszerzone:

- 1.
2. „Serwis”
3. Wybrać „poziom kodowania 1”.
4. Wybrać grupę parametrów: „Definicja instalacji”
5. Wybrać parametr: „Schemat instalacji 7000”
6. Ustawić schemat instalacji: Np. „6”

Wymagane parametry komponentów podłączanych przez inwestora

W zależności od typu urządzenia, od wybranego schematu instalacji i od stosowanego wyposażenia dodatkowego konieczne jest ustawienie parametrów. Przegląd wymaganych parametrów: Patrz kolejne rozdziały.



Szczegółowe objaśnienia dotyczące parametrów

Instrukcja serwisu „Vitotronic 200”

Schemat instalacji

Przegląd wszystkich możliwych schematów instalacji

Podzespół	Schemat instalacji											
	0	1	2	3	4	5	6	7	8	9	10	11
Obieg grzewczy												
A1/OG1	—	X	X	—	—	X	X	—	—	X	X	—
M2/OG2	—	—	—	X	X	X	X	X	X	X	X	—
M3/OG3	—	—	—	—	—	—	—	X	X	X	X	—
Pojemnościowy podgrzewacz cwu	X	—	X	—	X	—	X	—	X	—	X	—
Grzałka elektryczna	○	—	○	—	○	—	○	—	○	—	○	—
Zasobnik buforowy wody grzewczej	—	○	○	X	X	X	X	X	X	X	X	—
Zasobnik buforowy wody grzewczej/chłodzącej	—	○	○	○	○	○	○	○	○	○	○	—
Zewnętrzna wytwornica ciepła/kocioł grzewczy	○	○ ^{*1}	○ ^{*1}	○	○	○	○	○	○	○	○	—
Przepływowy podgrzewacz wody grzewczej	○	○	○	○	○	○	○	○	○	○	○	○
Basen	—	○	○	○	○	○	○	○	○	○	○	—
Instalacja solarna	○	—	○	—	○	—	○	—	○	—	○	—
Chłodzenie												
A1/OG1	—	○	○	—	—	○	○	—	—	○	○	—
M2/OG2	—	—	—	○	○	○	○	○	○	○	○	—
M3/OG3	—	—	—	—	—	—	—	○	○	○	○	—
Oddzielny obieg chłodzący OCH	○	○	○	○	○	○	○	○	○	○	○	—

*1 Tylko w połączeniu z zasobnikiem buforowym



Podzespół	Schemat instalacji												
	0	1	2	3	4	5	6	7	8	9	10	11	
Licznik energii	<input type="radio"/>	<input type="radio"/>	<input type="radio"/>	<input type="radio"/>	<input type="radio"/>	<input type="radio"/>	<input type="radio"/>	<input type="radio"/>	<input type="radio"/>	<input type="radio"/>	<input type="radio"/>	<input type="radio"/>	—
Urządzenie wentylacyjne	<input type="radio"/>	<input type="radio"/>	<input type="radio"/>	<input type="radio"/>	<input type="radio"/>	<input type="radio"/>	<input type="radio"/>	<input type="radio"/>	<input type="radio"/>	<input type="radio"/>	<input type="radio"/>	<input type="radio"/>	—

X Podzespół został wybrany.
 O Można dodać podzespół.
 Dokładne informacje dot. przykładowych instalacji:
 Patrz www.viessmann-schemes.com.

Wskazówka
 W przypadku nadążnych pomp ciepła w kaskadzie
 pomp ciepła ustawić **Schemat instalacji 11**.

Parametry pomp obiegowych oraz pozostałych podzespołów

Pompa obiegu grzewczego

Parametr	Ustawienie
„Definicja instalacji” →	
„Schemat instalacji 7000”	<ul style="list-style-type: none"> ▪ Z obiegiem grzewczym OG1 bez mieszacza lub ▪ Z obiegiem grzewczym OG2 z mieszaczem lub ▪ Z obiegiem grzewczym OG3 z mieszaczem

Pompa cyrkulacyjna ciepłej wody użytkowej

Parametr	Ustawienie
Menu rozszerzone →	
„Program czasowy cyrkulacji”	Ustawianie programu czasowego.

Pompa obiegowa do podgrzewu ciepłej wody użytkowej

Parametr	Ustawienie
„Zewn. wytw. ciepła” →	
„Uruchomienie zewn. wytwornicy ciepła 7B00”	„1”
„Uruch. zewn. wytworn. ciepła do podgrzewu ciepłej wody użytkowej 7B0D”	„1”

Zestaw uzupełniający mieszacza dla obiegu grzewczego M3/HK3

Parametr	Ustawienie
„Definicja instalacji” →	
„Schemat instalacji 7000”	Z obiegiem grzewczym OG3 Wskazówka Ustawić pokrętko S1 w zestawie uzupełniającym w pozycji „2”: patrz instrukcja montażu „zestawu uzupełniającego mieszacza”.



Uruchamianie instalacji (ciąg dalszy)

Moduł zdalnego sterowania do obiegu grzewczego/chłodzącego lub Vitocomfort 200

Parametr	Ustawienie
„Obieg grzewczy 1”/„Obieg grzewczy 2”/„Obieg grzewczy 3” →	
„Zdalne sterowanie 2003” lub „Zdalne sterowanie 3003” lub „Zdalne sterowanie 4003”	„1” Wskazówka W celu przyporządkowania obiegu grzewczego, ustawić kodowanie w module zdalnego sterowania: patrz instrukcja montażu „Vitolrol”.

Zewnętrzny zestaw uzupełniający

Parametr	Ustawienie
„Definicja instalacji” →	
„Zewn. zestaw uzupełniający 7010”	„1” Zestaw uzupełniający EA1 „2” Zestaw uzupełniający AM1 „3” Zestaw uzupełniający EA1 i AM1 Wskazówka Parametry funkcji zewnętrznych: patrz poniższa tabela.

Parametry funkcji zewnętrznych

Zapotrzebowanie z zewnątrz

Parametr	Ustawienie
„Hydraulika wewn.” →	
„Temp. zasilania przy zapotrzeb. z zewn. 730C”	Wartość wymagana temperatury wody na zasilaniu przy zapotrzebowaniu z zewnątrz

Włączenie z zewnątrz sprężarki, mieszacz w eksploatacji regulacyjnej lub OTW.

Parametr	Ustawienie
„Definicja instalacji” →	
„Oddziaływ. zapotrz. z zewn. na pompę ciepła/ob. grzew. 7014”	od „0” do „7” (przestrzegać parametru „Temp. zasilania przy zapotrzeb. z zewn. 730C”)

Przełączanie z zewnątrz statusów roboczych różnych podzespołów instalacji

Parametr	Ustawienie
„Definicja instalacji” →	
„Elementy instalacji przy przełączeniu prg.rob. z zewn. 7011”	od „0” do „127”
„Status roboczy przy przełączeniu z zewn. 7012”	od „0” do „3”
„Czas trwania przełączenia progr. roboczego z zewnątrz 7013”	od „0” do „12”

Blokowanie z zewnątrz sprężarki i pomp

Parametr	Ustawienie
„Definicja instalacji” →	
„Oddziaływ. blok. z zewn. na pompy/spręż. 701A”	od „0” do „31”



Blokowanie z zewnątrz sprężarki, mieszacz w eksploatacji regulacyjnej lub ZAMK.

Parametr	Ustawienie
„Definicja instalacji” →	
„Oddziaływ. blok. z zewn na pompę ciepła/ob. grzew. 7015”	od „0” do „8”
„Oddziaływ. blok. z zewn. na pompy/spręż. 701A”	od „0” do „31”

Przełączanie z zewnątrz obiegów grzewczych/chłodzących

Parametr	Ustawienie
„Obieg grzewczy 1”/„Obieg grzewczy 2”/„Obieg grzewczy 3” →	
„Zdalne sterowanie 2003” lub „Zdalne sterowanie 3003” lub „Zdalne sterowanie 4003”	„2”

Typ AWO(-M)-E-AC 201.A: Parametry funkcji chłodzenia

Funkcja chłodzenia w instalacjach bez zasobnika buforowego

Parametr	Ustawienie
„Chłodzenie” →	
„Funkcja chłodzenia 7100”	„3”
„Obieg chłodzący 7101”	„1” Obieg grzewczy OG1 „2” Obieg grzewczy OG2 „3” Obieg grzewczy OG3 „4” Oddzielny obieg chłodzący OCH

Czujnik temperatury pomieszczenia dla oddzielnego obiegu chłodzącego

Parametr	Ustawienie
„Chłodzenie” →	
„Skros. czujn. temp. pom. odzieln. ob. chłodz. 7106”	„0” Przyłączy F16 „1” Obieg grzewczy OG1 „2” Obieg grzewczy OG2 „3” Obieg grzewczy OG3 „4” Nie ustawiać!



Uruchamianie instalacji (ciąg dalszy)

Funkcja chłodzenia w przypadku instalacji z zasobnikiem buforowym wody grzewczej

Parametr	Ustawienie
„Chłodzenie” →	
„Funkcja chłodzenia 7100”	„3”
„Obieg chłodzący 7101”	„1” Obieg grzewczy OG1 „2” Obieg grzewczy OG2 „3” Obieg grzewczy OG3 „4” Oddzielny obieg chłodzący OCH
„Zasobnik buforowy” →	
„Uruch. zasob. bufor./sprzęg. hydraulic. 7200”	„1” Wskazówka Ustawiać tylko w połączeniu ze schematem instalacji 1 i 2 . W przypadku schematów instalacji 3 do 10 zasobnik buforowy jest niezbędny i ustawiony fabrycznie. Nie ustawiać w przypadku schematu instalacji 11.

Czujnik temperatury pomieszczenia dla oddzielnego obiegu chłodzącego

Parametr	Ustawienie
„Chłodzenie” →	
„Skros. czujn. temp. pom. odzieln. ob. chłodz. 7106”	„0” Przyłącze F16 „1” Obieg grzewczy OG1 „2” Obieg grzewczy OG2 „3” Obieg grzewczy OG3 „4” Nie ustawiać!

Funkcja chłodzenia w instalacjach z zasobnikiem buforowym wody grzewczej/chłodzącej

Parametr	Ustawienie
„Chłodzenie” →	
„Funkcja chłodzenia 7100”	„3”
„Zasobnik buforowy” →	
„Uruch. zasob. bufor./sprzęg. hydraulic. 7200”	„2”
„Obieg grzewczy 1”/„Obieg grzewczy 2”/„Obieg grzewczy 3” →	
„Chłodzenie 2030” i/lub „Chłodzenie 3030” i/lub „Chłodzenie 4030”	„2”

Parametry solarnego podgrzewu ciepłej wody użytkowej

Parametry w połączeniu z modułem regulatora systemów solarnych, typ SM1	Ustawienie
„Kolektor solarny” →	
„Typ regulatora solar. 7A00”	„3”
Parametr C0xx	Instrukcja montażu i serwisu „modułu regulatora systemów solarnych, typ SM1”



Parametry przepływowego podgrzewacza wody grzewczej

Parametry	Ustawienie
„Elektr. ogrzewanie dodatkowe” →	
„Uruchomienie przepływ. podgrzew. wody grzewczej 7900”	„1”
„Moc dla przepływ. podgrzew. wody grzewczej przy blok. ZE 790A”	„1” 3 kW „2” 6 kW „3” 9 kW

**Uwaga**

Po ustawieniu „Uruchomienie przepływ. podgrzew. wody grzewczej 7900” na wartość „1” automatycznie pojawia się zapytanie „Czy obieg wtór. jest napełn.?”. Jeśli to zapytanie zostanie potwierdzone za pomocą „Nie”, przepływowy podgrzewacz wody grzewczej nie uruchomi się. „Uruchomienie przepływ. podgrzew. wody grzewczej 7900” ustawia się na „2”.

Napełnić obieg wtórny. Potwierdzić zapytanie „Czy obieg wtór. jest napełn.?” za pomocą „Tak”.

Przepływowy podgrzewacz wody grzewczej do podgrzewu ciepłej wody grzewczej użytkowej

Parametry	Ustawienie
„Ciepła woda użytkowa” →	
„Włączenie ogrzew. elektr. do podgrzewu cwu 6015”	„1”

Parametry zewnętrznej wytwornicy ciepła (np. kotła grzewczego)

Parametr	Ustawienie
„Zewn. wytwornica ciepła” →	
„Uruchomienie zewnętrznej wytwornicy ciepła 7B00”	„1”

Uruchomienie zewnętrznej wytwornicy ciepła do podgrzewu ciepłej wody użytkowej

Parametr	Ustawienie
„Zewn. wytwornica ciepła” →	
„Uruchomienie zewnętrznej wytworn. ciepła do podgrzewu ciepłej wody użytkowej 7B0D”	„1”

System regulacji

Parametr	Ustawienie
„Zewn. wytwornica ciepła” →	
„Paliwo 7B7F”	„1” Gaz „2” Olej
„System regulacji urządzenia 7BE1”	„0” Ekonomiczny „1” Ekologiczny „2” Stałe temperatury graniczne



Uruchamianie instalacji (ciąg dalszy)

Współczynniki energii pierwotnej dla ekologicznego systemu regulacji („System regulacji urządzenia 7BE1” na „1”)

Parametr	Ustawienie
„Zewn. wytwornica ciepła” →	
„Współczynnik energii pierwotnej energii elektr. 7BE4”	„1” do „32767” (\triangleq 0,01 do 327,67)
„Współczynnik energii pierwotnej paliw kopalnych 7BE5”	„1” do „32767” (\triangleq 0,01 do 327,67)

Ceny energii dla ekonomicznego systemu regulacji („system regulacji urządzenia 7BE1” na „0”)

Parametr	Ustawienie
„Zewn. wytwornica ciepła” →	
„Cena energii elektrycznej w taryfie standardowej 7BE8”	„1” do „32767” (\triangleq 0,01 do 327,67 ct/kWh)
„Cena energii elektrycznej w najwyższej taryfie 7BE9”	„1” do „32767” (\triangleq 0,01 do 327,67 ct/kWh)
„Cena energii elektrycznej w najniższej taryfie 7BEA”	„1” do „32767” (\triangleq 0,01 do 327,67 ct/kWh)
„7BEB Cena paliw kopalnych, taryfa standardowa”	„1” do „32767” (\triangleq 0,01 do 327,67 ct/kWh)

Parametry grzałki elektrycznej

Parametry	Ustawienie
„Ciepła woda użytkowa” →	
„Włączenie ogrzew. elektr. do podgrzewu cwu 6015”	„1”
„Włączenie dodat. ogrzew. do podgrzewu cwu 6014”	„1”

Parametry podgrzewu basenu

Parametr	Ustawienie
„Definicja instalacji” →	
„Zewn. zestaw uzupełniający 7010”	„1” lub „3”
„Basen 7008”	„1”

Parametry wentylacji dotyczące Vitovent 200-C

Parametr	Ustawienie
„Wentylacja” →	
„Uruchomienie Vitovent 7D00”	„2” Vitovent 200-C



Dodatkowe parametry w zakresie uruchomienia Vitovent 200-C

Parametr	Ustawienie
„Wentylacja” →	
„Uruchomienie elem. grzewcz. podgrz. wstęp. elektr. 7D01”	<p>„0” Rozmrażanie bez elementu grzewczego podgrzewu wstępnego („Strategia pasywnej ochrony przeciwdrozowej 7D2C”)</p> <p>„1” Zabezpieczenie przed zamrożeniem za pomocą elementu grzewczego podgrzewu wstępnego, rozmrażanie przez obejście</p> <p>„2” Zabezpieczenie przed zamrożeniem za pomocą elementu grzewczego podgrzewu wstępnego, funkcja komfortowa</p>
„Strategia pasywnej ochrony przeciwdrozowej 7D2C”	<p>„0” Wentylatory WYŁ.</p> <p>„1” Rozmrażanie przez obejście</p> <p>„2” Wentylator powietrza doprowadzanego WYŁ.</p>
„Typ wymiennika ciepła 7D2E”	<p>„0” Przepływowy wymiennik ciepła</p> <p>„1” Entalpiczny wymiennik ciepła</p>
„Pozycja montażowa 7D2F”	<p>„0” Montaż w stropie</p> <p>„1” Montaż ścienny</p>
„Funkcja zewnętrznego wejścia 230 V wentylatora 7D3A”	<p>„1” Przełącznik zewnętrzny (przełącznik łazienkowy) uaktywniony</p>

Parametry eksploatacyjne dla Vitovent 200-C


Parametr	Ustawienie
„Wentylacja” →	
„Wym. temp. pomieszcz. 7D08”	„100” do „300” (± 10 do 30°C)
„Znamion. przepływ objętoś. pow. dołot. 7D0A”	Zgodnie z projektem
„Przepł. objętoś. wentylacja znamionowa 7D0B”	Instrukcja serwisu urządzenia wentylacyjnego
„Przepł. objętoś. wentylacja intensywna 7D0C”	

Parametry wentylacji dotyczące Vitovent 200-W/300-C/300-W

Parametr	Ustawienie
„Wentylacja” →	
„Uruchomienie Vitovent 7D00”	<p>„3” Vitovent 200-W lub Vitovent 300-C lub Vitovent 300-W</p>


Uruchamianie instalacji (ciąg dalszy)

Dodatkowe parametry w zakresie uruchomienia Vitovent 200-W/300-C /300-W:

Parametr	Ustawienie
„Wentylacja” →	
„Wym. temp. pomieszcz. C108”	Maks. 4 K wyższa lub niższa od „temperatury pomieszczenia Normalna 2000” (wartość nastawy: $1 \pm 0,1^{\circ}\text{C}$)
„Wentylacja podstawowa C109”	Zgodnie z projektem
„Wentylacja zredukowana C10A”	 Instrukcja serwisu urządzenia wentylacyjnego
„Wentylacja znamionowa C10B”	
„Wentylacja intensywna C10C”	
„Drugi kanał wentylatora wentylacji podstawowej C189” (tylko Vitovent 200-W)	
„Drugi kanał wentylatora wentylacji zredukowanej C18A” (tylko Vitovent 200-W)	
„Drugi kanał wentylatora wentylacji normalnej C18A” (tylko Vitovent 200-W)	
„Drugi kanał wentylatora wentylacji intensywnej C18C” (tylko Vitovent 200-W)	


Parametry wentylacji dotyczące Vitovent 300-F

Parametr	Ustawienie
„Wentylacja” →	
„Uruchomienie Vitovent 7D00”	„1” Vitovent 300-F

Dodatkowe parametry w zakresie uruchomienia Vitovent 300-F

Parametr	Ustawienie
„Wentylacja” →	
„Uruchomienie elem. grzewcz. podgrz. wstęp. elektr. 7D01”	„1”
„Uruchomienie elem. grzewcz. dogrzewu hydraulicznego 7D02”	„1”
„Uruchomienie czujnika wilgotności 7D05”	„1”
„Uruchomienie czujnika CO ₂ 7D06”	„1”
„Typ wymiennika ciepła 7D2E”	„0” Przepływowy wymiennik ciepła „1” Entalpiczny wymiennik ciepła

Parametry eksploatacyjne dla Vitovent 300-F

Parametr	Ustawienie
„Wentylacja” →	
„Wym. temp. pomieszcz. 7D08”	„100” do „300” (± 10 do 30°C)
„Znamion. przepływ objętoś. pow. dołot. 7D0A”	 Instrukcja serwisu urządzenia wentylacyjnego
„Górna granica znamion. przepł. objętoś. pow. dołot. 7D0B”	
„Przepł. objętoś. wentylacja intensywna 7D0C”	



Parametry wykorzystania energii własnej

Parametr	Ustawienie
„Instal. fotowoltaiczna” →	
„Aktywacja zużycia energii własnej - inst. fotowolt. 7E00”	„1”
„Próg mocy elektr. 7E04”	„0” do „300” (\triangleq 0 do 30 kW)

Odblokowanie odpowiednich funkcji dot. zużycia energii własnej

Parametr	Ustawienie
„Instal. fotowoltaiczna” →	
„Aktywacja zuż. energii włas. temp. wym. cwu 2 7E10”	„1”
„Aktywacja zuż. energii włas. na podgrzew cwu 7E11”	„1”
„Aktywacja zuż. energii włas. w zasob. buf. wody grzew. 7E12”	„1”
„Aktywacja zuż. energii włas. na ogrzewanie 7E13”	„1”
„Aktywacja zuż. energii włas. na chłodzenie 7E15”	„1”
„Uruchomienie zuż. energii włas. w zasobniku buf. wody chłodzącej 7E16”	„1”

Ustawienie różnicy temperatury w stosunku do ustawionej wartości wymaganej dla wybranej funkcji

Parametr	Ustawienie
„Instal. fotowoltaiczna” →	
„Podniesienie wart. wym. temp. ciepłej wody użytkowej - inst. fotowolt. 7E21”	„0” do „500” (\triangleq 0 do 50 K)
„Podniesienie wart. wym. temp. zasobnika buf.w.grzew. - inst. fotowolt. 7E22”	„0” do „400” (\triangleq 0 do 40 K)
„Podniesienie temp. wym. w pomieszczeniu - inst. fotowolt. 7E23”	„0” do „100” (\triangleq 0 do 10 K)
„Obniżenie temp. wym. w pomieszczeniu - inst. fotowolt. 7E25”	„0” do „100” (\triangleq 0 do 10 K)
„Obniżenie wart. wym. temp. w zas.buf. w.lodow. - inst. fotowolt. 7E26”	„0” do „100” (\triangleq 0 do 10 K)

Parametry dla Smart Grid

Parametr	Ustawienie
„Smart Grid” →	
„Włączenie Smart Grid 7E80”	„1” Podłączenie do zestawu uzupełniającego EA1 „4” Podłączenie do regulatora pompy ciepła
„Smart Grid włącz. ogrzewania elektr. 7E82”	„1” Stopień 1 „2” Stopień 2 „3” Stopień 3


Uruchamianie instalacji (ciąg dalszy)

Ustawienie różnicy temperatury w stosunku do ustawionej wartości wymaganej dla wybranej funkcji

Parametr	Ustawienie
„Smart Grid” →	
„Smart Grid - podn. wart. zad. dla podgrzewu ciepłej wody użytk. 7E91”	„0” do „500” (\cong 0 do 50 K)
„Smart Grid - podn wart. zad. dla zasob. buf. wody grz. 7E92”	„0” do „400” (\cong 0 do 40 K)
„Smart Grid - podn. wart. zad. dla temp. pom. przy ogrzew. 7E93”	„0” do „100” (\cong 0 do 10 K)
„Smart Grid - podn. wart. zad. dla temp. pom. przy chłodz. 7E95”	„0” do „100” (\cong 0 do 10 K)

Parametry układu kaskadowego pomp ciepła

Parametry	Ustawienie	
	Wiodąca pompa ciepła	nadążna pompa ciepła
„Sprężarka” →		
„Udostępnienie użycia stopnia sprężarki 5012”	„0” do „15”	„0” do „15”
„Definicja instalacji” →		
„Schemat instalacji 7000”	„0” do „10”	„11”
„Sterowanie kaskadowe 700A”	„2”	„0”
„Zastosowanie pompy ciepła w ukł. kaskadowym 700C”	—	„0” do „15”
„Liczba nadążnych pomp ciepła 7029”	„1” do „4”	—
„Komunikacja” →		
„Uruchomienie modułu komunikacyjnego LON 7710”	„1”	„1”
„Numer pompy ciepła w kaskadzie 7707”	—	„1” do „4”
„Nr sieci LON 7798” Numer sieci w ramach LON musi być taki sam.	„1” do „5”	„1” do „5”
„Nr odbiornika LON 7777” W ramach LON każdy numer odbiornika może być przydzielony tylko raz.	„1” do „99”	„1” do „99”
„Menedżer usterek LON 7779” Tylko jeden regulator na instalację może zostać ustawiony jako menadżer usterek.	„0” lub „1”	„0” lub „1”
„Źródło - czas 77FE”	„0”	„1”
„Godzina przez LON 77FF”	„1”	„0”
„Źródło - temp. zewn. 77FC”	„0”	„1”
„Temp. zewn. przez LON 77FD”	„1”	„0”
„Częstotliwość przekazu danych przez LON 779C”	„20”	„20”
„Zasobnik buforowy” →		
„Uruch. zasobnika bufor./sprzęg. hydraulic. 7200”	„1”	—
„Ogrzewanie elektryczne” →		
„Uruchomienie przepływ. podgrzew. wody grzewczej 7900”	„0” lub „1”	„0” lub „1”
„Włączenie ogrzewania elektrycznego do podgrzewu cwu 6015”	„0” lub „1”	—
„Włączenie ogrzew. elektr. do podgrzewu cwu 7901”	—	„0” lub „1”
„Uruchom. przepływ. podgrzew. wody grzewczej do ogrzew. pom. 7902”	„0” lub „1”	„0” lub „1”



Kontrola pompy ciepła pod kątem nietypowych odgłosów

Sprawdzić moduł wewnętrzny i zewnętrzny pod kątem nietypowych odgłosów np. odgłosy pracy wentylatora, sprężarki i pomp. W razie potrzeby ponownie odpowietrzyć.



Kontrola działania instalacji

Wyświetlanie przeglądu instalacji

Przegląd instalacji pokazuje status podzespołów pompy ciepła i instalacji oraz temperatury.

Menu serwisowe:

1. Nacisnąć **OK** + : równocześnie i przytrzymać wciśnięte przez ok. 4 s.

2. „Diagnostyka”

3. „Przegląd instalacji”

4. do przełączania między widokiem „Przegląd instalacji – specjalista” a „Przegląd instalacji – użytkownik”

Instrukcja serwisu „Vitotronic 200”

Przeprowadzanie kontroli działania

W ramach kontroli działania można sprawdzić funkcje różnych podzespołów instalacji.

Menu serwisowe:

1. Nacisnąć **OK** + : równocześnie i przytrzymać wciśnięte przez ok. 4 s.

2. „Funkcje serwisowe”

3. „Kontrola działania”

4. Włączyć żadaną funkcję, np. „Ciepła woda użytkowa”. Wyświetlane są tylko te funkcje, które są dostępne w przypadku danej wersji instalacji. Podczas kontroli działania wyświetla się przegląd instalacji.

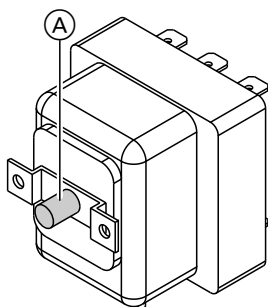
5. Zakończyć funkcję za pomocą .

Instrukcja serwisu „Vitotronic 200”

Wskazówka dotycząca funkcji „obiegu chłodzenia OCH”

- W trybie grzewczym 4-drogowy zawór przełączny w module zewnętrznym nie jest pod napięciem.
- W trybie chłodzenia 4-drogowy zawór przełączny jest pod napięciem. Pompa ciepła pracuje w trybie pracy rewersyjnej (obejście obiegu chłodniczego).

Odblokowanie zabezpieczającego ogranicznika temperatury typu AWO(-M)-E/AWO(-M)-E-AC 201.A



Rys. 63

Przycisk odblokowujący zabezpieczającego ogranicznika temperatury



Uwaga

Jeśli pompa ciepła, np. w czasie magazynowania lub transportu, wystawiona jest na działanie temperatury niższej niż -15°C , może dojść do wyzwolenia zabezpieczającego ogranicznika temperatury w przepływowym podgrzewaczu wody grzewczej. W takim wypadku przepływowy podgrzewacz wody grzewczej nie grzeje. Rozgrzać zabezpieczający ogranicznik temperatury do więcej niż 20°C . Nacisnąć przycisk odblokowujący zabezpieczający ogranicznik temperatury.

**Kontrola działania instalacji** (ciąg dalszy)**Wskazówka**

Zabezpieczający ogranicznik temperatury może zostać odblokowany tylko wtedy, gdy temperatura wskazywana przez czujnik jest mniejsza niż 85⁻⁸°C.

**Przeszkolenie użytkownika instalacji**

Wykonawca instalacji powinien przekazać użytkownikowi instrukcję obsługi i zapoznać go z obsługą urządzenia. Dotyczy to również wszystkich komponentów zamontowanych jako wyposażenie dodatkowe, jak np. moduły zdalnego sterowania.

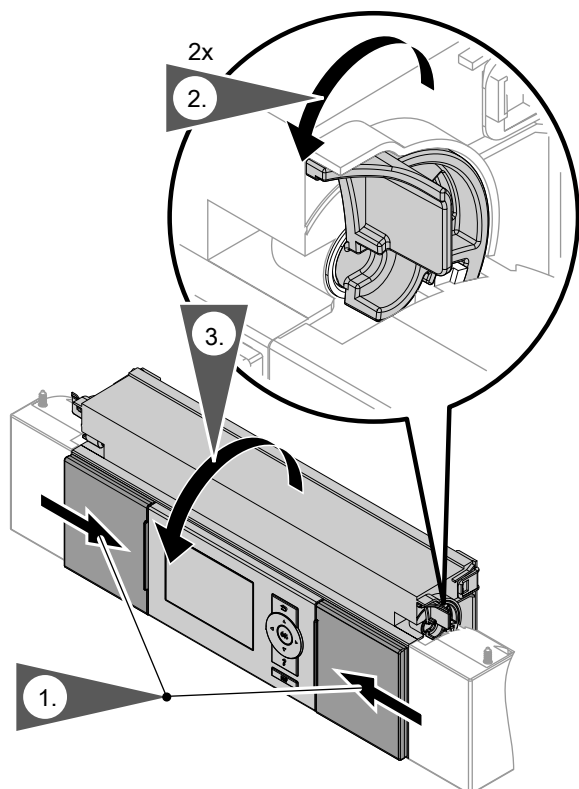
Wyposażenie i funkcje instalacji grzewczej należy wpisać do formularza w załączniku do instrukcji obsługi. Wykonawca instalacji ma ponadto obowiązek poinformować o koniecznych pracach konserwacyjnych.



Przegląd podzespołów elektrycznych

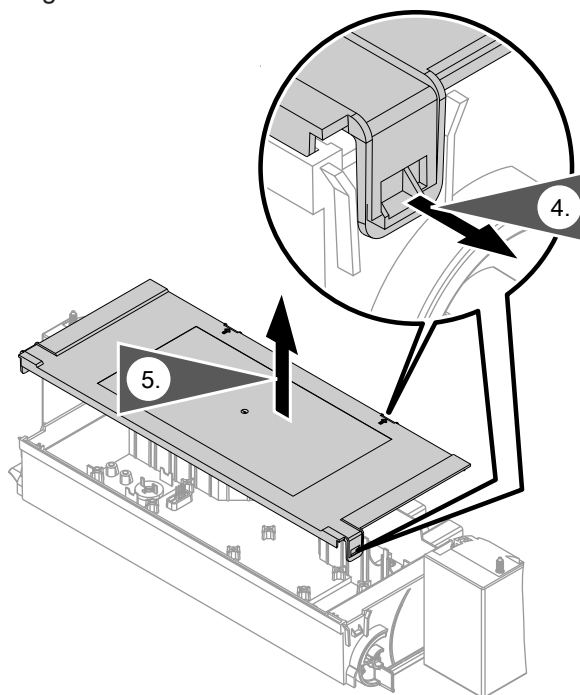
- **Moduł wewnętrzny:**
Patrz od strony 37.
- **Moduł zewnętrzny:**
Patrz od strony 51.

Moduł wewnętrzny: Otwieranie modułu obsługowego



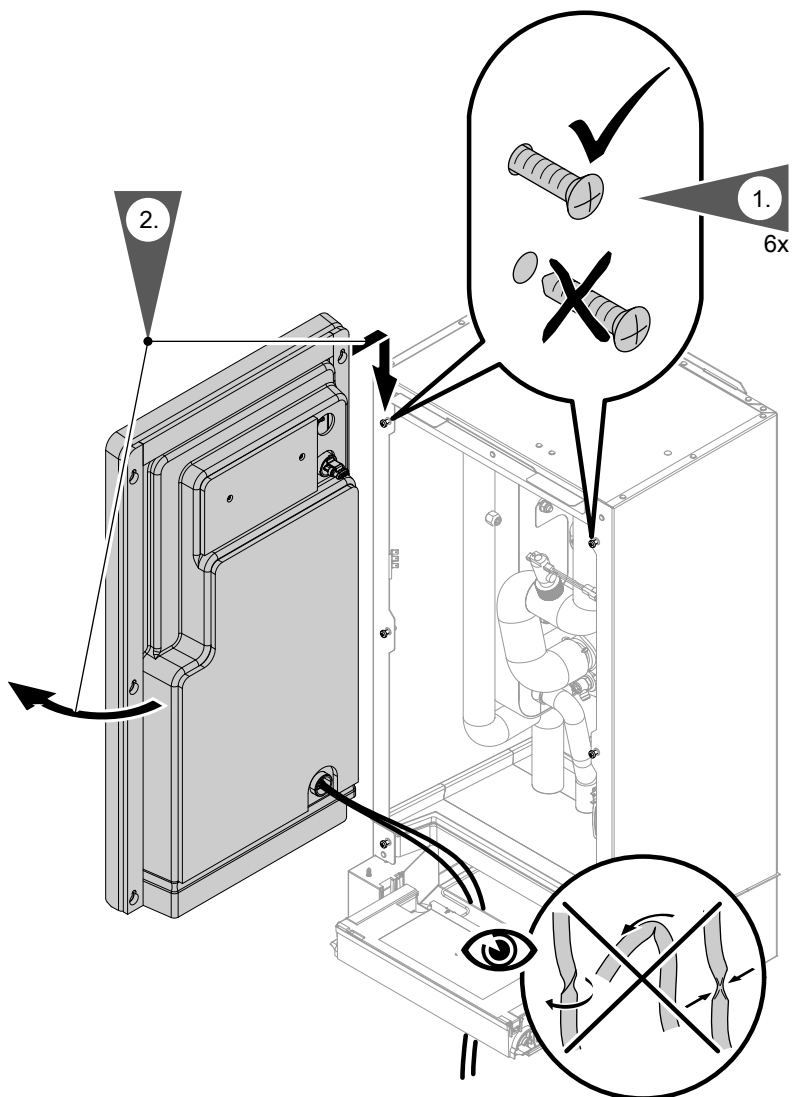
Rys. 64

Ewentualne zdejmowanie pokrywy modułu obsługowego



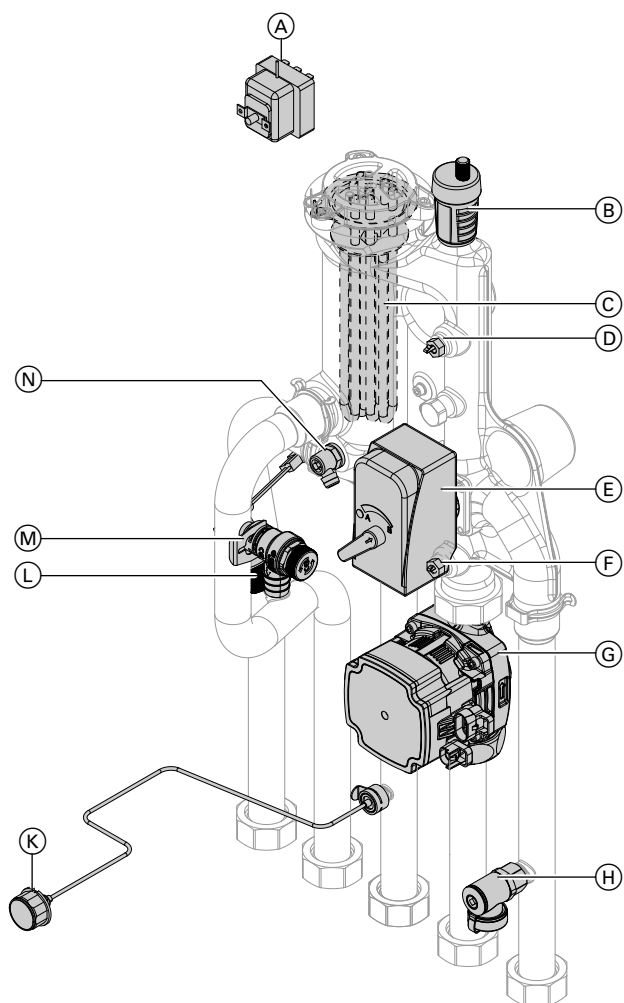
Rys. 65

Moduł wewnętrzny: Ustawianie płyty sterującej regulatora w pozycji serwisowej



Rys. 66

Moduł wewnętrzny: Przegląd komponentów wewnętrznych



- Ⓒ Tylko typ AWO(-M)-E/AWO(-M)-E-AC 201.A:
Przepływowy podgrzewacz wody grzewczej
- Ⓓ Czujnik temperatury wody na zasilaniu obiegu wtórnego (F8)
- Ⓔ 3-drogowy zawór przełączny „Ogrzewanie/
Podgrzew ciepłej wody użytkowej”
- Ⓕ Czujnik temperatury wody na powrocie obiegu wtórnego (F9)
- Ⓖ Pompa wtórna
- Ⓗ Zawór do napełniania i spustowy obiegu wtórnego
- Ⓚ Manometr
- Ⓛ Czujnik przepływu
- Ⓜ Zawór bezpieczeństwa
- Ⓝ Kurek spustowy

Rys. 67

- Ⓐ Tylko typ AWO(-M)-E/AWO(-M)-E-AC 201.A:
Zabezpieczający ogranicznik temperatury (STB)
przepływowego podgrzewacza wody grzewczej
- Ⓑ Automatyczny odpowietrznik G ¾

Moduł zewnętrzny: Przegląd komponentów wewnętrznych

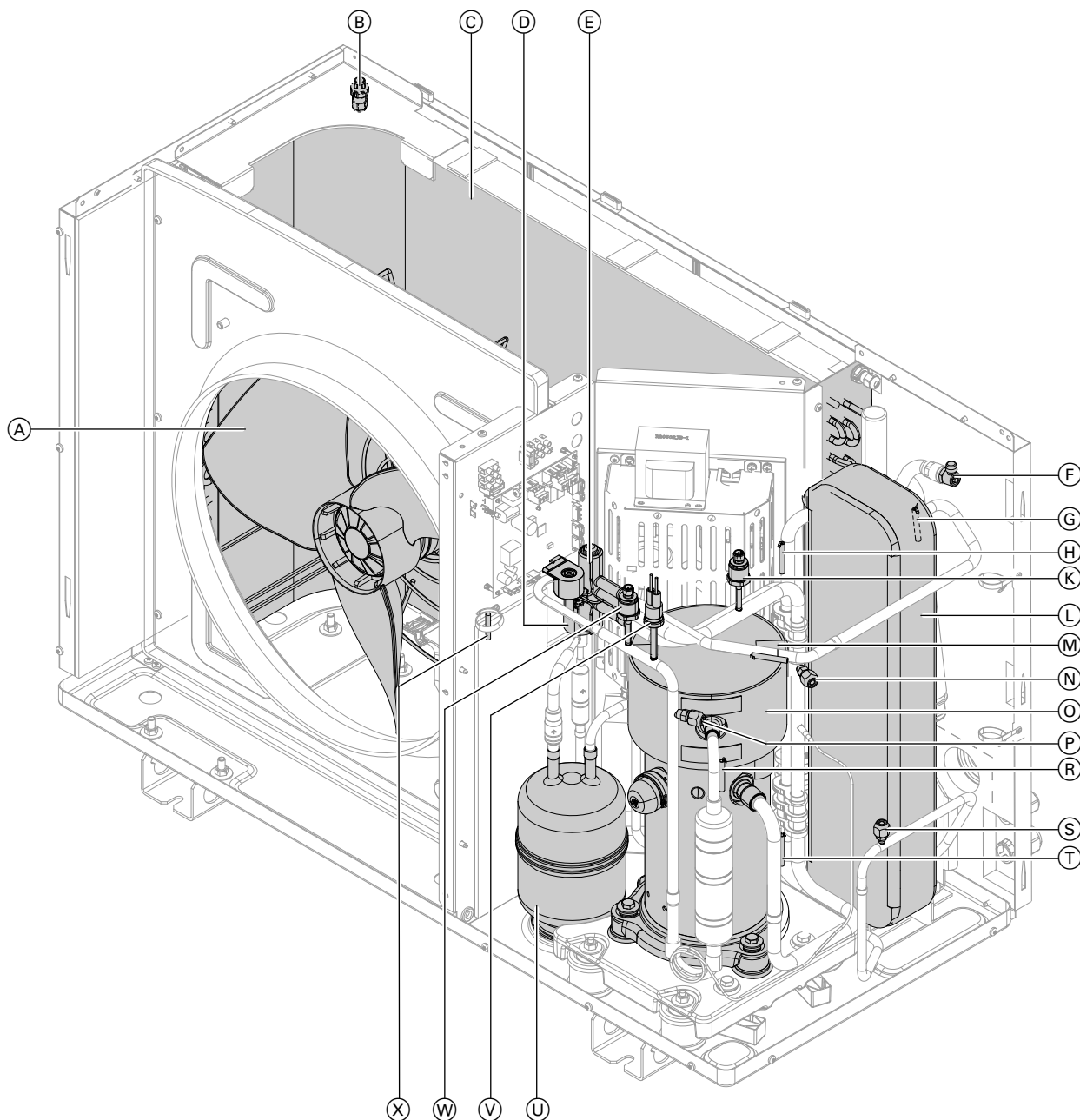


Niebezpieczeństwo

Dotknięcie podzespołów przewodzących prąd może prowadzić do odniesienia groźnych obrażeń spowodowanych prądem elektrycznym. Niektóre podzespoły na płytach instalacyjnych przewodzą prąd elektryczny nawet po wyłączeniu napięcia zasilania.

- Podczas wykonywania prac przy module zewnętrznym odłączyć instalację od napięcia, np. oddzielnym bezpiecznikiem lub wyłącznikiem głównym. Sprawdzić, czy napięcie zostało odłączone i zabezpieczyć przed ponownym włączeniem.
- Przed rozpoczęciem prac odczekać co najmniej 4 min, aż napięcie naładowanych kondensatorów spadnie.

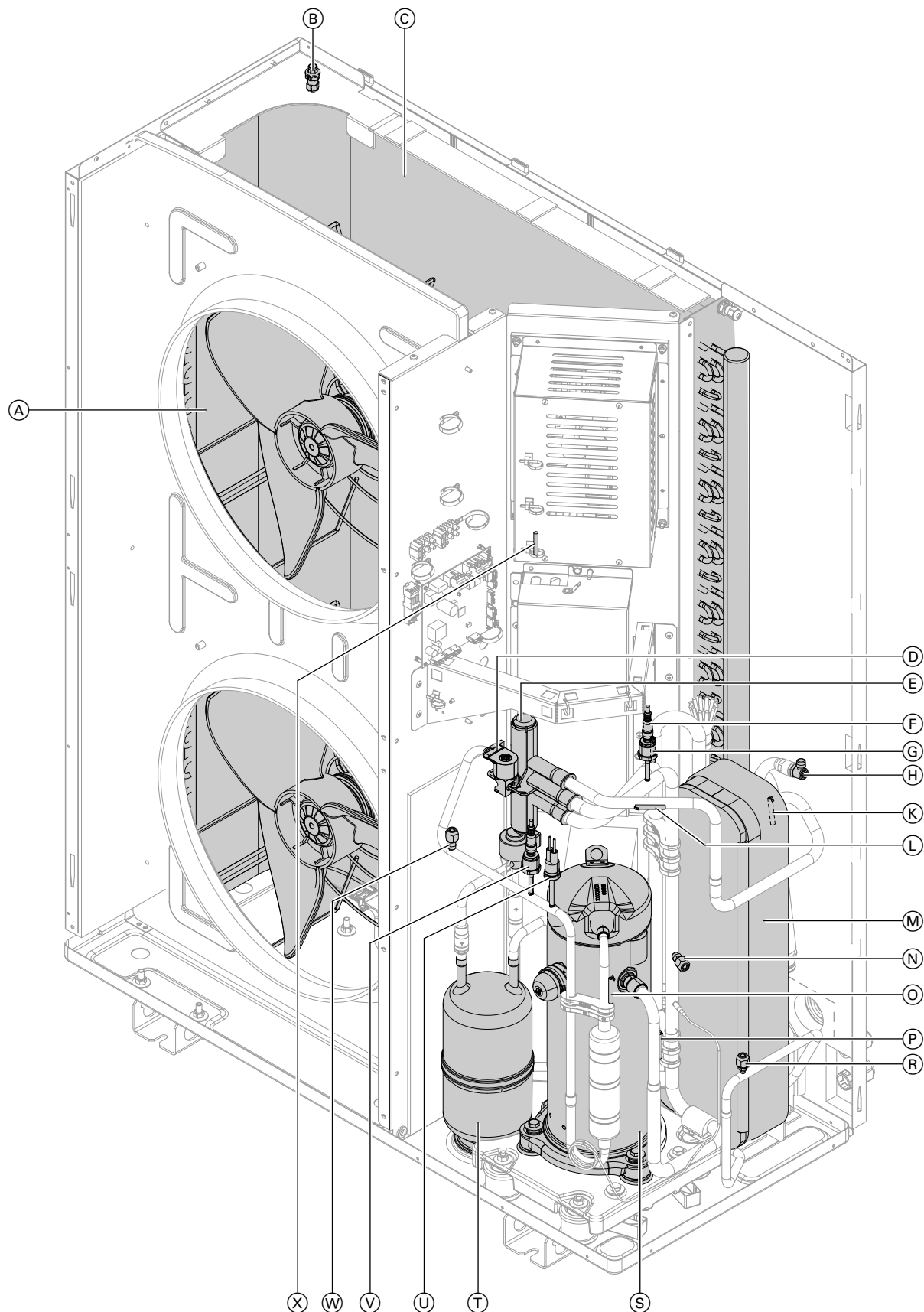
Moduł zewnętrzny z 1 wentylatorem



Rys. 68

- (A) Wentylator
- (B) Czujnik temperatury powietrza na wlocie (T5)
- (C) Wymiennik ciepła (parownik)
- (D) Elektroniczny zawór rozprężny
- (E) 4-drogowy zawór przełączny
- (F) Zawór odpowietrzający obieg wtórny
- (G) Czujnik temperatury na zasilaniu obiegu wtórnego (przed przepływowym podgrzewaczem wody grzewczej)
- (H) Czujnik temperatury gazu zasysanego parownika (T7)
- (K) Czujnik niskiego ciśnienia
- (L) Skraplacz
- (M) Odwracalny czujnik temperatury gazu zasysanego (T3)
- (N) Zawór Schradera, strona niskociśnieniowa
- (O) Sprężarka
- (P) Zawór Schradera, strona wysokociśnieniowa
- (R) Czujnik temperatury gazu gorącego (T6)
- (S) Zawór Schradera, strona wysokociśnieniowa
- (T) Czujnik temperatury gazu zasysanego sprężarki (T4)
- (U) Kolektor czynnika chłodniczego
- (V) Zabezpieczający przełącznik wysokociśnieniowy
- (W) Czujnik wysokiego ciśnienia
- (X) Czujnik temperatury regulatora obiegu chłodniczego (T2)

Moduł zewnętrzny z 2 wentylatorami



Rys. 69

- Ⓐ Wentylator
- Ⓑ Czujnik temperatury powietrza na wlocie (T5)

- Ⓒ Wymiennik ciepła (parownik)
- Ⓓ Elektroniczny zawór rozprężny

Moduł zewnętrzny: Przegląd komponentów... (ciąg dalszy)

- Ⓔ 4-drogowy zawór przełączający
- Ⓕ Czujnik temperatury na zasilaniu obiegu wtórnego (przed przepływowym podgrzewaczem wody grzewczej)
- Ⓖ Czujnik niskiego ciśnienia
- Ⓗ Zawór odpowietrzający obieg wtórny
- Ⓚ Czujnik temperatury gazu zasysanego parownika (T7)
- Ⓛ Odwracalny czujnik temperatury gazu zasysanego (T3)
- Ⓜ Skraplacz
- Ⓝ Zawór Schradera, strona niskociśnieniowa
- Ⓞ Czujnik temperatury gazu gorącego (T6)
- Ⓟ Czujnik temperatury gazu zasysanego sprężarki (T4)
- Ⓡ Zawór Schradera, strona wysokociśnieniowa
- Ⓢ Sprężarka
- Ⓣ Kolektor czynnika chłodniczego
- Ⓤ Zabezpieczający przełącznik wysokociśnieniowy
- Ⓥ Czujnik wysokiego ciśnienia
- Ⓦ Zawór Schradera, strona wysokociśnieniowa
- Ⓧ Czujnik temperatury regulatora obiegu chłodniczego (T2)

Opróżnianie pompy ciepła po stronie wtórnej

1. Zamknąć zawór KFE dostarczony przez inwestora.
2. Opróżnić pompę ciepła za pośrednictwem zaworu do napełniania i spustowego obiegu wtórnego: patrz rozdział „Moduł wewnętrzny: Przegląd podzespołów wewnętrznych”.

Kontrola czujnika temperatury

Przyłącze do modułu wewnętrznego

Czujniki temperatury są podłączone do płytki instalacyjnej niskonapięciowej: patrz strona 47.

Czujnik temperatury	Element pomiarowy
<ul style="list-style-type: none"> ▪ Czujnik temperatury zewnętrznej (F0) ▪ Czujnik temperatury wody w zasobniku buforowym (F4) ▪ Czujnik temperatury wody w pojemnościowym podgrzewaczu cwu, górny (F6) i dolny (F7) ▪ Czujnik temperatury zasilania instalacji (F13) ▪ Czujnik temperatury na zasilaniu obiegu chłodzącego (bezpośredni obieg grzewczy A1/OG1 lub oddzielny obieg chłodzący OCH) (F14) ▪ Czujnik temperatury wody w kotle grzewczym lub w zewnętrznej wytwornicy ciepła (F20) ▪ W przypadku kaskady pomp ciepła: czujnik temperatury na wylocie z zasobnika buforowego (F23) ▪ Czujniki temperatury pomieszczenia 	NTC 10 kΩ
<ul style="list-style-type: none"> ▪ W przypadku kaskady pomp ciepła: temperatura na zasilaniu basenu (F21) 	NTC 20 kΩ
<ul style="list-style-type: none"> ▪ Czujnik temperatury wody na zasilaniu obiegu wtórnego (F8) ▪ Czujnik temperatury wody na powrocie obiegu wtórnego (F9) 	Pt500A (PTC)

Przyłącze modułu zewnętrznego

Czujniki temperatury są podłączone do regulatora obiegu chłodniczego w module zewnętrznym (przestrzegać danych na naklejce na module zewnętrznym): patrz strona 87.

Kontrola czujnika temperatury (ciąg dalszy)

Czujnik temperatury	Element pomiarowy
<ul style="list-style-type: none"> ▪ Czujnik temperatury regulatora obiegu chłodniczego (T2) ▪ Czujnik temperatury gazu zasysanego sprężarki (T4) ▪ Czujnik temperatury powietrza na wlocie (T5) ▪ Czujnik temperatury gazu gorącego (T6) ▪ Czujnik temperatury gazu zasysanego parownika (T7) ▪ Czujnik temperatury wody na zasilaniu obiegu wtórnego (T1) ▪ Odwracalny czujnik temperatury gazu zasysanego (T3) 	NTC 10 kΩ

Moduł wewnętrzny: Viessmann NTC 10 kΩ (niebieskie oznakowanie)

θ / °C	R / kΩ	θ / °C	R / kΩ	θ / °C	R / kΩ	θ / °C	R / kΩ	θ / °C	R / kΩ	θ / °C	R / kΩ
-40	336,500	-8	49,647	24	10,449	56	2,878	88	0,976	120	0,389
-39	314,870	-7	47,055	25	10,000	57	2,774	89	0,946	121	0,379
-38	294,780	-6	44,614	26	9,572	58	2,675	90	0,918	122	0,369
-37	276,100	-5	42,315	27	9,165	59	2,579	91	0,890	123	0,360
-36	258,740	-4	40,149	28	8,777	60	2,488	92	0,863	124	0,351
-35	242,590	-3	38,107	29	8,408	61	2,400	93	0,838	125	0,342
-34	227,550	-2	36,181	30	8,057	62	2,316	94	0,813	126	0,333
-33	213,550	-1	34,364	31	7,722	63	2,235	95	0,789	127	0,325
-32	200,510	0	32,650	32	7,402	64	2,158	96	0,765	128	0,317
-31	188,340	1	31,027	33	7,098	65	2,083	97	0,743	129	0,309
-30	177,000	2	29,495	34	6,808	66	2,011	98	0,721	130	0,301
-29	166,350	3	28,048	35	6,531	67	1,943	99	0,700	131	0,293
-28	156,410	4	26,680	36	6,267	68	1,877	100	0,680	132	0,286
-27	147,140	5	25,388	37	6,016	69	1,813	101	0,661	133	0,279
-26	138,470	6	24,165	38	5,775	70	1,752	102	0,642	134	0,272
-25	130,370	7	23,009	39	5,546	71	1,694	103	0,623	135	0,265
-24	122,800	8	21,916	40	5,327	72	1,637	104	0,606	136	0,259
-23	115,720	9	20,880	41	5,117	73	1,583	105	0,589	137	0,253
-22	109,090	10	19,900	42	4,917	74	1,531	106	0,572	138	0,247
-21	102,880	11	18,969	43	4,726	75	1,481	107	0,556	139	0,241
-20	97,070	12	18,087	44	4,543	76	1,433	108	0,541	140	0,235
-19	91,600	13	17,251	45	4,369	77	1,387	109	0,526	141	0,229
-18	86,474	14	16,459	46	4,202	78	1,342	110	0,511	142	0,224
-17	81,668	15	15,708	47	4,042	79	1,299	111	0,497	143	0,219
-16	77,160	16	14,995	48	3,889	80	1,258	112	0,484	144	0,213
-15	72,929	17	14,319	49	3,743	81	1,218	113	0,471	145	0,208
-14	68,958	18	13,678	50	3,603	82	1,180	114	0,458	146	0,204
-13	65,227	19	13,069	51	3,469	83	1,143	115	0,445	147	0,199
-12	61,722	20	12,490	52	3,340	84	1,107	116	0,434	148	0,194
-11	58,428	21	11,940	53	3,217	85	1,072	117	0,422	149	0,190
-10	55,330	22	11,418	54	3,099	86	1,039	118	0,411	150	0,185
-9	52,402	23	10,921	55	2,986	87	1,007	119	0,400		

Kontrola czujnika temperatury (ciąg dalszy)**Moduł wewnętrzny: Viessmann NTC 20 k Ω (pomarańczowe oznakowanie)**

ϑ / °C	R / k Ω	ϑ / °C	R / k Ω	ϑ / °C	R / k Ω	ϑ / °C	R / k Ω	ϑ / °C	R / k Ω	ϑ / °C	R / k Ω
-40	702,156	10	40,034	60	4,943	110	1,009	165	0,259	215	0,097
-35	503,154	15	31,537	65	4,136	115	0,879	170	0,233	220	0,089
-30	364,902	20	25,027	70	3,478	120	0,768	175	0,209	225	0,081
-25	257,655	25	20,000	75	2,937	125	0,673	180	0,189	230	0,075
-20	198,442	30	16,090	80	2,492	130	0,592	185	0,171	235	0,069
-15	148,362	35	13,028	85	2,123	135	0,522	190	0,154	240	0,063
-10	112,403	40	10,613	90	1,816	140	0,461	195	0,140	245	0,058
-5	85,788	45	8,696	95	1,559	145	0,409	200	0,127	250	0,054
0	66,048	50	7,166	100	1,34	150	0,364	205	0,116	255	0,050
5	51,214	55	5,936	105	1,16	160	0,289	210	0,106	260	0,046

Kontrola czujnika temperatury (ciąg dalszy)

Moduł wewnętrzny: Viessmann Pt500A (zielone oznakowanie)

$\vartheta / ^\circ\text{C}$	R / Ω	$\vartheta / ^\circ\text{C}$	R / Ω	$\vartheta / ^\circ\text{C}$	R / Ω	$\vartheta / ^\circ\text{C}$	R / Ω	$\vartheta / ^\circ\text{C}$	R / Ω	$\vartheta / ^\circ\text{C}$	R / Ω
-30	441,1	1	502,0	32	562,3	63	623,9	94	681,2	125	739,8
-29	443,1	2	503,9	33	564,2	64	622,0	95	683,1	126	741,7
-28	445,1	3	505,9	34	566,1	65	625,8	96	685,0	127	743,5
-27	447,0	4	507,8	35	568,1	66	627,7	97	686,9	128	745,4
-26	449,0	5	509,8	36	570,0	67	629,7	98	688,8	129	747,3
-25	451,0	6	511,7	37	571,9	68	631,6	99	690,7	130	749,2
-24	453,0	7	513,7	38	573,9	69	633,5	100	692,6	131	751,1
-23	454,9	8	515,6	39	575,8	70	635,4	101	694,4	132	752,9
-22	456,9	9	517,6	40	577,7	71	637,3	102	696,3	133	754,8
-21	458,9	10	519,5	41	579,7	72	639,2	103	698,2	134	756,7
-20	460,8	11	521,5	42	581,6	73	641,1	104	700,1	135	758,6
-19	462,8	12	523,4	43	583,5	74	643,1	105	702,0	136	760,4
-18	464,8	13	525,4	44	585,4	75	645,0	106	703,9	137	762,3
-17	466,7	14	527,3	45	587,4	76	646,9	107	705,8	138	764,2
-16	468,7	15	529,3	46	589,3	77	648,8	108	707,7	139	766,1
-15	470,6	16	531,2	47	591,2	78	650,7	109	709,6	140	767,9
-14	472,6	17	533,2	48	593,2	79	652,6	110	711,5	141	769,8
-13	474,6	18	535,1	49	595,1	80	654,5	111	713,4	142	771,7
-12	476,5	19	537,0	50	597,0	81	656,4	112	715,3	143	773,6
-11	478,5	20	539,0	51	598,9	82	658,3	113	717,2	144	775,4
-10	480,5	21	540,9	52	600,9	83	660,2	114	719,0	145	777,3
-9	482,4	22	542,9	53	602,8	84	662,1	115	720,9	146	779,2
-8	484,4	23	544,8	54	604,7	85	664,0	116	722,8	147	781,0
-7	486,3	24	546,8	55	606,6	86	665,9	117	724,7	148	782,9
-6	488,3	25	548,7	56	608,6	87	667,9	118	726,6	149	784,8
-5	490,2	26	550,6	57	610,5	88	669,8	119	728,5	150	786,7
-4	492,2	27	552,6	58	612,4	89	671,7	120	730,4	151	788,5
-3	494,2	28	554,5	59	614,0	90	673,6	121	732,2	152	790,4
-2	496,1	29	556,5	60	616,2	91	675,5	122	734,1	153	792,3
-1	498,1	30	558,4	61	618,2	92	677,4	123	736,0	154	794,1
0	500,0	31	560,3	62	620,1	93	679,3	124	737,9	155	796,0

Kontrola czujnika temperatury (ciąg dalszy)**Moduł zewnętrzny: NTC 10 kΩ (bez oznakowania)**

θ / °C	R / kΩ	θ / °C	R / kΩ	θ / °C	R / kΩ	θ / °C	R / kΩ	θ / °C	R / kΩ	θ / °C	R / kΩ
-40	325,700	-8	49,530	24	10,450	56	2,874	88	0,975	120	0,391
-39	305,400	-7	46,960	25	10,000	57	2,770	89	0,946	121	0,381
-38	286,500	-6	44,540	26	9,572	58	2,671	90	0,917	122	0,371
-37	268,800	-5	42,250	27	9,164	59	2,576	91	0,889	123	0,362
-36	252,300	-4	40,100	28	8,776	60	2,484	92	0,863	124	0,352
-35	236,900	-3	38,070	29	8,406	61	2,397	93	0,837	125	0,343
-34	222,600	-2	36,150	30	8,054	62	2,313	94	0,812	126	0,335
-33	209,100	-1	34,340	31	7,719	63	2,232	95	0,788	127	0,326
-32	196,600	0	32,630	32	7,399	64	2,155	96	0,765	128	0,318
-31	184,900	1	31,020	33	7,095	65	2,080	97	0,743	129	0,310
-30	173,900	2	29,490	34	6,804	66	2,009	98	0,721	130	0,302
-29	163,700	3	28,050	35	6,527	67	1,940	99	0,700	131	0,295
-28	154,100	4	26,680	36	6,263	68	1,874	100	0,680	132	0,288
-27	145,100	5	25,390	37	6,011	69	1,811	101	0,661	133	0,281
-26	136,700	6	24,170	38	5,770	70	1,750	102	0,642	134	0,274
-25	128,800	7	23,020	39	5,541	71	1,692	103	0,624	135	0,267
-24	121,400	8	21,920	40	5,321	72	1,636	104	0,606	136	0,261
-23	114,500	9	20,890	41	5,112	73	1,581	105	0,589	137	0,254
-22	108,000	10	19,910	42	4,912	74	1,529	106	0,573	138	0,248
-21	102,000	11	18,980	43	4,720	75	1,479	107	0,557	139	0,242
-20	96,260	12	18,100	44	4,538	76	1,431	108	0,541	140	0,237
-19	90,910	13	17,260	45	4,363	77	1,385	109	0,527	141	0,231
-18	85,880	14	16,470	46	4,196	78	1,340	110	0,512	142	0,226
-17	81,160	15	15,720	47	4,036	79	1,297	111	0,498	143	0,220
-16	76,720	16	15,000	48	3,884	80	1,256	112	0,485	144	0,215
-15	72,560	17	14,330	49	3,737	81	1,216	113	0,472	145	0,210
-14	68,640	18	13,690	50	3,597	82	1,178	114	0,459	146	0,206
-13	64,950	19	13,080	51	3,463	83	1,141	115	0,447	147	0,201
-12	61,480	20	12,500	52	3,335	84	1,105	116	0,435	148	0,196
-11	58,220	21	11,940	53	3,212	85	1,071	117	0,423	149	0,192
-10	55,150	22	11,420	54	3,095	86	1,038	118	0,412	150	0,187
-9	52,250	23	10,920	55	2,982	87	1,006	119	0,401		

Kontrola bezpieczników

Położenie bezpieczników:

- Moduł wewnętrzny:
Patrz od strony 37.
- Moduł zewnętrzny:
Patrz od strony 51.

Kontrola bezpieczników (ciąg dalszy)

- Bezpiecznik F1 znajduje się na zacisku sieciowym regulatora pompy ciepła.
Typ bezpiecznika:
 - T 6,3 A H, 250 V~
 - Maks. strata mocy $\leq 2,5$ W
- Bezpiecznik F3 znajduje się na płycie głównej.
Typ bezpiecznika:
 - T 2,0 A H, 250 V~
 - Maks. strata mocy $\leq 2,5$ W
- Bezpiecznik wentylatora i bezpiecznik regulatora obiegu chłodniczego znajdują się w module zewnętrznym nad płytką instalacyjną EZR.

1. Wyłączyć napięcie zasilania.
2. Otworzyć przestrzeń przyłączeniową.
3. Sprawdzić bezpiecznik, w razie potrzeby wymienić go.



Niebezpieczeństwo

Nieprawidłowe lub niewłaściwie zamontowane bezpieczniki mogą prowadzić do zwiększenia ryzyka pożaru.

- Montować bezpieczniki bez użycia siły. Prawidłowo ułożyć bezpieczniki.
- Stosować tylko bezpieczniki tego samego typu i o takiej samej charakterystyce.



Niebezpieczeństwo

Wymontowanie bezpieczników **nie powoduje odłączenia obwodu obciążeniowego od napięcia**. Dotknięcie podzespołów przewodzących prąd może prowadzić do odniesienia groźnych obrażeń spowodowanych prądem elektrycznym.

Podczas prac przy urządzeniu koniecznie **odłączyć również obwód obciążeniowy**.

Protokół parametrów układu hydraulicznego

Wartości ustawień i pomiarów	Wartość wymagana	Pierwsze uruchomienie	Konserwacja/Serwis
Kontrola zewnętrznych pomp obiegu grzewczego			
Typ pompy obiegowej			
Stopień pompy obiegowej			
Ustawienie zaworu upustowego			
Uruchomienie obiegu pierwotnego			
Temperatura powietrza na wlocie („Diagnostyka” → „Przegląd instalacji”) °C			
Temperatura powietrza na wylocie („Diagnostyka” → „Przegląd instalacji”) °C			
Różnica temperatur (wlot/wylot powietrza) ΔT :			
<ul style="list-style-type: none"> ▪ Przy temperaturze wody grzewczej na zasilaniu obiegu wtórnego = 35°C i temperaturze na wlocie powietrza $\leq 15^\circ\text{C}$ K ▪ Przy temperaturze wody grzewczej na zasilaniu obiegu wtórnego = 35°C i temperaturze na wlocie powietrza $> 15^\circ\text{C}$ K 	od 4 do 8		
	od 4 do 13		
Kontrola mieszacza, pompy ciepła i podgrzewu ciepłej wody użytkowej			
Pomiar w następujących warunkach:			
Temperatura pomieszczenia °C			
Temperatura zewnętrzna °C			
Temperatura „Temp. w podgrz. góra” jest stała?	Tak (± 1 K)		
Temperatura na zasilaniu obiegu wtórnego °C	Rosnąca	Od	Otw. Od Otw.
Różnica temperatur ΔT „Temp. zasil. wtórn.”/„Temp. na powr. wtór.” K	od 6 do 8		

Protokół parametrów regulacyjnych

 **Opis parametrów**
Instrukcja serwisu „Vitotronic 200”

Definicja instalacji

Parametr	Kod	Stan fabryczny	Pierwsze uruchomienie	Konserwacja/Serwis
„Schemat instalacji” (patrz rozdział „Schemat instalacji”)	7000	2		
„Czas uśredniania temperatury zewnętrznej”	7002	180 min		
„Różnica temp. do oblicz. granicy ogrzewania”	7003	40 (± 4 K)		
„Różnica temp. do oblicz. granicy chłodzenia”	7004	40 (± 4 K)		
„Basen”	7008	0		
„Aktyw. czujnika temp. wody na zasil. ob. chłodz.”	7009	Nie przestawiać!		
„Sterowanie kaskadowe”	700A	0		

Protokół parametrów regulacyjnych (ciąg dalszy)

Parametr	Kod	Stan fabryczny	Pierwsze uruchomienie	Konserwacja/Serwis
„Zastosowanie pompy ciepła w ukł. kaskadowym”	700C	2		
„Wyrównanie czasu pracy kaskady”	700D	1		
„Strat. reg. mocy w ukł. kaskad.”	700F	0		
„Zewn. zestaw uzupełniający”	7010	0		
„Elementy instalacji przy przełączeniu prg.rob. z zewn.”	7011	0		
„Status roboczy przy przełączeniu z zewn.”	7012	2		
„Czas trwania przełączenia progr. roboczego z zewnątrz”	7013	8 h		
„Oddziaływ. zapotrz. z zewn.na pompę ciepła/ob. grzew.”	7014	4		
„Oddziaływ. blok. z zewn na pompę ciepła/ob. grzew.”	7015	4		
„Vitocom 100” (tylko typ GSM/GSM2)	7017	0		
„Zakres temp. Wejście 0..10 V”	7018	1000 (\pm 10 V)		
„Priorytet Zapotrzebowanie z zewnątrz”	7019	0		
„Oddziaływ. blok. z zewn.na pompy/spręż.”	701A	0		
„Wspólny czujnik temp. na zasilaniu instal.”	701B	0		
„Status roboczy po komunikacie A9, C9”	701C	0		
„Oddział. przełącz. tr. pracy na went.”	701F	3		
„Liczba nadążnych pomp ciepła”	7029	0		
„Wpływ pr. wakacyjnego”	7050	384		

Sprężarka

Parametr	Kod	Stan fabryczny	Pierwsze uruchomienie	Konserwacja/Serwis
Uruchomienie sprężarki	5000	1		
Temperatura parownika przy zakończeniu odmrażania	5010	Automatyczne ustawienie wstępne		
Udostępnienie zastosowania stopnia sprężarki	5012	15		
Moc stopnia sprężarki	5030	Znamionowa moc grzewcza zgodnie z tabliczką znamionową		

Protokół parametrów regulacyjnych (ciąg dalszy)

Zewnętrzna wytwornica ciepła (np. kocioł grzewczy)

Parametr	Kod	Stan wysyłkowy	Pierwsze uruchomienie	Konserwacja/Serwis
Uruchomienie zewnętrznej wytwornicy ciepła	7B00	0		
Preferencja zewnętrznej wytwornicy ciepła / przepł. podgrz. wody grzewczej	7B01	1		
Temperatura dwuwartościowa zewnętrznej wytwornicy ciepła	7B02	100 ($\pm 10^{\circ}\text{C}$)		
Próg włączenia zewnętrznej wytwornicy ciepła	7B03	300 (± 30 min)		
Opóźnienie włączenia zewnętrznej wytwornicy ciepła	7B04	30 min		
Min. temp. zasil. mieszacza zewnętrznej wytwornicy ciepła ZAŁ.	7B05	0		
Min. czas pracy zewnętrznej wytwornicy ciepła	7B06	20 min		
Czas dobiegu zewnętrznej wytwornicy ciepła	7B07	10 min		
Maks. podwyższenie temp. zasil. zewnętrznej wytwornicy ciepła	7B0B	0		
Uruchomienie zewnętrznej wytworn. ciepła do ogrzewania	7B0C	1		
Uruchomienie zewnętrznej wytworn. ciepła do podgrzewu cwu	7B0D	0		
Dwusystemowa eksploatacja pompy ciepła	7B0E	1		
Granica wyłączenia pompy ciepła eksploatacja dwusystemowa	7B0F	-500 ($\pm -50^{\circ}\text{C}$)		
Uruchomienie utrzymania min. temp. zew. wytwornicy ciepła	7B10	0		
Uruchomienie czujnika temperatury wody w kotle/w zewnętrznej wytwornicy ciepła	7B11	1		
Paliwo	7B7F	0		
System regulacji urządzenia	7BE1	2		
Współczynnik energii pierwotnej energii elektrycznej	7BE4	260 ($\pm 2,6$)		
Współczynnik energii pierwotnej paliw kopalnych	7BE5	110 ($\pm 1,1$)		
Cena energii elektrycznej w taryfie standardowej	7BE8	0 (100 ± 1 ct/kWh)		
Cena energii elektrycznej w najwyższej taryfie	7BE9	0 (100 ± 1 ct/kWh)		
Cena energii elektrycznej w najniższej taryfie	7BEA	0 (100 ± 1 ct/kWh)		
Cena paliw kopalnych, taryfa standardowa	7BEB	0 (100 ± 1 ct/kWh)		
Cena energii elektrycznej dla zużycia własnego	7BED	1300 (± -13 gr/kWh)		

Protokół parametrów regulacyjnych (ciąg dalszy)

Ciepła woda użytkowa

Parametr	Kod	Stan wysyłkowy	Pierwsze uruchomienie	Konserwacja/Serwis
Wartość wymagana temperatury ciepłej wody użytkowej	6000	500 ($\pm 50^{\circ}\text{C}$)		
Min. temperatura ciepłej wody użytkowej	6005	100 ($\pm 10^{\circ}\text{C}$)		
Maks. temperatura ciepłej wody użytkowej	6006	600 ($\pm 60^{\circ}\text{C}$)		
Histeresa temperatury cwu z pompy ciepła	6007	50 ($\pm 5\text{ K}$)		
Histeresa temperatury cwu z przepływowym podgrzewem wody grzewczej	6008	100 ($\pm 10\text{ K}$)		
Optymalizacja włączania podgrzewu ciepłej wody użytkowej	6009	0		
Optymalizacja wyłączenia podgrzewu ciepłej wody użytkowej	600A	0		
Wartość wymagana temperatury ciepłej wody użytkowej 2	600C	600 ($\pm 60^{\circ}\text{C}$)		
Wzrost temperatury w ciągu godziny przy podgrzewie ciepłej wody użytkowej	600D	30 K/h		
Dolny czujnik temperatury w pojemnościowym podgrzewaczu cwu	600E	0		
Maks. czas podgrzewu ciepłej wody użytkowej w trybie grzewczym	6011	240 min		
Maks. przerwa w podgrzewie ciepłej wody użytkowej w odniesieniu do ogrzewania	6012	90 min		
Włączenie dodatkowego ogrzewania do podgrzewu cwu	6014	0		
Włączenie ogrzewania elektrycznego do podgrzewu cwu	6015	1		
Priorytet podgrzewu ciepłej wody użytkowej przy uniwersalnym zasobniku wody grzewczej	6016	0		
Próby włączenia dla cwu po wyłączeniu na skutek działania wysokiego ciśnienia	6017	1		
Histeresa wyłączenia przepływowego podgrzewacza wody grzewczej	601E	10 ($\pm 1\text{ K}$)		
Uruchomienie ogrzew. elektr./zewn. wytw. ciep. tylko do doładowania	6040	0		
Czas blokady podgrzewu ciepłej wody użytkowej	6060	0 min		
Maks. przerwa w podgrzewie ciepłej wody użytkowej	6061	0 min		

Instalacja solarna

Parametr	Kod	Stan fabryczny	Pierwsze uruchomienie	Konserwacja/Serwis
„Typ regulatora systemów solarnych”	7A00	0		
Parametry modułu regulatora systemów solarnych, typ SM1	C0xx	Parametry są widoczne tylko wtedy, gdy moduł regulatora systemów solarnych, typ SM1 jest podłączony do pompy ciepła, a „Typ regul. syst. solar.” jest ustawiony na „3”. Opis parametrów patrz instrukcja montażu i serwisu „modułu regulatora systemów solarnych, typ SM1”.		

Protokół parametrów regulacyjnych (ciąg dalszy)

Elektryczne ogrzewanie dodatkowe

Parametr	Kod	Stan fabryczny	Pierwsze uruchomienie	Konserwacja/Serwis
„Uruchomienie przepływ. podgrzew. wody grzewczej”	7900	1		
„Włączenie ogrzewania elektrycznego do podgrzewu cwu”	7901	0		
„Uruchom. przepływ. podgrzew. wody grzewczej do ogrzew. pom.”	7902	0		
„Opóźnienie włączenia przepływowego podgrzewacza wody grzewczej”	7905	30 min		
„Maks. moc przepł. podgrzew. wody grzewczej”	7907	3		
„Moc dla przepływ. podgrzew. wody grzewczej przy blok. ZE”	790A	0		
„Temp. dwuwart. przepływ. podgrzew. wody grzewczej”	790B	500 (\pm 50°C)		

Wewnętrzna instalacja hydrauliczna

Parametr	Kod	Stan fabryczny	Pierwsze uruchomienie	Konserwacja/Serwis
„Pompa ciepła do suszenia budynku”	7300	0		
„Program czasowy do osuszania jastrychu”	7303	0		
Wartość wymagana temperatury wody na zasilaniu przy zapotrzebowaniu z zewnątrz	730C	500 (\pm 50°C)		
„Próg włączenia”	730E	300 (\pm 30 K·min)		
„Moc sprężarki przy min. temp. zewn.”	730F	50%		
„Moc sprężarki przy maks. temp. zewn.”	7310	20%		
Próg włączenia chłodzenia	7311	100 (\pm 10 K·min)		
Próg włączenia ogrzewania elektrycznego	7312	300 (\pm 30 K·min)		
„Częstotl.takt.pomp ob.grzew.”	7319	0		
Typ pompy obiegu wtórnego	735A	0		
„Czas przygotowawczy pompy obieg. o wys. wydaj.”	7365	Nie przestawiać!		
„Program jastrychu dzień rozpoczęcia”	7378	1		
„Program jastrychu dzień zakończenia”	7379	31		

Źródło pierwotne

Parametr	Kod	Stan fabryczny	Pierwsze uruchomienie	Konserwacja/Serwis
„Strategia regulacyjna źródła pierwotnego”	7401	Nie przestawiać!		

Protokół parametrów regulacyjnych (ciąg dalszy)**Zasobnik buforowy**

Parametr	Kod	Stan wyjściowy	Pierwsze uruchomienie	Konserwacja/Serwis
Uruch. zasob. bufor./sprzęg. hydraulicz.	7200	0		
Temp. w stanie roboczym. stała wartość dla zasob. bufor.	7202	500 ($\pm 50^{\circ}\text{C}$)		
Histeresa temp. ogrzew. zasob. bufor.	7203	50 ($\pm 5\text{ K}$)		
Maks. temp. zasob. bufor.	7204	600 ($\pm 60^{\circ}\text{C}$)		
Optymalizacja wyłącz. ogrzew. zasob. bufor.	7205	0		
Granica temp. w stanie roboczym. stała wartość dla zasob. bufor.	7208	500 ($\pm 50^{\circ}\text{C}$)		
Histeresa wyłączenia zasobnika buforowego wody grzewczej	7209	0 ($\pm 0\text{ K}$)		
Tryb pracy z wartością stałą tylko przy zapotrzebowaniu na ciepło	720A	0		
Temperatura przy statusie roboczym – wartość stała dla zasobnika buforowego chłodzenia	7220	200 ($\pm 20^{\circ}\text{C}$)		
Histeresa wyłączenia zasobnika buforowego wody chłodzącej	7223	20 ($\pm 2\text{ K}$)		
Minimalna temperatura w zasobniku buforowym wody chłodzącej	722A	40 ($\pm 4^{\circ}\text{C}$)		
Histeresa włączenia zasobnika buforowego wody chłodzącej	722B	50 ($\pm 5^{\circ}\text{C}$)		

Obieg grzewczy 1

Parametr	Kod	Wyposażenie fabryczne	Pierwsze uruchomienie	Konserwacja/Serwis
Temperatura pomieszczenia norm.	2000	200 ($\pm 20^{\circ}\text{C}$)		
Temperatura pomieszczenia zred.	2001	160 ($\pm 16^{\circ}\text{C}$)		
Zdalne sterowanie	2003	0		
Regulacja temp. w pomieszczeniu	2005	0		
Poziom krzywej grzewczej	2006	0 ($\pm 0\text{ K}$)		
Nachylenie krzywej grzewczej	2007	6 ($\pm 0,6$)		
Wpływ sterowania temp. pomieszczenia	200A	10		
Sterowanie temperaturą pomieszczenia	200B	0		
Maks. temperatura na zasilaniu obiegu grzewczego	200E	400 ($\pm 40^{\circ}\text{C}$)		
Temperatura pomieszczenia w trybie "Party"	2022	200 ($\pm 20^{\circ}\text{C}$)		
Chłodzenie	2030	0		
Ogranicznik pkt. rosy	2031	1		
Min. temperatura na zasilaniu podczas chłodzenia	2033	200 ($\pm 20^{\circ}\text{C}$)		
Wpływ sterowania temp. pomieszczenia na ob. chłodz.	2034	0		
Histeresa temperatury pomieszczenia obiegu chłodzenia	2037	10		
Poziom krzywej chłodzenia	2040	0		
Nachyl. krzywej chłodzenia	2041	12		

Protokół parametrów regulacyjnych (ciąg dalszy)

Obieg grzewczy 2

Parametr	Kod	Wyposażenie fabryczne	Pierwsze uruchomienie	Konserwacja/Serwis
Temperatura pomiesz. norm.	3000	200 (± 20 °C)		
Temperatura pomiesz. zred.	3001	160 (± 16 °C)		
Zdalne sterowanie	3003	0		
Regulacja temp. w pomieszcz.	3005	0		
Poziom krzywej grzewczej	3006	0 (± 0 K)		
Nachylenie krzywej grzewczej	3007	6 ($\pm 0,6$)		
Wpływ sterowania temp. pomieszczenia	300A	10		
Sterowanie temperaturą pomieszczenia	300B	0		
Maks. temperatura na zasilaniu obiegu grzewczego	300E	400 (± 40 °C)		
Czas pracy miesz. ob. grz.	3015	Nie przestawiać!		
Temperatura pomieszczenia w trybie "Party"	3022	200 (± 20 °C)		
Chłodzenie	3030	0		
Ogranicznik pkt. rosy	3031	1		
Min. temperatura na zasilaniu podczas chłodzenia	3033	200 (± 20 °C)		
Wpływ sterowania temp. pomieszczenia na obieg chłodz.	3034	0		
Histeresa temperatury pomieszczenia obiegu chłodzenia	3037	10		
Poziom krzywej chłodzenia	3040	0		
Nachyl. krzywej chłodzenia	3041	12		

Protokół parametrów regulacyjnych (ciąg dalszy)**Obieg grzewczy 3**

Parametr	Kod	Wyposażenie fabryczne	Pierwsze uruchomienie	Konserwacja/Serwis
Temperatura pomiesz. norm.	4000	200 (± 20 °C)		
Temperatura pomiesz. zred.	4001	160 (± 16 °C)		
Zdalne sterowanie	4003	0		
Regulacja temp. w pomieszc.	4005	0		
Poziom krzywej grzewczej	4006	0 (± 0 K)		
Nachylenie krzywej grzewczej	4007	6 ($\pm 0,6$)		
Wpływ sterowania temp. pomieszczenia	400A	10		
Sterowanie temperaturą pomieszczenia	400B	0		
Maks. temperatura na zasilaniu obiegu grzewczego	400E	400 (± 40 °C)		
Czas pracy miesz. ob. grz.	4015	Nie przestawiać!		
Temperatura pomieszczenia w trybie "Party"	4022	200 (± 20 °C)		
Chłodzenie	4030	0		
Ogranicznik pkt. rosy	4031	1		
Min. temperatura na zasilaniu podczas chłodzenia	4033	200 (± 20 °C)		
Wpływ sterowania temp. pomieszczenia na obieg chłodz.	4034	0		
Histeresa temperatury pomieszczenia obiegu chłodzenia	4037	10		
Poziom krzywej chłodzenia	4040	0		
Nachyl. krzywej chłodzenia	4041	12		

Protokół parametrów regulacyjnych (ciąg dalszy)

Chłodzenie

Parametr	Kod	Stan wysyłkowy	Pierwsze uruchomienie	Konserwacja/Serwis
Funkcja chłodzenia	7100	0		
Obieg chłodzący	7101	1		
Wartość wymagana temperatury pomieszczenia w oddzielnym obiegu chłodzenia	7102	200 ($\pm 20^{\circ}\text{C}$)		
Min. temperatura na zasilaniu podczas chłodzenia	7103	200 ($\pm 20^{\circ}\text{C}$)		
Wpływ sterowania temperaturą pomieszczenia na obieg chłodzący	7104	0		
Regulacja temperatury pomieszczenia obiegu chłodzenia	7105	1		
Skrosowanie czujnika temperatury pomieszczenia oddzielnego obiegu chłodzącego	7106	0		
Histeresa temperatury pomieszczenia obiegu chłodzenia	7107	10 ($\pm 1\text{ K}$)		
Uruchomienie czujnika temperatury wody na zasilaniu obiegu chłodzącego	7109	1		
Poziom krzywej chłodzenia	7110	0 ($\pm 0\text{ K}$)		
Nachylenie krzywej chłodzenia	7111	12 ($\pm 1,2$)		
Zdalne sterowanie obiegiem chłodzenia	7116	Nie przestawiać!		
Ogranicznik punktu rosy	7117	1		
Próg włączenia, całka chłodzenia	7118	10%		
Uruchomienie Active Cooling	71FE	0		

Wentylacja: Vitovent 200-C i Vitovent 300-F

Parametr	Kod	Wyposażenie fabryczne	Pierwsze uruchomienie	Konserwacja/Serwis
Uruchomienie Vitovent	7D00	0		
Uruchomienie elementu grzewczego - elektryczny podgrzew wstępny	7D01	0		
Uruchomienie elementu grzewczego do grzewcu hydrauliczne	7D02	0		
Uruchomienie czujnika wilgoci	7D05	0		
Uruchomienie czujnika CO ₂	7D06	0		
Wym. temp. pomieszcz.	7D08	200 ($\pm 20^{\circ}\text{C}$)		
Znamion. przepływ objęt. pow. dołot.	7D0A	<ul style="list-style-type: none"> ▪ Vitovent 200-C: 75 m³/h ▪ Vitovent 300-F: 120 m³/h 		
Górna granica znamion. przepł. objęt. pow. dołot.	7D0B	<ul style="list-style-type: none"> ▪ Vitovent 200-C: 115 m³/h ▪ Vitovent 300-F: 170 m³/h 		
Przepł. objęt. wentylacja intensywna	7D0C	<ul style="list-style-type: none"> ▪ Vitovent 200-C: 155 m³/h ▪ Vitovent 300-F: 215 m³/h 		
Min. temp. pow. dopr. dla obejścia	7D0F	160 ($\pm 16^{\circ}\text{C}$)		
Wart. CO ₂ do zwiększenia przepływu objęt.	7D18	800 ppm		

Protokół parametrów regulacyjnych (ciąg dalszy)

Parametr	Kod	Wyposażenie fabryczne	Pierwsze uruchomienie	Konserwacja/Serwis
Wart. wilgotności do zwiększenia przepływu objęt.	7D19	65 %		
Czas interw. ochr. p.zamroż. wentylacja	7D1A	15 min		
Czas trwania intens. wentyl.	7D1B	120 min		
Źródło - wartość rzecz. temp. pomieszcz.	7D1D	1		
Obieg grzewczy do blokady klapy obejścia	7D21	7		
Dostos. napięcia sterowania	7D27	0 (\pm 0 V)		
Wentylator z regulacją napięcia sterującego	7D28	0		
Strategia pasywnej ochrony przeciwmroźwej	7D2C	0		
Typ wymiennika ciepła	7D2E	0		
Pozycja montażowa	7D2F	0		
Funkcja zewnętrznego wejścia 230 V wentylatora	7D3A	0		
Czas wentylacji łazienki	7D3B	30 min		
Blokada went. prog. czas. 1	7D5E	0		
Blokada went. prog. czas. 2	7D5F	0		
Dostosowanie napięcia sterowania wentylatora powietrza doprowadzanego	7D71	0 V		
Dostosowanie napięcia sterowania wentylatora powietrza odprowadzanego	7D72	0 V		
Wyrównanie czujników temperatury powietrza zewnętrznego	7D75	0 K		
Korekta czujników temperatury powietrza zewnętrznego za elementem grzewczym wstępnym	7D76	0 K		
Wyrównanie czujników temperatury powietrza doprowadzanego	7D77	0 K		
Wyrównanie czujników temperatury powietrza odprowadzanego	7D79	0 K		
Opóźnienie wskutek awarii TN układu wentylacji	7D90	0 min		

Wentylacja: Vitovent 200-W, Vitovent 300-C i Vitovent 300-W

Parametr	Kod	Wyposażenie fabryczne	Pierwsze uruchomienie	Konserwacja/Serwis
Uruchomienie Vitovent	7D00	0		
Obieg grzewczy do blokady klapy obejścia	7D21	7		
Opóźnienie wskutek awarii TN układu wentylacji	7D90	0 min		
Element grzewczy podgrzewu wstępnego	C101	1		
Dogrzewacz	C102	0		
Czujnik wilgoci	C105	0		
Wartość wymagana CO ₂	C106	0		
Wym. temp. pomieszcz.	C108	220 (\pm 22°C)		

Protokół parametrów regulacyjnych (ciąg dalszy)

Parametr	Kod	Wypożenie fabryczne	Pierwsze uruchomienie	Konserwacja/Serwis
Wentylacja podstawowa	C109	<ul style="list-style-type: none"> ▪ Vitovent 200-W: 15% ▪ Vitovent 300-C: 30 m³/h ▪ Vitovent 300-W: 50 m³/h 		
Wentylacja zredukowana	C10A	<ul style="list-style-type: none"> ▪ Vitovent 200-W: 25 % ▪ Vitovent 300-C: 75 m³/h ▪ Vitovent 300-W: 100 m³/h 		
Wentylacja normalna	C10B	<ul style="list-style-type: none"> ▪ Vitovent 200-W: 50% ▪ Vitovent 300-C: 100 m³/h ▪ Vitovent 300-W: 50 m³/h 		
Wentylacja intensywna	C10C	<ul style="list-style-type: none"> ▪ Vitovent 200-W: 75% ▪ Vitovent 300-C: 125 m³/h ▪ Vitovent 300-W: 225 m³/h 		
Drugi kanał wentylatora wentylacji podstawowej	C189	15%		
Drugi kanał wentylatora wentylacji zredukowanej	C18A	25%		
Drugi kanał wentylatora wentylacji normalnej	C18B	50%		
Drugi kanał wentylatora wentylacji intensywnej	C18C	75%		
Eksploatacja z "Obejściem"	C1A0	0		
Ogrzewanie centralne i odzyskiwanie ciepła	C1A1	0		
Dopuszczalna odchyłka zrównoważenia	C1A2	1		
Ustalona odchyłka zrównoważenia	C1A3	0		
Temp. wym.elementu grzewczego dogrzewu	C1A4	210 (\pm 21°C)		
Czułość czujnika wilgoci	C1A6	0		
Temperatura min. gruntowego wymiennika ciepła	C1AA	50 (\pm 5°C)		
Temp. maks. gruntowego wymiennika ciepła	C1AB	250 (\pm 25°C)		
Funkcja wejścia 1	C1B0	0		
Napięcie min. wejścia 1	C1B1	0 (10 \pm 1 V)		
Napięcie min. wejścia 2	C1C1	0 (10 \pm 1 V)		
Korekta przepływu objętościowego	C1C7	100		

Protokół parametrów regulacyjnych (ciąg dalszy)

Wskazówka

Stany wysyłkowe parametrów C101 do C1C7 są zależne od urządzenia wentylacyjnego i mogą ew. różnić się od podanych tu wartości. Stan wysyłkowy wyświetla się w menu serwisowym przy każdym parametrze w postaci „ALZ ... ▼”: patrz „Instrukcja serwisu Vitotronic 200”.

Instalacja fotowoltaiczna

Parametr	Kod	Stan fabryczny	Pierwsze uruchomienie	Konserwacja/Serwis
„Aktywacja zużycia energii własnej - inst. fotowolt.”	7E00	0		
„Udział energii elektrycznej z sieci energetycznej”	7E02	10 (\pm 10 %)		
„Próg mocy elektr.”	7E04	0 (\pm 0 W)		
Próg wyłączenia (względny)	7E07	0 (\pm 0 kW)		
Aktywacja zuż. energii własnej dla wymaganej temperatury cwu 2	7E10	0		
Aktywacja zuż. energii własnej na podgrzew cwu	7E11	0		
Aktywacja zuż. energii własnej w zasobnik. buf. wody grzewczej	7E12	0		
Aktywacja zuż. energii własnej na ogrzewanie	7E13	0		
„Aktywacja zuż. energii włas. na chłodzenie”	7E15	0		
Aktywacja zuż. energii własnej w zasobnik. buf. wody chłodzącej	7E16	0		
Podniesienie wartości wymaganej temp. pojemnościowego podgrzewacza cwu - inst. fotowolt.	7E21	0 (\pm 0 K)		
Podniesienie wartości wymaganej temp. zasob. buf. wody grzewczej - inst. fotowolt.	7E22	0 (\pm 0 K)		
„Podniesienie temp. wym. w pomieszczeniu - inst. fotowolt.”	7E23	0 (\pm 0 K)		
„Obniżenie temp. wym. w pomieszczeniu - inst. fotowolt.”	7E25	0 (\pm 0 K)		
Obniżenie wart. wym. temp. w zas. buf. w. chłodz. - inst. fotowolt.	7E26	0		

Protokół parametrów regulacyjnych (ciąg dalszy)

Smart Grid

Parametr	Kod	Stan fabryczny	Pierwsze uruchomienie	Konserwacja/Serwis
„Włączenie Smart Grid”	7E80	0		
„Włączenie Smart Grid - ogrzewanie elektr.”	7E82	0		
„Smart Grid - podniesienie wartości zadanej dla podgrzewu ciepłej wody użytkowej”	7E91	0 (± 0 K)		
„Smart Grid - podniesienie wartości zadanej dla zasob. buf. wody grzewczej”	7E92	0 (± 0 K)		
„Smart Grid - podniesienie wartości zadanej dla temperatury pomieszczenia przy ogrzewaniu”	7E93	0 (± 0 K)		
„Smart Grid - podniesienie wartości zadanej dla temperatury pomieszczenia przy chłodzeniu”	7E95	0 (± 0 K)		

Godzina

Parametr	Kod	Stan fabryczny	Pierwsze uruchomienie	Konserwacja/Serwis
„Automat. zmiana czas letni - czas zimowy”	7C00	1		
„Pocz. cz. letniego - miesiąc”	7C01	3		
„Pocz. cz. letniego - tydzień”	7C02	5		
„Pocz. cz. letniego - dzień”	7C03	7		
„Pocz. cz. zimowego - miesiąc”	7C04	10		
„Pocz. cz. zimowego - tydzień”	7C05	5		
„Pocz. cz. zimowego - dzień”	7C06	7		

Komunikacja

Parametr	Kod	Stan fabryczny	Pierwsze uruchomienie	Konserwacja/Serwis
„Numer pompy ciepła w kaskadzie”	7707	1		
„Uruchomienie modułu komunikacyjnego LON”	7710	0		
„Nr odbiornika LON”	7777	1		
„Menedżer usterek LON”	7779	0		
„Nr sieci LON”	7798	1		
„Częstotliwość przekazu danych przez LON”	779C	20 min		
„Źródło - temp. zewn.”	77FC	0		
„Temp. zewn. przez LON”	77FD	0		
„Źródło - czas”	77FE	0		
„Godzina przez LON”	77FF	0		

Protokół parametrów regulacyjnych (ciąg dalszy)**Obsługa**

Parametr	Kod	Stan fabryczny	Pierwsze uruchomienie	Konserwacja/ Serwis
„Blokowanie obsługi”	8800	0		
„Dost. do prog. czas. pracy z red. hałasu”	8801	0		
„Poziom użytkownika - wskazanie bilansów energetycznych”	8811	1		

Dane techniczne

Pompy ciepła z modułem zewnętrznym 230 V

Typ AWO-M/AWO-M-E/AWO-M-E-AC	201.A04	201.A06	201.A08	201.A10	201.A13	201.A16
Dane dotyczące mocy w trybie grzewczym wg. EN 14511 (A2/W35)						
Znamionowa moc grzewcza kW	2,61	3,11	4,04	5,01	5,92	6,47
Prędkość obrotowa wentylatora 1/min	600	600	650	600	600	600
Pobór mocy elektrycznej kW	0,73	0,82	1,02	1,27	1,48	1,79
Stopień efektywności ϵ (COP) w trybie grzewczym	3,57	3,78	3,96	3,96	4,01	3,61
Regulacja mocy kW	2,0 do 4,1	2,4 do 5,5	2,8 do 7,0	4,4 do 9,6	4,8 do 10,2	5,2 do 10,7
Dane dotyczące mocy w trybie grzewczym wg EN 14511 (A7/W35, różnica 5 K)						
Znamionowa moc grzewcza kW	3,96	4,83	5,62	7,01	7,85	8,64
Prędkość obrotowa wentylatora obr./min	600	600	650	600	600	600
Przepływ objętościowy powietrza m ³ /h	2250	2250	2600	4500	4500	4500
Pobór mocy elektrycznej kW	0,87	1,02	1,19	1,49	1,66	1,90
Stopień efektywności ϵ (COP) w trybie grzewczym	4,56	4,72	4,71	4,69	4,72	4,54
Regulacja mocy kW	2,4 do 4,2	3,0 do 6,0	3,5 do 7,5	5,5 do 12,6	6,0 do 13,7	6,4 do 14,3
Dane dotyczące mocy w trybie grzewczym wg EN 14511 (A-7/W35)						
Znamionowa moc grzewcza kW	3,81	5,70	6,67	8,69	9,50	11,03
Pobór mocy elektrycznej kW	1,31	1,96	2,31	2,77	3,09	3,90
Stopień efektywności ϵ (COP) w trybie grzewczym	2,91	2,91	2,89	3,14	3,07	2,83
Dane dotyczące mocy w trybie chłodzenia wg EN 14511 (A35/W7)						
Znamionowa wydajność chłodzenia kW	2,00	3,00	4,00	5,00	6,00	7,00
Prędkość obrotowa wentylatora obr./min	600	600	650	900	900	900
Pobór mocy elektrycznej kW	0,83	1,15	1,38	1,85	2,26	2,69
Stopień efektywności EER w trybie chłodzenia	2,40	2,60	2,90	2,70	2,65	2,60
Regulacja mocy kW	do 3,9	do 4,9	do 6,2	do 8,0	do 9,0	do 10,3
Dane dotyczące mocy w trybie chłodzenia wg EN 14511 (A35/W18)						
Znamionowa wydajność chłodzenia kW	4,00	5,00	6,00	7,00	8,20	9,20
Prędkość obrotowa wentylatora obr./min	600	600	650	900	900	900
Pobór mocy elektrycznej kW	0,95	1,19	1,40	1,71	2,08	2,42
Stopień efektywności EER w trybie chłodzenia	4,20	4,20	4,30	4,10	3,95	3,80
Regulacja mocy kW	do 5,0	do 6,0	do 7,0	do 11,0	do 12,5	do 13,9

Dane techniczne (ciąg dalszy)

Typ AWO-M/AWO-M-E/AWO-M-E-AC	201.A04	201.A06	201.A08	201.A10	201.A13	201.A16
Temperatura powietrza na wlocie						
Tryb chłodzenia (tylko typ AWO-M-E-AC)						
▪ Min.	°C	10	10	10	10	10
▪ Maks.	°C	45	45	45	45	45
Tryb grzewczy						
▪ Min.	°C	-20	-20	-20	-20	-20
▪ Maks.	°C	35	35	35	35	35
Woda grzewcza (obieg wtórny)						
Minimalny przepływ objętościowy	l/h	700	700	700	1400	1400
Pojemność minimalna instalacji grzewczej, bez możliwości odcięcia	l	50	50	50	50	50
Maks. zewnętrzna strata ciśnienia (RFH) przy minimalnym przepływie objętościowym	mbar kPa	700 70	700 70	700 70	500 50	500 50
Maks. temperatura na zasilaniu	°C	60	60	60	60	60
Parametry elektryczne modułu zewnętrznego						
Napięcie znamionowe sprężarki						
1/N/PE 230 V/50 Hz						
Maks. prąd roboczy sprężarki	A	13,0	14,6	14,6	19,9	23,3
Cos φ		0,99	0,99	0,99	0,99	0,99
Prąd rozruchowy sprężarki	A	5	5	5	5	5
5		B16A	B16A	B16A	B25A	B25A
Stopień ochrony		IPX4	IPX4	IPX4	IPX4	IPX4
Parametry elektryczne modułu wewnętrznego						
Regulator pompy ciepła/moduł elektroniczny						
▪ Napięcie znamionowe						
1/N/PE 230 V/50 Hz						
▪ Zabezpieczenie przyłącza elektrycznego	1 x B16A	1 x B16A	1 x B16A	1 x B16A	1 x B16A	1 x B16A
▪ Zabezpieczenie wewnętrzne						
T 6,3 A/250 V						
Przepływowy podgrzewacz wody grzewczej						
▪ Typ AWO-M-E/AWO-M-E-AC: zamontowany fabrycznie						
▪ Typ AWO-M: wyposażenie dodatkowe						
▪ Napięcie znamionowe						
1/N/PE 230 V/50 Hz albo 3/N/PE 400 V/50 Hz						
▪ Moc grzewcza	kW	9	9	9	9	9
▪ Zabezpieczenie przyłącza elektrycznego		3 x B16A	3 x B16A	3 x B16A	3 x B16A	3 x B16A

Dane techniczne (ciąg dalszy)

Typ AWO-M/AWO-M-E/AWO-M-E-AC		201.A04	201.A06	201.A08	201.A10	201.A13	201.A16
Maks. pobór mocy elektrycznej							
Wentylator	W	45	45	115	2 x 115	2 x 115	2 x 115
Moduł zewnętrzny	kW	2,85	3,20	3,30	4,55	5,08	5,08
Pompa wtórna (PWM)	W	60	60	60	60	60	60
▪ Indeks efektywności energetycznej EEI		≤ 0,2	≤ 0,2	≤ 0,2	≤ 0,2	≤ 0,2	≤ 0,2
Regulator/układ elektroniczny modułu zewnętrznego	W	15	15	15	15	15	15
Regulator/układ elektroniczny modułu wewnętrznego	W	10	10	10	10	10	10
Moc regulatora/układ elektroniczny modułu wewnętrznego	W	1000	1000	1000	1000	1000	1000
Obieg chłodniczy							
Czynnik roboczy		R410A	R410A	R410A	R410A	R410A	R410A
▪ Armatura zabezpieczająca		A1	A1	A1	A1	A1	A1
▪ Ilość czynnika chłodniczego	kg	1,40	1,40	1,40	2,40	2,40	2,40
▪ Potencjał tworzenia efektu cieplarnianego (GWP) ²		1924	1924	1924	1924	1924	1924
▪ CO ₂ -ekwiwalent	t	2,7	2,7	2,7	4,6	4,6	4,6
Sprężarka (całkowicie hermetyczna)	Typ	Scroll	Scroll	Scroll	Scroll	Scroll	Scroll
▪ Olej w sprężarce	Typ	3 MAF POE	3 MAF POE	3 MAF POE	3 MAF POE	3 MAF POE	3 MAF POE
▪ Ilość oleju w sprężarce	l	0,76	0,76	0,76	1,17	1,17	1,17
Dopuszczalne ciśnienie robocze							
▪ Strona wysokiego ciśnienia	bar	43	43	43	43	43	43
	MPa	4,3	4,3	4,3	4,3	4,3	4,3
▪ Strona niskiego ciśnienia	bar	28	28	28	28	28	28
	MPa	2,8	2,8	2,8	2,8	2,8	2,8
Wymiary modułu zewnętrznego							
Długość całkowita	mm	546	546	546	546	546	546
Szerokość całkowita	mm	1109	1109	1109	1109	1109	1109
Wysokość całkowita	mm	753	753	753	1377	1377	1377
Wymiary modułu wewnętrznego							
Długość całkowita	mm	370	370	370	370	370	370
Szerokość całkowita	mm	450	450	450	450	450	450
Wysokość całkowita	mm	880	880	880	880	880	880
Masa całkowita							
Moduł zewnętrzny	kg	102	102	103	145	145	145
Moduł wewnętrzny							
▪ Typ AWO-M	kg	40	40	40	40	40	40
▪ Typ AWO-M-E/AWO-M-E-AC	kg	41	41	41	41	41	41
Dopuszczalne ciśnienie robocze po stronie wtórnej							
	bar	3	3	3	3	3	3
	MPa	0,3	0,3	0,3	0,3	0,3	0,3

Dane techniczne

Dane techniczne (ciąg dalszy)

Typ AWO-M/AWO-M-E/AWO-M-E-AC	201.A04	201.A06	201.A08	201.A10	201.A13	201.A16
Przyłącza (gwint wewnętrzny)						
Zasilanie wodą grzewczą G	1¼	1¼	1¼	1¼	1¼	1¼
Powrót wody grzewczej oraz powrót z pojemnościowego podgrzewacza cwu G	1¼	1¼	1¼	1¼	1¼	1¼
Zasilanie pojemnościowego podgrzewacza cwu G	1¼	1¼	1¼	1¼	1¼	1¼
Zasilanie obiegu wtórnego G	1¼	1¼	1¼	1¼	1¼	1¼
Powrót obiegu wtórnego G	1¼	1¼	1¼	1¼	1¼	1¼
Długość przewodu połączeniowego modułu wewnętrznego —z modułem zewnętrznym (hydrauliczny zestaw przyłączeniowy) m	1 do 20	1 do 20	1 do 20	1 do 20	1 do 20	1 do 20
Poziom mocy akustycznej modułu zewnętrznego przy znamionowej mocy grzewczej (Pomiar w oparciu o normy EN 12102/ EN ISO 9614-2) Szacowany całkowity poziom mocy akustycznej						
▪ Przy $A_{7\pm 3 K}/W_{55\pm 5 K}$ (maks.) dB(A)	56	56	58	60	61	61
▪ Przy $A_{7\pm 3 K}/W_{55\pm 5 K}$ w trybie nocnym dB(A)	50	50	50	55	55	55
Klasa efektywności energetycznej wg rozporządzenia UE nr 813/2013 Ogrzewanie, przeciętne warunki klimatyczne						
▪ Zastosowanie niskotemperaturowe (W35)	A ⁺⁺	A ⁺⁺	A ⁺⁺⁺	A ⁺⁺⁺	A ⁺⁺⁺	A ⁺⁺⁺
▪ Zastosowanie średnotemperaturowe (W55)	A ⁺	A ⁺⁺	A ⁺⁺	A ⁺⁺	A ⁺⁺	A ⁺⁺

Dane techniczne (ciąg dalszy)

Typ AWO-M/AWO-M-E/AWO-M-E-AC	201.A04	201.A06	201.A08	201.A10	201.A13	201.A16
Dane dotyczące mocy w trybie grzewczym wg rozporządzenia UE nr 813/2013 (przeciętne warunki klimatyczne)						
Zastosowanie niskotemperaturowe (W35)						
▪ Efektywność energetyczna η_s %	173	172	175	176	175	175
▪ Znamionowa moc grzewcza P_{rated} kW	5,38	5,59	6,82	9,32	9,99	10,61
▪ Sezonowy stopień efektywności (SCOP)	4,40	4,38	4,46	4,47	4,46	4,46
Zastosowanie średnotemperaturowe (W55)						
▪ Efektywność energetyczna η_s %	124	125	127	129	130	130
▪ Znamionowa moc grzewcza P_{rated} kW	5,23	5,59	6,41	9,35	10,07	10,72
▪ Sezonowy stopień efektywności (SCOP)	3,18	3,21	3,25	3,29	3,32	3,34
Poziom mocy akustycznej wg ErP						
Poziom hałasu emitowanego przez moduł zewnętrzny: dB(A)	53	54	55	56	56	56

Pompy ciepła z modułem zewnętrznym 400 V

Typ AWO/AWO-E/AWO-E-AC	201.A10	201.A13	201.A16
Dane dotyczące mocy w trybie grzewczym wg EN 14511 (A2/W35)			
Znamionowa moc grzewcza kW	6,10	6,67	7,02
Prędkość obrotowa wentylatora 1/min	600	600	600
Pobór mocy elektrycznej kW	1,49	1,64	1,78
Stopień efektywności ϵ (COP) w trybie grzewczym	4,10	4,06	3,94
Regulacja mocy kW	4,4 do 10,1	4,8 do 10,7	5,2 do 11,2
Dane dotyczące mocy w trybie grzewczym wg EN 14511 (A7/W35, różnica 5 K)			
Znamionowa moc grzewcza kW	7,58	8,88	10,11
Prędkość obrotowa wentylatora 1/min	600	600	600
Przepływ objętościowy powietrza m ³ /h	4500	4500	4500
Pobór mocy elektrycznej kW	1,51	1,78	2,04
Stopień efektywności ϵ (COP) w trybie grzewczym	5,01	4,99	4,95
Regulacja mocy kW	5,5 do 13,6	5,9 do 14,2	6,4 do 14,7
Dane dotyczące mocy w trybie grzewczym wg EN 14511 (A-7/W35)			
Znamionowa moc grzewcza kW	10,09	11,06	11,60
Pobór mocy elektrycznej kW	3,17	3,60	3,87
Stopień efektywności ϵ (COP) w trybie grzewczym	3,18	3,07	3,00

Dane techniczne

Dane techniczne (ciąg dalszy)

Typ AWO/AWO-E/AWO-E-AC		201.A10	201.A13	201.A16
Dane dotyczące mocy w trybie grzewczym wg EN 14511 (A35/W7)				
Znamionowa wydajność chłodnicza	kW	5,00	6,00	7,00
Prędkość obrotowa wentylatora	obr/min	600	600	600
Pobór mocy elektrycznej	kW	1,85	2,31	2,80
Stopień efektywności (EER) w trybie chłodzenia		2,70	2,60	2,50
Regulacja mocy	kW	do 8,0	do 9,0	do 10,0
Dane dotyczące mocy w trybie grzewczym wg EN 14511 (A35/W18)				
Znamionowa wydajność chłodnicza	kW	7,00	8,20	9,20
Prędkość obrotowa wentylatora	obr/min	600	600	600
Pobór mocy elektrycznej	kW	1,71	2,00	2,30
Stopień efektywności (EER) w trybie chłodzenia		4,10	4,10	4,00
Regulacja mocy	kW	do 8,0	do 9,0	do 10,0
Temperatura powietrza na wlocie				
Tryb chłodzenia (tylko typ AWO-E-AC)				
▪ Min.	°C	10	10	10
▪ Maks.	°C	45	45	45
Tryb grzewczy				
▪ Min.	°C	-20	-20	-20
▪ Maks.	°C	35	35	35
Woda grzewcza (obieg wtórny)				
Minimalny przepływ objętościowy	l/h	1400	1400	1400
Pojemność minimalna instalacji grzewczej, bez możliwości odcinania	l	50	50	50
Maks. zewnętrzna strata ciśnienia (RFH) przy minimalnym przepływie objętościowym	mbar kPa	500 50	500 50	500 50
Maks. temperatura na zasilaniu	°C	60	60	60
Parametry elektryczne modułu zewnętrzne-go				
Napięcie znamionowe sprężarki		3/N/PE 400 V/50 Hz		
Maks. prąd roboczy sprężarki	A	8,7	8,7	8,7
Cos φ		0,96	0,96	0,96
Prąd rozruchowy sprężarki	A	5	5	5
Zabezpieczenie		B16A	B16A	B16A
Stopień ochrony		IPX4	IPX4	IPX4

Dane techniczne (ciąg dalszy)

Typ AWO/AWO-E/AWO-E-AC	201.A10	201.A13	201.A16
Parametry elektryczne modułu wewnętrznego			
Regulator pompy ciepła/moduł elektroniczny			
▪ Napięcie znamionowe	1/N/PE 230 V/50 Hz		
▪ Zabezpieczenie przyłącza elektrycznego	1 x B16A	1 x B16A	1 x B16A
▪ Zabezpieczenie wewnętrzne	T 6,3 A/250 V		
Podgrzewacz przepływowy wody grzewczej			
▪ Typ AWO-E/AWO-E-AC: Zamontowane fabrycznie	1/N/PE 230 V/50 Hz lub		
▪ Typ AWO: Wyposażenie dodatkowe	3/N/PE 400 V/50 Hz		
▪ Napięcie znamionowe			
▪ Moc grzewcza kW	9	9	9
▪ Zabezpieczenie przyłącza elektrycznego	3 x B16A	3 x B16A	3 x B16A
Maks. pobór mocy elektrycznej			
Wentylator W	2 x 45	2 x 45	2 x 45
Moduł zewnętrzny kW	5,13	5,13	5,15
Pompa wtórna (PWM) W	60	60	60
▪ Wskaźnik efektywności energetycznej EEI	≤ 0,2	≤ 0,2	≤ 0,2
Regulator/układ elektroniczny modułu zewnętrznego W	15	15	15
Regulator/układ elektroniczny modułu wewnętrznego W	10	10	10
Moc regulatora/układ elektroniczny modułu wewnętrznego W	1000	1000	1000
Obieg chłodniczy			
Czynnik roboczy	R410A	R410A	R410A
▪ Armatura zabezpieczająca	A1	A1	A1
▪ Ilość czynnika chłodniczego kg	2,40	2,40	2,40
▪ Potencjał tworzenia efektu cieplarnianego (GWP) ³	1924	1924	1924
▪ Ekwiwalent CO ₂ t	4,6	4,6	4,6
Sprężarka (całkowicie hermetyczna) Typ	Scroll	Scroll	Scroll
▪ Olej w sprężarce Typ	3 MAF POE	3 MAF POE	3 MAF POE
▪ Ilość oleju w sprężarce l	1,17	1,17	1,17
Dopuszczalne ciśnienie robocze			
▪ Strona wysokiego ciśnienia bar	43	43	43
MPa	4,3	4,3	4,3
▪ Strona niskiego ciśnienia bar	28	28	28
MPa	2,8	2,8	2,8
Wymiary modułu zewnętrznego			
Długość całkowita mm	546	546	546
Szerokość całkowita mm	1109	1109	1109
Wysokość całkowita mm	1377	1377	1377

Dane techniczne (ciąg dalszy)

Typ AWO/AWO-E/AWO-E-AC		201.A10	201.A13	201.A16
Wymiary modułu wewnętrznego				
Długość całkowita	mm	370	370	370
Szerokość całkowita	mm	450	450	450
Wysokość całkowita	mm	880	880	880
Masa całkowita				
Moduł zewnętrzny	kg	153	153	153
Moduł wewnętrzny				
▪ Typ AWO	kg	40	40	40
▪ Typ AWO-E/AWO-E-AC	kg	41	41	41
Dopuszczalne ciśnienie robocze po stronie wtórnej				
	bar	3	3	3
	MPa	0,3	0,3	0,3
Przyłącza (gwint wewnętrzny)				
Zasilanie wodą grzewczą	G	1¼	1¼	1¼
Powrót wody grzewczej oraz powrót z pojemnościowego podgrzewacza cwu	G	1¼	1¼	1¼
Zasilanie pojemnościowego podgrzewacza cwu	G	1¼	1¼	1¼
Zasilanie obiegu wtórnego	G	1¼	1¼	1¼
Powrót obiegu wtórnego	G	1¼	1¼	1¼
Długość przewodu połączeniowego modułu wewnętrznego — Moduł zewnętrzny (hydrauliczny zestaw przyłączeniowy)				
	m	1 do 20	1 do 20	1 do 20
Poziom mocy akustycznej modułu zewnętrznego przy znamionowej mocy grzewczej (pomiar w oparciu o normę EN 12102/EN ISO 9614-2)				
Szacowany całkowity poziom mocy akustycznej				
▪ Przy A7±3 K/W55±5 K (maks.)	dB(A)	61	61	61
▪ Przy A7±3 K/W55±5 K w trybie nocnym	dB(A)	55	55	55
Klasa efektywności energetycznej wg rozporządzenia UE nr 811/2013				
Ogrzewanie, przeciętne warunki klimatyczne				
▪ Zastosowanie niskotemperaturowe (W35)		A+++	A+++	A+++
▪ Zastosowanie średnotemperaturowe (W55)		A++	A++	A++
Dane dot. mocy w trybie grzewczym zgodnie z rozporządzeniem UE nr 813/2013 (przeciętne warunki klimatyczne)				
Zastosowanie niskotemperaturowe (W35)				
▪ Efektywność energetyczna η_s	%	180	182	182
▪ Znamionowa moc grzewcza P_{rated}	kW	9,75	10,99	11,65
▪ Sezonowy stopień efektywności (SCOP)		4,58	4,64	4,62
Zastosowanie średnotemperaturowe (W55)				
▪ Efektywność energetyczna η_s	%	132	134	134
▪ Znamionowa moc grzewcza P_{rated}	kW	9,67	11,00	11,98
▪ Sezonowy stopień efektywności (SCOP)		3,37	3,42	3,42
Poziom mocy akustycznej wg ErP				
Poziom hałas emitowanego przez moduł zewnętrzny:	dB(A)	56	56	56

Zlecenie pierwszego uruchomienia

Proszę przesłać faksem poniższe zlecenie wraz z załączonym schematem instalacji do odpowiedniego przedstawicielstwa handlowego firmy Viessmann.

Do uruchomienia instalacji konieczna jest obecność kompetentnego pracownika.

Dane instal.:

Zleceniodawca _____

Miejsce montażu instalacji _____

Zaznaczyć punkty na liście kontrolnej:

- Dołączono schemat hydrauliczny instalacji grzewczej
- Obiegi grzewcze zamontowane i napełnione
- Wykonana kompletna instalacja elektryczna
- Całkowicie zaizolowane termicznie przewody hydrauliczne
- Wykonana kompletna instalacja obiegu chłodniczego
- Wszystkie okna i drzwi zewnętrzne uszczelnione
- Podzespoły trybu chłodzenia całkowicie zainstalowane (opcjonalnie)
- Podzespoły wentylacji całkowicie zainstalowane (opcjonalnie)
- Podzespoły układu fotoelektrycznego całkowicie zainstalowane (opcjonalnie)

Proponowany termin:

1. Data _____

Godzina _____

2. Data _____

Godzina _____

Za usługi zleczone firmie Viessmann wystawiony zostanie rachunek zgodnie z aktualnym cennikiem firmy Viessmann.

Miejscowość/data _____

Podpis _____

Ostateczne wyłączenie z eksploatacji i utylizacja

Produkty firmy Viessmann można poddać recyklingowi. Podzespołów i materiałów eksploatacyjnych instalacji nie wolno wyrzucać do odpadów komunalnych.

Aby wyłączyć instalację z eksploatacji, odłączyć zasilanie elektryczne i odczekać, aż podzespoły wystygną. Wszystkie podzespoły muszą być fachowo zutyłizowane.

Deklaracja zgodności

Firma Viessmann Climate Solutions SE, D-35108 Allendorf, oświadcza z pełną odpowiedzialnością, że konstrukcja i zachowanie robocze wymienionego produktu spełniają europejskie wytyczne i uzupełniająco wymagania krajowe.

Deklarację zgodności można znaleźć, podając numer fabryczny na stronie internetowej:
www.viessmann.pl/eu-conformity

Wykaz haseł

A		F	
Asystent uruchamiania.....	69	Fundament.....	19, 20, 21, 22, 23
Automatyczny odpowietrznik.....	86	Fundament betonowy.....	24
		Funkcja chłodzenia.....	74
B		Funkcje zewnętrzne.....	73
Basen.....	48	G	
Bezpiecznik.....	93	Grzałka elektryczna.....	44, 45, 77
– F1.....	94	Gwarancja.....	69
– F3.....	94		
– Maks. strata mocy.....	94	I	
Blokada dostawy energii elektrycznej przez ZE... 33, 56		Informacje o produkcie.....	9
– Bez rozdzielania obciążenia w instalacji inwestora: 58		Instalacja fotowoltaiczna.....	80
– Z rozdzielaniem obciążenia w instalacji inwestora: 59		Instalacja ogrzewania podłogowego.....	40
C		J	
Chłodzenie.....	38	Jakość wody.....	66
Czujniki.....	86, 89		
Czujnik ochrony przed zamarzaniem.....	47	K	
Czujnik przepływu.....	86	Kąt przechylenia.....	14
Czujnik temperatury.....	40, 47, 89	Kierunek wiatru.....	15
– Gaz gorący.....	87, 89	Kolejność włączania urządzenia.....	69
– Gaz zasysany.....	87, 89	Kondensat.....	15
– Wlot powietrza do parownika.....	87, 88	Konserwacja.....	65
Czujnik temperatury gazu gorącego.....	87, 89	Kontrola	
Czujnik temperatury na wyjściu z zasobnika buforowego.....	48	– Bezpieczniki.....	93
Czujnik temperatury na wylocie z zasobnika buforowego.....	89	Kontrola bezpieczników urządzenia.....	93
Czujnik temperatury pomieszczenia.....	48, 89	Kontrola ciśnienia.....	66
Czujnik temperatury wody na powrocie obiegu wtórnego.....	86, 89	Kontrola ciśnienia w instalacji.....	66
Czujnik temperatury wody na zasilaniu		Kontrola działania.....	82
– Basen.....	48	Kontrola swobodnego ruchu wentylatora.....	67
– Instalacja.....	47	Kontrola szczelności.....	31, 66
– Obieg chłodzący.....	47, 89	– Obieg chłodniczy.....	65
– Obieg grzewczy z mieszaczem.....	47	Krótkie spięcie.....	16
– Obieg wtórny.....	86, 89	Krzywe charakterystyki czujników.....	89
Czujnik temperatury wody w kotle grzewczym lub w zewnętrznej wytwornicy ciepła.....	48, 89	Kurek spustowy.....	86
Czujnik temperatury wody w pojemnościowym podgrzewaczu cwu.....	47, 89		
Czujnik temperatury wody w zasobniku buforowym..	89	L	
Czujnik temperatury w parowniku.....	87, 89	Licznik energii elektrycznej.....	48
Czujnik temperatury w zasobniku buforowym.....	47	Licznik taryfy niskiej.....	59, 60
Czujnik temperatury zasilania		Licznik taryfy wysokiej.....	59, 60
– Instalacja.....	89		
Czujnik temperatury zewnętrznej.....	47, 89	M	
Czyszczenie wymiennika ciepła.....	68	Maks. długość przewodu.....	112, 116
		Maks. kąt przechylenia.....	14
D		Manometr.....	86
Dane dotyczące mocy grzewczej.....	109	Masa.....	15
Dane dotyczące mocy w trybie grzewczym.....	113	Masa całkowita.....	111, 116
Dane techniczne.....	109	Materiał mocujący.....	14
Długość przewodu.....	33, 34, 57, 58	Menu rozszerzone.....	71
Dodatkowe ogrzewanie elektryczne.....	15, 76	Menu serwisowe	
		– Otwieranie.....	71
E		– Włączanie.....	70
Elektroniczny zawór rozprężny.....	87, 88	– Wyłączanie.....	70
Elektryczne przewody łączące.....	22	Miejsce montażu modułu zewnętrznego.....	16
Elektryczne przewody połączeniowe.....	21, 23, 25	Miejsce na wtyk kodujący.....	48
		Minimalne odstępy	
		– Moduł wewnętrzny.....	29
		– Moduł zewnętrzny.....	16
		– Układ kaskadowy pomp ciepła.....	17

Moc przyłączeniowa.....	42	Niska taryfa.....	56
Moc załączalna.....	42	Niskie napięcie bezpieczeństwa.....	42
Moduł komunikacyjny LON.....	48	O	
Moduł wewnętrzny		Obciążenie przez wiatr.....	15
– Długości przewodów.....	33	Obejście zasobnika buforowego wody grzewczej.....	39
– Montaż.....	28	Obieg chłodniczy.....	111, 115
– Montaż ścienny.....	29	– Kontrola szczelności.....	65
– Parametry elektryczne.....	110, 115	Obieg grzewczy instalacji ogrzewania podłogowego.....	40
– Podzespoły wewnętrzne.....	86	Obieg wtórny	
– Przyłącze elektryczne.....	37	– Napełnianie i odpowietrzanie.....	66
– Przyłącze elektryczne przepływowego podgrzewacza wody grzewczej.....	54	– Przyłączanie.....	31
– Transport.....	28	Obieg wtórny, opróżnianie.....	89
– Ustawienie.....	29	Obszary przyłączy elektrycznych.....	37, 51
– Wymiary.....	11, 111, 116	Obudowa w wersji ozdobnej.....	21, 23, 25
– Zamykanie.....	63	Obwody obciążeniowe.....	54
Moduł zdalnego sterowania.....	73	Ochrona odgromowa.....	15
Moduł zewnętrzny		Ochrona przed opadami atmosferycznymi.....	15
– Czyszczenie.....	68	Odbicia dźwięku.....	16
– Długości przewodów.....	33	Odbiornik sterowania okrężnego.....	59, 60
– Kontrola przyłączy elektrycznych.....	68	Odgłosy pracy.....	82
– Masa.....	15, 111, 116	Odpyw kondensatu.....	15, 21, 22, 23, 24, 25
– Montaż.....	14	Odpowietrzanie.....	66
– Montaż na fundamencie.....	24	Odszranianie.....	16
– Montaż na podłożu gruntowym przy użyciu wspornika.....	21, 22, 23	Ogranicznik temperatury maksymalnej.....	40
– Montaż na podłożu gruntowym ze wspornikiem.....	21	Ogrzewanie elektryczne.....	38, 44
– Montaż ścienny.....	24	Okulary ochronne.....	65
– Montaż ścienny ze wspornikiem.....	25	Opornik obciążenia magistrali Modbus.....	48
– Parametry elektryczne.....	110, 114	Opróżnianie obiegu wtórnego.....	89
– Podzespoły wewnętrzne.....	86	Otwieranie modułu obsługowego.....	84
– Przyłącze elektryczne.....	51, 56, 57, 58	P	
– Wymiary.....	12, 111, 115	Parametr	
– Zamykanie.....	63	– Do komponentów instalacji inwestora.....	71
Montaż		– Protokół.....	95
– Moduł wewnętrzny.....	28	Parametry	
– Moduł zewnętrzny.....	14	– Dodatkowe ogrzewanie elektryczne.....	76
Montaż modułu zewnętrznego		– Funkcja chłodzenia.....	74
– Wspornik do montażu na podłożu gruntowym modułu zewnętrznego.....	14	– Funkcje zewnętrzne.....	73
– Zestaw wsporników do montażu ściennego.....	14	– Grzałka elektryczna.....	77
Montaż modułu zewnętrznego na podłożu gruntowym.....	21, 22, 24	– Instalacja fotowoltaiczna.....	80
Montaż na dachach płaskich		– Licznik energii elektrycznej.....	80
– Konstrukcja wsporcza.....	14	– Moduł zdalnego sterowania.....	72
Montaż na dachu płaskim.....	14	– Podgrzew basenu.....	77
Montaż na podłożu gruntowym.....	18	– Pompa cyrkulacyjna ciepłej wody użytkowej.....	72
Montaż na podłożu gruntowym modułu zewnętrznego.....	21, 23	– Pompa obiegu grzewczego.....	72
Montaż pokrywy modułu zewnętrznego.....	63	– Przepływowy podgrzewacz wody grzewczej.....	76
Montaż ścienny.....	25	– Smart Grid.....	80
– Moduł wewnętrzny.....	29	– Solarny podgrzew ciepłej wody użytkowej.....	75
– Moduł zewnętrzny.....	24	– Układ kaskadowy pomp ciepła.....	81
– Zestaw wsporników.....	24	– Wentylacja.....	77, 78, 79
N		– Wykorzystanie energii własnej.....	80
Naczynie wzbiorcze.....	66	– Zestaw uzupełniający mieszacza.....	72
Nadążna pompa ciepła.....	60	– Zewnętrzna wytwornicy ciepła (np. kotła grzewczego).....	76
Napełnianie obiegu wtórnego.....	66	– Zewnętrzny zestaw uzupełniający.....	72
Naprawy.....	65	Parametry elektryczne	
		– Moduł wewnętrzny.....	110, 115
		– Moduł zewnętrzny.....	110, 114
		Parametry przyłączy.....	42

Wykaz haseł (ciąg dalszy)

Parownik.....	87, 88	Przełącznik wilgotnościowy.....	32, 47
Pierwsze uruchomienie.....	65, 69, 117	– Przyłączanie.....	47
Płyta przednia.....	63	Przepisy dotyczące przyłączy.....	54
Płytki instalacyjna		Przepływowy podgrzewacz wody grzewczej.....	38, 44, 76, 86
– Listwy zaciskowe.....	45	– Przewód zasilający.....	33
– Płyta główna.....	38	– Przyłącze elektryczne.....	54
– Płytki instalacyjna niskonapięciowa.....	47	– Resetowanie zabezpieczającego ogranicznika tem- peratury.....	82
– Rozszerzona płytki instalacyjna.....	42	Przeszkolenie użytkownika instalacji.....	83
Płytki instalacyjna niskonapięciowa.....	47	Przewody przyłączeniowe.....	33
Płytki instalacyjna regulatora.....	47	Przewód łączący magistrali.....	33
Płytki sterująca.....	85	Przewód łączący moduł wewnętrzny/zewnętrzny.....	33
Pobór mocy elektrycznej.....	111, 115	Przewód odpływowy z zaworu bezpieczeństwa.....	31
Podgrzewacz przepływowy wody grzewczej		Przewód zasilający.....	33
– Dane techniczne.....	110, 115	– Moduł wewnętrzny.....	33
Podgrzew basenu.....	77	– Moduł zewnętrzny.....	33
Podłączanie obiegu chłodzącego.....	32	Przycisk odblokowujący.....	82
Podłoże żwirowe do kondensatu.....	19, 20, 25	Przyłącza elektryczne	
Podłoże żwirowe ułatwiające wsiąkanie kondensatu.....	24, 25	– Kontrola, moduł zewnętrzny.....	68
Podzespoły robocze.....	38, 42	– Przegląd.....	84
Podzespoły wewnętrzne.....	86	– Sprawdzenie.....	67
Pokrywa boczna modułu zewnętrznego.....	63	Przyłącza wykonywane przez inwestora.....	11
Połączenie Modbus.....	52	Przyłącza zabezpieczające.....	45
Połączenie modułu wewnętrznego/zewnętrznego.....	52	Przyłącza zgłoszeniowe.....	45
Pompa ciepła		Przyłącze	
– Kontrola pod kątem nietypowych odgłosów.....	82	– Elektryczne.....	32
– Otwieranie.....	65	– Obieg chłodzący.....	32
– Włączanie.....	69	– Obieg wtórny.....	31
– Zamykanie.....	63, 68	– Podzespoły elektryczne.....	32
Pompa cyrkulacyjna ciepłej wody użytkowej.....	39, 72	– Przegląd.....	11
Pompa obiegowa do dogrzewu ciepłej wody użytko- wej.....	44	Przyłącze elektryczne	
Pompa obiegowa do podgrzewu ciepłej wody użytko- wej.....	72	– Czujniki.....	47
Pompa obiegu grzewczego.....	39, 72	– Moduł wewnętrzny.....	37
Pompa wtórna.....	86	– Moduł zewnętrzny.....	51, 56, 57, 58
Pompy.....	38, 86	– Pompy.....	38
Powrót do modułu zewnętrznego.....	11, 31	– Przepływowy podgrzewacz wody grzewczej.....	54
Powrót do pojemnościowego podgrzewacza ciepłej wody użytkowej/wody grzewczej.....	31	– Regulator pompy ciepła.....	54, 59, 60
Powrót wody grzewczej.....	11, 31, 112, 116	– Sprężarka.....	26
Powrót z pojemnościowego podgrzewacza cwu.....	11, 112, 116	– Wprowadzanie przewodów.....	34, 50
		– Wskazówki ogólne.....	53
Poziom kodowania 1.....	69	R	
Poziom mocy akustycznej.....	112, 116	Regulator pompy ciepła	
Pozycja serwisowa.....	85	– Przewód zasilający.....	33
Prąd zestyku.....	42	Rękawice ochronne.....	65
Protokoły.....	95	Rozchodzenie się dźwięku.....	16
Protokoły parametrów regulacyjnych.....	95	Rozdzielacz magistrali KM.....	48
Protokół parametrów układu hydraulicznego.....	95	Rozdzielacz magistrali Modbus.....	48
Protokół z uruchomienia.....	65	Rozmieszczenie układu kaskadowego pomp ciepła..	17
Przegląd.....	65	Rozszerzona płytki instalacyjna.....	42
– Czujniki.....	86	S	
– Podzespoły wewnętrzne.....	86	Schemat instalacji.....	71
– Pompy.....	86	Smart Grid.....	80
– Przyłącza elektryczne.....	84	– Przyłączenie do regulatora pompy ciepła.....	62
– Zawory.....	86	– Przyłączenie do zestawu uzupełniającego EA1.....	62
Przegląd instalacji.....	82	Solarny podgrzew ciepłej wody użytkowej.....	75
Przegląd schematów instalacji.....	71	Sporządzanie protokołów.....	65
Przegląd typów.....	10		

Sprawdzenie		Wybór grupy parametrów.....	71
– Czujniki.....	89	Wykorzystanie energii własnej.....	54, 80
Sprężarka.....	14, 87, 89	Wylot powietrza.....	16, 17, 18
Studzienka piwniczna.....	15	Wyłącznik główny.....	60, 68, 86
Stycznik pomocniczy.....	60	Wyłączniki.....	53
Styk przełączający.....	32, 42	Wyłącznik ochronny FI.....	59
Sufit chłodzący.....	32	Wyłącznik różnicowoprądowy.....	53
Sygnal blokady.....	59	Wyłącznik wysokociśnieniowy.....	89
Sygnal blokady dostawy energii elektrycznej przez ZE.....	60, 62	Wyłącznik zasilania.....	69
System chłodzenia powierzchniowego.....	32	Wymagania dotyczące miejsca montażu	
System TNC.....	59, 60	– Moduł wewnętrzny.....	29
Szkolenie użytkownika instalacji.....	83	– Moduł zewnętrzny.....	16
T		Wymiana pierścieni uszczelniających na nowe... ..	31, 66
Temperatury otoczenia.....	29	Wymiary.....	11
Tłumienie drgań.....	15	– Moduł wewnętrzny.....	111, 116
Tłumik drgań.....	15, 25	– Moduł zewnętrzny.....	111, 115
Transport.....	14	Wysokość pomieszczenia.....	29
– Moduł wewnętrzny.....	28	Z	
U		Zabezpieczający ogranicznik temperatury.....	43, 82, 86
Układanie przewodów.....	34, 50	Zabezpieczenie.....	33, 34, 57, 58
Układanie przewodów elektrycznych.....	34, 50	Zabezpieczenie fundamentu przed zamarzaniem.....	22
Układ kaskadowy pomp ciepła.....	81	Zabezpieczenie fundamentu przed zamarznięciem.....	19, 20, 22, 23
– Minimalne odstępny.....	17	Zabezpieczenie przed zamarznięciem fundamentu... ..	21
– Podłączanie sygnału blokady dostawy energii elektrycznej przez ZE.....	60	Zakłócenie na skutek wysokiego ciśnienia.....	16
Uruchomienie.....	65	Zakończenie serwisu.....	70
Ustawianie.....	15	Zalecane przewody zasilające.....	33
– Warunki.....	14	Zasilający przewód elektryczny	
– Wolnostojące.....	14	– Regulator pompy ciepła.....	54
Ustawianie parametrów.....	71	Zasilanie.....	54
Ustawienie.....	14	Zasilanie/powrót pojemnościowego podgrzewacza ciepłej wody użytkowej.....	31
– Moduł wewnętrzny.....	29	Zasilanie pojemnościowego podgrzewacza ciepłej wody użytkowej/wodą grzewczą.....	31
– Pomędzy murami.....	16	Zasilanie pojemnościowego podgrzewacza cwu.....	11, 112, 116
– We wnękach.....	16	Zasilanie wodą grzewczą.....	11, 31, 112, 116
Ustawienie wolnostojące.....	14	Zasilanie wodą lodową.....	32
V		Zasilanie z modułu zewnętrznego.....	31
Vitocomfort 200.....	73	Zastosowanie.....	8
W		Zastosowanie zgodne z przeznaczeniem.....	8
Wentylacja.....	77, 78, 79	Zawór bezpieczeństwa.....	31, 86
Wentylator.....	67, 87, 88	Zawór do napełniania i spustowy obiegu wtórnego... ..	86
Wiodąca pompa ciepła.....	60	Zawór KFE.....	89
Wlot na przewody.....	11	Zawór odpowietrzający obieg wtórny.....	87, 89
Wlot powietrza.....	16, 17, 18	Zawór przełączający.....	89
Włączanie bezpiecznika głównego.....	69	Zawór przełączny.....	87
Włączanie urządzenia.....	69	Zdalne sterowanie.....	48
Woda do napełniania.....	66	Zdejmowanie pokrywy modułu obsługowego.....	84
Woda do uzupełniania.....	66	zestaw uzupełniający EA1.....	48
Wpływ warunków atmosferycznych.....	15	Zestaw uzupełniający mieszacza.....	40, 48, 72
Wprowadzanie przewodów.....	34, 50	Zestaw wsporników.....	14, 24
Wskazówki montażowe.....	14	Zewnętrzna wytwornicy ciepła (np. kotła grzewczego).. ..	76
Wspornik do montażu na podłożu gruntowym.....	21, 22, 24	Zewnętrzny zestaw uzupełniający.....	73
Wspornik do montażu na podłożu gruntowym modułu zewnętrznego.....	14	Zlecenie pierwszego uruchomienia.....	117
Wspornik do montażu ściennego.....	25	Zużycie energii własnej.....	61





Viessmann Sp. z o.o.
ul. Gen. Ziętka 126
41 - 400 Mysłowice
tel.: (801) 0801 24
(32) 22 20 330
mail: serwis@viessmann.pl
www.viessmann.pl

6150070 Zmiany techniczne zastrzeżone!