

## Wytyczne projektowe



### VITOCAL 200-S

#### Typ AWB(-M) 201.D

Pompa ciepła powietrze/woda z napędem elektrycznym w wersji Split z modułem zewnętrznym i wewnętrznym

- Do ogrzewania pomieszczeń i podgrzewu ciepłej wody użytkowej w instalacjach grzewczych
- Moduł wewnętrzny z regulatorem pomp ciepła Vitotronic 200, wysoce wydajna pompa obiegowa do obiegu wtórnego, 3-drogowy zawór przełączny i armatura zabezpieczająca

#### Typ AWB(-M)-E 201.D

Wyposażenie jak w przypadku typu AWB(-M) 201.D, dodatkowo z zamontowanym przepływowym podgrzewaczem wody grzewczej

#### Typ AWB(-M)-E-AC 201.D

Wyposażenie jak w przypadku typu AWB(-M) 201.D, dodatkowo z wbudowanym przepływowym podgrzewaczem wody grzewczej i funkcją chłodzenia „active cooling”

## **VITOCAL 222-S**

### **Typ AWBT(-M) 221.C**

Kompaktowa pompa ciepła z napędem elektrycznym w wersji Split z modułem zewnętrznym i wewnętrznym

- Do ogrzewania pomieszczeń i podgrzewu ciepłej wody użytkowej w instalacjach grzewczych
- Moduł wewnętrzny z regulatorem pompy ciepła Vitotronic 200, wbudowanym pojemnościowym podgrzewaczem cwu o pojemności 220 l, wysokowydajną pompą obiegową do obiegu wtórnego, 3-drogowym zaworem przełącznym i armaturą zabezpieczającą

### **Typ AWBT(-M)-E 221.C**

Wyposażenie jak w przypadku typu AWBT(-M) 221.C, dodatkowo z wbudowanym przepływowym podgrzewaczem wody grzewczej

### **Typ AWBT(-M)-E-AC 221.C**

Wyposażenie jak w przypadku typu AWBT(-M) 221.C, dodatkowo z wbudowanym przepływowym podgrzewaczem wody grzewczej i funkcją chłodzenia „active cooling”

## Spis treści

### Spis treści

1. Nazewnictwo typów produktów .....	8
2. Vitocal 200-S	
2. 1 Opis wyrobu .....	9
■ Zalety .....	9
■ Stan fabryczny .....	10
■ Przegląd typów .....	10
2. 2 Dane techniczne .....	11
■ Dane techniczne .....	11
■ Wymiary modułu wewnętrznego .....	16
■ Wymiary modułów zewnętrznych .....	17
■ Granice zastosowania zgodnie z EN 14511 .....	17
3. Vitocal 222-S	
3. 1 Opis wyrobu .....	18
■ Zalety .....	18
■ Stan fabryczny .....	19
■ Przegląd typów .....	19
3. 2 Dane techniczne .....	20
■ Dane techniczne .....	20
■ Wymiary modułu wewnętrznego .....	26
■ Wymiary modułów zewnętrznych .....	27
■ Granice zastosowania według EN 14511 .....	27
4. Moduły zewnętrzne	
4. 1 Moduł zewnętrzny z 1 wentylatorem, 230 V~ .....	28
■ Opis .....	28
■ Wymiary .....	29
4. 2 Moduł zewnętrzny z 2 wentylatorami, 230 V~ i 400 V~ .....	30
■ Opis .....	30
■ Wymiary .....	31
5. Charakterystyki	
5. 1 Wykresy mocy modułu zewnętrznego, typy 201.D04 i 221.C04, 230 V~ .....	32
■ Ogrzewanie .....	32
■ Chłodzenie .....	33
5. 2 Wykresy mocy modułu zewnętrznego, typy 201.D06 i 221.C06, 230 V~ .....	35
■ Ogrzewanie .....	35
■ Chłodzenie .....	36
5. 3 Wykresy mocy modułu zewnętrznego, typy 201.D08 i 221.C08, 230 V~ .....	38
■ Ogrzewanie .....	38
■ Chłodzenie .....	39
5. 4 Wykresy mocy modułu zewnętrznego, typy 201.D10 i 221.D10, 230 V~ .....	41
■ Ogrzewanie .....	41
■ Chłodzenie .....	42
5. 5 Wykresy mocy modułu zewnętrznego, typy 201.D10 i 221.D10, 400 V~ .....	44
■ Ogrzewanie .....	44
■ Chłodzenie .....	45
5. 6 Wykresy mocy modułu zewnętrznego, typy 201.D13 i 221.C13, 230 V~ .....	47
■ Ogrzewanie .....	47
■ Chłodzenie .....	48
5. 7 Wykresy mocy modułu zewnętrznego, typy 201.D13 i 221.C13, 400 V~ .....	50
■ Ogrzewanie .....	50
■ Chłodzenie .....	51
5. 8 Wykresy mocy modułu zewnętrznego, typy 201.D16 i 221.C16, 230 V~ .....	53
■ Ogrzewanie .....	53
■ Chłodzenie .....	54
5. 9 Wykresy mocy modułu zewnętrznego, typy 201.D16 i 221.C16, 400 V~ .....	56
■ Ogrzewanie .....	56
■ Chłodzenie .....	57
5.10 Współczynnik korekty mocy .....	59
■ Ogrzewanie: wszystkie typy .....	59
■ Chłodzenie: tylko typy AWB(-M)-E-AC 201.D i AWBT(-M)-E-AC 221.C .....	59
5.11 Dyspozycyjne wysokości tłoczenia z zamontowaną pompą obiegu wtórnego .....	60
■ Vitocal 200-S i Vitocal 222-S z 1 wentylatorem .....	60
■ Vitocal 200-S z 2 wentylatorami .....	60
■ Vitocal 222-S z 2 wentylatorami .....	60
6. Instalacyjne wyposażenie dodatkowe	
6. 1 Przegląd .....	61
■ Ogólne wyposażenie dodatkowe i obiegi grzewcze/chłodzące .....	61
■ Wyposażenie dodatkowe podgrzewu ciepłej wody użytkowej .....	62
■ Wyposażenie dodatkowe do ustawiania modułu zewnętrznego .....	63
6. 2 Urządzenie nawiewno-wywiewne .....	65

■ Urządzenia wentylacyjne Vitovent .....	65
6. 3 Zasobnik buforowy wody grzewczej .....	66
■ Vitocell 100-W, Typ SVPA, biały vitopearl .....	66
■ Vitocell 100-E, typ SVPA, kolor czarny .....	67
■ Vitocell 100-E, typ MSCA .....	67
6. 4 Obieg grzewczy (obieg wtórny) .....	71
■ Przepływowy podgrzewacz wody grzewczej .....	71
■ 3-drogowy zawór przełączny .....	71
■ Przeponowe ciśnieniowe naczynie wzbiorcze .....	71
■ Zawór kulowy z filtrem (G 1¼) .....	71
■ Filtr wody grzewczej z separacją magnetytu (nadający się do płukania zwrotnego) .....	71
6. 5 Vitocal 222-S: hydrauliczny osprzęt przyłączeniowy .....	72
■ Hydrauliczny zestaw przyłączeniowy obiegu grzewczego do instalacji natynkowej, do góry .....	72
■ Hydrauliczny zestaw przyłączeniowy obiegu grzewczego do instalacji natynkowej, w lewo lub prawo .....	72
■ Zestaw montażowy z mieszaczem .....	73
6. 6 Rozdzielacz obiegu grzewczego Divicon .....	74
■ Budowa i działanie .....	74
■ Charakterystyki pomp obiegowych i opory przepływu po stronie wody grzewczej .....	76
■ Zawór obejściowy .....	77
■ Uchwyt ścienny do pojedynczych rozdzielaczy Divicon .....	78
■ Wsporniki rozdzielacza .....	78
■ Uchwyt ścienny na wsporniki rozdzielacza .....	80
6. 7 Wyposażenie dodatkowe chłodzenia: tylko do typów AWB(-M)-E-AC i AWBT(-M)-E-AC .....	80
■ Przełącznik wilgotnościowy 24 V .....	80
■ Przełącznik wilgotnościowy 230 V .....	80
■ Czujnik ochrony przed zamrożeniem .....	80
■ Wysokowydajna pompa obiegowa Wilo Yonos PICO plus 30/1-6 .....	80
■ 3-drogowy zawór przełączny .....	81
■ Kontaktowy czujnik temperatury .....	82
■ Czujnik temperatury pomieszczenia do oddzielnego obiegu chłodzącego .....	82
6. 8 Ogólne wyposażenie dodatkowe do podgrzewu ciepłej wody użytkowej .....	83
■ Armatura zabezpieczająca wg DIN 1988 .....	83
6. 9 Wyposażenie dodatkowe do podgrzewu ciepłej wody użytkowej z wbudowanym pojemnościowym podgrzewaczem cwu .....	83
■ Anoda ochronna .....	83
6.10 Podgrzew ciepłej wody użytkowej za pomocą Vitocell 100-V, typ CVWC i Vitocell Modular 100-VE (200 l/250 l/300 l) .....	83
■ Vitocell 100-V, typ CVWC .....	84
■ Vitocell 100-E, typ MSCA .....	89
■ Vitocell Modular 100-VE .....	93
■ Automatyczny zawór odpowietrzający .....	96
■ Grzałka elektryczna EHE .....	96
■ Grzałka elektryczna EHE .....	97
6.11 Podgrzew ciepłej wody użytkowej za pomocą Vitocell 100-V, typ CVWB (390 l/500 l) .....	98
■ Vitocell 100-V, typ CVWB .....	98
■ Grzałka elektryczna EHE .....	102
■ Grzałka elektryczna EHE .....	103
■ Zestaw solarnych wymienników ciepła .....	103
■ Anoda ochronna .....	104
6.12 Podgrzew ciepłej wody użytkowej z wykorzystaniem Vitocell 100-W, typ CVBC (300 l) .....	104
■ Vitocell 100-W, typ CVBC, biały vitopearl .....	104
■ Grzałka elektryczna EHE .....	111
■ Anoda ochronna .....	111
6.13 Wyposażenie dodatkowe do kolektora solarnego .....	112
■ Zestaw solarnych wymienników ciepła (Divicon) .....	112
■ Zestaw pompowy Solar-Divicon, typ PS 10 .....	113
■ Zabezpieczający ogranicznik temperatury do instalacji solarnych .....	115
■ Czynniki grzewcze „Tyfocor LS” .....	115
■ Stacja napełniania .....	116
6.14 Przewody czynnika chłodniczego do podłączania zainstalowanych na stałe urządzeń typu split .....	116
■ Rura miedziana z izolacją termiczną .....	116
6.15 Izolacja termiczna przewodów czynnika chłodniczego .....	116
■ Taśma termoizolacyjna .....	116
■ Taśma klejąca PCV .....	116

6.16	Elementy łączące .....	116
■	Dwuzłączki .....	116
■	Nakrętki kołpakowe zawijane .....	116
■	Adaptory zawijane Euro .....	117
■	Miedziane pierścienie uszczelniające .....	117
■	Wewnętrzne mufy lutowane .....	117
■	Końcowy pierścień samuszczelniający .....	117
6.17	Wsporniki do modułu zewnętrznego .....	117
■	Obudowa w wersji ozdobnej ze wspornikiem .....	117
■	Obudowa w wersji ozdobnej z przyłączem poniżej gruntu .....	118
■	Obudowa w wersji ozdobnej z przyłączem ściennym .....	118
■	Wspornik do montażu na podłożu gruntowym .....	119
■	Zestaw wsporników do montażu ściennego modułu zewnętrznego .....	119
6.18	Zestawy instalacyjne .....	119
■	Zestaw instalacyjny do montażu na podłożu gruntowym modułu zewnętrznego z obudową w wersji ozdobnej .....	119
■	Zestaw instalacyjny do montażu na podłożu gruntowym modułu zewnętrznego ....	120
■	Zestaw instalacyjny do montażu ściennego modułu zewnętrznego .....	120
6.19	Pozostały osprzęt .....	120
■	Obudowa w wersji ozdobnej z kratką osłonową .....	120
■	Masa uszczelniająca .....	121
■	Taśma piankowa .....	121
■	Zestaw odpływu z wanny zbiorczej kondensatu .....	121
■	Elektryczne ogrzewanie dodatkowe .....	121
■	Elektryczne ogrzewanie dodatkowe .....	122
■	Uchwyty do podnoszenia modułu zewnętrznego .....	122
■	Zestaw pokryw .....	122
■	Specjalny środek czyszczący .....	122
■	Podest w stanie surowym .....	123
■	Lejek spustowy - zestaw .....	123
7.	<b>Wskazówki projektowe</b>	
7. 1	Zasilanie elektryczne i taryfy .....	123
■	Procedura zgłoszeniowa .....	123
7. 2	Ustawienie jednostki zewnętrznej .....	123
■	Wymagania dot. miejsca montażu .....	124
■	Ustawianie .....	124
■	Rodzaje montażu .....	125
■	Montaż na podłożu gruntowym .....	125
■	Montaż ścienny .....	125
■	Montaż na dachu .....	125
■	Wpływ warunków atmosferycznych .....	126
■	Kondensat .....	126
■	Tłumienie dźwięków materiałowych i drgań pomiędzy budynkiem a modułem zewnętrznym .....	126
■	Minimalne odstępy – moduł zewnętrzny .....	127
■	Odstępy minimalne w przypadku układu kaskadowego pomp ciepła (maks. 5 modułów zewnętrznych) .....	128
■	Montaż na podłożu gruntowym przy użyciu wspornika: prowadzenie przewodów nad poziomem gruntu .....	129
■	Montaż na podłożu gruntowym przy użyciu wspornika i obudowy w wersji ozdobnej: wpust na przewody nad poziomem gruntu .....	130
■	Montaż na podłożu gruntowym przy użyciu wspornika: przepust na przewody poniżej poziomu gruntu .....	131
■	Montaż na podłożu gruntowym przy użyciu wspornika i obudowy w wersji ozdobnej: przepust na przewody poniżej poziomu gruntu .....	132
■	Fundamenty .....	132
■	Montaż ścienny z użyciem zestawu wsporników do montażu ściennego .....	135
■	Montaż ścienny przy użyciu zestawu wsporników do montażu ściennego i obudowy w wersji ozdobnej .....	136
7. 3	Ustawianie modułu wewnętrznego .....	136
■	Wymogi dotyczące pomieszczenia technicznego .....	136
■	Wymagania dotyczące ustawienia .....	136
■	Minimalna kubatura pomieszczenia .....	136
■	Minimalna wysokość pomieszczenia Vitocal 222-S .....	137
■	Minimalne odległości Vitocal 200-S .....	138
■	Minimalne odległości Vitocal 222-S .....	138
■	Punkty nacisku Vitocal 222-S .....	139
7. 4	Połączenie modułu wewnętrznego i zewnętrznego .....	139
■	Przepust ścienny .....	139
■	Przewody czynnika chłodniczego .....	139
7. 5	Przyłącza elektryczne .....	140

	■ Wymogi dotyczące instalacji elektrycznej .....	140
7. 6	Emisja hałasu .....	142
	■ Podstawy .....	142
	■ Poziom mocy akustycznej dla różnych odległości od urządzenia .....	144
	■ Eksploatacja ze zredukowaną emisją hałasu: moc akustyczna w spektrum częstotliwości .....	146
	■ Zwiększenie poziomu mocy akustycznej w przypadku kaskadowych układów pomp ciepła .....	147
	■ Wskazówki dotyczące redukcji emisji hałasu .....	148
7. 7	Wymiarowanie pompy ciepła .....	148
	■ Eksploatacja jednosystemowa .....	148
	■ Dodatek do podgrzewu ciepłej wody użytkowej przy eksploatacji jednosystemowej .....	149
	■ Dodatek przy eksploatacji z obniżoną temperaturą .....	149
	■ Eksploatacja monoenergetyczna .....	150
	■ Eksploatacja dwusystemowa .....	150
	■ Określanie punktu dwusystemowego .....	150
7. 8	Uwarunkowania hydrauliczne dot. obiegu wtórnego .....	151
	■ Minimalny przepływ objętościowy i minimalna pojemność instalacji .....	151
	■ Instalacje z przyłączonym równolegle zasobnikiem buforowym wody grzewczej ...	151
	■ Instalacje z przyłączonym szeregowo zasobnikiem buforowym wody grzewczej ...	152
	■ Instalacje bez zasobnika buforowego wody grzewczej .....	152
7. 9	Wskazówki projektowe dotyczące obiegu wtórnego .....	153
	■ Pozostałe dane hydrauliczne .....	154
	■ Zawór upustowy .....	154
7.10	Jakość wody .....	155
	■ Woda grzewcza .....	155
7.11	Przyłącze po stronie wody użytkowej .....	155
	■ Vitocal 200-S .....	155
	■ Vitocal 222-S .....	156
	■ Zawór bezpieczeństwa .....	156
	■ Termostatyczny automat mieszający .....	156
7.12	Dobór pojemnościowego podgrzewacza / zasobnika cwu .....	156
	■ Przykłady instalacji .....	158
7.13	Połączenie hydrauliczne systemu ładowania warstwowego zasobnika / podgrzewacza cwu (w przypadku pomp ciepła w ukł. kaskadowym z Vitocal 200-S) .....	159
	■ Pojemnościowy podgrzewacz/zasobnik cwu z zewnętrznym wymiennikiem ciepła (system ładowania warstwowego z lancą ładującą) .....	159
	■ Pojemnościowy podgrzewacz cwu z zewnętrznym wymiennikiem ciepła i wspomaganiem solarnym .....	160
	■ Dobór pojemnościowego podgrzewacza / zasobnika cwu .....	160
7.14	Tryb chłodzenia .....	161
7.15	Podłączanie termicznej instalacji solarnej .....	162
	■ Wymiarowanie solarnego naczynia wzbiorczego .....	162
7.16	Kontrola szczelności obiegu chłodniczego .....	163
7.17	Zastosowanie zgodne z przeznaczeniem .....	163
<b>8. Regulator pompy ciepła</b>		
8. 1	Vitotronic 200, typ WO1C .....	164
	■ Budowa i funkcje .....	164
	■ Zegar sterujący .....	166
	■ Ustawianie programów roboczych .....	166
	■ Funkcja zabezpieczenia przed zamrożeniem .....	166
	■ Ustawianie krzywych grzewczych i krzywych chłodzenia (nachylenie i poziom) ....	166
	■ Instalacje grzewcze z zasobnikiem buforowym wody grzewczej .....	168
	■ Czujnik temperatury zewnętrznej .....	168
8. 2	Dane techniczne Vitotronic 200, typ WO1C .....	168
<b>9. Wyposażenie dodatkowe regulatora</b>		
9. 1	Przegląd .....	170
9. 2	Instalacja fotowoltaiczna .....	171
	■ Licznik energii 1-fazowy .....	171
	■ Licznik energii trójfazowy .....	171
9. 3	Moduły zdalnego sterowania .....	172
	■ Wskazówka dotycząca Vitocal 200-A .....	172
	■ Vitotrol 200-A .....	172
9. 4	Radiowe moduły zdalnego sterowania .....	173
	■ Wskazówka dotycząca Vitotrol 200-RF .....	173
	■ Vitotrol 200-RF .....	173
9. 5	Bezprzewodowe wyposażenie dodatkowe .....	174
	■ Baza radiowa .....	174
	■ Wzmacniacz bezprzewodowy .....	174
9. 6	Czujniki .....	175

■ Kontaktowy czujnik temperatury .....	175
■ Zanurzeniowy czujnik temperatury .....	175
9. 7 Pozostały osprzęt .....	175
■ Stycznik pomocniczy .....	175
■ Rozdzielacz magistrali KM .....	176
9. 8 Regulator temperatury wody w basenie kąpielowym .....	176
■ Regulator temperatury wody w basenie .....	176
9. 9 Zestaw uzupełniający do regulatora obiegu grzewczego - informacje ogólne .....	176
■ Zabezpieczający ogranicznik temperatury .....	176
■ Czujnik temperatury zanurzeniowy .....	177
■ Kontaktowy czujnik temperatury .....	177
9.10 Zestaw uzupełniający do regulacji obiegu grzewczego z mieszaczem M2/OG2 lub do podłączenia zewnętrznej wytwornicy ciepła / kotła grzewczego .....	178
■ Zestaw uzupełniający mieszacza .....	178
9.11 Zestaw uzupełniający do regulacji obiegu grzewczego z mieszaczem M3/OG3 (sterowanie poprzez magistralę KM regulatora Vitotronic) .....	179
■ Zestaw uzupełniający mieszacza z wbudowanym silnikiem mieszacza .....	179
■ Zestaw uzupełniający mieszacza z oddzielnym silnikiem mieszacza .....	179
9.12 Solarny podgrzew ciepłej wody użytkowej i wspomaganie ogrzewania .....	180
■ Moduł regulatora systemów solarnych, typ SM1 .....	180
9.13 Rozszerzenia funkcji .....	181
■ Zestaw uzupełniający AM1 .....	181
■ Zestaw uzupełniający EA1 .....	182
9.14 Technika komunikacji .....	182
■ Vitoconnect, typ OPTO2 .....	182
<b>10. Wykaz haseł</b> .....	<b>184</b>

## Nazewnictwo typów produktów

Vitocal 200-S, typ 

A	W	B	
---	---	---	--

 - 

M	E	AC
---	---	----

2	0	1
---	---	---

 . 

D	08	
---	----	--

Ⓐ
Ⓑ
Ⓒ
Ⓓ
Ⓔ
Ⓕ
Ⓖ
Ⓕ
Ⓖ
Ⓕ
Ⓖ
Ⓜ
Ⓝ
Ⓞ

Poz.	Wartość	Znaczenie
Ⓐ		Obieg pierwotny czynnika
	<b>A</b>	Powietrze ( <b>A</b> ir)
	<b>B</b>	Solanka ( <b>B</b> rine)
	<b>HA</b>	Powietrze hybrydowe ( <b>A</b> ir)
	<b>W</b>	Woda ( <b>W</b> ater)
Ⓑ		Obieg wtórny czynnika
	<b>W</b>	Woda ( <b>W</b> ater)
Ⓒ		Konstrukcja, część 1
	<b>B</b>	Obieg chłodniczy w wersji Split ( <b>B</b> i-block)
	<b>C</b>	Wbudowana pompa obiegowa i/lub 3-drogowy zawór przełączny ( <b>C</b> ompact)
	<b>H</b>	Wersja przeznaczona do wysokiej temperatury ( <b>H</b> igh temperature)
	<b>O</b>	Ustawienie na zewnątrz ( <b>O</b> utdoor)
	<b>S</b>	Pompa ciepła 2. stopnia bez regulatora pompy ciepła ( <b>S</b> lave)
	<b>T</b>	Kompaktowa pompa ciepła ( <b>T</b> ower)
Ⓓ		Konstrukcja, część 2
	<b>I</b>	Ustawienie wewnątrz ( <b>I</b> ndoor)
	<b>T</b>	Kompaktowa pompa ciepła ( <b>T</b> ower)
Ⓔ		Przyłącze elektryczne
	<b>M</b>	230 V/50 Hz ( <b>M</b> onophase)
		Pusty
Ⓕ		Elektryczny przepływowy podgrzewacz wody grzewczej
	<b>E</b>	Zamontowany w pompie ciepła (built-in <b>E</b> lectric heating)
Ⓖ		Funkcja chłodzenia
	<b>AC</b>	„active cooling”
	<b>NC</b>	„natural cooling”

Poz.	Wartość	Znaczenie
Ⓕ		Segment produktów Viessmann
	<b>1</b>	100
	<b>2</b>	200
	<b>3</b>	300
Ⓖ		Pojemnościowy podgrzewacz cwu
	<b>0</b>	Wymagany oddzielny pojemnościowy podgrzewacz cwu
	<b>1/2/3</b>	Wbudowany pojemnościowy podgrzewacz cwu, bez wykorzystania energii solarnej
	<b>4</b>	Wbudowany pojemnościowy podgrzewacz wody, z wykorzystaniem energii solarnej
Ⓞ		Pompy ciepła: liczba sprężarek w obiegu chłodniczym
	<b>1</b>	1 sprężarka
	<b>2</b>	2 sprężarki
	<b>4</b>	4 sprężarki
		Urządzenia hybrydowe: liczba pomp ciepła
	<b>2</b>	2 źródła ciepła, np. 1 sprężarka i 1 palnik
Ⓜ	<b>A</b> do ...	Rodzina produktów
Ⓝ		Moc (kW)
Ⓞ		Oznaczenie specjalnej wersji urządzenia, np. PI



## 2.1 Opis wyrobu

### Zalety

#### Moduł wewnętrzny



- (A) Czujnik przepływu
- (B) Typ AWB(-M)-E/AWB(-M)-E-AC 201.D:  
Przepływowy podgrzewacz wody grzewczej
- (C) Skraplacz
- (D) 3-drogowy zawór przełączny „ogrzewanie/podgrzew ciepłej wody użytkowej”
- (E) Pompa obiegu wtórnego (wysokowydajna pompa obiegowa)
- (F) Regulator pompy ciepła Vitotronic 200

- Niskie koszty eksploatacji dzięki wysokiej wartości COP (Coefficient of Performance) wg EN 14511: do 5,0 (A7/W35) i do 4,1 (A2/W35)
- Regulacja mocy oraz inwerter DC zapewniają wysoką wydajność przy eksploatacji z obciążeniem częściowym
- Maksymalna temperatura zasilania: do 60°C temperatury zewnętrznej wyn. -10°C
- Kompaktowy moduł wewnętrzny z wysokowydajną pompą obiegową, skraplaczem, 3-drogowym zaworem przełącznym, przepływowym podgrzewaczem wody grzewczej, armaturą zabezpieczającą i regulatorem
- Łatwy w obsłudze regulator Vitotronic z wyświetlaczem tekstowym i graficznym
- Hybrid Pro Control do optymalnej regulacji pompy ciepła i dodatkowym olejowym/gazowym kotłem grzewczym
- Typy AWB(-M)-E-AC:  
Komfort użytkowania dzięki pracy rewersyjnej, umożliwiającej zarówno ogrzewanie, jak i chłodzenie.

- Optymalne wykorzystanie samodzielnie wytworzonej energii elektrycznej z instalacji fotowoltaicznych.
- Zoptymalizowana pod względem COP funkcja kaskady maks. 5 pomp ciepła
- Wyjątkowo cicha praca dzięki projektowi Advanced acoustic design (AAD)
- Możliwość obsługi i serwisowania przez Internet za pośrednictwem Vitoconnect (wyposażenie dodatkowe) dzięki aplikacjom Viessmann.



Znak jakości EHPA



Pompy ciepła z certyfikatem KEYMARK

### Stan fabryczny

#### Typ AWB(-M) 201.D

Zakres dostawy:

- Kompletna pompa ciepła w wersji Split, złożona z modułu wewnętrznego i zewnętrznego
- Moduł wewnętrzny:
  - Wbudowany skraplacz
  - Wbudowany zawór przełączny „ogrzewanie / podgrzew wody użytkowej”
  - Wbudowana wysokowydajna pompa obiegowa do obiegu wtórnego
  - Wbudowany zawór bezpieczeństwa i manometr
  - Sterowany pogodowo regulator pompy ciepła Vitotronic 200, typ WO1C z czujnikiem temperatury zewnętrznej
  - Zintegrowany monitoring przepływu objętościowego
  - Uchwyt ścienny
- Moduł zewnętrzny:
  - Wypełnienie robocze czynnikiem chłodniczym (R410A) dla zwykłej długości przewodu do 12,0 m
  - Przyłącza zaciskowe
  - Sprężarka sterowana inwerterem
  - 4-drogowy zawór rewersyjny
  - Elektroniczny zawór rozprężny
  - Wentylator EC
  - Parownik

#### Typ AWB(-M)-E 201.D

Wyposażenie jak w przypadku typu AWB(-M) 201.D

Dodatkowy zakres dostawy:

- Przepływowy podgrzewacz wody grzewczej wbudowany w moduł wewnętrzny

#### Typ AWB(-M)-E-AC 201.D

Wyposażenie jak w przypadku typu AWB(-M) 201.D

Dodatkowy zakres dostawy:

- Przepływowy podgrzewacz wody grzewczej wbudowany w moduł wewnętrzny
- Funkcja chłodzenia „active cooling”

### Przeгляд typów

Typ	Przepływowy podgrzewacz wody grzewczej	Chłodzenie pomieszczeń	Napięcie znamionowe	
			Moduł wewnętrzny	Moduł zewnętrzny
AWB 201.D	–	–	230 V~	400 V~
AWB-M 201.D	–	–	230 V~	230 V~
AWB-E 201.D	X	–	230 V~	400 V~
AWB-M-E 201.D	X	–	230 V~	230 V~
AWB-E-AC 201.D	X	X	230 V~	400 V~
AWB-M-E-AC 201.D	X	X	230 V~	230 V~

## 2.2 Dane techniczne

### Dane techniczne

**Pompy ciepła z modulem zewnętrznym 230 V~**

<b>Typ AWB-M/AWB-M-E/AWB-M-E-AC</b>	<b>201.D04</b>	<b>201.D06</b>	<b>201.D08</b>	<b>201.D10</b>	<b>201.D13</b>	<b>201.D16</b>
<b>Dane dotyczące mocy w trybie ogrzewania wg EN 14511 (A2/W35)</b>						
Znamionowa moc grzewcza kW	2,61	3,10	4,04	5,01	5,92	6,47
Prędkość obrotowa wentylatora obr./min	600	600	650	600	600	600
Pobór mocy elektrycznej kW	0,73	0,84	1,02	1,27	1,48	1,79
Stopień efektywności $\epsilon$ (COP) w trybie grzewczym	3,57	3,67	3,96	3,96	4,01	3,61
Regulacja mocy kW	2,0 do 4,1	2,4 do 5,5	2,8 do 7,0	4,4 do 9,6	4,8 do 10,2	5,2 do 10,7
<b>Dane dotyczące mocy w trybie grzewczym wg EN 14511 (A7/W35, różnica 5 K)</b>						
Znamionowa moc grzewcza kW	3,96	4,75	5,62	7,01	7,85	8,64
Prędkość obrotowa wentylatora obr./min	600	600	650	600	600	600
Przepływ objętościowy powietrza m <sup>3</sup> /h	2250	2250	2600	4500	4500	4500
Pobór mocy elektrycznej kW	0,87	1,03	1,19	1,49	1,66	1,90
Stopień efektywności $\epsilon$ (COP) w trybie grzewczym	4,56	4,60	4,71	4,69	4,72	4,54
Regulacja mocy kW	2,4 do 4,2	3,0 do 6,3	3,5 do 7,5	5,5 do 12,6	6,0 do 13,7	6,4 do 14,3
<b>Dane dotyczące mocy w trybie grzewczym wg EN 14511 (A-7/W35)</b>						
Znamionowa moc grzewcza kW	3,81	5,53	6,67	8,69	9,50	11,03
Pobór mocy elektrycznej kW	1,31	1,96	2,31	2,77	3,09	3,90
Stopień efektywności $\epsilon$ (COP) w trybie grzewczym	2,91	2,82	2,89	3,14	3,07	2,83
<b>Dane dotyczące mocy w trybie grzewczym wg rozporządzenia UE nr 813/2013 (przeciętne warunki klimatyczne)</b>						
Zastosowanie niskotemperaturowe (W35)						
- Efektywność energetyczna $\eta_S$ %	173	172	175	176	175	175
- Znamionowa moc grzewcza $P_{rated}$ kW	5,38	5,59	6,82	9,32	9,99	10,61
- Sezonowy stopień efektywności (SCOP)	4,40	4,38	4,46	4,47	4,46	4,46
Zastosowanie średniotemperaturowe (W55)						
- Efektywność energetyczna $\eta_S$ %	124	125	127	129	130	130
- Znamionowa moc grzewcza $P_{rated}$ kW	5,23	5,59	6,41	9,35	10,07	10,72
- Sezonowy stopień efektywności (SCOP)	3,18	3,21	3,25	3,29	3,32	3,34
<b>Klasa efektywności energetycznej wg rozporządzenia UE nr 813/2013</b>						
Ogrzewanie, przeciętne warunki klimatyczne						
- Zastosowanie niskotemperaturowe (W35)	A <sup>++</sup>	A <sup>++</sup>	A <sup>+++</sup>	A <sup>+++</sup>	A <sup>+++</sup>	A <sup>+++</sup>
- Zastosowanie średniotemperaturowe (W55)	A <sup>+</sup>	A <sup>++</sup>	A <sup>++</sup>	A <sup>++</sup>	A <sup>++</sup>	A <sup>++</sup>
<b>Dane dotyczące mocy w trybie chłodzenia wg EN 14511 (A35/W7)</b>						
Znamionowa wydajność chłodzenia kW	2,00	3,00	4,00	5,00	6,00	7,00
Prędkość obrotowa wentylatora obr./min	600	600	650	600	600	600
Pobór mocy elektrycznej kW	0,83	1,15	1,38	1,85	2,26	2,69
Stopień efektywności EER w trybie chłodzenia	2,40	2,60	2,90	2,70	2,65	2,60
Regulacja mocy kW	do 3,9	do 4,9	do 6,2	do 8,0	do 9,0	do 10,3

## Vitocal 200-S (ciąg dalszy)

Typ AWB-M/AWB-M-E/AWB-M-E-AC	201.D04	201.D06	201.D08	201.D10	201.D13	201.D16	
<b>Dane dotyczące mocy w trybie chłodzenia wg EN 14511 (A35/W18)</b>							
Znamionowa wydajność chłodzenia	kW	4,00	5,00	6,00	7,00	8,20	9,20
Prędkość obrotowa wentylatora	obr./min	600	600	650	900	900	900
Pobór mocy elektrycznej	kW	0,95	1,19	1,48	1,67	2,02	2,36
Stopień efektywności EER w trybie chłodzenia		4,20	4,20	4,05	4,20	4,05	3,90
Regulacja mocy	kW	do 5,0	do 6,0	do 7,0	do 9,5	do 11,5	do 13,6
<b>Temperatura powietrza na wlocie</b>							
Tryb chłodzenia (tylko typ AWB-M-E-AC)							
– Min.	°C	10	10	10	10	10	10
– Maks.	°C	45	45	45	45	45	45
Tryb grzewczy							
– Min.	°C	–20	–20	–20	–20	–20	–20
– Maks.	°C	35	35	35	35	35	35
<b>Woda grzewcza (obieg wtórny)</b>							
Minimalny przepływ objętościowy	l/h	700	700	700	1400	1400	1400
Pojemność minimalna instalacji grzewczej, bez możliwości odcinania	l	50	50	50	50	50	50
Maks. zewnętrzna strata ciśnienia (RFH) przy minimalnym przepływie objętościowym	mbar kPa	700 70	700 70	700 70	500 50	500 50	500 50
Maks. temperatura na zasilaniu	°C	60	60	60	60	60	60
<b>Parametry elektryczne modułu zewnętrznego</b>							
Napięcie znamionowe sprężarki							
Maks. prąd roboczy sprężarki	A	13,0	14,6	14,6	19,9	23,3	23,3
Cos φ		0,99	0,99	0,99	0,99	0,99	0,99
Prąd rozruchowy sprężarki	A	5	5	5	5	5	5
Bezpiecznik		B16A	B16A	B16A	B25A	B25A	B25A
Stopień ochrony		IPX4	IPX4	IPX4	IPX4	IPX4	IPX4
<b>Parametry elektryczne modułu wewnętrznego</b>							
Regulator pompy ciepła / Moduł elektroniczny							
– Napięcie znamionowe							
– Zabezpieczenie (wewnętrzne)							
– Zabezpieczenie przyłącza elektrycznego							
Przepływowo podgrzewacz wody grzewczej							
– Typ AWB-M-E/AWB-M-E-AC: Zamontowane fabrycznie							
– Typ AWB-M: Wyposażenie dodatkowe							
– Napięcie znamionowe							
– Moc grzewcza							
– Zabezpieczenie przyłącza elektrycznego							
1/N/PE 230 V/50 Hz T 6,3 A/250 V							
1 x B16A   1 x B16A   1 x B16A   1 x B16A   1 x B16A   1 x B16A							
1/N/PE 230 V/50 Hz albo 3/N/PE 400 V/50 Hz							
9,0   9,0   9,0   9,0   9,0   9,0							
3 x B16A   3 x B16A   3 x B16A   3 x B16A   3 x B16A   3 x B16A							
<b>Maks. pobór mocy elektrycznej</b>							
Wentylator	W	45	45	115	2 x 115	2 x 115	2 x 115
Moduł zewnętrzny	kW	2,85	3,20	3,30	4,55	5,08	5,08
Pompa obiegu wtórnego (PWM)	W	60	60	60	60	60	60
– Indeks efektywności energetycznej EEI		≤ 0,2	≤ 0,2	≤ 0,2	≤ 0,2	≤ 0,2	≤ 0,2
Regulator / Układ elektroniczny modułu zewnętrznego	W	15	15	15	15	15	15
Regulator / Układ elektroniczny modułu wewnętrznego	W	10	10	10	10	10	10
Urządzeń zewnętrznych podłączonych do regulatora / Układ elektroniczny modułu wewnętrznego	W	1000	1000	1000	1000	1000	1000



## Vitocal 200-S (ciąg dalszy)

Typ AWB-M/AWB-M-E/AWB-M-E-AC	201.D04	201.D06	201.D08	201.D10	201.D13	201.D16	
<b>Obieg chłodniczy</b>							
Czynnik roboczy	R410A	R410A	R410A	R410A	R410A	R410A	
– Armatura zabezpieczająca	A1	A1	A1	A1	A1	A1	
– Ilość czynnika chłodniczego	kg	1,80	1,80	2,39	3,60	3,60	3,60
– Potencjał tworzenia efektu cieplarnianego (GWP) <sup>*1</sup>		1924	1924	1924	1924	1924	1924
– Ekwiwalent CO <sub>2</sub>	t	3,46	3,46	4,60	6,93	6,93	6,93
Sprężarka (całkowicie hermetyczna)	Typ	Scroll	Scroll	Scroll	Scroll	Scroll	Scroll
– Olej w sprężarce	Typ	3 MAF POE	3 MAF POE	3 MAF POE	3 MAF POE	3 MAF POE	3 MAF POE
– Ilość oleju w sprężarce	l	0,76	0,76	0,76	1,17	1,17	1,17
<b>Dopuszczalne ciśnienie robocze</b>							
– Strona wysokiego ciśnienia	bar	43	43	43	43	43	43
	MPa	4,3	4,3	4,3	4,3	4,3	4,3
– Strona niskiego ciśnienia	bar	28	28	28	28	28	28
	MPa	2,8	2,8	2,8	2,8	2,8	2,8
<b>Wymiary modułu zewnętrznego</b>							
Długość całkowita	mm	546	546	546	546	546	546
Szerokość całkowita	mm	1109	1109	1109	1109	1109	1109
Wysokość całkowita	mm	753	753	753	1377	1377	1377
<b>Wymiary modułu wewnętrznego</b>							
Długość całkowita	mm	370	370	370	370	370	370
Szerokość całkowita	mm	450	450	450	450	450	450
Wysokość całkowita	mm	880	880	880	880	880	880
<b>Masa całkowita</b>							
Moduł zewnętrzny	kg	94	94	99	137	137	137
Moduł wewnętrzny							
– Typ AWB-M	kg	43	43	43	44	44	44
– Typ AWB-M-E/AWB-M-E-AC	kg	44	44	44	45	45	45
<b>Dopuszczalne ciśnienie robocze po stronie obiegu wtórnego</b>							
	bar	3	3	3	3	3	3
	MPa	0,3	0,3	0,3	0,3	0,3	0,3
<b>Przyłącza obiegu wtórnego (gwint wewnętrzny)</b>							
Zasilanie wodą grzewczą	G	1 ¼	1 ¼	1 ¼	1 ¼	1 ¼	1 ¼
Powrót wody grzewczej oraz powrót z pojemnościowego podgrzewacza cwu	G	1 ¼	1 ¼	1 ¼	1 ¼	1 ¼	1 ¼
Zasilanie pojemnościowego podgrzewacza cwu	G	1 ¼	1 ¼	1 ¼	1 ¼	1 ¼	1 ¼
<b>Przyłącza przewodów czynnika chłodniczego</b>							
<b>Przewód cieczy</b>							
– Rura Ø	mm	6 x 1	6 x 1	10 x 1	10 x 1	10 x 1	10 x 1
– Moduł wewnętrzny	UNF	5/8*2	5/8*2	5/8	5/8	5/8	5/8
– Moduł zewnętrzny	UNF	7/16	7/16	5/8	5/8	5/8	5/8
<b>Przewód gazu gorącego</b>							
– Rura Ø	mm	12 x 1	12 x 1	16 x 1	16 x 1	16 x 1	16 x 1
– Moduł wewnętrzny	UNF	7/8*2	7/8*2	7/8	7/8	7/8	7/8
– Moduł zewnętrzny	UNF	3/4	3/4	7/8	7/8	7/8	7/8
<b>Długość przewodu cieczy i przewodu gazu gorącego</b>							
– Tryb grzewczy	m	3 do 30	3 do 30	3 do 30	3 do 30	3 do 30	3 do 30
– Tryb chłodzenia	m	3 do 30	3 do 30	3 do 25	3 do 30	3 do 30	3 do 30
<b>Poziom mocy akustycznej modułu zewnętrznego przy znamionowej mocy grzewczej (Pomiar w oparciu o normy EN 12102/EN ISO 9614-2) Szacowany całkowity poziom mocy akustycznej</b>							
– Przy A7 <sup>±3</sup> K/W55 <sup>±5</sup> K (maks.)	dB(A)	56	56	58	60	61	61
– Przy A7 <sup>±3</sup> K/W55 <sup>±5</sup> K w trybie nocnym	dB(A)	50	50	50	55	55	55
<b>Poziom mocy akustycznej wg ErP</b>							
Poziom mocy akustycznej modułu zewnętrznego	dB(A)	53	54	55	56	56	56

### Wskazówka

Tryb pracy z redukcją hałasu można ustawić na regulatorze pompy ciepła na poziomie ustawień „Specjalista”.

\*1 Zgodnie z piątym sprawozdaniem oceniającym przyjętym przez Międzyrządowy Zespół ds. Zmian Klimatu (IPCC)

\*2 Złączka redukcyjna do redukcji na przyłączy modułu zewnętrznego w zakresie dostawy

## Vitocal 200-S (ciąg dalszy)

### Pompy ciepła z modułem zewnętrznym 400 V~

Typ AWB/AWB-E/AWB-E-AC	201.D10	201.D13	201.D16	
<b>Dane dotyczące mocy grzewczej wg EN 14511 (A2/W35)</b>				
Znamionowa moc grzewcza	kW	5,90	6,31	7,02
Obroty wentylatora	1/min	600	600	600
Pobór mocy elektrycznej	kW	1,44	1,59	1,78
Stopień efektywności $\epsilon$ (COP) w trybie grzewczym		4,10	3,98	3,94
Regulacja mocy	kW	4,4 do 10,1	4,8 do 10,6	5,2 do 11,2
<b>Dane dotyczące mocy grzewczej wg EN 14511 (A7/W35, różnica 5 K)</b>				
Znamionowa moc grzewcza	kW	7,58	8,61	10,11
Obroty wentylatora	1/min	600	600	600
Przepływ objętościowy powietrza	m <sup>3</sup> /h	4500	4500	4500
Pobór mocy elektrycznej	kW	1,51	1,77	2,04
Stopień efektywności $\epsilon$ (COP) w trybie grzewczym		5,01	4,87	4,95
Regulacja mocy	kW	5,5 do 12,6	5,9 do 13,7	6,4 do 14,7
<b>Dane dotyczące mocy grzewczej wg EN 14511 (A-7/W35)</b>				
Znamionowa moc grzewcza	kW	10,09	10,74	11,60
Pobór mocy elektrycznej	kW	3,17	3,58	3,87
Stopień efektywności $\epsilon$ (COP) w trybie grzewczym		3,18	3,00	3,00
<b>Dane dotyczące mocy w trybie grzewczym wg rozporządzenia UE nr 813/2013 (przeciętne warunki klimatyczne)</b>				
Zastosowanie niskotemperaturowe (W35)				
– Efektywność energetyczna $\eta_s$	%	180	182	182
– Znamionowa moc grzewcza $P_{rated}$	kW	9,75	10,99	11,65
– Sezonowy stopień efektywności (SCOP)		4,58	4,64	4,62
Zastosowanie średniotemperaturowe (W55)				
– Efektywność energetyczna $\eta_s$	%	132	134	134
– Znamionowa moc grzewcza $P_{rated}$	kW	9,67	11,00	11,98
– Sezonowy stopień efektywności (SCOP)		3,37	3,42	3,42
<b>Klasa efektywności energetycznej wg rozporządzenia UE nr 813/2013</b>				
Ogrzewanie, przeciętne warunki klimatyczne				
– Zastosowanie niskotemperaturowe (W35)		A+++	A+++	A+++
– Zastosowanie średniotemperaturowe (W55)		A++	A++	A++
<b>Dane dotyczące mocy chłodzenia wg EN 14511 (A35/W7)</b>				
Znamionowa wydajność chłodnicza	kW	5,00	6,00	7,00
Obroty wentylatora	obr./min	600	600	600
Pobór mocy elektrycznej	kW	1,85	2,31	2,80
Stopień efektywności EER w trybie chłodzenia		2,70	2,60	2,50
Regulacja mocy	kW	do 8,0	do 9,0	do 10,0
<b>Dane dotyczące mocy chłodzenia wg EN 14511 (A35/W18)</b>				
Znamionowa wydajność chłodnicza	kW	7,00	8,20	9,20
Obroty wentylatora	obr./min	600	600	600
Pobór mocy elektrycznej	kW	1,75	2,10	2,42
Stopień efektywności EER w trybie chłodzenia		4,00	3,90	3,80
Regulacja mocy	kW	do 9,5	do 11,5	do 13,2
<b>Temperatura powietrza na wlocie</b>				
Tryb chłodzenia (tylko typ AWB-E-AC)				
– Min.	°C	10	10	10
– Maks.	°C	45	45	45
Tryb grzewczy				
– Min.	°C	–20	–20	–20
– Maks.	°C	35	35	35
<b>Woda grzewcza (obieg wtórny)</b>				
Minimalny przepływ objętościowy	l/h	1400	1400	1400
Pojemność minimalna instalacji grzewczej, bez możliwości odcinania	l	50	50	50
Maks. zewnętrzna strata ciśnienia (RFH) przy minimalnym przepływie objętościowym	mbar	500	500	500
	kPa	50	50	50
Maks. temperatura zasilania	°C	60	60	60

## Vitocal 200-S (ciąg dalszy)

Typ AWB/AWB-E/AWB-E-AC		201.D10	201.D13	201.D16
<b>Parametry elektryczne modułu zewnętrznego</b>				
Napięcie znamionowe sprężarki			3/N/PE 400 V/50 Hz	
Maks. prąd roboczy sprężarki	A	8,7	8,7	8,7
Cos φ		0,96	0,96	0,96
Prąd rozruchowy sprężarki	A	5	5	5
Bezpiecznik		B16A	B16A	B16A
Stopień ochrony		IPX4	IPX4	IPX4
<b>Parametry elektryczne modułu wewnętrznego</b>				
Regulator pompy ciepła / moduł elektroniczny			1/N/PE 230 V/50 Hz T 6,3 A/250 V	
– Napięcie znamionowe				
– Zabezpieczenie (wewnętrzne)		1 x B16A	1 x B16A	1 x B16A
– Zabezpieczenie przyłącza elektrycznego				
Przepływowo podgrzewacz wody grzewczej				
– Typ AWB-E/AWB-E-AC:				
Zamontowane fabrycznie				
– Typ AWB:				
Wyposażenie dodatkowe				
– Napięcie znamionowe			1/N/PE 230 V/50 Hz albo 3/N/PE 400 V/50 Hz	
– Moc grzewcza	kW	9,0	9,0	9,0
– Zabezpieczenie przyłącza elektrycznego		3 x B16 A	3 x B16 A	3 x B16 A
<b>Maks. pobór mocy elektrycznej</b>				
Wentylator	W	2 x 45	2 x 45	2 x 45
Moduł zewnętrzny	kW	5,13	5,13	5,15
Pompa obiegu wtórnego (PWM)	W	60	60	60
– Indeks efektywności energetycznej EEI		≤ 0,2	≤ 0,2	≤ 0,2
Regulator / układ elektroniczny modułu zewnętrznego	W	15	15	15
Regulator / układ elektroniczny modułu wewnętrznego	W	10	10	10
Moc regulatora / układ elektroniczny modułu wewnętrznego	W	1000	1000	1000
<b>Obieg chłodniczy</b>				
Czynnik roboczy		R410A	R410A	R410A
– Klasa zabezpieczenia		A1	A1	A1
– Ilość czynnika chłodniczego	kg	3,60	3,60	3,60
– Potencjał tworzenia efektu cieplarnianego (GWP)*3		1924	1924	1924
– Ekwiwalent CO <sub>2</sub>	t	6,93	6,93	6,93
Sprężarka (całkowicie hermetyczna)	Typ	Scroll	Scroll	Scroll
– Olej w sprężarce	Typ	3 MAF POE	3 MAF POE	3 MAF POE
– Ilość oleju w sprężarce	l	1,17	1,17	1,17
Dopuszczalne ciśnienie robocze				
– Strona wysokiego ciśnienia	bar	43	43	43
	MPa	4,3	4,3	4,3
– Strona niskiego ciśnienia	bar	28	28	28
	MPa	2,8	2,8	2,8
<b>Wymiary modułu zewnętrznego</b>				
Długość całkowita	mm	546	546	546
Szerokość całkowita	mm	1109	1109	1109
Wysokość całkowita	mm	1377	1377	1377
<b>Wymiary modułu wewnętrznego</b>				
Długość całkowita	mm	370	370	370
Szerokość całkowita	mm	450	450	450
Wysokość całkowita	mm	880	880	880
<b>Masa całkowita</b>				
Moduł zewnętrzny	kg	148	148	148
Moduł wewnętrzny				
– Typ AWB	kg	44	44	44
– Typ AWB-E/AWB-E-AC	kg	45	45	45
<b>Dopuszczalne ciśnienie robocze</b> po stronie wtórnej	bar	3	3	3
	MPa	0,3	0,3	0,3
<b>Przyłącza obiegu wtórnego (gwint wewnętrzny)</b>				
Zasilanie wodą grzewczą	G	1 ¼	1 ¼	1 ¼
Powrót wody grzewczej oraz powrót pojemnościowego podgrzewacza cwu	G	1 ¼	1 ¼	1 ¼
Zasilanie pojemnościowego podgrzewacza cwu	G	1 ¼	1 ¼	1 ¼

5798410

\*3 Zgodnie z piątym sprawozdaniem oceniającym przyjętym przez Międzyrządowy Zespół ds. Zmian Klimatu (IPCC)

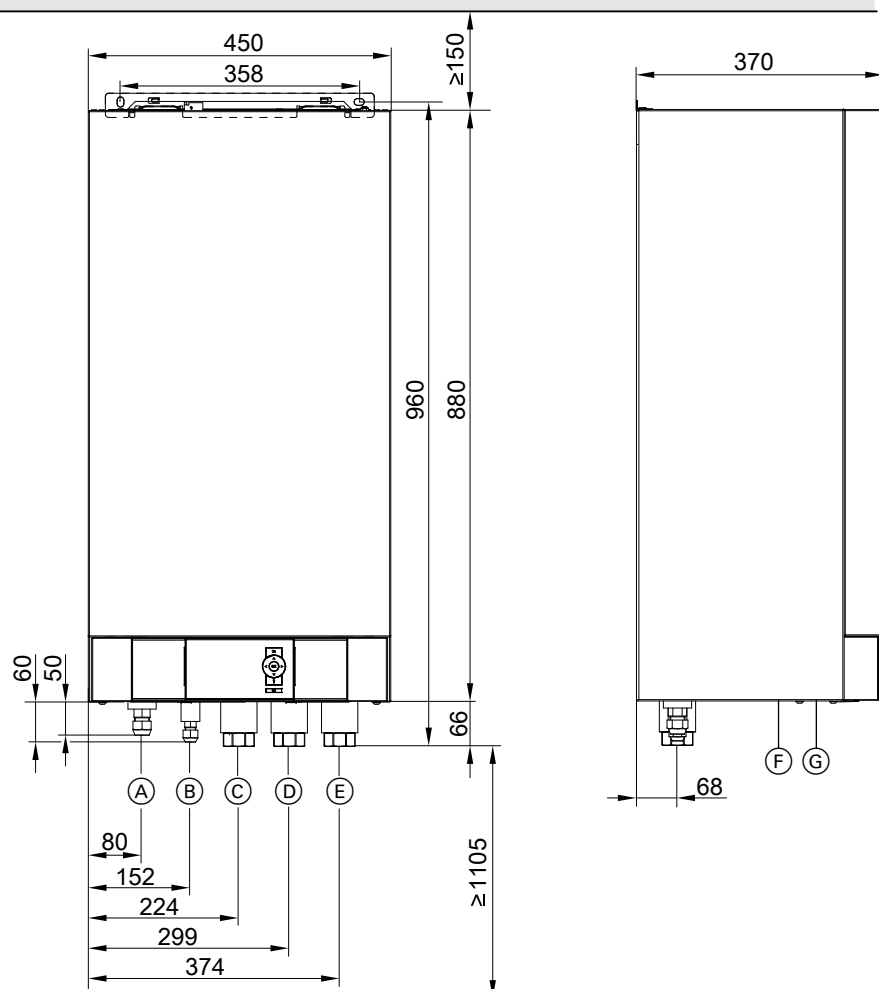
## Vitocal 200-S (ciąg dalszy)

Typ AWB/AWB-E/AWB-E-AC	201.D10	201.D13	201.D16
<b>Przyłącza przewodów czynnika chłodniczego</b>			
Przewód cieczy			
– Rura $\varnothing$	mm	10 x 1	10 x 1
– Moduł wewnętrzny	UNF	$\frac{5}{8}$	$\frac{5}{8}$
– Moduł zewnętrzny	UNF	$\frac{5}{8}$	$\frac{5}{8}$
Przewód gazu gorącego			
– Rura $\varnothing$	mm	16 x 1	16 x 1
– Moduł wewnętrzny	UNF	$\frac{7}{8}$	$\frac{7}{8}$
– Moduł zewnętrzny	UNF	$\frac{7}{8}$	$\frac{7}{8}$
Długość przewodu cieczy i przewodu gazu gorącego			
– Tryb grzewczy	m	3 do 30	3 do 30
– Tryb chłodzenia	m	3 do 30	3 do 30
<b>Poziom mocy akustycznej modułu zewnętrznego przy znamionowej mocy grzewczej</b> (pomiar w oparciu o normę EN 12102/EN ISO 9614-2) Szacowany całkowity poziom mocy akustycznej			
– Przy $A7^{\pm 3K}/W55^{\pm 5K}$ (maks.)	dB(A)	61	61
– Przy $A7^{\pm 3K}/W55^{\pm 5K}$ w trybie nocnym	dB(A)	55	55
<b>Poziom mocy akustycznej wg ErP</b>			
Poziom mocy akustycznej modułu zewnętrznego	dB(A)	56	56

### Wskazówka

Tryb pracy z redukcją hałasu można ustawić na regulatorze pompy ciepła na poziomie ustawień „Specjalista”.

## Wymiary modułu wewnętrznego





## Vitocal 200-S (ciąg dalszy)

- (A) Przewód gazu gorącego: patrz poniższa tabela.
- (B) Przewód cieczy: patrz poniższa tabela.
- (C) Zasilanie pojemnościowego podgrzewacza cwu (po stronie wody grzewczej) G 1¼ (gwint wewnętrzny)
- (D) Powrót wody grzewczej oraz powrót z pojemnościowego podgrzewacza cwu G 1¼ (gwint wewnętrzny)
- (E) Zasilanie wodą grzewczą G 1¼ (gwint wewnętrzny)
- (F) Wlot na przewody niskiego napięcia < 42 V
- (G) Wlot na zasilające przewody elektryczne 400 V~ / 230 V~, > 42 V

### Przyłącza przewodów czynnika chłodniczego

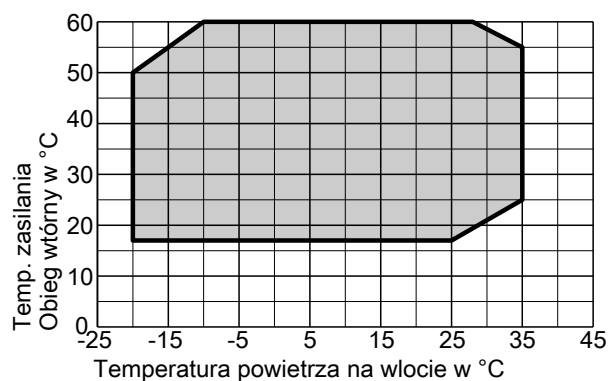
Znaczenie	Przyłącze na module wewnętrznym		
	Typy	Rura Ø	Gwint UNF
Przewód cieczy	201.D04 do D06	6 mm	$\frac{5}{8}$ (złączka redukcyjna $\frac{5}{8} \times \frac{7}{16}$ dołączona do zestawu)
	201.D08 do D16	10 mm	$\frac{5}{8}$
Przewód gazu gorącego	201.D04 do D06	12 mm	$\frac{7}{8}$ (złączka redukcyjna $\frac{7}{8} \times \frac{3}{4}$ dołączona do zestawu)
	201.D08 do D16	16 mm	$\frac{7}{8}$

### Wymiary modułów zewnętrznych

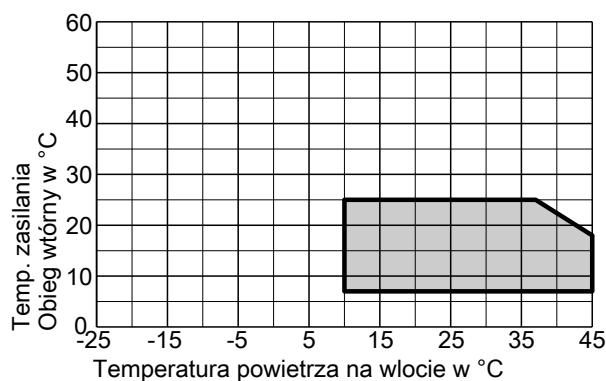
Patrz od strony 28.

### Granice zastosowania zgodnie z EN 14511

#### Ogrzewanie



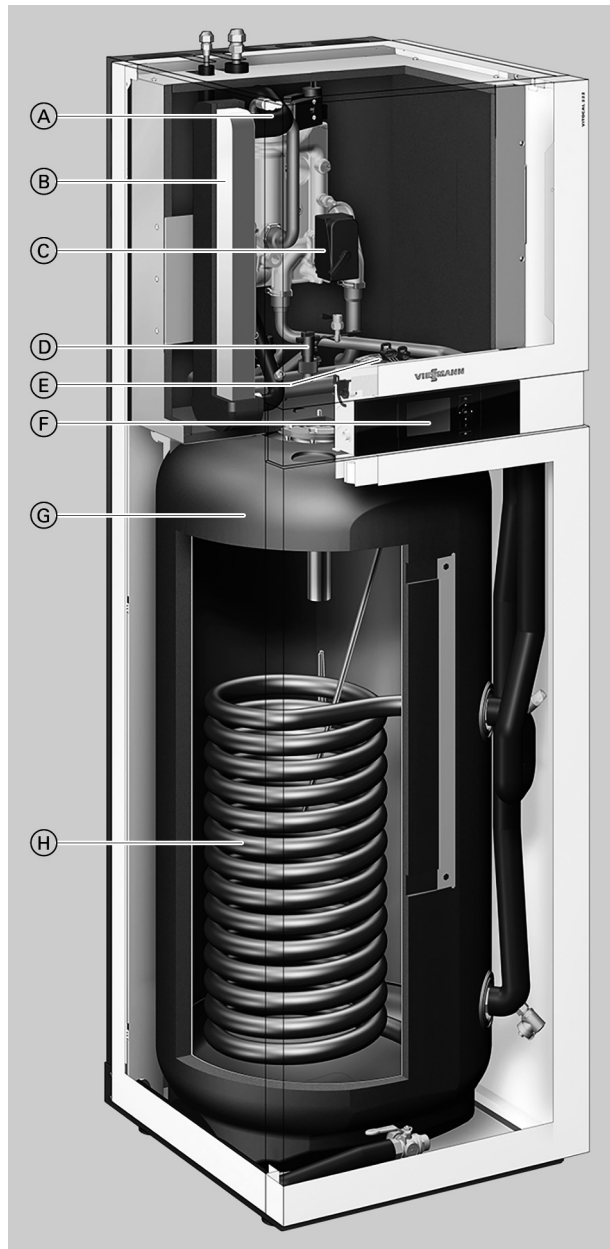
#### Chłodzenie



## 3.1 Opis wyrobu

### Zalety

#### Moduł wewnętrzny



- Ⓐ Typ AWBT(-M)-E/AWBT(-M)-E-AC 221.C:  
Przepływowy podgrzewacz wody grzewczej
- Ⓑ Skraplacz
- Ⓒ 3-drogowy zawór przełączny „ogrzewanie/podgrzew ciepłej wody użytkowej”
- Ⓓ Czujnik przepływu
- Ⓔ Pompa obiegu wtórnego (wysokowydajna pompa obiegowa)
- Ⓕ Regulator pompy ciepła Vitotronic 200
- Ⓖ Pojemnościowy podgrzewacz cwu o pojemności 220 l
- Ⓗ Wewnętrzny wymiennik ciepła do podgrzewu pojemnościowego podgrzewacza cwu

- Niskie koszty eksploatacji dzięki wysokiej wartości COP (Coefficient of Performance) wg EN 14511: do 5,0 (A7/W35) i do 4,1 (A2/W35)
- Regulacja mocy oraz inwerter DC zapewniają wysoką wydajność przy eksploatacji z obciążeniem częściowym
- Maksymalna temperatura zasilania: do 60°C temperatury zewnętrznej wyn. -10°C
- Kompaktowy moduł wewnętrzny z pojemnościowym podgrzewaczem cwu o pojemności 220 l, wysokowydajną pompą obiegową, skraplaczem, 3-drogowym zaworem przełącznym, przepływowym podgrzewaczem wody grzewczej, armaturą zabezpieczającą i regulatorem
- Łatwy w obsłudze regulator Vitotronic z wyświetlaczem tekstowym i graficznym

- Typy AWB(-M)-E-AC:  
Komfort użytkowania dzięki pracy rewersyjnej, umożliwiającej zarówno ogrzewanie, jak i chłodzenie.
- Optymalne wykorzystanie samodzielnie wytworzonej energii elektrycznej z instalacji fotowoltaicznych.
- Możliwość podłączenia termicznej instalacji solarnej dzięki zastosowaniu zestawu solarnego wymiennika ciepła (wyposażenie dodatkowe)
- Wyjątkowo cicha praca dzięki projektowi Advanced acoustic design (AAD)
- Możliwość obsługi i serwisowania przez Internet za pośrednictwem Vitoconnect (wyposażenie dodatkowe) dzięki aplikacjom Viesmann.

## Vitocal 222-S (ciąg dalszy)



Znak jakości EHPA



Pompy ciepła z certyfikatem KEYMARK

### Stan fabryczny

#### Typ AWBT(-M)-E 221.C

Zakres dostawy:

- Kompaktowa pompa ciepła w wersji Split, złożona z modułu wewnętrznego i zewnętrznego
- Moduł wewnętrzny:
  - Wbudowany skraplacz
  - Wbudowany pojemnościowy podgrzewacz cwu wykonany ze stali, z emaliowaną powłoką Ceraprotect, zabezpieczony przed korozją anodą magnezową, z izolacją termiczną
  - Wbudowany zawór przełączny „ogrzewanie/podgrzew ciepłej wody użytkowej”
  - Wbudowana wysokowydajna pompa obiegowa do obiegu wtórnego
  - Wbudowany zawór bezpieczeństwa i manometr
  - Sterowany pogodowo regulator pompy ciepła Vitotronic 200, typ WO1C z czujnikiem temperatury zewnętrznej
  - Zintegrowany monitoring przepływu objętościowego
  - Zamontowany przepływowy podgrzewacz wody grzewczej
- Moduł zewnętrzny:
  - Wypełnienie robocze czynnikiem chłodniczym (R410A) dla standardowej długości przewodu 12,0 m.
  - Przyłącza zaciskowe
  - Sprężarka sterowana inwerterem
  - 4-drogowy zawór rewersyjny
  - Elektroniczny zawór rozprężny
  - Wentylator EC
  - Parownik

#### Typ AWBT(-M)-E-AC 221.C

Wyposażenie jak w przypadku typu AWBT(-M)-E 221.C

Dodatkowy zakres dostawy:

- Funkcja chłodzenia „active cooling”

### Przegląd typów

Typ	Przepływowy podgrzewacz wody grzewczej	Funkcja chłodzenia	Napięcie znamionowe Moduł wewnętrzny	Moduł zewnętrzny
AWBT-E 221.C	X	–	230 V~	400 V~
AWBT-M-E 221.C	X	–	230 V~	230 V~
AWBT-E-AC 221.C	X	X	230 V~	400 V~
AWBT-M-E-AC 221.C	X	X	230 V~	230 V~

### 3.2 Dane techniczne

#### Dane techniczne

**Pompy ciepła z modułem zewnętrznym 230 V~**

Typ AWBT-M-E/AWBT-M-E-AC:	221.C04	221.C06	221.C08	221.C10	221.C13	221.C16	
<b>Dane dotyczące mocy w trybie ogrzewania</b> wg EN 14511 (A2/W35)							
Znamionowa moc grzewcza	kW	2,61	3,10	4,04	5,01	5,92	6,47
Prędkość obrotowa wentylatora	obr./min	600	600	650	600	600	600
Pobór mocy elektrycznej	kW	0,73	0,84	1,02	1,27	1,48	1,79
Stopień efektywności $\epsilon$ (COP) w trybie grzewczym		3,57	3,67	3,96	3,96	4,01	3,61
Regulacja mocy	kW	2,0 do 4,1	2,4 do 5,5	2,8 do 7,0	4,4 do 9,6	4,8 do 10,2	5,2 do 10,7
<b>Dane dotyczące mocy w trybie grzewczym</b> wg EN 14511 (A7/W35, różnica 5 K)							
Znamionowa moc grzewcza	kW	3,96	4,75	5,62	7,01	7,85	8,64
Prędkość obrotowa wentylatora	obr./min	600	600	650	600	600	600
Przepływ objętościowy powietrza	m <sup>3</sup> /h	2250	2250	2600	4500	4500	4500
Pobór mocy elektrycznej	kW	0,87	1,03	1,19	1,49	1,66	1,90
Stopień efektywności $\epsilon$ (COP) w trybie grzewczym		4,56	4,60	4,71	4,69	4,72	4,54
Regulacja mocy	kW	2,4 do 4,2	3,0 do 6,3	3,5 do 7,5	5,5 do 12,6	6,0 do 13,7	6,4 do 14,3
<b>Dane dotyczące mocy w trybie grzewczym</b> wg EN 14511 (A-7/W35)							
Znamionowa moc grzewcza	kW	3,81	5,53	6,67	8,69	9,50	11,03
Pobór mocy elektrycznej	kW	1,31	1,96	2,31	2,77	3,09	3,90
Stopień efektywności $\epsilon$ (COP) w trybie grzewczym		2,91	2,82	2,89	3,14	3,07	2,83
<b>Dane dotyczące mocy w trybie grzewczym</b> wg rozporządzenia UE nr 813/2013 (przeciętne warunki klimatyczne)							
Zastosowanie niskotemperaturowe (W35)							
- Efektywność energetyczna $\eta_s$	%	173	172	175	176	175	175
- Znamionowa moc grzewcza $P_{rated}$	kW	5,38	5,59	6,82	9,32	9,99	10,61
- Sezonowy stopień efektywności (SCOP)		4,40	4,38	4,46	4,47	4,46	4,46
Zastosowanie średniotemperaturowe (W55)							
- Efektywność energetyczna $\eta_s$	%	124	125	127	129	130	130
- Znamionowa moc grzewcza $P_{rated}$	kW	5,23	5,59	6,41	9,35	10,07	10,72
- Sezonowy stopień efektywności (SCOP)		3,18	3,21	3,25	3,29	3,32	3,34
- Efektywność energetyczna podgrzewu cwu $\eta_{wh}$	%	107,8	107,8	107,8	104,9	104,9	104,9
<b>Klasa efektywności energetycznej</b> wg rozporządzenia UE nr 813/2013							
Ogrzewanie, przeciętne warunki klimatyczne							
- Zastosowanie niskotemperaturowe (W35)		A <sup>++</sup>	A <sup>++</sup>	A <sup>+++</sup>	A <sup>+++</sup>	A <sup>+++</sup>	A <sup>+++</sup>
- Zastosowanie średniotemperaturowe (W55)		A <sup>+</sup>	A <sup>++</sup>	A <sup>++</sup>	A <sup>++</sup>	A <sup>++</sup>	A <sup>++</sup>
Podgrzew ciepłej wody użytkowej, profil poboru cwu (L)		A	A	A	A	A	A
<b>Dane dotyczące mocy w trybie chłodzenia</b> wg EN 14511 (A35/W7)							
Znamionowa wydajność chłodzenia	kW	2,00	3,00	4,00	5,00	6,00	7,00
Prędkość obrotowa wentylatora	obr./min	600	600	650	600	600	600
Pobór mocy elektrycznej	kW	0,83	1,15	1,38	1,85	2,26	2,69
Stopień efektywności EER w trybie chłodzenia		2,40	2,60	2,90	2,70	2,65	2,60
Regulacja mocy	kW	do 3,9	do 4,9	do 6,2	do 8,0	do 9,0	do 10,3

## Vitocal 222-S (ciąg dalszy)

Typ AWBT-M-E/AWBT-M-E-AC:	221.C04	221.C06	221.C08	221.C10	221.C13	221.C16	
<b>Dane dotyczące mocy w trybie chłodzenia wg EN 14511 (A35/W18)</b>							
Znamionowa wydajność chłodzenia	kW	4,00	5,00	6,00	7,00	8,20	9,20
Prędkość obrotowa wentylatora	obr./min	600	600	650	900	900	900
Pobór mocy elektrycznej	kW	0,95	1,19	1,48	1,67	2,02	2,36
Stopień efektywności EER w trybie chłodzenia		4,20	4,20	4,05	4,20	4,05	3,90
Regulacja mocy	kW	do 5,0	do 6,0	do 7,0	do 9,5	do 11,5	do 13,6
<b>Temperatura powietrza na wlocie</b>							
Tryb chłodzenia (tylko typ AWBT-M-E-AC)							
– Min.	°C	10	10	10	10	10	10
– Maks.	°C	45	45	45	45	45	45
Tryb grzewczy							
– Min.	°C	–20	–20	–20	–20	–20	–20
– Maks.	°C	35	35	35	35	35	35
<b>Woda grzewcza (obieg wtórny)</b>							
Minimalny przepływ objętościowy	l/h	700	700	700	1400	1400	1400
Pojemność minimalna instalacji grzewczej, bez możliwości odcinania	l	50/40*4	50/40*4	50/40*4	50/40*4	50/40*4	50/40*4
Maks. zewnętrzna strata ciśnienia (RFH) przy minimalnym przepływie objętościowym	mbar kPa	700 70	700 70	700 70	500 50	500 50	500 50
Maks. temperatura na zasilaniu	°C	60	60	60	60	60	60
<b>Parametry elektryczne modułu zewnętrznego</b>							
Napięcie znamionowe sprężarki							
1/N/PE 230 V/50 Hz							
Maks. prąd roboczy sprężarki	A	13,0	14,6	14,6	19,9	23,3	23,3
Cos φ		0,99	0,99	0,99	0,99	0,99	0,99
Prąd rozruchowy sprężarki	A	5	5	5	5	5	5
Bezpiecznik		B16A	B16A	B16A	B25A	B25A	B25A
Stopień ochrony		IPX4	IPX4	IPX4	IPX4	IPX4	IPX4
<b>Parametry elektryczne modułu wewnętrznego</b>							
Regulator pompy ciepła / Moduł elektroniczny							
– Napięcie znamionowe							
– Zabezpieczenie (wewnętrzne)							
– Zabezpieczenie przyłącza elektrycznego							
Przepływowo podgrzewacz wody grzewczej							
– Napięcie znamionowe							
1/N/PE 230 V/50 Hz T 6,3 A/250 V							
1 x B16A   1 x B16A   1 x B16A   1 x B16A   1 x B16A   1 x B16A							
1/N/PE 230 V/50 Hz albo 3/N/PE 400 V/50 Hz							
– Moc grzewcza	kW	9,0	9,0	9,0	9,0	9,0	9,0
– Zabezpieczenie przyłącza elektrycznego		3 x B16A	3 x B16A	3 x B16A	3 x B16A	3 x B16A	3 x B16A
<b>Maks. pobór mocy elektrycznej</b>							
Wentylator	W	45	45	115	2 x 115	2 x 115	2 x 115
Moduł zewnętrzny	kW	2,85	3,20	3,30	4,55	5,08	5,08
Pompa obiegu wtórnego (PWM)	W	60	60	60	60	60	60
– Indeks efektywności energetycznej EEI		≤ 0,2	≤ 0,2	≤ 0,2	≤ 0,2	≤ 0,2	≤ 0,2
Regulator / Układ elektroniczny modułu zewnętrznego	W	15	15	15	15	15	15
Regulator / Układ elektroniczny modułu wewnętrznego	W	10	10	10	10	10	10
Urządzeń zewnętrznych podłączonych do regulatora / Układ elektroniczny modułu wewnętrznego	W	1000	1000	1000	1000	1000	1000

## Vitocal 222-S (ciąg dalszy)

Typ AWBT-M-E/AWBT-M-E-AC:	221.C04	221.C06	221.C08	221.C10	221.C13	221.C16
<b>Obieg chłodniczy</b>						
Czynnik roboczy	R410A	R410A	R410A	R410A	R410A	R410A
– Armatura zabezpieczająca	A1	A1	A1	A1	A1	A1
– Ilość czynnika chłodniczego	kg	1,80	1,80	2,39	3,60	3,60
– Potencjał tworzenia efektu cieplarnianego (GWP) <sup>*5</sup>		1924	1924	1924	1924	1924
– Ekwivalent CO <sub>2</sub>	t	3,46	3,46	4,60	6,93	6,93
Sprężarka (całkowicie hermetyczna)	Typ	Scroll	Scroll	Scroll	Scroll	Scroll
– Olej w sprężarce	Typ	3 MAF POE	3 MAF POE	3 MAF POE	3 MAF POE	3 MAF POE
– Ilość oleju w sprężarce	l	0,76	0,76	0,76	1,17	1,17
<b>Dopuszczalne ciśnienie robocze</b>						
– Strona wysokiego ciśnienia	bar	43	43	43	43	43
	MPa	4,3	4,3	4,3	4,3	4,3
– Strona niskiego ciśnienia	bar	28	28	28	28	28
	MPa	2,8	2,8	2,8	2,8	2,8
<b>Zintegrowany pojemnościowy podgrzewacz cwu</b>						
Pojemność	l	220	220	220	220	220
Maks. objętość poboru przy temperaturze pobieranej cwu 40°C, temperaturze zasilania 53°C i prędkości poboru 10 l/min	l	290	290	290	290	290
Współczynnik mocy N <sub>L</sub> zgodnie z normą DIN 4708		1,6	1,6	1,6	1,6	1,6
Pobierana ilość cwu przy podanym współczynniku mocy N <sub>L</sub> i podgrzewie ciepłej wody użytkowej z 10 do 45°C	l/min	17,3	17,3	17,3	17,3	17,3
Maks. dopuszczalna temperatura ciepłej wody użytkowej	°C	70	70	70	70	70
<b>Wymiary modułu zewnętrznego</b>						
Długość całkowita	mm	546	546	546	546	546
Szerokość całkowita	mm	1109	1109	1109	1109	1109
Wysokość całkowita	mm	753	753	753	1377	1377
<b>Wymiary modułu wewnętrznego</b>						
Długość całkowita	mm	681	681	681	681	681
Szerokość całkowita	mm	600	600	600	600	600
Wysokość całkowita	mm	1874	1874	1874	1874	1874
<b>Masa całkowita</b>						
Moduł zewnętrzny	kg	94	94	99	137	137
Moduł wewnętrzny	kg	169	169	169	170	170
<b>Dopuszczalne ciśnienie robocze po stronie obiegu wtórnego</b>						
	bar	3	3	3	3	3
	MPa	0,3	0,3	0,3	0,3	0,3
<b>Przyłącza obiegu wtórnego (z osprzętem przyłączeniowym, gwint wewnętrznym)</b>						
Zasilanie wodą grzewczą	G	1¼	1¼	1¼	1¼	1¼
Powrót wody grzewczej	G	1¼	1¼	1¼	1¼	1¼
Ciepła woda użytkowa	G	¾	¾	¾	¾	¾
Zimna woda użytkowa	G	¾	¾	¾	¾	¾
Cyrkulacja cwu	G	¾	¾	¾	¾	¾
<b>Przyłącza przewodów czynnika chłodniczego</b>						
<b>Przewód cieczy</b>						
– Rura Ø	mm	6 x 1	6 x 1	10 x 1	10 x 1	10 x 1
– Moduł wewnętrzny	UNF	5/8*6	5/8*6	5/8	5/8	5/8
– Moduł zewnętrzny	UNF	7/16	7/16	5/8	5/8	5/8
<b>Przewód gazu gorącego</b>						
– Rura Ø	mm	12 x 1	12 x 1	16 x 1	16 x 1	16 x 1
– Moduł wewnętrzny	UNF	7/8*6	7/8*6	7/8	7/8	7/8
– Moduł zewnętrzny	UNF	¾	¾	7/8	7/8	7/8
<b>Długość przewodu cieczy i przewodu gazu gorącego</b>						
– Tryb grzewczy	m	3 do 30	3 do 30	3 do 30	3 do 30	3 do 30
– Tryb chłodzenia	m	3 do 30	3 do 30	3 do 25	3 do 30	3 do 30

\*5 Zgodnie z piątym sprawozdaniem oceniającym przyjętym przez Międzyrządowy Zespół ds. Zmian Klimatu (IPCC)

\*6 Złączka redukcyjna do redukcji na przyłącze modułu zewnętrznego w zakresie dostawy

## Vitocal 222-S (ciąg dalszy)

Typ AWBT-M-E/AWBT-M-E-AC:	221.C04	221.C06	221.C08	221.C10	221.C13	221.C16
<b>Poziom mocy akustycznej modułu zewnętrznego</b> przy znamionowej mocy grzewczej (Pomiar w oparciu o normy EN 12102/ EN ISO 9614-2) Szacowany całkowity poziom mocy akustycznej						
– Przy $A7^{\pm 3K}/W55^{\pm 5K}$ (maks.) dB(A)	56	56	58	60	61	61
– Przy $A7^{\pm 3K}/W55^{\pm 5K}$ w trybie nocnym dB(A)	50	50	50	55	55	55
<b>Poziom mocy akustycznej wg ErP</b> Poziom mocy akustycznej modułu zewnętrznego dB(A)	53	54	55	56	56	56

### Wskazówka

Tryb pracy z redukcją hałasu można ustawić na regulatorze pompy ciepła na poziomie ustawień „Specjalista”.

### Pompy ciepła z modułem zewnętrznym 400 V~

Typ AWBT-E/AWBT-E-AC	221.C10	221.C13	221.C16
<b>Dane dotyczące mocy trybie grzewczym wg EN 14511 (A2/W35)</b>			
Znamionowa moc grzewcza kW	5,90	6,31	7,02
Prędkość obrotowa wentylatora 1/min	600	600	600
Pobór mocy elektrycznej kW	1,44	1,59	1,78
Stopień efektywności $\epsilon$ (COP) w trybie grzewczym	4,10	3,98	3,94
Regulacja mocy kW	4,4 do 10,1	4,8 do 10,6	5,2 do 11,2
<b>Dane dotyczące mocy trybie grzewczym wg EN 14511 (A7/W35, różnica 5 K)</b>			
Znamionowa moc grzewcza kW	7,58	8,61	10,11
Prędkość obrotowa wentylatora 1/min	600	600	600
Przepływ objętościowy powietrza $m^3/h$	4500	4500	4500
Pobór mocy elektrycznej kW	1,51	1,77	2,04
Stopień efektywności $\epsilon$ (COP) w trybie grzewczym	5,01	4,87	4,95
Regulacja mocy kW	5,5 do 12,6	5,9 do 13,7	6,4 do 14,7
<b>Dane dotyczące mocy trybie grzewczym wg EN 14511 (A-7/W35)</b>			
Znamionowa moc grzewcza kW	10,09	10,74	11,60
Pobór mocy elektrycznej kW	3,17	3,58	3,87
Stopień efektywności $\epsilon$ (COP) w trybie grzewczym	3,18	3,00	3,00
<b>Dane dotyczące mocy w trybie grzewczym wg rozporządzenia UE nr 813/2013 (przeciętne warunki klimatyczne)</b>			
Zastosowanie niskotemperaturowe (W35)			
– Efektywność energetyczna $\eta_S$ %	180	182	182
– Znamionowa moc grzewcza $P_{rated}$ kW	9,75	10,99	11,65
– Sezonowy stopień efektywności (SCOP)	4,58	4,64	4,62
Zastosowanie średnotemperaturowe (W55)			
– Efektywność energetyczna $\eta_S$ %	132	134	134
– Znamionowa moc grzewcza $P_{rated}$ kW	9,67	11,00	11,98
– Sezonowy stopień efektywności (SCOP)	3,37	3,42	3,42
– Efektywność energetyczna podgrzewu cwu $\eta_{wh}$ %	104,9	104,9	104,9
<b>Klasa efektywności energetycznej wg rozporządzenia UE nr 813/2013</b>			
Ogrzewanie, przeciętne warunki klimatyczne			
– Zastosowanie niskotemperaturowe (W35)	A+++	A+++	A+++
– Zastosowanie średnotemperaturowe (W55)	A++	A++	A++
Podgrzew ciepłej wody użytkowej, profil poboru cwu (L)	A	A	A
<b>Dane dotyczące mocy w trybie chłodzenia zgodnie z normą EN 14511 (A35/W7)</b>			
Znamionowa wydajność chłodzenia kW	5,00	6,00	7,00
Prędkość obrotowa wentylatora obr./min	600	600	600
Pobór mocy elektrycznej kW	1,85	2,31	2,80
Stopień efektywności EER w trybie chłodzenia	2,70	2,60	2,50
Regulacja mocy kW	do 8,0	do 9,0	do 10,0

## Vitocal 222-S (ciąg dalszy)

Typ AWBT-E/AWBT-E-AC	221.C10	221.C13	221.C16	
<b>Dane dotyczące mocy w trybie chłodzenia</b> zgodnie z normą EN 14511 (A35/W18)				
Znamionowa wydajność chłodzenia	kW	7,00	8,20	9,20
Prędkość obrotowa wentylatora	obr./min	600	600	600
Pobór mocy elektrycznej	kW	1,75	2,10	2,42
Stopień efektywności EER w trybie chłodzenia		4,00	3,90	3,80
Regulacja mocy	kW	do 9,5	do 11,5	do 13,2
<b>Temperatura powietrza na wlocie</b>				
Tryb chłodzenia (tylko typ AWBT-E-AC)				
– Min.	°C	10	10	10
– Maks.	°C	45	45	45
Tryb grzewczy				
– Min.	°C	–20	–20	–20
– Maks.	°C	35	35	35
<b>Woda grzewcza (obieg wtórny)</b>				
Minimalny przepływ objętościowy	l/h	1400	1400	1400
Pojemność minimalna instalacji grzewczej, bez możliwości odcięcia	l	50/40*7	50/40*7	50/40*7
Maks. zewnętrzna strata ciśnienia (RFH) przy minimalnym przepływie objętościowym	mbar	500	500	500
Maks. temperatura na zasilaniu	kPa	50	50	50
	°C	60	60	60
<b>Parametry elektryczne modułu zewnętrznego</b>				
Napięcie znamionowe sprężarki		3/N/PE 400 V/50 Hz		
Maks. prąd roboczy sprężarki	A	8,7	8,7	8,7
Cos φ		0,96	0,96	0,96
Prąd rozruchowy sprężarki	A	5	5	5
Bezpiecznik		B16A	B16A	B16A
Stopień ochrony		IPX4	IPX4	IPX4
<b>Parametry elektryczne modułu wewnętrznego</b>				
Regulator pompy ciepła/moduł elektroniczny				
– Napięcie znamionowe		1/N/PE 230 V/50 Hz		
– Zabezpieczenie (wewnętrzne)		T 6,3 A/250 V		
– Zabezpieczenie przyłącza elektrycznego		1 x B16A	1 x B16A	1 x B16A
Przełykowy podgrzewacz wody grzewczej				
– Napięcie znamionowe		1/N/PE 230 V/50 Hz		
		albo		
		3/N/PE 400 V/50 Hz		
– Moc grzewcza	kW	9,0	9,0	9,0
– Zabezpieczenie przyłącza elektrycznego		3 x B16A	3 x B16A	3 x B16A
<b>Maks. pobór mocy elektrycznej</b>				
Wentylator	W	2 x 45	2 x 45	2 x 45
Moduł zewnętrzny	kW	5,13	5,13	5,15
Pompa obiegu wtórnego (PWM)	W	60	60	60
– Indeks efektywności energetycznej EEI		≤ 0,2	≤ 0,2	≤ 0,2
Regulator/układ elektroniczny modułu zewnętrznego	W	15	15	15
Regulator/układ elektroniczny modułu wewnętrznego	W	10	10	10
Moc regulatora/układ elektroniczny modułu wewnętrznego	W	1000	1000	1000
<b>Obieg chłodniczy</b>				
Czynnik roboczy				
– Armatura zabezpieczająca		R410A	R410A	R410A
– Ilość czynnika chłodniczego	kg	A1	A1	A1
– Ilość czynnika chłodniczego	kg	3,60	3,60	3,60
– Potencjał tworzenia efektu cieplarnianego (GWP)*8		1924	1924	1924
– Ekwiwalent CO <sub>2</sub>	t	6,93	6,93	6,93
Sprężarka (całkowicie hermetyczna)	Typ	Scroll	Scroll	Scroll
– Olej w sprężarce	Typ	3 MAF POE	3 MAF POE	3 MAF POE
– Ilość oleju w sprężarce	l	1,17	1,17	1,17
Dopuszczalne ciśnienie robocze				
– Strona wysokiego ciśnienia	bar	43	43	43
	MPa	4,3	4,3	4,3
– Strona niskiego ciśnienia	bar	28	28	28
	MPa	2,8	2,8	2,8

\*7 Przy zastosowaniu zasobnika buforowego wody grzewczej Vitocell 100-E, typ SVPA, nr zam. ZK03801 na powrocie obiegu wtórnego

\*8 Zgodnie z piątym sprawozdaniem oceniającym przyjętym przez Międzyrządowy Zespół ds. Zmian Klimatu (IPCC)



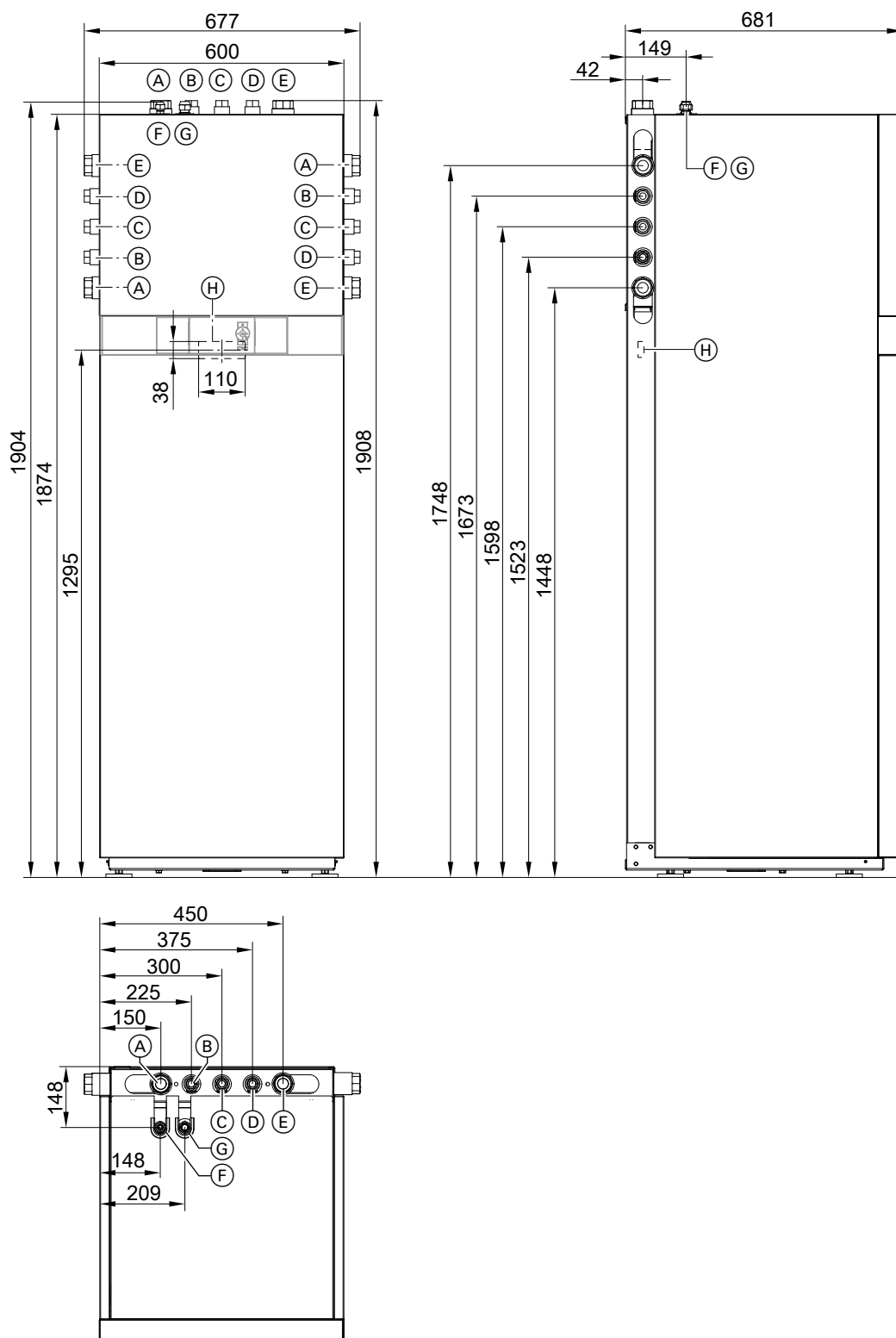
## Vitocal 222-S (ciąg dalszy)

Typ AWBT-E/AWBT-E-AC		221.C10	221.C13	221.C16
<b>Zintegrowany pojemnościowy podgrzewacz cwu</b>				
Pojemność	l	220	220	220
Maks. objętość poboru przy temperaturze pobieranej CWU 40°C, temperaturze zasilania 53°C i prędkości poboru 10 l/min	l	290	290	290
Współczynnik mocy $N_L$ zgodnie z normą DIN 4708		1,6	1,6	1,6
Pobierana ilość cwu przy podanym współczynniku mocy $N_L$ i podgrzewie ciepłej wody użytkowej z 10 do 45°C	l/min	17,3	17,3	17,3
Maks. dopuszczalna temperatura ciepłej wody użytkowej	°C	70	70	70
<b>Wymiary modułu zewnętrznego</b>				
Długość całkowita	mm	546	546	546
Szerokość całkowita	mm	1109	1109	1109
Wysokość całkowita	mm	1377	1377	1377
<b>Wymiary modułu wewnętrznego</b>				
Długość całkowita	mm	681	681	681
Szerokość całkowita	mm	600	600	600
Wysokość całkowita	mm	1874	1874	1874
<b>Masa całkowita</b>				
Moduł zewnętrzny	kg	148	148	148
Moduł wewnętrzny				
– Typ AWBT	kg	169	169	169
– Typ AWBT-E/AWBT-E-AC	kg	170	170	170
<b>Dopuszczalne ciśnienie robocze po stronie wtórnej</b>				
	bar	3	3	3
	MPa	0,3	0,3	0,3
<b>Przyłącza obiegu wtórnego (z osprzętem przyłączeniowym, gwint wewnętrzny)</b>				
Zasilanie wodą grzewczą	G	1¼	1¼	1¼
Powrót wody grzewczej	G	1¼	1¼	1¼
Ciepła woda użytkowa	G	¾	¾	¾
Zimna woda użytkowa	G	¾	¾	¾
Cyrkulacja cwu	G	¾	¾	¾
<b>Przyłącza przewodów czynnika chłodniczego</b>				
Przewód cieczy				
– Rura $\varnothing$	mm	10 x 1	10 x 1	10 x 1
– Moduł wewnętrzny	UNF	5/8	5/8	5/8
– Moduł zewnętrzny	UNF	5/8	5/8	5/8
Przewód gazu gorącego				
– Rura $\varnothing$	mm	16 x 1	16 x 1	16 x 1
– Moduł wewnętrzny	UNF	7/8	7/8	7/8
– Moduł zewnętrzny	UNF	7/8	7/8	7/8
Długość przewodu cieczy i przewodu gazu gorącego				
– Tryb grzewczy	m	3 do 30	3 do 30	3 do 30
– Tryb chłodzenia	m	3 do 30	3 do 30	3 do 30
<b>Poziom mocy akustycznej modułu zewnętrznego przy znamionowej mocy grzewczej (pomiar w oparciu o normę EN 12102/EN ISO 9614-2)</b>				
Szacowany całkowity poziom mocy akustycznej				
– Przy $A_{7\pm 3K}/W_{55\pm 5K}$ (maks.)	dB(A)	61	61	61
– Przy $A_{7\pm 3K}/W_{55\pm 5K}$ w trybie nocnym	dB(A)	55	55	55
<b>Poziom mocy akustycznej wg ErP</b>				
Poziom mocy akustycznej modułu zewnętrznego	dB(A)	56	56	56

### Wskazówka

Tryb pracy z redukcją hałasu można ustawić na regulatorze pompy ciepła na poziomie ustawień „Specjalista”.

Wymiary modułu wewnętrznego



- (A) Powrót wody grzewczej G 1¼ (gwint wewnętrzny)
- (B) Zimna woda użytkowa G ¾ (gwint wewnętrzny)
- (C) Cyrkulacja ciepłej wody użytkowej G ¾ (gwint wewnętrzny)
- (D) Ciepła woda użytkowa G ¾ (gwint wewnętrzny)
- (E) Zasilanie wodą grzewczą G 1¼ (gwint wewnętrzny)

- (F) Przewód cieczy: Ø rury 10 mm, gwint UNF ½
- (G) Przewód gazu gorącego: Ø rury 16 mm, gwint UNF ½
- (H) Przepust na przewody elektryczne:
  - Przewody niskiego napięcia < 42 V
  - Przewody zasilające 400 V~/230 V~

## Vitocal 222-S (ciąg dalszy)

### Przłącza przewodów czynnika chłodniczego

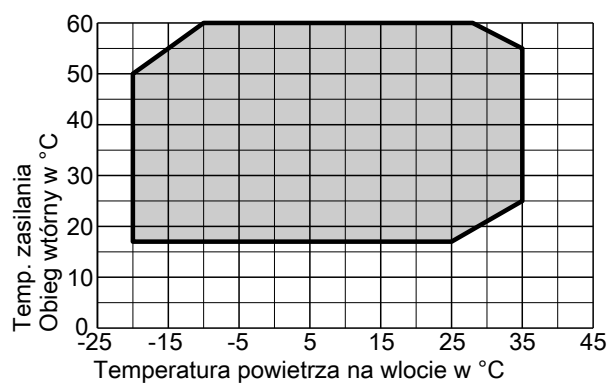
Znaczenie	Przłącze na module wewnętrznym		
	Typy	Średnica rury	Gwint UNF
Przewód cieczy	221.C04 do C06	6 mm	$\frac{5}{8}$ (złączka redukcyjna $\frac{5}{8} \times \frac{7}{16}$ dołączona)
	221.C08 do C16	10 mm	$\frac{5}{8}$
Przewód gazu gorącego	221.C04 do C06	12 mm	$\frac{7}{8}$ (złączka redukcyjna $\frac{7}{8} \times \frac{3}{4}$ dołączona)
	221.C08 do C16	16 mm	$\frac{7}{8}$

### Wymiary modułów zewnętrznych

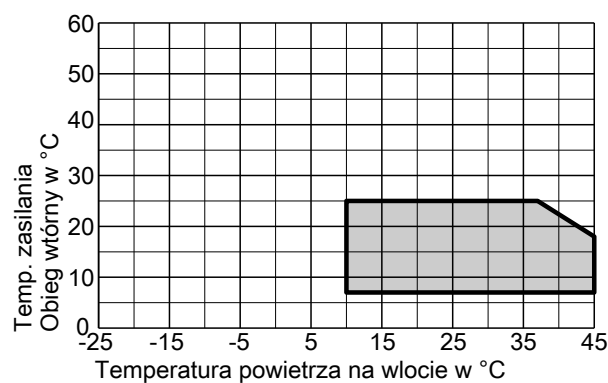
Patrz od strony 28.

### Granice zastosowania według EN 14511

#### Ogrzewanie



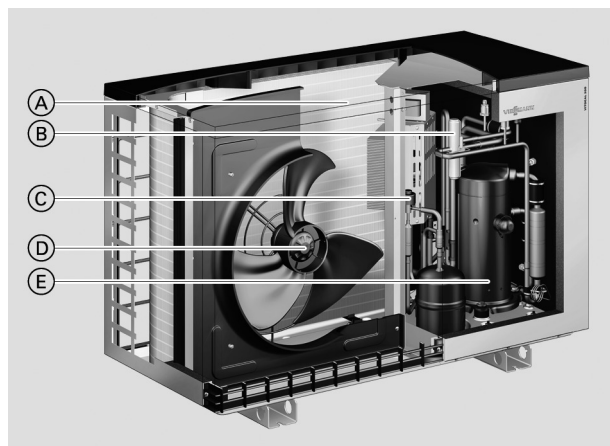
#### Chłodzenie



## Moduły zewnętrzne

### 4.1 Moduł zewnętrzny z 1 wentylatorem, 230 V~

#### Opis



- Ⓐ Parownik zabezpieczony powłoką z falistymi lamelami dla zwiększenia wydajności
- Ⓑ 4-drogowy zawór przełączny
- Ⓒ Elektroniczny zawór rozprężny (EZR)
- Ⓓ Energooszczędny wentylator EC z regulacją obrotów
- Ⓔ Sprężarka Scroll z regulacją obrotów

#### Przyporządkowanie pomp ciepła

##### Vitocal 200-S

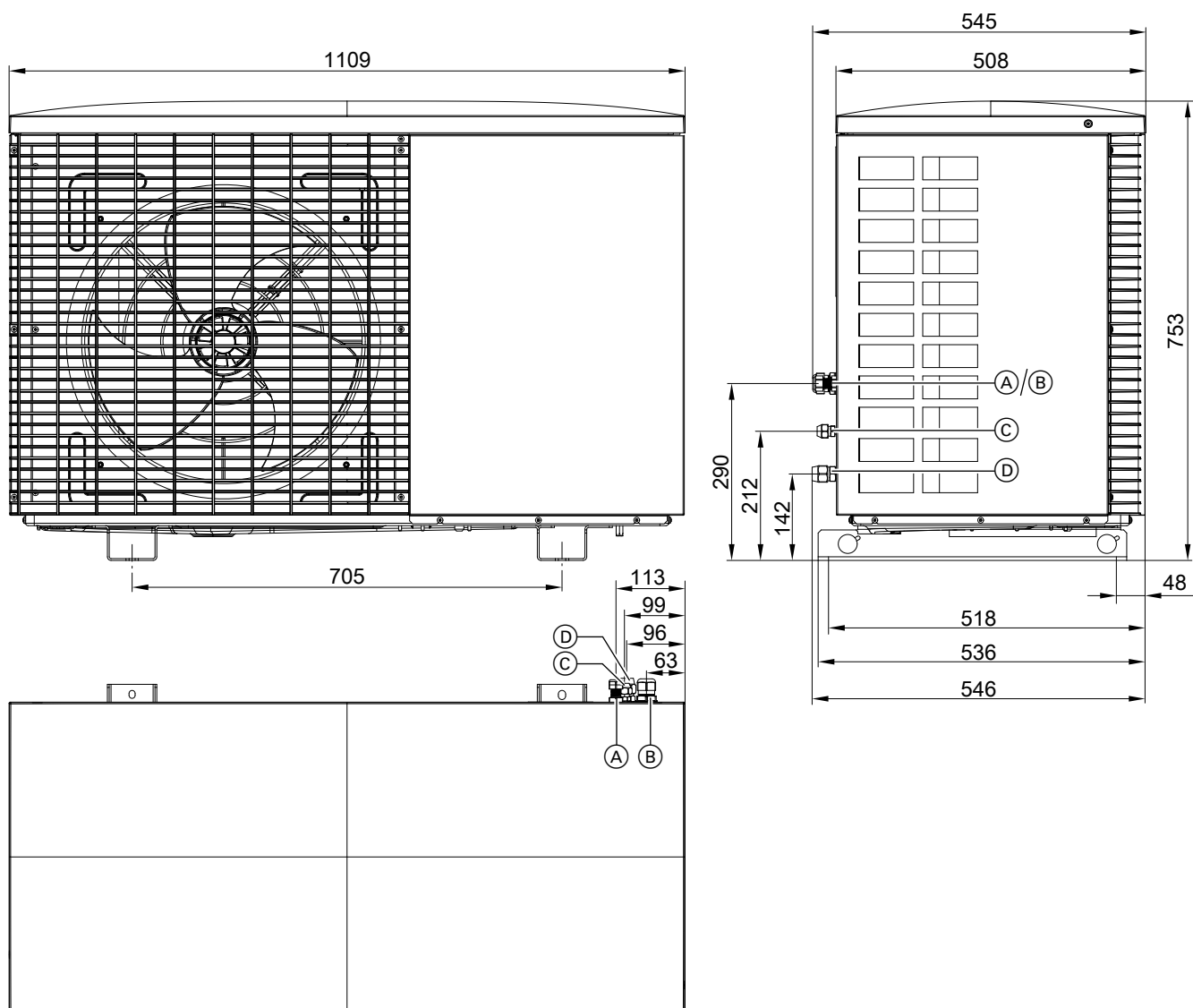
- Typ AWB-M 201.D04 do D08
- Typ AWB-M-E 201.D04 do D08
- Typ AWB-M-E-AC 201.D04 do D08

##### Vitocal 222-S

- Typ AWBT-M-E 221.C04 do C08
- Typ AWBT-M-E-AC 221.C04 do C08

## Moduły zewnętrzne (ciąg dalszy)

### Wymiary



- (A) Przepust na przewód połączeniowy Modbus modułu wewnętrznego/zewnętrznego
- (B) Przepust na przewód zasilający
- (C) Przewód cieczy  
UNF  $\frac{1}{16}$ : Typy 201.D04 do D06 i 221.C04 do C06  
UNF  $\frac{5}{16}$ : Typy 201.D08 i 221.C08
- (D) Przewód gazu gorącego  
UNF  $\frac{3}{4}$ : Typy 201.D04 do D06 i 221.C04 do C06  
UNF  $\frac{7}{8}$ : Typy 201.D08 i 221.C08

### 4.2 Moduł zewnętrzny z 2 wentylatorami, 230 V~ i 400 V~

#### Opis



- Ⓐ Parownik zabezpieczony powłoką z falistymi lamelami dla zwiększenia wydajności
- Ⓑ 4-drogowy zawór przełączny
- Ⓒ Energooszczędne wentylatory EC z regulacją obrotów
- Ⓓ Elektroniczny zawór rozprężny (EZR)
- Ⓔ Sprężarka Scroll z regulacją obrotów

4

#### Przyporządkowanie pomp ciepła

#### Przyporządkowanie pomp ciepła

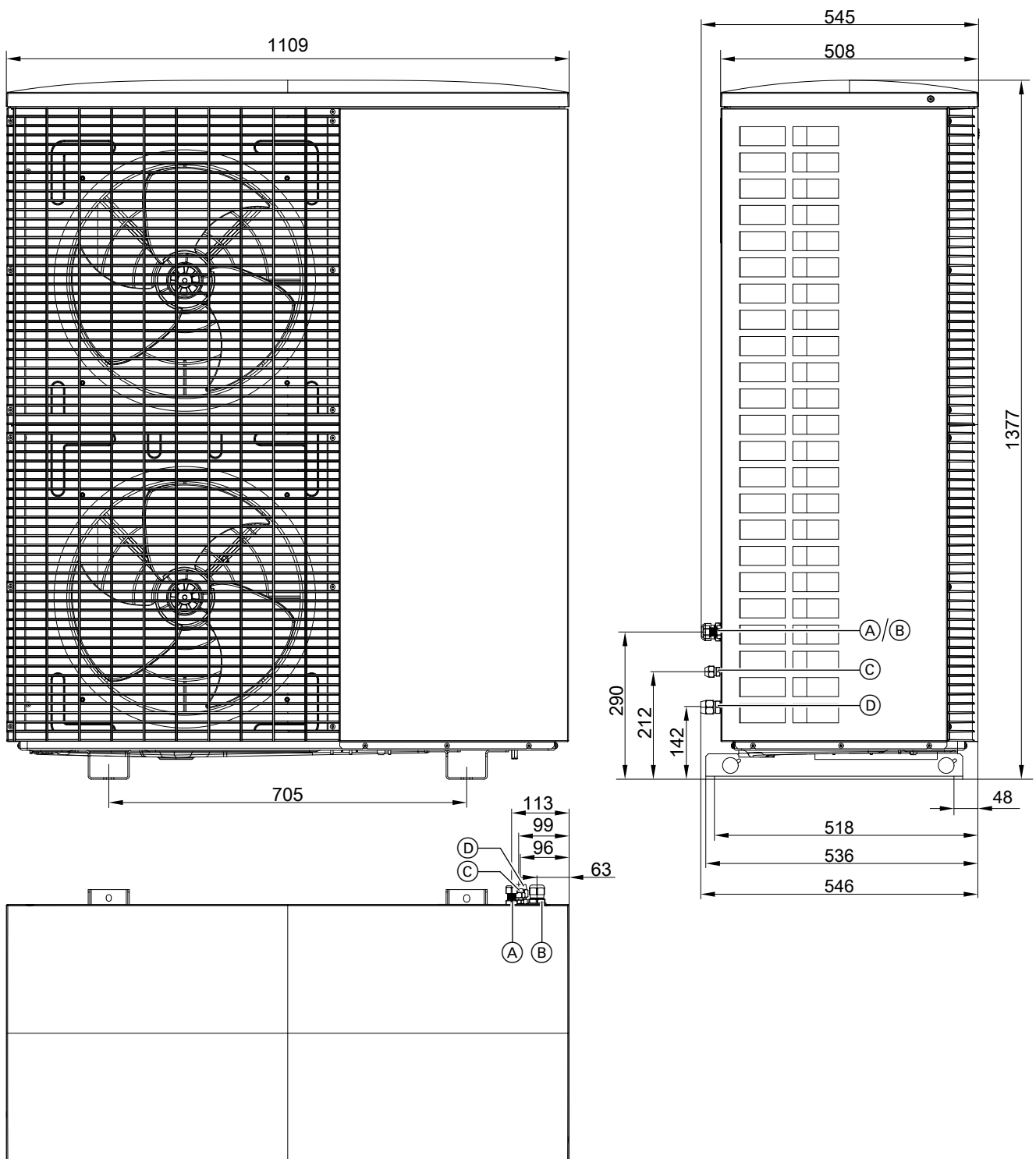
##### Vitocal 200-S

- Moduły zewnętrzne 230 V~
  - Typ AWB-M 201.D10 do 201.D16
  - Typ AWB-M-E 201.D10 do D16
  - Typ AWB-M-E-AC 201.D10 do D16
- Moduły zewnętrzne 400 V~
  - Typ AWB 201.D10 do 201.D16
  - Typ AWB-E 201.D10 do D16
  - Typ AWB-E-AC 201.D10 do D16

##### Vitocal 222-S

- Moduły zewnętrzne 230 V~
  - Typ AWBT-M-E 221.C10 do C16
  - Typ AWBT-M-E-AC 221.C10 do C16
- Moduły zewnętrzne 400 V~
  - Typ AWBT-E 221.C10 do C16
  - Typ AWBT-E-AC 221.C10 do C16

Wymiary



- (A) Przepust na przewód połączeniowy magistrali Modbus modułu wewnętrznego/zewnętrznego
- (B) Przepust na przewód zasilający

- (C) Przewód cieczy UNF 3/8
- (D) Przewód gazu gorącego UNF 3/8

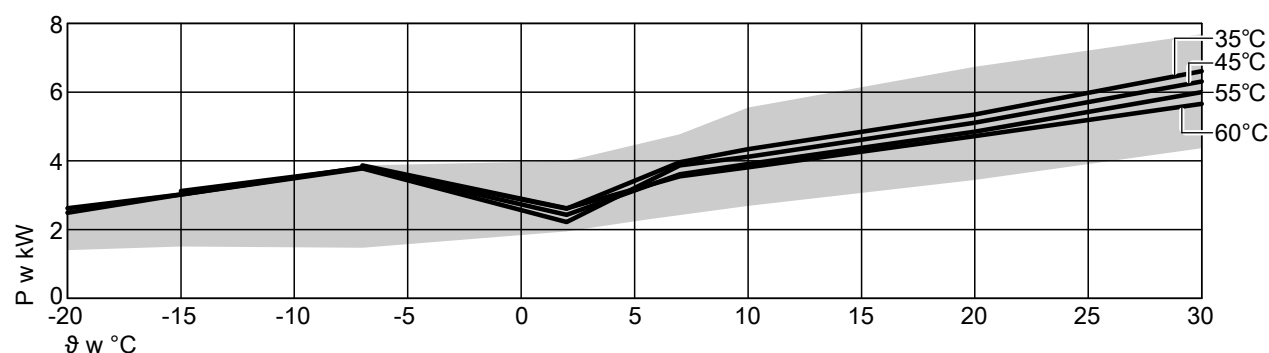
## Charakterystyki

### 5.1 Wykresy mocy modułu zewnętrznego, typy 201.D04 i 221.C04, 230 V~

#### Ogrzewanie

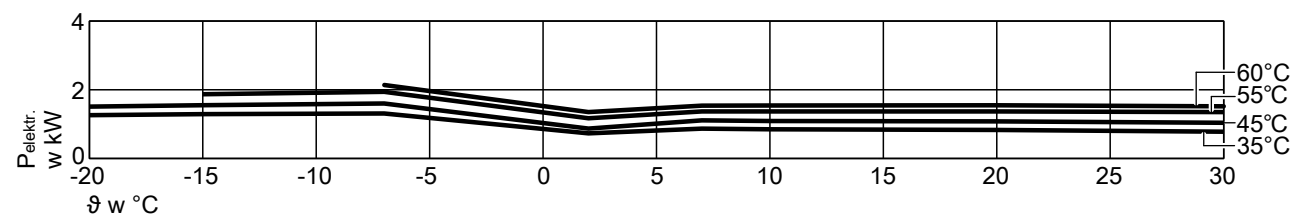
- Vitocal 200-S, typ  
AWB-M 201.D04  
AWB-M-E 201.D04  
AWB-M-E-AC 201.D04
- Vitocal 222-S, typ  
AWBT-M-E 221.C04  
AWBT-M-E-AC 221.C04

Moc grzewcza przy temperaturze wody na zasilaniu 35°C, 45°C, 55°C, 60°C

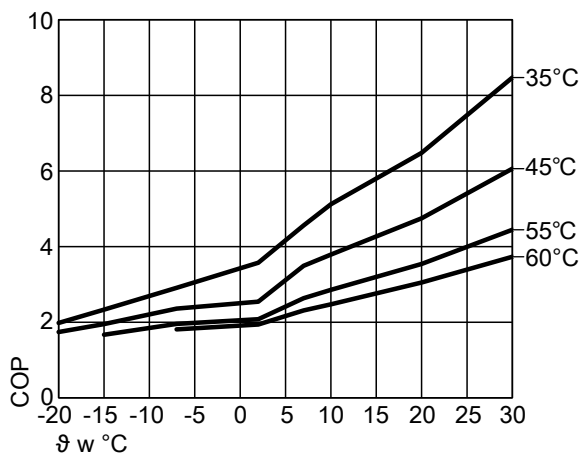


Możliwy zakres mocy

Pobór mocy elektrycznej w trybie ogrzewania przy temperaturze wody na zasilaniu 35°C, 45°C, 55°C, 60°C



Stopień efektywności COP przy temperaturze wody na zasilaniu 35°C, 45°C, 55°C, 60°C



- $\vartheta$  Temperatura powietrza na wlocie
- $P$  Moc grzewcza
- $P_{\text{el}}$  Pobór mocy elektrycznej
- COP Stopień efektywności

#### Wskazówka

- Dane dotyczące COP w tabelach i na wykresach zostały ustalone w oparciu o normę EN 14511.
- Dane dotyczące mocy obowiązują dla nowych urządzeń z czystymi płytowymi wymiennikami ciepła.



## Charakterystyki (ciąg dalszy)

Punkt pracy	W A	°C °C	35							
			-20	-15	-7	2	7	10	20	30
Maks. moc grzewcza		kW	2,49	3,02	3,81	4,08	4,18	5,33	6,47	7,37
Znamionowa moc grzewcza		kW	2,49	3,02	3,81	2,61	3,96	4,34	5,35	6,61
Pobór mocy elektrycznej		kW	1,26	1,29	1,31	0,73	0,87	0,85	0,83	0,78
Stopień efektywności $\epsilon$ (COP)			1,98	2,33	2,91	3,57	4,56	5,12	6,48	8,47
Min. moc grzewcza		kW	1,40	1,51	1,47	1,95	2,44	2,69	3,45	4,37

Punkt pracy	W A	°C °C	45							
			-20	-15	-7	2	7	10	20	30
Maks. moc grzewcza		kW	2,62	3,02	3,78	3,99	4,78	5,55	6,74	7,69
Znamionowa moc grzewcza		kW	2,62	3,02	3,78	2,22	3,87	4,12	5,11	6,31
Pobór mocy elektrycznej		kW	1,51	1,55	1,60	0,87	1,11	1,09	1,08	1,04
Stopień efektywności $\epsilon$ (COP)			1,74	1,95	2,36	2,54	3,49	3,79	4,75	6,06
Min. moc grzewcza		kW	1,39	1,62	1,95	1,83	2,27	2,50	3,26	4,13

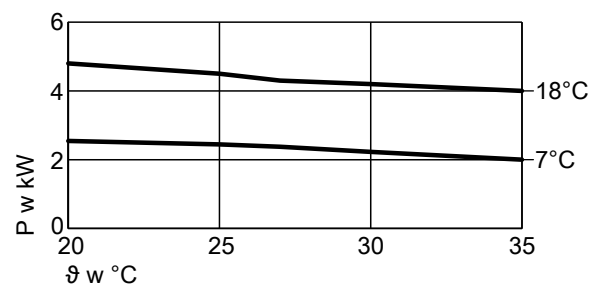
Punkt pracy	W A	°C °C	55							
			-20	-15	-7	2	7	10	20	30
Maks. moc grzewcza		kW		3,12	3,79	3,86	4,97	5,28	6,53	7,35
Znamionowa moc grzewcza		kW		3,12	3,79	2,43	3,61	3,91	4,85	6,00
Pobór mocy elektrycznej		kW		1,87	1,94	1,17	1,37	1,37	1,37	1,35
Stopień efektywności $\epsilon$ (COP)				1,67	1,95	2,08	2,64	2,85	3,54	4,44
Min. moc grzewcza		kW		1,55	2,08	2,53	2,65	2,90	3,69	4,54

Punkt pracy	W A	°C °C	60							
			-20	-15	-7	2	7	10	20	30
Maks. moc grzewcza		kW			3,87	3,98	4,91	5,16	6,38	7,17
Znamionowa moc grzewcza		kW			3,87	2,62	3,55	3,81	4,72	5,66
Pobór mocy elektrycznej		kW			2,14	1,35	1,54	1,54	1,55	1,52
Stopień efektywności $\epsilon$ (COP)					1,81	1,94	2,31	2,47	3,05	3,73
Min. moc grzewcza		kW			2,00	2,64	2,95	3,15	3,93	4,58

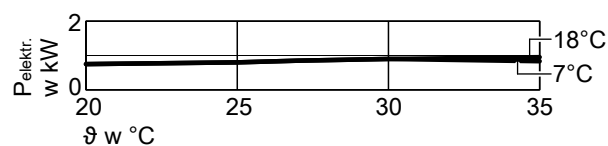
## Chłodzenie

- Vitocal 200-S, typ  
AWB-M-E-AC 201.D04
- Vitocal 222-S, typ  
AWBT-M-E-AC 221.C04

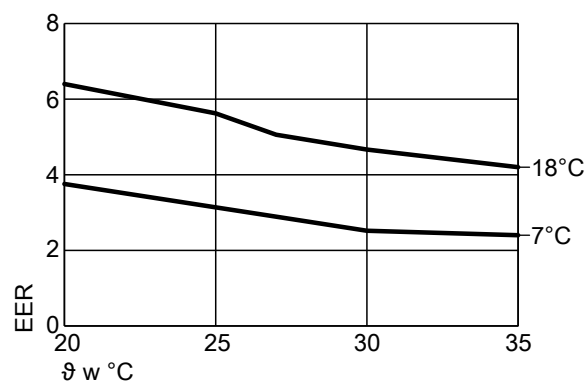
Wydajność chłodzenia przy temperaturze wody na zasilaniu  
wyn. 18°C, 7°C



Pobór mocy elektrycznej w trybie chłodzenia przy temperaturze  
wody na zasilaniu wyn. 18°C, 7°C



Stopień efektywności EER przy temperaturze wody na zasilaniu  
wyn. 18°C, 7°C



- θ Temperatura powietrza na wlocie
- P Wydajność chłodzenia
- P<sub>el</sub> Pobór mocy elektrycznej
- EER Stopień efektywności

### Wskazówka

- Dane dotyczące EER w tabelach i na wykresach zostały ustalone w oparciu o normę EN 14511.
- Dane dotyczące mocy obowiązują dla nowych urządzeń z czystymi płytowymi wymiennikami ciepła.

## Charakterystyki (ciąg dalszy)

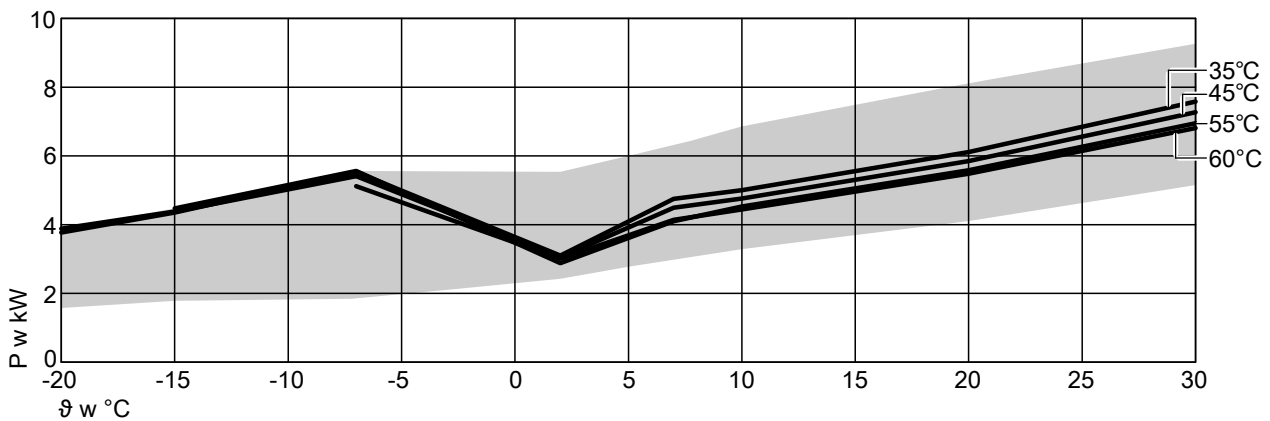
Punkt pracy	W A	°C °C	18					7				
			20	25	27	30	35	20	25	27	30	35
Wydajność chłodzenia		kW	4,80	4,50	4,30	4,20	4,00	2,54	2,44	2,37	2,23	2,00
Pobór mocy elektrycznej		kW	0,75	0,80	0,85	0,90	0,95	0,75	0,80	0,85	0,90	0,83
Stopień efektywności EER			6,40	5,63	5,06	4,67	4,20	3,76	3,14	2,89	2,52	2,40

## 5.2 Wykresy mocy modułu zewnętrznego, typy 201.D06 i 221.C06, 230 V~

### Ogrzewanie

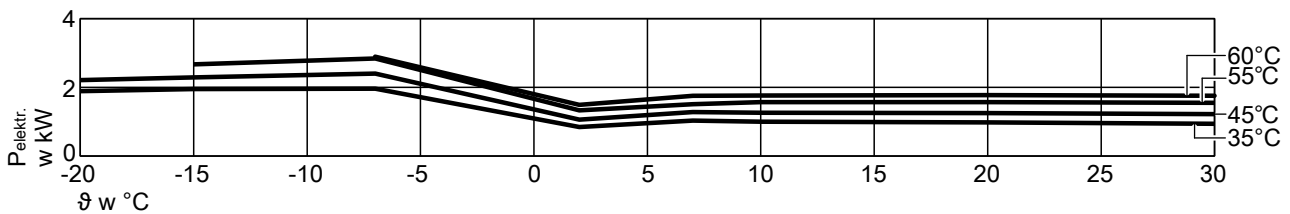
- Vitocal 200-S, typ  
AWB-M 201.D06  
AWB-M-E 201.D06  
AWB-M-E-AC 201.D06
- Vitocal 222-S, typ  
AWBT-M-E 221.C06  
AWBT-M-E-AC 221.C06

Moc grzewcza przy temperaturze wody na zasilaniu 35°C, 45°C, 55°C, 60°C

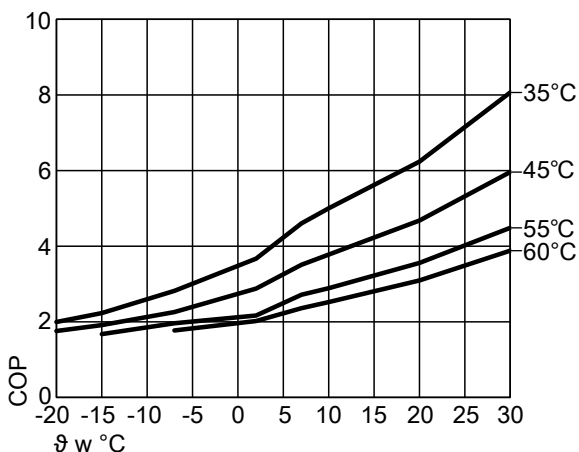


Możliwy zakres mocy

Pobór mocy elektrycznej w trybie ogrzewania przy temperaturze wody na zasilaniu 35°C, 45°C, 55°C, 60°C



Stopień efektywności COP przy temperaturze wody na zasilaniu 35°C, 45°C, 55°C, 60°C



$\theta$  Temperatura powietrza na wlocie  
 $P$  Moc grzewcza  
 $P_{\text{el}}$  Pobór mocy elektrycznej  
 COP Stopień efektywności

#### Wskazówka

- Dane dotyczące COP w tabelach i na wykresach zostały ustalone w oparciu o normę EN 14511.
- Dane dotyczące mocy obowiązują dla nowych urządzeń z czystymi płytowymi wymiennikami ciepła.

## Charakterystyki (ciąg dalszy)

Punkt pracy	W A	°C °C	35							
			-20	-15	-7	2	7	10	20	30
Maks. moc grzewcza		kW	3,77	4,35	5,53	5,54	6,30	6,86	8,11	9,26
Znamionowa moc grzewcza		kW	3,77	4,35	5,53	3,10	4,75	5,00	6,11	7,58
Pobór mocy elektrycznej		kW	1,89	1,95	1,96	0,84	1,03	1,00	0,98	0,94
Stopień efektywności $\epsilon$ (COP)			1,99	2,23	2,82	3,67	4,60	5,00	6,23	8,06
Min. moc grzewcza		kW	1,58	1,79	1,85	2,42	3,01	3,29	4,10	5,15

Punkt pracy	W A	°C °C	45							
			-20	-15	-7	2	7	10	20	30
Maks. moc grzewcza		kW	3,88	4,38	5,41	5,43	5,06	6,65	7,85	8,93
Znamionowa moc grzewcza		kW	3,88	4,38	5,41	3,05	4,49	4,76	5,85	7,27
Pobór mocy elektrycznej		kW	2,21	2,29	2,40	1,06	1,28	1,26	1,25	1,22
Stopień efektywności $\epsilon$ (COP)			1,76	1,91	2,25	2,88	3,51	3,78	4,68	5,96
Min. moc grzewcza		kW	1,64	1,88	2,29	2,28	2,82	3,09	3,90	4,84

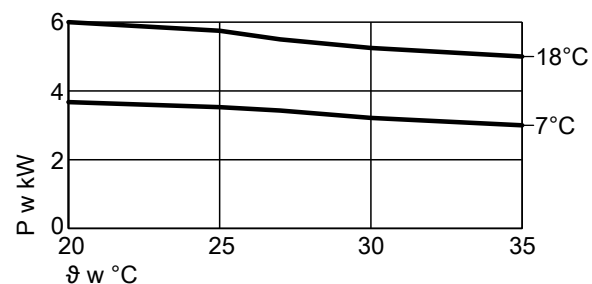
Punkt pracy	W A	°C °C	55							
			-20	-15	-7	2	7	10	20	30
Maks. moc grzewcza		kW		4,47	5,56	5,07	5,79	6,16	7,57	8,58
Znamionowa moc grzewcza		kW		4,47	5,56	2,88	4,10	4,53	5,58	6,95
Pobór mocy elektrycznej		kW		2,67	2,84	1,33	1,51	1,57	1,57	1,55
Stopień efektywności $\epsilon$ (COP)				1,67	1,96	2,17	2,72	2,89	3,55	4,48
Min. moc grzewcza		kW		1,83	2,37	2,68	3,14	3,42	4,28	5,30

Punkt pracy	W A	°C °C	60							
			-20	-15	-7	2	7	10	20	30
Maks. moc grzewcza		kW			5,12	5,15	5,75	6,06	7,41	8,16
Znamionowa moc grzewcza		kW			5,12	3,01	4,14	4,44	5,48	6,81
Pobór mocy elektrycznej		kW			2,89	1,49	1,75	1,76	1,77	1,76
Stopień efektywności $\epsilon$ (COP)					1,77	2,02	2,36	2,52	3,09	3,88
Min. moc grzewcza		kW			2,46	3,02	3,38	3,60	4,49	5,32

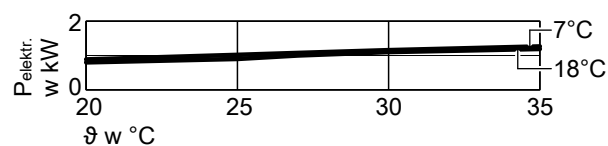
## Chłodzenie

- Vitocal 200-S, typ AWB-M-E-AC 201.D06
- Vitocal 222-S, typ AWBT-M-E-AC 221.C06

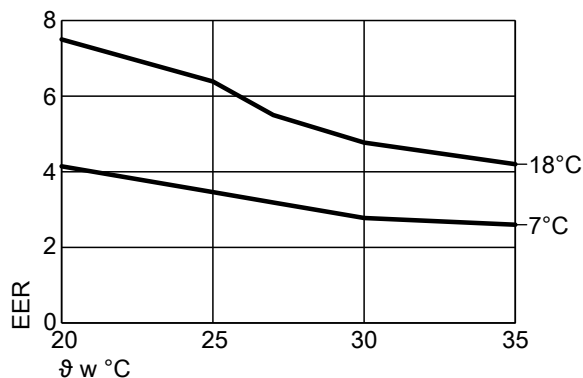
Wydajność chłodzenia przy temperaturze wody na zasilaniu wyn. 18°C, 7°C



Pobór mocy elektrycznej w trybie chłodzenia przy temperaturze wody na zasilaniu wyn. 18°C, 7°C



Stopień efektywności EER przy temperaturze wody na zasilaniu wyn. 18°C, 7°C



- ϑ Temperatura powietrza na wlocie
- P Wydajność chłodzenia
- $P_{el}$  Pobór mocy elektrycznej
- EER Stopień efektywności

### Wskazówka

- Dane dotyczące EER w tabelach i na wykresach zostały ustalone w oparciu o normę EN 14511.
- Dane dotyczące mocy obowiązują dla nowych urządzeń z czystymi płytowymi wymiennikami ciepła.

## Charakterystyki (ciąg dalszy)

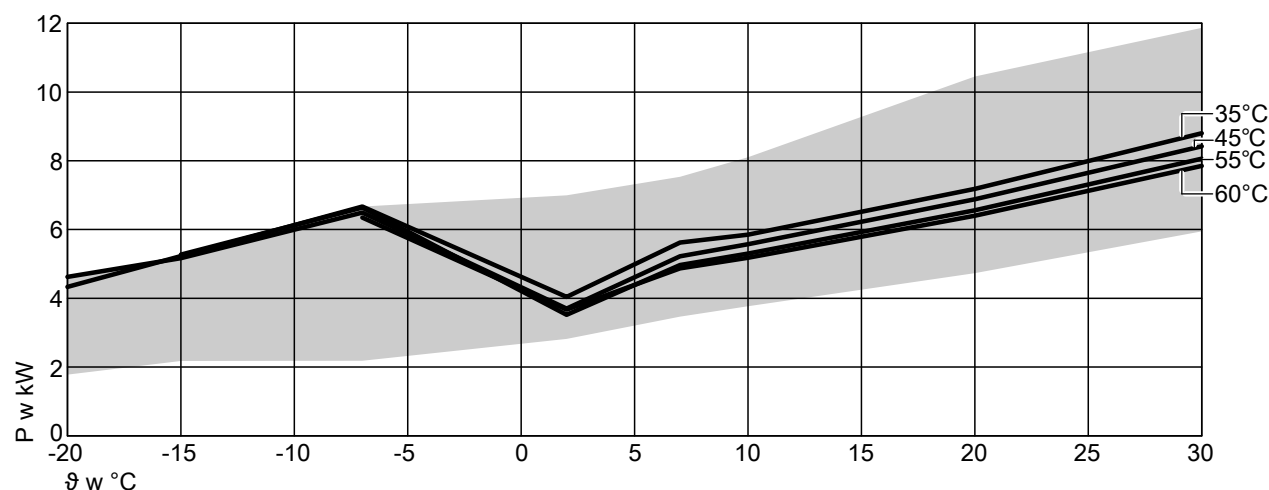
Punkt pracy	W A	°C °C	18					7				
			20	25	27	30	35	20	25	27	30	35
Wydajność chłodzenia		kW	6,00	5,75	5,50	5,25	5,00	3,67	3,53	3,43	3,21	3,00
Pobór mocy elektrycznej		kW	0,80	0,90	1,00	1,10	1,19	0,89	1,02	1,08	1,16	1,15
Stopień efektywności EER			7,50	6,39	5,50	4,77	4,20	4,14	3,46	3,19	2,78	2,60

### 5.3 Wykresy mocy modułu zewnętrznego, typy 201.D08 i 221.C08, 230 V~

#### Ogrzewanie

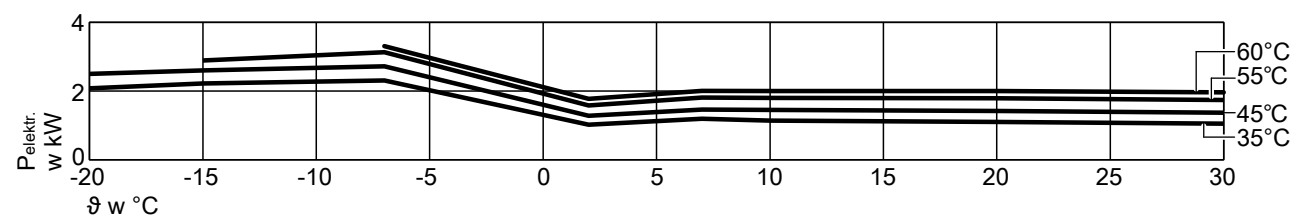
- Vitocal 200-S, typ  
AWB-M 201.D08  
AWB-M-E 201.D08  
AWB-M-E-AC 201.D08
- Vitocal 222-S, typ  
AWBT-M-E 221.C08  
AWBT-M-E-AC 221.C08

Moc grzewcza przy temperaturze wody na zasilaniu 35°C, 45°C, 55°C, 60°C

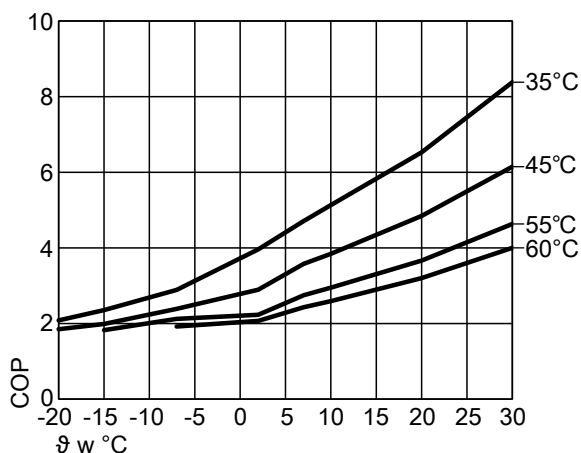


Możliwy zakres mocy

Pobór mocy elektrycznej w trybie ogrzewania przy temperaturze wody na zasilaniu 35°C, 45°C, 55°C, 60°C



Stopień efektywności COP przy temperaturze wody na zasilaniu 35°C, 45°C, 55°C, 60°C



- ϑ Temperatura powietrza na wlocie
- P Moc grzewcza
- P<sub>elektr.</sub> Pobór mocy elektrycznej
- COP Stopień efektywności

#### Wskazówka

- Dane dotyczące COP w tabelach i na wykresach zostały ustalone w oparciu o normę EN 14511.
- Dane dotyczące mocy obowiązują dla nowych urządzeń z czystymi płytowymi wymiennikami ciepła.

## Charakterystyki (ciąg dalszy)

Punkt pracy	W A	°C °C	35							
			-20	-15	-7	2	7	10	20	30
Maks. moc grzewcza		kW	4,33	5,23	6,67	6,99	7,54	8,10	10,45	11,87
Znamionowa moc grzewcza		kW	4,33	5,23	6,67	4,04	5,62	5,85	7,18	8,80
Pobór mocy elektrycznej		kW	2,08	2,22	2,31	1,02	1,19	1,14	1,10	1,05
Stopień efektywności $\epsilon$ (COP)			2,08	2,36	2,89	3,96	4,71	5,13	6,53	8,38
Min. moc grzewcza		kW	1,78	2,18	2,18	2,82	3,47	3,77	4,73	5,95

Punkt pracy	W A	°C °C	45							
			-20	-15	-7	2	7	10	20	30
Maks. moc grzewcza		kW	4,62	5,17	6,49	6,85	7,06	8,81	10,13	11,46
Znamionowa moc grzewcza		kW	4,62	5,17	6,49	3,70	5,22	5,57	6,88	8,42
Pobór mocy elektrycznej		kW	2,50	2,60	2,72	1,28	1,46	1,45	1,42	1,37
Stopień efektywności $\epsilon$ (COP)			1,85	1,99	2,39	2,89	3,58	3,84	4,85	6,15
Min. moc grzewcza		kW	1,94	2,22	2,77	2,65	3,25	3,56	4,48	5,62

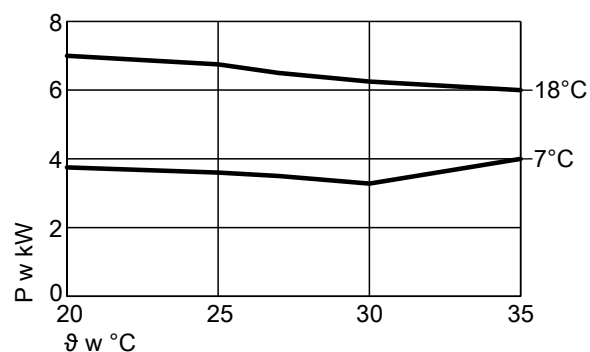
Punkt pracy	W A	°C °C	55							
			-20	-15	-7	2	7	10	20	30
Maks. moc grzewcza		kW		5,27	6,64	6,72	6,82	8,42	9,78	11,01
Znamionowa moc grzewcza		kW		5,27	6,64	3,52	4,97	5,30	6,56	8,06
Pobór mocy elektrycznej		kW		2,89	3,13	1,58	1,81	1,80	1,79	1,74
Stopień efektywności $\epsilon$ (COP)				1,82	2,12	2,23	2,75	2,94	3,66	4,63
Min. moc grzewcza		kW		2,18	2,82	3,20	3,71	4,03	5,04	6,26

Punkt pracy	W A	°C °C	60							
			-20	-15	-7	2	7	10	20	30
Maks. moc grzewcza		kW			6,35	6,26	6,59	8,00	9,57	10,76
Znamionowa moc grzewcza		kW			6,35	3,67	4,87	5,18	6,40	7,85
Pobór mocy elektrycznej		kW			3,31	1,77	2,00	2,00	2,00	1,96
Stopień efektywności $\epsilon$ (COP)					1,92	2,07	2,43	2,59	3,20	4,00
Min. moc grzewcza		kW			2,90	3,58	4,03	4,29	5,35	6,46

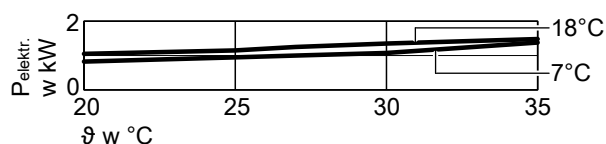
## Chłodzenie

- Vitocal 200-S, typ AWB-M-E-AC 201.D08
- Vitocal 222-S, typ AWBT-M-E-AC 221.C08

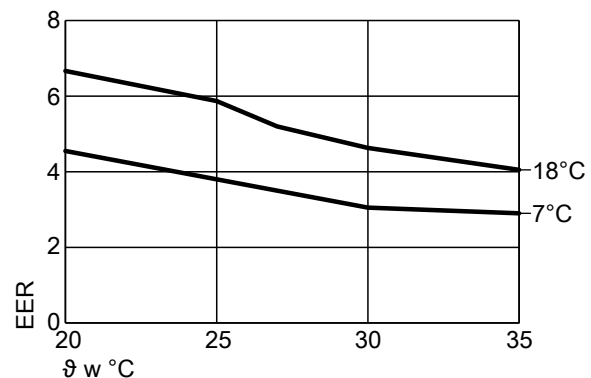
Wydajność chłodzenia przy temperaturze wody na zasilaniu wyn. 18°C, 7°C



Pobór mocy elektrycznej w trybie chłodzenia przy temperaturze wody na zasilaniu wyn. 18°C, 7°C



Stopień efektywności EER przy temperaturze wody na zasilaniu wyn. 18°C, 7°C



ϑ Temperatura powietrza na wlocie  
P Wydajność chłodzenia  
P<sub>el</sub> Pobór mocy elektrycznej  
EER Stopień efektywności

### Wskazówka

- Dane dotyczące EER w tabelach i na wykresach zostały ustalone w oparciu o normę EN 14511.
- Dane dotyczące mocy obowiązują dla nowych urządzeń z czystymi płytowymi wymiennikami ciepła.

## Charakterystyki (ciąg dalszy)

Punkt pracy	W A	°C °C	18					7				
			20	25	27	30	35	20	25	27	30	35
Wydajność chłodzenia		kW	7,00	6,75	6,50	6,25	6,00	3,75	3,60	3,50	3,28	4,00
Pobór mocy elektrycznej		kW	1,05	1,15	1,25	1,35	1,48	0,82	0,95	1,00	1,08	1,38
Stopień efektywności EER			6,67	5,87	5,20	4,63	4,05	4,55	3,80	3,50	3,05	2,90

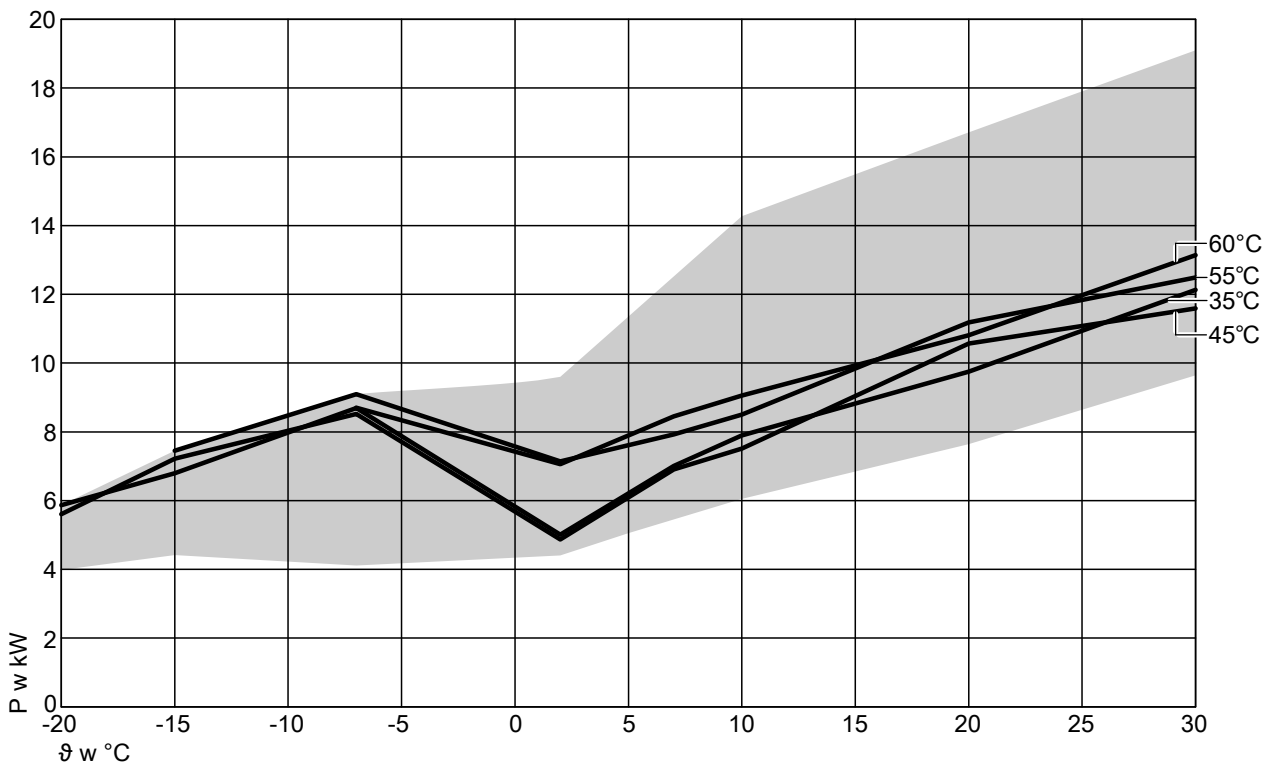


## 5.4 Wykresy mocy modułu zewnętrznego, typy 201.D10 i 221.D10, 230 V~

### Ogrzewanie

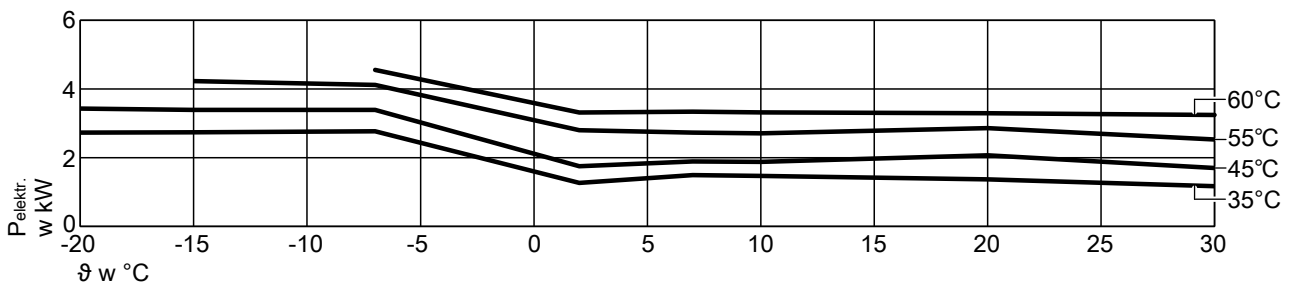
- Vitocal 200-S, typ
  - AWB-M 201.D10
  - AWB-M-E 201.D10
  - AWB-M-E-AC 201.D10
- Vitocal 222-S, typ
  - AWBT-M-E 221.C10
  - AWBT-M-E-AC 221.C10

Moc grzewcza przy temperaturze wody na zasilaniu 35°C, 45°C, 55°C, 60°C



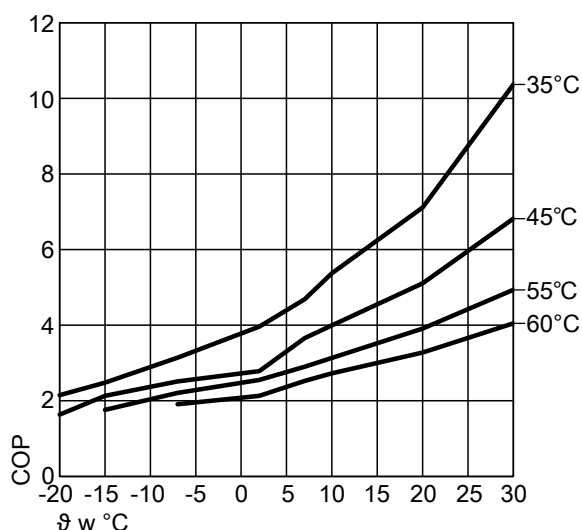
Możliwy zakres mocy

Pobór mocy elektrycznej w trybie ogrzewania przy temperaturze wody na zasilaniu 35°C, 45°C, 55°C, 60°C



## Charakterystyki (ciąg dalszy)

Stopień efektywności COP przy temperaturze wody na zasilaniu  
35°C, 45°C, 55°C, 60°C



θ Temperatura powietrza na wlocie  
P Moc grzewcza  
P<sub>el</sub> Pobór mocy elektrycznej  
COP Stopień efektywności

### Wskazówka

- Dane dotyczące COP w tabelach i na wykresach zostały ustalone w oparciu o normę EN 14511.
- Dane dotyczące mocy obowiązują dla nowych urządzeń z czystymi płytowymi wymiennikami ciepła.

Punkt pracy	W A	°C °C	35							
			-20	-15	-7	2	7	10	20	30
Maks. moc grzewcza		kW	5,87	6,80	8,69	9,60	12,60	14,27	16,71	19,10
Znamionowa moc grzewcza		kW	5,87	6,80	8,69	5,01	7,01	7,90	9,75	12,13
Pobór mocy elektrycznej		kW	2,73	2,74	2,77	1,27	1,49	1,47	1,37	1,17
Stopień efektywności ε (COP)			2,15	2,48	3,14	3,96	4,69	5,37	7,12	10,37
Min. moc grzewcza		kW	3,98	4,42	4,11	4,41	5,48	6,05	7,64	9,64

Punkt pracy	W A	°C °C	45							
			-20	-15	-7	2	7	10	20	30
Maks. moc grzewcza		kW	5,61	7,22	8,52	9,39	9,66	13,84	15,25	17,31
Znamionowa moc grzewcza		kW	5,61	7,22	8,52	4,87	6,91	7,51	10,57	11,59
Pobór mocy elektrycznej		kW	3,43	3,39	3,39	1,75	1,89	1,88	2,07	1,70
Stopień efektywności ε (COP)			1,64	2,13	2,51	2,78	3,66	3,99	5,11	6,82
Min. moc grzewcza		kW	3,84	4,83	5,85	5,14	5,13	5,64	7,26	9,17

Punkt pracy	W A	°C °C	55							
			-20	-15	-7	2	7	10	20	30
Maks. moc grzewcza		kW		7,45	9,10	9,27	12,17	12,89	14,67	16,60
Znamionowa moc grzewcza		kW		7,45	9,10	7,14	7,93	8,50	11,18	12,49
Pobór mocy elektrycznej		kW		4,23	4,12	2,80	2,73	2,71	2,86	2,53
Stopień efektywności ε (COP)				1,76	2,21	2,55	2,90	3,14	3,91	4,94
Min. moc grzewcza		kW		4,25	6,28	6,50	7,95	8,52	10,43	12,83

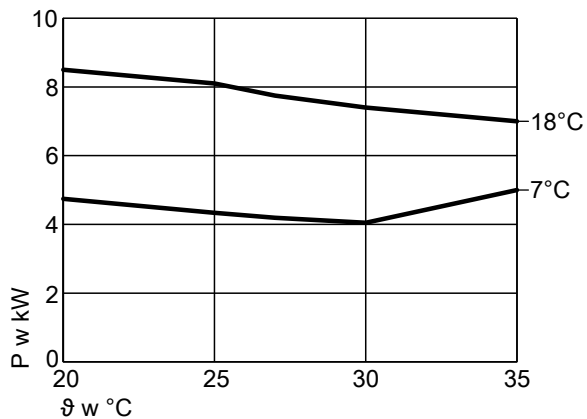
Punkt pracy	W A	°C °C	60							
			-20	-15	-7	2	7	10	20	30
Maks. moc grzewcza		kW			8,70	8,75	10,87	11,49	13,56	14,97
Znamionowa moc grzewcza		kW			8,70	7,06	8,45	9,06	10,81	13,14
Pobór mocy elektrycznej		kW			4,55	3,31	3,34	3,32	3,30	3,24
Stopień efektywności ε (COP)					1,91	2,13	2,53	2,73	3,28	4,05
Min. moc grzewcza		kW			6,37	7,06	8,44	8,99	10,80	13,21

## Chłodzenie

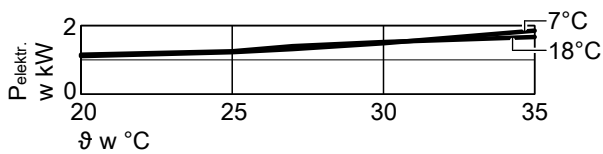
- Vitocal 200-S, typ AWB-M-E-AC 201.D10
- Vitocal 222-S, typ AWBT-M-E-AC 221.C10

## Charakterystyki (ciąg dalszy)

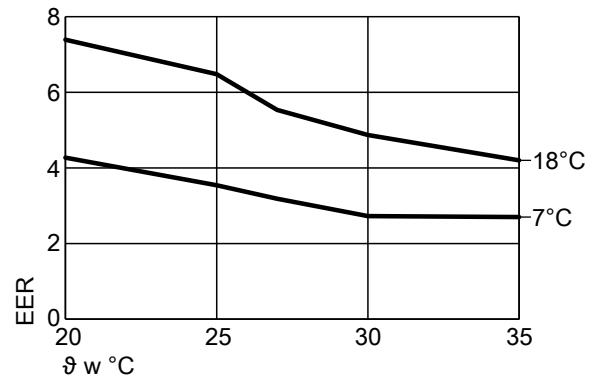
Wydajność chłodzenia przy temperaturze wody na zasilaniu wyn. 18°C, 7°C



Pobór mocy elektrycznej w trybie chłodzenia przy temperaturze wody na zasilaniu wyn. 18°C, 7°C



Stopień efektywności EER przy temperaturze wody na zasilaniu wyn. 18°C, 7°C



θ Temperatura powietrza na wlocie

P Wydajność chłodzenia

P<sub>el</sub> Pobór mocy elektrycznej

EER Stopień efektywności

### Wskazówka

- Dane dotyczące EER w tabelach i na wykresach zostały ustalone w oparciu o normę EN 14511.
- Dane dotyczące mocy obowiązują dla nowych urządzeń z czystymi płytowymi wymiennikami ciepła.

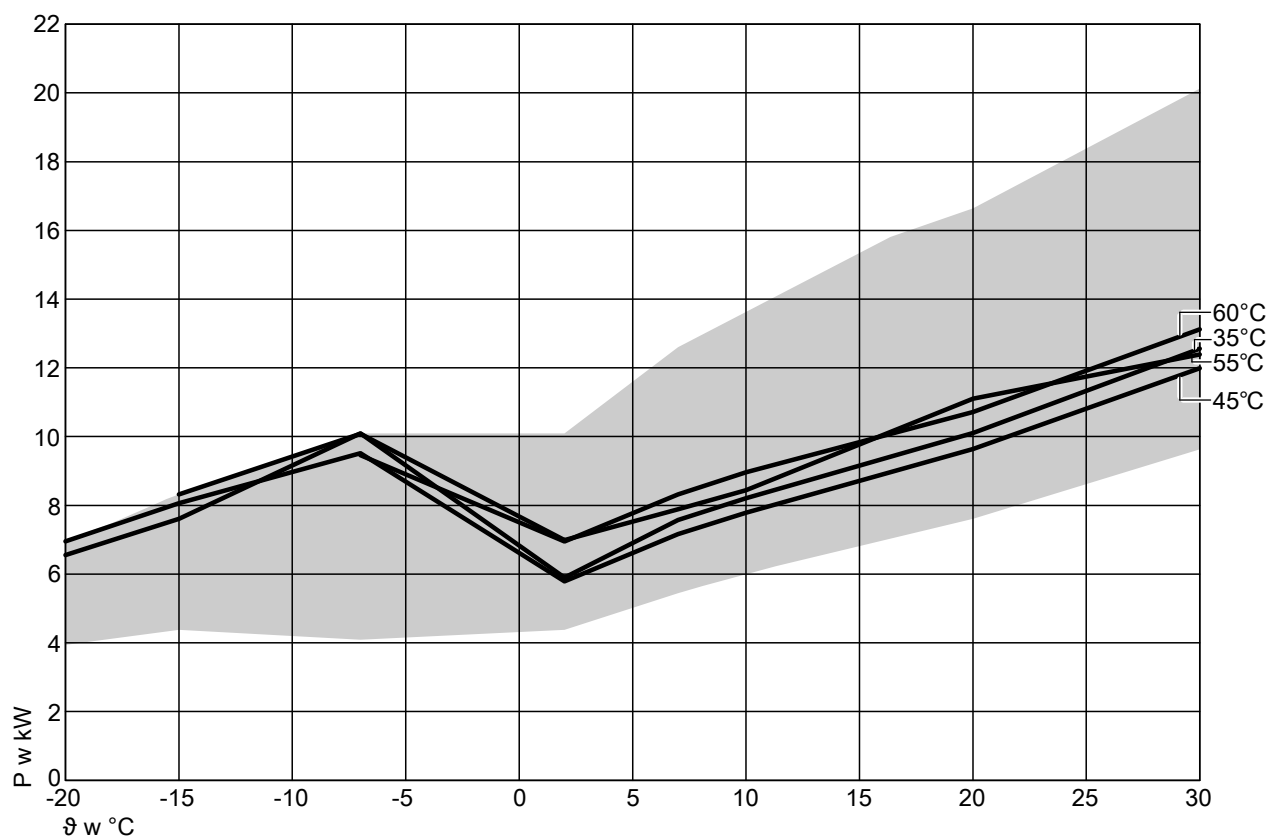
Punkt pracy	W A	°C °C	18					7				
			20	25	27	30	35	20	25	27	30	35
Wydajność chłodzenia		kW	8,50	8,10	7,75	7,40	7,00	4,75	4,33	4,19	4,05	5,00
Pobór mocy elektrycznej		kW	1,15	1,25	1,40	1,52	1,67	1,11	1,22	1,32	1,48	1,85
Stopień efektywności EER			7,39	6,48	5,54	4,87	4,20	4,27	3,54	3,19	2,73	2,70

## 5.5 Wykresy mocy modułu zewnętrznego, typy 201.D10 i 221.D10, 400 V~

### Ogrzewanie

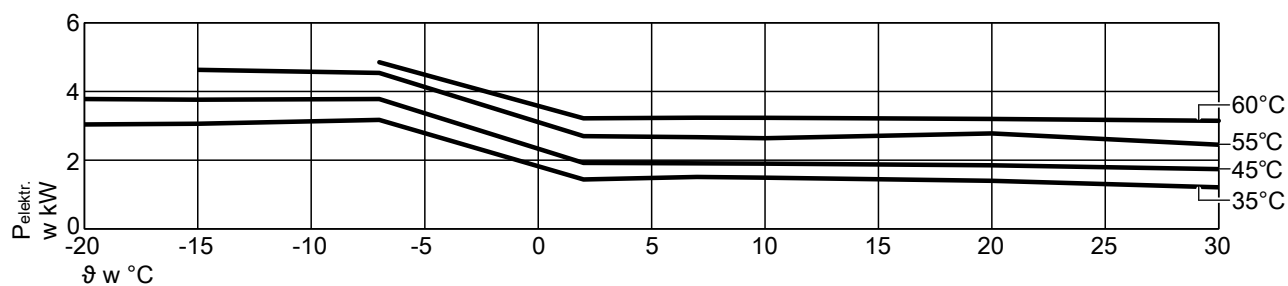
- Vitocal 200-S, typ  
AWB 201.D10  
AWB-E 201.D10  
AWB-E-AC 201.D10
- Vitocal 222-S, typ  
AWBT-E 221.C10  
AWBT-E-AC 221.C10

Moc grzewcza przy temperaturze wody na zasilaniu 35°C, 45°C, 55°C, 60°C



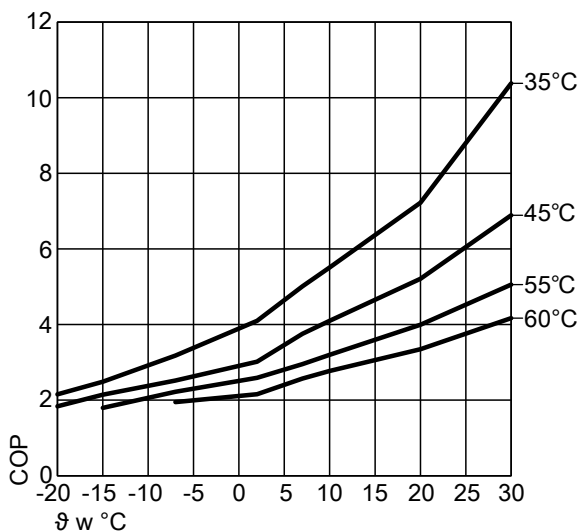
Możliwy zakres mocy

Pobór mocy elektrycznej w trybie ogrzewania przy temperaturze wody na zasilaniu 35°C, 45°C, 55°C, 60°C



## Charakterystyki (ciąg dalszy)

Stopień efektywności COP przy temperaturze wody na zasilaniu 35°C, 45°C, 55°C, 60°C



$t$  Temperatura powietrza na wlocie  
 P Moc grzewcza  
 $P_{el}$  Pobór mocy elektrycznej  
 COP Stopień efektywności

### Wskazówka

- Dane dotyczące COP w tabelach i na wykresach zostały ustalone w oparciu o normę EN 14511.
- Dane dotyczące mocy obowiązują dla nowych urządzeń z czystymi płytowymi wymiennikami ciepła.

Punkt pracy	W A	°C °C	35							
			-20	-15	-7	2	7	10	20	30
Maks. moc grzewcza		kW	6,55	7,61	10,09	10,09	12,60	14,35	16,64	20,13
Znamionowa moc grzewcza		kW	6,55	7,61	10,09	5,90	7,58	8,21	10,11	12,56
Pobór mocy elektrycznej		kW	3,04	3,06	3,17	1,44	1,51	1,49	1,40	1,21
Stopień efektywności $\epsilon$ (COP)			2,15	2,49	3,18	4,10	5,01	5,51	7,22	10,38
Min. moc grzewcza		kW	3,94	4,38	4,09	4,38	5,45	6,02	7,61	9,63

Punkt pracy	W A	°C °C	45							
			-20	-15	-7	2	7	10	20	30
Maks. moc grzewcza		kW	6,95	8,06	9,52	9,87	10,28	13,75	15,16	17,24
Znamionowa moc grzewcza		kW	6,95	8,06	9,52	5,79	7,17	7,79	9,64	11,99
Pobór mocy elektrycznej		kW	3,78	3,76	3,78	1,92	1,91	1,90	1,85	1,74
Stopień efektywności $\epsilon$ (COP)			1,84	2,14	2,52	3,02	3,75	4,10	5,21	6,89
Min. moc grzewcza		kW	3,84	4,75	5,79	5,10	5,09	5,61	7,22	8,50

Punkt pracy	W A	°C °C	55							
			-20	-15	-7	2	7	10	20	30
Maks. moc grzewcza		kW		8,32	10,08	9,25	12,20	12,94	14,56	16,50
Znamionowa moc grzewcza		kW		8,32	10,08	6,99	7,89	8,44	11,10	12,39
Pobór mocy elektrycznej		kW		4,63	4,54	2,70	2,67	2,64	2,78	2,45
Stopień efektywności $\epsilon$ (COP)				1,80	2,22	2,59	2,96	3,20	3,99	5,06
Min. moc grzewcza		kW		4,25	6,20	6,43	7,88	8,44	10,36	12,75

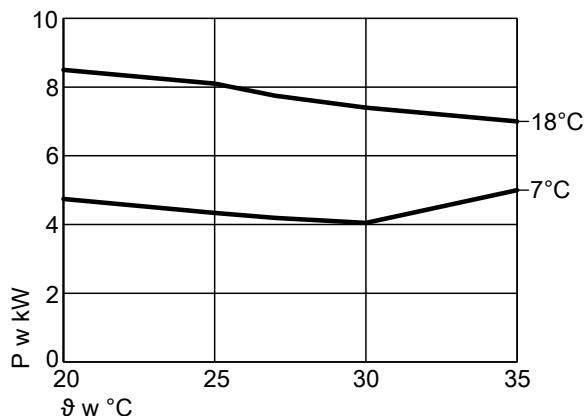
Punkt pracy	W A	°C °C	60							
			-20	-15	-7	2	7	10	20	30
Maks. moc grzewcza		kW			9,46	8,56	11,14	11,67	13,94	16,08
Znamionowa moc grzewcza		kW			9,46	6,95	8,32	8,96	10,72	13,12
Pobór mocy elektrycznej		kW			4,85	3,22	3,24	3,23	3,20	3,15
Stopień efektywności $\epsilon$ (COP)					1,95	2,16	2,57	2,77	3,35	4,17
Min. moc grzewcza		kW			6,29	6,94	8,34	8,95	10,71	13,12

## Chłodzenie

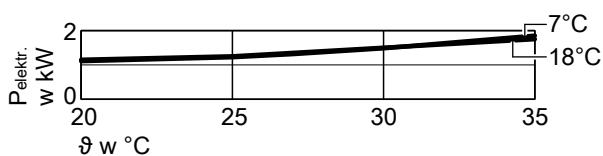
- Vitocal 200-S, typ AWB-E-AC 201.D10
- Vitocal 222-S, typ AWBT-E-AC 221.C10

## Charakterystyki (ciąg dalszy)

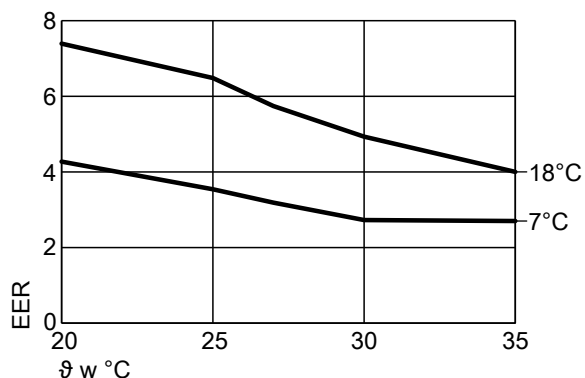
Wydajność chłodzenia przy temperaturze wody na zasilaniu  
wyn. 18°C, 7°C



Pobór mocy elektrycznej w trybie chłodzenia przy temperaturze  
wody na zasilaniu wyn. 18°C, 7°C



Stopień efektywności EER przy temperaturze wody na zasilaniu  
wyn. 18°C, 7°C



$\vartheta$  Temperatura powietrza na wlocie

P Wydajność chłodzenia

$P_{el}$  Pobór mocy elektrycznej

EER Stopień efektywności

### Wskazówka

■ Dane dotyczące EER w tabelach i na wykresach zostały ustalone w oparciu o normę EN 14511.

■ Dane dotyczące mocy obowiązują dla nowych urządzeń z czystymi płytowymi wymiennikami ciepła.

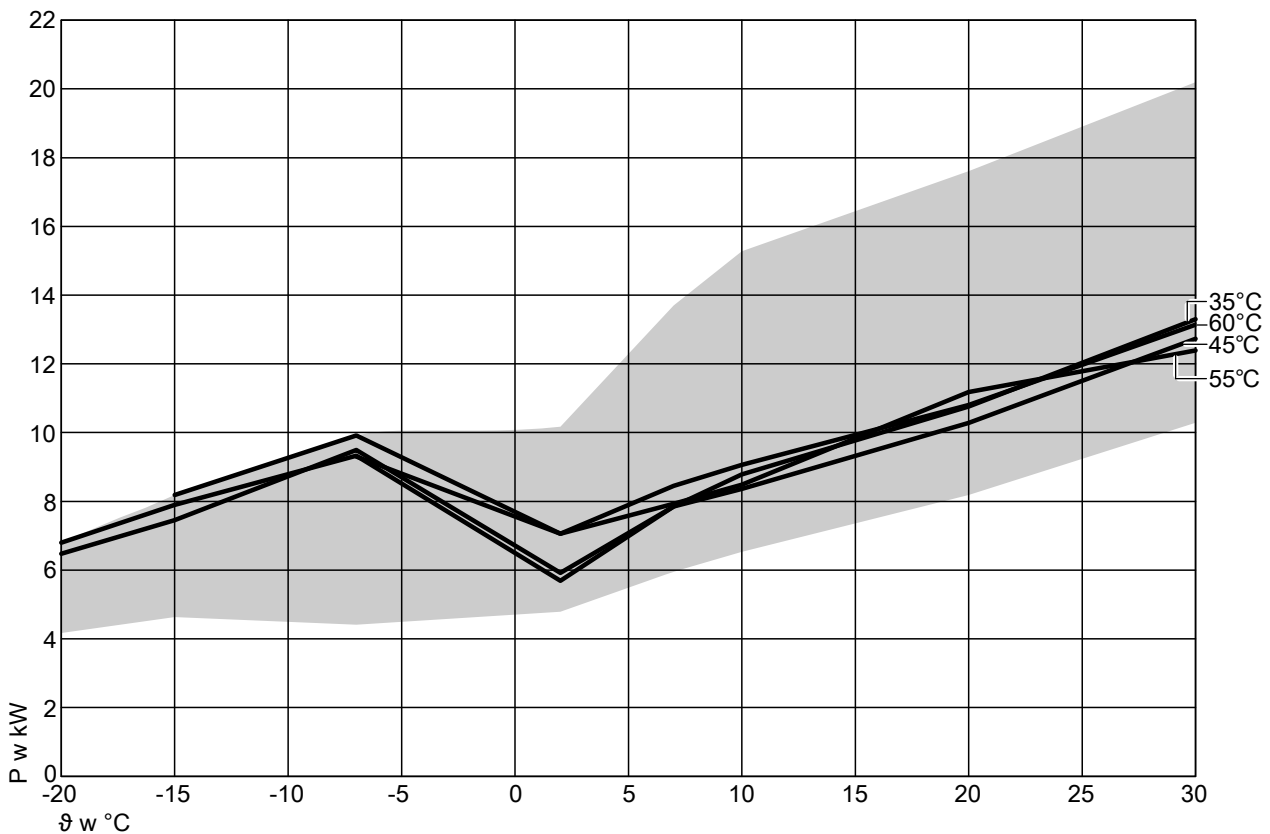
Punkt pracy	W A	°C °C	18					7				
			20	25	27	30	35	20	25	27	30	35
Wydajność chłodzenia		kW	8,50	8,10	7,75	7,40	7,00	4,75	4,33	4,19	4,05	5,00
Pobór mocy elektrycznej		kW	1,15	1,25	1,35	1,50	1,75	1,11	1,22	1,32	1,48	1,85
Stopień efektywności EER			7,39	6,48	5,74	4,93	4,00	4,27	3,54	3,19	2,73	2,70

## 5.6 Wykresy mocy modułu zewnętrznego, typy 201.D13 i 221.C13, 230 V~

### Ogrzewanie

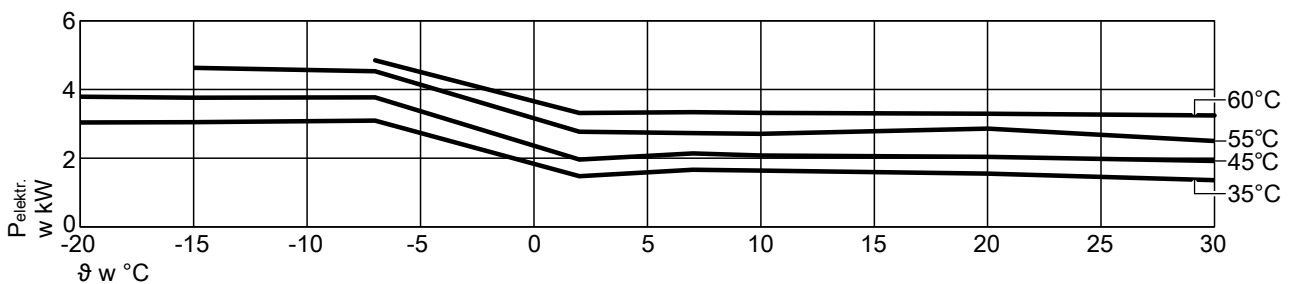
- Vitocal 200-S, typ
  - AWB-M 201.D13
  - AWB-M-E 201.D13
  - AWB-M-E-AC 201.D13
- Vitocal 222-S, typ
  - AWBT-M-E 221.C13
  - AWBT-M-E-AC 221.C13

Moc grzewcza przy temperaturze wody na zasilaniu 35°C, 45°C, 55°C, 60°C



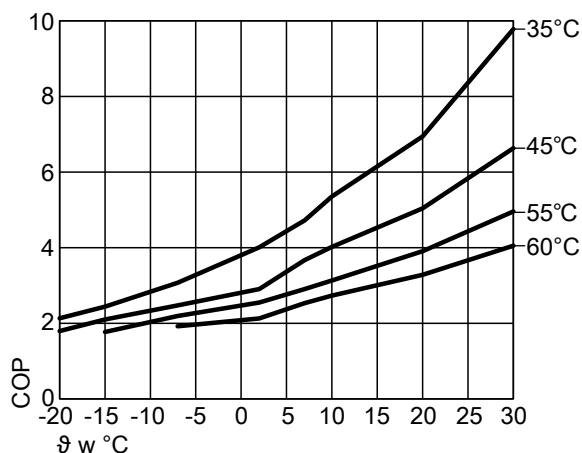
Możliwy zakres mocy

Pobór mocy elektrycznej w trybie ogrzewania przy temperaturze wody na zasilaniu 35°C, 45°C, 55°C, 60°C



## Charakterystyki (ciąg dalszy)

Stopień efektywności COP przy temperaturze wody na zasilaniu  
35°C, 45°C, 55°C, 60°C



θ Temperatura powietrza na wlocie  
P Moc grzewcza  
P<sub>el</sub> Pobór mocy elektrycznej  
COP Stopień efektywności

### Wskazówka

- Dane dotyczące COP w tabelach i na wykresach zostały ustalone w oparciu o normę EN 14511.
- Dane dotyczące mocy obowiązują dla nowych urządzeń z czystymi płytowymi wymiennikami ciepła.

Punkt pracy	W A	°C °C	35							
			-20	-15	-7	2	7	10	20	30
Maks. moc grzewcza		kW	6,48	7,45	9,50	10,18	13,70	15,28	17,60	20,20
Znamionowa moc grzewcza		kW	6,48	7,45	9,50	5,92	7,85	8,78	10,76	13,30
Pobór mocy elektrycznej		kW	3,04	3,05	3,09	1,48	1,66	1,64	1,55	1,36
Stopień efektywności ε (COP)			2,13	2,44	3,07	4,01	4,72	5,35	6,94	9,78
Min. moc grzewcza		kW	4,17	4,64	4,42	4,79	5,96	6,53	8,18	10,29

Punkt pracy	W A	°C °C	45							
			-20	-15	-7	2	7	10	20	30
Maks. moc grzewcza		kW	6,80	7,90	9,33	9,96	10,37	14,67	16,20	18,48
Znamionowa moc grzewcza		kW	6,80	7,90	9,33	5,69	7,85	8,36	10,28	12,73
Pobór mocy elektrycznej		kW	3,79	3,76	3,77	1,96	2,14	2,08	2,04	1,92
Stopień efektywności ε (COP)			1,79	2,10	2,47	2,90	3,67	4,02	5,04	6,63
Min. moc grzewcza		kW	4,00	5,04	6,11	6,74	5,58	6,14	7,78	9,79

Punkt pracy	W A	°C °C	55							
			-20	-15	-7	2	7	10	20	30
Maks. moc grzewcza		kW		8,19	9,92	9,78	10,76	13,91	15,64	17,80
Znamionowa moc grzewcza		kW		8,19	9,92	7,06	7,93	8,48	11,18	12,39
Pobór mocy elektrycznej		kW		4,63	4,53	2,77	2,73	2,71	2,86	2,50
Stopień efektywności ε (COP)				1,77	2,19	2,55	2,90	3,13	3,91	4,96
Min. moc grzewcza		kW		4,46	6,55	6,74	8,39	8,91	10,88	13,35

Punkt pracy	W A	°C °C	60							
			-20	-15	-7	2	7	10	20	30
Maks. moc grzewcza		kW			9,31	9,41	11,68	12,24	14,55	16,20
Znamionowa moc grzewcza		kW			9,31	7,06	8,45	9,06	10,81	13,14
Pobór mocy elektrycznej		kW			4,85	3,31	3,34	3,32	3,30	3,24
Stopień efektywności ε (COP)					1,92	2,13	2,53	2,73	3,28	4,05
Min. moc grzewcza		kW			6,65	7,28	8,80	9,38	11,24	13,73

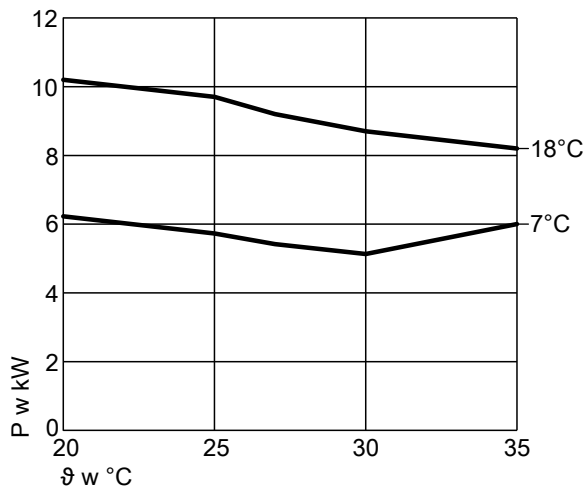
## Chłodzenie

- Vitocal 200-S, typ AWB-M-E-AC 201.D13
- Vitocal 222-S, typ AWBT-M-E-AC 221.C13

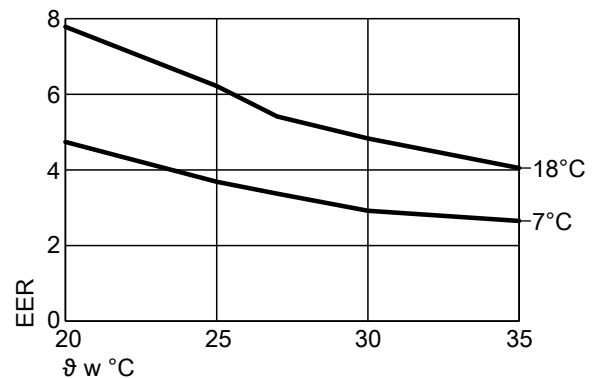


## Charakterystyki (ciąg dalszy)

Wydajność chłodzenia przy temperaturze wody na zasilaniu wyn. 18°C, 7°C



Stopień efektywności EER przy temperaturze wody na zasilaniu wyn. 18°C, 7°C



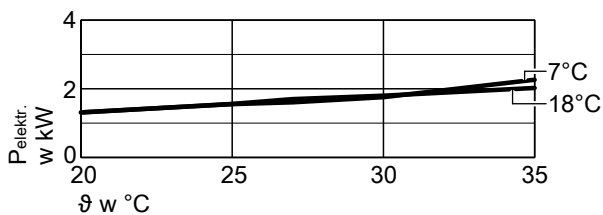
ϑ Temperatura powietrza na wlocie

P Wydajność chłodzenia

P<sub>el</sub> Pobór mocy elektrycznej

EER Stopień efektywności

Pobór mocy elektrycznej w trybie chłodzenia przy temperaturze wody na zasilaniu wyn. 18°C, 7°C



### Wskazówka

■ Dane dotyczące EER w tabelach i na wykresach zostały ustalone w oparciu o normę EN 14511.

■ Dane dotyczące mocy obowiązują dla nowych urządzeń z czystymi płytowymi wymiennikami ciepła.

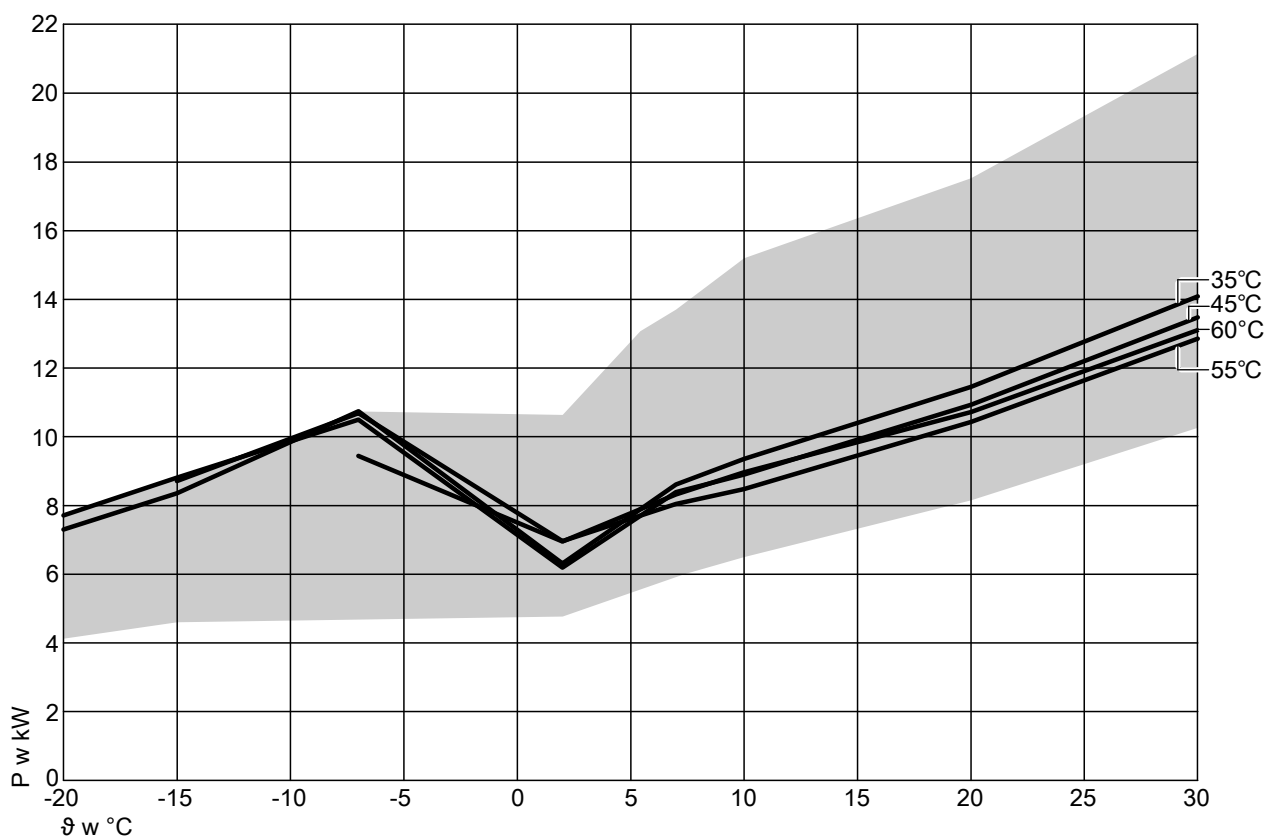
Punkt pracy	W A	°C °C	18					7				
			20	25	27	30	35	20	25	27	30	35
Wydajność chłodzenia		kW	10,20	9,70	9,20	8,70	8,20	6,23	5,73	5,42	5,13	6,00
Pobór mocy elektrycznej		kW	1,31	1,56	1,70	1,80	2,02	1,31	1,55	1,61	1,76	2,26
Stopień efektywności EER			7,79	6,22	5,41	4,83	4,05	4,74	3,69	3,37	2,92	2,65

## 5.7 Wykresy mocy modułu zewnętrznego, typy 201.D13 i 221.C13, 400 V~

### Ogrzewanie

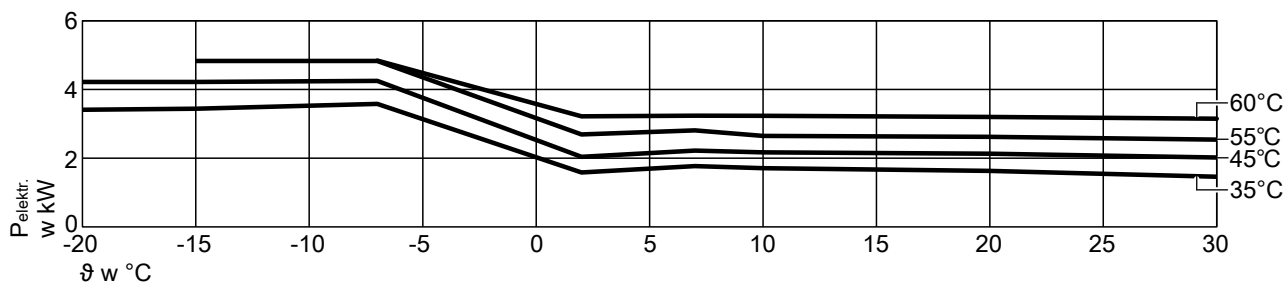
- Vitocal 200-S, typ  
AWB 201.D13  
AWB-E 201.D13  
AWB-E-AC 201.D13
- Vitocal 222-S, typ  
AWBT-E 221.C13  
AWBT-E-AC 221.C13

Moc grzewcza przy temperaturze wody na zasilaniu 35°C, 45°C, 55°C, 60°C



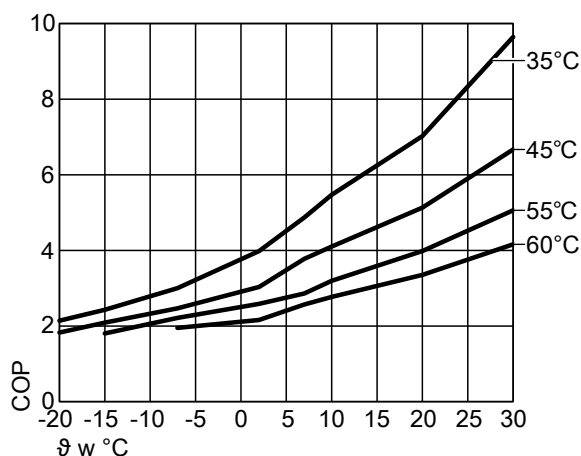
Możliwy zakres mocy

Pobór mocy elektrycznej w trybie ogrzewania przy temperaturze wody na zasilaniu 35°C, 45°C, 55°C, 60°C



## Charakterystyki (ciąg dalszy)

Stopień efektywności COP przy temperaturze wody na zasilaniu 35°C, 45°C, 55°C, 60°C



θ Temperatura powietrza na wlocie  
P Moc grzewcza  
P<sub>el</sub> Pobór mocy elektrycznej  
COP Stopień efektywności

### Wskazówka

- Dane dotyczące COP w tabelach i na wykresach zostały ustalone w oparciu o normę EN 14511.
- Dane dotyczące mocy obowiązują dla nowych urządzeń z czystymi płytowymi wymiennikami ciepła.

Punkt pracy	W A	°C °C	35							
			-20	-15	-7	2	7	10	20	30
Maks. moc grzewcza		kW	7,30	8,35	10,74	10,64	13,70	15,20	17,53	21,15
Znamionowa moc grzewcza		kW	7,30	8,35	10,74	6,31	8,61	9,35	11,45	14,08
Pobór mocy elektrycznej		kW	3,41	3,44	3,58	1,59	1,77	1,71	1,63	1,46
Stopień efektywności ε (COP)			2,14	2,43	3,00	3,98	4,87	5,47	7,02	9,64
Min. moc grzewcza		kW	4,12	4,60	4,66	4,77	5,93	6,50	8,16	10,26

Punkt pracy	W A	°C °C	45							
			-20	-15	-7	2	7	10	20	30
Maks. moc grzewcza		kW	7,71	8,81	10,49	10,42	10,90	14,58	16,11	18,38
Znamionowa moc grzewcza		kW	7,71	8,81	10,49	6,19	8,39	8,90	10,93	13,47
Pobór mocy elektrycznej		kW	4,22	4,22	4,25	2,04	2,22	2,17	2,13	2,02
Stopień efektywności ε (COP)			1,83	2,09	2,47	3,03	3,78	4,10	5,13	6,67
Min. moc grzewcza		kW	4,03	4,96	6,05	5,47	5,54	6,10	7,74	9,75

Punkt pracy	W A	°C °C	55							
			-20	-15	-7	2	7	10	20	30
Maks. moc grzewcza		kW		8,71	10,68	9,85	10,77	13,94	15,51	17,68
Znamionowa moc grzewcza		kW		8,71	10,68	6,96	8,04	8,47	10,43	12,85
Pobór mocy elektrycznej		kW		4,83	4,83	2,69	2,81	2,65	2,62	2,54
Stopień efektywności ε (COP)				1,80	2,21	2,59	2,86	3,20	3,98	5,06
Min. moc grzewcza		kW		4,46	6,47	6,65	8,31	8,85	10,81	13,27

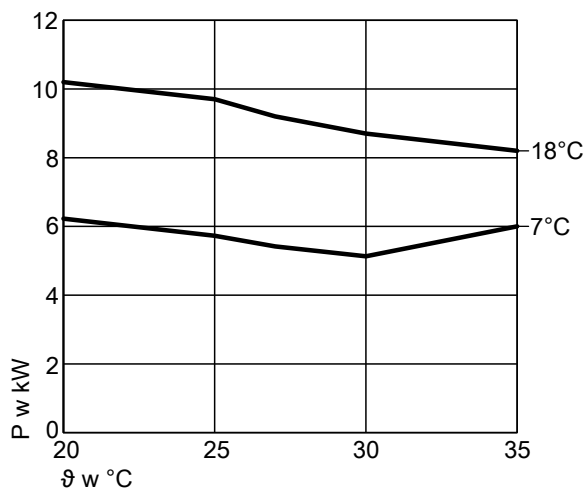
Punkt pracy	W A	°C °C	60							
			-20	-15	-7	2	7	10	20	30
Maks. moc grzewcza		kW			9,44	9,22	11,84	12,45	14,81	17,28
Znamionowa moc grzewcza		kW			9,44	6,95	8,32	8,96	10,72	13,10
Pobór mocy elektrycznej		kW			4,84	3,22	3,24	3,23	3,20	3,15
Stopień efektywności ε (COP)					1,95	2,16	2,57	2,77	3,35	4,16
Min. moc grzewcza		kW			6,57	7,15	8,69	9,33	11,14	13,62

## Chłodzenie

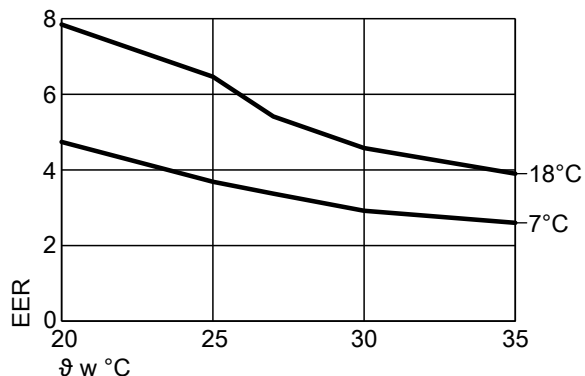
- Vitocal 200-S, typ AWB-E-AC 201.D13
- Vitocal 222-S, typ AWBT-E-AC 221.C13

## Charakterystyki (ciąg dalszy)

Wydajność chłodzenia przy temperaturze wody na zasilaniu wyn. 18°C, 7°C

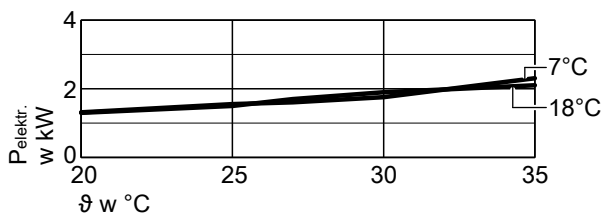


Stopień efektywności EER przy temperaturze wody na zasilaniu wyn. 18°C, 7°C



ϑ Temperatura powietrza na wlocie  
P Wydajność chłodzenia  
P<sub>el</sub> Pobór mocy elektrycznej  
EER Stopień efektywności

Pobór mocy elektrycznej w trybie chłodzenia przy temperaturze wody na zasilaniu wyn. 18°C, 7°C



### Wskazówka

- Dane dotyczące EER w tabelach i na wykresach zostały ustalone w oparciu o normę EN 14511.
- Dane dotyczące mocy obowiązują dla nowych urządzeń z czystymi płytowymi wymiennikami ciepła.

5

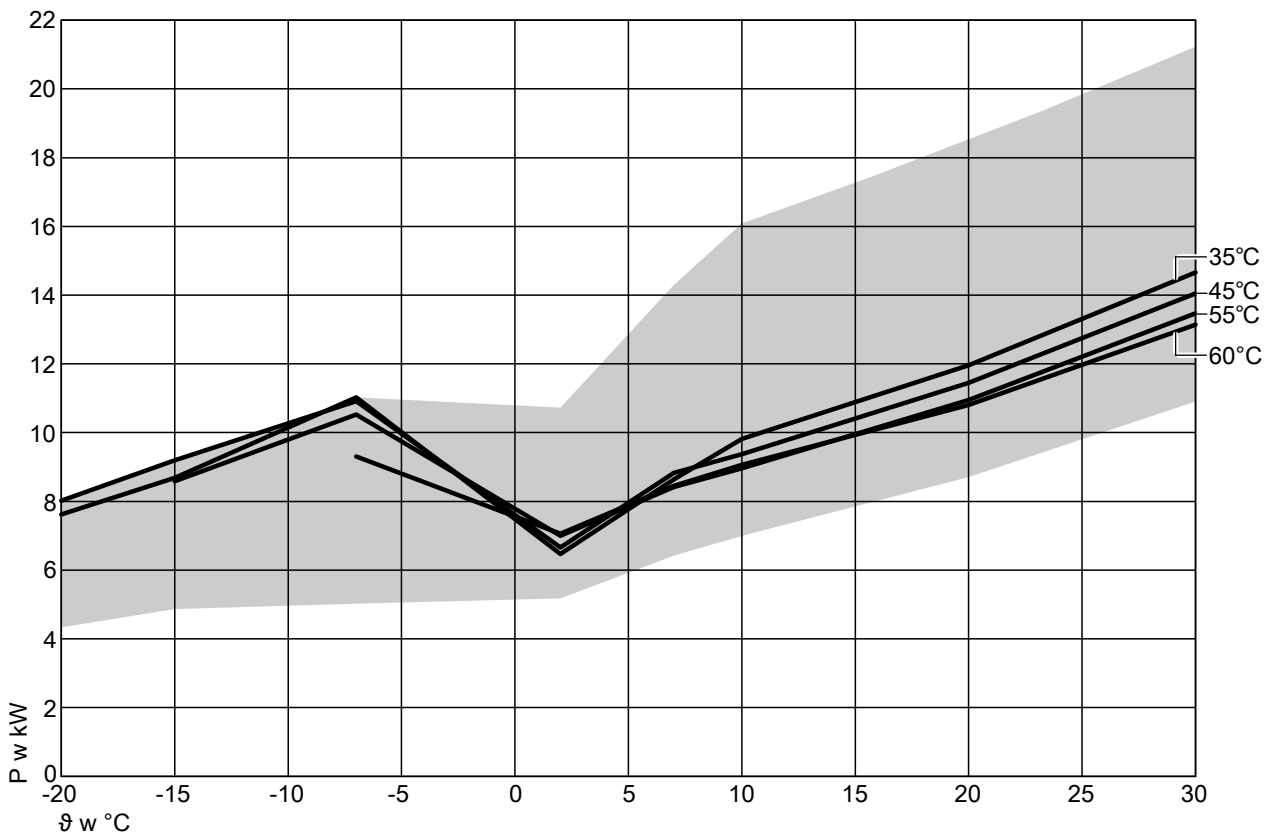
Punkt pracy	W A	°C °C	18					7				
			20	25	27	30	35	20	25	27	30	35
Wydajność chłodzenia		kW	10,20	9,70	9,20	8,70	8,20	6,23	5,73	5,42	5,13	6,00
Pobór mocy elektrycznej		kW	1,30	1,50	1,70	1,90	2,10	1,31	1,55	1,61	1,76	2,31
Stopień efektywności EER			7,85	6,47	5,41	4,58	3,90	4,74	3,69	3,37	2,92	2,60

## 5.8 Wykresy mocy modułu zewnętrznego, typy 201.D16 i 221.C16, 230 V~

### Ogrzewanie

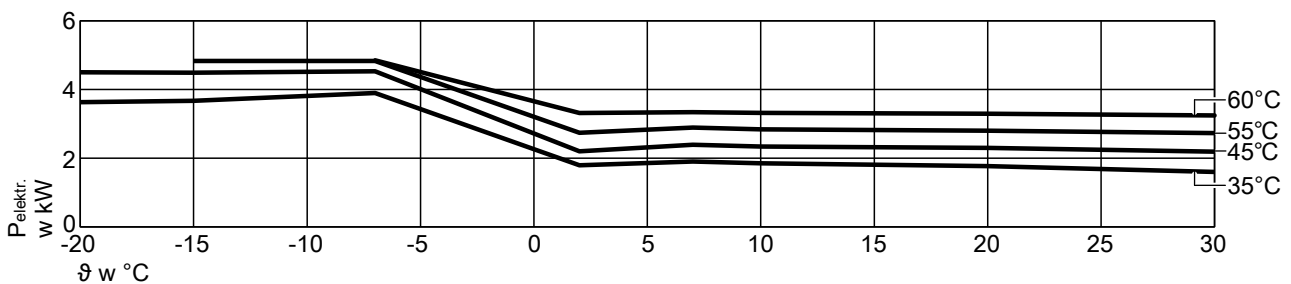
- Vitocal 200-S, typ
  - AWB-M 201.D16
  - AWB-M-E 201.D16
  - AWB-M-E-AC 201.D16
- Vitocal 222-S, typ
  - AWBT-M-E 221.C16
  - AWBT-M-E-AC 221.C16

Moc grzewcza przy temperaturze wody na zasilaniu 35°C, 45°C, 55°C, 60°C



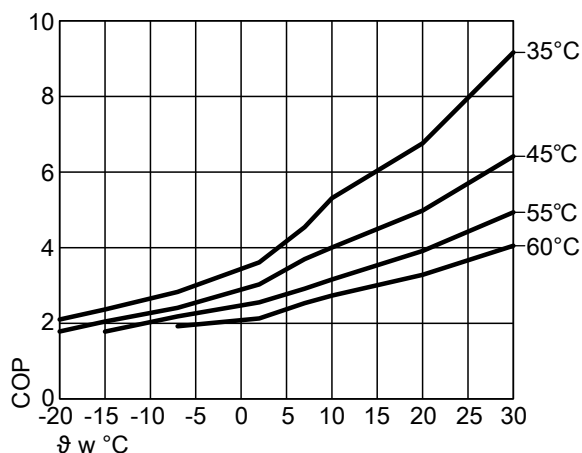
Możliwy zakres mocy

Pobór mocy elektrycznej w trybie ogrzewania przy temperaturze wody na zasilaniu 35°C, 45°C, 55°C, 60°C



## Charakterystyki (ciąg dalszy)

Stopień efektywności COP przy temperaturze wody na zasilaniu  
35°C, 45°C, 55°C, 60°C



θ Temperatura powietrza na wlocie  
P Moc grzewcza  
P<sub>el</sub> Pobór mocy elektrycznej  
COP Stopień efektywności

### Wskazówka

- Dane dotyczące COP w tabelach i na wykresach zostały ustalone w oparciu o normę EN 14511.
- Dane dotyczące mocy obowiązują dla nowych urządzeń z czystymi płytowymi wymiennikami ciepła.

Punkt pracy	W A	°C °C	35							
			-20	-15	-7	2	7	10	20	30
Maks. moc grzewcza		kW	7,62	8,68	11,03	10,72	14,30	16,09	18,46	21,23
Znamionowa moc grzewcza		kW	7,62	8,68	11,03	6,47	8,64	9,82	11,96	14,66
Pobór mocy elektrycznej		kW	3,63	3,67	3,90	1,79	1,90	1,85	1,77	1,60
Stopień efektywności ε (COP)			2,10	2,37	2,83	3,61	4,54	5,31	6,76	9,16
Min. moc grzewcza		kW	4,34	4,87	5,02	5,18	6,42	7,00	8,71	10,91

Punkt pracy	W A	°C °C	45							
			-20	-15	-7	2	7	10	20	30
Maks. moc grzewcza		kW	8,02	9,19	10,91	10,52	10,99	15,49	17,12	19,59
Znamionowa moc grzewcza		kW	8,02	9,19	10,91	6,66	8,83	9,37	11,45	14,05
Pobór mocy elektrycznej		kW	4,50	4,49	4,53	2,20	2,39	2,34	2,30	2,19
Stopień efektywności ε (COP)			1,78	2,05	2,41	3,03	3,69	4,00	4,98	6,42
Min. moc grzewcza		kW	4,18	5,27	6,36	5,88	6,03	6,62	8,29	10,40

Punkt pracy	W A	°C °C	55							
			-20	-15	-7	2	7	10	20	30
Maks. moc grzewcza		kW		8,59	10,53	10,32	11,10	14,63	16,56	18,95
Znamionowa moc grzewcza		kW		8,59	10,53	7,00	8,42	8,96	10,95	13,47
Pobór mocy elektrycznej		kW		4,83	4,83	2,74	2,89	2,84	2,80	2,73
Stopień efektywności ε (COP)				1,78	2,18	2,55	2,91	3,15	3,91	4,93
Min. moc grzewcza		kW		4,66	6,85	6,96	8,78	9,28	11,33	13,87

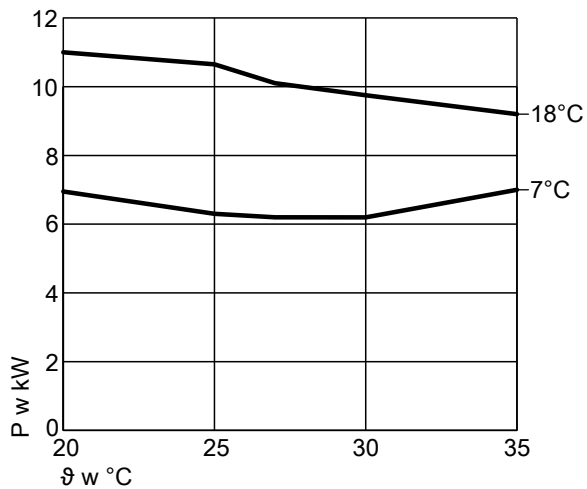
Punkt pracy	W A	°C °C	60							
			-20	-15	-7	2	7	10	20	30
Maks. moc grzewcza		kW			9,31	9,98	12,44	13,10	15,51	17,40
Znamionowa moc grzewcza		kW			9,31	7,06	8,45	9,06	10,81	13,14
Pobór mocy elektrycznej		kW			4,85	3,31	3,34	3,32	3,30	3,24
Stopień efektywności ε (COP)					1,92	2,13	2,53	2,73	3,28	4,05
Min. moc grzewcza		kW			6,94	7,51	9,16	9,82	11,66	14,23

## Chłodzenie

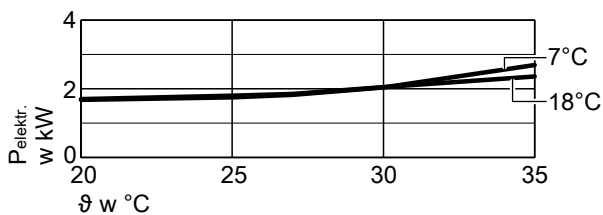
- Vitocal 200-S, typ AWB-M-E-AC 201.D16
- Vitocal 222-S, typ AWBT-M-E-AC 221.C16

## Charakterystyki (ciąg dalszy)

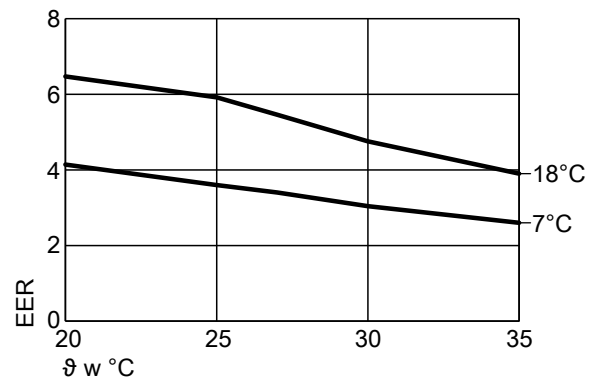
Wydajność chłodzenia przy temperaturze wody na zasilaniu wyn. 18°C, 7°C



Pobór mocy elektrycznej w trybie chłodzenia przy temperaturze wody na zasilaniu wyn. 18°C, 7°C



Stopień efektywności EER przy temperaturze wody na zasilaniu wyn. 18°C, 7°C



ϑ Temperatura powietrza na wlocie

P Wydajność chłodzenia

P<sub>el</sub> Pobór mocy elektrycznej

EER Stopień efektywności

### Wskazówka

■ Dane dotyczące EER w tabelach i na wykresach zostały ustalone w oparciu o normę EN 14511.

■ Dane dotyczące mocy obowiązują dla nowych urządzeń z czystymi płytowymi wymiennikami ciepła.

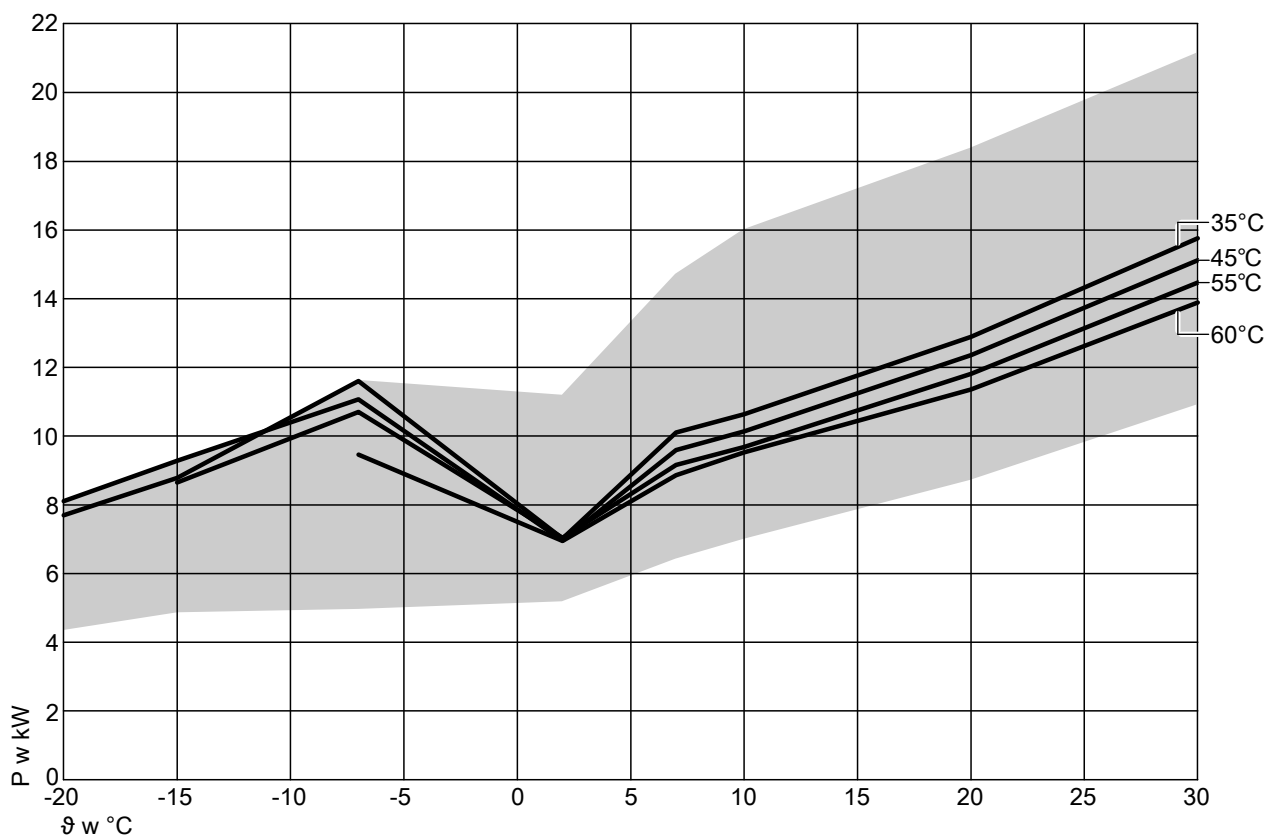
Punkt pracy	W A	°C °C	18					7				
			20	25	27	30	35	20	25	27	30	35
Wydajność chłodzenia		kW	11,00	10,65	10,10	9,75	9,20	6,95	6,30	6,20	6,20	7,00
Pobór mocy elektrycznej		kW	1,70	1,80	1,85	2,05	2,36	1,68	1,75	1,82	2,04	2,69
Stopień efektywności EER			6,47	5,92	5,46	4,76	3,90	4,14	3,60	3,40	3,04	2,60

## 5.9 Wykresy mocy modułu zewnętrznego, typy 201.D16 i 221.C16, 400 V~

### Ogrzewanie

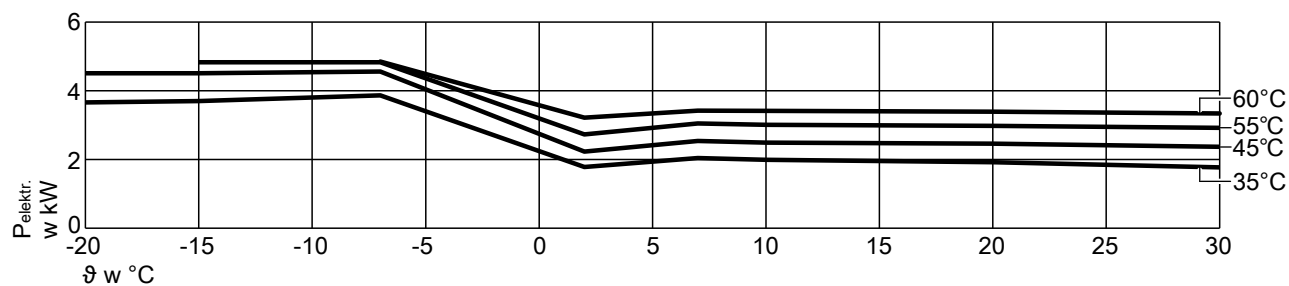
- Vitocal 200-S, typ  
AWB 201.D16  
AWB-E 201.D16  
AWB-E-AC 201.D16
- Vitocal 222-S, typ  
AWBT-E 221.C16  
AWBT-E-AC 221.C16

Moc grzewcza przy temperaturze wody na zasilaniu 35°C, 45°C, 55°C, 60°C



Możliwy zakres mocy

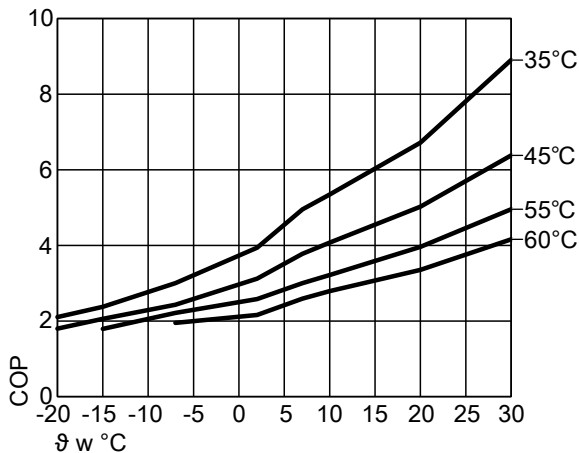
Pobór mocy elektrycznej w trybie ogrzewania przy temperaturze wody na zasilaniu 35°C, 45°C, 55°C, 60°C





## Charakterystyki (ciąg dalszy)

Stopień efektywności COP przy temperaturze wody na zasilaniu 35°C, 45°C, 55°C, 60°C



θ Temperatura powietrza na wlocie  
P Moc grzewcza  
P<sub>el</sub> Pobór mocy elektrycznej  
COP Stopień efektywności

### Wskazówka

- Dane dotyczące COP w tabelach i na wykresach zostały ustalone w oparciu o normę EN 14511.
- Dane dotyczące mocy obowiązują dla nowych urządzeń z czystymi płytowymi wymiennikami ciepła.

Punkt pracy	W A	°C °C	35							
			-20	-15	-7	2	7	10	20	30
Maks. moc grzewcza		kW	7,70	8,78	11,60	11,18	14,70	16,00	18,38	21,15
Znamionowa moc grzewcza		kW	7,70	8,78	11,60	7,02	10,11	10,64	12,89	15,76
Pobór mocy elektrycznej		kW	3,66	3,70	3,87	1,78	2,04	1,99	1,92	1,77
Stopień efektywności ε (COP)			2,10	2,37	3,00	3,94	4,95	5,35	6,71	8,90
Min. moc grzewcza		kW	4,31	4,83	4,96	5,15	6,39	6,96	8,68	10,88

Punkt pracy	W A	°C °C	45							
			-20	-15	-7	2	7	10	20	30
Maks. moc grzewcza		kW	8,11	9,28	11,07	10,95	11,67	15,36	17,01	19,50
Znamionowa moc grzewcza		kW	8,11	9,28	11,07	6,96	9,59	10,14	12,36	15,12
Pobór mocy elektrycznej		kW	4,51	4,51	4,56	2,23	2,54	2,49	2,46	2,37
Stopień efektywności ε (COP)			1,80	2,06	2,43	3,12	3,78	4,07	5,02	6,38
Min. moc grzewcza		kW	4,18	5,17	6,30	5,83	5,99	6,58	8,25	10,36

Punkt pracy	W A	°C °C	55							
			-20	-15	-7	2	7	10	20	30
Maks. moc grzewcza		kW		8,65	10,70	10,36	11,16	14,73	16,44	18,82
Znamionowa moc grzewcza		kW		8,65	10,70	7,04	9,16	9,68	11,81	14,47
Pobór mocy elektrycznej		kW		4,83	4,83	2,73	3,05	3,01	2,98	2,92
Stopień efektywności ε (COP)				1,79	2,22	2,58	3,00	3,22	3,96	4,96
Min. moc grzewcza		kW		4,56	6,60	6,89	8,70	9,20	11,25	13,79

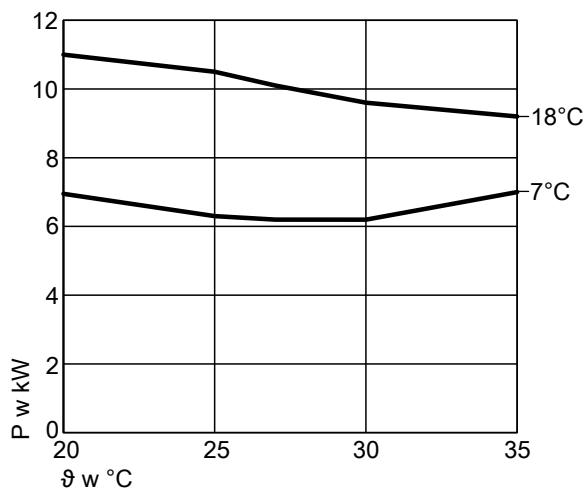
Punkt pracy	W A	°C °C	60							
			-20	-15	-7	2	7	10	20	30
Maks. moc grzewcza		kW			9,24	9,80	12,69	13,32	15,84	18,45
Znamionowa moc grzewcza		kW			9,46	6,95	8,86	9,53	11,36	13,89
Pobór mocy elektrycznej		kW			4,85	3,22	3,42	3,42	3,39	3,34
Stopień efektywności ε (COP)					1,95	2,16	2,59	2,79	3,35	4,16
Min. moc grzewcza		kW			6,84	7,36	9,13	9,70	11,57	14,12

## Chłodzenie

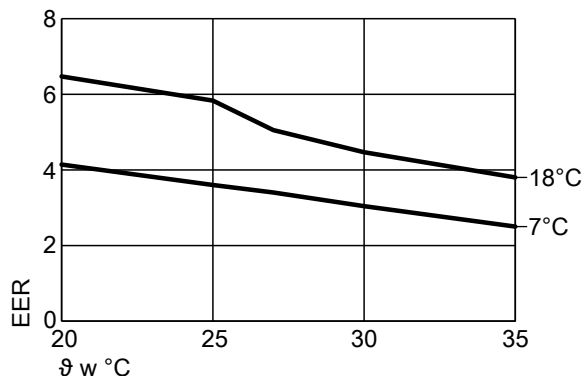
- Vitocal 200-S, typ AWB-E-AC 201.D16
- Vitocal 222-S, typ AWBT-E-AC 221.C16

## Charakterystyki (ciąg dalszy)

Wydajność chłodzenia przy temperaturze wody na zasilaniu wyn. 18°C, 7°C

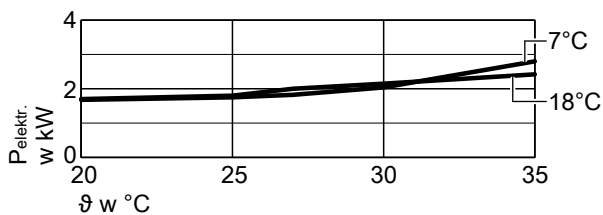


Stopień efektywności EER przy temperaturze wody na zasilaniu wyn. 18°C, 7°C



ϑ Temperatura powietrza na wlocie  
P Wydajność chłodzenia  
P<sub>el</sub> Pobór mocy elektrycznej  
EER Stopień efektywności

Pobór mocy elektrycznej w trybie chłodzenia przy temperaturze wody na zasilaniu wyn. 18°C, 7°C



### Wskazówka

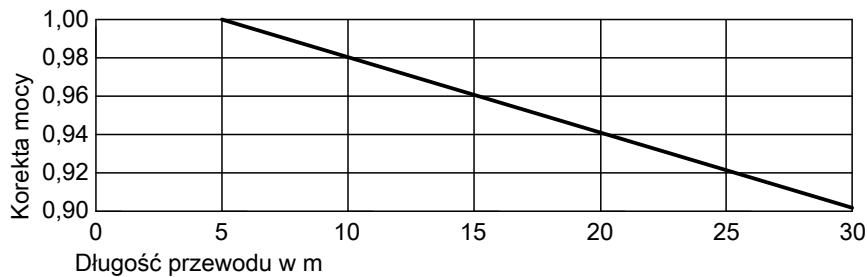
- Dane dotyczące EER w tabelach i na wykresach zostały ustalone w oparciu o normę EN 14511.
- Dane dotyczące mocy obowiązują dla nowych urządzeń z czystymi płytowymi wymiennikami ciepła.

5

Punkt pracy	W A	°C °C	18					7				
			20	25	27	30	35	20	25	27	30	35
Wydajność chłodzenia		kW	11,00	10,50	10,10	9,60	9,20	6,95	6,30	6,20	6,20	7,00
Pobór mocy elektrycznej		kW	1,70	1,80	2,00	2,15	2,42	1,68	1,75	1,82	2,04	2,80
Stopień efektywności EER			6,47	5,83	5,05	4,47	3,80	4,14	3,60	3,40	3,04	2,50

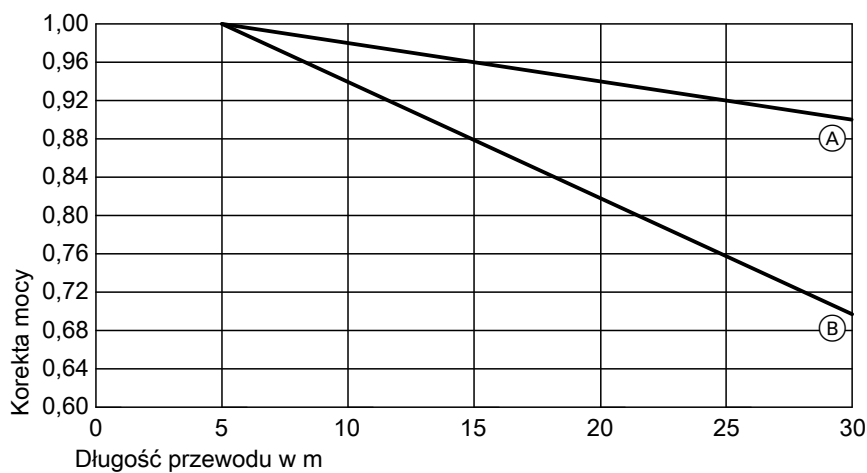
## 5.10 Współczynnik korekty mocy

Ogrzewanie: wszystkie typy



W odniesieniu do A2/W35 i A7/W35

Chłodzenie: tylko typy AWB(-M)-E-AC 201.D i AWBT(-M)-E-AC 221.C



- Ⓐ A35/W18
- Ⓑ A35/W7

**Przykład:**

- Vitocal 200-S, typ AWB-M-E-AC 201.D08
- Długość przewodu czynnika chłodniczego: 10 m

Moc skorygowana:

- Znamionowa moc grzewcza w odniesieniu do A2/W35:  
 $4,0 \text{ kW} \cdot 0,98 = 3,92 \text{ kW}$
- Znamionowa wydajność chłodzenia w odniesieniu do A35/W7:  
 $3,2 \text{ kW} \cdot 0,94 = 3,0 \text{ kW}$

## 5.11 Dyspozycyjne wysokości tłoczenia z zamontowaną pompą obiegu wtórnego

### Vitocal 200-S i Vitocal 222-S z 1 wentylatorem

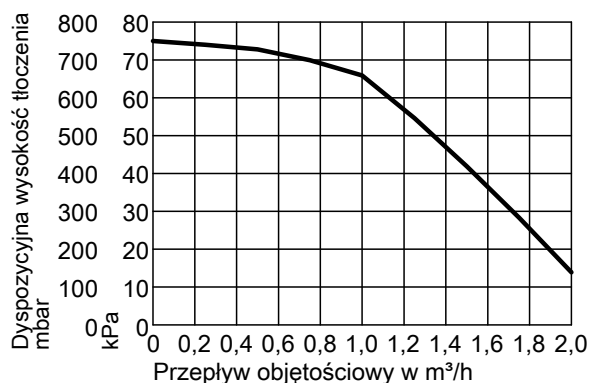
Pompa obiegu wtórnego jest zamontowana w module wewnętrznym.

#### Vitocal 200-S

- Typ AWB-M 201.D04 do D08
- Typ AWB-M-E 201.D04 do D08
- Typ AWB-M-E-AC 201.D04 do D08

#### Vitocal 222-S

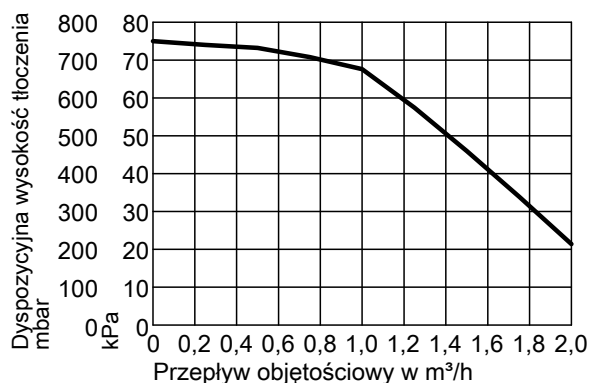
- Typ AWBT-M-E 221.C04 do C08
- Typ AWBT-M-E-AC 221.C04 do C08



### Vitocal 200-S z 2 wentylatorami

Pompa obiegu wtórnego jest zamontowana w module wewnętrznym.

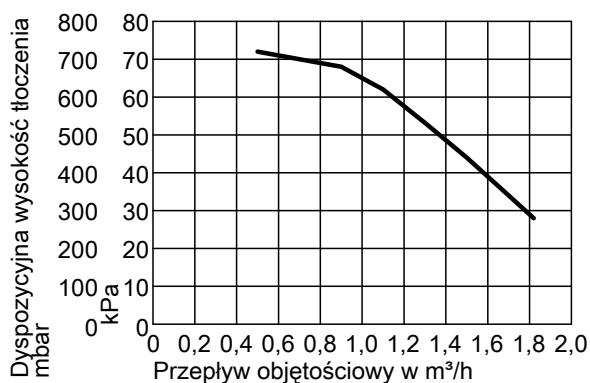
- Moduły zewnętrzne 230 V~
- Typ AWB-M 201.D10 do 201.D16
- Typ AWB-M-E 201.D10 do D16
- Typ AWB-M-E-AC 201.D10 do D16
- Moduły zewnętrzne 400 V~
- Typ AWB 201.D10 do 201.D16
- Typ AWB-E 201.D10 do D16
- Typ AWB-E-AC 201.D10 do D16



### Vitocal 222-S z 2 wentylatorami

Pompa obiegu wtórnego jest zamontowana w module wewnętrznym.

- Moduły zewnętrzne 230 V~
- Typ AWBT-M-E 221.C10 do C16
- Typ AWBT-M-E-AC 221.C10 do C16
- Moduły zewnętrzne 400 V~
- Typ AWBT-E 221.C10 do C16
- Typ AWBT-E-AC 221.C10 do C16



## Instalacyjne wyposażenie dodatkowe

### 6.1 Przegląd

#### Ogólne wyposażenie dodatkowe i obiegi grzewcze/chłodzące

Wyposażenie dodatkowe	Nr zam.	Vitocal 200-S, typ		Vitocal 222-S, typ	
		AWB(-M) 201.D AWB(-M)-E 201.D	AWB(-M)-E-AC 201.D	AWBT(-M) 221.C AWBT(-M)-E 221.C	AWBT(-M)-E-AC 221.C
Urządzenie nawiewno-wywiewne: patrz od strony 65.					
Urządzenia wentylacyjne i wyposażenie dodatkowe: Patrz dokumentacja projektowa „Systemy wentylacyjne z odzyskiwaniem ciepła”.		X	X	X	X
Zasobnik buforowy wody grzewczej, patrz strona 66.					
Vitocell 100-W, typ SVPA, kolor: biały vitopearl	Z017685	X	X	X	X
Vitocell 100-E, typ SVPA, kolor: czarny	ZK03801			X	X
Vitocell 100-E, typ MSCA, kolor: Vitopearlwhite					
– Pojemność zasobnika buforowego 50 l	Z026457			X	X
– Pojemność zasobnika buforowego 75 l	Z026458			X	X
Obieg grzewczy (obieg wtórny), patrz od strony 71.					
Przepływowi podgrzewacz wody grzewczej	ZK02936	Typ AWB(-M) 201.D		Typ AWBT(-M) 221.C	
3-drogowy zawór przełączny	ZK02928	X	X		
Przeponowe ciśnieniowe naczynie wzbiorcze	ZK02937	X	X	X	X
Zawór kulowy z filtrem (G 1¼)	ZK03206	X	X	X	X
Filtr wody grzewczej z separacją magnetytu	7266384	X	X	X	X
Hydrauliczny osprzęt przyłączeniowy: patrz strony 72.					
Hydrauliczny zestaw przyłączeniowy dla obiegu grzewczego					
– Do instalacji natynkowej w górę	ZK02960			X	X
– Do instalacji natynkowej podłączanej z lewej lub z prawej strony	ZK02959			X	X
Zestaw montażowy z mieszaczem	ZK02958			X	X <sup>*9</sup>
Rozdzielacz obiegu grzewczego Divicon: patrz od strony 74.					
<b>Wskazówka</b>					
Rozdzielacz obiegu grzewczego Divicon nie nadaje się do obiegów grzewczych, które są wykorzystywane również do trybu chłodzenia.					
Bez mieszacza do obiegu grzewczego 1 (A1/OG1)					
– Z wysokowydajną pompą obiegową 25/6, DN 20 - R ¾	Z024686	X	X	X	X
– Z wysokowydajną pompą obiegową 25/6, DN 25 - R 1	Z024687	X	X	X	X
– Z wysokowydajną pompą obiegową 25/7,5, DN 32 - R 1¼	Z024688	X	X	X	X
Z mieszaczem do obiegu grzewczego 2 (M2/OG2)					
– Z wysokowydajną pompą obiegową Wilo PARA 25/6, DN 20 - R ¾	Z024689	X	X	X	X
– Z wysokowydajną pompą obiegową Wilo PARA 25/6, DN 25 - R 1	Z024690	X	X	X	X
– Z wysokowydajną pompą obiegową Wilo PARA 25/8, DN 32 - R 1¼	Z024691	X	X	X	X
Z mieszaczem do obiegu grzewczego 2 (M2/OG2) lub obiegu grzewczego 3 (M3/OG3)					
– Z wysokowydajną pompą obiegową 25/6, DN 20 - R ¾	Z024680	X	X	X	X
– Z wysokowydajną pompą obiegową 25/6, DN 25 - R 1	Z024681	X	X	X	X
– Z wysokowydajną pompą obiegową 25/7,5, DN 32 - R 1¼	Z024682	X	X	X	X
Zestawy uzupełniające mieszacza: patrz: Wyposażenie dodatkowe regulatora, strona 170					
Zawór obejściowy	7464889	X	X	X	X
Uchwyt ścienny do pojedynczych rozdzielaczy Divicon	7465894	X	X	X	X

## Instalacyjne wyposażenie dodatkowe (ciąg dalszy)

Wyposażenie dodatkowe	Nr zam.	Vitocal 200-S, typ		Vitocal 222-S, typ	
		AWB(-M) 201.D AWB(-M)-E 201.D	AWB(-M)-E-AC 201.D	AWBT(-M) 221.C AWBT(-M)-E 221.C	AWBT(-M)-E-AC 221.C
Wsporniki do 2 rozdzielaczy Divicon					
– DN 20 - ¾ / DN 25 - R 1	7460638	X	X	X	X
– DN 32 - R 1¼	7466337	X	X	X	X
Wsporniki do 3 rozdzielaczy Divicon					
– DN 20 - R ¾ / DN 25 - R 1	7460643	X	X	X	X
– DN 32 - R 1¼	7466340	X	X	X	X
Uchwyt ścienny na wsporniki rozdzielacza	7465439	X	X	X	X
Wyposażenie dodatkowe układu chłodzenia: patrz strona 80.					
Przełącznik wilgotnościowy 24 V	7181418		X		X
Przełącznik wilgotnościowy 230 V	7452646		X		X
Czujnik ochrony przed zamrożeniem	7179164		X		X
Wysokowydajna pompa obiegowa Wilo Yonos PICO plus 30/1-6	7783570		X		X
3-drogowy zawór przełączny					
– Przyłącze G 1	ZK01343		X		X
– Przyłącze G 1½	ZK01344		X		X
Kontaktowy czujnik temperatury	7426463		X		X
Czujnik temperatury pomieszczenia	7438537		X		X
Inne, patrz od strony 120.					
Podest w stanie surowym	7417925			X	X
Lejek spustowy - zestaw	7176014			X	X

## Wyposażenie dodatkowe podgrzewu ciepłej wody użytkowej

Wyposażenie dodatkowe	Nr zam.	Vitocal 200-S, typ		Vitocal 222-S, typ	
		AWB(-M) 201.D AWB(-M)-E 201.D	AWB(-M)-E-AC 201.D	AWBT(-M) 221.C AWBT(-M)-E 221.C	AWBT(-M)-E-AC 221.C
Ogólne informacje o podgrzewie ciepłej wody użytkowej: patrz od strony 83.					
Armatura zabezpieczająca wg DIN 1988	7180662	X	X	X	X
Podgrzew ciepłej wody użytkowej za pomocą wbudowanego pojemnościowego podgrzewacza cwu – patrz od strony 83.					
Anoda ochronna	Z004247			X	X
Wyposażenie dodatkowe do kolektora solarnego: patrz od strony 112.					
Zestaw solarnych wymienników ciepła (Divicon)	ZK05953			X	X
Zestaw pompowy Solar-Divicon, typ PS 10	Z021901	X	X	X	X
Zabezpieczający ogranicznik temperatury dla instalacji solarnej	7506168	X	X	X	X
Czynnik grzewczy „Tyfocor LS”	7159727	X	X	X	X
Stacja napełniania	7188625	X	X	X	X
Podgrzew ciepłej wody użytkowej za pomocą Vitocell 100-V, typ CVWC i Vitocell Modular 100-VE (200 l/250 l/300 l): patrz od strony 83.					
Vitocell 100-V, typ CVWC, kolor: Vitopearlwhite					
– Pojemność podgrzewacza cwu 200 l	Z026454	X	X		
– Pojemność podgrzewacza cwu 250 l	Z026455	X	X		
– Pojemność podgrzewacza cwu 300 l	Z026456	X	X		
Vitocell Modular 100-VE, kolor: Vitopearlwhite:					
Połączenie Vitocell 100-V, typ CVWC z zasobnikiem buforowym Vitocell 100-E, typ MSCA 50 l					
– Pojemność podgrzewacza Vitocell 100-V 200 l	Z026459	X	X		
– Pojemność podgrzewacza Vitocell 100-V 250 l	Z026460	X	X		
– Pojemność podgrzewacza Vitocell 100-V 300 l	Z026461	X	X		
Vitocell Modular 100-VE, kolor: Vitopearlwhite:					
Połączenie Vitocell 100-V, typ CVWC z zasobnikiem buforowym Vitocell 100-E, typ MSCA 75 l					
– Pojemność podgrzewacza Vitocell 100-V 200 l	Z026462	X	X		
– Pojemność podgrzewacza Vitocell 100-V 250 l	Z026463	X	X		
– Pojemność podgrzewacza Vitocell 100-V 300 l	Z026464	X	X		
Automatyczny zawór odpowietrzający	7984135	X	X		

## Instalacyjne wyposażenie dodatkowe (ciąg dalszy)

Wyposażenie dodatkowe	Nr zam.	Vitocal 200-S, typ		Vitocal 222-S, typ	
		AWB(-M) 201.D AWB(-M)-E 201.D	AWB(-M)-E-AC 201.D	AWBT(-M) 221.C AWBT(-M)-E 221.C	AWBT(-M)-E-AC 221.C
Grzałka elektryczna EHE					
– Do podgrzewacza cwu o pojemności 250 l/300 l, montaż na górze	Z012684	X	X		
– Do podgrzewacza cwu o pojemności 200 l/250 l/ 300 l, montaż na dole	Z021939	X	X		
Anoda ochronna	Z004247	X	X	X	X
Podgrzew ciepłej wody użytkowej za pomocą Vitocell 100-V, typ CVWB (390 l/500 l): patrz od strony 98.					
Vitocell 100-V, typ CVWB, kolor: Vitopearlwhite					
– Pojemność podgrzewacza cwu 390 l	Z026497	X	X		
– Pojemność podgrzewacza cwu 500 l	Z026498	X	X		
Grzałka elektryczna EHE, montaż na dole					
– Do podgrzewacza cwu o pojemności 390 l/500 l, montaż na górze	Z012684	X	X		
– Do podgrzewacza cwu o pojemności 390 l/500 l, montaż na dole	Z026669	X	X		
Zestaw solarnych wymienników ciepła do podgrzewa- cza cwu o pojemności 390 l/500 l	7186663	X	X		
Anoda ochronna	Z004247	X	X		
Podgrzew ciepłej wody użytkowej z wykorzystaniem urządzenia Vitocell 100-W, typ CVBC (300 l): patrz strona 104.					
Vitocell 100-W, typ CVBC, 300 l, kolor biały	Z021914	D04 do D08	D04 do D08		
Grzałka elektryczna EHE, montaż na dole	Z021939	X	X		
Anoda ochronna	7265008	X	X		

## Wyposażenie dodatkowe do ustawiania modułu zewnętrznego

Wyposażenie dodatkowe	Nr zam.	Vitocal 200-S, typ		Vitocal 222-S, typ	
		AWB(-M) 201.D AWB(-M)-E 201.D	AWB(-M)-E-AC 201.D	AWBT(-M) 221.C AWBT(-M)-E 221.C	AWBT(-M)-E-AC 221.C
Przewody czynnika chłodniczego do podłączania zainstalowanych na stałe urządzeń typu split: patrz od strony 116.					
Rura miedziana z izolacją termiczną					
Ø 6 x 1 mm	7249274	X	X	X	X
Ø ¼ cala x 0,8 mm	7441108	X	X	X	X
Ø 10 x 1 mm	7249273	X	X	X	X
Ø ¾ cala x 0,8 mm	7441109	X	X	X	X
Ø 12 x 1 mm	7249272	X	X	X	X
Ø ½ cala x 0,8 mm	7441110	X	X	X	X
Ø 16 x 1 mm	7441106	X	X	X	X
Ø ⅝ cala x 1 mm	7441111	X	X	X	X
Izolacja termiczna przewodów czynnika chłodniczego: patrz od strony 116.					
Taśma termoizolacyjna	7249275	X	X	X	X
Taśma klejąca PCV	7249281	X	X	X	X
Elementy łączące: patrz od strony 116.					
Dwuzłączki					
¼ UNF	7249276	X	X	X	X
⅝ UNF	7249278	X	X	X	X
¾ UNF	7249279	X	X	X	X
⅞ UNF	7441113	X	X	X	X
Nakrętki kołpakowe zawijane					
¼ UNF	7249280	X	X	X	X
⅝ UNF	7249282	X	X	X	X
¾ UNF	7249283	X	X	X	X
⅞ UNF	7441115	X	X	X	X
Adaptory zawijane Euro					
¼ UNF	7249284	X	X	X	X
⅝ UNF	7249285	X	X	X	X
¾ UNF	7249286	X	X	X	X
⅞ UNF	7441117	X	X	X	X

## Instalacyjne wyposażenie dodatkowe (ciąg dalszy)

Wyposażenie dodatkowe	Nr zam.	Vitocal 200-S, typ		Vitocal 222-S, typ	
		AWB(-M) 201.D AWB(-M)-E 201.D	AWB(-M)-E-AC 201.D	AWBT(-M) 221.C AWBT(-M)-E 221.C	AWBT(-M)-E-AC 221.C
Miedziany pierścień uszczelniający					
7/16 UNF	7249289	X	X	X	X
5/8 UNF	7249290	X	X	X	X
3/4 UNF	7249291	X	X	X	X
7/8 UNF	7441119	X	X	X	X
Wewnętrzna mufa lutowana					
Ø 6 mm x 1 mm	7249287	X	X	X	X
Ø 1/4 cala x 0,8 mm	7441123	X	X	X	X
Ø 10 mm x 1 mm	7249277	X	X	X	X
Ø 3/8 cala x 0,8 mm	7441124	X	X	X	X
Ø 12 mm x 1 mm	7249288	X	X	X	X
Ø 1/2 cala x 0,8 mm	7441125	X	X	X	X
Ø 16 mm x 1 mm	7441121	X	X	X	X
Ø 5/8 cala x 1 mm	7441126	X	X	X	X
Końcowy pierścień samouszczelniający	ZK02932	X	X	X	X
Wsporniki do modułu zewnętrznego: patrz od strony 117.					
Obudowa w wersji ozdobnej ze wspornikiem	ZK05186	X	X	X	X
Obudowa w wersji ozdobnej z przyłączem poniżej gruntu	ZK05187	X	X	X	X
Obudowa w wersji ozdobnej z przyłączem ściennym	ZK05188	X	X	X	X
Wspornik do montażu na podłożu gruntowym	ZK02929	X	X	X	X
Zestaw wsporników do montażu ściennego	ZK02930	X	X	X	X
Zestawy instalacyjne: patrz od strony 119.					
Zestaw instalacyjny do montażu na podłożu gruntowym modułu zewnętrznego					
- Konsola z obudową w wersji ozdobnej Rura z miedzi Ø 6 x 1 mm / Ø 12 x 1 mm	ZK05269	D04 do D06	D04 do D06	C04 do C06	C04 do C06
- Konsola z obudową w wersji ozdobnej Rura z miedzi Ø 1/4 cala / Ø 1/2 cala	ZK05271	D04 do D06	D04 do D06	C04 do C06	C04 do C06
- Konsola z obudową w wersji ozdobnej Rura z miedzi Ø 10 x 1 mm / Ø 16 x 1 mm	ZK05270	D08 do D16	D08 do D16	C08 do C16	C08 do C16
- Konsola z obudową w wersji ozdobnej Rura z miedzi Ø 3/8 cala / Ø 5/8 cala	ZK05272	D08 do D16	D08 do D16	C08 do C16	C08 do C16
- Wspornik do montażu na podłożu gruntowym Rura z miedzi Ø 6 x 1 mm / Ø 12 x 1 mm	ZK02944	D04 do D06	D04 do D06	C04 do C06	C04 do C06
- Wspornik do montażu na podłożu gruntowym Rura z miedzi Ø 1/4 cala / Ø 1/2 cala	ZK02948	D04 do D06	D04 do D06	C04 do C06	C04 do C06
- Wspornik do montażu na podłożu gruntowym Rura z miedzi Ø 10 x 1 mm / Ø 16 x 1 mm	ZK02945	D08 do D16	D08 do D16	C08 do C16	C08 do C16
- Wspornik do montażu na podłożu gruntowym Rura z miedzi Ø 3/8 cala / Ø 5/8 cala	ZK02949	D08 do D16	D08 do D16	C08 do C16	C08 do C16
Zestaw instalacyjny do montażu ściennego modułu zewnętrznego					
- Wspornik do montażu ściennego Rura z miedzi Ø 6 x 1 mm / Ø 12 x 1 mm	ZK02942	D04 do D06	D04 do D06	C04 do C06	C04 do C06
- Wspornik do montażu ściennego Rura z miedzi Ø 1/4 cala / Ø 1/2 cala	ZK02946	D04 do D06	D04 do D06	C04 do C06	C04 do C06
- Wspornik do montażu ściennego Rura z miedzi Ø 10 x 1 mm / Ø 16 x 1 mm	ZK02943	D08 do D16	D08 do D16	C08 do C16	C08 do C16
- Wspornik do montażu ściennego Rura z miedzi Ø 3/8 cala / Ø 5/8 cala	ZK02947	D08 do D16	D08 do D16	C08 do C16	C08 do C16
Inne, patrz od strony 120.					
Obudowa w wersji ozdobnej z kratką osłonową	ZK05189	X	X	X	X
Masa uszczelniająca	7441145	X	X	X	X
Taśma piankowa	7441146	X	X	X	X
Zestaw odpływu z wanny zbiorczej kondensatu	ZK04096	X	X	X	X
Elektryczne ogrzewanie dodatkowe, długość 1,2 m	ZK04097	X	X	X	X
Elektryczne ogrzewanie dodatkowe, długość 2,5 m	ZK04098	X	X	X	X
Uchwyty do podnoszenia modułu zewnętrznego	ZK02931	X	X	X	X
Zestaw pokryw	ZK02933	X	X	X	X
Specjalny środek czyszczący	7249305	X	X	X	X



## 6.2 Urządzenie nawiewno-wywiewne

### Urządzenia wentylacyjne Vitovent

#### Urządzenia wentylacyjne Vitovent

Sterowanie systemem wentylacji mieszkań Vitovent z centralnym urządzeniem wentylacyjnym można całkowicie przejąć na siebie regulator pompy ciepła. Regulator pompy ciepła posiada cały zakres funkcji, potrzebnych do obsługi, ustawiania parametrów i diagnostyki podłączonego urządzenia wentylacyjnego.

#### Wskazówka

Szczegółowe informacje dot. projektowania systemu wentylacji mieszkań z centralnym urządzeniem wentylacyjnym: patrz wytyczne projektowe „Centralne systemy wentylacji mieszkań z odzyskiem ciepła”.

Urządzenie wentylacyjne	Typ	Nr zam.	Kolor	Wymiennik ciepła		Maks. przepływ objętościowy powietrza w m <sup>3</sup> /h	Maks. powierzchnia jednostki mieszkalnej w m <sup>2</sup>	
				Przeciwnąd	Entalpia			
Vitovent 200-C	H11S A200 (L)	<b>Z014599</b>	Czarny	X		200	120	
	H11S A200 (R)	<b>Z015391</b>	Czarny	X		200	120	
Vitovent 300-W	H32S A225 (L)	<b>Z021838</b>	Biały (vito-pearl)	X		225	160	
	H32S A225 (R)	<b>Z021837</b>	Biały (vito-pearl)	X		225	160	
	H32S C325 (L)	<b>Z019041</b>	Biały (vito-pearl)	X		325	320	
	H32S C325 (R)	<b>Z019040</b>	Biały (vito-pearl)	X		325	320	
	H32E C325 (L)	<b>Z026527</b>	Biały (Vito-pearl)		X	325	320	
	H32E C325 (R)	<b>Z026526</b>	Biały (Vito-pearl)		X	325	320	
	H32S C400 (L)	<b>Z019043</b>	Biały (vito-pearl)	X		400	440	
	H32S C400 (R)	<b>Z019042</b>	Biały (vito-pearl)	X		400	440	
	H32E C400 (L)	<b>Z026529</b>	Biały (Vito-pearl)		X	400	440	
	H32E C400 (R)	<b>Z026528</b>	Biały (Vito-pearl)		X	400	440	
	H32S A600 (L)	<b>Z026466</b>	Biały (Vito-pearl)	X		600	750	
	H32S A600 (R)	<b>Z026465</b>	Biały (Vito-pearl)	X		600	750	
	Vitovent 300-C	H32S B150	<b>Z014591</b>	biały	X		150	90

(L) Przyłącze powietrza dolotowego z lewej strony

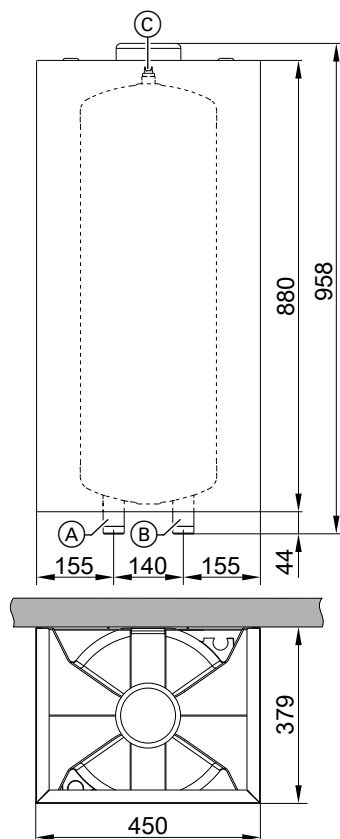
(R) Przyłącze powietrza dolotowego z prawej strony

### 6.3 Zasobnik buforowy wody grzewczej

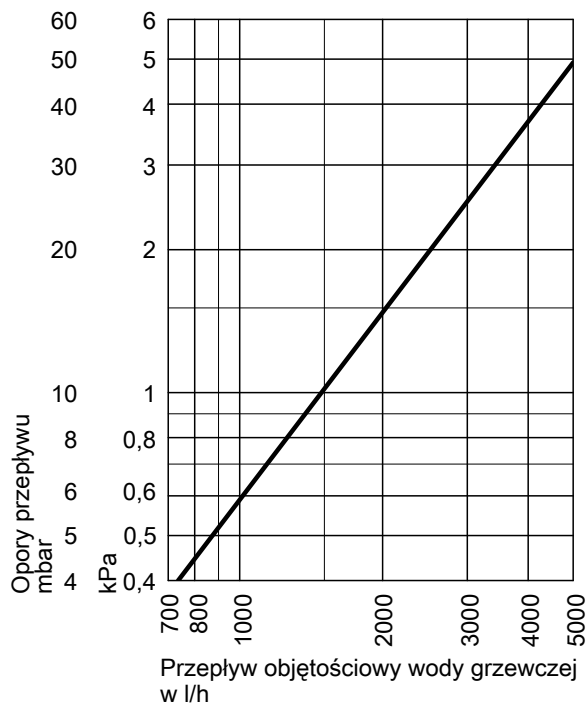
#### Vitocell 100-W, Typ SVPA, biały vitopearl

Nr zam. Z017685

#### Wymiary



#### Opory przepływu po stronie wody grzewczej



- (A) Do wyboru zasilanie wodą grzewczą lub powrót wody grzewczej
- (B) Do wyboru powrót wody grzewczej lub zasilanie wodą grzewczą
- (C) Odpowietrzanie

#### Dane techniczne

Dane techniczne		SVPA
Typ		SVPA
Pojemność zasobnika buforowego (AT: rzeczywista pojemność wodna)	l	46
Maks. temperatura na zasilaniu	°C	110
Maks. ciśnienie robocze	bar MPa	3 0,3
Masa	kg	18
Przyłącza (gwint zewnętrzny) Zasilanie oraz powrót wody grzewczej	G	1¼
Ilość ciepła dyżurnego	kWh/24 h	0,94
Klasa efektywności energetycznej		B
Kolor		
– Vitocell 100-E		Srebrny (vitosilber)
– Vitocell 100-W		Biały (vitopearl) albo Biały

## Instalacyjne wyposażenie dodatkowe (ciąg dalszy)

### Vitocell 100-E, typ SVPA, kolor czarny

nr zam. ZK03801

Stojący zasobnik buforowy wody grzewczej do montażu w powrocie obiegu wtórnego

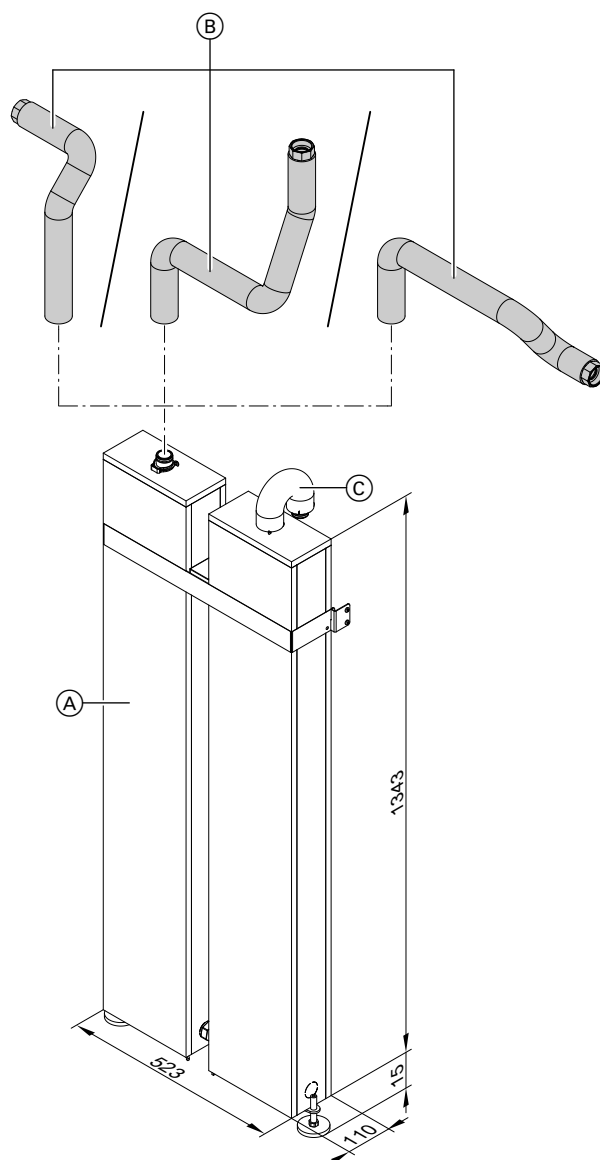
- Do magazynowania wody grzewczej w połączeniu z kompaktowymi pompami ciepła.
- Do zapewnienia minimalnej pojemności instalacji
- Do montażu z tyłu kompaktowej pompy ciepła

Zakres dostawy:

- Zasobnik buforowy wody grzewczej z izolacją termiczną
- Kabłąk mocujący do zamocowania z tyłu kompaktowej pompy ciepła
- Możliwość regulacji wysokości nóżek
- Rury przyłączeniowe pasujące do hydraulicznego zestawu przyłączeniowego obiegu grzewczego do instalacji natynkowej
- Zawór spustowy DN 20, R  $\frac{3}{4}$

#### Dane techniczne

Pojemność zasobnika buforowego (AT: rzeczywista pojemność wodna)	l	40
Maks. temperatura na zasilaniu	°C	60
Maks. ciśnienie robocze	bar	3
	MPa	0,3
Masa	kg	52



- (A) Vitocell 100-E, typ SVPA
- (B) Powrót obiegu wtórnego w połączeniu z hydraulicznym zestawem przyłączeniowym obiegu grzewczego do instalacji natynkowej w lewo/w prawo lub do góry
- (C) Przewód połączeniowy do podłączenia powrotu wody grzewczej do pompy ciepła

### Vitocell 100-E, typ MSCA

Nr zam.	Pojemność zasobnika buforowego
Z026457	50 l
Z026458	75 l

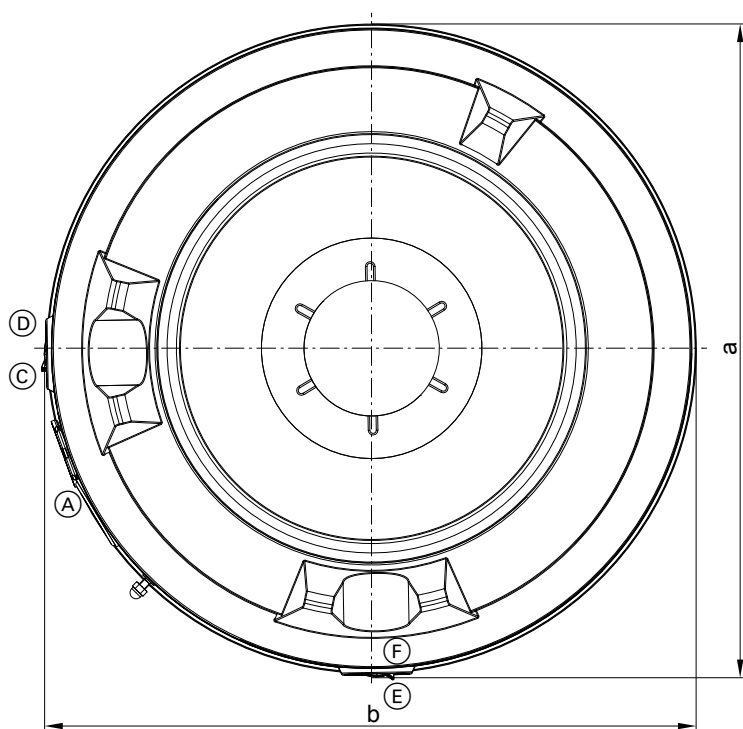
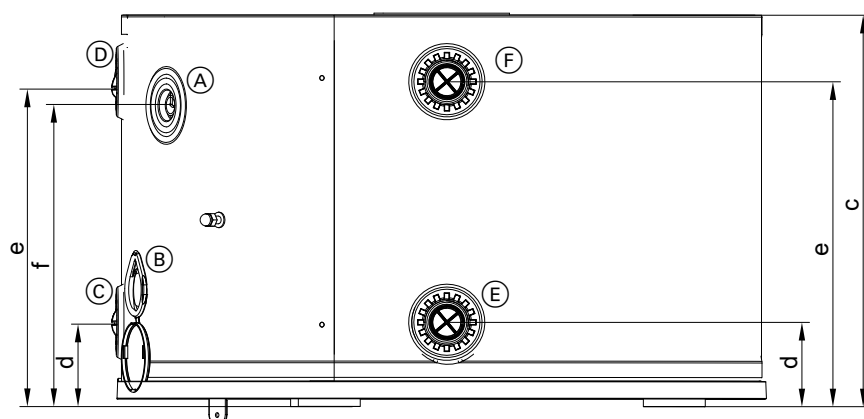
## Instalacyjne wyposażenie dodatkowe (ciąg dalszy)

### Dane techniczne

Typ	MSCA	
	50	75
<b>Pojemność zasobnika buforowego (AT: rzeczywista pojemność wodna)</b>	I	
<b>Maks. przepływ objętościowy</b>	l/h	2700
<b>Dopuszczalne temperatury po stronie wody grzewczej</b>		
– Maks. temperatura w trybie grzewczym	°C	110
– Min. temperatura w trybie chłodzenia	°C	7
<b>Dopuszczalne ciśnienie robocze</b>	bar	3
	MPa	0,3
<b>Wymiary</b>		
Średnica „a” (∅)	mm	668
Szerokość całkowita "b"	mm	675
Wysokość "c"	mm	415
<b>Masa całkowita</b>	kg	40
<b>Przyłącza (gwint wewnętrzny)</b>		
Zasilanie oraz powrót wody grzewczej z urządzenia grzewczego 2	R	1
Zasilanie oraz powrót wody grzewczej z urządzenia grzewczego	R	1
Grzałka elektryczna	Rp	—
		1½
<b>Ilość ciepła dyżurnego</b>	kWh/24 h	0,67
<b>Klasa efektywności energetycznej</b>		B
<b>Kolor</b>		Biały (vitopearl)

## Instalacyjne wyposażenie dodatkowe (ciąg dalszy)

Wymiary: pojemność 50 l



- (A) Tuleja zanurzeniowa  $\varnothing$  16 mm dla zanurzeniowego czujnika temperatury
- (B) Zaślepka otworu technologicznego, nie podłączać!
- (C) Powrót wody grzewczej z obiegów grzewczych

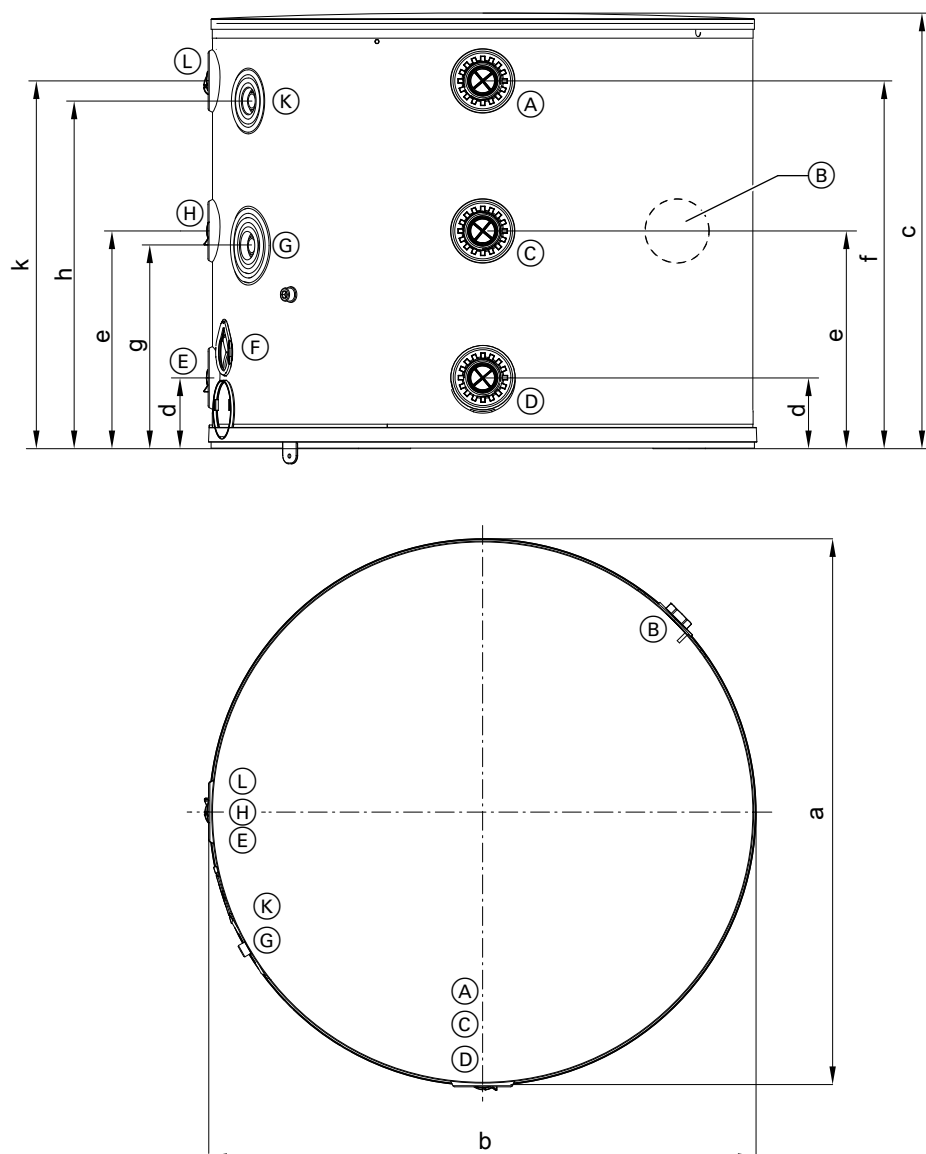
- (D) Zasilanie wodą grzewczą obiegów grzewczych, odpowietrzanie
- (E) Powrót wody grzewczej do urządzenia grzewczego, spust
- (F) Zasilanie wodą grzewczą z urządzenia grzewczego

### Wymiary

Pojemność zasobnika buforowego	l		50
Średnica ( $\varnothing$ )	a	mm	668
Szerokość	b	mm	675
Wysokość	c	mm	415
	d	mm	87
	e	mm	366
	f	mm	311

## Instalacyjne wyposażenie dodatkowe (ciąg dalszy)

Wymiary: pojemność 75 l



- (A) Zasilanie wodą grzewczą z urządzenia grzewczego 2
- (B) Grzałka elektryczna (EHE)
- (C) Zasilanie wodą grzewczą z urządzenia grzewczego
- (D) Powrót wody grzewczej do urządzenia grzewczego, spust
- (E) Powrót wody grzewczej z obiegów grzewczych
- (F) Zaślepka otworu technologicznego, nie podłączać!

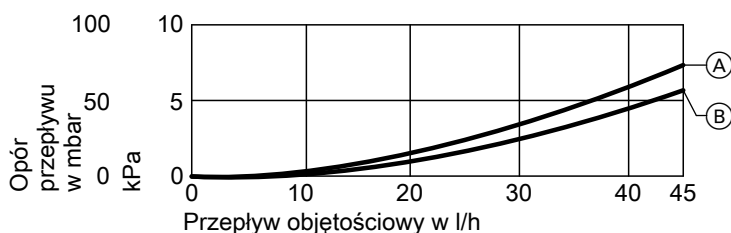
- (G) Tuleja zanurzeniowa  $\varnothing$  16 mm dla zanurzeniowego czujnika temperatury na dole
- (H) Powrót wody grzewczej do urządzenia grzewczego 2
- (K) Tuleja zanurzeniowa  $\varnothing$  16 mm dla zanurzeniowego czujnika temperatury na górze
- (L) Zasilanie wodą grzewczą obiegów grzewczych, odpowietrzanie

### Wymiary

Pojemność zasobnika buforowego		l	75
Średnica ( $\varnothing$ )	a	mm	668
Szerokość	b	mm	675
Wysokość	c	mm	533
	d	mm	87
	e	mm	267
	f	mm	450
	g	mm	251
	h	mm	429
	k	mm	450

## Instalacyjne wyposażenie dodatkowe (ciąg dalszy)

### Opory przepływu po stronie wody grzewczej



(A) Pojemność zasobnika buforowego 75 l

(B) Pojemność zasobnika buforowego 50 l

## 6.4 Obieg grzewczy (obieg wtórny)

### Przeplwy podgrzewacz wody grzewczej

Nr zam. ZK02936

- Do montażu w module wewnętrznym
- 3-stopniowe ogrzewanie o mocy 3, 6 i 9 kW

### 3-drogowy zawór przełączny

nr zam. ZK02928

Do montażu na powrocie w układach kaskadowych

### Przeponowe ciśnieniowe naczynie wzbiorcze

Nr zam. ZK02937

- Do montażu w module wewnętrznym
- Pojemność 10 l

### Zawór kulowy z filtrem (G 1¼)

nr zam. ZK03206

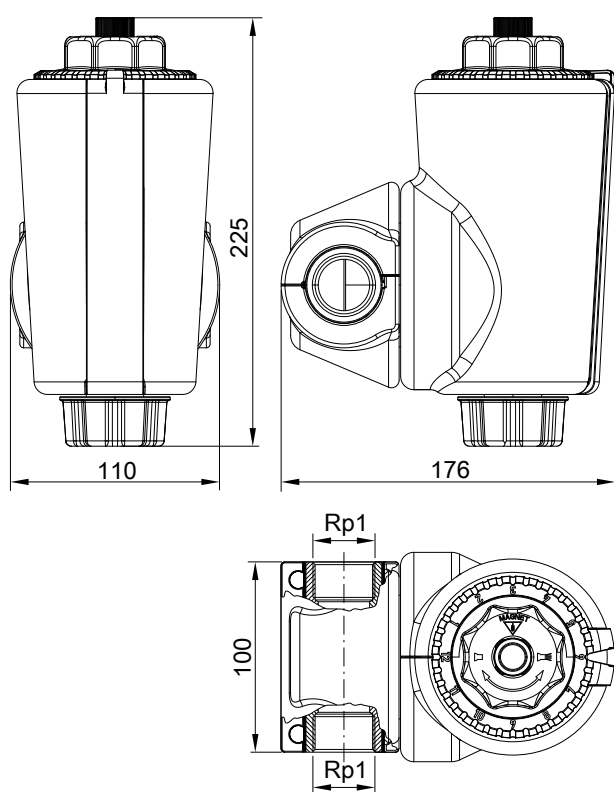
- Zawór kulowy ze zintegrowanym filtrem do wody ze stali szlachetnej
- Do montażu na powrocie wody grzewczej i ochrony skraplacza przed zanieczyszczeniem

### Filtr wody grzewczej z separacją magnetytu (nadający się do płukania zwrotnego)

Nr zam. 7266384

- Wymagany koniecznie w razie modernizacji ogrzewania
- Zalecany w nowym budownictwie
- Obracany kołnierz przyłączeniowy do montażu poziomego i pionowego
- Wkład filtra ze stali nierdzewnej
- Łatwe płukanie zwrotnego w celu wyczyszczenia wkładu filtra i magnezu
- Wymienny wkład filtra
- Ręczny wskaźnik płukania zwrotnego i konserwacji

## Instalacyjne wyposażenie dodatkowe (ciąg dalszy)



### Dane techniczne

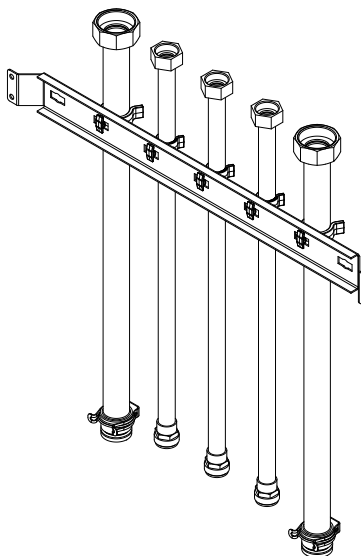
Przyłącza	DN 25, Rp 1
Maks. ciśnienie robocze	10 bar 1000 kPa
Temperatura robocza	10 do 110°C
Czynnik	Woda grzewcza
Min. ciśnienie płukania zwrotnego	1,5 bar 150 kPa
Poz. mont.	Oś główna pionowo
Średnica oczek filtra	100 μm
Przepływ objętościowy	
– W przypadku straty ciśnienia 0,1 bar (10 kPa)	2,56 m <sup>3</sup> /h
– W przypadku straty ciśnienia 0,15 bar (15 kPa)	3,20 m <sup>3</sup> /h
– W przypadku straty ciśnienia 0,18 bar (18 kPa)	3,60 m <sup>3</sup> /h
Współczynnik K <sub>vs</sub>	8,0

## 6.5 Vitocal 222-S: hydrauliczny osprzęt przyłączeniowy

### Hydrauliczny zestaw przyłączeniowy obiegu grzewczego do instalacji natynkowej, do góry

#### nr zam. ZK02960

- Zaizolowany termicznie przewód zasilania i powrotu wody grzewczej G 1¼
- Zaizolowany termicznie przewód zimnej i ciepłej wody użytkowej G ¾
- Zaizolowany termicznie przewód cyrkulacyjny cwu G ¾

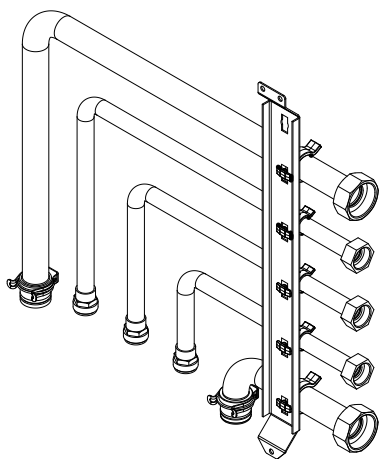


### Hydrauliczny zestaw przyłączeniowy obiegu grzewczego do instalacji natynkowej, w lewo lub prawo

#### nr zam. ZK02959

- Zaizolowany termicznie przewód zasilania i powrotu wody grzewczej G 1¼ z kolanem 90°
- Zaizolowany termicznie przewód zimnej i ciepłej wody użytkowej G 1¼ z kolanem 90°
- Zaizolowany termicznie przewód cyrkulacyjny G 1¼ z kolanem 90°





### Zestaw montażowy z mieszaczem

nr zam. ZK02958

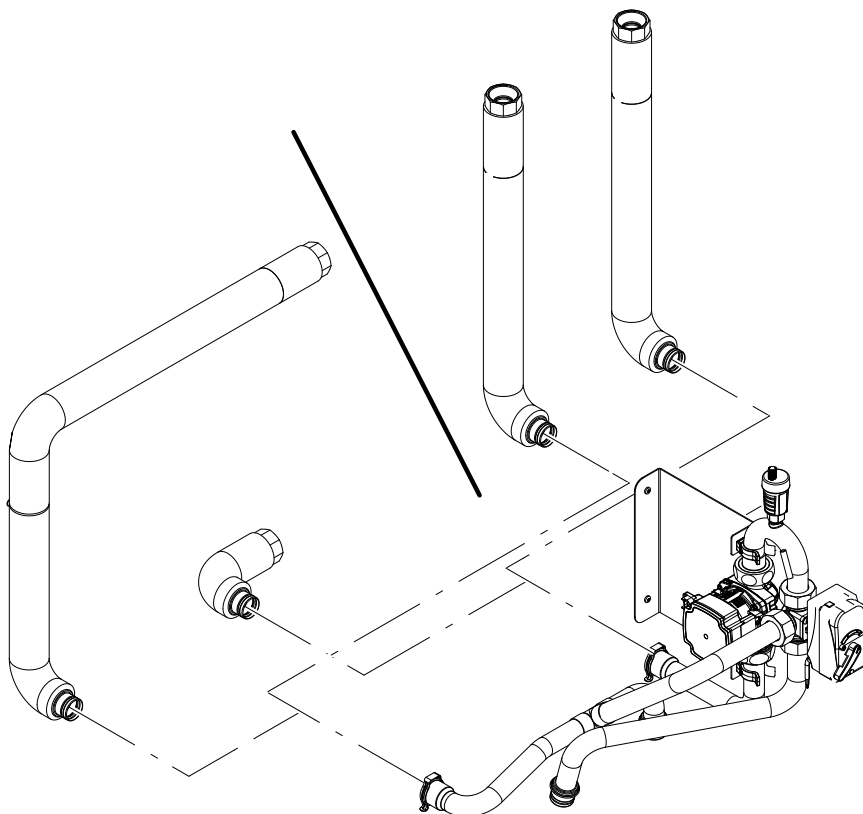
- Podzespoły hydrauliczne do bezpośredniego podłączenia obiegu grzewczego z mieszaczem do modułu wewnętrznego
- Do instalacji bez zasobnika buforowego wody grzewczej na zasilaniu obiegu wtórnego

#### Wskazówka

Do zapewnienia minimalnej objętości w instalacji konieczny może być zasobnik buforowy wody grzewczej na powrocie obiegu wtórnego, np. Vitocell 100-W/Vitocell 100-E, typ SVPA.

Elementy składowe:

- Pompa obiegu grzewczego i mieszacz obiegu grzewczego do zamontowania w module wewnętrznym
- Zaizolowany termicznie przewód zasilania i powrotu wody grzewczej G 1¼, do zintegrowania z hydraulicznym zestawem przyłączeniowym
- Czujnik temperatury wody na zasilaniu
- Wiązka przewodów



### Dyspozycyjna wysokość tłoczenia pompy obiegu grzewczego w zestawie montażowym z mieszaczem

Dyspozycyjna wysokość tłoczenia jest zgodna z pompą obiegową zamontowaną w module wewnętrznym: patrz strona 60.

## 6.6 Rozdzielacz obiegu grzewczego Divicon

### Wskazówka

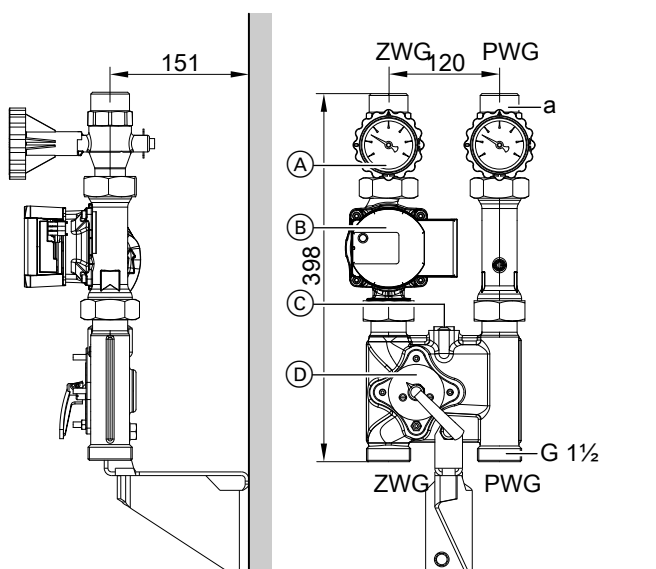
Rozdzielacz obiegu grzewczego Divicon **nie** nadaje się do obiegów grzewczych, które są wykorzystywane również do trybu chłodzenia.

### Budowa i działanie

- Możliwość dostawy z przyłączami o wielkości R ¾, R 1 oraz R 1¼.
- Z pompą obiegu grzewczego, zaworem zwrotnym klapowym, zaworami kulowymi ze zintegrowanymi termometrami i mieszaczem 3-drogowym lub bez mieszacza.
- Szybki i prosty montaż zapewniony przez zamontowaną wstępnie jednostkę i zwartą konstrukcję.
- Niewielkie straty wypromieniowania dzięki ściśle przylegającym okładzinom termoizolacyjnym.
- Niskie koszty energii elektrycznej i precyzyjna regulacja dzięki zastosowaniu wysoko wydajnych pomp i zoptymalizowanej charakterystyce mieszacza.

Nr zam. w połączeniu z różnymi pompami obiegowymi, patrz cennik Viessmann.

Wymiary rozdzielacza obiegu grzewczego z mieszaczem i bez mieszacza są takie same.

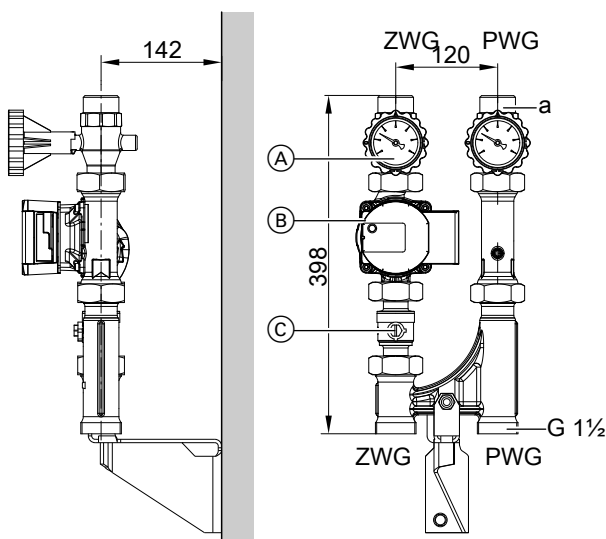


Divicon z mieszaczem: montaż na ścianie, na ilustracji bez izolacji termicznej i bez zestawu uzupełniającego dla mieszacza

- PWG Powrót z instalacji grzewczej  
 ZWG Zasilanie instalacji grzewczej  
 (A) Zawory kulowe z termometrem (jako element obsługowy)  
 (B) Pompa obiegowa  
 (C) Zawór obejściowy (wyposażenie dodatkowe)  
 (D) 3-drogowy zawór mieszający

Przyłącze obiegu grzewczego	R	¾	1	1¼
Strumień objętościowy (maks.)	m³/h	1,0	1,5	2,5
a (wewnątrz)	Rp	¾	1	1¼
a (na zewnątrz)	G	1¼	1¼	2

- Dostępny jako wyposażenie dodatkowe zawór obejściowy do wyrównania hydraulicznego instalacji grzewczej można jako element wkręcany umieścić w przygotowanym otworze w korpusie.
- Montaż ścienny zarówno pojedynczo, jak i na podwójnych lub potrójnych wspornikach rozdzielaczy.
- Dostępny również jako zestaw montażowy. Dalsze szczegóły, patrz cennik firmy Viessmann.



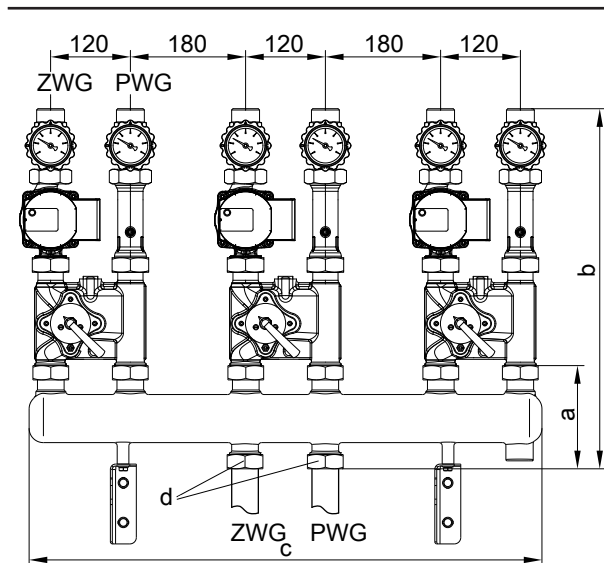
Divicon bez mieszacza: montaż na ścianie, na ilustracji bez izolacji termicznej

- PWG Powrót z instalacji grzewczej  
 ZWG Zasilanie instalacji grzewczej  
 (A) Zawory kulowe z termometrem (jako element obsługowy)  
 (B) Pompa obiegowa  
 (C) Zawór kulowy

Przyłącze obiegu grzewczego	R	¾	1	1¼
Strumień objętościowy (maks.)	m³/h	1,0	1,5	2,5
a (wewnątrz)	Rp	¾	1	1¼
a (na zewnątrz)	G	1¼	1¼	2

## Instalacyjne wyposażenie dodatkowe (ciąg dalszy)

Przykład montażu: Divicon z potrójnym wspornikiem rozdzielacza

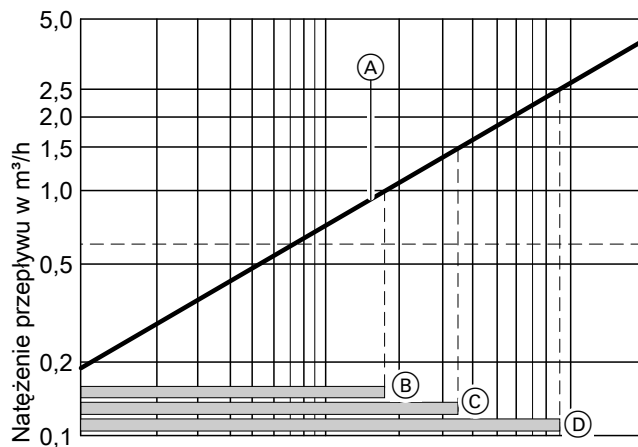


Wymiar	Wspornik rozdzielacza z przyłączeniem do obiegu grzewczego	
	R ¾ i R 1	R 1¼
a	135	183
b	535	583
c	784	784
d	G 1¼	G 2

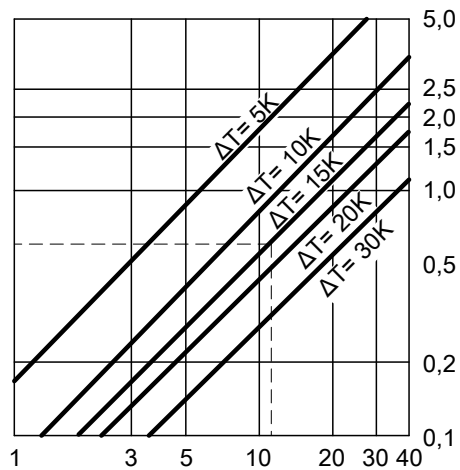
Na ilustracji bez izolacji termicznej

PWG Powrót z instalacji grzewczej  
ZWG Zasilanie instalacji grzewczej

### Ustalanie wymaganej średnicy znamionowej



Regulacja za pomocą mieszacza



Moc cieplna obiegu grzewczego w kW

- (A) Divicon z mieszaczem 3-drogowym  
Działanie regulacyjne mieszacza Divicon jest optymalne w oznaczonych zakresach eksploatacji od (B) do (D).
- (B) Divicon z mieszaczem 3-drogowym (R ¾)  
Zakres stosowania: 0 do 1,0 m<sup>3</sup>/h

- (C) Divicon z mieszaczem 3-drogowym (R 1)  
Zakres stosowania: 0 do 1,5 m<sup>3</sup>/h
- (D) Divicon z mieszaczem 3-drogowym (R 1¼)  
Zakres stosowania: 0 do 2,5 m<sup>3</sup>/h

#### Przykład:

Obieg grzewczy dla grzejnika o wydajności grzewczej  $\dot{Q} = 11,6 \text{ kW}$   
Temperatura systemu grzewczego 75/60°C ( $\Delta T = 15 \text{ K}$ )

- c Ciepło właściwe czynnika grzewczego
- m<sub>h</sub> Masowe natężenie przepływu

5798410

## Instalacyjne wyposażenie dodatkowe (ciąg dalszy)

$\dot{Q}$  Wydajność grzewcza  
 $\dot{V}$  Przepływ objętościowy

$$\dot{Q} = \dot{m} \cdot c \cdot \Delta T \quad c = 1,163 \frac{\text{Wh}}{\text{kg} \cdot \text{K}} \quad \dot{m} \hat{=} \dot{V} \quad (1 \text{ kg} \approx 1 \text{ dm}^3)$$

$$\dot{V} = \frac{\dot{Q}}{c \cdot \Delta T} = \frac{11600 \text{ W} \cdot \text{kg} \cdot \text{K}}{1,163 \text{ Wh} \cdot (75-60) \text{ K}} = 665 \frac{\text{kg}}{\text{h}} \hat{=} 0,665 \frac{\text{m}^3}{\text{h}}$$

Kierując się wartością  $\dot{V}$ , wybrać najmniejszy z możliwych mieszacz w granicach zastosowania.

Wynik przykładu: Divicon z mieszaczem 3-drogowym (R ¾)

## Charakterystyki pomp obiegowych i opory przepływu po stronie wody grzewczej

Dyspozycyjna wysokość tłoczenia pompy obiegowej wynika z różnicy wybranej charakterystyki pompy i charakterystyki oporów danego rozdzielacza obiegu grzewczego, a także innych podzespołów instalacji hydraulicznej (zespół rurowy, rozdzielacz itp.).

Na przedstawionych niżej wykresach pomp narysowane są krzywe oporów różnych rozdzielaczy obiegu grzewczego Divicon.

**Maksymalny strumień przepływu** dla rozdzielacza Divicon:

- Z R ¾ = 1,0 m<sup>3</sup>/h
- Z R 1 = 1,5 m<sup>3</sup>/h
- Z R 1¼ = 2,5 m<sup>3</sup>/h

### Przykład:

Przepływ objętościowy  $\dot{V} = 0,665 \text{ m}^3/\text{h}$

Wybrano:

- Divicon z mieszaczem R ¾
- Pompa obiegowa Wilo PARA 25/6, eksploatacja ze zmiennym ciśnieniem różnicowym i ustawieniem na maksymalną wysokość tłoczenia
- Wydajność pompy 0,7 m<sup>3</sup>/h

Wysokość tłoczenia zgodnie z

charakterystyką pompy: 48 kPa  
Opór rozdzielacza Divicon: 3,5 kPa  
Dyspozycyjna wysokość tłoczenia: 48 kPa – 3,5 kPa = 44,5 kPa.

### Wskazówka

Dla innych podzespołów instalacji hydraulicznej (zespół rurowy, rozdzielacz, etc.) należy również sprawdzić opory i odjąć je od dyspozycyjnej wysokości tłoczenia.

### Pompy obiegu grzewczego regulowane ciśnieniem różnicowym

Zgodnie z niemiecką ustawą o energii (GEG) pompy obiegowe w instalacjach ogrzewania centralnego należy zwymiarować zgodnie z zasadami technicznymi.

Dyrektywa w sprawie ekoprojektu 2009/125/WE nakłada od 1 stycznia 2013 roku obowiązek stosowania pomp obiegowych wysokiej sprawności, jeżeli nie są zamontowane w urządzeniu grzewczym.

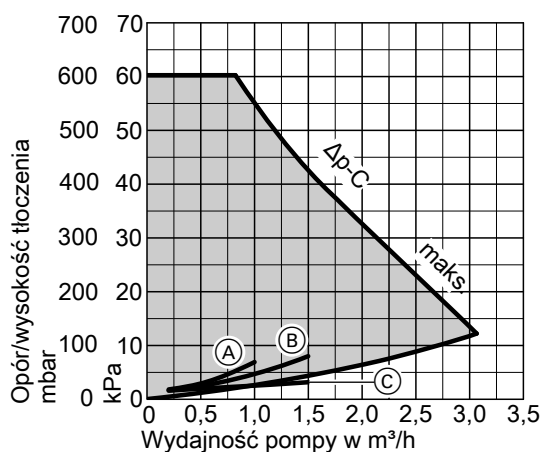
### Wskazówki projektowe

Zastosowanie pomp obiegu grzewczego regulowanych różnicą ciśnienia wymaga obecności obiegów grzewczych ze zmiennym strumieniem przepływu, np. jedno- i dwururowych instalacji grzewczych z zaworami termostatycznymi, instalacji ogrzewania podłogowego z zaworami termostatycznymi i strefowymi.

### Wilo PARA 25/6

- Wyjątkowo energooszczędna, wysokowydajna pompa obiegowa
- Indeks efektywności energetycznej EEI ≤ 0,20

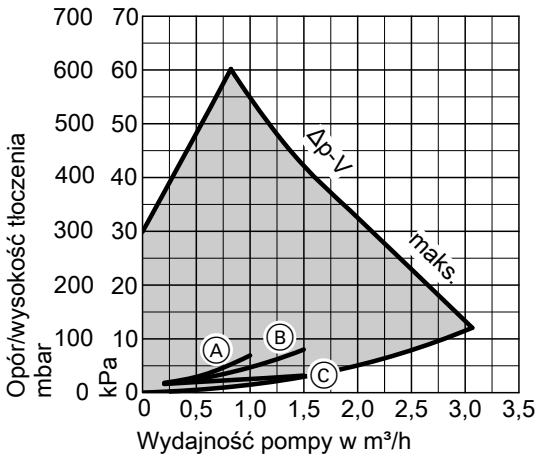
### Sposób eksploatacji: stałe ciśnienie różnicowe



- (A) Divicon R ¾ z mieszaczem
- (B) Divicon R 1 z mieszaczem
- (C) Divicon R ¾ i R 1 bez mieszacza

## Instalacyjne wyposażenie dodatkowe (ciąg dalszy)

Sposób eksploatacji: zmienne ciśnienie różnicowe

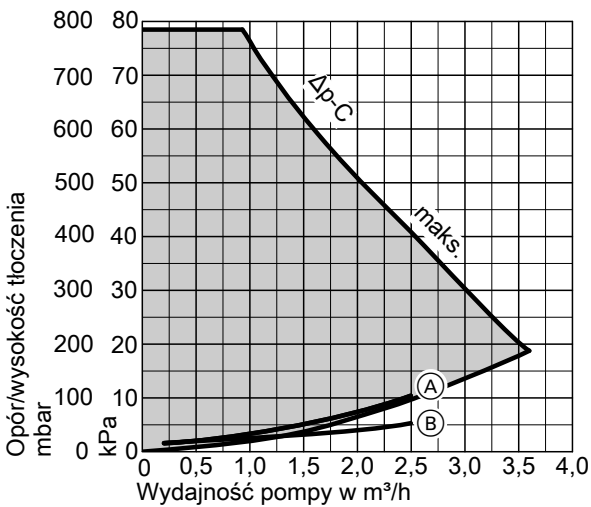


- (A) Divicon R ¾ z mieszaczem
- (B) Divicon R 1 z mieszaczem
- (C) Divicon R ¾ i R 1 bez mieszacza

### Wilo PARA 25/8

■ Indeks efektywności energetycznej EEI ≤ 0,20

Sposób eksploatacji: stałe ciśnienie różnicowe



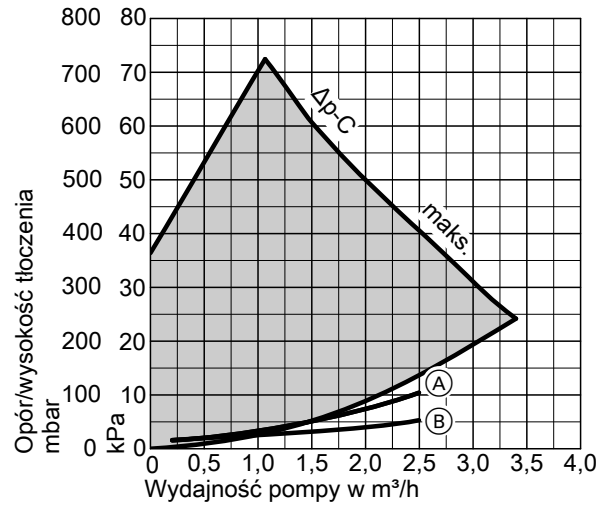
- (A) Divicon R 1¼ z mieszaczem
- (B) Divicon R 1¼ bez mieszacza

### Zawór obejściowy

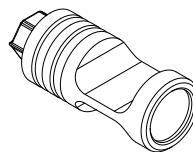
nr zam. 7464889

- Do wyrównywania hydraulicznego obiegu grzewczego z mieszaczem
- Przykręcany do rozdzielacza Divicon.

Sposób eksploatacji: zmienne ciśnienie różnicowe



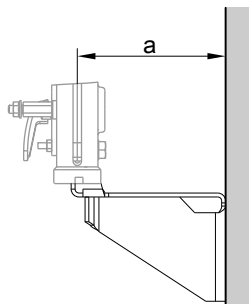
- (A) Divicon R 1¼ z mieszaczem
- (B) Divicon R 1¼ bez mieszacza



## Uchwyt ścienny do pojedynczych rozdzielaczy Divicon

nr zam. 7465894

Ze śrubami i kołkami



Rozdzielacz Divicon	Z mieszaczem	Bez mieszaczem	
a	mm	151	142

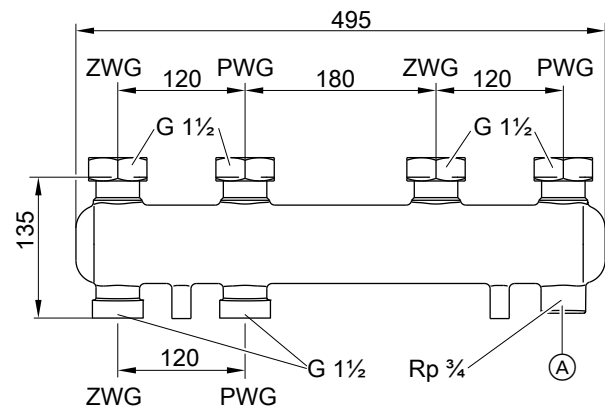
## Wsporniki rozdzielacza

- Z izolacją termiczną
- Montaż na ścianie (za pomocą zamawianego oddzielnie uchwytu ściennego).
- Połączenie kotła grzewczego ze wspornikiem rozdzielacza wykonuje inwestor.

## Do 2 rozdzielaczy Divicon

nr zam. 7460638

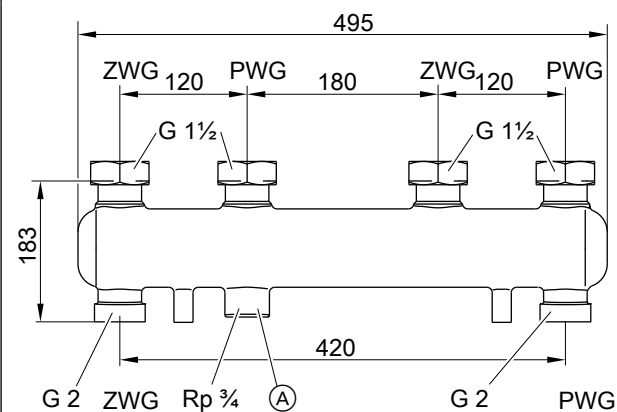
Do rozdzielacza Divicon R ¾ i R 1



- Ⓐ Możliwość przyłączenia naczynia zbiorczego  
 ZWG Zasilanie wodą grzewczą  
 PWG Powrót wody grzewczej

nr zam. 7466337

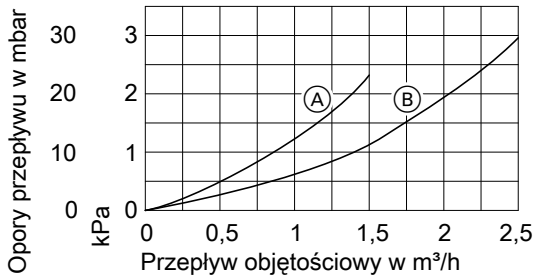
Do rozdzielacza Divicon R 1¼



- Ⓐ Możliwość przyłączenia naczynia zbiorczego  
 ZWG Zasilanie wodą grzewczą  
 PWG Powrót wody grzewczej

## Instalacyjne wyposażenie dodatkowe (ciąg dalszy)

### Opory przepływu

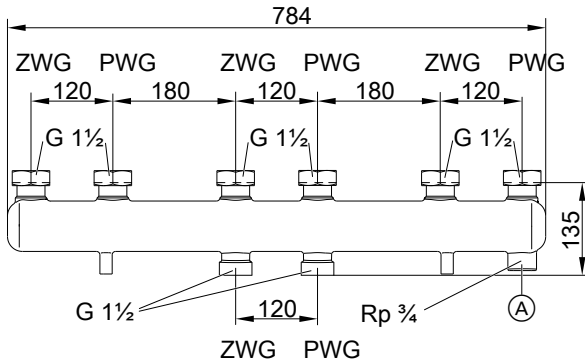


- (A) Wspornik do rozdzielacza Divicon R  $\frac{3}{4}$  i R 1
- (B) Wspornik do rozdzielacza Divicon R  $1\frac{1}{4}$

### Do 3 rozdzielaczy Divicon

nr zam. 7460643

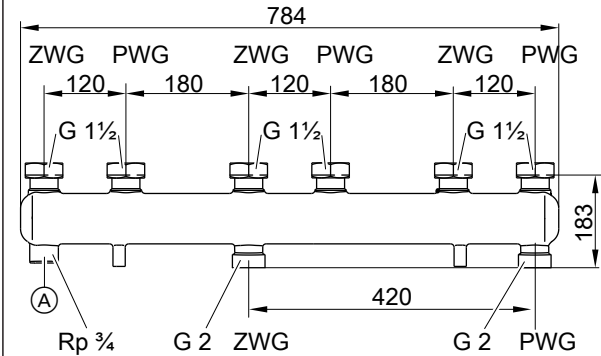
Do rozdzielacza Divicon R  $\frac{3}{4}$  i R 1



- (A) Możliwość przyłączenia naczynia wzbiorczego
- ZWG Zasilanie wodą grzewczą
- PWG Powrót wody grzewczej

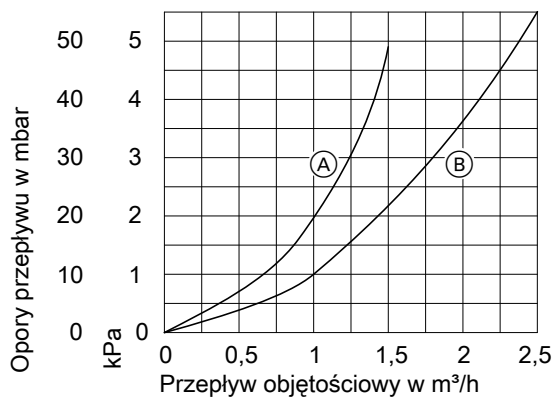
nr zam. 7466340

Do rozdzielacza Divicon R  $1\frac{1}{4}$



- (A) Możliwość przyłączenia naczynia wzbiorczego
- ZWG Zasilanie wodą grzewczą
- PWG Powrót wody grzewczej

### Opory przepływu



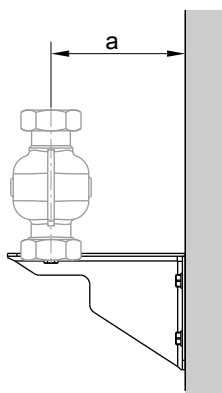
- (A) Wspornik do rozdzielacza Divicon R  $\frac{3}{4}$  i R 1
- (B) Wspornik do rozdzielacza Divicon R  $1\frac{1}{4}$

## Instalacyjne wyposażenie dodatkowe (ciąg dalszy)

### Uchwyt ścienny na wsporniki rozdzielacza

nr zam. 7465439  
Ze śrubami i kołkami

Rozdzielacz Divicon	R ¾ i R 1	R 1¼
a	mm	



## 6.7 Wyposażenie dodatkowe chłodzenia: tylko do typów AWB(-M)-E-AC i AWBT(-M)-E-AC

### Przełącznik wilgotnościowy 24 V

nr zam. 7181418

- Przełącznik do pomiaru punktu rosy
- W celu uniknięcia tworzenia się kondensatu przy schładzaniu przez obieg grzewczy/chłodzący

### Przełącznik wilgotnościowy 230 V

nr zam. 7452646

- Do rejestrowania punktu rosy
- Zapobiega powstawaniu kondensatu

### Czujnik ochrony przed zamrożeniem

nr zam. 7179164

Wyłącznik bezpieczeństwa, zabezpieczenie przed zamrożeniem.

### Wysokowydajna pompa obiegowa Wilo Yonos PICO plus 30/1-6

nr zam. 7783570

Do zabudowy w obiegu chłodzącym w instalacjach z 2 lub 3 obiegami grzewczymi i zasobnikiem buforowym wody grzewczej/chłodzącej.

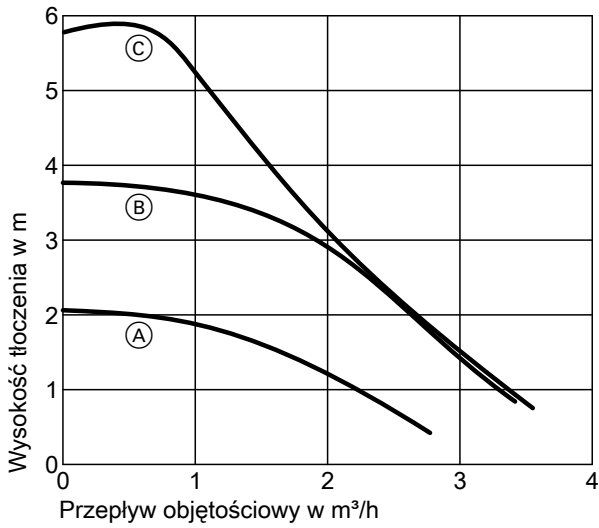
#### Dane techniczne

<b>Dop. zakres stosowania</b>	
Zakres temperatury	
– Przy temperaturze otoczenia do 25°C	–10 do +110°C
– Przy temperaturze otoczenia do 40°C	–10 do +95°C
Maks. dopuszcz. ciśnienie robocze	10 bar 1 MPa
<b>Parametry elektryczne</b>	
Napięcie znamionowe	1/N/PE 230 V/50 Hz
Stopień ochrony	IP X2D
Indeks efektywności energetycznej EEI	≤ 0,20
<b>Przyłącza</b>	
Złączka rurowa skręcana (gwint wewnętrzny)	Rp 1¼
Gwint króćca przyłączeniowego (gwint zewnętrzny)	G 2
Długość konstrukcyjna	180 mm

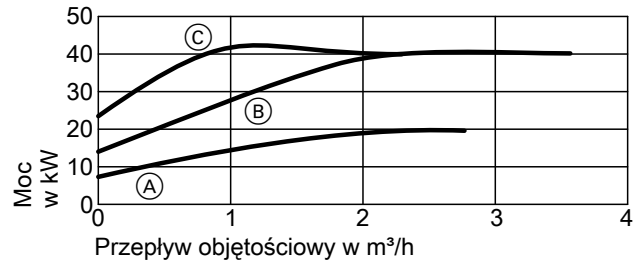


## Instalacyjne wyposażenie dodatkowe (ciąg dalszy)

Sposób pracy: stała liczba obrotów



- (A) Stopień 1
- (B) Stopień 2
- (C) Stopień 3

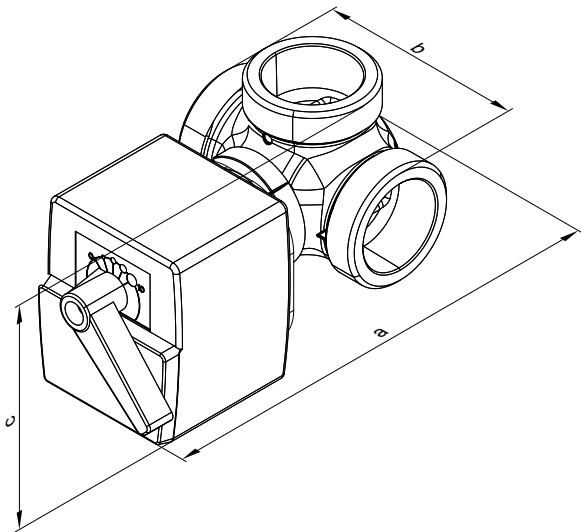


- (A) Stopień 1
- (B) st.2
- (C) Stopień 3

## 3-drogowy zawór przełączny

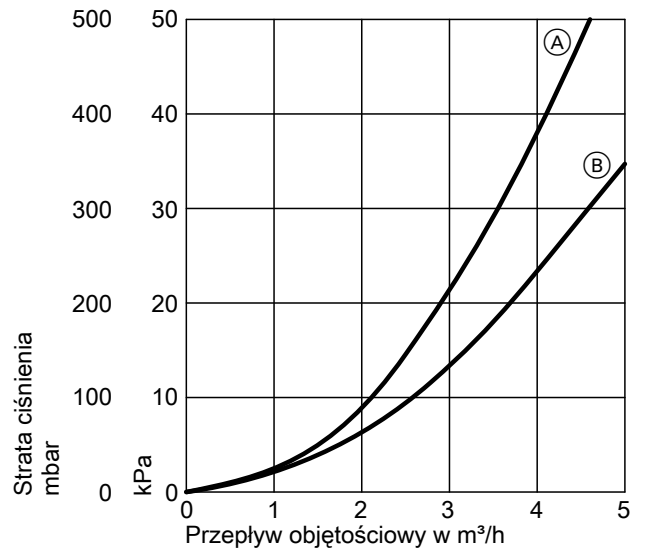
Przyłącze (gwint zewnętrzny)	Wymiar w mm			Nr zam.
	a	b	c	
G 1	145	82	103	ZK01343
G 1½	161	139	109	ZK01344

- Z napędem elektrycznym
  - Do obejścia wężownicy zasobnika buforowego wody grzewczej w trybie chłodzenia
  - Wymagane 2 sztuki
- Dostępne przykłady instalacji: patrz [www.viessmann-schemes.com](http://www.viessmann-schemes.com)



## Wykresy strat ciśnienia

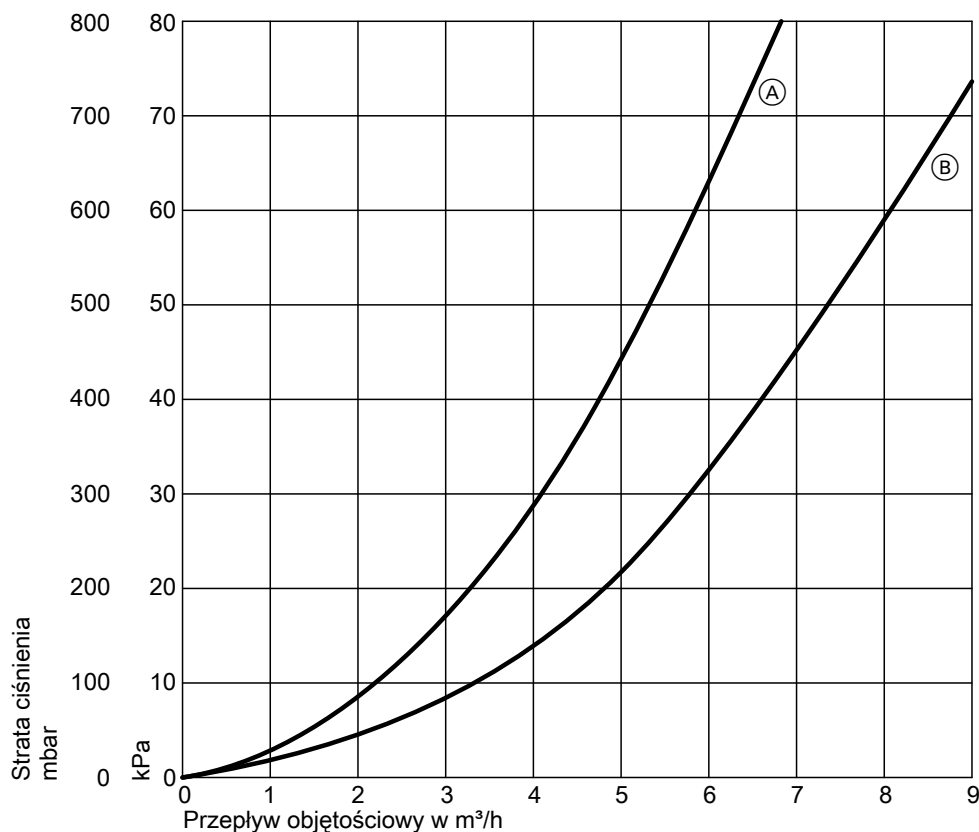
### 3-drogowy zawór przełączny z przyłączem G 1



- (A) Przepływ z kolankiem
- (B) Przepływ prosty

## Instalacyjne wyposażenie dodatkowe (ciąg dalszy)

### 3-drogowy zawór przełączny z przyłączem G 1½

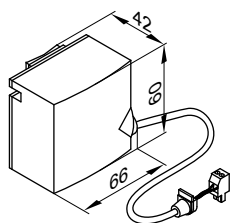


- (A) Przepływ z kolankiem  
(B) Przepływ prosty

## Kontaktowy czujnik temperatury

nr zam. 7426463

Do pomiaru temperatury na zasilaniu oddzielnego obiegu chłodzącego lub obiegu grzewczego bez mieszacza, jeżeli jest on wykonywany jako obieg chłodzący.



Mocowanie za pomocą taśmy mocującej.

### Dane techniczne

Długość przewodu	5,8 m, z okablowanymi wtykami
Stopień ochrony	IP32D zgodnie z normą EN 60529 do zagwarantowania przez montaż.
Typ czujnika	Viessmann NTC 10 kΩ przy 25°C
Dopuszczalna temperatura otoczenia	
- Eksploatacja	0 do +120°C
- Przechowywanie i transport	-20 do +70°C

## Czujnik temperatury pomieszczenia do oddzielnego obiegu chłodzącego

nr zam. 7438537

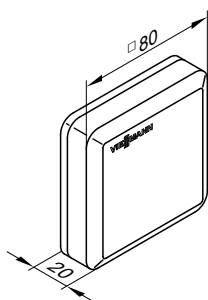
Montaż w chłodzonym pomieszczeniu na ścianie wewnętrznej, naprzeciwko grzejników/elementów chłodzących. Nie montować w regałach, we wnękach, w pobliżu drzwi lub źródeł ciepła, np. w miejscach bezpośrednio narażonych na działanie promieni słonecznych, kominka, odbiornika telewizyjnego itp.

Czujnik temperatury pomieszczenia należy przyłączyć do regulatora.

Podłączenie:

- 2-żyłowy przewód o przekroju 1,5 mm<sup>2</sup>, miedziany
- Długość przewodu od modułu zdalnego sterowania maks. 30 m
- Przewód nie może zostać ułożony razem z przewodami 230/400 V.

## Instalacyjne wyposażenie dodatkowe (ciąg dalszy)



### Dane techniczne

Klasa ochrony	III
Stopień ochrony	IP30 wg EN 60529, do zagwarantowania przez montaż
Typ czujnika	Viessmann NTC 10 k $\Omega$ , w temp. 25°C
Dopuszczalna temperatura otoczenia	
– Eksploatacja	od 0 do + 40°C
– Przechowywanie i transport	od -20 do +65°C

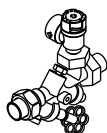
## 6.8 Ogólne wyposażenie dodatkowe do podgrzewu ciepłej wody użytkowej

### Armatura zabezpieczająca wg DIN 1988

- Nr zam. 7180662  
10 bar (1 MPa)
- Nr zam. 7179666  
6 bar (0,6 MPa)
- DN 20/R 1
- Maks. moc grzewcza: 150 kW

#### Elementy składowe:

- Zawór odcinający
- Zawór zwrotny i króciec kontrolny
- Króciec przyłączeniowy manometru
- Membranowy zawór bezpieczeństwa



## 6.9 Wyposażenie dodatkowe do podgrzewu ciepłej wody użytkowej z wbudowanym pojemnościowym podgrzewaczem cwu

### Anoda ochronna

nr zam. Z004247

- Nie wymaga konserwacji
- W miejsce dostarczonej magnezowej anody ochronnej

## 6.10 Podgrzew ciepłej wody użytkowej za pomocą Vitocell 100-V, typ CVWC i Vitocell Modular 100-VE (200 l/250 l/300 l)

Do Vitocal 200-S

### Vitocell 100-V, typ CVWC

- Pojemnościowy podgrzewacz cwu
- Ze stali z emaliowaną powłoką Ceraprotect
- Anoda ochronna w zestawie
- Wbudowane uchwyty ułatwiające transport
- Pojemność podgrzewacza cwu 200 l:  
1 montowana grzałka elektryczna
- Pojemność podgrzewacza cwu 250 l lub 300 l:  
2 montowane grzałki elektryczne

### Vitocell 100-E, typ MSCA

- Zasobnik buforowy dla obiegów grzewczych/chłodzących
- Do magazynowania wody grzewczej/chłodzącej w połączeniu z pompami ciepła o mocy grzewczej do 17 kW
- Z izolacją termiczną z twardej pianki PUR
- Pojemność zasobnika buforowego 50 l lub 75 l
- W przypadku zasobnika buforowego o pojemności 75 l: 1 montowana grzałka elektryczna

### Vitocell Modular 100-VE

- Połączenie pojemnościowego podgrzewacza cwu Vitocell 100-V, typ CVWC z zasobnikiem buforowym Vitocell 100-E, typ MSCA
- Kompaktowy system: zasobnik buforowy można ustawić na pojemnościowym podgrzewaczu cwu
- W przypadku Vitocell 100-E, typ MSCA: przyłącza zasobnika buforowego można obracać o 360° w celu odpowiedniego ustawienia
- Z Vitocell 100-E, typ MSCA, pojemność zasobnika buforowego 50 l:  
Możliwość zastosowania jako sprzęgło hydrauliczne
- Z Vitocell 100-E, typ MSCA, pojemność zasobnika buforowego 75 l:  
Możliwość zastosowania w układach hybrydowych (z 2. urządzeniami grzewczymi)  
Dzięki 2 dodatkowym przyłączom na zasobniku buforowym w pompach ciepła z minimalną ilością wody w obiegu można zrezygnować ze sprzęgła hydraulicznego.

## Instalacyjne wyposażenie dodatkowe (ciąg dalszy)

Nr zam.	Typ	Pojemność podgrzewacza cwu / zasobnika buforowego	
		Vitocell 100-V, typ CVWC	Vitocell 100-E, typ MSCA
Z026454	Vitocell 100-V, typ CVWC	200 l	—
Z026455	Vitocell 100-V, typ CVWC	250 l	—
Z026456	Vitocell 100-V, typ CVWC	300 l	—
Z026459	Vitocell Modular 100-VE	200 l	50 l
Z026460	Vitocell Modular 100-VE	250 l	50 l
Z026461	Vitocell Modular 100-VE	300 l	50 l
Z026462	Vitocell Modular 100-VE	200 l	75 l
Z026463	Vitocell Modular 100-VE	250 l	75 l
Z026464	Vitocell Modular 100-VE	300 l	75 l

### Przyporządkowanie grzałki elektrycznej do zasobnika

Grzałka elektryczna	Vitocell 100-V, typ CVWC	Vitocell 100-E, typ MSCA
Z012684	250 l i 300 l, montaż u góry	75 l
Z021939	200 l, 250 l i 300 l, montaż na dole	—

### Vitocell 100-V, typ CVWC

Przestrzegać wskazówek dot. projektowania pojemnościowego podgrzewacza cwu: patrz od strony 156.

#### Dane techniczne

#### Wskazówka dotycząca wydajności stałej

Przy projektowaniu na podstawie podanych lub obliczonych wartości wydajności stałej należy zaplanować zastosowanie odpowiedniej pompy ładującej pojemnościowego podgrzewacza cwu. Podana wydajność stała jest osiągnięta tylko wówczas, gdy znamionowa moc podłączonego urządzenia grzewczego jest  $\geq$  wydajności stałej.

#### Wymiarowanie otworów montażowych

Ze względu na tolerancje występujące podczas produkcji rzeczywiste wymiary pojemnościowego podgrzewacza cwu mogą się nieznacznie różnić.

#### Dane techniczne

Typ	CVWC			
Pojemność zasobnika buforowego (AT: rzeczywista pojemność wodna)	l	200	250	300
Pojemność wody grzewczej	l	14,5	16,5	18
Objętość brutto	l	209	252	299
Nr rejestrowy DIN		Złożono wniosek		
<b>Wydajność stała przy podanej temperaturze na zasilaniu wodą grzewczą i podanym poniżej przepływie objętościowym wody grzewczej</b>				
– Przy podgrzewie ciepłej wody użytkowej z <b>10 do 45°C</b>				
65°C	kW	23,3	26	35,7
	l/h	576	636	876
60°C	kW	19,6	22	30,2
	l/h	486	540	744
55°C	kW	15,8	17,6	24,4
	l/h	390	432	600
50°C	kW	11,5	12,9	17,9
	l/h	282	318	438
– Przy podgrzewie ciepłej wody użytkowej z <b>10 do 50°C</b>				
65°C	kW	20,8	23,3	32
	l/h	450	498	690
60°C	kW	16,9	18,9	26,1
	l/h	366	408	564
55°C	kW	12,5	14	19,4
	l/h	270	300	414
– Przy podgrzewie ciepłej wody użytkowej z <b>10 do 55°C</b>				
65°C	kW	27,8	20,1	27,8
	l/h	342	384	534
60°C	kW	13,4	15	20,8
	l/h	258	288	396
– Przy podgrzewie ciepłej wody użytkowej z <b>10 do 60°C</b>				
65°C	kW	14,3	16	22,3
	l/h	246	276	384
Przepływ objętościowy wody grzewczej dla podanych wydajności stałych	m <sup>3</sup> /h	2,7	2,7	2,7
Ilość pobierana cwu	l/min	15	15	15

## Instalacyjne wyposażenie dodatkowe (ciąg dalszy)

Typ	CVWC		
	200	250	300
<b>Pojemność zasobnika buforowego (AT: rzeczywista pojemność wodna)</b>	I		
<b>Pobierana ilość cwu bez dogrzewu</b> cwu t = 45°C (stała)			
– Pojemność podgrzewacza cwu podgrzana do 45°C	I	140	175
– Pojemność podgrzewacza cwu podgrzana do 50°C	I	203	254
– Pojemność podgrzewacza cwu podgrzana do 55°C	I	266	333
– Pojemność podgrzewacza cwu podgrzana do 60°C	I	330	412
<b>Pobierana ilość cwu bez dogrzewu</b> cwu t = 55°C (stała)			
– Pojemność podgrzewacza cwu podgrzana do 55°C	I	140	175
– Pojemność podgrzewacza cwu podgrzana do 60°C	I	203	254
<b>Czas podgrzewu cwu</b> przy podłączonej pompie ciepła o podanej znamionowej mocy grzewczej (A7/W35) i temperaturze wody na zasilaniu wodą grzewczą wynoszącej <b>60°C</b>			
– Przy podgrzewie ciepłej wody użytkowej z <b>10 do 45°C</b>			
6 kW min	86	108	129
8 kW min	65	81	97
10 kW min	52	65	78
13 kW min	—	50	60
17 kW min	—	—	46
– Przy podgrzewie ciepłej wody użytkowej z <b>10 do 50°C</b>			
6 kW min	98	123	147
8 kW min	74	92	111
10 kW min	59	74	89
13 kW min	—	57	68
17 kW min	—	—	52
<b>Czas podgrzewu cwu</b> przy podłączonej pompie ciepła o podanej mocy grzewczej (A7/W35) i temperaturze wody na zasilaniu wodą grzewczą wynoszącej <b>70°C</b>			
– Przy podgrzewie ciepłej wody użytkowej z <b>10 do 45°C</b>			
6 kW min	86	108	129
8 kW min	65	81	97
10 kW min	52	65	78
13 kW min	—	50	60
17 kW min	—	—	46
– Przy podgrzewie ciepłej wody użytkowej z <b>10 do 50°C</b>			
6 kW min	98	123	147
8 kW min	74	92	111
10 kW min	59	74	89
13 kW min	—	57	68
17 kW min	—	—	52
– Przy podgrzewie ciepłej wody użytkowej z <b>10 do 55°C</b>			
6 kW min	111	138	166
8 kW min	83	104	124
10 kW min	67	83	100
13 kW min	—	64	77
17 kW min	—	—	59
– Przy podgrzewie ciepłej wody użytkowej z <b>10 do 60°C</b>			
6 kW min	123	153	184
8 kW min	92	115	138
10 kW min	74	92	111
13 kW min	—	71	85
17 kW min	—	—	65
<b>Maks. moc pompy ciepła możliwa do podłączenia</b>	kW	10	13
<b>Ilość ciepła dyżurnego</b>	kWh/24 h	1,22	1,31
<b>Dopuszczalne temperatury</b>			
– Po stronie wody grzewczej	°C	160	160
– Po stronie wody użytkowej	°C	95	95
<b>Dopuszczalne ciśnienie robocze</b>			
– Po stronie wody grzewczej	bar	10	10
	MPa	1,0	1,0
– Po stronie wody użytkowej	bar	10	10
	MPa	1,0	1,0

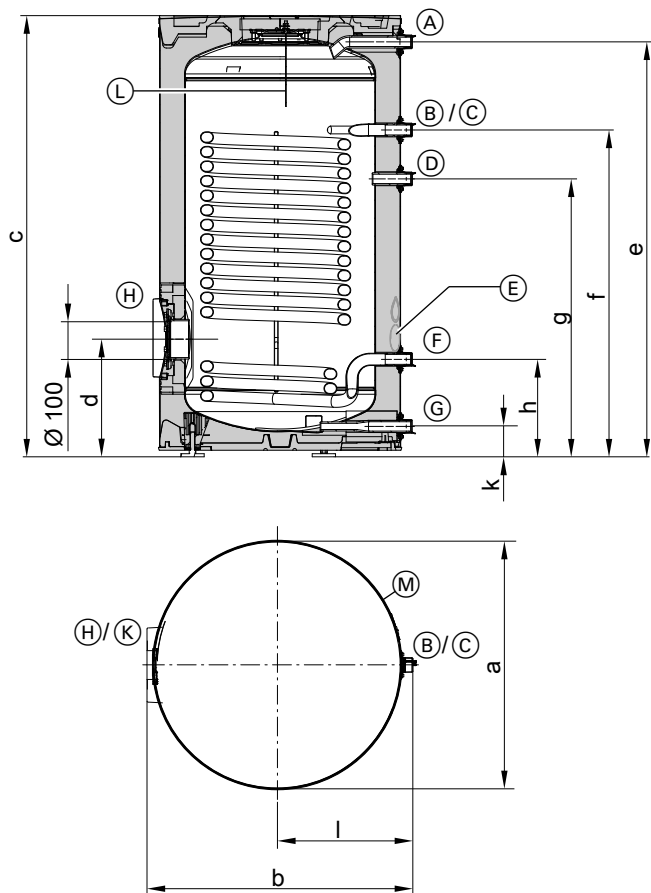
## Instalacyjne wyposażenie dodatkowe (ciąg dalszy)

Typ	CVWC			
	200	250	300	
<b>Pojemność zasobnika buforowego (AT: rzeczywista pojemność wodna)</b>	<b>I</b>	<b>200</b>	<b>250</b>	<b>300</b>
<b>Wymiary</b>				
Srednica „a” (∅)	mm	668	668	668
Szerokość całkowita "b"	mm	714	714	714
Wysokość "c"	mm	1229	1430	1697
Wymiar przechylenia	mm	1365	1548	1790
<b>Masa całkowita z izolacją termiczną</b>	kg	97	111	126
<b>Powierzchnia grzewcza</b>	m <sup>2</sup>	2,0	2,25	2,5
<b>Konduktancja po stronie ciepłej wody użytkowej</b>	μS/cm	≥ 100	≥ 100	≥ 100
<b>Przyłącza</b>				
Zasilanie i powrót wody grzewczej (gwint zewnętrzny)	R	1	1	1
Zimna i ciepła woda użytkowa (gwint zewnętrzny)	R	1	1	1
Cyrkulacja cwu (gwint zewnętrzny)	R	1	1	1
Grzałka elektryczna (gwint wewnętrzny)	Rp	1½	1½	1½
<b>Klasa efektywności energetycznej</b>		B	B	B
<b>Kolor</b>		Biały (vitopearl)		

### Dane techniczne anody ochronnej urządzenia elektronicznego

<b>Przyłącze elektryczne</b>		1/N/230 V/50 Hz
<b>Zalecany zasilający przewód elektryczny</b>		
– Blokada dostawy energii elektrycznej przez ZE	mm <sup>2</sup>	2 x 1,5
<b>Maks. długość przewodu</b>	m	50
<b>Maks. zabezpieczenie</b>	A	16

### Wymiary podgrzewacza cwu o pojemności 200 l



- (A) Ciepła woda użytkowa
- (B) Zasilanie wodą grzewczą z urządzenia grzewczego

- (C) Tuleja zanurzeniowa dla czujnika temperatury wody w pojemnościowym podgrzewaczu cwu lub dla regulatora temperatury cwu (∅ 16 mm)
- (D) Cyrkulacja cwu



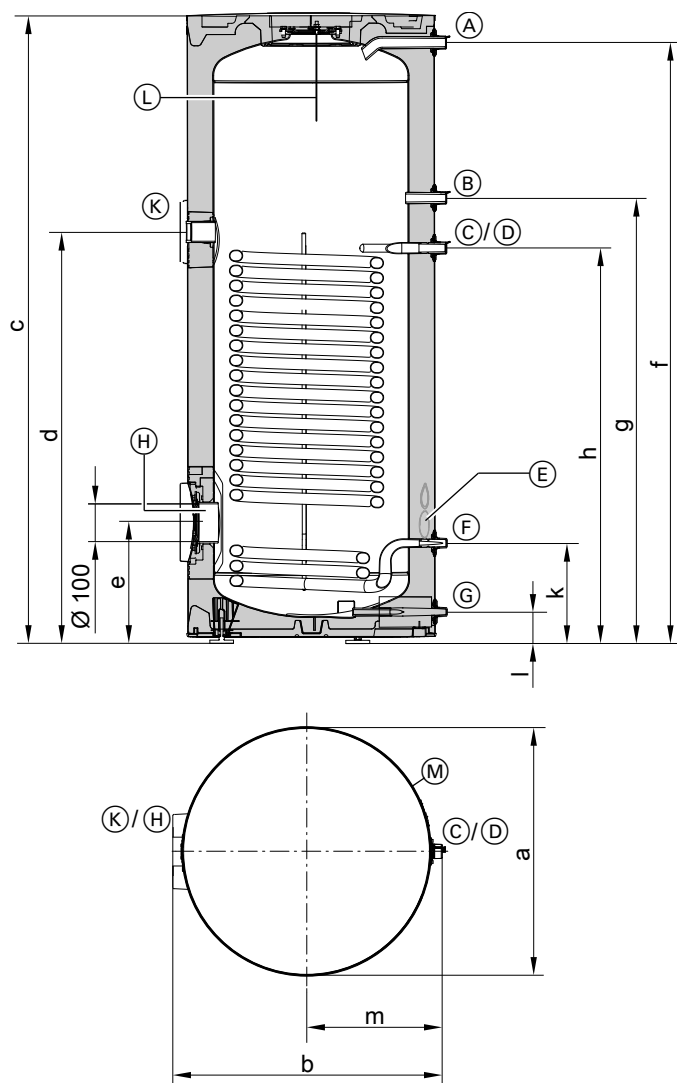
## Instalacyjne wyposażenie dodatkowe (ciąg dalszy)

- (E) Zaślepka otworu technologicznego, nie podłączać!
- (F) Powrót wody grzewczej do urządzenia grzewczego
- (G) Zimna woda użytkowa / Spust
- (H) Otwór rewizyjny i wyczystkowy z pokrywą kołnierkową, również do montażu grzałki elektrycznej
- (L) Anoda ochronna
- (M) Pozycja sterownika anody ochronnej

### Wymiary

Pojemność zasobnika buforowego	I		200
Średnica (Ø)	a	mm	668
Szerokość	b	mm	714
Wysokość	c	mm	1229
	d	mm	323
	e	mm	1140
	f	mm	763
	g	mm	898
	h	mm	268
	k	mm	83
	l	mm	361

### Wymiary podgrzewacza cwu o pojemności 250 l/300 l



Schemat typu CVWC 300 I

- (A) Ciepła woda użytkowa
- (B) Cyrkulacja cwu
- (C) Tuleja zanurzeniowa dla czujnika temperatury wody w pojemnościowym podgrzewaczu cwu lub dla regulatora temperatury cwu (Ø 16 mm)

5798410

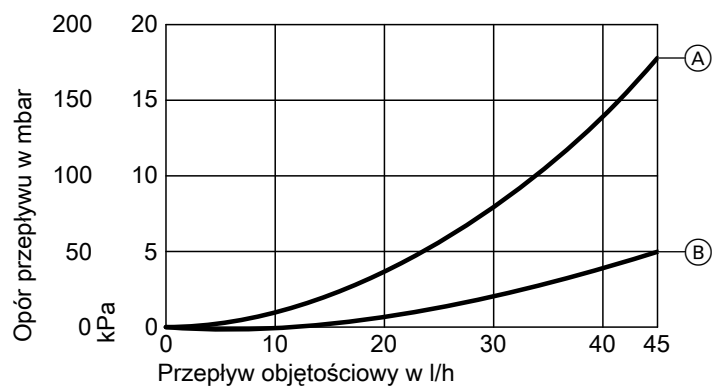
## Instalacyjne wyposażenie dodatkowe (ciąg dalszy)

- Ⓓ Zasilanie wodą grzewczą z urządzenia grzewczego
- Ⓔ Zaślepka otworu technologicznego, nie podłączać!
- Ⓕ Powrót wody grzewczej do urządzenia grzewczego
- Ⓖ Zimna woda użytkowa / Spust
- Ⓗ Otwór rewizyjny i wyczystkowy z pokrywą kołnierзовą, również do montażu grzałki elektrycznej
- Ⓚ Mufa grzałki elektrycznej
- Ⓛ Anoda ochronna
- Ⓜ Pozycja sterownika anody ochronnej

### Wymiary

Pojemność zasobnika buforowego		l	250	300
Średnica (∅)	a	mm	668	668
Szerokość	b	mm	714	714
Wysokość	c	mm	1430	1697
	d	mm	1022	1101
	e	mm	323	323
	f	mm	1345	1607
	g	mm	1085	1191
	h	mm	978	1057
	k	mm	268	267
	l	mm	83	83
	m	mm	361	361

### Opór przepływu podgrzewacza cwu o pojemności 200 l

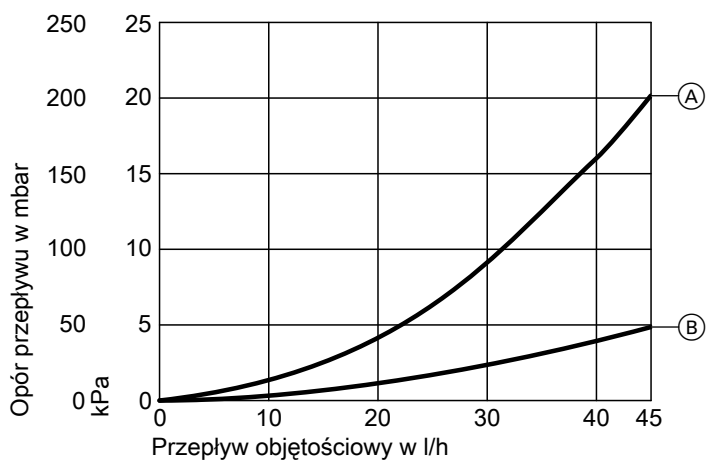


- Ⓐ Po stronie wody grzewczej
- Ⓑ Po stronie wody użytkowej



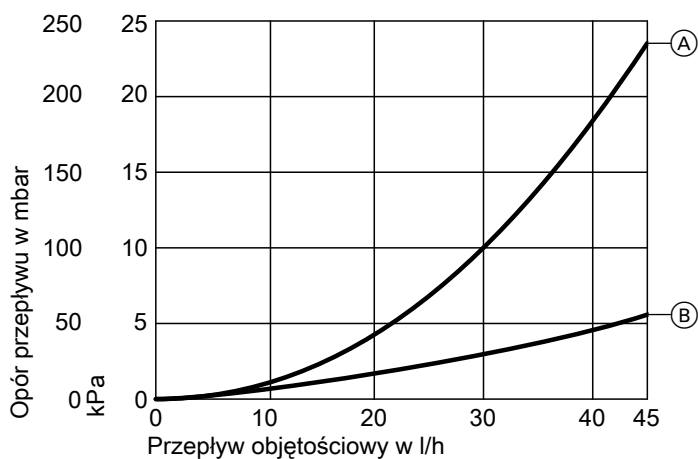
## Instalacyjne wyposażenie dodatkowe (ciąg dalszy)

### Opór przepływu podgrzewacza cwu o pojemności 250 l



- (A) Po stronie wody grzewczej
- (B) Po stronie wody użytkowej

### Opór przepływu podgrzewacza cwu o pojemności 300 l



- (A) Po stronie wody grzewczej
- (B) Po stronie wody użytkowej

### Vitocell 100-E, typ MSCA

Nr zam.	Pojemność zasobnika buforowego
Z026457	50 l
Z026458	75 l

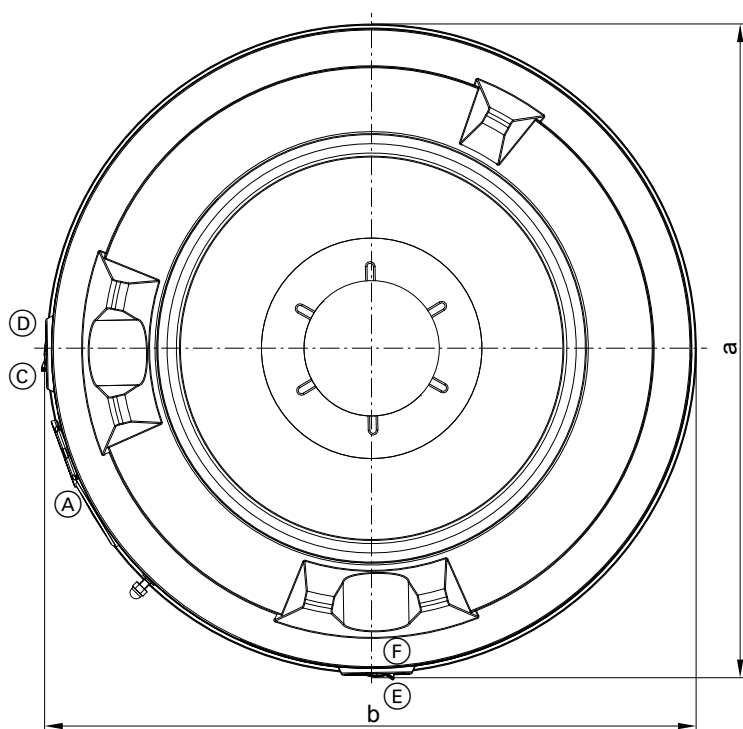
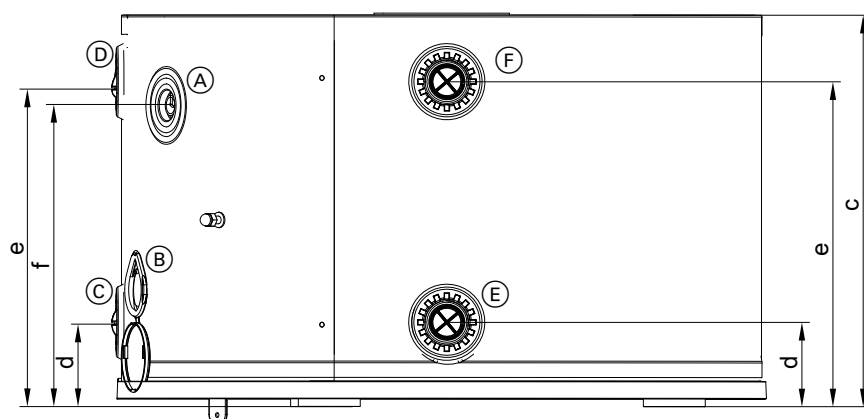
## Instalacyjne wyposażenie dodatkowe (ciąg dalszy)

### Dane techniczne

Typ	MSCA	
	50	75
<b>Pojemność zasobnika buforowego (AT: rzeczywista pojemność wodna)</b>	I	
<b>Maks. przepływ objętościowy</b>	l/h	2700
<b>Dopuszczalne temperatury po stronie wody grzewczej</b>		
– Maks. temperatura w trybie grzewczym	°C	110
– Min. temperatura w trybie chłodzenia	°C	7
<b>Dopuszczalne ciśnienie robocze</b>	bar	3
	MPa	0,3
<b>Wymiary</b>		
Średnica „a” (∅)	mm	668
Szerokość całkowita "b"	mm	675
Wysokość "c"	mm	415
<b>Masa całkowita</b>	kg	40
<b>Przyłącza (gwint wewnętrzny)</b>		
Zasilanie oraz powrót wody grzewczej z urządzenia grzewczego 2	R	1
Zasilanie oraz powrót wody grzewczej z urządzenia grzewczego	R	1
Grzałka elektryczna	Rp	—
		1½
<b>Ilość ciepła dyżurnego</b>	kWh/24 h	0,67
<b>Klasa efektywności energetycznej</b>		B
<b>Kolor</b>		Biały (vitopearl)

## Instalacyjne wyposażenie dodatkowe (ciąg dalszy)

Wymiary: pojemność 50 l



- (A) Tuleja zanurzeniowa  $\varnothing$  16 mm dla zanurzeniowego czujnika temperatury
- (B) Zaślepka otworu technologicznego, nie podłączać!
- (C) Powrót wody grzewczej z obiegów grzewczych

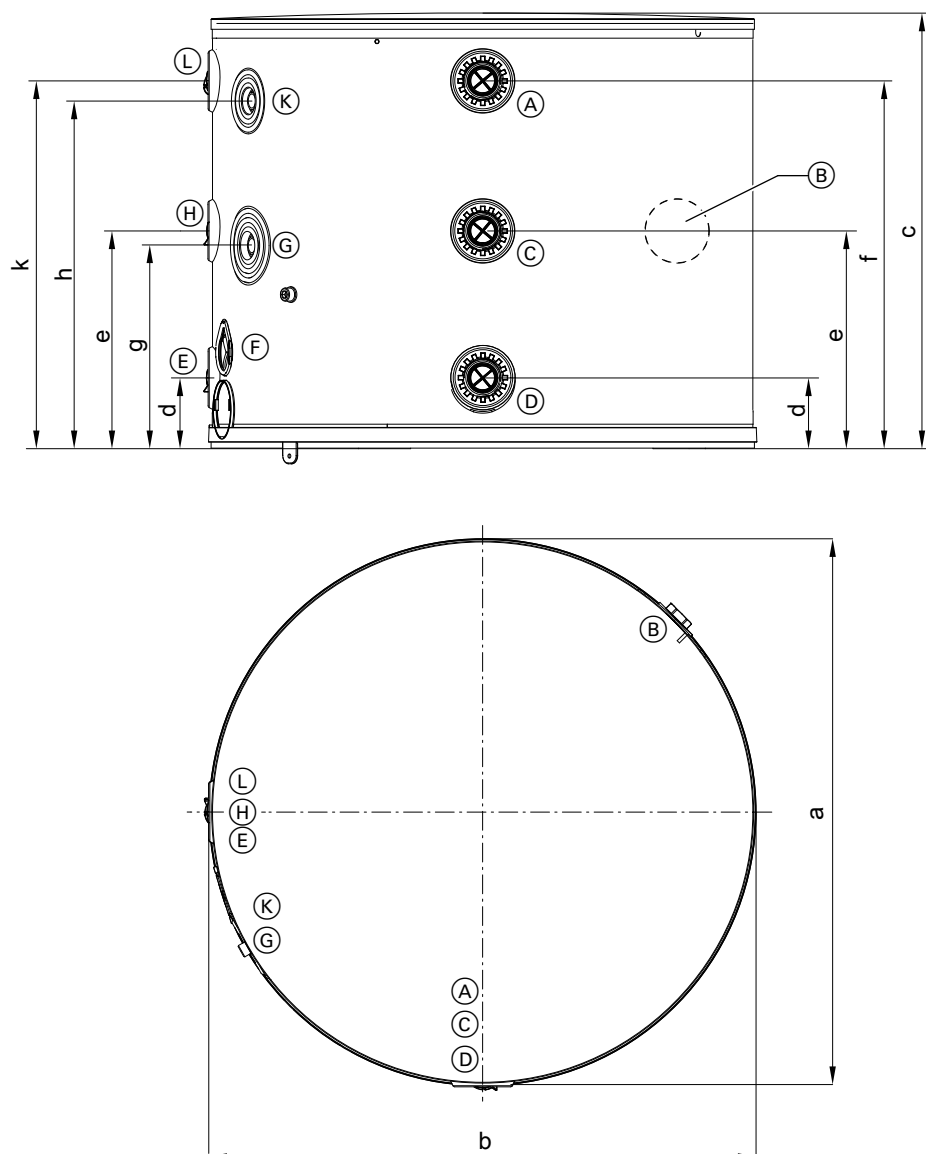
- (D) Zasilanie wodą grzewczą obiegów grzewczych, odpowietrzanie
- (E) Powrót wody grzewczej do urządzenia grzewczego, spust
- (F) Zasilanie wodą grzewczą z urządzenia grzewczego

### Wymiary

Pojemność zasobnika buforowego		l	50
Średnica ( $\varnothing$ )	a	mm	668
Szerokość	b	mm	675
Wysokość	c	mm	415
	d	mm	87
	e	mm	366
	f	mm	311

## Instalacyjne wyposażenie dodatkowe (ciąg dalszy)

Wymiary: pojemność 75 l



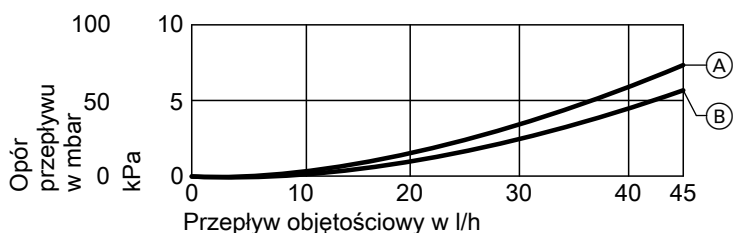
- (A) Zasilanie wodą grzewczą z urządzenia grzewczego 2
- (B) Grzałka elektryczna (EHE)
- (C) Zasilanie wodą grzewczą z urządzenia grzewczego
- (D) Powrót wody grzewczej do urządzenia grzewczego, spust
- (E) Powrót wody grzewczej z obiegów grzewczych
- (F) Zaślepka otworu technologicznego, nie podłączać!
- (G) Tuleja zanurzeniowa  $\varnothing$  16 mm dla zanurzeniowego czujnika temperatury na dole
- (H) Powrót wody grzewczej do urządzenia grzewczego 2
- (K) Tuleja zanurzeniowa  $\varnothing$  16 mm dla zanurzeniowego czujnika temperatury na górze
- (L) Zasilanie wodą grzewczą obiegów grzewczych, odpowietrzanie

### Wymiary

Pojemność zasobnika buforowego		l	75
Średnica ( $\varnothing$ )	a	mm	668
Szerokość	b	mm	675
Wysokość	c	mm	533
	d	mm	87
	e	mm	267
	f	mm	450
	g	mm	251
	h	mm	429
	k	mm	450

## Instalacyjne wyposażenie dodatkowe (ciąg dalszy)

### Opory przepływu po stronie wody grzewczej



- (A) Pojemność zasobnika buforowego 75 l  
(B) Pojemność zasobnika buforowego 50 l

### Vitocell Modular 100-VE

Vitocell Modular 100-VE składa się z pojemnościowego podgrzewacza cwu Vitocell 100-V, typ CVWC i zasobnika buforowego wody grzewczej Vitocell 100-E, typ MSCA.

#### Możliwe konfiguracje

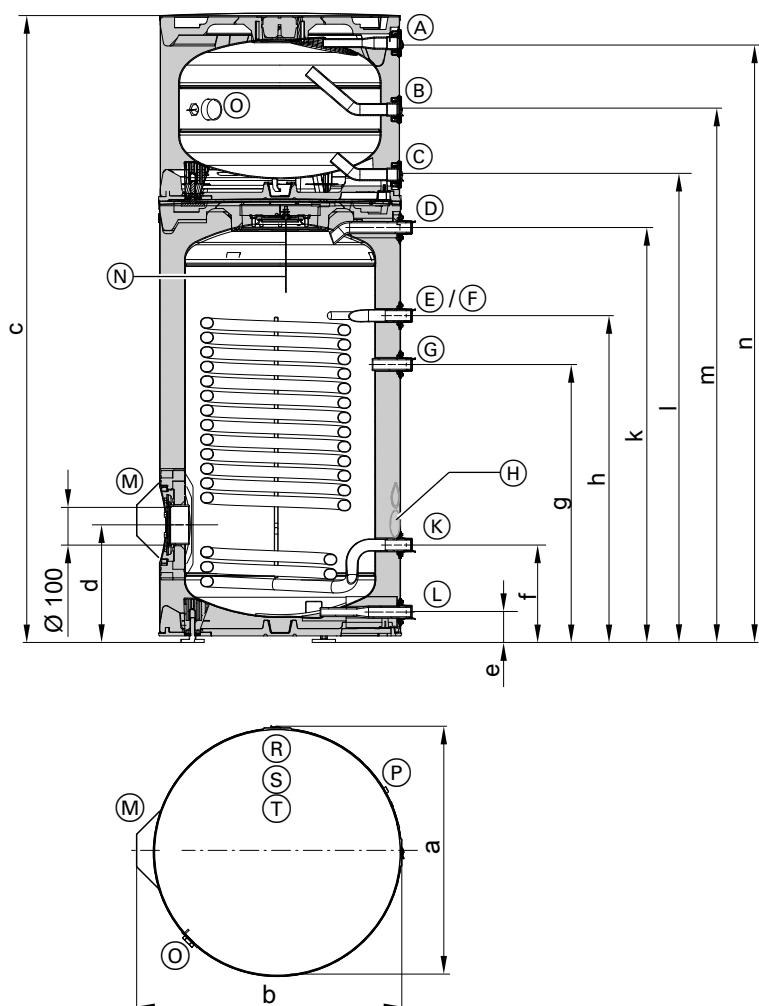
Vitocell 100-E	Vitocell 100-V		
	200 l	250 l	300 l
50 l	X	X	X
75 l	X	X	X

#### Wskazówka

- Do montażu Vitocell 100-E, typ MSCA na Vitocell 100-V, typ CVWC potrzeba dodatkowo 25 mm wysokości.
- Przyłącza zasobnika buforowego wody grzewczej Vitocell 100-E, typ MSCA można dowolnie ustawić dzięki możliwości obrotu (o 360°).

## Instalacyjne wyposażenie dodatkowe (ciąg dalszy)

Pojemnościowy podgrzewacz cwu typ CVWC 200 l z zasobnikiem buforowym typ MSCA 50 l/75 l



- (A)/(B)/(C) Przeprowadzenie przyłączy: patrz rozdział Vitocell 100-E, typ MSCA.
- (D) do (M) Przeprowadzenie przyłączy: patrz rozdział Vitocell 100-V, typ CVWC.
- (N) Anoda ochronna

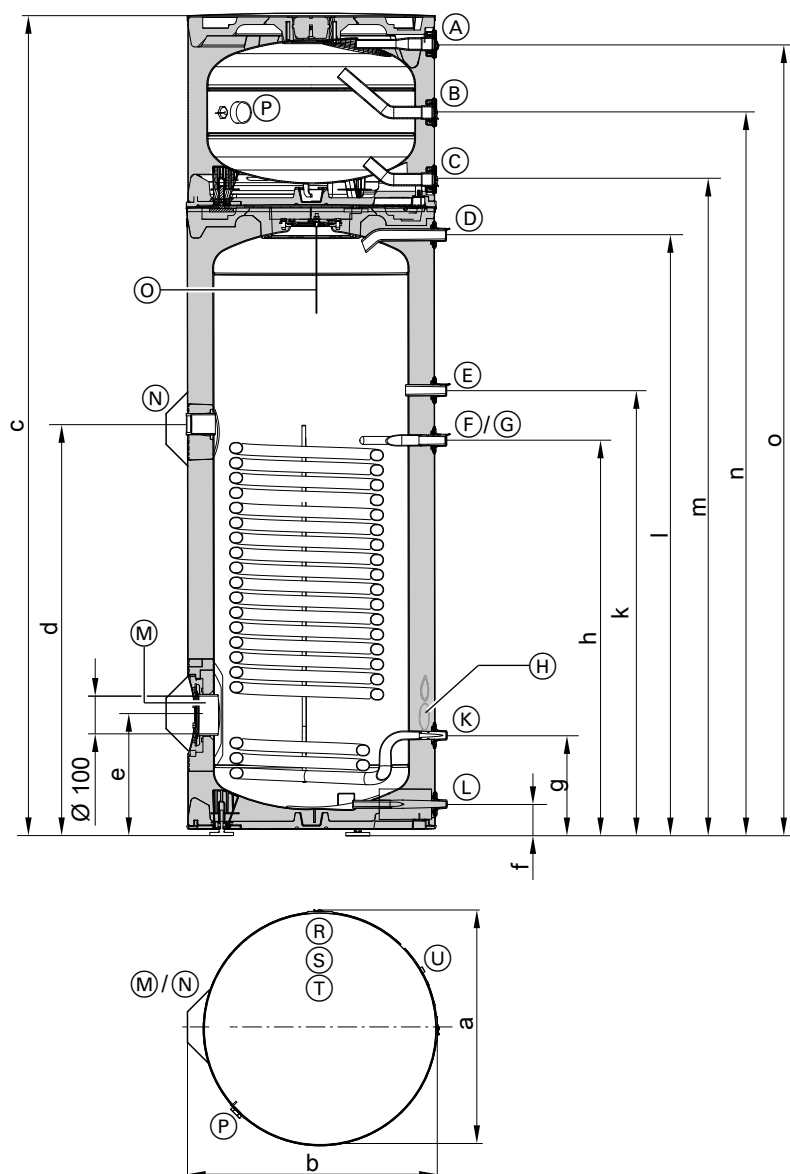
- (O) Tylko w przypadku zasobnika buforowego o pojemności 75 l:  
Grzałka elektryczna (EHE)
- (P) Pozycja sterownika anody ochronnej
- (R)/(S)/(T) Przeprowadzenie przyłączy: patrz rozdział Vitocell 100-E, typ MSCA.

### Wymiary

Pojemność podgrzewacza cwu Vitocell 100-V, typ CVWC	l	200	200	
Pojemność zasobnika buforowego Vitocell 100-E, typ MSCA	l	50	75	
Średnica (Ø)	a	mm	668	668
Szerokość	b	mm	714	714
Wysokość	c	mm	1610	1728
	d	mm	323	323
	e	mm	763	763
	f	mm	898	898
	g	mm	268	268
	h	mm	83	83
	k	mm	361	361
	l	mm	1278	1277
	m	mm	—	1457
	n	mm	1526	1641

## Instalacyjne wyposażenie dodatkowe (ciąg dalszy)

Pojemnościowy podgrzewacz cwu typ CVWC 250 I/300 I z zasobnikiem buforowym MSCA 50 I/75 I



Schemat typu CVWC 300 I i typu MSCA 75 I

- |             |   |             |  |
|-------------|---|-------------|--|
| (A)/(B)/(C) | Przyporządkowanie przyłączy: patrz rozdział Vitocell 100-E, typ MSCA. | (P)         | Tylko w przypadku zasobnika buforowego o pojemności 75 l:<br>Grzałka elektryczna (EHE) |
| (D) do (N)  | Przyporządkowanie przyłączy: patrz rozdział Vitocell 100-V, typ CVWC. | (R)/(S)/(T) | Przyporządkowanie przyłączy: patrz rozdział Vitocell 100-E, typ MSCA.                  |
| (O)         | Anoda ochronna  | (U)         | Pozycja sterownika anody ochronnej   |

## Instalacyjne wyposażenie dodatkowe (ciąg dalszy)

### Wymiary

Pojemność podgrzewacza cwu Vitocell 100-V, typ CVWC		l	250		300	
Pojemność zasobnika buforowego Vitocell 100-E, typ MSCA		l	50	75	50	75
Średnica (∅)	a	mm	668	668	668	668
Szerokość	b	mm	714	714	714	714
Wysokość	c	mm	1811	1929	2078	2196
	d	mm	1022	1022	1101	1101
	e	mm	323	323	323	323
	f	mm	83	83	83	83
	g	mm	268	268	267	267
	h	mm	978	978	1057	1057
	k	mm	1085	1085	1191	1191
	l	mm	1345	1345	1607	1607
	m	mm	1488	1488	1754	1754
	n	mm	—	1667	—	1934
	o	mm	1736	1851	2002	2118

### Automatyczny zawór odpowietrzający

#### Nr zam. 7984135

- Do Vitocell 100-E, typ MSCA
- Do montażu na jednym z przyłączy zasobnika buforowego
- Z trójnikiem 1 cal.

### Grzałka elektryczna EHE

#### Nr zam. Z012684

Do montażu w króćcu przyłączeniowym u góry pojemnościowego podgrzewacza cwu

- Grzałkę elektryczną można zastosować tylko przy miękkiej lub średnio twardej wodzie użytkowej do 14°dH (stopień twardości 2, do 2,5 mol/m<sup>3</sup>).
- Możliwość wyboru mocy grzewczej: 2, 4 lub 6 kW

Elementy składowe:

- Zabezpieczający ogranicznik temperatury
- Regulator temperatury

#### Dane techniczne grzałki elektrycznej EHE

Maks. zakres mocy		6		
Pobór znamionowy praca normalna/szybki podgrzew	kW	2	4	6
Napięcie znamionowe		1/N/PE 230 V/50 Hz		3/PE 400 V/50 Hz
Znamionowe natężenie prądu elektrycznego	A	8,7	17,4	8,7
Masa	kg	2	2	2
Stopień ochrony		IP45		

#### Dane techniczne grzałki elektrycznej EHE w połączeniu z Vitocell 100-E i Vitocell 100-V

Pojemność zasobnika buforowego	l	Vitocell 100-E, typ MSCA		Vitocell 100-V, typ CVWC		
		75	250	300	390	500
Pojemność możliwa do podgrzania przy pomocy grzałki elektrycznej	l	38	62	101	129	133
Czas podgrzewu z 10 do 60°C z grzałką elektryczną EHE:						
– 2 kW	h	1,10	1,83	3,00	3,74	3,86
– 4 kW	h	0,55	0,91	1,75	1,87	1,93
– 6 kW	h	0,37	0,61	1,00	1,25	1,29
Minimalna odległość od ściany do montażu grzałki elektrycznej	mm	650	500	500	500	500

#### Wskazówka

- Do sterowania grzałką elektryczną poprzez pompę ciepła wymagany jest stycznik pomocniczy, nr zam. 7814681.
- Grzałka elektryczna nie jest przystosowana do pracy z napięciem 230 V~. Jeśli nie ma przyłącza 400 V, należy używać grzałek elektrycznych dostępnych w sprzedaży.



## Instalacyjne wyposażenie dodatkowe (ciąg dalszy)

### Grzałka elektryczna EHE

#### Nr zam. Z021939

- Do montażu w **dolnym** otworze kołnierзовym
- Grzałkę elektryczną można zastosować tylko przy miękkiej lub średnio twardej wodzie użytkowej do 14°dH (stopień twardości 2, do 2,5 mol/m<sup>3</sup>).
- Możliwość wyboru mocy grzewczej: 2, 4 lub 6 kW

#### Elementy składowe:

- Zabezpieczający ogranicznik temperatury
- Regulator temperatury
- Kołnierz
- Kołpak kołnierзовy, kolor: vitopearlwhite
- Uszczelka

#### Dane techniczne grzałki elektrycznej EHE

Zakres mocy grzewczej	kW	Maks. 6		
Pobór znamionowy praca normalna/szybki podgrzew	kW	2	4	6
Napięcie znamionowe		1/N/PE 230 V/50 Hz		3/PE 400 V/50 Hz
Znamionowe natężenie prądu	A	8,7	17,4	8,7
Masa	kg	2	2	2
Stopień ochrony		IP45		

#### Dane techniczne grzałki elektrycznej EHE w połączeniu z pojemnościowym podgrzewaczem cwu Vitocell 100-V

Pojemność podgrzewacza cwu Vitocell 100-V	l	200	250	300
Pojemność możliwa do podgrzania przy pomocy grzałki elektrycznej	l	140	185	241
<b>Czas podgrzewu z 10 do 60°C z grzałką elektryczną EHE:</b>				
- 2 kW	h	4,08	5,38	7,00
- 4 kW	h	2,05	2,70	3,51
- 6 kW	h	1,37	1,80	2,35
Minimalna odległość od ściany do montażu grzałki elektrycznej	mm	500	500	500

#### Wskazówka

- Do sterowania grzałką elektryczną poprzez pompę ciepła wymagany jest stycznik pomocniczy, nr zam. 7814681.
- Grzałka elektryczna nie jest przystosowana do pracy z napięciem 230 V~. Jeśli nie ma przyłącza 400 V, należy używać grzałek elektrycznych dostępnych w sprzedaży.

## 6.11 Podgrzew ciepłej wody użytkowej za pomocą Vitocell 100-V, typ CVWB (390 l/500 l)

Do Vitocal 200-S

### Vitocell 100-V, typ CVWB

Przestrzegać wskazówek dot. projektowania pojemnościowego podgrzewacza cwu: patrz od strony 156.

- Pojemnościowy podgrzewacz cwu
- Ze stali z emaliowaną powłoką Ceraprotect
- 2 montowane grzałki elektryczne

Nr zam.	Typ pojemnościowego podgrzewacza cwu	Izolacja termiczna	Pojemność zasobnika buforowego
Z026497	Vitocell 100-V, typ CVWB	Wysokowydajny	390 l
Z026498	Vitocell 100-V, typ CVWB	Wysokowydajny	500 l

#### Dane techniczne

##### Wskazówka dotycząca wydajności stałej

Przy projektowaniu na podstawie podanych lub obliczonych wartości wydajności stałej należy zaplanować zastosowanie odpowiedniej pompy ładującej pojemnościowy podgrzewacz cwu. Podana wydajność stała jest osiągnięta tylko wówczas, gdy znamionowa moc podłączonego urządzenia grzewczego jest  $\geq$  wydajności stałej.

#### Wymiarowanie otworów montażowych

Ze względu na tolerancje występujące podczas produkcji rzeczywiste wymiary pojemnościowego podgrzewacza cwu mogą się nieznacznie różnić.

#### Dane techniczne

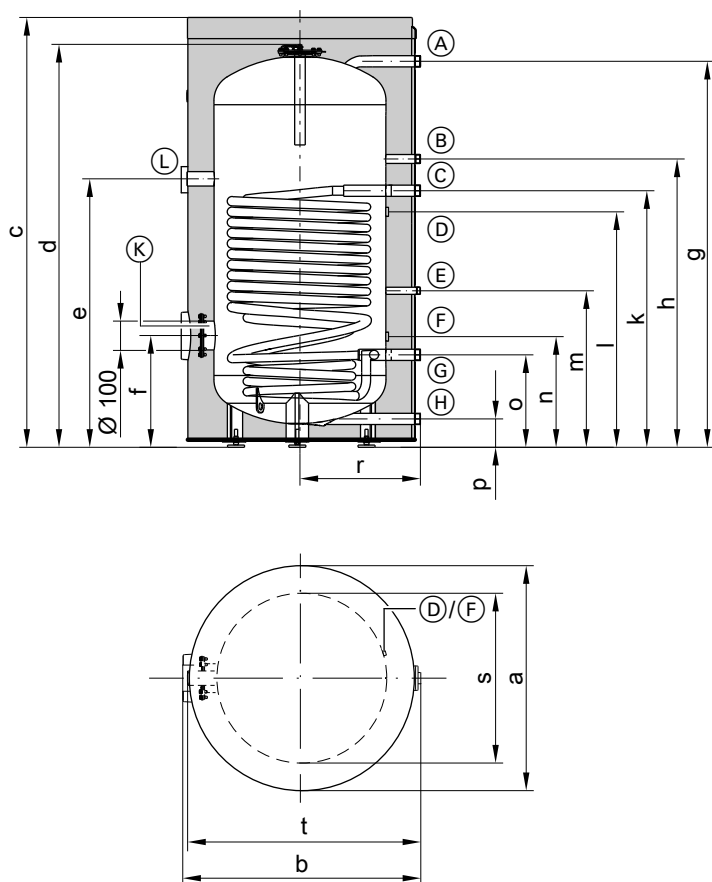
Typ		CVWB			
Pojemność zasobnika buforowego (AT: rzeczywista pojemność wodna)		390		500	
Izolacja termiczna		standardowa	Wysokowydajny	standardowa	Wysokowydajny
Pojemność wody grzewczej	l	27	27	40	40
Objętość brutto	l	417	417	540	540
Nr rejestrowy DIN		Złożono wniosek		Złożono wniosek	
<b>Wydajność stała</b> przy podanej temperaturze na zasilaniu wodą grzewczą i podanym poniżej przepływie objętościowym wody grzewczej					
– Przy podgrzewie ciepłej wody użytkowej z <b>10 do 45°C</b>					
90°C	kW	98	98	118	118
	l/h	2422	2422	2896	2896
80°C	kW	82	82	99	99
	l/h	2027	2027	2428	2428
70°C	kW	66	66	79	79
	l/h	1623	1623	1950	1950
60°C	kW	49	49	59	59
	l/h	1202	1202	1451	1451
50°C	kW	29	29	36	36
	l/h	723	723	881	881
– Przy podgrzewie ciepłej wody użytkowej z <b>10 do 60°C</b>					
90°C	kW	85	85	102	102
	l/h	1458	1458	1754	1754
80°C	kW	67	67	81	81
	l/h	1159	1159	1399	1399
70°C	kW	48	48	59	59
	l/h	830	830	1008	1008
Przepływ objętościowy wody grzewczej dla podanych wydajności stałych	m <sup>3</sup> /h	3,0	3,0	3,0	3,0
Ilość pobierana cwu	l/min	15	15	15	15
<b>Pobierana ilość cwu bez dogrzewu</b>					
– Pojemność podgrzewacza cwu podgrzana do 45°C cwu t = 45°C (stała)					
	l	285	285	350	350
– Pojemność podgrzewacza cwu podgrzana do 55°C cwu t = 55°C (stała)					
	l	285	285	350	350
<b>Czas podgrzewu cwu</b> przy podłączonej pompie ciepła o znamionowej mocy grzewczej wynoszącej 16 kW i temperaturze wody na zasilaniu wodą grzewczą wynoszącej 55 lub 65°C					
– Przy podgrzewie ciepłej wody użytkowej z <b>10 do 45°C</b>					
	min	60	60	66	66
– Przy podgrzewie ciepłej wody użytkowej z <b>10 do 55°C</b>					
	min	76	76	85	85

## Instalacyjne wyposażenie dodatkowe (ciąg dalszy)

Typ	CVWB				
	390		500		
<b>Pojemność zasobnika buforowego (AT: rzeczywista pojemność wodna)</b>	I				
<b>Izolacja termiczna</b>		standardowa	Wysokowydajny	standardowa	Wysokowydajny
<b>Maks. moc pompy ciepła możliwa do podłączenia przy temperaturze wody na zasilaniu wodą grzewczą wynoszącej 65°C i temperaturze ciepłej wody użytkowej wynoszącej 55°C oraz podanym powyżej przepływie objętościowym wody grzewczej</b>	kW	15	15	17	17
<b>Maks. powierzchnia czynna absorbera możliwa do podłączenia do zestawu solarnych wymienników ciepła (wyposażenie dodatkowe)</b>					
– Vitosol-T	m <sup>2</sup>	6	6	6	6
– Vitosol-F	m <sup>2</sup>	11,5	11,5	11,5	11,5
<b>Współczynnik wydajności N<sub>L</sub> w połączeniu w pompą ciepła</b>					
Temperatura na ładowaniu pojemnościowego podgrzewacza cwu					
	45°C	2,5	2,5	3,5	3,5
	50°C	2,8	2,8	3,9	3,9
<b>Ilość ciepła dyżurnego</b>	kWh/24 h	2,00	1,65	2,43	2,00
<b>Dopuszczalne temperatury</b>					
– Po stronie wody grzewczej	°C	110	110	110	110
– Po stronie wody użytkowej	°C	95	95	95	95
– Po stronie solarnej	°C	140	140	140	140
<b>Dopuszczalne ciśnienie robocze</b>					
– Po stronie wody grzewczej	bar	10	10	10	10
	MPa	1,0	1,0	1,0	1,0
– Po stronie wody użytkowej	bar	10	10	10	10
	MPa	1,0	1,0	1,0	1,0
– Po stronie solarnej	bar	10	10	10	10
	MPa	1,0	1,0	1,0	1,0
<b>Wymiary</b>					
Średnica „a” (Ø)					
– Z izolacją termiczną	mm	859	859	859	859
– Bez izolacji termicznej	mm	650	650	650	650
Szerokość całkowita "b"					
– Z izolacją termiczną	mm	923	923	923	923
– Bez izolacji termicznej	mm	881	881	881	881
Wysokość "c"					
– Z izolacją termiczną	mm	1624	1659	1948	1983
– Bez izolacji termicznej	mm	1522	1522	1844	1844
Wymiar przechylenia					
– Z izolacją termiczną	mm	—	—	—	—
– Bez izolacji termicznej	mm	1550	1550	1860	1860
<b>Masa całkowita z izolacją termiczną</b>	kg	190	187	200	215
<b>Powierzchnia grzewcza</b>	m <sup>2</sup>	4,0	4,0	5,5	5,5
<b>Przyłącza</b>					
Zasilanie i powrót wody grzewczej (gwint zewnętrzny)	R	1¼	1¼	1¼	1¼
Zimna i ciepła woda użytkowa (gwint wewnętrzny)	R	1¼	1¼	1¼	1¼
Zestaw solarnych wymienników ciepła (gwint zewnętrzny)	R	¾	¾	¾	¾
Cyrkulacja cwu (gwint zewnętrzny)	R	¾	¾	¾	¾
Grzałka elektryczna (gwint wewnętrzny)	Rp	1½	1½	1½	1½
<b>Klasa efektywności energetycznej</b>		B	B	B	B
<b>Kolor</b>		Biały (vitopearl)			

## Instalacyjne wyposażenie dodatkowe (ciąg dalszy)

### Wymiary



- (A) Ciepła woda użytkowa
- (B) Cyrkulacja cwu
- (C) Zasilanie wodą grzewczą z urządzenia grzewczego
- (D) System górnych zacisków do mocowania zanurzeniowych czujników temperatury na płaszczu pojemnościowego podgrzewacza cwu dla 3 zanurzeniowych czujników temperatury
- (E) Ciepła woda użytkowa z zestawu solarnych wymienników ciepła
- (F) System dolnych zacisków do mocowania zanurzeniowych czujników temperatury na płaszczu pojemnościowego podgrzewacza cwu dla 3 zanurzeniowych czujników temperatury
- (G) Powrót wody grzewczej do urządzenia grzewczego
- (H) Zimna woda użytkowa / Spust
- (K) Otwór rewizyjny i wyczystkowy z pokrywą kołnierkową, również do montażu grzałki elektrycznej
- (L) Króciec grzałki elektrycznej

### Wymiary

Pojemność zasobnika buforowego		I	390		500	
			standardowa	Wysokowydajny	standardowa	Wysokowydajny
Średnica (∅)	a	mm	859		859	
Szerokość	b	mm	923		923	
Wysokość	c	mm	1624	1659	1948	1983
	d	mm	1522		1844	
	e	mm	1000		1307	
	f	mm	403		442	
	g	mm	1439		1765	
	h	mm	1070		1370	
	k	mm	950		1250	
	l	mm	816		1116	
	m	mm	572		572	
	n	mm	366		396	
	o	mm	330		330	
	p	mm	88		88	
	r	mm	455		455	
	s	mm	650		650	
	t	mm	881		881	

## Instalacyjne wyposażenie dodatkowe (ciąg dalszy)

Współczynnik wydajności  $N_L$  zgodnie z normą DIN 4708

Pojemność zasobnika buforowego	I	390	500
<b>Współczynnik wydajności <math>N_L</math></b>			
Temperatura wody na zasilaniu wodą grzewczą			
90°C		12,6	16,5
80°C		11,3	14,9
70°C		10,0	13,3

- Współczynnik wydajności  $N_L$  zmienia się wraz z temperaturą na ładowaniu pojemnościowego podgrzewacza cwu  $T_{\text{podgrz.}}$
- Temperatura na ładowaniu pojemnościowego podgrzewacza cwu  $T_{\text{podgrz.}}$  = temperatura na wlocie zimnej wody użytkowej + 50 K <sup>+5 K/-0 K</sup>

Wartości orientacyjne dla współczynnika wydajności  $N_L$

- $T_{\text{podgrz.}} = 60^\circ\text{C} \rightarrow 1,0 \times N_L$
- $T_{\text{podgrz.}} = 55^\circ\text{C} \rightarrow 0,75 \times N_L$
- $T_{\text{podgrz.}} = 50^\circ\text{C} \rightarrow 0,55 \times N_L$
- $T_{\text{podgrz.}} = 45^\circ\text{C} \rightarrow 0,3 \times N_L$

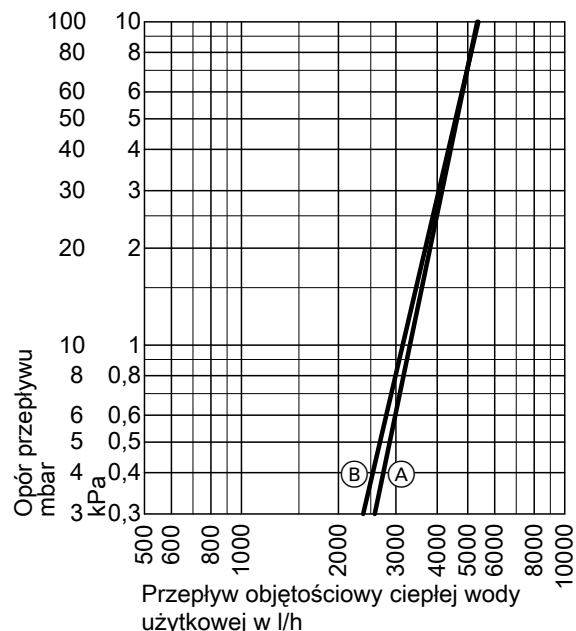
Wydajność krótkotrwała podczas 10 min, w odniesieniu do współczynnika wydajności  $N_L$

Pojemność zasobnika buforowego	I	390	500
<b>Wydajność krótkotrwała</b> przy podgrzewie ciepłej wody użytkowej z 10 do 45°C			
Temperatura wody na zasilaniu wodą grzewczą			
90°C	l/10 min	540	690
80°C	l/10 min	521	667
70°C	l/10 min	455	596

Maks. ilość pobierana cwu podczas 10 min, w odniesieniu do współczynnika wydajności  $N_L$

Pojemność zasobnika buforowego	I	390	500
<b>Maks. ilość pobierana cwu</b> przy podgrzewie z 10 do 45°C, z dogrzewem			
Temperatura wody na zasilaniu wodą grzewczą			
90°C	l/min	54	69
80°C	l/min	52	66
70°C	l/min	46	59

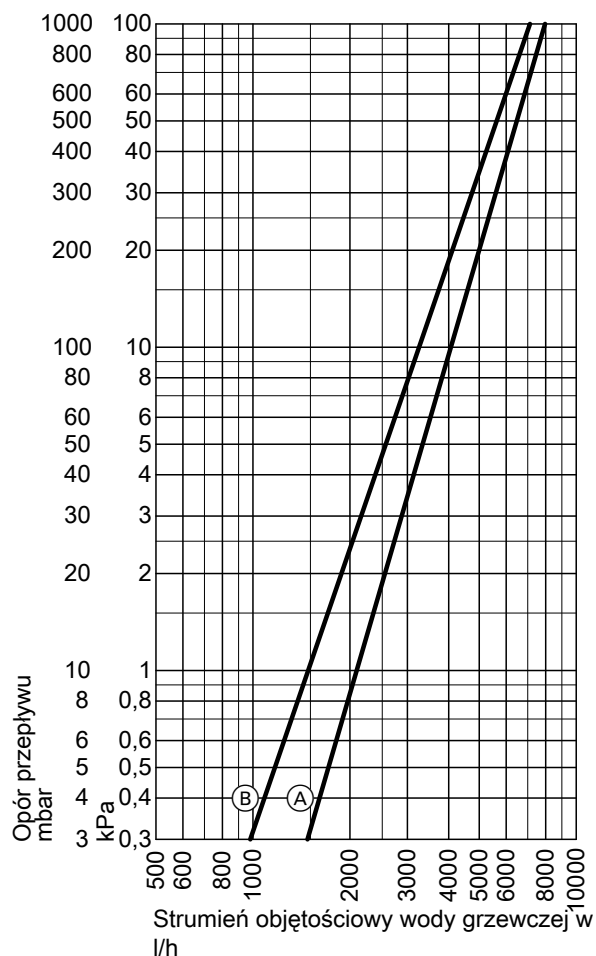
Opory przepływu po stronie ciepłej wody użytkowej



- (A) Pojemność podgrzewacza cwu 390 l
- (B) Pojemność podgrzewacza cwu 500 l

## Instalacyjne wyposażenie dodatkowe (ciąg dalszy)

### Opory przepływu po stronie wody grzewczej



- (A) Pojemność podgrzewacza cwu 390 l  
 (B) Pojemność podgrzewacza cwu 500 l

## Grzałka elektryczna EHE

Nr zam. Z012684

Do montażu w króćcu przyłączeniowym **u góry** pojemnościowego podgrzewacza cwu

- Grzałkę elektryczną można zastosować tylko przy miękkiej lub średnio twardej wodzie użytkowej do 14°dH (stopień twardości 2, do 2,5 mol/m<sup>3</sup>).
- Możliwość wyboru mocy grzewczej: 2, 4 lub 6 kW

Elementy składowe:

- Zabezpieczający ogranicznik temperatury
- Regulator temperatury

### Dane techniczne grzałki elektrycznej EHE

Maks. zakres mocy	kW	6		
Pobór znamionowy praca normalna/szybki podgrzew	kW	2	4	6
Napięcie znamionowe		1/N/PE 230 V/50 Hz		3/PE 400 V/50 Hz
Znamionowe natężenie prądu elektrycznego	A	8,7	17,4	8,7
Masa	kg	2	2	2
Stopień ochrony		IP45		

## Instalacyjne wyposażenie dodatkowe (ciąg dalszy)

### Dane techniczne grzałki elektrycznej EHE w połączeniu z Vitocell 100-E i Vitocell 100-V

Pojemność zasobnika buforowego	l	Vitocell 100-E, typ MSCA		Vitocell 100-V, typ CVWC		
		75	250	300	390	500
Pojemność możliwa do podgrzania przy pomocy grzałki elektrycznej	l	38	62	101	129	133
<b>Czas podgrzewu z 10 do 60°C z grzałką elektryczną EHE:</b>						
- 2 kW	h	1,10	1,83	3,00	3,74	3,86
- 4 kW	h	0,55	0,91	1,75	1,87	1,93
- 6 kW	h	0,37	0,61	1,00	1,25	1,29
Minimalna odległość od ściany do montażu grzałki elektrycznej	mm	650	500	500	500	500

#### Wskazówka

- Do sterowania grzałką elektryczną poprzez pompę ciepła wymagany jest stycznik pomocniczy, nr zam. 7814681.
- Grzałka elektryczna nie jest przystosowana do pracy z napięciem 230 V~. Jeśli nie ma przyłącza 400 V, należy używać grzałek elektrycznych dostępnych w sprzedaży.

## Grzałka elektryczna EHE

#### Nr zam. Z026669

- Do montażu w **dolnym** otworze kołnierзовym
- Grzałkę elektryczną można zastosować tylko przy miękkiej lub średnio twardej wodzie użytkowej do 14°dH (stopień twardości 2, do 2,5 mol/m<sup>3</sup>).
- Możliwość wyboru mocy grzewczej: 2, 4 lub 6 kW

#### Elementy składowe:

- Zabezpieczający ogranicznik temperatury
- Regulator temperatury
- Kołnierz
- Kołpak kołnierзовy, kolor: vitopearlwhite
- Uszczelka

#### Dane techniczne grzałki elektrycznej EHE

Zakres mocy grzewczej	kW	Maks. 6		
Pobór znamionowy praca normalna/szybki podgrzew	kW	2	4	6
Napięcie znamionowe		1/N/PE 230 V/50 Hz		3/PE 400 V/50 Hz
Znamionowe natężenie prądu	A	8,7	17,4	8,7
Masa	kg	2	2	2
Stopień ochrony		IP45		

#### Dane techniczne grzałki elektrycznej EHE w połączeniu z pojemnościowym podgrzewaczem cwu Vitocell 100-V

Pojemność podgrzewacza cwu Vitocell 100-V	l	390	500
Pojemność możliwa do podgrzania przy pomocy grzałki elektrycznej	l	301	373
<b>Czas podgrzewu z 10 do 60°C z grzałką elektryczną EHE:</b>			
- 2 kW	h	8,73	10,82
- 4 kW	h	4,36	5,41
- 6 kW	h	2,91	3,61
Minimalna odległość od ściany do montażu grzałki elektrycznej	mm	650	650

#### Wskazówka

- Do sterowania grzałką elektryczną poprzez pompę ciepła wymagany jest stycznik pomocniczy, nr zam. 7814681.
- Grzałka elektryczna nie jest przystosowana do pracy z napięciem 230 V~. Jeśli nie ma przyłącza 400 V, należy używać grzałek elektrycznych dostępnych w sprzedaży.

## Zestaw solarnych wymienników ciepła

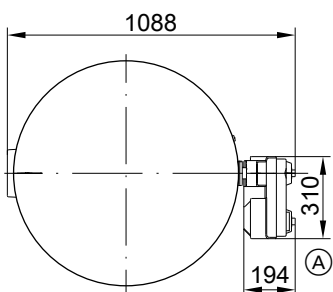
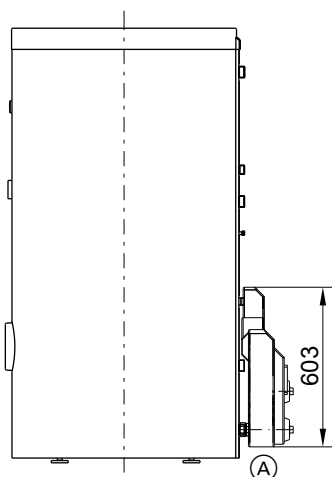
#### nr zam. 7186663

Do przyłączenia kolektorów solarnych do pojemnościowego podgrzewacza ciepłej wody użytkowej (pojemność 390 i 500 l)  
Przeznaczony do instalacji zgodnych z normą DIN 4753. Do wody użytkowej o całkowitej twardości wynoszącej 20°dH (3,6 mol/m<sup>3</sup>).

Maks. powierzchnia kolektora solarnego możliwa do przyłączenia:

- kolektory płaskie: 11,5 m<sup>2</sup>
- kolektory rurowe: 6 m<sup>2</sup>

## Instalacyjne wyposażenie dodatkowe (ciąg dalszy)



(A) Zestaw solarnych wymienników ciepła

### Dane techniczne

<b>Dopuszczalne temperatury</b>	
Po stronie solarnej	140°C
Po stronie wody grzewczej	110°C
Po stronie ciepłej wody użytkowej	
– przy eksploatacji kotła grzewczego	95°C
– przy eksploatacji solarnej	60°C
<b>Dopuszczalne ciśnienie robocze</b>	
Po stronie solarnej, wody grzewczej i ciepłej wody użytkowej	10 bar (1,0 MPa)
<b>Ciśnienie kontrolne</b>	
Po stronie solarnej, wody grzewczej i ciepłej wody użytkowej	13 bar (1,3 MPa)
<b>Minimalna odległość od ściany</b>	
Do montażu zestawu solarnych wymienników ciepła	350 mm
<b>Pompa obiegowa</b>	
Przyłącze elektryczne	230 V/50 Hz
Stopień ochrony	IP42

## Anoda ochronna

### Nr zam. Z004247

- Nie wymaga konserwacji
- Do montażu w urządzeniu Vitocell 100-V/100-W, typ CVWA/CVWB w miejsce dostarczonej ochronnej anody magnezowej

## 6.12 Podgrzew ciepłej wody użytkowej z wykorzystaniem Vitocell 100-W, typ CVBC (300 I)

### Vitocell 100-W, typ CVBC, biały vitopearl

#### Nr zam. Z021914

Przestrzegać wskazówek dot. projektowania pojemnościowego podgrzewacza cwu: patrz od strony 156.

#### Wskazówka dotycząca górnej węzownicy grzewczej

Górna węzownica grzewcza służy do przyłączenia do kotła grzewczego.

#### Wskazówka dotycząca dolnej węzownicy grzewczej

Dolna węzownica grzewcza jest przewidziana na wypadek przyłączenia kolektorów solarnych lub pomp ciepła.

Do zamontowania czujnika temperatury czynnika grzewczego w pojemnościowym podgrzewaczu cwu skorzystać z dostarczonego wraz z urządzeniem kolanka z gwintem zewnętrznym wraz z tuleją zanurzeniową.

#### Wskazówka dotycząca wydajności stałej

Przy projektowaniu na podstawie podanych lub obliczonych wartości wydajności stałej należy zaplanować zastosowanie odpowiedniej pompy ładującej pojemnościowy podgrzewacz cwu. Podana wydajność stała jest osiągnięta tylko wówczas, gdy znamionowa moc grzewcza urządzenia grzewczego jest  $\geq$  wydajności stałej.

#### Wymiarowanie otworów montażowych

Ze względu na tolerancje występujące podczas produkcji rzeczywiste wymiary pojemnościowego podgrzewacza cwu mogą się nieznacznie różnić.



## Instalacyjne wyposażenie dodatkowe (ciąg dalszy)

### Dane techniczne

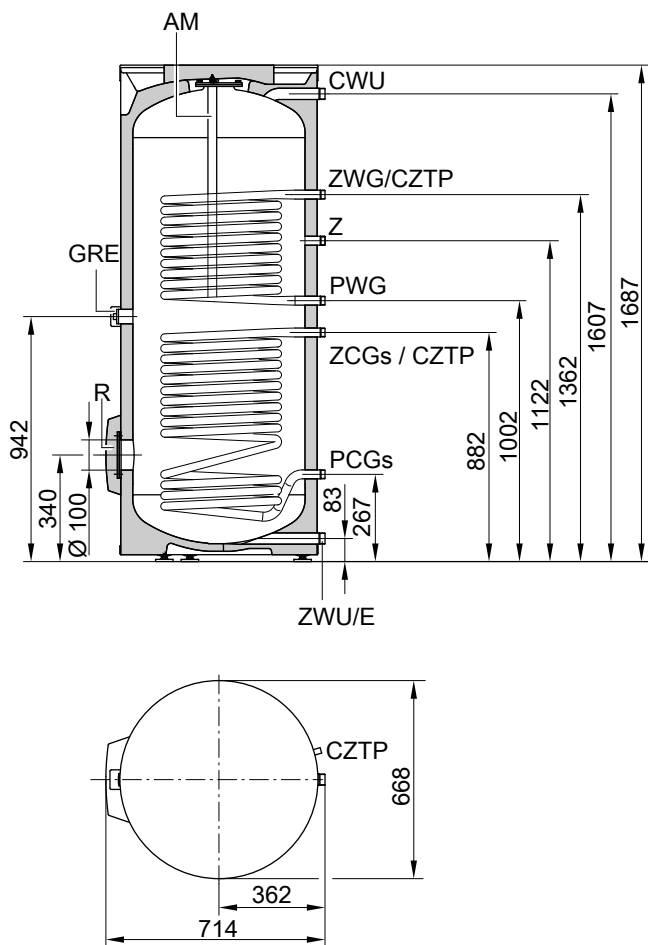
Typ	CVBC		CVB		CVB		CVBB		CVBB		
Pojemność podgrzewacza cwu (AT: rzeczywista pojemność wodna)	300		400		500		750		950		
<b>Wężownica grzewcza</b>	Góra	Dół	Góra	Dół	Góra	Dół	Góra	Dół	Góra	Dół	
Pojemność wody grzewczej	6	10	6,5	10,5	9	12,5	13,8	29,7	18,6	33,1	
Objętość brutto	316	316	417	417	521,5	521,5	795,5	795,5	1001,7	1001,7	
Nr rejestrowy DIN	Złożono wnioszek		9W241-13MC/E								
<b>Wydajność stała</b> przy podanym poniżej przepływie objętościowym wody grzewczej – Przy podgrzewie ciepłej wody użytkowej z <b>10 do 45°C</b> i następujących temperaturach <b>wody grzewczej</b> na zasilaniu											
90°C kW	31	53	42	63	47	70	76	114	90	122	
90°C l/h	761	1302	1032	1548	1154	1720	1866	2790	2221	2995	
80°C kW	26	44	33	52	40	58	63	94	75	101	
80°C l/h	638	1081	811	1278	982	1425	1546	2311	1840	2482	
70°C kW	20	33	25	39	30	45	49	73	58	78	
70°C l/h	491	811	614	958	737	1106	1200	1794	1428	1926	
60°C kW	15	23	17	27	22	32	35	52	41	56	
60°C l/h	368	565	418	663	540	786	853	1275	1015	1369	
50°C kW	11	18	10	13	16	24	26	39	31	42	
50°C l/h	270	442	246	319	393	589	639	955	760	1026	
– Przy podgrzewie ciepłej wody użytkowej z <b>10 do 60°C</b> i następujących temperaturach <b>wody grzewczej</b> na zasilaniu											
90°C kW	23	45	36	56	36	53	59	79	67	85	
90°C l/h	395	774	619	963	619	911	1012	1359	1157	1465	
80°C kW	20	34	27	42	30	44	49	66	56	71	
80°C l/h	344	584	464	722	516	756	840	1128	960	1216	
70°C kW	15	23	18	29	22	33	37	49	42	53	
70°C l/h	258	395	310	499	378	567	630	846	720	912	
<b>Przepływ objętościowy wody grzewczej</b> dla podanych wydajności stałych	m <sup>3</sup> /h	3,0		3,0		3,0		3,0		3,0	
<b>Maks. moc pompy ciepła możliwa do podłączenia</b> Przy temperaturze wody grzewczej na zasilaniu wynoszącej 55°C i temperaturze ciepłej wody użytkowej wynoszącej 45°C przy podanym przepływie objętościowym wody grzewczej (obie wężownice grzewcze połączone szeregowo)	kW	10		12		14		21		23	
<b>Ilość ciepła dyżurnego</b>	kWh/24 h	1,57		1,80		1,95		2,28		2,48	
<b>Pojemność części dyżurnej</b> V <sub>aux</sub>	l	127		167		231		365		500	
<b>Pojemność części solarnej</b> V <sub>sol</sub>	l	173		233		269		385		450	
<b>Dopuszczalne temperatury</b>											
– Po stronie wody grzewczej	°C	160		160		160		160		160	
– Po stronie wody użytkowej	°C	95		95		95		95		95	
– Po stronie solarnej	°C	160		160		160		160		160	
<b>Dopuszczalne ciśnienie robocze</b>											
– Po stronie wody grzewczej	bar	10		10		10		10		10	
	MPa	1,0		1,0		1,0		1,0		1,0	
– Po stronie wody użytkowej	bar	10		10		10		10		10	
	MPa	1,0		1,0		1,0		1,0		1,0	
– Po stronie solarnej	bar	10		10		10		10		10	
	MPa	1,0		1,0		1,0		1,0		1,0	

## Instalacyjne wyposażenie dodatkowe (ciąg dalszy)

Typ		CVBC	CVB	CVB	CVBB	CVBB
<b>Pojemność podgrzewacza cwu (AT: rzeczywista pojemność wodna)</b>	I	300	400	500	750	950
<b>Wymiary</b>						
Średnica a (Ø)						
– Z izolacją termiczną	mm	668	859	859	1062	1062
– Bez izolacji termicznej	mm	–	650	650	790	790
Szerokość całkowita b						
– Z izolacją termiczną	mm	714	923	923	1110	1110
– Bez izolacji termicznej	mm	–	881	881	1005	1005
Wysokość c						
– Z izolacją termiczną	mm	1687	1624	1948	1897	2197
– Bez izolacji termicznej	mm	–	1518	1844	1797	2103
Wymiar przechylenia						
– Z izolacją termiczną	mm	1790	—	—	—	—
– Bez izolacji termicznej	mm	—	1550	1860	1980	2286
<b>Masa całkowita z izolacją termiczną</b>	kg	126	167	205	320	390
<b>Całkowita masa eksploatacyjna z grzałką elektryczną</b>	kg	428	569	707	1072	1342
<b>Powierzchnia grzewcza</b>	m <sup>2</sup>	0,9   1,5	1,0   1,5	1,4   1,9	1,6   3,5	2,2   3,9
<b>Przyłącza (gwint zewnętrzny)</b>						
Wężownica grzewcza górna	R	1	1	1	1	1
Wężownica grzewcza dolna	R	1	1	1	1¼	1¼
Zimna i ciepła woda użytkowa	R	1	1¼	1¼	1¼	1¼
Cyrkulacja cwu	R	1	1	1	1¼	1¼
<b>Przyłącza (gwint wewnętrzny)</b>						
Grzałka elektryczna	Rp	1½	1½	1½	–	–
<b>Klasa efektywności energetycznej</b>		B	B	B	–	–
<b>Kolor</b>						
– Srebrny (Vitosilber)		X	—	—	—	—
– Biały (Vitopearl)		X	X	X	X	X

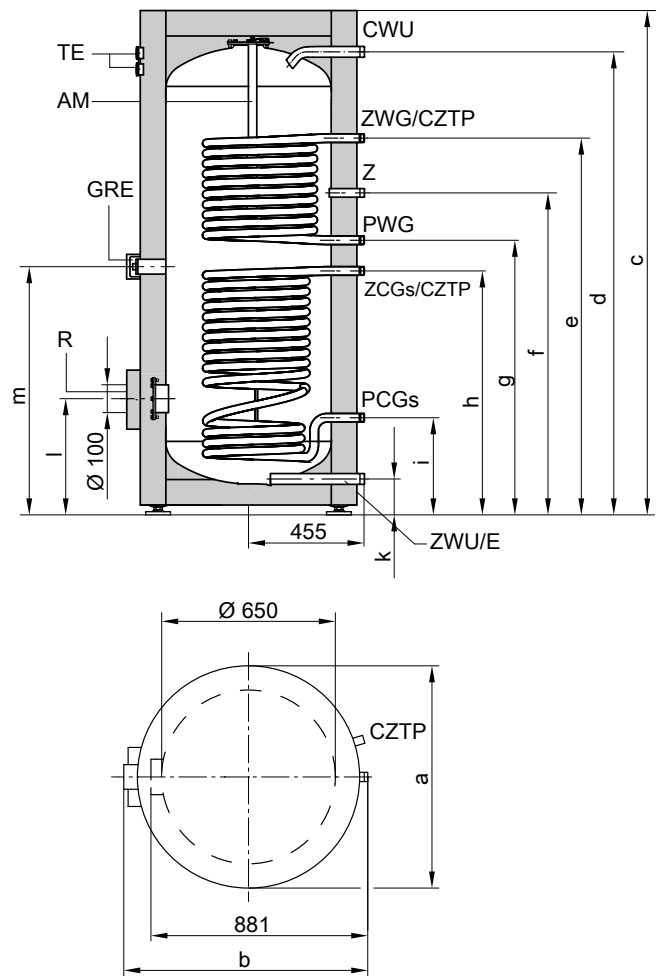
## Instalacyjne wyposażenie dodatkowe (ciąg dalszy)

Wymiary, typ CVBC, pojemność 300 l



- AM Magnezowa anoda ochronna
- CWU Ciepła woda użytkowa
- CZTP Tuleja zanurzeniowa dla czujnika temperatury wody w pojemnościowym podgrzewaczu cwu i dla regulatora temperatury cwu (średnica wewnętrzna 16 mm)
- E Spust
- GRE Grzałka elektryczna
- PCG<sub>s</sub> Powrót czynnika grzewczego do instalacji solarnej
- PWG Powrót wody grzewczej
- R Otwór rewizyjny i wyczystkowy z pokrywą kołnierkową (również do montażu grzałki elektrycznej)
- TE Termometr (wyposażenie dodatkowe)
- Z Cyrkulacja cwu
- ZCG<sub>s</sub> Zasilanie czynnikiem grzewczym z instalacji solarnej
- ZWG Zasilanie wodą grzewczą
- ZWU Zimna woda użytkowa

Wymiary, typ CVB, pojemność 400 i 500 l



- AM Magnezowa anoda ochronna
- CWU Ciepła woda użytkowa
- CZTP Tuleja zanurzeniowa dla czujnika temperatury wody w pojemnościowym podgrzewaczu cwu i dla regulatora temperatury cwu (średnica wewnętrzna 16 mm)
- E Spust
- GRE Króciec grzałki elektrycznej
- PCG<sub>s</sub> Powrót czynnika grzewczego do instalacji solarnej
- PWG Powrót wody grzewczej
- R Otwór rewizyjny i wyczystkowy z pokrywą kołnierkową (również do montażu grzałki elektrycznej)
- TE Termometr (wyposażenie dodatkowe)
- Z Cyrkulacja cwu
- ZCG<sub>s</sub> Zasilanie czynnikiem grzewczym z instalacji solarnej
- ZWG Zasilanie wodą grzewczą
- ZWU Zimna woda użytkowa

## Instalacyjne wyposażenie dodatkowe (ciąg dalszy)

### Wymiary, typ CVB

Pojemność podgrzewacza cwu	l	400	500
a	mm	∅ 859	∅ 859
b	mm	923	923
c	mm	1624	1948
d	mm	1458	1784
e	mm	1204	1444
f	mm	1044	1230
g	mm	924	1044
h	mm	804	924
i	mm	349	349
k	mm	107	107
l	mm	422	422
m	mm	864	984

CZTP System zacisków do mocowania zanurzeniowych czujników temperatury na płaszczu pojemnościowego podgrzewacza cwu dla 3 zanurzeniowych czujników temperatury

E Spust

ELH Grzałka elektryczna lub lanca

PCG<sub>s</sub> Powrót czynnika grzewczego do instalacji solarnej

PWG Powrót wody grzewczej

R Otwór rewizyjny i wyczystkowy z pokrywą kołnierkową

TE Termometr (wyposażenie dodatkowe)

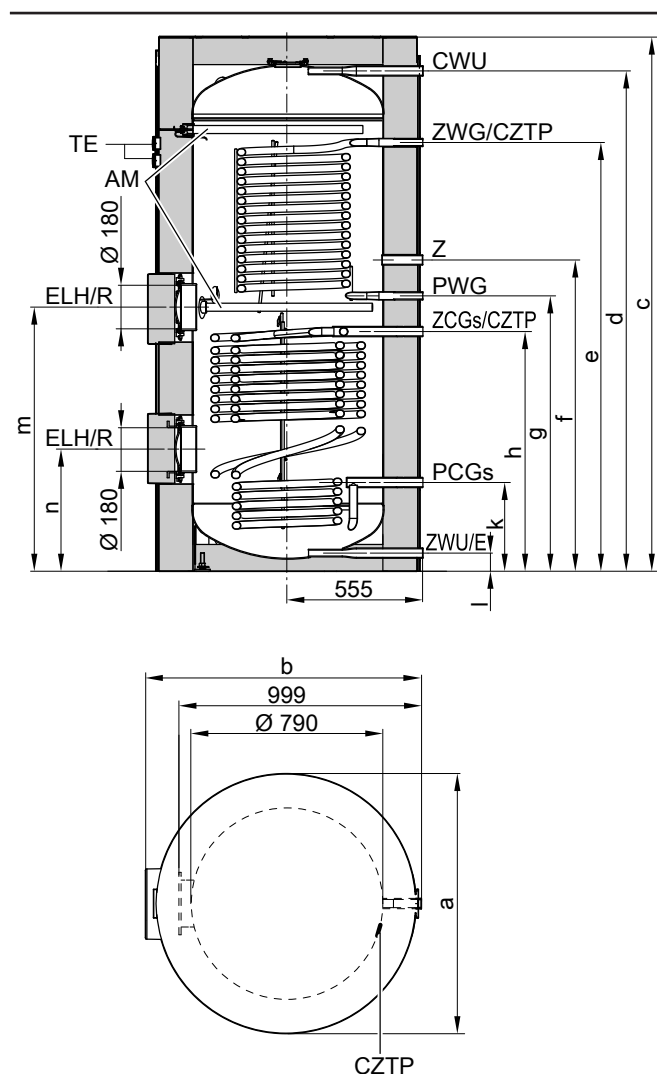
Z Cyrkulacja cwu

ZCG<sub>s</sub> Zasilanie czynnikiem grzewczym z instalacji solarnej

ZWG Zasilanie wodą grzewczą

ZWU Zimna woda użytkowa

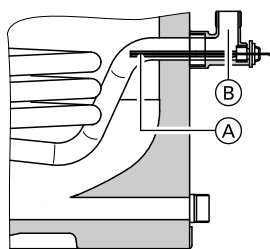
### Wymiary, typ CVBB, pojemność 750 i 950 l



### Wymiary, typ CVBB

Pojemność podgrzewacza cwu	l	750	950
a	mm	1062	1062
b	mm	1110	1110
c	mm	1897	2197
d	mm	1749	2054
e	mm	1464	1760
f	mm	1175	1278
g	mm	1044	1130
h	mm	912	983
k	mm	373	363
l	mm	74	73
m	mm	975	1084
n	mm	509	501

Czujnik temperatury czynnika grzewczego w pojemnościowym podgrzewaczu cwu przy eksploatacji solarnej



Umieszczenie czujnika czynnika grzewczego w pojemnościowym podgrzewaczu cwu na powrocie instalacji solarnej PCG<sub>s</sub>

- Ⓐ Czujnik temperatury czynnika grzewczego w pojemnościowym podgrzewaczu cwu na powrocie instalacji solarnej (zakres dostawy regulatora systemu solarnego)
- Ⓑ Wkręcane kolanko z tuleją zanurzeniową (zakres dostawy, średnica wewnętrzna 6,5 mm)

AM Magnezowa anoda ochronna  
CWU Ciepła woda użytkowa

## Instalacyjne wyposażenie dodatkowe (ciąg dalszy)

### Współczynnik wydajności $N_L$ wg DIN 4708, górna węzownica grzewcza

Pojemność podgrzewacza cwu	I	300	400	500	750 <sup>*10</sup>	950 <sup>*10</sup>
<b>Współczynnik wydajności <math>N_L</math></b>						
Temperatura wody na zasilaniu wodą grzewczą						
90°C		1,6	3,0	6,0	8,0	11,0
80°C		1,5	3,0	6,0	8,0	11,0
70°C		1,4	2,5	5,0	7,0	10,0

- Współczynnik wydajności  $N_L$  zmienia się wraz z temperaturą na ładowaniu pojemnościowego podgrzewacza cwu  $T_{podgrz.}$
- Temperatura na ładowaniu pojemnościowego podgrzewacza cwu  $T_{podgrz.}$  = temperatura na wlocie zimnej wody użytkowej + 50 K <sup>+5 K/-0 K</sup>

Wartości orientacyjne dla współczynnika wydajności  $N_L$

- $T_{podgrz.} = 60^\circ\text{C} \rightarrow 1,0 \times N_L$
- $T_{podgrz.} = 55^\circ\text{C} \rightarrow 0,75 \times N_L$
- $T_{podgrz.} = 50^\circ\text{C} \rightarrow 0,55 \times N_L$
- $T_{podgrz.} = 45^\circ\text{C} \rightarrow 0,3 \times N_L$

### Wydajność krótkotrwała podczas 10 min, w odniesieniu do współczynnika wydajności $N_L$

Pojemność podgrzewacza cwu	I	300	400	500	750 <sup>*10</sup>	950 <sup>*10</sup>
<b>Wydajność krótkotrwała</b> przy podgrzewie ciepłej wody użytkowej z 10 do 45°C						
Temperatura wody na zasilaniu wodą grzewczą						
90°C	l/10 min	173	230	319	438	600
80°C	l/10 min	168	230	319	438	600
70°C	l/10 min	164	210	299	400	550

### Maks. ilość pobierana cwu podczas 10 min, w odniesieniu do współczynnika wydajności $N_L$

Pojemność podgrzewacza cwu	I	300	400	500	750 <sup>*10</sup>	950 <sup>*10</sup>
<b>Maks. ilość pobierana cwu</b> przy podgrzewie z 10 do 45°C, z dogrzewem						
Temperatura wody na zasilaniu wodą grzewczą						
90°C	l/min	17	23	32	44	60
80°C	l/min	17	23	32	44	60
70°C	l/min	16	21	30	40	55

### Pobierana ilość ciepłej wody użytkowej

Pojemność podgrzewacza cwu	I	300	400	500	750 <sup>*10</sup>	950 <sup>*10</sup>
<b>Ilość pobierana wody</b> przy podgrzewie pojemnościowego podgrzewacza cwu do 60°C						
	l/min	15	15	15	15	15
<b>Pobierana ilość cwu bez dogrzewu</b> cwu o $t = 60^\circ\text{C}$ (stała)						
	I	110	120	220	330	420

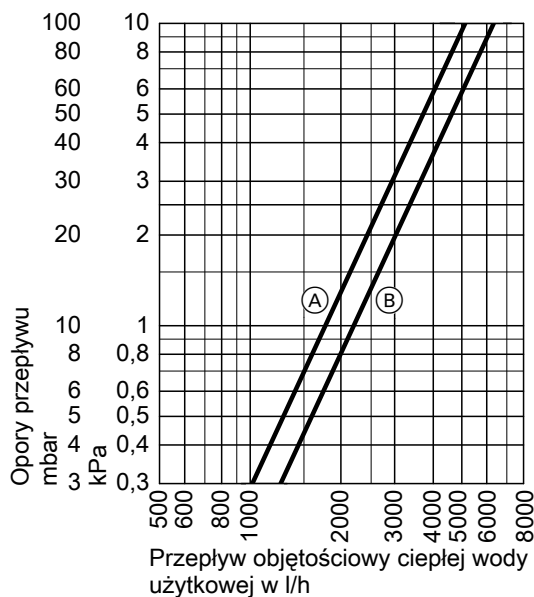
### Czas podgrzewu cwu

Wskazane czasy podgrzewu są osiągnięte, jeżeli zapewniona jest maks. wydajność stała pojemnościowego podgrzewacza cwu przy danej temperaturze wody na zasilaniu i podgrzewie ciepłej wody użytkowej z 10 do 60°C.

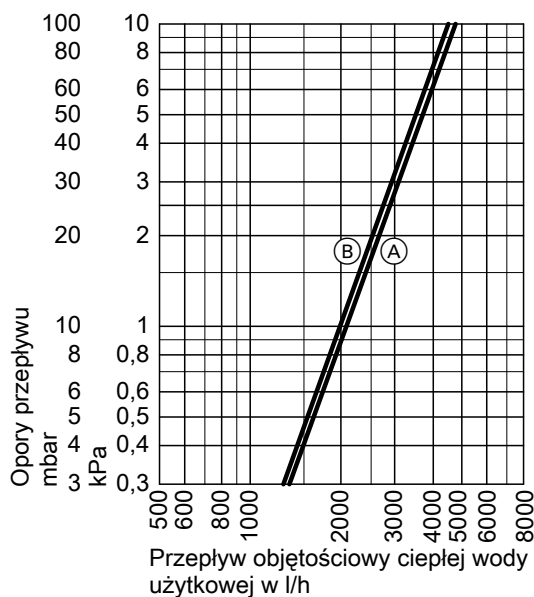
Pojemność podgrzewacza cwu	I	300	400	500	750 <sup>*10</sup>	950 <sup>*10</sup>
<b>Czas podgrzewu cwu</b>						
Temperatura wody na zasilaniu wodą grzewczą						
90°C	min	16	17	19	17	18
80°C	min	22	23	24	21	22
70°C	min	30	36	37	26	28

## Instalacyjne wyposażenie dodatkowe (ciąg dalszy)

### Opory przepływu po stronie ciepłej wody użytkowej

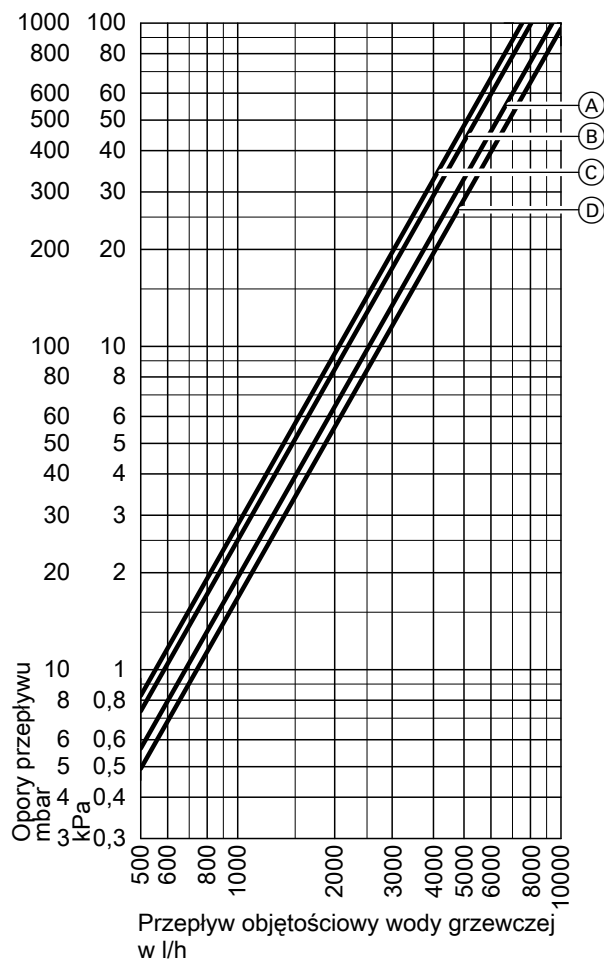


- (A) Pojemność podgrzewacza cwu 300 l
- (B) Pojemność podgrzewacza cwu 400 i 500 l

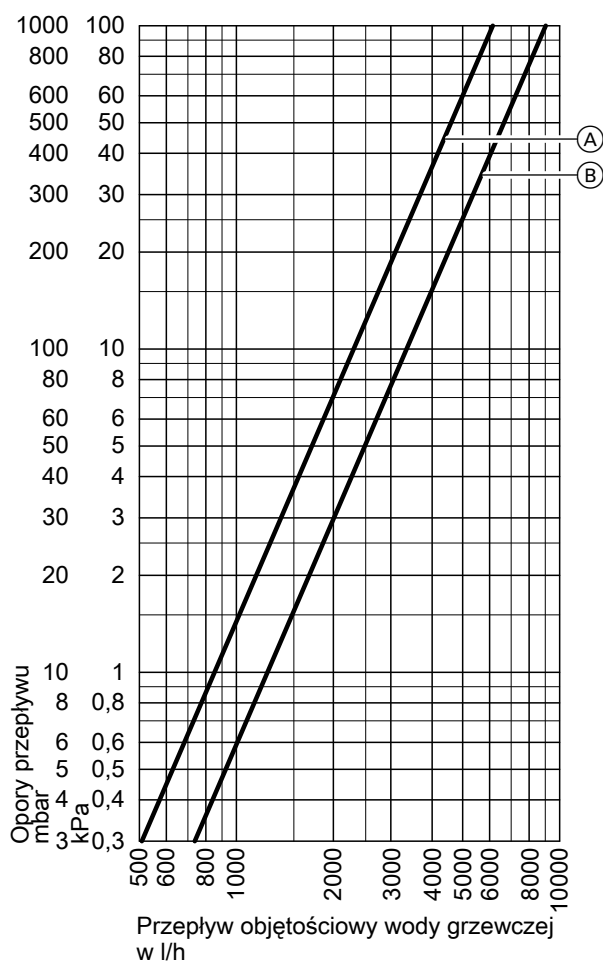


- (A) Pojemność podgrzewacza cwu 750 l
- (B) Pojemność podgrzewacza cwu 950 l

### Opory przepływu po stronie wody grzewczej



- (A) Pojemność podgrzewacza cwu 300 l (górną wężownicą grzewczą)
- (B) Pojemność podgrzewacza cwu 300 l (dolną wężownicą grzewczą),  
Pojemność podgrzewacza cwu 400 i 500 l (górną wężownicą grzewczą)
- (C) Pojemność podgrzewacza cwu 500 l (dolną wężownicą grzewczą)
- (D) Pojemność podgrzewacza cwu 400 l (dolną wężownicą grzewczą)



- (A) Pojemność podgrzewacza cwu 750 i 950 l (górna wężownica grzewcza)
- (B) Pojemność podgrzewacza cwu 750 i 950 l (dolna wężownica grzewcza)

### Grzałka elektryczna EHE

#### Nr zam. Z021939

- Dla pojemnościowego podgrzewacza cwu o pojemności 300 l
- Do montażu w **dolnym** otworze kołnierzym
- Grzałkę elektryczną można zastosować tylko przy miękkiej lub średnio twardej wodzie użytkowej do 14°dH (stopień twardości 2, do 2,5 mol/m<sup>3</sup>).
- Możliwość wyboru mocy grzewczej: 2, 4 lub 6 kW

#### Elementy składowe:

- Zabezpieczający ogranicznik temperatury
- Regulator temperatury
- Kołnierz
- Kołpak kołnierzyowy, kolor: vitopearlwhite
- Uszczelka

#### Dane techniczne

Moc grzewcza	kW	2	4	6
Napięcie znamionowe		3/N/PE 400 V/50 Hz		
Stopień ochrony		IP 44	IP 44	IP 44
Prąd znamionowy	A	8,7	8,7	8,7
Czas podgrzewu z 10 do 60°C		7,4	3,7	2,5
Pojemność możliwa do podgrzania przy pomocy grzałki elektrycznej	l	254	254	254

#### Wskazówka

- Do sterowania grzałką elektryczną poprzez pompę ciepła wymagany jest stycznik pomocniczy, nr zam. 7814681.
- Grzałka elektryczna nie jest przystosowana do pracy z napięciem 230 V~. Jeśli nie ma przyłącza 400 V, należy używać grzałek elektrycznych dostępnych w sprzedaży.

### Anoda ochronna

#### nr zam. 7265008

- Nie wymaga konserwacji
- W miejsce dostarczonej magnezowej anody ochronnej

## 6.13 Wyposażenie dodatkowe do kolektora solarnego

### Zestaw solarnych wymienników ciepła (Divicon)

Nr zam. ZK05953

Do podłączania termicznych instalacji solarnych do kompaktowych pomp ciepła

- Przyłącza przystosowane do zestawu pompowego Solar-Divicon do bezpośredniego montażu pod zestawem pompowym Solar-Divicon
- Przeznaczony do instalacji zgodnych z normą DIN 4753. Do wody użytkowej o całkowitej twardości wynoszącej 20°dH (3,6 mol/m<sup>3</sup>).
- Maks. powierzchnia kolektora solarnego możliwa do przyłączenia:
  - Kolektory płaskie 5 m<sup>2</sup>
  - Kolektory rurowe 3 m<sup>2</sup>

Elementy składowe:

- Pompa obiegowa
- Płyty wymiennik ciepła
- Rura przyłączeniowa G 3/4 (gwint zewn.)
- Tuleja zanurzeniowa do czujnika temperatury wody w zasobniku regulatora systemów solarnych
- Izolacja termiczna

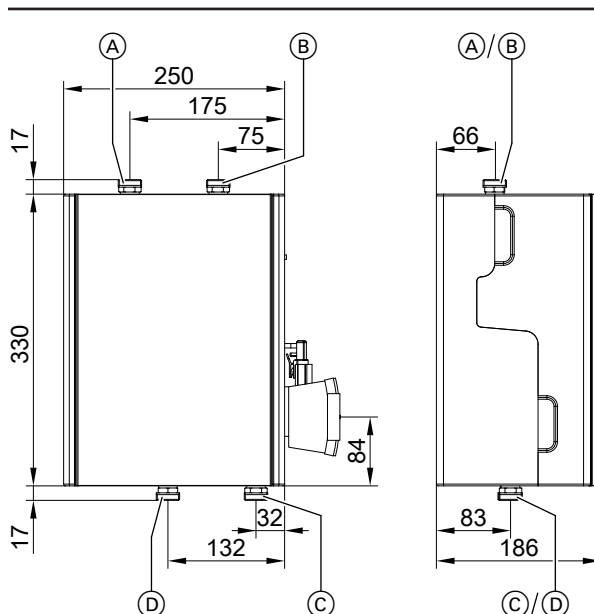
#### Wskazówka

Przyłącza hydrauliczne obiegu solarnego można wyprowadzać z urządzenia do góry lub w dół.

#### Dane techniczne

<b>Dopuszczalne temperatury</b>	
Po stronie solarnej	140°C
Po stronie wody grzewczej	110°C
Po stronie ciepłej wody użytkowej	
– przy eksploatacji kotła grzewczego	95°C
– przy eksploatacji solarnej	60°C
<b>Dopuszczalne ciśnienie robocze</b>	10 bar (1,0 MPa)
po stronie solarnej, wody grzewczej i ciepłej wody użytkowej	
<b>Ciśnienie kontrolne</b>	13 bar (1,3 MPa)
po stronie solarnej, wody grzewczej i ciepłej wody użytkowej	
<b>Pompa obiegowa</b>	
Przyłącze elektryczne	230 V/50 Hz
Stopień ochrony	IP42

#### Przyłącza hydrauliczne na górze i na dole

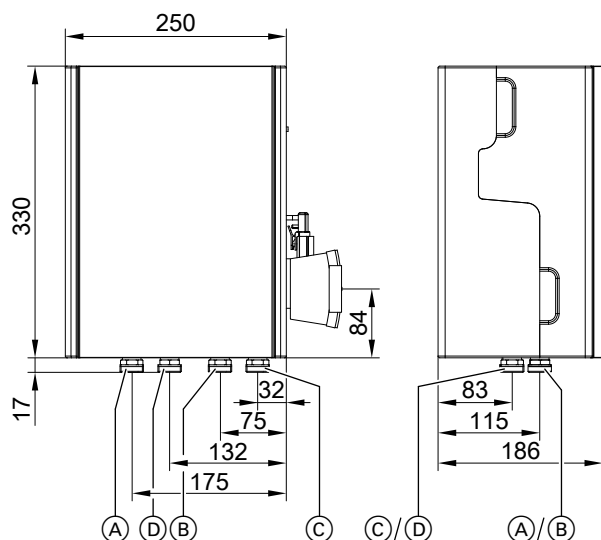


- Ⓐ Powrót obiegu solarnego
- Ⓑ Zasilanie obiegu solarnego
- Ⓒ Powrót pojemnościowego podgrzewacza ciepłej wody użytkowej
- Ⓓ Zasilanie pojemnościowego podgrzewacza ciepłej wody użytkowej



## Instalacyjne wyposażenie dodatkowe (ciąg dalszy)

### Przylączy hydrauliczne na dole



- (A) Powrót obiegu solarnego
- (B) Zasilanie obiegu solarnego
- (C) Powrót pojemnościowego podgrzewacza ciepłej wody użytkowej
- (D) Zasilanie pojemnościowego podgrzewacza ciepłej wody użytkowej

### Zestaw pompowy Solar-Divicon, typ PS 10

Nr zam. Z021901

2-przewodowa stacja pomp do obiegu kolektora solarnego

- Z wysokowydajną pompą obiegową z regulacją obrotów na prąd zmienny.

Wysokość tłoczenia: 6,0 m przy wysokości tłoczenia 1000 l/h

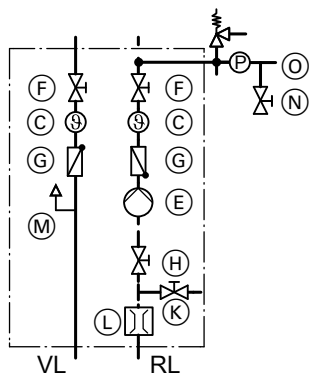
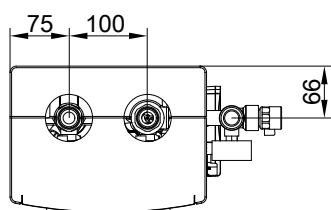
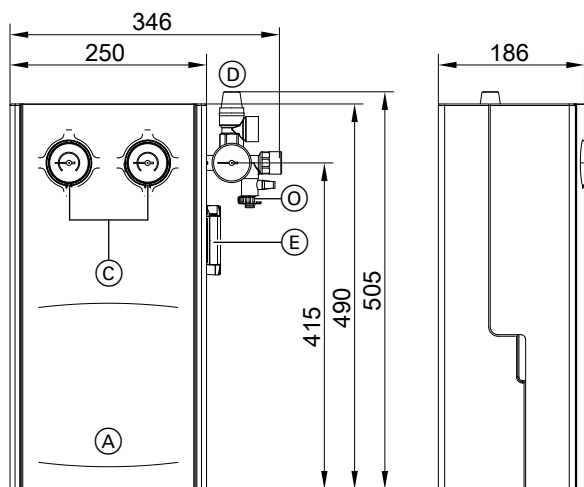
- Wbudowany moduł elektroniczny SDIO/SM1A do regulatora systemów solarnych

- Do powierzchni czynnych absorbera do 40 m<sup>2</sup> z urządzeniem Vitosol 200-F, 300-F, 200-T i 300-T

Dane dot. powierzchni czynnej absorbera odnoszą się do „instalacji typu low-flow” i zależą od oporu instalacji, patrz dokumentacja projektowa kolektorów solarnych.

## Instalacyjne wyposażenie dodatkowe (ciąg dalszy)

### Budowa



- (A) Zestaw pompowy Solar-Divicon
- (C) Termometry
- (D) Armatura zabezpieczająca (zawór bezpieczeństwa 6 bar, manometr 10 bar)
- (E) Pompa obiegowa o wysokiej wydajności

- (F) Zawory odcinające
- (G) Zawory zwrotne
- (H) Zawór odcinający
- (K) Kurek spustowy
- (L) Wskaźnik przepływu objętościowego
- (M) Separator powietrza
- (N) Zawór napełniający
- (O) Przyłącze naczynia wzbiorczego
- RL Powrót
- VL Zasilanie

### Zawór bezpieczeństwa w połączeniu z przełączanym kolektorem płaskim, Vitosol-FM

W przypadku instalacji o wysokości do 20 m można używać zestawu pompowego Solar-Divicon z zaworem bezpieczeństwa 6 bar.

W przypadku instalacji o wysokości powyżej 20 m można wymienić zawór bezpieczeństwa na zawór 8 bar: patrz wyposażenie dodatkowe „Vitosol”.

### Kompaktowe pompy ciepła

Dopuszczalne ciśnienie robocze w obiegu solarnym w przypadku kompaktowych pomp ciepła wynosi 6 bar.

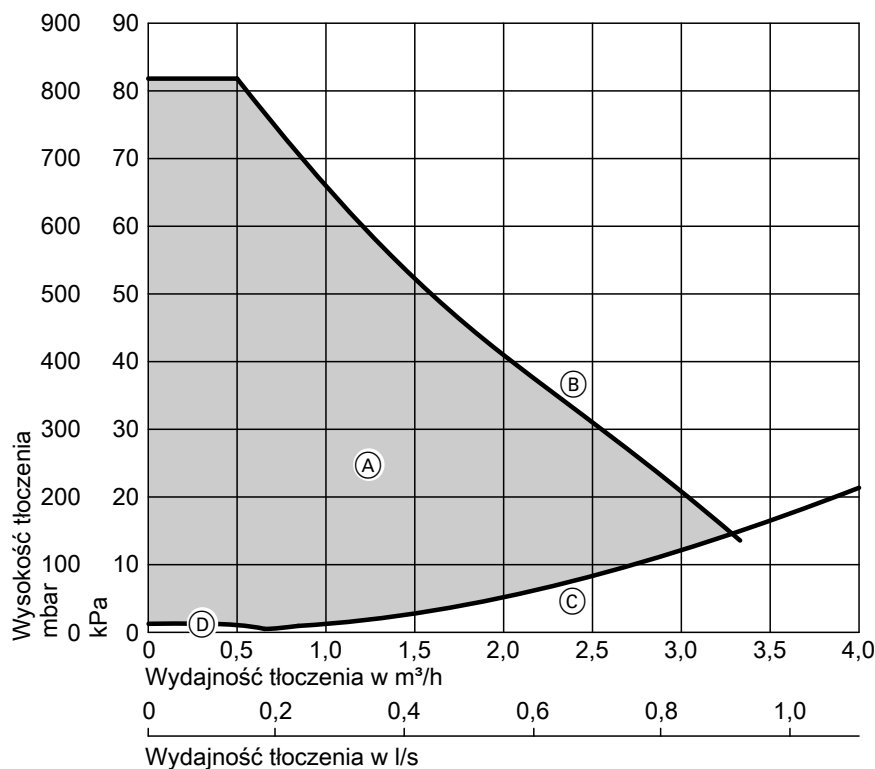
Urządzenia Vitosol-FM można używać w połączeniu z kompaktowymi pompami ciepła tylko w przypadku instalacji o wysokości do 20 m.

### Dane techniczne

Typ	PS 10
Pompa obiegowa o wysokiej wydajności	Wilo PARA ST 15-130/7
– Indeks efektywności energetycznej EEI	≤ 0,20
Napięcie znamionowe	230 V~
Pobór mocy	
– Min.	1,8 W
– Maks.	50,0 W
Wskaźnik przepływu objętościowego	1 do 13 l/min
Zawór bezpieczeństwa (instalacji solarnej)	
– Fabrycznie	6 bar 0,6 MPa
– W przypadku wymiany	10 bar 1 MPa
Maks. temperatura robocza	120°C
Maks. ciśnienie robocze	10 bar 1 MPa
Przyłącza (pierścieniowa złączka zaciskowa/podwójny pierścień samouszczelniający)	
– Obieg solarny	22 mm
– Naczynie wzbiorcze	22 mm

## Instalacyjne wyposażenie dodatkowe (ciąg dalszy)

### Charakterystyka



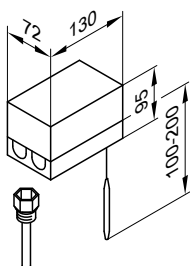
- (A) Dyspozycyjna wysokość tłoczenia  
(B) Moc maksymalna:

- (C) Charakterystyka oporności instalacji solarnej  
(D) Moc minimalna

### Zabezpieczający ogranicznik temperatury do instalacji solarnych

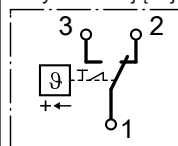
nr zam. 7506168

- Z systemem termostatycznym
- Z tuleją zanurzeniową ze stali nierdzewnej R $\frac{1}{2}$  x 200 mm
- Ze skalą nastawczą i przyciskiem przywracania w obudowie



#### Dane techniczne

Przyłącze	3-żyłowy przewód o przekroju 1,5 mm <sup>2</sup>
Stopień ochrony	IP 41 wg normy EN 60529
Punkt łączeniowy	120 (110, 100, 95)°C
Maks. histereza łączenio- wa	11 K
Moc załączalna	6 (1,5) A, 250 V~
Funkcja przełączająca	Przy wzrastającej temperaturze z 2 do 3
Nr rej. DIN.	DIN STB 98108 albo DIN STB 116907



### Czynnik grzewczy „Tyfocor LS”

nr zam. 7159727

- Gotowa mieszanka do -28°C
- 25 l w zbiorniku jednorazowego użytku

Czynnik grzewczy Tyfocor LS można mieszać z Tyfocor G-LS.

## Instalacyjne wyposażenie dodatkowe (ciąg dalszy)

### Stacja napełniania

nr zam. 7188625

Do napełniania obiegu solarnego

Elementy składowe:

- Samozasysająca pompa wirowa krążeńiowa (30 l/min)
- Filtr zanieczyszczeń (po stronie zasysania)

- Przewód elastyczny dł. 0,5 m (po stronie zasysania)
- Elastyczny przewód przyłączeniowy, dł. 2,5 m (2 szt.)
- Skrzynia transportowa (stosowana także jako zbiornik do płukania)

## 6.14 Przewody czynnika chłodniczego do podłączania zainstalowanych na stałe urządzeń typu split

### Rura miedziana z izolacją termiczną

- Pojedyncza rura z miedzi SF-Cu (EN 12735-1) do połączeń gwintowanych zawijanych lub połączeń lutowanych
- Kolor izolacji termicznej: biały
- Zwój 25 m

Nr zam.	Ø	Zastosowanie
7249274	6 x 1 mm	Przewód cieczy
7441108	¼ cala	
7249273	10 x 1 mm	
7441109	¾ cala	
7249272	12 x 1 mm	Przewód gazu gorącego
7441110	½ cala	
7441106	16 x 1 mm	
7441111	⅝ cala	

## 6.15 Izolacja termiczna przewodów czynnika chłodniczego

### Taśma termoizolacyjna

Nr zam. 7249275

Do nakrywania nieizolowanych części i elementów połączeniowych

- Rolka o dł. 10 m, 50 x 3 mm.
- Samoprzylepna
- Kolor: biały

### Taśma klejąca PCV

Nr zam. 7249281

- Szerokość 50 mm
- Kolor: biały

## 6.16 Elementy łączące

### Dwuzłączki

Do łączenia rur miedzianych bez potrzeby lutowania

- Na każdą dwuzłączkę wymagane są 2 nakrętki kołpakowe zawijane
- 10 sztuk

Nr zam.	Gwint UNF	Do rury miedzianej Ø	Zastosowanie
7249276	7/16	6 x 1 mm	Przewód cieczy
7249278	5/8	10 x 1 mm	
7249279	¾	12 x 1 mm	Przewód gazu gorącego
7441113	7/8	16 x 1 mm	

### Nakrętki kołpakowe zawijane

Do łączenia rur miedzianych bez lutowania, za pomocą dwuzłączek

- Na każdą dwuzłączkę wymagane są 2 nakrętki kołpakowe zawijane
- 10 sztuk

Nr zam.	Gwint UNF	Do rury miedzianej Ø	Zastosowanie
7249280	7/16	6 x 1 mm	Przewód cieczy
7249282	5/8	10 x 1 mm	
7249283	¾	12 x 1 mm	Przewód gazu gorącego
7441115	7/8	16 x 1 mm	

## Instalacyjne wyposażenie dodatkowe (ciąg dalszy)

### Adaptory zawijane Euro

Łącznik (połączenie lutowane) rury miedzianej z przyłączem wywijanym na urządzeniu

- 10 sztuk

Nr zam.	Gwint UNF	Do rury miedzianej Ø	Zastosowanie
7249284	7/16	6 x 1 mm	Przewód cieczy
7249285	5/8	10 x 1 mm	
7249286	3/4	12 x 1 mm	Przewód gazu gorącego
7441117	7/8	16 x 1 mm	

### Miedziane pierścienie uszczelniające

Zapassowe pierścienie uszczelniające do adapterów zawijanych Euro

- 10 sztuk

Nr zam.	Gwint UNF	Do rury miedzianej Ø	Zastosowanie
7249289	7/16	6 x 1 mm	Przewód cieczy
7249290	5/8	10 x 1 mm	
7249291	3/4	12 x 1 mm	Przewód gazu gorącego
7441119	7/8	16 x 1 mm	

### Wewnętrzne mufy lutowane

Do łączenia rur miedzianych

- 10 sztuk

Nr zam.	Do rury miedzianej Ø	Zastosowanie
7249287	6 x 1 mm	Przewód cieczy
7441123	1/4 cala x 0,8 mm	
7249277	10 x 1 mm	
7441124	3/8 cala x 0,8 mm	
7249288	12 x 1 mm	Przewód gazu gorącego
7441125	1/2 cala x 0,8 mm	
7441121	16 x 1 mm	
7441126	3/4 cala x 0,8 mm	

### Końcowy pierścień samuszczelniający

Nr zam. ZK02932

Do uszczelniania i wykonywania przepustów przewodów czynnika chłodniczego przez rurę KG DN 125.

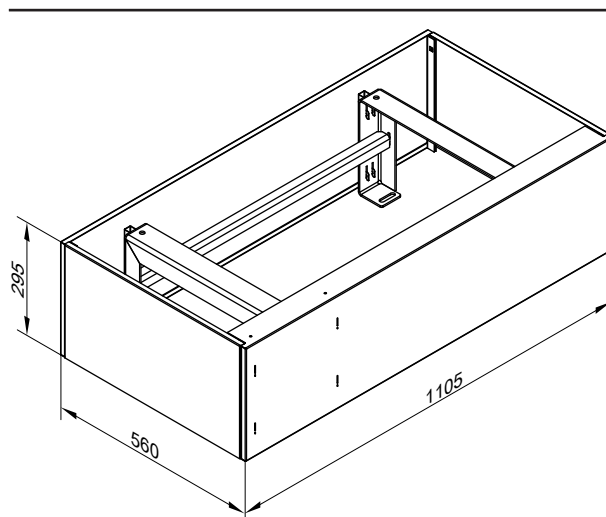
## 6.17 Wsporniki do modułu zewnętrznego

### Obudowa w wersji ozdobnej ze wspornikiem

Nr zam. ZK05186

Elementy składowe:

- Wspornik w profilu aluminiowych do montażu na podłożu gruntowym
- Obudowa w wersji ozdobnej do wspornika z ocynkowanej blachy stalowej; kolor srebrny Vitosilber



## Instalacyjne wyposażenie dodatkowe (ciąg dalszy)

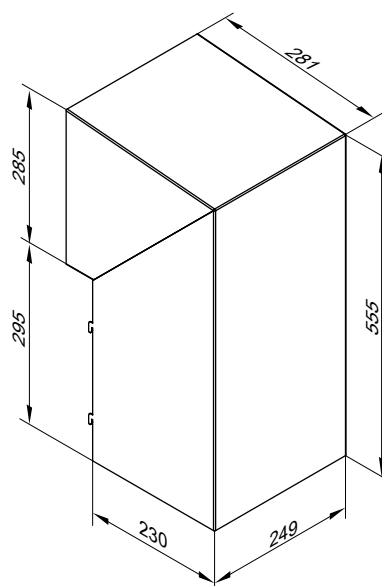
### Obudowa w wersji ozdobnej z przyłączem poniżej gruntu

Nr zam. ZK05187

- Z ocynkowanej blachy stalowej
- Kolor: vitosilber (srebrny)

#### Wskazówka

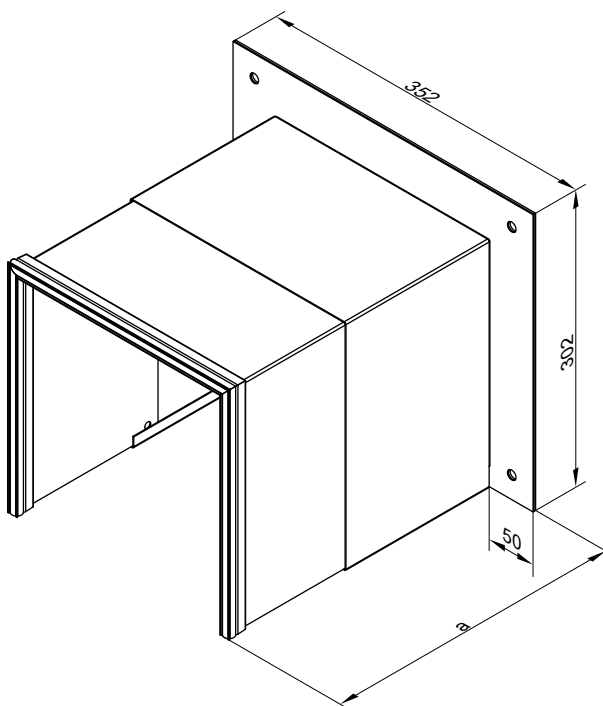
Można stosować tylko w połączeniu z „obudową w wersji ozdobnej ze wspornikiem”.



### Obudowa w wersji ozdobnej z przyłączem ściennym

Nr zam. ZK05188

- Z ocynkowanej blachy stalowej
- Z regulacją długości
- Kolor: vitosilber (srebrny)

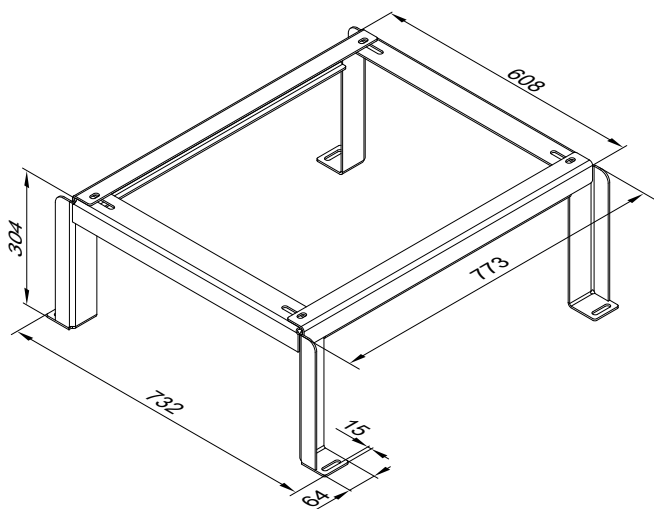


a 200 do 300 mm

## Instalacyjne wyposażenie dodatkowe (ciąg dalszy)

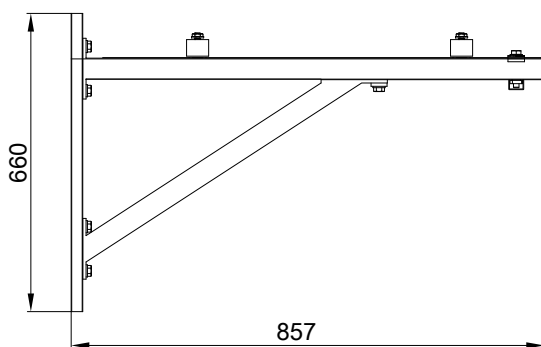
### Wspornik do montażu na podłożu gruntowym

nr zam. ZK02929  
Z profili aluminiowych



### Zestaw wsporników do montażu ściennego modułu zewnętrznego

nr zam. ZK02930



## 6.18 Zestawy instalacyjne

Zestaw instalacyjny do montażu na podłożu gruntowym modułu zewnętrznego z obudową w wersji ozdobnej

Nr zam.	Ø rur miedzianych	Typy 201.D04/D06 221.C04/C06	Typy 201.D08 do D16 221.C08 do C16
ZK05269	6 x 1 mm 12 x 1 mm	X	
ZK05271	¼ cala/½ cala	X	
ZK05270	10 x 1 mm 16 x 1 mm		X
ZK05272	⅜ cala/⅝ cala		X

Elementy składowe:

- Rura miedziana z izolacją termiczną na przewód cieczy, zwój 12,5 m
- Rura miedziana z izolacją termiczną na przewód gazu gorącego, zwój 12,5 m

- 2 wsporniki z obudową w wersji ozdobnej z profili aluminiowych do montażu na podłożu gruntowym
- Taśma termoizolacyjna 10 m 50 × 3 mm, kolor biały

5798410

## Instalacyjne wyposażenie dodatkowe (ciąg dalszy)

### Zestaw instalacyjny do montażu na podłożu gruntowym modułu zewnętrznego

Nr zam.	Ø rur miedzianych	Typy 201.D04/D06 221.C04/C06	Typy 201.D08 do D16 221.C08 do C16
ZK02944	6 x 1 mm 12 x 1 mm	X	
ZK02948	¼ cala/½ cala	X	
ZK02945	10 x 1 mm 16 x 1 mm		X
ZK02949	¾ cala/⅝ cala		X

Elementy składowe:

- Rura miedziana z izolacją termiczną na przewód cieczy, zwój 12,5 m
- Rura miedziana z izolacją termiczną na przewód gazu gorącego, zwój 12,5 m

- 2 wsporniki do montażu na podłożu gruntowym
- Taśma termoizolacyjna 10 m, 50 x 3 mm, kolor: biały

### Zestaw instalacyjny do montażu ściennego modułu zewnętrznego

Nr zam.	Ø rur miedzianych	Typy 201.D04/D06 221.C04/C06	Typy 201.D08 do D16 221.C08 do C16
ZK02942	6 x 1 mm 12 x 1 mm	X	
ZK02946	¼ cala/½ cala	X	
ZK02943	10 x 1 mm 16 x 1 mm		X
ZK02947	¾ cala/⅝ cala		X

Elementy składowe:

- Rura miedziana z izolacją termiczną na przewód cieczy, zwój 12,5 m
- Rura miedziana z izolacją termiczną na przewód gazu gorącego, zwój 12,5 m

- Zestaw wsporników do montażu ściennego
- Taśma termoizolacyjna 10 m, 50 x 3 mm, kolor: biały

## 6.19 Pozostały osprzęt

### Obudowa w wersji ozdobnej z kratką osłonową

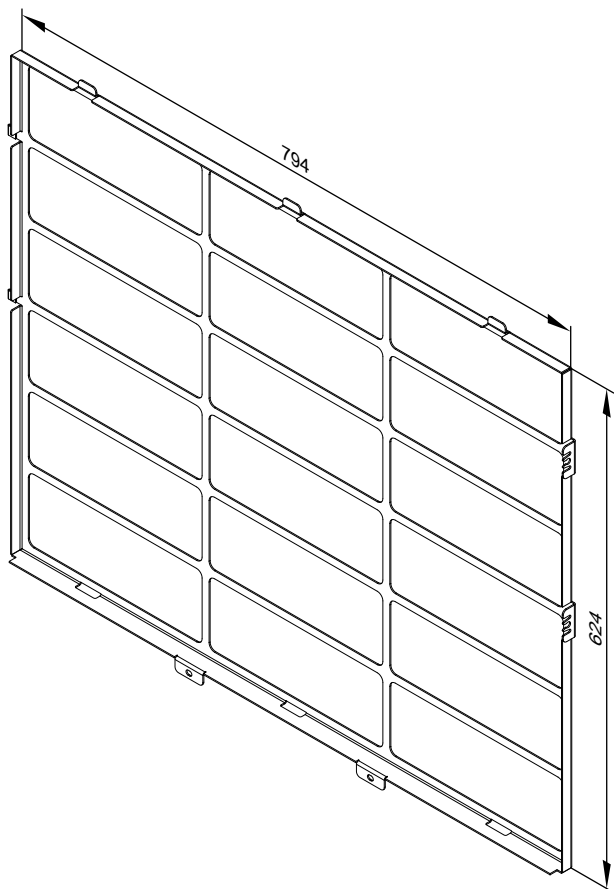
Nr zam. ZK05189

- Z ocynkowanej blachy stalowej
- Kolor: vitosilber (srebrny)

#### Wskazówka

Dla modułów zewnętrznych z 2 wentylatorami należy zamówić 2 obudowy w wersji ozdobnej z kratką osłonową.





### Masa uszczelniająca

Nr zam. 7441145

Do uszczelniania przepustów ściennych na przewody czynnika chłodniczego

- Pojemnik o pojemności 310 ml

### Taśma piankowa

Nr zam. 7441146

Rolka o dł. 5 m

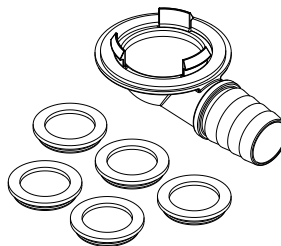
### Zestaw odpływu z wanny zbiorczej kondensatu

nr zam. ZK04096

- Do odprowadzania kondensatu z modułu zewnętrznego przez przewód elastyczny
- Tylko przy ustawieniu w obszarach o zagwarantowanej ochronie przed zamrożeniem

Elementy składowe:

- Kolanko spustu kondensatu
- Zaślepka



### Elektryczne ogrzewanie dodatkowe

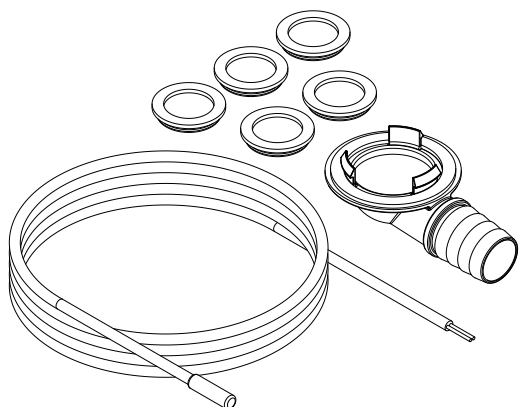
nr zam. ZK04097

- Do ochrony przed zmrożeniem wanny zbiorczej kondensatu modułu zewnętrznego
- Tylko przy swobodnym odpływie kondensatu
- Długość ogrzewania dodatkowego 1,2 m

Elementy składowe:

- Kolanko spustu kondensatu
- Zaślepka
- Zaczep do zamocowania ogrzewania dodatkowego w wannie zbiorczej kondensatu

## Instalacyjne wyposażenie dodatkowe (ciąg dalszy)



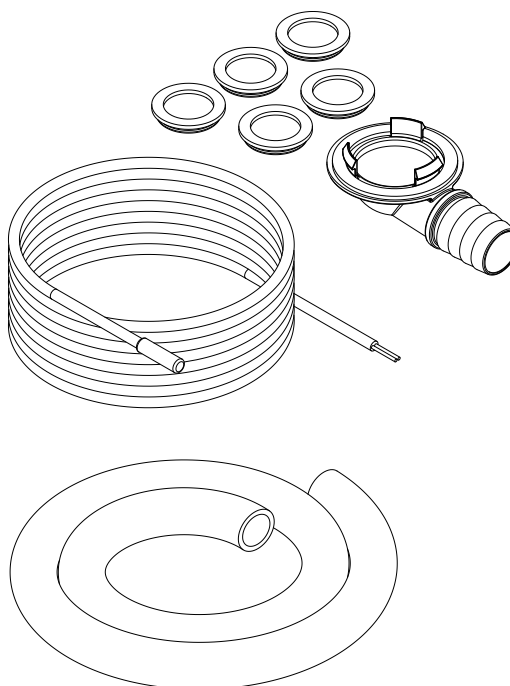
### Elektryczne ogrzewanie dodatkowe

nr zam. ZK04098

- Do ochrony przed zmrożeniem wanny zbiorczej kondensatu modułu zewnętrznego
- Tylko przy odprowadzaniu kondensatu przez przewód elastyczny
- Długość ogrzewania dodatkowego 2,5 m

Elementy składowe:

- Kolanko spustu kondensatu
- Zaślepka
- Zaczep do zamocowania ogrzewania dodatkowego w wannie zbiorczej kondensatu



### Uchwyty do podnoszenia modułu zewnętrznego

nr zam. ZK02931

Do podnoszenia modułów zewnętrznych

### Zestaw pokryw

nr zam. ZK02933

Pokrywy na otwory znajdujące się na szynach wsporczych modułu zewnętrznego

### Specjalny środek czyszczący

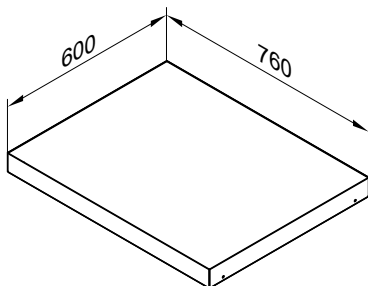
nr zam. 7249305

1-litrowy aerozol do czyszczenia parownika

## Instalacyjne wyposażenie dodatkowe (ciąg dalszy)

### Podest w stanie surowym

nr zam. 7417925



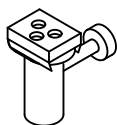
- Ze stopami z regulacją wysokości, przeznaczony do podłoża jastrychowych o wysokości od 10 do 18 cm.
- Do ustawienia urządzenia na surowym podłożu, przystosowany do ustawienia bezpośrednio przy ścianie.
- Z izolacją termiczną.

#### Wskazówka

*W przypadku ustawienia bezpośrednio przy ścianie pomiędzy podestem a ścianą umieścić paski izolujące.*

### Lejek spustowy - zestaw

nr zam. 7176014



Lejek spustowy z syfonem i rozetą: DN 40

## Wskazówki projektowe

### 7.1 Zasilanie elektryczne i taryfy

Według obowiązujących na terenie Niemiec związkowych taryf prądowych zapotrzebowanie na elektryczność do eksploatacji pomp ciepła jest traktowane jak zapotrzebowanie gospodarstwa domowego. W przypadku pomp ciepła przeznaczonych do ogrzewania budynku należy uzyskać zezwolenie zakładu energetycznego. Lokalny zakład energetyczny powinien udzielić informacji na temat warunków przyłączeniowych danego urządzenia. Szczególnie ważne jest, czy w danym obszarze zaopatrzenia istnieje możliwość jednosystemowej i/lub monoenergetycznej eksploatacji przy użyciu pompy ciepła.

Również informacje dotyczące opłat abonamentowych i za zużytą energię, możliwości korzystania z tańszej taryfy nocą oraz ewentualnych czasów blokady dostawy energii elektrycznej są ważne na etapie projektowania. Pytania w tym zakresie prosimy kierować do właściwego zakładu energetycznego.

### Procedura zgłoszeniowa

Do oceny oddziaływania wywieranego przez eksploatację pompy ciepła na sieć zasilającą zakładu energetycznego konieczne są następujące dane:

- Adres użytkownika
- Miejsce montażu pompy ciepła
- Rodzaj zapotrzebowania wg obowiązujących taryf (gospodarstwo domowe, gospodarstwo rolne, zapotrzebowanie komercyjne, związane z wykonywaniem zawodu i inne)

- Planowany sposób eksploatacji pompy ciepła
- Producent pompy ciepła
- Typ pompy ciepła
- Elektryczna moc przyłączeniowa w kW (na podstawie napięcia i natężenia znamionowego)
- Maks. prąd rozruchowy w A
- Maks. obciążenie grzewcze budynku w kW

### 7.2 Ustawienie jednostki zewnętrznej

Moduły zewnętrzne są polakierowane lakierem odpornym na działanie promieni UV, co pozwala na ich ustawienie na zewnątrz.

## Wskazówki projektowe (ciąg dalszy)

### Wskazówka

Gdy urządzenie jest zainstalowane w miejscach narażonych na zwiększone działanie korozji, tj. powietrze otoczenia i powietrze zasysane przez pompę zawiera substancje takie, jak amoniak, siarka, chlor itp. może wystąpić zwiększone ryzyko zewnętrznych i wewnętrznych uszkodzeń pompy ciepła.

Przeznaczone do ustawienia na zewnątrz pompy ciepła firmy Viessmann są zaprojektowane do pracy w średnio agresywnych warunkach. Pozwala to na ich usytuowanie w środowiskach miejskich i przemysłowych oraz w rejonach nadmorskich.

Duże obciążenia korozją mogą doprowadzić do powierzchniowego uszkodzenia obudowy, a także do zakłóceń działania urządzenia.

Mogą też powodować skrócenie okresu użytkowania pompy ciepła.

### Wymagania dot. miejsca montażu

#### Ustawianie

- Wybrać miejsce o dobrej cyrkulacji powietrza, tak aby możliwy był odpływ powietrza schłodzonego i dopływ powietrza ciepłego.
- Nie instalować we wnękach ani pomiędzy murami. Może to prowadzić do tzw. „krótkiego spięcia” między powietrzem wywiewanym i nawiewanym.
  - „Krótkie spięcie” w **trybie grzewczym** prowadzi do ponownego zassania schłodzonego, wywiewanego powietrza. Może to spowodować obniżenie wydajności pompy ciepła oraz problemy z odszranianiem.
  - „Krótkie spięcie” w **trybie chłodzenia** prowadzi do ponownego zassania ogrzanego, wywiewanego powietrza. Może to prowadzić do zakłóceń na skutek wysokiego ciśnienia.
- W przypadku ustawienia w obszarze narażonym na działanie silnego wiatru należy zapobiec oddziaływaniu wiatru na strefę wentylatorów. Silny wiatr może zaburzyć przepływ strumienia powietrza przez parownik.
- Miejsce montażu wybrać w taki sposób, aby parownik nie został zatkany przez liście, śnieg itp.
- Przy wyborze miejsca montażu uwzględnić prawa fizyki dotyczące rozchodzenia i odbijania się dźwięku: patrz strona 142.
- Nie montować stroną wywiewną pod wiatr.
- Uwzględnić długość przewodów czynnika chłodniczego: patrz strona 139.
- Miejsce montażu wybrać w taki sposób, aby parownik nie został zatkany przez liście, śnieg itp.

- Przy wyborze miejsca montażu uwzględnić prawa fizyki dotyczące rozchodzenia i odbijania się dźwięku: patrz strona 142.
- Nie montować poprzez studzienki piwniczne ani wanny denne.
- Nie montować pod oknami lub obok okien pomieszczeń sypialnych.
- Aby uniknąć zwiększonego obciążenia przez wiatr, należy zachować odległość 1 m od krawędzi i narożników budynku.
- Nie montować w odległości mniejszej niż 3 m od chodników, rynien lub zamkniętych powierzchni. W przypadku temperatury zewnętrznej poniżej 10°C wydmuchiwane schłodzone powietrze powoduje ryzyko oblodzenia.
- Miejsce montażu musi być łatwo dostępne, np. w celu przeprowadzenia prac konserwacyjnych:  
Minimalne odległości: patrz strona 127.

#### Dodatkowe wymagania dla montażu na dachach płaskich:

- Modułu zewnętrznego na dachu płaskim nie ustawiać bezpośrednio obok lub nad pomieszczeniami mieszkalno-sypialnymi.
- Nie ustawiać przed oknami ani w odległości 1 m od okna.
- Ze względu na zwiększone obciążenia statyczne (obciążenie dachu / obciążenie przez wiatr) i zaostrzone wymagania dotyczące poziomu hałasu w przypadku montażu na dachach konieczny jest udział projektanta specjalisty. Projektant specjalista określa wymagania dotyczące statyki, odległości od krawędzi budynku i koncepcji dźwiękowych.

### Ustawianie

- Moduł zewnętrzny należy ustawiać tylko na zewnątrz zgodnie z normą EN 378-3.
- Koniecznie zapoznać się z danymi dotyczącymi powstającego hałasu.  
Należy zawsze przestrzegać wymogów podanych w instrukcji technicznej dot. ochrony przed hałasem.
- Przy ustawianiu pompy ciepła na działce należy przestrzegać odstępów od sąsiedniej działki zgodnie z odpowiednią krajową ustawą budowlaną (LBO).
- Nie montować stroną wywiewną do ściany budynku i pod wiatr.
- Podczas odmrażania z otworów wylotowych powietrza modułu zewnętrznego usuwana jest zimna para. Usuwanie pary należy uwzględnić podczas ustawiania (wybór miejsca ustawienia, ustawienie pompy ciepła).
- Przepusty ściennie i przewody ochronne do przewodów hydraulicznych i elektrycznych przewodów połączeniowych wykonywać bez zastosowania kształtek i nie zmieniając kierunku ułożenia przewodów.
- Należy zadbać o odpowiednie urządzenia do ochrony modułu zewnętrznego przed uszkodzeniami mechanicznymi np. uderzeniem piłką.
- Podczas wyboru miejsca ustawienia należy uwzględnić wpływy środowiskowe i atmosferyczne np. powódź, wiatr, śnieg, pęknięcie lodu itd. W razie potrzeby zamontować odpowiednie urządzenia zabezpieczające.

#### Ustawianie w garażach, halach parkingowych i na parkingach:

- Przed montażem należy wyjaśnić konkretny przypadek pod kątem tego, czy jest możliwy montaż zgodnie z obowiązującymi w danym miejscu rozporządzeniami w sprawie budowy i eksploatacji garaży i parkingów (GaStellV, GaStplVO, BetrVO).
- W razie potrzeby zabezpieczyć moduł zewnętrzny przed uszkodzeniami za pomocą osłony przeciwwuderzeniowej. Osłonę przeciwwuderzeniową należy zaprojektować tak, aby uderzenie pojazdu z obowiązującą prędkością maksymalną nie doprowadziło do uszkodzenia obiegu chłodniczego.
- Ustawianie w garażach podziemnych jest **niedozwolone**.

#### Usytuowanie w rejonach nadmorskich: odległość < 1000 m

W rejonach nadmorskich zwiększa się prawdopodobieństwo korozji z powodu większej zawartości cząstek soli i piasku w powietrzu:

- Pompę ciepła należy ustawić w miejscu nienarażonym na bezpośredni wiatr od morza.
- W razie potrzeby zaprojektować na miejscu osłonę przed wiatrem. W takim przypadku zachować odpowiednie, minimalne odległości od pompy ciepła. Patrz kolejne rozdziały.

## Wskazówki projektowe (ciąg dalszy)

### Rodzaje montażu

- Montaż na podłożu gruntowym z przepustem na przewody nad poziomem gruntu
- Montaż na podłożu gruntowym z przepustem na przewody pod poziomem gruntu
- Montaż ścienny
- Montaż na dachu (płaskim lub ze spadkiem)

#### Wskazówka

Montaż modułu zewnętrznego na dachu zalecamy tylko wtedy, gdy montaż na podłożu lub montaż ścienny nie jest możliwy z uwagi na warunki lokalne.

### Montaż na podłożu gruntowym

Zwłaszcza w trudnych warunkach klimatycznych (ujemne temperatury, śnieg, wilgoć) konieczny jest odstęp przynajmniej 300 mm od podłoża.

- Przymocować moduł zewnętrzny za pomocą wsporników do montażu na podłożu gruntowym (wyposażenie dodatkowe) do fundamentu betonowego.  
Do zamocowania wspornika do fundamentu zastosować kotwę o sile uciążu przynajmniej 2,5 kN.
- Jeśli nie można zastosować wsporników, należy ustawić moduł zewnętrzny z cokołem tłumiącym (wyposażenie dodatkowe) na betonowym fundamencie o wysokości  $\geq 150$  mm.

Jeśli moduł zewnętrzny jest montowany pod zadaszeniami odpornymi na opady śniegu (np. Carport), można zastosować również niższy cokół.

- Należy uwzględnić masę modułu zewnętrznego: patrz „Dane techniczne”.

### Montaż ścienny

- Użyć zestawu wsporników do montażu ściennego (wyposażenie dodatkowe).
- Ściana musi spełniać wymogi statyczne.

Zastosować odpowiedni materiał mocujący, dostosowany do montażu ściennego.

- Jeśli moduł zewnętrzny nie jest ustawiony na płaskim podłożu gruntowym, na potrzeby serwisu i konserwacji należy umożliwić łatwy dostęp do niego przez cały rok. Przewidzieć wystarczające powierzchnie konserwacyjne. Zamontować odpowiednie urządzenia ochronne, np. zabezpieczenie przed upadkiem.

### Montaż na dachu

#### Montaż na dachu płaskim

#### Wskazówka

Ze względu na zwiększone obciążenia statyczne (obciążenie dachu / obciążenie przez wiatr) i zaostrzone wymogi dotyczące poziomu hałasu w przypadku montażu na dachach konieczny jest udział projektantów specjalizujących się w zakresie statyki i akustyki obiektów budowlanych.

W przypadku montażu modułu zewnętrznego na dachu płaskim należy dodatkowo uwzględnić m.in. następujące wymagania dotyczące montażu na podłożu gruntowym i montażu ściennego oraz następujące czynności w zakresie projektowania:

- Wskutek wyższej pozycji montażu na dachach płaskich odgłosy pracy modułu zewnętrznego rozprzestrzeniają się silniej niż w przypadku montażu na podłożu gruntowym. Powierzchnie dachu mają zazwyczaj wyższą zdolność transmisji dźwięku niż powierzchnie gruntowe.  
Aby uniknąć obciążenia hałasem, zamontować moduł zewnętrzny z wystarczającym odstępem od sąsiednich budynków. Ewentualnie uwzględnić odpowiednie czynności w celu obniżenia poziomu hałasu. Rozpatrując rozprzestrzenianie się dźwięków, uwzględnić odbicie dźwięku na powierzchni budynków: patrz informacje dotyczące tłumienia dźwięków materiałowych i drgań.
- Uwzględnić czynności inwestora zapewniające osłonę przed wiatrem, np. przesłony, ściany itd.
- Sprawdzić, czy wskutek wysokości montażowej modułu zewnętrznego nie zostanie przekroczona dopuszczalna wysokość budynku np. zgodnie z planem zabudowy.

- Na potrzeby serwisu i konserwacji umożliwić łatwy dostęp do modułu zewnętrznego przez cały rok. Przewidzieć wystarczające powierzchnie konserwacyjne zgodnie z przepisami bezpieczeństwa.

Zamontować odpowiednie urządzenia ochronne zgodnie z przepisami bezpieczeństwa, np. barierki lub uchwyty kotwiące.

- Zalecenie: montaż pompy ciepła na stropie żelbetowym
- Montaż na dachach płaskich o niewielkim ciężarze powierzchniowym (np. dachy z krokwi drewnianych lub blach trapezowych) jest **niedopuszczalny**.
- W przypadku montażu na dachach płaskich mogą powstawać znaczne obciążenia wiatrem w zależności od strefy obciążenia wiatrowego i wysokości budynku. Należy zlecić projektantowi zaprojektowania konstrukcji wsporczej zgodnie z normą DIN 1991-1-4.
- Zwiększone obciążenia dachu i obciążenia przez wiatr należy uwzględnić w statyce i mocowaniu modułu zewnętrznego. Należy przestrzegać ustalonych przez projektanta specyfikacji dotyczących statyki, odległości od krawędzi budynku i koncepcji dźwiękowej.
- W połączeniu z obudową w wersji ozdobnej należy sprawdzić, czy wytrzymają one obciążenie wiatrem i śniegiem. Niektóre obudowy w wersji ozdobnej są tylko magnetycznie przymocowane do modułu zewnętrznego.

#### Montaż na dachu nachylonym

Zalecamy montaż modułu zewnętrznego **tylko** na podłożu gruntowym, na ścianie lub na dachu płaskim.

## Wskazówki projektowe (ciąg dalszy)

Jeśli jednak ze względu na warunki budowlane moduł zewnętrzny można zamontować tylko na dachu ze spadkiem, obowiązują te same wymogi jak przy montażu na dachu płaskim.

### Wpływ warunków atmosferycznych

- W przypadku montażu w miejscach narażonych na działanie wiatru zwracać uwagę na obciążenia przez wiatr.
- Podłączyć moduł zewnętrzny do ochrony odgromowej.
- Przy projektowaniu ochrony przeciwdeszczowej lub zadaszenia zwracać uwagę na pobór ciepła (tryb grzewczy) i ciepło oddawane (tryb chłodzenia) urządzenia.

### Kondensat

Montaż na podłożu gruntowym oraz montaż ścienny:

- Zapewnić swobodny odpływ kondensatu.  
Aby umożliwić wsiąkanie, przygotować trwałe podłoże żwirowe pod moduł zewnętrzny.
- W regionach, w których temperatura zewnętrzna jest często niższa niż 0°C, zalecamy montaż elektrycznego ogrzewania dodatkowego (wyposażenie dodatkowe) do wanny zbiorczej kondensatu modułu zewnętrznego.

Montaż na dachu:

- Swobodny odpływ kondensatu na powierzchnię dachu jest niedopuszczalny, ponieważ może skutkować tworzeniem się warstw lodu. Warstwy lodu na dachu ew. utrudniają swobodny odpływ pozostałego kondensatu i prowadzą do zwiększenia obciążenia dachu.
- W przypadku przewodu kondensatu zastosować elektryczne ogrzewanie dodatkowe (wyposażenie dodatkowe).
- Do odpływu kondensatu podłączyć wąż kondensatu modułu zewnętrznego do zaizolowanego przewodu kondensatu. Wąż kondensatu wchodzi w zakres dostawy elektrycznego ogrzewania dodatkowego.  
Wprowadzić wąż kondensatu, w razie potrzeby przez wkładkę syfonową.

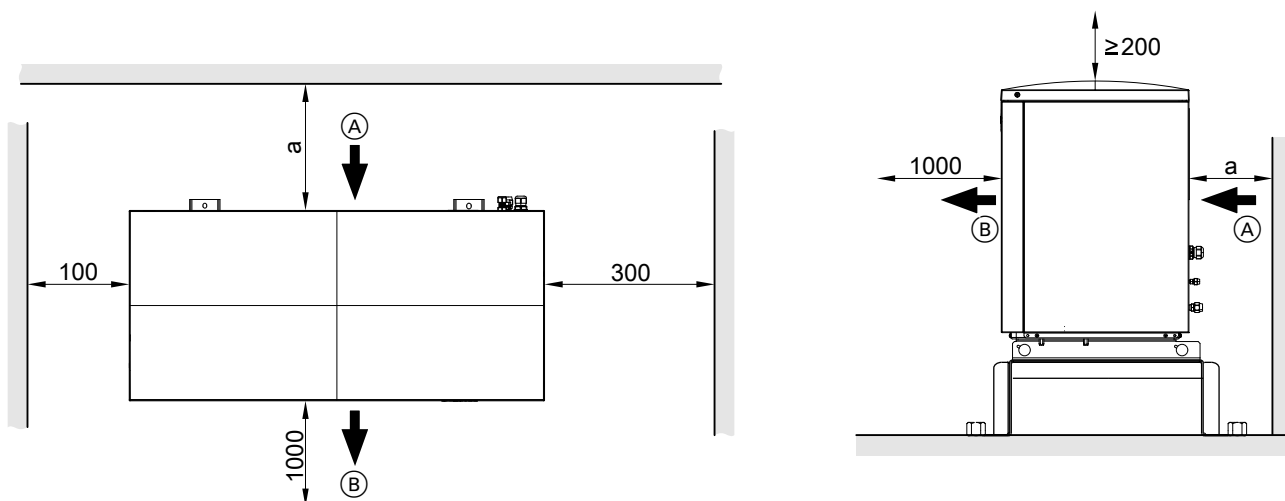
### Tłumienie dźwięków materiałowych i drgań pomiędzy budynkiem a modułem zewnętrznym

- W przypadku przepustu na przewód **nad** poziomem gruntu należy uwzględnić kolana rurowe do kompensacji drgań w przewodach czynnika chłodniczego: patrz „Przyłączanie przewodów czynnika chłodniczego”.
- Elektryczne przewody połączeniowe modułu wewnętrznego/zewnętrznego ułożyć bez naprężeń.
- Montować tylko na ścianach o dużym ciężarze powierzchniowym (> 250 kg/m<sup>2</sup>), nie montować na lekkich ściankach konstrukcyjnych, więźbie dachowej itd.
- W zakres dostawy wspornika do montażu ściennego wchodzi podzespoły przeznaczone do tłumienia drgań.  
W przypadku montażu naziemnego używać tylko dostarczonych poduszek gumowych.  
Nie stosować dodatkowych tłumików drgań, sprężyn, poduszek gumowych itp.
- W przypadku montażu modułu zewnętrznego na powierzchniach dachu istnieje niebezpieczeństwo przeniesienia dźwięku materiałowego i drgań do budynku.  
Jeśli moduł zewnętrzny montowany jest na garażach wolnostojących, w przypadku niedostatecznego tłumienia dźwięków i drgań może powstać hałas wskutek wzmocnienia rezonansu.  
Patrz rozdział „Wskazówki dotyczące redukcji emisji hałasu”.

## Wskazówki projektowe (ciąg dalszy)

### Minimalne odstępy – moduł zewnętrzny

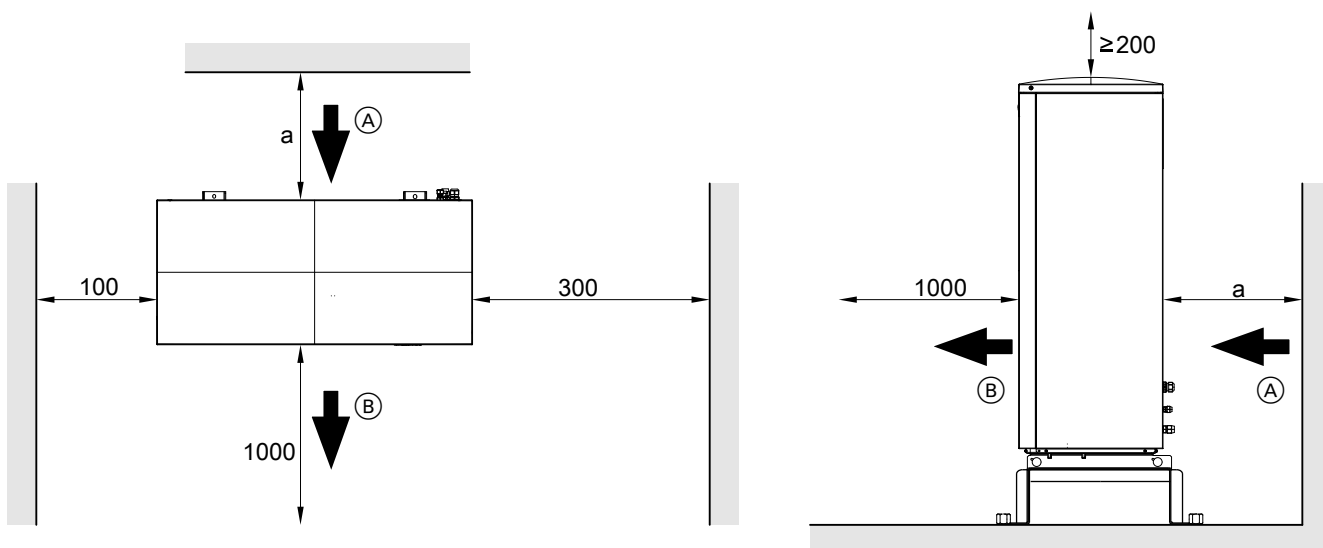
#### Moduł zewnętrzny z 1 wentylatorem



- (A) Wlot powietrza  
(B) Wylot powietrza

- a ■ Przepust na przewody nad poziomem gruntu:  
≥ 200 mm  
■ Przepust na przewody poniżej poziomu gruntu:  
≥ 400 mm

#### Moduł zewnętrzny z 2 wentylatorami



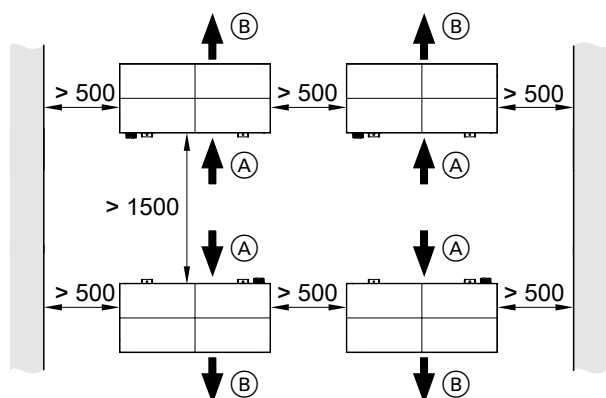
- (A) Wlot powietrza  
(B) Wylot powietrza

- a ■ Przepust na przewody nad poziomem gruntu:  
≥ 200 mm  
■ Przepust na przewody poniżej poziomu gruntu:  
≥ 400 mm

## Wskazówki projektowe (ciąg dalszy)

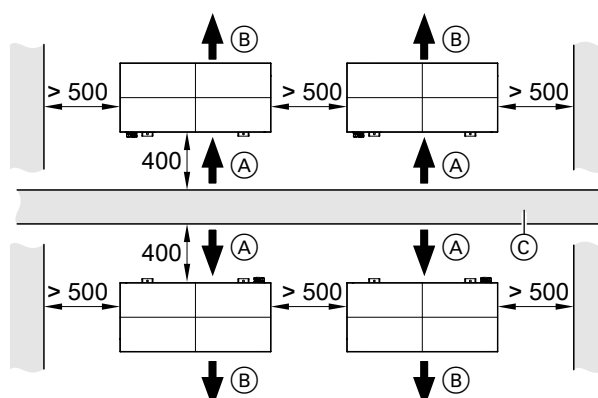
### Odstępy minimalne w przypadku układu kaskadowego pomp ciepła (maks. 5 modułów zewnętrznych)

Roźmieszczenie przeciwnie bez ściany działowej



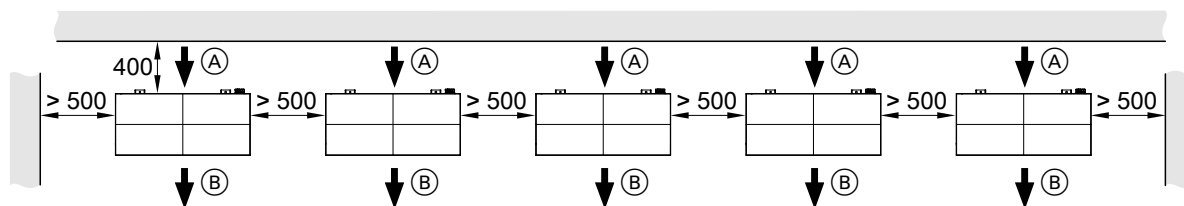
- (A) Wlot powietrza
- (B) Wylot powietrza

Roźmieszczenie przeciwnie ze ścianą działową



- (A) Wlot powietrza
- (B) Wylot powietrza
- (C) Ściana działowa

Połączenie szeregowe



- (A) Wlot powietrza
- (B) Wylot powietrza

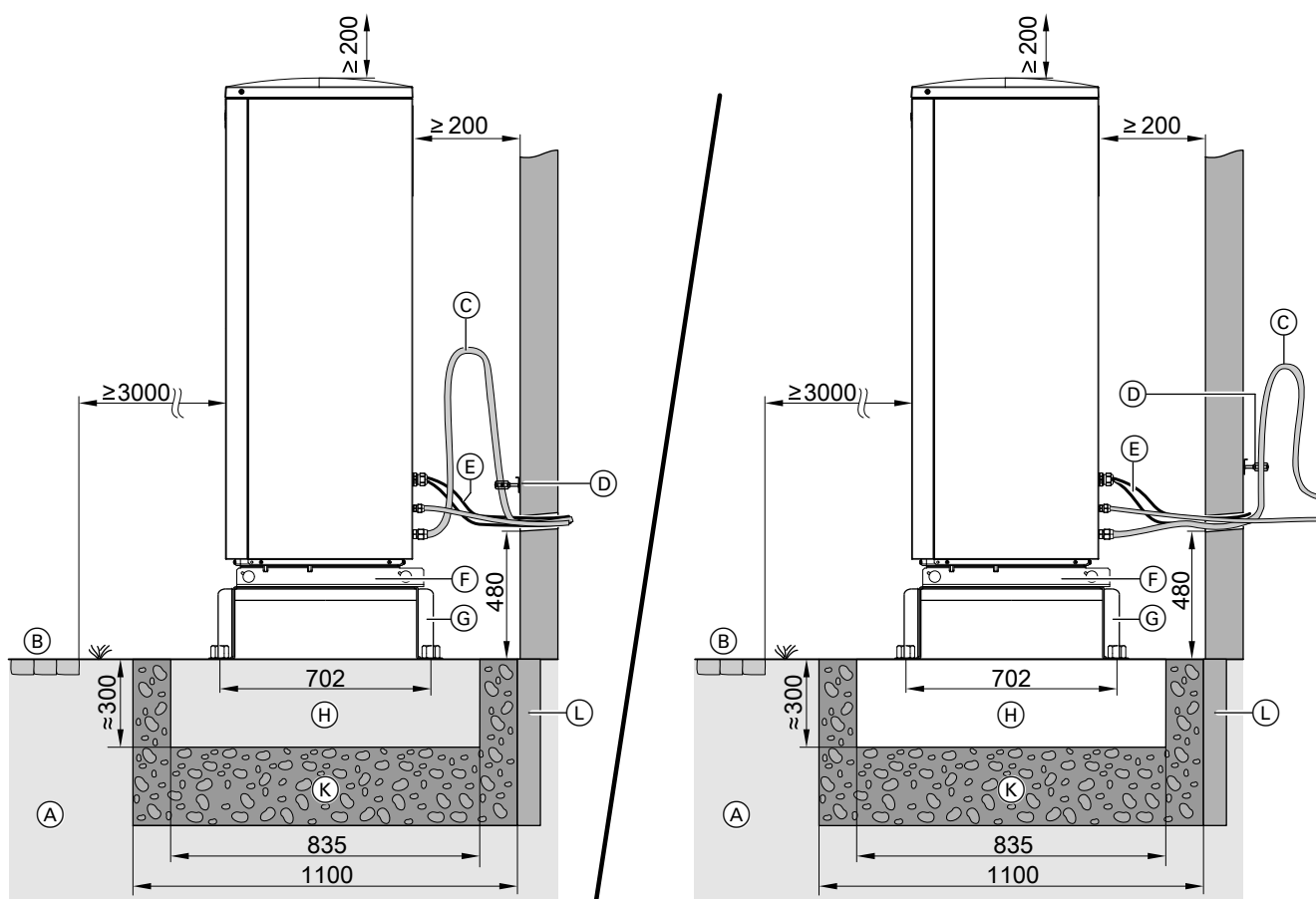
#### Wskazówki dotyczące ustawienia

- Koniecznie zapoznać się z danymi dotyczącymi powstającego hałasu.
- Należy zawsze przestrzegać wymogów podanych w instrukcji technicznej dot. ochrony przed hałasem.
- Przy ustawianiu pompy ciepła na działce należy przestrzegać odstępów od sąsiedniej działki zgodnie z odpowiednią krajową ustawą budowlaną (LBO).
- Podczas odmrażania z otworów wylotowych powietrza modułu zewnętrznego usuwana jest zimna para. Usuwanie pary należy uwzględnić podczas ustawiania (wybór miejsca ustawienia, ustawienie pompy ciepła).



## Wskazówki projektowe (ciąg dalszy)

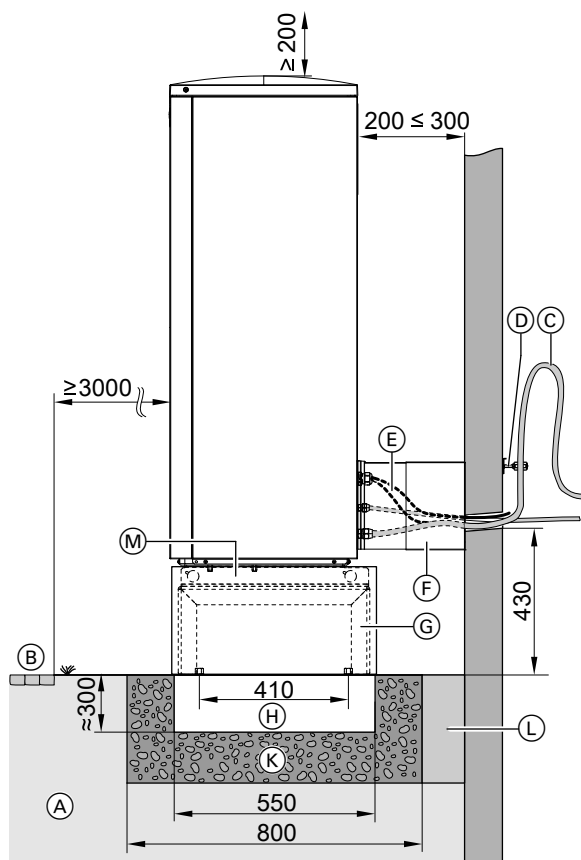
### Montaż na podłożu gruntowym przy użyciu wspornika: prowadzenie przewodów nad poziomem gruntu



- (A) Grunt
- (B) Chodnik, taras
- (C) Kolano rurowe do kompensacji drgań w przewodzie gazu gorącego  
Zalecamy montaż kolana rurowego do kompensacji drgań zwłaszcza w przewodach < 5 m.
- (D) Obejmy rurowe z wkładem EPDM
- (E) Przewód połączeniowy magistrali Modbus modułu wewnętrznego/zewnętrznego i zasilający przewód elektryczny modułu zewnętrznego:  
Ułożyć przewody bez naprężeń.
- (F) Otwory w blasze dennej, zapewniające swobodny odpływ kondensatu:  
Nie zamykać otworów.
- (G) Wsporniki do montażu na podłożu gruntowym (wposażenie dodatkowe)
- (H) Ławy fundamentowe
- (K) Zabezpieczenie fundamentu przed zamarzaniem (zagęszczony żwir, np. 0 do 32/56 mm), grubość warstwy zgodna z wymogami lokalnymi i zasadami techniki budowlanej
- (L) Elastyczna warstwa rozdzielająca między fundamentem a budynkiem

## Wskazówki projektowe (ciąg dalszy)

### Montaż na podłożu gruntowym przy użyciu wspornika i obudowy w wersji ozdobnej: wpust na przewody nad poziomem gruntu

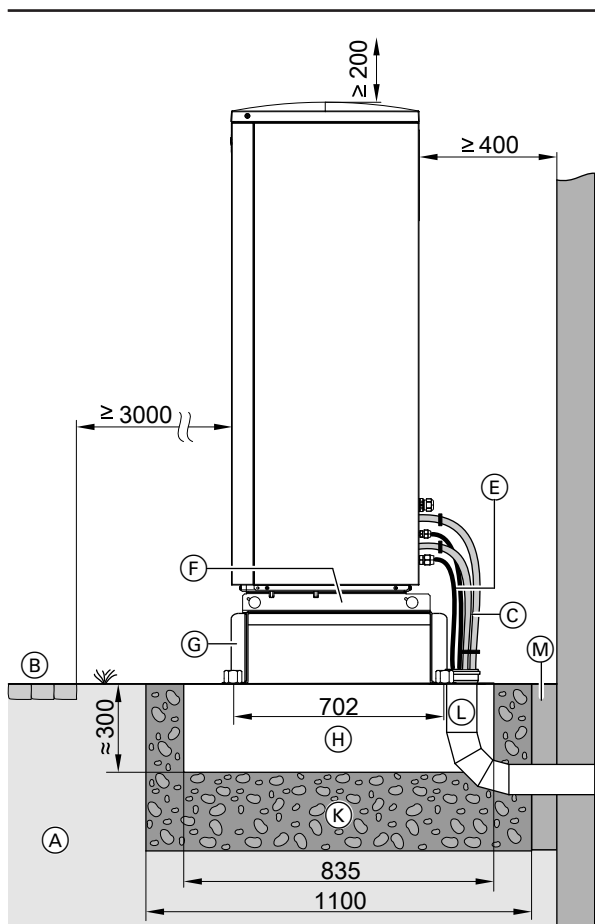


- Ⓒ Kolano rurowe do kompensacji drgań w przewodzie gazu gorącego  
Zalecamy montaż kolana rurowego do kompensacji drgań zwłaszcza w przewodach < 5 m.
- Ⓓ Obejmy rurowe z wkładem EPDM
- Ⓔ Przewód połączeniowy magistrali Modbus modułu wewnętrznego/zewnętrznego i zasilający przewód elektryczny modułu zewnętrznego:  
Ułożyć przewody bez naprężeń.
- Ⓕ Obudowa w wersji ozdobnej z przyłączem ściennym (wyposażenie dodatkowe)
- Ⓖ Obudowa w wersji ozdobnej ze wspornikiem (wyposażenie dodatkowe)
- Ⓗ Ławy fundamentowe
- Ⓚ Zabezpieczenie fundamentu przed zamarznięciem (zagęszczony żwir, np. od 0 do 32/56 mm), grubość warstwy zgodna z wymogami lokalnymi i zasadami techniki budowlanej
- Ⓛ Elastyczna warstwa rozdzielająca między fundamentem a budynkiem
- Ⓜ Otwory w blasze dennej, zapewniające swobodny odpływ kondensatu:  
Nie zamykać otworów.

- Ⓐ Ziemia
- Ⓑ Chodnik, taras

## Wskazówki projektowe (ciąg dalszy)

### Montaż na podłożu gruntowym przy użyciu wspornika: przepust na przewody poniżej poziomu gruntu

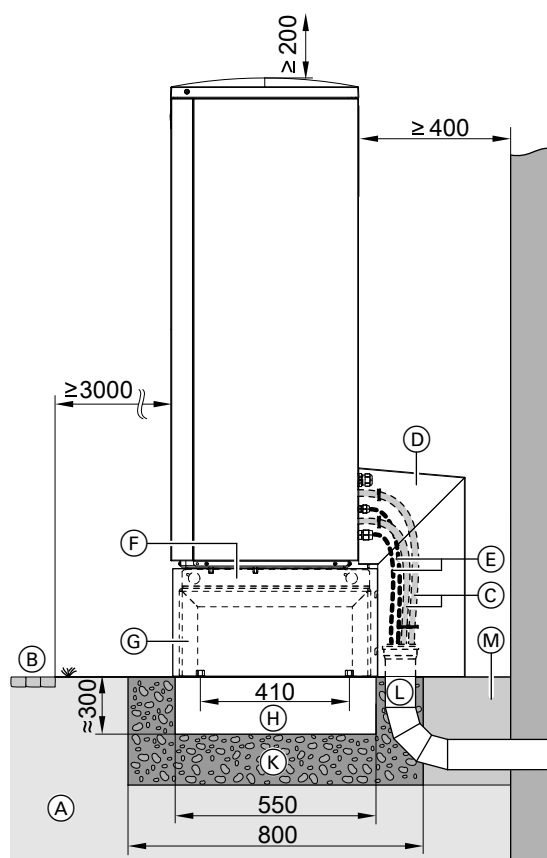


- Ⓒ Przewody czynnika chłodniczego
- Ⓔ Przewód połączeniowy magistrali Modbus modułu wewnętrznego/zewnętrznego i zasilający przewód elektryczny modułu zewnętrznego:  
Ułożyć przewody bez naprężeń.
- Ⓕ Otwory w blaszce dennej, zapewniające swobodny odpływ kondensatu:  
Nie zamykać otworów.
- Ⓖ Stosować wsporniki do montażu na podłożu gruntowym (wypośażenie dodatkowe):
- Ⓗ Pasy fundamentowe
- Ⓚ Zabezpieczenie fundamentu przed zamarzaniem (zagęszczony żwir, np. 0 do 32/56 mm), grubość warstwy zgodna z wymogami lokalnymi i zasadami techniki budowlanej
- Ⓛ Podziemna rura z tworzywa sztucznego DN 125 z pokrywą i 3 kolanami rurowymi 30°, uszczelnienie przepustu na przewody końcowym pierścieniem samuszczelniającym
- Ⓜ Elastyczna warstwa rozdzielająca między fundamentem a budynkiem

- Ⓐ Grunt
- Ⓑ Chodnik, taras

## Wskazówki projektowe (ciąg dalszy)

### Montaż na podłożu gruntowym przy użyciu wspornika i obudowy w wersji ozdobnej: przepust na przewody poniżej poziomu gruntu



- (C) Przewody czynnika chłodniczego
- (D) Obudowa w wersji ozdobnej z przyłączem poniżej gruntu (wyposażenie dodatkowe)
- (E) Przewód połączeniowy magistrali Modbus modułu wewnętrznego/zewnętrznego i zasilający przewód elektryczny modułu zewnętrznego:  
Ułożyć przewody bez naprężeń.
- (F) Otwory w blasze dennej zapewniające swobodny odpływ kondensatu:  
Nie zamykać otworów.
- (G) Obudowa w wersji ozdobnej ze wspornikiem (wyposażenie dodatkowe)
- (H) Ławy fundamentowe
- (K) Zabezpieczenie fundamentu przed zamarznięciem (zagęszczony żwir, np. od 0 do 32/56 mm), grubość warstwy zgodna z wymogami lokalnymi i zasadami techniki budowlanej
- (L) Podziemna rura z tworzywa sztucznego DN 125 z pokrywą i 3 kolanami rurowymi 30°, uszczelnienie przepustu na przewód końcowym pierścieniem samouszczelniającym
- (M) Elastyczna warstwa rozdzielająca między fundamentem a budynkiem

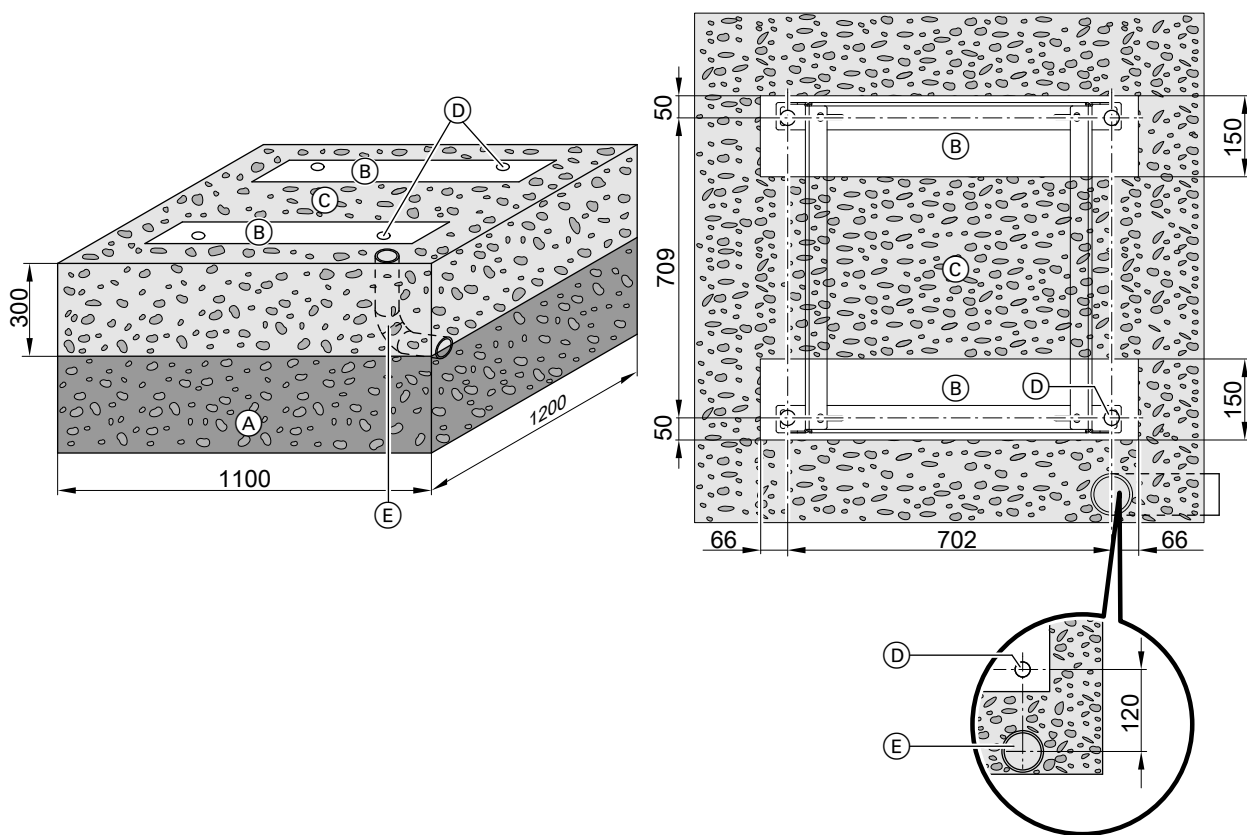
- (A) Grunt
- (B) Chodnik, taras

## Fundamenty

Wsporniki do montażu naziemnego zamontować na 2 poziomych ławach fundamentowych. Zaleca się wykonanie fundamentu betonowego zgodnie z poniższym rysunkiem. Podane grubości warstw są wartościami orientacyjnymi. Muszą one zostać dostosowane do uwarunkowań lokalnych. Przestrzegać zasad techniki budowlanej.

## Wskazówki projektowe (ciąg dalszy)

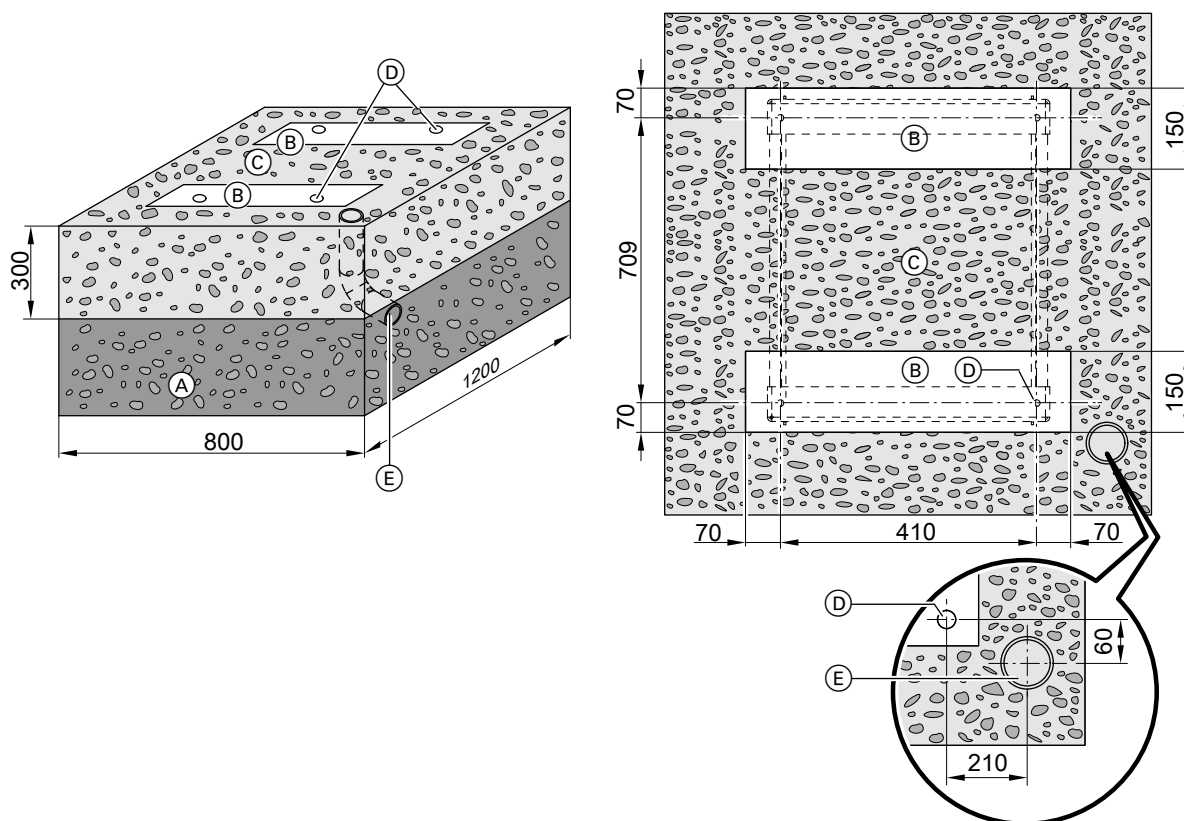
### Ławy fundamentowe dla wspornika do montażu na podłożu gruntowym



- (A) Zabezpieczenie fundamentu przed zamarznięciem (zagęszczony żwir, np. od 0 do 32/56 mm), grubość warstwy zgodna z wymogami lokalnymi i zasadami techniki budowlanej
- (B) Ławy fundamentowe
- (C) Podłoże żwirowe ułatwiające wsiąkanie kondensatu
- (D) Punkty mocowania wspornika
- (E) Tylko w przypadku przepustów pod poziomem gruntu: podziemna rura z tworzywa sztucznego DN 125 z pokrywą i 3 kolanami rurowymi 30°, uszczelnienie przepustu na przewody końcowym pierścieniem samuszczelniającym

## Wskazówki projektowe (ciąg dalszy)

### Ławy fundamentowe dla wspornika do montażu na podłożu gruntowym w wersji obudowy ozdobnej

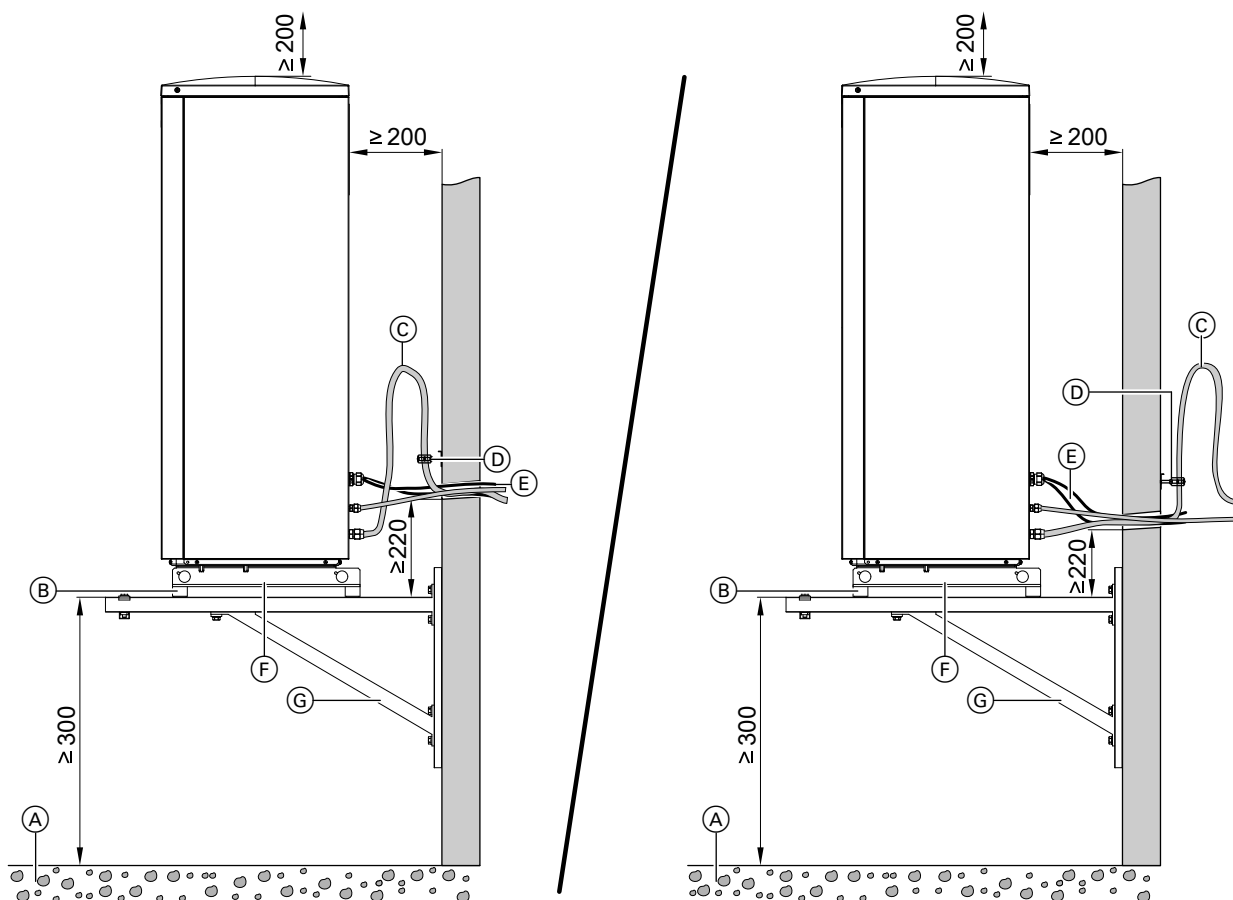


- (A) Zabezpieczenie fundamentu przed zamarznięciem (zagęszczony żwir, np. od 0 do 32/56 mm), grubość warstwy zgodna z wymogami lokalnymi i zasadami techniki budowlanej
- (B) Ławy fundamentowe
- (C) Podłoże żwirowe ułatwiające wsiąkanie kondensatu

- (D) Punkty mocowania wspornika
- (E) Tylko w przypadku przepustów pod poziomem gruntu: podziemna rura z tworzywa sztucznego DN 125 z pokrywą i 3 kolanami rurowymi 30°, uszczelnienie przepustu na przewody końcowym pierścieniem samuszczelniającym

## Wskazówki projektowe (ciąg dalszy)

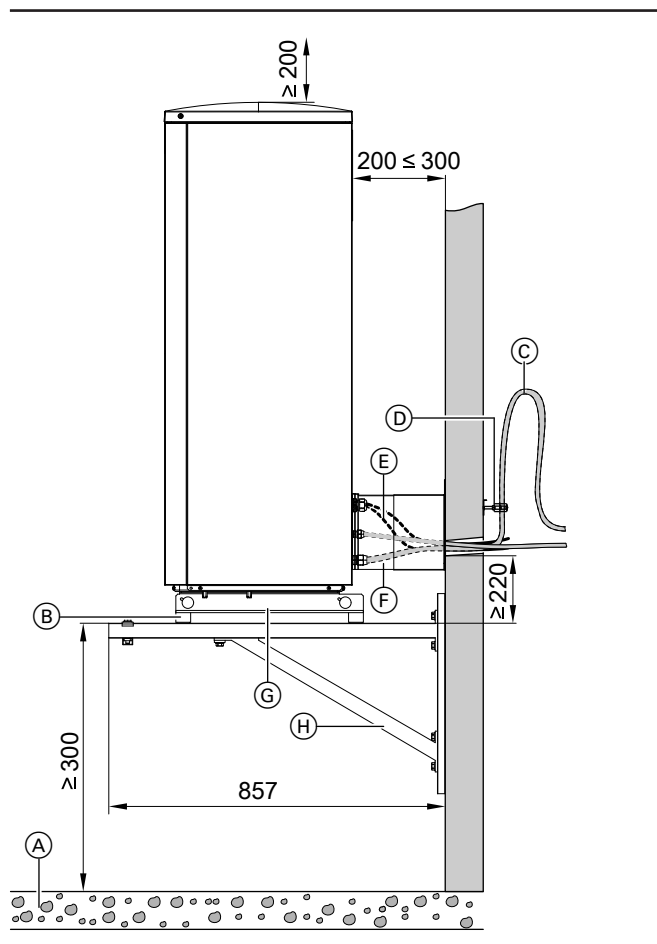
### Montaż ścienny z użyciem zestawu wsporników do montażu ściennego



- (A) Podłoże żwirowe ułatwiające wsiąkanie kondensatu
- (B) Tłumienie drgań (zakres dostawy wspornika)
- (C) Kolano rurowe do kompensacji drgań w przewodzie gazu gorącego  
Zalecamy montaż kolana rurowego do kompensacji drgań zwłaszcza w przewodach < 5 m.
- (D) Obejmy rurowe z wkładem EPDM
- (E) Przewód połączeniowy magistrali Modbus modułu wewnętrznego/zewnętrznego i przewód łączący z modułem zewnętrznym:  
Ułożyć przewody bez naprężeń.
- (F) Otwory w blasze dennej, zapewniające swobodny odpływ kondensatu:  
Nie zamykać otworów.
- (G) Wspornik do montażu ściennego (wyposażenie dodatkowe)

## Wskazówki projektowe (ciąg dalszy)

### Montaż ścienny przy użyciu zestawu wsporników do montażu ściennego i obudowy w wersji ozdobnej



- (C) Kolano rurowe do kompensacji drgań w przewodzie gazu gorącego  
Zalecamy montaż kolana rurowego do kompensacji drgań zwłaszcza w przewodach < 5 m.
- (D) Obejmy rurowe z wkładem EPDM
- (E) Przewód połączeniowy magistrali Modbus modułu wewnętrznego/zewnętrznego i zasilający przewód elektryczny modułu zewnętrznego:  
Ułożyć przewody bez naprężeń.
- (F) Obudowa w wersji ozdobnej z przyłączem ściennym (wyposażenie dodatkowe)
- (G) Otwory w blasze dennej, zapewniające swobodny odpływ kondensatu:  
Nie zamykać otworów.
- (H) Wspornik do montażu ściennego (wyposażenie dodatkowe)

- (A) Podłoże żwirowe ułatwiające wsiąkanie kondensatu
- (B) Tłumienie drgań (zakres dostawy wspornika)

## 7.3 Ustawianie modułu wewnętrznego

### Wymogi dotyczące pomieszczenia technicznego

- Miejsce suche i zabezpieczone przed mrozem
  - Względna wilgotność powietrza maks. 70%, odpowiada bezwzględnej wilgotności powietrza ok. 25 g pary wodnej/kg suchego powietrza.
  - Temperatury otoczenia modułu wewnętrznego: od 0 do 35°C
- Unikać pyłu, gazów i oparów w miejscu ustawienia ze względu na zagrożenie wybuchem.
- Przestrzegać minimalnej kubatury pomieszczenia, zgodnie z EN 378.

### Wymagania dotyczące ustawienia

- Zaplanować przyłącze ściekowe do zaworu bezpieczeństwa. Przewód odpływowy od zaworu bezpieczeństwa wraz z wentylacją rury podłączyć ze spadkiem do sieci kanalizacyjnej.
- Zaplanować urządzenia odcinające dla obiegu zasilania wodą grzewczą i wspólnego obiegu powrotnego wody grzewczej/obiegu powrotnego pojemnościowego podgrzewacza cwu.

### Minimalna kubatura pomieszczenia

Minimalna kubatura pomieszczenia technicznego zgodnie z EN 378-1 zależy od ilości napełnienia i składu czynnika chłodniczego.



## Wskazówki projektowe (ciąg dalszy)

$$V_{\min} = \frac{m_{\max}}{G}$$

- $V_{\min}$  Minimalna kubatura pomieszczenia w m<sup>3</sup>  
 $m_{\max}$  Maks. ilość napełnienia czynnika chłodniczego w kg  
 $G$  Praktyczna wartość graniczna zgodnie z EN 378  
 Dla R410A: 0,44 kg/m<sup>3</sup>  
 Wartość graniczna w oparciu o EN 387-1 celem uproszczenia obliczania minimalnej kubatury pomieszczenia dla obszaru przebywania ludzi.

### Wskazówka

Jeśli kilka pomp ciepła zostanie ustawionych w jednym pomieszczeniu, należy obliczyć minimalną kubaturę pomieszczenia dla pompy ciepła z największą ilością czynnika chłodniczego.

Przy zastosowaniu danego czynnika chłodniczego i na podstawie określonych objętości napełniania można określić następujące minimalne kubatury pomieszczeń:

- Vitocal 200-S i Vitocal 222-S z 1 wentylatorem:
  - Typy 201.D04 do D06 i 221.C04 do C06: 4,1 m<sup>3</sup>
  - Typy 201.D08 i 221.C08: 5,5 m<sup>3</sup>
- Vitocal 200-S i Vitocal 222-S z 2 wentylatorami:
  - Wszystkie typy: 8,2 m<sup>3</sup>

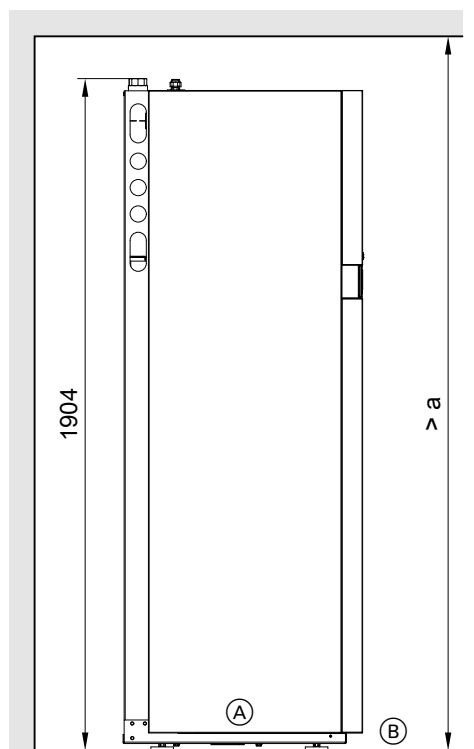
### Wskazówka

W przypadku następujących długości przewodów konieczne jest uzupełnianie czynnika chłodniczego.

- Typy 201.D08 i 221.C08: > 12 m
- Wszystkie inne typy: > 15 m

Minimalna kubatura pomieszczenia musi zostać ponownie obliczona w zależności od dodatkowego napełnienia.

## Minimalna wysokość pomieszczenia Vitocal 222-S



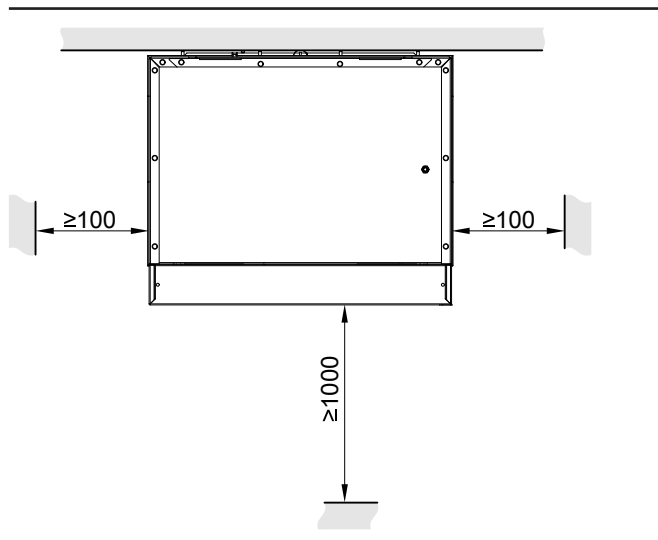
Minimalna wysokość pomieszczenia a zależy od zastosowanego hydraulicznego zestawu przyłączeniowego.

Hydrauliczny zestaw przyłączeniowy	Minimalna wysokość pomieszczenia a w mm
– Do instalacji natynkowej w górę	2200
– Do instalacji natynkowej w lewo lub w prawo	2000

- (A) Moduł wewnętrzny  
 (B) Górna krawędź gotowej podłogi lub górna krawędź podestu w stanie surowym

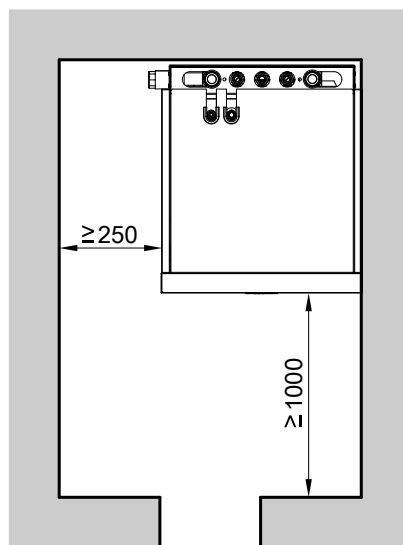
## Wskazówki projektowe (ciąg dalszy)

### Minimalne odległości Vitocal 200-S

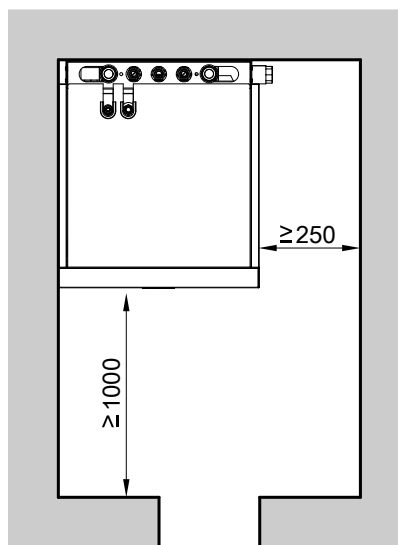


### Minimalne odległości Vitocal 222-S

Przyłącza obiegu wtórnego z lewej u góry



Przyłącza obiegu wtórnego z prawej u góry

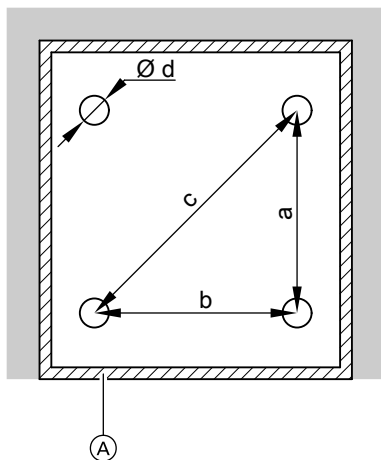


**Ustawienie w połączeniu z Vitovent 300-F**

Patrz „dokumentacja projektowa dot. systemów wentylacyjnych z odzyskiwaniem ciepła”.

## Wskazówki projektowe (ciąg dalszy)

### Punkty nacisku Vitocal 222-S



- (A) Szczelina dylatacyjna z bocznym paskiem izolującym w podłodze  
a 439 mm

- b 506 mm  
c 670 mm  
d 64 mm

#### Wskazówka

- Przestrzegać dopuszczalnego obciążenia podłogi.
- Wypoziomować urządzenie.
- W przypadku wyrównywania nierówności podłogi za pomocą stóp regulacyjnych (maks. 10 mm) obciążenie musi być równomiernie rozłożone na każdą stopę.

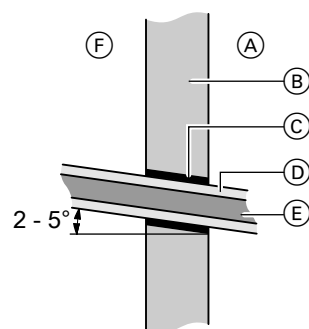
#### Masa całkowita po napełnieniu pojemnościowego podgrzewacza cwu

- Vitocal 222-S z 1 wentylatorem: 382 kg
- Vitocal 222-S z 2 wentylatorami: 383 kg

Na każdy punkt nacisku (o powierzchni 3217 mm<sup>2</sup>) przypada obciążenie maks. 96 kg.

## 7.4 Połączenie modułu wewnętrznego i zewnętrznego

### Przepust ścienny



- (A) Poza budynkiem  
(B) Ściana

- (C) Rura PCW lub PE itp.  
(D) Szczelna dyfuzyjnie izolacja termiczna  
(E) Przewody czynnika chłodniczego  
(F) Wewnątrz budynku

Jednostka wewnętrzna jest łączona z jednostką zewnętrzną za pośrednictwem przewodów czynnika chłodniczego oraz elektrycznego przewodu łączącego. W tym celu konieczne są przepusty ściennie. W przypadku wykonywania przepustów należy uważać na elementy nośne, nadproża, elementy izolacyjne (np. paroizolacje) itp.

#### Wskazówka

W celu uniknięcia rezonansu akustycznego, przewody czynnika chłodniczego nie mogą stykać się z rurami z PCV lub PE.

### Przewody czynnika chłodniczego

Moduł wewnętrzny dla ochrony jest wypełniony azotem. Moduł zewnętrzny jest wstępnie napełniony czynnikiem chłodniczym R410A. Ilość napełnienia wystarcza dla dwóch przewodów czynnika chłodniczego, każdy o długości do 12 m. Połączenie obu urządzeń jest wykonane za pośrednictwem przewodu gazu gorącego i cieczy za pomocą przyłączy zaciskowych.

Przy projektowaniu przewodów czynnika chłodniczego przestrzegać następujących warunków:

- Uwzględnić długości przewodów i różnice wysokości.

#### Wskazówka

W przypadku przewodów o długości powyżej 12 m konieczne jest uzupełnienie czynnika chłodniczego R410A.

- Połączenia powinny być możliwie krótkie i przebiegać w linii prostej.
- Zachowywać wystarczająco duże promienie zgięcia rur.

- Stosować wyłącznie rury miedziane dopuszczone dla czynnika chłodniczego R410A (średnica znamionowa - patrz rozdział „Dane techniczne”).
- Aby zapobiec szkodom spowodowanym przez kondensat, przewód ssący gazu i przewód gazu gorącego można osobno zaizolować termicznie. Izolacja termiczna zamkniętokomórkowa, szczelna dyfuzyjnie, min. grubość 6 mm.
- W gruncie należy ułożyć przewody czynnika chłodniczego w rurze ochronnej. Uszczelnić oba końce rury ochronnej, aby zapobiec wynikaniu wody.

## Wskazówki projektowe (ciąg dalszy)

- **Maks. różnica wysokości moduł wewnętrzny – moduł zewnętrzny:**  
15 m
- **Min. długość przewodu:**  
3 m
- **Maks. długość przewodu:**

### Tryb grzewczy

- Wszystkie typy:  
30 m

### Tryb chłodzenia

- Typy 201.D08 i 221.C08:  
25 m
- Wszystkie inne typy:  
30 m

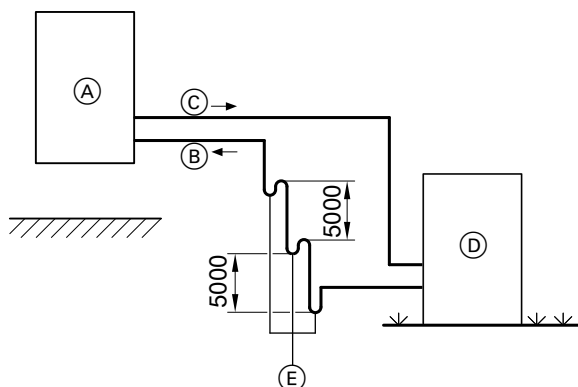
### Łuki przeciwspadku

Zastosowanie łuków przeciwspadku zapewnia niezawodny powrót oleju chodzącego do sprężarki.

W następujących przypadkach należy zamontować łuki przeciwspadku w pionowych przewodach gazu gorącego:

- W trybie grzewczym, jeżeli moduł wewnętrzny został zamontowany powyżej modułu zewnętrznego.
- W trybie chłodzenia, jeżeli moduł wewnętrzny został zamontowany poniżej modułu zewnętrznego.  
Odstęp między łukami przeciwspadku ok. 5 m.

### Moduł wewnętrzny nad modułem zewnętrznym

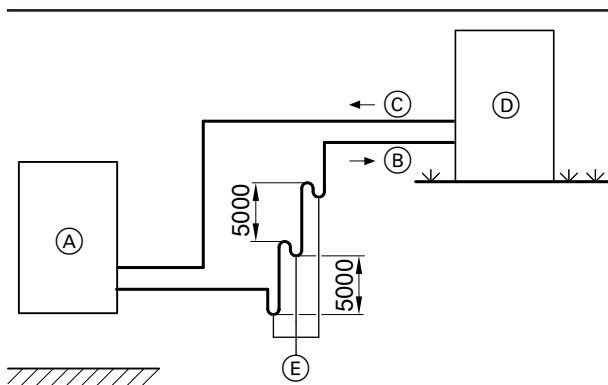


Przykład dla trybu grzewczego: z łukiem przeciwspadku

- (A) Moduł wewnętrzny
- (B) Przewód gazu gorącego

- (C) Przewód cieczy (gaz płynny)
- (D) Moduł zewnętrzny
- (E) Łuki przeciwspadku

### Moduł wewnętrzny pod modułem zewnętrznym



Przykład dla trybu chłodzenia: z łukiem przeciwspadku

- (A) Moduł wewnętrzny
- (B) Przewód gazu gorącego (gaz zasasyany)
- (C) Przewód cieczy (gaz płynny)
- (D) Moduł zewnętrzny
- (E) Łuki przeciwspadku

## 7.5 Przyłącza elektryczne

### Wymogi dotyczące instalacji elektrycznej

- Należy przestrzegać technicznych warunków przyłączeniowych (TWP) właściwego zakładu energetycznego.
- Informacji dotyczących koniecznych urządzeń pomiarowych i sterujących udziela lokalny zakład energetyczny.
- Należy zaprojektować oddzielny licznik energii elektrycznej dla pompy ciepła.

### Napięcie zasilania

Pompy ciepła zależnie od typu są zasilane napięciem 230 V~ lub 400 V~:

### Vitocal 200-S

Typ	Sprężarka	
	230 V~	400 V~
AWB-M 201.D	X	
AWB-M-E 201.D		
AWB-M-E-AC 201.D		
AWB-E 201.D		X
AWB-E 201.D		
AWB-E-AC 201.D		

## Wskazówki projektowe (ciąg dalszy)

### Vitocal 222-S

Typ	Sprężarka	
	230 V~	400 V~
AWBT-M-E 221.C	X	
AWBT-M-E-AC 221.C		
AWBT-E 221.C		X
AWBT-E-AC 221.C		

- Bezpiecznik wentylatora znajduje się w module zewnętrznym.
- Przepływowy podgrzewacz wody grzewczej (jeżeli jest zamontowany) zasilany jest prądem o napięciu 400 V~ (alternatywnie 230 V~). Przepływowy podgrzewacz wody grzewczej znajduje się w module wewnętrznym.
- Obwód prądu sterowniczego wymaga napięcia zasilania 230 V~. Bezpiecznik obwodu prądu sterowniczego (6,3 A) znajduje się w regulatorze pompy ciepła w module wewnętrznym.

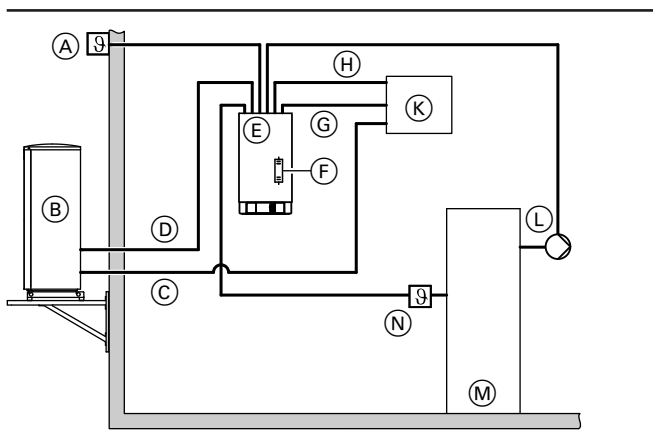
### Blokada dostawy energii elektrycznej przez ZE

W przypadku taryf ekonomicznych zakład energetyczny (ZE) może tymczasowo wyłączyć sprężarkę i przepływowy podgrzewacz wody grzewczej (jeżeli jest) za pomocą zewnętrznego styku przełączającego.

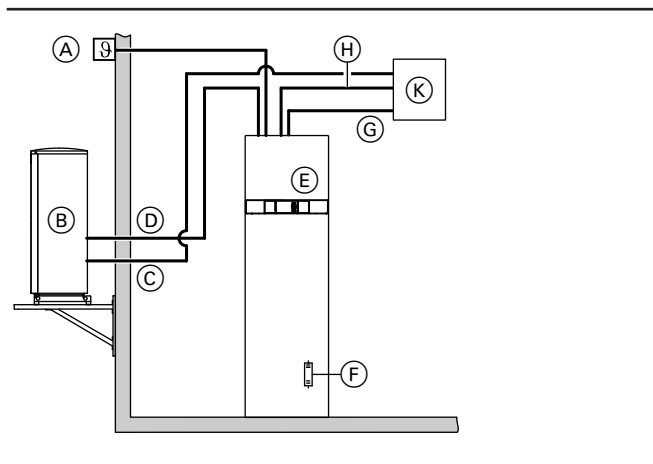
Zasilanie elektryczne regulatora pompy ciepła **nie** może przy tym zostać wyłączone.

### Schemat okablowania

#### Vitocal 200-S



#### Vitocal 222-S



- (A) Czujnik temperatury zewnętrznej, przewód czujnika: 2 x 0,75 mm<sup>2</sup>
- (B) Moduł zewnętrzny

- (C) Zasilający przewód elektryczny sprężarki, 230 V~ lub 400 V~: patrz poniższa tabela
- (D) Przewód połączeniowy modułu wewnętrznego/zewnętrznego: 3 x 0,75 mm<sup>2</sup>
- (E) Moduł wewnętrzny
- (F) Przepływowy podgrzewacz wody grzewczej
- (G) Przewód zasilania elektrycznego przepływowego podgrzewacza wody grzewczej: patrz tabela poniżej.
- (H) Zasilający przewód elektryczny regulatora pompy ciepła: patrz poniższa tabela.
- (K) Licznik energii elektrycznej / Zasilanie budynku
- (L) Pompa ładująca pojemnościowy podgrzewacz cwu
- (M) Pojemnościowy podgrzewacz cwu
- (N) Czujnik temperatury wody w pojemnościowym podgrzewaczu cwu, przewód: 2 x 0,34 mm<sup>2</sup>

### Wskazówka

Dla zasobników buforowych wody grzewczej, obiegu grzewczego z mieszaczem, zewnętrznych wytwornic ciepła / kotłów grzewczych (gaz/olej/drewno itp.) należy dodatkowo zaplanować potrzebne przewody do zasilania, sterowania i podłączania czujników.

Należy skontrolować i w razie potrzeby zastosować przewody zasilające o większych przekrojach.

## Wskazówki projektowe (ciąg dalszy)

### Długości przewodów w module wewnętrznym/zewnętrznym

#### Vitocal 200-S

Przewody	Moduł wewnętrzny	Moduł zewnętrzny z	
		1 wentylatorem	2 wentylatorami
Zasilające przewody elektryczne – Regulator pompy ciepła 230 V~ – Sprężarka 230 V~/400 V~	1,2 m	—	—
	—	1,2 m	1,9 m
Pozostałe przewody przyłączeniowe – 230 V~, np. do pomp obiegowych – < 42 V, np. do czujników	1,2 m	—	—
	0,8 m	—	—
Przewód połączeniowy modułu wewnętrznego/zewnętrznego (giętki przewód danych) – Modbus	0,8 m	1,2 m	1,9 m

#### Vitocal 222-S

Przewody	Moduł wewnętrzny	Moduł zewnętrzny:	
		1 wentylator	2 wentylatory
Zasilające przewody elektryczne – Regulator pompy ciepła 230 V~ – Sprężarka 230 V~/400 V~	1,5 m	—	—
	—	1,2 m	1,9 m
Pozostałe przewody przyłączeniowe – 230 V~, np. do pomp obiegowych – < 42 V, np. do czujników	1,5 m	—	—
	1,1 m	—	—
Przewód połączeniowy modułu wewnętrznego/zewnętrznego (giętki przewód danych) – Modbus	1,1 m	1,2 m	1,9 m

### Zalecane elastyczne przewody zasilające

#### Moduł wewnętrzny Vitocal 200-S i Vitocal 222-S (wszystkie typy)

Przyłącze elektryczne	Przewód	Maks. długość przewodu
Regulator pompy ciepła 230 V~ – Bez blokady dostawy energii elektrycznej przez ZE – Z blokadą dostawy energii elektrycznej przez ZE	3 x 1,5 mm <sup>2</sup>	
	5 x 1,5 mm <sup>2</sup>	
Przepływowy podgrzewacz wody grzewczej – 400 V~ – 230 V~	5 x 2,5 mm <sup>2</sup>	25 m
	7 x 2,5 mm <sup>2</sup>	25 m

#### Moduły zewnętrzne Vitocal 200-S i Vitocal 222-S

Moduł zewnętrzny	Przewód	Maks. długość przewodu	Maks. zabezpieczenie
1 wentylator 230 V~	3 x 2,5 mm <sup>2</sup>	29 m	B16A
2 wentylatory 230 V~	3 x 2,5 mm <sup>2</sup>	20 m	B25A
	lub 3 x 4,0 mm <sup>2</sup>	32 m	
2 wentylatory 400 V~	5 x 2,5 mm <sup>2</sup>	30 m	B16A

## 7.6 Emisja hałasu

### Podstawy

#### Poziom mocy akustycznej L<sub>w</sub>

Oznacza całość fal dźwiękowych emitowanych przez pompę ciepła we wszystkich kierunkach. Poziom mocy **nie** jest zależny od warunków otoczenia (współczynnik Q) i stanowi wielkość określającą źródło dźwięku (pompa ciepła) w bezpośrednim porównaniu.

#### Poziom ciśnienia akustycznego L<sub>p</sub>

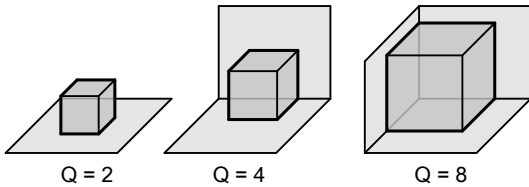
Poziom ciśnienia akustycznego jest wielkością orientacyjną do określania głośności dźwięku w określonym miejscu. Poziom ciśnienia akustycznego zależy w znacznej mierze od warunków otoczenia. Tym samym jest zależny od miejsca pomiaru, często w odległości 1 m. Powszechnie stosowane mikrofony pomiarowe bezpośrednio mierzą ciśnienie akustyczne.

Poziom ciśnienia akustycznego jest wielkością określającą emisję pojedynczych instalacji.

## Wskazówki projektowe (ciąg dalszy)

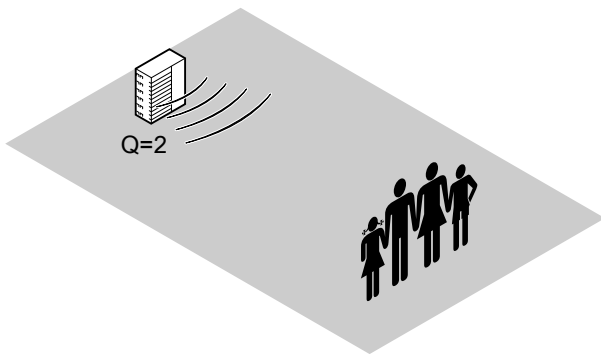
### Odbicie dźwięku i poziom mocy akustycznej (współczynnik kierunkowości Q)

Liczba sąsiadujących pionowych powierzchni, całkowicie odbijających fale (np. ścian) powoduje zwiększanie się poziomu ciśnienia akustycznego w stosunku do ustawienia wolnostojącego w sposób wykładniczy ( $Q$  = współczynnik kierunkowości), ponieważ rozchodzenie się dźwięku w porównaniu z ustawieniem wolnostojącym jest utrudnione.

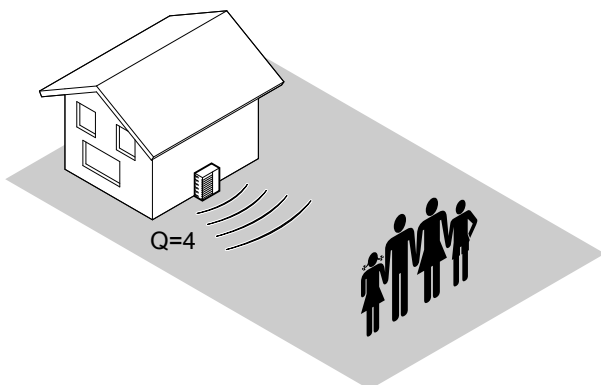


Q współczynnik kierunkowości

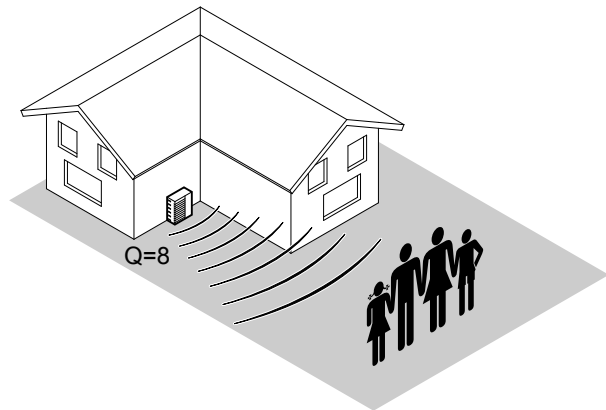
### Q=2: wolnostojący moduł zewnętrzny z dala od budynków



### Q=4: moduł zewnętrzny blisko ściany budynku



### Q=8: moduł zewnętrzny blisko ściany budynku w kształcie litery L



Poniższa tabela pokazuje, w jakim stopniu zmienia się poziom ciśnienia akustycznego  $L_p$  w zależności od współczynnika kierunkowego  $Q$  i odległości od urządzenia, w odniesieniu do poziomu mocy akustycznej  $L_w$  zmierzonego bezpośrednio przy urządzeniu lub wylocie powietrza.

Wartości podane w tabeli zostały obliczone według następującego wzoru:

$$L = L_w + 10 \cdot \log \left( \frac{Q}{4 \cdot \pi \cdot r^2} \right)$$

$L$  = poziom ciśnienia akustycznego u odbiorcy  
 $L_w$  = poziom mocy akustycznej przy źródle hałasu  
 $Q$  = współczynnik kierunkowości  
 $r$  = odległość między odbiorcą a źródłem hałasu

Ustalenia dotyczące rozchodzenia się dźwięku obowiązują w poniższych idealnych warunkach:

- Źródło dźwięku jest źródłem punktowym.
- Warunki ustawienia i eksploatacji pompy ciepła są zgodne z warunkami istniejącymi przy określaniu mocy akustycznej.
- W przypadku  $Q = 2$  promieniowanie jest skierowane do otwartej przestrzeni (brak obiektów/budynków w okolicy, odbijających fale).
- W przypadku  $Q=4$  i  $Q=8$  zakłada się całkowite odbijanie fal o sąsiednie powierzchnie.
- Udział innych dźwięków z otoczenia nie jest uwzględniany.

Współczynnik kierunkowości Q, uśredniony lokalnie	Odległość od źródła hałasu w m								
	1	2	4	5	6	8	10	12	15
2	-8,0	-14,0	-20,0	-22,0	-23,5	-26,0	-28,0	-29,5	-31,5
4	-5,0	-11,0	-17,0	-19,0	-20,5	-23,0	-25,0	-26,5	-28,5
8	-2,0	-8,0	-14,0	-16,0	-17,5	-20,0	-22,0	-23,5	-25,5

5798410

## Wskazówki projektowe (ciąg dalszy)

### Wskazówka

- W praktyce możliwe są różnice w stosunku do wartości podanych w tym miejscu, spowodowane odbiciami lub pochłanianiem dźwięku ze względu na warunki lokalne.  
Dlatego np. sytuacje  $Q = 4$  i  $Q = 8$  tylko w przybliżeniu opisują warunki rzeczywistości panujące w miejscu emisji hałasu.
- Jeżeli poziom ciśnienia akustycznego pompy ciepła określony w przybliżeniu na podstawie tabeli zbliża się o więcej niż 3 dB(A) do wytycznych instrukcji technicznej dot. ochrony przed hałasem, należy bezwzględnie sporządzić dokładną prognozę emisji hałasu (zasięgnąć porady akustyka).

### Wytyczne dla poziomu oceny, norma wg instrukcji technicznej dot. ochrony przed hałasem (poza budynkiem)

Obszar/Obiekt: Określenie zgodnie z planem zabudowy, zasięgnąć informacji w miejscowym urzędzie budowlanym.	Wytyczna emisji (poziom ciśnienia akustycznego) w dB(A): Dotyczy sumy wszystkich oddziałujących dźwięków	
	W dzień	W nocy
Obszary z obiektami przemysłowymi i budynkami mieszkalnymi, w których nie przeważają obiekty przemysłowe ani budynki mieszkalne.	60	45
Obszary, w których przeważają budynki mieszkalne.	55	40
Obszary, w których znajdują się wyłącznie budynki mieszkalne.	50	35
Budynki mieszkalne połączone konstrukcyjnie z instalacją pompy ciepła	40	30

### Wskazówka

- Należy zawsze przestrzegać wymogów podanych w instrukcji technicznej dot. ochrony przed hałasem.
- Przy ustawianiu pompy ciepła na działce należy przestrzegać odstępów od sąsiedniej działki zgodnie z odpowiednią krajową ustawą budowlaną (LBO).

## Poziom mocy akustycznej dla różnych odległości od urządzenia

### Informacje dotyczące wartości w poniższych tabelach

- Zmierzony szacowany całkowity poziom mocy akustycznej  $L_{W}$ :  
Pomiar łącznego poziomu mocy akustycznej został przeprowadzony w oparciu o normę EN ISO 12102/EN ISO 9614-2, klasa dokładności 2 w podanych poniżej warunkach:  $A 7^{\pm 3} K/W 55^{\pm 2} K$
- Obliczony poziom mocy akustycznej  $L_p$ :  
Obliczono według wzoru podanego w rozdziale „Podstawy” na podstawie zmierzonego i ocenionego całkowitego poziomu mocy akustycznej.

- W praktyce możliwe są różnice w stosunku do podanych tutaj wartości, spowodowane odbiciami i pochłanianiem dźwięku ze względu na warunki lokalne.  
Dlatego np. sytuacje  $Q = 4$  i  $Q = 8$  tylko w przybliżeniu opisują warunki rzeczywistości panujące w miejscu emisji hałasu.

### Moduł zewnętrzny, typy 201.D04 i 221.C04, 230 V~

Obroty wentylatora	Poziom mocy akustycznej $L_W$ w dB(A)	Współczynnik kierunkowości Q	Odległość od modułu zewnętrznego w m								
			1	2	4	5	6	8	10	12	15
			Poziom mocy akustycznej $L_p$ w dB(A)								
Noc	50	2	42	36	30	28	26	24	22	20	18
		4	45	39	33	31	29	27	25	23	22
		8	48	42	36	34	32	30	28	26	25
Maks.	56	2	48	42	36	34	32	30	28	26	24
		4	51	45	39	37	35	33	31	29	28
		8	54	48	42	40	38	36	34	32	31

### Moduł zewnętrzny, typy 201.D06 i 221.C06, 230 V~

Obroty wentylatora	Poziom mocy akustycznej $L_W$ w dB(A)	Współczynnik kierunkowości Q	Odległość od modułu zewnętrznego w m								
			1	2	4	5	6	8	10	12	15
			Poziom mocy akustycznej $L_p$ w dB(A)								
Noc	50	2	42	36	30	28	26	24	22	20	18
		4	45	39	33	31	29	27	25	23	22
		8	48	42	36	34	32	30	28	26	25
Maks.	56	2	48	42	36	34	32	30	28	26	24
		4	51	45	39	37	35	33	31	29	28
		8	54	48	42	40	38	36	34	32	31



## Wskazówki projektowe (ciąg dalszy)

### Moduł zewnętrzny, typy 201.D08 i 221.C08, 230 V~

Obroty wentylatora	Poziom mocy akustycznej $L_W$ w dB(A)	Współczynnik kierunkowości Q	Odległość od modułu zewnętrznego w m								
			1	2	4	5	6	8	10	12	15
			Poziom mocy akustycznej $L_p$ w dB(A)								
Noc	50	2	42	36	30	28	26	24	22	20	18
		4	45	39	33	31	29	27	25	23	22
		8	48	42	36	34	32	30	28	26	25
Maks.	58	2	50	44	38	36	34	32	30	28	26
		4	53	47	41	39	37	35	33	31	30
		8	56	50	44	42	40	38	36	34	33

### Moduł zewnętrzny, typy 201.D10 i 221.C10, 230 V~

Obroty wentylatora	Poziom mocy akustycznej $L_W$ w dB(A)	Współczynnik kierunkowości Q	Odległość od modułu zewnętrznego w m								
			1	2	4	5	6	8	10	12	15
			Poziom mocy akustycznej $L_p$ w dB(A)								
Noc	55	2	47	41	35	33	31	29	27	25	23
		4	50	44	38	36	34	32	30	28	27
		8	53	47	41	39	37	35	33	31	30
Maks.	60	2	52	46	40	38	36	34	32	30	28
		4	55	49	43	41	39	37	35	33	32
		8	58	52	46	44	42	40	38	36	35

### Moduł zewnętrzny, typy 201.D10 i 221.C10, 400 V~

Obroty wentylatora	Poziom mocy akustycznej $L_W$ w dB(A)	Współczynnik kierunkowości Q	Odległość od modułu zewnętrznego w m								
			1	2	4	5	6	8	10	12	15
			Poziom mocy akustycznej $L_p$ w dB(A)								
Noc	55	2	47	41	35	33	31	29	27	25	23
		4	50	44	38	36	34	32	30	28	27
		8	53	47	41	39	37	35	33	31	30
Maks.	61	2	53	47	41	39	37	35	33	31	29
		4	56	50	44	42	40	38	36	34	33
		8	59	53	47	45	43	41	39	37	36

### Moduł zewnętrzny, typy 201.D13 i 221.C13, 230 V~

Obroty wentylatora	Poziom mocy akustycznej $L_W$ w dB(A)	Współczynnik kierunkowości Q	Odległość od modułu zewnętrznego w m								
			1	2	4	5	6	8	10	12	15
			Poziom mocy akustycznej $L_p$ w dB(A)								
Noc	55	2	47	41	35	33	31	29	27	25	23
		4	50	44	38	36	34	32	30	28	27
		8	53	47	41	39	37	35	33	31	30
Maks.	61	2	53	47	41	39	37	35	33	31	29
		4	56	50	44	42	40	38	36	34	33
		8	59	53	47	45	43	41	39	37	36

### Moduł zewnętrzny, typy 201.D13 i 221.C13, 400 V~

Obroty wentylatora	Poziom mocy akustycznej $L_W$ w dB(A)	Współczynnik kierunkowości Q	Odległość od modułu zewnętrznego w m								
			1	2	4	5	6	8	10	12	15
			Poziom mocy akustycznej $L_p$ w dB(A)								
Noc	55	2	47	41	35	33	31	29	27	25	23
		4	50	44	38	36	34	32	30	28	27
		8	53	47	41	39	37	35	33	31	30
Maks.	61	2	53	47	41	39	37	35	33	31	29
		4	56	50	44	42	40	38	36	34	33
		8	59	53	47	45	43	41	39	37	36

## Wskazówki projektowe (ciąg dalszy)

Moduł zewnętrzny, typy 201.D16 i 221.C16, 230 V~

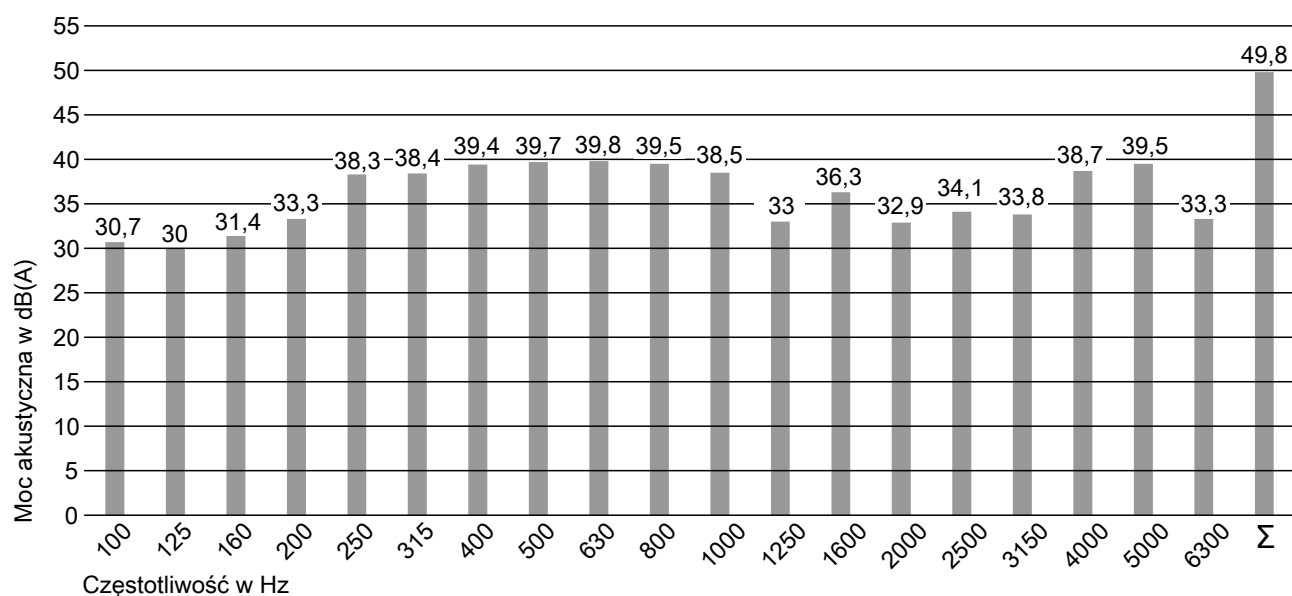
Obroty wentylatora	Poziom mocy akustycznej $L_w$ w dB(A)	Współczynnik kierunkowości Q	Odległość od modułu zewnętrznego w m								
			1	2	4	5	6	8	10	12	15
			Poziom mocy akustycznej $L_p$ w dB(A)								
Noc	55	2	47	41	35	33	31	29	27	25	23
		4	50	44	38	36	34	32	30	28	27
		8	53	47	41	39	37	35	33	31	30
Maks.	61	2	53	47	41	39	37	35	33	31	29
		4	56	50	44	42	40	38	36	34	33
		8	59	53	47	45	43	41	39	37	36

Moduł zewnętrzny, typy 201.D16 i 221.C16, 400 V~

Obroty wentylatora	Poziom mocy akustycznej $L_w$ w dB(A)	Współczynnik kierunkowości Q	Odległość od modułu zewnętrznego w m								
			1	2	4	5	6	8	10	12	15
			Poziom mocy akustycznej $L_p$ w dB(A)								
Noc	55	2	47	41	35	33	31	29	27	25	23
		4	50	44	38	36	34	32	30	28	27
		8	53	47	41	39	37	35	33	31	30
Maks.	61	2	53	47	41	39	37	35	33	31	29
		4	56	50	44	42	40	38	36	34	33
		8	59	53	47	45	43	41	39	37	36

## Eksplotacja ze zredukowaną emisją hałasu: moc akustyczna w spektrum częstotliwości

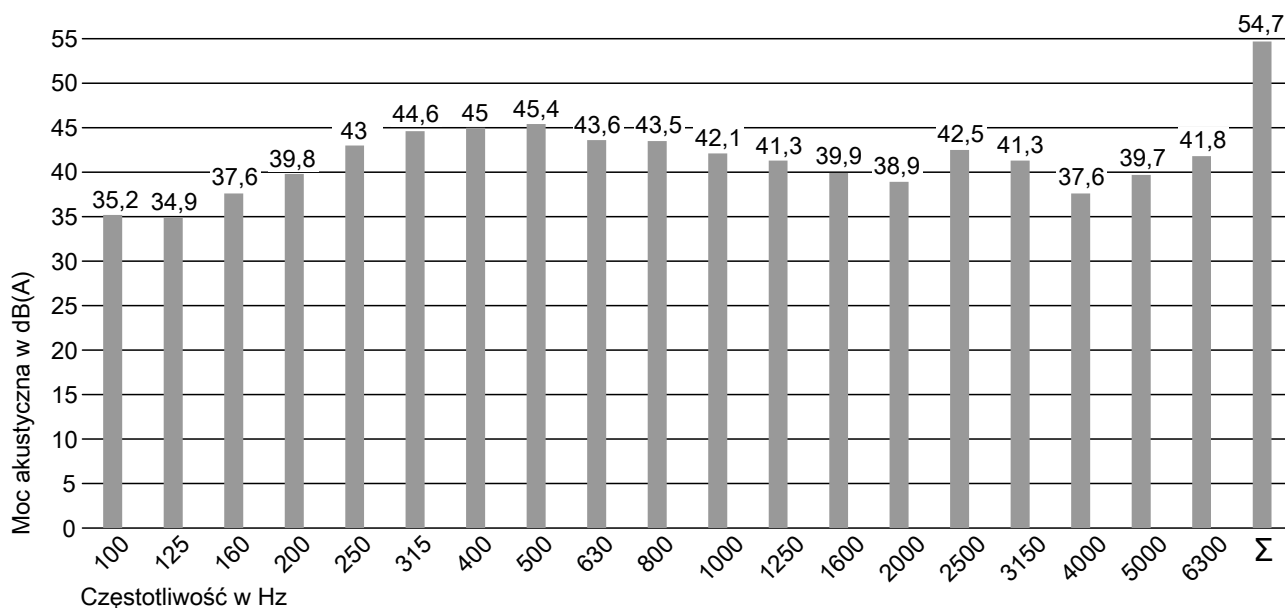
Moduł zewnętrzny z 1 wentylatorem, 230 V



Σ Całkowity poziom mocy akustycznej

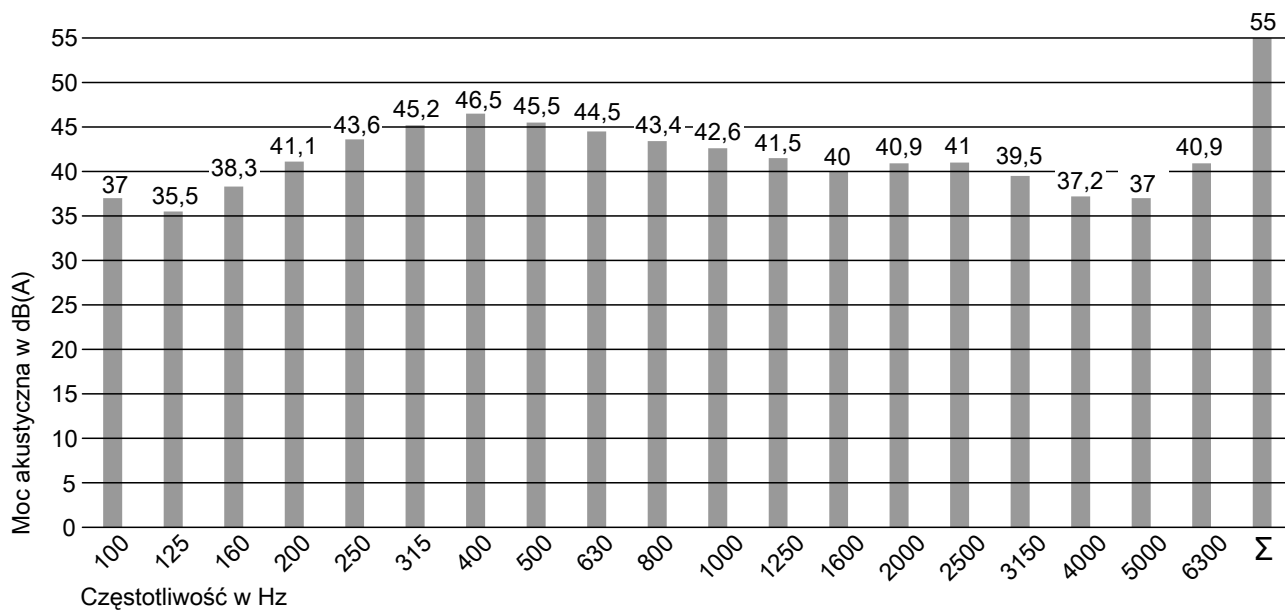
## Wskazówki projektowe (ciąg dalszy)

### Moduł zewnętrzny z 2 wentylatorami, 230 V



Σ Całkowity poziom mocy akustycznej

### Moduł zewnętrzny z 2 wentylatorami, 400 V



Σ Całkowity poziom mocy akustycznej

### Zwiększenie poziomu mocy akustycznej w przypadku kaskadowych układów pomp ciepła

W przypadku pomp ciepła w układzie kaskadowym zwiększa się poziom mocy akustycznej  $L_w$  zależnie od liczby pojedynczych urządzeń. Jeśli stosowane są moduły zewnętrzne o takiej samej wydajności, można przyjąć następujące wzrosty poziomu mocy akustycznej:

Wzrost poziomu ciśnienia akustycznego $L_w$ w dB(A)	Liczba modułów zewnętrznych o takiej samej mocy			
	2	3	4	5
	3	5	6	7

## Wskazówki projektowe (ciąg dalszy)

### Przykład:

Pompa ciepła w układzie kaskadowym z 4 modułami zewnętrznymi Vitocal 200-S, typ AWB 201.D10:

- Maks. poziom mocy akustycznej  $L_W$  pojedynczego urządzenia: 61 dB(A)
- Podwyższenie dla 4 modułów zewnętrznych: 6 dB(A)
- Maks. poziom mocy akustycznej  $L_W$  układu kaskadowego: 67 dB(A)

### Wskazówki dotyczące redukcji emisji hałasu

- Modułu zewnętrznego nie ustawiać bezpośrednio obok pomieszczeń mieszkalno-sypialnych bądź pod oknami tych pomieszczeń.
- Zagwarantować tłumienie dźwięków modułu zewnętrznego do budynku za pomocą środków inwestora.
- Wykonać przepusty na przewody z izolacją dźwiękochłonną poprzez sufity, ściany i dachy. Unikać przenoszenia dźwięków powietrznych i materiałowych, stosując odpowiednie materiały izolacyjne: patrz dane o ustawieniu modułu wewnętrznego od strony 136.
- Nie ustawiać modułu zewnętrznego bezpośrednio w pobliżu sąsiednich budynków lub działek. Patrz dane dot. ustawienia modułu zewnętrznego od strony 136.
- Na skutek niedogodnych warunków przestrzennych ustawienie pompy ciepła może spowodować zwiększenie poziomu ciśnienia akustycznego.  
W związku z tym należy przestrzegać następujących wytycznych:
  - Unikać powierzchni wykazujących zdolność transmisji dźwięku (np. betonu lub bruku) ponieważ wówczas poziom mocy akustycznej może być wyższy na skutek odbijania się dźwięku. Otoczenie roślinne (np. trawnik) może znacznie przyczynić się do słyszalnego wyłumienia poziomu ciśnienia akustycznego.
  - Ustawianie modułu zewnętrznego możliwie swobodnie: patrz strona 142.
- Jeżeli nie są spełnione wymogi instrukcji technicznej dot. ochrony przed hałasem, należy zastosować rozwiązania budowlane (np. sadzenie roślin), obniżające poziom mocy akustycznej do wymaganych wartości: patrz strona 142.

## 7.7 Wymiarowanie pompy ciepła

Najpierw należy określić znormalizowane obciążenie grzewcze budynku  $\Phi_{HL}$ . Na potrzeby wstępnej rozmowy z klientem i sporządzenia oferty w większości przypadków wystarcza przybliżone ustalenie obciążenia grzewczego.

Przed złożeniem zamówienia należy, podobnie jak przy wszystkich systemach grzewczych, ustalić znormalizowane obciążenie grzewcze wg normy EN 12831 i wybrać odpowiednią pompę ciepła.

### Eksploatacja jednosystemowa

W przypadku eksploatacji jednosystemowej pompa ciepła jako jedyne urządzenie grzewcze musi pokryć całość zapotrzebowania budynku na ciepło wg normy EN 12831.

Przy jednosystemowym sposobie pracy należy uwzględnić możliwą temperaturę pierwotną na wejściu w miejscu ustawienia oraz granice zastosowania pompy ciepła:

min. temperatura pierwotna na wejściu i min. temperatura wody na zasilaniu obiegu wtórnego: patrz rozdział „Granice zastosowania wg EN 14511”.

Ponadto, w przypadku jednosystemowego sposobu eksploatacji instalacji należy pamiętać, że moc grzewcza pompy ciepła i maks. temperatura na zasilaniu obiegu wtórnego zależy od temperatury pierwotnej na wejściu. Może to mieć wpływ na komfort, szczególnie przy podgrzewie ciepłej wody użytkowej.

W związku z tym na etapie projektowania należy uwzględnić następujące punkty:

- Sprawdzić, czy - w zależności od temperatury pierwotnej na wejściu w miejscu ustawienia - maks. temperatura na zasilaniu pompy ciepła jest wystarczająca do spełnienia specyficznych dla danego kraju wymagań w zakresie podgrzewu ciepłej wody użytkowej.
- Podczas pierwszego uruchomienia lub wykonywania czynności serwisowych, temperatura w obiegu wtórnym może być niższa niż wymagana min. temperatura na zasilaniu pompy ciepła. Sprężarka pompy ciepła nie będzie wówczas pracować samodzielnie.
- Gdy na stałe aktywowany jest tryb pracy z zabezpieczeniem przed zamrożeniem (np. w domku letniskowym), temperatura w obiegu wtórnym może spadać poniżej min. temperatury na zasilaniu pompy ciepła. Sprężarka pompy ciepła nie będzie wówczas pracować samodzielnie.

W związku z tym, również w przypadku zaprojektowania pompy ciepła do pracy jednosystemowej należy zawsze uwzględnić na etapie projektowania dodatkowe urządzenie grzewcze, np. przepływowy podgrzewacz wody grzewczej.

Jeśli pompa ciepła **nie** jest w stanie pokryć zapotrzebowania na ciepło w jednosystemowym trybie pracy, należy ją eksploatować w sposób **monoenergetyczny** (z przepływowym podgrzewaczem wody grzewczej) lub **dwusystemowy** (z zewnętrznym dodatkowym urządzeniem grzewczym). W przeciwnym wypadku istnieje niebezpieczeństwo zamrożenia skraplacza i poważnego uszkodzenia pompy ciepła.

#### Wskazówka

*W zależności od typu pompy ciepła przepływowy podgrzewacz wody grzewczej może być zamontowany w pompie ciepła lub stanowić wyposażenie dodatkowe.*

*Patrz rozdział „Wyposażenie dodatkowe instalacji”.*

Dokładne zwymiarowanie instalacji z pompą ciepła jest szczególnie ważne w przypadku instalacji eksploatowanych jednosystemowo, ponieważ wybór zbyt dużych urządzeń powoduje często niewspółmierny wzrost kosztów. Z tego względu należy unikać przewymiarowania układu grzewczego z pompą ciepła!

Podczas wymiarowania pompy ciepła należy uwzględnić:

- Dodatki do obciążenia grzewczego budynku za przerwy w dostawie energii elektrycznej. Zakład Energetyczny może wyłączyć zasilanie elektryczne pomp ciepła na maks. 3 × 2 godziny w ciągu 24 godzin.  
Dodatkowo należy uwzględnić indywidualne uzgodnienia dotyczące klientów posiadających umowę specjalną.
- Ze względu na bezwładność budynku z reguły nie uwzględnia się 2 godzin czasu blokady w dostawie energii elektrycznej.

## Wskazówki projektowe (ciąg dalszy)

### Wskazówka

Pomiędzy dwiema przerwami czas dostawy energii elektrycznej powinien być co najmniej tak samo długi, jak poprzedzająca go przerwa.

### Przybliżone ustalenie obciążenie grzewczego na podstawie ogrzewanej powierzchni

Ogrzewaną powierzchnię (w m<sup>2</sup>) należy pomnożyć przez następujące specyficzne zapotrzebowanie mocy:

Budynek pasywny	10 W/m <sup>2</sup>
Budynek niskoenergetyczny	40 W/m <sup>2</sup>
Nowe budownictwo (wg GEG)	50 W/m <sup>2</sup>
Dom (zbudowany przed 1995 r., z normalną izolacją termiczną)	80 W/m <sup>2</sup>
Stary dom (bez izolacji termicznej)	120 W/m <sup>2</sup>

### Teoretyczne obliczenia przy czasie blokady 3 x 2 godziny lub z zastosowaniem w Smart Grid

#### Przykład:

Budynek niskoenergetyczny (40 W/m<sup>2</sup>) i jedna ogrzewana powierzchnia wyn. 180 m<sup>2</sup>

- Przybliżone, obliczone obciążenie grzewcze: 7,2 kW
- Maksymalny czas blokady: 3 x 2 h przy minimalnej temperaturze zewnętrznej wg EN 12831

Przy 24 godz. dzienna ilość ciepła wynosi:

- 7,2 kW x 24 h = 173 kWh

Do pokrycia maks. dziennej ilości ciepła ze względu na czas blokady pompy ciepła dostępne jest tylko 18 h na dzień. Ze względu na bezwładność budynku nie uwzględnia się 2 h.

- 173 kWh / (18 + 2) h = 8,65 kW

Sprawność pompy ciepła należałoby więc przy maksymalnej prędkości w dostawie energii elektrycznej 3 x 2 h na dzień podwyższyć o 20%.

Przerwy w dostawie energii elektrycznej występują często tylko w razie konieczności. Więcej informacji o odpowiednich czasach blokady można otrzymać we właściwym zakładzie energetycznym.

## Dodatek do podgrzewu ciepłej wody użytkowej przy eksploatacji jednosystemowej

### Wskazówka

W przypadku eksploatacji dwusystemowej pompy ciepła dostępna moc grzewcza jest zwykle tak wysoka, że nie jest konieczne uwzględnianie dodatku.

FDla zwykłego budynku mieszkalnego przyjmuje się maksymalne zapotrzebowanie na ciepłą wodę wynoszące ok. 50 l na osobę dziennie przy temperaturze ok. 45°C.

- Odpowiada to dodatkowej mocy grzewczej około 0,25 kW na osobę przy 8 h podgrzewu.
- Dodatek ten uwzględnia się tylko wówczas, gdy suma dodatkowego obciążenia grzewczego wynosi więcej niż 20% obciążenia grzewczego obliczonego na podstawie normy EN 12831.

	Zapotrzebowanie na cwu przy temperaturze 45°C w l/dzień na osobę	Właściwe ciepło użytkowe w Wh/dzień na osobę	Zalecany dodatek grzewczy do podgrzewu ciepłej wody użytkowej* <sup>11</sup> w kW/osobę
Niskie zapotrzebowanie	15 do 30	600 do 1200	od 008 do 015
Normalne zapotrzebowanie* <sup>12</sup>	od 30 do 60	1200 do 2400	od 015 do 030

### lub

	Zapotrzebowanie na cwu przy temperaturze 45°C w l/dzień na osobę	Właściwe ciepło użytkowe w Wh/dzień na osobę	Zalecany dodatek grzewczy do podgrzewu ciepłej wody użytkowej* <sup>11</sup> w kW/osobę
Mieszkanie etażowe (rozliczenie wg zużycia)	30	ok. 1200	ok. 0,150
Mieszkanie etażowe (rozliczenie ryczałtowe)	45	ok. 1800	ok. 0,225
Dom jednorodzinny* <sup>12</sup> (średnie zapotrzebowanie)	50	ok. 2000	ok. 0,250

## Dodatek przy eksploatacji z obniżoną temperaturą

Regulator pompy ciepła wyposażony jest w ogranicznik temperatury do eksploatacji z obniżoną temperaturą, z tego też względu nie trzeba uwzględniać określonego przez normę EN 12831 dodatku dla tego trybu pracy.

Dzięki optymalizacji włączania regulatora pompy ciepła można zrezygnować również z dodatku na podgrzew po pracy z obniżoną temperaturą.

Obie funkcje muszą być aktywowane przez regulator. Jeżeli rezygnuje się z wymienionych dodatków ze względu na uaktywnione funkcje regulacji, należy zaprotokołować ten fakt podczas oddawania użytkownikowi instalacji do użytku.

Jeżeli mimo wymienionych opcji regulatora uwzględnione mają zostać dodatki, należy ustalić je w oparciu o normę EN 12831.

\*<sup>11</sup> Dla czasu podgrzewu pojemnościowego zasobnika/podgrzewacza cwu 8 h

\*<sup>12</sup> Jeżeli rzeczywiste zapotrzebowanie na ciepłą wodę użytkową przekracza podane wartości, należy wybrać większy dodatek mocy.

## Wskazówki projektowe (ciąg dalszy)

### Eksploatacja monoenergetyczna

Instalacja z pompą ciepła wspomagana jest w trybie grzewczym przez wbudowany lub dostępny jako wyposażenie dodatkowe przepływowy podgrzewacz wody grzewczej. Przyłączenia można dokonać przez regulator w zależności od temperatury zewnętrznej (temperatura dwuwartościowa) i obciążenia grzewczego.

#### Wskazówka

Pobór energii elektrycznej przez przepływowy podgrzewacz wody grzewczej **nie** jest z reguły rozliczany wg specjalnych taryf.

Wytyczne projektowe przy typowej konfiguracji instalacji:

- Moc grzewczą pompy ciepła zaprojektować na ok. 70 do 85% maks. wymaganego obciążenia grzewczego budynku zgodnie z normą EN 12831.
- Udział pompy ciepła w rocznej eksploatacji grzewczej wynosi ok. 95%.
- Czasy blokady nie muszą być uwzględniane.

#### Wskazówka

W przypadku doboru pompy w układzie jednosystemowym czas pracy urządzenia znacznie się wydłuża.

### Eksploatacja dwusystemowa

#### Zewnętrzne urządzenie grzewcze / kocioł grzewczy

Regulator pompy ciepła umożliwia dwusystemową eksploatację pompy ciepła z zewnętrznym urządzeniem grzewczym, np. kotłem olejowym.

Zewnętrzne urządzenie grzewcze jest włączone do instalacji hydraulicznej w taki sposób, że pompa ciepła może być wykorzystywana również do podwyższania temperatury wody na powrocie w kotle. Rozdzielenie systemowe możliwe jest dzięki zastosowaniu sprzęgła hydraulicznego lub zasobnika buforowego wody grzewczej. W celu zapewnienia optymalnej eksploatacji pompy ciepła, zewnętrzne urządzenie grzewcze musi zostać podłączona do obiegu zasilania wodą grzewczą za pośrednictwem mieszacza. Dzięki bezpośredniemu sterowaniu mieszacza przez regulator pompy ciepła możliwa jest szybka reakcja.

Jeżeli temperatura zewnętrzna (długookresowa średnia wartość) jest niższa od temperatury punktu dwuwartościowego, regulator odblokuje pracę zewnętrznego urządzenia grzewczego. Powyżej temperatury punktu dwuwartościowego zewnętrzne urządzenie grzewcze jest włączane tylko pod następującymi warunkami:

- Pompa ciepła nie włącza się z powodu usterki.
- Występuje specjalne zapotrzebowanie na ciepło, np. zabezpieczenie przed zamrożeniem.

Zewnętrzne urządzenie grzewcze może zostać dodatkowo udostępnione do podgrzewu ciepłej wody użytkowej.

#### Wskazówka

Regulator pompy ciepła nie posiada **żadnych** funkcji bezpieczeństwa zewnętrznego urządzenia grzewczego. Aby w przypadku wystąpienia usterki uniknąć zbyt wysokich temperatur na zasilaniu i powrocie pompy ciepła, należy zainstalować zabezpieczający ogranicznik temperatury do wyłączenia zewnętrznego urządzenia grzewczego (próg sterowania 70°C).

Projektowanie pompy ciepła przy eksploatacji **dwusystemowej równoległej**:

- Moc grzewczą pompy ciepła zaprojektować na ok. 70 do 85% maks. wymaganego obciążenia grzewczego budynku zgodnie z normą EN 12831.
- Udział pompy ciepła w rocznej eksploatacji grzewczej wynosi ok. 95%.
- Nie ma konieczności uwzględniania czasów przerw w dostawie energii elektrycznej.

#### Wskazówka

Mniejsze wymiarowanie pompy ciepła w stosunku do jednosystemowego sposobu eksploatacji powoduje wydłużenie czasu eksploatacji.

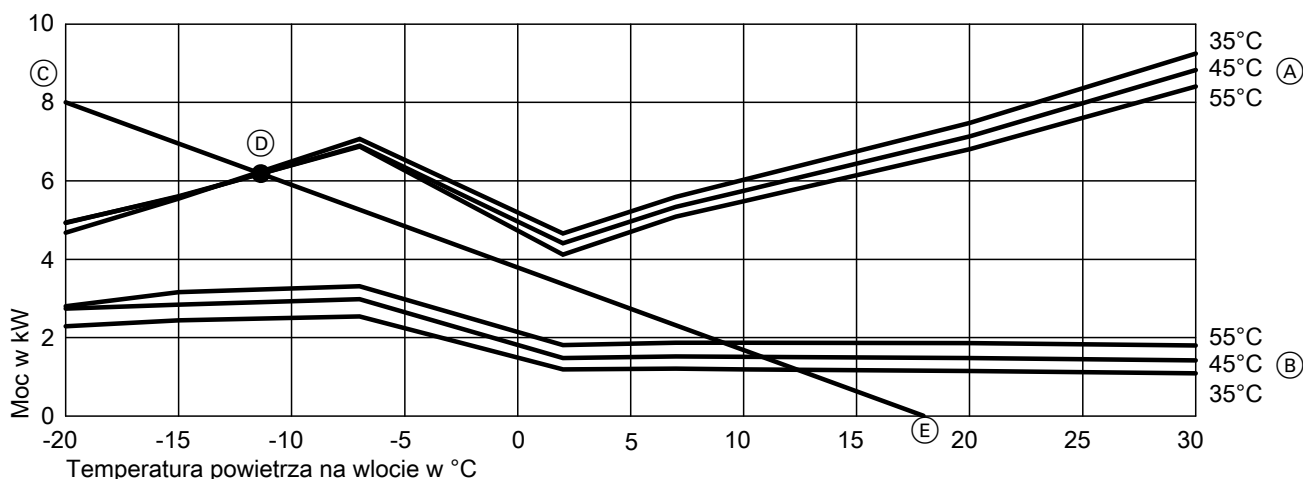
### Określanie punktu dwusystemowego

Pompy ciepła powietrze/woda eksploatowane są zazwyczaj **monoenergetycznie**. Przy niskich temperaturach zewnętrznych moc grzewcza pompy ciepła maleje, jednocześnie rośnie jednak zapotrzebowanie na ciepło.

W trybie jednosystemowym potrzebne byłyby duże instalacje, a przez większość czasu pracy pompa ciepła byłaby zbyt duża w stosunku do potrzeb.

Powyżej punktu dwusystemowego (np. -11°C) pompa ciepła przejmie pokrycie całego wymaganego obciążenia grzewczego. Poniżej punktu dwusystemowego pompa ciepła podnosi temperaturę na powrocie systemu grzewczego, a przepływowy podgrzewacz wody grzewczej dogrzewa wodę grzewczą na zasilaniu. Wymiarowanie odbywa się według wykresów mocy.

## Wskazówki projektowe (ciąg dalszy)



Charakterystyki w zależności od temperatury wody na zasilaniu:

(A) Moc grzewcza przy temperaturze wody na zasilaniu 35°C, 45°C, 55°C

(B) Pobór mocy elektrycznej w trybie ogrzewania przy temperaturze wody na zasilaniu 35°C, 45°C, 55°C

(C) Obciążenie grzewcze

(D) Punkt dwusystemowy

(E) Temperatura graniczna ogrzewania

### Przykład:

Obciążenie grzewcze wg

EN 12831: 8 kW

Minimalna temperatura zewnętrzna: -20°C.

Temperatura graniczna ogrzewania: 18°C

Maksymalna temperatura na zasilaniu: 55°C

### Wybrano:

Pompa ciepła powietrze/woda

Vitocal 200-S, typ

AWB-M-E-AC 201.D08

Z wykresu mocy wynika punkt dwusystemowy -11°C przy mocy von ok. 6,1 kW.

## 7.8 Uwarunkowania hydrauliczne dot. obiegu wtórnego

### Minimalny przepływ objętościowy i minimalna pojemność instalacji

Aby zapewnić bezusterkową eksploatację, wymagany jest **minimalny przepływ objętościowy** w obiegu wtórnym pompy ciepła. Aby zagwarantować minimalny czas pracy pompy ciepła, należy uwzględnić również **minimalną pojemność instalacji** w obiegu wtórnym. Jeśli pojemność instalacji jest za mała, pompa ciepła przy niskim odbiorze ciepła w budynku może się zbyt często włączać i wyłączać (eksploatacja przerywana).

Minimalna pojemność instalacji nie może być zredukowana. Tym samym do obliczeń nie można włączyć obiegów grzewczych, które mogą być zamykane przez zawory termostatyczne.

### Wartości minimalnego przepływu objętościowego i minimalnej ilości w instalacji

Bezwzględnie przestrzegać wartości: patrz tabele na stronie 153.

W przypadku pomp ciepła o regulowanej mocy oddawanie ciepła dostosowuje się do obciążenia grzewczego budynku, aby ograniczyć pracę przerywaną w zakresie częściowego obciążenia. Przy bardzo niewielkim odbiorze ciepła w budynku należy także w przypadku tych pomp zapewnić minimalną ilość w instalacji, np. pod koniec wiosennego okresu przejściowego.

### Zapewnienie wymaganej energii rozmrażania

Pompy ciepła powietrze/woda firmy Viessmann zapewniają skuteczne rozmrażanie przez odwrócenie obiegu chłodniczego. Energia potrzebna do rozmrażania jest pobierana przez krótki czas z obiegu wtórnego. Aby zagwarantować bezpieczną i długotrwałą eksploatację pompy ciepła, należy zapewnić wystarczająco dużą pojemność instalacji w celu udostępnienia wymaganej energii rozmrażania.

### Instalacje z przyłączonym równolegle zasobnikiem buforowym wody grzewczej

Przyłączone równolegle do pompy ciepła zasobniki buforowe wody grzewczej zapewniają odpowiednią minimalną pojemność instalacji w obiegu wtórnym. Natomiast hydrauliczne rozdzielenie obiegów grzewczych zapewnia również minimalny przepływ objętościowy pompy ciepła, niezależnie od warunków hydraulicznych panujących w obiegach grzewczych.

## Wskazówki projektowe (ciąg dalszy)

### Zalety

- Hydrauliczne oddzielenie pompy ciepła od obiegów grzewczych gwarantuje stały przepływ objętościowy przez pompę ciepła. Jeżeli np. przepływ objętościowy w obiegu grzewczym jest zredukowany przez zawory termostacyjne, przepływ objętościowy przez pompę ciepła pozostaje niezmienny.
- Ze względu na małą stratę ciśnienia aż do zasobnika buforowego wody grzewczej można zastosować mniejszą pompę obiegu wtórnego.
- W obiegach grzewczych z mieszaczem może występować inna temperatura zasilania niż w obiegach grzewczych bez mieszacza.
- Do instalacji można podłączyć kolejne urządzenie grzewcze, np. solarne wspomaganie ogrzewania.
- Niezależność od przerw w dostawach energii elektrycznej przez ZE:  
Pompy ciepła mogą zostać odłączone przez zakład energetyczny, w zależności od taryfy prądowej. na czas szczytowego obciążenia sieci. Zasobnik buforowy zasilają obiegi grzewcze również w czasie tych przerw w dostawach energii elektrycznej.
- Duża pojemność zasobnika buforowego ma na celu przedłużenie czasu eksploatacji pompy ciepła. Należy unikać częstego włączania i wyłączania pompy ciepła (eksploatacja przerywana).
- Ze względu na dużą energię wewnętrzną zasobnik buforowy wody grzewczej zawsze wytwarza wymaganą energię rozmrażania dla pompy ciepła.

### Wskazówki dotyczące wykonania

- Podczas projektowania zasobnika buforowego wody grzewczej należy upewnić się, że obiegi grzewcze instalacji ogrzewania podłogowego lub obiegi grzewcze grzejników radiatorowych są podłączone.
- Ze względu na dużą objętość wody i ew. oddzielną armaturę odcinającą urządzenie grzewcze należy uwzględnić dodatkowe lub większe naczynie wzbiorcze.

## Instalacje z przyłączonym szeregowo zasobnikiem buforowym wody grzewczej

Dzięki przyłączonemu szeregowo zasobnikowi buforowemu wody grzewczej można zapewnić wymaganą ilość minimalną w instalacji. Ten zasobnik buforowy wody grzewczej zamontowany jest w powrocie obiegu wtórnego.

### Zalety

- Duża pojemność bufora ma na celu przedłużenie czasu eksploatacji pompy ciepła. Należy unikać częstego włączania i wyłączania pompy ciepła (eksploatacja przerywana).
- Ze względu na dużą energię wewnętrzną zasobnik buforowy wody grzewczej zawsze wytwarza wymaganą energię rozmrażania dla pompy ciepła.

## Instalacje bez zasobnika buforowego wody grzewczej

W przypadku instalacji bez zasobnika buforowy wody grzewczej gwarancję bezusterkowej pracy pompy ciepła daje wyłącznie spełnienie następujących warunków:

- Minimalny przepływ objętościowy i minimalna ilość w instalacji dla pompy ciepła są stale zapewnione.
- Aby nie dochodziło do utraty komfortu w następstwie przerw w dostawie energii elektrycznej, zasilanie pompy ciepła z sieci powinno przebiegać bez opcji blokady dostawy energii elektrycznej przez ZE.

- Wyposażenie techniczno-zabezpieczające instalacji należy wykonać zgodnie z normą EN 12828.
- Przepływ objętościowy pompy obiegu wtórnego musi być większy niż przepływ objętościowy pomp obiegu grzewczego.
- W przypadku obiegu grzewczego instalacji ogrzewania podłogowego należy zainstalować czujnik temperatury pełniący funkcję ogranicznika temperatury maksymalnej dla instalacji ogrzewania podłogowego (nr zam. 7151728 lub 7151729).

### Projektowanie w przypadku instalacji ogrzewania podłogowego na parterze i grzejniki żeliwne na poddaszu

W celu uniknięcia całkowitego wychłodzenia obiegów grzewczych należy zainstalować zasobnik buforowy wody grzewczej o pojemności min. 200 l.

Włączyć zasobnik buforowy wody grzewczej równolegle do pompy ciepła w zasilanie obiegu wtórnego (nie w powrót).

### Projektowanie w przypadku grzejników radiatorowych (100%)

Wymagany jest zasobnik buforowy wody grzewczej o pojemności 200 l.

### Wskazówki dotyczące wykonania

- Aby dodatkowa pojemność instalacji była dostępna także w przypadku zamkniętych obiegów grzewczych, **należy** zamontować w obiegu grzewczym zawór upustowy.  
Należy wybrać taki przepływ objętościowy zaworu upustowego, aby zapewnić minimalny przepływ objętościowy pompy ciepła.
- Wyposażenie techniczno-zabezpieczające instalacji należy wykonać zgodnie z normą EN 12828.
- W przypadku obiegu grzewczego instalacji ogrzewania podłogowego należy zainstalować czujnik temperatury pełniący funkcję ogranicznika temperatury maksymalnej dla instalacji ogrzewania podłogowego (nr zam. 7151728 lub 7151729).

### Wskazówki dotyczące wykonania

Aby minimalny przepływ objętościowy pompy ciepła był zapewniony także przy zamkniętych obiegach grzewczych, należy wykonać następujące czynności:

- Zamontować zawór upustowy w obiegu grzewczym.  
Należy wybrać taki przepływ objętościowy zaworu upustowego, aby zapewnić minimalny przepływ objętościowy pompy ciepła.
- Objętość obwodu przepływowego musi być nie mniejsza niż minimalna pojemność instalacji.
- Utrzymywać części układu dystrybucji ciepła w stanie otwarcia:  
Należy przy tym przestrzegać przepisów krajowych i/lub rozporządzeń o instalacjach grzewczych. Wymagana jest zgoda użytkownika instalacji.
- W przypadku obiegu grzewczego instalacji ogrzewania podłogowego należy zainstalować czujnik temperatury pełniący funkcję ogranicznika temperatury maksymalnej dla instalacji ogrzewania podłogowego (nr zam. 7151728 lub 7151729).







## Wskazówki projektowe (ciąg dalszy)

### 7.9 Wskazówki projektowe dotyczące obiegu wtórnego





Wymagany minimalny przepływ objętościowy i ilość minimalna w instalacji muszą być zawsze zapewnione. W poniższych tabelach zamieszczony jest przegląd podzespołów, za pomocą których można to osiągnąć:

- Przewody rurowe obiegu wtórnego
- Przyłączony równolegle do pompy ciepła zasobnik buforowy wody grzewczej
- Podłączony szeregowo zasobnik buforowy wody grzewczej w powrocie obiegu wtórnego

#### Vitocal 200-S



Moduł zewnętrzny	$\dot{V}_{\min}$ w l/h	$\varnothing_{\text{Rury}}$	$V_{\min}$ w l <sup>*13</sup>	Bez zasobnika buforowego	Zasobnik buforowy (zalecenie minimalne)		
							 + 
1 wentylator	700	DN 25	50	X	Vitocell 100-W 46 l	Vitocell 100-E 200 l	Vitocell 100-E 200 l
2 wentylatory	1400	DN 32	50	X	Vitocell 100-W 46 l	Vitocell 100-E 200 l	Vitocell 100-E 200 l

#### Vitocal 222-S

Moduł zewnętrzny	$\dot{V}_{\min}$ w l/h	$\varnothing_{\text{Rury}}$	$V_{\min}$ w l <sup>*13</sup>	Bez zasobnika buforowego	Zasobnik buforowy (zalecenie minimalne)		
							 + 
1 wentylator	700	DN 25	40 <sup>*14</sup> /50	X	Vitocell 100-E 40 l	Vitocell 100-E 200 l	Vitocell 100-E 200 l
2 wentylatory	1400	DN 32	40 <sup>*14</sup> /50	X	Vitocell 100-E 40 l	Vitocell 100-E 200 l	Vitocell 100-E 200 l

Zasobnik buforowy wody grzewczej w powrocie obiegu wtórnego (podłączony szeregowo)

Symbole:

- X Możliwe
- $\dot{V}_{\min}$  Minimalny przepływ objętościowy obiegu wtórnego
- $\varnothing_{\text{Rury}}$  Minimalna średnica przewodów rurowych w obiegu wtórnym
- $V_{\min}$  Minimalna pojemność instalacji grzewczej
-  Obieg grzewczy instalacji ogrzewania podłogowego
-  Obieg grzewczy grzejników radiatorowych

#### Wskazówka

Systemy z blokadą dostawy energii elektrycznej należy wyposażyć w zasobnik buforowy o odpowiedniej pojemności. Zalecamy, aby zaprojektować zasobnik zgodnie z VDI 4645: Przewidywana pojemność zasobnika buforowego na każdy kW mocy pompy ciepła i każdą godzinę blokady powinna wynosić od 30 do 40 l.

Zastosowanie innej średnicy przewodów rurowych niż wymagana średnica nominalna jest możliwe pod następującymi warunkami:

- Przeprowadzić obliczenia systemu rurowego dla rur o wybranej średnicy nominalnej.
- Obliczenia te muszą wykazać, że przestrzegany będzie wymagany przepływ objętościowy w zależności od dyspozycyjnej wysokości tłoczenia: patrz dane techniczne pompy ciepła.

#### Pojemność przewodów rurowych

Rura	Średnica znamionowa	Wymiar x grubość ścian w mm	Pojemność w l/m
Rura z miedzi	DN 20	22 x 1	0,31
	DN 25	28 x 1	0,53
	DN 32	35 x 1	0,84
	DN 40	42 x 1	1,23
	DN 50	54 x 2	2,04
	DN 60	64 x 2	2,83
Rury gwintowane	¼ cala	26,9 x 2,65	0,37
	1 cal	33,7 x 3,25	0,58
	1 ¼ cala	42,4 x 3,25	1,01
	1 ½ cala	48,3 x 3,25	1,37
	2 cale	60,3 x 3,65	2,21
Rury zespolone	DN 20	26 x 3,0	0,31
	DN 25	32 x 3	0,53
	DN 32	40 x 3,5	0,86
	DN 40	50 x 4,0	1,39
	DN 50	63 x 6,0	2,04

#### Wskazówka

Jeżeli pompa ciepła jest stosowana także w trybie chłodzenia, obiegi zasilania i powrotu wody grzewczej muszą być zaizolowane szczelnie dyfuzyjnie.

5798410

\*13 Brak możliwości odcięcia

\*14 W połączeniu z Vitocell 100-E, typ SVPA, nr zam. ZK03801

## Wskazówki projektowe (ciąg dalszy)

### Pozostałe dane hydrauliczne

Pompa obiegowa	Zamontowana fabrycznie
Dyspozycyjne wysokości tłoczenia z zamontowaną pompą obiegową	Patrz strona 60.

### Zawór upustowy

#### Wskazówka

Zawór upustowy jest wymagany tylko w przypadku, gdy nie jest stosowany podłączony równoległe zasobnik buforowy.

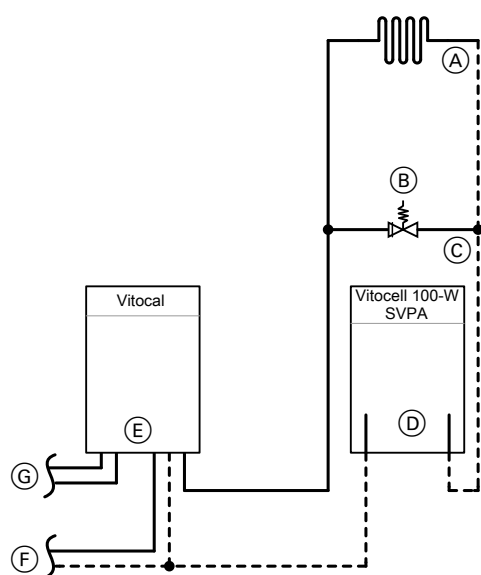
W przypadku obiegów grzewczych podłączonych bezpośrednio do pompy ciepła minimalną ilość w instalacji i minimalny przepływ objętościowy pompy ciepła może zapewniać zawór upustowy. Zawór upustowy jest zamontowany w przewodzie obejścia między zasilaniem i powrotem w obiegu wtórnym.

W przypadku częściowo zamkniętego termostatu obiegu grzewczego zwiększa się ciśnienie w instalacji w obiegu wtórnym. Przepływ objętościowy spada.

Jeśli ciśnienie w instalacji przekroczy ustawione na zaworze upustowym ciśnienie różnicowe, zawór upustowy otwiera się i część wody grzewczej przepływa dodatkowo przez obejście. W ten sposób zapewniony jest minimalny przepływ objętościowy potrzebny do bezusterkowej pracy pompy ciepła.

#### Instalacje z przyłączonym szeregowo zasobnikiem buforowym wody grzewczej

Obejście z zaworem upustowym można zamontować bezpośrednio za zasobnikiem buforowym wody grzewczej.



- (A) Instalacja z 1 obiegiem grzewczym
- (B) Zawór upustowy
- (C) Obwód przepływowy
- (D) Zasobnik buforowy wody grzewczej Vitocell 100-W, typ SVPA
- (E) Pompa ciepła
- (F) Złącze pojemnościowego podgrzewacza cwu
- (G) Złącze obiegu pierwotnego

#### Instalacje bez przyłączonego szeregowo zasobnika buforowego wody grzewczej

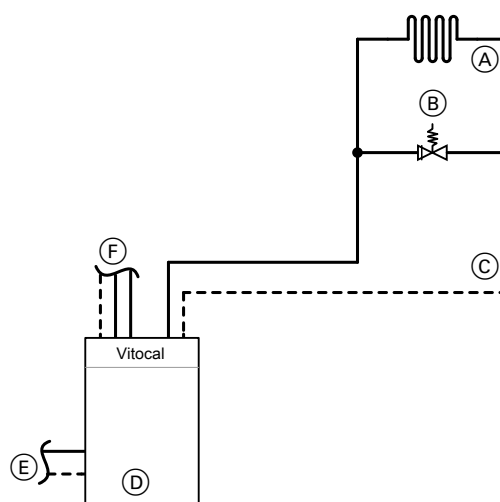
#### Wskazówka

Ta wersja instalacji nie jest dopuszczalna dla każdej pompy ciepła.

Zamontować obejście z zaworem upustowym w miejscu najbardziej oddalonym od pompy ciepła między zasilaniem i powrotem obiegu wtórnego. Należy wziąć przy tym pod uwagę, że objętość w obwodzie przepływowym jest większa niż minimalna pojemność instalacji; patrz rozdział „Minimalny przepływ objętościowy i minimalna pojemność instalacji”.

#### Wskazówka

Średnice przewodów na zasilaniu obiegu grzewczego i w obwodzie przepływowym nie mogą być mniejsze niż średnica na przyłączy zaworu upustowego.



- (A) Instalacja z 1 obiegiem grzewczym
- (B) Zawór upustowy
- (C) Obwód przepływowy
- (D) Pompa ciepła
- (E) Złącze obiegu pierwotnego
- (F) Złącze pojemnościowego podgrzewacza cwu

### 7.10 Jakość wody

#### Woda grzewcza

Nieodpowiednia woda do napełniania i uzupełniania powoduje powstawanie osadów i korozję. W wyniku tego może dochodzić do uszkodzeń instalacji.

Nieuzdatniona woda grzewcza może prowadzić do uszkodzenia przepływowego podgrzewacza wody grzewczej.

W odniesieniu do jakości i ilości wody grzewczej włącznie z wodą do napełniania i wodą do uzupełniania należy uwzględnić wytyczne VDI 2035.

- Przed napełnieniem dokładnie przepłukać instalację grzewczą.
- Napełniać tylko wodą o jakości wody użytkowej.
- Urządzenia z przepływowym podgrzewaczem wody grzewczej należy napełniać i eksploatować wyłącznie przy zastosowaniu zmiękczzonej wody.

Więcej informacji dotyczących wody do napełniania i uzupełniania: patrz wytyczne projektowe „Podstawy dotyczące pomp ciepła”.

#### Separator magnetyczny i osadu

Zwłaszcza w przypadku istniejących instalacji zanieczyszczona woda grzewcza może spowodować zużycie lub usterki poszczególnych podzespołów, np. Pompy i zawory.

Cząsteczki korozji i zanieczyszczeń mogą obniżyć wydajność pompy ciepła i zablokować wymiennik płytowy skraplacza. W efekcie może dojść do usterkowej pracy instalacji i powstania szkód nie podlegającym gwarancji.

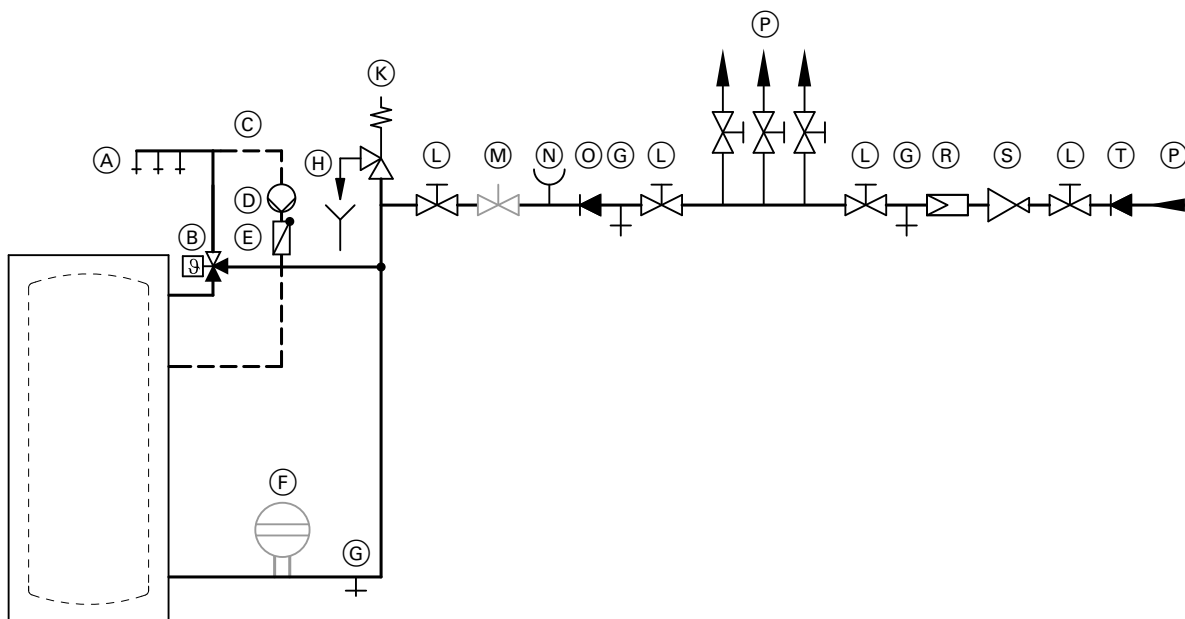
Wnikanie do środka tlenu (np. przez połączenia włączane) może także powodować korozję w nowych instalacjach, np. w wymienniku ciepła w pojemnościowym zasobniku cwu.

Dlatego zalecamy, aby zarówno w istniejących, jak i nowo utworzonych instalacjach grzewczych zamontować filtr wody grzewczej z separacją magnetytu: patrz „Wyposażenie dodatkowe instalacji” lub cennik Vitoset.

### 7.11 Przyłącze po stronie wody użytkowej

W przypadku przyłączy po stronie wody użytkowej przestrzegać norm EN 806, DIN 1988 i DIN 4753 (CH: przepisy SVGW). Ew. uwzględnić dodatkowe normy krajowe.

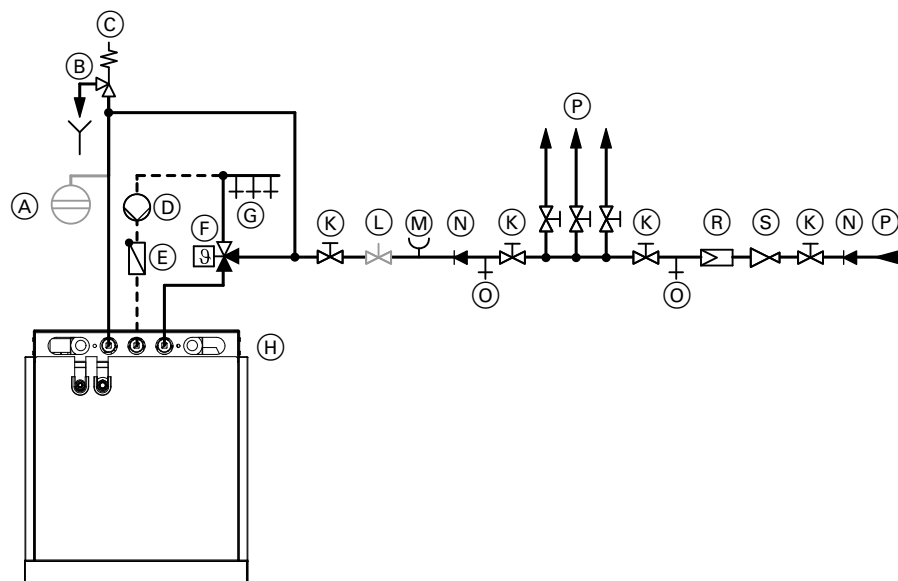
#### Vitocal 200-S



Przykład z Vitocell 100-V, typ CVWB

- |   |  |
|---|--|
| (A) Ciepła woda użytkowa  | (L) Zawór odcinający   |
| (B) Termostatyczny automat mieszający                           | (M) Zawór regulacyjny strumienia przepływu (montaż zalecany) |
| (C) Przewód cyrkulacyjny  | (N) Przyłącze manometru                                      |
| (D) Pompa cyrkulacyjna cwu                                      | (O) Zawór zwrotny  |
| (E) Zawór zwrotny klapowy, sprężynowy                           | (P) Zimna woda użytkowa                                      |
| (F) Naczynie wzbiorcze, przystosowane do ciepłej wody użytkowej | (R) Filtr wody użytkowej                                     |
| (G) Spust   | (S) Reduktor ciśnienia zgodny z normą DIN 1988-200:2012-05   |
| (H) Widoczny wylot przewodu wyrzutowego                         | (T) Zawór zwrotny / Blokada antyskażeniowa                   |
| (K) Zawór bezpieczeństwa  |  |

### Vitocal 222-S



- |   |  |
|---|--|
| (A) Naczynie wzbiorcze, przystosowane do ciepłej wody użytkowej | (K) Zawór odcinający                                       |
| (B) Widoczny wylot przewodu wyrzutowego                         | (L) Zawór regulacyjny strumienia przepływu                 |
| (C) Zawór bezpieczeństwa  | (M) Przyłącze manometru                                    |
| (D) Pompa cyrkulacyjna ciepłej wody użytkowej                   | (N) Zawór zwrotny/Blokada antyskażeniowa                   |
| (E) Zawór zwrotny klapowy, sprężynowy                           | (O) Zawór spustowy   |
| (F) Termostatyczny automat mieszający                           | (P) Zimna woda użytkowa                                    |
| (G) Ciepła woda użytkowa  | (R) Filtr wody użytkowej                                   |
| (H) Obszar przyłączeniowy pompy ciepła (widok z góry)           | (S) Reduktor ciśnienia zgodny z normą DIN 1988-200:2012-05 |

### Zawór bezpieczeństwa

Pojemnościowy podgrzewacz cwu **należy koniecznie** zabezpieczyć przed zbyt wysokim ciśnieniem za pomocą zaworu bezpieczeństwa. Zalecenie: zawór bezpieczeństwa należy zamontować ponad górną krawędź pojemnościowego podgrzewacza cwu. Dzięki temu podczas prac przy zaworze bezpieczeństwa nie będzie konieczne opróżnianie pojemnościowego podgrzewacza cwu.

**CH:** zgodnie z W3 „Wytyczne dotyczące wykonywania instalacji ciepłej wody użytkowej” zawory bezpieczeństwa muszą mieć widoczny odpływ bezpośredni lub za pomocą krótkiego przewodu odpływowego do kanalizacji.

### Termostatyczny automat mieszający

W przypadku urządzeń, które podgrzewają ciepłą wodę użytkową do temperatury powyżej 60°C, w przewodzie ciepłej wody użytkowej należy zamontować termostatyczny automat mieszający w celu ochrony przed oparzeniem.

Dotyczy to w szczególności także współpracujących z urządzeniem termicznych instalacji solarnych.

## 7.12 Dobór pojemnościowego podgrzewacza / zasobnika cwu

Zalecamy, aby w instalacjach z pompami ciepła Viessmann stosować pojemnościowe podgrzewacze/zasobniki cwu firmy Viessmann dopuszczone w niniejszych wytycznych projektowych. Aby uzyskać jak najlepsze działanie systemu i jak najwyższą wydajność podczas projektowania pojemnościowego podgrzewacza/zasobnika cwu należy uwzględnić poniższe wskazówki projektowe i podstawy obliczeń.

### Wskazówka

- Jeśli **nie jest** używany pojemnościowy podgrzewacz/zasobnik cwu firmy Viessmann, poniższe wskazówki projektowe i podstawy obliczeń **muszą** zostać uwzględnione na własną odpowiedzialność przez projektanta pojemnościowego podgrzewacza/zasobnika cwu.
- Podczas projektowania należy uwzględnić krajowe wymogi odnośnie podgrzewu ciepłej wody użytkowej.

### Powierzchnia wymiany ciepła

Aby pompa ciepła mogła przekazywać energię ciepłej wodzie użytkowej, pojemnościowy podgrzewacz/zasobnik cwu musi dysponować dostateczną powierzchnią wymiany ciepła. Jeśli powierzchnia wymiany ciepła jest za mała, temperatura wody na powrocie podczas podgrzewu pojemnościowego podgrzewacza/zasobnika cwu przekracza dozwoloną wartość i pompa ciepła wyłącza się. Wskutek tego podgrzew pojemnościowego podgrzewacza/zasobnika cwu zakończy się przed osiągnięciem ustawionej na regulatorze pompy ciepła wartości wymaganej temperatury cwu. Skutkiem tego jest częste włączanie i wyłączanie się pompy ciepła w celu dogrzenia pojemnościowego podgrzewacza/zasobnika cwu i nieosiągnięcie wartości zadanej temperatury.

W przypadku pojemnościowych podgrzewaczy/zasobników cwu firmy Viessmann powierzchnia wymiany ciepła niezbędna do pracy pomp ciepła została uwzględniona już na etapie konstrukcji. Wynikają z tego zatwierdzone doборы pompy ciepła z pojemnościowym podgrzewaczem/zasobnikiem cwu.

W przypadku pojemnościowych podgrzewaczy/zasobników cwu innych producentów możliwe jest przybliżone obliczenie wymaganej powierzchni wymiany ciepła w następujący sposób:

$$A_{\min} = P \times 0,3 \text{ m}^2/\text{kW}$$

$A_{\min}$  Min. powierzchnia wymiennika ciepła w  $\text{m}^2$

P Znamionowa moc grzewcza pompy ciepła w kW w punkcie pracy z najwyższą temperaturą pierwotną na wejściu

Dzięki temu obliczeniu także przy wyższej temperaturze pierwotnej na wejściu unika się przedwczesnego wyłączenia pompy ciepła, np. w lecie.

### Wskazówka

- W pompach ciepła z regulacją mocy przy użyciu inwertera można zastosować w obliczeniach znamionową moc grzewczą, ponieważ pojemnościowy podgrzewacz/zasobnik cwu jest podgrzewany z mocą częściową.
- Powierzchnię wymiany ciepła w pojemnościowych podgrzewaczach/zasobnikach cwu innych producentów należy odczytać w odpowiedniej dokumentacji dostarczonej przez ich producenta.

### Maks. temperatura wody w pojemnościowym podgrzewaczu/zasobniku cwu

Na maks. osiągalną temperaturę wody w pojemnościowym podgrzewaczu/zasobniku cwu mają wpływ następujące czynniki:

- Temperatura na zasilaniu obiegu wtórnego
- Różnica temperatur między zasilaniem i powrotem obiegu wtórnego

### Temperatura wody na zasilaniu w obiegu wtórnym

Maks. osiągalna temperatura na zasilaniu w obiegu wtórnym zależy od temperatury na wejściu do modułu wewnętrznego: patrz rozdział „Granice zastosowania”.

Jeśli pompa ciepła nie jest w stanie osiągnąć wymaganej temperatury wody w pojemnościowym podgrzewaczu/zasobniku cwu w jednosystemowym trybie pracy, należy ją eksploatować w sposób monoenergetyczny (z przepływowym podgrzewaczem wody grzewczej) lub dwusystemowy (z zewnętrznym dodatkowym urządzeniem grzewczym).

### Różnica temperatur między zasilaniem i powrotem obiegu wtórnego

Warunkiem bezusterkowej pracy pompy ciepła jest dostateczna różnica temperatur między zasilaniem i powrotem w obiegu wtórnym. Zwłaszcza w przypadku pomp ciepła o stałej mocy grzewczej duża różnica temperatur umożliwia wydajny podgrzew pojemnościowego podgrzewacza/zasobnika cwu do ustawionej wartości wymaganej temperatury.

Wartości orientacyjne różnicy temperatur do regulacji przepływu objętościowego na początku podgrzewu pojemnościowego podgrzewacza/zasobnika cwu:

- Pompy ciepła o stałej mocy grzewczej: 5 do 8 K
- Pompy ciepła z regulacją mocy przy użyciu inwertera: 4 do 5 K

### Minimalny przepływ objętościowy

Podczas regulacji przepływu objętościowego także na początku podgrzewu pojemnościowego podgrzewacza/zasobnika cwu nie wolno dopuścić do spadku minimalnego przepływu objętościowego ( $\dot{V}_{\min}$ ) pompy ciepła poniżej wartości wymaganej: patrz rozdział „Wskazówki projektowe dotyczące obiegu wtórnego” i/lub „Dane techniczne”.

### Przewody do pojemnościowego podgrzewacza/zasobnika cwu

Zalecamy uwzględnienie poniższych wskazówek w celu osiągnięcia wysokiej wydajności podgrzewu ciepłej wody użytkowej:

- Należy przestrzegać minimalnej średnicy przewodów do podłączenia pojemnościowego podgrzewacza/zasobnika cwu do pompy ciepła: patrz rozdział „Wskazówki projektowe dotyczące obiegu wtórnego”
- Przewody między pompą ciepła i pojemnościowym podgrzewaczem/zasobnikiem cwu powinny być jak najkrótsze i ułożone tak, by kierunek ich przebiegu zmieniał się jak najrzadziej.

Maks. temperatura na ładowaniu podgrzewacza /zasobnika cwu

- Vitocal 200-S: 50°C

### Wskazówka

- Podaną temperaturę na ładowaniu pojemnościowego podgrzewacza/zasobnika cwu można osiągnąć tylko w zakresie temperatur w granicach użytkowania wg EN 14511, w którym pompa ciepła osiąga maks. temperaturę na zasilaniu.
- Podane w poniższej tabeli wielkości pojemnościowych podgrzewaczy/zasobników cwu są wartościami orientacyjnymi. Założono następujące zapotrzebowanie na ciepłą wodę użytkową: 50 l na osobę i dzień przy temperaturze cwu 45°C

## Wskazówki projektowe (ciąg dalszy)

### Vitocal 200-S

Sposób eksploatacji pompy ciepła	3 do 5 osób Pojemnościowy podgrzewacz / zasobnik cwu	Pojemność	6 do 8 osób Pojemnościowy podgrzewacz cwu	Pojemność
Eksploatacja jednosystemowa	Vitocell 100-V, typ CVWC	200 l 250 l 300 l	Vitocell 100-V, typ CVA	500 l
	Vitocell 100-V, typ CVWB	390 l	Vitocell 100-V, typ CVWB Vitocell 100-L, typ CVL + system ładowania warstwowe- go zasobnika cwu	500 l 500 l
Eksploatacja dwusystemowa	Vitocell 100-W, typ CVBC  <b>Wskazówka</b> Tylko do typów 201.D04 do D08	300 l	Vitocell 100-B, typ CVB	500 l

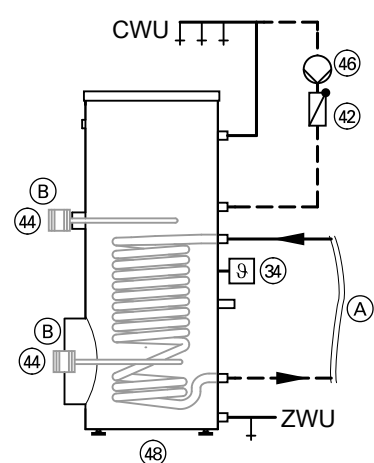
Aby spełnić wymogi podane w wytycznej DVGW, w celu uzyskania temperatury ciepłej wody użytkowej o temp. > 60°C należy zastosować przepływowy podgrzewacz wody grzewczej lub drugie dodatkowe urządzenie grzewcze np. kocioł grzewczy. Wyposażenie pompy ciepła z przepływowym podgrzewaczem wody grzewczej spełnia ten wymóg.

#### Dane techniczne pojemnościowych podgrzewaczy / zasobników cwu

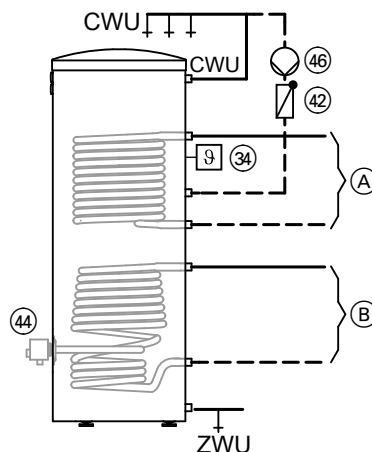
Patrz wytyczne projektowe pojemnościowych zasobników / podgrzewaczy cwu.

### Przykłady instalacji

#### Pojemnościowy podgrzewacz cwu z wewnętrznym wymiennikiem ciepła



Schemat hydrauliczny w przypadku stosowania Vitocell 100-V, typ CVWB lub Vitocell 100-V, typ CVWC (250 l/300 l)



Schemat hydrauliczny w przypadku stosowania Vitocell 100-B, typ CVBC lub Vitocell 100-W, typ CVBC, 300 l (jako instalacja dwusystemowa) lub Vitocell 100-W, typ CVAB, 300 l

- (A) Przyłącze pompy ciepła
- (B) Możliwy montaż grzałki elektrycznej na górze lub na dole
- ZWU Zimna woda użytkowa
- CWU Ciepła woda użytkowa

- (A) Przyłącze zewnętrznych urządzeń grzewczych / kotłów grzewczych
- (B) Przyłącze pompy ciepła
- ZWU Zimna woda użytkowa
- CWU Ciepła woda użytkowa

#### Wymagane urządzenia

Poz.	Opis	Liczba	Nr zam.
34	Czujnik temperatury wody w pojemnościowym podgrzewaczu cwu	1	7438702
42	Zawór zwrotny klapowy (sprężynowy)	1	W zakresie obowiązków inwestora
44	Grzałka elektryczna EHE	1	Patrz cennik firmy Viessmann.
46	Pompa cyrkulacyjna cwu	1	Patrz cennik Vitoset.
48	Pojemnościowy podgrzewacz cwu	1	Patrz cennik firmy Viessmann.

### 7.13 Połączenie hydrauliczne systemu ładowania warstwowego zasobnika / podgrzewacza cwu (w przypadku pomp ciepła w ukł. kaskadowym z Vitocal 200-S)

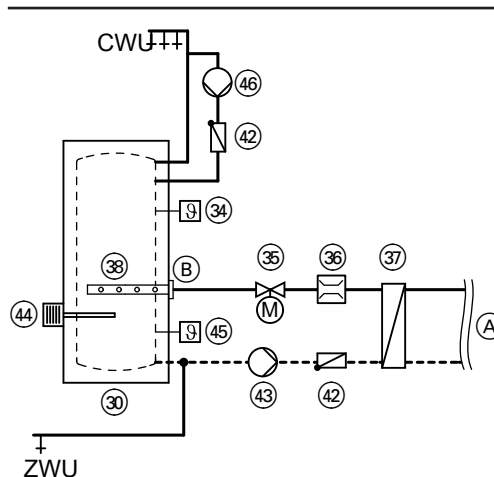
#### Pojemnościowy podgrzewacz/zasobnik cwu z zewnętrznym wymiennikiem ciepła (system ładowania warstwowego z lancą ładującą)

Podczas procesu ładowania (przerwa w poborze cwu) pompa ładująca pobiera zimną wodę użytkową z dolnej strefy. W wymienniku ciepła woda użytkowa jest podgrzewana, a następnie ponownie doprowadzana do pojemnościowego podgrzewacza/zasobnika cwu przez lancę wbudowaną w kołnierz.

Dzięki dużym otworom wylotowym w lancy na skutek niskiej prędkości na wylocie powstaje równomierne rozwarstwienie termiczne w pojemnościowym podgrzewaczu/zasobniku cwu. Dodatkowy montaż grzałki elektrycznej (dostarcza inwestor) zapewni możliwość dogrzewu ciepłej wody użytkowej.

**Wskazówka**

Przepływ objętościowy w pojemnościowym podgrzewaczu/zasobniku cwu może wynosić maks. 7 m<sup>3</sup>/h.



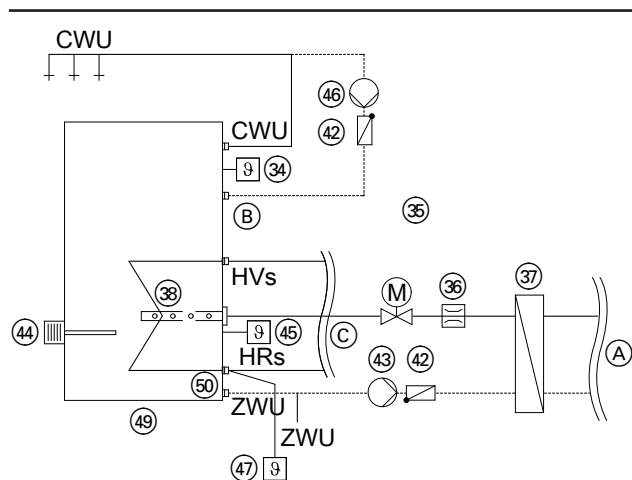
- ZWU Zimna woda użytkowa
- CWU Ciepła woda użytkowa
- (A) Złącze do pompy ciepła
- (B) Wlot ciepłej wody użytkowej z wymiennika ciepła

**Wymagane urządzenia**

Poz.	Opis	Liczba	Nr zam.
(30)	Vitocell 100-L, typ CVL i CVLA (pojemność 500, 750 lub 950 l) albo Vitocell 100-W, typ CVAB (pojemność 300 l) lub Vitocell 100-V, typ CVA (pojemność 500 l)	1	Patrz cennik firmy Viessmann.
(34)	Górny czujnik temperatury wody w pojemnościowym podgrzewaczu/zasobniku cwu	1	7438702
(35)	Kulowy zawór 2-drogowy z napędem elektrycznym (bezprądowo zamknięty)	1	7180573
(36)	Ogranicznik przepływu objętościowego (Taco-Setter)	1	W zakresie obowiązków inwestora
(37)	Płytowy wymiennik ciepła Vitotrans 100	1	Patrz cennik firmy Viessmann.
(38)	Lanca ładująca	1	ZK00037
(42)	Zawór zwrotny klapowy (sprężynowy)	1	W zakresie obowiązków inwestora
(43)	Pompa ładująca pojemnościowy podgrzewacz/zasobnik cwu	1	7820403 albo 7820404
(44)	Grzałka elektryczna EHE Układ połączeń elektrycznych w zakresie obowiązków inwestora. Stosować wyłącznie alternatywnie do przepływowego podgrzewacza wody grzewczej lub zewnętrznego wytwornicy ciepła/kotła grzewczego w celu dogrzewu ciepłej wody użytkowej.	1	Patrz cennik firmy Viessmann
(45)	Dolny czujnik temperatury wody w pojemnościowego podgrzewacza/zasobnika cwu (opcjonalnie)	1	7438702

## Wskazówki projektowe (ciąg dalszy)

### Pojemnościowy podgrzewacz cwu z zewnętrznym wymiennikiem ciepła i wspomaganie solarnym



- Ⓒ Przyłącze obiegu solarnego
- HVs Zasilanie obiegu solarnego
- HRs Powrót obiegu solarnego
- ZWU Zimna woda użytkowa
- CWU Ciepła woda użytkowa

- Ⓐ Przyłącze pompy ciepła
- Ⓑ Wykorzystanie przyłącza cyrkulacji.

#### Wymagane urządzenia

Poz.	Opis	Liczba	Nr zam.
34	Górny czujnik temperatury wody w pojemnościowym podgrzewaczu cwu	1	7438702
35	Kulowy zawór 2-drogowy z napędem elektrycznym (bezprądowo zamknięty)	1	7180573
36	Ogranicznik przepływu objętościowego (Taco-Setter)	1	W zakresie obowiązków inwestora
37	Płytowy wymiennik ciepła Vitotrans 100	1	Patrz cennik firmy Viessmann.
38	Lanca ładująca	1	ZK00038
42	Zawór zwrotny klapowy (sprężynowy)	2	W zakresie obowiązków inwestora
43	Pompa ładująca pojemnościowy podgrzewacz cwu	1	7820403 albo 7820404
44	Grzałka elektryczna EHE Układ połączeń elektrycznych w zakresie obowiązków inwestora. Stosować wyłącznie alternatywnie do przepływowego podgrzewacza wody grzewczej lub zewnętrznej wytwornicy ciepła/kotła grzewczego w celu dogrzewu ciepłej wody użytkowej.	1	Patrz cennik firmy Viessmann
45	Dolny czujnik temperatury wody w pojemnościowym podgrzewaczu cwu	1	7438702
46	Pompa cyrkulacyjna cwu	1	Patrz cennik Vitoset.
47	Czujnik temperatury czynnika grzewczego w pojemnościowym podgrzewaczu cwu (w zakresie dostawy modułu regulatora systemów solarnych, typ SM1, lub zestawu pompowego Solar-Divicon, typ PS 10)	1	7429073
49	Vitocell 100-W, typ CVAB (300 l) lub Vitocell 100-V, typ CVA (500 l)	1	Patrz cennik firmy Viessmann.
50	Kolanko wkręcane do mocowania czujnika temperatury czynnika grzewczego w pojemnościowym podgrzewaczu cwu o poj. 300/500 l (poz. 45)	1	7175213/7175214

#### Dobór pojemnościowego podgrzewacza / zasobnika cwu

Vitocal 200-S, typy	Liczba modułów zewnętrznych	Vitocell 100-V, typ CVWB (390 l)	Vitocell 100-L, typ CVL (500 l)	Vitocell 100-L, typ CVLA (750 l)	Vitocell 100-L, typ CVLA (950 l)
201.D04	2	X	X	X	X
	3	X	X	X	X
	4	X	X	X	X
	5	X	X	X	X
201.D06 do D08	2	X			
	3		X	X	X
	4		X	X	X
	5		X	X	X
201.D10 do D16	2	X	X	X	X
	3		X	X	X
	4		X	X	X
	5		X	X	X



## Wskazówki projektowe (ciąg dalszy)

Zależnie od punktu pracy nie zawsze jest do dyspozycji pełna moc grzewcza pompy ciepła w ukł. kaskadowym do podgrzewu ciepłej wody użytkowej.

### 7.14 Tryb chłodzenia

#### Vitocal 200-S, typ

- AWB-E-AC 201.D
- AWB-M-E-AC 201.D

#### Vitocal 222-S, typ

- AWBT-E-AC 221.C
- AWBT-M-E-AC 221.C

W trybie chłodzenia pompy ciepła pracują odwrotnie. Proces obiegu pompy ciepła biegnie w przeciwnym kierunku.

#### Konfiguracja instalacji do chłodzenia pomieszczeń

W zależności od konfiguracji instalacji, tryb chłodzenia jest możliwy równocześnie za pośrednictwem jednego lub kilku obiegów chłodzących.

Konfigur. instalacji	Chłodzenie poprzez		
	1 obieg grzewczy/chłodzący	1 obieg grzewczy/chłodzący lub 1 oddzielny obieg chłodzący	maks. 3 obiegi grzewcze/chłodzące równocześnie
Bez zasobnika buforowego	—	X	—
Z zasobnikiem buforowym wody grzewczej	—	X	—
Z zasobnikiem buforowym wody grzewczej/chłodzącej	—	—	X
Kompaktowa pompa ciepła z zestawem montażowym z mieszaczem	X	—	—

Ponieważ zasobnik buforowy wody grzewczej nie jest przystosowany do wody chłodzącej, ten zasobnik buforowy przy chłodzeniu pomieszczeń należy obejść za pomocą hydraulicznego układu obejściowego.

Zasobnik buforowy wody grzewczej/chłodzącej może magazynować zarówno wodę grzewczą, jak i chłodzącą. Dlatego **wszystkie** podłączone obiegi grzewcze/chłodzące można także zasilać wodą chłodzącą.

#### Wskazówka

Także w trybie chłodzenia musi być zapewniony minimalny przepływy objętościowy oraz minimalna pojemność instalacji. W instalacjach **bez** zasobnika wody grzewczej/chłodzącej konieczny jest montaż zaworu spustowego w obiegu grzewczym/chłodzącym.

Dokładne informacje dot. przykładowych instalacji z chłodzeniem pomieszczeń:

[www.viessmann-schemes.com](http://www.viessmann-schemes.com)

#### Obiegi chłodzące

Chłodzenie jest możliwe albo przez obieg grzewczy/chłodzący (np. obieg grzewczy instalacji ogrzewania podłogowego) lub przez oddzielny obieg chłodzący, np. klimakonwektor. W przypadku chłodzenia za pomocą obiegu grzewczego instalacji ogrzewania podłogowego muszą zostać zastosowane odpowiednie zawory termostatyczne. W okresie chłodzenia zawory termostatyczne muszą być otworzone przez sygnał AC lub ręcznie przez przełączenie na tryb chłodzenia. Grzejniki radiatorowe, panele grzewcze itp. nie są przeznaczone do trybu chłodzenia.

Aby uniknąć tworzenia się kondensatu, należy zaizolować termicznie i uszczelnić dyfuzyjnie wszystkie podzespoły ułożone na zewnątrz, np. rury, pompy itp.

#### Wskazówka

W przypadku trybu chłodzenia w następujących przypadkach dostępny i aktywowany musi być czujnik temperatury pomieszczenia:

- Tryb chłodzenia sterowany pogodowo z wpływem pomieszczenia lub tryb chłodzenia sterowany temperaturą pomieszczenia za pośrednictwem obiegu grzewczego instalacji ogrzewania podłogowego
- Tryb chłodzenia przez oddzielny obieg chłodzący, np. klimakonwektor

#### Tryb chłodzenia sterowany pogodowo

W trybie chłodzenia sterowanym pogodowo wartość wymagana temperatury zasilania wynika z odnośnej wartości wymaganej temperatury pomieszczenia i aktualnej temperatury zewnętrznej (długookresowa średnia wartość) zgodnie z krzywą chłodzenia. Poziom i nachylenie krzywej chłodzenia można ustawić.

#### Tryb chłodzenia sterowany temperaturą pomieszczenia

Wymagana wartość temperatury zasilania obliczana jest na podstawie różnicy wymaganej i rzeczywistej temperatury pomieszczenia.

#### Chłodzenie za pomocą instalacji ogrzewania podłogowego

Instalacja ogrzewania podłogowego może służyć zarówno do ogrzewania, jak i chłodzenia budynku i pomieszczeń.

W celu zapewnienia komfortowej temperatury pomieszczenia i uniknięcia tworzenia się rosy należy przestrzegać wartości granicznych dla temperatury powierzchniowej. Temperatura powierzchniowa ogrzewania podłogowego w trybie chłodzenia nie może przekroczyć 20°C.

W celu uniknięcia tworzenia się kondensatu na powierzchni ogrzewanej podłogi na zasilaniu ogrzewania podłogowego wymagany jest przełącznik wilgotnościowy (wyposażenie dodatkowe). Dzięki temu nawet w przypadku krótkotrwałych wahań pogodowych (np. burzy) można zapobiec tworzeniu się kondensatu.

Wymiarowanie instalacji ogrzewania podłogowego należy przeprowadzić w oparciu o kombinację temperatur na zasilaniu i powrocie wynoszących ok. 14/18°C.

W celu oszacowania możliwej wydajności chłodzenia instalacji ogrzewania podłogowego można skorzystać z poniższej tabeli.

#### Generalnie obowiązuje zasada:

Min. temperatura na zasilaniu chłodzenia za pomocą instalacji ogrzewania podłogowego i min. temperatura powierzchniowa zależą od aktualnych warunków klimatycznych w pomieszczeniu (temperatura i względna wilgotność powietrza). Czynniki te należy uwzględnić podczas projektowania.

## Wskazówki projektowe (ciąg dalszy)

Szacunkowa wydajność chłodzenia instalacji ogrzewania podłogowego w zależności od rodzaju podłogi i odstępu układania przewodów rurowych (zakładana temperatura na zasilaniu ok. 16°C, temperatura na powrocie ok. 20°C)

Wykładzina podłogowa	Odstęp układania mm	Płytki/glazura			Dywan		
		75	150	300	75	150	300
<b>Wydajność chłodzenia przy średnicy rury</b>							
-10 mm	W/m <sup>2</sup>	40	31	20	27	23	17
-17 mm	W/m <sup>2</sup>	41	33	22	28	24	18
-25 mm	W/m <sup>2</sup>	43	36	25	29	26	20

Dane obowiązują dla następujących parametrów

Temperatura pomieszczenia 26°C

Względna wilgotność powietrza 50 %

Temperatura punktu rosy + 15°C

## 7.15 Podłączanie termicznej instalacji solarnej

W połączeniu z regulatorem systemów solarnych można regulować termiczną instalację solarną do podgrzewu ciepłej wody użytkowej, wspomagania ogrzewania i podgrzewu wody w basenie. Pierwszeństwo ładowania można ustawić indywidualnie na regulatorze pompy ciepła.

Przez regulator pompy ciepła można odczytać określone wartości. Przy dużym nasłonecznieniu podgrzewanie wszystkich odbiorników ciepła do wyższej wartości zadanej może zwiększyć stopień pokrycia solarnego. Wszystkie temperatury czujników i wartości zadane można wywołać i ustawić regulatorem.

W celu uniknięcia uderzeń pary w obiegu solarnym eksploatacja instalacji solarnej przy temperaturach kolektorów solarnych >120°C zostanie przerwana (funkcja ochronna kolektora).

### Solarny podgrzew ciepłej wody użytkowej

Jeżeli różnica temperatur między temperaturą mierzoną przez czujnik temperatury czynnika grzewczego w kolektorze solarnym a temperaturą czynnika grzewczego w pojemnościowym podgrzewaczu cwu (na powrocie instalacji solarnej) jest większa od różnicy temperatur włączania ustawionej w regulatorze systemów solarnych, następuje włączenie pompy obiegu instalacji solarnej, a tym samym podgrzew pojemnościowego podgrzewacza cwu.

Jeżeli temperatura w czujniku temperatury podgrzewacza (w pojemnościowym podgrzewaczu ciepłej wody użytkowej u góry) przekroczy ustawioną w regulatorze pompy ciepła wartość wymaganą, wówczas zablokowana zostaje pompa ciepła do podgrzewu ciepłej wody użytkowej.

Podgrzew ciepłej wody użytkowej przez instalację solarną następuje do wartości wymaganej ustawionej w regulatorze systemów solarnych.

### Wskazówka

- Podłączenie hydrauliczne: patrz [www.viessmann-schemes.com](http://www.viessmann-schemes.com).
- Powierzchnia czynna absorbera możliwa do podłączenia: patrz wytyczne projektowe „Vitosol”.

### Wspomaganie ogrzewania przez instalację solarną

Jeżeli różnica temperatur między temperaturą mierzoną przez czujnik temperatury czynnika grzewczego w kolektorze solarnym a temperaturą czynnika grzewczego w pojemnościowym podgrzewaczu cwu (instalacja solarna) jest większa od różnicy temperatur włączania ustawionej w regulatorze pompy ciepła, następuje włączenie pompy obiegu solarnego i pompy ładującej pojemnościowy podgrzewacz cwu. Zasobnik buforowy wody grzewczej jest podgrzewany. Podgrzew zostaje zatrzymany, gdy różnica temperatur pomiędzy czujnikiem temperatury czynnika grzewczego w kolektorze solarnym a czujnikiem temperatury czynnika grzewczego w pojemnościowym podgrzewaczu cwu (instalacja solarna) jest mniejsza niż pół histerzy (standardowo: 6 K) lub temperatura zmierzona na dolnym czujniku temperatury w zasobniku jest zgodna z ustawioną wartością wymaganą temperatury.

Patrz wytyczne projektowe „Vitosol”.

### Podgrzew wody w basenie przez instalację solarną

Patrz wytyczne projektowe „Vitosol”.

### Regulatory systemów solarnych

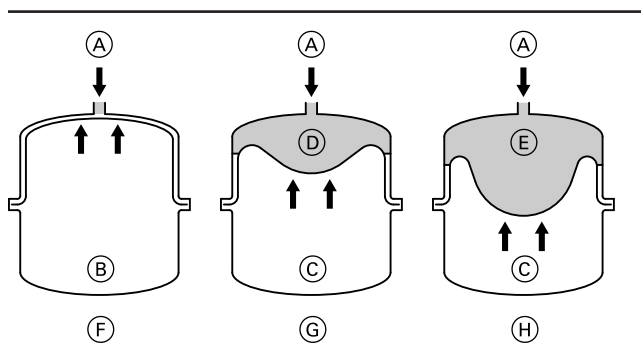
Moduł regulatora systemów solarnych, typ SM1 (wyposażenie dodatkowe): patrz strona 180.

## Wymiarowanie solarnego naczynia wzbiorczego

### Solarnie naczynie wzbiorcze

#### Budowa i działanie

Z zaworem odcinającym i mocowaniem



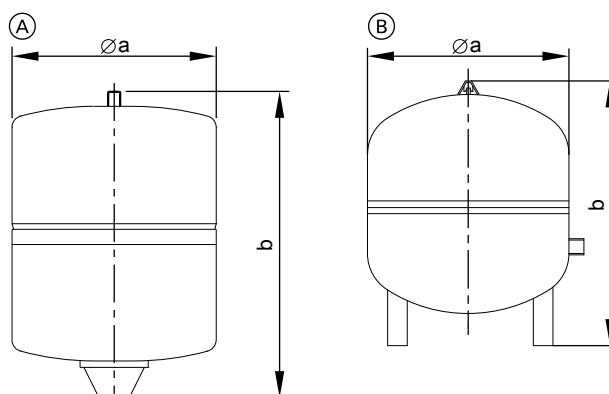
- (A) Czynniki grzewczy
- (B) Napełnienie azotem

## Wskazówki projektowe (ciąg dalszy)

- (C) Poduszka azotowa
- (D) Poduszka zabezpieczająca min. 3 l
- (E) Poduszka zabezpieczająca
- (F) Stan fabryczny (ciśnienie wstępne 4,5 bar, 0,45 MPa)
- (G) Instalacja solarna napełniona, bez wpływu ciepła
- (H) Pod ciśnieniem maks. przy najwyższej temperaturze czynnika grzewczego

Solarne naczynie wzbiorcze to zamknięte naczynie, którego przestrzeń gazowa (wypełniona azotem) oddzielona jest przeponą od przestrzeni cieczowej (czynnik grzewczy) i którego ciśnienie wstępne zależy od wysokości instalacji.

### Dane techniczne



Naczynie wzbiorcze	Nr zam.	Pojemność l	Ciśnienie wstępne bar (MPa)	Ø a mm	b mm	Przyłącze	Masa kg
(A)	7248241	18	4,5 (0,45)	280	370	R 3/4	7,5
	7248242	25	4,5 (0,45)	280	490	R 3/4	9,1
	7248243	40	4,5 (0,45)	354	520	R 3/4	9,9
(B)	7248244	50	4,5 (0,45)	409	505	R 1	12,3
	7248245	80	4,5 (0,45)	480	566	R 1	18,4

### Wskazówka

W przypadku zestawów solarnych w zakresie dostawy

Dane dotyczące obliczania wymaganej pojemności: patrz wytyczne projektowe „Vitosol”.

## 7.16 Kontrola szczelności obiegu chłodniczego

Należy regularnie sprawdzać szczelność obiegów chłodniczych pomp ciepła od ekwiwalentu CO<sub>2</sub> czynnika chłodniczego 5 t zgodnie z rozporządzeniem UE nr 517/2014. W przypadku hermetycznych obiegów chłodniczych regularna kontrola jest konieczna od ekwiwalentu CO<sub>2</sub> 10 t.

Częstotliwość kontroli obiegów chłodniczych zależy od wysokości ekwiwalentu CO<sub>2</sub>. Jeśli inwestor zapewnił urządzenia do rozpoznawania przecieków, częstotliwość kontroli zmniejsza się.

### Vitocal 200-S i Vitocal 222-S

Typy	Kontrola szczelności
201.D04 do D06 221.C04 do C06	Nie
201.D08 221.C08	Długość przewodu ≤ 15 m: nie Długość przewodu > 15 m: co 12 miesięcy
Wszystkie	Co 12 miesięcy

## 7.17 Zastosowanie zgodne z przeznaczeniem

Zgodnie z przeznaczeniem urządzenie można instalować i eksploatować tylko w zamkniętych systemach grzewczych wg EN 12828, uwzględniając odpowiednie instrukcje montażu, serwisu i obsługi.

W zależności od wersji, urządzenie może być wykorzystywane do następujących celów:

- Ogrzewanie pomieszczeń
- Chłodzenie pomieszczeń
- Ogrzewanie ciepłej wody użytkowej

Niewłaściwe użycie urządzenia wzgl. niefachowa obsługa (np. otwarcie urządzenia przez użytkownika instalacji) jest zabronione i skutkuje wyłączeniem odpowiedzialności. Niewłaściwe użycie obejmuje także zmianę zgodną z przeznaczeniem funkcji komponentów systemu grzewczego.

### Wskazówka

Urządzenie przewidziane jest wyłącznie do użytku domowego lub podobnego, co oznacza, że nawet nieprzeszkolone osoby mogą je bezpiecznie obsługiwać.

### 8.1 Vitotronic 200, typ WO1C

#### Budowa i funkcje

##### Konstrukcja modułowa

Regulator składa się z modułów podstawowych, płytek instalacyjnych i modułu obsługowego.

Moduły podstawowe:

- Włącznik sieci
- Złącze Optolink
- Sygnalizator pracy i sygnalizator usterki
- Bezpieczniki

Płytki instalacyjne do podłączenia zewnętrznych podzespołów:

- Przyłącza do podzespołów roboczych 230 V~, takich jak np. pompy, mieszacze itd.
- Przyłącza do podzespołów sygnalizacyjnych i zabezpieczających
- Przyłącza do czujników temperatury i magistrali KM

Moduł obsługowy

- Prosta obsługa:
  - Wyświetlacz graficzny z komunikatami w formie tekstowej
  - Duża czcionka i kontrastowe, czarno-białe wskazania
  - Pomoc kontekstowa
- Z zegarem sterującym
- Przyciski obsługowe:
  - Nawigacja
  - Potwierdzania
  - Pomoc
  - Menu rozszerzone
- Ustawienia:
  - Normalna i zredukowana temperatura pomieszczeń
  - Normalna i 2. temperatura wody użytkowej
  - Program roboczy
  - Programy czasowe, np. ogrzewania pomieszczenia, podgrzewu ciepłej wody użytkowej, cyrkulacji i zasobnika buforowego wody grzewczej
  - Eksploatacja ekonomiczna
  - Eksploatacja w trybie "Party"
  - Program wakacyjny
  - Krzywe grzewcze i krzywe chłodzenia
  - Parametr
- Wskazania:
  - Temperatury zasilania
  - Temperatura ciepłej wody użytkowej
  - Informacje
  - Dane robocze
  - Dane diagnostyczne
  - Wskazówki, ostrzeżenia i zgłoszenia usterek

##### ■ Dostępne języki:

- Niemiecki
- Bułgarski
- Czeski
- Duński
- Angielski
- Hiszpański
- Estoński
- Francuski
- Chorwacki
- Włoski
- Łotewski
- Litewski
- Węgierski
- Niderlandzki
- Polski
- Rosyjski
- Rumuński
- Słoweński
- Fiński
- Szwedzki
- Turecki

#### Funkcje

- Elektroniczne ograniczenie temperatury maksymalnej i minimalnej
- Zależne od zapotrzebowania wyłączenie pompy ciepła i pomp obiegu pierwotnego i wtórnego
- Regulacja zmiennej granicy ogrzewania i chłodzenia
- Zabezpieczenie przeciwblokujące pompy
- Kontrola zabezpieczenia przed zamrożeniem podzespołów instalacji
- Wbudowany system diagnostyczny
- Regulacja temperatury wody w pojemnościowym zasobniku cwu z układem preferencji
- Funkcja dodatkowa podgrzewu ciepłej wody użytkowej (krótkotrwale podgrzewanie do wyższej temperatury)
- Regulacja temperatury w zasobniku buforowym wody grzewczej
- Program osuszania jastrychu
- Przełączanie z zewnątrz: Mieszacz OTW., mieszacz ZAMK., przełączenie statusu roboczego (z zestawem uzupełniającym EA1, wyposażenie dodatkowe)
- Zapotrzebowanie z zewnątrz (wartość wymagana temperatury zasilania możliwa do ustawienia) i blokowanie pompy ciepła, określanie wartości wymaganej temperatury na zasilaniu za pośrednictwem zewnętrznego sygnału 0 do 10 V (z zestawem uzupełniającym EA1, wyposażenie dodatkowe)
- Kontrola działania sterowanych komponentów, np. pomp obiegowych
- Optymalne wykorzystanie energii elektrycznej wytworzonej przez instalację fotowoltaiczną (zużycie energii własnej)
- Sterowanie i obsługa kompatybilnych urządzeń wentylacyjnych Viessmann

## Regulator pompy ciepła (ciąg dalszy)

### Funkcje w zależności od pompy ciepła

Funkcja	Vitocal 200-S, typ		Vitocal 222-S, typ	
	AWB(-M) 201.D AWB(-M)-E 201.D	AWB(-M)-E-AC 201.D	AWBT(-M) 221.C AWBT(-M)-E 221.C	AWBT(-M)-E-AC 221.C
<b>Sterowana pogodowo regulacja temperatury na zasilaniu dla trybu grzewczego lub trybu chłodzenia</b>				
– Temperatura na zasilaniu instalacji lub temperatura na zasilaniu obiegu grzewczego bez mieszacza A1/OG1	X	X	X	X
– Temperatura na zasilaniu obiegu grzewczego 2 z mieszaczem: Sterowanie silnikiem mieszacza bezpośrednio przez regulator	X	X	X	X
– Temperatura na zasilaniu obiegu grzewczego 3 z mieszaczem: sterowanie silnikiem mieszacza przez magistralę KM	X	X	X	X
– Temperatura zasilania przy chłodzeniu za pomocą obiegu grzewczego/chłodzącego lub oddzielnego obiegu chłodzącego bez zasobnika buforowego lub w połączeniu z zasobnikiem buforowym wody grzewczej		X		X
– Temperatura zasilania przy chłodzeniu za pomocą maks. 3 obiegów grzewczych/chłodzących w połączeniu z zasobnikiem buforowym wody grzewczej/chłodzącej		X		X
<b>Funkcja chłodzenia „active cooling” (AC)</b>		X		X
<b>Podgrzew ciepłej wody użytkowej / Wspomaganie ogrzewania przez instalację solarną z graficznym przedstawieniem zysku solarnego</b>				
Pompa obiegu solarnego ze sterowaniem za pomocą sygnału PWM:	X	X	X <sup>*15</sup>	X <sup>*15</sup>
– Regulator z modułem regulatora systemów solarnych, typ SM1 (wyposażenie dodatkowe)				
– Regulator z modułem elektronicznym SDIO/SM1A (zintegrowany w module pompowym Solar-Divicon, typ PS 10)				
<b>Sterowanie przepływowym podgrzewaczem wody grzewczej</b>	X	X	X	X
<b>Sterowanie zewnętrzną wytwornicą ciepła / kotłem grzewczym</b> (np. kocioł olejowo-gazowy) Z Hybrid Pro Control	X	X		
<b>Regulacja podgrzewu wody w basenie</b>				
– Sterowanie przez zestaw uzupełniający EA1	X	X	X	X
<b>Sterowanie kaskadą pomp ciepła</b>				
– Do maks. 5 urządzeń Vitocal przez LON (wymagany moduł komunikacyjny LON, wyposażenie dodatkowe)	X	X		

### Przyłączenie do nadrzędnych systemów automatyki budynków

(konieczny moduł komunikacyjny LON, wyposażenie dodatkowe)

- Przez Vitogate 200, typ KNX:  
Podłączenie do nadrzędnego systemu KNX/EIB
- Przez Vitogate 300, typ BN/MB:  
Podłączenie do nadrzędnego systemu Modbus/BACnet

### Informacje o przesyłaniu danych

Urządzenie	Vitoconnect Typ OPTO2		Vitocom 100 Typ LAN1		Vitocom 300 Typ LAN3	
	Aplikacja Vi-Care	ViGuide	Aplikacja Vitotrol	Vitodata 100	Vitodata 100	Vitodata 300
<b>Obsługa</b>						
<b>Komunikacja</b>	WLAN Powiadomienia Push	e-mail	Ethernet, sieci IP Aplikacja Vitotrol	e-mail, SMS, faks	Ethernet, sieci IP e-mail, SMS, faks	
<b>Maks. liczba instalacji grzewczych</b>	1	1	1	1	1	5
<b>Maks. liczba obiegów grzewczych</b>	3	3	3	32	32	32
<b>Zdalne nadzorowanie</b>	X	X	X	X	X	X
<b>Zdalne sterowanie</b>	X	X	X	X	X	X
<b>Zdalne konfigurowanie</b> (ustawianie parametrów regulatora pompy ciepła)	–	–	–	–	–	X
<b>Połączenie regulatora pompy ciepła</b>	Optolink	Optolink	LON	LON	LON	LON
<b>Wymagane wyposażenie dodatkowe do regulatora pompy ciepła</b>	–	–	Moduł komunikacyjny (zakres dostawy Vitocom lub wyposażenie dodatkowe)			

### Wskazówki dotyczące Vitoconnect

Instalacja grzewcza: tylko 1 pompa ciepła

\*15 W połączeniu z zestawem solarnych wymienników ciepła (wyposażenie dodatkowe)

## Regulator pompy ciepła (ciąg dalszy)

### Wskazówki dotyczące Vitodata 100

Bilans energetyczny pompy ciepła nie może być odczytany w pełnym zakresie.

Wymogi normy EN 12831 dotyczące obliczania obciążenia grzewczego są spełniane. W celu zmniejszenia mocy podgrzewu przy niskiej temperaturze zewnętrznej status roboczy „Zredukowany” przełączany jest na status „Normalny”.

Zgodnie z niemiecką ustawą o energii (GEG) należy przewidzieć regulację zależną od temperatury pomieszczeń (patrz GEG § 63).

## Zegar sterujący

Cyfrowy zegar sterujący (wbudowany w moduł obsługowy)

- Program dzienny i tygodniowy
- Automatyczne przestawienie czasu letniego/zimowego
- Funkcja automatyczna podgrzewu ciepłej wody użytkowej i pompy cyrkulacyjnej ciepłej wody użytkowej
- Standardowe czasy łączeniowe są wstępnie nastawione fabrycznie, np. dla ogrzewania pomieszczenia, podgrzewu ciepłej wody użytkowej, podgrzewu zasobnika buforowego wody grzewczej i pompy cyrkulacyjnej ciepłej wody użytkowej.
- Możliwość indywidualnego ustawiania czasów włączania, maks. 8 cykli łączeniowych na dzień  
Najkrótszy odstęp włączania: 10 min  
Podtrzymanie pamięci: 14 dni

## Ustawianie programów roboczych

We wszystkich programach eksploatacji aktywne jest zabezpieczenie przed zamrożeniem (patrz funkcja zabezpieczenia przed zamrożeniem) podzespołów instalacji.

Za pośrednictwem menu można ustawiać następujące programy robocze:

- W przypadku obiegów grzewczych/chłodzących: „Ogrzewanie i ciepła woda użytkowa” lub „Ogrzewanie i chłodzenie”
- W przypadku oddzielnego obiegu chłodzącego: „Chłodzenie”
- „Tylko ciepła woda użytkowa”, osobne ustawienie dla każdego obiegu grzewczego

### Wskazówka

Jeśli pompa ciepła ma być włączana tylko do podgrzewu ciepłej wody użytkowej np. w lecie, dla **wszystkich** obiegów grzewczych należy wybrać program roboczy „Tylko C.W.U.”.

- „Wyłączenie instalacji”  
Tylko zabezpieczenie przed zamrożeniem

Programy robocze mogą być również przełączane z zewnątrz, np. przez Vitocom 100.

## Funkcja zabezpieczenia przed zamrożeniem

- Jeśli temperatura zewnętrzna spadnie poniżej +1°C, włącza się funkcja zabezpieczenia przed zamrożeniem.  
W przypadku zabezpieczenia przed zamrożeniem włączana jest pompa obiegu grzewczego, a temperatura na zasilaniu obiegu wtórnego utrzymywana jest na poziomie ok. 20°C.  
Pojemnościowy zasobnik cwu jest podgrzewany do ok. 20°C.
- Jeśli temperatura zewnętrzna wzrośnie powyżej +3 °C, funkcja zabezpieczenia przed zamrożeniem wyłącza się.

## Ustawianie krzywych grzewczych i krzywych chłodzenia (nachylenie i poziom)

Vitotronic 200 reguluje w sposób zależny od zewnętrznej temperatury powietrza temperaturę na zasilaniu obiegów grzewczych i chłodzących:

- Temperatura na zasilaniu instalacji lub temperatura na zasilaniu obiegu grzewczego bez mieszacza A1/OG1
- Temperatura wody na zasilaniu obiegu grzewczego z mieszaczem M2/OG2:  
Sterowanie silnikiem mieszacza bezpośrednio przez regulator

- Temperatura na zasilaniu obiegu grzewczego z mieszaczem M3/OG3:  
sterowanie silnikiem mieszacza przez magistralę KM
- Temperatura na zasilaniu przy chłodzeniu poprzez obieg grzewczy/chłodzący: regulacja oddzielnego obiegu chłodzącego odbywa się w zależności od temperatury pomieszczenia.

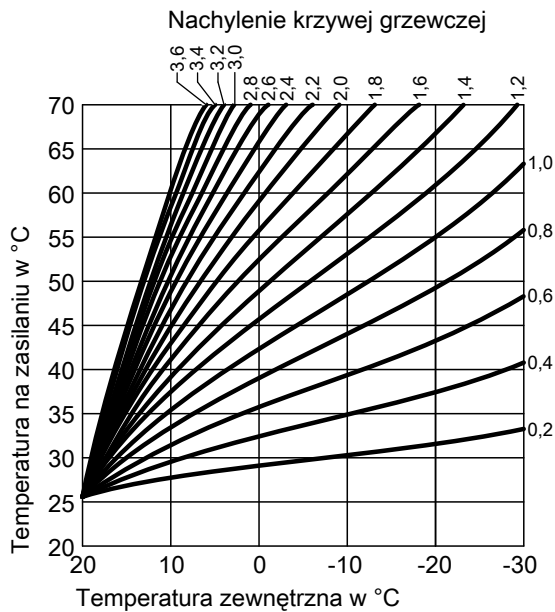
## Regulator pompy ciepła (ciąg dalszy)

Temperatura na zasilaniu, która jest niezbędna do osiągnięcia określonej temperatury pomieszczenia, jest zależna od instalacji grzewczej i od izolacji termicznej ogrzewanego lub chłodzonego budynku.

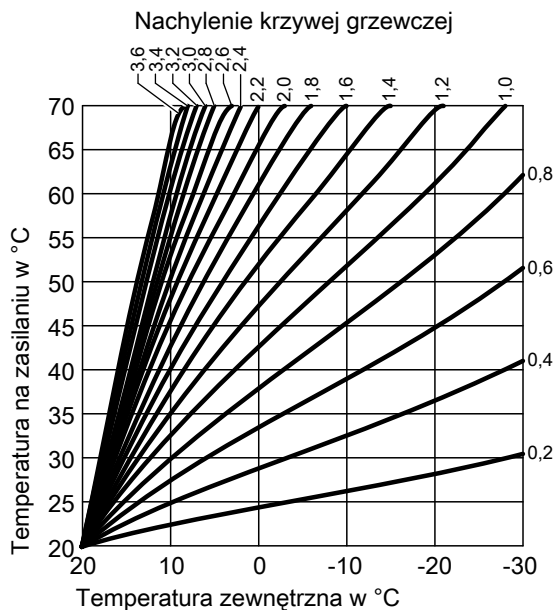
Wraz z nastawieniem krzywych grzewczych lub krzywych chłodzenia temperatury wody na zasilaniu zostaną dopasowane do tych warunków.

### ■ Krzywe grzewcze:

Temperatura na zasilaniu obiegu wtórnego jest ograniczona przez czujnik temperatury i przez maks. temperaturę ustawioną na regulatorze pompy ciepła.



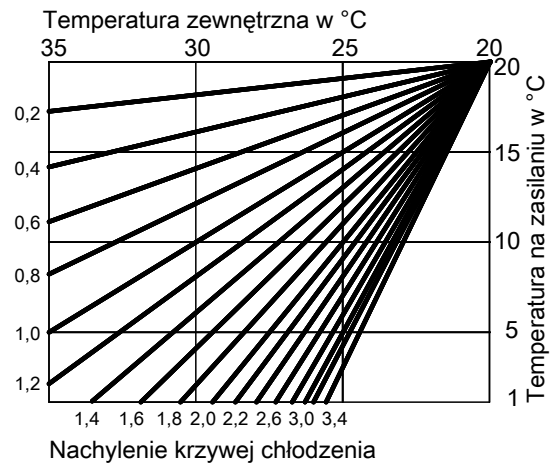
Krzywe grzewcze dla obiegu grzewczego bez mieszacza A1/HK1



Krzywe grzewcze dla obiegu grzewczego z mieszaczem

### ■ Krzywe chłodzenia:

Temperatura na zasilaniu obiegu wtórnego jest ograniczona przez min. temperaturę ustawioną na regulatorze pompy ciepła.



## Regulator pompy ciepła (ciąg dalszy)

### Instalacje grzewcze z zasobnikiem buforowym wody grzewczej

W przypadku stosowania sprzęgła hydraulicznego w zasobnikach buforowych wody grzewczej musi być wbudowany czujnik temperatury. Ten czujnik temperatury należy podłączyć do regulatora pompy ciepła.

#### Czujnik temperatury zewnętrznej

Miejsce montażu:

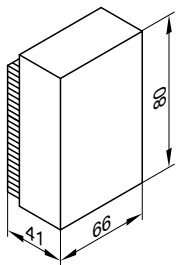
- Ściana północna lub północno-zachodnia budynku
- 2 do 2,5 m nad gruntem, w budynku kilkipiętrowym w górnej połowie 2. piętra

Podłączenie:

- Przewód 2-żyłowy, maksymalna długość przewodu 35 m przy przekroju przewodu 1,5 mm<sup>2</sup>, miedź
- Przewód nie może zostać ułożony razem z przewodami 230/400 V.

#### Dane techniczne

Stopień ochrony	IP43 wg EN 60529 do zagwarantowania przez montaż.
Typ czujnika	Viessmann NTC 10 kΩ przy 25°C
Dopuszczalna temperatura otoczenia podczas eksploatacji, magazynowania i transportu	-40 do +70°C



## 8.2 Dane techniczne Vitotronic 200, typ WO1C

#### Dane ogólne

Napięcie znamionowe	230 V~
Częstotliwość znamionowa	50 Hz
Prąd znamionowy	6 A
Klasa zabezpieczenia	I
Dopuszczalna temperatura otoczenia	
– Eksploatacja	od 0 do + 40°C Zastosowanie w pomieszczeniach mieszkalnych i kotłowniach (normalne warunki otoczenia)
– Przechowywanie i transport	–od 20 do +65°C
Zakres regulacji temperatury ciepłej wody użytkowej	od 10 do +70°C
Zakres regulacji krzywych grzewczych i krzywych chłodzenia	
– Nachylenie	0 do 3,5
– Poziom	–15 do +40 K











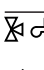
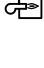

#### Przyłącze elektryczne pompy cyrkulacyjnej ciepłej wody użytkowej

Pompy cyrkulacyjne ciepłej wody użytkowej z własnym wewnętrznym regulatorem muszą być podłączone poprzez oddzielne przyłącze elektryczne. Podłączenie sieciowe za pośrednictwem regulatora lub osprzętu Vitotronic jest **niedopuszczalne**.

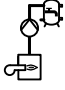



## Regulator pompy ciepła (ciąg dalszy)

### Parametry przyłączy podzespołów roboczych 230 V~

Podzespół	Moc na przyłączy w W	Maks. prąd zestyku w A	Vitocal 200-S, typ		Vitocal 222-S, typ	
			AWB(-M) 201.D AWB(-M)-E 201.D	AWB(-M)-E-AC 201.D	AWBT(-M) 221.C AWBT(-M)-E 221.C	AWBT(-M)-E-AC 221.C
 Pompa obiegu wtórnego	130	4(2)	X	X	X	X
 3-drogowy zawór przełączny „podgrzew wody grzewczej / podgrzew cwu” W przypadku systemu ładowania warstwowego zasobnika / podgrzewacza cwu dodatkowo: Pompa ładująca pojemnościowy zasobnik / podgrzewacz cwu i 2-drogowy zawór odcinający	130	4(2)	X	X	X	X
 Sterowanie przepływowe podgrzewaczem wody grzewczej, stopień 1	10	4(2)	X	X	X	X
 Sterowanie chłodzeniem (3-drogowe zawory przełączne do obejścia zasobnika buforowego wody grzewczej w trybie chłodzenia)	10	4(2)		X		X
 Pompa obiegu grzewczego A1/OG1	100	4(2)	X	X	X	X
 Pompa obiegu grzewczego z mieszaczem M2/OG2	100	4(2)	X	X	X	X
 Sterowanie silnikiem mieszacza obiegu grzewczego M2/OG2 Sygnał Mieszacz ZAMK. ▼	10	0,2 (0,1)	X	X	X	X
 Sterowanie silnikiem mieszacza obiegu grzewczego M2/OG2 Sygnał Mieszacz OTW. ▲	10	0,2 (0,1)	X	X	X	X
 Pompa cyrkulacyjna ciepłej wody użytkowej	50	4(2)	X	X	X	X
 Sterowanie silnikiem mieszacza zewnętrznych wytwornic ciepła / kotłów grzewczych, sygnał „Mieszacz zamk.”	10	0,2(0,1)	X	X		
 Sterowanie silnikiem mieszacza zewnętrznych wytwornic ciepła / kotłów grzewczych, sygnał „Mieszacz otw.”	10	0,2(0,1)	X	X		
 Sterowanie zewnętrzną wytwornicą ciepła / kotłem grzewczym	Styk beznapięciowy	4(2)	X	X		
 Sterowanie przepływowe podgrzewaczem wody grzewczej, stopień 2	10	4(2)	X	X	X	X

## Regulator pompy ciepła (ciąg dalszy)

Podzespół	Moc na przyłączu w W	Maks. prąd zestyku w A	Vitocal 200-S, typ AWB(-M) 201.D AWB(-M)-E 201.D	Vitocal 200-S, typ AWB(-M)-E-AC 201.D	Vitocal 222-S, typ AWBT(-M) 221.C AWBT(-M)-E 221.C	Vitocal 222-S, typ AWBT(-M)-E-AC 221.C
 Pompa obiegowa do ogrzewania ciepłej wody użytkowej lub	100	4(2)	X	X		
 Sterowanie grzałką elektryczną EHE					X	X
Łączenie	Maks. 1000	Maks. 5(3) A	X	X	X	X

Wartości w nawiasach przy  $\cos \varphi = 0,6$

### Wskazówka

Pompa obiegu grzewczego M3/OG3 i silnik mieszacza obiegu grzewczego M3/OG3 są podłączane do zestawu uzupełniającego mieszacza (wyposażenie dodatkowe).

## Wyposażenie dodatkowe regulatora

### 9.1 Przegląd

Wyposażenie dodatkowe	Nr zam.	Vitocal 200-S	Vitocal 222-S
Instalacja fotowoltaiczna, patrz od strony 171.			
Licznik energii elektrycznej jednofazowy	7506156	X	X
Licznik energii elektrycznej trójfazowy	7506157	X	X
Moduły zdalnego sterowania, patrz od strony 172.			
Vitotrol 200-A	Z008341	X	X
Moduły zdalnego sterowania radiowego, patrz od strony 173.			
Vitotrol 200-RF	Z011219	X	X
Wyposażenie dodatkowe zdalnego sterowania radiowego, patrz od strony 174.			
Baza radiowa	Z011413	X	X
Wzmacniacz bezprzewodowy	7456538	X	X
Czujniki, patrz od strony 175.			
Kontaktowy czujnik temperatury (NTC 10 kΩ)	7426463	X	X
Zanurzeniowy czujnik temperatury (NTC 10 kΩ)	7438702	X	X
Inne, patrz od strony 175.			
Stycznik pomocniczy	7814681	X	X
Rozdzielacz magistrali KM	7415028	X	X
Regulacja temperatury basenu kąpielowego, patrz od strony 176.			
Regulator temperatury wody w basenie	7009432	X	X
Zestaw uzupełniający do regulatora obiegu grzewczego: patrz strona 176.			
Zabezpieczający ogranicznik temperatury 65°C	7197797	X	X
Czujnik temperatury zanurzeniowy	7151728	X	X
Kontaktowy czujnik temperatury	7151729	X	X
Zestaw uzupełniający do regulacji obiegu grzewczego z mieszaczem M2/OG2 lub do podłączenia zewnętrznej wytwornicy ciepła / kotła grzewczego (sterowanie bezpośrednio przez Vitotronic): patrz od strony 178.			
Silnik mieszacza	7450657	X	X
Zestaw uzupełniający mieszacza	7441998	X	X
Zestaw uzupełniający regulatora obiegu grzewczego z mieszaczem M3/OG3 (sterowanie poprzez magistralę KM regulatora Vitotronic): patrz strona 179			
Zestaw uzupełniający mieszacza (montaż mieszacza)	ZK02940	X	X
Zestaw uzupełniający mieszacza (montaż ścienny)	ZK02941	X	X
Solarny podgrzew ciepłej wody użytkowej i wspomaganie ogrzewania, patrz od strony 180.			
Moduł regulatora systemów solarnych, typ SM1	Z014470	X	X
Rozszerzenia funkcji, patrz od strony 181.			
Zestaw uzupełniający AM1	7452092	X	X
Zestaw uzupełniający EA1	7452091	X	X

## Wyposażenie dodatkowe regulatora (ciąg dalszy)

Wyposażenie dodatkowe	Nr zam.	Vitocal 200-S	Vitocal 222-S
Technika komunikacji, patrz od strony 182.			
Vitocconnect, typ OPTO2	ZK03836	X	X
Vitocom 100, typ LAN1, z modulem komunikacyjnym	Z011224	X	X
Vitocom 300, typ LAN3	Z011399	X	X
Vitogate 200, typ KNX	Z012827	X	X
Vitogate 300, typ BN/MB	Z013294	X	X
Moduł komunikacyjny LON	7172173	X	X
Moduł komunikacyjny LON do sterowania kaskadowego	7172174	X	
Przewód połączeniowy LON do wymiany danych między regulatorami	7134495	X	X
Złącze LON, RJ45	7143496	X	X
Wtyk połączeniowy LON, RJ45	7199251	X	X
Gniazdo przyłączeniowe LON, RJ45	7171784	X	X
Opornik obciążenia	7143497	X	X

### Wskazówka

- W poniższych opisach wyposażenia dodatkowego regulatora podane są wszystkie funkcje i przyłącza danego wyposażenia dodatkowego regulatora. Nie wszystkie te funkcje i przyłącza dostępne są w każdej pompie ciepła.
- Więcej informacji na temat techniki komunikacji patrz dokumentacja projektowa „Przesyłanie danych”.

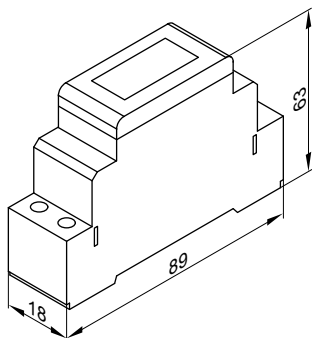
## 9.2 Instalacja fotowoltaiczna

### Licznik energii 1-fazowy

nr zam. 7506156

Przyłącze:

- Montaż na szynie 35 mm (zgodnie z EN 60715 TH35)
- Przekrój przewodu głównego obwodu prądowego: maks. 6 mm<sup>2</sup>
- Przekrój przewodu obwodu energii elektrycznej sterowniczego: maks. 2,5 mm<sup>2</sup>



### Dane techniczne

Jednofazowy licznik energii

Napięcie znamionowe 230 V<sub>~</sub>-20 do +15%

Częstotliwość znamionowa	50 Hz <sup>-20 do +15%</sup>
Prąd	
– Prąd odniesienia	5 A
– Maks. pomiarowe natężenie energii elektrycznej	32 A
– Prąd rozruchu	20 mA
– Min. prąd	0,25 A
Pobór mocy	0,4 W (moc czynna)
Wskazanie	
– moc czynna, napięcie, natężenie	7-pozycyjny wyświetlacz LCD
– Zakres liczbowy	0 do 999999,9
– Impulsy	2000 na kWh
– Klasy dokładności	B według normy EN 50470-3 1 według normy IEC 62053-21
Dopuszczalna temperatura otoczenia	
– Eksploatacja	-10 do +55°C
– Magazynowanie i transport	-30 do +85°C

### Licznik energii trójfazowy

nr zam. 7506157

Z szeregowym złączem Modbus.

Poprzez złącze Modbus regulator Vitotronic otrzymuje informację o tym, czy i ile energii (resztkowej) z instalacji fotowoltaicznej dostępnej jest dla pompy ciepła.

W celu optymalnego wykorzystania energii elektrycznej wytworzonej we własnym zakresie przez instalacje fotowoltaiczne (zużycie

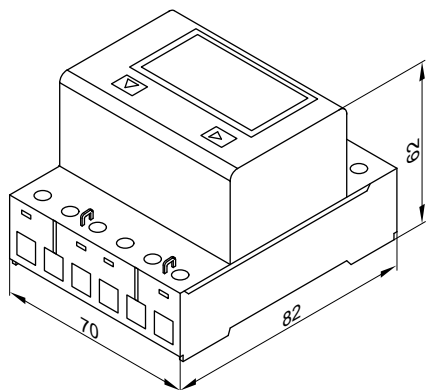
własne) można w regulatorze Vitotronic włączyć następujące komponenty i funkcje:

- Sprężarka pompy ciepła.
- Podgrzew pojemnościowego podgrzewacza cwu do wartości wymaganej temperatury ciepłej wody użytkowej lub drugiej wartości wymaganej temperatury ciepłej wody użytkowej.
- Podgrzew zasobnika buforowego wody grzewczej.
- Ogrzewanie pomieszczeń
- Chłodzenie pomieszczenia

## Wyposażenie dodatkowe regulatora (ciąg dalszy)

Przylącze:

- Montaż na szynie 35 mm (zgodnie z normą EN 60715 TH35)
- Przekrój przewodu głównego obwodu prądowego: 1,5 do 16 mm<sup>2</sup>
- Przekrój przewodu obwodu energii elektrycznej sterowniczej: maks. 2,5 mm<sup>2</sup>



### Dane techniczne

Napięcie znamionowe	3 x 230 V~/400 V~-20 do +15%
Częstotliwość znamionowa	50 Hz~-20 do +15%
Prąd	
– Prąd odniesienia	10 A
– Maks. prąd pomiarowy	65 A
– Prąd rozruchu	40 mA
– Min. prąd	0,5 A
Pobór mocy	Moc czynna 0,4 W na fazę
Wskazanie	
– Na każdą fazę: moc czynna, napięcie, natężenie	7-pozycyjny wyświetlacz LCD, dla 1 lub 2 taryf
– Zakres liczenia	0 do 999999,9
– Impulsy	100 na kWh
– Klasy dokładności	B według normy EN 50470-3 1 według normy IEC 62053-21
Dopuszczalna temperatura otoczenia	
– Praca	-10 do +55°C
– Magazynowanie i transport	-30 do +85 °C

## 9.3 Moduły zdalnego sterowania

### Wskazówka dotycząca Vitocal 200-A

W każdym obiegu grzewczym lub chłodzenia można zastosować jeden moduł Vitotrol 200-A.  
Vitotrol 200-A może obsługiwać 1 obieg grzewczy/chłodzący.  
Do regulatora można przyłączyć maks. trzy moduły zdalnego sterowania.

### Wskazówka

Przewodowych modułów zdalnego sterowania nie można łączyć z bazą radiową.

### Vitotrol 200-A

nr zam. Z008341

Odbiornik magistrali KM

- Wskazania:
  - Temperatura pomieszczenia
  - Temperatura zewnętrzna
  - Stan roboczy
- Możliwość aktywacji trybów Party i ekonomicznego poprzez przyciski
- Wbudowany czujnik do sterowania temperaturą pomieszczenia (tylko dla obiegu grzewczego z mieszaczem)
- Ustawienia:
  - Wartość wymagana temperatury pomieszczenia przy eksploatacji normalnej (normalna temperatura pomieszczeń)

### Wskazówka

Wartość wymaganą temperatury pomieszczenia przy eksploatacji zredukowanej (temperatura nocna) należy ustawić w regulatorze.

- Program roboczy

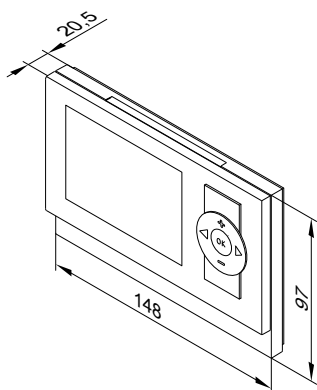
Miejsce montażu:

- Eksploatacja pogodowa:
    - Montaż w dowolnym miejscu w budynku
  - Sterowanie temp. pomieszczenia:
    - Wbudowany czujnik temperatury pomieszczenia mierzy temperaturę w pomieszczeniu i w razie potrzeby koryguje temperaturę na zasilaniu.
- Mierzona temperatura w pomieszczeniu jest zależna od miejsca montażu:
- W głównym pomieszczeniu mieszkalnym na ścianie wewnętrznej naprzeciwko grzejników
  - Nie montować w regałach, wnękach
  - Nie montować w pobliżu drzwi lub źródeł ciepła (np. w miejscach bezpośrednio narażonych na działanie promieni słonecznych, kominka, odbiornika telewizyjnego itp.).

Podłączenie:

- przewód 2-żyłowy, długość przewodu maks. 50 m (również przy przyłączeniu kilku zdalnych sterowań)
- Przewód nie może zostać ułożony razem z przewodami 230/400 V.
- Wtyk niskiego napięcia objęty zakresem dostawy

## Wyposażenie dodatkowe regulatora (ciąg dalszy)



### Dane techniczne

Zasilanie elektryczne	Przez magistralę KM
mocy elektrycznej	0,2 W
Klasa zabezpieczenia	III
Stopień ochrony	IP 30 wg EN 60529, do zagwarantowania przez montaż
Dopuszczalna temperatura otoczenia	
– Eksploatacja	od 0 do + 40°C
– Magazynowanie i transport	–od 20 do +65°C
Zakres ustawień wartości wymaganej temperatury pomieszczenia dla eksploatacji normalnej	
	3 do 37°C

### Wskazówki

- Jeżeli moduł Vitotrol 200-A stosowany jest do sterowania temperaturą pomieszczenia, urządzenie należy umieścić w pomieszczeniu głównym (wiodącym).
- Do regulatora podłączać maks. 3 moduły Vitotrol 200-A.

## 9.4 Radiowe moduły zdalnego sterowania

### Wskazówka dotycząca Vitotrol 200-RF

Bezprzewodowy moduł zdalnego sterowania z wbudowanym nadajnikiem radiowym do eksploatacji z bazą radiową.

W każdym obiegu grzewczym/chłodzącym można zastosować jeden moduł Vitotrol 200-RF.

Vitotrol 200-RF może obsługiwać jeden obieg grzewczy/chłodzący. Do regulatora można przyłączyć maks. 3 radiowe moduły zdalnego sterowania.

### Wskazówka

Radiowego modułu zdalnego sterowania **nie** można łączyć z przewodowym modułem zdalnego sterowania.

### Vitotrol 200-RF

#### nr zam. Z011219

Odbiornik radiowy

#### ■ Wskazania:

- Temperatura pomieszczeń
- Temp. zewnętrzna
- Stan roboczy
- Jakość odbioru sygnału radiowego

#### ■ Ustawienia:

- Wartość wymagana temperatury pomieszczenia przy eksploatacji normalnej (normalna temperatura pomieszczenia)

#### Wskazówka

Wartość wymaganej temperatury pomieszczenia przy eksploatacji zredukowanej (temperatura nocna) należy ustawić w regulatorze.

- Program roboczy

- Możliwość aktywacji trybów Party i ekonomicznego poprzez przyciski
- Wbudowany czujnik do sterowania temperaturą pomieszczenia (tylko dla obiegu grzewczego z mieszaczem)

Miejsce montażu:

#### ■ Eksploatacja pogodowa:

Montaż w dowolnym miejscu w budynku

#### ■ Sterowanie temp. pomieszczenia:

Wbudowany czujnik temperatury pomieszczenia mierzy temperaturę w pomieszczeniu i w razie potrzeby koryguje temperaturę na zasilaniu.

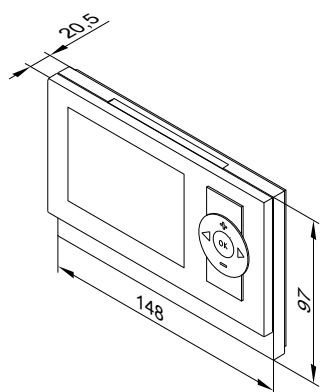
Temperatura mierzona w pomieszczeniu jest zależna od miejsca montażu:

- W głównym pomieszczeniu mieszkalnym na ścianie wewnętrznej naprzeciwko grzejników
- Nie montować w regałach, wnękach
- Nie montować w bezpośrednim sąsiedztwie drzwi ani w pobliżu źródła ciepła (np. w miejscach bezpośrednio nasłonecznionych, przy kominku, odbiorniku telewizyjnym itd.)

#### Wskazówka

Przestrzegać wytycznych projektowych „Dodatkowe wyposażenie bezprzewodowe”.

## Wyposażenie dodatkowe regulatora (ciąg dalszy)



### Dane techniczne

Zasilanie elektryczne	2 baterie AA 3 V
Pasma częstotliwości	868 MHz
Zasięg działania sieci radiowej	Patrz Wytyczne projektowe „Dodatkowe wyposażenie bezprzewodowe”
Klasa ochrony	III
Stopień ochrony	IP 30 wg EN 60529, do zagwarantowania przez montaż
Dopuszczalna temperatura otoczenia	
– Praca	0 do +40°C
– Magazynowanie i transport	–od 20 do +65°C
Zakres ustawień wartości wymaganej temperatury pomieszczenia dla eksploatacji normalnej	
	3 do 37°C

## 9.5 Bezprzewodowe wyposażenie dodatkowe

### Baza radiowa

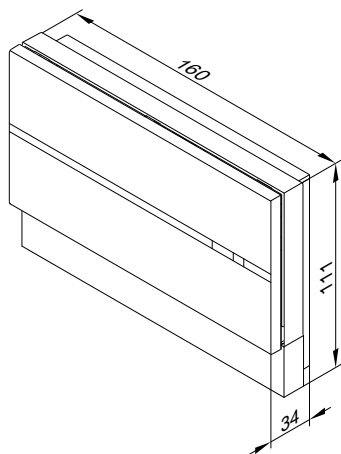
nr zam. Z011413

Odbiornik magistrali KM

- Do komunikacji między regulatorem Vitotronic a radiowym modulem zdalnego sterowania Vitotrol 200-RF
- Do maks. 3 modułów zdalnego sterowania: nie w połączeniu z przewodowym modulem zdalnego sterowania

Podłączenie:

- Przewód 2-żyłowy: długość przewodu maks. 50 m (również przy przyłączeniu kilku odbiorników magistrali KM)
- Przewód nie może zostać ułożony razem z przewodami 230-V/400-V.



### Dane techniczne

Zasilanie elektryczne poprzez magistralę KM	
Pobór mocy	1 W
Pasma częstotliwości	868 MHz
Klasa ochronności	III
Stopień ochrony	IP20 wg EN 60529 do zapewnienia przez budowę/montaż.
Dopuszczalna temperatura otoczenia	
– Eksploatacja	od 0 do + 40°C
– Przechowywanie i transport	od –20 do +65°C

### Wzmacniacz bezprzewodowy

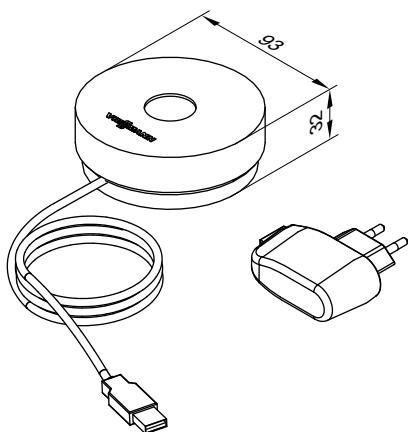
nr zam. 7456538

Podłączony do sieci wzmacniacz bezprzewodowy zwiększający zasięg działania instalacji bezprzewodowej i do stosowania w obszarach o słabej transmisji sygnałów radiowych. Przestrzegać wytycznych projektowych „Dodatkowe wyposażenie bezprzewodowe”.

Maks. 1 wzmacniacz bezprzewodowy na regulator Vitotronic.

- Obejście sygnałów radiowych przechodzących przez zbrojone stropy betonowe i/lub kilka ścian zbyt mocno po przekątnej
- Obejście większych przedmiotów metalowych znajdujących się między podzespołami radiowymi.

## Wyposażenie dodatkowe regulatora (ciąg dalszy)



### Dane techniczne

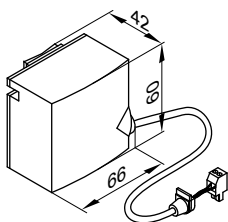
Zasilanie elektryczne	Napięcie zasilania 230 V~/5 V $\overline{\text{=}}$ przez zasilacz wtykowy
Pobór mocy	0,25 W
Pasma częstotliwości	868 MHz
Długość przewodu	1,1 m z wtykiem
Klasa ochrony	II
Stopień ochrony	IP 20 wg EN 60529, do zapewnienia przez montaż
Dopuszczalna temperatura otoczenia	
– Eksploatacja	0 do +55°C
– Magazynowanie i transport	-20 do +75°C

## 9.6 Czujniki

### Kontaktowy czujnik temperatury

nr zam. 7426463

Jako czujnik temperatury na zasilaniu instalacji w instalacjach grzewczych z zasobnikiem buforowym wody grzewczej i/lub zewnętrzną wytwornicą ciepła



Mocowanie za pomocą taśmy mocującej.

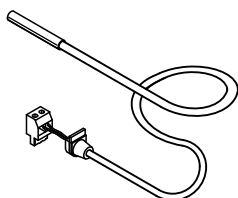
### Dane techniczne

Długość przewodu	5,8 m, z okablowanymi wtykami
Stopień ochrony	IP 32D wg EN 60529, do zagwarantowania przez montaż
Typ czujnika	Viessmann NTC 10 k $\Omega$ przy 25°C
Dopuszczalna temperatura otoczenia	
– Eksploatacja	0 do +120°C
– Przechowywanie i transport	-20 do +70°C

### Zanurzeniowy czujnik temperatury

nr zam. 7438702

- Do pomiaru temperatury w tulei zanurzeniowej.
- Do montażu w pojemnościowym podgrzewaczu cwu lub zasobniku buforowym wody grzewczej



### Dane techniczne

Długość przewodu	5,8 m, z okablowanymi wtykami
Stopień ochrony	IP 32 wg EN 60529 do zapewnienia przez montaż
Typ czujnika	Viessmann NTC 10 k $\Omega$ przy 25°C
Dopuszczalna temperatura otoczenia	
– Eksploatacja	0 do +90°C
– Przechowywanie i transport	-20 do +70°C

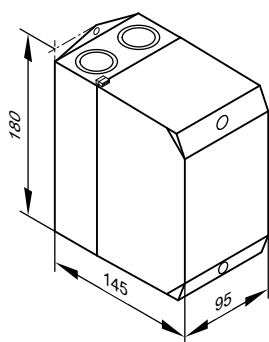
## 9.7 Pozostały osprzęt

### Stycznik pomocniczy

nr zam. 7814681

- Stycznik w małej obudowie
- Z 4 stykami rozwiernymi i 4 stykami zwiernymi
- Z zaciskami szeregowymi do przewodów ochronnych

## Wyposażenie dodatkowe regulatora (ciąg dalszy)



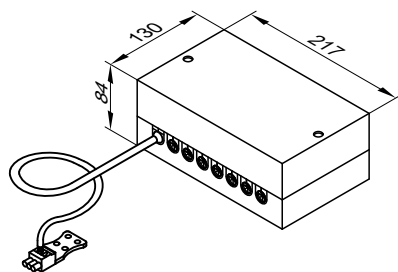
### Dane techniczne

Napięcie cewki	230 V/50 Hz
Znamionowe natężenie energii elektrycznej ( $I_{th}$ )	AC1 16 A AC3 9 A

## Rozdzielacz magistrali KM

nr zam. 7415028

Do podłączenia od 2 do 9 urządzeń do magistrali KM regulatora



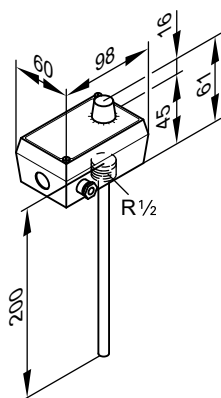
### Dane techniczne

Długość przewodu	3,0 m, z okablowanymi wtykami
Stopień ochrony	IP 32 wg EN 60529 do zapewnienia przez montaż
Dopuszczalna temperatura otoczenia	
– Eksploatacja	od 0 do +40°C
– Przechowywanie i transport	od -20 do +65°C

## 9.8 Regulator temperatury wody w basenie kąpielowym

### Regulator temperatury wody w basenie

nr zam. 7009432



### Dane techniczne

Przyłącze	3-żyłowy przewód o przekroju 1,5 mm <sup>2</sup>
Zakres nastawy	0 do 35°C
Histeresa	0,3 K
Moc załączalna	10(2) A, 250 V~
Funkcja przełączająca	Przy wzrastającej temperaturze z 2 do 3
Tuleja zanurzeniowa ze stali nierdzewnej	R 1/2 x 200 mm

## 9.9 Zestaw uzupełniający do regulatora obiegu grzewczego - informacje ogólne

### Zabezpieczający ogranicznik temperatury

nr zam. 7197797

#### Wskazówka

Stosować wyłącznie w przypadku pomp ciepła osiągających temperaturę na zasilaniu wynoszącą 65°C.

Jeśli podłączona jest zewnętrzne urządzenie grzewcze w obiegu wtórnym, zabezpieczający ogranicznik temperatury chroni obieg chłodzenia pompy ciepła przed niedopuszczalnie wysokimi temperaturami.

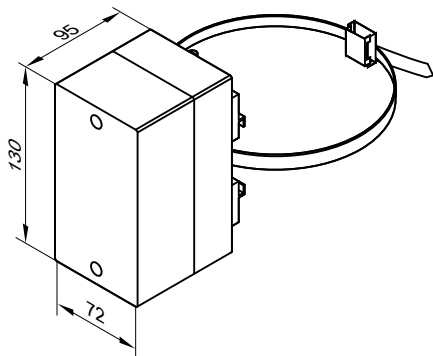


## Wyposażenie dodatkowe regulatora (ciąg dalszy)

Przykłady urządzeń grzewczych:

- Instalacje solarne
- Kocioł na paliwo stałe
- Niemodulowane kotły grzewcze

Zabezpieczający ogranicznik temperatury podłączany jest do regulatora zewnętrznego urządzenia grzewczego. Jeśli urządzenie grzewcze przekroczy dopuszczalną temperaturę, następuje jej wyłączenie przez zabezpieczający ogranicznik temperatury.



### Dane techniczne zabezpieczającego ogranicznika temperatury

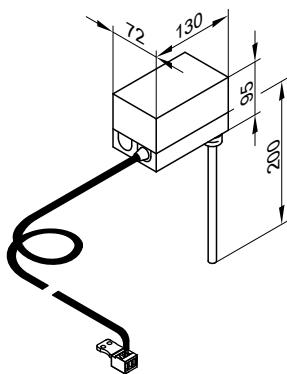
Przyłącze	4,2 m, z okablowanymi wtykami
Punkt łączeniowy	65°C (niezmienna)
Tolerancja łączeniowa	+0/-6,5 K
Stopień ochrony	IP41 wg EN 60529 do zagwarantowania przez montaż.
Temperatura otoczenia	Maks. 50°C
Temperatura czujnika	maks. 90°C
Średnica czujnika	6,5 mm

## Czujnik temperatury zanurzeniowy

nr zam. 7151728

Możliwość zastosowania jako ogranicznik temperatury maksymalnej w instalacji ogrzewania podłogowego.

Czujnik temperatury jest montowany na zasilaniu instalacji grzewczej. W przypadku zbyt wysokiej temperatury na zasilaniu czujnik wyłącza pompę obiegu grzewczego.



### Dane techniczne

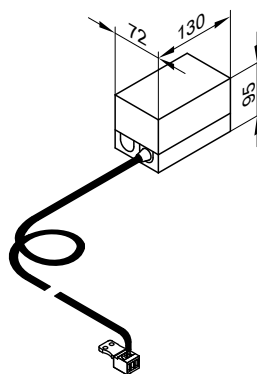
Długość przewodu	4,2 m, z okablowanymi wtykami
Zakres ustawień	30 do 80°C
Histeresa łączeniowa	maks. 11 K
Obciążenie znamionowe	6 (1,5) A, 250 V~
Skala nastawcza	W obudowie
Tuleja zanurzeniowa ze stali nierdzewnej (gwint zewnętrzny)	R ½ x 200 mm
Nr rej. DIN.	DIN TR 1168

## Kontaktowy czujnik temperatury

nr zam. 7151729

Pracuje jako ogranicznik temperatury maksymalnej w instalacji ogrzewania podłogowego (tylko w połączeniu z rurami metalowymi).

Czujnik temperatury jest montowany na zasilaniu instalacji grzewczej. W przypadku zbyt wysokiej temperatury na zasilaniu czujnik wyłącza pompę obiegu grzewczego.



## Wyposażenie dodatkowe regulatora (ciąg dalszy)

### Dane techniczne

Długość przewodu	4,2 m, z okablowanymi wtykami
Zakres ustawień	30 do 80°C
Histeresa łączeniowa	Maks. 14 K
Obciążenie znamionowe	6 (1,5) A, 250 V~
Skala nastawcza	W obudowie
Nr rej. DIN.	DIN TR 1168

## 9.10 Zestaw uzupełniający do regulacji obiegu grzewczego z mieszaczem M2/OG2 lub do podłączenia zewnętrznej wytwornicy ciepła / kotła grzewczego

### Wskazówka

Mieszacz jest przyłączany na zasilaniu za zasobnikiem buforowym wody grzewczej (jeśli jest) i sterowany bezpośrednio przez regulator pompy ciepła.

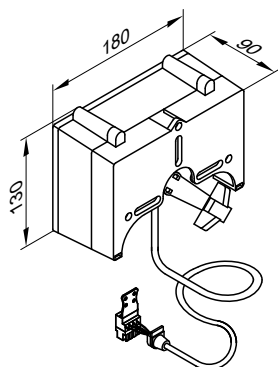
### Zestaw uzupełniający mieszacza

nr zam. 7441998

Elementy składowe:

- Silnik mieszacza z przewodem przyłączeniowym (4,0 m dł.) do mieszacza Viessmann DN 20 do DN 50 i R ½ do R 1¼ (nie dot. mieszacza kołnierzonego) i wtykiem
- Czujnik temperatury wody na zasilaniu jako kontaktowy czujnik temperatury z przewodem przyłączeniowym (dł. 5,8 m) i wtykiem
- Wtyk do pompy obiegu grzewczego

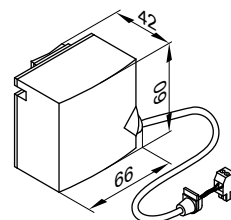
### Silnik mieszacza



### Dane techniczne silnika mieszacza

Napięcie znamionowe	230 V~
Częstotliwość znamionowa	50 Hz
Pobór mocy	4 W
Klasa ochrony	II
Stopień ochrony	IP 42 wg EN 60529, do zapewnienia przez montaż
Dopuszczalna temperatura otoczenia	
– Eksploatacja	0 do +40°C
– Magazynowanie i transport	-20 do +65°C
Moment obrotowy	3 Nm
Czas pracy dla 90° <	120 s

### Czujnik temperatury wody na zasilaniu (kontaktowy czujnik temperatury)



Mocowany za pomocą taśmy mocującej.

### Dane techniczne czujnika temperatury wody na zasilaniu

Stopień ochrony	IP 32D wg EN 60529, do zapewnienia przez montaż
Typ czujnika	Viessmann NTC 10 kΩ przy 25°C
Dopuszczalna temperatura otoczenia	
– Eksploatacja	od 0 do +120°C
– Magazynowanie i transport	-20 do +70°C

## 9.11 Zestaw uzupełniający do regulacji obiegu grzewczego z mieszaczem M3/OG3 (sterowanie poprzez magistralę KM regulatora Vitotronic)

### Zestaw uzupełniający mieszacza z wbudowanym silnikiem mieszacza

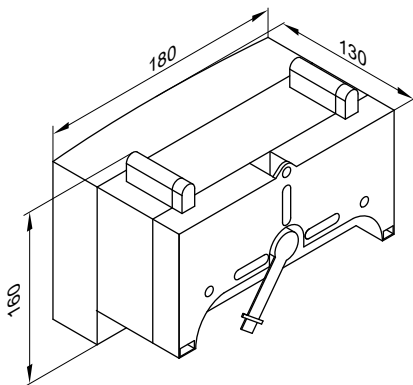
nr zam. ZK02940  
Odbiornik magistrali KM

Elementy składowe:

- Elektronika mieszacza z silnikiem mieszacza do mieszacza firmy Viessmann DN 20 do DN 50 i R ½ do R 1¼
- Czujnik temperatury wody na zasilaniu (kontaktowy czujnik temperatury)
- Wtyk przyłączeniowy pompy obiegu grzewczego
- Zasilający przewód elektryczny (dł. 3,0 m) z wtykiem
- Przewód przyłączeniowy magistrali (dł. 3,0m) z wtykiem

Silnik mieszacza zamontowany jest bezpośrednio przy mieszaczach firmy Viessmann DN 20 do DN 50 i R ½ do R 1¼.

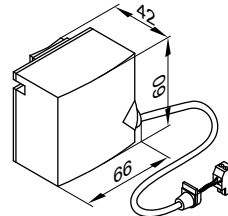
#### Elektronika mieszacza z silnikiem mieszacza



#### Dane techniczne elektroniki mieszacza z silnikiem

Napięcie znamionowe	230 V~
Częstotliwość znamionowa	50 Hz
Prąd znamionowy	2 A
Pobór mocy	5,5 W
Stopień ochrony	IP 32D wg EN 60529, do zagwarantowania przez montaż
Klasa ochrony	I
Dopuszczalna temperatura otoczenia	
– Eksploatacja	od 0 do + 40°C
– Przechowywanie i transport	od -20 do +65°C
Obciążenie znamionowe wyjścia przełącznika do pompy obiegu grzewczego [20]	2(1) A, 230 V~
Moment obrotowy	3 Nm
Czas pracy przy 90° <	120 s

Czujnik temperatury wody na zasilaniu (kontaktowy czujnik temperatury)



Mocowanie za pomocą taśmy mocującej.

#### Dane techniczne czujnika temperatury wody na zasilaniu

Długość przewodu	2,0 m, z okablowanymi wtykami
Stopień ochrony	IP 32D zgodnie z EN 60529, do zapewnienia przez montaż
Typ czujnika	Viessmann NTC 10 kΩ przy 25°C
Dopuszczalna temperatura otoczenia	
– Eksploatacja	0 do +120°C
– Przechowywanie i transport	-20 do +70°C

### Zestaw uzupełniający mieszacza z oddzielnym silnikiem mieszacza

nr zam. ZK02941  
Odbiornik magistrali KM

Do podłączenia oddzielnego silnika mieszacza.

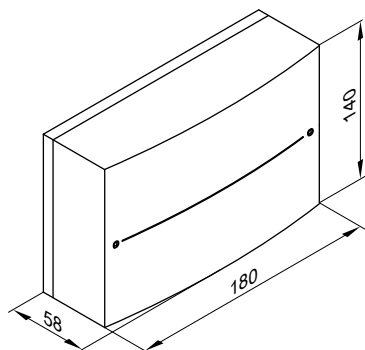
Elementy składowe:

- Elektronika mieszacza do przyłączenia oddzielnego silnika mieszacza
- Czujnik temperatury wody na zasilaniu (kontaktowy czujnik temperatury)

- Wtyk przyłączeniowy pompy obiegu grzewczego i silnika mieszacza
- Zasilający przewód elektryczny (dł. 3,0 m) z wtykiem
- Przewód przyłączeniowy magistrali (dł. 3,0m) z wtykiem

## Wyposażenie dodatkowe regulatora (ciąg dalszy)

### Elektronika mieszacza



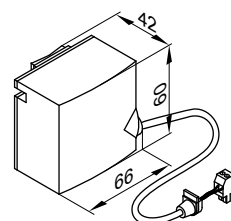
#### Dane techniczne elektroniki mieszacza

Napięcie znamionowe	230 V~
Częstotliwość znamionowa	50 Hz
Prąd znamionowy	2 A
Pobór mocy	1,5 W
Stopień ochrony	IP 20D zgodnie z EN 60529, do zapewnienia przez montaż
Klasa ochrony	I
Dopuszczalna temperatura otoczenia	
– Eksploatacja	od 0 do + 40°C
– Przechowywanie i transport	-20 do +65°C

#### Obciążenie znamionowe wyjść przekaźników

– Pompa obiegu grzewczego [20]	2(1) A, 230 V~
– Silnik mieszacza	0,1 A, 230 V~
Wymagany czas pracy silnika mieszacza dla 90° <	ok. 120 s

#### Czujnik temperatury wody na zasilaniu (kontaktowy czujnik temperatury)



Mocowanie za pomocą taśmy mocującej.

#### Dane techniczne czujnika temperatury wody na zasilaniu

Długość przewodu	5,8 m, z okablowanymi wtykami
Stopień ochrony	IP 32D wg EN 60529, do zagwarantowania przez montaż
Typ czujnika	Viessmann NTC 10 kΩ przy 25°C
Dopuszczalna temperatura otoczenia	
– Eksploatacja	0 do +120°C
– Przechowywanie i transport	-20 do +70°C

## 9.12 Solarny podgrzew ciepłej wody użytkowej i wspomaganie ogrzewania

### Moduł regulatora systemów solarnych, typ SM1

#### Nr zam. Z014470

Moduł rozszerzający w obudowie do montażu ściennego. Elektroniczny różnicowy regulator temperatury do dwusystemowego podgrzewu ciepłej wody użytkowej i wspomagania ogrzewania pomieszczeń przez kolektory solarne.

#### Dane techniczne

##### Funkcje

- Bilans mocy i system diagnostyczny
- Obsługa i wskazania następują poprzez regulator Viessmann.
- Sterowanie pompą obiegu solarnego
- Podgrzew 2 odbiorników poprzez pole kolektorów solarnych
- 2. Różnicowy regulator temperatury
- Funkcja termostatu do dogrzewu lub wykorzystania nadmiaru ciepła.
- Regulacja obrotów pompy obiegu solarnego za pośrednictwem wejścia PWM (produkt Grundfos i Wilo)
- Zależne od zysku solarnego ograniczenie dogrzewu pojemnościowego podgrzewacza cwu przez kocioł grzewczy.
- Podgrzew wstępniecieplej wody użytkowej (w przypadku podgrzewaczy pojemnościowych cwu o pojemności całkowitej powyżej 400 litrów)
- Wyłączenie zabezpieczające kolektorów solarnych
- Elektroniczne ograniczenie temperatury w pojemnościowym podgrzewaczu cwu
- Włączanie dodatkowej pompy lub zaworu za pomocą przekaźnika

Do realizacji poniższych funkcji zamówić zanurzeniowy czujnik temperatury, nr zam. 7438702:

- Do przełączania cyrkulacji w instalacjach z 2 pojemnościowymi podgrzewaczami cwu
- Do przełączenia powrotu między kotłem grzewczym a zasobnikiem buforowym wody grzewczej
- Do przełączania powrotu między kotłem grzewczym i pierwotnym zasobnikiem ciepła
- Do podgrzewu pozostałych odbiorników

##### Budowa

Moduł regulatora systemów solarnych zawiera:

- Moduł elektroniczny
- Zaciski przyłączeniowe
  - 4 czujniki
  - Pompa obiegu solarnego
  - Magistrala KM
  - Przyłącze elektryczne (wyłącznik zasilania zapewnia inwestor)
- Wyjście PWM do sterowania pompą obiegu solarnego
- 1 przekaźnik do włączania pompy lub zaworu

#### Czujnik temperatury czynnika grzewczego w kolektorze solarnym

Do przyłączenia w urządzeniu

Przedłużenie przewodu przyłączeniowego przez inwestora:

- 2-żyłowy przewód, maks. długość 60 m przy przekroju przewodu 1,5 mm<sup>2</sup> miedz
- Nie wolno układać przewodu razem z przewodami 230 V/400 V.

## Wyposażenie dodatkowe regulatora (ciąg dalszy)

### Dane techniczne czujnika temperatury czynnika grzewczego w kolektorze solarnym

Długość przewodu	2,5 m
Stopień ochrony	IP 32 wg EN 60529, do zagwarantowania przez montaż
Typ czujnika	Viessmann NTC 20 kΩ przy 25°C
Dopuszczalna temperatura otoczenia	
– Eksploatacja	-20 do +200°C
– Magazynowanie i transport	-20 do +70°C

### Czujnik temperatury czynnika grzewczego w pojemnościowym podgrzewaczu cwu

Do przyłączenia w urządzeniu

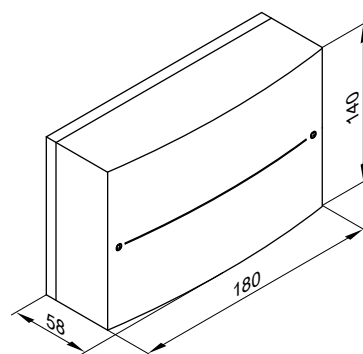
Przedłużenie przewodu przyłączeniowego przez inwestora:

- 2-żyłowy przewód, maks. długość 60 m przy przekroju przewodu 1,5 mm<sup>2</sup> miedź
- Przewód nie może zostać ułożony razem z przewodami 230/400 V.

### Dane techniczne czujnika temperatury czynnika grzewczego w pojemnościowym podgrzewaczu cwu

Długość przewodu	3,75 m
Stopień ochrony	IP 32 wg EN 60529, do zagwarantowania przez montaż
Typ czujnika	Viessmann NTC 10 kΩ przy 25°C
Dopuszczalna temperatura otoczenia	
– Eksploatacja	0 do +90°C
– Magazynowanie i transport	-20 do +70°C

W instalacjach z pojemnościowym podgrzewaczami cwu firmy Viessmann czujnik temperatury czynnika grzewczego jest wbudowany na powrocie do instalacji solarnej w kolanku wkręcanym (zakres dostawy lub wyposażenie dodatkowe pojemnościowego podgrzewacza cwu).



### Dane techniczne modułu regulatora systemów solarnych

Napięcie znamionowe	230 V~
Częstotliwość znamionowa	50 Hz
Znamionowe natężenie prądu elektrycznego	2 A
Pobór mocy elektrycznej	1,5 W
Klasa zabezpieczenia	I
Stopień ochrony	IP 20 zgodnie z EN 60529 do zagwarantowania przez montaż.
Sposób działania	Typ 1B wg normy EN 60730-1
Dopuszczalna temperatura otoczenia	
– Eksploatacja	0 do +40°C przy zastosowaniu w pomieszczeniach użytkowych i technicznych (normalne warunki otoczenia)
– Magazynowanie i transport	-20 do +65°C
Obciążenie znamionowe wyjść przełączników	
– Przełącznik półprzewodnikowy 1	1 (1) A, 230 V~
– Przełącznik 2	1 (1) A, 230 V~
– Łącznie	Maks. 2 A

## 9.13 Rozszerzenia funkcji

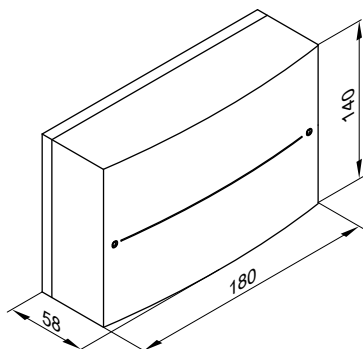
### Zestaw uzupełniający AM1

nr zam. 7452092

Moduł rozszerzający w obudowie, do montażu ściennego

Za pomocą zestawu uzupełniającego można zrealizować następujące funkcje:

- Chłodzenie poprzez zasobnik buforowy wody chłodzącej lub
- Zbiorcze zgłaszanie usterek
- Odprowadzanie ciepła z zasobnika buforowego wody chłodzącej



### Dane techniczne

Napięcie znamionowe	230 V~
Częstotliwość znamionowa	50 Hz
Natężenie znamionowe	4 A
Pobór mocy	4 W
Obciążenie znamionowe wyjść przełączników	Po 2(1) A każdy, 250 V~, łącznie maks. 4 A~
Klasa ochrony	I
Stopień ochrony	IP 20 D wg normy EN 60529, do zapewnienia przez montaż
Dopuszczalna temperatura otoczenia	
– Eksploatacja	0 do +40°C Zastosowanie w pomieszczeniach mieszkalnych i grzewczych (normalne warunki otoczenia)
– Magazynowanie i transport	-20 do +65°C

5798410

## Wyposażenie dodatkowe regulatora (ciąg dalszy)

### Zestaw uzupełniający EA1

nr zam. 7452091

Moduł rozszerzający w obudowie, do montażu ściennego  
Poprzez dostępne wejścia i wyjścia można realizować do 5 funkcji.

1 wejście analogowe (0 do 10 V):

- Ustalanie wartości wymaganej temperatury wody na zasilaniu obiegu wtórnego.

3 wejścia cyfrowe:

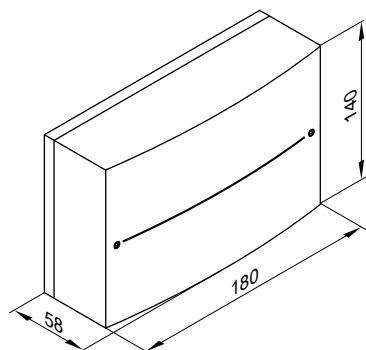
- Przelączenie statusu roboczego z zewnątrz.
- Zapotrzebowanie i blokowanie z zewnątrz.
- Zapotrzebowanie z zewnątrz na minimalną temperaturę wody grzewczej.

1 wyjście sterujące:

- Sterowanie ogrzewaniem basenu.

#### Dane techniczne

Napięcie znamionowe	230 V~
Częstotliwość znamionowa	50 Hz
Natężenie znamionowe	2 A
Pobór mocy	4 W
Obciążenie znamionowe wyjścia przełącznika	2 (1) A, 250 V~
Klasa ochrony	I
Stopień ochrony	IP 20 D wg normy EN 60529, do zapewnienia przez montaż
Dopuszczalna temperatura otoczenia	
– Eksploatacja	0 do +40°C Zastosowanie w pomieszczeniach mieszkalnych i grzewczych (normalne warunki otoczenia)
– Magazynowanie i transport	-20 do +65°C



## 9.14 Technika komunikacji

### Wskazówka

Więcej informacji na temat techniki komunikacji, patrz dokumentacja projektowa „Przesyłanie danych”.

### Vitoconnect, typ OPTO2

nr zam. ZK03836

- Złącze internetowe do zdalnej obsługi instalacji grzewczej z 1 urządzenia grzewczego przez WLAN z routerem DSL
- Urządzenie kompaktowe do montażu ściennego
- Do obsługi instalacji za pomocą aplikacji ViCare i/lub ViGuide

#### Funkcje w przypadku obsługi za pomocą aplikacji ViCare

- Odczyty temperatur podłączonych obiegów grzewczych
- Intuicyjne ustawianie żądanych temperatur i programów czasowych ogrzewania pomieszczeń i podgrzewu cwu
- Zgłaszanie błędów w instalacji grzewczej za pomocą powiadomień typu Push

Aplikacja ViCare obsługuje urządzenia końcowe z następującymi systemami operacyjnymi:

- Apple iOS
- Google Android

#### Wskazówka

- Kompatybilne wersje: patrz App Store lub Google Play
- Dalsze informacje: patrz [www.vicare.info](http://www.vicare.info)

#### Funkcje w przypadku obsługi z użyciem ViGuide

- Monitoring instalacji grzewczych po zezwoleniu użytkownika instalacji na zdalne prace serwisowe
- Dostęp do programów roboczych, wartości wymaganych i programów czasowych
- Odczyt informacji o wszystkich podłączonych instalacjach grzewczych
- Wyświetlanie i przekazywanie komunikatów o błędach w postaci tekstowej

#### Wskazówka

Więcej informacji: patrz strona [www.viguide.info](http://www.viguide.info)

#### Warunki montażowe

- Instalacje grzewcze kompatybilne z Vitoconnect, typ OPTO2

#### Wskazówka

Obsługiwane regulatory: patrz [www.viessmann.de/vitoconnect](http://www.viessmann.de/vitoconnect)

- Przed rozruchem należy sprawdzić wymagania systemowe dla komunikacji poprzez lokalne sieci IP/WLAN.
- Port 443 (HTTPS) i Port 123 (NTP) muszą być otwarte.
- Adres MAC jest nadrukowany na naklejce urządzenia.
- Stałe łącze internetowe (taryfa bez limitu czasu i transferu danych).

## Wyposażenie dodatkowe regulatora (ciąg dalszy)

### Miejsce montażu

- Miejsce montażu: montaż ścienny
- Montaż tylko w zamkniętych pomieszczeniach
- Miejsce montażu musi być suche i zabezpieczone przed wpływem niskich temperatur.
- Odległość od urządzenia grzewczego min. 0,3 m i maks. 2,5 m
- Gniazdo wtykowe z zestykiem ochronnym 230 V/50 Hz maks. 1,5 m obok miejsca montażu
- Dostęp do internetu z odpowiednio mocnym sygnałem WLAN

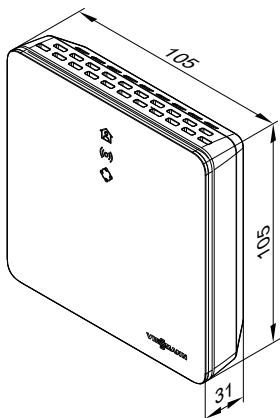
### Wskazówka

Sygnal WLAN można wzmocnić za pomocą typowego wzmacniacza WLAN.

### Zakres dostawy

- Złącze internetowe do montażu naściennego
- Przewód zasilający z wtyczką (długość 1,5 m)
- Przewód łączący z Optolink/USB (moduł WLAN/regulator obiegu kotła, dł. 3 m)

### Dane techniczne



### Dane techniczne Vitoconnect

Napięcie znamionowe	12 V $\overline{=}$
Częstotliwość WLAN	2,4 GHz
Szyfrowanie WLAN	Niezaszyfrowana lub WPA2
Zakres częstotliwości	2400,0 do 2483,5 MHz
Maks. moc nadawcza	0,1 W (e.i.r.p.)
Protokół internetowy	IPv4
Przyporządkowanie IP	DHCP
Prąd znamionowy	0,5 A
Pobór mocy elektrycznej	5,5 W
Klasa zabezpieczenia	III
Stopień ochrony	IP20D wg normy EN 60529
Dopuszczalna temperatura otoczenia	
– Eksploatacja	+5 do +40°C Zastosowanie w pomieszczeniach mieszkalnych i kotłowniach (normalne warunki otoczenia)
– Przechowywanie i transport	-20 do +60°C

### Dane techniczne zasilacza wtykowego

Napięcie znamionowe	100 do 240 V $\sim$
Częstotliwość znamionowa	50/60 Hz
Napięcie wyjściowe	12 V $\overline{=}$
Prąd wyjściowy	1 A
Klasa zabezpieczenia	II
Dopuszczalna temperatura otoczenia	
– Eksploatacja	+5 do +40°C Zastosowanie w pomieszczeniach mieszkalnych i kotłowniach (normalne warunki otoczenia)
– Przechowywanie i transport	-20 do +60°C

## Wykaz haseł

( (Współczynnik kierunkowości Q).....	143
<b>3</b>	
3-drogowy zawór przełączny.....	9, 18, 62, 71, 81
<b>A</b>	
Adaptery zawijane Euro.....	63, 117
Anoda ochronna.....	62, 63, 83, 104, 111
<b>B</b>	
Bezpieczniki.....	141
Blokada antyskażeniowa.....	156
Blokada dostawy energii elektrycznej przez ZE.....	141, 142
Blokada ZE.....	123, 148
<b>C</b>	
Centralne systemy wentylacji mieszkań.....	65
Charakterystyki pomp.....	60
Charakterystyki zamontowanych pomp obiegowych.....	60
Chłodzenie za pomocą instalacji ogrzewania podłogowego.....	161
Ciążar całkowity.....	11, 20
Cokół tłumiący.....	125
Cyrkulacja powietrza.....	124
Czas blokady.....	123, 148
Czujnik ochrony przed zamrożeniem.....	62, 80
Czujnik temperatury	
– Czujnik temperatury zewnętrznej.....	168
– Kontaktowy czujnik temperatury.....	82, 175
– Temperatura kontaktowa.....	177
– Temperatura zanurzenia.....	177
Czujnik temperatury pomieszczenia.....	62
– Obieg chłodzący.....	82
– Tryb chłodzenia.....	161
Czujnik temperatury zanurzeniowy.....	170, 177
Czujnik temperatury zewnętrznej.....	141, 168
Czynnik grzewczy.....	62
<b>D</b>	
Dane dotyczące mocy ogrzewania.....	11, 20
Dane techniczne	
– Moduł regulatora systemów solarnych.....	180, 181
– Urządzenie wentylacyjne.....	65
– Vitocal 200-S.....	11
– Vitocal 222-S.....	20
Dane techniczne grzałki elektrycznej EHE.....	96, 97, 103
Długości przewodów czynnika chłodniczego.....	124
Długości przewodu	
– Przewody czynnika chłodniczego.....	140
Długość przewodów	
– Przewody elektryczne.....	142
Długość przewodu.....	142
– Przewody czynnika chłodniczego.....	124, 140
Dobór pojemnościowego podgrzewacza/zasobnika cwu.....	156
Dobór pojemnościowego podgrzewacza / zasobnika cwu.....	156, 160
Dodatek, eksploatacja z obniżoną temperaturą.....	149
Dodatek do podgrzewu ciepłej wody użytkowej.....	149
Dodatki ogrzewanie elektryczne.....	126
Dwuzłączki.....	63, 116
Dyspozycyjna wysokość tłoczenia.....	60
Dźwięk.....	148
Dźwięk materiałowy.....	148
<b>E</b>	
Echo.....	143
Eksploatacja	
– dwusystemowa.....	150
– Jednosystemowa.....	148
– monoenergetyczna.....	150
Eksploatacja dwusystemowa.....	150, 157
Eksploatacja ekonomiczna.....	164
Eksploatacja jednosystemowa.....	148
Eksploatacja monoenergetyczna.....	150, 157
Eksploatacja w trybie "Party".....	164
Ekwiwalent CO <sub>2</sub> .....	163
Elektryczne ogrzewanie dodatkowe.....	64, 121, 122
Elektryczne przewody połączeniowe.....	129, 130, 131, 132, 135, 136
Emisja dźwięku.....	142
Emisja hałasu.....	142, 148
Energia rozmrażania.....	151
<b>F</b>	
Filtr wody użytkowej.....	155, 156
Fundament.....	129, 130, 131, 132, 133, 134
Funkcja chłodzenia.....	165
Funkcja dodatkowa.....	164
Funkcja zabezpieczenia przed zamrożeniem.....	166
Funkcje regulatora pompy ciepła.....	164, 165
<b>G</b>	
Garaż.....	124
Garaż podziemny.....	124
GEG.....	166
Gotowa podłoga.....	137
Granica chłodzenia.....	164
Granica ogrzewania.....	164
Granice zastosowania	
– Vitocal 200-S.....	17
– Vitocal 222-S.....	27
Grzałka elektryczna.....	63, 96, 97, 102, 103, 111
Grzejniki radiatorowe.....	152
<b>H</b>	
Hale parkingowe.....	124
Hydrauliczny obszar przyłączeniowy.....	156
Hydrauliczny zestaw przyłączeniowy.....	137
– Instalacja natynkowa, w lewo lub prawo.....	72
– Instalacja natynkowa do góry.....	72
<b>I</b>	
Informacje o produkcji	
– Vitocal 200-S.....	9
– Vitocal 222-S.....	18
– Wyposażenie dodatkowe.....	61
Instrukcja techniczna dot. ochrony przed hałasem.....	124
<b>J</b>	
Jakość wody.....	155
Jakość wody grzewczej.....	155
Jednosystemowy sposób eksploatacji.....	157



## Wykaz haseł

### K

Kaskada.....	147
Kaskadowy układ pomp ciepła.....	147
Kierunek wiatru.....	124
Kolano rurowe do kompensacji drgań.....	126, 129, 130, 135, 136
Komponenty radiowe	
– Baza radiowa.....	174
Kondensat.....	126, 161
Kontaktowy czujnik temperatury.....	62, 82, 170, 175, 177
Kontrola szczelności.....	163
Końcowy pierścień samuszczelniający.....	64
Krajowa ustawa budowlana.....	124
Krótkie spięcie.....	124
Krzywa chłodzenia.....	164
– Nachylenie.....	166
– Poziom.....	166
Krzywa grzewcza.....	164
– Nachylenie.....	166
– Poziom.....	166

### L

Lanca ładująca.....	159
Lejek spustowy - zestaw.....	62, 123
Licznik energii 1-fazowy.....	171
Licznik energii elektrycznej.....	140, 141
Licznik energii trójfazowy.....	171

### Ł

Łuki przeciwnapadu.....	140
-------------------------	-----

### M

Maks. długość przewodu.....	140
Masa uszczelniająca.....	64, 121
Materiał mocujący.....	125
Menu rozszerzone.....	164
Miedziane pierścienie uszczelniające.....	64, 117
Miejsce montażu.....	124
Min. długość przewodu.....	140
Minimalna ilość w instalacji.....	154
Minimalna kubatura pomieszczenia.....	136
Minimalna pojemność instalacji.....	151, 154
Minimalna pojemność instalacji grzewczej.....	153
Minimalna średnica przewodów rurowych.....	153
Minimalna wysokość pomieszczenia.....	137
Minimalne kubatury pomieszczeń.....	137
Minimalne odległości	
– Moduł wewnętrzny.....	138
Minimalne odstępy	
– Moduł zewnętrzny.....	127
Minimalny przepływ objętościowy.....	151, 153, 154, 157
Moc akustyczna.....	11, 20, 146
Moc grzewcza.....	148
Moduł regulatora systemów solarnych.....	162, 165, 180
– Dane techniczne.....	181
Moduł wewnętrzny	
– Długości przewodów.....	142
Moduł zewnętrzny	
– Montaż na podłożu gruntowym przy użyciu wspornika.....	129
– Montaż na podłożu gruntowym ze wspornikiem.....	130
Montaż modułu zewnętrznego	
– Wspornik do montażu naziemnego modułu zewnętrznego.....	125
– Zestaw wsporników do montażu ściennego.....	125
Montaż modułu zewnętrznego na podłożu gruntowym.....	129
Montaż na dachu.....	125
Montaż na dachu płaskim.....	125
Montaż na podłożu gruntowym.....	125
Montaż na podłożu gruntowym modułu zewnętrznego.....	130
Montaż ścienny.....	135, 136

### N

Naczynie wzbiornicze	
– Budowa, funkcja, dane techniczne.....	162
– Obliczanie objętości.....	163
– Solarne naczynie wzbiornicze.....	162
Nakrętki kołpakowe zawijane.....	63, 116
Nawigacja.....	164

### O

Obciążenie grzewcze.....	148
Obciążenie hałasem.....	148
Obciążenie podłogi.....	139
Obciążenie przez wiatr.....	126
Obieg chłodzący.....	11, 20, 161
Obieg kolektora solarnego.....	113
Oblodzenie.....	124
Obudowa w wersji ozdobnej.....	64, 117, 118, 120, 130, 132, 136
Obwód prądu sterowniczego.....	141
Obwód przepływowy.....	154
Ochrona antymrozowa fundamentu.....	131
Ochrona odgromowa.....	126
Ochrona przed opadami atmosferycznymi.....	126
Odbicie dźwięku.....	144
Oddzielny obieg chłodzący.....	161
Odpływ kondensatu.....	126, 129, 130, 131, 132, 135, 136
Odstęp układania dla instalacji ogrzewania podłogowego.....	162
Odstępy minimalne	
– Układ kaskadowy pomp ciepła.....	128
Odwrotny tryb chłodzenia.....	161
Ograniczenie temperatury.....	164
Oslona przeciwuderzeniowa.....	124
Oslona przed uderzeniem piłką.....	124
Ostrzeżenie.....	164
Osuszanie jastrzychu.....	164

## Wykaz haseł

<b>P</b>		
Parametry przyłączy podzespołów roboczych.....	169	
Parkingi.....	124	
Pochłanianie dźwięku.....	144	
Podest w stanie surowym.....	62, 123, 137	
Podgrzew ciepłej wody użytkowej.....	162	
– Wyposażenie dodatkowe Vitocell 100-V, CVWB.....	98	
– Wyposażenie dodatkowe Vitocell 100-V, typ CVWC.....	83	
– Wyposażenie dodatkowe Vitocell Modular 100-VE.....	83	
Podgrzew ciepłej wody użytkowej przez instalację solarną.....	165	
Podgrzew wody w basenie przez instalację solarną.....	162	
Podłoże żwirowe do kondensatu.....	133, 134, 136	
Podłoże żwirowe ułatwiające wsiąkanie kondensatu.....	135	
Podzespoły radiowe		
– Bezprzewodowy moduł zdalnego sterowania.....	173	
– wzmacniacz bezprzewodowy.....	174	
Pojemnościowy podgrzewacz / zasobnik cwu.....	156	
Połączenie hydrauliczne systemu ładowania warstwowego zasobnika / podgrzewacza cwu.....	159	
Połączenie modułu wewnętrznego/zewnętrznego.....	139	
Pomoc.....	164	
Pompa cyrkulacyjna ciepłej wody użytkowej.....	156	
Pompa cyrkulacyjna cwu.....	155	
Pompa obiegu solarnego.....	113	
Pompa obiegu wtórnego.....	9, 18	
Powierzchnia czynna absorbera.....	113	
Powierzchnia wymiany ciepła.....	157	
Powrót wody grzewczej.....	17, 26	
Powrót z pojemnościowego podgrzewacza cwu.....	17	
Poziom ciśnienia akustycznego.....	142, 144	
Poziom mocy akustycznej.....	142, 143, 144	
Prace konserwacyjne.....	124	
Prawdopodobieństwo korozji.....	124	
Procedura zgłoszeniowa (dane).....	123	
Program czasowy.....	164	
Program roboczy.....	164	
Program wakacyjny.....	164	
Przełąd		
– Instalacyjne wyposażenie dodatkowe.....	61	
– Wyposażenie dodatkowe regulatora.....	170	
Przełąd typów.....	10, 19	
Przełącznik wilgotnościowy.....	62, 80	
Przepływowy podgrzewacz wody grzewczej		
.....	9, 10, 18, 19, 61, 71, 141, 150	
– Zasilający przewód elektryczny.....	142	
Przepust ścienny.....	124, 139	
Przerwa w dostawie energii elektrycznej przez zakład energetyczny		
.....	149	
Przerwy w dostawie energii elektrycznej.....	149	
Przesyłanie danych.....	165	
przewody czynnika chłodniczego		
– Montaż łuków przeciwnapadu.....	140	
Przewody czynnika chłodniczego.....	63, 116	
– Izolacja termiczna.....	63	
Przewody przyłączeniowe.....	142	
Przewód cieczy.....	17, 26	
Przewód cyrkulacyjny.....	26	
Przewód gazu gorącego.....	17, 26	
Przewód połączeniowy.....	142	
Przewód połączeniowy modułu wewnętrznego/zewnętrznego		
.....	141, 142	
Przewód zasilający.....	142	
– Moduł wewnętrzny.....	142	
– Moduł zewnętrzny.....	142	
Przewymiarowanie.....	148	
Przykłady instalacji do podgrzewu ciepłej wody użytkowej.....	158	
Przyłącza.....	11, 20	
Przyłącza elektryczne.....	140	
Przyłącze ciepłej wody użytkowej.....	26	
Przyłącze manometru.....	155, 156	
Przyłącze po stronie wody użytkowej.....	155	
Przyłącze zimnej wody użytkowej.....	26	
Punkt dwusystemowy.....	150	
Punkty nacisku.....	139	
<b>R</b>		
Reduktor ciśnienia.....	155, 156	
Regulacja sterowana pogodowo.....	165	
– Funkcja zabezpieczenia przed zamrożeniem.....	166	
– Programy robocze.....	166	
Regulator pompy ciepła.....	9, 18, 164	
– Budowa.....	164	
– Funkcje.....	164	
– Języki.....	164	
– Moduł obsługowy.....	164	
– Moduły podstawowe.....	164	
– Płytki instalacyjne.....	164	
Regulatory systemów solarnych.....	162	
Rodzaje montażu.....	125	
Rozchodzenie się dźwięku.....	124	
Rozdzielacz magistrali KM.....	170, 176	
Rozporządzenia w sprawie eksploatacji garaży.....	124	
Rozporządzenia w sprawie eksploatacji parkingów.....	124	
Rozpoznawanie przecieków.....	163	
Różnica temperatur.....	157	
Różnica wysokości modułu wewnętrzny - moduł zewnętrzny.....	140	
Rura miedziana z izolacją termiczną.....	63, 116	
Rura ochronna.....	124	
<b>S</b>		
Schemat okablowania.....	141	
Skraplacz.....	9, 18	
Smart Grid.....	149	
Solarne naczynie wzbiorcze.....	162	
Solarny podgrzew ciepłej wody użytkowej.....	162	
Specjalny środek czyszczący.....	64, 122	
Spektrum częstotliwości.....	146	
Sposób eksploatacji.....	157	
Stacja napełniania.....	62	
Stacja napełniania obiegu solarnego.....	116	
Stan fabryczny.....	10, 19	
Status roboczy.....	164	
Sterowanie zewnętrzną wytwornicą ciepła / kotłem grzewczym.....	165	
Studenka piwniczna.....	124	
Stycznik pomocniczy.....	170	
System diagnostyczny.....	164	
Systemy wentylacji mieszkań.....	65	

## Wykaz haseł

<b>T</b>		<b>W</b>	
Taryfy prądowe.....	123	Wartości elektryczne.....	11, 20
Taśma klejąca PCV.....	63, 116	Wentylacja.....	65
Taśma piankowa.....	64, 121	Wewnętrzne mufy lutowane.....	64, 117
Taśma termoizolacyjna.....	63, 116	Wlot na przewody.....	17
Techniczne warunki przyłączeniowe (TWP).....	140	Wlot powietrza.....	127, 128
Temperatura na zasilaniu.....	165	Włączenia.....	164
Temperatura pierwotna na wejściu.....	157	Włączenia zewnętrzne.....	164
Temperatura pomieszczeń.....	164	Woda do napełniania.....	155
Temperatura wody na zasilaniu		Woda do uzupełniania.....	155
– Obieg wtórny.....	157	Wpływ warunków atmosferycznych.....	126
Temperatura wody użytkowej.....	164	Wpływy atmosferyczne.....	124
Temperatura wody w pojemnościowym podgrzewaczu/zasobniku		Wpływy środowiskowe.....	124
cwu.....	157	Wskazówka.....	164
Temperatura zasilania.....	164	Wskazówki dotyczące ustawienia.....	128
Termostatyczny automat mieszający.....	155, 156	Wskazówki dotyczące ustawienia na zewnątrz.....	128
Tłumienie drgań.....	126	Wskazówki projektowe.....	123, 153
Tłumik drgań.....	135, 136	Wskaźnik.....	143
Tłumiki drgań.....	126	Wspomaganie ogrzewania przez instalację solarną.....	162
Tryb chłodzenia		Wspornik.....	117
– Sterowany pogodowo.....	161	Wspornik do montażu na podłożu gruntowym.....	64, 129, 131
– Sterowany temperaturą pomieszczenia.....	161	Wspornik do montażu naziemnego modułu zewnętrznego.....	125
Tryb chłodzenia sterowany pogodowo.....	161	Wspornik do montażu ściennego.....	135, 136
Tryb chłodzenia sterowany temperaturą pomieszczenia.....	161	wsporników rozdzielacza Divicon	
Tyb chłodzenia.....	161	– Do 2 Divicon.....	78
Typy produktów.....	8	Wspornik rozdzielacza	
		– Do 3 rozdzielaczy Divicon.....	79
		Współczynnik korekty mocy.....	59
<b>U</b>		Wydajność chłodzenia instalacji ogrzewania podłogowego.....	162
Uchwyty do podnoszenia.....	122	Wykres mocy.....	41, 44
Uchwyty do podnoszenia modułu zewnętrznego.....	64	Wykres strat ciśnienia 3-drogowego zaworu przełącznego.....	81
Układ kaskadowy pomp ciepła		Wykresy mocy.....	32, 35, 38
– Odstępy minimalne.....	128	Wylot powietrza.....	127, 128
Urządzenia wentylacyjne.....	65	Wymagania	
Ustawianie.....	124	– Dotyczące ustawienia.....	136
Ustawienia.....	164	Wymiarowanie pompy ciepła.....	148
Ustawienie		Wymiary.....	11, 20
– Jednostka zewnętrzna.....	123	– Moduł wewnętrzny Vitocal 200-S.....	16
– Między murami.....	124	– Moduł wewnętrzny Vitocal 222-S.....	26
– Moduł wewnętrzny.....	136	– Moduł zewnętrzny Vitocal 200-S.....	17
– We wnękach.....	124	– Moduł zewnętrzny Vitocal 222-S.....	27
Usterka.....	164	– Vitocal 200-S.....	17
Usytuowanie w rejonach nadmorskich.....	124	– Vitocal 222-S.....	27
Uwarunkowania hydrauliczne, obieg wtórny.....	151	Wymogi	
		– Dotyczące pomieszczenia technicznego.....	136
		– Instalacja elektryczna.....	140
<b>V</b>		Wyposażenie dodatkowe	
Vitocell 100-V.....	62	– Chłodzenie.....	80
Vitocell 100-W.....	63	– Kolektor solarny.....	112
Vitocell Modular 100-VE.....	62	Wyposażenie dodatkowe regulatora.....	170
Vitocconnect.....	182	Wysokość pomieszczenia.....	137
Vitotrol		Wysokowydajna pompa obiegowa.....	62
– 200-A.....	172	Wyświetlacz z komunikatami w formie tekstowej.....	164
– 200-RF.....	173		
Vitotent.....	65		
Vitotent 200-C.....	65		
Vitotent 300-C.....	65		
Vitotent 300-W.....	65		

## Wykaz haseł

### Z

Zabezpieczający ogranicznik temperatury do instalacji solarnych	115
Zabezpieczenie	142
Zabezpieczenie fundamentu przed zamarzaniem	129
Zabezpieczenie fundamentu przed zamarznięciem	130, 132, 133, 134
Zabezpieczenie przeciwblokujące pompy	164
Zabezpieczenie przeciwwilgotnościowe	161
Zabezpieczenie przed zamrożeniem	164
Zakłócenia na skutek wysokiego ciśnienia	124
Zalecane przewody zasilające	142
Zapotrzebowanie na ciepłą wodę użytkową	149, 157
Zapotrzebowanie na elektryczność	123
Zapotrzebowanie z zewnątrz	164
Zasilający przewód elektryczny	141, 142
Zasilanie elektryczne	123
Zasilanie pojemnościowego podgrzewacza cwu	17
Zasilanie wodą grzewczą	17, 26
Zasobnik buforowy wody grzewczej	66, 151, 154
– Przyłączony równolegle	151
– Przyłączony szeregowo	152
Zastosowanie	163
Zastosowanie zgodne z przeznaczeniem	163
Zawór bezpieczeństwa	155, 156
Zawór regulacyjny strumienia przepływu	155, 156
Zawór spustowy	156
Zawór upustowy	154
Zawór zwrotny	155, 156
Zawór zwrotny klapowy	155, 156
Zegar sterujący	166
Zestaw instalacyjny do montażu na podłożu gruntowym	64, 119, 120
Zestaw instalacyjny do montażu ściennego	64, 120
Zestaw montażowy z mieszaczem	73
Zestaw odpływu z wanny zbiorczej kondensatu	64, 121
Zestaw pokryw	64
Zestaw pompowy Solar-Divicon	62, 113
Zestaw solarnych wymienników ciepła	62, 63, 103, 112
Zestaw uzupełniający EA1	170, 182
Zestaw uzupełniający mieszacza	170
– Oddzielny silnik mieszacza	179
– Wbudowany silnik mieszacza	179
Zestaw wsporników	125
Zestaw wsporników do montażu ściennego	64, 119
Znormalizowane obciążenie grzewcze	148
Związkowe taryfy prądowe	123

### Ż

Źródło dźwięku	142
----------------	-----

Zmiany techniczne zastrzeżone!

Viessmann Sp. z o.o.  
ul. Gen. Ziętka 126  
41 - 400 Mysłowice  
tel.: (801) 0801 24  
(32) 22 20 330  
mail: serwis@viessmann.pl  
www.viessmann.pl

5798410