

Wytyczne projektowe



VITOCAL 200-S

Typ AWB-M-E-AC/AWB-M-E-AC-AF 201.E NEV

Pompa ciepła powietrze/woda z napędem elektrycznym w wersji Split z modułem zewnętrznym i wewnętrznym

- Do ogrzewania i chłodzenia pomieszczeń oraz podgrzewu ciepłej wody użytkowej w instalacjach grzewczych
- Moduł wewnętrzny z regulatorem, przepływowym podgrzewaczem wody grzewczej, zintegrowanym zasobnikiem buforowym, armaturą zabezpieczającą

Typ AWB-M-E-AC/AWB-M-E-AC-AF 201.E

Wyposażenie jak dotychczas, dodatkowo ze zintegrowanym naczyniem wzbiorczym

Typ AWB-M-E-AC/AWB-M-E-AC-AF 201.E 2C

Wyposażenie jak dotychczas, dodatkowo z drugim zintegrowanym obiegiem grzewczym/chłodzącym

Typ AWB-M-E-AC/AWB-M-E-AC-AF 201.E SP lub AWB-M-E-AC/AWB-M-E-AC-AF 201.E 2C SP

Wyposażenie jak dotychczas, z centralnym przyłączem elektrycznym 230 V~ do modułu wewnętrznego

VITOCAL 222-S

Typ AWBT-M-E-AC/AWBT-M-E-AC-AF 221.E

Pompa ciepła powietrze/woda z napędem elektrycznym w wersji Split z modułem zewnętrznym i wewnętrznym

- Do ogrzewania i chłodzenia pomieszczeń oraz podgrzewu ciepłej wody użytkowej w instalacjach grzewczych
- Moduł wewnętrzny z regulatorem, zintegrowanym pojemnościowym podgrzewaczem ciepłej wody użytkowej 190 l, przepływowym podgrzewaczem wody grzewczej, zintegrowanym zasobnikiem buforowym, naczyniem wzbiorczym, armaturą zabezpieczającą

Typ AWBT-M-E-AC/AWBT-M-E-AC-AF 221.E 2C

Wyposażenie jak dotychczas, dodatkowo z drugim zintegrowanym obiegiem grzewczym/chłodzącym

Typ AWBT-M-E-AC/AWBT-M-E-AC-AF 221.E SP lub AWBT-M-E-AC/AWBT-M-E-AC-AF 221.E 2C SP

Wyposażenie jak dotychczas, z centralnym przyłączem elektrycznym 230 V~ do modułu wewnętrznego

Spis treści

1. Nazewnictwo typów produktów	7
2. Vitocal 200-S	2. 1 Opis wyrobu	8
	■ Zalety	8
	■ Stan dostarczany	10
	■ Przegląd typów	11
	2. 2 Dane techniczne	12
	■ Dane techniczne	12
	■ Wymiary modułu wewnętrznego z 1 zintegrowanym obiegiem grzewczym/chłodzącym	18
	■ Wymiary modułu wewnętrznego z 2 zintegrowanymi obiegami grzewczymi/chłodzącymi	20
	■ Wymiary modułów zewnętrznych	21
	■ Granice zastosowania zgodnie z EN 14511	21
	■ Dyspozycyjne wysokości tłoczenia zamontowanych pomp obiegowych	21
3. Vitocal 222-S	3. 1 Opis wyrobu	22
	■ Zalety	22
	■ Stan fabryczny	24
	■ Przegląd typów	24
	3. 2 Dane techniczne	25
	■ Dane techniczne	25
	■ Wymiary modułu wewnętrznego z 1 zintegrowanym obiegiem grzewczym/chłodzącym	31
	■ Wymiary modułu wewnętrznego z 2 zintegrowanymi obiegami grzewczymi/chłodzącymi	32
	■ Wymiary modułów zewnętrznych	33
	■ Granice zastosowania według EN 14511	33
	■ Dyspozycyjne wysokości tłoczenia zamontowanych pomp obiegowych	33
4. Moduł zewnętrzny	4. 1 Opis wyrobu	34
	■ Zalety	34
	■ Wymiary	34
5. Charakterystyki	5. 1 Wykresy mocy modułu zewnętrznego, typu ...E06, 230 V~	36
	■ Ogrzewanie	36
	■ Chłodzenie	37
	5. 2 Wykresy mocy modułu zewnętrznego, typu ...E08, 230 V~	39
	■ Ogrzewanie	39
	■ Chłodzenie	40
	5. 3 Wykresy mocy modułu zewnętrznego, typu ...E10, 230 V~	42
	■ Ogrzewanie	42
	■ Chłodzenie	44
6. Instalacyjne wyposażenie dodatkowe	6. 1 Przegląd	45
	■ Ogólne wyposażenie dodatkowe i obiegi grzewcze/chłodzące	45
	■ Wyposażenie dodatkowe podgrzewu ciepłej wody użytkowej	45
	■ Wyposażenie dodatkowe do ustawiania modułu zewnętrznego	46
	6. 2 Urządzenie nawiewno-wywiewne	48
	■ Vitoair FS, typ 300E	48
	6. 3 Hydrauliczny osprzęt przyłączeniowy obiegu wtórnego	48
	■ Urządzenia pomocnicze do montażu natynkowego	48
	■ Zestaw zaworów kulowych	49
	■ Zawór kulowy z filtrem (G 1¼)	49
	■ Hydrauliczne zestawy przyłączeniowe dla obiegu grzewczego/chłodzącego do instalacji natynkowej	49
	■ Urządzenia pomocnicze do montażu urządzenia kompaktowego obiegu grzewczego/chłodzącego do instalacji natynkowej	50
	■ Zestawy przyłączeniowe cyrkulacji cwu	51
	■ Filtr instalacji grzewczej z separatorem magnetycznym (nadający się do płukania zwrotnego)	52
	6. 4 Rozdzielacz obiegów grzewczych/chłodzących Divicon	53
	■ Budowa i działanie	53
	■ Charakterystyki pomp obiegowych i opory przepływu po stronie wody grzewczej	55
	■ Zestaw przewodów z wtyczkami 40 i 74	56
	■ Uchwyt ścienny do pojedynczych rozdzielaczy Divicon	56
	■ Zawór obejściowy	56
	■ Wsporniki do 2 rozdzielaczy Divicon	57
	■ Uchwyt ścienny na wsporniki rozdzielacza	57

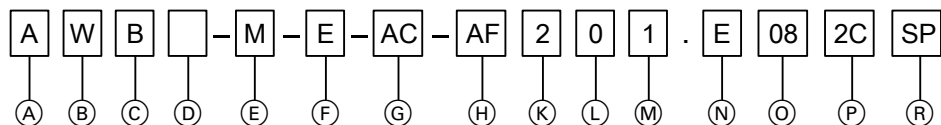
6. 5	Wyposażenie dodatkowe do obiegu chłodzenia	57
■	Przełącznik wilgotnościowy 24 V	58
■	Przełącznik wilgotnościowy 230 V	58
6. 6	Ogólne wyposażenie dodatkowe do podgrzewu ciepłej wody użytkowej	58
■	Armatura zabezpieczająca wg DIN 1988	58
6. 7	Wyposażenie dodatkowe do podgrzewu ciepłej wody użytkowej ze zintegrowanym pojemnościowym podgrzewaczem ciepłej wody użytkowej	58
■	Anoda ochronna	58
6. 8	Podgrzew ciepłej wody użytkowej za pomocą urządzenia Vitocell 100-V, typ CVWC i Vitocell Modular 100-VE	58
■	Vitocell 100-V, typ CVWC	59
■	Vitocell 100-E, typ MSCA	65
■	Vitocell Modular 100-VE	68
■	Automatyczny zawór odpowietrzający	71
■	Grzałka elektryczna EHE	71
■	Grzałka elektryczna EHE	72
6. 9	Podgrzew ciepłej wody użytkowej za pomocą urządzenia Vitocell 100-V, typ CVWB	72
■	Grzałka elektryczna EHE	77
■	Grzałka elektryczna EHE	78
■	Zestaw solarnych wymienników ciepła	78
■	Anoda ochronna	79
6.10	Przewody czynnika chłodniczego do podłączania zainstalowanych na stałe urządzeń typu split	79
■	Rura miedziana z izolacją termiczną	79
6.11	Izolacja termiczna przewodów czynnika chłodniczego	79
■	Taśma termoizolacyjna	79
■	Taśma klejąca PCV	80
6.12	Elementy łączące	80
■	Dwuzłączki	80
■	Nakrętki kołpakowe zawijane	80
■	Adaptory zawijane Euro	80
■	Miedziane pierścienie uszczelniające	80
■	Wewnętrzne mufy lutowane	80
■	Końcowy pierścień samuszczelniający	81
6.13	Wsporniki do modułu zewnętrznego	81
■	Cokół tłumiący	81
■	Wspornik do montażu na podłożu gruntowym	81
■	Obudowa w wersji ozdobnej do montażu ze wspornikiem na podłożu gruntowym	81
■	Obudowa w wersji ozdobnej do wspornika do montażu na podłożu gruntowym wraz z przyłączem w ścianie	82
■	Zestaw wsporników do montażu ściennego modułu zewnętrznego	82
■	Obudowa w wersji ozdobnej do wspornika ściennego	82
6.14	Zestawy instalacyjne	82
■	Zestaw instalacyjny do montażu ściennego modułu zewnętrznego	82
■	Zestaw instalacyjny do montażu na podłożu gruntowym modułu zewnętrznego	83
6.15	Pozostały osprzęt	83
■	Masa uszczelniająca	83
■	Taśma piankowa	83
■	Elektryczne ogrzewanie dodatkowe	83
■	Grzałka okrągła wentylatora	83
■	Uchwyty do podnoszenia modułu zewnętrznego	84
■	Zestaw pokryw	84
■	Obudowa w wersji ozdobnej z kratką osłonową	84
■	Specjalny środek czyszczący	84
■	Podest w stanie surowym	85
■	Lejek spustowy - zestaw	85
7.	Wskazówki projektowe	
7. 1	Zasilanie elektryczne i taryfy	85
■	Procedura zgłoszeniowa	85
7. 2	Ustawienie jednostki zewnętrznej	85
■	Wymagania dot. miejsca montażu	86
■	Ustawianie	86
■	Rodzaje montażu	86
■	Montaż na podłożu gruntowym	87
■	Montaż ścienny	87
■	Montaż na dachu	87
■	Wpływ warunków atmosferycznych	88
■	Kondensat	88
■	Tłumienie dźwięków materiałowych i drgań pomiędzy budynkiem a modułem zewnętrznym	88
■	Minimalne odstępstwa – moduł zewnętrzny	89

	<ul style="list-style-type: none"> ■ Fundamenty ze wspornikiem do montażu na podłożu gruntowym (wyposażenie dodatkowe) 89 ■ Fundamenty z cokołem tłumiącym (wyposażenie dodatkowe) 90 ■ Wolny spust kondensatu bez rury odpływowej 91 ■ Spust kondensatu przez rurę odpływową 91 ■ Montaż na podłożu gruntowym przy użyciu wspornika: prowadzenie przewodów nad poziomem gruntu 93 ■ Montaż na podłożu gruntowym przy użyciu wspornika: prowadzenie przewodów pod poziomem gruntu 94 ■ Montaż ścienny z użyciem zestawu wsporników do montażu ściennego 95 	
7. 3	Ustawianie modułu wewnętrznego 95	
	<ul style="list-style-type: none"> ■ Wymogi dotyczące pomieszczenia technicznego 95 ■ Wymagania dotyczące ustawienia 96 ■ Minimalne odległości Vitocal 200-S 97 ■ Minimalna wysokość pomieszczenia Vitocal 222-S 98 ■ Minimalne odległości Vitocal 222-S 98 ■ Punkty nacisku Vitocal 222-S 99 	
7. 4	Połączenie modułu wewnętrznego i zewnętrznego 99	
	<ul style="list-style-type: none"> ■ Przepust ścienny 99 ■ Przewody czynnika chłodniczego 99 	
7. 5	Przyłącza elektryczne 100	
	<ul style="list-style-type: none"> ■ Wymogi dotyczące instalacji elektrycznej 100 ■ Przewód połączeniowy magistrali CAN 102 	
7. 6	Emisja hałasu 103	
	<ul style="list-style-type: none"> ■ Podstawy 103 ■ Poziom mocy akustycznej dla różnych odległości od urządzenia 105 ■ Wskazówki dotyczące redukcji emisji hałasu 106 	
7. 7	Wymiarowanie pompy ciepła 106	
	<ul style="list-style-type: none"> ■ Eksploatacja jednosystemowa 106 ■ Dodatek do podgrzewu ciepłej wody użytkowej przy eksploatacji jednosystemowej 107 ■ Eksploatacja monoenergetyczna 107 	
7. 8	Uwarunkowania hydrauliczne dot. obiegu wtórnego 107	
	<ul style="list-style-type: none"> ■ Minimalny przepływ objętościowy i minimalna pojemność instalacji 107 ■ Instalacje z przyłączonym równolegle zewnętrznym zasobnikiem buforowym wody grzewczej 108 ■ Instalacje bez zewnętrznego zasobnika buforowego wody grzewczej 108 ■ Maks. ciśnienie hydrauliczne w systemie grzewczym 108 	
7. 9	Wskazówki projektowe dotyczące obiegu wtórnego 108	
	<ul style="list-style-type: none"> ■ Pozostałe dane hydrauliczne 109 	
7.10	Jakość wody 109	
	<ul style="list-style-type: none"> ■ Woda grzewcza 109 	
7.11	Przyłącze po stronie wody użytkowej 110	
	<ul style="list-style-type: none"> ■ Vitocal 200-S 110 ■ Vitocal 222-S 111 ■ Zawór bezpieczeństwa 111 ■ Termostatyczny automat mieszający 111 	
7.12	Wybór pojemnościowego podgrzewacza cwu Vitocal 200-S 111	
	<ul style="list-style-type: none"> ■ Przykłady instalacji 113 	
7.13	Tryb chłodzenia 113	
7.14	Kontrola szczelności obiegu chłodniczego 114	
7.15	Zastosowanie zgodne z przeznaczeniem 114	
8.	Regulator pompy ciepła	
8. 1	Viessmann One Base 114	
8. 2	Budowa i funkcje 115	
	<ul style="list-style-type: none"> ■ Konstrukcja modułowa 115 ■ Funkcje 115 ■ Zarządzanie energią Viessmann 116 ■ Wskazówki dotyczące odbiorników PlusBus 116 ■ Funkcja zabezpieczenia przed zamrożeniem 117 ■ Ustawianie krzywych grzewczych (nachylenie i poziom) 117 ■ Instalacje z zewnętrznym zasobnikiem buforowym wody grzewczej 117 ■ Czujnik temperatury zewnętrznej 117 	
8. 3	Dane techniczne regulatora pompy ciepła 118	
9.	Wyposażenie dodatkowe regulatora	
9. 1	Przegląd 118	
9. 2	Instalacja fotowoltaiczna 119	
	<ul style="list-style-type: none"> ■ Licznik energii trójfazowy 119 ■ Licznik energii trójfazowy 119 	
9. 3	Przewody połączeniowe magistrali 119	
	<ul style="list-style-type: none"> ■ Przewód komunikacyjny magistrali 119 	

■ Przewód połączeniowy magistrali	119
9. 4 Bezprzewodowe wyposażenie dodatkowe	119
■ Termostatyczna głowica grzejnikowa ViCare	119
■ Termostat podłogowy ViCare	120
■ Czujnik klimatyczny ViCare - czujnik temperatury i wilgoci	120
9. 5 Moduły zdalnego sterowania	120
■ Vitotrol 300-E	120
■ Zasilacz	121
9. 6 Czujniki	121
■ Zanurzeniowy czujnik temperatury	121
9. 7 Zestaw uzupełniający regulatora obiegu grzewczego	122
■ Kontaktowy czujnik temperatury	122
■ Kontaktowy czujnik temperatury	122
■ Czujnik temperatury zanurzeniowy	122
■ Zestaw uzupełniający mieszacza EM-MX ze zintegrowanym silnikiem	123
■ Zestaw uzupełniający mieszacza EM-M1 z oddzielnym silnikiem	124
9. 8 Technika komunikacji	124
■ Bramka WAGO KNX/TP	124
■ Bramka WAGO MB/TCP	126
■ Bramka WAGO MB/RTU	127
■ Obudowa ścienna (wyposażenie dodatkowe) do bramki WAGO	128
■ Przewód połączeniowy magistrali CAN	129
10. Wykaz haseł	130

Nazewnictwo typów produktów

Vitocal 200-S, typ



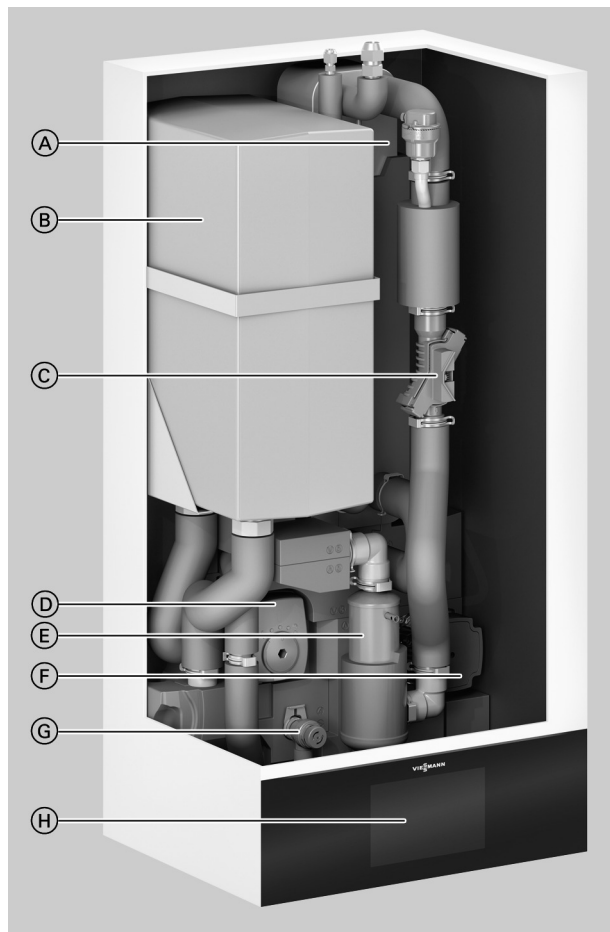
Poz.	Wartość	Znaczenie
Ⓐ	Obieg pierwotny czynnika	
	A	Powietrze (A ir)
	B	Solanka (B rine)
	HA	Powietrze hybrydowe (A ir)
Ⓑ	W	Woda (W ater)
	Obieg wtórny czynnika	
Ⓒ	Konstrukcja, część 1	
	B	Obieg chłodniczy w wersji Split (B i-block)
	C	Wbudowana pompa obiegowa i/lub 3-drogowy zawór przełączny (C ompact)
	H	Wersja przeznaczona do wysokiej temperatury (H igh temperature)
	O	Ustawienie na zewnątrz (O utdoor)
	S	Pompa ciepła 2. stopnia bez regulatora pompy ciepła (S lave)
	T	Kompaktowa pompa ciepła (T ower)
Ⓓ	Konstrukcja, część 2	
	I	Ustawienie wewnątrz (I ndoor)
	T	Kompaktowa pompa ciepła (T ower)
	S	Płaska głębokość montażowa (S lim Design)
Ⓔ	Przyłącze elektryczne modułu zewnętrznego	
	M	230 V/50 Hz (M onophase)
	Pusty	400 V/50 Hz
Ⓕ	Elektryczny przepływowy podgrzewacz wody grzewczej	
	E	Zamontowany w pompie ciepła (built-in E lectric heating)
	Pusty	Niezamontowany
Ⓖ	Funkcja chłodzenia	
	AC	„active cooling”
	NC	„natural cooling”
Ⓗ	Elektryczne ogrzewanie dodatkowe wanny zbiorczej kondensatu	
	AF	Wbudowane w moduł zewnętrzny (A nti Freeze)
	Pusty	Niezamontowany
Ⓚ	Segment produktów Viessmann	
	1	100
	2	200
	3	300

Poz.	Wartość	Znaczenie
Ⓛ	Temperatura na zasilaniu i pojemnościowy podgrzewacz/zasobnik ciepłej wody użytkowej	
	0	Normalna temperatura na zasilaniu, wymagany oddzielny pojemnościowy zasobnik/podgrzewacz ciepłej wody użytkowej
	1/2/3	Normalna temperatura na zasilaniu, wbudowany pojemnościowy zasobnik/podgrzewacz ciepłej wody użytkowej
	4	Normalna temperatura na zasilaniu, wbudowany pojemnościowy podgrzewacz ciepłej wody użytkowej, z solarnym podgrzewem ciepłej wody użytkowej
	5	Wysoka temperatura na zasilaniu, zastosowany wbudowany pojemnościowy zasobnik/podgrzewacz ciepłej wody użytkowej lub oddzielny pojemnościowy zasobnik/podgrzewacz ciepłej wody użytkowej
Ⓜ	Pompy ciepła: liczba sprężarek w obiegu chłodniczym	
	1	1 sprężarka
	2	2 sprężarki (podłączone równolegle)
Ⓝ	Urządzenia hybrydowe: liczba pomp ciepła	
	2	2 źródła ciepła, np. 1 sprężarka i 1 palnik
Ⓞ	A do ...	Rodzina produktów
Ⓟ	Klasa wydajności, w pobliżu maks. wydajności przy A7/W35 w kW	
Ⓟ	Układ hydrauliczny modułu wewnętrznego	
	2C	2 zintegrowane obiegi grzewcze/chłodzące
	Pusty	1 zintegrowany obieg grzewczy/chłodzący
Ⓡ	Wyposażenie modułu wewnętrznego	
	SP	Centralne przyłącze elektryczne 1/N/PE 230 V/ 50 Hz
	NEV	Bez naczynia wzbiorczego
	I	Wersja zintegrowana w przestrzeni mieszkalnej (I nvisible)

2.1 Opis wyrobu

Zalety

Moduł wewnętrzny ze 1 zintegrowanym obiegiem grzewczym/chłodzącym Wersja NEV

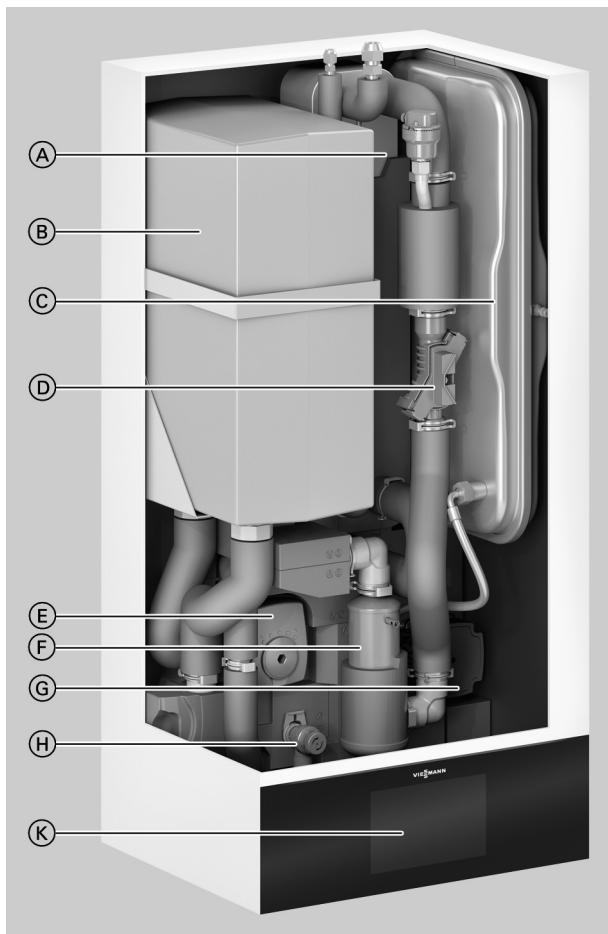


- Ⓐ Skraplacz
- Ⓑ Zintegrowany zasobnik buforowy wody grzewczej
- Ⓒ Czujnik przepływu objętościowego
- Ⓓ 4/3-drogowy zawór przełączny
- Ⓔ Przepływowy podgrzewacz wody grzewczej
- Ⓕ Pompa obiegu wtórnego (wysokowydajna pompa obiegowa)
- Ⓖ Zawór bezpieczeństwa
- Ⓗ Regulator pompy ciepła



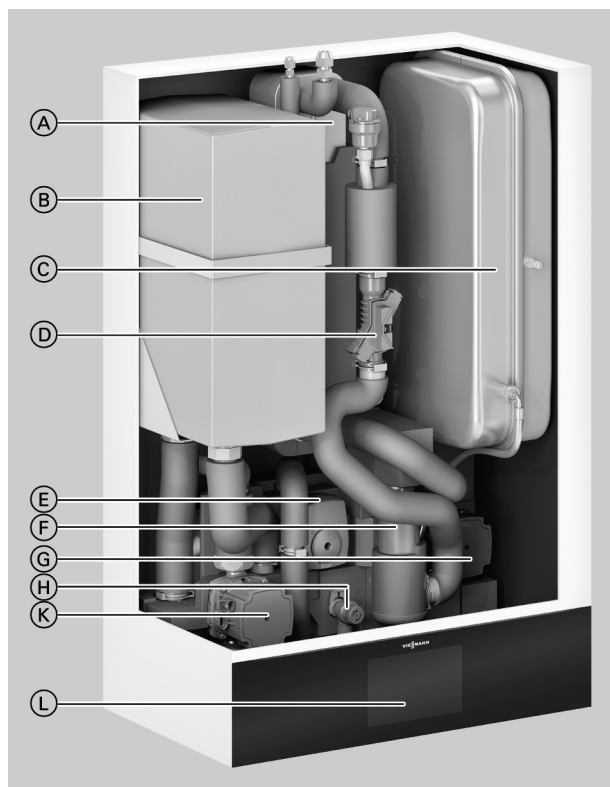
Vitocal 200-S (ciąg dalszy)

Moduł wewnętrzny ze 1 zintegrowanym obiegiem grzewczym/chłodzącym



- Ⓐ Skraplacz
- Ⓑ Zintegrowany zasobnik buforowy wody grzewczej
- Ⓒ Naczynie wzbiorcze
- Ⓓ Czujnik przepływu objętościowego
- Ⓔ 4/3-drogowy zawór przełączny
- Ⓕ Przepływowy podgrzewacz wody grzewczej
- Ⓖ Pompa obiegu wtórnego (wysokowydajna pompa obiegowa)
- Ⓗ Zawór bezpieczeństwa
- Ⓚ Regulator pompy ciepła

Moduł wewnętrzny z 2 zintegrowanymi obiegami grzewczymi/chłodzącymi



- Ⓐ Skraplacz
- Ⓑ Zintegrowany zasobnik buforowy wody grzewczej
- Ⓒ Naczynie wzbiorcze
- Ⓓ Czujnik przepływu objętościowego
- Ⓔ 4/3-drogowy zawór przełączny
- Ⓕ Przepływowy podgrzewacz wody grzewczej
- Ⓖ Pompa obiegu grzewczego/chłodzącego 1 (wysokowydajna pompa obiegowa)
- Ⓗ Zawór bezpieczeństwa
- Ⓚ Pompa obiegu grzewczego/chłodzącego 2 (wysokowydajna pompa obiegowa)
- Ⓛ Regulator pompy ciepła

- Niskie koszty eksploatacji dzięki wysokiemu współczynnikowi COP (Coefficient of Performance) wg EN 14511: do 5,0 przy A7/W35
- Regulacja przepływu objętościowego z funkcją samoopтимalizacji za pośrednictwem Viessmann Hydro AutoControl
- Ekologiczny i naturalny czynnik chłodniczy R32 o niskim potencjale GWP wynoszącym 771 (GWP = Global Warming Potential)
- Komfort użytkownika dzięki wersji odwracalnej, umożliwiającej zarówno ogrzewanie, jak i chłodzenie

- Optymalne wykorzystanie samodzielnie wytworzonej energii elektrycznej z instalacji fotowoltaicznych.
- Połączenie z Internetem dzięki wbudowanemu modemowi WLAN lub Service-Link
- Obsługa, optymalizacja, konserwacja i serwis za pośrednictwem aplikacji ViCare i Viguide
- Uruchomienie z nawigacją przez Viguide

Stan dostarczany

Moduł wewnętrzny ze 1 zintegrowanym obiegiem grzewczym/chłodzącym

- Wbudowany skraplacz
- Wbudowany 4/3-drogowy zawór przełączny ogrzewania/podgrzewu ciepłej wody użytkowej/obejścia
- Wbudowana wysokowydajna pompa obiegowa do obiegu wtórnego/grzewczego/chłodzącego 1
- Wbudowany przepływowy podgrzewacz wody grzewczej
- Wbudowany zasobnik buforowy wody grzewczej 16 l
- Wbudowany zawór bezpieczeństwa i manometr cyfrowy
- Sterowany pogodowo regulator pompy ciepła z czujnikiem temperatury zewnętrznej
- Czujnik przepływu objętościowego
- Uchwyt ścienny, standardowe rury przyłączeniowe
- Naczynie wzbiorcze 10 l
Nie w przypadku typu ... **NEV**
- Typy ... **SP**
Centralne przyłącze elektryczne 230 V~ ze stycznikiem przewodu

Moduł wewnętrzny z 2 zintegrowanymi obiegami grzewczymi/chłodzącymi

- Wbudowany skraplacz
- Wbudowany 4/3-drogowy zawór przełączny ogrzewania/podgrzewu ciepłej wody użytkowej/obejścia
- Wbudowana wysokowydajna pompa obiegowa do obiegu wtórnego/grzewczego/chłodzącego 1
- Wbudowany przepływowy podgrzewacz wody grzewczej
- Wbudowany zasobnik buforowy wody grzewczej 16 l
- Wbudowany zawór bezpieczeństwa i manometr cyfrowy
- Sterowany pogodowo regulator pompy ciepła z czujnikiem temperatury zewnętrznej
- Czujnik przepływu objętościowego
- Uchwyt ścienny, standardowe rury przyłączeniowe
- 2. obieg grzewczy/chłodzący zintegrowany z dodatkową pompą obiegową o wysokiej wydajności
- Naczynie wzbiorcze 10 l
Nie w przypadku typu ... **NEV**
- Typy ... **SP**
Centralne przyłącze elektryczne 230 V~ ze stycznikiem przewodu

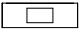

Vitocal 200-S (ciąg dalszy)

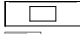

Moduł zewnętrzny

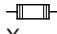
- Napełniony ilością eksploatacyjną czynnika chłodniczego R32 odpowiednią dla standardowej długości przewodu do 10 m
- Przyłącza zaciskowe
- Sprężarka sterowana inwerterem
- 4-drogowy-zawór przełączny

- Elektroniczny zawór rozprężny
- Wentylator EC
- Parownik
- Tylko w przypadku typu ... AF:
Ze zintegrowanym dodatkowym ogrzewaniem elektrycznym do wanny zbiorczej kondensatu

Przegląd typów

Typ	☺* zinte- growane	☺☺☺ przez za- sobnik bu- forowy	Napięcie znamionowe			Centralne przyłącze elektryczne modułu wew- nętrznego	Ogrzewanie wanny zbior- czej konden- satu	Naczynie wzbiorcze
								
AWB-M-E-AC 201.E	1	1 do 4	230 V~	400 V~	230 V~	—	<input type="checkbox"/>	■
AWB-M-E-AC-AF 201.E	1	1 do 4	230 V~	400 V~	230 V~	—	■	■
AWB-M-E-AC 201.E SP	1	1 do 4	230 V~	230 V~	230 V~	X	<input type="checkbox"/>	■
AWB-M-E-AC-AF 201.E SP	1	1 do 4	230 V~	230 V~	230 V~	X	■	■
AWB-M-E-AC 201.E NEV	1	1 do 4	230 V~	400 V~	230 V~	—	<input type="checkbox"/>	—
AWB-M-E-AC-AF 201.E NEV	1	1 do 4	230 V~	400 V~	230 V~	—	■	—
AWB-M-E-AC 201.E 2C	2	—	230 V~	400 V~	230 V~	—	<input type="checkbox"/>	■
AWB-M-E-AC-AF 201.E 2C	2	—	230 V~	400 V~	230 V~	—	■	■
AWB-M-E-AC 201.E 2C SP	2	—	230 V~	230 V~	230 V~	X	<input type="checkbox"/>	■
AWB-M-E-AC-AF 201.E 2C SP	2	—	230 V~	230 V~	230 V~	X	■	■

- ☺* Obiegi grzewcze/chłodzące
- ☺☺☺ Obiegi grzewcze
-  Regulator / Układ elektroniczny modułu wewnętrznego
-  Moduł zewnętrzny

-  Przepływowy podgrzewacz wody grzewczej
- X Dostępny
- Wyposażenie dodatkowe
- Zintegrowane

2.2 Dane techniczne

Dane techniczne

Typ AWB-M-E-AC/AWB-M-E-AC-AF		201.E06 201.E06 2C 201.E06 NEV	201.E08 201.E08 2C 201.E08 NEV	201.E10 201.E10 2C 201.E10 NEV
Dane dotyczące mocy w trybie grzewczym wg EN 14511 (A2/W35)				
Znamionowa moc grzewcza	kW	3,8	4,5	5,29
Pobór mocy elektrycznej	kW	0,95	1,10	1,32
Stopień efektywności ϵ (COP) w trybie grzewczym		4,00	4,10	4,00
Regulacja mocy	kW	1,8 do 5,0	1,8 do 6,0	1,8 do 7,1
Dane dotyczące mocy w trybie grzewczym wg EN 14511 (A7/W35, różnica 5 K)				
Znamionowa moc grzewcza	kW	5,3	6,8	8,32
Prędkość obrotowa wentylatora	obr./min	550	550	650
Przepływ objętościowy powietrza	m ³ /h	3106	3106	3671
Pobór mocy elektrycznej	kW	1,07	1,36	1,70
Stopień efektywności ϵ (COP) w trybie grzewczym		4,95	5,0	4,9
Regulacja mocy	kW	2,6 do 7,5	2,6 do 9,0	2,6 do 10,4
Dane dotyczące mocy w trybie grzewczym wg EN 14511 (A-7/W35)				
Znamionowa moc grzewcza	kW	5,5	6,8	7,8
Pobór mocy elektrycznej	kW	1,77	2,25	2,65
Stopień efektywności ϵ (COP) w trybie grzewczym		3,10	3,05	2,95
Dane dotyczące mocy w trybie grzewczym wg rozporządzenia UE nr 813/2013 (przeciętne warunki klimatyczne)				
Zastosowanie niskotemperaturowe (W35)				
– Efektywność energetyczna η_s	%	187	193	192
– Znamionowa moc grzewcza P_{rated}	kW	6,54	7,80	8,5
– Sezonowy stopień efektywności (SCOP)		4,75	4,90	4,78
Zastosowanie średniotemperaturowe (W55)				
– Efektywność energetyczna η_s	%	127	130	130
– Znamionowa moc grzewcza P_{rated}	kW	6,1	7,21	7,97
– Sezonowy stopień efektywności (SCOP)		3,25	3,33	3,33
Klasa efektywności energetycznej wg rozporządzenia UE nr 813/2013				
Ogrzewanie, przeciętne warunki klimatyczne				
– Zastosowanie niskotemperaturowe (W35)		A ⁺⁺⁺	A ⁺⁺⁺	A ⁺⁺⁺
– Zastosowanie średniotemperaturowe (W55)		A ⁺⁺	A ⁺⁺	A ⁺⁺
Dane dotyczące mocy w trybie chłodzenia wg EN 14511 (A35/W7)				
Znamionowa wydajność chłodzenia	kW	3,5	4,6	6,43
Prędkość obrotowa wentylatora	obr./min	550	550	650
Przepływ objętościowy powietrza	m ³ /h	3106	3106	3671
Pobór mocy elektrycznej	kW	0,94	1,303	1,7
Stopień efektywności EER w trybie chłodzenia		3,73	3,58	3,82
Regulacja mocy	kW	1,5 do 6,3	1,5 do 7,0	1,5 do 8,1
Dane dotyczące mocy w trybie chłodzenia wg EN 14511 (A35/W18)				
Znamionowa wydajność chłodzenia	kW	5,41	6,7	8,8
Pobór mocy elektrycznej	kW	0,92	1,31	1,8
Stopień efektywności EER w trybie chłodzenia		5,88	5,13	4,88
Regulacja mocy	kW	3,1 do 8,5	3,1 do 9,5	3,1 do 10,6
Temperatura powietrza na wlocie				
Tryb chłodzenia (tylko typ AWB-M-E-AC)				
– Min.	°C	10	10	10
– Maks.	°C	45	45	45
Tryb grzewczy				
– Min.	°C	–20	–20	–20
– Maks.	°C	45	45	45
Woda grzewcza (obieg wtórny)				
Maks. zewnętrzna strata ciśnienia (RFH) przy przepływie objętościowym 1000 l/h	mbar	610	610	610
Maks. temperatura na zasilaniu	°C	60	60	60

Vitocal 200-S (ciąg dalszy)

Typ AWB-M-E-AC/AWB-M-E-AC-AF		201.E06 201.E06 2C 201.E06 NEV	201.E08 201.E08 2C 201.E08 NEV	201.E10 201.E10 2C 201.E10 NEV
Parametry elektryczne modułu zewnętrznego				
Napięcie znamionowe sprężarki	V	230	230	230
Maks. prąd roboczy sprężarki	A	16	16	16
Cos φ		>0,92	>0,92	>0,92
Prąd rozruchowy sprężarki, regulowany przez inwerter	A	10	10	10
Prąd rozruchowy sprężarki przy zablokowanym wirniku	A	10	10	10
Bezpiecznik	A	16	16	20
Stopień ochrony		IPX4	IPX4	IPX4
Parametry elektryczne modułu wewnętrznego				
Regulator pompy ciepła / Moduł elektroniczny				
– Napięcie znamionowe				
– Zabezpieczenie przyłącza elektrycznego				
– Zabezpieczenie (wewnętrzne)				
Przepływowo podgrzewacz wody grzewczej				
– Napięcie znamionowe				
– Moc grzewcza				
– Zabezpieczenie przyłącza elektrycznego				
		1/N/PE 230 V/50 Hz 1 x B16A	1 x B16A T 6,3 A/250 V	1 x B16A
		3/N/PE 400 V/50 Hz		
		8,0	8,0	8,0
		3 x B16A	3 x B16A	3 x B16A
Maks. pobór mocy elektrycznej				
– Wentylator	W	70	70	70
– Moduł zewnętrzny	kW	3,4	3,4	3,4
– Ogrzewanie wanny zbiorczej kondensatu	W	60	60	60
Pompa obiegu wtórnego (PWM)				
– 1 obieg grzewczy/chłodzący	W	63	63	63
– 2 obiegi grzewcze/chłodzące	W	89	89	89
– Indeks efektywności energetycznej EEI		≤ 0,20	≤ 0,20	≤ 0,20
Regulator / Układ elektroniczny modułu zewnętrznego	W	8	8	8
Regulator / Układ elektroniczny modułu wewnętrznego	W	5	5	5
Urządzeń zewnętrznych podłączonych do regulatora / Układ elektroniczny modułu wewnętrznego	W	1000	1000	1000
Mobilna transmisja danych				
WLAN				
– Standard transmisji danych				
		IEEE 802.11 b/g/n	IEEE 802.11 b/g/n	IEEE 802.11 b/g/n
– Zakres częstotliwości	MHz	2400 do 2483,5	2400 do 2483,5	2400 do 2483,5
– Maks. moc nadawcza	dBm	+15	+15	+15
Nadajnik radiowy Low-Power				
– Standard transmisji danych				
– Zakres częstotliwości	MHz	IEEE 802.15.4 2400 do 2483,5	IEEE 802.15.4 2400 do 2483,5	IEEE 802.15.4 2400 do 2483,5
– Maks. moc nadawcza	dBm	+6	+6	+6
Service-Link				
– Standard transmisji danych				
– Zakres częstotliwości pasma 3	MHz	LTE-CAT-NB1 1710 do 1785	LTE-CAT-NB1 1710 do 1785	LTE-CAT-NB1 1710 do 1785
– Zakres częstotliwości pasma 8	MHz	880 do 915	880 do 915	880 do 915
– Zakres częstotliwości pasma 20	MHz	832 do 862	832 do 862	832 do 862
– Maks. moc nadawcza	dBm	+23	+23	+23
Obieg chłodniczy				
Czynnik roboczy				
– Armatura zabezpieczająca		R32 A2L	R32 A2L	R32 A2L
– Ilość czynnika chłodniczego	kg	1,5	1,5	1,5
– Potencjał tworzenia efektu cieplarnianego (GWP) ^{*2}		771	771	771
– Ekwiwalent CO ₂	t	1,16	1,16	1,16
Sprężarka (całkowicie hermetyczna)				
	Typ	Tłok mimośrodowy	Tłok mimośrodowy	Tłok mimośrodowy
– Olej w sprężarce	Typ	FW68D	FW68D	FW68D
– Ilość oleju w sprężarce	l	0,9	0,9	0,9
Dopuszczalne ciśnienie robocze				
– Strona wysokiego ciśnienia	bar	45	45	45
	MPa	4,5	4,5	4,5
– Strona niskiego ciśnienia	bar	38	38	38
	MPa	3,8	3,8	3,8
Wymiary modułu zewnętrznego				
Długość całkowita	mm	500	500	500
Szerokość całkowita	mm	1080	1080	1080
Wysokość całkowita	mm	850	850	850

6195864

^{*2} Zgodnie z szóstym sprawozdaniem oceniającym przyjętym przez Międzyrządowy Zespół ds. Zmian Klimatu (IPCC)

Vitocal 200-S (ciąg dalszy)

Typ AWB-M-E-AC/AWB-M-E-AC-AF		201.E06 201.E06 2C 201.E06 NEV	201.E08 201.E08 2C 201.E08 NEV	201.E10 201.E10 2C 201.E10 NEV
Wymiary modułu wewnętrznego				
Długość całkowita	mm	360	360	360
Szerokość całkowita				
– Z 1 zintegrowanym obiegiem grzewczym/chłodzącym	mm	450	450	450
– Z 2 zintegrowanymi obiegami grzewczymi/chłodzącymi	mm	600	600	600
Wysokość całkowita	mm	920	920	920
Masa całkowita				
Moduł zewnętrzny	kg	95	95	95
Moduł wewnętrzny				
– Z 1 zintegrowanym obiegiem grzewczym/chłodzącym (pusty)	kg	65	65	65
– Z 2 zintegrowanymi obiegami grzewczymi/chłodzącymi (pusty)	kg	75	75	75
Dopuszczalne ciśnienie robocze po stronie obiegu wtórnego	bar MPa	3 0,3	3 0,3	3 0,3
Przyłącza z rurami przyłączeniowymi				
Zasilanie oraz powrót wody grzewczej obiegów grzewczych/chłodzących lub zasobnika buforowego wody grzewczej	mm	Cu 28 x 1,0	Cu 28 x 1,0	Cu 28 x 1,0
Zasilanie oraz powrót wody grzewczej pojemnościowego podgrzewacza ciepłej wody użytkowej	mm	Cu 22 x 1,0	Cu 22 x 1,0	Cu 22 x 1,0
Ciepła / Zimna woda użytkowa	mm	Cu 22 x 1,0	Cu 22 x 1,0	Cu 22 x 1,0
Cyrkulacja cwu	mm	Cu 22 x 1,0	Cu 22 x 1,0	Cu 22 x 1,0
Przyłącza przewodów czynnika chłodniczego				
Przewód cieczy				
– Rura \varnothing	mm	6 x 1	6 x 1	6 x 1
– Moduł wewnętrzny/moduł zewnętrzny	UNF	$\frac{7}{16}$ G $\frac{1}{4}$	$\frac{7}{16}$ G $\frac{1}{4}$	$\frac{7}{16}$ G $\frac{1}{4}$
Przewód gazu gorącego				
– Rura \varnothing	mm	12 x 1	16 x 1	16 x 1
– Moduł wewnętrzny/moduł zewnętrzny	UNF	$\frac{3}{4}$ G $\frac{1}{2}$	$\frac{7}{8}$ G $\frac{5}{8}$	$\frac{7}{8}$ G $\frac{5}{8}$
Długość przewodu cieczy i przewodu gazu gorącego				
– Min.	m	5	5	5
– Maks.	m	30	30	30
Maks. różnica wysokości między modulem wewnętrznym i zewnętrznym	m	15	15	15
Moc akustyczna przy znamionowej mocy grzewczej (pomiar w oparciu o normę EN 12102/EN ISO 9614-2) Szacowany całkowity poziom mocy akustycznej przy A7/W55				
– Moduł wewnętrzny: ErP	dB(A)	41	41	41
– Moduł zewnętrzny: praca z redukcją hałasu	dB(A)	50	50	50
– Moduł zewnętrzny: maks.	dB(A)	58	59	62
– Moduł zewnętrzny: ErP	dB(A)	57	58	61

Typ AWB-M-E-AC/AWB-M-E-AC-AF		201.E06 SP 201.E06 2C SP	201.E08 SP 201.E08 2C SP	201.E10 SP 201.E10 2C SP
Dane dotyczące mocy w trybie grzewczym wg EN 14511 (A2/W35)				
Znamionowa moc grzewcza	kW	3,8	4,5	5,29
Pobór mocy elektrycznej	kW	0,95	1,10	1,32
Stopień efektywności ϵ (COP) w trybie grzewczym		4,00	4,10	4,00
Regulacja mocy	kW	1,8 do 5,0	1,8 do 6,0	1,8 do 7,1
Dane dotyczące mocy w trybie grzewczym wg EN 14511 (A7/W35, różnica 5 K)				
Znamionowa moc grzewcza	kW	5,3	6,8	8,32
Prędkość obrotowa wentylatora	obr./min	550	550	650
Przepływ objętościowy powietrza	m ³ /h	3106	3106	3671
Pobór mocy elektrycznej	kW	1,07	1,36	1,70
Stopień efektywności ϵ (COP) w trybie grzewczym		4,95	5,0	4,9
Regulacja mocy	kW	2,6 do 7,5	2,6 do 9,0	2,6 do 10,4
Dane dotyczące mocy w trybie grzewczym wg EN 14511 (A-7/W35)				
Znamionowa moc grzewcza	kW	5,5	6,8	7,8
Pobór mocy elektrycznej	kW	1,77	2,25	2,65
Stopień efektywności ϵ (COP) w trybie grzewczym		3,10	3,05	2,95

Vitocal 200-S (ciąg dalszy)

Typ AWB-M-E-AC/AWB-M-E-AC-AF	201.E06 SP 201.E06 2C SP	201.E08 SP 201.E08 2C SP	201.E10 SP 201.E10 2C SP	
Dane dotyczące mocy w trybie grzewczym wg rozporządzenia UE nr 813/2013 (przeciętne warunki klimatyczne)				
Zastosowanie niskotemperaturowe (W35)				
– Efektywność energetyczna η_S	%	187	193	192
– Znamionowa moc grzewcza P_{rated}	kW	6,54	7,80	8,5
– Sezonowy stopień efektywności (SCOP)		4,75	4,90	4,78
Zastosowanie średnotemperaturowe (W55)				
– Efektywność energetyczna η_S	%	127	130	130
– Znamionowa moc grzewcza P_{rated}	kW	6,1	7,21	7,97
– Sezonowy stopień efektywności (SCOP)		3,25	3,33	3,33
Klasa efektywności energetycznej wg rozporządzenia UE nr 813/2013				
Ogrzewanie, przeciętne warunki klimatyczne				
– Zastosowanie niskotemperaturowe (W35)		A+++	A+++	A+++
– Zastosowanie średnotemperaturowe (W55)		A**	A**	A**
Dane dotyczące mocy w trybie chłodzenia wg EN 14511 (A35/W7)				
Znamionowa wydajność chłodzenia	kW	3,5	4,6	6,43
Prędkość obrotowa wentylatora	obr./min	550	550	650
Przepływ objętościowy powietrza	m ³ /h	3106	3106	3671
Pobór mocy elektrycznej	kW	0,94	1,303	1,7
Stopień efektywności EER w trybie chłodzenia		3,73	3,58	3,82
Regulacja mocy	kW	1,5 do 6,3	1,5 do 7,0	1,5 do 8,1
Dane dotyczące mocy w trybie chłodzenia wg EN 14511 (A35/W18)				
Znamionowa wydajność chłodzenia	kW	5,41	6,7	8,8
Pobór mocy elektrycznej	kW	0,92	1,31	1,80
Stopień efektywności EER w trybie chłodzenia		5,88	5,13	4,88
Regulacja mocy	kW	3,1 do 8,5	3,1 do 9,5	3,1 do 10,6
Temperatura powietrza na wlocie				
Tryb chłodzenia (tylko typ AWB-M-E-AC)				
– Min.	°C	10	10	10
– Maks.	°C	45	45	45
Tryb grzewczy				
– Min.	°C	–20	–20	–20
– Maks.	°C	45	45	45
Woda grzewcza (obieg wtórny)				
Maks. zewnętrzna strata ciśnienia (RFH) przy przepływie objętościowym 1000 l/h	mbar	610	610	610
Maks. temperatura na zasilaniu	°C	60	60	60
Parametry elektryczne modułu zewnętrznego				
Napięcie znamionowe sprężarki	V	230	230	230
Maks. prąd roboczy sprężarki	A	16	16	16
Cos ϕ		>0,92	>0,92	>0,92
Prąd rozruchowy sprężarki, regulowany przez inwerter	A	10	10	10
Prąd rozruchowy sprężarki przy zablokowanym wirniku	A	10	10	10
Bezpiecznik	A	16	16	20
Stopień ochrony		IPX4	IPX4	IPX4
Parametry elektryczne modułu wewnętrznego				
Regulator pompy ciepła / Moduł elektroniczny				
– Napięcie znamionowe		1/N/PE 230 V/50 Hz		
– Zabezpieczenie (wewnętrzne)		T 6,3 AH/250 V		
Przepływowo podgrzewacz wody grzewczej				
– Napięcie znamionowe		1/N/PE 230 V/50 Hz		
– Moc grzewcza	kW	5,0	5,0	5,0
– Zabezpieczenie przyłącza elektrycznego		1 x B32A	1 x B32A	1 x B32A
Maks. pobór mocy elektrycznej				
– Wentylator	W	70	70	70
– Moduł zewnętrzny	kW	3,4	3,4	3,4
– Ogrzewanie wanny zbiorczej kondensatu	W	60	60	60
Pompa obiegu wtórnego (PWM)				
– 1 obieg grzewczy/chłodzący	W	63	63	63
– 2 obiegi grzewcze/chłodzące	W	89	89	89
– Indeks efektywności energetycznej EEI		≤ 0,20	≤ 0,20	≤ 0,20
Regulator / Układ elektroniczny modułu zewnętrznego	W	8	8	8
Regulator / Układ elektroniczny modułu wewnętrznego	W	5	5	5
Urządzeń zewnętrznych podłączonych do regulatora / Układ elektroniczny modułu wewnętrznego	W	1000	1000	1000

Vitocal 200-S (ciąg dalszy)

Typ AWB-M-E-AC/AWB-M-E-AC-AF	201.E06 SP 201.E06 2C SP	201.E08 SP 201.E08 2C SP	201.E10 SP 201.E10 2C SP
Mobilna transmisja danych			
WLAN			
– Standard transmisji danych			
	IEEE 802.11 b/g/n	IEEE 802.11 b/g/n	IEEE 802.11 b/g/n
– Zakres częstotliwości	MHz	2400 do 2483,5	2400 do 2483,5
– Maks. moc nadawcza	dBm	+15	+15
Nadajnik radiowy Low-Power			
– Standard transmisji danych			
– Zakres częstotliwości	MHz	IEEE 802.15.4 2400 do 2483,5	IEEE 802.15.4 2400 do 2483,5
– Maks. moc nadawcza	dBm	+6	+6
Service-Link			
– Standard transmisji danych			
– Zakres częstotliwości pasma 3	MHz	LTE-CAT-NB1 1710 do 1785	LTE-CAT-NB1 1710 do 1785
– Zakres częstotliwości pasma 8	MHz	880 do 915	880 do 915
– Zakres częstotliwości pasma 20	MHz	832 do 862	832 do 862
– Maks. moc nadawcza	dBm	+23	+23
Obieg chłodniczy			
Czynnik roboczy			
	R32	R32	R32
– Armatura zabezpieczająca			
	A2L	A2L	A2L
– Ilość czynnika chłodniczego	kg	1,5	1,5
– Potencjał tworzenia efektu cieplarnianego (GWP) ^{*2}		771	771
– Ekwiwalent CO ₂	t	1,16	1,16
Sprężarka (całkowicie hermetyczna)			
	Typ	Tłok mimosrodowy	Tłok mimosrodowy
– Olej w sprężarce	Typ	FW68D	FW68D
– Ilość oleju w sprężarce	l	0,9	0,9
Dopuszczalne ciśnienie robocze			
– Strona wysokiego ciśnienia	bar	45	45
	MPa	4,5	4,5
– Strona niskiego ciśnienia	bar	38	38
	MPa	3,8	3,8
Wymiary modułu zewnętrznego			
Długość całkowita	mm	500	500
Szerokość całkowita	mm	1080	1080
Wysokość całkowita	mm	850	850
Wymiary modułu wewnętrznego			
Długość całkowita	mm	360	360
Szerokość całkowita			
– Z 1 zintegrowanym obiegiem grzewczym/chłodzącym	mm	450	450
– Z 2 zintegrowanymi obiegami grzewczymi/chłodzącymi	mm	600	600
Wysokość całkowita	mm	920	920
Masa całkowita			
Moduł zewnętrzny	kg	95	95
Moduł wewnętrzny			
– Z 1 zintegrowanym obiegiem grzewczym/chłodzącym (pusty)	kg	65	65
– Z 2 zintegrowanymi obiegami grzewczymi/chłodzącymi (pusty)	kg	75	75
Dopuszczalne ciśnienie robocze po stronie obiegu wtórnego			
	bar	3	3
	MPa	0,3	0,3
Przyłącza z rurami przyłączeniowymi			
Zasilanie oraz powrót wody grzewczej obiegów grzewczych/chłodzących lub zasobnika buforowego wody grzewczej	mm	Cu 28 x 1,0	Cu 28 x 1,0
Zasilanie oraz powrót wody grzewczej pojemnościowego podgrzewacza ciepłej wody użytkowej	mm	Cu 22 x 1,0	Cu 22 x 1,0
Ciepła / Zimna woda użytkowa	mm	Cu 22 x 1,0	Cu 22 x 1,0
Cyrkulacja cwu	mm	Cu 22 x 1,0	Cu 22 x 1,0
Przyłącza przewodów czynnika chłodniczego			
Przewód cieczy			
– Rura Ø	mm	6 x 1	6 x 1
– Moduł wewnętrzny/moduł zewnętrzny	UNF	$\frac{7}{16}$ G $\frac{1}{4}$	$\frac{7}{16}$ G $\frac{1}{4}$
Przewód gazu gorącego			
– Rura Ø	mm	12 x 1	16 x 1
– Moduł wewnętrzny/moduł zewnętrzny	UNF	$\frac{3}{4}$ G $\frac{1}{2}$	$\frac{7}{8}$ G $\frac{3}{8}$
Długość przewodu cieczy i przewodu gazu gorącego			
– Min.	m	5	5
– Maks.	m	30	30

*2 Zgodnie z szóstym sprawozdaniem oceniającym przyjętym przez Międzyrządowy Zespół ds. Zmian Klimatu (IPCC)

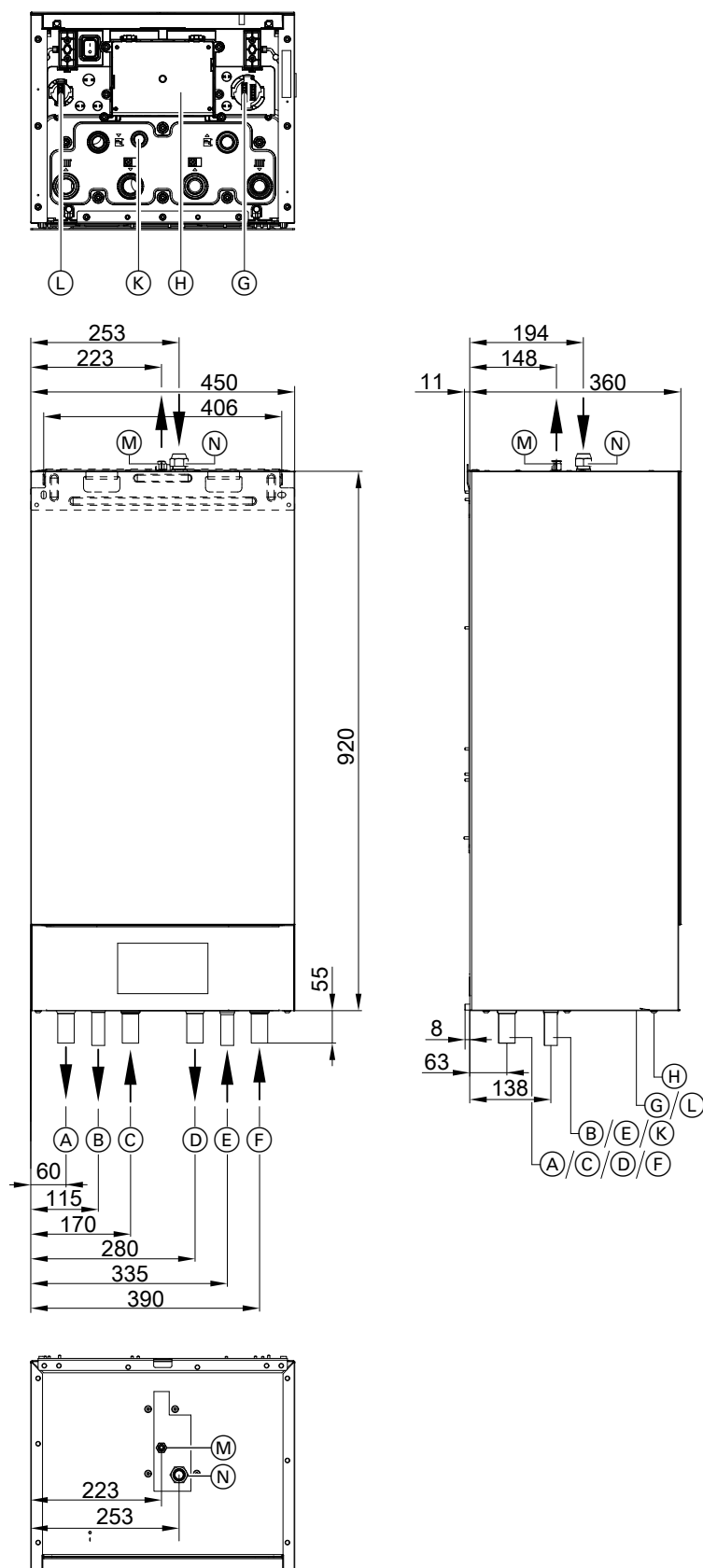


Vitocal 200-S (ciąg dalszy)

Typ AWB-M-E-AC/AWB-M-E-AC-AF		201.E06 SP 201.E06 2C SP	201.E08 SP 201.E08 2C SP	201.E10 SP 201.E10 2C SP
Maks. różnica wysokości między modułem wewnętrznym i zewnętrznym	m	15	15	15
Moc akustyczna przy znamionowej mocy grzewczej (pomiar w oparciu o normę EN 12102/EN ISO 9614-2) Szacowany całkowity poziom mocy akustycznej przy A7/W55				
– Moduł wewnętrzny: ErP	dB(A)	41	41	41
– Moduł zewnętrzny: praca z redukcją hałasu	dB(A)	50	50	50
– Moduł zewnętrzny: maks.	dB(A)	58	59	62
– Moduł zewnętrzny: ErP	dB(A)	57	58	61

Wymiary modułu wewnętrznego z 1 zintegrowanym obiegiem grzewczym/chłodzącym

2



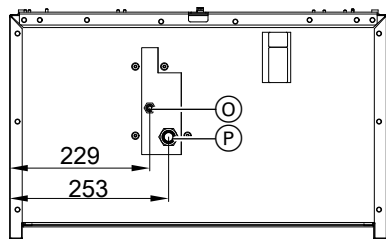
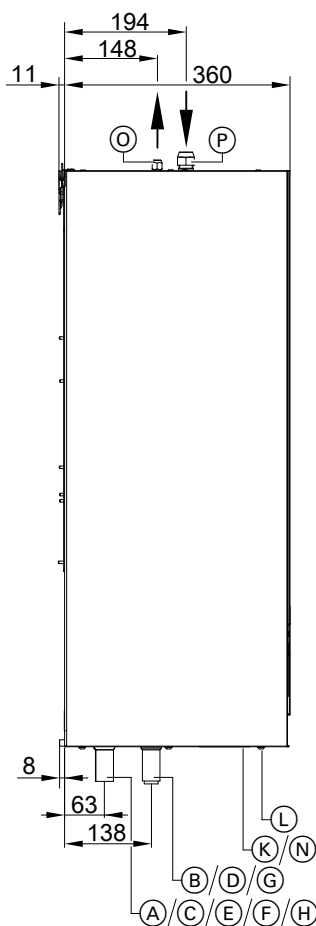
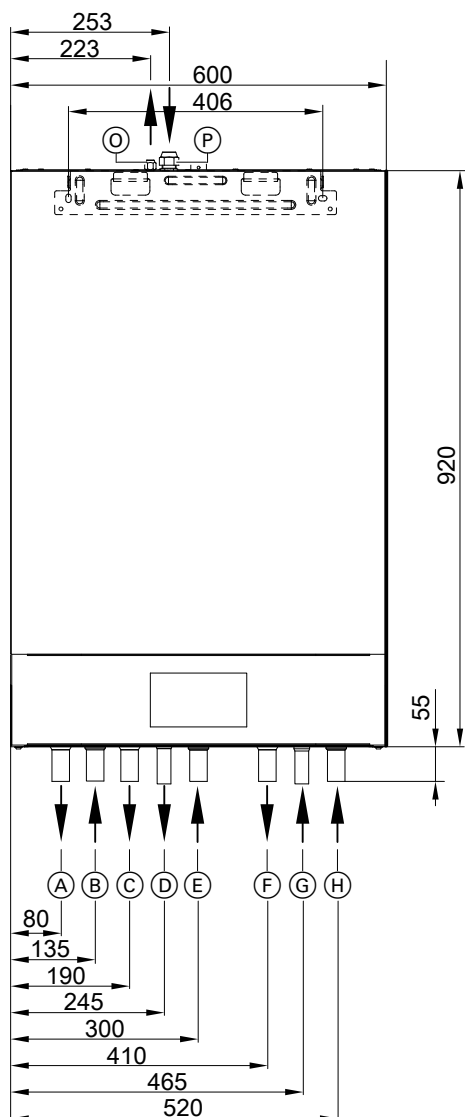
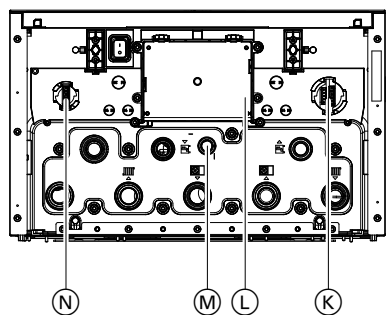
- (A) Zasilanie obiegu wtórnego (obieg grzewczy/chłodzący 1/zasobnik buforowy wody grzewczej), przyłącze Cu 28 x 1,0 mm
- (B) Zasilanie pojemnościowego podgrzewacza ciepłej wody użytkowej (po stronie wody grzewczej), przyłącze Cu 22 x 1,0 mm
- (C) Wlot przyłącza do napełniania i płukania, przyłącze Cu 28 x 1,0 mm



Vitocal 200-S (ciąg dalszy)

- Ⓓ Wylot przyłącza do napełniania i płukania, przyłącze Cu 28 x 1,0 mm
- Ⓔ Powrót z pojemnościowego podgrzewacza ciepłej wody użytkowej (po stronie wody grzewczej), przyłącze Cu 22 x 1,0 mm
- Ⓕ Powrót z obiegu wtórnego (obieg grzewczy/chłodzący 1/zasobnik buforowy wody grzewczej), przyłącze Cu 28 x 1,0 mm
- Ⓖ Gniazda przyłączeniowe niskiego napięcia < 42 V
- Ⓕ Skrzynka przyłączeniowa 230 V~
- Ⓚ Przewód odpływowy z zaworu bezpieczeństwa
- Ⓛ Gniazdo przyłączeniowe niskiego napięcia < 42 V
- Ⓜ Przewód cieczy \varnothing 6,0 mm, przyłącze UNF 7/16
- Ⓝ Przewód gazu gorącego
 - Typy 201.E06: \varnothing 12,0 mm, przyłącze UNF 3/4
 - Typy 201.E08 do E10: \varnothing 16,0 mm, przyłącze UNF 7/8

Wymiary modułu wewnętrznego z 2 zintegrowanymi obiegami grzewczymi/chłodzącymi



- (A) Zasilanie obiegu grzewczego/chłodzącego 2, przyłącze
Cu 28 x 1,0 mm
- (B) Powrót z obiegu grzewczego/chłodzącego 2, przyłącze
Cu 28 x 1,0 mm



Vitocal 200-S (ciąg dalszy)

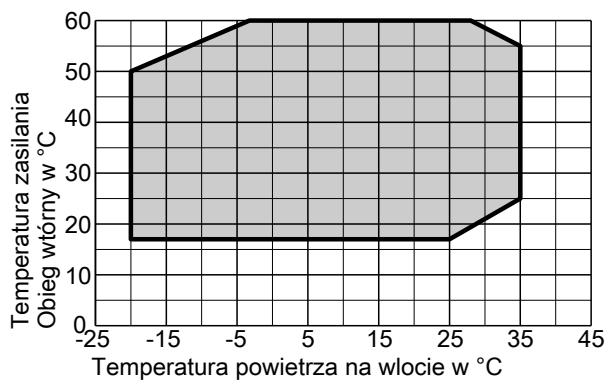
- (C) Zasilanie obiegu grzewczego/chłodzącego 1, przyłącze Cu 28 x 1,0 mm
- (D) Zasilanie pojemnościowego podgrzewacza ciepłej wody użytkowej (po stronie wody grzewczej), przyłącze Cu 22 x 1,0 mm
- (E) Wlot przyłącza do napełniania i płukania, przyłącze Cu 28 x 1,0 mm
- (F) Wylot przyłącza do napełniania i płukania, przyłącze Cu 28 x 1,0 mm
- (G) Powrót z pojemnościowego podgrzewacza ciepłej wody użytkowej (po stronie wody grzewczej), przyłącze Cu 22 x 1,0 mm
- (H) Powrót z obiegu grzewczego/chłodzącego 1, przyłącze Cu 28 x 1,0 mm
- (K) Gniazda przyłączeniowe niskiego napięcia < 42 V
- (L) Skrzynka przyłączeniowa 230 V~
- (M) Przewód odpływowy z zaworu bezpieczeństwa
- (N) Gniazdo przyłączeniowe niskiego napięcia < 42 V
- (O) Przewód cieczy \varnothing 6,0 mm, przyłącze UNF $\frac{3}{16}$
- (P) Przewód gazu gorącego
 - Typy 201.E06: \varnothing 12,0 mm, przyłącze UNF $\frac{3}{4}$
 - Typy 201.E08 do E10: \varnothing 16,0 mm, przyłącze UNF $\frac{7}{8}$

Wymiary modułów zewnętrznych

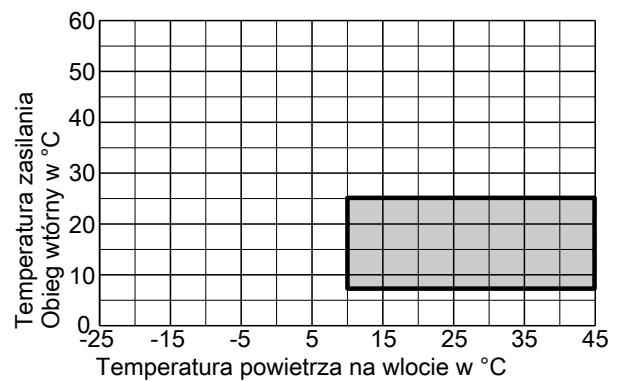
Patrz od strony 34.

Granice zastosowania zgodnie z EN 14511

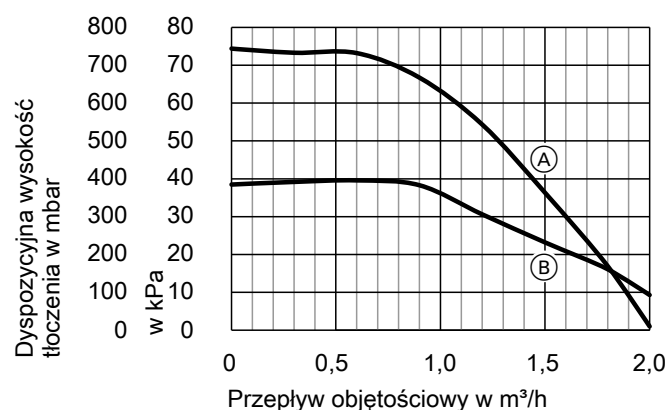
Ogrzewanie



Chłodzenie



Dyspozycyjne wysokości tłoczenia zamontowanych pomp obiegowych

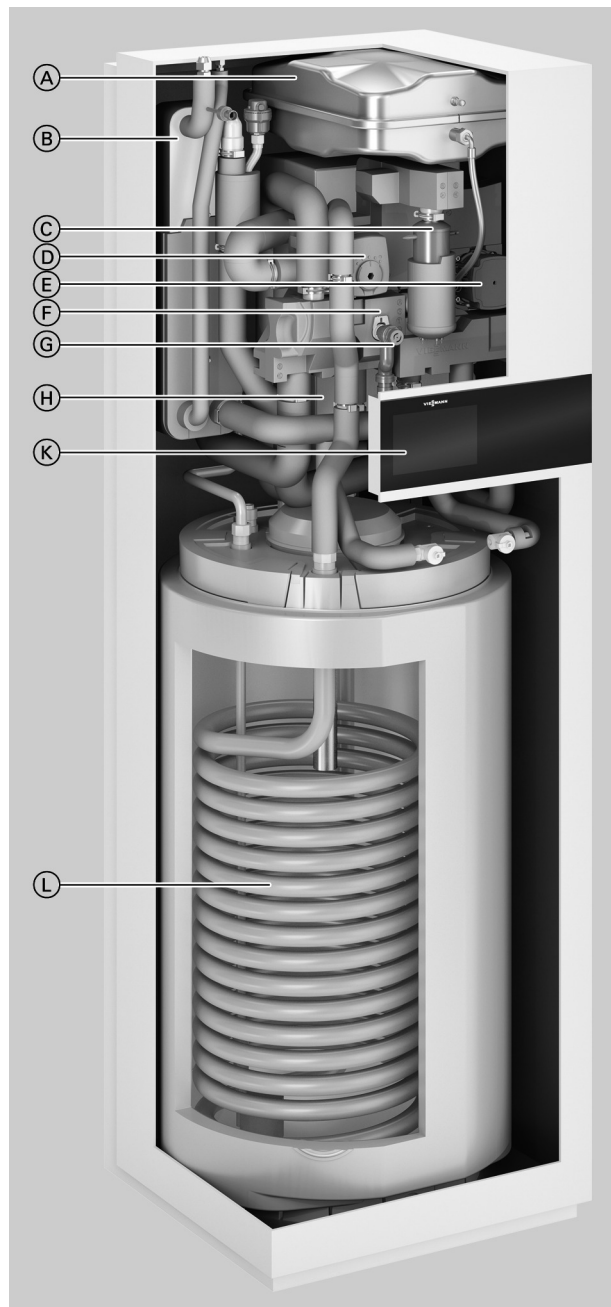


- (A) Pompa obiegu wtórnego/pompa obiegu grzewczego/chłodzącego 1
- (B) Pompa obiegu grzewczego/chłodzącego 2 (w przypadku modułu wewnętrznego z 2 zintegrowanymi obiegami grzewczymi/chłodzącymi)

3.1 Opis wyrobu

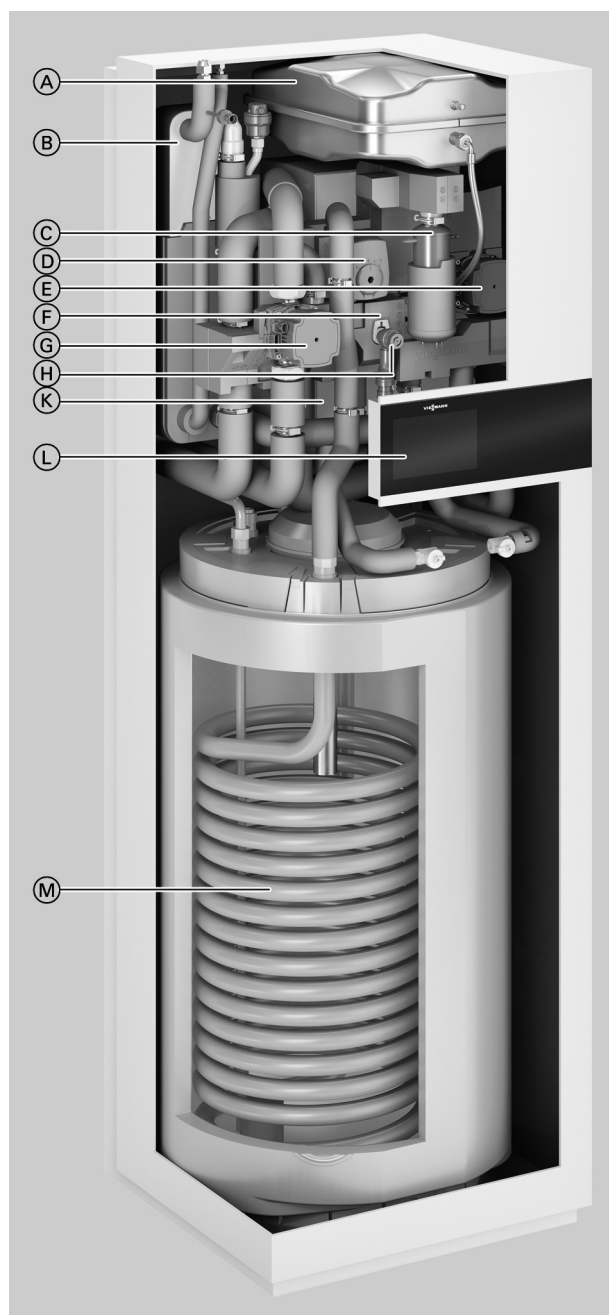
Zalety

Moduł wewnętrzny ze 1 zintegrowanym obiegiem grzewczym/chłodzącym



- Ⓐ Naczynie wzbiorcze
- Ⓑ Skraplacz
- Ⓒ Przepływowy podgrzewacz wody grzewczej
- Ⓓ 4/3-drogowy zawór przełączny
- Ⓔ Pompa obiegu wtórnego (wysokowydajna pompa obiegowa)
- Ⓕ Czujnik przepływu objętościowego
- Ⓖ Zawór bezpieczeństwa
- Ⓗ Zintegrowany zasobnik buforowy wody grzewczej
- Ⓚ Regulator pompy ciepła
- Ⓛ Pojemnościowy podgrzewacz ciepłej wody użytkowej 190 l

Moduł wewnętrzny z 2 zintegrowanymi obiegami grzewczymi/chłodzącymi



- (A) Naczynie wzbiorcze
- (B) Skraplacz
- (C) Przepływowy podgrzewacz wody grzewczej
- (D) 4/3-drogowy zawór przełączny
- (E) Pompa obiegu grzewczego/chłodzącego 1 (wysokowydajna pompa obiegowa)
- (F) Czujnik przepływu objętościowego
- (G) Pompa obiegu grzewczego/chłodzącego 2 (wysokowydajna pompa obiegowa)
- (H) Zawór bezpieczeństwa
- (K) Zintegrowany zasobnik buforowy wody grzewczej
- (L) Regulator pompy ciepła
- (M) Pojemnościowy podgrzewacz ciepłej wody użytkowej 190 l

- Zintegrowany pojemnościowy podgrzewacz ciepłej wody użytkowej 190 l
- Niskie koszty eksploatacji dzięki wysokiemu współczynnikowi COP (Coefficient of Performance) wg EN 14511: do 5,0 przy A7/W35
- Regulacja mocy oraz inwerter DC zapewniają wysoką wydajność przy eksploatacji z obciążeniem częściowym
- Regulacja przepływu objętościowego z funkcją samoopтимalizacji za pośrednictwem Viessmann Hydro AutoControl
- Łatwość wstawienia dzięki podzielności modułu wewnętrznego
- Ekologiczny i naturalny czynnik chłodniczy R32 o niskim potencjale GWP wynoszącym 771 (GWP = Global Warming Potential)
- Komfort użytkowania dzięki wersji odwracalnej, umożliwiającej zarówno ogrzewanie, jak i chłodzenie
- Optymalne wykorzystanie samodzielnie wytworzonej energii elektrycznej z instalacji fotowoltaicznych
- Połączenie z Internetem dzięki wbudowanemu modemowi WLAN lub Service-Link
- Obsługa, optymalizacja, konserwacja i serwis za pośrednictwem aplikacji ViCare i ViGuide
- Uruchomienie z nawigacją przez ViGuide

Stan fabryczny

Moduł wewnętrzny ze 1 zintegrowanym obiegiem grzewczym/ chłodzącym

- Wbudowany pojemnościowy podgrzewacz ciepłej wody użytkowej o pojemności 190 l, wykonany ze stali, z emaliowaną powłoką Ceraprotect, zabezpieczony przed korozją anodą magnezową, z izolacją termiczną
- Wbudowany skraplacz
- Wbudowany 4/3-drogowy zawór przełączny ogrzewania/ podgrzewu ciepłej wody użytkowej/obejścia
- Wbudowana wysokowydajna pompa obiegowa do obiegu wtórnego/grzewczego/chłodzącego 1
- Wbudowany przepływowy podgrzewacz wody grzewczej
- Wbudowany zasobnik buforowy wody grzewczej 16 l
- Wbudowany zawór bezpieczeństwa i manometr cyfrowy
- Sterowany pogodowo regulator pompy ciepła z czujnikiem temperatury zewnętrznej
- Czujnik przepływu objętościowego
- Uchwyt ścienny, standardowe rury przyłączeniowe
- Naczynie wzbiorcze 18 l

- Typy ... **SP**
Centralne przyłącze elektryczne 230 V~ ze stycznikiem przewodu

Moduł wewnętrzny z 2 zintegrowanymi obiegami grzewczymi/ chłodzącymi

- Wbudowany pojemnościowy podgrzewacz ciepłej wody użytkowej o pojemności 190 l, wykonany ze stali, z emaliowaną powłoką Ceraprotect, zabezpieczony przed korozją anodą magnezową, z izolacją termiczną
- Wbudowany skraplacz

- Wbudowany 4/3-drogowy zawór przełączny ogrzewania/ podgrzewu ciepłej wody użytkowej/obejścia
- Wbudowana wysokowydajna pompa obiegowa do obiegu wtórnego/grzewczego/chłodzącego 1
- Wbudowany przepływowy podgrzewacz wody grzewczej
- Wbudowany zasobnik buforowy wody grzewczej 16 l
- Wbudowany zawór bezpieczeństwa i manometr cyfrowy
- Sterowany pogodowo regulator pompy ciepła z czujnikiem temperatury zewnętrznej
- Czujnik przepływu objętościowego
- Uchwyt ścienny, standardowe rury przyłączeniowe
- Naczynie wzbiorcze 18 l
- 2. obieg grzewczy/chłodzący zintegrowany z dodatkową pompą obiegową o wysokiej wydajności
- Typy ... **SP**
Centralne przyłącze elektryczne 230 V~ ze stycznikiem przewodu

Moduł zewnętrzny

- Napełniony ilością eksploatacyjną czynnika chłodniczego R32 odpowiednią dla standardowej długości przewodu do 10 m
- Przyłącza zaciskowe
- Sprężarka sterowana inwerterem
- 4-drogowy-zawór przełączny
- Elektroniczny zawór rozprężny
- Wentylator EC
- Parownik
- Tylko w przypadku typu ... **AF**:
Ze zintegrowanym dodatkowym ogrzewaniem elektrycznym do wanny zbiorczej kondensatu

Przegląd typów

Typ	*** zintegro- wane	§§§ przez zasob- nik buforowy	Napięcie znamionowe			Centralne przyłącze elek- tryczne modu- łu wewnętrzne- go	Ogrzewanie wanny zbior- czej konden- satu
AWBT-M-E-AC 221.E	1	1 do 4	230 V~	400 V~	230 V~	—	<input type="checkbox"/>
AWBT-M-E-AC-AF 221.E	1	1 do 4	230 V~	400 V~	230 V~	—	<input checked="" type="checkbox"/>
AWBT-M-E-AC 221.E 2C	2	—	230 V~	400 V~	230 V~	—	<input type="checkbox"/>
AWBT-M-E-AC-AF 221.E 2C	2	—	230 V~	400 V~	230 V~	—	<input checked="" type="checkbox"/>
AWBT-M-E-AC 221.E SP	1	1 do 4	230 V~	230 V~	230 V~	X	<input type="checkbox"/>
AWBT-M-E-AC-AF 221.E SP	1	1 do 4	230 V~	400 V~	230 V~	X	<input checked="" type="checkbox"/>
AWBT-M-E-AC-AF 221.E SP	1	1 do 4	230 V~	230 V~	230 V~	X	<input checked="" type="checkbox"/>
AWBT-M-E-AC 221.E 2C SP	2	—	230 V~	400 V~	230 V~	X	<input type="checkbox"/>
AWBT-M-E-AC 221.E 2C SP	2	—	230 V~	230 V~	230 V~	X	<input type="checkbox"/>
AWBT-M-E-AC-AF 221.E 2C SP	2	—	230 V~	400 V~	230 V~	X	<input checked="" type="checkbox"/>
AWBT-M-E-AC-AF 221.E 2C SP	2	—	230 V~	230 V~	230 V~	X	<input checked="" type="checkbox"/>

*** Obiegi grzewcze/chłodzące

§§§ Obiegi grzewcze

Regulator / Układ elektroniczny modułu wewnętrznego

Moduł zewnętrzny

Przepływowy podgrzewacz wody grzewczej

X Dostępny

Wyposażenie dodatkowe

Zintegrowane

3.2 Dane techniczne

Dane techniczne

Typ AWBT-M-E-AC/AWBT-M-E-AC-AF	221.E06 221.E06 2C	221.E08 221.E08 2C	221.E10 221.E10 2C	
Dane dotyczące mocy w trybie grzewczym wg EN 14511 (A2/W35)				
Znamionowa moc grzewcza	kW	3,8	4,5	5,29
Pobór mocy elektrycznej	kW	0,95	1,10	1,32
Stopień efektywności ϵ (COP) w trybie grzewczym		4,00	4,10	4,00
Regulacja mocy	kW	1,8 do 5,0	1,8 do 6,0	1,8 do 7,1
Dane dotyczące mocy w trybie grzewczym wg EN 14511 (A7/W35, różnica 5 K)				
Znamionowa moc grzewcza	kW	5,3	6,8	8,32
Prędkość obrotowa wentylatora	1/min	550	550	650
Przepływ objętościowy powietrza	m ³ /h	3106	3106	3671
Pobór mocy elektrycznej	kW	1,07	1,36	1,70
Stopień efektywności ϵ (COP) w trybie grzewczym		4,95	5,0	4,9
Regulacja mocy	kW	2,6 do 7,5	2,6 do 9,0	2,6 do 10,4
Dane dotyczące mocy w trybie grzewczym wg EN 14511 (A-7/W35)				
Znamionowa moc grzewcza	kW	5,5	6,8	7,8
Pobór mocy elektrycznej	kW	1,77	2,25	2,65
Stopień efektywności ϵ (COP) w trybie grzewczym		3,10	3,05	2,95
Dane dotyczące wydajności w trybie grzewczym wg rozporządzenia UE nr 813/2013 (przeciętne warunki klimatyczne)				
Zastosowanie niskotemperaturowe (W35)				
– Efektywność energetyczna η_S	%	187	193	192
– Znamionowa moc grzewcza P_{rated}	kW	6,54	7,80	8,5
– Sezonowy stopień efektywności (SCOP)		4,75	4,90	4,78
Zastosowanie średnotemperaturowe (W55)				
– Efektywność energetyczna η_S	%	127	130	130
– Znamionowa moc grzewcza P_{rated}	kW	6,1	7,21	7,97
– Sezonowy stopień efektywności (SCOP)		3,25	3,33	3,33
– Efektywność energetyczna podgrzewu cwu η_{wh}	%	123,1	123,1	123,1
Klasa efektywności energetycznej wg rozporządzenia UE nr 813/2013				
Ogrzewanie, przeciętne warunki klimatyczne				
– Zastosowanie niskotemperaturowe (W35)		A+++	A+++	A+++
– Zastosowanie średnotemperaturowe (W55)		A++	A++	A++
Podgrzew ciepłej wody użytkowej, profil poboru cwu (XL)		A	A	A
Dane dotyczące mocy chłodzenia wg EN 14511 (A-35/W7)				
Znamionowa wydajność chłodzenia	kW	3,5	4,6	6,43
Prędkość obrotowa wentylatora	1/min	550	550	650
Przepływ objętościowy powietrza	m ³ /h	3106	3106	3671
Pobór mocy elektrycznej	kW	0,94	1,303	1,7
Stopień efektywności (EER) w trybie chłodzenia		3,73	3,58	3,82
Regulacja mocy w trybie chłodzenia		1,5 do 6,3	1,5 do 7,0	1,5 do 8,1
Dane dotyczące mocy chłodzenia wg EN 14511 (A-35/W18)				
Znamionowa wydajność chłodzenia	kW	5,41	6,7	8,8
Pobór mocy elektrycznej	kW	0,92	1,31	1,80
Stopień efektywności (EER) w trybie chłodzenia		5,88	5,13	4,88
Regulacja mocy w trybie chłodzenia		3,1 do 8,5	3,1 do 9,5	3,1 do 10,6
Temperatura powietrza na wlocie				
Tryb chłodzenia				
– Min.	°C	10	10	10
– Maks.	°C	45	45	45
Tryb grzewczy				
– Min.	°C	-20	-20	-20
– Maks.	°C	45	45	45
Woda grzewcza (obieg wtórny)				
Maks. zewnętrzna strata ciśnienia przy przepływie objętościowym 1000 l/h	mbar	610	610	610
Maks. temperatura na zasilaniu	°C	60	60	60

Vitocal 222-S (ciąg dalszy)

Typ AWBT-M-E-AC/AWBT-M-E-AC-AF		221.E06 221.E06 2C	221.E08 221.E08 2C	221.E10 221.E10 2C
Parametry elektryczne modułu zewnętrznego				
Napięcie znamionowe sprężarki	V	230	230	230
Maks. prąd roboczy sprężarki	A	16	16	16
Cos φ		> 0,92	> 0,92	> 0,92
Prąd rozruchowy sprężarki, regulowany przez inwerter	A	10	10	10
Prąd rozruchowy sprężarki przy zablokowanym wirniku	A	10	10	10
Bezpiecznik	A	16	16	20
Stopień ochrony		IPX4	IPX4	IPX4
Parametry elektryczne modułu wewnętrznego				
Regulator pompy ciepła / Moduł elektroniczny				
– Napięcie znamionowe				
		1 x B16A	1 x B16A	1 x B16A
– Zabezpieczenie przyłącza elektrycznego				
– Zabezpieczenie wewnętrzne				
Przepływowy podgrzewacz wody grzewczej				
– Napięcie znamionowe				
		3 x B16A	3 x B16A	3 x B16A
– Moc grzewcza				
	kW	8,0	8,0	8,0
– Zabezpieczenie przyłącza elektrycznego				
		3 x B16A	3 x B16A	3 x B16A
Maks. pobór mocy elektrycznej				
– Wentylator				
	W	70	70	70
– Moduł zewnętrzny				
	kW	3,4	3,4	3,4
– Ogrzewanie wanny zbiorczej kondensatu				
	W	60	60	60
Pompa obiegu wtórnego (PWM)				
– 1 obieg grzewczy/chłodzący				
	W	63	63	63
– 2 obiegi grzewcze/chłodzące				
	W	89	89	89
– Indeks efektywności energetycznej EEI				
		≤ 0,20	≤ 0,20	≤ 0,20
Regulator / Układ elektroniczny modułu wewnętrznego				
	W	5	5	5
Urządzeń zewnętrznych podłączonych do regulatora /				
	W	1000	1000	1000
Układ elektroniczny modułu wewnętrznego				
Mobilna transmisja danych				
WLAN				
– Standard transmisji danych				
	MHz	IEEE 802.11 b/g/n	IEEE 802.11 b/g/n	IEEE 802.11 b/g/n
– Zakres częstotliwości				
		2400 do 2483,5	2400 do 2483,5	2400 do 2483,5
– Maks. moc nadawcza				
	dBm	+15	+15	+15
Nadajnik radiowy Low-Power				
– Standard transmisji danych				
	MHz	IEEE 802.15.4	IEEE 802.15.4	IEEE 802.15.4
– Zakres częstotliwości				
		2400 do 2483,5	2400 do 2483,5	2400 do 2483,5
– Maks. moc nadawcza				
	dBm	+6	+6	+6
Service-Link				
– Standard transmisji danych				
	MHz	LTE-CAT-NB1	LTE-CAT-NB1	LTE-CAT-NB1
– Zakres częstotliwości pasma 3				
		1710 do 1785	1710 do 1785	1710 do 1785
– Zakres częstotliwości pasma 8				
	MHz	880 do 915	880 do 915	880 do 915
– Zakres częstotliwości pasma 20				
	MHz	832 do 862	832 do 862	832 do 862
– Maks. moc nadawcza				
	dBm	+23	+23	+23
Obieg chłodniczy				
Czynnik roboczy				
		R32	R32	R32
– Armatura zabezpieczająca				
		A2L	A2L	A2L
– Ilość czynnika chłodniczego				
	kg	1,5	1,5	1,5
– Potencjał tworzenia efektu cieplarnianego (GWP) ^{*4}				
		771	771	771
– Ekwivalent CO ₂				
	t	1,16	1,16	1,16
Sprężarka (całkowicie hermetyczna)				
	Typ	Tłok mimosrodowy	Tłok mimosrodowy	Tłok mimosrodowy
– Olej w sprężarce				
	Typ	FW68D	FW68D	FW68D
– Ilość oleju w sprężarce				
	l	0,9	0,9	0,9
Dopuszczalne ciśnienie robocze				
– Strona wysokiego ciśnienia				
	bar	45	45	45
	MPa	4,5	4,5	4,5
– Strona niskiego ciśnienia				
	bar	38	38	38
	MPa	3,8	3,8	3,8
Wbudowany pojemnościowy podgrzewacz cwu				
Pojemność				
	l	190	190	190
Maks. objętość poboru przy temperaturze pobieranej cwu				
	l	260	260	260
40°C, temperaturze zasilania 53°C i prędkości poboru				
10 l/min				
Maks. dopuszczalna temperatura ciepłej wody użytkowej				
	°C	70	70	70
Dopuszczalne ciśnienie robocze wody użytkowej				
	bar	10	10	10
	MPa	1	1	1

*4 Zgodnie z szóstym sprawozdaniem oceniającym przyjętym przez Międzyrządowy Zespół ds. Zmian Klimatu (IPCC)

Vitocal 222-S (ciąg dalszy)

Typ AWBT-M-E-AC/AWBT-M-E-AC-AF	221.E06 221.E06 2C	221.E08 221.E08 2C	221.E10 221.E10 2C
Wymiary modułu zewnętrznego			
Długość całkowita	mm	500	500
Szerokość całkowita	mm	1080	1080
Wysokość całkowita	mm	850	850
Wymiary modułu wewnętrznego			
Długość całkowita	mm	597	597
Szerokość całkowita			
– Z 1 zintegrowanym obiegiem grzewczym/chłodzącym	mm	600	600
– Z 2 zintegrowanymi obiegami grzewczymi/chłodzącymi	mm	600	600
Wysokość całkowita	mm	1900	1900
Masa całkowita			
Moduł wewnętrzny z 1 zintegrowanym obiegiem grzewczym/chłodzącym (pusty)	kg	187	188
Moduł wewnętrzny z 2 zintegrowanym obiegiem grzewczym/chłodzącym (pusty)	kg	189	190
Moduł zewnętrzny	kg	95	95
Dopuszczalne ciśnienie robocze po stronie obiegu wtórnego			
	bar	3	3
	MPa	0,3	0,3
Przyłącza obiegu wtórnego			
Zasilanie oraz powrót wody grzewczej obiegów grzewczych	mm	Cu 28 x 1,0	Cu 28 x 1,0
Ciepła / Zimna woda użytkowa	mm	Cu 22 x 1,0	Cu 22 x 1,0
Cyrkulacja cwu	mm	Cu 22 x 1,0	Cu 22 x 1,0
Przyłącza przewodów czynnika chłodniczego			
Przewód cieczy	Ø	6	6
Przyłącze	UNF	$\frac{7}{16}$ G $\frac{1}{4}$	$\frac{7}{16}$ G $\frac{1}{4}$
Przewód gazu gorącego	Ø	12	16
Przyłącze	UNF	$\frac{3}{4}$ G $\frac{1}{2}$	$\frac{7}{8}$ G $\frac{5}{8}$
Długość przewodu cieczy i przewodu gazu gorącego			
– Min.	m	5	5
– Maks.	m	30	30
Maksymalna różnica wysokości między modułem wewnętrznym i zewnętrznym			
	m	15	15
Moc akustyczna przy znamionowej mocy grzewczej (pomiar w oparciu o normę EN 12102/EN ISO 9614-2)			
Szacowany całkowity poziom mocy akustycznej przy A7/W55			
– Moduł wewnętrzny: ErP	dB(A)	41	41
– Moduł zewnętrzny: praca z redukcją hałasu	dB(A)	50	50
Typ AWBT-M-E-AC/AWBT-M-E-AC-AF			
	221.E06 SP 221.E06 2C SP	221.E08 SP 221.E08 2C SP	221.E10 SP 221.E10 2C SP
Dane dotyczące mocy w trybie grzewczym wg EN 14511 (A2/W35)			
Znamionowa moc grzewcza	kW	3,8	4,5
Pobór mocy elektrycznej	kW	0,95	1,10
Stopień efektywności ϵ (COP) w trybie grzewczym		4,00	4,10
Regulacja mocy	kW	1,8 do 5,0	1,8 do 6,0
Dane dotyczące mocy w trybie grzewczym wg EN 14511 (A7/W35, różnica 5 K)			
Znamionowa moc grzewcza	kW	5,3	6,8
Prędkość obrotowa wentylatora	1/min	550	550
Przepływ objętościowy powietrza	m ³ /h	3106	3106
Pobór mocy elektrycznej	kW	1,07	1,36
Stopień efektywności ϵ (COP) w trybie grzewczym		4,95	5,0
Regulacja mocy	kW	2,6 do 7,5	2,6 do 9,0
Dane dotyczące mocy w trybie grzewczym wg EN 14511 (A-7/W35)			
Znamionowa moc grzewcza	kW	5,5	6,8
Pobór mocy elektrycznej	kW	1,77	2,25
Stopień efektywności ϵ (COP) w trybie grzewczym		3,10	3,05

Vitocal 222-S (ciąg dalszy)

Typ AWBT-M-E-AC/AWBT-M-E-AC-AF	221.E06 SP 221.E06 2C SP	221.E08 SP 221.E08 2C SP	221.E10 SP 221.E10 2C SP
Dane dotyczące wydajności w trybie grzewczym wg rozporządzenia UE nr 813/2013 (przeciętne warunki klimatyczne)			
Zastosowanie niskotemperaturowe (W35)			
– Efektywność energetyczna η_s	%	187	193
– Znamionowa moc grzewcza P_{rated}	kW	6,54	7,80
– Sezonowy stopień efektywności (SCOP)		4,75	4,90
Zastosowanie średniotemperaturowe (W55)			
– Efektywność energetyczna η_s	%	127	130
– Znamionowa moc grzewcza P_{rated}	kW	6,1	7,21
– Sezonowy stopień efektywności (SCOP)		3,25	3,33
– Efektywność energetyczna podgrzewu cwu η_{wh}	%	123,1	123,1
Klasa efektywności energetycznej wg rozporządzenia UE nr 813/2013			
Ogrzewanie, przeciętne warunki klimatyczne			
– Zastosowanie niskotemperaturowe (W35)		A+++	A+++
– Zastosowanie średniotemperaturowe (W55)		A++	A++
Podgrzew ciepłej wody użytkowej, profil poboru cwu (XL)		A	A
Dane dotyczące mocy chłodzenia wg EN 14511 (A–35/W7)			
Znamionowa wydajność chłodzenia	kW	3,5	4,6
Prędkość obrotowa wentylatora	1/min	550	550
Przepływ objętościowy powietrza	m ³ /h	3106	3106
Pobór mocy elektrycznej	kW	0,94	1,303
Stopień efektywności (EER) w trybie chłodzenia		3,73	3,58
Regulacja mocy w trybie chłodzenia		1,5 do 6,3	1,5 do 7,0
Dane dotyczące mocy chłodzenia wg EN 14511 (A–35/W18)			
Znamionowa wydajność chłodzenia	kW	5,41	6,7
Pobór mocy elektrycznej	kW	0,92	1,31
Stopień efektywności (EER) w trybie chłodzenia		5,88	5,13
Regulacja mocy w trybie chłodzenia		3,1 do 8,5	3,1 do 9,5
Temperatura powietrza na wlocie			
Tryb chłodzenia			
– Min.	°C	10	10
– Maks.	°C	45	45
Tryb grzewczy			
– Min.	°C	–20	–20
– Maks.	°C	45	45
Woda grzewcza (obieg wtórny)			
Maks. zewnętrzna strata ciśnienia przy przepływie objętościowym 1000 l/h	mbar	610	610
Maks. temperatura na zasilaniu	°C	60	60
Parametry elektryczne modułu zewnętrznego			
Napięcie znamionowe sprężarki	V	230	230
Maks. prąd roboczy sprężarki	A	16	16
Cos φ		> 0,92	> 0,92
Prąd rozruchowy sprężarki, regulowany przez inwerter	A	10	10
Prąd rozruchowy sprężarki przy zablokowanym wirniku	A	10	10
Bezpiecznik	A	16	16
Stopień ochrony		IPX4	IPX4
Parametry elektryczne modułu wewnętrznego			
Regulator pompy ciepła / Moduł elektroniczny			
– Napięcie znamionowe		1/N/PE 230 V/50 Hz	
– Zabezpieczenie przyłącza elektrycznego		1 x B16A	1 x B16A
– Zabezpieczenie wewnętrzne		T 6,3 A H/250 V	
Przepływowy podgrzewacz wody grzewczej			
– Napięcie znamionowe		3/N/PE 400 V/50 Hz	
– Moc grzewcza	kW	5,0	5,0
– Zabezpieczenie przyłącza elektrycznego		3 x B32A	3 x B32A
Maks. pobór mocy elektrycznej			
– Wentylator	W	70	70
– Moduł zewnętrzny	kW	3,4	3,4
– Ogrzewanie wanny zbiorczej kondensatu	W	60	60
Pompa obiegu wtórnego (PWM)			
– 1 obieg grzewczy/chłodzący	W	63	63
– 2 obiegi grzewcze/chłodzące	W	89	89
– Indeks efektywności energetycznej EEI		≤ 0,20	≤ 0,20
Regulator / Układ elektroniczny modułu wewnętrznego	W	5	5
Urządzeń zewnętrznych podłączonych do regulatora / Układ elektroniczny modułu wewnętrznego	W	1000	1000

6195864

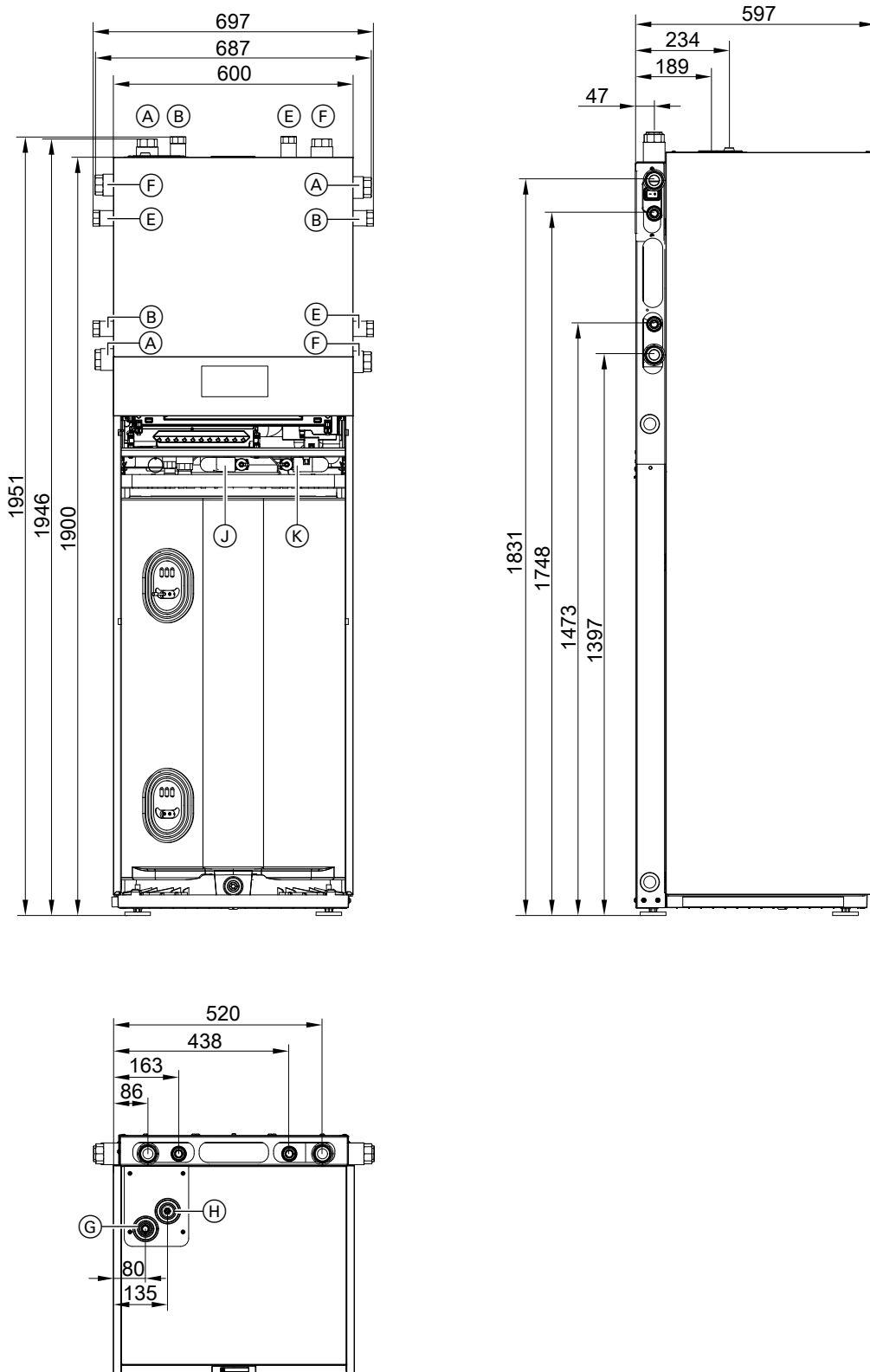
Vitocal 222-S (ciąg dalszy)

Typ AWBT-M-E-AC/AWBT-M-E-AC-AF	221.E06 SP 221.E06 2C SP	221.E08 SP 221.E08 2C SP	221.E10 SP 221.E10 2C SP
Mobilna transmisja danych			
WLAN			
– Standard transmisji danych	IEEE 802.11 b/g/n	IEEE 802.11 b/g/n	IEEE 802.11 b/g/n
– Zakres częstotliwości MHz	2400 do 2483,5	2400 do 2483,5	2400 do 2483,5
– Maks. moc nadawcza dBm	+15	+15	+15
Nadajnik radiowy Low-Power			
– Standard transmisji danych	IEEE 802.15.4	IEEE 802.15.4	IEEE 802.15.4
– Zakres częstotliwości MHz	2400 do 2483,5	2400 do 2483,5	2400 do 2483,5
– Maks. moc nadawcza dBm	+6	+6	+6
Service-Link			
– Standard transmisji danych	LTE-CAT-NB1	LTE-CAT-NB1	LTE-CAT-NB1
– Zakres częstotliwości pasma 3 MHz	1710 do 1785	1710 do 1785	1710 do 1785
– Zakres częstotliwości pasma 8 MHz	880 do 915	880 do 915	880 do 915
– Zakres częstotliwości pasma 20 MHz	832 do 862	832 do 862	832 do 862
– Maks. moc nadawcza dBm	+23	+23	+23
Obieg chłodniczy			
Czynnik roboczy	R32	R32	R32
– Armatura zabezpieczająca	A2L	A2L	A2L
– Ilość czynnika chłodniczego kg	1,5	1,5	1,5
– Potencjał tworzenia efektu cieplarnianego (GWP) ^{*4}	771	771	771
– Ekwiwalent CO ₂ t	1,16	1,16	1,16
Sprężarka (całkowicie hermetyczna)	Tłok mimośrodowy	Tłok mimośrodowy	Tłok mimośrodowy
– Olej w sprężarce Typ	FW68D	FW68D	FW68D
– Ilość oleju w sprężarce l	0,9	0,9	0,9
Dopuszczalne ciśnienie robocze			
– Strona wysokiego ciśnienia bar	45	45	45
MPa	4,5	4,5	4,5
– Strona niskiego ciśnienia bar	38	38	38
MPa	3,8	3,8	3,8
Wbudowany pojemnościowy podgrzewacz cwu			
Pojemność l	190	190	190
Maks. objętość poboru przy temperaturze pobieranej cwu 40°C, temperaturze zasilania 53°C i prędkości poboru 10 l/min l	260	260	260
Maks. dopuszczalna temperatura ciepłej wody użytkowej °C	70	70	70
Wymiary modułu zewnętrznego			
Długość całkowita mm	500	500	500
Szerokość całkowita mm	1080	1080	1080
Wysokość całkowita mm	850	850	850
Wymiary modułu wewnętrznego			
Długość całkowita mm	597	597	597
Szerokość całkowita mm			
– Z 1 zintegrowanym obiegiem grzewczym/chłodzącym mm	600	600	600
– Z 2 zintegrowanymi obiegami grzewczymi/chłodzącymi mm	600	600	600
Wysokość całkowita mm	1900	1900	1900
Masa całkowita			
Moduł wewnętrzny z 1 zintegrowanym obiegiem grzewczym/chłodzącym (pusty) kg	187	188	188
Moduł wewnętrzny z 2 zintegrowanym obiegiem grzewczym/chłodzącym (pusty) kg	189	190	190
Moduł zewnętrzny kg	95	95	95
Dopuszczalne ciśnienie robocze po stronie obiegu wtórnego			
bar	3	3	3
MPa	0,3	0,3	0,3
Przyłącza obiegu wtórnego			
Zasilanie oraz powrót wody grzewczej lub zasobnika buforowego wody grzewczej mm	Cu 28 x 1,0	Cu 28 x 1,0	Cu 28 x 1,0
Ciepła / Zimna woda użytkowa mm	Cu 22 x 1,0	Cu 22 x 1,0	Cu 22 x 1,0
Cyrkulacja cwu mm	Cu 22 x 1,0	Cu 22 x 1,0	Cu 22 x 1,0
Przyłącza przewodów czynnika chłodniczego			
Przewód cieczy Ø	6	6	6
Przyłącze UNF	7/16 G 1/4	7/16 G 1/4	7/16 G 1/4
Przewód gazu gorącego Ø	12	16	16
Przyłącze UNF	3/4 G 1/2	7/8 G 5/8	7/8 G 5/8

Vitocal 222-S (ciąg dalszy)

Typ AWBT-M-E-AC/AWBT-M-E-AC-AF		221.E06 SP 221.E06 2C SP	221.E08 SP 221.E08 2C SP	221.E10 SP 221.E10 2C SP
Długość przewodu cieczy i przewodu gazu gorącego				
– Min.	m	5	5	5
– Maks.	m	30	30	30
Maksymalna różnica wysokości między modułem wewnętrznym i zewnętrznym		15	15	15
Moc akustyczna przy znamionowej mocy grzewczej (pomiar w oparciu o normę EN 12102/EN ISO 9614-2) Szacowany całkowity poziom mocy akustycznej przy A7/W55				
– Moduł wewnętrzny: ErP	dB(A)	41	41	41
– Moduł zewnętrzny: praca z redukcją hałasu	dB(A)	50	50	50

Wymiary modułu wewnętrznego z 1 zintegrowanym obiegiem grzewczym/chłodzącym



- (A) Zasilanie obiegu grzewczego/chłodzącego 1/zasobnik buforowy wody grzewczej, przyłącze Cu 28 x 1,0 mm
- (B) Przyłącze zimnej wody użytkowej Cu 22 x 1,0 mm
- (E) Przyłącze ciepłej wody użytkowej Cu 22 x 1,0 mm
- (F) Powrót z obiegu grzewczego/chłodzącego 1/zasobnik buforowy wody grzewczej, przyłącze Cu 28 x 1,0 mm

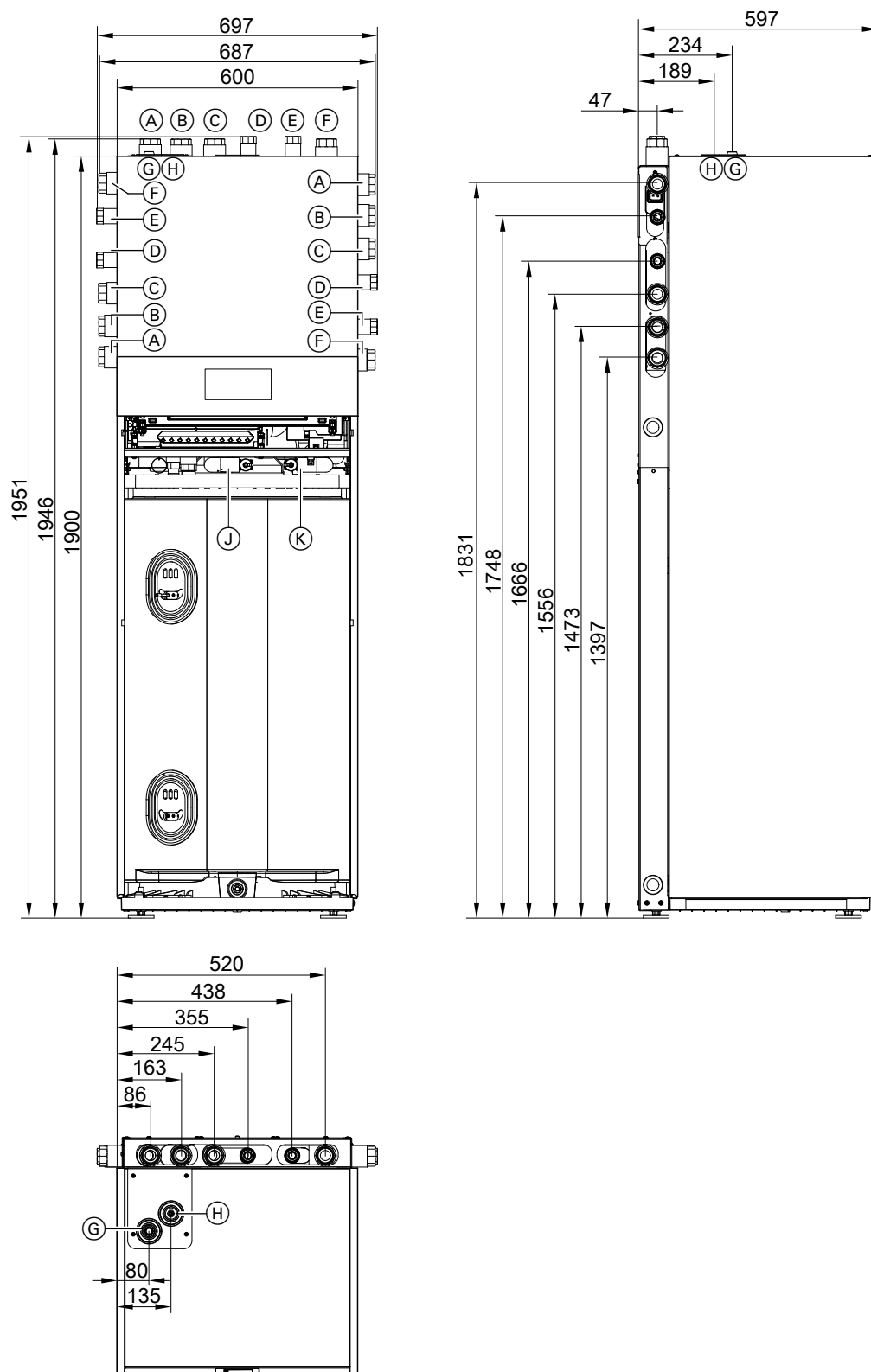
- (G) Przewód gazu gorącego
 - Typy 221.E06: \varnothing 12,0 mm, przyłącze UNF $\frac{3}{4}$
 - Typy 221.E08 do E10: \varnothing 16,0 mm, przyłącze UNF $\frac{7}{8}$
- (H) Przewód cieczy \varnothing 6,0 mm, przyłącze UNF $\frac{7}{16}$

6195864

Vitocal 222-S (ciąg dalszy)

- ⓐ Wlot przyłącza do napełniania i płukania, przyłącze Cu 28 x 1,0 mm
- ⓑ Wylot przyłącza do napełniania i płukania, przyłącze Cu 28 x 1,0 mm

Wymiary modułu wewnętrznego z 2 zintegrowanymi obiegami grzewczymi/chłodzącymi



Vitocal 222-S (ciąg dalszy)

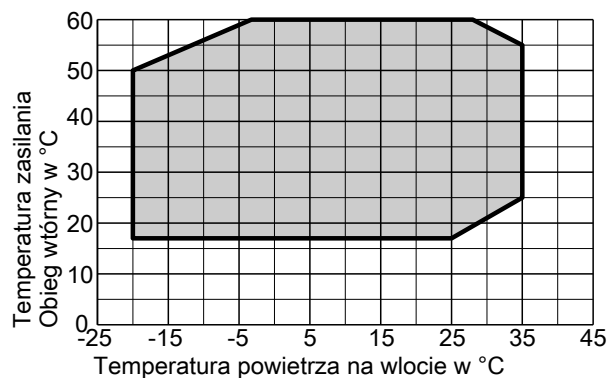
- (A) Zasilanie obiegu grzewczego/chłodzącego 2, przyłącze Cu 28 x 1,0 mm
- (B) Powrót z obiegu grzewczego/chłodzącego 2, przyłącze Cu 28 x 1,0 mm
- (C) Zasilanie obiegu wtórnego (obieg grzewczy/chłodzący 1/zasobnik buforowy wody grzewczej), przyłącze Cu 28 x 1,0 mm
- (D) Przyłącze zimnej wody użytkowej Cu 22 x 1,0 mm
- (E) Przyłącze ciepłej wody użytkowej Cu 22 x 1,0 mm
- (F) Powrót z obiegu grzewczego/chłodzącego 1/zasobnik buforowy wody grzewczej, przyłącze Cu 28 x 1,0 mm
- (G) Przewód gazu gorącego
 - Typy 221.E06: \varnothing 12,0 mm, przyłącze UNF $\frac{3}{4}$
 - Typy 221.E08 do E10: \varnothing 16,0 mm, przyłącze UNF $\frac{7}{8}$
- (H) Przewód cieczy \varnothing 6,0 mm, przyłącze UNF $\frac{7}{16}$
- (J) Wlot przyłącza do napełniania i płukania, przyłącze Cu 28 x 1,0 mm
- (K) Wylot przyłącza do napełniania i płukania, przyłącze Cu 28 x 1,0 mm

Wymiary modułów zewnętrznych

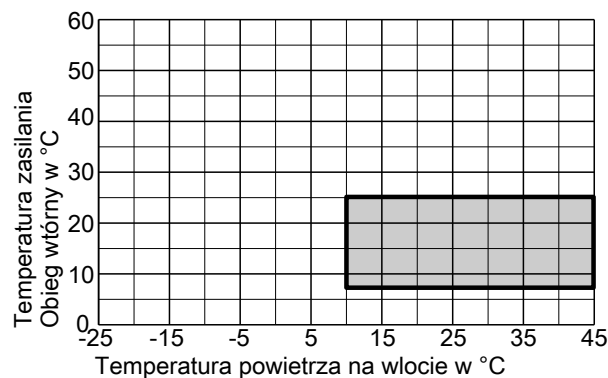
Patrz od strony 34.

Granice zastosowania według EN 14511

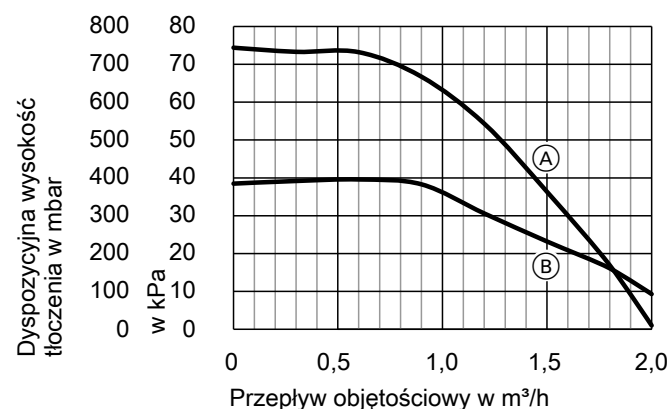
Ogrzewanie



Chłodzenie



Dyspozycyjne wysokości tłoczenia zamontowanych pomp obiegowych



- (A) Pompa obiegu wtórnego/pompa obiegu grzewczego/chłodzącego 1
- (B) Pompa obiegu grzewczego/chłodzącego 2 (w przypadku modułu wewnętrznego z 2 zintegrowanymi obiegami grzewczymi/chłodzącymi)

Moduł zewnętrzny

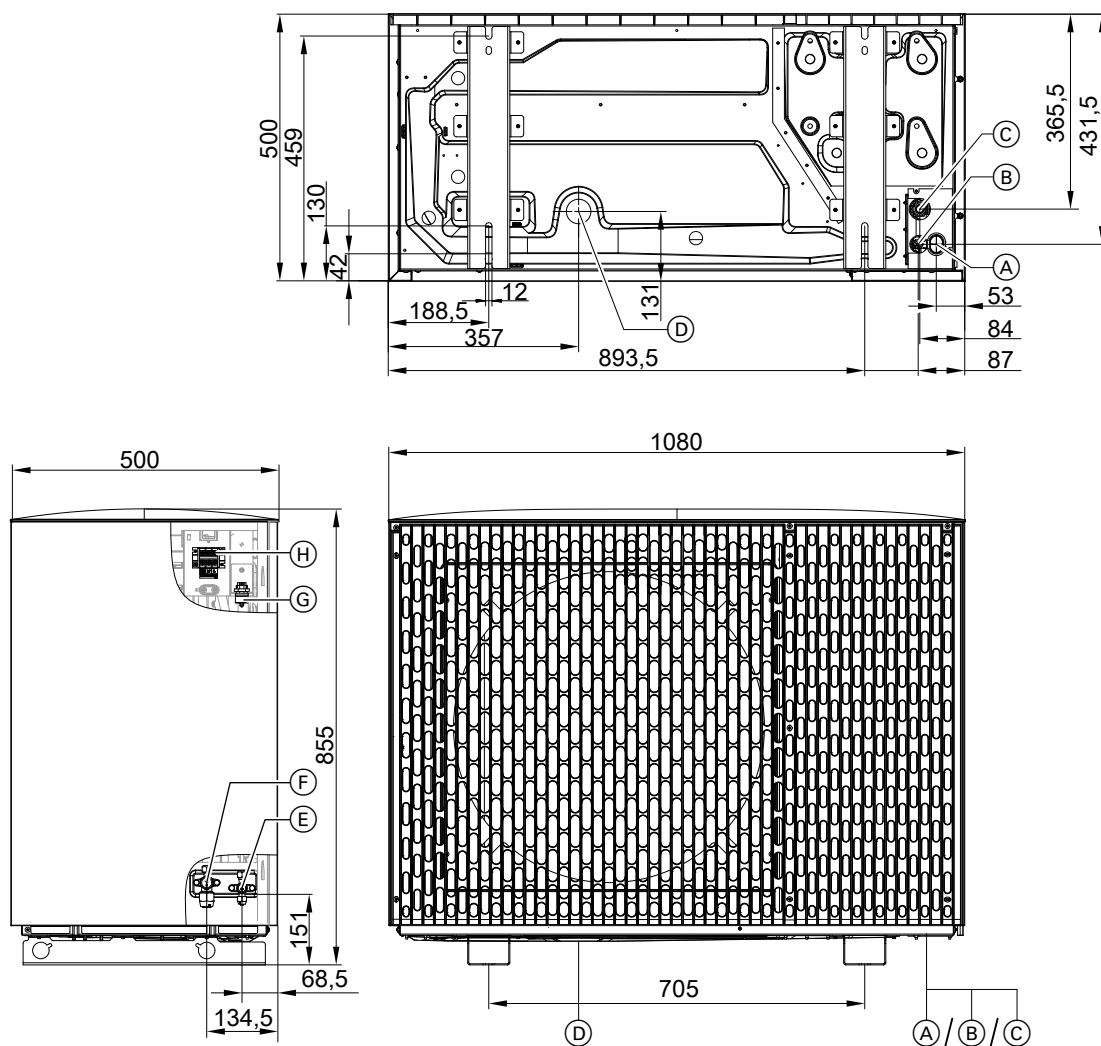
4.1 Opis wyrobu

Zalety



- Ⓐ Parownik zabezpieczony powłoką
- Ⓑ Energooszczędny wentylator EC o zoptymalizowanej charakterystyce akustycznej z regulacją obrotów
- Ⓒ Sprężarka z regulacją obrotów

Wymiary



Moduł zewnętrzny (ciąg dalszy)

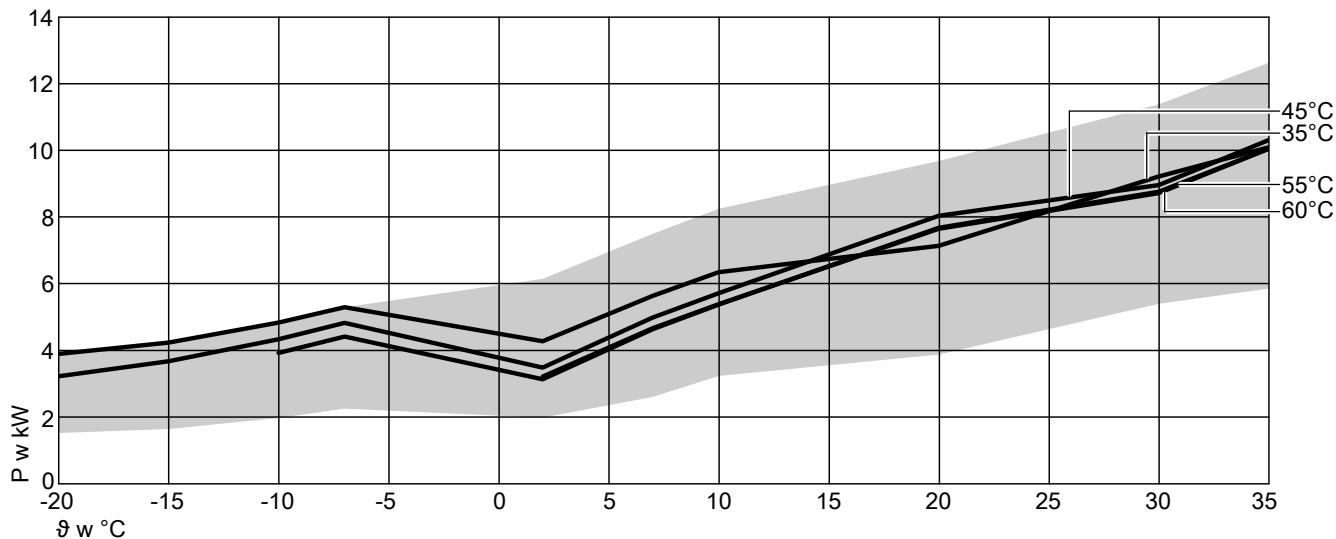
- Ⓐ Przepust zasilającego przewodu elektrycznego i przewodu komunikacyjnego magistrali CAN (wyposażenie dodatkowe)
- Ⓑ Przepust przewodu cieczy
- Ⓒ Przepust przewodu gazu gorącego
- Ⓓ Spust kondensatu
- Ⓔ Przewód cieczy \varnothing 6,0 mm, przyłącze UNF $\frac{7}{16}$ lub G $\frac{1}{4}$
- Ⓕ Przewód gazu gorącego
 - Moduł zewnętrzny 6 kW: \varnothing 12,0 mm, przyłącze UNF $\frac{3}{4}$ lub G $\frac{1}{2}$
 - Moduł zewnętrzny 8 kW do 10 kW: \varnothing 16,0 mm, przyłącze UNF $\frac{5}{8}$ lub G $\frac{3}{8}$
- Ⓖ Przyłącze przewodu komunikacyjnego magistrali CAN
- Ⓗ Przyłącze elektryczne 230 V~

Charakterystyki

5.1 Wykresy mocy modułu zewnętrznego, typu ...E06, 230 V~

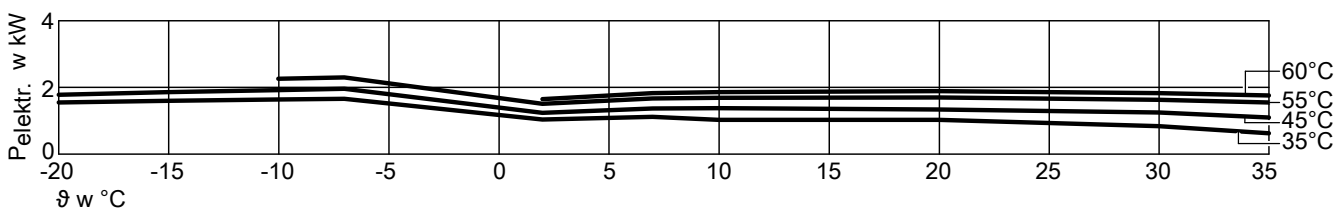
Ogrzewanie

Moc grzewcza przy temperaturze wody na zasilaniu 35°C, 45°C, 55°C, 60°C

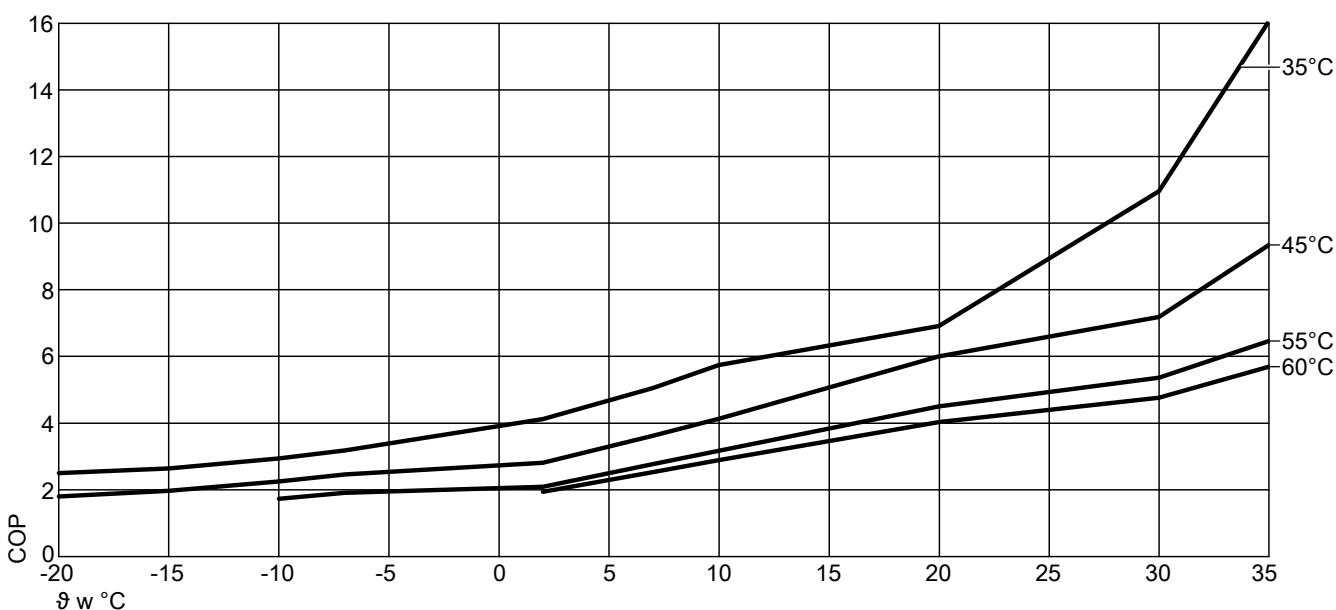


Możliwy zakres mocy

Pobór mocy elektrycznej w trybie ogrzewania przy temperaturze wody na zasilaniu 35°C, 45°C, 55°C, 60°C



Stopień efektywności COP przy temperaturze wody na zasilaniu 35°C, 45°C, 55°C, 60°C



6195864

Charakterystyki (ciąg dalszy)

ϑ Temperatura powietrza na wlocie
 P Moc grzewcza
 P_{el} Pobór mocy elektrycznej
 COP Stopień efektywności

Wskazówka

- Dane dotyczące COP w tabelach i na wykresach zostały ustalone w oparciu o normę EN 14511.
- Dane dotyczące mocy obowiązują dla nowych urządzeń z czystymi płytowymi wymiennikami ciepła.

Punkt pracy	W A	°C °C	35									
			-20	-15	-10	-7	2	7	10	20	30	35
Maks. moc grzewcza		kW	3,90	4,24	4,84	5,50	6,15	7,50	8,25	9,68	11,38	12,63
Znamionowa moc grzewcza		kW	3,90	4,24	4,84	5,50	3,80	5,30	6,35	7,14	9,22	10,09
Pobór mocy elektrycznej		kW	1,55	1,60	1,64	1,77	1,10	1,07	1,03	1,03	0,84	0,63
Stopień efektywności ϵ (COP)			2,51	2,65	2,95	3,10	4,10	4,95	5,75	6,92	10,96	16,06
Min. moc grzewcza		kW	1,53	1,65	1,98	2,26	1,99	2,61	3,24	3,88	5,40	5,86

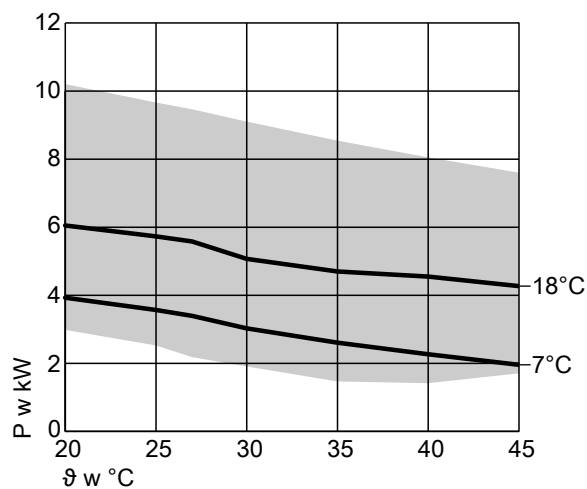
Punkt pracy	W A	°C °C	45									
			-20	-15	-10	-7	2	7	10	20	30	35
Maks. moc grzewcza		kW	3,23	3,68	4,34	4,83	5,40	6,89	7,69	10,40	11,06	12,71
Znamionowa moc grzewcza		kW	3,23	3,68	4,34	4,83	3,49	4,99	5,72	8,04	8,96	10,31
Pobór mocy elektrycznej		kW	1,78	1,86	1,92	1,96	1,24	1,37	1,38	1,34	1,25	1,10
Stopień efektywności ϵ (COP)			1,81	1,98	2,26	2,47	2,82	3,63	4,14	6,01	7,19	9,35
Min. moc grzewcza		kW	1,50	1,50	1,62	1,81	2,47	3,32	4,10	6,10	8,59	11,85

Punkt pracy	W A	°C °C	55									
			-20	-15	-10	-7	2	7	10	20	30	35
Maks. moc grzewcza		kW		4,10	3,92	4,42	5,29	6,47	7,26	9,84	11,08	12,29
Znamionowa moc grzewcza		kW		4,10	3,93	4,42	3,14	4,64	5,38	7,68	8,76	10,05
Pobór mocy elektrycznej		kW		2,20	2,26	2,30	1,51	1,67	1,69	1,70	1,63	1,55
Stopień efektywności ϵ (COP)				1,80	1,74	1,92	2,10	2,78	3,18	4,51	5,37	6,47
Min. moc grzewcza		kW		2,80	2,80	2,90	2,57	2,39	3,46	3,19	5,42	6,38

Punkt pracy	W A	°C °C	60									
			-20	-15	-10	-7	2	7	10	20	30	35
Maks. moc grzewcza		kW					5,30	7,19	7,98	10,60	12,10	13,00
Znamionowa moc grzewcza		kW					3,22	4,67	5,39	7,65	8,72	10,05
Pobór mocy elektrycznej		kW					1,65	1,83	1,86	1,89	1,83	1,76
Stopień efektywności ϵ (COP)							1,95	2,54	2,90	4,04	4,77	5,70
Min. moc grzewcza		kW					1,59	1,89	2,522	4,472	5,772	6,788

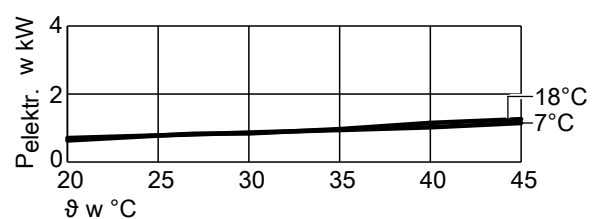
Chłodzenie

Wydajność chłodzenia przy temperaturze wody na zasilaniu wyn. 18°C, 7°C



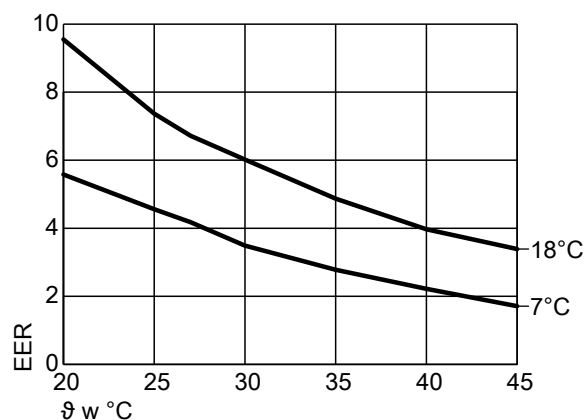
Możliwy zakres mocy

Pobór mocy elektrycznej w trybie chłodzenia przy temperaturze wody na zasilaniu wyn. 18°C, 7°C



Charakterystyki (ciąg dalszy)

Stopień efektywności EER przy temperaturze wody na zasilaniu
wyn. 18°C, 7°C



θ Temperatura powietrza na wlocie
P Wydajność chłodzenia
P_{el} Pobór mocy elektrycznej
EER Stopień efektywności

Wskazówka

- Dane dotyczące EER w tabelach i na wykresach zostały ustalone w oparciu o normę EN 14511.
- Dane dotyczące mocy obowiązują dla nowych urządzeń z czystymi płytowymi wymiennikami ciepła.

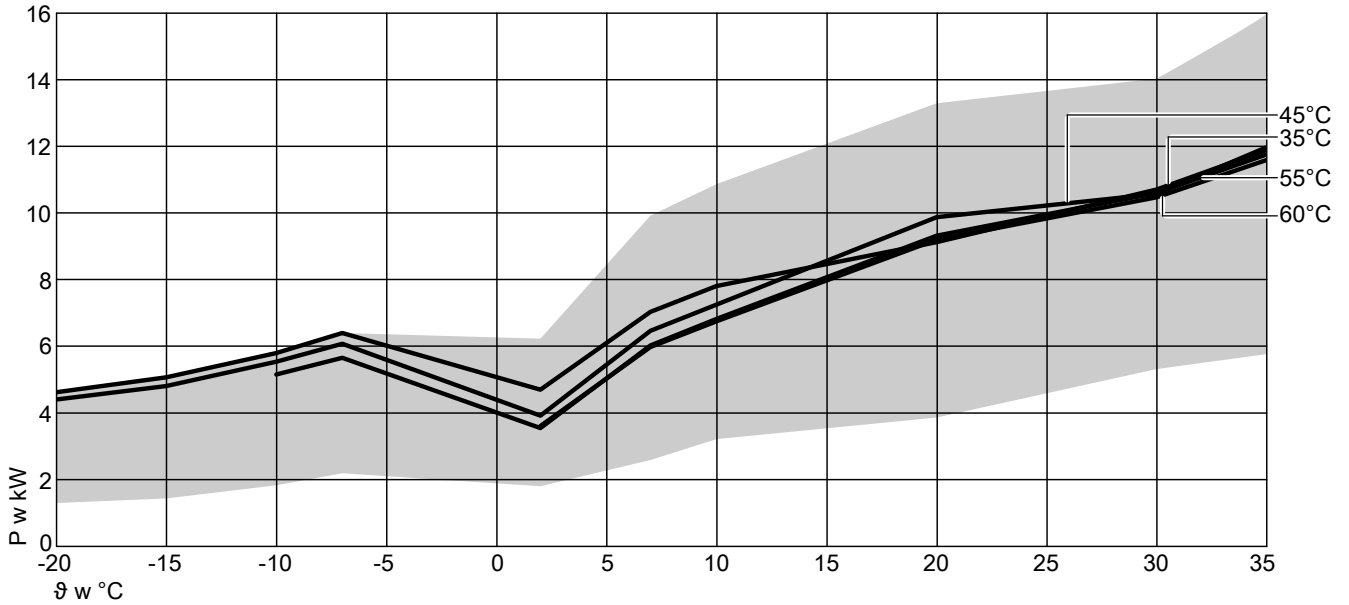
Punkt pracy	W A	°C °C	18						
			20	25	27	30	35	40	45
Maks. wydajność chłodzenia		kW	10,20	9,66	9,46	9,10	8,54	8,05	7,60
Wydajność chłodzenia		kW	6,05	5,73	5,58	5,07	4,70	4,55	4,27
Pobór mocy elektrycznej		kW	0,63	0,78	0,83	0,84	0,97	1,15	1,26
Stopień efektywności EER			9,55	7,37	6,72	6,02	4,87	3,97	3,39
Min. wydajność chłodzenia		kW	4,40	3,97	3,80	3,90	3,09	4,55	2,63

Punkt pracy	W A	°C °C	7						
			20	25	27	30	35	40	45
Maks. wydajność chłodzenia		kW	7,47	7,17	7,01	6,74	6,30	5,87	5,51
Wydajność chłodzenia		kW	3,93	3,57	3,40	3,03	2,61	2,27	1,96
Pobór mocy elektrycznej		kW	0,70	0,78	0,81	0,87	0,94	1,02	1,15
Stopień efektywności EER			5,58	4,56	4,18	3,49	2,78	2,22	1,71
Min. wydajność chłodzenia		kW	2,99	2,53	2,19	1,91	1,47	1,42	1,71

5.2 Wykresy mocy modułu zewnętrznego, typy ...E08, 230 V~

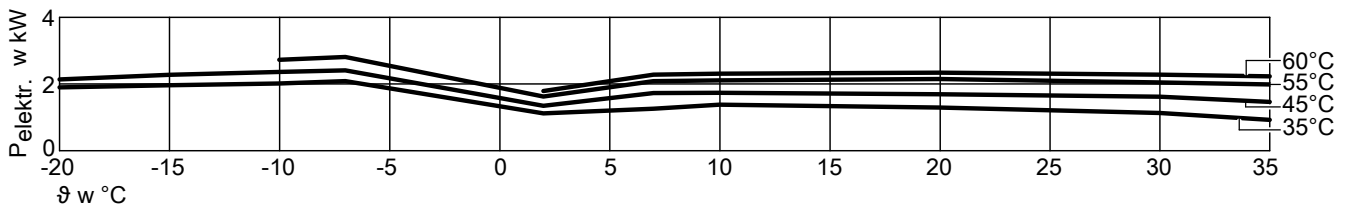
Ogrzewanie

Moc grzewcza przy temperaturze wody na zasilaniu 35°C, 45°C, 55°C, 60°C

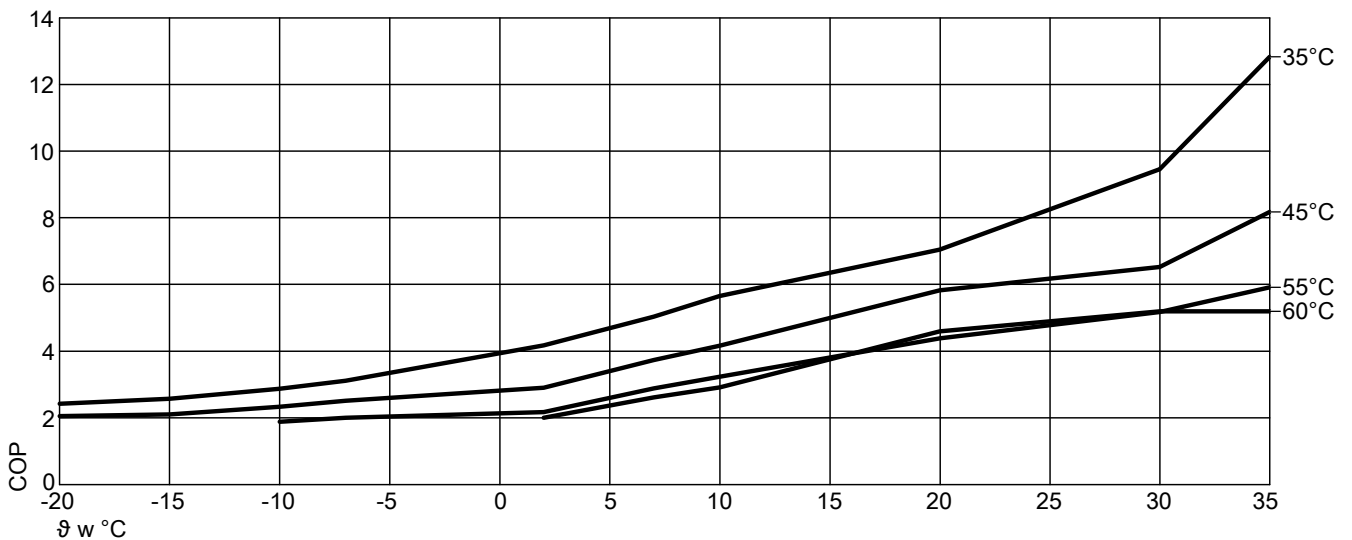


Możliwy zakres mocy

Pobór mocy elektrycznej w trybie ogrzewania przy temperaturze wody na zasilaniu 35°C, 45°C, 55°C, 60°C



Stopień efektywności COP przy temperaturze wody na zasilaniu 35°C, 45°C, 55°C, 60°C



Charakterystyki (ciąg dalszy)

ϑ Temperatura powietrza na wlocie
 P Moc grzewcza
 P_{el} Pobór mocy elektrycznej
 COP Stopień efektywności

Wskazówka

- Dane dotyczące COP w tabelach i na wykresach zostały ustalone w oparciu o normę EN 14511.
- Dane dotyczące mocy obowiązują dla nowych urządzeń z czystymi płytowymi wymiennikami ciepła.

Punkt pracy	W A	°C °C	35									
			-20	-15	-10	-7	2	7	10	20	30	35
Maks. moc grzewcza		kW	4,62	5,07	5,80	6,30	6,23	9,92	10,86	13,29	14,03	15,86
Znamionowa moc grzewcza		kW	4,62	5,07	5,80	6,30	4,50	6,80	7,81	9,12	10,70	11,89
Pobór mocy elektrycznej		kW	1,90	1,96	2,02	2,07	1,10	1,36	1,38	1,30	1,13	0,93
Stopień efektywności ϵ (COP)			2,43	2,58	2,88	3,05	4,10	5,00	5,66	7,05	9,46	12,83
Min. moc grzewcza		kW	1,30	1,44	1,83	2,19	1,81	2,59	3,22	3,87	5,32	5,77

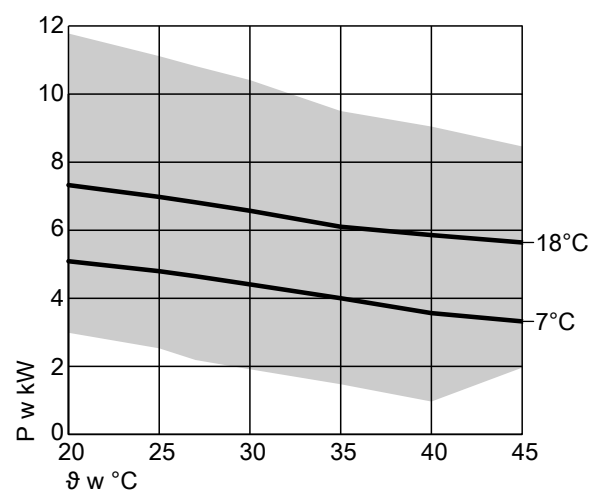
Punkt pracy	W A	°C °C	45									
			-20	-15	-10	-7	2	7	10	20	30	35
Maks. moc grzewcza		kW	4,41	4,81	5,54	6,08	6,25	9,48	10,38	13,76	15,03	16,00
Znamionowa moc grzewcza		kW	4,41	4,81	5,54	6,08	3,92	6,47	7,25	9,87	10,57	11,97
Pobór mocy elektrycznej		kW	2,14	2,28	2,36	2,41	1,35	1,73	1,74	1,69	1,62	1,46
Stopień efektywności ϵ (COP)			2,06	2,11	2,34	2,52	2,91	3,74	4,17	5,83	6,53	8,18
Min. moc grzewcza		kW	1,47	1,28	1,21	1,07	0,82	1,75	2,33	4,12	5,30	5,94

Punkt pracy	W A	°C °C	55									
			-20	-15	-10	-7	2	7	10	20	30	35
Maks. moc grzewcza		kW		4,66	5,16	5,66	6,12	8,87	9,71	12,83	15,24	15,27
Znamionowa moc grzewcza		kW		4,66	5,16	5,66	3,55	6,03	6,82	9,32	10,60	11,76
Pobór mocy elektrycznej		kW		2,60	2,73	2,81	1,63	2,09	2,11	2,15	2,05	1,99
Stopień efektywności ϵ (COP)				1,80	1,89	2,01	2,18	2,89	3,24	4,39	5,18	5,92
Min. moc grzewcza		kW		1,93	2,13	2,61	1,36	1,60	2,20	4,12	5,41	6,38

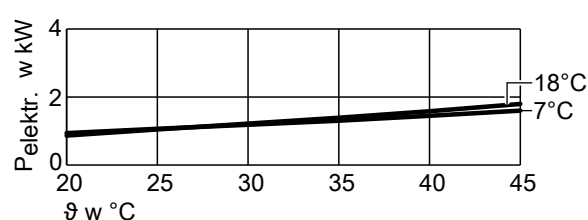
Punkt pracy	W A	°C °C	60									
			-20	-15	-10	-7	2	7	10	20	30	35
Maks. moc grzewcza		kW					6,11	8,53	9,36	12,26	14,29	14,77
Znamionowa moc grzewcza		kW					3,61	5,98	6,75	9,20	10,47	11,59
Pobór mocy elektrycznej		kW					1,79	2,28	2,31	2,34	2,28	2,23
Stopień efektywności ϵ (COP)							2,01	2,62	2,92	4,60	5,20	5,20
Min. moc grzewcza		kW					1,58	1,89	2,41	4,48	5,78	6,80

Chłodzenie

Wydajność chłodzenia przy temperaturze wody na zasilaniu wyn. 18°C, 7°C



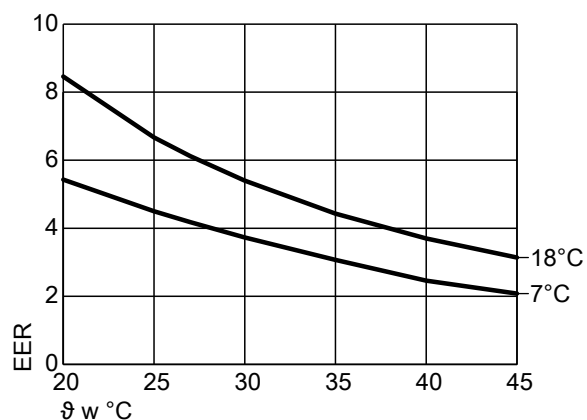
Pobór mocy elektrycznej w trybie chłodzenia przy temperaturze wody na zasilaniu wyn. 18°C, 7°C



Możliwy zakres mocy

Charakterystyki (ciąg dalszy)

Stopień efektywności EER przy temperaturze wody na zasilaniu wyn. 18°C, 7°C



ϑ Temperatura powietrza na wlocie
P Wydajność chłodzenia
P_{el} Pobór mocy elektrycznej
EER Stopień efektywności

Wskazówka

- Dane dotyczące EER w tabelach i na wykresach zostały ustalone w oparciu o normę EN 14511.
- Dane dotyczące mocy obowiązują dla nowych urządzeń z czystymi płytowymi wymiennikami ciepła.

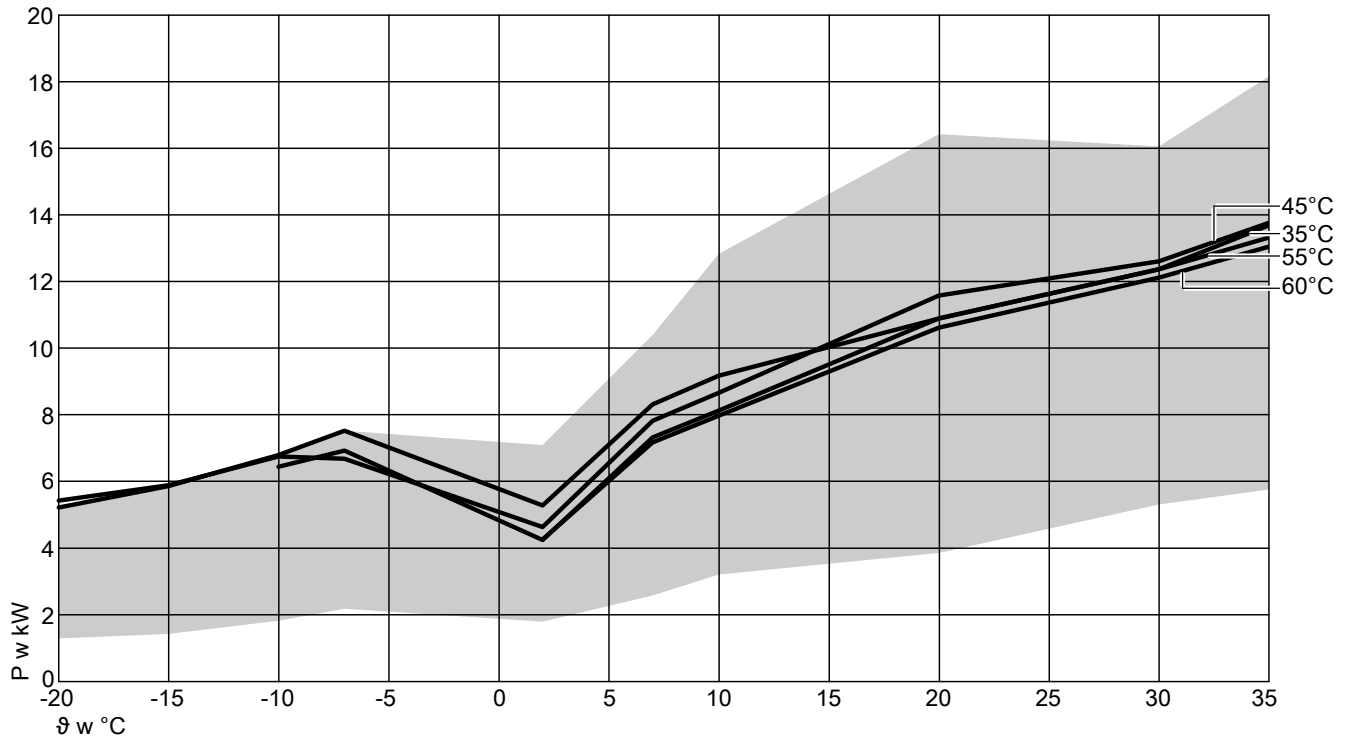
Punkt pracy	W A	°C °C	18						
			20	25	27	30	35	40	45
Maks. wydajność chłodzenia		kW	11,78	11,11	10,82	10,41	9,50	9,04	8,46
Wydajność chłodzenia		kW	7,32	6,98	6,82	6,57	6,70	5,86	5,64
Pobór mocy elektrycznej		kW	0,87	1,05	1,11	1,22	1,31	1,58	1,80
Stopień efektywności EER			8,46	6,67	6,12	5,40	5,13	3,70	3,14
Min. wydajność chłodzenia		kW	4,40	3,97	3,80	3,90	3,09	4,55	2,63

Punkt pracy	W A	°C °C	7						
			20	25	27	30	35	40	45
Maks. wydajność chłodzenia		kW	8,45	8,06	7,87	7,59	7,00	6,55	6,12
Wydajność chłodzenia		kW	5,09	4,79	4,65	4,41	4,60	3,56	3,32
Pobór mocy elektrycznej		kW	0,94	1,07	1,11	1,18	1,29	1,45	1,60
Stopień efektywności EER			5,43	4,50	4,18	3,73	3,58	2,46	2,08
Min. wydajność chłodzenia		kW	2,99	2,53	2,19	1,91	1,47	0,96	1,96

5.3 Wykresy mocy modułu zewnętrznego, typy ...E10, 230 V~

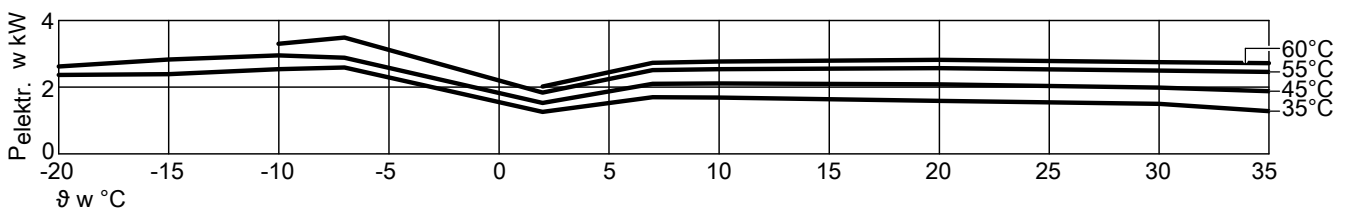
Ogrzewanie

Moc grzewcza przy temperaturze wody na zasilaniu 35°C, 45°C, 55°C, 60°C



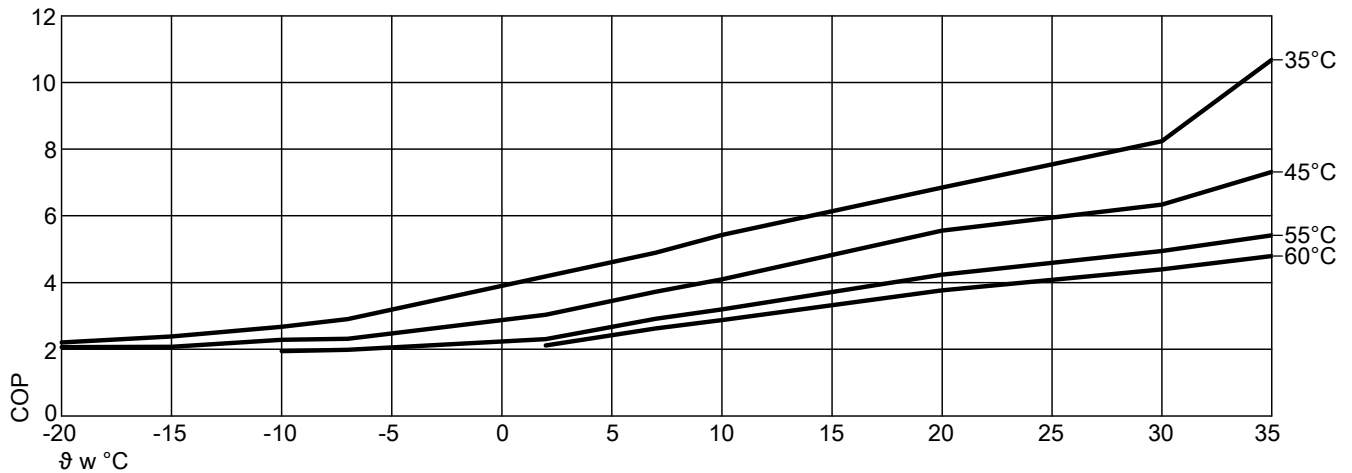
Możliwy zakres mocy

Pobór mocy elektrycznej w trybie ogrzewania przy temperaturze wody na zasilaniu 35°C, 45°C, 55°C, 60°C



Charakterystyki (ciąg dalszy)

Stopień efektywności COP przy temperaturze wody na zasilaniu 35°C, 45°C, 55°C, 60°C



θ Temperatura powietrza na wlocie
 P Moc grzewcza
 P_{el} Pobór mocy elektrycznej
 COP Stopień efektywności

Wskazówka

- Dane dotyczące COP w tabelach i na wykresach zostały ustalone w oparciu o normę EN 14511.
- Dane dotyczące mocy obowiązują dla nowych urządzeń z czystymi płytowymi wymiennikami ciepła.

Punkt pracy	W A	°C °C	35									
			-20	-15	-10	-7	2	7	10	20	30	35
Maks. moc grzewcza		kW	5,23	5,87	6,80	7,80	7,10	10,40	12,83	16,42	16,05	18,16
Znamionowa moc grzewcza		kW	5,23	5,87	6,80	7,80	5,30	8,32	9,18	10,89	12,37	13,69
Pobór mocy elektrycznej		kW	2,37	2,39	2,54	2,65	1,32	1,70	1,69	1,59	1,50	1,28
Stopień efektywności ε (COP)			2,21	2,39	2,68	2,95	4,00	4,90	5,43	6,85	8,24	10,68
Min. moc grzewcza		kW	1,30	1,44	1,83	2,19	1,81	2,59	3,22	3,87	5,32	5,77

Punkt pracy	W A	°C °C	45									
			-20	-15	-10	-7	2	7	10	20	30	35
Maks. moc grzewcza		kW	5,43	5,90	6,76	6,69	7,13	10,15	12,33	16,29	16,61	17,01
Znamionowa moc grzewcza		kW	5,43	5,90	6,76	6,69	4,64	7,83	8,67	11,58	12,61	13,77
Pobór mocy elektrycznej		kW	2,62	2,83	2,95	2,88	1,53	2,10	2,11	2,09	1,99	1,88
Stopień efektywności ε (COP)			2,07	2,08	2,29	2,32	3,04	3,73	4,10	5,56	6,34	7,32
Min. moc grzewcza		kW	1,47	1,28	1,21	1,07	0,82	1,75	2,33	4,12	5,30	5,94

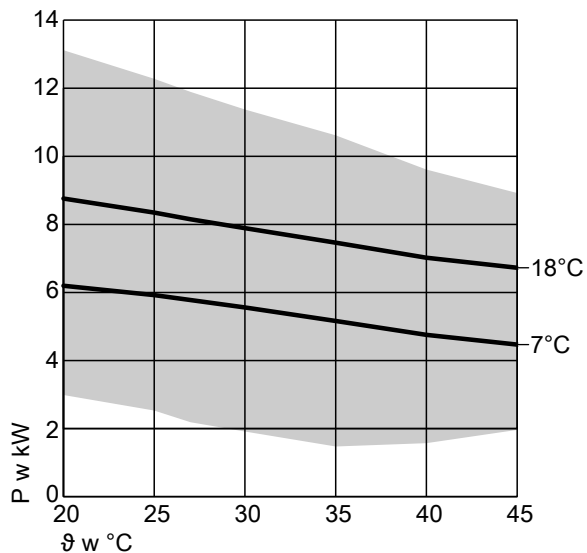
Punkt pracy	W A	°C °C	55									
			-20	-15	-10	-7	2	7	10	20	30	35
Maks. moc grzewcza		kW			6,45	6,93	7,04	10,55	11,49	15,13	18,44	18,25
Znamionowa moc grzewcza		kW			6,45	6,93	4,25	7,33	8,13	10,90	12,37	13,32
Pobór mocy elektrycznej		kW			3,30	3,49	1,84	2,51	2,54	2,57	2,50	2,46
Stopień efektywności ε (COP)					1,95	1,99	2,31	2,92	3,20	4,24	4,95	5,42
Min. moc grzewcza		kW			2,13	2,61	1,36	1,60	2,20	4,12	5,41	6,38

Punkt pracy	W A	°C °C	60									
			-20	-15	-10	-7	2	7	10	20	30	35
Maks. moc grzewcza		kW					6,90	10,12	11,00	14,39	17,33	17,07
Znamionowa moc grzewcza		kW					4,27	7,18	7,98	10,62	12,12	13,05
Pobór mocy elektrycznej		kW					2,02	2,73	2,77	2,82	2,75	2,72
Stopień efektywności ε (COP)							2,12	2,63	2,88	3,77	4,40	4,80
Min. moc grzewcza		kW					1,582	1,886	2,412	4,475	5,778	6,797

Charakterystyki (ciąg dalszy)

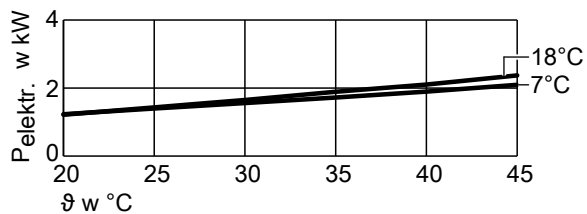
Chłodzenie

Wydajność chłodzenia przy temperaturze wody na zasilaniu
wyn. 18°C, 7°C

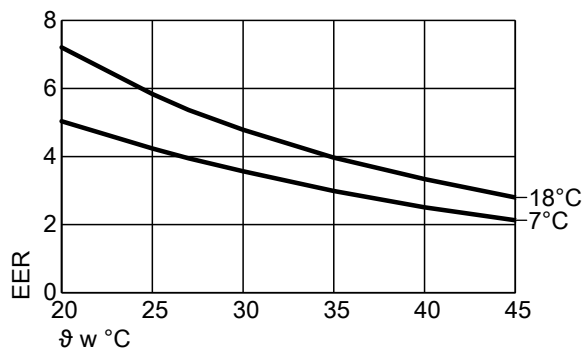


Możliwy zakres mocy

Pobór mocy elektrycznej w trybie chłodzenia przy temperaturze
wody na zasilaniu wyn. 18°C, 7°C



Stopień efektywności EER przy temperaturze wody na zasilaniu
wyn. 18°C, 7°C



ϑ Temperatura powietrza na wlocie

P Wydajność chłodzenia

P_{el} Pobór mocy elektrycznej

EER Stopień efektywności

Wskazówka

■ Dane dotyczące EER w tabelach i na wykresach zostały ustalone w oparciu o normę EN 14511.

■ Dane dotyczące mocy obowiązują dla nowych urządzeń z czystymi płytowymi wymiennikami ciepła.

Punkt pracy	W A	°C °C	18						
			20	25	27	30	35	40	45
Maks. wydajność chłodzenia		kW	13,12	12,28	11,89	11,37	10,61	9,61	8,92
Wydajność chłodzenia		kW	8,76	8,34	8,15	7,89	8,8	7,02	6,72
Pobór mocy elektrycznej		kW	1,22	1,43	1,52	1,65	1,89	2,10	2,37
Stopień efektywności EER			7,21	5,84	5,37	4,79	4,88	3,34	2,80
Min. wydajność chłodzenia		kW	4,40	3,97	3,80	3,90	3,09	4,55	2,63

Punkt pracy	W A	°C °C	7						
			20	25	27	30	35	40	45
Maks. wydajność chłodzenia		kW	10,13	9,56	9,30	8,90	8,10	7,49	6,80
Wydajność chłodzenia		kW	6,20	5,92	5,78	5,56	6,43	4,75	4,47
Pobór mocy elektrycznej		kW	1,23	1,40	1,46	1,56	1,72	1,90	2,09
Stopień efektywności EER			5,04	4,24	3,95	3,57	3,72	2,51	2,13
Min. wydajność chłodzenia		kW	2,99	2,53	2,19	1,91	1,47	1,57	1,96

Instalacyjne wyposażenie dodatkowe

6.1 Przegląd

Ogólne wyposażenie dodatkowe i obiegi grzewcze/chłodzące

Wyposażenie dodatkowe	Nr zam.	Vitocal 200-S, typ AWB		Vitocal 222-S, typ AWBT	
		201.E	221.E 2C	221.E	221.E 2C
Urządzenie nawiewno-wywiewne: patrz od strony 48.					
Vitoair FS, typ 300E	Z023297	X	X	X	X
Hydrauliczny osprzęt przyłączeniowy obiegu wtórnego: patrz strony 48.					
Urządzenie pomocnicze do montażu natynkowego					
– Do urządzeń o szerokości 450 mm	ZK06303	X			
– Do urządzeń o szerokości 600 mm	ZK06304		X		
Ośłona armatury					
– Do urządzeń o szerokości 450 mm	7973427	X			
– Do urządzeń o szerokości 600 mm	7973428		X		
Zestaw zaworów kulowych	ZK06057	X	X		
Zawór kulowy z filtrem	ZK03206	X	X	X	X
Hydrauliczne zestawy przyłączeniowe obiegu grzewczego/chłodzącego do instalacji natynkowej					
– W górę	ZK06401			X	
	ZK06404				X
– W lewo	ZK06402			X	
	ZK06405				X
– W prawo	ZK06403			X	
	ZK06406				X
Urządzenie pomocnicze do montażu urządzenia kompaktowego obiegu grzewczego/chłodzącego do instalacji natynkowej					
– W górę	ZK06407			X	
	ZK06410				X
– W lewo	ZK06408			X	
	ZK06411				X
– W prawo	ZK06409			X	
	ZK06412				X
Zestaw przyłączeniowy cyrkulacji cwu					
– Z wysokowydajną pompą obiegową	ZK06064			X	X
– Do dostarczanej przez inwestora pompy obiegowej	ZK06228			X	X
Filtr instalacji grzewczej z separatorem magnetycznym (nadający się do płukania zwrotnego)	7266384	X	X	X	X
Rozdzielacz obiegu grzewczego/chłodzącego Divicon: patrz od strony 53.					
Bez mieszacza, w całości zmontowany					
– Z wysokowydajną pompą obiegową 25/6, DN 20 - R ¾	ZK06009	X		X	
– Z wysokowydajną pompą obiegową 25/6, DN 25 - R 1	ZK06010	X		X	
– Z wysokowydajną pompą obiegową 25/8, DN 32 - R 1¼	ZK06011	X		X	
Z mieszaczem, w całości zmontowany					
– Z wysokowydajną pompą obiegową 25/6, DN 20 - R ¾	Z024426	X		X	
– Z wysokowydajną pompą obiegową 25/6, DN 25 - R 1	Z024427	X		X	
– Z wysokowydajną pompą obiegową 25/8, DN 32 - R 1¼	Z024428	X		X	
Zestawy uzupełniające mieszacza:					
Patrz wyposażenie dodatkowe regulatora na stronie 118.					
Zestaw przewodów z wtyczkami 40 i 74	ZK04322	X		X	
Uchwyt ścienny do pojedynczych rozdzielaczy Divicon	7465894	X		X	
Zawór obejściowy	7464889	X		X	
Wsporniki do 2 rozdzielaczy Divicon					
– DN 20 - R ¾ / DN 25 - R 1	ZK06214	X		X	
Uchwyt ścienny na wsporniki rozdzielacza	7465439	X		X	
Wyposażenie dodatkowe układu chłodzenia: patrz strona 57.					
Przełącznik wilgotnościowy					
– 24 V $\overline{=}$	7181418	X	X	X	X
– 230 V~	7452646	X	X	X	X
Inne, patrz od strony 83.					
Podest w stanie surowym	7417925			X	X
Lejek spustowy - zestaw	7176014			X	X

Wyposażenie dodatkowe podgrzewu ciepłej wody użytkowej

Wyposażenie dodatkowe	Nr zam.	Vitocal 200-S, typ AWB		Vitocal 222-S, typ AWBT	
		201.E	201.E 2C	221.E	221.E 2C
Ogólne informacje o podgrzewie ciepłej wody użytkowej: patrz od strony 58.					
Armatura zabezpieczająca wg DIN 1988	7180662	X	X	X	X

Instalacyjne wyposażenie dodatkowe (ciąg dalszy)

Wyposażenie dodatkowe	Nr zam.	Vitocal 200-S, typ AWB		Vitocal 222-S, typ AWBT	
		201.E	201.E 2C	221.E	221.E 2C
Podgrzew ciepłej wody użytkowej za pomocą wbudowanego pojemnościowego podgrzewacza cwu – patrz od strony 58.					
Anoda ochronna	Z004247			X	X
Podgrzew ciepłej wody użytkowej za pomocą Vitocell 100-V, typ CVWC i Vitocell Modular 100-VE: patrz od strony 58.					
Vitocell 100-V, typ CVWC, kolor: Vitoppearlwhite					
– Pojemność podgrzewacza cwu 200 l	Z026454	X	X		
– Pojemność podgrzewacza cwu 250 l	Z026455	X	X		
– Pojemność podgrzewacza cwu 300 l	Z026456	X	X		
Vitocell Modular 100-VE, kolor: Vitoppearlwhite					
Połączenie Vitocell 100-V, typ CVWC z zasobnikiem buforowym					
Vitocell 100-E, typ MSCA 50 l					
– Pojemność podgrzewacza Vitocell 100-V 200 l	Z026459	X	X		
– Pojemność podgrzewacza Vitocell 100-V 250 l	Z026460	X	X		
– Pojemność podgrzewacza Vitocell 100-V 300 l	Z026461	X	X		
Vitocell Modular 100-VE, kolor: Vitoppearlwhite					
Połączenie Vitocell 100-V, typ CVWC z zasobnikiem buforowym					
Vitocell 100-E, typ MSCA 75 l					
– Pojemność podgrzewacza Vitocell 100-V 200 l	Z026462	X	X		
– Pojemność podgrzewacza Vitocell 100-V 250 l	Z026463	X	X		
– Pojemność podgrzewacza Vitocell 100-V 300 l	Z026464	X	X		
Automatyczny zawór odpowietrzający	7984135	X	X		
Grzałka elektryczna EHE					
– Do podgrzewacza cwu o pojemności 250 l/300 l, montaż na górze	Z012684	X	X		
– Do podgrzewacza cwu o pojemności 200 l/250 l/300 l, montaż na dole	Z021939	X	X		
Podgrzew ciepłej wody użytkowej z wykorzystaniem urządzenia Vitocell 100-V, typ CVWB: patrz od strony 72.					
Vitocell 100-V, typ CVWB, kolor: Vitoppearlwhite					
– Pojemność podgrzewacza cwu 390 l	Z026497	X	X		
– Pojemność podgrzewacza cwu 500 l	Z026498	X	X		
Grzałka elektryczna EHE, montaż na dole					
– Do podgrzewacza cwu o pojemności 390 l/500 l, montaż na górze	Z012684	X	X		
– Do podgrzewacza cwu o pojemności 390 l/500 l, montaż na dole	Z026669	X	X		
Zestaw solarnych wymienników ciepła do podgrzewacza o pojemności 390 l/500 l	7186663	X	X		
Anoda ochronna	Z004247	X	X		

Wyposażenie dodatkowe do ustawiania modułu zewnętrznego

Wyposażenie dodatkowe	Nr zam.	Vitocal 200-S, typ AWB		Vitocal 222-S, typ AWBT	
		201.E	201.E 2C	221.E	221.E 2C
Przewody czynnika chłodniczego do podłączania zainstalowanych na stałe urządzeń typu split: patrz od strony 79.					
Rura miedziana z izolacją termiczną					
– Ø 6 x 1 mm	7249274	X	X	X	X
– Ø ¼ cala x 0,8 mm	7441108	X	X	X	X
– Ø 12 x 1 mm	7249272	X	X	X	X
– Ø ½ cala x 0,8 mm	7441110	X	X	X	X
– Ø 16 x 1 mm	7441106	X	X	X	X
– Ø ⅝ cala x 1 mm	7441111	X	X	X	X
Izolacja termiczna przewodów czynnika chłodniczego: patrz od strony 79.					
Taśma termoizolacyjna	7249275	X	X	X	X
Taśma klejąca z tworzywa sztucznego PCW	7249281	X	X	X	X
Elementy łączące: patrz od strony 80.					
Dwuzłączka					
– 7/16 UNF	7249276	X	X	X	X
– 3/4 UNF	7249279	X	X	X	X
– 7/8 UNF	7441113	X	X	X	X
Nakrętki kołpakowe zawijane					
– 7/16 UNF	7249280	X	X	X	X
– 3/4 UNF	7249283	X	X	X	X
– 7/8 UNF	7441115	X	X	X	X
Adapter zawijany Euro					
– 7/16 UNF	7249284	X	X	X	X
– 3/4 UNF	7249286	X	X	X	X
– 7/8 UNF	7441117	X	X	X	X

Instalacyjne wyposażenie dodatkowe (ciąg dalszy)

Wyposażenie dodatkowe	Nr zam.	Vitocal 200-S, typ AWB		Vitocal 222-S, typ AWBT	
		201.E	201.E 2C	221.E	221.E 2C
Miedziane pierścienie uszczelniające					
– 7/16 UNF	7249289	X	X	X	X
– 3/4 UNF	7249291	X	X	X	X
– 7/8 UNF	7441119	X	X	X	X
Wewnętrzne mufy lutownicze z miedzi					
– Ø 6 mm	7249287	X	X	X	X
– Ø ¼ cala x 0,8 mm	7441123	X	X	X	X
– Ø 12 mm	7249288	X	X	X	X
– Ø ½ cala x 0,8 mm	7441125	X	X	X	X
– Ø 16 mm	7441121	X	X	X	X
– Ø ⅝ cala x 1 mm	7441126	X	X	X	X
Końcowy pierścień samouszczelniający	ZK02932	X	X	X	X
Wsporniki do modułu zewnętrznego: patrz od strony 81.					
Cokół tłumiący	ZK06012	X	X	X	X
Wspornik do montażu na podłożu gruntowym	ZK06305	X	X	X	X
Obudowa w wersji ozdobnej do montażu ze wspornikiem na podłożu gruntowym	ZK06306	X	X	X	X
Obudowa w wersji ozdobnej do wspornika do montażu na podłożu gruntowym wraz z przyłączem w ścianie	ZK06307	X	X	X	X
Zestaw wsporników do montażu ściennego modułu zewnętrznego	ZK06016	X	X	X	X
Obudowa w wersji ozdobnej do wspornika ściennego	ZK06308	X	X	X	X
Zestawy instalacyjne: patrz od strony 82.					
Zestaw instalacyjny do montażu ściennego modułu zewnętrznego					
– Ø 6 x 1 mm/Ø 12 x 1 mm	ZK06310	X	X	X	X
– Ø ¼ cala x 0,8 mm/Ø ½ cala x 0,8 mm	ZK06314	X	X	X	X
– Ø 6 x 1 mm/Ø 16 x 1 mm	ZK06311	X	X	X	X
– Ø ¼ cala x 0,8 mm/Ø ⅝ cala x 1 mm	ZK06315	X	X	X	X
Zestaw instalacyjny do montażu naziemnego modułu zewnętrznego					
– Ø 6 x 1 mm/Ø 12 x 1 mm	ZK06312	X	X	X	X
– Ø ¼ cala x 0,8 mm/Ø ½ cala x 0,8 mm	ZK06316	X	X	X	X
– Ø 6 x 1 mm/Ø 16 x 1 mm	ZK06313	X	X	X	X
– Ø ¼ cala x 0,8 mm/Ø ⅝ cala x 1 mm	ZK06317	X	X	X	X
Inne, patrz od strony 83.					
Masa uszczelniająca	7441145	X	X	X	X
Taśma piankowa	7441146	X	X	X	X
Elektryczne ogrzewanie dodatkowe	ZK04098	X	X	X	X
Grzałka okrągła wentylatora	ZK06023	X	X	X	X
Uchwyty do podnoszenia modułu zewnętrznego	ZK02931	X	X	X	X
Zestaw pokryw	ZK02933	X	X	X	X
Obudowa w wersji ozdobnej z kratką osłonową	ZK06413	X	X	X	X
Specjalny środek czyszczący	7249305	X	X	X	X

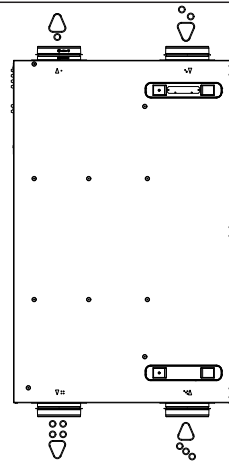
6.2 Urządzenie nawiewno-wywiewne

Vitoair FS, typ 300E

Nr zam. Z023297

Przegląd urządzenia wentylacyjnego

Rożmieszczenie króćców przyłączeniowych powietrza



Przeciuprądowy/Entalpiczny wymiennik ciepła	X
Montaż ścienny	X
Montaż pod stropem	X
Ustawienie na podłodze	X
Maks. przepływ objętościowy powietrza w m ³ /h	300
Maks. powierzchnia jednostki mieszkalnej w m ² (wartość orientacyjna)	280
Stała regulacja strumienia objętościowego	X
Automatyczne obejście	X
Elektryczny element grzewczy podgrzewu wstępnego	○

- X Zakres dostawy/możliwe
 ○ Wyposażenie dodatkowe urządzenia wentylacyjnego

Wskazówka

Szczegółowe informacje dot. projektowania systemu wentylacji mieszkań z urządzeniem Vitoair FS: patrz wytyczne projektowe „Vitoair FS”.

6.3 Hydrauliczny osprzęt przyłączeniowy obiegu wtórnego

Wskazówka

Do hydraulicznego podłączenia obiegu wtórnego należy użyć poniższego osprzętu przyłączeniowego.

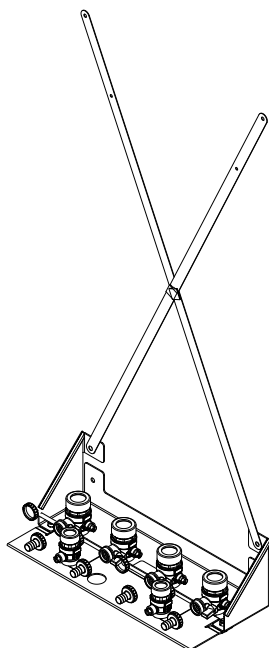
Urządzenia pomocnicze do montażu natynkowego

- Z armaturą
- Z elementami mocującymi
- Tryb chłodzenia wymaga izolacji zapewnionej na miejscu

Instalacyjne wyposażenie dodatkowe (ciąg dalszy)

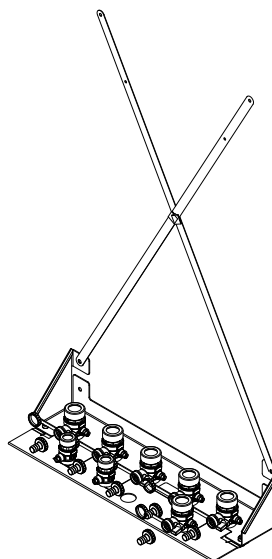
Nr zam. ZK06303

- Do modułu wewnętrznego z 1 zintegrowanym obiegiem grzewczym/chłodzącym
- Szerokość modułu wewnętrznego 450 mm



Nr zam. ZK06304

- Do modułu wewnętrznego z 2 zintegrowanymi obiegami grzewczymi/chłodzącymi
- Szerokość modułu wewnętrznego 600 mm

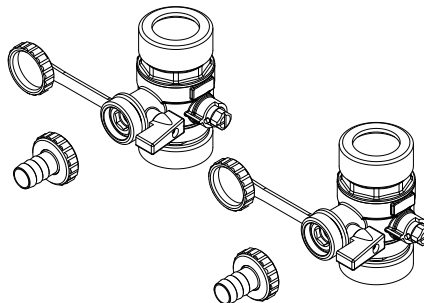


Zestaw zaworów kulowych

Nr zam. ZK06057

Armatury do płukania i odpowietrzania:

Wymagane, jeśli nie jest używane urządzenie pomocnicze do montażu.



Zawór kulowy z filtrem (G 1¼)

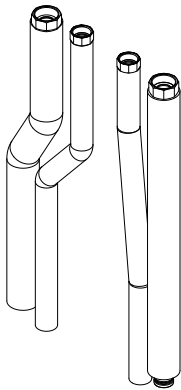
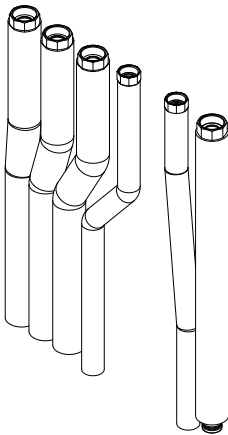
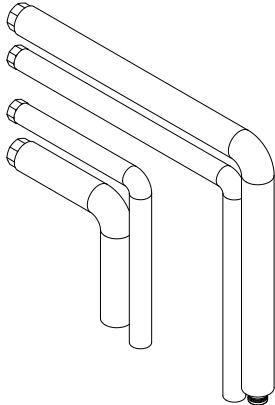
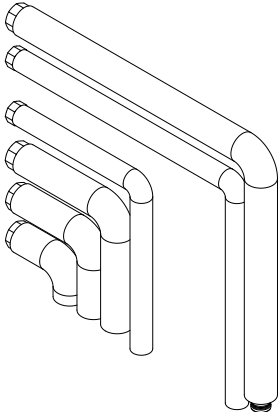
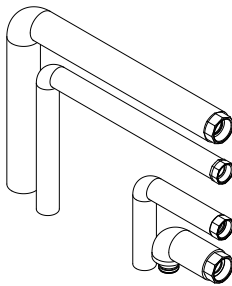
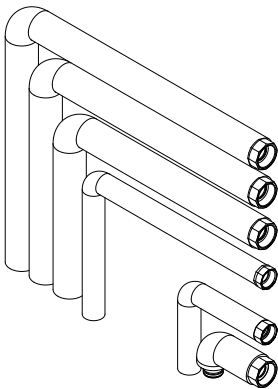
nr zam. ZK03206

- Zawór kulowy ze zintegrowanym filtrem do wody ze stali szlachetnej
- Do montażu na powrocie wody grzewczej i ochrony skraplacza przed zanieczyszczeniem

Hydrauliczne zestawy przyłączeniowe dla obiegu grzewczego/chłodzącego do instalacji natynkowej

- Zaizolowany termicznie przewód zasilania i powrotu wody grzewczej G 1¼
- Zaizolowany termicznie przewód zimnej i ciepłej wody użytkowej G 1

Instalacyjne wyposażenie dodatkowe (ciąg dalszy)

Przyłącze	Moduł wewnętrzny ze 1 zintegrowanym obiegiem grzewczym/chłodzącym	Moduł wewnętrzny z 2 zintegrowanymi obiegami grzewczymi/chłodzącymi
W górę	Nr zam. ZK06401 	Nr zam. ZK06404 
W lewo	Nr zam. ZK06402 	Nr zam. ZK06405 
W prawo	Nr zam. ZK06403 	Nr zam. ZK06406 

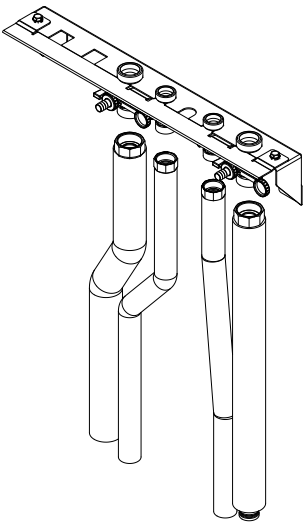
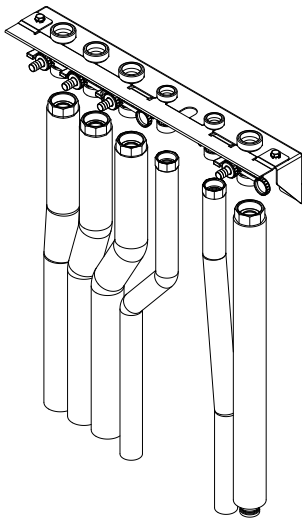
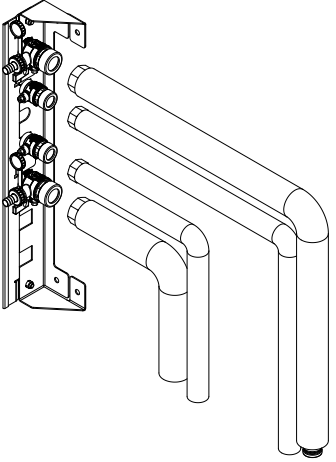
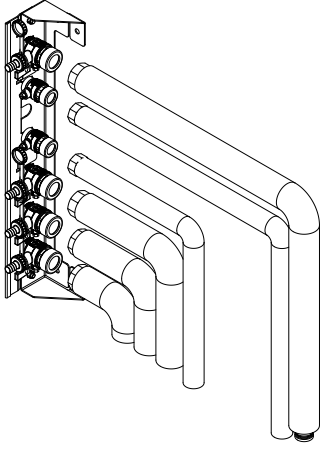
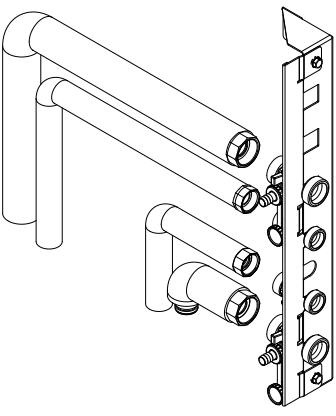
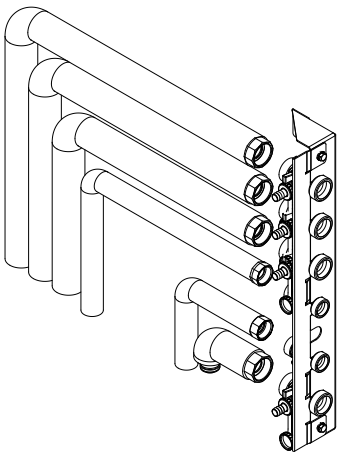
Urządzenia pomocnicze do montażu urządzenia kompaktowego obiegu grzewczego/chłodzącego do instalacji natynkowej

Tryb chłodzenia wymaga izolacji armatury odcinającej zapewnionej na miejscu

- Wspornik przyłączeniowy
- Zaizolowany termicznie przewód zasilania i powrotu wody grzewczej G 1¼
- Zaizolowany termicznie przewód zimnej i ciepłej wody użytkowej G 1

- Armatury odcinające na zasilaniu i powrocie wody grzewczej z zaworem napełniająco-spustowym
- Armatury odcinające do zimnej wody użytkowej
- Zestaw zaworów kulowych

Instalacyjne wyposażenie dodatkowe (ciąg dalszy)

Przyłącze	Moduł wewnętrzny ze 1 zintegrowanym obiegiem grzewczym/chłodzącym	Moduł wewnętrzny z 2 zintegrowanymi obiegami grzewczymi/chłodzącymi
W górę	Nr zam. ZK06407 	Nr zam. ZK06410 
W lewo	Nr zam. ZK06408 	Nr zam. ZK06411 
W prawo	Nr zam. ZK06409 	Nr zam. ZK06412 

Zestawy przyłączeniowe cyrkulacji cwu

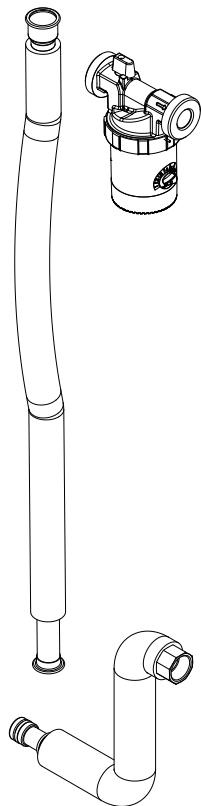
Zespół rurowy z izolacją termiczną

6195864

Instalacyjne wyposażenie dodatkowe (ciąg dalszy)

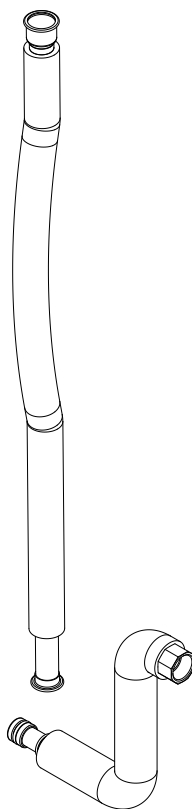
Nr zam. ZK06064

Z wysokowydajną pompą cyrkulacyjną cwu



nr zam. ZK06228

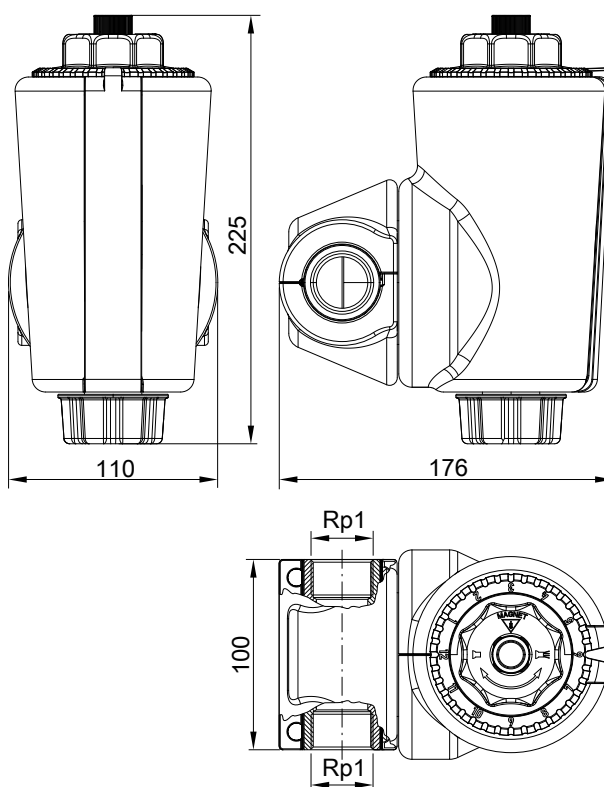
Do dostarczonej przez inwestora wysokowydajnej pompy cyrkulacyjnej cwu



Filtr instalacji grzewczej z separatorem magnetycznym (nadający się do płukania zwrotnego)

Nr zam. 7266384

- Wymagany koniecznie w razie modernizacji ogrzewania
- Zalecany w nowym budownictwie
- Obracany kołnierz przyłączeniowy do montażu poziomego i pionowego
- Wkład filtra ze stali nierdzewnej
- Łatwe płukanie zwrotnego w celu wyczyszczenia wkładu filtra i magnesu
- Wymienny wkład filtra
- Ręczny wskaźnik płukania zwrotnego i konserwacji



Instalacyjne wyposażenie dodatkowe (ciąg dalszy)

Dane techniczne

Przyłącza	DN 25, Rp 1
Maks. ciśnienie robocze	10 bar 1000 kPa
Temperatura robocza	10 do 110°C
Czynnik	Woda grzewcza
Min. ciśnienie płukania zwrotnego	1,5 bar 150 kPa
Poz. mont.	Oś główna pionowo
Średnica oczek filtra	100 µm
Przepływ objętościowy	
– W przypadku straty ciśnienia 0,1 bar (10 kPa)	2,56 m ³ /h
– W przypadku straty ciśnienia 0,15 bar (15 kPa)	3,20 m ³ /h
– W przypadku straty ciśnienia 0,18 bar (18 kPa)	3,60 m ³ /h
Współczynnik K _{Vs}	8,0

6.4 Rozdzielacz obiegów grzewczych/chłodzących Divicon

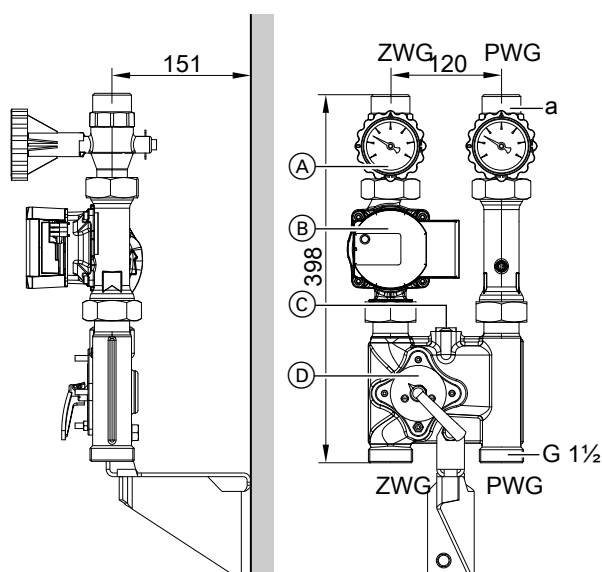
Budowa i działanie

- Dostępny do przyłączy o wielkości R ¾, R 1 oraz R 1¼
- Z pompą obiegu grzewczego/chłodzącego, zaworem zwrotnym klapowym, zaworami kulowymi ze zintegrowanymi termometrami i mieszaczem 3-drogowym lub bez mieszacza
- Szybki i prosty montaż zapewniony przez zamontowaną wstępnie jednostkę i zwartą konstrukcję
- Niewielkie straty wypromieniowania dzięki ściśle przylegającym okładzinom termoizolacyjnym
- Niskie koszty energii elektrycznej i precyzyjna regulacja dzięki zastosowaniu wysoko wydajnych pomp i zoptymalizowanej charakterystyce mieszacza
- Dostępny jako wyposażenie dodatkowe zawór obejściowy do wyrównania hydraulicznego instalacji grzewczej można jako element wkręcany umieścić w przygotowanym otworze w korpusie.
- Montaż ścienny zarówno pojedynczo, jak i na podwójnych wspornikach rozdzielaczy.

Nr zam. wariantów Divicon: patrz cennik Viessmann.

Wymiary rozdzielacza obiegu grzewczego/chłodzącego z mieszaczem lub bez mieszacza są takie same.

Divicon z mieszaczem

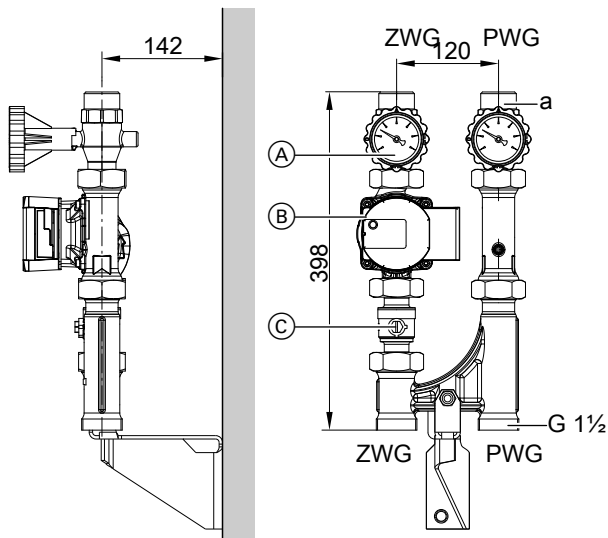


Divicon z mieszaczem: montaż na ścianie, na ilustracji bez izolacji termicznej i bez zestawu uzupełniającego do mieszacza

- PWG Powrót z instalacji grzewczej
- ZWG Zasilanie instalacji grzewczej
- (A) Zawory kulowe z termometrem (jako element obsługowy)
- (B) Pompa obiegowa
- (C) Zawór obejściowy (wyposażenie dodatkowe)
- (D) Mieszacz-3

Instalacyjne wyposażenie dodatkowe (ciąg dalszy)

Divicon bez mieszacza



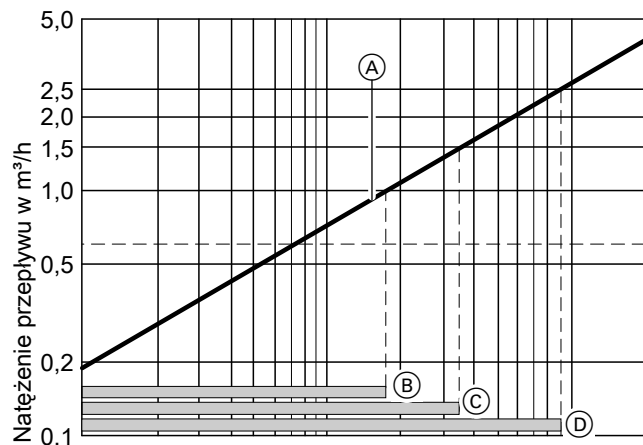
- (A) Zawory kulowe z termometrem (jako element obsługowy)
- (B) Pompa obiegowa
- (C) Zawór kulowy

Przyłącze obiegu grzewczego/chłodzącego	R	¾	1	1¼
Maks. przepływ objętościowy	m ³ /h	1,0	1,5	2,5
a (wewnątrz)	Rp	¾	1	1¼
a (na zewnątrz)	G	1¼	1¼	2

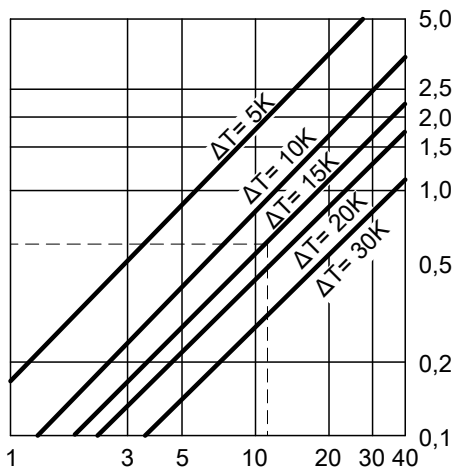
Divicon bez mieszacza: montaż na ścianie, na ilustracji bez izolacji termicznej

PWG Powrót z instalacji grzewczej
ZWG Zasilanie instalacji grzewczej

Ustalanie wymaganej średnicy znamionowej



Regulacja za pomocą mieszacza



Moc cieplna obiegu grzewczego w kW

- (A) Divicon z mieszaczem 3-drogowym
Działanie regulacyjne mieszacza Divicon jest optymalne w oznaczonych zakresach eksploatacji od (B) do (D).
- (B) Divicon z mieszaczem 3-drogowym (R ¾)
Zakres stosowania: 0 do 1,0 m³/h

- (C) Divicon z mieszaczem 3-drogowym (R 1)
Zakres stosowania: 0 do 1,5 m³/h
- (D) Divicon z mieszaczem 3-drogowym (R 1¼)
Zakres stosowania: 0 do 2,5 m³/h

Przykład:

- Obieg grzewczy/chłodzący dla grzejnika o mocy grzewczej $\dot{Q} = 11,6 \text{ kW}$
- Temperatura systemu grzewczego 75/60°C ($\Delta T = 15 \text{ K}$)

$$\dot{Q} = \dot{m} \cdot c \cdot \Delta T \quad c = 1,163 \frac{\text{Wh}}{\text{kg} \cdot \text{K}} \quad \dot{m} \hat{=} \dot{V} \quad (1 \text{ kg} \approx 1 \text{ dm}^3)$$

$$\dot{V} = \frac{\dot{Q}}{c \cdot \Delta T} = \frac{11600 \text{ W} \cdot \text{kg} \cdot \text{K}}{1,163 \text{ Wh} \cdot (75-60) \text{ K}} = 665 \frac{\text{kg}}{\text{h}} \hat{=} 0,665 \frac{\text{m}^3}{\text{h}}$$

Instalacyjne wyposażenie dodatkowe (ciąg dalszy)

- c Ciepło właściwe czynnika grzewczego
- m Masowe natężenie przepływu
- Q Moc grzewcza
- v Przepływ objętościowy

Kierując się wartością \dot{V} , wybrać najmniejszy z możliwych mieszacz w granicach zastosowania.

Wynik przykładu: Divicon z mieszaczem 3-drogowym (R ¾)

Charakterystyki pomp obiegowych i opory przepływu po stronie wody grzewczej

Dyspozycyjna wysokość tłoczenia pompy obiegowej wynika z różnicy wybranej charakterystyki pompy i charakterystyki oporów danego rozdzielacza obiegu grzewczego, a także innych podzespołów instalacji hydraulicznej (zespół rurowy, rozdzielacz itp.).

Na przedstawionych niżej wykresach pomp narysowane są krzywe oporów różnych rozdzielaczy obiegu grzewczego Divicon.

Maksymalny strumień przyprływu dla rozdzielacza Divicon:

- Z R ¾ = 1,0 m³/h
- Z R 1 = 1,5 m³/h
- Z R 1¼ = 2,5 m³/h

Przykład:

Przepływ objętościowy $\dot{V} = 0,665 \text{ m}^3/\text{h}$

Wybrano:

- Divicon z mieszaczem R ¾
- Pompa obiegowa Wilo PARA 25/6, eksploatacja ze zmiennym ciśnieniem różnicowym i ustawieniem na maksymalną wysokość tłoczenia
- Wydajność pompy $0,7 \text{ m}^3/\text{h}$

Wysokość tłoczenia zgodnie z

charakterystyką pompy: 48 kPa
 Opór rozdzielacza Divicon: 3,5 kPa
 Dyspozycyjna wysokość tłoczenia: $48 \text{ kPa} - 3,5 \text{ kPa} = 44,5 \text{ kPa}$.

Wskazówka

Dla innych podzespołów instalacji hydraulicznej (zespół rurowy, rozdzielacz, etc.) należy również sprawdzić opory i odjąć je od dyspozycyjnej wysokości tłoczenia.

Pompy obiegu grzewczego regulowane ciśnieniem różnicowym

Zgodnie z niemiecką ustawą o energii (GEG) pompy obiegowe w instalacjach ogrzewania centralnego należy wymiarować zgodnie z zasadami technicznymi.

Dyrektywa w sprawie ekoprojektu 2009/125/WE nakłada od 1 stycznia 2013 roku obowiązek stosowania pomp obiegowych wysokiej sprawności, jeżeli nie są zamontowane w urządzeniu grzewczym.

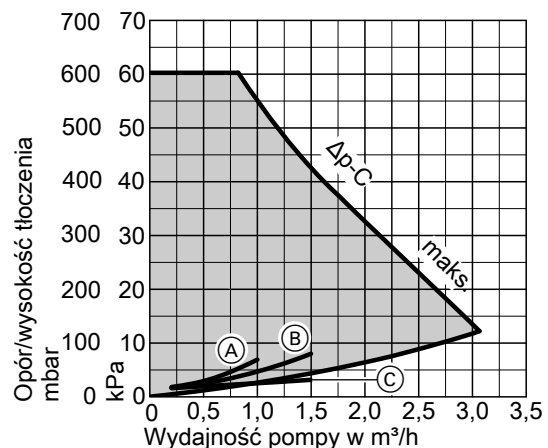
Wskazówki projektowe

Zastosowanie pomp obiegu grzewczego regulowanych różnicą ciśnienia wymaga obecności obiegów grzewczych ze zmiennym strumieniem przepływu, np. jedno- i dwururowych instalacji grzewczych z zaworami termostatycznymi, instalacji ogrzewania podłogowego z zaworami termostatycznymi i strefowymi.

Wilo PARA 25/6

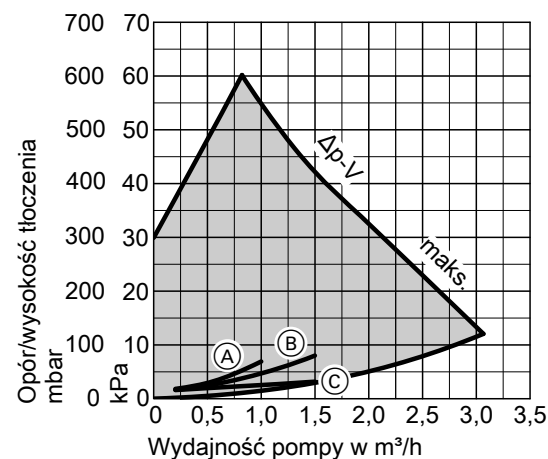
- Wyjątkowo energooszczędna, wysokowydajna pompa obiegowa
- Indeks efektywności energetycznej EEI $\leq 0,20$

Sposób eksploatacji: stałe ciśnienie różnicowe



- (A) Divicon R ¾ z mieszaczem
- (B) Divicon R 1 z mieszaczem
- (C) Divicon R ¾ i R 1 bez mieszacza

Sposób eksploatacji: zmienne ciśnienie różnicowe



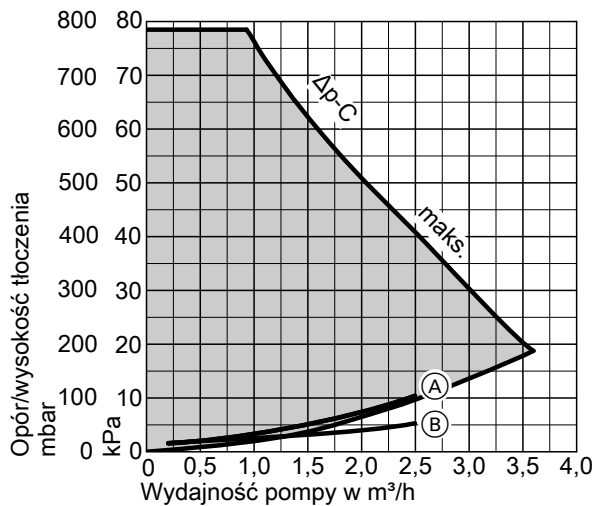
- (A) Divicon R ¾ z mieszaczem
- (B) Divicon R 1 z mieszaczem
- (C) Divicon R ¾ i R 1 bez mieszacza

Instalacyjne wyposażenie dodatkowe (ciąg dalszy)

Wilo PARA 25/8

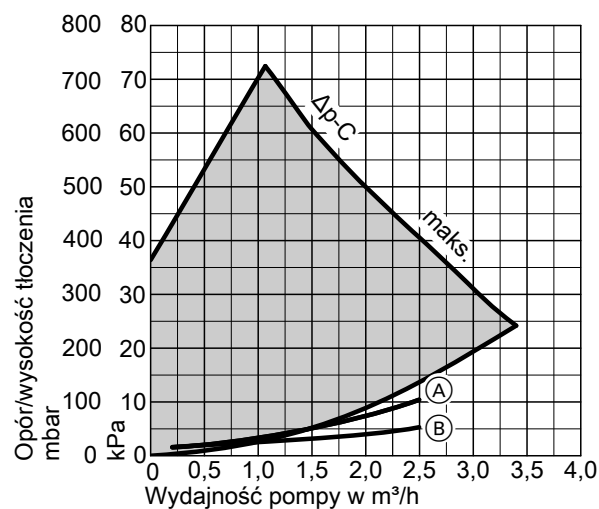
- Indeks efektywności energetycznej EEI ≤ 0,20

Sposób eksploatacji: stałe ciśnienie różnicowe



- (A) Divicon R 1¼ z mieszaczem
- (B) Divicon R 1¼ bez mieszacza

Sposób eksploatacji: zmienne ciśnienie różnicowe



- (A) Divicon R 1¼ z mieszaczem
- (B) Divicon R 1¼ bez mieszacza

Zestaw przewodów z wtyczkami 40 i 74

Nr zam. ZK04322

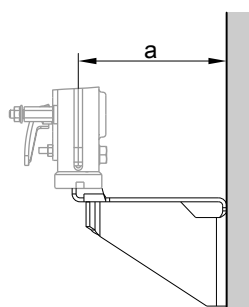
Do łączenia ze sobą układów elektronicznych mieszaczy przy 2 lub 3 obiegach grzewczych z zaworem mieszającym

Przewód przyłączeniowy z zakresu dostawy zestawów uzupełniających z zaworem mieszającym zostaje wymieniony na zestaw przewodów z wtyczkami 40 i 74.

Uchwyt ścienny do pojedynczych rozdzielaczy Divicon

nr zam. 7465894

Ze śrubami i kołkami

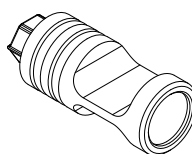


Rozdzielacz Divicon	Z mieszaczem	Bez mieszacza
a mm	151	142

Zawór obejściowy

nr zam. 7464889

- Do wyrównywania hydraulicznego obiegu grzewczego z mieszaczem
- Przykręcany do rozdzielacza Divicon.

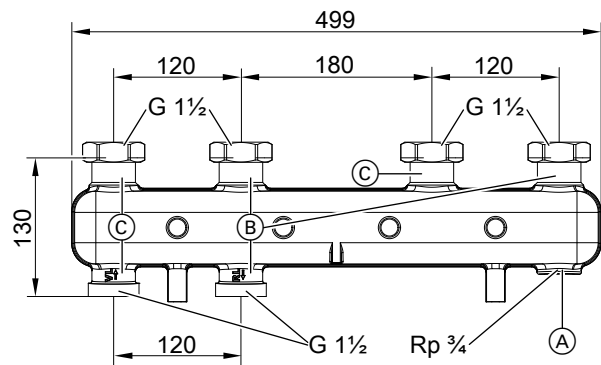


Instalacyjne wyposażenie dodatkowe (ciąg dalszy)

Wsporniki do 2 rozdzielaczy Divicon

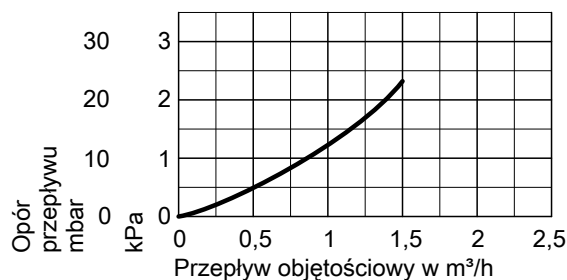
Nr zam. ZK06214

- Do rozdzielacza Divicon R ¾ i R 1
- Z izolacją termiczną
- Montaż na ścianie (za pomocą zamawianego oddzielnie uchwytu ściennego).
- Połączenie generatora energii ze wspornikiem rozdzielacza wykonuje inwestor.



- (A) Możliwość przyłączenia naczynia zbiorczego
- (B) Powrót obiegu grzewczego/chłodzącego
- (C) Zasilanie obiegu grzewczego/chłodzącego

Opory przepływu

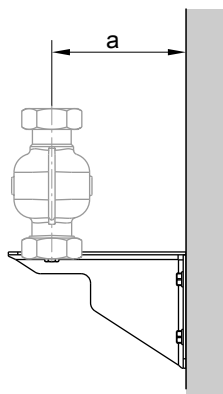


Uchwyt ścienny na wsporniki rozdzielacza

nr zam. 7465439

Ze śrubami i kołkami

Rozdzielacz Divicon	R ¾ i R 1	R 1¼	
a	mm	142	167



6.5 Wyposażenie dodatkowe do obiegu chłodzenia

Zalecenie:

- Przełącznik wilgotnościowy 24 V~:
 - Do instalacji z 1 lub 2 **bezpośrednio** podłączonymi obiegami grzewczymi/chłodzącymi
- Przełącznik wilgotnościowy 230 V~:
 - Do instalacji z zewnętrznym zasobnikiem buforowym wody grzewczej/chłodzącej:

Instalacyjne wyposażenie dodatkowe (ciąg dalszy)

Przełącznik wilgotnościowy 24 V

nr zam. 7181418

- Przełącznik do pomiaru punktu rosy
- W celu uniknięcia tworzenia się kondensatu przy schładzaniu przez obieg grzewczy/chłodzący

Przełącznik wilgotnościowy 230 V

nr zam. 7452646

- Do rejestrowania punktu rosy
- Zapobiega powstawaniu kondensatu

6.6 Ogólne wyposażenie dodatkowe do podgrzewu ciepłej wody użytkowej

Armatura zabezpieczająca wg DIN 1988

- Nr zam. 7180662
10 bar (1 MPa)
- Nr zam. 7179666
6 bar (0,6 MPa)
- DN 20/R 1
- Maks. moc grzewcza: 150 kW

Elementy składowe:

- Zawór odcinający
- Zawór zwrotny i króciec kontrolny
- Króciec przyłączeniowy manometru
- Membranowy zawór bezpieczeństwa



6.7 Wyposażenie dodatkowe do podgrzewu ciepłej wody użytkowej ze zintegrowanym pojemnościowym podgrzewaczem ciepłej wody użytkowej

Anoda ochronna

nr zam. Z004247

- Nie wymaga konserwacji
- W miejsce dostarczonej magnezowej anody ochronnej

6.8 Podgrzew ciepłej wody użytkowej za pomocą urządzenia Vitocell 100-V, typ CVWC i Vitocell Modular 100-VE

Przestrzegać wskazówek dot. projektowania pojemnościowego podgrzewacza cwu: patrz od strony 111.

Vitocell 100-V, typ CVWC

- Pojemnościowy podgrzewacz cwu
- Ze stali z emaliowaną powłoką Ceraprotect
- Anoda ochronna w zestawie
- Wbudowane uchwyty ułatwiające transport
- Pojemność podgrzewacza cwu 200 l:
1 montowana grzałka elektryczna
- Pojemność podgrzewacza cwu 250 l lub 300 l:
2 montowane grzałki elektryczne

Vitocell 100-E, typ MSCA

- Zasobnik buforowy dla obiegów grzewczych/chłodzących
- Do magazynowania wody grzewczej/chłodzącej w połączeniu z pompami ciepła o mocy grzewczej do 17 kW
- Z izolacją termiczną z twardej pianki PUR
- Pojemność zasobnika buforowego 50 l lub 75 l
- W przypadku zasobnika buforowego o pojemności 75 l: 1 montowana grzałka elektryczna

Vitocell Modular 100-VE

- Połączenie pojemnościowego podgrzewacza cwu Vitocell 100-V, typ CVWC z zasobnikiem buforowym Vitocell 100-E, typ MSCA
- Kompaktowy system: zasobnik buforowy można ustawić na pojemnościowym podgrzewaczu cwu
- W przypadku Vitocell 100-E, typ MSCA: przyłącza zasobnika buforowego można obracać o 360° w celu odpowiedniego ustawienia
- Z Vitocell 100-E, typ MSCA, pojemność zasobnika buforowego 50 l:
Możliwość zastosowania jako sprzęgło hydrauliczne
- Z Vitocell 100-E, typ MSCA, pojemność zasobnika buforowego 75 l:
Możliwość zastosowania w układach hybrydowych (z 2. urządzeniami grzewczymi)
Dzięki 2 dodatkowym przyłączom na zasobniku buforowym w pompach ciepła z minimalną ilością wody w obiegu można zrezygnować ze sprzęgła hydraulicznego.

Instalacyjne wyposażenie dodatkowe (ciąg dalszy)

Nr zam.	Typ	Pojemność podgrzewacza cwu / zasobnika buforowego	
		Vitocell 100-V, typ CVWC	Vitocell 100-E, typ MSCA
Z026454	Vitocell 100-V, typ CVWC	200 l	—
Z026455	Vitocell 100-V, typ CVWC	250 l	—
Z026456	Vitocell 100-V, typ CVWC	300 l	—
Z026459	Vitocell Modular 100-VE	200 l	50 l
Z026460	Vitocell Modular 100-VE	250 l	50 l
Z026461	Vitocell Modular 100-VE	300 l	50 l
Z026462	Vitocell Modular 100-VE	200 l	75 l
Z026463	Vitocell Modular 100-VE	250 l	75 l
Z026464	Vitocell Modular 100-VE	300 l	75 l

Przyporządkowanie grzałki elektrycznej do zasobnika

Grzałka elektryczna	Vitocell 100-V, typ CVWC	Vitocell 100-E, typ MSCA
Z012684	250 l i 300 l, montaż u góry	75 l
Z021939	200 l, 250 l i 300 l, montaż na dole	—

Vitocell 100-V, typ CVWC

Wskazówka dotycząca wydajności stałej

Przy projektowaniu na podstawie podanych lub obliczonych wartości wydajności stałej należy zaplanować zastosowanie odpowiedniej pompy ładującej pojemnościowego podgrzewacza cwu. Podana wydajność stała jest osiągnięta tylko wówczas, gdy znamionowa moc podłączonego urządzenia grzewczego jest \geq wydajności stałej.

Wymiarowanie otworów montażowych

Ze względu na tolerancje występujące podczas produkcji rzeczywiste wymiary pojemnościowego podgrzewacza cwu mogą się nieznacznie różnić.

Dane techniczne

Typ		CVWC		
Pojemność zasobnika buforowego (AT: rzeczywista pojemność wodna)	l	200	250	300
Pojemność wody grzewczej	l	14,5	16,5	18
Objętość brutto	l	209	252	299
Nr rejestrowy DIN		Złożono wniosek		
Wydajność stała przy podanej temperaturze na zasilaniu wodą grzewczą i podanym poniżej przepływie objętościowym wody grzewczej				
– Przy podgrzewie ciepłej wody użytkowej z 10 do 45°C				
65°C	kW	23,3	26	35,7
	l/h	576	636	876
60°C	kW	19,6	22	30,2
	l/h	486	540	744
55°C	kW	15,8	17,6	24,4
	l/h	390	432	600
50°C	kW	11,5	12,9	17,9
	l/h	282	318	438
– Przy podgrzewie ciepłej wody użytkowej z 10 do 50°C				
65°C	kW	20,8	23,3	32
	l/h	450	498	690
60°C	kW	16,9	18,9	26,1
	l/h	366	408	564
55°C	kW	12,5	14	19,4
	l/h	270	300	414
– Przy podgrzewie ciepłej wody użytkowej z 10 do 55°C				
65°C	kW	27,8	20,1	27,8
	l/h	342	384	534
60°C	kW	13,4	15	20,8
	l/h	258	288	396
– Przy podgrzewie ciepłej wody użytkowej z 10 do 60°C				
65°C	kW	14,3	16	22,3
	l/h	246	276	384
Przepływ objętościowy wody grzewczej dla podanych wydajności stałych	m ³ /h	2,7	2,7	2,7
Ilość pobierana cwu	l/min	15	15	15

Instalacyjne wyposażenie dodatkowe (ciąg dalszy)

Typ		CVWC		
Pojemność zasobnika buforowego (AT: rzeczywista pojemność wodna)		200	250	300
Pobierana ilość cwu bez dogrzewu				
cwu t = 45°C (stała)				
– Pojemność podgrzewacza cwu podgrzana do 45°C	I	140	175	210
– Pojemność podgrzewacza cwu podgrzana do 50°C	I	203	254	305
– Pojemność podgrzewacza cwu podgrzana do 55°C	I	266	333	400
– Pojemność podgrzewacza cwu podgrzana do 60°C	I	330	412	495
Pobierana ilość cwu bez dogrzewu				
cwu t = 55°C (stała)				
– Pojemność podgrzewacza cwu podgrzana do 55°C	I	140	175	210
– Pojemność podgrzewacza cwu podgrzana do 60°C	I	203	254	305
Czas podgrzewu cwu przy podłączonej pompie ciepła o podanej znamionowej mocy grzewczej (A7/W35) i temperaturze wody na zasilaniu wodą grzewczą wynoszącej 60°C				
– Przy podgrzewie ciepłej wody użytkowej z 10 do 45°C				
6 kW	min	86	108	129
8 kW	min	65	81	97
10 kW	min	52	65	78
13 kW	min	—	50	60
17 kW	min	—	—	46
– Przy podgrzewie ciepłej wody użytkowej z 10 do 50°C				
6 kW	min	98	123	147
8 kW	min	74	92	111
10 kW	min	59	74	89
13 kW	min	—	57	68
17 kW	min	—	—	52
Czas podgrzewu cwu przy podłączonej pompie ciepła o podanej mocy grzewczej (A7/W35) i temperaturze wody na zasilaniu wodą grzewczą wynoszącej 70°C				
– Przy podgrzewie ciepłej wody użytkowej z 10 do 45°C				
6 kW	min	86	108	129
8 kW	min	65	81	97
10 kW	min	52	65	78
13 kW	min	—	50	60
17 kW	min	—	—	46
– Przy podgrzewie ciepłej wody użytkowej z 10 do 50°C				
6 kW	min	98	123	147
8 kW	min	74	92	111
10 kW	min	59	74	89
13 kW	min	—	57	68
17 kW	min	—	—	52
– Przy podgrzewie ciepłej wody użytkowej z 10 do 55°C				
6 kW	min	111	138	166
8 kW	min	83	104	124
10 kW	min	67	83	100
13 kW	min	—	64	77
17 kW	min	—	—	59
– Przy podgrzewie ciepłej wody użytkowej z 10 do 60°C				
6 kW	min	123	153	184
8 kW	min	92	115	138
10 kW	min	74	92	111
13 kW	min	—	71	85
17 kW	min	—	—	65
Maks. moc pompy ciepła możliwa do podłączenia	kW	10	13	17
Ilość ciepła dyżurnego	kWh/24 h	1,22	1,31	1,54
Dopuszczalne temperatury				
– Po stronie wody grzewczej	°C	160	160	160
– Po stronie wody użytkowej	°C	95	95	95
Dopuszczalne ciśnienie robocze				
– Po stronie wody grzewczej	bar	10	10	10
	MPa	1,0	1,0	1,0
– Po stronie wody użytkowej	bar	10	10	10
	MPa	1,0	1,0	1,0

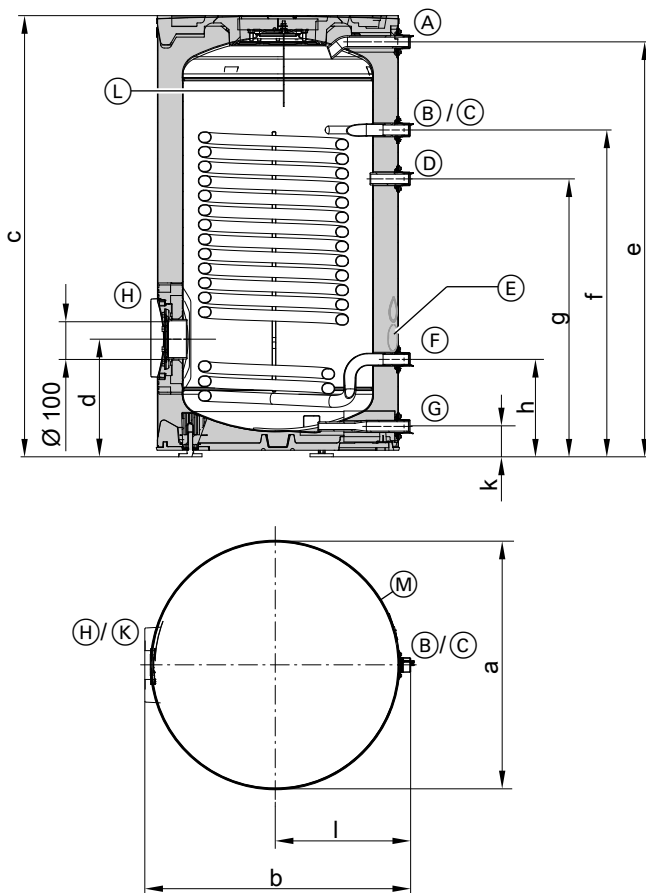
Instalacyjne wyposażenie dodatkowe (ciąg dalszy)

Typ	CVWC			
	200	250	300	
Pojemność zasobnika buforowego (AT: rzeczywista pojemność wodna)	I	200	250	300
Wymiary				
Średnica „a” (∅)	mm	668	668	668
Szerokość całkowita "b"	mm	714	714	714
Wysokość "c"	mm	1229	1430	1697
Wymiar przechylenia	mm	1365	1548	1790
Masa całkowita z izolacją termiczną	kg	97	111	126
Powierzchnia grzewcza	m ²	2,0	2,25	2,5
Konduktancja po stronie ciepłej wody użytkowej	μS/cm	≥ 100	≥ 100	≥ 100
Przyłącza				
Zasilanie i powrót wody grzewczej (gwint zewnętrzny)	R	1	1	1
Zimna i ciepła woda użytkowa (gwint zewnętrzny)	R	1	1	1
Cyrkulacja cwu (gwint zewnętrzny)	R	1	1	1
Grzałka elektryczna (gwint wewnętrzny)	Rp	1½	1½	1½
Klasa efektywności energetycznej		B	B	B
Kolor		Biały (vitopearl)		

Dane techniczne anody ochronnej urządzenia elektronicznego

Przyłącze elektryczne		1/N/230 V/50 Hz
Zalecany zasilający przewód elektryczny		
– Blokada dostawy energii elektrycznej przez ZE	mm ²	2 x 1,5
Maks. długość przewodu	m	50
Maks. zabezpieczenie	A	16

Wymiary podgrzewacza cwu o pojemności 200 l



- (A) Ciepła woda użytkowa
- (B) Zasilanie wodą grzewczą z urządzenia grzewczego

- (C) Tuleja zanurzeniowa dla czujnika temperatury wody w pojemnościowym podgrzewaczu cwu lub dla regulatora temperatury cwu (∅ 16 mm)
- (D) Cyrkulacja cwu

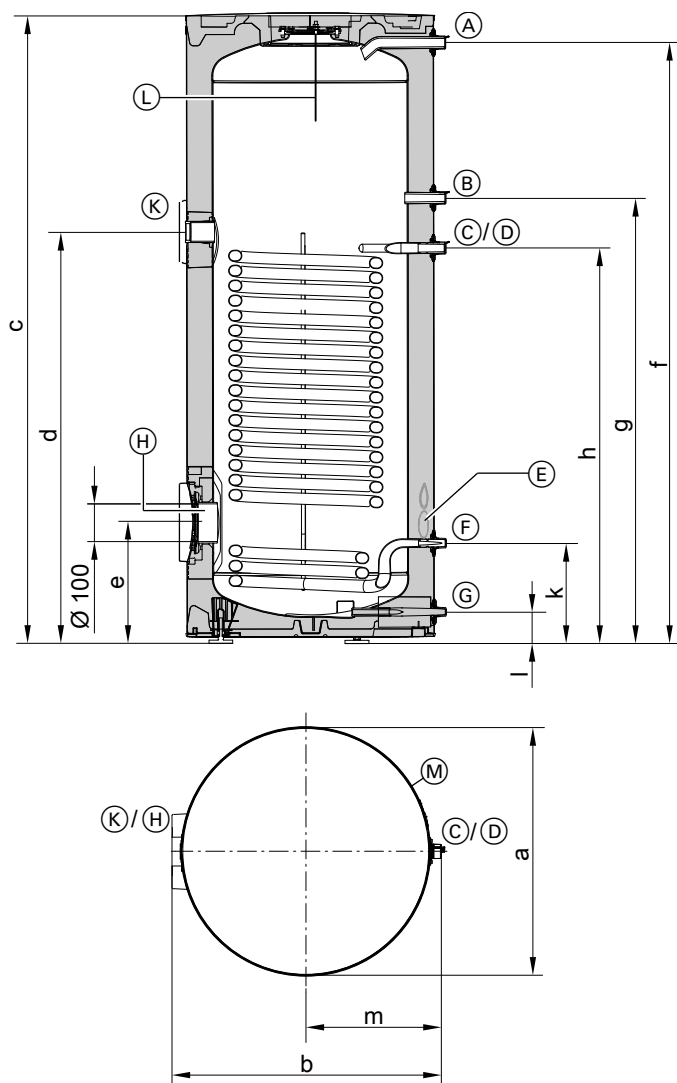
Instalacyjne wyposażenie dodatkowe (ciąg dalszy)

- Ⓔ Zaślepka otworu technologicznego, nie podłączać!
- Ⓕ Powrót wody grzewczej do urządzenia grzewczego
- Ⓖ Zimna woda użytkowa / Spust
- Ⓗ Otwór rewizyjny i wyczystkowy z pokrywą kołnierkową, również do montażu grzałki elektrycznej
- Ⓖ Anoda ochronna
- Ⓜ Pozycja sterownika anody ochronnej

Wymiary

Pojemność zasobnika buforowego		l	200
Średnica (∅)	a	mm	668
Szerokość	b	mm	714
Wysokość	c	mm	1229
	d	mm	323
	e	mm	1140
	f	mm	763
	g	mm	898
	h	mm	268
	k	mm	83
	l	mm	361

Wymiary podgrzewacza cwu o pojemności 250 l/300 l



Schemat typu CVWC 300 I

- Ⓐ Ciepła woda użytkowa
- Ⓑ Cyrkulacja cwu
- Ⓒ Tuleja zanurzeniowa dla czujnika temperatury wody w pojemnościowym podgrzewaczu cwu lub dla regulatora temperatury cwu (∅ 16 mm)



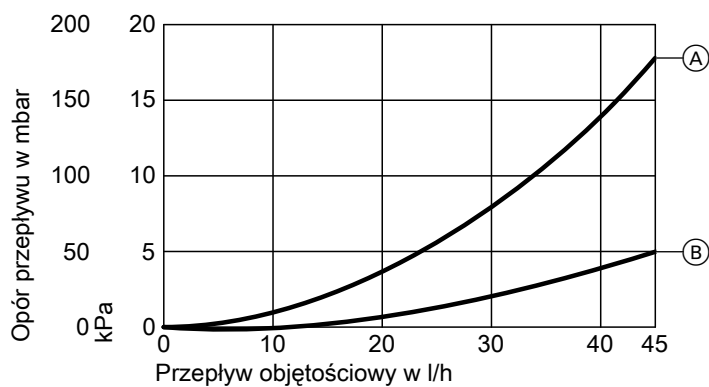
Instalacyjne wyposażenie dodatkowe (ciąg dalszy)

- Ⓓ Zasilanie wodą grzewczą z urządzenia grzewczego
- Ⓔ Zaślepka otworu technologicznego, nie podłączać!
- Ⓕ Powrót wody grzewczej do urządzenia grzewczego
- Ⓖ Zimna woda użytkowa / Spust
- Ⓗ Otwór rewizyjny i wyczystkowy z pokrywą kołnierkową, również do montażu grzałki elektrycznej
- Ⓚ Mufa grzałki elektrycznej
- Ⓛ Anoda ochronna
- Ⓜ Pozycja sterownika anody ochronnej

Wymiary

Pojemność zasobnika buforowego	I	250	300	
Średnica (∅)	a	mm	668	668
Szerokość	b	mm	714	714
Wysokość	c	mm	1430	1697
	d	mm	1022	1101
	e	mm	323	323
	f	mm	1345	1607
	g	mm	1085	1191
	h	mm	978	1057
	k	mm	268	267
	l	mm	83	83
	m	mm	361	361

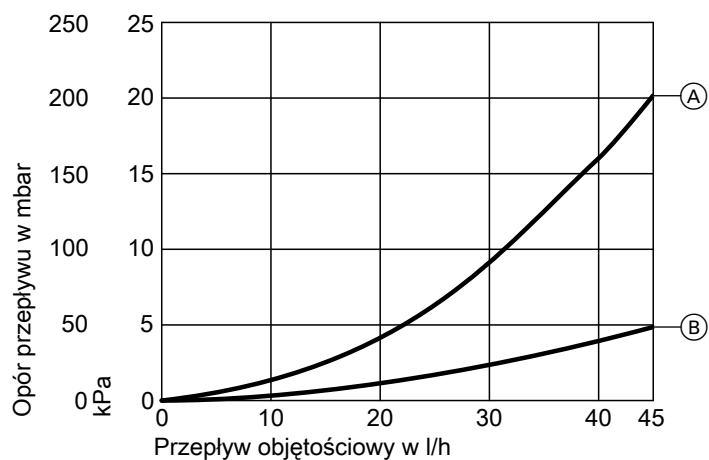
Opór przepływu podgrzewacza cwu o pojemności 200 l



- Ⓐ Po stronie wody grzewczej
- Ⓑ Po stronie wody użytkowej

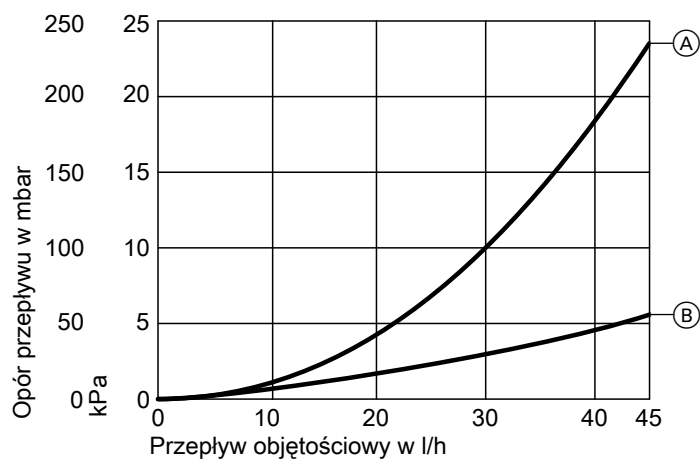
Instalacyjne wyposażenie dodatkowe (ciąg dalszy)

Opór przepływu podgrzewacza cwu o pojemności 250 l



- (A) Po stronie wody grzewczej
- (B) Po stronie wody użytkowej

Opór przepływu podgrzewacza cwu o pojemności 300 l



- (A) Po stronie wody grzewczej
- (B) Po stronie wody użytkowej

Instalacyjne wyposażenie dodatkowe (ciąg dalszy)

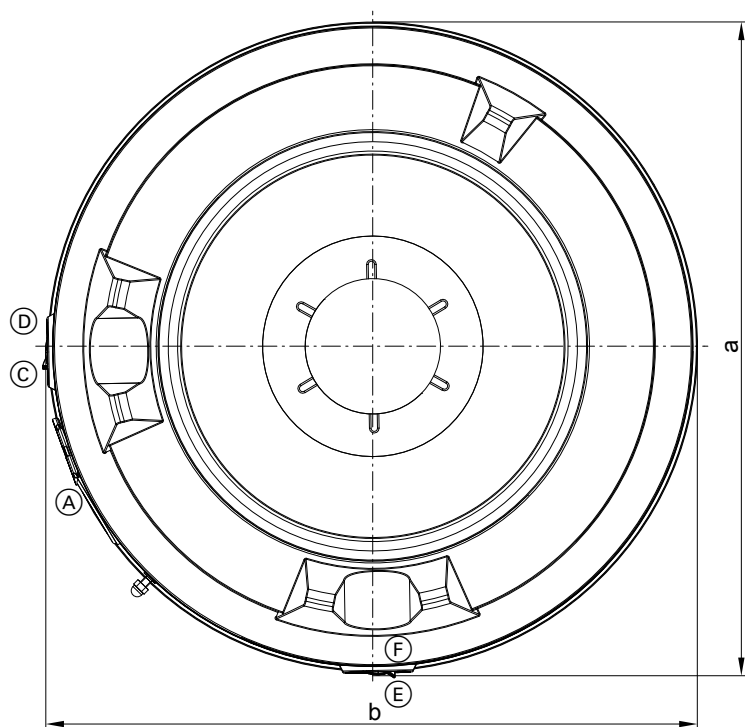
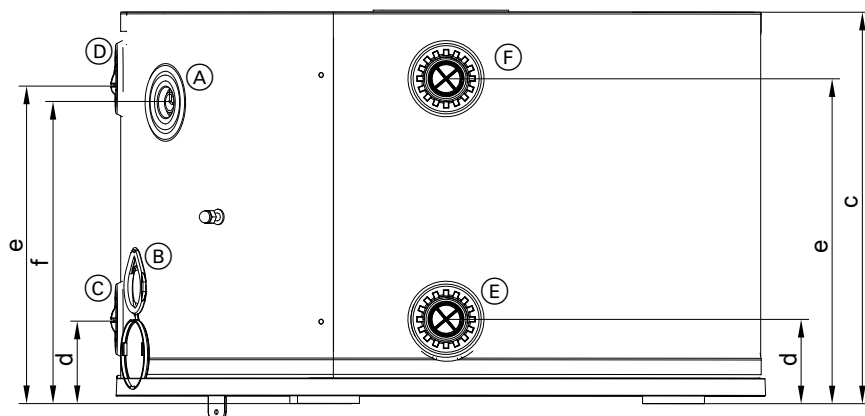
Vitocell 100-E, typ MSCA

Dane techniczne

Typ	MSCA	
	50	75
Pojemność zasobnika buforowego (AT: rzeczywista pojemność wodna)	l	
Maks. przepływ objętościowy	l/h	2700
Dopuszczalne temperatury po stronie wody grzewczej		
– Maks. temperatura w trybie grzewczym	°C	110
– Min. temperatura w trybie chłodzenia	°C	7
Dopuszczalne ciśnienie robocze	bar MPa	3 0,3
Wymiary		
Średnica „a” (∅)	mm	668
Szerokość całkowita "b"	mm	675
Wysokość "c"	mm	415
Masa całkowita	kg	40
Przyłącza (gwint wewnętrzny)		
Zasilanie oraz powrót wody grzewczej z urządzenia grzewczego 2	R	1
Zasilanie oraz powrót wody grzewczej z urządzenia grzewczego	R	1
Grzałka elektryczna	Rp	—
Ilość ciepła dyżurnego	kWh/24 h	0,67
Klasa efektywności energetycznej		B
Kolor		Biały (vitopearl)

Instalacyjne wyposażenie dodatkowe (ciąg dalszy)

Wymiary: pojemność 50 l



- (A) Tuleja zanurzeniowa \varnothing 16 mm dla zanurzeniowego czujnika temperatury
- (B) Zaślepka otworu technologicznego, nie podłączać!
- (C) Powrót wody grzewczej z obiegów grzewczych

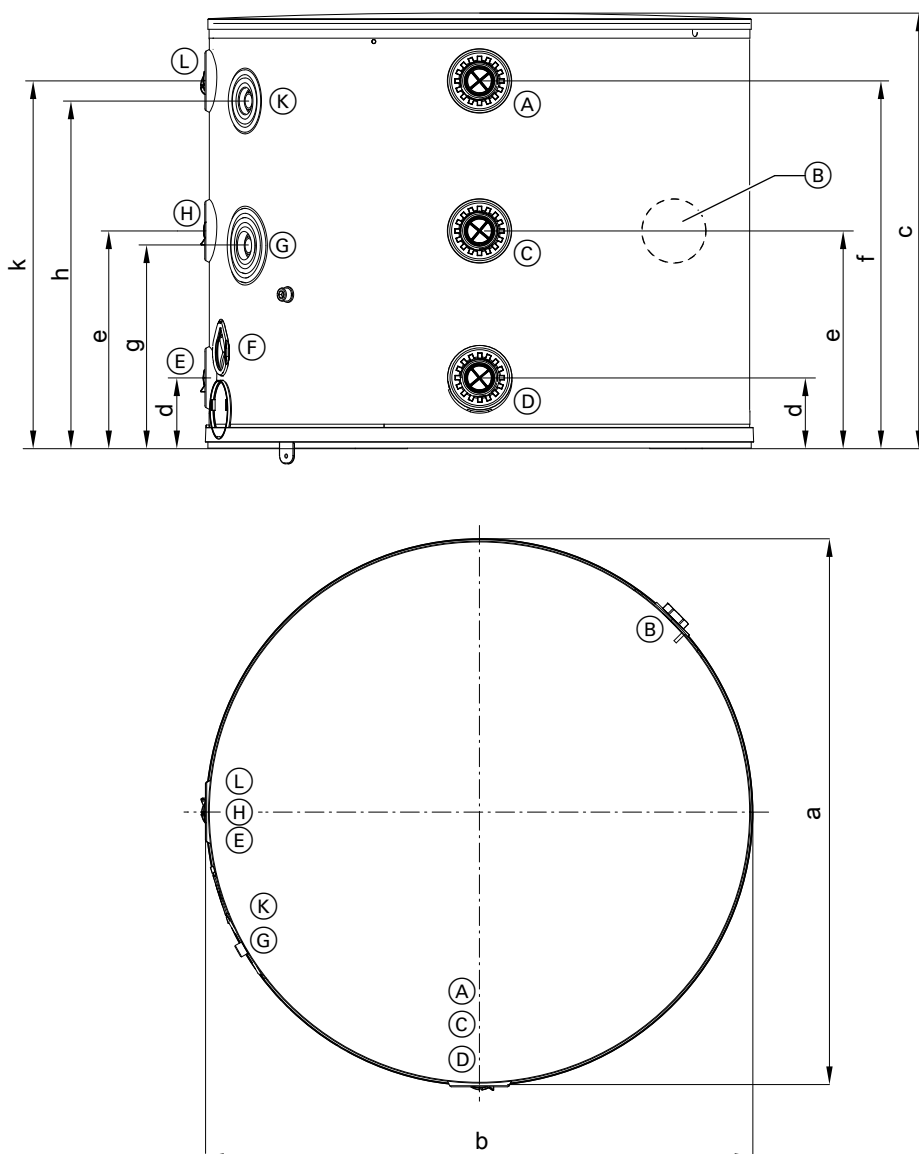
- (D) Zasilanie wodą grzewczą obiegów grzewczych, odpowietrzanie
- (E) Powrót wody grzewczej do urządzenia grzewczego, spust
- (F) Zasilanie wodą grzewczą z urządzenia grzewczego

Wymiary

Pojemność zasobnika buforowego		l	50
Średnica (\varnothing)	a	mm	668
Szerokość	b	mm	675
Wysokość	c	mm	415
	d	mm	87
	e	mm	366
	f	mm	311

Instalacyjne wyposażenie dodatkowe (ciąg dalszy)

Wymiary: pojemność 75 l



- (A) Zasilanie wodą grzewczą z urządzenia grzewczego 2
- (B) Grzałka elektryczna (EHE)
- (C) Zasilanie wodą grzewczą z urządzenia grzewczego
- (D) Powrót wody grzewczej do urządzenia grzewczego, spust
- (E) Powrót wody grzewczej z obiegów grzewczych
- (F) Zaślepka otworu technologicznego, nie podłączać!

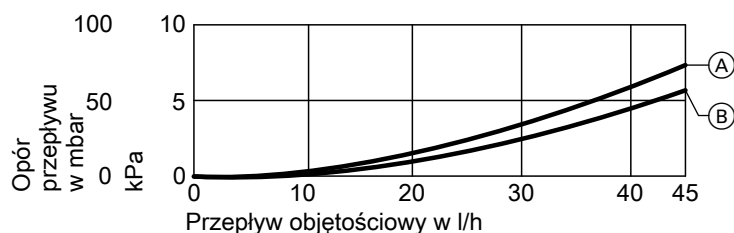
- (G) Tuleja zanurzeniowa \varnothing 16 mm dla zanurzeniowego czujnika temperatury na dole
- (H) Powrót wody grzewczej do urządzenia grzewczego 2
- (K) Tuleja zanurzeniowa \varnothing 16 mm dla zanurzeniowego czujnika temperatury na górze
- (L) Zasilanie wodą grzewczą obiegów grzewczych, odpowietrzanie

Wymiary

Pojemność zasobnika buforowego			75
Średnica (\varnothing)	a	mm	668
Szerokość	b	mm	675
Wysokość	c	mm	533
	d	mm	87
	e	mm	267
	f	mm	450
	g	mm	251
	h	mm	429
	k	mm	450

Instalacyjne wyposażenie dodatkowe (ciąg dalszy)

Opory przepływu po stronie wody grzewczej



- (A) Pojemność zasobnika buforowego 75 l
(B) Pojemność zasobnika buforowego 50 l

Vitocell Modular 100-VE

Vitocell Modular 100-VE składa się z pojemnościowego podgrzewacza cwu Vitocell 100-V, typ CVWC i zasobnika buforowego wody grzewczej Vitocell 100-E, typ MSCA.

Możliwe konfiguracje

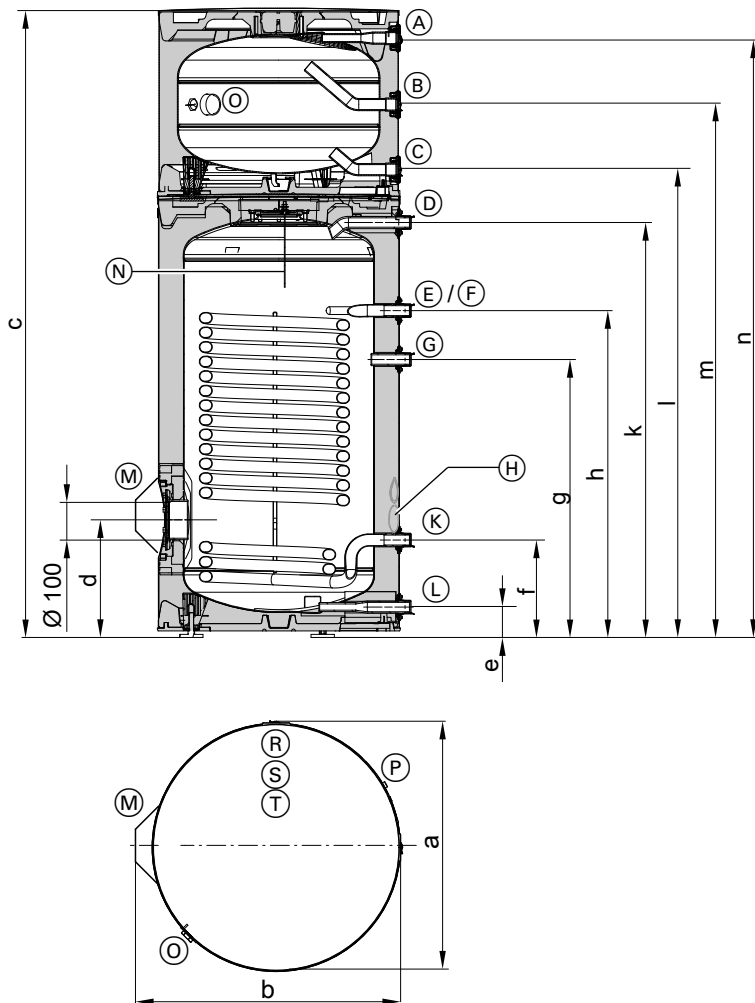
Vitocell 100-E	Vitocell 100-V		
	200 l	250 l	300 l
50 l	X	X	X
75 l	X	X	X

Wskazówka

- Do montażu Vitocell 100-E, typ MSCA na Vitocell 100-V, typ CVWC potrzeba dodatkowo 25 mm wysokości.
- Przyłącza zasobnika buforowego wody grzewczej Vitocell 100-E, typ MSCA można dowolnie ustawić dzięki możliwości obrotu (o 360°).

Instalacyjne wyposażenie dodatkowe (ciąg dalszy)

Pojemnościowy podgrzewacz cwu typ CVWC 200 I z zasobnikiem buforowym typ MSCA 50 I/75 I



- (A)/(B)/(C) Przyporządkowanie przyłączy: patrz rozdział Vitocell 100-E, typ MSCA.
- (D) do (M) Przyporządkowanie przyłączy: patrz rozdział Vitocell 100-V, typ CVWC.
- (N) Anoda ochronna

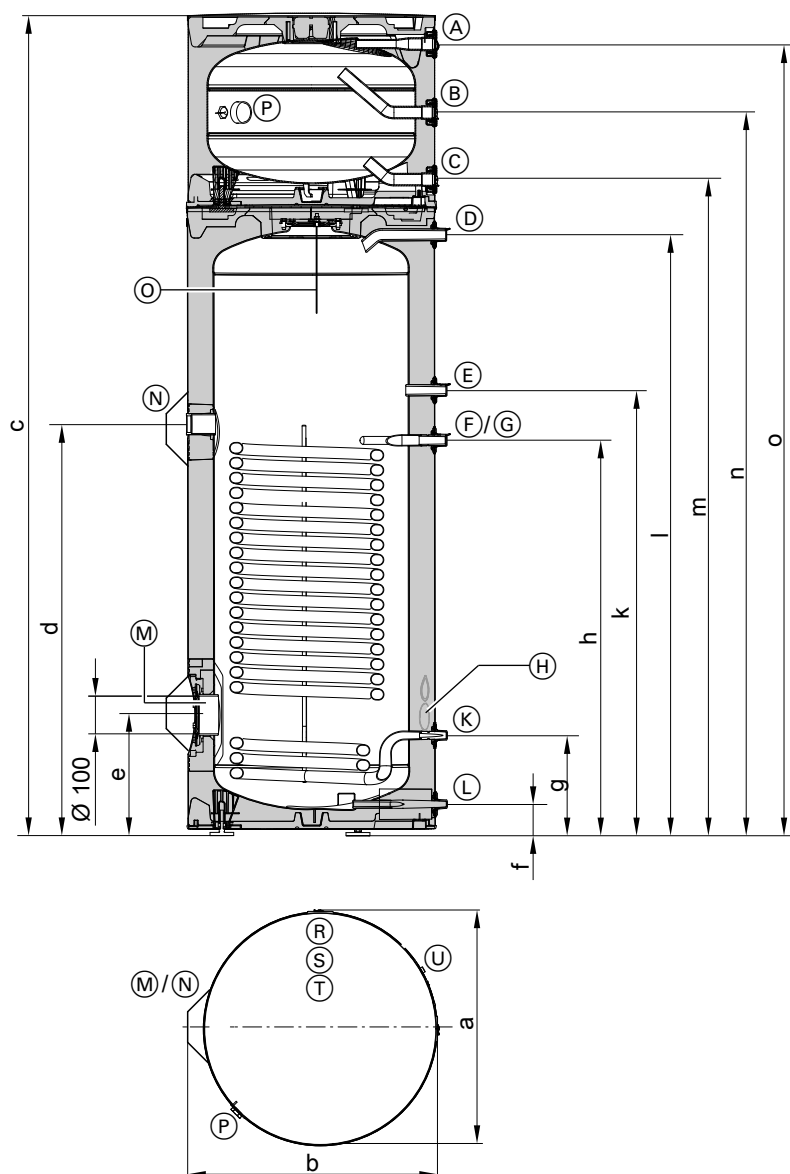
- (O) Tylko w przypadku zasobnika buforowego o pojemności 75 l:
Grzałka elektryczna (EHE)
- (P) Pozycja sterownika anody ochronnej
- (R)/(S)/(T) Przyporządkowanie przyłączy: patrz rozdział Vitocell 100-E, typ MSCA.

Wymiary

Pojemność podgrzewacza cwu Vitocell 100-V, typ CVWC	I	200	200	
Pojemność zasobnika buforowego Vitocell 100-E, typ MSCA	I	50	75	
Średnica (∅)	a	mm	668	668
Szerokość	b	mm	714	714
Wysokość	c	mm	1610	1728
	d	mm	323	323
	e	mm	763	763
	f	mm	898	898
	g	mm	268	268
	h	mm	83	83
	k	mm	361	361
	l	mm	1278	1277
	m	mm	—	1457
	n	mm	1526	1641

Instalacyjne wyposażenie dodatkowe (ciąg dalszy)

Pojemnościowy podgrzewacz cwu typ CVWC 250 l/300 l z zasobnikiem buforowym MSCA 50 l/75 l



Schemat typu CVWC 300 l i typu MSCA 75 l

- Ⓐ/Ⓑ/Ⓒ Przeprowadzenie przyłączy: patrz rozdział Vitocell 100-E, typ MSCA.
- Ⓓ do Ⓔ Przeprowadzenie przyłączy: patrz rozdział Vitocell 100-V, typ CVWC.
- Ⓞ Anoda ochronna

- Ⓟ Tylko w przypadku zasobnika buforowego o pojemności 75 l:
Grzałka elektryczna (EHE)
- Ⓡ/Ⓢ/Ⓣ Przeprowadzenie przyłączy: patrz rozdział Vitocell 100-E, typ MSCA.
- Ⓤ Pozycja sterownika anody ochronnej

Instalacyjne wyposażenie dodatkowe (ciąg dalszy)

Wymiary

Pojemność podgrzewacza cwu Vitocell 100-V, typ CVWC		l	250		300	
Pojemność zasobnika buforowego Vitocell 100-E, typ MSCA		l	50	75	50	75
Średnica (∅)	a	mm	668	668	668	668
Szerokość	b	mm	714	714	714	714
Wysokość	c	mm	1811	1929	2078	2196
	d	mm	1022	1022	1101	1101
	e	mm	323	323	323	323
	f	mm	83	83	83	83
	g	mm	268	268	267	267
	h	mm	978	978	1057	1057
	k	mm	1085	1085	1191	1191
	l	mm	1345	1345	1607	1607
	m	mm	1488	1488	1754	1754
	n	mm	—	1667	—	1934
	o	mm	1736	1851	2002	2118

Automatyczny zawór odpowietrzający

Nr zam. 7984135

- Do Vitocell 100-E, typ MSCA
- Do montażu na jednym z przyłączy zasobnika buforowego
- Z trójnikiem 1 cal.

Grzałka elektryczna EHE

Nr zam. Z012684

Do montażu w króćcu przyłączeniowym **u góry** pojemnościowego podgrzewacza cwu

- Grzałkę elektryczną można zastosować tylko przy miękkiej lub średnio twardej wodzie użytkowej do 14°dH (stopień twardości 2, do 2,5 mol/m³).
- Możliwość wyboru mocy grzewczej: 2, 4 lub 6 kW

Elementy składowe:

- Zabezpieczający ogranicznik temperatury
- Regulator temperatury

Dane techniczne grzałki elektrycznej EHE

Maks. zakres mocy	kW	6		
Pobór znamionowy praca normalna/szybki podgrzew	kW	2	4	6
Napięcie znamionowe		1/N/PE 230 V/50 Hz		3/PE 400 V/50 Hz
Znamionowe natężenie prądu elektrycznego	A	8,7	17,4	8,7
Masa	kg	2	2	2
Stopień ochrony		IP45		

Dane techniczne grzałki elektrycznej EHE w połączeniu z Vitocell 100-E i Vitocell 100-V

Pojemność zasobnika buforowego	l	Vitocell 100-E, typ MSCA		Vitocell 100-V, typ CVWC		
		75	250	300	390	500
Pojemność możliwa do podgrzania przy pomocy grzałki elektrycznej	l	38	62	101	129	133
Czas podgrzewu z 10 do 60°C z grzałką elektryczną EHE:						
– 2 kW	h	1,10	1,83	3,00	3,74	3,86
– 4 kW	h	0,55	0,91	1,75	1,87	1,93
– 6 kW	h	0,37	0,61	1,00	1,25	1,29
Minimalna odległość od ściany do montażu grzałki elektrycznej	mm	650	500	500	500	500

Wskazówka

- Praca grzałki elektrycznej wymaga zastosowania regulatora dostarczonego przez inwestora.
- Grzałka elektryczna nie jest przystosowana do pracy z napięciem 230 V~. Jeśli nie ma przyłącza 400 V, należy używać grzałek elektrycznych dostępnych w sprzedaży.

Instalacyjne wyposażenie dodatkowe (ciąg dalszy)

Grzałka elektryczna EHE

Nr zam. Z021939

- Do montażu w **dolnym** otworze kołnierzym
- Grzałkę elektryczną można zastosować tylko przy miękkiej lub średnio twardej wodzie użytkowej do 14°dH (stopień twardości 2, do 2,5 mol/m³).
- Możliwość wyboru mocy grzewczej: 2, 4 lub 6 kW

Elementy składowe:

- Zabezpieczający ogranicznik temperatury
- Regulator temperatury
- Kołnierz
- Kołpak kołnierzy, kolor: vitopearlwhite
- Uszczelka

Dane techniczne grzałki elektrycznej EHE

Zakres mocy grzewczej	kW	Maks. 6		
Pobór znamionowy praca normalna/szybki podgrzew	kW	2	4	6
Napięcie znamionowe		1/N/PE 230 V/50 Hz		3/PE 400 V/50 Hz
Znamionowe natężenie prądu	A	8,7	17,4	8,7
Masa	kg	2	2	2
Stopień ochrony		IP45		

Dane techniczne grzałki elektrycznej EHE w połączeniu z pojemnościowym podgrzewaczem cwu Vitocell 100-V

Pojemność podgrzewacza cwu Vitocell 100-V	l	200	250	300
Pojemność możliwa do podgrzania przy pomocy grzałki elektrycznej	l	140	185	241
Czas podgrzewu z 10 do 60°C z grzałką elektryczną EHE:				
- 2 kW	h	4,08	5,38	7,00
- 4 kW	h	2,05	2,70	3,51
- 6 kW	h	1,37	1,80	2,35
Minimalna odległość od ściany do montażu grzałki elektrycznej	mm	500	500	500

Wskazówka

- Praca grzałki elektrycznej wymaga zastosowania regulatora dostarczonego przez inwestora.
- Grzałka elektryczna nie jest przystosowana do pracy z napięciem 230 V~. Jeśli nie ma przyłącza 400 V, należy używać grzałek elektrycznych dostępnych w sprzedaży.

6.9 Podgrzew ciepłej wody użytkowej za pomocą urządzenia Vitocell 100-V, typ CVWB

Przestrzegać wskazówek dot. projektowania pojemnościowego podgrzewacza cwu: patrz od strony 111.

- Pojemnościowy podgrzewacz cwu
- Ze stali z emaliowaną powłoką Ceraprotect
- 2 montowane grzałki elektryczne

Nr zam.	Typ pojemnościowego podgrzewacza cwu	Izolacja termiczna	Pojemność zasobnika buforowego
Z026497	Vitocell 100-V, typ CVWB	Wysokowydajny	390 l
Z026498	Vitocell 100-V, typ CVWB	Wysokowydajny	500 l

Dane techniczne

Wskazówka dotycząca wydajności stałej

Przy projektowaniu na podstawie podanych lub obliczonych wartości wydajności stałej należy zaplanować zastosowanie odpowiedniej pompy ładującej pojemnościowy podgrzewacz cwu. Podana wydajność stała jest osiągnięta tylko wówczas, gdy znamionowa moc podłączonego urządzenia grzewczego jest \geq wydajności stałej.

Wymiarowanie otworów montażowych

Ze względu na tolerancje występujące podczas produkcji rzeczywiste wymiary pojemnościowego podgrzewacza cwu mogą się nieznacznie różnić.

Instalacyjne wyposażenie dodatkowe (ciąg dalszy)

Dane techniczne

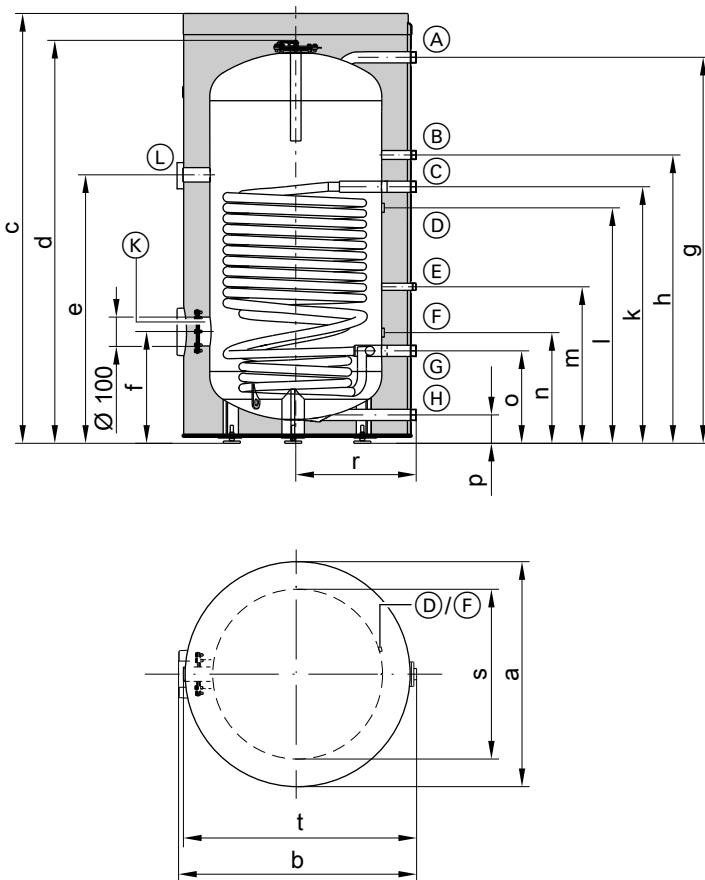
Typ	CVWB				
	390		500		
Pojemność zasobnika buforowego (AT: rzeczywista pojemność wodna)	I				
Izolacja termiczna		standardowa	Wysokowydajny	standardowa	Wysokowydajny
Pojemność wody grzewczej	I	27	27	40	40
Objętość brutto	I	417	417	540	540
Nr rejestrowy DIN		Złożono wniosek		Złożono wniosek	
Wydajność stała przy podanej temperaturze na zasilaniu wodą grzewczą i podanym poniżej przepływie objętościowym wody grzewczej					
– Przy podgrzewie ciepłej wody użytkowej z 10 do 45°C					
90°C kW		98	98	118	118
I/h		2422	2422	2896	2896
80°C kW		82	82	99	99
I/h		2027	2027	2428	2428
70°C kW		66	66	79	79
I/h		1623	1623	1950	1950
60°C kW		49	49	59	59
I/h		1202	1202	1451	1451
50°C kW		29	29	36	36
I/h		723	723	881	881
– Przy podgrzewie ciepłej wody użytkowej z 10 do 60°C					
90°C kW		85	85	102	102
I/h		1458	1458	1754	1754
80°C kW		67	67	81	81
I/h		1159	1159	1399	1399
70°C kW		48	48	59	59
I/h		830	830	1008	1008
Przepływ objętościowy wody grzewczej dla podanych wydajności stałych	m ³ /h	3,0	3,0	3,0	3,0
Ilość pobierana cwu	l/min	15	15	15	15
Pobierana ilość cwu bez dogrzewu					
– Pojemność podgrzewacza cwu podgrzana do 45°C cwu t = 45°C (stała)	I	285	285	350	350
– Pojemność podgrzewacza cwu podgrzana do 55°C cwu t = 55°C (stała)	I	285	285	350	350
Czas podgrzewu cwu przy podłączonej pompie ciepła o znamionowej mocy grzewczej wynoszącej 16 kW i temperaturze wody na zasilaniu wodą grzewczą wynoszącej 55 lub 65°C					
– Przy podgrzewie ciepłej wody użytkowej z 10 do 45°C	min	60	60	66	66
– Przy podgrzewie ciepłej wody użytkowej z 10 do 55°C	min	76	76	85	85
Maks. moc pompy ciepła możliwa do podłączenia przy temperaturze wody na zasilaniu wodą grzewczą wynoszącej 65°C i temperaturze ciepłej wody użytkowej wynoszącej 55°C oraz podanym powyżej przepływie objętościowym wody grzewczej	kW	15	15	17	17
Maks. powierzchnia czynna absorbera możliwa do podłączenia do zestawu solarnych wymienników ciepła (wyposażenie dodatkowe)					
– Vitosol-T	m ²	6	6	6	6
– Vitosol-F	m ²	11,5	11,5	11,5	11,5
Współczynnik wydajności N_L w połączeniu w pompą ciepła					
Temperatura na ładowaniu pojemnościowego podgrzewacza cwu					
45°C		2,5	2,5	3,5	3,5
50°C		2,8	2,8	3,9	3,9
Ilość ciepła dyżurnego	kWh/24 h	2,00	1,65	2,43	2,00
Dopuszczalne temperatury					
– Po stronie wody grzewczej	°C	110	110	110	110
– Po stronie wody użytkowej	°C	95	95	95	95
– Po stronie solarnej	°C	140	140	140	140

Instalacyjne wyposażenie dodatkowe (ciąg dalszy)

Typ		CVWB			
Pojemność zasobnika buforowego (AT: rzeczywista pojemność wodna)		390		500	
Izolacja termiczna		standardowa	Wysokowydajny	standardowa	Wysokowydajny
Dopuszczalne ciśnienie robocze					
– Po stronie wody grzewczej	bar	10	10	10	10
	MPa	1,0	1,0	1,0	1,0
– Po stronie wody użytkowej	bar	10	10	10	10
	MPa	1,0	1,0	1,0	1,0
– Po stronie solarnej	bar	10	10	10	10
	MPa	1,0	1,0	1,0	1,0
Wymiary					
Średnica „a” (∅)					
– Z izolacją termiczną	mm	859	859	859	859
– Bez izolacji termicznej	mm	650	650	650	650
Szerokość całkowita "b"					
– Z izolacją termiczną	mm	923	923	923	923
– Bez izolacji termicznej	mm	881	881	881	881
Wysokość "c"					
– Z izolacją termiczną	mm	1624	1659	1948	1983
– Bez izolacji termicznej	mm	1522	1522	1844	1844
Wymiar przechylenia					
– Z izolacją termiczną	mm	—	—	—	—
– Bez izolacji termicznej	mm	1550	1550	1860	1860
Masa całkowita z izolacją termiczną	kg	190	187	200	215
Powierzchnia grzewcza	m ²	4,0	4,0	5,5	5,5
Przyłącza					
Zasilanie i powrót wody grzewczej (gwint zewnętrzny)	R	1¼	1¼	1¼	1¼
Zimna i ciepła woda użytkowa (gwint zewnętrzny)	R	1¼	1¼	1¼	1¼
Zestaw solarnych wymienników ciepła (gwint zewnętrzny)	R	¾	¾	¾	¾
Cyrkulacja cwu (gwint zewnętrzny)	R	¾	¾	¾	¾
Grzałka elektryczna (gwint wewnętrzny)	Rp	1½	1½	1½	1½
Klasa efektywności energetycznej		B	B	B	B
Kolor		Biały (vitopearl)			

Instalacyjne wyposażenie dodatkowe (ciąg dalszy)

Wymiary



- (A) Ciepła woda użytkowa
- (B) Cyrkulacja cwu
- (C) Zasilanie wodą grzewczą z urządzenia grzewczego
- (D) System górnych zacisków do mocowania zanurzeniowych czujników temperatury na płaszczu pojemnościowego podgrzewacza cwu dla 3 zanurzeniowych czujników temperatury
- (E) Ciepła woda użytkowa z zestawu solarnych wymienników ciepła
- (F) System dolnych zacisków do mocowania zanurzeniowych czujników temperatury na płaszczu pojemnościowego podgrzewacza cwu dla 3 zanurzeniowych czujników temperatury
- (G) Powrót wody grzewczej do urządzenia grzewczego
- (H) Zimna woda użytkowa / Spust
- (K) Otwór rewizyjny i wyczystkowy z pokrywą kołnierзовą, również do montażu grzałki elektrycznej
- (L) Króciec grzałki elektrycznej

Wymiary

Pojemność zasobnika buforowego		I	390		500	
			standardowa	Wysokowydajny	standardowa	Wysokowydajny
Izolacja termiczna						
Średnica (∅)	a	mm	859		859	
Szerokość	b	mm	923		923	
Wysokość	c	mm	1624	1659	1948	1983
	d	mm		1522		1844
	e	mm		1000		1307
	f	mm		403		442
	g	mm		1439		1765
	h	mm		1070		1370
	k	mm		950		1250
	l	mm		816		1116
	m	mm		572		572
	n	mm		366		396
	o	mm		330		330
	p	mm		88		88
	r	mm		455		455
	s	mm		650		650
	t	mm		881		881

6195864

Instalacyjne wyposażenie dodatkowe (ciąg dalszy)

Współczynnik wydajności N_L zgodnie z normą DIN 4708

Pojemność zasobnika buforowego	I	390	500
Współczynnik wydajności N_L			
Temperatura wody na zasilaniu wodą grzewczą			
90°C		12,6	16,5
80°C		11,3	14,9
70°C		10,0	13,3

- Współczynnik wydajności N_L zmienia się wraz z temperaturą na ładowaniu pojemnościowego podgrzewacza cwu $T_{podgrz.}$
- Temperatura na ładowaniu pojemnościowego podgrzewacza cwu $T_{podgrz.}$ = temperatura na wlocie zimnej wody użytkowej + 50 K +5 K/-0 K

Wartości orientacyjne dla współczynnika wydajności N_L

- $T_{podgrz.} = 60^\circ\text{C} \rightarrow 1,0 \times N_L$
- $T_{podgrz.} = 55^\circ\text{C} \rightarrow 0,75 \times N_L$
- $T_{podgrz.} = 50^\circ\text{C} \rightarrow 0,55 \times N_L$
- $T_{podgrz.} = 45^\circ\text{C} \rightarrow 0,3 \times N_L$

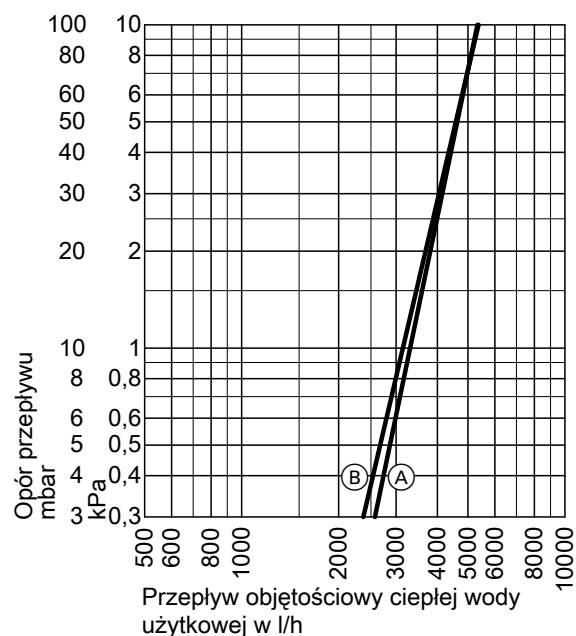
Wydajność krótkotrwała podczas 10 min, w odniesieniu do współczynnika wydajności N_L

Pojemność zasobnika buforowego	I	390	500
Wydajność krótkotrwała przy podgrzewie ciepłej wody użytkowej z 10 do 45°C			
Temperatura wody na zasilaniu wodą grzewczą			
90°C	l/10 min	540	690
80°C	l/10 min	521	667
70°C	l/10 min	455	596

Maks. ilość pobierana cwu podczas 10 min, w odniesieniu do współczynnika wydajności N_L

Pojemność zasobnika buforowego	I	390	500
Maks. ilość pobierana cwu przy podgrzewie z 10 do 45°C, z dogrzewem			
Temperatura wody na zasilaniu wodą grzewczą			
90°C	l/min	54	69
80°C	l/min	52	66
70°C	l/min	46	59

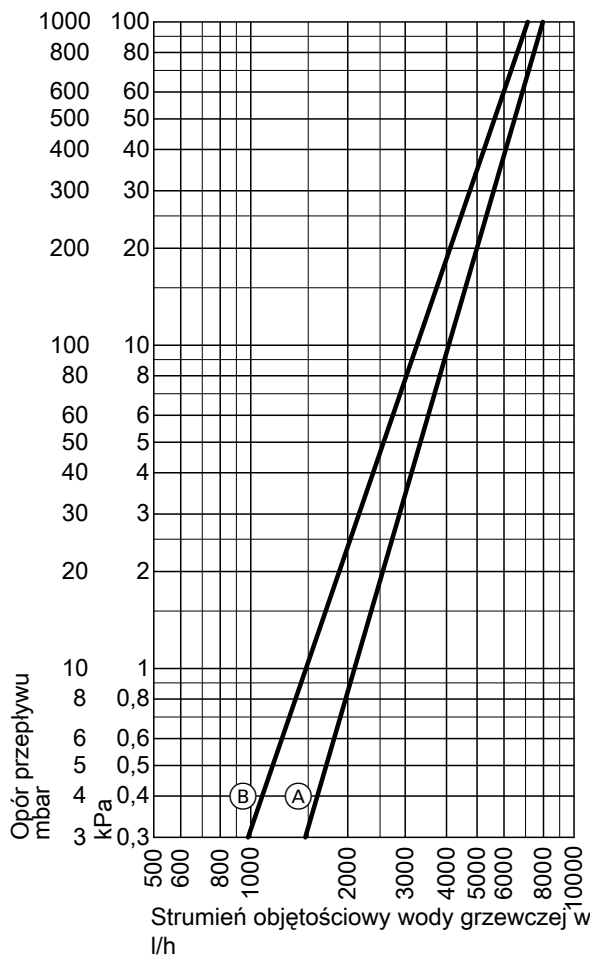
Opory przepływu po stronie ciepłej wody użytkowej



- (A) Pojemność podgrzewacza cwu 390 l
 (B) Pojemność podgrzewacza cwu 500 l

Instalacyjne wyposażenie dodatkowe (ciąg dalszy)

Opory przepływu po stronie wody grzewczej



- (A) Pojemność podgrzewacza cwu 390 l
 (B) Pojemność podgrzewacza cwu 500 l

Grzałka elektryczna EHE

Nr zam. Z012684

Do montażu w króćcu przyłączeniowym **u góry** pojemnościowego podgrzewacza cwu

- Grzałkę elektryczną można zastosować tylko przy miękkiej lub średnio twardej wodzie użytkowej do 14°dH (stopień twardości 2, do 2,5 mol/m³).
- Możliwość wyboru mocy grzewczej: 2, 4 lub 6 kW

Elementy składowe:

- Zabezpieczający ogranicznik temperatury
- Regulator temperatury

Dane techniczne grzałki elektrycznej EHE

Maks. zakres mocy	kW	6		
Pobór znamionowy praca normalna/szybki podgrzew	kW	2	4	6
Napięcie znamionowe		1/N/PE 230 V/50 Hz		3/PE 400 V/50 Hz
Znamionowe natężenie prądu elektrycznego	A	8,7	17,4	8,7
Masa	kg	2	2	2
Stopień ochrony		IP45		

Instalacyjne wyposażenie dodatkowe (ciąg dalszy)

Dane techniczne grzałki elektrycznej EHE w połączeniu z Vitocell 100-E i Vitocell 100-V

Pojemność zasobnika buforowego	l	Vitocell 100-E, typ MSCA		Vitocell 100-V, typ CVWC		
		75	250	300	390	500
Pojemność możliwa do podgrzania przy pomocy grzałki elektrycznej	l	38	62	101	129	133
Czas podgrzewu z 10 do 60°C z grzałką elektryczną EHE:						
- 2 kW	h	1,10	1,83	3,00	3,74	3,86
- 4 kW	h	0,55	0,91	1,75	1,87	1,93
- 6 kW	h	0,37	0,61	1,00	1,25	1,29
Minimalna odległość od ściany do montażu grzałki elektrycznej	mm	650	500	500	500	500

Wskazówka

- Praca grzałki elektrycznej wymaga zastosowania regulatora dostarczonego przez inwestora.
- Grzałka elektryczna nie jest przystosowana do pracy z napięciem 230 V~. Jeśli nie ma przyłącza 400 V, należy używać grzałek elektrycznych dostępnych w sprzedaży.

Grzałka elektryczna EHE

Nr zam. Z026669

- Do montażu w **dolnym** otworze kołnierzowym
- Grzałkę elektryczną można zastosować tylko przy miękkiej lub średnio twardej wodzie użytkowej do 14°dH (stopień twardości 2, do 2,5 mol/m³).
- Możliwość wyboru mocy grzewczej: 2, 4 lub 6 kW

Elementy składowe:

- Zabezpieczający ogranicznik temperatury
- Regulator temperatury
- Kołnierz
- Kołpak kołnierzowy, kolor: vitopearwhite
- Uszczelka

Dane techniczne grzałki elektrycznej EHE

Zakres mocy grzewczej	kW	Maks. 6		
Pobór znamionowy praca normalna/szybki podgrzew	kW	2	4	6
Napięcie znamionowe		1/N/PE 230 V/50 Hz		3/PE 400 V/50 Hz
Znamionowe natężenie prądu	A	8,7	17,4	8,7
Masa	kg	2	2	2
Stopień ochrony		IP45		

Dane techniczne grzałki elektrycznej EHE w połączeniu z pojemnościowym podgrzewaczem cwu Vitocell 100-V

Pojemność podgrzewacza cwu Vitocell 100-V	l	390	500
Pojemność możliwa do podgrzania przy pomocy grzałki elektrycznej	l	301	373
Czas podgrzewu z 10 do 60°C z grzałką elektryczną EHE:			
- 2 kW	h	8,73	10,82
- 4 kW	h	4,36	5,41
- 6 kW	h	2,91	3,61
Minimalna odległość od ściany do montażu grzałki elektrycznej	mm	650	650

Wskazówka

- Praca grzałki elektrycznej wymaga zastosowania regulatora dostarczonego przez inwestora.
- Grzałka elektryczna nie jest przystosowana do pracy z napięciem 230 V~. Jeśli nie ma przyłącza 400 V, należy używać grzałek elektrycznych dostępnych w sprzedaży.

Zestaw solarnych wymienników ciepła

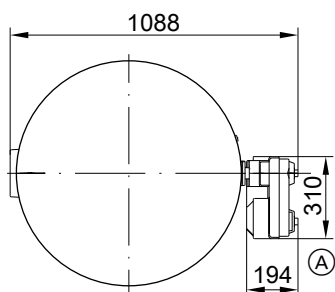
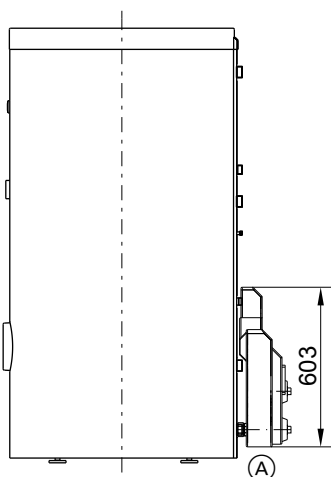
nr zam. 7186663

Do przyłączenia kolektorów solarnych do pojemnościowego podgrzewacza ciepłej wody użytkowej (pojemność 390 i 500 l) Przeznaczony do instalacji zgodnych z normą DIN 4753. Do wody użytkowej o całkowitej twardości wynoszącej 20°dH (3,6 mol/m³).

Maks. powierzchnia kolektora solarnego możliwa do przyłączenia:

- kolektory płaskie: 11,5 m²
- kolektory rurowe: 6 m²

Instalacyjne wyposażenie dodatkowe (ciąg dalszy)



(A) Zestaw solarnych wymienników ciepła

Dane techniczne

Dopuszczalne temperatury	
Po stronie solarnej	140°C
Po stronie wody grzewczej	110°C
Po stronie ciepłej wody użytkowej	
– przy eksploatacji kotła grzewczego	95°C
– przy eksploatacji solarnej	60°C
Dopuszczalne ciśnienie robocze	10 bar (1,0 MPa)
Po stronie solarnej, wody grzewczej i ciepłej wody użytkowej	
Ciśnienie kontrolne	13 bar (1,3 MPa)
Po stronie solarnej, wody grzewczej i ciepłej wody użytkowej	
Minimalna odległość od ściany	350 mm
Do montażu zestawu solarnych wymienników ciepła	
Pompa obiegowa	
Przyłącze elektryczne	230 V/50 Hz
Stopień ochrony	IP42

Anoda ochronna

nr zam. Z004247

- Nie wymaga konserwacji
- W miejsce dostarczonej magnezowej anody ochronnej

6.10 Przewody czynnika chłodniczego do podłączania zainstalowanych na stałe urządzeń typu split

Rura miedziana z izolacją termiczną

- Pojedyncza rura z miedzi SF-Cu (EN 12735-1) do połączeń gwintowanych zawijanych lub połączeń lutowanych
- Kolor izolacji termicznej: biały
- Zwój 25 m

Nr zam.	Ø	Zastosowanie
7249274	6 x 1 mm	Przewód cieczy
7441108	¼ in. x 0,8 mm	
7249272	12 x 1 mm	Przewód gazu gorącego
7441110	½ in. x 0,8 mm	
7441106	16 x 1 mm	
7441111	5/8 in. x 1 mm	

6.11 Izolacja termiczna przewodów czynnika chłodniczego

Taśma termoizolacyjna

Nr zam. 7249275

Do nakrywania nieizolowanych części i elementów połączeniowych

- Rolka o dł. 10 m, 50 x 3 mm.
- Samoprzylepna
- Kolor: biały

6195864

Instalacyjne wyposażenie dodatkowe (ciąg dalszy)

Taśma klejąca PCV

Nr zam. 7249281

- Szerokość 50 mm
- Kolor: biały

6.12 Elementy łączące

Dwuzłączki

Do łączenia rur miedzianych bez potrzeby lutowania

- Na każdą dwuzłączkę wymagane są 2 nakrętki kołpakowe zawijane.
- 10 sztuk

Nr zam.	Gwint UNF	Do rury miedzianej Ø	Zastosowanie
7249276	$\frac{7}{16}$	6 x 1 mm $\frac{1}{4}$ in. x 0,8 mm	Przewód cieczy
7249279	$\frac{3}{4}$	12 x 1 mm $\frac{1}{2}$ in. x 0,8 mm	Przewód gazu gorącego
7441113	$\frac{7}{8}$	16 x 1 mm $\frac{5}{8}$ in. x 1 mm	

Nakrętki kołpakowe zawijane

Do łączenia rur miedzianych bez lutowania, za pomocą dwuzłączek

- Na każdą dwuzłączkę wymagane są 2 nakrętki kołpakowe zawijane.
- 10 sztuk

Nr zam.	Gwint UNF	Do rury miedzianej Ø	Zastosowanie
7249280	$\frac{7}{16}$	6 x 1 mm $\frac{1}{4}$ in. x 0,8 mm	Przewód cieczy
7249283	$\frac{3}{4}$	12 x 1 mm $\frac{1}{2}$ in. x 0,8 mm	Przewód gazu gorącego
7441115	$\frac{7}{8}$	16 x 1 mm $\frac{5}{8}$ in. x 1 mm	

Adaptory zawijane Euro

Łącznik (połączenie lutowane) rury miedzianej z przyłączem wywijanym na urządzeniu

- 10 sztuk

Nr zam.	Gwint UNF	Do rury miedzianej Ø	Zastosowanie
7249284	$\frac{7}{16}$	6 x 1 mm $\frac{1}{4}$ in. x 0,8 mm	Przewód cieczy
7249286	$\frac{3}{4}$	12 x 1 mm $\frac{1}{2}$ in. x 0,8 mm	Przewód gazu gorącego
7441117	$\frac{7}{8}$	16 x 1 mm $\frac{5}{8}$ in. x 1 mm	

Miedziane pierścienie uszczelniające

Zapasowe pierścienie uszczelniające do adapterów zawijanych Euro

- 10 sztuk

Nr zam.	Gwint UNF	Do rury miedzianej Ø	Zastosowanie
7249289	$\frac{7}{16}$	6 x 1 mm $\frac{1}{4}$ in. x 0,8 mm	Przewód cieczy
7249291	$\frac{3}{4}$	12 x 1 mm $\frac{1}{2}$ in. x 0,8 mm	Przewód gazu gorącego
7441119	$\frac{7}{8}$	16 x 1 mm $\frac{5}{8}$ in. x 1 mm	

Wewnętrzne mufy lutowane

Do łączenia rur miedzianych

- 10 sztuk

Nr zam.	Do rury miedzianej Ø	Zastosowanie
7249287	6 x 1 mm	Przewód cieczy
7441123	$\frac{1}{4}$ in. x 0,8 mm	
7249288	12 x 1 mm	Przewód gazu gorącego
7441125	$\frac{1}{2}$ cala x 0,8 mm	
7441121	16 x 1 mm	
7441126	$\frac{5}{8}$ in. x 1 mm	

Instalacyjne wyposażenie dodatkowe (ciąg dalszy)

Końcowy pierścień samuszczelniający

Nr zam. ZK02932

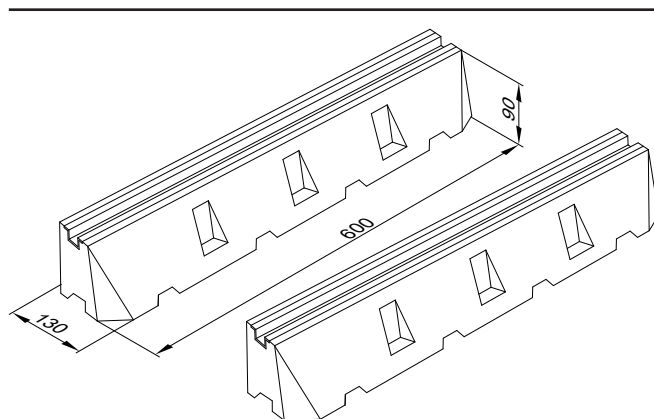
Do uszczelniania i wykonywania przepustów przewodów czynnika chłodniczego przez rurę KG DN 125.

6.13 Wsporniki do modułu zewnętrznego

Cokół tłumiący

Nr zam. ZK06012

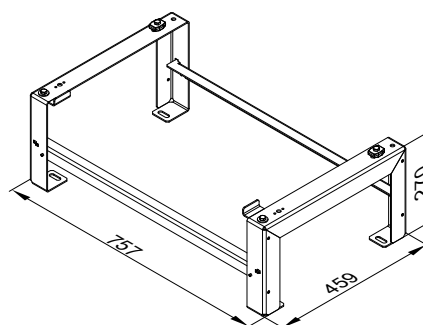
Cokół tłumiący do montażu modułu zewnętrznego na utwardzonym podłożu gruntowym



Wspornik do montażu na podłożu gruntowym

Nr zam. ZK06305

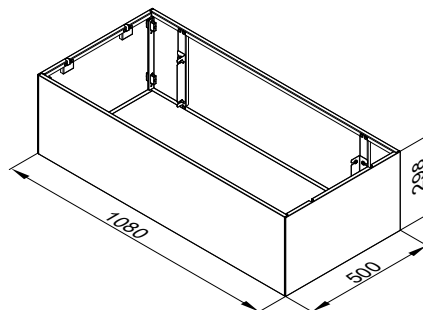
- Do ustawienia na płaskim podłożu gruntowym
- Z profili ze stali nierdzewnej
- Możliwe jest doposażenie w obudowę ozdobną do wspornika do montażu na podłożu gruntowym.



Obudowa w wersji ozdobnej do montażu ze wspornikiem na podłożu gruntowym

Nr zam. ZK06306

- Do ustawienia na płaskim podłożu gruntowym
- Kolor: grafitowy Vito

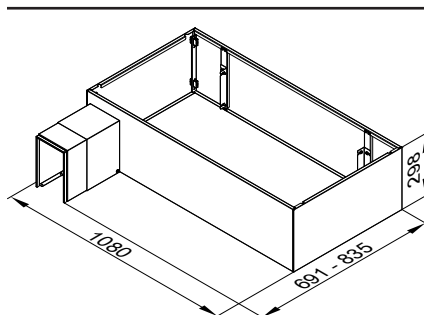


Instalacyjne wyposażenie dodatkowe (ciąg dalszy)

Obudowa w wersji ozdobnej do wspornika do montażu na podłożu gruntowym wraz z przyłączem w ścianie

Nr zam. ZK06307

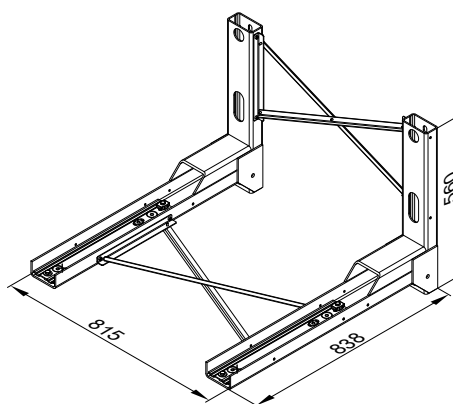
- Jako obudowa przewodów hydraulicznych między pompą ciepła i budynkiem w odległości od 200 do 300 mm
- Do montażu ściennego i na podłożu gruntowym z wlotem przewodów nad poziomem gruntu
- Z ocynkowanej blachy stalowej
- Kolor: grafitowy Vito



Zestaw wsporników do montażu ściennego modułu zewnętrznego

Nr zam. ZK06016

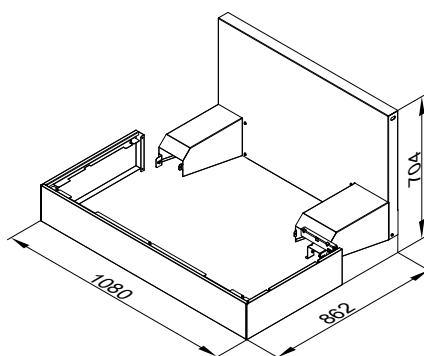
- Z ocynkowanej blachy stalowej
- Stosowany do modułu zewnętrznego o masie do 250 kg



Obudowa w wersji ozdobnej do wspornika ściennego

Nr zam. ZK06308

- Jako obudowa przewodów hydraulicznych przy montażu ściennym
- Kolor: grafitowy Vito



6.14 Zestawy instalacyjne

Zestaw instalacyjny do montażu ściennego modułu zewnętrznego

- Rura miedziana z izolacją termiczną na przewód cieczy, zwój 12,5 m
- Rura miedziana z izolacją termiczną na przewód gazu gorącego, zwój 12,5 m
- Zestaw wsporników do montażu ściennego
- Taśma termoizolacyjna 10 m, 50 x 3 mm, kolor: biały

Nr zam.	Ø rur miedzianych	Typy 201.E06 221.E06	Typy 201.E08/E10 221.E08/E10
ZK06310	6 x 1 mm 12 x 1 mm	X	
ZK06314	¼ in. x 0,8 mm ½ in. x 0,8 mm	X	
ZK06311	6 x 1 mm 16 x 1 mm		X
ZK06315	¼ in. x 0,8 mm ⅝ in. x 1 mm		X

6195864

Instalacyjne wyposażenie dodatkowe (ciąg dalszy)

Zestaw instalacyjny do montażu na podłożu gruntowym modułu zewnętrznego

- Rura miedziana z izolacją termiczną na przewód cieczy, zwój 12,5 m
- Rura miedziana z izolacją termiczną na przewód gazu gorącego, zwój 12,5 m
- 2 wsporniki do montażu na podłożu gruntowym
- Taśma termoizolacyjna 10 m, 50 x 3 mm, kolor: biały

Nr zam.	Ø rur miedzianych	Typy 201.E06 221.E06	Typy 201.E08/E10 221.E08/E10
ZK06312	6 x 1 mm 12 x 1 mm	X	
ZK06316	¼ in. x 0,8 mm ½ in. x 0,8 mm	X	
ZK06313	6 x 1 mm 16 x 1 mm		X
ZK06317	¼ in. x 0,8 mm ⅝ in. x 1 mm		X

6.15 Pozostały osprzęt

Masa uszczelniająca

Nr zam. 7441145

Do uszczelniania przepustów ściennych na przewody czynnika chłodniczego

- Pojemnik o pojemności 310 ml

Taśma piankowa

Nr zam. 7441146

Rolka o dł. 5 m

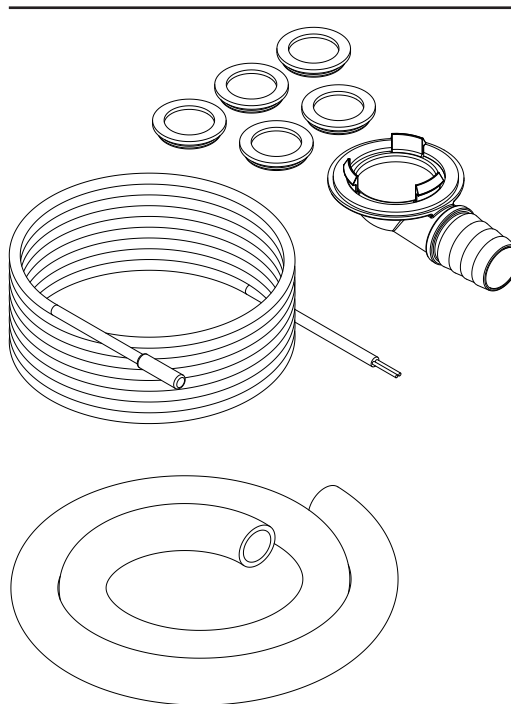
Elektryczne ogrzewanie dodatkowe

nr zam. ZK04098

- Do ochrony przed zmrożeniem wanny zbiorczej kondensatu modułu zewnętrznego
- Tylko przy odprowadzaniu kondensatu przez przewód elastyczny
- Długość ogrzewania dodatkowego 2,5 m

Elementy składowe:

- Kolanko spustu kondensatu
- Zaślepka
- Zaczep do zamocowania ogrzewania dodatkowego w wannie zbiorczej kondensatu



Grzałka okrągła wentylatora

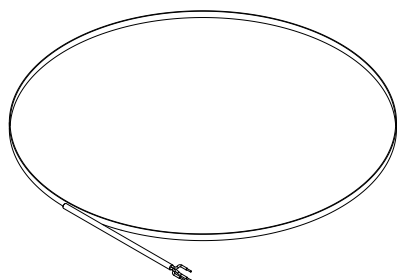
Nr zam. ZK06023

- Do ochrony wentylatora przed oblodzeniem
- Do stosowania w regionach, których klimat cechują dłuższe okresy mrozu

Wskazówka

W połączeniu z czynnikiem chłodniczym R32 wolno używać wyłącznie tej grzałki okrągłej wentylatora. Stosowanie grzałki okrągłej wentylatora z poza zakresu dostawy firmy Viessmann jest zabronione.

Instalacyjne wyposażenie dodatkowe (ciąg dalszy)



Uchwyty do podnoszenia modułu zewnętrznego

nr zam. ZK02931

Do podnoszenia modułów zewnętrznych

Zestaw pokryw

nr zam. ZK02933

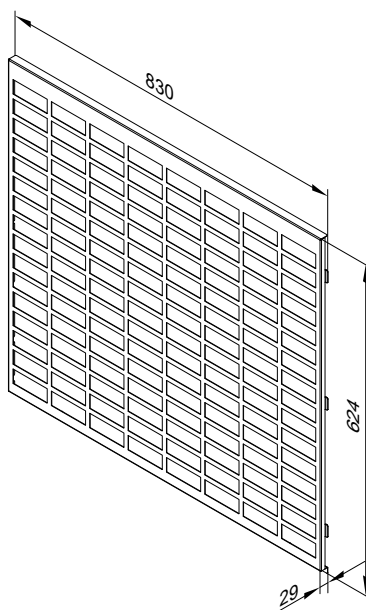
Pokrywy na otwory znajdujące się na szynach wsporczych modułu zewnętrznego

Obudowa w wersji ozdobnej z kratką osłonową

Nr zam. ZK06413

Jako pokrywa tyłu modułu zewnętrznego

- Z ocynkowanej blachy stalowej
- Kolor: grafitowy Vito



Specjalny środek czyszczący

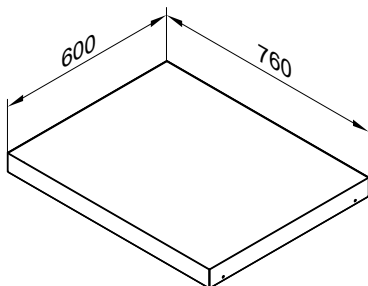
nr zam. 7249305

1-litrowy aerozol do czyszczenia parownika

Instalacyjne wyposażenie dodatkowe (ciąg dalszy)

Podest w stanie surowym

nr zam. 7417925



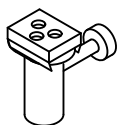
- Ze stopami z regulacją wysokości, przeznaczony do podłoży jastrychowych o wysokości od 10 do 18 cm.
- Do ustawienia urządzenia na surowym podłożu, przystosowany do ustawienia bezpośrednio przy ścianie.
- Z izolacją termiczną.

Wskazówka

W przypadku ustawienia bezpośrednio przy ścianie pomiędzy podestem a ścianą umieścić paski izolujące.

Lejek spustowy - zestaw

nr zam. 7176014



Lejek spustowy z syfonem i rozetą: DN 40

Wskazówki projektowe

7.1 Zasilanie elektryczne i taryfy

Według obowiązujących na terenie Niemiec związkowych taryf prądowych zapotrzebowanie na elektryczność do eksploatacji pomp ciepła jest traktowane jak zapotrzebowanie gospodarstwa domowego. W przypadku pomp ciepła przeznaczonych do ogrzewania budynku należy uzyskać zezwolenie zakładu energetycznego. Lokalny zakład energetyczny powinien udzielić informacji na temat warunków przyłączeniowych danego urządzenia. Szczególnie ważne jest, czy w danym obszarze zaopatrzenia istnieje możliwość jednosystemowej i/lub monoenergetycznej eksploatacji przy użyciu pompy ciepła.

Również informacje dotyczące opłat abonamentowych i za zużytą energię, możliwości korzystania z tańszej taryfy nocą oraz ewentualnych czasów blokady dostawy energii elektrycznej są ważne na etapie projektowania. Pytania w tym zakresie prosimy kierować do właściwego zakładu energetycznego.

Procedura zgłoszeniowa

Do oceny oddziaływania wywieranego przez eksploatację pompy ciepła na sieć zasilającą zakładu energetycznego konieczne są następujące dane:

- Adres użytkownika
- Miejsce montażu pompy ciepła
- Rodzaj zapotrzebowania wg obowiązujących taryf (gospodarstwo domowe, gospodarstwo rolne, zapotrzebowanie komercyjne, związane z wykonywaniem zawodu i inne)

- Planowany sposób eksploatacji pompy ciepła
- Producent pompy ciepła
- Typ pompy ciepła
- Elektryczna moc przyłączeniowa w kW (na podstawie napięcia i natężenia znamionowego)
- Maks. prąd rozruchowy w A
- Maks. obciążenie grzewcze budynku w kW

7.2 Ustawienie jednostki zewnętrznej

Moduły zewnętrzne są polakierowane lakierem odpornym na działanie promieni UV, co pozwala na ich ustawienie na zewnątrz.

Wskazówki projektowe (ciąg dalszy)

Wskazówka

Gdy urządzenie jest zainstalowane w miejscach narażonych na zwiększone działanie korozji, tj. powietrze otoczenia i powietrze zasysane przez pompę zawiera substancje takie, jak amoniak, siarka, chlor itp. może wystąpić zwiększone ryzyko zewnętrznych i wewnętrznych uszkodzeń pompy ciepła.

Przeznaczone do ustawienia na zewnątrz pompy ciepła firmy Viessmann są zaprojektowane do pracy w średnio agresywnych warunkach. Pozwala to na ich usytuowanie w środowiskach miejskich i przemysłowych oraz w rejonach nadmorskich.

Duże obciążenia korozją mogą doprowadzić do powierzchniowego uszkodzenia obudowy, a także do zakłóceń działania urządzenia.

Mogą też powodować skrócenie okresu użytkowania pompy ciepła.

Wymagania dot. miejsca montażu

- Maks. wysokość geograficzna miejsca montażu: 1500 m n.p.m.
- Wybrać miejsce o dobrej cyrkulacji powietrza, tak aby możliwy był odpływ powietrza schłodzonego i dopływ powietrza ciepłego.
- Nie instalować we wnękach ani pomiędzy murami. Może to prowadzić do tzw. „krótkiego spięcia” między powietrzem wywiewanym i nawiewanym.
 - „Krótkie spięcie” w trybie grzewczym prowadzi do ponownego zassania schłodzonego, wywiewanego powietrza. Może to spowodować obniżenie wydajności pompy ciepła oraz problemy z odszranianiem.
 - „Krótkie spięcie” w trybie chłodzenia prowadzi do ponownego zassania ogrzanego, wywiewanego powietrza. Może to prowadzić do zakłóceń na skutek wysokiego ciśnienia.
- W przypadku ustawienia w obszarze narażonym na działanie silnego wiatru należy zapobiec oddziaływaniu wiatru na strefę wentylatorów. Silny wiatr może zaburzyć przepływ strumienia powietrza przez parownik.
- Miejsce montażu wybrać w taki sposób, aby parownik nie został zatłoczony przez liście, śnieg itp.
- Przy wyborze miejsca montażu uwzględnić prawa fizyki dotyczące rozchodzenia i odbijania się dźwięku.

- Nie montować poprzez studzienki piwniczne ani wanny denne.
- Nie instalować w pobliżu okien sypialni.
- Aby uniknąć zwiększonego obciążenia przez wiatr, należy zachować odległość 1 m od krawędzi i narożników budynku.
- Zachować odstęp od chodników, tarasów, rynien lub powierzchni z powłoką zabezpieczającą wynoszący min. 3 m. W przypadku temperatury zewnętrznej poniżej 10°C wydmuchiwane schłodzone powietrze powoduje ryzyko oblodzenia.
- Miejsce montażu musi być łatwo dostępne, np. w celu przeprowadzenia prac konserwacyjnych (patrz „Minimalne odległości”).

Dodatkowe wymagania dla montażu na dachach płaskich:

- Modułu zewnętrznego na dachu płaskim nie ustawiać bezpośrednio obok lub nad pomieszczeniami mieszkalno-sypialnymi.
- Nie ustawiać przed oknami ani w odległości 1 m od okna.
- Ze względu na zwiększone obciążenia statyczne (obciążenie dachu / obciążenie przez wiatr) i zaostrzone wymogi dotyczące poziomu hałasu w przypadku montażu na dachach konieczny jest udział projektanta specjalisty. Projektant specjalista określa wymagania dotyczące statyki, odległości od krawędzi budynku i koncepcji dźwiękowych.

Ustawianie

- Koniecznie zapoznać się z danymi dotyczącymi powstającego hałasu.
 - Należy zawsze przestrzegać wymogów podanych w instrukcji technicznej dot. ochrony przed hałasem.
- Przy ustawianiu pompy ciepła na działce należy przestrzegać odstępów od sąsiedniej działki zgodnie z odpowiednią krajową ustawą budowlaną (LBO).
- Nie montować stroną wywiewną do ściany budynku i pod wiatr.
- Podczas odmrażania z otworów wylotowych powietrza modułu zewnętrznego usuwana jest zimna para. Usuwanie pary należy uwzględnić podczas ustawiania (wybór miejsca ustawienia, ustawienie pompy ciepła).
- Modułu zewnętrznego nie montować poprzez studzienki piwniczne ani wanny denne.
- Przepusty ściennie i przewody ochronne do przewodów czynnika chłodniczego oraz elektryczne przewody połączeniowe należy wykonywać bez zastosowania kształtek i nie zmieniając kierunku ich ułożenia.
- Podczas wyboru miejsca ustawienia należy uwzględnić czynniki środowiskowe i atmosferyczne, np. powódź, wiatr, śnieg, pęknięcie lodu itd. W razie potrzeby zamontować odpowiednie urządzenia zabezpieczające.

Ustawianie w garażach, halach parkingowych i na parkingach:

- Przed montażem należy sprawdzić, czy jest możliwy montaż zgodnie z obowiązującymi w danym miejscu rozporządzeniami w sprawie budowy i eksploatacji garaży i parkingów (GaStellV, GaStpIVO, BetrVO).

Usytuowanie w rejonach nadmorskich: odległość < 1000 m

- W rejonach nadmorskich zwiększa się prawdopodobieństwo korozji z powodu większej zawartości cząsteczek soli i piasku w powietrzu:
 - Pompę ciepła należy ustawić w miejscu nienarażonym na bezpośredni wiatr od morza.
- W razie potrzeby zaprojektować na miejscu osłonę przed wiatrem. W takim przypadku zachować minimalne odległości od pompy ciepła: patrz następny rozdział.

Rodzaje montażu

- Montaż na podłożu gruntowym z przepustem na przewody nad poziomem gruntu
- Montaż na podłożu gruntowym z przepustem na przewody pod poziomem gruntu

Wskazówki projektowe (ciąg dalszy)

- Montaż ścienny
- Montaż na dachu (płaskim lub ze spadkiem)

Wskazówka

Montaż modułu zewnętrznego na dachu zalecamy tylko wtedy, gdy montaż na podłożu lub montaż ścienny nie jest możliwy z uwagi na warunki lokalne.

Montaż na podłożu gruntowym

Zwłaszcza w trudnych warunkach klimatycznych (ujemne temperatury, śnieg, wilgoć) konieczny jest odstęp przynajmniej 300 mm od podłoża.

- Przymocować moduł zewnętrzny za pomocą wsporników do montażu na podłożu gruntowym (wyposażenie dodatkowe) do fundamentu betonowego.
Do zamocowania wspornika do fundamentu zastosować kotwę o sile uciążu przynajmniej 2,5 kN.
- Jeśli nie można zastosować wsporników, należy ustawić moduł zewnętrzny z cokołem tłumiącym (wyposażenie dodatkowe) na betonowym fundamencie o wysokości ≥ 150 mm.

Jeśli moduł zewnętrzny jest montowany pod zadaszeniami odpornymi na opady śniegu (np. Carport), można zastosować również niższy cokół.

- Należy uwzględnić masę modułu zewnętrznego: patrz rozdział „Dane techniczne”.

Montaż ścienny

- Użyć zestawu wsporników do montażu ściennego (wyposażenie dodatkowe).
- Ściana musi spełniać wymogi statyczne.

Zastosować odpowiedni materiał mocujący, dostosowany do montażu ściennego.

- Jeśli moduł zewnętrzny nie jest ustawiony na płaskim podłożu gruntowym, na potrzeby serwisu i konserwacji należy umożliwić łatwy dostęp do niego przez cały rok. Przewidzieć wystarczające powierzchnie konserwacyjne. Zamontować odpowiednie urządzenia ochronne, np. zabezpieczenie przed upadkiem.

Montaż na dachu

Montaż na dachu płaskim

Wskazówka

Ze względu na zwiększone obciążenia statyczne (obciążenie dachu / obciążenie przez wiatr) i zaostrzone wymogi dotyczące poziomu hałasu w przypadku montażu na dachach konieczny jest udział projektantów specjalizujących się w zakresie statyki i akustyki obiektów budowlanych.

W przypadku montażu modułu zewnętrznego na dachu płaskim należy dodatkowo uwzględnić m.in. następujące wymagania dotyczące montażu na podłożu gruntowym i montażu ściennego oraz następujące czynności w zakresie projektowania:

- Wskutek wyższej pozycji montażu na dachach płaskich odgłosy pracy modułu zewnętrznego rozprzestrzeniają się silniej niż w przypadku montażu na podłożu gruntowym. Powierzchnie dachu mają zazwyczaj wyższą zdolność transmisji dźwięku niż powierzchnie gruntowe.
Aby uniknąć obciążenia hałasem, zamontować moduł zewnętrzny z wystarczającym odstępem od sąsiednich budynków. Ewentualnie uwzględnić odpowiednie czynności w celu obniżenia poziomu hałasu. Rozpatrując rozprzestrzenianie się dźwięków, uwzględnić odbicie dźwięku na powierzchni budynków: patrz informacje dotyczące tłumienia dźwięków materiałowych i drgań.
- Uwzględnić czynności inwestora zapewniające osłonę przed wiatrem, np. przesłony, ściany itd.
- Sprawdzić, czy wskutek wysokości montażowej modułu zewnętrznego nie zostanie przekroczona dopuszczalna wysokość budynku np. zgodnie z planem zabudowy.
- Na potrzeby serwisu i konserwacji umożliwić łatwy dostęp do modułu zewnętrznego przez cały rok. Przewidzieć wystarczające powierzchnie konserwacyjne zgodnie z przepisami bezpieczeństwa. Zamontować odpowiednie urządzenia ochronne zgodnie z przepisami bezpieczeństwa, np. barierki lub uchwyty kotwiące.

- Zalecenie: montaż pompy ciepła na stropie żelbetowym
- Montaż na dachach płaskich o niewielkim ciężarze powierzchniowym (np. dachy z krokwi drewnianych lub blach trapezowych) jest **niedopuszczalny**.
- W przypadku montażu na dachach płaskich mogą powstawać znaczne obciążenia wiatrem w zależności od strefy obciążenia wiatrowego i wysokości budynku. Należy zlecić projektantowi zaprojektowania konstrukcji wsporczej zgodnie z normą DIN 1991-1-4.
- Zwiększone obciążenia dachu i obciążenia przez wiatr należy uwzględnić w statyce i mocowaniu modułu zewnętrznego. Należy przestrzegać ustalonych przez projektanta specyfikacji dotyczących statyki, odległości od krawędzi budynku i koncepcji dźwiękowej.
- W połączeniu z obudową w wersji ozdobnej należy sprawdzić, czy wytrzymają one obciążenie wiatrem i śniegiem. Niektóre obudowy w wersji ozdobnej są tylko magnetycznie przymocowane do modułu zewnętrznego.

Montaż na dachu nachylonym

Zalecamy montaż modułu zewnętrznego **tylko** na podłożu gruntowym, na ścianie lub na dachu płaskim.

Jeśli jednak ze względu na warunki budowlane moduł zewnętrzny można zamontować tylko na dachu ze spadkiem, obowiązują te same wymogi jak przy montażu na dachu płaskim.

Wskazówki projektowe (ciąg dalszy)

Wpływ warunków atmosferycznych

- W przypadku montażu w miejscach narażonych na działanie wiatru zwraca uwagę na obciążenia przez wiatr.
- Wyposażyć przewody rurowe na powietrzu zewnętrznym, oprócz wspornika do montażu na podłożu gruntowym (wyposażenie dodatkowe), w izolację termiczną o odpowiedniej grubości zgodnie z niemiecką ustawą o energii (GEG): patrz poniższa tabela.

Wewnętrzny \varnothing przewód rurowy	Min. grubość warstwy izolacyjnej $\lambda = 0,035 \text{ W/(m}\cdot\text{K)}$
$\leq 22 \text{ mm}$	40 mm
$> 22 \text{ mm}$	60 mm

λ Przewodność cieplna

- W przypadku stosowania osłony dekoracyjnej wspornika do montażu na podłożu gruntowym (wyposażenie dodatkowe): Jeśli przewody rurowe są poprowadzone wewnątrz wspornika, należy zastosować dołączoną izolację termiczną.
- Podłączyć moduł zewnętrzny do ochrony odgromowej.
- Przy projektowaniu ochrony przeciwdeszczowej lub zadaszenia zwracać uwagę na pobór ciepła (tryb grzewczy) i ciepło oddawane (tryb chłodzenia) urządzenia.

Kondensat

W regionach, w których temperatura zewnętrzna jest często niższa niż 0°C, zalecamy montaż elektrycznego ogrzewania dodatkowego (wyposażenie dodatkowe) do wanny zbiorczej kondensatu modułu zewnętrznego. W przypadku typów ...-AF dodatkowe ogrzewanie elektryczne jest zamontowane fabrycznie.

Montaż na podłożu gruntowym:

- Zapewnić swobodny odpływ kondensatu.
- Pozwolić, aby kondensat wsiąkł w podłoże żwirowe lub głęboką warstwę filtracyjną albo odprowadzić go przez system kanalizacji: patrz rozdział „Odpływ kondensatu przez wsiąkanie”.

Montaż ścienny:

- Zapewnić swobodny odpływ kondensatu.
- Pozwolić, aby kondensat wsiąkł w podłoże żwirowe: patrz rozdział „Odpływ kondensatu przez wsiąkanie”.

Montaż na dachach płaskich:

- Swobodny odpływ kondensatu na powierzchnię dachu jest niedopuszczalny, ponieważ może skutkować tworzeniem się warstw lodu. Warstwy lodu na dachu utrudniają swobodny odpływ pozostałego kondensatu i prowadzą do zwiększenia obciążenia dachu.
- W przypadku przewodu kondensatu zastosować elektryczne ogrzewanie dodatkowe (wyposażenie dodatkowe).
- Do odpływu kondensatu podłączyć wąż kondensatu modułu zewnętrznego do zaizolowanego przewodu kondensatu. Wąż kondensatu należy do zakresu dostawy dodatkowego ogrzewania elektrycznego przewodu kondensatu. Wprowadzić wąż kondensatu, w razie potrzeby przez wkładkę syfonową.

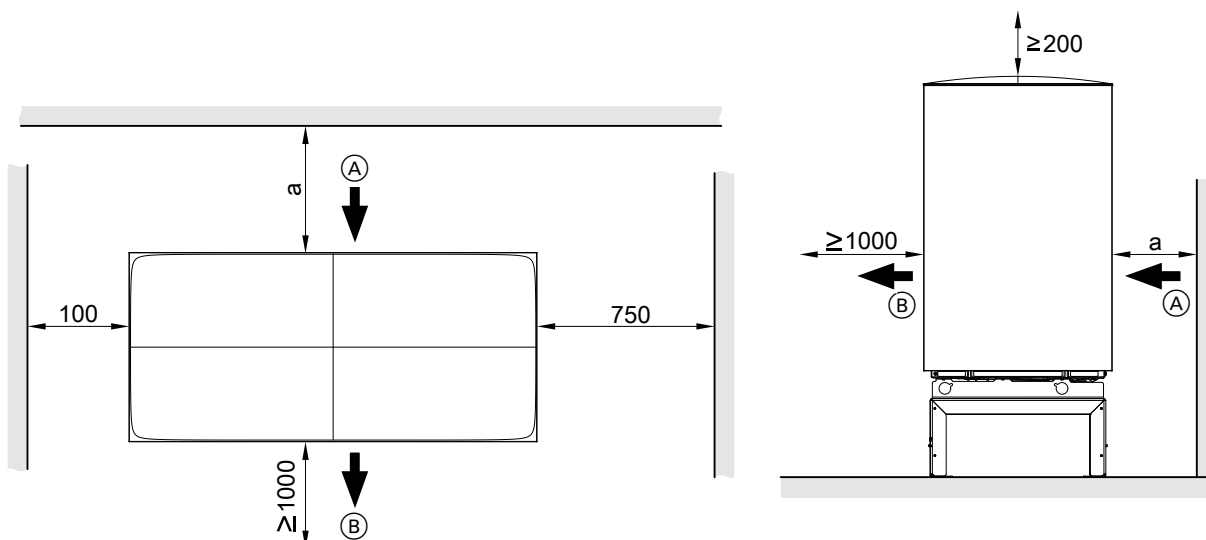
Tłumienie dźwięków materiałowych i drgań pomiędzy budynkiem a modułem zewnętrznym

- Elektryczne przewody połączeniowe modułu wewnętrznego/ zewnętrznego ułożyć bez naprężeń.
- Montować tylko na ścianach o dużym ciężarze powierzchniowym ($> 250 \text{ kg/m}^2$), nie montować na lekkich ściankach konstrukcyjnych, więźbie dachowej itd.
- W zakres dostawy wsporników do montażu naściennego wchodzi podzespoły przeznaczone do tłumienia drgań.
- Nie stosować dodatkowych tłumików drgań, sprężyn, poduszek gumowych itp.

- W przypadku montażu modułu zewnętrznego na powierzchniach dachu istnieje niebezpieczeństwo przeniesienia dźwięku materiałowego i drgań do budynku. Jeśli moduł zewnętrzny montowany jest na garażach wolnostojących, w przypadku niedostatecznego tłumienia dźwięków i drgań może powstać hałas wskutek wzmocnienia rezonansu.
- W przypadku stosowania rury z tworzywa sztucznego: Po ułożeniu hydraulicznych przewodów łączących należy napełnić rurę z tworzywa sztucznego piaskiem. Patrz rozdział „Wskazówki dotyczące redukcji emisji hałasu” na stronie 106.

Wskazówki projektowe (ciąg dalszy)

Minimalne odstępy – moduł zewnętrzny



- (A) Wlot powietrza
- (B) Wylot powietrza

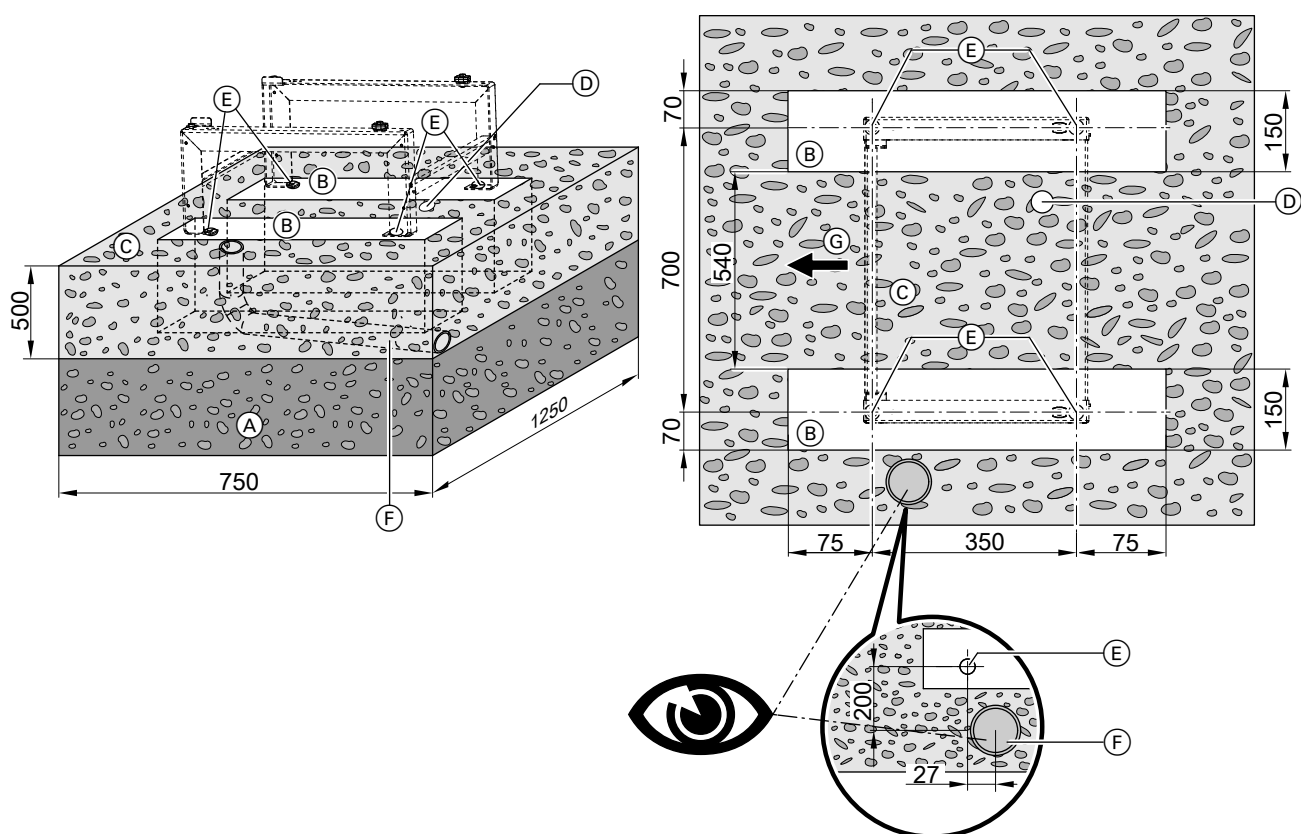
- a
- Przepust na przewody powyżej poziomu gruntu:
≥ 250 mm
 - Przepust na przewody poniżej poziomu gruntu z piwnicą:
≥ 450 mm
 - Przepust na przewody poniżej poziomu gruntu bez piwnicy
(płyta fundamentowa):
≥ 250 mm

Fundamenty ze wspornikiem do montażu na podłożu gruntowym (wyposażenie dodatkowe)

Wykonać 2 poziome pasy fundamentowe.

- Maks. tolerancja nachylenia: $\pm 2^\circ$

Zalecenie: Wykonanie fundamentu betonowego zgodnie z poniższym rysunkiem. Podane grubości warstw są wartościami orientacyjnymi. Muszą one zostać dostosowane do uwarunkowań lokalnych. Przestrzegać zasad techniki budowlanej.



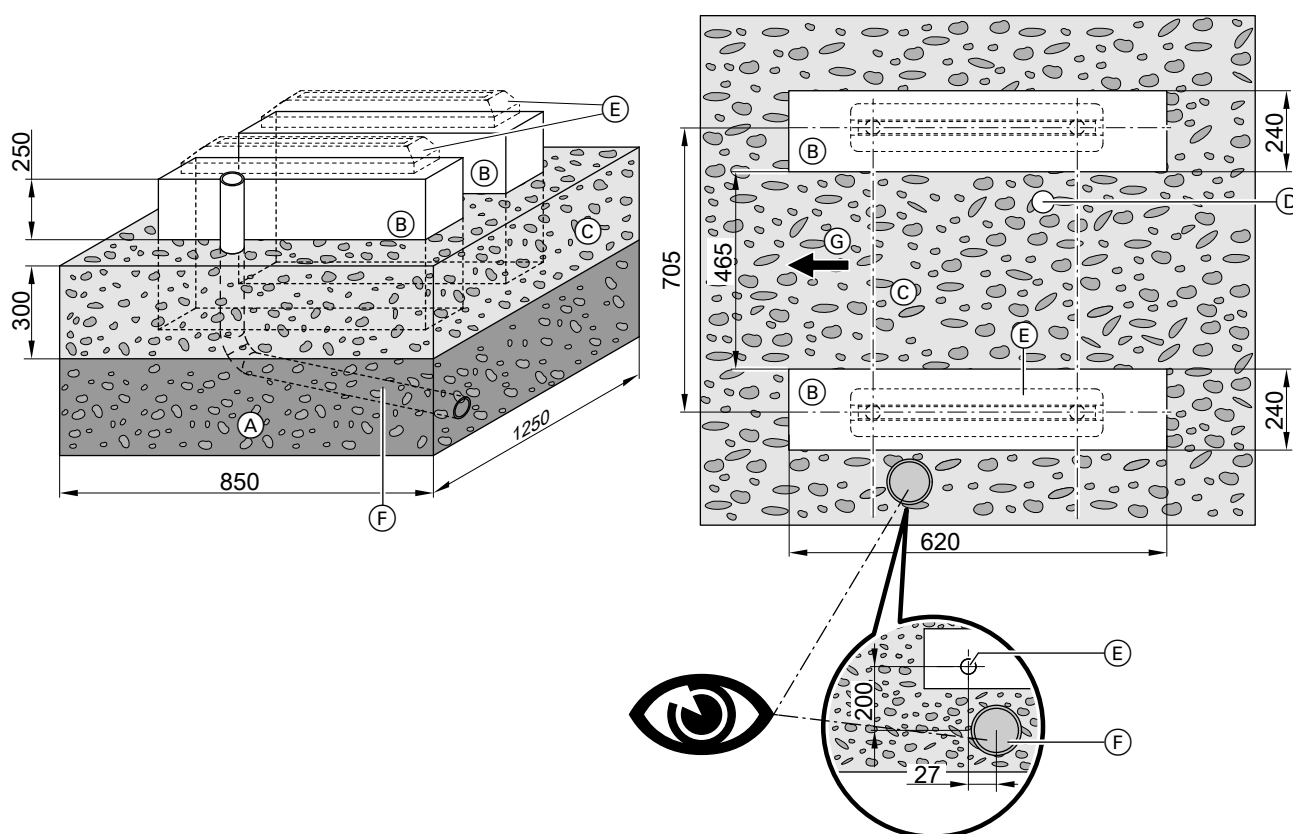
- (A) Zabezpieczenie fundamentu przed zamarznięciem: zagęszczony żwir, np. 0 do 32/56 mm, grubość warstwy zgodna z wymogami lokalnymi i zasadami techniki budowlanej
- (B) Ławy fundamentowe
- (C) Przy swobodnym przepływie kondensatu: podłoże żwirowe ułatwiające wsiąkanie
- (D) Rura kanalizacyjna (min. DN 40) do spustu kondensatu przez system kanalizacyjny lub warstwę filtracyjną
- (E) Punkty mocowania wspornika: Zastosować kotwę o sile uciągu przynajmniej 2,5 kN.
- (F) Tylko w przypadku przepustów na przewody pod poziomem gruntu: podziemna rura z tworzywa sztucznego DN 125 z pokrywą i 3 kolanami rurowymi 15° (maks. 30°), uszczelnienie przepustu na przewody końcowym pierścieniem samuszczelniającym (wyposażenie dodatkowe)
- (G) Swobodny przepływ powietrza

Fundamenty z cokołem tłumiącym (wyposażenie dodatkowe)

Wykonać 2 poziome pasy fundamentowe.

- Maks. tolerancja nachylenia: $\pm 2^\circ$.

Zalecenie: Wykonanie fundamentu betonowego zgodnie z poniższym rysunkiem. Podane grubości warstw są wartościami orientacyjnymi. Muszą one zostać dostosowane do uwarunkowań lokalnych. Przestrzegać zasad techniki budowlanej.



- (A) Zabezpieczenie fundamentu przed zamarznięciem: zagęszczony żwir, np. 0 do 32/56 mm, grubość warstwy zgodna z wymogami lokalnymi i zasadami techniki budowlanej
- (B) Ławy fundamentowe
- (C) Przy swobodnym przepływie kondensatu: podłoże żwirowe ułatwiające wsiąkanie
- (D) Rura kanalizacyjna (min. DN 40) do spustu kondensatu przez system kanalizacyjny lub warstwę filtracyjną
- (E) Cokół tłumiący (wyposażenie dodatkowe):
Ustawić cokół tłumiący drgania na fundamencie przy pomocy dołączonych do cokołu poziomnic.
Zastosować kotwy o sile uciążu przynajmniej 1,25 kN na punkt mocujący. Zwiększyć powierzchnię przylegania łbów śrub lub nakrętek za pomocą podkładek.
- (F) Tylko w przypadku przepustów na przewody pod poziomem gruntu: podziemna rura z tworzywa sztucznego DN 125 z pokrywą i 3 kolanami rurowymi 15° (maks. 30°), uszczelnienie przepustu na przewody końcowym pierścieniem samuszczelniającym (wyposażenie dodatkowe)
- (G) Swobodny przepływ powietrza

Wolny spust kondensatu bez rury odpływowej

Pozwolić, aby kondensat swobodnie i **bez** rury odpływowej wsiąkł w podłoże żwirowe pod modulem zewnętrznym.

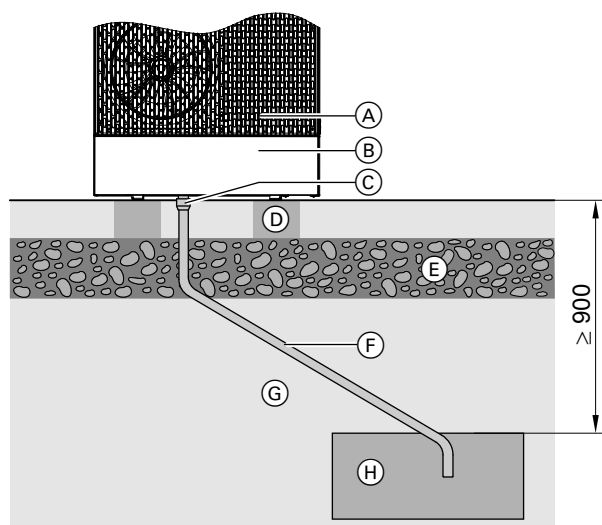
Spust kondensatu przez rurę odpływową

Wskazówka

Aby zapewnić spust kondensatu nawet w niższych temperaturach, w rurze odpływowej należy przewidzieć ogrzewanie dodatkowe (wyposażenie dodatkowe).

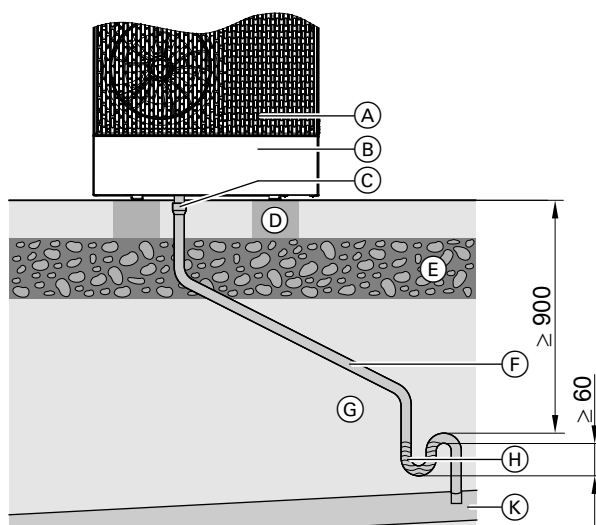
Wskazówki projektowe (ciąg dalszy)

Spust kondensatu przez rurę odpływową w warstwie filtracyjnej



- (A) Moduł zewnętrzny
- (B) Konsola do montażu na podłożu gruntowym (wyposażenie dodatkowe) z dekoracyjną osłoną (wyposażenie dodatkowe)
- (C) Króciec odpływowy kondensatu
- (D) Fundament
- (E) Zabezpieczenie przed zamarzaniem (zagęszczony żwir)
- (F) Rura odpływowa (min. DN 40) z ogrzewaniem dodatkowym (wyposażenie dodatkowe)
- (G) Grunt
- (H) Warstwa filtracyjna do odprowadzania kondensatu

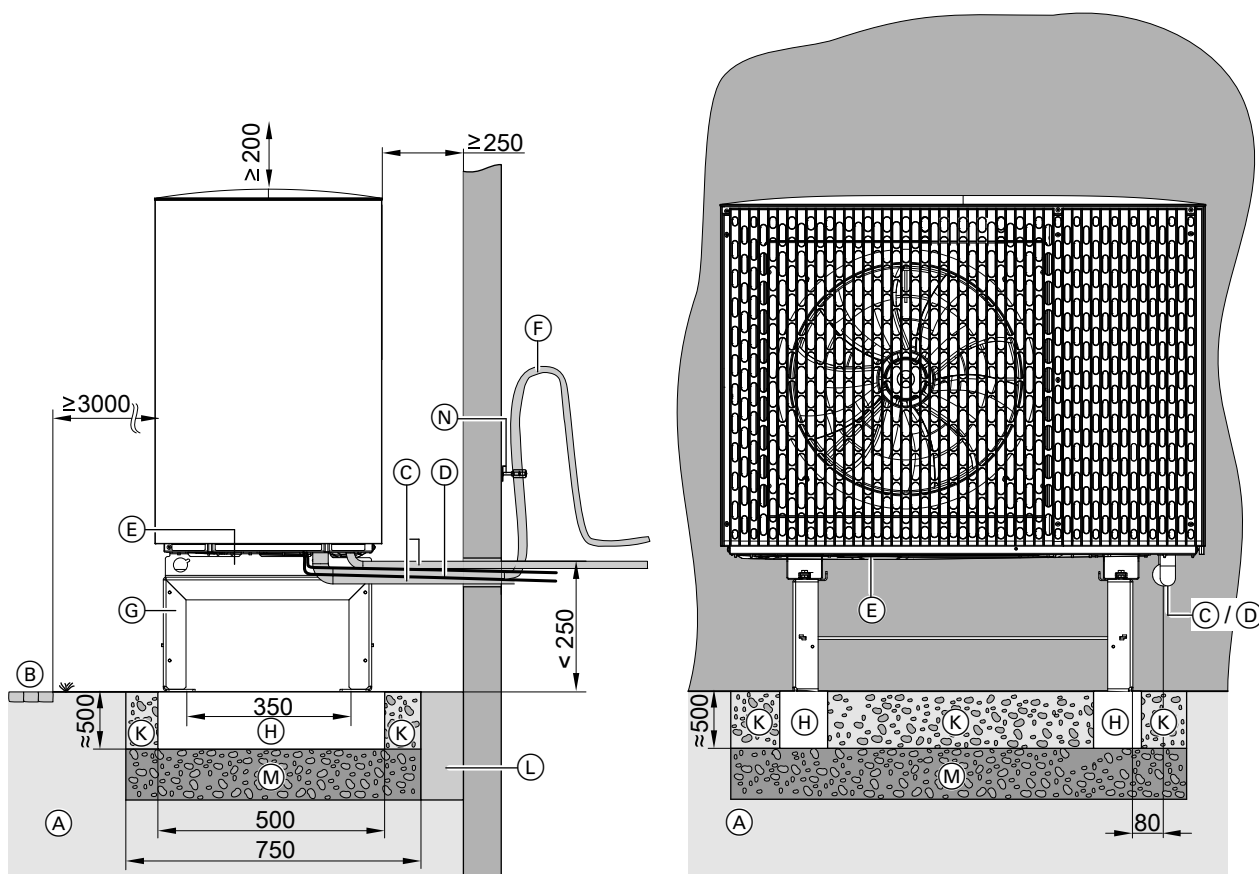
Spust kondensatu przez system kanalizacji



- (A) Moduł zewnętrzny
- (B) Konsola do montażu na podłożu gruntowym (wyposażenie dodatkowe) z dekoracyjną osłoną (wyposażenie dodatkowe)
- (C) Króciec odpływowy kondensatu
- (D) Fundament
- (E) Zabezpieczenie przed zamarzaniem (zagęszczony żwir)
- (F) Rura odpływowa (min. DN 40) z ogrzewaniem dodatkowym (wyposażenie dodatkowe)
- (G) Grunt
- (H) Syfon w obszarze zabezpieczonym przed mrozem
- (K) Przewód kanalizacyjny

Wskazówki projektowe (ciąg dalszy)

Montaż na podłożu gruntowym przy użyciu wspornika: prowadzenie przewodów nad poziomem gruntu



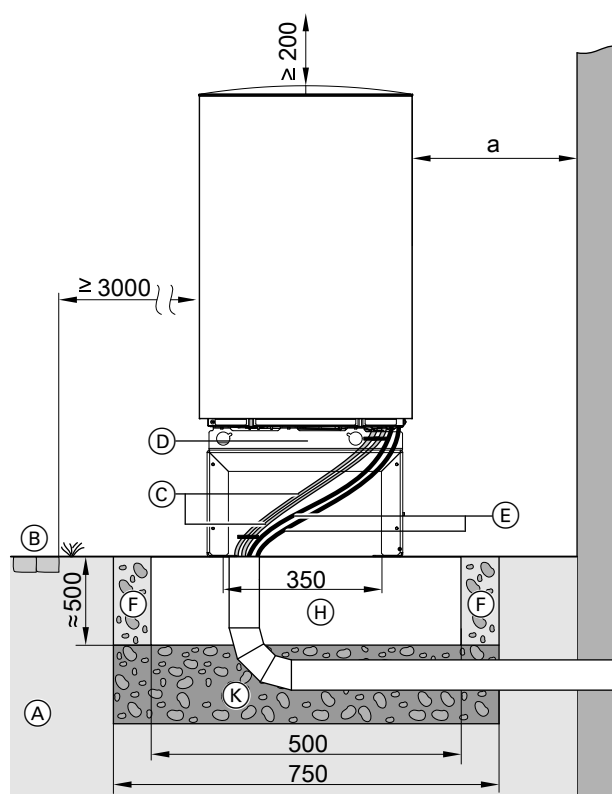
Maks. odległość od ściany z osłoną dekoracyjną (wyposażenie dodatkowe): 300 mm

- (A) Grunt
- (B) Chodnik, taras
- (C) Przewody czynnika chłodniczego
- (D) Przewód komunikacyjny magistrali CAN modułu wewnętrznego/ modułu zewnętrznego i zasilający przewód elektryczny modułu zewnętrznego:
Ułożyć przewody bez naprężeń.
- (E) Spust kondensatu w blasze dennej:
Nie podłączać przy swobodnym przepływie kondensatu.
- (F) Kolano rurowe do kompensacji drgań w przewodzie gazu gorącego
Zalecamy montaż kolana do kompensacji drgań zwłaszcza w przewodach o minimalnej długości 5 m.
- (G) Wspornik do montażu na podłożu gruntowym (wyposażenie dodatkowe), rysunek bez osłony dekoracyjnej (wyposażenie dodatkowe)
- (H) Ławy fundamentowe
- (K) Przy swobodnym przepływie kondensatu: podłoże żwirowe ułatwiające wsiąkanie
- (L) Elastyczna warstwa rozdzielająca między fundamentem a budynkiem
- (M) Zabezpieczenie fundamentu przed zamarznięciem (zagęszczony żwir, np. od 0 do 32/56 mm), grubość warstwy zgodna z wymogami lokalnymi i zasadami techniki budowlanej
- (N) Obejmy rurowe z wkładem EPDM

Wskazówka

- Wyposażyć zewnętrzne przewody rurowe w izolację termiczną o odpowiedniej grubości: patrz tabela na stronie 88.
- Chronić przewody rurowe przed uszkodzeniem. Zapobiegać potknięciom.

Montaż na podłożu gruntowym przy użyciu wspornika: prowadzenie przewodów pod poziomem gruntu



- (A) Grunt
- (B) Chodnik, taras
- (C) Przewody czynnika chłodniczego
- (D) Wspornik do montażu na podłożu gruntowym (wyposażenie dodatkowe)
- (E) Przewód komunikacyjny magistrali CAN modułu wewnętrznego/modułu zewnętrznego i zasilający przewód elektryczny modułu zewnętrznego:
Ułożyć przewody bez naprężeń.
- (F) Przy swobodnym przepływie kondensatu: podłoże żwirowe ułatwiające wsiąkanie
- (G) Podziemna rura z tworzywa sztucznego DN 125 z pokrywą i 3 kolanami rurowymi 15° (maks. 30°), uszczelnienie przepustu na przewód końcowym pierścieniem samouszczelniającym (wyposażenie dodatkowe)
- (H) Ławy fundamentowe
- (K) Zabezpieczenie fundamentu przed zamarznięciem: zagęszczony żwir, np. 0 do 32/56 mm, grubość warstwy zgodna z wymogami lokalnymi i zasadami techniki budowlanej

Wymiary

Minimalny odstęp	a
Przepust na przewody poniżej poziomu gruntu z piwnicą	≥ 450 mm
Przepust na przewody poniżej poziomu gruntu bez piwnicy (płyta fundamentowa)	≥ 250 mm

Wskazówka dotycząca podziemnej rury z tworzywa sztucznego

- W przypadku stosowania obudowy w wersji ozdobnej (wyposażenie dodatkowe) podziemna rura z tworzywa sztucznego powinna kończyć się na wysokości podłoża gruntowego.
- Aby zapobiec wnikaniu wody do podziemnej rury z tworzywa sztucznego, należy zastosować końcowy pierścień samouszczelniający (wyposażenie dodatkowe).

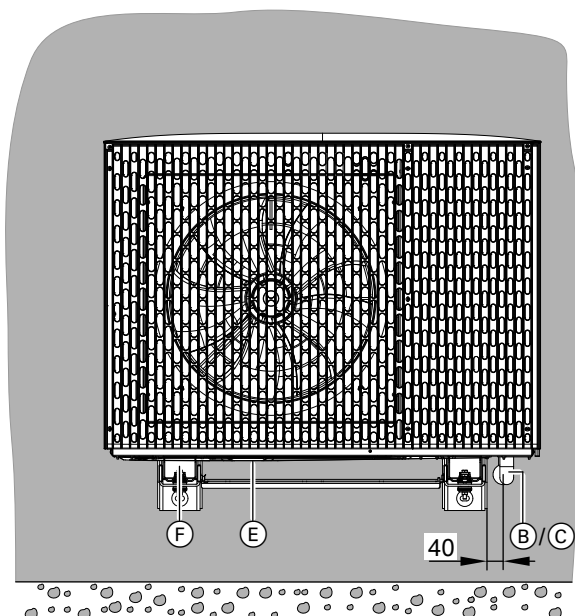
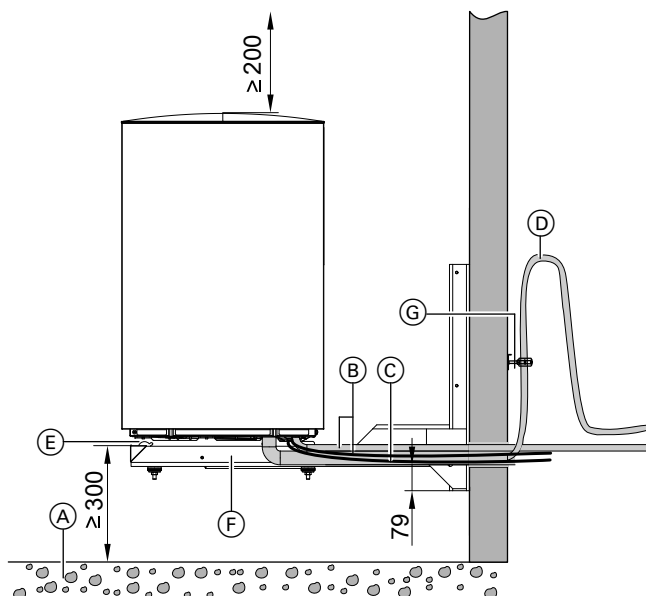
Wskazówka dotycząca przewodów czynnika chłodniczego

- Wyposażyć przewody czynnika chłodniczego na powietrzu zewnętrznym w izolację termiczną o odpowiedniej grubości.
- Chronić przewody czynnika chłodniczego przed uszkodzeniem. Zapobiegać potknięciom.

Wskazówka

- Wyposażyć zewnętrzne przewody rurowe w izolację termiczną o odpowiedniej grubości: patrz tabela na stronie 88.
- Chronić przewody rurowe przed uszkodzeniem. Zapobiegać potknięciom.

Montaż ścienny z użyciem zestawu wsporników do montażu ściennego



- (A) Podłoże żwirowe ułatwiające wsiąkanie kondensatu
- (B) Przewody czynnika chłodniczego
- (C) Przewód komunikacyjny magistrali CAN modułu wewnętrznego/ modułu zewnętrznego i zasilający przewód elektryczny modułu zewnętrznego:
Ułożyć przewody bez naprężeń.
- (D) Kolano rurowe do kompensacji drgań w przewodzie gazu gorącego
Zalecamy montaż kolana do kompensacji drgań zwłaszcza w przewodach o minimalnej długości 5 m.
- (E) Spust kondensatu w blasze dennej:
Nie zamykać otworu.
- (F) Wspornik do montażu ściennego (wyposażenie dodatkowe), rysunek bez osłony dekoracyjnej (wyposażenie dodatkowe)
- (G) Obejmy rurowe z wkładem EPDM

Wskazówka

- Do dokładnego wyznaczenia otworów na wspornik ścienny:
Należy zastosować szablon wiertniczy dołączony do wspornika ściennego.
- Wyposażyć zewnętrzne przewody rurowe w izolację termiczną o odpowiedniej grubości: patrz tabela na stronie 88.

7.3 Ustawianie modułu wewnętrznego

Wymogi dotyczące pomieszczenia technicznego

- Miejsce suche i zabezpieczone przed mrozem
 - Względna wilgotność powietrza maks. 70%, odpowiada bezwzględnej wilgotności powietrza ok. 25 g pary wodnej/kg suchego powietrza.
 - Temperatury otoczenia
Moduł wewnętrzny zawieszony na ścianie: 0 do 35°C
Moduł wewnętrzny z wbudowanym pojemnościowym zasobnikiem cwu: 0 do 35°C
- Unikać pyłu, gazów i oparów w miejscu ustawienia ze względu na zagrożenie wybuchem.

Ze względu na stosowanie mniej palnego czynnika chłodniczego R32 do armatury zabezpieczającej A2L należy przestrzegać dodatkowych wymagań.

Aby zapewnić bezpieczną eksploatację instalacji, należy spełnić poniższe cele ochronne poprzez wykonanie odpowiednich czynności:

- Ochrona przeciwpożarowa
- Ochrona przed brakiem tlenu

Należy uwzględnić krytyczny cel ochronny dla danych warunków ustawienia.

Wymogi dotyczące zapobiegania powstawaniu łatwopalnej mieszanki powietrza z czynnikiem chłodniczymi

Jeśli specyficzna, maksymalna ilość napełnienia wynosząca 1,85 kg nie zostanie przekroczona, zgodnie z normą EN 378-1 i EN 60335-2-40 nie obowiązują żadne wymagania dotyczące minimalnej powierzchni pomieszczenia i minimalnej wysokości montażu.

Wskazówki projektowe (ciąg dalszy)

W przypadku przewodów o długości > 10 m konieczne jest uzupełnienie czynnika chłodniczego. Nie trzeba też dopasowywać minimalnej powierzchni pomieszczenia, ponieważ dozwolone ilości napełnienia dla opisanych w tej instrukcji pomp ciepła znajdują się poniżej istotnej pod względem bezpieczeństwa, maksymalnej ilości napełnienia wynoszącej 1,85 kg.

Specyficzne ilości napełnienia:

- Długość przewodu ≤ 10 m: 1,5 kg
- Długość przewodu > 10 m: 1,5 kg plus 10 g/m
- Maks. długość przewodu 30 m: 1,8 kg

W odstępstwie od tych norm należy **koniecznie** przestrzegać następujących czynności dotyczących pomp ciepła firmy Viessmann:

■ Minimalna wysokość pomieszczenia

Dla wiszących modułów wewnętrznych minimalną wysokość pomieszczenia oblicza się na podstawie minimalnej wysokości montażowej i wysokości urządzenia: patrz rozdział „Minimalne odległości”.

■ Minimalna powierzchnia pomieszczenia

Minimalna powierzchnia pomieszczenia: 3 m²

Obliczanie minimalnej powierzchni pomieszczenia zgodnie z normą EN 378-1 przy uwzględnieniu współczynnika wysokości **Nie** należy liczyć powierzchni ustawienia od sąsiednich pojemnościowych zasobników / podgrzewaczy ciepłej wody użytkowej oraz szaf/regalów itd. do wolnej powierzchni ustawienia. Nie trzeba odejmować niezbyt przeszkadzających obiektów (np. suszarki na pranie, stołów/krzesel) od wolnej powierzchni ustawienia.

Minimalną powierzchnię pomieszczenia można powiększyć również dla zespołu wentylacyjnego. Wentylację można zapewnić przez otwory upustowe (≥ 150 cm²) w dolnym lub górnym obszarze drzwi albo poprzez usunięcie uszczelek drzwi.

■ Systemy wentylacji nawiewno-wywiewnej

Należy zapewnić odpowiednie systemy wentylacji nawiewno-wywiewnej w pomieszczeniu technicznym. W tym celu można wykonać te same czynności co w przypadku zespołu wentylacyjnego.

■ Źródła zapłonu

W pomieszczeniu technicznym nie stosować źródeł zapłonu, np. urządzenia grzewczego / kotła grzewczego z zasysaniem powietrza do spalania z kotłowni, otwartego ognia, włączonego urządzenia gazowego, ogrzewania elektrycznego.

Nie palić w pomieszczeniu technicznym.

■ Elektryczne środki robocze

Elementy elektryczne zamontowane w odległości 1 m od części przewodzących czynnik chłodniczy instalacji muszą spełniać wymogi określone dla stref zagrożonych wybuchem, strefa 2.

Wskazówka

Zgodnie z normą EN 60079-10-1 obszary zagrożone wybuchem są podzielone na strefy, które różnią się częstotliwością i czasem występowania atmosfery wybuchowej. Definicja strefy 2 jest następująca: „Obszar, w którym podczas normalnej pracy atmosfera wybuchowa, definiowana jako mieszanka powietrza i palnych gazów, oparów lub mgieł, zazwyczaj nie występuje wcale lub występuje tylko krótkotwale.”

Minimalna kubatura chroniąca przed brakiem tlenu

Minimalna kubatura pomieszczenia technicznego zgodnie z EN 378-1 zależy od ilości napełnienia i składu czynnika chłodniczego.

$$V_{\min} = \frac{m_{\max}}{T}$$

V_{\min} Minimalna kubatura pomieszczenia w m³

m_{\max} Maks. ilość napełnienia czynnika chłodniczego w kg

T Wartość graniczna dla braku tlenu

Dla R32: 0,30 kg/m³

T = ODL (Oxygen Deprivation Limit):

Wartość graniczna w oparciu o EN 387-1 do obliczania minimalnej kubatury pomieszczenia dla obszaru przebywania ludzi

Wskazówka

Jeśli kilka pomp ciepła zostanie ustawionych w jednym pomieszczeniu, należy obliczyć minimalną kubaturę pomieszczenia dla pompy ciepła z największą ilością czynnika chłodniczego.

Przy zastosowaniu danego czynnika chłodniczego i na podstawie określonych objętości napełnienia dla wszystkich typów można określić następujące minimalne kubatury pomieszczenia:

- Ilość napełnienia w przypadku przewodów o długości ≤ 10 m: 1,5 kg
- Minimalna kubatura pomieszczenia: 5 m³

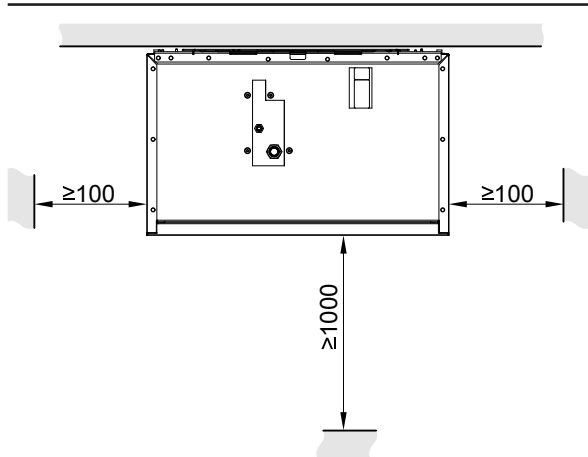
W przypadku przewodów o długości > 10 m konieczne jest uzupełnienie czynnika chłodniczego. Minimalną kubaturę pomieszczenia należy ponownie obliczyć dla całej ilości napełnienia.

Wymagania dotyczące ustawienia

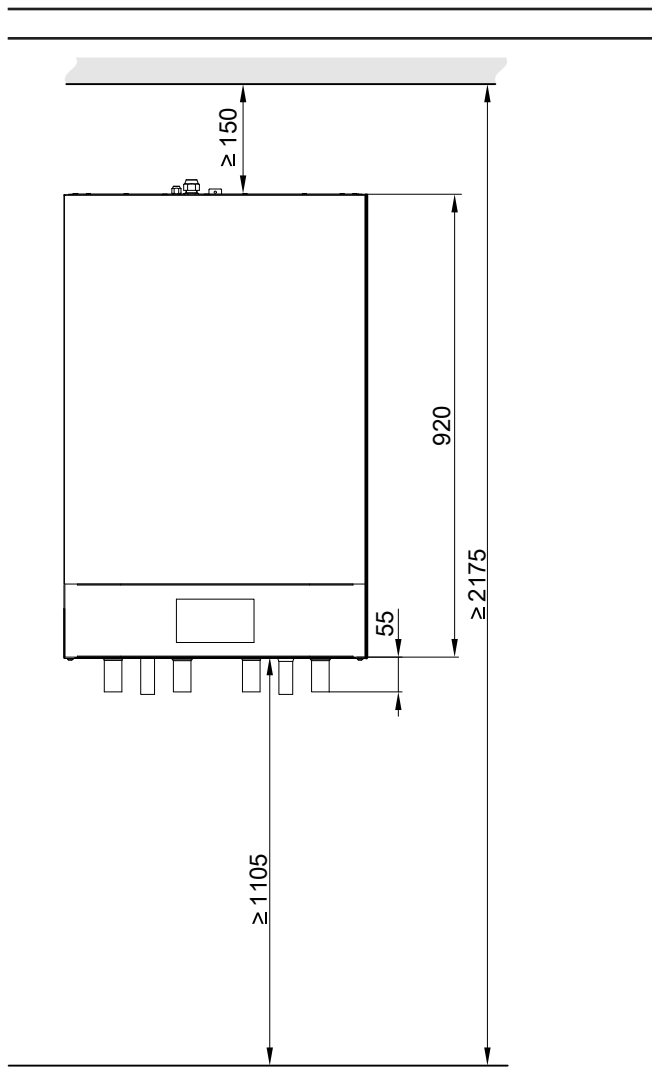
- Zaplanować przyłącze ściekowe do zaworu bezpieczeństwa. Przewód odpływowy od zaworu bezpieczeństwa wraz z wentylacją rury podłączyć ze spadkiem do sieci kanalizacyjnej.
- Zaplanować urządzenia odcinające dla obiegu zasilania wodą grzewczą i wspólnego obiegu powrotnego wody grzewczej/obiegu powrotnego pojemnościowego podgrzewacza cwu.

Wskazówki projektowe (ciąg dalszy)

Minimalne odległości Vitocal 200-S

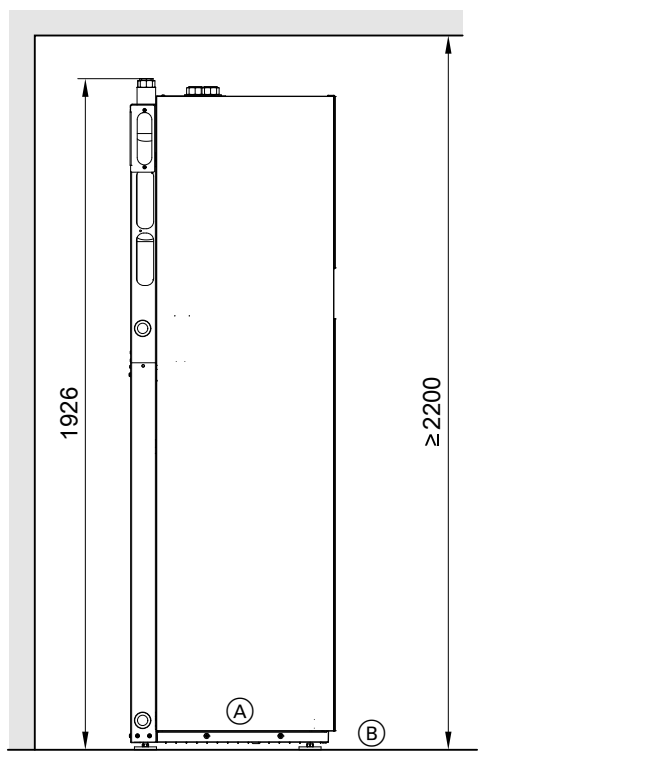


Nie montować modułu wewnętrznego w szafach.



Wskazówki projektowe (ciąg dalszy)

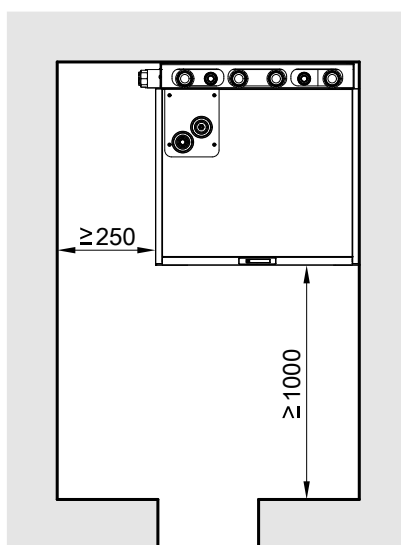
Minimalna wysokość pomieszczenia Vitocal 222-S



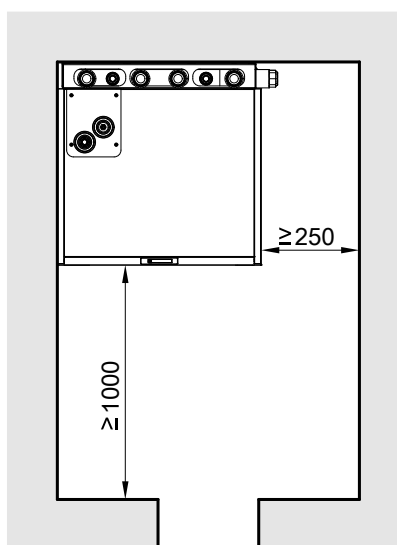
- (A) Moduł wewnętrzny z wbudowanym pojemnościowym podgrzewaczem cwu
- (B) Górna krawędź gotowej podłogi lub górna krawędź podestu w stanie surowym

Minimalne odległości Vitocal 222-S

Przyłącza obiegu wtórnego po lewej u góry

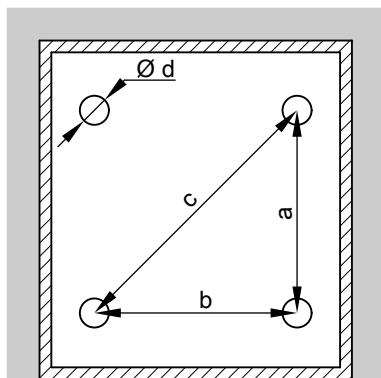


Przyłącza obiegu wtórnego z prawej u góry



Wskazówki projektowe (ciąg dalszy)

Punkty nacisku Vitocal 222-S



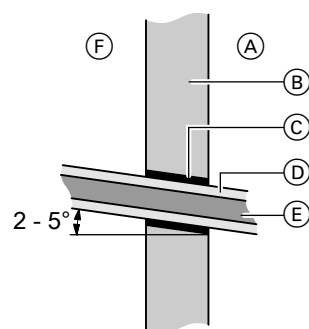
- a 478 mm
- b 478 mm
- c 677 mm
- d 64 mm

Wskazówka

- Przestrzegać dopuszczalnego obciążenia podłogi.
- Wypoziomować urządzenie.
- W przypadku wyrównywania nierówności podłogi za pomocą stóp regulacyjnych (maks. 10 mm) obciążenie musi być równomiernie rozłożone na każdą stopę.
- Moduł wewnętrzny z 1 zintegrowanym obiegiem grzewczym/chłodzącym:
 - Masa całkowita po napełnieniu podgrzewacza: 404 kg
 - Obciążenie na punkt nacisku: maks. 101 kg
- Moduł wewnętrzny z 2 zintegrowanymi obiegami grzewczymi/chłodzącymi
 - Masa całkowita po napełnieniu pojemnościowego podgrzewacza ciepłej wody użytkowej: 414 kg
 - Obciążenie na punkt nacisku: maks. 103,5 kg
- Powierzchnia na punkt nacisku 3217 mm²

7.4 Połączenie modułu wewnętrznego i zewnętrznego

Przepust ścienny



- (A) Poza budynkiem
- (B) Ściana

- (C) Rura PCW lub PE itp.
- (D) Szczelna dyfuzyjnie izolacja termiczna
- (E) Przewody czynnika chłodniczego
- (F) Wewnątrz budynku

Jednostka wewnętrzna jest łączona z jednostką zewnętrzną za pośrednictwem przewodów czynnika chłodniczego oraz elektrycznego przewodu łączącego. W tym celu konieczne są przepusty ściennie. W przypadku wykonywania przepustów należy uważać na elementy nośne, nadproża, elementy izolacyjne (np. paroizolacje) itp.

Wskazówka

W celu uniknięcia rezonansu akustycznego, przewody czynnika chłodniczego nie mogą stykać się z rurami z PCV lub PE.

Przewody czynnika chłodniczego

Moduł wewnętrzny dla ochrony jest wypełniony azotem. Moduł zewnętrzny jest wstępnie napełniony czynnikiem chłodniczym R32. Ilość napełnienia wystarcza dla dwóch przewodów czynnika chłodniczego, każdy o długości do 10 m. Połączenie obu urządzeń jest wykonane za pośrednictwem przewodu gazu gorącego i płynu za pomocą przyłączy zaciskowych.

Przy projektowaniu przewodów czynnika chłodniczego przestrzegać następujących warunków:

- Uwzględnić długości przewodów i różnice wysokości.

Wskazówka

W przypadku przewodów o długości > 10 m konieczne jest uzupełnienie czynnika chłodniczego.

- Połączenia powinny być możliwie krótkie i przebiegać w linii prostej.
- Zachowywać wystarczająco duże promienie zgięcia rur.
- Stosować wyłącznie rury miedziane dopuszczone dla czynnika chłodniczego R32 (średnica znamionowa patrz rozdział „Dane techniczne”).

- Aby zapobiec szkodom spowodowanym przez kondensat, przewód gazu gorącego i przewód cieczy należy osobno zaizolować termicznie. Izolacja termiczna zamkniętokomórkowa, szczelna dyfuzyjnie, min. grubość 6 mm.
- W gruncie należy ułożyć przewody czynnika chłodniczego w rurze ochronnej. Uszczelnić oba końce rury ochronnej, aby zapobiec wynikaniu wody.

- Maks. różnica wysokości moduł wewnętrzny – moduł zewnętrzny:
 - 15 m
- Min. długość przewodu:
 - 5 m
- Maks. długość przewodu:
 - 30 m

Łuki przeciwpadku

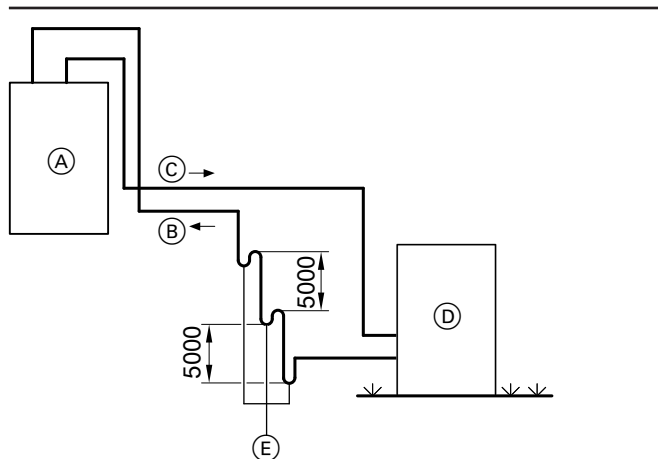
Zastosowanie łuków przeciwpadku zapewnia niezawodny powrót oleju chodzącego do sprężarki.

Wskazówki projektowe (ciąg dalszy)

W następujących przypadkach należy zamontować łuki przeciwspadku w pionowych przewodach gazu gorącego:

- W trybie grzewczym, jeżeli moduł wewnętrzny został zamontowany powyżej modułu zewnętrznego.
- W trybie chłodzenia, jeżeli moduł wewnętrzny został zamontowany poniżej modułu zewnętrznego.
Odstęp między łukami przeciwspadku ok. 5 m

Moduł wewnętrzny nad modulem zewnętrznym

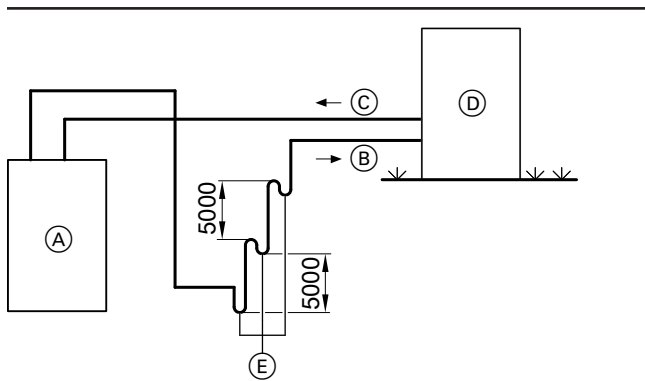


Przykład dla trybu grzewczego: z łukiem przeciwspadku

- (A) Moduł wewnętrzny
- (B) Przewód gazu gorącego (gaz zasasyany)

- (C) Przewód cieczy (gaz płynny)
- (D) Moduł zewnętrzny
- (E) Łuki przeciwspadku

Moduł wewnętrzny pod modulem zewnętrznym



Przykład dla trybu chłodzenia: z łukiem przeciwspadku

- (A) Moduł wewnętrzny
- (B) Przewód gazu gorącego (gaz zasasyany)
- (C) Przewód cieczy (gaz płynny)
- (D) Moduł zewnętrzny
- (E) Łuki przeciwspadku

7.5 Przyłącza elektryczne

Wymogi dotyczące instalacji elektrycznej

- Należy przestrzegać technicznych warunków przyłączeniowych (TWP) właściwego zakładu energetycznego.
- Informacji dotyczących koniecznych urządzeń pomiarowych i sterujących udziela lokalny zakład energetyczny.
- Należy zaprojektować oddzielny licznik energii elektrycznej dla pompy ciepła.

Napięcie zasilania

- Moduły zewnętrzne są zasilane prądem o napięciu 230 V~.
- Bezpieczniki wentylatorów znajdują się w module zewnętrznym.
- Przepływowy podgrzewacz wody grzewczej jest zasilany prądem o napięciu 400 V~ lub 230 V~. Przepływowy podgrzewacz wody grzewczej znajduje się w module wewnętrznym.
- Obwód prądu sterowniczego wymaga napięcia zasilania 230 V~. Bezpiecznik obwodu prądu sterującego (6,3 A) znajduje się w module wewnętrznym.

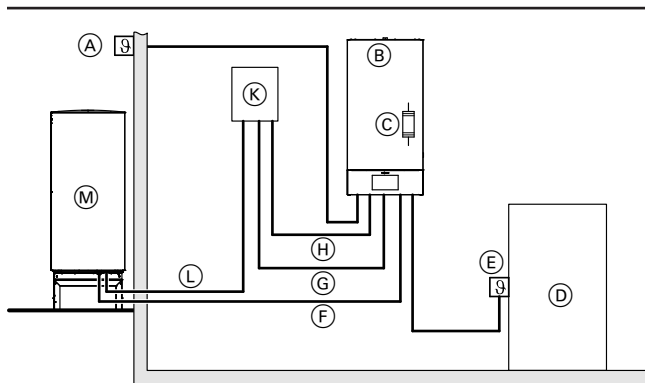
Blokada dostawy energii elektrycznej przez ZE

W przypadku taryf ekonomicznych zakład energetyczny (ZE) może tymczasowo wyłączyć sprężarkę i przepływowy podgrzewacz wody grzewczej (jeżeli jest) za pomocą zewnętrznego styku przełączającego.

Zasilanie elektryczne regulatora pompy ciepła **nie** może przy tym zostać wyłączone.

Schemat okablowania

Vitocal 200-S

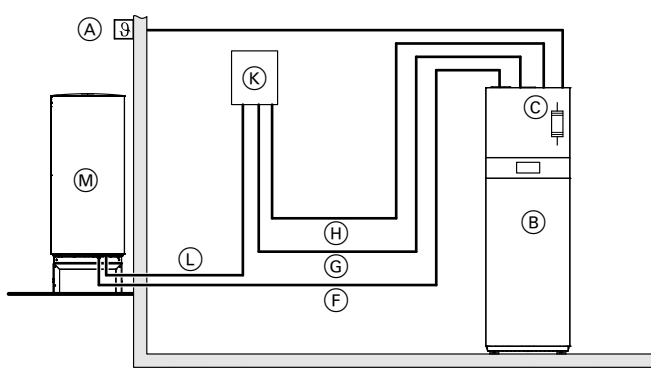


- (A) Czujnik temperatury zewnętrznej, przewód czujnika: 2 x 0,75 mm²
- (B) Moduł wewnętrzny

Wskazówki projektowe (ciąg dalszy)

- Ⓒ Przepływowy podgrzewacz wody grzewczej
- Ⓓ Pojemnościowy podgrzewacz cwu
- Ⓔ Czujnik temperatury wody w pojemnościowym podgrzewaczu cwu z przewodem przyłączeniowym (wyposażenie dodatkowe)
- Ⓕ Przewód połączeniowy magistrali CAN modułu wewnętrznego/zewnętrznego (wyposażenie dodatkowe lub w zakresie obowiązków inwestora): patrz rozdział „Przewód połączeniowy magistrali CAN modułu wewnętrznego/zewnętrznego”.
- Ⓖ Zasilający przewód elektryczny regulatora pompy ciepła: patrz rozdział „Zalecane zasilające przewody elektryczne”.
Typy ... SP: Wspólny zasilający przewód elektryczny dla przepływowego podgrzewacza wody grzewczej i regulatora pompy ciepła
- Ⓗ Zasilający przewód elektryczny przepływowego podgrzewacza wody grzewczej: patrz rozdział „Zalecane zasilające przewody elektryczne”.
Typy ... SP: Wspólny zasilający przewód elektryczny dla przepływowego podgrzewacza wody grzewczej i regulatora pompy ciepła
- Ⓚ Licznik energii elektrycznej / Zasilanie budynku
- Ⓛ Zasilający przewód elektryczny sprężarki, 230 V~: patrz rozdział „Zalecane zasilające przewody elektryczne”.
- Ⓜ Moduł zewnętrzny

Vitocal 222-S



- Ⓐ Czujnik temperatury zewnętrznej, przewód czujnika:
2 x 0,75 mm²
- Ⓑ Moduł wewnętrzny

Długości przewodów w module wewnętrznym

Vitocal 200-S

Niektóre obszary przyłączeniowe, np. dla przyłączy elektrycznych i przewodu komunikacyjnego magistrali CAN, znajdują się poza modułem wewnętrznym na spodzie urządzenia.

Przewody przyłączeniowe	Długość przewodu w module wewnętrznym
– 230 V~, np. do pomp obiegowych	0,5 m
Wskazówka Poprowadzić przewody elastyczne do modułu elektronicznego HPMU.	
– < 42 V, np. do czujników	0,7 m

- Ⓒ Przepływowy podgrzewacz wody grzewczej
- Ⓕ Przewód połączeniowy magistrali CAN modułu wewnętrznego/zewnętrznego (wyposażenie dodatkowe lub w zakresie obowiązków inwestora): patrz rozdział „Przewód połączeniowy magistrali CAN modułu wewnętrznego/zewnętrznego”.
- Ⓖ Zasilający przewód elektryczny regulatora pompy ciepła: patrz rozdział „Zalecane zasilające przewody elektryczne”.
Typy ... SP: Wspólny zasilający przewód elektryczny dla przepływowego podgrzewacza wody grzewczej i regulatora pompy ciepła
- Ⓗ Zasilający przewód elektryczny przepływowego podgrzewacza wody grzewczej: patrz rozdział „Zalecane zasilające przewody elektryczne”.
Typy ... SP: Wspólny zasilający przewód elektryczny dla przepływowego podgrzewacza wody grzewczej i regulatora pompy ciepła
- Ⓚ Licznik energii elektrycznej / Zasilanie budynku
- Ⓛ Zasilający przewód elektryczny sprężarki, 230 V~: patrz rozdział „Zalecane zasilające przewody elektryczne”.
- Ⓜ Moduł zewnętrzny

Wskazówka

Dla zewnętrznego zasobnika buforowego i podłączonych do niego obiegów grzewczych/chłodzących należy zaplanować dodatkowe przewody zasilające, przewody sterowania i przewody czujników. Należy sprawdzić przekroje przewodów zasilających. W razie potrzeby powiększyć.

Wskazówki projektowe (ciąg dalszy)

Vitocal 222-S

Przewody przyłączeniowe	Długość przewodu w module wewnętrznym
– 230 V~, np. do pomp obiegowych	1,3 m
Wskazówka Poprowadzić przewody elastyczne do modułu elektronicznego HPMU.	
– < 42 V, np. do czujników	1,3 m

Zalecane zasilające przewody elektryczne:

Moduł wewnętrzny

Przyłącze elektryczne	Przewód	Maks. długość przewodu
Regulator/moduł elektroniczny 230 V~		
– Bez blokady dostawy energii elektrycznej przez ZE	3 x 1,5 mm ²	50 m
– Z blokadą dostawy energii elektrycznej przez ZE	5 x 1,5 mm ²	50 m
Przepływowo podgrzewacz wody grzewczej		
400 V~	5 x 2,5 mm ²	25 m
230 V~	– 1-fazowe – 2-fazowe w sieci trójfazowej – 2-fazowe w sieci 1-fazowej – 3-fazowe	25 m 25 m 25 m 25 m

Pompy ciepła z centralnym przyłączem elektrycznym (typy ... SP)

Przyłącze elektryczne	Przewód	Maks. długość przewodu
Moduł wewnętrzny 230 V~	3 x 6,0 mm ²	30 m

Moduły zewnętrzne

Przyłącze elektryczne	Przewód	Maks. długość przewodu
Moduł zewnętrzny	3 x 2,5 mm ² lub 3 x 4,0 mm ²	20 m 32 m

Przewód połączeniowy magistrali CAN

Przewód połączeniowy magistrali CAN, moduł wewnętrzny/zewnętrzny

Zalecany przewód połączeniowy (wyposażenie dodatkowe)

Ekranowany przewód komunikacyjny magistrali CAN z okablowanymi wtykami między modułem zewnętrznym i wewnętrznym, długość 5 m, 10 m lub 30 m (wyposażenie dodatkowe)

Przewody dostarczone przez inwestora

Zalecany typ przewodu (w gestii inwestora):

Przewód magistrali CAN	Zgodnie z ISO 11898-2 kabel typu skrętka, ekranowany
– Przekrój przewodu	0,34 do 0,6 mm ²
– Impedancja falowa	95 do 140 Ω
– Maks. długość (cały system magistrali CAN)	120 m

Alternatywne rodzaje przewodów (w gestii inwestora):

Przewód magistrali CAN	2-żyłowy, CAT7, ekranowany
– Maks. długość (cały system magistrali CAN)	120 m
Przewód magistrali CAN	2-żyłowy, CAT5, ekranowany
– Maks. długość (cały system magistrali CAN)	120 m

Wskazówki projektowe (ciąg dalszy)

Łączenie z innymi urządzeniami Viessmann za pośrednictwem magistrali CAN

Pompę ciepła można połączyć z innymi kompatybilnymi urządzeniami za pośrednictwem zewnętrznej magistrali CAN. W zależności od połączenia z innymi kompatybilnymi urządzeniami uzyskuje się korzyści, takie jak korzystanie ze wspólnego modułu łączności, a także wspólne uruchamianie i obsługa za pomocą aplikacji.

- Magistrala CAN firmy Viessmann bazuje na topologii magistrali „liniowej”, wyposażonej w dwustronny opornik obciążenia. W przypadku podłączenia do zewnętrznego systemu magistrali CAN rozróżnia się, czy pompa ciepła jest pierwszym, ostatnim czy środkowym odbiornikiem. W razie potrzeby należy usunąć podłączony fabrycznie opornik obciążenia: patrz kolejny rozdział.
- W przypadku magistrali CAN jakość transmisji i długości przewodów zależą od właściwości elektrycznych przewodu.
- W obrębie magistrali CAN należy używać wyłącznie **jednego** typu przewodu.

Zalecany typ przewodu (w gestii inwestora):

Przewód magistrali CAN	Zgodnie z ISO 11898-2 kabel typu skrętka, ekranowany
– Przekrój przewodu	0,34 do 0,6 mm ²
– Impedancja falowa	95 do 140 Ω
– Maks. długość (cały system magistrali CAN)	200 m

Alternatywne rodzaje przewodów (w gestii inwestora):

Przewód magistrali CAN	2-żyłowy, CAT7, ekranowany
– Maks. długość (cały system magistrali CAN)	200 m
Przewód magistrali CAN	2-żyłowy, CAT5, ekranowany
– Maks. długość (cały system magistrali CAN)	200 m

7.6 Emisja hałasu

Podstawy

Poziom mocy akustycznej L_w

Oznacza całość fal dźwiękowych emitowanych przez pompę ciepła we wszystkich kierunkach. Poziom mocy **nie** jest zależny od warunków otoczenia (współczynnik Q) i stanowi wielkość określającą źródło dźwięku (pompa ciepła) w bezpośrednim porównaniu.

Poziom ciśnienia akustycznego L_p

Poziom ciśnienia akustycznego jest wielkością orientacyjną do określania głośności dźwięku w określonym miejscu. Poziom ciśnienia akustycznego zależy w znacznej mierze od warunków otoczenia. Tym samym jest zależny od miejsca pomiaru, często w odległości 1 m. Powszechnie stosowane mikrofony pomiarowe bezpośrednio mierzą ciśnienie akustyczne.

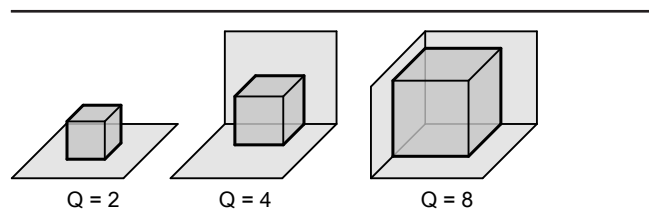
Poziom ciśnienia akustycznego jest wielkością określającą imisję pojedynczych instalacji.

Odbicie dźwięku i poziom mocy akustycznej (współczynnik kierunkowości Q)

Liczba sąsiadujących pionowych powierzchni, całkowicie odbijających fale (np. ścian) powoduje zwiększanie się poziomu ciśnienia akustycznego w stosunku do ustawienia wolnostojącego w sposób wykładniczy ($Q =$ współczynnik kierunkowości), ponieważ rozchodzenie się dźwięku w porównaniu z ustawieniem wolnostojącym jest utrudnione.

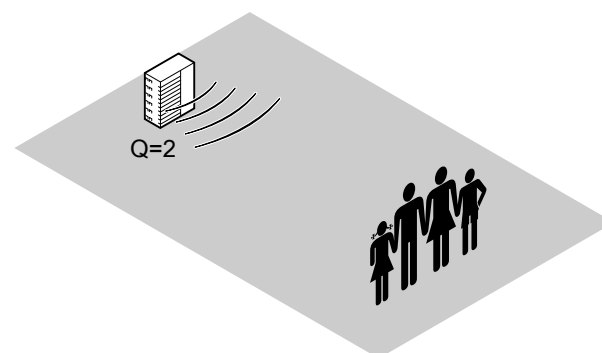
Zalecany przewód

- Zalecany przewód:
Przewód łączący magistrali z okablowanymi wtykami (wyposażenie dodatkowe), długość: 5, 15 lub 30 m
- Przy okablowaniu wykonanym przez inwestora:
Należy używać wyłącznie typów przewodów wymienionych w poniższych tabelach.



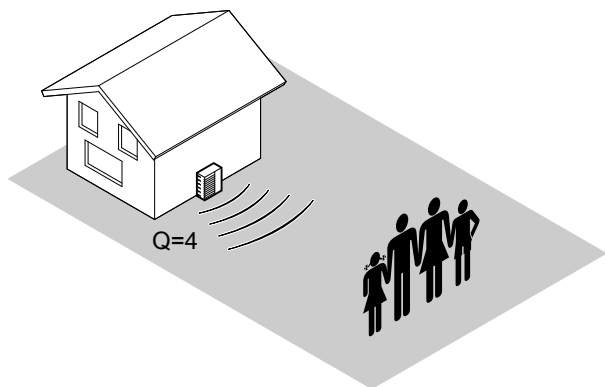
Q współczynnik kierunkowości

Q=2: wolnostojący moduł zewnętrzny z dala od budynków

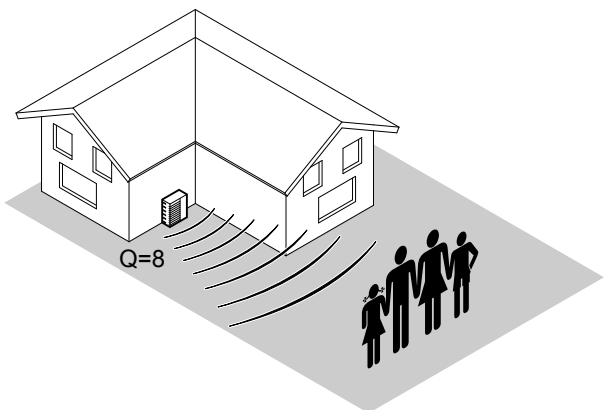


Wskazówki projektowe (ciąg dalszy)

Q=4: moduł zewnętrzny blisko ściany budynku



Q=8: moduł zewnętrzny blisko ściany budynku w kształcie litery L



Poniższa tabela pokazuje, w jakim stopniu zmienia się poziom ciśnienia akustycznego L_p w zależności od współczynnika kierunkowego Q i odległości od urządzenia, w odniesieniu do poziomu mocy akustycznej L_w zmierzonego bezpośrednio przy urządzeniu lub wylocie powietrza.

Wartości podane w tabeli zostały obliczone według następującego wzoru:

$$L = L_w + 10 \cdot \log \left(\frac{Q}{4 \cdot \pi \cdot r^2} \right)$$

L = poziom ciśnienia akustycznego u odbiorcy
 L_w = poziom mocy akustycznej przy źródle hałasu
 Q = współczynnik kierunkowości
 r = odległość między odbiorcą a źródłem hałasu

Ustalenia dotyczące rozchodzenia się dźwięku obowiązują w poniższych idealnych warunkach:

- Źródło dźwięku jest źródłem punktowym.
- Warunki ustawienia i eksploatacji pompy ciepła są zgodne z warunkami istniejącymi przy określaniu mocy akustycznej.
- W przypadku $Q = 2$ promieniowanie jest skierowane do otwartej przestrzeni (brak obiektów/budynków w okolicy, odbijających fale).
- W przypadku $Q=4$ i $Q=8$ zakłada się całkowite odbijanie fal o sąsiednie powierzchnie.
- Wzrost innych dźwięków z otoczenia nie jest uwzględniany.

Współczynnik kierunkowości Q , uśredniony lokalnie	Odległość od źródła hałasu w m								
	1	2	4	5	6	8	10	12	15
	Odpowiedni do wartości energii stały poziom ciśnienia akustycznego L_p pompy ciepła w odniesieniu do poziomu mocy akustycznej zmierzonego przy urządzeniu/kanale powietrznym L_w w dB(A)								
2	-8,0	-14,0	-20,0	-22,0	-23,5	-26,0	-28,0	-29,5	-31,5
4	-5,0	-11,0	-17,0	-19,0	-20,5	-23,0	-25,0	-26,5	-28,5
8	-2,0	-8,0	-14,0	-16,0	-17,5	-20,0	-22,0	-23,5	-25,5

Wskazówka

- W praktyce możliwe są różnice w stosunku do wartości podanych w tym miejscu, spowodowane odbiciami lub pochłanianiem dźwięku ze względu na warunki lokalne. Dlatego np. sytuacje $Q = 4$ i $Q = 8$ tylko w przybliżeniu opisują warunki rzeczywiście panujące w miejscu emisji hałasu.
- Jeżeli poziom ciśnienia akustycznego pompy ciepła określony w przybliżeniu na podstawie tabeli zbliża się o więcej niż 3 dB(A) do wytycznych instrukcji technicznej dot. ochrony przed hałasem, należy bezwzględnie sporządzić dokładną prognozę emisji hałasu (zasięgnąć porady akustyka).

Wskazówki projektowe (ciąg dalszy)

Wytyczne dla poziomu oceny, norma wg instrukcji technicznej dot. ochrony przed hałasem (poza budynkiem)

Obszar/Objekt: Określenie zgodnie z planem zabudowy, zasięgnąć informacji w miejscowym urzędzie budowlanym.	Wytyczna emisji (poziom ciśnienia akustycznego) w dB(A): Dotyczy sumy wszystkich oddziałujących dźwięków	
	W dzień	W nocy
Obszary z obiektami przemysłowymi i budynkami mieszkalnymi, w których nie przeważają obiekty przemysłowe ani budynki mieszkalne.	60	45
Obszary, w których przeważają budynki mieszkalne.	55	40
Obszary, w których znajdują się wyłącznie budynki mieszkalne.	50	35
Budynki mieszkalne połączone konstrukcyjnie z instalacją pompy ciepła	40	30

Wskazówka

- Należy zawsze przestrzegać wymogów podanych w instrukcji technicznej dot. ochrony przed hałasem.
- Przy ustawianiu pompy ciepła na działce należy przestrzegać odstępów od sąsiedniej działki zgodnie z odpowiednią krajową ustawą budowlaną (LBO).

Poziom mocy akustycznej dla różnych odległości od urządzenia

Informacje dotyczące wartości w poniższych tabelach

- Zmierzony szacowany całkowity poziom mocy akustycznej L_W :
Pomiar łącznego poziomu mocy akustycznej został przeprowadzony w oparciu o normę EN ISO 12102/EN ISO 9614-2, klasa dokładności 2 w podanych poniżej warunkach: $A 7^{\pm 3} K/W 55^{\pm 2} K$
- Obliczony poziom mocy akustycznej L_P :
Obliczono według wzoru podanego w rozdziale „Podstawy” na podstawie zmierzonego i ocenionego całkowitego poziomu mocy akustycznej.

- W praktyce możliwe są różnice w stosunku do podanych tutaj wartości, spowodowane odbiciami i pochłanianiem dźwięku ze względu na warunki lokalne.
Dlatego np. sytuacje $Q = 4$ i $Q = 8$ tylko w przybliżeniu opisują warunki rzeczywistości panujące w miejscu emisji hałasu.

Moduł zewnętrzny, typy ...A06

Obroty wentylatora	Poziom mocy akustycznej L_W w dB(A)	Współczynnik kierunkowości Q	Odległość od modułu zewnętrznego w m								
			1	2	4	5	6	8	10	12	15
Noc	50	2	42	36	30	28	26	24	22	20	18
		4	45	39	33	31	29	27	25	23	22
		8	48	42	36	34	32	30	28	26	25
Maks.	58	2	50	44	38	36	34	32	30	28	26
		4	53	47	41	39	37	35	33	31	30
		8	56	50	44	42	40	38	36	34	33

Moduł zewnętrzny, typy ...A08

Obroty wentylatora	Poziom mocy akustycznej L_W w dB(A)	Współczynnik kierunkowości Q	Odległość od modułu zewnętrznego w m								
			1	2	4	5	6	8	10	12	15
Noc	50	2	42	36	30	28	26	24	22	20	18
		4	45	39	33	31	29	27	25	23	22
		8	48	42	36	34	32	30	28	26	25
Maks.	59	2	51	45	39	37	35	33	31	29	27
		4	54	48	42	40	38	36	34	32	31
		8	57	51	45	43	41	39	37	35	34

Moduł zewnętrzny, typy ...A10

Obroty wentylatora	Poziom mocy akustycznej L_W w dB(A)	Współczynnik kierunkowości Q	Odległość od modułu zewnętrznego w m								
			1	2	4	5	6	8	10	12	15
Noc	50	2	42	36	30	28	26	24	22	20	18
		4	45	39	33	31	29	27	25	23	22
		8	48	42	36	34	32	30	28	26	25
Maks.	62	2	54	48	42	40	38	36	34	32	30
		4	57	51	45	43	41	39	37	35	34
		8	60	54	48	46	44	42	40	38	37

Wskazówki dotyczące redukcji emisji hałasu

- Modułu zewnętrznego nie ustawiać bezpośrednio obok/nad pomieszczeniami mieszkalno-sypialnymi bądź pod oknami tych pomieszczeń.
- Zagwarantować tłumienie dźwięków modułu zewnętrznego do budynku za pomocą środków inwestora.
- Wykonać przepusty na przewody z izolacją dźwiękochłonną poprzez sufity, ściany i dachy. Unikać przenoszenia dźwięków powietrznych i materiałowych, stosując odpowiednie materiały izolacyjne: patrz dane o ustawieniu modułu wewnętrznego od strony 95.
- Nie ustawiać modułu zewnętrznego bezpośrednio w pobliżu sąsiednich budynków lub działek. Patrz dane dot. ustawienia modułu zewnętrznego od strony 85.
- Przez ustawienie modułu zewnętrznego, na skutek niedogodnych warunków przestrzennych może zwiększyć się poziom mocy akustycznej.
W związku z tym należy przestrzegać następujących wytycznych:
 - Unikać powierzchni wykazujących zdolność transmisji dźwięku (np. betonu lub bruku) ponieważ wówczas poziom mocy akustycznej może być wyższy na skutek odbijania się dźwięku. Otczenie roślinne (np. trawnik) może znacznie przyczynić się do słyszalnego wytłumienia poziomu ciśnienia akustycznego.
 - Ustawianie modułu zewnętrznego możliwie swobodnie: patrz strona 103.
- Jeżeli nie są spełnione wymogi instrukcji technicznej dot. ochrony przed hałasem, należy zastosować rozwiązania budowlane (np. sadzenie roślin), obniżające poziom mocy akustycznej do wymaganych wartości: patrz strona 103.

7.7 Wymiarowanie pompy ciepła

Najpierw należy określić znormalizowane obciążenie grzewcze budynku Φ_{HL} . Na potrzeby wstępnej rozmowy z klientem i sporządzenia oferty w większości przypadków wystarcza przybliżone ustalenie obciążenia grzewczego.

Przed złożeniem zamówienia należy, podobnie jak przy wszystkich systemach grzewczych, ustalić znormalizowane obciążenie grzewcze wg normy EN 12831 i wybrać odpowiednią pompę ciepła.

Eksplotacja jednosystemowa

W przypadku eksploatacji jednosystemowej pompa ciepła jako jedyne urządzenie grzewcze musi pokryć całość zapotrzebowania budynku na ciepło wg normy EN 12831.

Przy jednosystemowym sposobie pracy należy uwzględnić możliwą temperaturę pierwotną na wejściu w miejscu ustawienia oraz granice zastosowania pompy ciepła:

min. temperatura pierwotna na wejściu i min. temperatura wody na zasilaniu obiegu wtórnego: patrz rozdział „Granice zastosowania wg EN 14511”.

Ponadto, w przypadku jednosystemowego sposobu eksploatacji instalacji należy pamiętać, że moc grzewcza pompy ciepła i maks. temperatura na zasilaniu obiegu wtórnego zależy od temperatury pierwotnej na wejściu. Może to mieć wpływ na komfort, szczególnie przy podgrzewie ciepłej wody użytkowej.

W związku z tym na etapie projektowania należy uwzględnić następujące punkty:

- Sprawdzić, czy - w zależności od temperatury pierwotnej na wejściu w miejscu ustawienia - maks. temperatura na zasilaniu pompy ciepła jest wystarczająca do spełnienia specyficznych dla danego kraju wymagań w zakresie podgrzewu ciepłej wody użytkowej.
- Podczas pierwszego uruchomienia lub wykonywania czynności serwisowych, temperatura w obiegu wtórnym może być niższa niż wymagana min. temperatura na zasilaniu pompy ciepła. Sprężarka pompy ciepła nie będzie wówczas pracować samodzielnie.
- Gdy na stałe aktywowany jest tryb pracy z zabezpieczeniem przed zamrożeniem (np. w domu letniskowym), temperatura w obiegu wtórnym może spadać poniżej min. temperatury na zasilaniu pompy ciepła. Sprężarka pompy ciepła nie będzie wówczas pracować samodzielnie.

W związku z tym, również w przypadku zaprojektowania pompy ciepła do pracy jednosystemowej należy zawsze uwzględnić na etapie projektowania dodatkowe urządzenie grzewcze, np. przepływowy podgrzewacz wody grzewczej.

Jeśli pompa ciepła **nie** jest w stanie pokryć zapotrzebowania na ciepło w jednosystemowym trybie pracy, należy ją eksploatować w sposób **monoenergetyczny** (z przepływowym podgrzewaczem wody grzewczej) lub **dwusystemowy** (z zewnętrznym dodatkowym urządzeniem grzewczym). W przeciwnym wypadku istnieje niebezpieczeństwo zamrożenia skraplacza i poważnego uszkodzenia pompy ciepła.

Dokładne zwymiarowanie instalacji z pompą ciepła jest szczególnie ważne w przypadku instalacji eksploatowanych jednosystemowo, ponieważ wybór zbyt dużych urządzeń powoduje często niewspółmierny wzrost kosztów. Z tego względu należy unikać przewymiarowania układu grzewczego z pompą ciepła!

Podczas wymiarowania pompy ciepła należy uwzględnić:

- Dodatki do obciążenia grzewczego budynku za przerwy w dostawie energii elektrycznej. Zakład Energetyczny może wyłączyć zasilanie elektryczne pomp ciepła na maks. 3 × 2 godziny w ciągu 24 godzin.
Dodatkowo należy uwzględnić indywidualne uzgodnienia dotyczące klientów posiadających umowę specjalną.
- Ze względu na bezwładność budynku z reguły nie uwzględnia się 2 godzin czasu blokady w dostawie energii elektrycznej.

Wskazówka

Pomiędzy dwiema przerwami czas dostawy energii elektrycznej powinien być co najmniej tak samo długi, jak poprzedzająca go przerwa.

Przybliżone ustalenie obciążenie grzewczego na podstawie ogrzewanej powierzchni

Ogrzewaną powierzchnię (w m²) należy pomnożyć przez następujące specyficzne zapotrzebowanie mocy:

Budynek pasywny	10 W/m ²
Budynek niskoenergetyczny	40 W/m ²
Nowe budownictwo (wg GEG)	50 W/m ²
Dom (zbudowany przed 1995 r., z normalną izolacją termiczną)	80 W/m ²
Stary dom (bez izolacji termicznej)	120 W/m ²

Teoretyczne obliczenia przy czasie blokady 3 × 2 godziny lub z zastosowaniem w Smart Grid

Przykład:

Budynek niskoenergetyczny (40 W/m²) i jedna ogrzewana powierzchnia wyn. 180 m²

- Przybliżone, obliczone obciążenie grzewcze: 7,2 kW
- Maksymalny czas blokady: 3 x 2 h przy minimalnej temperaturze zewnętrznej wg EN 12831

Wskazówki projektowe (ciąg dalszy)

Przy 24 godz. dzienna ilość ciepła wynosi:

- $7,2 \text{ kW} \times 24 \text{ h} = 173 \text{ kWh}$

Do pokrycia maks. dziennej ilości ciepła ze względu na czas blokady pompy ciepła dostępne jest tylko 18 h na dzień. Ze względu na bezwładność budynku nie uwzględnia się 2 h.

- $173 \text{ kWh} / (18 + 2) \text{ h} = 8,65 \text{ kW}$

Sprawność pompy ciepła należałoby więc przy maksymalnej przerwie w dostawie energii elektrycznej 3 x 2 h na dzień podwyższyć o 20%.

Przerwy w dostawie energii elektrycznej występują często tylko w razie konieczności. Więcej informacji o odpowiednich czasach blokady można otrzymać we właściwym zakładzie energetycznym.

Dodatek do podgrzewu ciepłej wody użytkowej przy eksploatacji jednosystemowej

Wskazówka

W przypadku eksploatacji dwusystemowej pompy ciepła dostępna moc grzewcza jest zwykle tak wysoka, że nie jest konieczne uwzględnianie dodatku.

FDla zwykłego budynku mieszkalnego przyjmuje się maksymalne zapotrzebowanie na ciepłą wodę wynoszące ok. 50 l na osobę dziennie przy temperaturze ok. 45°C.

- Odpowiada to dodatkowej mocy grzewczej około 0,25 kW na osobę przy 8 h podgrzewu.
- Dodatek ten uwzględnia się tylko wówczas, gdy suma dodatkowego obciążenia grzewczego wynosi więcej niż 20% obciążenia grzewczego obliczonego na podstawie normy EN 12831.

	Zapotrzebowanie na cwu przy temperaturze 45°C w l/dzień na osobę	Właściwe ciepło użytkowe w Wh/dzień na osobę	Zalecany dodatek grzewczy do podgrzewu ciepłej wody użytkowej*5 w kW/osobę
Niskie zapotrzebowanie	15 do 30	600 do 1200	od 008 do 015
Normalne zapotrzebowanie*6	od 30 do 60	1200 do 2400	od 015 do 030

lub

	Zapotrzebowanie na cwu przy temperaturze 45°C w l/dzień na osobę	Właściwe ciepło użytkowe w Wh/dzień na osobę	Zalecany dodatek grzewczy do podgrzewu ciepłej wody użytkowej*5 w kW/osobę
Mieszkanie etażowe (rozliczenie wg zużycia)	30	ok. 1200	ok. 0,150
Mieszkanie etażowe (rozliczenie ryczałtowe)	45	ok. 1800	ok. 0,225
Dom jednorodzinny*6 (średnie zapotrzebowanie)	50	ok. 2000	ok. 0,250

Eksploatacja monoenergetyczna

Uzupełnienie instalacji pompy ciepła w eksploatacji grzewczej stanowi przepływowy podgrzewacz wody grzewczej. Włączenie następuje za pośrednictwem regulatora w zależności od temperatury zewnętrznej (temperatura punktu biwalentnego) i obciążenia grzewczego.

Wskazówka

Pobór energii elektrycznej przez przepływowy podgrzewacz wody grzewczej **nie** jest z reguły rozliczany wg specjalnych taryf.

Projektowanie przy typowej konfiguracji instalacji:

- Moc grzewczą pompy ciepła zaprojektować na ok. 70 do 85% maks. wymaganego obciążenia grzewczego budynku zgodnie z normą EN 12831.
- Udział pompy ciepła w rocznej eksploatacji grzewczej wynosi ok. 95%.
- Nie ma konieczności uwzględniania czasów przerw w dostawie energii elektrycznej.

Wskazówka

Mniejsze wymiarowanie pompy ciepła w stosunku do jednosystemowego sposobu eksploatacji powoduje wydłużenie czasu eksploatacji.

7.8 Uwarunkowania hydrauliczne dot. obiegu wtórnego

Minimalny przepływ objętościowy i minimalna pojemność instalacji

Aby zapewnić bezawaryjną pracę pompy ciepła powietrze/woda, wymagany jest minimalny przepływ objętościowy i minimalna pojemność instalacji. Dlatego pompy ciepła z Viessmann One Base są wyposażone fabrycznie w Hydro AutoControl. Hydro AutoControl obejmuje między innymi zamontowany fabrycznie w module wewnętrznym zasobnik buforowy i elektroniczny 4/3-drogowy zawór przełączny.

*5 Dla czasu podgrzewu pojemnościowego zasobnika/podgrzewacza cwu 8 h

*6 Jeżeli rzeczywiste zapotrzebowanie na ciepłą wodę użytkową przekracza podane wartości, należy wybrać większy dodatek mocy.

Wskazówki projektowe (ciąg dalszy)

- Za pomocą 4/3-drogowego zaworu przełącznego można ustawić minimalny przepływ objętościowy pomiędzy modulem wewnętrznym i zewnętrznym na poziomie > 300 l/h we wszystkich warunkach eksploatacyjnych. W zależności od warunków eksploatacyjnych przepływ objętościowy w obiegach grzewczych może spaść poniżej 300 l/h.
- Podczas rozmrażania w zależności od zapotrzebowania przepływ objętościowy pomiędzy modulem wewnętrznym i zewnętrznym wynosi > 1000 l/h. Podczas rozmrażania obiegi grzewcze nie są zasilane.

Wskazówka

- *Mierzony wewnętrznie i wyświetlany na regulatorze pompy ciepła jest tylko przepływ objętościowy pomiędzy modulem wewnętrznym i zewnętrznym.*
- *Przepływ objętościowy dla obiegów grzewczych i podgrzewu ciepłej wody użytkowej można dopasować za pomocą parametrów do wymogów instalacji.*

Instalacje z przyłączonym równolegle zewnętrznym zasobnikiem buforowym wody grzewczej

Pompę ciepła można zasilac nie tylko za pomocą zamontowanego w module wewnętrznym zasobnika buforowego, lecz również przyłączonego równolegle zewnętrznego zasobnika buforowego.

Zalety

- W obiegach grzewczych z mieszaczem może występować inna temperatura zasilania niż w obiegach grzewczych bez mieszacza.
- Instalację można zasilac za pomocą dodatkowych źródeł ciepła:
 - Podgrzew zewnętrznego zasobnika buforowego przez solarne wspomaganie ogrzewania
 - Podgrzew zewnętrznego zasobnika buforowego przez pompę ciepła, jeśli energia elektryczna zostanie udostępniona jako samodzielnie wytworzona w instalacji fotowoltaicznej.
- Niezależność od przerw w dostawach energii elektrycznej przez ZE:
Pompy ciepła mogą zostać odłączone przez zakład energetyczny, w zależności od taryfy prądowej, na czas szczytowego obciążenia sieci. Zewnętrzny zasobnik buforowy zasila obiegi grzewcze również w czasie tych przerw w dostawach energii elektrycznej.
- Dodatkowy zewnętrzny zasobnik buforowy wody grzewczej może znacząco wydłużyć czas pracy pompy ciepła. Pomaga to unikać częstego włączania i wyłączania pompy ciepła (eksploatacja przerywana).

Wskazówki dotyczące wykonania

- Podczas projektowania zewnętrznego zasobnika buforowego należy upewnić się, że obiegi grzewcze instalacji ogrzewania podłogowego lub obiegi grzewcze grzejników radiatorowych są podłączone.
- Ze względu na dużą objętość wody i ew. oddzielną armaturę odcinającą urządzenia grzewcze należy uwzględnić dodatkowe lub większe naczynie zbiorcze.
- Wyposażenie techniczno-zabezpieczające instalacji należy wykonać zgodnie z normą EN 12828.
- Przepływ objętościowy pompy obiegu wtórnego musi być większy niż przepływ objętościowy pomp obiegu grzewczego.
- W przypadku obiegu grzewczego instalacji ogrzewania podłogowego należy zainstalować czujnik temperatury pełniący funkcję ogranicznika temperatury maksymalnej dla instalacji ogrzewania podłogowego (nr zam. 7151728 lub 7151729).

Instalacje bez zewnętrznego zasobnika buforowego wody grzewczej

Dzięki Hydro AutoControl zawsze dostępna jest minimalna pojemność instalacji i minimalny przepływ objętościowy. Dlatego pompę ciepła można bezpiecznie odmrażać w każdej chwili.

Aby zapobiec ochładzaniu budynku, należy zapewnić zewnętrzny zasobnik buforowy o minimalnej pojemności 200 l w następujących warunkach:

- Instalacja pracuje wyłącznie z grzejnikami radiatorowymi, oraz
- Wybrana taryfa prądowa obejmuje blokadę ZE.

Maks. ciśnienie hydrauliczne w systemie grzewczym

Maksymalne ciśnienie w systemie po stronie wody grzewczej wynosi 3 bar (0,3 MPa). Nie należy przekraczać tego ciśnienia hydraulicznego!



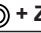
7.9 Wskazówki projektowe dotyczące obiegu wtórnego

Dzięki Hydro AutoControl zawsze dostępna jest minimalna pojemność instalacji i minimalny przepływ objętościowy.



Aby zapewnić bezpieczne zasilanie podłączonych obiegów grzewczych/chłodzących, w poniższej tabeli podano zestawienie stosowanych komponentów.

- Przekroje przewodów rurowych obiegu wtórnego
- Wbudowany zasobnik buforowy wody grzewczej (zamontowany fabrycznie)
- Przyłączony równolegle do pompy ciepła zewnętrzny zasobnik buforowy

Wskazówki projektowe (ciąg dalszy)

\dot{V}_{min}	\varnothing_{Rury}	Zasobnik buforowy (zalecenie minimalne)	
		 + ZE	 +  + ZE
Przez Hydro AutoControl	DN 25 <i>Przestrzegać wskazówek!</i>	Wbudowany zasobnik buforowy	Vitocell 100-E, 200 l

Symbole:

- \dot{V}_{min} Minimalny przepływ objętościowy obiegu wtórnego
- \varnothing_{Rury} Minimalna średnica przewodów rurowych w obiegu wtórnym
-  Obieg grzewczy instalacji ogrzewania podłogowego
-  Obieg grzewczy grzejników radiatorowych
- ZE Taryfa prądowa z blokadą ZE

Wskazówka

Systemy z blokadą dostawy energii elektrycznej należy wyposażać w zasobnik buforowy o odpowiedniej pojemności. Zalecamy, aby zaprojektować zasobnik zgodnie z VDI 4645: Przewidywana pojemność zasobnika buforowego na każdy kW mocy pompy ciepła i każdą godzinę blokady powinna wynosić od 30 do 40 l.

Zastosowanie innej średnicy przewodów rurowych niż wymagana średnica nominalna jest możliwe pod następującymi warunkami:

- Przeprowadzić obliczenia systemu rurowego dla rur o wybranej średnicy nominalnej.
- Obliczenia te muszą wykazać, że przestrzegany będzie wymagany przepływ objętościowy w zależności od dyspozycyjnej wysokości tłoczenia: patrz dane techniczne pompy ciepła.

Pojemność przewodów rurowych

Rura	Średnica znamionowa	Wymiar x grubość ścian w mm	Pojemność w l/m
Rura z miedzi	DN 20	22 x 1	0,31
	DN 25	28 x 1	0,53
	DN 32	35 x 1	0,84
	DN 40	42 x 1	1,23
	DN 50	54 x 2	2,04
Rury gwintowane	¼ cala	26,9 x 2,65	0,37
	1 cal	33,7 x 3,25	0,58
	1 ¼ cala	42,4 x 3,25	1,01
	1 ½ cala	48,3 x 3,25	1,37
	2 cale	60,3 x 3,65	2,21
Rury zespolone	DN 20	26 x 3,0	0,31
	DN 25	32 x 3	0,53
	DN 32	40 x 3,5	0,86
	DN 40	50 x 4,0	1,39
	DN 50	63 x 6,0	2,04

Wskazówka

Jeżeli pompa ciepła jest stosowana także w trybie chłodzenia, obiegi zasilania i powrotu wody grzewczej muszą być zaizolowane szczelnie dyfuzyjnie.

Pozostałe dane hydrauliczne

Pompa obiegu wtórnego (wysokowydajna pompa obiegowa)	Zamontowana fabrycznie
Dyspozycyjne wysokości tłoczenia z zamontowaną pompą obiegową	Patrz strona 21 i 33.

7.10 Jakość wody

Woda grzewcza

Nieodpowiednia woda do napełniania i uzupełniania powoduje powstawanie osadów i korozję. W wyniku tego może dochodzić do uszkodzeń instalacji.

Twarda woda grzewcza może prowadzić do uszkodzenia przepływowego podgrzewacza wody grzewczej.

W odniesieniu do jakości i ilości wody grzewczej włącznie z wodą do napełniania i wodą do uzupełniania należy uwzględnić wytyczne VDI 2035.

- Przed napełnieniem dokładnie przepłukać instalację grzewczą.
- Napełniać tylko wodą o jakości wody użytkowej.

- W celu ochrony przepływowego podgrzewacza wody grzewczej należy napełniać i eksploatować instalację wyłącznie przy zastosowaniu zmiękzonej wody.

- Nie dodawać do wody grzewczej żadnych środków przeciwzamarzających (np. mieszanki wody i glikolu).

- Nie eksploatować instalacji z dodatkami chemicznymi itd.

Więcej informacji dotyczących wody do napełniania i uzupełniania: patrz wytyczne projektowe „Podstawy dotyczące pomp ciepła”.

Wskazówki projektowe (ciąg dalszy)

Separator magnetyczny i osadu

Zwłaszcza w przypadku istniejących instalacji zanieczyszczona woda grzewcza może spowodować zużycie lub usterki poszczególnych podzespołów, np. Pompy i zawory.

Cząsteczki korozji i zanieczyszczeń mogą obniżyć wydajność pompy ciepła i zablokować wymiennik płytowy skraplacza. W efekcie może dojść do usterkowej pracy instalacji i powstania szkód nie podlegającym gwarancji.

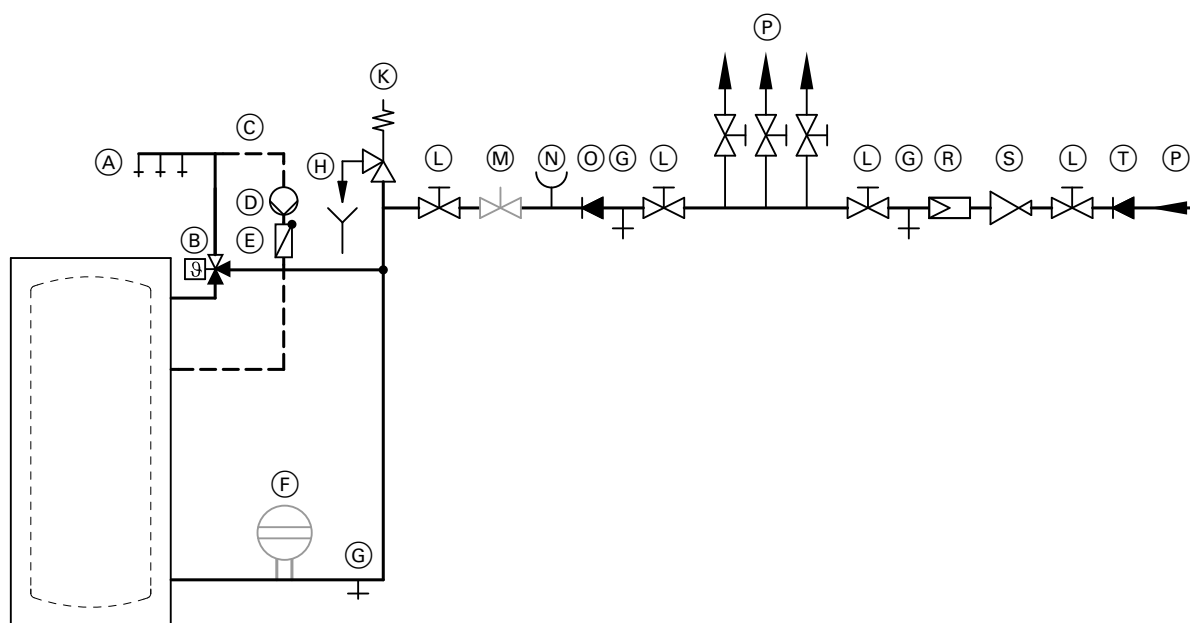
Wnikanie do środka tlenu (np. przez połączenia włączane) może także powodować korozję w nowych instalacjach, np. w wymienniku ciepła w pojemnościowym zasobniku cwu.

Dlatego zalecamy, aby zarówno w istniejących, jak i nowo utworzonych instalacjach grzewczych zamontować filtr wody grzewczej z separacją magnetytu: patrz „Wyposażenie dodatkowe instalacji” lub cennik Vitoset.

7.11 Przyłącze po stronie wody użytkowej

W przypadku przyłączy po stronie wody użytkowej przestrzegać norm EN 806, DIN 1988 i DIN 4753 (CH: przepisy SVGW). Ew. uwzględnić dodatkowe normy krajowe.

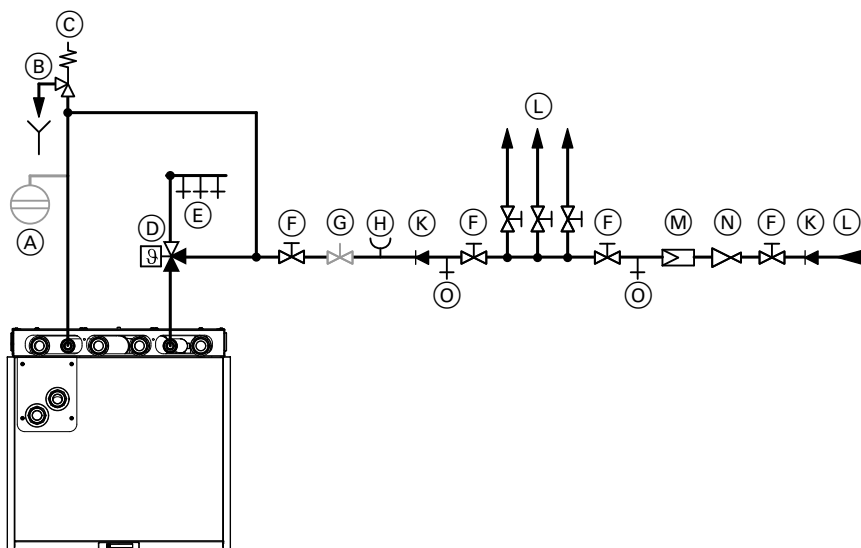
Vitocal 200-S



Przykład z Vitocell 100-V, typ CVWB

- | | |
|---|--|
| (A) Ciepła woda użytkowa | (L) Zawór odcinający |
| (B) Termostatyczny automat mieszający | (M) Zawór regulacyjny strumienia przepływu (montaż zalecany) |
| (C) Przewód cyrkulacyjny cwu | (N) Przyłącze manometru |
| (D) Pompa cyrkulacyjna cwu | (O) Zawór zwrotny |
| (E) Zawór zwrotny klapowy, sprężynowy | (P) Zimna woda użytkowa |
| (F) Naczynie wzbiornicze, przystosowane do ciepłej wody użytkowej | (R) Filtr wody użytkowej |
| (G) Spust | (S) Reduktor ciśnienia zgodny z normą DIN 1988-200:2012-05 |
| (H) Widoczny wylot przewodu wyrzutowego | (T) Zawór zwrotny / Blokada antyskażeniowa |
| (K) Zawór bezpieczeństwa | |

Vitocal 222-S



- | | |
|---|--|
| <ul style="list-style-type: none"> (A) Naczynie wzbiorcze, przystosowane do ciepłej wody użytkowej (B) Widoczny wylot przewodu wyrzutowego (C) Zawór bezpieczeństwa (D) Termostatyczny automat mieszający (E) Ciepła woda użytkowa (F) Zawór odcinający | <ul style="list-style-type: none"> (G) Zawór regulacyjny strumienia przepływu (H) Przyłącze manometru (K) Zawór zwrotny / Blokada antyskażeniowa (L) Zimna woda użytkowa (M) Filtr wody użytkowej (N) Reduktor ciśnienia zgodny z normą DIN 1988-200:2012-05 (O) Zawór spustowy |
|---|--|

Zawór bezpieczeństwa

Pojemnościowy podgrzewacz cwu **należy koniecznie** zabezpieczyć przed zbyt wysokim ciśnieniem za pomocą zaworu bezpieczeństwa. Zalecenie: zawór bezpieczeństwa należy zamontować ponad górną krawędź pojemnościowego podgrzewacza cwu. Dzięki temu podczas prac przy zaworze bezpieczeństwa nie będzie konieczne opróżnianie pojemnościowego podgrzewacza cwu.

CH: zgodnie z W3 „Wytyczne dotyczące wykonywania instalacji ciepłej wody użytkowej” zawory bezpieczeństwa muszą mieć widoczny odpływ bezpośredni lub za pomocą krótkiego przewodu odpływowego do kanalizacji.

Termostatyczny automat mieszający

W przypadku urządzeń, które podgrzewają ciepłą wodę użytkową do temperatury powyżej 60°C, w przewodzie ciepłej wody użytkowej należy zamontować termostatyczny automat mieszający w celu ochrony przed oparzeniem.

Dotyczy to w szczególności także współpracujących z urządzeniem termicznych instalacji solarnych.

7.12 Wybór pojemnościowego podgrzewacza cwu Vitocal 200-S

Zalecamy, aby w instalacjach z pompami ciepła Viessmann stosować pojemnościowe podgrzewacze cwu firmy Viessmann dopuszczone w niniejszych wytycznych projektowych.

Aby uzyskać jak najlepsze działanie systemu i jak najwyższą wydajność podczas projektowania pojemnościowego podgrzewacza cwu należy uwzględnić poniższe wskazówki projektowe i podstawy obliczeń.

Wskazówka

- *Jeśli nie jest używany pojemnościowy podgrzewacz cwu firmy Viessmann, poniższe wskazówki projektowe i podstawy obliczeń muszą zostać uwzględnione na własną odpowiedzialność przez projektanta pojemnościowego podgrzewacza cwu.*
- *Podczas projektowania należy uwzględnić krajowe wymogi odnośnie podgrzewu ciepłej wody użytkowej.*

Powierzchnia wymiany ciepła

Aby pompa ciepła mogła przekazywać energię cieplną wodzie użytkowej, pojemnościowy podgrzewacz cwu musi dysponować dostateczną powierzchnią wymiany ciepła. Jeśli powierzchnia wymiany ciepła jest za mała, temperatura wody na powrocie podczas podgrzewu pojemnościowego podgrzewacza cwu przekracza dozwoloną wartość i pompa ciepła wyłącza się. Wskutek tego podgrzew pojemnościowego podgrzewacza cwu zakończy się przed osiągnięciem ustawionej na regulatorze pompy ciepła wartości wymaganej temperatury cwu. Skutkiem tego jest częste włączanie i wyłączanie się pompy ciepła w celu dogrzenia pojemnościowego podgrzewacza cwu i nieosiągnięcie wartości zadanej temperatury.

W przypadku pojemnościowych podgrzewaczy cwu firmy Viessmann powierzchnia wymiany ciepła niezbędna do pracy pompy ciepła została uwzględniona już na etapie konstrukcji. Wynikają z tego zatwierdzone doboru pompy ciepła z pojemnościowym podgrzewaczem cwu.

Wskazówki projektowe (ciąg dalszy)

W przypadku pojemnościowych podgrzewaczy/zasobników cwu innych producentów można szacunkowo określić wymaganą powierzchnię wymiany ciepła:

Min. powierzchnia wymiany ciepła = $0,25 \text{ m}^2/\text{kW}$ przekazywanej mocy grzewczej latem

Dzięki temu obliczeniu także przy wyższej temperaturze pierwotnej na wejściu unika się przedwczesnego wyłączenia pompy ciepła, np. w lecie.

Wskazówka

- W pompach ciepła z regulacją mocy przy użyciu inwertera można zastosować w obliczeniach znamionową moc grzewczą, ponieważ pojemnościowy podgrzewacz cwu jest podgrzewany z mocą częściową.
- Powierzchnię wymiany ciepła w pojemnościowych podgrzewaczach cwu innych producentów należy odczytać w odpowiedniej dokumentacji dostarczonej przez ich producenta.

Maks. temperatura wody w pojemnościowym podgrzewaczu cwu

Na maks. osiągalną temperaturę wody w pojemnościowym podgrzewaczu cwu mają wpływ następujące czynniki:

- Temperatura na zasilaniu obiegu wtórnego
- Różnica temperatur między zasilaniem i powrotem obiegu wtórnego

Temperatura wody na zasilaniu w obiegu wtórnym

Maks. osiągalna temperatura na zasilaniu w obiegu wtórnym zależy od temperatury na wejściu do modułu wewnętrznego: patrz rozdział „Granice zastosowania”.

Jeśli pompa ciepła nie jest w stanie osiągnąć wymaganej temperatury wody w pojemnościowym podgrzewaczu cwu w jednosystemowym trybie pracy, należy ją eksploatować w sposób monoenergetyczny (z przepływowym podgrzewaczem wody grzewczej) lub dwusystemowy (z zewnętrznym dodatkowym urządzeniem grzewczym).

Różnica temperatur między zasilaniem i powrotem obiegu wtórnego

Warunkiem bezusterkowej pracy pompy ciepła jest dostateczna różnica temperatur między zasilaniem i powrotem w obiegu wtórnym.

Vitocal 200-S

Sposób eksploatacji pompy ciepła	3 do 5 osób		6 do 8 osób	
	Pojemnościowy podgrzewacz cwu	Pojemność	Pojemnościowy podgrzewacz cwu	Pojemność
Eksploatacja jednosystemowa	Vitocell 100-V, typ CVWC	200 l	Vitocell 100-V, typ CVWB	500 l
	Vitocell Modular 100-VE	250 l		
		300 l		
	Vitocell 100-V, typ CVWB	390 l		

Aby spełnić wymogi podane w wytycznej DVGW, w celu uzyskania temperatury ciepłej wody użytkowej o temp. $> 60^\circ\text{C}$ należy zastosować przepływowy podgrzewacz wody grzewczej lub drugie dodatkowe urządzenie grzewcze np. kocioł grzewczy. Wyposażenie pompy ciepła w przepływowy podgrzewacz wody grzewczej lub eksploatacja hybrydowa pompy ciepła z zewnętrznym urządzeniem grzewczym spełniają te wymagania.

Zwłaszcza w przypadku pomp ciepła o stałej mocy grzewczej duża różnica temperatur umożliwi wydajny podgrzew pojemnościowego podgrzewacza cwu do ustalonej wartości wymaganej temperatury.

Wartości orientacyjne różnicy temperatur do regulacji przepływu objętościowego na początku podgrzewu pojemnościowego podgrzewacza cwu:

- Pompy ciepła o stałej mocy grzewczej: 5 do 8 K
- Pompy ciepła z regulacją mocy przy użyciu inwertera: 4 do 5 K

Przewody do pojemnościowego podgrzewacza cwu

Zalecamy uwzględnienie poniższych wskazówek w celu osiągnięcia wysokiej wydajności podgrzewu ciepłej wody użytkowej:

- Należy przestrzegać minimalnej średnicy przewodów do podłączenia pojemnościowego podgrzewacza cwu do pompy ciepła: patrz rozdział „Wskazówki projektowe dotyczące obiegu wtórnego”
- Przewody między pompą ciepła i pojemnościowym podgrzewaczem cwu powinny być jak najkrótsze i ułożone tak, by kierunek ich przebiegu zmienił się jak najrzadziej.

Maks. temperatura na ładowaniu pojemnościowego podgrzewacza cwu z Vitocal 200-S

Maks. temperatura na ładowaniu pojemnościowego podgrzewacza cwu zależy od wybranego pojemnościowego podgrzewacza/zasobnika ciepłej wody użytkowej i zamontowanego w nim wymiennika ciepła. W zależności od pojemnościowego podgrzewacza/zasobnika ciepłej wody użytkowej maks. temperatura na ładowaniu pojemnościowego podgrzewacza/zasobnika cwu wynosi od 50°C do 60°C .

Wskazówka

- Podaną temperaturę na ładowaniu pojemnościowego podgrzewacza/zasobnika cwu można osiągnąć tylko w zakresie temperatur w granicach użytkowania wg EN 14511, w którym pompa ciepła osiąga maks. temperaturę na zasilaniu.
- Podane w poniższej tabeli wielkości pojemnościowych podgrzewaczy/zasobników cwu są wartościami orientacyjnymi. Założono następujące zapotrzebowanie na ciepłą wodę użytkową: 50 l na osobę i dzień przy temperaturze cwu 45°C

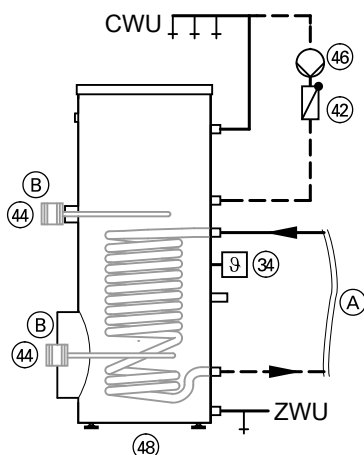
Dane techniczne pojemnościowych podgrzewaczy / zasobników cwu

Patrz wytyczne projektowe pojemnościowych zasobników / podgrzewaczy cwu.

Wskazówki projektowe (ciąg dalszy)

Przykłady instalacji

Pojemnościowy podgrzewacz cwu z wewnętrznym wymiennikiem ciepła



Schemat hydrauliczny w przypadku stosowania np. Vitocell 100-V

- (A) Przyłącze pompy ciepła
- (B) Możliwy montaż grzałki elektrycznej na górze lub na dole
- ZWU Zimna woda użytkowa
- CWU Ciepła woda użytkowa

Wymagane urządzenia

Poz.	Opis	Liczba	Nr zam.
(34)	Czujnik temperatury wody w pojemnościowym podgrzewaczu cwu	1	7438702
(42)	Zawór zwrotny klapowy (sprężynowy)	1	W zakresie obowiązków inwestora
(44)	Grzałka elektryczna EHE	1	Patrz cennik firmy Viessmann.
(46)	Pompa cyrkulacyjna cwu	1	Patrz cennik Vitoset.
(48)	Pojemnościowy podgrzewacz cwu	1	Patrz cennik firmy Viessmann.

7.13 Tryb chłodzenia

W trybie chłodzenia pompy ciepła pracują odwrotnie. Proces obiegu pompy ciepła biegnie w przeciwnym kierunku.

Konfiguracja instalacji do chłodzenia pomieszczeń

W zależności od konfiguracji instalacji tryb chłodzenia jest możliwy równocześnie za pośrednictwem jednego lub kilku obiegów grzewczych/chłodzących.

- Tryb chłodzenia jest możliwy za pośrednictwem obiegów grzewczych/chłodzących podłączonych bezpośrednio do modułu wewnętrznego.
 - Chłodzenie **nie** jest możliwe za pośrednictwem obiegów grzewczych podłączonych do zewnętrznego zasobnika buforowego.
- Dokładne informacje dot. przykładowych instalacji chłodzeniem pomieszczeń: www.viessmann-schemes.com

Obiegi chłodzące

Chłodzenie jest sterowane temperaturą pomieszczenia i odbywa się za pomocą obiegu grzewczego/chłodzącego, np. przez obieg grzewczy instalacji ogrzewania podłogowego:

- W przypadku trybu chłodzenia sterowanego temperaturą pomieszczenia czujnik temperatury pomieszczenia musi być dostępny i aktywny.
- W przypadku chłodzenia za pomocą obiegu grzewczego instalacji ogrzewania podłogowego muszą zostać zastosowane odpowiednie zawory termostacyjne. W okresie chłodzenia zawory termostacyjne muszą być otworzone przez sygnał AC lub ręcznie przez przełączenie na tryb chłodzenia. Grzejniki radiatorowe, panele grzewcze itp. nie są przeznaczone do trybu chłodzenia.
- Aby uniknąć tworzenia się kondensatu, należy zaizolować termicznie i uszczelnąć dyfuzyjnie wszystkie podzespoły ułożone na zewnątrz, np. rury, pompy itp.

Tryb chłodzenia sterowany temperaturą pomieszczenia

Temperatura na zasilaniu zależy od rodzaju obiegu chłodzącego, np. od tego, czy chłodzenie odbywa się za pomocą klimakonwektora lub obiegu grzewczego instalacji ogrzewania podłogowego.

Chłodzenie przez obieg grzewczy instalacji ogrzewania podłogowego

Obieg grzewczy instalacji ogrzewania podłogowego może służyć zarówno do ogrzewania, jak i chłodzenia budynku i pomieszczeń.

Wskazówki projektowe (ciąg dalszy)

W celu zapewnienia komfortowej temperatury pomieszczenia i uniknięcia tworzenia się rosy należy przestrzegać wartości granicznych dla temperatury powierzchniowej. Temperatura powierzchniowa ogrzewania podłogowego w trybie chłodzenia nie może przekroczyć 20°C.

W celu uniknięcia tworzenia się kondensatu na powierzchni ogrzewanej podłogi na zasilaniu ogrzewania podłogowego wymagany jest przełącznik wilgotnościowy (wyposażenie dodatkowe). Dzięki temu nawet w przypadku krótkotrwałych wahań pogodowych (np. burzy) można zapobiec tworzeniu się kondensatu.

Wymiarowanie instalacji ogrzewania podłogowego należy przeprowadzić w oparciu o kombinację temperatur na zasilaniu i powrocie wynoszących ok. 14/18°C.

W celu oszacowania możliwej wydajności chłodniczej instalacji ogrzewania podłogowego można skorzystać z poniższej tabeli.

Generalnie obowiązuje zasada:

Min. temperatura na zasilaniu chłodzenia za pomocą instalacji ogrzewania podłogowego i min. temperatura powierzchniowa zależą od aktualnych warunków klimatycznych w pomieszczeniu (temperatura i względna wilgotność powietrza). Czynniki te należy uwzględnić podczas projektowania.

Szacunkowa wydajność chłodzenia instalacji ogrzewania podłogowego w zależności od rodzaju podłogi i odstępu układania przewodów rurowych (zakładana temperatura na zasilaniu ok. 16°C, temperatura na powrocie ok. 20°C)

Wykładzina podłogowa	mm	Płytki/glazura			Dywan		
		75	150	300	75	150	300
Wydajność chłodnicza przy średnicy rury							
10 mm	W/m ²	40	31	20	27	23	17
17 mm	W/m ²	41	33	22	28	24	18
25 mm	W/m ²	43	36	25	29	26	20

Dane obowiązują w następujących warunkach:

- Temperatura pomieszczeń: 26°C
- Względna wilgotność powietrza: 50%
- Temperatura punktu rosy: 15°C

7.14 Kontrola szczelności obiegu chłodniczego

Należy regularnie sprawdzać szczelność obiegów chłodniczych pomp ciepła od ekwiwalentu CO₂ czynnika chłodniczego 5 t zgodnie z rozporządzeniem UE nr 517/2014. W przypadku hermetycznych obiegów chłodniczych regularna kontrola jest konieczna od ekwiwalentu CO₂ 10 t.

Częstotliwość kontroli obiegów chłodniczych zależy od wysokości ekwiwalentu CO₂. Jeśli inwestor zapewnił urządzenia do rozpoznawania przecieków, częstotliwość kontroli zmniejsza się.

W przypadku pomp ciepła Vitocal 200-S i Vitocal 222-S ekwiwalent CO₂ we wszystkich urządzeniach wynosi poniżej 10 t.

Dlatego też regularna kontrola szczelności obiegu chłodniczego **nie jest** wymagana.

7.15 Zastosowanie zgodne z przeznaczeniem

Zgodnie z przeznaczeniem urządzenie można instalować i eksploatować tylko w zamkniętych systemach grzewczych wg EN 12828, uwzględniając odpowiednie instrukcje montażu, serwisu i obsługi.

W zależności od wersji, urządzenie może być wykorzystywane do następujących celów:

- Ogrzewanie pomieszczeń
- Chłodzenie pomieszczeń
- Ogrzewanie ciepłej wody użytkowej

Niewłaściwe użycie urządzenia wzgl. niefachowa obsługa (np. otwarcie urządzenia przez użytkownika instalacji) jest zabronione i skutkuje wyłączeniem odpowiedzialności. Niewłaściwe użycie obejmuje także zmianę zgodnej z przeznaczeniem funkcji komponentów systemu grzewczego.

Wskazówka

Urządzenie przewidziane jest wyłącznie do użytku domowego lub podobnego, co oznacza, że nawet nieprzeszkolone osoby mogą je bezpiecznie obsługiwać.

Regulator pompy ciepła

8.1 Viessmann One Base

Podstawą pracy regulatora pompy ciepła jest platforma Viessmann One Base.

Viessmann One Base łączy w sieci produkty i systemy zintegrowanej oferty rozwiązań Viessmann oraz łączy je z usługami cyfrowymi przyszłości.

Dzięki Viessmann One Base można w dowolnym momencie przeprowadzać także aktualizacje produktów w już zainstalowanych instalacjach. Aktualizacje te mogą stanowić rozszerzenia opisanych poniżej funkcji regulacji, jak również zwiększać efektywność instalacji.

8.2 Budowa i funkcje

Konstrukcja modułowa

Regulator jest wbudowany w moduł wewnętrzny.

Regulator składa się z modułów elektronicznych i modułu obsługowego HMI:

- Moduł obsługowy HMI z 7-calowym wyświetlaczem dotykowym i wbudowanym modułem komunikacyjnym TCU
- Moduł elektroniczny HPMU:
 - Podłączanie urządzeń
 - Podłączanie komponentów i wyposażenia dodatkowego przez PlusBus i magistralę CAN
 - Zasilanie sieciowe wyposażenia dodatkowego
- Moduł elektroniczny EHCU do przepływowego podgrzewacza wody grzewczej i przełącznika wilgotnościowego
- Wskaźnik statusu (Lightguide) dla sygnalizatora pracy i sygnalizatora usterki

Moduł obsługowy



- Regulator można ustawiać na następujące sposoby pracy:
 - Eksploatacja pogodowa
Czujnik temperatury zewnętrznej musi być podłączony.
 - Eksploatacja sterowana temperaturą pomieszczenia
- Prosta obsługa:
 - Graficzny wyświetlacz dotykowy ze wskazówkami w formie tekstowej
 - Duża czcionka i kontrastowe, kolorowe wskazania
 - Pomoc kontekstowa
- Łączność:
 - Wbudowany interfejs WLAN
 - Tryb Access-Point
 - Moduł komunikacyjny Service-Link
 - Nadajnik radiowy Low-Power
- Cyfrowy zegar sterujący
- Wyświetlacz dotykowy:
 - Nawigacja
 - Ustawienia
 - Potwierdzenie
 - Pomoc i informacje dodatkowe
 - Menu

- Ustawienia:
 - Klimat w pomieszczeniu (obiegi grzewcze/chłodzące)
 - Wartość wymagana temperatury pomieszczenia
 - Zredukowana
 - Normalna
 - Komfortowa
 - Wymagana temperatura wody w pojemnościowym podgrzewaczu cwu
 - Jednorazowy podgrzew ciepłej wody użytkowej
 - Programy robocze dla klimatu w pomieszczeniu i podgrzewu ciepłej wody użytkowej
 - Programy czasowe dla klimatu w pomieszczeniu, podgrzewu ciepłej wody użytkowej i cyrkulacji cwu
 - Tryb pracy komfortowej
 - Program wakacyjny
 - Tryb Wakacje w domu
 - Krzywe grzewcze
 - Funkcja podwyższonej higieny (podwyższony poziom higieny ciepłej wody użytkowej)
 - Parametr
 - Tryb eksploatacji awaryjnej
 - Praca z redukcją hałasu
- Wskazania:
 - Temperatura zewnętrzna
 - Temperatura na zasilaniu obiegu wtórnego
 - Temperatura na zasilaniu obiegów grzewczych/chłodzących z mieszaczem
 - Wartość wymagana temperatury wody na zasilaniu
 - Temperatura wody w pojemnościowym podgrzewaczu cwu
 - Dane robocze
 - Dane dotyczące zużycia energii (na panelu energetycznym)
 - Dane diagnostyczne
 - Komunikaty o usterkach
- Dostępne języki:
 - Niemiecki
 - Czeski
 - Duński
 - Angielski
 - Francuski
 - Włoski
 - Holenderski
 - Polski
 - Słowacki
 - Szwedzki
 - Estoński
 - Chorwacki
 - Łotewski
 - Litewski
 - Norweski
 - Bułgarski
 - Portugalski
 - Rumuński
 - Rosyjski
 - Serbski
 - Słoweński
 - Hiszpański
 - Fiński
 - Ukraiński
 - Węgierski

Funkcje

- Pogodowa regulacja temperatury na zasilania
- Regulacja 1 lub 2 bezpośrednio podłączonymi obiegami grzewczymi/chłodzącymi bez mieszacza lub

- W połączeniu z zewnętrznym zasobnikiem buforowym: Regulator 1 obiegu grzewczego bez mieszacza i maks. 3 obiegów grzewczych z mieszaczem
- Elektroniczne ograniczenie temperatury maksymalnej i minimalnej

Regulator pompy ciepła (ciąg dalszy)

- Zależne od zapotrzebowania wyłączenie pomp obiegu grzewczego/chłodzącego i sprężarki
- Ustawienie zmiennej granicy ogrzewania
- Automatyczne przestawienie na czas zimy/letni
- Indywidualnie programowane czasy łączeniowe dla trybu grzewczego/chłodzącego i podgrzewu ciepłej wody użytkowej: Maks. 4 cykle łączeniowe na dzień
- Kontrola zabezpieczenia przed zamrożeniem instalacji
- Wbudowany system diagnostyczny
- Komunikat o konserwacji
- Uruchomienie z wykorzystaniem asystenta uruchamiania na interfejsie HMI modułu obsługowego
Lub za pośrednictwem aplikacji ViGuide
- Regulacja temperatury wody w pojemnościowym podgrzewaczu cwu z układem preferencji
- Funkcja podwyższonej higieny do podgrzewu ciepłej wody użytkowej (krótkotrwałe podgrzewanie do wyższej temperatury)
- Program osuszania jastrychu równocześnie dla wszystkich obiegów grzewczych/chłodzących (do wyboru 6 zapisanych programów)
- Zewnętrzne przełączanie obiegu grzewczego (sterowany pogodowo regulator temperatury na zasilaniu maks. 4 obiegów grzewczych/chłodzących w połączeniu z termostatem pomieszczenia)
- Zoptymalizowane zarządzanie energią np. w połączeniu z instalacją fotowoltaiczną, systemem zasobników energii
- Ustawianie pracy z redukcją hałasu dla modułu zewnętrznego
- Możliwość przyłączenia do modułów uzupełniających

Zarządzanie energią Viessmann

Zarządzanie energią Viessmann jest zintegrowane w najnowszej generacji pomp ciepła Viessmann i systemach zasobników energii. Ta funkcja zarządzania energią umożliwia pracę w trybie kompensacyjnym tych podzespołów w domu, które wytwarzają, zużywają lub magazynują energię elektryczną.

Nacisk położony jest na optymalizację zużycia na potrzeby własne wytworzonej samodzielnie energii elektrycznej z instalacji fotowoltaicznych. Funkcja zarządzania energią dostarcza rozszerzonych informacji o zużyciu energii elektrycznej i o oszczędności CO₂.

Oprócz energetycznych wartości zużycia można również wizualizować i prezentować wartości elektryczne za pośrednictwem aplikacji ViCare dla użytkownika instalacji i aplikacji ViGuide dla partnerów branżowych.

Zintegrowane zarządzanie energią to stale rozrastający się system, regularnie rozszerzany o nowe funkcje i rozwiązania. Na życzenie użytkownicy instalacji i partnerzy branżowi mogą uzyskać więcej funkcji optymalizacji w aplikacji ViCare lub ViGuide.

Główne właściwości produktu:

- Podgląd na żywo przepływów energii w domu, wytwarzania, magazynowania i zużycia oraz z historii z okresu dwóch lat w aplikacjach ViCare i ViGuide
- Z instalacją fotowoltaiczną i pompą ciepła:
 - Widok zużycia na potrzeby własne, samowystarczalności i oszczędności CO₂
 - Optymalizacja zużycia energii z instalacji fotowoltaicznej na potrzeby własne
- Z instalacją fotowoltaiczną, systemem zasobników energii i pompą ciepła:
 - Widok zużycia na potrzeby własne, samowystarczalności, oszczędności CO₂ i stanu naładowania baterii
 - Optymalizacja zużycia energii z instalacji fotowoltaicznej na potrzeby własne z uwzględnieniem systemu zasobników energii

Obsługiwane systemy:

- System zasobników energii Vitocharge VX3 w połączeniu z pompami ciepła (do 11/2017), które są podłączane za pomocą Vitoconnect, typ OPTO2 i EEBUS do urządzenia Vitocharge VX3.
- System zasobników energii Vitocharge VX3 w połączeniu z pompami ciepła z platformą Viessmann One Base
- Pompa ciepła z platformą Viessmann One Base w połączeniu z instalacją fotowoltaiczną innego dostawcy
- Stacja ładowania Viessmann Charging Station

Wymagane wyposażenie dodatkowe:

- Do wizualizacji elektrycznych wartości zużycia w budynku potrzebny jest licznik energii w punkcie podłączenia sieci budynku.
- Do optymalizacji zużycia na potrzeby własne wytworzonej samodzielnie energii elektrycznej z instalacji fotowoltaicznych potrzebny jest licznik energii w przewodzie zasilającym instalacji fotowoltaicznej.
- Pasujący licznik energii: patrz rozdział „Wyposażenie dodatkowe instalacji fotowoltaicznej”.

Więcej informacji o wymaganiach systemowych, funkcjach i wykorzystaniu:

Patrz www.viessmann.de/energy-management.

Wskazówki dotyczące odbiorników PlusBus

Do regulatorów można podłączyć następującą liczbę odbiorników PlusBus:

- Maks. 3 zestawy uzupełniające EM-M1 lub EM-MX (moduł elektryczny ADIO)

Przewód PlusBus (nieekranowany)

- 2-żyłowy
- Przekrój przewodu: 0,34 mm²
- Maks. długość całkowita: 50 m

Wskazówka

Maks. natężenie prądu wszystkich komponentów podłączonych bezpośrednio do regulatora: 6 A

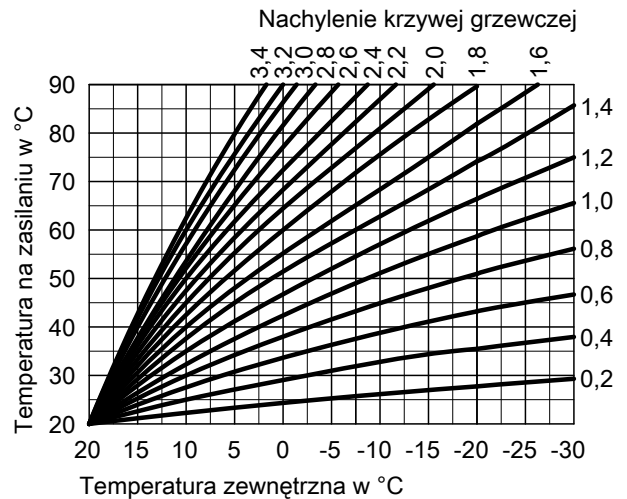
Jeżeli przekroczona zostanie maks. wartość poboru prądu, należy podłączyć jeden lub kilka zestawów uzupełniających poprzez wyłącznik zasilania bezpośrednio do sieci.

Funkcja zabezpieczenia przed zamrożeniem

- Funkcja zabezpieczenia przed zamrożeniem włączana jest, jeżeli temperatura zewnętrzna spadnie poniżej ok. $+1^{\circ}\text{C}$.
W funkcji zabezpieczenia przed zamrożeniem włączana jest pompa obiegu wtórnego. Ustawiona zostaje zredukowana temperatura na zasilaniu.
- Jeśli temperatura wody w pojemnościowym zasobniku/podgrzewaczu cwu spadnie poniżej $< 5^{\circ}\text{C}$, zostanie on podgrzany do 20°C .
Jeśli regulator pogodowy ze sterowaniem temperaturą pomieszczenia jest ustawiony, funkcja zabezpieczenia przed zamrożeniem nie jest aktywna dla obiegów grzewczych (jeśli styk nie jest wykorzystany). W takim przypadku zabezpieczenie obiegu grzewczego przed zamrożeniem musi zostać zapewnione przez inwestora.
- Funkcja zabezpieczenia przed zamrożeniem jest wyłączana przy wzroście temperatury zewnętrznej powyżej ok. $+3^{\circ}\text{C}$.

Ustawianie krzywych grzewczych (nachylenie i poziom)

Regulator steruje temperaturą na zasilaniu obiegów grzewczych/chłodzących bez mieszacza i temperaturą na zasilaniu obiegów grzewczych/chłodzących z mieszaczem (w połączeniu z zestawem uzupełniającym z mieszaczem) w zależności od stanu pogody. Najwyższą chwilowo wymaganą wartość temperatury wody na zasilaniu można zwiększyć o pewną stałą wartość.
Temperatura na zasilaniu, która jest niezbędna do osiągnięcia określonej temperatury pomieszczenia, jest zależna od instalacji grzewczej i od izolacji cieplnej ogrzewanego budynku.
Wraz z nastawieniem krzywych grzewczych temperatura na zasilaniu obiegu wtórnego zostanie dopasowana do tych warunków.
Temperatura na zasilaniu jest ograniczona przez czujnik temperatury i przez temperaturę nastawioną na elektronicznym regulatorze temperatury maksymalnej.
Temperatura na zasilaniu obiegów grzewczych/chłodzących nie może przekraczać temperatury na zasilaniu pompy ciepła.



Instalacje z zewnętrznym zasobnikiem buforowym wody grzewczej

W przypadku stosowania zewnętrznego zasobnika buforowego należy zamontować czujnik temperatury w zasobniku buforowym. Ten czujnik temperatury w zasobniku buforowym należy podłączyć do regulatora pompy ciepła.

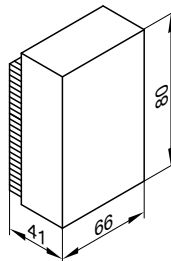
Czujnik temperatury zewnętrznej

Miejsce montażu

- Ściana północna lub północno-zachodnia budynku
- 2 do 2,5 m nad podłożem, w budynku kilkupiętrowym w górnej połowie 2. piętra

Podłączenie

- Przewód 2-żyłowy, maksymalna długość przewodu 35 m przy przekroju przewodu $1,5\text{ mm}^2$, miedź
- Przewód nie może zostać ułożony razem z przewodami 230/400 V.



Dane techniczne

Stopień ochrony	IP43 wg EN 60529 do zagwarantowania przez montaż.
Typ czujnika	Viessmann NTC 10 kΩ przy 25°C
Dopuszczalna temperatura otoczenia podczas eksploatacji, magazynowania i transportu	-40 do $+70^{\circ}\text{C}$

Regulator pompy ciepła (ciąg dalszy)

8.3 Dane techniczne regulatora pompy ciepła

Napięcie znamionowe	230 V~
Częstotliwość znamionowa	50 Hz
Prąd znamionowy	6 A
Klasa zabezpieczenia	I
Dopuszczalna temperatura otoczenia	
– Eksploatacja	5 do +35°C Zastosowanie w pomieszczeniach mieszkalnych i kotłowniach (normalne warunki otoczenia)
– Przechowywanie i transport	–od 20 do +65°C
Ustawienie elektronicznego czujnika temperatury (eksploatacja grzewcza)	91°C (przełączenie niemożliwe)
Zakres regulacji temperatury ciepłej wody użytkowej	10 do 60°C: W przypadku modułów wewnętrznych ze zintegrowanym pojemnościowym podgrzewaczem ciepłej wody użytkowej do 70°C
Zakres nastawy krzywej grzewczej	
– Nachylenie	0,2 do 3,5
– Poziom	–13 do 40 K

Mobilna transmisja danych przez moduł komunikacyjny (wbudowany)

WLAN	
– Standard transmisji danych	IEEE 802.11 b/g/n
– Zakres częstotliwości	2000 do 2483,5 Mhz
– Maks. moc nadawcza	+ 15 dBm
Nadajnik radiowy Low-Power	
– Standard transmisji danych	IEEE 802.15.4
– Zakres częstotliwości	2000 do 2483,5 Mhz
– Maks. moc nadawcza	+ 10 dBm
Service-Link	
– Standard transmisji danych	LTE-CAT-NB1
– Zakres częstotliwości pasma 3	1710 do 1785 Mhz
– Zakres częstotliwości pasma 8	880 do 915 Mhz
– Zakres częstotliwości pasma 20	832 do 862 Mhz
– Maks. moc nadawcza	+ 23 dBm

Wyposażenie dodatkowe regulatora

9.1 Przegląd

Wyposażenie dodatkowe	Nr zam.	Vitocal 200-S	Vitocal 222-S
Instalacja fotowoltaiczna, patrz od strony 119.			
Licznik energii elektrycznej trójfazowy			
– Umożliwia kompensowanie faz	ZK06026	X	X
– Uniemożliwia kompensowanie faz	ZK06027	X	X
Przewody połączeniowe magistrali: patrz strona 119.			
Przewód komunikacyjny magistrali CAN modułu wewnętrznego/zewnętrznego			
– Długość 5 m	ZK06216	X	X
– Długość 15 m	ZK06217	X	X
– Długość 30 m	ZK06218	X	X
Przewód połączeniowy magistrali do połączenia odbiorników magistrali w jedną sieć			
– Długość 5 m	ZK06219	X	X
– Długość 15 m	ZK06220	X	X
– Długość 30 m	ZK06221	X	X
Wyposażenie dodatkowe zdalnego sterowania radiowego, patrz od strony 119.			
Termostatyczna głowica grzejnikowa ViCare	ZK03840	X	X
Termostat podłogowy ViCare	ZK03838	X	X
Czujnik klimatyczny ViCare - czujnik temperatury i wilgoci	ZK03839	X	X
Moduły zdalnego sterowania, patrz od strony 120.			
Vitotrol 300-E	7959522	X	X
Zasilacz do montażu podtynkowego	ZK03842	X	X
Czujniki, patrz od strony 121.			
Zanurzeniowy czujnik temperatury (NTC 10 kΩ)	7438702	X	X
Zestaw uzupełniający do regulatora obiegu grzewczego, patrz od strony 122.			
Kontaktowy czujnik temperatury	ZK04647	X	X
Kontaktowy czujnik temperatury	7151729	X	X
Czujnik temperatury zanurzeniowy	7151728	X	X
Zestaw uzupełniający z mieszaczem EM-MX (montaż mieszacza)	Z017409	X	X
Zestaw uzupełniający z mieszaczem EM-M1 (montaż ścienny)	Z025981	X	X

Wyposażenie dodatkowe regulatora (ciąg dalszy)

Wyposażenie dodatkowe	Nr zam.	Vitocal 200-S	Vitocal 222-S
Technika komunikacji, patrz od strony 124.			
Bramka WAGO KNX/TP	Z024994	X	X
Bramka WAGO MB/TCP	Z019286	X	X
Bramka WAGO MB/RTU	Z019287	X	X
Obudowa ścienna do bramki WAGO	ZK04917	X	X
Przewód połączeniowy magistrali CAN	ZK04974	X	X

Wskazówka

W poniższych opisach wyposażenia dodatkowego regulatora podane są wszystkie funkcje i przyłącza danego wyposażenia dodatkowego regulatora. Nie wszystkie te funkcje i przyłącza dostępne są w każdej pompie ciepła.

9.2 Instalacja fotowoltaiczna

Licznik energii trójfazowy

Nr zam. ZK06026

Dwukierunkowy licznik umożliwiający kompensowanie faz

- Ze złączem magistrali CAN
- Optymalne wykorzystanie samodzielnie wytworzonej energii elektrycznej z instalacji fotowoltaicznych przez pompę ciepła

Licznik energii trójfazowy

Nr zam. ZK06027

Dwukierunkowy licznik uniemożliwiający kompensowanie faz: prądy są sumowane w tym samym kierunku.

- Ze złączem magistrali CAN
- Optymalne wykorzystanie samodzielnie wytworzonej energii elektrycznej z instalacji fotowoltaicznych przez pompę ciepła

9.3 Przewody połączeniowe magistrali

Przewód komunikacyjny magistrali

Długość	Nr zam.
5 m	ZK06216
15 m	ZK06217
30 m	ZK06218

Ekranowany przewód komunikacyjny magistrali CAN z okablowanymi wtykami między modulem zewnętrznym i wewnętrznym

Przewód połączeniowy magistrali

Długość	Nr zam.
5 m	ZK06219
15 m	ZK06220
30 m	ZK06221

Ekranowany przewód połączeniowy magistrali CAN z okablowanymi wtykami do połączenia odbiorników magistrali w jeden system np. Vitoair, Vitocal, Vitocharge itd.

9.4 Bezprzewodowe wyposażenie dodatkowe

Termostatyczna głowica grzejnikowa ViCare

(Słaby sygnał radiowy)

Nr zam. ZK03840

Zasilana bateryjnie głowica grzejnikowa umożliwiająca regulację temperatury poszczególnych pomieszczeń w połączeniu z Vitoconnect, kolor: biały.

- Ze zintegrowanym czujnikiem temperatury do rejestracji aktualnej temperatury pomieszczenia
- Rozpoznawanie „Okno otwarte”
- Maks. siła nastawcza: 70 N

- Maks. skok zaworu 4,35 mm
- Prosty montaż na zaworach termostatycznych M 30 x 1,5 mm
- Dzięki dostarczonemu zestawowi adaptera możliwy montaż na zaworach termostatycznych Danfoss

Zakres dostawy:

- Termostatyczna głowica grzejnikowa ViCare
- Baterie 1,5 V (typ AA, 2 sztuki)
- Zestaw adaptera do zaworów termostatycznych Danfoss, typy RA, RAV i RAVL.

Wyposażenie dodatkowe regulatora (ciąg dalszy)

Wskazówka

Do dokładnej regulacji temperatury w pomieszczeniu zalecamy stosowanie czujnika klimatu ViCare.

Termostat podłogowy ViCare

(Słaby sygnał radiowy)

Nr zam. ZK03838

Termostat podłogowy do regulacji temperatury poszczególnych pomieszczeń w połączeniu z Vitoconnect

- Inteligentny regulator instalacji ogrzewania podłogowego z nawet 6 strefami grzewczymi (18 siłowników termicznych)
- Termostat podłogowy ViCare posiada jeden styk beznapięciowy (230 V) do sterowania pompą.
- Zintegrowana funkcja zabezpieczenia przed zamrożeniem zapobiega uszkodzeniom substancji budowlanej.
- Funkcja antykamieniowa zapobiega blokowaniu zaworów regulacyjnych.
- Kompatybilny z termicznymi nastawnikami w stanie „beznapięciowy otwarty/zamknięty”.
- Za pośrednictwem termostatu podłogowego ViCare i aplikacji ViCare można ustawiać temperaturę pomieszczenia dla każdej strefy grzewczej. Na każdą strefę grzewczą konieczny jest jeden czujnik klimatu ViCare do ustawiania wartości temperatury.

Zakres dostawy:

- Termostat podłogowy ViCare
- Zewnętrzna antena z przewodem przyłączeniowym, długość 1,3 m
- Kontaktowy czujnik temperatury z przewodem przyłączeniowym, długość 1,8 m, i obejmą do przewodu giętkiego
- Przewód przyłączeniowy z wtykiem, długość 1,2 m
- Narzędzie do naciskania przycisku konfiguracji
- Materiał montażowy do zamocowania ściennego

Czujnik klimatyczny ViCare - czujnik temperatury i wilgoci

(Słaby sygnał radiowy)

Nr zam. ZK03839

Czujnik temperatury i wilgotności zasilany bateryjnie do kontroli klimatu w pomieszczeniu. Czujnik można połączyć z systemem wentylacji pomieszczeń mieszkalnych Vitoair FS, z urządzeniem grzewczym/kotłem grzewczym ze zintegrowanym modulem komunikacyjnym lub modulem Vitoconnect.

- Czujnik klimatu ViCare rejestruje temperaturę i względną wilgotność powietrza w pomieszczeniu.
- W pomieszczeniach z termostatyczną głowicą grzejnikową ViCare lub termostatem podłogowym ViCare dzięki czujnikowi klimatu ViCare możliwa jest precyzyjna regulacja temperatury poszczególnych pomieszczeń.

Zakres dostawy:

- Czujnik klimatyczny ViCare
- Bateria płaska CR2450, 600 mAh
- Materiał montażowy do zamocowania ściennego

Wskazówka

W połączeniu z termostatem podłogowym ViCare konieczny jest jeden czujnik klimatu w każdej strefie grzewczej. W przypadku stosowania termostatycznych głowic grzejnikowych ViCare w bardzo dużych pomieszczeniach zalecamy korzystanie tam z czujników klimatu ViCare.

9.5 Moduły zdalnego sterowania

Vitotrol 300-E

Nr zam. 7959522

- Bezprzewodowy moduł zdalnego sterowania z wbudowanym nadajnikiem radiowym Low-Power
- Do maks. 4 obiegów grzewczych/chłodzących i 1 urządzenia wentylacyjnego
- Nie w połączeniu z przewodowymi modułami zdalnego sterowania

Wskazówka

Nie jest stosowany w przypadku, gdy urządzenie grzewcze jest skonfigurowane jako „dom wielorodzinny”.

Wskazania

- Temperatura pomieszczenia
- Temperatura zewnętrzna
- Wilgotność powietrza w pomieszczeniu

Ustawienia

- Wartość wymagana temperatury pomieszczenia dla eksploatacji zredukowanej (zredukowana temperatura pomieszczenia), eksploatacji normalnej (normalna temperatura pomieszczenia) i eksploatacji komfortowej (komfortowa temperatura pomieszczenia) na obieg grzewczy/chłodzący
- Programy robocze „Wakacje w domu” i „program wakacyjny”
- Sterowanie temperaturą pomieszczenia za pośrednictwem wbudowanego czujnika temperatury pomieszczenia
- Programy robocze obiegów grzewczych/chłodzących i podgrzewu ciepłej wody użytkowej
- Panel energetyczny
- W przypadku regulacji temperatury poszczególnych pomieszczeń ViCare: temperatury i program czasowy dla pomieszczenia

Wskazówka

W przypadku regulacji temperatury poszczególnych pomieszczeń potrzebne są inne podzespoły ViCare.

Dodatkowe ustawienia dla urządzenia wentylacyjnego:

- Programy wentylacji
- Stopnie wentylacji

Wyposażenie dodatkowe regulatora (ciąg dalszy)

- Praca z redukcją hałasu i intensywna wentylacja
- Funkcja obejścia
- Kokpit wentylacji

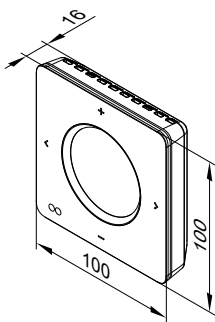
Miejsce montażu

- Eksploatacja pogodowa:
Montaż w dowolnym miejscu w budynku
- Sterowanie temp. pomieszczenia:
Wbudowany czujnik temperatury pomieszczenia mierzy temperaturę w pomieszczeniu i w razie potrzeby koryguje temperaturę na zasilaniu.
Mierzona temperatura w pomieszczeniu jest zależna od miejsca montażu:
 - Montaż tylko w zamkniętym budynku
 - Odległość od podłogi min. 1,5 m
 - Z dala od okien i drzwi
 - Nie nad grzejnikami
 - Z wyłączeniem regałów, wnęk itp.
 - Z dala od źródeł ciepła (bezpośrednie promieniowanie słoneczne, kominek, odbiornik telewizyjny itp.)

Zakres dostawy

- Bezprzewodowy moduł zdalnego sterowania
- Zasilacz wtykowy
- Materiał mocujący

Dane techniczne



Vitotrol 300-E

Napięcie znamionowe	– Zasilacz wtykowy: 5 V $\overline{\text{DC}}$ – Zasilacz do montażu podtynkowego: 12 V $\overline{\text{DC}}$
Prąd znamionowy	– Zasilacz wtykowy: 0,8 A – Zasilacz do montażu podtynkowego: 0,33 A
Protokół internetowy	IPv4
Przyporządkowanie IP	DHCP
Pobór mocy	4 W
Klasa zabezpieczenia	III
Stopień ochrony	IP20D zgodny z normą EN 60529 zapewniony poprzez sposób montażu.

WLAN

Częstotliwość WLAN	2,4 GHz
Szyfrowanie WLAN	Niezaszyfrowana lub WPA2
Zakres częstotliwości	2400,0 do 2483,5 MHz
Maks. moc nadawcza	0,1 W (e.i.r.p.)

Nadajnik radiowy Low-Power

Pasma częstotliwości	2,4 GHz
Szyfrowanie	Zaszyfrowany
Zasięg działania instalacji bezprzewodowej przez ściany	Do 14 m (w zależności od grubości i typu ściany)

Dopuszczalna temperatura otoczenia

– Eksploatacja	+5 do +40°C Zastosowanie w pomieszczeniach mieszkalnych i kotłowniach (normalne warunki otoczenia)
– Przechowywanie i transport	–20 do +60°C

Zasilacz wtykowy

Napięcie znamionowe	100 do 240 V~
Częstotliwość znamionowa	50/60 Hz
Napięcie wyjściowe	5 V $\overline{\text{DC}}$
Prąd wyjściowy	2 A
Klasa zabezpieczenia	II

Dopuszczalna temperatura otoczenia

– Eksploatacja	+5 do +40°C Zastosowanie w pomieszczeniach mieszkalnych i kotłowniach (normalne warunki otoczenia)
– Przechowywanie i transport	–20 do +60°C

Zasilacz

Nr zam. ZK03842
12 V

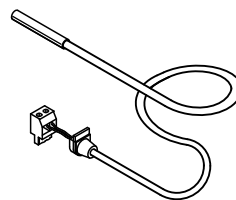
Dla Vitotrol 300-E do montażu podtynkowego

9.6 Czujniki

Zanurzeniowy czujnik temperatury

nr zam. 7438702

- Do pomiaru temperatury w tulei zanurzeniowej.
- Do montażu w pojemnościowym podgrzewaczu cwu lub zasobniku buforowym wody grzewczej



Wyposażenie dodatkowe regulatora (ciąg dalszy)

Dane techniczne

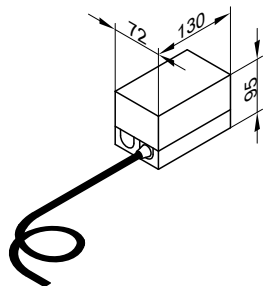
Długość przewodu	5,8 m, z okablowanymi wtykami
Stopień ochrony	IP 32 wg EN 60529 do zapewnienia przez montaż
Typ czujnika	Viessmann NTC 10 kΩ przy 25°C
Dopuszczalna temperatura otoczenia	
– Eksploatacja	0 do +90°C
– Przechowywanie i transport	-20 do +70°C

9.7 Zestaw uzupełniający regulatora obiegu grzewczego

Kontaktowy czujnik temperatury

Nr zam. ZK04647

Pracuje jako ogranicznik temperatury maksymalnej w instalacji ogrzewania podłogowego (tylko w połączeniu z rurami metalowymi). Czujnik temperatury jest montowany na zasilaniu instalacji grzewczej. W przypadku zbyt wysokiej temperatury na zasilaniu czujnik temperatury wyłącza obieg grzewczy.



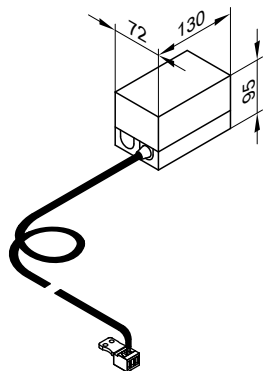
Dane techniczne

Długość przewodu	1,5 m
Zakres nastawy	30 do 80°C
Histeresa	6,5 K ±2,5 K
Moc załączalna	6(1,5) A, 250 V~
Skala nastawcza	W obudowie
Stopień ochrony wg EN 60529	IP 41

Kontaktowy czujnik temperatury

nr zam. 7151729

Pracuje jako ogranicznik temperatury maksymalnej w instalacji ogrzewania podłogowego (tylko w połączeniu z rurami metalowymi). Czujnik temperatury jest montowany na zasilaniu instalacji grzewczej. W przypadku zbyt wysokiej temperatury na zasilaniu czujnik wyłącza pompę obiegu grzewczego.



Dane techniczne

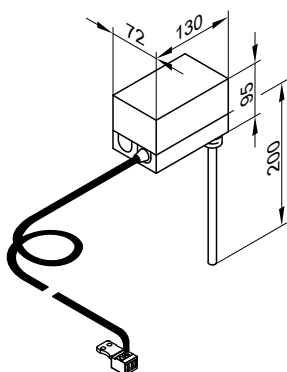
Długość przewodu	4,2 m, z okablowanymi wtykami
Zakres ustawień	30 do 80°C
Histeresa łączeniowa	Maks. 14 K
Obciążenie znamionowe	6 (1,5) A, 250 V~
Skala nastawcza	W obudowie
Nr rej. DIN.	DIN TR 1168

Czujnik temperatury zanurzeniowy

nr zam. 7151728

Możliwość zastosowania jako ogranicznik temperatury maksymalnej w instalacji ogrzewania podłogowego. Czujnik temperatury jest montowany na zasilaniu instalacji grzewczej. W przypadku zbyt wysokiej temperatury na zasilaniu czujnik wyłącza pompę obiegu grzewczego.

Wyposażenie dodatkowe regulatora (ciąg dalszy)



Dane techniczne

Długość przewodu	4,2 m, z okablowanymi wtykami
Zakres ustawień	30 do 80°C
Histeresa łączeniowa	maks. 11 K
Obciążenie znamionowe	6 (1,5) A, 250 V~
Skala nastawcza	W obudowie
Tuleja zanurzeniowa ze stali nierdzewnej (gwint zewnętrzny)	R ½ x 200 mm
Nr rej. DIN.	DIN TR 1168

Zestaw uzupełniający mieszacza EM-MX ze zintegrowanym silnikiem

Nr zam. Z017409

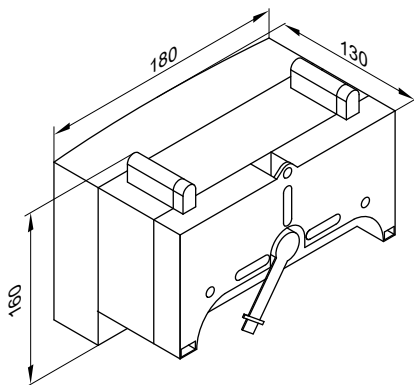
Odbiornik PlusBus

Elementy składowe:

- Elektronika mieszacza (moduł elektroniczny ADIO) z silnikiem do mieszaczy Viessmann DN 20 do DN 50 i R ½ do R 1¼
- Czujnik temperatury wody na zasilaniu (kontaktowy czujnik temperatury) z przewodem przyłączeniowym z wtykiem
- Wtyk przyłączeniowy pompy obiegu grzewczego
- Zasilający przewód elektryczny (dł. 3,0 m) z wtykiem
- Przewód przyłączeniowy PlusBus (dł. 3,0 m) z wtykiem
- Możliwość podłączenia zanurzeniowego czujnika temperatury do sprężgła hydraulicznego (oddzielne wyposażenie dodatkowe)

Silnik mieszacza zamontowany jest bezpośrednio przy mieszaczach firmy Viessmann DN 20 do DN 50 i R ½ do R 1¼.

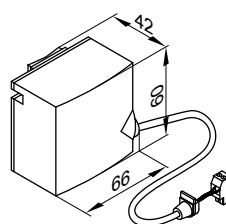
Elektronika mieszacza ze zintegrowanym silnikiem.



Dane techniczne elektroniki mieszacza ze zintegrowanym silnikiem

Napięcie znamionowe	230 V~
Częstotliwość znamionowa	50 Hz
Znamionowe natężenie prądu	2 A
Pobór mocy	6 W
Stopień ochrony	IP20D zgodnie z normą EN 60529 do zagwarantowania przez montaż.
Klasa ochrony	I
Dopuszczalna temperatura otoczenia	
– Eksploatacja	od 0 do + 40°C
– Magazynowanie i transport	–od 20 do +65°C
Obciążenie znamionowe wyjść przekaźników	
– Pompa obiegu grzewczego [20]	1 A, 230 V~
– Silnik mieszacza [52]	0,1 A, 230 V~
Moment obrotowy	3 Nm
Wymagany czas pracy silnika mieszacza dla 90° <	ok. 120 s

Czujnik temperatury wody na zasilaniu (kontaktowy czujnik temperatury)



Mocowanie za pomocą taśmy mocującej.

Dane techniczne czujnika temperatury wody na zasilaniu

Długość przewodu	2,0 m, z okablowanymi wtykami
Stopień ochrony	IP32D zgodnie z normą EN 60529 do zagwarantowania przez montaż.
Typ czujnika	Viessmann NTC 10 kΩ przy 25°C
Dopuszczalna temperatura otoczenia	
– Eksploatacja	0 do +120°C
– Przechowywanie i transport	–20 do +70°C

Wyposażenie dodatkowe regulatora (ciąg dalszy)

Zestaw uzupełniający mieszacza EM-M1 z oddzielnym silnikiem

Nr zam. Z017410

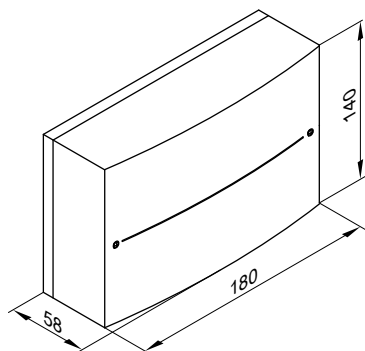
Odbiornik PlusBus

Do podłączenia oddzielnego silnika mieszacza.

Elementy składowe:

- Elektronika mieszacza (moduł elektroniczny ADIO) do przyłączenia oddzielnego silnika mieszacza
- Czujnik temperatury wody na zasilaniu (kontaktowy czujnik temperatury) z przewodem przyłączeniowym z wtykiem
- Wtyk przyłączeniowy pompy obiegu grzewczego i silnika mieszacza
- Zasilający przewód elektryczny (dł. 3,0 m) z wtykiem
- Przewód przyłączeniowy PlusBus (dł. 3,0 m) z wtykiem
- Możliwość podłączenia zanurzeniowego czujnika temperatury do sprzęgła hydraulicznego (oddzielne wyposażenie dodatkowe)

Elektronika mieszacza

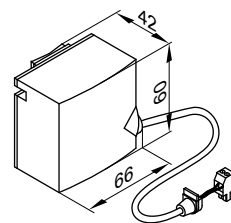


Dane techniczne elektroniki mieszacza

Napięcie znamionowe	230 V~
Częstotliwość znamionowa	50 Hz
Znamionowe natężenie prądu	2 A
Pobór mocy	2 W

Stopień ochrony	IP20D zgodnie z normą EN 60529 do zagwarantowania przez montaż.
Klasa ochrony	I
Dopuszczalna temperatura otoczenia	
– Eksploatacja	od 0 do +40°C
– Magazynowanie i transport	–od 20 do +65°C
Obciążenie znamionowe wyjść przełączników	
– Pompa obiegu grzewczego [20]	1 A, 230 V~
– Silnik mieszacza [52]	0,1 A, 230 V~
Wymagany czas pracy silnika mieszacza dla 90° <	ok. 120 s

Czujnik temperatury wody na zasilaniu (kontaktowy czujnik temperatury)



Mocowanie za pomocą taśmy mocującej.

Dane techniczne czujnika temperatury wody na zasilaniu

Długość przewodu	5,8 m, z okablowanymi wtykami
Stopień ochrony	IP32D zgodnie z normą EN 60529 do zagwarantowania przez montaż.
Typ czujnika	Viessmann NTC 10 kΩ przy 25°C
Dopuszczalna temperatura otoczenia	
– Eksploatacja	0 do +120°C
– Przechowywanie i transport	–20 do +70°C

9.8 Technika komunikacji

Wskazówka

Więcej informacji na temat techniki komunikacji, patrz dokumentacja projektowa „Przesyłanie danych”.

Bramka WAGO KNX/TP

Nr katalog. Z024994

Do wymiany danych z systemem zewnętrznym na podstawie standardu komunikacyjnego KNX/TP

- Bramka WAGO KNX/TP do montażu na szynie

Przyłącza:

- Zaciski przyłączeniowe KNX/TP-1 do podłączania do systemu KNX inwestora
- Zaciski przyłączeniowe magistrali CAN do podłączania przewodu połączeniowego do urządzenia grzewczego
- Zasilanie elektryczne 230 V~ przez zasilacz sieciowy
- Zasilacz montowany na szynie

Wyposażenie dodatkowe

- Obudowa ścienna: nr zam. ZK04917
- Przewód połączeniowy magistrali CAN, długość: 7 m: nr zam. ZK04974

Funkcje

- Przekazywanie danych urządzenia i danych roboczych:
 - Transmisja danych z regulatora Viessmann do bramki WAGO KNX/TP poprzez magistralę CAN
 - Transmisja danych z bramki WAGO KNX/TP do systemu Modbus poprzez magistralę Modbus (przewód połączeniowy dostarczany przez inwestora)
- Zdalna obsługa wytwornicy ciepła / kotła grzewczego poprzez odpowiednią wizualizację, np. przełączanie, zmiana wartości zadanych

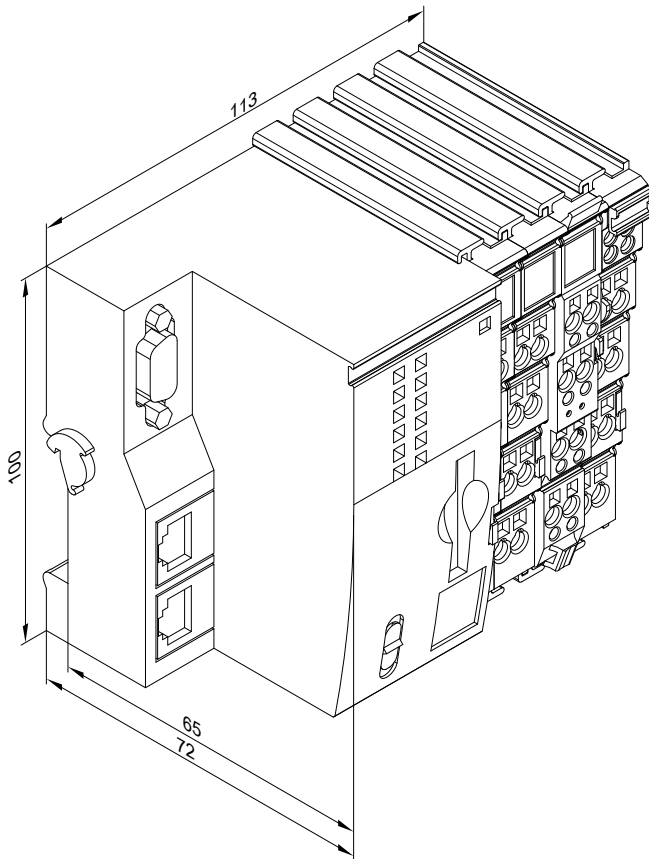
Wyposażenie dodatkowe regulatora (ciąg dalszy)

- Zdalne nadzorowanie urządzenia grzewczego przez system Modbus inwestora, np. wartości rzeczywiste, stany robocze.
- Dalsze przekazywanie zgłoszeń usterek i komunikatów serwisowych

Dane techniczne

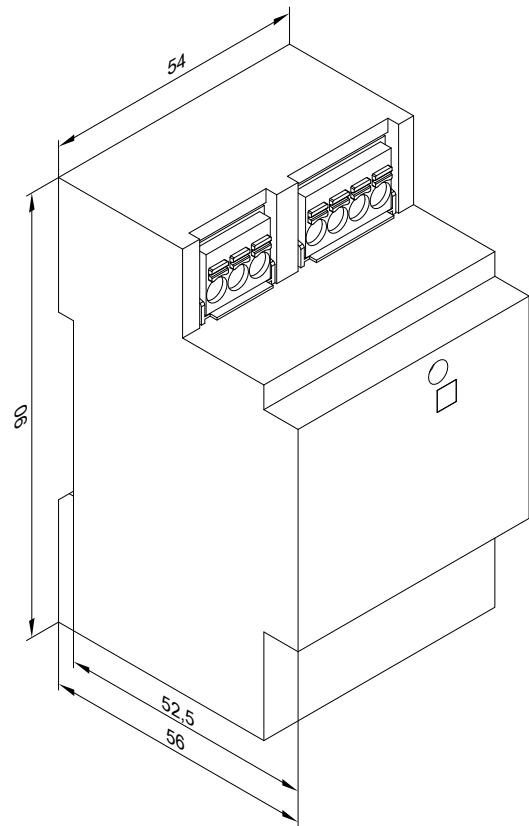
Bramka WAGO KNX/TP

Napięcie sieci	24 V $\overline{\text{=}}$
Maks. pobór prądu	124 mA
Moc znamionowa	3,0 W
Stopień ochrony	IP 20
Dopuszczalna temperatura otoczenia	
– Eksploatacja	od 0 do +40°C
– Magazynowanie	-20 do +60°C
– Transport	-od 20 do +60°C na maks. 3 miesiące lub wartość średnia: 35°C
Dopuszczalna względna wilgotność powietrza	
– eksploatacja w temp. od 0 do 39°C	– Do 95%
– eksploatacja w temp. 40°C	– Do 50%
– Magazynowanie i transport	Do 95%, bez kondensacji
Montaż	Szyna TS 35 zgodnie z EN 50022



Zasilacz

Napięcie znamionowe	100 do 240 V~
Częstotliwość znamionowa	50 do 60 Hz
Natężenie znamionowe	1,34 A $\overline{\text{=}}$
Napięcie wyjściowe	24 V $\overline{\text{=}}$
Klasa zabezpieczenia	II
Stopień ochrony	IP20
Rozdział potencjałów po stronie uzwojenia pierwotnego/wtórniczego	SELV wg EN 60335
Bezpieczeństwo elektryczne	EN 60335
Dopuszczalna temperatura otoczenia	
– Eksploatacja	od 0 do +40°C
– Magazynowanie i transport	-40 do +85°C



Wskazówka

Więcej informacji: patrz www.automation-gateway.info.
Podłączenie do zewnętrznego systemu sterowania inwestora i konfiguracja bramki WAGO muszą zostać wykonane przez certyfikowanego specjalistę.

Wyposażenie dodatkowe regulatora (ciąg dalszy)

Bramka WAGO MB/TCP

Nr zam. Z019286

Do wymiany danych z systemem zewnętrznym na podstawie standardu komunikacyjnego Modbus/TCP

- Bramka WAGO MB/TCP do montażu na szynie

Przyłącza:

- Zaciski przyłączeniowe Modbus/TCP do podłączenia do systemu Modbus inwestora
 - Zaciski przyłączeniowe magistrali CAN do podłączenia przewodu połączeniowego do urządzenia grzewczego
 - Zasilanie elektryczne 230 V~ przez zasilacz sieciowy
- Zasilacz montowany na szynie

Wyposażenie dodatkowe

- Obudowa ścienna: nr zam. ZK04917
- Przewód połączeniowy magistrali CAN, długość: 7 m: nr zam. ZK04974

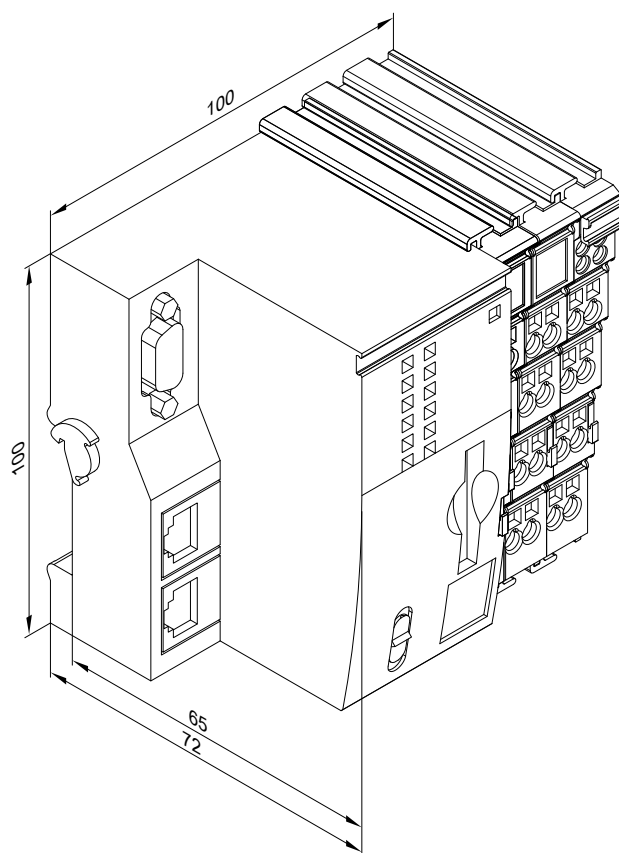
Funkcje

- Przekazywanie danych urządzenia i danych roboczych:
 - Transmisja danych z regulatora Viessmann do bramki WAGO MB/TCP poprzez magistralę CAN
 - Transmisja danych z bramki WAGO MB/TCP do systemu Modbus poprzez magistralę Modbus (przewód połączeniowy dostarczany przez inwestora)
- Zdalna obsługa wytwornicy ciepła / kotła grzewczego poprzez odpowiednią wizualizację, np. przełączanie, zmiana wartości zadanych
- Zdalne nadzorowanie urządzenia grzewczego przez system Modbus inwestora, np. wartości rzeczywiste, stany robocze.
- Dalsze przekazywanie zgłoszeń usterek i komunikatów serwisowych

Dane techniczne

Bramka WAGO MB/TCP

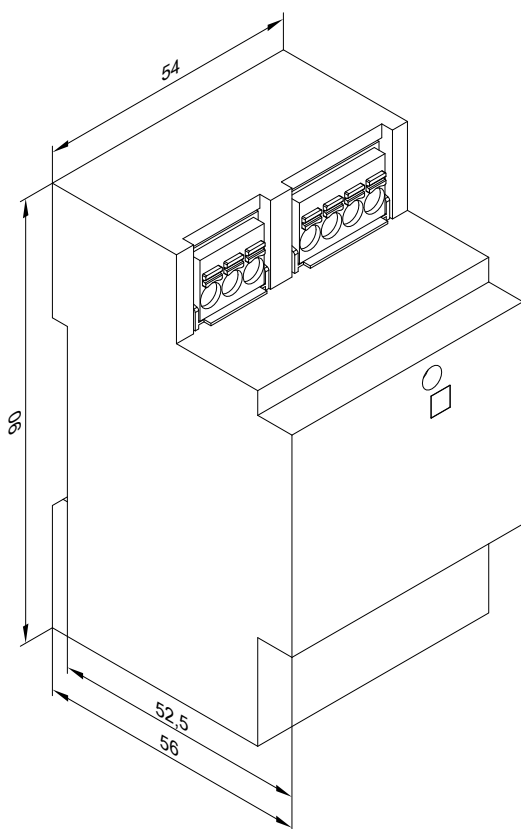
Napięcie sieci	24 V $\overline{\text{---}}$
Maks. pobór prądu	116 mA
Moc znamionowa	2,8 W
Stopień ochrony	IP 20
Dopuszczalna temperatura otoczenia	
– Eksploatacja	od 0 do + 40°C
– Magazynowanie	–20 do +60°C –od 20 do +60°C na maks. 3 miesiące lub wartość średnia: 35°C
– Transport	35°C
Montaż	Szyna TS 35 zgodnie z EN 50022



Zasilacz

Napięcie znamionowe	100 do 240 V~
Częstotliwość znamionowa	50 do 60 Hz
Natężenie znamionowe	1,34 A $\overline{\text{---}}$
Napięcie wyjściowe	24 V $\overline{\text{---}}$
Klasa zabezpieczenia	II
Stopień ochrony	IP20
Rozdział potencjałów po stronie uzwojenia pierwotnego/wtórniego	SELV wg EN 60335
Bezpieczeństwo elektryczne	EN 60335
Dopuszczalna temperatura otoczenia	
– Eksploatacja	od 0 do + 40°C
– Magazynowanie i transport	–40 do +85°C

Wyposażenie dodatkowe regulatora (ciąg dalszy)



Wskazówka

Więcej informacji: patrz www.automation-gateway.info.

Podłączenie do zewnętrznego systemu sterowania inwestora i konfiguracja bramki WAGO muszą zostać wykonane przez certyfikowanego specjalistę.

Bramka WAGO MB/RTU

Nr zam. Z019287

Do wymiany danych z systemem zewnętrznym na podstawie standardu komunikacyjnego Modbus/RTU

- Bramka WAGO MB/RTU do montażu na szynie

Przyłącza:

- Zaciski przyłączeniowe Modbus/RTU do podłączania do systemu Modbus inwestora
- Zaciski przyłączeniowe magistrali CAN do podłączania przewodu połączeniowego do urządzenia grzewczego
- Zasilanie elektryczne 230 V~ przez zasilacz sieciowy

- Zasilacz montowany na szynie

Wyposażenie dodatkowe

- Obudowa ścienna: nr zam. ZK04917
- Przewód połączeniowy magistrali CAN, długość: 7 m: nr zam. ZK04974

Funkcje

- Przekazywanie danych urządzenia i danych roboczych:
 - Transmisja danych z regulatora Viessmann do bramki WAGO MB/RTU poprzez magistralę CAN
 - Transmisja danych z bramki WAGO MB/RTU do systemu Modbus poprzez magistralę Modbus (przewód połączeniowy dostarczany przez inwestora)
- Zdalna obsługa urządzenia grzewczego poprzez odpowiednią wizualizację, np. przełączanie, zmiana wartości zadanych
- Zdalne nadzorowanie urządzenia grzewczego przez system Modbus inwestora, np. wartości rzeczywiste, stany robocze.
- Dalsze przekazywanie zgłoszeń usterek i komunikatów serwisowych

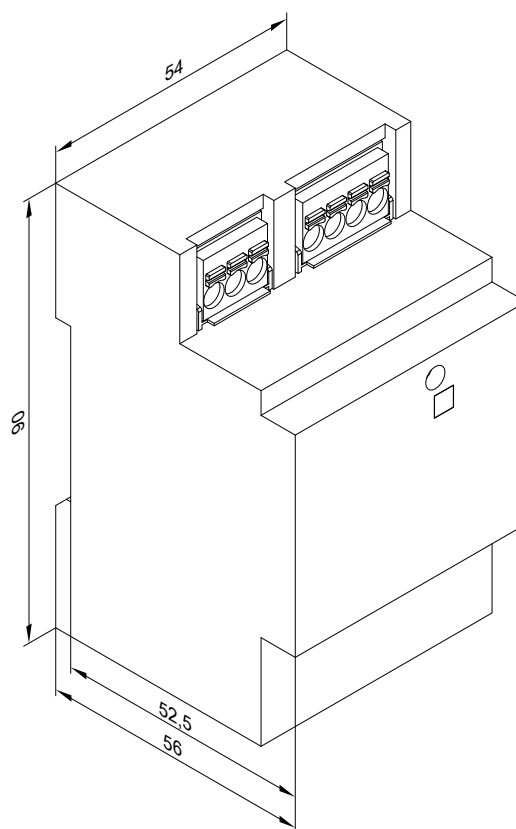
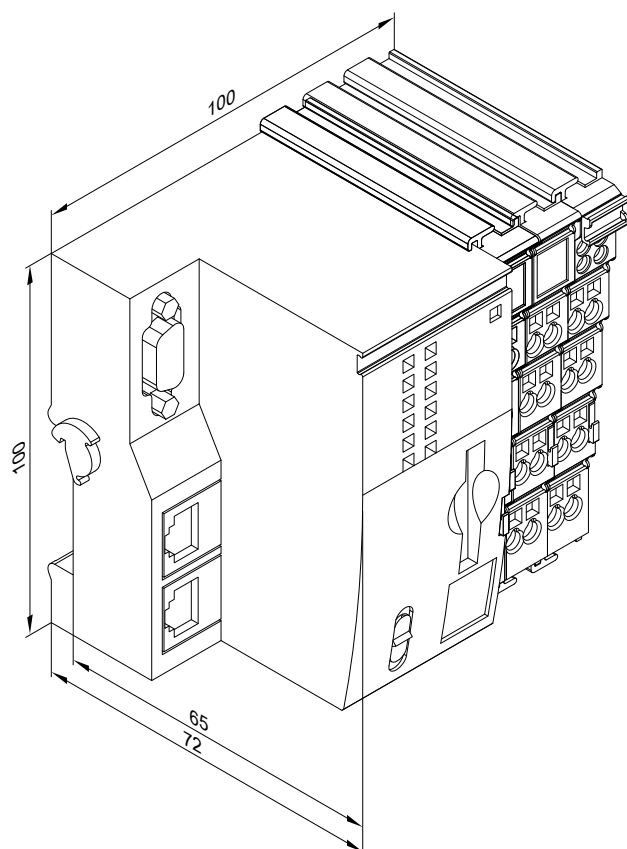
Dane techniczne

Bramka WAGO MB/RTU

Napięcie sieci	24 V \overline{DC}
Maks. pobór prądu	141 mA
Moc znamionowa	3,4 W
Stopień ochrony	IP 20
Dopuszczalna temperatura otoczenia	
– Eksploatacja	od 0 do + 40°C
– Magazynowanie	-20 do +60°C -od 20 do +60°C na maks. 3 miesiące lub wartość średnia:
– Transport	35°C
Montaż	Szyna TS 35 zgodnie z EN 50022

Wyposażenie dodatkowe regulatora (ciąg dalszy)

9



Zasilacz

Napięcie znamionowe	100 do 240 V~
Częstotliwość znamionowa	50 do 60 Hz
Natężenie znamionowe	1,34 A _~
Napięcie wyjściowe	24 V _~
Klasa zabezpieczenia	II
Stopień ochrony	IP20
Rozdział potencjałów po stronie uzwojenia pierwotnego/wtórniego	SELV wg EN 60335
Bezpieczeństwo elektryczne	EN 60335
Dopuszczalna temperatura otoczenia	
– Eksploatacja	od 0 do + 40°C
– Magazynowanie i transport	-40 do +85°C

Wskazówka

Więcej informacji: patrz www.automation-gateway.info.

Podłączenie do zewnętrznego systemu sterowania inwestora i konfiguracja bramki WAGO muszą zostać wykonane przez certyfikowanego specjalistę.

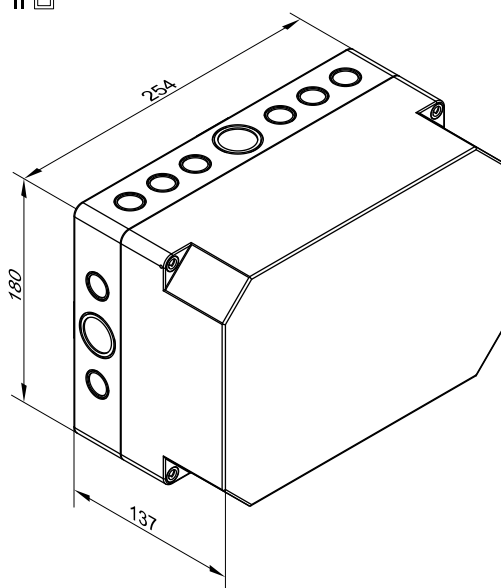
Obudowa ścienna (wyposażenie dodatkowe) do bramki WAGO

Nr zam. ZK04917

Obudowa bramki Wago do montażu na ścianie

Wyposażenie dodatkowe regulatora (ciąg dalszy)

IP66
II □



Przewód połączeniowy magistrali CAN

Nr zam. ZK04974

Przewód połączeniowy do podłączania bramki WAGO do generatora energii

- Długość: 7 m
- Wtyczka konfekcjonowana

Wykaz haseł

((Współczynnik kierunkowości Q).....	103
4 4/3-drogowy zawór przełączny.....	8, 9, 10, 22, 23
A Adaptery zawijane Euro.....	80
Anoda ochronna.....	46, 58, 79
B Bezpieczniki.....	100
Bezprzewodowy moduł zdalnego sterowania.....	120
Blokada antyskażeniowa.....	111
Blokada dostawy energii elektrycznej przez ZE.....	100, 102
Blokada ZE.....	85, 106
Bramka – Moc znamionowa.....	125, 126, 127
– Napięcie sieci.....	125, 126, 127
– Pobór prądu.....	125, 126, 127
– Stopień ochrony.....	125, 126, 127
– Temperatura otoczenia.....	125, 126, 127
Bramka WAGO.....	128
Bramka WAGO KNX/TP.....	124
Bramka WAGO MB/RTU.....	127
Bramka WAGO MB/TCP.....	126
C Centralne systemy wentylacji mieszkań.....	48
Chłodzenie – Przez obieg grzewczy instalacji ogrzewania podłogowego.....	113
Chłodzenie, wyposażenie dodatkowe.....	57
Cokół tłumiący.....	87, 90
Czas blokady.....	85, 106
Częstotliwość znamionowa.....	125, 126, 128
Czujnik – Czujnik klimatyczny.....	120
Czujniki.....	121
Czujniki temperatury – Czujnik temperatury zewnętrznej.....	117
Czujnik klimatyczny ViCare.....	120
Czujnik temperatury – Temperatura kontaktowa.....	122
– Temperatura zanurzenia.....	122
Czujnik temperatury pomieszczenia w obiegu chłodniczym.....	113
Czujnik temperatury zanurzeniowy.....	118, 122
Czujnik temperatury zewnętrznej.....	100, 101, 117
Czynnik chłodniczy.....	10, 23
D Dane dotyczące mocy ogrzewania.....	12, 14
Dane dotyczące mocy w trybie grzewczym.....	25, 27
Dane techniczne – Bramka.....	125, 126, 127
– Regulator.....	118
– Vitocal 200-S.....	12
– Vitocal 222-S.....	25
– Zasilacz.....	125, 126, 128
Dane techniczne grzałki elektrycznej EHE.....	71, 72, 78
Dane techniczne urządzenia wentylacyjnego.....	48
Długości przewodu – Przewody czynnika chłodniczego.....	99
Długość przewodu.....	101, 102
– Przewody czynnika chłodniczego.....	99
Dobór pojemnościowego podgrzewacza cwu.....	111
Dodatek do podgrzewu ciepłej wody użytkowej.....	107
Dodatkowe ogrzewanie elektryczne.....	88
Dwuzłączki.....	80
Dyspozycyjna wysokość tłoczenia – Vitocal 200-S.....	21
– Vitocal 222-S.....	33
Dźwięk.....	106
Dźwięk materiałowy.....	106
E Echo.....	103
Eksploatacja – Jednosystemowa.....	106
– Monoenergetyczna.....	107
Eksploatacja dwusystemowa.....	112
Eksploatacja jednosystemowa.....	106
Eksploatacja monoenergetyczna.....	107, 112
Ekwiwalent CO ₂	114
Elektryczne ogrzewanie dodatkowe.....	47, 83
Elektryczne przewody połączeniowe.....	93, 94, 95
Element grzewczy podgrzewu wstępnego.....	48
Emisja dźwięku.....	103
Emisja hałasu.....	103, 106
Entalpiczny wymiennik ciepła.....	48
F Filtr wody użytkowej.....	110, 111
Fundament.....	89, 90, 91, 93, 94
Funkcja zabezpieczenia przed zamrożeniem.....	117
Funkcje.....	115
G Gotowa podłoga.....	98
Granice zastosowania – Vitocal 200-S.....	21
– Vitocal 222-S.....	33
Grzałka elektryczna.....	46, 71, 72, 77, 78
H Hydrauliczny osprzęt przyłączeniowy obiegu wtórnego.....	48
Hydrauliczny zestaw przyłączeniowy dla obiegu grzewczego/chłodzącego.....	49
Hydro AutoControl.....	108
I Informacje o produkcji – Vitocal 200-S.....	8
– Vitocal 222-S.....	22
– Wyposażenie dodatkowe.....	45
J Jakość wody.....	109
Jakość wody grzewczej.....	109
Jednostka mieszkalna.....	48
Jednosystemowy sposób eksploatacji.....	112

Wykaz haseł

K

Kierunek wiatru.....	86
Klasa zabezpieczenia.....	125, 126, 128
Kolano rurowe do kompensacji drgań.....	95
Kondensat.....	88, 114
Kontaktowy czujnik temperatury.....	118, 122
Kontrola szczelności.....	114
Króciec przyłączeniowy powietrza.....	48
Krótkie spięcie.....	86
Krzywe grzewcze.....	117

L

Lejek spustowy - zestaw.....	45, 85
Licznik energii elektrycznej.....	100, 101
Licznik energii trójfazowy.....	119

Ł

Łuki przeciwwspadku.....	100
--------------------------	-----

M

Maks. długość przewodu.....	99
Masa całkowita.....	27, 29
Masa uszczelniająca.....	83
Materiał mocujący.....	87
Miedziane pierścienie uszczelniające.....	80
Miejsce montażu.....	86
Min. długość przewodu.....	99
Minimalna pojemność instalacji.....	107
Minimalna powierzchnia pomieszczenia.....	95
Minimalna średnica przewodów rurowych.....	109
Minimalna wysokość pomieszczenia.....	98
Minimalne odległości	
– Moduł wewnętrzny.....	97, 98
Minimalne odstępy	
– Moduł zewnętrzny.....	89
Minimalny przepływ objętościowy.....	107, 109
Moc akustyczna.....	14, 17, 27, 30
Moc grzewcza.....	106
Moc znamionowa.....	125, 126, 127
Moduł elektroniczny ADIO.....	116
Moduł obsługowy.....	115
Moduł wewnętrzny	
– Długości przewodów.....	101
– Parametry elektryczne.....	26, 28
– Wymiary.....	14, 16, 27, 29
Moduł zewnętrzny	
– Długości przewodów.....	101
– Montaż na podłożu gruntowym przy użyciu wspornika.....	93, 94
– Montaż ścienny ze wspornikiem.....	95
– Parametry elektryczne.....	13, 15, 26, 28
– Wymiary.....	13, 16, 27, 29
Montaż modułu zewnętrznego	
– Wspornik do montażu naziemnego modułu zewnętrznego.....	87
– Zestaw wsporników do montażu ściennego.....	87
Montaż modułu zewnętrznego na podłożu gruntowym.....	93, 94
Montaż na dachu płaskim.....	87
Montaż na podłożu gruntowym.....	87
Montaż ścienny.....	95

N

Nachylenie.....	117
Naczynie wzbiorcze.....	9, 10, 22, 23
Nakrętki kołpakowe zawijane.....	80
Napięcie sieci.....	125, 126, 127
Napięcie wyjściowe.....	125, 126, 128
Napięcie znamionowe.....	125, 126, 128
Natężenie znamionowe.....	125, 126, 128

O

Obciążenie grzewcze.....	106
Obciążenie podłogi.....	99
Obciążenie przez wiatr.....	88
Obejście.....	48
Obieg chłodniczy.....	13, 16, 26, 29
Obudowa w wersji ozdobnej.....	47, 84
Obwód prądu sterowniczego.....	100
Ochrona odgromowa.....	88
Ochrona przed opadami atmosferycznymi.....	88
Odbicie dźwięku.....	104
Odbijanie się dźwięku.....	86
Odpływ kondensatu.....	95
Odstęp układania dla instalacji ogrzewania podłogowego.....	114
Odwrotny tryb chłodzenia.....	113
One Base.....	114
Osłona dekoracyjna.....	93
Osprzęt przyłączeniowy obiegu wtórnego.....	48

Wykaz haseł

P	
Parametry elektryczne	
– Moduł wewnętrzny	26, 28
– Moduł zewnętrzny	13, 15, 26, 28
Parownik	34
PlusBus	116
Pobór mocy elektrycznej	26, 28
Pobór prądu	125, 126, 127
Pochłanianie dźwięku	104
Podest w stanie surowym	45, 85, 98
Podgrzew ciepłej wody użytkowej	
– Ogólne wyposażenie dodatkowe	58
– Wyposażenie dodatkowe Vitocell 100-V, CVWB	72
– Wyposażenie dodatkowe Vitocell 100-V, typ CVWC	58
– Wyposażenie dodatkowe Vitocell Modular 100-VE	58
– Wyposażenie dodatkowe w przypadku zintegrowanego pojemnościowego podgrzewacza ciepłej wody użytkowej	58
Podłoże żwirowe do kondensatu	90, 91, 93, 94, 95
Podzespoły bezprzewodowe	120
Pojemnościowy podgrzewacz ciepłej wody użytkowej	111
Połączenie modułu wewnętrznego/zewnętrznego	99
Połączenie z magistralą	102
Pompa cyrkulacyjna cwu	110
Pompa obiegu wtórnego	8, 9, 10, 22
Powierzchnia pomieszczenia	95
Powierzchnia wymiany ciepła	111
Powrót	
– Obieg wtórny	19, 20, 21, 31, 33
– Pojemnościowy podgrzewacz ciepłej wody użytkowej	19, 21
– Zasobnik buforowy wody grzewczej	31, 33
Powrót wody grzewczej	14, 16
Powrót z pojemnościowego podgrzewacza ciepłej wody użytkowej	14, 16
Poziom	117
Poziom ciśnienia akustycznego	103, 105
Poziom mocy akustycznej	103, 104, 105
Pozostały osprzęt	83
Prawdopodobieństwo korozji	86
Procedura zgłoszeniowa (dane)	85
Przeciwprądowy wymiennik ciepła	48
Przeгляд	
– Instalacyjne wyposażenie dodatkowe	45
– Wyposażenie dodatkowe regulatora	118
Przeгляд typów	11, 24
Przełącznik wilgotnościowy	45, 58
Przełykowy podgrzewacz wody grzewczej	8, 9, 10, 22, 23, 100
– Dane techniczne	26, 28
– Zasilający przewód elektryczny	102
Przepust ścienny	99
Przerwa w dostawie energii elektrycznej przez zakład energetyczny	107
Przerwy w dostawie energii elektrycznej	107
przewody czynnika chłodniczego	
– Montaż łuków przeciwspadku	100
Przewody czynnika chłodniczego	79
Przewody połączeniowe magistrali	119
Przewody przyłączeniowe	101, 102
Przewód cieczy	19, 21, 31, 33, 35
Przewód gazu gorącego	19, 21, 31, 33, 35
Przewód komunikacyjny	102
Przewód komunikacyjny magistrali	119
Przewód komunikacyjny magistrali CAN	35
Przewód odpływowy z zaworu bezpieczeństwa	19, 21
Przewód połączeniowy do modułu wewnętrznego/zewnętrznego	101
Przewód zasilający	
– Moduł zewnętrzny	102
Przewymiarowanie	106
Przykłady instalacji do podgrzewu ciepłej wody użytkowej	113
Przyłącza	14, 16
Przyłącza elektryczne	100
Przyłącza hydrauliczne	14, 16
Przyłącze do napełniania i płukania	
– Wlot	18, 21, 32, 33
– Wylot	19, 21, 32, 33
Przyłącze manometru	110, 111
Przyłącze po stronie wody użytkowej	110
Punkty nacisku	99
R	
Reduktor ciśnienia	110, 111
Regulacja strumienia objętościowego	48
Regulator	115
Regulator pompy ciepła	8, 9, 10, 22, 23, 114
– Funkcje	115
– Zasilający przewód elektryczny	102
Regulator sterowany pogodowo	
– Funkcja zabezpieczenia przed zamrożeniem	117
Rodzaje montażu	86
Rozchodzenie się dźwięku	86
Rozdzielacz obiegów grzewczych/chłodzących Divicon	53
Rozpoznawanie przecieków	114
Różnica temperatur	112
Różnica wysokości moduł wewnętrzny - moduł zewnętrzny	99
Rura miedziana z izolacją termiczną	79
S	
Schemat okablowania	100
Service-Link	10, 23
Smart Grid	106
Specjalny środek czyszczący	47, 84
Sposób eksploatacji	112
Sprężarka	34
Spust kondensatu	35
– Bez rury odpływowej	91
– Przez rurę odpływową	91
– Przez system kanalizacji	92
– W warstwie filtracyjnej	92
Stan dostarczany	
– Vitocal 200-S	10
Stan fabryczny	
– Vitocal 222-S	24
Sterowany pogodowo regulator	
– Moduł obsługowy	115
Stopień ochrony	125, 126, 127, 128
Studzienka piwniczna	86
System magistrali CAN	102
Systemy wentylacji mieszkań	48

Wykaz haseł

T		W	
Taryfy prądowe.....	85	Warstwa filtracyjna.....	92
Taśma klejąca PCV.....	80	Wbudowany pojemnościowy podgrzewacz cwu.....	26, 29
Taśma piankowa.....	83	Wentylacja.....	48
Taśma termoizolacyjna.....	79	Wentylator.....	34
Techniczne warunki przyłączeniowe (TWP).....	100	Wentylator EC.....	34
Temperatura otoczenia.....	125, 126, 127, 128	Wewnętrzne mufy lutowane.....	80
Temperatura pierwotna na wejściu.....	112	Wlot powietrza.....	89
Temperatura wody na zasilaniu		Woda do napełniania.....	109
– Obieg wtórny.....	112	Woda uzupełniająca.....	109
Temperatura wody w pojemnościowym podgrzewaczu cwu.....	112	Wpływ warunków atmosferycznych.....	88
Termostat		Wskazówki projektowe.....	85, 108
– Termostat podłogowy.....	120	Wskaźnik.....	104
– Termostatyczna głowica grzejnikowa.....	119	Wspornik.....	89
Termostat podłogowy ViCare.....	120	Wspornik do montażu naziemnego modułu zewnętrznego.....	87
Termostatyczna głowica grzejnikowa ViCare.....	119	Wspornik do montażu ściennego.....	95
Termostatyczny automat mieszający.....	110, 111	Wsporniki do modułu zewnętrznego.....	81
Tłumienie drgań.....	88	Wybór pojemnościowego podgrzewacza cwu.....	111
Tłumik drgań.....	88	Wydajność chłodzenia instalacji ogrzewania podłogowego.....	114
Tryb chłodzenia		Wykresy mocy.....	36, 39
– Sterowany temperaturą pomieszczenia.....	113	Wylot powietrza.....	89
Tryb chłodzenia sterowany temperaturą pomieszczenia.....	113	Wymagania	
Tryb chłodzenia.....	113	– Dotyczące ustawienia.....	96
Typy produktów.....	7	Wymiarowanie pompy ciepła.....	106
U		Wymiary	
Uchwyty do podnoszenia.....	84	– Moduł wewnętrzny.....	14, 16, 27, 29
Urządzenia pomocnicze do montażu urządzenia kompaktowego		– Moduł wewnętrzny Vitocal 200-S.....	18, 20
obiegu grzewczego/chłodzącego.....	50	– Moduł wewnętrzny Vitocal 222-S.....	31, 32
Urządzenia wentylacyjne.....	48	– Moduł zewnętrzny.....	13, 16, 27, 29
Urządzenie pomocnicze do montażu natynkowego.....	48	– Moduł zewnętrzny Vitocal 200-S.....	21
Urządzenie wentylacyjne.....	48	– Moduł zewnętrzny Vitocal 222-S.....	33
Ustawienie		– Vitocal 200-S.....	18, 20, 21
– Jednostka zewnętrzna.....	85	– Vitocal 222-S.....	31, 32, 33
– Między murami.....	86	Wymogi	
– Moduł wewnętrzny.....	95	– Dotyczące pomieszczenia technicznego.....	95
– We wnękach.....	86	– Instalacja elektryczna.....	100
Usytuowanie w rejonach nadmorskich.....	86	Wyposażenie dodatkowe do obiegu chłodzenia.....	57
Uwarunkowania hydrauliczne, obieg wtórny.....	107	Wyposażenie dodatkowe regulatora.....	118
V		Wysokość pomieszczenia.....	98
Viessmann One Base.....	114		
Vitoair FS.....	48		
Vitocell 100-V.....	46		
Vitocell 100-W.....	46		
Vitotrol 300-E.....	120		

Wykaz haseł

Z

Zabezpieczenie fundamentu przed zamarznięciem.....	90, 91, 93, 94
Zabezpieczenie przeciwwilgotnościowe.....	114
Zakłócenia na skutek wysokiego ciśnienia.....	86
Zalecane zasilające przewody elektryczne.....	102
Zapotrzebowanie na ciepłą wodę użytkową.....	107, 112
Zapotrzebowanie na elektryczność.....	85
Zarządzanie energią.....	116
Zarządzanie energią Viessmann.....	116
Zasilacz	
– Częstotliwość znamionowa.....	125, 126, 128
– Klasa zabezpieczenia.....	125, 126, 128
– Napięcie wyjściowe.....	125, 126, 128
– Napięcie znamionowe.....	125, 126, 128
– Natężenie znamionowe.....	125, 126, 128
– Stopień ochrony.....	125, 126, 128
– Temperatura otoczenia.....	125, 126, 128
Zasilający przewód elektryczny.....	101, 102
– Moduł wewnętrzny.....	102
Zasilanie	
– Obieg wtórny.....	18, 20, 21, 31, 33
– Pojemnościowy podgrzewacz ciepłej wody użytkowej.....	18, 21
– Zasobnik buforowy wody grzewczej.....	31, 33
Zasilanie elektryczne.....	85
Zasilanie wodą grzewczą.....	14, 16, 27, 29
Zasobnik buforowy wody grzewczej.....	108
– Przyłączony równolegle.....	108
Zastosowanie.....	114
Zastosowanie zgodne z przeznaczeniem.....	114
Zawór bezpieczeństwa.....	8, 9, 10, 22, 23, 110, 111
Zawór regulacyjny strumienia przepływu.....	110, 111
Zawór spustowy.....	111
Zawór zwrotny.....	110, 111
Zawór zwrotny klapowy.....	110
Zestaw instalacyjny do montażu na podłożu gruntowym.....	83
Zestaw instalacyjny do montażu ściennego.....	82
Zestaw pokryw.....	47
Zestaw solarnych wymienników ciepła.....	46, 78
Zestaw uzupełniający mieszacza	
– Oddzielny silnik.....	124
– Zintegrowany silnik mieszacza.....	123
Zestaw uzupełniający z mieszaczem.....	118
Zestaw wsporników.....	87
Zestawy przyłączeniowe cyrkulacji cwu.....	51
Zintegrowany zasobnik buforowy wody grzewczej.....	8, 9, 10, 22, 23
Znormalizowane obciążenie grzewcze.....	106
Związkowe taryfy prądowe.....	85

Ź

Źródło dźwięku.....	103
---------------------	-----



Zmiany techniczne zastrzeżone!

Viessmann Sp. z o.o.
ul. Gen. Ziętka 126
41 - 400 Mysłowice
tel.: (801) 0801 24
(32) 22 20 330
mail: serwis@viessmann.pl
www.viessmann.pl

6195664