

Schemat przyłączy i okablowania dla wykwalifikowanego personelu

VIESMANN

Vitocal 222-A

Typ AWOT(-M)-E/AWOT(-M)-E-AC 221.A

Kompaktowa pompa ciepła w wersji Monoblock

Vitocal 222-S

Typ AWBT(-M)/AWBT(-M)-E/AWBT(-M)-E-AC 221.C


Kompaktowa pompa ciepła w wersji Split



VITOCAL 222-A **VITOCAL 222-S**



Wskazówki dotyczące bezpieczeństwa


 Prosimy o dokładne przestrzeganie wskazówek bezpieczeństwa w celu wykluczenia ryzyka utraty zdrowia oraz powstania szkód materialnych.

Objaśnienia do wskazówek bezpieczeństwa

 **Niebezpieczeństwo**
Ten znak ostrzega przed niebezpieczeństwem zranienia.

Wskazówka

Tekst oznaczony słowem Wskazówka zawiera dodatkowe informacje.

 **Uwaga**
Ten znak ostrzega przed stratami materialnymi i zanieczyszczeniem środowiska.

Grupa docelowa

Niniejsza instrukcja skierowana jest wyłącznie do wykwalifikowanego personelu.

- Prace przy obiegu chłodniczym mogą wykonywać tylko uprawnieni do tego specjaliści.
- Prace przy podzespołach elektrycznych mogą wykonywać wyłącznie wykwalifikowani elektrycy.
- Pierwsze uruchomienie powinien przeprowadzić wykonawca instalacji lub wyznaczona przez niego osoba posiadająca odpowiednie uprawnienia.

Obowiązujące przepisy

- Krajowe przepisy dotyczące instalacji
- Ustawowe przepisy bezpieczeństwa i higieny pracy
- Ustawowe przepisy o ochronie środowiska
- Przepisy zrzeczeń zawodowo-ubezpieczeniowych
- Aktualne krajowe przepisy bezpieczeństwa

Wskazówki dotyczące bezpieczeństwa (ciąg dalszy)**Wskazówki bezpieczeństwa dotyczące prac przy instalacji****Prace przy instalacji**

- Wyłączyć instalację i sprawdzić brak napięcia w obwodach, np. za pomocą oddzielnego bezpiecznika lub wyłącznika głównego.

Wskazówka

Oprócz obwodu prądowego regulatora może istnieć kilka obwodów obciążeniowych.

**Niebezpieczeństwo**

Dotknięcie części przewodzących prąd elektryczny może doprowadzić do ciężkich obrażeń. Niektóre podzespoły na płytkach instalacyjnych przewodzą prąd elektryczny nawet po wyłączeniu napięcia zasilania.

Przed usunięciem osłon z urządzeń odczekać min. 4 minuty, aż napięcie spadnie.

- Zabezpieczyć instalację przed ponownym włączeniem.
- Podczas wykonywania wszelkich prac korzystać ze środków ochrony osobistej.

**Niebezpieczeństwo**

Gorące powierzchnie i media mogą być przyczyną oparzeń i poparzeń.

- Przed rozpoczęciem prac konserwacyjnych i serwisowych wyłączyć urządzenie i pozostawić do ostygnięcia.
- Nie dotykać gorących powierzchni urządzenia, armatury ani orurowania.

**Niebezpieczeństwo**

Niebezpieczeństwo pożaru: Na skutek wyładowania elektrostatycznego mogą pojawić się iskry, mogące spowodować zapłon wyciekającego czynnika chłodniczego (R32).

Przed wykonaniem prac dotknąć uziemionych obiektów, np. rur grzewczych lub wodociągowych, w celu odprowadzenia ładunków statycznych.

**Uwaga**

Wyładowania elektrostatyczne mogą doprowadzić do uszkodzenia podzespołów elektronicznych. Przed wykonaniem prac dotknąć uziemionych obiektów, np. rur grzewczych lub wodociągowych, w celu odprowadzenia ładunków statycznych.

Prace przy obiegu chłodniczym

Czynnikiem chłodniczym są wypierające powietrze, bezbarwne, bezzapachowe gazy.

- R32 tworzy w połączeniu z powietrzem palną mieszaninę.
- R410A nie jest palny.

**Niebezpieczeństwo**

Bezpośredni kontakt z płynnym i gazowym czynnikiem chłodniczym może spowodować poważne szkody na zdrowiu.

- Unikać bezpośredniego kontaktu z płynnym czynnikiem chłodniczym.
- Stosować środki ochrony indywidualnej podczas obchodzenia się z płynnym i gazowym czynnikiem chłodniczym.

Wskazówki dotyczące bezpieczeństwa (ciąg dalszy)



Niebezpieczeństwo

Niekontrolowane wyciekanie czynnika chłodniczego do zamkniętych pomieszczeń może powodować duszność lub uduszenie.

- Nie wdychać czynnika chłodniczego.
- W pomieszczeniach zamkniętych należy zapewnić odpowiednią wentylację.

Przed rozpoczęciem prac przy obiegu chłodniczym wykonać następujące czynności:

- Sprawdzić szczelność obiegu chłodniczego.
- Zapewnić bardzo dobre napowietrzanie i odpowietrzanie przy podłożu w czasie przeprowadzania prac.
- Wszystkie osoby, które przebywają w pobliżu instalacji, poinformować o rodzaju wykonywanych prac.
- Zabezpieczyć otoczenie obszaru roboczego.

Dalsze czynności przed rozpoczęciem prac przy obiegu chłodniczym z palnymi czynnikami chłodniczymi (R32):

- Usunąć wszystkie materiały palne i źródła zapłonu z bezpośredniego otoczenia pompy ciepła:
- Przed, w trakcie i po zakończeniu prac sprawdzić otoczenie pod kątem wycieków czynnika chłodniczego, wykorzystując do tego celu odpowiedni detektor czynnika chłodniczego.
Detektor czynnika chłodniczego nie może powodować powstawania iskier i musi być odpowiednio uszczelniony.

- W opisanych niżej przypadkach musi być dostępna gaśnica CO₂ lub gaśnica proszkowa:
 - Napełnianie instalacji czynnikiem chłodniczym.
 - Przeprowadzanie prac lutowniczych i spawalniczych.
- Umieszczanie znaków zakazu palenia.



Niebezpieczeństwo

Wskutek uszkodzenia obiegu chłodniczego czynnik chłodniczy może przedostać się do układu hydraulicznego. Może to doprowadzić do ciężkiego uszczerbku na zdrowiu. Po zakończeniu prac fachowo odpowietrzyć układ hydrauliczny po stronie pierwotnej i wtórnej.

Prace naprawcze



Uwaga

Naprawa podzespołów spełniających funkcje zabezpieczające zagraża bezpiecznej eksploatacji instalacji. Uszkodzone podzespoły należy wymieniać na oryginalne części firmy Viessmann.

Wskazówki dotyczące bezpieczeństwa (ciąg dalszy)**Elementy dodatkowe, części zamienne i szybkozużywalne****Uwaga**

Części zamienne i szybkozużywalne, które nie zostały sprawdzone wraz z instalacją, mogą zakłócić jej prawidłowe funkcjonowanie. Montaż niedopuszczonych elementów oraz niezgodnione zmiany i przebudowy mogą obniżyć bezpieczeństwo pracy instalacji i spowodować ograniczenie praw gwarancyjnych.

Stosować wyłącznie oryginalne części zamienne firmy Viessmann lub części przez tę firmę dopuszczone.

Wskazówki bezpieczeństwa dotyczące eksploatacji instalacji**Postępowanie w razie wycieku wody z urządzenia****Niebezpieczeństwo**

W razie wycieku wody z urządzenia występuje ryzyko porażenia prądem elektrycznym.

Wyłączyć instalację grzewczą zewnętrznym wyłącznikiem (np. w skrzynce z bezpiecznikami, w rozdzielniczy domowej).

**Niebezpieczeństwo**

W razie wycieku wody z urządzenia występuje ryzyko poparzenia. Nie dotykać gorącej wody grzewczej.

Spis treści

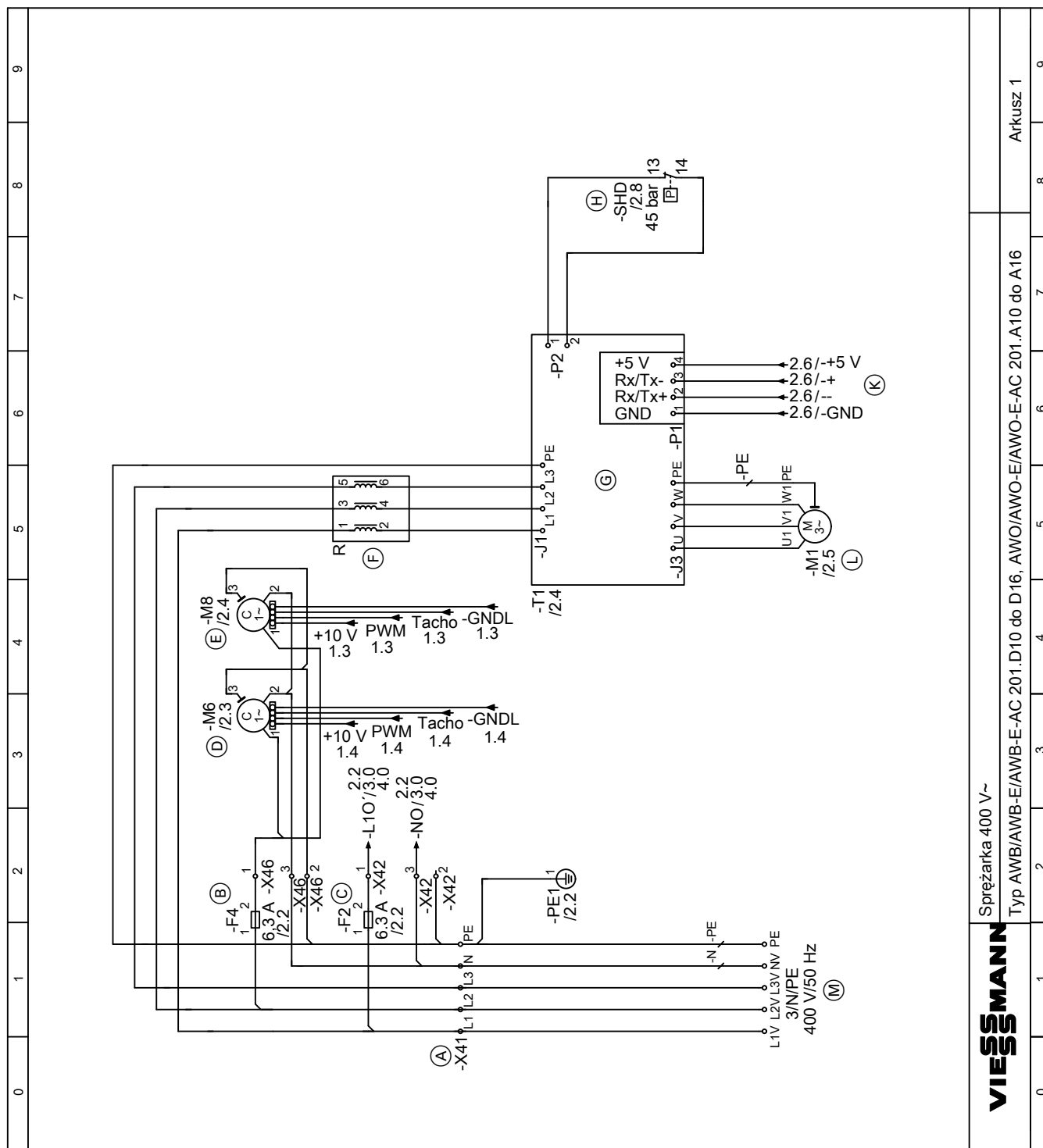
1. Wskazówki	Wskazówki	7
	Opis oznaczeń	7
2. Schemat przyłączy i okablowania	Arkusze 1-10	8-17
	Arkusze 1: sprężarka 400 V~	8
	Arkusze 2: sprężarka 230 V~	9
	Arkusze 3: Płytki instalacyjne EZR (regulator obiegu chłodniczego [4-4]) Vitocal 222-S	10
	Arkusze 4: Płytki instalacyjne EZR (regulator obiegu chłodniczego [4-3]) Vitocal 222-A	11
	Arkusze 5: Łańcuch zabezpieczeń Vitocal 222-A/222-S	13
	Arkusze 6: Płyta główna	14
	Arkusze 7: Rozszerzona płytki instalacyjna	15
	Arkusze 8: Płytki instalacyjna niskonapięciowa	16
	Arkusze 10: Przepływowy podgrzewacz wody grzewczej Vitocal 222-A/222-S, 400 V~	17

Wskazówki

- Przestrzegać informacji dotyczących przyłączy elektrycznych, zamieszczonych w instrukcji montażu i serwisu.
- W przypadku zasilania sieciowego z blokadą dostawy energii elektrycznej przez ZE zasilanie obwodu prądu sterowniczego (regulator pompy ciepła) musi przebiegać bez blokady dostawy energii elektrycznej przez ZE.
- Przykłady odczytu odnośników do innych arkuszy
Przykład: /7.5
/ = odnośnik
7. = nr arkusza
5 = ścieżka prądowa

Opis oznaczeń

B	Wyłącznik ciśnieniowy, przełącznik temperatury, termowyciącznik
E	Ogrzewanie miski olejowej, przepływowy podgrzewacz wody grzewczej
F	Bezpiecznik, przekaźnik termiczny, czujnik przepływu
J	Złącze wtykowe
K	Stycznik, przekaźnik
M	Silnik, pompa obiegowa, zawór z napędem elektrycznym, sprężarka
N	Regulator
Q	Wyłącznik główny, stycznik mocy, przekaźnik mocy
R	Cewka indukcyjna
S	Przełącznik sterowniczy
T	Inwerter
X	Zaciski, wtyki
Y	Zawór



Rys. 1

- (A) Zaciski sieciowe
- (B) Bezpiecznik wentylatora T 6,3 A
- (C) Bezpiecznik regulatora obiegu chłodniczego T 6,3 A
- (D) Silnik wentylatora 1
- (E) Silnik wentylatora 2
- (F) Cewki dławnicowe inwertera
- (G) Inwerter
- (H) Zabezpieczający przełącznik wysokociśnieniowy
- (K) Przewód łączący magistralę Modbus z regulatorem obiegu chłodniczego
- (L) Silnik sprężarki
- (M) Przyłącze elektryczne modułu zewnętrznego, 400 V/50 Hz

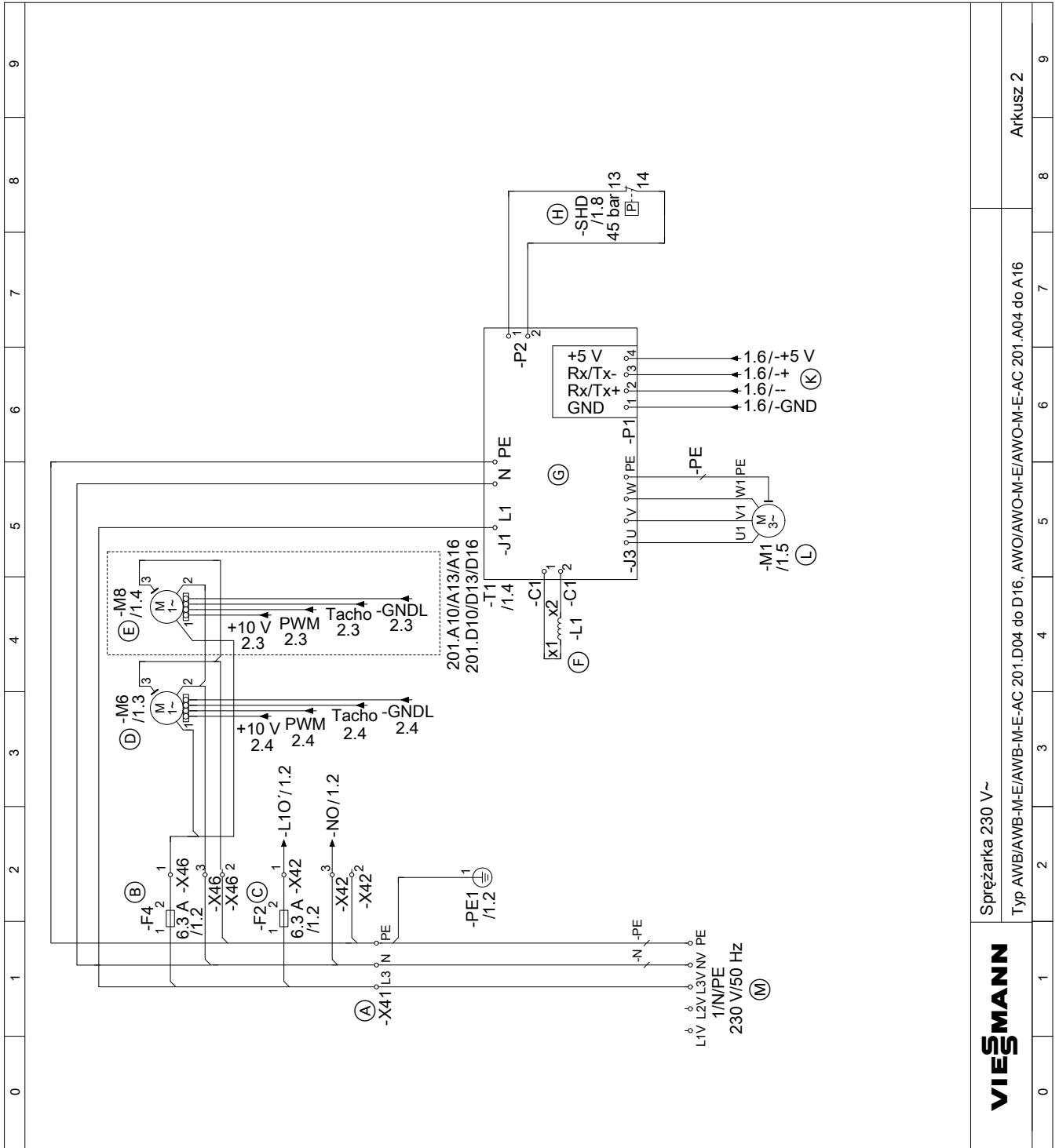
Sprężarka 400 V~

VISSMANN

Typ AWB/AWB-E/AWB-E-AC 201.D10 do D16, AWO/AWO-E/AWO-E-AC 201.A10 do A16

Arkusz 1

Arkusz 2: sprężarka 230 V~



Rys. 2

- (A) Zaciski sieciowe
- (B) Bezpiecznik wentylatora T 6,3 A
- (C) Bezpiecznik regulatora obiegu chłodniczego T 6,3 A
- (D) Silnik wentylatora 1
- (E) Moduł zewnętrzny z 2 wentylatorami: Silnik wentylatora 2
- (F) Cewka inwertera
- (G) Inwerter
- (H) Zabezpieczający przełącznik wysokociśnieniowy
- (K) Przewód łączący magistralę Modbus z regulatorem obiegu chłodniczego
- (L) Silnik sprężarki
- (M) Przyłącze elektryczne modułu zewnętrznego, 230 V/50 Hz

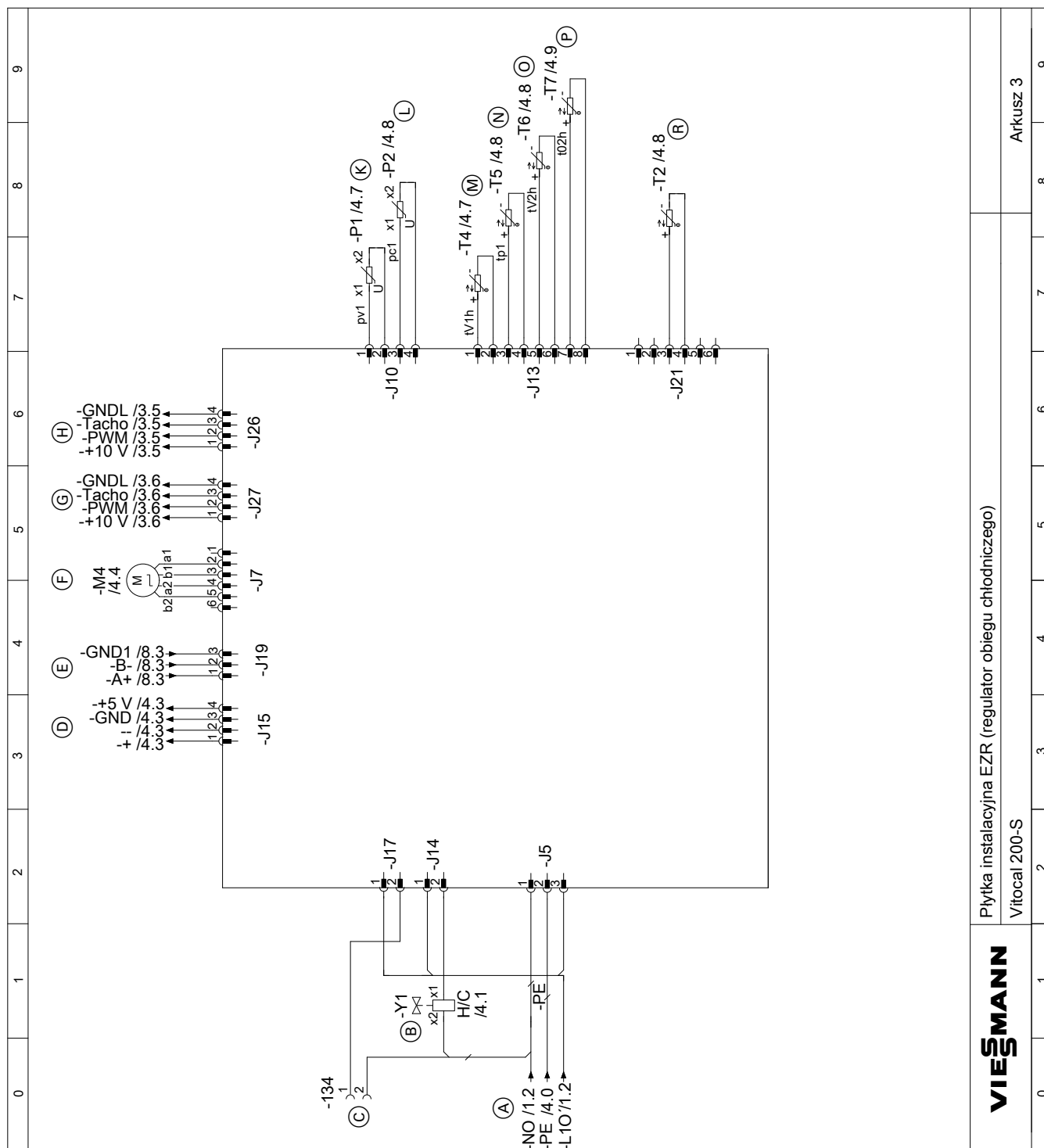
VIESSMANN

Sprężarka 230 V~

Typ AWB/AWB-M-E/AWB-M-E-AC 201.D04 do D16, AWO/AWO-M-E/AWO-M-E-AC 201.A04 do A16

Arkusz 2

Arkusz 3: Płytki instalacyjnej EZR (regulator obiegu chłodniczego [4-4]) Vitocal 222-S



Rys. 3

- (A) Przyłącze elektryczne regulatora obiegu chłodniczego
- (B) 4-drogowy zawór przełączny
- (C) Elektryczne ogrzewanie dodatkowe wanny na kondensat
- (D) Przewód łączący magistralę Modbus z inwerterem
- (E) Przewód łączący magistralę Modbus z modulem wewnętrznym, płytki instalacyjnej niskonapięciowej, przyłączy X18
- (F) Elektroniczny zawór rozprężny
- (G) Sterowanie wentylatorem 1
- (H) Moduł zewnętrzny z 2 wentylatorami: Sterowanie wentylatorem 2
- (K) Czujnik niskiego ciśnienia
- (L) Czujnik wysokiego ciśnienia
- (M) Czujnik temperatury gazu zasysanego (przed sprężarką) (NTC 10 kΩ)
- (N) Czujnik temperatury na wlocie powietrza (NTC 10 kΩ)
- (O) Czujnik temperatury gazu gorącego (NTC 10 kΩ)

Płytki instalacyjnej EZR (regulator obiegu chłodniczego)

Vitocal 200-S

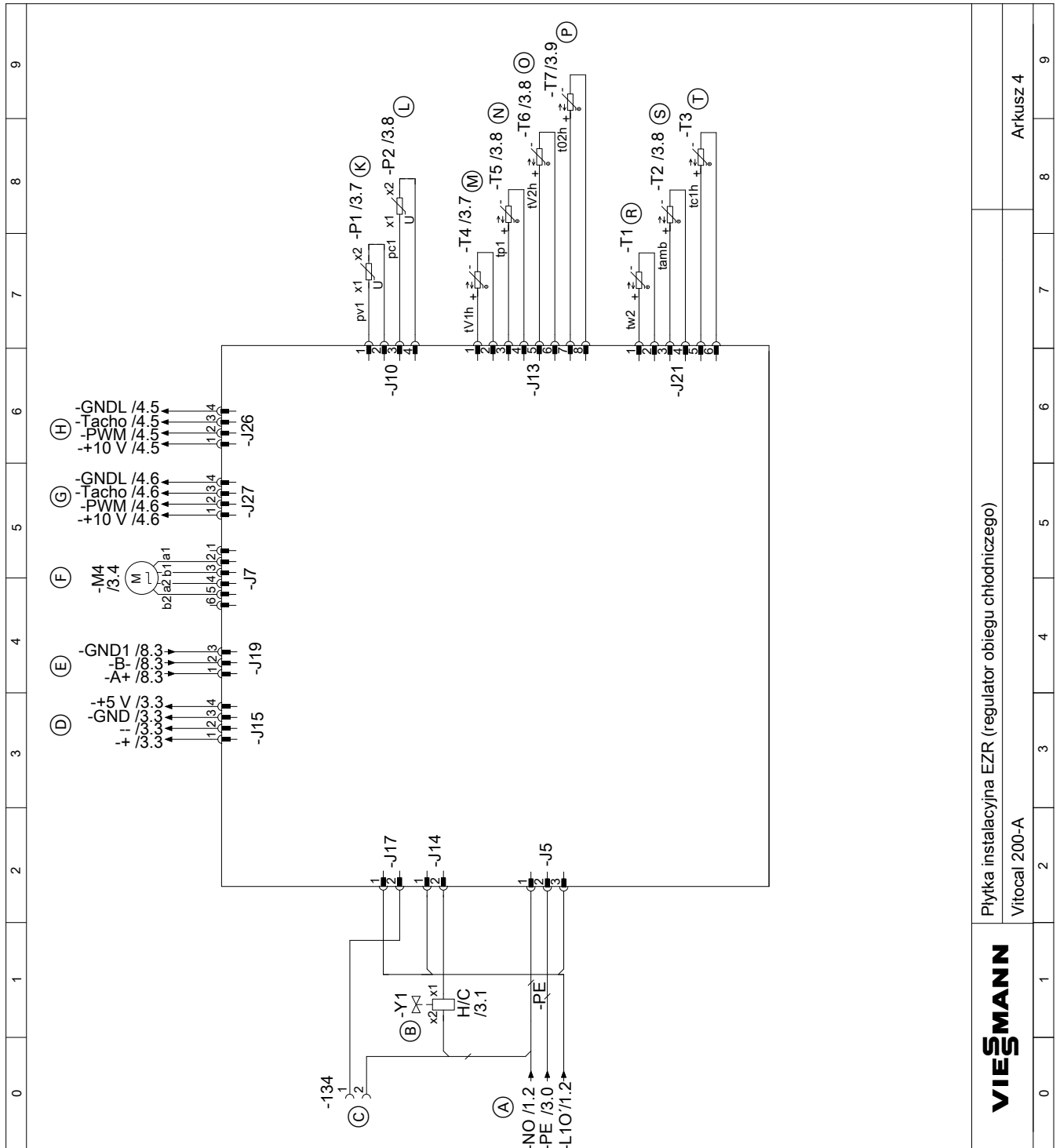
VIESMANN

Arkusz 3

Arkusz 3: Płytki instalacyjnej EZR (regulator... (ciąg dalszy)

- Ⓟ Czujnik temperatury gazu zasysanego (za sprężarką) (NTC 10 kΩ)
- Ⓡ Czujnik temperatury regulatora obiegu chłodniczego (NTC 10 kΩ)

Arkusz 4: Płytki instalacyjnej EZR (regulator obiegu chłodniczego [4-3]) Vitocal 222-A



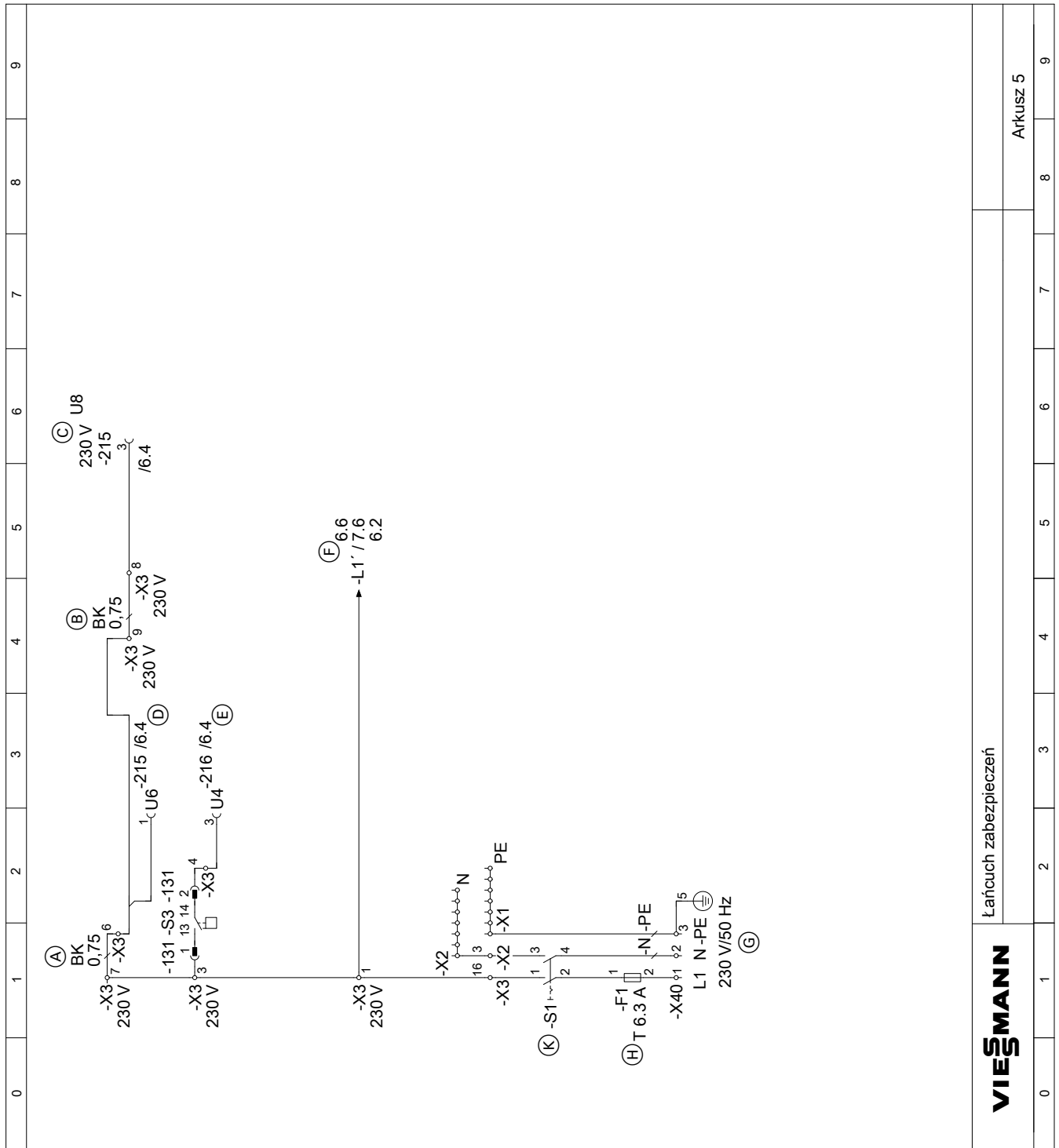
Rys. 4

- ⓐ Przyłącze elektryczne regulatora obiegu chłodniczego
- ⓑ 4-drogowy zawór przełączny
- ⓒ Elektryczne ogrzewanie dodatkowe wanny na kondensat
- ⓓ Przewód łączący magistralę Modbus z inwerterem

Arkusze 4: Płytki instalacyjnej EZR (regulator... (ciąg dalszy)

- Ⓔ Przewód łączący magistralę Modbus z modułem wewnętrznym, płytki instalacyjnej niskonapięciowej, przyłączy X18
- Ⓕ Elektroniczny zawór rozprężny
- Ⓖ Sterowanie wentylatorem 1
- Ⓗ Moduł zewnętrzny z 2 wentylatorami: Sterowanie wentylatorem 2
- Ⓚ Czujnik niskiego ciśnienia
- Ⓛ Czujnik wysokiego ciśnienia
- Ⓜ Czujnik temperatury gazu zasysanego (przed sprężarką) (NTC 10 kΩ)
- Ⓝ Czujnik temperatury na wlocie powietrza (NTC 10 kΩ)
- Ⓞ Czujnik temperatury gazu gorącego (NTC 10 kΩ)
- Ⓟ Czujnik temperatury gazu zasysanego (za sprężarką) (NTC 10 kΩ)
- Ⓡ Czujnik temperatury na zasilaniu obiegu wtórnego (NTC 10 kΩ)
- Ⓢ Czujnik temperatury regulatora obiegu chłodniczego (NTC 10 kΩ)
- Ⓣ Czujnik temperatury gazu płynnego (NTC 10 kΩ)

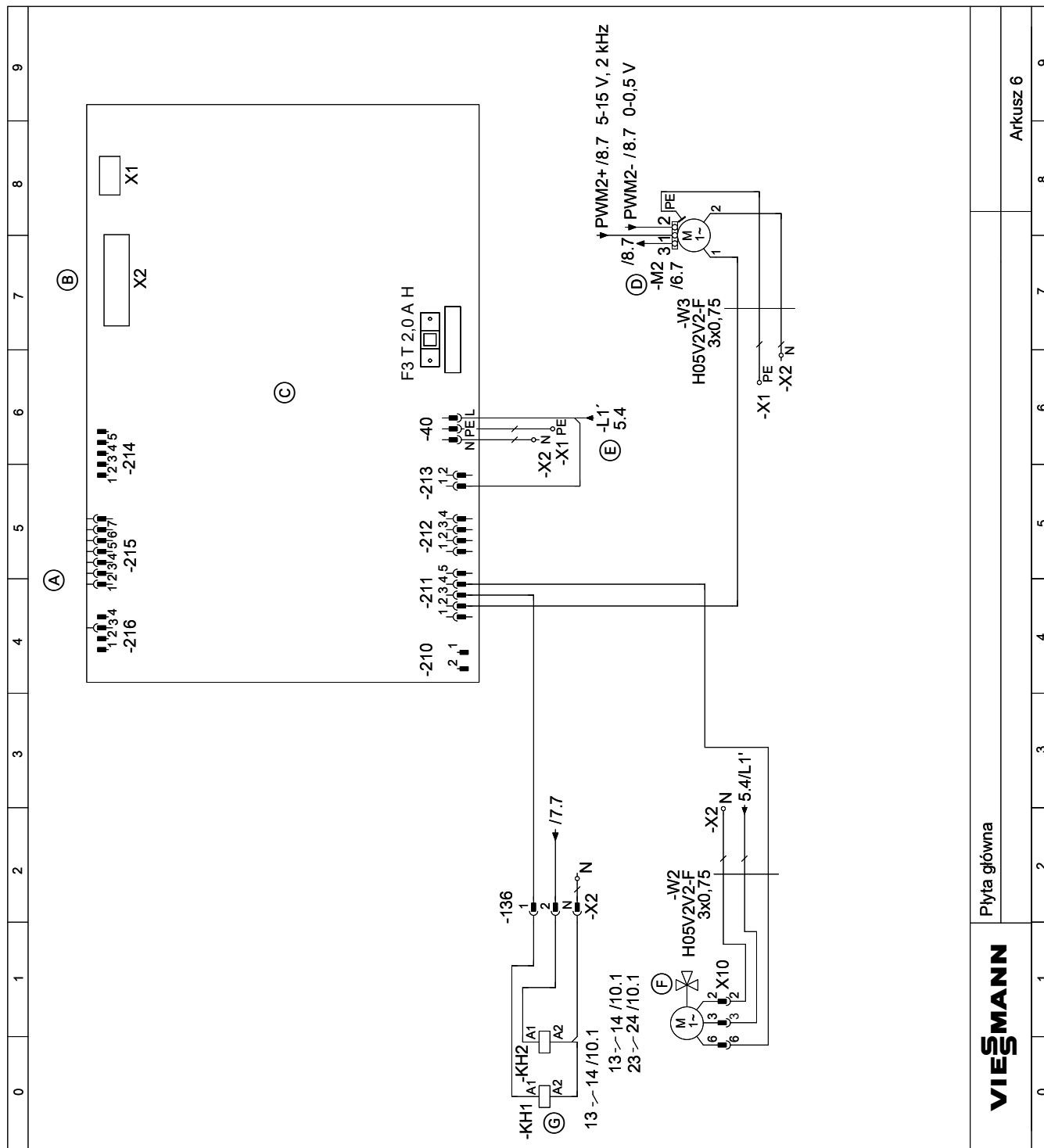
Arkusz 5: Łańcuch zabezpieczeń Vitocal 222-A/222-S



Rys. 5

- (A) Mostek na zestyku blokującym ZE
- (B) Mostek na zestyku czujnika ochrony przed zamrażaniem i/lub przełącznika wilgotnościowego chłodzenia 230 V~
- (C) Pompy ciepła z funkcją chłodzenia:
Czujnik ochrony przed zamrażaniem i/lub przełącznik wilgotnościowy chłodzenia 230 V~
- (D) Blokada ZE
- (E) Czujnik przepływu
- (F) Przełączona faza regulatora pompy ciepła
- (G) Przyłącze elektryczne regulatora pompy ciepła
- (H) Bezpiecznik regulatora pompy ciepła T 6,3 A
- (K) Włacznik zasilania regulatora pompy ciepła

Arkusz 6: Płyta główna

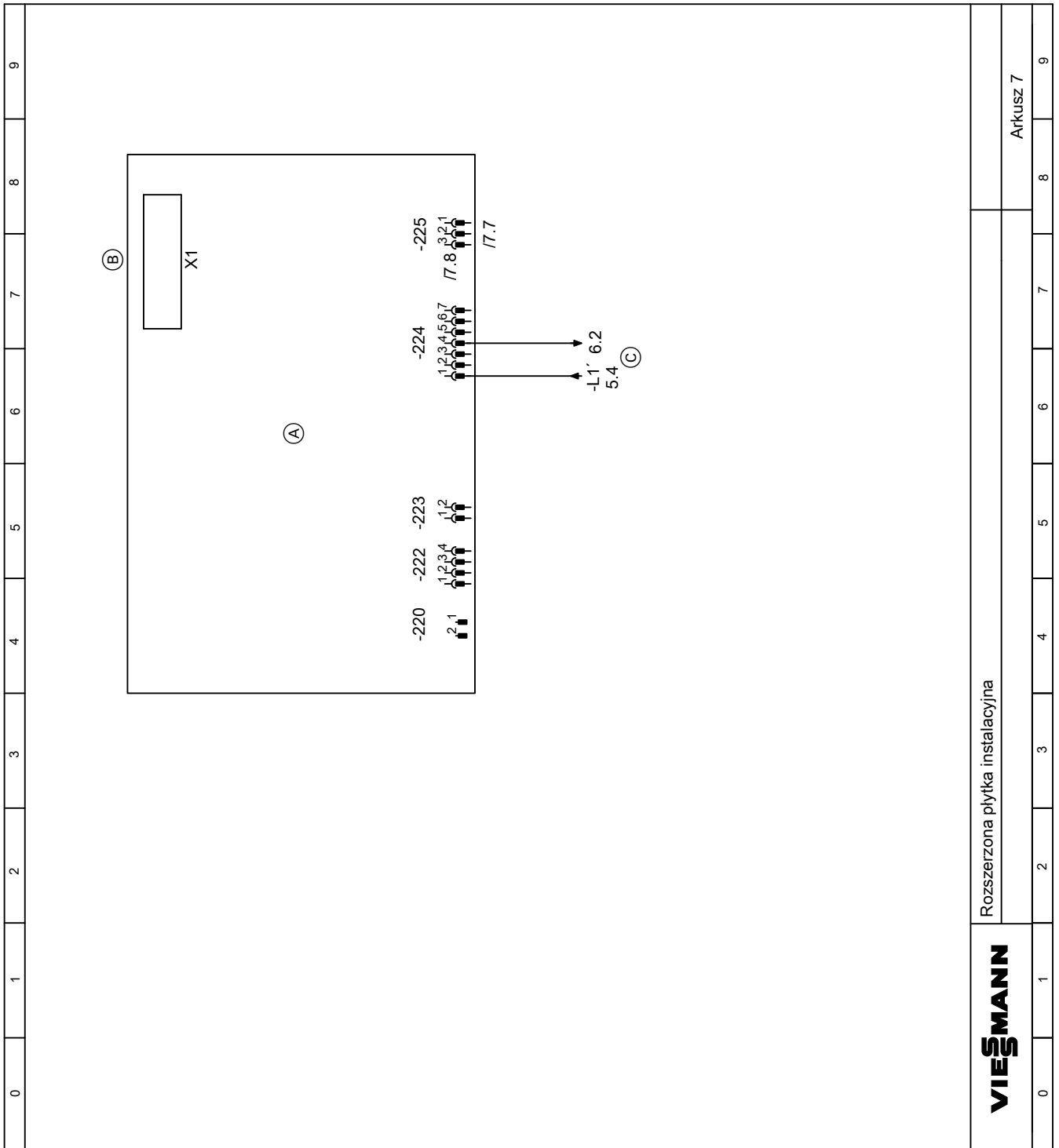


Rys. 6

- (A) Łańcuch zabezpieczeń
- (B) Przewód taśmowy do płytki instalacyjnej niskonapięciowej
- (C) Płyta główna
- (D) Pompa wtórna
- (E) Zasilanie regulatora pompy ciepła
- (F) 3-drogowy zawór przełączny „ogrzewanie/ podgrzew ciepłej wody użytkowej”
- (G) Przekaznik mocy przepływowego podgrzewacza wody grzewczej:
KH1 Stopień 1
KH2 Stopień 2

VISSMANN		Płyta główna							Arkusz 6	
		0	1	2	3	4	5	6	7	8

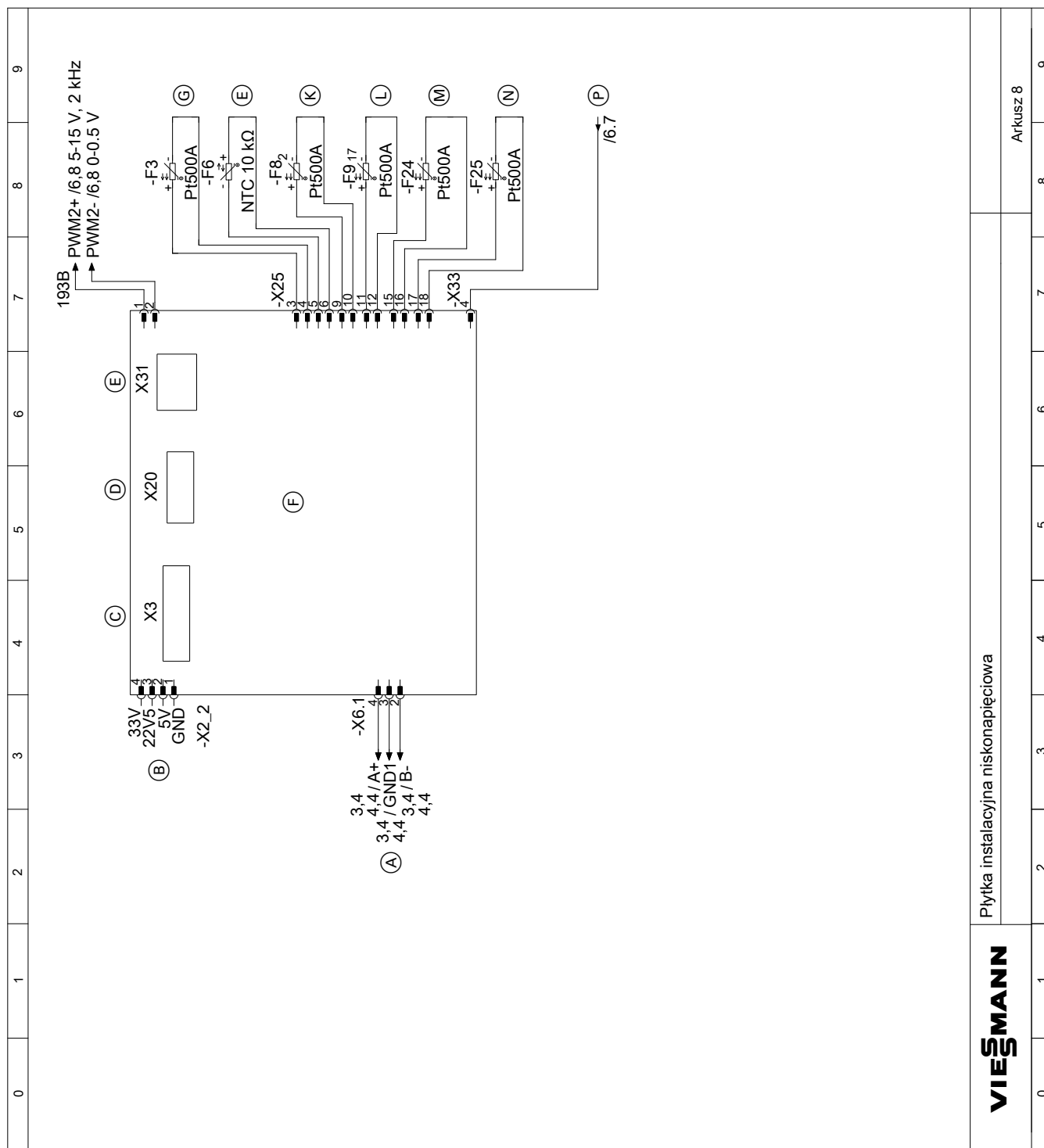
Arkusz 7: Rozszerzona płytki instalacyjna



Rys. 7

- (A) Rozszerzona płytki instalacyjna
- (B) Przewód taśmowy do płytki instalacyjnej niskonapięciowej
- (C) Przełącznik mocy podgrzewacza przepływowego wody grzewczej, stopień 2

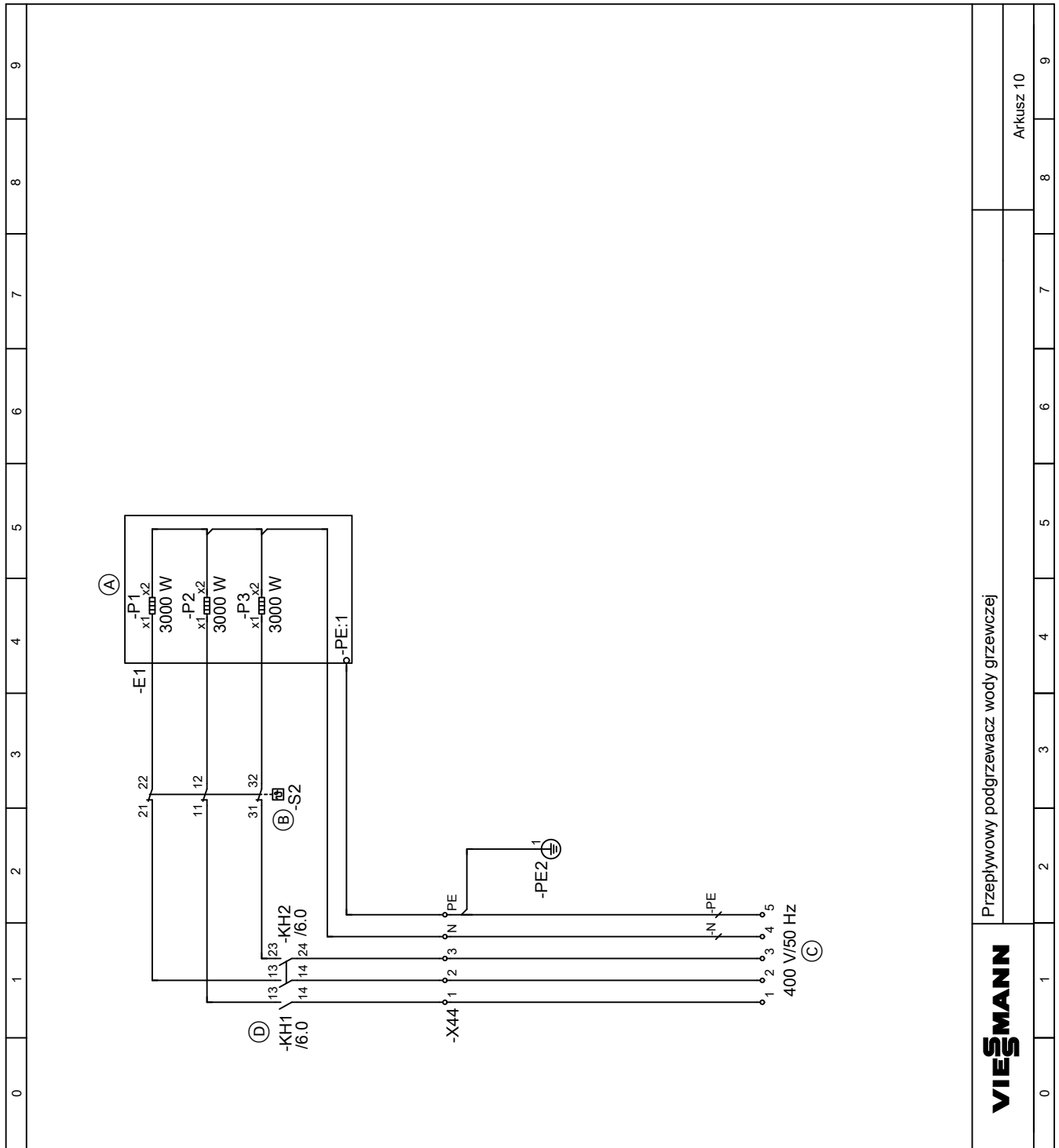
Arkusz 8: Płytki instalacyjna niskonapięciowa



Rys. 8

- (A) Przewód łączący magistralę Modbus z modulem zewnętrznym
- (B) Zasilanie płyty głównej
- (C) Przewód taśmowy do płyty głównej i rozszerzonej płytki instalacyjnej
- (D) Przewód taśmowy do modułu obsługującego
- (E) Wtyk kodujący
- (F) Płytki instalacyjna niskonapięciowa
- (G) Tylko Vitocal 222-S:
Czujnik temperatury na zasilaniu obiegu wtórnego przepływowego podgrzewacza wody grzewczej (F3)
- (H) Czujnik temperatury wody w pojenściowym podgrzewaczu cwu (F6)
- (K) Czujnik temperatury wody na zasilaniu obiegu wtórnego (F8)
- (L) Czujnik temperatury wody na powrocie do obiegu wtórnego (F9)
- (M) Tylko Vitocal 222-S:
Odwracalny czujnik temperatury gazu zasysanego (F24)
- (N) Tylko Vitocal 222-S:
Czujnik temperatury gazu płynnego (F25)
- (P) Prędkość obrotowa pompy wtórnej

Arkusz 10: Przepływowy podgrzewacz wody grzewczej Vitocal 222-A/222-S, 400 V~



Rys. 9

- (A) Przepływowy podgrzewacz wody grzewczej
- (B) Zabezpieczający ogranicznik temperatury w przepływowym podgrzewaczu wody grzewczej
- (C) Przyłącze elektryczne przepływowego podgrzewacza wody grzewczej
- (D) Przekaznik mocy przepływowego podgrzewacza wody grzewczej:
KH1 Stopień 1
KH2 Stopień 2





Viessmann Sp. z o.o.
ul. Gen. Ziętka 126
41 - 400 Mysłowice
tel.: (801) 0801 24
(32) 22 20 330
mail: serwis@viessmann.pl
www.viessmann.pl

6150092 Zmiany techniczne zastrzeżone!