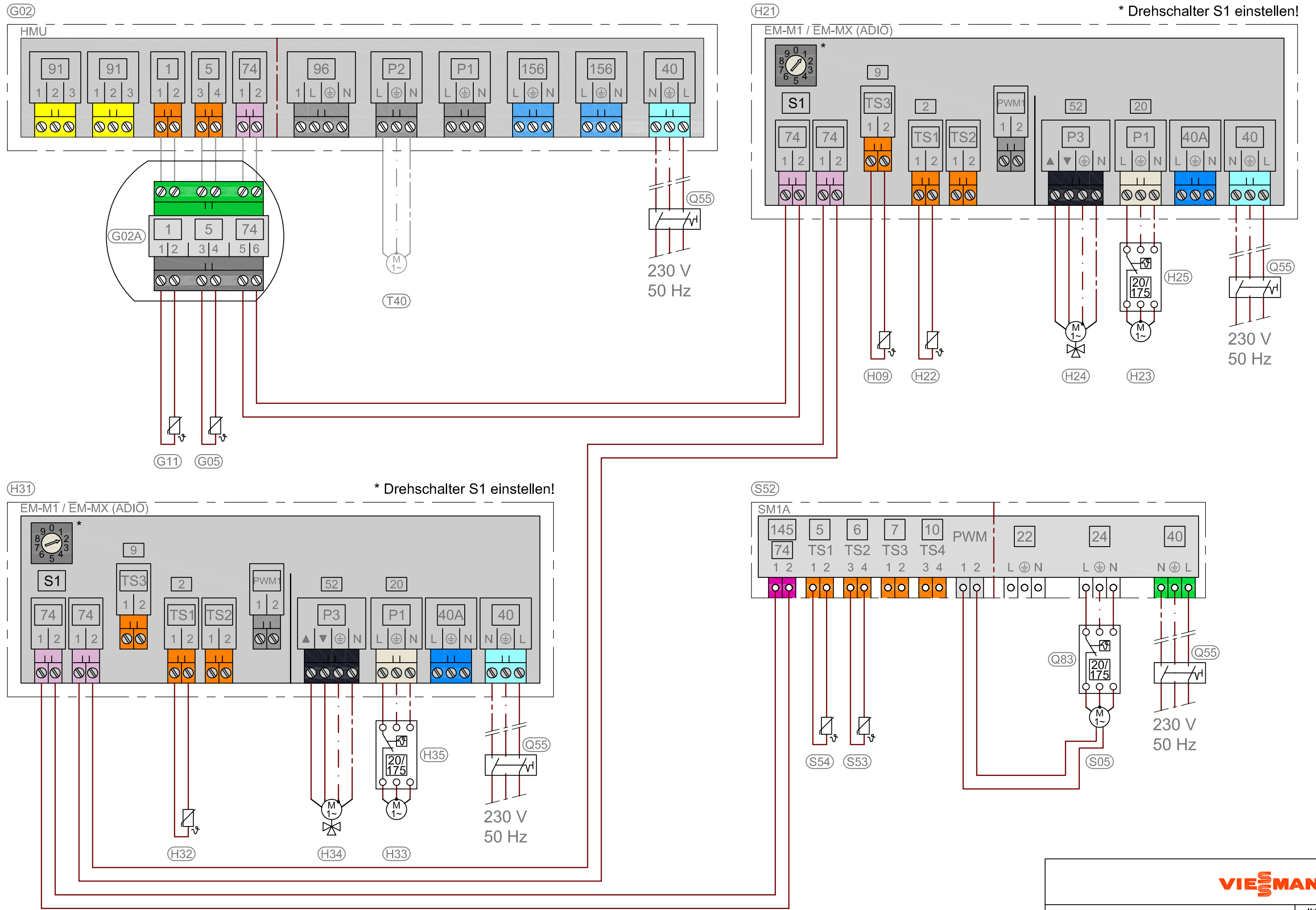


Hinweise:

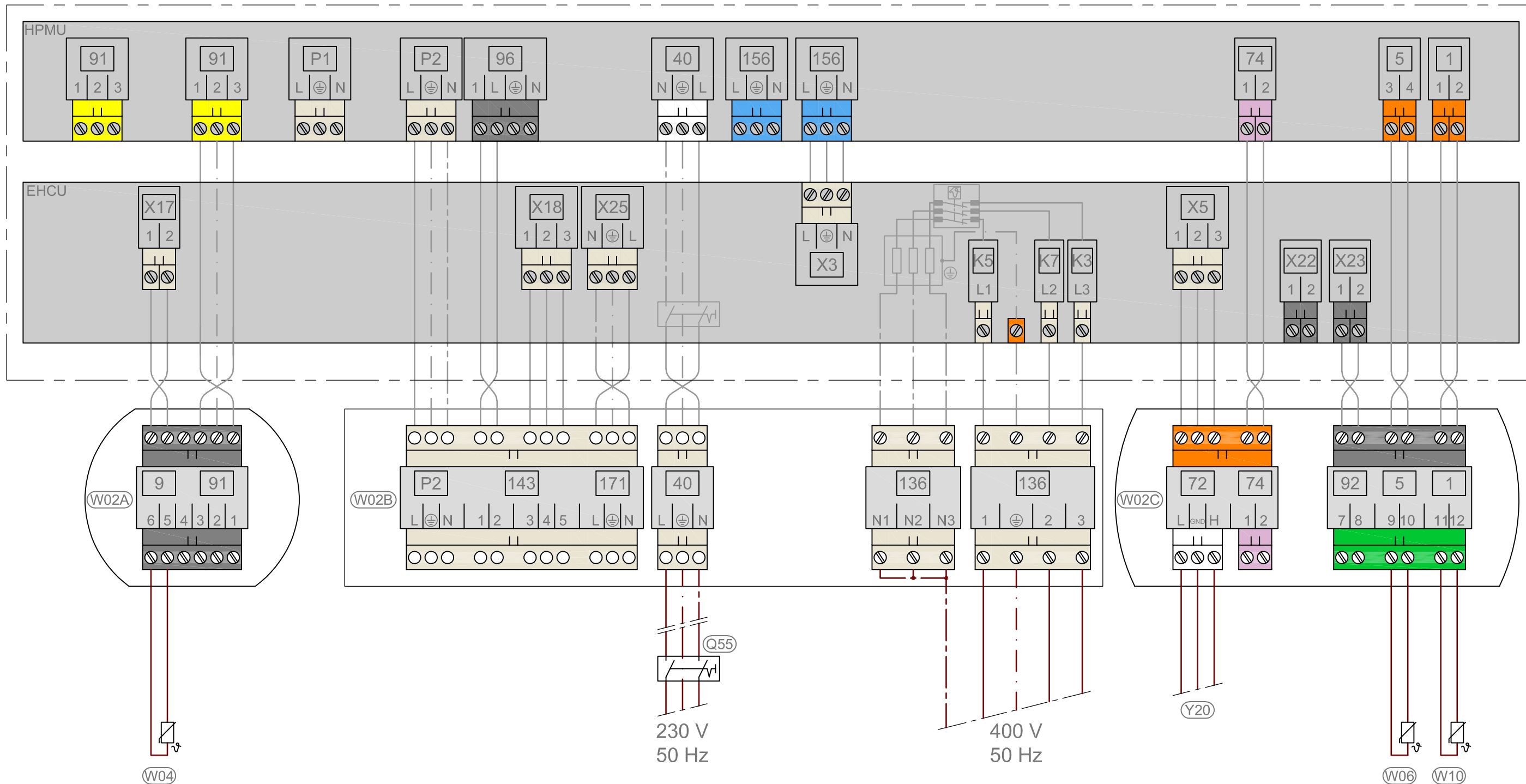
- Dieses Schema ist ein grundsätzliches Beispiel ohne Absperr- und Sicherheitseinrichtungen.
- Die fachliche Planung vor Ort wird dadurch nicht ersetzt.
- **Weitere wichtige Hinweise siehe letzte Seite!**

VISSMANN			
Pre Sales Support Deutschland			Maßstab
Projekt Vitocal 250-A + GWG + Kombispeicher			ohne
Plan-Inhalt	Sonderschema	Datum	Name
Z.-Nr.	PS4804868_03	11.04.22	PS13
Seite 1/11		geprüft	11.04.22 PS22



Hinweis: Der E-Plan zeigt nur Komponenten, die noch bauseits / vor Ort verdrahtet werden müssen. Komponenten, die bereits im Gerät verdrahtet sind, werden nicht oder, sofern andere Komponenten parallel verdrahtet werden müssen, grau dargestellt. Zum Anschluss der internen Komponenten bitte die entsprechenden technischen Unterlagen beachten.

VIESMANN			
Pre Sales Support Deutschland			Maßstab
Projekt Vitocal 250-A + GWG + Kombispeicher			ohne
Plan-Inhalt	Sonderschema	Datum	Name
Z.-Nr.	PS4804868_03	11.04.22	PS13
Seite 2/11		bearbeitet	geprüft
		11.04.22	PS22

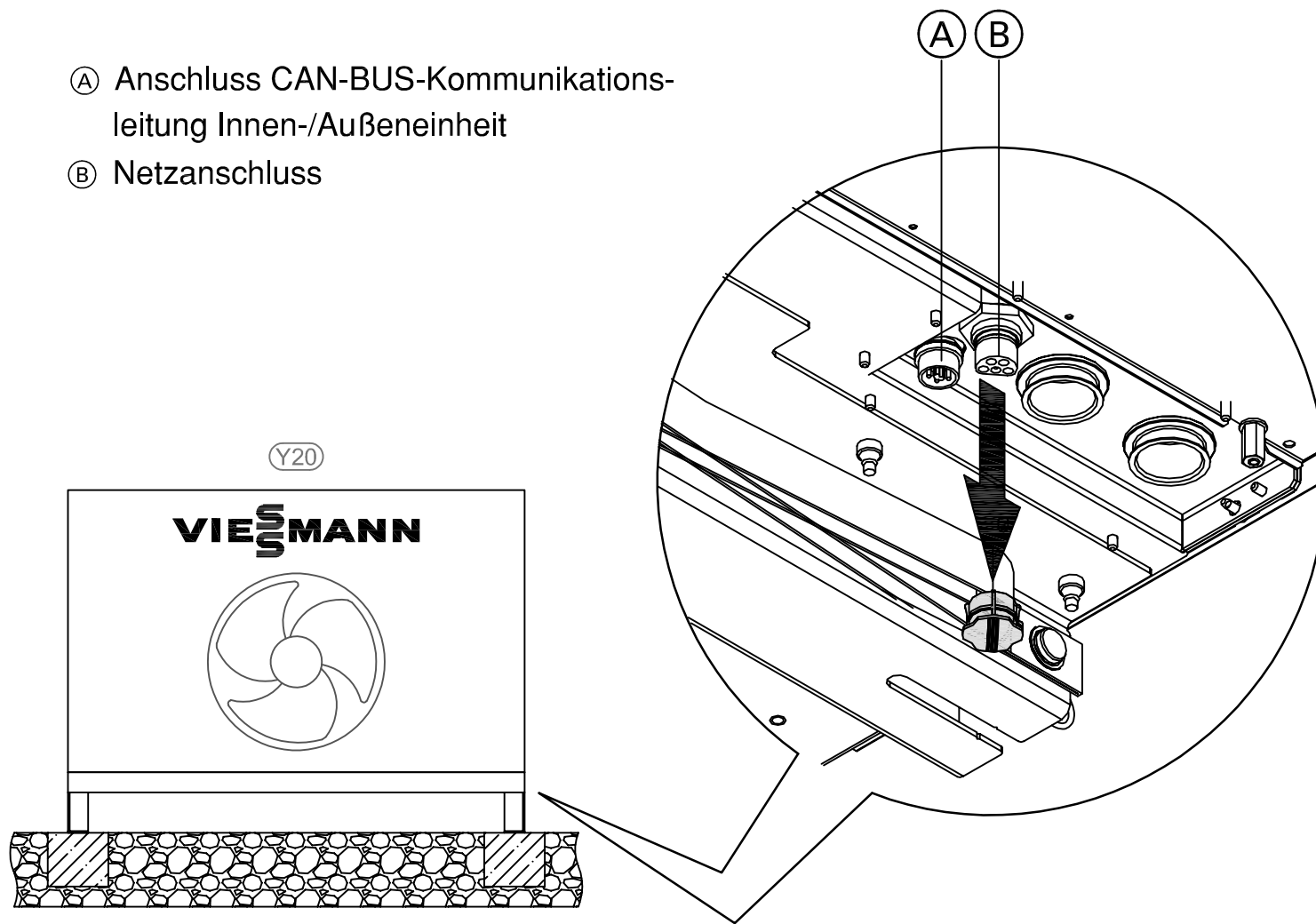


Hinweis: Der E-Plan zeigt nur Komponenten, die noch bauseits / vor Ort verdrahtet werden müssen. Komponenten, die bereits im Gerät verdrahtet sind, werden nicht oder, sofern andere Komponenten parallel verdrahtet werden müssen, grau dargestellt. Zum Anschluss der internen Komponenten bitte die entsprechenden technischen Unterlagen beachten.

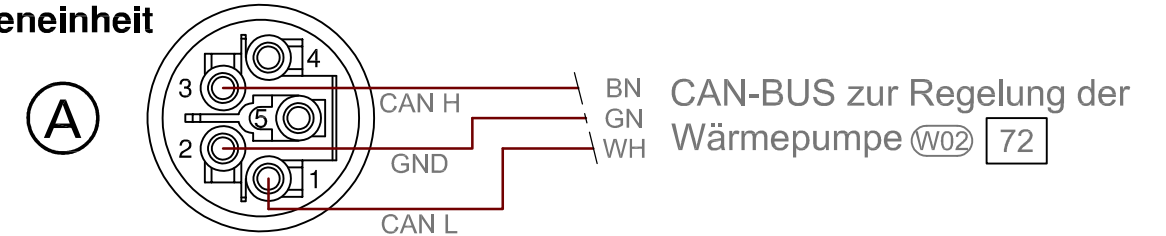
VIESMANN			
Pre Sales Support Deutschland			Maßstab
Projekt Vitocal 250-A + GWG + Kombispeicher			ohne
Plan-Inhalt	Sonderschema	Datum	Name
Z.-Nr.	PS4804868_03	11.04.22	PS13
Seite 3/11		bearbeitet	geprüft
		11.04.22	PS22

Elektrischer Anschluss Ausseneinheit Vitocal 250-A (Monoblock) (Y20) , mit 230 V oder 400 V Verdichter

- Ⓐ Anschluss CAN-BUS-Kommunikationsleitung Innen-/Außeneinheit
- Ⓑ Netzanschluss



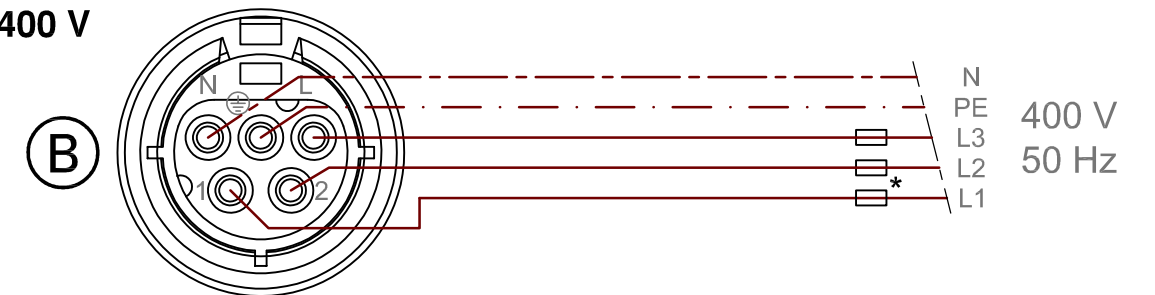
CAN-BUS-Kommunikationsleitung Innen-/Außeneinheit



Verdichter 230 V



Verdichter 400 V



* Für weitere Informationen zum Netzanschluss die "Technischen Unterlagen (Montageanleitung)" beachten!

Netzanschluss 230V * :

Typenbezeichnung	Leitung	max. Leitungslänge	max. Absicherung
251.A10, 251.A10 2C	3 x 2,5 mm ²	20 m	B25 A
251.A13, 251.A13 2C	3 x 2,5 mm ²	20 m	B25 A
oder			
251.A10, 251.A10 2C	3 x 4,0 mm ²	32 m	B25 A
251.A13, 251.A13 2C	3 x 4,0 mm ²	32 m	B25 A

Netzanschluss 400V * :

Typenbezeichnung	Leitung	max. Leitungslänge	max. Absicherung
251.A10, 251.A10 2C	5 x 2,5 mm ²	30 m	B16 A
251.A13, 251.A13 2C	5 x 2,5 mm ²	30 m	B16 A

Hinweis: Der E-Plan zeigt nur Komponenten, die noch bauseits / vor Ort verdrahtet werden müssen. Komponenten, die bereits im Gerät verdrahtet sind, werden nicht oder, sofern andere Komponenten parallel verdrahtet werden müssen, grau dargestellt. Zum Anschluss der internen Komponenten bitte die entsprechenden technischen Unterlagen beachten.

VIESMANN			
Pre Sales Support Deutschland			Maßstab
Projekt Vitocal 250-A + GWG + Kombispeicher			ohne
Plan-Inhalt	Sonderschema	Datum	Name
Z.-Nr.	PS4804868_03	11.04.22	PS13
Seite 4/11		bearbeitet	geprüft
		11.04.22	PS22

Wichtige Parametereinstellungen

Wärmepumpenregelung (W02): Inbetriebnahme Menue

Gruppe	Einstellung	Beschreibung
Anlagenschema		
Heiz/Kühlkreis 1	Funktion	
	Heiz-/Kühlkreis ohne Mischer	Heiz-/Kühlkreis ohne Mischer angeschlossen
	Betriebsweise	
	Heizen	Heiz-/Kühlkreis nur für Raumbh. freigegeben
	Typ	
	Fußbodenheiz.	<i>Nur bei Kühlen:</i> Feuchteanbauschafter erforderl. oder
	Heizkörper	Kühlen nicht möglich.
Heiz/Kühlkreis 2-4	Funktion	
	nicht vorhanden	kein Heiz-/Kühlkreis mit Mischer angeschlossen
Warmwasser	Speicher mit einem Sensor	Anlage mit Speicher-Wassererwärmer mit 1 Speichertempersensur
Hydraulische Weiche/ Pufferspeicher	Trinkwassererw. vor dem Pufferspeicher	Die Trinkwassererwärmung erfolgt vor dem Heizwasser-Pufferspeicher direkt vom Gerät, die Heizkreise befinden sich auf der Sekundärseite des Heizwasser-Pufferspeichers
Erweiterungen		
Elektrische Zusatzh.	Nicht konfig.	Heizwasser-Durlaufferhitzer nur zum Frostschutz
	Nur Heizen	Heizwasser-Durchlauferhitzer wird nur zur Raumbeheizung eingeschaltet
	Nur Warmwasser	Heizwasser-Durchlauferhitzer wird nur zur Trinkwassernacherwärmung eingeschaltet
	Heizen + Warmw.	Heizwasser-Durchlauferhitzer wird zur Raumbeheizung und Trinkwassernacherw. eingeschaltet

HMU Vitodens (G02) : Inbetriebnahme Menue

Gruppe	Einstellung	Beschreibung
Anlagenschema		
Heizkreis 1	nicht vorhanden	Es ist kein direkter Heizkreis (Heizkreis 1) angeschlossen
Heizkreis 2	Heizkreis mit Mischer	Es ist ein Heizkreis mit Mischer (Heizkreis 2) angeschlossen
Heizkreis 3	Heizkreis mit Mischer	Es ist ein Heizkreis mit Mischer (Heizkreis 3) angeschlossen
Heizkreis 4 (nur Vitodens 300-W)	nicht vorhanden	Es ist kein Heizkreis mit Mischer (Heizkreis 4) angeschlossen
Warmwasser	Speicher mit einem Sensor oder Speicher mit einem Sensor u. Zirkulationsp.	Anlage mit Speicher-Wassererwärmer mit 1 Speichertempersensur Anlage mit Speicher-Wassererwärmer mit 1 Speichertempersensur und Zirkulationspumpe
Hydraulische Weiche/ Pufferspeicher	Trinkwassererw. vor der hydr. Weiche	Trinkwassererwärmung mit z.B. separatem Speicher-Wassererwärmer vor der hydraulischen Weiche angeschlossen
Solar	mit Warmwasserbereitung	Solaranlage zur Trinkwassererwärmung über Erweiterung Solar angeschlossen

VIESMANN

Pre Sales Support Deutschland		Maßstab	
Projekt	Vitocal 250-A + GWG + Kombispeicher	ohne	
Plan-Inhalt	Sonderschema	Datum	Name
Z.-Nr.	PS4804868_03	bearbeitet	11.04.22 PS13
	Seite 5/11	geprüft	11.04.22 PS22

Pos.	Bezeichnung
	Wärmeerzeuger
(W01)	Luft/Wasser-Wärmepumpe Vitocal 250-A (Monoblock-Ausführung) mit - integrierter Sekundärpumpe - integriertem Heizwasser-Durchlauferhitzer mit Ansteuermodul - integriertem 4/3-Wege-Ventil, Heizen, Trinkwasser, Bypass - integriertem Heizwasser-Pufferspeicher (16l) - integrierter Sicherheitsgruppe - integriertem Membranausdehnungsgefäß (18l)
(W02)	Wärmepumpenregelung f. witterungsgeführten Betrieb (Elektronik-Plattform)
(W02A)	Anschlussbuchsen 1: Sensoren und BUS-Verbindungen
(W02B)	Anschlussbox: Betriebskomponenten 230 V und Schaltkontakte
(W02C)	Anschlussbuchsen 2: Sensoren und BUS-Verbindungen
(W04)	Puffertemperatursensor (NTC 10kΩ)
(W06)	Speichertemperatursensor (NTC 10kΩ)
(W10)	Außentemperatursensor (NTC 10kΩ)
	Primärkreis
(Y20)	Außeneinheit
	Wärmeerzeuger
(G01)	Gas-Brennwert-Wandgerät Vitodens 200-W / 300-W bis 32 kW mit - integrierter Kesselkreispumpe - integriertem 3-Wege-Umschaltventil zur Speicherbeheizung - integrierten Sicherheitsarmaturen
(G02)	Regelung für witterungsgeführten Betrieb (Elektronik-Plattform)
(G02A)	Steckerleiste am Gerätegehäuse (Sensoren und PlusBus)
(G05)	Speichertemperatursensor (NTC 10kΩ)
(G11)	Außentemperatursensor (NTC 10kΩ)
	Sensor hydraulische Weiche
(H09)	Vorlauftemperatursensor für hydraulische Weiche / Puffer (NTC 10kΩ)
	Heizkreis M2 (PlusBus)
(H20)	Heizkreis mit Mischer
(H21)	Erweiterungssatz EM-M1 / EM-MX
(H22)	Vorlauftemperatursensor
(H23)	Heizkreispumpe
(H24)	3-Wege-Mischer

Pos.	Bezeichnung
(H25)	Temperaturwächter als Maximalbegrenzer für die Fußbodenheizung (falls erforderlich)
	Heizkreis M3 (PlusBus)
(H30)	Heizkreis mit Mischer
(H31)	Erweiterungssatz EM-M1 / EM-MX
(H32)	Vorlauftemperatursensor
(H33)	Heizkreispumpe
(H34)	3-Wege-Mischer
(H35)	Temperaturwächter als Maximalbegrenzer für die Fußbodenheizung (falls erforderlich)
	Solaranlage
(S01)	Sonnenkollektoren
(S04)	Solar-Divicon
(S05)	Solarkreispumpe1
(S52)	Solarregelungsmodul SM1A (bei Vitotronic-Regelung auch SM1 möglich / bei Elektronikplattform HMU auch EM-S1 möglich)
(S53)	Kollektortemperatursensor 6
(S54)	Temperatursensor 5
	Trinkwassererwärmung und Heizwasserpufferspeicher
(T05)	Heizwasserpufferspeicher mit Solar-Wärmetauscher und integrierter Trinkwassererwärmung Vitocell 340 / 360-M (750, 950 l)
(T06)	Einschraubzirkulation
(T40)	Trinkwasser- Zirkulationspumpe
(T43)	Thermostatisches Zirkulationsset
	Heizwasser-Pufferspeicher
(T74)	Heizwasser-Pufferspeicher Vitocell 100-E (600, 750, 950 l)

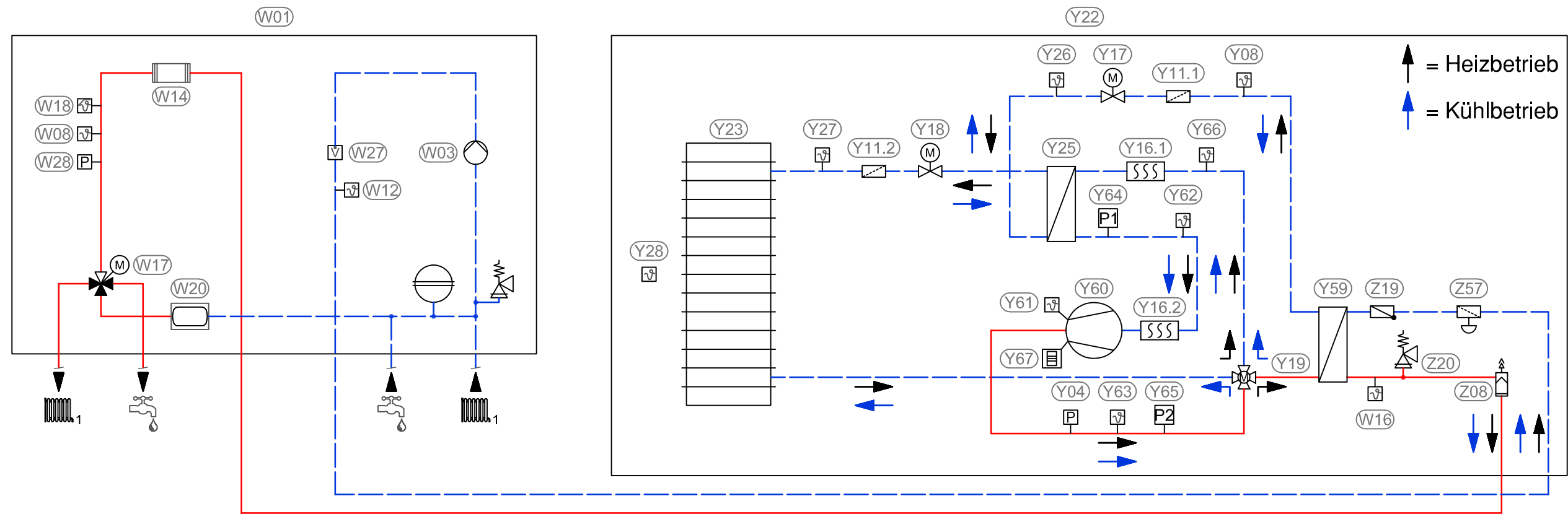
VIESMANN			
Pre Sales Support Deutschland			Maßstab
Projekt Vitocal 250-A + GWG + Kombispeicher			ohne
Plan-Inhalt	Sonderschema	Datum	Name
Z.-Nr.	PS4804868_03	11.04.22	PS13
Seite 6/11		bearbeitet	geprüft
		11.04.22	PS22

Pos.	Bezeichnung
	Zubehör Regelung
Q55	Anlagen-Netzschalter
Q83	Sicherheitstemperaturbegrenzer zum Ausschalten der Solarkreispumpe S05
	Zubehör Hydraulik
Z02	Ausdehnungsgefäß
Z05	Hydraulische Weiche
Z17.1	Schlammabscheider mit Magnet
Z17.2	Schlammabscheider mit Magnet (optional)
Z21	Sicherheitsgruppe mit Sicherheitsventil (Solar)
Z22	Ausdehnungsgefäß (Solar)
Z59	Sicherheitseinrichtung Trinkwasser mit optionalem Trinkwasserausdehnungsgefäß



Pre Sales Support Deutschland		Maßstab	
Projekt	Vitocal 250-A + GWG + Kombispeicher	ohne	
Plan-Inhalt	Sonderschema	Datum	Name
Z.-Nr.	PS4804868_03	bearbeitet	11.04.22 PS13
	Seite 7/11	geprüft	11.04.22 PS22

Interne Komponenten: Innen- / Ausseneinheit Vitocal 250-A




Pos.	Bezeichnung
(W01)	Wärmepumpe Vitocal 250-A (Inneneinheit)
(W03)	Sekundärpumpe
(W08)	Vorlauftemperatursensor
(W12)	Rücklauftemperatursensor
(W14)	Heizwasser-Durchlauferhitzer
(W16)	Vorlauftemperatursensor (vor E-Heizer)
(W17)	4-/3-Wege-Ventil "Heizen / Trinkwasser / Bypass"
(W18)	Sicherheitstemperatursensor
(W20)	Bypasspuffer integriert
(W27)	Volumenstromsensor
(W28)	Druckwächter
(Y04)	Druckwächter Primärkreis
(Y08)	Rücklauftemperatursensor Primärkreis
(Y11.1)	Schmutzfänger im Kältekreis 1
(Y11.2)	Schmutzfänger im Kältekreis 2
(Y16.1)	Akkumulator 1
(Y16.2)	Akkumulator 2
(Y17)	Expansionsventil 1
(Y18)	Expansionsventil 2
(Y19)	4-Wege-Umkehrventil
(Y22)	Außeneinheit Monoblock (mit integriertem Verflüssiger)

Pos.	Bezeichnung
(Y23)	Verdampfer
(Y25)	Innerer Wärmetauscher
(Y26)	Temperatursensor Eintritt Innerer Wärmetauscher
(Y27)	Temp.-Sensor Verdampfereintritt
(Y28)	Temp.-Sensor Außenlufteintritt
(Y59)	Verflüssiger
(Y60)	Verdichter
(Y61)	Temp.-Sensor Verdichteröl
(Y62)	Temp.-Sensor Verdichtereintritt
(Y63)	Temp.-Sensor Verdichteraustritt
(Y64)	Drucksensor Sauggasleitung
(Y65)	Drucksensor Hochdruckleitung
(Y66)	Temp.-Sensor Sauggasleitung
(Y67)	Ölwannenheizung
(Z02)	Ausdehnungsgefäß (18 l)
(Z08)	Entlüfter / Luftabscheider
(Z19)	Rückschlagklappe
(Z20)	Sicherheitsventil
(Z57)	Schmutzfänger

VIESMANN

Pre Sales Support Deutschland		Maßstab
Projekt	Vitocal 250-A + GWG + Kombispeicher	ohne
Plan-Inhalt	Sonderschema	Datum Name
Z.-Nr.	PS4804868_03	bearbeitet 11.04.22 PS13
Seite 8/11	geprüft 11.04.22 PS22	

Hydraulische Bedingungen für den Primär- und Sekundärkreis

Produkt	Typ	Leitungs-Ø Verbindungsleitungen Innen-/Außeneinheit	Min.-Leitungs-Ø Sekundärkreis	Mindestvolumen- strom in l/h	Pufferspeicher (Mindestempfehlung)			
							 + EVU	 +  + EVU
Vitocal 250-A*	AWO-M-E-AC 251.A10	DN 32	DN 32	1000	integr. Pufferspeicher	Vitocell 100-E, 200 l		
	AWO-M-E-AC 251.A13	DN 32	DN 32	1000	integr. Pufferspeicher	Vitocell 100-E, 200 l		
	AWO-E-AC 251.A10	DN 32	DN 32	1000	integr. Pufferspeicher	Vitocell 100-E, 200 l		
	AWO-E-AC 251.A13	DN 32	DN 32	1000	integr. Pufferspeicher	Vitocell 100-E, 200 l		

 Fußbodenheizkreis  Radiatorenheizkreis **EVU** Stromtarif mit EVU-Sperre

* alle Vitocal 250-A sind auch als AF-Ausführung (Typ AWO(-M)-E-AC-**AF** 251.Axx) mit integrierter elektrischer Begleitheizung für die Kondenswasserwanne erhältlich

Hinweise: Der Mindestleitungsdurchmesser gemäß obiger Tabelle ist unbedingt einzuhalten!

Für weitere Informationen siehe Planungsunterlagen sowie zugehörige technische Unterlagen!

VIESMANN

Pre Sales Support Deutschland			Maßstab	
Projekt	Vitocal 250-A + GWG + Kombispeicher			ohne
Plan-Inhalt	Sonderschema		Datum	Name
Z.-Nr.	PS4804868_03	Seite 9/11	bearbeitet 11.04.22	PS13
			geprüft 11.04.22	PS22

Funktionsbeschreibung

Besonderheiten

- Beide Wärmeerzeuger arbeiten sowohl im Heizbetrieb als auch während der Trinkwassererwärmung unabhängig voneinander.
- Die Schaltzeiten und Heizkennlinien sind entsprechend aufeinander abzustimmen!

Beheizung des Heizwasser-Pufferspeichers über die Wärmepumpe

Die Mindestdurchflussmenge der Wärmepumpe ist über den Heizwasser-Pufferspeicher durch die Sekundärpumpe sichergestellt.

Falls die Anlagenvorlauftemperatur am Puffertemperatursensor, den von der Wärmepumpenregelung ermittelten Sollwert unterschritten hat, geht die Wärmepumpe in Betrieb. Die Sekundärpumpe fördert das Heizwasser zum Heizwasser-Pufferspeicher. Die nicht von den Heizkreisen abgenommene Wärme wird im Heizwasser-Pufferspeicher gespeichert. Falls der Vorlauftemperatur-Istwert am Puffertemperatursensor den in der Wärmepumpenregelung eingestellten Sollwert überschritten hat, wird die Wärmepumpe ausgeschaltet. Während einer EVU-Sperre ist das Gerät gesperrt. Die Heizkreise werden vom Heizwasser-Pufferspeicher mit Wärme versorgt.

Heizbetrieb durch den zusätzlichen Wärmeerzeuger

Die zur Beheizung des Heizkreises benötigte Wärme wird über die Heizkreispumpe aus dem Heizwasser-Pufferspeicher entnommen und über die hydraulische Weiche geführt. Falls der Temperatur-Sollwert am Sensor der hydraulischen Weiche unterschritten ist erfolgt die Nacherwärmung über den Wärmeerzeuger.

Die witterungsgeführte Regelung des Gaswandgerätes regelt gemäß ihrer Kennlinie die Kesselwassertemperatur (= Vorlauftemperatur des Heizkreises ohne Mischer) und über einen Erweiterungssatz für einen Heizkreis mit Mischer das Temperaturniveau des Heizkreises mit Mischer.

Heizkreisregelung mit Mischer

Der Vorlauftemperatur-Sollwert jedes Heizkreises wird aus folgenden Parametern bestimmt: Außentemperatur, Raumtemperatur-Sollwert, Betriebsart und Heizkennlinie. Die Regelung der Vorlauftemperatur der Mischerkreise erfolgt durch schrittweises Öffnen bzw. Schließen der Mischer.

Beheizung des multivalenten Heizwasser-Pufferspeichers zur Trinkwassererwärmung mit der Wärmepumpe

Bei Unterschreiten des in der Wärmepumpenregelung ermittelten Sollwerts für die Speichertemperatur am Speichertemperatursensor des multivalenten Heizwasser-Pufferspeichers, geht die Sekundärpumpe in Betrieb und der multivalente Heizwasser-Pufferspeicher zur Trinkwassererwärmung wird über das 4/3-Wege-Ventil beheizt.

Der integrierte Trinkwasser-Durchlauferhitzer wird vom umgebenden Pufferspeicherwasser erwärmt.

Falls der Sollwert am Speichertemperatursensor erreicht ist, wird die Wärmepumpe ausgeschaltet.

Trinkwassererwärmung über den zusätzlichen Wärmeerzeuger

Ist der, in der Regelung des Spitzenlastwärmeerzeugers eingestellte, Speichertemperatur-Sollwert im Bereitschaftsteil unterschritten, beginnt die Trinkwassererwärmung durch den zusätzlichen Wärmeerzeuger.

Das interne 3-Wege-Ventil wird in Richtung Trinkwassererwärmung umgeschaltet. Die eingebaute Umwälzpumpe wird eingeschaltet.

Die Trinkwassererwärmung endet, sobald die Temperatur am Speichertemperatursensor den eingestellten Sollwert erreicht.

Beheizung eines multivalenten Heizwasser-Pufferspeichers mit Solarenergie

Wenn die Temperaturdifferenz zwischen dem Kollektortemperatursensor und dem Rücklauftemperatursensor / Puffertemperatursensor unten größer als die eingestellte Einschalttemperaturdifferenz ist, wird die drehzahlregelte Solarkreispumpe eingeschaltet und der Heizwasser-Pufferspeicher wird beheizt. Erreichen die Temperaturdifferenzen ihre Abschaltsschwellen so wird die Solarkreispumpe entsprechend ausgeschaltet. Mit Erreichen der am Solarregler eingestellten Solltemperatur am Referenz-Temperatursensor unten, ist die solare Beheizung des Heizwasser-Pufferspeichers beendet.

Besondere Hinweise:

Sensorpositionierung

Je nach Leistung des Wärmeerzeugers / der Wärmeerzeuger ist mit unterschiedlichen Strömungsverhältnissen zu rechnen. Daher ist unter Umständen eine anlagen-spezifische Anpassung der Sensor- / Fühlerpositionen notwendig.

Bypassventil und Rückschlagklappe im Heizkreis

Durch ein optionales Bypassventil kann der Mischer ggf. kleiner gewählt werden, der Stellbereich wird voll ausgenutzt. Die Regelung wird feinfühlig. Falls benachbarte Heizkreispumpen über den Verteiler und den Mischer dieses Heizkreises rückwärts Wasser ziehen (Fehlzirkulation), verhindert die optionale Rückschlagklappe eine ggf. auftretende Wärme-Unterversorgung.

Einstellung der Heizkennlinie

Das Anlagenbeispiel gilt nur in Verbindung mit gleitend betriebenen Heizkesseln ohne untere Temperaturbegrenzung.

Die Heizkennlinie des zusätzlichen Wärmeerzeugers muss an die Heizkennlinie des Heizkreises mit der höchsten Vorlauftemperatur angepasst werden! Je nach Anlagenumfang und -aufbau empfiehlt es sich diese parallel nach oben zu verschieben.

Trinkwasser-Solltemperatur der Wärmepumpe

Der Speichertemperatur-Sollwert der Wärmepumpe ist anhand der maximalen Vorlauftemperatur der Wärmepumpe auszuwählen (empfohlen 8 K unterhalb der maximalen Vorlauftemperatur).

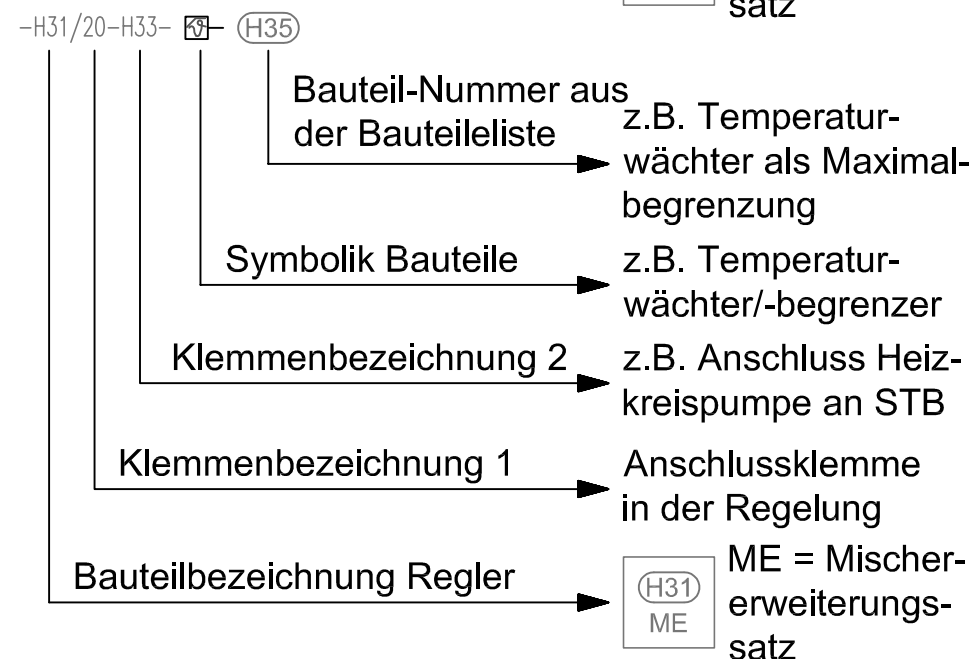
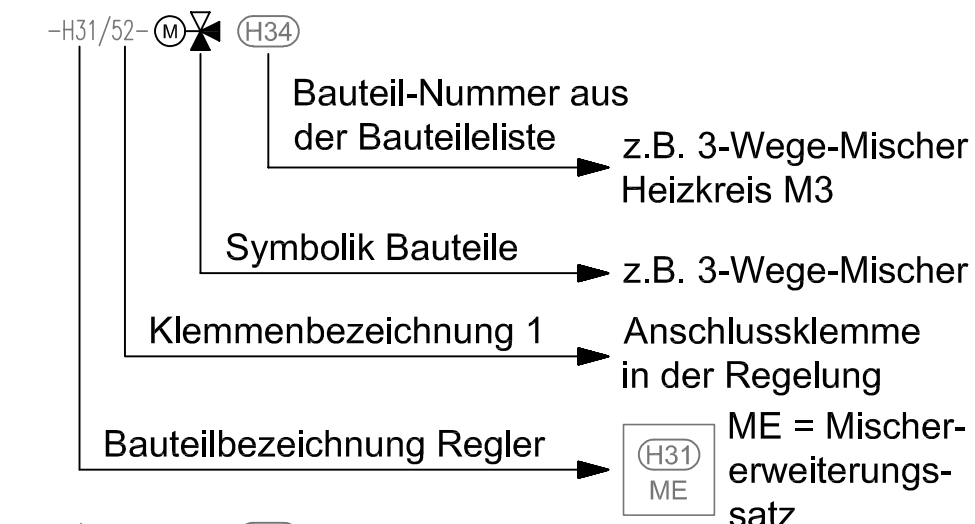
Einsatz von Sicherheitstemperaturbegrenzern (STBs) bei Solaranlagen

Zur Vermeidung von Temperaturen über 95°C im Speicher-Wassererwärmer bzw. Heizwasser-Pufferspeicher (pro m2 Absorberfläche weniger als 40 l Speichervolumen), wird der Einsatz der gezeichneten STBs empfohlen.

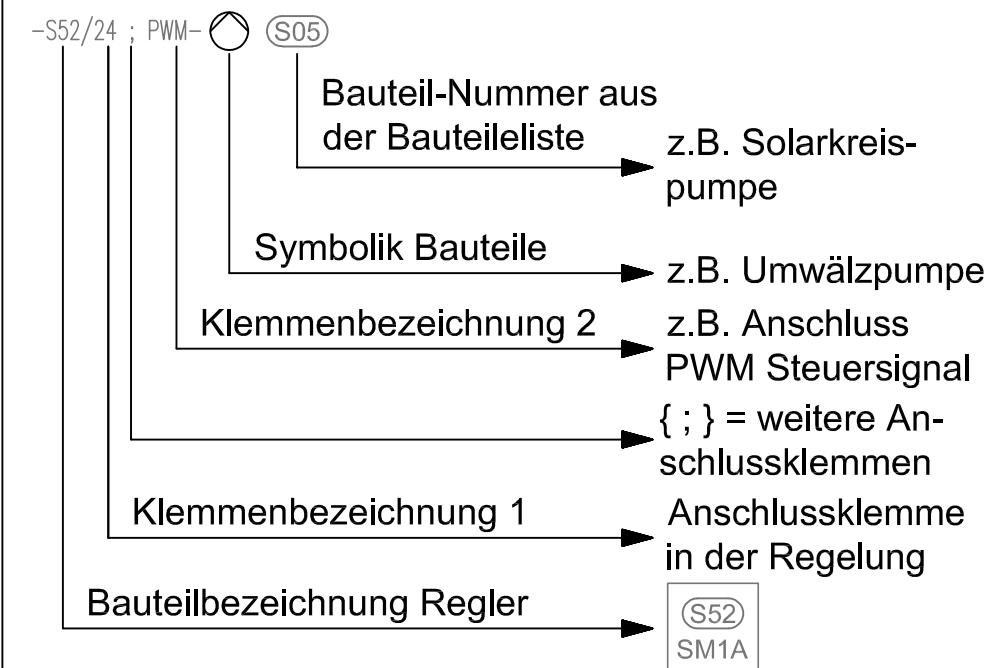
Zur spezifischen Planung von Anwendungsfällen die entsprechenden Planungsunterlagen mit einbeziehen.

Änderungen vorbehalten.

Beispiel der Anschlussbeschriftung für Sensoren und Aktoren an Viessmann Regelungen



Beispiel der Anschlussbeschriftung für Sensoren und Aktoren an Viessmann Regelungen



Pre Sales Support Deutschland		Maßstab	
Projekt	Vitocal 250-A + GWG + Kombispeicher	ohne	
Plan-Inhalt	Sonderschema	Datum	Name
Z.-Nr.	PS4804868_03	bearbeitet	11.04.22 PS13
	Seite 11/11	geprüft	11.04.22 PS22