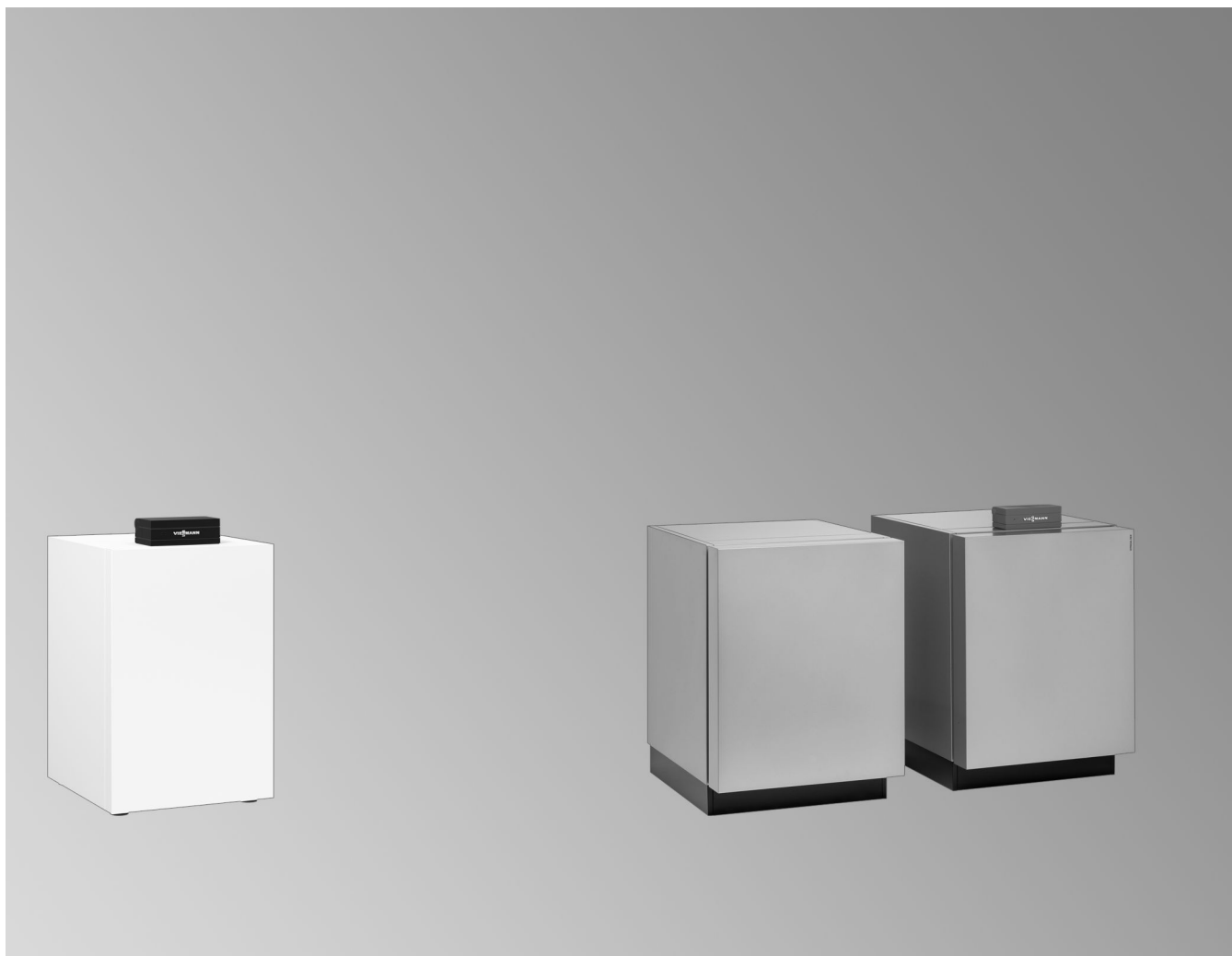


Wytyczne projektowe



Pompy ciepła z napędem elektrycznym do ogrzewania pomieszczeń i podgrzewu ciepłej wody użytkowej w jedno- lub dwusystemowych instalacjach grzewczych

VITOCAL 200-G Typ BWC 201.B

1-stopniowa pompa ciepła - solanka/woda i woda/woda, 400 V~

POMPA VITOCAL 300-G

Typ BWC 301.C

1-stopniowa pompa ciepła - solanka/woda lub woda/woda, 400 V~

Typ BW/BWS 301.A

1-stopniowa lub 2-stopniowa pompa ciepła - solanka/woda lub woda/woda, 400 V~

POMPA VITOCAL 350-G Typ BW/BWS 351.B

1-stopniowa lub 2-stopniowa pompa ciepła - solanka/woda lub woda/woda, 400 V~

VITOCAL 222-G Typ BWT 221.B

Kompaktowa pompa ciepła z wbudowanym pojemnościowym podgrzewaczem ciepłej wody użytkowej, 400 V~

VITOCAL 333-G Typ BWT 331.C

Kompaktowa pompa ciepła z wbudowanym pojemnościowym podgrzewaczem ciepłej wody użytkowej, 400 V~

Spis treści

1. Nazewnictwo typów produktów	7
2. Vitocal 200-G, typ BWC(-M) 201.B	2. 1 Opis wyrobu	8
	■ Zalety	8
	■ Stan fabryczny	8
	2. 2 Dane techniczne	9
	■ Dane techniczne pomp ciepła - solanka/woda	9
	■ Dane techniczne pomp ciepła - woda/woda	11
	■ Wymiary	12
	■ Granice zastosowania według EN 14511	12
	■ Charakterystyki Urządzenia 400 V	13
3. Vitocal 300-G, typ BWC 301.C	3. 1 Opis wyrobu	28
	■ Zalety	28
	■ Stan dostarczany	28
	3. 2 Dane techniczne	29
	■ Dane techniczne pomp ciepła - solanka/woda	29
	■ Dane techniczne pomp ciepła - woda/woda	30
	■ Wymiary	32
	■ Granice zastosowania według EN 14511	33
	■ Charakterystyki	33
4. Vitocal 300-G, typ BW/BWS 301.A	4. 1 Opis wyrobu	43
	■ Zalety	43
	■ Stan dostarczany typu BW	43
	■ Stan dostarczany typu BWS	43
	4. 2 Dane techniczne	44
	■ Dane techniczne pomp ciepła - solanka/woda	44
	■ Dane techniczne pomp ciepła - woda/woda	45
	■ Wymiary	47
	■ Granice zastosowania według EN 14511	48
	■ Charakterystyki	49
5. Vitocal 350-G, typ BW/BWS 351.B	5. 1 Opis wyrobu	52
	■ Zalety	52
	■ Stan dostarczany typu BW	52
	■ Stan dostarczany typu BWS	52
	5. 2 Dane techniczne	53
	■ Dane techniczne pomp ciepła - solanka/woda	53
	■ Dane techniczne pomp ciepła - woda/woda	54
	■ Wymiary	56
	■ Granice zastosowania	57
	■ Charakterystyki	58
6. Vitocal 222-G, typ BWT(-M) 221.B	6. 1 Opis wyrobu	63
	■ Zalety	63
	■ Stan wysyłkowy	64
	6. 2 Dane techniczne	65
	■ Dane techniczne pomp ciepła - solanka/woda	65
	■ Dane techniczne pomp ciepła - woda/woda	67
	■ Wymiary	68
	■ Granice zastosowania według EN 14511	70
	■ Charakterystyki Urządzenia 400 V	70
7. Vitocal 333-G, typ BWT 331.C	7. 1 Opis wyrobu	78
	■ Zalety	78
	■ Stan wysyłkowy	79
	7. 2 Dane techniczne	80
	■ Dane techniczne pomp ciepła - solanka/woda	80
	■ Dane techniczne pomp ciepła - woda/woda	81
	■ Wymiary	83
	■ Granice zastosowania według EN 14511	85
	■ Charakterystyki	85
8. Instalacyjne wyposażenie dodatkowe	8. 1 Przegląd	92
	■ Ogólne wyposażenie dodatkowe i obiegi grzewcze/chłodzące	92
	■ Wyposażenie dodatkowe podgrzewu wody użytkowej	94
	8. 2 Urządzenie nawiewno-wywiewne	96
	■ Urządzenia wentylacyjne Vitovent	96

8. 3	Obieg solanki (obieg pierwotny)	98
■	Hydrauliczny zestaw przyłączeniowy	98
■	Hydrauliczny zestaw przyłączeniowy, obieg pierwotny	98
■	Pakiet wyposażenia dodatkowego obiegu solanki do 17 kW	98
■	Pakiet wyposażenia dodatkowego obiegu solanki od 17 kW	100
■	Zestaw pompowy pakietu wyposażenia dodatkowego obiegu solanki	102
■	Naczynie zbiorcze solanki	105
■	Czujnik ciśnienia (obieg pierwotny)	106
■	Rozdzielacz solanki do sond gruntowych/kolektorów gruntowych	106
■	Czynnik grzewczy „Tyfocor GE”	108
■	Stacja do napełniania	108
8. 4	Obieg grzewczy (obieg wtórny)	109
■	Zawór kulowy z filtrem (G 1¼)	109
■	Zawór upustowy (R ¾)	109
■	Zasobnik buforowy wody grzewczej	111
■	Vitocell 100-E, typ MSCA	112
■	Mały rozdzielacz	115
■	Skrzynka serwisowa	115
8. 5	Hydrauliczny osprzęt przyłączeniowy	115
■	Zestaw przyłączeniowy cyrkulacji cwu	115
8. 6	Rozdzielacz obiegu grzewczego Divicon	116
■	Budowa i działanie	116
■	Charakterystyki pomp obiegowych	118
■	Schematy straty ciśnienia	120
■	Dyspozycyjne wysokości tłoczenia	123
■	Zanurzeniowy czujnik temperatury NTC 10 kΩ	126
■	Uchwyt ścienny do pojedynczych rozdzielaczy Divicon	127
■	Wsporniki do 2 rozdzielaczy Divicon	127
■	Wsporniki do 3 rozdzielaczy Divicon	127
■	Uchwyt ścienny na wsporniki rozdzielacza	128
8. 7	Ustawianie	128
■	Podest w stanie surowym	128
■	Lejek spustowy - zestaw	129
■	Uchwyt transportowy modułu pompy ciepła	129
8. 8	Chłodzenie	129
■	Zestaw NC	129
■	Hydrauliczny zestaw przyłączeniowy z zestawu NC do montażu ściennego	131
■	Hydrauliczny zestaw przyłączeniowy z zestawu NC do montażu na pompie ciepła	132
■	Hydrauliczny zestaw przyłączeniowy z zestawu NC do montażu na kompaktowej pompie ciepła	132
■	Przełącznik wilgotnościowy 24 V	133
■	Zestaw uzupełniający „natural cooling”	133
■	Termostat zabezpieczający przed zamrażaniem	133
■	Kulowy zawór 2-drogowy z napędem elektrycznym (DN 32)	133
■	3-drogowy zawór przełączny (R 1¼)	134
■	Kontaktowy czujnik temperatury	134
■	Czujnik temperatury pomieszczenia do oddzielnego obiegu chłodzącego	134
8. 9	Obieg solarny	134
■	Kolektory solarne	134
■	Zestaw solarnych wymienników ciepła (Divicon)	135
■	Zestaw pompowy Solar-Divicon, typ PS 10	136
■	Zabezpieczający ogranicznik temperatury do instalacji solarnych	137
■	Czynnik grzewczy „Tyfocor LS”	137
8.10	Podgrzew ciepłej wody użytkowej za pomocą Vitocell 100-V, typ CVWC i Vitocell Modular 100-VE (300 l)	137
■	Vitocell 100-V, typ CVWC	138
■	Vitocell 100-E, typ MSCA	144
■	Vitocell Modular 100-VE	147
■	Automatyczny zawór odpowietrzający	150
■	Armatura zabezpieczająca wg DIN 1988	150
■	Grzałka elektryczna EHE	150
■	Grzałka elektryczna EHE	151
8.11	Podgrzew ciepłej wody użytkowej za pomocą Vitocell 100-V, typ CVWB (390 l / 500 l)	152
■	Vitocell 100-V, typ CVWB	152
■	Grzałka elektryczna EHE	156
■	Grzałka elektryczna EHE	157
■	Zestaw solarnych wymienników ciepła	157
■	Anoda ochronna	158
■	Armatura zabezpieczająca wg DIN 1988	158

8.12	Podgrzew ciepłej wody użytkowej przy pomocy systemu ładowania warstwowego pojemnościowego zasobnika cwu i Vitocell 100-L, typ CVL (500 l)	158
	■ Vitocell 100-L, typ CVL, srebrny vitosilber	158
	■ Lanca	161
	■ Anoda ochronna	161
	■ Pompa ładująca pojemnościowy zasobnik / podgrzewacz cwu	161
	■ Kulowy zawór 2-drogowy z napędem elektrycznym (DN 32)	162
	■ 3-drogowy zawór przełączny	162
8.13	Podgrzew ciepłej wody użytkowej za pomocą modułu świeżej wody/magazynowania wody grzewczej	164
	■ Vitocell 120-E, typ SVW, 600 l, kolor: biały vitopearl	164
	■ Vitocell 120-E, typ SVW, 950 l, kolor: Vitosilber	167
	■ Grzałka elektryczna EHE	172
	■ 3-drogowy zawór przełączny	173
8.14	Podgrzew ciepłej wody użytkowej z wbudowanym pojemnościowym podgrzewaczem cwu	175
	■ Armatura zabezpieczająca wg DIN 1988	175
	■ Anoda ochronna	175
9.	Wskazówki projektowe	
9. 1	Zasilanie elektryczne i taryfy	175
	■ Procedura zgłoszeniowa	175
9. 2	Wymagania dotyczące ustawienia	175
	■ Ustawienie urządzenia Vitocal 200-G/300-G, typ BWC	176
	■ Ustawienie urządzenia Vitocal 300-G/350-G, typ BW/BWS	177
	■ Ustawienie urządzenia Vitocal 222-G/333-G	178
	■ Minimalna kubatura pomieszczenia	179
9. 3	Przylączy elektryczne ogrzewania i podgrzewu ciepłej wody użytkowej	179
	■ Blokada dostawy energii elektrycznej przez ZE	179
	■ Przylączy elektryczne urządzenia Vitocal 200-G, typ BWC	180
	■ Przylączy elektryczne urządzenia Vitocal 300-G, typ BWC	180
	■ Przylączy elektryczne urządzenia Vitocal 300-G/350-G, typ BW	181
	■ Przylączy elektryczne urządzenia Vitocal 300-G/350-G, typ BW+BWS (2-stopniowa pompa ciepła)	182
	■ Przylączy elektryczne Vitocal 222-G	183
	■ Przylączy elektryczne Vitocal 333-G	183
9. 4	Wskazówki dotyczące połączenia hydraulicznego	184
	■ Przykłady instalacji	184
	■ Dodatkowe zewnętrzne pompy obiegowe	184
	■ 2-stopniowe pompy ciepła	184
	■ Kaskada pomp ciepła	184
9. 5	Wymiarowanie pompy ciepła	185
	■ Eksploatacja jednosystemowa	185
	■ Dodatek do podgrzewu ciepłej wody użytkowej przy eksploatacji jednosystemowej	186
	■ Dodatek przy eksploatacji z obniżoną temperaturą	186
	■ Eksploatacja monoenergetyczna	186
	■ Eksploatacja dwusystemowa	187
9. 6	Źródła ciepła dla pomp ciepła - solanka/woda	187
	■ Ochrona przeciw zamrożeniu	187
	■ Funkcja ochrony źródła ciepła dla pomp ciepła z mocą grzewczą regulowaną przez inwerter	188
	■ Kolektor gruntowy	188
	■ Wymagane rozdzielacze solanki i obiegi rurowe przy $\dot{q}_E = 25 \text{ W/m}^2$	189
	■ Przykłady obliczeniowe dla doboru kolektora gruntowego	191
	■ Sonda gruntowa	192
	■ Wymagane sondy gruntowe i rozdzielacze solanki przy $\dot{q}_E = 50 \text{ W/m}^2$	193
	■ Przykłady obliczeniowe dla doboru sondy gruntowej	194
	■ Naczynie wzbiorcze do obiegu pierwotnego	195
	■ Przewody rurowe obiegu pierwotnego	196
	■ (Procentowy) dodatek do wydajności pompy przy eksploatacji z czynnikiem roboczym „Tyfocor GE”	197
9. 7	Źródło ciepła dla pomp ciepła - woda/woda	197
	■ Wody gruntowe	197
	■ Ustalenie wymaganej ilości wody gruntowej	198
	■ Zezwolenie na instalację pomp ciepła woda gruntowa/woda	199
	■ Dobór wymiennika ciepła do obiegu pierwotnego	199
	■ Woda z procesu technologicznego	200
9. 8	Rozdzielacz obiegu grzewczego i rozdzielanie ciepła	201
9. 9	Uwarunkowania hydrauliczne dot. obiegu wtórnego	202
	■ Minimalny przepływ objętościowy i minimalna pojemność instalacji	202
	■ Instalacje z przyłączonym równolegle zasobnikiem buforowym wody grzewczej	202

	■ Instalacje z przyłączonym szeregowo zasobnikiem buforowym wody grzewczej	203
	■ Instalacje bez zasobnika buforowego wody grzewczej	203
9.10	Wskazówki projektowe dotyczące obiegu wtórnego	203
	■ Minimalny przepływ objętościowy i minimalna ilość w instalacji	203
	■ Zawór upustowy	206
9.11	Jakość wody i oraz czynnika grzewczego	206
	■ Woda użytkowa	206
	■ Woda grzewcza	207
	■ Czynnik grzewczy obiegu solarne	207
	■ Czynnik grzewczy obiegu pierwotnego (obieg solanki)	207
9.12	Podgrzew ciepłej wody użytkowej	207
	■ Opis funkcji podgrzewu ciepłej wody użytkowej	207
	■ Przyłącze po stronie wody użytkowej	208
	■ Zawór bezpieczeństwa	209
	■ Termostatyczny automat mieszający	209
9.13	Dobór pojemnościowego podgrzewacza / zasobnika cwu	209
	■ Podłączenie hydrauliczne pojemnościowego podgrzewacza cwu	211
9.14	Wybór zasobnika buforowego do podgrzewu ciepłej wody użytkowej i magazynowania wody grzewczej	212
	■ Podłączenie hydrauliczne zasobnika buforowego do podgrzewu ciepłej wody użytkowej i magazynowania wody grzewczej	213
9.15	Dobór pojemnościowego podgrzewacza / zasobnika cwu	213
	■ Podłączenie hydrauliczne systemu ładowania warstwowego pojemnościowego zasobnika/ podgrzewacza cwu	214
	■ Płytkowy wymiennik ciepła Vitotrans 100	217
	■ Charakterystyki pomp ładujących pojemnościowy zasobnik / podgrzewacz cwu	218
9.16	Tryb chłodzenia	218
	■ Konstrukcja i konfiguracja	219
	■ Funkcja chłodzenia „natural cooling” za pośrednictwem zestawu NC	219
	■ Chłodzenie za pomocą instalacji ogrzewania podłogowego	222
	■ Funkcja chłodzenia „active cooling”	223
9.17	Podgrzew wody w basenie	223
	■ Podłączenie hydrauliczne basenu	223
	■ Dobór płytowego wymiennika ciepła	224
9.18	Przyłączenie termicznej instalacji solarnej	225
	■ Do podłączenia kolektorów solarnych do urządzenia Vitocal 222-G/333-G	225
	■ Wymiarowanie solarnego naczynia zbiorczego	225
9.19	Kontrola szczelności obiegu chłodniczego	226
9.20	Użytkowanie zgodnie z przeznaczeniem	226
10. Regulator pompy ciepła		
10. 1	Vitotronic 200, typ WO1C	227
	■ Budowa i funkcje	227
	■ System zarządzania energią firmy Viessmann	228
	■ Zegar sterujący	229
	■ Ustawianie programów roboczych	229
	■ Funkcja zabezpieczenia przed zamrożeniem	230
	■ Ustawianie krzywych grzewczych i krzywych chłodzenia (nachylenie i poziom)	230
	■ Instalacje grzewcze z zasobnikiem buforowym wody grzewczej	231
	■ Czujnik temperatury zewnętrznej	232
10. 2	Dane techniczne Vitotronic 200, typ WO1C	232
11. Wyposażenie dodatkowe regulatorów		
11. 1	Przegląd	233
11. 2	Instalacja fotowoltaiczna	234
	■ Licznik energii elektrycznej trójfazowy	234
11. 3	Moduły zdalnego sterowania	235
	■ Wskazówka dotycząca Vitocal 200-A	235
	■ Vitotrol 200-A	235
11. 4	Radiowe moduły zdalnego sterowania	236
	■ Wskazówka dotycząca Vitotrol 200-RF	236
	■ Vitotrol 200-RF	236
	■ Baza radiowa	236
	■ Wzmacniacz bezprzewodowy	237
11. 5	Czujniki	237
	■ Kontaktowy czujnik temperatury	237
	■ Zanurzeniowy czujnik temperatury	238
11. 6	Pozostały osprzęt	238
	■ Stycznik pomocniczy	238
	■ Czujnik kolejności i zaniku faz	238
	■ Rozdzielacz magistrali KM	238
	■ Wtyczka do podłączania zewnętrznych termostatów pokojowych (230 V)	238
11. 7	Regulator temperatury wody w basenie kąpielowym	239

Spis treści (ciąg dalszy)

■ Regulator temperatury wody w basenie	239
11. 8 Zestaw uzupełniający regulatora obiegu grzewczego	239
■ Zestaw uzupełniający mieszacza	239
■ Silnik mieszacza	240
11. 9 Zestaw uzupełniający regulatora obiegu grzewczego	240
■ Zestaw uzupełniający mieszacza z wbudowanym silnikiem mieszacza	240
■ Zestaw uzupełniający mieszacza z oddzielnym silnikiem mieszacza	241
■ Zabezpieczający ogranicznik temperatury	242
■ Czujnik temperatury zanurzeniowy	242
■ Kontaktowy czujnik temperatury	242
11.10 Solarny podgrzew ciepłej wody użytkowej i wspomaganie ogrzewania	243
■ Moduł regulatora systemów solarnych, typ SM1	243
11.11 Rozszerzenia funkcji	244
■ Zestaw uzupełniający AM1	244
■ Zestaw uzupełniający EA1	244
11.12 Technika komunikacji	245
■ Vitoconnect, typ OPTO2	245
12. Wykaz haseł	247

Nazewnictwo typów produktów

Vitocal 333-G, typ **B W T** - - - **3 3 1** . **C 12**

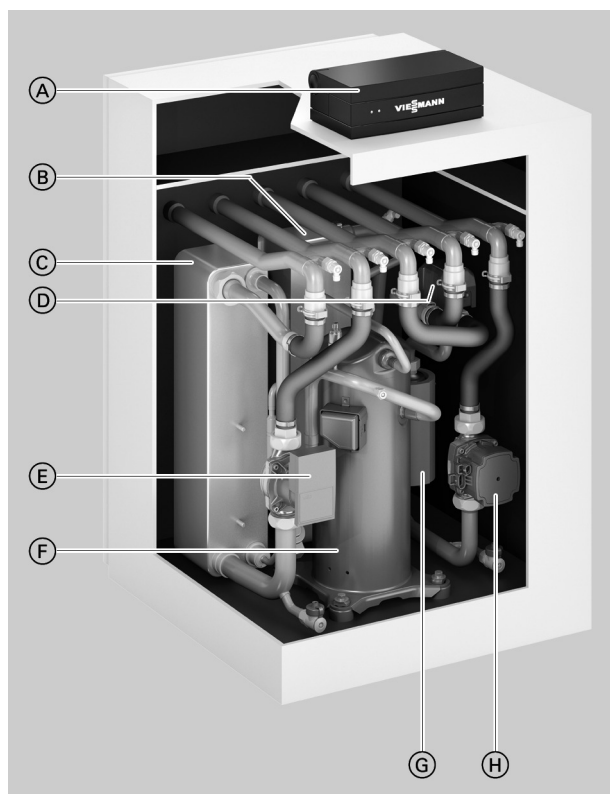
(A)
(B)
(C)
(D)
(E)
(F)
(G)
(H)
(K)
(L)
(M)
(N)
(O)

Poz.	Wartość	Znaczenie
(A)		Obieg pierwotny czynnika
	B	Solanka (B rine)
	W	Woda (W ater)
(B)		Obieg wtórny czynnika
	W	Woda (W ater)
(C)		Konstrukcja, część 1
	B	Obieg chłodniczy w wersji Split (Bi -block)
	C	Wbudowana pompa obiegowa i/lub 3-drogowy zawór przełączny (C ompact)
	H	Wersja przeznaczona do wysokiej temperatury (H igh temperature)
	O	Ustawienie na zewnątrz (O utdoor)
	S	Pompa ciepła 2. stopnia bez regulatora pompy ciepła (S lave)
	T	Kompaktowa pompa ciepła (T ower)
(D)		Konstrukcja, część 2
	T	Kompaktowa pompa ciepła (T ower)
(E)		Przyłącze elektryczne
	M	230 V/50 Hz (M onophase)
	Brak	400 V/50 Hz
(F)		Brak wykorzystania w przypadku pomp ciepła - solanka/woda
(G)		Brak wykorzystania w przypadku pomp ciepła - solanka/woda
(H)		Segment produktów Viessmann
	1	Brak wykorzystania w przypadku pomp ciepła - solanka/woda
	2	200
	3	300

Poz.	Wartość	Znaczenie
(K)		Pojemnościowy podgrzewacz cwu
	0	Wymagany oddzielny pojemnościowy podgrzewacz cwu
	1/2/3	Wbudowany pojemnościowy podgrzewacz cwu, bez wykorzystania energii solarnej
	4	Brak wykorzystania w przypadku pomp ciepła - solanka/woda
(L)		Pompy ciepła: liczba sprężarek w obiegu chłodniczym
	1	1 sprężarka
	2	2 sprężarki (podłączone równolegle)
		Urządzenia hybrydowe: liczba pomp ciepła
	2	2 źródła ciepła, np. 1 sprężarka i 1 palnik
(M)	A do ...	Rodzina produktów
(N)		Moc (kW)
(O)		Oznaczenie specjalnej wersji urządzenia, np. PI

2.1 Opis wyrobu

Zalety



- Ⓐ Sterowany pogodowo, cyfrowy regulator pompy ciepła Vitotronic 200
- Ⓑ Skraplacz
- Ⓒ Parownik
- Ⓓ 3-drogowy zawór przełączny
- Ⓔ Pompa obiegu pierwotnego (solanka), pompa obiegowa o wysokiej wydajności
- Ⓕ Sprężarka
- Ⓖ Przepływowy podgrzewacz wody grzewczej
- Ⓗ Pompa obiegu wtórnego (woda grzewcza), pompa obiegowa o wysokiej wydajności

- Niskie koszty eksploatacji dzięki wysokiemu współczynnikowi SCOP (Seasonal Coefficient of Performance) wg EN 14825: Do 5,2 w normalnych warunkach klimatycznych i przy zastosowaniu niskotemperaturowym (W35)
- Szczególnie cicha praca dzięki nowej koncepcji izolacji akustycznej: do 49 dB(A) przy B0/W55
- Eksploatacja jednosystemowa do ogrzewania pomieszczenia i podgrzewu ciepłej wody użytkowej
- Niskie koszty eksploatacji przy wysokiej wydajności dzięki systemowi RCD (Refrigerant Cycle Diagnostic System) z elektronicznym zaworem rozprężnym (EZR).

- Zintegrowany przepływowy podgrzewacz wody grzewczej, np. do osuszania jastrychu
- Proste wstawienie dzięki szybkiemu demontażowi modułu pompy ciepła za pomocą złączy wtykowych
- Optymalne wykorzystanie samodzielnie wytworzonej energii elektrycznej z instalacji fotowoltaicznych.
- Możliwość obsługi i serwisowania przez Internet za pośrednictwem Vitoconnect (wyposażenie dodatkowe) dzięki aplikacjom Viessmann

Stan fabryczny

- Pompa ciepła solanka woda w kompaktowej obudowie
- Wbudowany 3-drogowy zawór przełączny „ogrzewanie/podgrzew ciepłej wody użytkowej”.
- Wbudowana wysokowydajna pompa obiegowa obiegu pierwotnego (solanka)
- Zamontowana pompa obiegowa o wysokiej wydajności w obiegu wtórnym (woda grzewcza)
- Wbudowany przepływowy podgrzewacz wody grzewczej

- Armatura zabezpieczająca do obiegu grzewczego
- Sterowany pogodowo regulator pompy ciepła Vitotronic 200 z czujnikiem temperatury zewnętrznej
- Elektroniczny ogranicznik energii elektrycznej rozruchowego i zintegrowana kontrola faz
- Rury przyłączeniowe zasilania i powrotu obiegu pierwotnego (solanka), obiegu grzewczego i podgrzewu ciepłej wody użytkowej (obieg wtórny) do podłączania od góry

2.2 Dane techniczne

Dane techniczne pomp ciepła - solanka/woda

Urządzenia 400 V

Typ BWC		201.B06	201.B08	201.B10	201.B13	201.B17
Dane dotyczące mocy grzewczej wg						
EN 14511 (B0/W35, różnica 5 K)						
Znamionowa moc grzewcza	kW	5,75	7,52	10,27	13,20	17,33
Wydajność chłodnicza	kW	4,61	6,11	8,49	10,83	14,18
Pobór mocy elektrycznej	kW	1,32	1,68	2,16	2,89	3,94
Stopień efektywności ϵ (COP)		4,36	4,47	4,75	4,56	4,40
Dane dotyczące mocy grzewczej wg rozporządzenia UE nr 813/2013 (przeciętne warunki klimatyczne)						
Zastosowanie niskotemperaturowe (W35)						
– Efektywność energetyczna η_S	%	181	187	200	190	182
– Znamionowa moc grzewcza P_{rated}	kW	7	9	12	13	17
– Sezonowy stopień efektywności (SCOP)		4,72	4,87	5,21	4,94	4,75
Zastosowanie średnotemperaturowe (W55)						
– Efektywność energetyczna η_S	%	128	134	150	140	141
– Znamionowa moc grzewcza P_{rated}	kW	6	8	11	12	16
– Sezonowy stopień efektywności (SCOP)		3,39	3,56	3,95	3,70	3,73
Klasa efektywności energetycznej wg rozporządzenia UE nr 813/2013						
Tryb grzewczy, przeciętne warunki klimatyczne						
– Zastosowanie niskotemperaturowe (W35)		A+++	A+++	A+++	A+++	A+++
– Zastosowanie średnotemperaturowe (W55)		A++	A++	A+++	A++	A++
Solanka (obieg pierwotny)						
Pojemność	l	1,6	2,0	2,7	3,3	3,7
Minimalny przepływ objętościowy	l/h	950	1160	1470	1900	2500
Znamionowy przepływ objętościowy	l/h	1490	1980	2750	3230	4440
Dyspozycyjna wysokość tłoczenia						
– W przypadku minimalnego przepływu objętościowego	mbar	600	640	470	850	615
	kPa	60	64,0	47,0	85,0	61,5
– W przypadku znamionowego przepływu objętościowego	mbar	501	331	158	233	181
	kPa	50,1	33,1	15,8	23,3	18,1
Maks. temperatura na zasilaniu (wlot solanki)	°C	25	25	25	25	25
Min. temperatura na zasilaniu (wlot solanki)	°C	–10	–10	–10	–10	–10
Woda grzewcza (obieg wtórny)						
Pojemność	l	1,9	2,0	2,7	3,3	4,3
Minimalny przepływ objętościowy	l/h	600	710	920	1115	1500
Znamionowy przepływ objętościowy	l/h	1030	1300	1840	2280	3050
Dyspozycyjna wysokość tłoczenia						
– W przypadku minimalnego przepływu objętościowego	mbar	610	700	700	910	816
	kPa	61,0	70,0	70,0	91,0	81,6
– W przypadku znamionowego przepływu objętościowego	mbar	684	620	412	607	333
	kPa	68,4	62,0	41,2	60,7	33,8
Maks. temperatura na zasilaniu	°C	65	65	65	65	65
Przepływowy podgrzewacz wody grzewczej						
Moc grzewcza	kW	9,0	9,0	9,0	9,0	9,0
Napięcie znamionowe		3/N/PE 400 V/50 Hz				
Zabezpieczenie prądowe		3 x B16A 1-biegun.				
Parametry elektryczne pompy ciepła						
Napięcie znamionowe sprężarki						
3/N/PE 400 V/50 Hz						
Prąd znam. sprężarki	A	4,8	6,2	7,4	9,7	13
Cos ϕ		0,9	0,9	0,9	0,9	0,9
Prąd rozruchowy sprężarki z ogranicznikiem prądu rozruchowego	A	11	14	20	22	25
Prąd rozruchowy sprężarki przy zablokowanym wirniku	A	28	43	51,5	62	75
Zabezpieczenie prądowe	A	1 x B16A 3-polig	1 x B16A 3-polig	1 x B16A 3-polig	1 x B16A 3-polig	1 x C20A 3-polig
Klasa ochrony		I	I	I	I	I

Vitocal 200-G, typ BWC(-M) 201.B (ciąg dalszy)

Typ BWC		201.B06	201.B08	201.B10	201.B13	201.B17
Parametry elektryczne regulatora pompy ciepła						
Napięcie znamionowe		1/N/PE 230 V/50 Hz				
Zabezpieczenie prądowe		B16A	B16A	B16A	B16A	B16A
Bezpieczniki		T 2,0 A H / 250 V T 6,3 A H / 250 V				
Stopień ochrony		IP20	IP20	IP20	IP20	IP20
Pobór mocy elektrycznej						
Pompa obiegu pierwotnego (wysokowydajna pompa obiegowa)	W	2 do 63	2 do 63	2 do 63	5 do 145	5 do 128
– Indeks efektywności energetycznej EEI		≤ 0,21	≤ 0,21	≤ 0,21	≤ 0,21	≤ 0,21
Pompa obiegu wtórnego (wysokowydajna pompa obiegowa)	W	2 do 63	2 do 63	2 do 63	4 do 131	4 do 131
– Indeks efektywności energetycznej EEI		≤ 0,21	≤ 0,21	≤ 0,21	≤ 0,21	≤ 0,21
Maks. pobór mocy regulatora	W	1000	1000	1000	1000	1000
Moc znamionowa regulatora/modułu elektronicznego	W	12	12	12	12	12
Obieg chłodniczy						
Czynnik roboczy		R410A	R410A	R410A	R410A	R410A
– Armatura zabezpieczająca		A1	A1	A1	A1	A1
– Objętość napełnienia	kg	1,20	1,70	1,80	1,95	2,35
– Potencjał tworzenia efektu cieplarnianego (GWP) ^{*1}		1924	1924	1924	1924	1924
– Ekwiwalent CO ₂	t	2,30	3,30	3,50	3,80	4,52
Dopuszczalne ciśnienie robocze						
– Strona wysokiego ciśnienia	bar	45	45	45	45	45
	MPa	4,5	4,5	4,5	4,5	4,5
– Strona niskiego ciśnienia	bar	28	28	28	28	28
	MPa	2,8	2,8	2,8	2,8	2,8
Sprężarka	Typ	Scroll - całkowicie hermetyczna				
Olej w sprężarce	Typ	Emkarate RL32 3MAF				
Ilość oleju w sprężarce	l	0,74	1,24	1,24	1,24	1,89
Wymiary						
Długość całkowita	mm	680	680	680	680	680
Szerokość całkowita	mm	600	600	600	600	600
Wysokość całkowita (moduł obsługowy otwarty)	mm	1081	1081	1081	1081	1081
Masa						
Masa całkowita	kg	145	148	152	158	165
Moduł pompy ciepła	kg	74	77	81	87	94
Dopuszczalne ciśnienie robocze						
Obieg pierwotny (solanka)	bar	3,0	3,0	3,0	3,0	3,0
	MPa	0,3	0,3	0,3	0,3	0,3
Obieg wtórny, woda grzewcza	bar	3,0	3,0	3,0	3,0	3,0
	MPa	0,3	0,3	0,3	0,3	0,3
Przyłącza						
Zasilanie/powrót obiegu pierwotnego	mm	Cu 28 x1,5	Cu 28 x1,5	Cu 28 x1,5	Cu 28 x1,5	Cu 28 x1,5
Zasilanie obiegu wtórnego (obieg grzewczy)	mm	Cu 28 x1,5	Cu 28 x1,5	Cu 28 x1,5	Cu 28 x1,5	Cu 28 x1,5
Zasilanie obiegu wtórnego (pojemnościowy podgrzewacz/zasobnik cwu)	mm	Cu 28 x1,5	Cu 28 x1,5	Cu 28 x1,5	Cu 28 x1,5	Cu 28 x1,5
Powrót z obiegu wtórnego (obieg grzewczy i pojemnościowy podgrzewacz/zasobnik cwu)	mm	Cu 28 x1,5	Cu 28 x1,5	Cu 28 x1,5	Cu 28 x1,5	Cu 28 x1,5
Moc akustyczna (pomiar w oparciu o EN 12102/EN ISO 9614-2) oceniany łączny poziom mocy akustycznej przy B0^{±3}K/W35^{±5}K						
– Przy znamionowej mocy grzewczej	dB(A)	40	42	44	44	47
Poziom mocy akustycznej wg ErP (B0/W55)	dB(A)	40	44	46	49	48

*1 Zgodnie z piątym sprawozdaniem oceniającym przyjętym przez Międzyrządowy Zespół ds. Zmian Klimatu (IPCC).

Vitocal 200-G, typ BWC(-M) 201.B (ciąg dalszy)

Dane techniczne pomp ciepła - woda/woda

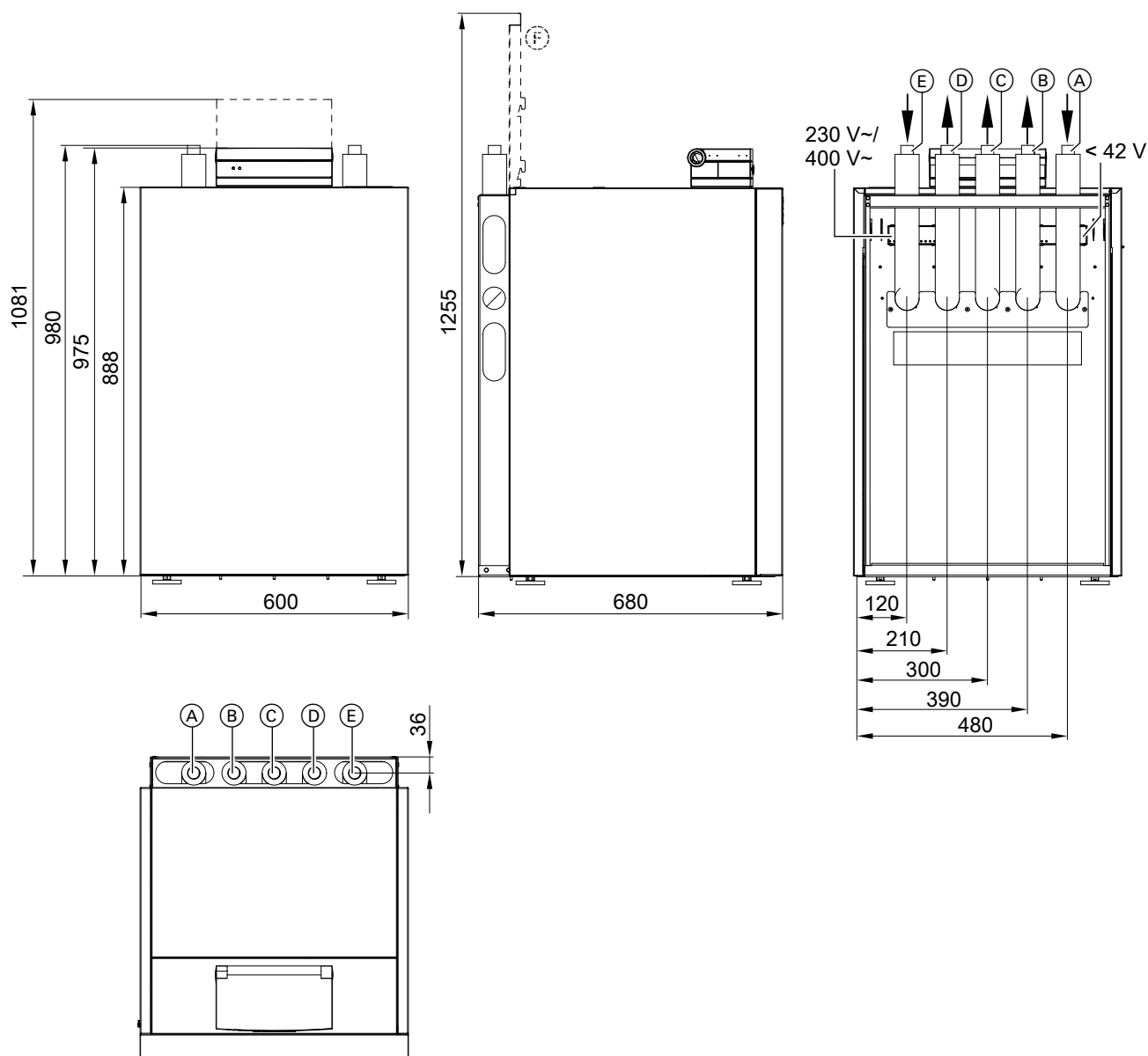
Urządzenia 400 V

Typ BWC w połączeniu z „zestawem do przebudowy na pompę ciepła woda/woda”		201.B06	201.B08	201.B10	201.B13	201.B17
Dane dotyczące mocy grzewczej wg EN 14511 (W10/W35, różnica 5 K)						
Znamionowa moc grzewcza	kW	7,86	10,13	13,82	17,74	22,67
Wydajność chłodnicza	kW	6,53	8,46	11,67	14,85	17,76
Pobór mocy elektrycznej	kW	1,33	1,68	2,22	3,01	4,46
Stopień efektywności ϵ (COP)		5,90	6,04	6,23	5,90	5,08
Dane dotyczące mocy grzewczej wg EN 14511 (W10/W55, różnica 8 K)						
Znamionowa moc grzewcza		6,97	9,19	12,48	15,96	20,32
Wydajność chłodnicza		5,05	6,70	9,29	11,74	13,93
Pobór mocy elektrycznej		2,00	2,59	3,29	4,28	6,05
Stopień efektywności ϵ (COP)		3,49	3,55	3,79	3,73	3,36
Dane dotyczące mocy grzewczej wg rozporządzenia UE nr 813/2013 (przeciętne warunki klimatyczne)						
Zastosowanie niskotemperaturowe (W35)						
– Efektywność energetyczna η_S	%	250	255	269	246	210
– Znamionowa moc grzewcza P_{rated}	kW	8,9	11,5	15,2	19,4	25,8
– Sezonowy stopień efektywności (SCOP)		6,45	6,57	6,93	6,36	5,45
Zastosowanie średnotemperaturowe (W55)						
– Efektywność energetyczna η_S	%	176	179	192	185	166
– Znamionowa moc grzewcza P_{rated}	kW	8,1	10,6	14,2	18	23,5
– Sezonowy stopień efektywności (SCOP)		4,60	4,66	5,01	4,83	4,36
Woda (obieg pierwotny)						
Pojemność	l	1,6	2,0	2,7	3,3	3,7
Znamionowy przepływ objętościowy (różnica 3 K)	l/h	1873	2386	3190	4068	5247
Minimalny przepływ objętościowy	l/h	1440	2120	2880	3300	4450
Dyspozycyjna wysokość tłoczenia przy minimalnym przepływie objętościowym	mbar	570	300	770	624	290
Maks. temperatura na zasilaniu (wlot solanki)	kPa	57,0	30,0	77,0	62,4	29,0
Min. temperatura na zasilaniu (wlot solanki)	°C	25	25	25	25	25
Min. temperatura na zasilaniu (wlot solanki)	°C	7,5	7,5	7,5	7,5	7,5
Woda grzewcza (obieg wtórny)						
Pojemność	l	1,9	2,0	2,7	3,3	4,3
Minimalny przepływ objętościowy	l/h	650	850	1160	1450	1990
Dyspozycyjna wysokość tłoczenia przy minimalnym przepływie objętościowym	mbar	610	680	625	660	540
Maks. temperatura na zasilaniu	kPa	61,0	68,0	62,5	66,0	54,0
Maks. temperatura na zasilaniu	°C	65	65	65	65	65
Poziom mocy akustycznej wg ErP	dB(A)	40	44	46	46	47

Wskazówka

Dalsze dane techniczne: patrz „Dane techniczne pomp ciepła solanka/woda”.

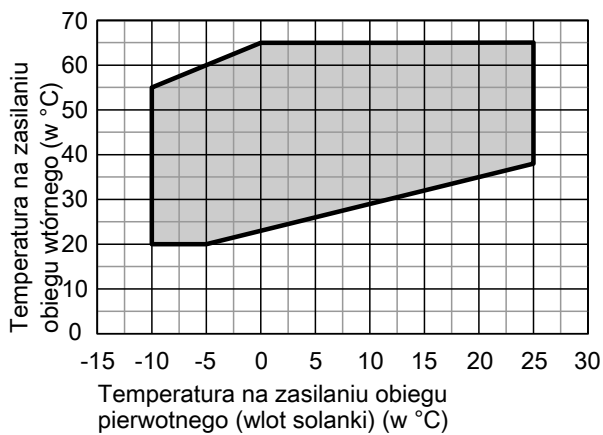
Wymiary



- (A) Zasilanie z obiegu pierwotnego (wlot solanki do pompy ciepła), przyłącze Cu 28 x 1,5 mm
- (B) Powrót do obiegu pierwotnego (wylot solanki z pompy ciepła), przyłącze Cu 28 x 1,5 mm
- (C) Zasilanie obiegu wtórnego (pojemnościowy zasobnik/podgrzewacz cwu), przyłącze Cu 28 x 1,5 mm
- (D) Zasilanie obiegu wtórnego (obieg grzewcze), przyłącze Cu 28 x 1,5 mm
- (E) Powrót z obiegu wtórnego (obieg grzewcze i pojemnościowy zasobnik/podgrzewacz cwu), przyłącze Cu 28 x 1,5 mm
- (F) Tylna blacha górna, otwarta

Granice zastosowania według EN 14511

Vitocal 200-G, typ BWC(-M) 201.B (ciąg dalszy)

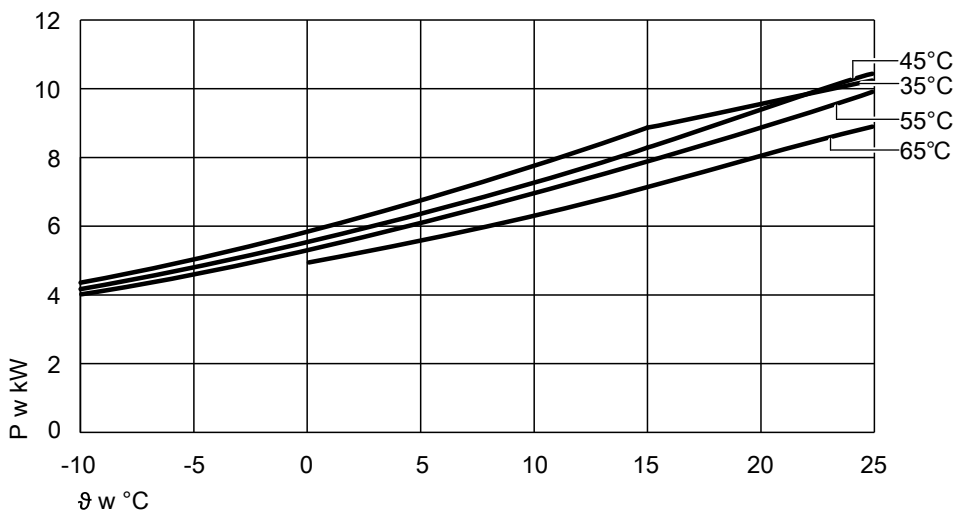


- Różnica temperatur po stronie wtórnej: 5 K
- Różnica temperatur po stronie pierwotnej: 3 K

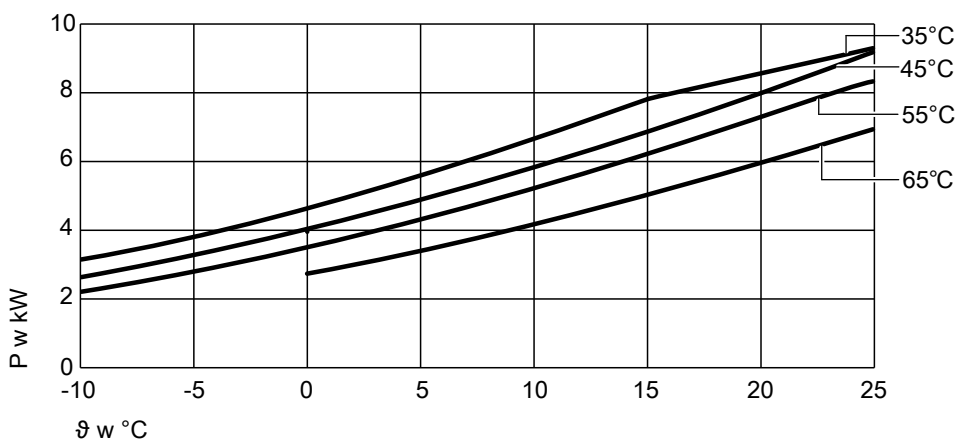
Charakterystyki Urządzenia 400 V

Wykresy mocy typ BWC 201.B06

Moc grzewcza przy temperaturze wody na zasilaniu obiegu wtórnego 35°C, 45°C, 55°C, 65°C

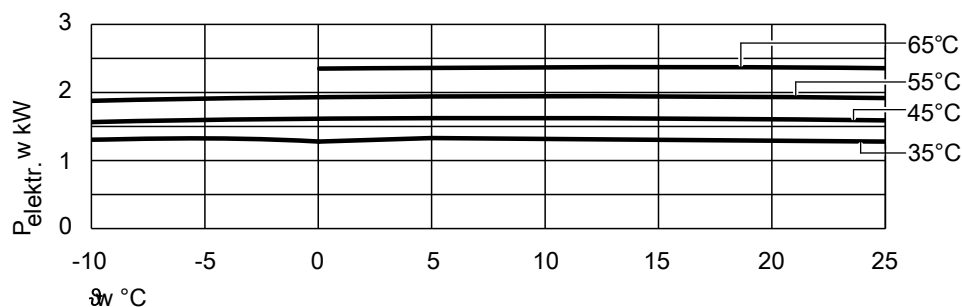


Wydajność chłodnicza przy temperaturze wody na zasilaniu obiegu wtórnego 35°C, 45°C, 55°C, 65°C

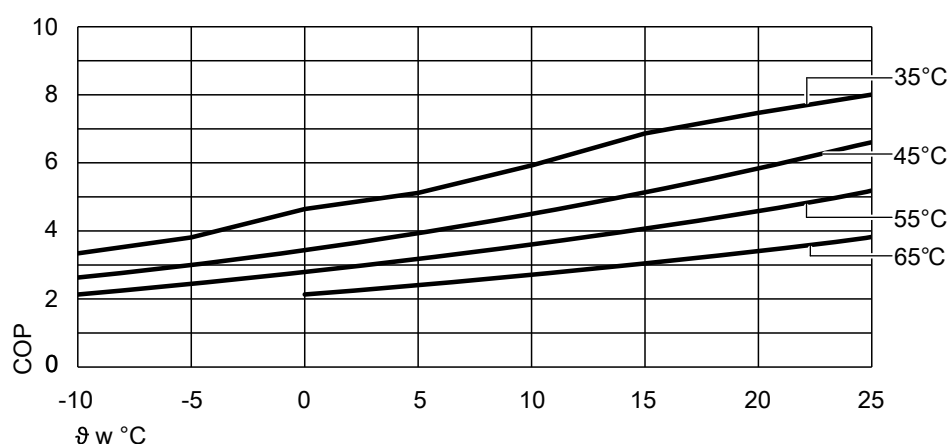


Vitocal 200-G, typ BWC(-M) 201.B (ciąg dalszy)

Pobór mocy elektrycznej przy temperaturze wody na zasilaniu obiegu wtórnego 35°C, 45°C, 55°C, 65°C



Stopień efektywności COP przy temperaturze wody na zasilaniu obiegu wtórnego 35°C, 45°C, 55°C, 65°C



θ Temperatura na zasilaniu obiegu pierwotnego (wejście solanki w pompie ciepła)

P Moc grzewcza lub wydajność chłodnicza

P_{elektr.} Pobór mocy elektrycznej

COP Stopień efektywności

Wskazówka

■ Dane dotyczące COP w tabelach i na wykresach zostały ustalone w oparciu o normę EN 14511.

■ Dane dotyczące mocy obowiązują dla nowych urządzeń z czystymi płytowymi wymiennikami ciepła.

Punkt pracy	W B	°C °C	35						
			-10	-5	0	5	10	15	25
Moc grzewcza		kW	4,32	5,04	5,84	6,74	7,75	8,88	10,21
Wydajność chłodnicza		kW	3,11	3,82	4,67	5,60	6,67	7,85	9,31
Pobór mocy elektrycznej		kW	1,30	1,33	1,27	1,33	1,31	1,30	1,27
Stopień efektywności ε (COP)			3,31	3,79	4,60	5,09	5,91	6,85	8,02

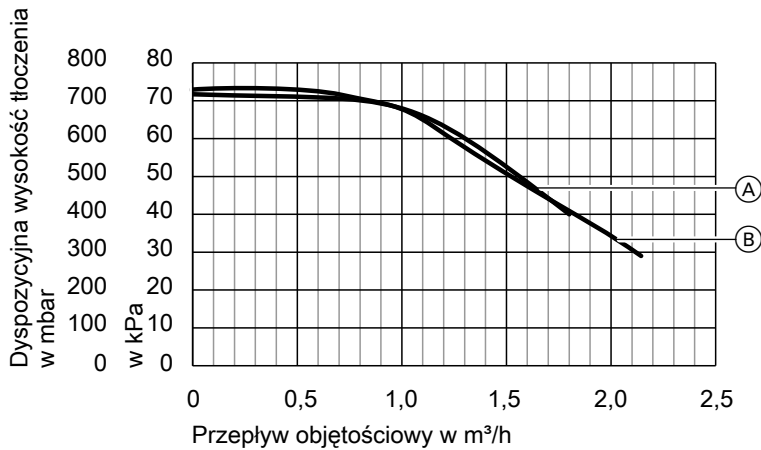
Punkt pracy	W B	°C °C	45						
			-10	-5	0	5	10	15	25
Moc grzewcza		kW	4,07	4,70	5,47	6,30	7,22	8,22	10,43
Wydajność chłodnicza		kW	2,63	3,26	4,02	4,88	5,84	6,89	9,21
Pobór mocy elektrycznej		kW	1,56	1,59	1,61	1,62	1,62	1,61	1,59
Stopień efektywności ε (COP)			2,60	2,96	3,39	3,89	4,46	5,12	6,57

Punkt pracy	W B	°C °C	55						
			-10	-5	0	5	10	15	25
Moc grzewcza		kW	3,94	4,54	5,21	6,00	6,89	7,88	9,86
Wydajność chłodnicza		kW	2,21	2,81	3,48	4,29	5,22	6,26	8,36
Pobór mocy elektrycznej		kW	1,87	1,89	1,92	1,93	1,94	1,94	1,91
Stopień efektywności ε (COP)			2,11	2,40	2,72	3,12	3,55	4,07	5,16

Punkt pracy	W B	°C °C	65						
			-10	-5	0	5	10	15	25
Moc grzewcza		kW			4,89	5,52	6,27	7,13	8,87
Wydajność chłodnicza		kW			2,75	3,41	4,18	5,07	6,96
Pobór mocy elektrycznej		kW			2,34	2,35	2,36	2,37	2,35
Stopień efektywności ε (COP)					2,08	2,35	2,66	3,01	3,78

Vitocal 200-G, typ BWC(-M) 201.B (ciąg dalszy)

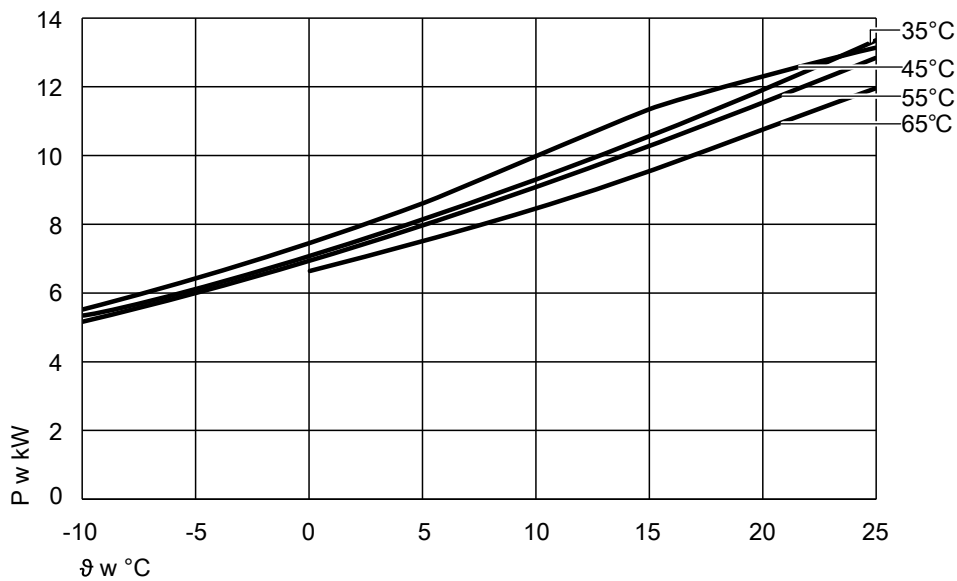
Dyspozycyjne wysokości tłoczenia zamontowanych pomp obiegowych typu BWC 201.B06



- Ⓐ Pompa obiegu wtórnego
- Ⓑ Pompa obiegu pierwotnego

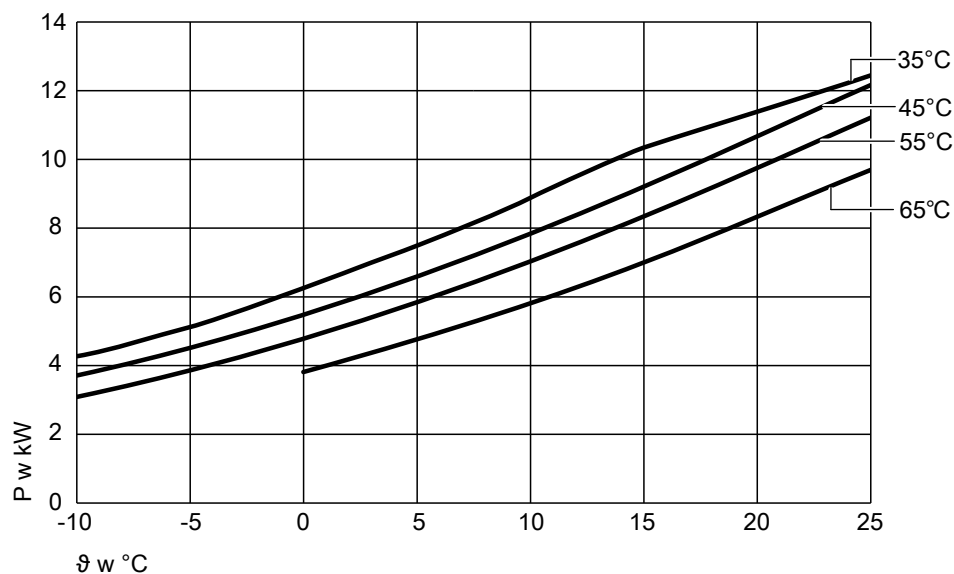
Wykresy mocy typ BWC 201.B08

Moc grzewcza przy temperaturze wody na zasilaniu obiegu wtórnego 35°C, 45°C, 55°C, 65°C

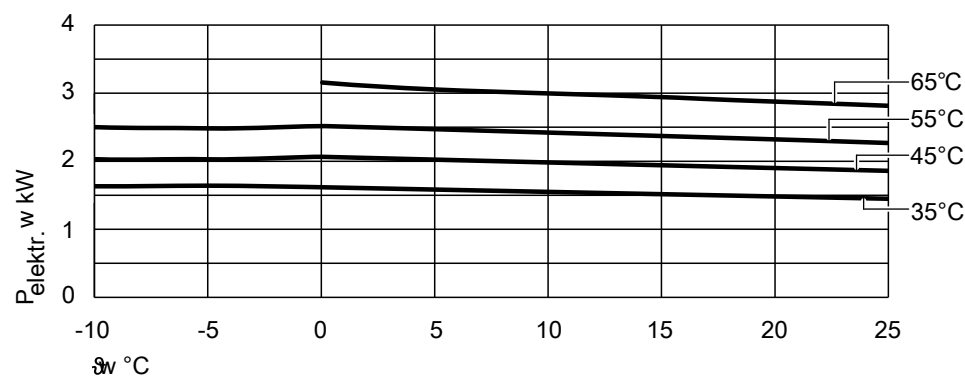


Vitocal 200-G, typ BWC(-M) 201.B (ciąg dalszy)

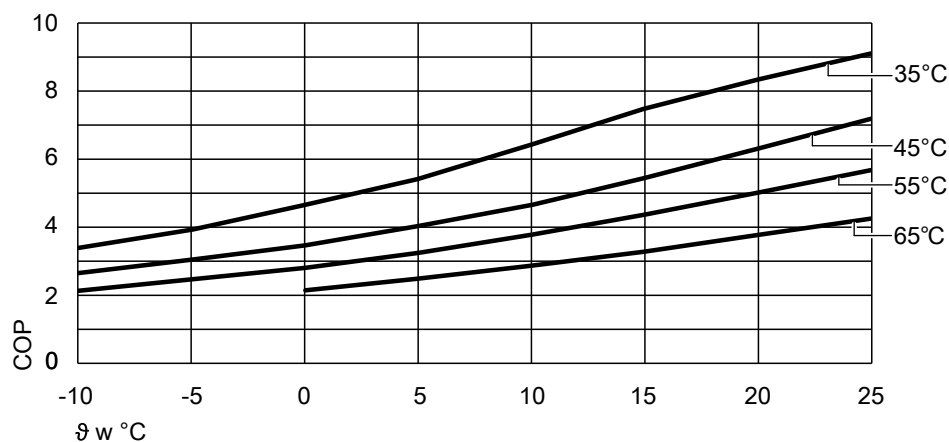
Wydajność chłodnicza przy temperaturze wody na zasilaniu obiegu wtórnego 35°C, 45°C, 55°C, 65°C



Pobór mocy elektrycznej przy temperaturze wody na zasilaniu obiegu wtórnego 35°C, 45°C, 55°C, 65°C



Stopień efektywności COP przy temperaturze wody na zasilaniu obiegu wtórnego 35°C, 45°C, 55°C, 65°C



θ Temperatura na zasilaniu obiegu pierwotnego (wejście solanki pompy ciepła)
 P Moc grzewcza lub wydajność chłodnicza
 P_{elektr.} Pobór mocy elektrycznej
 COP Stopień efektywności

Wskazówka

- Dane dotyczące COP w tabelach i na wykresach zostały ustalone w oparciu o normę EN 14511.
- Dane dotyczące mocy obowiązują dla nowych urządzeń z czystymi płytowymi wymiennikami ciepła.

Vitocal 200-G, typ BWC(-M) 201.B (ciąg dalszy)

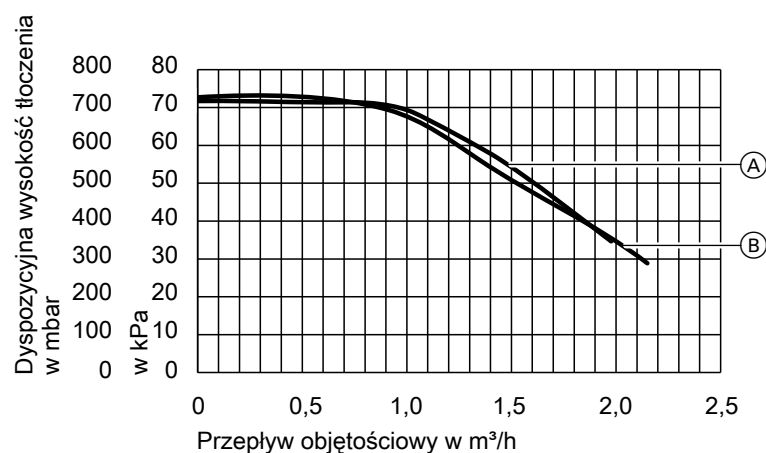
Punkt pracy	W B	°C °C	35						
			-10	-5	0	5	10	15	25
Moc grzewcza		kW	5,54	6,42	7,50	8,63	9,94	11,37	13,30
Wydajność chłodnicza		kW	4,25	5,14	6,27	7,50	8,90	10,40	12,49
Pobór mocy elektrycznej		kW	1,63	1,64	1,62	1,59	1,55	1,51	1,45
Stopień efektywności ϵ (COP)			3,40	3,91	4,64	5,41	6,42	7,51	9,15

Punkt pracy	W B	°C °C	45						
			-10	-5	0	5	10	15	25
Moc grzewcza		kW	5,34	6,16	7,12	8,11	9,27	10,59	13,37
Wydajność chłodnicza		kW	3,68	4,51	5,48	6,56	7,79	9,19	12,21
Pobór mocy elektrycznej		kW	2,03	2,03	2,06	2,01	1,99	1,95	1,85
Stopień efektywności ϵ (COP)			2,63	3,04	3,45	4,03	4,65	5,45	7,22

Punkt pracy	W B	°C °C	55						
			-10	-5	0	5	10	15	25
Moc grzewcza		kW	5,29	6,09	7,01	7,92	9,09	10,34	12,92
Wydajność chłodnicza		kW	3,08	3,90	4,79	5,83	7,08	8,41	11,23
Pobór mocy elektrycznej		kW	2,50	2,49	2,52	2,46	2,42	2,37	2,28
Stopień efektywności ϵ (COP)			2,11	2,45	2,78	3,23	3,77	4,36	5,67

Punkt pracy	W B	°C °C	65						
			-10	-5	0	5	10	15	25
Moc grzewcza		kW			6,66	7,52	8,46	9,59	12,00
Wydajność chłodnicza		kW			3,81	4,78	5,84	7,05	9,70
Pobór mocy elektrycznej		kW			3,16	3,06	3,00	2,95	2,82
Stopień efektywności ϵ (COP)					2,11	2,46	2,82	3,25	4,25

Dyspozycyjne wysokości tłoczenia zamontowanych pomp obiegowych typu BWC 201.B08

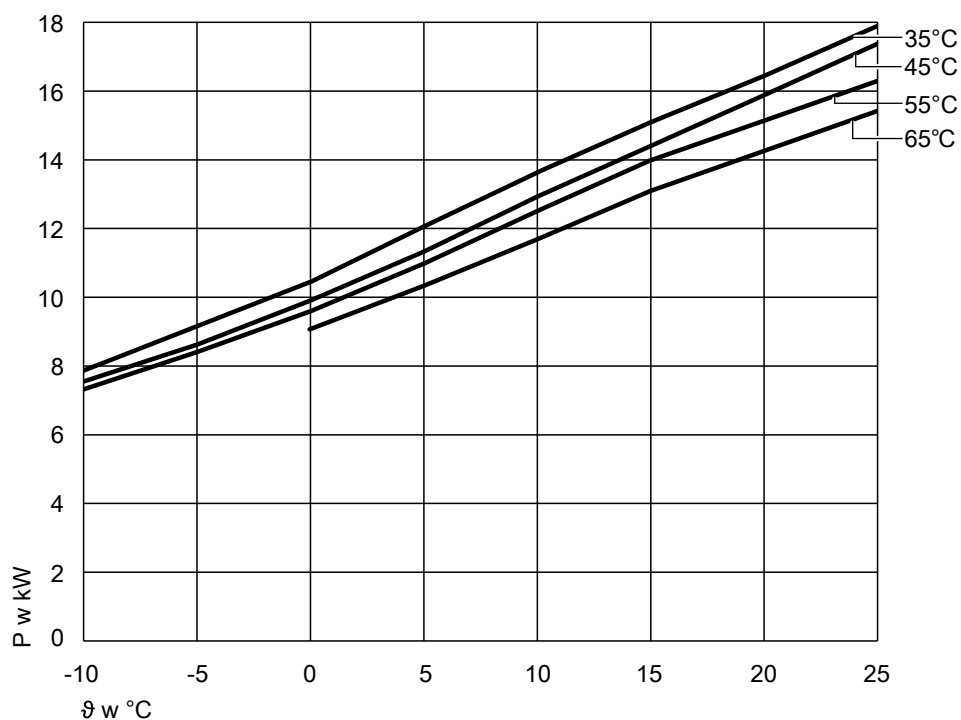


- Ⓐ Pompa obiegu wtórnego
- Ⓑ Pompa obiegu pierwotnego

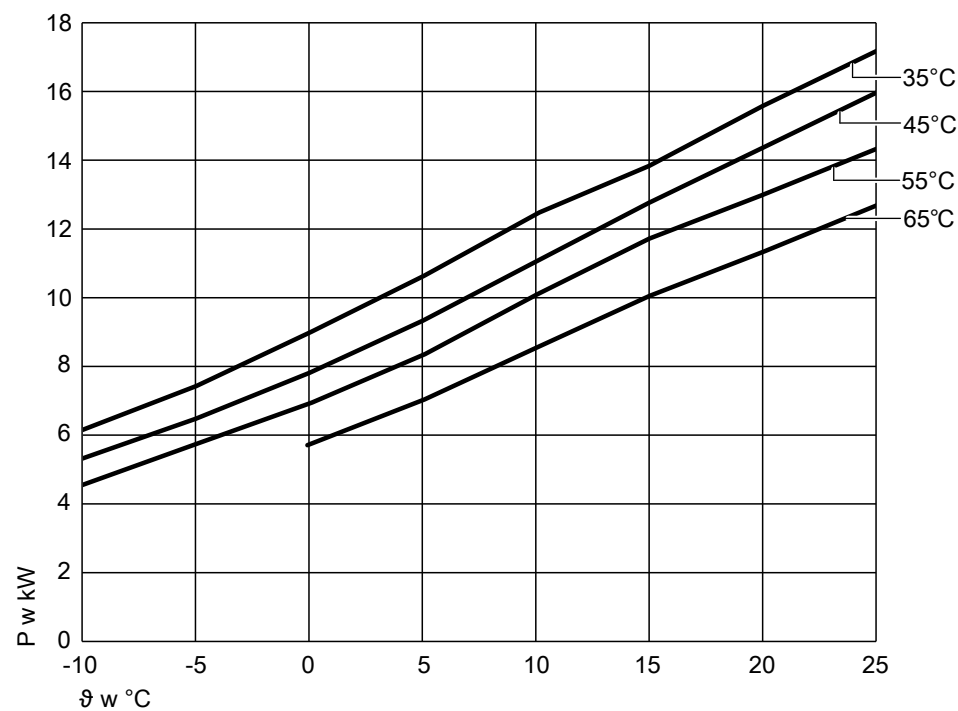
Vitocal 200-G, typ BWC(-M) 201.B (ciąg dalszy)

Wykresy mocy typ BWC 201.B10

Moc grzewcza przy temperaturze wody na zasilaniu obiegu wtórnego 35°C, 45°C, 55°C, 65°C

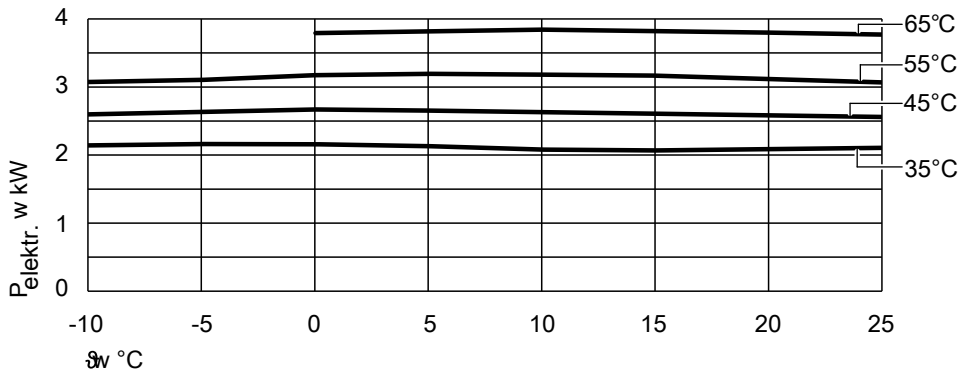


Wydatność chłodnicza przy temperaturze wody na zasilaniu obiegu wtórnego 35°C, 45°C, 55°C, 65°C

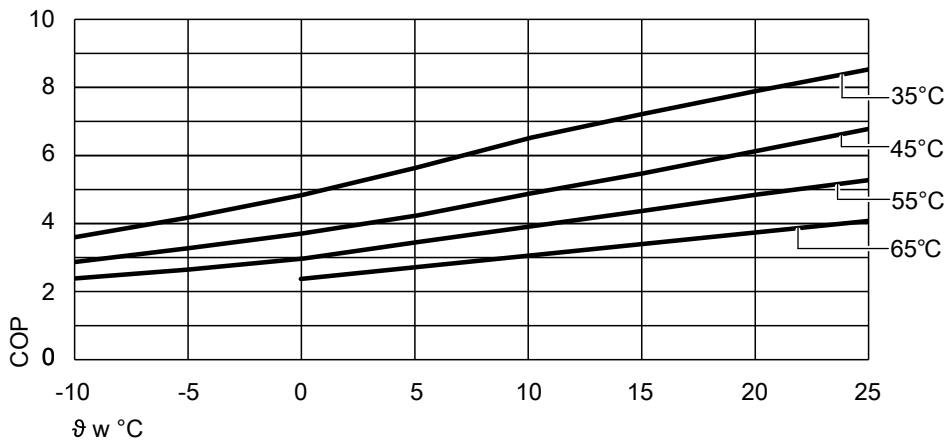


Vitocal 200-G, typ BWC(-M) 201.B (ciąg dalszy)

Pobór mocy elektrycznej przy temperaturze wody na zasilaniu obiegu wtórnego 35°C, 45°C, 55°C, 65°C



Stopień efektywności COP przy temperaturze wody na zasilaniu obiegu wtórnego 35°C, 45°C, 55°C, 65°C



Δ Temperatura na zasilaniu obiegu pierwotnego (wejście solanki pompy ciepła)
 P Moc grzewcza lub wydajność chłodnicza
 P_{elektr.} Pobór mocy elektrycznej
 COP Stopień efektywności

Wskazówka

- Dane dotyczące COP w tabelach i na wykresach zostały ustalone w oparciu o normę EN 14511.
- Dane dotyczące mocy obowiązują dla nowych urządzeń z czystymi płytowymi wymiennikami ciepła.

Punkt pracy	W B	°C °C	35						
			-10	-5	0	5	10	15	25
Moc grzewcza		kW	7,79	9,00	10,39	11,94	13,60	14,96	17,76
Wydajność chłodnicza		kW	6,11	7,41	8,90	10,61	12,44	13,91	17,17
Pobór mocy elektrycznej		kW	2,14	2,15	2,15	2,12	2,08	2,07	2,08
Stopień efektywności ε (COP)			3,64	4,19	4,84	5,63	6,53	7,24	8,55

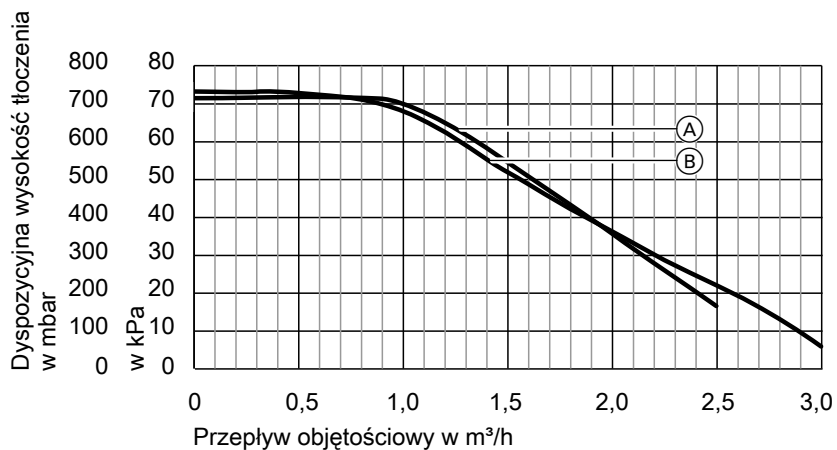
Punkt pracy	W B	°C °C	45						
			-10	-5	0	5	10	15	25
Moc grzewcza		kW	7,44	8,54	9,80	11,23	12,82	14,33	17,31
Wydajność chłodnicza		kW	5,30	6,44	7,79	9,31	11,06	12,74	15,99
Pobór mocy elektrycznej		kW	2,58	2,62	2,65	2,66	2,64	2,60	2,55
Stopień efektywności ε (COP)			2,88	3,26	3,70	4,22	4,86	5,51	6,79

Punkt pracy	W B	°C °C	55						
			-10	-5	0	5	10	15	25
Moc grzewcza		kW	7,24	8,29	9,50	10,87	12,42	13,90	16,21
Wydajność chłodnicza		kW	4,57	5,65	6,92	8,35	10,07	11,68	14,26
Pobór mocy elektrycznej		kW	3,06	3,10	3,16	3,17	3,18	3,16	3,07
Stopień efektywności ε (COP)			2,37	2,67	3,01	3,43	3,91	4,40	5,28

Vitocal 200-G, typ BWC(-M) 201.B (ciąg dalszy)

Punkt pracy	W B	°C °C	65						
			-10	-5	0	5	10	15	25
Moc grzewcza		kW			8,98	10,22	11,60	13,01	15,33
Wydajność chłodnicza		kW			5,70	7,02	8,52	10,06	12,63
Pobór mocy elektrycznej		kW			3,79	3,82	3,83	3,82	3,77
Stopień efektywności ϵ (COP)					2,37	2,68	3,03	3,41	4,07

Dyspozycyjne wysokości tłoczenia zamontowanych pomp obiegowych typu BWC 201.B10

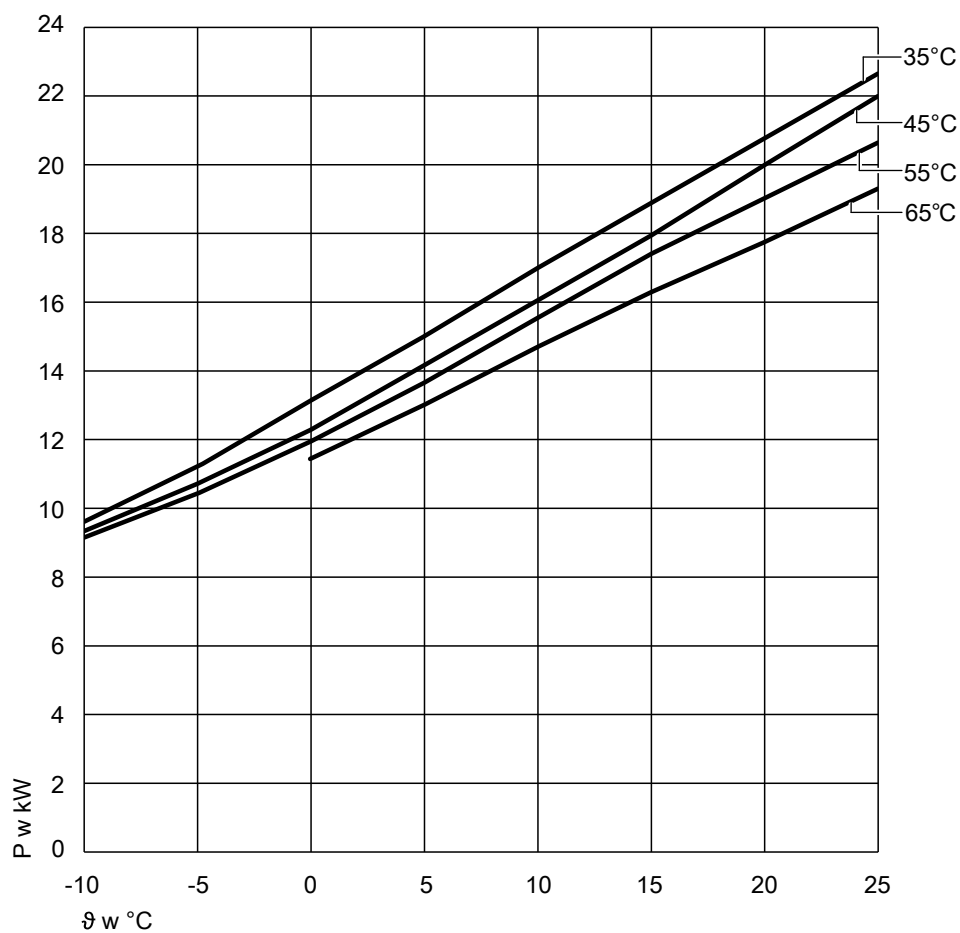


- Ⓐ Pompa obiegu wtórnego
- Ⓑ Pompa obiegu pierwotnego

Vitocal 200-G, typ BWC(-M) 201.B (ciąg dalszy)

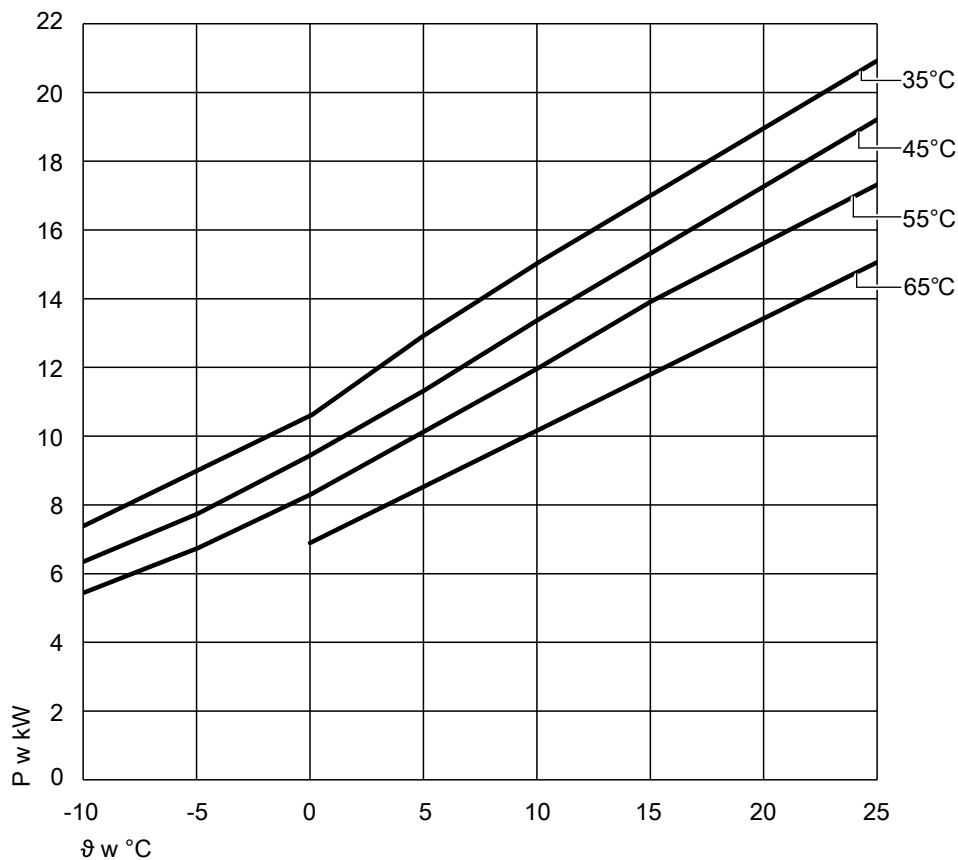
Wykresy mocy typ BWC 201.B13

Moc grzewcza przy temperaturze wody na zasilaniu obiegu wtórnego 35°C, 45°C, 55°C, 65°C

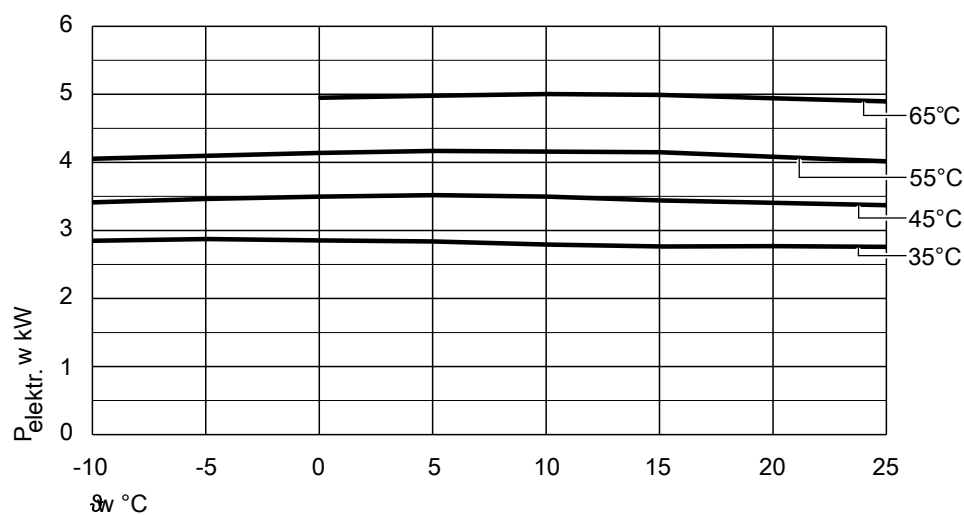


Vitocal 200-G, typ BWC(-M) 201.B (ciąg dalszy)

Wydajność chłodnicza przy temperaturze wody na zasilaniu obiegu wtórnego 35°C, 45°C, 55°C, 65°C

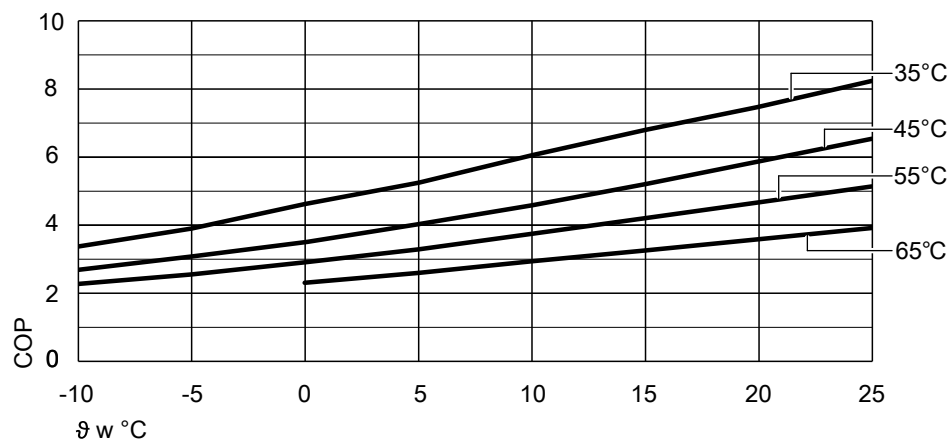


Pobór mocy elektrycznej w trybie ogrzewania przy temperaturze wody na zasilaniu obiegu wtórnego 35°C, 45°C, 55°C, 65°C



Vitocal 200-G, typ BWC(-M) 201.B (ciąg dalszy)

Stopień efektywności COP przy temperaturze wody na zasilaniu obiegu wtórnego 35°C, 45°C, 55°C, 65°C



t_w Temperatura na zasilaniu obiegu pierwotnego (wejście solanki pompy ciepła)
 P Moc grzewcza lub wydajność chłodnicza
 P_{el} Pobór mocy elektrycznej
 COP Stopień efektywności

Wskazówka

- Dane dotyczące COP w tabelach i na wykresach zostały ustalone w oparciu o normę EN 14511.
- Dane dotyczące mocy obowiązują dla nowych urządzeń z czystymi płytowymi wymiennikami ciepła.

Punkt pracy	W B	°C °C	35						
			-10	-5	0	5	10	15	25
Moc grzewcza		kW	9,59	11,13	13,10	14,87	16,85	18,80	22,44
Wydajność chłodnicza		kW	7,43	9,01	10,65	12,94	15,04	17,06	21,01
Pobór mocy elektrycznej		kW	2,85	2,88	2,85	2,84	2,80	2,77	2,76
Stopień efektywności ϵ (COP)			3,36	3,88	4,60	5,23	6,03	6,78	8,13

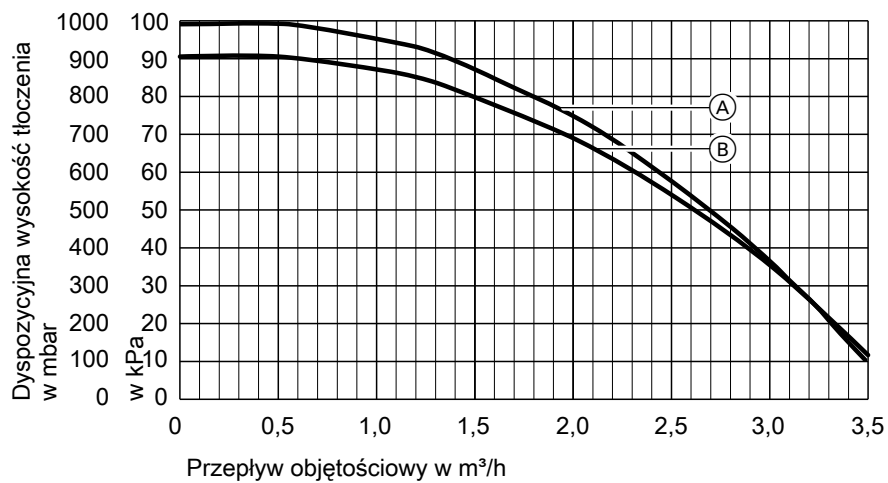
Punkt pracy	W B	°C °C	45						
			-10	-5	0	5	10	15	25
Moc grzewcza		kW	9,20	10,60	12,21	14,09	15,98	17,88	21,88
Wydajność chłodnicza		kW	6,45	7,81	9,45	11,37	13,41	15,38	19,36
Pobór mocy elektrycznej		kW	3,42	3,47	3,50	3,52	3,49	3,44	3,37
Stopień efektywności ϵ (COP)			2,69	3,05	3,49	4,00	4,58	5,20	6,50

Punkt pracy	W B	°C °C	55						
			-10	-5	0	5	10	15	25
Moc grzewcza		kW	9,11	10,40	11,95	13,62	15,47	17,35	20,55
Wydajność chłodnicza		kW	5,54	6,81	8,35	10,04	11,98	13,94	17,43
Pobór mocy elektrycznej		kW	4,05	4,09	4,14	4,17	4,16	4,15	4,01
Stopień efektywności ϵ (COP)			2,25	2,54	2,89	3,27	3,72	4,18	5,12

Punkt pracy	W B	°C °C	65						
			-10	-5	0	5	10	15	25
Moc grzewcza		kW			11,38	12,95	14,62	16,22	19,21
Wydajność chłodnicza		kW			6,94	8,53	10,28	11,94	15,17
Pobór mocy elektrycznej		kW			4,96	4,99	5,01	5,00	4,91
Stopień efektywności ϵ (COP)					2,30	2,60	2,92	3,24	3,92

Vitocal 200-G, typ BWC(-M) 201.B (ciąg dalszy)

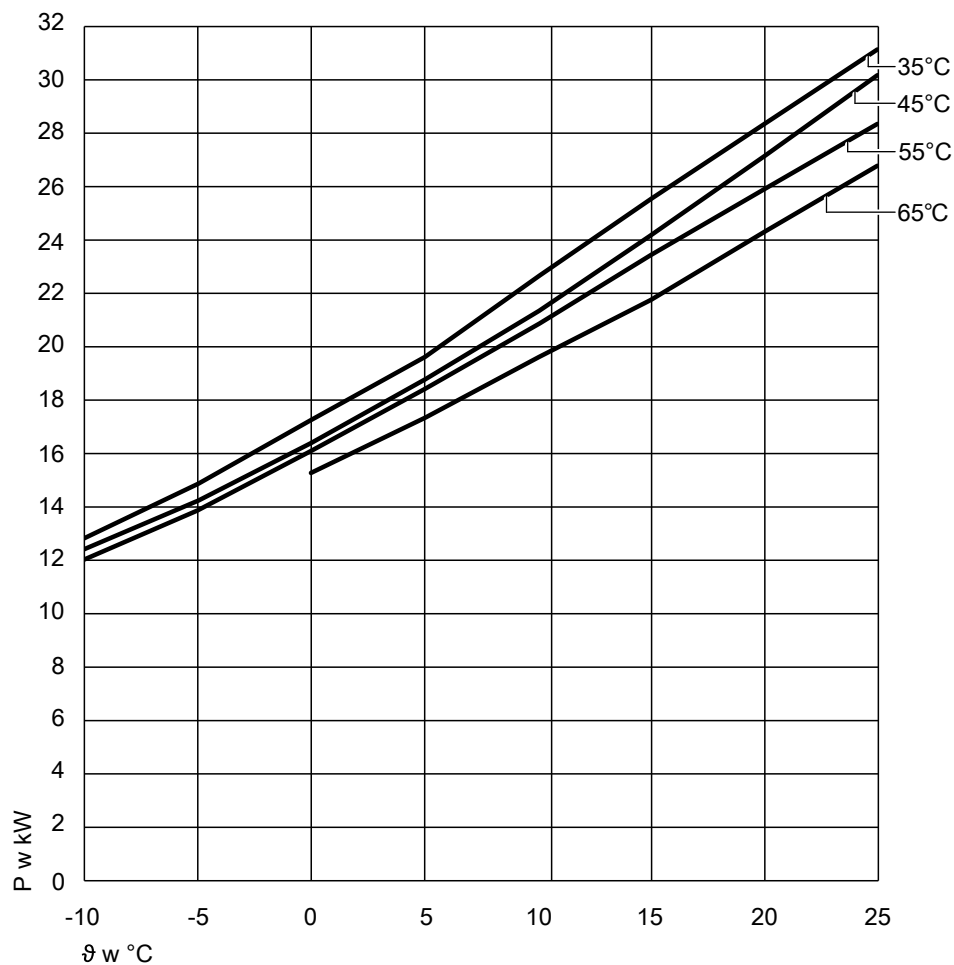
Dyspozycyjne wysokości tłoczenia zamontowanych pomp obiegowych typu BWC 201.B13



- (A) Pompa obiegu wtórnego
- (B) Pompa obiegu pierwotnego

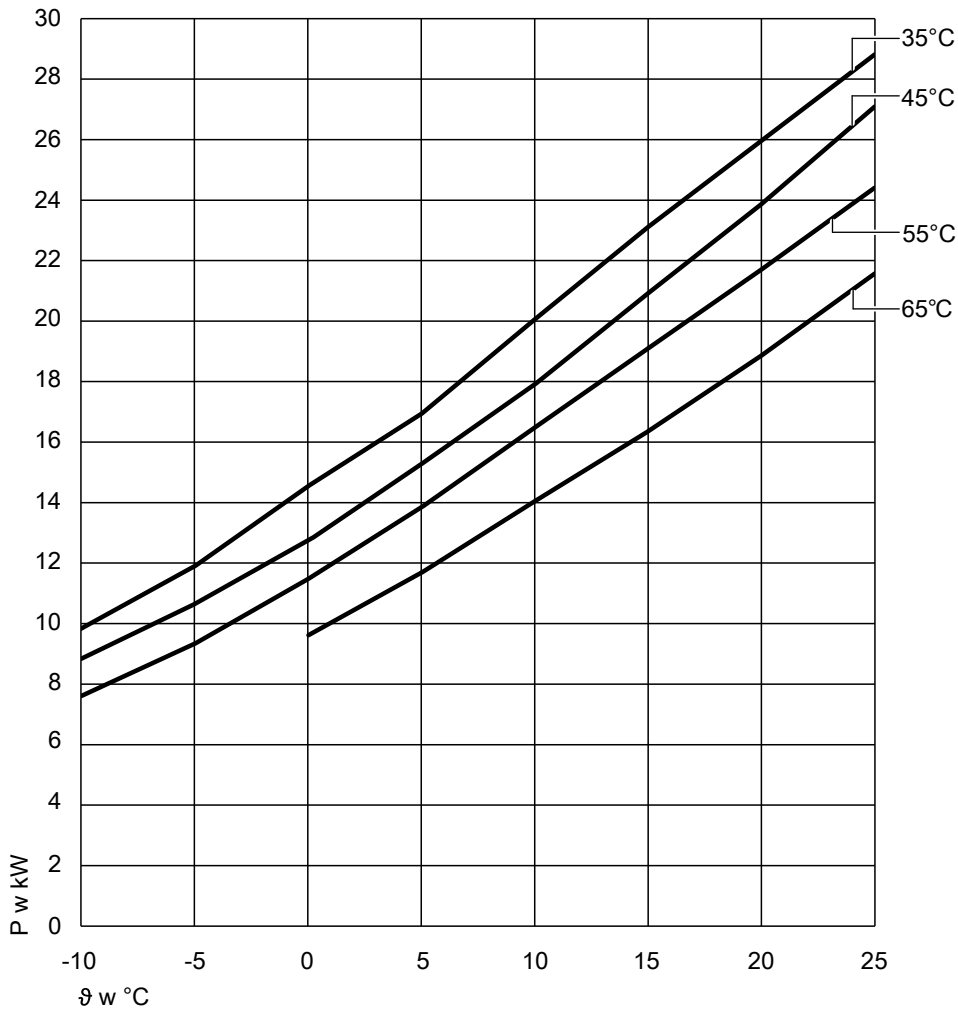
Wykresy mocy typ BWC 201.B17

Moc grzewcza przy temperaturze wody na zasilaniu obiegu wtórnego 35°C, 45°C, 55°C, 65°C

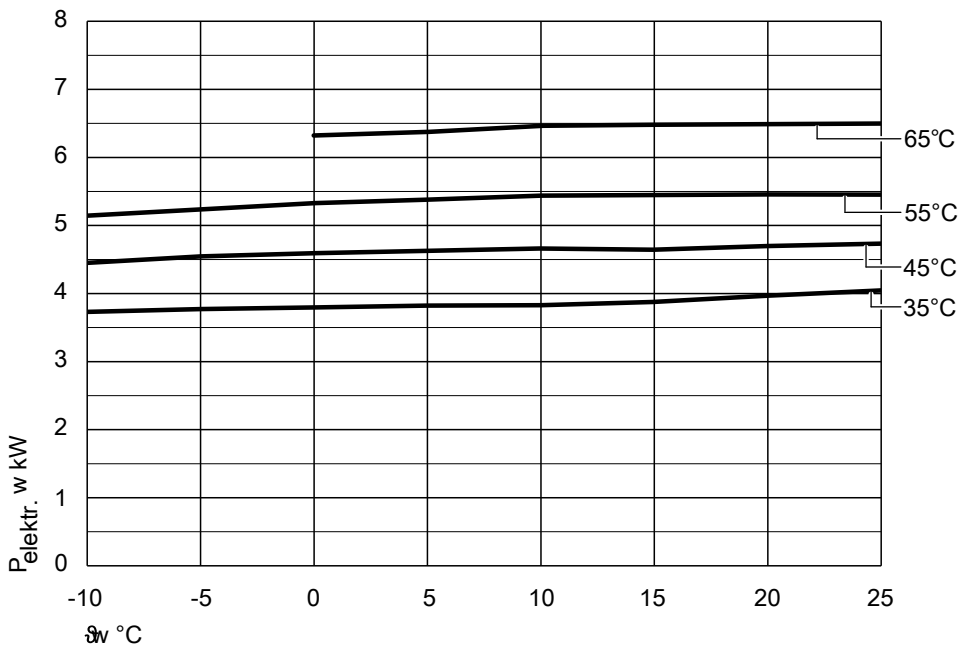


Vitocal 200-G, typ BWC(-M) 201.B (ciąg dalszy)

Wydajność chłodnicza przy temperaturze wody na zasilaniu obiegu wtórnego 35°C, 45°C, 55°C, 65°C



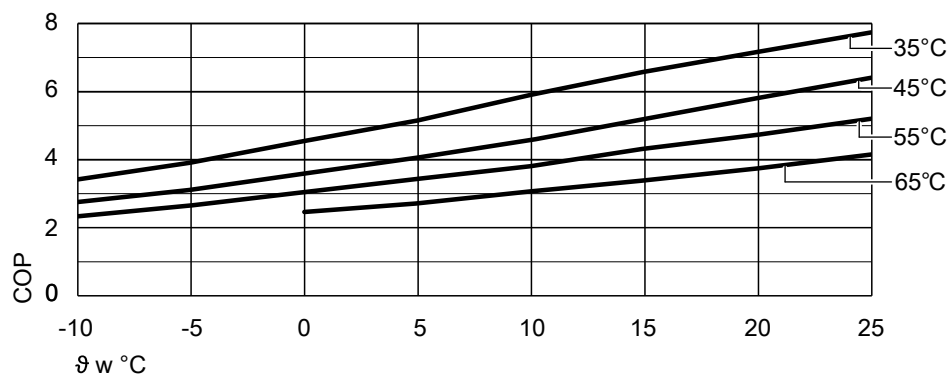
Pobór mocy elektrycznej w trybie ogrzewania przy temperaturze wody na zasilaniu obiegu wtórnego 35°C, 45°C, 55°C, 65°C



5824541

Vitocal 200-G, typ BWC(-M) 201.B (ciąg dalszy)

Stopień efektywności COP przy temperaturze wody na zasilaniu obiegu wtórnego 35°C, 45°C, 55°C, 65°C



θ Temperatura na zasilaniu obiegu pierwotnego (wejście solanki pompy ciepła)
 P Moc grzewcza lub wydajność chłodnicza
 P_{elektr.} Pobór mocy elektrycznej
 COP Stopień efektywności

Wskazówka

- Dane dotyczące COP w tabelach i na wykresach zostały ustalone w oparciu o normę EN 14511.
- Dane dotyczące mocy obowiązują dla nowych urządzeń z czystymi płytowymi wymiennikami ciepła.

Punkt pracy	W B	°C °C	35						
			-10	-5	0	5	10	15	25
Moc grzewcza		kW	12,69	14,72	17,18	19,59	22,58	25,59	31,24
Wydajność chłodnicza		kW	9,85	11,88	14,53	16,93	20,04	23,09	28,85
Pobór mocy elektrycznej		kW	3,73	3,79	3,80	3,82	3,84	3,89	4,04
Stopień efektywności ε (COP)			3,40	3,89	4,52	5,12	5,89	6,58	7,73

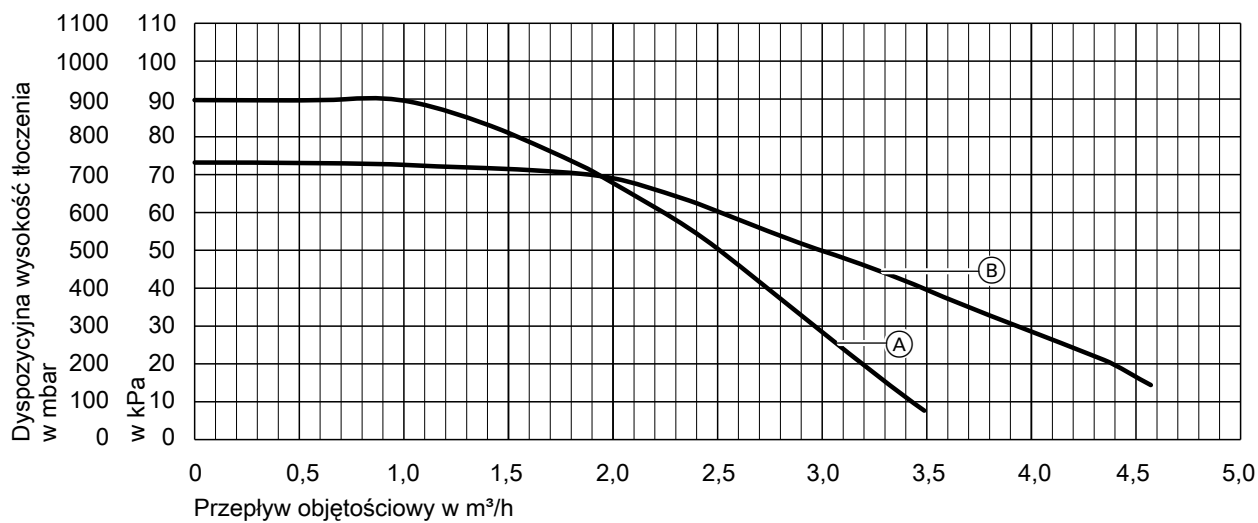
Punkt pracy	W B	°C °C	45						
			-10	-5	0	5	10	15	25
Moc grzewcza		kW	12,24	14,10	16,27	18,70	21,27	24,13	30,24
Wydajność chłodnicza		kW	8,75	10,60	12,74	15,22	17,88	20,83	27,11
Pobór mocy elektrycznej		kW	4,45	4,56	4,59	4,63	4,66	4,65	4,73
Stopień efektywności ε (COP)			2,75	3,09	3,55	4,04	4,56	5,19	6,39

Punkt pracy	W B	°C °C	55						
			-10	-5	0	5	10	15	25
Moc grzewcza		kW	11,98	13,75	16,03	18,35	20,79	23,45	28,43
Wydajność chłodnicza		kW	7,58	9,30	11,53	13,92	16,39	19,13	24,36
Pobór mocy elektrycznej		kW	5,16	5,24	5,33	5,40	5,45	5,47	5,46
Stopień efektywności ε (COP)			2,32	2,62	3,01	3,40	3,82	4,29	5,20

Punkt pracy	W B	°C °C	65						
			-10	-5	0	5	10	15	25
Moc grzewcza		kW			15,19	17,25	19,57	21,77	26,82
Wydajność chłodnicza		kW			9,61	11,71	14,05	16,29	21,58
Pobór mocy elektrycznej		kW			6,32	6,38	6,46	6,49	6,51
Stopień efektywności ε (COP)					2,41	2,70	3,03	3,36	4,12

Vitocal 200-G, typ BWC(-M) 201.B (ciąg dalszy)

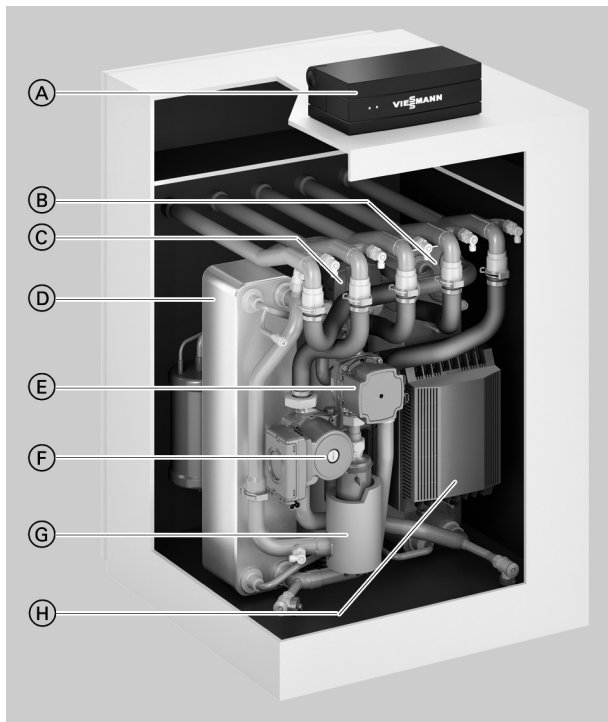
Dyspozycyjne wysokości tłoczenia zamontowanych pomp obiegowych typu BWC 201.B17



- (A) Pompa obiegu wtórnego
- (B) Pompa obiegu pierwotnego

3.1 Opis wyrobu

Zalety



- Ⓐ Sterowany pogodowo, cyfrowy regulator pompy ciepła Vitotronic 200
- Ⓑ Parownik
- Ⓒ 3-drogowy zawór przełączny
- Ⓓ Skraplacz
- Ⓔ Pompa obiegu wtórnego (woda grzewcza), pompa obiegowa o wysokiej wydajności
- Ⓕ Pompa obiegu pierwotnego (solanka), pompa obiegowa o wysokiej wydajności
- Ⓖ Przepływowy podgrzewacz wody grzewczej
- Ⓗ Inwerter

- Niskie koszty eksploatacji dzięki wysokiemu współczynnikowi SCOP (Seasonal Coefficient of Performance) wg EN 14825: Do 5,6 w normalnych warunkach klimatycznych i przy zastosowaniach niskotemperaturowych (W35)
- Szczególnie cicha praca dzięki nowej koncepcji izolacji akustycznej: 30 dB(A) do 47 dB(A) przy B0/W55
- Eksploatacja jednosystemowa do ogrzewania pomieszczenia i podgrzewu ciepłej wody użytkowej
- Bardzo niskie koszty eksploatacji dzięki regulacji mocy obiegu chłodzącego poprzez inwerter w innowacyjnej technologii zapewniającej największy sezonowy stopień wydajności SCOP

- Zintegrowany przepływowy podgrzewacz wody grzewczej, np. do osuszania jaskrychu
- Proste wstawienie dzięki szybkiemu demontażowi modułu pompy ciepła za pomocą złączy wtykowych
- Optymalne wykorzystanie samodzielnie wytworzonej energii elektrycznej z instalacji fotowoltaicznych.
- Możliwość obsługi i serwisowania przez Internet za pośrednictwem Vitoconnect (wyposażenie dodatkowe) dzięki aplikacjom Viessmann.

Stan dostarczany

- Pompa ciepła solanka woda w kompaktowej obudowie
- Wbudowany zawór przełączny ogrzewanie/podgrzew ciepłej wody użytkowej
- Wbudowana wysokowydajna pompa obiegowa obiegu pierwotnego (solanka)
- Zamontowana pompa obiegowa o wysokiej wydajności w obiegu wtórnym (woda grzewcza)
- Wbudowany przepływowy podgrzewacz wody grzewczej

- Armatura zabezpieczająca do obiegu grzewczego
- Sterowany pogodowo regulator pompy ciepła Vitotronic 200 z czujnikiem temperatury zewnętrznej
- Wbudowana kontrola faz
- Rury przyłączeniowe zasilania i powrotu obiegu pierwotnego (solanka), obiegu grzewczego i zasilania wody użytkowej (obieg wtórny) do podłączania od góry

3.2 Dane techniczne

Dane techniczne pomp ciepła - solanka/woda

Typ BWC	301.C06	301.C12	301.C16	
Dane dotyczące mocy grzewczej wg EN 14511 (B0/W35, różnica temp. 5 K)				
Znamionowa moc grzewcza	kW	4,28	5,31	7,44
Wydajność chłodnicza	kW	3,45	4,35	5,84
Pobór mocy elektrycznej	kW	0,91	1,10	1,50
Stopień efektywności ϵ (COP)		4,70	4,80	4,95
Zakres modulacji ogrzewania od min. do maks.	kW	1,7 do 8,6	2,4 do 11,4	3,8 do 15,9
Dane dotyczące mocy grzewczej wg rozporządzenia UE nr 813/2013 (normalne warunki klimatyczne)				
Zastosowanie niskotemperaturowe (W35)				
– Efektywność energetyczna η_S	%	204	205	217
– Znamionowa moc grzewcza P_{rated}	kW	6	12	13
– Sezonowy stopień efektywności (SCOP)		5,29	5,32	5,64
Zastosowanie średniotemperaturowe (W55)				
– Efektywność energetyczna η_S	%	141	151	159
– Znamionowa moc grzewcza P_{rated}	kW	6	12	15
– Sezonowy stopień efektywności (SCOP)		3,72	3,97	4,18
Klasa efektywności energetycznej wg rozporządzenia UE nr 813/2013				
Tryb grzewczy, przeciętne warunki klimatyczne				
– Zastosowanie niskotemperaturowe (W35)		A+++	A+++	A+++
– Zastosowanie średniotemperaturowe (W55)		A++	A+++	A+++
Solanka (obieg pierwotny)				
Pojemność	l	3,7	4,2	5,5
Minimalny przepływ objętościowy	l/h	900	1000	1800
Znamionowy przepływ objętościowy	l/h	1070	1300	1840
Dyspozycyjna wysokość tłoczenia				
– W przypadku minimalnego przepływu objętościowego	mbar	800	800	590
	kPa	80,0	80,0	59,0
– W przypadku znamionowego przepływu objętościowego	mbar	780	720	570
	kPa	78,0	72,0	57,0
Maks. temperatura zasilania (wlot solanki)	°C	25	25	25
Min. temperatura zasilania (wlot solanki)	°C	–10	–10	–10
Woda grzewcza (obieg wtórny)				
Pojemność	l	4,5	5,3	6,7
Minimalny przepływ objętościowy	l/h	600	720	1100
Znamionowy przepływ objętościowy	l/h	740	920	1270
Dyspozycyjna wysokość tłoczenia				
– W przypadku minimalnego przepływu objętościowego	mbar	710	700	650
	kPa	71,0	70,0	65,0
– W przypadku znamionowego przepływu objętościowego	mbar	700	680	635
	kPa	70,0	68,0	63,5
Maks. temperatura zasilania	°C	65	65	65
Przepływowy podgrzewacz wody grzewczej				
Moc grzewcza	kW	9,0	9,0	9,0
Napięcie znamionowe		3/N/PE 400 V/50 Hz		
Zabezpieczenie prądowe		3 x B16A 1-biegunowy	3 x B16A 1-biegunowy	3 x B16A 1-biegunowy
Parametry elektryczne pompy ciepła				
Napięcie znamionowe sprężarki				
Znamionowe natężenie prądu sprężarki	A	9,0	12,0	12,0
Cos ϕ		0,9	0,9	0,9
Prąd rozruchowy sprężarki	A	< 5	< 5	< 5
Prąd rozruchowy sprężarki przy zablokowanym wirniku	A	9	12	12
Zabezpieczenie prądowe	A	1 x B16A 3-biegunowy	1 x B16A 3-biegunowy	1 x B16A 3-biegunowy
Klasa zabezpieczenia		I	I	I
Parametry elektryczne regulatora pompy ciepła				
Napięcie znamionowe				
Zabezpieczenie		B16A	B16A	B16A
Zabezpieczenie prądowe		2 x T 6,3 A H/ 250 V		
Stopień ochrony		IP20	IP20	IP20

Vitocal 300-G, typ BWC 301.C (ciąg dalszy)

Typ BWC		301.C06	301.C12	301.C16
Pobór mocy elektrycznej				
Pompa pierwotna (wysokowydajna pompa obiegowa)	W	5,7 do 87	5,7 do 87	5,7 do 87
– Indeks efektywności energetycznej EEI		≤ 0,21	≤ 0,21	≤ 0,21
Pompa wtórna (wysokowydajna pompa obiegowa)	W	4 do 60	4 do 60	4 do 60
– Indeks efektywności energetycznej EEI		≤ 0,21	≤ 0,21	≤ 0,21
Maks. pobór mocy regulatora	W	1000	1000	1000
Moc znamionowa regulatora/modułu elektronicznego	W	12	12	12
Obieg chłodniczy				
Czynnik roboczy		R410A	R410A	R410A
– Armatura zabezpieczająca		A1	A1	A1
– Objętość napełnienia	kg	2,0	2,3	3,25
– Potencjał tworzenia efektu cieplarnianego (GWP) ²		1924	1924	1924
– Ekwiwalent CO ₂	t	3,9	4,6	6,3
Dopuszczalne ciśnienie robocze				
– Strona wysokiego ciśnienia	bar	45	45	45
	MPa	4,5	4,5	4,5
– Strona niskiego ciśnienia	bar	28	28	28
	MPa	2,8	2,8	2,8
Sprężarka	Typ	Scroll - całkowicie hermetyczna		
Oil w sprężarce	Typ	Emkarate RL32-3MAF		
Ilość oleju w sprężarce	l	0,74	0,74	1,18
Ilość oleju w oddzielniku oleju	l	0,4	0,4	0,4
Wymiary				
Długość całkowita	mm	680	680	680
Szerokość całkowita	mm	600	600	600
Wysokość całkowita	mm	1081	1081	1081
Masa				
Masa całkowita	kg	149	154	163
Moduł pompy ciepła	kg	78	83	92
Dopuszczalne ciśnienie robocze				
Obieg pierwotny (solanka)	bar	3,0	3,0	3,0
	MPa	0,3	0,3	0,3
Obieg wtórny wody grzewczej	bar	3,0	3,0	3,0
	MPa	0,3	0,3	0,3
Przyłącza				
Zasilanie/powrót obiegu pierwotnego	mm	Cu 28 x1,5	Cu 28 x1,5	Cu 28 x1,5
Zasilanie obiegu wtórnego (obieg grzewczy)	mm	Cu 28 x1,5	Cu 28 x1,5	Cu 28 x1,5
Zasilanie obiegu wtórnego (pojemnościowy zasobnik/podgrzewacz cwu)	mm	Cu 28 x1,5	Cu 28 x1,5	Cu 28 x1,5
Powrót obiegu wtórnego (obieg grzewczy i pojemnościowy zasobnik/podgrzewacz cwu)	mm	Cu 28 x1,5	Cu 28 x1,5	Cu 28 x1,5
Moc akustyczna (pomiar w oparciu o normy EN 12102/EN ISO 9614-2)				
Oceniony sumaryczny poziom mocy akustycznej przy B0±3 K/W35±5 K				
– Przy znamionowej mocy grzewczej	dB(A)	39	40	44
Oceniony sumaryczny poziom mocy akustycznej przy B0±3 K/W55±5 K				
– Sumaryczny poziom mocy akustycznej od min. do maks.	dB(A)	30 do 47	33 do 46	39 do 47
– W trakcie pracy z redukcją odgłosów	dB(A)	34	39	40
Poziom mocy akustycznej wg ErP (B0/W55)	dB(A)	40	41	40

Dane techniczne pomp ciepła - woda/woda

Typ BWC w połączeniu z „zestawem adaptacyjnym pompy ciepła - woda/woda”		301.C06	301.C12	301.C16
Dane dotyczące mocy grzewczej wg EN 14511 (W10/W35, różnica temp. 5 K)				
Znamionowa moc grzewcza	kW	5,62	6,96	9,96
Wydajność chłodnicza	kW	4,90	6,11	8,37
Pobór mocy elektrycznej	kW	0,89	1,09	1,51
Stopień efektywności ε (COP)		6,35	6,37	6,61

² Zgodnie z piątym sprawozdaniem oceniającym przyjętym przez Międzyrządowy Zespół ds. Zmian Klimatu (IPCC).

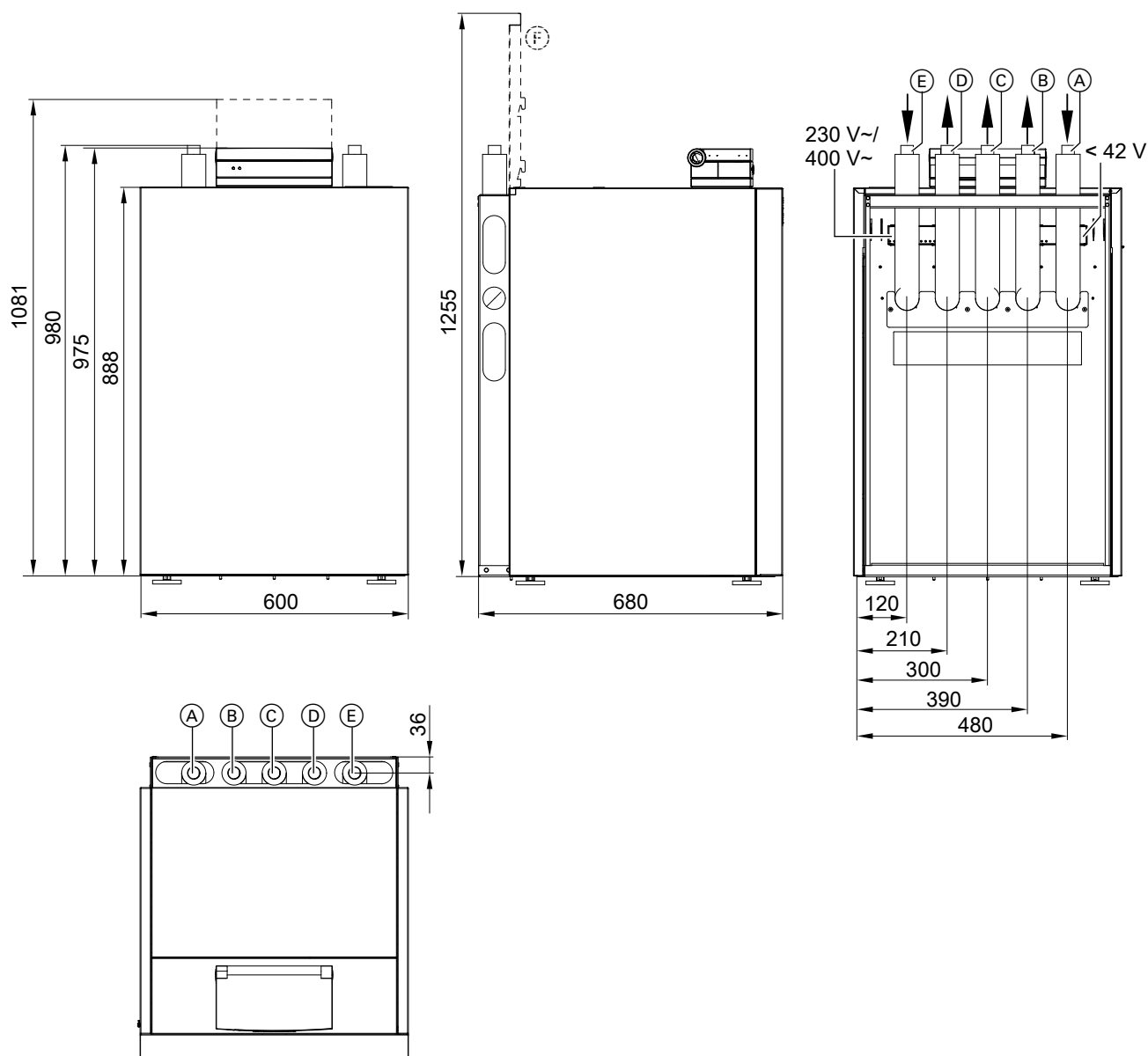
Vitocal 300-G, typ BWC 301.C (ciąg dalszy)

Typ BWC w połączeniu z „zestawem adaptacyjnym pompy ciepła - woda/woda”		301.C06	301.C12	301.C16
Dane dotyczące mocy grzewczej wg EN 14511 (W10/W55, różnica 8 K)				
Znamionowa moc grzewcza	kW	5,30	6,65	8,95
Wydajność chłodnicza	kW	3,80	4,80	6,50
Pobór mocy elektrycznej	kW	1,47	1,86	2,42
Stopień efektywności ϵ (COP)		3,41	3,57	3,70
Dane dotyczące mocy grzewczej wg rozporządzenia UE nr 813/2013 (normalne warunki klimatyczne)				
Zastosowanie niskotemperaturowe (W35)				
– Efektywność energetyczna η_S	%	278,4	281,2	280,4
– Znamionowa moc grzewcza P_{rated}	kW	8,0	14,8	17,0
– Sezonowy stopień efektywności (SCOP)		7,16	7,23	7,21
Zastosowanie średnotemperaturowe (W55)				
– Efektywność energetyczna η_S	%	186,8	207,6	206,8
– Znamionowa moc grzewcza P_{rated}	kW	8,0	14,8	20,0
– Sezonowy stopień efektywności (SCOP)		4,87	5,39	5,37
Woda (obieg pierwotny)				
Pojemność	l	3,7	4,2	5,5
Znamionowy przepływ objętościowy (różnica 3 K)	l/h	1355	1694	2391
Minimalny przepływ objętościowy	l/h	1220	1520	1800
Dyspozycyjna wysokość tłoczenia przy minimalnym przepływie objętościowym	mbar	750	660	590
Maks. temperatura zasilania (wlot solanki)	°C	25	25	25
Min. temperatura zasilania (wlot solanki)	°C	7,5	7,5	7,5
Woda grzewcza (obieg wtórny)				
Pojemność	l	4,5	5,3	6,7
Minimalny przepływ objętościowy	l/h	490	600	1100
Dyspozycyjna wysokość tłoczenia przy minimalnym przepływie objętościowym	mbar	720	705	650
Maks. temperatura zasilania	kPa	72,0	70,5	65,0
	°C	65	65	65
Poziom mocy akustycznej wg ErP	dB(A)	40	41	40

Wskazówka

Dalsze dane techniczne: patrz „Dane techniczne pomp ciepła - solanka/woda”.

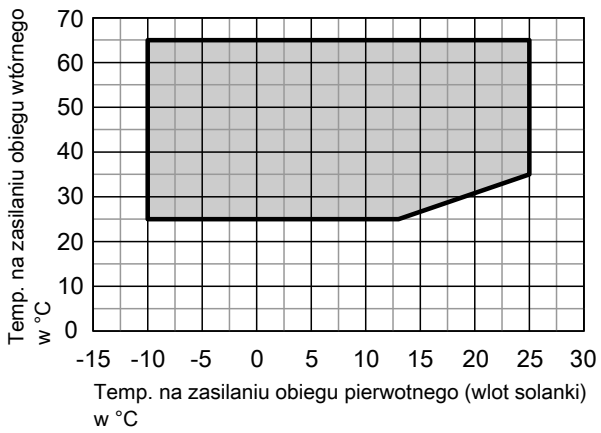
Wymiary



- (A) Zasilanie z obiegu pierwotnego (wlot solanki do pompy ciepła), przyłącze Cu 28 x 1,5 mm
- (B) Powrót do obiegu pierwotnego (wylot solanki z pompy ciepła), przyłącze Cu 28 x 1,5 mm
- (C) Zasilanie obiegu wtórnego (pojemnościowy zasobnik/podgrzewacz cwu), przyłącze Cu 28 x 1,5 mm
- (D) Zasilanie obiegu wtórnego (obieg grzewcze), przyłącze Cu 28 x 1,5 mm
- (E) Powrót z obiegu wtórnego (obieg grzewcze i pojemnościowy zasobnik/podgrzewacz cwu), przyłącze Cu 28 x 1,5 mm
- (F) Tylna blacha górna, otwarta

Vitocal 300-G, typ BWC 301.C (ciąg dalszy)

Granice zastosowania według EN 14511

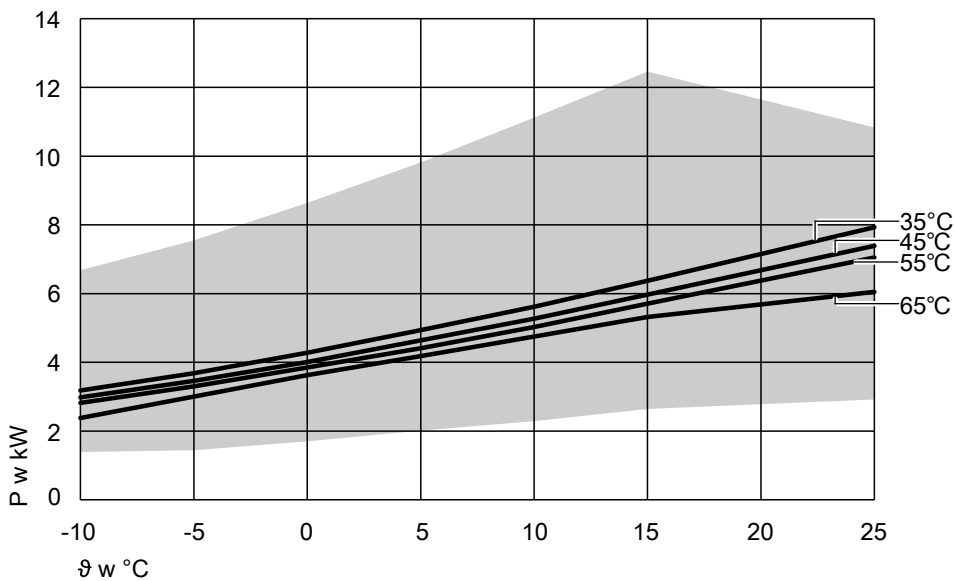


- Różnica temperatur po stronie wtórnej: 5 K
- Różnica temperatur po stronie pierwotnej: 3 K

Charakterystyki

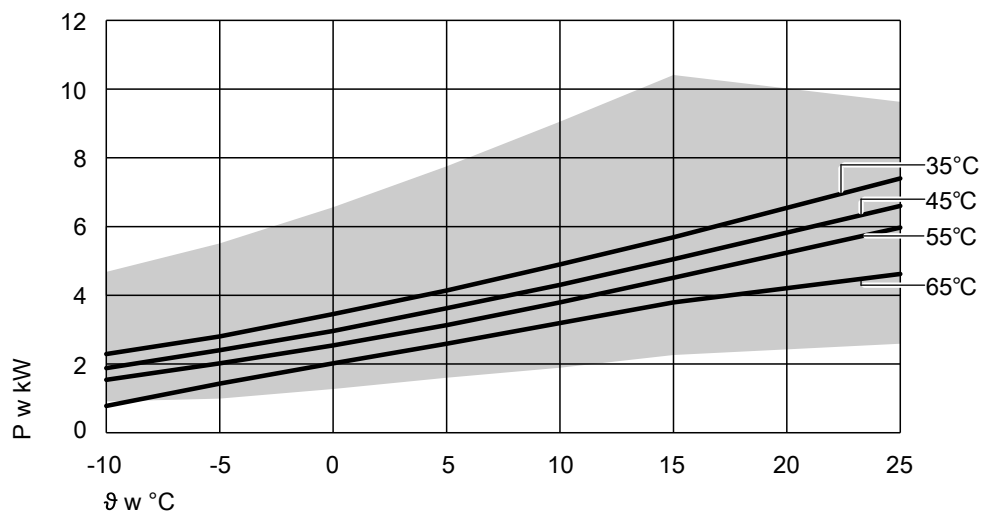
Wykresy mocy typ BWC 301.C06

Moc grzewcza przy temperaturze wody na zasilaniu obiegu wtórnego 35°C, 45°C, 55°C, 65°C

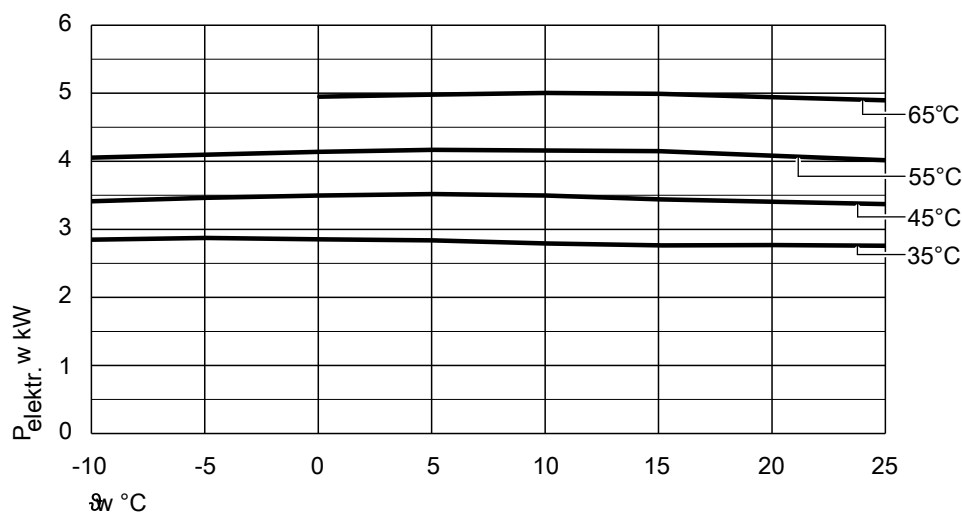


Vitocal 300-G, typ BWC 301.C (ciąg dalszy)

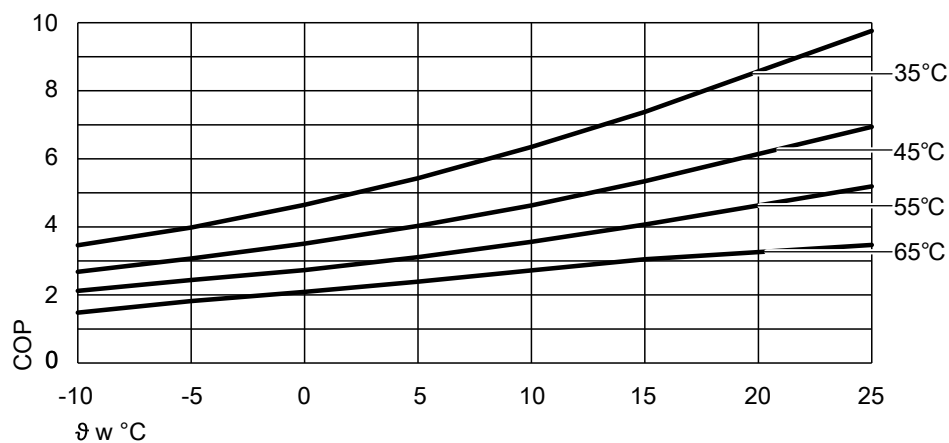
Wydajność chłodnicza przy temperaturze wody na zasilaniu obiegu wtórnego 35°C, 45°C, 55°C, 65°C



Pobór mocy elektrycznej w trybie ogrzewania przy temperaturze wody na zasilaniu obiegu wtórnego 35°C, 45°C, 55°C, 65°C



Stopień efektywności COP przy temperaturze wody na zasilaniu obiegu wtórnego 35°C, 45°C, 55°C, 65°C



Vitocal 300-G, typ BWC 301.C (ciąg dalszy)

- ϑ Temperatura na zasilaniu obiegu pierwotnego (wejście solanki pompy ciepła)
 P Moc grzewcza lub wydajność chłodnicza
 $P_{\text{elektr.}}$ Pobór mocy elektrycznej
 COP Stopień efektywności

Wskazówka

- Dane dotyczące COP w tabelach i na wykresach zostały ustalone w oparciu o normę EN 14511.
- Dane dotyczące mocy obowiązują dla nowych urządzeń z czystymi płytowymi wymiennikami ciepła.

Możliwy zakres mocy w odniesieniu do temperatury na zasilaniu obiegu wtórnego 35°C

Punkt pracy	W B	°C °C	35						
			-10	-5	0	5	10	15	25
Maks. moc grzewcza		kW	6,68	7,55	8,64	9,82	11,12	12,46	10,84
Znamionowa moc grzewcza		kW	3,18	3,68	4,28	4,94	5,62	6,37	7,93
Min. moc grzewcza		kW	1,39	1,44	1,70	2,01	2,29	2,64	2,92
Maks. wyd. chłodnicza		kW	4,68	5,51	6,56	7,75	9,05	10,41	9,63
Znamionowa wydajność chłodnicza		kW	2,29	2,80	3,45	4,14	4,90	5,69	7,40
Min. wyd. chłodnicza		kW	0,91	0,99	1,27	1,60	1,89	2,26	2,59
Maks. pobór mocy elektrycznej		kW	2,00	2,04	2,08	2,07	2,07	2,05	1,21
Nominalny pobór mocy elektrycznej		kW	0,92	0,93	0,91	0,91	0,89	0,86	0,81
Min. pobór mocy elektrycznej		kW	0,48	0,46	0,43	0,41	0,40	0,38	0,33
Maks. stopień efektywności ϵ (COP)			3,35	3,70	4,16	4,73	5,36	6,07	8,98
Znamionowy stopień efektywności ϵ (COP)			3,46	3,98	4,70	5,43	6,35	7,38	9,76
Min. stopień efektywności ϵ (COP)			2,88	3,17	3,95	4,93	5,67	6,88	8,78

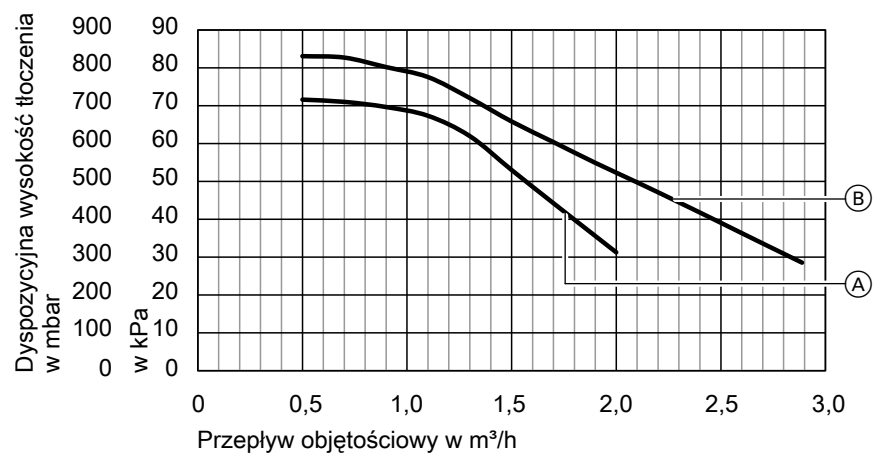
Punkt pracy	W B	°C °C	45						
			-10	-5	0	5	10	15	25
Moc grzewcza		kW	2,98	3,46	4,01	4,64	5,27	5,97	7,39
Wydajność chłodnicza		kW	1,88	2,40	2,96	3,62	4,30	5,05	6,60
Pobór mocy elektrycznej		kW	1,11	1,13	1,14	1,15	1,14	1,12	1,07
Stopień efektywności ϵ (COP)			2,68	3,07	3,51	4,03	4,63	5,34	6,94

Punkt pracy	W B	°C °C	55						
			-10	-5	0	5	10	15	25
Maks. moc grzewcza		kW	6,24		8,09		10,3		7,05
Znamionowa moc grzewcza		kW	2,82	3,30	3,85	4,41	5,03	5,71	
Min. moc grzewcza		kW	2,01		2,48		3,16		
Maks. wyd. chłodnicza		kW	3,69		5,26		7,81		
Znamionowa wydajność chłodnicza		kW	1,54	2,02	2,54	3,13	3,79	4,51	5,97
Min. wyd. chłodnicza		kW	0,95		1,46		2,30		
Maks. pobór mocy elektrycznej		kW	2,71		2,83		2,89		
Nominalny pobór mocy elektrycznej		kW	1,33	1,35	1,41	1,42	1,41	1,40	1,36
Min. pobór mocy elektrycznej		kW	1,10		1,02		0,99		
Maks. stopień efektywności ϵ (COP)			2,31		2,34		3,58		
Znamionowy stopień efektywności ϵ (COP)			2,12	2,44	2,73	3,11	3,56	4,07	5,19
Min. stopień efektywności ϵ (COP)			1,84		1,81		3,18		

Punkt pracy	W B	°C °C	65						
			-10	-5	0	5	10	15	25
Moc grzewcza		kW	2,38	3,00	3,63	4,18	4,75	5,32	6,05
Wydajność chłodnicza		kW	0,78	1,43	2,02	2,59	3,19	3,79	4,62
Pobór mocy elektrycznej		kW	1,61	1,65	1,74	1,75	1,75	1,75	1,74
Stopień efektywności ϵ (COP)			1,48	1,82	2,09	2,39	2,72	3,05	3,47

Vitocal 300-G, typ BWC 301.C (ciąg dalszy)

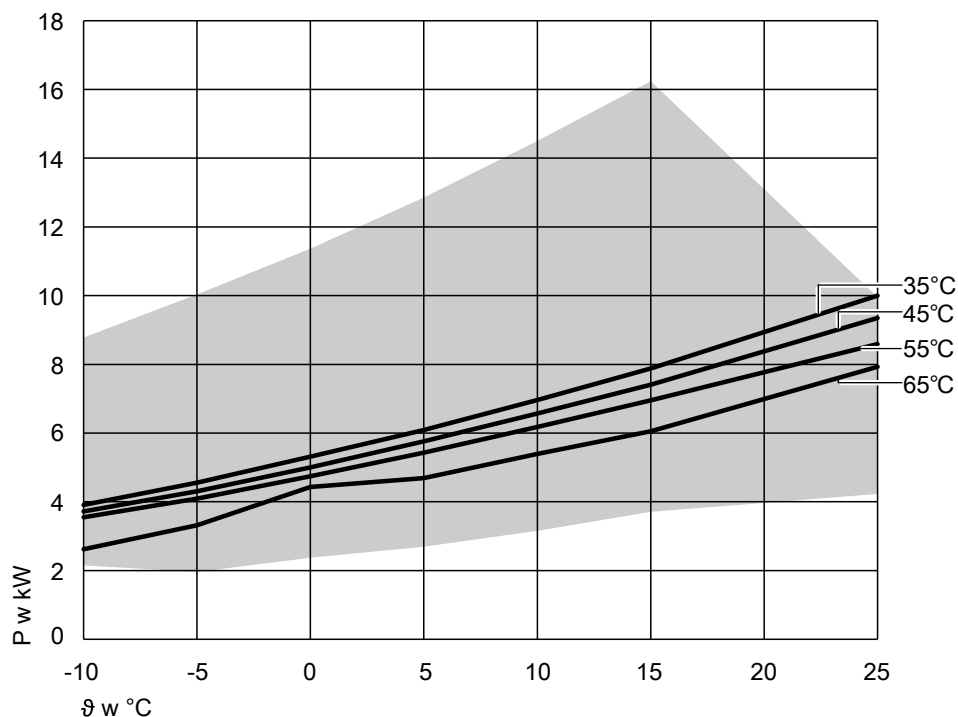
Dyspozycyjne wysokości tłoczenia zamontowanych pomp obiegowych typu BWC 301.C06



- (A) Pompa obiegu wtórnego
- (B) Pompa obiegu pierwotnego

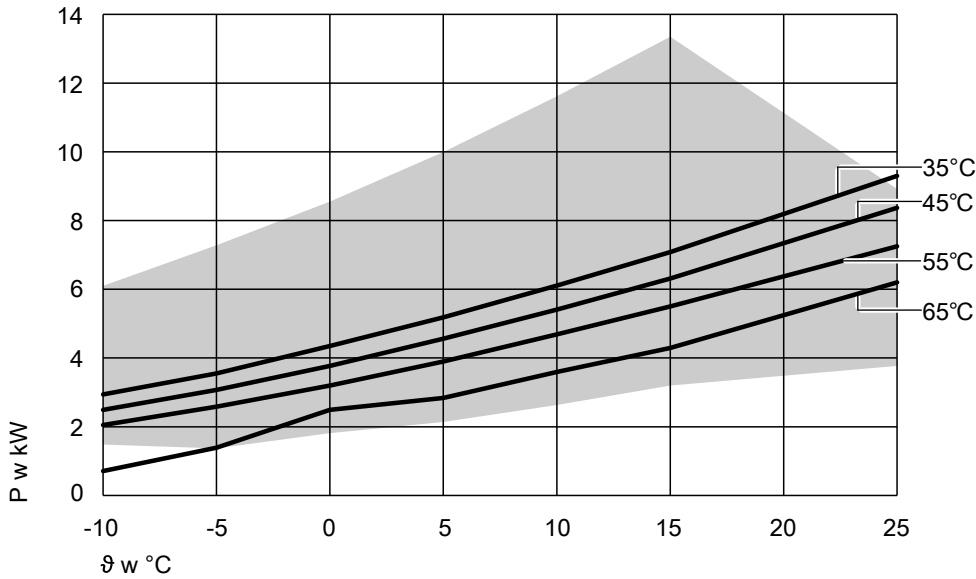
Wykresy mocy typ BWC 301.C12

Moc grzewcza przy temperaturze wody na zasilaniu obiegu wtórnego 35°C, 45°C, 55°C, 65°C

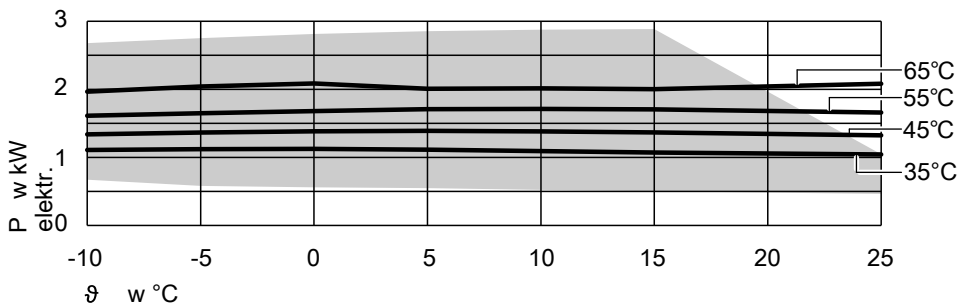


Vitocal 300-G, typ BWC 301.C (ciąg dalszy)

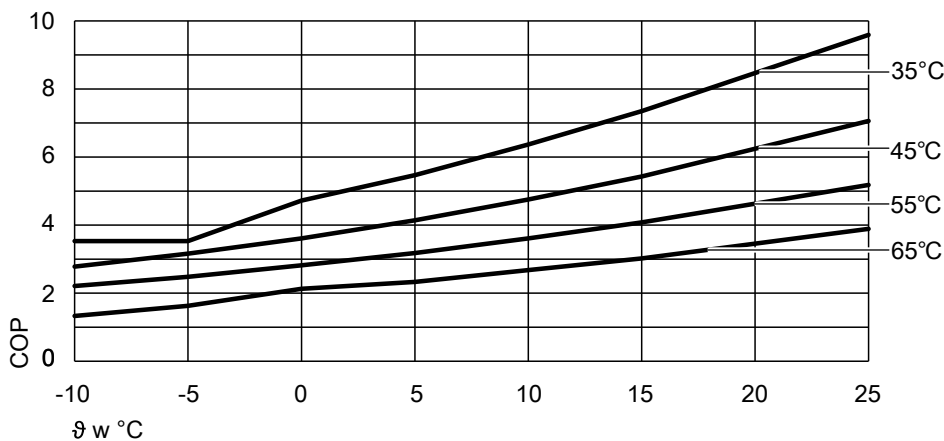
Wydajność chłodnicza przy temperaturze wody na zasilaniu obiegu wtórnego 35°C, 45°C, 55°C, 65°C



Pobór mocy elektrycznej w trybie ogrzewania przy temperaturze wody na zasilaniu obiegu wtórnego 35°C, 45°C, 55°C, 65°C



Stopień efektywności COP przy temperaturze wody na zasilaniu obiegu wtórnego 35°C, 45°C, 55°C, 65°C



Vitocal 300-G, typ BWC 301.C (ciąg dalszy)

- ϑ Temperatura na zasilaniu obiegu pierwotnego (wejście solanki pompy ciepła)
 P Moc grzewcza lub wydajność chłodnicza
 $P_{\text{elektr.}}$ Pobór mocy elektrycznej
 COP Stopień efektywności

Wskazówka

- Dane dotyczące COP w tabelach i na wykresach zostały ustalone w oparciu o normę EN 14511.
- Dane dotyczące mocy obowiązują dla nowych urządzeń z czystymi płytowymi wymiennikami ciepła.

Możliwy zakres mocy w odniesieniu do temperatury na zasilaniu obiegu wtórnego 35°C

Punkt pracy	W B	°C °C	35						
			-10	-5	0	5	10	15	25
Maks. moc grzewcza		kW	8,78	10,04	11,37	12,85	14,50	16,24	10,00
Znamionowa moc grzewcza		kW	3,91	4,56	5,31	6,09	6,96	7,88	10,00
Min. moc grzewcza		kW	2,15	1,96	2,37	2,69	3,16	3,71	4,23
Maks. wyd. chłodnicza		kW	6,10	7,28	8,55	9,99	11,62	13,35	9,30
Znamionowa wydajność chłodnicza		kW	2,94	3,55	4,35	5,18	6,11	7,08	9,30
Min. wyd. chłodnicza		kW	1,48	1,37	1,81	2,14	2,63	3,20	3,77
Maks. pobór mocy elektrycznej		kW	2,68	2,75	2,81	2,85	2,88	2,89	1,04
Nominalny pobór mocy elektrycznej		kW	1,11	1,12	1,10	1,11	1,09	1,07	1,04
Min. pobór mocy elektrycznej		kW	0,67	0,58	0,56	0,55	0,52	0,50	0,46
Maks. stopień efektywności ϵ (COP)			3,28	3,65	4,04	4,50	5,04	5,63	9,59
Znamionowy stopień efektywności ϵ (COP)			3,53	3,53	4,80	5,47	6,37	7,35	9,59
Min. stopień efektywności ϵ (COP)			3,20	3,53	4,22	4,91	6,03	7,36	9,14

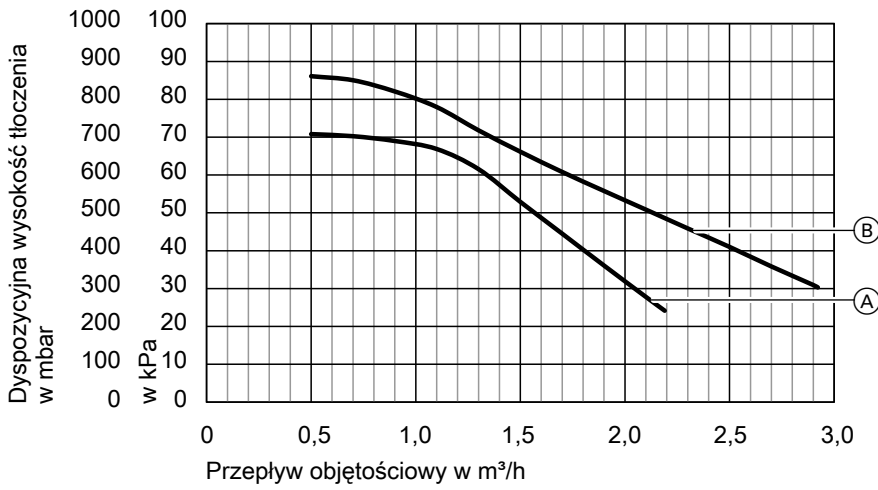
Punkt pracy	W B	°C °C	45						
			-10	-5	0	5	10	15	25
Moc grzewcza		kW	3,72	4,31	5,00	5,76	6,57	7,41	9,35
Wydajność chłodnicza		kW	2,49	3,07	3,77	4,56	5,41	6,31	8,37
Pobór mocy elektrycznej		kW	1,34	1,37	1,38	1,39	1,38	1,37	1,32
Stopień efektywności ϵ (COP)			2,78	3,16	3,61	4,14	4,75	5,43	7,06

Punkt pracy	W B	°C °C	55						
			-10	-5	0	5	10	15	25
Maks. moc grzewcza		kW	8,52		10,83		13,43		
Znamionowa moc grzewcza		kW	3,55	4,09	4,74	5,43	6,18	6,95	8,59
Min. moc grzewcza		kW	2,96		3,39		4,37		
Maks. wyd. chłodnicza		kW	5,14		7,10		9,88		
Znamionowa wydajność chłodnicza		kW	2,05	2,58	3,20	3,90	4,69	5,50	7,25
Min. wyd. chłodnicza		kW	1,63		2,10		3,22		
Maks. pobór mocy elektrycznej		kW	3,62		3,73		3,90		
Nominalny pobór mocy elektrycznej		kW	1,61	1,65	1,68	1,71	1,71	1,71	1,66
Min. pobór mocy elektrycznej		kW	1,40		1,29		1,28		
Maks. stopień efektywności ϵ (COP)			2,36		2,90		3,45		
Znamionowy stopień efektywności ϵ (COP)			2,21	2,48	2,82	3,18	3,61	4,08	5,18
Min. stopień efektywności ϵ (COP)			2,11		2,63		3,41		

Punkt pracy	W B	°C °C	65						
			-10	-5	0	5	10	15	25
Moc grzewcza		kW	2,62	3,32	4,43	4,69	5,39	6,05	7,93
Wydajność chłodnicza		kW	0,71	1,39	2,49	2,84	3,59	4,29	6,20
Pobór mocy elektrycznej		kW	1,97	2,04	2,09	2,01	2,01	2,00	2,08
Stopień efektywności ϵ (COP)			1,33	1,63	2,13	2,33	2,68	3,02	3,89

Vitocal 300-G, typ BWC 301.C (ciąg dalszy)

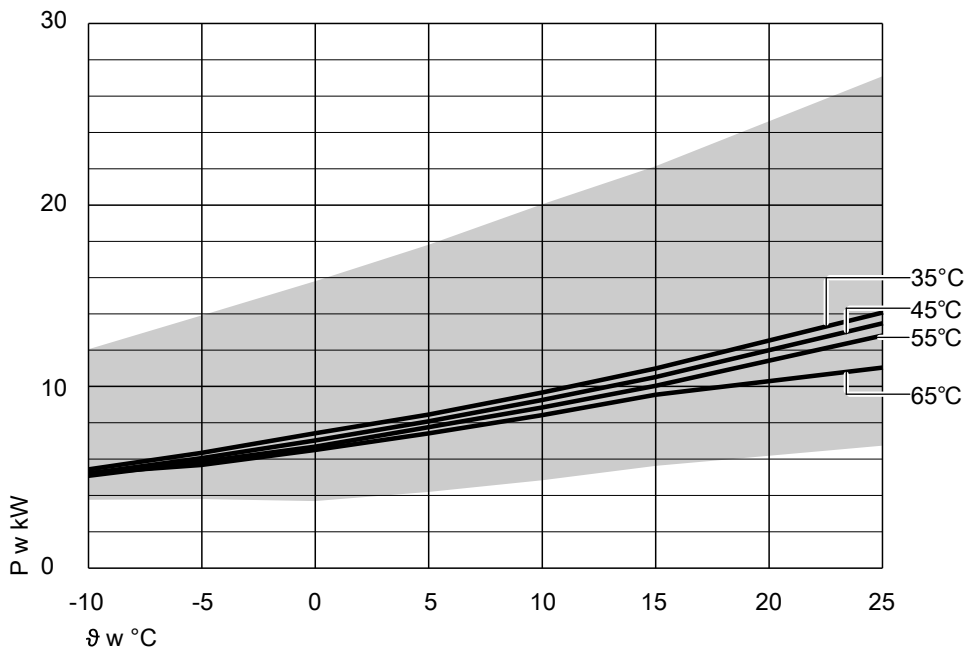
Dyspozycyjne wysokości tłoczenia zamontowanych pomp obiegowych typu BWC 301.C12



- (A) Pompa obiegu wtórnego
- (B) Pompa obiegu pierwotnego

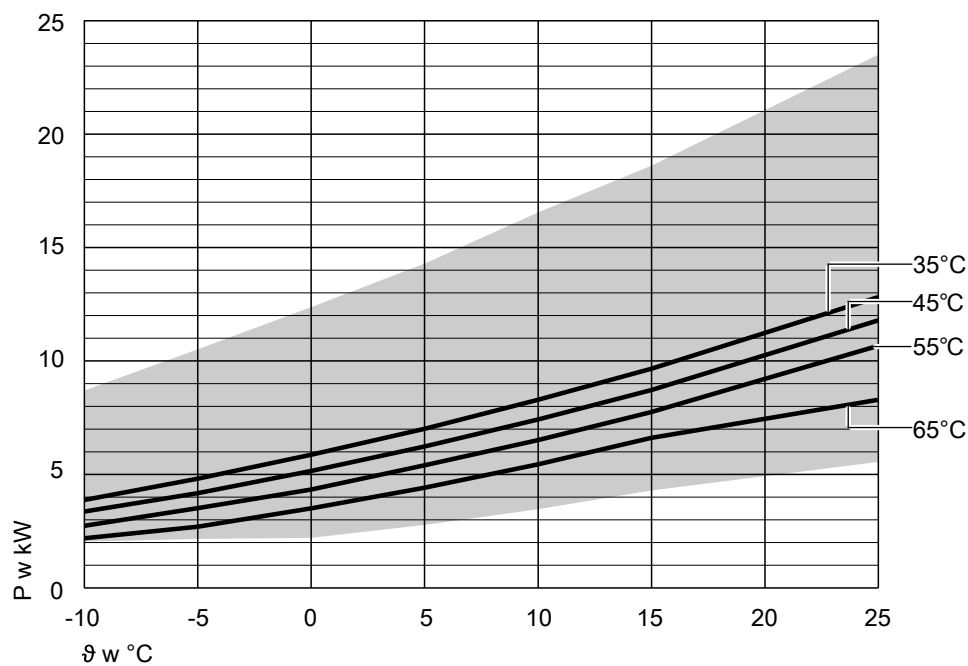
Wykresy mocy typ BWC 301.C16

Moc grzewcza przy temperaturze wody na zasilaniu obiegu wtórnego 35°C, 45°C, 55°C, 65°C

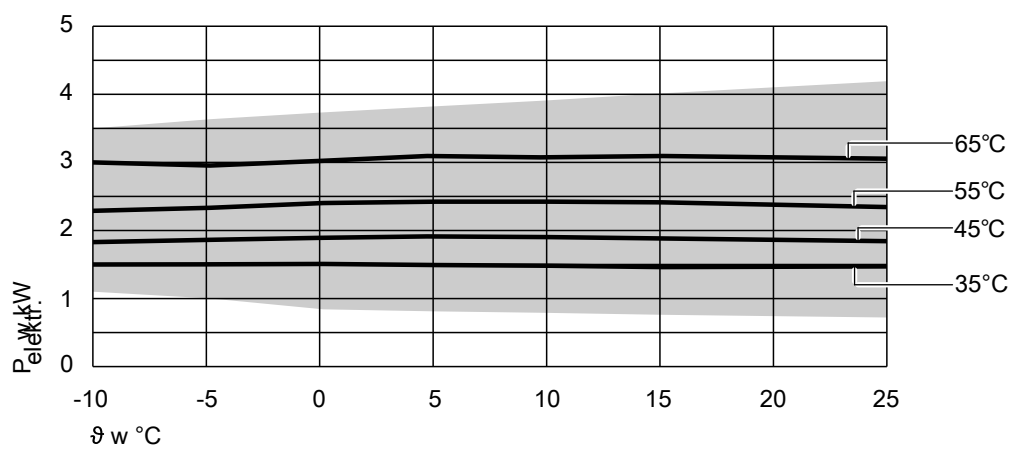


Vitocal 300-G, typ BWC 301.C (ciąg dalszy)

Wydajność chłodnicza przy temperaturze wody na zasilaniu obiegu wtórnego 35°C, 45°C, 55°C, 65°C

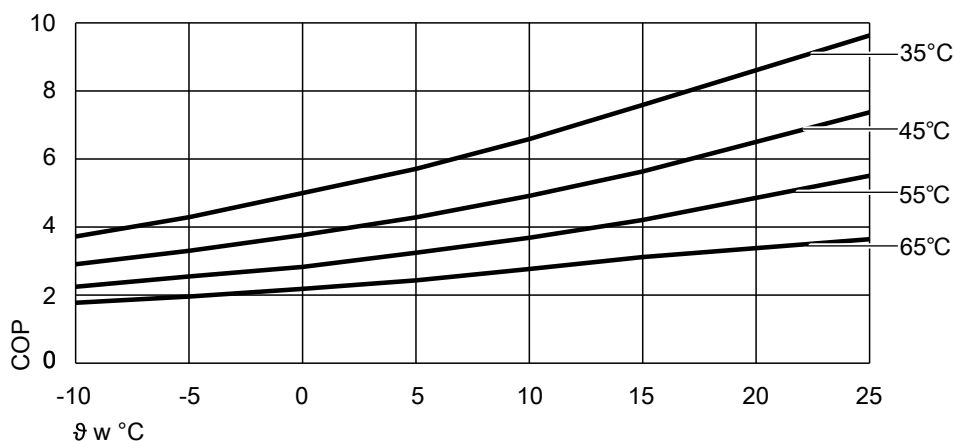


Pobór mocy elektrycznej w trybie ogrzewania przy temperaturze wody na zasilaniu obiegu wtórnego 35°C, 45°C, 55°C, 65°C



Vitocal 300-G, typ BWC 301.C (ciąg dalszy)

Stopień efektywności COP przy temperaturze wody na zasilaniu obiegu wtórnego 35°C, 45°C, 55°C, 65°C



θ Temperatura na zasilaniu obiegu pierwotnego (wejście solanki pompy ciepła)
 P Moc grzewcza lub wydajność chłodnicza
 P_{elektr.} Pobór mocy elektrycznej
 COP Stopień efektywności

Wskazówka

- Dane dotyczące COP w tabelach i na wykresach zostały ustalone w oparciu o normę EN 14511.
- Dane dotyczące mocy obowiązują dla nowych urządzeń z czystymi płytowymi wymiennikami ciepła.

Możliwy zakres mocy w odniesieniu do temperatury na zasilaniu obiegu wtórnego 35°C

Punkt pracy	W B	°C °C	35						
			-10	-5	0	5	10	15	25
Maks. moc grzewcza		kW	12,11	13,97	15,85	17,85	20,07	22,16	27,10
Znamionowa moc grzewcza		kW	5,53	6,44	7,51	8,54	9,75	11,07	14,14
Min. moc grzewcza		kW	3,87	3,91	3,80	4,30	4,94	5,73	6,84
Maks. wydajność chłodnicza		kW	8,67	10,49	12,35	14,27	16,53	18,59	23,49
Znamionowa wydajność chłodnicza		kW	3,84	4,78	5,84	6,98	8,26	9,63	12,78
Min. wydajność chłodnicza		kW	2,56	2,67	2,72	3,29	3,98	4,81	6,06
Maks. pobór mocy elektrycznej		kW	3,52	3,63	3,73	3,82	3,90	4,01	4,18
Nominalny pobór mocy elektrycznej		kW	1,48	1,50	1,51	1,49	1,48	1,46	1,47
Min. pobór mocy elektrycznej		kW	1,09	1,00	0,84	0,81	0,79	0,76	0,72
Maks. stopień efektywności ε (COP)			3,44	3,85	4,25	4,68	5,15	5,53	6,48
Znamionowy stopień efektywności ε (COP)			3,73	4,29	5,00	5,71	6,59	7,59	9,62
Min. stopień efektywności ε (COP)			3,55	3,93	4,52	5,28	6,22	7,53	9,57

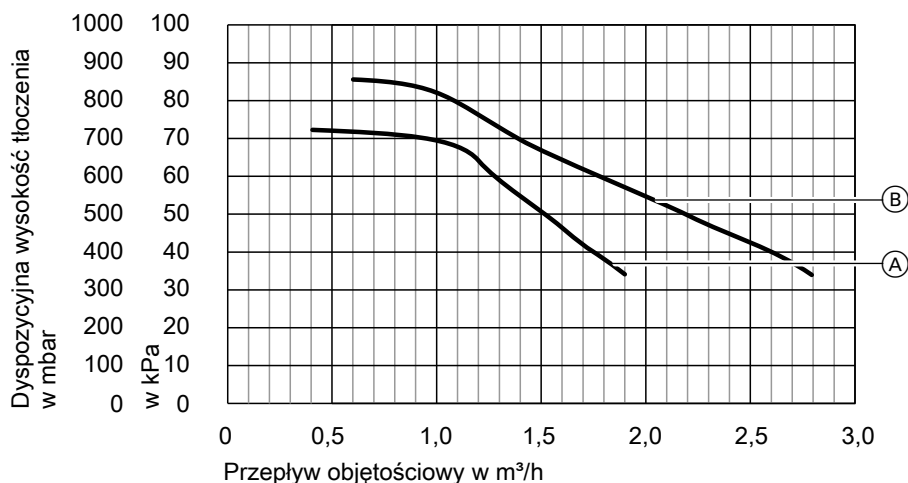
Punkt pracy	W B	°C °C	45						
			-10	-5	0	5	10	15	25
Maks. moc grzewcza		kW			15,43				
Znamionowa moc grzewcza		kW	5,31	6,15	7,12	8,17	9,34	10,60	13,55
Min. moc grzewcza		kW			4,77				
Maks. wydajność chłodnicza		kW			11,19				
Znamionowa wydajność chłodnicza		kW	3,33	4,14	5,12	6,20	7,39	8,69	11,75
Min. wydajność chłodnicza		kW			3,20				
Maks. pobór mocy elektrycznej		kW			4,40				
Nominalny pobór mocy elektrycznej		kW	1,83	1,86	1,89	1,91	1,90	1,88	1,84
Min. pobór mocy elektrycznej		kW			1,39				
Maks. stopień efektywności ε (COP)					3,51				
Znamionowy stopień efektywności ε (COP)			2,91	3,30	3,77	4,28	4,92	5,63	7,37
Min. stopień efektywności ε (COP)					3,44				

Vitocal 300-G, typ BWC 301.C (ciąg dalszy)

Punkt pracy	W B	°C °C	55						
			-10	-5	0	5	10	15	25
Maks. moc grzewcza		kW	11,71		15,28		19,09		27,22
Znamionowa moc grzewcza		kW	5,18	5,95	6,78	7,85	8,93	10,12	12,88
Min. moc grzewcza		kW	4,96		5,94		7,69		10,98
Maks. wydajność chłodnicza		kW	6,90		10,25		13,85		21,67
Znamionowa wydajność chłodnicza		kW	2,70	3,48	4,30	5,37	6,48	7,72	10,64
Min. wydajność chłodnicza		kW	2,59		3,66		5,48		9,02
Maks. pobór mocy elektrycznej		kW	4,86		5,16		5,46		5,86
Nominalny pobór mocy elektrycznej		kW	2,30	2,33	2,40	2,42	2,42	2,41	2,34
Min. pobór mocy elektrycznej		kW	2,23		2,17		2,13		2,04
Maks. stopień efektywności ε (COP)			2,41		2,96		3,49		4,64
Znamionowy stopień efektywności ε (COP)			2,25	2,55	2,83	3,24	3,68	4,21	5,50
Min. stopień efektywności ε (COP)			2,22		2,74		3,61		5,39

Punkt pracy	W B	°C °C	65						
			-10	-5	0	5	10	15	25
Maks. moc grzewcza		kW	5,33		14,85		19,60		27,22
Znamionowa moc grzewcza		kW	5,33	5,78	6,60	7,51	8,51	9,63	11,12
Min. moc grzewcza		kW	5,32		6,62		8,51		11,15
Maks. wydajność chłodnicza		kW	2,18		8,96		13,85		21,67
Znamionowa wydajność chłodnicza		kW	2,15	2,66	3,47	4,38	5,41	6,58	8,26
Min. wydajność chłodnicza		kW	2,16		3,49		5,41		8,29
Maks. pobór mocy elektrycznej		kW	2,99		6,07		7,69		9,02
Nominalny pobór mocy elektrycznej		kW	3,00	2,95	3,02	3,09	3,07	3,09	3,05
Min. pobór mocy elektrycznej		kW	2,99		3,01		3,07		3,05
Maks. stopień efektywności ε (COP)			1,78		2,45		3,49		4,64
Znamionowy stopień efektywności ε (COP)			1,78	1,96	2,18	2,43	2,77	3,12	3,64
Min. stopień efektywności ε (COP)			1,78		2,20		2,77		3,66

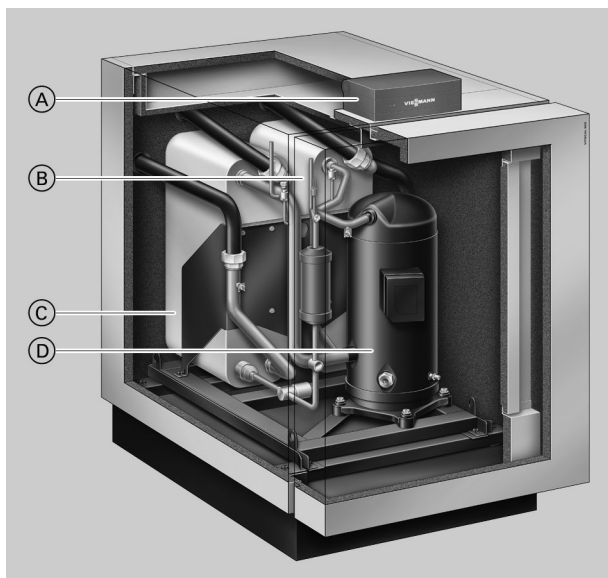
Dyspozycyjne wysokości tłoczenia zamontowanych pomp obiegowych typu BWC 301.C16



- (A) Pompa obiegu wtórnego
- (B) Pompa obiegu pierwotnego

4.1 Opis wyrobu

Zalety



- Ⓐ Sterowany pogodowo, cyfrowy regulator pompy ciepła Vitotronic 200
- Ⓑ Skraplacz
- Ⓒ Parownik
- Ⓓ Hermetyczna sprężarka Compliant Scroll

- Niskie koszty eksploatacji dzięki wysokiemu współczynnikowi COP (Coefficient of Performance) wg EN 14511: do 4,8 B0/W35
- Eksploatacja jednosystemowa do ogrzewania pomieszczenia i podgrzewu ciepłej wody użytkowej
- Maksymalne temperatury na zasilaniu zapewniające komfort korzystania z ciepłej wody użytkowej do 60°C
- Niski poziom hałasu i wibracji dzięki konstrukcji o zoptymalizowanej charakterystyce akustycznej
- Niskie koszty eksploatacji przy wysokiej wydajności w każdym punkcie pracy dzięki innowacyjnemu systemowi RCD (Refrigerant Cycle Diagnostic System) z elektronicznym zaworem rozprężnym (EZR).
- W przypadku wersji 2-stopniowej (typ BW+BWS):
Duża różnorodność rozwiązań dzięki możliwości łączenia modułów, także o różnej mocy
Ułatwiony transport dzięki mniejszym i lżejszym modułom

Tylko typ BW:

- Łatwy w obsłudze regulator Vitotronic wyposażony w wyświetlacz z komunikatami w formie tekstowej i graficznej do pogodowej eksploatacji grzewczej, z funkcjami chłodzenia „natural cooling” oraz „active cooling”
- Możliwe zwiększenie mocy poprzez układ kaskadowy: 21,2 do 428,0 kW
- Optymalne wykorzystanie samodzielnie wytworzonej energii elektrycznej z instalacji fotowoltaicznych.
- Możliwość obsługi i serwisowania przez Internet za pośrednictwem Vitoconnect (wyposażenie dodatkowe) dzięki aplikacjom Viessmann.

Stan dostarczany typu BW

- Kompletna pompa ciepła o zwartej konstrukcji jako 1-stopniowa pompa ciepła lub jako 1. stopień (urządzenie wiodące) 2-stopniowej pompy ciepła
- Dźwiękochłonne stopy regulacyjne

- Sterowany pogodowo regulator pompy ciepła Vitotronic 200 z czujnikiem temperatury zewnętrznej
- Elektroniczny ogranicznik prądu rozruchowego i zintegrowana kontrola faz

Stan dostarczany typu BWS

- Pompa ciepła o zwartej konstrukcji jako 2. stopień (urządzenie nadążne)
- Dźwiękochłonne stopy regulacyjne

- Elektryczny przewód przyłączeniowy do 1. stopnia (urządzenie wiodące).
- Elektroniczny ogranicznik prądu rozruchowego

4.2 Dane techniczne

Dane techniczne pomp ciepła - solanka/woda

Typ BW/BWS		301.A21	301.A29	301.A45
Dane dotyczące mocy grzewczej wg EN 14511 (B0/W35, różnica temp. 5 K)				
Znamionowa moc grzewcza	kW	21,2	28,8	42,8
Wydajność chłodnicza	kW	17,0	23,3	34,2
Pobór mocy elektrycznej	kW	4,48	5,96	9,28
Stopień efektywności COP)		4,73	4,83	4,60
Dane dotyczące mocy grzewczej wg rozporządzenia UE nr 813/2013 (normalne warunki klimatyczne)				
Zastosowanie niskotemperaturowe (W35)				
– Efektywność energetyczna η_s	%	201	211	199
– Znamionowa moc grzewcza P_{rated}	kW	24	33	49
– Sezonowy stopień efektywności (SCOP)		5,23	5,48	5,18
Zastosowanie średniotemperaturowe (W55)				
– Efektywność energetyczna η_s	%	140	138	138
– Znamionowa moc grzewcza P_{rated}	kW	22	30	45
– Sezonowy stopień efektywności (SCOP)		3,70	3,65	3,65
Klasa efektywności energetycznej wg rozporządzenia UE nr 813/2013				
Tryb grzewczy, przeciętne warunki klimatyczne				
– Zastosowanie niskotemperaturowe (W35)		A ⁺⁺	A ⁺⁺	A ⁺⁺
– Zastosowanie średniotemperaturowe (W55)		A ⁺⁺	A ⁺⁺	A ⁺⁺
Solanka (obieg pierwotny)				
Pojemność	l	6,5	8,5	11,5
Minimalny przepływ objętościowy	l/h	3300	4200	6500
Strata ciśnienia przy znamionowym przepływie objętościowym	mbar	70	95	154
	kPa	7	9,5	15,4
Maks. temperatura na zasilaniu (wlot solanki)	°C	25	25	25
Min. temperatura zasilania (wlot solanki)	°C	-10	-10	-10
Woda grzewcza (obieg wtórny)				
Pojemność	l	6,5	8,5	11,5
Znamionowy przepływ objętościowy	l/h	3740	5050	7360
Strata ciśnienia przy znamionowym przepływie objętościowym	mbar	120	130	210
	kPa	12	13	21
Minimalny przepływ objętościowy	l/h	1900	2550	3700
Strata ciśnienia przy minimalnym przepływie objętościowym	mbar	38	38	65
	kPa	3,8	3,8	6,5
Maks. temperatura na zasilaniu	°C	60	60	60
Parametry elektryczne pompy ciepła				
Napięcie znamionowe sprężarki	V	3/PE 400 V/50 Hz		
Prąd znam. sprężarki	A	16	22	34
Cos φ		0,8	0,8	0,8
Prąd rozruchowy sprężarki (z ogranicznikiem prądu rozruchowego)	A	< 30	41	47
Prąd rozruchowy sprężarki przy zablokowanym wirniku	A	95	118	174
Zabezpieczenie sprężarki	A	1 x C16A 3-polig	1 x C25A 3-polig	1 x C40A 3-polig
Klasa ochrony		I	I	I
Parametry elektryczne regulatora pompy ciepła				
Napięcie znamionowe regulatora/układu elektronicznego	V	1/N/PE 230 V/50 Hz		
Zabezpieczenie regulatora/modułu elektronicznego		1 x B16A		
Bezpiecznik regulatora/modułu elektronicznego	A	T 6,3 A/250 V		
Stopień ochrony		IP20	IP20	IP20

Vitocal 300-G, typ BW/BWS 301.A (ciąg dalszy)

Typ BW/BWS		301.A21	301.A29	301.A45
Pobór mocy elektrycznej				
Maks. elektr. Pobór mocy elektrycznej regulatora pompy ciepła/układu elektronicznego pompy ciepła 1. stopnia (typ BW 301.A)	W	25	25	25
Maks. pobór mocy elektrycznej układu elektronicznego pompy ciepła 2. stopnia (typ BWS 301.A)		20	20	20
Pobór mocy elektrycznej regulatora pompy ciepła/układu elektronicznego pompy ciepła 1. i 2. stopnia	W	45	45	45
Obieg chłodniczy				
Czynnik roboczy		R410A	R410A	R410A
– Armatura zabezpieczająca		A1	A1	A1
– Objętość napełnienia	kg	4,7	6,2	7,7
– Potencjał tworzenia efektu cieplarnianego (GWP) ^{*3}		2088	2088	2088
– Ekwiwalent CO ₂	t	9,8	12,9	16,1
Maks. dopuszczalne ciśnienie (PS), strona wysokiego ciśnienia	bar	43	43	43
	MPa	4,3	4,3	4,3
Maks. dopuszczalne ciśnienie (PS), strona niskiego ciśnienia	bar	28	28	28
	MPa	2,8	2,8	2,8
Sprężarka	Typ	Scroll - całkowicie hermetyczna		
Olej w sprężarce	Typ	Emkarate RL32 3MAF		
Ilość oleju w sprężarce	l	2,65	3,25	3,38
Dop. ciśnienie robocze				
Obieg pierwotny	bar	3	3	3
	MPa	0,3	0,3	0,3
Obieg wtórny	bar	3	3	3
	MPa	0,3	0,3	0,3
Wymiary				
Długość całkowita	mm	1085	1085	1085
Szerokość całkowita	mm	780	780	780
Wysokość całkowita bez modułu obsługowego	mm	1074	1074	1074
Wysokość całkowita (moduł obsługowy otwarty, tylko typ BW 301.A)	mm	1267	1267	1267
Masa				
Pompa ciepła 1. stopnia (typ BW 301.A)	kg	245	272	298
Pompa ciepła 2. stopnia (typ BWS 301.A)	kg	240	267	293
Przyłącza (gwint zewnętrzny)				
Zasilanie/powrót do obiegu pierwotnego	G	2	2	2
Zasilanie/powrót obiegu wtórnego	G	2	2	2
Poziom mocy akustycznej (pomiar w oparciu o normy EN 12102/EN ISO 9614-2)				
Szacunkowy całkowity poziom mocy akustycznej przy B0 ^{±3 K} /W35 ^{±5 K}				
– Przy znamionowej mocy grzewczej	dB(A)	42	48	46

Dane techniczne pomp ciepła - woda/woda

Typ BW/BWS w połączeniu z „zestawem adaptacyjnym do pompy ciepła - woda/woda”		301.A21	301.A29	301.A45
Dane dotyczące mocy grzewczej wg EN 14511 (W10/W35, różnica temp. 5 K)				
Znamionowa moc grzewcza	kW	28,1	37,1	58,9
Wydajność chłodnicza	kW	23,7	31,4	48,9
Pobór mocy elektrycznej	kW	4,73	6,2	10,7
Stopień efektywności ε (COP)		5,94	6,00	5,50
Dane dotyczące mocy grzewczej wg EN 14511 (W10/W55, różnica 8 K)				
Znamionowa moc grzewcza	kW	26,61	34,75	52,37
Wydajność chłodnicza	kW	19,50	25,40	48,60
Pobór mocy elektrycznej	kW	7,08	9,34	13,87
Stopień efektywności ε (COP)		3,76	3,72	3,77
Dane dotyczące mocy grzewczej wg rozporządzenia UE nr 813/2013 (normalne warunki klimatyczne)				
Zastosowanie niskotemperaturowe (W35)				
– Efektywność energetyczna η _S	%	249,2	255,2	238,8
– Znamionowa moc grzewcza P _{rated}	kW	33,1	44,9	67,6

^{*3} Zgodnie z piątym sprawozdaniem oceniającym przyjętym przez Międzyrządowy Zespół ds. Zmian Klimatu (IPCC).

Vitocal 300-G, typ BW/BWS 301.A (ciąg dalszy)

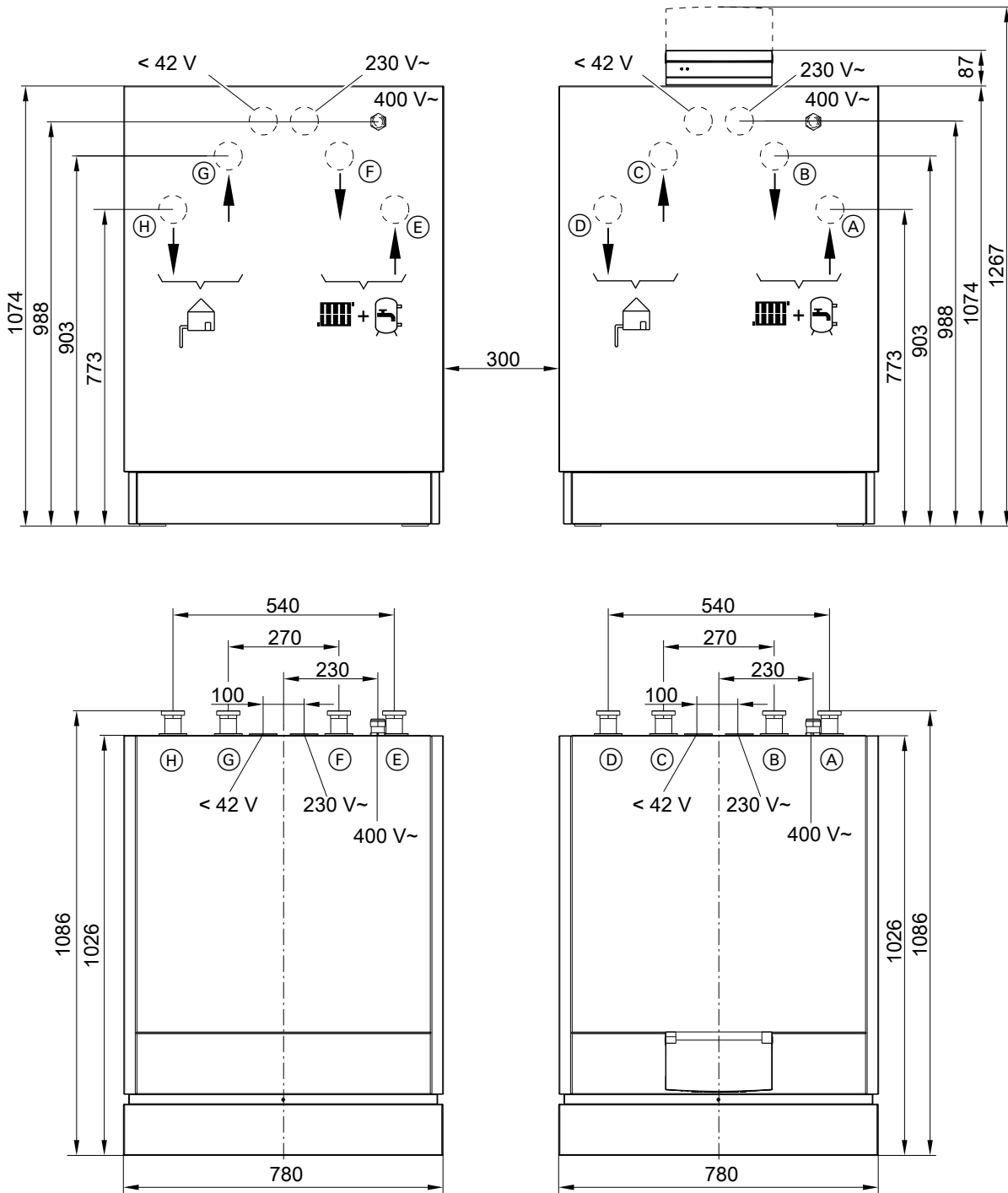
Typ BW/BWS w połączeniu z „zestawem adaptacyjnym do pompy ciepła - woda/woda”	301.A21	301.A29	301.A45
– Sezonowy stopień efektywności (SCOP)	6,43	6,58	6,17
Zastosowanie średniotemperaturowe (W55)			
– Efektywność energetyczna η_s	%	186,4	189,2
– Znamionowa moc grzewcza P_{rated}	kW	30,6	40,6
– Sezonowy stopień efektywności (SCOP)		4,86	4,93
Woda (obieg pierwotny)			
Pojemność	l	6,5	8,5
Znamionowy przepływ objętościowy (różnica 3 K)	l/h	6905	9454
Minimalny przepływ objętościowy	l/h	5200	7200
Opory przepływu przy minimalnym przepływie objętościowym	mbar	170	260
	kPa	17	26
Maks. temperatura na zasilaniu (wlot solanki)	°C	25	25
Min. temperatura na zasilaniu (wlot solanki)	°C	7,5	7,5
Woda grzewcza (obieg wtórny)			
Pojemność	l	6,5	8,5
Minimalny przepływ objętościowy	l/h	2420	3200
Opory przepływu przy minimalnym przepływie objętościowym	mbar	50	55
	kPa	5	5,5
Maks. temperatura zasilania	°C	60	60
Poziom mocy akustycznej wg ErP	dB(A)	42	48

Wskazówka

Pozostałe dane techniczne: Patrz „Dane techniczne pomp ciepła - solanka/woda:”

Vitocal 300-G, typ BW/BWS 301.A (ciąg dalszy)

Wymiary

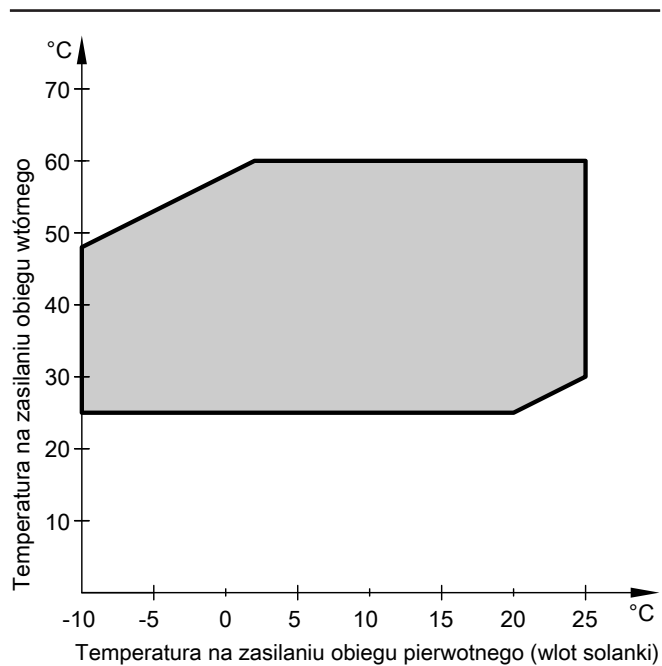


Po lewej stronie typ BWS, po prawej stronie typ BW

- (A)/(E) Powrót z obiegu wtórnego
- (B) / (F) Zasilanie obiegu wtórnego

- (C)/(G) Zasilanie z obiegu pierwotnego (wlot solanki do pompy ciepła)
- (D)/(H) Powrót do obiegu pierwotnego (wylot solanki z pompy ciepła)

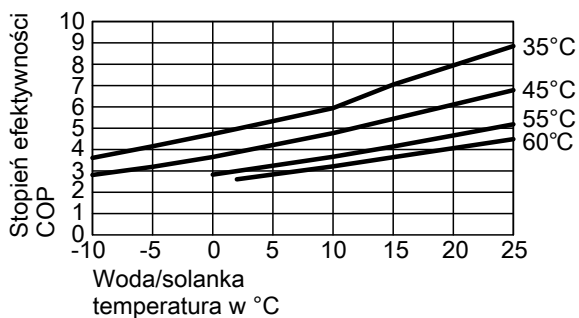
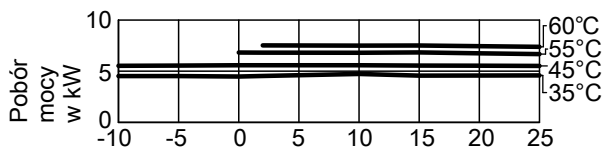
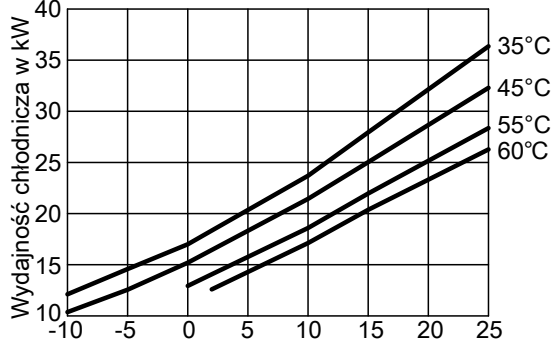
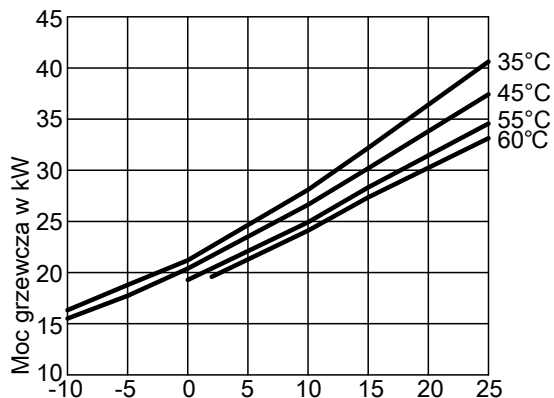
Granice zastosowania według EN 14511



- Różnica temperatur po stronie wtórnej: 5 K
- Różnica temperatur po stronie pierwotnej: 3 K

Charakterystyki

Typ BW 301.A21, BWS 301.A21

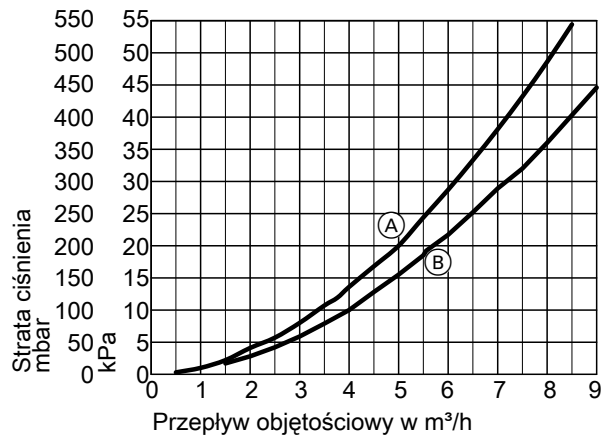


Wskazówka

Dane COP zostały ustalone w oparciu o EN 14511.

Dane dotyczące mocy są określone w następujących warunkach:

- Nowe urządzenia z czystymi płytowymi wymiennikami ciepła
- Z wysokowydajnymi pompami obiegowymi
- Obieg pierwotny z czynnikiem grzewczym Tyfocor, 30 obj.-%
- Obieg wtórny z wodą



- (A) Obieg wtórny
- (B) Obieg pierwotny

Dane dotyczące mocy

Punkt pracy	W B	°C °C	35				
			-5	0	2	10	15
Moc grzewcza		kW	18,79	21,20	22,58	28,10	32,19
Wydajność chłodnicza		kW	14,58	17,00	18,34	23,70	27,95
Pobór mocy elektrycznej		kW	4,52	4,48	4,53	4,73	4,57
Stopień efektywności ε (COP)			4,15	4,73	4,97	5,94	7,05

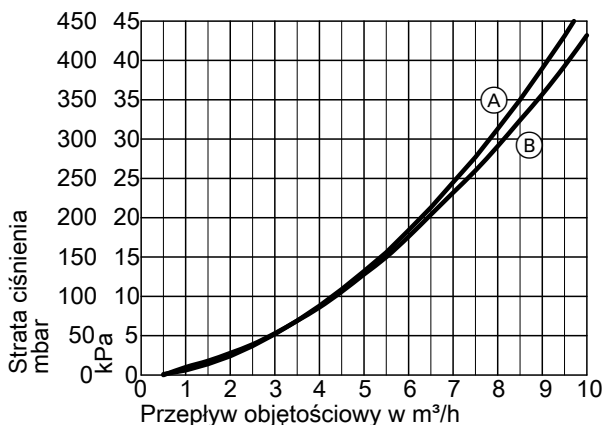
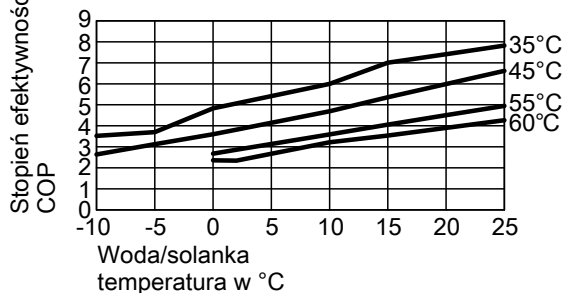
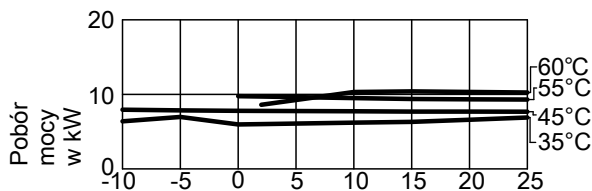
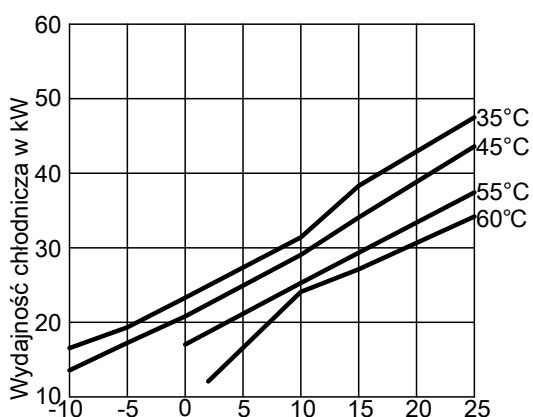
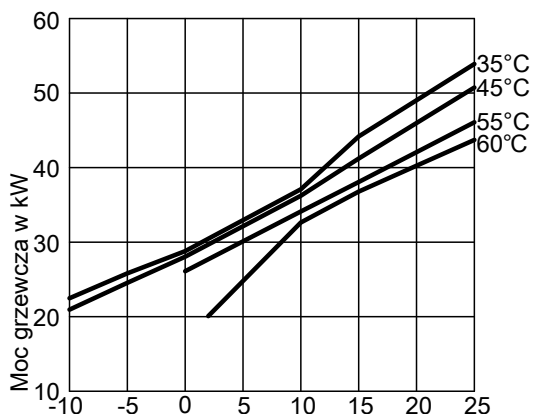
Punkt pracy	W B	°C °C	45				
			-5	0	2	10	15
Moc grzewcza		kW	17,73	20,39	21,64	26,64	30,19
Wydajność chłodnicza		kW	12,57	15,20	16,45	21,44	25,03
Pobór mocy elektrycznej		kW	5,55	5,58	5,58	5,58	5,55
Stopień efektywności ε (COP)			3,19	3,65	3,88	4,77	5,44

Punkt pracy	W B	°C °C	55			
			0	2	10	15
Moc grzewcza		kW	19,28	20,41	24,92	28,32
Wydajność chłodnicza		kW	12,94	14,07	18,59	21,97
Pobór mocy elektrycznej		kW	6,82	6,82	6,80	6,83
Stopień efektywności ε (COP)			2,83	2,99	3,66	4,15

Punkt pracy	W B	°C °C	60		
			2	10	15
Moc grzewcza		kW	19,59	24,10	27,36
Wydajność chłodnicza		kW	12,59	17,13	20,37
Pobór mocy elektrycznej		kW	7,52	7,50	7,52
Stopień efektywności ε (COP)			2,61	3,21	3,64

Vitocal 300-G, typ BW/BWS 301.A (ciąg dalszy)

Typ BW 301.A29, BWS 301.A29



- (A) Obieg wtórny
- (B) Obieg pierwotny

Dane dotyczące mocy

Punkt pracy	W B	°C °C	35				
			-5	0	2	10	15
Moc grzewcza	kW		25,03	28,80	30,46	37,10	44,18
Wydajność chłodnicza	kW		19,33	23,30	24,92	31,40	38,31
Pobór mocy elektrycznej	kW		6,97	5,96	6,01	6,20	6,31
Stożek efektywności ϵ (COP)			3,70	4,83	5,06	6,00	7,01

Punkt pracy	W B	°C °C	45				
			-5	0	2	10	15
Moc grzewcza	kW		24,54	28,04	29,68	36,23	41,21
Wydajność chłodnicza	kW		17,24	20,80	22,45	29,05	34,07
Pobór mocy elektrycznej	kW		7,85	7,79	7,78	7,73	7,69
Stożek efektywności ϵ (COP)			3,13	3,60	3,82	4,69	5,36

Punkt pracy	W B	°C °C	55			
			0	2	10	15
Moc grzewcza	kW		26,09	27,70	34,11	38,06
Wydajność chłodnicza	kW		17,02	18,67	25,27	29,34
Pobór mocy elektrycznej	kW		9,75	9,70	9,50	9,38
Stożek efektywności ϵ (COP)			2,68	2,86	3,59	4,06

Punkt pracy	W B	°C °C	60		
			2	10	15
Moc grzewcza	kW		20,07	32,81	36,78
Wydajność chłodnicza	kW		12,08	24,50	27,12
Pobór mocy elektrycznej	kW		8,60	10,30	10,39
Stożek efektywności ϵ (COP)			2,34	3,11	3,54

Wskazówka

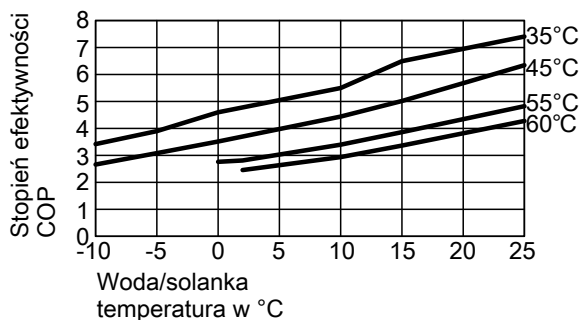
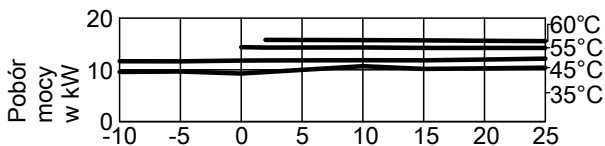
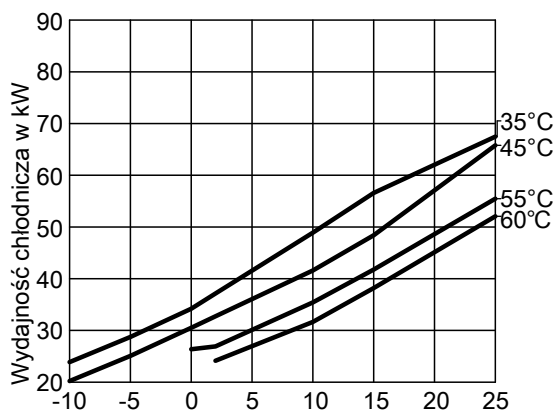
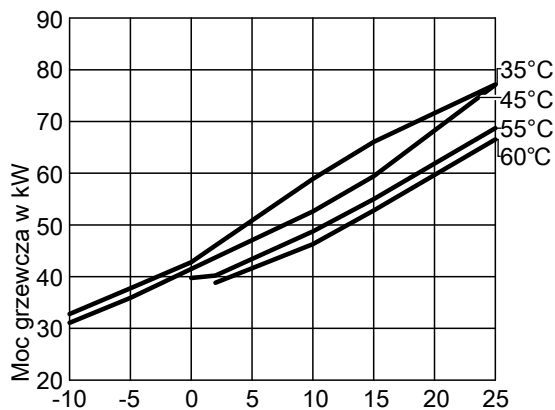
Dane COP zostały ustalone w oparciu o EN 14511.

Dane dotyczące mocy są określone w następujących warunkach:

- Nowe urządzenia z czystymi płytowymi wymiennikami ciepła
- Z wysokowydajnymi pompami obiegowymi
- Obieg pierwotny z czynnikiem grzewczym Tyfocor, 30 obj.-%
- Obieg wtórny z wodą

Vitocal 300-G, typ BW/BWS 301.A (ciąg dalszy)

Typ BW 301.A45, BWS 301.A45

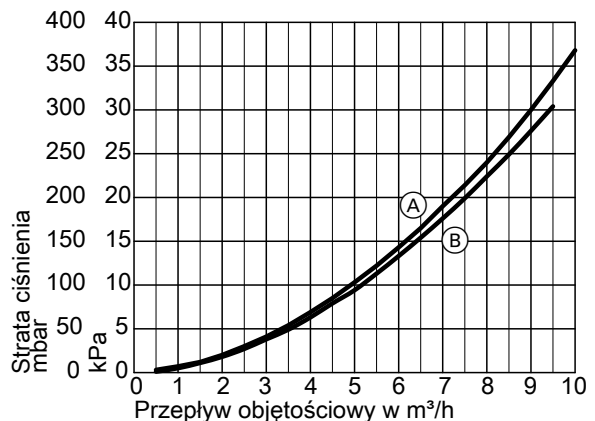


Wskazówka

Dane COP zostały ustalone w oparciu o EN 14511.

Dane dotyczące mocy są określone w następujących warunkach:

- Nowe urządzenia z czystymi płytowymi wymiennikami ciepła
- Z wysokowydajnymi pompami obiegowymi
- Obieg pierwotny z czynnikiem grzewczym Tyfocor, 30 obj.-%
- Obieg wtórny z wodą



- (A) Obieg wtórny
- (B) Obieg pierwotny

Dane dotyczące mocy

Punkt pracy	W B	°C °C	35				
			-5	0	2	10	15
Moc grzewcza		kW	37,75	42,80	46,02	58,90	66,05
Wydajność chłodnicza		kW	28,75	34,20	37,14	48,90	56,59
Pobór mocy elektrycznej		kW	9,67	9,28	9,56	10,70	10,17
Stopień efektywności ϵ (COP)			3,90	4,60	4,78	5,50	6,49

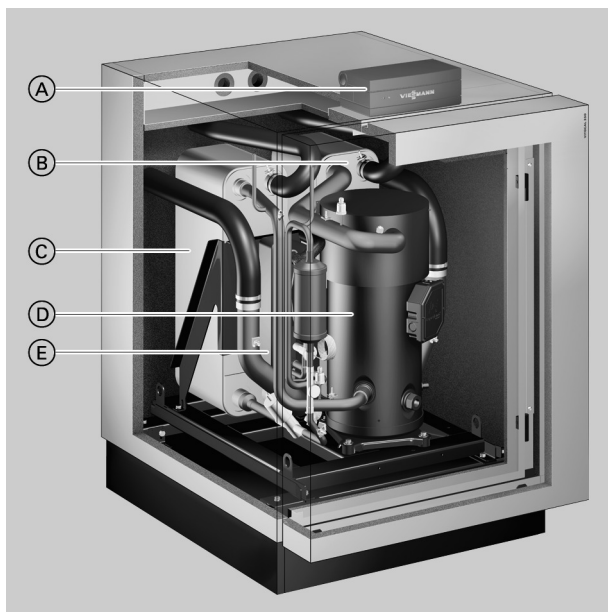
Punkt pracy	W B	°C °C	45				
			-5	0	2	10	15
Moc grzewcza		kW	35,90	41,49	43,72	52,62	59,42
Wydajność chłodnicza		kW	25,08	30,52	32,74	41,60	48,40
Pobór mocy elektrycznej		kW	11,64	11,80	11,81	11,85	11,85
Stopień efektywności ϵ (COP)			3,09	3,52	3,70	4,44	5,02

Punkt pracy	W B	°C °C	55			
			0	2	10	15
Moc grzewcza		kW	39,75	40,23	48,74	55,00
Wydajność chłodnicza		kW	26,38	26,92	35,41	41,76
Pobór mocy elektrycznej		kW	14,38	14,31	14,33	14,23
Stopień efektywności ϵ (COP)			2,76	2,81	3,40	3,86

Punkt pracy	W B	°C °C	60		
			2	10	15
Moc grzewcza		kW	38,82	46,28	52,79
Wydajność chłodnicza		kW	24,14	31,64	38,19
Pobór mocy elektrycznej		kW	15,79	15,75	15,69
Stopień efektywności ϵ (COP)			2,46	2,94	3,36

5.1 Opis wyrobu

Zalety



- Ⓐ Sterowany pogodowo, cyfrowy regulator pompy ciepła Vitotronic 200
- Ⓑ Skraplacz
- Ⓒ Parownik
- Ⓓ Hermetyczna sprężarka Compliant Scroll z pośrednim wtryskiem pary — proces EVI
- Ⓔ Wymiennik ciepła do pośredniego wtrysku pary

- Niskie koszty eksploatacji dzięki wysokiemu współczynnikowi COP (Coefficient of Performance) wg EN 14511: do 5,0 B0/W35
- Eksploatacja jednosystemowa do ogrzewania pomieszczenia i podgrzewu ciepłej wody użytkowej
- Temperatury na zasilaniu do 68°C
- Osiągana temperatura ciepłej wody użytkowej do 60°C w przypadku stosowania zalecanego pojemnościowego podgrzewacza cwu
- Niski poziom hałasu i wibracji dzięki konstrukcji o zoptymalizowanej charakterystyce akustycznej
- Niskie koszty eksploatacji przy wysokiej wydajności w każdym punkcie pracy dzięki innowacyjnemu systemowi RCD (Refrigerant Cycle Diagnostic System) z elektronicznym zaworem rozprężnym (EZR).
- W przypadku wersji 2-stopniowej (typ BW+BWS):
Duża różnorodność rozwiązań dzięki możliwości łączenia modułów, także o różnej mocy
Ułatwiony transport dzięki mniejszym i lżejszym modułom

Tylko typ BW:

- Łatwy w obsłudze regulator Vitotronic wyposażony w wyświetlacz z komunikatami w formie tekstowej i graficznej do pogodowej eksploatacji grzewczej, z funkcjami chłodzenia „natural cooling” oraz „active cooling”
- Optymalne wykorzystanie samodzielnie wytworzonej energii elektrycznej z instalacji fotowoltaicznych.
- Możliwość obsługi i serwisowania przez Internet za pośrednictwem Vitoconnect (wyposażenie dodatkowe) dzięki aplikacjom Vies-smann.

Stan dostarczany typu BW

- Kompletna pompa ciepła o zwartej konstrukcji jako 1-stopniowa pompa ciepła lub jako 1. stopień (urządzenie wiodące) 2-stopniowej pompy ciepła
- Dźwiękochłonne stopy regulacyjne

- Sterowany pogodowo regulator pompy ciepła Vitotronic 200 z czujnikiem temperatury zewnętrznej
- Elektroniczny ogranicznik prądu rozruchowego i zintegrowana kontrola faz

Stan dostarczany typu BWS

- Pompa ciepła o zwartej konstrukcji jako 2. stopień (urządzenie nadążne)
- Dźwiękochłonne stopy regulacyjne

- Elektryczny przewód przyłączeniowy do 1. stopnia (urządzenie wiodące).
- Elektroniczny ogranicznik prądu rozruchowego

5.2 Dane techniczne

Dane techniczne pomp ciepła - solanka/woda

Typ BW/BWS		351.B20	351.B27	351.B33	351.B42
Dane dotyczące mocy grzewczej wg EN 14511 (B0/W35, różnica temp. 5 K)					
Znamionowa moc grzewcza	kW	20,5	28,7	32,7	42,3
Wydajność chłodnicza	kW	16,4	23,0	26,3	33,6
Pobór mocy elektrycznej	kW	4,30	5,90	6,50	8,70
Stopień efektywności ϵ (COP)		4,80	4,90	5,00	4,80
Dane dotyczące mocy grzewczej wg rozporządzenia UE nr 813/2013 (normalne warunki klimatyczne)					
Zastosowanie niskotemperaturowe (W35)					
– Efektywność energetyczna η_s	%	196	203	213	203
– Znamionowa moc grzewcza P_{rated}	kW	23	32	37	48
– Sezonowy stopień efektywności (SCOP)		5,10	5,28	5,53	5,28
Zastosowanie średnotemperaturowe (W55)					
– Efektywność energetyczna η_s	%	152	153	156	153
– Znamionowa moc grzewcza P_{rated}	kW	23	34	38	49
– Sezonowy stopień efektywności (SCOP)		4,00	4,03	4,10	4,03
Klasa efektywności energetycznej wg rozporządzenia UE nr 813/2013					
Tryb grzewczy, przeciętne warunki klimatyczne					
– Zastosowanie niskotemperaturowe (W35)		A++	A++	A++	A++
– Zastosowanie średnotemperaturowe (W55)		A++	A++	A++	A++
Solanka (obieg pierwotny)					
Pojemność	l	9	11	14	14
Znamionowy przepływ objętościowy (różnica 3 K)	l/h	5350	7200	8300	10500
Strata ciśnienia przy znamionowym przepływie objętościowym	mbar	100	50	84	124
	kPa	10,0	5,0	8,4	12,4
Minimalny przepływ objętościowy (przy różnicy temp. 4 K)	l/h	4000	5400	6200	7900
Strata ciśnienia przy minimalnym przepływie objętościowym	mbar	63	30	52	78
	kPa	6,3	3,0	5,2	7,8
Maks. temperatura na zasilaniu (wlot solanki)	°C	25	25	25	25
Min. temperatura zasilania (wlot solanki)	°C	-10	-10	-10	-10
Woda grzewcza (obieg wtórny)					
Pojemność	l	8	9	13	13
Znamionowy przepływ objętościowy (różnica 5 K)	l/h	3500	4800	5650	7000
Strata ciśnienia przy znamionowym przepływie objętościowym	mbar	42	40	65	99
	kPa	4,2	4,0	6,5	9,9
Minimalny przepływ objętościowy (przy różnicy temp. 12 K)	l/h	1500	2050	2400	3000
Strata ciśnienia przy minimalnym przepływie objętościowym	mbar	7	10	16	23
	kPa	0,7	1,0	1,6	2,3
Maks. temperatura na zasilaniu (przy różnicy 6 K)	°C	65	68	68	68
Parametry elektryczne pompy ciepła					
Napięcie znamionowe sprężarki	V	3/PE 400 V/50 Hz			
Prąd znam. sprężarki	A	13,2	21	26	33
cos ϕ		0,8	0,8	0,8	0,8
Prąd rozruchowy sprężarki (z ogranicznikiem prądu rozruchowego)	A	36	39	43	59
Prąd rozruchowy sprężarki przy zablokowanym wirniku	A	101	118	140	174
Zabezpieczenie sprężarki	A	1 x C25A 3-polig	1 x C32A 3-polig	1 x C32A 3-polig	1 x C40A 3-polig
Klasa ochrony		I	I	I	I
Parametry elektryczne regulatora pompy ciepła					
Napięcie znam. regulatora pompy ciepła/modułu elektronicznego	V	1/N/PE 230 V/50 Hz			
Zabezpieczenie regulatora pompy ciepła/układu elektronicznego		1 x B16A			
Zabezpieczenie regulatora pompy ciepła/układu elektronicznego	A	T 6,3 A/250 V			
Stopień ochrony		IP20	IP20	IP20	IP20

Vitocal 350-G, typ BW/BWS 351.B (ciąg dalszy)

Typ BW/BWS		351.B20	351.B27	351.B33	351.B42
Pobór mocy elektrycznej					
Maks. pobór mocy elektrycznej regulatora pompy ciepła/ układu elektronicznego pompy ciepła 1. stopnia (typ BW 351.B)	W	25	25	25	25
Maks. pobór mocy elektrycznej układu elektronicznego pompy ciepła 2. stopnia (typ BWS 351.B)		20	20	20	20
Pobór mocy elektrycznej regulatora pompy ciepła/układu elektronicznego pompy ciepła 1. i 2. stopnia	W	45	45	45	45
Obieg chłodniczy					
Czynnik roboczy		R410A	R410A	R410A	R410A
– Armatura zabezpieczająca		A1	A1	A1	A1
– Objętość napełnienia	kg	5,3	7,0	8,6	8,7
– Potencjał tworzenia efektu cieplarnianego (GWP)* ⁴		1924	1924	1924	1924
– Ekwivalent CO ₂	t	10,2	13,5	16,5	16,7
Dopuszcz. ciśnienie robocze, strona wysokociśnieniowa	bar	45	45	45	45
	MPa	4,5	4,5	4,5	4,5
Dopuszcz. ciśnienie robocze, strona niskociśnieniowa	bar	28	28	28	28
	MPa	2,8	2,8	2,8	2,8
Sprężarka	Typ	Scroll - całkowicie hermetyczna			
Olej w sprężarce	Typ	Emkarate RL32 3MAF			
Ilość oleju w sprężarce	l	1,9	3,4	3,4	3,4
Dop. ciśnienie robocze					
Obieg pierwotny	bar	3	3	3	3
	MPa	0,3	0,3	0,3	0,3
Obieg wtórny	bar	3	3	3	3
	MPa	0,3	0,3	0,3	0,3
Wymiary					
Długość całkowita	mm	1085	1085	1085	1085
Szerokość całkowita	mm	780	780	780	780
Wysokość całkowita bez modułu obsługowego	mm	1074	1074	1074	1074
Wysokość całkowita (moduł obsługowy otwarty, tylko typ BW 351.B)	mm	1267	1267	1267	1267
Masa					
Pompa ciepła 1. stopnia, (typ BW 351.B)	kg	270	285	310	315
Pompa ciepła 2. stopnia, (typ BWS 351.B)	kg	265	280	305	310
Przyłącza (gwint zewnętrzny)					
Zasilanie/powrót do obiegu pierwotnego	G	2	2	2	2
Zasilanie/powrót obiegu wtórnego	G	2	2	2	2
Poziom mocy akustycznej (pomiar w oparciu o normy EN 12102/EN ISO 9614-2)					
Szacunkowy całkowity poziom mocy akustycznej przy B0±3 K/W35±5 K					
– Przy znamionowej mocy grzewczej	dB(A)	50	52	50	50

Dane techniczne pomp ciepła - woda/woda

Typ BW/BWS w połączeniu z „zestawem adaptacyjnym do pompy ciepła - woda/woda”		351.B20	351.B27	351.B33	351.B42
Dane dotyczące mocy grzewczej wg EN 14511 (W10/W35, różnica temp. 5 K)					
Znamionowa moc grzewcza	kW	25,40	34,70	39,39	49,6
Wydajność chłodnicza	kW	21,10	29,30	32,95	41,2
Pobór mocy elektrycznej	kW	4,50	5,70	6,44	8,40
Stopień efektywności ε (COP)		5,70	6,10	6,11	5,92
Dane dotyczące mocy grzewczej wg EN 14511 (W10/W55, różnica 8 K)					
Znamionowa moc grzewcza	kW	25,43	35,14	41,20	52,20
Wydajność chłodnicza	kW	18,80	25,20	30,70	38,60
Pobór mocy elektrycznej	kW	6,65	9,91	10,49	13,57
Stopień efektywności ε (COP)		3,84	3,55	3,93	3,85
Dane dotyczące mocy grzewczej wg rozporządzenia UE nr 813/2013 (normalne warunki klimatyczne)					
Zastosowanie niskotemperaturowe (W35)					
– Efektywność energetyczna η _S	%	238,0	252,0	255,2	246,8
– Znamionowa moc grzewcza P _{rated}	kW	27,7	38,2	44,8	56,7
– Sezonowy stopień efektywności (SCOP)		6,15	6,50	6,58	6,37

*⁴ Zgodnie z piątym sprawozdaniem oceniającym przyjętym przez Międzyrządowy Zespół ds. Zmian Klimatu (IPCC).

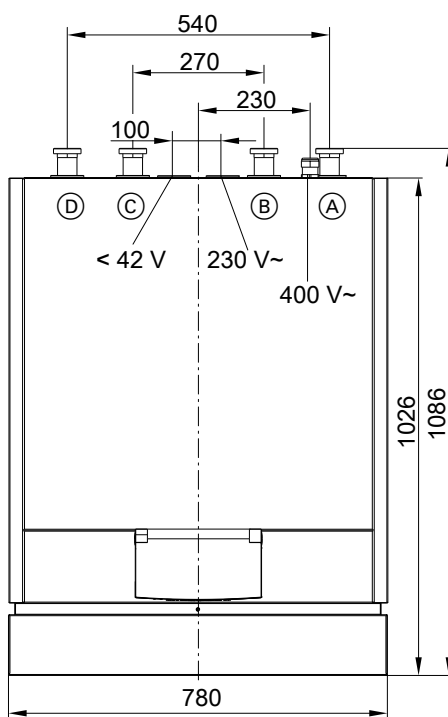
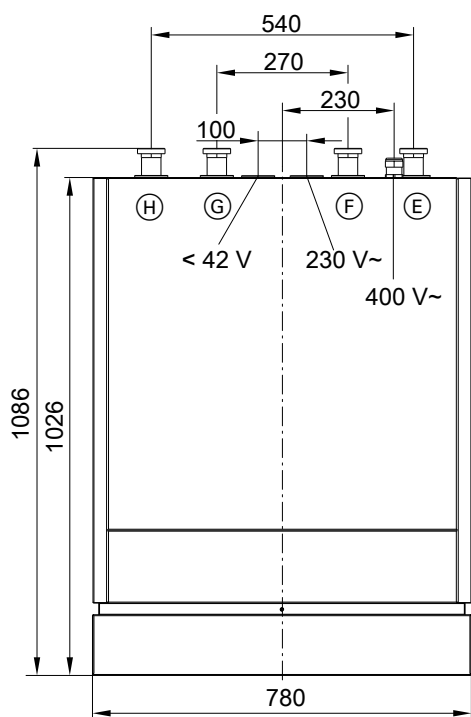
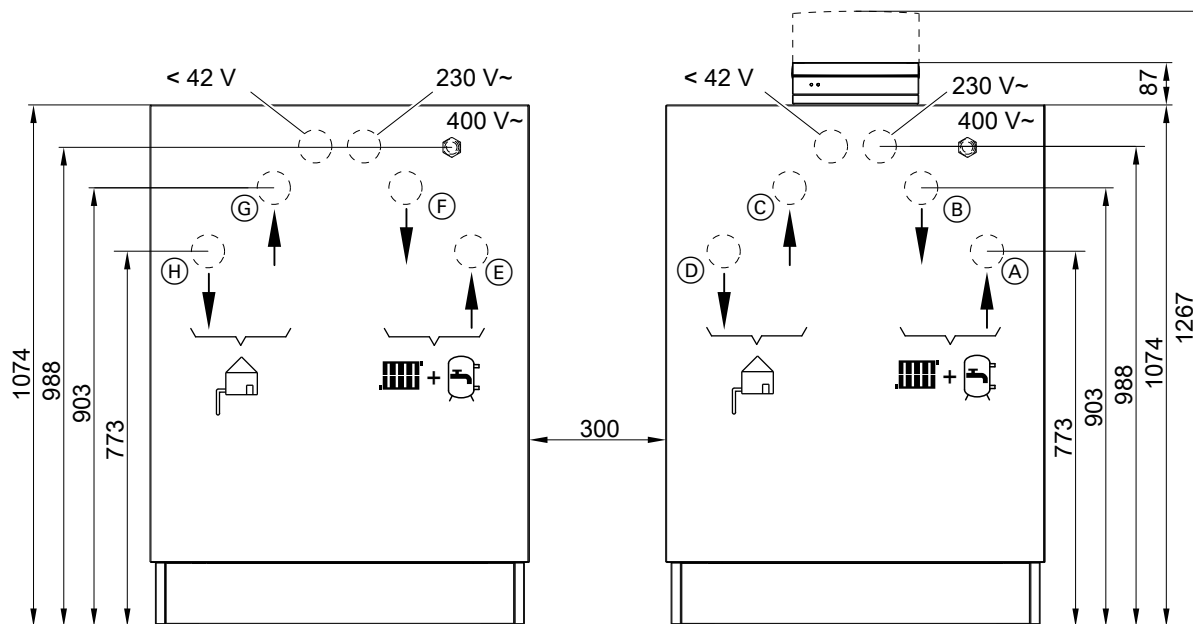
Vitocal 350-G, typ BW/BWS 351.B (ciąg dalszy)

Typ BW/BWS w połączeniu z „zestawem adaptacyjnym do pompy ciepła - woda/woda”		351.B20	351.B27	351.B33	351.B42
Zastosowanie średniotemperaturowe (W55)					
– Efektywność energetyczna η_S	%	185,2	187,2	192,8	189,6
– Znamionowa moc grzewcza P_{rated}	kW	28,7	40,6	46,8	58,6
– Sezonowy stopień efektywności (SCOP)		4,83	4,88	5,02	4,94
Woda (obieg pierwotny)					
Pojemność	l	9	11	14	14
Znamionowy przepływ objętościowy (różnica 3 K)	l/h	5754	7935	9500	11904
Opór przepływu przy znamionowym przepływie objętościowym	mbar	145	80	120	320
	kPa	14,5	8,0	12,0	32,0
Minimalny przepływ objętościowy (przy różnicy temp 5 K)	l/h	4800	6500	7700	10500
Opory przepływu przy minimalnym przepływie objętościowym	mbar	90	42	77	124
	kPa	9,0	4,2	7,7	12,4
Maks. temperatura na zasilaniu (wlot solanki)	°C	25	25	25	25
Min. temperatura zasilania (wlot solanki)	°C	7,5	7,5	7,5	7,5
Woda grzewcza (obieg wtórny)					
Pojemność	l	8	9	13	13
Znamionowy przepływ objętościowy (różnica 5 K)	l/h	4300	5700	7300	9000
Opór przepływu przy znamionowym przepływie objętościowym	mbar	68	53	105	154
	kPa	6,8	5,3	10,5	15,4
Minimalny przepływ objętościowy (przy różnicy temp 12 K)	l/h	1800	2400	3050	3750
Opory przepływu przy minimalnym przepływie objętościowym	mbar	11	13	23,0	33
	kPa	1,1	1,3	2,3	3,3
Maks. temperatura na zasilaniu (przy różnicy temp. 6 K)	°C	65	68	68	68
Poziom mocy akustycznej wg ErP	dB(A)	50	52	50	50

Wskazówka

Dalsze dane techniczne: patrz „Dane techniczne pompy ciepła - solanka/woda”.

Wymiary



Po lewej stronie typ BWS, po prawej stronie typ BW

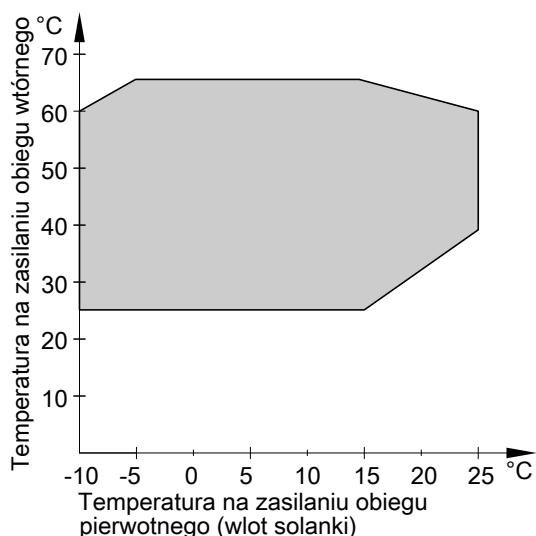
- (A)/(E) Powrót z obiegu wtórnego
- (B) / (F) Zasilanie obiegu wtórnego

- (C)/(G) Zasilanie z obiegu pierwotnego (wlot solanki do pompy ciepła)
- (D)/(H) Powrót do obiegu pierwotnego (wylot solanki z pompy ciepła)

Granice zastosowania

Typ BW/BWS 351.B20

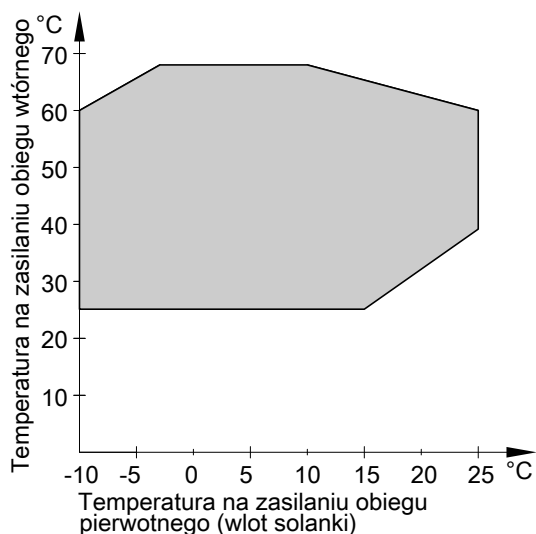
Maks. temperatura na zasilaniu 65°C



- Różnica temperatur po stronie wtórnej: 6 K
- Różnica temperatur po stronie pierwotnej: 3 K

Typ BW/BWS 351.B27, 351.B33, 351.B42

Maks. temperatura na zasilaniu 68°C



- Różnica temperatur po stronie wtórnej: 6 K
- Różnica temperatur po stronie pierwotnej: 3 K

Temperatura ciepłej wody użytkowej wynosząca 60°C w połączeniu z Vitocell 100-L typu CVL i ładowania warstwowego zasobnika / podgrzewacza cwu

Tylko dla typu BW/BWS 351.B27, 351.B33, 351.B42.

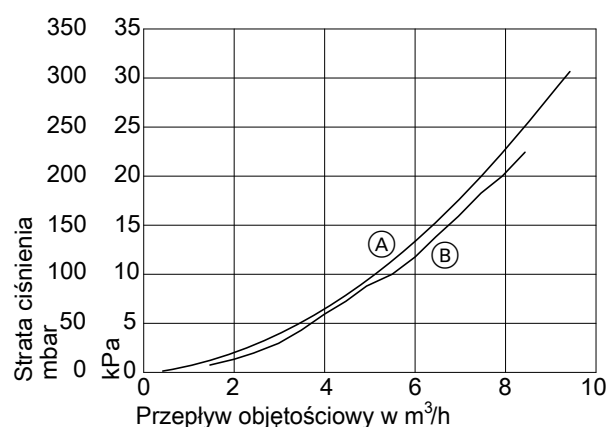
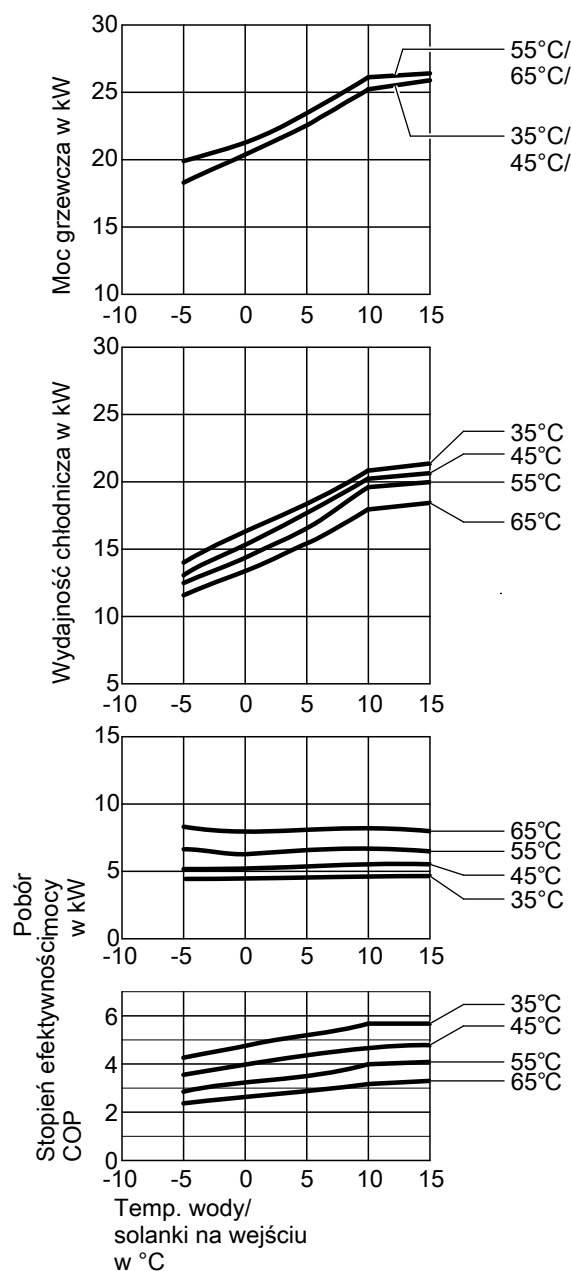
- Aby osiągnąć temperaturę ciepłej wody użytkowej wynoszącą 60°C, należy ustawić w obiegu wtórnym różnicę wynoszącą 6 K. Odbywa się to poprzez ustawienie wydajności tłoczenia wszystkich pomp obiegowych do podgrzewu ciepłej wody użytkowej, np. pompy obiegu wtórnego, pompy ładującej pojemnościowy zasobnik / podgrzewacz cwu itd.
- Należy przestrzegać wskazówek dotyczących projektowania systemu ładowania warstwowego pojemnościowego zasobnika / podgrzewacza cwu: patrz strona 213.
- Jeżeli źródło pierwotne ma wytwarzać wyższe temperatury niż +12°C, należy zaplanować regulator utrzymywania niskiej temperatury dla temperatury na zasilaniu obiegu pierwotnego (wlot solanki do pompy ciepła).
W przeciwnym razie maks. temperatura na zasilaniu wynosząca 68°C nie zostanie zapewniona przez pompę ciepła. Nie zostanie przez to osiągnięta temperatura ciepłej wody użytkowej wynosząca 60°C.

Temperatura ciepłej wody użytkowej w połączeniu z zasobnikiem buforowym wody grzewczej i modułem świeżej wody

Jeśli wymagana jest temperatura na wylocie wody użytkowej powyżej 60°C, należy zapewnić dodatkowe źródło ciepła. Można zamontować grzałkę elektryczną (wyposażenie dodatkowe) w zasobniku buforowym wody grzewczej lub zintegrować w dodatkowe urządzenie grzewcze. Dodatkowe urządzenie grzewcze należy zaprojektować zgodnie z wymogami inwestora.

Charakterystyki

Typ BW 351.B20, BWS 351.B20



- (A) Obieg wtórny
- (B) Obieg pierwotny

Dane dotyczące mocy

Punkt pracy	W B	°C °C	35				
			-5	0	5	10	15
Moc grzewcza	kW		18,4	20,5	22,7	25,4	26,0
Wydajność chłodnicza	kW		14,1	16,2	18,3	20,9	21,4
Pobór mocy elektrycznej	kW		4,30	4,30	4,40	4,50	4,60
Stopień efektywności ε (COP)			4,30	4,80	5,20	5,70	5,70

Punkt pracy	W B	°C °C	45				
			-5	0	5	10	15
Moc grzewcza	kW		18,3	20,6	22,9	25,8	26,2
Wydajność chłodnicza	kW		13,2	15,4	17,7	20,3	20,7
Pobór mocy elektrycznej	kW		5,10	5,20	5,20	5,50	5,50
Stopień efektywności ε (COP)			3,60	4,00	4,40	4,70	4,80

Punkt pracy	W B	°C °C	55				
			-5	0	5	10	15
Moc grzewcza	kW		19,1	20,6	23,1	26,2	26,6
Wydajność chłodnicza	kW		12,5	14,4	16,5	19,6	20,1
Pobór mocy elektrycznej	kW		6,60	6,20	6,60	6,60	6,50
Stopień efektywności ε (COP)			2,90	3,30	3,50	4,00	4,10

Punkt pracy	W B	°C °C	65				
			-5	0	5	10	15
Moc grzewcza	kW		20,0	21,3	23,5	26,2	26,5
Wydajność chłodnicza	kW		11,7	13,4	15,4	18,0	18,5
Pobór mocy elektrycznej	kW		8,30	7,90	8,10	8,20	8,00
Stopień efektywności ε (COP)			2,40	2,70	2,90	3,20	3,30

Wskazówka

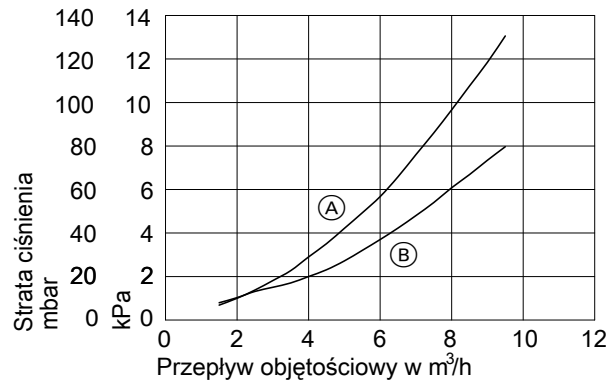
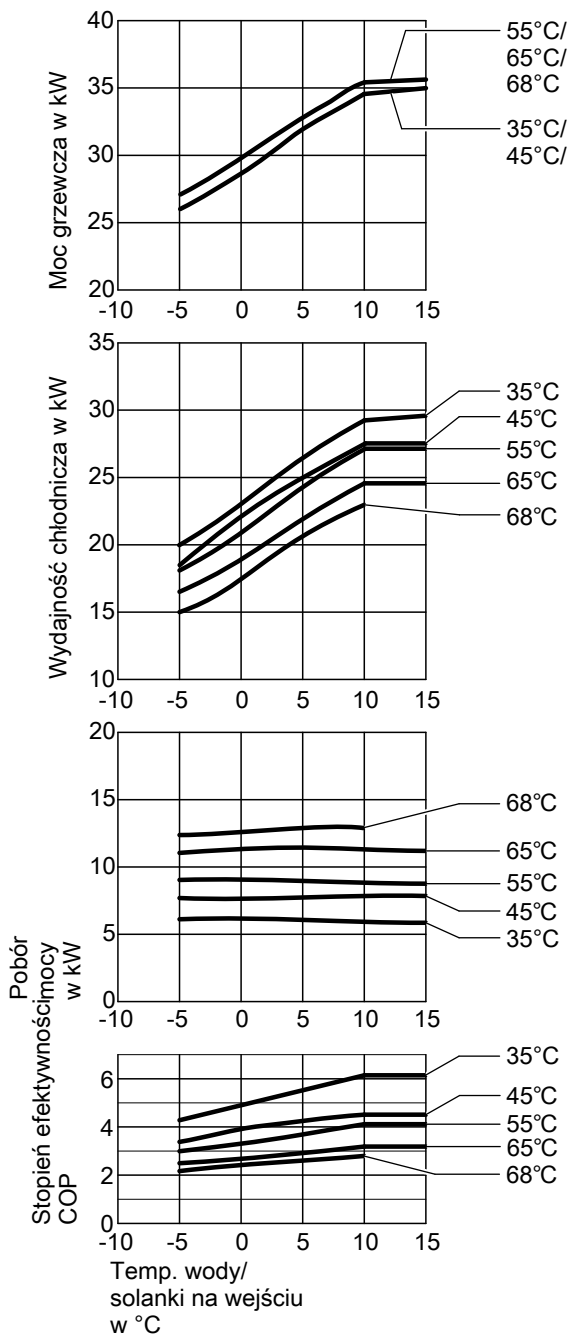
Dane COP zostały ustalone w oparciu o EN 14511.

Dane dotyczące mocy są określone w następujących warunkach:

- Nowe urządzenia z czystymi płytowymi wymiennikami ciepła
- Z wysokowydajnymi pompami obiegowymi
- Obieg pierwotny z czynnikiem grzewczym Tyfocor, 30 obj.-%
- Obieg wtórny z wodą

Vitocal 350-G, typ BW/BWS 351.B (ciąg dalszy)

Typ BW 351.B27, BWS 351.B27



- (A) Obieg wtórny
- (B) Obieg pierwotny

Dane dotyczące mocy

Punkt pracy	W B	°C °C	35				
			-5	0	5	10	15
Moc grzewcza		kW	26,0	28,7	32,1	34,7	35,2
Wydajność chłodnicza		kW	20,0	22,8	26,3	29,0	29,4
Pobór mocy elektrycznej		kW	6,00	5,90	5,80	5,70	5,80
Stopień efektywności ε (COP)			4,30	4,90	5,50	6,10	6,10

Punkt pracy	W B	°C °C	45				
			-5	0	5	10	15
Moc grzewcza		kW	26,2	29,6	32,5	35,1	35,3
Wydajność chłodnicza		kW	18,5	22,0	24,9	27,3	27,5
Pobór mocy elektrycznej		kW	7,70	7,60	7,60	7,80	7,80
Stopień efektywności ε (COP)			3,40	3,90	4,30	4,50	4,50

Punkt pracy	W B	°C °C	55				
			-5	0	5	10	15
Moc grzewcza		kW	27,1	29,9	33,0	35,7	35,8
Wydajność chłodnicza		kW	18,1	20,8	24,1	27,0	27,1
Pobór mocy elektrycznej		kW	9,00	9,10	8,90	8,70	8,70
Stopień efektywności ε (COP)			3,00	3,30	3,70	4,10	4,10

Punkt pracy	W B	°C °C	65				
			-5	0	5	10	15
Moc grzewcza		kW	27,5	30,0	33,3	35,6	35,7
Wydajność chłodnicza		kW	16,5	18,9	21,8	24,5	24,5
Pobór mocy elektrycznej		kW	11,00	11,10	11,50	11,10	11,20
Stopień efektywności ε (COP)			2,50	2,70	2,90	3,20	3,20

Wskazówka

Dane COP zostały ustalone w oparciu o EN 14511.

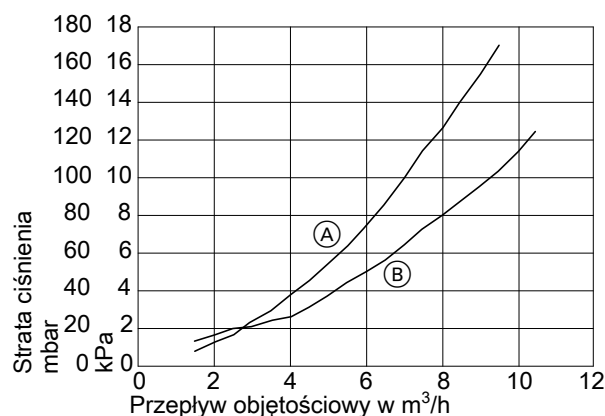
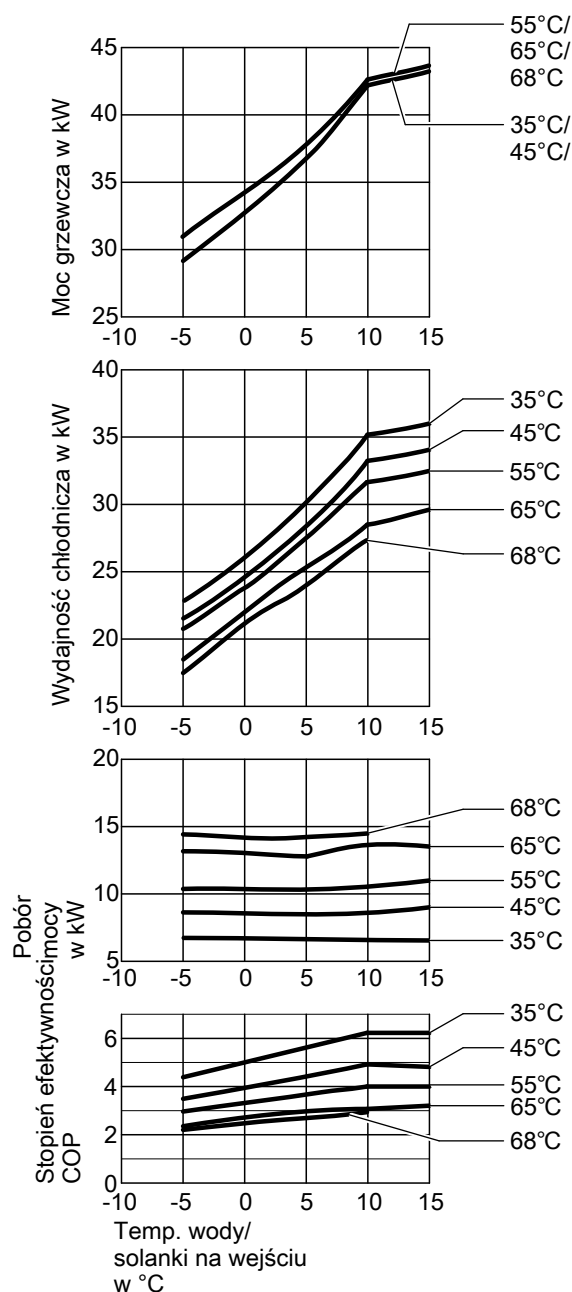
Dane dotyczące mocy są określone w następujących warunkach:

- Nowe urządzenia z czystymi płytowymi wymiennikami ciepła
- Z wysokowydajnymi pompami obiegowymi
- Obieg pierwotny z czynnikiem grzewczym Tyfocor, 30 obj.-%
- Obieg wtórny z wodą

Vitocal 350-G, typ BW/BWS 351.B (ciąg dalszy)

Punkt pracy	W B	°C °C	68			
			-5	0	5	10
Moc grzewcza		kW	27,3	29,7	33,5	35,8
Wydajność chłodnicza		kW	14,9	17,3	20,6	23,0
Pobór mocy elektrycznej		kW	12,40	12,40	12,90	12,80
Stopień efektywności ε (COP)			2,20	2,40	2,60	2,80

Typ BW 351.B33, BWS 351.B33



- (A) Obieg wtórny
- (B) Obieg pierwotny

Dane dotyczące mocy

Punkt pracy	W B	°C °C	35				
			-5	0	5	10	15
Moc grzewcza		kW	29,2	32,7	36,6	42,2	43,3
Wydajność chłodnicza		kW	22,6	26,2	30,1	35,4	36,3
Pobór mocy elektrycznej		kW	6,60	6,50	6,50	6,80	7,00
Stopień efektywności ε (COP)			4,40	5,00	5,60	6,20	6,20

Punkt pracy	W B	°C °C	45				
			-5	0	5	10	15
Moc grzewcza		kW	30,0	33,3	36,7	42,0	43,3
Wydajność chłodnicza		kW	21,4	24,8	28,4	33,4	34,3
Pobór mocy elektrycznej		kW	8,60	8,50	8,30	8,60	9,00
Stopień efektywności ε (COP)			3,50	3,90	4,40	4,90	4,80

Punkt pracy	W B	°C °C	55				
			-5	0	5	10	15
Moc grzewcza		kW	31,0	34,2	37,7	42,5	43,6
Wydajność chłodnicza		kW	20,7	23,8	27,5	31,9	32,7
Pobór mocy elektrycznej		kW	10,30	10,40	10,20	10,60	10,90
Stopień efektywności ε (COP)			3,00	3,30	3,70	4,00	4,00

Wskazówka

Dane COP zostały ustalone w oparciu o EN 14511.

Dane dotyczące mocy są określone w następujących warunkach:

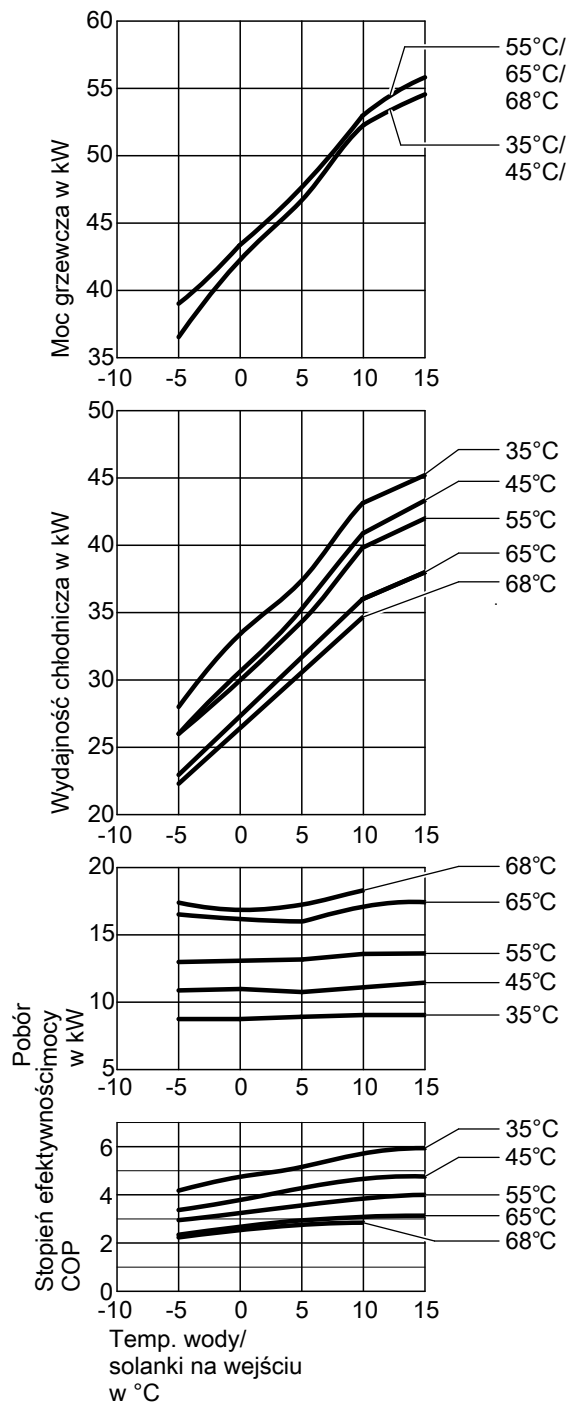
- Nowe urządzenia z czystymi płytowymi wymiennikami ciepła
- Z wysokowydajnymi pompami obiegowymi
- Obieg pierwotny z czynnikiem grzewczym Tyfocor, 30 obj.-%
- Obieg wtórny z wodą

Vitocal 350-G, typ BW/BWS 351.B (ciąg dalszy)

Punkt pracy	W B	°C °C	65				
			-5	0	5	10	15
Moc grzewcza		kW	31,5	35,0	38,2	42,3	43,2
Wydajność chłodnicza		kW	18,4	22,0	25,5	28,7	29,7
Pobór mocy elektrycznej		kW	13,10	13,00	12,70	13,60	13,50
Stopień efektywności ϵ (COP)			2,40	2,70	3,00	3,10	3,20

Punkt pracy	W B	°C °C	68			
			-5	0	5	10
Moc grzewcza		kW	31,7	35,1	38,1	42,0
Wydajność chłodnicza		kW	17,3	21,1	24,0	27,5
Pobór mocy elektrycznej		kW	14,40	14,00	14,10	14,50
Stopień efektywności ϵ (COP)			2,20	2,50	2,70	2,90

Typ BW 351.B42, BWS 351.B42

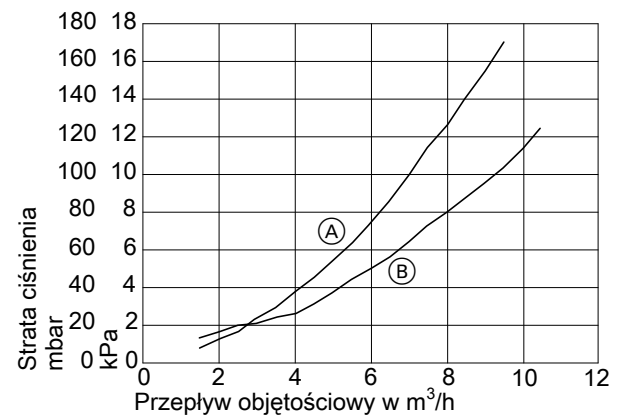


Wskazówka

Dane COP zostały ustalone w oparciu o EN 14511.

Dane dotyczące mocy są określone w następujących warunkach:

- Nowe urządzenia z czystymi płytowymi wymiennikami ciepła
- Z wysokowydajnymi pompami obiegowymi
- Obieg pierwotny z czynnikiem grzewczym Tyfocor, 30 obj.-%
- Obieg wtórny z wodą



- (A) Obieg wtórny
- (B) Obieg pierwotny

Dane dotyczące mocy

Punkt pracy	W B	°C °C	35				
			-5	0	5	10	15
Moc grzewcza		kW	36,7	42,3	46,4	52,3	54,4
Wydajność chłodnicza		kW	28,0	33,6	37,5	43,3	45,3
Pobór mocy elektrycznej		kW	8,70	8,70	8,90	9,00	9,10
Stopień efektywności ϵ (COP)			4,20	4,80	5,20	5,80	6,00

Punkt pracy	W B	°C °C	45				
			-5	0	5	10	15
Moc grzewcza		kW	37,0	41,5	46,1	52,1	54,8
Wydajność chłodnicza		kW	26,1	30,6	35,4	41,0	43,4
Pobór mocy elektrycznej		kW	10,90	10,90	10,70	11,10	11,40
Stopień efektywności ϵ (COP)			3,40	3,80	4,30	4,70	4,80

Vitocal 350-G, typ BW/BWS 351.B (ciąg dalszy)

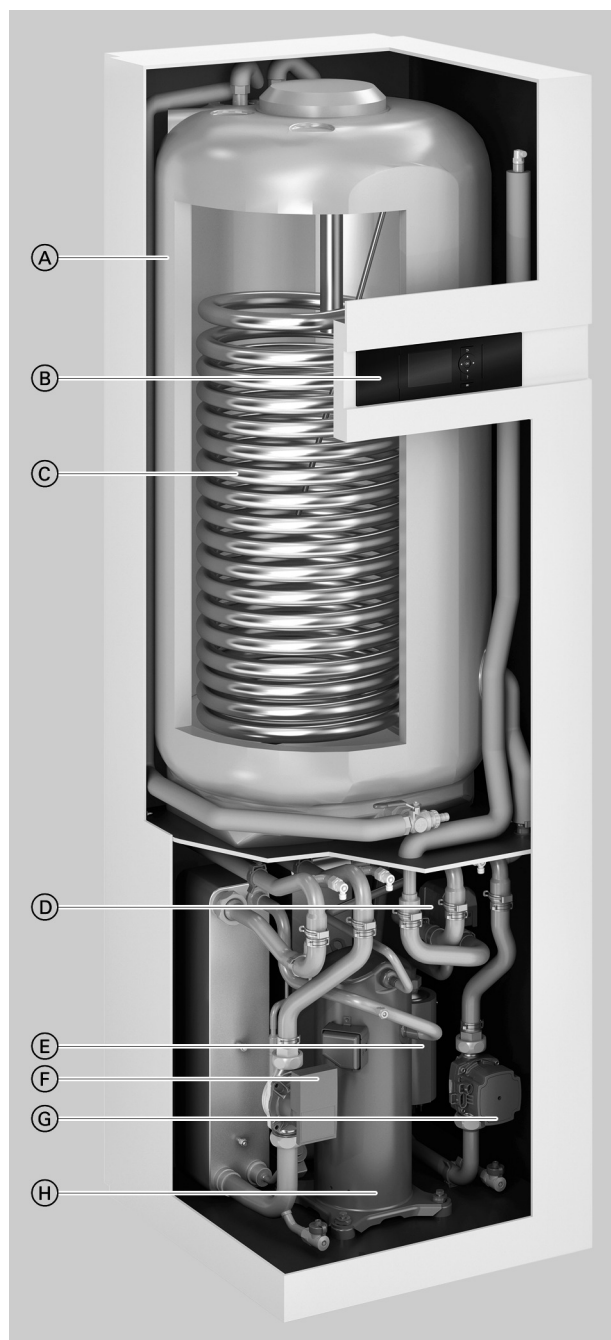
Punkt pracy	W B	°C °C	55				
			-5	0	5	10	15
Moc grzewcza	kW		39,0	43,1	47,4	52,9	55,7
Wydajność chłodnicza	kW		26,0	30,0	34,2	39,9	42,1
Pobór mocy elektrycznej	kW		13,00	13,10	13,20	13,60	13,60
Stopień efektywności ϵ (COP)			3,00	3,30	3,60	3,90	4,10

Punkt pracy	W B	°C °C	68			
			-5	0	5	10
Moc grzewcza	kW		39,7	43,4	48,1	53,0
Wydajność chłodnicza	kW		22,4	26,6	30,9	34,7
Pobór mocy elektrycznej	kW		17,30	16,80	17,20	18,30
Stopień efektywności ϵ (COP)			2,30	2,60	2,80	2,90

Punkt pracy	W B	°C °C	65				
			-5	0	5	10	15
Moc grzewcza	kW		39,5	43,6	47,8	53,2	55,9
Wydajność chłodnicza	kW		23,0	27,4	31,5	36,0	38,0
Pobór mocy elektrycznej	kW		16,50	16,20	15,90	17,20	17,50
Stopień efektywności ϵ (COP)			2,40	2,70	3,00	3,10	3,20

6.1 Opis wyrobu

Zalety



- (A) Pojemnościowy podgrzewacz cwu o pojemności 220 l
- (B) Sterowany pogodowo, cyfrowy regulator pompy ciepła Vitotronic 200
- (C) Wymiennik ciepła do podgrzewu pojemnościowego podgrzewacza cwu
- (D) 3-drogowy zawór przełączny „ogrzewanie/podgrzew ciepłej wody użytkowej”
- (E) Przepływowy podgrzewacz wody grzewczej
- (F) Pompa obiegu pierwotnego (solanka), pompa obiegowa o wysokiej wydajności
- (G) Pompa obiegu wtórnego (woda grzewcza), pompa obiegowa o wysokiej wydajności
- (H) Hermetyczna sprężarka Compliant Scroll

- Niskie koszty eksploatacji dzięki wysokiemu współczynnikowi SCOP (Seasonal Coefficient of Performance) wg EN 14825: Do 5,2 w normalnych warunkach klimatycznych i przy zastosowaniu niskotemperaturowym (W35)
- Szczególnie cicha praca dzięki nowej koncepcji izolacji akustycznej: 46 dB(A) B0/W55
- Niskie koszty eksploatacji przy wysokiej wydajności w każdym punkcie pracy dzięki innowacyjnemu systemowi RCD (Refrigerant Cycle Diagnostic System) z elektronicznym zaworem rozprężnym (EZR).

- Wysoki komfort korzystania z ciepłej wody użytkowej (etykieta A) i bardzo wysokie pobierane ilości (do 315 l)
- Proste wstawienie dzięki szybkiemu demontażowi modułu pompy ciepła za pomocą złączy wtykowych
- Optymalne wykorzystanie samodzielnie wytworzonej energii elektrycznej z instalacji fotowoltaicznych.
- Możliwość obsługi i serwisowania przez Internet za pośrednictwem Vitoconnect (wyposażenie dodatkowe) dzięki aplikacjom Viessmann

Stan wysyłkowy

Typ BWT 221.B

- Pompa ciepła - solanka/woda do ogrzewania pomieszczeń i podgrzewu ciepłej wody użytkowej
- Wbudowany pojemnościowy podgrzewacz cwu wykonany ze stali, z emaliowaną powłoką Ceraprotect, zabezpieczony przed korozją anodą magnezową, z izolacją termiczną
- Wbudowany zawór przełączny „ogrzewanie/podgrzew ciepłej wody użytkowej”
- Wbudowana wysokowydajna pompa obiegowa obiegu pierwotnego (solanka)
- Zamontowana pompa obiegowa o wysokiej wydajności w obiegu wtórnym (woda grzewcza)
- Wbudowany przepływowy podgrzewacz wody grzewczej
- Armatura zabezpieczająca do obiegu grzewczego
- Sterowany pogodowo regulator pompy ciepła Vitotronic 200 z czujnikiem temperatury zewnętrznej
- Elektroniczny ogranicznik energii elektrycznej rozruchowego i zintegrowana kontrola faz
- Rury przyłączeniowe do przewodu zasilającego i powrotnego obiegu pierwotnego (solanka) do podłączenia z lewej lub prawej strony (w załączeniu)
- Rury przyłączeniowe do przewodu zasilającego i powrotnego obiegu wtórnego (woda grzewcza) do podłączenia od góry (w załączeniu)

6.2 Dane techniczne

Dane techniczne pomp ciepła - solanka/woda

Urządzenia 400 V

Typ BWT		221.B06	221.B08	221.B10
Dane dotyczące mocy wg EN 14511 (B0/W35, różnica temp. 5 K)				
Znamionowa moc grzewcza	kW	5,75	7,52	10,27
Wydajność chłodnicza	kW	4,61	6,11	8,49
Pobór mocy elektrycznej	kW	1,32	1,68	2,16
Stopień efektywności ϵ (COP)		4,36	4,47	4,75
Dane dotyczące mocy grzewczej wg rozporządzenia UE nr 813/2013 (przeciętne warunki klimatyczne)				
Zastosowanie niskotemperaturowe (W35)				
– Efektywność energetyczna η_S	%	181	187	200
– Znamionowa moc grzewcza P_{rated}	kW	7	9	12
– Sezonowy stopień efektywności (SCOP)		4,72	4,87	5,21
Zastosowanie średniotemperaturowe (W55)				
– Efektywność energetyczna η_S	%	128	134	150
– Znamionowa moc grzewcza P_{rated}	kW	6	8	11
– Sezonowy stopień efektywności (SCOP)		3,39	3,56	3,95
– Efektywność energetyczna podgrzewu cwu η_{wh}	%	117	107	112
Klasa efektywności energetycznej wg rozporządzenia UE nr 813/2013				
Tryb grzewczy, przeciętne warunki klimatyczne				
– Zastosowanie niskotemperaturowe (W35)		A+++	A+++	A+++
– Zastosowanie średniotemperaturowe (W55)		A++	A++	A+++
Podgrzew ciepłej wody użytkowej				
– Profil poboru wody XL		A	A	A
Solanka (obieg pierwotny)				
Pojemność	l	1,6	2,0	2,7
Minimalny przepływ objętościowy	l/h	950	1160	1470
Znamionowy przepływ objętościowy		1490	1980	2750
Dyspozycyjna wysokość tłoczenia				
– W przypadku minimalnego przepływu objętościowego	mbar	600	640	470
	kPa	60	64,0	47,0
– W przypadku znamionowego przepływu objętościowego	mbar	501	331	158
	kPa	50,1	33,1	15,8
Maks. temperatura na zasilaniu (wlot solanki)	°C	25	25	25
Min. temperatura zasilania (wlot solanki)	°C	–10	–10	–10
Woda grzewcza (obieg wtórny)				
Pojemność pompy ciepła	l	1,9	2,0	2,7
Pojemność całkowita	l	226	227	228
Minimalny przepływ objętościowy	l/h	600	710	920
Znamionowy przepływ objętościowy	l/h	1030	1300	1840
Dyspozycyjna wysokość tłoczenia				
– W przypadku minimalnego przepływu objętościowego	mbar	610	700	700
	kPa	61,0	70,0	70,0
– W przypadku znamionowego przepływu objętościowego	mbar	684	620	412
	kPa	68,4	62,0	41,2
Maks. temperatura na zasilaniu	°C	65	65	65
Przebieg podgrzewacza wody grzewczej				
Moc grzewcza	kW	9,0	9,0	9,0
Napięcie znamionowe		3/N/PE 400 V/50 Hz		
Bezpiecznik		3 x B16A 1-biegun.	3 x B16A 1-biegun.	3 x B16A 1-biegun.
Parametry elektryczne pompy ciepła				
Napięcie znamionowe sprężarki				
Prąd znam. sprężarki	A	4,8	6,2	7,4
Cos ϕ		0,9	0,9	0,9
Prąd rozruchowy sprężarki z ogranicznikiem energii elektrycznej rozruchowego	A	11	14	20
Prąd rozruchowy sprężarki przy zablokowanym wirniku	A	28	43	51,5
Zabezpieczenie sprężarki	A	1 x B16A 3-biegunowy	1 x B16A 3-biegunowy	1 x B16A 3-biegunowy
Napięcie znam. regulatora pompy ciepła/modułu elektronicznego				
Zabezpieczenie regulatora pompy ciepła/modułu elektronicznego (wewnętrzne)				
T 6,3 A / 250 V				

Vitocal 222-G, typ BWT(-M) 221.B (ciąg dalszy)

Typ BWT		221.B06	221.B08	221.B10
Pobór mocy elektrycznej				
Pompa obiegu pierwotnego (wysokowydajna pompa obiegową)	W	2 do 63	2 do 63	2 do 63
– Indeks efektywności energetycznej EEI		≤ 0,21	≤ 0,21	≤ 0,21
Pompa obiegu wtórnego (wysokowydajna pompa obiegową)	W	2 do 63	2 do 63	2 do 63
– Indeks efektywności energetycznej EEI		≤ 0,21	≤ 0,21	≤ 0,21
Maks. pobór mocy regulatora	W	1000	1000	1000
Moc znamionowa regulatora / modułu elektronicznego	W	12	12	12
Obieg chłodniczy				
Czynnik roboczy		R410A	R410A	R410A
– Armatura zabezpieczająca		A1	A1	A1
– Objętość napełnienia:	kg	1,20	1,70	1,80
– Potencjał tworzenia efektu cieplarnianego (GWP) ^{*5}		1924	1924	1924
– Ekwivalent CO ₂	t	2,30	3,30	3,50
Dopuszczalne ciśnienie robocze				
– Strona wysokiego ciśnienia	bar	45	45	45
	MPa	4,5	4,5	4,5
– Strona niskiego ciśnienia	bar	28	28	28
	MPa	2,8	2,8	2,8
Sprężarka	Typ	Scroll - całkowicie hermetyczna		
Olej w sprężarce	Typ	Emkarate RL32 3MAF		
Ilość oleju w sprężarce	l	0,74	1,24	1,24
Zintegrowany pojemnościowy podgrzewacz ciepłej wody użytkowej				
Pojemność	l	220	220	220
Maks. objętość poboru przy temperaturze ciepłej wody użytkowej 40°C, temperaturze zasilania 54°C i ilości pobierana 10 l/min	l	293	293	293
Maks. temperatura ciepłej wody użytkowej				
– Tylko z pompą ciepła	°C	58	58	58
– Z przepływowym podgrzewaczem wody grzewczej	°C	63	63	63
Maks. dopuszczalna temperatura ciepłej wody użytkowej	°C	95	95	95
Wymiary				
Długość całkowita	mm	680	680	680
Szerokość całkowita	mm	600	600	600
Wysokość całkowita	mm	2000	2000	2000
Masa				
Masa całkowita	kg	277	282	288
Masa całkowita po napełnieniu pojemnościowego podgrzewacza cwu	kg	497	502	508
Moduł pompy ciepła	kg	74	77	81
Dopuszczalne ciśnienie robocze				
Obieg pierwotny (solanka)	bar	3,0	3,0	3,0
	MPa	0,3	0,3	0,3
Obieg wtórny, woda grzewcza	bar	3,0	3,0	3,0
	MPa	0,3	0,3	0,3
Obieg wtórny, ciepła woda użytkowa	bar	10,0	10,0	10,0
	MPa	1,0	1,0	1,0
Przyłącza				
Zasilanie/powrót obiegu pierwotnego	mm	Cu 28 x 1,5	Cu 28 x 1,5	Cu 28 x 1,5
Zasilanie/powrót obiegu wtórnego	mm	Cu 28 x 1,5	Cu 28 x 1,5	Cu 28 x 1,5
Zimna woda użytkowa, ciepła woda użytkowa (gwint wewnętrzny)	Rp	¾	¾	¾
Cyrkulacja ciepłej wody użytkowej (gwint wewnętrzny)	Rp	¾	¾	¾
Moc akustyczna (pomiar w oparciu o EN 12102/ EN ISO 9614-2) oceniany łączny poziom mocy akustycznej przy B0^{±3}K/W35^{±5}K				
– Przy znamionowej mocy grzewczej	dB(A)	40	42	45
Poziom mocy akustycznej wg ErP	dB(A)	40	44	46

*5 Zgodnie z piątym sprawozdaniem oceniającym przyjętym przez Międzyrządowy Zespół ds. Zmian Klimatu (IPCC).

Vitocal 222-G, typ BWT(-M) 221.B (ciąg dalszy)

Dane techniczne pomp ciepła - woda/woda

Urządzenia 400 V

Typ BWT w połączeniu z „zestawem adaptacyjnym pompy ciepła woda/woda”		221.B06	221.B08	221.B10
Dane dotyczące mocy grzewczej wg EN 14511 (W10/W35, różnica 5 K)				
Znamionowa moc grzewcza	kW	7,86	10,13	13,82
Wydajność chłodnicza	kW	6,53	8,46	11,67
Pobór mocy elektrycznej	kW	1,33	1,68	2,22
Stopień efektywności ϵ (COP)		5,90	6,04	6,23
Dane dotyczące mocy grzewczej wg EN 14511 (W10/W55, różnica 8 K)				
Znamionowa moc grzewcza	kW	6,97	9,19	12,48
Wydajność chłodnicza	kW	5,05	6,70	9,29
Pobór mocy elektrycznej	kW	2,00	2,59	3,29
Stopień efektywności ϵ (COP)		3,49	3,55	3,79
Dane dotyczące mocy grzewczej wg rozporządzenia UE nr 813/2013 (przeciętne warunki klimatyczne)				
Zastosowanie niskotemperaturowe (W35)				
– Efektywność energetyczna η_S	%	250	255	269
– Znamionowa moc grzewcza P_{rated}	kW	8,9	11,5	15,2
– Sezonowy stopień efektywności (SCOP)		6,45	6,57	6,93
Zastosowanie średnotemperaturowe (W55)				
– Efektywność energetyczna η_S	%	176	179	192
– Znamionowa moc grzewcza P_{rated}	kW	8,1	10,6	14,2
– Sezonowy stopień efektywności (SCOP)		4,60	4,66	5,01
Woda (obieg pierwotny)				
Pojemność	l	1,6	2,0	2,7
Znamionowy przepływ objętościowy (różnica 3 K)	l/h	1873	2386	3190
Minimalny przepływ objętościowy	l/h	1440	2120	2880
Dyspozycyjna wysokość tłoczenia przy minimalnym przepływie objętościowym	mbar	570	300	770
	kPa	57,0	30,0	77,0
Maks. temperatura zasilania (wlot solanki)	°C	25	25	25
Min. temperatura zasilania (wlot solanki)	°C	7,5	7,5	7,5
Woda grzewcza (obieg wtórny)				
Pojemność	l	1,9	2,0	2,7
Minimalny przepływ objętościowy	l/h	650	850	1160
Dyspozycyjna wysokość tłoczenia przy minimalnym przepływie objętościowym	mbar	610	680	625
	kPa	61,0	68,0	62,5
Maks. temperatura na zasilaniu	°C	65	65	65
Poziom mocy akustycznej wg ErP	dB(A)	40	44	46

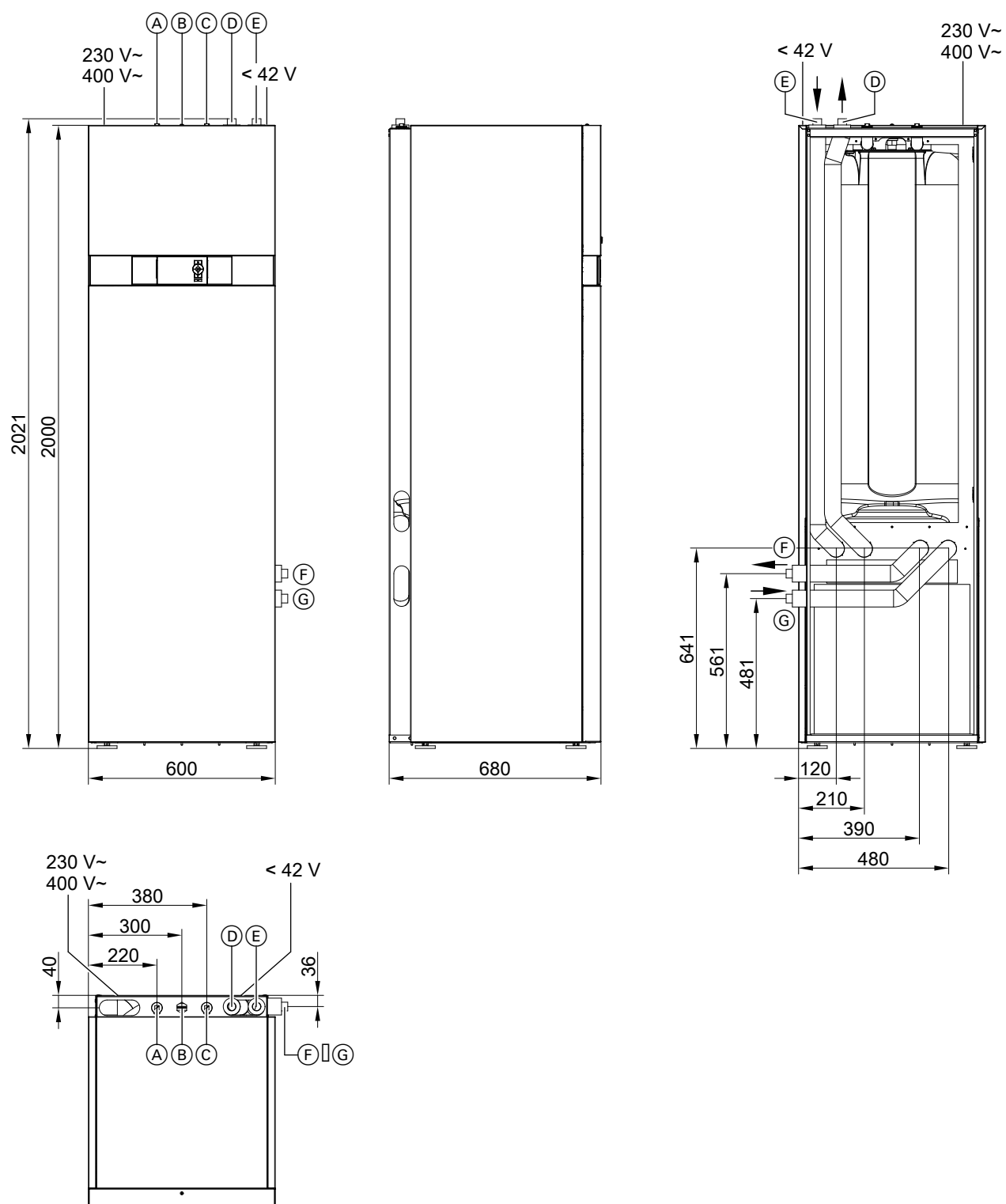
Wskazówka

Dalsze dane techniczne: patrz „Dane techniczne pomp ciepła solanka/woda”.

Vitocal 222-G, typ BWT(-M) 221.B (ciąg dalszy)

Wymiary

Przyłącza obiegu pierwotnego z prawej strony

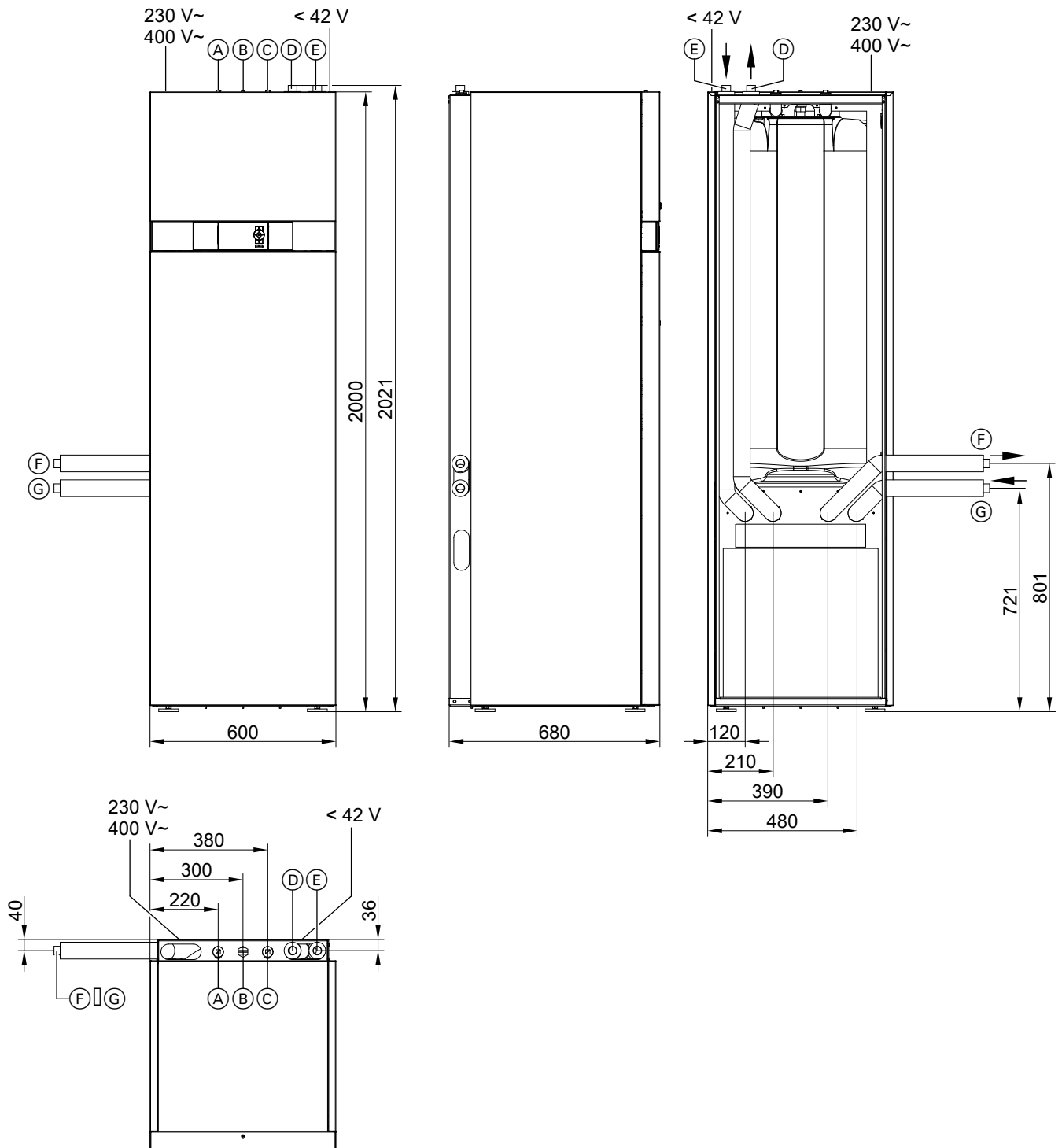


- (A) Zimna woda użytkowa
- (B) Cyrkulacja cwu
- (C) Ciepła woda użytkowa

- (D) Zasilanie obiegu wtórnego (woda grzewcza)
- (E) Powrót z obiegu wtórnego (woda grzewcza)
- (F) Powrót do obiegu pierwotnego (wylot solanki z pompy ciepła)
- (G) Zasilanie z obiegu pierwotnego (wlot solanki do pompy ciepła)

Vitocal 222-G, typ BWT(-M) 221.B (ciąg dalszy)

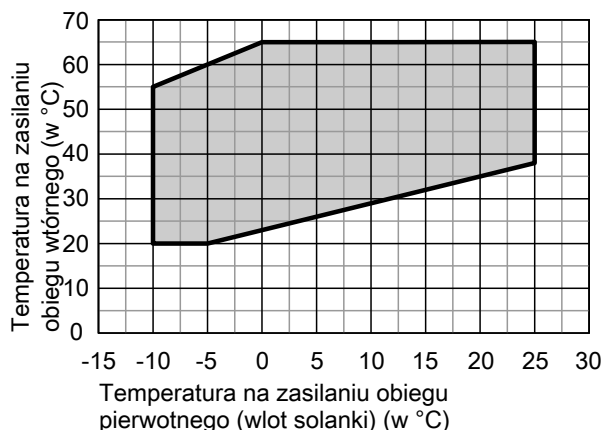
Przylączy obiegu pierwotnego z lewej strony



- (A) Zimna woda użytkowa
- (B) Cyrkulacja cwu
- (C) Ciepła woda użytkowa

- (D) Zasilanie obiegu wtórnego (woda grzewcza)
- (E) Powrót z obiegu wtórnego (woda grzewcza)
- (F) Powrót do obiegu pierwotnego (wylot solanki z pompy ciepła)
- (G) Zasilanie z obiegu pierwotnego (wlot solanki do pompy ciepła)

Granice zastosowania według EN 14511

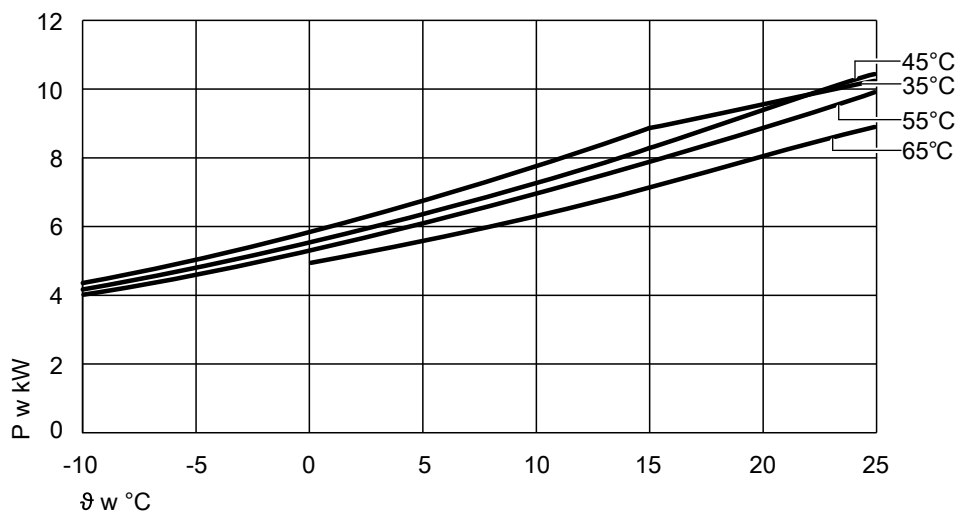


- Różnica temperatur po stronie wtórnej: 5 K
- Różnica temperatur po stronie pierwotnej: 3 K

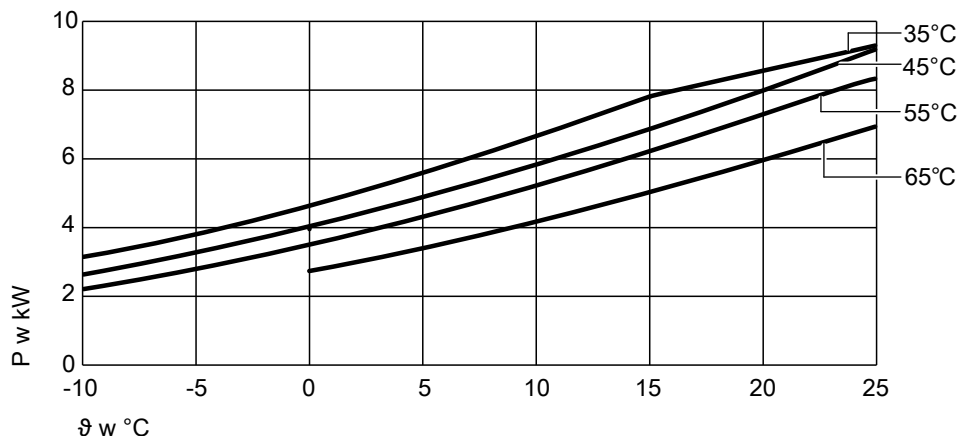
Charakterystyki Urządzenia 400 V

Wykresy mocy typ BWT 221.B06

Moc grzewcza przy temperaturze wody na zasilaniu obiegu wtórnego 35°C, 45°C, 55°C, 65°C

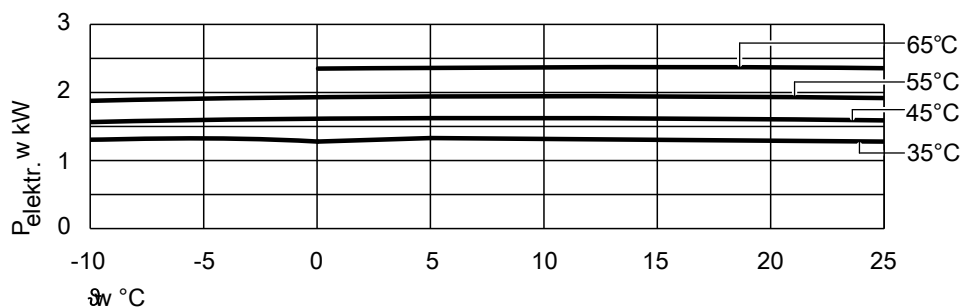


Wydajność chłodnicza przy temperaturze wody na zasilaniu obiegu wtórnego 35°C, 45°C, 55°C, 65°C

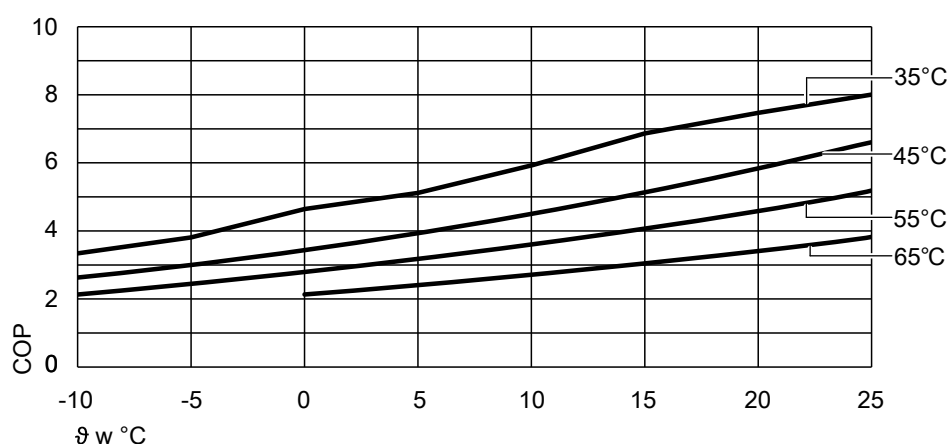


Vitocal 222-G, typ BWT(-M) 221.B (ciąg dalszy)

Pobór mocy elektrycznej przy temperaturze wody na zasilaniu obiegu wtórnego 35°C, 45°C, 55°C, 65°C



Stopień efektywności COP przy temperaturze wody na zasilaniu obiegu wtórnego 35°C, 45°C, 55°C, 65°C



Δ Temperatura na zasilaniu obiegu pierwotnego (wejście solanki w pompie ciepła)

P Moc grzewcza lub wydajność chłodnicza

P_{elektr.} Pobór mocy elektrycznej

COP Stopień efektywności

Wskazówka

■ Dane dotyczące COP w tabelach i na wykresach zostały ustalone w oparciu o normę EN 14511.

■ Dane dotyczące mocy obowiązują dla nowych urządzeń z czystymi płytowymi wymiennikami ciepła.

Punkt pracy	W B	°C °C	35						
			-10	-5	0	5	10	15	25
Moc grzewcza		kW	4,32	5,04	5,84	6,74	7,75	8,88	10,21
Wydajność chłodnicza		kW	3,11	3,82	4,67	5,60	6,67	7,85	9,31
Pobór mocy elektrycznej		kW	1,30	1,33	1,27	1,33	1,31	1,30	1,27
Stopień efektywności ε (COP)			3,31	3,79	4,60	5,09	5,91	6,85	8,02

Punkt pracy	W B	°C °C	45						
			-10	-5	0	5	10	15	25
Moc grzewcza		kW	4,07	4,70	5,47	6,30	7,22	8,22	10,43
Wydajność chłodnicza		kW	2,63	3,26	4,02	4,88	5,84	6,89	9,21
Pobór mocy elektrycznej		kW	1,56	1,59	1,61	1,62	1,62	1,61	1,59
Stopień efektywności ε (COP)			2,60	2,96	3,39	3,89	4,46	5,12	6,57

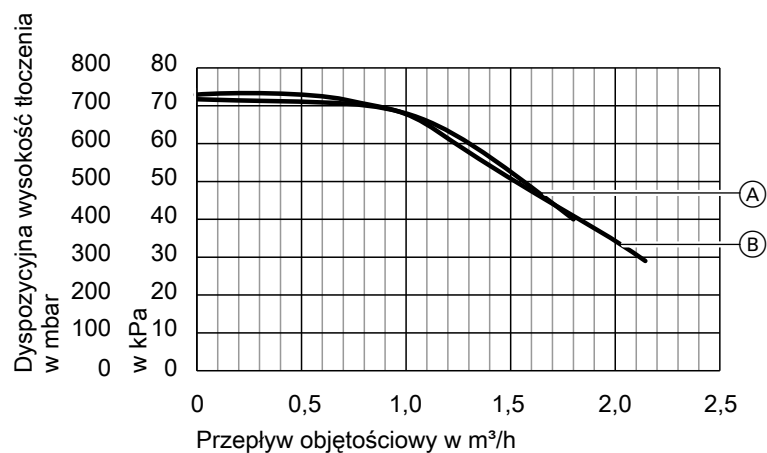
Punkt pracy	W B	°C °C	55						
			-10	-5	0	5	10	15	25
Moc grzewcza		kW	3,94	4,54	5,21	6,00	6,89	7,88	9,86
Wydajność chłodnicza		kW	2,21	2,81	3,48	4,29	5,22	6,26	8,36
Pobór mocy elektrycznej		kW	1,87	1,89	1,92	1,93	1,94	1,94	1,91
Stopień efektywności ε (COP)			2,11	2,40	2,72	3,12	3,55	4,07	5,16

Punkt pracy	W B	°C °C	65						
			-10	-5	0	5	10	15	25
Moc grzewcza		kW			4,89	5,52	6,27	7,13	8,87
Wydajność chłodnicza		kW			2,75	3,41	4,18	5,07	6,96
Pobór mocy elektrycznej		kW			2,34	2,35	2,36	2,37	2,35
Stopień efektywności ε (COP)					2,08	2,35	2,66	3,01	3,78

5824541

Vitocal 222-G, typ BWT(-M) 221.B (ciąg dalszy)

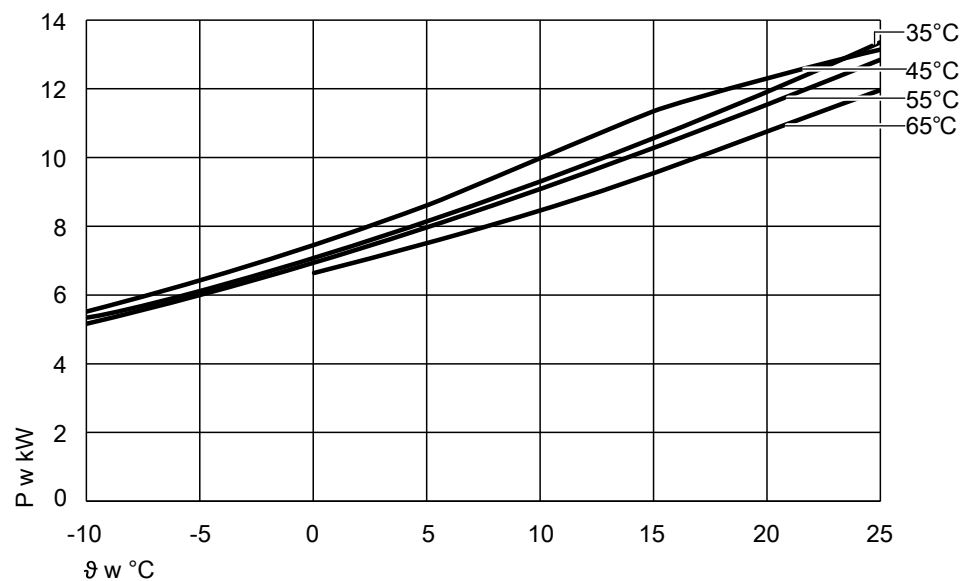
Dyspozycyjne wysokości tłoczenia zamontowanych pomp obiegowych typu BWT 221.B06



- Ⓐ Pompa obiegu wtórnego
- Ⓑ Pompa obiegu pierwotnego

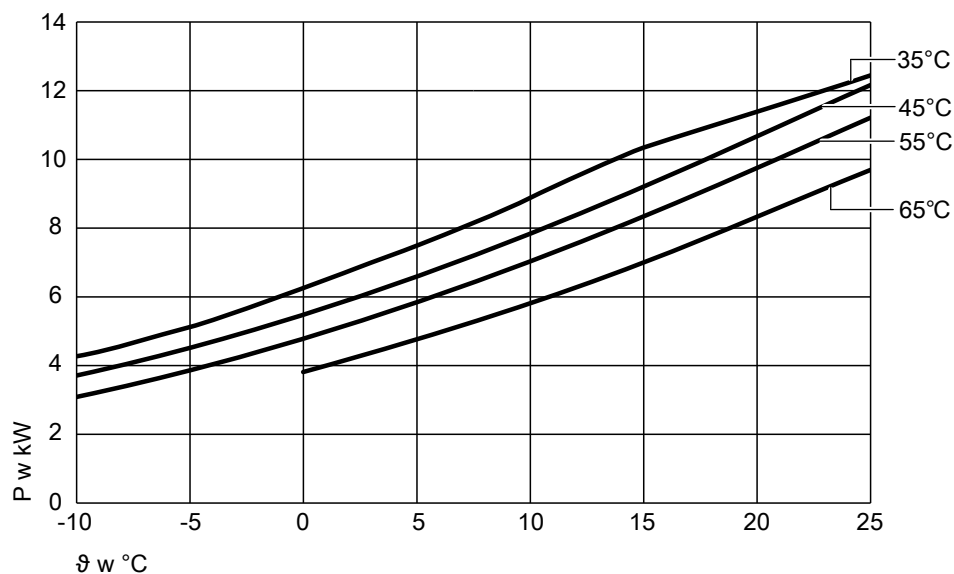
Wykresy mocy typ BWT 221.B08

Moc grzewcza przy temperaturze wody na zasilaniu obiegu wtórnego 35°C, 45°C, 55°C, 65°C

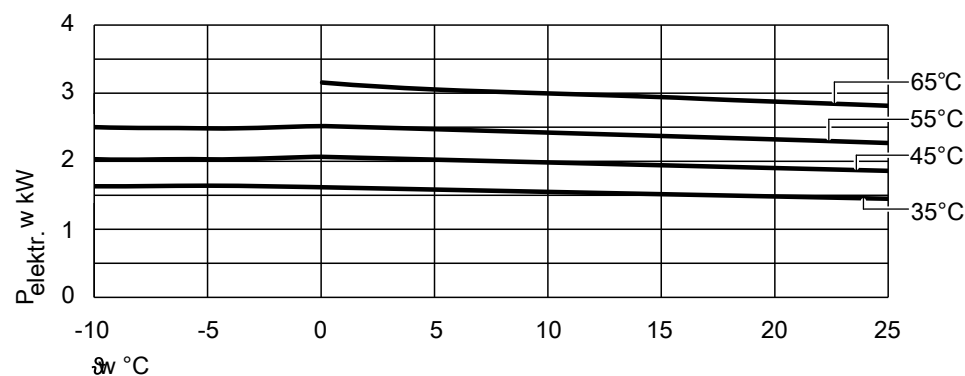


Vitocal 222-G, typ BWT(-M) 221.B (ciąg dalszy)

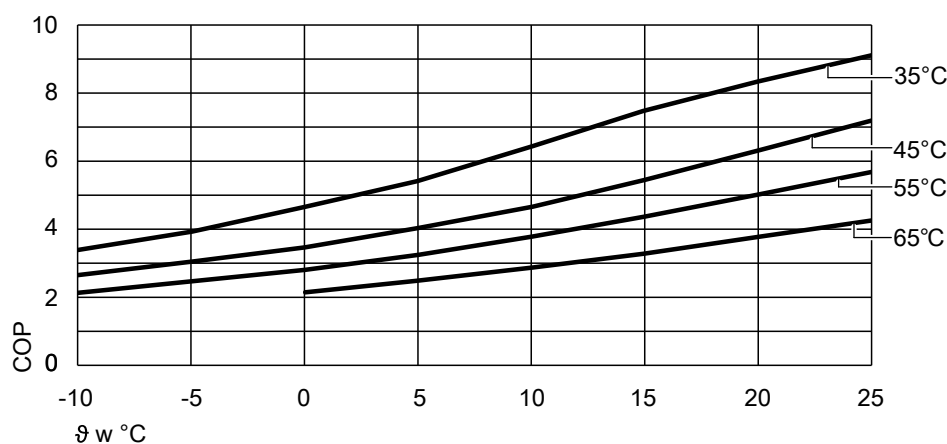
Wydajność chłodnicza przy temperaturze wody na zasilaniu obiegu wtórnego 35°C, 45°C, 55°C, 65°C



Pobór mocy elektrycznej przy temperaturze wody na zasilaniu obiegu wtórnego 35°C, 45°C, 55°C, 65°C



Stopień efektywności COP przy temperaturze wody na zasilaniu obiegu wtórnego 35°C, 45°C, 55°C, 65°C



- θ Temperatura na zasilaniu obiegu pierwotnego (wejście solanki pompy ciepła)
 P Moc grzewcza lub wydajność chłodnicza
 P_{elektr.} Pobór mocy elektrycznej
 COP Stopień efektywności

Wskazówka

- Dane dotyczące COP w tabelach i na wykresach zostały ustalone w oparciu o normę EN 14511.
- Dane dotyczące mocy obowiązują dla nowych urządzeń z czystymi płytowymi wymiennikami ciepła.

Vitocal 222-G, typ BWT(-M) 221.B (ciąg dalszy)

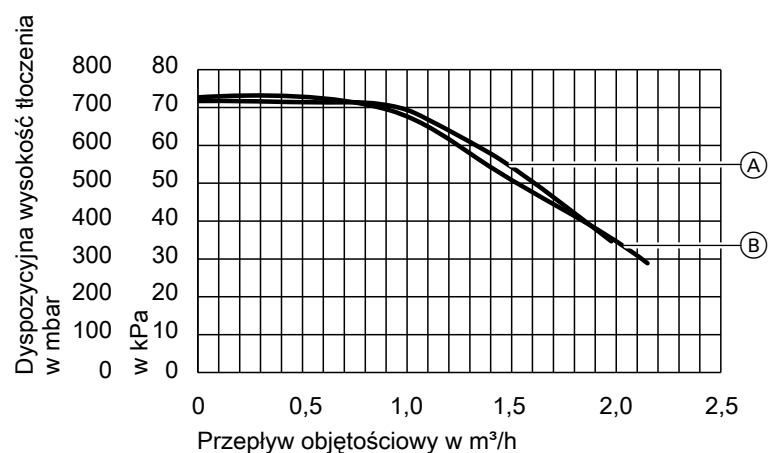
Punkt pracy	W B	°C °C	35						
			-10	-5	0	5	10	15	25
Moc grzewcza		kW	5,54	6,42	7,50	8,63	9,94	11,37	13,30
Wydajność chłodnicza		kW	4,25	5,14	6,27	7,50	8,90	10,40	12,49
Pobór mocy elektrycznej		kW	1,63	1,64	1,62	1,59	1,55	1,51	1,45
Stopień efektywności ϵ (COP)			3,40	3,91	4,64	5,41	6,42	7,51	9,15

Punkt pracy	W B	°C °C	45						
			-10	-5	0	5	10	15	25
Moc grzewcza		kW	5,34	6,16	7,12	8,11	9,27	10,59	13,37
Wydajność chłodnicza		kW	3,68	4,51	5,48	6,56	7,79	9,19	12,21
Pobór mocy elektrycznej		kW	2,03	2,03	2,06	2,01	1,99	1,95	1,85
Stopień efektywności ϵ (COP)			2,63	3,04	3,45	4,03	4,65	5,45	7,22

Punkt pracy	W B	°C °C	55						
			-10	-5	0	5	10	15	25
Moc grzewcza		kW	5,29	6,09	7,01	7,92	9,09	10,34	12,92
Wydajność chłodnicza		kW	3,08	3,90	4,79	5,83	7,08	8,41	11,23
Pobór mocy elektrycznej		kW	2,50	2,49	2,52	2,46	2,42	2,37	2,28
Stopień efektywności ϵ (COP)			2,11	2,45	2,78	3,23	3,77	4,36	5,67

Punkt pracy	W B	°C °C	65						
			-10	-5	0	5	10	15	25
Moc grzewcza		kW			6,66	7,52	8,46	9,59	12,00
Wydajność chłodnicza		kW			3,81	4,78	5,84	7,05	9,70
Pobór mocy elektrycznej		kW			3,16	3,06	3,00	2,95	2,82
Stopień efektywności ϵ (COP)					2,11	2,46	2,82	3,25	4,25

Dyspozycyjne wysokości tłoczenia zamontowanych pomp obiegowych typu BWT 221.B08

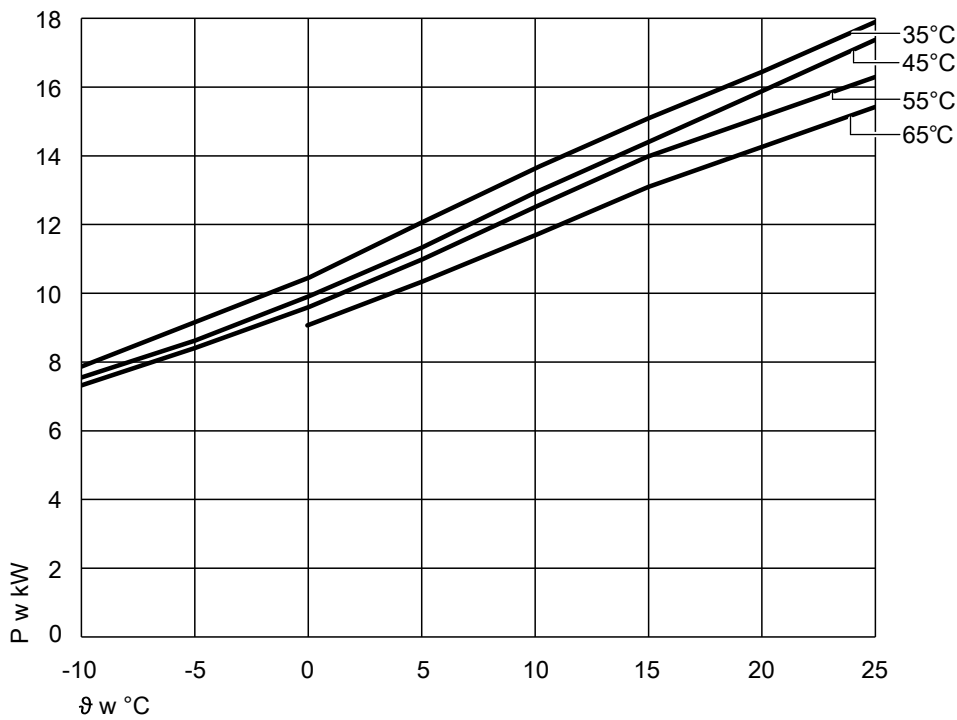


- Ⓐ Pompa obiegu wtórnego
- Ⓑ Pompa obiegu pierwotnego

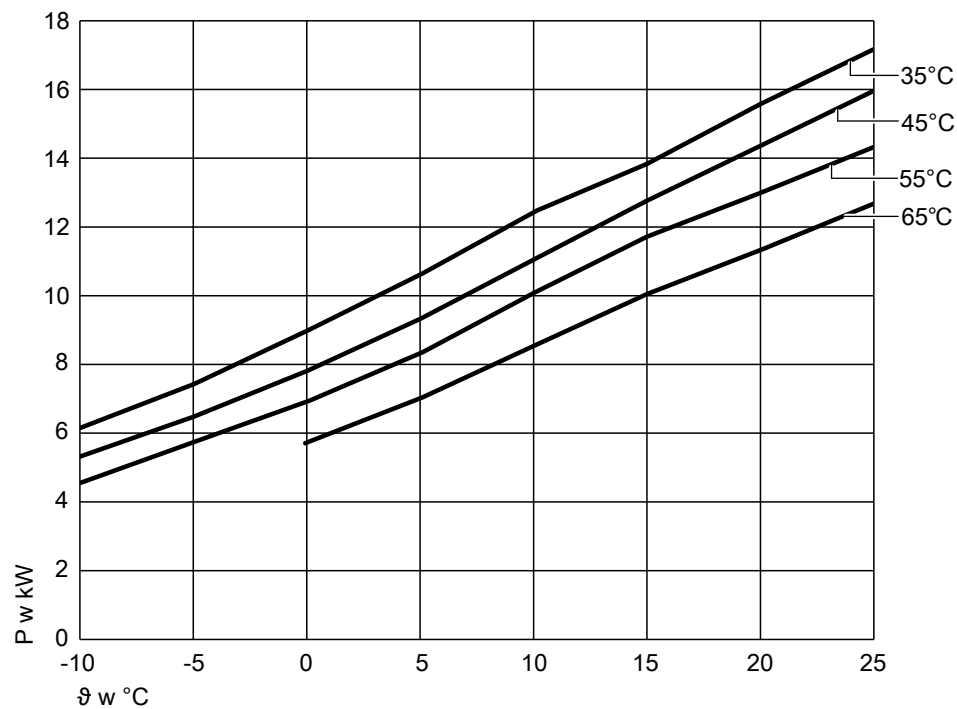
Vitocal 222-G, typ BWT(-M) 221.B (ciąg dalszy)

Wykresy mocy typ BWT 221.B10

Moc grzewcza przy temperaturze wody na zasilaniu obiegu wtórnego 35°C, 45°C, 55°C, 65°C

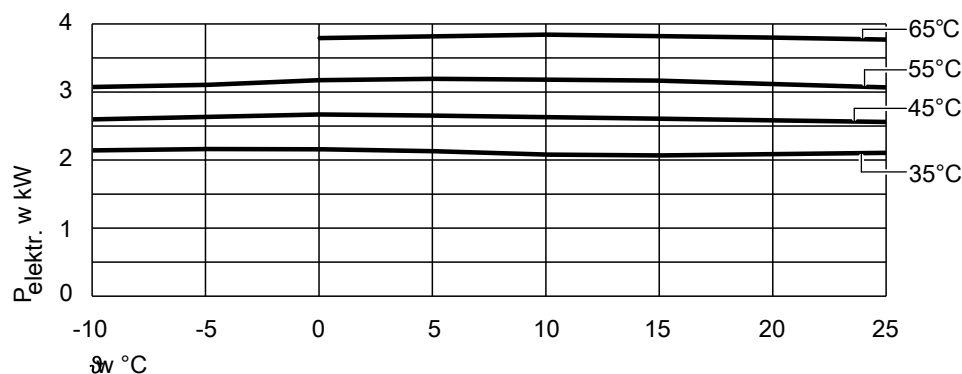


Wydajność chłodnicza przy temperaturze wody na zasilaniu obiegu wtórnego 35°C, 45°C, 55°C, 65°C

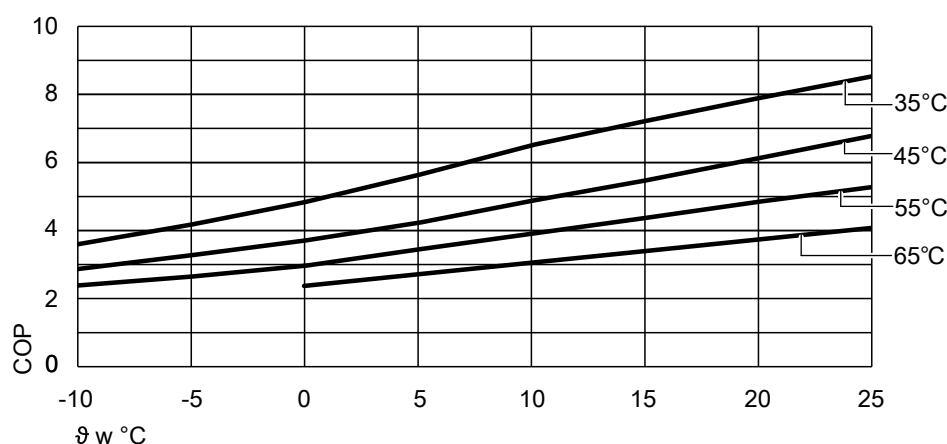


Vitocal 222-G, typ BWT(-M) 221.B (ciąg dalszy)

Pobór mocy elektrycznej przy temperaturze wody na zasilaniu obiegu wtórnego 35°C, 45°C, 55°C, 65°C



Stopień efektywności COP przy temperaturze wody na zasilaniu obiegu wtórnego 35°C, 45°C, 55°C, 65°C



Δ Temperatura na zasilaniu obiegu pierwotnego (wejście solanki pompy ciepła)
 P Moc grzewcza lub wydajność chłodnicza
 P_{elektr.} Pobór mocy elektrycznej
 COP Stopień efektywności

Wskazówka

- Dane dotyczące COP w tabelach i na wykresach zostały ustalone w oparciu o normę EN 14511.
- Dane dotyczące mocy obowiązują dla nowych urządzeń z czystymi płytowymi wymiennikami ciepła.

Punkt pracy	W B	°C °C	35						
			-10	-5	0	5	10	15	25
Moc grzewcza		kW	7,79	9,00	10,39	11,94	13,60	14,96	17,76
Wydajność chłodnicza		kW	6,11	7,41	8,90	10,61	12,44	13,91	17,17
Pobór mocy elektrycznej		kW	2,14	2,15	2,15	2,12	2,08	2,07	2,08
Stopień efektywności ε (COP)			3,64	4,19	4,84	5,63	6,53	7,24	8,55

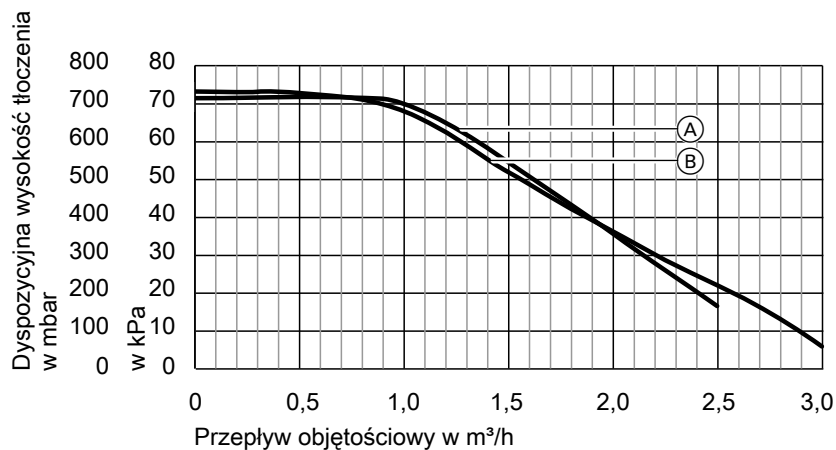
Punkt pracy	W B	°C °C	45						
			-10	-5	0	5	10	15	25
Moc grzewcza		kW	7,44	8,54	9,80	11,23	12,82	14,33	17,31
Wydajność chłodnicza		kW	5,30	6,44	7,79	9,31	11,06	12,74	15,99
Pobór mocy elektrycznej		kW	2,58	2,62	2,65	2,66	2,64	2,60	2,55
Stopień efektywności ε (COP)			2,88	3,26	3,70	4,22	4,86	5,51	6,79

Punkt pracy	W B	°C °C	55						
			-10	-5	0	5	10	15	25
Moc grzewcza		kW	7,24	8,29	9,50	10,87	12,42	13,90	16,21
Wydajność chłodnicza		kW	4,57	5,65	6,92	8,35	10,07	11,68	14,26
Pobór mocy elektrycznej		kW	3,06	3,10	3,16	3,17	3,18	3,16	3,07
Stopień efektywności ε (COP)			2,37	2,67	3,01	3,43	3,91	4,40	5,28

Vitocal 222-G, typ BWT(-M) 221.B (ciąg dalszy)

Punkt pracy	W B	°C °C	65						
			-10	-5	0	5	10	15	25
Moc grzewcza		kW			8,98	10,22	11,60	13,01	15,33
Wydajność chłodnicza		kW			5,70	7,02	8,52	10,06	12,63
Pobór mocy elektrycznej		kW			3,79	3,82	3,83	3,82	3,77
Stopień efektywności ϵ (COP)					2,37	2,68	3,03	3,41	4,07

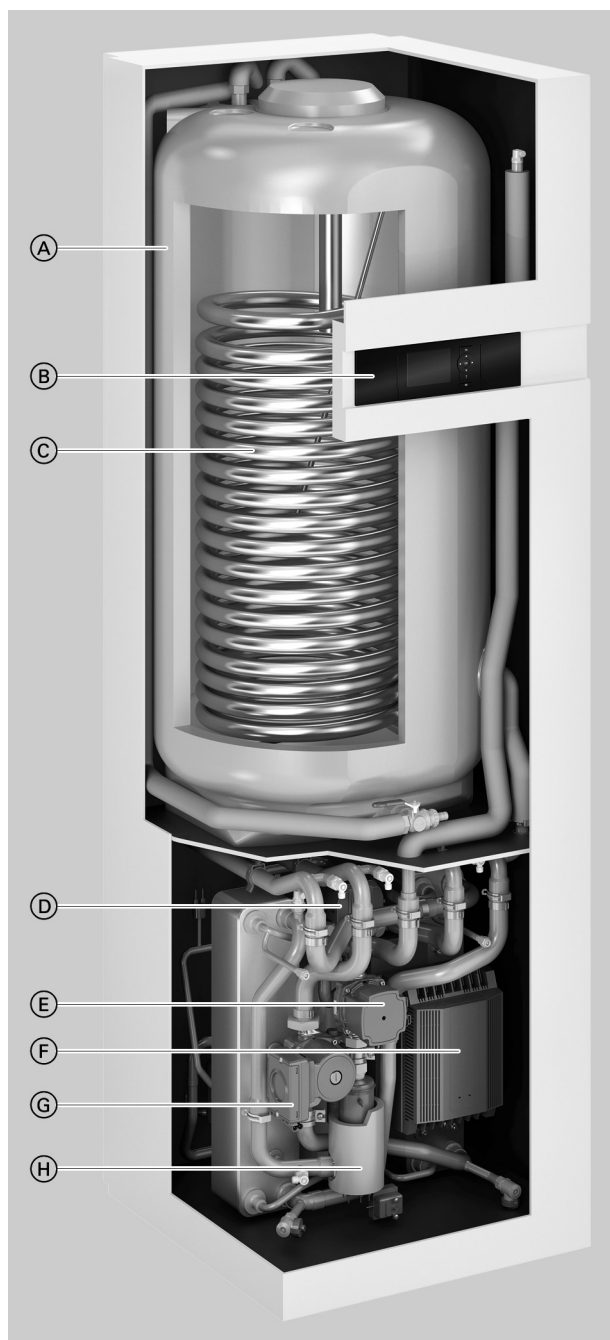
Dyspozycyjne wysokości tłoczenia zamontowanych pomp obiegowych typu BWT 221.B10



- Ⓐ Pompa obiegu wtórnego
- Ⓑ Pompa obiegu pierwotnego

7.1 Opis wyrobu

Zalety



- Ⓐ Pojemnościowy podgrzewacz cwu o pojemności 220 l
- Ⓑ Sterowany pogodowo, cyfrowy regulator pompy ciepła Vitotronic 200
- Ⓒ Wymiennik ciepła do podgrzewu pojemnościowego podgrzewacza cwu
- Ⓓ 3-drogowy zawór przełączny „ogrzewanie/podgrzew ciepłej wody użytkowej”
- Ⓔ Pompa obiegu wtórnego (woda grzewcza), pompa obiegowa o wysokiej wydajności
- Ⓕ Sprężarka z regulacją mocy, sterowanie przez inwerter
- Ⓖ Pompa obiegu pierwotnego (solanka), pompa obiegowa o wysokiej wydajności
- Ⓗ Przepływowy podgrzewacz wody grzewczej

- Niskie koszty eksploatacji dzięki wysokiemu współczynnikowi SCOP (Seasonal Coefficient of Performance) wg EN 14825: Do 5,3 w normalnych warunkach klimatycznych i przy zastosowaniu niskotemperaturowym (W35)
- Szczególnie cicha praca dzięki nowej koncepcji izolacji akustycznej: 30 do 47 dB(A) przy B0/W55
- Bardzo niskie koszty eksploatacji dzięki regulacji mocy obiegu chłodzącego poprzez inwerter w innowacyjnej technologii zapewniającej największy sezonowy stopień wydajności SCOP
- Temperatura wody użytkowej w pojemnościowym podgrzewaczu cwu do 60 °C (bez zastosowania zintegrowanego przepływowego podgrzewacza wody grzewczej)

- Wysoki komfort korzystania z ciepłej wody użytkowej (etykieta A+) i bardzo wysokie pobierane ilości (do 315 l)
- Proste wstawienie dzięki szybkiemu demontażowi modułu pompy ciepła za pomocą złączy wtykowych
- Optymalne wykorzystanie samodzielnie wytworzonej energii elektrycznej z instalacji fotowoltaicznych.
- Możliwość obsługi i serwisowania przez Internet za pośrednictwem Vitoconnect (wyposażenie dodatkowe) dzięki aplikacjom Viesmann.

Stan wysyłkowy

- Pompa ciepła - solanka/woda do ogrzewania pomieszczeń i podgrzewu wody użytkowej
- Wbudowany pojemnościowy podgrzewacz cwu wykonany ze stali, z emaliowaną powłoką Ceraprotect, zabezpieczony przed korozją anodą magnezową, z izolacją termiczną
- Wbudowany zawór przełączny „ogrzewanie / Podgrzew ciepłej wody użytkowej”
- Wbudowana wysokowydajna pompa obiegowa obiegu pierwotnego (solanka)
- Zamontowana pompa obiegowa o wysokiej wydajności w obiegu wtórnym (woda grzewcza)
- Wbudowany przepływowy podgrzewacz wody grzewczej
- Armatura zabezpieczająca do obiegu grzewczego
- Sterowany pogodowo regulator pompy ciepła Vitotronic 200 z czujnikiem temperatury zewnętrznej
- Wbudowana kontrola faz
- Rury przyłączeniowe do przewodu zasilającego i powrotnego obiegu pierwotnego (solanka) do podłączenia z lewej lub prawej strony (w załączeniu)
- Rury przyłączeniowe do przewodu zasilającego i powrotnego obiegu wtórnego (woda grzewcza) do podłączenia od góry (w załączeniu)

7.2 Dane techniczne

Dane techniczne pomp ciepła - solanka/woda

Typ BWT		331.C06	331.C12
Dane dotyczące mocy grzewczej wg EN 14511 (B0/W35, różnica temp. 5 K)			
Znamionowa moc grzewcza	kW	4,28	5,31
Wydajność chłodnicza	kW	3,45	4,35
Pobór mocy elektrycznej	kW	0,91	1,10
Stopień efektywności ϵ (COP)		4,70	4,80
Zakres modulacji ogrzewania od min. do maks.		1,7 do 8,6	2,4 do 11,4
Dane dotyczące mocy grzewczej wg rozporządzeniu UE nr 813/2013 (normalne warunki klimatyczne)			
Zastosowanie niskotemperaturowe (W35)			
– Efektywność energetyczna η_S	%	204	205
– Znamionowa moc grzewcza P_{rated}	kW	6	12
– Sezonowy stopień efektywności (SCOP)		5,29	5,32
Zastosowanie średniotemperaturowe (W55)			
– Efektywność energetyczna η_S	%	141	151
– Znamionowa moc grzewcza P_{rated}	kW	6	12
– Sezonowy stopień efektywności (SCOP)		3,72	3,97
– Efektywność energetyczna podgrzewu cwu η_{wh}	%	127	131
Klasa efektywności energetycznej wg rozporządzenia UE nr 813/2013			
Tryb grzewczy, przeciętne warunki klimatyczne			
– Zastosowanie niskotemperaturowe (W35)		A+++	A+++
– Zastosowanie średniotemperaturowe (W55)		A++	A++
Solanka (obieg pierwotny)			
Pojemność	l	3,7	4,2
Minimalny przepływ objętościowy	l/h	900	1000
Znamionowy przepływ objętościowy	l/h	1070	1300
Dyspozycyjna wysokość tłoczenia przy minimalnym przepływie objętościowym			
	mbar	800	680
	kPa	80	68
Dyspozycyjna wysokość tłoczenia przy znamionowym przepływie objętościowym			
	mbar	780	620
	kPa	78	62
Maks. temperatura na zasilaniu (wlot solanki)	°C	25	25
Min. temperatura zasilania (wlot solanki)	°C	–10	–10
Woda grzewcza (obieg wtórny)			
Pojemność pompy ciepła	l	4,5	5,3
Pojemność całkowita	l	16,5	17,3
Minimalny przepływ objętościowy	l/h	600	720
Znamionowy przepływ objętościowy	l/h	740	920
Dyspozycyjna wysokość tłoczenia przy minimalnym przepływie objętościowym			
	mbar	710	700
	kPa	71	70
Dyspozycyjna wysokość tłoczenia przy znamionowym przepływie objętościowym			
	mbar	700	680
	kPa	70	68
Maks. temperatura zasilania	°C	65	65
Przepływowi podgrzewacz wody grzewczej			
Moc grzewcza	kW	9,0	
Napięcie znamionowe		3/N/PE 400 V/50 Hz	
Bezpiecznik		3 x B16A 1-biegun.	
Parametry elektryczne pompy ciepła			
Napięcie znamionowe sprężarki			
		3/N/PE 400 V/50 Hz	
Znamionowe natężenie energii elektrycznej sprężarki	A	9,0	12,0
Cos φ		0,9	0,9
Prąd rozruchowy sprężarki	A	< 5	< 5
Prąd rozruchowy sprężarki przy zablokowanym wirniku	A	9	12
Zabezpieczenie sprężarki	A	1 x B16A	1 x B16A
		3-biegunowy	3-biegunowy
Napięcie znam. regulatora pompy ciepła/modułu elektronicznego			
1/N/PE 230 V/50 Hz			
Zabezpieczenie regulatora pompy ciepła/modułu elektronicznego (wewnętrzne)			
T 6,3 A / 250 V			
Pobór mocy elektrycznej			
Pompa pierwotna (wysokowydajna pompa obiegowa)	W	25 do 87	
– Indeks efektywności energetycznej EEI		≤ 0,21	
Pompa wtórna (wysokowydajna pompa obiegowa)	W	8 do 59	
– Indeks efektywności energetycznej EEI		≤ 0,21	
Maks. pobór mocy regulatora	W	1000	
Moc znamionowa regulatora/modułu elektronicznego	W	12	

Vitocal 333-G, typ BWT 331.C (ciąg dalszy)

Typ BWT		331.C06	331.C12
Obieg chłodniczy			
Czynnik roboczy		R410A	R410A
– Armatura zabezpieczająca		A1	A1
– Objętość napełnienia	kg	2,0	2,3
– Potencjał tworzenia efektu cieplarnianego (GWP)*6		2088	2088
– Ekwiwalent CO ₂	t	4,2	4,8
Dopuszczalne ciśnienie robocze			
– Strona wysokiego ciśnienia	bar	45	45
	MPa	4,5	4,5
– Strona niskiego ciśnienia	bar	28	28
	MPa	2,8	2,8
Sprężarka	Typ	Scroll - całkowicie hermetyczna	
Olej w sprężarce	Typ	Emkarate RL32-3MAF	
Ilość oleju w sprężarce	l	0,74	0,74
Ilość oleju w oddzielniku oleju	l	0,4	0,4
Zintegrowany pojemnościowy podgrzewacz cwu			
Pojemność	l	220	220
Maks. objętość poboru przy temperaturze ciepłej wody użytkowej 55°C, temperaturze zasilania 54°C i ilości pobierana 10 l/min	l	315	315
Maks. temperatura ciepłej wody użytkowej			
– Tylko z pompą ciepła	°C	60	60
– Z przepływowym podgrzewaczem wody grzewczej	°C	65	65
Maks. dopuszczalna temperatura ciepłej wody użytkowej	°C	95	95
Wymiary			
Długość całkowita	mm	680	680
Szerokość całkowita	mm	600	600
Wysokość całkowita	mm	2000	2000
Masa			
Masa całkowita	kg	277	282
Masa całkowita po napełnieniu pojemnościowego podgrzewacza cwu	kg	485	495
Moduł pompy ciepła	kg	78	83
Dopuszczalne ciśnienie robocze			
Obieg pierwotny (solanka)	bar	3,0	3,0
	MPa	0,3	0,3
Obieg wtórny wody grzewczej	bar	3,0	3,0
	MPa	0,3	0,3
Obieg wtórny, ciepła woda użytkowa	bar	10,0	10,0
	MPa	1,0	1,0
Przyłącza			
Zasilanie/powrót obiegu pierwotnego	mm	Cu 28 x 1,5	Cu 28 x 1,5
Zasilanie/powrót obiegu wtórnego	mm	Cu 28 x 1,5	Cu 28 x 1,5
Zimna woda użytkowa, ciepła woda użytkowa (gwint wewnętrzny)	Rp	¾	¾
Cyrkulacja wody użytkowej (gwint wewnętrzny)	Rp	¾	¾
Moc akustyczna (pomiar w oparciu o normę EN 12102/EN ISO 9614-2)			
Oceniony sumaryczny poziom mocy akustycznej przy B0 ^{±3} K/W35 ^{±5} K			
– Przy znamionowej mocy grzewczej	dB(A)	39	40
Oceniony sumaryczny poziom mocy akustycznej przy B0 ^{±3} K/W55 ^{±5} K			
– Sumaryczny poziom mocy akustycznej od min. do maks.	dB(A)	30 do 47	33 do 46
– W trakcie pracy z redukcją odgłosów	dB(A)	34	39
Poziom mocy akustycznej wg ErP (B0/W55)	dB(A)	40	41

Dane techniczne pomp ciepła - woda/woda

Typ BWT w połączeniu z „zestawem adaptacyjnym pompy ciepła - woda/woda”		331.C06	331.C12
Dane dotyczące mocy grzewczej wg EN 14511 (W10/W35, różnica temp. 5 K)			
Znamionowa moc grzewcza	kW	5,62	6,96
Wydajność chłodnicza	kW	4,90	6,11
Pobór mocy elektrycznej	kW	0,89	1,09
Stopień efektywności ε (COP)		6,35	6,37
Dane dotyczące mocy grzewczej wg EN 14511 (W10/W55, różnica 8 K)			
Znamionowa moc grzewcza	kW	5,30	6,65
Wydajność chłodnicza	kW	3,80	4,80
Pobór mocy elektrycznej	kW	1,47	1,86
Stopień efektywności ε (COP)		3,41	3,57
Dane dotyczące mocy grzewczej wg rozporządzeniu UE nr 813/2013 (normalne warunki klimatyczne)			
Zastosowanie niskotemperaturowe (W35)			

*6 Zgodnie z piątym sprawozdaniem oceniającym przyjętym przez Międzyrządowy Zespół ds. Zmian Klimatu (IPCC).

Vitocal 333-G, typ BWT 331.C (ciąg dalszy)

Typ BWT w połączeniu z „zestawem adaptacyjnym pompy ciepła - woda/woda”		331.C06	331.C12
– Efektywność energetyczna η_S	%	186,8	281,2
– Znamionowa moc grzewcza P_{rated}	kW	8,0	14,8
– Sezonowy stopień efektywności (SCOP)		7,16	7,23
Zastosowanie średniotemperaturowe (W55)			
– Efektywność energetyczna η_S	%	186,8	207,6
– Znamionowa moc grzewcza P_{rated}	kW	8,0	14,8
– Sezonowy stopień efektywności (SCOP)		4,87	5,39
Woda (obieg pierwotny)			
Pojemność	l	3,7	4,2
Znamionowy przepływ objętościowy (różnica 3 K)	l/h	1355	1694
Minimalny przepływ objętościowy	l/h	1220	1520
Dyspozycyjna wysokość tłoczenia przy minimalnym przepływie objętościowym	mbar	750	660
	kPa	75,0	66,0
Maks. temperatura zasilania (wlot solanki)	°C	25	25
Min. temperatura zasilania (wlot solanki)	°C	7,5	7,5
Woda grzewcza (obieg wtórny)			
Pojemność	l	4,5	5,3
Minimalny przepływ objętościowy	l/h	490	600
Dyspozycyjna wysokość tłoczenia przy minimalnym przepływie objętościowym	mbar	720	705
	kPa	72,0	70,5
Maks. temperatura zasilania	°C	65	65
Poziom mocy akustycznej wg ErP	dB(A)	40	41

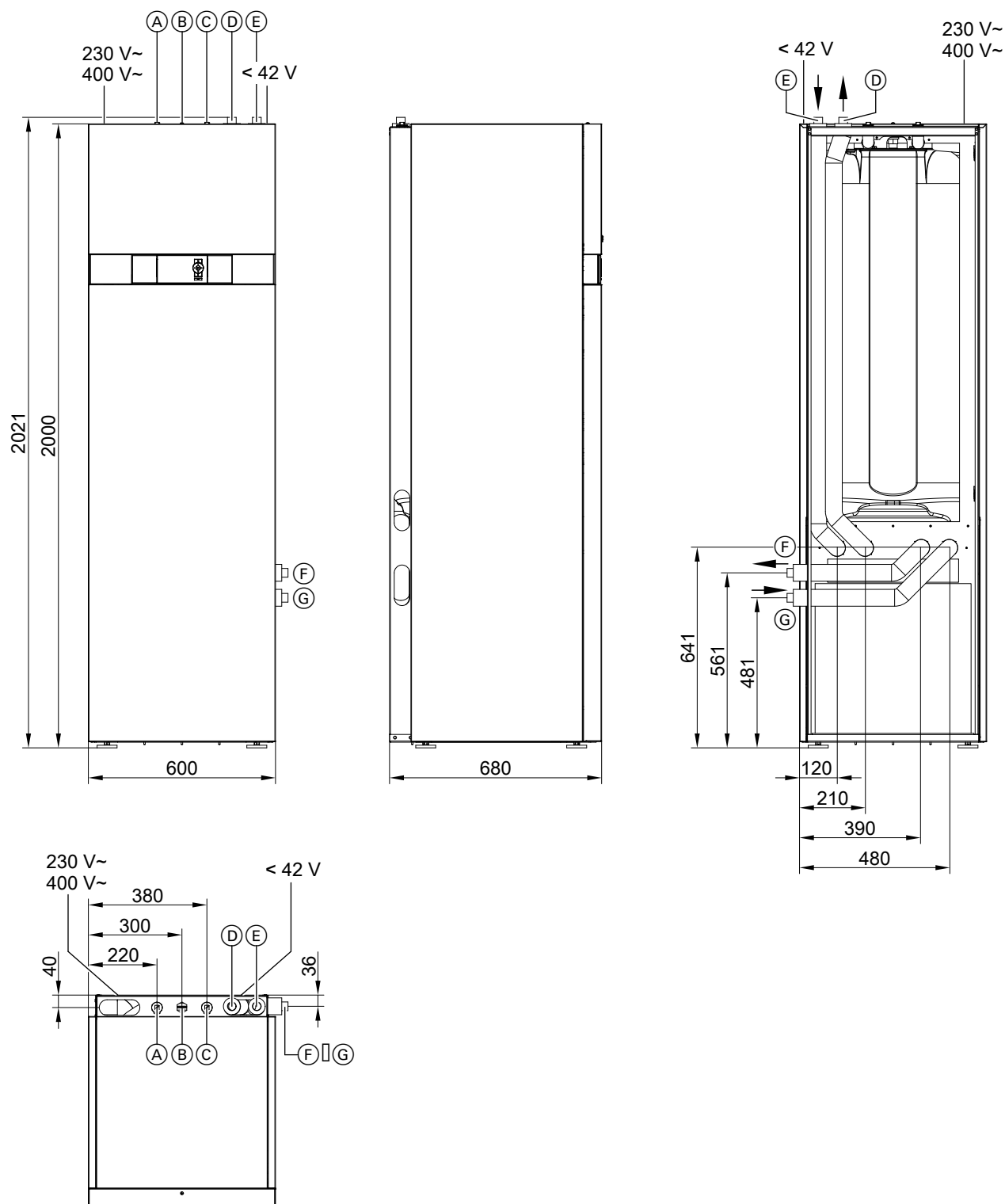
Wskazówka

Dalsze dane techniczne: patrz „Dane techniczne pomp ciepła - solanka/woda”.

Vitocal 333-G, typ BWT 331.C (ciąg dalszy)

Wymiary

Przyłącza obiegu pierwotnego z prawej strony

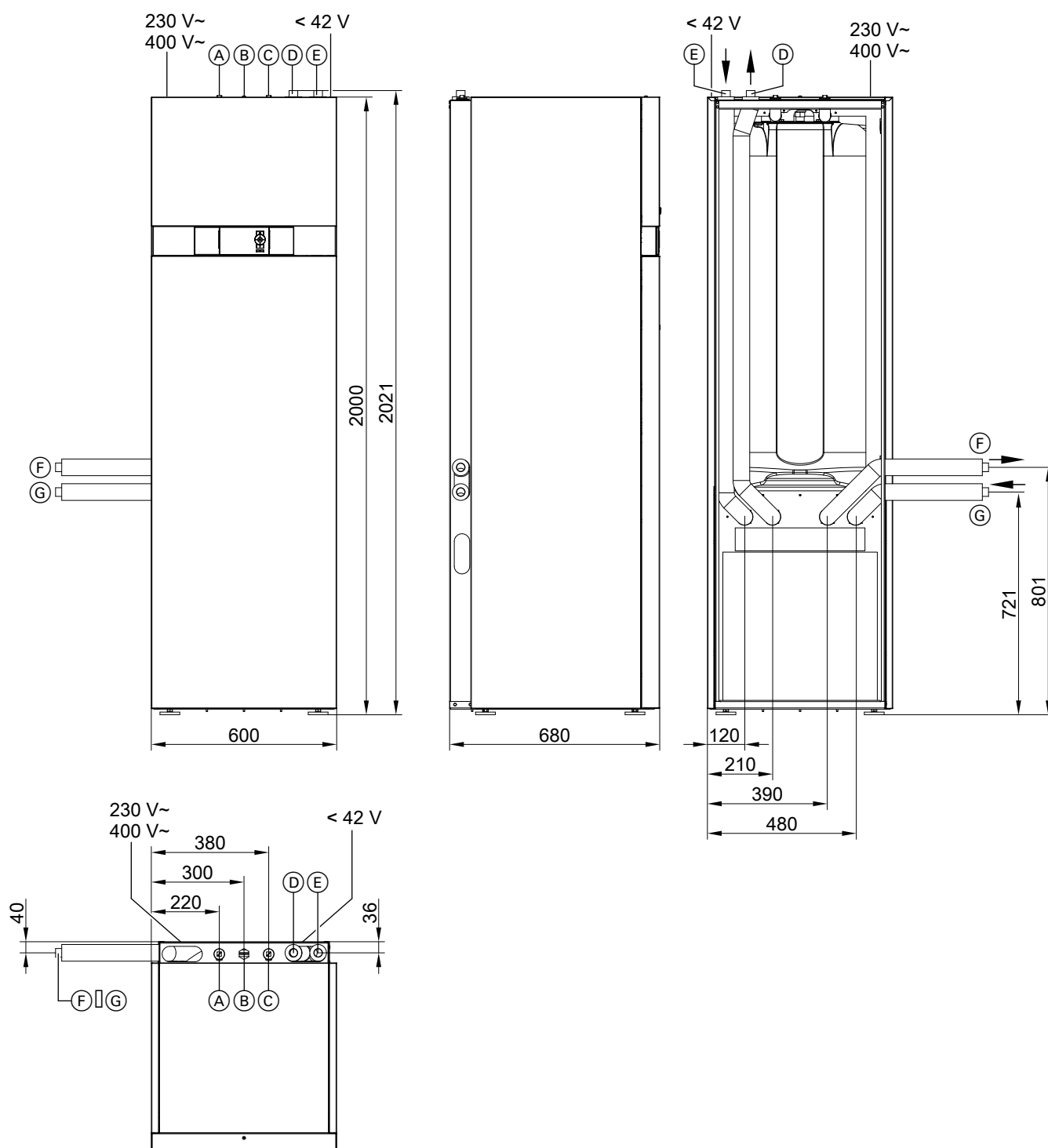


- (A) Zimna woda użytkowa
- (B) Cyrkulacja cwu
- (C) Ciepła woda użytkowa

- (D) Zasilanie obiegu wtórnego (woda grzewcza)
- (E) Powrót z obiegu wtórnego (woda grzewcza)
- (F) Powrót do obiegu pierwotnego (wylot solanki z pompy ciepła)
- (G) Zasilanie z obiegu pierwotnego (wlot solanki do pompy ciepła)

Vitocal 333-G, typ BWT 331.C (ciąg dalszy)

Przyłącza obiegu pierwotnego z lewej strony

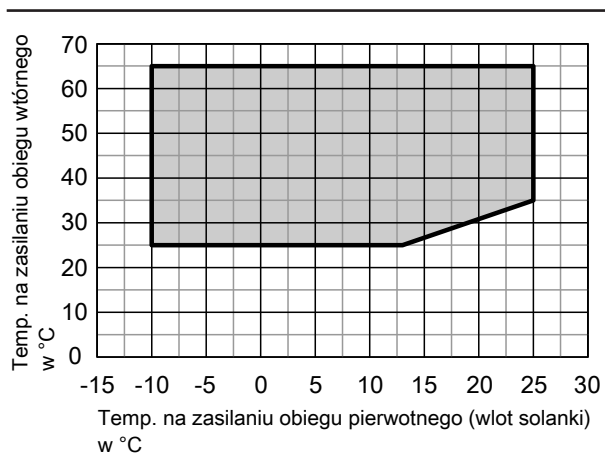


- (A) Zimna woda użytkowa
- (B) Cyrkulacja cwu
- (C) Ciepła woda użytkowa

- (D) Zasilanie obiegu wtórnego (woda grzewcza)
- (E) Powrót z obiegu wtórnego (woda grzewcza)
- (F) Powrót do obiegu pierwotnego (wylot solanki z pompy ciepła)
- (G) Zasilanie z obiegu pierwotnego (wlot solanki do pompy ciepła)

Vitocal 333-G, typ BWT 331.C (ciąg dalszy)

Granice zastosowania według EN 14511

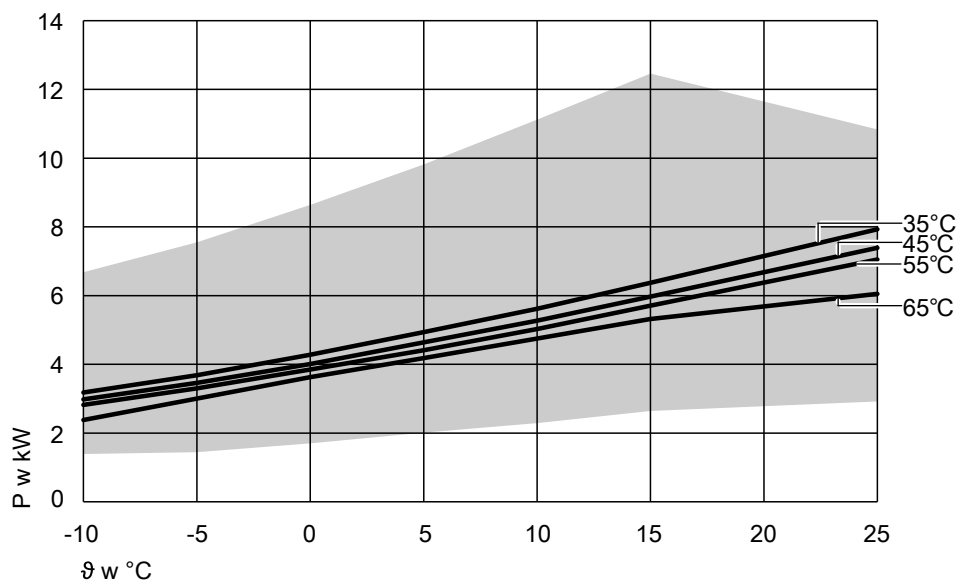


- Różnica temperatur po stronie wtórnej: 5 K
- Różnica temperatur po stronie pierwotnej: 3 K

Charakterystyki

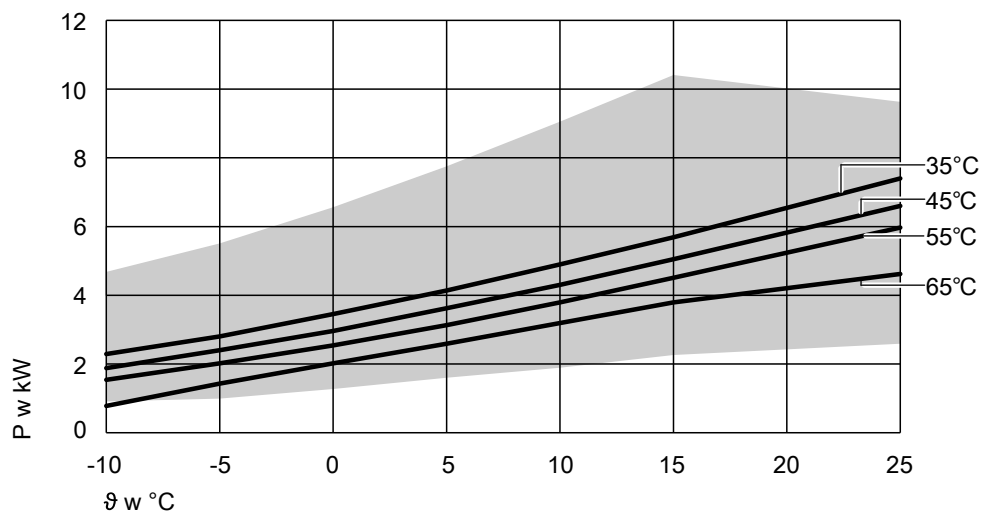
Wykresy mocy typ BWT 331.C06

Moc grzewcza przy temperaturze wody na zasilaniu obiegu wtórnego 35°C, 45°C, 55°C, 65°C

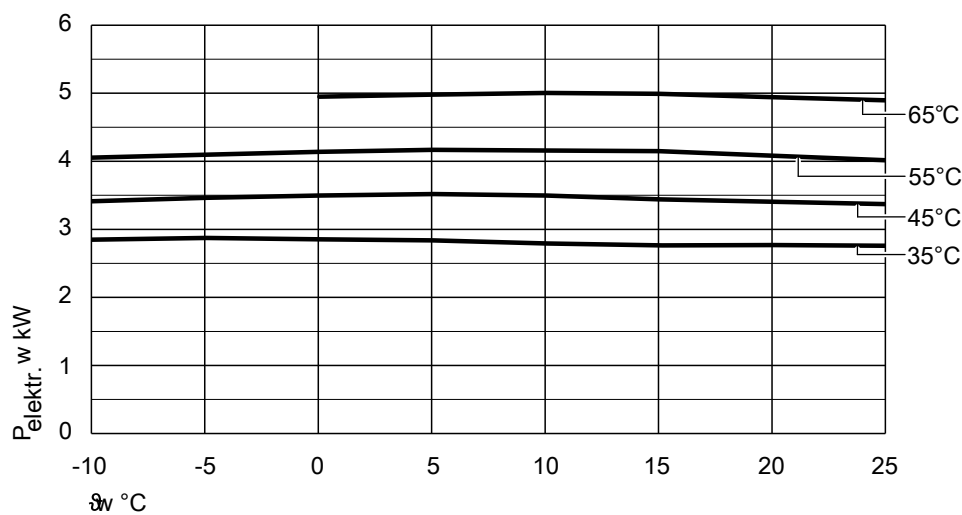


Vitocal 333-G, typ BWT 331.C (ciąg dalszy)

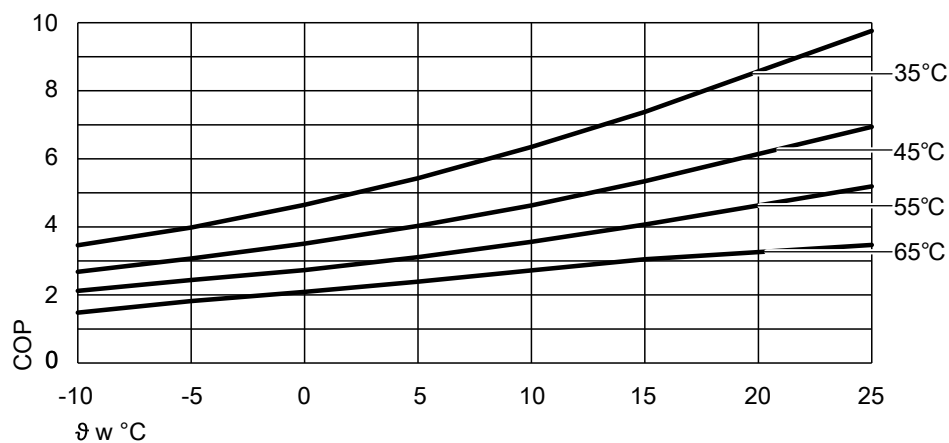
Wydajność chłodnicza przy temperaturze wody na zasilaniu obiegu wtórnego 35°C, 45°C, 55°C, 65°C



Pobór mocy elektrycznej w trybie ogrzewania przy temperaturze wody na zasilaniu obiegu wtórnego 35°C, 45°C, 55°C, 65°C



Stopień efektywności COP przy temperaturze wody na zasilaniu obiegu wtórnego 35°C, 45°C, 55°C, 65°C



Vitocal 333-G, typ BWT 331.C (ciąg dalszy)

- θ Temperatura na zasilaniu obiegu pierwotnego (wejście solanki pompy ciepła)
 P Moc grzewcza lub wydajność chłodnicza
 P_{elektr.} Pobór mocy elektrycznej
 COP Stopień efektywności

Wskazówka

- Dane dotyczące COP w tabelach i na wykresach zostały ustalone w oparciu o normę EN 14511.
- Dane dotyczące mocy obowiązują dla nowych urządzeń z czystymi płytowymi wymiennikami ciepła.

Możliwy zakres mocy w odniesieniu do temperatury na zasilaniu obiegu wtórnego 35°C

Punkt pracy	W B	°C °C	35						
			-10	-5	0	5	10	15	25
Maks. moc grzewcza		kW	6,68	7,55	8,64	9,82	11,12	12,46	10,84
Znamionowa moc grzewcza		kW	3,18	3,68	4,28	4,94	5,62	6,37	7,93
Min. moc grzewcza		kW	1,39	1,44	1,70	2,01	2,29	2,64	2,92
Maks. wyd. chłodnicza		kW	4,68	5,51	6,56	7,75	9,05	10,41	9,63
Znamionowa wydajność chłodnicza		kW	2,29	2,80	3,45	4,14	4,90	5,69	7,40
Min. wyd. chłodnicza		kW	0,91	0,99	1,27	1,60	1,89	2,26	2,59
Maks. pobór mocy elektrycznej		kW	2,00	2,04	2,08	2,07	2,07	2,05	1,21
Nominalny pobór mocy elektrycznej		kW	0,92	0,93	0,91	0,91	0,89	0,86	0,81
Min. pobór mocy elektrycznej		kW	0,48	0,46	0,43	0,41	0,40	0,38	0,33
Maks. stopień efektywności ε (COP)			3,35	3,70	4,16	4,73	5,36	6,07	8,98
Znamionowy stopień efektywności ε (COP)			3,46	3,98	4,70	5,43	6,35	7,38	9,76
Min. stopień efektywności ε (COP)			2,88	3,17	3,95	4,93	5,67	6,88	8,78

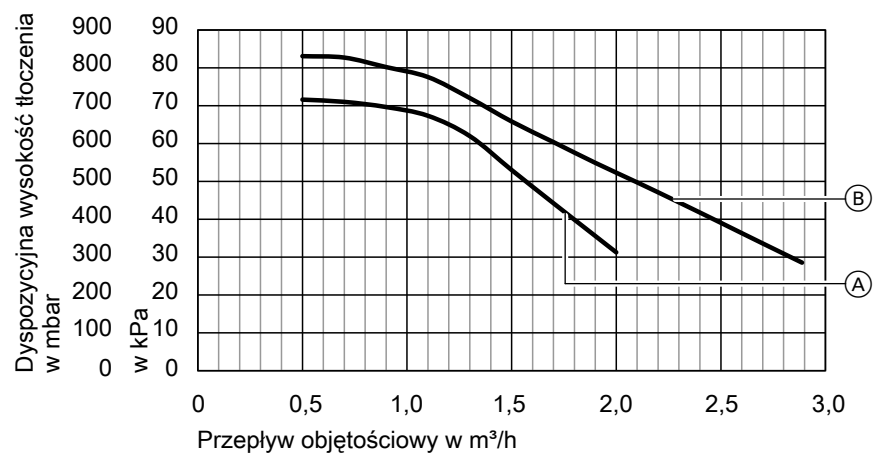
Punkt pracy	W B	°C °C	45						
			-10	-5	0	5	10	15	25
Moc grzewcza		kW	2,98	3,46	4,01	4,64	5,27	5,97	7,39
Wydajność chłodnicza		kW	1,88	2,40	2,96	3,62	4,30	5,05	6,60
Pobór mocy elektrycznej		kW	1,11	1,13	1,14	1,15	1,14	1,12	1,07
Stopień efektywności ε (COP)			2,68	3,07	3,51	4,03	4,63	5,34	6,94

Punkt pracy	W B	°C °C	55						
			-10	-5	0	5	10	15	25
Maks. moc grzewcza		kW	6,24		8,09		10,3		7,05
Znamionowa moc grzewcza		kW	2,82	3,30	3,85	4,41	5,03	5,71	
Min. moc grzewcza		kW	2,01		2,48		3,16		
Maks. wyd. chłodnicza		kW	3,69		5,26		7,81		
Znamionowa wydajność chłodnicza		kW	1,54	2,02	2,54	3,13	3,79	4,51	5,97
Min. wyd. chłodnicza		kW	0,95		1,46		2,30		
Maks. pobór mocy elektrycznej		kW	2,71		2,83		2,89		
Nominalny pobór mocy elektrycznej		kW	1,33	1,35	1,41	1,42	1,41	1,40	1,36
Min. pobór mocy elektrycznej		kW	1,10		1,02		0,99		
Maks. stopień efektywności ε (COP)			2,31		2,34		3,58		
Znamionowy stopień efektywności ε (COP)			2,12	2,44	2,73	3,11	3,56	4,07	5,19
Min. stopień efektywności ε (COP)			1,84		1,81		3,18		

Punkt pracy	W B	°C °C	65						
			-10	-5	0	5	10	15	25
Moc grzewcza		kW	2,38	3,00	3,63	4,18	4,75	5,32	6,05
Wydajność chłodnicza		kW	0,78	1,43	2,02	2,59	3,19	3,79	4,62
Pobór mocy elektrycznej		kW	1,61	1,65	1,74	1,75	1,75	1,75	1,74
Stopień efektywności ε (COP)			1,48	1,82	2,09	2,39	2,72	3,05	3,47

Vitocal 333-G, typ BWT 331.C (ciąg dalszy)

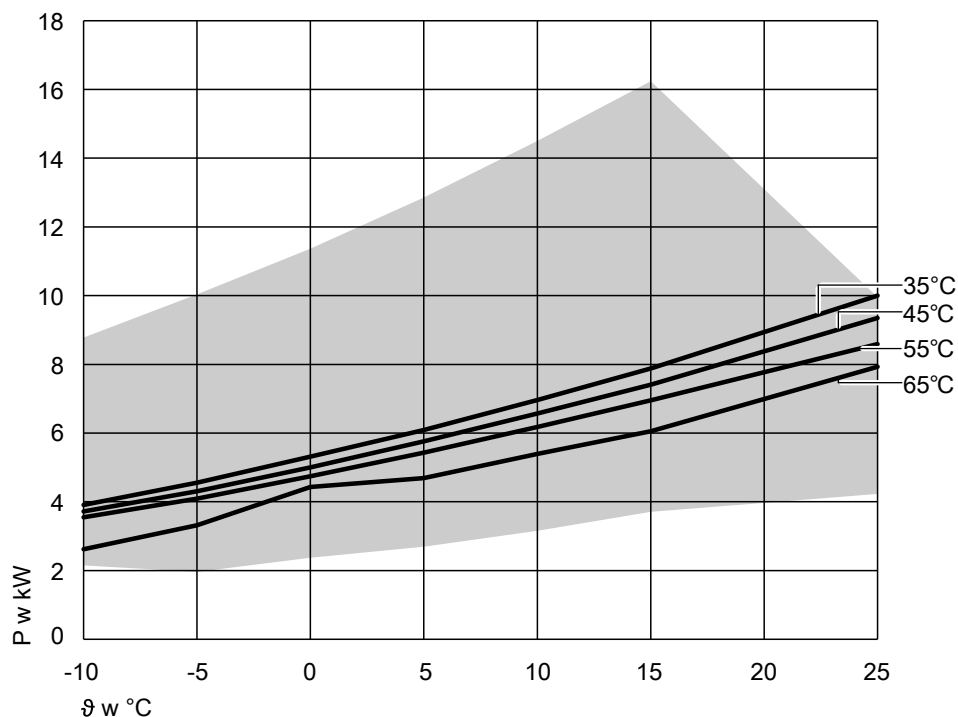
Dyspozycyjne wysokości tłoczenia zamontowanych pomp obiegowych typu BWT 331.C06



- Ⓐ Pompa obiegu wtórnego
- Ⓑ Pompa obiegu pierwotnego

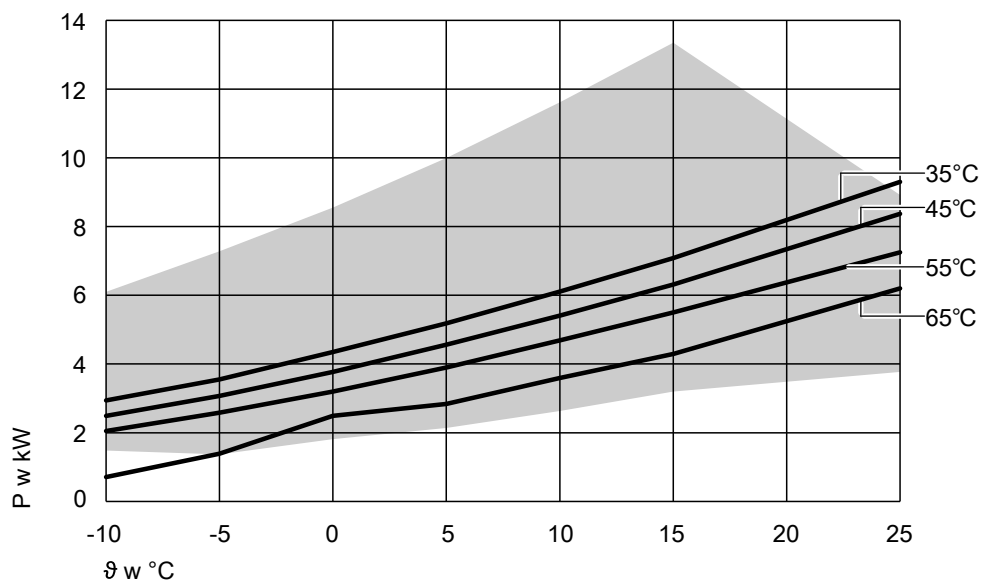
Wykresy mocy pomp typu BWT 331.C12

Moc grzewcza przy temperaturze wody na zasilaniu obiegu wtórnego 35°C, 45°C, 55°C, 65°C

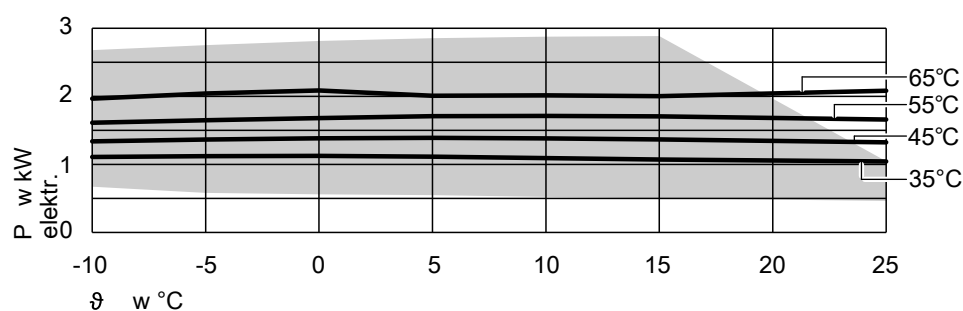


Vitocal 333-G, typ BWT 331.C (ciąg dalszy)

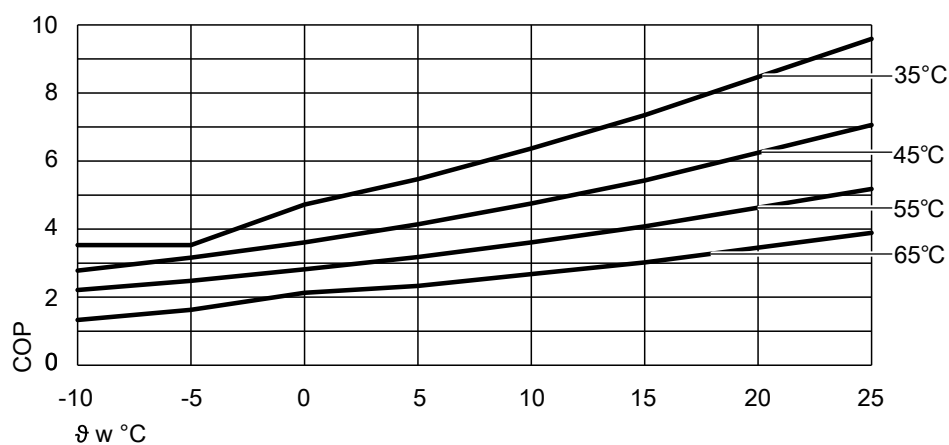
Wydajność chłodnicza przy temperaturze wody na zasilaniu obiegu wtórnego 35°C, 45°C, 55°C, 65°C



Pobór mocy elektrycznej w trybie ogrzewania przy temperaturze wody na zasilaniu obiegu wtórnego 35°C, 45°C, 55°C, 65°C



Stopień efektywności COP przy temperaturze wody na zasilaniu obiegu wtórnego 35°C, 45°C, 55°C, 65°C



Vitocal 333-G, typ BWT 331.C (ciąg dalszy)

- ϑ Temperatura na zasilaniu obiegu pierwotnego (wejście solanki pompy ciepła)
 P Moc grzewcza lub wydajność chłodnicza
 $P_{\text{elektr.}}$ Pobór mocy elektrycznej
 COP Stopień efektywności

Wskazówka

- Dane dotyczące COP w tabelach i na wykresach zostały ustalone w oparciu o normę EN 14511.
- Dane dotyczące mocy obowiązują dla nowych urządzeń z czystymi płytowymi wymiennikami ciepła.

Możliwy zakres mocy w odniesieniu do temperatury na zasilaniu obiegu wtórnego 35°C

Punkt pracy	W B	°C °C	35						
			-10	-5	0	5	10	15	25
Maks. moc grzewcza		kW	8,78	10,04	11,37	12,85	14,50	16,24	10,00
Znamionowa moc grzewcza		kW	3,91	4,56	5,31	6,09	6,96	7,88	10,00
Min. moc grzewcza		kW	2,15	1,96	2,37	2,69	3,16	3,71	4,23
Maks. wyd. chłodnicza		kW	6,10	7,28	8,55	9,99	11,62	13,35	9,30
Znamionowa wydajność chłodnicza		kW	2,94	3,55	4,35	5,18	6,11	7,08	9,30
Min. wyd. chłodnicza		kW	1,48	1,37	1,81	2,14	2,63	3,20	3,77
Maks. pobór mocy elektrycznej		kW	2,68	2,75	2,81	2,85	2,88	2,89	1,04
Nominalny pobór mocy elektrycznej		kW	1,11	1,12	1,10	1,11	1,09	1,07	1,04
Min. pobór mocy elektrycznej		kW	0,67	0,58	0,56	0,55	0,52	0,50	0,46
Maks. stopień efektywności ϵ (COP)			3,28	3,65	4,04	4,50	5,04	5,63	9,59
Znamionowy stopień efektywności ϵ (COP)			3,53	3,53	4,80	5,47	6,37	7,35	9,59
Min. stopień efektywności ϵ (COP)			3,20	3,53	4,22	4,91	6,03	7,36	9,14

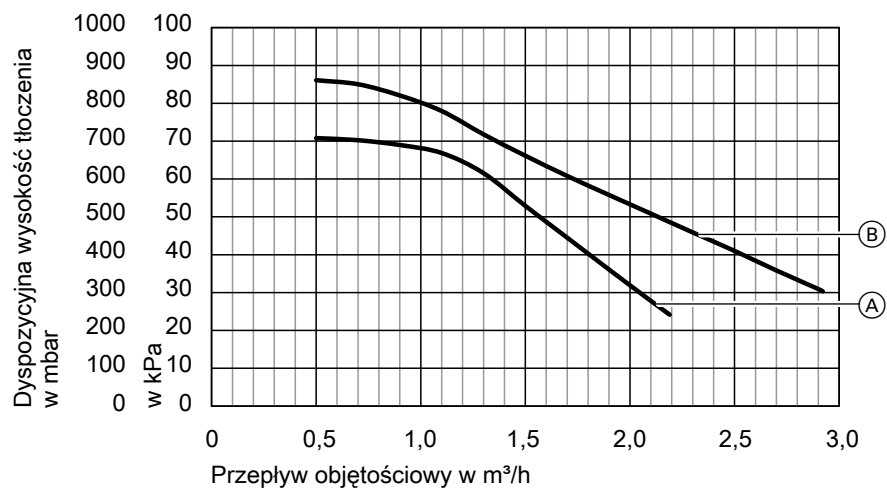
Punkt pracy	W B	°C °C	45						
			-10	-5	0	5	10	15	25
Moc grzewcza		kW	3,72	4,31	5,00	5,76	6,57	7,41	9,35
Wydajność chłodnicza		kW	2,49	3,07	3,77	4,56	5,41	6,31	8,37
Pobór mocy elektrycznej		kW	1,34	1,37	1,38	1,39	1,38	1,37	1,32
Stopień efektywności ϵ (COP)			2,78	3,16	3,61	4,14	4,75	5,43	7,06

Punkt pracy	W B	°C °C	55						
			-10	-5	0	5	10	15	25
Maks. moc grzewcza		kW	8,52		10,83		13,43		
Znamionowa moc grzewcza		kW	3,55	4,09	4,74	5,43	6,18	6,95	8,59
Min. moc grzewcza		kW	2,96		3,39		4,37		
Maks. wyd. chłodnicza		kW	5,14		7,10		9,88		
Znamionowa wydajność chłodnicza		kW	2,05	2,58	3,20	3,90	4,69	5,50	7,25
Min. wyd. chłodnicza		kW	1,63		2,10		3,22		
Maks. pobór mocy elektrycznej		kW	3,62		3,73		3,90		
Nominalny pobór mocy elektrycznej		kW	1,61	1,65	1,68	1,71	1,71	1,71	1,66
Min. pobór mocy elektrycznej		kW	1,40		1,29		1,28		
Maks. stopień efektywności ϵ (COP)			2,36		2,90		3,45		
Znamionowy stopień efektywności ϵ (COP)			2,21	2,48	2,82	3,18	3,61	4,08	5,18
Min. stopień efektywności ϵ (COP)			2,11		2,63		3,41		

Punkt pracy	W B	°C °C	65						
			-10	-5	0	5	10	15	25
Moc grzewcza		kW	2,62	3,32	4,43	4,69	5,39	6,05	7,93
Wydajność chłodnicza		kW	0,71	1,39	2,49	2,84	3,59	4,29	6,20
Pobór mocy elektrycznej		kW	1,97	2,04	2,09	2,01	2,01	2,00	2,08
Stopień efektywności ϵ (COP)			1,33	1,63	2,13	2,33	2,68	3,02	3,89

Vitocal 333-G, typ BWT 331.C (ciąg dalszy)

Dyspozycyjne wysokości tłoczenia zamontowanych pomp obiegowych typu BWT 331.C12



- Ⓐ Pompa obiegu wtórnego
- Ⓑ Pompa obiegu pierwotnego

Instalacyjne wyposażenie dodatkowe

8.1 Przegląd

Ogólne wyposażenie dodatkowe i obiegi grzewcze/chłodzące

Wyposażenie dodatkowe	Nr zam.	Vitocal 200-G	300-G, typ BWC	300-G, typ BW/BWS	350-G	222-G	333-G
Urządzenie nawiewno-wywiewne: patrz od strony 96.							
Urządzenia wentylacyjne i wyposażenie dodatkowe: Patrz dokumentacja projektowa „Centralne system wentylacji pomieszczeń mieszkalnych z odzyskiwaniem ciepła”		X	X			X	X
Obieg solanki (obieg pierwotny): patrz od strony 98							
Hydrauliczny zestaw przyłączeniowy	ZK05344	X	X				
Hydrauliczny zestaw przyłączeniowy, obieg pierwotny	ZK05345	X	X				
Pakiet wyposażenia dodatkowego do obiegu solanki – Do 17 kW – Od 17 kW	ZK05955 ZK02447	X	X	X	X	X	X
Zestaw pompowy dla pakietu wyposażenia dodatkowego obiegu solanki: – Z wysokowydajną pompą obiegową Grundfos UPM GEO 25/85 – Z wysokowydajną pompą obiegową Grundfos UPMXL GEO 25/125	ZK02448 ZK02449			BW 301.A21 (1-stopniowa) BW 301.A29 (1-stopniowa)	BW 351.B20 (1-stopniowa)		
Naczynie wzbiorcze solanki – 25 l – 40 l – 50 l – 80 l	7248242 7248243 7248244 7248245	X X X X	X X X X	X X X X	X X X X	X X X X	X X X X
Wyłącznik ciśnieniowy	9532663	X	X	X	X	X	X
Rozdzielacz solanki do kolektorów gruntu- wych/sond gruntowych (tworzywo sztucz- ne): – PE 25 x 2,3 na 2 obiegi solanki – PE 25 x 2,3 na 3 obiegi solanki – PE 25 x 2,3 na 4 obiegi solanki – PE 32 x 2,9 na 2 obiegi solanki – PE 32 x 2,9 na 3 obiegi solanki – PE 32 x 2,9 na 4 obiegi solanki	ZK01285 ZK01286 ZK01287 ZK01288 ZK01289 ZK01290	X X X X X X	X X X X X X	X X X X X X	X X X X X X	X X X X X X	X X X X X X
Czynnik grzewczy: – „Tyfocor GE” 30 l – „Tyfocor GE” 200 l	ZK05915 ZK05914	X X	X X	X X	X X	X X	X X
Stacja napełniania	7188625	X	X	X	X	X	X
Obieg grzewczy (obieg wtórny), patrz od strony 109.							
Zawór kulowy z filtrem (G 1¼)	ZK03206	X	X			X	X
Zawór upustowy (R ¾)	ZK05500	X	X			X	X
Zasobnik buforowy wody grzewczej Vito- cell 100-W, typ SVPA	Z017685	X	X			X	X
Vitocell 100-E, typ MSCA, kolor: Vito- pearlwhite – Pojemność zasobnika buforowego 50 l – Pojemność zasobnika buforowego 75 l	Z026457 Z026458					X X	X X
Mały rozdzielacz	7143779			X	X		
Skrzynka serwisowa	7334502	X	X	X	X		
Hydrauliczny osprzęt przyłączeniowy: patrz strony 115.							
Zestaw przyłączeniowy cyrkulacji cwu	ZK04652					X	X

Instalacyjne wyposażenie dodatkowe (ciąg dalszy)

Wyposażenie dodatkowe	Nr zam.	Vitocal	300-G, typ	300-G, typ	350-G	222-G	333-G
		200-G	BWC	BW/BWS			
Rozdzielacz obiegu grzewczego Divicon: patrz od strony 116.							
Wskazówka Rozdzielacz obiegu grzewczego Divicon nie nadaje się do obiegów grzewczych, które są wykorzystywane również do trybu chłodzenia.							
Divicon bez mieszacza							
- Z wysokowydajną pompą obiegową Wilo PARA 25/6, DN 20 - R ¾	7984155	X	X	X	X	X	X
- Z wysokowydajną pompą obiegową Wilo PARA 25/6, DN 25 - R 1	7984156	X	X	X	X	X	X
- Z wysokowydajną pompą obiegową Wilo PARA 25/8, DN 32 - R 1¼	7984157	X	X	X	X	X	X
- Z wysokowydajną pompą obiegową Grundfos UPM3S 25-60, DN 20 - R ¾	7986469	X	X	X	X	X	X
- Z wysokowydajną pompą obiegową Grundfos UPM3S 25-60, DN 25 - R 1	7986470	X	X	X	X	X	X
- Z wysokowydajną pompą obiegową Grundfos UPM3K 25-70, DN 32 - R 1¼	7986471	X	X	X	X	X	X
Divicon z mieszaczem (bez zestawu uzupełniającego) do obiegu grzewczego 2 (M2/HK2)							
- Z wysokowydajną pompą obiegową Wilo PARA 25/6, DN 20 - R ¾	7984753	X	X	X	X	X	X
- Z wysokowydajną pompą obiegową Wilo PARA 25/6, DN 25 - R 1	7984754	X	X	X	X	X	X
- Z wysokowydajną pompą obiegową Wilo PARA 25/8, DN 32 - R 1¼	7984755	X	X	X	X	X	X
- Z wysokowydajną pompą obiegową Grundfos UPM3S 25-60, DN 20 - R ¾	7986472	X	X	X	X	X	X
- Z wysokowydajną pompą obiegową Grundfos UPM3S 25-60, DN 25 - R 1	7986473	X	X	X	X	X	X
- Z wysokowydajną pompą obiegową Grundfos UPM3K 25-70, DN 32 - R 1¼	7986474	X	X	X	X	X	X
Zanurzeniowy czujnik temperatury NTC 10 kΩ	7974368	X	X	X	X	X	X
Divicon z mieszaczem, zestawem uzupełniającym i czujnikiem temperatury wody na zasilaniu obiegu grzewczego 3 (M3/HK3)							
- Z wysokowydajną pompą obiegową Wilo PARA 25/6, DN 20 - R ¾	7984149	X	X	X	X	X	X
- Z wysokowydajną pompą obiegową Wilo PARA 25/6, DN 25 - R 1	7984150	X	X	X	X	X	X
- Z wysokowydajną pompą obiegową Wilo PARA 25/8, DN 32 - R 1¼	7984151	X	X	X	X	X	X
- Z wysokowydajną pompą obiegową Grundfos UPM3S 25-60, DN 20 - R ¾	7986463	X	X	X	X	X	X
- Z wysokowydajną pompą obiegową Grundfos UPM3S 25-60, DN 25 - R 1	7986464	X	X	X	X	X	X
- Z wysokowydajną pompą obiegową Grundfos UPM3K 25-70, DN 32 - R 1¼	7986465	X	X	X	X	X	X
Uchwyt ścienny do pojedynczych rozdzielaczy Divicon	7465894	X	X	X	X	X	X
Wsporniki do rozdzielaczy Divicon							
- Do 2 rozdzielaczy Divicon	7986761	X	X	X	X	X	X
- Do 3 rozdzielaczy Divicon	7986762	X	X	X	X	X	X
Uchwyt ścienny na wsporniki rozdzielacza	7465439	X	X	X	X	X	X
Wyposażenie dodatkowe do ustawiania: patrz od strony 128							
Podest w stanie surowym	7417925					X	X
Zestaw lejka spustowego	7176014					X	X
Uchwyt transportowy modułu pompy ciepła	ZK04568	X	X			X	X

Instalacyjne wyposażenie dodatkowe (ciąg dalszy)

Wyposażenie dodatkowe	Nr zam.	Vitocal					
		200-G	300-G, typ BWC	300-G, typ BW/BWS	350-G	222-G	333-G
Chłodzenie, patrz od strony 129.							
Zestaw NC	ZK05954	X	X			X	X
Hydrauliczny zestaw przyłączeniowy NC-Box							
- Do montażu ściennego	ZK06080	X	X			X	X
- Do montażu na pompie ciepła	ZK06081	X	X				
- Do montażu na kompaktowej pompie ciepła	ZK06082					X	X
Przełącznik wilgotnościowy 24 V	7181418	X	X	X	X	X	X
Zestaw uzupełniający „natural cooling”	7179172	X	X	X	X	X	X
Czujnik ochrony przed zamrożeniem	7179164	X	X	X	X	X	X
Kulowy zawór 2-drogowy z napędem elektrycznym	7968559	X	X	X	X		
3-drogowy zawór przełączny (R 1¼)	7165482	X	X	X	X		
Czujniki temperatury:							
- Kontaktowy czujnik temperatury (NTC 10 kΩ)	7426463	X	X	X	X	X	X
- Czujnik temperatury pomieszczenia (NTC 10 kΩ)	7438537	X	X	X	X	X	X

Wyposażenie dodatkowe podgrzewu wody użytkowej

Wyposażenie dodatkowe	Nr zam.	Vitocal					
		200-G	300-G, typ BWC	300-G, typ BW/BWS	350-G	222-G	333-G
Podgrzew ciepłej wody użytkowej za pomocą Vitocell 100-V, typ CVWC i Vitocell Modular 100-VE (300 l): patrz od strony 137							
Vitocell 100-V, typ CVWC, kolor: białe (Vitopearlwhite)							
- Pojemność podgrzewacza cwu 200 l	Z026454		Typ C06				
- Pojemność podgrzewacza cwu 250 l	Z026455		Typ - C06 - C12				
- Pojemność podgrzewacza cwu 300 l	Z026456	Typ - B06 - B08 - B10 - B13	X				
Vitocell Modular 100-VE, kolor: Vitopearlwhite							
Połączenie Vitocell 100-V, typ CVWC z zasobnikiem buforowym Vitocell 100-E, typ MSCA 50 l							
- Pojemność podgrzewacza cwu Vitocell 100-V 200 l	Z026459		Typ C06				
- Pojemność podgrzewacza cwu Vitocell 100-V 250 l	Z026460		Typ - C06 - C12				
- Pojemność podgrzewacza cwu Vitocell 100-V 300 l	Z026461	Typ - B06 - B08 - B10 - B13	X				



Instalacyjne wyposażenie dodatkowe (ciąg dalszy)

Wyposażenie dodatkowe	Nr zam.	Vitocal 200-G	300-G, typ BWC	300-G, typ BW/BWS	350-G	222-G	333-G
Vitocell Modular 100-VE, kolor: Vitopearlwhite Połączenie Vitocell 100-V, typ CVWC z zasobnikiem buforowym Vitocell 100-E, typ MSCA 75 I – Pojemność podgrzewacza cwu Vitocell 100-V 200 l – Pojemność podgrzewacza cwu Vitocell 100-V 250 l – Pojemność podgrzewacza cwu Vitocell 100-V 300 l	Z026462 Z026463 Z026464		Typ C06 Typ – C06 – C12 X				
Automatyczny zawór odpowietrzający	7984135	X	X				
Armatura zabezpieczająca	7180662 AT: 7179666	X	X				
Grzałka elektryczna EHE – Do zasobnika, montaż na górze – Do zasobnika, montaż na dole	Z012684 Z021939	X X	X X				
Podgrzew ciepłej wody użytkowej za pomocą systemu ładowania warstwowego pojemnościowego zasobnika cwu Vitocell 100-V, typ CVWB (390 l/500 l): patrz od strony 152.							
Vitocell 100-V, typ CVWB, kolor: Vitopearlwhite – Pojemność podgrzewacza cwu 390 l – Pojemność podgrzewacza cwu 500 l	Z026497 Z026498	X X	X X				
Grzałka elektryczna EHE, montaż na dole – Do podgrzewacza cwu o pojemności 390 l/500 l, montaż na górze – Do podgrzewacza cwu o pojemności 390 l/500 l, montaż na dole	Z012684 Z026669	X X	X X				
Zestaw solarnych wymienników ciepła do podgrzewacza cwu o pojemności 390 l, 500 l	7186663	X	X				
Anoda ochronna	Z004247	X	X				
Armatura zabezpieczająca	7180662 AT: 7179666	X	X				
Podgrzew ciepłej wody użytkowej przy pomocy systemu ładowania warstwowego pojemnościowego zasobnika cwu i Vitocell 100-L, typ CVL (500 l): patrz strona 158.							
Vitocell 100-L, typ CVL, kolor: srebrny vito-silber	Z002074	X	X	X	X		
Lanca ładująca do Vitocell 100-L	ZK00037	X	X	X	X		
Anoda ochronna	7265008			X	X		
Pompa ładująca pojemnościowy zasobnik cwu: – Grundfos UPS 25-60 B – Grundfos UPS 32-80 B	7820403 7820404	X X	X X	X X	X X		
Kulowy zawór 2-drogowy z napędem elektrycznym	7968559	X	X	X	X		
3-drogowy zawór przełączny: – Przyłącze G 1½ – Przyłącze G 2	ZK01344 ZK01353	X X	X X				

Instalacyjne wyposażenie dodatkowe (ciąg dalszy)

Wyposażenie dodatkowe	Nr zam.	Vitocal					
		200-G	300-G, typ BWC	300-G, typ BW/BWS	350-G	222-G	333-G
Podgrzew ciepłej wody użytkowej przy pomocy modułu świeżej wody / magazynowanie wody grzewczej: patrz od strony 164.							
Vitocell 120-E, typ SVW, 600 l: – Z Vitotrans 353, typ PZSA (pobór do 25 l/min)	Z021884	X	X				
– Z wymiennikiem Vitotrans 353, typ PZMA (pobór do 48 l/min)	Z021885	X	X				
Vitocell 120-E, typ SVW, 950 l: – Z wymiennikiem Vitotrans 353, typ PBSA (pobór do 25 l/min)	Z021887	X	X	X	X		
– Z wymiennikiem Vitotrans 353, typ PBMA (pobór do 48 l/min)	Z021888	X	X	X	X		
– Z wymiennikiem Vitotrans 353, typ PBLA (pobór do 68 l/min)	Z021890	X	X	X	X		
Wskazówka Wyposażenie dodatkowe dla wymiennika Vitotrans 353: patrz oddzielny arkusz danych.							
Grzałka elektryczna EHE: – Moc grzewcza 2, 4 lub 6 kW	Z012684	X	X				
– Moc grzewcza 4, 8 lub 12 kW	Z012687	X	X				
3-drogowy zawór przełączny: – Przyłącze G 1	ZK01343	X	X				
– Przyłącze G 1½	ZK01344	X	X	X	X		
– Przyłącze G 2	ZK01353	X	X	X	X		
Podgrzew ciepłej wody użytkowej przy pomocy zintegrowanego pojemnościowego podgrzewacza cwu: patrz od strony 175							
Armatura zabezpieczająca	7180662 AT: 7179666					X	X
Anoda ochronna	7182008					X	X
Instalacja solarna: patrz od strony 134							
Zestaw solarnych wymienników ciepła (Divicon)	ZK05960					X	X
Zestaw Solar-Divicon, typ PS 10 ze zintegrowanym modułem elektronicznym SDIO/SM1A do regulatora systemów solarnych	Z021901					X	X
Zabezpieczający ogranicznik temperatury dla instalacji solarnej	7506168					X	X
Czynnik grzewczy „Tyfocor LS” 25 l	7159727					X	X

8.2 Urządzenie nawiewno-wywiewne

Urządzenia wentylacyjne Vitovent

Urządzenia wentylacyjne Vitovent

Sterowanie systemem wentylacji mieszkań Vitovent z centralnym urządzeniem wentylacyjnym można całkowicie przejąć na siebie regulator pompy ciepła. Regulator pompy ciepła posiada cały zakres funkcji, potrzebnych do obsługi, ustawiania parametrów i diagnostyki podłączonego urządzenia wentylacyjnego.

Wskazówka

Szczegółowe informacje dot. projektowania systemu wentylacji mieszkań z centralnym urządzeniem wentylacyjnym: patrz wytyczne projektowe „Centralne systemy wentylacji mieszkań z odzyskiem ciepła”.

Instalacyjne wyposażenie dodatkowe (ciąg dalszy)

Urządzenie wentylacyjne	Typ	Nr zam.	Kolor	Wymiennik ciepła		Maks. przepływ objętościowy powietrza w m ³ /h	Maks. powierzchnia jednostki mieszkalnej w m ²
				Przeciwprąd	Entalpia		
Vitovent 200-C	H11S A200 (L)	Z014599	Czarny	X		200	120
	H11S A200 (R)	Z015391	Czarny	X		200	120
Vitovent 300-W	H32S A225 (L)	Z021838	Biały (vito-pearl)	X		225	160
	H32S A225 (R)	Z021837	Biały (vito-pearl)	X		225	160
	H32S C325 (L)	Z019041	Biały (vito-pearl)	X		325	320
	H32S C325 (R)	Z019040	Biały (vito-pearl)	X		325	320
	H32E C325 (L)	Z026527	Biały (Vito-pearl)		X	325	320
	H32E C325 (R)	Z026526	Biały (Vito-pearl)		X	325	320
	H32S C400 (L)	Z019043	Biały (vito-pearl)	X		400	440
	H32S C400 (R)	Z019042	Biały (vito-pearl)	X		400	440
	H32E C400 (L)	Z026529	Biały (Vito-pearl)		X	400	440
	H32E C400 (R)	Z026528	Biały (Vito-pearl)		X	400	440
	H32S A600 (L)	Z026466	Biały (Vito-pearl)	X		600	750
	H32S A600 (R)	Z026465	Biały (Vito-pearl)	X		600	750
	Vitovent 300-C	H32S B150	Z014591	biały	X		150

(L) Przyłącze powietrza dolotowego z lewej strony

(R) Przyłącze powietrza dolotowego z prawej strony

8.3 Obieg solanki (obieg pierwotny)

Hydrauliczny zestaw przyłączeniowy

Nr zam. ZK05344

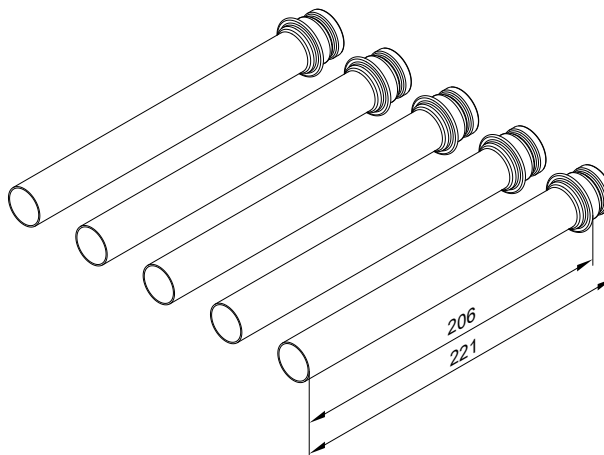
Gotowy zespół rurowy do podłączenia pompy ciepła od tyłu

Elementy składowe:

- Zasilanie i powrót obiegu pierwotnego (solanka)
- Zasilanie i powrót z obiegu wtórnego (woda grzewcza)
- Zasilanie pojemnościowego podgrzewacza cwu
- Wszystkie przyłącza: Cu 28 x 1,5 mm

Wskazówka

Przy pomocy tego zestawu przyłączeniowego nie można ustawić pompy ciepła tyłem równo ze ścianą. Odległość tylnej ścianki od ściany zależy od instalacji dostarczonej przez inwestora.



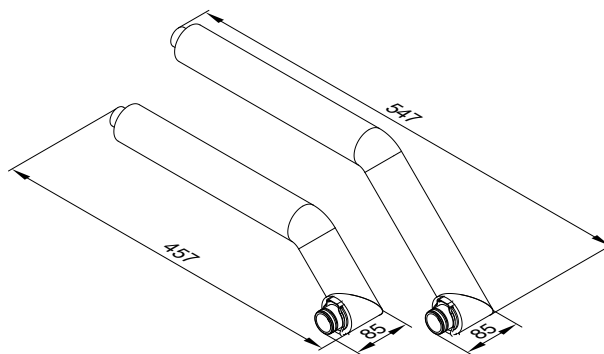
Hydrauliczny zestaw przyłączeniowy, obieg pierwotny

Nr zam. ZK05345

Gotowy zespół rurowy do podłączania pompy ciepła do obiegu pierwotnego (solanka) z prawej lub lewej strony

Elementy składowe:

- Zasilanie i powrót obiegu pierwotnego (solanka)
- Izolacja termiczna
- Wszystkie przyłącza: Cu 28 x 1,5 mm



Pakiet wyposażenia dodatkowego obiegu solanki do 17 kW

Nr zam.: ZK05955

- Zestaw przyłączeniowy do podłączania pompy ciepła do obiegu pierwotnego
- Przeznaczony do czynnika grzewczego „Tyfocor GE” na bazie glikolu etylenowego firmy Viessmann: patrz rozdział „Czynnik grzewczy”.

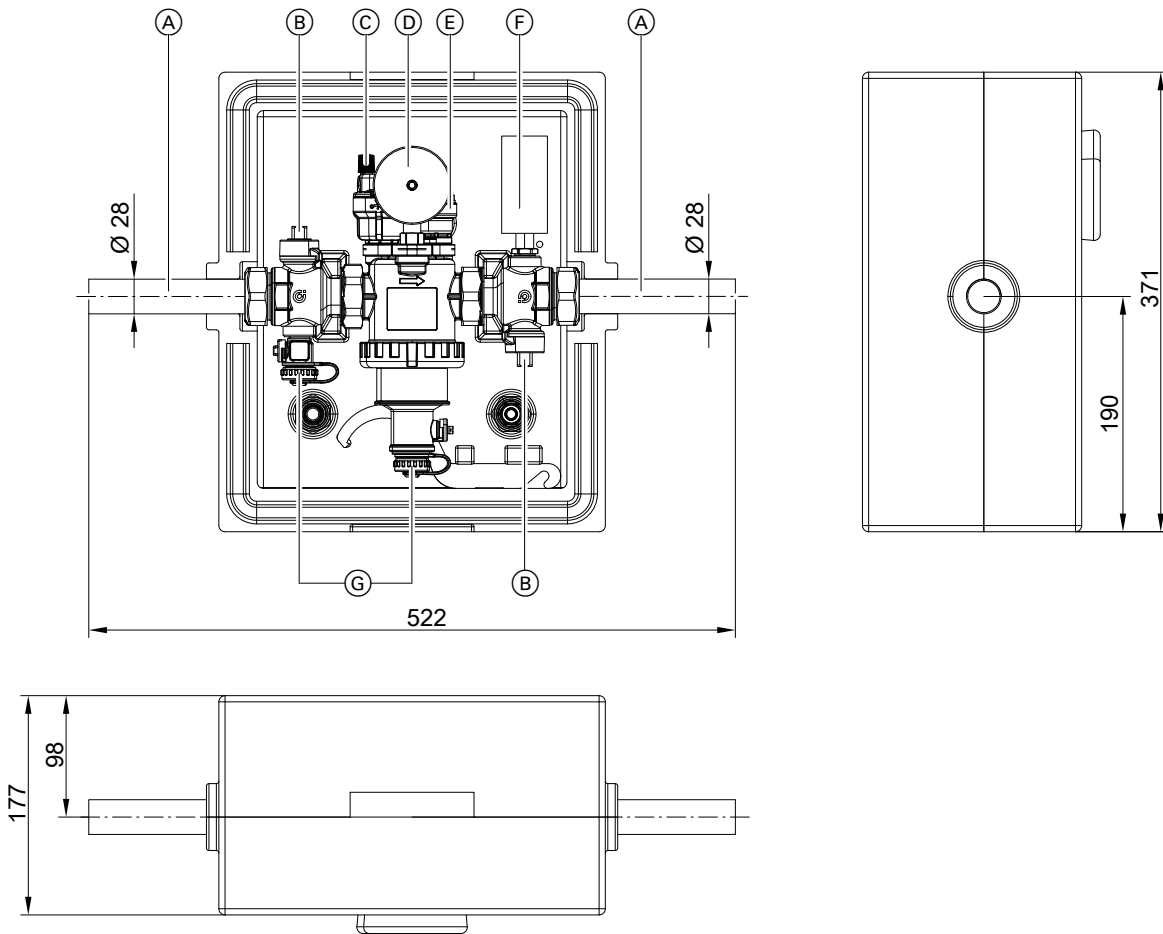
Elementy składowe:

- Separator powietrza z odpowietrznikiem
- Zawór bezpieczeństwa 3 bar (0,3 MPa) z przewodem odpływowym
- Manometr
- 2 zawory do napełniania i spustowe
- 2 kurki odcinające

- Izolacja termiczna (EPP, klasa ochrony przeciwpożarowej B2)
- Klucz serwisowy
- Złączka redukcyjna z zaworem zwrotnym: wymagany do podłączenia czujnika ciśnienia solanki
- 2 tulejki przewodu
- Sito z filtrem zanieczyszczeń
- Wkład filtra
- 2 rury przyłączeniowe Cu 28 x 1,5 mm
- Przyłącze czujnika ciśnienia gazu

Maks. przepływ objętościowy w obiegu pierwotnym:

Maksymalny przepływ objętościowy w obiegu pierwotnym nie powinien przekraczać 5000 l/h: patrz wykres strat ciśnienia.



Widok z góry po lewej stronie: zdemonstrowana izolacja termiczna

- Ⓐ Rury z miedzi Cu 28 x 1,5 mm
- Ⓑ Kurki odcinające
- Ⓒ Separator powietrza z odpowietrznikiem
- Ⓓ Manometr

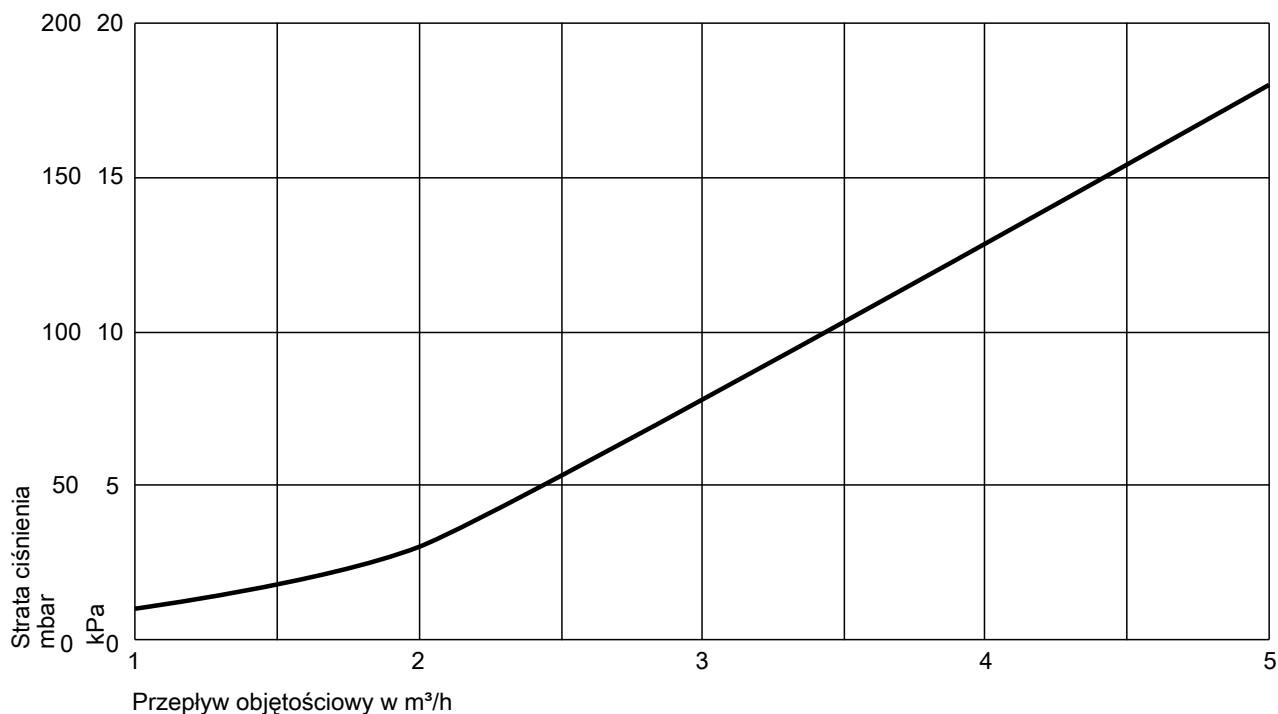
- Ⓔ Zawór bezpieczeństwa (3 bar)
- Ⓕ Wyłącznik ciśnieniowy (wyposażenie dodatkowe, nr zam. 9532663)
- Ⓖ Zawory do napełniania i spustowe

Wskazówki dotyczące instalacji i montażu

- Pakiet wyposażenia dodatkowego obiegu solanki jest zainstalowany w przewodzie zasilającym obiegu pierwotnego pompy ciepła (wlot solanki do pompy ciepła). Kierunek przepływu jest oznaczony strzałką na pakiecie wyposażenia dodatkowego obiegu solanki.
- Aby zapewnić prawidłowe działanie separatora powietrza, pakiet wyposażenia dodatkowego obiegu solanki należy zamontować poziomo.

- Aby dopasować kierunek przepływu, można obrócić jednostkę hydrauliczną o 180°.
- Wyłącznik ciśnieniowy (nr zam. 9532663) można dodatkowo zamontować w obrębie izolacji termicznej.
- Przyłącze hydrauliczne: Cu 28 x 1,5 mm

Wykres strat ciśnienia



Maks. przepływ objętościowy: 5 m³/h

Pakiet wyposażenia dodatkowego obiegu solanki od 17 kW

Nr zam.: ZK02447

- Zestaw przyłączeniowy do podłączania pompy ciepła do obiegu pierwotnego
- Przeznaczony do czynnika grzewczego „Tyfocor GE” na bazie glikolu etylenowego firmy Viessmann: patrz rozdział „Czynnik grzewczy”.

Elementy składowe:

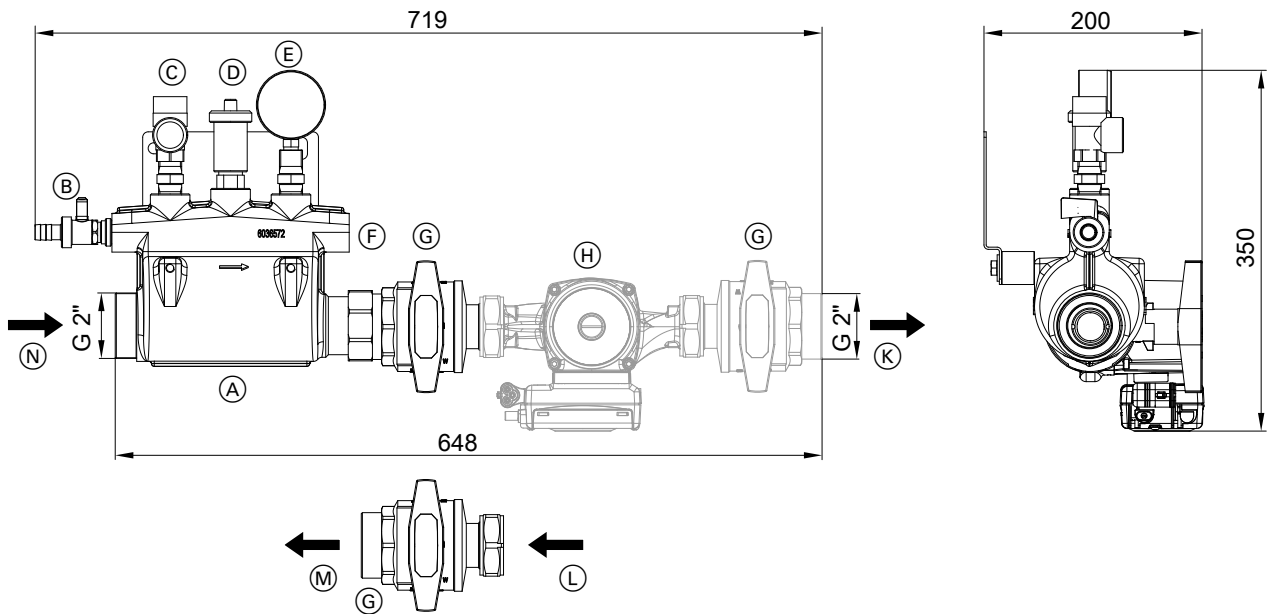
- Separator powietrza z odpowietrznikiem
- Zawór bezpieczeństwa 3 bar (0,3 MPa)
- Manometr
- Zawór spustowo-napełniający
- 2 odcięcia AG/IG 2 x 1½
- Uchwyty ścienne
- Izolacja termiczna (paroszczelna)

2-stopniowe pompy ciepła:

- Pompa ciepła 1. i 2. stopnia o takiej samej znamionowej mocy grzewczej:
Jeden wspólny pakiet wyposażenia dodatkowego obiegu solanki
- Pompa ciepła 1. i 2. stopnia o różnej znamionowej mocy grzewczej:
Po jednym pakiecie wyposażenia dodatkowego obiegu solanki dla pompy ciepła 1. i 2. stopnia

Maks. przepływ objętościowy w obiegu pierwotnym:

Maksymalny przepływ objętościowy w obiegu pierwotnym nie powinien przekraczać 6500 l/h, patrz wykres strat ciśnienia.



Na ilustracji bez izolacji termicznej

- (A) Separator powietrza
- (B) Zawór spustowo-napełniający
- (C) Zawór bezpieczeństwa (3 bar)
- (D) Odpowietrznik
- (E) Manometr (opcjonalne przyłącze czujnika ciśnienia)
- (F) Przyłącze naczynia wzbiorczego
- (G) Zawór kulowy

- (H) Pompa obiegu pierwotnego
- (K) Zasilanie z obiegu pierwotnego (wlot solanki do pompy ciepła)
- (L) Powrót do obiegu pierwotnego (wylot solanki z pompy ciepła)
- (M) Powrót do obiegu pierwotnego (wylot solanki w pakiecie wyposażenia dodatkowego obiegu solanki)
- (N) Zasilanie z obiegu pierwotnego (wlot solanki w pakiecie wyposażenia dodatkowego obiegu solanki)

Wskazówka

(G) i (H) wchodzi w skład zestawu pompowego do pakietu wyposażenia dodatkowego obiegu solanki.

Wskazówki dotyczące instalacji i montażu

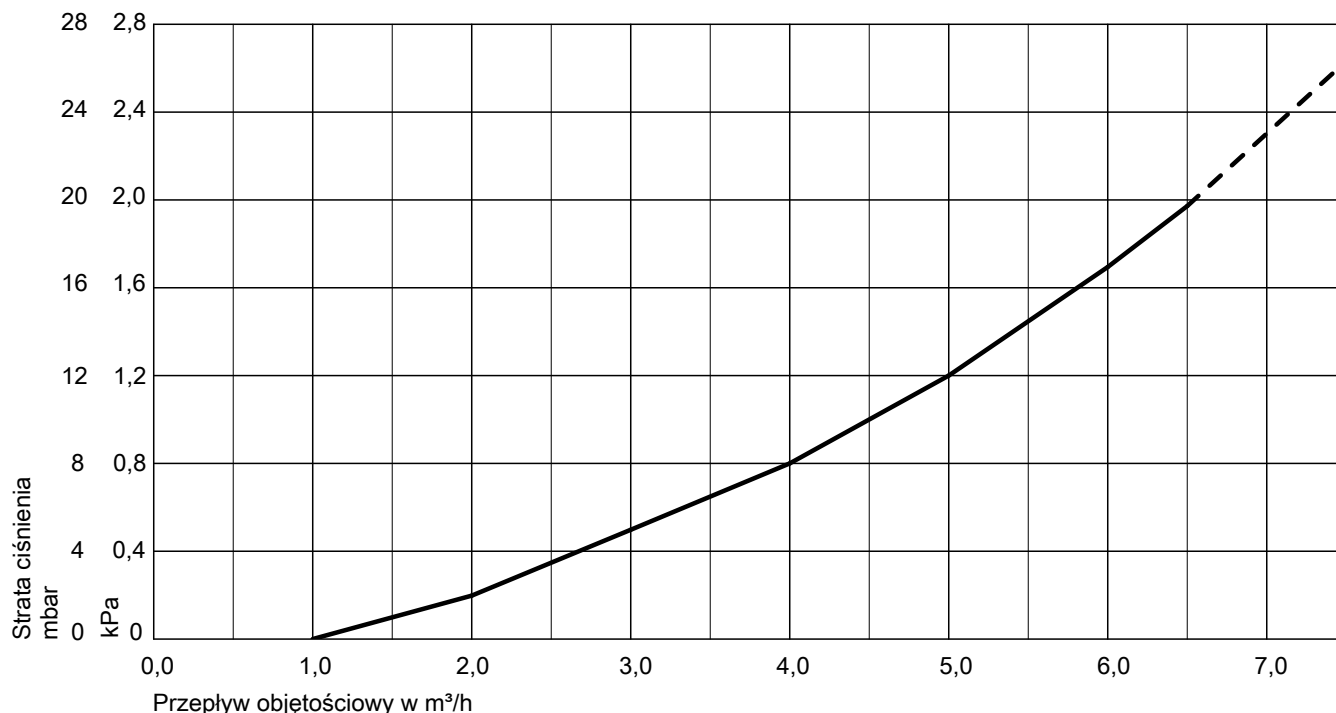
- Aby zapewnić prawidłowe działanie separatora powietrza, pakiet wyposażenia dodatkowego obiegu solanki należy zamontować poziomo.
- Aby dopasować kierunek przepływu, można obrócić kierunek przepływu w poziomie o 180°.
- Elementy zabezpieczające znajdują się w zestawie przyłączeniowym. Montaż tych elementów inwestor musi wykonać w zależności od kierunku montażu korpusu.

- Zamiast manometru można zamontować wyłącznik ciśnieniowy (wyposażenie dodatkowe, nr zam. 9532663).
- Sprawdzić, czy pompa obiegowa posiada odpowiednią dyspozycyjną wysokość tłoczenia: patrz charakterystyki.

Wskazówka

Wszystkie przewody są fabrycznie wyposażone w paroszczelną izolację termiczną.

Wykres strat ciśnienia



Zestaw pompowy pakietu wyposażenia dodatkowego obiegu solanki

Nr zam.: ZK02448, ZK02449

Wymagany, jeśli pompa pierwotna nie jest wbudowana w pompę ciepła.

Elementy składowe:

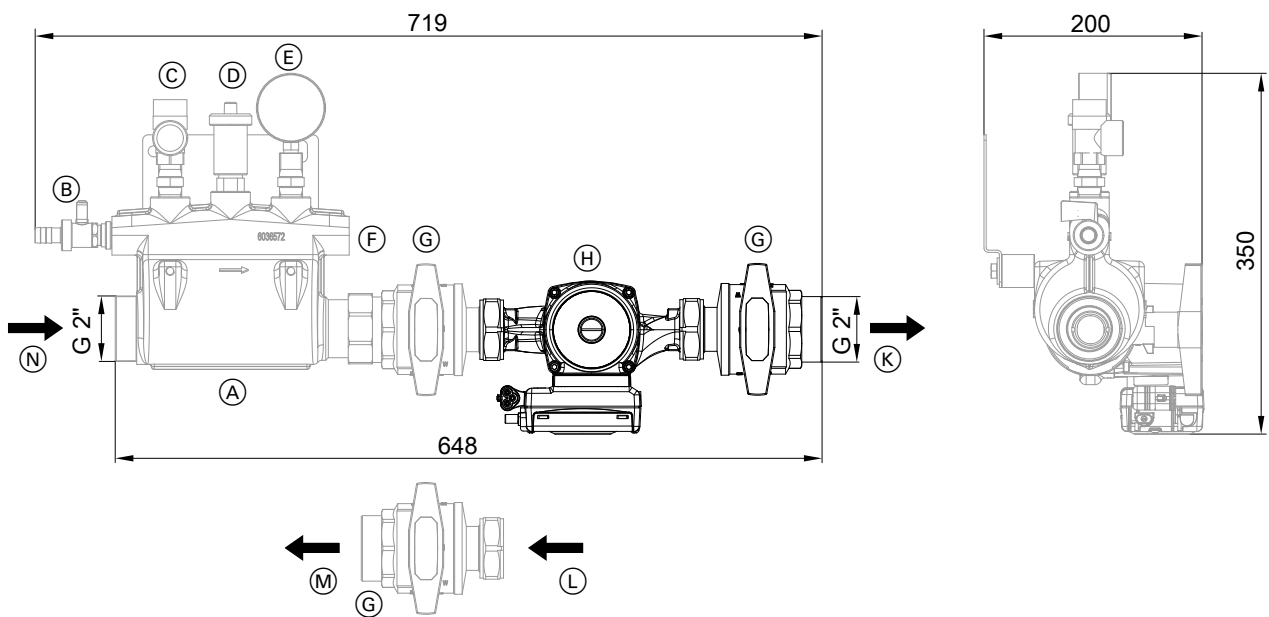
- Wysokowydajna pompa obiegowa Grundfos UPM/UPMXL GEO, 230 V: patrz poniższa tabela.
- Przyłącze G 1½

- Odcięcie AG/IG 2 x 1½
- Izolacja termiczna do pompy obiegowej i odcięcia (paroszczelna)
- Indeks efektywności energetycznej EEI:
 - UPM GEO 25/85: ≤ 0,23
 - UPMXL GEO 25/125: ≤ 0,23

Zestaw pompowy pakietu wyposażenia dodatkowego obiegu solanki	Pompa Vitocal 300-G	Pompa Vitocal 350-G
Z pompą obiegową o wysokiej wydajności Grundfos ZK02448	Typ BW 301.A21 (1-stopniowy)	—
– UPM GEO 25/85		
ZK02449	Typ BW 301.A29 (1-stopniowy)	Typ BW 351.B20 (1-stopniowy)
– UPMXL GEO 25/125		

Tabela służy tylko jako materiał pomocniczy. Podczas projektowania należy uwzględnić straty ciśnienia w obiegu pierwotnym i wysokość tłoczenia zestawu pompowego: patrz strony 104 i 105.

Instalacyjne wyposażenie dodatkowe (ciąg dalszy)



Na ilustracji bez izolacji termicznej

- | | |
|--|---|
| (A) Separator powietrza | (H) Pompa pierwotna |
| (B) Zawór spustowo-napełniający | (K) Zasilanie z obiegu pierwotnego (wlot solanki do pompy ciepła) |
| (C) Zawór bezpieczeństwa (3 bar) | (L) Powrót do obiegu pierwotnego (wylot solanki z pompy ciepła) |
| (D) Odpowietrznik | (M) Powrót do obiegu pierwotnego (wylot solanki w pakiecie wyposażenia dodatkowego obiegu solanki) |
| (E) Manometr (opcjonalne przyłącze czujnika ciśnienia) | (N) Zasilanie z obiegu pierwotnego (wlot solanki w pakiecie wyposażenia dodatkowego obiegu solanki) |
| (F) Przyłącze naczynia wzbiorczego | |
| (G) Zawór kulowy | |

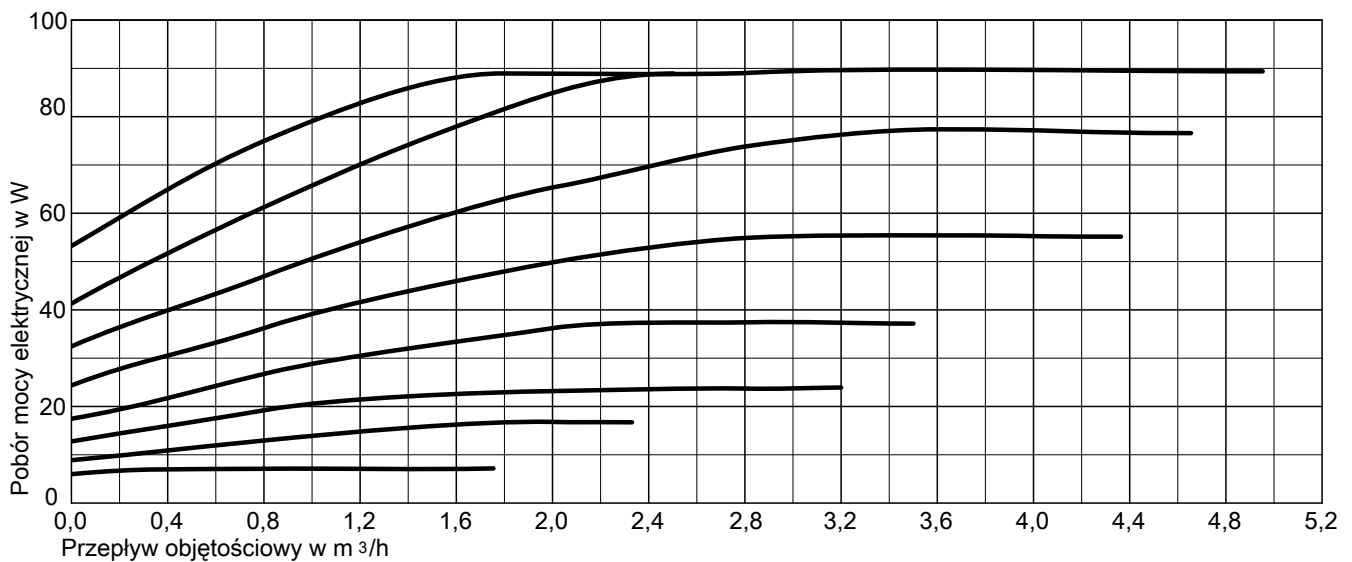
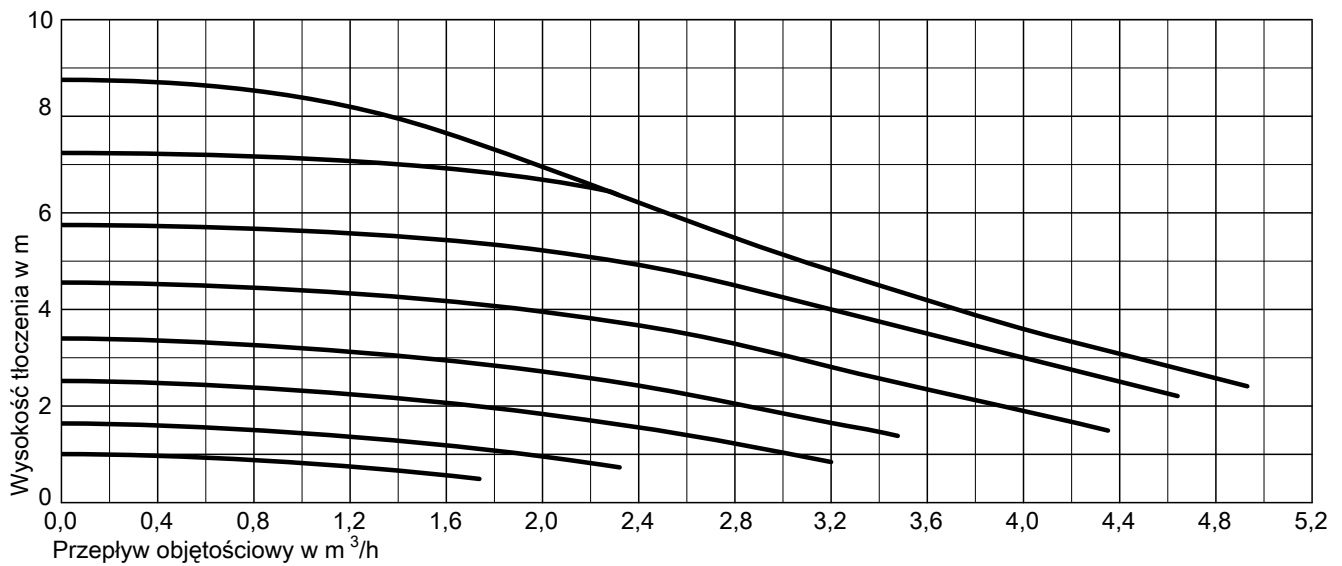
Wskazówka

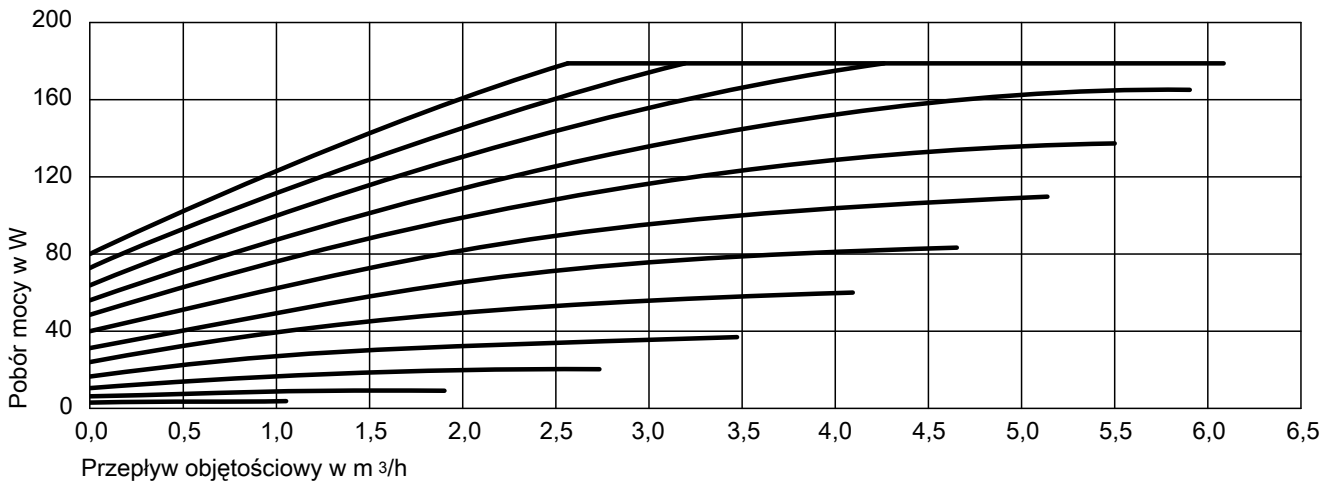
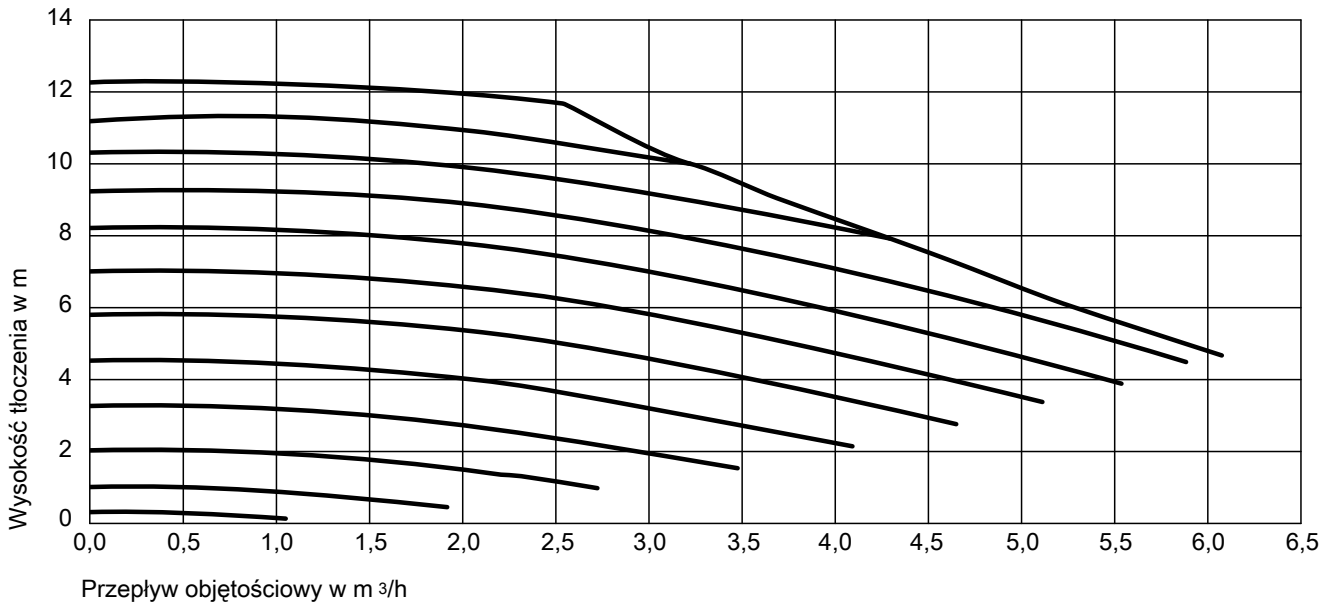
(A) do (G) wchodzi w skład pakietu wyposażenia dodatkowego obiegu solanki.

Instalacyjne wyposażenie dodatkowe (ciąg dalszy)

Charakterystyka typu UPM GEO 25/85

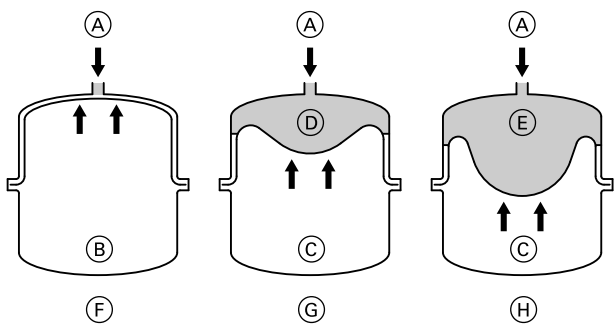
8





Naczynie wzbiorcze solanki

Nr zam.: 7248242, 7248243, 7248244, 7248245
Z zaworem odcinającym i mocowaniem



- (C) Poduszka azotowa
- (D) Poduszka zabezpieczająca min. 3 l
- (E) Poduszka zabezpieczająca
- (F) Stan fabryczny (ciśnienie wstępne 4,5 bar, 0,45 MPa)
- (G) Obieg pierwotny napełniony bez wpływu ciepła
- (H) Pod ciśnieniem maks. przy najwyższej temperaturze czynnika grzewczego

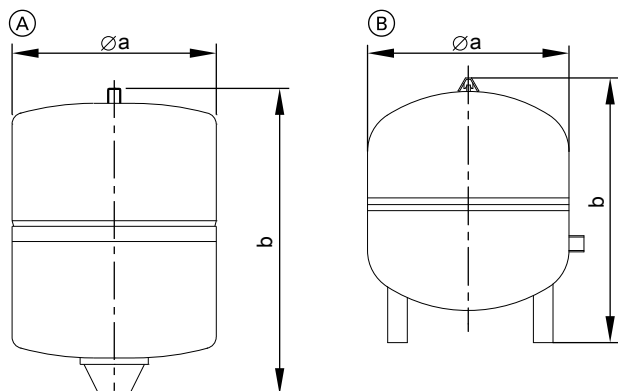
Naczynie wzbiorcze solanki to zamknięte naczynie, którego przestrzeń gazowa (wypełniona azotem) oddzielona jest przeponą od przestrzeni cieczowej (czynnik grzewczy) i którego ciśnienie wstępne zależy od wysokości instalacji.

- (A) Czynniki grzewczy
- (B) Napełnienie azotem

5824541

Instalacyjne wyposażenie dodatkowe (ciąg dalszy)

Dane techniczne



Naczynie wzbiorcze	Nr zam.	Pojemność	Ciśnienie wstępne bar/Pa	Ø a	b	Przyłącze	Masa
		l		mm	mm		kg
A	7248242	25	4,5/0,45	280	490	R ¾	9,1
	7248243	40	4,5/0,45	354	520	R ¾	9,9
B	7248244	50	4,5/0,45	409	505	R 1	12,3
	7248245	80	4,5/0,45	480	566	R 1	18,4

Wskazówka

Projektowanie naczynia wzbiorczego solanki do sond gruntowych: patrz wskazówki projektowe strona 195.

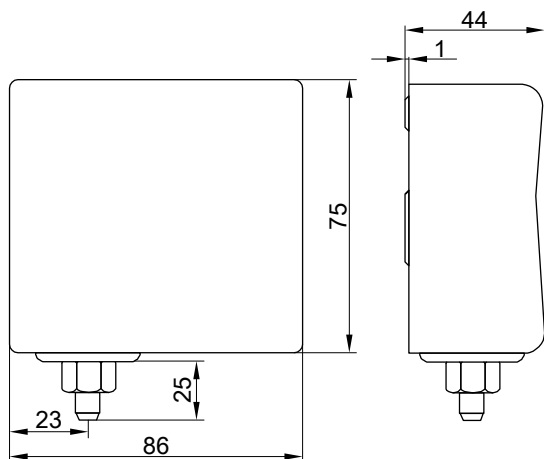
Czujnik ciśnienia (obieg pierwotny)

Nr zam. 9532663

W razie spadku ciśnienia w obiegu pierwotnym wyłącza pompę pierwotną.

Wskazówka

- Brak możliwości zastosowania w połączeniu z czynnikiem grzewczym na bazie węgla potasu
- Przy zastosowaniu czujnika ciśnienia w obiegu pierwotnym należy przestrzegać regulacji ustawowych.



Rozdzielacz solanki do sond gruntowych/kolektorów gruntowych

Pierścieniowe złączki zaciskowe	Liczba obiegów solanki	Nr zam.
PE 25 x 2,3	2	ZK01285
	3	ZK01286
	4	ZK01287
PE 32 x 2,9	2	ZK01288
	3	ZK01289
	4	ZK01290

Instalacyjne wyposażenie dodatkowe (ciąg dalszy)

Rozdzielacz solanki do sond gruntowych/kolektorów gruntowych

Rozdzielacz solanki z tworzywa sztucznego. Możliwość montażu na ścianie w domu, w studzience piwnicznej lub zbiorczej.

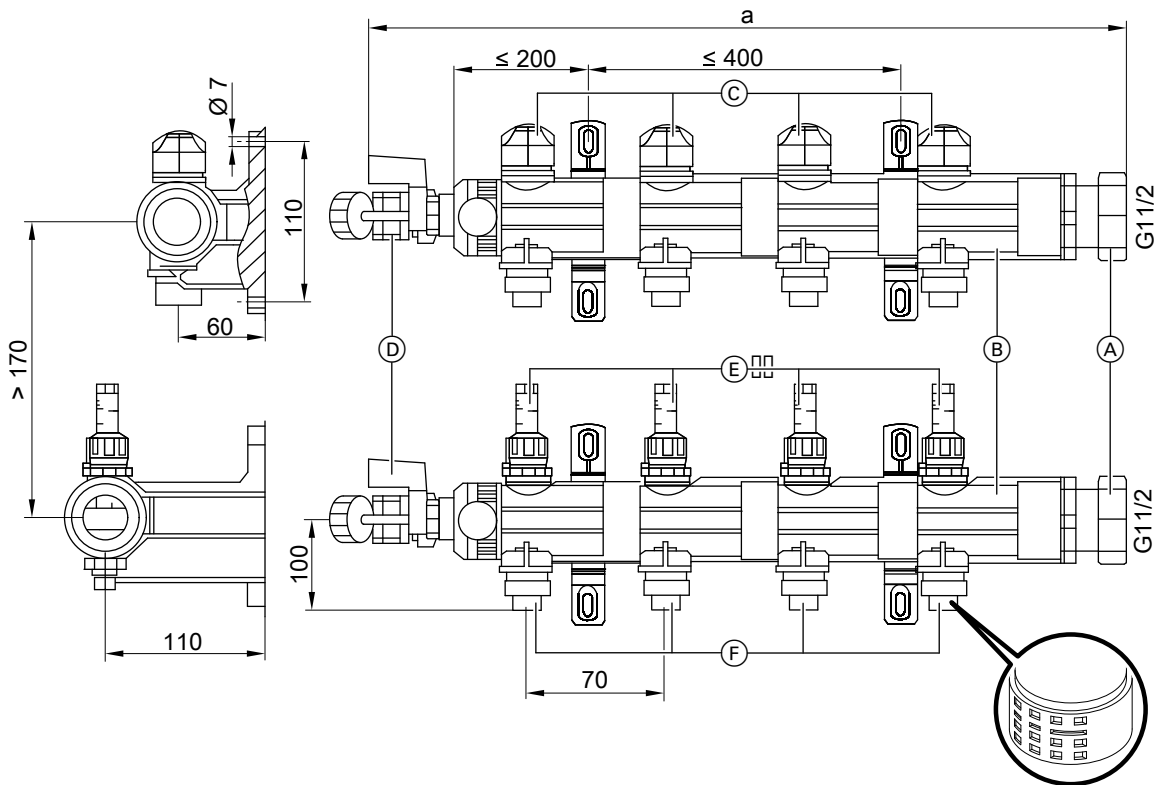
Elementy składowe:

- Przyłącza zasilania i powrotu G 1½
- Pierścieniowe złączki zaciskowe ze złączem wtykowym na rozdzielaczu solanki
- Obieg solanki odcinający osobno

- 2 zawory do napełniania i spustowe
- Akcesoria montażowe

Do zasilania i powrotu można podłączyć maks. 10 obiegów solanki w układzie szeregowym i maks. 20 obiegów solanki w układzie równoległym.

Rozdzielacze solanki do 2, 3 i 4 obiegów solanki można łączyć ze sobą w dowolny sposób.



- (A) Nakrętka kołpakowa G 1 ½ do przyłączenia zaworu kulowego lub kolejnego modułu
- (B) Rura zbiorcza G 1½
- (C) Kłapa odcinająca obieg solanki

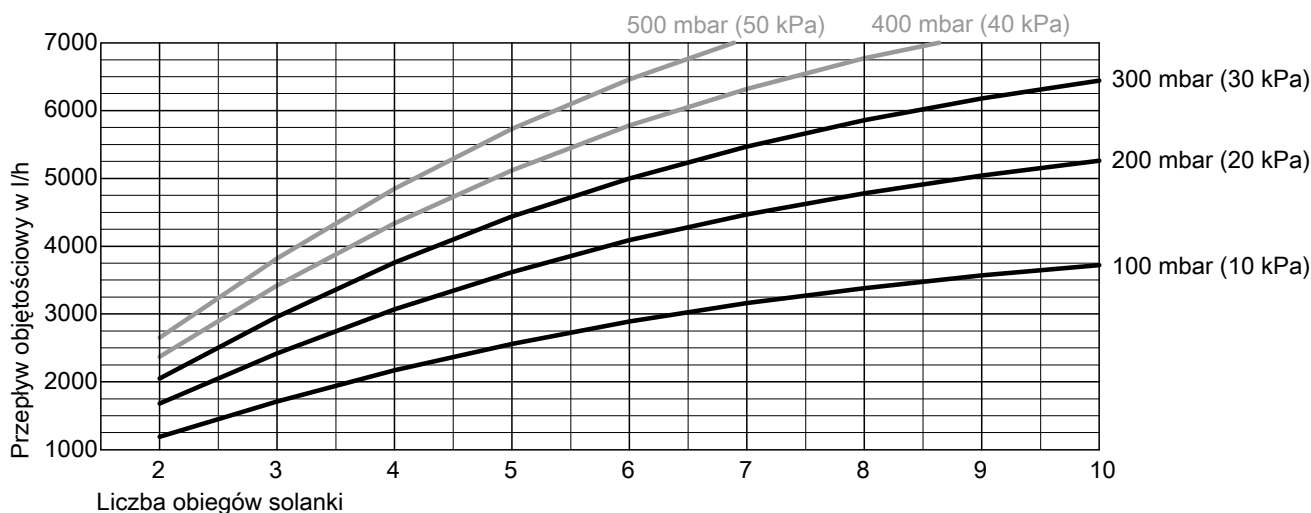
- (D) Zawory do napełniania i spustowe
- (E) Ogranicznik przepływu objętościowego z wbudowanym odcięciem obiegu solanki
- (F) Pierścieniowe złączki zaciskowe do PE 32 x 2,9 mm lub PE 25 x 2,3 mm ze złączem wtykowym na rozdzielaczu solanki

Długość rozdzielacza solanki

Liczba obiegów solanki	2	3	4	5	6	7	8	9	10
Wymiar a w mm	270	340	410	480	550	620	690	760	830

Instalacyjne wyposażenie dodatkowe (ciąg dalszy)

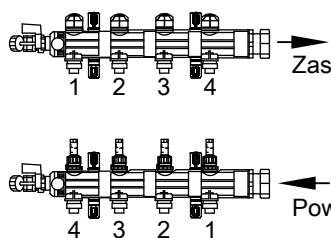
Strata ciśnienia rozdzielacza solanki



Strata ciśnienia:

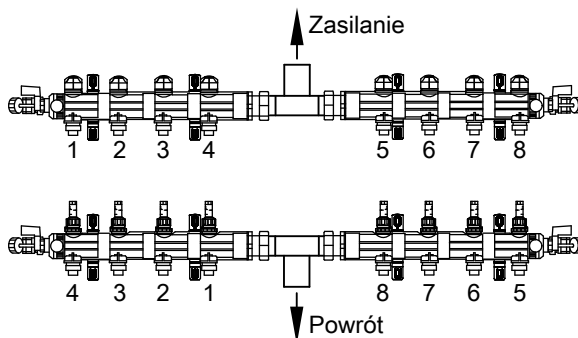
- Zwracać uwagę na dyspozycyjną wysokość tłoczenia pompy pierwotnej.
- Zalecenie:
Maks. strata ciśnienia rozdzielacza solanki: 300 mbar

Warianty podłączeń



Przykład 2 obiegów solanki w układzie szeregowym

Powrót Powrót solanki
Zasilanie Zasilanie solanki



Przykład 8 obiegów solanki w układzie równoległym

Powrót Powrót solanki
Zasilanie Zasilanie solanki

Czynnik grzewczy „Tyfocor GE”

- 30 l w zbiorniku jednorazowego użytku
Nr zam. ZK05915
- 200 l w zbiorniku jednorazowego użytku
Nr zam. ZK05914

Jasnozielona mieszanka gotowa do użytku, przeznaczona do obiegu pierwotnego, do -16°C , na bazie glikolu etylenowego z inhibitorami do zabezpieczenia antykorozyjnego

Stacja do napełniania

Nr zam. 7188625

Do napełniania obiegu pierwotnego

Elementy składowe:

- Samozasysająca pompa wirowa krążeniowa (30 l/min)
- Filtr zanieczyszczeń po stronie zasysania

- Przewód elastyczny po stronie zasysania (0,5 m)
- Elastyczny przewód przyłączeniowy (2 szt., 2,5 m każdy)
- Skrzynia transportowa (stosowana także jako zbiornik do płukania)

8.4 Obieg grzewczy (obieg wtórny)

Zawór kulowy z filtrem (G 1¼)

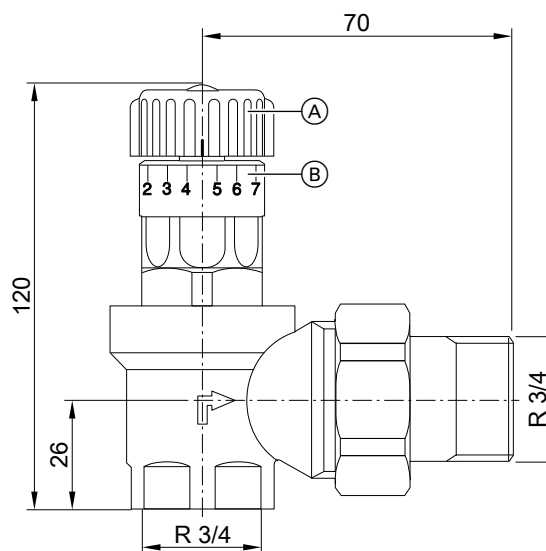
nr zam. ZK03206

- Zawór kulowy ze zintegrowanym filtrem do wody ze stali szlachetnej
- Do montażu na powrocie wody grzewczej i ochrony skraplacza przed zanieczyszczeniem

Zawór upustowy (R ¾)

Nr zam. ZK05500

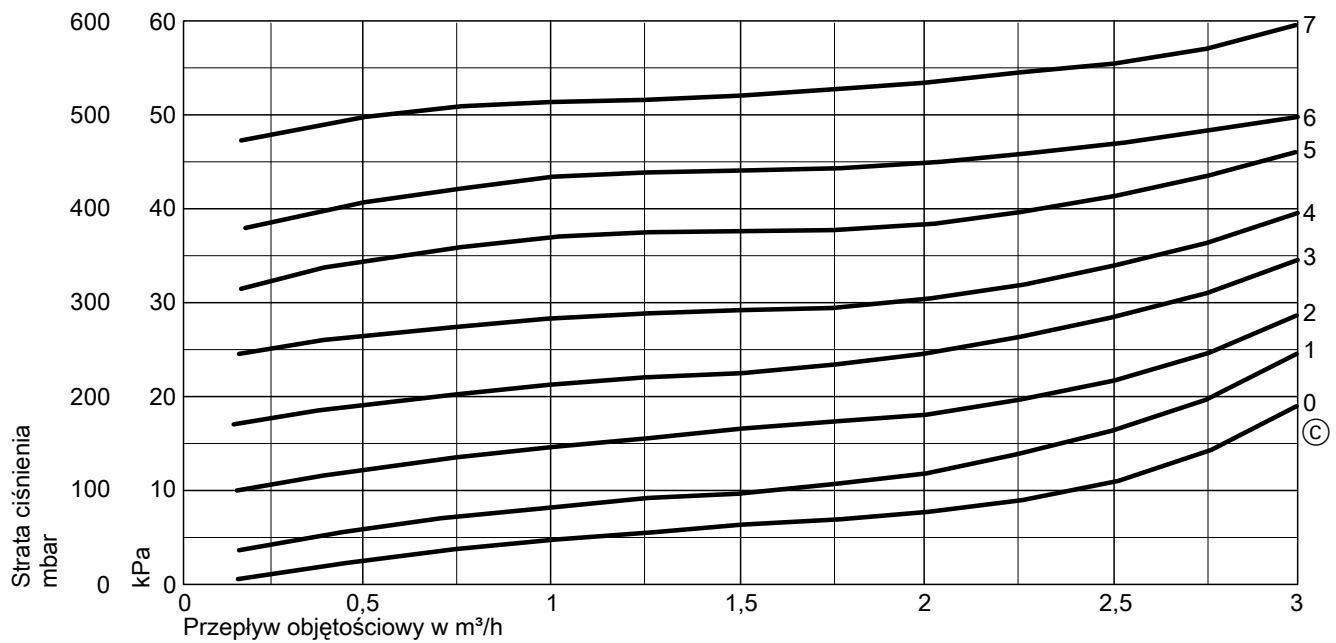
- Do montażu w obiegu wtórnym
- Do zapewnienia minimalnego przepływu objętościowego
- Do pomp ciepła z przepływem objętościowym w obiegu wtórnym ≤ 2000 l/h



- Ⓐ Pokrętło nastawcze
- Ⓑ Skala nastawcza

Instalacyjne wyposażenie dodatkowe (ciąg dalszy)

Wykres strat ciśnienia



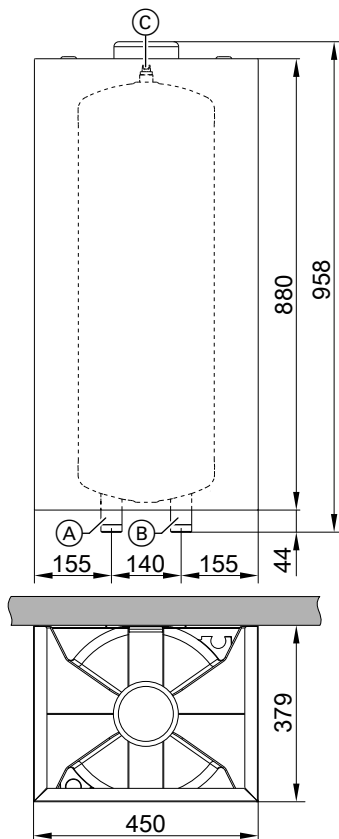
- © Pozycja anemostatu:
Pozycja pokrętki nastawczego (A) na skali nastawczej (B): patrz poprzedni rysunek.

Zasobnik buforowy wody grzewczej

Vitocell 100-W, typ SVPA, kolor: biały vitopearl

Nr zam.: Z017685

Wymiary

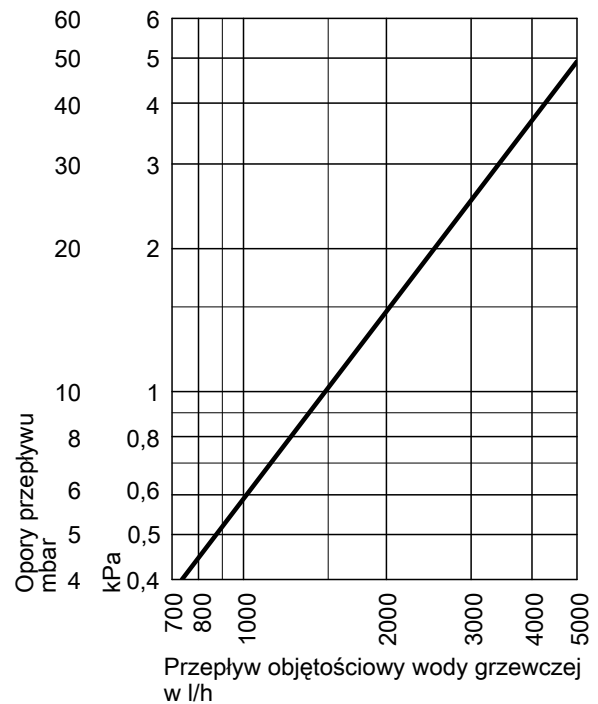


- (A) Do wyboru zasilanie wodą grzewczą lub powrót wody grzewczej
- (B) Do wyboru powrót wody grzewczej lub zasilanie wodą grzewczą
- (C) Odpowietrzanie

Dane techniczne

Typ		SVPA
Pojemność zasobnika buforowego (AT: rzeczywista pojemność wodna)	I	46
Maks. temperatura na zasilaniu	°C	110
Maks. ciśnienie robocze	bar	3
	MPa	0,3
Masa	kg	18
Przyłącza (gwint zewnętrzny)		
Zasilanie oraz powrót wody grzewczej	G	1¼
Ilość ciepła dyżurnego	kWh/24 h	0,94
Klasa efektywności energetycznej		B
Kolor		
- Vitocell 100-E		Srebrny (vitosilber)
- Vitocell 100-W		Biały (vitopearl) albo Biały

Opory przepływu po stronie wody grzewczej



Instalacyjne wyposażenie dodatkowe (ciąg dalszy)

Vitocell 100-E, typ MSCA

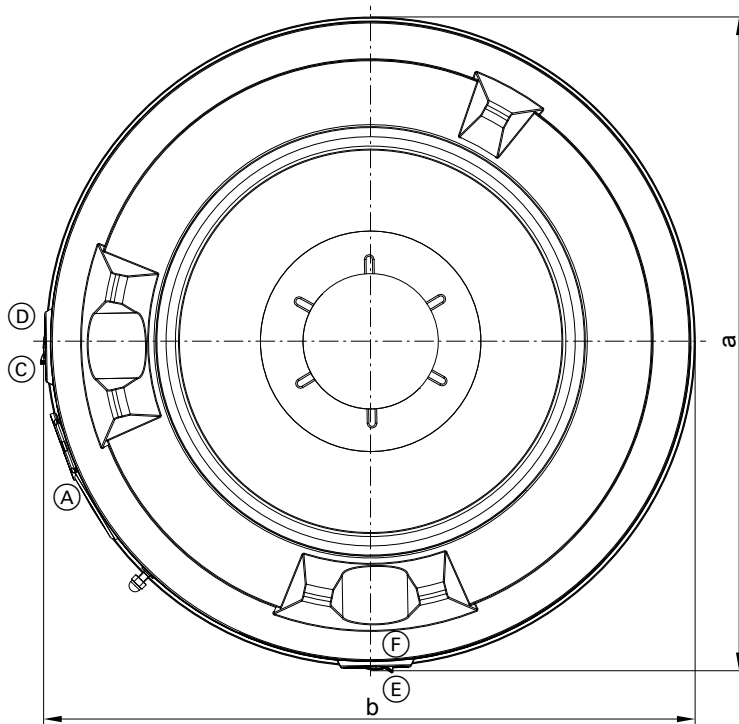
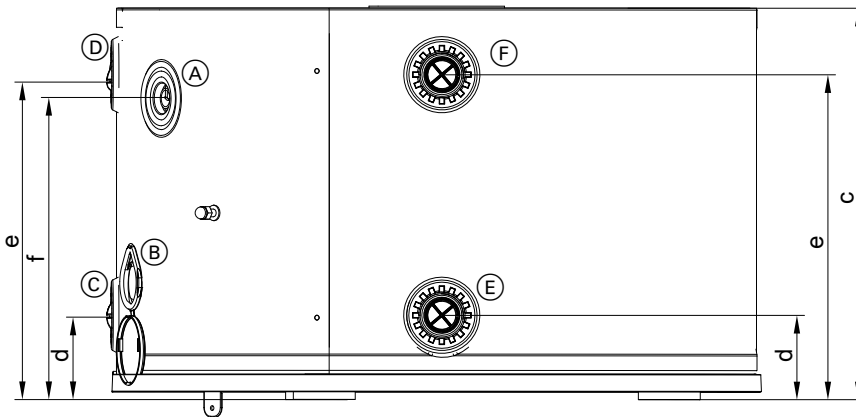
Nr zam.	Pojemność zasobnika buforowego
Z026457	50 l
Z026458	75 l

Dane techniczne

Typ	MSCA		
Pojemność zasobnika buforowego (AT: rzeczywista pojemność wodna)	l	50	75
Maks. przepływ objętościowy	l/h	2700	2700
Dopuszczalne temperatury po stronie wody grzewczej			
– Maks. temperatura w trybie grzewczym	°C	110	110
– Min. temperatura w trybie chłodzenia	°C	7	7
Dopuszczalne ciśnienie robocze	bar MPa	3 0,3	3 0,3
Wymiary			
Średnica „a” (∅)	mm	668	668
Szerokość całkowita b	mm	675	675
Wysokość c	mm	415	533
Masa całkowita	kg	40	50
Przyłącza (gwint wewnętrzny)			
Zasilanie oraz powrót wody grzewczej z urządzenia grzewczego 2	R	1	1
Zasilanie oraz powrót wody grzewczej z urządzenia grzewczego	R	1	1
Grzałka elektryczna	Rp	—	1½
Ilość ciepła dyżurnego	kWh/24 h	0,67	0,83
Klasa efektywności energetycznej		B	B
Kolor		Biały (vitopearl)	

Instalacyjne wyposażenie dodatkowe (ciąg dalszy)

Wymiary: pojemność 50 l



- (A) Tuleja zanurzeniowa \varnothing 16 mm dla zanurzeniowego czujnika temperatury na górze
- (B) Zaślepka otworu technologicznego, nie podłączać!
- (C) Powrót wody grzewczej z obiegów grzewczych

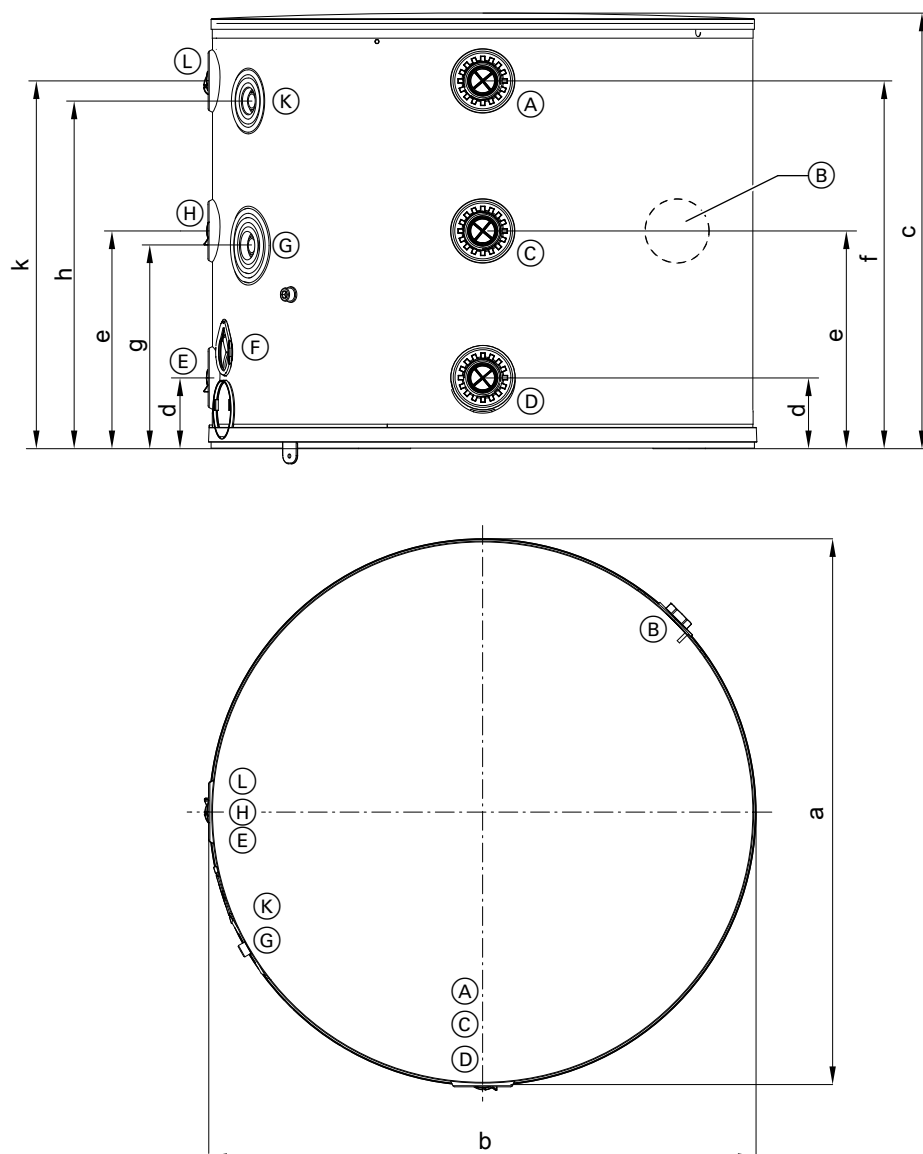
- (D) Zasilanie wodą grzewczą obiegów grzewczych, odpowietrzanie
- (E) Powrót wody grzewczej do urządzenia grzewczego, spust
- (F) Zasilanie wodą grzewczą urządzenia grzewczego

Wymiary

Pojemność zasobnika buforowego		l	50
Średnica (\varnothing)	a	mm	668
Szerokość	b	mm	675
Wysokość	c	mm	415
	d	mm	87
	e	mm	366
	f	mm	311

Instalacyjne wyposażenie dodatkowe (ciąg dalszy)

Wymiary: pojemność 75 l



- (A) Zasilanie wodą grzewczą z urządzenia grzewczego 2
- (B) Grzałka elektryczna (EHE)
- (C) Zasilanie wodą grzewczą z urządzenia grzewczego
- (D) Powrót wody grzewczej do urządzenia grzewczego, spust
- (E) Powrót wody grzewczej z obiegów grzewczych
- (F) Zaślepka otworu technologicznego, nie podłączać!

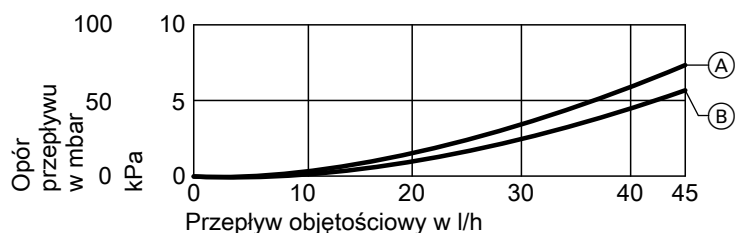
- (G) Tuleja zanurzeniowa \varnothing 16 mm dla zanurzeniowego czujnika temperatury na dole
- (H) Powrót wody grzewczej do urządzenia grzewczego 2
- (K) Tuleja zanurzeniowa \varnothing 16 mm dla zanurzeniowego czujnika temperatury na górze
- (L) Zasilanie wodą grzewczą obiegów grzewczych, odpowietrzanie

Wymiary

Pojemność zasobnika buforowego		l	75
Średnica (\varnothing)	a	mm	674
Szerokość	b	mm	675
Wysokość	c	mm	523
	d	mm	87
	e	mm	267
	f	mm	450
	g	mm	251
	h	mm	429
	k	mm	450

Instalacyjne wyposażenie dodatkowe (ciąg dalszy)

Opory przepływu po stronie wody grzewczej



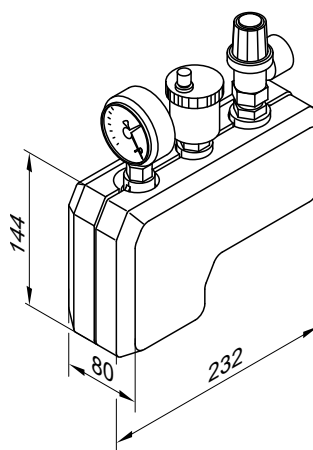
- (A) Pojemność zasobnika buforowego 75 l
(B) Pojemność zasobnika buforowego 50 l

Mały rozdzielacz

Nr zam. 7143779

Elementy składowe:

- Zawór bezpieczeństwa R ½ (ciśnienie otwarcia 3 bar)
- Manometr
- Automatyczny odpowietrznik z automatycznym urządzeniem odci-nającym
- Izolacja termiczna



Skrzynka serwisowa

Nr zam. 7334502

- Pudełko ochronne do przechowywania teczek serwisowych z dokumentacją instalacji
- Do przymocowania do urządzenia grzewczego lub do zawieszenia na ścianie
- Kolor: vitosilber (srebrny)

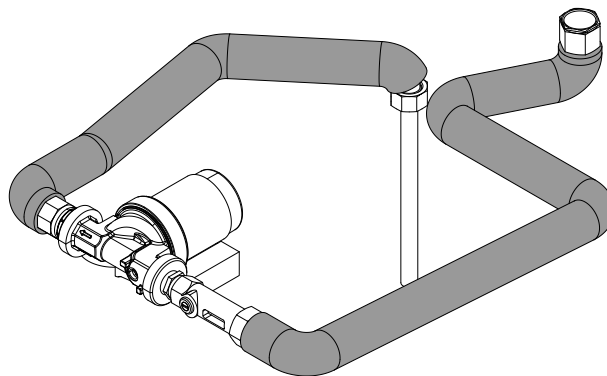
8.5 Hydrauliczny osprzęt przyłączeniowy

Zestaw przyłączeniowy cyrkulacji cwu

Nr zam. ZK04652

Elementy składowe:

- Pompa cyrkulacyjna cwu
- Zespół rurowy z izolacją termiczną
- Do montażu w obudowie pompy ciepła



8.6 Rozdzielacz obiegu grzewczego Divicon

Budowa i działanie

- Dostępny do przyłączy o wielkości R ¾, R 1 oraz R 1¼
- Z pompą obiegu grzewczego, zaworem zwrotnym klapowym, kurkami kulowymi ze zintegrowanymi termometrami i mieszaczem 3-drogowym lub bez mieszacza
- Szybki i prosty montaż zapewniony przez wstępnie zmontowaną jednostkę i zwartą konstrukcję
- Niewielkie straty wypromieniowania dzięki okładzinom termoizolacyjnym o ujednoliconej formie

Divicon z mieszaczem

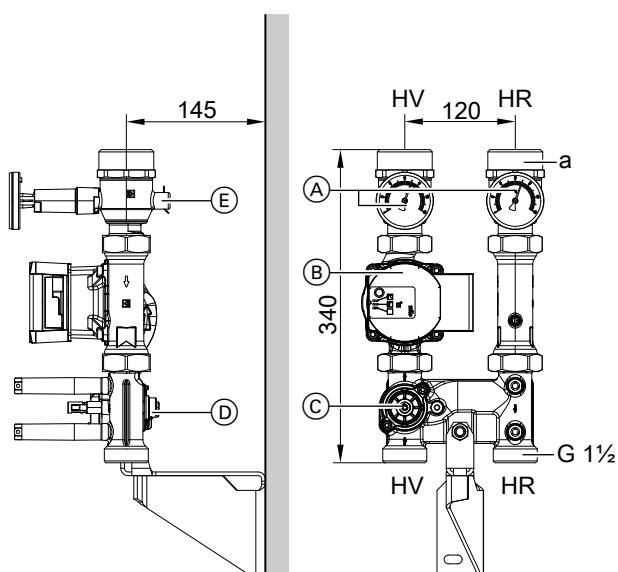
Rozdzielacz Divicon z mieszaczem jest dostępny w różnych kombinacjach następujących elementów wyposażenia, aby dopasować je do odpowiedniego urządzenia grzewczego:

- wysokowydajnej pompy obiegowej Wilo lub Grundfos
- Zestawy uzupełniające mieszacz do podłączenia do magistrali Plus lub KM
- Bez zestawu uzupełniającego do bezpośredniego podłączenia silnika zaworu mieszającego do regulacji urządzenia grzewczego
- Czujniki temperatury wody na zasilaniu NTC 10 kΩ lub Pt1000

Wskazówka

W przypadku rozdzielacza Divicon z mieszaczem silnik zaworu mieszającego wchodzi w zakres dostawy. Silnik zaworu mieszającego należy zamontować bezpośrednio na mieszaczu.

Nr zam. w połączeniu z różnymi elementami wyposażenia: patrz cennik Viessmann.



Rozdzielacz Divicon z mieszaczem: montaż na ścianie, na ilustracji bez izolacji termicznej, silnika zaworu mieszającego i zestawu uzupełniającego do mieszacza

- HR Powrót z instalacji grzewczej
- HV Zasilanie instalacji grzewczej
- (A) Zawory kulowe z termometrem (jako element obsługowy)
- (B) Pompa obiegowa
- (C) Mieszacz
- (D) Dźwignia nastawcza do wartości K_v mieszacza ze skalą nastawczą wg następującej tabeli
- (E) Tuleja zanurzeniowa czujnika temperatury wody na zasilaniu

- Niskie koszty energii elektrycznej i precyzyjna regulacja dzięki zastosowaniu wysoko wydajnych pomp obiegowych i zoptymalizowanej charakterystyce mieszacza
- Montaż ścienny zarówno pojedynczo, jak i na podwójnych lub potrójnych wspornikach rozdzielaczy.
- Wartości K_v mieszacza ustawiane w 5 stopniach

Dane techniczne rozdzielacza Divicon z mieszaczem

Przyłącze obiegu grzewczego	R ¾	R 1	R 1¼
Średnica znamionowa	DN 20	DN 25	DN 32
Maks. przepływ objętościowy	1,0 m³/h	1,5 m³/h	2,5 m³/h
a (wewnątrz)	Rp ¾	Rp 1	Rp 1¼
a (na zewnątrz)	G 1¼	G 1¼	G 2
Wartości K_v z możliwością nastawy dla mieszacza: wartości w m³/h przy stracie ciśnienia wynoszącej 1 bar (0,1 MPa)	3,1 3,7 4,5 4,8 4,9	4,0 4,5 5,1 5,5 5,6	4,7 5,1 5,6 5,8 5,9
Maks. ciśnienie robocze	3 bar (0,3 MPa)	3 bar (0,3 MPa)	3 bar (0,3 MPa)
Maks. temperatura robocza przy temperaturze otoczenia 40°C	80°C	80°C	80°C
Dopuszczalna temperatura otoczenia			
– Podczas pracy		od 0 do 40°C	
– Magazynowanie		-20 do 40°C	
Parametry elektryczne			
– Napięcie znamionowe	230 V	230 V	230 V
– Częstotliwość znamionowa	50 Hz	50 Hz	50 Hz
– Moc na przyłączy z pompą obiegową Wilo	43 W	43 W	60 W
– Moc na przyłączy z pompą obiegową Grundfos	39 W	39 W	52 W
– Moc na przyłączy zestawu uzupełniającego	6 W	6 W	6 W
Silnik zaworu mieszającego			
– Typ	ESBE ARA561		
– Czas ruchu	120 s	120 s	120 s
Masa z pompą obiegową Wilo			
– Bez zestawu uzupełniającego mieszacz	6,9 kg	6,9 kg	7,4 kg
– Z zestawem uzupełniającym mieszacz	8,1 kg	8,1 kg	8,7 kg
Masa z pompą obiegową Grundfos			
– Bez zestawu uzupełniającego mieszacz	7,0 kg	7,0 kg	7,4 kg
– Z zestawem uzupełniającym mieszacz	8,2 kg	8,2 kg	8,7 kg

Wskazówka

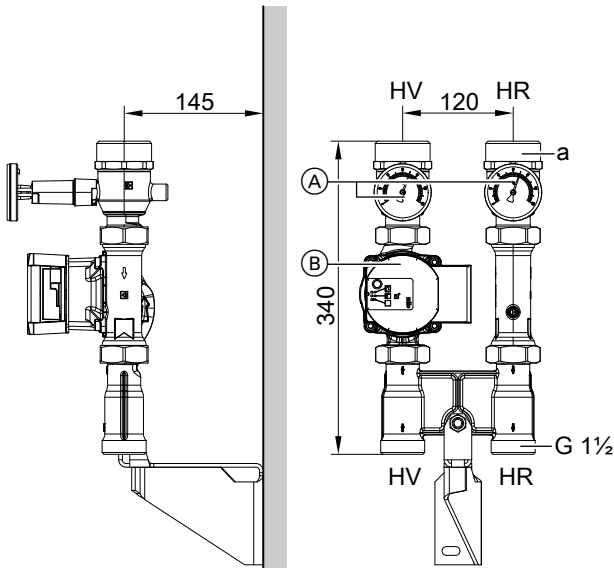
Krzywe straty ciśnienia rozdzielacza Divicon dla różnych wartości K_v mieszacza: patrz rozdział „Wykresy strat ciśnienia”.

Divicon bez mieszacza

Rozdzielacz Divicon bez mieszacza jest dostępny z różnymi wysokowydajnymi pompami obiegowymi.

Instalacyjne wyposażenie dodatkowe (ciąg dalszy)

Nr zam. w połączeniu z różnymi pompami obiegowymi: patrz cennik firmy Viessmann.



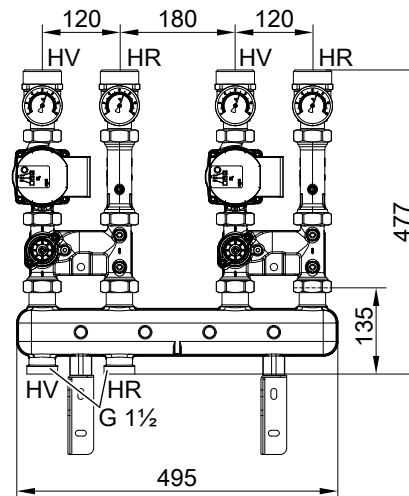
Divicon bez mieszacza: montaż na ścianie, na ilustracji bez izolacji termicznej

- HR Powrót z instalacji grzewczej
- HV Zasilanie instalacji grzewczej
- (A) Zawory kulowe z termometrem (jako element obsługowy)
- (B) Pompa obiegowa

Dane techniczne rozdzielacza Divicon bez mieszacza

Przyłącze obiegu grzewczego	R 3/4	R 1	R 1 1/4
Średnica znamionowa	DN 20	DN 25	DN 32
Maks. przepływ objętościowy	1,0 m ³ /h	1,5 m ³ /h	2,5 m ³ /h
a (wewnątrz)	Rp 3/4	Rp 1	Rp 1 1/4
a (na zewnątrz)	G 1 1/4	G 1 1/4	G 2
Maks. ciśnienie robocze	3 bar (0,3 MPa)	3 bar (0,3 MPa)	3 bar (0,3 MPa)
Maks. temperatura robocza przy temperaturze otoczenia 40°C	80°C	80°C	80°C
Dopuszczalna temperatura otoczenia			
– Podczas pracy	od 0 do 40°C		
– Magazynowanie	-20 do 40°C		
Parametry elektryczne			
– Napięcie znamionowe	230 V	230 V	230 V
– Częstotliwość znamionowa	50 Hz	50 Hz	50 Hz
– Moc na przyłączy z pompą obiegową Wilo	43 W	43 W	60 W
– Moc na przyłączy z pompą obiegową Grundfos	39 W	39 W	52 W
Masa z pompą obiegową Wilo	6,1 kg	6,1 kg	6,7 kg
Masa z pompą obiegową Grundfos	6,2 kg	6,2 kg	6,7 kg

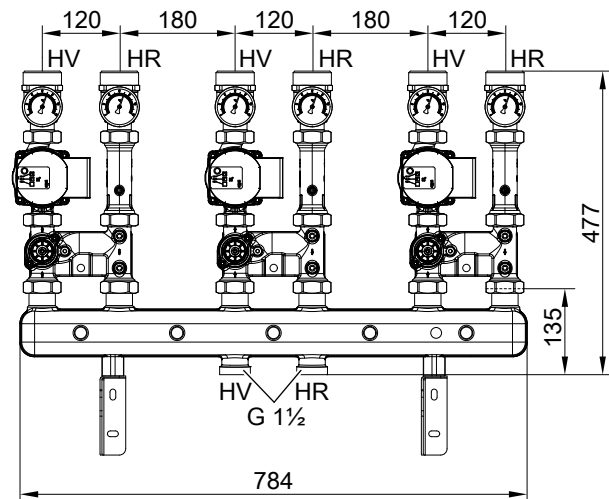
Przykład montażu: Divicon z podwójnym wspornikiem rozdzielacza



Na ilustracji bez izolacji termicznej

- HR Powrót z instalacji grzewczej
- HV Zasilanie instalacji grzewczej

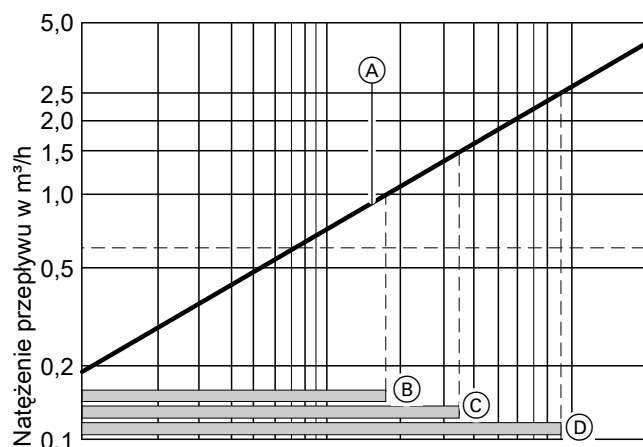
Przykład montażu: Divicon z potrójnym wspornikiem rozdzielacza



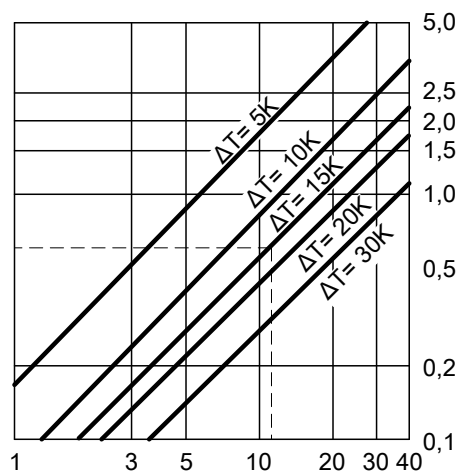
Na ilustracji bez izolacji termicznej

- HR Powrót z instalacji grzewczej
- HV Zasilanie instalacji grzewczej

Ustalanie wymaganej średnicy znamionowej



Regulacja za pomocą mieszacza



Moc cieplna obiegu grzewczego w kW

- (A) Divicon z mieszaczem
Działanie regulacyjne mieszacza Divicon jest optymalne w oznaczonych zakresach eksploatacji od (B) do (D).
- (B) Divicon z mieszaczem DN 20 (R ¾)
Zakres stosowania: 0 do 1,0 m³/h

- (C) Divicon z mieszaczem DN 25 (R 1)
Zakres stosowania: 0 do 1,5 m³/h
- (D) Divicon z mieszaczem DN 32 (R 1¼)
Zakres stosowania: 0 do 2,5 m³/h

Przykład:

Obieg grzewczy dla grzejnika o wydajności grzewczej $\dot{Q} = 11,6$ kW
Temperatura systemu grzewczego 75/60°C ($\Delta T = 15$ K)

Wynik przykładu: Divicon z mieszaczem DN 20 (R ¾)

- c Ciepło właściwe czynnika grzewczego
- \dot{m} Masowe natężenie przepływu
- \dot{Q} Wydajność grzewcza
- \dot{V} Przepływ objętościowy

$$\dot{Q} = \dot{m} \cdot c \cdot \Delta T \quad c = 1,163 \frac{\text{Wh}}{\text{kg} \cdot \text{K}} \quad \dot{m} \hat{=} \dot{V} \quad (1 \text{ kg} \approx 1 \text{ dm}^3)$$

$$\dot{V} = \frac{\dot{Q}}{c \cdot \Delta T} = \frac{11600 \text{ W} \cdot \text{kg} \cdot \text{K}}{1,163 \text{ Wh} \cdot (75-60) \text{ K}} = 665 \frac{\text{kg}}{\text{h}} \hat{=} 0,665 \frac{\text{m}^3}{\text{h}}$$

Kierując się wartością \dot{V} , wybrać najmniejszy z możliwych mieszacz w granicach zastosowania.

Charakterystyki pomp obiegowych

Dyspozycyjna wysokość tłoczenia pompy obiegowej wynika z różnicy wybranej charakterystyki pompy i krzywej strat ciśnienia danego rozdzielacza Divicon, a także innych podzespołów (zespół ruroy, rozdzielacz itd.).

Na poniższych charakterystykach pompy pokazano również krzywe strat ciśnienia różnych rozdzielaczy Divicon dla maks. wartości K_{VS} mieszacza.

Przyłącze obiegu grzewczego	R ¾	R 1	R 1¼
Średnica znamionowa	DN 20	DN 25	DN 32
Maks. przepływ objętościowy	1,0 m ³ /h	1,5 m ³ /h	2,5 m ³ /h

Przykład:

Przepływ objętościowy $\dot{V} = 0,665$ m³/h

Wybrano:

- Divicon z mieszaczem DN 20
- Pompa obiegowa Wilo PARA 25/6, eksploatacja ze zmiennym ciśnieniem różnicowym i ustawieniem na maksymalną wysokość tłoczenia
- Wydajność tłoczenia 0,7 m³/h

Wysokość tłoczenia zgodna z

charakterystyką pompy: 48 kPa
Opór rozdzielacza Divicon: 3,5 kPa
Dyspozycyjna wysokość tłoczenia: 48 kPa – 3,5 kPa = 44,5 kPa.

Wskazówka

Dla innych podzespołów (zespół ruroy, rozdzielacz itp.) należy również sprawdzić straty ciśnienia i odjąć je od dyspozycyjnej wysokości tłoczenia.

Instalacyjne wyposażenie dodatkowe (ciąg dalszy)

Pompy obiegu grzewczego regulowane ciśnieniem różnicowym

Zgodnie z niemiecką ustawą o energii (GEG) pompy obiegowe w instalacjach ogrzewania centralnego należy zwymiarować zgodnie z zasadami technicznymi.

Dyrektywa w sprawie ekoprojektu 2009/125/WE nakłada od 1 stycznia 2013 roku obowiązek stosowania pomp obiegowych wysokiej sprawności, jeżeli nie są zamontowane w urządzeniu grzewczym.

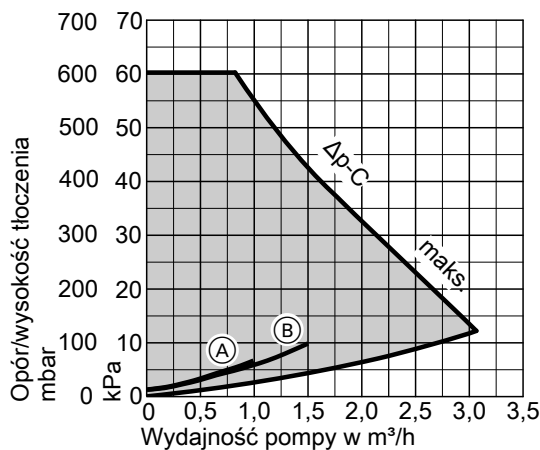
Wskazówki projektowe

Zastosowanie pomp obiegu grzewczego regulowanych różnicą ciśnienia wymaga obecności obiegów grzewczych ze zmiennym strumieniem przepływu, np. jedno- i dwururowych instalacji grzewczych z zaworami termostatycznymi, instalacji ogrzewania podłogowego z zaworami termostatycznymi i strefowymi.

Wilo PARA 25/6

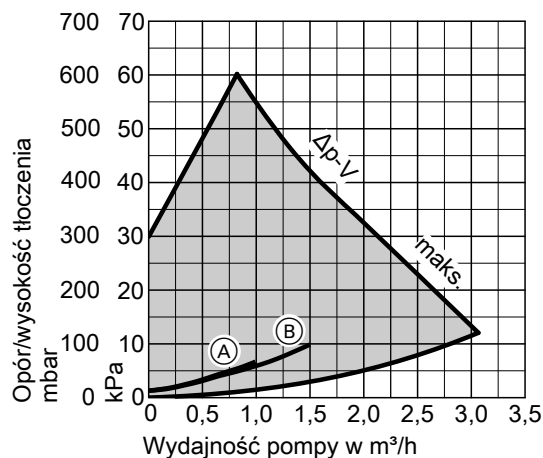
- Wyjątkowo energooszczędna, wysokowydajna pompa obiegowa
- Indeks efektywności energetycznej $E_{EEI} \leq 0,20$

Sposób eksploatacji: stałe ciśnienie różnicowe



- (A) Wykres strat ciśnienia rozdzielacza Divicon z mieszaczem DN 20 z K_{VS} 4,9
- (B) Wykres strat ciśnienia rozdzielacza Divicon z mieszaczem DN 25 z K_{VS} 5,6

Sposób eksploatacji: zmienne ciśnienie różnicowe

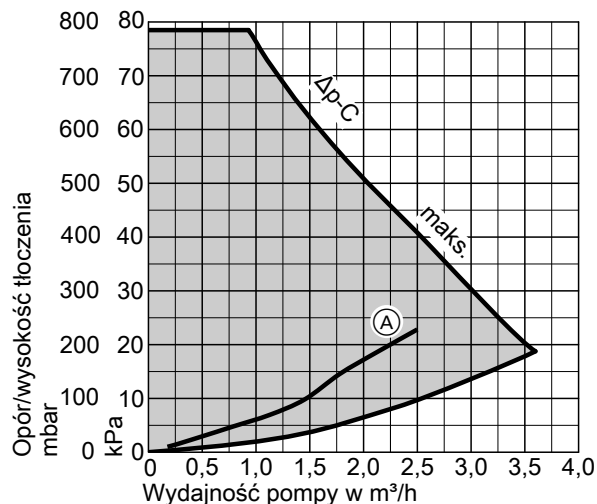


- (A) Wykres strat ciśnienia rozdzielacza Divicon z mieszaczem DN 20 z K_{VS} 4,9
- (B) Wykres strat ciśnienia rozdzielacza Divicon z mieszaczem DN 25 z K_{VS} 5,6

Wilo PARA 25/8

- Indeks efektywności energetycznej $E_{EEI} \leq 0,20$

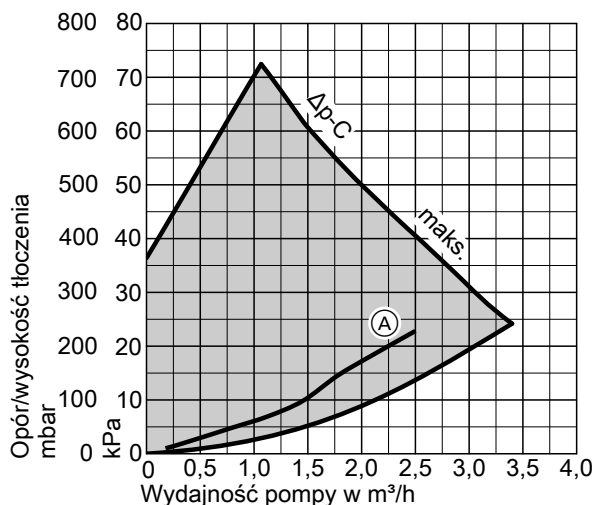
Sposób eksploatacji: stałe ciśnienie różnicowe



- (A) Wykres strat ciśnienia rozdzielacza Divicon z mieszaczem DN 32 z K_{VS} 5,9

Instalacyjne wyposażenie dodatkowe (ciąg dalszy)

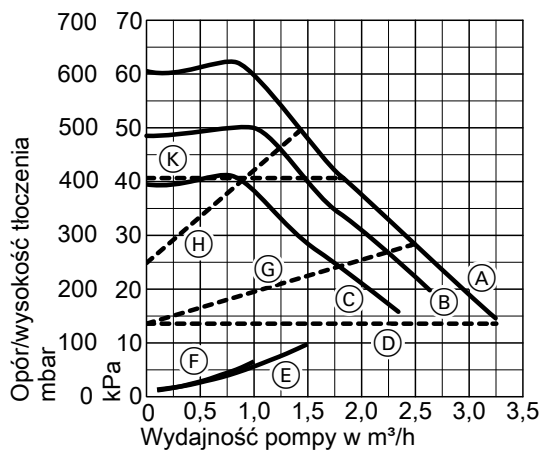
Sposób eksploatacji: zmienne ciśnienie różnicowe



(A) Wykres strat ciśnienia rozdzielacza Divicon z mieszaczem DN 32 z K_{VS} 5,9

Grundfos UPM3S 25-60

- Z prezentacją poboru mocy na wyświetlaczu
- Z funkcją Autoadapt (automatyczne dopasowanie do sieci przewodów rurowych)
- Indeks efektywności energetycznej $EEl \leq 0,20$

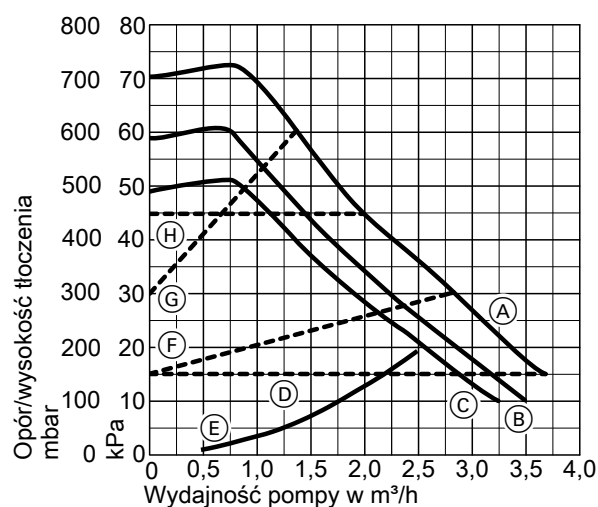


(A) Stopień 3
(B) Stopień 2

- (C) Stopień 1
- (D) Min. ciśnienie stałe
- (E) Wykres strat ciśnienia rozdzielacza Divicon z mieszaczem DN 25 z K_{VS} 5,6
- (F) Wykres strat ciśnienia rozdzielacza Divicon z mieszaczem DN 20 z K_{VS} 4,9
- (G) Min. ciśnienie proporcjonalne
- (H) Maks. ciśnienie proporcjonalne
- (K) Maks. ciśnienie stałe

Grundfos UPM3S 25-70

- Z prezentacją poboru mocy na wyświetlaczu
- Z funkcją Autoadapt (automatyczne dopasowanie do sieci przewodów rurowych)
- Indeks efektywności energetycznej $EEl \leq 0,20$



- (A) Stopień 3
- (B) Stopień 2
- (C) Stopień 1
- (D) Min. ciśnienie stałe
- (E) Wykres strat ciśnienia rozdzielacza Divicon z mieszaczem DN 32 z K_{VS} 5,9
- (F) Min. ciśnienie proporcjonalne
- (G) Maks. ciśnienie proporcjonalne
- (H) Maks. ciśnienie stałe

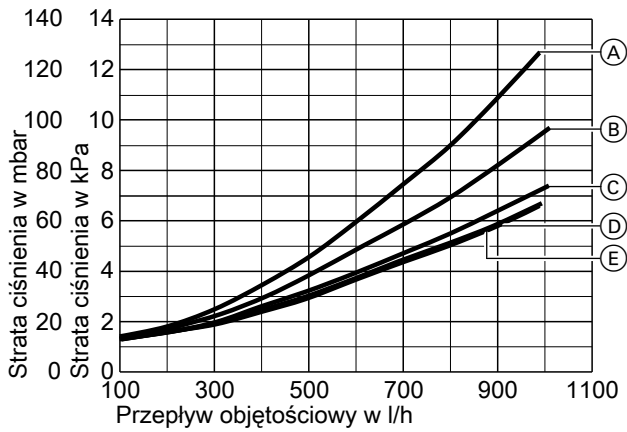
Schematy straty ciśnienia

Wskazówka

- Wszystkie schematy odnoszą się do odpowiedniego rozdzielacza Divicon z mieszaczem, bez wspornika rozdzielacza.
- Każda pojedyncza charakterystyka przedstawia wykres strat ciśnienia dla wybranej na dźwigni nastawczej wartości K_V mieszacza.

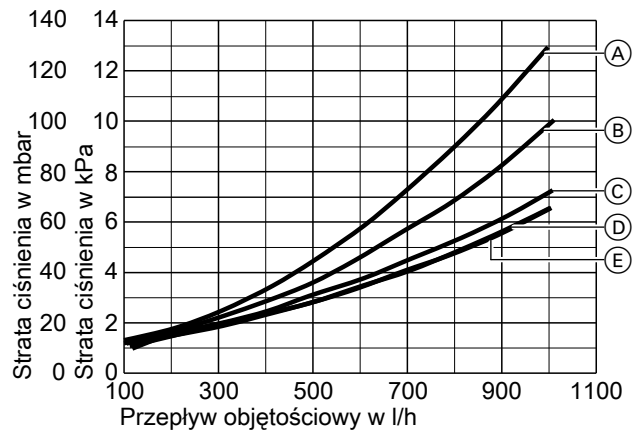
Instalacyjne wyposażenie dodatkowe (ciąg dalszy)

Divicon z mieszaczem DN 20



Z pompą obiegową Wilo Yonos Para 25/6

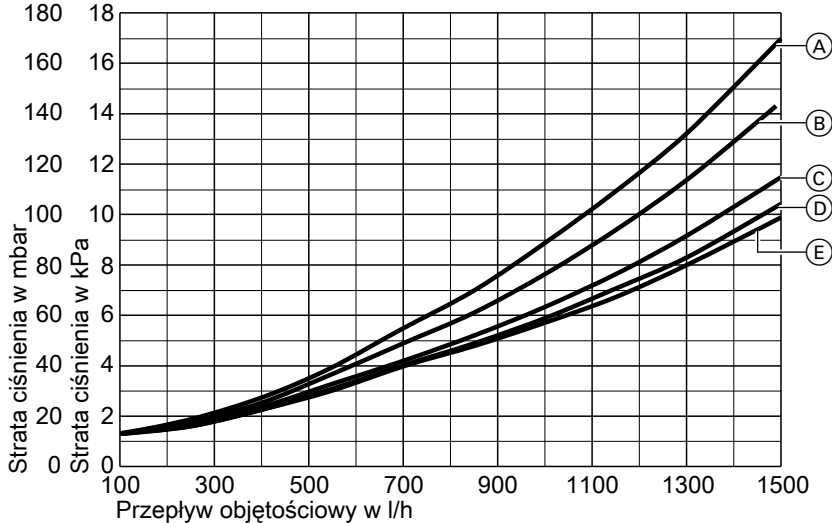
- (A) K_V 3,1
- (B) K_V 3,7
- (C) K_V 4,5
- (D) K_V 4,8
- (E) K_{VS} 4,9



Z pompą obiegową Grundfos UPM3S 25-60

- (A) K_V 3,1
- (B) K_V 3,7
- (C) K_V 4,5
- (D) K_V 4,8
- (E) K_{VS} 4,9

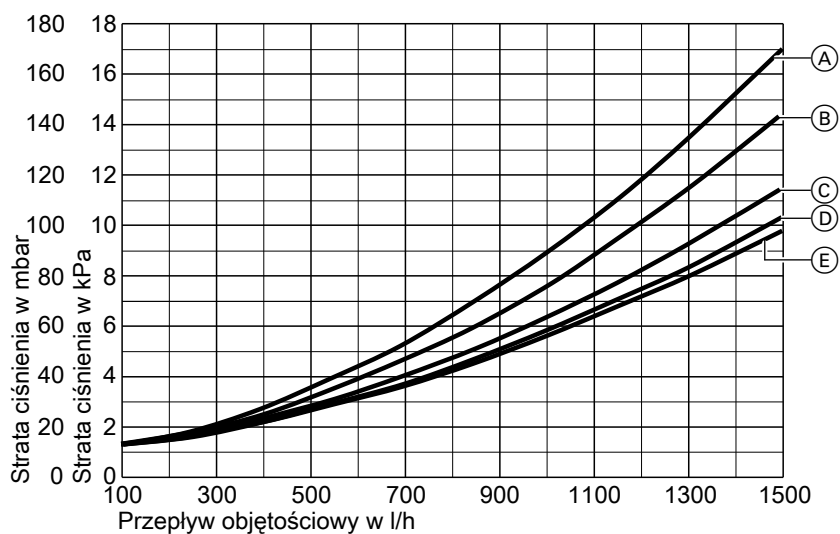
Divicon z mieszaczem DN 25



Z pompą obiegową Wilo Yonos Para 25/6

- (A) K_V 4,0
- (B) K_V 4,5
- (C) K_V 5,1
- (D) K_V 5,5
- (E) K_{VS} 5,6

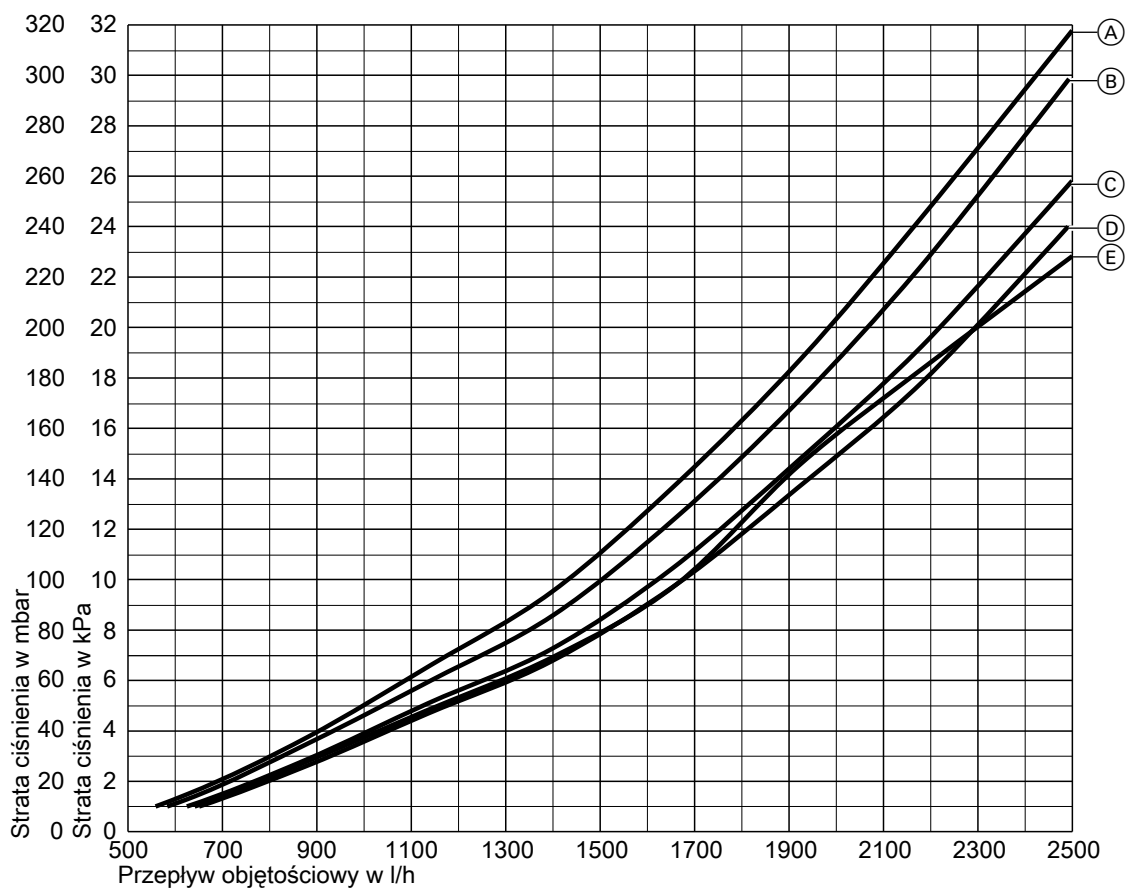
Instalacyjne wyposażenie dodatkowe (ciąg dalszy)



Z pompą obiegową Grundfos UPM3S 25-60

- (A) K_v 4,0
- (B) K_v 4,5
- (C) K_v 5,1
- (D) K_v 5,5
- (E) K_{vs} 5,6

Divicon z mieszaczem DN 32



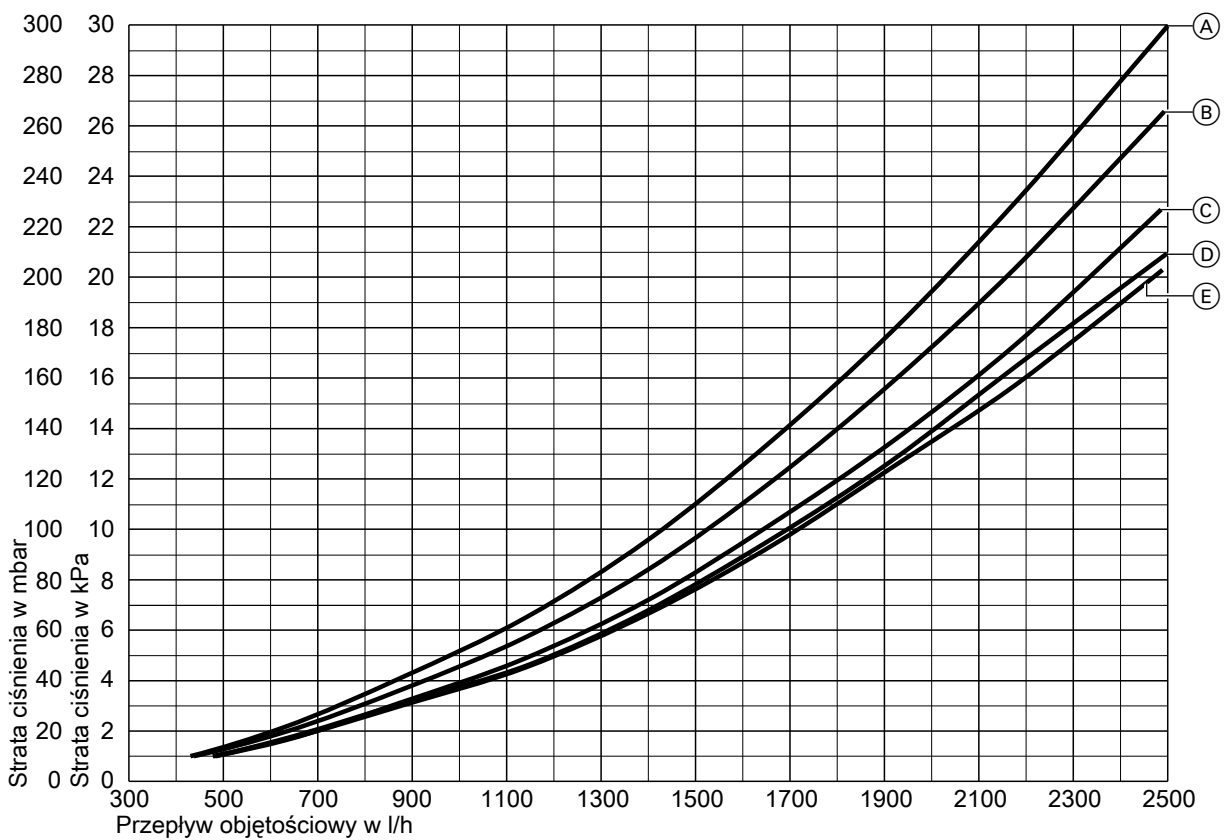
Z pompą obiegową Wilo Yonos Para 25/8

- (A) K_v 4,7
- (B) K_v 5,1
- (C) K_v 5,6



Instalacyjne wyposażenie dodatkowe (ciąg dalszy)

- Ⓓ K_v 5,8
- Ⓔ K_{vs} 5,9



Z pompą obiegową Grundfos UPM3K 25-70

- Ⓐ K_v 4,7
- Ⓑ K_v 5,1
- Ⓒ K_v 5,6
- Ⓓ K_v 5,8
- Ⓔ K_{vs} 5,9

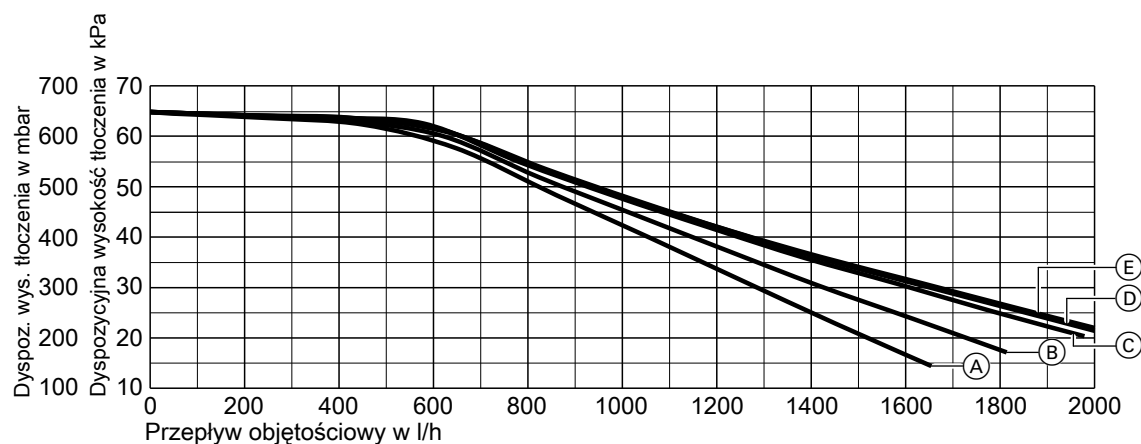
Dyspozycyjne wysokości tłoczenia

Wskazówka

Wszystkie schematy odnoszą się do odpowiedniego rozdzielacza Divicon z mieszaczem, bez wspornika rozdzielacza.

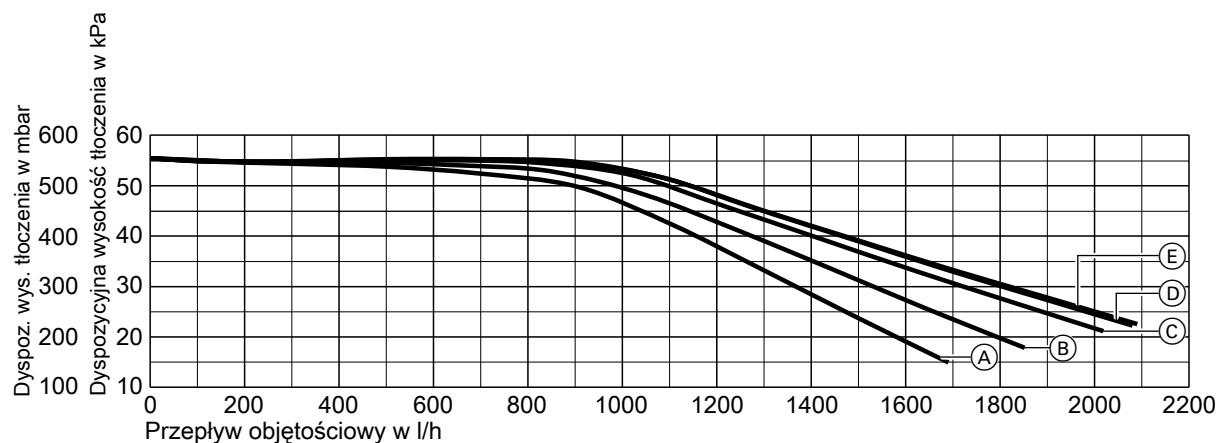
Instalacyjne wyposażenie dodatkowe (ciąg dalszy)

Divicon z mieszaczem DN 20



Z pompą obiegową Wilo Yonos Para 25/6

- | | |
|-------------|----------------|
| Ⓐ K_V 3,1 | Ⓓ K_V 4,8 |
| Ⓑ K_V 3,7 | Ⓔ K_{VS} 4,9 |
| Ⓒ K_V 4,5 | |

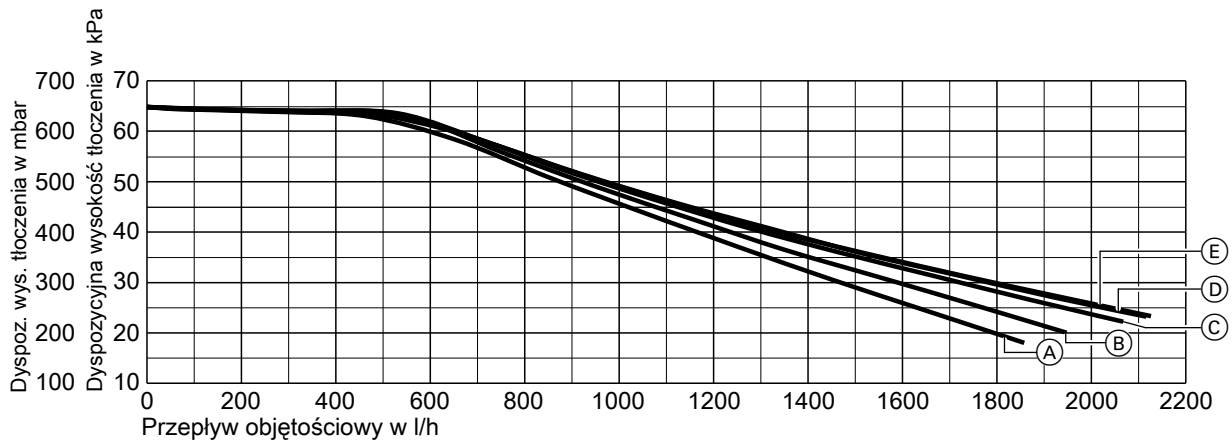


Z pompą obiegową Grundfos UPM3S 25-60

- | | |
|-------------|----------------|
| Ⓐ K_V 3,1 | Ⓓ K_V 4,8 |
| Ⓑ K_V 3,7 | Ⓔ K_{VS} 4,9 |
| Ⓒ K_V 4,5 | |

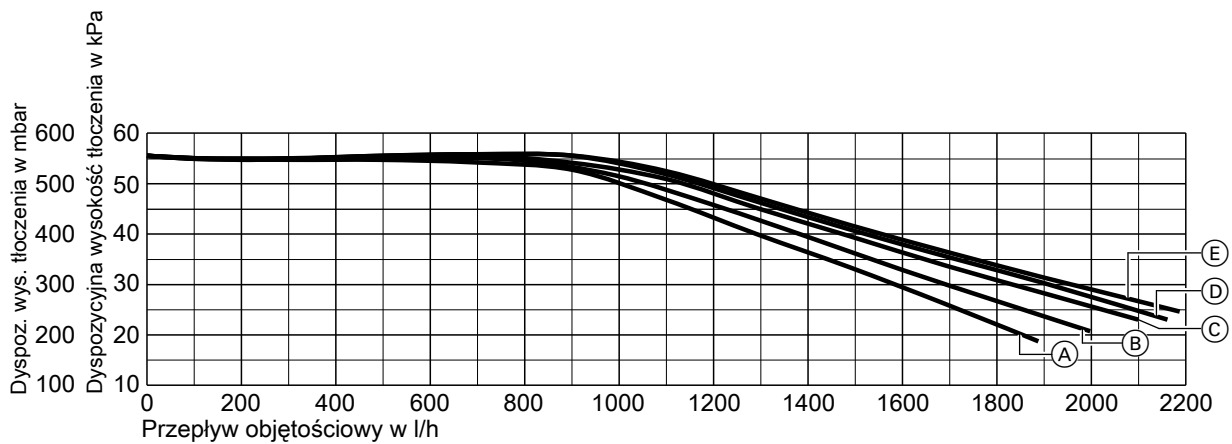
Instalacyjne wyposażenie dodatkowe (ciąg dalszy)

Divicon z mieszaczem DN 25



Z pompą obiegową Wilo Yonos Para 25/6

- | | |
|-------------|----------------|
| Ⓐ K_v 4,0 | Ⓓ K_v 5,5 |
| Ⓑ K_v 4,5 | Ⓔ K_{vs} 5,6 |
| Ⓒ K_v 5,1 | |

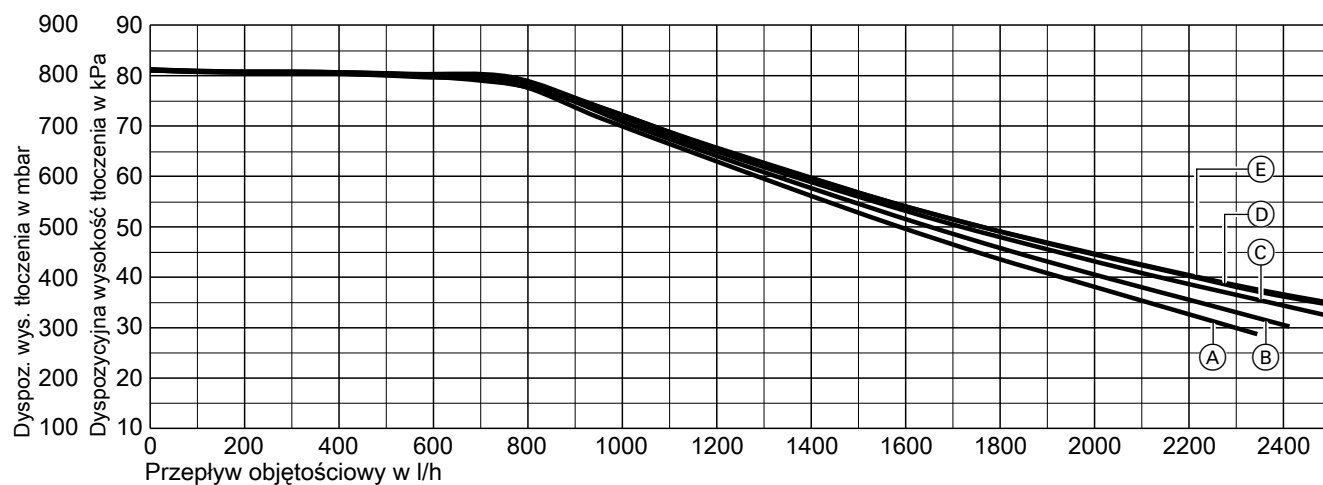


Z pompą obiegową Grundfos UPM3S 25-60

- | | |
|-------------|----------------|
| Ⓐ K_v 4,0 | Ⓓ K_v 5,5 |
| Ⓑ K_v 4,5 | Ⓔ K_{vs} 5,6 |
| Ⓒ K_v 5,1 | |

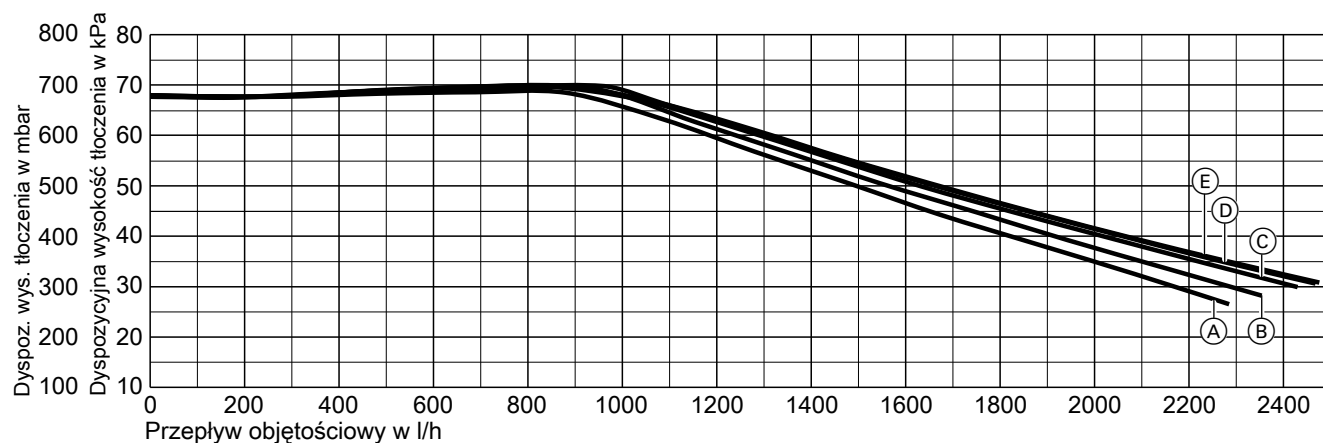
Instalacyjne wyposażenie dodatkowe (ciąg dalszy)

Divicon z mieszaczem DN 32



Z pompą obiegową Wilo Yonos Para 25/8

- | | |
|---------------|------------------|
| (A) K_V 4,7 | (D) K_V 5,8 |
| (B) K_V 5,1 | (E) K_{VS} 5,9 |
| (C) K_V 5,6 | |



Z pompą obiegową Grundfos UPM3K 25-70

- | | |
|---------------|------------------|
| (A) K_V 4,7 | (D) K_V 5,8 |
| (B) K_V 5,1 | (E) K_{VS} 5,9 |
| (C) K_V 5,6 | |

Zanurzeniowy czujnik temperatury NTC 10 k Ω

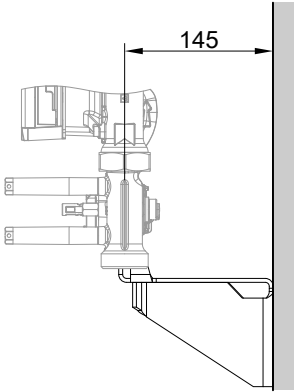
Nr zam. 7974368

- Do pomiaru temperatury w tulei zanurzeniowej.
- Do rozdzielacza Divicon z bezpośrednim sterowaniem mieszaczem przez regulator Vitotronic

Uchwyt ścienny do pojedynczych rozdzielaczy Divicon

Nr zam. 7465894

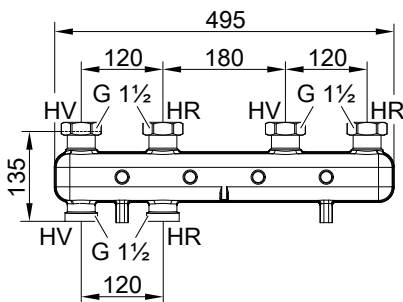
Ze śrubami i kołkami



Wsporniki do 2 rozdzielaczy Divicon

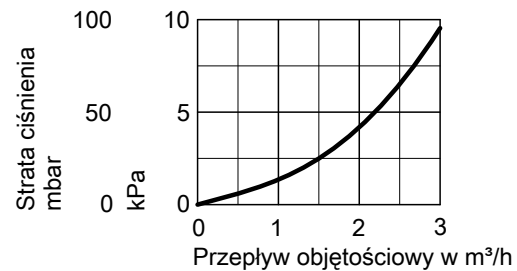
Nr zam. 7986761

- Z izolacją termiczną
- Montaż na ścianie za pomocą osobnego uchwyty ściennego (wyposażenie dodatkowe)
- Połączenie kotła grzewczego ze wspornikiem rozdzielacza wykonuje inwestor.



HV Zasilanie wodą grzewczą
HR Powrót wody grzewczej

Wykres strat ciśnienia



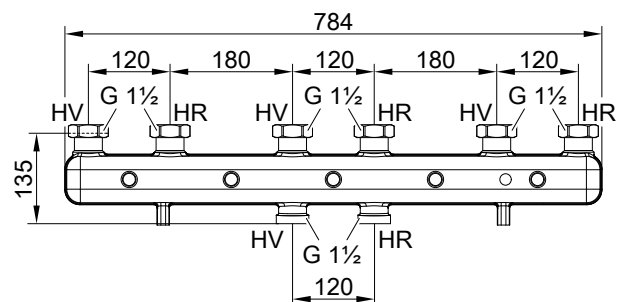
Wskazówka

Charakterystyka odnosi się tylko do 1 pary króćców (HV/HR) do przyłącza Divicon.

Wsporniki do 3 rozdzielaczy Divicon

Nr zam. 7986762

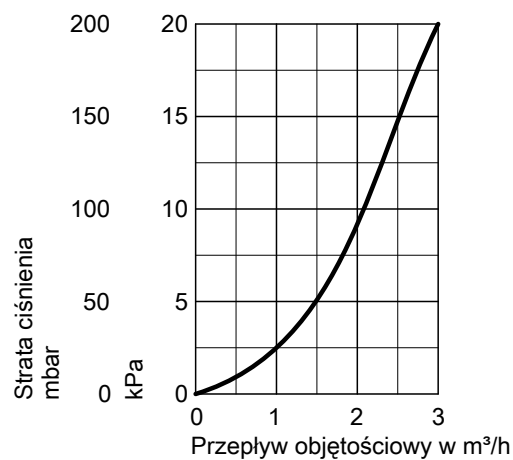
- Z izolacją termiczną
- Montaż na ścianie za pomocą osobnego uchwyty ściennego (wyposażenie dodatkowe)
- Połączenie kotła grzewczego ze wspornikiem rozdzielacza wykonuje inwestor.



HV Zasilanie wodą grzewczą
HR Powrót wody grzewczej

Instalacyjne wyposażenie dodatkowe (ciąg dalszy)

Wykres strat ciśnienia



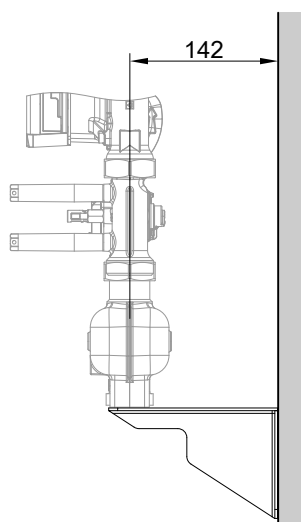
Wskazówka

Charakterystyka odnosi się tylko do 1 pary króćców (HV/HR) do przyłącza Divicon.

Uchwyt ścienny na wsporniki rozdzielacza

nr zam. 7465439

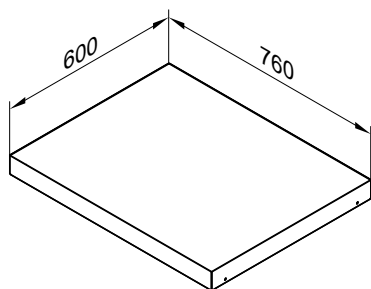
Ze śrubami i kołkami



8.7 Ustawianie

Podest w stanie surowym

nr zam. 7417925



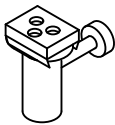
- Ze stopami z regulacją wysokości, przeznaczony do podłogi jastrychowych o wysokości od 10 do 18 cm.
- Do ustawienia urządzenia na surowym podłożu, przystosowany do ustawienia bezpośrednio przy ścianie.
- Z izolacją termiczną.

Wskazówka

W przypadku ustawienia bezpośrednio przy ścianie pomiędzy podestem a ścianą umieścić paski izolujące.

Lejek spustowy - zestaw

nr zam. 7176014



Lejek spustowy z syfonem i rozetą: DN 40

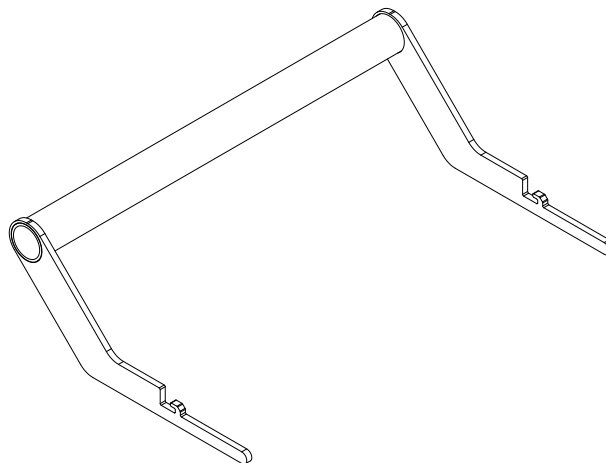
Uchwyt transportowy modułu pompy ciepła

Nr zam. ZK04568

Do łatwego wyjmowania i przenoszenia modułu pompy ciepła przez 2 osoby

Elementy składowe:

- 2 pałąki nośne do włożenia w moduł pompy ciepła



8.8 Chłodzenie

Zestaw NC

Nr zam.: ZK05954

Gotowa jednostka bez mieszacza do realizacji funkcji chłodzenia „natural cooling” za pośrednictwem obiegu grzewczego/chłodzącego

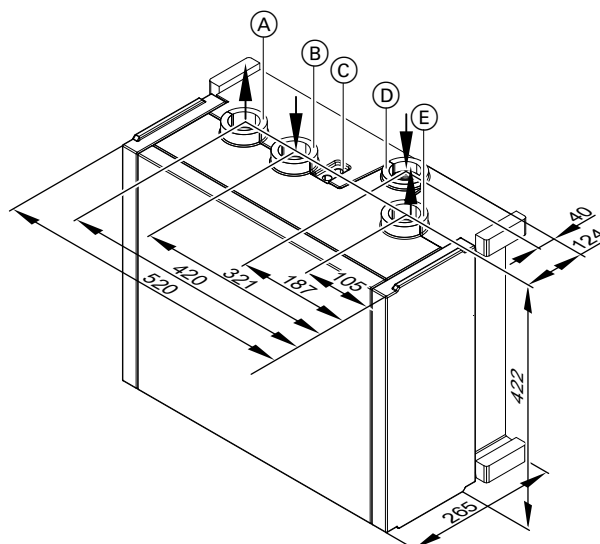
- Do podłączenia np. instalacji ogrzewania podłogowego, konwektorów wentylatorowych lub mat chłodzących
- Wydajność chłodzenia zależy od stosowanej pompy ciepła i źródła chłodzenia: patrz wykres „Wydajność chłodzenia”.
- Regulacja wydajności chłodzenia odbywa się za pośrednictwem regulatora pompy ciepła.
- Montaż zestawu NC bezpośrednio z tyłu pompy ciepła lub na ścianie w pobliżu pompy ciepła

Elementy składowe:

- Płyty wymiennik ciepła
- 3-drogowe zawory przełączne (ogrzewanie/chłodzenie)
- Zaizolowana termicznie, paroszczelna i dźwiękoszczelna obudowa EPP (klasa ochrony przeciwpożarowej B2)
- Czujnik temperatury wody na zasilaniu obiegu chłodzącego
- Uchwyt ścienny

Wskazówka

W zależności od danego wariantu montażu przyłączenie hydrauliczne jest realizowane za pomocą jednego z hydraulicznych zestawów przyłączeniowych (wyposażenie dodatkowe).



- Ⓐ Zasilanie obiegu wtórnego (wylot wody grzewczej/chłodzącej z zestawu NC, przewód połączeniowy do pompy ciepła)
- Ⓑ Powrót do obiegu wtórnego (wlot wody grzewczej/chłodzącej z zestawu NC)

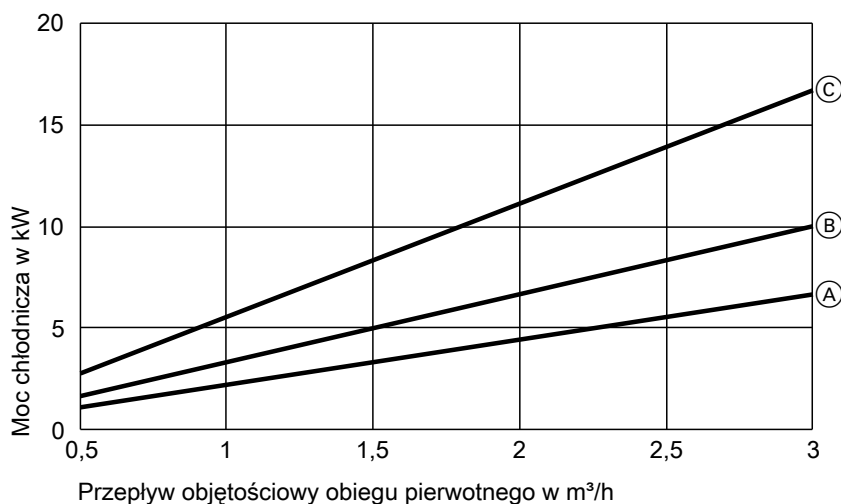
Instalacyjne wyposażenie dodatkowe (ciąg dalszy)

- Ⓒ Otwór na przewody elektryczne
- Ⓓ Zasilanie z obiegu pierwotnego (wlot solanki do zestawu NC)
- Ⓔ Powrót do obiegu pierwotnego (wylot solanki z zestawu NC, przewód połączeniowy do pompy ciepła)

Dane techniczne

Zakresy temperatury w trybie chłodzenia	
– Temperatura na zasilaniu obiegu pierwotnego (solanka)	5 do 25°C
– Temperatura na zasilaniu obiegu wtórnego (woda chłodząca)	10 do 35°C
Zakresy temperatury w trybie grzewczym	
– Temperatura na zasilaniu obiegu pierwotnego (solanka)	–10 do 30°C
– Temperatura na zasilaniu obiegu wtórnego (woda grzewcza)	od 10 do 75°C
Dopuszczalna temperatura otoczenia	
– Eksploatacja	5 do 35°C
– Transport	–25 do 70°C
– Magazynowanie	5 do 40°C
Wymiary	
– Długość całkowita	520 mm
– Szerokość całkowita	265 mm
– Wysokość całkowita	422 mm
Masa	
– Pusty	8,5 kg
– Napelnięty	12,0 kg
Przyłącza hydrauliczne	
– Zasilanie obiegu pierwotnego	Cu 28 x 1,5 mm
– Powrót z obiegu wtórnego	Cu 28 x 1,5 mm
Przyłącze elektryczne do pompy ciepła	
– 3-drogowe zawory przełączające	230 V~
Efektywność energetyczna w przypadku B0/W35	
– Stopień efektywności EER	> 20

Wydajność chłodzenia w zależności od przepływu objętościowego



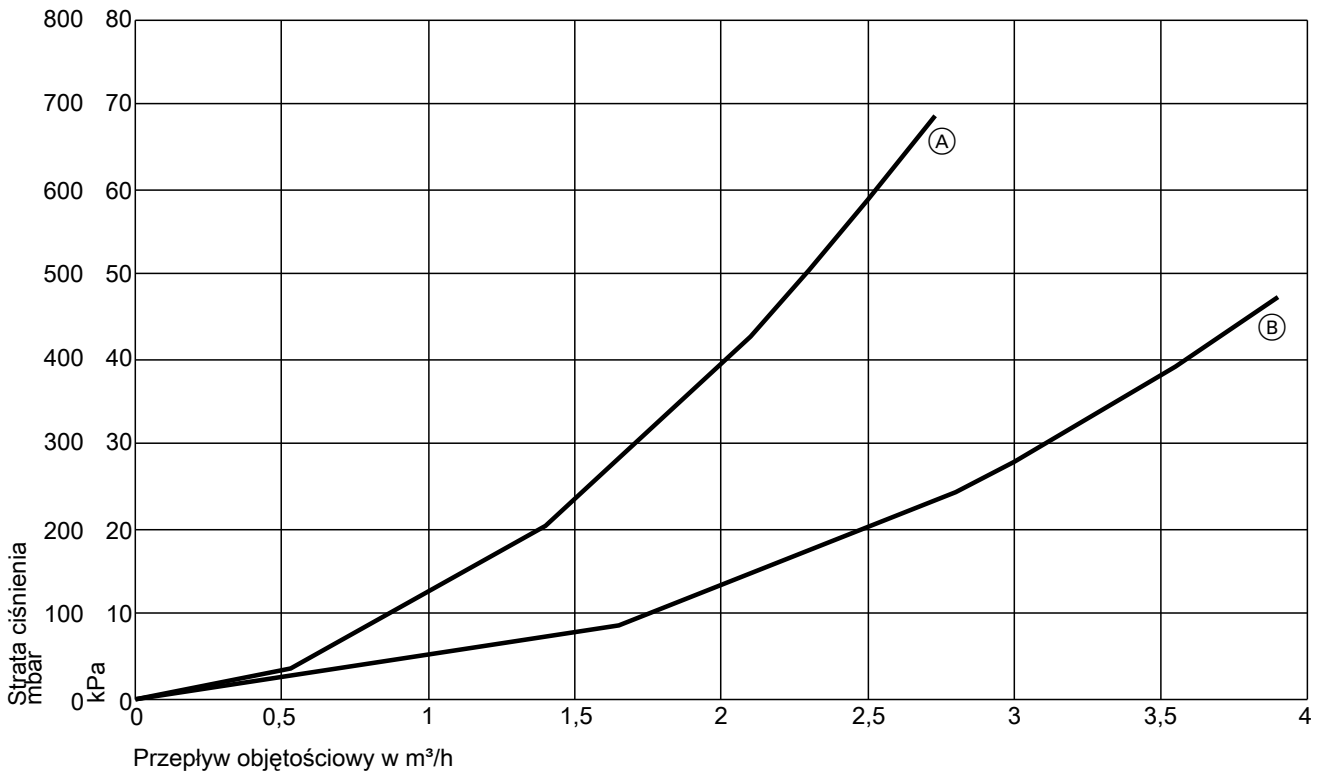
- Ⓐ Różnica temperatur w obiegu pierwotnym 2 K
- Ⓑ Różnica temperatur w obiegu pierwotnym 3 K
- Ⓒ Różnica temperatur w obiegu pierwotnym 5 K

Wskazówka

Spodziewana wydajność chłodzenia zależy od rodzaju źródła pierwotnego (np. sonda gruntowa lub kolektor gruntowy) i ich wymiarów. Maks. wydajność chłodzenia jest osiągnięta po zakończeniu okresu grzewczego. Wydajność chłodnicza maleje odpowiednio do stopnia nagrzewania gruntu w lecie.

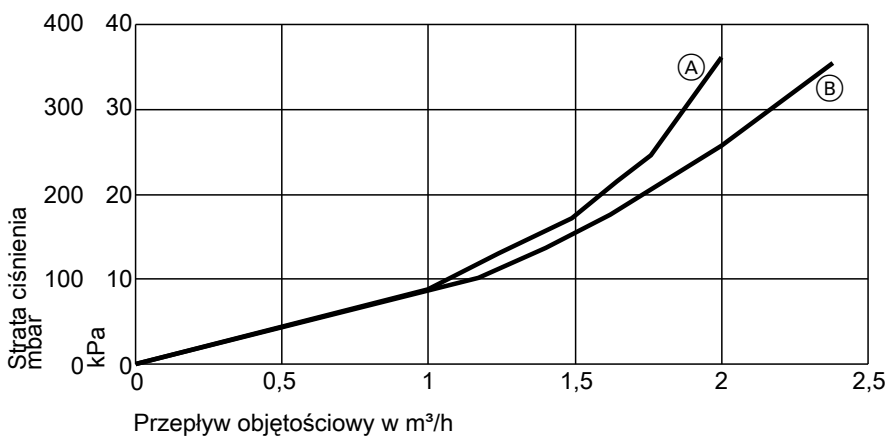
Instalacyjne wyposażenie dodatkowe (ciąg dalszy)

Strata ciśnienia w obiegu pierwotnym



- (A) Chłodzenie
- (B) Ogrzewanie

Strata ciśnienia w obiegu wtórnym



- (A) Chłodzenie
- (B) Ogrzewanie

Hydrauliczny zestaw przyłączeniowy z zestawu NC do montażu ściennego

Nr zam. ZK06080

- Izolacja termiczna
- Wszystkie przyłącza: Cu 28 x 1 mm

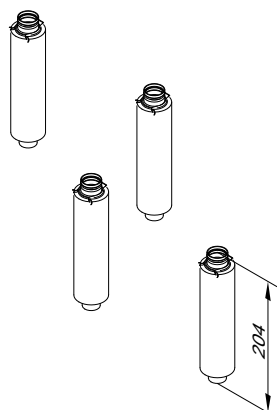
Gotowy moduł orurowania do podłączenia do pompy ciepła lub do kompaktowej pompy ciepła

- Zasilanie i powrót z obiegu pierwotnego (solanka)
- Zasilanie i powrót z obiegu wtórnego (woda grzewcza)

5824541

Instalacyjne wyposażenie dodatkowe (ciąg dalszy)

8



Hydrauliczny zestaw przyłączeniowy z zestawu NC do montażu na pompie ciepła

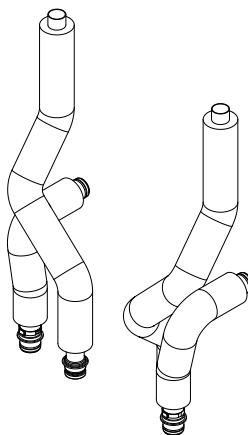
Nr zam. ZK06081

Gotowy moduł orurowania do podłączenia z tyłu pompy ciepła

- Zasilanie i powrót z obiegu pierwotnego (solanka)
- Zasilanie i powrót z obiegu wtórnego (woda grzewcza)
- Izolacja termiczna
- Wszystkie przyłącza: Cu 28 x 1 mm

Wskazówka

Nie nadaje się do kompaktowych pomp ciepła

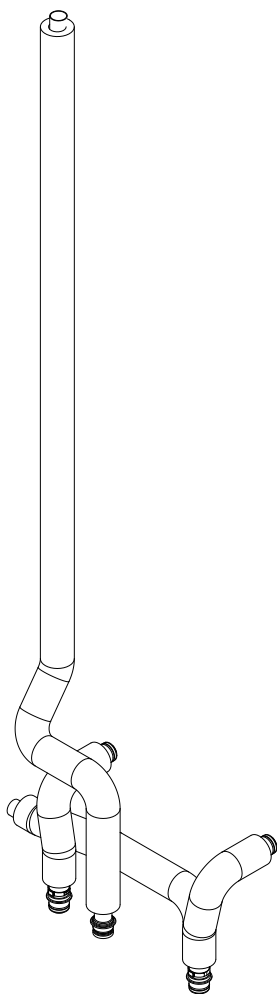


Hydrauliczny zestaw przyłączeniowy z zestawu NC do montażu na kompaktowej pompie ciepła

Nr zam. ZK06082

Gotowy moduł orurowania do podłączenia z tyłu kompaktowej pompy ciepła

- Zasilanie i powrót z obiegu pierwotnego (solanka)
- Zasilanie i powrót z obiegu wtórnego (woda grzewcza)
- Izolacja termiczna
- Wszystkie przyłącza: Cu 28 x 1 mm



Przełącznik wilgotnościowy 24 V

nr zam. 7181418

- Przełącznik do pomiaru punktu rosy
- W celu uniknięcia tworzenia się kondensatu przy schładzaniu przez obieg grzewczy/chłodzący

Zestaw uzupełniający „natural cooling”

nr zam. 7179172

- Moduł elektroniczny do przetwarzania sygnałów i sterowania funkcją chłodzenia „natural cooling”
- Wtyk przyłączeniowy
- Akcesoria montażowe

Termostat zabezpieczający przed zamarzaniem

nr zam. 7179164

Wyłącznik bezpieczeństwa do ochrony przed zamarzaniem wymiennika ciepła dla chłodzenia.

Kulowy zawór 2-drogowy z napędem elektrycznym (DN 32)

Nr zam. 7968559

- Jako kurek odcinający w przypadku chłodzenia bez zestawu NC
- Z napędem elektrycznym (230 V~)
 - Przyłącze R 1¼

Instalacyjne wyposażenie dodatkowe (ciąg dalszy)

3-drogowy zawór przełączny (R 1¼)

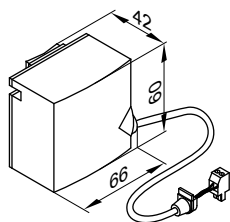
Nr zam. 7165482

- Z napędem elektrycznym (230 V~)
- Przyłącze R 1¼

Kontaktowy czujnik temperatury

nr zam. 7426463

Do pomiaru temperatury na zasilaniu oddzielnego obiegu chłodzącego lub obiegu grzewczego bez mieszacza, jeżeli jest on wykonywany jako obieg chłodzący.



Mocowanie za pomocą taśmy mocującej.

Dane techniczne

Długość przewodu	5,8 m, z okablowanymi wtykami
Stopień ochrony	IP32D zgodnie z normą EN 60529 do zagwarantowania przez montaż.
Typ czujnika	Viessmann NTC 10 kΩ przy 25°C
Dopuszczalna temperatura otoczenia	
– Eksploatacja	0 do +120°C
– Przechowywanie i transport	-20 do +70°C

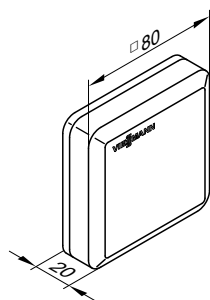
Czujnik temperatury pomieszczenia do oddzielnego obiegu chłodzącego

nr zam. 7438537

Montaż w chłodzonym pomieszczeniu na ścianie wewnętrznej, naprzeciwko grzejników/elementów chłodzących. Nie montować w regałach, we wnękach, w pobliżu drzwi lub źródeł ciepła, np. w miejscach bezpośrednio narażonych na działanie promieni słonecznych, kominka, odbiornika telewizyjnego itp. Czujnik temperatury pomieszczenia należy przyłączyć do regulatora.

Podłączenie:

- 2-żyłowy przewód o przekroju 1,5 mm², miedziany
- Długość przewodu od modułu zdalnego sterowania maks. 30 m
- Przewód nie może zostać ułożony razem z przewodami 230/400 V.



Dane techniczne

Klasa ochrony	III
Stopień ochrony	IP30 wg EN 60529, do zagwarantowania przez montaż
Typ czujnika	Viessmann NTC 10 kΩ, w temp. 25°C
Dopuszczalna temperatura otoczenia	
– Eksploatacja	od 0 do +40°C
– Przechowywanie i transport	od -20 do +65°C

8.9 Obieg solarny

Kolektory solarne

Patrz cennik firmy Viessmann.

Maks. powierzchnia kolektora solarnego możliwa do przyłączenia:

- 4,6 m² Vitosol 200-F/300-F
- 3 m² Vitosol 200-T/300-T

Zestaw solarnych wymienników ciepła (Divicon)

Nr zam. ZK05960

Do podłączania termicznych instalacji solarnych do kompaktowych pomp ciepła

- Przyłącza przystosowane do zestawu pompowego Solar-Divicon do bezpośredniego montażu pod zestawem pompowym Solar-Divicon
- Przeznaczony do instalacji zgodnych z normą DIN 4753. Do wody użytkowej o całkowitej twardości wynoszącej 20°dH (3,6 mol/m³).
- Maks. powierzchnia kolektora solarnego możliwa do przyłączenia:
 - Kolektory płaskie 5 m²
 - Kolektory rurowe 3 m²

Elementy składowe:

- Pompa obiegowa
- Płytowy wymiennik ciepła
- Rura przyłączeniowa G 3/4 (gwint zewn.)
- Tuleja zanurzeniowa do czujnika temperatury wody w pojemnościowym podgrzewaczu cwu (przyłączenie do modułu elektronicznego SDIO/SM1A do regulatora systemów solarnych)
- Izolacja termiczna
- Kolanko przyłączeniowe z tuleją zanurzeniową

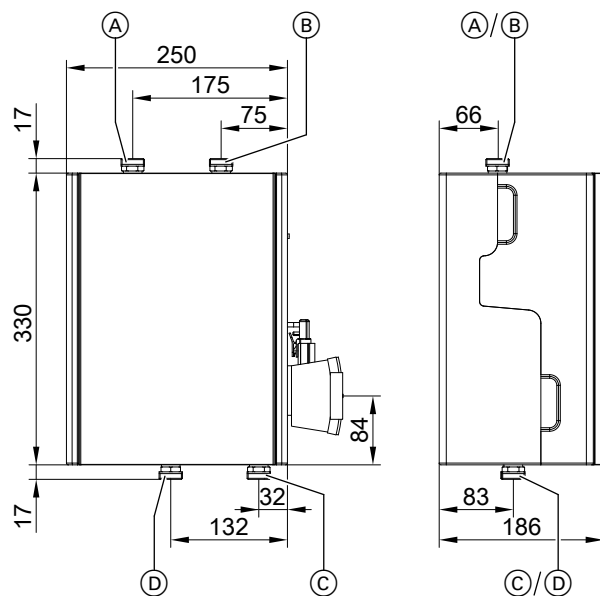
Wskazówka

Przyłącza hydrauliczne obiegu solarnego można wyprowadzać z urządzenia do góry lub w dół.

Dane techniczne

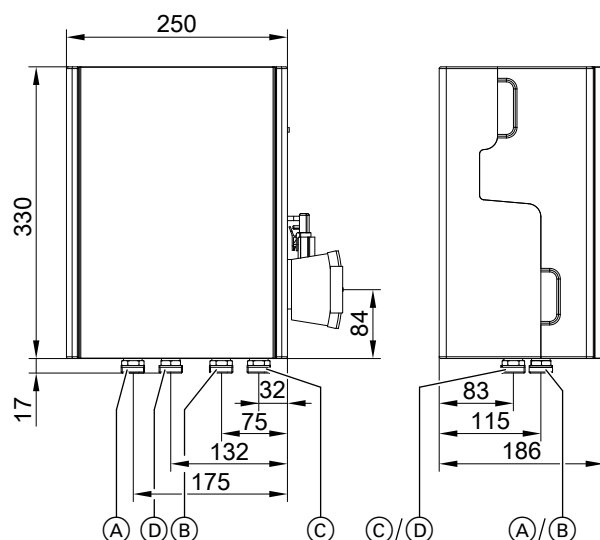
Dopuszczalne temperatury	
Po stronie solarnej	140°C
Po stronie wody grzewczej	110°C
Po stronie wody użytkowej	
– przy eksploatacji kotła grzewczego	95°C
– przy eksploatacji solarnej	60°C
Dopuszczalne ciśnienie robocze	
po stronie solarnej, wody grzewczej i ciepłej wody użytkowej	10 bar (1,0 MPa)
Ciśnienie kontrolne	
po stronie solarnej, wody grzewczej i ciepłej wody użytkowej	13 bar (1,3 MPa)
Pompa obiegowa	
Przyłącze elektryczne	230 V/50 Hz
Stopień ochrony	IP42

Przyłącza hydrauliczne na górze i na dole



- (A) Powrót obiegu solarnego
- (B) Zasilanie obiegu solarnego
- (C) Powrót pojemnościowego podgrzewacza ciepłej wody użytkowej
- (D) Zasilanie pojemnościowego podgrzewacza ciepłej wody użytkowej

Przyłącza hydrauliczne na dole



- (A) Powrót obiegu solarnego
- (B) Zasilanie obiegu solarnego
- (C) Powrót pojemnościowego podgrzewacza ciepłej wody użytkowej
- (D) Zasilanie pojemnościowego podgrzewacza ciepłej wody użytkowej

Zestaw pompowy Solar-Divicon, typ PS 10

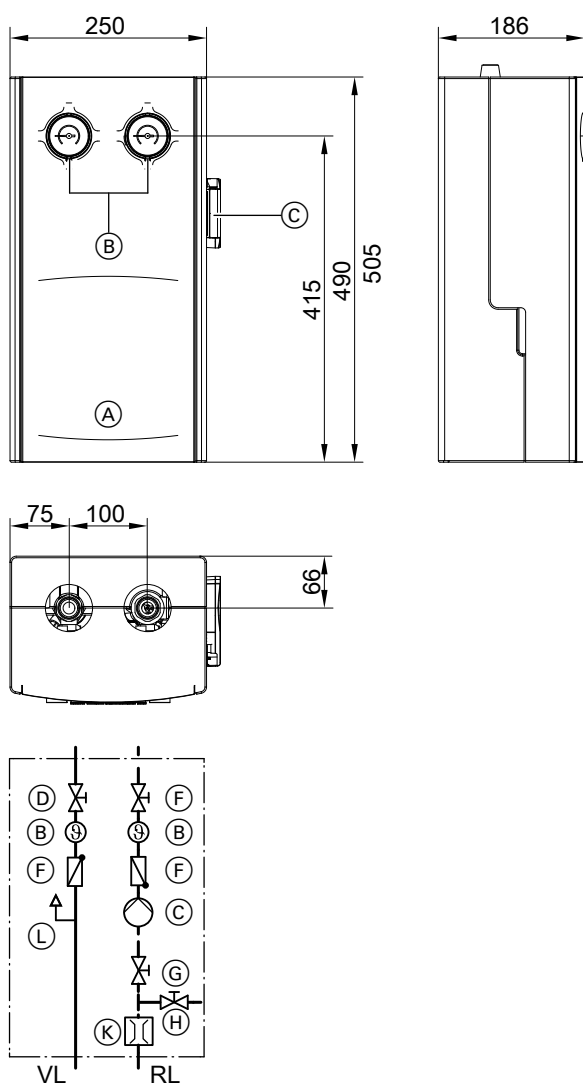
Nr zam. Z021901

2-przewodowa stacja pomp do obiegu kolektora solarnego

- Wysokowydajna pompa obiegowa ze sterowaniem PWM
- Wbudowany moduł elektroniczny SDIO/SM1A do regulatora systemów solarnych
- Do powierzchni czynnych absorbera do 40 m² z urządzeniem Vitosol 200-F, 300-F, 200-T i 300-T:

Dane dot. powierzchni czynnej absorbera odnoszą się do „instalacji typu low-flow” i zależą od oporu instalacji, patrz dokumentacja projektowa kolektorów solarnych.

Budowa



- (A) Zestaw pompowy Solar-Divicon
- (C) Termometry

- (E) Pompa obiegowa o wysokiej wydajności
- (F) Zawory odcinające
- (G) Zawory zwrotne
- (H) Zawór odcinający
- (K) Kurek spustowy
- (L) Wskaźnik przepływu objętościowego
- (M) Separator powietrza
- RL Powrót
- VL Zasilanie

Zawór bezpieczeństwa w połączeniu z przełączanym kolektorem płaskim, Vitosol-FM

W przypadku instalacji o wysokości do 20 m można używać zestawu pompowego Solar-Divicon z zaworem bezpieczeństwa 6 bar.

W przypadku instalacji o wysokości powyżej 20 m można wymienić zawór bezpieczeństwa na zawór 8 bar: patrz wyposażenie dodatkowe „Vitosol”.

Kompaktowe pompy ciepła

Dopuszczalne ciśnienie robocze w obiegu solarnym w przypadku kompaktowych pomp ciepła wynosi 6 bar.

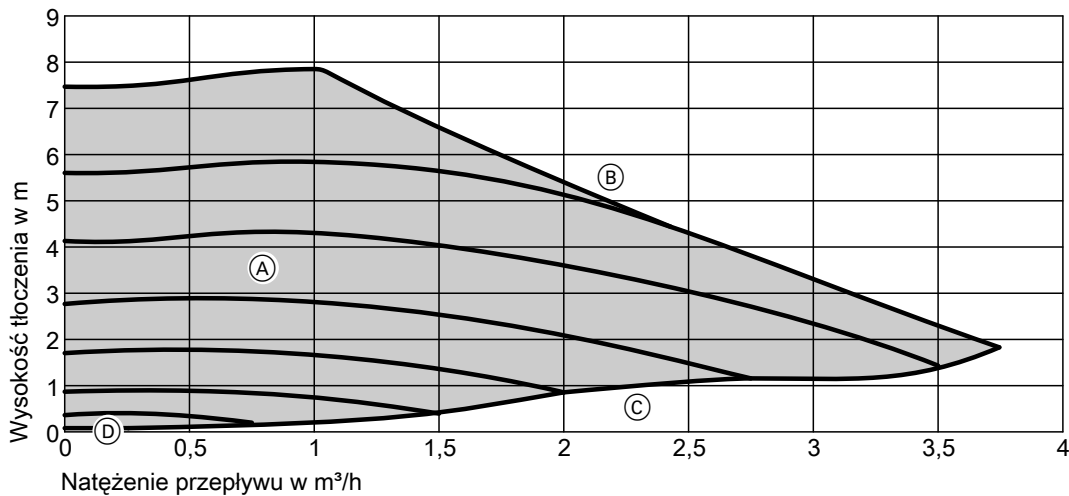
Urządzenia Vitosol-FM można używać w połączeniu z kompaktowymi pompami ciepła tylko w przypadku instalacji o wysokości do 20 m.

Dane techniczne

Pompa obiegowa (prod. Grundfos)

Pompa obiegowa o wysokiej wydajności		UPM4 15-75
Indeks efektywności energetycznej EEI		≤ 0,2
Napięcie znamionowe	V~	230
Pobór mocy elektrycznej		
– Min.	W	2
– Maks.	W	63
Wskaźnik przepływu objętościowego	l/min	od 1 do 13
Zawór bezpieczeństwa (instalacji solarnej)		
– Fabrycznie	bar/M Pa	6/0,6
– Montaż zaworu bezpieczeństwa 8 bar (wyposażenie dodatkowe)	bar/M Pa	8/0,8
Maks. temperatura robocza w odgątlężeniu powrotu	°C	120
Maks. temperatura robocza w odgątlężeniu zasilania	°C	150
Maks. ciśnienie robocze	bar/M Pa	10/1
Przyłącza (pierścieniowa złączka zaciskowa/podwójny pierścień samouszczelniający)		
– Obieg solarny	mm	22
– Naczynie wzbiorcze	mm	22

Charakterystyka



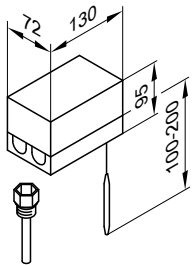
(A) Dyspozycyjna wysokość tłoczenia
(B) Moc maksymalna

(C) Charakterystyka oporności instalacji solarnej
(D) Moc minimalna

Zabezpieczający ogranicznik temperatury do instalacji solarnych

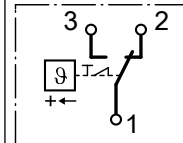
nr zam. 7506168

- Z systemem termostatycznym
- Z tuleją zanurzeniową ze stali nierdzewnej R $\frac{1}{2}$ x 200 mm
- Ze skalą nastawczą i przyciskiem przywracania w obudowie



Dane techniczne

Przyłącze	3-żyłowy przewód o przekroju 1,5 mm ²
Stopień ochrony	IP 41 wg normy EN 60529
Punkt łączeniowy	120 (110, 100, 95)°C
Maks. histereza łączeniowa	11 K
Moc załączalna	6 (1,5) A, 250 V~
Funkcja przełączająca	Przy wzrastającej temperaturze z 2 do 3
Nr rej. DIN.	DIN STB 98108 albo DIN STB 116907



Czynnik grzewczy „Tyfocor LS”

nr zam. 7159727

- Gotowa mieszanka do -28°C
- 25 l w zbiorniku jednorazowego użytku

Czynnik grzewczy Tyfocor LS można mieszać z Tyfocor G-LS.

8.10 Podgrzew ciepłej wody użytkowej za pomocą Vitocell 100-V, typ CVWC i Vitocell Modular 100-VE (300 l)

Do Vitocal 200-G/300-G

Vitocell 100-V, typ CVWC

- Pojemnościowy podgrzewacz cwu
- Ze stali z emaliowaną powłoką Ceraprotect
- Anoda ochronna w zestawie
- Wbudowane uchwyty ułatwiające transport
- Pojemność podgrzewacza cwu 200 l:
 - 1 montowana grzałka elektryczna
- Pojemność podgrzewacza cwu 250 l lub 300 l:
 - 2 montowane grzałki elektryczne

Vitocell 100-E, typ MSCA

- Zasobnik buforowy dla obiegów grzewczych/chłodzących
- Do magazynowania wody grzewczej/chłodzącej w połączeniu z pompami ciepła o mocy grzewczej do 17 kW
- Z izolacją termiczną z twardej pianki PUR
- Pojemność zasobnika buforowego 50 l lub 75 l
- W przypadku zasobnika buforowego o pojemności 75 l: 1 montowana grzałka elektryczna

Instalacyjne wyposażenie dodatkowe (ciąg dalszy)

Vitocell Modular 100-VE

- Połączenie pojemnościowego podgrzewacza cwu Vitocell 100-V, typ CVWC z zasobnikiem buforowym Vitocell 100-E, typ MSCA
- Kompaktowy system: zasobnik buforowy można ustawić na pojemnościowym podgrzewaczu cwu
- W przypadku Vitocell 100-E, typ MSCA: przyłącza zasobnika buforowego można obracać o 360° w celu odpowiedniego ustawienia
- Z Vitocell 100-E, typ MSCA, pojemność zasobnika buforowego 50 l:
Możliwość zastosowania jako sprzęgło hydrauliczne
- Z Vitocell 100-E, typ MSCA, pojemność zasobnika buforowego 75 l:
Możliwość zastosowania w układach hybrydowych (z 2. urządzeniami grzewczymi)
Dzięki 2 dodatkowym przyłączom na zasobniku buforowym w pompach ciepła z minimalną ilością wody w obiegu można zrezygnować ze sprzęgła hydraulicznego.

Nr zam.	Typ	Pojemność podgrzewacza cwu / zasobnika buforowego	
		Vitocell 100-V, typ CVWC	Vitocell 100-E, typ MSCA
Z026454	Vitocell 100-V, typ CVWC	200 l	—
Z026455	Vitocell 100-V, typ CVWC	250 l	—
Z026456	Vitocell 100-V, typ CVWC	300 l	—
Z026459	Vitocell Modular 100-VE	200 l	50 l
Z026460	Vitocell Modular 100-VE	250 l	50 l
Z026461	Vitocell Modular 100-VE	300 l	50 l
Z026462	Vitocell Modular 100-VE	200 l	75 l
Z026463	Vitocell Modular 100-VE	250 l	75 l
Z026464	Vitocell Modular 100-VE	300 l	75 l

Przyporządkowanie grzałki elektrycznej do zasobnika

Grzałka elektryczna	Vitocell 100-V, typ CVWC	Vitocell 100-E, typ MSCA
Z012684	250 l i 300 l, montaż u góry	75 l
Z021939	200 l, 250 l i 300 l, montaż na dole	—

Vitocell 100-V, typ CVWC

Przestrzegać wskazówek dot. projektowania pojemnościowego podgrzewacza cwu: patrz od strony 209.

Dane techniczne

Wskazówka dotycząca wydajności stałej

Przy projektowaniu na podstawie podanych lub obliczonych wartości wydajności stałej należy zaplanować zastosowanie odpowiedniej pompy ładującej pojemnościowego podgrzewacza cwu. Podana wydajność stała jest osiągnięta tylko wówczas, gdy znamionowa moc podłączonego urządzenia grzewczego jest \geq wydajności stałej.

Wymiarowanie otworów montażowych

Ze względu na tolerancje występujące podczas produkcji rzeczywiste wymiary pojemnościowego podgrzewacza cwu mogą się nieznacznie różnić.

Instalacyjne wyposażenie dodatkowe (ciąg dalszy)

Dane techniczne

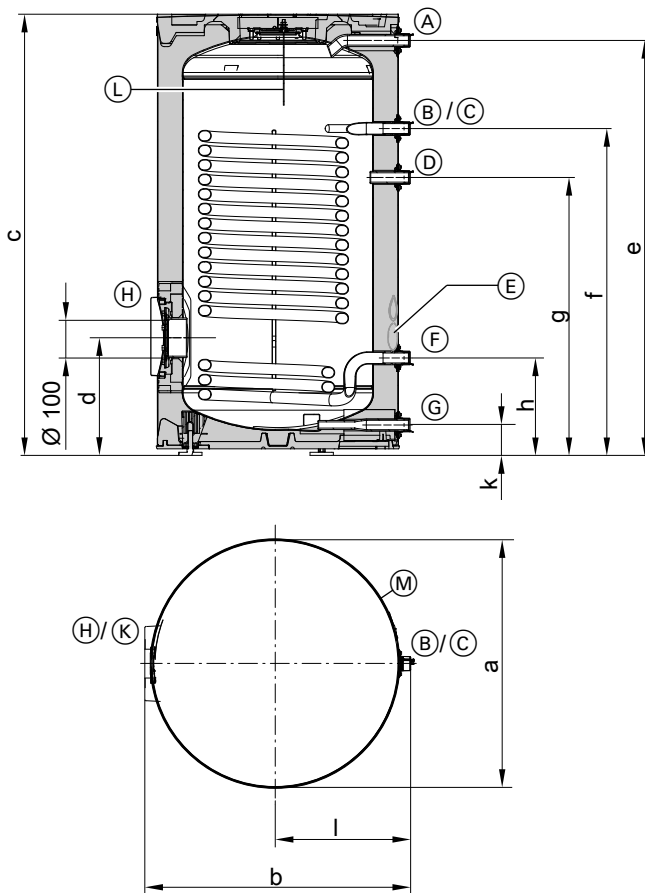
Typ		CVWC		
		200	250	300
Pojemność podgrzewacza cwu (AT: rzeczywista pojemność wodna)	l			
Pojemność wody grzewczej	l	14,5	16,5	18
Objętość brutto	l	209	252	299
Nr rejestrowy DIN		Złożono wnioszek		
Wydajność stała przy podanej temperaturze na zasilaniu wodą grzewczą i podanym poniżej przepływie objętościowym wody grzewczej				
– Przy podgrzewie ciepłej wody użytkowej z 10 do 45°C				
65°C	kW	36,2	40,1	43,9
	l/h	891	988	1081
60°C	kW	30,6	34,0	37,2
	l/h	753	836	916
55°C	kW	24,7	27,4	30,1
	l/h	608	675	741
50°C	kW	18,1	20,2	22,2
	l/h	446	496	545
– Przy podgrzewie ciepłej wody użytkowej z 10 do 50°C				
65°C	kW	32,5	36,1	39,5
	l/h	700	777	851
60°C	kW	26,5	29,4	32,3
	l/h	570	633	695
55°C	kW	19,6	21,9	24,0
	l/h	423	471	517
– Przy podgrzewie ciepłej wody użytkowej z 10 do 55°C				
65°C	kW	28,2	31,3	34,4
	l/h	539	599	658
60°C	kW	21,1	23,5	25,9
	l/h	405	450	495
– Przy podgrzewie ciepłej wody użytkowej z 10 do 60°C				
65°C	kW	22,6	25,2	27,7
	l/h	389	433	476
Przepływ objętościowy wody grzewczej dla podanych wydajności stałych	m ³ /h	2,7	2,7	2,7
Ilość pobierana cwu	l/min	15	15	15
Pobierana ilość cwu bez dogrzewu				
cwu t = 45°C (stała)				
– Pojemność podgrzewacza cwu podgrzana do 45°C	l	140	175	210
– Pojemność podgrzewacza cwu podgrzana do 50°C	l	203	254	305
– Pojemność podgrzewacza cwu podgrzana do 55°C	l	266	333	400
– Pojemność podgrzewacza cwu podgrzana do 60°C	l	330	412	495
Pobierana ilość cwu bez dogrzewu				
cwu t = 55°C (stała)				
– Pojemność podgrzewacza cwu podgrzana do 55°C	l	140	175	210
– Pojemność podgrzewacza cwu podgrzana do 60°C	l	203	254	305
Czas podgrzewu cwu przy podłączonej pompie ciepła o podanej znamionowej mocy grzewczej (A7/W35) i temperaturze wody na zasilaniu wodą grzewczą wynoszącej 60°C				
– Przy podgrzewie ciepłej wody użytkowej z 10 do 45°C				
6 kW	min	86	108	129
8 kW	min	65	81	97
10 kW	min	52	65	78
13 kW	min	40	50	60
17 kW	min	30	38	46
– Przy podgrzewie ciepłej wody użytkowej z 10 do 50°C				
6 kW	min	98	123	147
8 kW	min	74	92	111
10 kW	min	59	74	89
13 kW	min	45	57	68
17 kW	min	35	43	52

Instalacyjne wyposażenie dodatkowe (ciąg dalszy)

Typ	CVWC			
	I	200	250	300
Pojemność podgrzewacza cwu (AT: rzeczywista pojemność wodna)				
Czas podgrzewu cwu przy podłączonej pompie ciepła o podanej mocy grzewczej (A7/W35) i temperaturze wody na zasilaniu wodą grzewczą wynoszącej 70°C – Przy podgrzewie ciepłej wody użytkowej z 10 do 45°C				
6 kW min	86	108	129	
8 kW min	65	81	97	
10 kW min	52	65	78	
13 kW min	40	50	60	
17 kW min	30	38	46	
– Przy podgrzewie ciepłej wody użytkowej z 10 do 50°C				
6 kW min	98	123	147	
8 kW min	74	92	111	
10 kW min	59	74	89	
13 kW min	45	57	68	
17 kW min	35	43	52	
– Przy podgrzewie ciepłej wody użytkowej z 10 do 55°C				
6 kW min	110	138	166	
8 kW min	83	104	124	
10 kW min	66	83	99	
13 kW min	51	64	77	
17 kW min	39	49	59	
– Przy podgrzewie ciepłej wody użytkowej z 10 do 60°C				
6 kW min	123	153	184	
8 kW min	92	115	138	
10 kW min	74	92	111	
13 kW min	57	71	85	
17 kW min	43	54	65	
Ilość ciepła dyżurnego	kWh/24 h	1,22	1,31	1,54
Dopuszczalne temperatury				
– Po stronie wody grzewczej	°C	160	160	160
– Po stronie wody użytkowej	°C	95	95	95
Dopuszczalne ciśnienie robocze				
– Po stronie wody grzewczej	bar	10	10	10
	MPa	1,0	1,0	1,0
– Po stronie wody użytkowej	bar	10	10	10
	MPa	1,0	1,0	1,0
Wymiary				
Średnica „a” (∅)	mm	668	668	668
Szerokość całkowita "b"	mm	714	714	714
Wysokość "c"	mm	1229	1430	1697
Wymiar przechylenia	mm	1365	1548	1790
Masa całkowita z izolacją termiczną	kg	97	111	126
Powierzchnia grzewcza	m ²	2,0	2,25	2,5
Konduktancja po stronie ciepłej wody użytkowej	μS/cm	≥ 100	≥ 100	≥ 100
Przyłącza				
Zasilanie i powrót wody grzewczej (gwint zewnętrzny)	R	1	1	1
Zimna i ciepła woda użytkowa (gwint zewnętrzny)	R	1	1	1
Cyrkulacja cwu (gwint zewnętrzny)	R	1	1	1
Grzałka elektryczna (gwint wewnętrzny)	Rp	1½	1½	1½
Klasa efektywności energetycznej		B	B	B
Kolor		Biały (vitopearl)		
Dane techniczne anody ochronnej urządzenia elektronicznego				
Przyłącze elektryczne		1/N/230 V/50 Hz		
Zalecany zasilający przewód elektryczny		2 x 1,5		
– Blokada dostawy energii elektrycznej przez ZE	mm ²			
Maks. długość przewodu	m	50		
Maks. zabezpieczenie	A	16		

Instalacyjne wyposażenie dodatkowe (ciąg dalszy)

Wymiary podgrzewacza cwu o pojemności 200 l



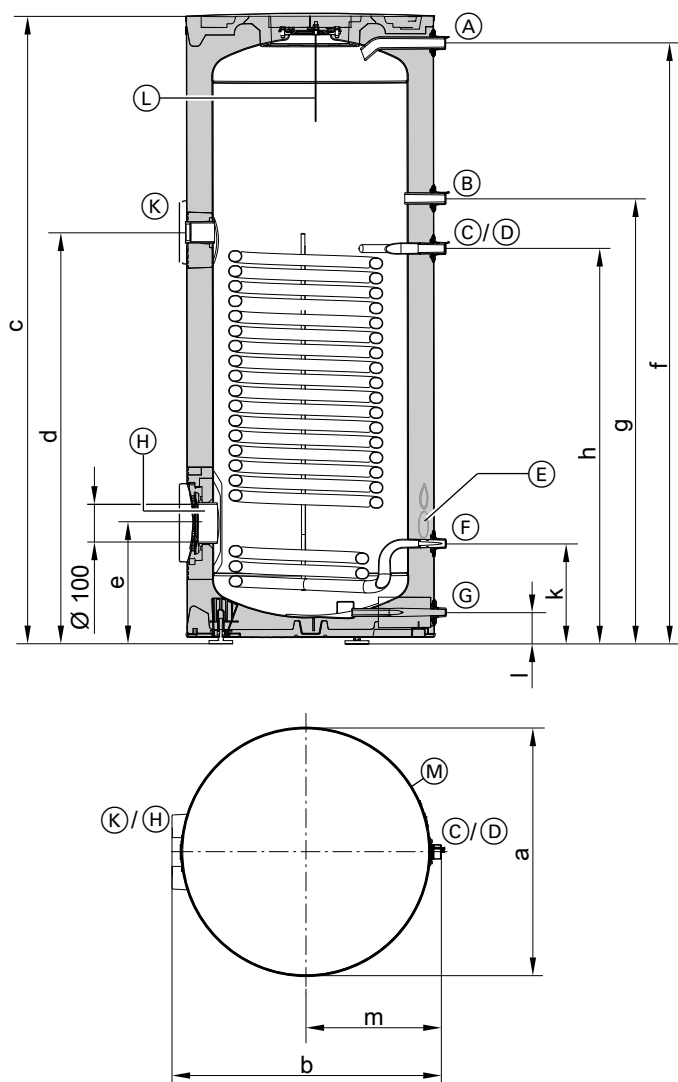
- (A) Ciepła woda użytkowa
- (B) Zasilanie wodą grzewczą z urządzenia grzewczego
- (C) Tuleja zanurzeniowa dla czujnika temperatury wody w pojemnościowym podgrzewaczu cwu lub dla regulatora temperatury cwu (Ø 16 mm)
- (D) Cyrkulacja cwu
- (E) Zaślepka otworu technologicznego, nie podłączać!
- (F) Powrót wody grzewczej do urządzenia grzewczego
- (G) Zimna woda użytkowa / Spust
- (H) Otwór rewizyjny i wyczystkowy z pokrywą kołnierkową, również do montażu grzałki elektrycznej
- (L) Anoda ochronna
- (M) Pozycja sterownika anody ochronnej

Wymiary

Pojemność podgrzewacza cwu		l	200
Średnica (Ø)	a	mm	668
Szerokość	b	mm	714
Wysokość	c	mm	1229
	d	mm	323
	e	mm	1140
	f	mm	763
	g	mm	898
	h	mm	268
	k	mm	83
	l	mm	361

Instalacyjne wyposażenie dodatkowe (ciąg dalszy)

Wymiary podgrzewacza cwu o pojemności 250 l/300 l



Schemat typu CVWC 300 l

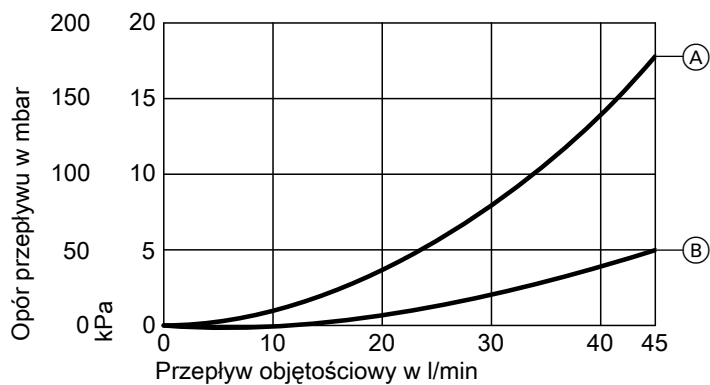
- | | |
|--|--|
| (A) Ciepła woda użytkowa | (F) Powrót wody grzewczej do urządzenia grzewczego |
| (B) Cyrkulacja cwu | (G) Zimna woda użytkowa / Spust |
| (C) Tuleja zanurzeniowa dla czujnika temperatury wody w pojemnościowym podgrzewaczu cwu lub dla regulatora temperatury cwu (Ø 16 mm) | (H) Otwór rewizyjny i wyczystkowy z pokrywą kołnierkową, również do montażu grzałki elektrycznej |
| (D) Zasilanie wodą grzewczą z urządzenia grzewczego | (K) Mufa grzałki elektrycznej |
| (E) Zaślepka otworu technologicznego, nie podłączać! | (L) Anoda ochronna |
| | (M) Pozycja sterownika anody ochronnej |

Wymiary

Pojemność podgrzewacza cwu	l	250	300	
Średnica (Ø)	a	mm	668	668
Szerokość	b	mm	714	714
Wysokość	c	mm	1430	1697
	d	mm	1022	1101
	e	mm	323	323
	f	mm	1345	1607
	g	mm	1085	1191
	h	mm	978	1057
	k	mm	268	267
	l	mm	83	83
	m	mm	361	361

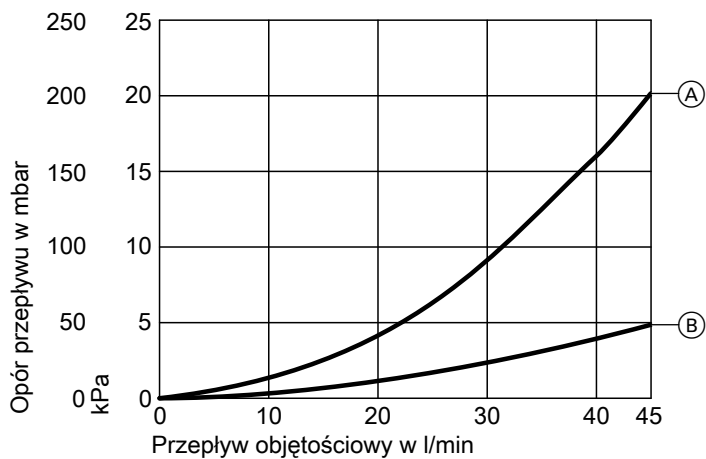
Instalacyjne wyposażenie dodatkowe (ciąg dalszy)

Opór przepływu podgrzewacza cwu o pojemności 200 l



- (A) Po stronie wody grzewczej
- (B) Po stronie wody użytkowej

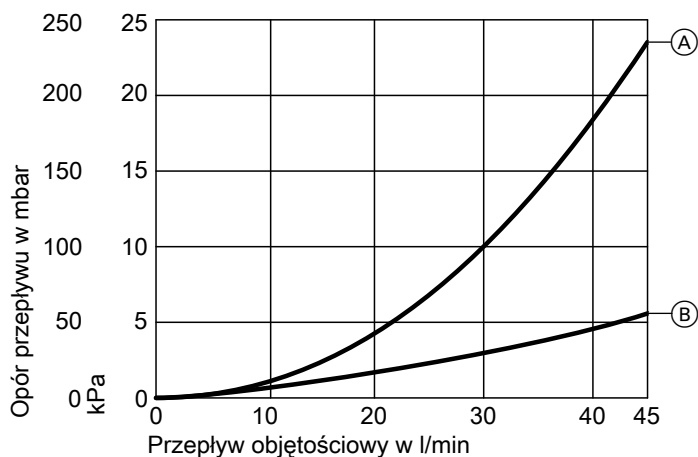
Opór przepływu podgrzewacza cwu o pojemności 250 l



- (A) Po stronie wody grzewczej
- (B) Po stronie wody użytkowej

Instalacyjne wyposażenie dodatkowe (ciąg dalszy)

Opór przepływu podgrzewacza cwu o pojemności 300 l



- (A) Po stronie wody grzewczej
(B) Po stronie wody użytkowej

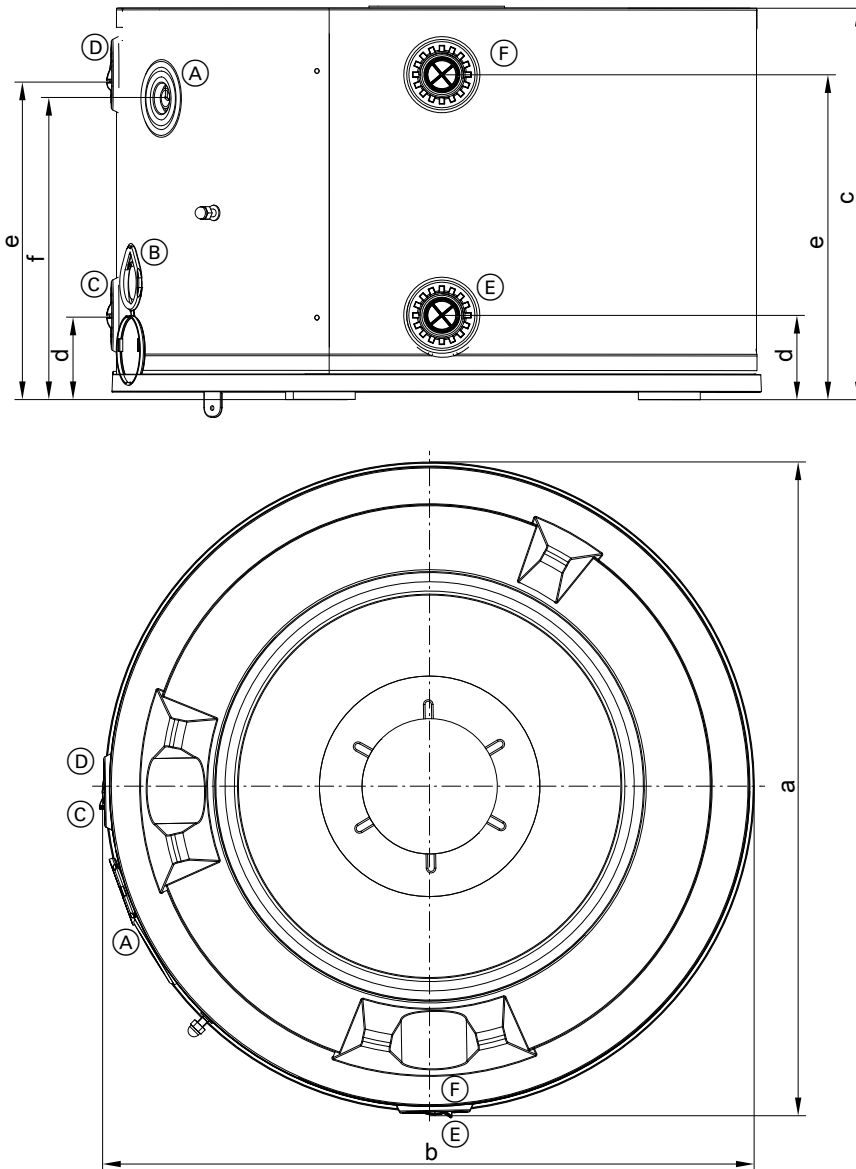
Vitocell 100-E, typ MSCA

Dane techniczne

Typ	MSCA	
	50	75
Pojemność zasobnika buforowego (AT: rzeczywista pojemność wodna)	l	
Maks. przepływ objętościowy	2700	2700
Dopuszczalne temperatury po stronie wody grzewczej		
– Maks. temperatura w trybie grzewczym	°C	110
– Min. temperatura w trybie chłodzenia	°C	7
Dopuszczalne ciśnienie robocze	bar	3
	MPa	0,3
Wymiary		
Średnica „a” (∅)	mm	668
Szerokość całkowita „b”	mm	675
Wysokość „c”	mm	415
		533
Masa całkowita	kg	40
		50
Przyłącza (gwint wewnętrzny)		
Zasilanie oraz powrót wody grzewczej z urządzenia grzewczego 2	R	1
Zasilanie oraz powrót wody grzewczej z urządzenia grzewczego	R	1
Grzałka elektryczna	Rp	—
		1½
Ilość ciepła dyżurnego	kWh/24 h	0,67
		0,83
Klasa efektywności energetycznej		B
		B
Kolor	Biały (vitopearl)	

Instalacyjne wyposażenie dodatkowe (ciąg dalszy)

Wymiary: pojemność 50 l



- (A) Tuleja zanurzeniowa \varnothing 16 mm dla zanurzeniowego czujnika temperatury
- (B) Zaślepka otworu technologicznego, nie podłączać!
- (C) Powrót wody grzewczej z obiegów grzewczych

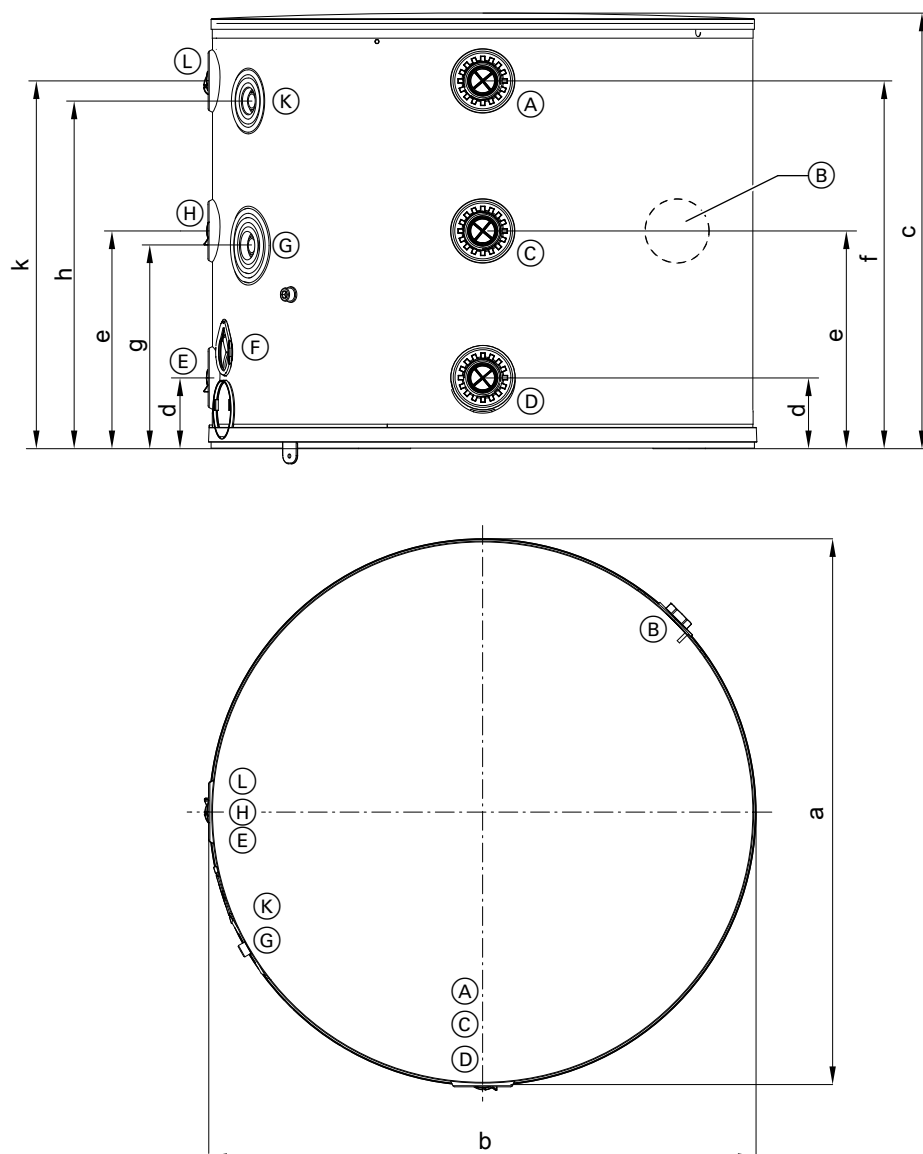
- (D) Zasilanie wodą grzewczą obiegów grzewczych, odpowietrzanie
- (E) Powrót wody grzewczej do urządzenia grzewczego, spust
- (F) Zasilanie wodą grzewczą z urządzenia grzewczego

Wymiary

Pojemność zasobnika buforowego	l		50
Średnica (\varnothing)	a	mm	668
Szerokość	b	mm	675
Wysokość	c	mm	415
	d	mm	87
	e	mm	336
	f	mm	311

Instalacyjne wyposażenie dodatkowe (ciąg dalszy)

Wymiary: pojemność 75 l



- (A) Zasilanie wodą grzewczą z urządzenia grzewczego 2
- (B) Grzałka elektryczna (EHE)
- (C) Zasilanie wodą grzewczą z urządzenia grzewczego
- (D) Powrót wody grzewczej do urządzenia grzewczego, spust
- (E) Powrót wody grzewczej z obiegów grzewczych
- (F) Zaślepka otworu technologicznego, nie podłączać!

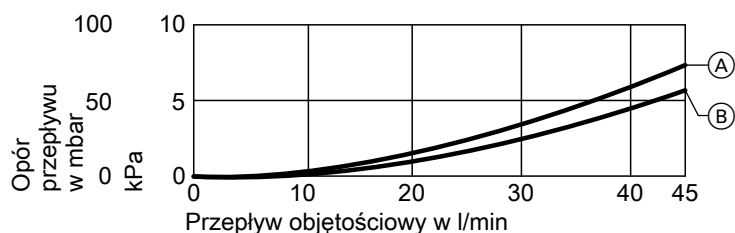
- (G) Tuleja zanurzeniowa \varnothing 16 mm dla zanurzeniowego czujnika temperatury na dole
- (H) Powrót wody grzewczej do urządzenia grzewczego 2
- (K) Tuleja zanurzeniowa \varnothing 16 mm dla zanurzeniowego czujnika temperatury na górze
- (L) Zasilanie wodą grzewczą obiegów grzewczych, odpowietrzanie

Wymiary

Pojemność zasobnika buforowego		l		75
Średnica (\varnothing)	a	mm		668
Szerokość	b	mm		675
Wysokość	c	mm		533
	d	mm		95
	e	mm		267
	f	mm		465
	g	mm		251
	h	mm		429
	k	mm		465

Instalacyjne wyposażenie dodatkowe (ciąg dalszy)

Opory przepływu po stronie wody grzewczej



- (A) Pojemność zasobnika buforowego 75 l
(B) Pojemność zasobnika buforowego 50 l

Vitocell Modular 100-VE

Vitocell Modular 100-VE składa się z pojemnościowego podgrzewacza cwu Vitocell 100-V, typ CVWC i zasobnika buforowego wody grzewczej Vitocell 100-E, typ MSCA.

Możliwe konfiguracje

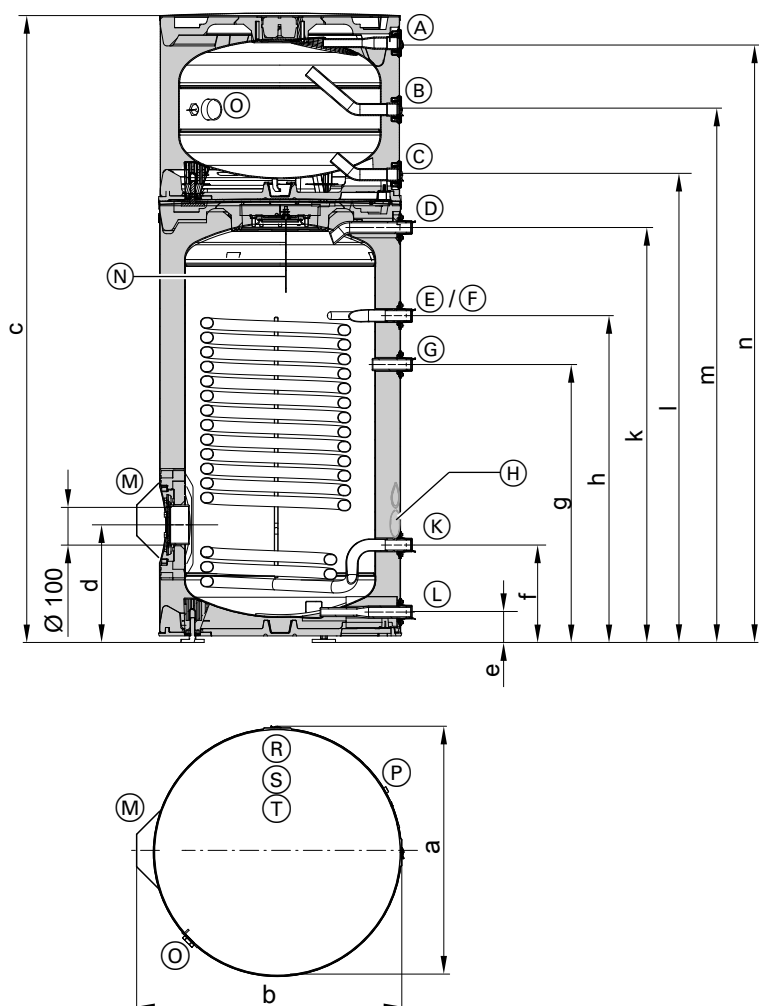
Vitocell 100-E	Vitocell 100-V		
	200 l	250 l	300 l
50 l	X	X	X
75 l	X	X	X

Wskazówka

- Do montażu Vitocell 100-E, typ MSCA na Vitocell 100-V, typ CVWC potrzeba dodatkowo 25 mm wysokości.
- Przyłącza zasobnika buforowego wody grzewczej Vitocell 100-E, typ MSCA można dowolnie ustawić dzięki możliwości obrotu (o 360°).

Instalacyjne wyposażenie dodatkowe (ciąg dalszy)

Pojemnościowy podgrzewacz cwu typ CVWC 200 I z zasobnikiem buforowym typ MSCA 50 I/75 I



- Ⓐ Zasilanie wodą grzewczą obiegów grzewczych, odpowietrzanie
- Ⓑ Powrót wody grzewczej z urządzenia grzewczego 2
- Ⓒ Powrót wody grzewczej z obiegów grzewczych
- Ⓓ Ciepła woda użytkowa
- Ⓔ Zasilanie wodą grzewczą z urządzenia grzewczego
- Ⓕ Tuleja zanurzeniowa dla czujnika temperatury wody w pojemnościowym podgrzewaczu cwu lub dla regulatora temperatury cwu (Ø 16 mm)
- Ⓖ Cyrkulacja cwu
- Ⓗ Zaślepka otworu technologicznego, nie podłączać!

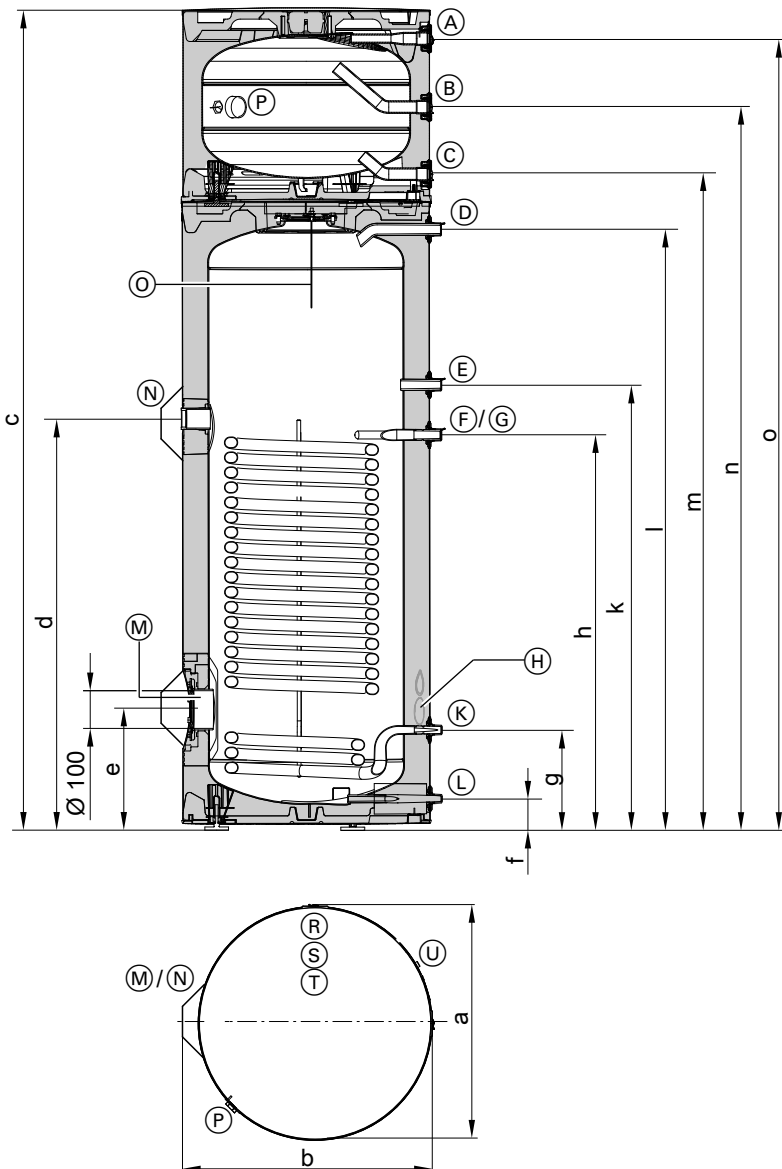
- Ⓚ Powrót wody grzewczej do urządzenia grzewczego
- Ⓛ Zimna woda użytkowa / Spust
- Ⓜ Otwór rewizyjny i wyczystkowy z pokrywą kołnierkową, również do montażu grzałki elektrycznej
- Ⓝ Anoda ochronna
- Ⓞ Tylko w przypadku zasobnika buforowego o pojemności 75 l: Grzałka elektryczna (EHE)
- Ⓟ Pozycja sterownika anody ochronnej
- Ⓡ Zasilanie wodą grzewczą z urządzenia grzewczego 2
- Ⓢ Zasilanie wodą grzewczą z urządzenia grzewczego
- Ⓣ Powrót wody grzewczej do urządzenia grzewczego, spust

Instalacyjne wyposażenie dodatkowe (ciąg dalszy)

Wymiary

Pojemność podgrzewacza cwu Vitocell 100-V, typ CVWC	I	200		
Pojemność zasobnika buforowego Vitocell 100-E, typ MSCA	I	50	75	
Średnica (∅)	a	mm	668	668
Szerokość	b	mm	714	714
Wysokość	c	mm	1610	1728
	d	mm	323	323
	e	mm	763	763
	f	mm	898	898
	g	mm	268	268
	h	mm	83	83
	k	mm	361	361
	l	mm	1278	1277
	m	mm	—	1457
	n	mm	1526	1641

Pojemnościowy podgrzewacz cwu typ CVWC 250 I/300 I z zasobnikiem buforowym MSCA 50 I/75 I



Schemat typu CVWC 300 I i typu MSCA 75 I

- 5824541
- (A) Zasilanie wodą grzewczą obiegów grzewczych, odpowietrzanie
 - (B) Powrót wody grzewczej z urządzenia grzewczego 2
 - (C) Powrót wody grzewczej z obiegów grzewczych
 - (D) Ciepła woda użytkowa

Instalacyjne wyposażenie dodatkowe (ciąg dalszy)

- (E) Cyrkulacja cwu
- (F) Tuleja zanurzeniowa dla czujnika temperatury wody w pojemnościowym podgrzewaczu cwu lub dla regulatora temperatury cwu (Ø 16 mm)
- (G) Zasilanie wodą grzewczą z urządzenia grzewczego
- (H) Zaślepka otworu technologicznego, nie podłączać!
- (K) Powrót wody grzewczej do urządzenia grzewczego
- (L) Zimna woda użytkowa / Spust
- (M) Otwór rewizyjny i wyczystkowy z pokrywą kołnierзовą, również do montażu grzałki elektrycznej
- (N) Mufa grzałki elektrycznej
- (O) Anoda ochronna
- (P) Tylko w przypadku zasobnika buforowego o pojemności 75 l: Grzałka elektryczna (EHE)
- (R) Zasilanie wodą grzewczą z urządzenia grzewczego 2
- (S) Zasilanie wodą grzewczą z urządzenia grzewczego
- (T) Powrót wody grzewczej do urządzenia grzewczego, spust
- (U) Pozycja sterownika anody ochronnej

Wymiary

Pojemność podgrzewacza cwu Vitocell 100-V, typ CVWC		I	250		300	
Pojemność zasobnika buforowego Vitocell 100-E, typ MSCA		I	50	75	50	75
Średnica (Ø)	a	mm	668	668	668	668
Szerokość	b	mm	714	714	714	714
Wysokość	c	mm	1811	1929	2078	2196
	d	mm	1022	1022	1101	1101
	e	mm	323	323	323	323
	f	mm	83	83	83	83
	g	mm	268	268	267	267
	h	mm	978	978	1057	1057
	k	mm	1085	1085	1191	1191
	l	mm	1345	1345	1607	1607
	m	mm	1488	1488	1754	1754
	n	mm	—	1667	—	1934
	o	mm	1736	1851	2002	2118

Automatyczny zawór odpowietrzający

Nr zam. 7984135

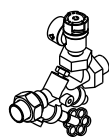
- Do Vitocell 100-E, typ MSCA
- Do montażu na jednym z przyłączy zasobnika buforowego
- Z trójnikiem 1 cal.

Armatura zabezpieczająca wg DIN 1988

- Nr zam. 7180662
10 bar (1 MPa)
- Nr zam. 7179666
6 bar (0,6 MPa)
- DN 20/R 1
- Maks. moc grzewcza: 150 kW

Elementy składowe:

- Zawór odcinający
- Zawór zwrotny i króciec kontrolny
- Króciec przyłączeniowy manometru
- Membranowy zawór bezpieczeństwa



Grzałka elektryczna EHE

Nr zam. Z012684

Do montażu w króćcu przyłączeniowym u góry pojemnościowego podgrzewacza cwu

- Grzałkę elektryczną można zastosować tylko przy miękkiej lub średnio twardej wodzie użytkowej do 14°dH (stopień twardości 2, do 2,5 mol/m³).
- Możliwość wyboru mocy grzewczej: 2, 4 lub 6 kW

Elementy składowe:

- Zabezpieczający ogranicznik temperatury
- Regulator temperatury

Instalacyjne wyposażenie dodatkowe (ciąg dalszy)

Dane techniczne grzałki elektrycznej EHE

Maks. zakres mocy	kW	6		
Pobór znamionowy praca normalna/szybki podgrzew	kW	2	4	6
Napięcie znamionowe		1/N/PE 230 V/50 Hz		3/PE 400 V/50 Hz
Znamionowe natężenie prądu elektrycznego	A	8,7	17,4	8,7
Masa	kg	2	2	2
Stopień ochrony		IP45		

Dane techniczne grzałki elektrycznej EHE w połączeniu z Vitocell 100-E i Vitocell 100-V

		Vitocell 100-E	Vitocell 100-V			
		Typ MSCA	Typ CVWC	Typ CVWB		
Pojemność	l	75	250	300	390	500
Pojemność możliwa do podgrzania przy pomocy grzałki elektrycznej	l	38	62	101	129	133
Czas podgrzewu z 10 do 60°C z grzałką elektryczną EHE:						
2 kW	h	1,10	1,83	3,00	3,74	3,86
4 kW	h	0,55	0,91	1,75	1,87	1,93
6 kW	h	0,37	0,61	1,00	1,25	1,29
Minimalna odległość od ściany do montażu grzałki elektrycznej	mm	650	500	500	500	500

Wskazówka

- Praca grzałki elektrycznej wymaga zastosowania regulatora dostarczonego przez inwestora.
- Grzałka elektryczna nie jest przystosowana do pracy z napięciem 230 V~. Jeśli nie ma przyłącza 400 V, należy używać grzałek elektrycznych dostępnych w sprzedaży.

Grzałka elektryczna EHE

Nr zam. Z021939

- Do montażu w **dolnym** otworze kołnierzowym
- Grzałkę elektryczną można zastosować tylko przy miękkiej lub średnio twardej wodzie użytkowej do 14°dH (stopień twardości 2, do 2,5 mol/m³).
- Możliwość wyboru mocy grzewczej: 2, 4 lub 6 kW

Elementy składowe:

- Zabezpieczający ogranicznik temperatury
- Regulator temperatury
- Kołnierz
- Kołpak kołnierzowy, kolor: vitopearlwhite
- Uszczelka

Dane techniczne grzałki elektrycznej EHE

Zakres mocy grzewczej	kW	Maks. 6		
Pobór znamionowy praca normalna/szybki podgrzew	kW	2	4	6
Napięcie znamionowe		1/N/PE 230 V/50 Hz		3/PE 400 V/50 Hz
Znamionowe natężenie prądu	A	8,7	17,4	8,7
Masa	kg	2	2	2
Stopień ochrony		IP45		

Dane techniczne grzałki elektrycznej EHE w połączeniu z pojemnościowym podgrzewaczem cwu Vitocell 100-V

Pojemność podgrzewacza cwu Vitocell 100-V	l	200	250	300
Pojemność możliwa do podgrzania przy pomocy grzałki elektrycznej	l	140	185	241
Czas podgrzewu z 10 do 60°C z grzałką elektryczną EHE:				
- 2 kW	h	4,08	5,38	7,00
- 4 kW	h	2,05	2,70	3,51
- 6 kW	h	1,37	1,80	2,35
Minimalna odległość od ściany do montażu grzałki elektrycznej	mm	500	500	500

Wskazówka

- Praca grzałki elektrycznej wymaga zastosowania regulatora dostarczonego przez inwestora.
- Grzałka elektryczna nie jest przystosowana do pracy z napięciem 230 V~. Jeśli nie ma przyłącza 400 V, należy używać grzałek elektrycznych dostępnych w sprzedaży.

8.11 Podgrzew ciepłej wody użytkowej za pomocą Vitocell 100-V, typ CVWB (390 l/500 l)

Do Vitocal 200-G/300-G

Vitocell 100-V, typ CVWB

Przestrzegać wskazówek dot. projektowania pojemnościowego podgrzewacza cwu: patrz od strony 209.

- Pojemnościowy podgrzewacz cwu
- Ze stali z emaliowaną powłoką Ceraprotect
- 2 montowane grzałki elektryczne

Nr zam.	Typ pojemnościowego podgrzewacza cwu	Izolacja termiczna	Pojemność podgrzewacza cwu
Z026497	Vitocell 100-V, typ CVWB	wysokowydajna	390 l
Z026498	Vitocell 100-V, typ CVWB	wysokowydajna	500 l

Dane techniczne

Wskazówka dotycząca wydajności stałej

Przy projektowaniu na podstawie podanych lub obliczonych wartości wydajności stałej należy zaplanować zastosowanie odpowiedniej pompy ładującej pojemnościowy podgrzewacz cwu. Podana wydajność stała jest osiągnięta tylko wówczas, gdy znamionowa moc podłączonego urządzenia grzewczego jest \geq wydajności stałej.

Wymiarowanie otworów montażowych

Ze względu na tolerancje występujące podczas produkcji rzeczywiste wymiary pojemnościowego podgrzewacza cwu mogą się nieznacznie różnić.

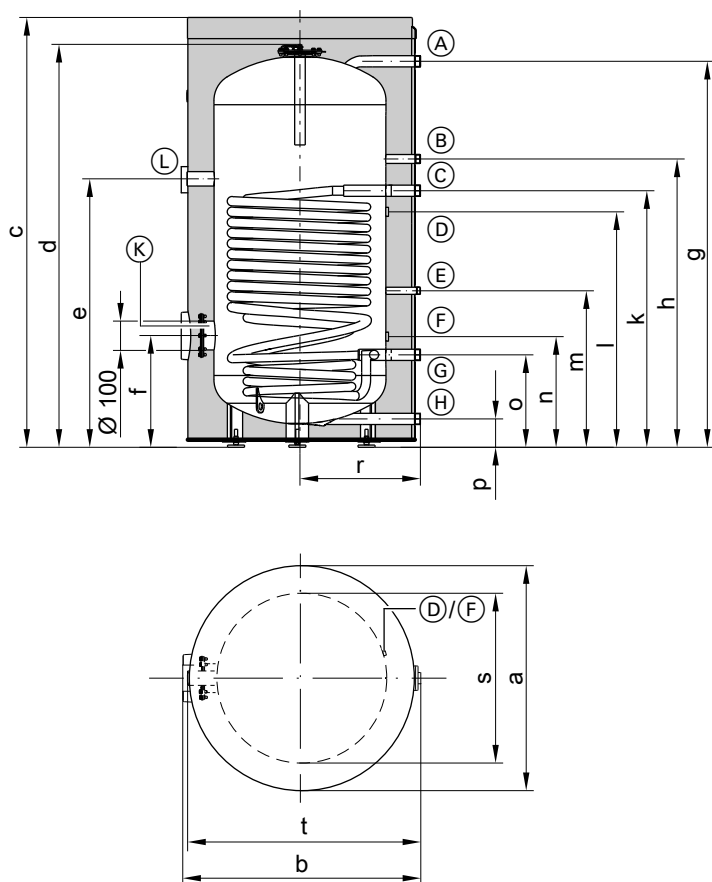
Dane techniczne

Typ		CVWB			
Pojemność podgrzewacza cwu (AT: rzeczywista pojemność wodna)		390		500	
Izolacja termiczna		standardowa	wysokowydajna	standardowa	wysokowydajna
Pojemność wody grzewczej	l	27	27	40	40
Objętość brutto	l	417	417	540	540
Nr rejestrowy DIN		Złożono wniosek		Złożono wniosek	
Wydajność stała przy podanej temperaturze na zasilaniu wodą grzewczą i podanym poniżej przepływie objętościowym wody grzewczej					
– Przy podgrzewie ciepłej wody użytkowej z 10 do 45°C					
90°C	kW	98	98	118	118
	l/h	2422	2422	2896	2896
80°C	kW	82	82	99	99
	l/h	2027	2027	2428	2428
70°C	kW	66	66	79	79
	l/h	1623	1623	1950	1950
60°C	kW	49	49	59	59
	l/h	1202	1202	1451	1451
50°C	kW	29	29	36	36
	l/h	723	723	881	881
– Przy podgrzewie ciepłej wody użytkowej z 10 do 60°C					
90°C	kW	85	85	102	102
	l/h	1458	1458	1754	1754
80°C	kW	67	67	81	81
	l/h	1159	1159	1399	1399
70°C	kW	48	48	59	59
	l/h	830	830	1008	1008
Przepływ objętościowy wody grzewczej dla podanych wydajności stałych	m ³ /h	3,0	3,0	3,0	3,0
Ilość pobierana cwu	l/min	15	15	15	15
Pobierana ilość cwu bez dogrzewu					
– Pojemność podgrzewacza cwu podgrzana do 45°C cwu t = 45°C (stała)					
	l	285	285	350	350
– Pojemność podgrzewacza cwu podgrzana do 55°C cwu t = 55°C (stała)					
	l	285	285	350	350
Czas podgrzewu cwu przy podłączonej pompie ciepła o znamionowej mocy grzewczej wynoszącej 16 kW i temperaturze wody na zasilaniu wodą grzewczą wynoszącej 55 lub 65°C					
– Przy podgrzewie ciepłej wody użytkowej z 10 do 45°C					
	min	60	60	66	66
– Przy podgrzewie ciepłej wody użytkowej z 10 do 55°C					
	min	76	76	85	85

Instalacyjne wyposażenie dodatkowe (ciąg dalszy)

Typ	CVWB				
	390		500		
Pojemność podgrzewacza cwu (AT: rzeczywista pojemność wodna)	I				
Izolacja termiczna		standardowa	wysokowydajna	standardowa	wysokowydajna
Maks. moc pompy ciepła możliwa do podłączenia przy temperaturze wody na zasilaniu wodą grzewczą wynoszącej 65°C i temperaturze ciepłej wody użytkowej wynoszącej 55°C oraz podanym powyżej przepływie objętościowym wody grzewczej	kW	15	15	17	17
Maks. powierzchnia czynna absorbera możliwa do podłączenia do zestawu solarnych wymienników ciepła (wyposażenie dodatkowe)					
– Vitosol-T	m ²	6	6	6	6
– Vitosol-F	m ²	11,5	11,5	11,5	11,5
Współczynnik wydajności N_L w połączeniu w pompą ciepła Temperatura na ładowaniu pojemnościowego podgrzewacza cwu					
	45°C	2,5	2,5	3,5	3,5
	50°C	2,8	2,8	3,9	3,9
Ilość ciepła dyżurnego	kWh/24 h	2,00	1,65	2,43	2,00
Dopuszczalne temperatury					
– Po stronie wody grzewczej	°C	110	110	110	110
– Po stronie wody użytkowej	°C	95	95	95	95
– Po stronie solarnej	°C	140	140	140	140
Dopuszczalne ciśnienie robocze					
– Po stronie wody grzewczej	bar	10	10	10	10
	MPa	1,0	1,0	1,0	1,0
– Po stronie wody użytkowej	bar	10	10	10	10
	MPa	1,0	1,0	1,0	1,0
– Po stronie solarnej	bar	10	10	10	10
	MPa	1,0	1,0	1,0	1,0
Wymiary					
Średnica „a” (Ø)					
– Z izolacją termiczną	mm	859	859	859	859
– Bez izolacji termicznej	mm	650	650	650	650
Szerokość całkowita "b"					
– Z izolacją termiczną	mm	923	923	923	923
– Bez izolacji termicznej	mm	881	881	881	881
Wysokość "c"					
– Z izolacją termiczną	mm	1624	1659	1948	1983
– Bez izolacji termicznej	mm	1522	1522	1844	1844
Wymiar przechylenia					
– Z izolacją termiczną	mm	—	—	—	—
– Bez izolacji termicznej	mm	1550	1550	1860	1860
Masa całkowita z izolacją termiczną	kg	190	187	200	215
Powierzchnia grzewcza	m ²	4,0	4,0	5,5	5,5
Przyłącza					
Zasilanie i powrót wody grzewczej (gwint zewnętrzny)	R	1¼	1¼	1¼	1¼
Zimna i ciepła woda użytkowa (gwint zewnętrzny)	R	1¼	1¼	1¼	1¼
Zestaw solarnych wymienników ciepła (gwint zewnętrzny)	R	¾	¾	¾	¾
Cyrkulacja cwu (gwint zewnętrzny)	R	¾	¾	¾	¾
Grzałka elektryczna (gwint wewnętrzny)	Rp	1½	1½	1½	1½
Klasa efektywności energetycznej		C	B	C	B
Kolor		Biały (vitopearl)			

Wymiary



- (A) Ciepła woda użytkowa
- (B) Cyrkulacja cwu
- (C) Zasilanie wodą grzewczą z urządzenia grzewczego
- (D) System górnych zacisków do mocowania zanurzeniowych czujników temperatury na płaszczu pojemnościowego podgrzewacza cwu dla 3 zanurzeniowych czujników temperatury
- (E) Ciepła woda użytkowa z zestawu solarnych wymienników ciepła
- (F) System dolnych zacisków do mocowania zanurzeniowych czujników temperatury na płaszczu pojemnościowego podgrzewacza cwu dla 3 zanurzeniowych czujników temperatury
- (G) Powrót wody grzewczej do urządzenia grzewczego
- (H) Zimna woda użytkowa / Spust
- (K) Otwór rewizyjny i wyczystkowy z pokrywą kołnierkową, również do montażu grzałki elektrycznej
- (L) Króciec grzałki elektrycznej

Wymiary

Pojemność podgrzewacza cwu		I	390		500	
			standardowa	wysokowydajna	standardowa	wysokowydajna
Średnica (∅)	a	mm	859		859	
Szerokość	b	mm	923		923	
Wysokość	c	mm	1624	1659	1948	1983
	d	mm	1522		1844	
	e	mm	1000		1307	
	f	mm	403		442	
	g	mm	1439		1765	
	h	mm	1070		1370	
	k	mm	950		1250	
	l	mm	816		1116	
	m	mm	572		572	
	n	mm	366		396	
	o	mm	330		330	
	p	mm	88		88	
	r	mm	455		455	
	s	mm	650		650	
	t	mm	881		881	

Instalacyjne wyposażenie dodatkowe (ciąg dalszy)

Współczynnik wydajności N_L zgodnie z normą DIN 4708

Pojemność podgrzewacza cwu	I	390	500
Współczynnik wydajności N_L			
Temperatura wody na zasilaniu wodą grzewczą			
90°C		12,6	16,5
80°C		11,3	14,9
70°C		10,0	13,3

- Współczynnik wydajności N_L zmienia się wraz z temperaturą na ładowaniu pojemnościowego podgrzewacza cwu $T_{\text{podgrz.}}$
- Temperatura na ładowaniu pojemnościowego podgrzewacza cwu $T_{\text{podgrz.}}$ = temperatura na wlocie zimnej wody użytkowej + 50 K ^{+5 K/-0 K}

Wartości orientacyjne dla współczynnika wydajności N_L

- $T_{\text{podgrz.}} = 60^\circ\text{C} \rightarrow 1,0 \times N_L$
- $T_{\text{podgrz.}} = 55^\circ\text{C} \rightarrow 0,75 \times N_L$
- $T_{\text{podgrz.}} = 50^\circ\text{C} \rightarrow 0,55 \times N_L$
- $T_{\text{podgrz.}} = 45^\circ\text{C} \rightarrow 0,3 \times N_L$

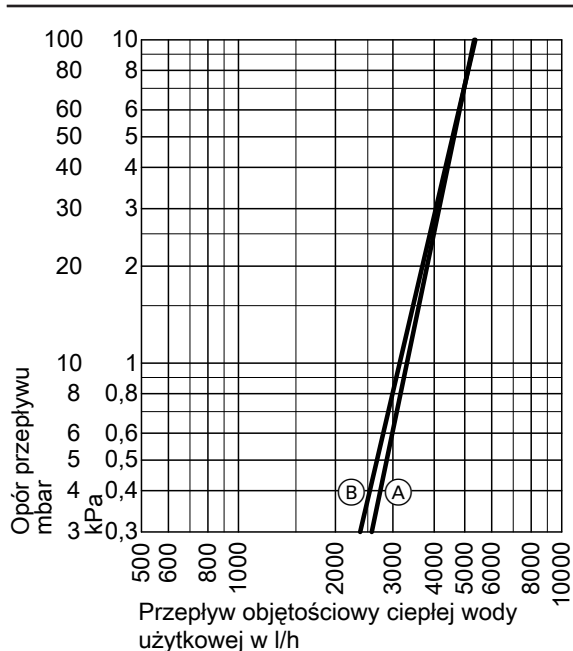
Wydajność krótkotrwała podczas 10 min, w odniesieniu do współczynnika wydajności N_L

Pojemność podgrzewacza cwu	I	390	500
Wydajność krótkotrwała przy podgrzewie ciepłej wody użytkowej z 10 do 45°C			
Temperatura wody na zasilaniu wodą grzewczą			
90°C	l/10 min	540	690
80°C	l/10 min	521	667
70°C	l/10 min	455	596

Maks. ilość pobierana cwu podczas 10 min, w odniesieniu do współczynnika wydajności N_L

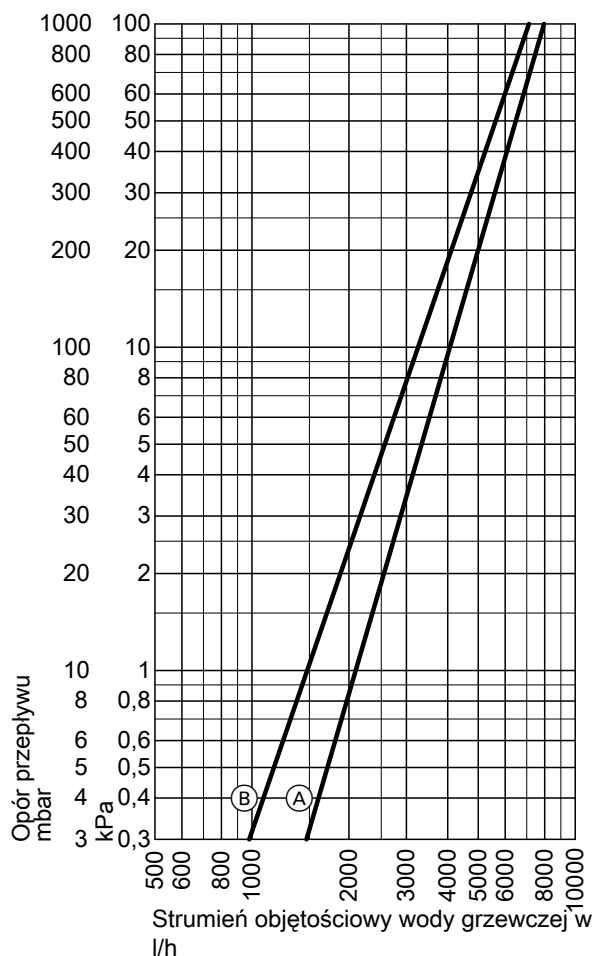
Pojemność podgrzewacza cwu	I	390	500
Maks. ilość pobierana cwu przy podgrzewie z 10 do 45°C, z dogrzewem			
Temperatura wody na zasilaniu wodą grzewczą			
90°C	l/min	54	69
80°C	l/min	52	66
70°C	l/min	46	59

Opory przepływu po stronie ciepłej wody użytkowej



- (A) Pojemność podgrzewacza cwu 390 l
- (B) Pojemność podgrzewacza cwu 500 l

Opory przepływu po stronie wody grzewczej



- (A) Pojemność podgrzewacza cwu 390 l
- (B) Pojemność podgrzewacza cwu 500 l

Grzałka elektryczna EHE

Nr zam. Z012684

Do montażu w króćcu przyłączeniowym **u góry** pojemnościowego podgrzewacza cwu

- Grzałkę elektryczną można zastosować tylko przy miękkiej lub średnio twardej wodzie użytkowej do 14°dH (stopień twardości 2, do 2,5 mol/m³).
- Możliwość wyboru mocy grzewczej: 2, 4 lub 6 kW

Elementy składowe:

- Zabezpieczający ogranicznik temperatury
- Regulator temperatury

Dane techniczne grzałki elektrycznej EHE

Maks. zakres mocy	kW	6		
Pobór znamionowy praca normalna/szybki podgrzew	kW	2	4	6
Napięcie znamionowe		1/N/PE 230 V/50 Hz		3/PE 400 V/50 Hz
Znamionowe natężenie prądu elektrycznego	A	8,7	17,4	8,7
Masa	kg	2	2	2
Stopień ochrony		IP45		

Instalacyjne wyposażenie dodatkowe (ciąg dalszy)

Dane techniczne grzałki elektrycznej EHE w połączeniu z Vitocell 100-E i Vitocell 100-V

		Vitocell 100-E	Vitocell 100-V			
		Typ MSCA	Typ CVWC	Typ CVWB		
Pojemność	l	75	250	300	390	500
Pojemność możliwa do podgrzania przy pomocy grzałki elektrycznej	l	38	62	101	129	133
Czas podgrzewu z 10 do 60°C z grzałką elektryczną EHE:						
2 kW	h	1,10	1,83	3,00	3,74	3,86
4 kW	h	0,55	0,91	1,75	1,87	1,93
6 kW	h	0,37	0,61	1,00	1,25	1,29
Minimalna odległość od ściany do montażu grzałki elektrycznej	mm	650	500	500	500	500

Wskazówka

- Praca grzałki elektrycznej wymaga zastosowania regulatora dostarczonego przez inwestora.
- Grzałka elektryczna nie jest przystosowana do pracy z napięciem 230 V~. Jeśli nie ma przyłącza 400 V, należy używać grzałek elektrycznych dostępnych w sprzedaży.

Grzałka elektryczna EHE

Nr zam. Z026669

- Do montażu w **dolnym** otworze kołnierzym
- Grzałkę elektryczną można zastosować tylko przy miękkiej lub średnio twardej wodzie użytkowej do 14°dH (stopień twardości 2, do 2,5 mol/m³).
- Możliwość wyboru mocy grzewczej: 2, 4 lub 6 kW

Elementy składowe:

- Zabezpieczający ogranicznik temperatury
- Regulator temperatury
- Kołnierz
- Kołpak kołnierzy, kolor: vitopearlwhite
- Uszczelka

Dane techniczne grzałki elektrycznej EHE

Zakres mocy grzewczej	kW	Maks. 6			
Pobór znamionowy praca normalna/szybki podgrzew	kW	2	4	6	
Napięcie znamionowe		1/N/PE 230 V/50 Hz		3/PE 400 V/50 Hz	
Znamionowe natężenie prądu	A	8,7	17,4	8,7	
Masa	kg	2	2	2	
Stopień ochrony		IP45			

Dane techniczne grzałki elektrycznej EHE w połączeniu z pojemnościowym podgrzewaczem cwu Vitocell 100-V

Pojemność podgrzewacza cwu Vitocell 100-V	l	390	500
Pojemność możliwa do podgrzania przy pomocy grzałki elektrycznej	l	301	373
Czas podgrzewu z 10 do 60°C z grzałką elektryczną EHE:			
- 2 kW	h	8,73	10,82
- 4 kW	h	4,36	5,41
- 6 kW	h	2,91	3,61
Minimalna odległość od ściany do montażu grzałki elektrycznej	mm	650	650

Wskazówka

- Praca grzałki elektrycznej wymaga zastosowania regulatora dostarczonego przez inwestora.
- Grzałka elektryczna nie jest przystosowana do pracy z napięciem 230 V~. Jeśli nie ma przyłącza 400 V, należy używać grzałek elektrycznych dostępnych w sprzedaży.

Zestaw solarnych wymienników ciepła

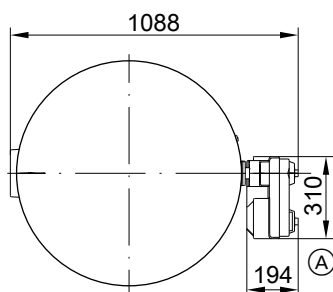
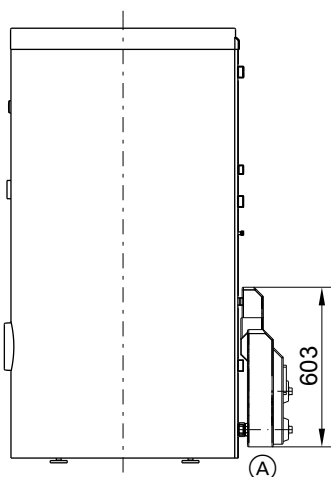
nr zam. 7186663

Do przyłączenia kolektorów solarnych do pojemnościowego podgrzewacza ciepłej wody użytkowej (pojemność 390 i 500 l) Przeznaczony do instalacji zgodnych z normą DIN 4753. Do wody użytkowej o całkowitej twardości wynoszącej 20°dH (3,6 mol/m³).

Maks. powierzchnia kolektora solarnego możliwa do przyłączenia:

- kolektory płaskie: 11,5 m²
- kolektory rurowe: 6 m²

Instalacyjne wyposażenie dodatkowe (ciąg dalszy)



Ⓐ Zestaw solarnych wymienników ciepła

Dane techniczne

Dopuszczalne temperatury	
Po stronie solarnej	140°C
Po stronie wody grzewczej	110°C
Po stronie ciepłej wody użytkowej	
– przy eksploatacji kotła grzewczego	95°C
– przy eksploatacji solarnej	60°C
Dopuszczalne ciśnienie robocze	
Po stronie solarnej, wody grzewczej i ciepłej wody użytkowej	10 bar (1,0 MPa)
Ciśnienie kontrolne	
Po stronie solarnej, wody grzewczej i ciepłej wody użytkowej	13 bar (1,3 MPa)
Minimalna odległość od ściany	
Do montażu zestawu solarnych wymienników ciepła	350 mm
Pompa obiegowa	
Przyłącze elektryczne	230 V/50 Hz
Stopień ochrony	IP42

Anoda ochronna

nr zam. Z004247

- Nie wymaga konserwacji
- W miejsce dostarczonej magnezowej anody ochronnej

Armatura zabezpieczająca wg DIN 1988

- Nr zam. 7180662
10 bar (1 MPa)
- Nr zam. 7179666
6 bar (0,6 MPa)
- DN 20/R 1
- Maks. moc grzewcza: 150 kW

Elementy składowe:

- Zawór odcinający
- Zawór zwrotny i króciec kontrolny
- Króciec przyłączeniowy manometru
- Membranowy zawór bezpieczeństwa



8.12 Podgrzew ciepłej wody użytkowej przy pomocy systemu ładowania warstwowego pojemnościowego zasobnika cwu i Vitocell 100-L, typ CVL (500 l)

Vitocell 100-L, typ CVL, srebrny vitosilber

Dla Vitocal 200-G/300-G/350-G

Nr zam. Z002074

Wymiarowanie otworów montażowych

Ze względu na tolerancje występujące podczas produkcji rzeczywiste wymiary pojemnościowego podgrzewacza cwu mogą się nieznacznie różnić.

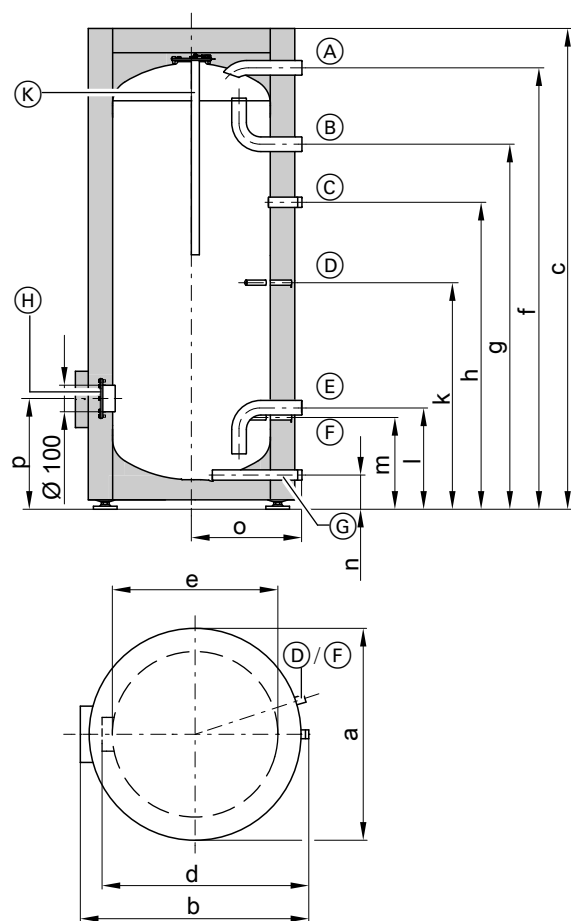
Instalacyjne wyposażenie dodatkowe (ciąg dalszy)

Dane techniczne

Typ		CVL	CVLA	CVLA
Pojemność zasobnika cwu (AT: rzeczywista pojemność wodna)	I	500	750	950
Numer rejestrowy DIN		9W256-13	Złożono wniosek	
Ilość ciepła dyżurnego	kWh/24 h	1,95	2,28	2,48
Dopuszczalne temperatury				
– Po stronie wody użytkowej	°C	95	95	95
Dopuszczalne ciśnienie robocze				
– Po stronie wody użytkowej	bar	10	10	10
	MPa	1,0	1,0	1,0
Wymiary				
Średnica „a” (Ø)				
– Z izolacją termiczną	mm	859	1062	1062
– Bez izolacji termicznej	mm	650	790	790
Średnica „b”				
– Z izolacją termiczną	mm	923	1110	1110
– Bez izolacji termicznej	mm	837	1005	1005
Wysokość „c”				
– Z izolacją termiczną	mm	1948	1897	2197
– Bez izolacji termicznej	mm	1844	1817	2123
Wymiar przechylenia				
– Bez izolacji termicznej	mm	1860	1980	2286
Masa				
– Bez izolacji termicznej	kg	136	235	284
– Z izolacją termiczną	kg	156	260	314
Przyłącza (gwint zewnętrzny)				
Wlot ciepłej wody użytkowej od strony wymiennika ciepła	R	2	2	2
Zimna i ciepła woda użytkowa	R	2	2	2
Przewód cyrkulacyjny cwu, spust	R	1¼	1¼	1¼
Klasa efektywności energetycznej		B	—	—
Kolor		Srebrny (vitosilber)		

Instalacyjne wyposażenie dodatkowe (ciąg dalszy)

Wymiary, typ CVL, pojemność 500 l

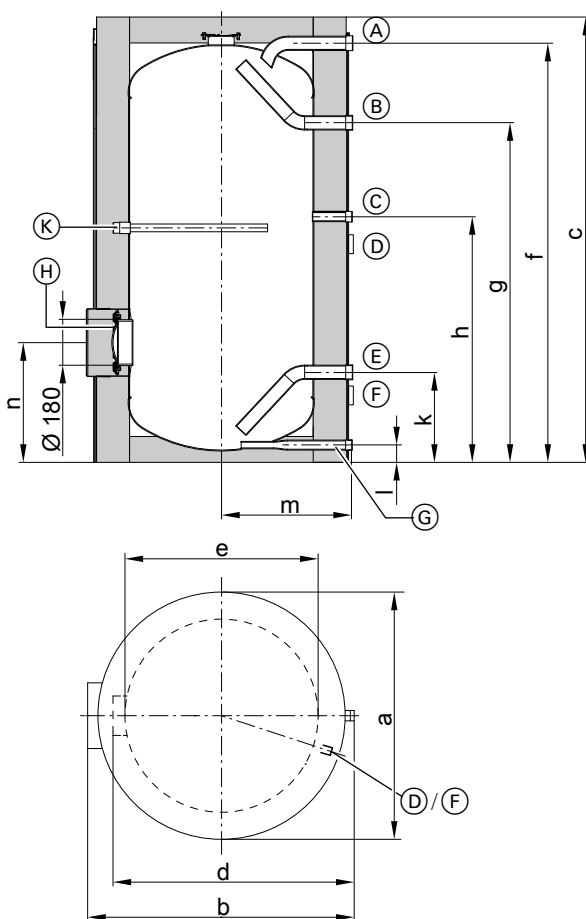


- (A) Ciepła woda użytkowa
- (B) Wlot ciepłej wody użytkowej od strony wymiennika ciepła
- (C) Cyrkulacja cwu
- (D) Tuleja zanurzeniowa dla czujnika temperatury wody w pojemnościowym podgrzewaczu cwu i dla regulatora temperatury (średnica wewnętrzna 16 mm)
- (E) Zimna woda użytkowa
- (F) Tuleja zanurzeniowa dla czujnika temperatury wody w pojemnościowym zasobniku cwu i dla regulatora temperatury cwu (średnica wewnętrzna 16 mm)
- (G) Spust
- (H) Otwór rewizyjny i wyczystkowy, także do montażu grzałki elektrycznej EHE lub lancy
- (K) Magnezowa anoda ochronna

Wymiary, typ CVLA

Pojemność zasobnika buforowego	l		500
Długość (Ø)	a	mm	859
Szerokość	b	mm	923
Wysokość	c	mm	1948
	d	mm	837
Ø bez izolacji termicznej	e	mm	650
	f	mm	1784
	g	mm	1469
	h	mm	1230
	k	mm	899
	l	mm	384
	m	mm	344
	n	mm	107
	o	mm	455
	p	mm	422

Wymiary, typ CVLA, pojemność 750 i 950 l



- (A) Ciepła woda użytkowa
- (B) Wlot ciepłej wody użytkowej od strony wymiennika ciepła

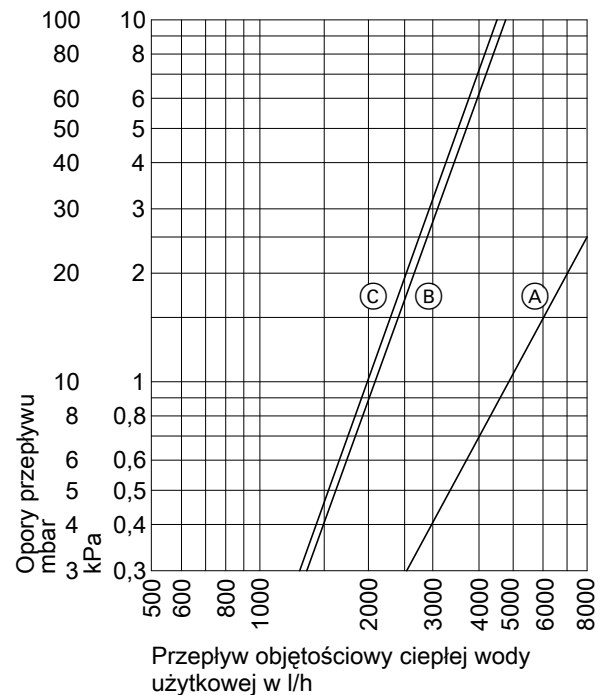
Instalacyjne wyposażenie dodatkowe (ciąg dalszy)

- (C) Cyrkulacja cwu
- (D) System zacisków 1 do mocowania zanurzeniowych czujników temperatury na płaszczu pojemnościowego zasobnika cwu, uchwyty na 3 zanurzeniowe czujniki temperatury na system zacisków
- (E) Zimna woda użytkowa
- (F) System zacisków 2 do mocowania zanurzeniowych czujników temperatury na płaszczu pojemnościowego zasobnika cwu, uchwyty na 3 zanurzeniowe czujniki temperatury na system zacisków
- (G) Spust
- (H) Otwór rewizyjny i wyczystkowy, także do montażu grzałki elektrycznej EHE lub lancy
- (K) Magnezowa anoda ochronna

Wymiary, typ CVLA

Pojemność zasobnika cwu	l		750	950
Średnica (∅)	a	mm	1062	1062
Szerokość	b	mm	1110	1110
Wysokość	c	mm	1897	2197
	d	mm	1005	1005
∅ bez izolacji termicznej	e	mm	790	790
	f	mm	1785	2090
	g	mm	1447	1752
	h	mm	1049	1285
	k	mm	338	379
	l	mm	79	79
	m	mm	555	555
	n	mm	514	506

Opory przepływu ciepłej wody użytkowej



- (A) Pojemność zasobnika cwu 500 l
- (B) Pojemność zasobnika cwu 750 l
- (C) Pojemność zasobnika cwu 950 l

Lanca

Nr zam. ZK00037

- Służy do podgrzewu ciepłej wody użytkowej za pomocą pompy ciepła poprzez zewnętrzny wymiennik ciepła (system zasilania pojemnościowego zasobnika cwu)
- Do montażu w otworze kołnierzym zasobnika Vitocell 100-L, typ CVL o pojemności **500 litrów**

Lanca z tworzywa sztucznego przystosowanego do kontaktu z wodą użytkową

- Rura z zaślepką i kilkoma otworami
- Kołnierz

- Uszczelka
- Kołpak kołnierzowy.

Wskazówka

Lancę można wykorzystać razem z grzałką elektryczną EHE.

Anoda ochronna

nr zam. 7265008

- Nie wymaga konserwacji
- W miejsce dostarczonej magnezowej anody ochronnej

Pompa ładująca pojemnościowy zasobnik / podgrzewacz cwu

Do podgrzewu ciepłej wody użytkowej poprzez płytowy wymiennik cwu (w gestii inwestora):

- Grundfos UPS 25-60 B

Nr zam. 7820403

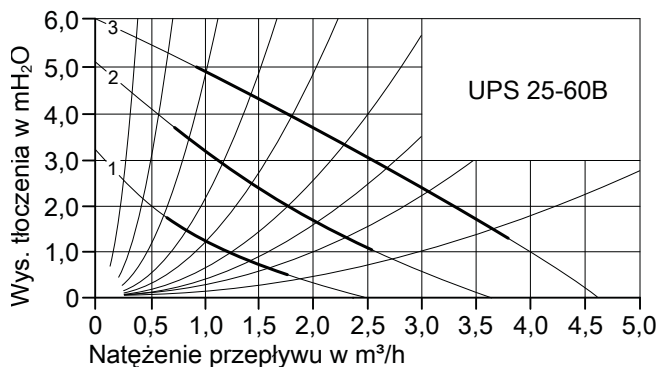
- Grundfos UPS 32-80 B

Nr zam. 7820404

Instalacyjne wyposażenie dodatkowe (ciąg dalszy)

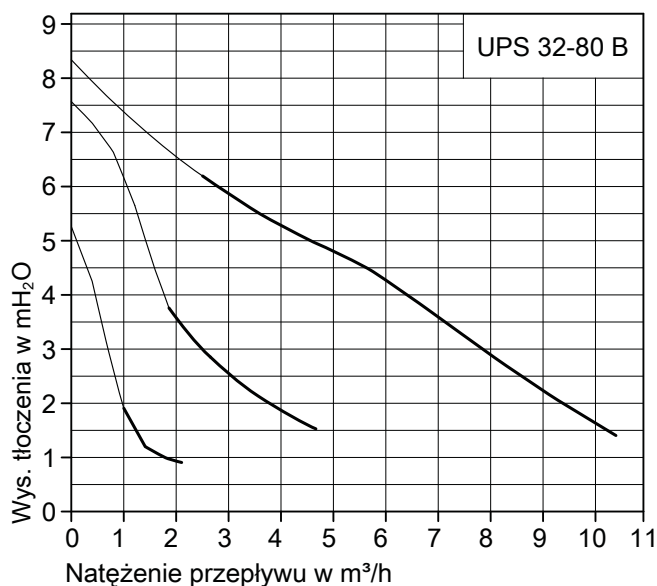
Charakterystyki

Typ UPS 25-60 B, 230 V~



Pobór mocy elektrycznej: 45 do 90 W

Typ UPS 32-80 B, 230 V~



Pobór mocy elektrycznej: 135 do 225 W

Kulowy zawór 2-drogowy z napędem elektrycznym (DN 32)

Nr zam. 7968559

Do podgrzewu ciepłej wody użytkowej z wykorzystaniem systemu ładowania warstwowego pojemnościowego zasobnika cwu, stosowany jako zawór odcinający

- Z napędem elektrycznym (230 V~)
- Przyłącze R 1¼

3-drogowy zawór przełączny

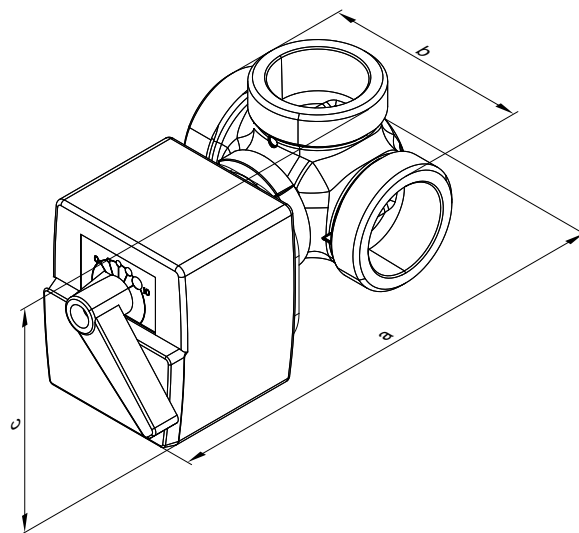
Przyłącze (gwint zewnętrzny)	Wymiar w mm			Nr zam.
	a	b	c	
G 1½	161	139	109	ZK01344
G 2	174	106	115	ZK01353

- Z napędem elektrycznym
- Do hydraulicznego podłączenia zasobnika buforowego wody grzewczej z modułem świeżej wody lub pojemnościowego zasobnika cwu

Wskazówka

Dostępne przykłady instalacji:

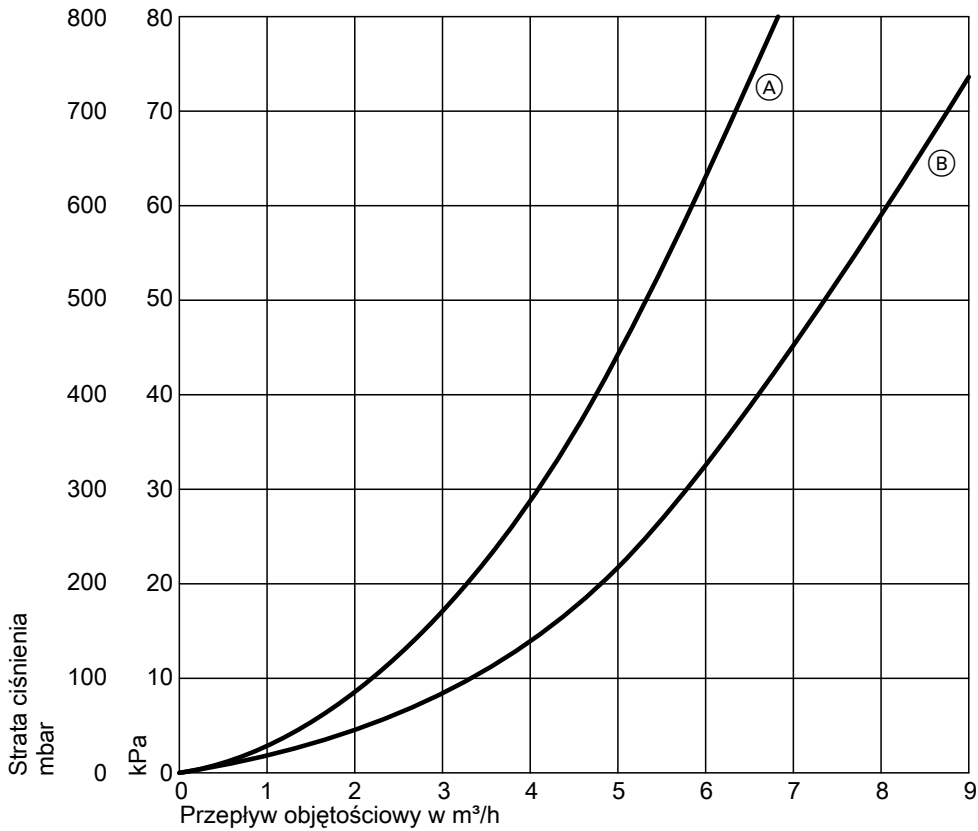
Patrz www.viessmann-schemes.com.



Instalacyjne wyposażenie dodatkowe (ciąg dalszy)

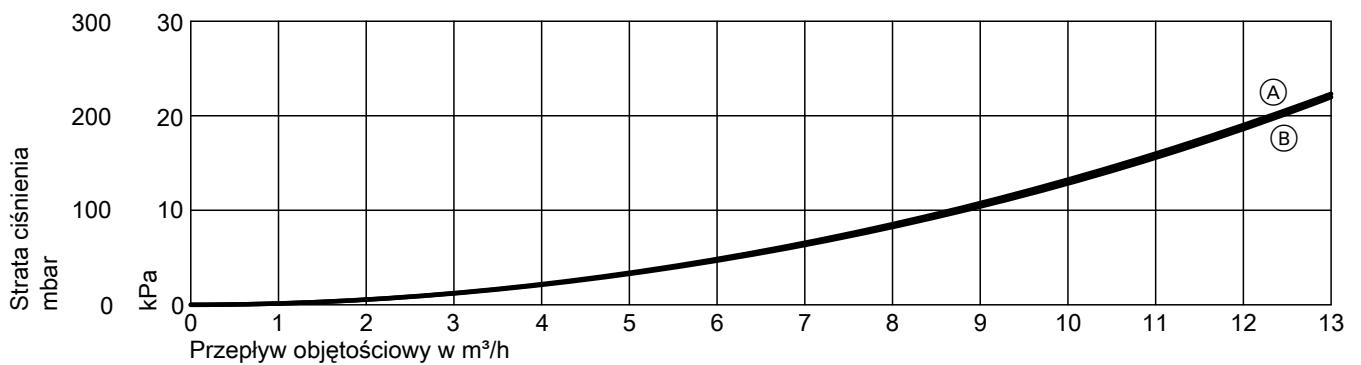
Wykres strat ciśnienia

3-drogowy zawór przełączny z przyłączem G 1½



- Ⓐ Przepływ z kolankiem
- Ⓑ Przepływ prosty

3-drogowy zawór przełączny z przyłączem G 2



- Ⓐ Przepływ z kolankiem
- Ⓑ Przepływ prosty

8.13 Podgrzew ciepłej wody użytkowej za pomocą modułu świeżej wody/magazynowania wody grzewczej

Vitocell 120-E, typ SVW, 600 l, kolor: biały vitoppearl

Dla Vitocal 200-G/300-G, typ BWC

Nr zam.	Wyposażony w wymiennik Vitotrans 353
Z021884	typ PZSA Pobierana ilość 25 l/min
Z021885	Typ PZMA Pobierana ilość 48 l/min

Dane techniczne i wyposażenie dodatkowe Vitotrans 353: patrz arkusz danych „Vitotrans 353”.

Wskazówka dotycząca wydajności stałej

Przy projektowaniu na podstawie podanych lub obliczonych wartości wydajności stałej należy zaplanować zastosowanie odpowiedniej pompy ładującej zasobnik buforowy. Podana wydajność stała jest osiągnięta tylko wówczas, gdy znamionowa moc grzewcza pompy ciepła jest \geq wydajności stałej.

Wymiarowanie otworów montażowych

Ze względu na tolerancje występujące podczas produkcji rzeczywiste wymiary zasobnika buforowego mogą się nieznacznie różnić.

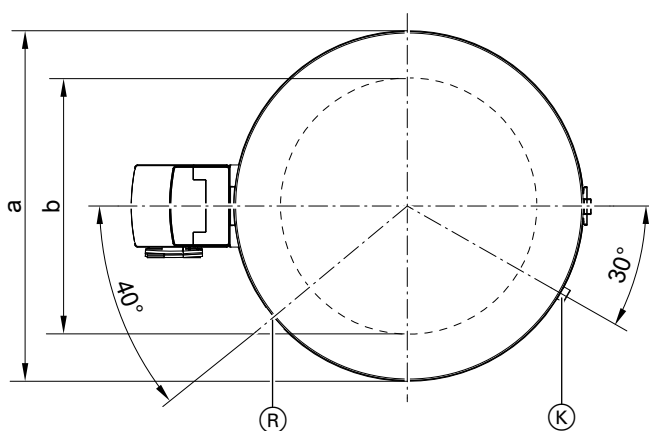
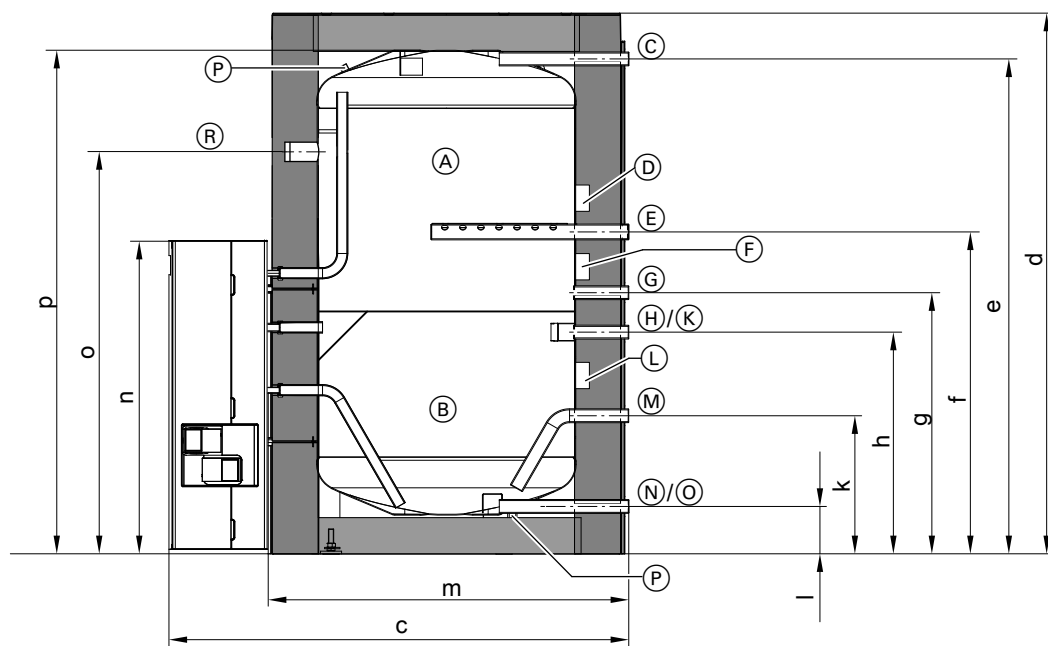
Dane techniczne

Typ		SVW	
Pojemność zasobnika buforowego	I	600	
AT: rzeczywista pojemność wodna			
– Strefa ciepłej wody użytkowej (u góry) dla Vitotrans 353	I	350	
– Strefa obiegu grzewczego (na dole)	I	250	
Vitotrans 353	Typ	PZSA	PZMA, PZMA-S
Wydajność stała (w połączeniu z Vitocal o znamionowej mocy grzewczej 16 kW) Przy podgrzewie ciepłej wody użytkowej z 10 na 45°C i temperaturze wody grzewczej na zasilaniu wynoszącej			
55°C	kW	15	15
	l/h	372	372
Ilość pobierana	l/min	20	20
Pobierana ilość cwu bez dogrzewu			
– Strefa ciepłej wody użytkowej podgrzewana do 55°C, woda o temperaturze T = 45°C (stałej)	I	315	315
– Strefa ciepłej wody użytkowej podgrzewana do 60°C, woda o temperaturze T = 45°C (stałej)	I	345	345
Czas podgrzewu strefy ciepłej wody użytkowej (w połączeniu z Vitocal) Przy podgrzewie cwu z 15 do 50°C i znamionowej mocy grzewczej wynoszącej			
9 kW	min	84	84
13 kW	min	58	58
16 kW	min	57	57
Czas podgrzewu strefy ciepłej wody użytkowej (w połączeniu z Vitocal) Przy podgrzewie cwu z 15 do 55°C i znamionowej mocy grzewczej wynoszącej			
9 kW	min	90	90
13 kW	min	62	62
16 kW	min	50	50
Maks. możliwa do przyłączenia znamionowa moc grzewcza pompy ciepła	kW	17,2	17,2
Wydajność stała przy podanym poniżej przepływie objętościowym wody grzewczej (w połączeniu z konwencjonalnymi urządzeniami grzewczymi) – Przy podgrzewie ciepłej wody użytkowej z 10 do 45°C i następujących temperaturach wody grzewczej na zasilaniu			
90°C	kW	81	146
	l/h	1980	3600
80°C	kW	81	146
	l/h	1980	3600
70°C	kW	81	146
	l/h	1980	3600
60°C	kW	61	117
	l/h	1500	2880
55°C	kW	52	100
	l/h	1260	2460
– Przy podgrzewie ciepłej wody użytkowej z 10 do 60°C i następujących temperaturach wody grzewczej na zasilaniu			
90°C	kW	108	195
	l/h	1860	3360
80°C	kW	88	164
	l/h	1500	2820
70°C	kW	65	127
	l/h	1140	2220
Przepływ objętościowy wody grzewczej dla podanych wydajności stałych	m ³ /h	3,0	3,0

Instalacyjne wyposażenie dodatkowe (ciąg dalszy)

Typ		SVW	
Pojemność zasobnika buforowego AT: rzeczywista pojemność wodna	I	600	
Ilość ciepła dyżurnego	kWh/24 h	2,1	2,1
Dopuszczalne temperatury			
– Po stronie wody grzewczej	°C	95	95
– Po stronie wody użytkowej	°C	95	95
Dopuszczalne ciśnienie robocze			
– Po stronie wody grzewczej	bar	3	3
	MPa	0,3	0,3
– Po stronie wody użytkowej	bar	10	10
	MPa	1,0	1,0
Wymiary			
Łącznie z Vitotrans 353 i izolacją termiczną			
– Średnica (Ø)	mm	1064	1064
– Szerokość całkowita	mm	1466	1466
– Wysokość	mm	1645	1645
Zasobnik buforowy wody grzewczej (korpus zasobnika)			
– Średnica (Ø)	mm	790	790
– Szerokość	mm	1062	1062
– Wysokość	mm	1520	1520
Wymiar przechylenia bez stóp regulacyjnych	mm	1630	1630
Masa			
– Łącznie z Vitotrans 353 i izolacją termiczną	kg	143	150
– Zasobnik buforowy wody grzewczej bez izolacji termicznej	kg	96	96
– Zasobnik buforowy wody grzewczej z izolacją termiczną	kg	119	119
Przylącza zasobnika buforowego wody grzewczej			
– Zasilanie i powrót wody grzewczej (gwint zewnętrzny)	R	1¼	
– Zasilanie wodą grzewczą lancy ładującej (gwint zewnętrzny)	G	1½	
– Grzałka elektryczna (gwint wewnętrzny)	Rp	1½	
Klasa efektywności energetycznej		—	
Kolor		Biały (vitopearl)	

Wymiary



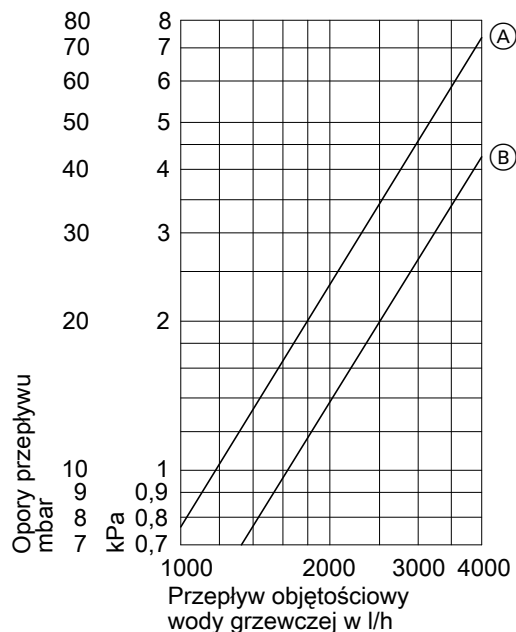
- (A) Strefa ciepłej wody użytkowej
- (B) Strefa obiegu grzewczego
- (C) Zasilanie wodą grzewczą strefy ciepłej wody użytkowej ((zewnętrzne urządzenie grzewcze)
- (D) System zacisków 1 do mocowania zanurzeniowych czujników temperatury na płaszczu zasobnika buforowego wody grzewczej z uchwytnymi na 3 zanurzeniowe czujniki temperatury na system zacisków
- (E) Zasilanie wodą grzewczą strefy ciepłej wody użytkowej (pompa ciepła przy lancy ładującej)
- (F) System zacisków 2 do mocowania zanurzeniowych czujników temperatury na płaszczu zasobnika buforowego wody grzewczej z uchwytnymi na 3 zanurzeniowe czujniki temperatury na system zacisków
- (G) Powrót wody grzewczej do strefy ciepłej wody użytkowej (pompa ciepła/zewnętrzne urządzenie grzewcze)
- (H) Zasilanie wodą grzewczą strefy obiegu grzewczego (pompa ciepła)
- (K) Zasilanie wodą grzewczą (obieg grzewczy)
- (L) System zacisków 3 do mocowania zanurzeniowych czujników temperatury na płaszczu zasobnika buforowego wody grzewczej z uchwytnymi na 3 zanurzeniowe czujniki temperatury na system zacisków
- (M) Powrót wody grzewczej do strefy obiegu grzewczego (pompa ciepła)
- (N) Powrót wody grzewczej (obieg grzewczy)
- (O) Spust
- (P) Uchwyt czujnika termometru lub uchwyt dodatkowego czujnika (uchwyt zaciskowy)
- (R) Grzałka elektryczna

Instalacyjne wyposażenie dodatkowe (ciąg dalszy)

Wymiary typu SVW

Pojemność zasobnika buforowego	I	600
Długość (Ø)	a mm	1064
Ø bez izolacji termicznej	b mm	790
Szerokość	c mm	1466
Wysokość	d mm	1645
	e mm	1491
	f mm	964
	g mm	779
	h mm	659
	k mm	405
	l mm	129
	m mm	1062
	n mm	960
	o mm	1214
	p mm	1520

Opory przepływu



- (A) Strefa ciepłej wody użytkowej
(B) Strefa obiegu grzewczego

Vitocell 120-E, typ SVW, 950 l, kolor: Vitosilber

Dla Vitocal 200-G/300-G/350-G

Nr zam.	Wyposażony w wymiennik Vitotrans 353
Z021887	Typ PBSA Pobierana ilość 25 l/min
Z021888	Typ PBMA Pobierana ilość 48 l/min
Z021890	Typ PBLA Pobierana ilość 68 l/min

Dane techniczne i wyposażenie dodatkowe Vitotrans 353: patrz arkusz danych „Vitotrans 353”.

Dane techniczne

Typ		SVW		
Pojemność zasobnika buforowego		950		
AT: rzeczywista pojemność wodna				
– Strefa ciepłej wody użytkowej (u góry) dla Vitotrans 353		700		
– Strefa obiegu grzewczego (na dole)		250		
Vitotrans 353	Typ	PBSA	PBMA/PBMA-S	PBLA/PBLA-S
Wydajność stała przy podgrzewie ciepłej wody użytkowej z 10 do 45°C, temperatura wody grzewczej na zasilaniu 55°C				
W połączeniu z Vitocal 200-G, typ				
– BWC 201.B06, znamionowa moc grzewcza 5,8 kW, B0/W35	kW	5,2	5,2	5,2
	l/h	128	128	128
– BWC 201.B08, znamionowa moc grzewcza 7,5 kW, B0/W35	kW	7,0	7,0	7,0
	l/h	172	172	172
– BWC 201.B10, znamionowa moc grzewcza 10,4 kW, B0/W35	kW	9,5	9,5	9,5
	l/h	233	233	233
– BWC 201.B13, znamionowa moc grzewcza 13,0 kW, B0/W35	kW	11,8	11,8	11,8
	l/h	290	290	290
– BWC 201.B17, znamionowa moc grzewcza 17,4 kW, B0/W35	kW	16,0	16,0	16,0
	l/h	393	393	393

Wskazówka dotycząca wydajności stałej

Przy projektowaniu na podstawie podanych lub obliczonych wartości wydajności stałej należy zaplanować zastosowanie odpowiedniej pompy zasobnik buforowy. Podana wydajność stała jest osiągnięta tylko wówczas, gdy znamionowa moc grzewcza pompy ciepła jest ≥ wydajności stałej.

Wymiarowanie otworów montażowych

Ze względu na tolerancje występujące podczas produkcji rzeczywiste wymiary zasobnika buforowego mogą się nieznacznie różnić.

Instalacyjne wyposażenie dodatkowe (ciąg dalszy)

Typ		SVW		
Pojemność zasobnika buforowego		950		
AT: rzeczywista pojemność wodna				
– Strefa ciepłej wody użytkowej (u góry) dla Vitotrans 353		700		
– Strefa obiegu grzewczego (na dole)		250		
Vitotrans 353	Typ	PBSA	PBMA/PBMA-S	PBLA/PBLA-S
W połączeniu z Vitocal 300-G , typ				
– BWC 301.C06, znamionowa moc grzewcza 8,6 kW, B0/W35	kW	7,9	7,9	7,9
	l/h	195	195	195
– BWC 301.C12, znamionowa moc grzewcza 11,4 kW, B0/W35	kW	10,4	10,4	10,4
	l/h	255	255	255
– BWC 301.C16, znamionowa moc grzewcza 15,9 kW, B0/W35	kW	14,6	14,6	14,6
	l/h	362	362	362
– BW/BWS 301.A21, znamionowa moc grzewcza 21,2 kW, B0/W35	kW	19,2	19,2	19,2
	l/h	472	472	472
– BW/BWS 301.A29, znamionowa moc grzewcza 28,8 kW, B0/W35	kW	26,0	26,0	26,0
	l/h	630	630	630
W połączeniu z Vitocal 350-G , typ				
– BW/BWS 351.B20, znamionowa moc grzewcza 20,5 kW, B0/W35	kW	20,5	20,5	20,5
	l/h	504	504	504
– BW/BWS 351.B27, znamionowa moc grzewcza 28,7 kW, B0/W35	kW	29,8	29,8	29,8
	l/h	733	733	733
– BW/BWS 351.B33, znamionowa moc grzewcza 32,7 kW, B0/W35	kW	34,1	34,1	34,1
	l/h	839	839	839
W połączeniu z Vitocal 300-A , typ				
– AWO 302.B25, znamionowa moc grzewcza 24,5 kW, A7/W35	kW	22,5	22,5	22,5
	l/h	553	553	553
Ilość pobierana	l/min	20	30	30
Pobierana ilość wody bez dogrzewu				
– Strefa ciepłej wody użytkowej podgrzewana do 55°C, woda o temperaturze T = 45°C (stałej)	I	600	520	520
– Strefa ciepłej wody użytkowej podgrzewana do 60°C, woda o temperaturze T = 45°C (stałej)	I	730	640	640
Czas podgrzewu strefy ciepłej wody użytkowej przy podgrzewie z 15 do 50°C				
W połączeniu z Vitocal 200-G , typ				
– BWC 201.B06, znamionowa moc grzewcza 5,8 kW, B0/W35	min	313	313	313
– BWC 201.B08, znamionowa moc grzewcza 7,5 kW, B0/W35	min	235	235	235
– BWC 201.B10, znamionowa moc grzewcza 10,4 kW, B0/W35	min	171	171	171
– BWC 201.B13, znamionowa moc grzewcza 13,0 kW, B0/W35	min	146	146	146
– BWC 201.B17, znamionowa moc grzewcza 17,4 kW, B0/W35	min	104	104	104
W połączeniu z Vitocal 300-G , typ				
– BWC 301.C06, znamionowa moc grzewcza 8,6 kW, B0/W35	min	205	205	205
– BWC 301.C12, znamionowa moc grzewcza 11,4 kW, B0/W35	min	159	159	159
– BWC 301.C16, znamionowa moc grzewcza 15,9 kW, B0/W35	min	111	111	111
– BW/BWS 301.A21, znamionowa moc grzewcza 21,2 kW, B0/W35	min	84	84	84
– BW/BWS 301.A29, znamionowa moc grzewcza 28,8 kW, B0/W35	min	62	62	62
W połączeniu z Vitocal 350-G , typ				
– BW/BWS 351.B20, znamionowa moc grzewcza 20,5 kW, B0/W35	min	87	87	87
– BW/BWS 351.B27, znamionowa moc grzewcza 28,7 kW, B0/W35	min	62	62	62
– BW/BWS 351.B33, znamionowa moc grzewcza 32,7 kW, B0/W35	min	55	55	55
W połączeniu z Vitocal 300-A , typ				
– AWO 302.B25, znamionowa moc grzewcza 24,5 kW, A7/W35	min	75	75	75
Czas podgrzewu strefy ciepłej wody użytkowej przy podgrzewie z 15 do 55°C				
W połączeniu z Vitocal 200-G , typ				
– BWC 201.B06, znamionowa moc grzewcza 5,8 kW, B0/W35	min	352	352	352
– BWC 201.B08, znamionowa moc grzewcza 7,5 kW, B0/W35	min	266	266	266
– BWC 201.B10, znamionowa moc grzewcza 10,4 kW, B0/W35	min	193	193	193
– BWC 201.B13, znamionowa moc grzewcza 13,0 kW, B0/W35	min	163	163	163
– BWC 201.B17, znamionowa moc grzewcza 17,4 kW, B0/W35	min	117	117	117
W połączeniu z Vitocal 300-G , typ				
– BWC 301.C06, znamionowa moc grzewcza 8,6 kW, B0/W35	min	232	232	232
– BWC 301.C12, znamionowa moc grzewcza 11,4 kW, B0/W35	min	178	178	178
– BWC 301.C16, znamionowa moc grzewcza 15,9 kW, B0/W35	min	126	126	126
– BW/BWS 301.A21, znamionowa moc grzewcza 21,2 kW, B0/W35	min	96	96	96
– BW/BWS 301.A29, znamionowa moc grzewcza 28,8 kW, B0/W35	min	71	71	71

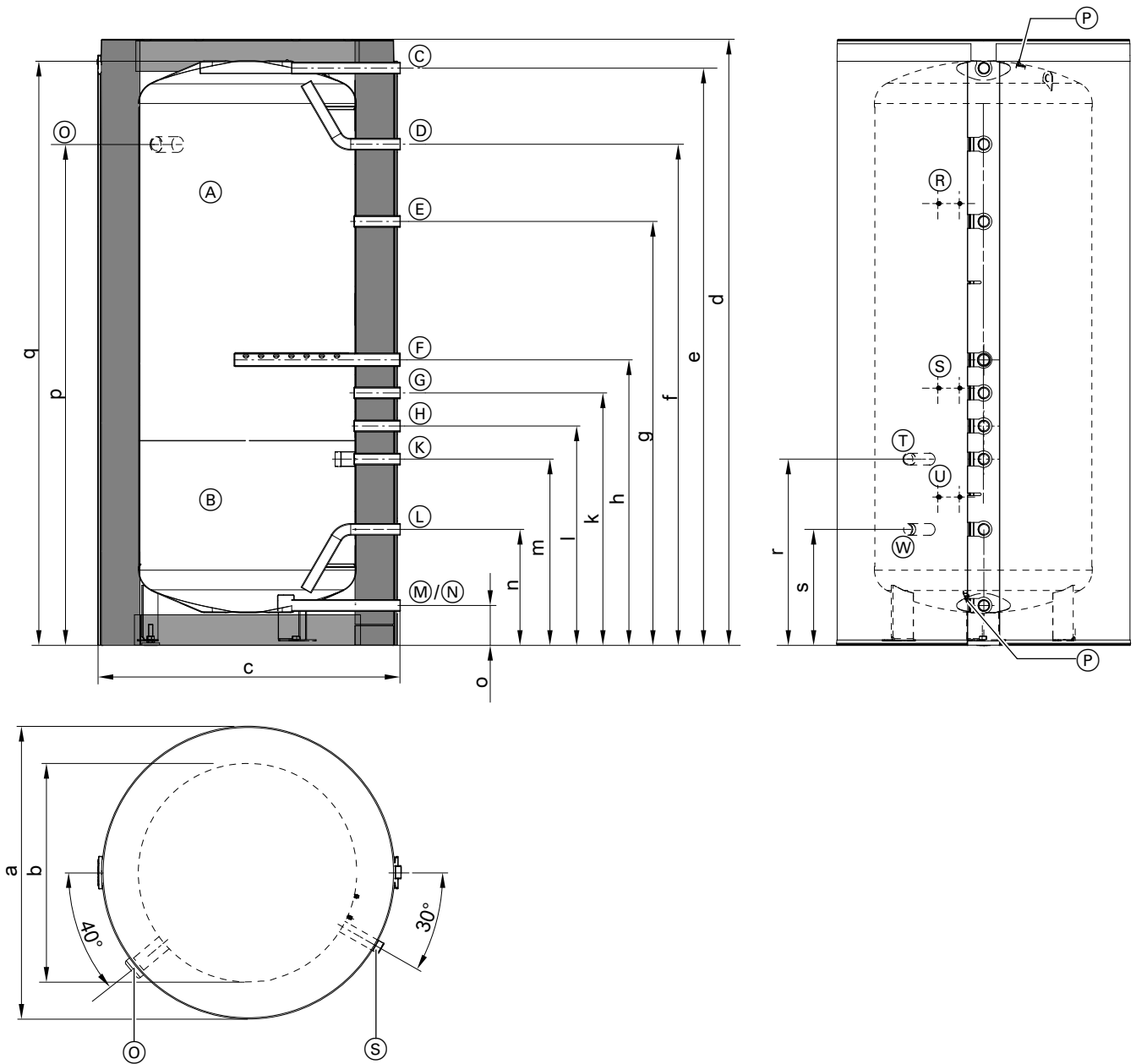
Instalacyjne wyposażenie dodatkowe (ciąg dalszy)

Typ		SVW		
Pojemność zasobnika buforowego I		950		
AT: rzeczywista pojemność wodna		700		
– Strefa ciepłej wody użytkowej (u góry) dla Vitotrans 353		250		
– Strefa obiegu grzewczego (na dole)				
Vitotrans 353	Typ	PBSA	PBMA/PBMA-S	PBLA/PBLA-S
W połączeniu z Vitocal 350-G, typ				
– BW/BWS 351.B20, znamionowa moc grzewcza 20,5 kW, B0/W35	min	98	98	98
– BW/BWS 351.B27, znamionowa moc grzewcza 28,7 kW, B0/W35	min	70	70	70
– BW/BWS 351.B33, znamionowa moc grzewcza 32,7 kW, B0/W35	min	61	61	61
W połączeniu z Vitocal 300-A, typ				
– AWO 302.B25, znamionowa moc grzewcza 24,5 kW, A7/W35	min	84	84	84
Czas podgrzewu strefy ciepłej wody użytkowej przy podgrzewie z 15 do 60°C				
W połączeniu z Vitocal 200-G, typ				
– BWC 201.B06, znamionowa moc grzewcza 5,8 kW, B0/W35	min	392	392	392
– BWC 201.B08, znamionowa moc grzewcza 7,5 kW, B0/W35	min	294	294	294
– BWC 201.B10, znamionowa moc grzewcza 10,4 kW, B0/W35	min	215	215	215
– BWC 201.B13, znamionowa moc grzewcza 13,0 kW, B0/W35	min	181	181	181
– BWC 201.B17, znamionowa moc grzewcza 17,4 kW, B0/W35	min	130	130	130
W połączeniu z Vitocal 300-G, typ				
– BWC 301.C06, znamionowa moc grzewcza 8,6 kW, B0/W35	min	259	259	259
– BWC 301.C12, znamionowa moc grzewcza 11,4 kW, B0/W35	min	198	198	198
– BWC 301.C16, znamionowa moc grzewcza 15,9 kW, B0/W35	min	142	142	142
– BW/BWS 301.A21, znamionowa moc grzewcza 21,2 kW, B0/W35	min	108	108	108
– BW/BWS 301.A29, znamionowa moc grzewcza 28,8 kW, B0/W35	min	79	79	79
W połączeniu z Vitocal 350-G, typ				
– BW/BWS 351.B20, znamionowa moc grzewcza 20,5 kW, B0/W35	min	109	109	109
– BW/BWS 351.B27, znamionowa moc grzewcza 28,7 kW, B0/W35	min	78	78	78
– BW/BWS 351.B33, znamionowa moc grzewcza 32,7 kW, B0/W35	min	68	68	68
W połączeniu z Vitocal 300-A, typ				
– AWO 302.B25, znamionowa moc grzewcza 24,5 kW, A7/W35	min	91	91	91
Maks. możliwa do przyłączenia znamionowa moc grzewcza pompy ciepła	kW	32,7	32,7	32,7
Wydajność stała przy podanym poniżej przepływie objętościowym wody grzewczej				
W połączeniu z konwencjonalnymi urządzeniami grzewczymi				
– Przy podgrzewie ciepłej wody użytkowej z 10 do 45°C i następujących temperaturach wody grzewczej na zasilaniu				
90°C	kW	81	146	203
	l/h	1980	3600	4980
80°C	kW	81	146	203
	l/h	1980	3600	4980
70°C	kW	81	146	203
	l/h	1980	3600	4980
60°C	kW	61	117	166
	l/h	1500	2880	4080
55°C	kW	52	100	143
	l/h	1260	2460	3540
– Przy podgrzewie ciepłej wody użytkowej z 10 do 60°C i następujących temperaturach wody grzewczej na zasilaniu				
90°C	kW	108	195	277
	l/h	1860	3360	4800
80°C	kW	88	164	233
	l/h	1500	2820	4020
70°C	kW	65	127	181
	l/h	1140	2220	3210
Przepływ objętościowy wody grzewczej dla podanych wydajności stałych	m ³ /h	3,0	3,0	3,5
Ilość ciepła dyżurnego	kWh/24 h	2,48		
Dopuszczalne temperatury				
– Po stronie wody grzewczej	°C	95		
– Po stronie wody użytkowej	°C	95		
Dopuszczalne ciśnienie robocze				
– Po stronie wody grzewczej	bar	3		
	MPa	0,3		
– Po stronie wody użytkowej	bar	10		
	MPa	1,0		

Instalacyjne wyposażenie dodatkowe (ciąg dalszy)

Typ		SVW		
Pojemność zasobnika buforowego	I	950		
AT: rzeczywista pojemność wodna				
– Strefa ciepłej wody użytkowej (u góry) dla Vitotrans 353	I	700		
– Strefa obiegu grzewczego (na dole)	I	250		
Vitotrans 353	Typ	PBSA	PBMA/PBMA-S	PBLA/PBLA-S
Wymiary zasobnika buforowego wody grzewczej				
Całkowicie z izolacją termiczną				
– Średnica (∅)	mm	1064		
– Szerokość całkowita	mm	1119		
– Wysokość	mm	2200		
Korpus zasobnika buforowego wody grzewczej				
– Średnica (∅)	mm	790		
– Szerokość	mm	1062		
– Wysokość	mm	2120		
Wymiar przechylenia bez stóp regulacyjnych	mm	2140		
Masa				
– Zasobnik buforowy wody grzewczej z izolacją termiczną	kg	194		
– Zasobnik buforowy wody grzewczej bez izolacji termicznej	kg	164		
Przyłącza zasobnika buforowego wody grzewczej				
– Zasilanie i powrót wody grzewczej (gwint zewnętrzny)	R	1¼		
– Zasilanie wodą grzewczą lancy ładującej (gwint zewnętrzny)	G	1½		
– Grzałka elektryczna (gwint wewnętrzny)	Rp	1½		
Klasa efektywności energetycznej				
—				
Kolor		srebrny (vitosilber)		

Wymiary



- (A) Strefa ciepłej wody użytkowej
- (B) Strefa obiegu grzewczego
- (C) Zasilanie wodą grzewczą strefy ciepłej wody użytkowej (zewnętrzne urządzenie grzewcze)
- (D) Zasilanie wodą grzewczą (podgrzew ciepłej wody użytkowej Vitotrans 353)
- (E) Powrót wody grzewczej do strefy ciepłej wody użytkowej (zewnętrzne urządzenie grzewcze)
- (F) Zasilanie wodą grzewczą strefy ciepłej wody użytkowej (pompa ciepła przy łańcuch ładującej)
- (G) Powrót wody grzewczej do strefy ciepłej wody użytkowej (pompa ciepła)
- (H) Powrót wody grzewczej 1 (podgrzew ciepłej wody użytkowej Vitotrans 353)
- (K) Zasilanie wodą grzewczą strefy obiegu grzewczego (pompa ciepła)
- (L) Powrót wody grzewczej do strefy obiegu grzewczego (pompa ciepła)
- (M) Powrót wody grzewczej (obieg grzewczy)
- (N) Spust
- (O) Grzałka elektryczna
- (P) Uchwyt czujnika termometru lub uchwyt dodatkowego czujnika (uchwyt zaciskowy)
- (R) System zacisków 1 do mocowania zanurzeniowych czujników temperatury na płaszczu zasobnika buforowego wody grzewczej: uchwyty na 3 zanurzeniowe czujniki temperatury
- (S) System zacisków 2 do mocowania zanurzeniowych czujników temperatury na płaszczu zasobnika buforowego wody grzewczej: uchwyty na 3 zanurzeniowe czujniki temperatury
- (T) Zasilanie wodą grzewczą (obieg grzewczy)
- (U) System zacisków 3 do mocowania zanurzeniowych czujników temperatury na płaszczu zasobnika buforowego wody grzewczej: uchwyty na 3 zanurzeniowe czujniki temperatury
- (W) Powrót wody grzewczej 2 (podgrzew ciepłej wody użytkowej Vitotrans 353)

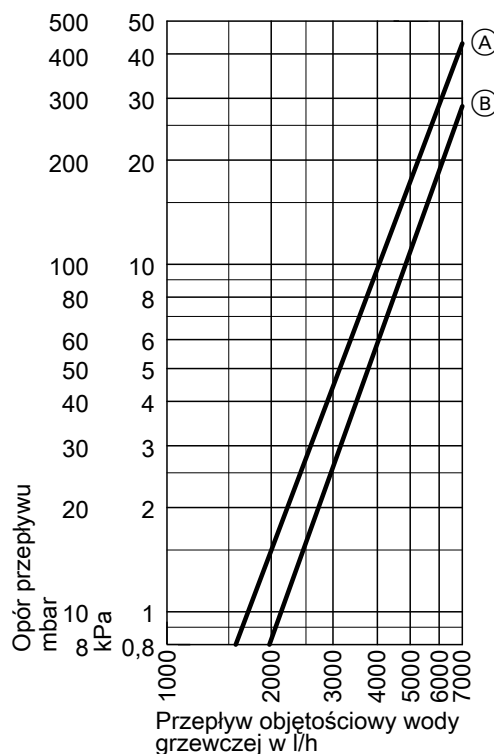
5824541

Instalacyjne wyposażenie dodatkowe (ciąg dalszy)

Wymiary typu SVW

Pojemność zasobnika buforowego		l	950
Długość (∅)	a	mm	1064
∅ bez izolacji termicznej	b	mm	790
Szerokość	c	mm	1119
Wysokość	d	mm	2200
	e	mm	2092
	f	mm	1816
	g	mm	1536
	h	mm	1034
	k	mm	914
	l	mm	794
	m	mm	674
	n	mm	419
	o	mm	143
	p	mm	1815
	q	mm	2120
	r	mm	674
	s	mm	419

Opory przepływu



- Ⓐ Strefa ciepłej wody użytkowej
Ⓑ Strefa obiegu grzewczego

Grzałka elektryczna EHE

nr zam. Z012684

- Ustawiana moc grzewcza: 2, 4 lub 6 kW
- Do montażu w podgrzewaczu Vitocell 120-E, typ SVW
- Można stosować tylko przy miękkiej lub średnio twardej wodzie użytkowej do 14°dH (stopień twardości 2, do 2,5 mol/m³).

Elementy składowe:

- Zabezpieczający ogranicznik temperatury
- Regulator temperatury

Wskazówka

Do sterowania grzałką elektryczną poprzez pompę ciepła wymagany jest stycznik pomocniczy, nr zam. 7814681.

Dane techniczne

Moc	kW	2	4	6
Napięcie znamionowe		1/N/PE 230 V/50 Hz		3/PE 400 V/50 Hz
Znamionowe natężenie prądu elektrycznego	A	8,7	17,4	8,7
Stopień ochrony		IP 45	IP 45	IP 45
Czas podgrzewu z 10°C na 60°C	h	3,5	1,7	1,2
Pojemność możliwa do podgrzania przy pomocy grzałki elektrycznej	l	120		

Nr zam. Z014469

- Ustawiana moc grzewcza: 4, 8 lub 12 kW
- Do montażu w podgrzewaczu Vitocell 120-E, typ SVW
- Można stosować tylko przy miękkiej lub średnio twardej wodzie użytkowej do 14°dH (stopień twardości 2, do 2,5 mol/m³).

Elementy składowe:

- Zabezpieczający ogranicznik temperatury
- Regulator temperatury

Wskazówka

Do sterowania grzałką elektryczną poprzez pompę ciepła wymagany jest stycznik pomocniczy, nr zam. 7814681.

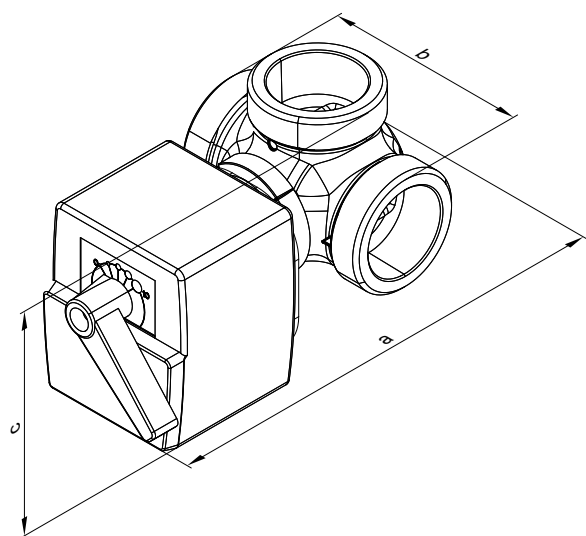
Dane techniczne

Moc	kW	4	8	12
Napięcie znamionowe		2/PE 400 V/50 Hz		3/PE 400 V/50 Hz
Znamionowe natężenie prądu elektrycznego	A	10,0	20,0	17,3
Stopień ochrony		IP 45	IP 45	IP 45
Czas podgrzewu z 10°C na 60°C	h	1,7	0,9	0,6
Pojemność możliwa do podgrzania przy pomocy grzałki elektrycznej	l	120		

3-drogowy zawór przełączny

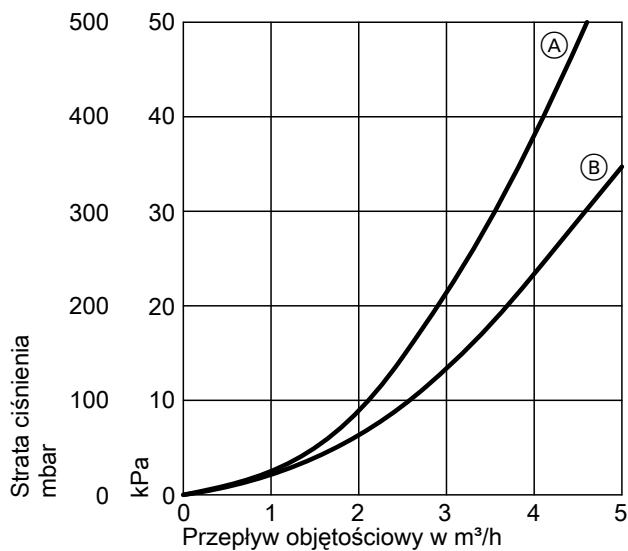
Przyłącze (gwint zewnętrzny)	Wymiar w mm			Nr zam.
	a	b	c	
G 1	145	82	103	ZK01343
G 1½	161	139	109	ZK01344
G 2	174	106	115	ZK01353

- Z napędem elektrycznym
 - Do hydraulicznego podłączenia zasobnika buforowego wody grzewczej z modulem świeżej wody
- Dostępne przykłady instalacji: patrz www.viessmann-schemes.com



Wykresy strat ciśnienia

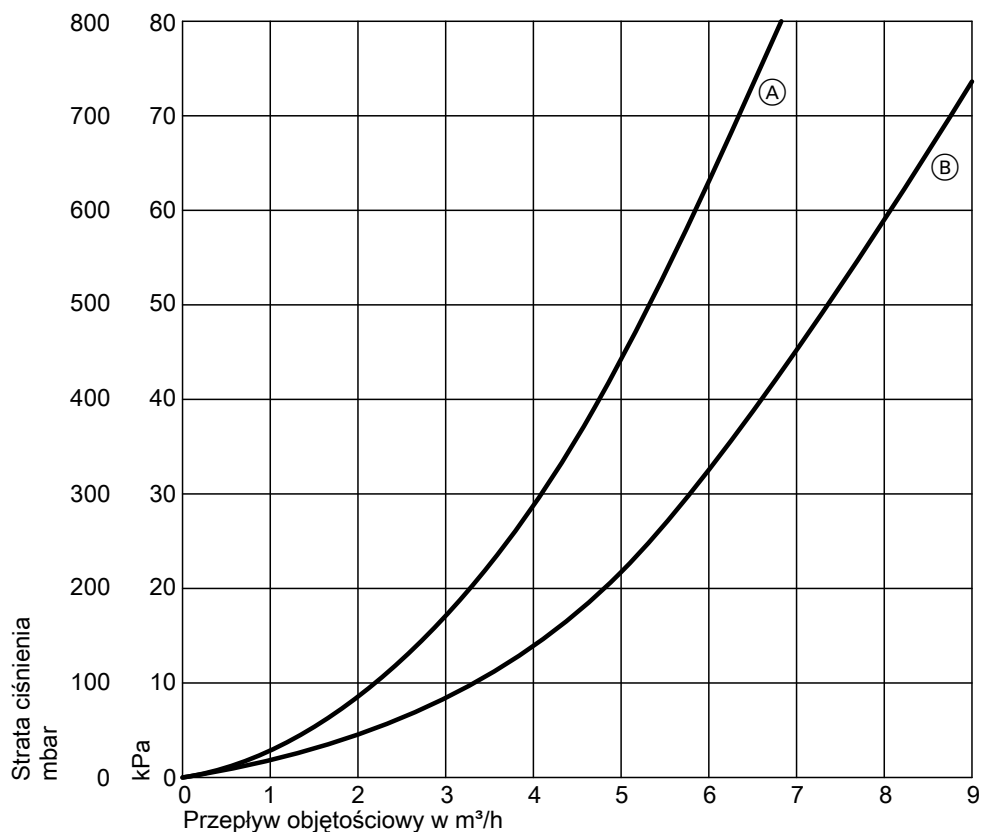
3-drogowy zawór przełączny z przyłączem G 1



- (A) Przepływ z kolankiem
- (B) Przepływ prosty

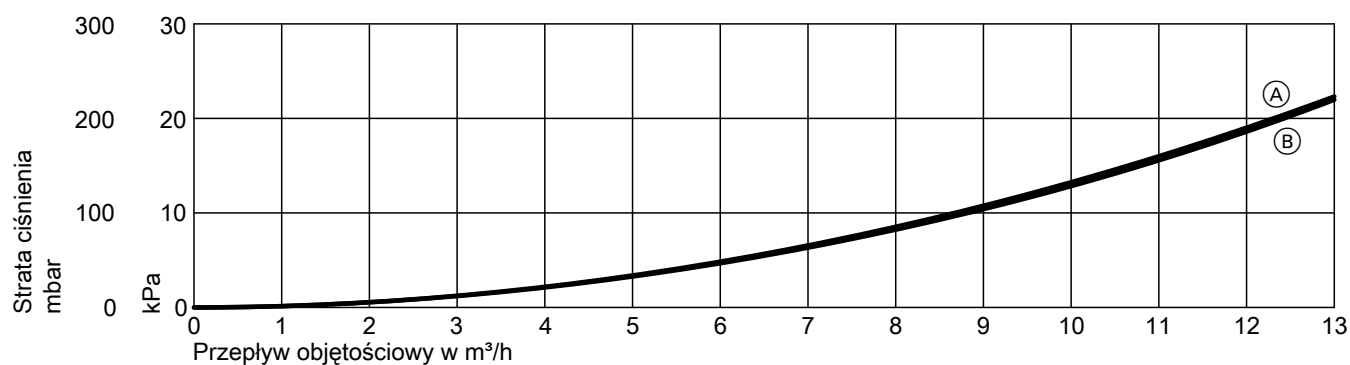
Instalacyjne wyposażenie dodatkowe (ciąg dalszy)

3-drogowy zawór przełączny z przyłączem G 1½



- (A) Przepływ z kolankiem
- (B) Przepływ prosty

3-drogowy zawór przełączny z przyłączem G 2



- (A) Przepływ z kolankiem
- (B) Przepływ prosty

8.14 Podgrzew ciepłej wody użytkowej z wbudowanym pojemnościowym podgrzewaczem cwu

Armatura zabezpieczająca wg DIN 1988

- Nr zam. 7180662
10 bar (1 MPa)
- Nr zam. 7179666
6 bar (0,6 MPa)
- DN 20/R 1
- Maks. moc grzewcza: 150 kW

Elementy składowe:

- Zawór odcinający
- Zawór zwrotny i króciec kontrolny
- Króciec przyłączeniowy manometru
- Membranowy zawór bezpieczeństwa



Anoda ochronna

nr zam. 7182008

- Nie wymaga konserwacji
- W miejsce dostarczonej magnezowej anody ochronnej

Wskazówki projektowe

9.1 Zasilanie elektryczne i taryfy

Według obowiązujących na terenie Niemiec związkowych taryf prądowych zapotrzebowanie na energię elektryczną do eksploatacji pomp ciepła jest traktowane jak zapotrzebowanie gospodarstwa domowego. W przypadku pomp ciepła przeznaczonych do ogrzewania budynku należy uzyskać zezwolenie zakładu energetycznego. Lokalny zakład energetyczny powinien udzielić informacji na temat warunków przyłączeniowych danego urządzenia. Szczególnie ważne jest, czy w danym obszarze zaopatrzenia istnieje możliwość jednosystemowej i/lub monoenergetycznej eksploatacji przy użyciu pompy ciepła.

Również informacje dotyczące cen podstawowych i roboczych, możliwości korzystania z tańszej energii elektrycznej nocą oraz ewentualnych czasów blokady dostawy energii elektrycznej są ważne na etapie projektowania.

Pytania w tym zakresie prosimy kierować do właściwego zakładu energetycznego.

Procedura zgłoszeniowa

Do oceny oddziaływania wywieranego przez eksploatację pompy ciepła na sieć zasilającą zakładu energetycznego konieczne są następujące dane:

- Adres użytkownika
- Miejsce montażu pompy ciepła
- Rodzaj zapotrzebowania wg obowiązujących taryf (gospodarstwo domowe, gospodarstwo rolne, zapotrzebowanie komercyjne, związane z wykonywaniem zawodu i inne)

- Planowany sposób eksploatacji pompy ciepła
- Producent pompy ciepła
- Typ pompy ciepła
- Elektryczna moc przyłączeniowa w kW (na podstawie napięcia i natężenia znamionowego)
- Maks. prąd rozruchowy w A
- Maks. obciążenie grzewcze budynku w kW

9.2 Wymagania dotyczące ustawienia

- Pomieszczenie techniczne powinno być suche i zabezpieczone przed zamarznięciem.
- Nie ustawiać w pomieszczeniach mieszkalnych oraz bezpośrednio obok, pod i nad pomieszczeniami do odpoczynku i sypialniami.
- Przestrzegać minimalnych odległości i minimalnej kubatury pomieszczenia (patrz poniższy rozdział).

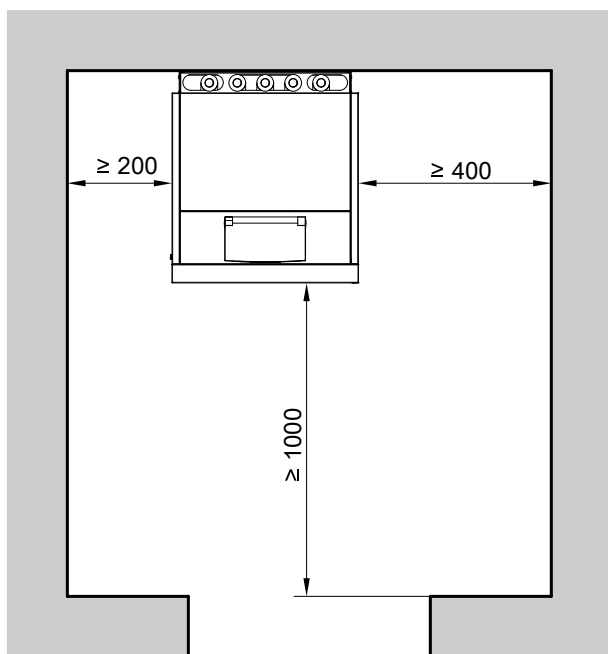
- Zabezpieczenie przed hałasem:
 - Zmniejszenie ilości powierzchni wykazujących sztywność akustyczną, szczególnie na ścianach i sufitach. Szorstki tynk absorbuje więcej hałasu niż płytki.
 - Jeśli wymagana jest szczególna izolacja akustyczna, zastosować dodatkowe materiały absorbujące hałas na ścianach i sufitach (produkty dostępne w specjalistycznych sklepach).

Wskazówki projektowe (ciąg dalszy)

- Ze względu na możliwość powstawania rezonansu akustycznego odradza się montaż urządzenia na stropach drewnianych na poddaszach.
- Drzwi pomieszczenia technicznego muszą być wykonane co najmniej w klasie ochrony przed emisjami E1. Wymóg ten w większości przypadków można spełnić poprzez zamontowanie drzwi wiórowych.
- Przyłącza hydrauliczne:
 - Przyłącza hydrauliczne pompy ciepła muszą być elastyczne i beznapięciowe.
 - Zamocować przewody rurowe i elementy wbudowywane za pomocą zamocowań pochłaniających hałas.
 - Na przewody i podzespoły w obiegu pierwotnym założyć paroszczelną izolację termiczną, aby uniknąć skraplania.
 - W celu zamontowania naczyń wzbiorniczych oraz wyposażenia dodatkowego po stronie solanki należy zapewnić odpowiednią ilość miejsca.

Ustawienie urządzenia Vitocal 200-G/300-G, typ BWC

Minimalne odległości w przypadku 1 pompy ciepła



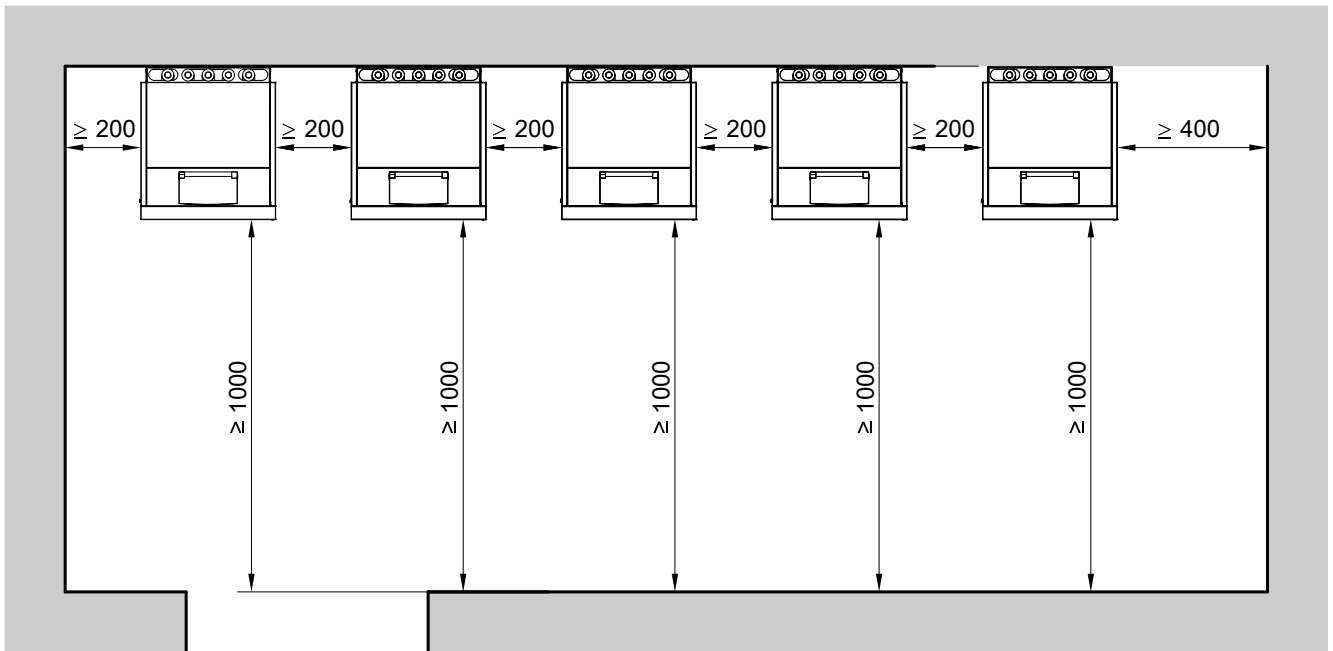
Pozostawić wolną przestrzeń na potrzeby prac instalacyjnych i konserwacyjnych.

Wskazówka

- Zestaw NC (wyposażenie dodatkowe) można zamontować bezpośrednio z tyłu pompy ciepła, **z zachowaniem odległości** nad pompą ciepła lub obok niej: patrz strona 219.
- W przypadku montażu nad pompą ciepła należy uwzględnić wysokość pompy ciepła po otwarciu blachy górnej: patrz strony 12 i 32.

Wskazówki projektowe (ciąg dalszy)

Minimalne odstępy w przypadku układu kaskadowego pomp ciepła (maks. 5 pomp ciepła)



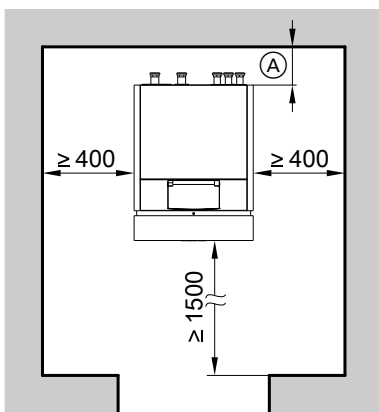
Pozostawić wolną przestrzeń na potrzeby prac instalacyjnych i konserwacyjnych.

Ustawienie urządzenia Vitocal 300-G/350-G, typ BW/BWS

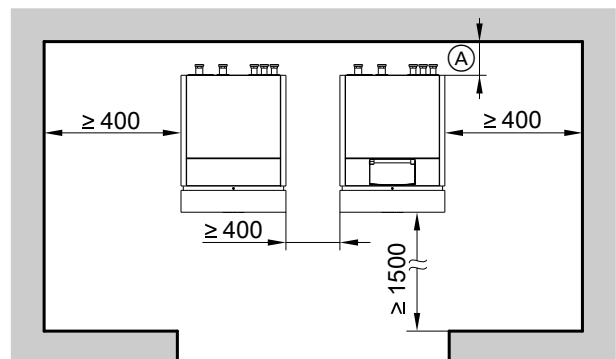
Minimalne odległości

Wskazówka

W przypadku odległości za pompą ciepła większej niż 80 mm potrzebne są dodatkowe uchwyty mocujące na przewody elektryczne.



Typ BW



Typ BWS+BW

Ⓐ Wymiar uzależniony od instalacji w miejscu użytkowania oraz potrzeb montażowych

Pozostawić wolną przestrzeń na potrzeby prac instalacyjnych i konserwacyjnych.

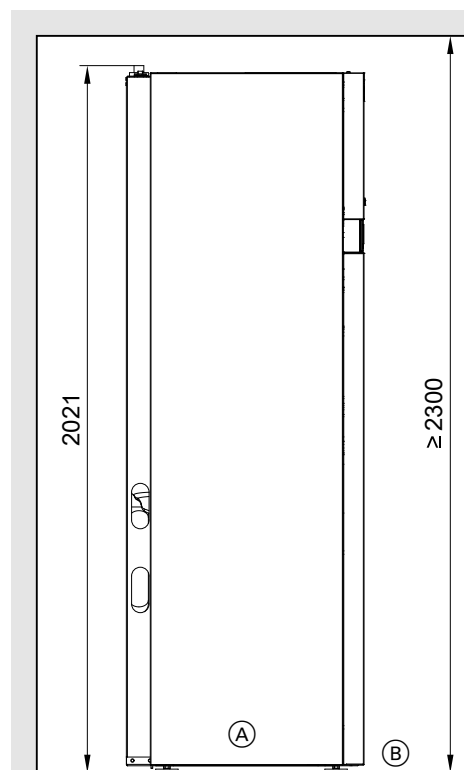
Wskazówki

- Typ BWS (pompa ciepła 2. stopnia) znajduje się zawsze po lewej stronie typu BW (pompa ciepła 1. stopnia).
- Hydrauliczne połączenia pomiędzy dwiema pompami ciepła należy wykonać nad obiema pompami ciepła (zestaw przyłączeniowy dostarczony przez inwestora).

Wskazówki projektowe (ciąg dalszy)

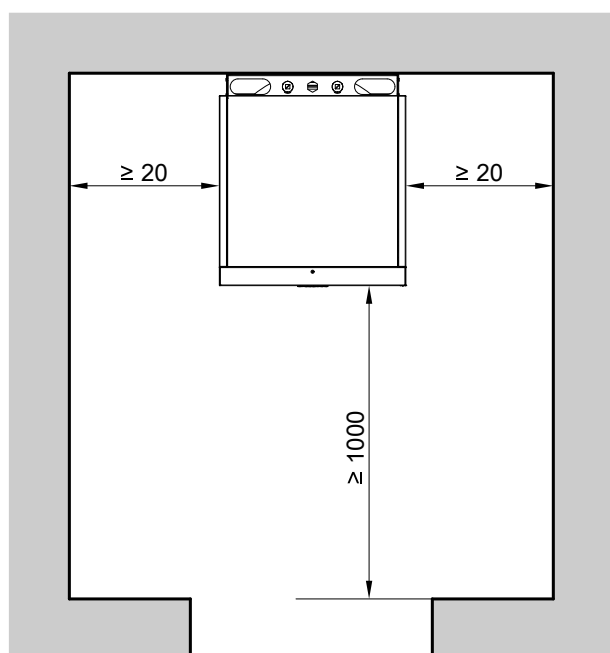
Ustawienie urządzenia Vitocal 222-G/333-G

Minimalna wysokość pomieszczenia



- (A) Kompaktowa pompa ciepła
- (B) Górna krawędź gotowej podłogi lub górna krawędź podestu w stanie surowym

Minimalne odległości



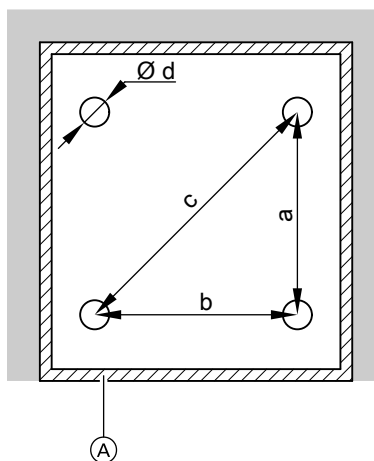
Wskazówka

Zestaw NC (wyposażenie dodatkowe) można zamontować bezpośrednio na tylnej ścianie kompaktowej pompy ciepła lub obok niej: patrz strona 219.

Ustawienie w połączeniu z Vitovent 300-F

Patrz wytyczne projektowe „Vitovent”.

Punkty nacisku



- (A) Szczelina dylatacyjna z bocznym paskiem izolującym w podłodze
- a 484 mm
- b 480 mm
- c 657 mm
- d 64 mm

- Nacisk na punkt nacisku: maks. 132 kg
- Powierzchnia na punkt nacisku: 3217 mm²
- Masa całkowita po napełnieniu pojemnościowego podgrzewacza cwu: patrz rozdział „Dane techniczne”.

Wskazówki projektowe (ciąg dalszy)

Minimalna kubatura pomieszczenia

Minimalna kubatura pomieszczenia technicznego zgodnie z EN 378 zależy od ilości napełnienia i składu czynnika chłodniczego.

$$V_{\min} = \frac{m_{\max}}{G}$$

V_{\min} Minimalna kubatura pomieszczenia w m³

m_{\max} Maks. ilość napełnienia czynnika chłodniczego w kg

G Praktyczna wartość graniczna wg normy EN 378, zależna od składu czynnika chłodniczego

Czynnik chłodniczy	Praktyczna wartość graniczna w kg/m ³
R410A	0,44
R407C	0,31

Wskazówka

Jeśli kilka pomp ciepła zostanie ustawionych w jednym pomieszczeniu, należy obliczyć minimalną kubaturę pomieszczenia wg urządzenia z największą ilością napełnienia.

Przy zastosowaniu danego czynnika chłodniczego i na podstawie określonych objętości napełniania można określić następujące minimalne kubatury pomieszczenia:

Urządzenia 400 V

Vitocal	Minimalna kubatura pomieszczenia w m ³
200-G , typ	
BWC 201.B06	3,2
BWC 201.B08	4,5
BWC 201.B10	5,5
BWC 201.B13	5,1
BWC 201.B17	6,3

Vitocal	Minimalna kubatura pomieszczenia w m ³
300-G , typ	
BWC 301.C06	5,3
BWC 301.C12	6,5
BWC 301.C16	7,4
BW, BWS 301.A21	10,7
BW, BWS 301.A29	14,1
BW, BWS 301.A45	17,5
350-G , typ	
BW, BWS 351.B20	12,5
BW, BWS 351.B27	16,6
BW, BWS 351.B33	20,5
BW, BWS 351.B42	21,0
222-G , typ	
BWT 221.B06	3,2
BWT 221.B08	4,5
BWT 221.B10	5,5
333-G , typ	
BWT 331.C06	5,3
BWT 331.C12	6,5

9.3 Przyłącza elektryczne ogrzewania i podgrzewu ciepłej wody użytkowej

- Należy przestrzegać technicznych warunków przyłączeniowych (TWP) właściwego zakładu energetycznego.
- Informacji dotyczących koniecznych urządzeń pomiarowych i sterujących udziela lokalny zakład energetyczny.
- Zalecamy zastosowanie osobnego licznika energii elektrycznej dla pompy ciepła.

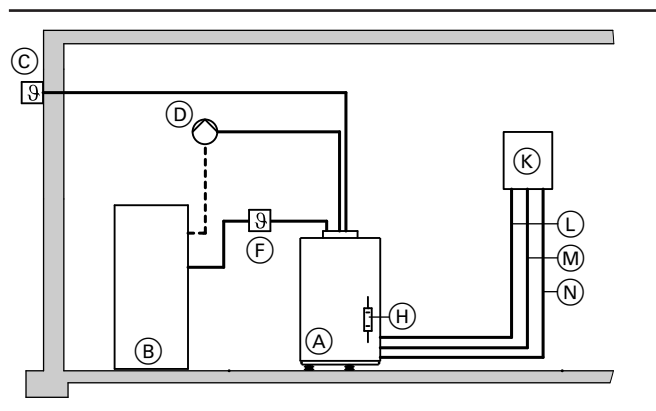
Pompy ciepła Viessmann są zasilane napięciem 400 V~. W niektórych krajach dostępne są modele 230 V. Obwód prądu sterowniczego wymaga napięcia zasilania 230 V~. Bezpiecznik obwodu prądu sterowniczego (6,3 A) znajduje się w regulatorze pompy ciepła.

Blokada dostawy energii elektrycznej przez ZE

W przypadku taryf ekonomicznych zakład energetyczny (ZE) może tymczasowo wyłączyć sprężarkę i przepływowy podgrzewacz wody grzewczej (jeżeli jest) za pomocą zewnętrznego styku przełączającego.

Zasilanie elektryczne regulatora pompy ciepła **nie** może przy tym zostać wyłączone.

Przyłącza elektryczne urządzenia Vitocal 200-G, typ BWC



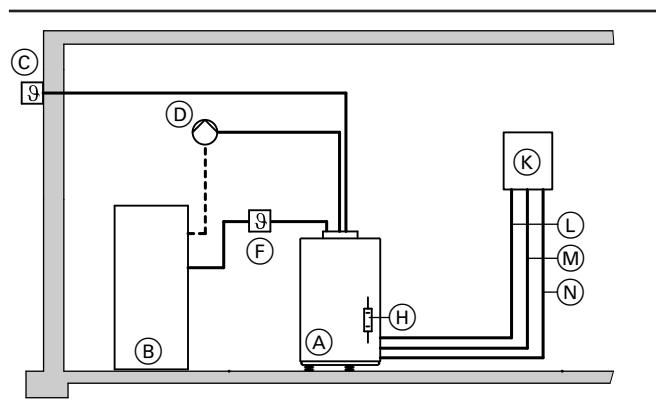
- Ⓒ Czujnik temperatury zewnętrznej, przewód czujnika 2 x 0,75 mm²
- Ⓓ Pompa cyrkulacyjna ciepłej wody użytkowej, przewód doprowadzający: 3 x 1,5 mm²
- Ⓕ Czujnik temperatury wody w pojemnościowym podgrzewaczu cwu, przewód czujnika 2 x 0,75 mm²
- Ⓗ Przepływowy podgrzewacz wody grzewczej
- Ⓙ Licznik energii elektrycznej/Zasilanie budynku w energię elektryczną
- Ⓛ Zasilający przewód elektryczny sprężarki: patrz poniższa tabela.
- Ⓜ Zasilający przewód elektryczny regulatora pompy ciepła: patrz poniższa tabela.
- Ⓝ Przewód zasilania elektrycznego przepływowego podgrzewacza wody grzewczej: patrz tabela poniżej.

- Ⓐ Pompa ciepła ze zintegrowaną pompą obiegu pierwotnego i pompą obiegu wtórnego, z 3-drogowym zaworem przełączającym „ogrzewanie/podgrzew wody użytkowej”
- Ⓑ Pojemnościowy podgrzewacz cwu

Zalecane zasilające przewody elektryczne Urządzenia 400 V

Przyłącze elektryczne	Przewód	Maks. długość przewodu	Bezpiecznik
Regulator pompy ciepła 230 V~ – Bez blokady dostawy energii elektrycznej przez ZE – Z blokadą dostawy energii elektrycznej przez ZE	3 x 1,5 mm ²		B16A
	5 x 1,5 mm ²		B16A
Sprężarka 400 V~	5 x 2,5 mm ²	25 m	B16A
Przepływowy podgrzewacz wody grzewczej 400 V~	5 x 2,5 mm ²	25 m	B16A

Przyłącza elektryczne urządzenia Vitocal 300-G, typ BWC



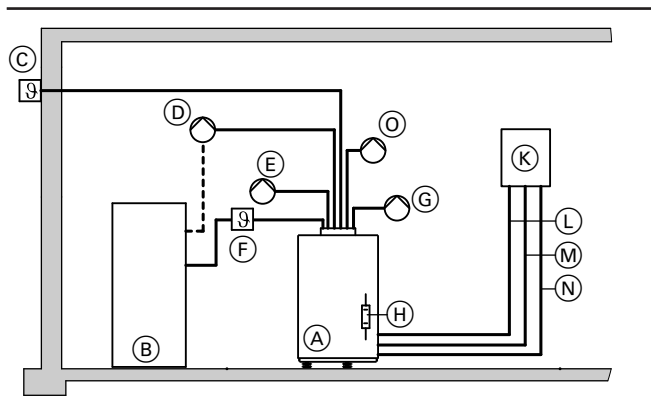
- Ⓒ Czujnik temperatury zewnętrznej, przewód czujnika 2 x 0,75 mm²
- Ⓓ Pompa cyrkulacyjna ciepłej wody użytkowej, przewód doprowadzający: 3 x 1,5 mm²
- Ⓕ Czujnik temperatury wody w pojemnościowym podgrzewaczu cwu, przewód czujnika 2 x 0,75 mm²
- Ⓗ Przepływowy podgrzewacz wody grzewczej
- Ⓙ Licznik energii elektrycznej/Zasilanie budynku w energię elektryczną
- Ⓛ Zasilający przewód elektryczny sprężarki: patrz poniższa tabela.
- Ⓜ Zasilający przewód elektryczny regulatora pompy ciepła: patrz poniższa tabela.
- Ⓝ Przewód zasilania elektrycznego przepływowego podgrzewacza wody grzewczej: patrz tabela poniżej.

- Ⓐ Pompa ciepła ze zintegrowaną pompą obiegu pierwotnego i pompą obiegu wtórnego, z 3-drogowym zaworem przełączającym „ogrzewanie/podgrzew wody użytkowej”
- Ⓑ Pojemnościowy podgrzewacz cwu

Zalecane zasilające przewody elektryczne Urządzenia 400 V

Przyłącze elektryczne	Przewód	Maks. długość przewodu	Bezpiecznik
Regulator pompy ciepła 230 V~ – Bez blokady dostawy energii elektrycznej przez ZE – Z blokadą dostawy energii elektrycznej przez ZE	3 x 1,5 mm ²		B16A
	5 x 1,5 mm ²		B16A
Sprężarka 400 V~	5 x 2,5 mm ²	25 m	B16A
Przepływowy podgrzewacz wody grzewczej 400 V~	5 x 2,5 mm ²	25 m	B16A

Przyłącza elektryczne urządzenia Vitocal 300-G/350-G, typ BW



- (A) Pompa ciepła
- (B) Pojemnościowy podgrzewacz cwu
- (C) Czujnik temperatury zewnętrznej, przewód czujnika 2 x 0,75 mm²
- (D) Pompa cyrkulacyjna ciepłej wody użytkowej, przewód doprowadzający: 3 x 1,5 mm²
- (E) Pompa pierwotna (solanka): przewód zasilający (3 x 1,5 mm² lub w przypadku pompy obiegowej z termostatem 5 x 1,5 mm²
Jeśli wykorzystywana jest pompa obiegowa 400 V~, należy ją podłączyć poprzez stycznik pomocniczy.
- (F) Czujnik temperatury wody w pojemnościowym podgrzewaczu cwu, przewód czujnika 2 x 0,75 mm²
- (G) Pompa wtórna, przewód zasilający 3 x 1,5 mm²
Do zasobnika buforowego wody grzewczej, obiegów grzewczych z mieszaczem, zewnętrznych urządzeń grzewczych potrzebne są dalsze pompy obiegowe.
- (H) Przepływowy podgrzewacz wody grzewczej (wyposażenie dodatkowe)
- (K) Licznik energii elektrycznej/zasilanie budynku
- (L) Zasilający przewód elektryczny sprężarki, 400 V~: 5 x 2,5 mm², w zależności od typu pompy ciepła (maks. 30 m))
- (M) Zasilający przewód elektryczny regulatora pompy ciepła 230 V~: 5 x 1,5 mm² z sygnałem blokady dostawy energii elektrycznej przez ZE
- (N) Zasilający przewód elektryczny, 400 V~ do przepływowego podgrzewacza wody grzewczej (wyposażenie dodatkowe): 5 x 2,5 mm², sterowanie przez regulator pompy ciepła
- (O) Pompa ładująca pojemnościowy podgrzewacz cwu (po stronie wody grzewczej): przewód zasilający (3 x 1,5 mm²)

W przypadku **konfiguracji woda-woda** należy dodatkowo uwzględnić następujące podzespoły:

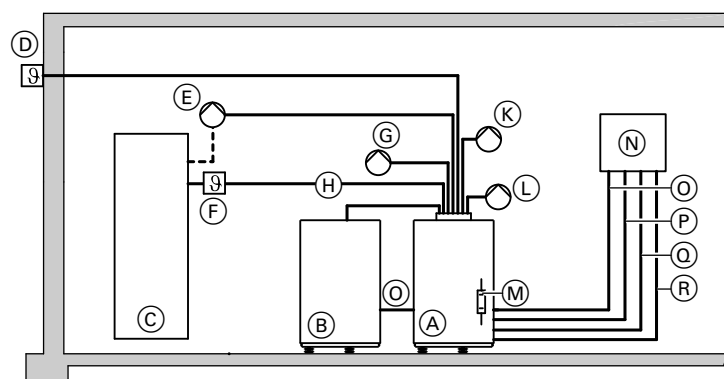
- Pompa studni:
Jeśli używana jest pompa studni 400 V, konieczny jest stycznik pomocniczy.
- Czujnik przepływu
- Czujnik ochrony przed zamarzaniem
- Pośredni wymiennik ciepła

Wskazówka

Podczas instalacji dodatkowych zasobników buforowych wody grzewczej, obiegów grzewczych z mieszaczem, zewnętrznego urządzenia grzewczego (np. kotła grzewczego na gaz/olej/drewno) itp. należy zaplanować potrzebne dodatkowe przewody zasilania, sterowania i czujników.

Należy sprawdzić przekroje przewodów zasilających. W razie potrzeby powiększyć przekroje.

Przyłącza elektryczne urządzenia Vitocal 300-G/350-G, typ BW+BWS (2-stopniowa pompa ciepła)



- (A) Pompa ciepła, typ BW
- (B) Pompa ciepła, typ BWS
- (C) Pojemnościowy podgrzewacz cwu
- (D) Czujnik temperatury zewnętrznej, przewód czujnika 2 x 0,75 mm²
- (E) Pompa cyrkulacyjna ciepłej wody użytkowej, przewód zasilający 3 x 1,5 mm²
- (F) Czujnik temperatury wody w pojemnościowym podgrzewaczu cwu, przewód czujnika 2 x 0,75 mm²
- (G) Pompa pierwotna (solanka): przewód zasilający (3 x 1,5 mm² lub w przypadku pompy obiegowej z termozabezpieczeniem 5 x 1,5 mm²
Jeśli wykorzystywana jest pompa obiegowa 400 V~, należy ją podłączyć poprzez stycznik pomocniczy.
W przypadku 2-stopniowej pompy ciepła można zastosować wspólną pompę pierwotną dla obu stopni lub oddzielną pompę pierwotną dla każdego stopnia.
- (H) Elektryczne przewody połączeniowe między pompą ciepła 1. i 2. stopnia (zakres dostawy)
- (K) Pompa ładująca pojemnościowy podgrzewacz cwu (po stronie wody grzewczej), przewód zasilający (3 x 1,5 mm²)
Przy 2-stopniowej pompie ciepła do podgrzewu pojemnościowego podgrzewacza cwu można zastosować dwie pompy ładujące (po jednej na każdy stopień).
- (L) Pompa wtórna, przewód zasilający 3 x 1,5 mm²
Przy 2-stopniowej pompie ciepła potrzebne są dwie pompy wtórne (po jednej na każdy stopień).
Do zasobnika buforowego wody grzewczej, obiegów grzewczych z mieszaczem, zewnętrznych urządzeń grzewczych potrzebne są dalsze pompy obiegowe.
- (M) Przepływowy podgrzewacz wody grzewczej (wyposażenie dodatkowe, montaż tylko w typie BW)
- (N) Licznik energii elektrycznej/Zasilanie budynku w energię elektryczną
- (O) Zasilający przewód elektryczny sprężarki, typ BWS, 400 V~: 5 x 2,5 mm², długość przewodu w zależności od typu pompy ciepła (maks. 30 m)
- (P) Zasilający przewód elektryczny sprężarki, typ BW, 400 V~: 5 x 2,5 mm², długość przewodu w zależności od typu pompy ciepła (maks. 30 m)
- (Q) Zasilający przewód elektryczny regulatora pompy ciepła 230 V~: 5 x 1,5 mm² z sygnałem blokady dostawy energii elektrycznej przez ZE
- (R) Zasilający przewód elektryczny, 400 V~ do przepływowego podgrzewacza wody grzewczej (wyposażenie dodatkowe): 5 x 2,5 mm², sterowanie przez regulator pompy ciepła

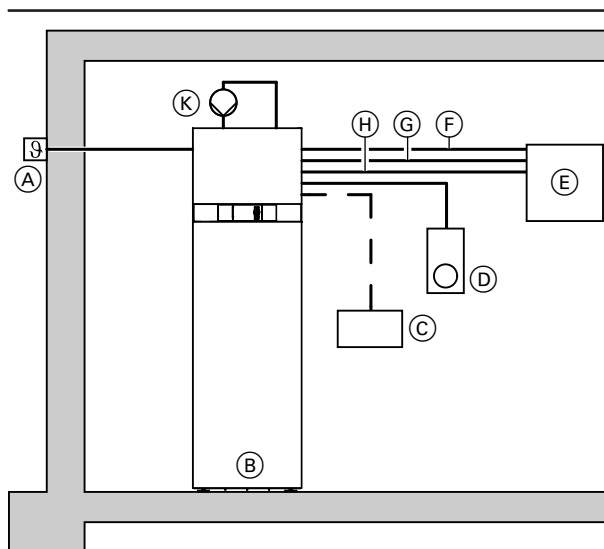
W przypadku **konfiguracji woda-woda** należy dodatkowo uwzględnić następujące podzespoły:

- Pompa studni:
Jeśli używana jest pompa studni 400 V, konieczny jest stycznik pomocniczy.
- Czujnik przepływu

- Czujnik ochrony przed zamarzaniem
- Pośredni wymiennik ciepła

Wskazówki projektowe (ciąg dalszy)

Przyłącza elektryczne Vitocal 222-G



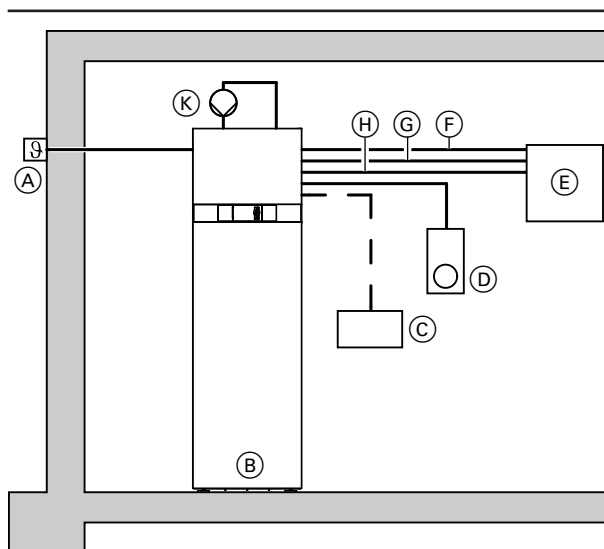
- (A) Czujnik temperatury zewnętrznej, przewód czujnika (2 x 0,75 mm²)
- (B) Kompaktowa pompa ciepła

- (C) Styk sterujący „natural cooling”, w przypadku sterowania instalacji ogrzewania podłogowego z centralnym włączeniem, przewód zasilający (5 x 1,5 mm²)
- (D) Zdalne sterowanie Vitotrol 200, przewód zasilający (2 x 0,75 mm²)
- (E) Licznik energii elektrycznej/Zasilanie budynku w energię elektryczną
- (F) Zasilający przewód elektryczny sprężarki: patrz poniższa tabela.
- (G) Zasilający przewód elektryczny przepływowego podgrzewacza wody grzewczej: patrz tabela poniżej.
- (H) Zasilający przewód elektryczny regulatora pompy ciepła: patrz poniższa tabela.
- (K) Pompa cyrkulacyjna cwu, przewód zasilający (3 x 1,5 mm²)

Zalecane zasilające przewody elektryczne Urządzenia 400 V

Przyłącze elektryczne	Przewód	Maks. długość przewodu	Bezpiecznik
Regulator pompy ciepła 230 V~ – Bez blokady dostawy energii elektrycznej przez ZE – Z blokadą dostawy energii elektrycznej przez ZE	3 x 1,5 mm ² 5 x 1,5 mm ²		B16A B16A
Sprężarka 400 V~ – Typ BWT 221.B06 – Typ BWT 221.B08 – Typ BWT 221.B10	5 x 2,5 mm ² 5 x 2,5 mm ² 5 x 2,5 mm ²	20 m 20 m 20 m	C16A B16A B16A
Przepływowy podgrzewacz wody grzewczej 400 V~	5 x 2,5 mm ²	25 m	B16A

Przyłącza elektryczne Vitocal 333-G



- (A) Czujnik temperatury zewnętrznej, przewód czujnika (2 x 0,75 mm²)
- (B) Kompaktowa pompa ciepła

- (C) Styk sterujący „natural cooling”, w przypadku sterowania instalacji ogrzewania podłogowego z centralnym włączeniem, przewód zasilający (5 x 1,5 mm²)
- (D) Zdalne sterowanie Vitotrol 200, przewód zasilający (2 x 0,75 mm²)
- (E) Licznik energii elektrycznej/zasilanie budynku w energię elektryczną
- (F) Zasilający przewód elektryczny sprężarki: patrz poniższa tabela.
- (G) Przewód zasilania elektrycznego przepływowego podgrzewacza wody grzewczej: patrz tabela poniżej.
- (H) Zasilający przewód elektryczny regulatora pompy ciepła: patrz poniższa tabela.
- (K) Pompa cyrkulacyjna cwu, przewód zasilający (3 x 1,5 mm²)

Wskazówki projektowe (ciąg dalszy)

Zalecane zasilające przewody elektryczne

Przyłącze elektryczne	Przewód	Maks. długość przewodu	Bezpiecznik
Regulator pompy ciepła 230 V~ – Bez blokady dostawy energii elektrycznej przez ZE – Z blokadą dostawy energii elektrycznej przez ZE	3 x 1,5 mm ²		B16A
	5 x 1,5 mm ²		B16A
Przepływowy podgrzewacz wody grzewczej 400 V~	5 x 2,5 mm ²	25 m	B16A

Sprężarka 400 V~

Typ	Przewód	Maks. długość przewodu	Bezpiecznik
BWT	331.C06	25 m	B16A
	331.C12	25 m	B16A

9.4 Wskazówki dotyczące połączenia hydraulicznego

Przykłady instalacji

Dostępne przykłady instalacji: www.viessmann-schemes.com.

Dodatkowe zewnętrzne pompy obiegowe

Do regulatora pompy ciepła Vitotronic 200, typ WO1C można podłączyć **dotatkowo** zapewnione przez inwestora następujące zewnętrzne pompy obiegowe:

- Pompa studni do eksploatacji w charakterze pompy ciepła - woda/woda (potrzebny jest zestaw adaptacyjny pompy ciepła - woda/woda, wyposażenie dodatkowe)
- Dodatkowa pompa obiegu pierwotnego/wtórnego, jeśli dyspozycyjna wysokość tłoczenia zamontowanych pomp nie wystarczy.

Podczas korzystania z dodatkowych pomp obiegowych należy uwzględnić następujące punkty:

- Dyspozycyjne wysokości tłoczenia zamontowanych pomp obiegu pierwotnego/wtórnego i pomp dodatkowych sumują się.
- Dodatkowe pompy obiegowe są podłączane szeregowo do zamontowanych pomp obiegowych.

- Dodatkowych pomp obiegowych nie można uruchamiać za pomocą sygnału PWM z regulatora pompy ciepła.
- Ustawienia należy wprowadzać na regulatorach dodatkowych pomp obiegowych.
- Zamontowane w pompie ciepła pompy obiegowe muszą ze stałą prędkością obrotową wynoszącą 100%: w związku z tym konieczne są ustawienia parametrów w regulatorze pompy ciepła.

2-stopniowe pompy ciepła

Jako dwustopniowe pompy ciepła mogą służyć następujące pompy ciepła:

- Vitocal 300-G, typ BW+BWS
- Vitocal 350-G, typ BW+BWS

- Jeśli pompy ciepła 1. stopnia (typ BW) i 2. stopnia (typ BWS) zostaną zainstalowane z równymi znamionowymi mocami grzewczymi, można zastosować **1** pompę obiegu pierwotnego ze względu na ten sam przepływ objętościowy.
- Jeśli pompy ciepła 1. stopnia (typ BW) i 2. Stufe (Typ BWS) zostaną zainstalowane z różnymi znamionowymi mocami grzewczymi, należy zastosować **2** pompy pierwotne ze względu na różne przepływy objętościowe.
Dostarczonej przez inwestora pompy obiegu pierwotnego i pompy ciepła 2. stopnia nie można podłączać do regulatora pompy ciepła za pośrednictwem sygnału PWM. Ustawienia należy wprowadzać na regulatorze pompy obiegu pierwotnego.

Kaskada pomp ciepła

Jako układ kaskadowy pomp ciepła mogą służyć następujące pompy ciepła:

- Vitocal 200-G
- Vitocal 300-G, typ BW/BWS

Wskazówka

W przypadku urządzenia Vitocal 300-G, typ BWC 301.C układ kaskadowy pomp ciepła **nie** jest możliwy.

- Vitocal 350-G, typ BW/BWS

Kaskada pomp ciepła składa się z urządzenia wiodącego i maksymalnie 4 nadążnych pomp ciepła. Każda nadążna pompa ciepła posiada regulator pompy ciepła. Wiodąca i nadążne pompy ciepła mogą być 2-stopniowe, w przypadku Vitocal 200-G tylko 1-stopniowe.
Wiodąca pompa ciepła steruje pracą pomp ciepła w układzie kaskadowym.

Wskazówki projektowe (ciąg dalszy)

- W regulatorach pomp ciepła muszą być zamontowane następujące moduły komunikacyjne (wyposażenie dodatkowe):
 - Wiodąca pompa ciepła: moduł komunikacyjny LON do sterowania układem kaskadowym
 - Nadążne pompy ciepła: moduł komunikacyjny LON
- W zależności od wyposażenia instalacji wszystkie pompy ciepła kaskady za pośrednictwem LON można za pomocą parametru „Zastosowanie pompy ciepła w ukł. kaskadowym 700C” uruchamiać niezależnie od siebie dla różnych funkcji:
 - Ogrzewanie/chłodzenie pomieszczeń
 - Podgrzew ciepłej wody użytkowej
 - Ogrzewanie basenu
 Możliwych jest kilka funkcji równocześnie.

Powrót pojemnościowego podgrzewacza cwu można podłączyć tylko do pompy ciepła 1. stopnia.

9.5 Wymiarowanie pompy ciepła

Najpierw należy określić znormalizowane obciążenie grzewcze budynku Φ_{HL} . Na potrzeby wstępnej rozmowy z klientem i sporządzenia oferty w większości przypadków wystarcza przybliżone ustalenie obciążenia grzewczego.

Przed złożeniem zamówienia należy, podobnie jak przy wszystkich systemach grzewczych, ustalić znormalizowane obciążenie grzewcze wg normy EN 12831 i wybrać odpowiednią pompę ciepła.

Eksplotacja jednosystemowa

W przypadku eksploatacji jednosystemowej pompa ciepła jako jedyne urządzenie grzewcze musi pokryć całość zapotrzebowania budynku na ciepło wg normy EN 12831.

Przy jednosystemowym sposobie pracy należy uwzględnić możliwą temperaturę pierwotną na wejściu w miejscu ustawienia oraz granice zastosowania pompy ciepła:

min. temperatura pierwotna na wejściu i min. temperatura wody na zasilaniu obiegu wtórnego: patrz rozdział „Granice zastosowania wg EN 14511”.

Ponadto, w przypadku jednosystemowego sposobu eksploatacji instalacji należy pamiętać, że moc grzewcza pompy ciepła i maks. temperatura na zasilaniu obiegu wtórnego zależy od temperatury pierwotnej na wejściu. Może to mieć wpływ na komfort, szczególnie przy podgrzewie ciepłej wody użytkowej.

W związku z tym na etapie projektowania należy uwzględnić następujące punkty:

- Sprawdzić, czy - w zależności od temperatury pierwotnej na wejściu w miejscu ustawienia - maks. temperatura na zasilaniu pompy ciepła jest wystarczająca do spełnienia specyficznych dla danego kraju wymagań w zakresie podgrzewu ciepłej wody użytkowej.
- Podczas pierwszego uruchomienia lub wykonywania czynności serwisowych, temperatura w obiegu wtórnym może być niższa niż wymagana min. temperatura na zasilaniu pompy ciepła. Sprężarka pompy ciepła nie będzie wówczas pracować samodzielnie.
- Gdy na stałe aktywowany jest tryb pracy z zabezpieczeniem przed zamrożeniem (np. w domu letniskowym), temperatura w obiegu wtórnym może spadać poniżej min. temperatury na zasilaniu pompy ciepła. Sprężarka pompy ciepła nie będzie wówczas pracować samodzielnie.

W związku z tym, również w przypadku zaprojektowania pompy ciepła do pracy jednosystemowej należy zawsze uwzględnić na etapie projektowania dodatkowe urządzenie grzewcze, np. przepływowy podgrzewacz wody grzewczej.

Jeśli pompa ciepła **nie** jest w stanie pokryć zapotrzebowania na ciepło w jednosystemowym trybie pracy, należy ją eksploatować w sposób **monoenergetyczny** (z przepływowym podgrzewaczem wody grzewczej) lub **dwusystemowy** (z zewnętrznym dodatkowym urządzeniem grzewczym). W przeciwnym wypadku istnieje niebezpieczeństwo zamrożenia skraplacza i poważnego uszkodzenia pompy ciepła.

Wskazówka

W zależności od typu pompy ciepła przepływowy podgrzewacz wody grzewczej może być zamontowany fabrycznie w pompie ciepła lub być wyposażeniem dodatkowym:

Patrz rozdział „Wyposażenie dodatkowe instalacji”.

Dokładne zwymiarowanie instalacji z pompą ciepła jest szczególnie ważne w przypadku instalacji eksploatowanych jednosystemowo, ponieważ wybór zbyt dużych urządzeń powoduje często niewspółmierny wzrost kosztów. Z tego względu należy unikać przewymiarowania układu grzewczego z pompą ciepła!

Podczas wymiarowania pompy ciepła należy uwzględnić:

- Dodatki do obciążenia grzewczego budynku za przerwy w dostawie energii elektrycznej. Zakład Energetyczny może wyłączyć zasilanie elektryczne pomp ciepła na maks. 3 × 2 godziny w ciągu 24 godzin. Dodatkowo należy uwzględnić indywidualne uzgodnienia dotyczące klientów posiadających umowę specjalną.
- Ze względu na bezwładność budynku z reguły nie uwzględnia się 2 godzin czasu blokady w dostawie energii elektrycznej.

Wskazówka

Pomiędzy dwiema przerwami czas dostawy energii elektrycznej powinien być co najmniej tak samo długi, jak poprzedzająca go przerwa.

Przybliżone ustalenie obciążenia grzewczego na podstawie ogrzewanej powierzchni

Ogrzewaną powierzchnię (w m²) należy pomnożyć przez następujące specyficzne zapotrzebowanie mocy:

Budynek pasywny	10 W/m ²
Budynek niskoenergetyczny	40 W/m ²
Nowe budownictwo (wg GEG)	50 W/m ²
Dom (zbudowany przed 1995 r., z normalną izolacją termiczną)	80 W/m ²
Stary dom (bez izolacji termicznej)	120 W/m ²

Teoretyczne obliczenia przy czasie blokady 3 × 2 godziny Przykład:

Nowe budownictwo z dobrą izolacją cieplną (50 W/m²) i ogrzewaną powierzchnią wynoszącą 170 m²

- Przybliżone, obliczone obciążenie grzewcze: 8,4 kW
- Maksymalny czas blokady 3 × 2 godziny przy minimalnej temperaturze zewnętrznej wg normy EN 12831

Wskazówki projektowe (ciąg dalszy)

Przy 24 godz. dzienna ilość ciepła wynosi:

$$\blacksquare 8,4 \text{ kW} \cdot 24 \text{ h} = 202 \text{ kWh}$$

Do pokrycia maks. dziennej ilości ciepła dostępne jest tylko 18 godz. na dzień, ze względu na blokady dostaw energii elektrycznej do eksploatacji pomp ciepła. Ze względu na bezwładność budynku nie uwzględnia się 2 godzin.

$$\blacksquare 202 \text{ kWh}/(18 + 2) \text{ h} = 10,1 \text{ kW}$$

Moc pompy ciepła należałoby więc przy maksymalnym czasie blokady 3×2 godziny na dzień podwyższyć o 20%.

Przerwy w dostawie energii elektrycznej występują często tylko w razie konieczności. Prosimy zasięgnąć informacji dotyczących blokad dostawy energii elektrycznej w lokalnym zakładzie energetycznym.

Dodatek do podgrzewu ciepłej wody użytkowej przy eksploatacji jednosystemowej

Wskazówka

W przypadku eksploatacji dwusystemowej pompy ciepła dostępna moc grzewcza jest zwykle tak wysoka, że nie jest konieczne uwzględnianie dodatku.

FDla zwykłego budynku mieszkalnego przyjmuje się maksymalne zapotrzebowanie na ciepłą wodę wynoszące ok. 50 l na osobę dziennie przy temperaturze ok. 45°C.

- Odpowiada to dodatkowej mocy grzewczej około 0,25 kW na osobę przy 8 h podgrzewu.
- Dodatek ten uwzględnia się tylko wówczas, gdy suma dodatkowego obciążenia grzewczego wynosi więcej niż 20% obciążenia grzewczego obliczonego na podstawie normy EN 12831.

	Zapotrzebowanie na cwu przy temperaturze 45°C w l/dzień na osobę	Właściwe ciepło użytkowe w Wh/dzień na osobę	Zalecany dodatek grzewczy do podgrzewu ciepłej wody użytkowej*7 w kW/osobę
Niskie zapotrzebowanie	15 do 30	600 do 1200	od 008 do 015
Normalne zapotrzebowanie*8	od 30 do 60	1200 do 2400	od 015 do 030

lub

	Zapotrzebowanie na cwu przy temperaturze 45°C w l/dzień na osobę	Właściwe ciepło użytkowe w Wh/dzień na osobę	Zalecany dodatek grzewczy do podgrzewu ciepłej wody użytkowej*7 w kW/osobę
Mieszkanie etażowe (rozliczenie wg zużycia)	30	ok. 1200	ok. 0,150
Mieszkanie etażowe (rozliczenie ryczałtowe)	45	ok. 1800	ok. 0,225
Dom jednorodzinny*8 (średnie zapotrzebowanie)	50	ok. 2000	ok. 0,250

Dodatek przy eksploatacji z obniżoną temperaturą

Regulator pompy ciepła wyposażony jest w ogranicznik temperatury do eksploatacji z obniżoną temperaturą, z tego też względu nie trzeba uwzględniać określonego przez normę EN 12831 dodatku dla tego trybu pracy.

Dzięki optymalizacji włączania regulatora pompy ciepła można zrezygnować również z dodatku na podgrzew po pracy z obniżoną temperaturą.

Obie funkcje muszą być aktywowane przez regulator. Jeżeli rezygnuje się z wymienionych dodatków ze względu na uaktywnione funkcje regulacji, należy zaprotokołować ten fakt podczas oddawania użytkownikowi instalacji do użytku.

Jeżeli mimo wymienionych opcji regulatora uwzględnione mają zostać dodatki, należy ustalić je w oparciu o normę EN 12831.

Eksploatacja monoenergetyczna

Instalacja pomp ciepła jest wspierana przez dodatkowe elektryczne źródło ciepła, czyli przepływowy podgrzewacz wody grzewczej. Włączenie następuje za pośrednictwem regulatora w zależności od temperatury zewnętrznej (temperatura punktu biwalentnego) i obciążenia grzewczego. Przepływowy podgrzewacz wody grzewczej może zostać włączony osobno dla trybu grzewczego i do podgrzewu ciepłej wody użytkowej.

Wskazówka

Pobór energii elektrycznej przez przepływowy podgrzewacz wody grzewczej nie jest z reguły rozliczany wg specjalnych taryf.

Projektowanie przy typowej konfiguracji instalacji:

- Moc grzewczą pompy ciepła zaprojektować na ok. 70 do 85% maks. wymaganego obciążenia grzewczego budynku zgodnie z normą EN 12831.
- Udział pompy ciepła w rocznej eksploatacji grzewczej wynosi ok. 95%.
- Nie ma konieczności uwzględniania czasów przerw w dostawie energii elektrycznej.

Wskazówka

Mniejsze wymiarowanie pompy ciepła w stosunku do jednosystemowego sposobu eksploatacji powoduje wydłużenie czasu eksploatacji. Aby to skompensować, należy zwiększyć źródło ciepła przy pompach ciepła - solanka/woda.

W przypadku instalacji z sondami gruntowymi nie można przekraczać wskaźnika rocznej pracy odbiorczej wyn. 100 kWh/m a.

*7 Dla czasu podgrzewu pojemnościowego zasobnika/podgrzewacza cwu 8 h

*8 Jeżeli rzeczywiste zapotrzebowanie na ciepłą wodę użytkową przekracza podane wartości, należy wybrać większy dodatek mocy.

Wskazówki projektowe (ciąg dalszy)

Przepływowo podgrzewacz wody grzewczej

W zależności od typu pompy ciepła przepływowo podgrzewacz wody grzewczej może być zintegrowany fabrycznie lub jako wyposażenie dodatkowe na zasilaniu obiegu wtórnego lub w pompie ciepła. Przepływowo podgrzewacz wody grzewczej jest podłączony przez oddzielne przyłącze elektryczne i zabezpieczony.

Sterowanie odbywa się za pośrednictwem regulatora pompy ciepła. Przepływowo podgrzewacz wody grzewczej zostaje włączony przez parametr dla trybu grzewczego lub do podgrzewu ciepłej wody użytkowej. Po włączeniu regulator pompy ciepła w zależności od zapotrzebowania na ciepło włącza stopień 1, 2 lub 3 przepływowego podgrzewacza wody grzewczej. Po osiągnięciu maks. temperatury na zasilaniu w obiegu wtórnym, regulator pompy ciepła wyłącza przepływowo podgrzewacz wody grzewczej.

Parametr „stopień blokady ZE” ogranicza stopień mocy przepływowego podgrzewacza wody grzewczej na czas trwania blokady ZE. W celu ograniczenia całkowitego poboru mocy elektrycznej regulator pompy ciepła bezpośrednio przed rozruchem sprężarki wyłącza na kilka sekund przepływowo podgrzewacz wody grzewczej. Następnie co 10 s włączane są kolejno poszczególne stopnie.

Jeżeli przy włączonym przepływowym podgrzewaczu wody grzewczej różnica między temperaturą na zasilaniu a temperaturą na powrocie w obiegu wtórnym nie zwiększy się w ciągu 24 h o min. 1 K, regulator pompy ciepła zgłosi usterkę.

Eksploatacja dwusystemowa

Zewnętrzne urządzenie grzewcze

Regulator pompy ciepła umożliwia dwusystemową eksploatację pompy ciepła z zewnętrznym urządzeniem grzewczym, np. kotłem olejowym.

Zewnętrzne urządzenie grzewcze jest włączone do instalacji hydraulicznej w taki sposób, że pompa ciepła może być wykorzystywana również do podwyższania temperatury wody na powrocie w kotle. Rozdzielenie systemowe możliwe jest dzięki zastosowaniu sprzęgła hydraulicznego lub zasobnika buforowego wody grzewczej.

W celu zapewnienia optymalnej eksploatacji pompy ciepła zewnętrzne urządzenie grzewcze musi zostać podłączona do zasilania wodą grzewczą za pośrednictwem mieszacza. Dzięki bezpośredniemu sterowaniu mieszacza przez regulator pompy ciepła możliwa jest szybka reakcja.

Jeżeli temperatura zewnętrzna (długookresowa średnia wartość) jest niższa od temperatury dwuwartościowej, regulator pompy ciepła włącza zewnętrzne urządzenie grzewcze. Przy bezpośrednim zapotrzebowaniu na ciepło przez odbiorniki (np. w przypadku ochrony przed zamarzaniem lub w przypadku uszkodzenia pompy ciepła) zewnętrzne urządzenie grzewcze włączane jest również wtedy, gdy temperatura zewnętrzna jest wyższa od temperatury dwuwartościowej.

Zewnętrzne urządzenie grzewcze może zostać dodatkowo udostępniona do podgrzewu ciepłej wody użytkowej.

Wskazówka

Regulator pompy ciepła nie posiada **żadnych** funkcji bezpieczeństwa zewnętrznego urządzenia grzewczego. Aby w przypadku wystąpienia usterki uniknąć zbyt wysokich temperatur na zasilaniu i powrocie pompy ciepła, **należy** zainstalować zabezpieczający ogranicznik temperatury do zewnętrznego urządzenia grzewczego (próg wyłączenia 70°C).

9.6 Źródła ciepła dla pomp ciepła - solanka/woda

Ochrona przeciw zamrożeniu

Środek przeciwzamarzający obniża temperaturę początku krystalizacji cieczy. Temperatura początku krystalizacji to temperatura, przy której w cieczy zaczynają tworzyć się kryształki lodu, zanim dojdzie do uszkodzeń wskutek zmiany objętości.

Aby zapewnić bezusterkową pracę pompy ciepła, w obiegu pierwotnym należy stosować środki przeciwzamarzające. Muszą one zapewniać zabezpieczenie przed zamrożeniem min. do -15°C i zawierać odpowiednie inhibitory do zabezpieczenia antykorozyjnego. Gotowe mieszanki gwarantują równomierny rozkład stężeń w obiegu pierwotnym.

Zalecenie:

Do obiegu pierwotnego zalecamy czynnik grzewczy „Tyfocor GE” firmy Viessmann na bazie glikolu etylenowego (gotowa mieszanka do -16°C, jasnozielona).

Jeżeli poniższe warunki są spełnione, w pompach ciepła - solanka/woda firmy Viessmann można stosować środki przeciwzamarzające na bazie bioetanolu:

- Stężenie w gotowej mieszance: ≤ 30% obj.
- Zawiera inhibitory korozji w celu poprawy alkaliczności resztkowej.
- Należy przestrzegać wskazówek dotyczących użytkowania i kart charakterystyki udostępnionych przez producenta.

Wskazówka

Przy wyborze środka przeciw zamarzaniu należy bezwzględnie przestrzegać wytycznych instytucji wydających zezwolenia.

Eksploatacja sondy z wodą

Instytucja wydająca zezwolenia może nie wyrazić zgody na pracę z zastosowaniem środków przeciwzamarzających:

- Np. ze względu na niebezpieczeństwo przedostania się solanki do wód gruntowych
- Np. ze względu na niebezpieczeństwo zakłócenia poziomu wód gruntowych przez topnienie i zamarzanie wody w obrębie odwiertu

Wskazówki projektowe (ciąg dalszy)

W takim przypadku można eksploatować sondę z wodą. Firma wykonująca odwiert musi wymiarować sondę tak, aby zawsze zapewniona była ochrona przed mrozem.

■ Temperatura na zasilaniu obiegu pierwotnego (wlot solanki do pompy ciepła) może zostać obniżona przez pompę ciepła nawet do 5 K (w zależności od projektu). Dlatego podczas wymiarowania należy zwrócić uwagę, aby temperatura na powrocie obiegu pierwotnego (wylot solanki z pompy ciepła) zawsze utrzymywała się na bezpiecznym poziomie powyżej 0°C.

■ Pomimo zabezpieczenia sondy przed zamrożeniem nie można wykluczyć, że po stronie obiegu chłodniczego parownika wystąpią temperatury < 0°C.

Aby zapobiec uszkodzeniu parownika na skutek oblodzenia, bezpośredni przepływ wody przez pompę ciepła jest niedozwolony.

Aby możliwa była eksploatacja sondy z wodą, należy zaplanować dodatkowy pośredni wymiennik ciepła z obiegiem pośrednim (analogicznie do obiegu studni w przypadku pomp ciepła - woda/woda).

Funkcja ochrony źródła ciepła dla pomp ciepła z mocą grzewczą regulowaną przez inwerter

Aby nie doszło do przeciążenia źródła ciepła, np. w istniejących instalacjach, w pompach ciepła - solanka/woda Vitocal 300/333-G z regulacją mocy za pomocą inwertera zintegrowana jest funkcja ochrony źródła ciepła. W związku z tym temperatura w obiegu pierwotnym jest stale monitorowana.

Dopóki zadana fabrycznie 1. wartość graniczna temperatury zasilania obiegu pierwotnego (wlot solanki pompy ciepła) nie zostanie osiągnięta, pompa ciepła zmniejsza moc grzewczą. Jeśli temperatura zasilania obiegu pierwotnego pomimo zredukowanej mocy grzewczej spadnie poniżej 2. wartości granicznej, pompa ciepła wyłączy się.

Gdy źródło pierwotne się zregeneruje, pompa ciepła włączy się automatycznie. Dopóki funkcja ochrony źródła ciepła jest aktywna, możliwa jest równoległa lub pojedyncza eksploatacja przepływowego podgrzewacza wody grzewczej.

Kolektor gruntowy

Własności termiczne górnej warstwy gruntu, takie jak objętościowa pojemność cieplna oraz przewodność cieplna, zależą ściśle od składu oraz właściwości gruntu.

Zdolność magazynowania ciepła oraz przewodność cieplna są tym większe, im większe jest nasycenie gleby wodą i zawartość substancji mineralnych (kwarc lub skała) oraz im mniejsza jest jej porowatość.

Właściwa wydajność poboru q_E dla gruntu mieści się w przedziale ok. 10 - 35 W/m².

Sucha gleba piaszczysta	$q_E = 10-15 \text{ W/m}^2$
Wilgotna gleba piaszczysta	$q_E = 15-20 \text{ W/m}^2$
Sucha gleba gliniasta	$q_E = 20-25 \text{ W/m}^2$
Wilgotna gleba gliniasta	$q_E = 25-30 \text{ W/m}^2$
Gleba prowadząca wody gruntowe	$q_E = 30-35 \text{ W/m}^2$

Na podstawie tych danych można ustalić niezbędną powierzchnię gruntu w zależności od obciążenia grzewczego budynku i wydajności chłodniczej \dot{Q}_K pompy ciepła.

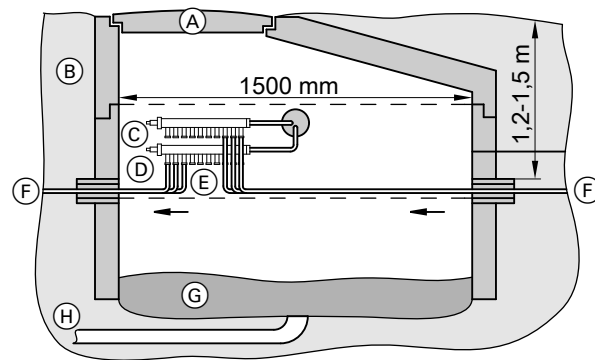
$$\dot{Q}_K = \dot{Q}_{WP} - P_{WP}$$

\dot{Q}_K oznacza różnicę pomiędzy mocą grzewczą pompy ciepła (\dot{Q}_{WP}) a jej mocą pobieraną (P_{WP}).

Rozdzielacz i kolektor

Rozdzielacz i kolektor należy zamontować tak, aby były one dostępne dla ewentualnych późniejszych kontroli, np. w osobnej studzience rozdzielacza poza domem lub w studzience okna piwnicznego przy domu.

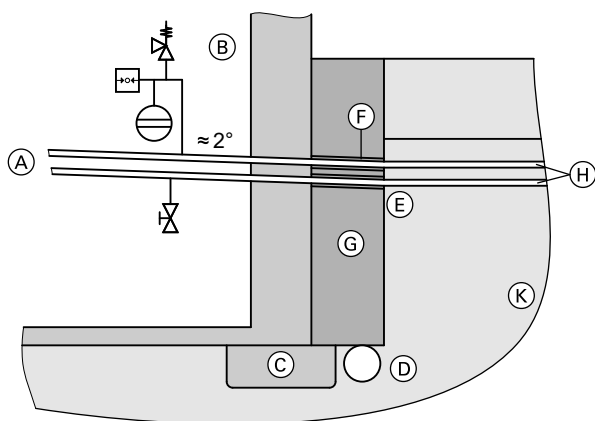
Każdy obieg rurowy na zasilaniu i powrocie powinien posiadać możliwość oddzielnego odcięcia w celu napełniania i odpowietrzania kolektora.



Przykład z jedną studzienką zbiorczą

- (A) Właz $\varnothing 600 \text{ mm}$
- (B) Kręgi betonowe
- (C) Zasilanie pierwotne
- (D) Powrót obiegu pierwotnego
- (E) Rozdzielacz solanki
- (F) Rury kolektora
- (G) Żwir
- (H) Drenaż

Wskazówki projektowe (ciąg dalszy)



Przykład otworu na przewody

- (A) Do pompy ciepła
- (B) Budynek
- (C) Fundament
- (D) Drenaż
- (E) Uszczelnienie
- (F) Rura okładzinowa
- (G) Żwir okrągły
- (H) Rury PE 32 × 3,0 (2,9)
- (K) Grunt

Wszystkie ułożone rury, kształtki itp. powinny być wykonane z materiałów odpornych na korozję. Przez przewody zasilania i powrotu przepływa zimna solanka (temperatura solanki < temperatura piwnicy). Z tego względu, aby uniknąć tworzenia się kondensatu i szkód powodowanych przez wilgoć, należy wszystkie przewody w domu i przepusty przez mur (również w obrębie budynku) zaizolować termicznie ze szczelnością dyfuzyjną pary. W celu odprowadzenia kondensatu można alternatywnie zastosować rynnę odpływową. Do napełniania instalacji używa się gotowej mieszanki solankowej.

Przewód należy położyć z lekkim spadkiem w kierunku zewnętrznej ściany budynku, aby uniknąć wnikania wody nawet w przypadku silnych opadów deszczu. Wykonany na zewnątrz drenaż zapewnia dobre odprowadzenie wody deszczowej.

Jeżeli wymagane są specjalne zabezpieczenia budowlane przed przesiąkaniem wody, należy zastosować odpowiednie atestowane przepusty ścienne (np. firmy Doyma).

Projekt szacunkowy

Przy sporządzaniu projektu decydującym parametrem jest wydajność chłodnicza \dot{Q}_K pompy ciepła w punkcie pracy B0/W35.

Wymagana powierzchnia $F_E = \dot{Q}_K / \dot{q}_E$ (zależna od właściwości gruntu średnia wydajność poboru).

Wymagana liczba obiegów rurowych o dł. 100 m każdy w zależności od F_E i rozmiaru rury:

- Rury z PE 20 × 2,0:
Obiegi rurowe o dł. 100 m każdy = $F_E \cdot 3/100$
- Rury z PE 25 × 2,3:
Obiegi rurowe o dł. 100 m każdy = $F_E \cdot 2/100$
- Rury z PE 32 × 3,0 (2,9):
Obiegi rurowe o dł. 100 m każdy = $F_E \cdot 1,5/100$

Dokładnie zaprojektować kolektor można tylko uwzględniając właściwości gleby w miejscu jego wykonania.

Wymagane rozdzielacze solanki i obiegi rurowe przy $\dot{q}_E = 25 \text{ W/m}^2$

Przyjęte odległości przy długości wynoszącej 100 m:

PE 25 x 2,3 ok. 0,50 m (2 m rury/m²)

PE 32 x 2,9 ok. 0,70 m (1,5 m rury/m²)

Przybliżony dobór dla długości wynoszącej 100 m, urządzenia 400 V

Vitocal	\dot{Q}_K w kW	F_E w m ² (po zaokrągleniu)	PE 25 x 2,3 Liczba obiegów rurowych	Nr zam. rozdzielacza solanki	PE 32 x 2,9 Liczba obiegów rurowych	Nr zam. rozdzielacza solanki
200-G, typ						
BWC 201.B06	4,4	180	4	1 x ZK01287	3	1 x ZK01289
BWC 201.B08	6,1	244	5	1 x ZK01286 1 x ZK01285	4	1 x ZK01290
BWC 201.B10	8,3	332	7	1 x ZK01286 1 x ZK01287	5	1 x ZK01289 1 x ZK01288
BWC 201.B13	10,5	424	8	2 x ZK01287	6	2 x ZK01289
BWC 201.B17	13,8	556	12	3 x ZK01287	9	3 x ZK01289

Wskazówki projektowe (ciąg dalszy)

Vitocal	Q _k w kW	F _E w m ² (po zaokrągleniu)	PE 25 x 2,3 Liczba obie- gów rurowych	Nr zam. rozdzielacza solanki	PE 32 x 2,9 Liczba obie- gów rurowych	Nr zam. rozdzielacza solanki
300-G, typ						
BWC 301.C06	6,6 ^{*9}	264	5	1 x ZK01286 1 x ZK01285	4	1 x ZK01290
BWC 301.C12	8,55 ^{*9}	342	7	1 x ZK01286 1 x ZK01287	6	2 x ZK01289
BWC 301.C16	12,4 ^{*9}	496	10	1 x ZK01285 2 x ZK01287	8	2 x ZK01290
BW 301.A21	17,0	700	14	2 x ZK01287 2 x ZK01286	11	4 x ZK01289
BW 301.A29	23,3	940	19	4 x ZK01287 1 x ZK01286	14	3 x ZK01290 2 x ZK01288
BW 301.A45	34,2	1370	27	W zakresie obowiąz- ków inwestora	21	W zakresie obowiąz- ków inwestora
300-G, 2-stopniowa, typ						
BW+BWS 301.A21	34,0	1360	27	W zakresie obowiąz- ków inwestora	20	5 x ZK01290
BW+BWS 301.A29	46,6	1870	37	W zakresie obowiąz- ków inwestora	28	W zakresie obowiąz- ków inwestora
BW+BWS 301.A45	68,4	2740	55	W zakresie obowiąz- ków inwestora	41	W zakresie obowiąz- ków inwestora
350-G						
BW 351.B20	16,4	656	14	3 x ZK01287 1 x ZK01285	10	2 x ZK01290 1 x ZK01288
BW 351.B27	23,0	920	19	4 x ZK01287 1 x ZK01286	14	3 x ZK01290 1 x ZK01288
BW 351.B33	26,3	1052	21	W zakresie obowiąz- ków inwestora	16	4 x ZK01290
BW 351.B42	33,6	1344	27	W zakresie obowiąz- ków inwestora	21	W zakresie obowiąz- ków inwestora
350-G, 2-stopniowa, typ						
BW+BWS 351.B20	32,8	1312	27	W zakresie obowiąz- ków inwestora	20	5 x ZK01290
BW+BWS 351.B27	46,0	1840	37	W zakresie obowiąz- ków inwestora	28	W zakresie obowiąz- ków inwestora
BW+BWS 351.B33	52,6	2104	42	W zakresie obowiąz- ków inwestora	32	W zakresie obowiąz- ków inwestora
BW+BWS 351.B42	67,2	2688	54	W zakresie obowiąz- ków inwestora	41	W zakresie obowiąz- ków inwestora
222-G, typ						
BWT 221.B06	4,4	180	4	1 x ZK01287	3	1 x ZK01289
BWT 221.B08	6,1	244	5	1 x ZK01286 1 x ZK01285	4	1 x ZK01290
BWT 221.B10	8,3	332	7	1 x ZK01286 1 x ZK01287	5	1 x ZK01289 1 x ZK01288
333-G, typ						
BWT 331.C06	6,6 ^{*9}	264	5	1 x ZK01286 1 x ZK01285	4	1 x ZK01290
BWT 331.C12	8,55 ^{*9}	342	7	1 x ZK01286 1 x ZK01287	6	2 x ZK01289

Wskazówka

Do zasilania i powrotu można podłączyć maks. 10 obiegów solanki w układzie szeregowym i maks. 20 obiegów solanki w układzie równoległym.

Projektowanie i dobór rozdzielaczy solanki i obiegów kolektorów gruntowych musi wykonać specjalistyczna firma.

^{*9} Dla pomp ciepła z regulacją mocy przyjęto jako dokumentację wymiarowania maks. wydajność chłodniczą przy B0/W35. W zależności od obciążenia grzewczego budynku w zaprojektowanym przypadku zakładana wydajność chłodnicza może być też mniejsza.

Przykłady obliczeniowe dla doboru kolektora gruntowego

Wymogi:

Obciążenie grzewcze budynku (obciążenie grzewcze netto)	8,5 kW
Dodatek do podgrzewu ciepłej wody użytkowej dla czteroosobowego gospodarstwa domowego	1,0 kW (patrz rozdział „Dodatek do podgrzewu ciepłej wody użytkowej podczas eksploatacji jednosystemowej”: 0,25 kW/osobę × 4 osoby = 1,0 kW. Odpowiada to < 20% obciążenia grzewczego budynku).
Przerwy w dostawie energii elektrycznej	3 × 2 h/d (uwzględniane są wyłącznie 4 h: patrz rozdział „Eksploatacja jednosystemowa”. Odpowiada to 10,2 kW.)
Łączne obciążenie grzewcze budynku Φ_{HL} (odpowiada rzeczywistej wymaganej mocy grzewczej pompy ciepła)	10,2 kW (= 10200 W)
Temperatura systemu	35/30°C
Punkt pracy pompy ciepła dla projektowania	B0/W35

Przykłady obliczeniowe dla doboru kolektora gruntowego dla pomp ciepła ze stałą mocą grzewczą

Wybór pompy ciepła

Pompa ciepła Vitocal 200-G, typ BWC 201.B10 osiąga w punkcie pracy B0/W35 moc grzewczą wynoszącą 10,36 kW (patrz rozdział „Dane techniczne”). Zgodnie z wymogami obciążenie grzewcze wynoszące 10,2 kW (włącznie z dodatkiem na czas blokady i podgrzewem ciepłej wody użytkowej) jest pokrywane przez urządzenie Vitocal 200-G, typ BWC 201.B10 w eksploatacji jednosystemowej. Pompa ciepła jest nieznacznie nadwymiarowa. Wydajność chłodnicza \dot{Q}_K w tym punkcie pracy odpowiada 8,32 kW (patrz rozdział „Dane techniczne”).

Dobór kolektora gruntowego

- Średnia moc poboru:
 $\dot{q}_E = 25 \text{ W/m}^2$
- Moc chłodnicza:
 $\dot{Q}_K = 8,32 \text{ kW} = 8320 \text{ W}$
- Wymagana powierzchnia:
 $F_E = \dot{Q}_K / \dot{q}_E = 8320 \text{ W} / 25 \text{ W/m}^2 = 333 \text{ m}^2$
- Liczba X wymaganych obiegów rurowych o długości po 100 m:
 $X = F_E \cdot 2 / 100 = 333 \text{ m}^2 \cdot 2 \text{ m/m}^2 / 100 \text{ m} = 6,66 \approx 7$
- **Wybrany** wymiar rury:
Rura PE 25 × 2,3 z 0,327 l/m

Wymagana ilość czynnika grzewczego (V_R)

- Należy uwzględnić pojemność kolektora gruntowego włącznie z przewodem zasilającym oraz pojemnością armatur i pompy ciepła. Odpowiednio do liczby obiegów rurowych należy zaplanować rozdzielacze.
- **Wybrany** przewód zasilający: 10 m (2 · 5 m) Rura PE 32 × 3,0 (2,9) z 0,531 l/m
 $V_R = \text{Liczba biegów rurowych} \cdot 100 \text{ m} \cdot \text{pojemność przewodów rurowych} + \text{długość przewodu zasilającego} \cdot \text{pojemność przewodów rurowych}$
 $= 7 \cdot 100 \text{ m} \cdot 0,327 \text{ l/m} + 10 \text{ m} \cdot 0,531 \text{ l/m}$
 $= 228,9 \text{ l} + 5,31 \text{ l} = 234,2 \text{ l}$

Wybrano: 260 l pojemność przewodów rurowych

Strata ciśnienia kolektora gruntowego (Δp)

- Czynniki grzewczy: „Tyfocor GE”
- Minimalny strumień objętości pomp ciepła z Vitocal 200-G, typ BWC 201.B10: 1470 l/h (patrz rozdział „Dane techniczne”)
- Przepływ objętościowy na obieg rurowy = (1470 l/h)/(7 obiegów po 100 m) = 210 l/h na obieg rurowy
- $\Delta p = \text{wartość } R \times \text{długość rury}$

Wartość R (wartość oporu) dla rury PE 25 × 2,3 i 32 × 3,0 (2,9) (patrz tabele „Strata ciśnienia” dla przewodów rurowych):

- Przy 210 l/h ≈ 58 Pa/m
- Przy 1470 l/h ≈ 450 Pa/m

$$\begin{aligned} \Delta p_{\text{Obieg rurowy}} &= 58 \text{ Pa/m} \cdot 100 \text{ m} = 5800 \text{ Pa} \\ \Delta p_{\text{Przewód zasilający}} &= 450 \text{ Pa/m} \cdot 10 \text{ m} = 4500 \text{ Pa} \\ \Delta p_{\text{dopuszczalny}} &= 65000 \text{ Pa} = 650 \text{ mbar (dyspozycyjna wysokość tłoczenia przy minimalnym przepływie objętościowym)} \\ \Delta p &= \Delta p_{\text{Obieg rurowy}} + \Delta p_{\text{Przewód zasilający}} \\ &= 5800 \text{ Pa} + 4500 \text{ Pa} = 10300 \text{ Pa} = 103 \text{ mbar} \end{aligned}$$

Wynik:

Ponieważ $\Delta p = \Delta p_{\text{Obieg rurowy}} + \Delta p_{\text{Przewód zasilający}}$ nie przekracza wartości $\Delta p_{\text{Dopuszczalna}}$, możliwa jest eksploatacja zaprojektowanego kolektora gruntowego z pompą ciepła Vitocal 200-G, typ BWC 201.B10 o znamionowej mocy grzewczej 10,36 kW.

Przykłady obliczeniowe dla doboru kolektora gruntowego dla pomp ciepła z mocą grzewczą regulowaną przez inwerter

Wybór pompy ciepła

Pompa ciepła Vitocal 300-G, typ BWC 301.C12 pracuje w trybie modulowanym w punkcie pracy B0/W35 z mocą grzewczą od 2,4 kW do 11,4 kW (patrz rozdział „Dane techniczne”). Zgodnie z wymogami obciążenie grzewcze wynoszące 10,2 kW (włącznie z dodatkiem na czas blokady i podgrzewem ciepłej wody użytkowej) jest pokrywane przez urządzenie Vitocal 300-G, typ BWC 301.C12 zgodnie z zapotrzebowaniem w eksploatacji jednosystemowej.

Wymaganą wydajność chłodniczą \dot{Q}_K oblicza się w następujący sposób:

$$\begin{aligned} \dot{Q}_K &= \Phi_{HL} - (\Phi_{HL} / \epsilon_{\text{znamionowa}}) \\ &= 10200 \text{ W} - (10200 \text{ W} / 4,80) = 8075 \text{ W} \end{aligned}$$

\dot{Q}_K : Wydajność chłodnicza
 Φ_{HL} : Łączne obciążenie grzewcze budynku ≙ odpowiada rzeczywistej wymaganej mocy grzewczej pompy ciepła
 $\epsilon_{\text{znamionowa}}$: Znamionowy stopień efektywności
W eksploatacji jednosystemowej współczynnik wydajności przy wymaganej mocy grzewczej (COP) jest używany w sposób uproszczony, gdyż nie można obliczyć współczynnika COP dla każdej mocy grzewczej zakresu modulacji.

Poprzez uproszczone obliczanie z użyciem stopnia efektywności przy znamionowej mocy grzewczej ϵ (COP) uzyskuje się nieznacznie wyższą wydajność chłodniczą i tym samym źródło ciepła nieznacznie większe od wymaganego. Nieznacznie większe źródło ciepła powoduje zwiększenie wydajności pracy pompy ciepła.

Dobór kolektora gruntowego

- Średnia moc poboru:
 $\dot{q}_E = 25 \text{ W/m}^2$
- Moc chłodnicza:
 $\dot{Q}_K = 8,075 \text{ kW} = 8075 \text{ W}$

Wskazówki projektowe (ciąg dalszy)

- Wymagana powierzchnia:
 $F_E = \dot{Q}_K / \dot{q}_E = 8075 \text{ W} / 25 \text{ W/m}^2 = 323 \text{ m}^2$
- Liczba X wymaganych obiegów rurowych o długości po 100 m:
 $X = F_E \cdot 2 / 100 = 323 \text{ m}^2 \cdot 2 \text{ m/m}^2 / 100 \text{ m} = 6,46 \approx 7$
- **Wybrany** wymiar rury:
 Rura PE 25 × 2,3 z 0,327 l/m

Wymagana ilość czynnika grzewczego (V_R)

- Należy uwzględnić pojemność kolektora gruntowego włącznie z przewodem zasilającym oraz pojemnością armatur i pompy ciepła. Odpowiednio do liczby obiegów rurowych należy zaplanować rozdzielacze.
- **Wybrany** przewód zasilający: 10 m (2 · 5 m) Rura PE 25 × 2,3 z 0,327 l/m
 $V_R = \text{Liczba biegów rurowych} \cdot 100 \text{ m} \cdot \text{pojemność przewodów rurowych} + \text{długość przewodu zasilającego} \cdot \text{pojemność przewodów rurowych}$
 $= 7 \cdot 100 \text{ m} \cdot 0,327 \text{ l/m} + 10 \text{ m} \cdot 0,327 \text{ l/m}$
 $= 228,9 \text{ l} + 3,27 \text{ l} = 232,2 \text{ l}$

Wybrano: 260 l pojemność przewodów rurowych

Strata ciśnienia kolektora gruntowego

- Czynniki grzewczy: „Tyfocor GE”
- Minimalny strumień objętości pomp ciepła z Vitocal 300-G, typ BWC 301.C12: 1000 l/h (patrz rozdział „Dane techniczne”)

- Przepływ objętościowy na obieg rurowy =
 $(1000 \text{ l/h}) / (7 \text{ obiegów po } 100 \text{ m}) = 143 \text{ l/h}$ na obieg rurowy
- Δp = wartość R × długość rury

Wartość R (wartość oporu) dla rury PE 25 × 2,3 (patrz tabela „Strata ciśnienia” dla przewodów rurowych):

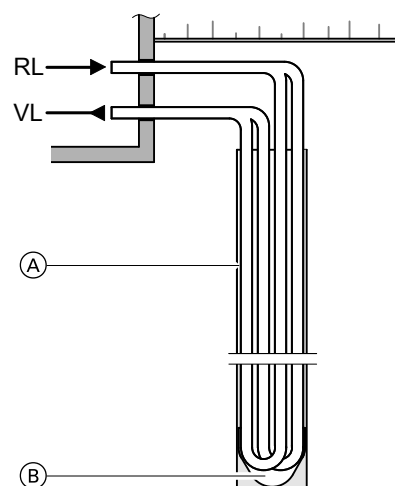
- Przy 143 l/h ≈ 39 Pa/m
- Przy 1000 l/h ≈ 749,4 Pa/m

$$\begin{aligned} \Delta p_{\text{Obieg rurowy}} &= 39 \text{ Pa/m} \cdot 100 \text{ m} = 3900 \text{ Pa} \\ \Delta p_{\text{Przewód zasilający}} &= 749,4 \text{ Pa/m} \cdot 10 \text{ m} = 7494 \text{ Pa} \\ \Delta p_{\text{dopuszczalny}} &= 80000 \text{ Pa} = 800 \text{ mbar (dyspozycyjna wysokość tłoczenia przy minimalnym przepływie objętościowym)} \\ \Delta p &= \Delta p_{\text{Obieg}} + \Delta p_{\text{przewód zasilający}} = 3900 \text{ Pa} + 7494 \text{ Pa} \\ &= 11394 \text{ Pa} \approx 114 \text{ mbar} \end{aligned}$$

Wynik:

Ponieważ $\Delta p = \Delta p_{\text{Obieg rurowy}} + \Delta p_{\text{Przewód zasilający}}$ nie przekracza wartości $\Delta p_{\text{Dopuszczalna}}$, możliwa jest eksploatacja zaprojektowanego kolektora gruntowego z pompą ciepła Vitocal 300-G, typ BWC 301.C12 o znamionowej mocy grzewczej 10,2 kW.

Sonda gruntowa



- RL Powrót obiegu pierwotnego
- VL Zasilanie obiegu pierwotnego
- (A) Zawieszina bentonitowo-cementowa
- (B) Nasadka ochronna

W przypadku mniejszych działek budowlanych i przy modernizacji istniejących budynków sondy gruntowe stanowią alternatywę dla kolektorów gruntowych. Poniżej omówiono podwójną sondę rurową w kształcie litery U.

Inny wariant to 2 podwójne wymienniki rurowe w kształcie U z tworzywa sztucznego w jednym otworze wiertniczym. Wszystkie puste przestrzenie pomiędzy rurami i gruntem należy wypełnić materiałem o dobrej przewodności ciepła, np. Bentonit.

Wskazówka

Przed obciążeniem termicznym sondy gruntowej zalecamy zostawić do związania przewodzący ciepło materiał wypełniający na ok. 1 - 2 miesiące. Podwyższa to długotrwałą stabilność sondy gruntowej i zmniejsza ryzyko szkód spowodowanych zamarznięciem (zarysowania).

Zalecamy następujący odstęp między 2 sondami gruntowymi:

- Min. głębokość od 5 m do 50 m
- Min. głębokość od 6 m do 100 m

Zależnie od typu sondy gruntowe osadza się w gruncie przy użyciu urządzeń wiertniczych lub wbijających. W przypadku tych instalacji należy odpowiednio wcześniej poinformować urząd gospodarki wodnej o planowanych pracach i uzyskać zezwolenie w zakresie prawa wodnego.

Możliwe właściwe wydajności poboru q_E dla podwójnych sond rurowych w kształcie U (wg VDI 4640, arkusz 2)

Podłoże	Specyficzna wydajność poboru q_E w W/m
Podstawowe wartości orientacyjne	
Niedogodne podłoże (suche warstwy osadowe) ($\lambda < 1,5 \text{ W/(m}\cdot\text{K)}$)	20
Normalne podłoże twarde lite i warstwy osadowe nasycone wodą ($1,5 \leq \lambda \leq 3,0 \text{ W/(m}\cdot\text{K)}$)	50
Skala lita o wysokiej przewodności cieplnej ($\lambda > 3,0 \text{ W/(m}\cdot\text{K)}$)	70
Poszczególne rodzaje podłoża	
Żwir, piasek (suche)	< 20
Żwir, piasek (wodonośne)	55 do 65
Gлина, il (wilgotne)	30 do 40
Wapień (masywny)	45 do 60
Piaskowiec	55 do 65
Kwaśne skały magmowe (np. granit)	55 do 70
Zasadowe skały magmowe (np. bazalt)	35 do 55
Gnejs	60 do 70

Projekt szacunkowy

Przy sporządzaniu projektu decydującym parametrem jest wydajność chłodnicza \dot{Q}_K pompy ciepła w punkcie pracy B0/W35.

Wymagana długość sondy $l = \dot{Q}_K / \dot{q}_E$ (\dot{q}_E = zależna od właściwości gruntu średnia wydajność poboru)

Dokładnie zaprojektować sondy może tylko wykonująca je firma wiertnicza, na miejscu, z uwzględnieniem właściwości gleby i warstw wodonośnych.

Wskazówki projektowe (ciąg dalszy)

Wskazówka

Zmniejszenie liczby odwiertów na korzyść głębokości sondy zwiększa wymaganą wydajność pompy oraz stratę ciśnienia, którą należy skompensować.

Wskazówka dot. eksploatacji dwusystemowej-równoległej lub monoenergetycznej

W przypadku eksploatacji dwusystemowej-równoległej lub monoenergetycznej należy uwzględnić większe obciążenie źródła ciepła: patrz rozdział „Wymiarowanie”.

W przypadku instalacji z sondami gruntowymi nie należy przekraczać wartości orientacyjnej rocznej pracy odbiorczej 100 kWh/m.

Wymagane sondy gruntowe i rozdzielacze solanki przy $\dot{q}_E = 50 \text{ W/m}$

Przybliżony dobór sondy gruntowej wg VDI 4640 dla 2000 godzin pracy, urządzenia 400 V

Vitocal	\dot{Q}_K w kW	PE 32 x 2,9 Łączna długość rury w m	moc grzewcza sond gruntowych w m	Nr zam. rozdzielacza solanki
200-G, typ				
BWC 201.B06	4,4	90	1 x 90	1 x ZK01288
BWC 201.B08	6,1	122	1 x 122 lub 2 x 66	1 x ZK01290
BWC 201.B10	8,3	166	2 x 83	1 x ZK01290
BWC 201.B13	10,5	212	2 x 106 lub 3 x 71	2 x ZK01289
BWC 201.B17	13,8	278	3 x 93	2 x ZK01289
300-G, typ				
BWC 301.C06	6,6 ^{*9}	132	2 x 66	1 x ZK01290
BWC 301.C12	8,55 ^{*9}	171	2 x 86	1 x ZK01290
BWC 301.C16	12,4 ^{*9}	248	3 x 83	2 x ZK01289
BW 301.A21	17,0	340	3 x 114 lub 4 x 85	4 x ZK01290
BW 301.A29	23,3	466	5 x 94	2 x ZK01290 1 x ZK01288
BW 301.A45	34,2	684	7 x 98	3 x ZK01290 1 x ZK01288
300-G, 2-stopniowa, typ				
BW+BWS 301.A21	34,0	680	7 x 98	3 x ZK01290 2 x ZK01288
BW+BWS 301.A29	46,6	932	10 x 94	5 x ZK01290
BW+BWS 301.A45	68,4	1368	14 x 98	W zakresie obowiązków inwestora
350-G, typ				
BW 351.B20	16,4	328	3 x 110 lub 4 x 82	2 x ZK01290
BW 351.B27	23,0	460	5 x 92	2 x ZK01290 1 x ZK01288
BW 351.B33	26,3	526	6 x 88	3 x ZK01290
BW 351.B42	33,6	672	7 x 97	3 x ZK01290 1 x ZK01288
350-G, 2-stopniowa, typ				
BW+BWS 351.B20	32,8	656	7 x 94	3 x ZK01290 1 x ZK01288
BW+BWS 351.B27	46,0	920	10 x 92	5 x ZK01290
BW+BWS 351.B33	52,6	1052	11 x 96	W zakresie obowiązków inwestora
BW+BWS 351.B42	67,2	1344	14 x 97	W zakresie obowiązków inwestora
222-G, typ				
BWT 221.B06	4,5	90	1 x 90	1 x ZK01288
BWT 221.B08	6,1	122	1 x 122 lub 2 x 61	1 x ZK01290
BWT 221.B10	8,3	166	2 x 83	1 x ZK01290
333-G, typ				
BWT 331.C06	6,6 ^{*9}	132	2 x 66	1 x ZK01290
BWT 331.C12	8,55 ^{*9}	171	2 x 86	1 x ZK01290

Rozdzielacz solanki dla 2-stopniowej pompy ciepła (BW+BWS)

Projektowanie i dobór rozdzielaczy solanki do sond gruntowych musi wykonać specjalistyczna firma.

*9 Dla pomp ciepła z regulacją mocy przyjęto jako dokumentację wymiarowania maks. wydajność chłodniczą przy B0/W35. W zależności od obciążenia grzewczego budynku w zaprojektowanym przypadku zakładana wydajność chłodnicza może być też mniejsza.

Przykłady obliczeniowe dla doboru sondy gruntowej

Wymogi:

Obciążenie grzewcze budynku (obciążenie grzewcze netto)	8,5 kW
Dodatek do podgrzewu ciepłej wody użytkowej dla czteroosobowego gospodarstwa domowego	1,0 kW (patrz rozdział „Dodatek do podgrzewu ciepłej wody użytkowej podczas eksploatacji jednosystemowej”: 0,25 kW/osobę × 4 osoby = 1,0 kW. Odpowiada to < 20% obciążenia grzewczego budynku).
Przerwy w dostawie energii elektrycznej	3 × 2 h/d (uwzględniane są wyłącznie 4 h: patrz rozdział „Eksploatacja jednosystemowa”. Odpowiada to 10,2 kW.)
Łączne obciążenie grzewcze budynku Φ_{HL} (odpowiada rzeczywistej wymaganej mocy grzewczej pompy ciepła)	10,2 kW (= 10200 W)
Temperatura systemu	35/30°C
Punkt pracy pompy ciepła dla projektowania	B0/W35

Przykłady obliczeniowe dla doboru sondy gruntowej dla pomp ciepła ze stałą mocą grzewczą

Wybór pompy ciepła

Pompa ciepła Vitocal 200-G, typ BWC 201.B10 osiąga w punkcie pracy B0/W35 moc grzewczą wynoszącą 10,36 kW (patrz rozdział „Dane techniczne”). Zgodnie z wymogami obciążenie grzewcze wynoszące 10,2 kW (włącznie z dodatkiem na czas blokady i podgrzewem ciepłej wody użytkowej) jest pokrywane przez urządzenie Vitocal 200-G, typ BWC 201.B10 w eksploatacji jednosystemowej. Pompa ciepła jest nieznacznie nadwymiarowa. Wydajność chłodnicza \dot{Q}_K w tym punkcie pracy odpowiada 8,32 kW (patrz rozdział „Dane techniczne”).

Dobór sondy gruntowej jako podwójnej sondy rurowej w kształcie litery U

- Średnia moc poboru:
 $\dot{q}_E = 50 \text{ W/m}$
- Moc chłodnicza:
 $\dot{Q}_K = 8,32 \text{ kW} = 8320 \text{ W}$
- Wymagana długość sondy:
moc grzewcza sondy $L = \dot{Q}_K / \dot{q}_E = 8320 \text{ W} / 50 \text{ W/m} = 166,4 \text{ m}$
 $\approx 167 \text{ m}$
 $= 2 \times 84 \text{ m}$
- Wybrany wymiar rury:
Rura PE 32 × 3,0 (2,9) z 0,531 l/m

Wymagana ilość czynnika grzewczego (V_R)

- Należy uwzględnić pojemność sondy gruntowej włącznie z przewodem zasilającym oraz pojemnością armatur i pompy ciepła. W przypadku więcej niż jednej sondy gruntowej należy zastosować rozdzielacze.
 - Wybrany przewód zasilający: 10 m (2 · 5 m)
Rura PE 32 × 3,0 (2,9) z 0,531 l/m
- $$V_R = 4 \cdot \text{długość sondy } L \cdot \text{Liczba sond}$$
- pojemność przewodów rurowych
 - + długość przewodu zasilającego
 - pojemność przewodów rurowych
- $$= 4 \cdot 84 \text{ m} \cdot 2 \cdot 0,531 \text{ l/m} + 10 \text{ m} \cdot 0,531 \text{ l/m}$$
- $$= 363 \text{ l}$$

Wybrano: 400 l pojemność przewodów rurowych

Strata ciśnienia sondy gruntowej

- 2 x sonda gruntowa jako podwójna sonda rurowa w kształcie litery U, w układzie równoległym
- Czynnik grzewczy: „Tyfocor GE”
- Minimalny strumień objętości pomp ciepła z Vitocal 200-G, typ BWC 201.B10: 1470 l/h (patrz rozdział „Dane techniczne”)
- Przepływ objętościowy na rurę w kształcie U (pojedynczy ciąg):
1470 l/h : 4 = 368 l/h
- Δp = wartość R × długość rury

Wartość R (wartość oporu) dla rury PE 32 × 3,0 (2,9) (patrz tabelę „Strata ciśnienia” dla przewodów rurowych):

- Przy 368 l/h $\approx 38,5 \text{ Pa/m}$
- Przy 1470 l/h $\approx 450 \text{ Pa/m}$

$$\Delta p_{\text{Podwójna sonda rurowa w kształcie litery U}} = 38,5 \text{ Pa/m} \cdot 2 \cdot 84 \text{ m} = 6468 \text{ Pa}$$

$$\Delta p_{\text{Przewód zasilający}} = 450 \text{ Pa/m} \cdot 10 \text{ m} = 4500 \text{ Pa}$$

$$\Delta p_{\text{dopuszczalny}} = 47000 \text{ Pa} = 470 \text{ mbar (dyspozycyjna wysokość tłoczenia przy minimalnym przepływie objętościowym)}$$

$$\Delta p = 6468 \text{ Pa} + 4500 \text{ Pa} = 10968 \text{ Pa} \approx 110 \text{ mbar}$$

Wynik:

Ponieważ $\Delta p = \Delta p_{\text{Podwójna sonda rurowa w kształcie litery U}} + \Delta p_{\text{Przewód zasilający}}$ nie przekracza wartości $\Delta p_{\text{Dopuszczalna}}$, możliwa jest eksploatacja zaprojektowanej sondy gruntowej z pompą ciepła Vitocal 200-G, typ BWC 201.B10 o znamionowej mocy grzewczej 10,36 kW.

Przykłady obliczeniowe dla doboru sondy gruntowej dla pomp ciepła z mocą grzewczą regulowaną przez inwerter

Wybór pompy ciepła

Pompa ciepła Vitocal 300-G, typ BWC 301.C12 pracuje w trybie modulowanym w punkcie pracy B0/W35 z mocą grzewczą od 2,4 kW do 11,4 kW (patrz rozdział „Dane techniczne”). Zgodnie z wymogami obciążenie grzewcze wynoszące 10,2 kW (włącznie z dodatkiem na czas blokady i podgrzewem ciepłej wody użytkowej) jest pokrywane przez urządzenie Vitocal 300-G, typ BWC 301.C12 zgodnie z zapotrzebowaniem w eksploatacji jednosystemowej.

Wymaganą wydajność chłodniczą \dot{Q}_K oblicza się w następujący sposób:

$$\dot{Q}_K = \Phi_{HL} - (\Phi_{HL} / \epsilon_{\text{znamionowa}})$$

$$= 10200 \text{ W} - (10200 \text{ W} / 4,80) = 8075 \text{ W}$$

\dot{Q}_K : Wydajność chłodnicza

Φ_{HL} : Łączne obciążenie grzewcze budynku $\hat{=}$ odpowiada rzeczywistej wymaganej mocy grzewczej pompy ciepła

$\epsilon_{\text{znamionowa}}$: Znamionowy stopień efektywności

W eksploatacji jednosystemowej współczynnik wydajności przy wymaganej mocy grzewczej (COP) jest używany w sposób uproszczony, gdyż nie można obliczyć współczynnika COP dla każdej mocy grzewczej zakresu modulacji.

Poprzez uproszczone obliczanie z użyciem stopnia efektywności przy znamionowej mocy grzewczej ϵ (COP) uzyskuje się nieznacznie wyższą wydajność chłodniczą i tym samym źródło ciepła nieznacznie większe od wymaganego. Nieznacznie większe źródło ciepła powoduje zwiększenie wydajności pracy pompy ciepła.

Wskazówki projektowe (ciąg dalszy)

Dobór sondy gruntowej jako podwójnej sondy rurowej w kształcie litery U

- Średnia moc poboru:
 $\dot{q}_E = 50 \text{ W/m}$
- Moc chłodnicza:
 $\dot{Q}_K = 8,075 \text{ kW} = 8075 \text{ W}$
- Wymagana długość sondy:
moc grzewcza sondy $L = \dot{Q}_K / \dot{q}_E = 8075 \text{ W} / 50 \text{ W/m} = 161,5 \text{ m}$
 $\approx 162 \text{ m}$
 $= 2 \times 81 \text{ m}$
- **Wybrany** wymiar rury:
Rura PE 32 × 3,0 (2,9) z 0,531 l/m

Wymagana ilość czynnika grzewczego (V_R)

- Należy uwzględnić pojemność sondy gruntowej włącznie z przewodem zasilającym oraz pojemnością armatur i pompy ciepła. W przypadku więcej niż jednej sondy należy zastosować rozdzielacze.
- **Wybrany** przewód zasilający: 10 m (2 · 5 m)
Rura PE 32 × 3,0 (2,9) z 0,531 l/m
 $V_R = 4 \cdot \text{długość sondy } L \cdot \text{Liczba sond}$
 - pojemność przewodów rurowych
 - + długość przewodu zasilającego
 - pojemność przewodów rurowych $= 4 \cdot 81 \text{ m} \cdot 2 \cdot 0,531 \text{ l/m} + 10 \text{ m} \cdot 0,531 \text{ l/m}$ $= 350 \text{ l}$

Wybrano: 400 l pojemność przewodów rurowych

Strata ciśnienia sondy gruntowej

- 2 x sonda gruntowa jako podwójna sonda rurowa w kształcie litery U, w układzie równoległym
- Czynniki grzewczy: „Tyfocor GE”

- Minimalny strumień objętości pomp ciepła z Vitocal 300-G, typ BWC 301.C12: 1000 l/h (patrz rozdział „Dane techniczne”)
- Przepływ objętościowy na rurę w kształcie U (pojedynczy ciąg):
 $1000 \text{ l/h} : 4 = 250 \text{ l/h}$
- $\Delta p = \text{wartość } R \times \text{długość rury}$

Wartość R (wartość oporu) dla rury PE 32 × 3,0 (2,9) (patrz tabele „Strata ciśnienia” dla przewodów rurowych):

- Przy 250 l/h $\approx 30 \text{ Pa/m}$
- Przy 1000 l/h = 228,7 Pa/m

$$\begin{aligned} \Delta p_{\text{Podwójna sonda rurowa w kształcie litery U}} &= 30 \text{ Pa/m} \cdot 2 \cdot 81 \text{ m} = 4860 \text{ Pa} \\ \Delta p_{\text{Przewód zasilający}} &= 228,7 \text{ Pa/m} \cdot 10 \text{ m} = 2287 \text{ Pa} \\ \Delta p_{\text{dopuszczalny}} &= 80000 \text{ Pa} = 800 \text{ mbar (dyspozycyjna w} \\ & \text{tłoczenia przy minimalnym przepływie ob} \\ & \text{wym)} \\ \Delta p &= \\ \Delta p_{\text{Podwójna sonda rurowa w kształcie litery U}} + \Delta p_{\text{Przew}} &= 4860 \text{ Pa} + 2287 \text{ Pa} = 7147 \text{ Pa} \approx 71 \text{ mb} \end{aligned}$$

Wynik:

Ponieważ $\Delta p = \Delta p_{\text{Obieg rurowy}} + \Delta p_{\text{Przewód zasilający}}$ nie przekracza wartości $\Delta p_{\text{Dopuszczalna}}$, możliwa jest eksploatacja zaprojektowanego kolektora gruntowego z pompą ciepła Vitocal 300-G, typ BWC 301.C12 o znamionowej mocy grzewczej 10,2 kW.

Naczynie zbiorcze do obiegu pierwotnego

Przy długości przewodów zasilających do 20 m i średnicy do PE 40 wystarcza przeponowe naczynie zbiorcze o pojemności 25 l.

Przy większych długościach należy przeprowadzić dokładniejsze obliczenia.

V_A = całkowita pojemność instalacji (solanka) w litrach

V_N = pojemność znamionowa naczynia zbiorczego w litrach

V_Z = zwiększenie pojemności przy nagrzewaniu się instalacji w litrach

$$= V_A \cdot \beta \cdot \Delta t$$

$$\beta = \text{współczynnik rozszerzenia } (\beta \text{ dla „Tyfocor GE” } 35\% = 0,0004)$$

$$\Delta t = \text{różnica temperatury w obiegu pierwotnym } (-5 \text{ do } +20^\circ\text{C}) = 25 \text{ K}$$

V_V = zabezpieczenie na zasilaniu (czynnik grzewczy „Tyfocor GE”) w litrach

$$= V_A \cdot (\text{poduszka wodna: } 0,005), \text{ co najmniej } 3 \text{ l (wg DIN 4807)}$$

p_e = dop. nadciśnienie końcowe w bar

$$= p_{si} - 0,1 \cdot p_{si}$$

$$= 0,9 \cdot p_{si}$$

$$p_{si} = \text{ciśnienie otwarcia zaworu bezpieczeństwa} = 3 \text{ bar}$$

$$V_N = (V_Z + V_V) \cdot (p_e + 1) / (p_e - p_{st})$$

$$p_{st} = \text{ciśnienie wstępne azotu} = 1,5 \text{ bar}$$

Pojemność naczynia zbiorczego przy kolektorze gruntowym

V_A = pojemność kolektora gruntowego włącznie z przewodem zasilającym + pojemność pompy ciepła = 130 l

$$V_Z = V_A \cdot \beta \cdot \Delta t = 130 \text{ l} \cdot 0,0004 \text{ 1/K} \cdot 25 \text{ K} = 1,3 \text{ l}$$

$$V_V = V_A \cdot 0,005 = 130 \text{ l} \cdot 0,005 = 0,65 \text{ l}$$

Wybrano: 3 l

$$V_N = \frac{1,3 \text{ l} + 3,0 \text{ l}}{2,7 \text{ bar} - 1,5 \text{ bar}} \cdot (2,7 \text{ bar} + 1) = 13,25 \text{ l}$$

Pojemność naczynia zbiorczego przy sondzie gruntowej

V_A = pojemność kolektora gruntowego włącznie z przewodem zasilającym + pojemność pompy ciepła = 220 l

$$V_Z = V_A \cdot \beta \cdot \Delta t = 220 \text{ l} \cdot 0,0004 \text{ 1/K} \cdot 25 \text{ K} = 2,2 \text{ l}$$

$$V_V = V_A \cdot 0,005 = 220 \text{ l} \cdot 0,005 = 1,1 \text{ l}$$

Wybrano: 3 l

$$V_N = \frac{2,2 \text{ l} + 3,0 \text{ l}}{2,7 \text{ bar} - 1,5 \text{ bar}} \cdot (2,5 \text{ bar} + 1) = 15,17 \text{ l}$$

Wskazówka

Naczynie zbiorcze solanki jest przystosowane do pracy z ciśnieniem wstępnym wynoszącym 4,5 bar (0,45 Pa). Ciśnienie wstępne musi zostać dopasowane do ciśnienia o wartości 1,5 bar (0,15 Pa) wymagane w obiegu pierwotnym.

Wskazówki projektowe (ciąg dalszy)

Przewody rurowe obiegu pierwotnego

Straty ciśnienia w przypadku rur, PN 10 z czynnikiem grzewczym „Tyfocor GE”

Wartość R (wartość oporu):

- Wartość R = strata ciśnienia/m rury
- Podane wartości R dotyczą czynnika grzewczego „Tyfocor GE”:
 - Lepkość kinematyczna = 4,0 mm²/s
 - Gęstość = 1050 kg/m³

Szary Przepływ laminarny
biały Przepływ turbulentny

Przepływ objętościowy w l/h	Wartości R w Pa/m dla rury PE		
	20 × 2,0 mm	25 × 2,3 mm	32 × 2,9 mm
100	77,4	27,5	–
120	92,9	32,9	–
140	108,4	38,4	–
160	123,9	43,9	–
180	139,4	49,4	–
200	154,9	54,9	–
220	170,3	60,4	–
240	185,8	65,9	–
260	201,3	71,4	–
280	216,8	76,9	–
300	232,3	82,3	31,2
320	247,8	87,8	33,3
340	263,3	93,3	35,4
360	278,7	98,8	37,5
380	294,2	104,3	39,5
400	309,7	109,8	41,6
420	325,2	115,3	43,7
440	554,6	120,8	45,8
460	599,5	126,3	47,9
480	645,8	131,7	49,9
500	693,7	137,2	52,0
520	742,9	142,7	54,1
540	793,7	246,3	56,2
560	845,8	262,4	58,3
580	899,4	279,1	60,3
600	–	296,1	62,4
620	–	313,6	64,5
640	–	331,5	66,6
660	–	349,9	68,7
680	–	368,6	70,7
700	–	387,8	122,5
720	–	407,4	128,7
740	–	427,4	135,0
760	–	468,7	141,5
780	–	489,9	148,1
800	–	511,5	154,8
820	–	533,5	161,6
840	–	566,0	168,6
860	–	578,8	175,7
880	–	602,0	182,9
900	–	625,6	190,2
920	–	649,6	197,7
940	–	674,0	205,3
960	–	698,8	213,0
980	–	723,9	220,8
1000	–	749,4	228,7
1020	–	775,3	236,8
1040	–	801,6	245,0
1060	–	828,3	253,3
1080	–	855,3	261,7
1100	–	–	270,2
1120	–	–	278,9
1140	–	–	287,7
1160	–	–	296,6
1180	–	–	305,6

Przepływ objętościowy w l/h	Wartości R w Pa/m dla rury PE		
	20 × 2,0 mm	25 × 2,3 mm	32 × 2,9 mm
1200	–	–	314,7
1240	–	–	333,3
1280	–	–	352,3
1320	–	–	371,8
1360	–	–	391,7
1400	–	–	412,1
1440	–	–	433,0
1480	–	–	454,2
1520	–	–	475,9
1560	–	–	498,1
1600	–	–	520,6
1640	–	–	543,6
1680	–	–	567,0
1720	–	–	590,9
1760	–	–	615,1
1800	–	–	639,8
1840	–	–	664,9
1880	–	–	690,4
1920	–	–	716,3
1960	–	–	742,6
2000	–	–	769,3
2040	–	–	796,4
2080	–	–	824,0
2120	–	–	851,9
2160	–	–	880,2
2200	–	–	909,0
2240	–	–	938,1
2280	–	–	967,6
2320	–	–	997,5
2360	–	–	1027,8
2400	–	–	1058,5
2440	–	–	1089,5
2480	–	–	1121,0
2520	–	–	1152,8
2560	–	–	1185,0
2600	–	–	1217,6
2640	–	–	1250,6
2680	–	–	1283,9
2720	–	–	1317,6
2760	–	–	1351,7
2800	–	–	1386,2
2840	–	–	1421,1
2880	–	–	1456,3
2920	–	–	1491,8
2960	–	–	1527,8
3000	–	–	1564,1

Przepływ objętościowy w l/h	Wartości R w Pa/m dla rury PE		
	40 × 3,7 mm	50 × 4,6 mm	63 × 5,8 mm
1500	165,8	56,9	17,8
1600	209,6	61,7	25,3
2000	274,0	96,0	30,1
2100	305,5	102,8	34,0
2300	383,6	117,8	42,7
2400	389,1	128,8	45,2
2500	404,2	141,8	48,0
2700	479,5	163,7	56,2
3000	575,4	189,1	63,0
3200	675,6	216,5	69,9
3600	808,3	202,8	84,9
3900	952,2	315,1	102,8
4200	1082,3	356,2	121,9
5200	1589,2	530,2	161,7
5400	1712,5	569,9	187,7
5500	1787,9	596,0	191,8
6200	2274,2	739,8	227,4
6300	2340,0	771,3	239,8

5824541

Wskazówki projektowe (ciąg dalszy)

Przepływ objętościowy w l/h	Wartości R w Pa/m dla rury PE		
	40 × 3,7 mm	50 × 4,6 mm	63 × 5,8 mm
7200	–	1000,1	316,5
7800	–	1257,7	367,2
9200	–	1568,7	493,2
9300	–	1596,1	509,6
12600	–	2794,8	956,3
15600	–	–	1315,2
18600	–	–	1808,4

Pojemność rur PE, PN 10

Ø zewn. rury × grubość ściany w mm	DN	Pojemność na m rury w l
20 × 2,0	15	0,201
25 × 2,3	20	0,327
32 × 3,0 (2,9)	25	0,531
40 × 2,3	32	0,984
40 × 3,7	32	0,835
50 × 2,9	40	1,595
50 × 4,6	40	1,308
63 × 5,8	50	2,070
63 × 3,6	50	2,445

(Procentowy) dodatek do wydajności pompy przy eksploatacji z czynnikiem roboczym „Tyfocor GE”

Wskazówka

Charakterystyki pomp obiegowych: patrz rozdział „Pompa obiegu pierwotnego”.

- Planowana wydajność pompy:

$$\dot{Q}_A = \dot{Q}_{\text{woda}} + f_Q \text{ (w \%)}$$

- Planowana wysokość podnoszenia:

$$H_A = H_{\text{woda}} + f_H \text{ (w \%)}$$

Wraz ze wzrostem wartości dla wydajności tłoczenia \dot{Q}_A i H_A należy wybrać pompę.

Wskazówka

Dodatki zawierają wyłącznie korektę dla pomp obiegowych. Korekty charakterystyki i danych instalacji należy przeprowadzać w oparciu o literaturę fachową i dane producenta armatur.

Czynnik grzewczy „Tyfocor GE” firmy Viessmann (gotowa mieszanka do temp. -16°C) ma zawartość glikolu etylenowego wynoszącą 30%.

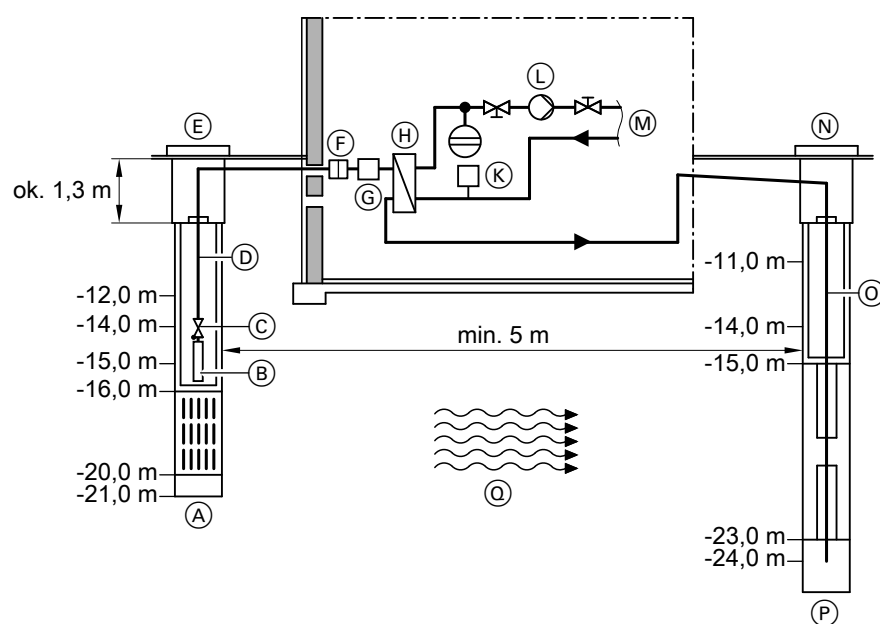
Udział objętościowy glikolu etylenowego	%	25	30	35	40	45	50
Przy temperaturze roboczej 0°C							
– f_Q	%	7	8	10	12	14	17
– f_H	%	5	6	7	8	9	10
Przy temperaturze roboczej $+2,5^\circ\text{C}$							
– f_Q	%	7	8	9	11	13	16
– f_H	%	5	6	6	7	8	10
Przy temperaturze roboczej $+7,5^\circ\text{C}$							
– f_Q	%	6	7	8	9	11	13
– f_H	%	5	6	6	6	7	9

9.7 Źródło ciepła dla pomp ciepła - woda/woda

Do eksploatacji pompy ciepła - woda/woda wymagany jest zestaw adaptacyjny: patrz cennik firmy Viessmann.

Wody gruntowe

Pompy ciepła - woda/woda wykorzystują pojemność cieplną wód gruntowych lub wody z procesu technologicznego.



- | | |
|--|--|
| <ul style="list-style-type: none"> (A) Studnia czerpalna (B) Pompa studni (C) Zawór zwrotny (D) Rura czerpiąca (E) Szyb studni (F) Filtr zanieczyszczeń (w gestii inwestora) (G) Czujnik przepływu obiegu studniowego | <ul style="list-style-type: none"> (H) Pośredni wymiennik ciepła w obiegu pośrednim (K) Czujnik ochrony przed zamrożeniem w obiegu pierwotnym (L) Pompa obiegu pierwotnego (wbudowana zależnie od typu) (M) Do pompy ciepła (N) Szyb studni (O) Rura ciśnieniowa (P) Studnia chłonna (Q) Kierunek przepływu wody gruntowej |
|--|--|

Pompy ciepła - woda/woda uzyskują wysoki stopień wydajności. Wody gruntowe cechuje przez cały rok niemal stała temperatura wynosząca od 7 do 12°C. Do celów grzewczych poziom temperatury źródła ciepła, jakim są wody gruntowe, musi zostać podwyższony jedynie o niewielką wartość (w porównaniu z innymi źródłami ciepła). Woda gruntowa ochładzana jest w zależności od projektu przez pompę ciepła maks. o 5 K, jej jakość pozostaje jednak niezmienną.

■ Zalecenia dla domów jedno- lub dwurodzinnych: Z powodu kosztów związanych z instalacją tłoczącą nie zaleca się stosowania, gdy głębokość tłoczenia jest większa niż ok. 15 m: patrz rysunek powyżej.

Dla instalacji dużych lub przemysłowych efektywne mogą być również większe głębokości tłoczenia wody.

■ Między punktem poboru (studnie czerpalne) i zrzutu wody (studnie chłonne) należy zachować odległość min. 5 m. Studnie czerpalne i chłonne powinny być skierowane w kierunku przepływu wody gruntowej w celu wykluczenia „spięcia strumienia przepływu”. Studnia chłonna powinna być wykonana w taki sposób, aby ujście wody znalazło się poniżej poziomu wody gruntowej.

■ Ze względu na zmienną jakość wody zasadniczo zalecamy systemowe rozdzielanie studni od pompy ciepła: patrz wytyczne projektowe „Podstawowe informacje o pompach ciepła”.

■ Przewody doprowadzające i odprowadzające wody gruntowe z pompy ciepła należy wyposażyć w zabezpieczenie przed zamrożeniem i ułożyć ze spadkiem w kierunku studni.

■ Zalecenie: zastosowanie filtra zanieczyszczeń do ochrony pośredniego wymiennika ciepła dla obiegu pośredniego

■ Pompy ciepła z regulacją mocy:

W przypadku pomp ciepła z regulacją mocy moc sprężarki zostaje dopasowana do rzeczywistego zapotrzebowania na ciepło budynku. Pompy studni często nie posiadają regulacji mocy. Stały pobór mocy pompy studni zmniejsza wydajność całej instalacji, zwłaszcza w trybie z obciążeniem częściowym. Dlatego zalecamy stosowanie pomp ciepła z regulacją mocy jako pomp ciepła - woda/woda tylko po wnikliwej analizie rentowności całej instalacji.

■ 2-stopniowe pompy ciepła:

Jeżeli pompy ciepła 1. i 2. Stufe (typ BW i BWS) zostaną zainstalowane z różnymi znamionowymi mocami grzewczymi, należy zastosować 2 pompy pierwotne ze względu na różne przepływy objętościowe.

Wskazówka

Dostarczonej przez inwestora pompy obiegu pierwotnego i pompy ciepła 2. stopnia nie można podłączać do regulatora pompy ciepła za pośrednictwem sygnału PWM. Ustawienia należy wprowadzać na regulatorze pompy obiegu pierwotnego.

Ustalenie wymaganej ilości wody gruntowej

Wymagany przepływ objętościowy wody gruntowej zależy od mocy pompy ciepła oraz od schłodzenia wody gruntowej.

Wartości minimalnych przepływów objętościowych znajdują się w danych technicznych pompy ciepła (np. minimalny przepływ objętościowy dla urządzenia Vitocal 200-G, typ BWC 201.B13 = 3,3 m³/h).

Przy doborze pomp pierwotnych należy pamiętać, że zwiększone przepływy objętościowe powodują wyższą wewnętrzną stratę ciśnienia.

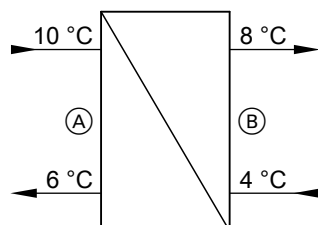
Wskazówki projektowe (ciąg dalszy)

Zezwolenie na instalację pomp ciepła woda gruntowa/woda

Inwestycja powinna posiadać zezwolenie „Urzędu Gospodarki Wodnej”. Przykładowo w Bawarii dla instalacji do 50 kW mocy zezwolenie uważa się za przyznane, jeżeli w ciągu jednego miesiąca nie nadeszło pismo odmowne.

Jeżeli dla budynku istnieje obowiązek przyłączenia do i korzystania z publicznej sieci wodociągowej, na korzystanie z wody gruntowej jako źródła ciepła dla pompy wymagane jest zezwolenie gminy/miasta. Zezwolenie może być powiązane z określonymi wymogami.

Dobór wymiennika ciepła do obiegu pierwotnego



- (A) Woda
- (B) Solanka (mieszanka przeciwzamarzająca)

Wskazówka

Pośredni obieg pierwotny napełnić mieszanką przeciw zamarzaniu (solanka, min. -5°C).

Dzięki zastosowaniu wymiennika ciepła w pośrednim obiegu pierwotnym zwiększa się bezpieczeństwo eksploatacji pompy ciepła - woda/woda. Przy właściwym zwymiarowaniu pompy pierwotnej i optymalnej budowie pośredniego obiegu pierwotnego współczynnik efektywności pompy ciepła - woda/woda zmniejsza się maksymalnie o wartość 0,4.

Zalecamy zastosowanie skręcanego płytowego wymiennika ciepła ze stali szlachetnej, podanego w cenniku Viessmann Vitoset (producent: Tranter AG), patrz poniższa tabela.

Tabela w wyborze płytowych wymienników ciepła (pośrednich) dla pomp ciepła - woda/woda

Urządzenia 400 V

Vitolcal	Wydajność chłodnicza w kW	Przepływ objętościowy w m ³ /h		Strata ciśnienia w kPa		Płytowy wymiennik ciepła (przykręcany) Nr zam.
		Obieg pierwotny (A) (do studni)	Pośredni obieg pierwotny (B) (do pompy ciepła)	Obieg pierwotny (A) (do studni)	Pośredni obieg pierwotny (B) (do pompy ciepła)	
200-G, typ						
BWC 201.B06	5,8	1,2	1,4	15,0	14,2	7539287
BWC 201.B08	8,5	1,8	2,1	19,0	19,0	7539288
BWC 201.B10	11,6	2,5	2,9	17,0	18,4	7539291
BWC 201.B13	14,5	3,1	3,3	17,5	19,6	7539289
BWC 201.B17	19,2	4,1	4,5	19,3	22,2	7539292
300-G, typ						
BWC 301.C06 ⁹	9,1	2,0	1,2	22,2	21,6	7539288
BWC 301.C12 ⁹	11,6	2,5	1,5	17,0	18,4	7539291
BWC 301.C16 ⁹	17,4	3,82	4,09	15,0	20,0	7539290
BW 301.A21	23,7	5,1	5,2	28,8	32,9	7539292
BW 301.A29	31,4	6,7	7,2	36,0	42,1	7539293
BW 301.A45	48,9	10,5	10,6	38,1	45,7	7539296
300-G, 2-stopniowa, typ						
BW+BWS 301.A21	47,4	10,2	10,4	35,9	43,1	7539296
BW+BWS 301.A29	62,8	13,5	14,4	19,0	22,9	7539298
BW+BWS 301.A45	97,8	21,0	21,2	32,5	20,4	7539299
350-G, typ						
BW 351.B20	21,1	4,5	4,8	23,1	26,4	7539292
BW 351.B27	29,3	6,3	6,5	31,8	37,0	7539293
BW 351.B33	35,7	7,7	7,7	22,9	27,3	7539295
BW 351.B42	43,8	9,4	10,5	30,9	37,1	7539296
350-G, 2-stopniowa, typ						
BW+BWS 351.B20	42,2	9,1	9,6	28,8	34,6	7539296
BW+BWS 351.B27	58,6	12,6	13,0	16,6	20,4	7539298
BW+BWS 351.B33	71,4	15,3	15,4	24,1	28,6	7539298
BW+BWS 351.B42	87,6	18,8	21,0	26,4	31,6	7539299

⁹ Dla pomp ciepła z regulacją mocy przyjęto jako dokumentację wymiarowania maks. wydajność chłodniczą przy B0/W35. W zależności od obciążenia grzewczego budynku w zaprojektowanym przypadku zakładana wydajność chłodnicza może być też mniejsza.

Wskazówki projektowe (ciąg dalszy)

Vitocal	Wydajność chłodnicza w kW	Przepływ objętościowy w m ³ /h		Strata ciśnienia w kPa		Płyty wymiennik ciepła (przykręcany) Nr zam.
		Obieg pierwotny ① (do studni)	Pośredni obieg pierwotny ② (do pompy ciepła)	Obieg pierwotny ① (do studni)	Pośredni obieg pierwotny ② (do pompy ciepła)	
222-G, typ						
BWT 221.B06	5,8	1,2	1,4	15,0	14,2	7539287
BWT 221.B08	8,5	1,8	2,1	19,0	19,0	7539288
BWT 221.B10	11,6	2,5	2,9	17,0	18,4	7539291
333-G, typ						
BWT 331.C06 ^{*9}	9,1	2,0	1,2	22,2	21,6	7539288
BWT 331.C12 ^{*9}	11,6	2,5	1,5	17,0	18,4	7539291

Vitocal 200-G/300-G, typ BWC i Vitocal 222-G/333-G, typ BWT

Przepływ objętościowy i strata ciśnienia w pośrednim obwodzie pierwotnym są gwarantowane przez wbudowane pompy obiegowe pod następującym warunkiem:

Maksymalny zewnętrzny opór przepływu pompy ciepła (patrz „Dane Techniczne”) jest mniejszy niż suma strat ciśnienia wymiennika ciepła pośredniego obiegu pierwotnego i systemu rurowego.

Woda z procesu technologicznego

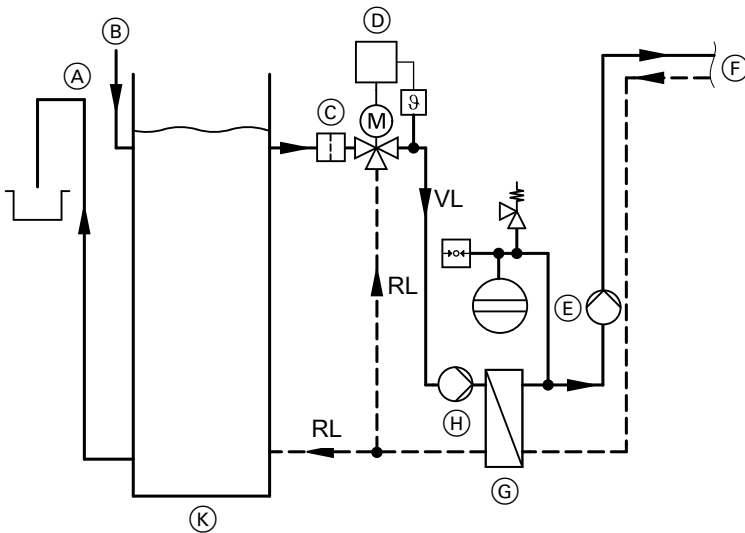
Jeżeli woda chłodząca pozyskana z ciepła technologicznego wykorzystywana jest jako źródło ciepła dla pompy ciepła - woda/woda, należy pamiętać o poniższych punktach:

- Jakość wody nie może przekraczać wartości granicznych obowiązujących w przypadku lutowanych miedzią lub spawanych płytowych wymienników ciepła ze stali nierdzewnej: patrz tabela w rozdziale „Podstawy”.
- Jeśli jakość wody nie mieści się w ww. przedziale wartości granicznych, należy zastosować wymiennik ciepła pośredniego obiegu pierwotnego ze stali nierdzewnej: patrz tabela na stronie 199. Projekt sporządza producent wymiennika ciepła.
- Ilość wody do dyspozycji musi odpowiadać minimalnemu przepływowi objętościowemu po stronie pierwotnej pompy ciepła: patrz „dane techniczne” odpowiedniej pompy ciepła.
- Maks. temperatura na zasilaniu (wlocie wody) w przypadku pomp ciepła woda/woda wynosi 25°C. W przypadku wyższych temperatur wody regulator utrzymywania niskiej temperatury po stronie pierwotnej pompy ciepła musi ograniczać maks. temperaturę na zasilaniu (wlocie wody) do 25°C, np. poprzez domieszanie zimnej wody powrotnej.
Regulator utrzymywania niskiej temperatury: np. firmy Landis & Staefa GmbH, Siemens Building Technologies

Wskazówka

Zastosowanie wody chłodzącej jest możliwe także w połączeniu z pompą ciepła - solanka/woda. Maks. temperatura na zasilaniu musi wówczas zostać ograniczona analogicznie jak przy pompach ciepła - woda/woda do 25°C.

^{*9} Dla pomp ciepła z regulacją mocy przyjęto jako dokumentację wymiarowania maks. wydajność chłodniczą przy B0/W35. W zależności od obciążenia grzewczego budynku w zaprojektowanym przypadku zakładana wydajność chłodnicza może być też mniejsza.



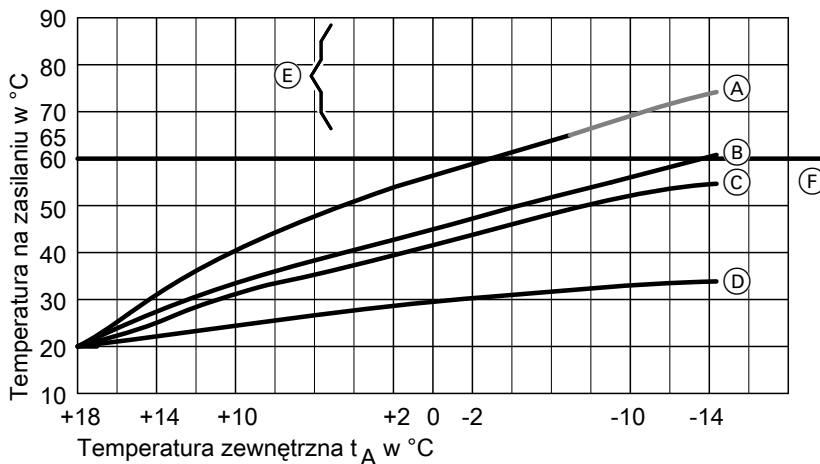
- (A) Przelew
- (B) Dopływ
- (C) Filtr zanieczyszczeń (w gestii inwestora)
- (D) Regulator i zawór utrzymywania niskiej temperatury (po stronie inwestora)
- (E) Pompa obiegu pierwotnego
- (F) Do pompy ciepła
- (G) Wymiennik ciepła obiegu pierwotnego: patrz strona 199.
- (H) Pompa obiegowa (pompa studni)
- (K) Zbiornik na wodę, min. 3000 l pojemności (w gestii inwestora)

9.8 Rozdzielacz obiegu grzewczego i rozdzielanie ciepła

W zależności od wersji systemu grzewczego wymagane są różne wartości temperatur na zasilaniu wodą grzewczą.

Pompy ciepła osiągają na zasilaniu maksymalną temperaturę 65°C. Aby umożliwić jednosystemową eksploatację pompy ciepła, należy zamontować niskotemperaturowy system grzewczy o temperaturze na zasilaniu wodą grzewczą ≤ 60°C.

Im niższa jest wybrana maksymalna temperatura wody na zasilaniu wodą grzewczą, tym wyższy jest roczny stopień pracy pompy ciepła.



- (A) Maks. temperatura wody na zasilaniu wodą grzewczą = 75°C
- (B) Maks. temperatura wody na zasilaniu wodą grzewczą = 60°C
- (C) Maks. temperatura na zasilaniu wodą grzewczą = 55°C, warunki jednosystemowej eksploatacji pompy ciepła
- (D) Maks. temperatura na zasilaniu wodą grzewczą = 35°C, idealna wartość przy jednosystemowej eksploatacji pompy ciepła
- (E) Warunkowo przystosowane systemy grzewcze do eksploatacji dwusystemowej pompy ciepła
- (F) Maks. temperatura na zasilaniu pompy ciepła, np. = 60°C

9.9 Uwarunkowania hydrauliczne dot. obiegu wtórnego

Minimalny przepływ objętościowy i minimalna pojemność instalacji

Aby zapewnić bezusterkową eksploatację, wymagany jest **minimalny przepływ objętościowy** w obiegu wtórnym pompy ciepła. Aby zagwarantować minimalny czas pracy pompy ciepła, należy uwzględnić również **minimalną pojemność instalacji** w obiegu wtórnym. Jeśli pojemność instalacji jest za mała, pompa ciepła przy niskim odbiorze ciepła w budynku może się zbyt często włączać i wyłączać (eksploatacja przerywana). Minimalna pojemność instalacji nie może być redukowana. Tym samym do obliczeń nie można włączyć obiegów grzewczych, które mogą być zamykane przez zawory termostatyczne.

Wartości minimalnego przepływu objętościowego i minimalnej ilości w instalacji

Bezwzględnie przestrzegać wartości: patrz tabele na stronie 203.

W przypadku pomp ciepła o regulowanej mocy oddawanie ciepła dostosowuje się do obciążenia grzewczego budynku, aby ograniczyć pracę przerywaną w zakresie częściowego obciążenia. Przy bardzo niewielkim odbiorze ciepła w budynku należy także w przypadku tych pomp zapewnić minimalną ilość w instalacji, np. pod koniec wiosennego okresu przejściowego.

Instalacje z przyłączonym równolegle zasobnikiem buforowym wody grzewczej

Przyłączone równolegle do pompy ciepła zasobniki buforowe wody grzewczej zapewniają odpowiednią minimalną pojemność instalacji w obiegu wtórnym. Natomiast hydrauliczne rozdzielanie obiegów grzewczych zapewnia również minimalny przepływ objętościowy pompy ciepła, niezależnie od warunków hydraulicznych panujących w obiegach grzewczych.

Zalety

- Hydrauliczne oddzielenie pompy ciepła od obiegów grzewczych gwarantuje stały przepływ objętościowy przez pompę ciepła. Jeżeli np. przepływ objętościowy w obiegu grzewczym jest redukowany przez zawory termostatyczne, przepływ objętościowy przez pompę ciepła pozostaje niezmienny.
- Ze względu na małą stratę ciśnienia aż do zasobnika buforowego wody grzewczej można zastosować mniejszą pompę wtórną.
- W obiegach grzewczych z mieszaczem może występować inna temperatura zasilania niż w obiegach grzewczych bez mieszacza.
- Do instalacji można podłączyć kolejne urządzenia grzewcze, np. solarne wspomaganie ogrzewania.
- Niezależność od przerw w dostawach energii elektrycznej przez ZE: Pompy ciepła mogą zostać odłączone przez zakład energetyczny, w zależności od taryfy prądowej, na czas szczytowego obciążenia sieci. Zasobnik buforowy zasila obiegi grzewcze również w czasie tych przerw w dostawach energii elektrycznej.
- Duża pojemność zasobnika buforowego ma na celu przedłużenie czasu eksploatacji pompy ciepła. Należy unikać częstego włączania i wyłączania pompy ciepła (eksploatacja przerywana).

Wskazówki dotyczące wykonania

- Podczas projektowania zasobnika buforowego wody grzewczej należy upewnić się, że obiegi grzewcze instalacji ogrzewania podłogowego lub obiegi grzewcze grzejników radiatorowych są podłączone.
- Ze względu na dużą objętość wody i ew. oddzielną armaturę odcinającą urządzenie grzewcze należy uwzględnić dodatkowe lub większe naczynie zbiorcze.
- Wyposażenie techniczno-zabezpieczające instalacji należy wykonać zgodnie z normą EN 12828.
- Przepływ objętościowy pompy wtórnej musi być większy niż przepływ objętościowy pomp obiegu grzewczego.
- W przypadku obiegu grzewczego instalacji ogrzewania podłogowego należy zainstalować czujnik temperatury pełniący funkcję ogranicznika temperatury maksymalnej dla instalacji ogrzewania podłogowego (nr zam. 7151728 lub 7151729).

Wytyczne projektowe dla zasobnika buforowego wody grzewczej do optymalizacji czasu pracy

Wskazówka

Przy 2-stopniowych pompach ciepła i kaskadach pomp ciepła można dostosować pojemność zasobnika buforowego wody grzewczej w celu optymalizacji czasu pracy do mocy pompy ciepła z najwyższą znamionową mocą grzewczą.

$$V_{HP} = Q_{WP} \cdot (20 \text{ do } 25 \text{ l})$$

Q_{WP} = znamionowa moc grzewcza pompy ciepła, bezwzględna

V_{HP} = objętość zasobnika buforowego wody grzewczej w l

Przykład:

Vitocal 200-G, typ BWC 201.B10 z $Q_{WP} = 10,36 \text{ kW}$

$$V_{HP} = 10,36 \cdot 20 \text{ l}$$

$$= 207 \text{ l pojemności zasobnika buforowego}$$

Wybór: Vitocell 100-E o pojemności zasobnika buforowego 200 l

Wytyczne projektowe dla zasobnika buforowego wody grzewczej do równoważenia przerw w dostawie energii elektrycznej

Ten wariant jest optymalny dla systemów rozdziału ciepła bez dodatkowej pojemności zasobnika (np. grzejniki radiatorowe, hydrauliczna dmuchawa ciepłego powietrza).

100-procentowe magazynowanie ciepła na czas przerwy w dostawie energii elektrycznej jest możliwe, ale nie zalecane, ponieważ wymagana pojemność zasobnika byłaby zbyt duża.

Przykład:

$$\Phi_{Otw.wyczyst.} = 10 \text{ kW} = 10000 \text{ W}$$

$$t_{Sz} = 2 \text{ h (maks. 3 x na dzień)}$$

$$\Delta\theta = 10 \text{ K}$$

$$c_p = 1,163 \text{ Wh/(kg} \cdot \text{K) dla wody}$$

$$c_p = \text{spec. pojemność cieplna w kWh/(kg} \cdot \text{K)}$$

$$\Phi_{Otw.wyczyst.} = \text{Obciążenie grzewcze budynku w kW}$$

$$t_{Sz} = \text{Przerwa w dostawie energii elektrycznej w h}$$

$$V_{HP} = \text{Objętość zasobnika buforowego wody grzewczej w l}$$

$$\Delta\theta = \text{Ochłodzenie systemu w K}$$

100-procentowy dobór

(z uwzględnieniem istniejących powierzchni grzewczych)

$$V_{p,buf} = \frac{\Phi_{ob.grz} \cdot t}{c_p \cdot \Delta\theta}$$

$$V_{p,buf} = \frac{10000 \text{ W} \cdot 2 \text{ h}}{1,163 \frac{\text{Wh}}{\text{kg} \cdot \text{K}} \cdot 10 \text{ K}} = 1720 \text{ kg}$$

Wskazówki projektowe (ciąg dalszy)

1720 kg wody odpowiada pojemności zasobnika 1720 l.

Wybór: 2 Vitocell 100-E każdy o pojemności 1000 l

Projekt szacunkowy

(z wykorzystaniem opóźnionego chłodzenia budynku)

$$V_{HP} = \Phi_{HL} \cdot (\text{od } 60 \text{ do } 80 \text{ l})$$

$$V_{HP} = 10 \cdot 60 \text{ l}$$

$$V_{HP} = \text{pojemność zasobnika } 600 \text{ l}$$

Wybór: 1 Vitocell 100-E o pojemności zasobnika 750 l

Instalacje z przyłączonym szeregowo zasobnikiem buforowym wody grzewczej

Dzięki przyłączonemu szeregowo zasobnikowi buforowemu wody grzewczej można zapewnić wymaganą ilość minimalną w instalacji. Niniejszy zasobnik buforowy wody grzewczej zamontowany jest w powrocie obiegu wtórnego.

Zalety

- Duża pojemność bufora ma na celu przedłużenie czasu eksploatacji pompy ciepła. Należy unikać częstego włączania i wyłączania pompy ciepła (eksploatacja przerywana).
- Ze względu na dużą energię wewnętrzną zasobnik buforowy wody grzewczej zawsze wytwarza wymaganą energię rozmrażania dla pompy ciepła.

Wskazówki dotyczące wykonania

- Aby dodatkowa pojemność instalacji była dostępna także w przypadku zamkniętych obiegów grzewczych, **należy** zamontować w obiegu grzewczym zawór upustowy. Należy wybrać taki przepływ objętościowy zaworu upustowego, aby zapewnić minimalny przepływ objętościowy pompy ciepła.
- Wyposażenie techniczno-zabezpieczające instalacji należy wykonać zgodnie z normą EN 12828.
- W przypadku obiegu grzewczego instalacji ogrzewania podłogowego należy zainstalować czujnik temperatury pełniący funkcję ogranicznika temperatury maksymalnej dla instalacji ogrzewania podłogowego (nr zam. 7151728 lub 7151729).

Instalacje bez zasobnika buforowego wody grzewczej

W przypadku instalacji bez zasobnika buforowego wody grzewczej gwarancję bezusterkowej pracy pompy ciepła daje wyłącznie spełnienie następujących warunków:

- Minimalny przepływ objętościowy i minimalna ilość w instalacji dla pompy ciepła są stale zapewnione.
- Aby nie dochodziło do utraty komfortu w następstwie przerw w dostawie energii elektrycznej, zasilanie pompy ciepła z sieci powinno przebiegać bez opcji blokady dostawy energii elektrycznej przez ZE.

- Utrzymywać części układu dystrybucji ciepła w stanie otwarcia: Należy przy tym przestrzegać przepisów krajowych i/lub rozporządzeń o instalacjach grzewczych. Wymagana jest zgoda użytkownika instalacji.
- W przypadku obiegu grzewczego instalacji ogrzewania podłogowego należy zainstalować czujnik temperatury pełniący funkcję ogranicznika temperatury maksymalnej dla instalacji ogrzewania podłogowego (nr zam. 7151728 lub 7151729).

Wskazówki dotyczące wykonania

Aby minimalny przepływ objętościowy pompy ciepła był zapewniony także przy zamkniętych obiegach grzewczych, należy wykonać następujące czynności:

- Zamontować zawór upustowy w obiegu grzewczym. Należy wybrać taki przepływ objętościowy zaworu upustowego, aby zapewnić minimalny przepływ objętościowy pompy ciepła.
- Objętość obwodu przepływowego musi być nie mniejsza niż minimalna pojemność instalacji.

9.10 Wskazówki projektowe dotyczące obiegu wtórnego

Minimalny przepływ objętościowy i minimalna ilość w instalacji

Wymagany minimalny przepływ objętościowy i ilość minimalna w instalacji muszą być zawsze zapewnione. W poniższych tabelach zamieszczony jest przegląd podzespołów, za pomocą których można to osiągnąć:

- Przewody rurowe obiegu wtórnego
- Sprzęgło hydrauliczne podłączone równolegle do pompy ciepła

- Przyłączony równolegle do pompy ciepła zasobnik buforowy wody grzewczej
- Podłączony szeregowo zasobnik buforowy wody grzewczej w powrocie obiegu wtórnego




Wskazówki projektowe (ciąg dalszy)

Urządzenia 400 V

Pompa ciepła	Typ	\dot{V}_{\min} w l/h	$\varnothing_{\text{Rury}}$	V_{\min} w l*10	Bez zasobnika buforowego	Zasobnik buforowy (zalecenie minimalne)		
						☺☺☺	☺	☺☺☺ + ☺
Vitocal 200-G	BWC 201.B06	600	DN 25		Nie planować minimalnych ilości w instalacji na podstawie systemu przewodów rurowych.	Vitocell 100-W 46 l	Vitocell 100-W 200 l	Vitocell 100-W 200 l
	BWC 201.B08	710	DN 25		Nie planować minimalnych ilości w instalacji na podstawie systemu przewodów rurowych.	Vitocell 100-W 46 l	Vitocell 100-W 200 l	Vitocell 100-W 200 l
	BWC 201.B10	920	DN 25		Nie planować minimalnych ilości w instalacji na podstawie systemu przewodów rurowych.	Vitocell 100-W 46 l	Vitocell 100-W 200 l	Vitocell 100-W 200 l
	BWC 201.B13	1115	DN 32		Nie planować minimalnych ilości w instalacji na podstawie systemu przewodów rurowych.	Vitocell 100-W 200 l	Vitocell 100-W 200 l	Vitocell 100-W 200 l
	BWC 201.B17	1500	DN 32		Nie planować minimalnych ilości w instalacji na podstawie systemu przewodów rurowych.	Vitocell 100-W 200 l	Vitocell 100-W 400 l	Vitocell 100-W 400 l
Pompa Vitocal 300-G	BWC 301.C06	600	DN 25	15	X	Vitocell 100-W 46 l	Vitocell 100-W 200 l	Vitocell 100-W 200 l
	BWC 301.C12	720	DN 25	19	X	Vitocell 100-W 46 l	Vitocell 100-W 200 l	Vitocell 100-W 200 l
	BWC 301.C16	1100	DN 32		Nie planować minimalnych ilości w instalacji na podstawie systemu przewodów rurowych.	Vitocell 100-W 200 l	Vitocell 100-W 200 l	Vitocell 100-W 200 l
	BW/BWS 301.A21	1900	DN 40		Nie planować minimalnych ilości w instalacji na podstawie systemu przewodów rurowych.	Konieczny jest indywidualny dobór		
	BW/BWS 301.A29	2550	DN 40		Nie planować minimalnych ilości w instalacji na podstawie systemu przewodów rurowych.			
	BW/BWS 301.A45	3700	DN 40		Nie planować minimalnych ilości w instalacji na podstawie systemu przewodów rurowych.			
Pompa Vitocal 350-G	BW/BWS 351.B20	1500	DN 40		Nie planować minimalnych ilości w instalacji na podstawie systemu przewodów rurowych.			
	BW/BWS 351.B27	2050	DN 40		Nie planować minimalnych ilości w instalacji na podstawie systemu przewodów rurowych.			
	BW/BWS 351.B33	2400	DN 40		Nie planować minimalnych ilości w instalacji na podstawie systemu przewodów rurowych.			
	BW/BWS 351.B42	3000	DN 40		Nie planować minimalnych ilości w instalacji na podstawie systemu przewodów rurowych.			

*10 Brak możliwości odciążenia

Wskazówki projektowe (ciąg dalszy)



Pompa ciepła	Typ	\dot{V}_{\min} w l/h	\varnothing_{Rury}	V_{\min} w l*10	Bez zasobnika buforowego	Zasobnik buforowy (zalecenie minimalne)		
								
Vitocal 222-G	BWT 221.B06	600	DN 25		Nie planować minimalnych ilości w instalacji na podstawie systemu przewodów rurowych.	Vitocell 100-W 46 l	Vitocell 100-W 200 l	Vitocell 100-W 200 l
	BWT 221.B08	710	DN 25		Nie planować minimalnych ilości w instalacji na podstawie systemu przewodów rurowych.	Vitocell 100-W 46 l	Vitocell 100-W 200 l	Vitocell 100-W 200 l
	BWT 221.B10	920	DN 25		Nie planować minimalnych ilości w instalacji na podstawie systemu przewodów rurowych.	Vitocell 100-W 46 l	Vitocell 100-W 200 l	Vitocell 100-W 200 l
Vitocal 333-G	BWT 331.C06	600	DN 25	15	X	Vitocell 100-W 46 l	Vitocell 100-W 200 l	Vitocell 100-W 200 l
	BWT 331.C12	720	DN 25	19	X	Vitocell 100-W 46 l	Vitocell 100-W 200 l	Vitocell 100-W 200 l

Zasobnik buforowy wody grzewczej w powrocie obiegu wtórnego (podłączony szeregowo)

Wskazówka dotycząca Vitocell 100-W, 200 l

Alternatywnie można zastosować również podgrzewacz hybrydowy WPU 500 (140 l): patrz cennik Vitoset.

Symbole:

- X Możliwe
- \dot{V}_{\min} Minimalny przepływ objętościowy obiegu wtórnego
- \varnothing_{Rury} Minimalna średnica przewodów rurowych w obiegu wtórnym
- V_{\min} Minimalna pojemność instalacji grzewczej
-  Obieg grzewczy instalacji ogrzewania podłogowego
-  Obieg grzewczy grzejników radiatorowych

Wskazówka

Systemy z blokadą dostawy energii elektrycznej należy wyposażać w zasobnik buforowy o odpowiedniej pojemności. Zalecamy, aby zaprojektować zasobnik zgodnie z VDI 4645: Przewidywana pojemność zasobnika buforowego na każdy kW mocy pompy ciepła i każdą godzinę blokady powinna wynosić od 30 do 40 l.

Zastosowanie innej średnicy przewodów rurowych niż wymagana średnica nominalna jest możliwe pod następującymi warunkami:

- Przeprowadzić obliczenia systemu rurowego dla rur o wybranej średnicy nominalnej.
- Obliczenia te muszą wykazać, że przestrzegany będzie wymagany przepływ objętościowy w zależności od dyspozycyjnej wysokości tloczenia: patrz dane techniczne pompy ciepła.

Pojemność przewodów rurowych

Rura	Średnica znamionowa	Wymiar x grubość ścian w mm	Pojemność w l/m
Rura z miedzi	DN 20	22 x 1	0,31
	DN 25	28 x 1	0,53
	DN 32	35 x 1	0,84
	DN 40	42 x 1	1,23
	DN 50	54 x 2	2,04
	DN 60	64 x 2	2,83
Rury gwintowane	¾ cala	26,9 x 2,65	0,37
	1 cal	33,7 x 3,25	0,58
	1 ¼ cal	42,4 x 3,25	1,01
	1 ½ cal	48,3 x 3,25	1,37
	2 cale	60,3 x 3,65	2,21
Rury zespolone	DN 20	26 x 3,0	0,31
	DN 25	32 x 3,0	0,53
	DN 32	40 x 3,5	0,86
	DN 40	50 x 4,0	1,39
	DN 50	63 x 6,0	2,04
Hydrauliczne przewody połączeniowe	DN 32	40 x 3,7	0,84
	DN 40	50 x 4,6	1,31

Wskazówka

Jeżeli pompa ciepła jest stosowana także w trybie chłodzenia, obiegi zasilania i powrotu wody grzewczej muszą być zaizolowane szczelnie dyfuzyjnie.

Zawór upustowy

Wskazówka

Zawór upustowy jest wymagany tylko w przypadku, gdy nie jest stosowany podłączony równoległe zasobnik buforowy.

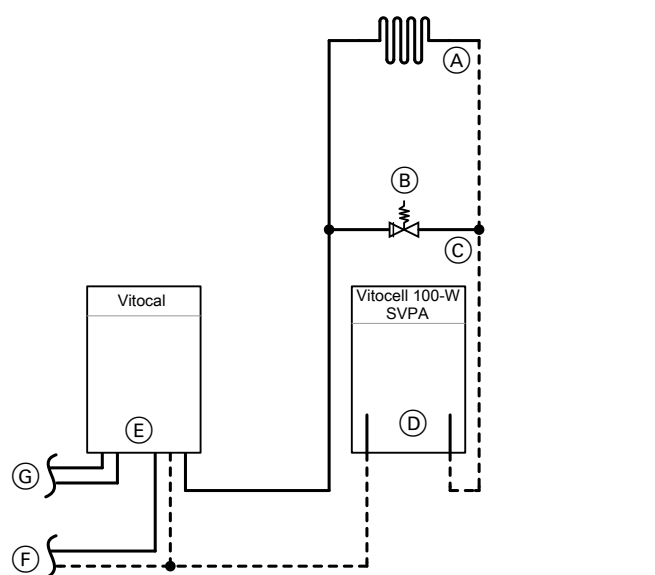
W przypadku obiegów grzewczych podłączonych bezpośrednio do pompy ciepła minimalną ilość w instalacji i minimalny przepływ objętościowy pompy ciepła może zapewniać zawór upustowy. Zawór upustowy jest zamontowany w przewodzie obejścia między zasilaniem i powrotem w obiegu wtórnym.

W przypadku częściowo zamkniętego termostatu obiegu grzewczego zwiększa się ciśnienie w instalacji w obiegu wtórnym. Przepływ objętościowy spada.

Jeśli ciśnienie w instalacji przekroczy ustawione na zaworze upustowym ciśnienie różnicowe, zawór upustowy otwiera się i część wody grzewczej przepływa dodatkowo przez obejście. W ten sposób zapewniony jest minimalny przepływ objętościowy potrzebny do bezusterkowej pracy pompy ciepła.

Instalacje z przyłączonym szeregowo zasobnikiem buforowym wody grzewczej

Obejście z zaworem upustowym można zamontować bezpośrednio za zasobnikiem buforowym wody grzewczej.



- (A) Instalacja z 1 obiegiem grzewczym
- (B) Zawór upustowy
- (C) Obwód przepływowo
- (D) Zasobnik buforowy wody grzewczej Vitocell 100-W, typ SVPA
- (E) Pompa ciepła
- (F) Złącze pojemnościowego podgrzewacza cwu
- (G) Złącze obiegu pierwotnego

Instalacje bez przyłączonego szeregowo zasobnika buforowego wody grzewczej

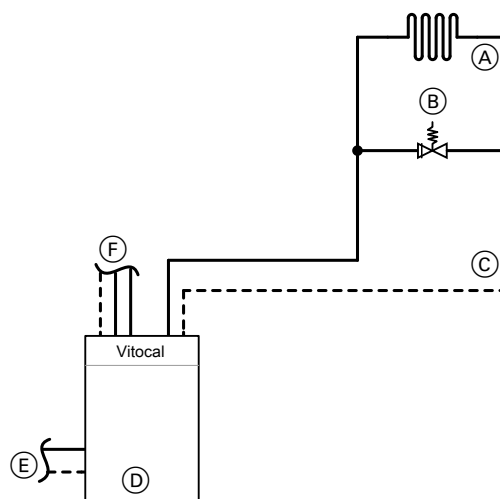
Wskazówka

Ta wersja instalacji nie jest dopuszczalna dla każdej pompy ciepła.

Zamontować obejście z zaworem upustowym w miejscu najbardziej oddalonym od pompy ciepła między zasilaniem i powrotem obiegu wtórnego. Należy wziąć przy tym pod uwagę, że objętość w obwodzie przepływowym jest większa niż minimalna pojemność instalacji; patrz rozdział „Minimalny przepływ objętościowy i minimalna pojemność instalacji”.

Wskazówka

Średnice przewodów na zasilaniu obiegu grzewczego i w obwodzie przepływowym nie mogą być mniejsze niż średnica na przyłączy zaworu upustowego.



- (A) Instalacja z 1 obiegiem grzewczym
- (B) Zawór upustowy
- (C) Obwód przepływowo
- (D) Pompa ciepła
- (E) Złącze obiegu pierwotnego
- (F) Złącze pojemnościowego podgrzewacza cwu

9.11 Jakość wody i oraz czynnika grzewczego

Woda użytkowa

Urządzenia mogą być stosowane dla ciepłej wody użytkowej do 20°dH (3,58 mol/m³). Woda o wyższym stopniu twardości wymaga zainstalowania przez inwestora urządzenia demineralizacyjnego w celu ochrony płytowego wymiennika ciepła.

Woda grzewcza

Nieodpowiednia woda do napełniania i uzupełniania powoduje powstawanie osadów i korozję. W wyniku tego może dochodzić do uszkodzeń instalacji.

W odniesieniu do jakości i ilości wody grzewczej włącznie z wodą do napełniania i wodą do uzupełniania należy uwzględnić wytyczne VDI 2035.

- Przed napełnieniem dokładnie przepłukać instalację grzewczą.
- Napełniać tylko wodą o jakości wody użytkowej.
- Wodę do napełniania i uzupełniania o twardości powyżej 16,8°dH (3,0 mol/m³) należy zmiękczyć, np. stosując małą instalację demineralizacyjną do wody grzewczej: Patrz cennik Vitoset.

Więcej informacji dotyczących wody do napełniania i uzupełniania: patrz wytyczne projektowe „Podstawy dotyczące pomp ciepła”.

Separator magnetyczny i osadu

Zwłaszcza w przypadku istniejących instalacji zanieczyszczona woda grzewcza może spowodować zużycie lub usterki poszczególnych podzespołów, np. Pompy i zawory.

Cząsteczki korozji i zanieczyszczeń mogą obniżyć wydajność pompy ciepła i zablokować wymiennik płytowy skraplacza. W efekcie może dojść do usterkowej pracy instalacji i powstania szkód nie podlegającym gwarancji.

Wnikanie do środka tlenu (np. przez połączenia włączane) może także powodować korozję w nowych instalacjach, np. w wymienniku ciepła w pojemnościowym zasobniku cwu.

Dlatego zalecamy, aby zarówno w istniejących, jak i nowo utworzonych instalacjach grzewczych zamontować filtr wody grzewczej z separacją magnetytu: patrz „Wyposażenie dodatkowe instalacji” lub cennik Vitoset.

Czynnik grzewczy obiegu solarnego

- Obieg solarny należy napełniać wyłącznie czynnikiem grzewczym „Tyfocor LS” (ochrona przed zamrożeniem do -28°C). Nośnika ciepła nie należy rozcieńczać wodą.
- W obiegu solarnym należy uwzględnić naczynie zbiorcze. Naczynie zbiorcze należy zaprojektować zgodnie z danymi na stronie 225.
- W obiegu solarnym nie wolno stosować elementów i rur ocynkowanych wewnątrz.

Czynnik grzewczy obiegu pierwotnego (obieg solanki)

- Aby zapewnić bezusterkową pracę pompy ciepła, obieg pierwotny można napełniać tylko dopuszczonymi przez producenta czynnikami grzewczymi: 187.
- W obiegu pierwotnym należy uwzględnić naczynie zbiorcze. Naczynie zbiorcze należy zaprojektować zgodnie z danymi na stronie 195.
- W obiegu pierwotnym nie należy stosować rur ocynkowanych.

9.12 Podgrzew ciepłej wody użytkowej

Opis funkcji podgrzewu ciepłej wody użytkowej

Z podgrzewem ciepłej wody użytkowej wiążą się inne uwarunkowania niż z wytwarzaniem ciepła grzewczego, gdyż trwa on przez cały rok przy mniej więcej równomiernych temperaturach i zapotrzebowaniu na ciepło.

Fabrycznie podgrzew ciepłej wody użytkowej przez pompę ciepła jest ustawiony z preferencją w stosunku do obiegów grzewczych. Przy podgrzewie pojemnościowego zasobnika cwu regulator pompy ciepła wyłącza pompę cyrkulacyjną ciepłej wody użytkowej, aby nie zakłócać ani nie wydłużać procesu ogrzewania.

W zależności od stosowanej pompy ciepła i konfiguracji instalacji maks. temperatura na zasilaniu zasobnika cwu jest ograniczona. Uzyskanie temperatury ładowania powyżej tej granicy jest możliwe tylko przy zastosowaniu ogrzewania dodatkowego.

Możliwe dodatkowe urządzenia służące do dogrzewu ciepłej wody użytkowej:

- Zewnętrzne urządzenie grzewcze
- Przepływowy podgrzewacz wody grzewczej (wyposażenie dodatkowe)
- Grzałka elektryczna EHE (wyposażenie dodatkowe)

Wskazówka

Grzałkę elektryczną EHE można stosować tylko przy miękkiej lub średnio twardej wodzie użytkowej do 14°dH (średni stopień twardości do 2,5 mol/m³).

Zintegrowana funkcja sterowania obciążeniem regulatora pompy ciepła pomaga w wyborze źródeł ciepła, wykorzystywanych do podgrzewania ciepłej wody użytkowej. Zasadniczo zewnętrzne urządzenie grzewcze ciepła posiada pierwszeństwo w stosunku do ogrzewania elektrycznego.

Jeżeli spełnione jest jedno z poniższych kryteriów, rozpoczyna się podgrzew pojemnościowego zasobnika cwu przy zastosowaniu ogrzewania dodatkowego:

- Temperatura wody w pojemnościowym zasobniku cwu jest niższa niż 3°C (zabezpieczenie przed zamrożeniem).
- Pompa ciepła nie dostarcza odpowiedniej energii cieplnej, a temperatura wskazywana przez górny czujnik temperatury wody w pojemnościowym zasobniku cwu spada poniżej wartości wymaganej.

Wskazówki projektowe (ciąg dalszy)

Wskazówka

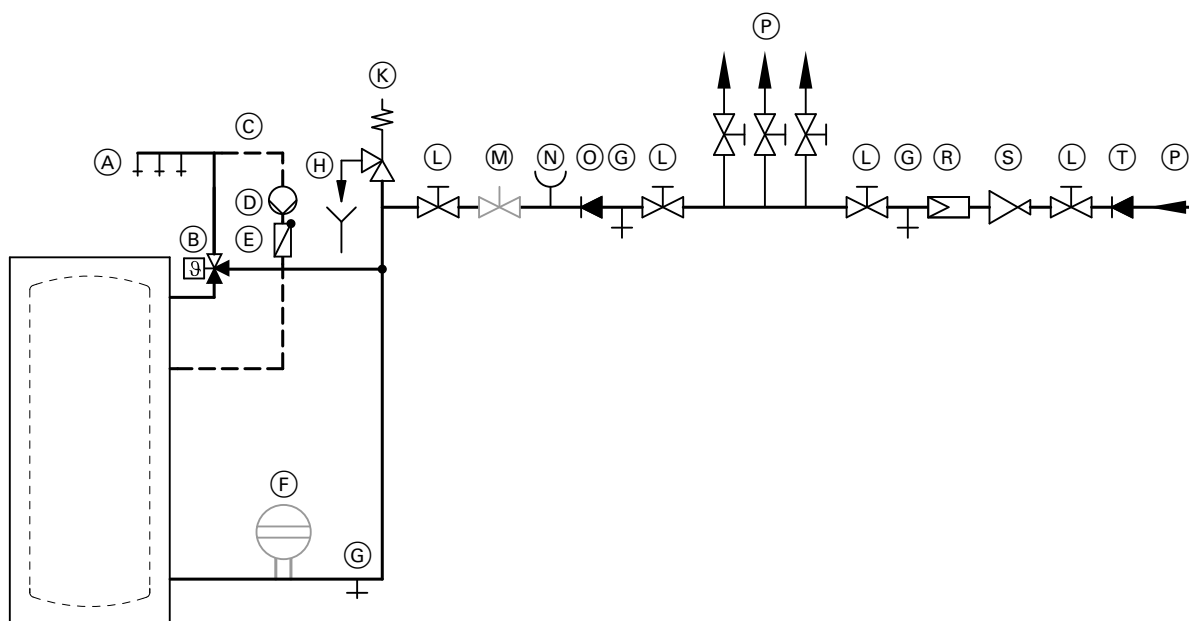
Grzałka elektryczna w pojemnościowym zasobniku cwu i zewnętrzne urządzenie grzewcze ciepła wyłączają się, gdy osiągnięta zostanie wartość wymagana na górnym czujniku temperatury po odjęciu histerezy wyn. 1 K.

Zalecany jest podgrzew ciepłej wody użytkowej w godzinach nocnych po godzinie 22.00. Ma to następujące zalety:

- Moc grzewcza pompy ciepła w czasie dnia może być w pełni wykorzystywana w trybie grzewczym.
 - Lepiej wykorzystywane są taryfy nocne (o ile są oferowane przez ZE).
 - Unika się podgrzewu pojemnościowego zasobnika cwu i jednoczesnego poboru.
- W przypadku stosowania wymiennika ciepła nie zawsze można osiągnąć wymagane temperatury poboru (uwarunkowanie systemowe).

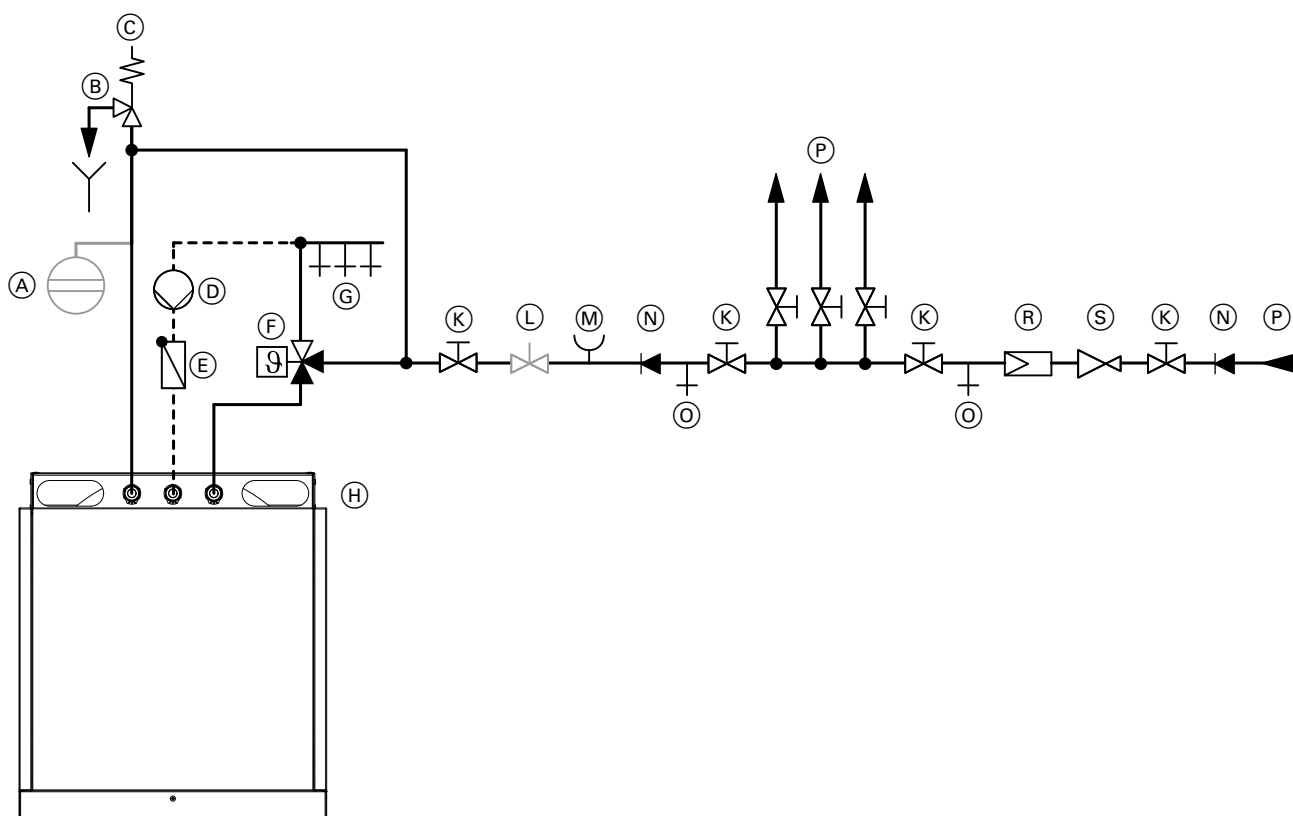
Przyłącze po stronie wody użytkowej

W przypadku przyłączy po stronie wody użytkowej przestrzegać norm EN 806, DIN 1988 i DIN 4753 (CH: przepisy SVGW). Ew. uwzględnić dodatkowe normy krajowe.



Vitocell 100-V, typ CVWC

- | | |
|---|--|
| (A) Ciepła woda użytkowa | (L) Zawór odcinający |
| (B) Termostatyczny automat mieszający | (M) Zawór regulacyjny strumienia przepływu (montaż zalecany) |
| (C) Przewód cyrkulacyjny | (N) Przyłącze manometru |
| (D) Pompa cyrkulacyjna cwu | (O) Zawór zwrotny |
| (E) Zawór zwrotny klapowy, sprężynowy | (P) Zimna woda użytkowa |
| (F) Naczynie wzbiornicze, przystosowane do ciepłej wody użytkowej | (R) Filtr wody użytkowej |
| (G) Spust | (S) Reduktor ciśnienia DIN 1988-200:2012-05 |
| (H) Widoczny wylot przewodu wyrzutowego | (T) Zawór zwrotny/Blokada antyskażeniowa |
| (K) Zawór bezpieczeństwa | |



Przykład z Vitocal 333-G

- | | |
|---|---|
| (A) Naczynie wzbiorcze, przystosowane do ciepłej wody użytkowej | (K) Zawór odcinający |
| (B) Widoczny wylot przewodu wyrzutowego | (L) Zawór regulacyjny strumienia przepływu |
| (C) Zawór bezpieczeństwa | (M) Przyłącze manometru |
| (D) Pompa cyrkulacyjna cwu | (N) Zawór zwrotny/Blokada antyskażeniowa |
| (E) Zawór zwrotny klapowy, sprężynowy | (O) Zawór spustowy |
| (F) Termostatyczny automat mieszający | (P) Zimna woda użytkowa |
| (G) Ciepła woda użytkowa | (R) Filtr wody użytkowej |
| (H) Obszar przyłączeniowy pompy ciepła (widok z góry) | (S) Reduktor ciśnienia DIN 1988-200:2012-05 |

Zawór bezpieczeństwa

Pojemnościowy zasobnik / podgrzewacz cwu należy zabezpieczyć przed zbyt wysokim ciśnieniem za pomocą zaworu bezpieczeństwa.

Zalecenie: Zawór bezpieczeństwa należy zamontować nad górną krawędzią pojemnościowego zasobnika / podgrzewacza cwu. Dzięki temu jest on chroniony przed zanieczyszczeniem, osadzaniem się kamienia i wysoką temperaturą. Podczas prac przy zaworze bezpieczeństwa nie ma potrzeby opróżniania pojemnościowego zasobnika / podgrzewacza cwu.

Termostatyczny automat mieszający

W przypadku urządzeń, które podgrzewają ciepłą wodę użytkową do temperatury powyżej 60°C, w przewodzie ciepłej wody użytkowej należy zamontować termostatyczny automat mieszający w celu ochrony przed oparzeniem.

Dotyczy to w szczególności także współpracujących z urządzeniem termicznych instalacji solarnych.

9.13 Dobór pojemnościowego podgrzewacza / zasobnika cwu

Zalecamy, aby w instalacjach z pompami ciepła Viessmann stosować pojemnościowe podgrzewacze/zasobniki cwu firmy Viessmann dopuszczone w niniejszych wytycznych projektowych.

Aby uzyskać jak najlepsze działanie systemu i jak najwyższą wydajność podczas projektowania pojemnościowego podgrzewacza/zasobniki cwu należy uwzględnić poniższe wskazówki projektowe i podstawy obliczeń.

Wskazówka

- Jeśli nie jest używany pojemnościowy podgrzewacz/zasobnik cwu firmy Viessmann, poniższe wskazówki projektowe i podstawy obliczeń muszą zostać uwzględnione na własną odpowiedzialność przez projektanta pojemnościowego podgrzewacza/zasobnika cwu.
- Podczas projektowania należy uwzględnić krajowe wymagania odnośnie podgrzewu ciepłej wody użytkowej.

Powierzchnia wymiany ciepła

Aby pompa ciepła mogła przekazywać energię ciepłej wodzie użytkowej, pojemnościowy podgrzewacz/zasobnik cwu musi dysponować dostateczną powierzchnią wymiany ciepła. Jeśli powierzchnia wymiany ciepła jest za mała, temperatura wody na powrocie podczas podgrzewu pojemnościowego podgrzewacza/zasobnika cwu przekracza dozwoloną wartość i pompa ciepła wyłącza się. Wskutek tego podgrzew pojemnościowego podgrzewacza/zasobnika cwu zakończy się przed osiągnięciem ustawionej na regulatorze pompy ciepła wartości wymaganej temperatury cwu. Skutkiem tego jest częste włączanie i wyłączanie się pompy ciepła w celu dogrzenia pojemnościowego podgrzewacza/zasobnika cwu i nieosiągnięcie wartości zadanej temperatury.

W przypadku pojemnościowych podgrzewaczy/zasobników cwu firmy Viessmann powierzchnia wymiany ciepła niezbędna do pracy pomp ciepła została uwzględniona już na etapie konstrukcji. Wynikają z tego zatwierdzone doboru pompy ciepła z pojemnościowym podgrzewaczem/zasobnikiem cwu.

W przypadku pojemnościowych podgrzewaczy/zasobników cwu innych producentów możliwe jest przybliżone obliczenie wymaganej powierzchni wymiany ciepła w następujący sposób:

$$A_{\min} = P \times 0,3 \text{ m}^2/\text{kW}$$

A_{\min} Min. powierzchnia wymiennika ciepła w m^2

P Znamionowa moc grzewcza pompy ciepła w kW w punkcie pracy z najwyższą temperaturą pierwotną na wejściu

Dzięki temu obliczeniu także przy wyższej temperaturze pierwotnej na wejściu unika się przedwczesnego wyłączenia pompy ciepła, np. w lecie.

Wskazówka

- W pompach ciepła z regulacją mocy przy użyciu inwertera można zastosować w obliczeniach znamionową moc grzewczą, ponieważ pojemnościowy podgrzewacz/zasobnik cwu jest podgrzewany z mocą częściową.
- Powierzchnię wymiany ciepła w pojemnościowych podgrzewaczach/zasobnikach cwu innych producentów należy odczytać w odpowiedniej dokumentacji dostarczonej przez ich producenta.

Maks. temperatura wody w pojemnościowym podgrzewacz/zasobniku cwu

Na maks. osiągalną temperaturę wody w pojemnościowym podgrzewacz/zasobniku cwu mają wpływ następujące czynniki:

- Temperatura na zasilaniu obiegu wtórnego
- Różnica temperatur między zasilaniem i powrotem obiegu wtórnego

Zalecenia:

- Gospodarstwo domowe od 3 do 5 osób:
Pojemnościowy podgrzewacz ciepłej wody użytkowej 200 do 390 l
- Gospodarstwo od 6 do 8 osób:
Pojemnościowy podgrzewacz ciepłej wody użytkowej o pojemności 500 l z dodatkową grzałką elektryczną lub z przepływowym podgrzewaczem wody grzewczej na zasilaniu obiegu wtórnego

Temperatura wody na zasilaniu w obiegu wtórnym

Maks. osiągalna temperatura na zasilaniu w obiegu wtórnym zależy od temperatury na wejściu do modułu wewnętrznego: patrz rozdział „Granice zastosowania”.

Jeśli pompa ciepła nie jest w stanie osiągnąć wymaganej temperatury wody w pojemnościowym podgrzewacz/zasobniku cwu w jednosystemowym trybie pracy, należy ją eksploatować w sposób monoenergetyczny (z przepływowym podgrzewaczem wody grzewczej) lub dwusystemowy (z zewnętrznym dodatkowym urządzeniem grzewczym).

Różnica temperatur między zasilaniem i powrotem obiegu wtórnego

Warunkiem bezusterkowej pracy pompy ciepła jest dostateczna różnica temperatur między zasilaniem i powrotem w obiegu wtórnym. Zwłaszcza w przypadku pomp ciepła o stałej mocy grzewczej duża różnica temperatur umożliwia wydajny podgrzew pojemnościowego podgrzewacza/zasobnika cwu do ustawionej wartości wymaganej temperatury.

Wartości orientacyjne różnicy temperatur do regulacji przepływu objętościowego na początku podgrzewu pojemnościowego podgrzewacza/zasobnika cwu:

- Pompy ciepła o stałej mocy grzewczej: 5 do 8 K
- Pompy ciepła z regulacją mocy przy użyciu inwertera: 4 do 5 K

Minimalny przepływ objętościowy

Podczas regulacji przepływu objętościowego także na początku podgrzewu pojemnościowego podgrzewacza/zasobnika cwu nie wolno dopuścić do spadku minimalnego przepływu objętościowego (\dot{V}_{\min}) pompy ciepła poniżej wartości wymaganej: patrz rozdział „Wskazówki projektowe dotyczące obiegu wtórnego” i/lub „Dane techniczne”.

Przewody do pojemnościowego podgrzewacza/zasobnika cwu

Zalecamy uwzględnienie poniższych wskazówek w celu osiągnięcia wysokiej wydajności podgrzewu ciepłej wody użytkowej:

- Należy przestrzegać minimalnej średnicy przewodów do podłączenia pojemnościowego podgrzewacza/zasobnika cwu do pompy ciepła: patrz rozdział „Wskazówki projektowe dotyczące obiegu wtórnego”
- Przewody między pompą ciepła i pojemnościowym podgrzewaczem/zasobnikiem cwu powinny być jak najkrótsze i ułożone tak, by kierunek ich przebiegu zmieniał się jak najrzadziej.

Wskazówki projektowe (ciąg dalszy)

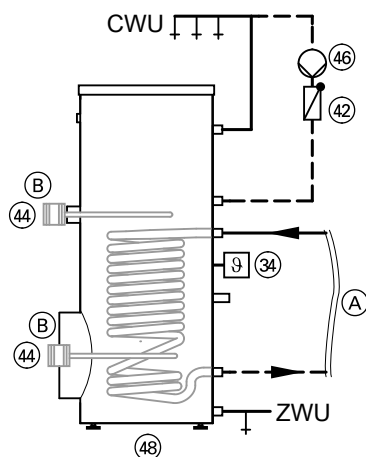
Vitocal	Maks. 5 osób Vitocell 100-V, Typ CVWC Vitocell Modular 100-VE			Vitocell 300-B Typ EVBB-A Vitocell 300-W Typ EVBB-A 300 l	Vitocell 100-V, Typ CVWC 390 l	Maks. 8 osób Vitocell 100-V, Typ CVWC 500 l	Vitocell 300-B Typ EVBA-A 500 l
	200 l	250 l	300 l				
200-G, typ							
BWC 201.B06 do B10	–	–	X	X	X	X	X
BWC 201.B13	–	–	X	–	X	X	–
BWC 201.B17	–	–	–	–	X	X	–
300-G, typ							
BWC 301.C06	X	X	X	X	X	X	X
BWC 301.C12	–	X	X	X	X	X	X
BWC 301.C16	–	–	X	X	X	X	X

Dodatkowe dane techniczne pojemnościowych zasobników cwu

Patrz rozdział „Wyposażenie dodatkowe instalacji” i osobna dokumentacja projektowa.

Podłączenie hydrauliczne pojemnościowego podgrzewacza cwu

Pojemnościowy podgrzewacz cwu z wewnętrznymi wymiennikami ciepła



Schemat hydrauliczny w przypadku stosowania np. Vitocell 100-V

- (A) Przyłącze pompy ciepła
- (B) Możliwy montaż grzałki elektrycznej na górze lub na dole
- ZWU Zimna woda użytkowa
- CWU Ciepła woda użytkowa

Wymagane urządzenia

Poz.	Oznaczenie	Liczba	Nr zam.
(34)	Czujnik temperatury wody w pojemnościowym podgrzewaczu cwu	1	7438702
(42)	Zawór zwrotny klapowy (sprężynowy)	1	W zakresie obowiązków inwestora
(44)	Grzałka elektryczna EHE	1	Patrz cennik firmy Viessmann.
(46)	Pompa cyrkulacyjna cwu	1	Patrz cennik Vitoset.
(48)	Pojemnościowy zasobnik cwu	1	Patrz cennik firmy Viessmann.

9.14 Wybór zasobnika buforowego do podgrzewu ciepłej wody użytkowej i magazynowania wody grzewczej

Zaletą zasobnika buforowego wody grzewczej w połączeniu z modulem świeżej wody jest zgodny z zapotrzebowaniem podgrzew ciepłej wody użytkowej w procesie przepływowym. Podgrzew termiczny odbywa się wyłącznie poprzez wodę grzewczą, nie ma potrzeby tworzenia zapasów większej ilości ciepłej wody użytkowej.

Temperatura ciepłej wody użytkowej w połączeniu z zasobnikiem buforowym wody grzewczej i modulem świeżej wody

Jeśli wymagana jest temperatura na wylocie wody użytkowej powyżej 60°C, należy zapewnić dodatkowe źródło ciepła. Można zamontować grzałkę elektryczną (wyposażenie dodatkowe) w zasobniku buforowym wody grzewczej lub zintegrować w dodatkowe urządzenie grzewcze. Dodatkowe urządzenie grzewcze należy zaprojektować zgodnie z wymogami inwestora.

Dodatkowe dane techniczne zasobników cwu

Patrz rozdział „Wyposażenie dodatkowe instalacji” i osobna dokumentacja projektowa.

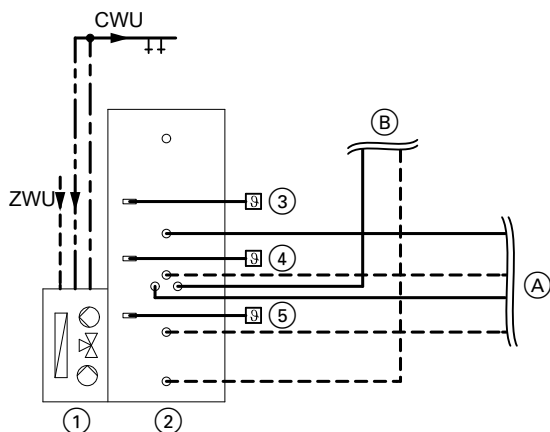
Urządzenia 400 V

Vitocal	Maks. 5 osób	Maks. 16 osób
	Vitocell 120-E, typ SVW, 600 l	Vitocell 120-E, typ SVW, 950 l
200-G, typ		
BWC 201.B06	X	X
BWC 201.B08	X	X
BWC 201.B10	X	X
BWC 201.B13	X	X
BWC 201.B17	X	X
300-G, typ		
BWC 301.C06	X	X
BWC 301.C12	X	X
BWC 301.C16	X	X
300-G, 1- i 2-stopniowa, typ		
BW/BWS 301.A21		X
BW/BWS 301.A29		X
350-G, 1- i 2-stopniowa, typ		
BW/BWS 351.B20		X
BW/BWS 351.B27		X
BW/BWS 351.B33		X

Wskazówki projektowe (ciąg dalszy)

Podłączenie hydrauliczne zasobnika buforowego do podgrzewu ciepłej wody użytkowej i magazynowania wody grzewczej

Zalecane dla pomp ciepła o mocy do 45 kW



Schemat hydrauliczny z urządzeniem Vitocell 120-E, typ SVW

- (A) Przyłącze pompy ciepła
 (B) Przyłącze obiegu wtórnego
 ZWU Zimna woda użytkowa
 CWU Ciepła woda użytkowa

Wymagane urządzenia

Poz.	Opis	Liczba
①	Moduł świeżej wody Vitotrans 353 do montażu na zasobniku buforowym wody grzewczej, typ PZSA/PZMA (w zakresie dostawy Vitocell 120-E, 600 l) albo Moduł świeżej wody do montażu ściennego Vitotrans 353, typ PBSA/PBMA/PBLA (w zakresie dostawy Vitocell 120-E, 950 l)	1
②	Vitocell 120-E, typ SVW (600 l/950 l)	1
③	Czujnik temperatury wody w zasobniku buforowym	1
④	Czujnik temperatury do ładowania warstwowego na powrocie	1
⑤	Czujnik temperatury wody w zasobniku buforowym	1

9.15 Dobór pojemnościowego podgrzewacza / zasobnika cwu

Pojemnościowy zasobnik cwu	V_s	P_Q	Możliwe ogrzewanie dodatkowe (do wyboru)		Liczba osób
			GE	TWD	
Vitocell 100-V Typ CVAB	300 l	16 kW	X	X	Do 4
Vitocell 100-L Typ CVL	500 l	32 kW	X	X	Do 8
Typ CVLA	750 l	32 kW	X	X	Do 16
	950 l	32 kW	X	X	Do 16

V_s Pojemność podgrzewacza/zasobnika cwu
 P_Q Maks. moc grzewcza pompy ciepła: eksploatacja 1-stopniowa, temperatura zasilania 60°C

GE Grzałka elektryczna EHE (6 kW)
 TWD Podgrzewacz przepływowy ciepłej wody użytkowej (do wstępnie podgrzanej wody, w zakresie obowiązków inwestora)

Wskazówki projektowe (ciąg dalszy)

Wybór Vitocell 100-L, typ CVL/CVLA

Urządzenia 400 V

Vitocal	Vitocell 100-L, typ CVL 500 l	Vitocell 100-L, typ CVLA 750 l	950 l
200-G, typ			
BWC 201.B06	X	–	–
BWC 201.B08	X	–	–
BWC 201.B10	X	–	–
BWC 201.B13	X	–	–
BWC 201.B17	X	–	–
300-G			
BWC 301.C06	X	–	–
BWC 301.C12	X	–	–
BWC 301.C16	X	–	–
BW 301.A21	X	X	X
BW 301.A29	X	X	X
BW 301.A45	X	X	X
300-G 2-stopniowa, typ			
BW+BWS 301.A21	X	X	X
BW+BWS 301.A29	Podgrzew ciepłej wody użytkowej z wykorzystaniem pompy ciepła 1. Stopień		
BW+BWS 301.A45	Podgrzew ciepłej wody użytkowej z wykorzystaniem pompy ciepła 1. Stopień		
350-G, typ			
BW 351.B20	X	X	X
BW 351.B27	X	X	X
BW 351.B33	X	X	X
BW 351.B42	X	X	X
350-G 2-stopniowa, typ			
BW+BWS 351.B20	X	X	X
BW+BWS 351.B27	Podgrzew ciepłej wody użytkowej z wykorzystaniem pompy ciepła 1. Stopień		
BW+BWS 351.B33	Podgrzew ciepłej wody użytkowej z wykorzystaniem pompy ciepła 1. Stopień		
BW+BWS 351.B42	Podgrzew ciepłej wody użytkowej z wykorzystaniem pompy ciepła 1. Stopień		

Dodatkowe dane techniczne pojemnościowych zasobników

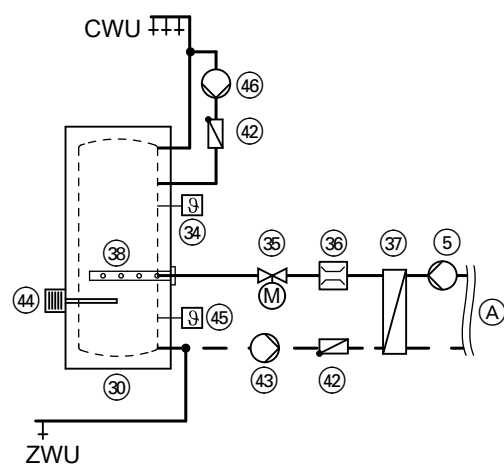
cwu

Patrz rozdział „Wyposażenie dodatkowe instalacji” i osobna dokumentacja projektowa.

Podłączenie hydrauliczne systemu ładowania warstwowego pojemnościowego zasobnika/ podgrzewacza cwu

Pojemnościowy zasobnik cwu z zewnętrznym wymiennikiem ciepła (system ładowania warstwowego zasobnika)

Do podłączania pompy ciepła z zewnętrzną pompą obiegową zasobnika



- (A) Przyłącze pompy ciepła
- ZWU Zimna woda użytkowa
- CWU Ciepła woda użytkowa

Wskazówki projektowe (ciąg dalszy)

Wymagane urządzenia

Poz.	Opis	Liczba	Nr zam.
⑤	Pompa obiegowa pojemnościowego zasobnika cwu	1	7820403 albo 7820404
③①	Vitocell 100-L, typ CVL (pojemność 500 l)	1	Patrz cennik firmy Viessmann
③④	Górny czujnik temperatury wody w pojemnościowym zasobniku cwu	1	7438702
③⑤	Kulowy zawór 2-drogowy z napędem elektrycznym (bezprądowo zamknięty)	1	7180573
③⑥	Ogranicznik przepływu objętościowego (Taco-Setter)	1	W zakresie obowiązków inwestora
③⑦	Płytowy wymiennik ciepła Vitotrans 100	1	Patrz strona 217.
③⑧	Lanca ładująca	1	ZK00037
④②	Zawór zwrotny klapowy (sprężynowy)	2	W zakresie obowiązków inwestora
④③	Pompa ładująca pojemnościowy zasobnik cwu	1	7820403 albo 7820404
④④	Grzałka elektryczna EHE Układ połączeń elektrycznych w zakresie obowiązków inwestora. Stosować wyłącznie alternatywnie do przepływowego podgrzewacza wody grzewczej lub zewnętrzne urządzenie grzewcze w celu dogrzewu ciepłej wody użytkowej.	1	Patrz cennik firmy Viessmann.
④⑤	Dolny czujnik temperatury wody w pojemnościowym zasobniku cwu (opcjonalnie)	1	7438702
④⑥	Pompa cyrkulacyjna ciepłej wody użytkowej	1	Patrz cennik Vitoset.

Pojemnościowy zasobnik cwu z zewnętrznym wymiennikiem ciepła (system ładowania warstwowego zasobnika) i lancą ładującą

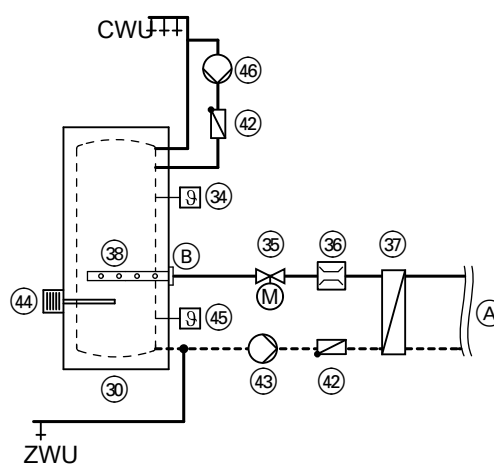
Do podłączania pompy ciepła z **wbudowanym** 3-drogowym zaworem przełącznym „ogrzewanie/podgrzew ciepłej wody użytkowej”:
W systemie ładowania warstwowego pojemnościowego zasobnika cwu podczas procesu ładowania (przerwa w poborze wody) pompa ładująca pobiera z dolnej strefy pojemnościowego zasobnika cwu zimną wodę użytkową. W wymienniku woda użytkowa ta jest podgrzewana, a następnie ponownie doprowadzana do zasobnika przez lancę wbudowaną w kołnierz.

Dzięki dużym otworom wylotowym w lancy na skutek niskiej prędkości na wylocie powstaje równomierne rozwarstwienie termiczne w zasobniku.

Dodatkowy montaż grzałki elektrycznej (dostarcza inwestor) zapewnia możliwość dogrzewu ciepłej wody użytkowej.

Wskazówka

Przepływ objętościowy w pojemnościowym zasobniku cwu może wynosić maks. 7 m³/h.



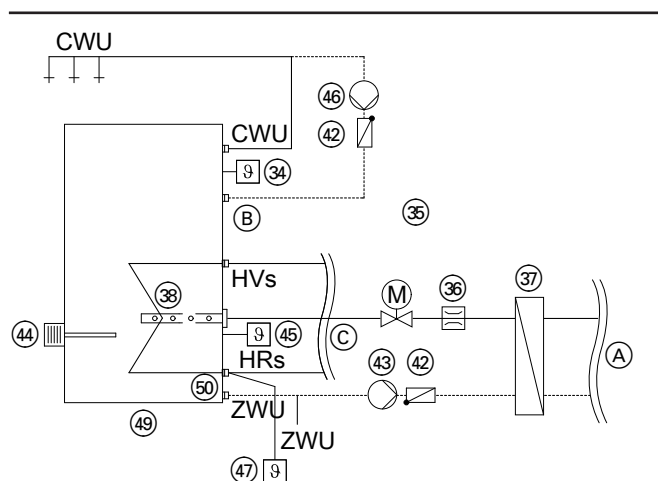
- ZWU Zimna woda użytkowa
- CWU Ciepła woda użytkowa
- (A) Złącze do pompy ciepła
- (B) Wlot ciepłej wody użytkowej z wymiennika ciepła

Wskazówki projektowe (ciąg dalszy)

Wymagane urządzenia

Poz.	Opis	Liczba	Nr zam.
30	Vitocell 100-L, typ CVL (pojemność 500 l) lub CVLA (pojemność 750 lub 950 l) lub Vitocell 100-V, typ CVAA (pojemność 300 l) lub typ CVA (pojemność 500 l)	1	Patrz cennik firmy Viessmann
34	Górny czujnik temperatury wody w pojemnościowym zasobniku cwu	1	7438702
35	Kulowy zawór 2-drogowy z napędem elektrycznym (bezprądowo zamknięty)	1	7180573
36	Ogranicznik przepływu objętościowego (Taco-Setter)	1	W zakresie obowiązków inwestora
37	Płytowy wymiennik ciepła Vitotrans 100	1	Patrz strona 217.
38	Lanca ładująca	1	Patrz cennik firmy Viessmann.
42	Zawór zwrotny klapowy (sprężynowy)	1	W zakresie obowiązków inwestora
43	Pompa ładująca pojemnościowy zasobnik cwu	1	7820403 albo 7820404
44	Grzałka elektryczna EHE Układ połączeń elektrycznych w zakresie obowiązków inwestora. Stosować wyłącznie alternatywnie do przepływowego podgrzewacza wody grzewczej lub zewnętrzne urządzenie grzewcze w celu dogrzewu ciepłej wody użytkowej.	1	Patrz cennik firmy Viessmann.
45	Dolny czujnik temperatury wody w pojemnościowym zasobniku cwu (opcjonalnie)	1	7438702
46	Pompa cyrkulacyjna ciepłej wody użytkowej	1	Patrz cennik Vitoset.

Pojemnościowy podgrzewacz cwu z zewnętrznym wymiennikiem ciepła (systemem zasilania podgrzewacza) i wspomaganie solarnym



- Ⓒ Przyłącze obiegu solarnego
- HVs Zasilanie obiegu solarnego
- HRs Powrót obiegu solarnego
- ZWU Zimna woda użytkowa
- CWU Ciepła woda użytkowa

- Ⓐ Przyłącze pompy ciepła
- Ⓑ Przyłącze cyrkulacji cwu

Wskazówki projektowe (ciąg dalszy)

Wymagane urządzenia

Poz.	Opis	Liczba	Nr zam.
34	Górny czujnik temperatury wody w pojemnościowym podgrzewaczu cwu	1	7438702
35	Kulowy zawór 2-drogowy z napędem elektrycznym (bezprądowo zamknięty)	1	7180573
36	Ogranicznik przepływu objętościowego (Taco-Setter)	1	W zakresie obowiązków inwestora
37	Płytkowy wymiennik ciepła Vitotrans 100	1	Patrz strona 217.
38	Lanca ładująca	1	ZK00038
42	Zawór zwrotny klapowy (sprężynowy)	2	W zakresie obowiązków inwestora
43	Pompa ładująca pojemnościowy podgrzewacz cwu	1	7820403 albo 7820404
44	Grzałka elektryczna EHE Układ połączeń elektrycznych w zakresie obowiązków inwestora. Stosować wyłącznie alternatywnie do przepływowego podgrzewacza wody grzewczej lub zewnętrzne urządzenie grzewcze w celu dogrzewu ciepłej wody użytkowej.	1	Patrz cennik firmy Viessmann.
45	Czujnik temperatury wody w pojemnościowym podgrzewaczu cwu	1	7438702
46	Pompa cyrkulacyjna ciepłej wody użytkowej	1	Patrz cennik Vitoset.
47	Czujnik temperatury czynnika grzewczego w pojemnościowym podgrzewaczu cwu (w zakresie dostawy modułu regulatora systemów solarnych, typ SM1, lub zestawu pompowego Solar-Divicon, typ PS 10)	1	7429073
49	Vitocell 100-V, typ CVAA (pojemność 300 l) lub typ CVA (pojemność 500 l)	1	Patrz cennik firmy Viessmann.
50	Kolanko wkręcane do zamocowania czujnika temperatury czynnika grzewczego w pojemnościowym podgrzewaczu cwu (poz. 45)	1	7175214

Płytkowy wymiennik ciepła Vitotrans 100

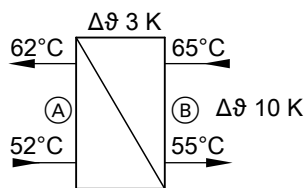
Wskazówka

Straty ciśnienia w wymienniku ciepła: patrz dokumentacja projektowa kolektorów solarnych i pojemnościowych podgrzewaczy cwu.

Przepływ objętościowy i strata ciśnienia przy B15/W35, urządzenia 400 V

Vitalcal	Moc grzewcza w kW	Przepływ objętościowy w m ³ /h		Strata ciśnienia w kPa		Vitotrans 100 Nr zam.
		Pojemnościowy podgrzewacz cwu (A) (ciepła woda użytkowa)	Pompa ciepła (B) (woda grzewcza)	Pojemnościowy podgrzewacz cwu (A) (ciepła woda użytkowa)	Pompa ciepła (B) (woda grzewcza)	

200-G/300-G: różnica 10 K



200-G, typ

BWC 201.B06	8,6	0,8	0,8	3,2	3,9	3003492
BWC 201.B08	11,1	1,0	1,0	5,3	6,4	3003492
BWC 201.B10	15,2	1,4	1,4	3,6	4,0	3003493
BWC 201.B13	19,2	1,7	1,7	5,6	6,2	3003493
BWC 201.B17	24,9	2,2	2,2	4,6	4,9	3003494

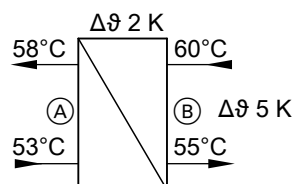
300-G, typ

BWC 301.C06	12,5 ^{*11}	1,1	1,1	8,0	6,6	3003492
BWC 301.C12	16,2 ^{*11}	1,4	1,4	13,2	10,8	3003492
BWC 301.C16	22,2 ^{*11}	1,94	1,94	7,3	8,2	3003495

Wskazówki projektowe (ciąg dalszy)

Vitocal	Moc grzewcza w kW	Przepływ objętościowy w m ³ /h		Strata ciśnienia w kPa		Vitorans 100 Nr zam.
		Pojemnościowy podgrzewacz cwu (A) (ciepła woda użytkowa)	Pompa ciepła (B) (woda grzewcza)	Pojemnościowy podgrzewacz cwu (A) (ciepła woda użytkowa)	Pompa ciepła (B) (woda grzewcza)	

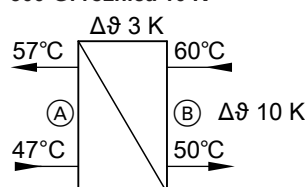
300-G: różnica 5 K



300-G, typ

BW 301.A21	31,0	5,4	5,4	26,0	27,9	3003494
BW 301.A29	41,2	7,2	7,2	25,4	26,6	3003495
BW 301.A45	63,6	11,1	11,1	—	—	Na zapytanie

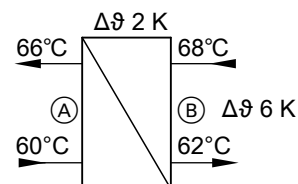
300-G: różnica 10 K



300-G, typ

BW 301.A21	31,0	2,7	2,7	13,9	15,5	3003493
BW 301.A29	41,2	3,6	3,6	12,0	12,8	3003494
BW 301.A45	63,6	5,6	5,6	15,5	16,2	3003495

350-G: różnica 6 K: projekt dla temperatury ciepłej wody użytkowej wynoszącej 60°C w pojemnościowym podgrzewacz cwu: patrz „Granice zastosowania”.



350-G, typ

BW 351.B20	—	—	—	—	—	—
BW 351.B27	35,0	5,1	5,1	13,0	13,6	3003495
BW 351.B33	43,0	6,3	6,3	19,3	20,2	3003495
BW 351.B42	54,0	7,9	7,9	—	—	Na zapytanie

Wskazówka

Maks. możliwa do uzyskania temperatura na zasilaniu pompy ciepła zależy od temperatury na zasilaniu obiegu pierwotnego (wlot solanki): patrz granice zastosowania danej pompy ciepła. Jeżeli temperatura na wlocie solanki znajduje się poza granicami zastosowania (bardzo niskie lub bardzo wysokie temperatury), nie można eksploatować pompy ciepła z maks. temperaturą na zasilaniu.

Charakterystyki pomp ładujących pojemnościowy zasobnik / podgrzewacz cwu

Patrz strona 161.

9.16 Tryb chłodzenia

Praca w trybie chłodzenia jest możliwa przy użyciu dostępnych obiegów grzewczych lub oddzielnego obiegu chłodzącego (np. stropowych mat chłodzących lub konwektora wentylatorowego).

W przypadku trybu chłodzenia w następujących przypadkach dostępny i aktywowany musi być czujnik temperatury pomieszczenia:

- Tryb chłodzenia sterowany pogodowo z wpływem pomieszczenia
- Tryb chłodzenia sterowany temperaturą pomieszczenia
- Chłodzenie z funkcją chłodzenia „active cooling”
- Chłodzenie przez oddzielny obieg chłodzący

Wskazówki projektowe (ciąg dalszy)

Tryb chłodzenia sterowany pogodowo

W trybie chłodzenia sterowanym pogodowo wartość wymagana temperatury zasilania wynika z odnośnej wartości wymaganej temperatury pomieszczenia i aktualnej temperatury zewnętrznej (długookresowa średnia wartość) zgodnie z krzywą chłodzenia. Istnieje możliwość ustawienia poziomu i nachylenia krzywej chłodzenia.

Konstrukcja i konfiguracja

W zależności od wersji instalacji możliwe są następujące funkcje chłodzenia:

- „natural cooling”
 - Sprężarka jest wyłączona. Wymiana ciepła odbywa się bezpośrednio w obiegu pierwotnym.
- „active cooling”
 - Pompa ciepła jest wykorzystywana w funkcji wytwornicy chłodu, dlatego możliwa jest większa wydajność chłodnicza niż w przypadku funkcji „natural cooling”.
 - Ta funkcja możliwa jest wyłącznie poza blokadą dostawy energii elektrycznej przez ZE i musi być oddzielnie aktywowana przez użytkownika instalacji.

Tryb chłodzenia sterowany temperaturą pomieszczenia

Wymagana wartość temperatury zasilania obliczana jest na podstawie różnicy między wymaganą i rzeczywistą temperaturą pomieszczenia.

Również w przypadku, gdy funkcja „active cooling” jest ustawiona i aktywowana, regulator w pierwszej kolejności włącza funkcję „natural cooling”. Sprężarka włącza się dopiero wtedy, gdy wartość wymagana temperatury pomieszczenia nie może zostać osiągnięta przez dłuższy czas.

Zastosowanie mieszacza możliwe jest wyłącznie w przypadku funkcji „natural cooling” i pozwala utrzymać temperaturę na zasilaniu ponad punktem rosy w szczególności w przypadku trybu chłodzenia. Aby odbiór wydajności chłodniczej w przypadku „active cooling” był stale zapewniony, nie przewiduje się w tym przypadku stosowania mieszacza.

Funkcja chłodzenia „natural cooling” za pośrednictwem zestawu NC

Opis funkcji

Zestaw NC może zasilac 1 obieg grzewczy/chłodzący.

W przypadku „natural cooling” regulator pompy ciepła pełni następujące funkcje:

- Sterowanie wszystkimi wymaganymi pompami obiegowymi i zaworami przełącznymi w zestawie NC i w pompie ciepła
- Pomiar wymaganych temperatur
- Kontrola punktu rosy w połączeniu z przełącznikiem wilgotnościowym (wymagane, wyposażenie dodatkowe)

Jeżeli temperatura zewnętrzna przekroczy górną temperaturę graniczną chłodzenia (możliwą do ustawienia), wówczas regulator włącza funkcję chłodzenia „natural cooling”.

Niezbędna do chłodzenia temperatura na zasilaniu wynika z krzywej chłodzenia, ustawionej wartości wymaganej temperatury pomieszczenia i temperatury zewnętrznej.

Tę temperaturę na zasilaniu ustawia się na podstawie prędkości obrotowej pompy obiegu pierwotnego zamontowanej w pompie ciepła (regulacja PWM).

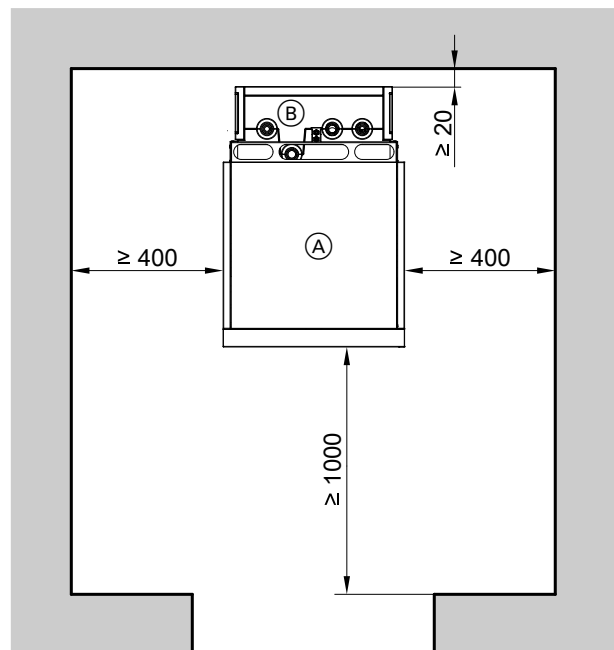
Nie ma możliwości jednoczesnego chłodzenia i podgrzewu ciepłej wody użytkowej.

Wskazówki montażowe dla zestawu NC

- Pomieszczenie techniczne musi być suche i zabezpieczone przed wpływem ujemnych temperatur.
- Zamontować zestaw NC na tylnej ścianie pompy ciepła lub na ścianie w pomieszczeniu technicznym w pobliżu pompy ciepła. Połączyć hydraulicznie zestaw NC i pompę ciepła. Użyć do tego hydraulicznego zestawu przyłączeniowego dostępnego jako wyposażenie dodatkowe.
- Wszystkie przewody solanki i zimnej wody należy zaizolować termicznie ze szczelnością dyfuzyjną pary zgodnie z zasadami techniki, tak aby uniknąć tworzenia się kondensatu.
- Dla zestawu NC **nie** jest potrzebne osobne przyłącze elektryczne. Wszystkie komponenty elektryczne należy podłączyć do odpowiednich przyłączy przy regulatorze pompy ciepła.

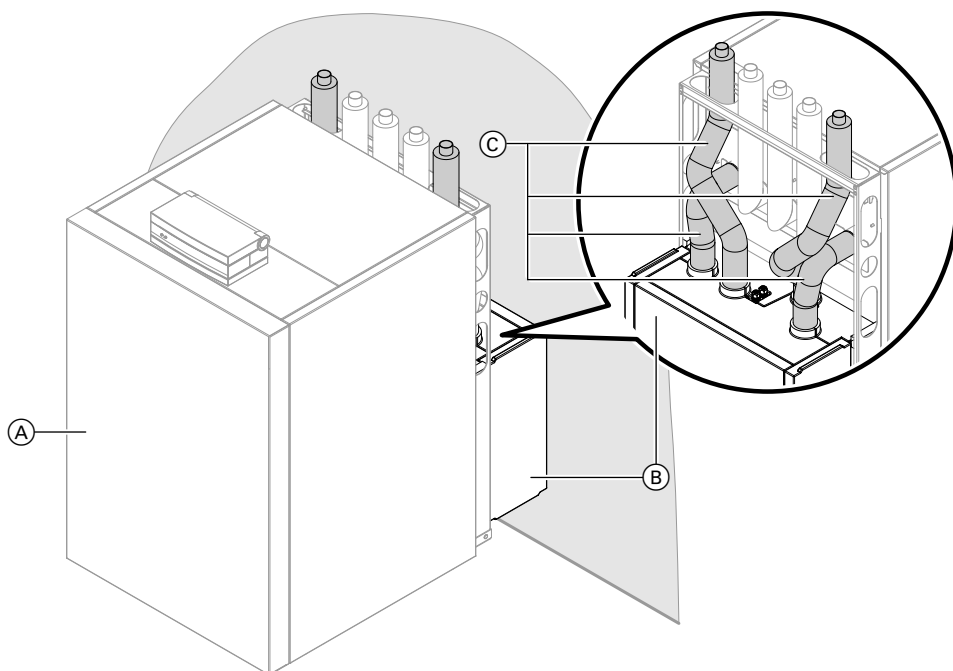
Ustawienie zestawu NC na tylnej ścianie pompy ciepła

Minimalne odległości

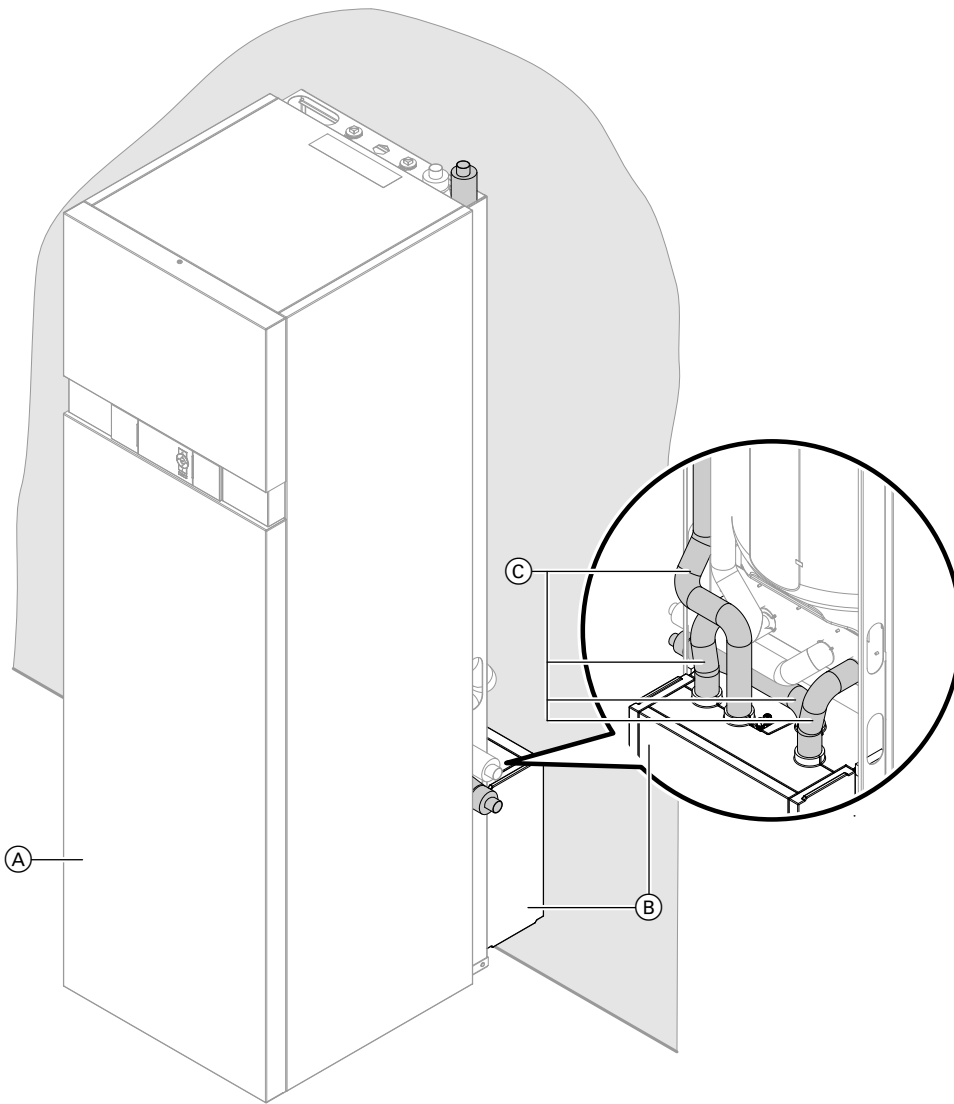


- (A) Vitocal 200-G/300-G lub Vitocal 222-G/333-G
- (B) Zestaw NC

Wskazówki projektowe (ciąg dalszy)



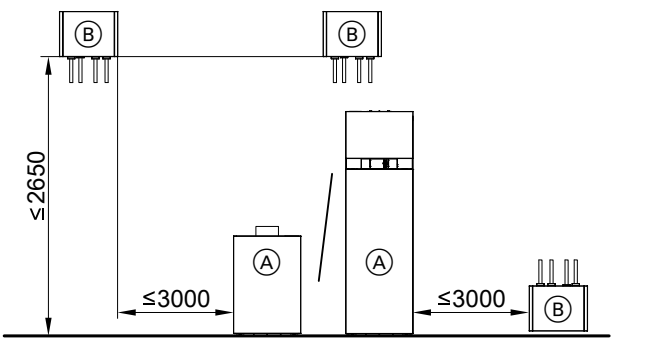
- Ⓐ Vitocal 200-G/300-G
- Ⓑ Zestaw NC
- Ⓒ Hydrauliczny zestaw przyłączeniowy, nr zam. ZK06081



- (A) Vitocal 222-G/333-G
- (B) Zestaw NC
- (C) Hydrauliczny zestaw przyłączeniowy, nr zam. ZK06082

Ustawienie zestawu NC na ścianie

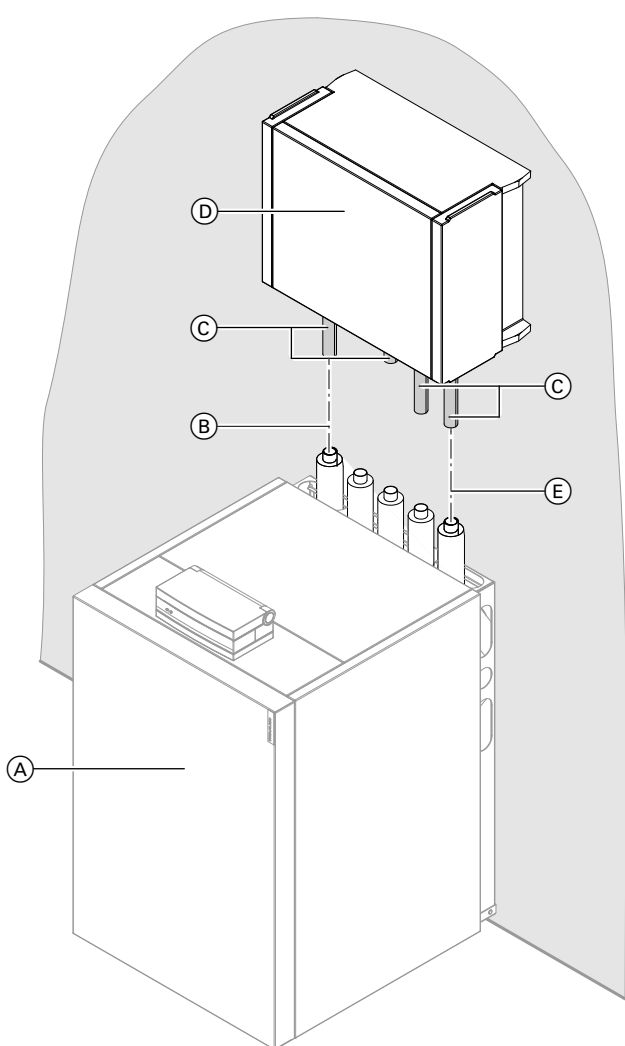
Maks. odległość



- (A) Vitocal 200-G/300-G lub Vitocal 222-G/333-G
- (B) Zestaw NC

5824541

Wskazówki projektowe (ciąg dalszy)



- (C) Hydrauliczny zestaw przyłączeniowy, nr zam. ZK06080
- (D) Zestaw NC
- (E) Powrót do obiegu wtórnego (wlot wody grzewczej/chłodzącej z zestawu NC, przewód połączeniowy do pompy ciepła)

Połączenie hydrauliczne w gestii inwestora

- (A) Vitocal 200-G/300-G lub Vitocal 222-G/333-G
- (B) Zasilanie obiegu pierwotnego (wylot solanki z zestawu NC, przewód połączeniowy do pompy ciepła)

Chłodzenie za pomocą instalacji ogrzewania podłogowego

Instalacja ogrzewania podłogowego może służyć zarówno do ogrzewania, jak i chłodzenia budynku i pomieszczeń.

Włączenie hydrauliczne instalacji ogrzewania podłogowego w obieg solanki następuje za pomocą wymiennika ciepła. Aby dopasować obciążenie chłodnicze pomieszczeń do temperatury zewnętrznej, konieczny jest mieszacz. Podobnie jak w przypadku krzywej grzewczej, wydajność chłodnicza może zostać dokładnie dopasowana do obciążenia chłodniczego przy zastosowaniu krzywej chłodzenia za pomocą mieszacza w obiegu chłodzenia sterowanego regulatorem pomp ciepła.

W celu zapewnienia komfortowej temperatury pomieszczenia i uniknięcia tworzenia się rosy należy przestrzegać wartości granicznych dla temperatury powierzchniowej. Temperatura powierzchniowa instalacji ogrzewania podłogowego w trybie chłodzenia wynosząca 20°C nie może zostać przekroczona.

W celu uniknięcia tworzenia się kondensatu na powierzchni ogrzewanej podłogi na zasilaniu ogrzewania podłogowego wymagany jest przełącznik wilgotnościowy (wyposażenie dodatkowe). Dzięki temu nawet w przypadku krótkotrwałych wahań pogodowych (np. burzy) można zapobiec tworzeniu się kondensatu.

Wymiarowanie instalacji ogrzewania podłogowego należy przeprowadzić w oparciu o kombinację temperatur na zasilaniu i powrocie wynoszących ok. 14/18°C.

W celu oszacowania możliwej wydajności chłodniczej instalacji ogrzewania podłogowego można skorzystać z poniższej tabeli.

Generalnie obowiązuje zasada:

Min. temperatura zasilania do chłodzenia za pomocą instalacji ogrzewania podłogowego i min. temperatura powierzchniowa zależą od aktualnych warunków klimatycznych w pomieszczeniu (temperatura i względna wilgotność powietrza). Czynniki te należy uwzględnić podczas projektowania.

Wskazówki projektowe (ciąg dalszy)

Szacunkowa wydajność chłodnicza instalacji ogrzewania podłogowego w zależności od rodzaju podłogi i odstępów układania przewodów rurowych (zakładana temperatura zasilania wynosi ok. 16°C, temperatura powrotu ok. 20°C)

Wykładzina podłogowa	Odstęp układania	Płytki/glazura			Dywan		
		mm	75	150	300	75	150
Wydajność chłodnicza przy średnicy rury							
-10 mm	W/m ²	40	31	20	27	23	17
-17 mm	W/m ²	41	33	22	28	24	18
-25 mm	W/m ²	43	36	25	29	26	20

Dane obowiązują dla następujących parametrów

Temperatura pomieszczenia 26°C

Wzgl. wilgotność powietrza 50 %

Temperatura punktu rosy + 15°C

Funkcja chłodzenia „active cooling”

Wymagania

Do realizacji funkcji chłodzenia „active cooling” konieczne są podzespoły hydrauliczne zapewnione przez inwestora, częściowo dostępne jako wyposażenie dodatkowe. Podzespoły te obejmują m. in. Pompy obiegowe, 3-drogowe zawory przełączne i mieszacz. Funkcje regulacyjne „active cooling” są dostępne w regulatorze pompy ciepła.

Schematy instalacji z funkcją chłodzenia „active cooling”: patrz www.viessmann-schemes.com.

Opis działania

W miesiącach letnich oraz w okresach przejściowych w przypadku pomp ciepła - solanka/woda i woda/woda do naturalnego chłodzenia budynku „natural cooling” można wykorzystywać poziom temperatur źródła ciepła.

Dzięki pracy sprężarki i zmianie funkcji strony pierwotnej i wtórnej można skorzystać z funkcji aktywnego chłodzenia budynku „active cooling”. W efekcie w porównaniu z funkcją „natural cooling” wydajność chłodnicza jest znacznie wyższa.

- Wytworzone ciepło odprowadzane jest przez źródło pierwotne lub odbiornik.
- Zaspokajanie zapotrzebowania na chłodzenie zaczyna od funkcji „natural cooling”.
- Jeśli wydajność tego rodzaju chłodzenia nie wystarcza, włącza się funkcja „active cooling”.
- Włącza się pompa ciepła i za pośrednictwem podzespołów hydraulicznych zapewnionych przez inwestora strona zimna (obieg pierwotny) i ciepła (obieg wtórny) są zamieniane.
- Wytworzone ciepło udostępniane jest podłączonym odbiornikom, np. pojemnościowy podgrzewacz cwu. Nadwyżka ciepła odprowadzana jest do gruntu lub do studni.
Aby uniknąć przeciążenia kolektorów lub sond gruntowych (ryzyko wyschnięcia), regulator pompy ciepła stale nadzoruje temperaturę pierwotną i jej różnicę. Jeśli dojdzie do przeciążenia, następuje automatycznie przełączenie na funkcję „natural cooling”.
- Regulator pompy ciepła steruje wszystkimi niezbędnymi pompami obiegowymi, zaworami i mieszaczami niezbędnymi do korzystania z funkcji „active cooling”.
- Przełącznik wilgotnościowy należy zamontować na wolnym elemencie rurowym na zasilaniu obiegu chłodzącego.

Wskazówka

W trybie chłodzenia poprzez oddzielny obieg chłodzący obecny i włączony musi być czujnik temperatury pomieszczenia.

Wersja

Przykład:

W przypadku Vitocal 200-G, typ BWC 201.B06 maks. wydajność chłodnicza instalacji wynosi 4,44 kW.

Warunki:

- Zainstalowane źródło pierwotne jest dostosowane do mocy.
- Zainstalowane źródło pierwotne może odprowadzać wytworzone ciepło.

Wskazówka

W przypadku eksploatacji instalacji z funkcją „active cooling” należy poinformować o takim doborze projektanta i przedsiębiorstwo wiertnicze. Należy zaplanować odpowiednio większe źródło pierwotne.

Przyłącze elektryczne

Poniższe podzespoły można przyłączać bezpośrednio do regulatora pompy ciepła:

- Sygnał AC do sterowania pompami obiegowymi i 3-drogowymi zaworami przełącznymi
- Przełącznik wilgotnościowy (wyposażenie dodatkowe)
- Dodatkowy czujnik ochrony przed zamrożeniem (wyposażenie dodatkowe)

Przełącznik wilgotnościowy

Jeśli stosowane są systemy chłodzenia powierzchniowego (np. instalacja chłodzenia podłogowego, stropowe maty chłodzące), potrzebny jest przełącznik wilgotnościowy (wyposażenie dodatkowe).

- Przełącznik wilgotnościowy montowany jest na zasilaniu obiegu chłodzącego, ewentualnie także w pomieszczeniu referencyjnym.
- Jeśli pomieszczenia znacznie różnią się pod względem wilgotności powietrza, należy zastosować kilka przełączników wilgotnościowych.
- Jeżeli stosowanych jest kilka przełączników wilgotnościowych, należy połączyć wszystkie przełączniki szeregowo.

9.17 Podgrzew wody w basenie

Podłączenie hydrauliczne basenu

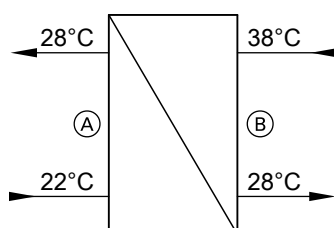
Podgrzew wody w basenie następuje hydraulicznie przez przełączenie drugiego 3-drogowego zaworu przełącznego (wyposażenie dodatkowe).

Wskazówki projektowe (ciąg dalszy)

W przypadku przekroczenia dolnej granicy wartości wymaganej na regulatorze temperatury do regulacji temperatury wody w basenie (wyposażenie dodatkowe), do regulatora pompy ciepła wysyłany jest sygnał zapotrzebowania za pośrednictwem zewnętrznego zestawu uzupełniającego EA1. W stanie wysytkowym ogrzewanie i podgrzew ciepłej wody użytkowej mają pierwszeństwo przed podgrzewem wody w basenie.

Dokładne informacje dot. instalacji z podgrzewem wody w basenie: patrz www.viessmann-schemes.com.

Dobór płytowego wymiennika ciepła



Do podgrzewu wody w basenie należy wykorzystywać przystosowane do ciepłej wody użytkowej, skręcane płytowe wymienniki ciepła ze stali nierdzewnej.

Płyty wymiennik ciepła należy dobrać na podstawie maks. mocy i danych dotyczących temperatur na płytowym wymienniku ciepła.

Wskazówka

Podczas instalacji należy przestrzegać wyliczonych w trakcie projektowania wartości przepływów objętościowych.

Basen na zewnątrz dla średnich temperatur wody do 25 °C.

- (A) Basen kąpielowy (woda basenowa)
- (B) Pompa ciepła (woda grzewcza)

Wybór płytowego wymiennika ciepła do basenu

400-V-Geräte

Vitocal	Moc grzewcza w kW (B15/W35)	Przepływ objętościowy basenu w m ³ /h	Przepływ objętościowy pomp ciepła w m ³ /h
200-G, typ			
BWC 201.B06	8,6	1,2	0,7
BWC 201.B08	11,1	1,6	1,0
BWC 201.B10	15,2	2,2	1,3
BWC 201.B13	19,2	2,8	1,7
BWC 201.B17	24,9	3,6	2,1
300-G, typ			
BWC 301.C06	12,5	1,8	1,1
BWC 301.C12	16,2	2,3	1,4
BWC 301.C16	22,2	3,2	1,9
BW 301.A21	31,0	4,4	2,7
BW 301.A29	41,2	5,9	3,5
BW 301.A45	63,6	9,1	5,5
300-G 2-stopniowa, typ			
BW+BWS 301.A21	62,0	8,9	5,3
BW+BWS 301.A29	82,4	11,8	7,1
BW+BWS 301.A45	127,2	18,2	10,9
350-G, typ			
BW 351.B20	26,0	3,7	2,2
BW 351.B27	35,0	5,0	3,0
BW 351.B33	43,0	6,2	3,7
BW 351.B42	54,0	7,7	4,6
350-G 2-stopniowa, typ			
BW+BWS 351.B20	52,0	7,5	4,5
BW+BWS 351.B27	70,0	10,0	6,0
BW+BWS 351.B33	86,0	12,3	7,4
BW+BWS 351.B42	108,0	15,5	9,3
222-G, typ			
BWT 221.B06	8,6	1,2	0,7
BWT 221.B08	11,1	1,6	1,0
BWT 221.B10	15,2	2,2	1,3
333-G, typ			
BWT 331.C06	12,5	1,8	1,1
BWT 331.C12	16,2	2,3	1,4

9.18 Przyłączenie termicznej instalacji solarnej

W połączeniu z regulatorem systemów solarnych można regulować termiczną instalację solarną do podgrzewu ciepłej wody użytkowej, wspomaganie ogrzewania i podgrzewu wody w basenie. Pierwszeństwo ładowania można ustawić indywidualnie na regulatorze pompy ciepła.

Przez regulator pompy ciepła można odczytać określone wartości. Przy dużym nasłonecznieniu podgrzewanie wszystkich odbiorników ciepła do wyższej wartości zadanej może zwiększyć stopień pokrycia solarnego. Wszystkie temperatury czujników i wartości zadane można wywołać i ustawić regulatorem.

W celu uniknięcia uderzeń pary w obiegu solarnym eksploatacja instalacji solarnej przy temperaturach kolektorów solarnych $>120^{\circ}\text{C}$ zostanie przerwana (funkcja ochronna kolektora).

Solarny podgrzew ciepłej wody użytkowej

Jeżeli różnica temperatur między temperaturą mierzoną przez czujnik temperatury czynnika grzewczego w kolektorze solarnym a temperaturą czynnika grzewczego w pojemnościowym podgrzewaczu cwu (na powrocie instalacji solarnej) jest większa od różnicy temperatur włączania ustawionej w regulatorze systemów solarnych, następuje włączenie pompy obiegu instalacji solarnej, a tym samym podgrzew pojemnościowego podgrzewacza cwu.

Jeżeli temperatura w czujniku temperatury podgrzewacza (w pojemnościowym podgrzewaczu ciepłej wody użytkowej u góry) przekroczy ustawioną w regulatorze pompy ciepła wartość wymaganą, wówczas zablokowana zostaje pompa ciepła do podgrzewu ciepłej wody użytkowej.

Podgrzew ciepłej wody użytkowej przez instalację solarną następuje do wartości wymaganej ustawionej w regulatorze systemów solarnych.

Wskazówka

- Podłączenie hydrauliczne: patrz www.viessmann-schemes.com.
- Powierzchnia czynna absorbera możliwa do podłączenia: patrz wytyczne projektowe „Vitosol”.

Wspomaganie ogrzewania przez instalację solarną

Jeżeli różnica temperatur między temperaturą mierzoną przez czujnik temperatury czynnika grzewczego w kolektorze solarnym a temperaturą czynnika grzewczego w pojemnościowym podgrzewaczu cwu (instalacja solarna) jest większa od różnicy temperatur włączania ustawionej w regulatorze pompy ciepła, następuje włączenie pompy obiegu solarnego i pompy ładującej pojemnościowy podgrzewacz cwu. Zasobnik buforowy wody grzewczej jest podgrzewany.

Podgrzew zostaje zatrzymany, gdy różnica temperatur pomiędzy czujnikiem temperatury czynnika grzewczego w kolektorze solarnym a czujnikiem temperatury czynnika grzewczego w pojemnościowym podgrzewaczu cwu (instalacja solarna) jest mniejsza niż pół histerzy (standardowo: 6 K) lub temperatura zmierzona na dolnym czujniku temperatury w zasobniku jest zgodna z ustawioną wartością wymaganą temperatury.

Patrz wytyczne projektowe „Vitosol”.

Podgrzew wody w basenie przez instalację solarną

Patrz wytyczne projektowe „Vitosol”.

Regulator systemów solarnych

- Vitocal 200-G, 300-G i 350-G:
Regulator systemów solarnych, typ SM1 (wyposażenie dodatkowe: patrz strona 243).

Wskazówka

W module pompowym Solar-Divicon (nr zam. Z017690) zawarty jest także moduł regulatora systemów solarnych: moduł elektroniczny SDIO/SM1A

- Vitocal 222-G/333-G:
 - Z zestawem solarnych wymienników ciepła (wyposażenie dodatkowe) i do pompy obiegu solarnego ze sterowaniem za pomocą sygnału PWM:
Regulator systemów solarnych, typ SM1 (wyposażenie dodatkowe: patrz strona 243).
 - Z zestawem pompowym Solar-Divicon, typ PS 10 (nr zam. Z017690)
Wbudowany moduł elektroniczny SDIO/SM1A
Patrz cennik firmy Viessmann, rejestr 13.

Do podłączenia kolektorów solarnych do urządzenia Vitocal 222-G/333-G

Do kompaktowych pomp ciepła można przyłączyć kolektory płaskie o powierzchni maks. 5 m^2 (Vitosol 200-F/300-F) lub kolektory rurowe o powierzchni 3 m^2 (Vitosol 200-T/300-T). Podłączenie do urządzenia odbywa się za pomocą zestawu solarnych wymienników ciepła (rozdzielacz Divicon, wyposażenie dodatkowe). Wymagane funkcje regulacyjne są wbudowane.

Przewody rurowe łączące powierzchnię kolektora solarnego z kompaktową pompą ciepła wykonuje inwestor. Do instalowanego systemu rurowego należy podłączyć odpowiednio zwymiarowane naczynie zbiorcze. Izolację termiczną przewodów rurowych należy wykonać z materiałów odpornych na wysokie temperatury do 185°C . Wymóg ten dotyczy również zastosowanych obejm mocujących.

Aby osiągnąć wymaganą wydajność tłoczenia, należy uwzględnić w obliczeniach straty ciśnienia powodowane przez system rurowy i powierzchnię kolektora solarnego. W kwestiach wykonania, montażu, obliczeń i zakresu stosowania instalacji solarnej należy stosować się do wskazówek zawartych w wytycznych projektowych oraz instrukcji serwisowej i montażowej systemów solarnych w wersji właściwej dla danego urządzenia.

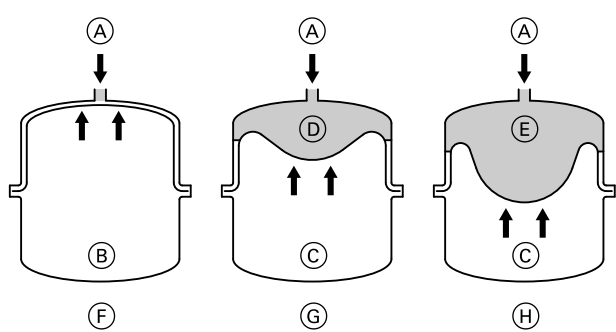
Wymiarowanie solarnego naczynia zbiorczego

Solarne naczynie zbiorcze

Budowa i działanie

Z zaworem odcinającym i mocowaniem

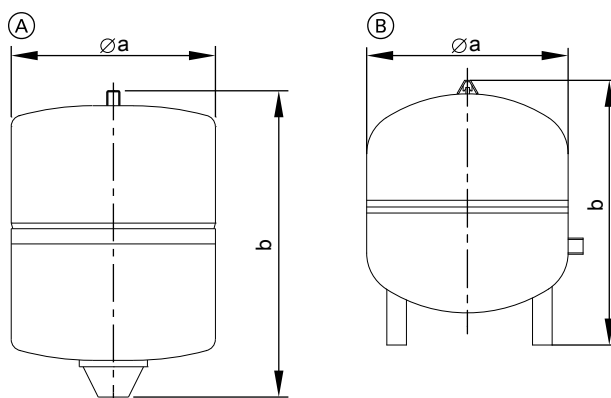
Wskazówki projektowe (ciąg dalszy)



- (A) Czynnik grzewczy
- (B) Napełnienie azotem
- (C) Poduszka azotowa
- (D) Poduszka zabezpieczająca min. 3 l
- (E) Poduszka zabezpieczająca
- (F) Stan fabryczny (ciśnienie wstępne 4,5 bar, 0,45 MPa)
- (G) Instalacja solarna napełniona, bez wpływu ciepła
- (H) Pod ciśnieniem maks. przy najwyższej temperaturze czynnika grzewczego

Solarne naczynie wzbiorcze to zamknięte naczynie, którego przestrzeń gazowa (wypełniona azotem) oddzielona jest przeponą od przestrzeni ciekowej (czynnik grzewczy) i którego ciśnienie wstępne zależy od wysokości instalacji.

Dane techniczne



Naczynie wzbiorcze	Nr zam.	Pojemność l	Ciśnienie wstępne bar (MPa)	Ø a mm	b mm	Przyłącze	Masa kg
(A)	7248241	18	3 (0,3)	280	370	R ¾	7,5
	7248242	25	3 (0,3)	280	490	R ¾	9,1
	7248243	40	3 (0,3)	354	520	R ¾	9,9
(B)	7248244	50	3 (0,3)	409	505	R 1	12,3
	7248245	80	3 (0,3)	480	566	R 1	18,4

Wskazówka

W przypadku zestawów solarnych w zakresie dostawy

Dane dotyczące obliczania wymaganej pojemności patrz wytyczne projektowe „Vitosol”.

9.19 Kontrola szczelności obiegu chłodniczego

Należy regularnie sprawdzać szczelność obiegów chłodniczych pomp ciepła od ekwiwalentu CO₂ czynnika chłodniczego 5 t zgodnie z rozporządzeniem UE nr 517/2014. W przypadku hermetycznych obiegów chłodniczych regularna kontrola jest konieczna od ekwiwalentu CO₂ 10 t.

Częstotliwość kontroli obiegów chłodniczych zależy od wysokości ekwiwalentu CO₂. Jeśli inwestor zapewni urządzenia do rozpoznawania przecieków, częstotliwość kontroli zmniejsza się.

Urządzenia 400 V

Vitocal	Kontrola szczelności
200-G, typ BWC 201.B	Nie

Vitocal	Kontrola szczelności
300-G, typ BWC 301.C	Nie
300-G, 1-stopniowa i 2-stopniowa, typ BW/BWS 301.A21	Nie
BW/BWS 301.A29 do A45	Co 12 miesięcy
350-G, 1-stopniowa i 2-stopniowa, typ BW/BWS 351.B	Co 12 miesięcy
222-G, typ BWT 221.B	Nie
333-G, typ BWT 331.C	Nie

9.20 Użytkowanie zgodnie z przeznaczeniem

Zgodnie z przeznaczeniem urządzenie można instalować i eksploatować tylko w zamkniętych systemach grzewczych wg EN 12828, uwzględniając odpowiednie instrukcje montażu, serwisu i obsługi.

W zależności od wersji, urządzenie może być wykorzystywane do następujących celów:

- Ogrzewanie pomieszczeń
- Chłodzenie pomieszczeń
- Ogrzewanie ciepłej wody użytkowej

Niewłaściwe użycie urządzenia wzgl. niefachowa obsługa (np. otwarcie urządzenia przez użytkownika instalacji) jest zabronione i skutkuje wyłączeniem odpowiedzialności. Niewłaściwe użycie obejmuje także zmianę zgodnej z przeznaczeniem funkcji komponentów systemu grzewczego.

Wskazówka

Urządzenie przewidziane jest wyłącznie do użytku domowego lub podobnego, co oznacza, że nawet nieprzeszkolone osoby mogą je bezpiecznie obsługiwać.

10.1 Vitotronic 200, typ WO1C

Budowa i funkcje

Konstrukcja modułowa

Regulator składa się z modułów podstawowych, płytek instalacyjnych i modułu obsługowego.

Moduły podstawowe:

- Włacznik sieci
- Złącze Optolink
- Sygnalizator pracy i sygnalizator usterki
- Bezpieczniki

Płytki instalacyjne do podłączenia zewnętrznych podzespołów:

- Przyłącza do podzespołów roboczych 230 V~, takich jak np. pompy, mieszacze itd.
- Przyłącza do podzespołów sygnalizacyjnych i zabezpieczających
- Przyłącza do czujników temperatury i magistrali KM

Moduł obsługowy

- Prosta obsługa:
 - Wyświetlacz graficzny z komunikatami w formie tekstowej
 - Duża czcionka i kontrastowe, czarno-białe wskazania
 - Pomoc kontekstowa
- Z zegarem sterującym
- Przyciski obsługowe:
 - Nawigacja
 - Potwierdzania
 - Pomoc
 - Menu rozszerzone
- Ustawienia:
 - Normalna i zredukowana temperatura pomieszczeń
 - Normalna i 2. temperatura wody użytkowej
 - Program roboczy
 - Programy czasowe, np. ogrzewania pomieszczenia, podgrzewu ciepłej wody użytkowej, cyrkulacji i zasobnika buforowego wody grzewczej
 - Eksploatacja ekonomiczna
 - Eksploatacja w trybie "Party"
 - Program wakacyjny
 - Krzywe grzewcze i krzywe chłodzenia
 - Parametr
- Wskazania:
 - Temperatury zasilania
 - Temperatura ciepłej wody użytkowej
 - Informacje
 - Dane robocze
 - Dane diagnostyczne
 - Wskazówki, ostrzeżenia i zgłoszenia usterek

■ Dostępne języki:

- Niemiecki
- Bułgarski
- Czeski
- Duński
- Angielski
- Hiszpański
- Estoński
- Francuski
- Chorwacki
- Włoski
- Łotewski
- Litewski
- Węgierski
- Niderlandzki
- Polski
- Rosyjski
- Rumuński
- Słoweński
- Fiński
- Szwedzki
- Turecki

Funkcje

- Elektroniczne ograniczenie temperatury maksymalnej i minimalnej
- Zależne od zapotrzebowania wyłączanie pompy ciepła i pomp obiegu pierwotnego i wtórnego
- Regulacja zmiennej granicy ogrzewania i chłodzenia
- Zabezpieczenie przeciwblokujące pompy
- Kontrola zabezpieczenia przed zamrożeniem podzespołów instalacji
- Wbudowany system diagnostyczny
- Regulacja temperatury wody w pojemnościowym zasobniku cwu z układem preferencji
- Funkcja dodatkowa podgrzewu ciepłej wody użytkowej (krótkotrwałe podgrzewanie do wyższej temperatury)
- Regulacja temperatury w zasobniku buforowym wody grzewczej
- Program osuszania jastrychu
- Przełączanie z zewnątrz: Mieszacz OTW., mieszacz ZAMK., przełączenie statusu roboczego (z zestawem uzupełniającym EA1, wyposażenie dodatkowe)
- Zapotrzebowanie z zewnątrz (wartość wymagana temperatury zasilania możliwa do ustawienia) i blokowanie pompy ciepła, określanie wartości wymaganej temperatury na zasilaniu za pośrednictwem zewnętrznego sygnału 0 do 10 V (z zestawem uzupełniającym EA1, wyposażenie dodatkowe)
- Kontrola działania sterowanych komponentów, np. pomp obiegowych
- Optymalne wykorzystanie energii elektrycznej wytworzonej przez instalację fotowoltaiczną (zużycie energii własnej)
- Sterowanie i obsługa kompatybilnych urządzeń wentylacyjnych Viessmann

Funkcje zależne od pompy ciepła

	Vitocal 200-G	300-G	350-G	222-G	333-G
Sterowana pogodowo regulacja temperatury na zasilaniu dla trybu grzewczego lub trybu chłodzenia					
– Temperatura na zasilaniu instalacji lub temperatura na zasilaniu obiegu grzewczego bez mieszacza A1/OG1	X	X	X	X	X
– Temperatura wody na zasilaniu obiegu grzewczego z mieszaczem M2/OG2: Sterowanie silnikiem mieszacza bezpośrednio przez regulator	X	X	X	X	X
– Temperatura na zasilaniu obiegu grzewczego z mieszaczem M3/OG3: sterowanie silnikiem mieszacza przez magistralę KM	X	X	X	X	X
– Temperatura na zasilaniu w przypadku chłodzenia poprzez obieg grzewczy/chłodzenia lub oddzielny obieg chłodzący	X	X	X	X	X

Regulator pompy ciepła (ciąg dalszy)

	Vitocal				
	200-G	300-G	350-G	222-G	333-G
Funkcja chłodzenia					
– Funkcja chłodzenia „natural cooling” (NC)	X	X	X	X	X
– Funkcja chłodzenia „active cooling” (AC)	X	X	X	—	—
Solarny podgrzew ciepłej wody użytkowej/wspomaganie ogrzewania					
Do pompy obiegu solarnego ze sterowaniem za pomocą sygnału PWM					
– Regulator z modułem regulatora systemów solarnych, typ SM1 (wyposażenie dodatkowe)	X	X	X	—	—
– Regulator z modułem elektronicznym SDIO/SM1A (zintegrowany w module pompowym Solar-Divicon, typ PS 10)	—	—	—	X	X
Sterowanie zewnętrznym urządzeniem grzewczym / kotłem grzewczym (np. kocioł olejowo-gazowy)	X	X	X	—	—
Sterowanie przepływowym podgrzewaczem wody grzewczej	X	X	X	X	X
Sterowanie urządzeniem wentylacyjnym firmy Viessmann	X	Typy BWC	—	X	X
Optymalne wykorzystanie samodzielnie wytworzonej energii elektrycznej	X	X	X	X	X
Regulator podgrzewu wody w basenie	X	X	X	X	X
Sterowanie kaskadą pomp ciepła					
– Do 5 urządzeń Vitocal przez LON, wymagany moduł komunikacyjny LON (wyposażenie dodatkowe)	X	—	X	—	—

Przyłączenie do nadrzędnych systemów automatyki budynków

(konieczny moduł komunikacyjny LON, wyposażenie dodatkowe)

- Przez Vitogate 200, typ KNX:
 - Podłączenie do nadrzędnego systemu KNX/EIB
- Przez Vitogate 300, typ BN/MB:
 - Podłączenie do nadrzędnego systemu Modbus/BACnet

Informacje o przesyłaniu danych

Urządzenie	Vitoconnect Typ OPTO2		Vitocom 100 Typ LAN1		Vitocom 300 Typ LAN3	
	Aplikacja ViCare	ViGuide	Aplikacja Vitotrol	Vitodata 100	Vitodata 100	Vitodata 300
Obsługa						
Komunikacja	WLAN Powiadomienia Push	e-mail	Ethernet, sieci IP Aplikacja Vitotrol	e-mail, SMS, faks	Ethernet, sieci IP e-mail, SMS, faks	
Maks. liczba instalacji grzewczych	1	1	1	1	1	5
Maks. liczba obiegów grzewczych	3	3	3	32	32	32
Zdalne nadzorowanie	X	X	X	X	X	X
Zdalne sterowanie	X	X	X	X	X	X
Zdalne konfigurowanie (ustawianie parametrów regulatora pompy ciepła)	—	—	—	—	—	X
Połączenie regulatora pompy ciepła	Optolink	Optolink	LON	LON	LON	LON
Wymagane wyposażenie dodatkowe do regulatora pompy ciepła	—	—	Moduł komunikacyjny (zakres dostawy Vitocom lub wyposażenie dodatkowe)			

Wskazówki dotyczące Vitoconnect

Instalacja grzewcza: tylko 1 pompa ciepła

Wskazówki dotyczące Vitodata 100

Bilans energetyczny pompy ciepła nie może być odczytany w pełnym zakresie.

Wymogi normy EN 12831 dotyczące obliczania obciążenia grzewczego są spełniane. W celu zmniejszenia mocy podgrzewu przy niskiej temperaturze zewnętrznej status roboczy „Zredukowany” przełączany jest na status „Normalny”. Zgodnie z niemiecką ustawą o energii (GEG) należy przewidzieć regulację zależną od temperatury pomieszczeń (patrz GEG § 63).

System zarządzania energią firmy Viessmann

Funkcja zarządzania energią firmy Viessmann umożliwia pracę w trybie kompensacyjnym tych podzespołów w domu, które wytwarzają, zużywają lub magazynują energię elektryczną. Nacisk położony jest na optymalizację zużycia na potrzeby własne wytworzonej samodzielnie energii elektrycznej z instalacji fotowoltaicznych. Funkcja zarządzania energią dostarcza rozszerzonych informacji o zużyciu energii elektrycznej i o oszczędności CO₂. Oprócz termicznych wartości zużycia można również wizualizować i prezentować wartości elektryczne za pośrednictwem aplikacji ViCare dla użytkownika instalacji i aplikacji ViGuide dla partnerów branżowych.

Funkcja zarządzania energią firmy Viessmann to stale rozrastający się system, regularnie rozszerzany o nowe funkcje i rozwiązania. Na życzenie użytkownicy instalacji i partnerzy branżowi mogą uzyskać więcej funkcji optymalizacji w aplikacji ViCare lub ViGuide.

Regulator pompy ciepła (ciąg dalszy)

Główne właściwości produktu:

- Podgląd na żywo przepływów energii w domu, wytwarzania, magazynowania i zużycia oraz z historii z okresu dwóch lat w aplikacjach ViCare i ViGuide
- Z instalacją fotowoltaiczną i pompą ciepła:
 - Widok zużycia na potrzeby własne, samowystarczalności i oszczędności CO₂
 - Optymalizacja zużycia energii z instalacji fotowoltaicznej na potrzeby własne
- Z instalacją fotowoltaiczną, systemem zasobników energii i pompą ciepła:
 - Widok zużycia na potrzeby własne, samowystarczalności, oszczędności CO₂ i stanu naładowania baterii
 - Optymalizacja zużycia energii z instalacji fotowoltaicznej na potrzeby własne z uwzględnieniem systemu zasobników energii

Obsługiwane systemy:

- Pompy ciepła (produkowane od 11/2017), które są podłączane za pomocą Vitoconnect, typ OPTO2 i EEBUS do systemów zasobników energii Vitocharge VX3. Vitocharge przejmuje funkcję zarządzania energią firmy Viessmann.
- Stacja ładowania Viessmann Charging Station w połączeniu z systemem zasobnika energii Vitocharge VX3

Zegar sterujący

Cyfrowy zegar sterujący (wbudowany w moduł obsługowy)

- Program dzienny i tygodniowy
- Automatyczne przestawienie czasu letniego/zimowego
- Funkcja automatyczna podgrzewu ciepłej wody użytkowej i pompy cyrkulacyjnej ciepłej wody użytkowej
- Standardowe czasy łączeniowe są wstępnie nastawione fabrycznie, np. dla ogrzewania pomieszczenia, podgrzewu ciepłej wody użytkowej, podgrzewu zasobnika buforowego wody grzewczej i pompy cyrkulacyjnej ciepłej wody użytkowej.
- Możliwość indywidualnego ustawiania czasów włączania, maks. 8 cykli łączeniowych na dzień
Najkrótszy odstęp włączania: 10 min
Podtrzymanie pamięci: 14 dni

Ustawianie programów roboczych

We wszystkich programach eksploatacji aktywne jest zabezpieczenie przed zamrożeniem (patrz funkcja zabezpieczenia przed zamrożeniem) podzespołów instalacji.

Za pośrednictwem menu można ustawiać następujące programy robocze:

- W przypadku obiegów grzewczych/chłodzących:
„Ogrzewanie i ciepła woda użytkowa” lub „Ogrzewanie i chłodzenie”
- W przypadku oddzielnego obiegu chłodzącego:
„Chłodzenie”
- „Tylko ciepła woda użytkowa”, osobne ustawienie dla każdego obiegu grzewczego

Wskazówka

Jeśli pompa ciepła ma być włączana tylko do podgrzewu ciepłej wody użytkowej np. w lecie, dla **wszystkich** obiegów grzewczych należy wybrać program roboczy „Tylko C.W.U.”.

- „Wyłączenie instalacji”
Tylko zabezpieczenie przed zamrożeniem

Wymagane wyposażenie dodatkowe:

- Do wizualizacji elektrycznych wartości zużycia w budynku potrzebny jest licznik energii w punkcie podłączenia sieci budynku.
- Do optymalizacji zużycia na potrzeby własne samodzielnie wytworzonej energii elektrycznej z instalacji fotowoltaicznych innych producentów potrzebny jest Solar-Log Base Vi w przewodzie zasilającym instalacji fotowoltaicznej.
Jeśli stosowane przemienniki częstotliwości nie są kompatybilne z Solar-Log Base Vi, wymagany jest licznik energii.
- Pasujący licznik energii: patrz rozdział „Wyposażenie dodatkowe instalacji fotowoltaicznej”.

Więcej informacji o wymaganiach systemowych, funkcjach i wykorzystaniu:

Patrz link.viessmann.com/energymanagement.

Regulator pompy ciepła (ciąg dalszy)

Funkcja zabezpieczenia przed zamrożeniem

- Jeśli temperatura zewnętrzna spadnie poniżej $+1^{\circ}\text{C}$, włącza się funkcja zabezpieczenia przed zamrożeniem.
W przypadku zabezpieczenia przed zamrożeniem włączana jest pompa obiegu grzewczego, a temperatura na zasilaniu obiegu wtórnego utrzymywana jest na poziomie ok. 20°C .
Pojemnościowy zasobnik cwu jest podgrzewany do ok. 20°C .
- Jeśli temperatura zewnętrzna wzrośnie powyżej $+3^{\circ}\text{C}$, funkcja zabezpieczenia przed zamrożeniem wyłącza się.

Ustawianie krzywych grzewczych i krzywych chłodzenia (nachylenie i poziom)

Vitotronic 200 reguluje w sposób zależny od zewnętrznej temperatury powietrza temperaturę na zasilaniu obiegów grzewczych i chłodzących:

- Temperatura na zasilaniu instalacji lub temperatura na zasilaniu obiegu grzewczego bez mieszacza A1/OG1
- Temperatura wody na zasilaniu obiegu grzewczego z mieszaczem M2/OG2:
Zależnie od pompy ciepła silnik mieszacza jest sterowany albo bezpośrednio przez regulator albo przez magistralę KM.
- Temperatura na zasilaniu obiegu grzewczego z mieszaczem M3/OG3:
Nie jest dostępny dla wszystkich pomp ciepła, sterowanie silnikiem mieszacza przez magistralę KM
- Temperatura na zasilaniu przy chłodzeniu przez obieg grzewczy, regulacja oddzielnego obiegu chłodzącego odbywa się w zależności od temperatury pomieszczenia.

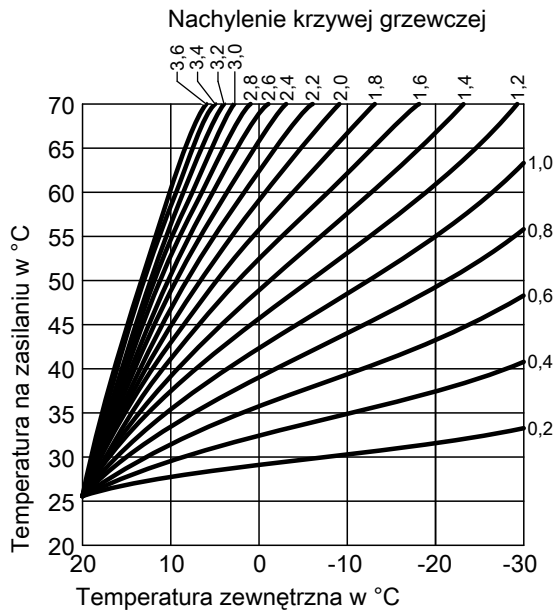
Temperatura na zasilaniu, która jest niezbędna do osiągnięcia określonej temperatury pomieszczenia, jest zależna od instalacji grzewczej i od izolacji termicznej ogrzewanego lub chłodzonego budynku.

Wraz z nastawieniem krzywych grzewczych lub krzywych chłodzenia temperatury wody na zasilaniu zostaną dopasowane do tych warunków.

Regulator pompy ciepła (ciąg dalszy)

■ Krzywe grzewcze:

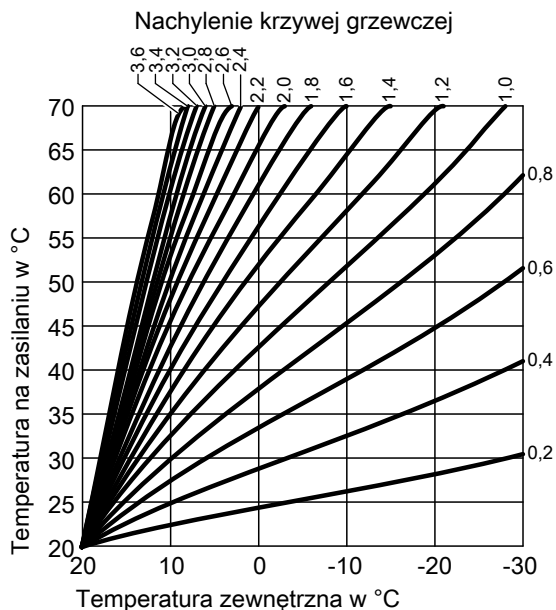
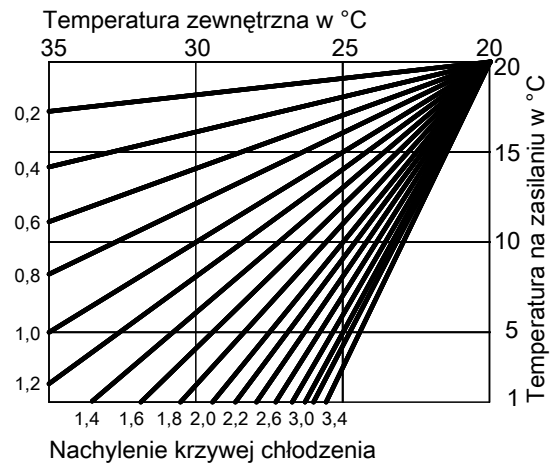
Temperatura na zasilaniu obiegu wtórnego jest ograniczona przez czujnik temperatury i przez maks. temperaturę ustawioną na regulatorze pompy ciepła.



Krzywe grzewcze dla obiegu grzewczego bez mieszacza A1/HK1

■ Krzywe chłodzenia:

Temperatura na zasilaniu obiegu wtórnego jest ograniczona przez min. temperaturę ustawioną na regulatorze pompy ciepła.



Krzywe grzewcze dla obiegu grzewczego z mieszaczem

Instalacje grzewcze z zasobnikiem buforowym wody grzewczej

W przypadku stosowania sprzęgła hydraulicznego w zasobnikach buforowych wody grzewczej musi być wbudowany czujnik temperatury. Ten czujnik temperatury należy podłączyć do regulatora pompy ciepła.

Regulator pompy ciepła (ciąg dalszy)

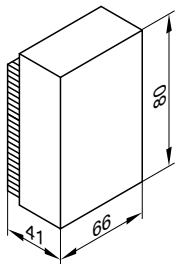
Czujnik temperatury zewnętrznej

Miejsce montażu:

- Ściana północna lub północno-zachodnia budynku
- 2 do 2,5 m nad gruntem, w budynku kilkupiętrowym w górnej połowie 2. piętra

Podłączenie:

- Przewód 2-żyłowy, maksymalna długość przewodu 35 m przy przekroju przewodu 1,5 mm², miedź
- Przewód nie może zostać ułożony razem z przewodami 230/400 V.



Dane techniczne

Stopień ochrony	IP43 wg EN 60529 do zagwarantowania przez montaż.
Typ czujnika	Viessmann NTC 10 kΩ przy 25°C
Dopuszczalna temperatura otoczenia podczas eksploatacji, magazynowania i transportu	-40 do +70°C

10.2 Dane techniczne Vitotronic 200, typ WO1C

Dane ogólne

Napięcie znamionowe	230 V~
Częstotliwość znamionowa	50 Hz
Prąd znamionowy	6 A
Klasa zabezpieczenia	I
Dopuszczalna temperatura otoczenia	
– Eksploatacja	od 0 do +40°C Zastosowanie w pomieszczeniach mieszkalnych i kotłowniach (normalne warunki otoczenia)
– Przechowywanie i transport	–od 20 do +65°C
Zakres regulacji temperatury ciepłej wody użytkowej	od 10 do +70°C
Zakres regulacji krzywych grzewczych i krzywych chłodzenia	
– Nachylenie	0 do 3,5
– Poziom	–15 do +40 K

Zasilanie elektryczne pomp obiegowych

*Pompy obiegowe z własnym wewnętrznym regulatorem muszą zostać podłączone za pośrednictwem odrębnego zasilania elektrycznego. Podłączenie elektryczne za pośrednictwem regulatora lub osprzętu Vitotronic jest **niedopuszczalne**.*

Regulator pompy ciepła (ciąg dalszy)

Parametry przyłączy podzespołów roboczych 230 V~

Podzespół	Moc na przyłączy w W	Maks. prąd zestyku w A
Pompa pierwotna i sterowanie pompą studni	200	4(2)
Pompa wtórna	130	4(2)
3-drogowy zawór przełączny „Ogrzewanie / podgrzew ciepłej wody użytkowej”	130	4(2)
Pompa obiegu grzewczego A1/OG1 i M2/OG2	100	4(2)
Pompa obiegowa pojemnościowego podgrzewacza cwu (po stronie wody grzewczej)	130	4(2)
Sterowanie przepływowym podgrzewaczem wody grzewczej stopień 1 i 2	10	4(2)
Pompa ładująca pojemnościowy podgrzewacz cwu (po stronie wody użytkowej) i 2-drogowy zawór odcinający	130	4(2)
Pompa obiegowa do dogrzewu ciepłej wody użytkowej lub Sterowanie grzałką elektryczną EHE	100	4(2)
Sterowanie zewnętrznym urządzeniem grzewczym	Styk beznapięciowy	4(2)
Sterowanie chłodzeniem	10	4(2)
Pompa cyrkulacyjna ciepłej wody użytkowej	50	4(2)
Sterowanie silnikiem mieszacza dla obiegu grzewczego z mieszaczem M2/HK2 lub zewnętrznym urządzeniem grzewczym, sygnał "Mieszacz zamk."	10	0,2(0,1)
Sterowanie silnikiem mieszacza dla obiegu grzewczego z mieszaczem M2/HK2 lub zewnętrznym urządzeniem grzewczym, sygnał "Mieszacz otw."	10	0,2(0,1)
Zbiorcze zgłaszanie usterek	Styk beznapięciowy	4(2)
Łącznie	Maks. 1000	Maks. 5(3) A

Wartości w nawiasach przy $\cos \varphi = 0,6$

Wskazówka

Pompa obiegu grzewczego M3/OG3 i silnik mieszacza obiegu grzewczego M3/OG3 są podłączane do zestawu uzupełniającego mieszacza (wyposażenie dodatkowe).

Wyposażenie dodatkowe regulatorów

11.1 Przegląd

Wyposażenie dodatkowe	Nr zam.	Vitocal				
		200-G	300-G	350-G	222-G	333-G
Instalacja fotowoltaiczna, patrz od strony 234.						
Licznik energii elektrycznej trójfazowy	7506157	BWC 201.B	X	X	BWT 221.B	X
Moduły zdalnego sterowania, patrz od strony 235.						
Vitotrol 200-A	Z008341	X	X	X	X	X
Moduły zdalnego sterowania radiowego, patrz od strony 236.						
Vitotrol 200-RF	Z011219	X	X	X	X	X
Baza radiowa	Z011413	X	X	X	X	X
Wzmacniacz bezprzewodowy	7456538	X	X	X	X	X
Czujniki, patrz od strony 237.						
Kontaktowy czujnik temperatury (NTC 10 kΩ)	7426463	X	X	X		
Zanurzeniowy czujnik temperatury (NTC 10 kΩ)	7438702	X	X	X	X	X
Inne, patrz od strony 238.						
Stycznik pomocniczy	7814681	X	X	X	X	X
Czujnik kolejności i zaniku faz	7463720	X				
Rozdzielacz magistrali KM	7415028	X	X	X	X	X
Wtyczka do podłączania zewnętrznych termostatów pokojowych (230 V)	ZK05337	X	X	X	X	X
Regulacja temperatury basenu kąpielowego, patrz od strony 239.						
Regulator temperatury wody w basenie	7009432	X	X	X	X	X
Zestaw uzupełniający do regulacji obiegu grzewczego z mieszaczem M2/OG2 (sterowanie bezpośrednie przez Vitotronic): patrz od strony 239.						
Zestaw uzupełniający mieszacza	7441998	X	X	X	X	X
Silnik mieszacza	7450657	X	X	X	X	X

Wyposażenie dodatkowe regulatorów (ciąg dalszy)

Wyposażenie dodatkowe	Nr zam.	Vitocal				
		200-G	300-G	350-G	222-G	333-G
Zestaw uzupełniający regulatora obiegu grzewczego z mieszaczem M3/OG3 (sterowanie poprzez magistralę KM regulatora Vitotronic): patrz strona 240						
Zestaw uzupełniający mieszacza (montaż mieszacza)	ZK02940	X	X	X	X	X
Zestaw uzupełniający mieszacza (montaż ścienny)	ZK02941	X	X	X	X	X
Zabezpieczający ogranicznik temperatury	7197797	X	X	X		
Czujnik temperatury zanurzeniowy	7151728	X	X	X	X	X
Kontaktowy czujnik temperatury	7151729	X	X	X	X	X
Solarny podgrzew ciepłej wody użytkowej i wspomaganie ogrzewania, patrz od strony 243.						
Moduł regulatora systemów solarnych, typ SM1	Z014470	X	X	X		
Rozszerzenia funkcji, patrz od strony 244.						
Zestaw uzupełniający AM1	7452092	X	X	X	X	X
Zestaw uzupełniający EA1	7452091	X	X	X	X	X
Technika komunikacji, patrz od strony 245.						
Vitconnect 100, typ OPTO2	ZK03836	X	X	X	X	X
Vitocom 100, typ LAN1, z modułem komunikacyjnym	Z011224	X	X	X	X	X
Vitocom 300, typ LAN3 z modułem komunikacyjnym LON	Z011399	X	X	X	X	X
Vitogate 200, typ KNX	Z012827	X	X	X	X	X
Vitogate 300, typ BN/MB	Z013294	X	X	X	X	X
Moduł komunikacyjny LON	7172173	X	X	X	X	X
Moduł komunikacyjny LON do sterowania kaskadowego	7172174	X		X		
Przewód połączeniowy LON do wymiany danych między regulatorami	7134495	X	X	X	X	X
Złącze LON, RJ45	7143496	X	X	X	X	X
Wtyk połączeniowy LON, RJ45	7199251	X	X	X	X	X
Gniazdo przyłączeniowe LON, RJ45	7171784	X	X	X	X	X
Opornik obciążenia	7143497	X	X	X	X	X

Wskazówka

- W poniższych opisach wyposażenia dodatkowego regulatora podane są wszystkie funkcje i przyłącza danego wyposażenia dodatkowego regulatora. Możliwe funkcje w zależności od urządzenia grzewczego: patrz strona 228.
- Więcej informacji na temat techniki komunikacji: patrz dokumentacja projektowa „Przesyłanie danych”.

11.2 Instalacja fotowoltaiczna

Licznik energii elektrycznej trójfazowy

nr zam. 7506157

Z szeregowym złączem Modbus.

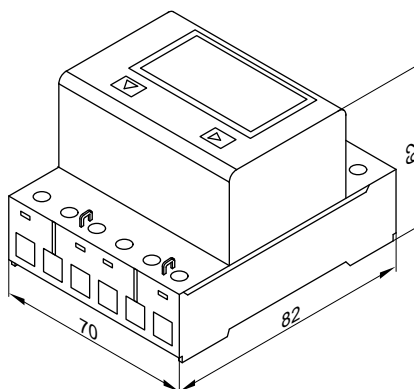
Poprzez złącze Modbus regulator Vitotronic otrzymuje informację o tym, czy i ile energii (resztkowej) z instalacji fotowoltaicznej dostępnej jest dla pompy ciepła.

W celu optymalnego wykorzystania energii elektrycznej wytworzonej we własnym zakresie przez instalacje fotowoltaiczne (zużycie własne) można w regulatorze Vitotronic włączyć następujące komponenty i funkcje:

- Sprężarka pompy ciepła.
- Podgrzew pojemnościowego podgrzewacza cwu do wartości wymaganej temperatury ciepłej wody użytkowej lub drugiej wartości wymaganej temperatury ciepłej wody użytkowej.
- Podgrzew zasobnika buforowego wody grzewczej.
- Ogrzewanie pomieszczeń
- Chłodzenie pomieszczenia

Przyłącze:

- Montaż na szynie 35 mm (zgodnie z normą EN 60715 TH35)
- Przekrój przewodu głównego obwodu prądowego: 1,5 do 16 mm²
- Przekrój przewodu obwodu energii elektrycznej sterowniczego: maks. 2,5 mm²



Dane techniczne

Napięcie znamionowe	3 x 230 V~ / 400 V~ ^{-20 do +15%}
Częstotliwość znamionowa	50 Hz ^{-20 do +15%}
Prąd	
– Prąd odniesienia	10 A
– Maks. prąd pomiarowy	65 A
– Prąd rozruchu	40 mA
– Min. prąd	0,5 A
Pobór mocy	Moc czynna 0,4 W na fazę

Wyposażenie dodatkowe regulatorów (ciąg dalszy)

Wskazanie	
– Na każdą fazę: moc czynna, napięcie, natężenie	7-pozycyjny wyświetlacz LCD, dla 1 lub 2 taryf
– Zakres liczenia	0 do 999999,9
– Impulsy	100 na kWh

– Klasy dokładności	B według normy EN 50470-3 1 według normy IEC 62053-21
Dopuszczalna temperatura otoczenia	
– Praca	–10 do +55 °C
– Magazynowanie i transport	–30 do +85 °C

11.3 Moduły zdalnego sterowania

Wskazówka dotycząca Vitocal 200-A

W każdym obiegu grzewczym lub chłodzenia można zastosować jeden moduł Vitotrol 200-A. Vitotrol 200-A może obsługiwać 1 obieg grzewczy/chłodzący. Do regulatora można przyłączyć maks. trzy moduły zdalnego sterowania.

Wskazówka

Przewodowych modułów zdalnego sterowania nie można łączyć z bazą radiową.

Vitotrol 200-A

nr zam. Z008341

Odbiornik magistrali KM

- Wskazania:
 - Temperatura pomieszczenia
 - Temperatura zewnętrzna
 - Stan roboczy
- Możliwość aktywacji trybów Party i ekonomicznego poprzez przyciski
- Wbudowany czujnik do sterowania temperaturą pomieszczenia (tylko dla obiegu grzewczego z mieszaczem)
- Ustawienia:
 - Wartość wymagana temperatury pomieszczenia przy eksploatacji normalnej (normalna temperatura pomieszczeń)

Wskazówka

Wartość wymaganej temperatury pomieszczenia przy eksploatacji zredukowanej (temperatura nocna) należy ustawić w regulatorze.

- Program roboczy

Miejsce montażu:

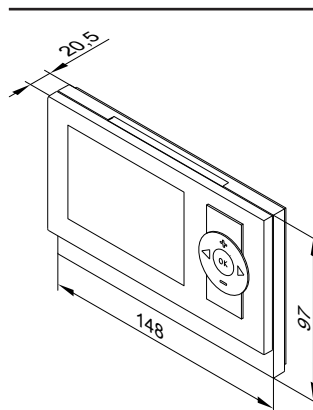
- Eksploatacja pogodowa:
 - Montaż w dowolnym miejscu w budynku
- Sterowanie temp. pomieszczenia:
 - Wbudowany czujnik temperatury pomieszczenia mierzy temperaturę w pomieszczeniu i w razie potrzeby koryguje temperaturę na zasilaniu.

Mierzona temperatura w pomieszczeniu jest zależna od miejsca montażu:

- W głównym pomieszczeniu mieszkalnym na ścianie wewnętrznej naprzeciwko grzejników
- Nie montować w regałach, wnękach
- Nie montować w pobliżu drzwi lub źródeł ciepła (np. w miejscach bezpośrednio narażonych na działanie promieni słonecznych, kominka, odbiornika telewizyjnego itp.).

Podłączenie:

- przewód 2-żyłowy, długość przewodu maks. 50 m (również przy przyłączeniu kilku zdalnych sterowań)
- Przewód nie może zostać ułożony razem z przewodami 230/400 V.
- Wtyk niskiego napięcia objęty zakresem dostawy



Dane techniczne

Zasilanie elektryczne	Przez magistralę KM
mocy elektrycznej	0,2 W
Klasa zabezpieczenia	III
Stopień ochrony	IP 30 wg EN 60529, do zagwarantowania przez montaż
Dopuszczalna temperatura otoczenia	
– Eksploatacja	od 0 do + 40 °C
– Magazynowanie i transport	–od 20 do +65 °C
Zakres ustawień wartości wymaganej temperatury pomieszczenia dla eksploatacji normalnej	3 do 37 °C

Wskazówki

- Jeżeli moduł Vitotrol 200-A stosowany jest do sterowania temperaturą pomieszczenia, urządzenie należy umieścić w pomieszczeniu głównym (wiodącym).
- Do regulatora podłączać maks. 3 moduły Vitotrol 200-A.

11.4 Radiowe moduły zdalnego sterowania

Wskazówka dotycząca Vitotrol 200-RF

Bezprzewodowy moduł zdalnego sterowania z wbudowanym nadajnikiem radiowym do eksploatacji z bazą radiową.
W każdym obiegu grzewczym/chłodzącym można zastosować jeden moduł Vitotrol 200-RF.
Vitotrol 200-RF może obsługiwać jeden obieg grzewczy/chłodzący. Do regulatora można przyłączyć maks. 3 radiowe moduły zdalnego sterowania.

Wskazówka

Radiowego modułu zdalnego sterowania **nie** można łączyć z przewodowym modułem zdalnego sterowania.

Vitotrol 200-RF

nr zam. Z011219

Odbiornik radiowy

- Wskazania:
 - Temperatura pomieszczeń
 - Temp. zewnętrzna
 - Stan roboczy
 - Jakość odbioru sygnału radiowego
- Ustawienia:
 - Wartość wymagana temperatury pomieszczenia przy eksploatacji normalnej (normalna temperatura pomieszczenia)

Wskazówka

Wartość wymaganą temperatury pomieszczenia przy eksploatacji zredukowanej (temperatura nocna) należy ustawić w regulatorze.

- Program roboczy
- Możliwość aktywacji trybów Party i ekonomicznego poprzez przyciski
- Wbudowany czujnik do sterowania temperaturą pomieszczenia (tylko dla obiegu grzewczego z mieszaczem)

Miejsce montażu:

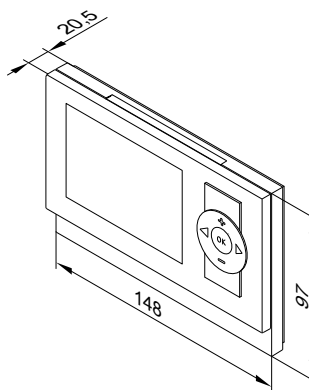
- Eksploatacja pogodowa:
Montaż w dowolnym miejscu w budynku
- Sterowanie temp. pomieszczenia:
Wbudowany czujnik temperatury pomieszczenia mierzy temperaturę w pomieszczeniu i w razie potrzeby koryguje temperaturę na zasilaniu.

Temperatura mierzona w pomieszczeniu jest zależna od miejsca montażu:

- W głównym pomieszczeniu mieszkalnym na ścianie wewnętrznej naprzeciwko grzejników
- Nie montować w regałach, wnękach
- Nie montować w bezpośrednim sąsiedztwie drzwi ani w pobliżu źródła ciepła (np. w miejscach bezpośrednio nasłonecznionych, przy kominku, odbiorniku telewizyjnym itd.)

Wskazówka

Przestrzegać wytycznych projektowych „Dodatkowe wyposażenie bezprzewodowe”.



Dane techniczne

Zasilanie elektryczne	2 baterie AA 3 V
Pasma częstotliwości	868 MHz
Zasięg działania sieci radiowej	Patrz Wytyczne projektowe „Dodatkowe wyposażenie bezprzewodowe”
Klasa ochrony	III
Stopień ochrony	IP 30 wg EN 60529, do zagwarantowania przez montaż
Dopuszczalna temperatura otoczenia	
– Praca	0 do +40°C
– Magazynowanie i transport	–od 20 do +65°C
Zakres ustawień wartości wymaganej temperatury pomieszczenia dla eksploatacji normalnej	3 do 37°C

Baza radiowa

nr zam. Z011413

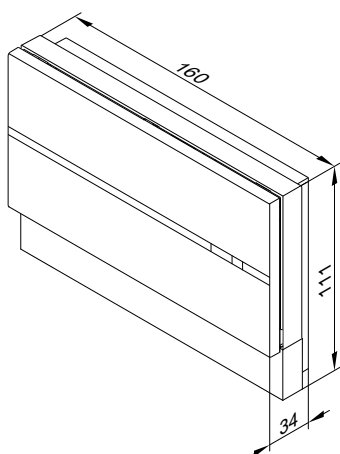
Odbiornik magistrali KM

- Do komunikacji między regulatorem Vitotronic a radiowym modułem zdalnego sterowania Vitotrol 200-RF
- Do maks. 3 modułów zdalnego sterowania: nie w połączeniu z przewodowym modułem zdalnego sterowania

Podłączenie:

- Przewód 2-żyłowy: długość przewodu maks. 50 m (również przy przyłączeniu kilku odbiorników magistrali KM)
- Przewód nie może zostać ułożony razem z przewodami 230-V/400-V.

Wyposażenie dodatkowe regulatorów (ciąg dalszy)



Dane techniczne

Zasilanie elektryczne poprzez magistralę KM	
Pobór mocy	1 W
Pasma częstotliwości	868 MHz
Klasa ochronności	III
Stopień ochrony	IP20 wg EN 60529 do zapewnienia przez budowę/montaż.
Dopuszczalna temperatura otoczenia	
– Eksploatacja	od 0 do + 40°C
– Przechowywanie i transport	od -20 do +65°C

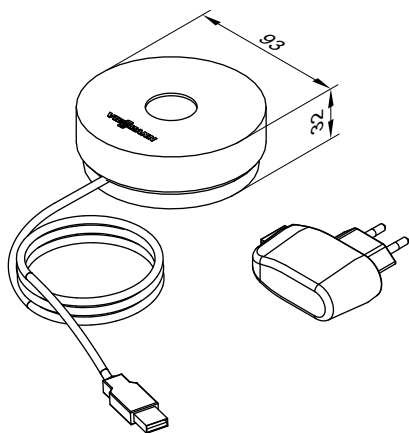
Wzmacniacz bezprzewodowy

nr zam. 7456538

Podłączony do sieci wzmacniacz bezprzewodowy zwiększający zasięg działania instalacji bezprzewodowej i do stosowania w obszarach o słabej transmisji sygnałów radiowych. Przestrzegać wytycznych projektowych „Dodatkowe wyposażenie bezprzewodowe”.

Maks. 1 wzmacniacz bezprzewodowy na regulator Vitotronic.

- Obejście sygnałów radiowych przechodzących przez zbrojone stropy betonowe i/lub kilka ścian zbyt mocno po przekątnej
- Obejście większych przedmiotów metalowych znajdujących się między podzespołami radiowymi.



Dane techniczne

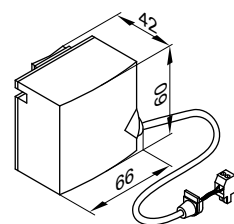
Zasilanie elektryczne	Napięcie zasilania 230 V~/5 V $\overline{=}$ przez zasilacz wtykowy
Pobór mocy	0,25 W
Pasma częstotliwości	868 MHz
Długość przewodu	1,1 m z wtykiem
Klasa ochrony	II
Stopień ochrony	IP 20 wg EN 60529, do zapewnienia przez montaż
Dopuszczalna temperatura otoczenia	
– Eksploatacja	0 do +55°C
– Magazynowanie i transport	-20 do +75°C

11.5 Czujniki

Kontaktowy czujnik temperatury

nr zam. 7426463

Do rejestracji temperatury w rurze



Dane techniczne

Długość przewodu	5,8 m, z okablowanymi wtykami
Stopień ochrony	IP 32D wg EN 60529, do zapewnienia przez montaż
Typ czujnika	Viessmann NTC 10 k Ω przy 25°C
Dopuszczalna temperatura otoczenia	
– Praca	0 do +120°C
– Magazynowanie i transport	-20 do +70°C

5824541

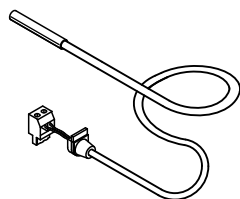
Mocowany za pomocą taśmy mocującej.

Wyposażenie dodatkowe regulatorów (ciąg dalszy)

Zanurzeniowy czujnik temperatury

nr zam. 7438702

Do pomiaru temperatury w tulei zanurzeniowej.



Dane techniczne

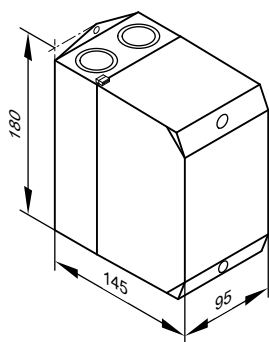
Długość przewodu	5,8 m, z okablowanymi wtykami
Stopień ochrony	IP 32 wg EN 60529, do zapewnienia przez montaż
Typ czujnika	Viessmann NTC 10 k Ω w temp. 25°C
Dopuszczalne temperatury otoczenia	
– Eksploatacja	0 do +90°C
– Przechowywanie i transport	-20 do +70°C

11.6 Pozostały osprzęt

Stycznik pomocniczy

nr zam. 7814681

- Stycznik w małej obudowie
- Z 4 stykami rozwiernymi i 4 stykami zwiernymi
- Z zaciskami szeregowymi do przewodów ochronnych



Dane techniczne

Napięcie cewki	230 V/50 Hz
Znamionowe natężenie energii elektrycznej (I_{th})	AC1 16 A AC3 9 A

Czujnik kolejności i zaniku faz

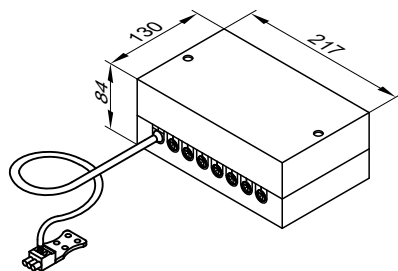
Nr zam. 7463720

Do nadzoru przyłączenia sieciowego sprężarki.

Rozdzielacz magistrali KM

nr zam. 7415028

Do przyłączenia od 2 do 9 urządzeń do magistrali KM.



Dane techniczne

Długość przewodu	3,0 m, z okablowanymi wtykami
Stopień ochrony	IP 32 wg EN 60529, do zagwarantowania przez montaż
Dopuszczalna temperatura otoczenia	
– Praca	0 do +40°C
– Magazynowanie i transport	-20 do +65°C

Wtyczka do podłączania zewnętrznych termostatów pokojowych (230 V)

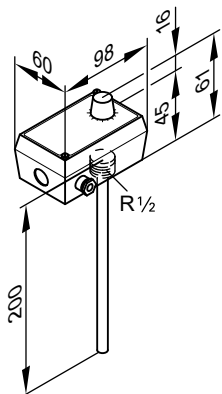
Nr zam. ZK05337

- Wtyczka do podłączania termostatów pokojowych służących do zewnętrznego wyłączenia obiegów grzewczych/chłodzących
- Do montażu na płycie instalacyjnej regulatora pompy ciepła

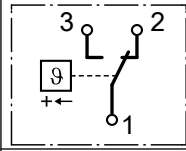
11.7 Regulator temperatury wody w basenie kąpielowym

Regulator temperatury wody w basenie

nr zam. 7009432



Dane techniczne

Przyłącze	3-żyłowy przewód o przekroju 1,5 mm ²
Zakres nastawy	0 do 35°C
Histereza	0,3 K
Moc załączalna	10(2) A, 250 V~
Funkcja przełączająca	Przy wzrastającej temperaturze z 2 do 3
	
Tuleja zanurzeniowa ze stali nierdzewnej	R 1/2 x 200 mm

11.8 Zestaw uzupełniający regulatora obiegu grzewczego

Bezpośrednie sterowanie przez Vitotronic:

- Vitocal 200-G/300-G/350-G: Do obiegu grzewczego z mieszaczem M2/HK2 oraz do podłączenia zewnętrznego urządzenia grzewczego
- Vitocal 222-G/333-G: Do obiegu grzewczego z mieszaczem M2/HK2

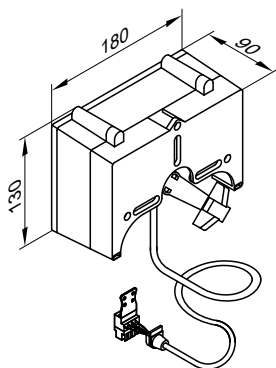
Zestaw uzupełniający mieszacza

nr zam. 7441998

Elementy składowe:

- Silnik mieszacza z przewodem przyłączeniowym (4,0 m dł.) do mieszacza Viessmann DN 20 do DN 50 i R 1/2 do R 1 1/4 (nie dot. mieszacza kołnierowego) i wtykiem
- Czujnik temperatury wody na zasilaniu jako kontaktowy czujnik temperatury z przewodem przyłączeniowym (dł. 5,8 m) i wtykiem
- Wtyk do pompy obiegu grzewczego

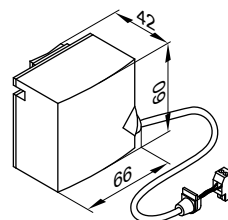
Silnik mieszacza



Dane techniczne silnika mieszacza

Napięcie znamionowe	230 V~
Częstotliwość znamionowa	50 Hz
Pobór mocy	4 W
Klasa ochrony	II
Stopień ochrony	IP 42 wg EN 60529, do zapewnienia przez montaż
Dopuszczalna temperatura otoczenia	
– Eksploatacja	0 do +40°C
– Magazynowanie i transport	-20 do +65°C
Moment obrotowy	3 Nm
Czas pracy dla 90° <	120 s

Czujnik temperatury wody na zasilaniu (kontaktowy czujnik temperatury)



Mocowany za pomocą taśmy mocującej.

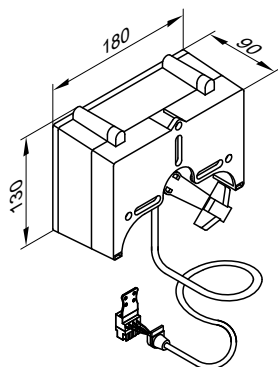
Wyposażenie dodatkowe regulatorów (ciąg dalszy)

Dane techniczne czujnika temperatury wody na zasilaniu

Stopień ochrony	IP 32D wg EN 60529, do zapewnienia przez montaż
Typ czujnika	Viessmann NTC 10 kΩ przy 25°C
Dopuszczalna temperatura otoczenia	
– Eksploatacja	od 0 do +120°C
– Magazynowanie i transport	–20 do +70°C

Silnik mieszacza

nr zam. 7450657



Dane techniczne

Napięcie znamionowe	230 V~
Częstotliwość znamionowa	50 Hz
Pobór mocy	4 W
Klasa ochrony	II
Stopień ochrony	IP 42 wg EN 60529 do zapewnienia przez budowę/montaż
Dopuszczalna temperatura otoczenia	
– Eksploatacja	od 0 do + 40°C
– Przechowywanie i transport	od –20 do +65°C
Moment obrotowy	3 Nm
Czas pracy przy 90° <	120 s

11.9 Zestaw uzupełniający regulatora obiegu grzewczego

Sterowanie przez magistralę KM regulatora Vitotronic:

- Do obiegu grzewczego z mieszaczem M3/OG3

Zestaw uzupełniający mieszacza z wbudowanym silnikiem mieszacza

nr zam. ZK02940

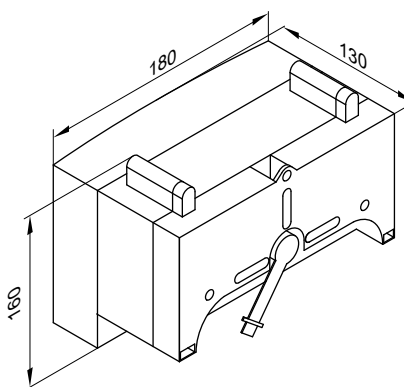
Odbiornik magistrali KM

Elementy składowe:

- Elektronika mieszacza z silnikiem mieszacza do mieszacza firmy Viessmann DN 20 do DN 50 i R ½ do R 1¼
- Czujnik temperatury wody na zasilaniu (kontaktowy czujnik temperatury)
- Wtyk przyłączeniowy pompy obiegu grzewczego
- Zasilający przewód elektryczny (dł. 3,0 m) z wtykiem
- Przewód przyłączeniowy magistrali (dł. 3,0m) z wtykiem

Silnik mieszacza zamontowany jest bezpośrednio przy mieszaczach firmy Viessmann DN 20 do DN 50 i R ½ do R 1¼.

Elektronika mieszacza z silnikiem mieszacza

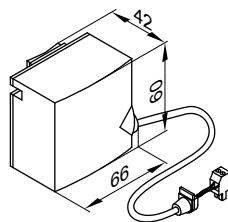


Wyposażenie dodatkowe regulatorów (ciąg dalszy)

Dane techniczne elektroniki mieszacza z silnikiem

Napięcie znamionowe	230 V~
Częstotliwość znamionowa	50 Hz
Prąd znamionowy	2 A
Pobór mocy	5,5 W
Stopień ochrony	IP 32D wg EN 60529, do zagwarantowania przez montaż
Klasa ochrony	I
Dopuszczalna temperatura otoczenia	
– Eksploatacja	od 0 do + 40°C
– Przechowywanie i transport	od -20 do +65°C
Obciążenie znamionowe wyjścia przełącznika do pompy obiegu grzewczego [20]	2(1) A, 230 V~
Moment obrotowy	3 Nm
Czas pracy przy 90° <	120 s

Czujnik temperatury wody na zasilaniu (kontaktowy czujnik temperatury)



Mocowanie za pomocą taśmy mocującej.

Dane techniczne czujnika temperatury wody na zasilaniu

Długość przewodu	2,0 m, z okablowanymi wtykami
Stopień ochrony	IP 32D zgodnie z EN 60529, do zapewnienia przez montaż
Typ czujnika	Viessmann NTC 10 kΩ przy 25°C
Dopuszczalna temperatura otoczenia	
– Eksploatacja	0 do +120°C
– Przechowywanie i transport	-20 do +70°C

Zestaw uzupełniający mieszacza z oddzielnym silnikiem mieszacza

nr zam. ZK02941

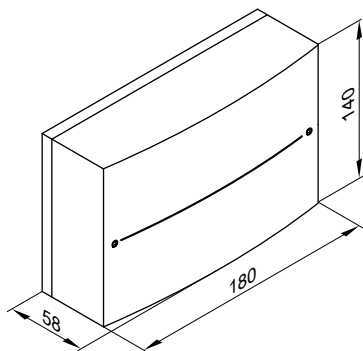
Odbiornik magistrali KM

Do podłączenia oddzielnego silnika mieszacza.

Elementy składowe:

- Elektronika mieszacza do przyłączenia oddzielnego silnika mieszacza
- Czujnik temperatury wody na zasilaniu (kontaktowy czujnik temperatury)
- Wtyk przyłączeniowy pompy obiegu grzewczego i silnika mieszacza
- Zasilający przewód elektryczny (dł. 3,0 m) z wtykiem
- Przewód przyłączeniowy magistrali (dł. 3,0m) z wtykiem

Elektronika mieszacza



Dane techniczne elektroniki mieszacza

Napięcie znamionowe	230 V~
Częstotliwość znamionowa	50 Hz
Prąd znamionowy	2 A
Pobór mocy	1,5 W
Stopień ochrony	IP 20D zgodnie z EN 60529, do zapewnienia przez montaż
Klasa ochrony	I

Dopuszczalna temperatura otoczenia

- Eksploatacja
 - Przechowywanie i transport
- | |
|--------------|
| 0 do + 40°C |
| -20 do +65°C |

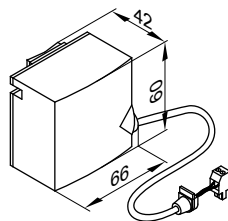
Obciążenie znamionowe wyjść przełączników

- Pompa obiegu grzewczego [20]
 - Silnik mieszacza
- | |
|----------------|
| 2(1) A, 230 V~ |
| 0,1 A, 230 V~ |

Wymagany czas pracy silnika mieszacza dla 90° <

ok. 120 s

Czujnik temperatury wody na zasilaniu (kontaktowy czujnik temperatury)



Mocowanie za pomocą taśmy mocującej.

Dane techniczne czujnika temperatury wody na zasilaniu

Długość przewodu	5,8 m, z okablowanymi wtykami
Stopień ochrony	IP 32D wg EN 60529, do zagwarantowania przez montaż
Typ czujnika	Viessmann NTC 10 kΩ przy 25°C
Dopuszczalna temperatura otoczenia	
– Eksploatacja	0 do +120°C
– Przechowywanie i transport	-20 do +70°C

Wyposażenie dodatkowe regulatorów (ciąg dalszy)

Zabezpieczający ogranicznik temperatury

nr zam. 7197797

Wskazówka

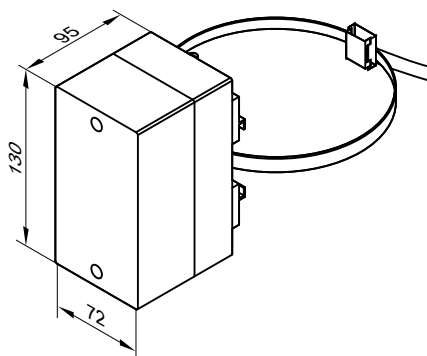
Stosować wyłącznie w przypadku pomp ciepła osiągających temperaturę na zasilaniu wynoszącą 65°C.

Jeśli podłączona jest zewnętrzne urządzenie grzewcze w obiegu wtórnym, zabezpieczający ogranicznik temperatury chroni obieg chłodzenia pompy ciepła przed niedopuszczalnie wysokimi temperaturami.

Przykłady urządzeń grzewczych:

- Instalacje solarne
- Kocioł na paliwo stałe
- Niemodulowane kotły grzewcze

Zabezpieczający ogranicznik temperatury podłączany jest do regulatora zewnętrznego urządzenia grzewczego. Jeśli urządzenie grzewcze przekroczy dopuszczalną temperaturę, następuje jej wyłączenie przez zabezpieczający ogranicznik temperatury.



Dane techniczne zabezpieczającego ogranicznika temperatury

Przyłącze	4,2 m, z okablowanymi wtykami
Punkt łączeniowy	65°C (nieziemna)
Tolerancja łączeniowa	+0/-6,5 K
Stopień ochrony	IP41 wg EN 60529 do zagwarantowania przez montaż.
Temperatura otoczenia	Maks. 50°C
Temperatura czujnika	maks. 90°C
Średnica czujnika	6,5 mm

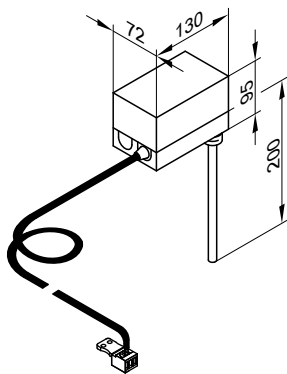
11

Czujnik temperatury zanurzeniowy

nr zam. 7151728

Możliwość zastosowania jako ogranicznik temperatury maksymalnej w instalacji ogrzewania podłogowego.

Czujnik temperatury jest montowany na zasilaniu instalacji grzewczej. W przypadku zbyt wysokiej temperatury na zasilaniu czujnik wyłącza pompę obiegu grzewczego.



Dane techniczne

Długość przewodu	4,2 m, z okablowanymi wtykami
Zakres ustawień	30 do 80°C
Histeresa łączeniowa	maks. 11 K
Obciążenie znamionowe	6 (1,5) A, 250 V~
Skala nastawcza	W obudowie
Tuleja zanurzeniowa ze stali nierdzewnej (gwint zewnętrzny)	R 1/2 x 200 mm
Nr rej. DIN.	DIN TR 1168

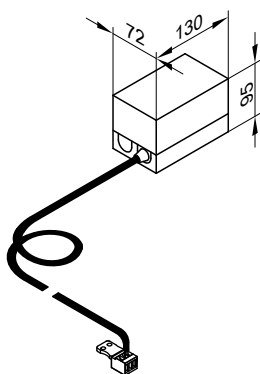
Kontaktowy czujnik temperatury

nr zam. 7151729

Pracuje jako ogranicznik temperatury maksymalnej w instalacji ogrzewania podłogowego (tylko w połączeniu z rurami metalowymi).

Czujnik temperatury jest montowany na zasilaniu instalacji grzewczej. W przypadku zbyt wysokiej temperatury na zasilaniu czujnik wyłącza pompę obiegu grzewczego.

Wyposażenie dodatkowe regulatorów (ciąg dalszy)



Dane techniczne

Długość przewodu	4,2 m, z okablowanymi wtykami
Zakres ustawień	30 do 80°C
Histeresa łączeniowa	Maks. 14 K
Obciążenie znamionowe	6 (1,5) A, 250 V~
Skala nastawcza	W obudowie
Nr rej. DIN.	DIN TR 1168

11.10 Solarny podgrzew ciepłej wody użytkowej i wspomaganie ogrzewania

Moduł regulatora systemów solarnych, typ SM1

Nr zam. Z014470

- Moduł rozszerzający w obudowie do montażu ściennego.
- Elektroniczny różnicowy regulator temperatury do dwusystemowego podgrzewu ciepłej wody użytkowej i wspomagania ogrzewania pomieszczeń przez kolektory solarne.

Dane techniczne

Funkcje

- Bilans mocy i system diagnostyczny
- Obsługa i wskazania następują poprzez regulator Viessmann.
- Sterowanie pompą obiegu solarnego
- Podgrzew 2 odbiorników poprzez pole kolektorów solarnych
- 2. Różnicowy regulator temperatury
- Funkcja termostatu do dogrzewu lub wykorzystania nadmiaru ciepła.
- Regulacja obrotów pompy obiegu solarnego za pośrednictwem wejścia PWM (produkt Grundfos i Wilo)
- Zależne od zysku solarnego ograniczenie dogrzewu pojemnościowego podgrzewacza cwu przez kocioł grzewczy.
- Podgrzew wstępnieciepłej wody użytkowej (w przypadku pojemnościowych podgrzewaczy cwu o pojemności całkowitej powyżej 400 litrów)
- Wyłączenie zabezpieczające kolektorów solarnych
- Elektroniczne ograniczenie temperatury w pojemnościowym podgrzewaczu cwu
- Włączanie dodatkowej pompy lub zaworu za pomocą przekaźnika

Do realizacji poniższych funkcji zamówić zanurzeniowy czujnik temperatury, nr zam. 7438702:

- Do przełączania cyrkulacji w instalacjach z 2 pojemnościowymi podgrzewaczami cwu
- Do przełączenia powrotu między kotłem grzewczym a zasobnikiem buforowym wody grzewczej
- Do przełączania powrotu między kotłem grzewczym i pierwotnym zasobnikiem ciepła
- Do podgrzewu pozostałych odbiorników

Budowa

Moduł rozszerzający systemów solarnych zawiera:

- Moduł elektroniczny
- Zaciski przyłączeniowe
 - 4 czujniki
 - Pompa obiegu solarnego
 - Magistrala KM
 - Przyłącze elektryczne (wyłącznik zasilania zapewnia inwestor)
- Wyjście PWM do sterowania pompą obiegu solarnego
- 1 przekaźnik do włączania pompy lub zaworu

Czujnik temperatury czynnika grzewczego w kolektorze solarnym

Do przyłączenia w urządzeniu

Przedłużenie przewodu przyłączeniowego przez inwestora:

- 2-żyłowy przewód, maks. długość 60 m przy przekroju przewodu 1,5 mm² miedź
- Nie wolno układać przewodu razem z przewodami 230 V/400 V.

Dane techniczne czujnika temperatury czynnika grzewczego w kolektorze solarnym

Długość przewodu	2,5 m
Stopień ochrony	IP 32 wg EN 60529, do zagwarantowania przez montaż
Typ czujnika	Viessmann NTC 20 kΩ przy 25°C
Dopuszczalna temperatura otoczenia	
– Eksploatacja	-20 do +200°C
– Magazynowanie i transport	-20 do +70°C

Czujnik temperatury czynnika grzewczego w pojemnościowym podgrzewaczu cwu

Do przyłączenia w urządzeniu

Przedłużenie przewodu przyłączeniowego przez inwestora:

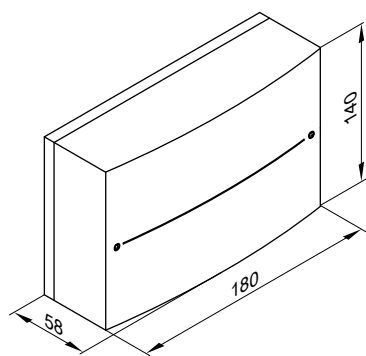
- 2-żyłowy przewód, maks. długość 60 m przy przekroju przewodu 1,5 mm² miedź
- Przewód nie może zostać ułożony razem z przewodami 230/400 V.

Dane techniczne czujnika temperatury czynnika grzewczego w pojemnościowym podgrzewaczu cwu

Długość przewodu	3,75 m
Stopień ochrony	IP 32 wg EN 60529, do zagwarantowania przez montaż
Typ czujnika	Viessmann NTC 10 kΩ przy 25°C
Dopuszczalna temperatura otoczenia	
– Eksploatacja	0 do +90°C
– Magazynowanie i transport	-20 do +70°C

W instalacjach z pojemnościowym podgrzewaczami cwu firmy Viessmann czujnik temperatury czynnika grzewczego jest wbudowany na powrocie do instalacji solarnej w kolanku wkręcany (zakres dostawy lub wyposażenie dodatkowe pojemnościowego podgrzewacza cwu).

Wyposażenie dodatkowe regulatorów (ciąg dalszy)



Klasa zabezpieczenia	I
Stopień ochrony	IP 20 zgodnie z EN 60529 do zagwarantowania przez montaż.
Sposób działania	Typ 1B wg normy EN 60730-1
Dopuszczalna temperatura otoczenia	
– Eksploatacja	0 do +40°C przy zastosowaniu w pomieszczeniach użytkowych i technicznych (normalne warunki otoczenia)
– Magazynowanie i transport	-20 do +65°C
Obciążenie znamionowe wyjść przełączników	
– Przełącznik półprzewodnikowy 1	1 (1) A, 230 V~
– Przełącznik 2	1 (1) A, 230 V~
– Łącznie	Maks. 2 A

Dane techniczne modułu regulatora systemów solarnych

Napięcie znamionowe	230 V~
Częstotliwość znamionowa	50 Hz
Znamionowe natężenie prądu elektrycznego	2 A
Pobór mocy elektrycznej	1,5 W

11.11 Rozszerzenia funkcji

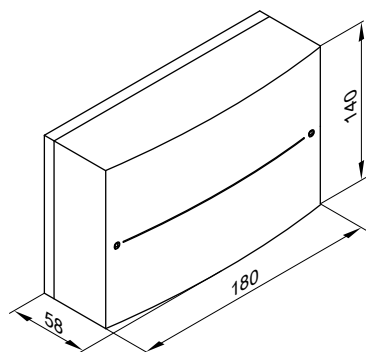
Zestaw uzupełniający AM1

nr zam. 7452092

Moduł rozszerzający w obudowie, do montażu ściennego

Za pomocą zestawu uzupełniającego można zrealizować następujące funkcje:

- Chłodzenie poprzez zasobnik buforowy wody chłodzącej
- lub
- Zbiorcze zgłaszanie usterek
- Odprowadzanie ciepła z zasobnika buforowego wody chłodzącej



Dane techniczne

Napięcie znamionowe	230 V~
Częstotliwość znamionowa	50 Hz
Natężenie znamionowe	4 A
Pobór mocy	4 W
Obciążenie znamionowe wyjść przełączników	Po 2(1) A każdy, 250 V~, łącznie maks. 4 A~
Klasa ochrony	I
Stopień ochrony	IP 20 D wg normy EN 60529, do zapewnienia przez montaż
Dopuszczalna temperatura otoczenia	
– Eksploatacja	0 do +40°C Zastosowanie w pomieszczeniach mieszkalnych i grzewczych (normalne warunki otoczenia)
– Magazynowanie i transport	-20 do +65°C

Zestaw uzupełniający EA1

nr zam. 7452091

Moduł rozszerzający w obudowie, do montażu ściennego
Przez dostępne wejścia i wyjścia można realizować do 5 funkcji.

1 wejście analogowe (0 do 10 V):

- Ustalanie wartości wymaganej temperatury wody na zasilaniu obiegu wtórnego.

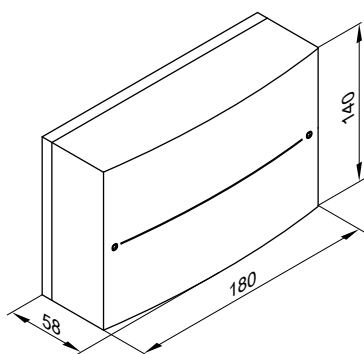
3 wejścia cyfrowe:

- Przełączanie statusu roboczego z zewnątrz.
- Zapotrzebowanie i blokowanie z zewnątrz.
- Zapotrzebowanie z zewnątrz na minimalną temperaturę wody grzewczej.

1 wyjście sterujące:

- Sterowanie ogrzewaniem basenu.

Wyposażenie dodatkowe regulatorów (ciąg dalszy)



Dane techniczne

Napięcie znamionowe	230 V~
Częstotliwość znamionowa	50 Hz
Natężenie znamionowe	2 A
Pobór mocy	4 W
Obciążenie znamionowe wyjścia przełącznika	2 (1) A, 250 V~
Klasa ochrony	I
Stopień ochrony	IP 20 D wg normy EN 60529, do zapewnienia przez montaż
Dopuszczalna temperatura otoczenia	
– Eksploatacja	0 do +40°C Zastosowanie w pomieszczeniach mieszkalnych i grzewczych (normalne warunki otoczenia)
– Magazynowanie i transport	-20 do +65°C

11.12 Technika komunikacji

Wskazówka

Więcej informacji na temat techniki komunikacji: patrz dokumentacja projektowa „Przesyłanie danych”

Vitoconnect, typ OPTO2

nr zam. ZK03836

- Złącze internetowe do zdalnej obsługi instalacji grzewczej z 1 urządzenia grzewczego przez WLAN z routerem DSL
- Urządzenie kompaktowe do montażu ściennego
- Do obsługi instalacji za pomocą aplikacji **ViCare** i/lub **ViGuide**

Funkcje w przypadku obsługi za pomocą aplikacji ViCare

- Odczyty temperatur podłączonych obiegów grzewczych
- Intuicyjne ustawianie żądanych temperatur i programów czasowych ogrzewania pomieszczeń i podgrzewu cwu
- Zgłaszanie błędów w instalacji grzewczej za pomocą powiadomień typu Push

Aplikacja ViCare obsługuje urządzenia końcowe z następującymi systemami operacyjnymi:

- Apple iOS
- Google Android

Wskazówka

- *Kompatybilne wersje: patrz App Store lub Google Play*
- *Dalsze informacje: patrz www.vicare.info*

Funkcje w przypadku obsługi z użyciem ViGuide

- Monitoring instalacji grzewczych po zezwoleniu użytkownika instalacji na zdalne prace serwisowe
- Dostęp do programów roboczych, wartości wymaganych i programów czasowych
- Odczyt informacji o wszystkich podłączonych instalacjach grzewczych
- Wyświetlanie i przekazywanie komunikatów o błędach w postaci tekstowej

Wskazówka

Więcej informacji: patrz strona www.viguide.info

Warunki montażowe

- Instalacje grzewcze kompatybilne z Vitoconnect, typ OPTO2

Wskazówka

Obsługiwane regulatory: patrz www.viessmann.de/vitoconnect

- Przed rozruchem należy sprawdzić wymagania systemowe dla komunikacji poprzez lokalne sieci IP/WLAN.
- Port 443 (HTTPS) i Port 123 (NTP) muszą być otwarte.
- Adres MAC jest nadrukowany na naklejce urządzenia.
- Stałe łącze internetowe (taryfa **bez limitu czasu i transferu danych**).

Miejsce montażu

- Miejsce montażu: montaż ścienny
- Montaż tylko w zamkniętych pomieszczeniach
- Miejsce montażu musi być suche i zabezpieczone przed wpływem niskich temperatur.
- Odległość od urządzenia grzewczego min. 0,3 m i maks. 2,5 m
- Gniazdo wtykowe z zestykiem ochronnym 230 V/50 Hz maks. 1,5 m obok miejsca montażu
- Dostęp do internetu z odpowiednio mocnym sygnałem WLAN

Wskazówka

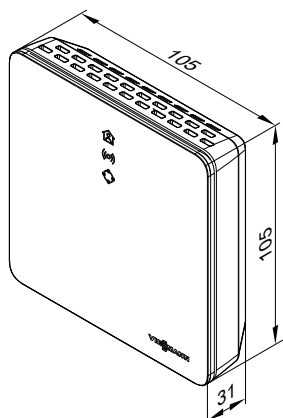
Sygnal WLAN można wzmocnić za pomocą typowego wzmacniacza WLAN.

Zakres dostawy

- Złącze internetowe do montażu naściennego
- Przewód zasilający z wtyczką (długość 1,5 m)
- Przewód łączący z Optolink/USB (moduł WLAN/regulator obiegu kotła, dł. 3 m)

Wyposażenie dodatkowe regulatorów (ciąg dalszy)

Dane techniczne



Dane techniczne zasilacza wtykowego

Napięcie znamionowe	100 do 240 V~
Częstotliwość znamionowa	50/60 Hz
Napięcie wyjściowe	12 V $\overline{\text{=}}$
Prąd wyjściowy	1 A
Klasa zabezpieczenia	II
Dopuszczalna temperatura otoczenia	
- Eksploatacja	+5 do +40°C Zastosowanie w pomieszczeniach mieszkalnych i kotłowniach (normalne warunki otoczenia)
- Przechowywanie i transport	-20 do +60°C

Dane techniczne Vitoconnect

Napięcie znamionowe	12 V $\overline{\text{=}}$
Częstotliwość WLAN	2,4 GHz
Szyfrowanie WLAN	Niezaszyfrowana lub WPA2
Zakres częstotliwości	2400,0 do 2483,5 MHz
Maks. moc nadawcza	0,1 W (e.i.r.p.)
Protokół internetowy	IPv4
Przyporządkowanie IP	DHCP
Prąd znamionowy	0,5 A
Pobór mocy elektrycznej	5,5 W
Klasa zabezpieczenia	III
Stopień ochrony	IP20D wg normy EN 60529
Dopuszczalna temperatura otoczenia	
- Eksploatacja	+5 do +40°C Zastosowanie w pomieszczeniach mieszkalnych i kotłowniach (normalne warunki otoczenia)
- Przechowywanie i transport	-20 do +60°C

Wykaz haseł

3		
3-drogowy zawór przełączny.....	162, 173	
– Wykres strat ciśnienia.....	163, 173	
A		
Active cooling.....	219, 223	
Anoda ochronna.....	158, 161, 175	
B		
Blokada antyskażeniowa.....	209	
Blokada dostawy energii elektrycznej przez ZE.....	179, 180, 183, 184	
Blokada ZE.....	175, 185	
C		
Centralne systemy wentylacji mieszkań.....	96	
Charakterystyki pomp.....	118	
Chłodzenie za pomocą instalacji ogrzewania podłogowego.....	222	
Ciepła woda użytkowa.....	68, 69, 83, 84	
Ciśnienie robocze.....	65, 80	
Cyrkulacja cwu.....	68, 69, 83, 84	
Cyrkulacja – zestaw przyłączeniowy.....	115	
Czas blokady.....	175, 185	
Czujnik temperatury		
– Czujnik temperatury zewnętrznej.....	232	
– Kontaktowy czujnik temperatury.....	134, 237	
– Temperatura kontaktowa.....	242	
– Temperatura zanurzenia.....	242	
Czujnik temperatury pomieszczenia		
– Obieg chłodzący.....	134	
Czujnik temperatury pomieszczenia do trybu chłodzenia.....	223	
Czujnik temperatury zanurzeniowy.....	242	
Czujnik temperatury zewnętrznej.....	232	
Czynnik ciepła.....	108	
Czynnik grzewczy.....	197	
D		
Dane dotyczące mocy.....	9, 11, 65, 80	
– Vitocal 300-G.....	30, 45	
– Vitocal 350-G.....	53	
Dane dotyczące mocy grzewczej.....	9, 11, 65, 67	
– Vitocal 300-G.....	29, 31, 44, 45	
– Vitocal 333-G.....	80, 81	
– Vitocal 350-G.....	53, 54	
Dane techniczne		
– Moduł regulatora systemów solarnych.....	243, 244	
– Vitocal 300-G.....	29, 44, 45, 54	
– Vitocal 333-G.....	80	
– Vitocal 350-G.....	53	
Dane techniczne grzałki elektrycznej EHE.....	151, 157	
Długość przewodu.....	180, 183, 184	
Dobór pojemnościowego podgrzewacza/zasobnika cwu.....	210	
Dodatek, eksploatacja z obniżoną temperaturą.....	186	
Dodatek do podgrzewu ciepłej wody użytkowej.....	186	
Dodatki do wydajności pompy.....	197	
Dop. ciśnienie robocze		
– Vitocal 300-G.....	45	
– Vitocal 350-G.....	54	
Dopuszczalne ciśnienie robocze.....	10, 66	
– Vitocal 300-G.....	30	
– Vitocal 333-G.....	81	
Dyspozycyjna wysokość tłoczenia.....	118	
Dyspozycyjne wysokości tłoczenia		
– Divicon.....	123	
– Vitocal 200-G.....	13	
– Vitocal 222-G.....	70	
– Vitocal 333-G.....	33, 85	
E		
Eksploatacja		
– dwusystemowa.....	187	
– Jednosystemowa.....	185	
– Monoenergetyczna.....	186	
Eksploatacja dwusystemowa.....	210	
Eksploatacja ekonomiczna.....	227	
Eksploatacja jednosystemowa.....	185	
Eksploatacja monoenergetyczna.....	186, 210	
Eksploatacja w trybie "Party".....	227	
Ekwiwalent CO ₂	226	
F		
Filtr wody użytkowej.....	208, 209	
Funkcja chłodzenia		
– Active cooling.....	223	
Funkcja dodatkowa.....	227	
Funkcja zabezpieczenia przed zamrożeniem.....	230	
G		
GEG.....	228	
Glikol etylenowy.....	187	
Gotowa podłoga.....	178	
Granica chłodzenia.....	227	
Granica ogrzewania.....	227	
Granice zastosowania		
– 200-G.....	12	
– 222-G.....	70	
– 300-G.....	48	
– 333-G.....	33, 85	
– 350-G.....	57	
Grzałka elektryczna.....	95, 150, 151, 156, 157, 161, 172	
H		
Hydrauliczny obszar przyłączeniowy.....	209	
Hydrauliczny zestaw przyłączeniowy.....	131, 132	
I		
Informacja o wyrobie		
– Vitocal 200-G.....	8	
– Vitocal 222-G.....	63	
– Vitocal 300-G.....	28, 43	
– Vitocal 333-G.....	78	
Instalacja ogrzewania podłogowego.....	222	
Instalacja solarna.....	225	
Instalacyjne wyposażenie dodatkowe.....	92	
– Obieg wtórny.....	92	
J		
Jakość wody.....	207	
Jednosystemowy sposób eksploatacji.....	210	

Wykaz haseł

K			O	
Kaskada pomp ciepła.....	184		Obciążenie grzewcze.....	185
Klasa efektywności energetycznej.....	9, 65		Obieg chłodniczy.....	10, 66
– Vitocal 300-G.....	29, 44		– Vitocal 300-G.....	30, 45
– Vitocal 333-G.....	80		– Vitocal 333-G.....	81
– Vitocal 350-G.....	53		– Vitocal 350-G.....	54
Kolektor gruntowy			Obieg chłodzący.....	65, 80
– Dobór.....	191		Obieg kolektora solarnego.....	136
– Rozdzielacz i kolektor.....	188		Obieg pierwotny.....	9, 11, 65, 67
– Strata ciśnienia.....	191, 192		– Vitocal 300-G.....	29, 31, 44, 46
Kolektory solarne.....	225		– Vitocal 333-G.....	82
Kołpak kołnierzyowy.....	161		– Vitocal 350-G.....	53, 55
Komponenty radiowe			Obieg wtórny.....	9, 11, 65, 67, 202
– Baza radiowa.....	236		– Vitocal 300-G.....	29, 31, 44, 46
Kontaktowy czujnik temperatury.....	134, 237, 242		– Vitocal 333-G.....	82
Kontrola szczelności.....	226		– Vitocal 350-G.....	53, 55
Krzywa chłodzenia.....	227		Obwód przepływowy.....	206
– Nachylenie.....	230		Ochrona przeciw zamrożeniu.....	187
– Poziom.....	230		Odległości od ściany.....	176, 177
Krzywa grzewcza.....	227		Odległość od ściany.....	178
– Nachylenie.....	230		Ograniczenie temperatury.....	227
– Poziom.....	230		Opis funkcji	
			– Podgrzew ciepłej wody użytkowej.....	207
L			– Przepływowy podgrzewacz wody grzewczej.....	187
Lanca.....	161		Optymalizacja czasu pracy.....	202
Lanca ładująca.....	215		Ostrzeżenie.....	227
Lejek spustowy - zestaw.....	129		Osuszanie jastrychu.....	227
Licznik energii elektrycznej.....	179			
M				
Mały rozdzielacz.....	115			
Masa.....	10, 66			
– Vitocal 300-G.....	30, 45			
– Vitocal 333-G.....	81			
– Vitocal 350-G.....	54			
Masa całkowita.....	10, 65, 66, 80			
– Vitocal 300-G.....	30, 45			
– Vitocal 333-G.....	81			
Menu rozszerzone.....	227			
Minimalna ilość w instalacji.....	206			
Minimalna odległość.....	178			
Minimalna pojemność instalacji.....	202, 206			
Minimalna pojemność instalacji grzewczej.....	205			
Minimalna średnica przewodów rurowych.....	205			
Minimalna wysokość pomieszczenia.....	178			
Minimalne odległości.....	176, 177			
Minimalne odstępy				
– kład kaskadowy pomp ciepła.....	177			
Minimalny przepływ objętościowy.....	202, 205, 206, 210			
Moc akustyczna.....	10, 65, 66, 80			
– Vitocal 300-G.....	30, 45			
– Vitocal 333-G.....	81			
– Vitocal 350-G.....	54			
Moc grzewcza.....	185			
Moduł komunikacyjny.....	185			
Moduł regulatora systemów solarnych.....	228, 243			
– Dane techniczne.....	244			
Moduł świeżej wody.....	164			
N				
Naczynie wzbiorcze.....	105			
– Budowa, funkcja, dane techniczne.....	225			
– Kolektor solarny.....	225			
– Obieg pierwotny.....	195			
– Obliczanie pojemności.....	226			
– Solarne naczynie wzbiorcze.....	225			
Nadążna pompa ciepła.....	184			
natural cooling.....	129			
Natural cooling.....	219			
Nawigacja.....	227			

Wykaz haseł

P

Pakiet wyposażenia dodatkowego obiegu solanki.....	98, 100
Parametry elektryczne pompy ciepła.....	9, 65
– Vitocal 300-G.....	29, 44
– Vitocal 333-G.....	80
– Vitocal 350-G.....	53
Parametry elektryczne regulatora pompy ciepła.....	10
– Vitocal 300-G.....	29, 44
– Vitocal 350-G.....	53
Pobór mocy elektrycznej.....	10, 66
– Vitocal 300-G.....	30
– Vitocal 333-G.....	80
– Vitocal 350-G.....	54
Pobór mocy	
– Vitocal 300-G.....	45
Podest w stanie surowym.....	128, 178
Podgrzew ciepłej wody użytkowej.....	207, 225
– Dobór pojemnościowego podgrzewacza / zasobnika cwu.....	209, 213
– Wybór płytowego wymiennika ciepła.....	217
– Wyposażenie dodatkowe Vitocell 100-V, CVWB.....	152
– Wyposażenie dodatkowe Vitocell 100-V, typ CVWC.....	137
– Wyposażenie dodatkowe Vitocell Modular 100-VE.....	137
Podgrzew wody w basenie przez instalację solarną.....	225
Podłączenie hydrauliczne	
– Pojemnościowy podgrzewacz cwu.....	211
– System ładowania warstwowego pojemnościowego zasobnika / podgrzewacza cwu.....	214
Podwójna sonda rurowa w kształcie litery U.....	192
Podzespoły radiowe	
– Bezprzewodowy moduł zdalnego sterowania.....	236
– wzmacniacz bezprzewodowy.....	237
Pojemnościowy zasobnik cwu.....	207
Pojemność rur.....	197
Połączenie hydrauliczne.....	184
Pomoc.....	227
Pompa cyrkulacyjna cwu.....	208, 209
Pompa ładująca pojemnościowy zasobnik / podgrzewacz cwu.....	161
Pompa obiegu solarnego.....	136
Powierzchnia czynna absorbera.....	136
Powierzchnia wymiany ciepła.....	210
Powrót	
– Obieg pierwotny.....	12, 32, 68, 69, 83, 84
– Obieg wtórny.....	12, 32, 68, 69, 83, 84
Poziom mocy akustycznej.....	10, 11, 66, 67
– Vitocal 300-G.....	30, 31, 46, 55
– Vitocal 333-G.....	81, 82
Procedura zgłoszeniowa (dane).....	175
Program czasowy.....	227
Program roboczy.....	227
Program wakacyjny.....	227
Przeгляд	
– Instalacyjne wyposażenie dodatkowe.....	92
– Wyposażenie dodatkowe regulatora.....	233
Przepływ objętościowy.....	198
Przepływowo podgrzewacz wody grzewczej.....	9, 65, 187
– Vitocal 300-G.....	29
– Vitocal 333-G.....	80
– Zasilający przewód elektryczny.....	180, 183, 184
Przesyłanie danych.....	228
Przewymiarowanie.....	185
Przyłącza.....	10, 66
– Vitocal 300-G.....	30, 45
– Vitocal 333-G.....	81
– Vitocal 350-G.....	54
Przyłącza elektryczne.....	179
Przyłącze elektryczne	
– Zalecane zasilające przewody elektryczne.....	180, 183, 184
Przyłącze manometru.....	208, 209
Przyłącze po stronie wody użytkowej.....	208
Punkty nacisku.....	178

R

Reduktor ciśnienia.....	209
Regulacja sterowana pogodowo.....	227
– Funkcja zabezpieczenia przed zamrożeniem.....	230
– Programy robocze.....	229
Regulator pompy ciepła.....	180, 183, 184
– Budowa.....	227
– Funkcje.....	227
– Języki.....	227
– Moduł obsługowy.....	227
– Moduły podstawowe.....	227
– Płytki instalacyjne.....	227
Regulator sterowany pogodowo.....	219
Regulator systemów solarnych.....	225
Roczny stopień pracy.....	201
Rozdzielacz magistrali KM.....	238
Rozdzielacz obiegu grzewczego i rozdzielanie ciepła.....	201
Rozdzielacz solanki.....	106
Rozdzielenie systemowe.....	198
Rozmieszczenie układu kaskadowego pomp ciepła.....	177
Rozpoznawanie przecieków.....	226
Różnica temperatur.....	210

S

Solanka.....	9, 65
– Vitocal 300-G.....	29, 44
– Vitocal 350-G.....	53
Solarnie naczynie wzbiorcze.....	225
Solarny podgrzew ciepłej wody użytkowej.....	225
Sonda gruntowa	
– Dobór.....	194, 195
– Strata ciśnienia.....	194, 195
Sposób eksploatacji.....	210
Sprężarka	
– Zasilający przewód elektryczny.....	180, 183, 184
Stan dostarczany	
– Vitocal 300-G.....	28, 43
– Vitocal 350-G.....	52
Stan fabryczny	
– Vitocal 200-G/300-G.....	8
Status roboczy.....	227
Strata ciśnienia	
– Divicon.....	120
– Vitocal 300-G.....	49
– Vitocal 350-G.....	58
Straty ciśnienia w przewodach rurowych.....	196
Studnia chłonna.....	198
Studnia czerpalna.....	198
System diagnostyczny.....	227
Systemy wentylacji mieszkań.....	96
System zarządzania energią firmy Viessmann.....	228

T

Taryfy prądowe.....	175
Techniczne Warunki Przyłączeniowe (TWP).....	179
Temperatura na zasilaniu.....	227
Temperatura pierwotna na wejściu.....	210
Temperatura pomieszczeń.....	227
Temperatura wody na zasilaniu	
– Obieg wtórny.....	210
Temperatura wody na zasilaniu wodą grzewczą.....	201
Temperatura wody użytkowej.....	227
Temperatura wody w pojemnościowym podgrzewaczu/zasobniku cwu.....	210
Temperatura zasilania.....	227
Termostatyczny automat mieszający.....	208, 209
Tryb chłodzenia.....	219
– Regulator sterowany pogodowo.....	219
Tyb chłodzenia.....	218
Tyfocor.....	197
Typy produktów.....	7

Wykaz haseł

Z

Zabezpieczający ogranicznik temperatury do instalacji solarnych	137
Zabezpieczenie przeciwblokujące pompy	227
Zabezpieczenie przed zamrożeniem	227
Zakres dostawy	
– Vitocal 200-G/300-G	8
– Vitocal 300-G	28, 43
– Vitocal 350-G	52
Zalecany zasilający przewód elektryczny	180, 183, 184
Zapotrzebowanie na ciepłą wodę użytkową	186
Zapotrzebowanie na energię elektryczną	175
Zapotrzebowanie z zewnątrz	227
Zarządzanie energią	228
Zasilanie	
– Obieg pierwotny	12, 32, 68, 69, 83, 84
– Obieg wtórny	12, 32, 68, 69, 83, 84
– pojemnościowy zasobnik/podgrzewacz cwu	12, 32
Zasilanie elektryczne	175
Zasobnik buforowy wody grzewczej	202, 206
– Przyłączony równolegle	202
– Przyłączony szeregowo	203
– Wytyczne projektowe w celu optymalizacji czasu pracy	202
Zawór bezpieczeństwa	208, 209
Zawór kulowy z napędem elektrycznym	133, 162
Zawór przełączny	134
Zawór regulacyjny strumienia przepływu	208, 209
Zawór spustowy	209
Zawór upustowy	206
Zawór zwrotny	208, 209
Zawór zwrotny klapowy	208, 209
Zegar sterujący	229
Zestaw NC	129, 219
Zestaw pompowy Solar-Divicon	136
Zestaw przyłączeniowy cyrkulacji cwu	115
Zestaw solarnych wymienników ciepła	135, 157
Zestaw uzupełniający AM1	244
Zestaw uzupełniający EA1	244
Zestaw uzupełniający mieszacza	
– Oddzielny silnik mieszacza	241
– Wbudowany silnik mieszacza	240
Zewnętrzna wytwornica ciepła	187
Zimna woda użytkowa	68, 69, 83, 84
Znormalizowane obciążenie grzewcze	185
Związkowe taryfy prądowe	175
Ź	
Źródło pierwotne	
– Solanka	187
– Woda gruntowa/chłodząca	197

Zmiany techniczne zastrzeżone!

Viessmann Sp. z o.o.
ul. Gen. Ziętka 126
41 - 400 Mysłowice
tel.: (801) 0801 24
(32) 22 20 330
mail: serwis@viessmann.pl
www.viessmann.pl

5824541