

Vitocal 300-G
Typ BWC 301.C06 do C12

Pompa ciepła z napędem elektrycznym, 400 V~


- Pompa ciepła solanka/woda: od 1,7 do 17,2 kW
- Z zestawem adaptacyjnym jako pompa ciepła woda/woda: od 2,3 do 22,6 kW




VITOCAL 300-G



Wskazówki dotyczące bezpieczeństwa


 Prosimy o dokładne przestrzeganie wskazówek bezpieczeństwa w celu wykluczenia ryzyka utraty zdrowia oraz powstania szkód materialnych.

Objaśnienia do wskazówek bezpieczeństwa

 **Niebezpieczeństwo**
Ten znak ostrzega przed niebezpieczeństwem zranienia.

Wskazówka

Tekst oznaczony słowem Wskazówka zawiera dodatkowe informacje.

 **Uwaga**
Ten znak ostrzega przed stratami materialnymi i zanieczyszczeniem środowiska.

Grupa docelowa

Niniejsza instrukcja skierowana jest wyłącznie do wykwalifikowanego personelu.

- Prace przy obiegu chłodniczym mogą wykonywać tylko uprawnieni do tego specjaliści.
- Prace przy podzespołach elektrycznych mogą wykonywać wyłącznie wykwalifikowani elektrycy.
- Pierwsze uruchomienie powinien przeprowadzić wykonawca instalacji lub wyznaczona przez niego osoba posiadająca odpowiednie uprawnienia.

Obowiązujące przepisy

- Krajowe przepisy dotyczące instalacji
- Ustawowe przepisy bezpieczeństwa i higieny pracy
- Ustawowe przepisy o ochronie środowiska
- Przepisy zrzeczeń zawodowo-ubezpieczeniowych
- Aktualne krajowe przepisy bezpieczeństwa

Wskazówki dotyczące bezpieczeństwa (ciąg dalszy)**Wskazówki bezpieczeństwa dotyczące prac przy instalacji****Prace przy instalacji**

- Wyłączyć instalację i sprawdzić brak napięcia w obwodach, np. za pomocą oddzielnego bezpiecznika lub wyłącznika głównego.

Wskazówka

Oprócz obwodu prądowego regulatora może istnieć kilka obwodów obciążeniowych.

**Niebezpieczeństwo**

Dotknięcie części przewodzących prąd elektryczny może doprowadzić do ciężkich obrażeń. Niektóre podzespoły na płytkach instalacyjnych przewodzą prąd elektryczny nawet po wyłączeniu napięcia zasilania.

Przed usunięciem osłon z urządzeń odczekać min. 4 minuty, aż napięcie spadnie.

- Zabezpieczyć instalację przed ponownym włączeniem.
- Podczas wykonywania wszelkich prac korzystać ze środków ochrony osobistej.

**Niebezpieczeństwo**

Gorące powierzchnie i media mogą być przyczyną oparzeń i poparzeń.

- Przed rozpoczęciem prac konserwacyjnych i serwisowych wyłączyć urządzenie i pozostawić do ostygnięcia.
- Nie dotykać gorących powierzchni urządzenia, armatury ani orurowania.

**Niebezpieczeństwo**

Niebezpieczeństwo pożaru: Na skutek wyładowania elektrostatycznego mogą pojawić się iskry, mogące spowodować zapłon wyciekającego czynnika chłodniczego (R32).

Przed wykonaniem prac dotknąć uziemionych obiektów, np. rur grzewczych lub wodociągowych, w celu odprowadzenia ładunków statycznych.

**Uwaga**

Wyładowania elektrostatyczne mogą doprowadzić do uszkodzenia podzespołów elektronicznych. Przed wykonaniem prac dotknąć uziemionych obiektów, np. rur grzewczych lub wodociągowych, w celu odprowadzenia ładunków statycznych.

Prace przy obiegu chłodniczym

Czynnikiem chłodniczym są wypierające powietrze, bezbarwne, bezzapachowe gazy.

- R32 tworzy w połączeniu z powietrzem palną mieszaninę.
- R410A nie jest palny.

**Niebezpieczeństwo**

Bezpośredni kontakt z płynnym i gazowym czynnikiem chłodniczym może spowodować poważne szkody na zdrowiu.

- Unikać bezpośredniego kontaktu z płynnym czynnikiem chłodniczym.
- Stosować środki ochrony indywidualnej podczas obchodzenia się z płynnym i gazowym czynnikiem chłodniczym.

Wskazówki dotyczące bezpieczeństwa (ciąg dalszy)



Niebezpieczeństwo

Niekontrolowane wypływanie czynnika chłodniczego do zamkniętych pomieszczeń może powodować duszność lub uduszenie.

- Nie wdychać czynnika chłodniczego.
- W pomieszczeniach zamkniętych należy zapewnić odpowiednią wentylację.

Przed rozpoczęciem prac przy obiegu chłodniczym wykonać następujące czynności:

- Sprawdzić szczelność obiegu chłodniczego.
- Zapewnić bardzo dobre napowietrzanie i odpowietrzanie przy podłożu w czasie przeprowadzania prac.
- Wszystkie osoby, które przebywają w pobliżu instalacji, poinformować o rodzaju wykonywanych prac.
- Zabezpieczyć otoczenie obszaru roboczego.

Dalsze czynności przed rozpoczęciem prac przy obiegu chłodniczym z palnymi czynnikami chłodniczymi (R32):

- Usunąć wszystkie materiały palne i źródła zapłonu z bezpośredniego otoczenia pompy ciepła:
- Przed, w trakcie i po zakończeniu prac sprawdzić otoczenie pod kątem wycieków czynnika chłodniczego, wykorzystując do tego celu odpowiedni detektor czynnika chłodniczego.
Detektor czynnika chłodniczego nie może powodować powstawania iskier i musi być odpowiednio uszczelniony.

- W opisanych niżej przypadkach musi być dostępna gaśnica CO₂ lub gaśnica proszkowa:
 - Napełnianie instalacji czynnikiem chłodniczym.
 - Przeprowadzanie prac lutowniczych i spawalniczych.
- Umieszczanie znaków zakazu palenia.



Niebezpieczeństwo

Wskutek uszkodzenia obiegu chłodniczego czynnik chłodniczy może przedostać się do układu hydraulicznego. Może to doprowadzić do ciężkiego uszczerbku na zdrowiu. Po zakończeniu prac fachowo odpowietrzyć układ hydrauliczny po stronie pierwotnej i wtórnej.

Prace naprawcze



Uwaga

Naprawa podzespołów spełniających funkcje zabezpieczające zagraża bezpiecznej eksploatacji instalacji.
Uszkodzone podzespoły należy wymieniać na oryginalne części firmy Viessmann.

Wskazówki dotyczące bezpieczeństwa (ciąg dalszy)**Elementy dodatkowe, części zamienne i szybkozużywalne****Uwaga**

Części zamienne i szybkozużywalne, które nie zostały sprawdzone wraz z instalacją, mogą zakłócić jej prawidłowe funkcjonowanie. Montaż niedopuszczonych elementów oraz niezgodnione zmiany i przebudowy mogą obniżyć bezpieczeństwo pracy instalacji i spowodować ograniczenie praw gwarancyjnych.

Stosować wyłącznie oryginalne części zamienne firmy Viessmann lub części przez tę firmę dopuszczone.

Wskazówki bezpieczeństwa dotyczące eksploatacji instalacji**Postępowanie w razie wycieku wody z urządzenia****Niebezpieczeństwo**

W razie wycieku wody z urządzenia występuje ryzyko porażenia prądem elektrycznym.

Wyłączyć instalację grzewczą zewnętrznym wyłącznikiem (np. w skrzynce z bezpiecznikami, w rozdzielnicy domowej).

**Niebezpieczeństwo**

W razie wycieku wody z urządzenia występuje ryzyko poparzenia. Nie dotykać gorącej wody grzewczej.

1. Informacja	Utylizacja opakowań	8
	Symbole	8
	Użytkowanie zgodnie z przeznaczeniem	8
	Informacja o produkcie	9
	■ Przykłady instalacji	9
	■ Listy części zamiennych	9
2. Informacje ogólne	Wymagania dotyczące przyłączy wykonywanych przez inwestora	10
	Wymagania dotyczące transportu i ustawienia	10
	■ Transport	10
	■ Wymogi dotyczące pomieszczenia technicznego	11
3. Prace montażowe	Ustawianie pompy ciepła	12
	■ Demontaż blach przednich	12
	■ Demontaż modułu pompy ciepła	13
	■ Transport modułu pompy ciepła	15
	■ Montaż modułu pompy ciepła	15
	■ Poziomowanie pompy ciepła	16
	Podłączanie do układu hydraulicznego	16
	■ Podłączanie obiegu pierwotnego/wtórnego	16
	■ Przyłączanie obiegu chłodzącego	18
	Podłączanie do instalacji elektrycznej	19
	■ Przygotowanie przyłączy elektrycznych	19
	■ Otwieranie elektrycznej przestrzeni przyłączeniowej	20
	■ Montaż modułu obsługowego	21
	■ Układanie przewodów elektrycznych do przestrzeni przyłączeniowej	23
	■ Przyłączanie Vitoconnect (wyposażenie dodatkowe)	24
	■ Przegląd przyłączy elektrycznych	25
	■ Płyta główna (podzespoły robocze 230 V~)	26
	■ Rozszerzona płyta instalacyjna na płycie głównej (podzespoły robocze 230 V~)	28
	■ Listwy zaciskowe (wejścia informacyjne i przyłącza zabezpieczające)	32
	■ Płyta instalacyjna regulatora i czujników (przyłącza niskiego napięcia)	34
	■ Podłączanie czujnika temperatury w postaci ogranicznika temperatury maksymalnej w obiegu grzewczym instalacji ogrzewania podłogowego	35
	■ Podgrzew basenu	38
	Przyłącze elektryczne	39
	■ Przyłącze elektryczne regulatora pompy ciepła 230 V~	40
	■ Przyłącze elektryczne sprężarki 400 V~)	40
	■ Przyłącze elektryczne przepływowego podgrzewacza wody grzewczej 400 V~	40
	■ Zasilanie elektryczne z blokadą dostaw energii elektrycznej przez ZE: Bez rozdzielania obciążenia ze strony inwestora	41
	■ Zasilanie elektryczne z blokadą dostaw energii elektrycznej przez ZE: Z rozdzielaniem obciążenia ze strony inwestora	41
	■ Zasilanie w połączeniu ze zużyciem energii własnej	43
	■ Smart Grid	43
	Wykonywanie przyłącza do zacisków X3.8/X3.9	45
	Zamykanie pompy ciepła	45
4. Pierwsze uruchomienie, przegląd, konserwacja	Czynności robocze – Pierwsze uruchomienie, przegląd i konserwacja ..	46
5. Utrzymywanie w dobrym stanie technicznym	Otwieranie drzwi obudowy	64
	Przegląd podzespołów elektrycznych	64
	Przegląd podzespołów wewnętrznych	65
	Opróżnianie pompy ciepła po stronie wtórnej	66

Spis treści (ciąg dalszy)

	Kontrola czujników temperatury	66
	■ Viessmann NTC 10 k Ω (niebieskie oznaczenie)	68
	■ Viessmann Pt500A (zielone oznaczenie)	69
	■ NTC 10 k Ω (bez oznaczenia)	70
	Kontrola bezpieczników	70
	Urządzenie pracuje zbyt głośno	71
6. Protokoły	Protokół parametrów układu hydraulicznego	72
	Protokół parametrów regulacyjnych	72
7. Dane techniczne	Dane techniczne pomp ciepła solanka/woda	84
	Dane techniczne pomp ciepła woda/woda	86
8. Załącznik	Zlecenie pierwszego uruchomienia	88
9. Deklaracja zgodności	89
10. Wykaz haseł	90







Utylizacja opakowań

Niepotrzebne opakowania zgodnie z przepisami należy oddać do recyklingu.

Symbole

Symbol	Znaczenie
	Odsyłacz do innego dokumentu zawierającego dalsze informacje
	Czynność robocza na rysunkach: Numeracja odpowiada kolejności wykonywanych prac.
	Ostrzeżenie przed szkodami rzeczowymi i zagrożeniem dla środowiska
	Obszar będący pod napięciem
	Zwrócić szczególną uwagę.
	<ul style="list-style-type: none"> Podzespół musi zostać zablokowany (słysać zatrzaśnięcie). albo Sygnal dźwiękowy
	<ul style="list-style-type: none"> Zamontować nowy podzespół. albo W połączeniu z narzędziem: wyczyścić powierzchnię.
	Fachowo zutylizować podzespół.
	Oddać podzespół do utylizacji w punkcie odbioru. Nie wyrzucać podzespołu razem z odpadami z gospodarstwa domowego.

Przebieg pracy podczas pierwszego uruchamiania, przeglądu technicznego i konserwacji został przedstawiony w ustępie „Pierwsze uruchomienie, przegląd i konserwacja” i oznaczony w następujący sposób:

Symbol	Znaczenie
	Przebieg pracy wymagany podczas pierwszego uruchamiania
	Czynności niewymagane podczas pierwszego uruchamiania
	Przebieg pracy wymagany podczas przeglądu
	Czynności niewymagane podczas przeglądu
	Przebieg pracy wymagany podczas konserwacji
	Czynności niewymagane podczas konserwacji

Użytkowanie zgodnie z przeznaczeniem

Zgodnie z przeznaczeniem urządzenie można instalować i eksploatować tylko w zamkniętych systemach grzewczych wg EN 12828, uwzględniając odpowiednie instrukcje montażu, serwisu i obsługi.

W zależności od wersji, urządzenie może być wykorzystywane do następujących celów:

- Ogrzewanie pomieszczeń
- Chłodzenie pomieszczeń
- Ogrzewanie ciepłej wody użytkowej

Niewłaściwe użycie urządzenia wzgl. niefachowa obsługa (np. otwarcie urządzenia przez użytkownika instalacji) jest zabronione i skutkuje wyłączeniem odpowiedzialności. Niewłaściwe użycie obejmuje także zmianę zgodnej z przeznaczeniem funkcji komponentów systemu grzewczego.

Wskazówka

Urządzenie przewidziane jest wyłącznie do użytku domowego lub podobnego, co oznacza, że nawet nieprzeszkolone osoby mogą je bezpiecznie obsługiwać.

Informacja o produkcie

Budowa

Pompa Vitocal 300-G to urządzenie z modułem pompy ciepła solanka/woda do ogrzewania pomieszczeń, chłodzenia pomieszczeń i podgrzewu ciepłej wody użytkowej w instalacjach jednosystemowych lub monoenergetycznych. W celu transportu urządzenia można wyjąć moduł pompy ciepła. Aby wspomóc moduł pompy ciepła, jako dodatkowe źródło ciepła zamontowany jest przepływowy podgrzewacz wody grzewczej, który można załączyć przy wysokim zapotrzebowaniu na ciepło.

Obieg chłodniczy

Obieg chłodniczy wyposażony jest w elektroniczny zawór rozprężny z niezależnym obiegiem regulacyjnym (regulator obiegu chłodniczego).

Instalacja hydrauliczna

Pompa ciepła obejmuje pompy obiegowe o wysokiej wydajności dla obiegu pierwotnego i obiegu wtórnego. Za przełączanie pomiędzy ogrzewaniem pomieszczeń a podgrzewem ciepłej wody użytkowej odpowiada wbudowany 3-drogowy zawór przełączny „ogrzewanie/podgrzew ciepłej wody użytkowej”.

Przebudowa na pompę ciepła woda/woda

Pompa ciepła solanka/woda w połączeniu z zestawem adaptacyjnym (wyposażenie dodatkowe) staje się pompą ciepła woda/woda. Oddzielny obieg studni zasila przy tym obieg pierwotny energią cieplną za pośrednictwem dodatkowego separującego pompę ciepła wymiennika ciepła (wyposażenie dodatkowe). Elementy obiegu studni oraz obiegu pierwotnego sterowane są poprzez regulator pompy ciepła.

Przykłady instalacji

Dostępne przykłady instalacji: patrz www.viessmann-schemes.com

Listy części zamiennych

Informacje dotyczące części zamiennych można znaleźć na stronie www.viessmann.com/etapp lub w aplikacji części zamiennych Viessmann.



Ogrzewanie pomieszczeń

Każda pompa ciepła może zasilać maks. 3 obiegi grzewcze, 1 obieg grzewczy bez mieszacza i 2 obiegi grzewcze z mieszaczem. Do sterowania mieszaczem dla 2. obiegu grzewczego z mieszaczem (M3/OG3) konieczny jest zestaw uzupełniający mieszacza (wyposażenie dodatkowe).

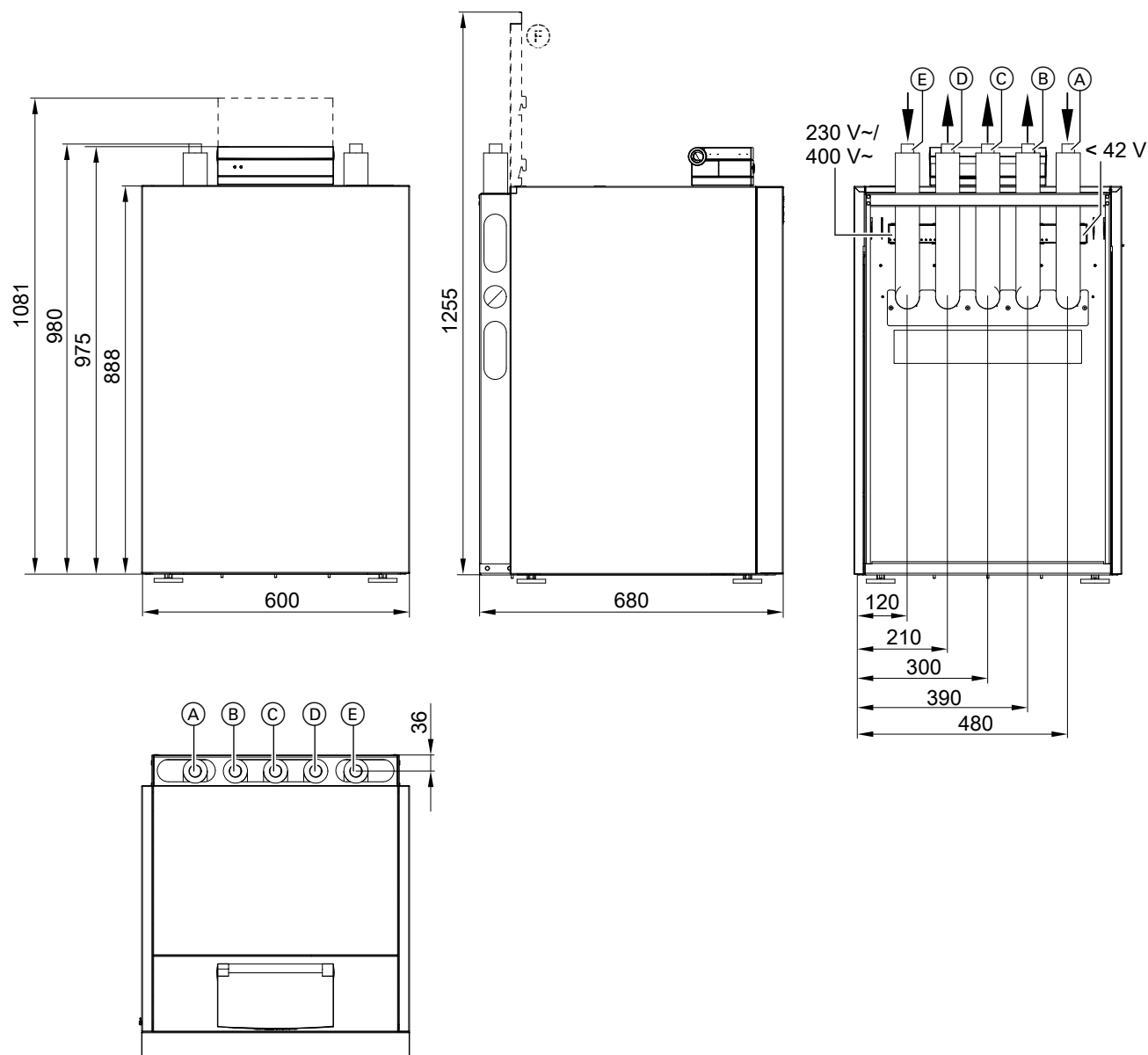
Chłodzenie pomieszczeń

Chłodzenie pomieszczeń odbywa się za pośrednictwem 1 obiegu grzewczego/chłodzącego lub za pośrednictwem 1 oddzielnego obiegu chłodzącego. Do realizacji chłodzenia jest potrzebne wyposażenie dodatkowe, np. Zestaw NC z mieszaczem.

Regulator pompy ciepła

Cała instalacja grzewcza jest monitorowana i sterowana przez zamontowany regulator pompy ciepła Vitotronic 200, typ WO1C.

Wymagania dotyczące przyłączy wykonywanych przez inwestora



Rys. 1

- | | |
|---|--|
| <p>(A) Zasilanie z obiegu pierwotnego (wlot solanki do pompy ciepła), przyłącze Cu 28 x 1,5 mm</p> <p>(B) Powrót do obiegu pierwotnego (wylot solanki z pompy ciepła), przyłącze Cu 28 x 1,5 mm</p> <p>(C) Zasilanie obiegu wtórnego (pojemnościowy zasobnik/podgrzewacz cwu), przyłącze Cu 28 x 1,5 mm</p> | <p>(D) Zasilanie obiegu wtórnego (obiegii grzewcze), przyłącze Cu 28 x 1,5 mm</p> <p>(E) Powrót z obiegu wtórnego (obiegii grzewcze i pojemnościowy zasobnik/podgrzewacz cwu), przyłącze Cu 28 x 1,5 mm</p> <p>(F) Tylna blacha górna, otwarta</p> |
|---|--|

Wymagania dotyczące transportu i ustawienia

Transport

! **Uwaga**
 Uderzenia, silny napór i wysokie naprężenia mogą prowadzić do uszkodzeń na ścianach zewnętrznych urządzenia.
Nie obciążać górnej i przedniej ściany oraz ścian bocznych.

! **Uwaga**
 Mocne pochylenie sprężarki w pompie ciepła może spowodować uszkodzenie urządzenia.
 Maks. kąt przechyłu: 45° przez bardzo krótki czas

W celu transportu można zdemontować moduł pompy ciepła: patrz strona 13.

Wymagania dotyczące transportu i ustawienia (ciąg dalszy)

Wymogi dotyczące pomieszczenia technicznego

! **Uwaga**
Niekorzystne warunki klimatyczne w pomieszczeniu mogą prowadzić do zakłócenia działania i uszkodzenia urządzenia.

Pomieszczenie techniczne musi być suche i zabezpieczone przed mrozem:

- Należy zapewnić temperaturę otoczenia w zakresie od 0 do 35°C.
- Względna wilgotność powietrza maks. 70% (odpowiada bezwzględnej wilgotności powietrza ok. 25 g pary wodnej/kg suchego powietrza)

! **Niebezpieczeństwo**
Pył, gazy, opary mogą prowadzić do uszczerbku na zdrowiu i wywołać eksplozję. Unikać obecności pyłu, gazów i oparów w pomieszczeniu technicznym.

! **Uwaga**
Zbyt duże obciążenie podłoża może prowadzić do uszkodzenia budynku. Przestrzegać dopuszczalnego obciążenia podłoża. Uwzględnić masę całkowitą urządzenia.

Masa całkowita

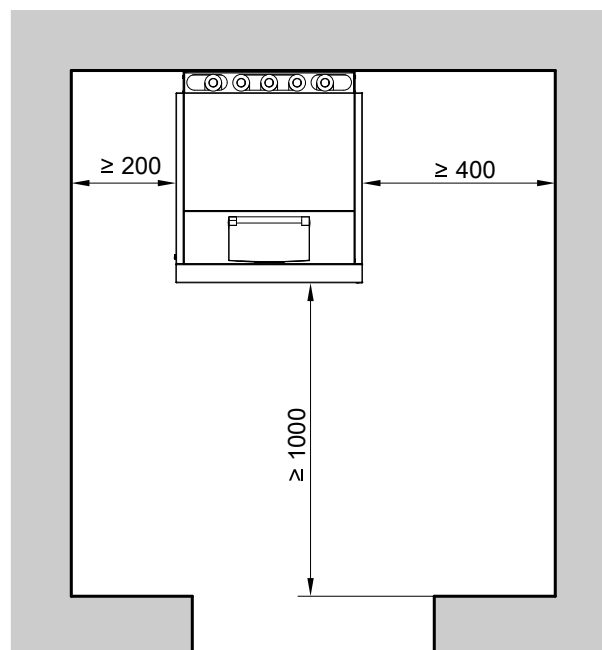
Typ BWC	Masa w kg	
	Pompa ciepła	Moduł pompy ciepła
301.C06	149	78
301.C12	154	83

Aby uniknąć rezonansu akustycznego, nie ustawiać urządzenia na drewnianych stropach, np. na poddaszu.

Minimalna kubatura pomieszczenia (według normy EN 378):

Typ BWC	Zawartość czynnika chłodniczego w kg	Minimalna kubatura pomieszczenia w m ³
301.C06	2,00	4,9
301.C12	2,30	5,6

Minimalne odległości



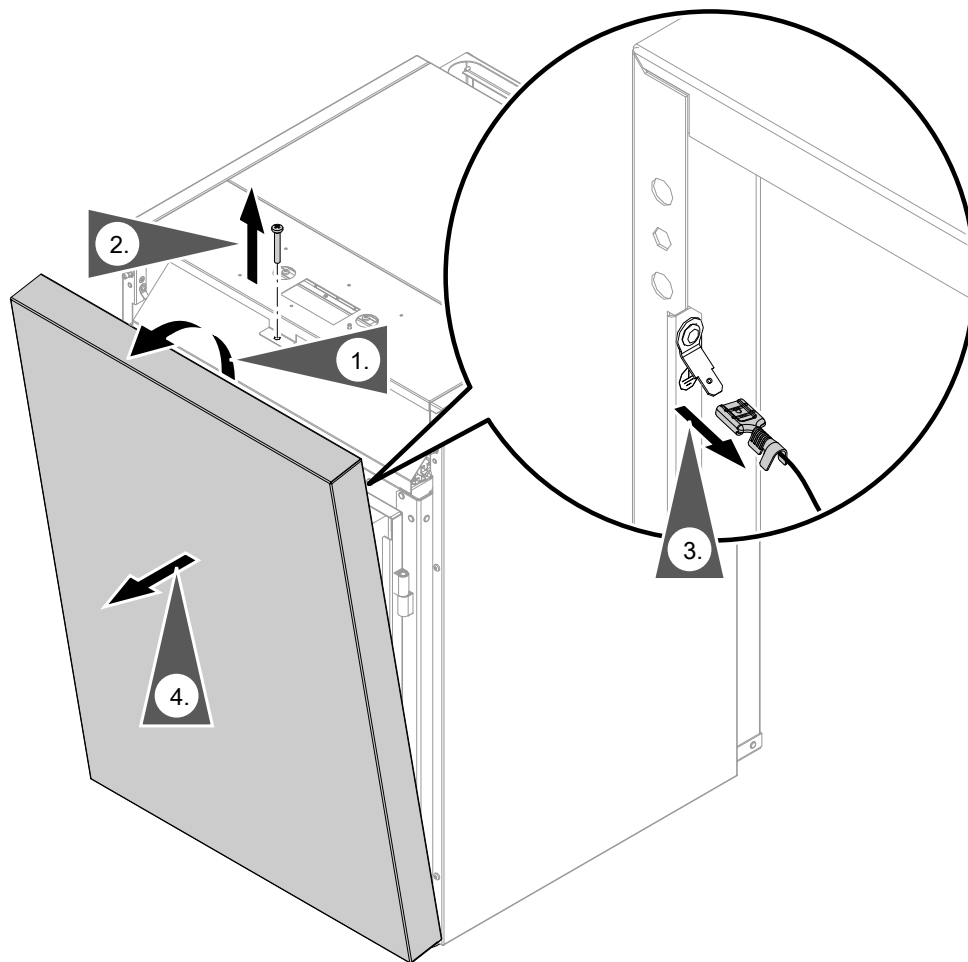
Rys. 2

! W połączeniu z wyposażeniem dodatkowym obowiązują w razie potrzeby inne minimalne odstępy, np. z hydraulicznymi zestawami przyłączeniowymi i/lub zestawem NC. Instrukcja montażu danego wyposażenia dodatkowego

! Przestrzegać wskazówek projektowych. Wytyczne projektowe do pomp ciepła solanka/woda

Montaż

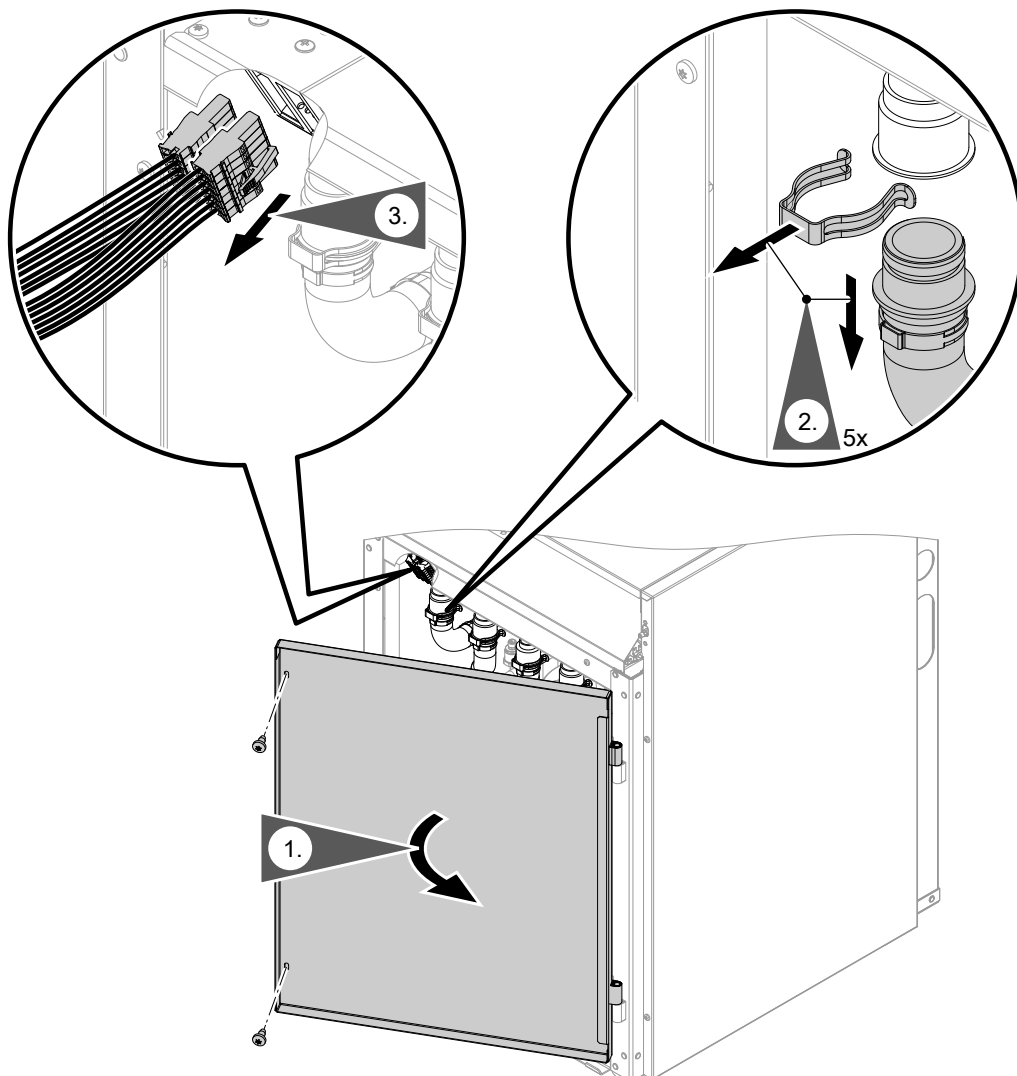
Demontaż blach przednich



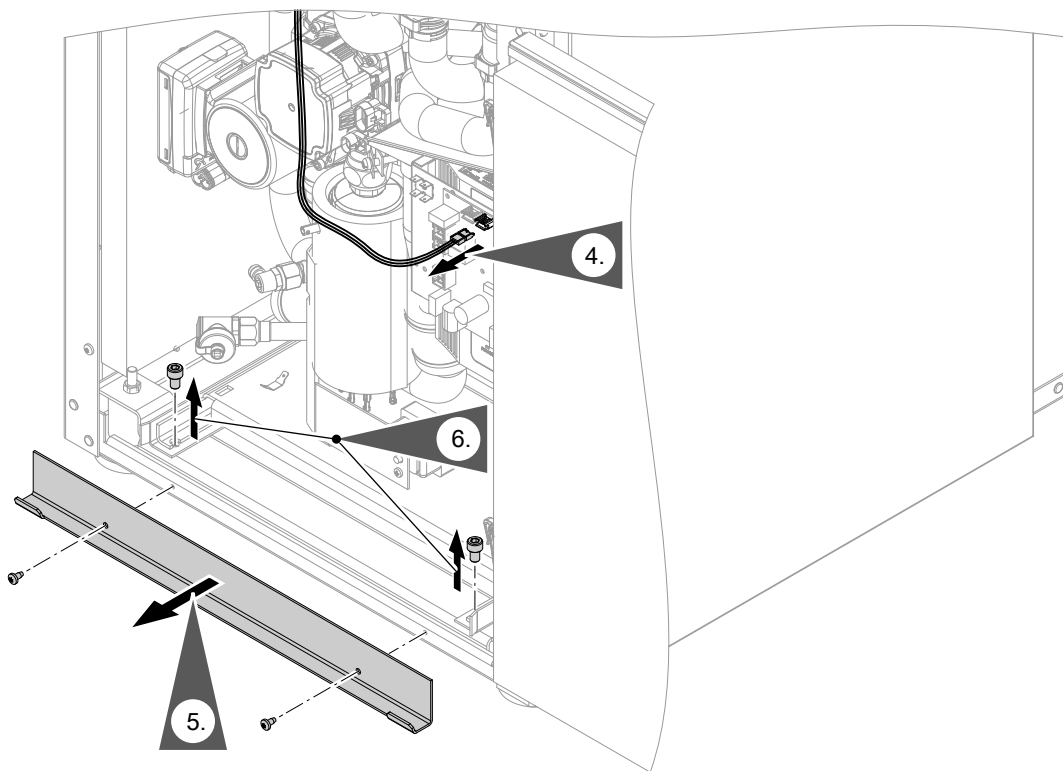
Rys. 3

Ustawianie pompy ciepła (ciąg dalszy)

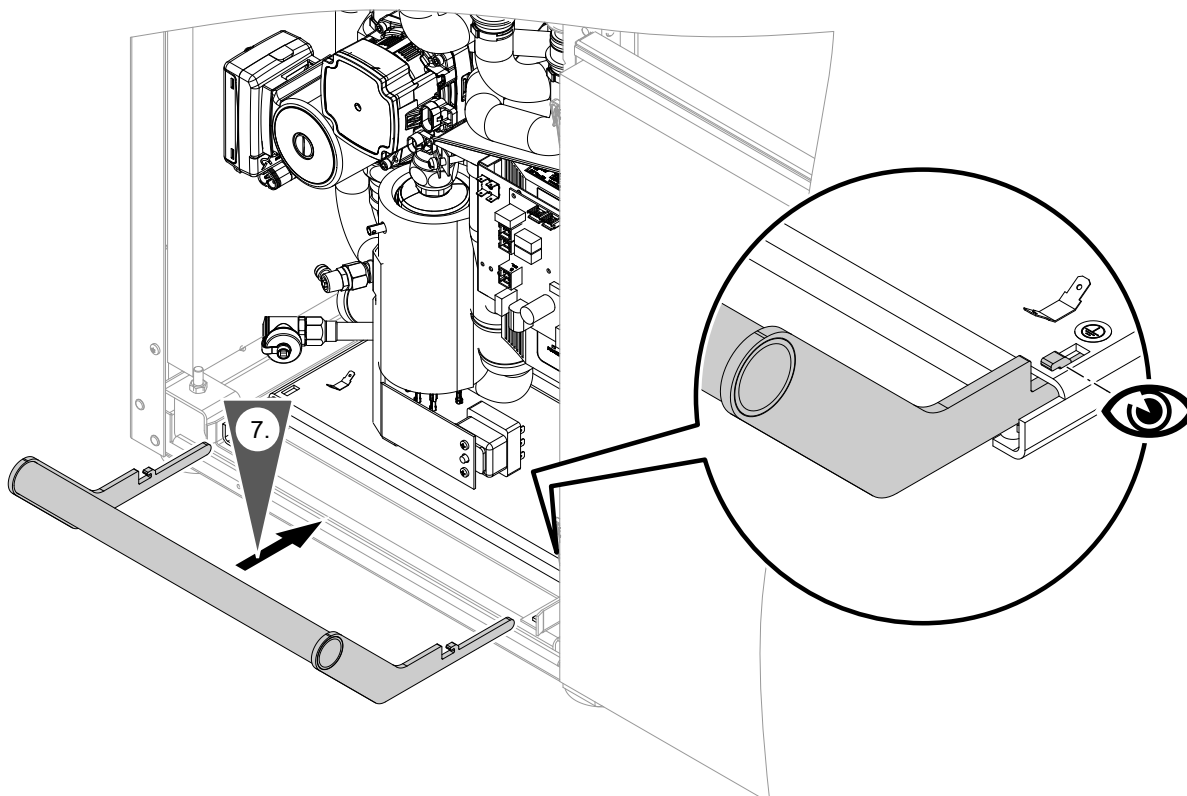
Demontaż modułu pompy ciepła



Rys. 4

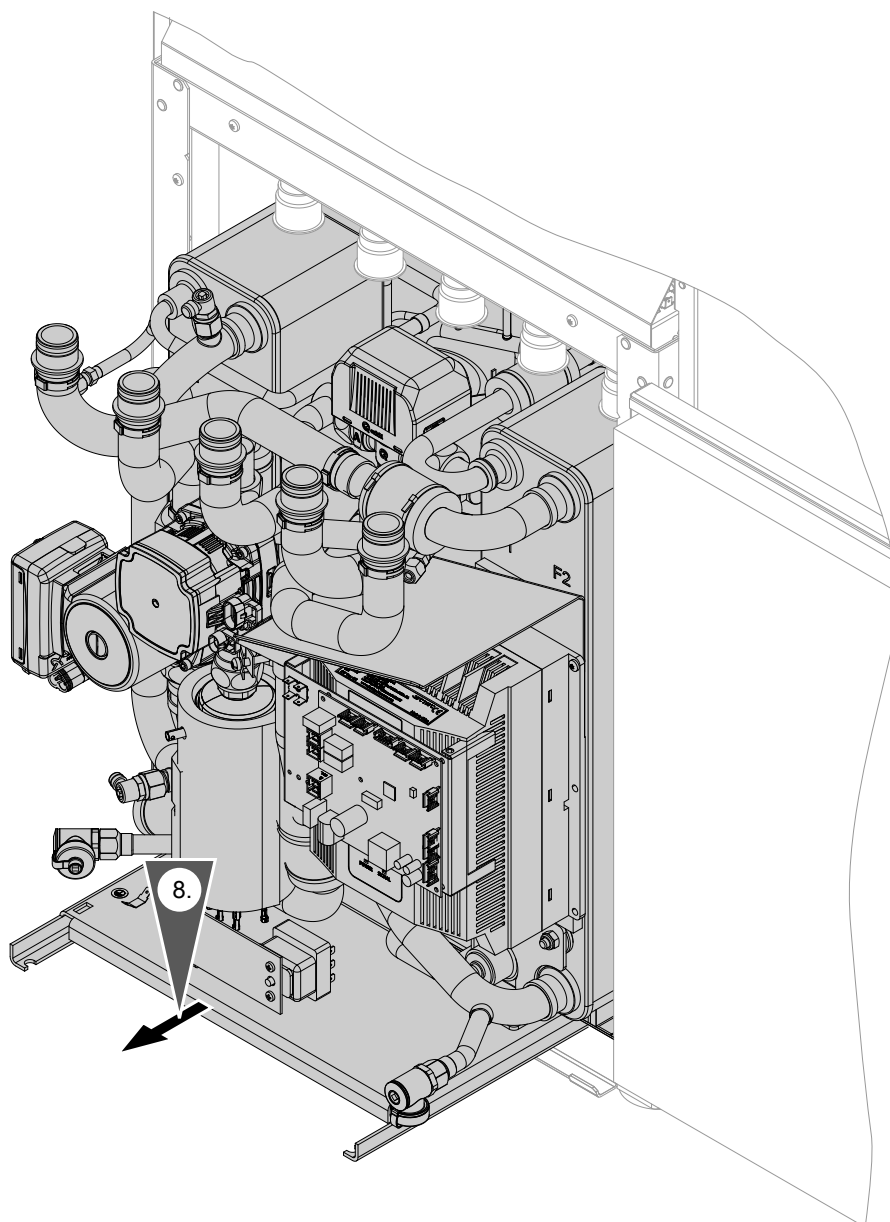


Rys. 5



Rys. 6

Ustawianie pompy ciepła (ciąg dalszy)



Rys. 7

Transport modułu pompy ciepła

Demontaż modułu pompy ciepła.

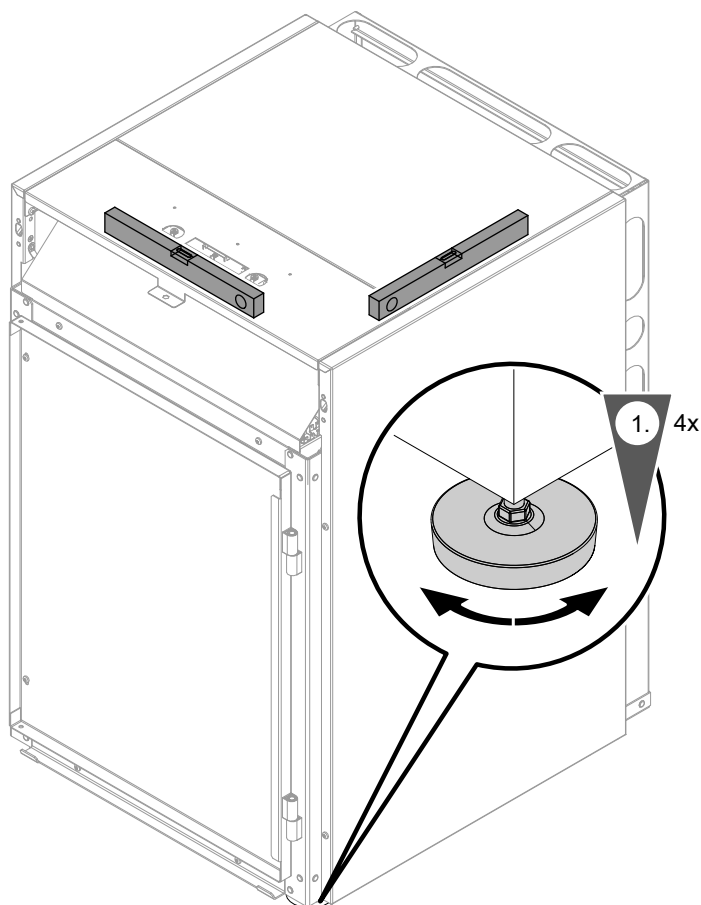
1. Włożyć oba pałąki uchwytu transportowego do modułu pompy ciepła z przodu i z tyłu: patrz rys. 6 na stronie 14.

2. Moduł pompy ciepła muszą przenosić przynajmniej 2 osoby.

Montaż modułu pompy ciepła

Zamontować moduł pompy ciepła w odwrotnej kolejności do demontażu: patrz etapy robocze od strony 13.

Poziomowanie pompy ciepła



Rys. 8

Podłączanie do układu hydraulicznego

Podłączanie obiegu pierwotnego/wtórnego

- Rury zestawu przyłączeniowego do obiegu pierwotnego/wtórnego znajdują się w obudowie EPP, która podczas dostawy jest nałożona na górną część urządzenia.
- Za pośrednictwem zestawu przyłączeniowego do obiegu pierwotnego/wtórnego inwestor może podłączać przewody hydrauliczne **na górze** do pompy ciepła.

Wskazówka

Z zestawem przyłączeniowym dostępnym jako wyposażenie dodatkowe możliwe są następujące warianty połączeń:

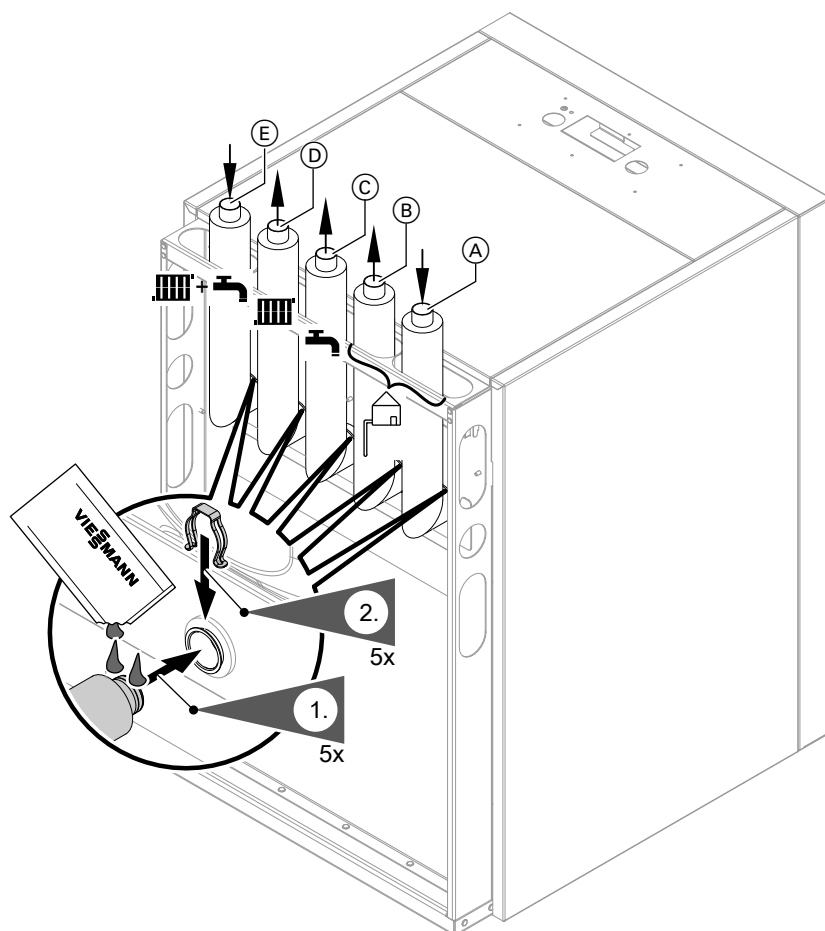
- Podłączenie przewodów obiegu pierwotnego w prawo lub lewo
- Podłączenie wszystkich przewodów hydraulicznych do tyłu

Wskazówka

Aby podczas prac serwisowych możliwe było odcięcie obiegu pierwotnego i wtórnego, zalecamy zamontowanie zawory odcinające na zestawie przyłączeniowym (w zakresie obowiązków inwestora).

Podłączanie do układu hydraulicznego (ciąg dalszy)

Montaż zestawu przyłączeniowego do obiegu pierwotnego/wtórniego (zakres dostawy)



Rys. 9

- (A) Zasilanie z obiegu pierwotnego (wlot solanki do pompy ciepła), przyłącze Cu 28 x 1,5 mm
- (B) Powrót do obiegu pierwotnego (wylot solanki z pompy ciepła), przyłącze Cu 28 x 1,5 mm
- (C) Zasilanie obiegu wtórniego (pojemnościowy zasobnik/podgrzewacz cwu), przyłącze Cu 28 x 1,5 mm
- (D) Zasilanie obiegu wtórniego (obiegów grzewczych), przyłącze Cu 28 x 1,5 mm
- (E) Powrót z obiegu wtórniego (obiegów grzewczych i pojemnościowy zasobnik/podgrzewacz cwu), przyłącze Cu 28 x 1,5 mm

Podłączanie obiegu pierwotnego

! **Uwaga**
Czynnik grzewczy może spowodować szkody korozyjne na przewodach i podzespołach inwestora.
Zastosowane podzespoły i przewody muszą być odporne na czynnik grzewczy. Nie stosować przewodów ocynkowanych.

1. Wyposażyć obieg pierwotny w naczynie wzbiorcze i zawór bezpieczeństwa zgodnie z normą DIN 4757.

Wskazówka

- Naczynie wzbiorcze musi posiadać dopuszczenie wg DIN 4807. Przeponowe naczynie wzbiorcze i zawór bezpieczeństwa muszą być dostosowane do czynnika grzewczego.
- Wyloty przewodów spustowych i odpływowych muszą być umieszczone w zbiorniku. Zbiornik musi mieć pojemność wystarczającą na pomieszczenie czynnika grzewczego o maks. objętości.

2. Wszystkie przepusty na przewody należy przeprowadzić przez zaizolowane i dźwiękoszczelne ściany.

Podłączanie do układu hydraulicznego (ciąg dalszy)

3. Podłączanie przewodów obiegu pierwotnego do rur hydraulicznego zestawu przyłączeniowego: patrz rysunek w rozdziale „Montaż zestawu przyłączeniowego do obiegu pierwotnego/wtórnego”.
2. Podłączanie przewodów obiegu wtórnego do rur hydraulicznego zestawu przyłączeniowego: patrz rysunek w rozdziale „Montaż zestawu przyłączeniowego do obiegu pierwotnego/wtórnego”.

**Uwaga**

Połączenia hydrauliczne poddane obciążeniom mechanicznym prowadzą do nieszczelności, wibracji i uszkodzenia urządzenia. Wszystkie przewody należy podłączyć w taki sposób, aby nie występowały naprężenia montażowe.

**Uwaga**

Połączenia hydrauliczne poddane obciążeniom mechanicznym prowadzą do nieszczelności, wibracji i uszkodzenia urządzenia. Wszystkie przewody należy podłączyć w taki sposób, aby nie występowały naprężenia montażowe.

4. Przewody w budynku muszą zostać szczelnie zaizolowane termicznie i paroszczelnie.
5. Napełnić obieg pierwotny czynnikiem grzewczym firmy Viessmann i odpowietrzyć go.
3. Zaizolować termicznie przewody wewnątrz budynku.

Wskazówka

Zapewnić ochronę przed zamrożeniem do temperatury min. -15°C .

Czynnik grzewczy Viessmann to gotowa mieszanka na bazie glikolu etylenowego. Zawiera on inhibitory do ochrony antykorozyjnej. Czynnik grzewczy można stosować w temperaturach do -16°C .

Wskazówka

- W obiegi grzewcze instalacji ogrzewania podłogowego należy wbudować czujnik temperatury jako ogranicznik maksymalnej temperatury ogrzewania podłogowego: patrz rozdział „Podłączanie czujnika temperatury jako ogranicznika maksymalnej temperatury ogrzewania podłogowego”.
- Zapewnić minimalny przepływ objętościowy, np. za pomocą zaworu upustowego: patrz rozdział „Dane techniczne”.

Podłączanie obiegu wtórnego

1. Obieg wtórny wyposażyć w naczynie zbiorcze i armaturę zabezpieczającą (w zakresie obowiązków inwestora), zgodnie z normą DIN 4757. Zamontować mały rozdzielacz z armaturą zabezpieczającą (w załączeniu do obudowy EPP) w należącej do zakresu obowiązków inwestora przewodzie w powrocie do obiegu wtórnego.

Wskazówka

Naczynie zbiorcze musi posiadać dopuszczenie wg EN 13831.

Przyłączanie obiegu chłodzącego

Dla trybu chłodzenia wymagany jest zestaw NC (wypozażenie dodatkowe). Podłączyć obieg grzewczy/chłodzący lub oddzielny obieg chłodzący do zestawu NC.



Instrukcja montażu „Zestaw NC”

Podłączanie do instalacji elektrycznej

Przygotowanie przyłączy elektrycznych

Przewody

- Długość i przekrój przewodów, patrz poniższe tabele.
- Wyposażenie dodatkowe:
Przewody z odpowiednią liczbą żył do wykonania przyłączy zewnętrznych.
Przygotować puszkę rozgałęźną - w gestii inwestora.



Niebezpieczeństwo

Uszkodzone izolacje przewodów mogą prowadzić do niebezpiecznego porażenia prądem elektrycznym oraz do uszkodzenia urządzenia. Przewody ułożyć tak, aby nie stykały się z częściami silnie nagrzewającymi się, wibrującymi lub o ostrych krawędziach.



Niebezpieczeństwo

Nieprawidłowo wykonane okablowanie może prowadzić do odniesienia groźnych obrażeń spowodowanych prądem elektrycznym oraz do uszkodzenia urządzeń.

Zapobiegać przemieszczaniu się przewodów do sąsiedniego zakresu napięcia, stosując następujące środki:

- Przewody niskiego napięcia < 42 V i przewody > 42 V/230 V~/400 V~ prowadzić oddzielnie i zamocować przy użyciu opaski.
- Zdjąć izolację przewodów na możliwie najkrótszym odcinku, tuż przed zaciskami przyłączeniowymi, i połączyć je w wiązki blisko zacisków.
- Jeżeli dwa komponenty są podłączone do jednego zacisku, obie żyły należy wcisnąć w **jedną** tuleję zaciskową.

Wymagane długości przewodów w pompie ciepła plus odległość od ściany

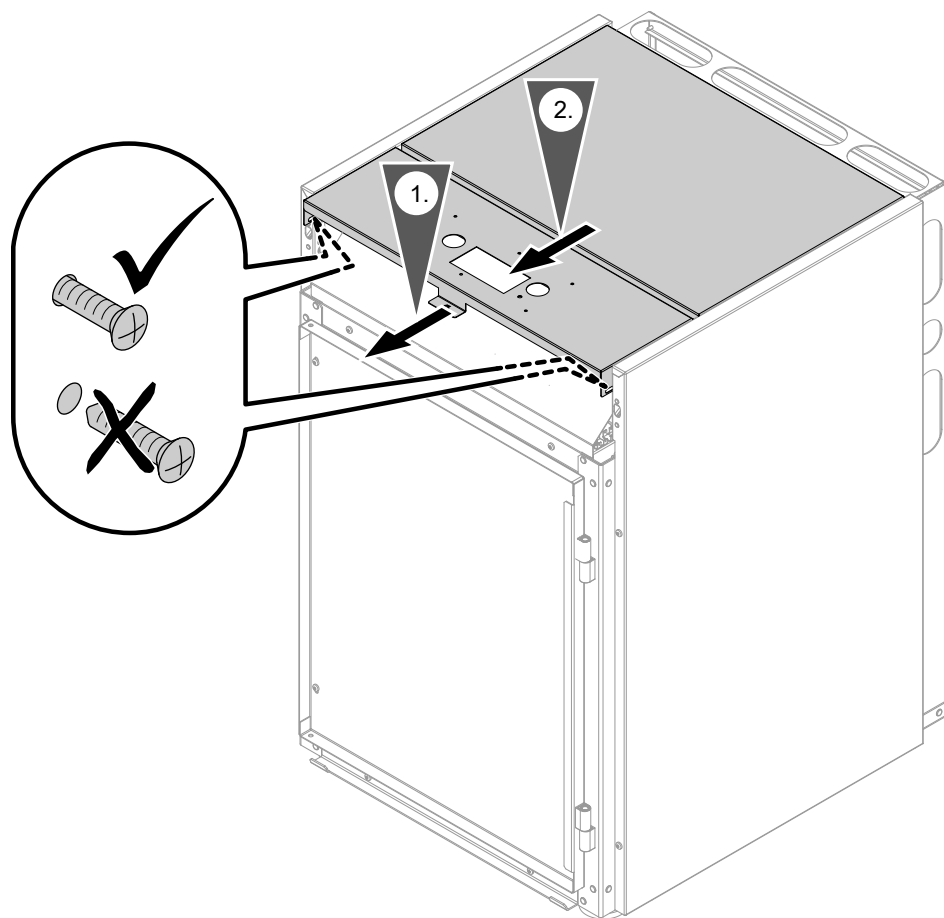
Długości przewodów

- Wymagana długość przewodów w urządzeniu z uwzględnieniem odległości od ściany:
0,5 m
- Wysokość wypustu ściennego:
0,8 m: patrz „dokumentacja projektowa do pomp ciepła”.

Zalecane zasilające przewody elektryczne

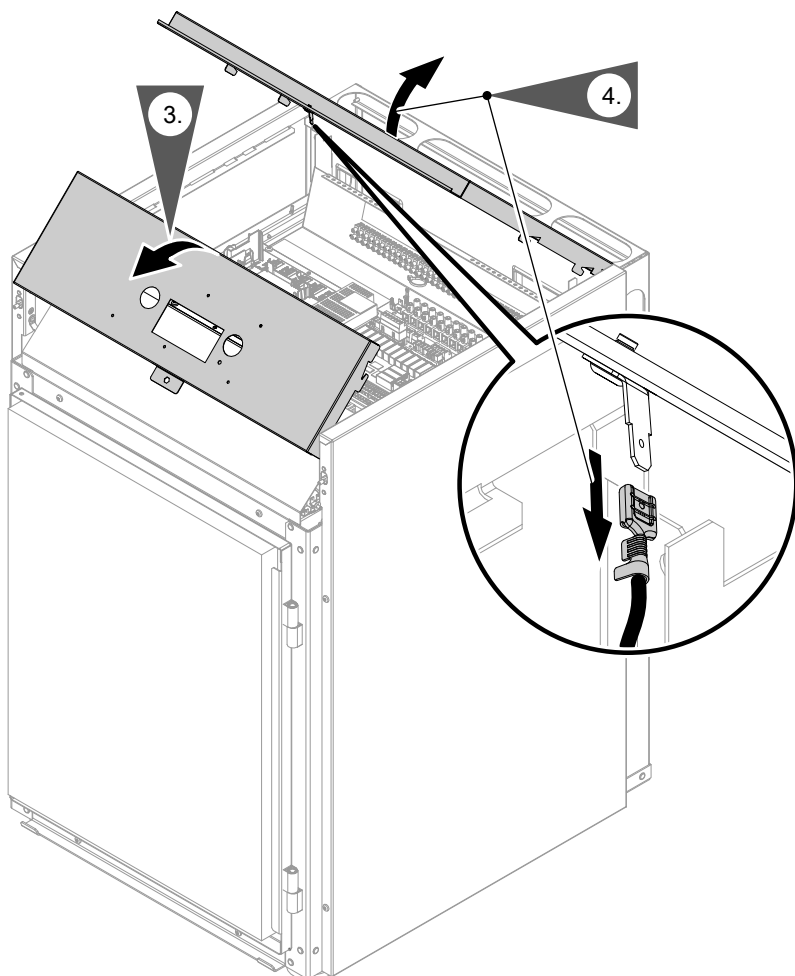
Przyłącze elektryczne	Przewód	Maks. długość przewodu	Bezpiecznik
Regulator pompy ciepła 230 V~	▪ Bez blokady dostawy energii elektrycznej przez ZE 3 x 1,5 mm ²		B16A
	▪ Z blokadą dostawy energii elektrycznej przez ZE 5 x 1,5 mm ²		B16A
Sprężarka 400 V~	5 x 2,5 mm ²	25 m	B16A
Przepływowy podgrzewacz wody grzewczej 400 V~	5 x 2,5 mm ²	25 m	B16A

Otwieranie elektrycznej przestrzeni przyłączeniowej



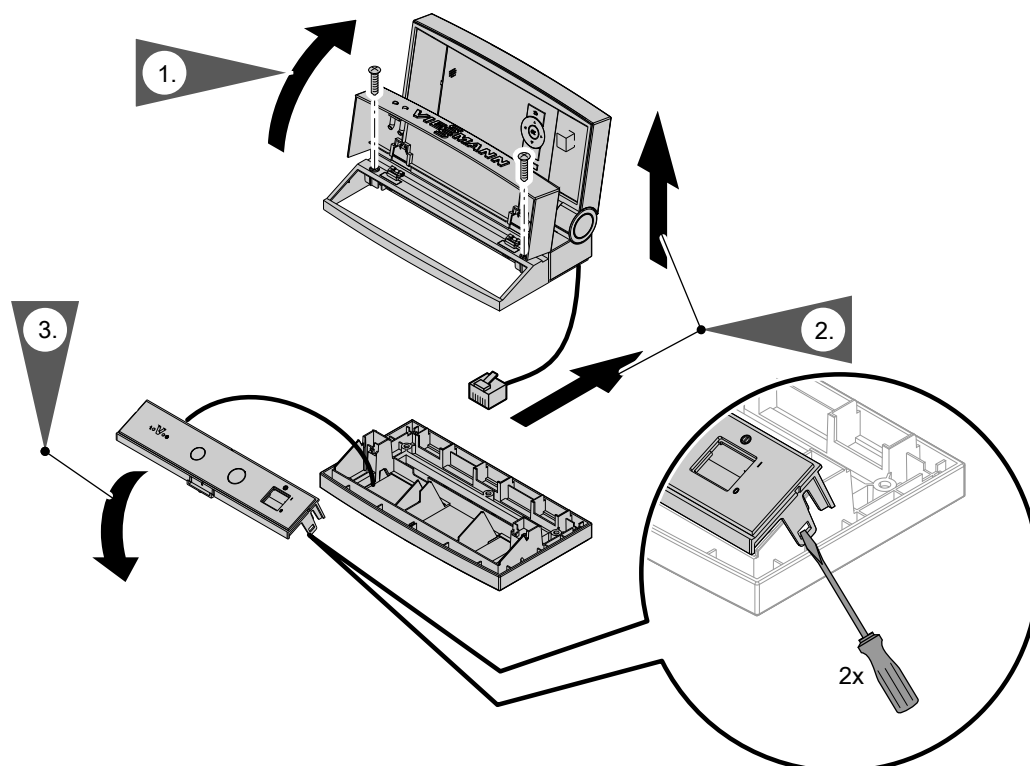
Rys. 10

Podłączanie do instalacji elektrycznej (ciąg dalszy)

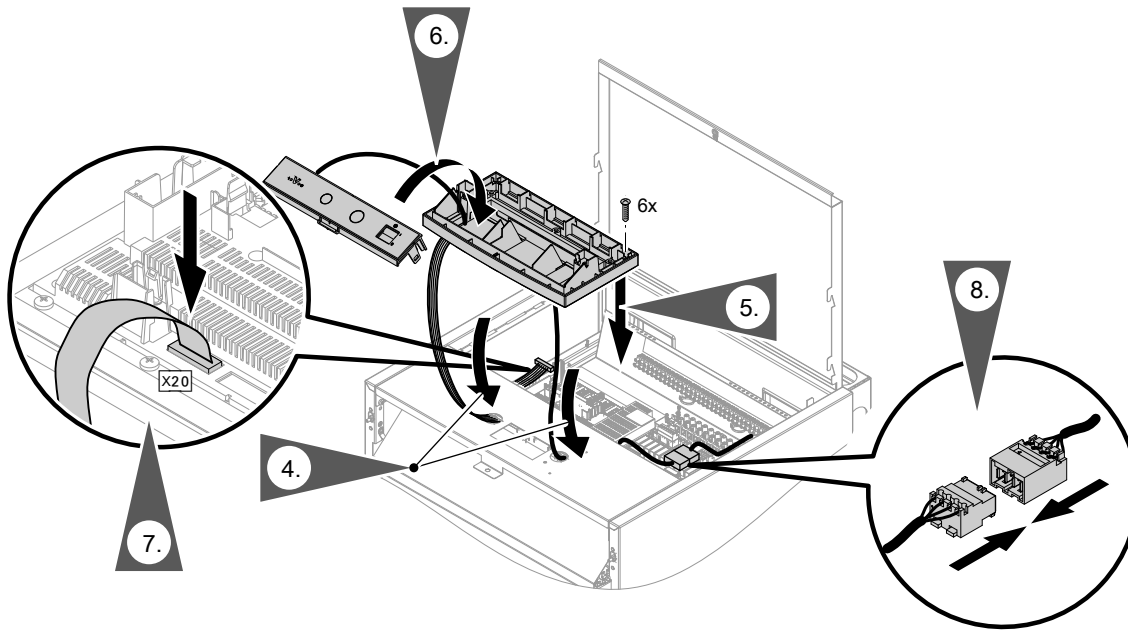


Rys. 11

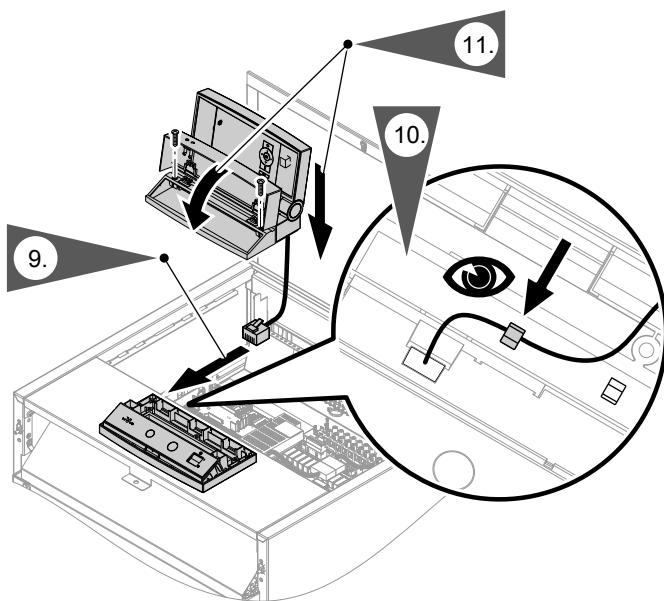
Montaż modułu obsługowego



6151377 Rys. 12



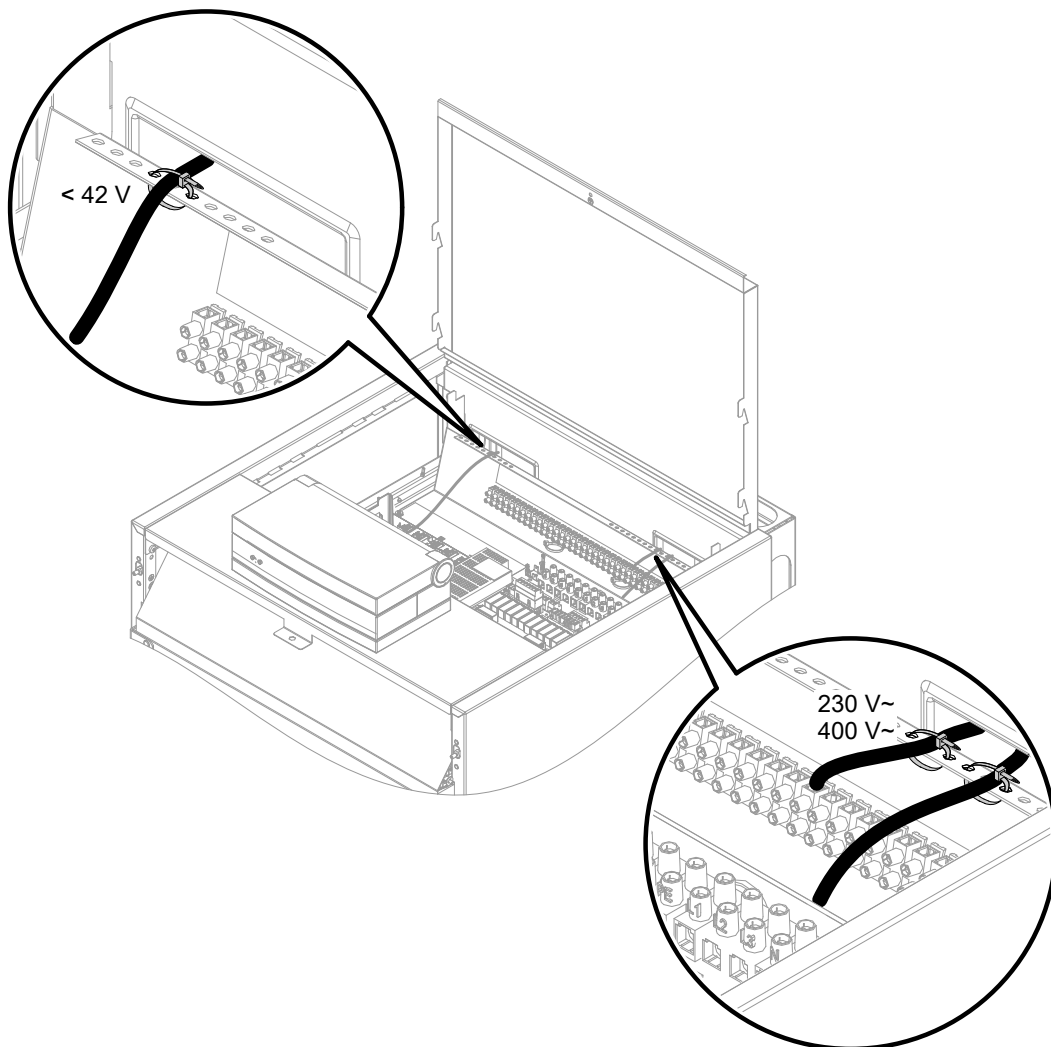
Rys. 13



Rys. 14

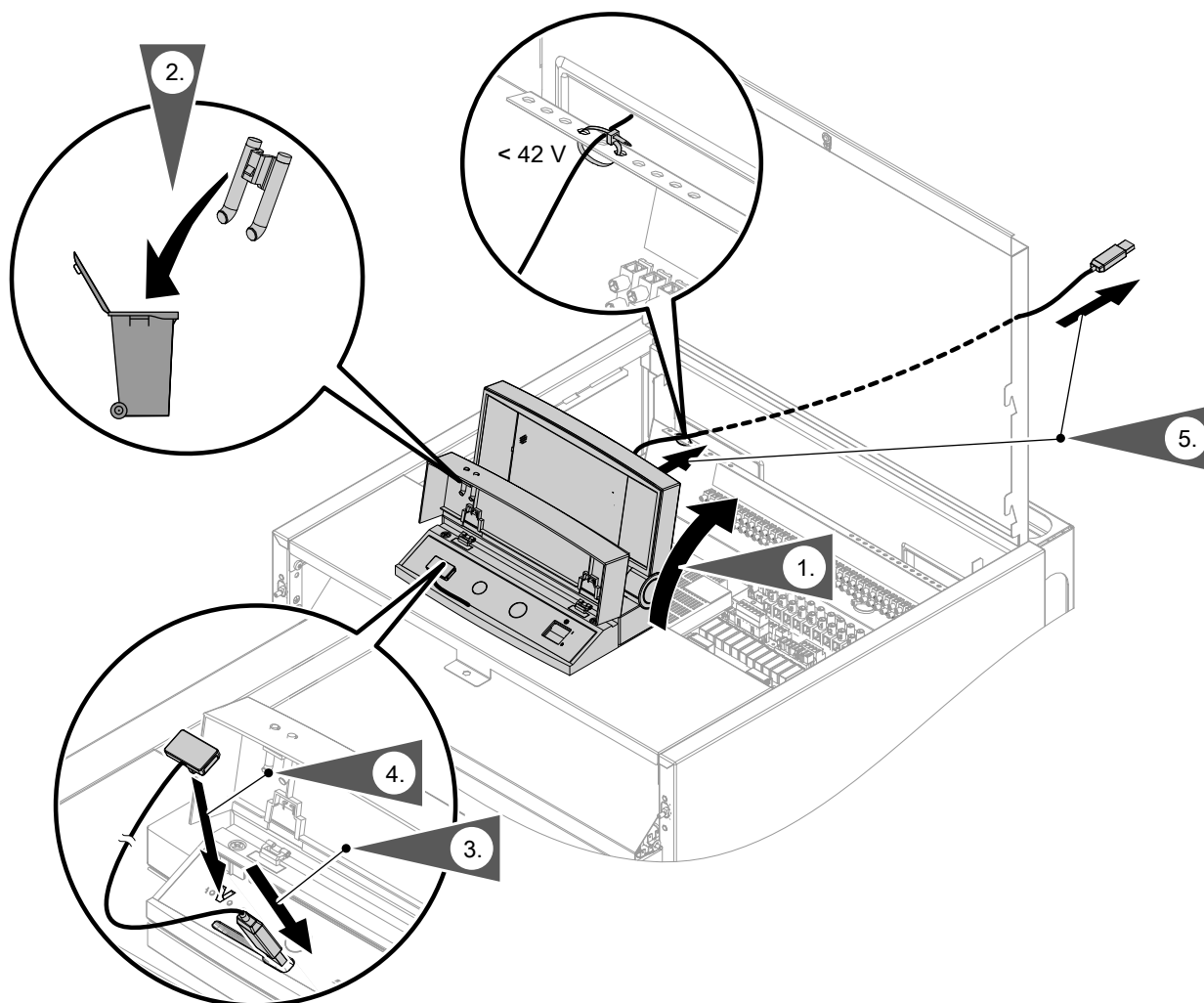
Podłączanie do instalacji elektrycznej (ciąg dalszy)

Układanie przewodów elektrycznych do przestrzeni przyłączeniowej



Rys. 15

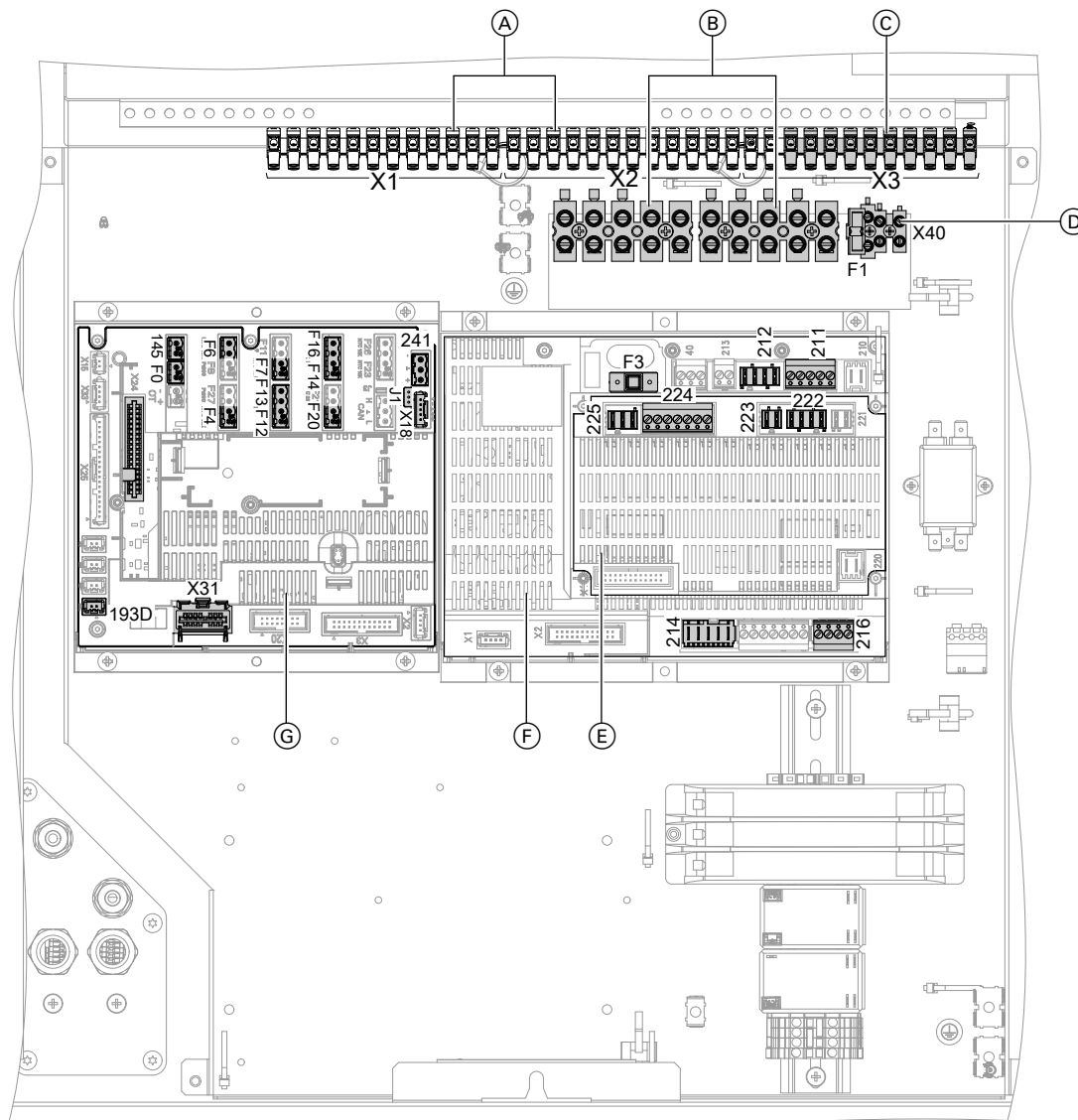
Przyłączenie Vitoconnect (wyposażenie dodatkowe)



Rys. 16

Podłączanie do instalacji elektrycznej (ciąg dalszy)

Przegląd przyłączy elektrycznych



Rys. 17

- (A) Listwy zaciskowe (przyłącza N i \ominus):
 X1 Zaciski do przewodów ochronnych **wszystkich** przynależnych podzespołów instalacji
 X2 Zaciski do przewodów zerowych **wszystkich** przynależnych podzespołów instalacji
- (B) Zaciski przyłącza elektrycznego sprężarki i przepływowego podgrzewacza wody grzewczej: patrz strona 39.
- (C) Listwy zaciskowe (przyłącza zgłoszeniowe i zabezpieczające): patrz strona 32.
- (D) Zaciski przyłącza elektrycznego regulatora pompy ciepła: patrz strona 39.
 F1 Bezpiecznik T 6,3 A
- (E) Rozszerzona płytki instalacyjna na płycie głównej (podzespoły robocze 230 V~): patrz strona 28.
- (F) Płyta główna (podzespoły robocze 230 V~): Patrz strona 26.
 F3 Bezpiecznik T 2,0 A
- (G) Płytki instalacyjna regulatora i czujników (przyłącza niskiego napięcia): patrz strona 34.

Płyta główna (podzespoły robocze 230 V~)

Wskazówki dot. parametrów przyłącza


- Podana moc to zalecana moc przyłączeniowa.
- Suma mocy wszystkich podzespołów podłączonych bezpośrednio do regulatora pompy ciepła (np. pomp, zaworów, urządzeń zgłaszających usterki, styczników): **Maks. 1000 W**
Jeżeli całkowita moc < 1000 W, moc pojedynczego podzespołu (np. pompy, zaworu, urządzenia sygnalizacyjnego, stycznika) może być wyższa od zadanej. Nie można przy tym przekroczyć mocy dopuszczalnej odpowiedniego przekaźnika.
- Podana wartość mocy elektrycznej to maksymalne natężenie prądu elektrycznego zestyku przełączającego. Uwzględnić natężenie całkowite wyn. 5 A.

Ustawianie wymaganych parametrów podczas uruchamiania: patrz od strony 50.

Wtyk 211



Zaciski	Funkcja	Objaśnienie
211.5 ⚡ NC	Sterowanie chłodzeniem za pośrednictwem zestawu NC Funkcja NC („Natural Cooling”)	Parametry przyłączeniowe <ul style="list-style-type: none"> ▪ Moc: 10 W ▪ Napięcie: 230 V~ ▪ Maks. prąd zestyku: 4(2) A

Wtyk 212





Zaciski	Funkcja	Objaśnienie
212.1 ⚡ AC	Sterowanie funkcją chłodzenia „active cooling”.	Podzespoły chłodzenia AC Parametry przyłączeniowe <ul style="list-style-type: none"> ▪ Moc: 10 W ▪ Napięcie: 230 V~ ▪ Maks. prąd zestyku: 4(2) A
212.2 	Pompa obiegu grzewczego bez mieszacza A1/OG1	<ul style="list-style-type: none"> ▪ Jeśli zainstalowany jest zasobnik buforowy wody grzewczej, pompa podłączana jest dodatkowo, oprócz pompy obiegu wtórnego. ▪ Podłączyć szeregowo regulator temperatury jako ogranicznik temperatury maksymalnej obiegu grzewczego instalacji ogrzewania podłogowego (jeżeli jest zamontowany). <p>Wskazówka W instalacjach bez zasobnika buforowego wody grzewczej czujnik temperatury jest podłączony do X3.2/ X3.14 na listwach zaciskowych: patrz rozdział „Czujnik temperatury jako ogranicznik maksymalnej temperatury w obiegu grzewczym instalacji ogrzewania podłogowego”.</p> Parametry przyłączeniowe <ul style="list-style-type: none"> ▪ Moc: 100 W ▪ Napięcie: 230 V~ ▪ Maks. prąd zestyku: 4(2) A

Podłączanie do instalacji elektrycznej (ciąg dalszy)

Wtyk 212


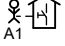

Zaciski	Funkcja	Objaśnienie
212.3 	Pompa cyrkulacyjna cwu	Parametry przyłączeniowe <ul style="list-style-type: none"> ▪ Moc: 50 W ▪ Napięcie: 230 V~ ▪ Maks. prąd zestyku: 4(2) A
212.4 	3-drogowy zawór przełączny do obejścia zasobnika buforowego wody grzewczej lub pompy ciepła przy eksploatacji dwusystemowej-alternatywnej	Parametry przyłączeniowe <ul style="list-style-type: none"> ▪ Moc: 130 W ▪ Napięcie: 230 V~ ▪ Maks. prąd zestyku: 4(2) A

Wtyk 214

Zaciski	Funkcja	Objaśnienie
214.1  M2	Przełączanie z zewnątrz obiegów grzewczych/chłodzących Zapotrzebowanie na ogrzewanie pomieszczeń dla obiegu grzewczego M2/OG2	Wejście cyfrowe 230 V~: <ul style="list-style-type: none"> ▪ 230 V~: Zapotrzebowanie na ogrzewanie pomieszczeń dla obiegu grzewczego M2/OG2 aktywne ▪ 0 V: brak zapotrzebowania ▪ Zdolność łączenia 230 V, 0,15 A
214.2  M2	Przełączanie z zewnątrz obiegów grzewczych/chłodzących Zapotrzebowanie na chłodzenie pomieszczeń dla obiegu grzewczego M2/OG2	Wejście cyfrowe 230 V~: <ul style="list-style-type: none"> ▪ 230 V~: Zapotrzebowanie na chłodzenie pomieszczeń dla obiegu grzewczego M2/OG2 aktywne ▪ 0 V: brak zapotrzebowania ▪ Zdolność łączenia 230 V, 0,15 A
214.3  M3	Przełączanie z zewnątrz obiegów grzewczych/chłodzących Zapotrzebowanie na ogrzewanie pomieszczeń dla obiegu grzewczego M3/OG3	Wejście cyfrowe 230 V~: <ul style="list-style-type: none"> ▪ 230 V~: Zapotrzebowanie na ogrzewanie pomieszczeń dla obiegu grzewczego M3/OG3 aktywne ▪ 0 V: brak zapotrzebowania ▪ Zdolność łączenia 230 V, 0,15 A
214.4  M3	Przełączanie z zewnątrz obiegów grzewczych/chłodzących Zapotrzebowanie na chłodzenie pomieszczeń dla obiegu grzewczego M3/OG3	Wejście cyfrowe 230 V~: <ul style="list-style-type: none"> ▪ 230 V~: Zapotrzebowanie na chłodzenie pomieszczeń dla obiegu grzewczego M3/OG3 aktywne ▪ 0 V: brak zapotrzebowania ▪ Zdolność łączenia 230 V, 0,15 A

Podłączanie do instalacji elektrycznej (ciąg dalszy)

Wtyk 216

Zaciski	Funkcja	Objaśnienie
216.1 	Przełączanie z zewnątrz obiegów grzewczych/chłodzących Zapotrzebowanie na ogrzewanie pomieszczeń dla obiegu grzewczego A1/OG1 lub Smart Grid: Styk beznapięciowy 1	Wejście cyfrowe 230 V~: <ul style="list-style-type: none"> 230 V~: Zapotrzebowanie na ogrzewanie pomieszczeń dla obiegu grzewczego A1/OG1 aktywne 0 V: brak zapotrzebowania Zdolność łączenia 230 V, 2 mA Wejście cyfrowe 230 V~: <ul style="list-style-type: none"> 230 V~: Styk aktywny 0 V: Styk nieaktywny Zdolność łączenia 230 V, 2 mA
216.2 	Przełączanie z zewnątrz obiegów grzewczych/chłodzących Zapotrzebowanie na chłodzenie pomieszczeń dla obiegu grzewczego A1/OG1	Wejście cyfrowe 230 V~: <ul style="list-style-type: none"> 230 V~: Zapotrzebowanie na chłodzenie pomieszczeń dla obiegu grzewczego A1/OG1 aktywne 0 V: brak zapotrzebowania Zdolność łączenia 230 V, 0,15 A
216.4 	Smart Grid: Styk beznapięciowy 2	Wejście cyfrowe 230 V~: <ul style="list-style-type: none"> 230 V~: Styk aktywny 0 V: Styk nieaktywny Zdolność łączenia 230 V, 2 mA

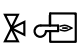
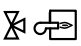
Rozszerzona płytki instalacyjna na płycie głównej (podzespoły robocze 230 V~)

Wskazówki dot. parametrów przyłącza

- Podana moc to zalecana moc przyłączeniowa.
- Suma mocy wszystkich podzespołów podłączonych bezpośrednio do regulatora pompy ciepła (np. pomp, zaworów, urządzeń zgłaszających usterki, styczników): **Maks. 1000 W**
Jeżeli całkowita moc < 1000 W, moc pojedynczego podzespołu (np. pompy, zaworu, urządzenia sygnalizacyjnego, stycznika) może być wyższa od zadanej. Nie można przy tym przekroczyć mocy dopuszczalnej odpowiedniego przełącznika.
- Podana wartość mocy elektrycznej to maksymalne natężenie prądu elektrycznego zestyku przełączającego. Uwzględnić natężenie całkowite wyn. 5 A.


Ustawianie wymaganych parametrów podczas uruchamiania: patrz od strony 50.

Wtyk 222

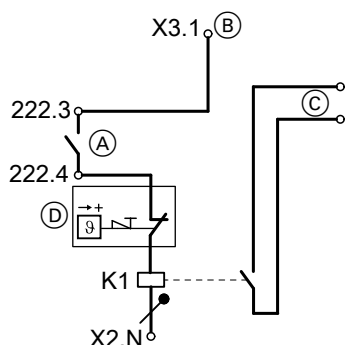
Zaciski	Funkcja	Objaśnienie
222.1 	Sterowanie silnikiem mieszacza zewnętrznej wytwornicy ciepła/kotła grzewczego Sygnał Mieszacz ZAMK.	Parametry przyłączeniowe: <ul style="list-style-type: none"> Moc: 10 W Napięcie: 230 V~ Maks. prąd zestyku: 0,2(0,1) A
222.2 	Sterowanie silnikiem mieszacza zewnętrznej wytwornicy ciepła/kotła grzewczego Sygnał Mieszacz OTW.	Parametry przyłączeniowe: <ul style="list-style-type: none"> Moc: 10 W Napięcie: 230 V~ Maks. prąd zestyku: 0,2(0,1) A

Podłączanie do instalacji elektrycznej (ciąg dalszy)

Wtyk 222

Zaciski	Funkcja	Objaśnienie
222.3 222.4 	<p>Sterowanie zewnętrzną wytwornicą ciepła/kotłem grzewczym i po 1 zabezpieczającym ogranicznikiem temperatury (w zakresie obowiązków inwestora, maks. 70°C) do wyłączania i przełączania następujących podzespołów:</p> <p>Ogrzewanie pomieszczeń:</p> <ul style="list-style-type: none"> ▪ Pompa obiegu wtórnego pompy ciepła ▪ Zewnętrzna wytwornica ciepła / kocioł grzewczy <p>Podgrzew ciepłej wody użytkowej:</p> <ul style="list-style-type: none"> ▪ 3-drogowy zawór przełączny „podgrzew wody grzewczej / podgrzew CWU” 	<p>Styk beznapięciowy</p> <p>Wskazówka</p> <ul style="list-style-type: none"> ▪ <i>Styk przełączający jest beznapięciowym zestykiem zwiernym zamykanym w przypadku zapotrzebowania na ciepło.</i> ▪ <i>Nie doprowadzać niskiego napięcia przez styk. W tym celu inwestor musi zamontować przełącznik.</i> ▪ <i>Czujnik temperatury wody w kotle lub w zewnętrznej wytwornicy ciepła (wtyk F20) musi rejestrować średnią temperaturę zewnętrznej wytwornicy ciepła.</i> <p>Parametry przyłączeniowe (obciążenie styku):</p> <ul style="list-style-type: none"> ▪ Napięcie: 230 V~ ▪ Maks. prąd zestyku: 4(2) A <p>Podłączanie zabezpieczającego ogranicznika temperatury:</p> <p>Ogrzewanie pomieszczeń</p> <ul style="list-style-type: none"> ▪ Szeregowo do pompy obiegu wtórnego (przyłącze 211.2) ▪ Szeregowo ze sterowaniem zewnętrzną wytwornicą ciepła/kotłem grzewczym <p>Dogrzew ciepłej wody użytkowej</p> <ul style="list-style-type: none"> ▪ Szeregowo z 3-drogowym zaworem przełącznym „Ogrzewanie / Podgrzew ciepłej wody użytkowej” (przyłącze 211.4)

Zabezpieczający ogranicznik temperatury do pompy ciepła w połączeniu z zewnętrzną wytwornicą ciepła/kotłem grzewczym



Rys. 18

- (A) Zaciski na rozszerzonej płytce instalacyjnej
 (B) Złożyć mostek z X3.1 na 222.3

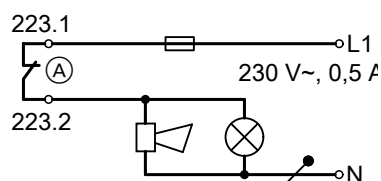
- (C) Przyłącze na zewnętrznej wytwornicy ciepła/kotła grzewczego do zacisków „Zapotrzebowanie z zewnątrz”
 (D) Zabezpieczający ogranicznik temperatury do ochrony pompy ciepła (maks. 70°C)
 K1 Przekaźnik
- Wymiarowanie odpowiednio do zewnętrznej wytwornicy ciepła/kotła grzewczego
 - Przestrzegać przepisów bezpieczeństwa.

Wtyk 223

Zaciski	Funkcja	Objaśnienie
223.1 223.2	Zbiornicze zgłaszanie usterek	<p>Styk beznapięciowy:</p> <ul style="list-style-type: none"> ▪ Zamknięty: Błąd ▪ Otwarty: Brak błędu ▪ Nie nadaje się do niskiego napięcia bezpieczeństwa <p>Parametry przyłączeniowe (obciążenie styku):</p> <ul style="list-style-type: none"> ▪ Napięcie: 230 V~ ▪ Maks. prąd zestyku: 4 (2) A



Zbiornicze zgłaszanie usterek



Rys. 19

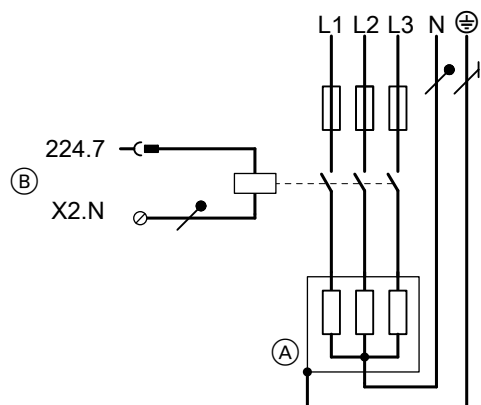
(A) Zaciski na rozszerzonej płycie instalacyjnej

Wtyk 224

Zaciski	Funkcja	Objaśnienie
224.6	<p>Pompa ładująca pojemnościowy zasobnik/podgrzewacz cwu (po stronie ciepłej wody użytkowej)</p> <p>2-drogowy zawór odcinający</p>	<p>Pompę ładującą pojemnościowy zasobnik/podgrzewacz cwu i 2-drogowy zawór odcinający podłączyć równoległe.</p> <p>Parametry przyłączeniowe</p> <ul style="list-style-type: none"> ▪ Moc: 130 W ▪ Napięcie: 230 V~ ▪ Maks. prąd zestyku: 4(2) A
224.7	<p>Pompa obiegowa do podgrzewu ciepłej wody użytkowej</p> <p>albo</p> <p>Sterowanie grzałką elektryczną</p>	<p>Parametry przyłączeniowe</p> <ul style="list-style-type: none"> ▪ Moc: 100 W ▪ Napięcie: 230 V~ ▪ Maks. prąd zestyku: 4(2) A

Podłączanie do instalacji elektrycznej (ciąg dalszy)

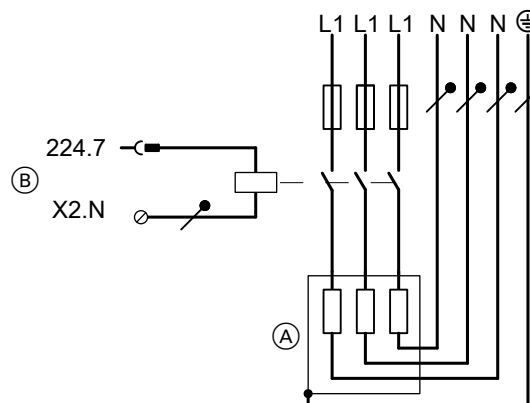
Grzałka elektryczna EHE 400 V~



Rys. 20

- (A) Grzałka elektryczna EHE, zasilanie elektryczne 3/N/PE 400 V/50 Hz
 (B) Zaciski przyłączeniowe regulatora pompy ciepła

Grzałka elektryczna 230 V~, w zakresie obowiązków inwestora



Rys. 21


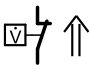

- (A) Grzałka elektryczna, zasilanie elektryczne 1/N/PE 230 V/50 Hz
 (B) Zaciski przyłączeniowe regulatora pompy ciepła

Wtyk 225

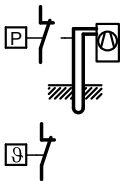

Zaciski	Funkcja	Objaśnienie
225.1 M2 III	Pompa obiegu grzewczego z mieszaczem M2/OG2	Podłączyć szeregowo regulator temperatury jako ogranicznik temperatury maksymalnej obiegu grzewczego instalacji ogrzewania podłogowego (jeżeli jest zamontowany). Wskazówka W instalacjach bez zasobnika buforowego wody grzewczej ogranicznik temperatury jest podłączony do X3.2/ X3.14 na listwach zaciskowych: patrz rozdział „Czujnik temperatury jako ogranicznik maksymalnej temperatury w obiegu grzewczym instalacji ogrzewania podłogowego”. Parametry przyłączeniowe: <ul style="list-style-type: none"> ▪ Moc: 100 W ▪ Napięcie: 230 V~ ▪ Maks. prąd zestyku: 4(2) A
225.2 M2 X ▼ I	Sterowanie silnikiem mieszacza obiegu grzewczego M2/OG2 Sygnał Mieszacz ZAMK. ▼	Parametry przyłączeniowe: <ul style="list-style-type: none"> ▪ Moc: 10 W ▪ Napięcie: 230 V~ ▪ Maks. prąd zestyku: 0,2(0,1) A
225.3 M2 X ▲ I	Sterowanie silnikiem mieszacza obiegu grzewczego M2/OG2 Sygnał Mieszacz OTW. ▲	Parametry przyłączeniowe: <ul style="list-style-type: none"> ▪ Moc: 10 W ▪ Napięcie: 230 V~ ▪ Maks. prąd zestyku: 0,2(0,1) A

Listwy zaciskowe (wejścia informacyjne i przyłącza zabezpieczające)

Ustawianie wymaganych parametrów podczas uruchamiania: patrz od strony 50.

Zaciski	Funkcja	Objaśnienie
F1	Bezpiecznik T 6.3 A	Wskazówka Przestrzegać obciążenia całkowitego 1000 W wszystkich podłączonych podzespołów.
X1	Przewód ochronny X1.⊕	Zaciski do przewodów ochronnych wszystkich przynależnych podzespołów instalacji
X2	Przewód zerowy X2.N	Zaciski do przewodów zerowych wszystkich przynależnych podzespołów instalacji
X3.1	Faza przełączona	Przez wyłącznik zasilania regulatora Wskazówka Przestrzegać obciążenia całkowitego 1000 W wszystkich podłączonych podzespołów.
X3.2 X3.14 lub do zestawu uzupełniającego EA1 	<ul style="list-style-type: none"> W instalacjach bez zasobnika buforowego wody grzewczej: czujnik temperatury jako ogranicznik maksymalnej temperatury w obiegu grzewczym instalacji ogrzewania podłogowego (jeżeli zainstalowano) i/lub Sygnał „Blokowanie z zewnątrz”: blokowanie z zewnątrz sprężarki i pomp, mieszacz w trybie regulacyjnym lub ZAMK. <p>Wskazówka W instalacjach z zasobnikiem buforowym wody grzewczej czujnik temperatury jest podłączony szeregowo do odpowiedniej pompy obiegu grzewczego: patrz rozdział „Czujnik temperatury jako ogranicznik maksymalnej temperatury w obiegu grzewczym instalacji ogrzewania podłogowego”.</p>	<p>Wymagany styk beznapięciowy (styk beznapięciowo zwarty):</p> <ul style="list-style-type: none"> Zamknięty: blokada aktywna Otwarty: brak blokady Parametry przyłączeniowe 230 V~, 2 mA <p>Wskazówka</p> <ul style="list-style-type: none"> Zabezpieczenie przed zamrożeniem instalacji nie jest zapewnione. Te i inne funkcje zewnętrzne (np. zewnętrzne podawanie wartości wymaganych), można podłączyć alternatywnie przez zestaw uzupełniający EA1. Patrz instrukcja montażu „zestawu uzupełniającego EA1”
X3.3 X3.4 	Czujnik przepływu obiegu studniowego	<p>Wymagany styk beznapięciowy:</p> <ul style="list-style-type: none"> Zamknięty: pompa ciepła pracuje Otwarty: pompa ciepła nie pracuje Zdolność łączenia 230 V, 0,15 A <p>Wskazówka W przypadku przyłączonego czujnika przepływu nie może być zamontowany mostek.</p>
X3.6 X3.7 	Blokada ZE	<p>Wymagany styk beznapięciowy:</p> <ul style="list-style-type: none"> Zamknięty: pompa ciepła pracuje Otwarty: pompa ciepła nie pracuje Zdolność łączenia 230 V, 0,15 A

Podłączanie do instalacji elektrycznej (ciąg dalszy)

Zaciski	Funkcja	Objaśnienie
		<p>Wskazówka</p> <ul style="list-style-type: none"> Ustawianie parametrów nie jest konieczne W przypadku podłączonego styku blokującego ZE nie może być zamontowany mostek. Sprężarka wyłączana jest „na twardo”, zaraz po otwarciu styku. Sygnal blokady ZE powoduje odłączenie napięcia zasilania poszczególnych elementów roboczych (w zależności od ZE). Dla przepływowego podgrzewacza wody grzewczej można wybrać wyłączane poziomy (parametr „Moc dla przepływ. podgrzew. wody grzewczej przy blok. ZE 790A”). Przyłącze elektryczne regulatora pompy ciepła (3 x 1,5 mm²) oraz przewód sygnału blokady dostawy energii elektrycznej przez ZE można złączyć w 5-żyłowym przewodzie. <p>W połączeniu ze Smart Grid: Nie można podłączać sygnału blokady dostawy energii elektrycznej przez ZE. Musi być zamontowany mostek.</p>
X3.8 X3.9 	<p>Czujnik ciśnienia w obiegu pierwotnym i/lub</p> <p>Czujnik ochrony przed zamrożeniem</p> <p>albo Mostek</p>	<p>Wymagany styk beznapięciowy:</p> <ul style="list-style-type: none"> Zamknięty: łańcuch zabezpieczeń nieprzerwany Otwarty: łańcuch zabezpieczeń przerwany, pompa ciepła nie pracuje Zdolność łączenia 230 V~, 0,15 A <p>Podłączenie:</p> <ul style="list-style-type: none"> Połączenie szeregowe, jeśli dostępne są 2 podzespółki bezpieczeństwa Założyć mostek, jeśli żaden podzespół bezpieczeństwa nie jest dostępny.
X3.12 X3.13 lub do zewnętrznego zestawu uzupełniającego EA1 	<p>Sygnal „Zapotrzebowanie z zewnątrz”: włączanie z zewnątrz sprężarki i pomp, mieszacz w trybie regulacyjnym lub OTW., przełączanie trybu roboczego kilku podzespółów instalacji</p>	<p>Wymagany styk beznapięciowy:</p> <ul style="list-style-type: none"> Zamknięty: zapotrzebowanie Otwarty: brak zapotrzebowania Parametry przyłączeniowe 230 V~, 2 mA <p>Wskazówka <i>Te i inne funkcje zewnętrzne (np. zewnętrzne podawanie wartości wymaganych), można podłączyć alternatywnie przez zestaw uzupełniający EA1. Patrz instrukcja montażu „zestawu uzupełniającego EA1”</i></p>
X40	<p>Przyłącze elektryczne regulatora pompy ciepła: Faza L lub L1 X40.⊕ Przyłącze przewodu ochronnego X40.N Przyłącze przewodu zerowego</p>	<p>Przyłącze elektryczne 230 V~: patrz rozdział „Przyłącze elektryczne”.</p>

Płytki instalacyjna regulatora i czujników (przyłącza niskiego napięcia)

Ustawianie wymaganych parametrów podczas uruchamiania: patrz od strony 50.

Wtyk	Czujnik/podzespół	Typ
F0	Czujnik temperatury zewnętrznej	NTC 10 kΩ
F4	Czujnik temperatury w zasobniku buforowym	NTC 10 kΩ
F6 (X25.5/X25.6)	Górny czujnik temperatury wody w pojemnościowym zasobniku/podgrzewaczu cwu	NTC 10 kΩ
F7 (X25.7/X25.8)	Dolny czujnik temperatury wody w pojemnościowym zasobniku/podgrzewaczu cwu	NTC 10 kΩ
F12	Czujnik temperatury wody na zasilaniu obiegu grzewczego z mieszaczem M2/OG2	NTC 10 kΩ
F13	Czujnik temperatury wody na zasilaniu instalacji (za zasobnikiem buforowym i mieszaczem zewnętrznej wytwornicy ciepła/kotła grzewczego)	NTC 10 kΩ
F14	Czujnik temperatury wody na zasilaniu obiegu chłodzącego: obieg grzewczy bez mieszacza A1/OG1 lub oddzielny obieg chłodzący OCH	NTC 10 kΩ
F16	Czujnik temperatury pomieszczenia w obiegu chłodzącym <ul style="list-style-type: none"> ▪ Wymagany do oddzielnego obiegu chłodzącego OCH ▪ Zalecany do obiegu grzewczego/chłodzącego bez mieszacza A1/OG1 	NTC 10 kΩ
F20	Czujnik temperatury wody w zewnętrznej wytwornicy ciepła/kotle grzewczym	NTC 10 kΩ
145	Magistrala KM (żyły zamienne) Jeśli podłączanych jest kilka urządzeń, należy zastosować rozdzielacz magistrali KM (wyposażenie dodatkowe). Odbiornik magistrali KM (przykłady): <ul style="list-style-type: none"> ▪ Zestaw uzupełniający mieszacza dla obiegu grzewczego M3/HK3 ▪ Zdalne sterowanie (ustawić przyporządkowanie obiegów grzewczych na zdalnym sterowaniu) ▪ Zestaw uzupełniający EA1, zestaw uzupełniający AM1 	—
241	Modbus (nie zamienić żył), np. przyłączy licznika energii instalacji fotowoltaicznej	—
J1	Mostek opornika obciążenia magistrali Modbus <ul style="list-style-type: none"> ⚡ Opornik obciążenia aktywny (stan fabryczny) ⚡ Opornik obciążenia nieaktywny 	—
X18	Modbus (nie zamienić żył), np. Vitovent 300-F Wskazówka Jeśli ma zostać podłączonych kilka urządzeń, należy zastosować rozdzielacz Modbus (wyposażenie dodatkowe): patrz instrukcja montażu „Rozdzielacz Modbus”.	—
X24	Przyłączy modułu komunikacyjnego LON: patrz instrukcja montażu „modułu komunikacyjnego LON”	—
X31	Miejsce na wtyk kodujący	—
193 D	Przyłączy sygnału PWM pompy obiegu solarne	—

Wskazówka

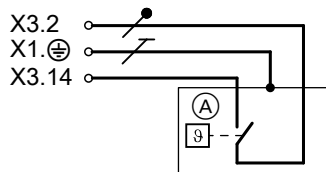
Czujnik temperatury wody na zasilaniu obiegu grzewczego z mieszaczem M3/OG3: Czujnik temperatury wody na zasilaniu obiegu grzewczego M3/OG3 podłączany jest do zestawu uzupełniającego z mieszaczem (wyposażenie dodatkowe).

Podłączanie do instalacji elektrycznej (ciąg dalszy)

Podłączanie czujnika temperatury w postaci ogranicznika temperatury maksymalnej w obiegu grzewczym instalacji ogrzewania podłogowego

Instalacja bez zasobnika buforowego wody grzewczej: przyłącze do X3.2/X3.14

Jeśli czujnik temperatury działa jako ogranicznik temperatury maksymalnej obiegu grzewczego instalacji ogrzewania podłogowego, pompa ciepła zostanie wyłączona. Obieg grzewczy instalacji ogrzewania podłogowego nie będzie już zasilany.

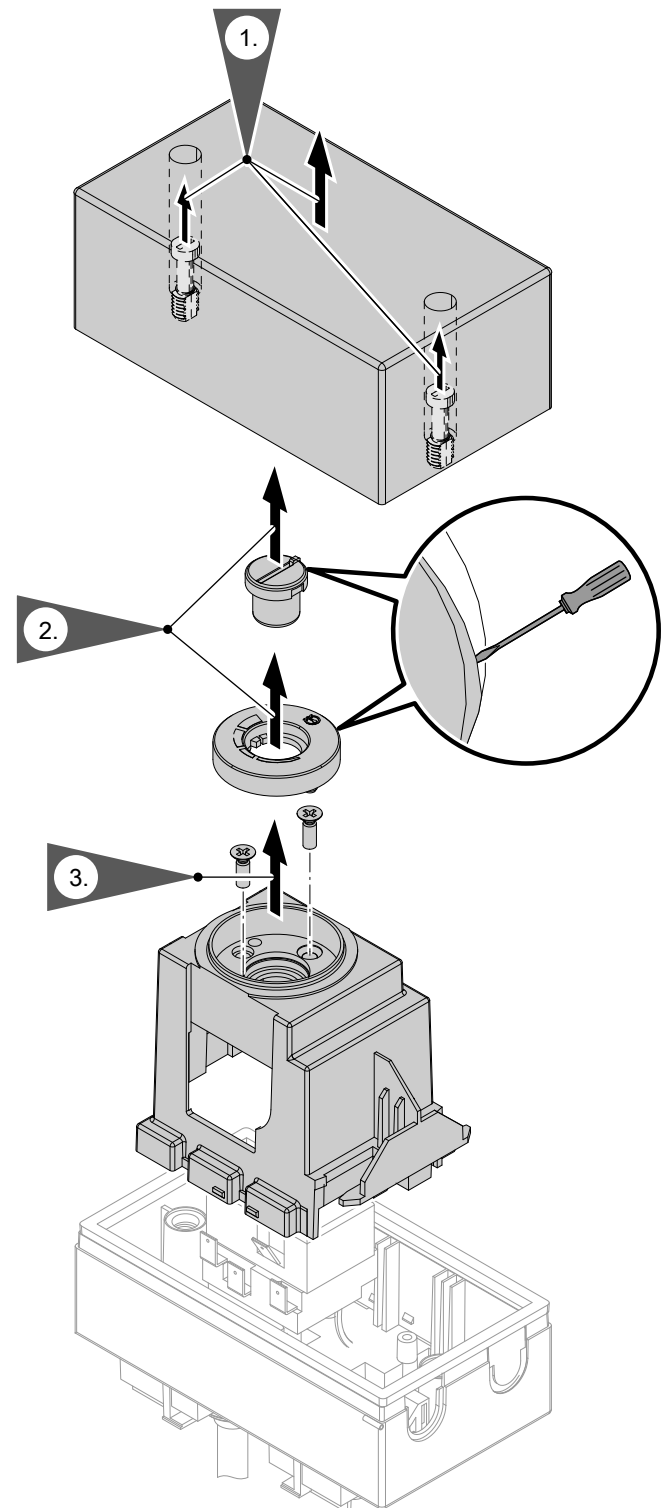


Rys. 22

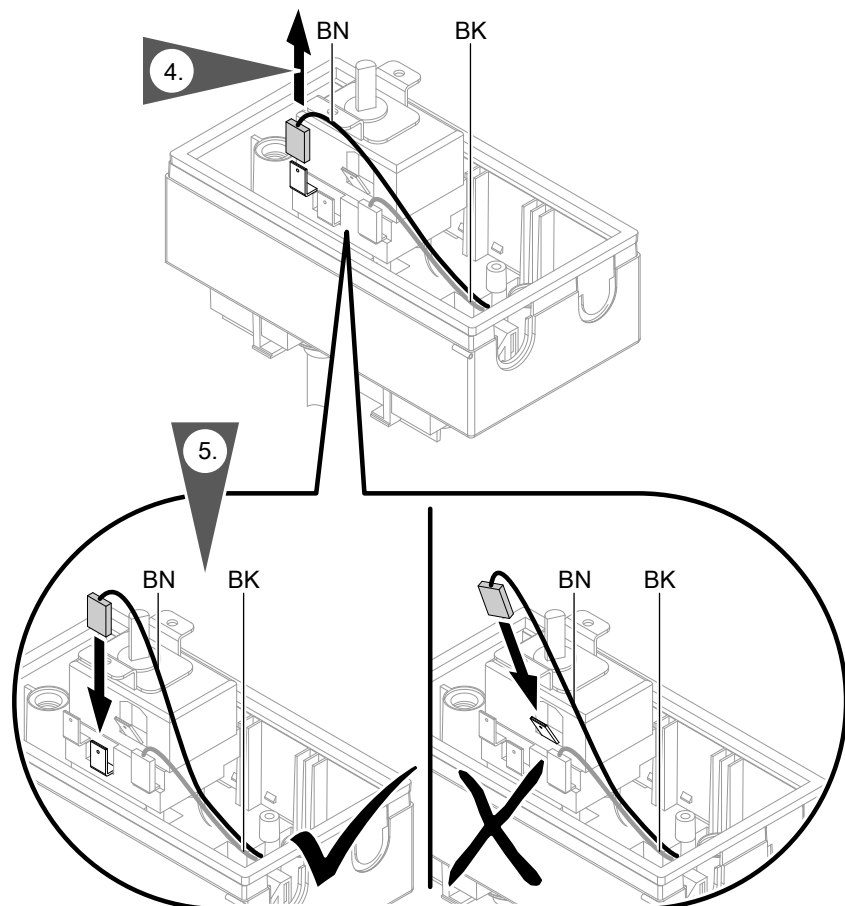
- Ⓐ Czujnik temperatury jako ogranicznik temperatury maksymalnej instalacji ogrzewania podłogowego

! **Uwaga**
 Jeśli czujnik temperatury jest wykonany jako ogranicznik temperatury maksymalnej obiegu grzewczego instalacji ogrzewania podłogowego w formie **zestyku rozwiernego**, pompa ciepła się nie włączy.
 Wykonać czujnik temperatury jako ogranicznik temperatury maksymalnej obiegu grzewczego instalacji ogrzewania podłogowego w formie **styku beznapięciowo zwartego**.

Przebudowa czujnika temperatury o nr zam. 7151728, 7151729 na styk beznapięciowo zwarty



Rys. 23



Rys. 24

Oznaczenie kolorami zgodnie z normą IEC 60757:

BN Brązowy
BK Czarny
GNYE Zielony/żółty

Montaż czujnika temperatury: wykonać kroki od 1 do 3 w odwrotnej kolejności

Instalacja z zasobnikiem buforowym wody grzewczej

Jeśli czujnik temperatury działa jako ogranicznik temperatury maksymalnej obiegu grzewczego instalacji ogrzewania podłogowego, pompa obiegu grzewczego danego obiegu grzewczego zostanie wyłączona. Pompa ciepła pozostaje włączona. Pozostałe obiegi grzewcze są nadal zasilane.



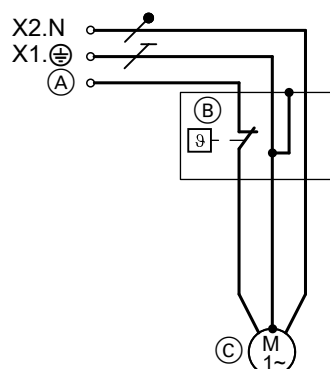
Uwaga

Jeśli czujnik temperatury jest wykonany jako ogranicznik temperatury maksymalnej obiegu grzewczego instalacji ogrzewania podłogowego w formie **styku beznapięciowo zwartej**, pompa obiegu grzewczego nie włączy się. Wykonać czujnik temperatury jako ogranicznik maksymalnej temperatury ogrzewania podłogowego w formie **zestyku rozwiernego**.

Obieg grzewczy	Przyłącze [Ⓐ]	Pompa obiegowa [Ⓒ]	Patrz rys.
Bez mieszacza A1/HK1	212.2 do płyty głównej	Pompa obiegu grzewczego A1/OG1	25
Z mieszaczem M2/HK2	225.1 do rozszerzonej płytki instalacyjnej	Pompa obiegu grzewczego M2/OG2	26
Z mieszaczem M3/HK3	Wtyk ²⁰ do zestawu uzupełniającego mieszacza	Pompa obiegu grzewczego M3/OG3	27

Podłączanie do instalacji elektrycznej (ciąg dalszy)

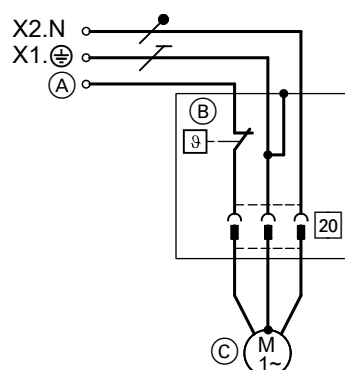
Podłączanie czujnika temperatury (B) ogólnie



Rys. 25

- (A) Przyłącze 212.2 do płyty głównej lub Przyłącze 225.1 do rozszerzonej płytki instalacyjnej
- (B) Czujnik temperatury jako ogranicznik temperatury maksymalnej w obiegu grzewczym instalacji ogrzewania podłogowego
- (C) Pompa obiegu grzewczego A1/HK1 lub M2/HK2

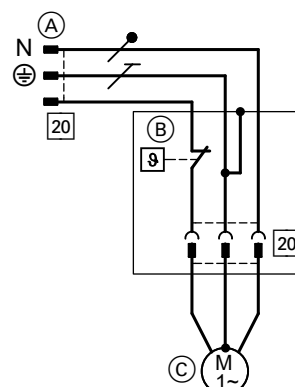
Przyłącze czujnika temperatury o numerze zam. 7151728, 7151729 (B)



Rys. 26

- (A) Przyłącze 212.2 do płyty głównej lub Przyłącze 225.1 do rozszerzonej płytki instalacyjnej
- (B) Czujnik temperatury jako ogranicznik temperatury maksymalnej w obiegu grzewczym instalacji ogrzewania podłogowego
- (C) Pompa obiegu grzewczego A1/HK1 lub M2/HK2

Przyłącze czujnika temperatury o numerze zam. 7151728, 7151729 (B) do zestawu uzupełniającego mieszacza



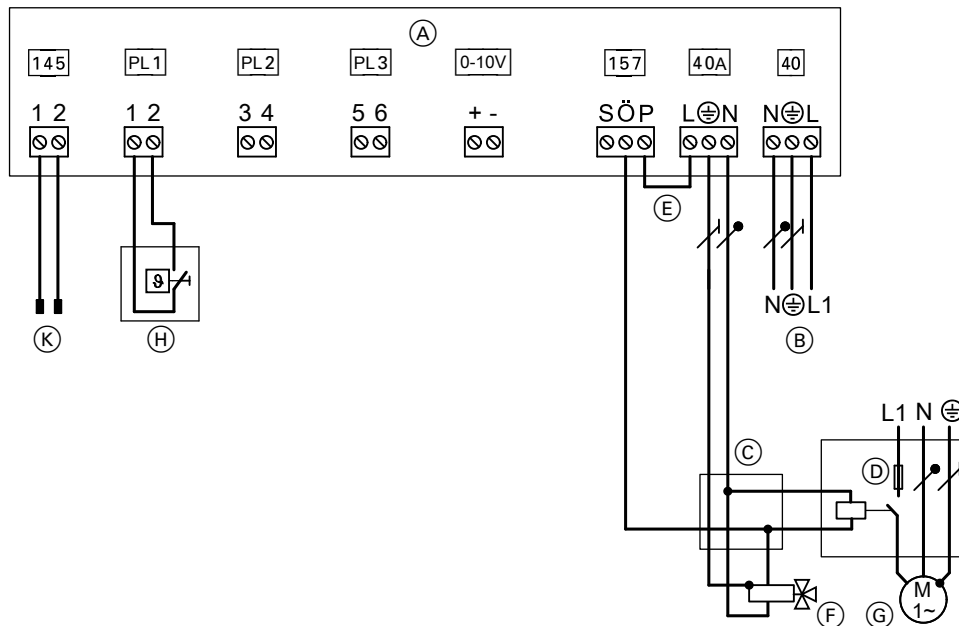
Rys. 27

- (A) Wtyk [20]: podłączyć do zestawu uzupełniającego.
- (B) Czujnik temperatury jako ogranicznik temperatury maksymalnej w obiegu grzewczym instalacji ogrzewania podłogowego
- (C) Pompa obiegu grzewczego M3/OG3

Podgrzew basenu

Wskazówka

- Sterowanie podgrzewem basenu następuje za pomocą magistrali KM przez zestaw uzupełniający EA1.
- Przyłącza do zestawu uzupełniającego EA1 wykonawć **tylko** zgodnie z rysunkiem 28.
- Pompa obiegu filtra **nie** może być sterowana przez regulator pompy ciepła.

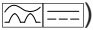


Rys. 28

- Ⓐ Zestaw uzupełniający EA1
- Ⓑ Przyłącze elektryczne 1/N/PE 230 V/50 Hz
- Ⓒ Puszka rozgałęźna (w zakresie obowiązków inwestora)
- Ⓓ Bezpieczniki i stycznik mocy pompy obiegowej do podgrzewu basenu (wyposażenie dodatkowe)
- Ⓔ Mostek
- Ⓕ 3-drogowy zawór przełączny „Basen” (w stanie beznapięciowym: podgrzew przez zasobnik buforowy wody grzewczej)
- Ⓖ Pompa obiegowa do podgrzewu basenu (wyposażenie dodatkowe)
- Ⓗ Regulator temperatury do regulacji temperatury wody w basenie kąpielowym (styk beznapięciowy: 230 V~, 0,1 A, wyposażenie dodatkowe)
- Ⓚ Przyłącze magistrali KM na płycie instalacyjnej niskonapięciowej

Przyłącze elektryczne

Wyłączniki do nieziemionych przewodów

- W zasilającym przewodzie elektrycznym należy przewidzieć wyłącznik, który w pełni odłączy wszystkie aktywne przewody od sieci i który odpowiada kategorii przepięciowej III (3 mm) przy całkowitym rozłączeniu. Wyłącznik ten musi zostać zamontowany w ułożonej na stałe instalacji elektrycznej zgodnie z warunkami wykonania, np. wyłącznik główny lub wstępnie zainstalowany przełącznik zabezpieczenia przewodów.
- Dodatkowo zaleca się instalację uniwersalnego wyłącznika różnicowoprądowego (FI klasa B ) do prądów stałych (uszkodzeniowych), które mogą powstać na skutek działania efektywnych energetycznie środków roboczych.
- Dobrać i zaplanować wyłączniki różnicowoprądowe zgodnie z DIN VDE 0100-530.



Niebezpieczeństwo

Nieprawidłowo wykonane instalacje elektryczne mogą prowadzić do niebezpiecznego porażenia prądem elektrycznym oraz do uszkodzenia urządzeń.

Przyłącze elektryczne i zabezpieczenia (np. układ FI) wykonać zgodnie z następującymi przepisami:

- IEC 60364-4-41
- Przepisy VDE (Niemcy)
- Regulacje techniczne dotyczące przyłączania do niskiego napięcia VDE-AR-N-4100



Niebezpieczeństwo

Jeżeli podzespoły instalacji nie zostały uziemione, w razie uszkodzenia instalacji elektrycznej występuje ryzyko odniesienia groźnych obrażeń spowodowanych prądem elektrycznym i uszkodzenia podzespołów.

Urządzenie oraz przewody rurowe muszą być połączone z uziemieniem budynku.



Niebezpieczeństwo

Nieprawidłowe przyporządkowanie żył może prowadzić do niebezpiecznego porażenia prądem elektrycznym oraz do uszkodzenia urządzenia.

Nie pomylić żył „L” i „N”.

- Istnieje możliwość uzgodnienia z ZE różnych taryf zasilania obwodów obciążeniowych. Przestrzegać przepisów technicznych ZE dotyczących przyłączy.

- Jeśli sprężarka i/lub przepływowy podgrzewacz wody grzewczej eksploatowane są podczas trwania tańszej taryfy (blokada ZE), należy poprowadzić dodatkowy przewód (np. 3 x 1,5 mm²) dla sygnału blokady dostawy energii elektrycznej przez zakład energetyczny od szafy licznika do regulatora pompy ciepła.

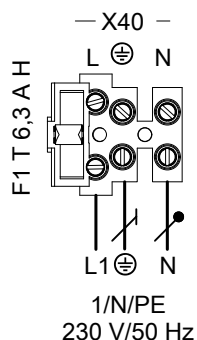
lub

Przewody sygnału blokady dostawy energii elektrycznej przez zakład energetyczny oraz przyłącza elektrycznego regulatora pompy ciepła (3 x 1,5 mm²) można złączyć w 5-żyłowym przewodzie.

- Przyporządkowanie blokady dostawy energii elektrycznej przez zakład energetyczny (do sprężarki i/lub przepływowego podgrzewacza wody grzewczej) ustawiane jest przez rodzaj przyłącza oraz poprzez ustawienie parametrów na regulatorze pompy ciepła. W Niemczech blokada dostawy energii elektrycznej ograniczona jest maks. do 3 razy na 2 h w ciągu dnia (24 h).
- Zasilanie **regulatora pompy ciepła/elektroniki** musi odbywać się **bez** blokady dostawy energii elektrycznej przez zakład energetyczny. W takim przypadku nie można stosować wyłączanych taryf.
- W przypadku wykorzystania energii własnej (wykorzystanie energii elektrycznej z instalacji fotowoltaicznych na własne potrzeby):
W czasie blokady dostawy energii elektrycznej przez zakład energetyczny praca sprężarki w połączeniu z wykorzystaniem energii własnej **nie** jest możliwa.
- Zasilający przewód elektryczny regulatora pompy ciepła zabezpieczyć bezpiecznikiem maks. 16 A.
- Dla wyposażenia dodatkowego i podzespołów zewnętrznych, które nie są przyłączone do regulatora pompy ciepła, zaleca się wykonanie przyłącza elektrycznego do tego samego bezpiecznika, a przynajmniej do bezpiecznika o fazach identycznych z regulatorem pompy ciepła.
Podłączenie do tego samego bezpiecznika zwiększa bezpieczeństwo w przypadku odłączenia od sieci. Trzeba przy tym uwzględnić pobór energii elektrycznej przez podłączone odbiorniki.
- W przypadku podłączania z elastycznym zasilającym przewodem elektrycznym, gdy uchwyt mocujący zawiedzie, należy zadbać o to, aby przewody przewodzące prąd elektryczny przed przewodem ochronnym były naprężone. Długość żył przewodu ochronnego jest zależna od konstrukcji.

Przyłącze elektryczne (ciąg dalszy)

Przyłącze elektryczne regulatora pompy ciepła 230 V~



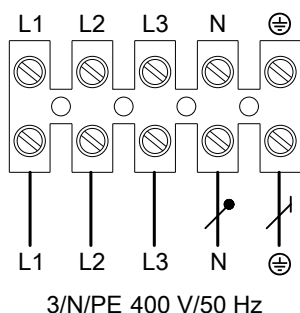
Rys. 29

Wskazówka

To przyłącze **nie** może zostać zablokowane.

- Zabezpieczenie maks. 16 A
- Taryfa zwykła: taryfa niska z blokadą ZE dla regulatora pompy ciepła nie jest możliwa
- Zalecany zasilający przewód elektryczny: 3 x 1,5 mm²
- Zalecany zasilający przewód elektryczny z blokadą dostawy energii elektrycznej przez ZE do sprężarki/przepływowego podgrzewacza wody grzewczej: 5 x 1,5 mm²

Przyłącze elektryczne sprężarki 400 V~)



Rys. 30

- Możliwość zastosowania taryfy niskiej i blokady dostawy energii elektrycznej przez ZE
- Przy korzystaniu z taryfy niskiej z blokadą dostawy energii elektrycznej przez ZE nie są konieczne ustawienia parametrów. W czasie blokady sprężarka jest wyłączona.

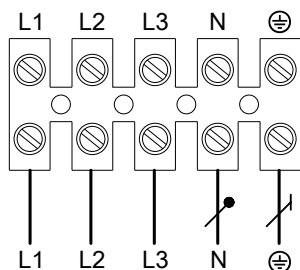
Przewód	Maks. długość przewodu	Bezpiecznik
5 x 2,5 mm ²	25 m	16 A

Przyłącze elektryczne przepływowego podgrzewacza wody grzewczej 400 V~

**Uwaga**

Praca przepływowego podgrzewacza wody grzewczej bez wody spowoduje uszkodzenie węzownicy grzewczej.

Przepływowy podgrzewacz wody grzewczej można podłączyć do sieci elektrycznej dopiero po całkowitym napełnieniu i odpowietrzeniu instalacji grzewczej.



Rys. 31

- Możliwość zastosowania taryfy niskiej i blokady dostawy energii elektrycznej przez ZE
- Przy korzystaniu z taryfy niskiej z blokadą dostawy energii elektrycznej przez ZE nie są konieczne ustawienia parametrów. W czasie blokady sprężarka jest wyłączona.

Przewód	Maks. długość przewodu	Bezpiecznik
5 x 2,5 mm ²	25 m	16 A

Przyłącze elektryczne (ciąg dalszy)

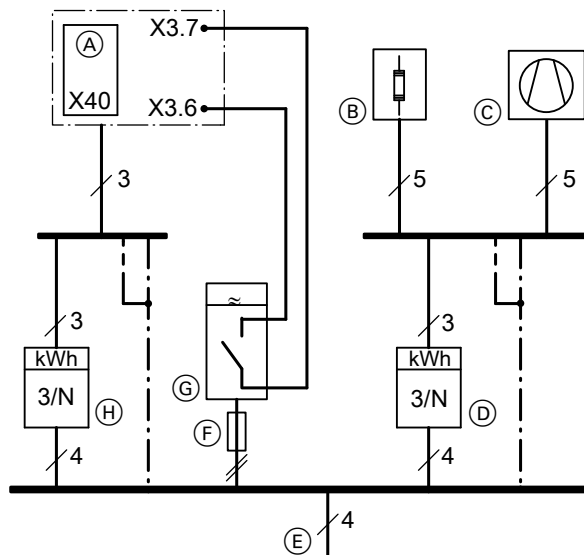
Zasilanie elektryczne z blokadą dostaw energii elektrycznej przez ZE: Bez rozdzielania obciążenia ze strony inwestora

Sygnal blokady ZE przyłącza się bezpośrednio w regulatorze pompy ciepła. Przy aktywnej blokadzie dostawy energii elektrycznej przez ZE sprężarka wyłączana jest „pośrednio”.

Ustawienie parametru „**Moc dla przepływ. podgrzew. wody grzewczej przy blok. ZE 790A**” decyduje o tym, czy i na jakim stopniu pozostanie włączony przepływowy podgrzewacz wody grzewczej w czasie blokady ZE.

Wskazówka

Przestrzegać Technicznych Warunków Przyłączeniowych odpowiedniego zakładu energetycznego (ZE).



Rys. 32 Widok bez bezpieczników i wyłączników ochronnych FI

- (A) Regulator pompy ciepła
- (B) Przepływowy podgrzewacz wody grzewczej

- (C) Sprężarka
- (D) Licznik taryfy niskiej
- (E) Zasilanie: system TNC
- (F) Bezpiecznik wstępny odbiornika sterowania okrężnego
- (G) Odbiornik sterowania okrężnego (styk otwarty: blokada aktywna)
- (H) Licznik taryfy wysokiej

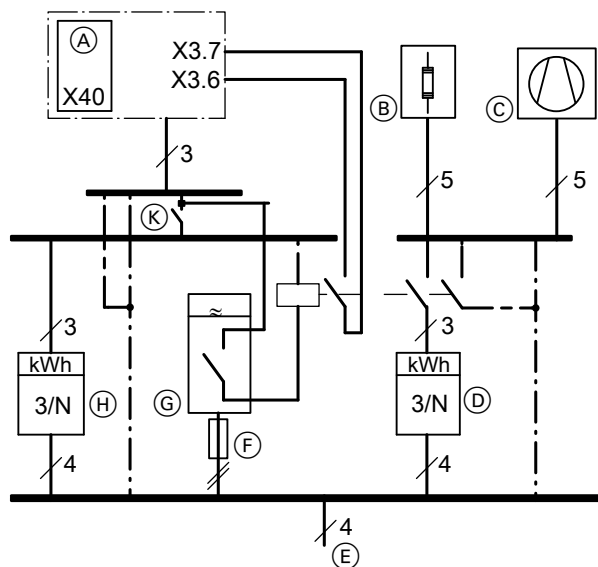
Zasilanie elektryczne z blokadą dostaw energii elektrycznej przez ZE: Z rozdzielaniem obciążenia ze strony inwestora

Sygnal blokady energii elektrycznej przez ZE przyłącza się do dostarczonego przez inwestora stycznika zasilania sieci w taryfie niskiej i w regulatorze pompy ciepła. W sytuacji, gdy blokada dostawy energii elektrycznej przez ZE jest aktywna, sprężarka **oraz** przepływowy podgrzewacz wody grzewczej są wyłączane „na stałe”.

Wskazówka

Przestrzegać Technicznych Warunków Przyłączeniowych odpowiedniego zakładu energetycznego (ZE).

Przyłącze elektryczne (ciąg dalszy)



- Ⓒ Sprężarka
- Ⓓ Licznik taryfy niskiej
- Ⓔ Zasilanie: system TNC
- Ⓕ Bezpiecznik wstępny odbiornika sterowania okrężnego
- Ⓖ Odbiornik sterowania okrężnego (styk otwarty: blokada aktywna)
- Ⓗ Licznik taryfy wysokiej
- Ⓚ Wyłącznik główny

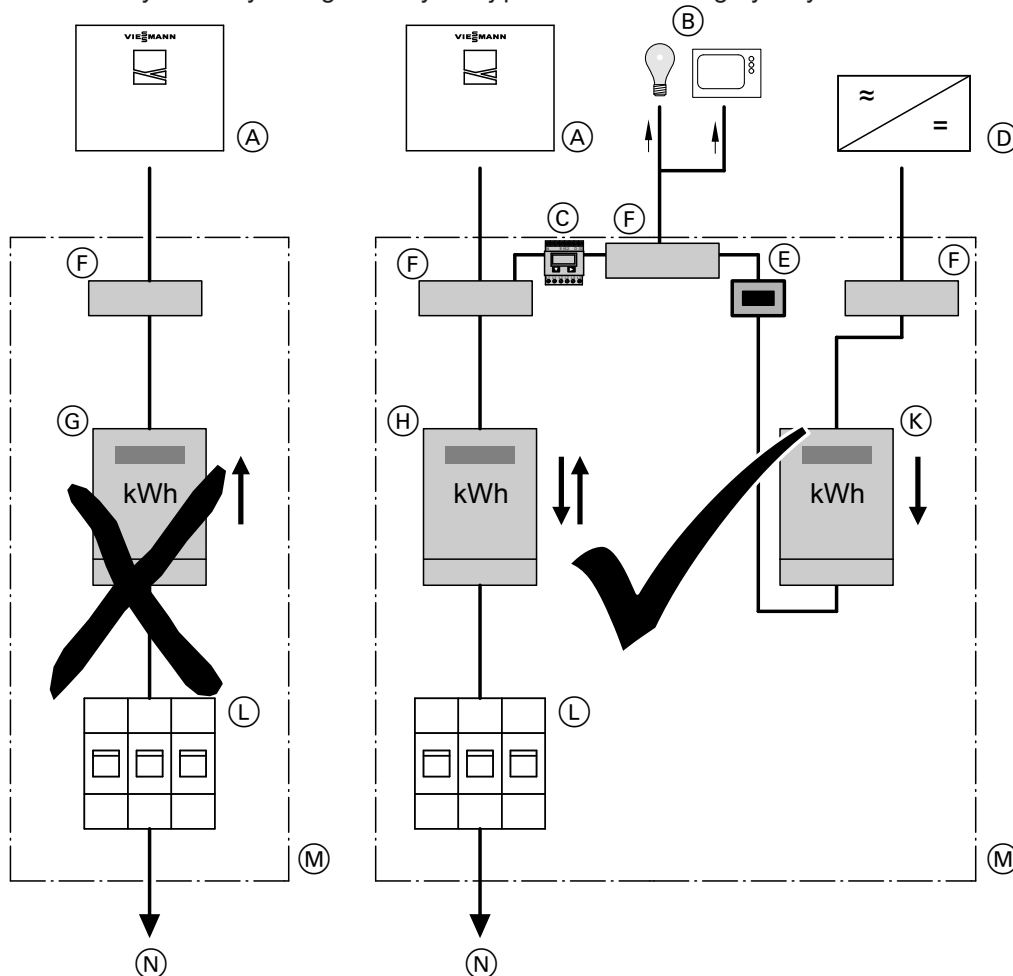
Rys. 33 Widok bez bezpieczników i wyłączników ochronnych FI

- Ⓐ Regulator pompy ciepła
- Ⓑ Przepływowy podgrzewacz wody grzewczej

Przyłącze elektryczne (ciąg dalszy)

Zasilanie w połączeniu ze zużyciem energii własnej

Bez blokady dostawy energii elektrycznej przez zakład energetyczny



Rys. 34

- (A) Pompa ciepła
 (B) Inne odbiorniki (energii własnej) w domu
 (C) Licznik energii elektrycznej
 (D) Przebiegnik częstotliwości
 (E) Wyłącznik instalacji fotowoltaicznej
 (F) Zacisk przyłączeniowy
 (G) Licznik taryfy podwójnej (dla taryfy specjalnej pompy ciepła)
Nie wolno stosować w połączeniu z instalacją fotowoltaiczną wykorzystywaną na własne potrzeby.
- (H) Licznik dwukierunkowy (do instalacji fotowoltaicznej wykorzystywanej na własne potrzeby):
 Pobieranie energii z ZE i wysyłanie energii do ZE
 (K) Licznik z blokadą wsteczną:
 Do wytwarzania energii przez instalację fotowoltaiczną
 (L) Wyłącznik przyłącza domowego (szafa rozdzielcza)
 (M) Szafa rozdzielcza
 (N) Domowa skrzynka przyłączeniowa

Smart Grid

Funkcje Smart Grid są włączane przez dwa beznapięciowe styki ZE.

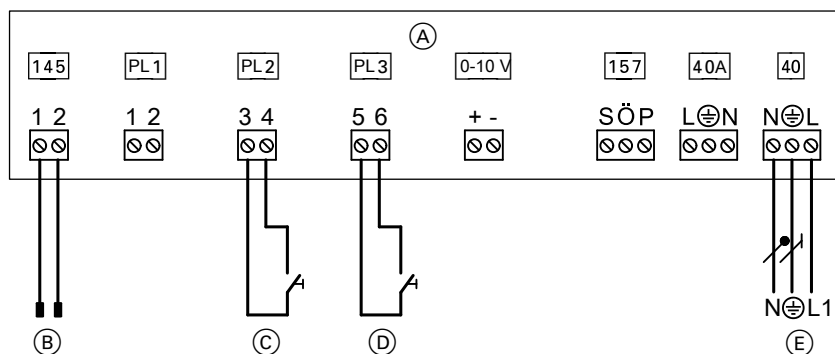
Możliwości podłączenia obu styków beznapięciowych:

- Do zestawu uzupełniającego EA1 zgodnie z rys. 35
- Do regulatora pompy ciepła zgodnie z rys. 36

Przyłącze elektryczne (ciąg dalszy)

Przyłączenie do zestawu uzupełniającego EA1

Warunek: „Uruchomienie Smart Grid 7E80” jest ustawione na „1”.



Rys. 35

- (A) Zestaw uzupełniający EA1
- (B) Przyłącze na płycie instalacyjnej niskonapięciowej
- (C) Styk beznapięciowo zwarty 1: Może być konieczne omówienie z ZE
- (D) Styk beznapięciowo zwarty 2: Może być konieczne omówienie z ZE
- (E) Przyłącze elektryczne 1/N/PE 230 V/50 Hz

Wskazówka

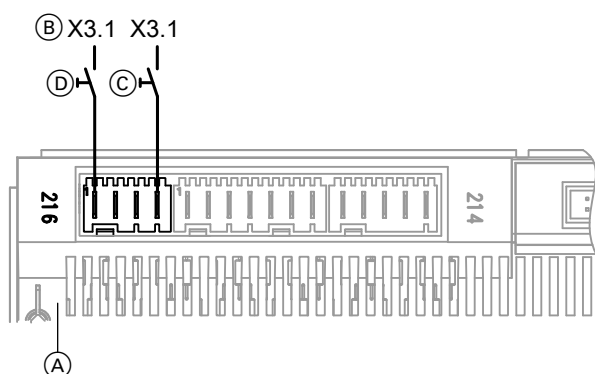
- Jeśli włączone są funkcje Smart Grid (opcja „Uruchomienie Smart Grid 7E80” ustawiona na „1”), dwa wejścia DE2 i DE3 nie mogą być wykorzystywane do sygnałów „Zapotrzebow. z zewn.” i „Blokowanie z zewn.”.
- Blokada ZE jest zawarta w zakresie funkcji Smart Grid. W związku z tym nie podłączać sygnału blokady dostawy energii elektrycznej przez ZE do przyłączy X3.6 i X3.7. Nie usuwać mostka.

Wskazówka

- Jeśli Smart Grid jest podłączony do dwóch wejść cyfrowych na płycie głównej („Uruchomienie Smart Grid 7E80” na „4”), nie wolno włączać przełączania z zewnątrz dla obiegów grzewczych/chłodzących („zdalne sterowanie 2003” na „2”). W przeciwnym razie Smart Grid jest nieaktywny.
- Blokada ZE jest zawarta w zakresie funkcji Smart Grid. Dlatego sygnału blokady energii elektrycznej z ZE nie można podłączać do przyłączy X3.6 i X3.7.

Przyłączenie do regulatora pompy ciepła

Warunek: „Uruchomienie Smart Grid 7E80” jest ustawione na „4”.



Rys. 36

- (A) Płyta główna
- (B) Przyłącze X3.1 (L') na listwach zaciskowych
- (C) Styk beznapięciowy 1: Może być konieczne omówienie z ZE
- (D) Styk beznapięciowy 2: Może być konieczne omówienie z ZE

Wykonywanie przyłącza do zacisków X3.8/X3.9

Po przyłączeniu do sieci, do zacisków X3.8 i X3.9 **musi** zostać przyłączony jeden z następujących komponentów:

- Czujnik ciśnienia obiegu pierwotnego i/lub czujnik ochrony przed zamrożeniem
albo
- Załączony mostek

Zamykanie pompy ciepła



Uwaga

Nieszczelne połączenia hydrauliczne prowadzą do uszkodzeń urządzenia.

- Sprawdzić szczelność wewnętrznych i montowanych przez inwestora połączeń hydraulicznych.
- W razie nieszczelności natychmiast wyłączyć urządzenie. Spuścić płyn przez zawór do napełniania i opróżniania. Sprawdzić osadzenie pierścieni uszczelniających. Zsunięte pierścienie uszczelniające należy **koniecznie** wymienić.



Uwaga

Nieszczelna obudowa może prowadzić do uszkodzeń spowodowanych przez kondensat, wibracji oraz powstawania hałasu.

- Zamykać drzwi urządzenia w sposób dźwiękoszczelny i szczelny dyfuzyjnie.
- Osłony zewnętrzne muszą być podczas eksploatacji zamontowane w sposób szczelny dyfuzyjnie. Osłony zewnętrzne demontować wyłącznie na potrzeby prac konserwacyjnych i serwisowych.



Niebezpieczeństwo

Jeżeli podzespoły instalacji nie zostały uziemione, w razie uszkodzenia instalacji elektrycznej występuje ryzyko odniesienia groźnych obrażeń spowodowanych prądem elektrycznym i uszkodzenia podzespołów.

Koniecznie przywrócić wszystkie połączenia przewodu ochronnego.

Urządzenie oraz przewody rurowe muszą być połączone z uziemieniem budynku.

Montaż: patrz strona 12.



			Strona
Czynności robocze przy pierwszym uruchomieniu			
Czynności robocze podczas przeglądu technicznego			
Czynności robocze przy konserwacji			
•	•	•	1. Otwieranie pompy ciepła..... 47
•			2. Sporządzanie protokołów..... 47
•	•	•	3. Kontrola szczelności obiegu chłodniczego..... 47
•			4. Napełnianie i odpowietrzanie po stronie pierwotnej..... 48
•			5. Napełnianie i odpowietrzanie po stronie wtórnej..... 49
•	•	•	6. Kontrola naczynia wzbiorczego i ciśnienia w obiegu grzewczym..... 49
•	•	•	7. Kontrola zamocowania przyłączy elektrycznych..... 50
•	•	•	8. Włączanie bezpiecznika głównego
•			9. Uruchamianie instalacji..... 50
•	•	•	10. Kontrola działania instalacji..... 61
•	•	•	11. Zamykanie pompy ciepła..... 62
•	•	•	12. Kontrola pompy ciepła pod kątem nietypowych odgłosów..... 63
•			13. Szkolenie użytkownika instalacji..... 63



Otwieranie pompy ciepła



Niebezpieczeństwo

Dotknięcie podzespołów przewodzących prąd może prowadzić do odniesienia groźnych obrażeń spowodowanych prądem elektrycznym.

- **Nie dotykać** przestrzeni przyłączeniowych (regulator pompy ciepła i przyłącza elektryczne, patrz rozdział „Przeгляд podzespołów elektrycznych”).
- Podczas wykonywania prac przy urządzeniu odłączyć urządzenie od zasilania elektrycznego, np. oddzielnym bezpiecznikiem lub wyłącznikiem głównym zasilania elektrycznego. Sprawdzić, czy napięcie zostało odłączone, i zabezpieczyć przed ponownym włączeniem.
- Przed rozpoczęciem prac odczekać co najmniej min. 4 minuty, aż napięcie spadnie.



Niebezpieczeństwo

Jeżeli podzespoły instalacji nie zostały uziemione, w razie uszkodzenia instalacji elektrycznej występuje ryzyko odniesienia groźnych obrażeń spowodowanych prądem elektrycznym i uszkodzenia podzespołów.

Koniecznie przywrócić wszystkie połączenia przewodu ochronnego.

Urządzenie oraz przewody rurowe muszą być połączone z uziemieniem budynku.



Uwaga

Uruchomienie bezpośrednio po ustawieniu może prowadzić do uszkodzenia urządzenia. Należy odczekać **min. 30 min** od ustawienia do uruchomienia urządzenia.



Uwaga

W razie prac przy obiegu chłodniczym może dojść do wycieku czynnika chłodniczego. Wszelkie prace przy obiegu chłodniczym mogą być wykonywane **tylko** przez certyfikowany personel (zgodnie z rozporządzeniami UE 517/2014 oraz UE 2015/2067).

1. Demontaż blachy przedniej: patrz strona 12.
2. Ewentualnie otworzyć drzwi obudowy: patrz strona 13.
3. Ewentualnie otworzyć elektryczną przestrzeń przyłączeniową: patrz strona 20.
4. Po zakończeniu prac zamknąć pompę ciepła: Patrz strona 45.



Uruchamianie urządzenia

Instrukcja obsługi „Vitotronic 200”



Sporządzanie protokołów

Wartości pomiarowe ustalone podczas pierwszego uruchomienia należy wpisać do protokołów, zamieszczonych od strony 72, oraz do książki eksploatacyjnej (jeśli jest dostępna).



Kontrola szczelności obiegu chłodniczego



Niebezpieczeństwo

Czynnik chłodniczy jest wypierającym powietrze, nietrującym gazem. Niekontrolowane wypływanie czynnika chłodniczego do zamkniętych pomieszczeń może powodować duszność lub uduszenie.

- W pomieszczeniach zamkniętych należy zapewnić odpowiednią wentylację.
- Należy bezwzględnie przestrzegać przepisów i wytycznych dotyczących posługiwania się tym czynnikiem chłodniczym.



Niebezpieczeństwo

Kontakt czynnika chłodniczego ze skórą może doprowadzić do uszkodzenia skóry.

W czasie prac przy obiegu chłodniczym należy zakładać okulary i rękawice ochronne.



Uwaga

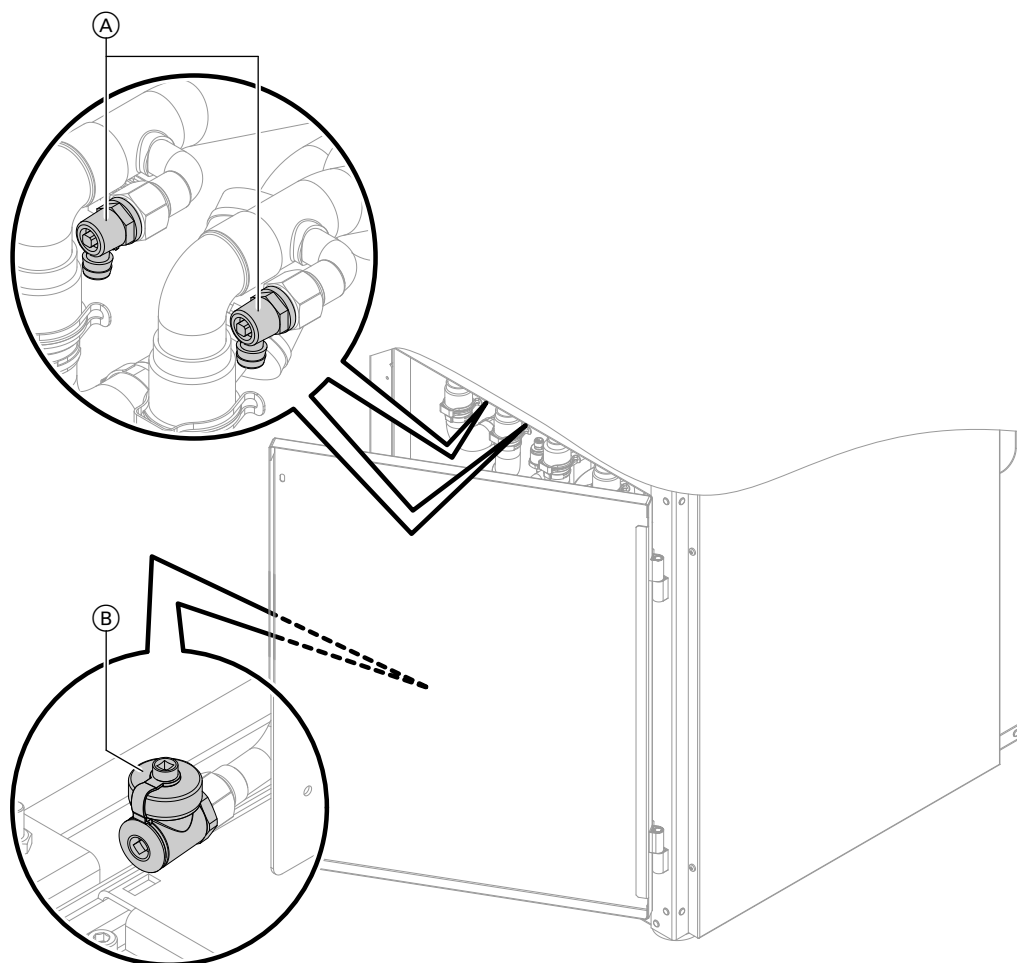
W razie prac przy obiegu chłodniczym może dojść do wycieku czynnika chłodniczego. Wszelkie prace przy obiegu chłodniczym mogą być wykonywane **tylko** przez certyfikowany personel (zgodnie z rozporządzeniami UE 517/2014 oraz UE 2015/2067).

Sprawdzić ewent. ślady oleju na podłożu, armaturze i widocznych spoinach.

Wskazówka

Ślady oleju świadczą o wycieku z obiegu chłodniczego. Zlecić kontrolę pompy ciepła specjalście ds. chłodnictwa.

W razie nieszczelności zlecić kontrolę pompy ciepła specjalście ds. chłodnictwa.



Rys. 37

- Ⓐ Zawory odpowietrzające obieg pierwotnego
- Ⓑ Zawór do napełniania i opróżniania obieg pierwotnego

! **Uwaga**
 Uruchamianie z pustym obiegiem pierwotnym prowadzi do uszkodzenia urządzenia. Napełnić i odpowietrzyć obieg pierwotny przed włączeniem napięcia zasilania.

1. Sprawdzić ciśnienie wstępne w naczyniu wzbiorczym.
2. Napełnić obieg pierwotny czynnikiem grzewczym firmy Viessmann i odpowietrzyć go.

Wskazówka

Zapewnić ochronę przed zamrożeniem do temperatury min. -15°C .

Czynnik grzewczy Viessmann to gotowa mieszanka na bazie glikolu etylenowego. Zawiera on inhibitory do ochrony antykorozyjnej. Czynnik grzewczy można stosować w temperaturach do -16°C .

3. Sprawdzić szczelność przyłączy. Wymienić uszkodzone lub zsunięte uszczelki.

Wskazówka dotycząca ustawiania pompy obiegu pierwotnego

Różnica temperatur między zasilaniem a powrotem obiegu pierwotnego: 3 K do 5 K.



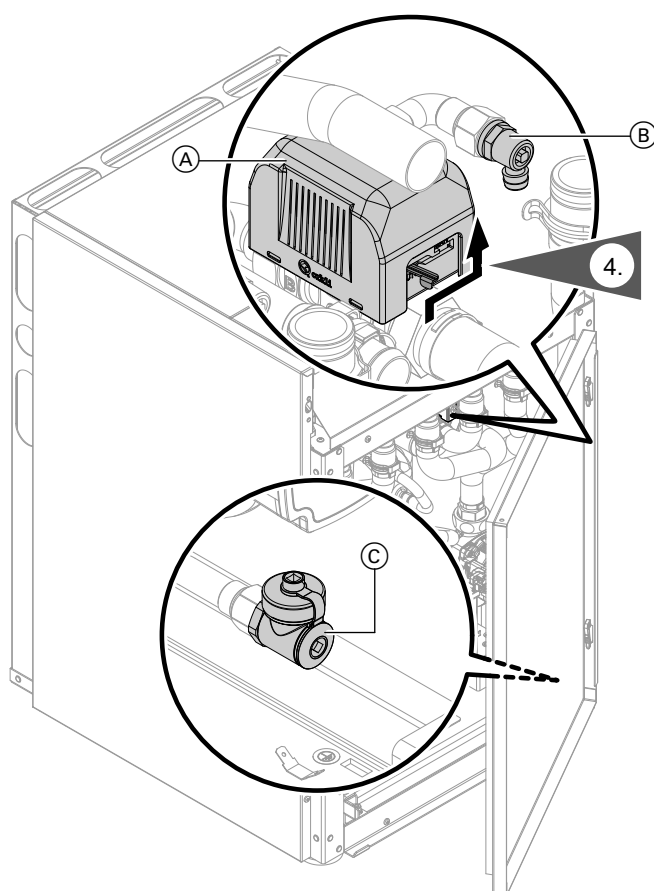
Napełnianie i odpowietrzanie po stronie wtórnej

Nieodpowiednia woda do napełniania i uzupełniania powoduje powstawanie osadów i korozję. W wyniku tego może dochodzić do uszkodzeń instalacji.

Nieuzdatniona woda grzewcza może prowadzić do uszkodzenia przepływowego podgrzewacza wody grzewczej.

W odniesieniu do jakości i ilości wody grzewczej włącznie z wodą do napełniania i wodą do uzupełniania należy uwzględnić wytyczne VDI 2035.

- Przed napełnieniem dokładnie przepłukać instalację grzewczą.
- Napełniać tylko wodą o jakości wody użytkowej.
- Urządzenia z przepływowym podgrzewaczem wody grzewczej należy napełniać i eksploatować wyłącznie przy zastosowaniu zmiękczzonej wody.



Rys. 38

- (A) 3-drogowy zawór przełączny „ogrzewanie / podgrzew ciepłej wody użytkowej”
- (B) Zawór odpowietrzający obieg wtórny
- (C) Zawór do napełniania i opróżniania obiegu wtórnego

1. Otworzyć zawory odcinające zapewnione przez inwestora, jeżeli są zainstalowane.
2. Sprawdzić ciśnienie wstępne w naczyniu wzbiorczym.
3. Aby napełnić (przepłukać) i odpowietrzyć obieg wtórny, należy otworzyć zawór odpowietrzający obiegu wtórnego.
4. W celu odpowietrzenia obiegu wtórnego prowadzącego do pojemnościowego zasobnika/podgrzewacza ciepłej wody użytkowej ustawić 3-drogowy zawór przełączny „ogrzewania/podgrzewu ciepłej wody użytkowej” za pomocą dźwigni ręcznej w pozycji środkowej.
5. Sprawdzić ciśnienie w instalacji. Ewentualnie uzupełnić wodę.
Minimalne ciśnienie w instalacji: 0,8 bar
Dop. ciśnienie robocze: 3 bar



Uwaga

Aby uniknąć uszkodzeń urządzenia, sprawdzić **szczerłość** przyłączy zasilania i powrotu obiegu wtórnego pompy ciepła.

W razie nieszczelności natychmiast wyłączyć urządzenie. Spuścić wodę. Sprawdzić osadzenie pierścieni uszczelniających. Zsunięte pierścienie uszczelniające należy koniecznie wymienić.



Kontrola naczynia wzbiorczego i ciśnienia w obiegu grzewczym



Przestrzegać wskazówek projektowych.

Wytyczne projektowe do pomp ciepła solanka/woda



Kontrola zamocowania przyłączy elektrycznych



Niebezpieczeństwo

Dotknięcie podzespołów przewodzących prąd może doprowadzić do groźnych obrażeń spowodowanych prądem elektrycznym. Niektóre podzespoły na płytkach instalacyjnych przewodzą prąd elektryczny nawet po wyłączeniu zasilania.

- **Nie dotykać** miejsc przyłączenia (regulator pompy ciepła i przyłącza elektryczne).
- Podczas wykonywania prac przy urządzeniu odłączyć instalację od zasilania elektrycznego, np. oddzielnym bezpiecznikiem lub wyłącznikiem głównym zasilania elektrycznego. Sprawdzić, czy napięcie zostało odłączone i zabezpieczyć przed ponownym włączeniem.
- Przed rozpoczęciem prac odczekać co najmniej 4 min, aż napięcie spadnie.



Włączanie bezpiecznika głównego



Uruchamianie instalacji

Uruchomienie (konfiguracja, ustawienie parametrów, kontrola działania) może zostać przeprowadzone z użyciem lub bez asystenta uruchamiania (patrz następny rozdział oraz instrukcja serwisu regulatora pompy ciepła).

Wskazówka

Rodzaj i zakres parametrów zależą od typu urządzenia, wybranego schematu instalacji oraz zastosowanego wyposażenia dodatkowego.



Uwaga

Pęcherzyki powietrza w obiegu wtórnym mogą doprowadzić do zniszczenia przepływowego podgrzewacza wody grzewczej. Przed uruchomieniem pompy ciepła całkowicie napełnić i odpowietrzyć instalację grzewczą.

Uruchamianie za pomocą asystenta uruchamiania

Asystent uruchamiania automatycznie prowadzi użytkownika przez wszystkie menu, w których konieczne jest dokonanie ustawień. „Poziom kodowania 1” jest aktywowany automatycznie.



Uwaga

Błędna obsługa na „Poziomie kodowania 1” może doprowadzić do uszkodzeń urządzenia i instalacji grzewczej. Przestrzegać wskazówek zawartych w instrukcji serwisu regulatora „Vitotronic 200”, w przeciwnym razie wygasają prawa gwarancyjne.




Uruchamianie instalacji (ciąg dalszy)

Włączyć wyłącznik zasilania na regulatorze.

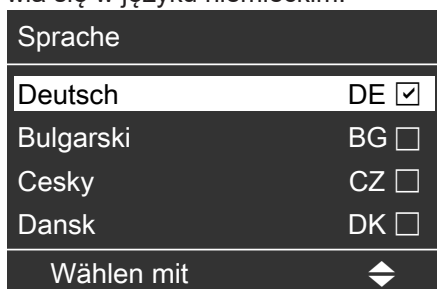
- Zapytanie „**Rozpocząć uruchamianie?**” pojawia się **automatycznie** przy pierwszym uruchamianiu.

Wskazówka

*Asystenta uruchamiania można również włączyć **ręcznie**:*

W tym celu podczas włączania regulatora trzymać wciśnięty symbol  (widoczny jest pasek postępu).

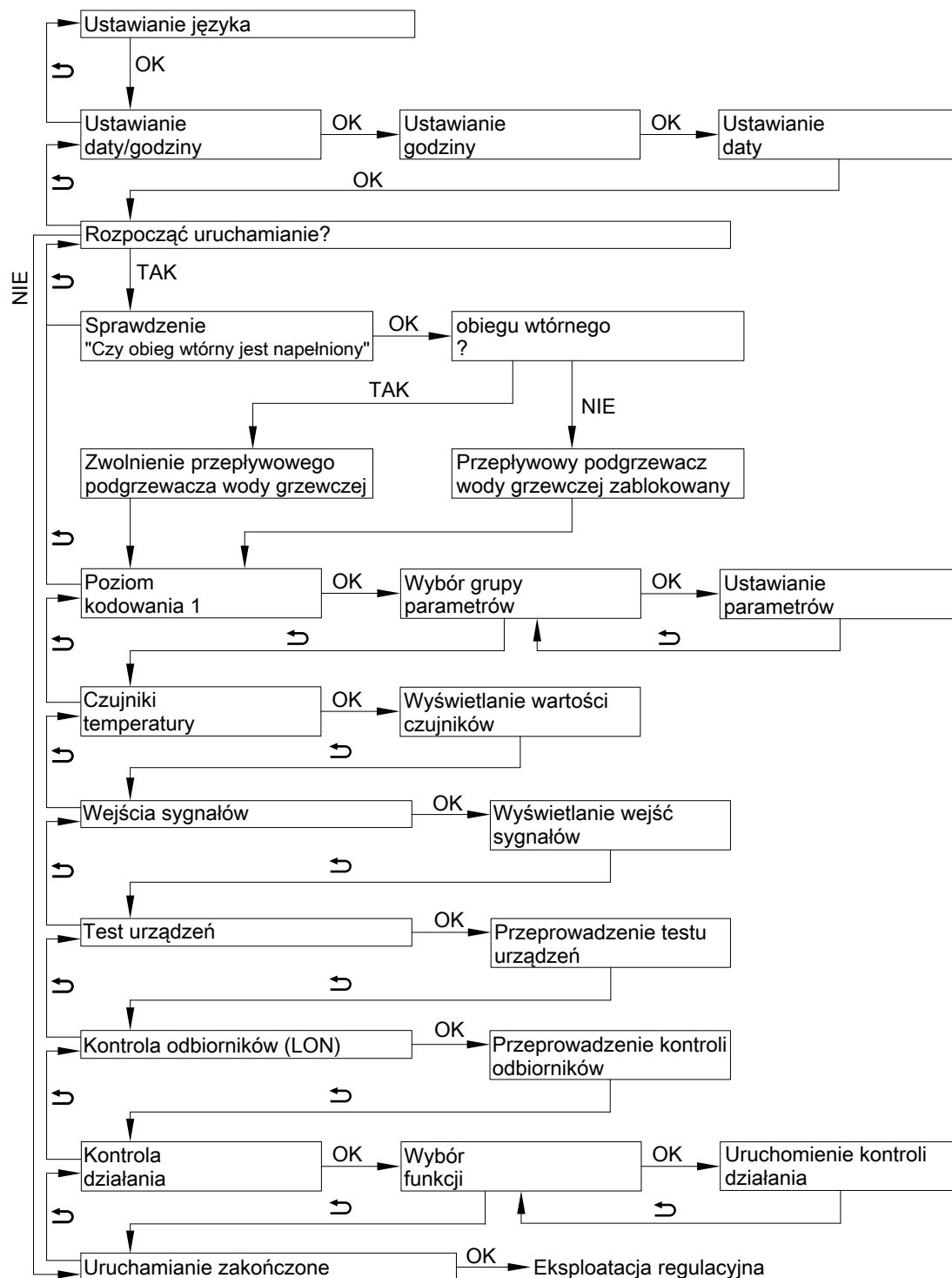
- Podczas pierwszego uruchamiania komunikat pojawia się w języku niemieckim.



Rys. 39

- Ręczne sterowanie niektórych podzespołów urządzenia podczas uruchamiania powoduje wyświetlanie komunikatów przez regulator. Komunikaty nie oznaczają nieprawidłowego działania urządzenia.





Rys. 40

Uruchomienie bez asystenta uruchamiania

Włączanie menu serwisowego

Menu serwisowe można włączyć z każdego poziomu menu.
 Nacisnąć **OK** + **≡** równocześnie i przytrzymać wciśnięte przez ok. 4 s.

Wyłączanie menu serwisowego

Menu serwisowe jest aktywne do momentu potwierdzenia komunikatu „Zakończyć serwis?” lub gdy przez 30 min nie była wykonywana obsługa.



Uruchamianie instalacji (ciąg dalszy)

Ustawianie parametrów na przykładzie „Schematu instalacji 7000”

W celu ustawienia parametru należy najpierw wybrać grupę parametrów, a następnie dany parametr.

Menu serwisowe:

1. Nacisnąć **OK** + równocześnie i przytrzymać wciśnięte przez ok. 4 s.
2. Wybrać „poziom kodowania 1”.
3. Wybrać grupę parametrów: „Definicja instalacji”
4. Wybrać parametr: „Schemat instalacji 7000”
5. Ustawić schemat instalacji: Np. „6”

Alternatywnie, jeżeli menu serwisowe jest już aktywne:

Menu rozszerzone:

- 1.
2. „Serwis”
3. Wybrać „poziom kodowania 1”.
4. Wybrać grupę parametrów: „Definicja instalacji”
5. Wybrać parametr: „Schemat instalacji 7000”
6. Ustawić schemat instalacji: Np. „6”

Parametry wymagane dla podłączonych podzespołów dostarczonych przez inwestora

W zależności od typu urządzenia, od wybranego schematu instalacji i od stosowanego wyposażenia dodatkowego konieczne jest ustawienie parametrów. Przegląd wymaganych parametrów: Patrz kolejne rozdziały.



Szczegółowe objaśnienia dotyczące parametrów

Instrukcja serwisu „Vitotronic 200”

Schemat instalacji

Schematy instalacji

Podzespół	Schemat instalacji											
	0	1	2	3	4	5	6	7	8	9	10	11
Obieg grzewczy												
A1/HK1	—	X	X	—	—	X	X	—	—	X	X	—
M2/HK2	—	—	—	X	X	X	X	X	X	X	X	—
M3/HK3	—	—	—	—	—	—	—	X	X	X	X	—
Pojemnościowy zasobnik / podgrzewacz cwu	X	—	X	—	X	—	X	—	X	—	X	—
Grzałka elektryczna	○	—	○	—	○	—	○	—	○	—	○	—
Zasobnik buforowy wody grzewczej	—	○	○	X	X	X	X	X	X	X	X	—
Zewnętrzna wytwornica ciepła	○	○ ^{*1}	○ ^{*1}	○	○	○	○	○	○	○	○	—
Przepływowy podgrzewacz wody grzewczej	○	○	○	○	○	○	○	○	○	○	○	○
Basen	—	○	○	○	○	○	○	○	○	○	○	—
Instalacja solarna	○	—	○	—	○	—	○	—	○	—	○	—
Chłodzenie												
A1/HK1	—	○	○	—	—	○	○	—	—	○	○	—
M2/HK2	—	—	—	○	○	○	○	○	○	○	○	—
M3/HK3	—	—	—	—	—	—	—	○	○	○	○	—
Oddzielny obieg chłodzący OCH	○	○	○	○	○	○	○	○	○	○	○	—

*1 Tylko w połączeniu z zasobnikiem buforowym wody grzewczej.



Podzespół	Schemat instalacji											
	0	1	2	3	4	5	6	7	8	9	10	11
System zasobnika lodu Vito-friocal	<input type="radio"/>	<input type="radio"/>	<input type="radio"/>	<input type="radio"/>	<input type="radio"/>	<input type="radio"/>	<input type="radio"/>	<input type="radio"/>	<input type="radio"/>	<input type="radio"/>	<input type="radio"/>	<input type="radio"/>
Licznik energii	<input type="radio"/>	<input type="radio"/>	<input type="radio"/>	<input type="radio"/>	<input type="radio"/>	<input type="radio"/>	<input type="radio"/>	<input type="radio"/>	<input type="radio"/>	<input type="radio"/>	<input type="radio"/>	—
Urządzenie wentylacyjne	<input type="radio"/>	<input type="radio"/>	<input type="radio"/>	<input type="radio"/>	<input type="radio"/>	<input type="radio"/>	<input type="radio"/>	<input type="radio"/>	<input type="radio"/>	<input type="radio"/>	<input type="radio"/>	—

X Podzespół został wybrany.
 O Można dodać podzespół.

Dokładne informacje dot. przykładowych instalacji:
 patrz www.viessmann-schemes.com.

Parametry pomp obiegowych i innych komponentów

Pompa obiegu grzewczego

Parametr	Ustawienie
„Definicja instalacji” →	
„Schemat instalacji 7000”	<ul style="list-style-type: none"> ▪ Z obiegiem grzewczym OG1 bez mieszacza lub ▪ Z obiegiem grzewczym OG2 z mieszaczem lub ▪ Z obiegiem grzewczym OG3 z mieszaczem

Pompa cyrkulacyjna cwu

Parametr	Ustawienie
Menu rozszerzone →	
„Program czasowy cyrkulacji”	Ustawianie programów czasowych

Zestaw uzupełniający mieszacza dla obiegu grzewczego M3/HK3

Parametr	Ustawienie
„Definicja instalacji” →	
„Schemat instalacji 7000”	Z obiegiem grzewczym OG3 Wskazówka Ustawić pokrętkę S1 w zestawie uzupełniającym w pozycji „2”: patrz instrukcja montażu „zestawu uzupełniającego mieszacza”.

Moduł zdalnego sterowania do obiegu grzewczego/chłodzącego

Parametr	Ustawienie
„Obieg grzewczy 1”/„Obieg grzewczy 2”/„Obieg grzewczy 3” →	
„Moduł zdalnego sterowania 2003” lub „Moduł zdalnego sterowania 3003” lub „Moduł zdalnego sterowania 4003”	„1” Wskazówka W celu przyporządkowania obiegu grzewczego, ustawić kodowanie w module zdalnego sterowania: patrz instrukcja montażu „Vitoltról”.



Uruchamianie instalacji (ciąg dalszy)

Zewnętrzny zestaw uzupełniający

Parametr	Ustawienie
„Definicja instalacji” →	
„Zewn. zestaw uzupełniający 7010”	„1” Zestaw uzupełniający EA1 „2” Zestaw uzupełniający AM1 „3” Zestaw uzupełniający EA1 i AM1 Wskazówka <i>Parametry funkcji zewnętrznych, patrz poniższa tabela.</i>

Parametry funkcji zewnętrznych

Zapotrzebowanie z zewnątrz

Parametr	Ustawienie
„Hydraulika wewn.” →	
„Temp. zasilania przy zapotrzeb. z zewn. 730C”	Wartość wymagana temperatury wody na zasilaniu przy zapotrzebowaniu z zewnątrz

Włączenie z zewnątrz sprężarki, mieszacz w eksploatacji regulacyjnej lub OTW.

Parametr	Ustawienie
„Definicja instalacji” →	
„Oddziaływ. zapotrz. z zewn. na pompę ciepła/ob. grzew. 7014”	od „0” do „7” (przestrzegać parametru „Temp. zasilania przy zapotrzeb. z zewn. 730C”)

Przełączanie z zewnątrz statusów roboczych różnych podzespołów instalacji

Parametr	Ustawienie
„Definicja instalacji” →	
„Elementy instalacji przy przełączeniu prg.rob. z zewn. 7011”	od „0” do „127”
„Status roboczy przy przełączeniu z zewn. 7012”	od „0” do „3”
„Czas trwania przełączenia progr. roboczego z zewnątrz 7013”	od „0” do „12”

Blokowanie z zewnątrz sprężarki i pomp

Parametr	Ustawienie
„Definicja instalacji” →	
„Oddziaływ. blok. z zewn. na pompy/spręż. 701A”	od „0” do „31”

Blokowanie z zewnątrz sprężarki, mieszacz w eksploatacji regulacyjnej lub ZAMK.

Parametr	Ustawienie
„Definicja instalacji” →	
„Oddziaływ. blok. z zewn na pompę ciepła/ob. grzew. 7015”	od „0” do „8”
„Oddziaływ. blok. z zewn. na pompy/spręż. 701A”	od „0” do „31”



Przełączanie z zewnątrz obiegów grzewczych/chłodzących

Parametr	Ustawienie
„Obieg grzewczy 1”/„Obieg grzewczy 2”/„Obieg grzewczy 3” →	
„Zdalne sterowanie 2003” lub „Zdalne sterowanie 3003” lub „Zdalne sterowanie 4003”	„2”

Parametry funkcji chłodzenia

Parametr	Ustawienie
„Chłodzenie” →	
„Funkcja chłodzenia 7100”	„0” Brak chłodzenia „1” „Natural Cooling” z zestawem NC bez mieszacza (wyposażenie dodatkowe) „2” „Natural Cooling” z zestawem NC z mieszaczem (wyposażenie dodatkowe) „3” Nie zmieniać ustawień!
„Obieg chłodzący 7101”	„1” Obieg grzewczy A1/OG1 „2” Obieg grzewczy M2/OG2 „3” Obieg grzewczy M3/OG3 „4” Oddzielny obieg chłodzący OCH

Czujnik temperatury pomieszczenia dla oddzielnego obiegu chłodzącego

Parametr	Ustawienie
„Chłodzenie” →	
„Skros. czujn. temp. pom. odzieln. ob. chłodz. 7106”	„0” Przyłącze F16 „1” Obieg grzewczy A1/OG1 „2” Obieg grzewczy M2/OG2 „3” Obieg grzewczy M3/OG3 „4” Nie zmieniać ustawień!

Parametry solarnego podgrzewu ciepłej wody użytkowej

Parametry w połączeniu z modułem regulatora systemów solarnych, typ SM1	Ustawienie
„Kolektor solarny” →	
„Typ regulatora solar. 7A00”	„3”
Parametr C0xx	Instrukcja montażu i serwisu „modułu regulatora systemów solarnych, typ SM1”



Uruchamianie instalacji (ciąg dalszy)

Parametry przepływowego podgrzewacza wody grzewczej

Parametry	Ustawienie
„Elektr. ogrzewanie dodatkowe” →	
„Uruchomienie przepływ. podgrzew. wody grzewczej 7900”	„1”
„Moc dla przepływ. podgrzew. wody grzewczej przy blok. ZE 790A”	„1” 3 kW „2” 6 kW „3” 9 kW



Uwaga

Po ustawieniu „uruchomienia przepływowego podgrzewacza wody grzewczej 7900” na wartość „1”, automatycznie pojawia się zapytanie „Czy obieg wtór. jest napeln.?” . Jeśli to zapytanie zostanie potwierdzone za pomocą „Nie”, przepływowy podgrzewacz wody grzewczej nie uruchomi się. „Ustawić przepływowy podgrzewacz wody grzewczej 7900” na „2”.
Napełnić obieg wtórny. Potwierdzić zapytanie „Czy obieg wtór. jest napeln.?” za pomocą „Tak”.

Przepływowy podgrzewacz wody grzewczej do podgrzewu ciepłej wody użytkowej

Parametry	Ustawienie
„Ciepła woda użytkowa” →	
„Włączenie ogrzew. elektr. do podgrzewu cwu 6015”	„1”

Parametry zewnętrznej wytwornicy ciepła

Parametr	Ustawienie
„Zewn. wytworn. ciepła” →	
„Uruchomienie zewn. wytwornicy ciepła 7B00”	„1”

Uruchomienie zewnętrznej wytwornicy ciepła do podgrzewu ciepłej wody użytkowej

Parametr	Ustawienie
„Zewn. wytworn. ciepła” →	
„Uruch. zewn. wytworn. ciepła do podgrzewu ciepłej wody użytkowej 7B0D”	„1”

Parametry grzałki elektrycznej

Parametry	Ustawienie
„Ciepła woda użytkowa” →	
„Włączenie ogrzew. elektr. do podgrzewu cwu 6015”	„1”
„Włączenie dodatk. ogrzew. do podgrzewu cwu 6014”	„1”

Parametry podgrzewu basenu

Parametr	Ustawienie
„Definicja instalacji” →	
„Zewn. zestaw uzupełniający 7010”	„1” lub „3”
„Basen 7008”	„1”



Ustawianie parametrów systemu zasobnika lodu

Parametr	Ustawienie
„Definicja instalacji” →	
„Wybór źródła pierwotnego 7030”	„1”
„Zewn. zestaw uzupełniający 7010”	„2”

Parametr	Ustawienie
„Solarny” →	
„Typ regul. syst. solar. 7A00”	„2”

W razie potrzeby ustawić następujące parametry:

Parametr	Ustawienie
„Definicja instalacji” →	
„Histereza włączania absorbera energii słonecznej 7031”	„0” do „500” (\triangleq 0 do 50 K)
„Minimalny czas pracy tłumienia ekspl. w lecie 7035”	„0” do „1440”min
„Ostatni tydzień kalendarzowy trybu letniego 7036”	Tydzień kalendarzowy „1” do „53”

Parametry wentylacji dotyczące Vitovent 200-C


Parametr	Ustawienie
„Wentylacja” →	
„Uruchomienie Vitovent 7D00”	„2” Vitovent 200-C

Dodatkowe parametry w zakresie uruchomienia Vitovent 200-C

Parametr	Ustawienie
„Wentylacja” →	
„Uruchomienie elem. grzewcz. podgrz. wstęp. elektr. 7D01”	„0” Rozmrażanie bez elementu grzewczego podgrzewu wstępnego („Strategia pasywnej ochrony przeciwmrozowej 7D2C”) „1” Zabezpieczenie przed zamrożeniem za pomocą elementu grzewczego podgrzewu wstępnego, rozmrażanie przez obejście „2” Zabezpieczenie przed zamrożeniem za pomocą elementu grzewczego podgrzewu wstępnego, funkcja komfortowa
„Strategia pasywnej ochrony przeciwmrozowej 7D2C”	„0” Wentylatory WYŁ. „1” Rozmrażanie przez obejście „2” Wentylator powietrza doprowadzanego WYŁ.
„Typ wymiennika ciepła 7D2E”	„0” Przeciuprądowy wymiennik ciepła „1” Entalpiczny wymiennik ciepła
„Pozycja montażowa 7D2F”	„0” Montaż w stropie „1” Montaż ścienny
„Funkcja zewnętrznego wejścia 230 V wentylatora 7D3A”	„1” Przełącznik zewnętrzny (przełącznik łazienkowy) uaktywniony


Uruchamianie instalacji (ciąg dalszy)


Parametry eksploatacyjne dla Vitovent 200-C

Parametr	Ustawienie
„Wentylacja” →	
„Wym. temp. pomieszcz. 7D08”	„100” do „300” (± 10 do 30°C)
„Znamion. przepływ objęt. pow. dolot. 7D0A”	Zgodnie z projektem
„Przepl. objęt. wentylacja znamionowa 7D0B”	 Instrukcja serwisu urządzenia wentylacyjnego
„Przepl. objęt. wentylacja intensywna 7D0C”	

Parametry wentylacji dotyczące Vitovent 200-W/300-C/300-W

Parametr	Ustawienie
„Wentylacja” →	
„Uruchomienie Vitovent 7D00”	„3” Vitovent 200-W lub Vitovent 300-C lub Vitovent 300-W

Dodatkowe parametry w zakresie uruchomienia Vitovent 200-W/300-C /300-W:

Parametr	Ustawienie
„Wentylacja” →	
„Wym. temp. pomieszcz. C108”	Maks. 4 K wyższa lub niższa od „temperatury pomieszczenia Normalna 2000” (wartość nastawy: $1 \pm 0,1^\circ\text{C}$)
„Wentylacja podstawowa C109”	 Instrukcja serwisu urządzenia wentylacyjnego
„Wentylacja zredukowana C10A”	
„Wentylacja znamionowa C10B”	
„Wentylacja intensywna C10C”	
„Drugi kanał wentylatora wentylacji podstawowej C189” (tylko Vitovent 200-W)	
„Drugi kanał wentylatora wentylacji zredukowanej C18A” (tylko Vitovent 200-W)	
„Drugi kanał wentylatora wentylacji normalnej C18A” (tylko Vitovent 200-W)	
„Drugi kanał wentylatora wentylacji intensywnej C18C” (tylko Vitovent 200-W)	

Parametry wentylacji dotyczące Vitovent 300-F

Parametr	Ustawienie
„Wentylacja” →	
„Uruchomienie Vitovent 7D00”	„1” Vitovent 300-F



Dodatkowe parametry w zakresie uruchomienia Vitovent 300-F

Parametr	Ustawienie
„Wentylacja” →	
„Uruchomienie elem. grzewcz. podgrz. wstęp. elektr. 7D01”	„1”
„Uruchomienie elem. grzewcz. dogrzewu hydraulicznego 7D02”	„1”
„Uruchomienie czujnika wilgoci 7D05”	„1”
„Uruchomienie czujnika CO2 7D06”	„1”
„Typ wymiennika ciepła 7D2E”	„0” Przeciwpływowy wymiennik ciepła „1” Entalpiczny wymiennik ciepła

Parametry eksploatacyjne dla Vitovent 300-F

Parametr	Ustawienie
„Wentylacja” →	
„Wym. temp. pomieszc. 7D08”	„100” do „300” (± 10 do 30°C)
„Znamion. przepływ objętoś. pow. dołot. 7D0A”	Zgodnie z projektem
„Górna granica znamion. przepł. objętoś. pow. dołot. 7D0B”	Instrukcja serwisu urządzenia wentylacyjnego
„Przepł. objętoś. wentylacja intensywna 7D0C”	

Parametry wykorzystania energii własnej

Parametr	Ustawienie
„Instal. fotowoltaiczna” →	
„Aktywacja zużycia energii własnej - inst. fotowolt. 7E00”	„1”
„Próg mocy elektr. 7E04”	„0” do „300” (± 0 do 30 kW)

Odblokowanie odpowiednich funkcji dot. zużycia energii własnej

Parametr	Ustawienie
„Instal. fotowoltaiczna” →	
„Aktywacja zuż. energii włas. temp. wym. cwu 2 7E10”	„1”
„Aktywacja zuż. energii włas. na podgrzew cwu 7E11”	„1”
„Aktywacja zuż. energii włas. w zasob. buf. wody grzew. 7E12”	„1”
„Aktywacja zuż. energii włas. na ogrzewanie 7E13”	„1”
„Aktywacja zuż. energii włas. na chłodzenie 7E15”	„1”
„Uruchomienie zuż. energii włas. w zasobniku buf. wody chłodzącej 7E16”	„1”



Uruchamianie instalacji (ciąg dalszy)

Ustawienie różnicy temperatury w stosunku do ustawionej wartości wymaganej dla wybranej funkcji

Parametr	Ustawienie
„Instal. fotowoltaiczna” →	
„Podniesienie wart. wym. temp. ciepłej wody użytkowej - inst. fotowolt. 7E21”	„0” do „500” (± 0 do 50 K)
„Podniesienie wart. wym. temp. zasobnika buf.w.grzew. - inst. fotowolt. 7E22”	„0” do „400” (± 0 do 40 K)
„Podniesienie temp. wym. w pomieszczeniu - inst. fotowolt. 7E23”	„0” do „100” (± 0 do 10 K)
„Obniżenie temp. wym. w pomieszczeniu - inst. fotowolt. 7E25”	„0” do „100” (± 0 do 10 K)
„Obniżenie wart. wym. temp. w zas.buf. w.lodow. - inst. fotowolt. 7E26”	„0” do „100” (± 0 do 10 K)

Parametry dla Smart Grid

Parametr	Ustawienie
„Smart Grid” →	
„Włączenie Smart Grid 7E80”	„1” Podłączenie do zestawu uzupełniającego EA1 „4” Podłączenie do regulatora pompy ciepła
„Smart Grid włącz. ogrzewania elektr. 7E82”	„1” Stopień 1 „2” Stopień 2 „3” Stopień 3

Ustawienie różnicy temperatury w stosunku do ustawionej wartości wymaganej dla wybranej funkcji

Parametr	Ustawienie
„Smart Grid” →	
„Smart Grid - podn. wart. zad. dla podgrzewu ciepłej wody użytk. 7E91”	„0” do „500” (± 0 do 50 K)
„Smart Grid - podn wart. zad. dla zasob. buf. wody grz. 7E92”	„0” do „400” (± 0 do 40 K)
„Smart Grid - podn. wart. zad. dla temp. pom. przy ogrzew. 7E93”	„0” do „100” (± 0 do 10 K)
„Smart Grid - podn. wart. zad. dla temp. pom. przy chłodz. 7E95”	„0” do „100” (± 0 do 10 K)



Kontrola działania instalacji

Wyświetlanie przeglądu instalacji

Przegląd instalacji pokazuje status podzespołów pompy ciepła i instalacji oraz temperatury.

Menu serwisowe:

1. Naciśnięć **OK** + : równocześnie i przytrzymać wciśnięte przez ok. 4 s.
2. „Diagnostyka”

3. „Przegląd instalacji”

4. do przełączania między widokiem „Przegląd instalacji – specjalista” a „Przegląd instalacji – użytkownik”



Instrukcja serwisu „Vitotronic 200”



Przeprowadzanie kontroli działania

W ramach kontroli działania można sprawdzić funkcje różnych podzespołów instalacji.

Menu serwisowe:

1. Nacisnąć **OK** + : równocześnie i przytrzymać wciśnięte przez ok. 4 s.
2. „Funkcje serwisowe”
3. „Kontrola działania”

4. Włączyć żądaną funkcję, np. „**Ciepła woda użytkowa**”. Wyświetlane są tylko te funkcje, które są dostępne w przypadku danej wersji instalacji. Podczas kontroli działania wyświetla się przegląd instalacji.

5. Zakończyć funkcję za pomocą .



Instrukcja serwisu „Vitotronic 200”

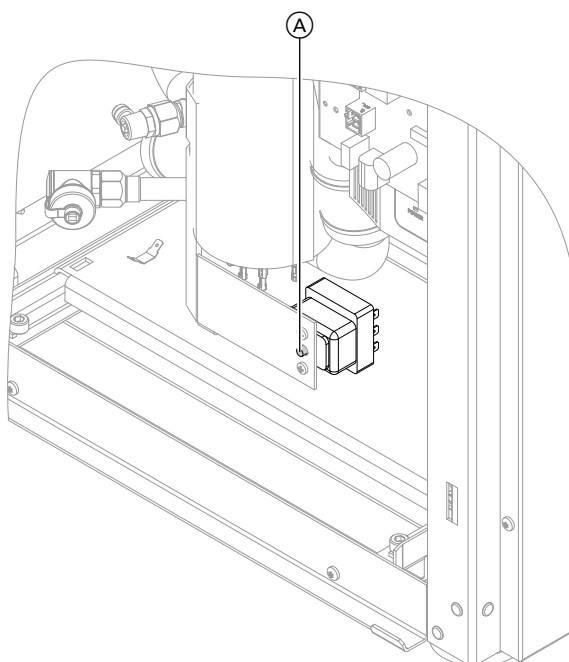
Odblokowanie przepływowego podgrzewacza wody grzewczej



Uwaga

Jeśli pompa ciepła, np. w czasie magazynowania lub transportu, wystawiona jest na działanie temperatur poniżej -15°C , może dojść do wyzwolenia zabezpieczającego ogranicznika temperatury przepływowego podgrzewacza wody grzewczej.

Rozgrzać zabezpieczający ogranicznik temperatury do więcej niż 20°C . Nacisnąć przycisk odblokowania zabezpieczającego ogranicznika temperatury: patrz rys. 41.



Rys. 41

Ⓐ Przycisk odblokowania



Zamykanie pompy ciepła



Uwaga

Nieszczelne połączenia hydrauliczne prowadzą do uszkodzeń urządzenia.

- Sprawdzić szczelność wewnętrznych i montowanych przez inwestora połączeń hydraulicznych.
- W razie nieszczelności natychmiast wyłączyć urządzenie. Spuścić płyn przez zawór do napełniania i opróżniania. Sprawdzić osadzenie pierścieni uszczelniających. Zsunięte pierścienie uszczelniające należy **koniecznie** wymienić.



Uwaga

Nieszczelna obudowa może prowadzić do uszkodzeń spowodowanych przez kondensat, wibracji oraz powstawania hałasu.

- Zamykać drzwi urządzenia w sposób dźwiękoszczelny i szczelny dyfuzyjnie.
- Osłony zewnętrzne muszą być podczas eksploatacji zamontowane w sposób szczelny dyfuzyjnie. Osłony zewnętrzne demontować wyłącznie na potrzeby prac konserwacyjnych i serwisowych.



Zamykanie pompy ciepła (ciąg dalszy)



Niebezpieczeństwo

Jeżeli podzespoły instalacji nie zostały uziemione, w razie uszkodzenia instalacji elektrycznej występuje ryzyko odniesienia groźnych obrażeń spowodowanych prądem elektrycznym i uszkodzenia podzespołów.

Koniecznie przywrócić wszystkie połączenia przewodu ochronnego.

Urządzenie oraz przewody rurowe muszą być połączone z uziemieniem budynku.

1. Zamknąć elektryczną przestrzeń przyłączeniową: patrz strona 20.
2. Montaż blachy przedniej: patrz strona 12.



Kontrola pompy ciepła pod kątem nietypowych odgłosów

Kontrola urządzenia pod kątem nietypowych odgłosów (np. odgłosy pracy sprężarki i pompy. Ponownie odpowiedzieć.



Szkolenie użytkownika instalacji

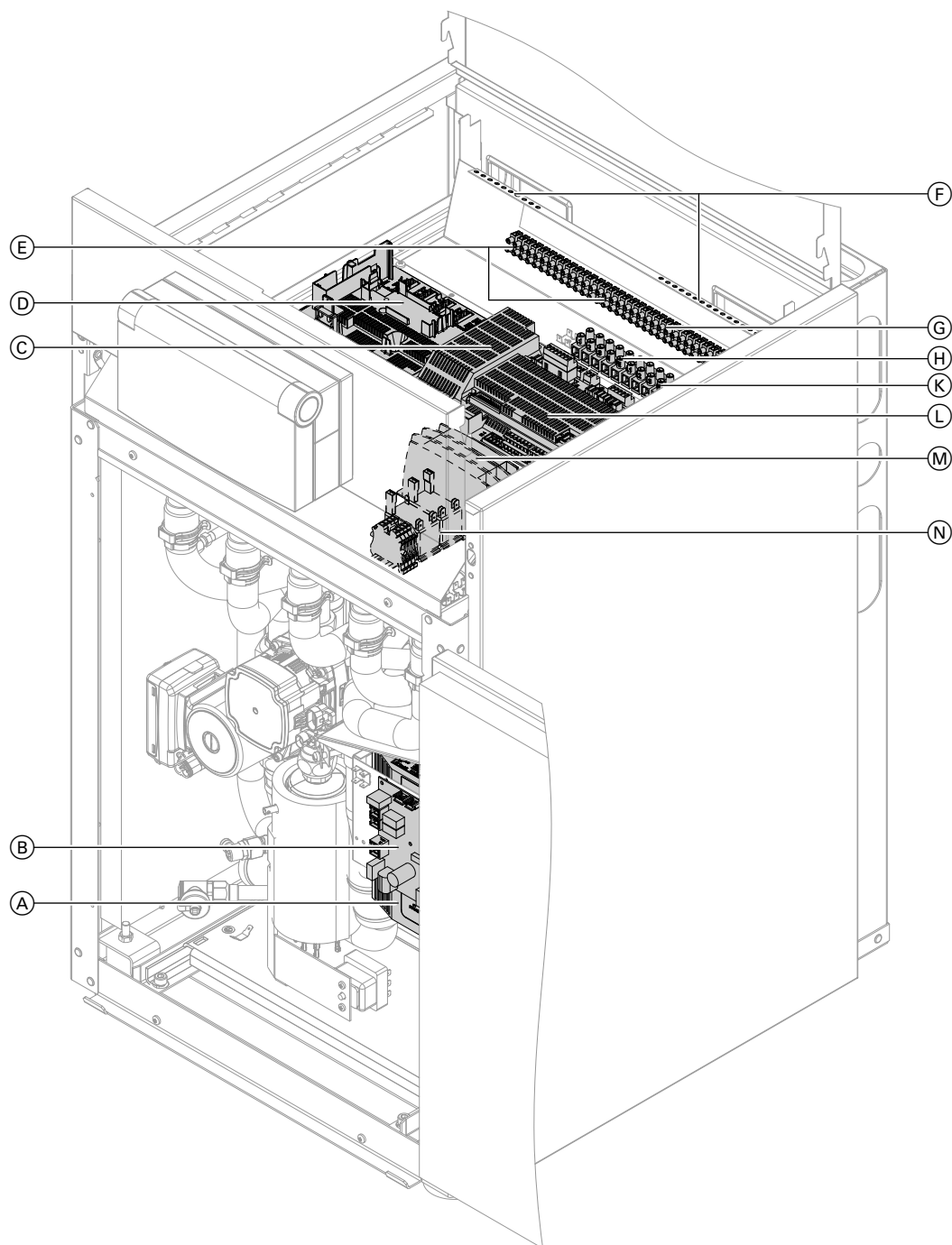
Wykonawca instalacji powinien przekazać użytkownikowi instrukcję obsługi i zapoznać go z obsługą urządzenia.

Dotyczy to również wszystkich komponentów zamontowanych jako wyposażenie dodatkowe, jak np. moduły zdalnego sterowania. Wykonawca instalacji ma ponadto obowiązek poinformować o koniecznych pracach konserwacyjnych.

Otwieranie drzwi obudowy

Otwieranie drzwi obudowy: patrz rozdział „Demontaż modułu pompy ciepła” na stronie 13.

Przegląd podzespołów elektrycznych



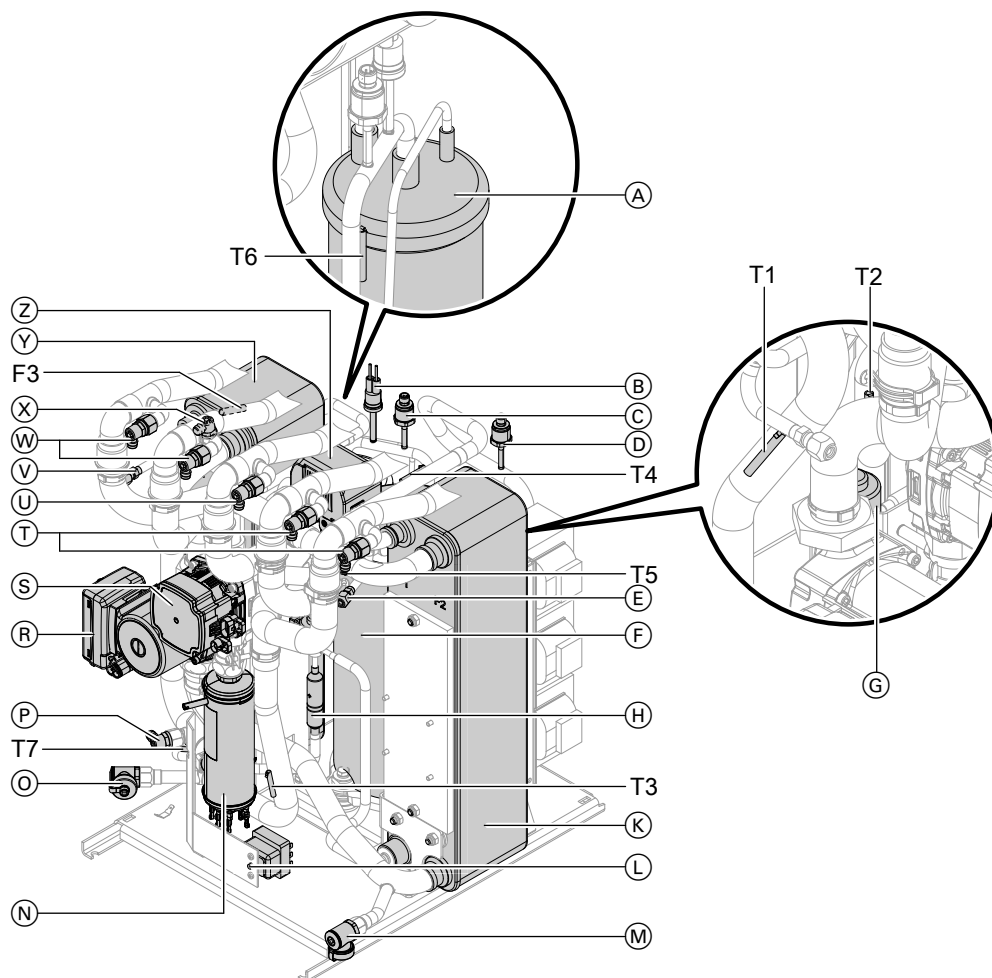
Rys. 42

- (A) Inwerter
- (B) Płytki instalacyjne EZR (regulator obiegu chłodniczego)
- (C) Płytki główne (MB 761)
- (D) Płytki instalacyjne regulatora i czujników (CU 401)
- (E) Listwy zaciskowe: przyłącza N i \ominus
- (F) Uchwyty mocujące
- (G) Listwy zaciskowe: przyłącza zgłoszeniowe i zabezpieczające
- (H) Zaciski przyłącza elektrycznego przepływowego podgrzewacza wody grzewczej (z lewej strony) i sprężarki (z prawej strony)
- (K) Przyłącze elektryczne regulatora pompy ciepła
- (L) Rozszerzona płytki instalacyjne (SA 135) na płytce głównej

Przegląd podzespołów elektrycznych (ciąg dalszy)

- Ⓜ Filtr sieciowy inwertera
- Ⓝ Moduł sterujący przepływowego podgrzewacza wody grzewczej

Przegląd podzespołów wewnętrznych



Rys. 43

- ⓐ Oddzielnik oleju
- ⓑ Zabezpieczający przełącznik wysokociśnieniowy
- ⓒ Czujnik wysokiego ciśnienia
- ⓓ Czujnik niskiego ciśnienia
- ⓔ Zawór Schradera po stronie niskiego ciśnienia
- ⓕ Sprężarka
- ⓖ Elektroniczny zawór rozprężny
- ⓗ Filtry
- Ⓚ Parownik
- Ⓛ Zabezpieczający ogranicznik temperatury w podgrzewaczu przepływowym wody grzewczej
- Ⓜ Zawór do napełniania i opróżniania obiegu powrotnego
- Ⓝ Przepływowy podgrzewacz wody grzewczej
- Ⓞ Zawór do napełniania i opróżniania obiegu wtórnego
- Ⓟ Kurek spustowy przepływowego podgrzewacza wody grzewczej
- Ⓡ Pompa obiegu pierwotnego
- Ⓢ Pompa obiegu wtórnego
- Ⓣ Zawory odpowietrzające obiegu wtórnego
- Ⓤ Zawór odpowietrzający obieg wtórny po stronie wody użytkowej
- Ⓥ Zawór Schradera po stronie wysokiego ciśnienia
- Ⓦ Zawory odpowietrzające obieg pierwotny
- Ⓧ Zawór odpowietrzający skraplacz w obiegu wtórnym
- Ⓨ Skraplacz
- Ⓩ 3-drogowy zawór przełączny „ogrzewanie/ podgrzew ciepłej wody użytkowej”
- F3 Czujnik temperatury wody na powrocie obiegu pierwotnego (Viessmann Pt500A)
- T1 Czujnik temperatury wody na zasilaniu obiegu wtórnego (NTC 10 kΩ)
- T2 Czujnik temperatury wody na zasilaniu obiegu wtórnego za podgrzewaczem przepływowym wody grzewczej (NTC 10 kΩ)
- T3 Czujnik temperatury wody na powrocie obiegu wtórnego (NTC 10 kΩ)

Przeгляд podzespołów wewnętrznych (ciąg dalszy)

T4 Czujnik temperatury gazu zasysanego (NTC 10 k Ω)

T5 Czujnik temperatury wody na zasilaniu obiegu pierwotnego (NTC 10 k Ω)

T6 Czujnik temperatury gazu gorącego (NTC 10 k Ω)

T7 Czujnik temperatury gazu płynnego (NTC 10 k Ω)

Wskazówka dotycząca czujników temperatury

F.. Czujniki temperatury jest podłączony do płytki instalacyjnej niskonapięciowej.

T.. Czujniki temperatury jest podłączony do płytki instalacyjnej EEV.



Instrukcja serwisu „VitoTRONIC 200”

Opróżnianie pompy ciepła po stronie wtórnej

1. Zamknąć zawór napełniająco-spustowy dostarczony przez inwestora.

2. **Opróżnianie po stronie obiegu grzewczego**

Podłączyć przewód do zaworu do napełniania i spustowego obiegu wtórnego: patrz rozdział „Wewnętrzne podzespoły” na stronie 65.

Otworzyć zawór do napełniania i opróżniania obiegu wtórnego.

Kontrola czujników temperatury

Pozycja płytek instalacyjnych w pompie ciepła: patrz strona 64.

Pozycja montażowa czujników w pompie ciepła: patrz strona 65.

Kontrola czujników temperatury (ciąg dalszy)

Czujnik	Element pomiarowy	Przyłącze
<ul style="list-style-type: none"> ▪ Czujnik temperatury zewnętrznej (F0) ▪ Czujnik temperatury wody w zasobniku buforowym (F4) ▪ Czujnik temperatury wody w pojemnościowym zasobniku/podgrzewaczu cwu na górze (F6) ▪ Czujnik temperatury wody w pojemnościowym zasobniku/podgrzewaczu cwu - dolny (F7) ▪ Czujniki temperatury wody na zasilaniu obiegu grzewczego z mieszaczem M2/OG2 (F12) ▪ Czujnik temperatury wody na zasilaniu instalacji (F13) ▪ Czujnik temperatury wody na zasilaniu obiegu chłodzącego: obieg grzewczy z mieszaczem A1/OG1 lub oddzielny obieg chłodzący OCH (F14) ▪ Czujnik temperatury pomieszczenia, obieg chłodzący (F16) ▪ Czujnik temperatury wody w zewnętrznej wytwornicy ciepła / kotle grzewczym (F20) ▪ Czujniki temperatury pomieszczenia do obiegów grzewczych 	Viessmann NTC 10 kΩ (niebieskie oznakowanie)	Płytki instalacyjna niskonapięciowa
<ul style="list-style-type: none"> ▪ Czujnik temperatury wody na powrocie do obiegu pierwotnego (F3) 	Viessmann Pt 500A (zielone oznakowanie)	Płytki instalacyjna niskonapięciowa
<ul style="list-style-type: none"> ▪ Czujnik temperatury wody na zasilaniu obiegu wtórnego (T1) ▪ Czujnik temperatury wody na zasilaniu obiegu wtórnego za przepływowym podgrzewaczem wody grzewczej (T2) ▪ Czujnik temperatury wody na powrocie obiegu wtórnego (T3) ▪ Czujnik temperatury gazu zasysanego (T4) ▪ Czujnik temperatury wody na zasilaniu obiegu pierwotnego (T5) ▪ Czujnik temperatury gazu gorącego (T6) ▪ Czujnik temperatury gazu płynnego (T7) 	NTC 10 kΩ (bez oznakowania)	Płytki instalacyjna EZR

Viessmann NTC 10 k Ω (niebieskie oznaczenie)

$\vartheta / ^\circ\text{C}$	R / k Ω	$\vartheta / ^\circ\text{C}$	R / k Ω	$\vartheta / ^\circ\text{C}$	R / k Ω	$\vartheta / ^\circ\text{C}$	R / k Ω	$\vartheta / ^\circ\text{C}$	R / k Ω	$\vartheta / ^\circ\text{C}$	R / k Ω
-40	336,500	-8	49,647	24	10,449	56	2,878	88	0,976	120	0,389
-39	314,870	-7	47,055	25	10,000	57	2,774	89	0,946	121	0,379
-38	294,780	-6	44,614	26	9,572	58	2,675	90	0,918	122	0,369
-37	276,100	-5	42,315	27	9,165	59	2,579	91	0,890	123	0,360
-36	258,740	-4	40,149	28	8,777	60	2,488	92	0,863	124	0,351
-35	242,590	-3	38,107	29	8,408	61	2,400	93	0,838	125	0,342
-34	227,550	-2	36,181	30	8,057	62	2,316	94	0,813	126	0,333
-33	213,550	-1	34,364	31	7,722	63	2,235	95	0,789	127	0,325
-32	200,510	0	32,650	32	7,402	64	2,158	96	0,765	128	0,317
-31	188,340	1	31,027	33	7,098	65	2,083	97	0,743	129	0,309
-30	177,000	2	29,495	34	6,808	66	2,011	98	0,721	130	0,301
-29	166,350	3	28,048	35	6,531	67	1,943	99	0,700	131	0,293
-28	156,410	4	26,680	36	6,267	68	1,877	100	0,680	132	0,286
-27	147,140	5	25,388	37	6,016	69	1,813	101	0,661	133	0,279
-26	138,470	6	24,165	38	5,775	70	1,752	102	0,642	134	0,272
-25	130,370	7	23,009	39	5,546	71	1,694	103	0,623	135	0,265
-24	122,800	8	21,916	40	5,327	72	1,637	104	0,606	136	0,259
-23	115,720	9	20,880	41	5,117	73	1,583	105	0,589	137	0,253
-22	109,090	10	19,900	42	4,917	74	1,531	106	0,572	138	0,247
-21	102,880	11	18,969	43	4,726	75	1,481	107	0,556	139	0,241
-20	97,070	12	18,087	44	4,543	76	1,433	108	0,541	140	0,235
-19	91,600	13	17,251	45	4,369	77	1,387	109	0,526	141	0,229
-18	86,474	14	16,459	46	4,202	78	1,342	110	0,511	142	0,224
-17	81,668	15	15,708	47	4,042	79	1,299	111	0,497	143	0,219
-16	77,160	16	14,995	48	3,889	80	1,258	112	0,484	144	0,213
-15	72,929	17	14,319	49	3,743	81	1,218	113	0,471	145	0,208
-14	68,958	18	13,678	50	3,603	82	1,180	114	0,458	146	0,204
-13	65,227	19	13,069	51	3,469	83	1,143	115	0,445	147	0,199
-12	61,722	20	12,490	52	3,340	84	1,107	116	0,434	148	0,194
-11	58,428	21	11,940	53	3,217	85	1,072	117	0,422	149	0,190
-10	55,330	22	11,418	54	3,099	86	1,039	118	0,411	150	0,185
-9	52,402	23	10,921	55	2,986	87	1,007	119	0,400		

Kontrola czujników temperatury (ciąg dalszy)

Viessmann Pt500A (zielone oznaczenie)

$\vartheta / ^\circ\text{C}$	R / Ω	$\vartheta / ^\circ\text{C}$	R / Ω	$\vartheta / ^\circ\text{C}$	R / Ω	$\vartheta / ^\circ\text{C}$	R / Ω	$\vartheta / ^\circ\text{C}$	R / Ω	$\vartheta / ^\circ\text{C}$	R / Ω
-30	441,1	1	502,0	32	562,3	63	623,9	94	681,2	125	739,8
-29	443,1	2	503,9	33	564,2	64	622,0	95	683,1	126	741,7
-28	445,1	3	505,9	34	566,1	65	625,8	96	685,0	127	743,5
-27	447,0	4	507,8	35	568,1	66	627,7	97	686,9	128	745,4
-26	449,0	5	509,8	36	570,0	67	629,7	98	688,8	129	747,3
-25	451,0	6	511,7	37	571,9	68	631,6	99	690,7	130	749,2
-24	453,0	7	513,7	38	573,9	69	633,5	100	692,6	131	751,1
-23	454,9	8	515,6	39	575,8	70	635,4	101	694,4	132	752,9
-22	456,9	9	517,6	40	577,7	71	637,3	102	696,3	133	754,8
-21	458,9	10	519,5	41	579,7	72	639,2	103	698,2	134	756,7
-20	460,8	11	521,5	42	581,6	73	641,1	104	700,1	135	758,6
-19	462,8	12	523,4	43	583,5	74	643,1	105	702,0	136	760,4
-18	464,8	13	525,4	44	585,4	75	645,0	106	703,9	137	762,3
-17	466,7	14	527,3	45	587,4	76	646,9	107	705,8	138	764,2
-16	468,7	15	529,3	46	589,3	77	648,8	108	707,7	139	766,1
-15	470,6	16	531,2	47	591,2	78	650,7	109	709,6	140	767,9
-14	472,6	17	533,2	48	593,2	79	652,6	110	711,5	141	769,8
-13	474,6	18	535,1	49	595,1	80	654,5	111	713,4	142	771,7
-12	476,5	19	537,0	50	597,0	81	656,4	112	715,3	143	773,6
-11	478,5	20	539,0	51	598,9	82	658,3	113	717,2	144	775,4
-10	480,5	21	540,9	52	600,9	83	660,2	114	719,0	145	777,3
-9	482,4	22	542,9	53	602,8	84	662,1	115	720,9	146	779,2
-8	484,4	23	544,8	54	604,7	85	664,0	116	722,8	147	781,0
-7	486,3	24	546,8	55	606,6	86	665,9	117	724,7	148	782,9
-6	488,3	25	548,7	56	608,6	87	667,9	118	726,6	149	784,8
-5	490,2	26	550,6	57	610,5	88	669,8	119	728,5	150	786,7
-4	492,2	27	552,6	58	612,4	89	671,7	120	730,4	151	788,5
-3	494,2	28	554,5	59	614,0	90	673,6	121	732,2	152	790,4
-2	496,1	29	556,5	60	616,2	91	675,5	122	734,1	153	792,3
-1	498,1	30	558,4	61	618,2	92	677,4	123	736,0	154	794,1
0	500,0	31	560,3	62	620,1	93	679,3	124	737,9	155	796,0

Kontrola czujników temperatury (ciąg dalszy)

NTC 10 kΩ (bez oznaczenia)

θ / °C	R / kΩ	θ / °C	R / kΩ	θ / °C	R / kΩ	θ / °C	R / kΩ	θ / °C	R / kΩ	θ / °C	R / kΩ
-40	325,700	-8	49,530	24	10,450	56	2,874	88	0,975	120	0,391
-39	305,400	-7	46,960	25	10,000	57	2,770	89	0,946	121	0,381
-38	286,500	-6	44,540	26	9,572	58	2,671	90	0,917	122	0,371
-37	268,800	-5	42,250	27	9,164	59	2,576	91	0,889	123	0,362
-36	252,300	-4	40,100	28	8,776	60	2,484	92	0,863	124	0,352
-35	236,900	-3	38,070	29	8,406	61	2,397	93	0,837	125	0,343
-34	222,600	-2	36,150	30	8,054	62	2,313	94	0,812	126	0,335
-33	209,100	-1	34,340	31	7,719	63	2,232	95	0,788	127	0,326
-32	196,600	0	32,630	32	7,399	64	2,155	96	0,765	128	0,318
-31	184,900	1	31,020	33	7,095	65	2,080	97	0,743	129	0,310
-30	173,900	2	29,490	34	6,804	66	2,009	98	0,721	130	0,302
-29	163,700	3	28,050	35	6,527	67	1,940	99	0,700	131	0,295
-28	154,100	4	26,680	36	6,263	68	1,874	100	0,680	132	0,288
-27	145,100	5	25,390	37	6,011	69	1,811	101	0,661	133	0,281
-26	136,700	6	24,170	38	5,770	70	1,750	102	0,642	134	0,274
-25	128,800	7	23,020	39	5,541	71	1,692	103	0,624	135	0,267
-24	121,400	8	21,920	40	5,321	72	1,636	104	0,606	136	0,261
-23	114,500	9	20,890	41	5,112	73	1,581	105	0,589	137	0,254
-22	108,000	10	19,910	42	4,912	74	1,529	106	0,573	138	0,248
-21	102,000	11	18,980	43	4,720	75	1,479	107	0,557	139	0,242
-20	96,260	12	18,100	44	4,538	76	1,431	108	0,541	140	0,237
-19	90,910	13	17,260	45	4,363	77	1,385	109	0,527	141	0,231
-18	85,880	14	16,470	46	4,196	78	1,340	110	0,512	142	0,226
-17	81,160	15	15,720	47	4,036	79	1,297	111	0,498	143	0,220
-16	76,720	16	15,000	48	3,884	80	1,256	112	0,485	144	0,215
-15	72,560	17	14,330	49	3,737	81	1,216	113	0,472	145	0,210
-14	68,640	18	13,690	50	3,597	82	1,178	114	0,459	146	0,206
-13	64,950	19	13,080	51	3,463	83	1,141	115	0,447	147	0,201
-12	61,480	20	12,500	52	3,335	84	1,105	116	0,435	148	0,196
-11	58,220	21	11,940	53	3,212	85	1,071	117	0,423	149	0,192
-10	55,150	22	11,420	54	3,095	86	1,038	118	0,412	150	0,187
-9	52,250	23	10,920	55	2,982	87	1,006	119	0,401		

Kontrola bezpieczników

Pozycja bezpieczników: patrz od strony 25.

- Bezpiecznik F1 znajduje się na zacisku sieciowym regulatora pompy ciepła.
Typ bezpiecznika:
- T 6,3 A H, 250 V~
- Maks. strata mocy ≤ 2,5 W
- Bezpiecznik F3 znajduje się na płycie głównej.
Typ bezpiecznika:
- T 2,0 A H, 250 V~
- Maks. strata mocy ≤ 2,5 W

1. Wyłączyć napięcie zasilania.

Kontrola bezpieczników (ciąg dalszy)

2. Otworzyć przestrzeń przyłączeniową.
3. Sprawdzić bezpiecznik, w razie potrzeby wymienić go.



Niebezpieczeństwo

Nieprawidłowe lub niewłaściwie zamontowane bezpieczniki mogą prowadzić do zwiększenia ryzyka pożaru.

- Montować bezpieczniki bez użycia siły. Prawidłowo ułożyć bezpieczniki.
- Stosować tylko bezpieczniki tego samego typu i o takiej samej charakterystyce.



Niebezpieczeństwo

Wymontowanie bezpieczników **nie powoduje odłączenia obwodu obciążeniowego od zasilania elektrycznego**. Dotknięcie podzespołów przewodzących prąd może prowadzić do odniesienia groźnych obrażeń spowodowanych prądem elektrycznym.

Podczas prac przy urządzeniu konieczne **odłączyć również obwód obciążeniowy**.

Urządzenie pracuje zbyt głośno

Możliwe przyczyny:

- Drzwi obudowy nie są szczelnie zamknięte: patrz strona 13.
- Przewody hydrauliczne i elektryczne dotykają się wzajemnie lub innych podzespołów pompy ciepła, np. obudowy.

Protokół parametrów układu hydraulicznego

Wartości ustawień i pomiaru	Wartość wymagana	Pierwsze uruchomienie	Konserwacja/Serwis
Ochrona przez zamrożeniem (solanka) °C	min. -15		
Kontrola zewnętrznych pomp obiegów grzewczych			
Typ pompy obiegowej			
Stopień pompy obiegowej			
Ustawienie zaworu upustowego			
Uruchomienie obiegu pierwotnego			
Temperatura na zasilaniu obiegu pierwotnego („Diagnostyka” → „Przegląd instalacji”) °C			
Temperatura wody na powrocie obiegu pierwotnego („Diagnostyka” → „Przegląd instalacji”) °C			
Różnica temperatur (zasilanie/powrót obiegu pierwotnego) ΔT :			
<ul style="list-style-type: none"> ▪ Przy temperaturze na zasilaniu obiegu wtórnego = 35°C i temperaturze na zasilaniu obiegu pierwotnego = 10°C K ▪ Przy temperaturze na zasilaniu obiegu wtórnego = 35°C i temperaturze na zasilaniu obiegu pierwotnego = 0°C K 	3 do 5 2 do 4		
Kontrola mieszacza, pompy ciepła oraz pojemnościowego zasobnika/podgrzewacza cwu			
Pomiar w następujących warunkach:			
Temperatura pomieszczeń °C			
Temperatura zewnętrzna °C			
Temperatura „Temp. w podgrz. góra” jest stała?	Tak (± 1 K)		
Temperatura na zasilaniu obiegu wtórnego °C	rosnąca	Od	Otw. Od Otw.
Różnica temperatur ΔT „Temp. na zasilaniu ob. wtórn.”/„Temp. na powr. ob. wtór.” K	6 do 8		

Protokół parametrów regulacyjnych



Opis parametrów

Instrukcja serwisu „Vitotronic 200”

Definicja instalacji

Parametr	Kod	Stan wysyłkowy	Pierwsze uruchomienie	Konserwacja/Serwis
Schemat instalacji (patrz rozdział „Przegląd możliwych schematów instalacji”)	7000	2		
Czas uśredniania temperatury zewnętrznej	7002	180 min		
Różnica temp. do oblicz. granicy ogrzewania	7003	40 (± 4 K)		
Różnica temp. do oblicz. granicy chłodzenia	7004	40 (± 4 K)		
Pompa obiegu pierwotnego przy „Natural Cooling”	7007	1		
Basen	7008	0		

Protokół parametrów regulacyjnych (ciąg dalszy)

Parametr	Kod	Stan wysyłkowy	Pierwsze uruchomienie	Konserwacja/Serwis
Moc nadążnej pompy ciepła	700B	Nie przestawiać!		
Zastosowanie pompy ciepła w kaskadzie	700C	2		
Wyrównanie czasu pracy kaskady	700D	Nie przestawiać!		
Zewn. zestaw uzupełniający	7010	0		
Elementy instalacji przy przełączeniu prg.rob. z zewn.	7011	0		
Status roboczy przy przełączeniu z zewn.	7012	2		
Czas trwania przełączenia progr. roboczego z zewnątrz	7013	8 h		
Oddziaływanie zapotrzebow. z zewn. na pompę ciepła/ob. grzew.	7014	4		
Oddziaływ. blok. z zewn na pompę ciepła/ob. grzew.	7015	4		
Vitocom 100 (tylko typ GSM/GSM2)	7017	0		
Zakres temp. Wejście 0..10 V	7018	1000		
Priorytet programu „ zapotrzebowanie z zewnątrz ”	7019	0		
Oddziaływ. blok. z zewn.na pompy/spręż.	701A	0		
Wspólny czujnik temp. wody na zasilaniu instal.	701B	0		
Status roboczy po komunikacie A9, C9	701C	0		
Oddział. przełącz. tr. pracy na went.	701F	3		
Wybór źródła pierwotnego	7030	0		
Histereza włączania absorbera powietrza	7031	20 (\pm 2 K)		
Histereza absorbera energii słonecznej	7032	20 (\pm 2 K)		
Temp. min. absorbera energii słonecznej	7033	-500 (\pm -50°C)		
Średnia temp. gruntu przy ekspl. w lecie	7034	40 (\pm 4°C)		
Minimalny czas dławienia eksploatacji w lecie	7035	60 min		
Ostatni tydzień kalendarzowy dla ekspl. w lecie	7036	35		
Monitorowanie obiegu absorbera	7037	0		
Czujnik temperatury do eksploatacji dwusystemowej	7038	0		
Tydz. kalend. rozpoczynający tryb letni pracy zas. lodu	7039	35		
Tydz. kalend. najwcześniejszego zakończ. eksploatacji zasobnika lodu w lecie	703A	35		
Wpływ pr. wakacyjnego	7050	384		

Sprężarka

Parametr	Kod	Stan wysyłkowy	Pierwsze uruchomienie	Konserwacja/Serwis
Udostępnienie zastosowania stopnia sprężarki	5012	15		
Wydajność źródła pierw.	5043	Nie przestawiać!		

Protokół parametrów regulacyjnych (ciąg dalszy)

Zewnętrzna wytwornica ciepła

Parametr	Kod	Stan fabryczny	Pierwsze uruchomienie	Konserwacja/Serwis
„Uruchomienie zewn. wytwornicy ciepła”	7B00	0		
„Priorytet zewn. wytw. ciepła/przepl. podgrz. wody grzewczej”	7B01	1		
„Temp. dwuwart. zewn. wytwornicy ciepła”	7B02	100 (\pm 10°C)		
„Próg włączenia zewn. wytwornicy ciepła”	7B03	300 (\pm 30 min)		
„Opóźnienie włączenia zewn. wytwornicy ciepła”	7B04	30 min		
„Min. temp. zasil. mieszacza zewn. wytwor. ciepła ZAŁ.”	7B05	0		
„Min. czas pracy zewn. wytwornicy ciepła”	7B06	20 min		
„Czas dobiegu zewn. wytwornicy ciepła”	7B07	10 min		
„Maks. podwyższ. temp. zasil. zewn. wytwornicy ciepła”	7B0B	0		
„Uruchomienie zewn. wytworn. ciepła do ogrzewania”	7B0C	1		
„Uruch. zewn. wytworn. ciepła do podgrzewu cwu”	7B0D	0		
„Dwusystem. eksploat. pompy ciepła”	7B0E	1		
„Granica wyłączenia pompy ciepła eksplo. dwusystemowa”	7B0F	-500 (\pm -50°C)		
„Zwolnienie utrzym. min. temp. zew. wytwornicy ciepła”	7B10	0		
„Aktywacja czujnika temp. wody w wytwornicy ciepła”	7B11	1		

Ciepła woda użytkowa

Parametr	Kod	Stan wysyłkowy	Pierwsze uruchomienie	Konserwacja/Serwis
Wartość wymagana temperatury ciepłej wody użytkowej	6000	500 (\pm 50°C)		
Min. temp. ciepłej wody użytkowej	6005	100 (\pm 10°C)		
Maks. temp. ciepłej wody użytkowej	6006	600 (\pm 60°C)		
Histeresa temp. cwu z pompy ciepła	6007	50 (\pm 5 K)		
Histeresa temp. cwu z przepł. podgrzew. wody	6008	100 (\pm 10 K)		
Optymalizacja włączania podgrzewu ciepłej wody użytkowej	6009	0		
Optymalizacja wyłączenia podgrzewu ciepłej wody użytkowej	600A	0		
Wartość wymagana temperatury ciepłej wody użytkowej 2	600C	600 (\pm 60°C)		
Wzrost temp. w ciągu godz. przy podgrzewie ciepłej wody użytkowej	600D	30 K/h		
Dolny czujnik temp. w pojemnościowego podgrzewcza cwu	600E	0		

Protokół parametrów regulacyjnych (ciąg dalszy)

Parametr	Kod	Stan wysyłkowy	Pierwsze uruchomienie	Konserwacja/Serwis
Maks. czas podgrzewu ciepłej wody użytkowej w trybie grzewczym	6011	240 min		
Maks. przerwa w podgrzewie ciepłej wody użytkowej w odniesieniu do ogrzewania	6012	90 min		
Włączenie dodatku ogrzew. do podgrzewu cwu	6014	0		
Włączenie ogrzew. elektr. do podgrzewu cwu	6015	0		
Priorytet podgrzewu ciepłej wody przy uniwers. podgrzew.	6016	0		
Próby włączenia dla cwu po wyłączeniu na skutek działania wysokiego ciśnienia	6017	0		
Histeresa wyłączenia przepł. podgrz. wody grzewcz.	601E	10 (\pm 1 K)		
Uruchomienie pompy ładującej pojemnościowy zasobnik/podgrzewacz cwu	601F	0		
Sposób eksploatacji pompy ładującej pojemnościowy zasobnik/podgrzewacz cwu	6020	0		
Zmiana pr. obr. pompy obiegu wtórnego dla cwu	6033	0		
Aktyw. ogrzew. elektr./zewn. wytw. ciepła tylko do doładowania	6040	60 %		
Czas blokady podgrzewu ciepłej wody użytkowej	6060	0 min		
Maks. przerwa w podgrzewie ciepłej wody użytkowej	6061	0 min		

Instalacja solarna

Parametr	Kod	Stan fabryczny	Pierwsze uruchomienie	Konserwacja/Serwis
„Typ regulatora systemów solarnych”	7A00	0		
Parametry modułu regulatora systemów solarnych, typ SM1	C0xx	Parametry są widoczne tylko wtedy, gdy moduł regulatora systemów solarnych, typ SM1 jest podłączony do pompy ciepła, a „ Typ regul. syst. solar. ” jest ustawiony na „ 3 ”. Opis parametrów patrz instrukcja montażu i serwisu „modułu regulatora systemów solarnych, typ SM1”.		

Protokół parametrów regulacyjnych (ciąg dalszy)**Elektryczne ogrzewanie dodatkowe**

Parametr	Kod	Stan fabryczny	Pierwsze uruchomienie	Konserwacja/Serwis
„Uruchomienie przepływ. podgrzew. wody grzewczej”	7900	1		
„Włączenie ogrzewania elektrycznego do podgrzewu cwu”	7901	0		
„Uruchom. przepływ. podgrzew. wody grzewczej do ogrzew. pom.”	7902	0		
„Opóźnienie włączenia przepływowego podgrzewacza wody grzewczej”	7905	30 min		
„Maks. moc przepł. podgrzew. wody grzewczej”	7907	3		
„Moc dla przepływ. podgrzew. wody grzewczej przy blok. ZE”	790A	0		
„Temp. dwuwart. przepływ. podgrzew. wody grzewczej”	790B	500 (\pm 50°C)		

Hydraulika wewnętrzna

Parametr	Kod	Stan wysyłkowy	Pierwsze uruchomienie	Konserwacja/Serwis
Pompa ciepła do suszenia budynku	7300	0		
Program czasowy do osuszania jastrychu	7303	0		
Wartość wymagana temperatury wody na zasilaniu przy zapotrzebowaniu z zewnątrz	730C	500 (\pm 50°C)		
Próg włączenia	730E	300 (\pm 30 K·min)		
Próg włączenia chłodzenia	7311	100 (\pm 10 K·min)		
Próg włączenia ogrz. el.	7312	300 (\pm 30 K·min)		
Częstotliwość taktowania pomp obiegu grzewczego	7319	0		
Moc znamionowa pompy obiegu wtórnego (PWM)	7343	0		
Moc znamion. pompy ob. grzew. OG2	734A	60 %		
Typ pompy obiegu wtórnego	735A	Nie przestawiać!		
Czas rozruchu pompy obiegowej o wysokiej wydajności	7365	Nie przestawiać!		
Program jastrychu dzień rozpoczęcia	7378	1		
Program jastrychu dzień zakończenia	7379	31		

Źródło pierwotne

Parametr	Kod	Stan wysyłkowy	Pierwsze uruchomienie	Konserwacja/serwis
Wydajność początk. źródła pierw. (ogrzew.)	7442	70 %		
Typ pompy ob. pierw.	745A	Nie przestawiać!		
Min. temp. wej. ob. pierw. podczas pracy	7470	Nie przestawiać!		
Opóźn. aktywacji ochrony sond	7471	Nie przestawiać!		

Protokół parametrów regulacyjnych (ciąg dalszy)

Zasobnik buforowy wody grzewczej

Parametr	Kod	Stan wysyłkowy	Pierwsze uruchomienie	Konserwacja/Serwis
Uruch. zasob. bufor./sprzęg. hydraulicz.	7200	0		
Temp. w stanie roboczym. stała wartość dla zasob. bufor.	7202	500 ($\pm 50^{\circ}\text{C}$)		
Histeresa temp. ogrzew. zasob. bufor.	7203	50 ($\pm 5\text{ K}$)		
Maks. temp. zasob. bufor.	7204	650 ($\pm 60^{\circ}\text{C}$)		
Optymalizacja wyłącz. ogrzew. zasob. bufor.	7205	0		
Granica temp. w stanie roboczym. stała wartość dla zasob. bufor.	7208	500 ($\pm 50^{\circ}\text{C}$)		
Histeresa wyłączania zasobnika buforowego wody grzewczej	7209	0 ($\pm 0\text{ K}$)		
Tryb pracy z wartością stałą tylko przy zapotrzebowaniu na ciepło	720A	0		

Obieg grzewczy 1

Parametr	Kod	Stan fabryczny	Pierwsze uruchomienie	Konserwacja/Serwis
„Temperatura pomieszczenia Normalna”	2000	200 ($\pm 20^{\circ}\text{C}$)		
„Temperatura pomieszczenia Zredukowana”	2001	160 ($\pm 16^{\circ}\text{C}$)		
„Zdalne sterowanie”	2003	0		
Regulacja temp. w pomieszczeniu	2005	0		
„Poziom krzywej grzewczej”	2006	0 ($\pm 0\text{ K}$)		
„Nachylenie krzywej grzewczej”	2007	6 ($\pm 0,6$)		
„Wpływ sterowania temp. pomieszczenia”	200A	10		
„Sterowanie temperaturą pomieszczenia”	200B	0		
„Maks. temperatura zasilania obiegu grzewczego”	200E	400 ($\pm 40^{\circ}\text{C}$)		
„Temperatura pomieszczenia w trybie "Party"”	2022	200 ($\pm 20^{\circ}\text{C}$)		

Protokół parametrów regulacyjnych (ciąg dalszy)

Obieg grzewczy 2

Parametr	Kod	Stan fabryczny	Pierwsze uruchomienie	Konserwacja/Serwis
„Temperatura pomieszczenia Normalna”	3000	200 ($\pm 20^{\circ}\text{C}$)		
„Temperatura pomieszczenia Zredukowana”	3001	160 ($\pm 16^{\circ}\text{C}$)		
„Zdalne sterowanie”	3003	0		
Regulacja temp. w pomieszczeniach	3005	0		
„Poziom krzywej grzewczej”	3006	0 ($\pm 0\text{ K}$)		
„Nachylenie krzywej grzewczej”	3007	6 ($\pm 0,6$)		
„Wpływ sterowania temp. pomieszczenia”	300A	10		
„Sterowanie temperaturą pomieszczenia”	300B	0		
„Maks. temperatura zasilania obiegu grzewczego”	300E	400 ($\pm 40^{\circ}\text{C}$)		
Czas pracy miesz. ob. grzewczego	3015	Nie przestawiać!		
„Temperatura pomieszczenia w trybie "Party"”	3022	200 ($\pm 20^{\circ}\text{C}$)		
Obieg grzewczy jest dostępny	302F	1		

Obieg grzewczy 3

Parametr	Kod	Stan fabryczny	Pierwsze uruchomienie	Konserwacja/Serwis
„Temperatura pomieszczenia Normalna”	4000	200 ($\pm 20^{\circ}\text{C}$)		
„Temperatura pomieszczenia zredukowana”	4001	160 ($\pm 16^{\circ}\text{C}$)		
„Moduł zd. ster.”	4003	0		
Regulacja temp. w pomieszczeniach	4005	0		
„Poziom krzywej grzewczej”	4006	0 ($\pm 0\text{ K}$)		
„Nachylenie krzywej grzewczej”	4007	6 ($\pm 0,6$)		
„Wpływ sterowania temp. pomieszczenia”	400A	10		
„Sterowanie temperaturą pomieszczenia”	400B	0		
„Maks. temperatura zasilania obiegu grzewczego”	400E	400 ($\pm 40^{\circ}\text{C}$)		
Czas pracy miesz. ob. grzewczego	4015	Nie przestawiać!		
„Temperatura pomieszczenia w trybie "Party"”	4022	200 ($\pm 20^{\circ}\text{C}$)		

Protokół parametrów regulacyjnych (ciąg dalszy)

Chłodzenie

Parametr	Kod	Stan wysyłkowy	Pierwsze uruchomienie	Konserwacja/Serwis
Funkcja chłodzenia	7100	0		
Obieg chłodzący	7101	1		
Wart. wym. temp. pomieszc. w oddzielnym obiegu chłodzenia	7102	200 ($\pm 20^{\circ}\text{C}$)		
Min. temp. na zasilaniu podczas chłodzenia	7103	200 ($\pm 20^{\circ}\text{C}$)		
Wpływ sterowania temp. pomieszczenia na ob. chłodz.	7104	0		
Regulacja temp. pomieszc. obiegu chłodzenia	7105	1		
Skros. czujn. temp. pom. oddzieln. obieg chłodz.	7106	0		
Histeresa temp. pom. obiegu chłodz.	7107	10 ($\pm 1\text{ K}$)		
Uruchomienie czujnika temp. na zasil. ob. chłodz.	7109	1		
Poziom krzywej chłodzenia	7110	0 ($\pm 0\text{ K}$)		
Nachyl. krzywej chłodzenia	7111	12 ($\pm 1,2$)		
Zdalne sterowanie ob. chłodz.	7116	Nie przestawiać!		
Ogranicznik pkt. rosy	7117	1		
Próg włączenia, całość chłodzenia	7118	10 %		

Wentylacja: Vitovent 200-C i Vitovent 300-F

Parametr	Kod	Wyposażenie fabryczne	Pierwsze uruchomienie	Konserwacja/Serwis
Uruchomienie Vitovent	7D00	0		
Uruchomienie elementu grzewczego - elektryczny podgrzew wstępny	7D01	0		
Uruchomienie elementu grzewczego do-grzewu hydrauliczne	7D02	0		
Uruchomienie czujnika wilgoci	7D05	0		
Uruchomienie czujnika CO ₂	7D06	0		
Wym. temp. pomieszc.	7D08	200 ($\pm 20^{\circ}\text{C}$)		
Znamion. przepływ objęt. pow. dół.	7D0A	<ul style="list-style-type: none"> ▪ Vitovent 200-C: 75 m³/h ▪ Vitovent 300-F: 120 m³/h 		
Górna granica znamion. przepł. objęt. pow. dół.	7D0B	<ul style="list-style-type: none"> ▪ Vitovent 200-C: 115 m³/h ▪ Vitovent 300-F: 170 m³/h 		
Przepł. objęt. wentylacja intensywna	7D0C	<ul style="list-style-type: none"> ▪ Vitovent 200-C: 155 m³/h ▪ Vitovent 300-F: 215 m³/h 		
Min. temp. pow. dopr. dla obejścia	7D0F	160 ($\pm 16^{\circ}\text{C}$)		
Wart. CO ₂ do zwiększenia przepływu objęt.	7D18	800 ppm		
Wart. wilgotności do zwiększenia przepływu objęt.	7D19	65 %		
Czas interw. ochr. p.zamroż. wentylacja	7D1A	15 min		

Protokół parametrów regulacyjnych (ciąg dalszy)

Parametr	Kod	Wyposażenie fabryczne	Pierwsze uruchomienie	Konserwacja/Serwis
Czas trwania intens. wentyl.	7D1B	120 min		
Źródło - wartość rzecz. temp. pomieszcz.	7D1D	1		
Obieg grzewczy do blokady klapy obejścia	7D21	7		
Dostos. napięcia sterowania	7D27	0 (\pm 0 V)		
Wentylator z regulacją napięcia sterującego	7D28	0		
Strategia pasywnej ochrony przeciwmroźowej	7D2C	0		
Typ wymiennika ciepła	7D2E	0		
Pozycja montażowa	7D2F	0		
Funkcja zewnętrznego wejścia 230 V wentylatora	7D3A	0		
Czas wentylacji łazienki	7D3B	30 min		
Blokada went. prog. czas. 1	7D5E	0		
Blokada went. prog. czas. 2	7D5F	0		
Dostosowanie napięcia sterowania wentylatora powietrza doprowadzanego	7D71	0 V		
Dostosowanie napięcia sterowania wentylatora powietrza odprowadzanego	7D72	0 V		
Wyrównanie czujników temperatury powietrza zewnętrznego	7D75	0 K		
Korekta czujników temperatury powietrza zewnętrznego za elementem grzewczym wstępnym	7D76	0 K		
Wyrównanie czujników temperatury powietrza doprowadzanego	7D77	0 K		
Wyrównanie czujników temperatury powietrza odprowadzanego	7D79	0 K		
Opóźnienie wskutek awarii TN układu wentylacji	7D90	0 min		

Wentylacja: Vitovent 200-W, Vitovent 300-C i Vitovent 300-W

Parametr	Kod	Wyposażenie fabryczne	Pierwsze uruchomienie	Konserwacja/Serwis
Uruchomienie Vitovent	7D00	0		
Obieg grzewczy do blokady klapy obejścia	7D21	7		
Opóźnienie wskutek awarii TN układu wentylacji	7D90	0 min		
Element grzewczy podgrzewu wstępnego	C101	1		
Dogrzewacz	C102	0		
Czujnik wilgoci	C105	0		
Wartość wymagana CO ₂	C106	0		
Wym. temp. pomieszcz.	C108	220 (\pm 22°C)		
Wentylacja podstawowa	C109	<ul style="list-style-type: none"> ▪ Vitovent 200-W: 15% ▪ Vitovent 300-C: 30 m³/h ▪ Vitovent 300-W: 50 m³/h 		

Protokół parametrów regulacyjnych (ciąg dalszy)

Parametr	Kod	Wypożenie fabryczne	Pierwsze uruchomienie	Konserwacja/Serwis
Wentylacja zredukowana	C10A	<ul style="list-style-type: none"> ▪ Vitovent 200-W: 25 % ▪ Vitovent 300-C: 75 m³/h ▪ Vitovent 300-W: 100 m³/h 		
Wentylacja normalna	C10B	<ul style="list-style-type: none"> ▪ Vitovent 200-W: 50% ▪ Vitovent 300-C: 100 m³/h ▪ Vitovent 300-W: 50 m³/h 		
Wentylacja intensywna	C10C	<ul style="list-style-type: none"> ▪ Vitovent 200-W: 75% ▪ Vitovent 300-C: 125 m³/h ▪ Vitovent 300-W: 225 m³/h 		
Drugi kanał wentylatora wentylacji podstawowej	C189	15%		
Drugi kanał wentylatora wentylacji zredukowanej	C18A	25%		
Drugi kanał wentylatora wentylacji normalnej	C18B	50%		
Drugi kanał wentylatora wentylacji intensywnej	C18C	75%		
Eksploatacja z "Obejściem"	C1A0	0		
Ogrzewanie centralne i odzyskiwanie ciepła	C1A1	0		
Dopuszczalna odchyłka zrównoważenia	C1A2	1		
Ustalona odchyłka zrównoważenia	C1A3	0		
Temp. wym. elementu grzewczego dogrzewu	C1A4	210 (\pm 21°C)		
Czułość czujnika wilgoci	C1A6	0		
Temperatura min. gruntowego wymiennika ciepła	C1AA	50 (\pm 5°C)		
Temp. maks. gruntowego wymiennika ciepła	C1AB	250 (\pm 25°C)		
Funkcja wejścia 1	C1B0	0		
Napięcie min. wejścia 1	C1B1	0 (10 \pm 1 V)		
Napięcie min. wejścia 2	C1C1	0 (10 \pm 1 V)		
Korekta przepływu objętościowego	C1C7	100		

Wskazówka

Stany fabryczne parametrów C101 do C1C7 są zależne od urządzenia wentylacyjnego i mogą ew. różnić się od podanych tu wartości. Stan fabryczny wyświetla się w menu serwisowym przy każdym parametrze w postaci „ALZ ... ▼”: patrz „Instrukcja serwisu Vitotronic 200”.

Protokół parametrów regulacyjnych (ciąg dalszy)**Instalacja fotowoltaiczna**

Parametr	Kod	Stan wysyłkowy	Pierwsze uruchomienie	Konserwacja/serwis
Aktywacja zużycia energii własnej - inst. fotowolt.	7E00	0		
Udział energii elektrycznej z sieci energetycznej	7E02	0 (\pm 0 %)		
Próg mocy elektr.	7E04	<ul style="list-style-type: none"> ▪ Typ BWC 331.C06: 19 (\pm 1,9 W) ▪ Typ BWC 331.C12: 23 (\pm 2,3 W) 		
Próg wyłączenia (względny)	7E07	0 (\pm 0 kW)		
Aktywacja zuż. energii włas. temp. wym. CWU 2	7E10	0		
Aktywacja zuż. energii włas. na podgrzew cwu	7E11	0		
Aktywacja zuż. energii włas. w zasob. buf. wody grzew.	7E12	0		
Aktywacja zuż. energii włas. na ogrzewanie	7E13	0		
Aktywacja zuż. energii włas. na chłodzenie	7E15	0		
Podniesienie wart. wym. temp. zasob. ciepłej wody użytkowej - inst. fotowolt.	7E21	0 (\pm 0 K)		
Podniesienie wart. wym. temp. zasob. buf. w. grzew. - inst. fotowolt.	7E22	0 (\pm 0 K)		
Podniesienie temp. wym. w pomieszczeniu - inst. fotowolt.	7E23	0 (\pm 0 K)		
Obniżenie temp. wym. w pomieszczeniu - inst. fotowolt.	7E25	0 (\pm 0 K)		

Smart Grid

Parametr	Kod	Stan fabryczny	Pierwsze uruchomienie	Konserwacja/Serwis
„Włączenie Smart Grid”	7E80	0		
„Włączenie Smart Grid - ogrzewanie elektr.”	7E82	0		
„Smart Grid - podniesienie wartości zadanej dla podgrzewu ciepłej wody użytkowej”	7E91	0 (\pm 0 K)		
„Smart Grid - podniesienie wartości zadanej dla zasob. buf. wody grzewczej”	7E92	0 (\pm 0 K)		
„Smart Grid - podniesienie wartości zadanej dla temperatury pomieszczenia przy ogrzewaniu”	7E93	0 (\pm 0 K)		
„Smart Grid - podniesienie wartości zadanej dla temperatury pomieszczenia przy chłodzeniu”	7E95	0 (\pm 0 K)		

Protokół parametrów regulacyjnych (ciąg dalszy)

Godzina

Parametr	Kod	Stan fabryczny	Pierwsze uruchomienie	Konserwacja/Serwis
„Automat. zmiana czas letni - czas zimowy”	7C00	1		
„Pocz. cz. letniego - miesiąc”	7C01	3		
„Pocz. cz. letniego - tydzień”	7C02	5		
„Pocz. cz. letniego - dzień”	7C03	7		
„Pocz. cz. zimowego - miesiąc”	7C04	10		
„Pocz. cz. zimowego - tydzień”	7C05	5		
„Pocz. cz. zimowego - dzień”	7C06	7		

Komunikacja

Parametr	Kod	Stan wysyłkowy	Pierwsze uruchomienie	Konserwacja/Serwis
Uruchomienie modułu komunikacyjnego LON	7710	0		
Nr odbiornika LON	7777	1		
Menedżer usterek LON	7779	0		
Nr urządzenia LON	7798	1		
Częstotliwość przekazu danych przez LON	779C	20 min		
Źródło - temp. zewn.	77FC	0		
Temp. zewn. przez LON	77FD	0		
Źródło - czas	77FE	0		
Godzina przez LON	77FF	0		

Obsługa

Parametr	Kod	Stan fabryczny	Pierwsze uruchomienie	Konserwacja/Serwis
„Blokowanie obsługi”	8800	0		
„Dost. do prog. czas. pracy z red. hałasu”	8801	0		
„Poziom użytkownika - wskazanie bilansów energetycznych”	8811	1		

Dane techniczne pomp ciepła solanka/woda

Typ BWC		301.C06	301.C12
Dane dotyczące mocy grzewczej wg EN 14511 (B0/W35, różnica 5 K)			
Znamionowa moc grzewcza	kW	4,28	5,31
Wydajność chłodnicza	kW	3,45	4,35
Pobór mocy elektrycznej	kW	0,91	1,10
Stopień efektywności ϵ (COP)		4,70	4,80
Zakres modulacji ogrzewania od min. do maks.	kW	1,7 do 8,6	2,4 do 11,4
Solanka (obieg pierwotny)			
Pojemność	l	3,7	4,2
Minimalny przepływ objętościowy	l/h	900	1000
Znamionowy przepływ objętościowy	l/h	1070	1300
Dyspozycyjna wysokość tłoczenia			
▪ W przypadku minimalnego przepływu objętościowego	mbar	800	800
	kPa	80	80
▪ W przypadku znamionowego przepływu objętościowego	mbar	780	720
	kPa	78,0	72,0
Maks. temperatura zasilania (wlot solanki)	°C	25	25
Min. temperatura zasilania (wlot solanki)	°C	-10	-10
Woda grzewcza (obieg wtórny)			
Pojemność	l	4,5	5,3
Minimalny przepływ objętościowy	l/h	600	720
Znamionowy przepływ objętościowy	l/h	740	920
Dyspozycyjna wysokość tłoczenia			
▪ W przypadku minimalnego przepływu objętościowego	mbar	710	700
	kPa	71	70
▪ W przypadku znamionowego przepływu objętościowego	mbar	700	680
	kPa	70	68
Maks. temperatura zasilania	°C	65	65
Przepływowo podgrzewacz wody grzewczej			
Moc grzewcza	kW	9,0	9,0
Napięcie znamionowe		3/N/PE 400 V/50 Hz	
Zabezpieczenie prądowe		3 x B16A 1-biegunowy	3 x B16A 1-biegunowy
Parametry elektryczne pompy ciepła			
Napięcie znamionowe sprężarki		3/N/PE 400 V/50 Hz	
Znamionowe natężenie prądu sprężarki	A	9,0	12,0
Cos φ		0,9	0,9
Prąd rozruchowy sprężarki	A	< 5	< 5
Prąd rozruchowy sprężarki przy zablokowanym wirniku	A	9	12
Zabezpieczenie prądowe	A	1 x B16A 3-biegunowy	1 x B16A 3-biegunowy
Klasa zabezpieczenia		I	I

Dane techniczne pomp ciepła solanka/woda (ciąg dalszy)

Typ BWC		301.C06	301.C12
Parametry elektryczne regulatora pompy ciepła			
Napięcie znamionowe		1/N/PE 230 V/50 Hz	
Zabezpieczenie		B16A	B16A
Zabezpieczenie prądowe		2 x T 6,3 A H/ 250 V	
Stopień ochrony		IP20	IP20
Pobór mocy elektrycznej			
Pompa obiegu pierwotnego (wysokowydajna pompa obiegowa)	W	25 do 87	25 do 87
▪ Indeks efektywności energetycznej EEI		≤ 0,21	≤ 0,21
Pompa obiegu wtórnego (wysokowydajna pompa obiegowa)	W	8 do 59	8 do 59
▪ Indeks efektywności energetycznej EEI		≤ 0,21	≤ 0,21
Maks. pobór mocy regulatora	W	1000	1000
Moc znamionowa regulatora/modułu elektronicznego	W	12	12
Obieg chłodniczy			
Czynnik roboczy		R410A	R410A
▪ Objętość napełnienia	kg	2,0	2,3
▪ Potencjał tworzenia efektu cieplarnianego (GWP) ²		1924	1924
▪ Ekwiwalent CO ₂	t	3,9	4,6
Dop. ciśnienie robocze			
▪ Strona wysokiego ciśnienia	bar	45	45
	MPa	4,5	4,5
▪ Strona niskiego ciśnienia	bar	28	28
	MPa	2,8	2,8
Sprężarka	Typ	Scroll - całkowicie hermetyczna	
Olej w sprężarce	Typ	Emkarate RL32-3MAF	
Ilość oleju w sprężarce	l	0,74	0,74
Ilość oleju w oddzielniku oleju	l	0,4	0,4
Wymiary			
Długość całkowita	mm	680	680
Szerokość całkowita	mm	600	600
Wysokość całkowita	mm	1081	1081
Masa			
Masa całkowita	kg	149	154
Moduł pompy ciepła	kg	78	83
Dop. ciśnienie robocze			
Obieg pierwotny (solanka)	bar	3,0	3,0
	MPa	0,3	0,3
Obieg wtórny wody grzewczej	bar	3,0	3,0
	MPa	0,3	0,3

Dane techniczne pomp ciepła solanka/woda (ciąg dalszy)

Typ BWC		301.C06	301.C12
Przyłącza			
Zasilanie/powrót obiegu pierwotnego	mm	Cu 28x1,5	Cu 28x1,5
Zasilanie obiegu wtórnego (obieg grzewcze)	mm	Cu 28x1,5	Cu 28x1,5
Zasilanie obiegu wtórnego (pojemnościowy podgrzewacz cwu)	mm	Cu 28x1,5	Cu 28x1,5
Powrót obiegu wtórnego (obieg grzewcze i pojemnościowy podgrzewacz cwu)	mm	Cu 28x1,5	Cu 28x1,5
Poziom mocy akustycznej (pomiar w oparciu o normy EN 12102/EN ISO 9614-2)			
Oceniony sumaryczny poziom mocy akustycznej przy $B0^{\pm 3} K/W35^{\pm 5} K$			
▪ Przy znamionowej mocy grzewczej	dB(A)	39	40
Oceniony sumaryczny poziom mocy akustycznej przy $B0^{\pm 3} K/W55^{\pm 5} K$			
▪ Sumaryczny poziom mocy akustycznej od min. do maks.	dB(A)	30 do 47	33 do 46
▪ W trakcie pracy z redukcją odgłosów	dB(A)	34	39
Klasa efektywności energetycznej wg rozporządzenia UE nr 813/2013			
Ogrzewanie, przeciętne warunki klimatyczne			
▪ Zastosowanie niskotemperaturowe (W35)		A+++	A+++
▪ Zastosowanie średnotemperaturowe (W55)		A++	A+++
Dane dotyczące mocy grzewczej wg rozporządzenia UE nr 813/2013 (przeciętne warunki klimatyczne)			
Zastosowanie niskotemperaturowe (W35)			
▪ Efektywność energetyczna η_s	%	204	204
▪ Znamionowa moc grzewcza P_{rated}	kW	6	12
▪ Sezonowy stopień efektywności (SCOP)		5,29	5,31
Zastosowanie średnotemperaturowe (W55)			
▪ Efektywność energetyczna η_s	%	144	151
▪ Znamionowa moc grzewcza P_{rated}	kW	6	12
▪ Sezonowy stopień efektywności (SCOP)		3,81	3,96
Poziom mocy akustycznej wg ErP (B0/W55)	dB(A)	40	41

Dane techniczne pomp ciepła woda/woda

Typ BWC w połączeniu z „zestawem adaptacyjnym pompy ciepła woda/woda”		301.C06	301.C12
Dane dotyczące mocy grzewczej wg EN 14511 (W10/W35, różnica 5 K)			
Znamionowa moc grzewcza	kW	5,62	6,96
Wydajność chłodnicza	kW	4,90	6,11
Pobór mocy elektrycznej	kW	0,89	1,09
Stopień efektywności ϵ (COP)		6,35	6,37

Dane techniczne pomp ciepła woda/woda (ciąg dalszy)

Typ BWC w połączeniu z „zestawem adaptacyjnym pompy ciepła woda/woda”		301.C06	301.C12
Solanka (pierwotny obieg pośredni)			
Pojemność	l	3,7	4,2
Minimalny przepływ objętościowy	l/h	1220	1520
Dyspozycyjna wysokość tłoczenia przy minimalnym przepływie objętościowym	mbar	750	660
	kPa	75,0	66,0
Maks. temperatura zasilania (wlot solanki)	°C	25	25
Min. temperatura zasilania (wlot solanki)	°C	7,5	7,5
Woda grzewcza (obieg wtórny)			
Pojemność	l	4,5	5,3
Minimalny przepływ objętościowy	l/h	490	600
Dyspozycyjna wysokość tłoczenia przy minimalnym przepływie objętościowym	mbar	720	705
	kPa	72,0	70,5
Maks. temperatura zasilania	°C	65	65

Wskazówka

Dalsze dane techniczne: patrz „Dane techniczne pomp ciepła solanka/woda”.

Zlecenie pierwszego uruchomienia

Proszę przesłać faksem poniższe zlecenie wraz z załączonym schematem instalacji do odpowiedniego przedstawicielstwa handlowego firmy Viessmann.

Do uruchomienia instalacji konieczna jest obecność kompetentnego pracownika.

Dane instalacji:

Zleceniodawca

Miejsce montażu instalacji

Zaznaczyć punkty na liście kontrolnej:

- Dołączono schemat hydrauliczny instalacji grzewczej
- Obiegi grzewcze zamontowane i napełnione
- Wykonana kompletna instalacja elektryczna
- Całkowicie zaizolowane termicznie przewody hydrauliczne
- Wykonana kompletna instalacja obiegu chłodniczego
- Wszystkie okna i drzwi zewnętrzne uszczelnione
- Podzespoły obiegu chłodzenia całkowicie zainstalowane (opcjonalnie)
- Podzespoły wentylacji całkowicie zainstalowane (opcjonalnie)
- Podzespoły układu fotoelektrycznego całkowicie zainstalowane (opcjonalnie)

Dogodny termin:

1. Data

Godzina

2. Data

Godzina

Za usługi zleczone firmie Viessmann wystawiony zostanie rachunek zgodnie z aktualnym cennikiem firmy Viessmann.

Miejscowość/data

Podpis

Deklaracja zgodności

Firma Viessmann Climate Solutions SE, D-35108 Allendorf, oświadcza z pełną odpowiedzialnością, że konstrukcja i zachowanie robocze wymienionego produktu spełniają europejskie wytyczne i uzupełniające wymogi krajowe.

Deklarację zgodności można znaleźć, podając numer fabryczny na stronie internetowej:

www.viessmann.pl/eu-conformity

W celu dokonania oceny energetycznej instalacji grzewczych oraz instalacji doprowadzania powietrza wykonanych wg DIN V 4701-10 (wymagana przez niem. Rozporządzenie o Instalacjach Grzewczych - EnEV) można przy określaniu parametrów instalacji dla produktu **Vitocal 333-G** zastosować **ustalone parametry** (patrz wytyczne projektowe).

Wykaz haseł

Symbol

3-drogowy zawór przełączny.....65

A

Asystent uruchamiania.....50

B

Basen.....38

Bezpiecznik

– F1.....70

– F3.....70

– Kontrola.....70

– Maks. strata mocy.....70

Bezpiecznik urządzenia.....70

Blokada dostawy energii elektrycznej przez ZE... 19, 40

– Bez rozdzielania obciążenia ze strony inwestora...41

– Z rozdzielaniem obciążenia ze strony inwestora...41

C

Charakterystyki oporności czujników.....66

Chłodzenie.....26

Ciśnienie w instalacji.....49

Czujnik ciśnienia obiegu pierwotnego.....45

Czujniki.....65

– Kontrola.....66

Czujnik niskiego ciśnienia.....65

Czujnik ochrony przed zamrożeniem.....45

Czujnik temperatury.....34, 35

– Parametry typu NTC 10 kΩ.....68, 70

– Parametry typu Pt500A.....69

Czujnik temperatury gazu gorącego.....66, 67

Czujnik temperatury gazu płynnego.....66, 67

Czujnik temperatury gazu zasysanego.....66, 67

Czujnik temperatury pomieszczenia.....34

– Obieg chłodzący.....67

– Obieg grzewczy.....67

Czujnik temperatury wody na powrocie

– Obieg pierwotny.....65, 67

– Obieg wtórny.....65, 67

Czujnik temperatury wody na zasilaniu

– Instalacja.....34, 67

– Obieg chłodzący.....34, 67

– Obieg grzewczy z mieszaczem.....34, 67

– Obieg pierwotny.....66

– Obieg wtórny.....65, 67

Czujnik temperatury wody w kotle.....34

Czujnik temperatury wody w pojemnościowym zasobniku/podgrzewaczu cwu.....34, 67

Czujnik temperatury wody w zasobniku buforowym..67

Czujnik temperatury wody w zewnętrznej wytwornicy ciepła / kotle grzewczym.....67

Czujnik temperatury w zasobniku buforowym.....34

Czujnik temperatury zewnętrznej.....34, 67

Czujnik wysokiego ciśnienia.....65

Czynnik grzewczy.....17, 18, 48

D

Dane dotyczące mocy.....84

Dane dotyczące mocy grzewczej.....86

Dane techniczne

– Pompy ciepła solanka/woda.....84

– Pompy ciepła woda/woda.....86

Demontaż blachy przedniej.....12

Długość przewodu.....19, 40

Dodatkowe ogrzewanie elektryczne.....57

Dop. ciśnienie robocze.....85

Drzwi obudowy.....64

E

Elastyczne przewody przyłączeniowe.....17

Elektroniczny zawór rozprężny.....9, 65

Elektryczna przestrzeń przyłączeniowa.....20

F

Filtr sieciowy inwertera.....65

Filtry.....65

Funkcja chłodzenia.....26, 56

Funkcje zewnętrzne.....55

G

Głośność.....71

Grzałka elektryczna.....30, 31, 57

Gwarancja.....50

H

Hałas.....45, 62, 71

I

Informacja o produkcie.....9

Instalacja fotowoltaiczna.....60

Inwerter.....64

J

Jakość wody.....49

K

Kąt przechylenia.....10

Klasa efektywności energetycznej.....86

Konserwacja.....47

Kontrola

– Bezpiecznik.....70

– Czujniki.....66

Kontrola ciśnienia.....49

Kontrola działania.....61

Kontrola szczelności.....45, 62

Książka eksploatacyjna.....47

Kubatura pomieszczenia.....11

Kurek spustowy

– Obieg pierwotny.....65

– Obieg wtórny.....65

– Podgrzewacz przepływowy wody grzewczej.....65

L

Licznik energii.....34

Licznik taryfy niskiej.....41, 42

Licznik taryfy wysokiej.....41, 42

Listwy zaciskowe.....25, 64

Wykaz haseł (ciąg dalszy)

M

Masa.....	11, 85
Masa całkowita.....	11, 85
Menu rozszerzone.....	53
Menu serwisowe	
– Otwieranie.....	53
– Włączanie.....	52
– Wyłączanie.....	52
Miejsce na wtyk kodujący.....	34
Minimalna kubatura pomieszczenia.....	11
Minimalna odległość.....	11
Minimalny przepływ objętościowy.....	18
Moduł komunikacyjny LON.....	34
Moduł pompy ciepła	
– Demontaż.....	13
– Montaż.....	15
– Transport.....	15
Moduł sterujący podgrzewacza przepływowego wody grzewczej.....	65
Montaż modułu obsługowego.....	21

N

Naczynie zbiorcze.....	17, 48
– Kontrola.....	49
Napełnianie	
– Po stronie pierwotnej.....	48
– Po stronie wtórnej.....	49
Naprawy.....	47

O

Obciążenie podłoża.....	11
Obieg chłodniczy.....	85
– Kontrola szczelności.....	47
Obieg chłodzący.....	18
Obieg grzewczy instalacji ogrzewania podłogowego.....	35
Obieg pierwotny.....	84
– Napełnianie i odpowietrzanie.....	48
– Podłączanie.....	17
Obieg wtórny	
– Napełnianie i odpowietrzanie.....	49
– Opróżnianie.....	66
– Podłączanie.....	18
Obwody obciążeniowe.....	39
Odbiornik sterowania okrężnego.....	41, 42
Oddzielacz oleju.....	65
Odgłosy pracy.....	63
Odległość od ściany.....	11
Odpowietrzanie	
– Po stronie pierwotnej.....	48
– Po stronie wtórnej.....	49
Ogranicznik temperatury maksymalnej.....	35
Ogrzewanie elektryczne.....	26
Opornik obciążenia magistrali Modbus.....	34
Opróżnianie obiegu wtórnego.....	66

P

Parametry	
– Czujnik temperatury typu NTC 10 kΩ.....	68, 70
– Czujnik temperatury typu Pt500A.....	69
– Dodatkowe ogrzewanie elektryczne.....	57
– Funkcja chłodzenia.....	56
– Funkcje zewnętrzne.....	55
– Grzałka elektryczna.....	57
– Instalacja fotowoltaiczna.....	60
– Licznik energii elektrycznej.....	60
– Podgrzew basenu.....	57
– Podzespoły dostarczane przez inwestora.....	53
– Pompa cyrkulacyjna ciepłej wody użytkowej.....	54
– Pompa obiegu grzewczego.....	54
– Protokół.....	72
– Przepływowy podgrzewacz wody grzewczej.....	57
– Smart Grid.....	61
– Solarny podgrzew ciepłej wody użytkowej.....	56
– System zasobnika wody lodowej.....	58
– Wentylacja.....	58, 59
– Wykorzystanie energii własnej.....	60
– Zdalne sterowanie.....	54
– Zestaw uzupełniający mieszacza.....	54
– Zewn. zestaw uzupełniający.....	54
– Zewnętrzna wytwornica ciepła / kocioł grzewczy.....	57
Parametry elektryczne pompy ciepła.....	84
Parametry elektryczne regulatora pompy ciepła.....	85
Parametry przyłączeniowe	
– Podzespoły robocze.....	28
– Pompy obiegowe.....	28
Parametry regulacyjne, protokoły.....	72
Parametry układu hydraulicznego.....	72
Parownik.....	65
Pierwsze uruchomienie.....	47, 51, 88
Płyta główna.....	64
Płytki instalacyjna	
– Listwy zaciskowe.....	32
– Płyta główna.....	26
– Płytki instalacyjna regulatora i czujników.....	34
Płytki instalacyjna czujników.....	34
Płytki instalacyjna EZR.....	64
Płytki instalacyjna regulatora.....	34
Płytki instalacyjna regulatora i czujników.....	64
Pobór mocy elektrycznej.....	85
Podgrzewacz przepływowy wody grzewczej.....	26, 84
– Moduł sterujący.....	65
Podgrzew basenu.....	57
Podłączanie do układu hydraulicznego.....	16
Podzespoły robocze.....	26, 28
Podzespoły wewnętrzne.....	65
Pomieszczenie techniczne.....	11
Pompa ciepła	
– Kontrola pod kątem nietypowych odgłosów.....	63
– Otwieranie.....	47
– Poziomowanie.....	16
– ustawianie.....	12
– Ustawianie.....	10
– Zamykanie.....	45, 62
Pompa cyrkulacyjna ciepłej wody użytkowej.....	54
Pompa cyrkulacyjna cwu.....	27

Pompa obiegowa do podgrzewu ciepłej wody użytkowej.....	30	R	
Pompa obiegu grzewczego.....	26, 54	Regulacja	
Pompa obiegu pierwotnego.....	65	– Rozszerzona płytki instalacyjna.....	28
– Ustawianie.....	48	Regulator	
Pompa obiegu solarnego.....	34	– Płyta główna.....	26
Pompa obiegu wtórnego.....	65	– Płytki instalacyjna regulatora i czujników.....	34
Pompy.....	26, 65	Regulator obiegu chłodniczego.....	9, 64
Powrót		Regulator pompy ciepła.....	19
– Obieg pierwotny.....	10, 17	Rezonans akustyczny ciał stałych.....	11
– Obieg wtórny.....	10, 17	Rozdzielacz magistrali KM.....	34
Poziom kodowania 1.....	50	Rozdzielacz magistrali Modbus.....	34
Poziom mocy akustycznej.....	86	Rozszerzona płytki instalacyjna.....	28, 64
Protokoły.....	72	Różnica temperatury w obiegu pierwotnym.....	48
– Parametry regulacyjne.....	72	S	
– Tworzenie przy pierwszym uruchomieniu.....	47	Schemat instalacji.....	53
Przegląd.....	47	Skraplacz.....	65
– Czujniki.....	65	Smart Grid.....	61
– Podzespoły wewnętrzne.....	65	– Przyłączenie do regulatora pompy ciepła.....	44
– Pompy.....	65	– Przyłączenie do zestawu uzupełniającego EA1.....	44
– Przyłącza elektryczne.....	25, 64	Solanka.....	84
– Schematy instalacji.....	53	Solarny podgrzew ciepłej wody użytkowej.....	56
– Zawory.....	65	Sprężarka.....	65
Przepisy dotyczące przyłączy.....	39	– Zasilający przewód elektryczny.....	19
Przepływowy podgrzewacz wody grzewczej.....	57, 65	Sygnal blokady.....	41
– Odblokowanie zabezpieczającego ogranicznika temperatury.....	62	Sygnal blokady dostawy energii elektrycznej przez ZE.....	44
– Zasilający przewód elektryczny.....	19	Symbole.....	8
Przepust na przewody.....	17	System TNC.....	41, 42
Przewody		System zasobnika wody lodowej.....	58
– Układanie.....	23	Szkolenie użytkownika instalacji.....	63
– Wprowadzanie.....	23	T	
Przyłącza.....	86	Taryfa niska.....	40
– Obieg pierwotny.....	17	Temperatury otoczenia.....	11
Przyłącza elektryczne.....	25	Transport.....	10
– Kontrola.....	50	U	
– Płytki instalacyjna regulatora i czujników.....	34	Uchwyty mocujące.....	64
– Pompy.....	26	Układanie przewodów elektrycznych.....	23
– Pompy obiegowe.....	28	Uruchomienie.....	47
– Przegląd.....	64	Ustawianie.....	10
– Rozszerzona płytki instalacyjna.....	28	Ustawianie parametrów.....	53
– Wprowadzanie przewodów.....	23	Ustawianie pompy obiegu pierwotnego.....	48
Przyłącza wykonywane przez inwestora.....	10	Utrzymywanie w dobrym stanie technicznym.....	64
Przyłącza zabezpieczające.....	32	Użytkowanie zgodnie z przeznaczeniem.....	8
Przyłącze		V	
– hydrauliczne.....	16	Vitoconnect.....	24
– Obieg chłodzący.....	18	W	
– Obieg pierwotny.....	16	Warunki ustawienia.....	12
– Obieg wtórny.....	16, 18	Wejścia informacyjne.....	32
– Podzespoły elektryczne.....	19	Wentylacja.....	58, 59
– Przegląd.....	10	Włączanie bezpiecznika głównego.....	50
Przyłącze elektryczne		Woda do napełniania.....	49
– Przepływowy podgrzewacz wody grzewczej.....	40	Woda do uzupełniania.....	49
– Regulator pompy ciepła.....	40	Woda grzewcza.....	84
– Sprężarka.....	40	Wybór grupy parametrów.....	53
– Wskazówki ogólne.....	39	Wykorzystanie energii własnej.....	39, 60
– Zalecane zasilające przewody elektryczne.....	19		
Pt500A.....	66		

Wykaz haseł (ciąg dalszy)

Wyłącznik główny.....	42, 47, 50	Zawór bezpieczeństwa.....	17
Wyłączniki.....	39	Zawór do napełniania i opróżniania	
Wyłącznik ochronny FI.....	41, 42	– Obieg pierwotny.....	65
Wyłącznik różnicowoprądowy.....	39	– Obieg wtórny.....	65
Wyłącznik zasilania.....	51	Zawór KFE.....	66
Wymagania dotyczące pomieszczenia technicznego	11	Zawór odpowietrzający	
Wymagania dotyczące ustawienia.....	10	– Obieg pierwotny.....	65
Wymiana pierścieni uszczelniających na nowe... 45, 62		– Obieg wtórny.....	65
Wymiary.....	10, 85	– Skraplacz.....	65
Wysokość pomieszczenia.....	11	Zawór Schradera	
Z		– Niskie ciśnienie.....	65
Zabezpieczający ogranicznik temperatury.....	29, 65	– Wysokie ciśnienie.....	65
– Odblokowanie.....	62	Zawór upustowy.....	18
Zabezpieczający przełącznik wysokociśnieniowy.....	65	Zbiornicze zgłaszanie usterek.....	30
Zabezpieczenie na czas transportu.....	71	Zdalne sterowanie.....	34, 54
Zaciski przyłącza elektrycznego.....	25, 64	zestaw uzupełniający EA1.....	34
Zakończenie serwisu.....	52	Zestaw uzupełniający mieszacza.....	34, 37, 54
Zalecany zasilający przewód elektryczny.....	19	Zewnętrzna wytwornica ciepła / kocioł grzewczy.....	57
Zasilanie.....	39, 41, 42	Zewnętrzny zestaw uzupełniający.....	55
– Obieg pierwotny.....	10, 17	Zlecenie pierwszego uruchomienia.....	88
– Obieg wtórny.....	10, 17	Zużycie energii własnej.....	43
– pojemnościowy zasobnik/podgrzewacz cwu.....	10, 17		







Viessmann Sp. z o.o.
ul. Gen. Ziętka 126
41 - 400 Mysłowice
tel.: (801) 0801 24
(32) 22 20 330
mail: serwis@viessmann.pl
www.viessmann.pl

6151377 Zmiany techniczne zastrzeżone!