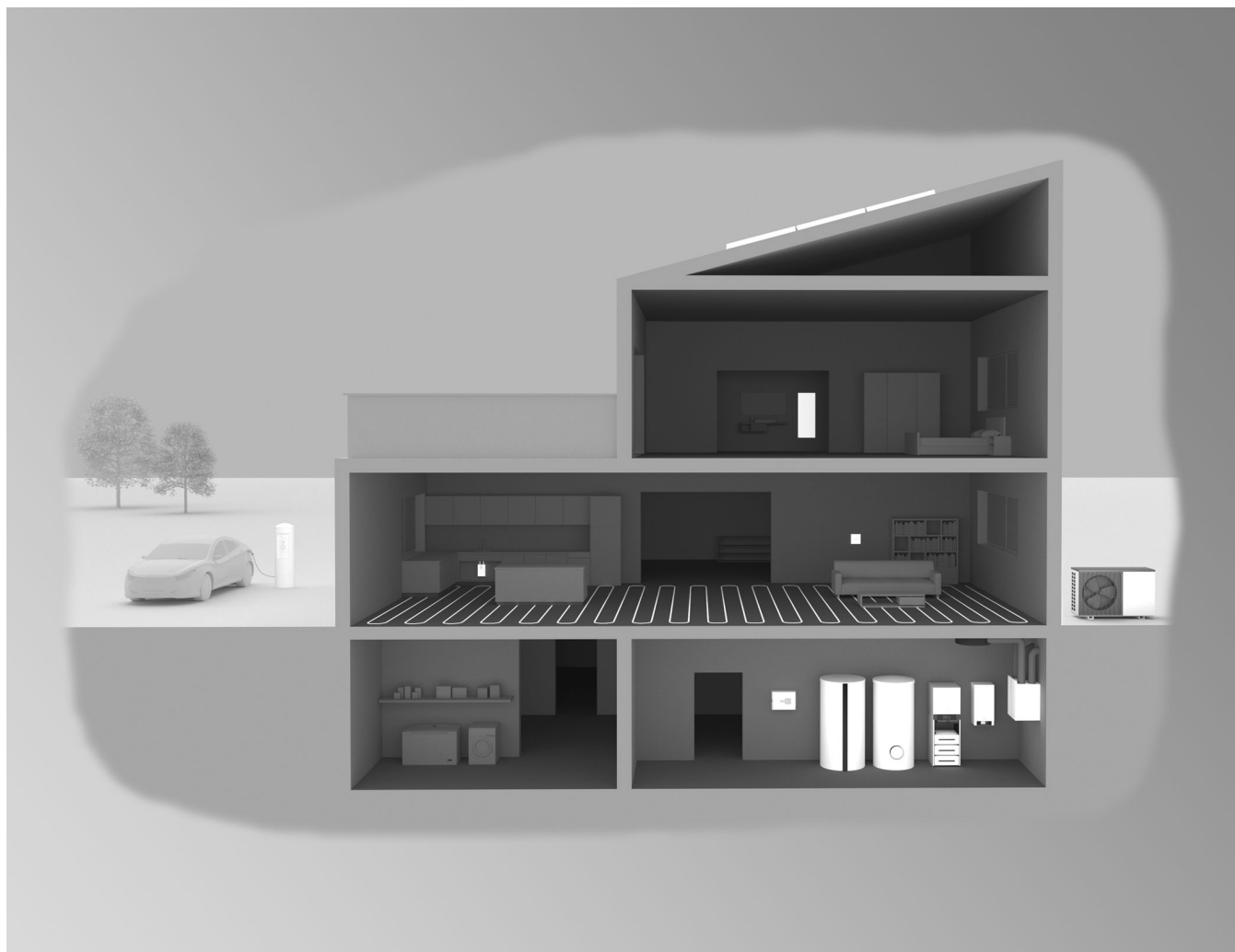


Wytyczne projektowe

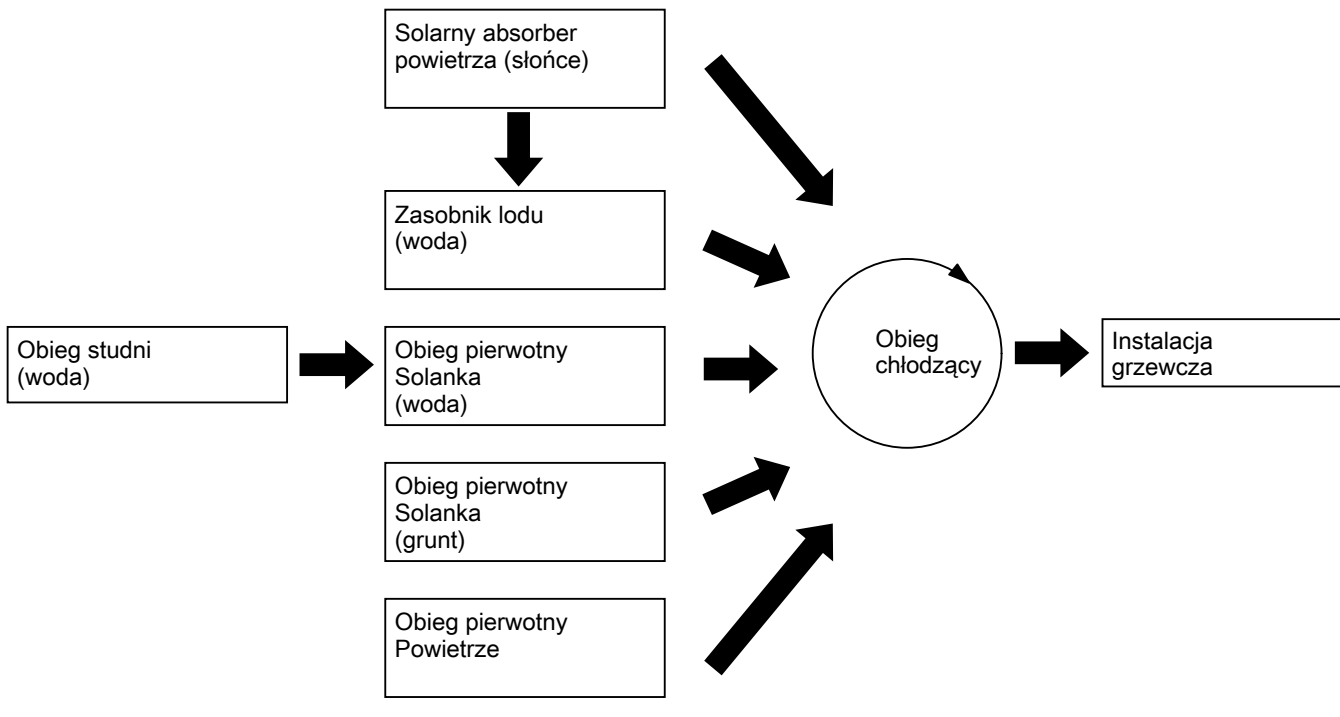


Spis treści

1.	Podstawy		
1.1	Pozyskiwanie ciepła	3	3
	■ Przepływ ciepła	3	3
	■ Pozyskiwanie ciepła za pomocą kolektorów gruntowych/sond gruntowych	3	3
	■ Pozyskiwanie ciepła z wód gruntowych	5	5
	■ Pozyskiwanie ciepła za pomocą zasobników lodu/solarnych absorberów powietrza	6	6
	■ Pozyskiwanie ciepła z otoczenia	8	8
	■ Sposoby eksploatacji	10	10
	■ Osuszanie budynku/jastrychu (wyższe zapotrzebowanie na ciepło)	11	11
	■ Stopień efektywności i roczny stopień pracy	11	11
	■ Obliczanie rocznego stopnia pracy	12	12
1.2	Chłodzenie	12	12
	■ Wykorzystanie źródła pierwotnego	12	12
1.3	Hałas	13	13
	■ Dźwięk	13	13
	■ Moc akustyczna i ciśnienie akustyczne	14	14
	■ Rozchodzenie się dźwięku w budynkach	15	15
	■ Echo i poziom ciśnienia akustycznego (współczynnik kierunkowości Q)	15	15
1.4	Przegląd przebiegu projektowania instalacji pomp ciepła	17	17
1.5	Woda do napełniania i uzupełniania	17	17
	■ Dopuszczalna twardość całkowita wody do napełniania i uzupełniania według VDI 2035	18	18
	■ Pozostałe, niezależne od mocy grzewczej wymogi dotyczące wody do napełniania i uzupełniania według VDI 2035	18	18
	■ Wskazówki dot. planowania instalacji	18	18
	■ Wskazówki dotyczące uruchamiania i eksploatacji instalacji	19	19
1.6	Rozporządzenie w sprawie fluorowanych gazów cieplarnianych	19	19
	■ Kontrole szczelności pomp ciepła	19	19
	■ Okresy kontroli szczelności	20	20
1.7	Grupy bezpieczeństwa czynników chłodniczych	20	20
1.8	Przepisy i wytyczne	21	21
1.9	Słownik	22	22
2.	Wykaz haseł		24

1.1 Pozyskiwanie ciepła

Przepływ ciepła



Źródło ciepła - grunt

Kolektory płaskie i sondy gruntowe pobierają ciepło z gruntu. Obieg pierwotny (solanka) doprowadza to ciepło do obiegu chłodzącego pompy ciepła. Tam osiągany jest wyższy poziom temperatury, wymagany w instalacji grzewczej.

Źródło ciepła - woda (obieg studni)

Ciepło jest przenoszone do obiegu pierwotnego (solanka) z wody krążącej w obiegu studni. Od tego etapu przekazywanie ciepła odbywa się analogicznie jak w przypadku źródła ciepła, jakim jest grunt. W związku z tym wiele pomp ciepła solanka/woda można przekształcić w pompy ciepła woda/woda, wykorzystując w tym celu zestaw adaptacyjny.

Źródło ciepła - zasobnik lodu/solarny absorber powietrza

Medium zasobnika ciepła (woda) w zasobniku lodu jest ogrzewane przez otaczający grunt i solarny absorber powietrza. Pompa ciepła pobiera z zasobnika lodu energię pierwotną i przekazuje ją przez obieg chłodniczy do instalacji grzewczej. Jeśli temperatura medium w zasobniku lodu spadnie poniżej punktu zamarzania, wykorzystywane jest dodatkowo ciepło krystalizacji.

Solarny absorber powietrza może też służyć bezpośrednio jako źródło pierwotne.

Źródło ciepła - powietrze

W celu przekazania energii do pompy ciepła wentylator prowadzi powietrze z otoczenia przez parownik pompy ciepła. Proces zachodzący w pompie ciepła umożliwia osiągnięcie temperatury wymaganej do ogrzewania/podgrzewu ciepłej wody użytkowej. Przekazanie energii cieplnej do wody grzewczej/użytkowej odbywa się za pośrednictwem skraplacza.

Pozyskiwanie ciepła za pomocą kolektorów gruntowych/sond gruntowych

Pozyskiwanie ciepła za pomocą kolektorów gruntowych

Kolektory gruntowe do pomp ciepła solanka/woda to płaskie, podpowierzchniowe systemy wykorzystujące ciepło gruntu, które pobierają energię z gruntu na głębokości ok. 1 do 2 m. Nadają się do powierzchni, w których ze względów prawnych nie jest możliwe wykonanie odwiertów.

We wszystkich kolektorach gruntowych odbywa się cyrkulacja solanki, która pobiera energię cieplną z gruntu i przekazuje ją do pompy ciepła solanka/woda.

Do najpopularniejszych rodzajów kolektorów gruntowych należą kolektory płaskie, kolektory spiralne poziome, kolektory spiralne pionowe i kosze gruntowe.

W celu pozyskiwania ciepła kolektory gruntowe, podobnie jak ogrzewanie podłogowe, są układane pod powierzchnią i poniżej granicy zamarzania w układzie poziomym. Granica zamarzania różni się w zależności od regionu. W praktyce większość kolektorów gruntowych znajduje się 1,0 do 1,5 m pod powierzchnią gruntu.

W zależności od rodzaju kolektora gruntowego i instalacji wystarczy wykonać wykop lub odwiert na głębokości max do 5 m. Podczas układania rur należy pamiętać, że muszą się one znajdować w odpowiednich, równomiernych odstępach od siebie. W przypadku zbyt małego odstępstwa między rurami kolektory będą pobierać z gruntu punktowo zbyt dużo ciepła, przez co dany obszar może zamarznąć.

Podstawy (ciąg dalszy)

Kolektory gruntowe są zazwyczaj wykonane z rur z tworzywa sztucznego o średnicy od 2 do 4 cm. Średnica rur zależy od właściwości podłoża i głębokości ułożenia. W związku z tym, że prawidłowe ułożenie kolektorów gruntowych ma bezpośredni wpływ na wydajność instalacji, średnica rur musi być jak najdokładniej dopasowana do zapotrzebowania grzewczego.

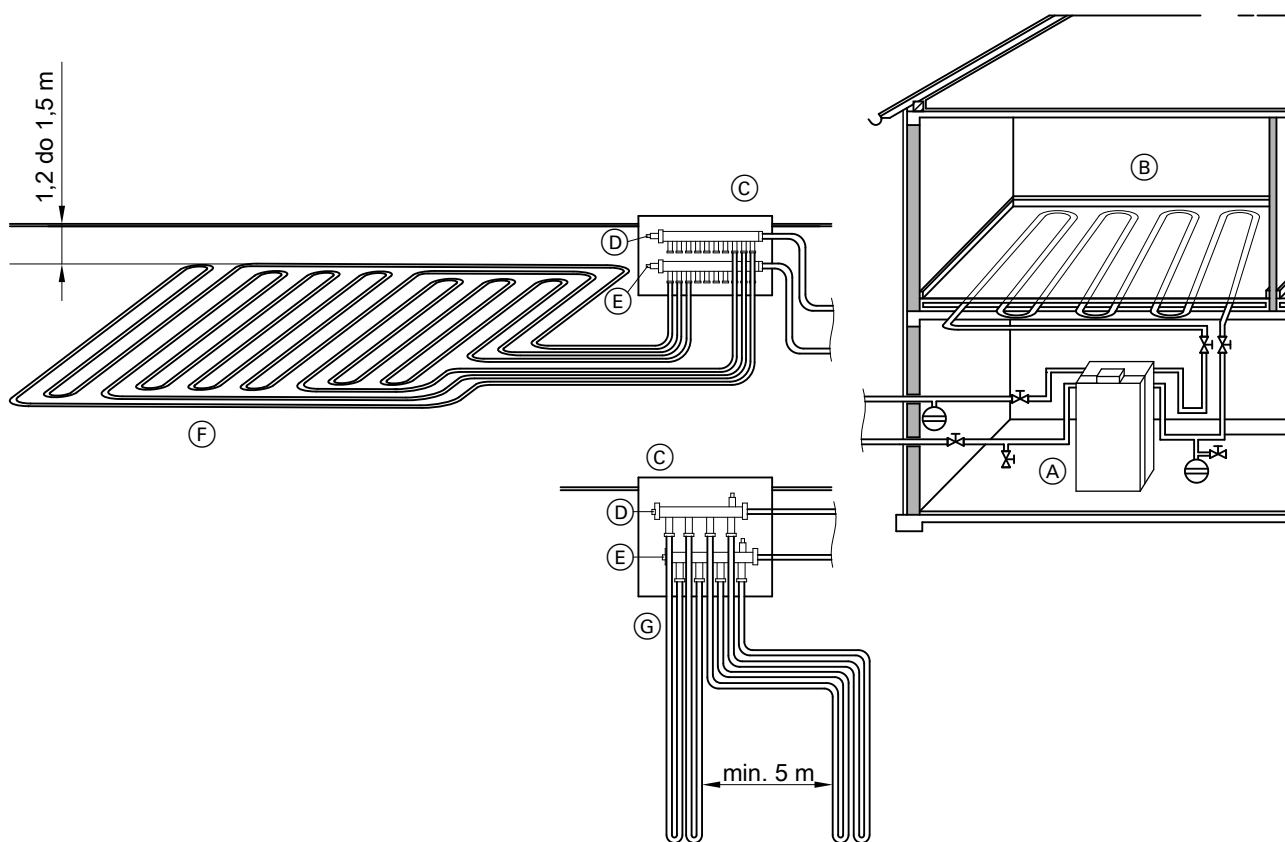
Ilość pobieranego ciepła gruntowego zależy od różnych czynników:

- Zgodnie z doświadczeniem mocno przesiąknięty wodą grunt gliniasty szczególnie dobrze sprawdza się jako źródło ciepła. W związku z tym można przyjąć w obliczeniach właściwą wydajność poboru ciepła (wydajność chłodnicza) wynoszącą $q_E = 10$ do 35 W/m^2 powierzchni gruntu jako średnią wartość roczną dla całorocznej (jednosystemowej) eksploatacji instalacji: patrz również „Wskazówki projektowe” w wytycznych projektowych pomp ciepła solanka/woda.
- W przypadku silnie piaszczystego gruntu wydajność poboru ciepła jest mniejsza. W tym celu należy skonsultować się z geologiem.

Ze względu na coraz większe promieniowanie słoneczne oraz opady schłodzony grunt zaczyna się regenerować już podczas drugiej połowy okresu grzewczego. Dzięki temu zapewniona jest dyspozycyjność gruntu jako „zasobnika ciepła” do celów grzewczych w nadchodzącym okresie grzewczym.

Zasadniczo należy przestrzegać następujących wskazówek:

- W obrębie rur kolektora nie wolno sadzić roślin głęboko ukorzeniających się.
- Nie wolno nakładać szczelnej powłoki ochronnej na powierzchnię nad kolektorem gruntowym. Powłoka taka utrudnia regenerację gleby.



- (A) Pompa ciepła
- (B) Instalacja ogrzewania podłogowego
- (C) Studzienka zbiorcza z rozdzielaczem solanki
- (D) Rozdzielacz solanki do kolektorów lub sond gruntowych (zasilanie)
- (E) Rozdzielacz solanki (powrót)
- (F) Kolektor gruntowy:
Całkowita długość jednej pętli: $\leq 100 \text{ m}$
- (G) Sonda gruntowa (Duplex)

Pozyskiwanie ciepła za pomocą sond gruntowych

Za pomocą sond gruntowych można pozyskiwać ciepło zmagazynowane w głębszych warstwach gruntu do zasilania pomp ciepła solanka/woda.

W sondach gruntowych odbywa się cyrkulacja solanki, która pobiera energię cieplną z gruntu i przekazuje ją do pompy ciepła solanka/woda.

Jedną z głównych przyczyn stosowania sond gruntowych są bardzo małe wymogi przestrzenne. Pojedyncza sonda ma niewielką średnicę, która wynosi ok. 15 cm. Wystarczy zapewnić odpowiednią ilość miejsca tylko dla maszyny wiertniczej.

Kolejną zaletą sond gruntowych jest całoroczny wysoki współczynnik sprawności, który jest osiągnięty przez stałe utrzymywanie wysokich temperatur w głębokim gruncie.

Do zainstalowania jednej sondy gruntowej potrzeba 1 lub kilku odwiertów. Następnie podwójne sondy rurowe w kształcie litery U zostają wpuszczone w wywiercone otwory i pokryte mieszanką betonu.

W przypadku instalacji z sondami gruntowymi w normalnych warunkach hydrogeologicznych można przyjąć średnią moc poboru wynoszącą 50 W/m długości sondy (dane wg VDI 4640).

Podstawy (ciąg dalszy)

Odwierty:

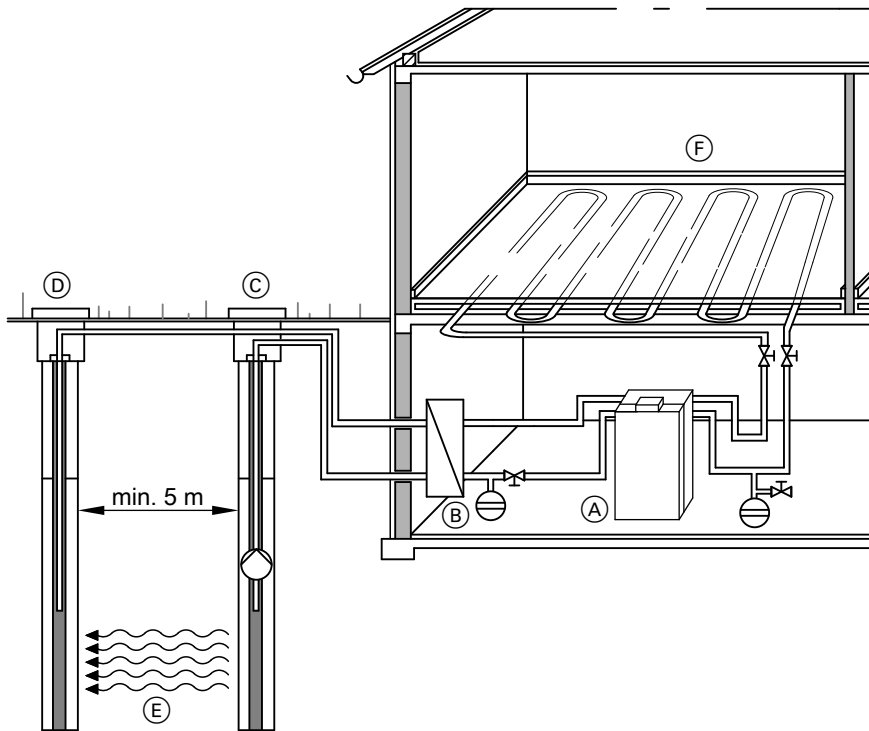
- Odwierty o głębokości < 100 m objęte są kompetencjami urzędów gospodarki wodnej.
- Na odwierty o głębokości > 100 m należy uzyskać zezwolenie Urzędu Górniczego.

Do wykonania odwiertów należy zatrudnić przedsiębiorstwo wiertnicze posiadające odpowiedni certyfikat wg arkusza roboczego DVGW W 120. Zalecamy realizację przez firmę Viessmann.

Pozyskiwanie ciepła z wód gruntowych

Na wykorzystanie wód gruntowych należy uzyskać zezwolenie właściwych urzędów (np. Urzędu Gospodarki Wodnej).

W celu wykorzystania tego rodzaju ciepła konieczne jest zastosowanie studni na zasadzie ssącej i chłonnej lub studni na zasadzie przenikania.



- (A) Pompa ciepła
- (B) Pośredni wymiennik ciepła
- (C) Studnia czepalna z pompą

- (D) Studnia chłonna
- (E) Kierunek przepływu wody gruntowej
- (F) Instalacja ogrzewania podłogowego

Jakość wody powinna odpowiadać wartościom granicznym podanym w tabeli poniżej dla stali nierdzewnej (1.4401) i miedzi. Jeżeli te wartości graniczne nie będą przekraczane, można liczyć na bezproblemową eksploatację studni. Ze względu na wahania jakości wody zaleca się zastosowanie pośredniego wymiennika ciepła ze stali nierdzewnej; patrz również rozdział „Wskazówki projektowe” w dokumentacji projektowej pomp ciepła.

Skęcany wymiennik ze stali nierdzewnej jako pośredni wymiennik ciepła jest zawsze wymagany w następujących przypadkach:

- Nie ma możliwości utrzymania wartości granicznych dla miedzi.
- W przypadku wody z jezior i stawów

Wskazówka

Napełnić obieg pierwotny (obieg pośredni) po stronie solankowej mieszanką przeciw zamarzaniu, np. Tyfocor.

Odporność płytowych wymienników ciepła z miedzi lub stali nierdzewnej na substancje znajdujące się w wodzie

Wskazówka

Poniższa tabela nie jest kompletna.

Służy ona tylko do orientacji.

+ W normalnych warunkach dobra odporność.

0 Zagrożenie korozją; szczególnie, gdy kilka czynników oceniono na 0.

– Nieodpowiedni

Konduktancja	Płyty wymiennik ciepła	
	Miedź	Stal nierdzewna
< 10 $\mu\text{S}/\text{cm}$	0	0
10 do 500 $\mu\text{S}/\text{cm}$	+	+
> 500 $\mu\text{S}/\text{cm}$	–	0

Wartość pH	Płyty wymiennik ciepła	
	Miedź	Stal nierdzewna
< 7,5	0	0
od 7,5 do 9,0	+	+
> 9,0	0	+

Podstawy (ciąg dalszy)

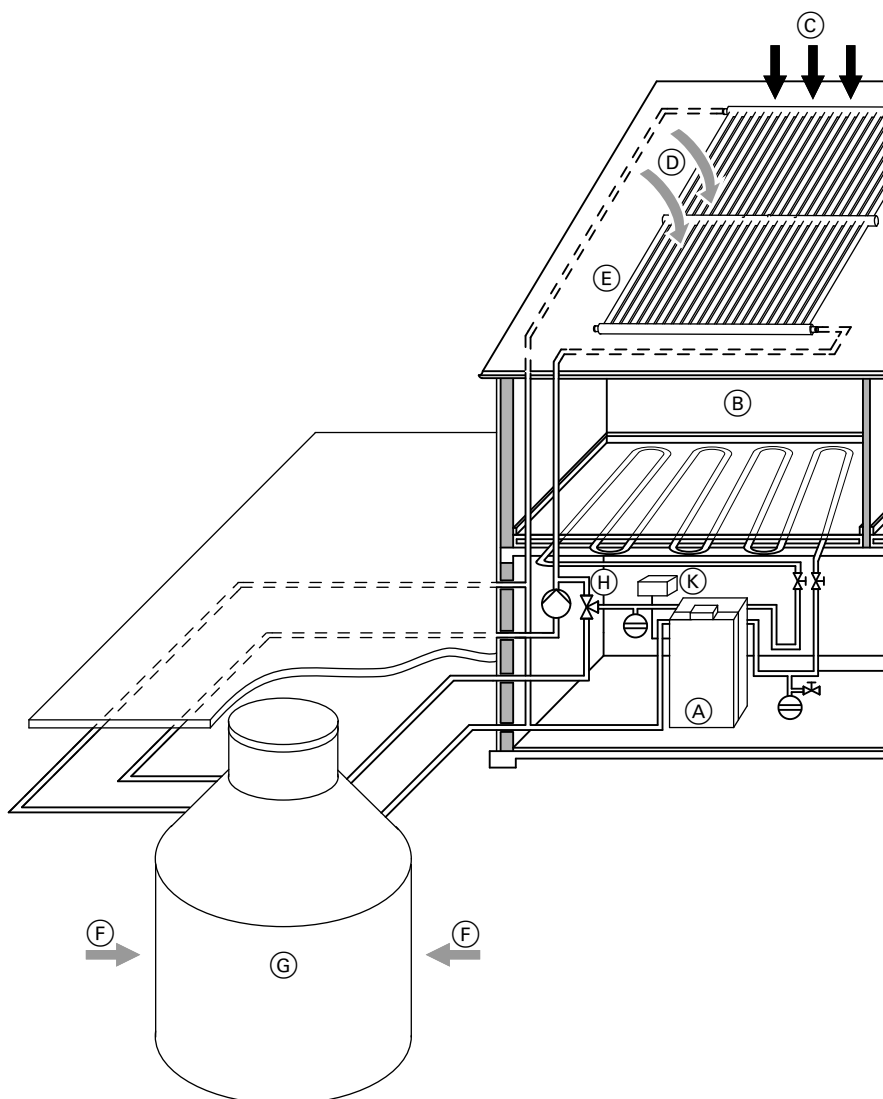
Składnik	Stężenie w mg/l	Płytkowy wymiennik ciepła	
		Miedź	Stal nierdzewna
Pierwiastki organiczne	Jeśli wykazano	0	0
Amoniak (NH ₃)	< 2	+	+
	2 do 20	0	+
	> 20	-	0
Chlorek (Cl ⁻)	< 300	+	+
	> 300	0	0
Żelazo (Fe), rozpuszczone	< 0,2	+	+
	> 0,2	0	0
Wolne (agresywne) kwasy węglowe (CO ₂)	< 5	+	+
	5 do 20	0	+
	> 20	-	0
Mangan (Mn), rozpuszczony	< 0,1	+	+
	> 0,1	0	0
Azotany (NO ₃), rozpuszczone	< 100	+	+
	> 100	0	+
Tlen	< 0,2	+	+
	> 0,2	0	+
Siarkowodór (H ₂ S)	< 0,05	+	+
	> 0,05	-	0
Wodorowęglany (HCO ₃ ⁻)/siarczany (SO ₄ ²⁻)	< 1,0	0	0
	> 1,0	+	+
Wodorowęglany (HCO ₃ ⁻)	< 70	0	+
	70 do 300	+	+
	> 300	0	0
Glin (Al), rozpuszczony	< 0,2	+	+
	> 0,2	0	+
Siarczany (SO ₄ ²⁻)	< 70	+	+
	70 do 300	0	+
	> 300	-	0
Siarczyny (SO ₃)	< 1	+	+
Wolny chlor gazowy (Cl ₂)	< 1	+	+
	1 do 5	0	+
	> 5	-	0

Pozyskiwanie ciepła za pomocą zasobników lodu/solarnych absorberów powietrza

W przypadku pomp ciepła solanka/woda można stosować zasobnik lodu w połączeniu z solarnym absorberem powietrza jako alternatywne źródło pierwotne. Do przełączania służy 3-drogowy zawór przełączny.

W zależności od temperatury w zasobniku lodu i w solarnym absorberze powietrza możliwe są następujące stany robocze:

- Zasobnik lodu wykorzystywany jest jako jedyne źródło pierwotne.
- Solarny absorber powietrza wykorzystywany jest jako jedyne źródło pierwotne.
- Zasobnik lodu jest regenerowany za pośrednictwem solarnego absorbera powietrza i gruntu.

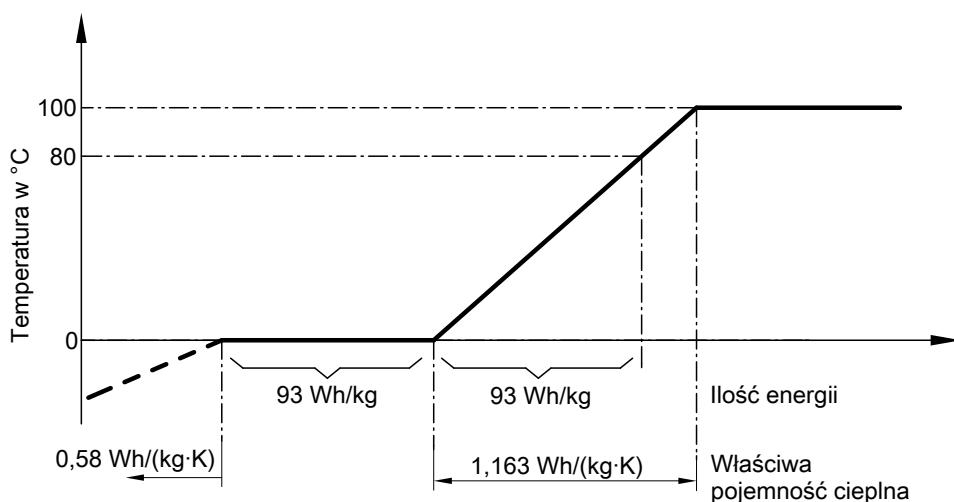


- (A) Pompa ciepła
- (B) Instalacja ogrzewania podłogowego
- (C) Ciepło z promieniowania słonecznego
- (D) Ciepło z otoczenia
- (E) Solarny absorber powietrza
- (F) Ciepło z gruntu
- (G) Zasobnik lodu z pobierającym i regeneracyjnym wymiennikiem ciepła
- (H) 3-drogowy zawór przełączny do przełączania źródła pierwotnego
- (K) Regulatory systemów solarnych

Zasobnik lodu jest całkowicie wpuszczony w ziemię i napełniony wodą. Wymagana objętość wody obliczana jest z mocy grzewczej i wydajności chłodniczej. Dla mocy grzewczej wynoszącej np. 10 kW wymagane jest ok. 10 m³ wody.

Jeśli zasobnik lodu wykorzystywany jest jako źródło pierwotne, woda zostaje w nim schłodzona. Będąca do dyspozycji ilość energii podczas ochładzania wynosi 1,163 Wh/(kg·K). Jeśli woda zamarza, pompa ciepła może dodatkowo wykorzystać ciepło krystalizacji. Udostępniana wtedy ilość energii wyn. 93 Wh/kg jest taka sama, jak przy schładzaniu wody z 80 do 0°C

Poniższy wykres pokazuje ilości energii w zależności od zmiany temperatury w przypadku przemian fazowych wody płyn–ciało stałe.



Aby zapewnić niezawodną pracę pompy ciepła przez cały rok, zasobnik lodu jest stale regenerowany przez solarny absorber powietrza oraz przez ciepło pochodzące z gruntu. Ponadto solarny absorber powietrza może być wykorzystywany jako jedyne źródło energii.

Wydajność prawidłowo zwymiarowanego systemu zasobnika lodu jest porównywalna z wydajnością instalacji z sondami gruntowymi.

Zasobnik lodu może być wykorzystywany w lecie do chłodzenia pomieszczeń (funkcja „natural cooling”). Aby osiągnąć wysoki stopień wydajności, zasobnik lodu musi w tym celu całkowicie zamarznąć pod koniec okresu grzewczego.

Pozyskiwanie ciepła z otoczenia

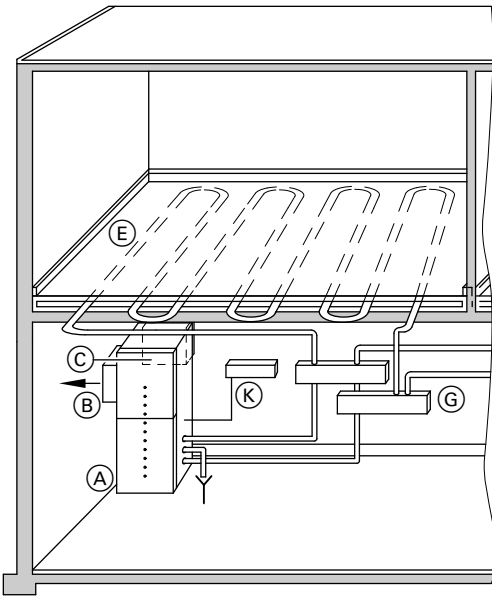
Pompy ciepła powietrze/woda nadają się, podobnie jak pompy ciepła grunt/woda gruntowa, do eksploatacji całorocznej po uwzględnieniu granic zastosowania (min. temperatura na wlocie powietrza).

W budynkach zgodnych ze standardem niskoenergetycznym możliwa jest eksploatacja monoenergetyczna, tzn. w połączeniu z elektrycznym ogrzewaniem dodatkowym, np. przeplywowym podgrzewaczem wody grzewczej.

Dla pomp ciepła powietrze/woda wysokość wydajności poboru ciepła z powietrza otoczenia określa konstrukcja lub wielkość urządzenia. Wbudowany do urządzenia wentylator doprowadza wymaganą ilość powietrza do parownika. Parownik przekazuje energię cieplną z powietrza do obiegu pompy ciepła.

Podstawy (ciąg dalszy)

Ustawienie wewnątrz

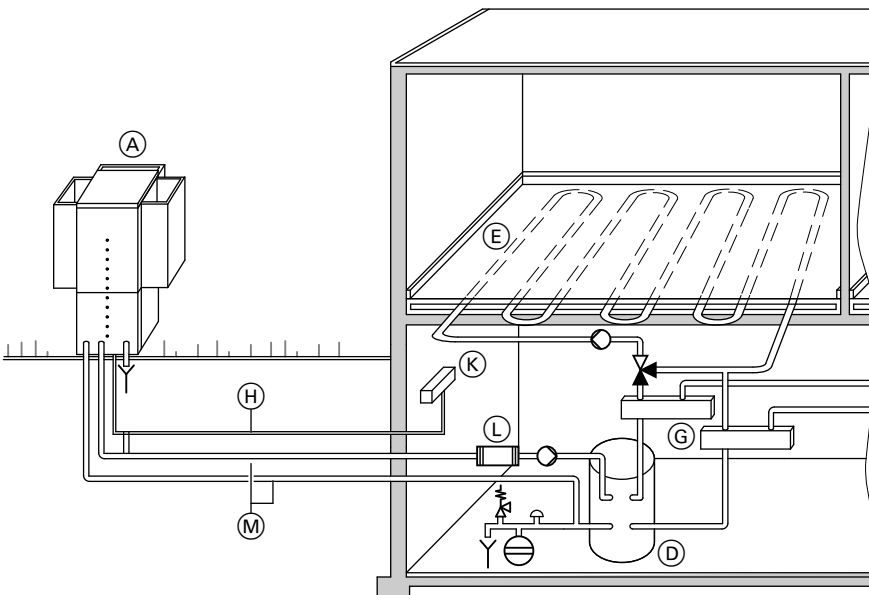


- (A) Pompa ciepła ustawiona wewnątrz
- (B) Kanał wywiewny
- (C) Kanał nawiewny

- (E) Instalacja ogrzewania podłogowego
- (G) Rozdzielacz obiegu grzewczego
- (K) Regulator pompy ciepła

Otwory nawiewne i wywiewne należy w przypadku ustawionych wewnątrz pomp ciepła wykonać w taki sposób, aby nie doszło do „spięcia strumieni powietrza”. Dlatego zalecamy ustawienie narożne.

Ustawienie na zewnątrz



- (A) Pompa ciepła ustawiona na zewnątrz
- (D) Zasobnik buforowy wody grzewczej
- (E) Instalacja ogrzewania podłogowego
- (G) Rozdzielacz obiegu grzewczego

- (H) Elektryczne przewody łączące
- (K) Regulator pompy ciepła
- (L) Przepływowy podgrzewacz wody grzewczej
- (M) Hydrauliczny zestaw przyłączeniowy

Do przyłączenia pomp ciepła ustawionych na zewnątrz do systemu grzewczego konieczny jest dostępny w różnych długościach hydrauliczny zestaw przyłączeniowy (wyposażenie dodatkowe).

Do komunikacji pomiędzy pompą ciepła a zamontowanym w budynku regulatorem konieczne są elektryczne przewody łączące (wyposażenie dodatkowe).

W przypadku stosowania podgrzewacza przepływowego wody grzewczej (wyposażenie dodatkowe) musi on być zamontowany w budynku.

Sposoby eksploatacji

Sposób eksploatacji pomp ciepła zależy przede wszystkim od wybranego lub zainstalowanego układu dystrybucji ciepła. W zależności od modelu, pompy ciepła Viessmann uzyskują temperatury na zasilaniu wynoszące maks. 70°C. W celu zapewnienia wyższych temperatur na zasilaniu lub przy ekstremalnie niskich temperaturach zewnętrznych, do pokrycia obciążenia grzewczego może być konieczna dodatkowa wytwornica ciepła (eksploatacja monoenergetyczna lub dwusystemowa). W nowych budynkach zasadniczo istnieje możliwość wyboru układu dystrybucji ciepła. Pompy ciepła uzyskują wysokie roczne stopnie pracy tylko w połączeniu z układami dystrybucji ciepła o niskich temperaturach na zasilaniu, np. 35°C.

Eksploatacja jednosystemowa

W przypadku eksploatacji jednosystemowej pompa ciepła jako jedyne urządzenie wytwarzające ciepło pokrywa całość zapotrzebowania budynku wg EN 12831. Warunkiem takiej eksploatacji jest zaprojektowanie systemu dystrybucji ciepła w sposób dostosowany do temperatury na zasilaniu niższej niż maksymalna temperatura na zasilaniu pompy ciepła.

Przy wymiarowaniu pompy ciepła należy uwzględnić ewentualne dodatki w przypadku przerw w dostawie energii elektrycznej i uregulowania w zakresie taryf specjalnych Zakładu Energetycznego.

Wskazówka

W przypadku pomp ciepła powietrze/woda należy przestrzegać dolnych granic zastosowania: patrz wytyczne projektowe danej pompy ciepła.

W przypadku temperatur zewnętrznych poniżej granicy zastosowania pompa ciepła wyłącza się. Wówczas nie dostarcza już ciepła.

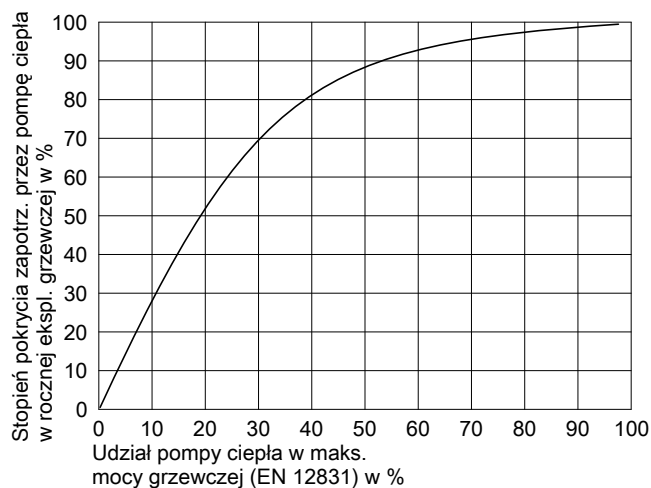
Eksploatacja dwusystemowa

W eksploatacji dwusystemowej pompa ciepła uzupełniana jest w trybie grzewczym przez dodatkową wytwornicę ciepła, np. kocioł olejowy/gazowy. Dodatkowa wytwornica ciepła sterowana jest przez regulator pompy ciepła.

Eksploatacja monoenergetyczna

Sposób eksploatacji, w którym dodatkowa wytwornica ciepła, np. sprężarka pompy ciepła, jest zasilana energią elektryczną. Jako dodatkową wytwornicę ciepła można stosować np. przepływowy podgrzewacz wody grzewczej w obiegu wtórnym.

Stopień pokrycia zapotrzebowania w przypadku eksploatacji monoenergetycznej



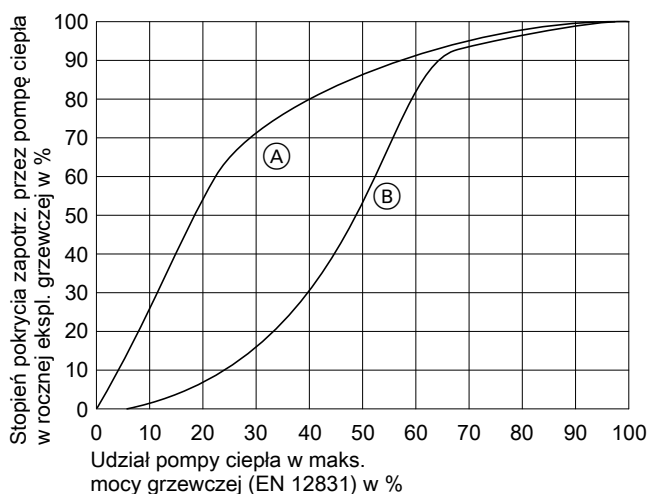
Stopień pokrycia zapotrzebowania przez pompę ciepła w % rocznej eksploatacji grzewczej (tylko ogrzewanie) standardowego budynku mieszkalnego w zależności od mocy grzewczej pompy ciepła w przypadku eksploatacji monoenergetycznej

Ze względu na niższe koszty inwestycyjne całej instalacji pompy ciepła eksploatacja monoenergetyczna, szczególnie w nowych budynkach, może okazać się bardziej ekonomiczna niż jednosystemowo eksploatowana pompa ciepła.

Przy typowych konfiguracjach instalacji moc grzewcza pompy ciepła jest przewidziana do pokrycia ok. 70 do 85% maks. wymaganego obciążenia grzewczego budynku (zgodnie z normą EN 12831). Udział pompy ciepła w rocznej eksploatacji grzewczej wynosi ok. 92 do 98%.

Eksplatacja dwusystemowa-równoległa

Udział stopnia pokrycia zapotrzebowania przy eksploatacji dwusystemowej



Stopień pokrycia zapotrzebowania przez pompę ciepła w % rocznej eksploatacji grzewczej (tylko ogrzewanie) standardowego budynku mieszkalnego w zależności od mocy grzewczej pompy ciepła i wybranego rodzaju eksploatacji

- (A) Eksploatacja dwusystemowa-równoległa
- (B) Eksploatacja dwusystemowa-alternatywna

Ze względu na niższe koszty inwestycyjne całej instalacji pompy ciepła, dwusystemowy sposób eksploatacji nadaje się w szczególności do istniejących instalacji kotła grzewczego w wyremontowanym budynku.

Wskazówka

Przy eksploatacji monoenergetycznej i dwusystemowej-równoległej źródła ciepła (grunt) ze względu na dłuższe (w porównaniu z eksploatacją dwusystemową-alternatywną) okresy pracy musi zostać dostosowane do zapotrzebowania budynku na moc całkowitą.

W zależności od temperatury zewnętrznej i obciążenia grzewczego regulator pompy ciepła włącza drugą wytwornicę ciepła dodatkowo do pompy ciepła.

Osuszanie budynku/jastrychu (wyższe zapotrzebowanie na ciepło)

W zależności od rodzaju konstrukcji (np. monolityczny) nowe budynki zawierają dużą ilość wody związanej w jastrychu płytkowym, cementowym, tynku wewnętrznym itp.

Na powierzchniach użytkowych (płytki, parkiet itp.) przed ich ułożeniem może znajdować się tylko niewiele szczątkowej wilgoci jastrychu.

W celu uniknięcia uszkodzeń budynku, konieczne jest odparowanie związanej w ten sposób wody poprzez ogrzewanie. W porównaniu z normalnym ogrzewaniem budynku konieczne jest wówczas zwiększone zapotrzebowanie na ciepło.

Stopień efektywności i roczny stopień pracy

Do oceny wydajności elektrycznie zasilanych sprężarkowych pomp ciepła, w normie EN 14511 zdefiniowane są odpowiednie parametry, takie jak stopień efektywności i roczny stopień pracy.

Stopień efektywności

Stopień efektywności ϵ określa stosunek chwilowo oddanej mocy grzewczej do efektywnego poboru mocy przez urządzenie.

Przy typowych konfiguracjach instalacji moc grzewcza pompy ciepła jest przewidziana do pokrycia ok. 50 do 70% maks. wymaganego obciążenia grzewczego budynku zgodnie z normą EN 12831. Udział pompy ciepła w rocznej eksploatacji grzewczej wynosi ok. 85 do 92%.

Eksploatacja dwusystemowa-alternatywna

Do określonej temperatury zewnętrznej (temperatury punktu biwalentnego) pompa ciepła całkowicie przejmuje na siebie ogrzewanie budynku. Poniżej temperatury punktu biwalentnego pompa ciepła wyłącza się. Dodatkowa wytwornica ciepła (kocioł olejowy/gazowy) sama ogrzewa budynek. Przełączaniem między pompą ciepła a dodatkową wytwornicą ciepła steruje regulator pompy ciepła.

Eksploatacja dwusystemowa-alternatywna nadaje się w szczególności do budynków z konwencjonalnym systemem rozdziału i oddawania ciepła (kaloryfery).

Taryfy zasilania z sieci

W celu umożliwienia ekonomicznej pracy pomp ciepła, większość zakładów energetycznych (ZE) oferuje specjalne taryfy energii elektrycznej. Pozwalają one zakładowi energetycznemu na czasowe przerwanie zasilania sieciowego dla pomp ciepła w okresach wysokiego obciążenia sieci energetycznej.

W przypadku pomp ciepła możliwe są zazwyczaj maks.

3 x 2 godziny przerwy w dostawie energii elektrycznej w ciągu 24 godzin. W przypadku instalacji ogrzewania podłogowego przerwy w dostawie energii elektrycznej nie mają znacznego wpływu na temperaturę pomieszczenia ze względu na bezwładność systemu. W innych przypadkach czas przerwy w dostawie energii elektrycznej można zniwelować poprzez zastosowanie zasobników buforowych wody grzewczej.

Alternatywnie w przypadku dwusystemowych instalacji pomp ciepła podczas przerwy w dostawie energii elektrycznej dodatkowa wytwornica ciepła może całkowicie przejąć ogrzewanie budynku.

Wskazówka

Czasy zwolnienia pomiędzy 2 przerwami nie mogą być krótsze niż poprzedzająca je przerwa w dostawie energii elektrycznej.

Dla zasilania sieciowego bez przerw w dostawie energii elektrycznej brak taryf specjalnych. W takim przypadku rozliczenie zużycia energii elektrycznej przez pompę ciepła następuje całościowo, wraz ze zużyciem energii elektrycznej w domu lub zakładzie przemysłowym.

Podstawy (ciąg dalszy)

$$\epsilon = \frac{P_H}{P_E}$$

P_H Ciepło w [W] oddane przez pompę ciepła do wody grzewczej w jednostce czasu

P_E Średni pobór mocy elektrycznej przez pompę ciepła w określonym czasie wraz z regulatorem, sprężarką, urządzeniami doprowadzającymi i systemem odszraniania w [W]

Stopnie efektywności nowoczesnych pomp ciepła wynoszą od 3,5 do 5,5, tzn. stopień efektywności 4 oznacza, że 4-krotność wykorzystanej energii elektrycznej jest dostępna jako ciepło grzewcze. Większa część ciepła grzewczego pochodzi ze źródła ciepła (powietrze, grunt, woda gruntowa).

Punkt pracy

Stopnie efektywności mierzone są w zdefiniowanych punktach pracy. Punkt pracy podawany jest poprzez temperaturę na wlocie czynnika źródła ciepła (powietrze A, solanka B, woda W) do pompy ciepła i temperaturę wody grzewczej na wylocie (temperatura na zasilaniu obiegu wtórnego).

Przykład:

- Pompy ciepła powietrze/woda
A2/W35: Temperatura powietrza na wlocie 2°C, temperatura wody grzewczej na wylocie 35°C
- Pompy ciepła solanka/woda
B0/W35: Temperatura solanki na wlocie 0°C, temperatura wody grzewczej na wylocie 35°C
- Pompy ciepła woda/woda
W10/W35: Temperatura wody na wlocie 10°C, temperatura wody grzewczej na wylocie 35°C

Obliczanie rocznego stopnia pracy

Patrz formularze online na stronie www.viessmann.de lub www.waermepumpe.de.

Aby otworzyć formularz online na stronie www.viessmann.de należy wybrać po kolei następujące linki:

- ▶ „Obszar logowania dla partnerów rynkowych”
- ▶ „Informacje dla partnerów rynkowych”
- ▶ „Serwis oprogramowania”
- ▶ „Narzędzia online”
- ▶ „Roczny stopień pracy pompy ciepła”
- ▶ „Obliczanie rocznego stopnia pracy pompy ciepła RSP”

1.2 Chłodzenie

Wykorzystanie źródła pierwotnego

W przypadku odwracalnych pomp ciepła powietrze/woda lub w połączeniu z zestawem AC (wyposażenie dodatkowe), w przypadku pomp ciepła solanka/woda i woda/woda dzięki równoczesnej pracy sprężarki możliwe jest aktywne chłodzenie „active cooling”, które wykorzystuje wydajność chłodniczą sprężarki.

Wytworzone ciepło odprowadzane jest przez źródło pierwotne (lub odbiornik).

W miesiącach letnich oraz w okresach przejściowych w przypadku pompy ciepła solanka/woda i woda/woda można wykorzystywać poziom temperatur źródła ciepła do naturalnego chłodzenia budynku „natural cooling”.

Temperatury w gruncie są przez cały rok względnie stałe. W gruncie macierzystym przyjmuje się bardzo małe wahania temperatur $\pm 1,5$ K wokół wartości średniej 10°C już od głębokości 5 m.

Im mniejsza różnica pomiędzy temperaturą na wlocie i na wylocie, tym większy stopień efektywności. Temperatura na wlocie źródła ciepła jest uwarunkowana czynnikami środowiskowymi, w związku z tym celu zwiększenia stopnia efektywności należy dążyć do możliwie niskich temperatur na zasilaniu, np. 35°C w połączeniu z ogrzewaniem podłogowym.

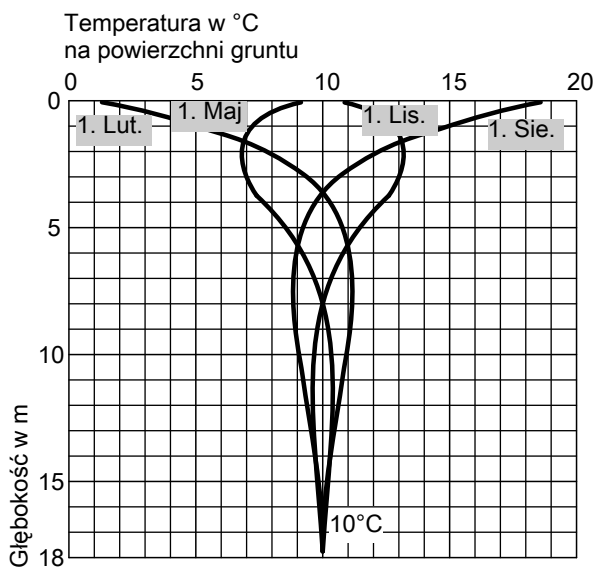
Roczny stopień pracy

Roczny stopień pracy β to stosunek rocznej ilości ciepła oddawanego przez pompę ciepła do mocy elektrycznej pobranej przez całą instalację pompy ciepła w tym czasie. Uwzględnia się przy tym także udział energii elektrycznej dla pomp, regulatorów itp.

$$\beta = \frac{Q_{p, \text{ciepła}}}{W_{EL}}$$

$Q_{p, \text{ciepła}}$ Ilość energii cieplnej oddana w ciągu roku przez pompę ciepła w [kWh]

W_{EL} Ilość mocy elektrycznej doprowadzonej w ciągu roku do pompy ciepła w [kWh]



Wykres temperatury w gruncie macierzystym w zależności od głębokości i pory roku

W gorące dni letnie budynki nagrzewają się dzięki wysokim temperaturom zewnętrznym i promieniowaniu słonecznemu. Pompy ciepła solanka/woda i woda/woda potrafią za pomocą odpowiedniego wyposażenia dodatkowego wykorzystać niskie temperatury gruntu, aby przez obieg pierwotny odprowadzić ciepło z budynku do gruntu.

Regeneracja gruntu macierzystego

Urządzenie pracujące w trybie grzewczym z wykorzystaniem pompy ciepła stale pobiera energię cieplną z gruntu. Pod koniec okresu grzewczego temperatura w bezpośrednim otoczeniu sondy gruntowej/kolektora gruntowego uzyskuje wartość bliską punktu zamarzania. Do początku następnego okresu grzewczego grunt zregeneruje się. „Natural cooling” przyspiesza ten proces poprzez odprowadzanie ciepła z budynku do gruntu. W zależności od ilości ciepła przekazanego w lecie do sondy gruntowej średnia temperatura solanki może ulec zwiększeniu. Ma to pozytywny wpływ na wskaźnik rocznej pracy pompy ciepła.

„Natural cooling”/„Active cooling”

Funkcja „natural cooling” stanowi bardzo efektywne rozwiązanie w zakresie chłodzenia, ponieważ muszą pracować jedynie 2 pompy obiegowe. Sprężarka pompy ciepła pozostaje wyłączona. Pompa ciepła włączana jest w trybie „natural cooling” tylko do podgrzewu ciepłej wody użytkowej. Wykorzystanie energii cieplnej wyprowadzonej z pomieszczenia zwiększa wydajność pompy ciepła przy podgrzewie ciepłej wody użytkowej.

„Natural cooling” może działać w oparciu o następujące systemy:

- Instalacja ogrzewania podłogowego
- Klimakonwektor
- Stropowe maty chłodzące
- Utrzymywanie stałej temperatury rdzenia betonu

Osuszanie powietrza w pomieszczeniu w połączeniu z funkcją „natural cooling” możliwe jest tylko z konwektorami wentylatorowymi (wymagane odprowadzanie kondensatu).

Wydajność chłodzenia

Funkcja chłodzenia „natural cooling” nie może być porównywana pod względem wydajności z klimatyzacją lub chłodzeniem zimną wodą. Wydajność chłodzenia jest zależna od temperatury źródła ciepła podlegającej sezonowym wahaniom. Z doświadczenia wynika, że wydajność chłodzenia jest na początku lata wyższa niż jego końcowym okresie.

Podczas pracy w trybie „active cooling” pompa ciepła pracuje jak agregat chłodniczy i chłodzi budynek z możliwą dostępną wydajnością chłodniczą. Stałe dostępna przy tym wydajność chłodnicza zależy od mocy pompy ciepła.

W przypadku „active cooling” wydajność chłodnicza jest znacznie wyższa niż przy „natural cooling”.

1.3 Hałas

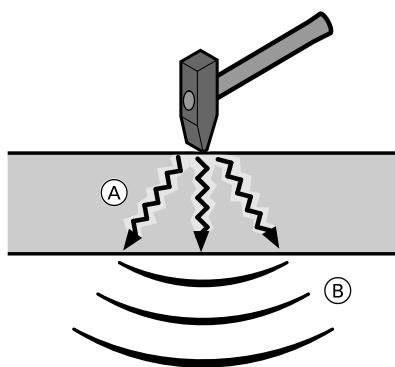
Dźwięk

Zakres słyszalności u człowieka obejmuje zakres ciśnienia od $20 \cdot 10^{-6}$ Pa (próg słyszalności) do 20 Pa (1 do 1 miliona). Próg bólu wynosi ok. 60 Pa.

Rejestrowane są zmiany ciśnienia powietrza następujące z częstotliwością od 20 do 20000 razy na sekundę (20 Hz do 20000 Hz).

Źródło dźwięku	Poziom ciśnienia akustycznego w dB(A)	Ciśnienie akustyczne w μ Pa	Wrażenie
Cisza	0 do 10	20 do 63	Niesłyszalne
Tykanie zegarka kieszonkowego, cicha sypialnia	20	200	Bardzo cicho
Bardzo cichy ogród, cicha klimatyzacja	30	630	Bardzo cicho
Mieszkanie w cichej okolicy mieszkalnej	40	$2 \cdot 10^3$	Cicho
Spokojnie płynący potok	50	$6,3 \cdot 10^3$	Cicho
Normalna rozmowa	60	$2 \cdot 10^4$	Głośno
Głośna rozmowa, hałas w biurze	70	$6,3 \cdot 10^4$	Głośno
Intensywny zgwiek uliczny	80	$2 \cdot 10^5$	Bardzo głośno
Ciężki samochód ciężarowy	90	$6,3 \cdot 10^5$	Bardzo głośno
Klakson samochodowy w odległości 5 m	100	$2 \cdot 10^6$	Bardzo głośno

5824519



- (A) Fale dźwiękowe w ciałach stałych
- (B) Fale dźwiękowe w powietrzu

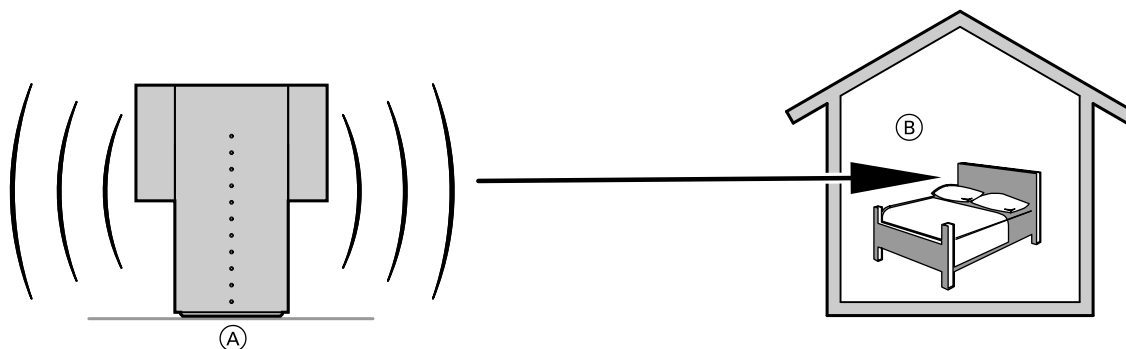
Fale dźwiękowe w ciałach stałych, w cieczech

Drgania mechaniczne po przeniknięciu przez ciała stałe, jak np. elementy maszyny czy budynku, bądź ciecze, przechodzą częściowo w drgania powietrzne.

Drgania powietrzne

Źródła drgań (ciała stałe) wytwarzają mechaniczne drgania w powietrzu, które rozprzestrzeniają się falowo i są różnie odbierane przez ludzkie ucho.

Moc akustyczna i ciśnienie akustyczne



- (A) Źródło drgań (pompa ciepła)
Miejsce emisji
Zmierzona wielkość: Poziom mocy akustycznej L_w
- (B) Obszar oddziaływania drgań
Miejsce imisji
Zmierzona wielkość: Poziom ciśnienia akustycznego L_p

Poziom mocy akustycznej L_w

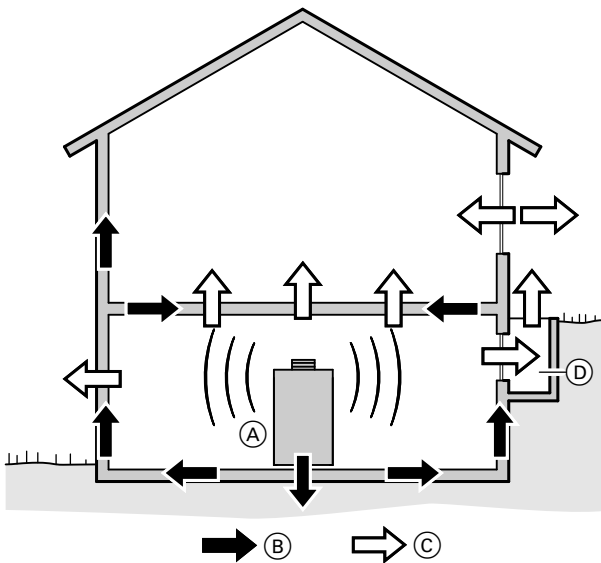
Oznacza całość fal dźwiękowych emitowanych przez pompę ciepła we wszystkich kierunkach. Poziom mocy **nie** jest zależny od warunków otoczenia (echo) i stanowi wielkość określającą źródło dźwięku (pompa ciepła) w bezpośrednim porównaniu.

Poziom ciśnienia akustycznego L_p

Poziom ciśnienia akustycznego jest wielkością orientacyjną do określania głośności dźwięku w określonym miejscu. Poziom ciśnienia akustycznego jest w znacznej mierze zależny od warunków otoczenia, a tym samym od miejsca pomiaru (często w odległości 1 m). Powszechnie stosowane mikrofony pomiarowe bezpośrednio mierzą ciśnienie akustyczne.

Poziom ciśnienia akustycznego jest wielkością określającą imisję pojedynczych instalacji.

Rozchodzenie się dźwięku w budynkach



Kierunki rozchodzenia się dźwięków

- (A) Pompa ciepła
- (B) Fale dźwiękowe w ciałach stałych
- (C) Drgania powietrzne
- (D) Studzienka okna piwnicznego

Rozchodzenie się dźwięku w budynkach następuje zarówno poprzez drgania powietrzne (C) generowane bezpośrednio przez pompę ciepła, jak również na skutek przejścia dźwięku materiałowego (B) do struktury budynku (podłoga, ściany, sufit). Przenoszenie dźwięku materiałowego odbywa się nie tylko za pośrednictwem stóp regulacyjnych pompy ciepła, lecz również poprzez wszystkie połączenia mechaniczne między wibrującą pompą ciepła a budynkiem, jak np. przewody rurowe, kanały powietrzne i przewody elektryczne. Drgania mogą się dodatkowo przenosić w postaci fal dźwiękowych w cieczach za pośrednictwem wody grzewczej oraz nośnika ciepła w obiegu pierwotnym.

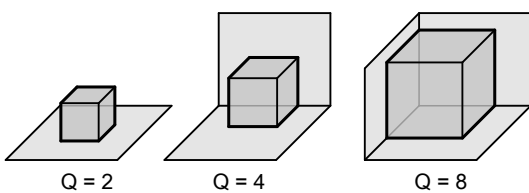
Przenoszenie dźwięku do określonego miejsca emisji, np. sypialni nie musi koniecznie następować bezpośrednio. Na przykład może o również zostać przeniesiony z powrotem do środka poprzez studzienkę okna piwnicznego.

Rozchodzenie się dźwięku w pomieszczeniach wymagających zastosowania środków ochronnych (własne pomieszczenia mieszkalne i sypialne, sąsiedztwo) należy ograniczyć poprzez staranne zaplanowanie i wybór miejsca ustawienia na tyle, aby zapewnić spełnienie lokalnych wymogów i przepisów. W Niemczech należy przestrzegać normy DIN 4109 („Izolacja dźwiękowa w budownictwie wysokopiętrowym”), instrukcji technicznej dot. ochrony przed hałasem oraz ewent. dalszych postanowień lokalnych i regulacji umownych (ustalenia ustne/umowa sprzedaży). W innych krajach należy uwzględnić regionalne ustawy i przepisy prawa.

W razie wątpliwości należy zasięgnąć porady specjalisty akustyka.

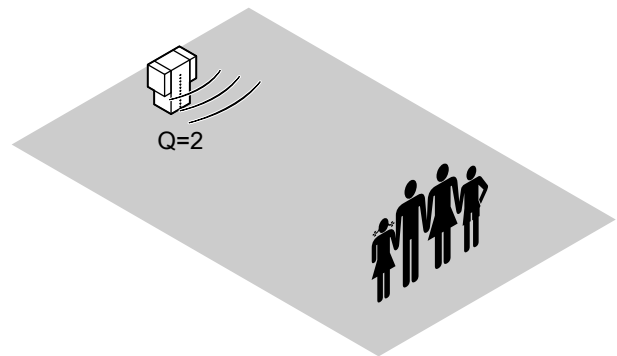
Echo i poziom ciśnienia akustycznego (współczynnik kierunkowości Q)

Liczba sąsiadujących pionowych powierzchni, całkowicie odbijających fale (np. ścian) powoduje zwiększanie się poziomu ciśnienia akustycznego w stosunku do ustawienia wolnostojącego w sposób wykładniczy (Q = współczynnik kierunkowości), ponieważ promieniowanie dźwięku w porównaniu z ustawieniem wolnostojącym jest utrudnione.



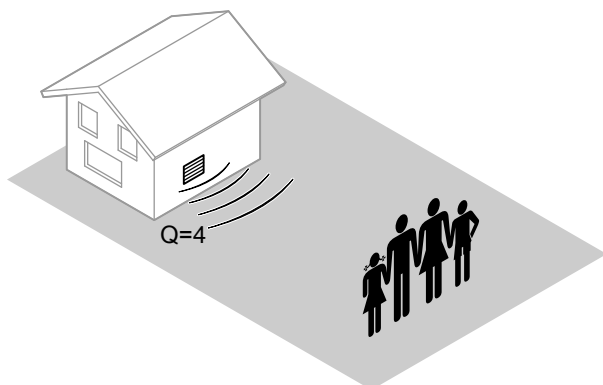
Q współczynnik kierunkowości

Q=2: pompa ciepła wolnostojąca, na zewnątrz

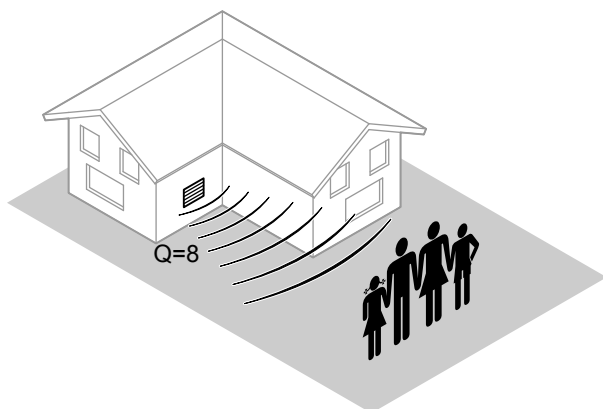


Podstawy (ciąg dalszy)

Q=4: pompa ciepła lub wlot/wylot powietrza (przy ustawieniu wewnątrz) przy ścianie budynku



Q=8: pompa ciepła lub wlot/wylot powietrza (przy ustawieniu wewnątrz) przy ścianie budynku w kształcie litery L



Poniższa tabela pokazuje, w jakim stopniu zmienia się poziom ciśnienia akustycznego L_p w zależności od współczynnika kierunkowości Q i odległości od urządzenia (w odniesieniu do poziomu mocy akustycznej L_w zmierzonego bezpośrednio przy urządzeniu lub wylocie powietrza).

Wartości podane w tabeli zostały obliczone według następującego wzoru:

$$L = L_w + 10 \cdot \log \left(\frac{Q}{4 \cdot \pi \cdot r^2} \right)$$

L = poziom ciśnienia akustycznego u odbiorcy
 L_w = poziom mocy akustycznej przy źródle hałasu
 Q = współczynnik kierunkowości
 r = odległość między odbiorcą a źródłem hałasu

Ustalenia dotyczące rozchodzenia się dźwięku obowiązują w poniższych idealnych warunkach:

- Źródło dźwięku jest źródłem punktowym.
- Warunki ustawienia i eksploatacji pompy ciepła są zgodne z warunkami istniejącymi przy określaniu mocy akustycznej.
- W przypadku $Q=2$ promieniowanie następuje do otwartej przestrzeni (brak obiektów/budynków w okolicy, odbijających fale).
- W przypadku $Q=4$ i $Q=8$ zakłada się całkowite odbijanie fal o sąsiednie powierzchnie.
- Udział innych dźwięków z otoczenia nie jest uwzględniany.

Współczynnik kierunkowości Q , uśredniony lokalnie	Odległość od źródła hałasu w m								
	1	2	4	5	6	8	10	12	15
	Odpowiedni do wartości energii stały poziom ciśnienia akustycznego L_p pompy ciepła w odniesieniu do poziomu mocy akustycznej zmierzonego przy urządzeniu/kanale powietrznym L_w w dB(A)								
2	-8,0	-14,0	-20,0	-22,0	-23,5	-26,0	-28,0	-29,5	-31,5
4	-5,0	-11,0	-17,0	-19,0	-20,5	-23,0	-25,0	-26,5	-28,5
8	-2,0	-8,0	-14,0	-16,0	-17,5	-20,0	-22,0	-23,5	-25,5

Wskazówka

- W praktyce możliwe są różnice w stosunku do wartości podanych w tym miejscu, spowodowane odbiciami lub pochłanianiem dźwięku ze względu na warunki lokalne. Dlatego na przykład sytuacje $Q=4$ i $Q=8$ tylko w przybliżeniu opisują warunki rzeczywiście panujące w miejscu emisji hałasu.
- Jeżeli poziom ciśnienia akustycznego pompy ciepła określony w przybliżeniu na podstawie tabeli zbliża się o więcej niż 3 dB(A) do wytycznych instrukcji technicznej dot. ochrony przed hałasem, należy bezwzględnie sporządzić dokładną prognozę emisji hałasu (zasięgnąć porady akustyka).

Wytyczne dla poziomu oceny, norma wg instrukcji technicznej dot. ochrony przed hałasem (poza budynkiem)

Obszar/Obiekt ^{*1}	Wytyczna emisji (poziom ciśnienia akustycznego) w dB(A) ^{*2}	
	dzień	noc
Obszary z obiektami przemysłowymi i budynki mieszkalne, w których nie przeważają ani instalacje przemysłowe ani mieszkania	60	45
Obszary, w których przeważają budynki mieszkalne	55	40
Obszary, w których znajdują się wyłącznie budynki mieszkalne	50	35
Budynki mieszkalne połączone konstrukcyjnie z instalacją pompy ciepła	40	30

1.4 Przegląd przebiegu projektowania instalacji pomp ciepła

Ze strony www.viessmann.de można pobrać „Listę kontrolną pomp ciepła do projektowania/sporządzania oferty”.

Należy wybrać po kolei następujące linki:

- ▶ „Obszar logowania dla partnerów rynkowych”
- ▶ „Informacje dla partnerów rynkowych”
- ▶ „Dokumentacja”
- ▶ „Listy kontrolne”
- ▶ „Pompy ciepła”

Zalecany sposób postępowania:

1. Ustalenie parametrów budynku

- Ustalić dokładne obciążenie grzewcze budynku wg DIN 4701/EN 12831.
- Ustalić zapotrzebowanie na ciepłą wodę użytkową.
- Ustalić rodzaj przekątnika ciepła (grzejnik lub instalacja ogrzewania podłogowego).
- Ustalić temperatury systemu grzewczego (cel: niskie temperatury).

2. Wymiarowanie pompy ciepła (patrz Dobór)

- Ustalić sposób pracy pompy ciepła (jednosystemowy, monoenerygetyczny, dwusystemowy).
- Uwzględnić możliwe czasy przerwy w dostawie energii elektrycznej przez zakład energetyczny.
- Ustalić i zwymiarować źródło ciepła.
- Zwymiarować pojemnościowy podgrzewacz cwu.

3. Ustalenie prawnych i finansowych warunków ramowych.

- Procedury uzyskania zezwoleń na źródła ciepła (tylko dla sondy gruntowej lub studni).
- Możliwości uzyskania dofinansowania na szczelbu krajowym i lokalnym
Baza danych dot. dofinansowania, umieszczona na stronie www.viessmann.de, zawiera aktualne dane o prawie wszystkich programach dofinansowania w Niemczech.
- Taryfy prądowe i dofinansowanie regionalnego zakładu energetycznego
- Możliwość zakłócania spokoju okolicznych mieszkańców (szczególnie w przypadku pomp ciepła powietrze/woda)

4. Ustalenie punktów przecięcia i kompetencji

- Źródło ciepła dla pompy ciepła (dla pomp ciepła solanka/woda lub woda/woda).
- Źródło/a ciepła dla instalacji grzewczej
- Instalacja elektryczna (źródło ciepła)
- Warunki budowlane (patrz 5.).

5. Zaangażować firmę wykonującą odwierty (tylko dla pomp ciepła solanka/woda i woda/woda).

- Zwymiarować sondę gruntową (firma wykonująca odwierty).
- Spisać umowę w zakresie przewidywanych usług.
- Wykonać prace wiertnicze.

6. Warunki budowlane (tylko pompy ciepła powietrze/woda)

- Przy ustawieniu wewnątrz: sprawdzić statykę przepustu ściennego. Wykonać przepust ścienny.
- W przypadku ustawienia na zewnątrz: zaprojektować i wykonać fundament zgodnie z wymogami lokalnymi i zasadami techniki budowlanej.

7. Prace elektryczne

- Złożyć wniosek o założenie licznika.
- Ułożyć przewody obciążeniowe i sterowania.
- Stworzyć miejsce na liczniki.

1.5 Woda do napełniania i uzupełniania

Jakość wody do napełniania i uzupełniania jest jednym z najważniejszych kryteriów, które pozwala uniknąć uszkodzeń spowodowanych przez osady lub korozję w instalacji grzewczej.

Aby uniknąć uszkodzenia instalacji, już na etapie planowania należy uwzględnić europejskie normy i krajowe wytyczne dotyczące wody do napełniania i uzupełniania, np. VDI 2035.

^{*1} Określenie zgodnie z planem zabudowy, zasięgnąć informacji w miejscowym urzędzie budowlanym.

^{*2} Dotyczy sumy wszystkich oddziałujących dźwięków.

Podstawy (ciąg dalszy)

- Regularne kontrole wyglądu, twardości, przewodności i wartości pH wody grzewczej podczas eksploatacji zapewniają wysokie bezpieczeństwo eksploatacji i wydajność instalacji. Tych kryteriów należy również przestrzegać w przypadku wody uzupełniającej. Wlaną ilość i właściwości wody uzupełniającej należy zawsze udokumentować w dzienniku instalacji lub w protokołach konserwacji zgodnie z normą VDI 2035.
- Podstawowym środkiem używanym do napełniania instalacji grzewczej jest woda wodociągowa o jakości wody użytkowej. Zazwyczaj wystarczy zmiękczyć wodę wodociągową, aby móc stosować ją jako wodę grzewczą. Norma VDI 2035 określa maks. zalecane stężenie metali alkalicznych (czynników zwiększających twardość) w zależności od mocy grzewczej i właściwej pojemności instalacji (stosunek mocy grzewczej pompy ciepła do ilości wody grzewczej w instalacji): patrz poniższa tabela.
- Zasadniczo zalecamy, aby zmiękczać wodę do napełniania i uzupełniania, ponieważ ze względu na zmieszanie wody pochodzącej z różnych źródeł twardość wody może się zmieniać, a to oznacza, że dane dotyczące zasilania wodą są wartościami średnimi. Dane dotyczące zasilania wodą nie wystarczają do zaprojektowania instalacji. Dodatkowo należy uwzględnić, że w trakcie okresu eksploatacji do instalacji trafia taka ilość wody uzupełniającej, której nie można dokładnie określić na etapie planowania (zwłaszcza w przypadku podstawowych obiegów grzewczych).
- Jeśli nie są zamontowane żadne podzespoły z aluminium ani stopów aluminium, nie trzeba całkowicie odsalać wody grzewczej w instalacjach z pompami ciepła firmy Viessmann.
- Stosowanie glikoli bez odpowiedniej inhibicji i zdolności neutralizowania wolnego tlenu jako środków przeciw zamarzaniu jest niedozwolone. Przystosowanie środka przeciw zamarzaniu lub innych dodatków chemicznych potwierdza ich producent. Stosowanie dodatków chemicznych do wody grzewczej wymaga zwiększonego nakładu kontrolnego i konserwacyjnego. Przestrzegać zaleceń producenta. Firma Viessmann nie przejmuje gwarancji za uszkodzenia i usterki w eksploatacji, powstałe wskutek nieprawidłowego lub błędnego dozowania dodatków oraz wadliwej konserwacji.
- Chemiczne uzdatnianie wody może zostać zaplanowane i wykonywane tylko przez wykwalifikowanego przedsiębiorcę branżowego.

Dopuszczalna twardość całkowita wody do napełniania i uzupełniania według VDI 2035

Całkowita moc pompy ciepła	Właściwa pojemność wodna pompy ciepła *3	Właściwa pojemność instalacji*4		
		≤ 20 l/kW	> 20 do ≤ 40 l/kW	> 40 l/kW
≤ 50 kW	≥ 0,3 l/kW	Brak	≤ 3,0 mol/m ³ (16,8 °dH)	≤ 0,05 mol/m ³ (0,3 °dH)
	< 0,3 l/kW	≤ 3,0 mol/m ³ (16,8 °dH)	≤ 1,5 mol/m ³ (8,4 °dH)	≤ 0,05 mol/m ³ (0,3 °dH)
> 50 do ≤ 200 kW	—	≤ 2,0 mol/m ³ (11,2 °dH)	≤ 1,0 mol/m ³ (5,6 °dH)	≤ 0,05 mol/m ³ (0,3 °dH)
> 200 do ≤ 600 kW	—	≤ 1,5 mol/m ³ (8,4 °dH)	≤ 0,05 mol/m ³ (0,3 °dH)	≤ 0,05 mol/m ³ (0,3 °dH)
> 600 kW	—	≤ 0,05 mol/m ³ (0,3 °dH)	≤ 0,05 mol/m ³ (0,3 °dH)	≤ 0,05 mol/m ³ (0,3 °dH)

Pozostałe, niezależne od mocy grzewczej wymogi dotyczące wody do napełniania i uzupełniania według VDI 2035

Wygląd

Przejrzysta, bez osadów

Kondukcja

Jeśli przewodność wody grzewczej ze względu na wysoką zawartość soli przekracza **1500 µS/cm** (np. na obszarach położonych w pobliżu wybrzeża), konieczne jest odsalanie.

Wartość pH

Materiały zastosowane w instalacji	Wartość pH
Bez stopów aluminium	8,2 do 10,0
Ze stopami aluminium	8,2 do 9,0

Wskazówki dot. planowania instalacji

- Do zmiękczenia wody grzewczej używać instalacji demineralizacyjnych z licznikami wody: patrz cennik Vitoset.
- Podczas instalacji należy zapewnić możliwość częściowego opróżnienia poszczególnych odcinków sieci. Dzięki temu w razie konieczności wykonania prac konserwacyjnych i naprawczych nie ma potrzeby spuszczenia całej wody grzewczej.
- W związku z tym, że podczas eksploatacji z reguły nie można całkowicie uniknąć gromadzenia się osadów i magnetytu w wodzie grzewczej, zalecamy montaż odpowiednich separatorów osadu z magnezami: patrz cennik Vitoset.

*3 instalacjach z kilkoma pompami ciepła o różnej właściwej pojemności wodnej miarodajna jest zawsze najmniejsza właściwa pojemność wodna.

*4 W przypadku instalacji z kilkoma pompami ciepła właściwą pojemność instalacji oblicza się na podstawie najmniejszej mocy grzewczej pojedynczej pompy ciepła.

Wskazówki dotyczące uruchamiania i eksploatacji instalacji

- Aby uniknąć korozji wywołanej przez pozostałości wody płuczącej, instalację należy całkowicie napełnić bezpośrednio po jej przepłukaniu.
- Uzdatniona woda do napełniania zawiera tlen i niewielkie ilości ciał obcych. Aby uniknąć lokalnego gromadzenia się pozostałości korozyjnych i innych osadów na powierzchniach grzewczych pompy ciepła, instalację należy uruchamiać stopniowo przy dużym przepływie wody grzewczej. Rozpocząć od najmniejszej mocy grzewczej pompy ciepła. Z tego samego powodu w instalacjach jedno- i wielokotłowych i układach kaskadowych należy jednocześnie uruchomić wszystkie pompy ciepła.
- Przy rozbudowie, konserwacji lub naprawie instalacji należy opróżnić jedynie te odcinki sieci, w przypadku których jest to niezbędne.
- Filtry, osadnik zanieczyszczeń lub inne urządzenia odmulające i odcinające w obiegu wody grzewczej należy regularnie sprawdzać i czyścić po napełnieniu i uruchomieniu.
- Należy przestrzegać specjalnych wymogów regionalnych dotyczących wody do napełniania i uzupełniania. W przypadku usuwania wody grzewczej z dodatkami należy sprawdzić, czy może być ona odprowadzana do publicznej sieci kanalizacyjnej po dodatkowym przygotowaniu.
CH: Uwzględnić wytyczną SWKI BT 102-01.

1.6 Rozporządzenie w sprawie fluorowanych gazów cieplarnianych

Rozporządzenie Parlamentu Europejskiego i Rady (UE) nr 517/2014 z dnia 16 kwietnia 2014 r. w sprawie fluorowanych gazów cieplarnianych i uchylecia rozporządzenia (WE) nr 842/2006 (rozporządzenie w sprawie gazów F) jest instrumentem prawnym Unii Europejskiej dotyczącym postępowania z fluorowanymi gazami cieplarnianymi (gazy F).

Rozporządzenie obowiązuje od stycznia 2015 r. we wszystkich krajach członkowskich UE^{*5}. Rozporządzenie zastępuje dotychczas obowiązujące rozporządzenie (WE) nr 842/2006.

Gazy F występują w czynnikach chłodniczych pomp ciepła.

Rozporządzenie w sprawie gazów F reguluje kwestie związane z redukcją i stosowaniem gazów F, mając na celu ograniczenie emisji tych gazów i ich szkodliwego wpływu na klimat. Odbędzie się to dzięki zastosowaniu następujących środków:

- Stopniowa redukcja obecnych ilości gazów F na terenie UE (phase-down)
- Stopniowe wydawanie zakazów stosowania i wprowadzania do obrotu określonych gazów F
- Rozszerzenie regulacji prawnych dotyczących kontroli szczelności obiegów chłodniczych itd.

Rozporządzenie musi być przestrzegane przez następujące grupy:

- Producenci i importerzy gazów F z siedzibą na terenie UE
- Osoby wprowadzające do obrotu produkty zawierające gazy F, np. pompy ciepła.
- Osoby instalujące lub wycofujące z użycia urządzenia zawierające gazy F, jak również wykonujące prace konserwacyjne i serwisowe w tych urządzeniach.
- Osoby użytkujące urządzenia zawierające gazy F.

Kontrole szczelności pomp ciepła

W przypadku pomp ciepła pojawiają się nowe wytyczne dotyczące kontroli szczelności obiegu chłodniczego. Na potrzeby ustalenia okresów konserwacji bierze się pod uwagę następujące kryteria:

- wartość GWP dla czynnika chłodniczego (global warming potential, potencjał tworzenia efektu cieplarnianego)
- ilość czynnika chłodniczego w obiegu chłodniczym
- ekwiwalent CO₂ czynnika chłodniczego (CO₂e)

Na podstawie wartości GWP i danego zastosowania (np. w pompach ciepła) ustala się, od którego momentu czynnik chłodniczy nie może już być wprowadzany do obrotu na terenie UE.

Wartość GWP

W przypadku mieszanek czynników chłodniczych sumuje się udziały procentowe wartości GWP poszczególnych komponentów.

Przykład:

R410A składa się w 50% z R32 i w 50% z R125.

Obliczanie GWP, zgodnie z czwartym sprawozdaniem oceniającym przyjętym przez Międzynarodowy Zespół ds. Zmian Klimatu (IPCC)

$$\begin{aligned} \text{GWP}_{\text{R32}} &= 675 \\ \text{GWP}_{\text{R125}} &= 3500 \end{aligned}$$

$$\text{GWP}_{\text{R410A}} = (0,5 \cdot 675) + (0,5 \cdot 3500) = 2088$$

Obliczanie GWP, zgodnie z piątym sprawozdaniem oceniającym przyjętym przez Międzynarodowy Zespół ds. Zmian Klimatu (IPCC):

$$\begin{aligned} \text{GWP}_{\text{R32}} &= 677 \\ \text{GWP}_{\text{R125}} &= 3170 \end{aligned}$$

$$\text{GWP}_{\text{R410A}} = (0,5 \cdot 677) + (0,5 \cdot 3170) = 1924$$

*5 Oprócz rozporządzenia europejskiego należy uwzględnić wytyczne krajowe, które mogą wykraczać poza wymogi rozporządzenia w sprawie gazów F.

Podstawy (ciąg dalszy)

Wartości GWP czynników chłodniczych stosowanych w pompach ciepła Viessmann

Czynnik chłodniczy	GWP
R32	675 ^{*6} /677 ^{*7}
R449A	1397
R407C	1774
R410A	2088 ^{*6} /1924 ^{*7}

Ekwiwalent CO₂

Ekwiwalent CO₂ oblicza się z wartości GWP i ilości czynnika chłodniczego w następujący sposób:

$$CO_2e_{\text{czynnik chłodniczy}} = m_{\text{czynnik chłodniczy}} \cdot GWP_{\text{czynnik chłodniczy}}$$

$CO_2e_{\text{czynnik chłodniczy}}$ Ekwiwalent CO₂ czynnika chłodniczego w obiegu chłodniczym
 $m_{\text{czynnik chłodniczy}}$ Masa czynnika chłodniczego w obiegu chłodniczym podana w kg
 $GWP_{\text{czynnik chłodniczy}}$ Wartość GWP czynnika chłodniczego

Przykład:

- Vitocal 300-G, typ BWC 301.C06
- Czynnik chłodniczy R410A
- Ilość napełnienia 2,0 kg

$$CO_2e_{R410A} = 2,0 \text{ kg} \cdot 1924^{*7} = 3848 \text{ kg} \approx 3,9 \text{ t}$$

Okresy kontroli szczelności

Zgodnie z rozporządzeniem (UE) nr 517/2014 przedziały czasu pomiędzy kontrolami szczelności zależą od ekwiwalentu CO₂ czynnika chłodniczego w następujący sposób:

Systemy hermetyczne	Systemy niehermetyczne	Maks. przedziały czasu między kontrolami szczelności	
		Bez urządzenia do rozpoznawania przecieków	Z urządzeniem do rozpoznawania przecieków
$CO_2e_{\text{czynnik chłodniczy}} < 10 \text{ t}$	$CO_2e_{\text{czynnik chłodniczy}} < 5 \text{ t}$	Kontrola szczelności nie jest wymagana	
$10 \text{ t} \leq CO_2e_{\text{czynnik chłodniczy}} < 50 \text{ t}$	$5 \text{ t} \leq CO_2e_{\text{czynnik chłodniczy}} < 50 \text{ t}$	12 miesięcy	24 miesiące
$50 \text{ t} \leq CO_2e_{\text{czynnik chłodniczy}} < 500 \text{ t}$	$50 \text{ t} \leq CO_2e_{\text{czynnik chłodniczy}} < 500 \text{ t}$	6 miesięcy	12 miesięcy
$500 \text{ t} \leq CO_2e_{\text{czynnik chłodniczy}}$	$500 \text{ t} \leq CO_2e_{\text{czynnik chłodniczy}}$	3 miesiące	6 miesięcy

Przykład:

Okres kontroli obiegu chłodniczego w zależności od ilości napełnienia m_{R410A} ($GWP_{R410A} = 2088^{*6}$)

Systemy hermetyczne	Systemy niehermetyczne	Maks. przedziały czasu między kontrolami szczelności	
		Bez urządzenia do rozpoznawania przecieków	Z urządzeniem do rozpoznawania przecieków
$m_{R410A} < 4,79 \text{ kg}$	$m_{R410A} < 2,39 \text{ kg}$	Kontrola szczelności nie jest wymagana	
$4,79 \text{ kg} \leq m_{R410A} < 23,9 \text{ kg}$	$2,39 \text{ kg} \leq m_{R410A} < 23,9 \text{ kg}$	12 miesięcy	24 miesiące
$23,9 \text{ kg} \leq m_{R410A} < 239 \text{ kg}$	$23,9 \text{ kg} \leq m_{R410A} < 239 \text{ kg}$	6 miesięcy	12 miesięcy
$239 \text{ kg} \leq m_{R410A}$	$239 \text{ kg} \leq m_{R410A}$	3 miesiące	6 miesięcy

1.7 Grupy bezpieczeństwa czynników chłodniczych

Zgodnie ze standardem ANSI/ASHRAE 34 dotyczącym toksyczności i palności czynniki chłodnicze dzieli się na następujące grupy bezpieczeństwa:

Palność	Grupa bezpieczeństwa	
	A: Niezbyt toksyczny	B: Toksyczny
Niepalny	A1	B1
Trudnopalny	A2L	B2L
Palny	A2	B2
Łatwopalny	A3	B3

Grupa bezpieczeństwa czynników chłodniczych stosowanych w pompach ciepła Viessmann

Czynnik chłodniczy	Grupa bezpieczeństwa
R32	A2L
R449A	A1
R407C	A1
R410A	A1

^{*6} Zgodnie z czwartym sprawozdaniem oceniającym przyjętym przez Międzyrządowy Zespół ds. Zmian Klimatu (IPCC)

^{*7} Zgodnie z piątym sprawozdaniem oceniającym przyjętym przez Międzyrządowy Zespół ds. Zmian Klimatu (IPCC)

1.8 Przepisy i wytyczne

Przy projektowaniu, montażu i eksploatacji instalacji należy szczególnie przestrzegać następujących norm i wytycznych:

Ogólnie obowiązujące przepisy i wytyczne

BImSchG	Ustawa o ochronie przed imisjami kwalifikuje pompy ciepła jako „instalacje”. Ustawa rozróżnia instalacje wymagające i niewymagające zezwoleń (§§ 44, 22). Instalacje wymagające zezwoleń wymienione zostały w końcowej części 4. rozporządzenia o ochronie przed imisjami (4. BImSchV). Pompy ciepła, niezależnie od sposobu ich eksploatacji, nie zostały tam wymienione. Tym samym w przypadku pomp ciepła obowiązują przepisy określone przez §§ 22 do 25 BImSchG, tzn. należy je wykonać i eksploatować w sposób pozwalający unikać obciążeń lub utrzymać je na możliwie niskim poziomie.
Instrukcja techniczna dot. ochrony przed hałasem (TA Lärm)	W przypadku emisji hałasu przez instalacje z pompą ciepła należy uwzględnić instrukcję techniczną dot. ochrony przed hałasem – TA-Lärm –.
DIN 4108	Izolacja termiczna w budownictwie wielokondygnacyjnym
DIN 4109	Izolacja dźwiękowa w budownictwie wielokondygnacyjnym
VDI 2067	Analiza ekonomiczna instalacji zużywających ciepło, podstawy eksploatacyjno-techniczne i ekonomiczne
VDI 2081	Redukcja hałasu w instalacjach doprowadzania powietrza
VDI 2715	Redukcja hałasu w instalacjach grzewczych wody grzewczej i ciepłej wody użytkowej
VDI 4640	Techniczne wykorzystanie podłoża, sprzężone z gruntem instalacje z pompą ciepła
VDI 4650	Arkusz 1 i arkusz 2 (dla pomp ciepła solanka/woda i woda/woda)
EN 12831	Obliczenia dot. pomp ciepła – skrócona procedura obliczania rocznego stopnia pracy instalacji pomp ciepła – elektryczne pompy ciepła do ogrzewania pomieszczeń i podgrzewu wody użytkowej
EN 15450	Instalacje grzewcze w budynkach – obliczanie zapotrzebowania na moc cieplną
	Instalacje grzewcze przed budynkami – planowanie instalacji grzewczych z pompami ciepła

Przepisy dot. instalacji wodnych

DIN 1988	Zasady techniczne dotyczące instalacji wody użytkowej
DIN 4807	Naczynia wzbiorcze część 5: Zamknięte naczynia wzbiorcze z przeponą do instalacji podgrzewu ciepłej wody użytkowej
Arkusz roboczy DVGW W101	Wytyczne dla terenów objętych ochroną wody użytkowej
Arkusz roboczy DVGW W551	1. część: Tereny objęte ochroną wód gruntowych (pompy ciepła woda/woda)
EN 806	Instalacje podgrzewu i dystrybucji ciepłej wody użytkowej;
EN 12828	Środki techniczne mające na celu zapobieganie rozwojowi bakterii
	Zasady techniczne dotyczące instalacji wody użytkowej
	Systemy grzewcze w budynkach;
	Projektowanie wodnych systemów instalacji grzewczych

Przepisy dot. instalacji elektrycznych

Przyłącze elektryczne i instalacja elektryczna muszą być wykonane zgodnie z przepisami VDE (DIN VDE 0100) oraz technicznymi warunkami przyłączeniowymi zakładu energetycznego.

VDE 0100	Wykonywanie instalacji elektroenergetycznych o napięciu znamionowym do 1000 V
VDE 0105	Eksploatacja instalacji elektroenergetycznych
EN 60335-1 i EN 60335-2-40 (VDE 0700-1 i -40)	Bezpieczeństwo urządzeń elektrycznych przeznaczonych do użytku domowego itp.
DIN VDE 0730 część 1/3.72	Postanowienia dla urządzeń o napędzie elektrycznym przeznaczonych do użytku domowego

Przepisy dot. czynników chłodniczych

Standard ANSI/ASHRAE 34	Designation and Safety Classification of Refrigerants
DIN 8901	Instalacje chłodnicze i pompy ciepła; ochrona gruntu oraz wód gruntowych i powierzchniowych – wymagania i kontrole z zakresu techniki bezpieczeństwa i ochrony środowiska
DIN 8960	Czynnik chłodniczy, wymogi
EN 378	Instalacje chłodnicze i pompy ciepła – wymagania dotyczące bezpieczeństwa i ochrony środowiska
(UE) nr 517/2014	Rozporządzenie Parlamentu Europejskiego i Rady (UE) nr 517/2014 z dnia 16 kwietnia 2014 r. w sprawie fluorowanych gazów cieplarnianych i uchylecia rozporządzenia (WE) nr 842/2006

Dodatkowe normy i przepisy dotyczące dwusystemowych instalacji pomp ciepła

VDI 2050	Centralne instalacje grzewcze, zasady techniczne dotyczące projektowania i wykonania
EN 15450	Projektowanie instalacji grzewczych z pompami ciepła

Dodatkowe normy i przepisy dotyczące urządzeń wentylacyjnych z wywiewem

DIN 1946-6
VDI 6022

Wentylacja w mieszkaniach
Technika zasysania powietrza, jakość powietrza w pomieszczeniu

1.9 Słownik

Rozmarzanie

Usuwanie powstającego osadu szronu lub lodu przy parowniku pompy ciepła powietrze/woda przez doprowadzenie ciepła. W przypadku pomp ciepła firmy Viessmann rozmrażanie następuje zgodnie z zapotrzebowaniem przez obieg chłodniczy.

Eksplotacja alternatywna

Jeśli temperatura zewnętrzna jest wyższa od temperatury dwuwartościowej, zapotrzebowanie na ciepło jest pokrywane wyłącznie przez pompę ciepła. Druga wytwornica ciepła nie jest włączana. Poniżej temperatury dwuwartościowej zapotrzebowanie na ciepło jest pokrywane przez drugą wytwornicę ciepła. Pompa ciepła nie uruchamia się.

Czynnik roboczy

Specjalne pojęcie określające czynnik chłodniczy w instalacjach z pompą ciepła.

Stopień pracy

Iloraz ciepła grzewczego i pracy napędu sprężarki w danym okresie czasu, np. 1 rok.
Symbol: β

Dwusystemowa instalacja grzewcza

System grzewczy, który pokrywa zapotrzebowanie budynku na ciepło przez zastosowanie 2 różnych nośników energii, np. pompy ciepła i dodatkowej wytwornicy ciepła opalanej paliwem.

Ekwiwalent CO₂ (CO₂e)

Ta wartość podaje, jak bardzo określona masa gazu przyczynia się do globalnego ocieplenia klimatu, w odniesieniu do CO₂.

Zasobnik lodu

Napełniony wodą zbiornik o dużej pojemności, który wykorzystywany jest przez pompę ciepła jako źródło pierwotne. Jeśli woda zamraża na skutek odbioru ciepła, duże ilości ciepła krystalizacji mogą być wykorzystywane dodatkowo jako energia grzewcza. Regeneracja zasobnika lodu następuje poprzez solarny absorber powietrza oraz grunt.

Zawór rozprężny

Podzespół pompy ciepła umieszczony między skraplaczem i parownikiem, służący do obniżania ciśnienia środka roboczego panującego w skraplaczu do poziomu odpowiadającego temperaturze parowania.

Dodatkowo zawór rozprężny reguluje wtryskiwaną ilość czynnika roboczego (czynnika chłodniczego) w zależności od obciążenia parownika.

Global warming potential (GWP)

Potencjał tworzenia efektu cieplarnianego przez gaz
Ta wartość podaje, jak bardzo dany gaz w porównaniu do CO₂ przyczynia się do globalnego ocieplenia klimatu.

Moc grzewcza

Moc grzewcza to możliwa do wykorzystania moc cieplna wytworzona przez pompę ciepła.

Wydajność chłodnicza

Strumień ciepła pobrany ze źródła ciepła przez parownik.

Czynnik chłodniczy

Czynnik o niskiej temperaturze wrzenia, który pobiera ciepło w procesie cyrkulacji i ulega odparowaniu, a następnie ponownie się skrapla oddając je.

Proces cyrkulacji czynnika roboczego

Stale powtarzające się zmiany stanu skupienia czynnika roboczego spowodowane doprowadzaniem i oddawaniem energii w zamkniętym systemie.

Wydajność chłodnicza

Wydajność chłodnicza to moc użytkowa pobrana z obiegu chłodzenia przez pompę ciepła.

Stopień efektywności COP (Coefficient Of Performance)

Iloraz mocy grzewczej i mocy napędu sprężarki.
Stopień efektywności COP może zostać podany jako wartość aktualna tylko w zdefiniowanym stanie roboczym.
Symbol: ϵ

Stopień efektywności (Energy Efficiency Ratio)

Iloraz mocy chłodniczej i mocy napędu sprężarki.
Stopień efektywności EER może zostać podany jako wartość aktualna tylko w zdefiniowanym stanie roboczym.
Symbol: ϵ

Eksplotacja monoenergetyczna

Eksplotacja dwusystemowych instalacji z pompą ciepła, w których 2. wytwornica ciepła zasilana jest tym samym rodzajem energii (prąd elektryczny).

Eksplotacja jednosystemowa

Pompa ciepła jest jedynym urządzeniem wytwarzającym ciepło. Ten rodzaj eksploatacji przystosowany jest do wszystkich niskotemperaturowych instalacji grzewczych do maks. temperatury na zasilaniu wynoszącej 55°C.

„natural cooling”

Energooszczędna metoda chłodzenia, wykorzystująca moc chłodniczą pobraną z gruntu.

Znamionowy pobór mocy

Maksymalna elektryczna moc pobierana przez pompę ciepła przy stałej eksploatacji w zdefiniowanych warunkach. Obowiązuje ona tylko dla przyłącza elektrycznego do sieci zasilającej i można ją odczytać na tabliczce znamionowej producenta.

Sprawność

Iloraz wykorzystanej i tym samym włożonej pracy (ciepło).

Eksplotacja równoległa

Sposób eksploatacji dwusystemowej instalacji grzewczej z zastosowaniem pomp ciepła.
Zapotrzebowanie na ciepło jest we wszystkie dni sezonu grzewczego pokrywane przez pompę ciepła. Tylko w niektóre dni sezonu grzewczego ma miejsce pokrywanie zapotrzebowania szczytowego „równoległe” do pompy ciepła przez dodatkową wytwornicę ciepła.

Eksploatacja odwracalna

W eksploatacji odwracalnej kolejność poszczególnych etapów procesu w obiegu chłodniczym jest odwrotna. Parownik pracuje jako skraplacz i na odwrót. Pompa ciepła pobiera energię cieplną z obiegu grzewczego, np. do chłodzenia pomieszczeń. Odwrócenie procesów w obiegu chłodzącym wykorzystuje się również do odmrązania parownika.

Solarny absorber powietrza

Kolektor pobierający energię słoneczną oraz energię z nagrzanego powietrza. Solarny absorber powietrza może być wykorzystywany do regeneracji zasobnika lodu lub bezpośrednio przez pompę ciepła jako źródło pierwotne.

Parownik

Wymiennik ciepła pompy ciepła, w którym ciepło pobierane jest ze źródła ciepła przez odparowywanie czynnika roboczego (czynnika chłodniczego).

Sprężarka

Maszyna przeznaczona do mechanicznego tłoczenia i sprężania par i gazów. Dostępne są różne rodzaje konstrukcji.

Skraplacz

Wymiennik ciepła pompy ciepła, w którym ciepło oddawane jest do nośnika ciepła przez skraplanie czynnika roboczego (czynnika chłodniczego).

Pompa ciepła

Urządzenie techniczne pobierające strumień ciepła o niskiej temperaturze (strona pierwotna) i oddające go z wyższą temperaturą (strona wtórna) dzięki doprowadzeniu dodatkowej energii. Maszyny chłodzące korzystają ze strony pierwotnej. Pompy ciepła korzystają ze strony wtórnej.

Instalacja z pompą ciepła

Całość instalacji składającej się z instalacji źródła ciepła i pompy ciepła.

Źródło ciepła

Medium (grunt, powietrze woda, zasobnik lodu, solarny absorber powietrza), z którego za pomocą pompy pobierane jest ciepło.

Instalacja źródła ciepła (WQA)

Urządzenie pobierające ciepło ze źródła ciepła i transportujące nośnik ciepła pomiędzy źródłem ciepła i „stroną zimną” pompy ciepła, łącznie ze wszystkimi urządzeniami dodatkowymi.

Nośnik ciepła

Czynnik płynny lub w formie gazu (np. woda lub powietrze), przy pomocy którego transportowane jest ciepło.

Wykaz haseł

((Współczynnik kierunkowości Q).....	15	K Kanał nawiewny.....	9
A active cooling.....	13	Kanał wywiewny.....	9
Agregat chłodniczy.....	13	Klimakonwektor.....	13
B Blokada dostawy energii elektrycznej przez ZE.....	11	Kolektor gruntowy.....	3, 4, 13
C chłodzenie.....	8	Konduktacja.....	18
Chłodzenie budynku.....	12	Kontrola szczelności.....	19, 20
Chłodzenie pomieszczeń.....	8	M Magnetyt.....	18
Ciepło krystalizacji.....	3, 7, 22	Moc akustyczna.....	14
Ciśnienie akustyczne.....	14	Moc elektryczna.....	12
Coefficient Of Performance (COP).....	22	Moc grzewcza.....	22
Czynnik chłodniczy.....	22	Moc napędu sprężarki.....	22
Czynnik roboczy.....	22	N natural cooling.....	13, 22
D Drgania powietrzne.....	14, 15	Nośnik ciepła.....	23
Duplex.....	4	O Obieg studni.....	3
Dwusystemowy tryb grzewczy.....	22	Odporność płytowych wymienników ciepła.....	5
Dźwięk.....	13	Odwierty.....	5
E Echo.....	15, 16	Osadnik zanieczyszczeń.....	19
Eksploatacja		Osuszanie budynku.....	11
– dwusystemowa.....	10	Osuszanie jaskini.....	11
– dwusystemowa-alternatywna.....	11	P Parownik.....	23
– dwusystemowa-równoległa.....	11	Pobierający wymiennik ciepła.....	7
– jednosystemowa.....	10	Pochłanianie dźwięku.....	16
– monoenergetyczna.....	10	Pompa ciepła powietrze/woda	
– Monoenergetyczna.....	8	– Ustawienie na zewnątrz.....	9
Eksploatacja alternatywna.....	22	– Ustawienie wewnątrz.....	9
Eksploatacja dwusystemowa.....	10	Pośredni wymiennik ciepła.....	5
Eksploatacja dwusystemowa-alternatywna.....	11	Potencjał tworzenia efektu cieplarnianego.....	19, 22
Eksploatacja dwusystemowa-równoległa.....	11	Poziom ciśnienia akustycznego.....	14, 15, 16, 17
Eksploatacja jednosystemowa.....	10, 22	Poziom mocy akustycznej.....	14
Eksploatacja monoenergetyczna.....	8, 10, 22	Pozyskiwanie ciepła.....	8
Eksploatacja odwracalna.....	23	Proces cyrkulacji czynnika roboczego.....	22
Eksploatacja równoległa.....	22	Projektowanie instalacji pomp ciepła.....	17
Ekwiwalent CO ₂	20, 22	Przebieg projektowania instalacji pomp ciepła.....	17
Elektryczne przewody łączące.....	9	Przekazywanie energii.....	3
Emisja dźwięku.....	14	Przekształcanie pompa ciepła woda/woda.....	3
Energy Efficiency Ratio (EER).....	22	Przemiana fazowa.....	7
F Fale dźwiękowe w ciałach stałych.....	14, 15	Przepisy.....	21
Fale dźwiękowe w cieczach.....	14	– dot. czynników chłodniczych.....	21
G Gazy cieplarniane.....	19	– dot. instalacji elektrycznych.....	21
Global warming potential.....	19, 22	– dot. instalacji wodnych.....	21
Granice zastosowania.....	10	– Instalacje dwusystemowe.....	21
Grupa bezpieczeństwa.....	20	– Urządzenia wentylacyjne z wywiewem.....	22
GWP.....	22	Przepisy dot. czynników chłodniczych.....	21
H Hałas.....	13	Przepisy dot. instalacji elektrycznych.....	21
Hydrauliczny zestaw przyłączeniowy.....	9	Przepisy dot. instalacji wodnych.....	21
I Instalacja ogrzewania podłogowego.....	9, 13	Przeptyw ciepła.....	3
Instalacja z pompą ciepła.....	23	Przerwa w dostawie energii elektrycznej.....	10, 11
Instalacja źródła ciepła (WQA).....	23	Przewodność.....	18
J Jakość wody.....	5	Przewody łączące.....	9
		Punkt pracy.....	12
		R Regeneracja gruntu macierzystego.....	13
		Regeneracyjny wymiennik ciepła.....	7
		Regulatory systemów solarnych.....	7
		Roczna eksploatacja grzewcza.....	10
		Roczny stopień pracy.....	10, 11, 12
		Rozchodzenie się dźwięku.....	15
		Rozdzielacz obiegu grzewczego.....	9
		Rozdzielacz solanki.....	4
		Rozmarzanie.....	22

Wykaz haseł

S		Ż	
Separator osadu.....	18	Źródło ciepła.....	23
Skrapacz.....	23	– Grunt.....	3
Słownik.....	22	– Powietrze.....	3
Solarny absorber powietrza.....	6, 7, 22, 23	– Solarny absorber powietrza.....	3
Sonda gruntowa.....	3, 4, 13	– Woda.....	3
Sprawność.....	22	– Zasobnik lodu.....	3
Sprężarka.....	23	Źródło dźwięku.....	14
Stopień efektywności COP.....	11, 22	Źródło pierwotne.....	12
Stopień efektywności EER.....	22		
Stopień pracy.....	11, 22		
stropowe maty chłodzące.....	13		
Studnia chłonna.....	5		
Studnia czerpalna.....	5		
Studzienka zbiorcza.....	4		
Substancje znajdujące się w wodzie.....	5		
System kanalizacji.....	19		
T			
Twardość.....	18		
Twardość wody.....	18		
U			
Układ dystrybucji ciepła.....	10		
Urząd gospodarki wodnej.....	5		
Urząd Gospodarki Wodnej.....	5		
Urząd górniczy.....	5		
Urządzenie odcinające.....	19		
Utrzymywanie stałej temperatury rdzenia betonu.....	13		
V			
VDI 2035.....	17, 18		
W			
Wartość GWP.....	19		
Wartość pH.....	18		
Właściwa pojemność instalacji.....	18		
Woda, substancje.....	5		
Woda do napełniania.....	17		
Woda płuczająca.....	19		
Woda uzupełniająca.....	17		
Wody gruntowe.....	5		
Współczynnik kierunkowości.....	16		
Wydajność chłodnicza.....	4, 22		
Wydajność chłodzenia.....	13		
Wydajność poboru ciepła.....	4		
Wykorzystanie źródła pierwotnego.....	12		
Wykres temperatury w gruncie macierzystym.....	13		
Wymiennik ciepła.....	5		
Wytyczna SWKI.....	19		
Wytyczne.....	21		
Z			
Zabezpieczenie przed zamarzaniem.....	18		
Zapotrzebowanie na moc całkowitą.....	11		
Zasilanie z sieci.....	11		
Zasobnik lodu.....	3, 6, 22		
Zawór rozprężny.....	22		
Zestaw AC.....	12		
Zewnętrzna wytwornica ciepła.....	10, 22		
Zmiękczenie.....	18		
Znamionowy pobór mocy.....	22		





Zmiany techniczne zastrzeżone!

Viessmann Sp. z o.o.
ul. Gen. Ziętka 126
41 - 400 Mysłowice
tel.: (801) 0801 24
(32) 22 20 330
mail: serwis@viessmann.pl
www.viessmann.pl

5824519