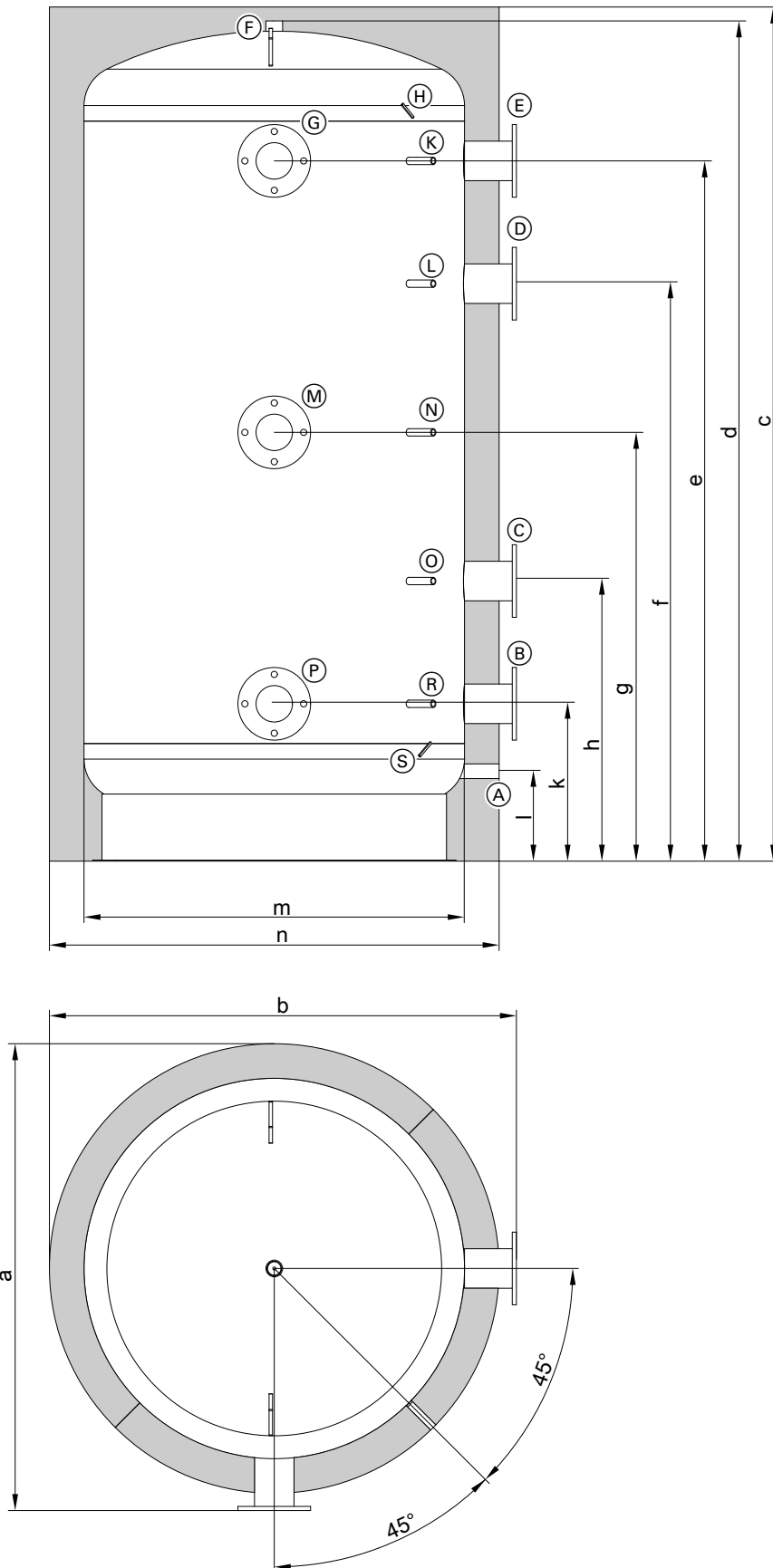


Przyłącza i wymiary



Rys. 1

- (A) Spust
- (B) Powrót do urządzenia grzewczego obciążenia podstawowego
- (C) Powrót wody grzewczej oraz Przyłącze lancy ładującej

6220668



Informacje ogólne

Przyłącza i wymiary (ciąg dalszy)

- Ⓓ Zasilanie z urządzenia grzewczego obciążenia podstawowego
- Ⓔ Zasilanie wodą grzewczą
- Ⓕ Odpowietrzanie
- Ⓖ Zasilanie z urządzenia grzewczego obciążenia szczytowego oraz Przyłącze lancy ładującej
- Ⓕ Miejsce zacisku 1 dla zanurzeniowego czujnika temperatury jako kontaktowego czujnika temperatury
- Ⓖ Tuleja zanurzeniowa 1 z uchwytem na maks. 3 zanurzeniowe czujniki temperatury
- Ⓖ Tuleja zanurzeniowa 2 z uchwytem na maks. 3 zanurzeniowe czujniki temperatury
- Ⓜ Powrót do urządzenia grzewczego obciążenia szczytowego
- Ⓝ Tuleja zanurzeniowa 3 z uchwytem na maks. 3 zanurzeniowe czujniki temperatury
- Ⓒ Tuleja zanurzeniowa 4 z uchwytem na maks. 3 zanurzeniowe czujniki temperatury
- Ⓟ Przyłącze rezerwowe dla układu kaskadowego
- Ⓡ Tuleja zanurzeniowa 5 z uchwytem na maks. 3 zanurzeniowe czujniki temperatury
- Ⓢ Miejsce zacisku 2 dla zanurzeniowego czujnika temperatury jako kontaktowego czujnika temperatury

Przyłącza

Pojemność zasobnika buforowego	935 I	2010 I	5000 I
▪ Zasilanie i powrót	DN 50 IG	DN 100, PN 6	DN 150, PN 6
▪ Odpowietrzanie	1¼	1¼	1¼
▪ Spust	DN 32 IG	DN 32 IG	DN 32 IG
▪ Rura zanurzeniowa do czujników temperatury wody w zasobniku buforowym	DN 15	DN 15	DN 15

Wymiary

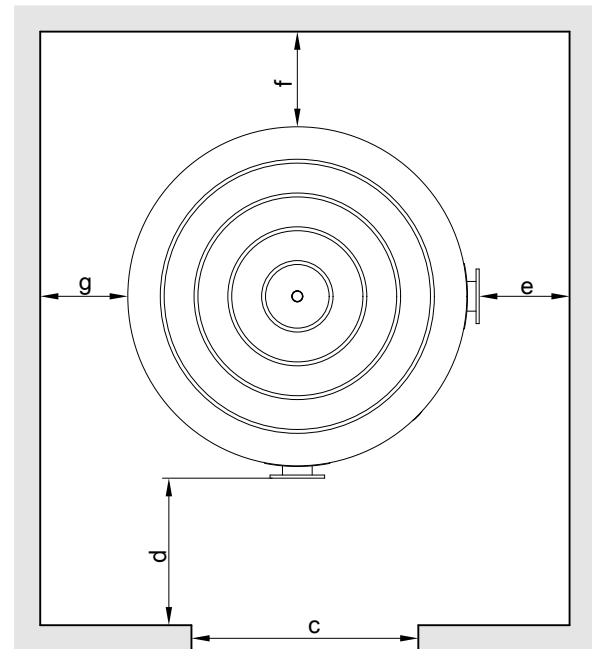
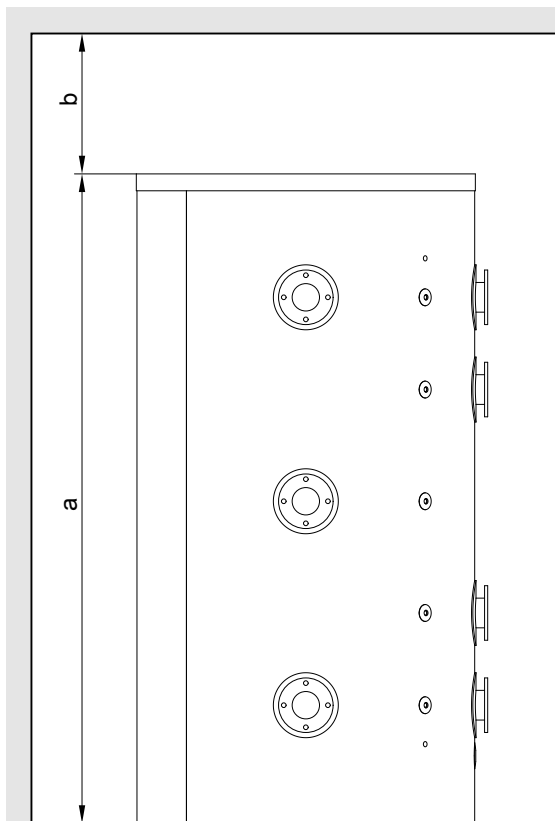
Pojemność zasobnika buforowego	I	935	2010	5000
a	mm	1090	1400	1800
b	mm	1090	1400	1800
c	mm	2190	2500	2890
d	mm	2120	2430	2820
e	mm	1860	2025	2305
f	mm	1465	1670	1885
g	mm	1070	1240	1470
h	mm	675	810	1055
k	mm	280	455	635
l	mm	170	260	102
m	mm	790	1100	1600
n	mm	1090	1400	1800

Minimalne odległości

Pamiętać o wolnej przestrzeni podczas wykonywania następujących prac:

- Ustawienie
- Montaż przyłączy hydraulicznych np. do lancy ładującej
- Prace konserwacyjne

Minimalne odległości (ciąg dalszy)



Rys. 2

Wymiary

Pojemność zasobnika buforowego	I	935	2010	5000
a	mm	2190	2500	2890
b	mm	≥ 500	≥ 500	≥ 500
c	mm	≥ 900	≥ 1300	≥ 1700
d	mm	≥ 200	≥ 300	≥ 400
e	mm	≥ 200	≥ 300	≥ 400
f	mm	≥ 0	≥ 0	≥ 0
g	mm	≥ 0	≥ 0	≥ 0

Montaż