

Klimatyzator
monosplit

VITOClima 200-S COMFORT

Idealny do klimatyzacji
mieszkaniowej

Atrakcyjny cenowo klimatyzator Vitoclima 200-S Comfort, to przede wszystkim czynnik chłodniczy R32 oraz zintegrowany moduł oczyszczania powietrza z zimną plazmą.



Vitoclima 200-S Comfort to seria klimatyzatorów Viessmann, idealna do instalacji mieszkaniowych, łącząca wysoką efektywność energetyczną i cichą pracę z ekskluzywnym wzornictwem. Wykorzystuje ekologiczny czynnik chłodniczy R32, który oferuje znaczące korzyści dla ochrony środowiska w zakresie redukcji emisji CO₂ oraz efektywności energetycznej. Efektywność nowych modeli osiąga wartości plasujące je w czołówce produktów dostępnych na rynku.



Jednostka wewnętrzna o wyrafinowanym wzornictwie

Vitoclima 200-S Comfort wyróżnia się zaokrąglonymi liniami z charakterystyczną szarą listwą, które nadają jednostce wewnętrznej wyjątkowy i atrakcyjny wygląd. Liczne dostępne funkcje oraz wyświetlacz LED zintegrowany w przednim panelu wyróżniają ją na tle konkurencji. Za pomocą przycisku „light” na pilocie zdalnego sterowania możliwe jest wyłączenie wyświetlacza LED.

Jednostka zewnętrzna z ekologicznym czynnikiem chłodniczym

Jednostka zewnętrzna Vitoclima 200-S wykorzystuje czynnik chłodniczy R32. Oprócz korzyści dla ochrony środowiska, jednostka zewnętrzna została zaprojektowana z myślą o ograniczeniu zarówno emisji hałasu, jak i drgań. Niewielka masa ułatwia montaż, a konstrukcja została opracowana z uwzględnieniem wygody podczas konserwacji.



Ochrona środowiska
dzięki czynnikowi R32

Technologia zimnej plazmy do oczyszczania powietrza w pomieszczeniach

Dzięki technologii zimnej plazmy, określanej również jako NTP (ang. non thermal plasma – plazma nieciepna), Vitoclima 200-S jest w stanie zredukować obecność patogenów w pomieszczeniu nawet o 90% w zaledwie 2 godziny.

Technologia NTP nie wprowadza do powietrza żadnych substancji chemicznych, lecz opiera się na naturalnym procesie jonizacji (plazma jest gazem zjonizowanym – w tym przypadku powietrzem), realizowanym właśnie w niskiej temperaturze, tj. poprzez działanie oscylującego pola elektrycznego, które powoduje wzrost energii kinetycznej cząsteczek. Wchodząc w kolizje, cząsteczki tracą lub pozyskują elektrony, stając się jonami; zjonizowane cząsteczki tlenu mają zdolność uszkodzenia błon komórkowych wirusów i bakterii, unicestwiając je.

Technologia zimnej plazmy jest skuteczna w redukcji patogenów obecnych w powietrzu, a w szczególności bakterii, które stanowią najbardziej odporne czynniki chorobotwórcze.



Liczne funkcje zapewniające maksymalny komfort

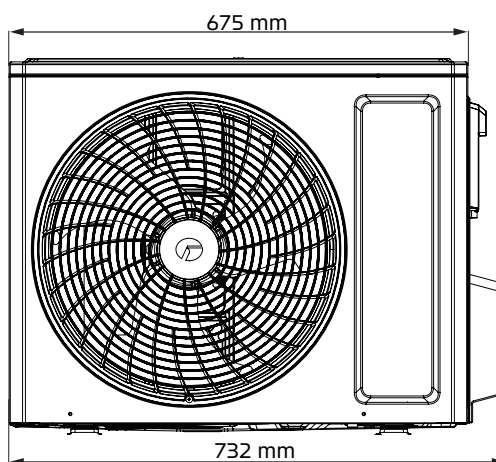
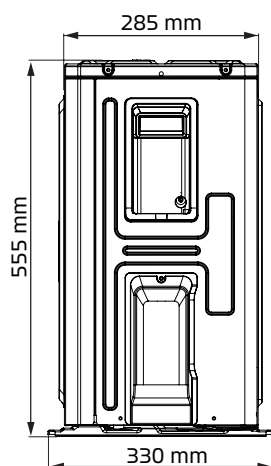
Vitoclima 200-S Comfort wprowadza nowe funkcje gwarantujące również oczyszczanie powietrza.

- + **Czujnik I-Feel:** czujnik wbudowany w pilot zdalnego sterowania mierzy temperaturę otoczenia i przesyła sygnał do jednostki wewnętrznej. Dzięki temu jednostka wewnętrzna może regulować wydajność i temperaturę strumienia powietrza, aby zapewnić maksymalny komfort dokładnie w miejscu, w którym znajduje się pilot, a nie tam, gdzie jest zamontowana jednostka.
- + **Blokada pilota:** funkcja uniemożliwia zmianę ustawień w przypadku przypadkowego naciśnięcia przycisków lub gdy chce się zapobiec nieautoryzowanemu użyciu urządzenia.
- + **Gorący start:** w trybie grzania wentylator uruchamia się dopiero wtedy, gdy wymiennik ciepła osiągnie określoną temperaturę. Dzięki temu unika się nawiewu zimnego powietrza do pomieszczenia.
- + **Turbo:** dzięki tej funkcji, wybieranej z poziomu pilota zdalnego sterowania, sprężarka pracuje z maksymalną prędkością, a jednostka wewnętrzna wytwarza bardzo silny strumień powietrza, umożliwiając osiągnięcie żądanej temperatury w możliwie najkrótszym czasie, zarówno w trybie chłodzenia, jak i grzania.
- + **Timer:** umożliwia ustawienie godziny włączenia i wyłączenia klimatyzatora (bez harmonogramów tygodniowych).
- + **Opcjonalny moduł do zarządzania przez Wi-Fi (aplikacja EWPE Smart):** umożliwia zdalne sterowanie klimatyzatorem. Możliwe jest na przykład wyłączenie i włączenie urządzenia, ustawianie temperatury oraz harmonogramów czasowych, regulując komfort w pomieszczeniu również podczas nieobecności w domu.

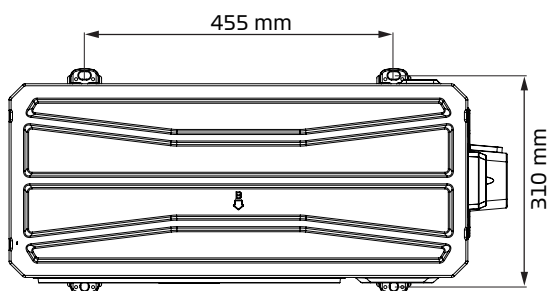
Dane techniczne

Vitoclima 200-S Comfort 2,7 kW / 3,2 kW / 4,6 kW

Jednostka zewnętrzna

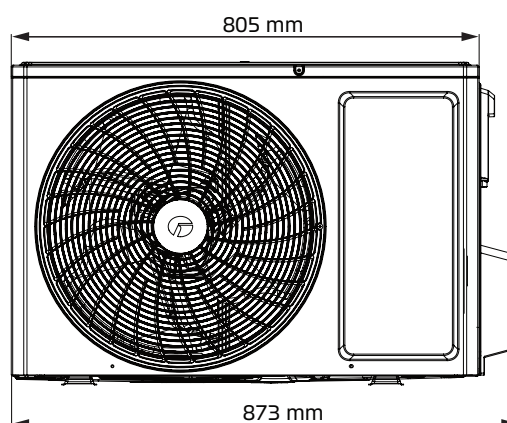
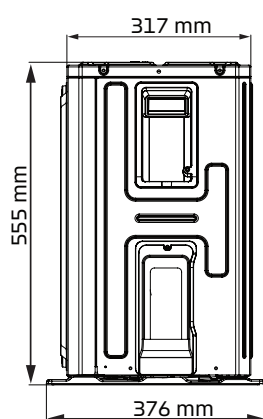


Model	szer.	głęb.	wys.	masa
2,7 kW	732	555	330	24,5 kg
3,2 kW	732	555	330	25 kg
4,6 kW	732	555	330	26,5 kg

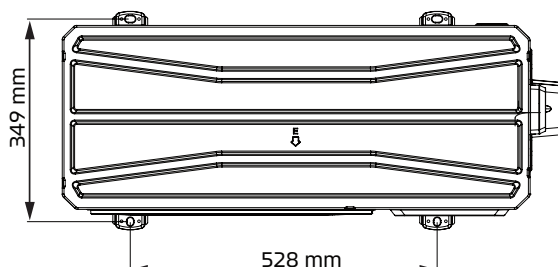


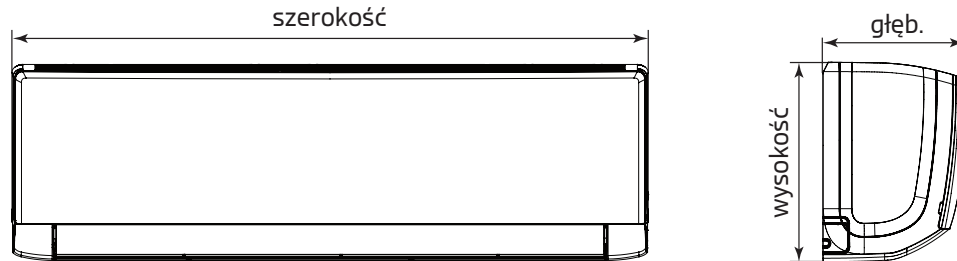
Vitoclima 200-S Comfort 6,2 kW

Jednostka zewnętrzna



Model	szer.	głęb.	wys.	masa
6,2 kW	873	555	376	36,5 kg



Vitoclima 200-S Comfort 2,7 kW / 3,2 kW / 4,6 kW / 6,2 kW
 Jednostka wewnętrzna


Model	szer.	wys.	głęb.	masa
2,7 kW	773	250	185	8,5 kg
3,2 kW	849	289	215	10,5 kg
4,6 kW	970	300	225	13,5 kg
6,2 kW	1080	325	245	16,5 kg

Dane techniczne Vitoclima 200-S Comfort

Vitoclima 200-S Comfort	kW	2,7		3,2		4,6		6,2	
		Chłodzenie	Grzanie	Chłodzenie	Grzanie	Chłodzenie	Grzanie	Chłodzenie	Grzanie
Tryb pracy									
Moc nominalna (min-maks)	kW	2,7 (0,6-3,4)	2,8 (0,6-3,9)	3,2 (0,9-3,7)	3,4 (0,9-4,1)	4,6 (1,0-5,3)	5,2 (1,0-5,6)	6,2 (1,6-6,9)	6,5 (1,3-7,9)
Pobór mocy	kW	0,73	0,69	0,93	0,87	1,35	1,34	1,77	1,64
EER / COP		3,724	4,088	3,43	3,90	3,39	3,88	3,50	3,95
SEER / SCOP		6,8	4,2	6,5	4,1	6,4	4,0	6,8	4,0
Klasa energetyczna									
Moc akustyczna									
jednostka wewnętrzna	db(A)	56		57		54		61	
jednostka zewnętrzna	db(A)	60		63		63		67	
Maksymalna długość rurociągów (bez doładowania czynnika)	m	5		5		5		5	
Maksymalna długość rurociągów (z doładowaniem czynnika)	m	15		20		25		25	
Maksymalna różnica poziomów	m	10		10		10		10	
Króćce czynnika	cal	1/4		1/4		1/4		1/4	
Ciecz / Gaz	cal	3/8		3/8		3/8		1/2	
Temperaturowy zakres pracy	°C	-15/43	-15/24	-15/43	-15/24	-15/43	-15/24	-15/43	-15/24

Viessmann Sp. z o.o.
al. Karkonoska 65,
53-015 Wrocław
tel. 801 00 2345
www.viessmann.pl
A Carrier Company

9451 875 PL 06/2026

Treści chronione prawem autorskim. Kopiowanie i rozpowszechnianie tylko za zgodą posiadacza praw autorskich. Zmiany zastrzeżone. Grafiki produktów przedstawionych w niniejszej ulotce są poglądowe i nie stanowią oferty w rozumieniu przepisów Kodeksu Cywilnego. Rzeczywiste produkty i barwy mogą różnić się od prezentowanych w prospekcie.

©2026 Carrier. All Rights Reserved.

Twój Fachowy Doradca