

Dane techniczne

Nr zam. i ceny: patrz cennik



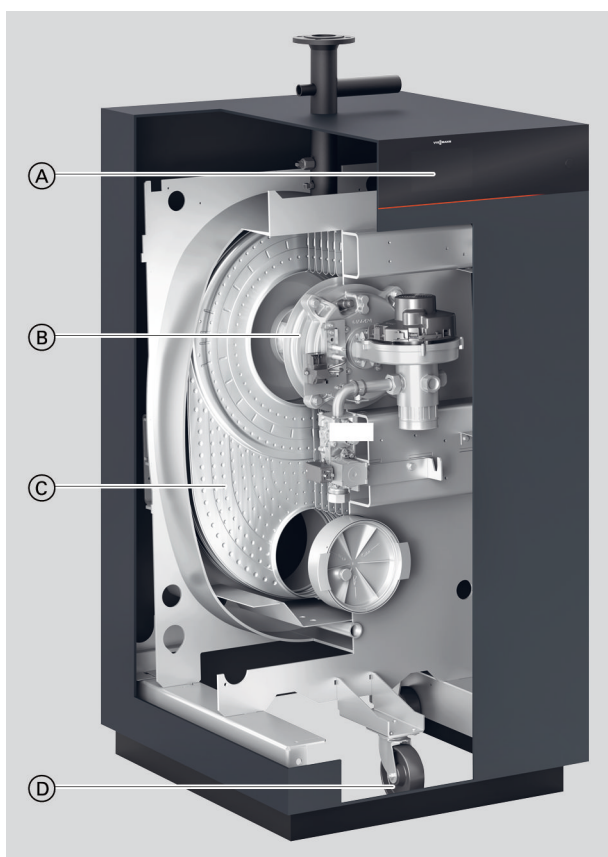
VITOCROSSAL 300 Typ CI3

Gazowy kocioł kondensacyjny z drugim króćcem wody powrotnej

- Przystosowany do gazu ziemnego wysokokalorycznego/E/ G20, Lw/G27 i gazu płynnego P/G31 z udziałem H₂ w wysokości do 20% obj. oraz eksploatacji z zasysaniem powietrza do spalania zarówno z zewnątrz, jak i z pomieszczenia technicznego (wyposażenie dodatkowe)
- Modułowany palnik cylindryczny MatriX z systemem regulacji spalania O₂

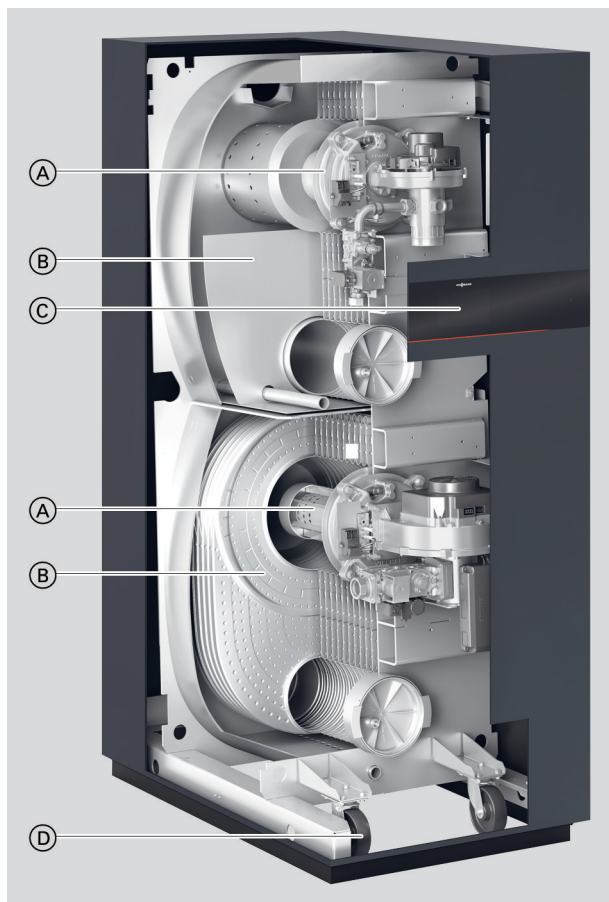
Zalety w skrócie

- Zespólny kocioł kondensacyjny z cylindrycznym palnikiem MatriX z regulatorem spalania O₂, 81 do 634 kW. Wersja do 320 kW typu Single z jednym palnikiem, od 480 kW typu Double z 2 palnikami
- Kocioł grzewczy dostępny jako w pełni okablowany i wstępnie zmontowany zestaw
- Sprawność znormalizowana do 97,7% (Hs)
- Duża trwałość i wysokie bezpieczeństwo eksploatacji dzięki odpornym na korozję powierzchniom wymiennika ciepła Inox-Crossal wykonanym ze stali nierdzewnej
- Eksploatacja o niskim zużyciu dzięki bardzo dużemu zakresowi modulacji wersji Twin i przez to długim cykлом pracy palnika z bardzo ograniczonym taktowaniem
- Palnik cylindryczny MatriX z regulatorem spalania O₂ na podstawie sondy lambda. Mniejsze nakłady konserwacyjne, lepsza wydajność, eksploatacja przyjazna dla środowiska i obniżone koszty eksploatacyjne. Zakres modulacji do 1:10, w przypadku kotła Vitocrossal z 2 palnikami do 1:30
- Siedmiocalowy kolorowy wyświetlacz dotykowy z wskazaniem tekstowym i graficznym. Platforma regulacji do wszystkich zastosowań, takich jak regulatory obiegów grzewczych i kaskadowy oraz podgrzew ciepłej wody użytkowej. Do pracy stałotemperaturowej lub sterowanej pogodowo
- Spalanie z niską emisją zanieczyszczeń dzięki samokalibrującemu się, adaptacyjnemu regulatorowi spalania (klasa NOx 6)
- Kompaktowe rozmiary, idealne w trudnych warunkach ustawienia dzięki zintegrowanym rolkom i dopasowanemu opakowaniu.



- Ⓐ Panel sterujący Viessmann One Base
- Ⓑ Modulowany palnik cylindryczny MatriX z samokalibrującym czujnikiem O₂
- Ⓒ Wykonana ze stali nierdzewnej powierzchnia wymiany ciepła Inox-Crossal
- Ⓓ Zintegrowane rolki ułatwiające transport

Zalety w skrócie (ciąg dalszy)



- Ⓐ Modułowy palnik cylindryczny Matrix z samokalibrującym czujnikiem O_2
- Ⓑ Wykonana ze stali nierdzewnej powierzchnia wymiany ciepła Inox-Crossal
- Ⓒ Panel sterujący Viessmann One Base
- Ⓓ Zintegrowane rolki ułatwiające transport

Dane techniczne kotła

Vitocrossal 300	Typ	CI3 80	CI3 115	CI3 160	CI3 240	CI3 320	CI3 480	CI3 560	CI3 640
Zakres znamionowej mocy grzewczej									
$P_{cond}: T_V/T_R = 50/30$	kW	16 do 81	16 do 115	16 do 159	32 do 242	32 do 320	16 do 479	32 do 561	32 do 634
$P_n: T_V/T_R = 80/60$	kW	14 do 73	14 do 105	14 do 146	29 do 221	29 do 294	14 do 441	29 do 517	29 do 585
Maks. znamionowe obciążenie grzewcze	kW	75	108	150	226	300	450	528	600
Numer identyfikacyjny produktu CE-0085DO0445									
Palnik	kW	160	160	160	320	320	1 x 160, 1 x 320	2 x 320	2 x 320
Modulacja		1:5	1:7,2	1:10	1:7,5	1:10	1:30	1:17,6	1:20
Dop. temperatura robocza	°C	95							
Dop. temperatura na zasilaniu (= temperatura progowa)	°C	110							
Dop. maks. ciśnienie robocze	bar	6							
	MPa	0,6							
Dop. min. ciśnienie robocze ^{*1}	bar	1							
	MPa	0,1							
Ciśnienie kontrolne	bar	7,8							
	MPa	0,78							
Pobór mocy elektrycznej									
– Przy znamionowej mocy grzewczej	W	119	244	299	384	482	783	625	975
– Przy obciążeniu częściowym	W	46	51	58	64	72	133	191	221
Wymiary całkowite z osłoną, zasilaniem i powrotem kotła, bez elementu przyłączeniowego kotła									
Długość	mm	870	870	870	1103	1103	1425	1425	1425
Szerokość	mm	750	750	750	750	750	750	750	750
Wysokość	mm	1628	1628	1628	1628	1628	1990	1990	1990
Wymiary fundamentu									
Długość	mm	850	850	850	1100	1100	1350	1350	1350
Szerokość	mm	800	800	800	800	800	800	800	800
Wysokość	mm	100	100	100	100	100	100	100	100
Masa									
Masa całkowita jednostki, w stanie pustym	kg	292	292	292	400	400	671	706	706
Pojemność wodna									
	l	102	102	102	184	184	423	380	380
Przyłącza									
Zasilanie z kotła		PN 6 DN 50			PN 6 DN 65		PN 6 DN 100		
Powrót do kotła		PN 6 DN 50			PN 6 DN 65		PN 6 DN 100		
Drugi powrót do kotła		PN 6 DN 50			PN 6 DN 50		PN 6 DN 65		
Przyłącze gazowe	R	1¼			1½		2		
Przyłącze spalinowe	mm	150			200		250		
Przyłącze zabezpieczające	R				1¼		1½		
Spust	R				1¼				
Syfon z odpływem kondensatu	mm				32				
Parametry spalin ^{*2}									
Temperatura (przy temp. wody na powrocie wyn. 30°C)									
– Przy znamionowej mocy grzewczej	°C	45							
– Przy 30% mocy częściowej	°C	30							
Temperatura (przy temperaturze wody na powrocie wynoszącej 60°C)	°C	65							
– Masowe natężenie przepływu spalin (w przypadku gazu ziemnego)									
– Przy znamionowej mocy grzewczej	kg/h	135	190	261	393	521	793	917	1042
– Przy obciążeniu minimalnym	kg/h	28	28	28	56	56	83	165	165

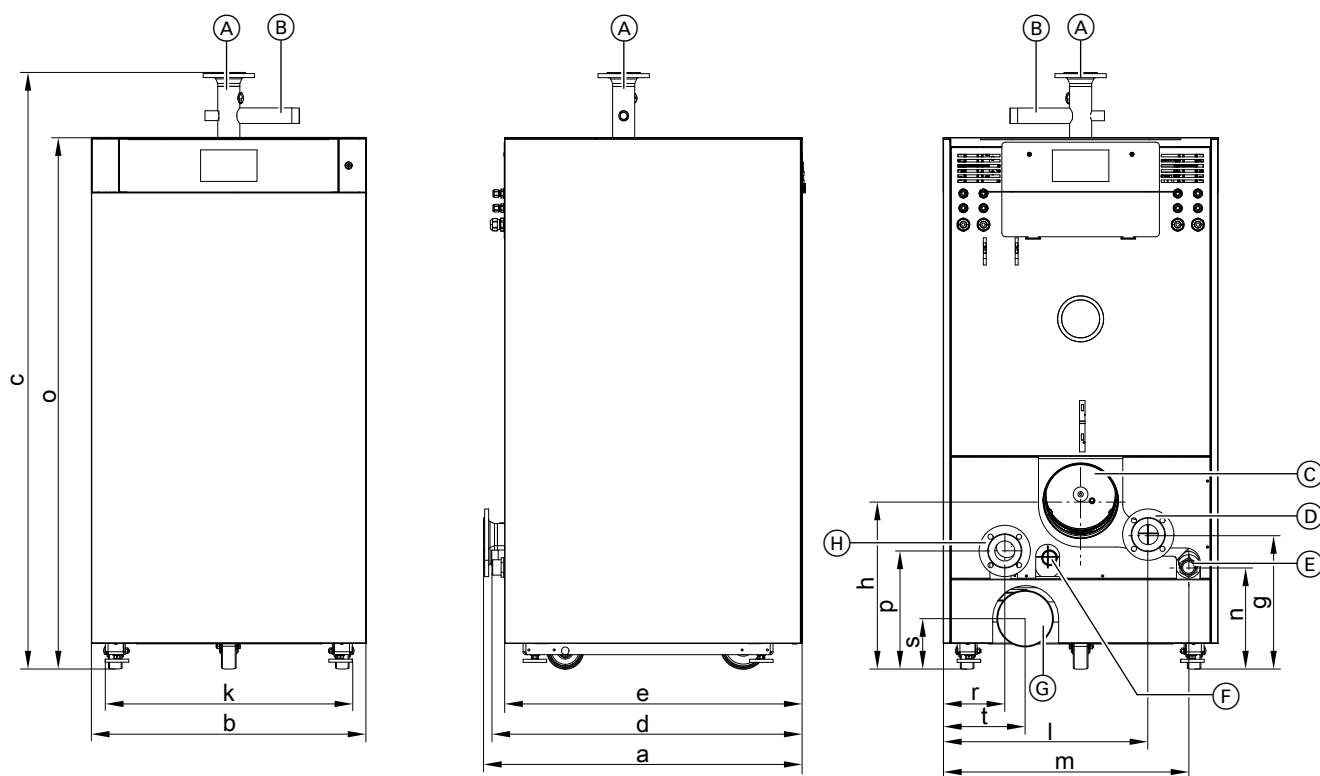
*1 Minimalne ciśnienie robocze jest niezbędne do bezpiecznej eksploatacji instalacji kotłowej.

*2 Wartości obliczeniowe do projektowania instalacji spalinowej wg normy EN 13384, w odniesieniu do 10% CO₂ w przypadku gazu ziemnego
Temperatury spalin jako zmierzone wartości brutto przy temperaturze powietrza do spalania wynoszącej 20°C.

Dane techniczne kotła (ciąg dalszy)

Vitocrossal 300	Typ	C13 80	C13 115	C13 160	C13 240	C13 320	C13 480	C13 560	C13 640
Masowe natężenie przepływu (w przypadku gazu płynnego P/G31)									
– Przy znamionowej mocy grzewczej	kg/h	131	185	254	380	504	756	887	1008
– Przy obciążeniu minimalnym	kg/h	27	27	27	54	54	80	160	160
Maks. przepływ masowy kondensatu zgodnie z ATV-A251	kg/h	11	15	21	32	42	63	74	84
Dyspozycyjne ciśnienie tłoczenia na króćcu spalin (metaliczny)	Pa	200							
	mbar	2							
Maks. dopuszczalne nadciśnienie w przewodzie zbiorczym kaskady spalinowej ^{*3}	Pa	70							
	mbar	0,7							
NOx		Klasa NOx 6, < 56 mg/kWh							
Poziom mocy akustycznej^{*4} Przy znamionowej mocy grzewczej (Pomiar 1 m od urządzenia)									
– Przy eksploatacji z zasysaniem powietrza do spalania z kotłowni (RLA)	dB(A)	51,8	58,9	65,3	57,0	63,2	68,1	69,3	69,0
– Przy eksploatacji z zasysaniem powietrza do spalania z zewnątrz (RLU)	dB(A)	47,5	53,3	59,4	56,3	61,5	64,3	64,1	66,7

Wymiary kotła grzewczego



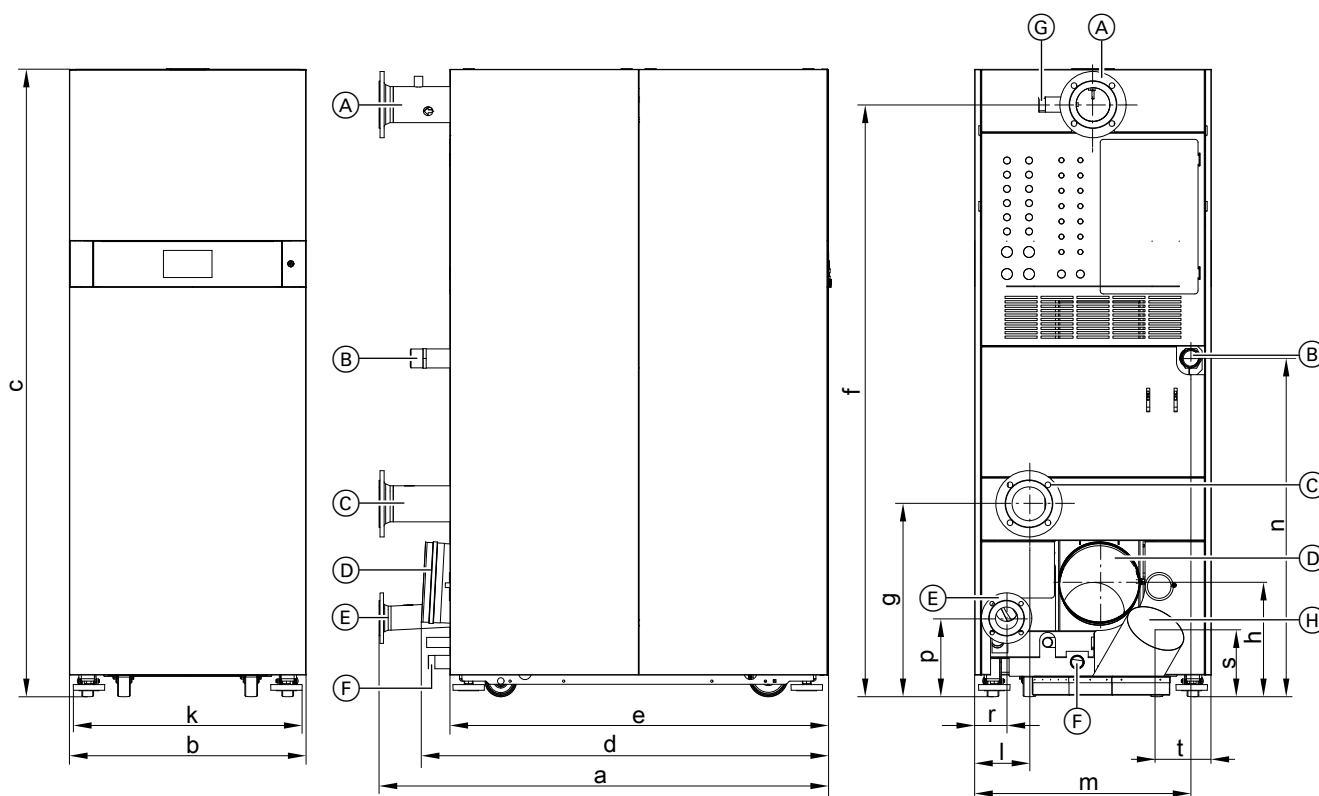
- (A) KV Zasilanie z kotła
- (B) SA Zawór bezpieczeństwa
- (C) AGA Przyłącze spalin
- (D) KR Powrót do kotła

- (E) GA Przyłącze gazu
- (F) E Opróżnianie
- (G) RLU Eksploatacja z zasysaniem powietrza do spalania z zewnątrz
- (H) KR2 Powrót do kotła 2

^{*3} Aby zapobiec wzajemnemu oddziaływaniu palników (bezpieczeństwo eksploatacji), w kaskadowych systemach spalinowych w nadciśnieniu maks. dopuszczalne ciśnienie tłoczenia w przewodzie zbiorczym (przewodzie połączeniowym) nie może zostać przekroczone.

^{*4} Wartości orientacyjne dotyczące pomiaru poziomu mocy akustycznej nie są wartościami stałymi, ponieważ pomiary poziomu ciśnienia akustycznego zawsze zależą od danej instalacji (miejsca ustawienia).

Dane techniczne kotła (ciąg dalszy)



- (A) KV Zasilanie z kotła
- (B) GA Przyłącze gazu
- (C) KR Powrót do kotła
- (D) AGA Przyłącze spalin

- (E) KR2 Powrót do kotła 2
- (F) E Opróżnianie
- (G) SA Zawór bezpieczeństwa
- (H) RLU Eksploatacja z zasysaniem powietrza do spalania z zewnątrz

Wymiary

Typ	CI3	80, 115, 160	240, 320	480, 560, 640
a	mm	870	1103	1425
b	mm	750	750	750
c	mm	1628	1628	1990
d	mm	847	1082	1326
e	mm	812	1040	1200
f	mm	–	–	1877
g	mm	366	355	612
h	mm	452	440	363
k	mm	674	674	726
l	mm	559	559	172
m	mm	670	670	682
n	mm	278	278	1073
o	mm	1450	1450	–
p	mm	321	310	249
r	mm	168	168	101
s	mm	137	137	216
t	mm	218	218	170

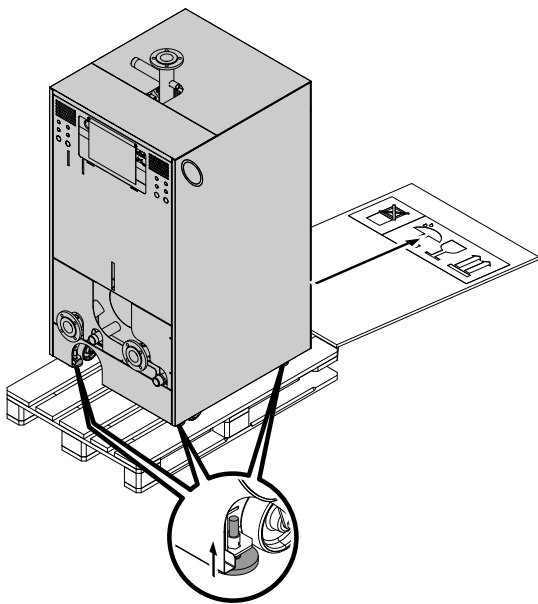
Wstawienie

Kocioł jest dostarczany jako kompletny. Za pomocą rolek urządzenie można przetoczyć bez użycia podnośnika, jeśli jego miejsce składowania jest na tym samym poziomie co miejsce jego docelowego zainstalowania.

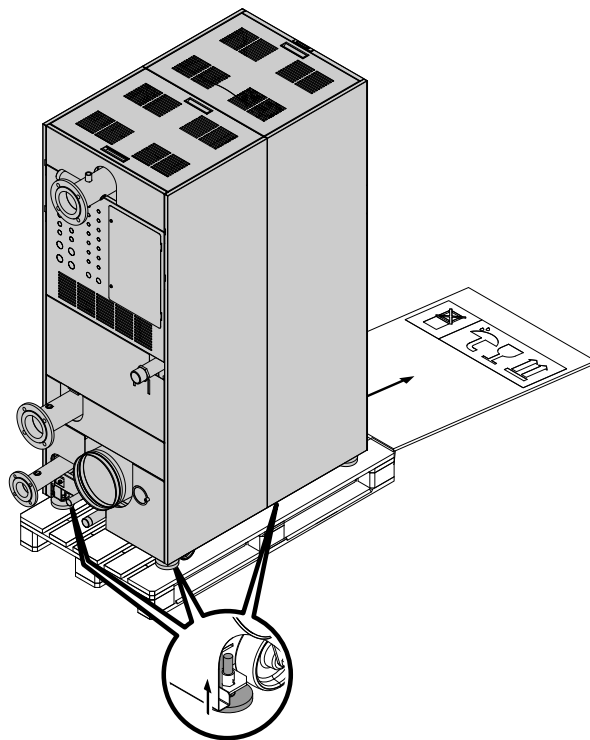
Wskazówka

Jeśli punkt wlotu do systemu odprowadzania kondensatu nie znajduje się w bezpośrednim sąsiedztwie kotła, może być wymagany fundament. Wysokość fundamentu zależy od wymaganego nachylenia pomiędzy kotłem a punktem wlotu kondensatu.

Dane techniczne kotła (ciąg dalszy)



Vitocrossal 300, typ CI3 80 do 320



Vitocrossal 300, typ CI3 480 do 640

Alternatywne urządzenia pomocnicze do transportu

Alternatywnie można przetransportować kocioł za pomocą żurawia. W tym celu należy zdjąć blachy górne i zamocować liny żurawia w otworach w kotle.

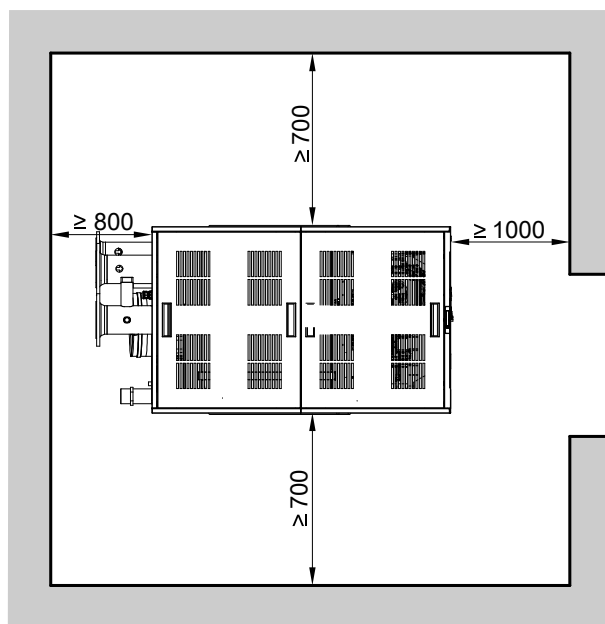
Ustawianie

Ustawienie w miejscu pracy

- Pomieszczenie techniczne musi być wolne od zanieczyszczeń powietrza poprzez chlorowco-alkany (zawarte np. w aerozolach, farbach, rozpuszczalnikach i środkach czyszczących)
 - Pomieszczenie techniczne nie może być zapylone
 - Powietrze w pomieszczeniu technicznym nie może wykazywać wysokiej wilgotności
 - Pomieszczenie techniczne musi być zabezpieczone przed wpływem ujemnych temperatur i posiadać dobrą wentylację
- W przeciwnym razie możliwe jest wystąpienie usterek i uszkodzeń instalacji.

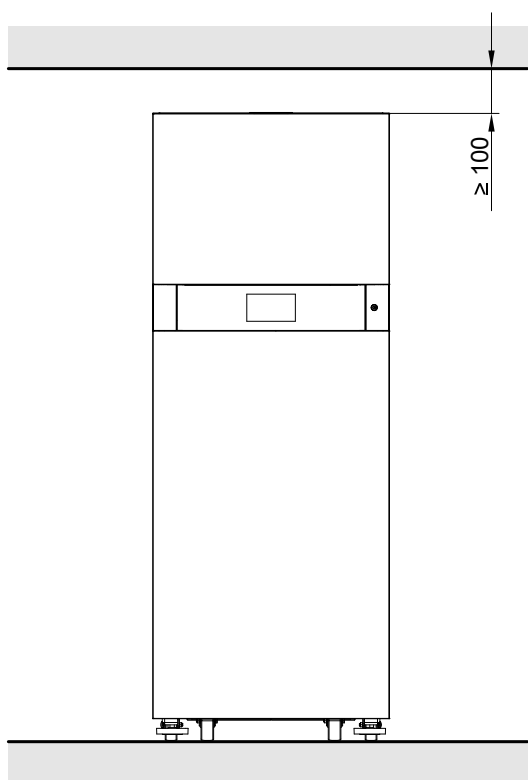
Jeśli występuje niebezpieczeństwo zanieczyszczenia powietrza przez chlorowco-alkany, kocioł grzewczy można eksploatować tylko z zasysaniem powietrza do spalania z zewnątrz.

Wymiary odstępów

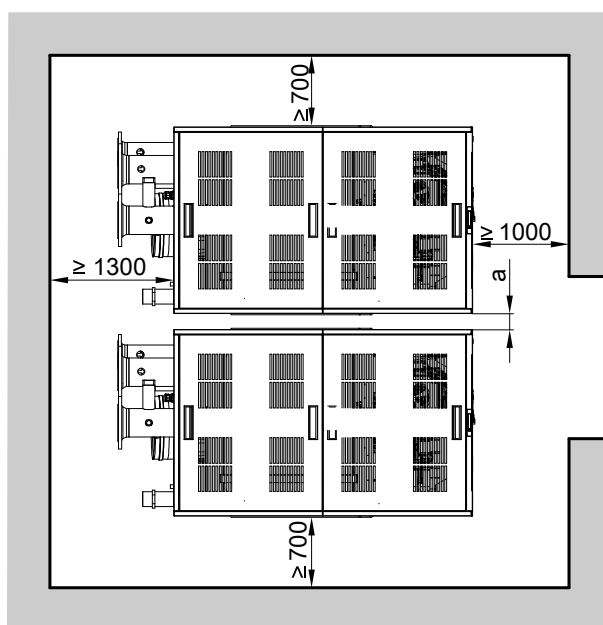


Wymiary odstępów na przykładzie Vitocrossal 480 do 640

Dane techniczne kotła (ciąg dalszy)



Wymiary odstępów na przykładzie Vitocrossal 480 do 640

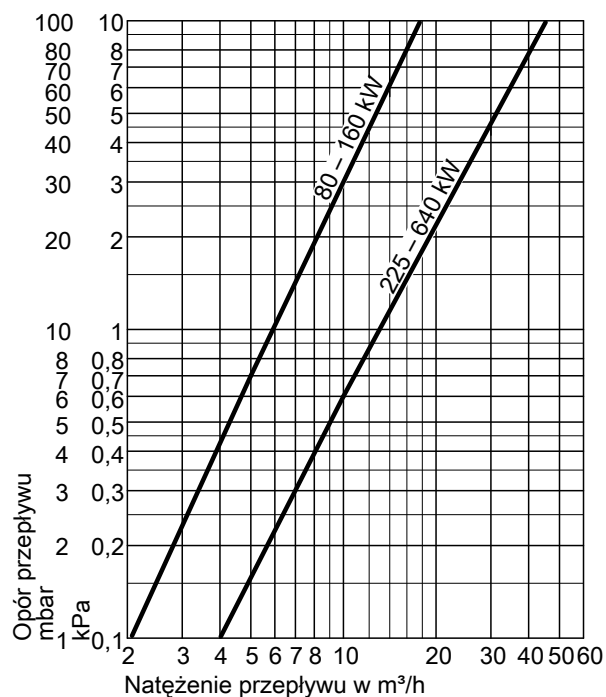


Wymiary odstępów: 2 kotły grzewcze 480 do 640 (instalacja dwukotłowa)

Wymiar a

Bez wyposażenia dodatkowego: zalecenie	mm	50
Z wyposażeniem dodatkowym "Przewód zbiorczy spalin"	mm	50 do 180
Z wyposażeniem dodatkowym "Hydrauliczne orurowanie systemowe"	mm	50

Opory przepływu po stronie wody grzewczej

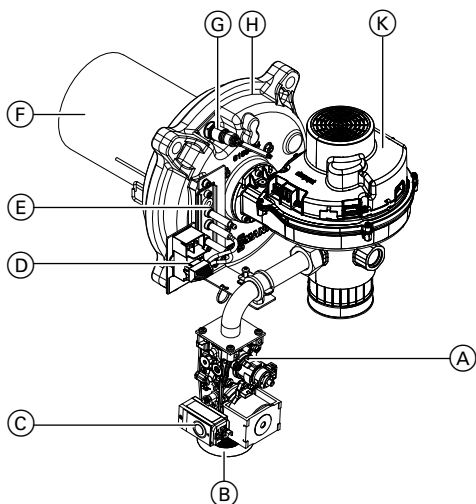


Kocioł Vitocrossal jest przystosowany tylko do wodnych instalacji pompowych.

Dane techniczne palnika cylindrycznego Matrix

Dane techniczne

Typ palnika		160 kW	320 kW
Numer identyfikacyjny produktu		Patrz kocioł grzewczy	
Napięcie	V	230	
Częstotliwość	Hz	50	
Wersja		Modulowany	
Wymiary			
Szerokość "a"	mm	365	398
Długość "b"	mm	482	732
Wysokość "c"	mm	436	419
Masa	kg	9,9	14,7
Palnik z uniwersalną armaturą gazową bez przewodu gazowego			
Ciśnienie na przyłączy gazowym			
Nominalne ciśnienie przepływu gazu ziemnego E/G20, E (G20)/ Lw/G27 (G25)	mbar	20	
	kPa	2	
Ciśnienie przepływu gazu ziemnego E/G20, E (G20)/ Lw/G27 (G25), min.	mbar	17	
	kPa	1,7	
Ciśnienie przepływu gazu ziemnego E/G20, E (G20)/ Lw/G27 (G25), maks. *5	mbar	25	
	kPa	2,5	
Nominalne ciśnienie przepływu gazu ziemnego (G31)	mbar	50	
	kPa	5	
Ciśnienie przepływu gazu płynnego (G31), min.	mbar	47	
	kPa	4,7	
Ciśnienie przepływu gazu płynnego (G31), maks. *5	mbar	57	
	kPa	5,7	
Przyłącze gazowe	R	1¼	1½
Wartości na przyłączy w odniesieniu do maks. obciążenia			
– Gaz ziemny E/G20, E (G20)			
Obciążenie częściowe	m³/h	1,6	3,2
pełne obciążenie		15,9	31,8
– Gaz ziemny Lw/G27 (G25)			
Obciążenie częściowe	m³/h	1,8	3,5
pełne obciążenie		17,5	35,0
– Gaz płynny (G31)			
Obciążenie częściowe	m³/h	0,6	1,2
pełne		6,2	12,3



Palnik 160 kW

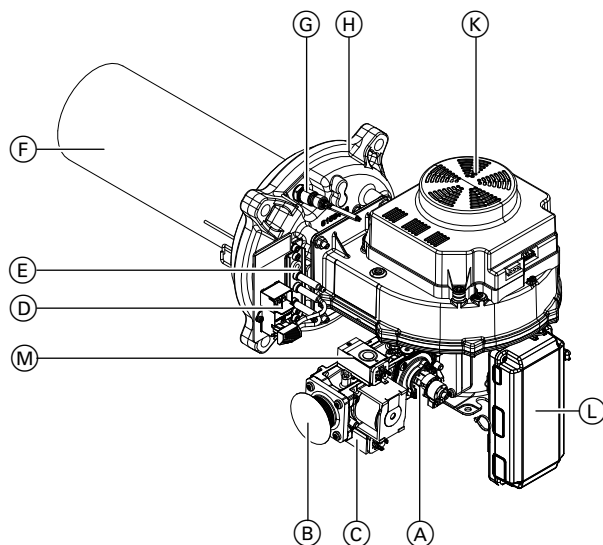
- | | |
|---------------------------------|---|
| (A) Uniwersalna armatura gazowa | (E) Blok elektrod zapłonowych i jonizacyjnych z wziernikiem |
| (B) Rura przyłączeniowa gazu | (F) Promiennik |
| (C) Czujnik ciśnienia gazu | (G) Sonda lambda |
| (D) Podzespół zapłonowy | |

5469865

*5 W przypadku wyższego ciśnienia na przyłączy gazowym wymagany jest montaż oddzielnego regulatora ciśnienia gazu.

Dane techniczne palnika cylindrycznego MatriX (ciąg dalszy)

- (H) Drzwi palnika
- (K) Wentylator



Palnik 320 kW

- (A) Uniwersalna armatura gazowa
- (B) Rura przyłączeniowa gazu
- (C) Czujnik ciśnienia gazu 1
- (D) Podzespół zapłonowy
- (E) Blok elektrod zapłonowych i jonizacyjnych z wziernikiem
- (F) Promiennik
- (G) Sonda lambda
- (H) Drzwi palnika
- (K) Wentylator
- (L) E-Box CAN, elektronika zaworów
- (M) Czujnik ciśnienia gazu 2

Stan wysyłkowy

- Kompletny i fabrycznie sprawdzony jako całość z wbudowanymi rolkami i nóżkami regulacyjnymi
- Dostawa na palecie transportowej z rampą
- Element przyłączeniowy kotła i syfon są dołączone.
- Dokumentacja techniczna

Wyposażenie dodatkowe kotła

Wyposażenie dodatkowe, patrz cennik.

Warunki eksploatacyjne

Wymogi dotyczące jakości wody patrz wytyczne projektowe.

	Wymogi
1. Przepływ objętościowy wody grzewczej	Brak
2. Temperatura na powrocie do kotła (wartość minimalna)	Brak
3. Dolna temperatura wody w kotle	Brak
4. Dolna temperatura wody w kotle przy zabezpieczeniu przed zamrożeniem	5°C – zapewniona przez regulator Viessmann
5. Eksploatacja modulowana palnika	Brak
6. Praca zredukowana	Brak – możliwe całkowite obniżenie temperatury
7. Obniżenie temperatury na weekend	Brak – możliwe całkowite obniżenie temperatury
8. Minimalne ciśnienie robocze	1 bar (0,1 MPa)

Wskazówki projektowe

Ustawianie przy eksploatacji z zasysaniem powietrza do spalania z zewnątrz

Jako urządzenie serii C₁₃, C₃₃, C₅₃, C₆₃, C₉₃ zgodnie z przepisami TRGI 2008 Vitocrossal może być przystosowany do eksploatacji z zasysaniem powietrza z zewnątrz.

Ustawienie przy eksploatacji z zasysaniem powietrza do spalania z pomieszczenia technicznego

B₂₃

Dla instalacji paleniskowych o całkowitej mocy cieplnej powyżej 50 kW z zasysaniem powietrza do spalania z kotłowni zasilanie powietrzem do spalania uznaje się za zapewnione, jeżeli instalacje paleniskowe ustawione zostały w pomieszczeniach dysponujących otworem lub przewodem prowadzącym na zewnątrz.

Przekrój otworu musi wynosić min. 150 cm². Dla każdego kilowata powyżej znamionowej mocy cieplnej 50 kW konieczne jest powiększenie średnicy o 2 cm².

Przewody powinny zostać zwymiarowane odpowiednio do warunków przepływu. Na wymagany przekrój mogą składać się maksymalnie 2 otwory lub przewody.

Neutralizacja

Podczas kondensacji powstaje kwaśny kondensat o wartościach pH leżących między 3 i 4.

Kondensat ten może zostać zneutralizowany przy użyciu środka neutralizacyjnego za pomocą urządzenia/instalacji neutralizacyjnej.

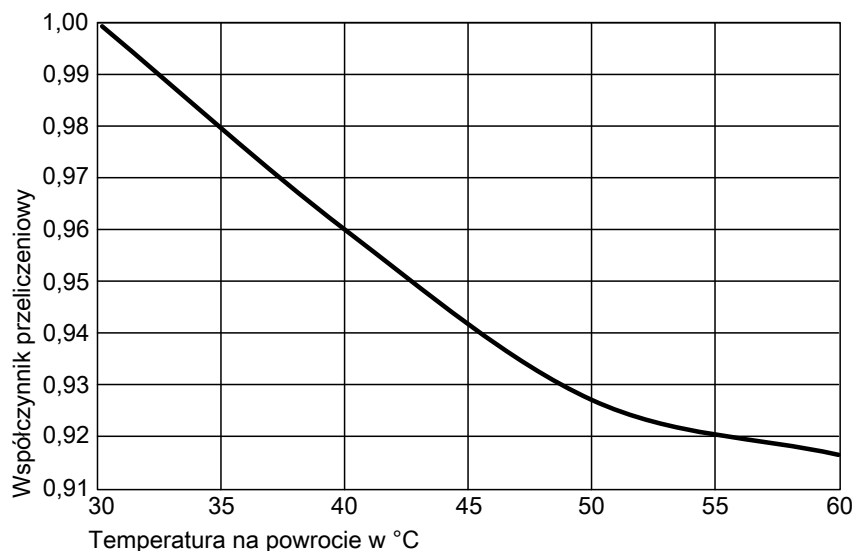
Dalsze informacje patrz wytyczne projektowe i cennik.

Ustawienie palnika

Samokalibrujący palnik cylindryczny Matrix fabrycznie sprawdzony, wstępnie ustawiony.

Znamionowa moc grzewcza

Znamionowa moc grzewcza, współczynniki przeliczeniowe różnych temperatur obliczeniowych systemu



Certyfikat jakości



Oznaczenie CE zgodne z obowiązującymi dyrektywami WE

Zmiany techniczne zastrzeżone!

Viessmann Sp. z o.o.
A Carrier Company
ul. Gen. Ziętka 126
41 - 400 Mysłowice
tel.: (801) 0801 24
fax: (32) 22 20 330
mail: serwis@viessmann.pl
www.viessmann.pl

5469865