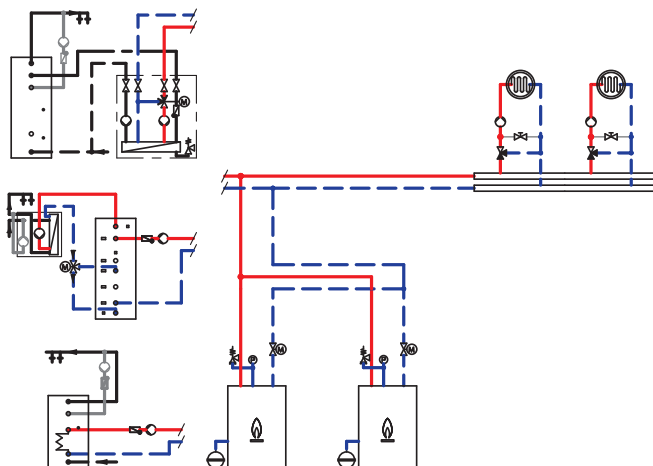


## VITOCROSSAL 200/300

Gazowy, stojący kocioł kondensacyjny, typ CM2, CM2C i CRU  
Schematy instalacji wielokotłowej

**Instalacja wielokotłowa z gazowymi kotłami kondensacyjnymi Vitocrossal 200/300, pojemnościowy podgrzewacz CWU Vitotrans 222/353, dwa obiegi grzewcze z mieszaczem, na podstawie schematu ID: 4801979\_1707\_01**

2.5



### Główne elementy składowe

- Gazowy kocioł kondensacyjny Vitocrossal 200
- Gazowy kocioł kondensacyjny Vitocrossal 300
- Regulator Vitotronic 300, Typ CM1E/CM1I (zależnie od typu kotła)
- Regulator Vitotronic 100, Typ CC1E/CC1I (zależnie od typu kotła)
- Pojemnościowy podgrzewacz CWU
- Moduł przepływowego podgrzewu CWU
- System ładowania podgrzewacza
- Dwa regulowane obiegi grzewcze

### Opis działania

#### Instalacja wielokotłowa

Kotły kondensacyjne pracują ze zmienną temperaturą wody kotłowej, regulowane przez sterowany pogodowo regulator kotła. W zależności od zmierzonych temperatur wody kotłowej następuje załączanie modulowanych palników. Są one regulowane na nastawną różnicę temperatur ponad najwyższą temperaturę żądania załączenia z obiegu grzewczego. Poszczególne kotły kondensacyjne instalacji załączane są hydraulicznie poprzez kłapy odcinające z serwowmotorem, odpowiednio do kryteriów załączania regulatora kaskady kotłów.

W kotłach Vitocrossal 300 można osiągnąć większe sprawności, dzięki rozdzielonym przyłączom powrotu dla obiegów z wysoką i niską temperaturą powrotu. Obiegi grzewcze z niską temperaturą powrotu przyłącza się do dolnego/tylnego króćca powrotu na kotle. Obieg niskotemperaturowy musi przy tym odbierać co najmniej 15% znamionowej mocy cieplnej.

#### Podgrzew CWU z monowalentnym podgrzewaczem pojemnościowym

Kocioł zostaje uruchomiony z chwilą spadku temperatury na czujniku podgrzewacza pojemnościowego poniżej wartości zadanej.

Zostaje załączona pompa obiegowa obiegu ogrzewania podgrzewacza. Funkcja priorytetu CWU powoduje zamknięcie mieszaczy obiegów grzewczych i wyłączenie ich pomp obiegowych. Rodzaj i zakres funkcji priorytetu CWU można ustawiać. Pojemnościowy podgrzewacz CWU zostaje nagrzany aż do wartości zadanej temperatury. Z chwilą osiągnięcia tej temperatury na czujniku temperatury podgrzewacza jego ogrzewanie zostaje zakończone.

**Opis działania (ciąg dalszy)**
**Podgrzewanie CWU przez moduł przepływowy**

Moduł przepływowy podgrzewu CWU zasilany jest energią cieplną z zasobnika buforowego wody grzewczej. Woda jest podgrzewana jest w module przypryłowym w trakcie rozbioru CWU. W tym celu poprzez wymiennik ciepła, wbudowany w moduł przepływowy, przekazywana jest jej energia ciepła na wody grzewczej z zasobnika buforowego. Przy stosowaniu modułu podgrzewu przepływowego CWU do zamontowania na pojemnościowym podgrzewaczu CWU pompa cyrkulacyjna zintegrowana jest z zestawem rozdzielacza powrotu.

Przy stosowaniu modułu do montażu naściennego można wyposażyć instalację zarówno w samą pompę cyrkulacyjną, jak i zestaw rozdzielacza powrotu. Zestaw rozdzielacza powrotu jest przy tym montowany jako trójdrożny zawór przełączający, zapewniający optymalne uwarstwienie wody z powrotu w zasobniku buforowym wody grzewczej.

**Podgrzewanie CWU w systemie podgrzewacza ładowanego**

Zostaje włączona pompa obiegu pierwotnego systemu ładowania zasobnika. Otwiera się zawór trójdrożny. Pompa obiegu wtórnego systemu ładowania zasobnika włącza się interwałowo, aż do osiągnięcia na czujniku temperatury wartości zadanej dla startu ładowania zasobnika i następnie przechodzi na pracę ciągłą. Mieszacz trójdrożny reguluje następnie temperaturę na wartość zadaną dla ogrzewania podgrzewacza. Proces ładowania zostaje zakończony, gdy zadana wartość temperatury podgrzewacza zostanie osiągnięta na górnym i dolnym czujniku temperatury.

**Obieg grzewczy z mieszaczem**

Wartość zadana temperatury zasilania wyznaczana jest z następujących parametrów: temperatura zewnętrzna, wartość zadana temperatury pomieszczeń, tryb pracy i charakterystyka grzewcza. Temperatura na zasilaniu mieszaczowych obiegów grzewczych regulowana jest przez stopniowe otwieranie lub zamykanie mieszacza.

**Wskazówka**

Zastosowanie opcjonalnego zaworu bocznikowego pozwala ew. przyjąć mniejszy mieszacz i w pełni wykorzystać jego zakres nastaw, przez co regulacja temperatury będzie bardziej precyzyjna. W opcji kłapa zwrotna zapobiega wystąpieniu ew. niedogrzenia wskutek wstecznego zasysania wody grzewczej przez pompy sąsiednich obiegów grzewczych, poprzez rozdzielacz i mieszacz.

**Wskazówka**

Schemat ten jest tylko ideowym przykładem instalacji. Do zaprojektowania instalacji dla konkretnego przypadku zastosowania należy oprzeć się na odpowiednich podkładkach projektowych.

**Wymagane kodowania/parametry**
**Vitotronic 300, typ CM1 (R06)**

Grupa	Kodowanie	Funkcja	Wariant
„Ogólne“	„00:8“	Dwa obiegi grzewcze z mieszaczem M2 (obieg grzewczy 2) oraz M3 (obieg grzewczy 3) z podgrzewem CWU	1-2
	„55:0“	Przyłączenie na wtyczkę 52A1: kłapa odcinająca	1-2
	„77:9“	Nr urządzenia sieci LON: regulator kaskadowy	1-2
„Kocioł grzewczy“	„02:2“	Typ palnika. palnik modułujący	1-2
	„0C:5“	Ciągła regulacja kłapy dławiącej (uwzględnić adres kodowania „55” w grupie „Ogólne“)	1-2
	„0d:0“	Bez czujnika 17A dla układu rozruchowego	
„Kaskada“	„00:2“	Liczba kotłów w kaskadzie	1-2
	„03:?”	Przełączanie kolejności załączania kotłów (patrz instrukcja montażu/serwisu)	1-2
	„06:1“	Praca równoległa kotłów z czujnikiem temperatury zasilania	
	„07:0“	Strategia optymalnego wykorzystania kondensacji	

**Vitotronic 100, typ CC1 (R07)**

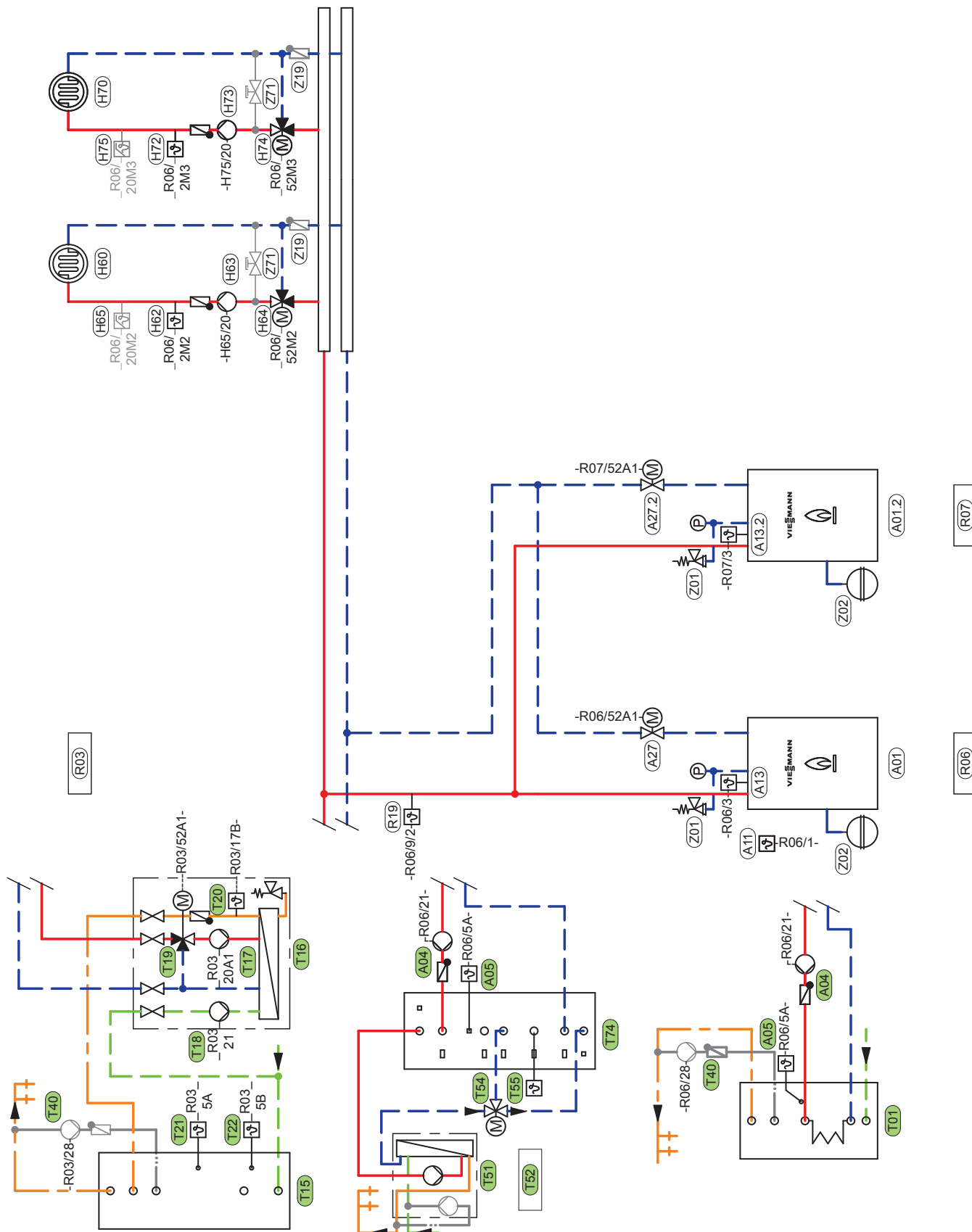
Grupa	Kodowanie	Funkcja	Wariant
„Ogólne“	„01:2“	ALZ Instalacja wielokotłowa z siecią LON Viessmann	1-2
	„55:0“	Przyłączenie na wtyczkę 52A1: kłapa odcinająca	1-2
	„77:2“	Nr urządzenia sieci LON: regulator kotła	1-2
„Kocioł grzewczy“	„02:2“	Typ palnika. palnik modułujący	1-2
	„0C:5“	Ciągła regulacja kłapy dławiącej (uwzględnić adres kodowania „55” w grupie „Ogólne“)	1-2
	„0d:0“	Bez czujnika 17A dla układu rozruchowego	
„Kaskada“	„00:2“	Liczba kotłów w kaskadzie	1-2
	„07:2“	Numer kotła w kaskadzie	1-2
	„0C:5“	Ciągła regulacja kłapy odcinającej (uwzględnić adres kodowania „55” w grupie „Ogólne“)	
	„0d:0“	Bez czujnika 17A dla układu rozruchowego	

# VITOCROSSAL 200/300

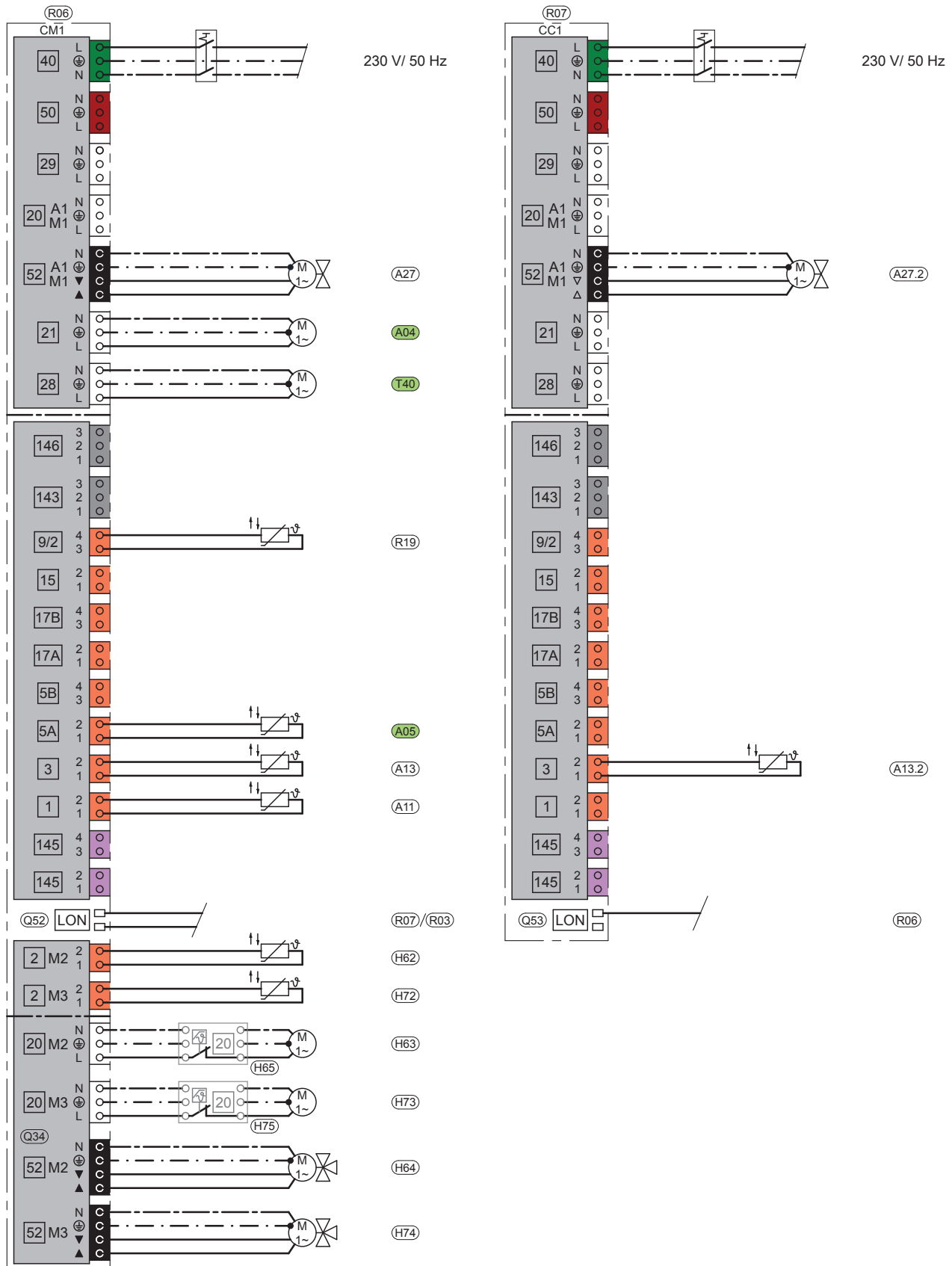
Gazowy, stojący kocioł kondensacyjny, typ CM2, CM2C i CRU  
Schematy instalacji wielokotłowej

## Schemat hydrauliczny instalacji – wariant 1: Vitocrossal 200

2.5



## Schemat instalacji elektrycznej – wariant 1: Vitocrossal 200

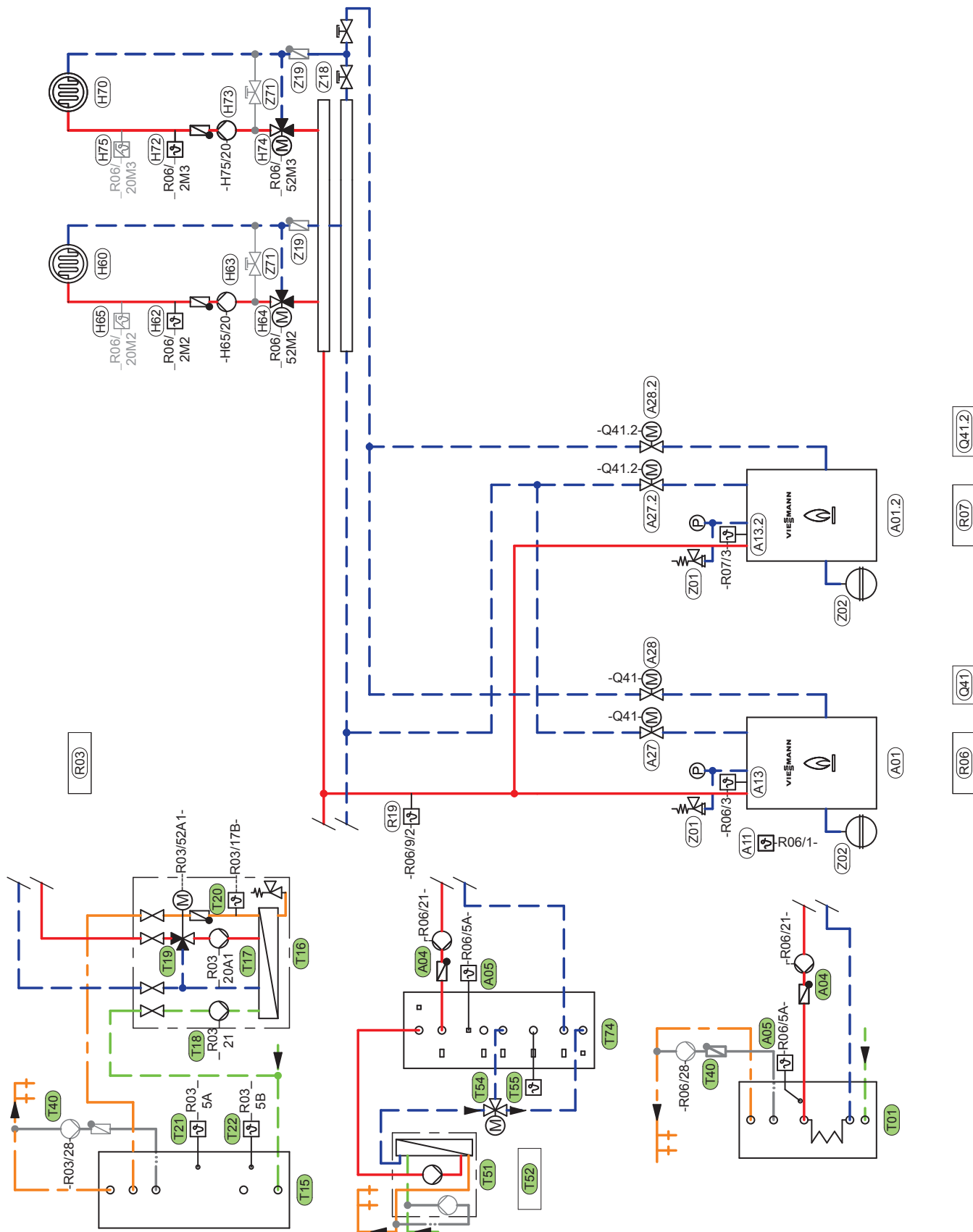


# VITOCROSSAL 200/300

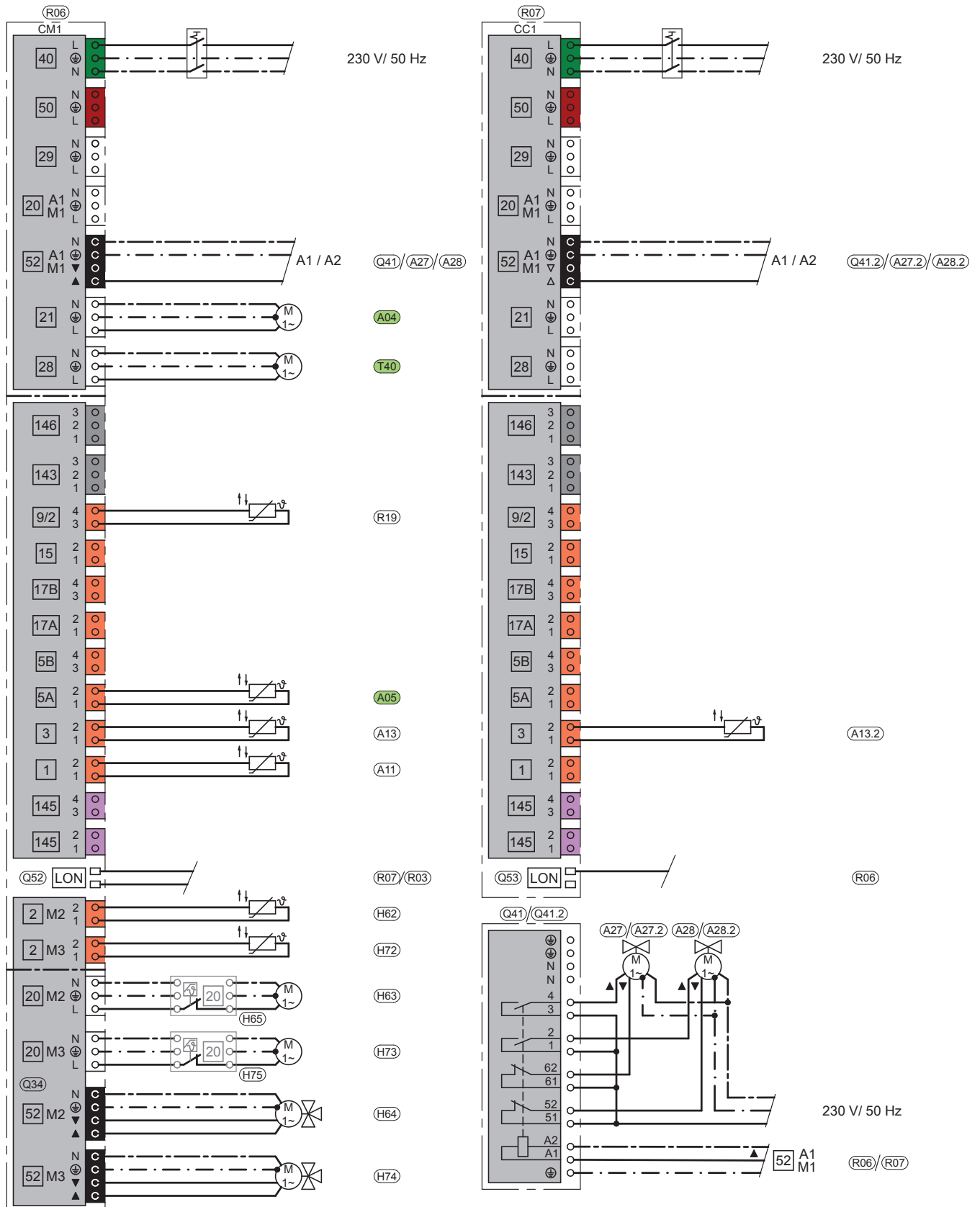
Gazowy, stojący kocioł kondensacyjny, typ CM2, CM2C i CRU  
 Schematy instalacji wielokotłowej

## Schemat hydrauliczny instalacji – wariant 2: Vitocrossal 300

2.5



## Schemat instalacji elektrycznej – wariant 2: Vitocrossal 300



## VITOCROSSAL 200 / 300

Gazowy, stojący kocioł kondensacyjny, typ CM2, CM2C i CRU  
Schematy instalacji wielokotłowej

### Wymagane urządzenia

#### Gazowy kocioł kondensacyjny

Poz.	Określenie	Nr katalogowy
(A01) / (A01.2)	Gazowy kocioł kondensacyjny	patrz cennik Viessmann
(A04)	Pompa obiegowa ładowania podgrzewacza pojemnościowego CWU	patrz cennik Viessmann
(A05)	Czujnik temperatury podgrzewacza CWU	w zakresie dostawy poz. (R06)
(A11)	Czujnik temperatury zewnętrznej	w zakresie dostawy poz. (R06)
(A13) / (A13.2)	Czujnik temperatury kotła (patrz Instrukcja Montażu odpowiedniego kotła)	w zakresie dostawy poz. (R06) / (R07)
(A27) / (A27.2)	Kłapa odcinająca z serwonapędem, powrót z instalacji nr 1	patrz cennik Viessmann
(A28) / (A28.2)	Kłapa odcinająca z serwonapędem, powrót z instalacji nr 2	patrz cennik Viessmann
(R06)	Vitotronic 300, typ CM1E lub CM1I (zależnie od typu kotła)	w zakresie dostawy poz. (A01)
(R07)	Vitotronic 100, typ CC1E lub CC1I (zależnie od typu kotła)	w zakresie dostawy poz. (A01.2)
(R19)	Czujnik temperatury wspólnego zasilania 9/2 lub sprzęgła hydraulicznego	7544 848 / 7426 463
(Q34)	Rozszerzenie dla drugiego i trzeciego obiegu grzewczego (płytki do montażu w regulatorze Vitotronic 300 CM1E / CM1I)	7164 403
(Q52)	Moduł komunikacyjny kaskadowy LON (7172 174)	w zakresie dostawy poz. (R06)
(Q53)	Moduł komunikacyjny LON (7172 173) z przewodem LON	Z003 394

#### Podgrzewacz CWU

Poz.	Określenie	Nr katalogowy
(T01)	Monowalentny pojemnościowy podgrzewacz CWU Vitocell 100-V	patrz cennik Viessmann
(T40)	Pompa cyrkulacyjna CWU	patrz cennik Viessmann

#### System ładowania zasobnika Vitotrans 222

Poz.	Określenie	Nr katalogowy
(R03)	HK1B/HK3B do wysterowania systemu ładowania podgrzewacza	patrz cennik Viessmann
(T15)	Pojemnościowy podgrzewacz CWU z systemem ładowania Vitocell 100-L <b>(przyłączenie: patrz propozycje schematów dla regulatora Vitotronic 200-H z systemem ładowania podgrzewacza w przeglądarce schematów)</b>	patrz cennik Viessmann
(T16)	Zestaw wymiennika ciepła do systemu ładowania podgrzewacza Vitotrans 222 (80, 120, 240 kW)	patrz cennik Viessmann
(T17)	Pompa obiegu pierwotnego systemu ładowania podgrzewacza	w zakresie dostawy poz. (T16)
(T18)	Pompa obiegu wtórnego systemu ładowania podgrzewacza	w zakresie dostawy poz. (T16)
(T19)	Grupa mieszacza dla systemu ładowania podgrzewacza	patrz cennik Viessmann
(T20)	Czujnik temperatury dla Vitotrans 222	w zakresie dostawy poz. (T16)
(T31)	Czujnik temperatury A dla systemu ładowania podgrzewacza	w zakresie dostawy poz. (R06)
(T22)	Czujnik temperatury B dla systemu ładowania podgrzewacza	w zakresie dostawy poz. (T16)

#### Vitotrans 353

Poz.	Określenie	Nr katalogowy
(T51)	Moduł przepływowego podgrzewu CWU Vitotrans 353 <b>(przyłączenie patrz propozycje schematów dla Vitotrans 353 w przeglądarce schematów)</b>	patrz cennik Viessmann
(T52)	Regulator wymiennika Vitotrans 353	w zakresie dostawy poz. (T51)
(T54)	Zestaw rozdzielacza powrotu	patrz cennik Viessmann
(T55)	Czujnik temperatury dla uwarstwienia powrotu S5 (opcja)	ZK02 908
(T74)	Zasobnik buforowy wody grzewczej Vitocell 100-E	patrz cennik Viessmann

#### Divicon z mieszaczem, jako zestaw montażowy (przyłączenie bezpośrednie)

Poz.	Określenie	Nr katalogowy
(H60) / (H70)	Divicon z mieszaczem, jako zestaw montażowy (przyłączenie bezpośrednie)	patrz cennik Viessmann
(H63) / (H73)	Pompa obiegu grzewczego	w zakresie dostawy poz. (H60) / (H70)
(H64) / (H74)	Silnik mieszacza (zestaw rozszerzający)	7441 998
(H62) / (H72)	Czujnik temperatury zasilania (przyłgowy)	w zakresie dostawy poz. (H64) / (H74)
(H65) / (H75)	Czujnik temperatury, jako ogranicznik temperatury maksymalnej ogrzewania podłogowego (czujnik zanurzony)	7151 728
(H65) / (H75)	Czujnik temperatury, jako ogranicznik temperatury maksymalnej ogrzewania podłogowego (czujnik przyłgowy)	7151 729

**Wymagane urządzenia**
**Mieszacz/Mieszacz inwestora (przyłączenie bezpośrednie)**

Poz.	Określenie	Nr katalogowy
(H60) / (H70)	Mieszacz/Mieszacz inwestora (przyłączenie bezpośrednie)	patrz cennik Viessmann /inwestor
(H63) / (H73)	Pompa obiegu grzewczego	patrz cennik Viessmann /inwestor
(H64) / (H74)	Silnik mieszacza (zestaw rozszerzający)	7441 998
(H62) / (H72)	Czujnik temperatury zasilania (przyłgowy)	w zakresie dostawy poz. (H64) / (H74)
(H65) / (H75)	Czujnik temperatury, jako ogranicznik temperatury maksymalnej ogrzewania podłogowego (czujnik zanurzony)	7151 728
(H65) / (H75)	Czujnik temperatury, jako ogranicznik temperatury maksymalnej ogrzewania podłogowego (czujnik przyłgowy)	7151 729

**Mieszacz/Mieszacz kołnierzowy/Mieszacz inwestora (przyłączenie bezpośrednie)**

Poz.	Określenie	Nr katalogowy
(H60) / (H70)	Mieszacz/Mieszacz kołnierzowy/Mieszacz inwestora (przyłączenie bezpośrednie)	patrz cennik Viessmann /inwestor
(H63) / (H73)	Pompa obiegu grzewczego	patrz cennik Viessmann /inwestor
(H64) / (H74)	Silnik mieszacza do mieszacza kołnierzowego Viessmann DN40 i DN50	9522 487
(H64) / (H74)	Silnik mieszacza do mieszacza kołnierzowego Viessmann DN65 do DN100	Z004 344
(H62) / (H72)	Czujnik temperatury zasilania (przyłgowy)	7426 463
(H62) / (H72)	Czujnik temperatury zasilania (zanurzony)/odpowiednia tuleja ochronna patrz cennik Viessmann	7438 702
(H65) / (H75)	Czujnik temperatury, jako ogranicznik temperatury maksymalnej ogrzewania podłogowego (czujnik zanurzony)	7151 728
(H65) / (H75)	Czujnik temperatury, jako ogranicznik temperatury maksymalnej ogrzewania podłogowego (czujnik przyłgowy)	7151 729

**Osprzęt hydrauliczny**

Poz.	Określenie	Nr katalogowy
(Q41) / (Q41.2)	Stycznik pomocniczy	7814 681
(Z01)	Armatura bezpieczeństwa	patrz cennik Viessmann
(Z02)	Naczynie wyrównawcze	patrz cennik Viessmann
(Z18)	Zawór odcinający (normalnie zamknięty/w trybie awaryjnym otwarty)	w zakresie inwestora
(Z19)	Kłapa zwrotna	w zakresie inwestora
(Z71)	Obejście	w zakresie inwestora