

# Instrukcja montażu

dla wykwalifikowanego personelu

**VIESMANN**

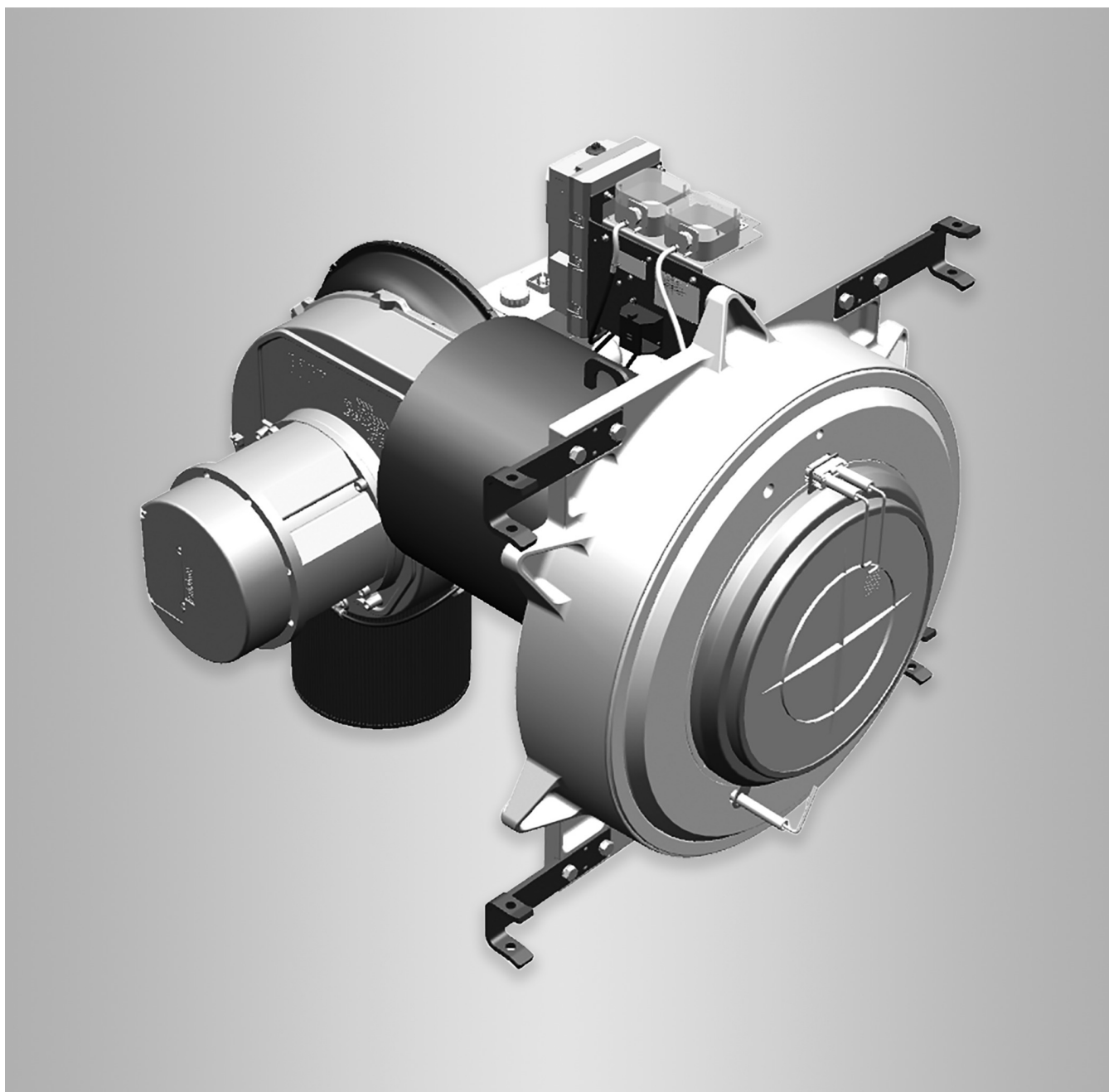
## Palnik MatriX-Disk

Typ MDI, 800 i 1000 kW


Palnik MatriX-Disk na gaz ziemny GZ-50/G20 i GZ-41,5/G27




## Palnik MatriX-Disk



## Wskazówki dotyczące bezpieczeństwa eksploatacji


-  Prosimy o dokładne przestrzeganie wskazówek bezpieczeństwa w celu wykluczenia ryzyka utraty zdrowia oraz powstania szkód materialnych.

### Objaśnienia do wskazówek bezpieczeństwa

-  **Niebezpieczeństwo**  
Ten znak ostrzega przed niebezpieczeństwem zranienia.

#### **Wskazówka**

*Tekst oznaczony słowem Wskazówka zawiera dodatkowe informacje.*

-  **Uwaga**  
Ten znak ostrzega przed stratami materialnymi i zanieczyszczeniem środowiska.

### Grupa docelowa

Niniejsza instrukcja skierowana jest wyłącznie do autoryzowanego personelu.

- Prace przy instalacji gazowej mogą wykonywać wyłącznie instalatorzy posiadający odpowiednie uprawnienia nadane przez zakład gazowniczy.
- Prace przy podzespołach elektrycznych mogą wykonywać wyłącznie wykwalifikowani elektrycy.

### Obowiązujące przepisy

- Krajowe przepisy dotyczące instalacji
- Ustawowe przepisy bezpieczeństwa i higieny pracy
- Ustawowe przepisy o ochronie środowiska
- Przepisy zrzeczeń zawodowo-ubezpieczeniowych
- Aktualne krajowe przepisy bezpieczeństwa

### Prace przy instalacji

- Jeśli instalacja opalana jest gazem, zamknąć zawór odcinający gaz i zabezpieczyć przed przypadkowym otwarciem.
- Odłączyć instalację od napięcia, np. za pomocą oddzielnego bezpiecznika lub wyłącznika głównego, i sprawdzić brak napięcia w obwodach.
- Zabezpieczyć instalację przed ponownym włączeniem.
- Podczas wykonywania wszelkich prac korzystać ze środków ochrony osobistej.



### Niebezpieczeństwo

Gorące powierzchnie i media mogą być przyczyną oparzeń i poparzeń.

- Przed rozpoczęciem prac konserwacyjnych i serwisowych wyłączyć urządzenie i pozostawić do ostygnięcia.
- Nie dotykać gorących powierzchni kotła grzewczego, palnika, systemu spalinowego i orurowania.



### Uwaga

Wyładowania elektrostatyczne mogą doprowadzić do uszkodzenia podzespołów elektronicznych. Przed wykonaniem prac dotknąć uziemionych obiektów, np. rur grzewczych lub wodociągowych, w celu odprowadzenia ładunków statycznych.

---

## Prace naprawcze



### Uwaga

Naprawa podzespołów spełniających funkcje zabezpieczające zagraża bezpiecznej eksploatacji instalacji.

Uszkodzone podzespoły należy wymieniać na oryginalne części firmy Viessmann.

## Utylizacja opakowań

Niepotrzebne opakowania zgodnie z przepisami należy oddać do recyklingu.

## Symbole

Symbol	Znaczenie
	Odsyłacz do innego dokumentu zawierającego dalsze informacje
	Czynność robocza na rysunkach: Numeracja odpowiada kolejności wykonywanych prac.
	Ostrzeżenie przed szkodami rzeczowymi i zagrożeniem dla środowiska
	Obszar będący pod napięciem
	Zwrócić szczególną uwagę.
	<ul style="list-style-type: none"><li>▪ Podzespół musi zostać zablokowany (słysać zatrzaśnięcie).</li><li>albo</li><li>▪ Sygnał dźwiękowy</li></ul>
	<ul style="list-style-type: none"><li>▪ Zamontować nowy podzespół.</li><li>albo</li><li>▪ W połączeniu z narzędziem: wyczyścić powierzchnię.</li></ul>
	Fachowo zutylizować podzespół.
	Oddać podzespół do utylizacji w punkcie odbioru. <b>Nie</b> wyrzucać podzespołu razem z odpadami z gospodarstwa domowego.

## Zastosowanie zgodne z przeznaczeniem

Palnika można używać wyłącznie po zamontowaniu w kotle grzewczym Vitocrossal, typ CRU.

Zgodnie z przeznaczeniem urządzenie można instalować i eksploatować tylko w zamkniętych systemach grzewczych wg DIN EN 12828, uwzględniając odpowiednie instrukcje montażu, serwisu i obsługi, jak również dane w arkuszu danych.

Jest ono przeznaczone wyłącznie do podgrzewu wody grzewczej.

Określenie „urządzenie” odnosi się tutaj do kotła grzewczego wraz z zamontowanym palnikiem.

Zastosowanie komercyjne lub przemysłowe w celu innym niż podgrzew wody grzewczej i cwu nie jest zastosowaniem zgodnym z przeznaczeniem.

Zastosowanie zgodne z przeznaczeniem zakłada, że wykonano stacjonarną instalację w połączeniu z komponentami dopuszczonymi do zastosowania przez producenta urządzenia.

## Zastosowanie zgodne z przeznaczeniem (ciąg dalszy)

Każde inne zastosowanie jest uważane za niezgodne z przeznaczeniem. Wynikające z niego szkody nie są objęte zakresem odpowiedzialności cywilnej.

Zastosowanie wykraczające poza podany zakres jest dopuszczane przez producenta w zależności od konkretnego przypadku.

Zastosowanie zgodne z przeznaczeniem obejmuje też przestrzeganie częstotliwości konserwacji i kontroli.

## Informacja o wyrobie

Palnik MatriX-Disk, typ MDI

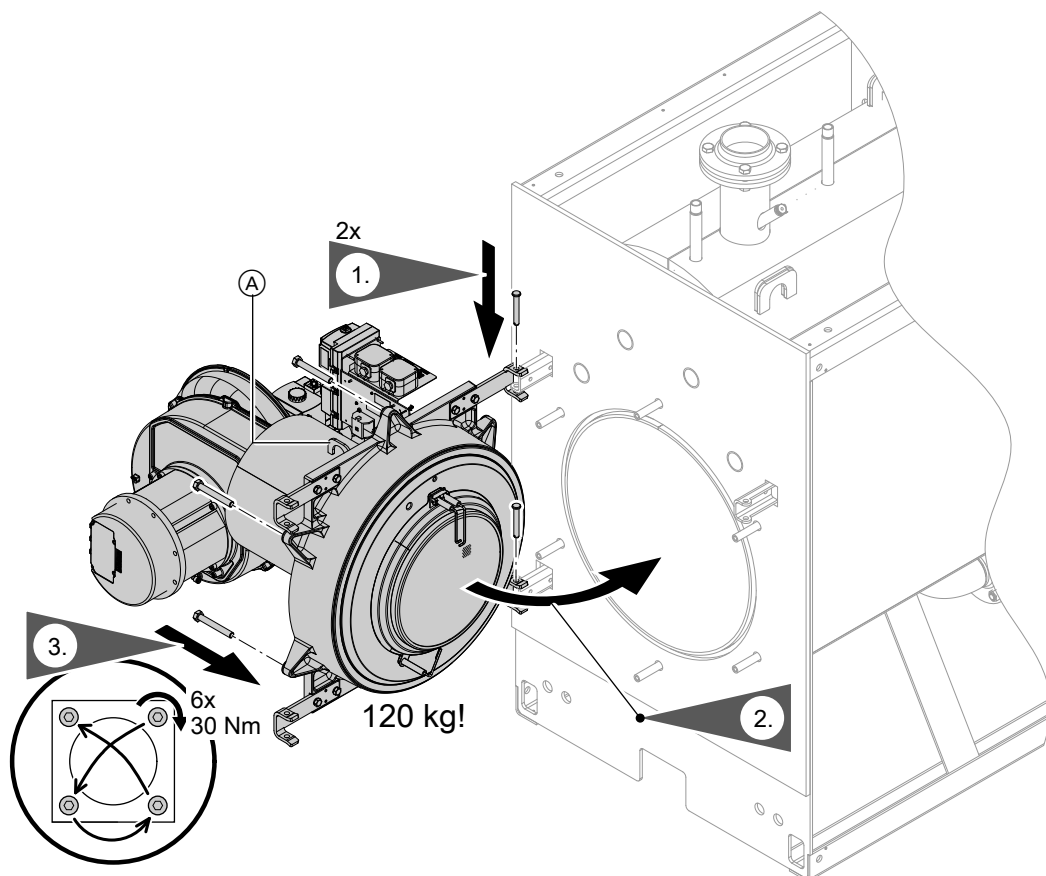
- Palnik gazowy do gazowego kotła kondensacyjnego Vitocrossal, typ CRU 800 i 1000 kW
- Modulacja 1:6
- Na gaz ziemny GZ-50/G20 i GZ-41,5/G27



**Dane dotyczące montażu kotła grzewczego**  
Instrukcja montażu „Vitocrossal, typ CRU”

## Przykłady instalacji

Dostępne przykłady instalacji: patrz  
[www.viessmann-schemes.com](http://www.viessmann-schemes.com)



Rys. 1

(A) Uchwyt do podnoszenia

### 1. Wskazówka

Palnik można zamontować z odchyleniem w lewo lub w prawo. W tym celu włożyć dostarczone sworznie po wymaganej stronie.

Zabezpieczyć sworznie zawleczkami.

### Wskazówka

Jeśli drzwi palnika są nieszczelne, dokręcić na krzyż momentem 40 Nm.



### Niebezpieczeństwo

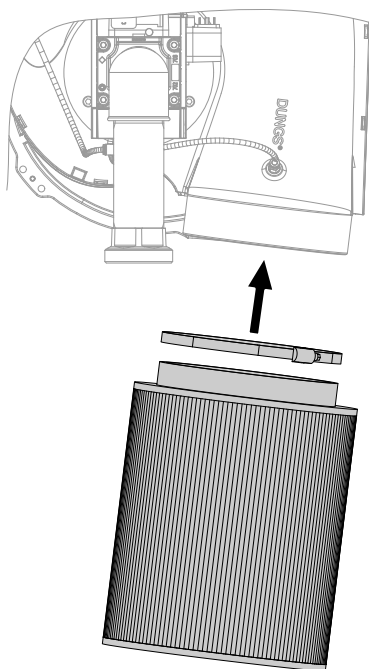
Nieprawidłowe postępowanie z palnikiem o masie 120 kg może spowodować obrażenia. Przemieszczać palnik przy użyciu odpowiednich środków pomocniczych np. suwnicy. Zastosować uchwyt do podnoszenia, znajdujący się na obudowie palnika.



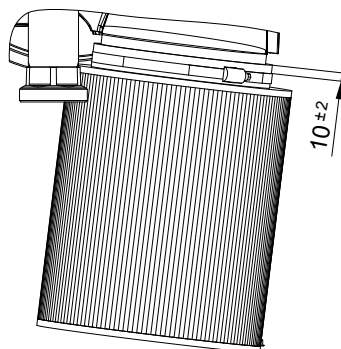
### Uwaga

Uszkodzenia mechaniczne wrażliwych elementów mają negatywny wpływ na działanie palnika. Palnik należy ostrożnie umieścić w komorze spalania. Nie uszkodzić przy tym czaszy palnika, elektrod ani bloku izolacyjnego.

### Montaż filtra powietrza



Rys. 2



Rys. 3

**Wskazówka**

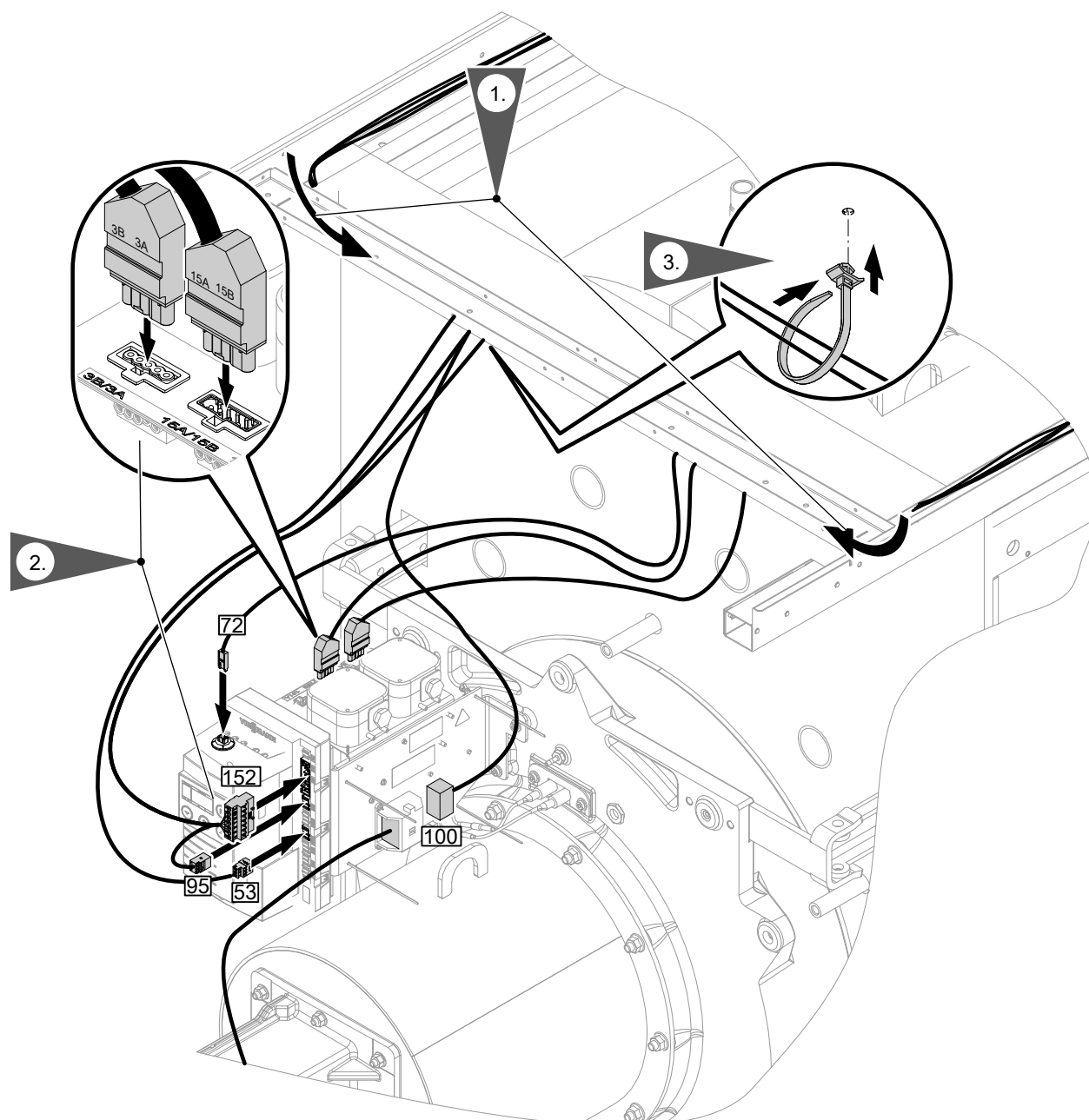
*Sprawdzić osadzenie filtra powietrza pod kątem ścisłego przylegania.*

### Montaż zestawu z zasysaniem powietrza z zewnątrz

W przypadku eksploatacji z zasysaniem powietrza do spalania z zewnątrz należy zamontować zestaw z zasysaniem powietrza z zewnątrz (wyposażenie dodatkowe).



Instrukcja montażu „wyposażenia dodatkowego do eksploatacji z zasysaniem powietrza do spalania z zewnątrz”



Rys. 4



### Niebezpieczeństwo

Niewłaściwie przeprowadzone okablowanie może prowadzić do niebezpiecznych obrażeń wywołanych bezpośrednim kontaktem z przewodami pod napięciem elektrycznym oraz uszkodzenia urządzeń.

Przewody niskiego napięcia i przewody zasilające (230 V~/400 V~) układać oddzielnie. Zamocować opaskami mocującymi na przewody.



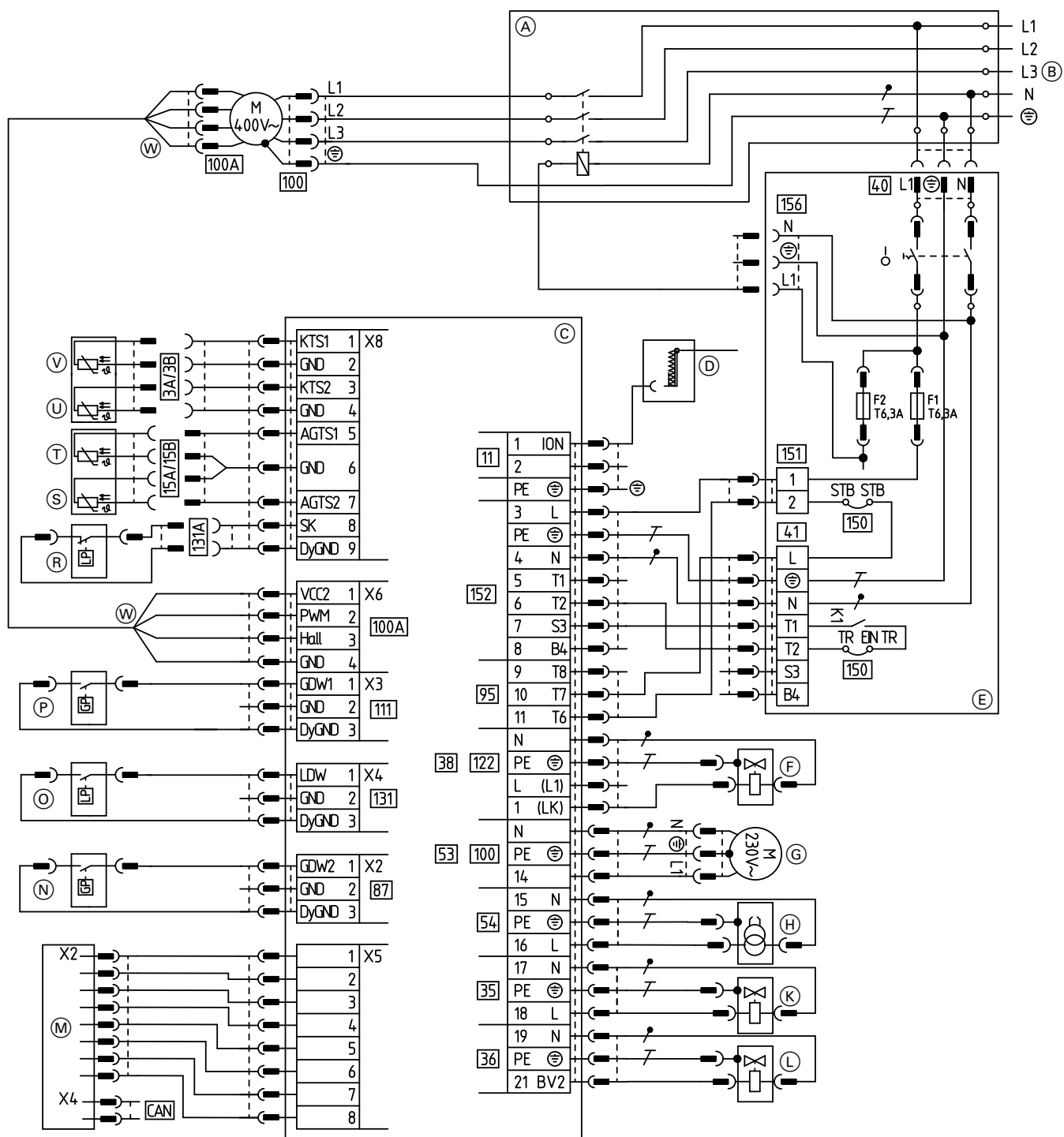
### Uwaga

Uszkodzenie przewodów przyłączeniowych powoduje zakłócenia działania.

Nie instalować przewodów przyłączeniowych na gorących podzespołach.

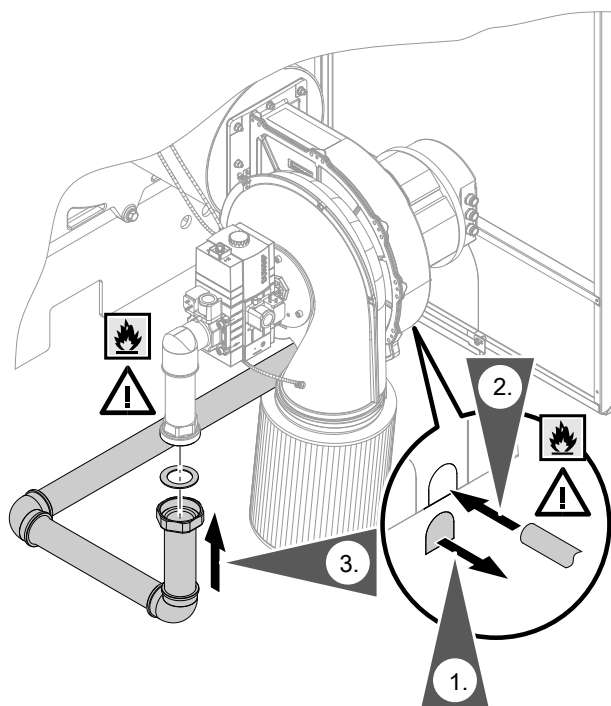


Przegląd przyłączy elektrycznych automatu palnikowego



Rys. 5

- (A) Elektryczna skrzynka przyłączeniowa
- (B) Przyłącze elektryczne do bezpiecznika głównego 400 V/50 Hz, patrz poniższy rozdział
- (C) Gazowy automat palnikowy VUC 310
- (D) Czujnik płomienia (prąd jonizacji)
- (E) Regulator Vitotronic
- (F) 2/2-drogowy zawór elektromagnetyczny
- (G) Przepustnica spalin
- (H) Moduł zapłonowy
- (K) Zawór paliwowy BV1
- (L) Zawór paliwowy BV2
- (M) Moduł obsługowy z wyświetlaczem
- (N) Czujnik ciśnienia gazu GDW2
- (O) Czujnik ciśnienia powietrza 1
- (P) Czujnik ciśnienia gazu GDW1
- (R) Czujnik ciśnienia powietrza 2
- (S) Czujnik temperatury spalin 2
- (T) Czujnik temperatury spalin 1
- (U) Czujnik temperatury wody w kotle 2
- (V) Czujnik temperatury wody w kotle 1
- (W) Silnik wentylatora ze sterowaniem poprzez sygnał PWM i sygnałem zwrotnym





Rys. 6

### Wskazówka

Przyłącze gazowe możliwe przez lewą lub prawą blachę boczną. W przypadku przyłącza gazowego z prawej strony poprowadzić rurę gazową wzdłuż z tyłu przedłużenia ssawnego palnika.

### ! Uwaga

Przewody przyłączeniowe gazowe poddane obciążeniom mechanicznym prowadzą do nieszczelności i uszkodzenia urządzenia. Przyłączyć rurę gazową bez naprężeń montażowych.

- Wykonać przyłącze gazowe zgodnie z przepisami TRGI.
  - Przyłącze gazowe: R 2
  - Maks. dop. ciśnienie statyczne: 60 mbar (6 kPa)
  - Znamionowe ciśnienie przyłączeniowe jest zależne od rodzaju gazu i miejsca ustawienia.
    -  Instrukcja serwisu „Vitocrossal, typ CRU”
    -  Instrukcja serwisu „palnika MatriX-Disk, typ MDI”

### Wskazówka

W rurze gazowej należy zamontować termiczne urządzenie odcinające zgodnie z rozporządzeniem o instalacjach paleniskowych (Niemcy). W przypadku wystąpienia zanieczyszczeń w rurach gazowych (np. stare przewody z pozostałościami korozyjnymi) zaleca się montaż filtra gazu na zasilaniu.

- Sprawdzić szczelność.



### Uwaga

Zbyt wysokie ciśnienie kontrolne może spowodować uszkodzenie palnika oraz uniwersalną armaturę gazową.

### Maks. ciśnienie kontrolne 60 mbar/6 kPa.

Przy wyższym ciśnieniu wytworzonym w celu lokalizacji wycieku: odłączyć palnik oraz uniwersalną armaturę gazową od przewodu głównego (poluzować złącze śrubowe).

### Wskazówka

Do kontroli szczelności stosować wyłącznie odpowiednie i dozwolone środki do wykrywania nieszczelności (EN 14291) oraz urządzenia. Środki do wykrywania nieszczelności zawierające niewłaściwe składniki (np. azotki, siarczki) mogą prowadzić do uszkodzenia materiału. Po zakończeniu kontroli usunąć resztki środka do wykrywania nieszczelności.

- Odpowietrzyć rurę gazową na zewnątrz.



### Niebezpieczeństwo

Ulatnianie się gazu może spowodować eksplozję, a w jej następstwie ciężkie obrażenia. Nie odpowietrzać rury gazowej przez komorę spalania kotła grzewczego.



### Przestawienie na inny rodzaj gazu:

Instrukcja serwisu „palnika MatriX-Disk”

## Uruchamianie



- Instrukcja serwisu „Vitocrossal, typ CRU”
- Instrukcja serwisu „palnika MatriX-Disk, typ MDI”



Viessmann Sp. z o.o.  
ul. Gen. Ziętka 126  
41 - 400 Mysłowice  
tel.: (801) 0801 24  
(32) 22 20 330  
mail: [serwis@viessmann.pl](mailto:serwis@viessmann.pl)  
[www.viessmann.pl](http://www.viessmann.pl)

6151095 Zmiany techniczne zastrzeżone!