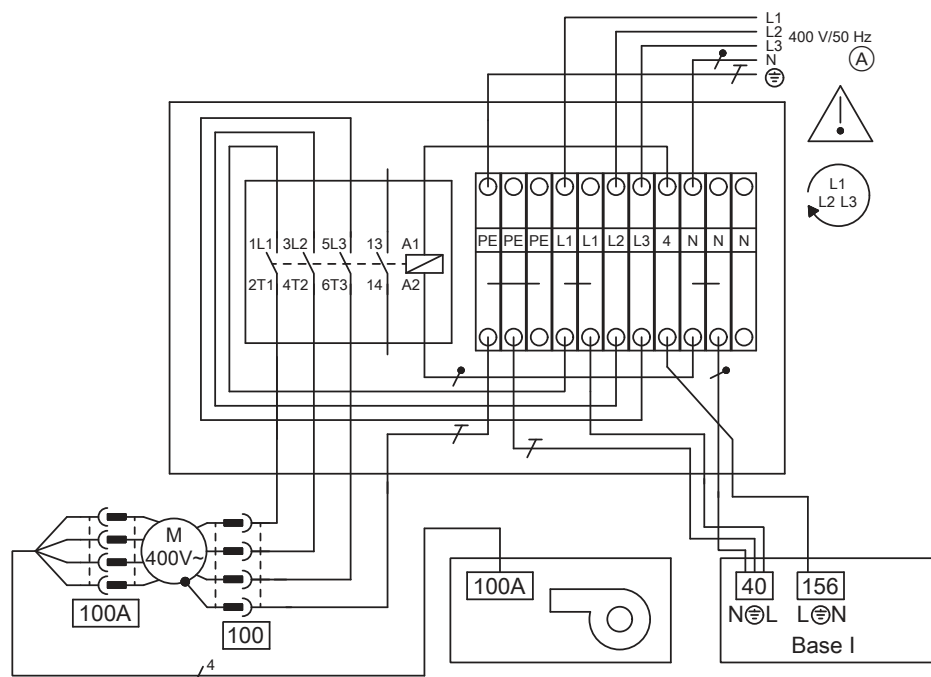


Przyłączenie regulatora (ciąg dalszy)

Przegląd przyłączy elektrycznych w elektrycznej skrzynce przyłączeniowej



Rys. 27

- 40 Przyłącze elektryczne do regulatora Vitotronic
- 100 Silnik wentylatora
- 100 A Silnik wentylatora ze sterowaniem poprzez sygnał PWM

- 156 Wyposażenie dodatkowe przyłącza elektrycznego do regulatora Vitotronic
- A Przyłącze elektryczne do bezpiecznika głównego 400 V/50 Hz