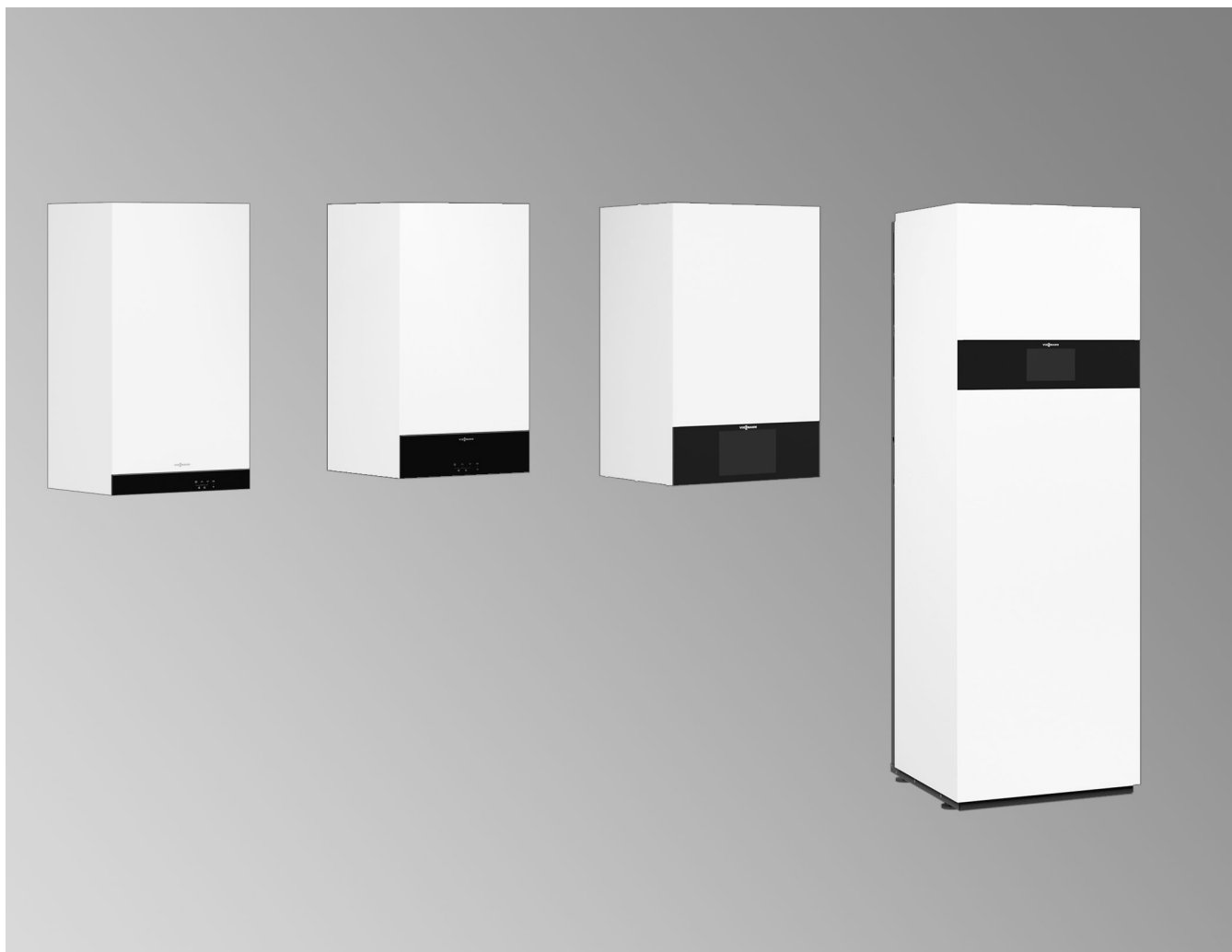


Wytyczne projektowe



Systemy spalinowe Vitodens

Spis treści

1. Systemy spalinowe		
1. 1	Instalacje spalinowe	4
	■ Certyfikacja systemu	4
1. 2	Eksplotacja z zasysaniem powietrza do spalania z zewnątrz	4
	■ Zastosowanie zewnętrznych systemów spalinowych konstrukcji C ₆₃ /C _{63x}	5
1. 3	Zastosowanie zewnętrznych systemów spalinowych konstrukcji ₍₁₀₎₃ /C _{(10)3x}	5
1. 4	Eksplotacja z zasysaniem powietrza do spalania z pomieszczenia technicznego ...	6
1. 5	Zabezpieczający ogranicznik temperatury spalin	6
1. 6	Ochrona odgromowa	6
1. 7	Certyfikacja CE systemów spalinowych z polipropylenu (sztywnych i elastycznych) do kotła Vitodens	7
1. 8	Wymiana istniejących instalacji na urządzenia gazowe o konstrukcji C ₄ zgodnie z DIN EN 483 i DIN EN 677 z dodatkowymi wymaganiami wg Niemieckiego Związku Specjalistów ds. Gazu i Wody (Niemcy) G 635:2001 (tryb pracy z nadciśnieniem)	9
	■ Rys. 1	9
	■ Rys. 2	9
1. 9	Możliwości montażu instalacji spalinowej przy eksploatacji z zasysaniem powietrza do spalania z zewnątrz	10
	■ W pomieszczeniu mieszkalnym (strefa mieszkalna), nad którym znajduje się jedna lub kilka kondygnacji	10
	■ W pomieszczeniach mieszkalnych (strefa mieszkalna) leżących bezpośrednio pod dachem lub z nadbudowanym poddaszem	11
	■ Pomieszczenie techniczne z doprowadzeniem powietrza dolotowego przez ścianę zewnętrzną	11
	■ Kilka kotłów Vitodens w pomieszczeniu socjalnym lub pomieszczeniach socjalnych	12
1.10	Możliwości montażu instalacji spalinowej przy eksploatacji z zasysaniem powietrza do spalania z pomieszczenia technicznego	12
	■ W kotłowni (w części niemieszkalnej budynku), nad którym znajduje się jedna lub kilka kondygnacji	13
	■ Konstrukcja specjalna: eksploatacja z zasysaniem powietrza do spalania z pomieszczenia technicznego i miejsce montażu w pomieszczeniu socjalnym (strefa zamieszkana) z dopływem powietrza do spalania przez zespół wentylacyjny (znamionowa moc grzewcza ≤ 35 kW)	13
	■ Zbiorczy przewód spalinowy kilku kotłów Vitodens 050-W, 100-W, 111-W, 111-F, 200-W, 222-W, 222-F, 242-F (typy urządzeń niedostępnych we wszystkich krajach) – Nadciśnienie	14
	■ Przewód zbiorczy spalin dla kilku kotłów Vitodens – podciśnienie	14
2. Wskazówki dot. planowania i projektowania przyłączy po stronie spalinowej		
2. 1	Przyporządkowanie kotłów grzewczych — przewód spalinowy/powietrza dolotowego	14
2. 2	Układanie rur spalinowych	15
	■ Montaż i położenie otworów rewizyjnych	15
2. 3	System spaliny/powietrze dolotowe (SP) z tworzywa sztucznego (polipropylen) do przeprowadzenia przez szyb - z zasysaniem powietrza do spalania z zewnątrz (konstrukcja C _{93x} zgodnie z CEN/TR 1749)	15
	■ Wymiary wewnętrzne szybu wg DIN V 18160	16
	■ Przewód spalinowy, wymiar systemowy 60, 80 i 110 (podzespoły) (wersja C _{93x} wg CEN/TR 1749)	17
	■ Kocioł Vitodens w połączeniu z kotłami na paliwo stałe	18
	■ Elastyczny przewód spalinowy, wymiar systemowy 60, 80 i 110 (podzespoły) (wersja C _{93x} wg CEN/TR 1749)	21
2. 4	System spaliny/powietrze dolotowe (SP) z tworzywa sztucznego (polipropylen) do pionowego, ukośnego lub płaskiego przepustu dachowego (konstrukcja C _{33x} zgodnie z CEN/TR 1749)	22
	■ Dla pionowego przepustu dachowego przy ustawieniu kotła Vitodens na poddaszu	22
	■ Pionowe przejście przez dach płaski	23
2. 5	System spaliny/powietrze dolotowe (SP) z tworzywa sztucznego (polipropylen) do przyłączania na ścianie zewnętrznej (konstrukcja C _{13x} zgodnie z CEN/TR 1749)	25
	■ Maks. długość całkowita przewodu spalinowego	26
2. 6	System spaliny/powietrze dolotowe (SP), wykonany z tworzywa sztucznego (PPs) do odrębnego prowadzenia powietrza i spalin (wersja C _{83x} zgodnie z CEN/TR 1749)	26
2. 7	System spaliny/powietrze dolotowe (SP), wykonany z tworzywa sztucznego (polipropylen) do instalacji na ścianie zewnętrznej (wersja C _{53x} wg CEN/TR 1749)	28
2. 8	System spaliny/powietrze dolotowe (SP) z tworzywa sztucznego (polipropylen) do przepustu przez szyb o lekkiej konstrukcji	30

■	Kształtki do szybów „UNIFIX” firmy Skoberne (z gazobetonu)	30
■	Elementy szybu „SKOBIFIXnano” i „SKOBIFIXs 30” firmy Skoberne (z pianki ceramicznej)	30
■	Zakotwienie przepustu dachowego z zastosowaniem kształtek do szybów	30
■	Kształtki do szybu firmy Promat	31
■	Przepust dachowy w przypadku szybu z kształtek firmy Promat	32
2. 9	System spaliny/powietrze dolotowe (SP) z tworzywa sztucznego (polipropylen) do odprowadzania wielokrotnego przez szyb	32
■	Przykłady rozmieszczenia	32
2.10	System spaliny/powietrze dolotowe (przewód połączeniowy) wykonany z tworzywa sztucznego (polipropylen) z kilkoma wlotami	33
■	34
2.11	Systemy spalinowe innych producentów do kominów z kilkoma wlotami, konstrukcja C ₍₁₀₎	39
2.12	Przewód spalinowy z tworzywa sztucznego (PPs) do przeprowadzenia przez szyb – eksploatacja z zasysaniem powietrza do spalania z pomieszczenia technicznego (wersja B wg CEN/TR 1749)	40
■	Wymiary wewnętrzne szybu	40
■	Przewód spalinowy, wymiar systemowy 60, 80 i 110 (podzespoły) (wersja B ₂₃ /B ₃₃ wg CEN/TR 1749)	41
■	Przewód spalinowy, elastyczny, wymiar systemowy 60, 80 i 110 (podzespoły) (wersja B ₂₃ wg CEN/TR 1749)	43
■	Konstrukcja specjalna: eksploatacja z zasysaniem powietrza do spalania z pomieszczenia technicznego z dopływem powietrza do spalania przez zespół wentylacyjny dla kotła Vitodens o mocy do 32 kW (konstrukcja B ₃₃ zgodnie z CEN/TR 1749)	44
■	Przyłącze z przewodem spalinowym z tworzywa sztucznego (polipropylen) do komina odpornego na działanie wilgoci (podciśnieniowy komin odporny na działanie wilgoci) (konstrukcja B _{23x} zgodnie z CEN/TR 1749)	45
■	Instalacje wielokotłowe z nadciśnieniowym systemem spalinowym (eksploatacja z zasysaniem powietrza do spalania z pomieszczenia technicznego)	46
■	Instalacje wielokotłowe z podciśnieniowym systemem spalinowym	53
3.	Części systemów spalinowych	
3. 1	Podzespoły systemu spaliny/powietrze dolotowe	53
3. 2	Podzespoły do prowadzenia na ścianie zewnętrznej	58
■	Podzespoły na ścianę wewnętrzną z kilkoma wlotami.	60
3. 3	Podzespoły prostego systemu rurowego	60
3. 4	Podzespoły do systemu spaliny/powietrze dolotowe z kilkoma wlotami – nadciśnienie dla kotłów Vitodens 050-W, 100-W, 111-W, 111-F, 141-F, 200-W, 222-W, 222-F i 242-F, 11 do 32 kW	64
3. 5	Podzespoły elastycznego prostego systemu rurowego z elastycznym przewodem spalinowym	65
3. 6	Podzespoły do instalacji wielokotłowej	67
■	Przewód zbiorczy spalin	67
3. 7	Elementy dachu	68
4.	Wykaz haseł	69

1.1 Instalacje spalinowe

Instalacje spalinowe w kondensacyjnych instalacjach palnikowych objęte są następującymi wymogami dotyczącymi wykonania i ustawienia:

Przed rozpoczęciem prac przy instalacji spalinowej firma instalatorska powinna porozumieć się z właściwym okręgowym mistrzem kominiareskim.

Gazowe urządzenia palnikowe muszą być podłączone do kominów domowych na tym samym piętrze, na którym zostały umieszczone (nie przebiegać stropów działowych).

Należy przy tym określić, czy kocioł kondensacyjny jest ustawiony w **strefie mieszkalnej** (pomieszczenie mieszkalne), czy w **strefie użytkowej** (pomieszczenie techniczne).

Ustawienie modułu Vitodens w **strefie mieszkalnej** możliwe jest wówczas, gdy przewód spalinowy jest poprowadzony w pomieszczeniach socjalnych przez rurę osłonową i wentylowany powietrzem (system spaliny/powietrze dolotowe, eksploatacja z zasysaniem powietrza do spalania **z zewnątrz**).

Przy użyciu łącznika wentylującego aż do szybu (eksploatacja w zespole wentylacyjnym) ustawienie w strefie mieszkalnej jest możliwe jako sytuacja wyjątkowa również przy eksploatacji z zasysaniem powietrza do spalania **z pomieszczenia technicznego** (patrz strona 44).

Certyfikacja systemu

Wskazówka

Typy urządzeń niedostępnych we wszystkich krajach

Certyfikacja systemu zgodnie z rozporządzeniem w sprawie urządzeń gazowych 2016/426/UE w połączeniu z przewodami spalinowymi z polipropylenu firmy Skoberne

Vitodens 050-W	CE-0063DL3422
Vitodens 100-W	CE-0085DL0217
Vitodens 111-W	CE-0085DL0217
Vitodens 200-W	CE-0085CT0017
Vitodens 222-F	CE-0085CT0017
Vitodens 222-W	CE-0085CT0017
Vitodens 242-F	CE-0085CT0017

Powyżej opisane wymogi spełnione są przy zastosowaniu kotłów Vitodens wspólnie z systemami spalinowymi posiadającymi certyfikat CE (wyposażenie dodatkowe).

Następujące systemy spaliny/powietrze dolotowe (systemy SP) firmy Viessmann do eksploatacji z zasysaniem powietrza do spalania **z zewnątrz** zostały sprawdzone pod względem współpracy z kotłem Vitodens wg DVGW i posiadają certyfikat CE:

- Pionowy przepust dachowy
- Przyłącze na ścianie zewnętrznej
- Poziomy przepust dachowy
- Przejście przez ścianę zewnętrzną w rurze podwójnej

Zalety:

- W pojedynczych przypadkach brak konieczności matematycznego dowodu funkcjonowania przewodu spalinowego wg normy EN 13384
- Uproszczona kontrola wzrokowa przeprowadzana przez okręgowego mistrza kominiareskiego w odstępach dwuletnich
- Brak konieczności przedstawienia przez producenta przewodu spalinowego dodatkowego certyfikatu o dopuszczeniu produktu do eksploatacji

W strefie **użytkowej** przewód spalinowy może być ułożony w pomieszczeniu technicznym również bez wentylacji kominowa. Pomieszczenie techniczne musi posiadać jednak wystarczający otwór nawiewny wyprowadzony na zewnątrz (wg TRGI).

Znamionowa moc grzewcza do 50 kW:

150 cm² lub 2 × 75 cm²

Znamionowa moc grzewcza powyżej 50 kW (np. Vitodens 200-W od 60 kW lub instalacja wielokotłowa):

150 cm² i na każdy kW powyżej 50 kW dodatkowo 2 cm²

- Ⓐ Ustawienie i instalacja urządzenia podlega przepisom krajowym lub wytycznym TR-Gas i ÖVGW.

Zwykły przewód spalinowy musi być dopuszczony do eksploatacji przez Niemiecki Instytut Techniki Budowlanej (DIBt) (eksploatacja z zasysaniem powietrza do spalania **z pomieszczenia technicznego**).

Dostarczany jako wyposażenie dodatkowe przewód spalinowy wg EN 14471 posiada certyfikat CE i jest dopuszczony do eksploatacji.

1.2 Eksploatacja z zasysaniem powietrza do spalania z zewnątrz

Dzięki zamkniętej komorze spalania gazowe kotły kondensacyjne Vitodens są przystosowane do eksploatacji z zasysaniem powietrza do spalania **z zewnątrz**. Są to urządzenia należące do grupy konstrukcyjnej C_{13x}, C_{33x}, C_{43x}, C_{53x}, C_{63x}, C_{83x}, C_{93x} lub C_{14(3)x} według CEN/TR 1749 („x” dotyczy tylko DE).

Dla urządzeń z tej grupy konstrukcyjnej (z wyjątkiem C_{63x}) istnieje **wspólny atest** dla kotłów Vitodens i systemu spaliny/powietrze dolotowe firmy Skoberne. Z uwagi na wspólny atest nie jest potrzebne wykonanie obliczeń sprawdzających, jeśli faktyczne długości przewodów spalinowych są zgodne z zaleceniami z niniejszych wytycznych projektowych. Jednak ze względu na dopuszczenie konstrukcji C6 dozwolone są odchylenia i osprzęt przewodu spalinowego innych producentów. Dla tego typu instalacji wykonawca pionowej instalacji spalinowej musi przeprowadzić obliczenie sprawdzające zgodnie z DIN EN 13384.

Urządzenia o takiej konstrukcji są zwolnione z obowiązku kontroli szczelności (kontrola nadciśnienia) przy uruchomieniu przeprowadzanej przez okręgowego mistrza kominiareskiego oraz przedstawienia „ogólnego zezwolenia budowlanego” Niemieckiego Instytutu Techniki Budowlanej (DIBt).

Dopływ powietrza do spalania i prowadzenie spalin odbywa się za pomocą współosiowej rury podwójnej (system spaliny/powietrze dolotowe). Poprzez szczelinę pierścieniową pomiędzy zewnętrzną rurą nawiewu z aluminium i przewodem spalinowym doprowadzane jest powietrze do spalania. Spaliny odprowadzane są przez rurę wewnętrzną z tworzywa sztucznego (polipropylen).

Dla systemów spaliny/powietrze dolotowe sprawdzanych razem z gazowymi kotłami wiszącymi nie ma wymogu przeprowadzania próby szczelności (test na nadciśnienie) wykonywanej przez rejonowego mistrza kominiareskiego podczas rozruchu.

W takim przypadku zaleca się, aby firma instalatorska przeprowadziła podczas rozruchu instalacji uproszczoną próbę szczelności. W tym celu wystarczy zmierzyć stężenie CO₂ w powietrzu do spalania w szczelinie pierścieniowej przewodu spaliny/powietrze dolotowe. Przewód spalinowy uważa się za wystarczająco szczelny, jeśli stężenie CO₂ w powietrzu do spalania nie przekracza 0,2% lub gdy stężenie O₂ nie jest niższe niż 20,6%.

Jeżeli zmierzono wyższe wartości CO₂ lub niższe wartości O₂, należy sprawdzić szczelność instalacji spalinowej.

Przewód spalinowy powinien być możliwie jak najkrótszy i poprowadzony prosto.

Systemy spalınowe (ciąg dalszy)

Jeśli nie da się uniknąć zmian kierunku, nie wykonywać ich bezpośrednio jedna za drugą. Musi być możliwość sprawdzenia i w razie potrzeby wyczyszczenia przewodu spalınowego na całej długości. W przypadku całkowitej znamionowej mocy grzewczej 100 kW lub większej rozporządzenie o instalacjach paleniskowych (Niemcy) wymaga dwóch otworów nawiewnych w pomieszczeniu technicznym prowadzących bezpośrednio na zewnątrz, o przekroju w świetle co najmniej 150 cm² plus 1 cm² na każdy kW powyżej 100 kW. Dotyczy to także konstrukcji o sprawdzonej szczelności (...).

W połączeniu ze współosiową rurą podwójną (system spaliny/powietrze dolotowe) w żadnym miejscu kotła Vitodens ani systemu spaliny/powietrze dolotowe nie zostaje przekroczona temperatura powierzchniowa 85°C. Dlatego też **nie ma** konieczności zachowania odległości od podzespołów palnych wg norm TRGI.

Przewody połączeniowe (ułożenie poziome) należy ułożyć z min. spadkiem wynoszącym 3° (ok. 50 mm/m) w stosunku do kotła grzewczego. Ponadto do podpierania/podwieszania rurociągu łączącego zalecamy zastosowanie obejm mocujących rozmieszczonych co ok. 1 m.

System spaliny/powietrze dolotowe posiada certyfikat CE według EN 14471 i jest dopuszczony do eksploatacji: patrz strona 7.

Dzięki obudowie kotła powstaje układ szczelnie odseparowany od pomieszczenia. Ewentualne nieuszczelnienia i ulatniające się spaliny odprowadzane są z powrotem wraz z powietrzem do spalania, tak więc nie zachodzi zagrożenie ulatniania się spalin do pomieszczeń mieszkalnych.

W przypadku ustawienia kotła Vitodens w piwnicy lub suterenie można wykorzystać już istniejący, odpowiednio zwymiarowany komin lub szyb dla kanału spaliny/powietrze dolotowe (konstrukcja 14(3)x i C_{93x}).

Zgodnie z przepisami CEN/TR 1749 przewody spalınowe muszą przebiegać przez kondygnacje i być poprowadzone w szybie o odporności ogniowej wynoszącej 90 minut, a w budynkach mieszkalnych klasy 1 i 2 w szybie o odporności ogniowej wynoszącej min. 30 minut.

Na drodze do komina lub szybu w systemie spaliny/powietrze dolotowe stosowany jest przewód spaliny/powietrze dolotowe. Przewód odprowadzania spalin wyprowadzony jest wewnątrz komina lub szybu ponad dach.

W przypadku braku odpowiedniego szybu przewód spalınowy może zostać poprowadzony do dachu w dodatkowo dobudowanym szybie. Szyb taki wymaga uzyskania świadectwa kontroli nadzoru budowlanego lub certyfikatu CE odpowiednio do jego konstrukcji. Ponadto musi odpowiadać klasom odporności ogniowej L30 lub L90.

Zastosowanie zewnętrznych systemów spalınowych konstrukcji C₆₃/C_{63x}

W przypadku konstrukcji C₆₃/C_{63x} może zostać zastosowany każdy dopuszczony system spalınowy. Nie przeprowadzono kontroli tych systemów spalınowych z urządzeniem hybrydowym firmy Viessmann, dlatego też nie ma żadnej certyfikacji systemu według rozporządzenia w sprawie urządzeń gazowych 2016/426/UE.

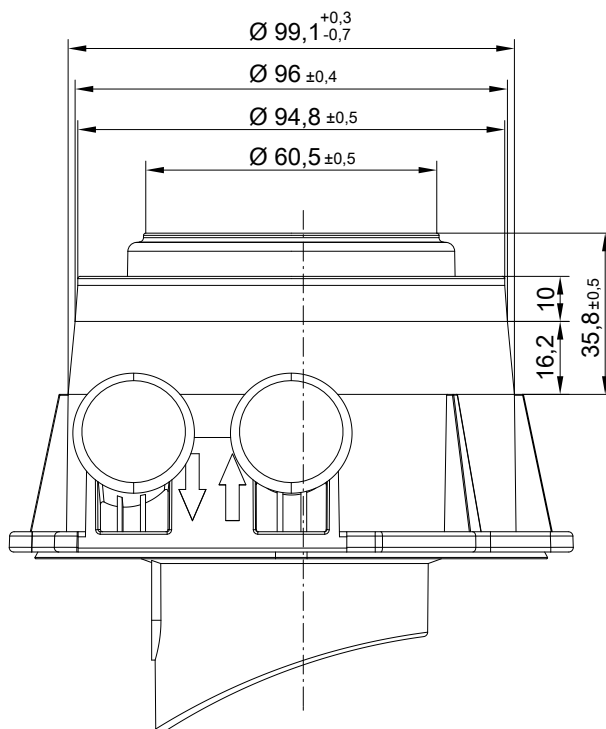
Do realizacji konstrukcji C₆₃/C_{63x} z urządzeniami hybrydowymi firmy Viessmann należy przestrzegać poniższych wymogów:

- Założenia projektowe Viessmann dla konstrukcji C_{13x}, C_{14(3)x}, C_{33x}, C_{53x}, C_{83x} i C_{93x}
- Dane specyficzne dla urządzenia hybrydowego firmy Viessmann, np. maks. ciśnienia tłoczenia, temperatury spalin, masowe natężenia przepływu, tolerancje elementu przyłączeniowego kotła
- Strumień powrotny spalin przy wylocie systemu spalınowego także w razie wystąpienia wiatru: ≤ 10%
- Urządzenia chroniące przed wiatrem do zasilania powietrzem do spalania oraz odprowadzania spalin nie mogą być montowane na przeciwległych ścianach budynku.

Przewody spalınowe

- Przewody spalınowe z tworzywa sztucznego (polipropylen): Konstrukcja urządzenia gwarantuje, że nie zostanie przekroczona temperatura spalin 120°C. W związku z tym można korzystać z przewodów spalınowych z tworzywa sztucznego (polipropylen) z dopuszczeniem do temperatur spalin do maks. 120°C (typ B).
- Przewody spalınowe z aluminium: Pozostałości aluminium w kondensacie mogą wpływać negatywnie na działanie urządzenia hybrydowego. W związku z tym nad elementem przyłączeniowym kotła należy dodatkowo zamontować absorber kondensatu. Absorber kondensatu musi prowadzić cały kondensat cofany z systemu spalınowego obok urządzenia hybrydowego firmy.

Wymiary przyłącza spalınowego kotła grzewczego



1.3 Zastosowanie zewnętrznych systemów spalınowych konstrukcji (10)3/C(10)3x

W przypadku konstrukcji C₍₁₀₎₃/C_{(10)3x} może zostać zastosowany każdy dopuszczony system spalınowy. Nie przeprowadzono kontroli tych systemów spalınowych z kotłami grzewczymi Viessmann, dlatego też nie ma żadnej certyfikacji systemu według rozporządzenia w sprawie urządzeń gazowych 2016/426/UE.

Wskazówka

Do realizacji konstrukcji $C_{(10)3}/C_{(10)3x}$ z urządzeniami grzewczymi firmy Viessmann należy przestrzegać następujących wymogów:

Wymagane są 2 zabezpieczenia przed przepływem zwrotnym, które należy zamontować w kotle Vitodens i systemie spalinowym.

W przypadku Vitodens 100-W w urządzeniu zamontowane jest już jedno zabezpieczenie przed przepływem zwrotnym. Kolejne zabezpieczenie przed przepływem zwrotnym musi zostać zamontowane w systemie spalinowym.

Zabezpieczenia przed przepływem zwrotnym należy zamówić dla każdego kotła grzewczego.

1.4 Eksploatacja z zasysaniem powietrza do spalania z pomieszczenia technicznego

(Konstrukcja B₂₃ i B₃₃)

Prowadzenie spalin przebiega z zastosowaniem jednościennej przewodu spalinowych z tworzywa sztucznego (polipropylen). System spalinowy posiada certyfikat CE według EN 14471 i jest dopuszczony do eksploatacji: patrz strona 7.

Dopływ powietrza do spalania zapewniony jest przez szczelinę pierścieniową pomiędzy rurą spalinową a przyłączem rury powietrza dolotowego elementu przyłączeniowego kotła Vitodens.

Przewody połączeniowe (ułożenie poziome) należy ułożyć z min. spadkiem wynoszącym 3° (ok. 50 mm/m) w stosunku do kotła grzewczego. Ponadto do podpierania/podwieszania rurociągu łączącego zalecamy zastosowanie obejm mocujących rozmieszczonych co ok. 1 m.

Połączenie z kominem musi być jak najkrótsze. Dlatego też kotły Vitodens powinny być umieszczone możliwie blisko komina.

Przewód spalinowy powinien być montowany możliwie prosto. Jeśli nie da się uniknąć zmian kierunku, nie wykonywać ich bezpośrednio jedna za drugą. Musi być możliwość sprawdzenia i w razie potrzeby wyczyszczenia przewodu spalinowego na całej długości.

Zgodnie z rozporządzeniem o instalacjach paleniskowych (Niemcy) w pomieszczeniu technicznym wymagany jest otwór nawiewny prowadzący na zewnątrz o przekroju w świetle co najmniej 150 cm² lub dwa otwory o powierzchni 75 cm² każdy. W przypadku całkowitej znamionowej mocy grzewczej 100 kW lub większej rozporządzenie o instalacjach paleniskowych (Niemcy) wymaga dwóch otworów nawiewnych w pomieszczeniu technicznym prowadzących bezpośrednio na zewnątrz o przekroju w świetle co najmniej 150 cm² plus 1 cm² na każdy kW powyżej 100 kW w tej samej ścianie pomieszczenia.

Wskazówka

Dotyczy to również eksploatacji z zasysaniem powietrza do spalania z zewnątrz.

Szczególne zabezpieczenie i określone odległości od palnych przedmiotów, jak np. meble, opakowania kartonowe i in., nie są wymagane. Kotły Vitodens i system spalinowy nie przekraczają w żadnym miejscu temperatury powierzchniowej 85°C.

1.5 Zabezpieczający ogranicznik temperatury spalin

Zgodnie z certyfikacją CE wg normy EN 14471 dopuszczone jest zastosowanie przewodu spalinowego z tworzywa sztucznego (polipropylen) do maks. temperatury spalin, wynoszącej 120°C (typ B). Konstrukcja urządzenia gwarantuje, że nie zostanie przekroczona temperatura spalin 110°C.

Zabezpieczający ogranicznik temperatury spalin jest więc niepotrzebny.

1.6 Ochrona odgromowa

Jeżeli zainstalowana jest instalacja odgromowa, należy przyłączyć do niej również metaliczną instalację spalinową.

1.7 Certyfikacja CE systemów spalynowych z polipropylenu (sztywnych i elastycznych) do kotła Vitodens

ZERTIFIKAT ◆ CERTIFICATE ◆ 認証証書 ◆ CERTIFICADO ◆ CERTIFICAT

Notifizierte Stelle
Nr. 0036



Industrie Service

Zertifikat der Konformität
der werkseigenen Produktionskontrolle

0036 CPR 9184 001
Revision 07

Gemäß der Verordnung (EU) Nr. 305/2011 des Europäischen Parlaments und des Rates vom 9. März 2011 (Bauproduktenverordnung - CPR) gilt dieses Zertifikat für das Bauprodukt

System-Abgasanlage mit einer Innenschale aus starren
und flexiblen Rohren und –Formstücken aus PP
Ausführungen

Ohne Außenschale, starr	EN 14471	T120 H1 W 2 O20 XXX
Kunststoff- Außenschale, starr	EN 14471	T120 H1 W2 O00 LI E U1
Metall. Außenschale, starr	EN 14471	T120 H1 W2 O00 LE E U0
Mineral. Außenschale, flexibel	EN 14471	T120 H1 W2 O00 LE E U0

Für Details der Kennzeichnung siehe Seite 2 des Zertifikates

hergestellt von

Skoberne GmbH
Ostendstraße 1
64319 Pfungstadt

im Herstellwerk

Werk 1	Werk 2	Werk 3	Werk 4	Werk 5
---------------	---------------	---------------	---------------	---------------

Dieses Zertifikat bescheinigt, dass alle Vorschriften über die Bewertung und Überprüfung der Leistungsbeständigkeit beschrieben im Anhang ZA der harmonisierten Norm

EN 14471:2013 + A1:2015

entsprechend System 2+ angewendet werden und dass die werkseigene Produktionskontrolle alle darin vorgeschriebenen Anforderungen erfüllt.

Die Feststellung des Produkt-Typs anhand einer Typprüfung ist dokumentiert im Bericht: TÜV SÜD Industrie Service GmbH, A 1614-00/06, A 1614-02/09, A 1614-03/09, A 1614-04/09, A 1614-05/10, A 1614-06/10, A 1614-07/10, A 1614-09/12 und A 1614-14/16.

Dieses Zertifikat wurde erstmals am 2007-02-27 ausgestellt und bleibt gültig, solange sich die in der harmonisierten Norm genannten Prüfverfahren und/oder Anforderungen der werkseigenen Produktionskontrolle zur Bewertung der Leistung der erklärten Merkmale nicht ändern und das Produkt und die Herstellbedingungen im Werk nicht wesentlich geändert werden.

München, 2016-06-10

Johannes Steiglechner
Leiter Zertifizierungsstelle Bauprodukte (EG)

TÜV SÜD INDUSTRIE SERVICE GMBH, WESTENDSTRASSE 199, 80686 MÜNCHEN



5724275

Notifizierte Stelle
Nr. 0036

Seite 2 des Zertifikates Nr.

0036 CPR 9184 001
Rev. 07



Industrie Service

Systemabgasanlage mit einer Innenschale aus starren und flexiblen Röhren und Formstücken aus PP	EN 14471
ohne Außenschale	
DN 80 - DN 110, schwarz	T120 H1 W2 O20 LE E U
DN 60 - DN 250, weiß, grau	T120 H1 W2 O20 LI E U
starr, mit Kunststoffaußenschale ≤ DN 80, weiß	T120 H1 W2 O00 LI E U1
starr, mit metallischer Außenschale ≤ DN 250 weiß, grau, schwarz	T120 H1 W2 O00 LE E U0
flexibles Rohr mit mineralischem Schacht DN 60 - DN 110	T120 H1 W2 O00 LE E U0

TÜV SÜD INDUSTRIE SERVICE GMBH, WESTENDSTRASSE 199, 80686 MÜNCHEN

1.8 Wymiana istniejących instalacji na urządzenia gazowe o konstrukcji C₄ zgodnie z DIN EN 483 i DIN EN 677 z dodatkowymi wymaganiami wg Niemieckiego Związku Specjalistów ds. Gazu i Wody (Niemcy) G 635:2001 (tryb pracy z nadciśnieniem)

Istniejące urządzenia z instalacji z urządzeniami gazowymi o konstrukcji C₄ można zastąpić urządzeniami Vitodens 100-W, 111-W, 111-F, 200-W, 222-W, 222-F i 242-F o konstrukcji C_{(10)3x}, jeśli zostaną spełnione następujące przesłanki:

Maksymalne znamionowe obciążenie cieplne jest mniejsze lub równe znamionowemu obciążeniu cieplnemu istniejącego urządzenia gazowego.

Wymiarowanie instalacji spalinowej pod względem techniki spalania przebiega na podstawie DIN EN 13384-2+A1.

Temperatura spalin do projektowania zgodnie z DIN EN 13384-2 do częściowego i pełnego obciążenia (minimalne i maksymalne obciążenie cieplne) jest ustalona na 25°C.

System spaliny/powietrze dolotowe być oznakowany danymi zgodnie z DIN V 18160-1 i porównywalnymi z wymaganiami wg DIN EN 15287-2:2008 punkt 4.4.

Ponadto należy wyraźnie zaznaczyć, że dane urządzenie jest urządzeniem o konstrukcji C_{(10)3x} – patrz rys. 1 jako przykład systemu spaliny/powietrze dolotowe koncentrycznym prowadzeniem powietrza dolotowego/spalin. Dodatkowo na wykonanej instalacji spalinowej na każdym wyprowadzeniu spalin należy umieścić jeszcze jedną tabliczkę (jak na rys. 2).

Rys. 1

Przykład tabliczki do oznakowania systemów powietrze dolotowe/spaliny z koncentrycznym prowadzeniem powietrza dolotowego/spalin wg DIN EN 15287-2:2008

Ostrzeżenie—Tej tabliczki nie wolno zakrywać ani usuwać

Instalacja spalinowa z koncentrycznym prowadzeniem powietrza dolotowego/spalin

Oznakowanie instalacji spalinowych:	NSB EN 15287-2 T160 - P1 - W - 1 - O00
Znamionowy wymiar przekroju kanału spalinowego:	80 mm
Opory przepływu ciepła kanału spalinowego:	0,00 m ² K/W
Opory przepływu kanału spalinowego:	—
Wymiary zewnętrzne szybu powietrznego	(120 · 120) mm ²
Zewnętrzne opory przepływu ciepła szybu powietrznego:	0,12 m ² K/W
Opory przepływu szybu powietrznego:	—

Monter/adres/tel.: _____

Data wybudowania: _____

Dodatkowe dane
L położenie instalacji spalinowej:

Rys. 2

Przykład tabliczki do oznakowania wprowadzenia spalin systemów powietrze dolotowe/spaliny dla urządzeń gazowych o konstrukcji C_{(10)/C_{(10)_x}}

Producent:	Firma Wzorcowa
Przeznaczony wyłącznie do	urządzeń C _{(10)/C_{(10)_x}}
Maksymalne dopuszczalne masowe natężenie przepływu:	15 g/s
Maksymalne dopuszczalne obciążenie cieplne:	35 kW
Klasa temperatury:	T120

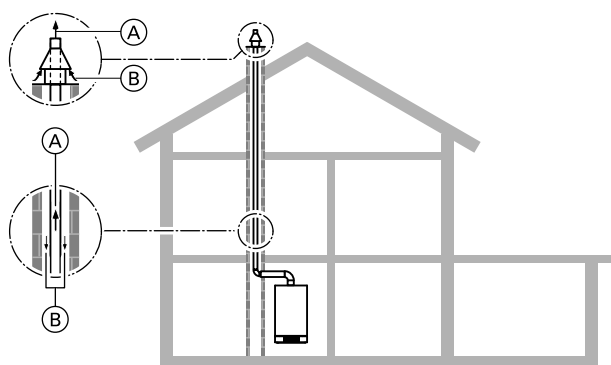
Uwaga: podczas zdejmowania urządzenia należy oddzielnie zamknąć otwory wylotu spalin i otwory zasilania powietrzem.

1.9 Możliwości montażu instalacji spalınowej przy eksploatacji z zasysaniem powietrza do spalania z zewntrz

Zgodnie z rozporządzeniem o instalacjach paleniskowych (Niemcy) w pomieszczeniu technicznym wymagany jest otwór nawiewny prowadzący na zewntrz o przekroju w świetle co najmniej 150 cm² lub dwa otwory o powierzchni 75 cm² każdy. W przypadku całkowitej znamionowej mocy grzewczej 100 kW lub większej rozporządzenie o instalacjach paleniskowych (Niemcy) wymaga dwóch otworów nawiewnych w pomieszczeniu technicznym prowadzących bezpośrednio na zewntrz o przekroju w świetle co najmniej 150 cm² plus 1 cm² na każdy kW powyżej 100 kW w tej samej ścianie pomieszczenia.

Szczególne zabezpieczenie i określone odległości od palnych przedmiotów, jak np. meble, opakowania kartonowe i in., nie są wymagane. Kocioł Vitodens i system spalınowy nie przekraczają w żadnym miejscu temperatury powierzchniowej 85°C.

W pomieszczeniu mieszkalnym (strefa mieszkalna), nad którym znajduje się jedna lub kilka kondygnacji



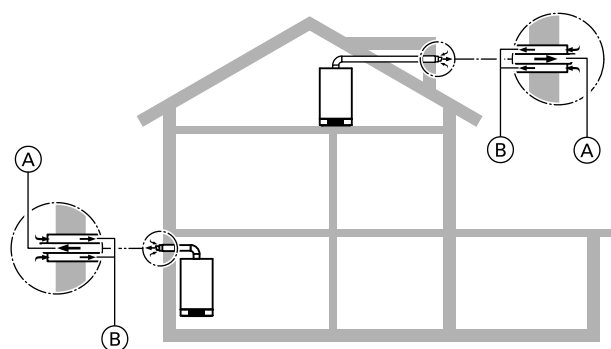
- (A) Spaliny
- (B) Powietrze dostarczane

Przepust przez szyb (konstrukcja C_{93x} wg CEN/TR 1749)

Poprzez szczelinę pierścieniową w szybie (kominie) kocioł grzewczy pobiera powietrze do spalania z zewntrz i odprowadza spaliny przewodem spalınowym ponad dach. Pomieszczenie techniczne, w którym umieszczone są gazowe kocioł kondensacyjne o mocy > 50 kW **należy** wietrzyć, także podczas eksploatacji z zasysaniem powietrza **z zewntrz**. Szyb nie jest objęty zakresem dostawy. Szczegółowy opis patrz od strony 15.

Dodatkowo wykonany szyb

Montaż w dodatkowo wykonanym szybie z bloków betonowych (np. firmy SIMO, Wienerberger lub Skoberne) lub z płyt mineralnych (np. firmy Promatect), o konstrukcji posiadającej zezwolenie nadzoru budowlanego (np. Firma PROMATECT). Szczegółowy opis szybów patrz strona 30.



- (A) Spaliny
- (B) Powietrze dostarczane

Przyłącze na ścianie zewnętrznej

Tylko w budynkach objętych ochroną substancji budowlanej (Konstrukcja C_{13x}, według CEN/TR 1749)

Dopuszczone do znamionowej mocy grzewczej 11 kW ogrzewania pomieszczeń lub 28 kW podgrzewu wody użytkowej. Zgodnie z Rozporządzeniem o instalacjach paleniskowych (Niemcy), stan na rok 1999, możliwe jest wykonanie przyłącza na ścianie zewnętrznej tylko w pojedynczych przypadkach, gdy ze względów technicznych lub gospodarczych nie jest możliwe prowadzenie spalin w inny sposób.

Kocioł grzewczy pobiera z zewntrz powietrze do spalania wspólną rurą podwójną przechodzącą przez ścianę zewnętrzną i również poprzez nią odprowadza spaliny na zewntrz. Szczegółowy opis patrz strona 25.

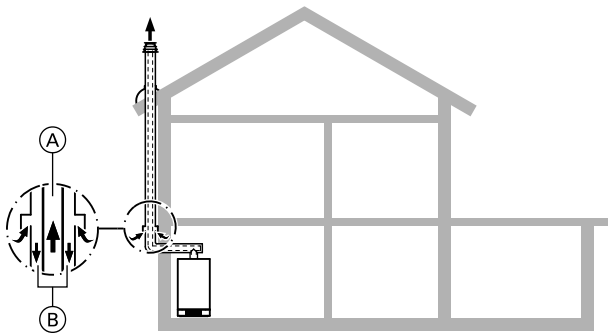
Poziomy przepust dachowy

(Konstrukcja C_{13x}, według CEN/TR 1749)

Brak ograniczenia znamionowej mocy grzewczej.

Korzystając z dymnika dachowego kocioł pobiera powietrze do spalania z zewntrz za pomocą podwójnej rury wspólnowej i odprowadza na zewntrz spaliny.

Systemy spalinowe (ciąg dalszy)

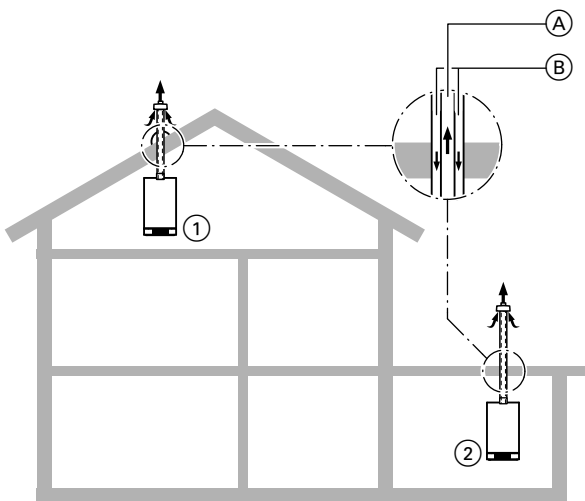


- (A) Spaliny
- (B) Powietrze dostarczane

Przepust na ścianie zewnętrznej (konstrukcja C_{53x}, zgodnie z CEN/TR 1749)

Kocioł grzewczy pobiera powietrze do spalania z zewnątrz przy ścianie zewnętrznej, za pomocą poziomej, współosiowej rury podwójnej (element wlotowy powietrza SP) i odprowadza spaliny przez dach. Warstwa powietrza w odcinku pionowym rury zewnętrznej wchodzącej w skład współosiowej rury podwójnej służy jako izolacja cieplna. Szczegółowy opis patrz strona 28.

W pomieszczeniach mieszkalnych (strefa mieszkalna) leżących bezpośrednio pod dachem lub z nadbudowanym poddaszem



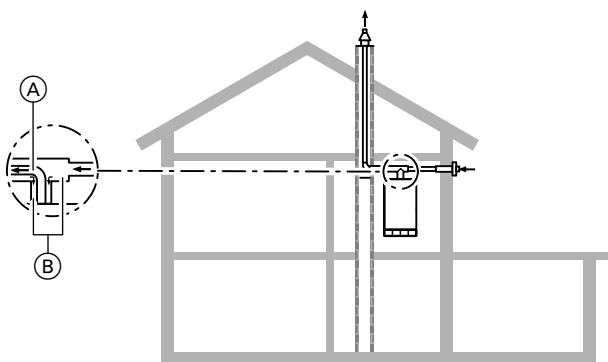
- (A) Spaliny
- (B) Powietrze dostarczane

Przepust pionowy w przypadku braku szybu (konstrukcja C_{33x}, wg CEN/TR 1749)

(możliwe różne warianty)

- ① Bezpośredni, pionowy przepust dachowy przez dach ze spadkiem
 - ② Bezpośredni, pionowy przepust dachowy przez dach płaski
- Kocioł grzewczy pobiera powietrze do spalania z zewnątrz poprzez współosiową rurę podwójną i odprowadza spaliny przez dach. Szczegółowy opis patrz strona 22.

Pomieszczenie techniczne z doprowadzeniem powietrza dołotowego przez ścianę zewnętrzną



- (A) Spaliny
- (B) Powietrze dostarczane

Oddzielne prowadzenie powietrza dołotowego i spalin (Konstrukcja C_{83x}, według CEN/TR 1749)

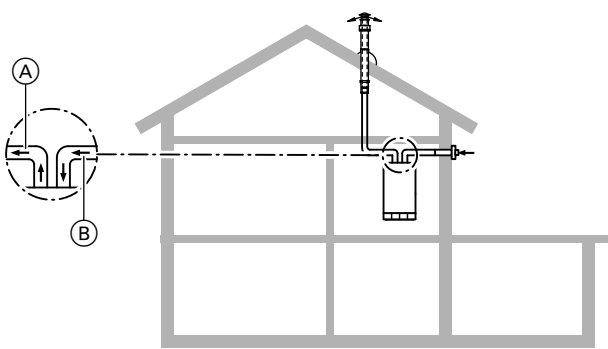
Kocioł grzewczy pobiera poprzez oddzielny przewód powietrza dołotowego powietrze do spalania z zewnątrz przez ścianę zewnętrzną i odprowadza spaliny na zewnątrz szybem przez dach.

Łącznik do komina wykonany jest z rury współosiowej.

Ten system spaliny/powietrze dołotowe stosowany jest wówczas, gdy ze względu na wymiary lub inne uwarunkowania (np. występowanie osadów) istniejący komin nie może być wykorzystany do doprowadzania powietrza do spalania.

Szczegółowy opis patrz strona 26.

Systemy spalınowe (ciąg dalszy)

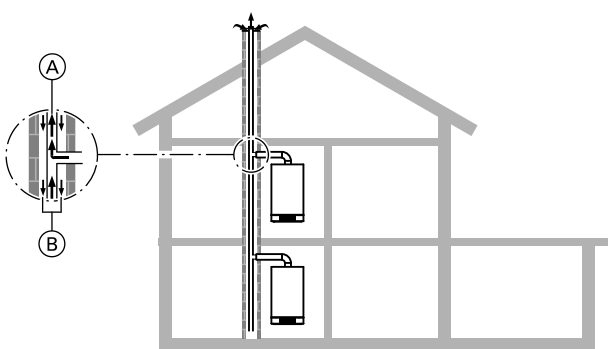


- (A) Spaliny
- (B) Powietrze dostarczane

Równoległe kanały powietrza dolotowego i spalin (Konstrukcja C₈₃, według CEN/TR 1749)

Kocioł grzewczy pobiera przez oddzielny przewód powietrzny powietrze do spalania z zewnątrz przez ścianę zewnętrzną i odprowadza spaliny na zewnątrz przewodem spalinowym przez dach.

Kilka kotłów Vitodens w pomieszczeniu socjalnym lub pomieszczeniach socjalnych



- (A) Spaliny
- (B) Powietrze dostarczane

Montaż na różnych kondygnacjach ze wspólnym systemem spalin/powietrze dolotowe (konstrukcja C_{14(3)x}, C₄₃ wg CEN/TR 1749))

Eksploatacja z podciśnieniem:

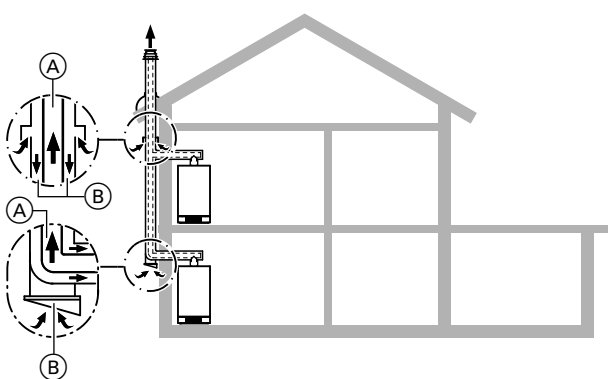
Konieczny jest system spalin/powietrze dolotowe.

Eksploatacja z nadciśnieniem:

System spalin/powietrze dolotowe z kilkoma wlotami.

Kilka kotłów pobiera przez szczelinę pierścieniową w systemie typu SP powietrze do spalania z zewnątrz i odprowadza spaliny przez wspólny szyb na zewnątrz przez dach.

Szczegółowy opis patrz strona 34.



- (A) Spaliny
- (B) Powietrze dostarczane

Montaż na różnych kondygnacjach ze wspólnym przewodem zbiorczym spalin/powietrza dolotowego (SP) na ścianie zewnętrznej (Konstrukcja C_{14(3)x}, według CEN/TR 1749))

System spalin/powietrza dolotowego z wieloma wlotami na ścianie zewnętrznej.

Kilka kotłów grzewczych pobiera przez szczelinę pierścieniową przewodu zbiorczego spalin/powietrza dolotowego (SP) powietrze do spalania z zewnątrz i odprowadza spaliny przez przewód spalinowy przewodu zbiorczego na zewnątrz przez dach.

Szczegółowy opis patrz strona 34.

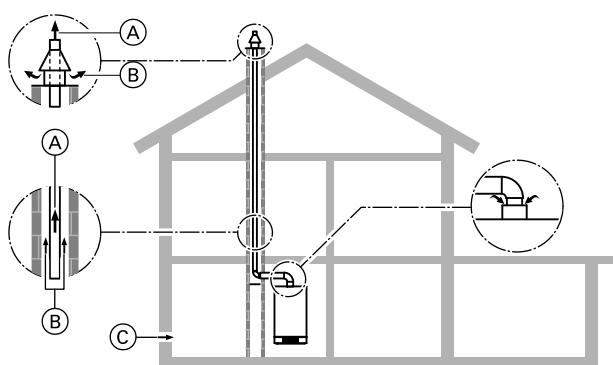
1.10 Możliwości montażu instalacji spalınowej przy eksploatacji z zasysaniem powietrza do spalania z pomieszczenia technicznego

Wymagany jest osobny otwór nawiewny o przekroju 150 cm² lub 2 × 75 cm².

- (A) W przypadku montażu w Austrii należy przestrzegać odpowiednich przepisów bezpieczeństwa ÖVGW-TR Gas (G1) 1985, ÖVGW-TRF (G2), ÖNORM, ÖVGW, ÖVE i przepisów krajowych.

Systemy spalınowe (ciąg dalszy)

W kotłowni (w części niemieszkalnej budynku), nad którym znajduje się jedna lub kilka kondygnacji



- (A) Spaliny
- (B) Wentylacja komina
- (C) Powietrze dostarczane

Przeprowadzenie przez szyb (naciśnienie) (konstrukcja B₂₃, wg CEN/TR 1749)

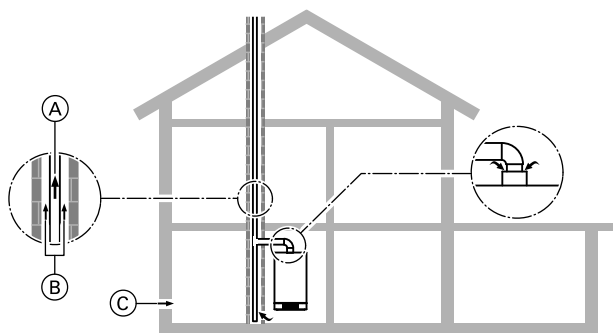
Kocioł grzewczy pobiera powietrze do spalania z pomieszczenia technicznego i odprowadza spaliny przez przewód spalinowy przez dach (przepływ stały).

Szczegółowy opis patrz strona 40.

Przyłączenie do komina niewrażliwego na działanie wilgoci (podciśnieniowy komin niewrażliwy na działanie wilgoci) (konstrukcja B₂₃, wg CEN/TR 1749)

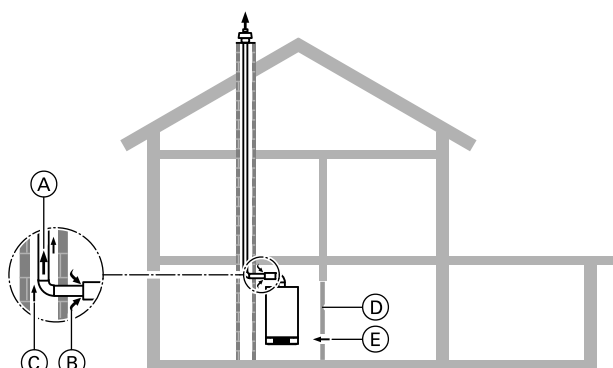
Kocioł grzewczy pobiera powietrze do spalania z pomieszczenia technicznego i odprowadza spaliny kominem niewrażliwym na działanie wilgoci przez dach na zewnątrz.

Szczegółowy opis patrz strona 45.



- (A) Spaliny
- (B) Wentylacja komina
- (C) Powietrze dostarczane

Konstrukcja specjalna: eksploatacja z zasysaniem powietrza do spalania z pomieszczenia technicznego i miejsce montażu w pomieszczeniu socjalnym (strefa zamieszkała) z dopływem powietrza do spalania przez zespół wentylacyjny (znamionowa moc grzewcza ≤ 35 kW)



- (A) Spaliny
- (B) Powietrze dostarczane
- (C) Wentylacja komina
- (D) Drzwi
- (E) Zespół wentylacyjny

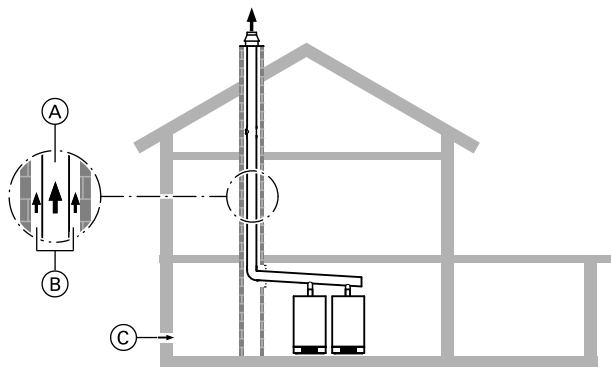
Przeprowadzenie przewodów przez szyb spalinowy albo

Przyłączenie do komina niewrażliwego na działanie wilgoci (konstrukcja B₃₃, wg CEN/TR 1749)

Kocioł grzewczy pobiera powietrze do spalania przez rurę wspólną z otworami nawiewnymi przed wlotem do szybu z pomieszczenia socjalnego i odprowadza spaliny albo przez przewód odprowadzania spalin, albo przez komin odporny na działanie wilgoci przez dach (powietrze do spalania w zespole wentylacyjnym według norm TRGI).

Szczegółowy opis patrz strona 44.

Zbiorny przewód spalinyowy kilku kotłów Vitodens 050-W, 100-W, 111-W, 111-F, 200-W, 222-W, 222-F, 242-F (typy urządzeń niedostępnych we wszystkich krajach) – Nadciśnienie



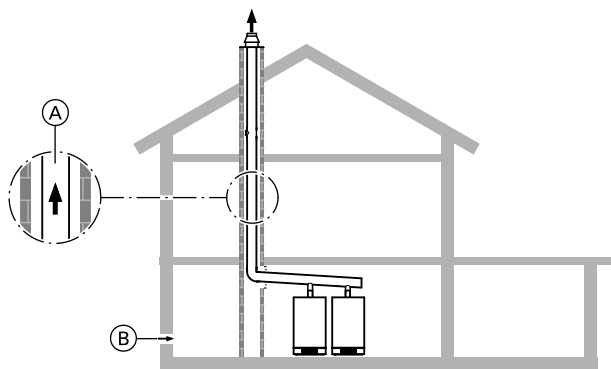
konstrukcja B₂₃, wg CEN/TR 1749

Kilka kotłów grzewczych w tym samym pomieszczeniu technicznym pobiera przez otwory nawiewne powietrze do spalania z zewnątrz i odprowadza spaliny przez wspólny przewód spalinyowy na zewnątrz przez dach.

Szczegółowy opis patrz strona 46.

- (A) Spaliny
- (B) Wentylacja komina
- (C) Powietrze dostarczane

Przewód zbiorczy spaliny dla kilku kotłów Vitodens – podciśnienie



konstrukcja B₂₃, wg CEN/TR 1749)

Kilka kotłów grzewczych w tym samym pomieszczeniu pobiera przez otwory nawiewne powietrze do spalania z zewnątrz i odprowadza spaliny przez wspólny przewód spalinyowy na zewnątrz przez dach.

Szczegółowy opis patrz strona 53.

- (A) Spaliny
- (B) Powietrze dostarczane

Wskazówki dot. planowania i projektowania przyłączy po stronie spalinyowej

2.1 Przyporządkowanie kotłów grzewczych — przewód spalinyowy/powietrza dolotowego

Wszystkie parametry długości i przekroju zawarte w poniższych tabelach obowiązują tylko w połączeniu z oferowanymi w cenniku firmy Viessmann podzespołami systemu spaliny/powietrze dolotowe.

Podane wymiary systemowe stanowią średnice znamionowe. Rzeczywiste wymiary podzespołów mogą się od nich różnić.

	Średnica znamionowa w mm		Faktyczna średnica wewnętrzna w mm	
	Przewód spalinyowy	Przewód powietrza dolotowego	Przewód spalinyowy	Przewód powietrza dolotowego
– Vitodens 050-W	60	100	60,5 +0,3	98,6 +0,3
– Vitodens 100-W, Vitodens 111-W, Vitodens 111-F i Vitodens 141-F				
– Vitodens 200-W do 32 kW, Vitodens 222-W, Vitodens 222-F i Vitodens 242-F				
– Vitodens 200-W, 49 do 60 kW	80	125	80,5 +0,8	126 ±0,5
– Vitodens 200-W, 69 do 150 kW	110	150	111 +1/-0,3	151 +0,8/-0,3

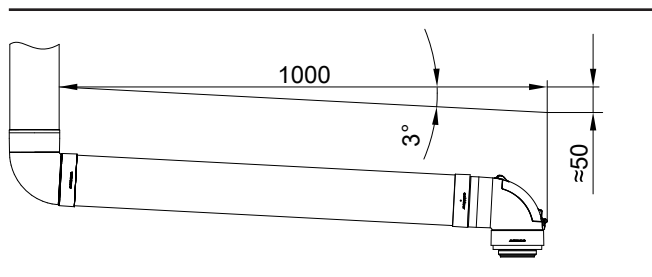
2.2 Układanie rur spalinowych

Podczas projektowania instalacji spalinowej należy uwzględnić spadek w kierunku kotła grzewczego wynoszący przynajmniej 3°. W przypadku stosowania kolana przyłączeniowego kotła 87° lub trójnika rewizyjnego 87° występuje już wymagany spadek.

Wymagany spadek wynoszący 3° odpowiada też różnicy wysokości ok. 50 mm do długości 1 m.

Jeśli wymagany spadek nie zostanie zachowany, kondensat nie będzie mógł swobodnie spływać bez zatrzymywania się w mufach. Prowadzi to do wzrostu stężenia kwasów i ewentualnego uszkodzenia uszczelki.

Dlatego przewodu spalinowy w żadnym wypadku nie można zaplanować i zainstalować ze spadkiem prowadzącym od kotła grzewczego.



Montaż i położenie otworów rewizyjnych

Prawidłowe położenie otworu rewizyjnego	Nieprawidłowe położenie otworu rewizyjnego
<p>(A) Otwór rewizyjny</p>	<p>(A) Otwór rewizyjny</p>

Otwory rewizyjne należy zaprojektować tak, aby w ich obszarze nie zbierał się kondensat. Zebrany kondensat prowadzi do wzrostu stężenia kwasów i ewentualnego uszkodzenia uszczelki. Zamontować elementy rewizyjne tak, aby otwór znalazł się w górnym obszarze.

2.3 System spaliny/powietrze dolotowe (SP) z tworzywa sztucznego (polipropylen) do przeprowadzenia przez szyb - z zasysaniem powietrza do spalania z zewnątrz (konstrukcja C_{93x} zgodnie z CEN/TR 1749)

Do eksploatacji z zasysaniem powietrza do spalania z zewnątrz konieczna jest rura współosiowa (rura wewnętrzna dla spalin, rura płaszczowa dla powietrza do spalania) jako łącznik między kotłami Vitodens i szybem.

Łącznik posiadający otwór rewizyjny należy przyłączyć do elementu przyłączeniowego kotła.

Wskazówka

Gazowe kotły kondensacyjne o całkowitej znamionowej mocy grzewczej przekraczającej 100 kW mogą być ustawione jedynie w pomieszczeniach technicznych posiadających otwór nawiewny wyprowadzony na zewnątrz, patrz strona 40.

Do przeprowadzenia przez kominy z wentylowanym płaszczem lub kanały, które odpowiadają wymaganiom dot. kominów wg normy DIN V 18160-1 lub 90-min. odporności ogniowej (L90) lub 30-min. odporności ogniowej (L30) w budynkach klasy 1 i 2 (maks. 2 piętra). Przed rozpoczęciem montażu właściwy okręgowy mistrz kominarski musi sprawdzić, czy dany szyb jest przystosowany i czy może być dopuszczony do eksploatacji tego typu.

Szyby powietrzne, z którymi wcześniej eksploatowane były kotły olejowe lub kotły na paliwo stałe, nie mogą wykazywać tendencji do osadzania się pozostałości siarki i sadzy na powierzchni wewnętrznej komina. Pozostałości siarki i sadzy prowadzą do zakłóceń w pracy. Jeśli nie można zagwarantować prawidłowego i skutecznego czyszczenia, konieczne jest poprowadzenie przewodu spaliny/powietrzne dolotowe przez szyb. Alternatywnie można wykonać oddzielne prowadzenie przewodu spaliny/powietrzne dolotowe. Za szkody spowodowane nieprzestrzeganiem niniejszych wymogów firma Viessmann nie ponosi odpowiedzialności.

Ewentualne niewykorzystane otwory przyłączeniowe należy szczelnie zamknąć odpowiednio do użytego materiału budowlanego.

Nie dotyczy to wymaganych otworów wyczystkowych i kontrolnych, wyposażonych w zamknięcia oznaczone znakiem kontrolnym.

Przed montażem należy sprawdzić, czy szyb nie wykazuje odchylenia od pionu (odczyt zwierciadłany).

W przypadku odchylenia komina zalecamy montaż elastycznego przewodu spalinowego: patrz strona 21.

W pomieszczeniu technicznym musi być dostępny przynajmniej jeden otwór rewizyjny w instalacji spalinowej, służący do obserwacji, czyszczenia i kontroli ciśnienia (jeżeli zajdzie taka konieczność).

Jeżeli od strony dachu nie ma dostępu do przewodu spalinowego, należy zamontować kolejny otwór rewizyjny za drzwiczkami wyczystkowymi komina na poddaszu. Dalsze wymogi patrz Rozporządzenie dot. Instalacji Paleniskowych (Niemcy)

Aby umożliwić oględziny wentylacji komina, na cokole szybu powinien znajdować się otwór rewizyjny. Odpływ kondensatu z przewodu spalinowego w kierunku kotła grzewczego musi być zapewniony przez odpowiedni spadek wynoszący min. 3°.

Instalację spalinową należy wyprowadzić ponad dach (wysokość ponad dachem wg rozporządzenia o instalacjach paleniskowych, Niemcy).

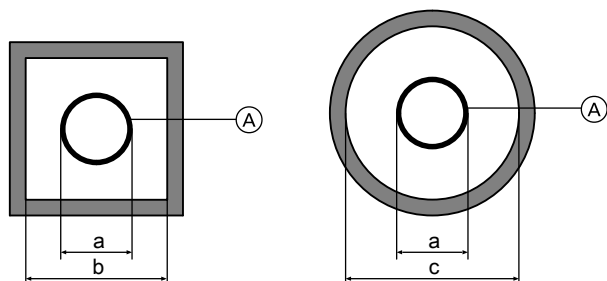
Można stosować również inne przewody spalinowe posiadające certyfikat CE, jeżeli np. ze względu na większe długości przewodu spalinowego konieczny jest większy przekrój rur. Producent przewodów spalinowych musi wtedy przeprowadzić dowód poprawności działania wg normy EN 13384.

Wskazówki dot. planowania i projektowania przyłączy po stronie spalinowej (ciąg dalszy)

Jeżeli nie stosuje się przewodów odprowadzania spalin oferowanych jako wyposażenie dodatkowe (posiadających certyfikat systemu wraz z kotłami Vitodens), przed uruchomieniem instalacji odprowadzania spalin właściwy okręgowy zakład kominiarski powinien przeprowadzić kontrolę szczelności.

Zgodnie z zezwoleniem dla instalacji spalinowej może to nastąpić w formie pomiaru zawartości CO₂ lub O₂ w szczelinie pierścieniowej. Jeżeli pomiar wykaże zawartość CO₂ powyżej 0,2% lub zawartość O₂ poniżej 20,6%, instalację należy poddać kontroli.

Wymiary wewnętrzne szybu wg DIN V 18160



Minimalne wymiary wewnętrzne szybu

Wymiar systemowy (A)	Średnica zewnętrzna mufy a Ø mm	Minimalny wymiar wewnętrzny szybu	
		b kwadratowy lub prostokątny (krótszy bok) mm	c okrągły Ø mm
60 (sztywny)	73	113	133
60 (przewód elastyczny, pokrywa szybu z polipropylenu)	72	112	132
60 (przewód elastyczny, pokrywa szybu z metalu)	87	140	147
80 (sztywny)	94	135	155
80 (przewód elastyczny, pokrywa szybu z polipropylenu)	102	142	162
80 (przewód elastyczny, pokrywa szybu z metalu)	116	165	176
110 (sztywny)	128	170	190
110 (przewód elastyczny, pokrywa szybu z polipropylenu)	127	167	187
110 (przewód elastyczny, pokrywa szybu z metalu)	142	182	202

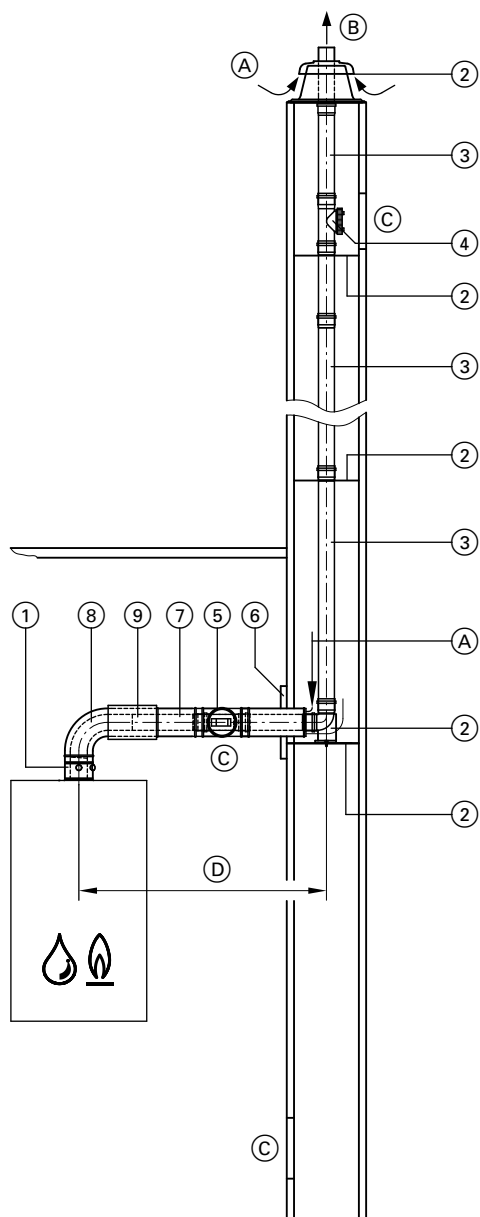
Zredukowane wymiary wewnętrzne szybu

Wymiar systemowy (A)	Średnica zewnętrzna mufy a Ø mm	Zredukowany wymiar wewnętrzny szybu	
		b kwadratowy lub prostokątny (krótszy bok) mm	c okrągły Ø mm
60 (sztywny)	73	112	112
80 (sztywny)	94	120	135
110 (sztywny)	128	150	165

Minimalne wymiary szybu, w przypadku których przewód spalinowy w szybie (eksploatacja z nadciśnieniem) będzie mógł być eksploatowany bez oddzielnych obliczeń wg EN 13384. **Przestrzegać maksymalnej długości przewodu spalinowego.**

Wskazówki dot. planowania i projektowania przyłączy po stronie spalynowej (ciąg dalszy)

Przewód spalynowy, wymiar systemowy 60, 80 i 110 (podzespoły) (wersja C_{93x} wg CEN/TR 1749)



- (A) Powietrze dostarczane
- (B) Spaliny
- (C) Otwór rewizyjny
- (D) Łącznik

		Wymiar systemowy Ø mm		
		60	80	110
①	Element przyłączeniowy kotła (w zakresie dostawy kotła grzewczego)	60	80	110
②	Pakiet podstawowy szyby (polipropylen, przewód sztywny) Elementy składowe: – Kolano wsporcze – Szyna wsporcza – Pokrywa szyby – Dystans (5 szt. maks. odległość 5 m) albo Pakiet podstawowy szyby (metal/ polipropylen, przewód sztywny) do kominów dwuciągowych, jeden ciąg dla kotła na paliwo stałe Elementy składowe: – Kolano wsporcze – Szyna wsporcza – Pokrywa szyby (metalowa) – Rura końcowa (stal nierdzewna) – Dystans (5 szt., maks. odległość 5 m)	60	80	110
	Dystans (3 szt., maks. odległość 5 m)	60	80	110
③	Rura spalynowa 1,95 m długości (2 sztuki á 1,95 m = 3,9 m) Długość 1,95 m (1 szt.) Długość 1 m (1 szt.) Długość 0,5 m (1 szt.)	60	80	110
	Kolano odprowadzania spalin (do zastosowania w szybach murowanych) 30° (2 szt.) 15° (2 szt.)	60	80	110
④	Kształtka rewizyjna, prosta (1 szt.)	60	80	110
⑤	Kształtka rewizyjna SP, prosta (1 szt.)	60	80	110
⑥	Osłona ścienna SP	60	80	110
⑦	Przewód spaliny/powietrze dolotowe 1 m dł. Długość 0,5 m	60	80	110
⑧	Kolano SP 87° (1 szt.) 45° (2 szt.) albo Trójkąt rewizyjny spaliny/powietrze dolotowe 87° (1 szt.) Kolano rewizyjne spaliny/powietrze dolotowe 87° (1 szt.)	60	80	110
⑨	Tuleja przesuwna spaliny/powietrze dolotowe	60	80	110
	Obejma mocująca, biała (1 szt.)	60	80	110

Wskazówki dot. planowania i projektowania przyłączy po stronie spalinowej (ciąg dalszy)

	Wymiar systemowy Ø mm		
	60	80	110
Przedłużenie ze stali nierdzewnej o dł. 380 mm, przeznaczone do pokrywy szybu, pakiet podstawowy szybu (metal/polipropylen, przewód sztywny)			

	Wymiar systemowy Ø mm		
	60	80	110
Adapter spaliny/powietrze dolotowe			
– Ø 80/125 mm do Ø 60/100 mm	60	80	—
– Ø 60/100 mm do Ø 80/125 mm	60	80	—
– Ø 80/125 mm do Ø 110/150 mm	—	80	110

Maks. długość całkowita przewodu spalinowego do elementu przyłączeniowego kotła

Vitodens 050-W

Znamionowa moc grzewcza	kW	19	25	32
Przyłącze spalinowe/powietrza dolotowego		60/100	60/100	60/100
Maks. długość przy wymiarze systemowym 60/100	m	20	20	20
Maks. długość przy wymiarze systemowym 80/125* ⁸	m	25	25	25

Vitodens 100-W, 111-W, 111-F i 141-F

Znamionowa moc grzewcza	kW	11	19	25	32
Maks. długość przy wymiarze systemowym 60/100	m	20	20	20	20
Maks. długość przy wymiarze systemowym 80/125	m	30	30	30	30

Vitodens 200-W, 222-F, 222-W i 242-F (typy urządzeń niedostępnych we wszystkich krajach)

Znamionowa moc grzewcza	kW	11	19	25	32
Maks. długość przy wymiarze systemowym 60/100	m	30	30	30	30
Maks. długość przy wymiarze systemowym 80/125	m	30	30	30	30

Vitodens 200-W, od 49 kW

Znamionowa moc grzewcza	kW	49	60	80	99	120	150
Maks. długość przy wymiarze systemowym 80/125	m	20	15	—	—	—	—
Maks. długość przy wymiarze systemowym 110/150	m	25	20	20	20	8	5

Przy maks. długościach przewodu spalinowego uwzględniono następujące podzespoły:

- Rura łącząca spaliny/powietrze dolotowe, dł. ⌀ 1 m
- 1 kolano spaliny/powietrze dolotowe 87° i 1 kolano wsporcze 87° albo
- 2 kolana spaliny/powietrze dolotowe 45° i 1 kolano wsporcze 87°

Pozostałe kolana, trójniki i elementy przedłużające należy odliczyć od maksymalnej długości, stosując następujące wartości:

- Rura łącząca spaliny/powietrze dolotowe o dł. 0,5 m: 1 m
- Rura łącząca spaliny/powietrze dolotowe o dł. 1 m: 2 m

- Kolana systemu spaliny/powietrze dolotowe 45°: 0,5 m
- Kolana systemu spaliny/powietrze dolotowe 87°: 1 m
- Trójnik rewizyjny spaliny/powietrze dolotowe: 1 m

Wskazówka

Należy przestrzegać podanych wymiarów wewnętrznych szybu: patrz strona 15.

Wskazówki dot. sposobu układania C6 patrz strona 4.

Kocioł Vitodens w połączeniu z kotłami na paliwo stałe

Układanie przewodu spalinowego z tworzywa sztucznego obok szybu zagrożonego zapaleniem się sadzy (np. komin dwuciągowy z kominkiem) jest z reguły dozwolone. W zależności od kształtu głowicy komina i eksploatacji instalacji kondensacyjnych (z zasysaniem powietrza do spalania z pomieszczenia technicznego lub z zewnątrz) ze względu na zabezpieczenie przeciwpożarowe konieczne jest przedsięwzięcie różnych środków zaradczych. Wyloty systemów spaliny/powietrze dolotowe należy tak ukształtować, aby spaliny nie były zasysane w niebezpiecznej ilości do szybu powietrznego oraz aby powodowane przez wiatr wahania ciśnienia wpływały na szyb powietrzny w miarę możliwości równomiernie.

Poniższe ustępy zawierają opis koniecznych środków zaradczych:

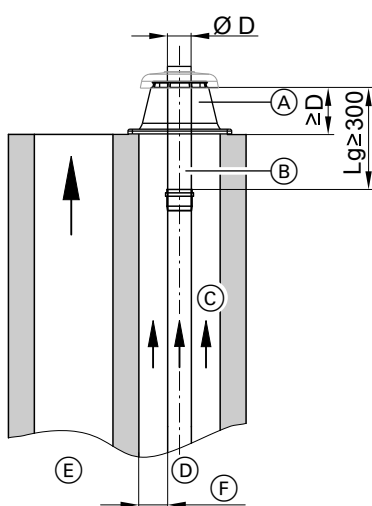
Eksploatacja z zasysaniem powietrza do spalania z pomieszczenia technicznego wzgl. doprowadzanie powietrza nie będzie się odbywało przez szyb

Ze względu na zabezpieczenie przeciwpożarowe wyloty spalin w górnej części przewodów spalinowych powinny być wykonane z materiałów niepalnych. Długość rury spalinowej wykonanej z materiału niepalnego w obszarze zabezpieczonym przed promieniowaniem cieplnym L_g musi wynosić min. 300 mm. Długość zewnętrznej rury wylotowej pokrywy szybu musi odpowiadać co najmniej średnicy zewnętrznej D wewnętrznej rury spalinowej.

W zakresie dostawy pakietu podstawowego szybu (metal/polipropylen) zawarta jest rura ze stali nierdzewnej (długość 380 mm). Jako wyposażenie dodatkowe można zamówić przedłużenie rury ze stali nierdzewnej (długość 380 mm).

*⁸ Alternatywny wymiar systemowy. Należy dodatkowo zamówić adapter spaliny/powietrze dolotowe.

Wskazówki dot. planowania i projektowania przyłączy po stronie spalynowej (ciąg dalszy)

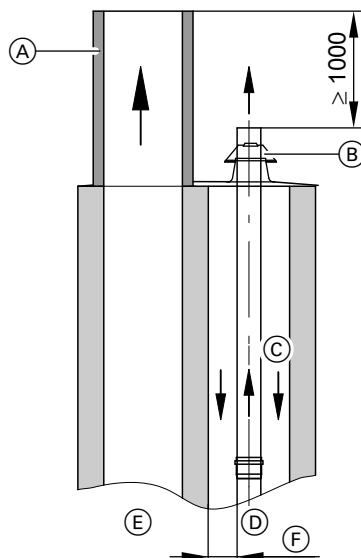


- (A) Pokrywa szybu, metalowa
- (B) Element końcowy z materiału niepalnego
- (C) Wentylacja kominy
- (D) Przewód spalinowy do kotła Vitodens
- (E) Komin kotła grzewczego przystosowanego do paliw stałych
- (F) Minimalny odstęp wg DIN V 18160, zredukowany odstęp minimalny lub maksymalny odstęp wg EN 14471 (patrz strona 16)

Eksploatacja z zasysaniem powietrza do spalania z zewnątrz – powietrze dolotowe doprowadzane przez szyb

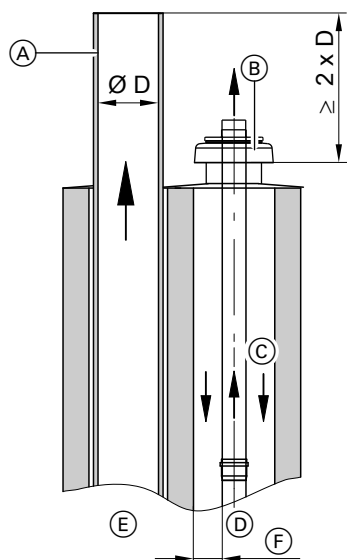
Wyloty systemów wentylacji/spalin muszą być tak ukształtowane, aby spaliny nie były zasysane w niebezpiecznej ilości do szybu powietrza dolotowego oraz aby powodowane przez wiatr wahania ciśnienia wpływały na systemy wentylacji/spalin w miarę możliwości równomiernie.

- Jeżeli stosowana jest pokrywa szybu z tworzywa sztucznego: Komin przystosowany do paliw stałych musi wystawać ponad przewód spalinowy Vitodens o minimum 1000 mm. Do przedłużenia kominy można stosować tylko podzespoły odporne na pożar sadzy.



- (A) Przedłużenie kominy z materiału odpornego na pożar sadzy
- (B) Pokrywa szybu, tworzywo sztuczne
- (C) Powietrze dolotowe/wentylacja kominy
- (D) Przewód spalinowy do kotła Vitodens
- (E) Komin kotła grzewczego przystosowanego do paliw stałych
- (F) Minimalny odstęp wg DIN V 18160, zredukowany odstęp minimalny lub maksymalny odstęp wg EN 14471 (patrz strona 16)

- Jeżeli stosowana jest pokrywa szybu z metalu: Komin przystosowany do paliw stałych musi wystawać ponad przewód spalinowy Vitodens o minimum $2 \times \varnothing D$. Do przedłużenia kominy można stosować tylko podzespoły odporne na pożar sadzy.



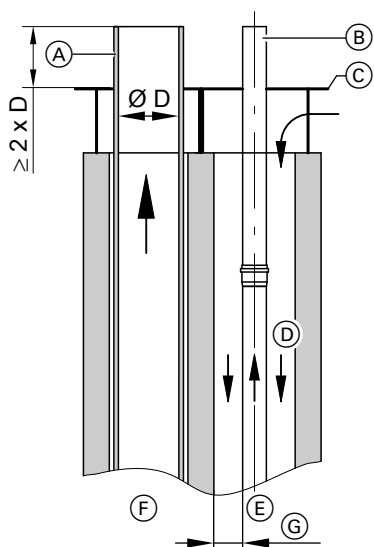
- (A) Przedłużenie kominy z materiału odpornego na pożar sadzy
- (B) Pokrywa szybu, metalowa

Wskazówki dot. planowania i projektowania przyłączy po stronie spalinowej (ciąg dalszy)

- Ⓒ Powietrze dolotowe/wentylacja komin
- Ⓓ Przewód odprowadzania spalin z kotła Vitodens (sztywny lub elastyczny)
- Ⓔ Komin kotła grzewczego przystosowanego do paliw stałych
- Ⓕ Minimalny odstęp wg DIN V 18160, zredukowany odstęp minimalny lub maksymalny odstęp wg EN 14471 (patrz strona 16)

Rura końcowa i pokrywa szybu z metalu wchodzi w skład pakietu podstawowego szybu (metal/polipropylen).
Pakiet podstawowy szybu (metal/polipropylen) dostępny jest jako wyposażenie dodatkowe.

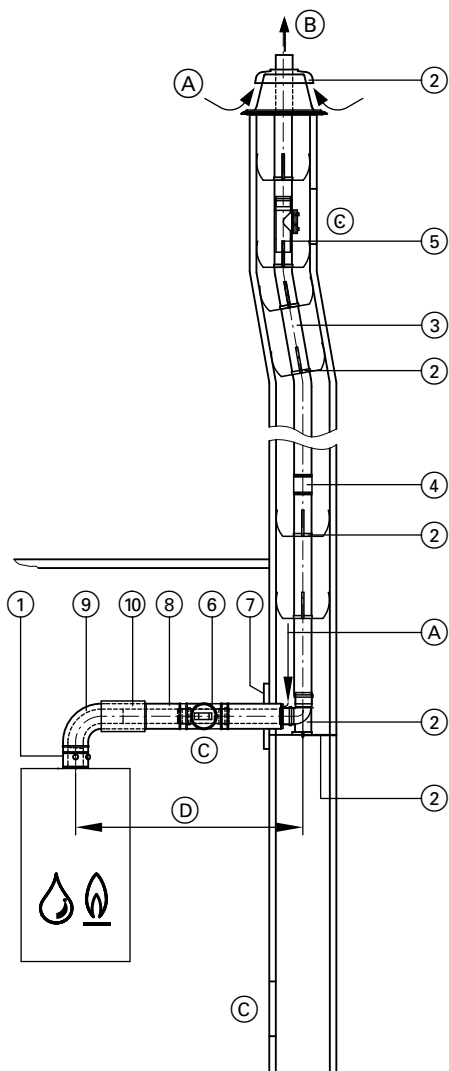
- Jeżeli stosowana jest wspólna płyta odpływowa:
Element końcowy przewodu spalinowego oraz pokrywa szybu muszą być wykonane z niepalnego materiału (np. metalu).



- Ⓐ Przedłużenie komin
- Ⓑ Element końcowy z materiału niepalnego
- Ⓒ Pokrywa przewodu kominowego (dostarcza inwestor)
- Ⓓ Powietrze dolotowe/wentylacja komin
- Ⓔ Przewód spalinowy do kotła Vitodens
- Ⓕ Komin kotła grzewczego przystosowanego do paliw stałych
- Ⓖ Minimalny odstęp wg DIN V 18160, zredukowany odstęp minimalny lub maksymalny odstęp wg EN 14471 (patrz strona 16)

Wskazówki dot. planowania i projektowania przyłączy po stronie spalynowej (ciąg dalszy)

Elastyczny przewód spalynowy, wymiar systemowy 60, 80 i 110 (podzespoły) (wersja C_{93x} wg CEN/TR 1749)



- (A) Powietrze dostarczane
- (B) Spaliny
- (C) Otwór rewizyjny
- (D) Łącznik

Wskazówka

Elastyczne przewody spalynowe można instalować z maks. odchyleniem od pionu wynoszącym 45°.

		Wymiar systemowy Ø mm		
①	Element przyłączeniowy kotła (w zakresie dostawy kotła grzewczego)	60	80	110
②	Pakiet podstawowy szybu (polipropylen, przewód elastyczny) Elementy składowe: – Kolano wsporcze – Szyna wsporcza – Pokrywa szybu – Dystans (5 sztuk, maks. odległość 2 m)	60	80	110
	Pakiet podstawowy szybu (metal/polipropylen, przewód elastyczny) dla kominów dwuciągowych, jeden ciąg dla kotła na paliwo stałe Elementy składowe: – Kolano wsporcze – Szyna wsporcza – Pokrywa szybu (metalowa) – Rura końcowa (stal nierdzewna) – Dystans (5 sztuk, maks. odległość 2 m)	60	80	110
	Dystans (5 sztuk, maks. odległość 2 m)	60	80	110
③	Rura spalynowa,, elastyczna , na zwoju 12,5 lub 25 m	60	80	110
④	Łącznik do łączenia odcinków elastycznej rury spalynowej	60	80	110
⑤	Element rewizyjny , prosty do montażu w elastycznej rurze spalynowej	60	80	110
	Narzędzie do wciągania z liną o dł. 25 m	60	80	110
⑥	Kształtka rewizyjna SP , prosta (1 szt.)	60	80	110
⑦	Ośłona ścienna SP	60	80	110
⑧	Przewód spaliny/powietrze dolotowe 1 m dł. Długość 0,5 m	60	80	110
⑨	Kolano SP 87° (1 szt.) 45° (2 szt.) albo Trójkąt rewizyjny spaliny/powietrze dolotowe 87° (1 szt.) Kolano rewizyjne spaliny/powietrze dolotowe 87° (1 szt.)			110
		—	—	110
⑩	Tuleja przesuwna spaliny/powietrze dolotowe	60	80	110
	Obejma mocująca , biała (1 szt.)	60	80	110
	Przedłużenie ze stali nierdzewnej , dł. 380 mm do pokrywy szybu, pakiet podstawowy szybu (metal/polipropylen, przewód elastyczny)	60	80	110
	Adapter spaliny/powietrze dolotowe – Ø 80/125 mm do Ø 60/100 mm – Ø 60/100 mm do Ø 80/125 mm – Ø 80/125 mm do Ø 70/110 mm – Ø 80/125 mm do Ø 110/150 mm	60 60 — —	80 80 80 80	— — — 110

Wskazówki dot. planowania i projektowania przyłączy po stronie spalinowej (ciąg dalszy)

Maks. długość całkowita przewodu spalinowego do elementu przyłączeniowego kotła z elastyczną rurą spalinową

Vitodens 050-W

Znamionowa moc grzewcza	kW	19	25	32
Przyłącze spalinowe/powietrza dolotowego		60/100	60/100	60/100
Maks. długość przy wymiarze systemowym 60/100	m	10	10	10
Maks. długość przy wymiarze systemowym 80/125* ⁸	m	15	15	15

Vitodens 100-W, 111-W, 111-F i 141-F

Znamionowa moc grzewcza	kW	11	19	25	32
Maks. długość przy wymiarze systemowym 60/100	m	10	10	10	10
Maks. długość przy wymiarze systemowym 80/125	m	15	15	15	15

Vitodens 200-W, 222-F, 222-W i 242-F (typy urządzeń niedostępnych we wszystkich krajach)

Znamionowa moc grzewcza	kW	11	19	25	32
Maks. długość przy wymiarze systemowym 60/100	m	20	17	17	18
Maks. długość - wymiar systemowy 60/100 (dla kotłów dwufunkcyjnych i kompaktowych)	m	17	17	16	8
Maks. długość przy wymiarze systemowym 80/125	m	30	30	30	30

Vitodens 200-W, od 49 kW

Znamionowa moc grzewcza	kW	49	60	80	99	120	150
Maks. długość przy wymiarze systemowym 80/125	m	20	15	—	—	—	—
Maks. długość przy wymiarze systemowym 110/150	m	22	17	20	20	8	5

Przy maks. długościach przewodu spalinowego uwzględniono następujące podzespoły:

- Rura łącząca spaliny/powietrze dolotowe, dł. \varnothing 1 m
- 1 kolano spaliny/powietrze dolotowe 87° i 1 kolano wsporcze 87° albo
- 2 kolana spaliny/powietrze dolotowe 45° i 1 kolano wsporcze 87°

Pozostałe kolana, trójniki i elementy przedłużające należy odliczyć od maksymalnej długości, stosując następujące wartości:

- Rura łącząca spaliny/powietrze dolotowe o dł. 0,5 m: 1 m
- Rura łącząca spaliny/powietrze dolotowe o dł. 1 m: 2 m

- Kolana systemu spaliny/powietrze dolotowe 45°: 0,5 m
- Kolana systemu spaliny/powietrze dolotowe 87°: 1 m
- Trójnik rewizyjny spaliny/powietrze dolotowe: 1 m

Wskazówka

Należy przestrzegać podanych wymiarów wewnętrznych szyby: patrz strona 15.

Wskazówki dot. sposobu układania C6 patrz strona 4.

2.4 System spaliny/powietrze dolotowe (SP) z tworzywa sztucznego (polipropylen) do pionowego, ukośnego lub płaskiego przepustu dachowego (konstrukcja C_{33x} zgodnie z CEN/TR 1749)

Dla pionowego przepustu dachowego przy ustawieniu kotła Vitodens na poddaszu

Przepust dachowy należy zastosować tylko tam, gdzie strop pomieszczenia technicznym tworzy jednocześnie dach lub gdzie nad stropem znajduje się jedynie konstrukcja dachu (część przestrzeni strychowej nad jętkami, nad belkowaniem stropu poddasza).

Wskazówka

Zgodnie z Rozporządzeniem dot. Instalacji Paleniskowych (Niemcy), kotły kondensacyjne o mocy grzewczej wynoszącej > 50 kW muszą być ustawione w oddzielnym i wentylowanym pomieszczeniu technicznym (kocioł Vitodens 200-W o mocy 60 kW).

Przewody spalinowe ze standardowych materiałów znajdujące się wewnątrz budynków, jeśli nie są ułożone w szybach, muszą być prowadzone w rurach osłonowych wykonanych z niepalnych materiałów lub być wyposażone w podobne osłony z niepalnych materiałów.

Może być ona poprowadzona za ścianką kolankową lub obmurowaniem wyremontowanego poddasza, jeżeli klasa ochrony przeciwpożarowej ścianki kolankowej odpowiada klasie ochrony przeciwpożarowej stropu (np. B30).

Zachowanie minimalnych odległości od elementów palnych w przypadku pomieszczenia technicznego i przepustu dachowego **nie** jest konieczne.

Podczas kontroli przyznającej certyfikat CE udowodniono, że kotły Vitodens oraz systemy spaliny/powietrze dolotowe (SP) w żadnym miejscu na swojej powierzchni nie wykazują temperatury wyższej niż 85°C.

W przewodzie spalinowym w pomieszczeniu technicznym musi być zamontowany otwór rewizyjny do obserwacji i czyszczenia.

Współosiowy przewód spaliny/powietrze dolotowe (SP) poprowadzony pionowo przez dach z kotłem kondensacyjnym Vitodens posiadają certyfikat systemu.

Dowód działania zgodnie z normą EN 13384 **nie jest** wymagany.

Wskazówka

W przypadku prowadzenia przewodu przez ślepy strop potrzebny jest dodatkowy pierścień samouszczelniający. Pierścień samouszczelniający można zamówić w odpowiednim oddziale regionalnym.

*⁸ Alternatywny wymiar systemowy. Należy dodatkowo zamówić adapter spaliny/powietrze dolotowe.

Pionowe przejście przez dach płaski

Płaski kołnierz dachowy należy założyć na powierzchnię dachu zgodnie z wytycznymi dotyczącymi dachów płaskich: patrz strona 68.

Średnica przepustu przez strop powinna posiadać przynajmniej podane wymiary:

- Wymiar systemowy Ø 60 mm: 105 mm
- Wymiar systemowy Ø 80 mm: 130 mm
- Wymiar systemowy Ø 110 mm: 160 mm

Przepust dachowy wsunąć od góry i nasadzić na płaski kołnierz dachowy.

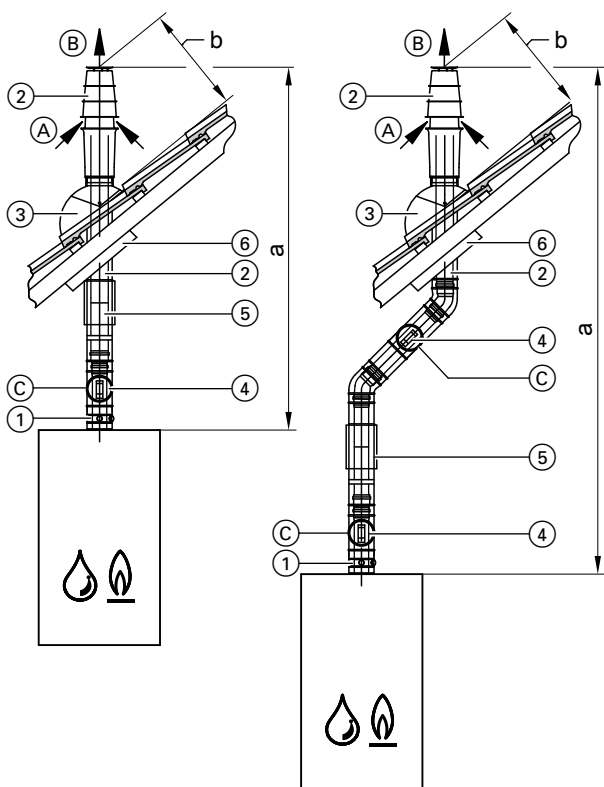
Dopiero po całkowitym zakończeniu montażu należy za pomocą dostarczonej przez inwestora obejmy przymocować przepust do konstrukcji dachowej.

Przy przepustach dla wielu pionowych przepustów umieszczonych obok siebie należy zachować wzajemne minimalne odległości wynoszące 1,5 m oraz od innych podzespołów zgodnie z Rozporządzeniem dot. Instalacji Paleniskowych (Niemcy).

Wskazówka

Jeżeli długość łącza wynosząca 400 mm ze względu na przepisy nie wystarcza do wyprowadzenia ponad dach i pionowego przeprowadzenia do powierzchni dachu, istnieje możliwość dostarczenia oddzielnego przedłużenia ponaddachowego (patrz poniższa tabela). Dopuszczenie do eksploatacji jest zagwarantowane z systemem spalinowym.

Wskazówki dot. planowania i projektowania przyłączy po stronie spalinowej (ciąg dalszy)



- (A) Powietrze dostarczane
(B) Spaliny
(C) Otwór rewizyjny

		Wymiar systemowy Ø mm		
①	Element przyłączeniowy kotła (w zakresie dostawy kotła grzewczego)	60	80	110
②	Przepust dachowy spaliny/powietrze dolotowe z obejmą mocującą Kolor czarny albo Kolor ceglasty Przedłużenie ponad pokrycie dachowe z obejmą (zamocowanie w zakresie obowiązków inwestora) Kolor czarny Długość 0,5 m dł. 1 m z obejmą Kolor ceglasty Długość 0,5 m dł. 1 m z obejmą	60	80	110
③	Uniwersalna dachówka holenderska – do dachówek, dachów krytych dachówką holenderską, karpiówką, łupkiem i innymi pokryciami – kolor czarny lub ceglasty albo Płaski kołnierz dachowy albo Przepust rurowy do dachówki holenderskiej firmy Klöber kolor czarny lub ceglasty Dachówkę holenderską firmy Klöber, odpowiednią do zastosowanego rodzaju przepustu dobranego do rodzaju pokrycia dachowego, dostarcza inwestor.	60	80	110
④	Kształtka rewizyjna SP , prosta (1 szt.)	60	80	110
⑤	Tuleja przesuwna spaliny/powietrze dolotowe	60	80	110
⑥	Uniwersalna osłona	60	80	110
	Kołano SP 87° (1 szt.) 45° (2 szt.)	60	80	110
	Przewód spaliny/powietrze dolotowe 1 m dł. Długość 0,5 m	60	80	110
	Obejma mocująca , biała (1 szt.)	60	80	110
	Adapter spaliny/powietrze dolotowe – Ø 80/125 mm do Ø 60/100 mm – Ø 60/100 mm do Ø 80/125 mm – Ø 80/125 mm do Ø 110/150 mm	60 60 —	80 80 80	— — 110

Maks. długość całkowita przewodu spalinowego

Vitodens 050-W

Znamionowa moc grzewcza	kW	19	25	32
Przyłącze spaliny/powietrza dolotowego		60/100	60/100	60/100
Maks. długość przy wymiarze systemowym 60/100	m	10	10	10
Maks. długość przy wymiarze systemowym 80/125 ^{*8}	m	13	13	13

Vitodens 100-W, 111-W, 111-F i 141-F

Znamionowa moc grzewcza	kW	11	19	25	32
Maks. długość przy wymiarze systemowym 60/100	m	20	20	20	20
Maks. długość przy wymiarze systemowym 80/125	m	30	30	30	30

^{*8} Alternatywny wymiar systemowy. Należy dodatkowo zamówić adapter spaliny/powietrze dolotowe.

Wskazówki dot. planowania i projektowania przyłączy po stronie spalinowej (ciąg dalszy)

Vitodens 200-W, 222-F, 222-W i 242-F (typy urządzeń niedostępnych we wszystkich krajach)

Znamionowa moc grzewcza		kW	11	19	25	32
a	Maks. długość przy wymiarze systemowym 60/100	m	30	30	30	30
a	Maks. długość - wymiar systemowy 60/100 (dla kotłów dwufunkcyjnych i kompaktowych)	m	30	30	30	16
a	Maks. długość przy wymiarze systemowym 80/125	m	30	30	30	30
b	min.	mm	400	400	400	400

Vitodens 200-W, od 49 kW

Znamionowa moc grzewcza		kW	49	60	80	99	120	150
a	Maks. długość przy wymiarze systemowym 80/125	m	10	6	—	—	—	—
a	Maks. długość przy wymiarze systemowym 110/150	m	13	9	15	15	8	5
b	min.	mm	400	1000	1000	1000	1000	1000

W maks. długościach przewodu odprowadzania spalin uwzględniono 2 kolanka spaliny/powietrze dolotowe 87°.

Pozostałe kolana, trójniki i elementy przedłużające należy odliczyć od maksymalnej długości, stosując następujące wartości:

- Kolana systemu spaliny/powietrze dolotowe 45°: 0,5 m
- Kolana systemu spaliny/powietrze dolotowe 87°: 1 m
- Trójnik rewizyjny spaliny/powietrze dolotowe: 1 m

2.5 System spaliny/powietrze dolotowe (SP) z tworzywa sztucznego (polipropylen) do przyłączania na ścianie zewnętrznej (konstrukcja C_{13x} zgodnie z CEN/TR 1749)

Podczas kontroli przyznającej certyfikat CE udowodniono, że kotły Vitodens oraz systemy spaliny/powietrze dolotowe (SP) w żadnym miejscu na swojej powierzchni nie wykazują temperatury wyższej niż 85°C.

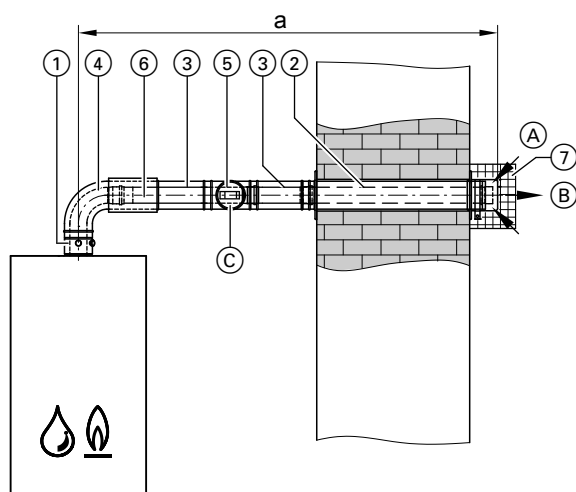
Należy przestrzegać wskazówek dotyczących wykonania zgodnie z normą CEN/TR 1749, zwłaszcza w zakresie umieszczenia/położenia wylotu na elewacji.

Przewód połączeniowy musi zostać zainstalowany ze spadkiem co najmniej 3° w kierunku kotła grzewczego.

W przewodzie spalinyowym należy zamontować otwór rewizyjny do kontroli i czyszczenia.

Przyłącze na ścianie zewnętrznej w postaci współosiowego przewodu spaliny/powietrze dolotowe (SP) poprowadzonego pionowo przez dach z kotłem kondensacyjnym Vitodens posiadają certyfikat systemu.

Dowód działania zgodnie z normą EN 13384 **nie jest** wymagany.



- (A) Powietrze dostarczane
- (B) Spaliny
- (C) Otwór rewizyjny

		Wymiar systemowy Ø mm		
①	Element przyłączeniowy kotła (w zakresie dostawy kotła grzewczego)	60	80	110
②	Przyłącze na ścianie zewnętrznej spaliny/powietrze dolotowe (wraz z osłonami ściennymi)	60	80	110
③	Przewód spaliny/powietrze dolotowe 1 m dł. Długość 0,5 m	60	80	110
④	Kolano SP 87° (1 szt.) 45° (2 szt.) albo Kolano rewizyjne spaliny/powietrze dolotowe, 87° (1 szt.)	60	80	110
		60	80	—
⑤	Kształtka rewizyjna spaliny/powietrze dolotowe, prosta (1 szt.)	60	80	110
⑥	Tuleja przesuwna spaliny/powietrze dolotowe	60	80	110
⑦	Kratka osłonowa Jest wymagana, jeśli powietrze do spalania i wylot spalin znajdują się przy publicznych lub prywatnych drogach komunikacyjnych na wysokości 2 m ponad poziomem gruntu.	60	80	110
	Obejma mocująca, biała (1 szt.)	60	80	110
	Adapter spaliny/powietrze dolotowe	60	80	—
		60	80	—

Wskazówki dot. planowania i projektowania przyłączy po stronie spalinowej (ciąg dalszy)

Maks. długość całkowita przewodu spalinowego

Vitodens 050-W

Znamionowa moc grzewcza	kW	19	25	32
Przyłącze spalinowe/powietrza dolotowego		60/100	60/100	60/100
Maks. długość przy wymiarze systemowym 60/100	m	10	10	10
Maks. długość przy wymiarze systemowym 80/125* ⁸	m	13	13	13

Vitodens 100-W, 111-W, 111-F i 141-F

Znamionowa moc grzewcza	kW	11	19	25	32
Maks. długość przy wymiarze systemowym 60/100	m	20	20	20	20
Maks. długość przy wymiarze systemowym 80/125	m	30	30	30	30

Vitodens 200-W, 222-F, 222-W i 242-F (typy urządzeń niedostępnych we wszystkich krajach)

Znamionowa moc grzewcza	kW	11	19	25	32
a Maks. długość przy wymiarze systemowym 60/100	m	30	30	30	30
a Maks. długość - wymiar systemowy 60/100 (kotły dwufunkcyjne i kompaktowe)	m	30	30	30	16
a Maks. długość przy wymiarze systemowym 80/125	m	30	30	30	30

Vitodens 200-W, od 49 kW

Znamionowa moc grzewcza	kW	49	60	80	99	120	150
a Maks. długość przy wymiarze systemowym 80/125	m	10	6	—	—	—	—
a Maks. długość przy wymiarze systemowym 110/150	m	13	9	15	15	8	5

W maks. długościach przewodu odprowadzania spalin uwzględniono 2 kolanka spaliny/powietrze dolotowe 87°.

Pozostałe kolana, trójniki i elementy przedłużające należy odliczyć od maksymalnej długości, stosując następujące wartości:

- Kolana systemu spaliny/powietrze dolotowe 45°: 0,5 m
- Kolana systemu spaliny/powietrze dolotowe 87°: 1 m
- Trójnik rewizyjny spaliny/powietrze dolotowe: 1 m

2.6 System spaliny/powietrze dolotowe (SP), wykonany z tworzywa sztucznego (PPs) do odrębnego prowadzenia powietrza i spalin (wersja C_{83x} zgodnie z CEN/TR 1749)

Kotły Vitodens przy eksploatacji z zasysaniem powietrza do spalania **z zewnątrz** mogą pracować z systemem oddzielnego prowadzenia spalin/powietrza dolotowego, jeżeli instalacja spalinowa spełnia poniższe warunki:

- Przyłącze do komina, który ze względu na osad nie jest przystosowany do doprowadzania powietrza do spalania.
- Przyłączenie do komina niewrażliwego na działanie wilgoci.

Zasysanie powietrza do spalania odbywa się wtedy przez oddzielną rurę powietrza dolotowego, niezależnie od prowadzenia spalin.

Należy przestrzegać wskazówek dotyczących wykonania zgodnie z normą CEN/TR 1749.

Średnica w świetle rury spalinowej Ø 60 lub 80 mm

Średnica w świetle rury zewnętrznej Ø 100 lub 125

Średnica w świetle rury powietrza dolotowego: Ø 100 mm

Maks. długość rury:

- Łącznik: 3 m
- Przewód powietrza dolotowego: 4 m

Maks. liczba kolanek (rura spalinowa i rura powietrza dolotowego):

- 87°: po 2 szt.

albo

- 45°: po 3 szt.

W przewodzie spalin należy zamontować otwór rewizyjny do oględzin i czyszczenia. Odpływ kondensatu z przewodu spalinowego w kierunku kotła grzewczego musi być zapewniony przez odpowiedni spadek wynoszący min. 3°.

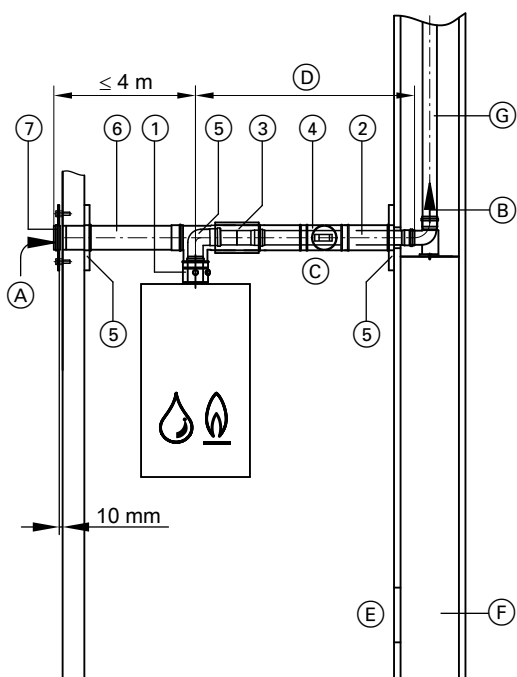
Podczas kontroli przyznającej certyfikat CE udowodniono, że kotły Vitodens oraz systemy spaliny/powietrze dolotowe (SP) w żadnym miejscu na swojej powierzchni nie wykazują temperatury wyższej niż 85°C.

System oddzielnego prowadzenia powietrza dolotowego i spalin wraz z kotłami kondensacyjnymi Vitodens posiadają certyfikat systemu.

Sprawdzenie funkcjonalności zgodnie z normą EN 13384 dla strony nawiewnej i łączników **nie jest** konieczne.

*⁸ Alternatywny wymiar systemowy. Należy dodatkowo zamówić adapter spaliny/powietrze dolotowe.

Wskazówki dot. planowania i projektowania przyłączy po stronie spalynowej (ciąg dalszy)



- (A) Powietrze dostarczane
- (B) Spaliny
- (C) Otwór rewizyjny
- (D) Łącznik
- (E) Otwór nawiewny
- (F) Szyb F90/L90 lub F30/L30
- (G) Przewód spalinowy

Wskazówka

Jeżeli przewód spalinowy poprowadzony jest przez istniejący komin lub szyb (niewrażliwy na wilgoć), należy zastosować części przewodu spalinowego zgodnie ze stroną 17.

Maks. długość całkowita przewodu spalinowego do elementu przyłączeniowego kotła

Vitodens 050-W

Znamionowa moc grzewcza	kW	19	25	32
Przyłącze spalinowe/powietrza dolotowego		60/100	60/100	60/100
Maks. długość przy wymiarze systemowym 60/100	m	20	20	20
Maks. długość przy wymiarze systemowym 80/125 ^{*8}	m	25	25	25

Vitodens 100-W, 111-W, 111-F i 141-F

Znamionowa moc grzewcza	kW	19	26	30	32
Maks. długość przy wymiarze systemowym 60/100	m	20	20	20	20
Maks. długość przy wymiarze systemowym 80/125	m	30	30	30	30

Vitodens 200-W, 222-F, 222-W i 242-F (typy urządzeń niedostępnych we wszystkich krajach)

Znamionowa moc grzewcza	kW	11	19	25	32	45	60
Maks. długość przy wymiarze systemowym 60/100	m	20	30	30	30	—	—
Maks. długość - wymiar systemowy 60/100 (dla kotłów dwufunkcyjnych i kompaktowych)	m	30	30	30	28	20	15
Maks. długość przy wymiarze systemowym 80/125	m	30	30	30	30	30	30

		Wymiar systemowy Ø mm	
①	Element przyłączeniowy kotła (w zakresie dostawy kotła grzewczego) oraz Adapter spaliny/powietrze dolotowe Ø 80/125 mm do Ø 60/100 mm	60/100	80/125
②	Przewód spaliny/powietrze dolotowe 1 m dł. Długość 0,5 m	60	80
③	Kołano SP 87° (1 szt.) 45° (2 szt.)	60	80
④	Tuleja przesuwna spaliny/powietrze dolotowe	60	80
⑤	Kształtka rewizyjna spaliny/powietrze dolotowe, prosta (1 szt.)	60	80
⑥	Trójnik SP C 8 z osłonami ściennymi	60	80
⑦	Rura nawiewu Ø 100 mm Długość 1 m (z możliwością skrócenia) Długość 0,5 m (z możliwością skrócenia) Kołano powietrza dolotowego Ø 100 mm 87° (1 szt.) 45° (2 szt.)		
	Osłona wiatrowa nawiewu powietrza		
	Obejma mocująca, biała (1 szt.) (przewód spaliny/powietrze dolotowe)	60	80

Wskazówki dot. planowania i projektowania przyłączy po stronie spalinowej (ciąg dalszy)

Przy maks. długościach przewodu spalinowego uwzględniono następujące podzespoły:

- Rura łącząca o dł. (D) 1 m.
- 1 kolano 87° i 1 kolano wsporcze 87°
albo
- 2 kolana 45° i 1 kolano wsporcze 87°

Pozostałe kolana, trójniki i elementy przedłużające należy odliczyć od maksymalnej długości, stosując następujące wartości:

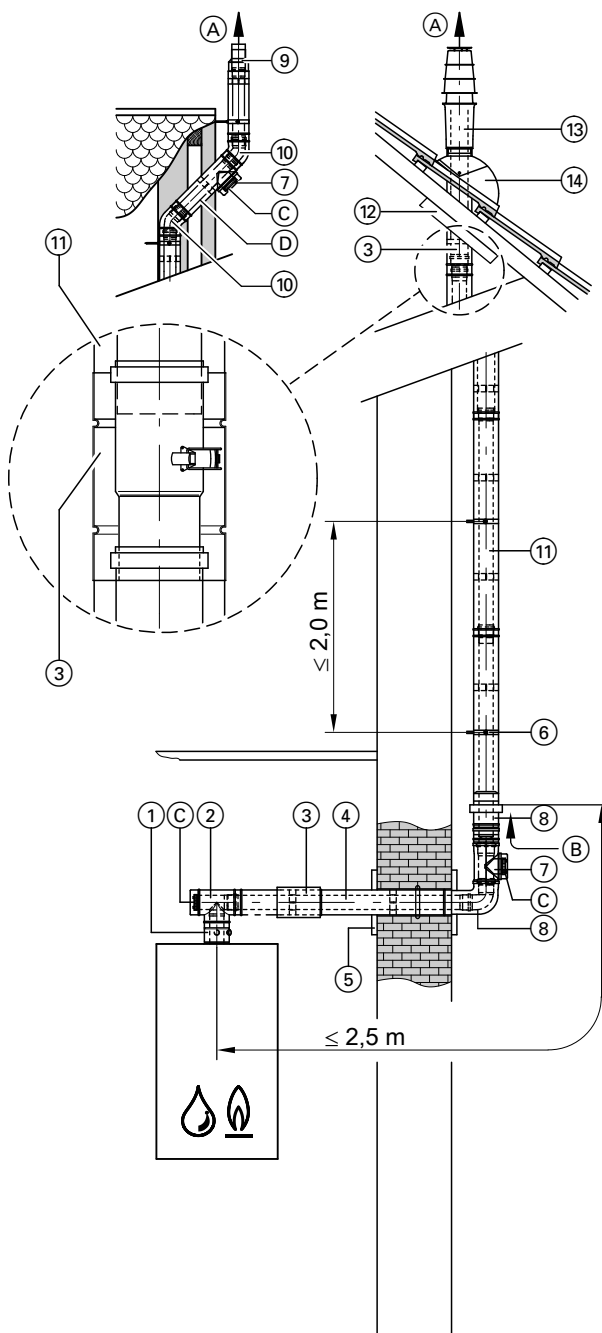
- Rura łącząca o dł. 0,5 m: 0,5 m
- Rura łącząca o dł. 1 m: 1 m
- Kolanko 45°: 0,3 m
- Kolanko 87°: 0,5 m
- Trójnik rewizyjny: 0,5 m

2.7 System spaliny/powietrze dolotowe (SP), wykonany z tworzywa sztucznego (polipropylen) do instalacji na ścianie zewnętrznej (wersja C_{53x} wg CEN/TR 1749)

Kotły Vitodens mogą zostać przyłączone również do przewodu spaliny/powietrze dolotowego prowadzonego na ścianie zewnętrznej bez szybu.

Zasysanie powietrza do spalania odbywa się przez element wlotowy powietrza. Pionowa rura zewnętrzna pełni rolę rury ochronnej, a warstwa powietrza między nią a rurą wewnętrzną spełnia rolę izolacji cieplnej. Odpływ kondensatu z przewodu spaliny/powietrze dolotowego w kierunku kotła grzewczego musi być zapewniony przez odpowiedni spadek wynoszący min. 3°.

Przejście przez ścianę zewnętrzną w postaci współosiowego przewodu spaliny/powietrze dolotowe (SP) poprowadzonego pionowo przez dach z kotłem kondensacyjnym Vitodens posiadają certyfikat systemu. Kontrola poprawności działania zgodnie z normą EN 13384 **nie jest** wymagana.



- (A) Spaliny
- (B) Powietrze dostarczane
- (C) Otwór rewizyjny
- (D) Kondygnacja z przejściem przez ścianę zewnętrzną, patrz strona 57

Wskazówki dot. planowania i projektowania przyłączy po stronie spalinowej (ciąg dalszy)

		Wymiar systemowy Ø mm			Wymiar systemowy Ø mm				
①	Element przyłączeniowy kotła (w zakresie dostawy kotła grzewczego)	60	80	110	45° (2 szt.) 30° (2 szt.)	—	—	110	
②	Trójnik rewizyjny spaliny/powietrze dolotowe 87° (1 szt.) Kolano rewizyjne spaliny/powietrze dolotowe, 87° (1 szt.) albo Kształtka rewizyjna SP, prosta (1 szt.) oraz Kolano spaliny/powietrze dolotowe 87° (1 szt.)	—	—	110	⑪	Przewód spaliny/powietrze dolotowe Długość 1,95 m (1 szt.) Długość 1 m (1 szt.) Długość 0,5 m (1 szt.) albo Rura do ściany zewnętrznej Długość 1,95 m (1 szt.) Długość 1 m (1 szt.) Długość 0,5 m (1 szt.)	60	80	—
③	Tuleja przesuwana spaliny/powietrze dolotowe	60	80	110	⑫	Uniwersalne osłony	60	80	110
④	Przewód spaliny/powietrze dolotowe Długość 1,95 m (1 szt.) Długość 1 m (1 szt.) Długość 0,5 m (1 szt.)	60	80	110	⑬	Przepust dachowy spaliny/powietrze dolotowe Ściana zewnętrzna, z obejmami mocującymi (przy dużym występie dachu) kolor czarny lub ceglasty Przedłużenie ponad pokrycie dachowe z obejmą (zamocowanie w zakresie obowiązków inwestora) Kolor czarny Długość 0,5 m 1 m dł. Kolor ceglasty Długość 0,5 m 1 m dł.	60	80	110
⑤	Osłona ścienna	60	80	110	⑭	Uniwersalna dachówka holenderska – do pokrycia dachówkowego, kolor czarny lub ceglasty – do dachów krytych dachówką karpiovką, łupkiem i innymi pokryciami, kolor czarny lub ceglasty Przepust rurowy do dachówki holenderskiej firmy Klöber kolor czarny lub ceglasty Dachówkę holenderską firmy Klöber, odpowiednią do zastosowanego rodzaju przepustu dobranego do rodzaju pokrycia dachowego, dostarcza inwestor.	60	80	110
⑥	Obejma mocująca, biała (1 szt.)	60	80	110		Adapter spaliny/powietrze dolotowe – Ø 80/125 mm do Ø 60/100 mm – Ø 60/100 mm do Ø 80/125 mm – Ø 80/125 mm do Ø 110/150 mm	60	80	—
⑦	Kształtka rewizyjna SP, prosta (1 szt.) albo Kształtka rewizyjna do ściany zewnętrznej, prosta (1 szt.)	60	80	—			60	80	110
⑧	Zestaw dla ściany zewnętrznej Elementy składowe: – Kolano spaliny/powietrze dolotowe – Element wlotowy powietrza spaliny/powietrze dolotowe – Osłona ścienna	60	80	110			60	80	110
⑨	Element końcowy dla ściany zewnętrznej przy niewielkiej długości odcinka ponad dachem	60	80	110			60	80	—
⑩	Kolano spaliny/powietrze dolotowe 87° (1 szt.) 45° (2 szt.) 30° (2 szt.) albo Kolano do ściany zewnętrznej 87° (1 szt.)	60	80	—			60	80	—
		60	80	—			60	80	—
		60	80	—			—	80	110

Maks. długość całkowita przewodu spalinowego

Vitodens 050-W

Znamionowa moc grzewcza	kW	19	25	32
Przyłącze spalinowe/powietrza dolotowego		60/100	60/100	60/100
Maks. długość przy wymiarze systemowym 60/100	m	20	20	20
Maks. długość przy wymiarze systemowym 80/125* ⁸	m	25	25	25

Vitodens 100-W, 111-W, 111-F i 141-F

Znamionowa moc grzewcza	kW	11	19	25	32
Maks. długość przy wymiarze systemowym 60/100	m	20	20	20	20
Maks. długość przy wymiarze systemowym 80/125	m	30	30	30	30

Vitodens 200-W, 222-F, 222-W i 242-F (typy urządzeń niedostępnych we wszystkich krajach)

Znamionowa moc grzewcza	kW	11	19	25	32
Maks. długość przy wymiarze systemowym 60/100	m	30	30	30	30
Maks. długość przy wymiarze systemowym 80/125	m	30	30	30	30

*⁸ Alternatywny wymiar systemowy. Należy dodatkowo zamówić adapter spaliny/powietrze dolotowe.

Wskazówki dot. planowania i projektowania przyłączy po stronie spalinowej (ciąg dalszy)

Vitodens 200-W od 49 kW

Znamionowa moc grzewcza	kW	49	60	80	99	120	150
Maks. długość przy wymiarze systemowym 80/125	m	12	12	—	—	—	—
Maks. długość przy wymiarze systemowym 110/150	m	17	17	20	20	18	15

W maks. długościach przewodu odprowadzania spalin uwzględniono 2 kolanka spaliny/powietrze dolotowe 87°.

Pozostałe kolana, trójniki i elementy przedłużające należy odliczyć od maksymalnej długości, stosując następujące wartości:

- Kolana systemu spaliny/powietrze dolotowe 45°: 0,5 m
- Kolana systemu spaliny/powietrze dolotowe 87°: 1 m
- Trójnik rewizyjny spaliny/powietrze dolotowe: 1 m

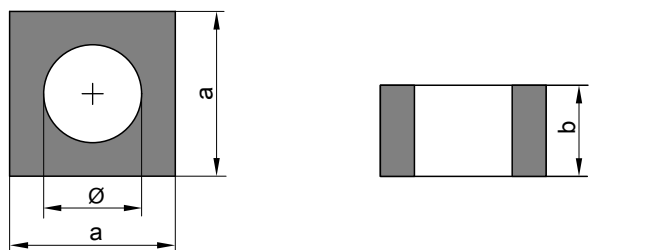
2

2.8 System spaliny/powietrze dolotowe (SP) z tworzywa sztucznego (polipropylen) do przepustu przez szyb o lekkiej konstrukcji

Jeżeli przy montażu kotła Vitodens w pomieszczeniu technicznym z jednym lub wieloma pełnymi kondygnacjami nie ma szybu, możliwy jest również późniejszy montaż szybu pozwalającego zaoszczędzić miejsce w celu zredukowanego zapotrzebowania na temperaturę.

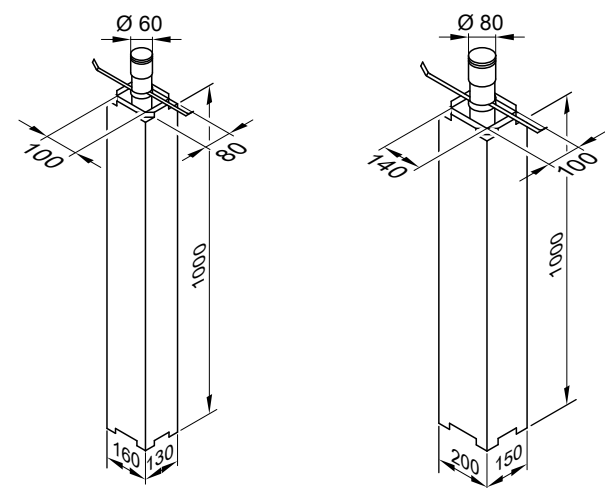
Zastosowany szyb powinien spełniać wymogi dotyczące kominów domowych wg normy DIN V 18160-1 lub posiadać ogólne zezwolenie nadzoru budowlanego.

Kształtki do szybów „UNIFIX” firmy Skoberne (z gazobetonu)



Ø mm	a mm	b mm	Odporność ogniowa
165	240	500	90 min
210	300	500	90 min
240	360	249	90 min
280	400	249	90 min

Elementy szybu „SKOBIFIXnano” i „SKOBIFIXs 30” firmy Skoberne (z pianki ceramicznej)



Odporność ogniowa 30 min.

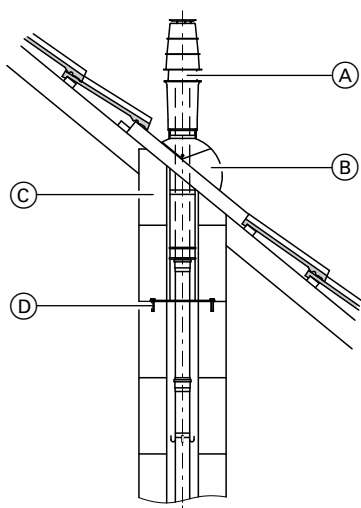
Szyby z betonu lekkiego lub pianki ceramicznej o konstrukcji dopuszczalnej przez nadzór budowlany, do nabycia w firmie Skoberne.

Adres firmy Skoberne:
Skoberne Schornsteinsysteme GmbH
Ostendstraße 1
D-64319 Pfungstadt

Zakotwienie przepustu dachowego z zastosowaniem kształtek do szybów

W przypadku przepustu szybu aż pod pokrycie dachu

Wskazówki dot. planowania i projektowania przyłączy po stronie spalinowej (ciąg dalszy)

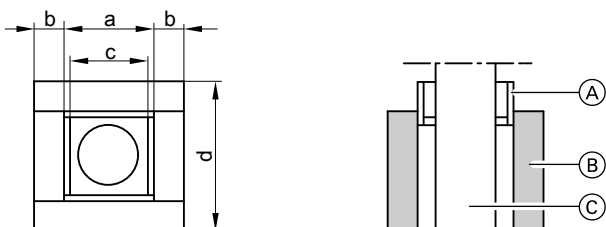


Dostępne w firmie Skoberne:

- Ⓐ Przepust dachowy
- Ⓑ Uniwersalna dachówka holenderska
- Ⓒ Ostatnia kształtka do szczybów
- Ⓓ Zakotwienie przepustu dachowego

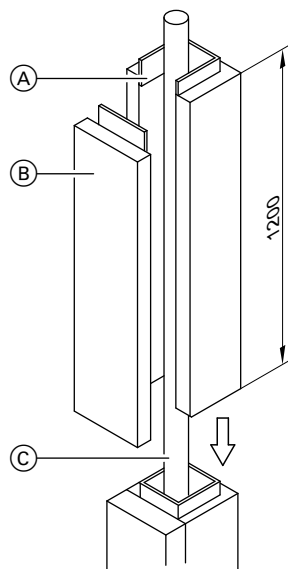
Ostatnią kształtkę do szczybów Ⓒ należy podczas montażu dopasować do spadku dachu.

Kształtki do szczybu firmy Promat



- Ⓐ Mufa@PROMATECT
- Ⓑ Kształtka@PROMATECT
- Ⓒ Przewód spalinowy

Wymiar systemowy Ø mm	a mm	b mm	c mm	d mm	Odporność ogniowa
80	140	25	128	190	30 min
	140	40	128	220	90 min
110	180	25	168	230	30 min
	180	40	168	260	90 min



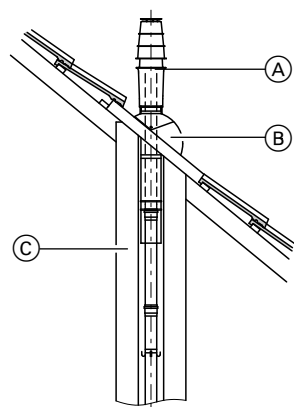
- Ⓐ Mufa@PROMATECT
- Ⓑ Kształtka@PROMATECT
- Ⓒ Przewód spalinowy

System szczybów o dopuszczonej konstrukcji pod względem wymogów nadzoru budowlanego z płyt przeciwpożarowych wykonanych z krzemianu wapniowego jest dostępny np. w firmie Promat.

Adres firmy Promat:

Promat GmbH
Postfach 109 564
D-40835 Ratingen

Przepust dachowy w przypadku szybu z kształtek firmy Promat

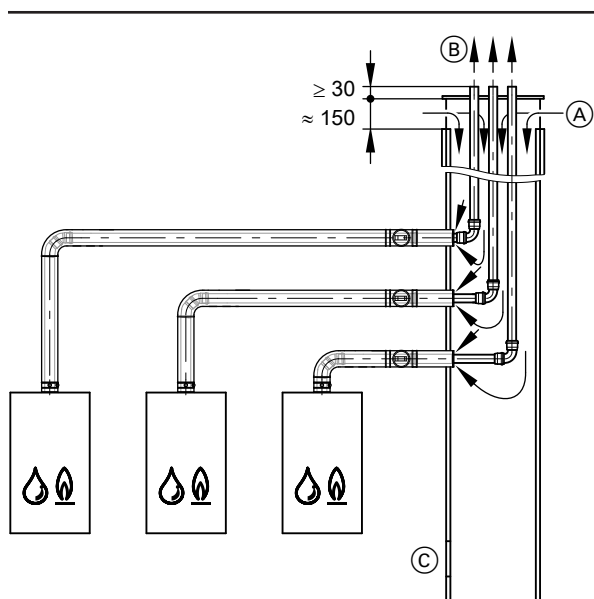


Ostatnią kształtkę należy podczas montażu dopasować do spadku dachu.

- (A) Pionowy współosiowy przepust dachowy
- (B) Uniwersalna dachówka holenderska
- (C) Szyb o lekkiej konstrukcji z kształtek z wełny mineralnej PROMATECT®

2.9 System spalin/powietrze dolotowe (SP) z tworzywa sztucznego (polipropylen) do odprowadzania wielokrotnego przez szyb

W przypadku eksploatacji z zasysaniem powietrza do spalania z zewnątrz istnieje możliwość poprowadzenia kilku przewodów spalinowych przez jeden, wspólny szyb o odpowiednich wymiarach. Kotły kondensacyjne Vitodens powinny być przy tym ustawione w tym samym pomieszczeniu technicznym. Montaż i przyłączenie na różnych kondygnacjach lub w pomieszczeniach nie jest możliwe ze względu na przepisy przeciwpożarowe. Wspornik do przewodów spalinowych w szybie oraz pokrywę szybu dostarcza inwestor. Podzespoły systemu spalin/powietrza dolotowego dla kotłów Vitodens do wspólnego szybu patrz strona 17.



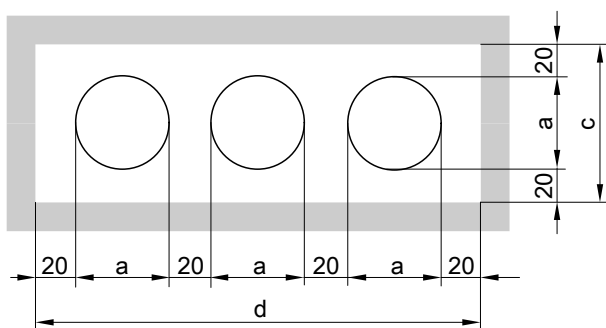
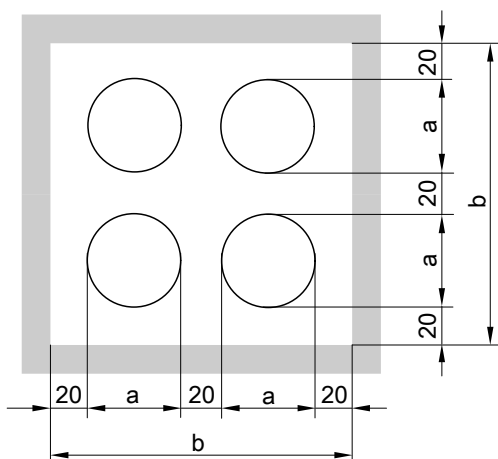
- (A) Powietrze dostarczane
- (B) Spaliny
- (C) Otwór rewizyjny

Przykłady rozmieszczenia

Minimalne odległości poszczególnych przewodów spalinowych według DIN V 18160-1:

- W szybach kwadratowych/prostokątnych: 20 mm
- W szybach okrągłych: 30 mm

Wskazówki dot. planowania i projektowania przyłączy po stronie spalinowej (ciąg dalszy)



Wymiar systemowy Ø mm	Wymiar [mm]			
	a	b	c	d
60	73	206	113	299
80	94	248	134	362
110	128	316	168	464

Wskazówka

Zgodnie z zezwoleniem na dopuszczenie do eksploatacji można stosować również szyby o mniejszych wymiarach niż podano w tabeli, jeżeli kontrola poprawności działania wg EN 13384 dopuszcza taką możliwość.

2.10 System spaliny/powietrze dolotowe (przewód połączeniowy) wykonany z tworzywa sztucznego (polipropylen) z kilkoma wlotami

Kotły kondensacyjne Vitodens spełniają wymagania dotyczące bezpieczeństwa technicznego zgodnie z normą DIN 3368-6. Dzięki temu nie wymaga się zezwolenia nadzoru budowlanego na przyłączenie do systemów spaliny/powietrze dolotowe.

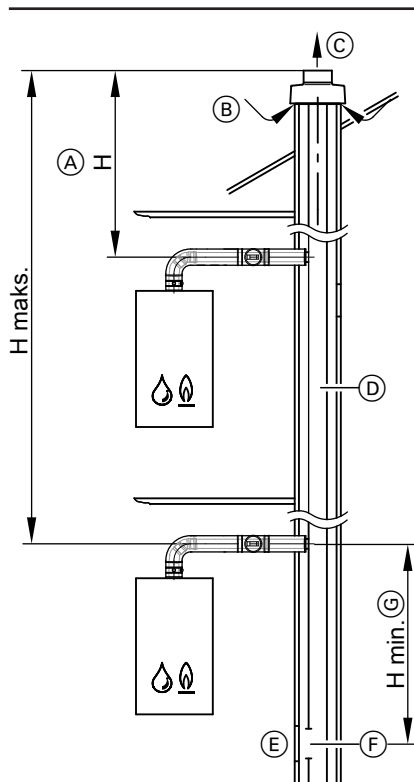
Przy każdym gazowym kotle kondensacyjnym z systemem spalinowym z kilkoma wlotami lub instalacjami jedno- i wielokotłowymi z kaskadą spalinową wymagane jest kolejne zewnętrzne zabezpieczenie przepływu powrotnego w przyłączy spalinowym.

Przy przyłączeniu dwóch kotłów kondensacyjnych do jednego komina na tej samej kondygnacji należy rozmieścić wprowadzenia łączników w min. odległości 300 mm od siebie.

Planowanie i obliczenia dla systemów spaliny/powietrze dolotowe z kilkoma wlotami są przeprowadzane przez producenta.

Wskazówki dot. planowania i projektowania przyłączy po stronie spalinowej (ciąg dalszy)

Podciśnienie w systemie spaliny/powietrze dolotowe (konstrukcja C_{43x} zgodnie z CEN/TR 1749)



- (C) Spaliny
- (D) System spaliny/powietrze dolotowe (producent – patrz poniżej)
- (E) Otwór rewizyjny
- (F) Otwór wyrównawczy ciśnienia
- (G) Minimalny odstęp wg DIN V 18160, rozdz. 9.3.1
Informacji zasięgać u producenta systemu spalinyowego.

Wskazówka

W przypadku nadciśnienia w kominach z kilkoma wlotami „nie” można stosować żadnych zabezpieczeń przed przepływem zwrotnym.

W przypadku nadciśnienia w kominach z kilkoma wlotami z Vitodens 100-W, 111-W i 111-F można stosować tylko urządzenia z jednym wlotem.

- (A) Efektywna wysokość komina w odniesieniu do najwyższego kotła Vitodens
- (B) Powietrze dostarczane

Nadciśnienie w systemie typu SP – Kominy z kilkoma wlotami z Vitodens 050-W, 100-W, 111-W, 111-F do 35 kW, 200-W, 222-W, 222-F i 242-F do 32 kW (konstrukcja C_{14(3)x} zgodnie z CEN/TR 1749)

Wskazówka

Typy urządzeń niedostępnych we wszystkich krajach

Opracowany specjalnie na potrzeby kotłów Vitodens 050-W, 100-W, 111-W, 111-F, 200-W, 222-W, 222-F i 242-F system eksploatacji z zasysaniem powietrza do spalania z zewnątrz.

Wskazówka

W przypadku nadciśnienia w kominach z kilkoma wlotami z Vitodens 100-W, 111-W lub 111-F należy **koniecznie** zamontować wariant urządzenia do zastosowania z kilkoma wlotami.

Urządzenia do zastosowania z kilkoma wlotami posiadają oznaczenie typu -M.

Komin w systemie spaliny/powietrze dolotowe z kilkoma wlotami (nadciśnienie w systemie typu SP) w połączeniu z gazem ziemnym. Eksploatacja z gazem płynnym jest zabroniona.

Minimalny przekrój przewodu kominowego:

- kwadratowy 175 × 175 mm
- okrągły Ø 195 mm.

C₁₄ tylko z systemem spalin firmy Skoberne:

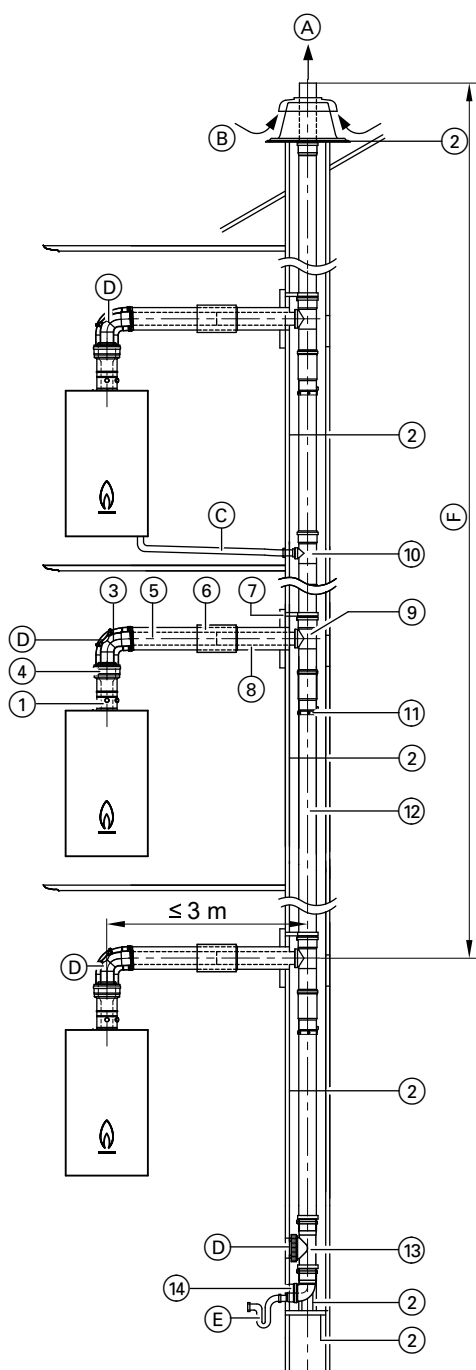
Minimalny przekroje szybu odnoszą się do maks. wykorzystania i maks. długości/wysokości. Szczelinę pierścieniową można zredukować do min. 15 mm przy niskim stopniu wykorzystania lub długości/wysokości zgodnie z obliczeniami sprawdzającymi w odniesieniu do systemu spalinyowego firmy Skoberne.

Obliczenia sprawdzające zgodnie z C₁₀ nie są wykonywane przez firmę Viessmann.

Ze względu na wymiary obejmy mocującej konieczny jest minimalny przekrój szybu D = 160 mm lub 160 x 160 mm!

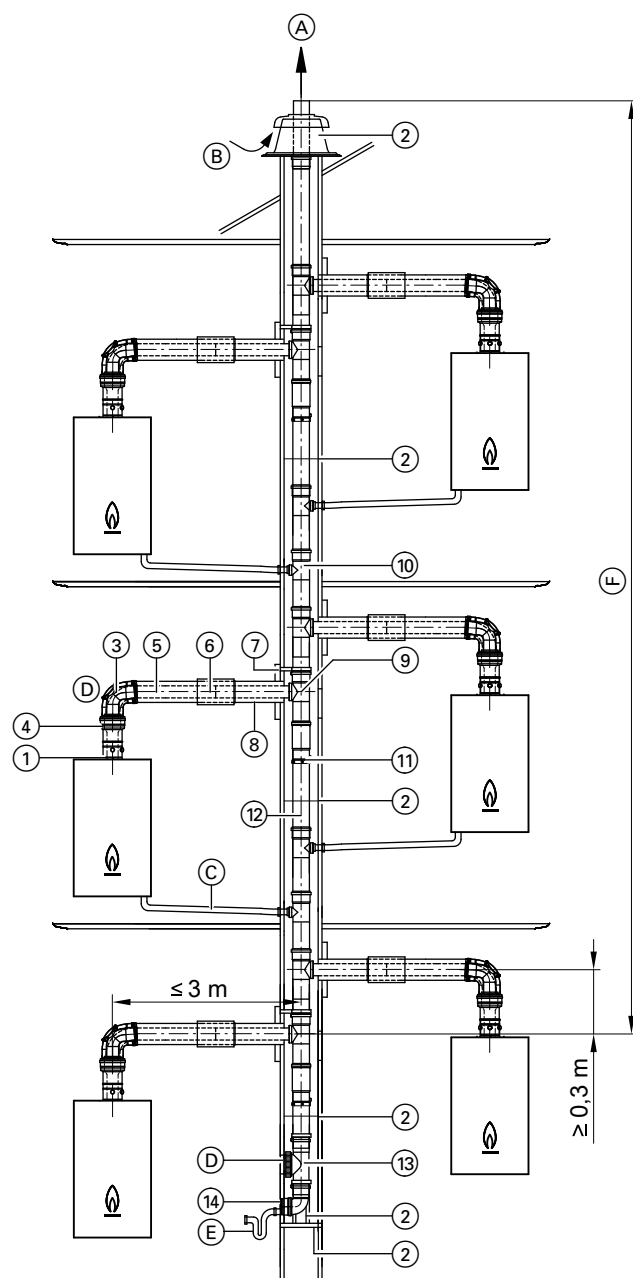
Wskazówka

W przypadku konstrukcji C₍₁₄₎ należy stosować wyłącznie system spalinyowy firmy Skoberne, montaż przeciwny jest zabroniony. Dozwolone są tylko kombinacje dopuszczone przez Viessmann. Inne kombinacje są dozwolone tylko przy ułożeniu przewodów spalinyowych typu C₍₁₀₎.



1 kocioł grzewczy na piętro

- (A) Spaliny
- (B) Powietrze dostarczane
- (C) Odprowadzenie kondensatu do pionowego przewodu spalynowego
- (D) Otwór rewizyjny
- (E) Odpływ kondensatu przez syfon (w gestii inwestora)
- (F) Maks. długość przewodu spalynowego (pionowy)



2 kocioł grzewczy na piętro

- (A) Spaliny
- (B) Powietrze dostarczane
- (C) Odprowadzenie kondensatu do pionowego przewodu spalynowego
- (D) Otwór rewizyjny
- (E) Odpływ kondensatu przez syfon (w gestii inwestora)
- (F) Maks. długość przewodu spalynowego (pionowy)

Wskazówki dot. planowania i projektowania przyłączy po stronie spalinowej (ciąg dalszy)

		Wymiar systemowy Ø mm	
①	Element przyłączeniowy kotła (w zakresie dostawy kotła grzewczego)	80	—
	Zdjąć zabezpieczenie przed przepływem zwrotnym Wymagane są 2 zabezpieczenia przed przepływem powrotnym, do montażu w kotle Vitodens i systemie spalinowym. W przypadku Vitodens 1xx zamontowane jest już wewnętrzne zabezpieczenie przed przepływem powrotnym. Kolejne zabezpieczenie przed przepływem zwrotnym należy zamontować bezpośrednio za elementem przyłączeniowym kotła w kolejnym przewodzie spaliny (pionowy). należy zamówić dla każdego kotła grzewczego oddzielnie	—	—
②	Pakiet podstawowy szybu (polipropylen, przewód sztywny) Elementy składowe: – Kolano wsporcze – Szyna wsporcza – Pokrywa szybu (PPs) – Dystans (3 szt.)	—	110
	Dystans (3 szt.)	—	110
③	Kolano SP 87° (1 szt.) 45° (2 szt.) albo Kolano rewizyjne systemu spaliny/ powietrze dolotowe (zalecane) 87° (1 szt.)	80 80 80	— — —
④	Adapter spaliny/powietrze dolotowe Ø 60/100 na Ø 80/125	80	—
⑤	Rura SP , prosta (1 szt.)	80	—
⑥	Tuleja przesuwna spaliny/powietrze dolotowe	80	—

		Wymiar systemowy Ø mm	
	Obejma mocująca , biała (1 szt.) (przewód spaliny/powietrze dolotowe)	80	—
⑦	osłoną ścienną	80	—
⑧	Przewód spaliny/powietrze dolotowe 1 m dł. Długość 0,5 m	80 80	— —
⑨	Zestaw przyłączeniowy, wielokrotny Elementy składowe: – Rura rewizyjna Ø 110 – Przyłącze spaliny Ø 80 – Obejma mocująca – Dystans – Mufa podłużna Ø 110	—	110
⑩	Zestaw przyłączy spustu kondensatu Elementy składowe: – Odgałęzienie 87° Ø 40 – Obejma mocująca – Mufa podłużna Ø 110	—	110
⑪	Obejma łącznika potrzebna do każdego połączenia w obrębie szybu	—	110
⑫	Rura spalinywa Dł. 2 m (2 szt. à 2 m = 4 m) Długość 2 m (1 szt.) Długość 1 m (1 szt.) Długość 0,5 m (1 szt.)	— — — —	110 110 110 110
	Kolano rurowe spalinywe (do zastosowania w szybach murowanych) 30° (2 szt.) 15° (2 szt.)	— —	110 110
⑬	Kształtka rewizyjna , prosta (1 szt.)	—	110
⑭	Przyłącze odpływu kondensatu (mimośrodowe) Redukcja Ø 100 mm na Ø 40 mm	—	110

Długości przewodów spalinywych – Vitodens 050-W

1 kocioł grzewczy na każdej kondygnacji – wymiar systemowy 110 mm

Liczba kotłów grzewczych	2	3	4	5	6
Znamionowa moc grzewcza (kW)	Długość przewodu spalinywego [m]				
25	25	18	9	—	—

2 kotły grzewcze na każdej kondygnacji – wymiar systemowy 110 mm

Liczba kotłów grzewczych	2	3	4	5	6
Znamionowa moc grzewcza (kW)	Długość przewodu spalinywego [m]				
25	15	15	5	—	—

Długości przewodów spalinywych – Vitodens 100-W, 111-W, 111-F, 200-W, 222-W, 222-F i 242-F (typy urządzeń niedostępnych we wszystkich krajach)

Do jednego systemu spalinywego można podłączyć nawet sześć kotłów grzewczych o takiej samej znamionowej mocy grzewczej. Podane poniżej długości przewodów spalinywych są potwierdzone certyfikacją CE. Jeśli podane wartości długości są przestrzegane, nie ma potrzeby wykonywania oddzielnych obliczeń długości przewodów spalinywych.

1 kocioł grzewczy na każdej kondygnacji – wymiar systemowy 110 mm

Liczba kotłów grzewczych	2	3	4	5	6
Znamionowa moc grzewcza (kW)	Długość przewodu spalinywego [m]				
11	25	25	25	25	21
19	25	25	25	15	—
25	25	25	19	12	—
32	25	25	15	—	—

Wskazówki dot. planowania i projektowania przyłączy po stronie spalinowej (ciąg dalszy)

2 kotły grzewcze na każdej kondygnacji – wymiar systemowy 110 mm

Liczba kotłów grzewczych	2	3	4	5	6
Znamionowa moc grzewcza (kW)	Długość przewodu spalinowego [m]				
11	15	15	15	15	15
19	15	15	15	11	6
25	15	15	15	8	—
32	15	15	12	6	—

Wspólny przewód zbiorczy spalin/powietrza dolotowego (SP) na ścianie zewnętrznej – kominy wielowłotowe z kotłem Vitodens 100-W, 200-W, 222-W, 222-F, 242-F o mocy do 32 kW (konstrukcja C₁₃₍₃₎x zgodnie z CEN/TR 1749)

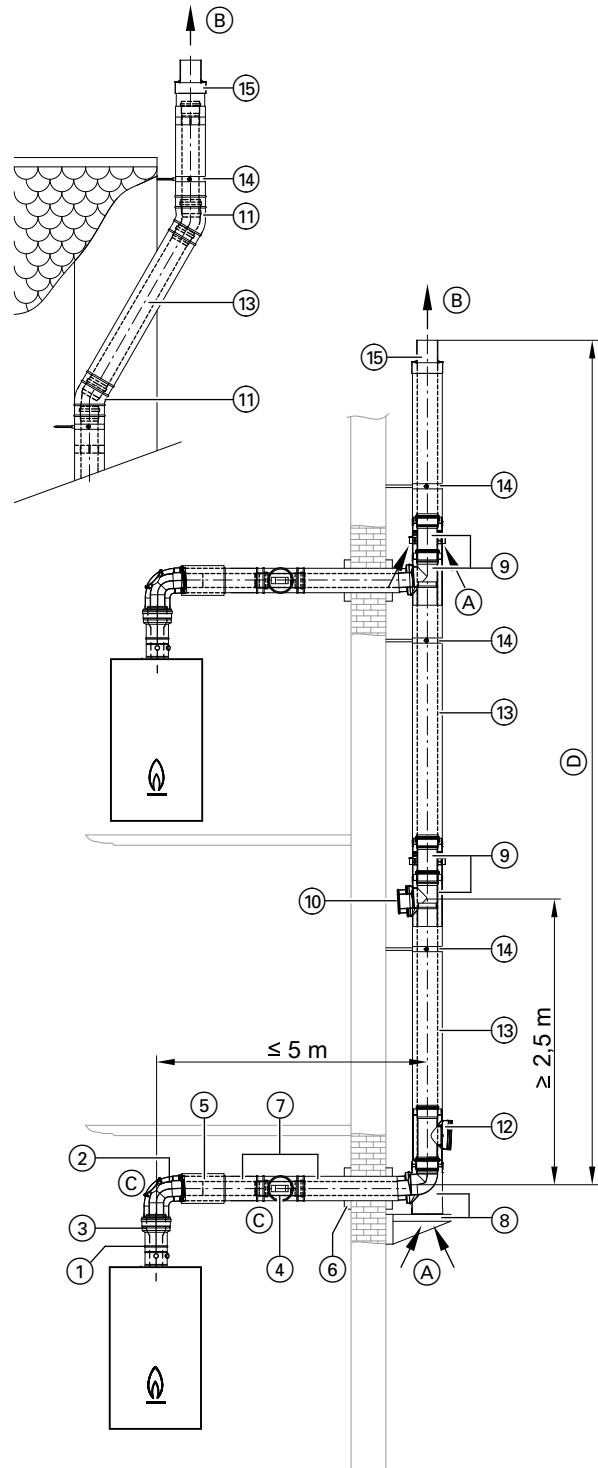
Wskazówka

Typy urządzeń niedostępnych we wszystkich krajach.

Opracowany specjalnie na potrzeby kotłów Vitodens 100-W, 200-W, 222-W, 222-F, 242-F system eksploatacji z zasysaniem powietrza do spalania z zewnątrz.

Eksploatacja tylko w połączeniu z gazem ziemnym, eksploatacja z gazem płynnym jest zabroniona.

Przewód zbiorczy SP Ø 110/160 mm



1 kocioł grzewczy na piętro

- (A) Powietrze dostarczane
- (B) Spaliny

Wskazówki dot. planowania i projektowania przyłączy po stronie spalinowej (ciąg dalszy)

- C Otwór rewizyjny
 D Maks. długość przewodu spalinowego (patrz kolejne strony)

	Wymiar systemowy Ø mm	
1 Element przyłączeniowy kotła (w zakresie dostawy kotła grzewczego)		
Zdjąć zabezpieczenie przed przepływem zwrotnym Wymagane są 2 zabezpieczenia przed przepływem powrotnym, do montażu w kotle Vitodens i systemie spalinyowym. W przypadku Vitodens 050-W i Vitodens 1xx-W zamontowane jest już wewnętrzne zabezpieczenie przed przepływem powrotnym. Kolejne zabezpieczenie przed przepływem zwrotnym należy zamontować bezpośrednio za elementem przyłączeniowym kotła w kolejnym przewodzie spalinyowym (pionowy). Należy zamówić dla każdego kotła grzewczego oddzielnie.	—	—
2 Kolano SP 87° (1 szt.) 45° (2 szt.) albo Kolano rewizyjne spaliny/powietrze dolotowe 87° (1 szt.)	80 80 80	— — —
3 Adapter spaliny/powietrze dolotowe Ø 60/100 na Ø 80/125	80	—
4 Kształtka rewizyjna systemu spaliny/powietrze dolotowe (zalecana), prosta (1 szt.)	80	—
5 Tuleja przesuwana spaliny/powietrze dolotowe	80	—
Obejma mocująca, biała (1 szt.) (przewód spaliny/powietrze dolotowe)	80	—
6 Osłona ścienna	80	—
7 Przewód spaliny/powietrze dolotowe 1,95 m długości 1 m dł. Długość 0,5 m	80 80 80	— — —
8 Zestaw przyłączy do komina z kilkoma wlotami, baza Elementy składowe: – Zestaw przyłączy do komina z kilkoma wlotami – Wspornik	—	110

	Wymiar systemowy Ø mm	
9 Zestaw przyłączy do komina z kilkoma wlotami, piętro Elementy składowe: – Zestaw przyłączy do komina z kilkoma wlotami – Element wlotowy powietrza – Wbudowany absorber kondensatu do odprowadzania kondensatu na poszczególne odcinkach	—	110
10 Zaślepka Do późniejszego podłączenia kotła grzewczego	80	110
11 Kolano SP 87° (1 szt.) 45° (2 szt.) 30° (2 szt.)	— — —	110 110 110
12 Element rewizyjny SP, prosty (1 szt.)	—	110
Tuleja przesuwana spaliny/powietrze dolotowe	—	110
13 Przewód spaliny/powietrze dolotowe Długość 2 m (1 szt.) Długość 1 m (1 szt.) Długość 0,5 m (1 szt.)	— — —	110 110 110
14 Obejma ścienna nastawna	—	110
Obejma mocująca, biała (przewód spaliny/powietrze dolotowe)	—	110
15 Końcówka przewodu zbiorczego SP Do instalacji bez przepustu dachowego	—	110
Uniwersalna osłona Do przepustu dachowego SP	—	110
Osłona ścienna Do przejścia przez dach płaski	—	110
Przepust dachowy spaliny/powietrze dolotowe z obejmą mocującą Kolor czarny albo Kolor ceglasty	—	110

Wskazówka

Zestaw przyłączy do bazy komina z kilkoma wlotami należy zainstalować na złączu do ostatniego kotła grzewczego. W przypadku późniejszego montażu pod zamontowanym już zestawem przyłączy do bazy komina dodatkowego kotła grzewczego, należy odpowiednio przestawić zestaw przyłączy.
 Eksploatacja z gazem płynnym jest zabroniona.

Długości przewodów spalinyowych – Vitodens 100-W, 111-W i 111-F

Do jednego systemu spalinyowego można podłączyć nawet sześć kotłów grzewczych o takiej samej znamionowej mocy grzewczej. Podane poniżej długości przewodów spalinyowych są potwierdzone certyfikacją CE. Jeśli podane wartości długości są przestrzegane, nie ma potrzeby wykonywania oddzielnych obliczeń długości przewodów spalinyowych.

Liczba kotłów grzewczych	2	3	4	5	6
Znamionowa moc grzewcza (kW)	Długość przewodu spalinyowego [m]				
11	25	25	25	25	23
19	25	25	25	17	—
25	25	25	21	13	—
32	25	25	17	—	—

Wskazówki dot. planowania i projektowania przyłączy po stronie spalinowej (ciąg dalszy)

Długości przewodów spalinowych – Vitodens 200-W, 222-W, 222-F i 242-F (typy urządzeń niedostępnych we wszystkich krajach)

Do jednego systemu spalinowego można podłączyć nawet sześć kotłów grzewczych o takiej samej znamionowej mocy grzewczej.

Maks. długość przewodu spalinowego 25 m pionowo i 5 m poziomo (łącznie):

Liczba kotłów grzewczych	2	3	4	5	6
Znamionowa moc grzewcza (kW)	Długość przewodu spalinowego [m]				
11	25	25	25	25	23
19	25	25	25	17	—
25	25	25	21	13	—
32	25	25	17	—	—

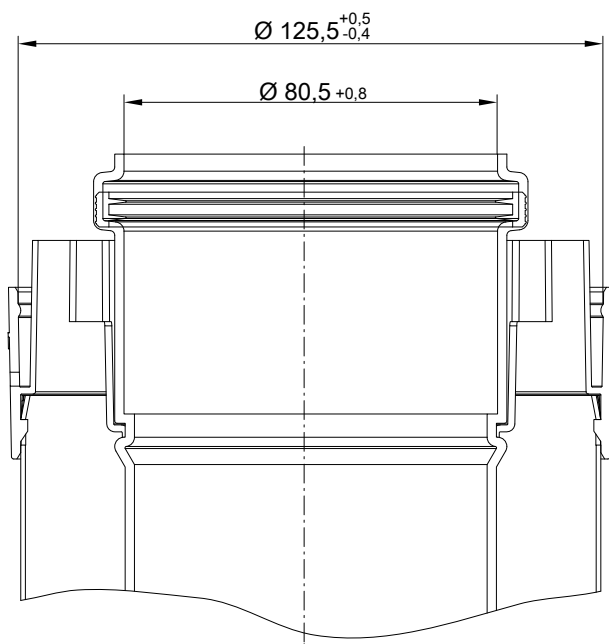
Długości przewodów spalinowych są potwierdzone każdorazowo certyfikacją CE. Jeśli podane wartości długości są przestrzegane, nie ma potrzeby wykonywania oddzielnych obliczeń długości przewodów spalinowych.

2.11 Systemy spalinowe innych producentów do kominów z kilkoma wlotami, konstrukcja C₍₁₀₎

Kotły grzewcze należy podłączać do systemu rur zbiorczych spalin. Jeśli jeden kocioł grzewczy jest eksploatowany z maksymalną znamionową mocą grzewczą (Q_n max), a drugi kocioł grzewczy z minimalną znamionową mocą grzewczą (Q_n min), statyczne ciśnienie w przewodzie zbiorczym powietrza musi przekraczać o 25 Pa statyczne ciśnienie w rurze zbiorczej spalin.

Długość przewodu przyłączeniowego między kotłami grzewczymi a zbiorczym przewodem spalinowym wynosi min. 0,5 m i maks. 3 m.

Kształt elementu końcowego, patrz szkic:



Wytyczne projektowe:

- Przepływ strumienia spalin przy maksymalnym znamionowym obciążeniu cieplnym
- Przepływ strumienia spalin przy minimalnym obciążeniu cieplnym
- Zawartość CO₂ lub O₂ w spalinach w znamionowych warunkach eksploatacyjnych
- Minimalna dopuszczalna różnica ciśnienia między wylotem a wlotem spalin

Wskazówka

Odpowiednie informacje można znaleźć w wytycznych projektowych kotłów grzewczych.

System spalinowy musi być przeznaczony dla wartości podanych w „Wytocznych projektowych C₍₁₀₎”. Przy obliczaniu wartości systemu uwzględniana jest temperatura spalin 25°C na wejściu do pionowego przewodu zbiorczego spalin.

Przepływ wsteczny kondensatu w urządzeniu jest dozwolony.

■ Ze względu na odprowadzanie nadciśnienia spalin można skutecznie zapobiegać prądowi wstecznemu spalin za pomocą wyłącznego kotła grzewczego. W tym celu wymagane są 2 zabezpieczenia przed przepływem zwrotnym, które należy zamontować w kotle Vitodens i systemie spalinowym.

■ W przypadku Vitodens 100-W w urządzeniu zamontowane jest już jedno zabezpieczenie przed przepływem zwrotnym. Kolejne zabezpieczenie przed przepływem zwrotnym musi zostać zamontowane w systemie spalinowym.

■ Zabezpieczenia przed przepływem zwrotnym należy zamówić dla każdego kotła grzewczego.

Maksymalny dopuszczalny strumień powrotny spalin w razie wystąpienia wiatru wynosi 10%.

Jeśli jeden kocioł grzewczy jest eksploatowany z maksymalną znamionową mocą grzewczą (Q_n max), a drugi kocioł grzewczy z minimalną znamionową mocą grzewczą, nie można przekraczać maksymalnej dopuszczalnej różnicy ciśnienia między otworem wylotowym spalin a wlotem powietrza przy wlocie do systemu rur zbiorczych. Zbiorczy przewód spalinowy musi być przeznaczony do nadciśnienia wynoszącego przynajmniej 200 Pa.

W systemie spalinowym nie mogą być zamontowane żadne przerywacze ciągu oraz zabezpieczenia przed brakiem przepływu.

Wskazówka

Przepływ strumienia spalin przy maksymalnym obciążeniu cieplnym musi zostać podany dla każdego punktu przyłączenia. Rura zbiorcza do ochrony przed wiatrem musi być skonstruowana tak, aby wytwarzała ciąg powietrzny.

Na każdym przyłączy musi być umieszczona tabliczka znamionowa z następującymi informacjami:

- System przewodów zbiorczych jest przeznaczony do kotłów o konstrukcji C₍₁₀₎.
- Maksymalny dopuszczalny przepływ strumienia spalin
- Wymiary przyłącza spalinowego do przewodu zbiorczego.
- Wskazówka ostrzegawcza: Jeśli kocioł grzewczy jest odłączony od systemu spalinowego, wloty powietrza i spalin muszą zostać zamknięte i sprawdzone pod kątem szczelności. Na przyłączy musi być widoczna nazwa producenta systemu spalinowego lub jednoznaczny symbol.

2.12 Przewód spalinowy z tworzywa sztucznego (PPs) do przeprowadzenia przez szyb – eksploatacja z zasysaniem powietrza do spalania z pomieszczenia technicznego (wersja B wg CEN/TR 1749)

W przypadku eksploatacji z zasysaniem powietrza do spalania z pomieszczenia technicznego wymagany jest przewód spalinowy jako łącznik pomiędzy kotłem Vitodens i szybem, do utworzenia przepustu przez szyb.

Ustawienie możliwe tylko w pomieszczeniach technicznych z otworem nawiewnym o przekroju wynoszącym min. 150 cm² lub 2 × 75 cm² (wg TRGI 1749).

Wskazówka

Zgodnie z rozp. o inst. paleniskowych (Niemcy) kocioł Vitodens 200-W o mocy od 60 kW i instalacje wielokotłowe muszą być ustawione w oddzielnym pomieszczeniu technicznym posiadającym odpowiedni otwór nawiewny. Przekrój otworu powinien wynosić co najmniej 150 cm², przy czym dla każdego kW znamionowej mocy grzewczej powyżej mocy wyjściowej 50 kW należy dodać kW 2 cm². Przekrój ten może być podzielony maksymalnie na 2 otwory (należy przestrzegać rozp. o inst. paleniskowych, Niemcy, oraz CEN/TR 1749).

System spalinowy należy podłączyć do elementu przyłączeniowego kotła.

Powietrze do spalania pobierane jest z pomieszczenia technicznego przez szczelinę pierścieniową elementu przyłączeniowego kotła.

Do przeprowadzenia przez szyb z wentylowanym płaszczem lub kanały, które odpowiadają wymogom dot. kominów domowych wg normy DIN V 18160-1, bądź odporności ogniowej 90 min (L90) lub 30 min (L30) w budynkach klasy 1 i 2.

Przed rozpoczęciem montażu właściwy okręgowy mistrz kominarski musi sprawdzić, czy dany szyb jest przystosowany i czy może być dopuszczony do eksploatacji tego typu.

Ewentualne niewykorzystane otwory przyłączeniowe należy szczelnie zamknąć odpowiednio do użytego materiału budowlanego.

Nie dotyczy to koniecznych otworów wyczystkowych i kontrolnych, posiadających zamknięcia ze znakiem jakości.

Przed montażem należy sprawdzić, czy szyb nie wykazuje odchylenia od pionu (odczyt zwierciadłany).

W przypadku odchylenia kolumny zalecamy montaż elastycznego przewodu spalinowego (patrz strona 43).

Przed uruchomieniem instalacji spalinowej właściwy okręgowy zakład kominarski musi przeprowadzić kontrolę szczelności.

W przypadku sposobu eksploatacji z zasysaniem powietrza do spalania z pomieszczenia technicznego może to nastąpić **tylko** przez kontrolę ciśnienia.

Instalacja odprowadzania spalin w obrębie pomieszczenia technicznego musi posiadać co najmniej jeden otwór rewizyjny do obserwacji, czyszczenia i kontroli ciśnienia.

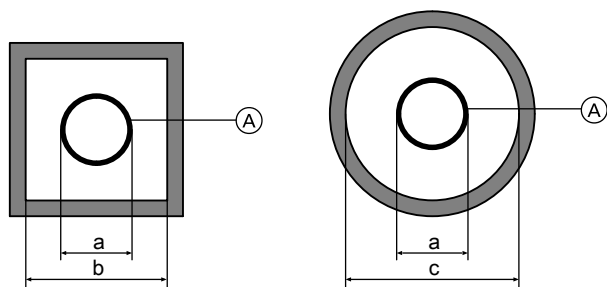
Jeżeli od strony dachu nie ma dostępu do przewodu spalinowego, należy zamontować kolejny otwór rewizyjny za drzwiczkami wyczystkowymi kolumny na poddaszu.

Odpływ kondensatu z przewodu spalinowego w kierunku kotła grzewczego musi być zapewniony przez odpowiedni spadek wynoszący min. 3°.

Instalacja spaliniowa musi być wyprowadzona ponad dach. Przestrzegać obowiązku zachowania występu dachu równoległego do spadku dachu zgodnie z regionalnym rozporządzeniem o instalacjach palnikowych (Niemcy).

Można stosować również inne przewody spalinowe posiadające certyfikat CE, jeżeli np. ze względu na większe długości przewodu spaliniowego konieczny jest większy przekrój rur. Kontrola poprawności działania według normy EN 13384 musi być wtedy przeprowadzona przez danego producenta przewodu spaliniowego.

Wymiary wewnętrzne szybu



Minimalne wymiary wewnętrzne szybu

Wymiar systemowy (A)	Średnica zewnętrzna mufy a Ø mm	Minimalny wymiar wewnętrzny szybu	
		b kwadratowy lub prostokątny (krótszy bok) mm	c okrągły Ø mm
60 (sztywny)	73	113	133
60 (przewód elastyczny, pokrywa szyb z polipropyle- nu)	72	112	132
60 (przewód elastyczny, pokrywa szyb z metalu)	87	140	147
80 (sztywny)	94	135	155
80 (przewód elastyczny, pokrywa szyb z polipropyle- nu)	102	142	162
80 (przewód elastyczny, pokrywa szyb z metalu)	116	165	176
110 (sztywny)	128	170	190

Wskazówki dot. planowania i projektowania przyłączy po stronie spalinowej (ciąg dalszy)

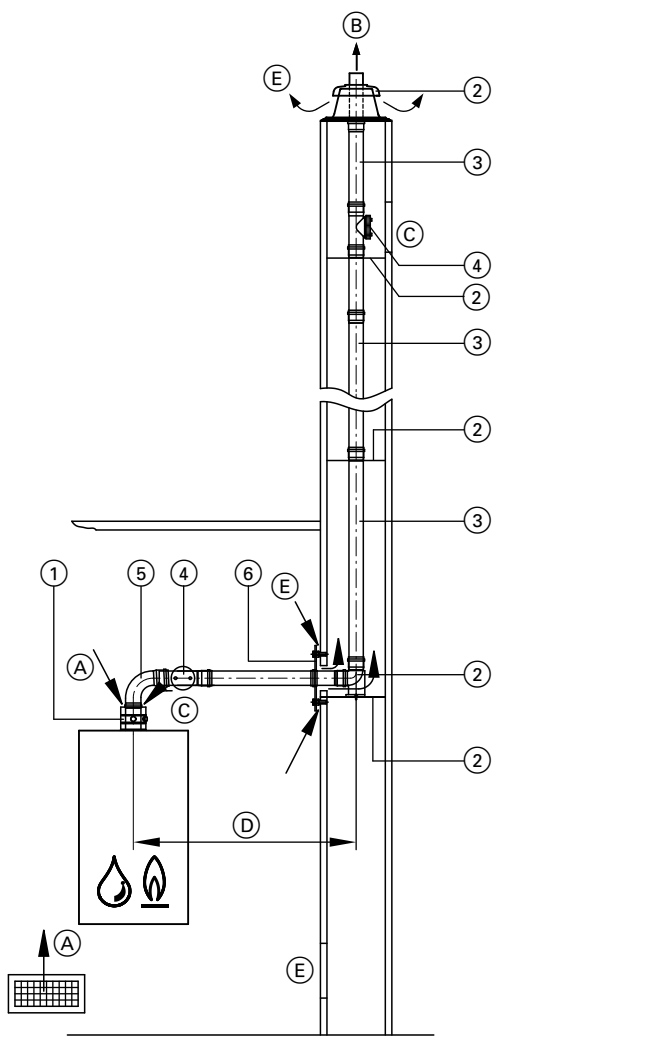
Wymiar systemowy ^(A)	Średnica zewnętrzna mufy a Ø mm	Minimalny wymiar wewnętrzny szybu	
		b kwadratowy lub prostokątny (krótszy bok) mm	c okrągły Ø mm
110 (przewód elastyczny, pokrywa szybu z polipropylenu)	127	167	187
110 (przewód elastyczny, pokrywa szybu z metalu)	142	182	202
125 (sztywny)	145	185	205
160 (sztywny)	184	224	244
200 (sztywny)	227	267	287
250 (sztywny)	273	313	333

Maks. liczba kolan:

- 87°: 3 szt.
- albo
- 45°: 3 szt.

- albo
- 30°: 4 szt.
- albo
- 15°: 4 szt.

Przewód spalinowy, wymiar systemowy 60, 80 i 110 (podzespoły) (wersja B₂₃ /B₃₃ wg CEN/TR 1749)



- (A) Powietrze dostarczane
Wymiarowanie otworu nawiewnego, patrz strona 40
- (B) Spaliny
- (C) Otwór rewizyjny
- (D) Łącznik
- (E) Wentylacja komina

	Wymiar systemowy Ø mm		
	60	80	110
(1) Element przyłączeniowy kotła (w zakresie dostawy kotła grzewczego)	60	80	110
(2) Pakiet podstawowy szybu (polipropylen, przewód sztywny) Elementy składowe: – Kolano wsporcze – Szyna wsporcza – Pokrywa szybu – Dystans (5 szt. maks. odległość 5 m) albo Pakiet podstawowy szyby (metal/polipropylen, przewód sztywny) do kominów dwuciągowych, jeden ciąg dla kotła na paliwo stałe Elementy składowe: – Kolano wsporcze – Szyna wsporcza – Pokrywa szybu (metalowa) – Rura końcowa (stal nierdzewna) – Dystans (5 szt., maks. odległość 5 m)	60	80	110
Dystans (3szt., maks. odległość 5 m)	60	80	110
(3) Rura spalinowa 1,95 m długości (2 sztuki à 1,95 m = 3,9 m) Długość 1,95 m (1 szt.) Długość 1 m (1 szt.) Długość 0,5 m (1 szt.)	60	80	110
(4) Kształtka rewizyjna , prosta (1 szt.)	60	80	110
(5) Kolano rurowe spalinowe 87° (1 szt.) 45° (2 szt.) albo Trójkąt rewizyjny 87° (1 szt.) albo Kolano rewizyjne 87° (1 szt.)	60	80	110
(6) Ośłona nawiewu (1 szt.)	60	80	110
Kolano odprowadzania spalin (do zastosowania w szybach murowanych) 30° (2 szt.) 15° (2 szt.)	60	80	110

Wskazówki dot. planowania i projektowania przyłączy po stronie spalinowej (ciąg dalszy)

	Wymiar systemowy Ø mm		
	60	80	110
Przedłużenie ze stali nierdzewnej , 380 mm dł., przeznaczone do pokry- wy szybu, pakiet podstawowy szybu (metal/polipropylen, przewód sztyw- ny)			

	Wymiar systemowy Ø mm		
	60	80	110
Zestaw uzupełniający – Ø 60 mm na Ø 80 mm – Ø 80 mm do Ø 110 mm	–	80	–

Maks. długość całkowita przewodu spalinowego

Vitodens 050-W

Znamionowa moc grzewcza	kW	19	25	32
Przyłącze spalino-powietrza dolotowego		60/100	60/100	60/100
Maks. długość przy wymiarze systemowym 60/100	m	20	20	20
Maks. długość przy wymiarze systemowym 80/125 ^{*8}	m	25	25	25

Vitodens 100-W, 111-W, 111-F i 141-F

Znamionowa moc grzewcza	kW	11	19	25	32
Maks. długość – wymiar systemowy 60	m	30	30	30	30
Maks. długość – wymiar systemowy 80	m	30	30	30	30

Vitodens 200-W, 222-F, 222-W i 242-F (typy urządzeń niedostępnych we wszystkich krajach)

Znamionowa moc grzewcza	kW	11	19	25	32
Maks. długość – wymiar systemowy 60	m	30	30	30	30
Maks. długość – wymiar systemowy 80	m	30	30	30	30

Vitodens 200-W, od 49 kW

Znamionowa moc grzewcza	kW	49	60	80	99	120	150
Maks. długość – wymiar systemowy 80	m	20	15	—	—	—	—
Maks. długość – wymiar systemowy 110	m	25	20	20	20	20	20

Przy maks. długościach przewodu spalinowego uwzględniono następujące podzespoły:

- Rura łącząca o dł. (D) 1 m.
- 1 kolano 87° i 1 kolano wsporcze 87°
albo
- 2 kolana 45° i 1 kolano wsporcze 87°

- Kolanko 45°: 0,3 m
- Kolanko 87°: 0,5 m
- Trójnik rewizyjny: 0,5 m

Wskazówka

Należy przestrzegać podanych wymiarów wewnętrznych szybu: patrz strona 40.

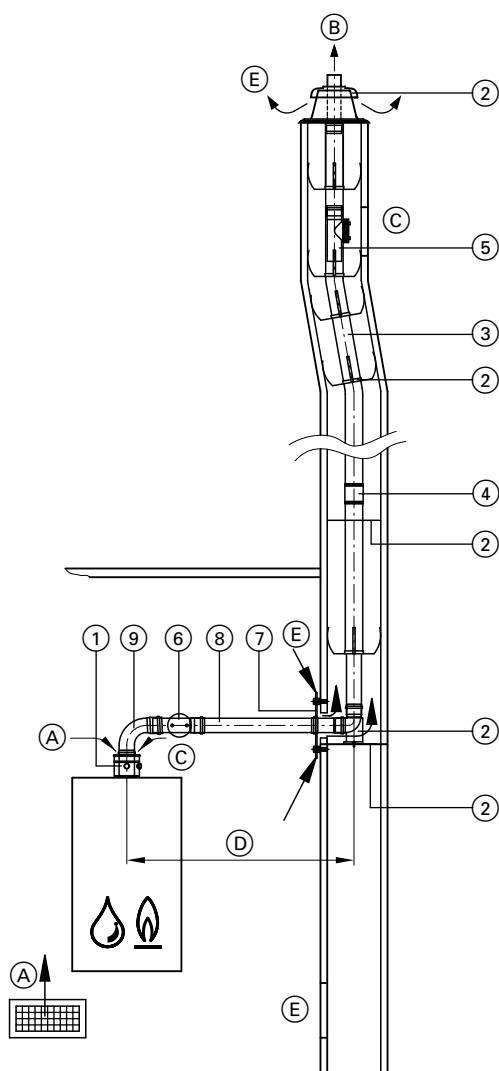
Pozostałe kolana, trójniki i elementy przedłużające należy odliczyć od maksymalnej długości, stosując następujące wartości:

- Rura łącząca o dł. 0,5 m: 0,5 m
- Rura łącząca o dł. 1 m: 1 m

^{*8} Alternatywny wymiar systemowy. Należy dodatkowo zamówić adapter spaliny/powietrze dolotowe.

Wskazówki dot. planowania i projektowania przyłączy po stronie spalynowej (ciąg dalszy)

Przewód spalynowy, elastyczny, wymiar systemowy 60, 80 i 110 (podzespoły) (wersja B₂₃ wg CEN/TR 1749)



- (A) Powietrze dostarczane
Otwór nawiewny, min. 150 cm² lub 2 × 75 cm²
- (B) Spaliny
- (C) Otwór rewizyjny
- (D) Łącznik
- (E) Wentylacja komina

		Wymiar systemowy Ø mm		
①	Element przyłączeniowy kotła (w zakresie dostawy kotła grzewczego)	60	80	110
②	Pakiet podstawowy szybu (polipropylen, przewód elastyczny) Elementy składowe: – Kolano wsporcze – Szyna wsporcza – Pokrywa szybu – Dystans (5 sztuk, maks. odległość 2 m)	60	80	110
	Pakiet podstawowy szybu (metal/polipropylen, przewód elastyczny) do kominów dwuciągowych, jeden ciąg dla kotła na paliwo stałe Elementy składowe: – Kolano wsporcze – Szyna wsporcza – Pokrywa szybu (metalowa) – Rura końcowa (stal nierdzewna) – Dystans (5 sztuk, maks. odległość 2 m)	60	80	110
	Dystans (5 sztuk, maks. odległość 2 m)	60	80	110
③	Rura spalynowa, elastyczna , na zwoju 12,5 lub 25 m	60	80	110
④	Łącznik do łączenia odcinków elastycznej rury spalynowej	60	80	110
⑤	Element rewizyjny , prosty do montażu w elastycznej rurze spalynowej	60	80	110
	Narzędzie do wciągania z liną o dł. 25 m	60	80	110
⑥	Kształtka rewizyjna , prosta (1 szt.)	60	80	110
⑦	Ostona nawiewu (1 szt.)	60	80	110
⑧	Rura spalynowa Długość 1 m (1 szt.) Długość 0,5 m (1 szt.)	60	80	110
⑨	Kolano rurowe spalynowe 87° (1 szt.) 45° (2 szt.) albo Trójkąt rewizyjny 87° (1 szt.) albo Kolano rewizyjne 87° (1 szt.)	60	80	80
	Przedłużenie ze stali nierdzewnej , dł. 380 mm do pokrywy szybu, pakiet podstawowy szybu (metal/polipropylen, przewód elastyczny)	60	80	110
	Zestaw uzupełniający – Ø 60 mm na Ø 80 mm – Ø 80 mm do Ø 110 mm	60	80	–
		–	80	110

Wskazówka

Elastyczny przewód spalynowy można instalować z maks. odchyleniem od pionu wynoszącym 45°.

Wskazówki dot. planowania i projektowania przyłączy po stronie spalinowej (ciąg dalszy)

Maks. długość całkowita przewodu spalinowego

Vitodens 050-W

Znamionowa moc grzewcza	kW	19	25	32
Przyłącze spalinowe/powietrza dolotowego		60/100	60/100	60/100
Maks. długość przy wymiarze systemowym 60/100	m	10	10	10
Maks. długość przy wymiarze systemowym 80/125* ⁸	m	15	15	15

Vitodens 100-W, 111-W, 111-F i 141-F

Znamionowa moc grzewcza	kW	11	19	25	32
Maks. długość – wymiar systemowy 60	m	10	10	10	10
Maks. długość – wymiar systemowy 80	m	15	15	15	15

Vitodens 200-W, 222-F, 222-W i 242-F (typy urządzeń niedostępnych we wszystkich krajach)

Znamionowa moc grzewcza	kW	11	19	25	32
Maks. długość – wymiar systemowy 60	m	20	17	17	18
Maks. długość - wymiar systemowy 60 (dla kotłów Vitodens 200-W Kombi, 222-W, 222-F, 242-F)	m	17	17	16	8
Maks. długość – wymiar systemowy 80	m	30	30	30	30

Vitodens 200-W, od 49 kW

Znamionowa moc grzewcza	kW	49	60	80	99	120	150
Maks. długość – wymiar systemowy 80	m	20	15	—	—	—	—
Maks. długość – wymiar systemowy 110	m	22	17	20	20	20	20

Przy maks. długościach przewodu spalinowego uwzględniono następujące podzespoły:

- Przewód przyłączeniowy o dł. Ⓣ 0,5 m.
- 1 kolano 87° i 1 kolano wsporcze 87° albo
- 2 kolana 45° i 1 kolano wsporcze 87°

- Kolanko 45°: 0,3 m
- Kolanko 87°: 0,5 m
- Trójkąt rewizyjny: 0,5 m

Wskazówka

Należy przestrzegać podanych wymiarów wewnętrznych szybu: patrz strona 40.

Pozostałe kolana, trójkąty i elementy przedłużające należy odliczyć od maksymalnej długości, stosując następujące wartości:

- Rura łącząca o dł. 0,5 m: 0,5 m
- Rura łącząca o dł. 1 m: 1 m

Konstrukcja specjalna: eksploatacja z zasysaniem powietrza do spalania z pomieszczenia technicznego z dopływem powietrza do spalania przez zespół wentylacyjny dla kotła Vitodens o mocy do 32 kW (konstrukcja B₃₃ zgodnie z CEN/TR 1749)

Kotły Vitodens można zamontować również w pomieszczeniach technicznych i eksploatować w trybie z zasysaniem powietrza do spalania z miejsca ustawienia, jeżeli spełnione są następujące warunki:

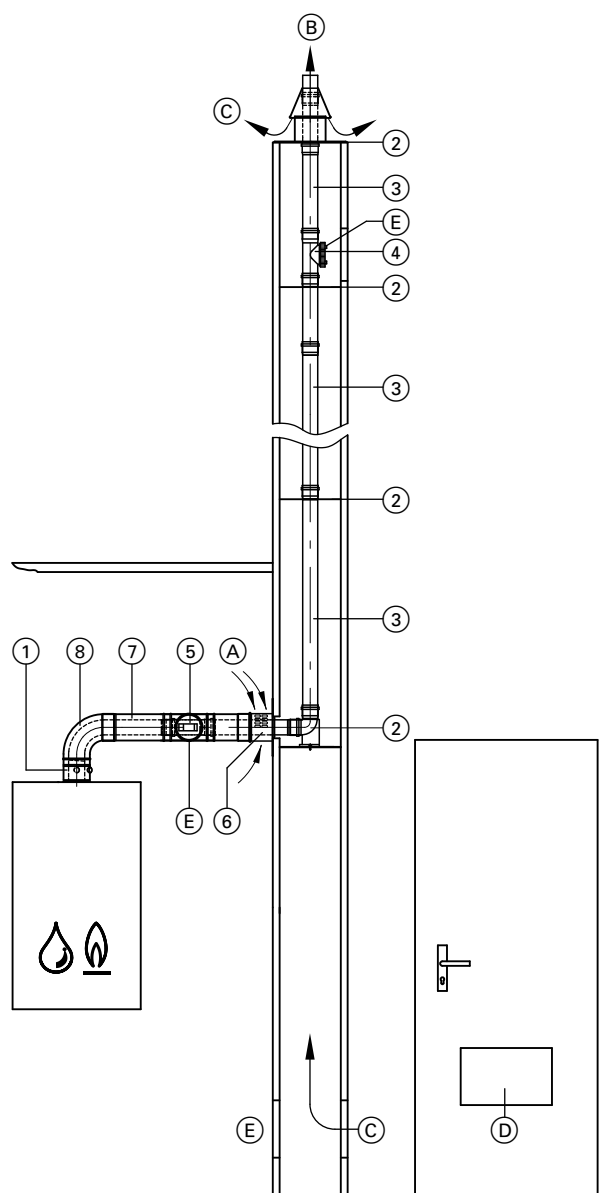
- Łącznik do szybu wykonany został w systemie spaliny/powietrze dolotowe (SP), a powietrze do spalania pobierane jest z pomieszczenia przez otwór bezpośrednio przy wlocie do komina (osłona ścienna zespołu wentylacyjnego patrz strona 57).
- Pomieszczenie powinno posiadać wystarczający dopływ powietrza do spalania, zapewniony przez zespół pomieszczeń, z których czerpane jest powietrze zasilające:
 - minimalna kubatura pomieszczeń należących do zespołu wentylacyjnego wynosi 4 m³ na każdy kW znamionowej mocy grzewczej.
 - otwory w drzwiach łączących o powierzchni min. 150 cm²

Dla przepustu w szybie obowiązują warunki identyczne z warunkami dla systemu spalinowego z poprowadzeniem przez szyb na stronie 40.

Ustalenie maks. długości całkowitej przewodu spalinowego, patrz strona 42.

*⁸ Alternatywny wymiar systemowy. Należy dodatkowo zamówić adapter spaliny/powietrze dolotowe.

Wskazówki dot. planowania i projektowania przyłączy po stronie spalynowej (ciąg dalszy)



- (A) Powietrze dostarczane
- (B) Spaliny
- (C) Wentylacja kominowa
- (D) Otwory w drzwiach łączących o powierzchni min. 150 cm²
- (E) Otwór rewizyjny

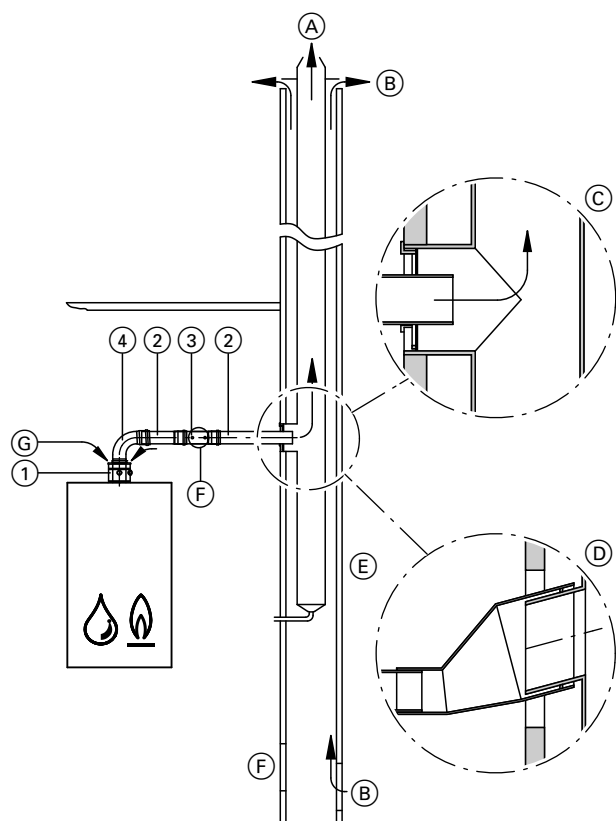
		Wymiar systemu Ø mm	
①	Element przyłączeniowy kotła (w zakresie dostawy kotła grzewczego)	60	80
②	Pakiet podstawowy szybu (polipropylen, przewód sztywny) Elementy składowe: – Kolano wsporcze – Szyna wsporcza – Pokrywa szybu – Dystans (5 szt. maks. odległość 5 m) albo Pakiet podstawowy szybu (metal/polipropylen, przewód sztywny) do kominów dwuciągowych, jeden ciąg dla kotła na paliwo stałe Elementy składowe: – Kolano wsporcze – Szyna wsporcza – Pokrywa szybu (metalowa) – Rura końcowa (stal nierdzewna) – Dystans (5 szt., maks. odległość 5 m)	60	80
	Dystans (3szt., maks. odległość 5 m)	60	80
③	Rura spalinowa Długość 1,95 m (2 szt. po 1,95 m = 3,9 m) Długość 1,95 m (1 szt.) Długość 1 m (1 szt.) Długość 0,5 m (1 szt.)	60	80
	Kolano odprowadzania spalinowe (do zastosowania w szybach murowanych) 30° (2 szt.) 15° (2 szt.)	60	80
④	Kształtka rewizyjna , prosta (1 szt.)	60	80
⑤	Element rewizyjny SP , prosty (1 szt.)	60	80
⑥	Oslona ścienna zespołu wentylacyjnego spaliny/powietrze dolotowe Ø 80/125 mm (konstrukcja B ₃₃ wg CEN/TR 1749)	60	80
⑦	Przewód spaliny/powietrze dolotowe 1 m dł. Długość 0,5 m	60	80
⑧	Kolano rurowe spalinowe 87° (1 szt.) 45° (2 szt.) albo Kolano rewizyjne spaliny/powietrze dolotowe , 87° (1 szt.)	60	80
	Przedłużenie ze stali nierdzewnej , 380 mm dł., przeznaczone do pokrywy szybu, pakiet podstawowy szybu (metal/polipropylen, przewód sztywny)	60	80

Przyłącze z przewodem spalinowym z tworzywa sztucznego (polipropylen) do kominu odpornego na działanie wilgoci (podciśnieniowy komin odporny na działanie wilgoci) (konstrukcja B_{23x} zgodnie z CEN/TR 1749)

Do kominów odpornych na działanie wilgoci wg normy EN 13384 można podłączać kotły kondensacyjne Vitodens tylko wtedy, gdy producent kominu udowodni ich przydatność na podstawie podanych wartości dla spalin, przy uwzględnieniu warunków miejscowych (np. temperatury na powrocie wody grzewczej, wersji łącznika itd.).

Jako łącznik należy stosować niewrażliwy na wilgoć przewód spalinowy posiadający dopuszczenie budowlano-prawne. Do tego celu może być stosowany system spalinowy z tworzywa sztucznego (polipropylen) jako wyposażenie dodatkowe kotła Vitodens. Odpływ kondensatu z przewodu spalinowego w kierunku kotła grzewczego musi być zapewniony przez odpowiedni spadek wynoszący min. 3°. Element przejściowy od przewodu spalinowego na kominie odpornym na działanie wilgoci należy nabyć od producenta kominu.

Wskazówki dot. planowania i projektowania przyłączy po stronie spalinowej (ciąg dalszy)



- (A) Spaliny
- (B) Wentylacja komina
- (C) Np. adapter wtykowy firmy Schiedel, Wienerberger
- (D) Np. adapter wtykowy firmy Plewa
- (E) Komin odporny na działanie wilgoci
- (F) Otwór rewizyjny
- (G) Powietrze dostarczane

		Wymiar systemowy Ø mm		
①	Element przyłączeniowy kotła (w zakresie dostawy kotła grzewczego)	60	80	110
②	Rura spalinowa			
	Długość 1,95 m (2 szt. po 1,95 m = 3,9 m)	60	80	110
	Długość 1,95 m (1 szt.)	60	80	110
	Długość 1 m (1 szt.)	60	80	110
	Długość 0,5 m (1 szt.)	60	80	110
③	Kształka rewizyjna, prosta (1 szt.)	60	80	110
④	Kolano rurowe spalinowe	60	80	110
	87° (1 szt.)			
	albo			
	Trójnik rewizyjny	60	80	—
	87° (1 szt.)			
	albo			
	Kolano rewizyjne	—	—	110
	87° (1 szt.)			

Instalacje wielokotłowe z nadciśnieniowym systemem spalinowym (eksploatacja z zasysaniem powietrza do spalania z pomieszczenia technicznego)

Vitodens 050-W, 100-W, 111-W, Vitodens 200-W, Vitodens 222-W, 222-F i 242-F

Poniższe gazowe kotły kondensacyjne o takiej samej znamionowej mocy grzewczej można podłączać do wspólnego nadciśnieniowego systemu spalinowego:

- Maks. 4 kotły Vitodens 050-W, 100-W, 111-W, 111-F i 141-F do 32 kW
- Maks. 4 kotły Vitodens 200-W, 222-W, 222-F i 242-F o mocy do 32 kW
- Maks. 6 kotłów Vitodens 200-W, 49 o do 99 kW

Maks. moc wynosi 594 kW. Instalacje wielokotłowe Vitodens 050-W, 100-W, 111-W, 200-W, 222-W, 222-F oraz 242-F z nadciśnieniowym systemem spalinowym przewidziane są do eksploatacji z zasysaniem powietrza do spalania z pomieszczenia technicznego (konstrukcja B).

Wymagania dotyczące ustawienia kotłów

Otwory powietrza do spalania

Urządzenia gazowe o całkowitej znamionowej mocy grzewczej przekraczającej 50 kW muszą posiadać otwory powietrza do spalania odprowadzające spaliny tylko na zewnątrz. Przekrój otworu powinien wynosić co najmniej 150 cm², przy czym dla każdego kW znamionowej mocy grzewczej powyżej mocy wyjściowej 50 kW należy dodać kW 2 cm². Przekrój ten może być podzielony maksymalnie na 2 otwory (należy przestrzegać Rozporządzenia dot. Instalacji Paleniskowych, Niemcy, oraz CEN/TR 1749).

Przykład:

Vitodens 200-W, 3 × 80 kW

Całkowita znamionowa moc grzewcza 240 kW

150 cm² + ((240 kW - 50 kW) × 2 cm²/kW) = 530 cm²

lub 2 × 265 cm².

Wymiary otworów powietrza do spalania muszą wynosić min.

530 cm² albo 2 × 265 cm²

Wskazówki dot. planowania i projektowania przyłączy po stronie spalinowej (ciąg dalszy)

Odstępy montażowe

Przy prostym montażu zaleca się zachować odstęp wynoszący ok. 100 lub 150 mm pomiędzy gazowymi kotłami kondensacyjnymi. W przypadku instalacji jedno- i wielokotłowych Vitodens 200-W, o mocy od 49 do 99 kW, w połączeniu z kaskadą hydrauliczną odstęp musi wynosić 100 mm.

Zabezpieczenie przed przepływem zwrotnym spalin

Zabezpieczenie przed przepływem zwrotnym spalin jest montowane w kotle grzewczym (kanał mieszający). W przypadku kotłów Vitodens 100-W do mocy 32 kW i Vitodens 200-W od mocy 49 kW zabezpieczenie przed przepływem zwrotnym jest zamontowane fabrycznie.

Jeżeli kocioł grzewczy jest w trakcie eksploatacji to przepona urządzenia zabezpieczającego przed przepływem zwrotnym spalin zostaje podniesiona przez nadciśnienie wytwarzane przez dmuchawę z regulacją obrotów. W ten sposób droga w kanale mieszającym kotła grzewczego zostaje udrożniona.

Podzespoły i długości przewodów

Vitodens o mocy do 32 kW

W przypadku nieeksploatowanych kotłów grzewczych urządzenie zabezpieczające przed przepływem zwrotnym spalin zamyka kanał mieszający i uniemożliwia tym samym powrót spalin do kotła grzewczego.

Zezwolenie

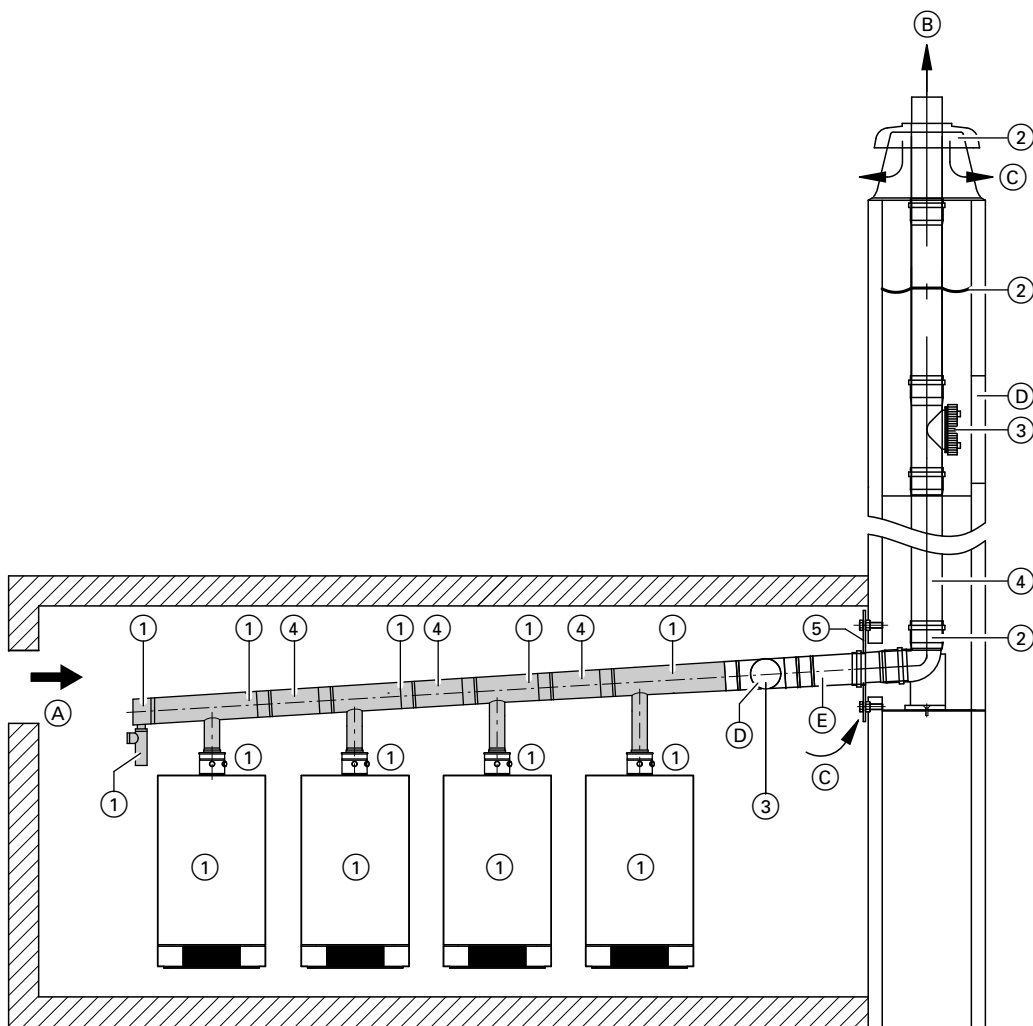
Gazowe kotły kondensacyjne Vitodens 050-W, 100-W, Vitodens 111-W, 111-F, 141-F, Vitodens 200-W, Vitodens 222-W, 222-F i 242-F zostały przebadane i otrzymały atest wraz z instalacją spalinową.

Przewód spalinowy uzyskał certyfikat CE.

Otwór rewizyjny

Zgodnie z Rozporządzeniem dot. Instalacji Paleniskowych (Niemcy) w pomieszczeniu technicznym konieczny jest montaż otworu rewizyjnego.

Stosować otwór rewizyjny odpowiedni do średnicy rury spalinowej.



- (A) Powietrze dostarczane
- (B) Spaliny
- (C) Wentylacja komina

- (D) Otwór rewizyjny
- (E) Przewód połączeniowy

Wskazówki dot. planowania i projektowania przyłączy po stronie spalinowej (ciąg dalszy)

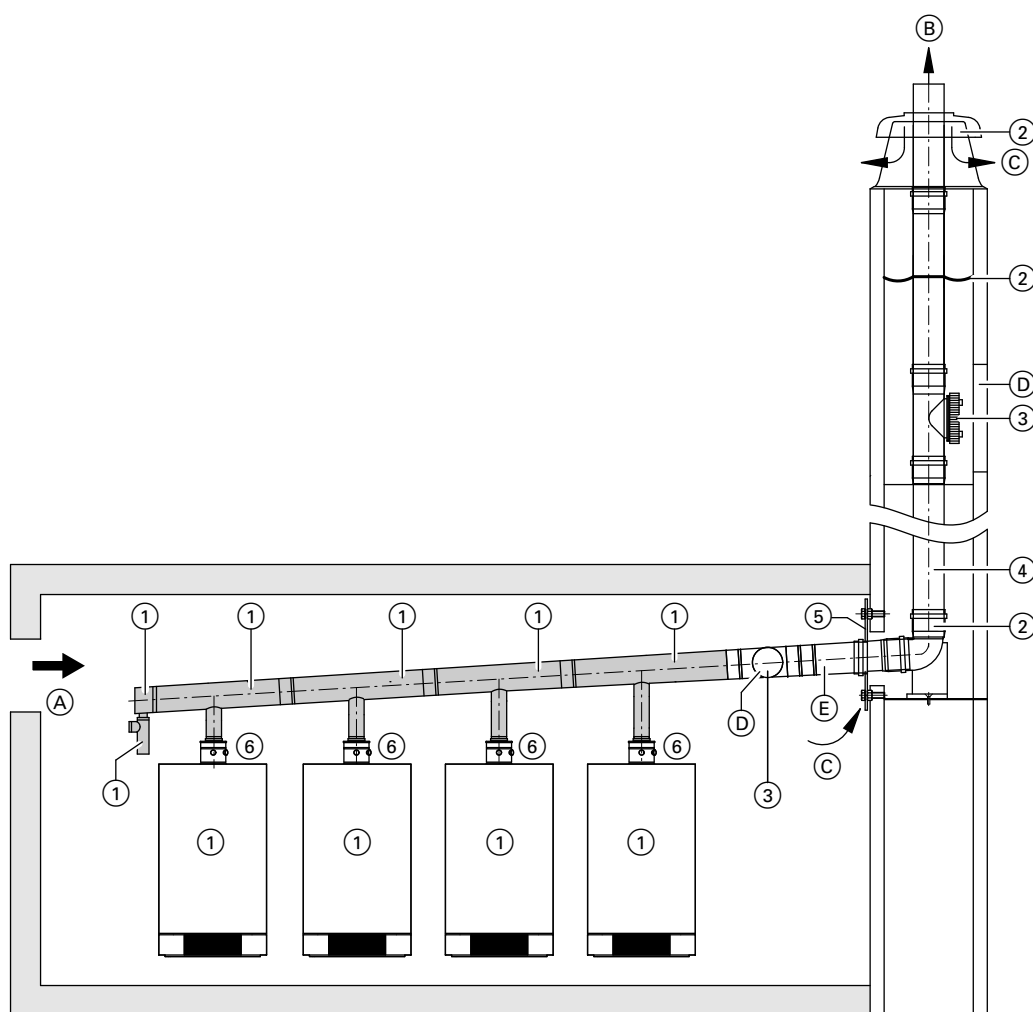
Zakres dostawy kaskady spalin:

- | | |
|---|-------------------------------------------------------------------------------------------------------------------------------------------------------------------------------------------------------------------|
| ① | Kaskada spalin Ø 110 lub 160 mm
– 2 zabezpieczenia przed przepływem zwrotnym dla każdego kotła grzewczego* ⁹
– Przewód zbiorczy spalin
– Element końcowy z syfonem i węzłem kondensatu |
| ② | Pakiet podstawowy szybu Ø 100 lub 150 mm
Elementy składowe:
– Kolano wsporcze
– Szyna wsporcza
– Pokrywa szybu
– Dystans (3 szt., maks. odległość 5 m) |

- | | |
|---|---------------------------------------------------------------------------------------------------------------------------------------------|
| ③ | Kształtka rewizyjna Ø 110 lub 160 mm |
| ④ | Rura spalinowa Ø 110 lub 160 mm
2 m dł. (2 szt. = 4 m dł.)
2 m dł. (1 szt.)
1 m długości (1 szt.)
Długość 0,5 m (1 szt.) |
| ⑤ | Ośłona nawiewu Ø 110 lub 160 mm |

Kształtkę rewizyjną oraz inne elementy wyposażenia dodatkowego systemu spalinowego należy zamawiać w zależności od rodzaju instalacji.

Vitodens 200-W od 49 kW



- (A) Powietrze dostarczane
 (B) Spaliny
 (C) Wentylacja komina

- (D) Otwór rewizyjny
 (E) Przewód połączeniowy

Zakres dostawy kaskady spalin:

- | | |
|---|-----------------------------------------------------------------------------------------------------------------------------------------------------------------------------------------------------------------------------|
| ① | Kaskada spalin Ø 160, 200 lub 250 mm
– Zabezpieczenie przed przepływem zwrotnym (fabrycznie zamontowane w kotle grzewczym)
– Przewód zbiorczy spalin
– Element końcowy z syfonem i węzłem kondensatu |
|---|-----------------------------------------------------------------------------------------------------------------------------------------------------------------------------------------------------------------------------|

Wyposażenie dodatkowe (od Ø 200 mm patrz cennik kotła Vitocrossal 300):

- | | |
|---|-----------------------------------------------------------------------------------------------------------------------------------------------------------------------------------|
| ② | Pakiet podstawowy szybu Ø 160, 200 lub 250 mm
Elementy składowe:
– Kolano wsporcze
– Szyna wsporcza
– Pokrywa szybu
– Dystans (3 szt., maks. odległość 5 m) |
| ③ | Kształtka rewizyjna Ø 160, 200 lub 250 mm |

*⁹ W przypadku kotłów Vitodens 100-W jedno z zabezpieczeń przed przepływem zwrotnym jest już zamontowane fabrycznie w kotle grzewczym. Drugie zabezpieczenie przed przepływem zwrotnym należy zamontować bezpośrednio za elementem przyłączeniowym kotła w kolejnym przewodzie spalinowym (pionowy).

Wskazówki dot. planowania i projektowania przyłączy po stronie spalinywej (ciąg dalszy)

④	Rura spalinowa Ø 160, 200 lub 250 mm 2 m dł. (2 szt. = 4 m dł.) 2 m dł. (1 szt.) 1 m długości (1 szt.) Długość 0,5 m (1 szt.)
⑤	Ośłona nawiewu Ø 160, 200 lub 250 mm
⑥	Zdjąć zabezpieczenie przed przepływem zwrotnym ^{*10} – Zabezpieczenie przed przepływem zwrotnym i wtyk kodujący

Kształtkę rewizyjną i inne elementy wyposażenia dodatkowego systemu spalinowego należy zamówić stosownie do potrzeb (Ø 200 i 250 mm, patrz cennik systemu spalinowego kotła Vitocrossal).

Maks. długość całkowita przewodu spalinowego

Vitodens 100-W i 111-W w układzie szeregowym

Znamionowa moc grzewcza	kW	2 x 19	3 x 19	4 x 19	2 x 25	3 x 25	4 x 25	2 x 32	3 x 32	4 x 32
Maks. długość całkowita przewodu spalinowego										
– Wymiar systemowy 110 mm	m	25	25	25	25	25	21	25	25	17

Vitodens 200-W, 222-W, 222-F i 242-F do 32 kW w układzie szeregowym (typy urządzeń niedostępnych we wszystkich krajach)

Znamionowa moc grzewcza	kW	2 x 11	3 x 11	4 x 11	2 x 19	3 x 19	4 x 19	2 x 25	3 x 25	4 x 25	2 x 32	3 x 32	4 x 32
Maks. długość poziomego przewodu łączącego (między przewodem zbiorczym spalin a szybem)													
– Wymiar systemowy 110 mm	m	25	25	25	25	25	25	25	25	21	25	25	17
– Wymiar systemowy 160 mm	m	25	25	25	25	25	25	25	25	25	25	25	25

Vitodens 200-W od 49 kW w układzie szeregowym

Znamionowa moc grzewcza	kW	2 x 49/60	2 x 80/99	3 x 49/60	3 x 80/99	4 x 49/60	4 x 80/99	5 x 49/60	5 x 80/99	6 x 49/60	6 x 80/99
Maks. długość poziomego przewodu łączącego (między przewodem zbiorczym spalin a szybem)											
– Wymiar systemowy 160 mm	m	4	—	4	—	—	—	—	—	—	—
– Wymiar systemowy 200 mm	m	—	4	—	4	4	4	—	—	—	—
– Wymiar systemowy 250 mm	m	—	—	—	—	—	—	4	4	4	4
Maks. długość przewodu w szybie											
– Wymiar systemowy 160 mm	m	26	—	26	—	—	—	—	—	—	—
– Wymiar systemowy 200 mm	m	—	26	—	26	26	26	—	—	—	—
– Wymiar systemowy 250 mm	m	—	—	—	—	—	—	26	26	26	26
Maks. długość całkowita przewodu spalinowego											
– Wymiar systemowy 160 mm	m	30	—	30	—	—	—	—	—	—	—
– Wymiar systemowy 200 mm	m	—	30	—	30	30	30	—	—	—	—
– Wymiar systemowy 250 mm	m	—	—	—	—	—	—	30	30	30	30

Vitodens 200-W od 49 kW w układzie blokowym

Znamionowa moc grzewcza	kW	4 x 49/60	4 x 80/99	6 x 49/60	6 x 80/99
Maks. długość poziomego przewodu łączącego (między przewodem zbiorczym spalin a szybem)					
– Wymiar systemowy 200 mm	m	4	—	—	—
– Wymiar systemowy 250 mm	m	—	4	4	4
Maks. długość przewodu w szybie					
– Wymiar systemowy 200 mm	m	26	—	—	—
– Wymiar systemowy 250 mm	m	—	26	26	26
Maks. długość całkowita przewodu spalinowego					
– Wymiar systemowy 200 mm	m	30	—	—	—
– Wymiar systemowy 250 mm	m	—	30	30	30

^{*10} Należy zamówić dla każdego kotła grzewczego oddzielnie. Drugie zabezpieczenie przed przepływem zwrotnym należy zamontować bezpośrednio za elementem przyłączeniowym kotła w kolejnym przewodzie spalinowym (pionowy).

Wskazówki dot. planowania i projektowania przyłączy po stronie spalinowej (ciąg dalszy)

Wskazówka

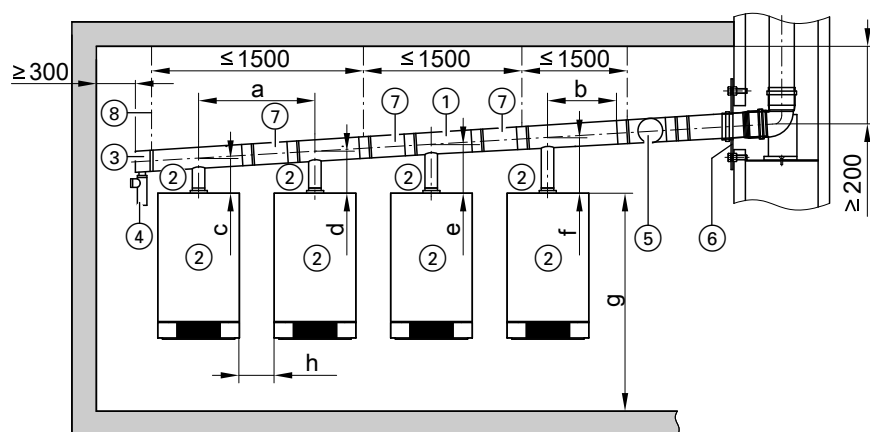
Celem obliczenia parametrów instalacji spalinowej można wykorzystać parametry spalin pojedynczych kotłów (patrz wytyczne projektowe kotła Vitodens).

Straty ciśnienia w urządzeniu zabezpieczającym przed przepływem wstęcznym spalin są już uwzględnione i nie muszą być już brane pod uwagę w obliczeniach sprawdzających.

Maksymalne ciśnienie robocze według DVGW G 635 pozostaje nieuwzględnione.

Ustawienie i wymiary

Układ rzędowy — od 2 do 4 kotłów grzewczych o mocy do 32 kW



- | | |
|-----------------------------------------------------------|----------------------------------------------------------------------------------------------------|
| ① Przewód zbiorczy spalin | ⑤ Kształtka rewizyjna |
| ② Zabezpieczenia przed przepływem zwrotnym ^{*11} | ⑥ Osłona nawiewu |
| ③ Element końcowy z odpływem kondensatu | ⑦ Przedłużenie przewodu zbiorczego spalin (tylko w przypadku kotłów Vitodens 222-W, 222-F i 242-F) |
| ④ Syfon i przewód | ⑧ Zawieszenie z odpowiednim materiałem mocującym |

Wskazówka

- Zabezpieczenie przed przepływem zwrotnym ② jest montowane w każdym kotle grzewczym.
- W przypadkach kotłów Vitodens 222-W z szybem po lewej stronie przed elementem końcowym z odpływem kondensatu ③ należy wbudować dodatkowo przedłużenie przewodu zbiorczego odprowadzania spalin ⑦.

Przewód zbiorczy	a	b	c	d	e	f	g ^{*12}	h
Ø mm	mm	mm	mm	mm	mm	mm	mm	mm
110								
– Vitodens 100-W	580	280	153	183	213	243	1700	180
– Vitodens 111-W	700	280	133	170	207	244	1700	100
– Vitodens 200-W o mocy do 32 kW	580	280	153	183	213	243	1700	130
– Vitodens 222-W	700	280	133	170	207	244	1700	100
– Vitodens 222-F i 242-F (typy urządzeń niedostępnych we wszystkich krajach)	700	280	133	170	207	244	—	100
160								
– Vitodens 200-W o mocy do 32 kW	580	215	255	285	315	345	1700	130
– Vitodens 222-W	700	215	234	271	308	345	1700	100
– Vitodens 222-F i 242-F (typy urządzeń niedostępnych we wszystkich krajach)	700	215	221	258	295	332	—	100

Zbiorczy przewód spaliny należy ułożyć ze spadkiem wynoszącym min. 3°.

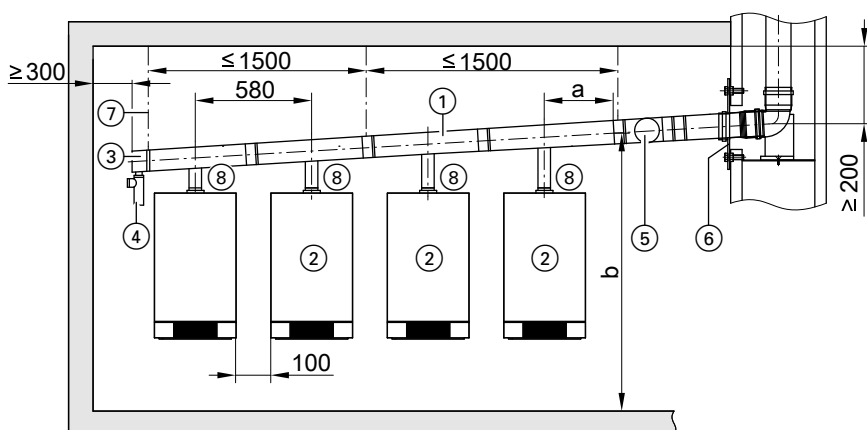
Należy odpowiednio skrócić pionowe rury.

^{*11} W przypadku kotłów Vitodens 100-W jedno z zabezpieczeń przed przepływem zwrotnym jest już zamontowane fabrycznie w kotle grzewczym. Drugie zabezpieczenie przed przepływem zwrotnym należy zamontować bezpośrednio za elementem przyłączeniowym kotła w kolejnym przewodzie spaliny (pionowy).

^{*12} Zalecenie dotyczące wysokości montażu.

Wskazówki dot. planowania i projektowania przyłączy po stronie spalynowej (ciąg dalszy)

Układ szeregowy — od 2 do 6 kotłów grzewczych o mocy od 49 kW



- | | |
|-------------------------------------------------------------|---------------------------------------------------------------------------|
| ① Przewód zbiorczy spalin \varnothing 160, 200 lub 250 mm | ⑥ Osłona nawiewu |
| ② Zabezpieczenie przed przepływem zwrotnym (zamontowane) | ⑦ Zawieszenie z odpowiednim materiałem mocującym |
| ③ Element końcowy z odpływem kondensatu | ⑧ Zabezpieczenie przed przepływem zwrotnym i wtyk kodujący* ¹³ |
| ④ Syfon i przewód | |
| ⑤ Kształtka rewizyjna \varnothing 160, 200 lub 250 mm | |

Wskazówka

W przypadku kotłów Vitodens 200-W o mocy od 49 kW zabezpieczenie przed przepływem zwrotnym ② jest już wbudowane fabrycznie.

Drugie zabezpieczenie przed przepływem zwrotnym ⑧ należy zamówić dla każdego kotła grzewczego.

Przewód zbiorczy \varnothing mm	a			b		
	mm	mm	mm	mm	mm	mm
Liczba kotłów grzewczych		2	3	4	5	6
160						
– Vitodens 200-W, 49 - 60 kW	215	2019	2049	–	–	–
200						
– Vitodens 200-W, 49 - 60 kW	404	–	–	2082	–	–
– Vitodens 200-W, 80 - 99 kW	404	2022	2052	2082	–	–
250						
– Vitodens 200-W, 49 - 60 kW	404	–	–	–	2114	2144
– Vitodens 200-W, 80 - 99 kW	404	–	–	–	2114	2144

Wskazówka

Wymiar wysokości „b” można w połączeniu ze sprzęgłem hydraulicznym zredukować o 150 mm, a w połączeniu z adapterem modułu kaskadowego – o 300 mm. W tym celu należy odpowiednio zamontować profile do podwieszania. W przypadku montażu bezpośredniego na ścianie należy przestrzegać również tych wymiarów.

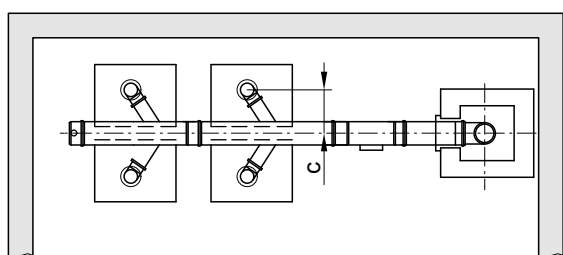
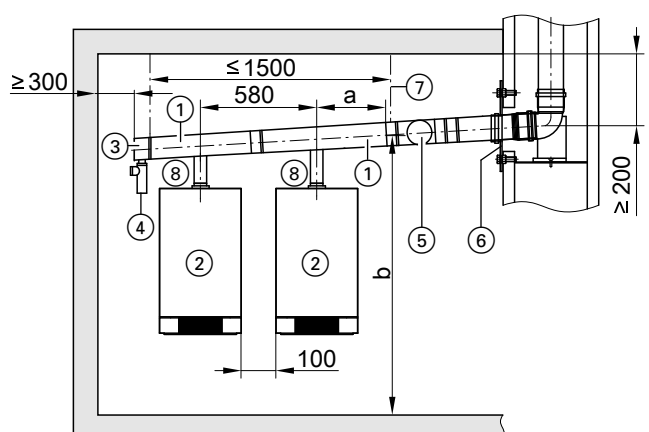
Zbiorczy przewód spalinowy należy ułożyć ze spadkiem wynoszącym min. 3°.

Należy odpowiednio skrócić przyłącza kotła.

*¹³ Drugie zabezpieczenie przed przepływem zwrotnym należy zamontować bezpośrednio za elementem przyłączeniowym kotła w kolejnym przewodzie spalinowym (pionowy).

Wskazówki dot. planowania i projektowania przyłączy po stronie spalinowej (ciąg dalszy)

Montaż blokowy Vitodens 49 - 99 kW



- ① Przewód zbiorczy spalin \varnothing 200 lub 250 mm
- ② Zabezpieczenie przed przepływem zwrotnym (zamontowane)
- ③ Element końcowy z odpływem kondensatu
- ④ Syfon i przewód
- ⑤ Kształtka rewizyjna \varnothing 200 lub 250 mm
- ⑥ Osłona nawiewu
- ⑦ Zawieszenie z odpowiednim materiałem mocującym
- ⑧ **Zabezpieczenie przed przepływem zwrotnym i wtyk kodujący**^{*14}

Wskazówka

Zabezpieczenie przed przepływem zwrotnym ② jest zamontowane fabrycznie w kotłach grzewczych.

Drugie zabezpieczenie przed przepływem zwrotnym ⑧ należy zamówić dla każdego kotła grzewczego.

Przewód zbiorczy \varnothing mm	a mm	b mm		c mm
Liczba kotłów grzewczych		2x2	2x3	
200				
– Vitodens 200-W, 49 - 60 kW	502	1997	–	340
– Vitodens 200-W, 80 - 99 kW	–	–	–	–
250				
– Vitodens 200-W, 49 - 60 kW	–	–	2004	–
– Vitodens 200-W, 80 - 99 kW	532	1999	2029	422

Wskazówka

Wymiar wysokości „b” można w połączeniu ze sprzęgłem hydraulicznym zredukować o 150 mm, a w połączeniu z adapterem modułu kaskadowego – o 300 mm.

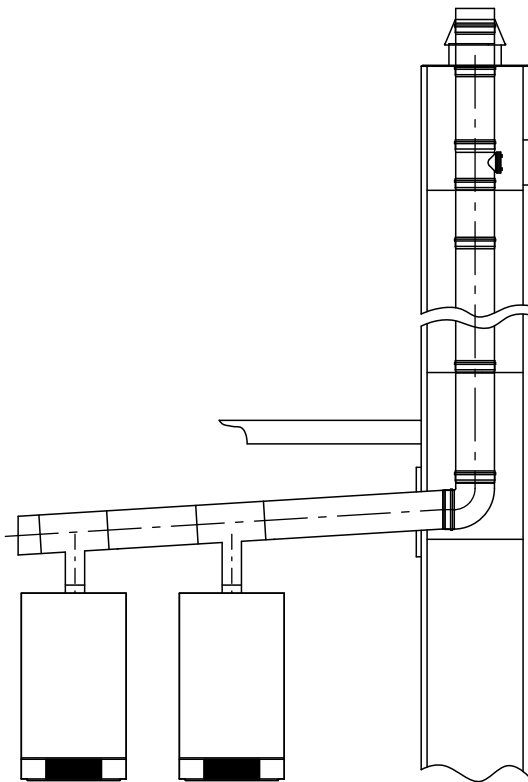
Przewód zbiorczy spalin należy ułożyć ze spadkiem wynoszącym min. 3°.

Należy odpowiednio skrócić kolanka zwrotne.

*14 Drugie zabezpieczenie przed przepływem zwrotnym należy zamontować bezpośrednio za elementem przyłączeniowym kotła w kolejnym przewodzie spalinowym (pionowy).

Wskazówki dot. planowania i projektowania przyłączy po stronie spalinywej (ciąg dalszy)

Instalacje wielokotłowe z podciśnieniowym systemem spalinowym



Wskazówka

W instalacjach wielokotłowych z podciśnieniem nie wolno stosować drugiego zabezpieczenia przed przepływem zwrotnym.

Doboru należy dokonać wg normy EN 13384.

Przewód zbiorczy po stronie spalinywej w strefie podciśnienia, patrz cennik Vitoset firmy Viessmann.

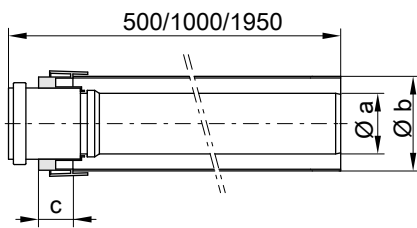
Systemy spalinowe do nadciśnieniowych instalacji wielokotłowych, patrz strona 46.

Części systemów spalinowych

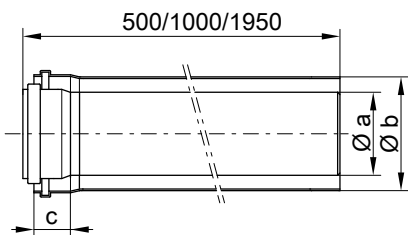
3.1 Podzespoły systemu spaliny/powietrze dolotowe

Przewód spaliny/powietrze dolotowe

W razie potrzeby rury można skrócić.



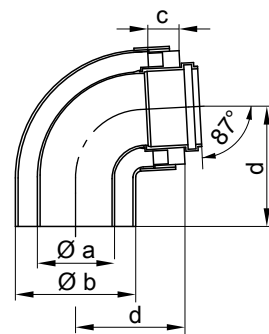
Wymiary systemowe Ø 60 i 80 mm



Wymiar systemowy Ø 110 mm

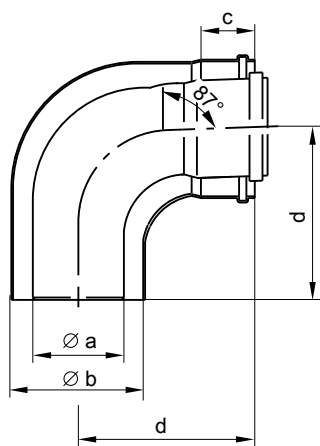
Wymiar systemowy Ø mm	Wymiar [mm]		
	a	b	c
60	60	100	40
80	80	125	40
110	110	150	40

Kolano spaliny/powietrze dolotowe 87°



Wymiary systemowe Ø 60 i 80 mm

Części systemów spalinowych (ciąg dalszy)

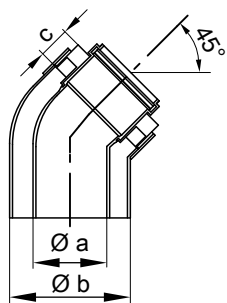


Wymiar systemowy \varnothing 110 mm

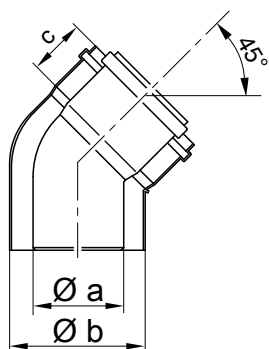
Wymiar systemowy \varnothing mm	Wymiar [mm]			
	a	b	c	d
60	60	100	40	110
80	80	125	40	120
110	110	150	40	170

Kolano spaliny/powietrze dolotowe 45°

Pakiet dostawy 2 szt.



Wymiary systemowe \varnothing 60 i 80 mm

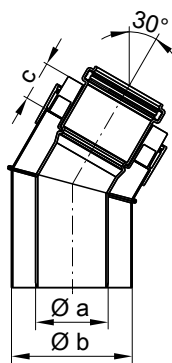


Wymiar systemowy \varnothing 110 mm

Wymiar systemowy \varnothing mm	Wymiar [mm]		
	a	b	c
60	60	100	40
80	80	125	40
110	110	150	40

Kolano SP (30°)

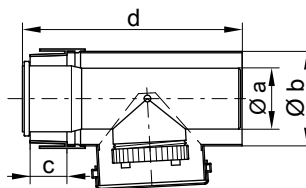
Pakiet dostawy 2 szt.



Wymiary systemowe \varnothing 60 i 80 mm

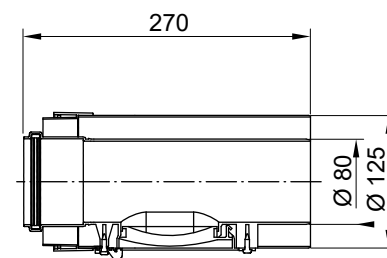
Wymiar systemowy \varnothing mm	Wymiar [mm]		
	a	b	c
60	60	100	40
80	80	125	40
110	110	150	40

Kształtka rewizyjna spaliny/powietrze dolotowe, prosta

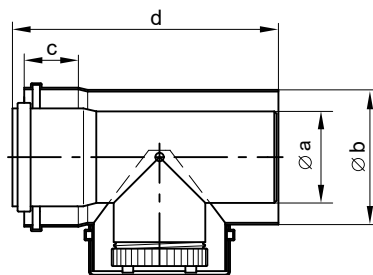


Wymiary systemowe \varnothing 60 mm

Wymiar systemowy \varnothing mm	Wymiar [mm]			
	a	b	c	d
60	60	100	40	250



Wymiar systemowy \varnothing 80 mm

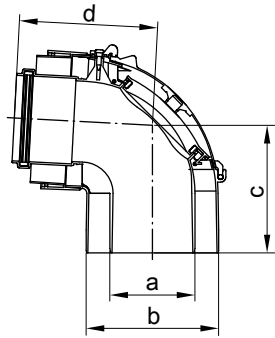


Wymiar systemowy \varnothing 110 mm

Części systemów spalinywych (ciąg dalszy)

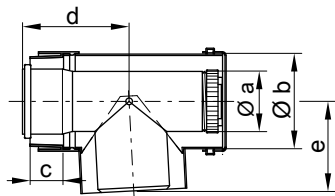
Wymiar systemowy Ø mm	Wymiar [mm]			
	a	b	c	d
110	110	150	40	273

Kolano rewizyjne spaliny/powietrze dolotowe 87°, wymiar systemowy Ø 60 i 80 mm



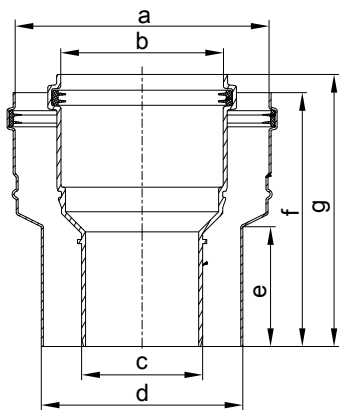
Wymiar systemowy Ø mm	Wymiar [mm]			
	a	b	c	d
60	60	100	100	130
80	80	125	120	130

Trójnik rewizyjny spaliny/powietrze dolotowe 87°, wymiar systemowy Ø 110 mm



Wymiar systemowy Ø mm	Wymiar [mm]				
	a	b	c	d	e
110	110	150	40	120	140

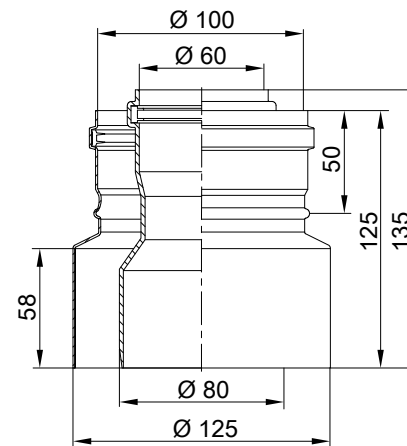
Adapter spaliny/powietrze dolotowe (zestaw uzupełniający)



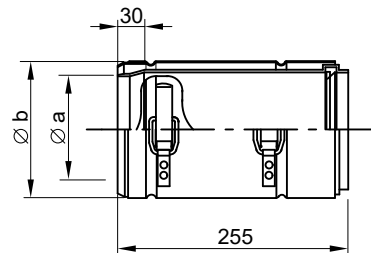
Wymiar systemowy Ø mm	Wymiar [mm]						
	a	b	c	d	e	f	g
Z 60/100 do 80/125	125	80	60	100	60	126	135
Z 80/125 do 110/150	150	110	80	125	60	155	165

Adapter SP (redukcja)

Z wymiarów systemowych Ø 80/125 mm do Ø 60/100 mm.

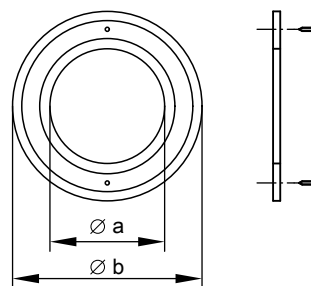


Tuleja przesuwna spaliny/powietrze dolotowe



Wymiar systemowy Ø mm	Wymiar [mm]	
	a	b
60	60	100
80	80	125
110	110	150

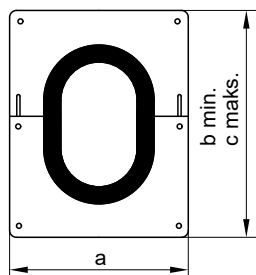
Ośłona ścienna SP



Wymiar systemowy Ø mm	Wymiar [mm]	
	a	b
60	102	194
80	130	230
110	155	230

Części systemów spalinowych (ciąg dalszy)

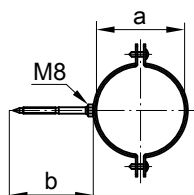
Uniwersalna osłona



Wymiar systemowy Ø mm	Wymiar [mm]		
	a	b	c
60	250	246	310
80	250	246	310
110	280	286	350

Obejma mocująca

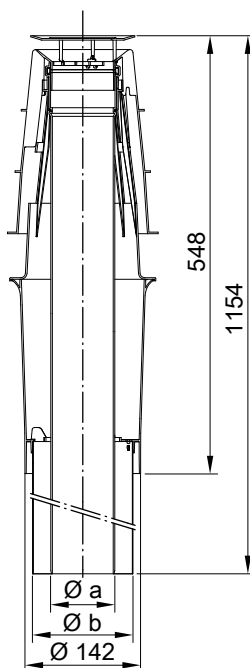
Do zastosowania na ścianie wewnętrznej i zewnętrznej, biała.



Wymiar systemowy Ø mm	Wymiar [mm]	
	a	b
60	100	100
80	125	100
110	150	100

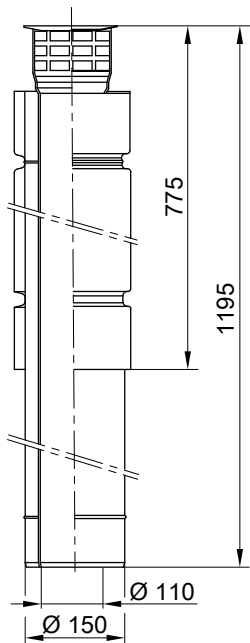
Przepust dachowy spalinowy/powietrze dolotowe

Z obejmą mocującą.



Wymiary systemowe Ø 60 i 80 mm

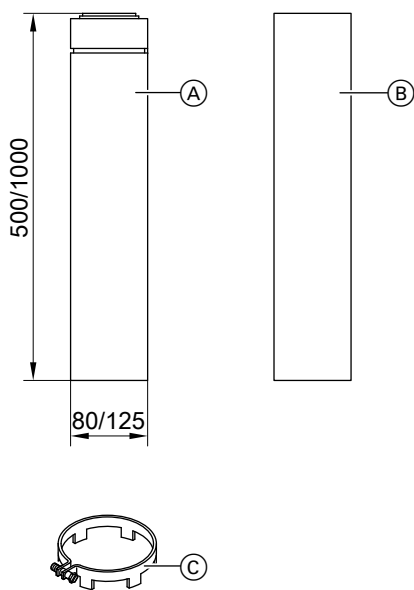
Wymiar systemowy Ø mm	Wymiar [mm]	
	a	b
60	60	100
80	80	125



Wymiar systemowy Ø 110 mm

Części systemów spalinywych (ciąg dalszy)

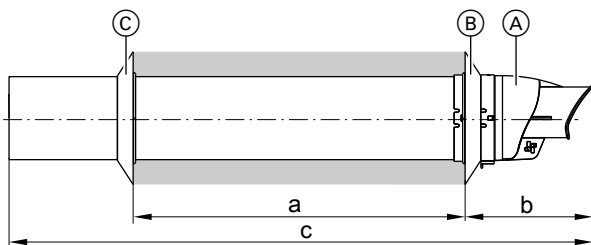
Przedłużenie ponad pokrycie dachowe



- (A) Przedłużenie ponad pokrycie dachowe
- (B) Rura osłonowa
- (C) Obejma do mocowania

Przyłącze na ścianie zewnętrznej SP (wraz z osłonami ściennymi)

Dla wymiarów systemowych \varnothing 60/100 mm i \varnothing 80/125 mm.



- (A) Przyłącze na ścianie zewnętrznej
- (B) Osłona ścienna, zewnętrzna
- (C) Osłona ścienna, wewnętrzna

System spaliny/powietrze dółtowe (\varnothing mm)	60/100	80/125
a (mm)	≤ 475	≤ 710
b (mm)	155	165
c (mm)	704	952

Uskok na przewodzie spaliny/powietrze dółtowe

Najmniejsze przesunięcie A (2 x kolanko SP 45°):

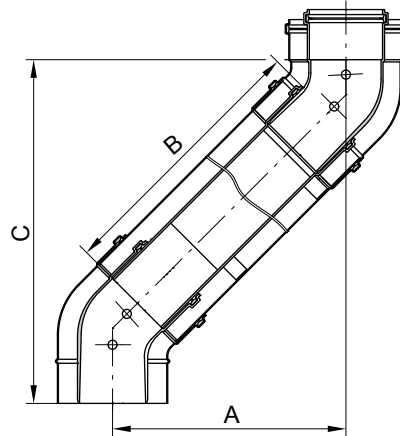
- 74 mm przy wymiarze systemowym \varnothing 60 mm (C = 174 mm)
- 93 mm przy wymiarze systemowym \varnothing 80 mm (C = 223 mm)
- 140 mm przy wymiarze systemowym \varnothing 110 mm (C = 328 mm):

Dwa kolana SP 45° wsunąć jedno w drugie i włożyć do przewodu spaliny/powietrza dółtowe.

Przesunięcie:

- Powyżej 74 mm przy wymiarze systemowym \varnothing 60 mm
- Ponad 93 mm przy wymiarze systemowym \varnothing 80 mm
- Ponad 140 mm przy wymiarze systemowym \varnothing 110 mm:

Zależnie od przesunięcia (wymiar A) pomiędzy dwoma kolanami spaliny/powietrze dółtowe 45° zastosować przedłużenie spaliny/powietrze dółtowe (wymiar B).



Wymiary systemowe \varnothing 60 mm

Przesunięcie	A (mm)	150	200	250	300	350	390
Przedłużenie	B (mm)	153	224	295	372	436	487
Wysokość	C (mm)	250	300	350	400	450	490

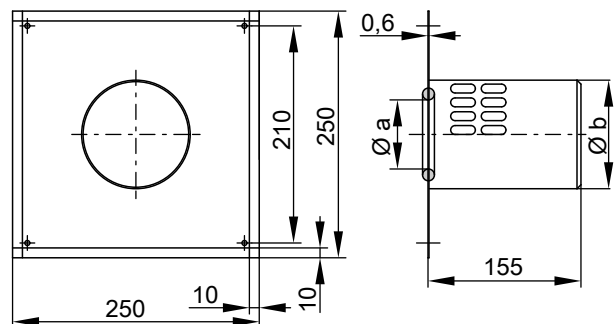
Wymiar systemowy \varnothing 80 mm

Przesunięcie	A (mm)	150	200	250	300	350	390
Przedłużenie	B (mm)	123	194	265	335	406	463
Wysokość	C (mm)	280	330	380	430	480	520

Wymiar systemowy \varnothing 110 mm

Przesunięcie	A (mm)	200	250	300	350	390
Przedłużenie	B (mm)	134	205	275	346	403
Wysokość	C (mm)	390	438	488	538	578

Osłona ścienna zespołu wentylacyjnego spaliny/powietrze dółtowe



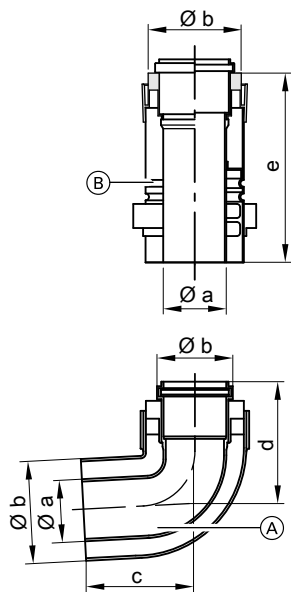
Części systemów spalinowych (ciąg dalszy)

Wymiar systemowy Ø mm	Wymiar [mm]	
	a	b
60	60	100
80	80	125

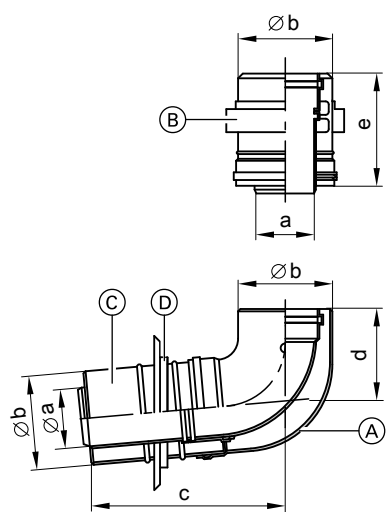
3.2 Podzespoły do prowadzenia na ścianie zewnętrznej

Zestaw dla ściany zewnętrznej

Kolano do ściany zewnętrznej (A) z elementem wlotowym (B), mufą podwójną (C) i osłoną ścienną (D).



Wymiar systemowy Ø mm	Wymiar [mm]				
	a	b	c	d	e
60	60	100	110	110	250
80	80	125	120	120	250

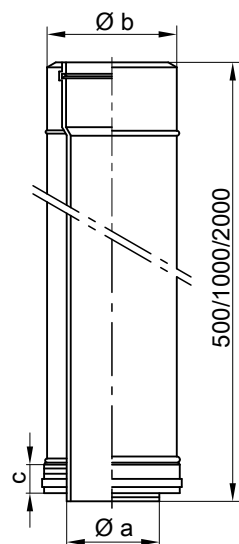


Wymiar systemowy Ø 110 mm

Wymiar systemowy Ø mm	Wymiar [mm]				
	a	b	c	d	e
110	110	150	295	170	165

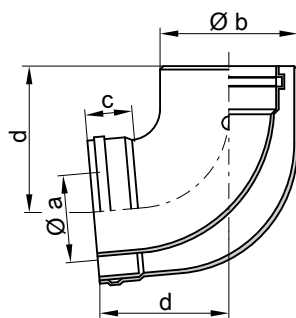
*15 Stosować podzespoły spalinowy/powietrze dolotowe (patrz strona 53).

Rura do ściany zewnętrznej



Wymiar systemowy Ø mm	Wymiar [mm]		
	a	b	c
60*15	—	—	—
80*15	—	—	—
110	110	150	40

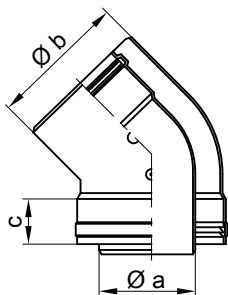
Kolanko do ściany zewnętrznej 87°



Wymiar systemowy Ø mm	Wymiar [mm]			
	a	b	c	d
60*15	—	—	—	—
80*15	—	—	—	—
110	110	150	40	170

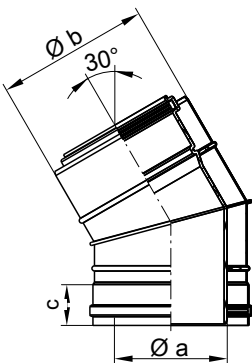
Części systemów spaliniowych (ciąg dalszy)

Kolanko do ściany zewnętrznej 45°



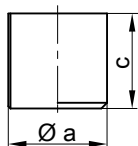
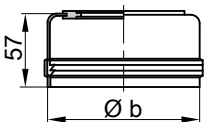
Wymiar systemowy Ø mm	Wymiar [mm]		
	a	b	c
60 ^{*15}	—	—	—
80 ^{*15}	—	—	—
110	110	150	40

Kolanko do ściany zewnętrznej 30°



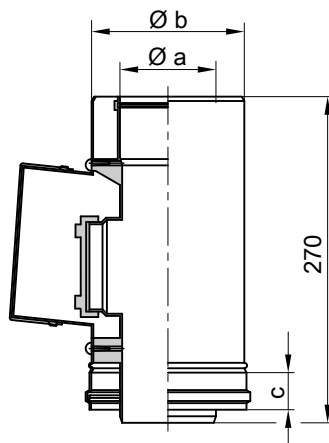
Wymiar systemowy Ø mm	Wymiar [mm]		
	a	b	c
60 ^{*15}	—	—	—
80 ^{*15}	—	—	—
110	110	150	40

Element końcowy do ściany zewnętrznej



Wymiar systemowy Ø mm	Wymiar [mm]		
	a	b	c
60	60	100	110
80	80	125	110
110	110	152	85

Kształtka rewizyjna do ściany zewnętrznej

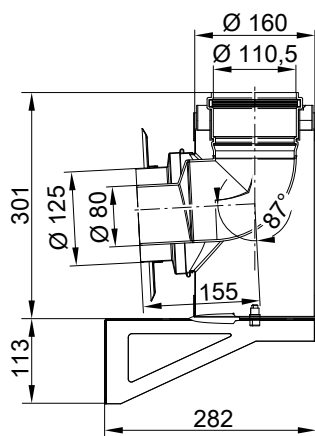


Wymiar systemowy Ø mm	Wymiar [mm]		
	a	b	c
60 ^{*15}	—	—	—
80 ^{*15}	—	—	—
110	110	150	40

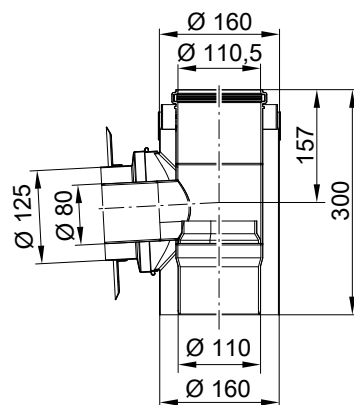
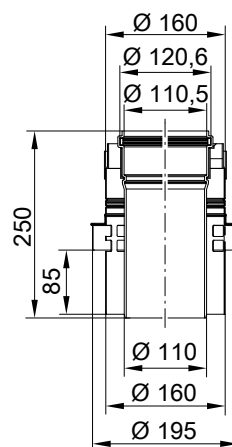
Części systemów spalinowych (ciąg dalszy)

Podzespoły na ścianę wewnętrzną z kilkoma wlotami.

Zestaw przyłączy do komina na ścianę zewnętrzną z kilkoma wlotami, baza



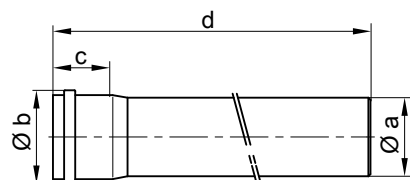
Zestaw przyłączy do komina na ścianę zewnętrzną z kilkoma wlotami, piętro



3.3 Podzespoły prostego systemu rurowego

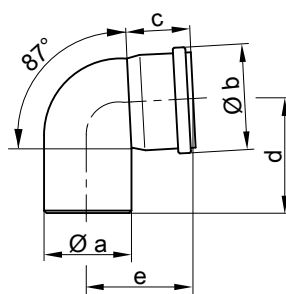
Rura spalinowa

W razie potrzeby rury można skrócić.



Wymiar systemowy Ø mm	Wymiar [mm]			d
	a	b	c	
60	60	73	58	500/1000/1950
80	80	94	57	500/1000/1950
110	110	128	72	500/1000/2000
125	125	145	75	500/1000/2000
160	160	184	83	500/1000/2000
200	184	227	122	500/1000/2000
250	250	273	103	500/1000/2000

Kolano rurowe spalinowe 87°

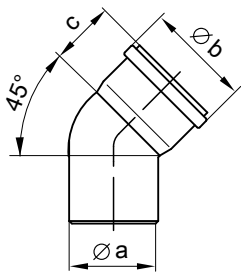


Wymiar systemowy Ø mm	Wymiar [mm]				
	a	b	c	d	e
60	60	73	55	110	120
80	80	94	60	120	130
110	110	128	72	130	130
125	125	145	75	150	150
160	160	184	83	170	170
200	200	227	122	350	310
250	250	273	103	402	390

Części systemów spalinywych (ciąg dalszy)

Kolano rurowe spalinyowe (45°)

Zestaw 2 szt.

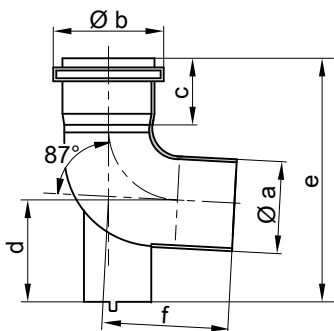


Wymiar systemowy Ø mm	Wymiar [mm]		
	a	b	c
60	60	73	55
80	80	94	60
110	110	128	72
125	125	145	75
160	160	184	83
200	200	227	122
250	250	273	103

Pakiet podstawowy szybu

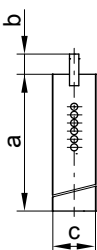
Składający się z kolana wsporcze, szyny wsporczej, pokrywy szybu i dystansu

Kolano wsporcze

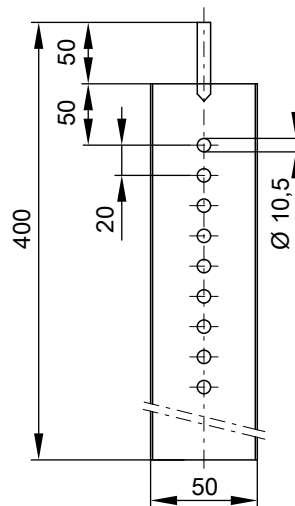
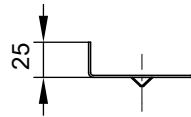


Wymiar systemowy Ø mm	Wymiar [mm]					
	a	b	c	d	e	f
60	60	73	55	60	180	110
80	80	94	60	80	210	120
110	110	128	72	112	245	120
125	125	145	75	120	264	147
160	160	184	83	137	296	163
200	200	227	122	153	490	310
250	250	273	103	326	670	385

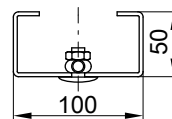
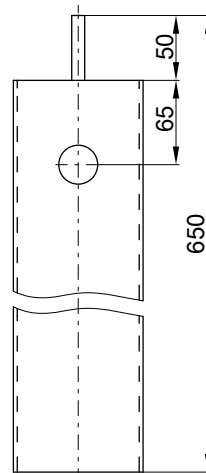
Szyna wsporcza



Wymiar systemowy Ø mm	Wymiar [mm]		
	a	b	c
60	350	50	50
80	350	50	50
110	350	50	50
125	400	50	50
160	400	50	50



Wymiar systemowy 200



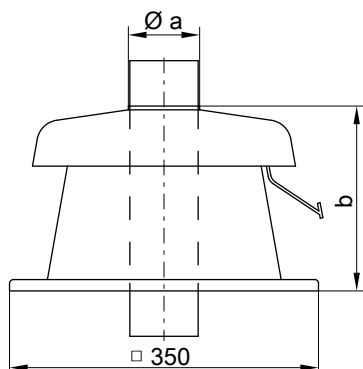
Wymiar systemowy 250

5724275

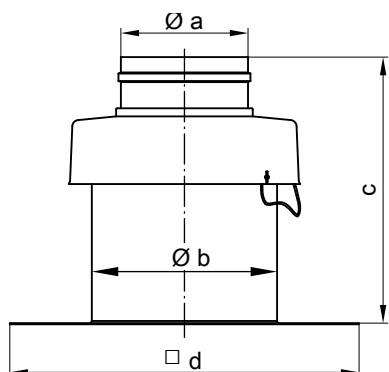
Części systemów spalinyowych (ciąg dalszy)

Pokrywa szybu, polipropylen

Materiał mocujący należy do zakresu dostawy.

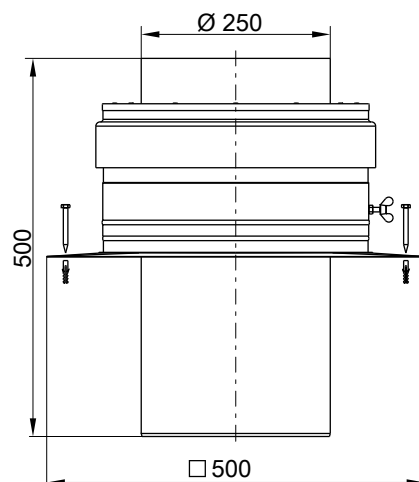


Wymiar systemowy Ø mm	Wymiar [mm]	
	a	b
60	60	198
80	80	229
110	111	201



Wymiar systemowy 125, 160 i 200

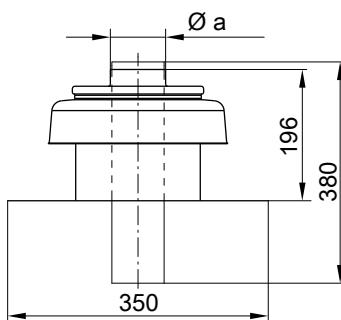
Wymiar systemowy Ø mm	Wymiar [mm]			
	a	b	c	d
125	126	185	257	350
160	161	228	258	350
200	202	260	261	280



Wymiar systemowy 250

Pokrywa szybu, metalowa

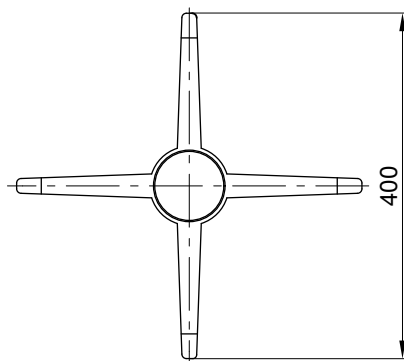
Materiał mocujący należy do zakresu dostawy.



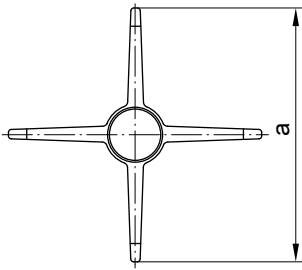
Wymiar systemowy Ø mm	Wymiar [mm]	
	a	d
60	60	350
80	80	350
110	110	350

Dystans

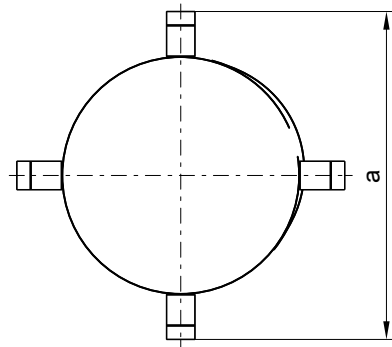
Zakres dostawy 3 szt. (odpowiednie dla wewnętrznego wymiaru szybu 130 × 130 mm do 250 × 250 mm lub Ø 150 mm do Ø 300 mm).



Części systemów spalinywych (ciąg dalszy)



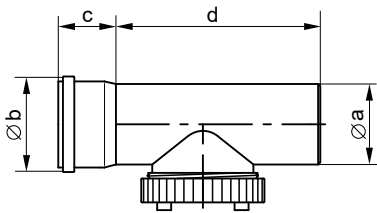
Wymiar systemowy 200



Wymiar systemowy 250

Wymiar systemowy Ø mm	Wymiar [mm]	a
200		734
250		751

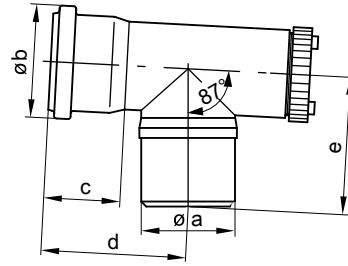
Kształtka rewizyjna (prosta)



Wymiar systemowy Ø mm	Wymiar [mm]			
	a	b	c	d
60	60	73	55	195
80	80	94	60	210
110	110	128	72	201
125	125	145	75	180
160	160	184	83	205
200	200	227	122	300
250	250	273	103	600

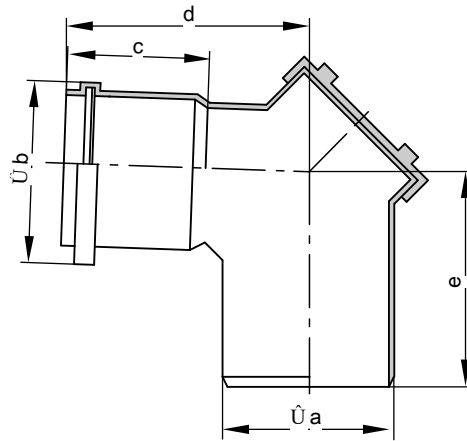
Trójnik rewizyjny

Wymiary systemowe Ø 60 i 80 mm



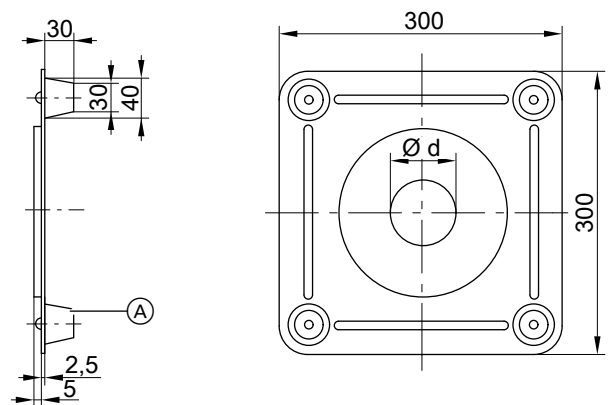
Wymiar systemowy Ø mm	Wymiar [mm]				
	a	b	c	d	e
60	60	73	55	130	100
80	80	94	60	142	130

Kolano rewizyjne



Wymiar systemowy Ø mm	Wymiar [mm]				
	a	b	c	d	e
110	110	128	72	143	142
125	125	145	75	148	148
160	160	184	83	159	163
200	200	227	122	350	310
250	250	273	103	390	410

Oslona nawiewu

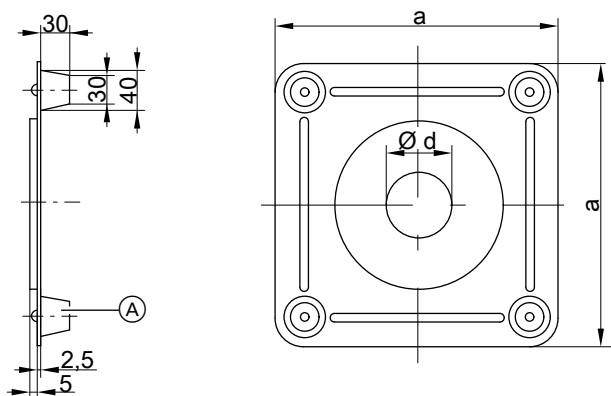


Ⓐ Dystans

Części systemów spalinowych (ciąg dalszy)

Wymiar systemowy Ø mm	Wymiar [mm]	Ø d
60		60
80		80
110		110
125		125
160		160

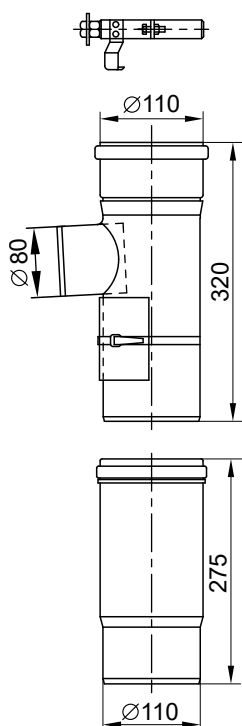
Wymiar systemowy Ø mm	Wymiar [mm]		Ø d
	a		
200	400		200
250	400		250



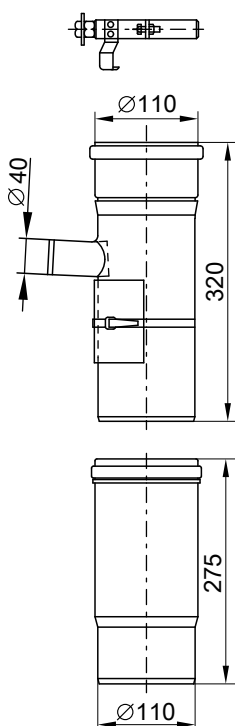
(A) Dystans

3.4 Podzespoły do systemu spalinowy/powietrze dolotowe z kilkoma wlotami – nadciśnienie dla kotłów Vitodens 050-W, 100-W, 111-W, 111-F, 141-F, 200-W, 222-W, 222-F i 242-F, 11 do 32 kW

Zestaw przyłączy do komina z kilkoma wlotami
Trójnik przyłączeniowy z mufą podłużną i obejmą mocującą



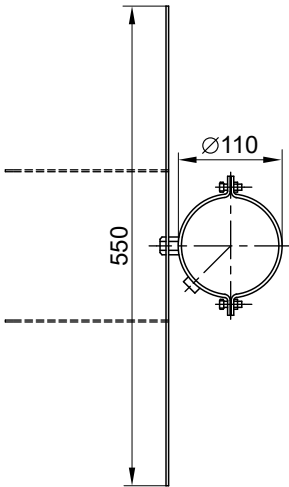
Zestaw konstrukcyjny przyłączy spustu kondensatu
Trójnik przyłączeniowy z mufą podłużną i obejmą mocującą



Części systemów spalinowych (ciąg dalszy)

Obejma mocująca

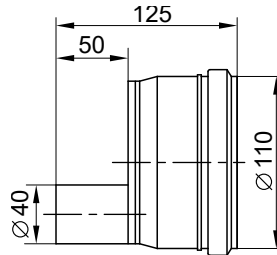
Do poziomego mocowania przewodu spalinowego w szybie



Obejma łącznika

Do podłączenia przewodu spalinowego w szybie

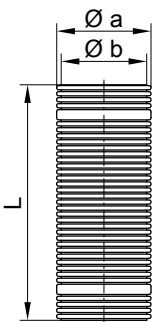
Przyłącze odpływu kondensatu
Redukcja \varnothing 100 mm na \varnothing 40 mm



3.5 Podzespoły elastycznego prostego systemu rurowego z elastycznym przewodem spalinowym

Rura spalinowa, elastyczna

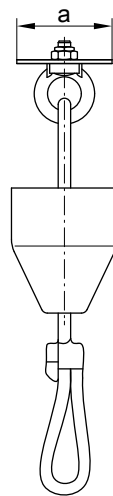
Zakres dostawy (długość L) 12,5, lub 25 m w zwoju



Wymiar systemowy \varnothing mm	Wymiar [mm]	
	a	b
60	58	50
80	88	77
110	113	101

Narzędzie do wciągania

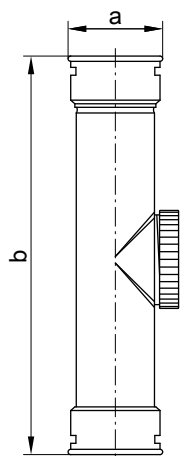
Z liną o dł. 25 m.



Wymiar systemowy \varnothing mm	Wymiar [mm]	
	a	
60	56	
80	88	
110	111	

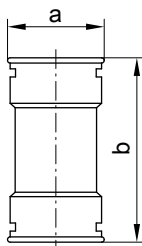
Części systemów spalinowych (ciąg dalszy)

Kształtka rewizyjna (prosta)



Wymiar systemowy Ø mm	Wymiar [mm]	
	a	b
60	72	310
80	102	325
110	127	326

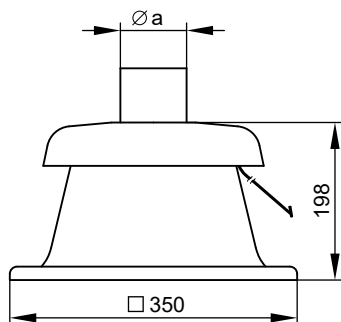
Łącznik



Wymiar systemowy Ø mm	Wymiar [mm]	
	a	b
60	72	140
80	102	140
110	127	140

Pokrywa szybu

Z elementem końcowym

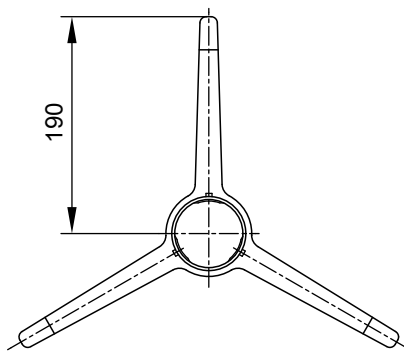


Wymiar systemowy Ø mm	Wymiar [mm]
60	a
80	60
110	80
	110

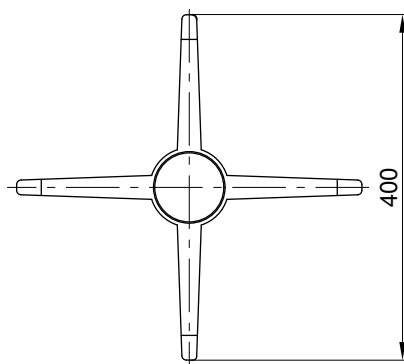
Dystans

Pakiet dostawy 5 szt.

Odpowiednie do wewnętrznego wymiaru szybu 130 × 130 mm do 250 × 250 mm lub Ø 150 mm do Ø 300 mm



Wymiary systemowe Ø 60 mm

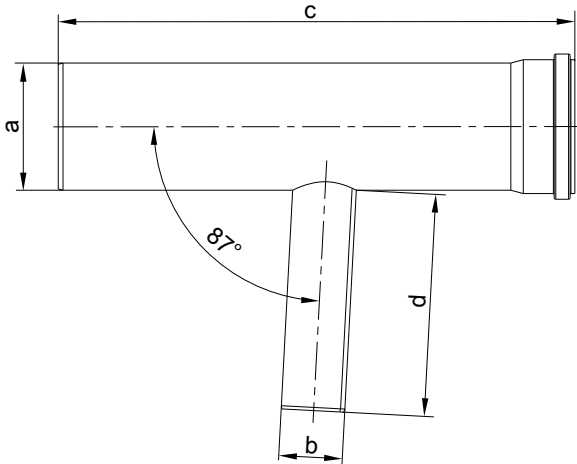


Wymiar systemowy Ø 80 i 110 mm

3.6 Podzespoły do instalacji wielokotłowej

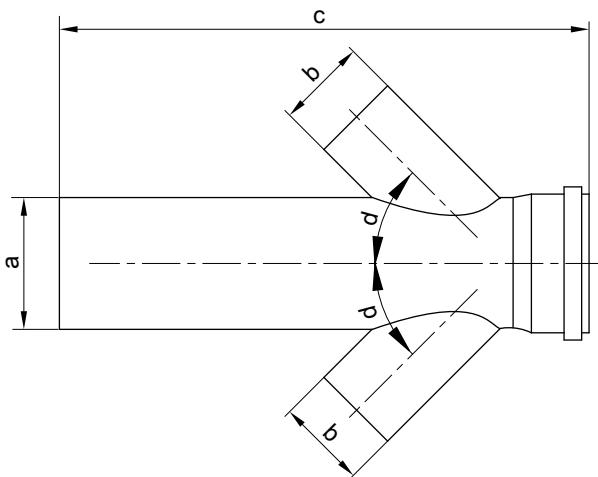
Przewód zbiorczy spalin

Montaż szeregowy



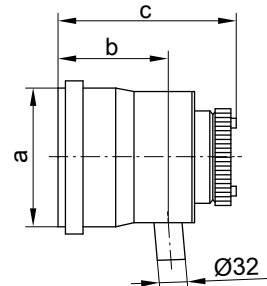
Wymiar systemowy Ø mm	Wymiar [mm]			d
	a	b	c	
110	110	60	630	160
160	160	80	650	280
200	200	80	680	280
250	250	110	790	280

Montaż blokowy



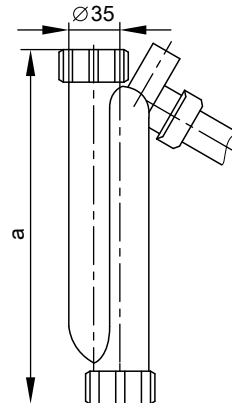
Wymiar systemowy Ø mm	Wymiar [mm]			d
	a	b	c	
160	160	80	650	45°
200	200	110	680	45°
250	250	110	675	42°

Element końcowy z odpływem kondensatu



Wymiar systemowy Ø mm	Wymiar [mm]		
	a	b	c
160	160	115	195
200	200	115	195
250	250	339	431

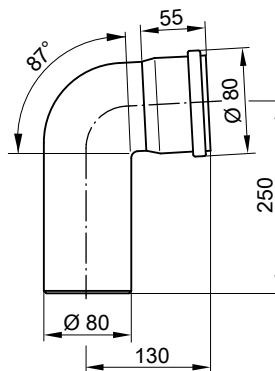
Syfon z przewodem odpływowym



Znamionowa moc grzewcza kW	Wymiar [mm]
15 – 60	a 248
80 – 150	300

Kolano rurowe spalinowe (87°)

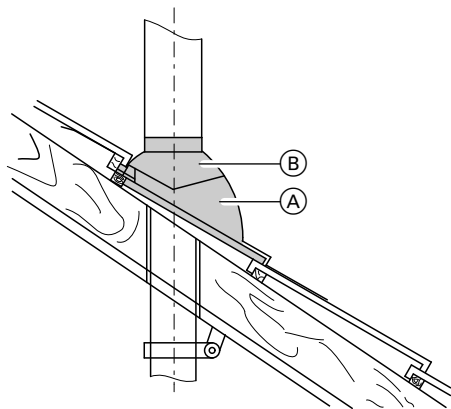
Dotyczy tylko kotłów Vitodens 200-W, 222-W, 222-F, 300-W i 333-F do 35 kW



3.7 Elementy dachu

Uniwersalna dachówka holenderska

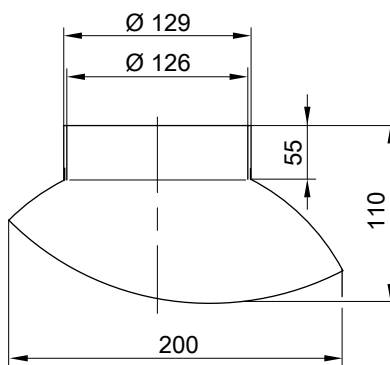
Przystosowana do dachów z nachyleniem od 25 do 45°



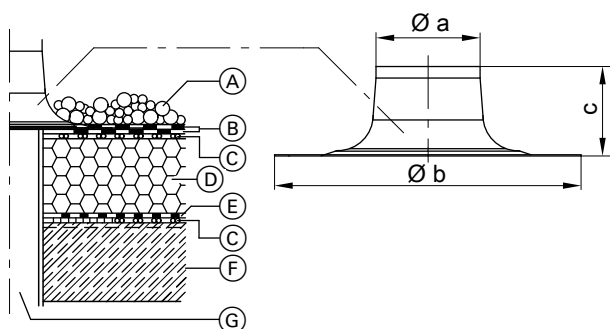
- (A) Uniwersalna dachówka holenderska
- (B) Przepust rurowy do uniwersalnej dachówki holenderskiej

Przepust rurowy do dachówki holenderskiej firmy Klöber

Przystosowany do dachów z nachyleniem od 20 do 50°



Płaski kołnierz dachowy



- (C) Odcinek wentylacji nawiewnej
- (D) Izolacja cieplna
- (E) Izolacja
- (F) Sufit
- (G) Pionowy współosiowy przepust dachowy

Wymiar systemowy Ø mm	Wymiar [mm]		
	a	b	c
60	135	390	250
80	135	390	250
110	170	470	250
160	170	450	254
200	220	500	254

- (A) Warstwa żwirowa
- (B) Odcinek izolacji

Wykaz haseł

C	
Certyfikacja systemu.....	4
D	
Dopuszczenia budowlane.....	7
E	
Eksploatacja z zasysaniem powietrza do spalania z pomieszczenia technicznego.....	6, 44
Eksploatacja z zasysaniem powietrza do spalania z zewnątrz....	4, 15
K	
Komin odporny na działanie wilgoci.....	45
Komin typu spalinowy / powietrze dolotowe.....	34
Konstrukcje	
– z zasysaniem powietrza do spalania z pomieszczenia technicznego.....	12
– z zasysaniem powietrza do spalania z zewnątrz.....	10
M	
Możliwości montażu.....	10
O	
Ochrona odgromowa.....	6
P	
Pionowy przepust dachowy.....	22
Przepust dachowy, pionowy.....	22
Przyłącze na ścianie zewnętrznej.....	25
S	
Sposób eksploatacji z zasysaniem powietrza do spalania z pomieszczenia technicznego.....	32
System SP.....	15
System spalinowy w układzie kaskadowym.....	46
Systemy spalinowe	
– do eksploatacji z zasysaniem powietrza do spalania z pomieszczenia technicznego.....	6
– Do eksploatacji z zasysaniem powietrza do spalania z zewnątrz....	4
Systemy spalinowe (z kilkoma wlotami).....	34
W	
Wymiary szybu.....	16, 40
Z	
Zabezpieczający ogranicznik temperatury spalin.....	6
Zbiorczy przewód spalinowy.....	14
Zezwolenie.....	7





Zmiany techniczne zastrzeżone!

Viessmann Sp. z o.o.
ul. Gen. Ziętki 126
41 - 400 Mysłowice
tel.: (801) 0801 24
(32) 22 20 330
mail: serwis@viessmann.pl
www.viessmann.pl

5724275