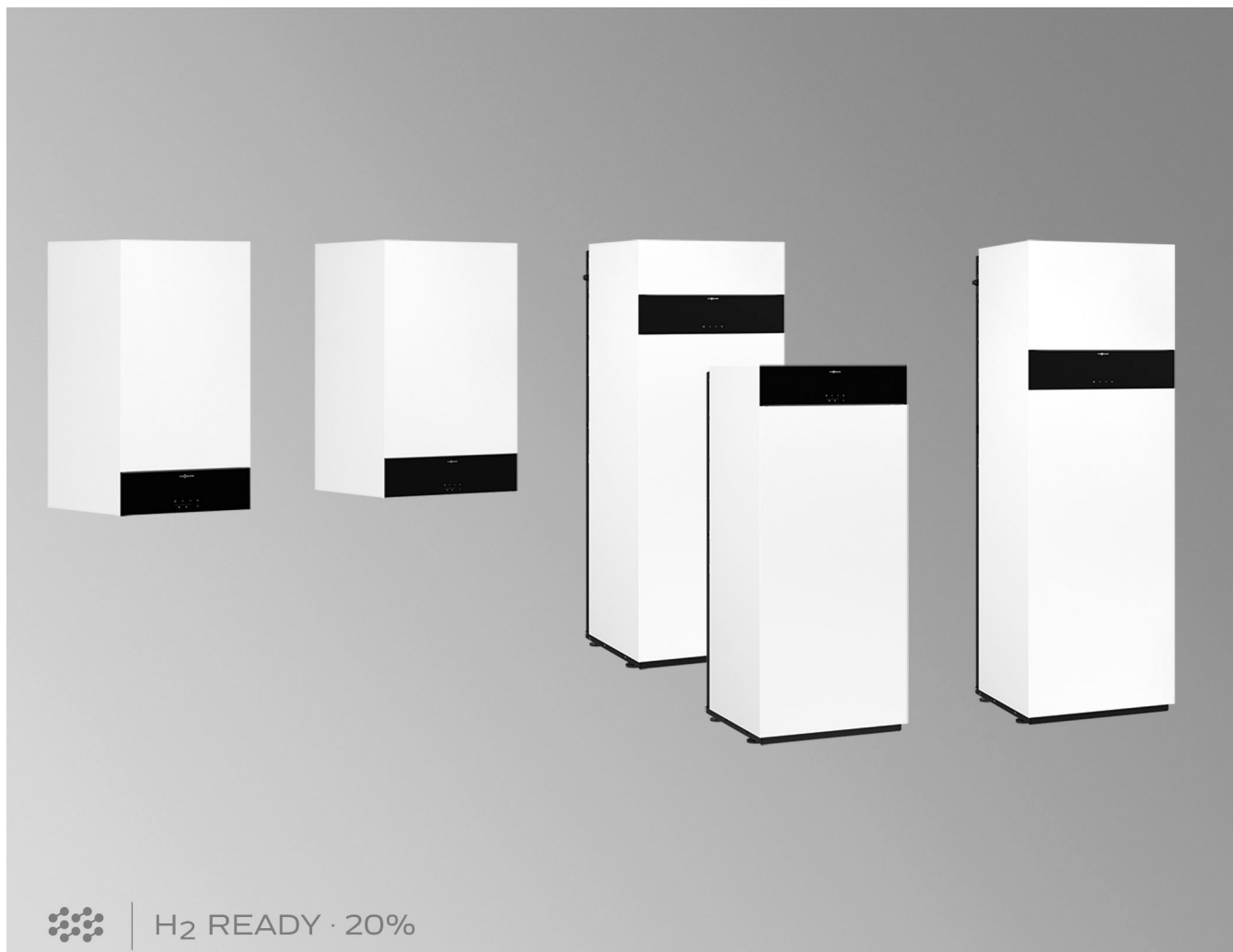


## Wytyczne projektowe

H<sub>2</sub> READY · 20%**VITODENS 100-W** Typ B1HG, B1HG-M,  
B1KG, B1KG-M

Gazowy kondensacyjny kocioł wiszący,  
3,2 do 32,0 kW  
Na gaz ziemny i płynny

**VITODENS 111-W** Typ B1LG, B1LG-M

Gazowy kondensacyjny kocioł wiszący,  
3,2 do 32,0 kW  
Na gaz ziemny i płynny

**VITODENS 111-F** Typ B1SG

Kompaktowy gazowy kocioł kondensacyjny  
3,2 do 32,0 kW  
Na gaz ziemny i płynny

**VITODENS 111-F** Typ B1TG

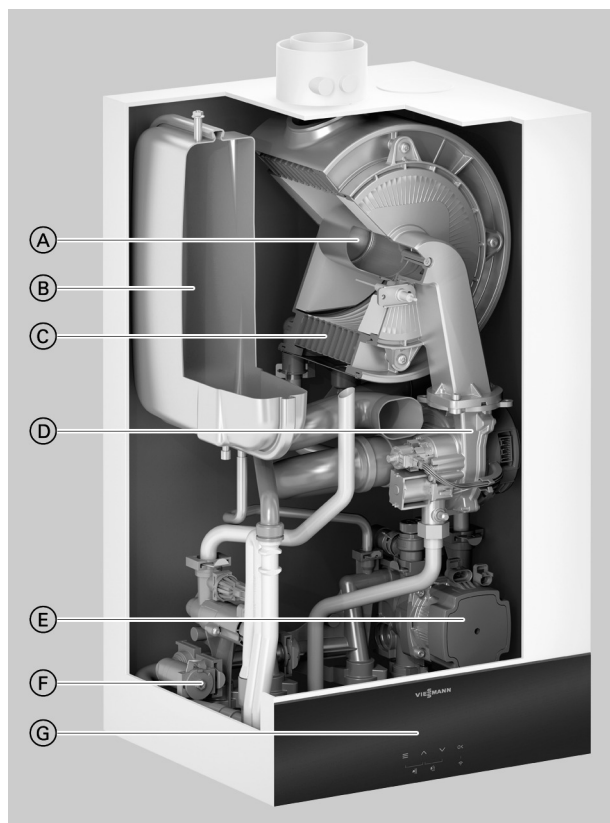
Kompaktowy gazowy kocioł kondensacyjny  
3,2 do 32,0 kW  
Na gaz ziemny i płynny

## Spis treści

<b>1. Vitodens 100-W</b>	3.1 Opis wyrobu .....	4
	3.2 Dane techniczne .....	6
	■ Gazowy kocioł kondensacyjny .....	6
	■ Gazowy dwufunkcyjny kocioł kondensacyjny .....	9
	■ Dopuszczalna zawartość CO <sub>2</sub> lub O <sub>2</sub> .....	12
	■ Pompa obiegu grzewczego z regulowaną prędkością obrotową w kotle Vitodens 100-W .....	14
	■ Płytkowy przepływowy podgrzewacz cwu (gazowy dwufunkcyjny kocioł kondensacyjny) .....	16
<b>2. Vitodens 111-W</b>	2.1 Opis wyrobu .....	18
	2.2 Dane techniczne .....	20
	■ Pompa obiegu grzewczego z regulowaną prędkością obrotową w kotle Vitodens 111-W .....	23
<b>3. Vitodens 111-F, Typ B1SG</b>	3.1 Opis wyrobu .....	25
	3.2 Dane techniczne .....	27
	■ Pompa obiegu grzewczego z regulowaną prędkością obrotową w kotle Vitodens 111-F .....	31
<b>4. Vitodens 111-F, typ B1TG</b>	4.1 Opis wyrobu .....	33
	4.2 Dane techniczne .....	35
	■ Pompa obiegu grzewczego z regulowaną prędkością obrotową w kotle Vitodens 111-F .....	38
<b>5. Zewnętrzny pojemnościowy podgrzewacz cwu do kotła Vitodens 100-W</b>	5.1 Ustawiony pod kotłem Vitocell 100-W .....	41
	■ Stan wysyłkowy .....	45
	5.2 Ustawiony obok kotła Vitocell 100-W .....	46
	■ Stan wysyłkowy .....	49
	5.3 Ustawiony obok kotła Vitocell 100-B do dwusystemowego podgrzewu ciepłej wody użytkowej .....	50
	■ Stan wysyłkowy .....	54
<b>6. Wyposażenie dodatkowe instalacji</b>	6.1 Wyposażenie dodatkowe instalacji Vitodens 100-W .....	56
	■ Urządzenia pomocnicze do montażu .....	56
	■ Armatura .....	56
	■ Rama montażowa .....	58
	■ Pozostałe wyposażenie dodatkowe .....	59
	■ Połączenie kotła Vitodens z pojemnościowym podgrzewaczem cwu .....	62
	6.2 Instalacyjne wyposażenie dodatkowe do Vitodens 111-W .....	63
	■ Urządzenia pomocnicze do montażu .....	63
	■ Rama montażowa .....	63
	■ Armatura .....	64
	■ Pozostałe wyposażenie dodatkowe .....	64
	■ Kaskada spalinowa (nadciśnienie) w instalacji wielokotłowej z urządzeniami Vitodens 100-W i 111-W .....	66
	6.3 Instalacyjne wyposażenie dodatkowe do Vitodens 111-F .....	67
	6.4 Rozdzielacz obiegu grzewczego Divicon i sprzęgło hydrauliczne .....	70
	■ Rozdzielacz obiegu grzewczego Divicon .....	70
	■ Zestaw przewodów z wtyczkami 40 i 74 .....	80
	■ Uchwyt ścienny do pojedynczych rozdzielaczy Divicon .....	80
	■ Wsporniki do 2 rozdzielaczy Divicon .....	81
	■ Wsporniki do 3 rozdzielaczy Divicon .....	81
	■ Uchwyt ścienny na wsporniki rozdzielacza .....	82
	■ Sprzęgło hydrauliczne do rozdzielacza Divicon .....	82
	■ Rozdzielacz obiegu grzewczego .....	83
	■ Sprzęgło hydrauliczne, typ Q70 .....	83
	■ Wspornik ścienny sprzęgła hydraulicznego, typ Q70 .....	84
<b>7. Wskazówki projektowe</b>	7.1 Ustawienie, montaż .....	84
	■ Warunki ustawienia do eksploatacji z zasysaniem powietrza do spalania z kotłowni (rodzaj urządzenia B) .....	84
	■ Warunki ustawienia do eksploatacji z zasysaniem powietrza do spalania z zewnątrz (rodzaj urządzenia C) .....	85
	■ Modernizacja w oparciu o montaż kotła Vitodens w istniejących systemach spalin klasy ciśnienia „P” .....	86
	■ Ustawianie Vitodens 111-F we wnękach .....	87
	■ Eksploatacja kotłów Vitodens w pomieszczeniach wilgotnych .....	88
	■ Przyłącze elektryczne .....	88

	■ Przyłącze po stronie gazowej .....	89
	■ Termiczny, odcinający zawór bezpieczeństwa .....	89
	■ Przewody wewnętrznej instalacji gazowej .....	89
	■ Minimalne odległości .....	89
	■ Instalacja Vitodens 100-W .....	89
	■ Wymiana urządzeń innych producentów na Vitodens 100-W .....	95
	■ Instalacja wstępna Vitodens 111-W .....	99
	■ Instalacja Vitodens 111-F .....	103
7.2	Pomoc w wyborze sposobu podgrzewu ciepłej wody użytkowej .....	106
	■ Vitodens 100-W .....	106
	■ Vitodens 111-W .....	106
	■ Vitodens 111-F .....	106
	■ Wskazówka dotycząca jakości wody .....	106
	■ Oddzielne pojemnościowe podgrzewacze cwu .....	107
	■ Obliczanie parametrów pojemnościowego podgrzewacza cwu .....	107
	■ Tabele umożliwiające wybór pojemnościowego podgrzewacza cwu .....	108
7.3	Przyłącza po stronie wodnej .....	109
	■ Przyłącze po stronie ciepłej wody użytkowej .....	109
7.4	Przyłącze kondensatu .....	113
	■ Odprowadzanie kondensatu i neutralizacja .....	114
7.5	Połączenie hydrauliczne .....	115
	■ Informacje ogólne .....	115
	■ Naczynie wzbiorcze .....	117
	■ Sprzęgło hydrauliczne .....	117
7.6	Zastosowanie zgodne z przeznaczeniem .....	119
<b>8.</b>	<b>Regulator</b>	
8.1	Budowa i funkcje .....	119
	■ Konstrukcja modułowa .....	119
	■ Funkcje .....	120
	■ Wskazówki dotyczące odbiorników PlusBus .....	120
	■ Funkcja zabezpieczenia przed zamrożeniem .....	120
	■ Nastawa krzywej grzewczej (nachylenie i poziom) .....	121
	■ Instalacje grzewcze ze sprzęgłem hydraulicznym lub zasobnikiem buforowym wody grzewczej .....	121
	■ Czujnik temperatury wody na zasilaniu .....	121
	■ Czujnik temperatury wody w pojemnościowym podgrzewaczu cwu .....	121
	■ Czujnik temperatury zewnętrznej .....	121
8.2	Dane techniczne regulatora .....	122
8.3	Wyposażenie dodatkowe do regulatora .....	122
	■ Vitotrol 100, typ UTA .....	122
	■ Vitotrol 100, typ UTDB .....	123
	■ Vitotrol 100, typ UTDB-RF .....	123
	■ Vitotrol 100-E .....	124
	■ Vitotrol 200-E .....	125
	■ Czujnik temperatury zewnętrznej .....	126
	■ Czujnik temperatury pomieszczenia .....	126
	■ Zanurzeniowy czujnik temperatury .....	127
	■ Czujnik temperatury wody w pojemnościowym podgrzewaczu cwu .....	127
	■ Kontaktowy czujnik temperatury .....	127
	■ Czujnik temperatury zanurzeniowy .....	127
	■ Kontaktowy czujnik temperatury .....	128
	■ Wskazówki dotyczące odbiorników PlusBus .....	128
	■ Zestaw uzupełniający mieszacza EM-MX ze zintegrowanym silnikiem .....	128
	■ Zestaw uzupełniający mieszacza EM-M1 z oddzielnym silnikiem .....	129
	■ Zestaw uzupełniający mieszacza EM-MX do rozdzielacza obiegu grzewczego Divicon .....	130
	■ Zestaw uzupełniający EM-P1 .....	131
	■ Regulatory systemów solarnych .....	131
	■ Zestaw uzupełniający EM-EA1 .....	133
<b>9.</b>	<b>Załącznik</b>	
9.1	Przepisy / wytyczne .....	135
	■ Przepisy i wytyczne .....	135
	■ Deklaracje producenta .....	135
<b>10.</b>	<b>Wykaz haseł</b>	136

## 1.1 Opis wyrobu



- Ⓐ Modułowany palnik gazowy MatriX-Plus z inteligentnym regulatorem spalania Lambda Pro zapewniający wyjątkowo niską emisję substancji szkodliwych i cichą pracę
- Ⓑ Przeponowe ciśnieniowe naczynie wzbiorcze
- Ⓒ Powierzchnie grzewcze Inox-Radial ze stali nierdzewnej zapewniają wysokie bezpieczeństwo eksploatacji przy dużej trwałości i dużą moc grzewczą na bardzo małej powierzchni
- Ⓓ Wentylator powietrza do spalania z regulacją obrotów gwarantuje cichą i energooszczędną eksploatację
- Ⓔ Wbudowana pompa obiegowa o dużej wydajności z regulacją obrotów
- Ⓕ Instalacja hydrauliczna
- Ⓖ Cyfrowy regulator obiegu kotła z 7-segmentowym wyświetlaczem

Czołowym produktem z segmentu wiszących gazowych kotłów kondensacyjnych jest Vitodens 100-W. Palnik MatriX Plus i powierzchnia grzewcza Inox-Radial ze stali nierdzewnej gwarantują w tej kombinacji wysoką wydajność energetyczną i długotrwały komfort ciepły ogrzewanych pomieszczeń.

Vitodens 100-W posiada teraz dla każdej wartości mocy automatyczny regulator spalania Lambda Pro. Zakres modulacji do 1:10 (32 kW).

Zintegrowana z kotłem grzewczym pompa obiegowa o dużej wydajności z regulacją obrotów zmniejsza zużycie prądu do 70%.

### Zalecenia dotyczące stosowania

- Nowe budownictwo i obiekty modernizowane
- Wymiana starych urządzeń w budynkach wielorodzinnych lub budynkach z gotowych elementów konstrukcyjnych

### Zalety w skrócie

- Sezonowa efektywność energetyczna ogrzewania pomieszczeń  $\eta_s$  do 94% (Label A).
- Niska częstotliwość taktowania również przy niewielkim odbiorze ciepła dzięki optymalizacji czasu przerwy i dużemu zakresowi modulacji wynoszącemu do 1:10 (32 kW)
- Trwały i wydajny dzięki wymiennikowi ciepła Inox-Radial ze stali nierdzewnej
- Palnik MatriX-Plus z regulatorem spalania Lambda Pro zapewniający wysoki współczynnik sprawności i niskie wartości emisji.
- Energooszczędna, wysokowydajna pompa obiegowa
- Łatwa obsługa za pomocą regulatora z wyświetlaczem LED i przyciskami dotykowymi
- Możliwość obsługi i serwisowania przez Internet za pośrednictwem interfejsu WLAN dzięki aplikacjom Viessmann
- Lokalny dostęp do serwisu i uruchamiania za pomocą aplikacji Viessmann (bez aktywnego połączenia z Internetem)

### Stan wysyłkowy

Gazowy kondensacyjny kocioł wiszący z powierzchnią grzewczą Inox-Radial, modułowanym palnikiem MatriX-Plus na gaz ziemny i płynny wg arkusza roboczego DVGW G260, z modułem hydraulicznym i pompą obiegową o wysokiej wydajności z regulacją obrotów. Regulator pogodowy lub stałotemperaturowy z wbudowanym interfejsem WLAN.

Całkowicie orurowany i okablowany, gotowy do podłączenia. Kolor obudowy z powłoką z żywicy epoksydowych: biały Vitoppearl.

Wbudowane przeponowe ciśnieniowe naczynie wzbiorcze (8 litrów pojemności).

Przystosowany do eksploatacji na gaz ziemny. Zastosowanie gazu GZ50/GZ41,5 nie wymaga dodatkowych czynności. Zmiany na gaz płynny dokonuje się na regulatorze (zestaw adaptacyjny nie jest konieczny).

Gazowy kocioł kondensacyjny jest przystosowany do pracy z domieszką wodoru do 20% obj.

### Wskazówka do układu z kilkoma wlotami (pionowo) i układu kaskadowego (poziomo)

Jeśli kilka urządzeń grzewczych ma być podłączonych do wspólnego systemu spalinowego, potrzebne jest urządzenie grzewcze do stosowania z **kilkoma wlotami**.

Stosowanie urządzeń grzewczych z jednym wlotem i trybu mieszanego urządzeń z jednym wlotem oraz z kilkoma wlotami we wspólnym systemie spalinowym jest **niedozwolone**.

Wersja z kilkoma wlotami jest już wyposażona w wewnętrzne zabezpieczenia przepływu powrotnego. W przypadku wersji z kilkoma wlotami dla każdego urządzenia grzewczego należy **koniecznie** zamówić kolejne zabezpieczenie przepływu zwrotnego do elementu przyłączeniowego kotła. Wersja z kilkoma wlotami nie może być eksploatowana z gazem płynnym.

## Vitodens 100-W (ciąg dalszy)

### Wymagane wyposażenie dodatkowe (zaznaczyć w zamówieniu)

#### Montaż kotła Vitodens bezpośrednio na ścianie

Urządzenie pomocnicze do montażu natynkowego:

- Z elementami mocującymi
- Z armaturą
- Z zaworem do napełniania i zaworem spustowym kotła
- Z zaworem odcinającym dopływ gazu i termicznym odcinającym zaworem bezpieczeństwa

Armatura do montażu natynkowego:

- Z armaturą
- Z zaworem do napełniania i zaworem spustowym kotła
- Z zaworem odcinającym dopływ gazu i termicznym odcinającym zaworem bezpieczeństwa

Armatura do montażu podtynkowego:

- Z armaturą
- Z zaworem do napełniania i zaworem spustowym kotła
- Z zaworem odcinającym dopływ gazu i termicznym odcinającym zaworem bezpieczeństwa

Rama montażowa do montażu natynkowego (głębokość zabudowy 90 mm):

- Z elementami mocującymi
- Z armaturą
- Z zaworem do napełniania i zaworem spustowym kotła
- Z zaworem kątowym odcinającym dopływ gazu z termicznym odcinającym zaworem bezpieczeństwa


#### Montaż kotła Vitodens przy ścianie

Przyścienna rama montażowa (głębokość zabudowy 110 mm):

- Z elementami mocującymi

Do przyściennej ramy montażowej należy zamówić urządzenie pomocnicze do montażu lub armaturę do montażu natynkowego/podtynkowego.

#### Certyfikat jakości

 Oznaczenie CE zgodne z obowiązującymi dyrektywami WE

Wartości graniczne spełniają wymagania symbolu ochrony środowiska „Błękitny Anioł” wg RAL UZ 61.

## 1.2 Dane techniczne

### Gazowy kocioł kondensacyjny

Zastosowanie w układach z jednym wlotem

Gazowy kocioł grzewczy, typ konstrukcji B i C, kategoria II<sub>2N3P</sub>

Typ		B1HG			
<b>Zakres znamionowej mocy grzewczej (zgodne z EN 15502)</b>					
T <sub>V</sub> /T <sub>R</sub> = 50/30°C					
Gaz ziemny	kW	3,2 do 11,0	3,2 do 19,0	3,2 do 25,0	3,2 do 32,0
Gaz płynny	kW	3,2 do 11,0	3,2 do 19,0	3,2 do 25,0	3,2 do 32,0
T <sub>V</sub> /T <sub>R</sub> = 80/60°C					
Gaz ziemny	kW	2,9 do 10,1	2,9 do 17,5	2,9 do 23,0	2,9 do 29,3
Gaz płynny	kW	2,9 do 10,1	2,9 do 17,5	2,9 do 23,0	2,9 do 29,3
<b>Znamionowa moc grzewcza przy podgrzewie ciepłej wody użytkowej</b>					
Gaz ziemny	kW	2,9 do 17,5	2,9 do 17,5	2,9 do 23,0	2,9 do 29,3
Gaz płynny	kW	2,9 do 17,5	2,9 do 17,5	2,9 do 23,0	2,9 do 29,3
<b>Znamionowe obciążenie cieplne (Q<sub>n</sub>)</b>					
Gaz ziemny	kW	3,0 do 10,3	3,0 do 17,8	3,0 do 23,4	3,0 do 29,9
Gaz płynny	kW	3,0 do 10,3	3,0 do 17,8	3,0 do 23,4	3,0 do 29,9
<b>Znamionowe obciążenie cieplne przy podgrzewie ciepłej wody użytkowej (Q<sub>nw</sub>)</b>					
Gaz ziemny	kW	3,0 do 17,8	3,0 do 17,8	3,0 do 23,4	3,0 do 29,9
Gaz płynny	kW	3,0 do 17,8	3,0 do 17,8	3,0 do 23,4	3,0 do 29,9
<b>Numer identyfikacyjny produktu</b>		CE-0085DL0217			
<b>Stopień ochrony wg normy EN 60529</b>		IPX4 według EN 60529			
NO <sub>x</sub>		6	6	6	6
<b>Ciśnienie na przyłączy gazowym</b>					
Gaz ziemny	mbar	20	20	20	20
	kPa	2	2	2	2
Gaz płynny	mbar	50	50	50	50
	kPa	5	5	5	5
<b>Maks. dopuszczalne ciśnienie na przyłączy gazowym*1</b>					
Gaz ziemny	mbar	13 do 25,0	13 do 25,0	13 do 25,0	13 do 25,0
	kPa	1,3 do 2,5	1,3 do 2,5	1,3 do 2,5	1,3 do 2,5
Gaz płynny	mbar	25 do 57,5	25 do 57,5	25 do 57,5	25 do 57,5
	kPa	2,5 do 5,75	2,5 do 5,75	2,5 do 5,75	2,5 do 5,75
<b>Poziom mocy akustycznej</b> (dane zgodnie z normą EN ISO 15036-1)					
– Przy obciążeniu częściowym		32	32	32	32
– Przy znamionowej mocy grzewczej (podgrzew ciepłej wody użytkowej)		42	42	46	48
<b>Pobór mocy elektrycznej</b> (w stanie fabrycznym)		40	48	67	113
<b>Napięcie znamionowe</b>		230			
Częstotliwość znamionowa		50			
Bezpiecznik urządzenia		4,0			
Bezpiecznik wstępny (sieć)		16			
<b>Moduł komunikacyjny (zamontowany)</b>					
Zakres częstotliwości sieci Wi-Fi		2400 do 2483,5			
Maks. moc nadawcza		20			
Zakres częstotliwości sygnału radiowego Low-Power		2400 do 2483,5			
Maks. moc nadawcza		10			
Napięcie zasilania		24			
Pobór mocy		4			
<b>Ustawienie elektronicznego czujnika temperatury (TN)</b>		91			
<b>Ustawienie elektronicznego ograniczenia temperatury</b>		110			

\*1 Jeżeli ciśnienie na przyłączy gazowym przekracza maks. dopuszczalne wartości, należy zastosować oddzielny regulator ciśnienia gazu umieszczony przed instalacją gazową.

## Vitodens 100-W (ciąg dalszy)

Zastosowanie w układach z jednym wlotem

Gazowy kocioł grzewczy, typ konstrukcji B i C, kategoria II<sub>2N3P</sub>

Typ		B1HG			
<b>Zakres znamionowej mocy grzewczej</b> (zgodne z EN 15502)					
T <sub>v</sub> /T <sub>R</sub> = 50/30°C					
Gaz ziemny	kW	3,2 do 11,0	3,2 do 19,0	3,2 do 25,0	3,2 do 32,0
Gaz płynny	kW	3,2 do 11,0	3,2 do 19,0	3,2 do 25,0	3,2 do 32,0
T <sub>v</sub> /T <sub>R</sub> = 80/60°C					
Gaz ziemny	kW	2,9 do 10,1	2,9 do 17,5	2,9 do 23,0	2,9 do 29,3
Gaz płynny	kW	2,9 do 10,1	2,9 do 17,5	2,9 do 23,0	2,9 do 29,3
<b>Ustawienie elektronicznego ogranicznika temperatury spalin</b>		110			
<b>Dopuszczalna temperatura otoczenia</b>		Temp. powyżej 0°C, suche i ogrzewane pomieszczenia			
– Podczas eksploatacji		–5 do +60			
– Podczas magazynowania i transportu					
<b>Masa</b>					
– Bez wody grzewczej i opakowania		32	32	32	32
– Z wodą grzewczą		37,6	37,6	37,6	37,6
<b>Pojemność wodna</b> (bez przeponowego ciśnieniowego naczynia zbiorczego)		3,0	3,0	3,0	3,0
<b>Maks. temperatura na zasilaniu</b>		82	82	82	82
<b>Maks. przepływ objętościowy wody obiegowej</b>		Patrz wykres dyspozycyjnej wysokości tłoczenia			
(wartość graniczna przy zastosowaniu sprzęgła hydraulicznego)					
<b>Nominalny przepływ objętościowy wody obiegowej</b>		434	752	988	1259
Przy T <sub>v</sub> /T <sub>R</sub> = 80/60°C					
<b>Przeponowe ciśnieniowe naczynie zbiorcze</b>					
Pojemność		8	8	8	8
Ciśnienie wstępne		0,75	0,75	0,75	0,75
		75	75	75	75
<b>Dop. ciśnienie robocze</b>		3	3	3	3
		0,3	0,3	0,3	0,3
<b>Przyłącza</b> (z wyposażeniem dodatkowym)					
Zasilanie i powrót do kotła		R ¾	R ¾	R ¾	R ¾
Zimna i ciepła woda użytkowa		G ½	G ½	G ½	G ½
<b>Wymiary</b>					
Głębokość		360	360	360	360
Szerokość		400	400	400	400
Wysokość		700	700	700	700
<b>Przyłącze gazowe</b>		¾	¾	¾	¾
<b>Parametry przyłącza gazowego</b>					
W odniesieniu do maks. obciążenia i 1013 mbar/15°C					
Z gazem					
Gaz ziemny E/GZ50/G20		1,88	1,88	2,48	3,16
Gaz ziemny Lw/GZ41,5/G27		2,19	2,19	2,88	3,68
Gaz płynny P/G31		1,38	1,38	1,82	2,32
<b>Parametry spalin</b>					
<b>Temperatura</b> (przy temp. wody na powrocie wyn. 30°C)					
– Przy znamionowej mocy grzewczej		39	41	46	59
– Przy obciążeniu częściowym		38	38	38	38
<b>Temperatura</b> (przy temp. wody na powrocie wyn. 60°C oraz podgrzewie ciepłej wody użytkowej)		64	65	67	72
Temp. przegrzania spalin		120	120	120	120
<b>Masowe natężenie przepływu spalin</b> (przy podgrzewie ciepłej wody użytkowej)					
Gaz ziemny					
– Przy maksymalnej mocy grzewczej		31,7	31,7	41,6	54,9
– Przy obciążeniu częściowym		5,6	5,6	5,6	5,6

## Vitodens 100-W (ciąg dalszy)

Zastosowanie w układach z jednym wlotem

Gazowy kocioł grzewczy, typ konstrukcji B i C, kategoria II<sub>2N3P</sub>

Typ		B1HG			
<b>Zakres znamionowej mocy grzewczej (zgodne z EN 15502)</b> T <sub>V</sub> /T <sub>R</sub> = 50/30°C					
Gaz ziemny	kW	3,2 do 11,0	3,2 do 19,0	3,2 do 25,0	3,2 do 32,0
Gaz płynny	kW	3,2 do 11,0	3,2 do 19,0	3,2 do 25,0	3,2 do 32,0
T <sub>V</sub> /T <sub>R</sub> = 80/60°C					
Gaz ziemny	kW	2,9 do 10,1	2,9 do 17,5	2,9 do 23,0	2,9 do 29,3
Gaz płynny	kW	2,9 do 10,1	2,9 do 17,5	2,9 do 23,0	2,9 do 29,3
Gaz płynny					
– Przy maksymalnej mocy grzewczej	kg/h	30,1	30,1	41,0	53,9
– Przy obciążeniu częściowym	kg/h	5,1	5,1	5,1	5,1
<b>Ciśnienie dyspozycyjne tłoczenia</b>	Pa	116	116	168	323
	mbar	1,16	1,16	1,68	3,23
<b>Ciśnienie dyspozycyjne tłoczenia dla rodzaju B<sub>23P</sub></b>	Pa	232	527	698	635
<b>Maks. ilość kondensatu wg DWA-A 251</b>	l/h	2,5	2,5	3,3	4,2
<b>Przyłącze kondensatu (tulejka przewodu)</b>	Ø mm	20 do 24	20 do 24	20 do 24	20 do 24
<b>Przyłącze spalinowe</b>	Ø mm	60	60	60	60
<b>Przyłącze powietrza dolotowego</b>	Ø mm	100	100	100	100
<b>Sprawność znormalizowana przy T<sub>V</sub>/T<sub>R</sub> = 40/30°C</b>	%	Do 98 (H <sub>s</sub> )			
<b>Klasa efektywności energetycznej wg rozporządzenia UE nr 813/2013 (D→A<sup>+++</sup>)</b>		A	A	A	A
<b>Sezonowa efektywność energetyczna ogrzewania pomieszczeń η<sub>s</sub></b>	%	93	93	94	94

### Wskazówka

W przypadku urządzeń przeznaczonych do stosowania w układach z kilkoma wlotami (pionowymi) i kaskadowych (poziomych) obowiązują dane techniczne z tabeli „Urządzenia do układów z jednym wlotem” z wyjątkiem następujących danych technicznych: patrz tabela „Urządzenia do układów z kilkoma wlotami”.

Zastosowanie w układach z kilkoma wlotami

Gazowy kocioł grzewczy, typ konstrukcji B i C, kategoria II<sub>2N3P</sub>

Typ		B1HG-M			
<b>Zakres znamionowej mocy grzewczej (zgodne z EN 15502)</b> T <sub>V</sub> /T <sub>R</sub> = 50/30°C					
Gaz ziemny	kW	5,7 do 11,0	5,7 do 19,0	5,7 do 25,0	5,7 do 32,0
T <sub>V</sub> /T <sub>R</sub> = 80/60°C					
Gaz ziemny	kW	5,2 do 10,1	5,2 do 17,5	5,2 do 23,0	5,2 do 29,3
<b>Znamionowa moc grzewcza przy podgrzewie ciepłej wody użytkowej</b>					
Gaz ziemny	kW	5,2 do 17,5	5,2 do 17,5	5,2 do 23,0	5,2 do 29,3
<b>Znamionowe obciążenie cieplne (Q<sub>n</sub>)</b>					
Gaz ziemny	kW	5,3 do 10,3	5,3 do 17,8	5,3 do 23,4	5,3 do 29,9
<b>Znamionowe obciążenie cieplne przy podgrzewie ciepłej wody użytkowej (Q<sub>nw</sub>)</b>					
Gaz ziemny	kW	5,3 do 17,8	5,3 do 17,8	5,3 do 23,4	5,3 do 29,9
<b>Masowe natężenie przepływu spalin (przy podgrzewie ciepłej wody użytkowej)</b>					
Gaz ziemny					
– Przy maksymalnej mocy grzewczej	kg/h	31,7	31,7	41,6	54,9
– Przy obciążeniu częściowym	kg/h	9,8	9,8	9,8	9,8

## Vitodens 100-W (ciąg dalszy)

Zastosowanie w układach z kilkoma wlotami

Gazowy kocioł grzewczy, typ konstrukcji B i C, kategoria II <sub>2N3P</sub>					
Typ		B1HG-M			
<b>Zakres znamionowej mocy grzewczej (zgodne z EN 15502)</b>					
T <sub>v</sub> /T <sub>R</sub> = 50/30°C					
Gaz ziemny	kW	5,7 do 11,0	5,7 do 19,0	5,7 do 25,0	5,7 do 32,0
T <sub>v</sub> /T <sub>R</sub> = 80/60°C					
Gaz ziemny	kW	5,2 do 10,1	5,2 do 17,5	5,2 do 23,0	5,2 do 29,3
<b>Ciśnienie dyspozycyjne tłoczenia dla rodzaju C<sub>(10)</sub> (na złączu do systemu rur zbiorczych)</b>		Pa	25	25	25
<b>Maksymalna dopuszczalna różnica ciśnienia między wylotem spalin a wlotem powietrza w przypadku C<sub>(10)</sub></b>		Pa	-200	-200	-200

### Wskazówka

Parametry przyłączy służą wyłącznie do celów opracowania dokumentacji technicznej (np. wniosek o przyznanie gazu) lub do przybliżonej kontroli pracy urządzenia. Ze względu na ustawienie fabryczne nie wolno zmieniać wartości ciśnienia gazu na odbiegające od w/w danych. Odniesienie: 15°C, 1013 mbar (101,3 kPa).

## Gazowy dwufunkcyjny kocioł kondensacyjny

Zastosowanie w układach z jednym wlotem

Gazowy kocioł grzewczy, typ konstrukcji B i C, kategoria II <sub>2N3P</sub>					
Typ		B1KG			
<b>Zakres znamionowej mocy grzewczej (zgodne z EN 15502)</b>					
T <sub>v</sub> /T <sub>R</sub> = 50/30°C					
Gaz ziemny	kW	3,2 do 19,0	3,2 do 25,0	3,2 do 32,0	3,2 do 32,0
Gaz płynny	kW	3,2 do 19,0	3,2 do 25,0	3,2 do 32,0	3,2 do 32,0
T <sub>v</sub> /T <sub>R</sub> = 80/60°C					
Gaz ziemny	kW	2,9 do 17,5	2,9 do 23,0	2,9 do 29,3	2,9 do 29,3
Gaz płynny	kW	2,9 do 17,5	2,9 do 23,0	2,9 do 29,3	2,9 do 29,3
<b>Znamionowa moc grzewcza przy podgrzewie ciepłej wody użytkowej</b>					
Gaz ziemny	kW	2,9 do 26,8	2,9 do 31,1	2,9 do 34,2	2,9 do 34,2
Gaz płynny	kW	2,9 do 26,8	2,9 do 31,1	2,9 do 34,2	2,9 do 34,2
<b>Znamionowe obciążenie cieplne (Q<sub>n</sub>)</b>					
Gaz ziemny	kW	3,0 do 17,8	3,0 do 23,4	3,0 do 29,9	3,0 do 29,9
Gaz płynny	kW	3,0 do 17,8	3,0 do 23,4	3,0 do 29,9	3,0 do 29,9
<b>Znamionowe obciążenie cieplne przy podgrzewie ciepłej wody użytkowej (Q<sub>nw</sub>)</b>					
Gaz ziemny	kW	3,0 do 27,3	3,0 do 31,7	3,0 do 34,9	3,0 do 34,9
Gaz płynny	kW	3,0 do 27,3	3,0 do 31,7	3,0 do 34,9	3,0 do 34,9
<b>Numer identyfikacyjny produktu</b>		CE-0085DL0217			
<b>Stopień ochrony wg normy EN 60529</b>		IPX4 według EN 60529			
NO <sub>x</sub>		6	6	6	6
<b>Ciśnienie na przyłączy gazowym</b>					
Gaz ziemny	mbar	20	20	20	20
	kPa	2	2	2	2
Gaz płynny	mbar	50	50	50	50
	kPa	5	5	5	5
<b>Maks. dopuszczalne ciśnienie na przyłączy gazu<sup>*2</sup></b>					
Gaz ziemny	mbar	13 do 25,0	13 do 25,0	13 do 25,0	13 do 25,0
	kPa	1,3 do 2,5	1,3 do 2,5	1,3 do 2,5	1,3 do 2,5
Gaz płynny	mbar	25 do 57,5	25 do 57,5	25 do 57,5	25 do 57,5
	kPa	2,5 do 5,75	2,5 do 5,75	2,5 do 5,75	2,5 do 5,75

\*2 Jeżeli ciśnienie na przyłączy gazowym przekracza maks. dopuszczalne wartości, należy zastosować oddzielny regulator ciśnienia gazu umieszczony przed instalacją gazową.

## Vitodens 100-W (ciąg dalszy)

### Zastosowanie w układach z jednym wlotem

Gazowy kocioł grzewczy, typ konstrukcji B i C, kategoria II <sub>2N3P</sub>		B1KG		
Typ				
Zakres znamionowej mocy grzewczej (zgodnie z EN 15502) T <sub>V</sub> /T <sub>R</sub> = 50/30°C				
Gaz ziemny	kW	3,2 do 19,0	3,2 do 25,0	3,2 do 32,0
Gaz płynny	kW	3,2 do 19,0	3,2 do 25,0	3,2 do 32,0
T <sub>V</sub> /T <sub>R</sub> = 80/60°C				
Gaz ziemny	kW	2,9 do 17,5	2,9 do 23,0	2,9 do 29,3
Gaz płynny	kW	2,9 do 17,5	2,9 do 23,0	2,9 do 29,3
<b>Poziom mocy akustycznej</b> (dane zgodnie z normą EN ISO 15036-1)				
– Przy obciążeniu częściowym	dB(A)	32	32	32
– Przy znamionowej mocy grzewczej (podgrzew ciepłej wody użytkowej)	dB(A)	49,1	50	50
<b>Pobór mocy elektrycznej</b> (w stanie fabrycznym)	W	48	67	113
<b>Napięcie znamionowe</b>	V	230		
Częstotliwość znamionowa	Hz	50		
Bezpiecznik urządzenia	A	4		
Bezpiecznik wstępny (sieć)	A	16		
<b>Moduł komunikacyjny</b> (zamontowany)				
Zakres częstotliwości sieci Wi-Fi	MHz	2400 do 2483,5		
Maks. moc nadawcza	dBm	20		
Zakres częstotliwości sygnału radiowego Low-Power	MHz	2400 do 2483,5		
Maks. moc nadawcza	dBm	10		
Napięcie zasilania	V $\equiv$	24		
Pobór mocy	W	4		
<b>Ustawienie elektronicznego czujnika temperatury (TN)</b>	°C	91		
<b>Ustawienie elektronicznego ograniczenia temperatury</b>	°C	110		
<b>Ustawienie elektronicznego ogranicznika temperatury spalin</b>	°C	110		
<b>Dopuszczalna temperatura otoczenia</b>				
– Podczas eksploatacji		Temp. powyżej 0°C, suche i ogrzewane pomieszczenia		
– Podczas magazynowania i transportu	°C	–5 do +60		
<b>Masa</b>				
– Bez wody grzewczej i opakowania	kg	35	35	35
– Z wodą grzewczą	kg	41	41	41
<b>Pojemność wodna</b> (bez przeponowego ciśnieniowego naczynia zbiorczego)	l	3,0	3,0	3,0
<b>Maks. temperatura na zasilaniu</b>	°C	82	82	82
<b>Maks. przepływ objętościowy wody obiegowej</b> (wartość graniczna przy zastosowaniu sprzęgła hydraulicznego)		Patrz wykresy dyspozycyjnej wysokości tłoczenia		
<b>Nominalny przepływ objętościowy wody obiegowej</b> Przy T <sub>V</sub> /T <sub>R</sub> = 80/60°C	l/h	752	988	1259
<b>Przeponowe ciśnieniowe naczynie zbiorcze</b>				
Pojemność	l	8	8	8
Ciśnienie wstępne	bar	0,75	0,75	0,75
	kPa	75	75	75
<b>Dopuszczalne ciśnienie robocze</b>	bar	3	3	3
	MPa	0,3	0,3	0,3
<b>Przyłącza</b> (z wyposażeniem dodatkowym)				
Zasilanie i powrót do kotła		R ¾	R ¾	R ¾
Zimna i ciepła woda użytkowa		G ½	G ½	G ½
<b>Wymiary</b>				
Głębokość	mm	360	360	360
Szerokość	mm	400	400	400
Wysokość	mm	700	700	700
<b>Przyłącze gazowe</b>		R ¾	R ¾	R ¾

## Vitodens 100-W (ciąg dalszy)

### Zastosowanie w układach z jednym wlotem

Gazowy kocioł grzewczy, typ konstrukcji B i C, kategoria II <sub>2N3P</sub>		B1KG		
<b>Typ</b>				
<b>Zakres znamionowej mocy grzewczej (zgodne z EN 15502)</b>				
$T_v/T_R = 50/30^\circ\text{C}$				
<b>Gaz ziemny</b>	<b>kW</b>	<b>3,2 do 19,0</b>	<b>3,2 do 25,0</b>	<b>3,2 do 32,0</b>
<b>Gaz płynny</b>	<b>kW</b>	<b>3,2 do 19,0</b>	<b>3,2 do 25,0</b>	<b>3,2 do 32,0</b>
$T_v/T_R = 80/60^\circ\text{C}$				
<b>Gaz ziemny</b>	<b>kW</b>	<b>2,9 do 17,5</b>	<b>2,9 do 23,0</b>	<b>2,9 do 29,3</b>
<b>Gaz płynny</b>	<b>kW</b>	<b>2,9 do 17,5</b>	<b>2,9 do 23,0</b>	<b>2,9 do 29,3</b>
<b>Płytyowy przepływowy podgrzewacz cwu</b>				
Przyłącza ciepłej i zimnej wody użytkowej		G 1/2	G 1/2	G 1/2
Dop. ciśnienie robocze (po stronie ciepłej wody użytkowej)	bar	10	10	10
	MPa	1	1	1
Ciśnienie minimalne na przyłączy wody zimnej	bar	1,0	1,0	1,0
	MPa	0,1	0,1	0,1
Temperatura na wylocie cwu, regulowana	$^\circ\text{C}$	od 30 do 60	od 30 do 60	od 30 do 60
Wydajność stała ciepłej wody użytkowej	kW	27,1	31,1	34,4
Nominalny przepływ cwu (D)	l/min	13,3	15,59	17,04
Przy $\Delta T = 30\text{ K}$ (zgodnie z EN 13203-1)				
<b>Parametry przyłącza gazowego</b>				
w odniesieniu do maks. obciążenia i 1013 mbar/15 $^\circ\text{C}$				
Gaz ziemny E/GZ50/G20	m <sup>3</sup> /h	2,89	3,35	3,69
Gaz ziemny Lw/GZ41,5/G27	m <sup>3</sup> /h	3,36	3,90	4,29
Gaz płynny P/G31	kg/h	2,12	2,46	2,71
<b>Parametry spalin</b>				
<b>Temperatura</b> (przy temp. wody na powrocie wyn. 30 $^\circ\text{C}$ )				
– Przy znamionowej mocy grzewczej	$^\circ\text{C}$	41	46	59
– Przy obciążeniu częściowym	$^\circ\text{C}$	38	38	38
<b>Temperatura</b> (przy temp. wody na powrocie wyn. 60 $^\circ\text{C}$ oraz podgrzewie ciepłej wody użytkowej)	$^\circ\text{C}$	65	67	72
Temp. przegrzania spalin	$^\circ\text{C}$	120	120	120
<b>Masowe natężenie przepływu spalin</b> (przy podgrzewie ciepłej wody użytkowej)				
Gaz ziemny				
– Przy maksymalnej mocy grzewczej	kg/h	49,3	57,3	62,1
– Przy obciążeniu częściowym	kg/h	5,6	5,6	5,6
Gaz płynny				
– Przy maksymalnej mocy grzewczej	kg/h	30,1	41	53,9
– Przy obciążeniu częściowym	kg/h	3,9	3,9	3,9
<b>Ciśnienie dyspozycyjne tłoczenia</b>	Pa	334	340	474
	mbar	3,34	3,4	4,74
<b>Ciśnienie dyspozycyjne tłoczenia dla rodzaju B<sub>23P</sub></b>	Pa	527	698	635
<b>Maks. ilość kondensatu wg DWA-A 251</b>	l/h	3,8	4,4	4,9
<b>Przyłącze kondensatu (tulejka przewodu)</b>	Ø mm	20 do 24	20 do 24	20 do 24
<b>Przyłącze spalinowe</b>	Ø mm	60	60	60
<b>Przyłącze powietrza dolotowego</b>	Ø mm	100	100	100
<b>Sprawność znormalizowana przy <math>T_v/T_R = 40/30^\circ\text{C}</math></b>	%	Do 98 (H <sub>s</sub> )		
<b>Klasa efektywności energetycznej wg rozporządzenia UE nr 813/2013 (D→A<sup>+++</sup>)</b>		A	A	A
<b>Sezonowa efektywność energetyczna ogrzewania pomieszczeń <math>\eta_s</math></b>	%	93	94	94

### Wskazówka

W przypadku urządzeń przeznaczonych do stosowania w układach z kilkoma wlotami (pionowych) i kaskadowych (poziomych) obowiązują dane techniczne z tabeli „Urządzenia do układów z jednym wlotem” z wyjątkiem następujących danych technicznych w tabeli „Urządzenia do układów z kilkoma wlotami”.

## Vitodens 100-W (ciąg dalszy)

### Zastosowanie w układach z kilkoma wlotami

Gazowy kocioł grzewczy, typ konstrukcji B i C, kategoria II <sub>2N3P</sub>		B1KG-M		
Typ				
Zakres znamionowej mocy grzewczej (zgodne z EN 15502)				
T <sub>V</sub> /T <sub>R</sub> = 50/30°C				
Gaz ziemny	kW	5,7 do 19,0	5,7 do 25,0	5,7 do 32,0
T <sub>V</sub> /T <sub>R</sub> = 80/60°C				
Gaz ziemny	kW	5,2 do 17,5	5,2 do 23,0	5,2 do 29,3
Znamionowa moc grzewcza przy podgrzewie ciepłej wody użytkowej				
Gaz ziemny	kW	5,2 do 26,8	5,2 do 31,1	5,2 do 34,2
Znamionowe obciążenie cieplne (Q <sub>n</sub> )				
Gaz ziemny	kW	5,3 do 17,8	5,3 do 23,4	5,3 do 29,9
Znamionowe obciążenie cieplne przy podgrzewie ciepłej wody użytkowej (Q <sub>nw</sub> )				
Gaz ziemny	kW	5,3 do 27,3	5,3 do 31,7	5,3 do 34,9
Masowe natężenie przepływu spalin (przy podgrzewie ciepłej wody użytkowej)				
Gaz ziemny				
– Przy maksymalnej mocy grzewczej	kg/h	49,3	57,3	62,1
– Przy obciążeniu częściowym	kg/h	9,8	9,8	9,8
Ciśnienie dyspozycyjne tłoczenia dla rodzaju C <sub>(10)</sub> (na złączu do systemu rur zbiorczych)	Pa	25	25	25
Maksymalna dopuszczalna różnica ciśnienia między wylotem spalin a wlotem powietrza w temp. C <sub>(10)</sub>	Pa	-200	-200	-200

### Wskazówka

Parametry przyłączy służą wyłącznie do celów opracowania dokumentacji technicznej (np. wniosek o przyznanie gazu) lub do przybliżonej kontroli pracy urządzenia. Ze względu na ustawienie fabryczne nie wolno zmieniać wartości ciśnienia gazu na odbiegające od w/w danych. Odniesienie: 15°C, 1013 mbar (101,3 kPa).

## Dopuszczalna zawartość CO<sub>2</sub> lub O<sub>2</sub>

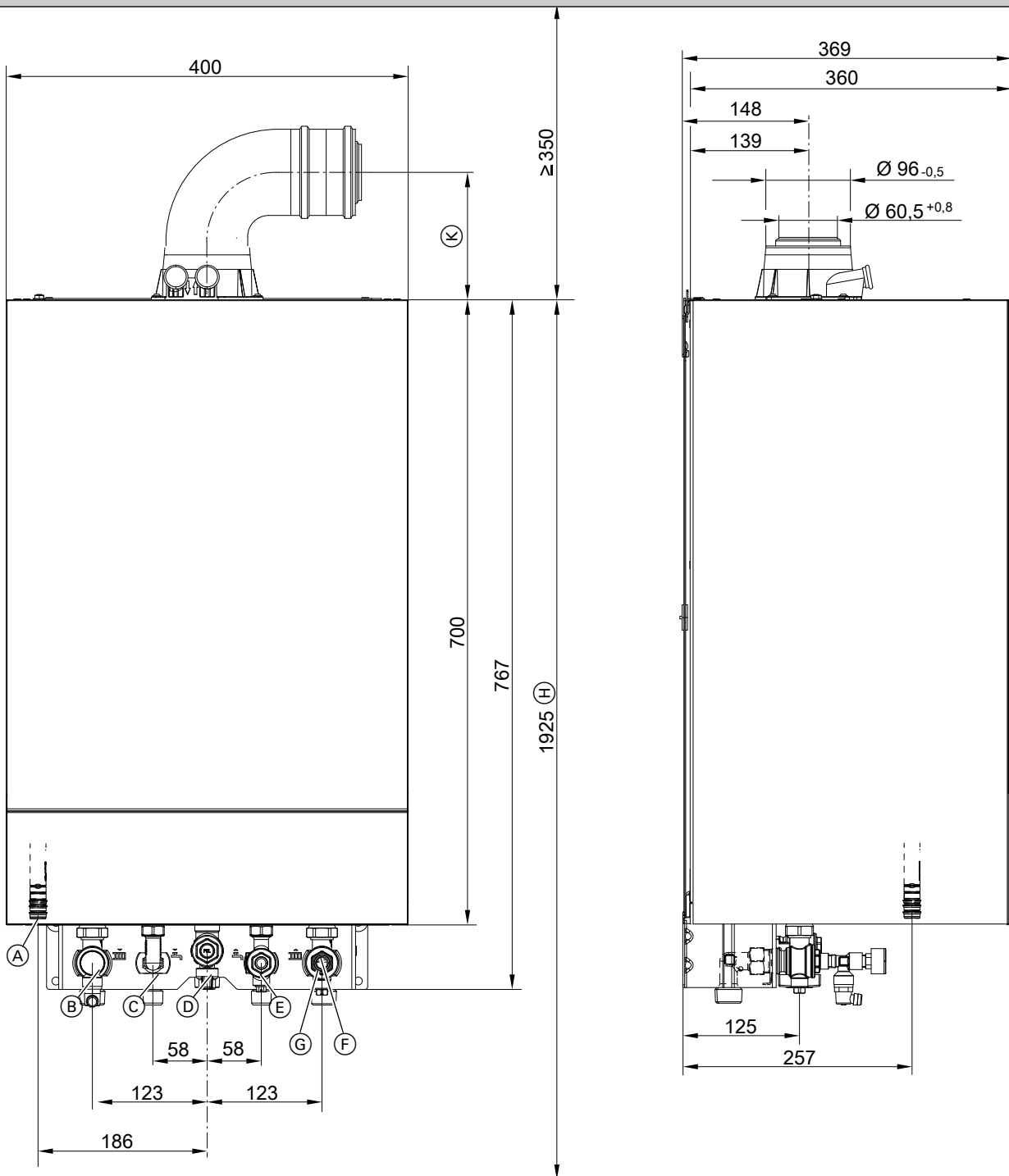
### Eksplatacja z gazem ziemnym

Znamionowa moc grzewcza (kW)	Zawartość CO <sub>2</sub> (%)		Zawartość O <sub>2</sub> (%)	
	Górna znamionowa moc grzewcza	Dolna znamionowa moc grzewcza	Górna znamionowa moc grzewcza	Dolna znamionowa moc grzewcza
11	7,5 do 10,5	7,5 do 10,5	2,1 do 7,6	2,1 do 7,6
19	7,5 do 10,5	7,5 do 10,5	2,1 do 7,6	2,1 do 7,6
25	7,3 do 10,0	7,5 do 10,5	3,1 do 7,9	2,1 do 7,6
32	7,5 do 10,5	7,5 do 10,5	2,1 do 7,6	2,1 do 7,6

### Eksplatacja z gazem płynnym

- Zawartość CO<sub>2</sub>: 8,4 do 11,8%
- Zawartość O<sub>2</sub>: 3,1 do 8,1%

## Vitodens 100-W (ciąg dalszy)



Przyłącza gazowego dwufunkcyjnego kotła kondensacyjnego

- (A) Odpływ kondensatu
- (B) Zasilanie instalacji grzewczej
- (C) Ciepła woda użytkowa (gazowy dwufunkcyjny kocioł kondensacyjny)  
Zasilanie pojemnościowego podgrzewacza cwu (gazowy kocioł kondensacyjny)
- (D) Przyłącze gazowe

6173237

## Vitodens 100-W (ciąg dalszy)

- Ⓔ Zimna woda użytkowa (gazowy dwufunkcyjny kocioł kondensacyjny)  
Powrót z pojemnościowego podgrzewacza cwu (gazowy kocioł kondensacyjny)
- Ⓕ Powrót z instalacji grzewczej
- Ⓖ Napełnianie/Opróżnianie
- Ⓗ Wymiar przy ustawieniu kotła z ustawionym pod nim pojemnościowym podgrzewaczem cwu
- Ⓚ Wymiar: 161 mm

### Wskazówka

W przypadku eksploatacji z zasysaniem powietrza do spalania z pomieszczenia technicznego kocioł grzewczy musi być wyposażony w osłonę przed wodą rozpryskową.

## Pompa obiegu grzewczego z regulowaną prędkością obrotową w kotle Vitodens 100-W

Zintegrowana z kotłem grzewczym pompa obiegowa to wysoce wydajna pompa charakteryzująca się w dużym stopniu zredukowanym poborem prądu w porównaniu z powszechnie dostępnymi pompami.

Prędkość obrotowa pompy, a w konsekwencji i wydajność regulowana jest w zależności od temperatury zewnętrznej i cykli łączeniowych eksploatacji grzewczej lub zredukowanej. Regulator poprzez sygnał PWM przesyła aktualną zalecaną prędkość obrotową do pompy obiegowej.

W celu dostosowania do istniejącej instalacji grzewczej można ustawić minimalną i maksymalną prędkość obrotową oraz prędkość obrotową przy eksploatacji ze zredukowaną temperaturą pomieszczenia.

- W stanie dostarczanym ustawiona jest następująca minimalna i maksymalna wydajność tłoczenia:

Znamionowa moc grzewcza w kW	Sterowanie prędkością obrotową w stanie wysyłkowym w %	
	Min. wydajność tłoczenia	Maks. wydajność tłoczenia
11	40	65
19	40	70
25	40	80
32	40	100

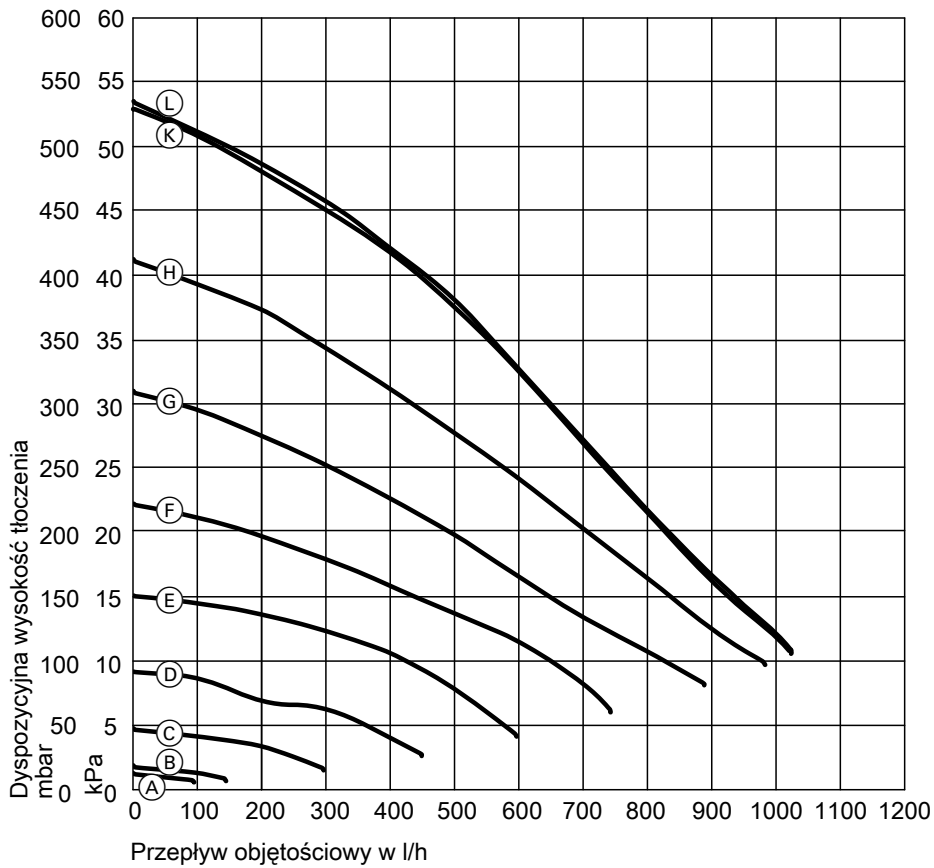
- Zintegrowana z kotłem grzewczym pompa obiegowa w połączeniu ze sprzęgłem hydraulicznym, zasobnikiem buforowym wody grzewczej i obiegami grzewczymi z mieszaczem jest eksploatowana ze stałą prędkością obrotową.

### Dane techniczne pompy obiegowej

Znamionowa moc grzewcza	kW	11	19	25	32
Typ		B1HG	B1HG B1KG	B1HG B1KG	B1HG B1KG
Pompa obiegowa	Typ	UPM4 15-60	UPM4 15-60	UPM4 15-60	UPM4 15-75
Napięcie znamionowe	V~	230	230	230	230
Pobór mocy					
– maks.	W	63	63	63	63
– min.	W	2	2	2	2
– stan fabryczny	W	17,5	22,2	33,4	63
Klasa efektywności energetycznej		A	A	A	A
Indeks efektywności energetycznej (EEI)		≤ 0,20	≤ 0,20	≤ 0,20	≤ 0,20

## Vitodens 100-W (ciąg dalszy)

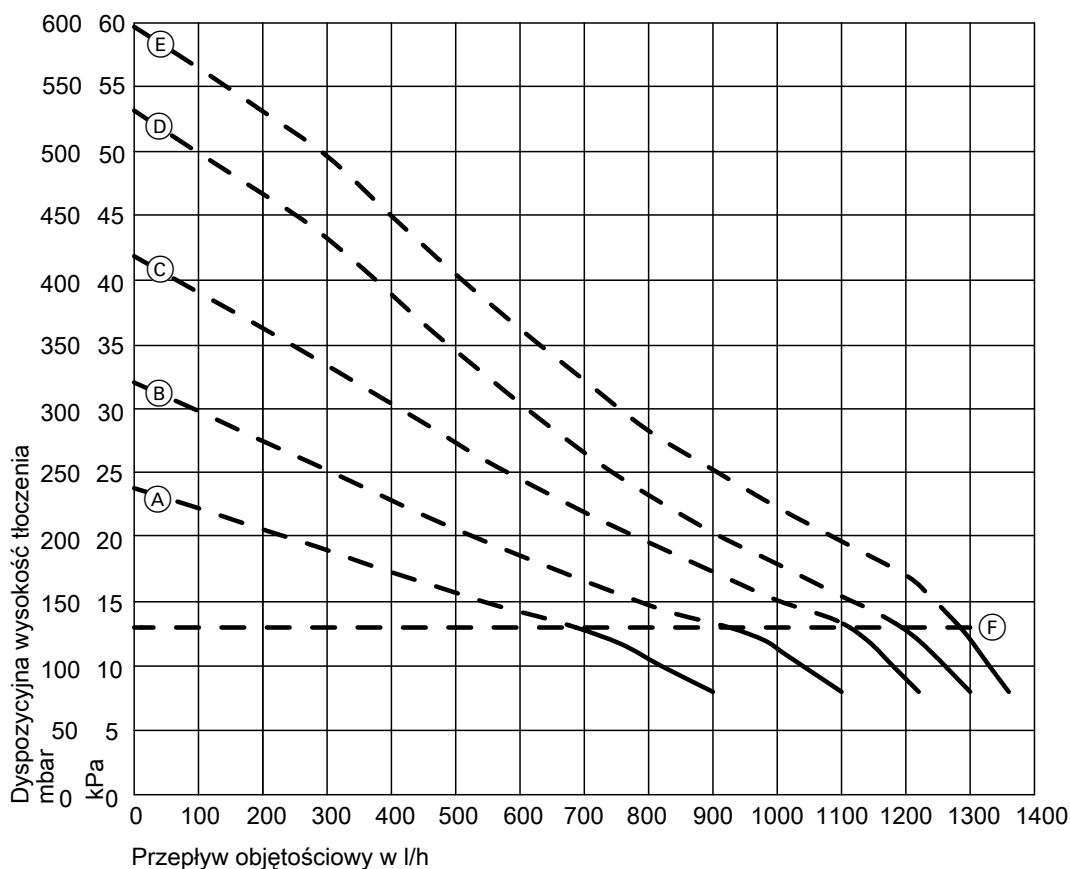
Dyspozycyjna wysokość tłoczenia zintegrowanej z kotłem grzewczym pompy obiegowej dla mocy grzewczej 11, 19, 25 kW



Charakterystyka	Wydajność tłoczenia zintegrowanej z kotłem grzewczym pompy obiegowej
Ⓐ	0%
Ⓑ	10%
Ⓒ	20%
Ⓓ	30%
Ⓔ	40%
Ⓣ	50%
Ⓖ	60%
Ⓚ	70%
Ⓛ	80%
Ⓛ	90%

## Vitodens 100-W (ciąg dalszy)

Dyspozycyjna wysokość tłoczenia zintegrowanej z kotłem grzewczym pompy obiegowej dla mocy grzewczej 32 kW



(F) Górna granica zakresu roboczego (wbudowane obejście się otwiera)

Charakterystyka	Wydajność tłoczenia pompy obiegowej
(A)	60%
(B)	70 %
(C)	80 %
(D)	90 %
(E)	100 %

### Płytyowy przepływowy podgrzewacz cwu (gazowy dwufunkcyjny kocioł kondensacyjny)

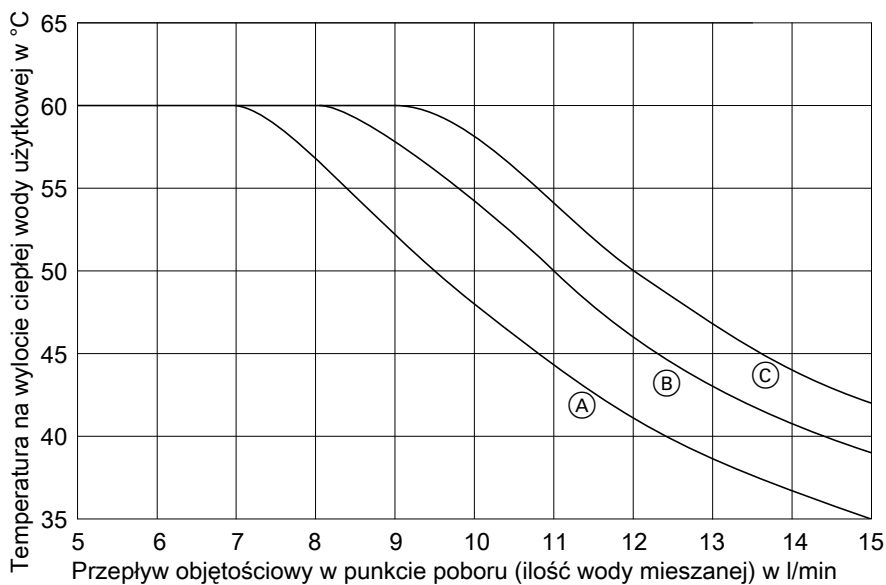
W kotle Vitodens 100-W, typ B1KG, jest zamontowany płytyowy przepływowy podgrzewacz cwu.

#### Wartość mocy

Znamionowa moc grzewcza gazowego dwufunkcyjnego kotła kondensacyjnego	kW	19,0	25,0	32,0
Wydajność stała ciepłej wody użytkowej przy podgrzewie ciepłej wody użytkowej z 10 do 45°C	kW	27,1	31,1	34,4
	l/h	666	764	845
Ilość pobierana cwu	l/min	3 do 12	3 do 14	3 do 16
Temperatura na wylocie cwu, regulowana	°C	od 30 do 60	od 30 do 60	od 30 do 60

## Vitodens 100-W (ciąg dalszy)

### Temperatura ciepłej wody użytkowej w zależności od przepływu objętościowego



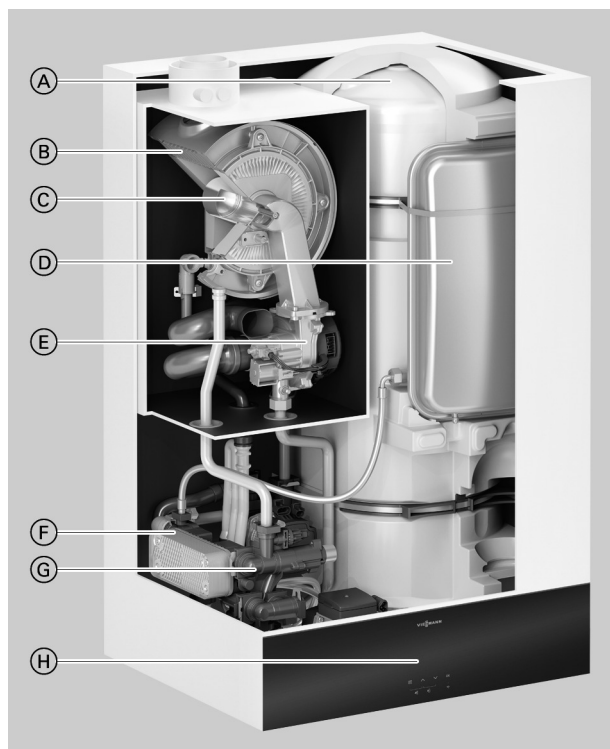
- (A) Vitodens 100-W, 19 kW
- (B) Vitodens 100-W, 25 kW
- (C) Vitodens 100-W, 32 kW

Wykres obrazuje zmianę temperatury na wylocie w zależności od strumienia objętościowego w punkcie poboru.

Jeżeli zwiększa się zapotrzebowanie na wodę, należy domieszać zimną wodę użytkową, przez co temperatura na wylocie spada.

Przy przedstawionych zmianach temperatury na wylocie ciepłej wody użytkowej przyjęto temperaturę na wlocie zimnej wody użytkowej o wartości 10°C.

## 2.1 Opis wyrobu



- (A) Pojemnościowy zasobnik cwu ze stali nierdzewnej
- (B) Powierzchnie grzewcze Inox-Radial ze stali nierdzewnej zapewniają wysokie bezpieczeństwo eksploatacji przy dużej trwałości i dużą moc grzewczą na bardzo małej powierzchni
- (C) Modulowany palnik gazowy Matrix-Plus z inteligentnym regulatorem spalania Lambda Pro zapewniający wyjątkowo niską emisję substancji szkodliwych i cichą pracę
- (D) Zintegrowane przeponowe ciśnieniowe naczynie wzbiorcze
- (E) Wentylator powietrza do spalania z regulacją obrotów gwarantuje cichą i energooszczędną eksploatację
- (F) Płytowy wymiennik ciepła
- (G) Układ hydrauliczny z wbudowaną, wysokowydajną pompą obiegową z regulacją obrotów
- (H) Cyfrowy regulator obiegu kotła z czarno-białym wyświetlaczem dotykowym

Vitodens 111-W to zajmujący wyjątkowo mało miejsca, ścienny, gazowy, kompaktowy kocioł kondensacyjny spełniający wysokie wymagania w zakresie komfortu ciepłej wody użytkowej. Element grzewczy składa się ze sprawdzonego wymiennika ciepła ze stali nierdzewnej Inox-Radial, modułowanego palnika cylindrycznego Matrix-Plus oraz automatycznego regulatora spalania Lambda Pro Control. Zintegrowany pojemnościowy zasobnik cwu ze stali nierdzewnej o pojemności 46 l gwarantuje taki sam komfort ciepłej wody użytkowej jak oddzielny pojemnościowy podgrzewacz cwu z wężownicą wewnętrzną o pojemności 150 l. Ciepła woda użytkowa o właściwej temperaturze jest regularnie dostępna, także jednocześnie w kilku punktach poboru. Oprócz pojemnościowego zasobnika cwu zintegrowane i zamontowane są wszystkie istotne komponenty instalacji, jak naczynie wzbiorcze wody grzewczej, pompy i armatura zabezpieczająca. Wszystko to przy całkowitej masie wynoszącej maks. 68 kg oraz przy zachowaniu standardowego wymiaru dla kuchni wynoszącego 600 mm.

### Zalecenia dotyczące stosowania

- Montaż w domach jednorodzinnych i szeregowych
- Montaż w nowym budynku (np. gotowe domy i projekty deweloperów): montaż w pomieszczeniach gospodarczych i na poddaszach
- Modernizacja: zamiast gazowych kotłów jednofunkcyjnych, stojących atmosferycznych kotłów gazowych oraz kotłów olejowych/gazowych, montowanych na pojemnościowych podgrzewaczach cwu.
- Zastąpienie kotłów grzewczych w różnych konfiguracjach instalacji grzewczej, także z kilkoma obiegami grzewczymi i ogrzewaniem podłogowym

### Zalety w skrócie

- Sezonowa efektywność energetyczna ogrzewania pomieszczeń  $\eta_s$  do 94% (Label A).
- Niska częstotliwość taktowania również przy niewielkim odbiorze ciepła dzięki optymalizacji czasu przerwy i dużemu zakresowi modulacji wynoszącemu do 1:10
- Trwały i wydajny dzięki wymiennikowi ciepła Inox-Radial ze stali nierdzewnej

- Palnik gazowy Matrix-Plus z regulatorem spalania Lambda Pro zapewniający wysoki współczynnik sprawności i niskie wartości emisji.
- Energooszczędna, wysokowydajna pompa obiegowa
- Czarno-biały wyświetlacz 7-segmentowy, z asystentem uruchamiania oraz możliwością obsługi za pomocą mobilnego urządzenia końcowego
- Możliwość obsługi i serwisowania przez Internet za pośrednictwem interfejsu WLAN dzięki aplikacji Viessmann

### Stan wysyłkowy

Gazowy kocioł kondensacyjny z powierzchnią grzewczą Inox-Radial, modułowanym palnikiem gazowym Matrix-Plus na gaz ziemny i płynny wg arkusza roboczego DVGW G260, naczyniem wzbiorczym, pompą obiegową o dużej wydajności z regulacją obrotów oraz wbudowanym pojemnościowym zasobnikiem cwu ze stali nierdzewnej. Całkowicie orurowany i okablowany, gotowy do podłączenia. Regulator pogodowy lub eksploatacja stałotemperaturowa z wbudowanym interfejsem WLAN. Kolor obudowy z powłoką z żywicy epoksydowych: biały Vitoppearl. Wbudowane przeponowe ciśnieniowe naczynie wzbiorcze (10 litrów pojemności). Przystosowany do eksploatacji na gaz ziemny. Zastosowanie gazu GZ50/GZ41,5 nie wymaga dodatkowych czynności. Zmiany na gaz płynny dokonuje się na regulatorze (zestaw adaptacyjny nie jest konieczny). Gazowy kocioł kondensacyjny jest przystosowany do pracy z maks. domieszką wodoru do 20% obj.

### Wymagane wyposażenie dodatkowe (zaznaczyć w zamówieniu)

Urządzenie pomocnicze do montażu z:

- Elementy mocujące
- Armatura
- Zawór bezpieczeństwa ciepłej wody użytkowej
- Zawór napełniająco-spustowy
- Zawór odcinającym dopływ gazu z termicznym odcinającym zaworem bezpieczeństwa

## Vitodens 111-W (ciąg dalszy)

Do wyboru do montażu natynkowego lub podtynkowego

Wartości graniczne spełniają wymagania symbolu ochrony środowiska „Błękitny Anioł” wg RAL UZ 61.

### Certyfikat jakości



Oznaczenie CE zgodne z obowiązującymi dyrektywami WE

## 2.2 Dane techniczne

### Zastosowanie w układach z jednym wlotem

Gazowy kocioł grzewczy, typ konstrukcji B i C, kategoria II<sub>2N3P</sub>

Typ		B1LG		
<b>Zakres znamionowej mocy grzewczej (zgodnie z DIN EN 15502) przy <math>T_V/T_R</math> 50/30°C</b>				
Gaz ziemny	kW	3,2 do 19,0	3,2 do 25,0	3,2 do 32,0
Gaz płynny	kW	3,2 do 19,0	3,2 do 25,0	3,2 do 32,0
<b><math>T_V/T_R = 80/60^\circ\text{C}</math> (<math>P_n(80/60)</math>)</b>				
Gaz ziemny	kW	2,9 do 17,5	2,9–23,0	2,9 do 29,3
Gaz płynny	kW	2,9 do 17,5	2,9–23,0	2,9 do 29,3
<b>Znamionowa moc grzewcza przy podgrzewie ciepłej wody użytkowej</b>				
Gaz ziemny	kW	2,9 do 26,8	2,9 do 31,1	2,9 do 34,6
Gaz płynny	kW	2,9 do 26,8	2,9 do 31,1	2,9 do 34,6
Znamionowe obciążenie cieplne ( $Q_n$ )				
Gaz ziemny	kW	3,0 do 17,8	3,0 do 23,4	3,0 do 29,9
Gaz płynny	kW	3,0 do 17,8	3,0 do 23,4	3,0 do 29,9
Znamionowe obciążenie cieplne przy podgrzewie ciepłej wody użytkowej ( $Q_{nw}$ )		27,3	31,7	34,9
Gaz ziemny	kW	3,0 do 27,3	3,0 do 31,7	3,0 do 34,9
Gaz płynny	kW	3,0 do 27,3	3,0 do 31,7	3,0 do 34,9
<b>Numer identyfikacyjny produktu</b>		CE-0085DL0217		
<b>Stopień ochrony</b>		IP X1 wg normy EN 60529		
<b>NO<sub>x</sub></b>	Klasa	6	6	6
<b>Ciśnienie na przyłączy gazowym</b>				
Gaz ziemny	mbar	20	20	20
	kPa	2	2	2
Gaz płynny	mbar	50	50	50
	kPa	5	5	5
<b>Maks. dopuszczalne ciśnienie na przyłączy gazowym<sup>*3</sup></b>				
Gaz ziemny	mbar	13 do 25,0	13 do 25,0	13 do 25,0
	kPa	1,3 do 2,5	1,3 do 2,5	1,3 do 2,5
Gaz płynny	mbar	25 do 57,5	25 do 57,5	25 do 57,5
	kPa	2,5 do 5,75	2,5 do 5,75	2,5 do 5,75
<b>Napięcie znamionowe</b>		V		
Częstotliwość znamionowa		Hz		
Bezpiecznik urządzenia		A		
Bezpiecznik wstępny (sieć)		A		
<b>Moduł komunikacyjny (zamontowany)</b>				
Zakres częstotliwości WLAN		MHz		
Maks. moc nadawcza		dBm		
Zakres częstotliwości sygnału radiowego Low-Power		MHz		
Maks. moc nadawcza		dBm		
Napięcie zasilania		V $\equiv$		
Pobór mocy elektrycznej		W		
<b>Poziom mocy akustycznej</b> (dane zgodnie z normą EN ISO 15036-1)				
– Przy obciążeniu częściowym		35	35	35
– Przy znamionowej mocy grzewczej (podgrzew ciepłej wody użytkowej)		49,7	51,1	52,9
<b>Pobór mocy elektrycznej (w stanie fabrycznym)</b>		53	73	113
<b>Dopuszczalna temperatura otoczenia</b> – Podczas eksploatacji		Zabezpieczone przed wpływem niskich temperatur, suche i ogrzewane pomieszczenie		
– Podczas magazynowania i transportu		°C		
<b>Ustawienie elektronicznego czujnika temperatury (TN)</b>		°C		
<b>Ustawienie elektronicznego ograniczenia temperatury</b>		°C		
<b>Ustawienie elektronicznego ogranicznika temperatury spalin</b>		°C		
<b>Masa</b>				
– Bez wody grzewczej i wody użytkowej		67,8	67,8	67,8
– Z wodą grzewczą i wodą użytkową		120,0	120,0	120,0
<b>Pojemność wodna (bez przeponowego ciśnieniowego naczynia wzbiorczego)</b>		3,0	3,0	3,0

<sup>\*3</sup> Jeżeli ciśnienie na przyłączy gazowym przekracza maks. dopuszczalne wartości, należy zastosować oddzielny regulator ciśnienia gazu umieszczony przed instalacją gazową.

## Vitodens 111-W (ciąg dalszy)

### Zastosowanie w układach z jednym wlotem

Gazowy kocioł grzewczy, typ konstrukcji B i C, kategoria II<sub>2N3P</sub>

Typ		B1LG		
<b>Zakres znamionowej mocy grzewczej (zgodne z DIN EN 15502) przy <math>T_v/T_R</math> 50/30°C</b>				
Gaz ziemny	kW	3,2 do 19,0	3,2 do 25,0	3,2 do 32,0
Gaz płynny	kW	3,2 do 19,0	3,2 do 25,0	3,2 do 32,0
<b><math>T_v/T_R = 80/60^\circ\text{C}</math> (<math>P_n(80/60)</math>)</b>				
Gaz ziemny	kW	2,9 do 17,5	2,9–23,0	2,9 do 29,3
Gaz płynny	kW	2,9 do 17,5	2,9–23,0	2,9 do 29,3
Maks. temperatura na zasilaniu	°C	82	82	82
Maks. przepływ objętościowy (wartość graniczna przy zastosowaniu sprzęgła hydraulicznego)	l/h	Patrz wykresy dyspozycyjnej wysokości tłoczenia		
Nominalny przepływ objętościowy wody obiegowej (Przy $T_v/T_R = 80/60^\circ\text{C}$ )	l/h	752	988	1259
<b>Naczynie zbiorcze</b>				
Pojemność	l	10	10	10
Ciśnienie wstępne	bar	0,75	0,75	0,75
	kPa	75	75	75
Dopuszczalne ciśnienie robocze	bar	3	3	3
	MPa	0,3	0,3	0,3
<b>Przyłącza (z wyposażeniem dodatkowym)</b>				
Zasilanie z kotła i powrót do kotła		R $\frac{3}{4}$	R $\frac{3}{4}$	R $\frac{3}{4}$
Zimna i ciepła woda użytkowa		G $\frac{1}{2}$	G $\frac{1}{2}$	G $\frac{1}{2}$
<b>Wymiary</b>				
Długość	mm	500	500	500
Szerokość	mm	600	600	600
Wysokość	mm	950	950	950
<b>Przyłącze gazowe (z wyposażeniem dodatkowym)</b>				
<b>Pojemnościowy zasobnik ciepłej wody użytkowej</b>				
Pojemność	l	46	46	46
Dopuszczalne ciśnienie robocze (po stronie ciepłej wody użytkowej)	bar	10	10	10
	MPa	1	1	1
Wydajność stała ciepłej wody użytkowej	kW	26,6	30,3	33,9
Przy podgrzewie ciepłej wody użytkowej z 10 do 45°C	l/h	643,2	726,6	813,6
Współczynnik mocy $N_L^{*4}$		1,2	1,5	1,7
Wydajność na wyjściu ciepłej wody użytkowej (Przy podgrzewie ciepłej wody użytkowej z 10 do 45°C)	l/10 min	154,2	170,3	180,8
<b>Parametry przyłącza gazowego</b>				
w odniesieniu do maks. obciążenia i 1013 mbar/15°C				
Gaz ziemny E/G20/GZ50	m <sup>3</sup> /h	2,89	3,35	3,69
Gaz ziemny Lw/GZ41,5/G27	m <sup>3</sup> /h	3,36	3,90	4,29
Gaz płynny P/G31	kg/h	2,12	2,46	2,71
<b>Parametry spalin</b>				
Temperatura (przy temp. wody na powrocie wyn. 30°C)				
– Przy znamionowej mocy grzewczej	°C	41	46	59
– Przy obciążeniu częściowym	°C	38	38	38
Temperatura (przy temperaturze wody na powrocie wynoszącej 60°C)	°C	70	74	77
Temp. przegrzania spalin	°C	120	120	120
<b>Masowe natężenie przepływu (przy podgrzewie ciepłej wody użytkowej)</b>				
Gaz ziemny				
– Przy maksymalnej mocy grzewczej	kg/h	49,3	57,3	62,1
– Przy obciążeniu częściowym	kg/h	5,6	5,6	5,6
Gaz płynny				
– Przy maksymalnej mocy grzewczej	kg/h	49,2	57,1	61,1
– Przy obciążeniu częściowym	kg/h	3,9	3,9	3,9
Ciśnienie dyspozycyjne tłoczenia	Pa	334	340	474
	mbar	3,34	3,40	4,74

\*4 Przy średniej temperaturze wody w kotle 70°C i temperaturze na ładowaniu pojemnościowego podgrzewacza cwu  $T_{podgrz.} = 60^\circ\text{C}$ . Współczynnik wydajności ciepłej wody użytkowej  $N_L$  zmienia się wraz z temperaturą na ładowaniu pojemnościowego zasobnika cwu  $T_{zasob.}$ .

Wskaźniki:  $T_{sp} = 60^\circ\text{C} \rightarrow 1,0 \times N_L$   $T_{podgrz} = 55^\circ\text{C} \rightarrow 0,75 \times N_L$   $T_{podgrz} = 50^\circ\text{C} \rightarrow 0,55 \times N_L$   $T_{podgrz} = 45^\circ\text{C} \rightarrow 0,3 \times N_L$ .

## Vitodens 111-W (ciąg dalszy)

### Zastosowanie w układach z jednym wlotem

Gazowy kocioł grzewczy, typ konstrukcji B i C, kategoria II<sub>2N3P</sub>

Typ		B1LG		
Zakres znamionowej mocy grzewczej (zgodnie z DIN EN 15502) przy $T_V/T_R = 50/30^\circ\text{C}$				
Gaz ziemny	kW	3,2 do 19,0	3,2 do 25,0	3,2 do 32,0
Gaz płynny	kW	3,2 do 19,0	3,2 do 25,0	3,2 do 32,0
$T_V/T_R = 80/60^\circ\text{C}$ ( $P_n(80/60)$ )				
Gaz ziemny	kW	2,9 do 17,5	2,9–23,0	2,9 do 29,3
Gaz płynny	kW	2,9 do 17,5	2,9–23,0	2,9 do 29,3
Ciśnienie dyspozycyjne tłoczenia dla rodzaju B <sub>23P</sub>	Pa	527	698	635
Maks. ilość kondensatu Zgodnie z DWA-A 251	l/h	3,2	4,1	4,9
Przyłącze kondensatu (tulejka przewodu)	Ø mm	20 do 24	20 do 24	20 do 24
Przyłącze spalinowe	Ø mm	60	60	60
Przewód powietrza dolotowego	Ø mm	100	100	100
Sprawność znormalizowana przy $T_V/T_R = 40/30^\circ\text{C}$	%	Do 98 ( $H_s$ )		
Klasa efektywności energetycznej wg rozporządzenia UE nr 813/2013 (D→A <sup>+++</sup> )				
– Ogrzewanie (D→A <sup>+++</sup> )		A	A	A
– Podgrzew ciepłej wody użytkowej, profil poboru cwu XL (F→A <sup>+</sup> )		A	A	A
Sezonowa efektywność energetyczna ogrzewania pomieszczeń $\eta_s$	%	93	94	94

### Wskazówka

W przypadku urządzeń przeznaczonych do stosowania w układach z kilkoma wlotami (pionowych) i kaskadowych (poziomych) obowiązują dane techniczne z tabeli „Urządzenia do układów z jednym wlotem” z wyjątkiem następujących danych technicznych w tabeli „Urządzenia do układów z kilkoma wlotami”.

### Zastosowanie w układach z kilkoma wlotami

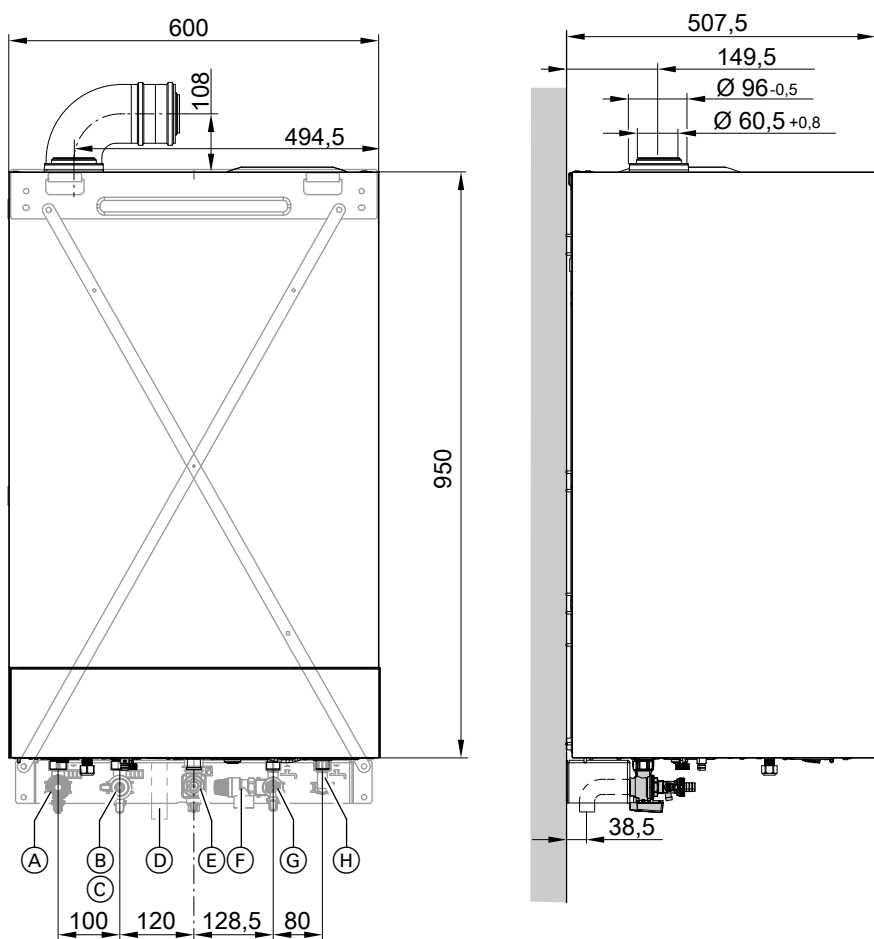
Gazowy kocioł grzewczy, typ konstrukcji B i C, kategoria II<sub>2N3P</sub>

Typ		B1LF-M		
Zakres znamionowej mocy grzewczej (zgodnie z EN 15502) przy $T_{zas}/T_{pow} = 50/30^\circ\text{C}$ ( $P(50/30)$ )				
Gaz ziemny	kW	5,7–19,0	5,7–25,0	5,7–32,0
$T_{zas}/T_{pow} = 80/60^\circ\text{C}$ ( $P_n(80/60)$ )				
Gaz ziemny	kW	5,2–17,5	5,2–23,0	5,2–29,3
Znamionowa moc grzewcza przy podgrzewie ciepłej wody użytkowej				
Gaz ziemny	kW	5,2–26,8	5,2–31,1	5,2–34,6
Znamionowe obciążenie cieplne ( $Q_n$ )				
Gaz ziemny	kW	5,3–17,8	5,3–23,4	3,0 (5,3)–29,9
Znamionowe obciążenie cieplne przy podgrzewie ciepłej wody użytkowej ( $Q_{nw}$ )				
Gaz ziemny	kW	27,3	31,7	34,9
Masowe natężenie przepływu (przy podgrzewie ciepłej wody użytkowej)				
Gaz ziemny	kg/h	49,3	57,3	62,1
– Przy maksymalnej mocy grzewczej	kg/h	9,8	9,8	9,8
– Przy obciążeniu częściowym	kg/h	9,8	9,8	9,8
Ciśnienie dyspozycyjne tłoczenia dla rodzaju C <sub>(10)</sub> (na złączu do systemu rur zbiorczych)	Pa	25	25	25
Maksymalna dopuszczalna różnica ciśnienia między wylotem spalin a wlotem powietrza w temp. C <sub>(10)</sub>	Pa	–200	–200	–200

## Vitodens 111-W (ciąg dalszy)

### Wskazówka

Parametry przyłączy służą wyłącznie do celów opracowania dokumentacji technicznej (np. wniosek o przyznanie gazu) lub do przybliżonej kontroli pracy urządzenia. Ze względu na ustawienie fabryczne nie wolno zmieniać wartości ciśnienia gazu na odbiegające od w/w danych. Odniesienie: 15°C, 1013 mbar (101,3 kPa).



- |                                    |                          |
|------------------------------------|--------------------------|
| (A) Zasilanie instalacji grzewczej | (E) Przyłącze gazowe     |
| (B) Powrót z instalacji grzewczej  | (F) Zawór bezpieczeństwa |
| (C) Napełnianie/Opróżnianie        | (G) Zimna woda użytkowa  |
| (D) Odływ kondensatu               | (H) Ciepła woda użytkowa |

### Wskazówka

W przypadku eksploatacji z zasysaniem powietrza do spalania z pomieszczenia technicznego kocioł grzewczy musi być wyposażony w osłonę przed wodą rozpryskową. Należy uwzględnić wymogi normy DIN VDE 0100.

## Pompa obiegu grzewczego z regulowaną prędkością obrotową w kotle Vitodens 111-W

Zintegrowana z kotłem grzewczym pompa obiegowa to wysoce wydajna pompa charakteryzująca się w dużym stopniu zredukowanym poborem prądu w porównaniu z powszechnie dostępnymi pompami.

Prędkość obrotowa pompy, a w konsekwencji i wydajność regulowana jest w zależności od temperatury zewnętrznej i cykli łączeniowych eksploatacji grzewczej lub zredukowanej. Regulator poprzez sygnał PWM przesyła aktualną zalecaną prędkość obrotową do pompy obiegowej.

W celu dostosowania istniejącej instalacji grzewczej w parametrach regulatora można ustawić min. i maks. prędkość obrotową oraz prędkość obrotową przy eksploatacji ze zredukowaną temperaturą pomieszczenia.

Ustawienia (%) w grupie obiegu grzewczego 1:

- Min. prędkość obrotowa: parametr 1102.0
- Maks. prędkość obrotowa: parametr 1102.1

## Vitodens 111-W (ciąg dalszy)

- W stanie fabrycznym ustawiona jest następująca minimalna i maksymalna wydajność tłoczenia:

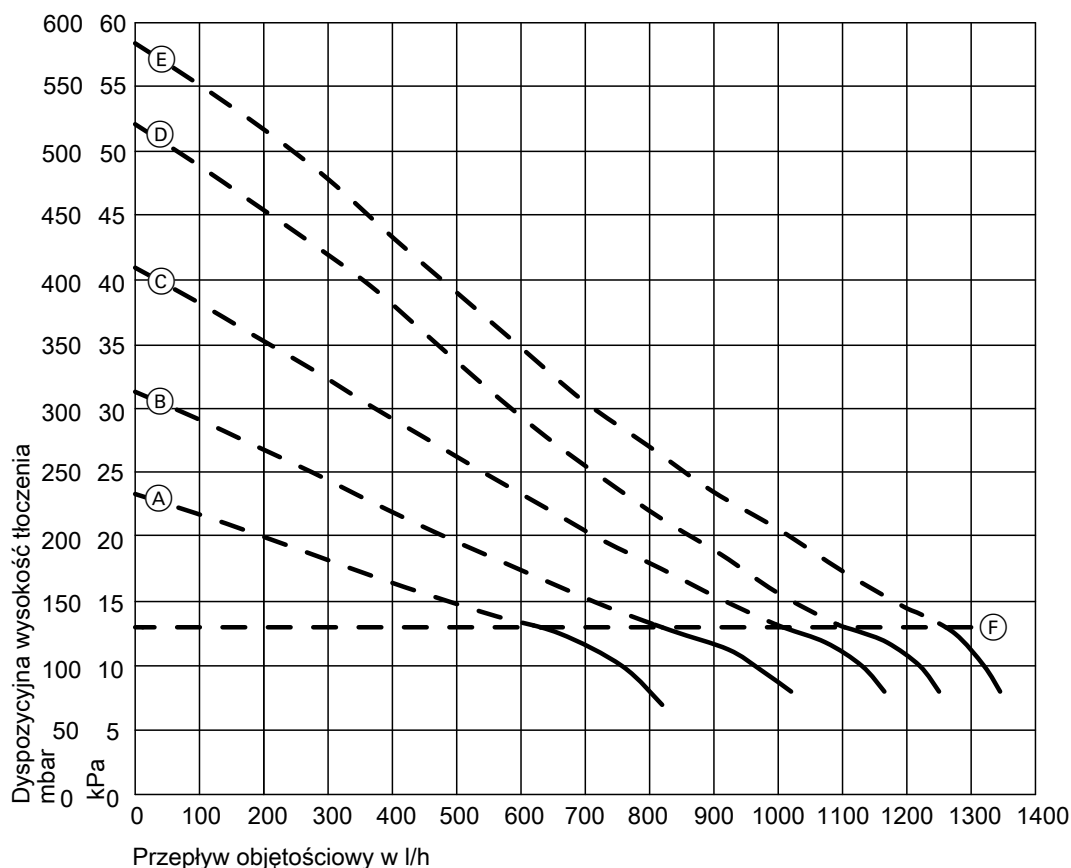
Znamionowa moc grzewcza w kW	Sterowanie prędkością obrotową w stanie fabrycznym w %	
	Min. wydajność tłoczenia	Maks. wydajność tłoczenia
19	40	70
25	40	80
32	40	100

- Zintegrowana z kotłem grzewczym pompa obiegowa w połączeniu ze sprzęgłem hydraulicznym, zasobnikiem buforowym wody grzewczej i obiegami grzewczymi z mieszaczem jest eksploatowana ze stałą prędkością obrotową.

### Dane techniczne pompy obiegowej

Znamionowa moc grzewcza	kW	19	25	32
Pompa obiegowa	Typ	UPM4 15-75	UPM4 15-75	UPM4 15-75
Napięcie znamionowe	V~	230	230	230
Pobór mocy elektrycznej				
– maks.	W	63	63	63
– min.	W	2	2	2
– Stan wysyłkowy	W	27,6	39,5	63
Klasa efektywności energetycznej		A	A	A
Indeks efektywności energetycznej (EEI)		≤ 0,20	≤ 0,20	≤ 0,20

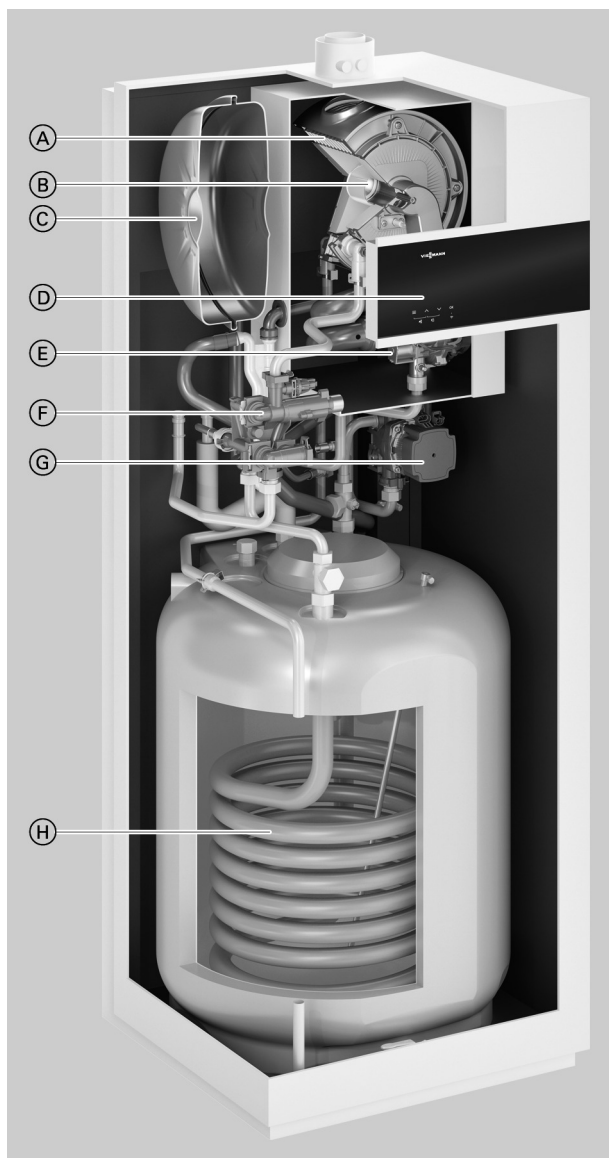
### Dyspozycyjna wysokość tłoczenia zintegrowanej z kotłem grzewczym pompy obiegowej



- (F) Górna granica zakresu roboczego (wbudowane obejście się otwiera)

Charakterystyka	Wydajność tłoczenia zintegrowanej z kotłem grzewczym pompy obiegowej
(A)	60%
(B)	70%
(C)	80%
(D)	90%
(E)	100%

### 3.1 Opis wyrobu



- Ⓐ Powierzchnie grzewcze Inox-Radial ze stali nierdzewnej, gwarantujące wysokie bezpieczeństwo eksploatacji przy dużej trwałości oraz dużą moc grzewczą na minimalnej powierzchni
- Ⓑ Modułowany palnik gazowy Matrix-Plus zapewniający bardzo niską emisję szkodliwych substancji
- Ⓒ Zintegrowane przeponowe ciśnieniowe naczynie wzbiorcze
- Ⓓ Cyfrowy regulator obiegu kotła z czarno-białym wyświetlaczem dotykowym
- Ⓔ Wentylator powietrza do spalania z regulacją obrotów gwarantuje cichą i energooszczędną eksploatację
- Ⓕ Instalacja hydrauliczna
- Ⓖ Wbudowana pompa obiegowa o dużej wydajności z regulacją obrotów
- Ⓗ Pojemnościowy podgrzewacz cwu

Kompaktowy kocioł Vitodens 111-F łączy zalety Vitodens 100-W z dużym komfortem zaopatrzenia w ciepłą wodę użytkową za pomocą oddzielnego pojemnościowego podgrzewacza cwu. Dzięki palnikowi gazowemu Matrix-Plus i powierzchni grzewczej Inox-Radial ze stali nierdzewnej Vitodens 111-F gwarantuje najwyższy poziom techniczny w celu zapewnienia maksymalnej wydajności energetycznej oraz długotrwałą, wysoki komfort w zakresie zaopatrzenia w ciepło i ciepłą wodę użytkową. Regulator spalania Lambda Pro oraz pompa obiegowa o wysokiej wydajności z regulacją obrotów zapewniają stałą, wysoką sprawność spalania, niezawodną eksploatację i niskie zużycie prądu. Vitodens 111-F, typ B1SG, z wbudowanym pojemnościowym podgrzewaczem cwu o pojemności 130 l z wężownicą grzewczą, przeznaczony jest zwłaszcza do regionów, gdzie występuje twarda woda. Wężownica grzewcza posiadająca gładką powierzchnię jest odporna na odkładanie się kamienia.

#### Zalecenia dotyczące stosowania

- Montaż w domach jednorodzinnych i szeregowych
- Montaż w nowym budynku (np. gotowe domy i projekty deweloperów): montaż w pomieszczeniach gospodarczych i na poddaszach

- Modernizacja: zamiast gazowych kotłów jednofunkcyjnych, stojących atmosferycznych kotłów gazowych oraz kotłów olejowych/gazowych, montowanych na pojemnościowych podgrzewaczach cwu.
- Zastąpienie kotłów grzewczych w różnych konfiguracjach instalacji grzewczej, także z kilkoma obiegami grzewczymi i ogrzewaniem podłogowym

#### Zalety w skrócie

- Sezonowa efektywność energetyczna ogrzewania pomieszczeń  $\eta_s$  do 94% (Label A).
- Niska częstotliwość taktowania również przy niewielkim odbiorze ciepła dzięki optymalizacji czasu przerwy i dużemu zakresowi modulacji wynoszącemu do 1:10
- Trwały i wydajny dzięki wymiennikowi ciepła Inox-Radial ze stali nierdzewnej
- Palnik gazowy Matrix-Plus z regulatorem spalania Lambda Pro zapewniający wysoki współczynnik sprawności i niskie wartości emisji.
- Energooszczędna, wysokowydajna pompa obiegowa

## Vitodens 111-F, Typ B1SG (ciąg dalszy)

- Łatwa obsługa za pomocą regulatora z wyświetlaczem LED i przyciskami dotykowymi
- Możliwość obsługi i serwisowania przez Internet za pośrednictwem interfejsu WLAN dzięki aplikacji Viessmann

### Stan wysyłkowy

Gazowy kocioł kondensacyjny z powierzchnią grzewczą Inox-Radial, modulowanym palnikiem cylindrycznym Matrix-Plus na gaz ziemny i płynny wg arkusza roboczego DVGW G260, naczyniem zbiorczym, pompą obiegową o dużej wydajności z regulacją obrotów oraz wbudowanym pojemnościowym podgrzewaczem cwu. Całkowicie orurowany i okablowany, gotowy do podłączenia.

Regulator pogodowy lub eksploatacja stałotemperaturowa z wbudowanym interfejsem WLAN.

Kolor obudowy z powłoką z żywicy epoksydowych: biały Vitopearl.

Wbudowane przeponowe ciśnieniowe naczynie zbiorcze (12 litrów pojemności).

Przystosowany do eksploatacji na gaz ziemny. Zastosowanie gazu GZ50/GZ41,5 nie wymaga dodatkowych czynności. Zmiany na gaz płynny dokonuje się na regulatorze (zestaw adaptacyjny nie jest konieczny).

Gazowy kocioł kondensacyjny jest przystosowany do pracy z maks. domieszką wodoru do 20% obj.

### Wymagane wyposażenie dodatkowe (zaznaczyć w zamówieniu)

Instalacja natynkowa

- Zestaw przyłączeniowy do instalacji natynkowej do góry albo

- Zestaw przyłączeniowy do instalacji natynkowej w lewo lub prawo

Instalacja podtynkowa

- Zestaw przyłączeniowy do instalacji podtynkowej

### Certyfikat jakości



Oznaczenie CE zgodne z obowiązującymi dyrektywami WE

Wartości graniczne spełniają wymagania symbolu ochrony środowiska „Błękitny Anioł” wg RAL UZ 61.

### Poziom temperatury wymaganej ciepłej wody użytkowej

#### Wskazówka

Po pobraniu ciepłej wody użytkowej przez krótki czas może występować poziom temperatury powyżej ustawionej temperatury wymaganej cwu.

Montaż dodatkowego zabezpieczenia przed oparzeniami musi być dokonane indywidualnie.

### 3.2 Dane techniczne

**Zastosowanie w układach z jednym wlotem**
**Gazowy kocioł grzewczy, typ konstrukcji B i C, kategoria II<sub>2N3P</sub>**

Typ		B1SG			
<b>Zakres znamionowej mocy grzewczej (zgodne z DIN EN 15502) przy <math>T_v/T_R</math> 50/30°C</b>					
Gaz ziemny	kW	3,2 do 19,0	3,2 do 25,0	3,2 do 32,0	
Gaz płynny	kW	3,2 do 19,0	3,2 do 25,0	3,2 do 32,0	
<b><math>T_v/T_R = 80/60°C</math> (<math>P_n(80/60)</math>)</b>					
Gaz ziemny	kW	2,9 do 17,5	2,9 do 23	2,9 do 29,3	
Gaz płynny	kW	2,9 do 17,5	2,9 do 23	2,9 do 29,3	
<b>Znamionowa moc grzewcza przy podgrzewie ciepłej wody użytkowej</b>					
Gaz ziemny	kW	2,9 do 22,2	2,9 do 28,9	2,9 do 34,2	
Gaz płynny	kW	2,9 do 22,2	2,9 do 28,9	2,9 do 34,2	
Znamionowe obciążenie cieplne ( $Q_n$ )					
Gaz ziemny	kW	3,0 do 17,8	3,0 do 23,4	3,0 do 29,9	
Gaz płynny	kW	3,0 do 17,8	3,0 do 23,4	3,0 do 29,9	
Znamionowe obciążenie cieplne przy podgrzewie ciepłej wody użytkowej ( $Q_{nw}$ )					
Gaz ziemny	kW	3,0 do 22,7	3,0 do 29,5	3,0 do 34,9	
Gaz płynny	kW	3,0 do 22,7	3,0 do 29,5	3,0 do 34,9	
<b>Numer identyfikacyjny produktu</b>		CE-0085DL0217			
<b>Stopień ochrony</b>		IP X4 według EN 60529			
<b>NO<sub>x</sub></b>	Klasa	6	6	6	
<b>Ciśnienie na przyłączy gazowym</b>					
Gaz ziemny	mbar	20	20	20	
	kPa	2	2	2	
Gaz płynny	mbar	50	50	50	
	kPa	5	5	5	
<b>Maks. dopuszczalne ciśnienie na przyłączy gazowym*5</b>					
Gaz ziemny	mbar	13 do 25	13 do 25	13 do 25	
	kPa	1,3 do 2,5	1,3 do 2,5	1,3 do 2,5	
Gaz płynny	mbar	25 do 57,5	25 do 57,5	25 do 57,5	
	kPa	2,5 do 5,75	2,5 do 5,75	2,5 do 5,75	
<b>Poziom mocy akustycznej</b> (dane zgodnie z normą EN ISO 15036-1)					
– Przy obciążeniu częściowym		dB(A)	34,9	34,9	34,9
– Przy znamionowej mocy grzewczej (podgrzew ciepłej wody użytkowej)		dB(A)	46,3	48,8	51,0
<b>Pobór mocy elektrycznej w stanie fabrycznym (włącznie z pompą obiegową)</b>		W	53	79	113
<b>Napięcie znamionowe</b>		V	230		
Częstotliwość znamionowa		Hz	50		
Bezpiecznik urządzenia		A	4,0		
Bezpiecznik wstępny (sieć)		A	16		
<b>Moduł komunikacyjny (zamontowany)</b>					
Zakres częstotliwości WLAN		MHz	2400 do 2483,5		
Maks. moc nadawcza		dBm	20		
Zakres częstotliwości sygnału radiowego Low-Power		MHz	2400 do 2483,5		
Maks. moc nadawcza		dBm	10		
Napięcie zasilania		V $\equiv$	24		
Pobór mocy		W	4		
<b>Dopuszczalna temperatura otoczenia</b>		Zabezpieczone przed wpływem niskich temperatur, suche i ogrzewane pomieszczenie od -5 do +60			
– Podczas eksploatacji					
– Podczas magazynowania i transportu		°C	od -5 do +60		
<b>Ustawienie elektronicznego czujnika temperatury (TN)</b>		°C	91		
<b>Ustawienie elektronicznego ograniczenia temperatury</b>		°C	110		
<b>Ustawienie elektronicznego ogranicznika temperatury spalin</b>		°C	110		
<b>Masa</b>					
Bez wody grzewczej i wody użytkowej		kg	142,0	142,0	142,0
<b>Pojemność wodna</b> (bez przeponowego ciśnieniowego naczynia zbiorczego)		l	3,0	3,0	3,0
<b>Maks. temperatura na zasilaniu</b>		°C	82	82	82
<b>Maks. przepływ objętościowy wody obiegowej</b> (wartość graniczna przy zastosowaniu sprzęgła hydraulicznego)		l/h	Patrz wykresy dyspozycyjnej wysokości tłoczenia		

\*5 Jeżeli ciśnienie na przyłączy gazowym przekracza maks. dopuszczalne wartości, należy zastosować oddzielny regulator ciśnienia gazu umieszczony przed instalacją.

## Vitodens 111-F, Typ B1SG (ciąg dalszy)

### Zastosowanie w układach z jednym wlotem

Gazowy kocioł grzewczy, typ konstrukcji B i C, kategoria II<sub>2N3P</sub>

Typ		B1SG		
<b>Zakres znamionowej mocy grzewczej (zgodne z DIN EN 15502)</b>				
przy $T_V/T_R = 50/30^\circ\text{C}$				
Gaz ziemny	kW	3,2 do 19,0	3,2 do 25,0	3,2 do 32,0
Gaz płynny	kW	3,2 do 19,0	3,2 do 25,0	3,2 do 32,0
$T_V/T_R = 80/60^\circ\text{C}$ ( $P_n(80/60)$ )				
Gaz ziemny	kW	2,9 do 17,5	2,9 do 23	2,9 do 29,3
Gaz płynny	kW	2,9 do 17,5	2,9 do 23	2,9 do 29,3
<b>Nominalny przepływ objętościowy wody obiegowej</b>				
Przy $T_V/T_R = 80/60^\circ\text{C}$				
	l/h	752	988	1259
<b>Naczynie wzbiorcze</b>				
Pojemność	l	12	12	12
Ciśnienie wstępne	bar	0,75	0,75	0,75
	kPa	75	75	75
<b>Dop. ciśnienie robocze</b>	bar	3	3	3
	MPa	0,3	0,3	0,3
<b>Przyłącza (z wyposażeniem dodatkowym)</b>				
Zasilanie i powrót do kotła		R $\frac{3}{4}$	R $\frac{3}{4}$	R $\frac{3}{4}$
Zasilanie i powrót instalacji solarnej	R/ $\varnothing$ mm	$\frac{3}{4}$ /22	$\frac{3}{4}$ /22	$\frac{3}{4}$ /22
Zimna i ciepła woda użytkowa		R $\frac{1}{2}$	R $\frac{1}{2}$	R $\frac{1}{2}$
Cyrkulacja cwu		R $\frac{1}{2}$	R $\frac{1}{2}$	R $\frac{1}{2}$
<b>Wymiary</b>				
Długość	mm	595	595	595
Szerokość	mm	600	600	600
Wysokość	mm	1600	1600	1600
<b>Przyłącze gazowe (z wyposażeniem dodatkowym)</b>				
		R $\frac{3}{4}$	$\frac{3}{4}$	$\frac{3}{4}$
<b>Pojemnościowy podgrzewacz cwu</b>				
Pojemność	l	130	130	130
Dop. ciśnienie robocze (po stronie ciepłej wody użytkowej)	bar	10	10	10
	MPa	1	1	1
Wydajność stała ciepłej wody użytkowej	kW	21,3	24	25
Przy podgrzewie ciepłej wody użytkowej z 10 do 45°C	l/h	515,4	586,8	612,0
Współczynnik wydajności $N_L$ *6		1,5	1,7	1,7
Wydajność na wyjściu ciepłej wody użytkowej	l/10 min	170,3	179,5	179,9
Przy podgrzewie ciepłej wody użytkowej z 10 do 45°C				
<b>Nominalny przepływ ciepłej wody użytkowej</b> $dT = 30\text{ K}$	l/min	20,29	20,64	21,78
<b>Maks. temperatura ciepłej wody użytkowej</b>	°C	60	60	60
<b>Parametry przyłącza gazowego</b>				
W odniesieniu do maks. obciążenia i 1013 mbar/15°C				
Gaz ziemny E/GZ50/G20	m <sup>3</sup> /h	2,4	3,12	3,69
Gaz ziemny Lw/GZ41,5/G27	m <sup>3</sup> /h	2,79	3,63	4,29
Gaz płynny P/G31	kg/h	1,76	2,29	2,71
<b>Parametry spalin</b> *7				
Temperatura (przy temp. wody na powrocie wyn. 30°C)				
– Przy znamionowej mocy grzewczej	°C	41	46	59
– Przy obciążeniu częściowym	°C	38	38	38
Temperatura (przy temperaturze wody na powrocie wynoszącej 60°C)	°C	65	67	72
Temp. przegrzania spalin	°C	120	120	120
<b>Masowe natężenie przepływu (przy podgrzewie ciepłej wody użytkowej)</b>				
Gaz ziemny				
– Przy maksymalnej mocy grzewczej	kg/h	41	53,3	62,1
– Przy obciążeniu częściowym	kg/h	5,6	5,6	5,6
Gaz płynny				
– Przy maksymalnej mocy grzewczej	kg/h	40,9	53,2	61,1
– Przy obciążeniu częściowym	kg/h	5,1	5,1	5,1

\*6 Przy średniej temperaturze wody w kotle wynoszącej 70°C i temperaturze na ładowaniu pojemnościowego podgrzewacza cwu  $T_{podgrzew.} = 60^\circ\text{C}$ .

Współczynnik wydajności ciepłej wody użytkowej  $N_L$  zmienia się wraz z temperaturą na ładowaniu pojemnościowego podgrzewacza cwu  $T_{podgrzew.}$

Wskaźniki:  $T_{podgrz} = 60^\circ\text{C} \rightarrow 1,0 \times N_L$   $T_{podgrz} = 55^\circ\text{C} \rightarrow 0,75 \times N_L$   $T_{podgrz} = 50^\circ\text{C} \rightarrow 0,55 \times N_L$   $T_{podgrz} = 45^\circ\text{C} \rightarrow 0,3 \times N_L$ .

\*7 Projektowe wartości obliczeniowe instalacji spalinowej wg normy EN 13384. Temperatury spalin jako zmierzone wartości brutto przy temperaturze powietrza do spalania wynoszącej 20°C. Temperatura spalin przy temperaturze wody na powrocie wynoszącej 30°C jest miarodajna dla projektowania instalacji spalinowej. Temperatura spalin przy temperaturze wody na powrocie wynoszącej 60°C służy do określenia zakresu stosowania przewodów spalinowych przy maksymalnych dopuszczalnych temperaturach roboczych.

## Vitodens 111-F, Typ B1SG (ciąg dalszy)

Zastosowanie w układach z jednym wlotem

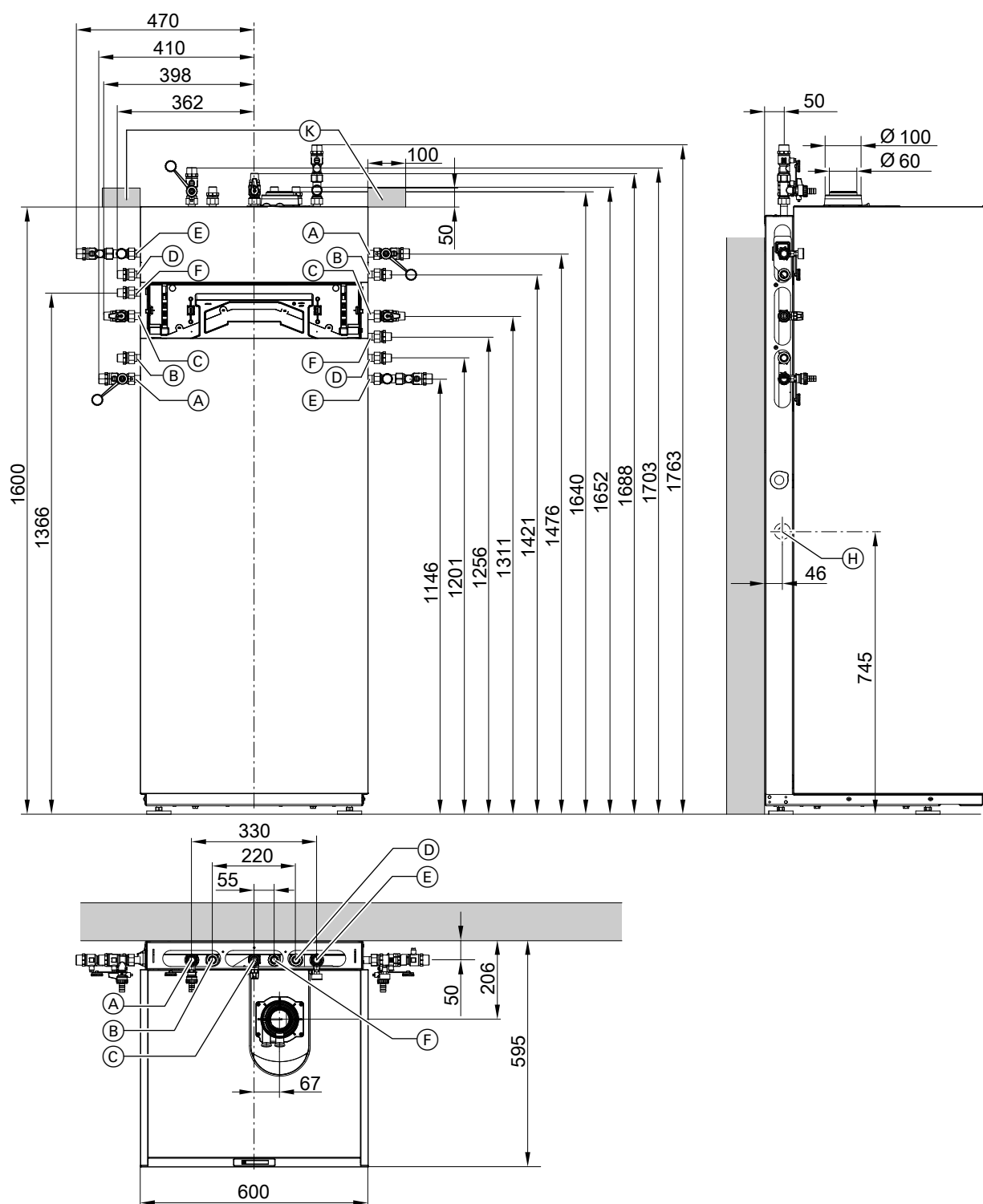
Gazowy kocioł grzewczy, typ konstrukcji B i C, kategoria II<sub>2N3P</sub>

Typ		B1SG		
<b>Zakres znamionowej mocy grzewczej (zgodne z DIN EN 15502)</b>				
przy $T_v/T_R = 50/30^\circ\text{C}$				
Gaz ziemny	kW	3,2 do 19,0	3,2 do 25,0	3,2 do 32,0
Gaz płynny	kW	3,2 do 19,0	3,2 do 25,0	3,2 do 32,0
$T_v/T_R = 80/60^\circ\text{C}$ ( $P_n(80/60)$ )				
Gaz ziemny	kW	2,9 do 17,5	2,9 do 23	2,9 do 29,3
Gaz płynny	kW	2,9 do 17,5	2,9 do 23	2,9 do 29,3
Ciśnienie dyspozycyjne tłoczenia	Pa	181	323	474
	mbar	1,81	3,23	4,74
<b>Maks. ilość kondensatu</b>	l/h	97	91	80
Wg DWA-A 251				
<b>Przyłącze kondensatu</b> (tulejka przewodu)	Ø mm	20 do 24	20 do 24	20 do 24
<b>Przyłącze spalinowe</b>	Ø mm	60	60	60
<b>Przewód powietrza dolotowego</b>	Ø mm	100	100	100
<b>Sprawność znormalizowana przy</b>		Do 98 (H <sub>s</sub> )		
$T_v/T_R = 40/30^\circ\text{C}$		%		
<b>Klasa efektywności energetycznej wg rozporządzenia UE</b>				
nr 813/2013				
– Ogrzewanie (D→A <sup>+++</sup> )		A	A	A
– Podgrzew ciepłej wody użytkowej, profil poboru cwu XL (F → A <sup>+</sup> )		A	A	A
<b>Sezonowa efektywność energetyczna ogrzewania pomieszczeń <math>\eta_s</math></b>		93	94	94

### Wskazówka

Parametry przyłączy służą wyłącznie do celów opracowania dokumentacji (np. wniosek o dostawę gazu) lub do przybliżonej, uzupełniającej kontroli poprawności działania urządzenia. Ze względu na ustawienie fabryczne nie wolno zmieniać wartości ciśnienia gazu na odbiegające od w/w danych. Odniesienie: 15°C, 1013 mbar (101,3 kPa).

## Vitodens 111-F, Typ B1SG (ciąg dalszy)



- (A) Zasilanie instalacji grzewczej R  $\frac{3}{4}$
- (B) Ciepła woda użytkowa R  $\frac{1}{2}$
- (C) Przyłącze gazowe R  $\frac{1}{2}$
- (D) Zimna woda użytkowa R  $\frac{1}{2}$
- (E) Powrót z instalacji grzewczej R  $\frac{3}{4}$
- (F) Cyrkulacja ciepłej wody użytkowej R  $\frac{1}{2}$  (oddzielne wyposażenie dodatkowe)

- (H) Boczne odprowadzanie kondensatu
- (K) Obszar na przewody elektryczne (elektryczne gniazdo przyłączeniowe w instalacji inwestora)

### Wskazówka

Dzięki stopom regulacyjnym wszystkie wymiary wysokości mają tolerancję +15 mm.

### Pompa obiegu grzewczego z regulowaną prędkością obrotową w kotle Vitodens 111-F

Zintegrowana z kotłem grzewczym pompa obiegowa to wysoce wydajna pompa charakteryzująca się w dużym stopniu zredukowanym poborem prądu w porównaniu z powszechnie dostępnymi pompami.

Prędkość obrotowa pompy, a w konsekwencji i wydajność regulowana jest w zależności od temperatury zewnętrznej i cykli łączeniowych eksploatacji grzewczej lub zredukowanej. Regulator poprzez sygnał PWM przesyła aktualną zalecaną prędkość obrotową do pompy obiegowej.

W celu dostosowania istniejącej instalacji grzewczej w parametrach regulatora można ustawić min. i maks. prędkość obrotową oraz prędkość obrotową przy eksploatacji ze zredukowaną temperaturą pomieszczenia.

Ustawienia (%) w grupie obiegu grzewczego 1:

- Min. prędkość obrotowa: parametr 1102.0
- Maks. prędkość obrotowa: parametr 1102.1
- W stanie dostarczanym ustawiona jest następująca minimalna i maksymalna wydajność tłoczenia:

Znamionowa moc grzewcza w kW	Sterowanie prędkością obrotową w stanie wysyłkowym w %	
	Min. wydajność tłoczenia	Maks. wydajność tłoczenia
19	40	70
25	40	85
32	40	100

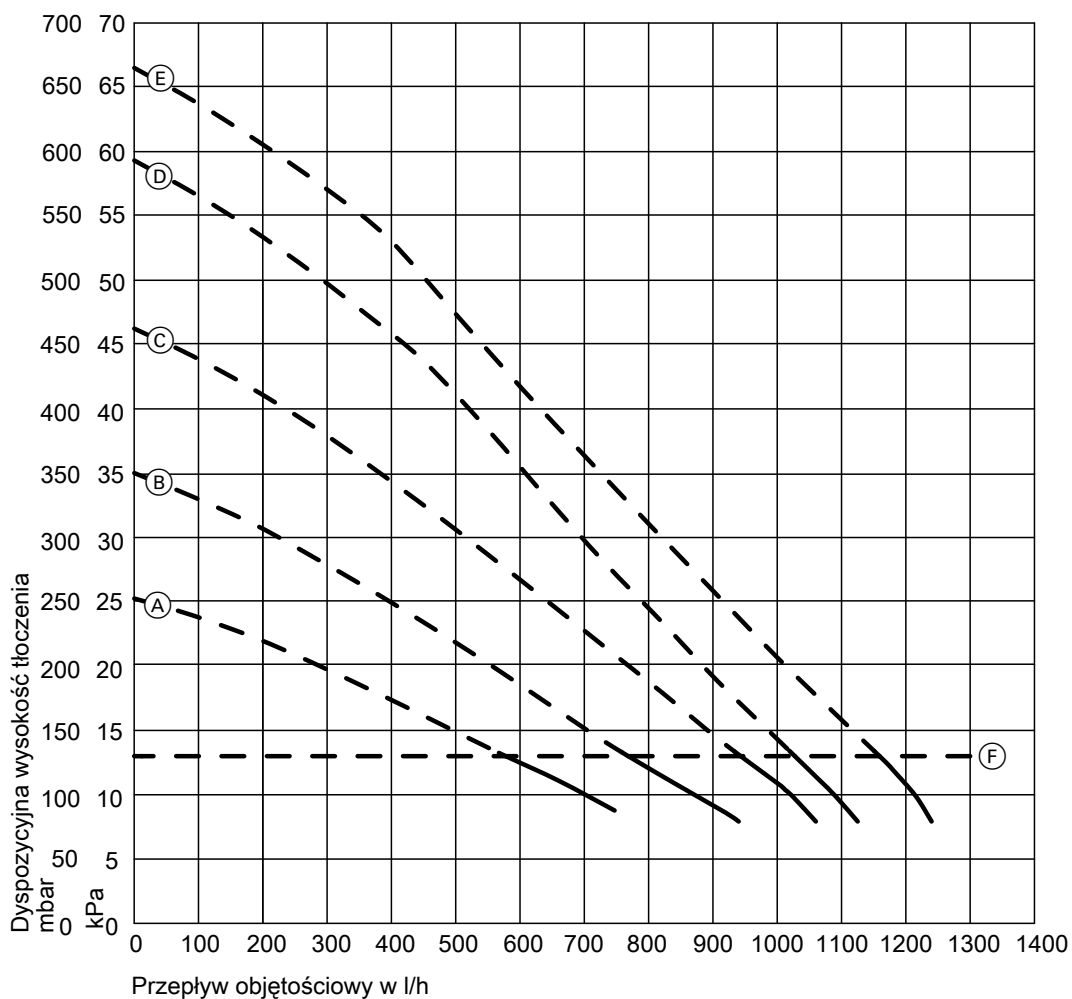
- Zintegrowana z kotłem grzewczym pompa obiegowa w połączeniu ze sprzęgłem hydraulicznym, zasobnikiem buforowym wody grzewczej i obiegami grzewczymi z mieszaczem jest eksploatowana ze stałą prędkością obrotową.

#### Dane techniczne pompy obiegowej

Znamionowa moc grzewcza	kW	19	25	32
Pompa obiegowa	Typ	UPM4 15-75	UPM4 15-75	UPM4 15-75
Napięcie znamionowe	V~	230	230	230
Pobór mocy				
– maks.	W	63	63	63
– min.	W	2	2	2
– Stan wysyłkowy	W	27,6	45,8	63,0
Klasa efektywności energetycznej		A	A	A
Indeks efektywności energetycznej (EEI)		≤ 0,20	≤ 0,20	≤ 0,20

## Vitodens 111-F, Typ B1SG (ciąg dalszy)

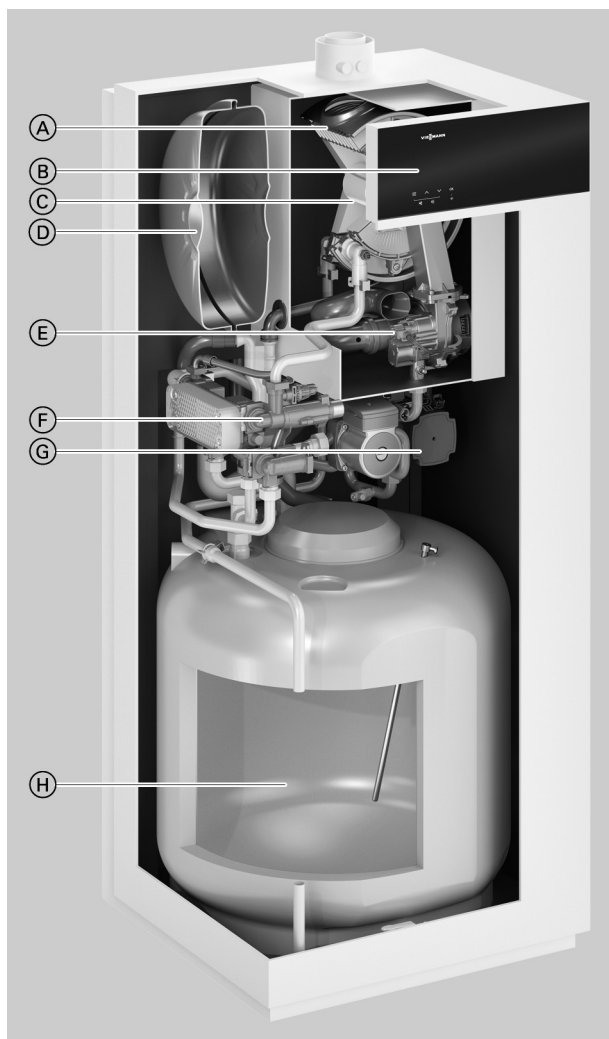
Dyspozycyjna wysokość tłoczenia zintegrowanej z kotłem grzewczym pompy obiegowej



Ⓕ Górna granica zakresu roboczego (wbudowane obejście się otwiera)

Charakterystyka	Wydajność tłoczenia pompy obiegowej
Ⓐ	60%
Ⓑ	70 %
Ⓒ	80 %
Ⓓ	90 %
Ⓔ	100 %

## 4.1 Opis wyrobu



- Ⓐ Powierzchnie grzewcze Inox-Radial ze stali nierdzewnej, gwarantujące wysokie bezpieczeństwo eksploatacji przy dużej trwałości oraz dużą moc grzewczą na minimalnej powierzchni
- Ⓑ Cyfrowy regulator obiegu kotła z czarno-białym wyświetlaczem dotykowym
- Ⓒ Modułowany palnik gazowy Matrix-Plus zapewniający bardzo niską emisję szkodliwych substancji
- Ⓓ Zintegrowane przeponowe ciśnieniowe naczynie wzbiornicze
- Ⓔ Wentylator powietrza do spalania z regulacją obrotów gwarantuje cichą i energooszczędną eksploatację
- Ⓕ Instalacja hydrauliczna
- Ⓖ Wbudowana pompa obiegowa o dużej wydajności z regulacją obrotów
- Ⓗ Pojemnościowy zasobnik ciepłej wody użytkowej

Kompaktowy kocioł Vitodens 111-F łączy zalety Vitodens 100-W z dużym komfortem zaopatrzenia w ciepłą wodę użytkową za pomocą oddzielnego pojemnościowego podgrzewacza cwu. Dzięki palnikowi gazowemu Matrix-Plus i powierzchni grzewczej Inox-Radial ze stali nierdzewnej Vitodens 111-F gwarantuje najwyższy poziom techniczny w celu zapewnienia maksymalnej wydajności energetycznej oraz długotrwałą, wysoki komfort w zakresie zaopatrzenia w ciepło i ciepłą wodę użytkową. Regulator spalania Lambda Pro oraz pompa obiegowa o wysokiej wydajności z regulacją obrotów zapewniają stałą, wysoką sprawność spalania, niezawodną eksploatację i niskie zużycie prądu.

Wbudowany pojemnościowy zasobnik ciepłej wody użytkowej o pojemności 100 l gwarantuje komfort zaopatrzenia w ciepłą wodę użytkową ze względu na dwukrotnie większy przepływ w stosunku do oddzielnego pojemnościowego podgrzewacza cwu.

### Zalecenia dotyczące stosowania

- Montaż w domach jednorodzinnych i szeregowych
- Montaż w nowym budynku (np. gotowe domy i projekty deweloperów): montaż w pomieszczeniach gospodarczych i na poddaszach
- Modernizacja: zamiast gazowych kotłów jednofunkcyjnych, stojących atmosferycznych kotłów gazowych oraz kotłów olejowych/gazowych, montowanych na pojemnościowych podgrzewaczach cwu.
- Zastąpienie kotłów grzewczych w różnych konfiguracjach instalacji grzewczej, także z kilkoma obiegami grzewczymi i ogrzewaniem podłogowym

### Zalety w skrócie

- Sezonowa efektywność energetyczna ogrzewania pomieszczeń  $\eta_s$  do 94% (Label A).
- Niska częstotliwość taktowania również przy niewielkim odbiorze ciepła dzięki optymalizacji czasu przerwy i dużemu zakresowi modulacji wynoszącemu do 1:10
- Trwały i wydajny dzięki wymiennikowi ciepła Inox-Radial ze stali nierdzewnej
- Palnik gazowy Matrix-Plus z regulatorem spalania Lambda Pro zapewniający wysoki współczynnik sprawności i niskie wartości emisji.
- Energooszczędna, wysokowydajna pompa obiegowa
- Łatwa obsługa za pomocą regulatora z wyświetlaczem LED i przyciskami dotykowymi
- Możliwość obsługi i serwisowania przez Internet za pośrednictwem interfejsu WLAN dzięki aplikacji Viessmann

### Stan wysyłkowy

Gazowy kocioł kondensacyjny z powierzchnią grzewczą Inox-Radial, modułowanym palnikiem gazowym Matrix-Plus na gaz ziemny i płynny wg arkusza roboczego DVGW G260, naczyniem wzbiorniczym, pompą obiegową o dużej wydajności z regulacją obrotów oraz wbudowanym zasobnikiem ciepłej wody użytkowej. Całkowicie orurowany i okablowany, gotowy do podłączenia.

Regulator pogodowy lub eksploatacja stałotemperaturowa z wbudowanym interfejsem WLAN.

Kolor obudowy z powłoką z żywicy epoksydowych: biały Vitopearl.

## Vitodens 111-F, typ B1TG (ciąg dalszy)

Wbudowane przeponowe ciśnieniowe naczynie wzbiornicze (12 litrów pojemności).

Przystosowany do eksploatacji na gaz ziemny. Zastosowanie gazu GZ50/GZ41,5 nie wymaga dodatkowych czynności. Zmiany na gaz płynny dokonuje się na regulatorze (zestaw adaptacyjny nie jest konieczny).

Gazowy kocioł kondensacyjny jest przystosowany do pracy z maks. domieszką wodoru do 20% obj.

### **Wskazówka do układu z kilkoma wlotami (pionowo) i układu kaskadowego (poziomo)**

*Jeśli kilka urządzeń grzewczych ma być podłączonych do wspólnego systemu spalinowego, potrzebne jest urządzenie grzewcze do stosowania z **kilkoma wlotami**.*

*Stosowanie urządzeń grzewczych z jednym wlotem i trybu mieszanego urządzeń z jednym wlotem oraz z kilkoma wlotami we wspólnym systemie spalinowym jest **niedozwolone**.*

*Wersja z kilkoma wlotami jest już wyposażona w wewnętrzne zabezpieczenia przepływu powrotnego. W przypadku wersji z kilkoma wlotami dla każdego urządzenia grzewczego należy **koniecznie** zamówić kolejne zabezpieczenie przepływu zwrotnego do elementu przyłączeniowego kotła. Wersja z kilkoma wlotami nie może być eksploatowana z gazem płynnym.*

### **Wymagane wyposażenie dodatkowe (zaznaczyć w zamówieniu)**

Instalacja natynkowa

- Zestaw przyłączeniowy do instalacji natynkowej do góry albo
- Zestaw przyłączeniowy do instalacji natynkowej w lewo lub prawo

Instalacja podtynkowa

- Zestaw przyłączeniowy do instalacji podtynkowej

### **Certyfikat jakości**



Oznaczenie CE zgodne z obowiązującymi dyrektywami WE. Wartości graniczne spełniają wymagania symbolu ochrony środowiska „Błękitny Anioł” wg RAL UZ 61.

## 4.2 Dane techniczne

 Gazowy kocioł grzewczy, typ konstrukcji B i C, kategoria II<sub>2N3P</sub>

Typ		B1TG	
<b>Zakres znamionowej mocy grzewczej (dane zgodne z DIN EN 15502) przy <math>T_v/T_R = 50/30^\circ\text{C}</math> (<math>P_{(50/30)}</math>)</b>			
Gaz ziemny	kW	3,2 do 25,0	3,2 do 32,0
Gaz płynny	kW	3,2 do 25,0	3,2 do 32,0
<b><math>T_v/T_R = 80/60^\circ\text{C}</math> (<math>P_{n(80/60)}</math>)</b>			
Gaz ziemny	kW	2,9 do 23	2,9 do 29,3
Gaz płynny	kW	2,9 do 23	2,9 do 29,3
<b>Znamionowa moc grzewcza przy podgrzewie ciepłej wody użytkowej</b>			
Gaz ziemny	kW	2,9 do 28,9	2,9 do 34,2
Gaz płynny	kW	2,9 do 28,9	2,9 do 34,2
<b>Znamionowe obciążenie cieplne (<math>Q_n</math>)</b>			
Gaz ziemny	kW	3,0 do 23,4	3,0 do 29,9
Gaz płynny	kW	3,0 do 23,4	3,0 do 29,9
<b>Znamionowe obciążenie cieplne przy podgrzewie ciepłej wody użytkowej (<math>Q_{nw}</math>)</b>			
Gaz ziemny	kW	3,0 do 29,5	3,0 do 34,9
Gaz płynny	kW	3,0 do 29,5	3,0 do 34,9
<b>Numer identyfikacyjny produktu</b>		CE-0085DL0217	
<b>Stopień ochrony</b>		IP X4 według EN 60529	
<b>NO<sub>x</sub></b>	Klasa	6	6
<b>Ciśnienie na przyłączy gazowym</b>			
Gaz ziemny	mbar	20	20
	kPa	2	2
Gaz płynny	mbar	50	50
	kPa	5	5
<b>Maks. dopuszczalne ciśnienie na przyłączy gazowym*<sup>8</sup></b>			
Gaz ziemny	mbar	13 do 25	13 do 25
	kPa	1,3 do 2,5	1,3 do 2,5
Gaz płynny	mbar	25 do 57,5	25 do 57,5
	kPa	2,5 do 5,75	2,5 do 5,75
<b>Napięcie znamionowe</b>	V	230	
<b>Częstotliwość znamionowa</b>	Hz	50	
<b>Bezpiecznik urządzenia</b>	A	4,0	
<b>Bezpiecznik wstępny (sieć)</b>	A	16	
<b>Moduł komunikacyjny (zamontowany)</b>			
Zakres częstotliwości WLAN	MHz	2400 do 2483,5	
Maks. moc nadawcza	dBm	20	
Zakres częstotliwości sygnału radiowego Low-Power	MHz	2400 do 2483,5	
Maks. moc nadawcza	dBm	10	
Napięcie zasilania	V $\equiv$	24	
Pobór mocy	W	4	
<b>Poziom mocy akustycznej</b> (dane zgodnie z normą EN ISO 15036-1)			
– Przy obciążeniu częściowym	dB(A)	38,4	38,4
– Przy znamionowej mocy grzewczej (podgrzew ciepłej wody użytkowej)	dB(A)	52,5	53,6
<b>Pobór mocy elektrycznej (w stanie fabrycznym)</b>	W	77,8	109,7
<b>Dopuszczalna temperatura otoczenia</b>			
– Podczas eksploatacji		Zabezpieczone przed wpływem niskich temperatur, suche i ogrzewane pomieszczenie od -5 do +60	
– Podczas magazynowania i transportu	°C		
<b>Ustawienie elektronicznego czujnika temperatury (TN)</b>	°C	91	
<b>Ustawienie elektronicznego ograniczenia temperatury</b>	°C	110	
<b>Ustawienie elektronicznego ogranicznika temperatury spalin</b>	°C	110	
<b>Masa</b>			
Bez wody grzewczej i wody użytkowej	kg	121,5	121,5
<b>Pojemność wodna</b> (bez przeponowego ciśnieniowego naczynia zbiorczego)	l	3,0	3,0
<b>Maks. temperatura na zasilaniu</b>	°C	82	82
<b>Maks. przepływ objętościowy</b> (wartość graniczna przy zastosowaniu sprzęgła hydraulicznego)	l/h	Patrz wykresy dyspozycyjnej wysokości tłoczenia	

\*<sup>8</sup> Jeżeli ciśnienie na przyłączy gazowym przekracza maks. dopuszczalne wartości, należy zastosować dodatkowy regulator ciśnienia gazu umieszczony przed instalacją gazową.

## Vitodens 111-F, typ B1TG (ciąg dalszy)

Gazowy kocioł grzewczy, typ konstrukcji B i C, kategoria II<sub>2N3P</sub>

Typ		B1TG	
<b>Zakres znamionowej mocy grzewczej (dane zgodne z DIN EN 15502)</b>			
przy $T_V/T_R = 50/30^\circ\text{C}$ (P(50/30))			
Gaz ziemny	kW	3,2 do 25,0	3,2 do 32,0
Gaz płynny	kW	3,2 do 25,0	3,2 do 32,0
$T_V/T_R = 80/60^\circ\text{C}$ (P <sub>n</sub> (80/60))			
Gaz ziemny	kW	2,9 do 23	2,9 do 29,3
Gaz płynny	kW	2,9 do 23	2,9 do 29,3
<b>Nominalny przepływ objętościowy wody obiegowej</b>			
Przy $T_V/T_R = 80/60^\circ\text{C}$			
	l/h	988	1259
<b>Naczynie wzbiorcze</b>			
Pojemność	l	12	12
Ciśnienie wstępne	bar	0,75	0,75
	kPa	75	75
<b>Dop. ciśnienie robocze</b>	bar	3	3
	MPa	0,3	0,3
<b>Przyłącza (z wyposażeniem dodatkowym)</b>			
Zasilanie z kotła i powrót do kotła			
Zasilanie i powrót instalacji solarnej	R/Ø mm	R ¾/22	R ¾/22
Zimna i ciepła woda użytkowa		R ½	R ½
Cyrkulacja cwu		R ½	R ½
<b>Wymiary</b>			
Długość	mm	595	595
Szerokość	mm	600	600
Wysokość	mm	1400	1400
<b>Przyłącze gazowe (z wyposażeniem dodatkowym)</b>			
R ¾			
<b>Pojemnościowy zasobnik ciepłej wody użytkowej</b>			
Pojemność	l	100	100
Dop. ciśnienie robocze (po stronie ciepłej wody użytkowej)	bar	10	10
	MPa	1	1
Wydajność stała ciepłej wody użytkowej	kW	26,5	34,9
Przy podgrzewie ciepłej wody użytkowej z 10 do 45°C	l/h	646,8	857,0
Współczynnik wydajności $N_L$ <sup>*9</sup>		2,1	2,6
Wydajność na wyjściu ciepłej wody użytkowej	l/10 min	196,2	215,5
Przy podgrzewie ciepłej wody użytkowej z 10 do 45°C			
Nominalny przepływ ciepłej wody użytkowej	l/min	23,84	25,87
Maks. temperatura ciepłej wody użytkowej	°C	60	60
<b>Parametry przyłącza gazowego</b>			
w odniesieniu do maks. obciążenia i 1013 mbar/15°C			
Gaz ziemny E/GZ-50/G20	m <sup>3</sup> /h	3,12	3,69
Gaz ziemny Lw/GZ41,5/G27	m <sup>3</sup> /h	3,63	4,29
Gaz płynny	kg/h	2,29	2,71
<b>Parametry spalin<sup>*10</sup></b>			
Temperatura (przy temp. wody na powrocie wyn. 30°C)			
– Przy znamionowej mocy grzewczej	°C	46	59
– Przy obciążeniu częściowym	°C	38	38
Temperatura (przy temperaturze wody na powrocie wynoszącej 60°C)	°C	67	72
Temp. przegrzania spalin	°C	120	120
<b>Masowe natężenie przepływu (przy podgrzewie ciepłej wody użytkowej)</b>			
Gaz ziemny			
– Przy maksymalnej mocy grzewczej	kg/h	53,3	62,1
– Przy obciążeniu częściowym	kg/h	5,6	5,6
Gaz płynny			
– Przy maksymalnej mocy grzewczej	kg/h	53,2	61,1
– Przy obciążeniu częściowym	kg/h	5,1	5,1
<b>Ciśnienie dyspozycyjne tłoczenia</b>	Pa	323	474

<sup>\*9</sup> Przy średniej temperaturze wody w kotle wynoszącej 70°C i temperaturze na ładowaniu pojemnościowego podgrzewacza cwu  $T_{podgrzew.} = 60^\circ\text{C}$ .

Współczynnik wydajności ciepłej wody użytkowej  $N_L$  zmienia się wraz z temperaturą na ładowaniu pojemnościowego podgrzewacza cwu  $T_{podgrzew.}$

Wskaźniki:  $T_{podgrz} = 60^\circ\text{C} \rightarrow 1,0 \times N_L$   $T_{podgrz} = 55^\circ\text{C} \rightarrow 0,75 \times N_L$   $T_{podgrz} = 50^\circ\text{C} \rightarrow 0,55 \times N_L$   $T_{podgrz} = 45^\circ\text{C} \rightarrow 0,3 \times N_L$ .

<sup>\*10</sup> Projektowe wartości obliczeniowe instalacji spalinowej wg normy EN 13384. Temperatury spalin jako zmierzone wartości brutto przy temperaturze powietrza do spalania wynoszącej 20°C. Temperatura spalin przy temperaturze wody na powrocie wynoszącej 30°C jest miarodajna dla projektowania instalacji spalinowej. Temperatura spalin przy temperaturze wody na powrocie wynoszącej 60°C służy do określenia zakresu stosowania przewodów spalinowych przy maksymalnych dopuszczalnych temperaturach roboczych.

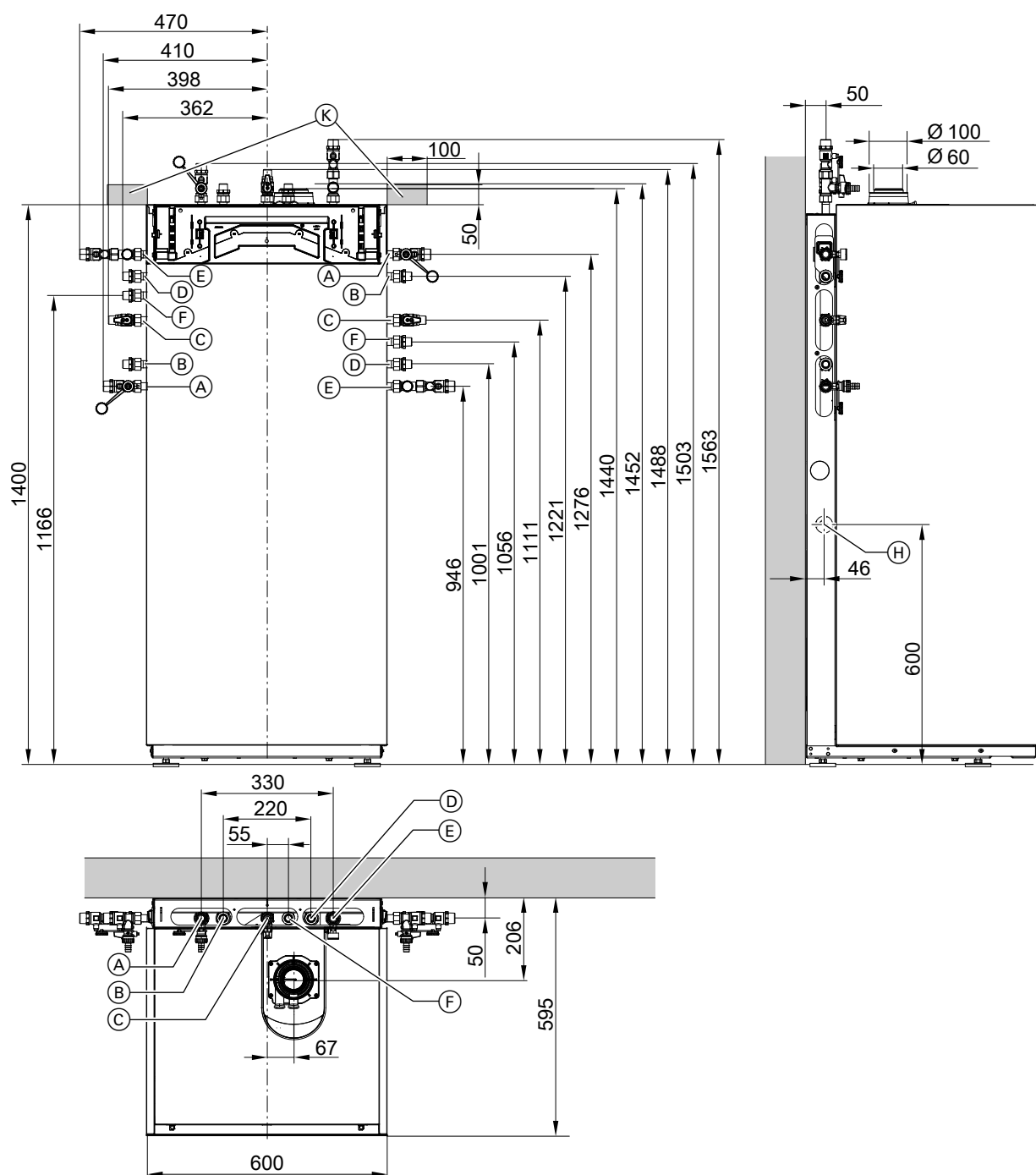
## Vitodens 111-F, typ B1TG (ciąg dalszy)

Gazowy kocioł grzewczy, typ konstrukcji B i C, kategoria II<sub>2N3P</sub>

Typ		B1TG	
<b>Zakres znamionowej mocy grzewczej (dane zgodne z DIN EN 15502)</b>			
przy $T_v/T_R = 50/30^\circ\text{C}$ (P(50/30))			
Gaz ziemny	kW	3,2 do 25,0	3,2 do 32,0
Gaz płynny	kW	3,2 do 25,0	3,2 do 32,0
$T_v/T_R = 80/60^\circ\text{C}$ (P <sub>n</sub> (80/60))			
Gaz ziemny	kW	2,9 do 23	2,9 do 29,3
Gaz płynny	kW	2,9 do 23	2,9 do 29,3
	mbar	3,23	4,74
<b>Maks. ilość kondensatu</b>			
Wg DWA-A 251	l/h	91	80
<b>Przyłącze kondensatu (tulejka przewodu)</b>	Ø mm	20 do 24	20 do 24
<b>Przyłącze spalinowe</b>	Ø mm	60	60
<b>Przewód powietrza dolotowego</b>	Ø mm	100	100
<b>Sprawność znormalizowana przy</b>			
$T_v/T_R = 40/30^\circ\text{C}$	%	Do 98 (H <sub>s</sub> )	
<b>Klasa efektywności energetycznej wg rozporządzenia UE nr 813/2013 (D→A+++)</b>			
– Ogrzewanie (G → A+++)			
		A	A
– Podgrzew ciepłej wody użytkowej, profil poboru cwu XL (F → A+)			
		A	A
<b>Sezonowa efektywność energetyczna ogrzewania pomieszczeń <math>\eta_s</math></b>	%	94	94

### Wskazówka

Parametry przyłączy służą wyłącznie do celów opracowania dokumentacji (np. wniosek o dostawę gazu) lub do przybliżonej, uzupełniającej kontroli poprawności działania urządzenia. Ze względu na ustawienie fabryczne nie wolno zmieniać wartości ciśnienia gazu na odbiegające od w/w danych. Odniesienie: 15°C, 1013 mbar (101,3 kPa).



- (A) Zasilanie instalacji grzewczej R  $\frac{3}{4}$
- (B) Ciepła woda użytkowa R  $\frac{1}{2}$
- (C) Przyłącze gazowe R  $\frac{1}{2}$
- (D) Zimna woda użytkowa R  $\frac{1}{2}$
- (E) Powrót z instalacji grzewczej R  $\frac{3}{4}$
- (F) Cyrkulacja ciepłej wody użytkowej R  $\frac{1}{2}$  (oddzielne wyposażenie dodatkowe)

- (H) Boczne odprowadzanie kondensatu
- (K) Obszar na przewody elektryczne (elektryczne gniazdo przyłączeniowe w instalacji inwestora)

**Wskazówka**

Dzięki stopom regulacyjnym wszystkie wymiary wysokości mają tolerancję +15 mm.

**Pompa obiegu grzewczego z regulowaną prędkością obrotową w kotle Vitodens 111-F**

Zintegrowana z kotłem grzewczym pompa obiegowa to wysoce wydajna pompa charakteryzująca się w dużym stopniu zredukowanym poborem energii elektrycznej w porównaniu z powszechnie dostępnymi pompami.

Prędkość obrotowa pompy, a w konsekwencji i wydajność regulowana jest w zależności od temperatury zewnętrznej i cykli łączeniowych eksploatacji grzewczej lub zredukowanej. Regulator poprzez sygnał PWM przesyła aktualną zalecaną prędkość obrotową do pompy obiegowej.

## Vitodens 111-F, typ B1TG (ciąg dalszy)

W celu dostosowania istniejącej instalacji grzewczej w parametrach regulatora można ustawić min. i maks. prędkość obrotową oraz prędkość obrotową przy eksploatacji ze zredukowaną temperaturą pomieszczenia.

Ustawienia (%) w grupie obiegu grzewczego 1:

- Min. prędkość obrotowa: parametr 1102.0
- Maks. prędkość obrotowa: parametr 1102.1
- W stanie fabrycznym ustawiona jest następująca minimalna i maksymalna wydajność tłoczenia:

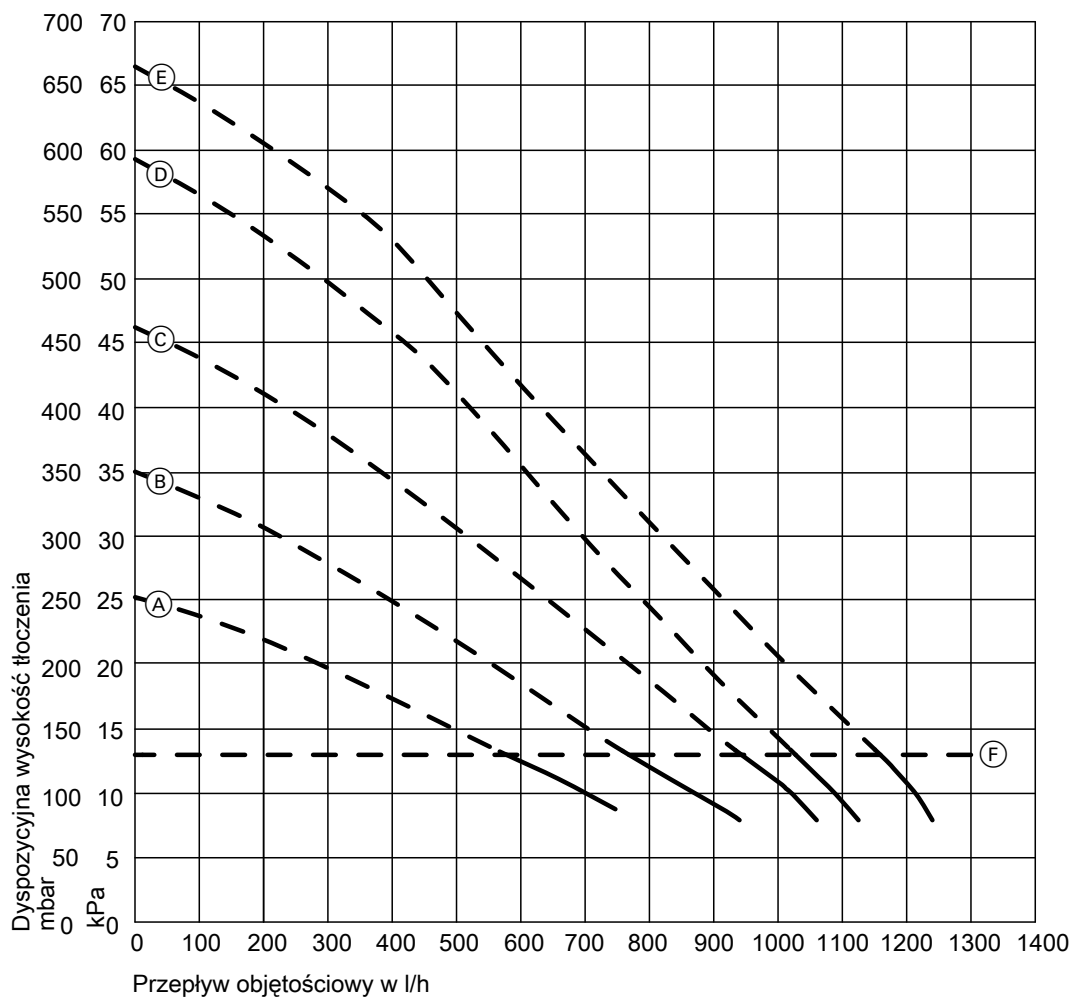
Znamionowa moc grzewcza w kW	Sterowanie prędkością obrotową w stanie fabrycznym w %	
	Min. wydajność tłoczenia	Maks. wydajność tłoczenia
25	40	85
32	40	100

- Zintegrowana z kotłem grzewczym pompa obiegowa w połączeniu ze sprzęgłem hydraulicznym, zasobnikiem buforowym wody grzewczej i obiegami grzewczymi z mieszaczem jest eksploatowana ze stałą prędkością obrotową.

### Dane techniczne pompy obiegowej

Znamionowa moc grzewcza kW	25	32
Pompa obiegowa Typ	UPM4 15-75	UPM4 15-75
Napięcie znamionowe	V~	230
Pobór mocy elektrycznej		230
– maks.	W	63
– min.	W	2
– Stan fabryczny	W	45,8
Klasa efektywności energetycznej	A	A
Indeks efektywności energetycznej (EEI)	≤ 0,20	≤ 0,20

### Dyspozycyjna wysokość tłoczenia zintegrowanej z kotłem grzewczym pompy obiegowej



6173237 (F) Górna granica zakresu roboczego (wbudowane obejście się otwiera)

## Vitodens 111-F, typ B1TG (ciąg dalszy)

Charaktery- styka	Wydajność tłoczenia zintegrowanej z kotłem grzewczym pompy obiegowej
Ⓐ	60%
Ⓑ	70%
Ⓒ	80%
Ⓓ	90%
Ⓔ	100%

## Zewnętrzny pojemnościowy podgrzewacz cwu do kotła Vitodens 100-W

### 5.1 Ustawiony pod kotłem Vitocell 100-W

Dane techniczne, typ CUGA, 100 l

Pojemnościowy podgrzewacz cwu	l	100
Izolacja cieplna		standardowa
Pojemność wody użytkowej	l	99,7
Pojemność wody grzewczej	l	6,4
Objętość brutto	l	106,1
Dopuszczalne temperatury		
– Po stronie wody grzewczej	°C	160
– Po stronie wody użytkowej	°C	95
Dopuszczalne ciśnienie robocze		
Po stronie wody grzewczej i użytkowej	bar	10
	MPa	1
Ilość ciepła dyżurnego	kWh/24 h	1,24
Masa	kg	48
Powierzchnia grzewcza	m <sup>2</sup>	0,9
Konduktancja po stronie ciepłej wody użytkowej	μS/cm	≥ 300

#### Wskazówka

Jeśli przewodność wynosi między 100 μS/cm a 300 μS/cm, zamontować anodę ochronną: patrz wyposażenie dodatkowe.

Klasa efektywności energetycznej (F → A <sup>+</sup> )	C
Kolor	Biały (vitopearl)

Dane techniczne, Typ CUGB, CUGB-A, 120 l i 150 l

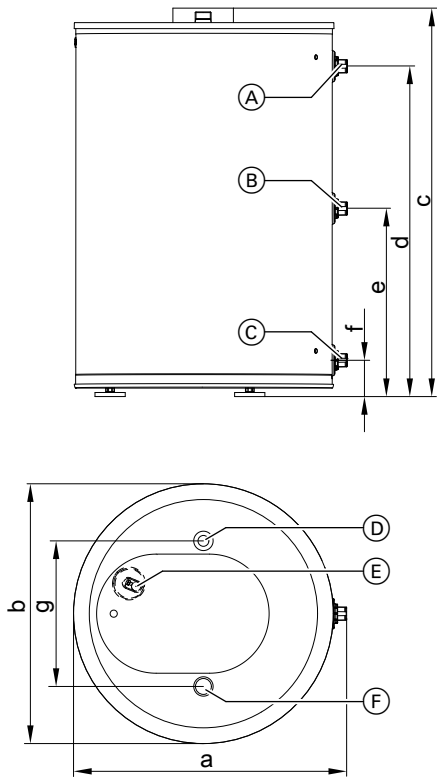
Typ		CUGB		CUGB-A	
		efektywna	wysokoefektywna	efektywna	wysokoefektywna
Pojemnościowy podgrzewacz cwu	l	120		150	
Izolacja cieplna		efektywna	wysokoefektywna	efektywna	wysokoefektywna
Pojemność wody użytkowej	l	119,1		146,6	
Pojemność wody grzewczej	l	7,1		7,1	
Objętość brutto	l	126,2		153,7	
Dopuszczalne temperatury					
– Po stronie wody grzewczej	°C	160	160	160	160
– Po stronie wody użytkowej	°C	95	95	95	95
Dopuszczalne ciśnienie robocze					
Po stronie wody grzewczej i użytkowej	bar	10	10	10	10
	MPa	1	1	1	1
Ilość ciepła dyżurnego	kWh/24 h	1,02	0,87	1,04	0,85
Masa	kg	55	58	61	61
Powierzchnia grzewcza	m <sup>2</sup>	1,0	1,0	1,0	1,0
Konduktancja po stronie ciepłej wody użytkowej	μS/cm	≥ 300	≥ 300	≥ 300	≥ 300
Klasa efektywności energetycznej (F → A <sup>+</sup> )		B	A	B	A
Kolor		Biały (vitopearl)			

#### Wskazówka

Jeśli przewodność wynosi między 100 μS/cm a 300 μS/cm, zamontować anodę ochronną: patrz wyposażenie dodatkowe.

## Zewnętrzny pojemnościowy podgrzewacz cwu do kotła Vitodens 100-W (ciąg dalszy)

### Wymiary 100 l



### Przyłącza

(A)	Ciepła woda użytkowa	R <sup>3</sup> / <sub>4</sub>	Gwint zewnętrzny
(B)	Cyrkulacja cwu	R <sup>3</sup> / <sub>4</sub>	Gwint zewnętrzny
(C)	Zimna woda użytkowa i spust	R <sup>3</sup> / <sub>4</sub>	Gwint zewnętrzny
(D)	Zasilanie wodą grzewczą	G (3- K) 1	Gwint zewnętrzny
(E)	Tuleja zanurzeniowa dla czujnika temperatury wody w pojemnościowym podgrzewaczu cwu	Średnica wewnętrzna: 7 mm	
(F)	Powrót wody grzewczej	G (3- K) 1	Gwint zewnętrzny

### Wymiary

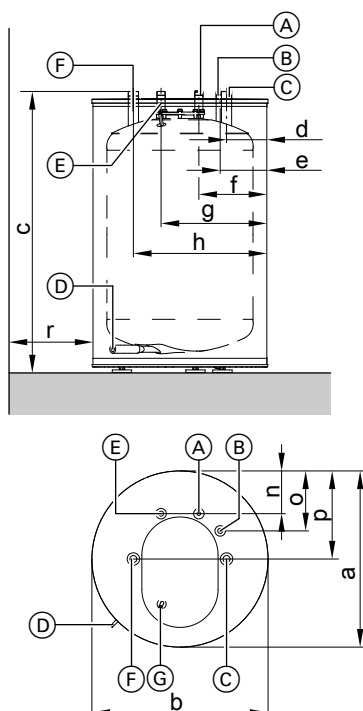
Wymiar			
Długość	a	mm	577
Szerokość	b	mm	549
(∅)			
Wysokość	c	mm	815

### Wymiar

d	mm	700
e	mm	398
f	mm	77
g	mm	308

## Zewnętrzny pojemnościowy podgrzewacz cwu do kotła Vitodens 100-W (ciąg dalszy)

Wymiary 120 l, 150 l



### Przyłącza

(A)	Zimna woda użytkowa	R $\frac{3}{4}$	Gwint zewnętrzny
(B)	Cyrkulacja cwu	R $\frac{3}{4}$	Gwint zewnętrzny
(C)	Powrót wody grzewczej	G (3-K) 1	Gwint zewnętrzny
(D)	Spust	R $\frac{3}{4}$	Gwint wewnętrzny
(E)	Ciepła woda użytkowa	R $\frac{3}{4}$	Gwint zewnętrzny
(F)	Zasilanie wodą grzewczą	G (3-K) 1	Gwint zewnętrzny
(G)	Tuleja zanurzeniowa dla czujnika temperatury wody w pojemnościowym podgrzewaczu cwu	Średnica wewnętrzna: 7 mm	

### Wymiary

Typ			CUGB		CUGB-A	
Pojemnościowy podgrzewacz cwu			120 l		150 l	
Długość	a	mm	582	634	634	634
Szerokość ( $\varnothing$ )	b	mm	582	634	634	634
Wysokość	c	mm	929	929	958	958
	d	mm	137	163	163	163
	e	mm	158	184	184	184
	f	mm	229	255	255	255
	g	mm	353	379	379	379
	h	mm	445	471	471	471
	n	mm	141	167	167	167
	o	mm	198	224	224	224
	p	mm	291	317	317	317
	r	mm	100	100	100	100

### Wskazówka

Zalecamy wykonanie przyłączy po stronie wody grzewczej z uszczelnieniem płaskim. Nasz zestaw przyłączeniowy (akcesoria) jest przeznaczony do optymalnego podłączenia.

## Zewnętrzny pojemnościowy podgrzewacz cwu do kotła Vitodens 100-W (ciąg dalszy)

Dane dotyczące wydajności ciepłej wody użytkowej przy znamionowej mocy grzewczej

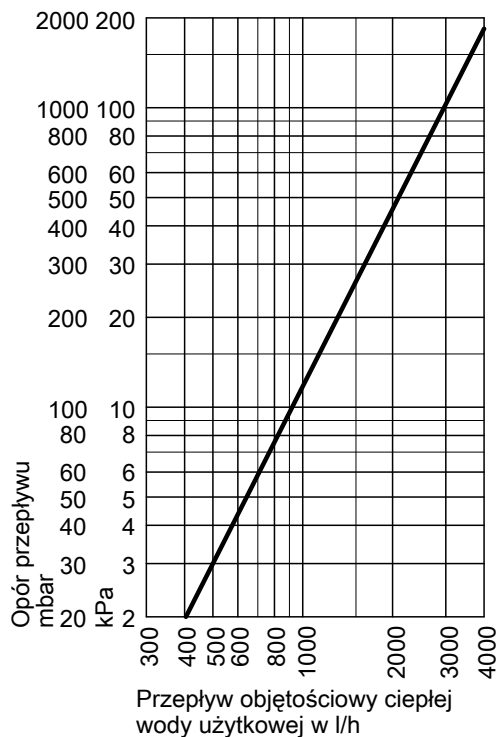
### Typ CUGA

Znamionowa moc grzewcza kotła wiszącego do podgrzewu ciepłej wody użytkowej	kW	16	18	19	22	24	25	32
<b>Wydajność stała ciepłej wody użytkowej</b>	kW	16	18	19	22	22	22	22
Przy podgrzewie z 10 do 45°C i średniej temperaturze wody w kotle wynoszącej 78°C	l/h	390	440	465	540	540	540	540
<b>Współczynnik wydajności <math>N_L</math></b> wg DIN 4708								
Pojemnościowy podgrzewacz cwu 100 l		1,0	1,0	1,0	1,0	1,0	1,0	1,0
<b>Wydajność krótkotrwała</b> w ciągu 10 min								
Pojemnościowy podgrzewacz cwu 100 l	l/10 min	143	143	143	143	143	143	143

### Typ CUGB, CUGB-A

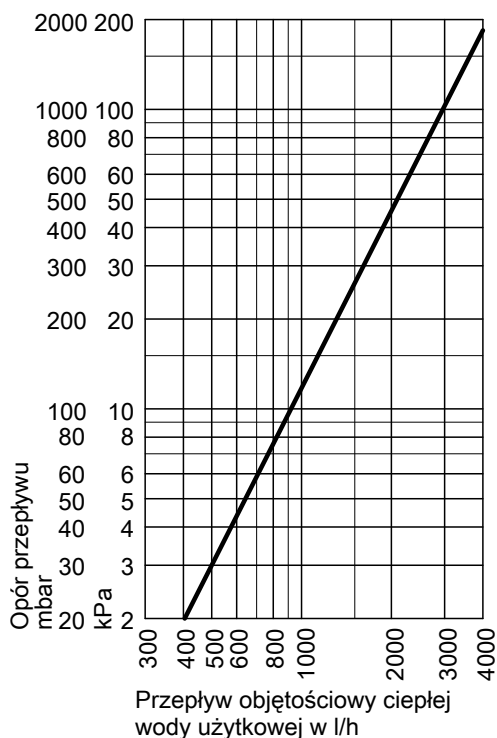
Znamionowa moc grzewcza kotła wiszącego do podgrzewu ciepłej wody użytkowej	kW	16	18	19	22	24	25	32
<b>Wydajność stała ciepłej wody użytkowej</b>	kW	16	18	19	22	24	24	24
Przy podgrzewie z 10 do 45°C i średniej temperaturze wody w kotle wynoszącej 78°C	l/h	390	440	465	540	590	590	590
<b>Współczynnik wydajności <math>N_L</math></b> zgodnie z normą DIN 4708								
Pojemnościowy podgrzewacz cwu								
120 l		1,2	1,2	1,2	1,2	1,2	1,2	1,2
150 l		1,6	1,6	1,6	1,6	1,6	1,6	1,6
<b>Wydajność krótkotrwała</b> w ciągu 10 min								
Pojemnościowy podgrzewacz cwu								
120 l	l/10 min	153	153	153	153	153	153	153
150 l	l/10 min	173	173	173	173	173	173	173

### Opory przepływu po stronie ciepłej wody użytkowej



## Zewnętrzny pojemnościowy podgrzewacz cwu do kotła Vitodens 100-W (ciąg dalszy)

Opory przepływu po stronie ciepłej wody użytkowej



Dane dotyczące wydajności ciepłej wody użytkowej przy znamionowej mocy grzewczej

<b>Znamionowa moc grzewcza do podgrzewu ciepłej wody użytkowej</b>	kW	17,5	23,0	29,3
<b>Wydajność stała ciepłej wody użytkowej</b>	kW	17,5	23,0	24
przy podgrzewie z 10 do 45°C i średniej temperaturze wody w kotle wynoszącej 78°C	l/h	425	555	590
<b>Współczynnik wydajności <math>N_L</math></b>				
wg normy DIN 4708				
Pojemność podgrzewacza cwu 120 l		1,2	1,2	1,2
Pojemność podgrzewacza cwu 150 l		1,6	1,6	1,6
<b>Wydajność krótkotrwała</b>				
w ciągu 10 minut				
Pojemność podgrzewacza cwu 120 l	l/10 min	153	153	153
Pojemność podgrzewacza cwu 150 l	l/10 min	173	173	173

### Stan wysyłkowy

Typ CUGB, CUGB-A

Typ CUGB, CUGB-A

Pojemnościowy podgrzewacz cwu, **120 i 150 l**:

- Zamontowana izolacja termiczna
- Płaszcz z blachy stalowej, z powłoką z żywic epoksydowych
- Stopy regulacyjne
- Komora pojemnościowego podgrzewacza cwu i węzownica grzewcza ze stali, chroniona przed korozją emaliowaną powłoką Ceraprotect
- Dodatkowa ochrona dzięki zastosowaniu anody antykorozyjnej
- Wspawana tuleja zanurzeniowa dla czujnika temperatury wody w pojemnościowym podgrzewaczu cwu

Vitocell 100-W, typ CUGA, CUGB i CUGB-A  
100, 120 i 150 l

Pojemnościowy podgrzewacz cwu ze stali z emaliowaną powłoką Ceraprotect

- Wspawana tuleja zanurzana dla czujnika temperatury wody w pojemnościowym podgrzewaczu cwu
- Wkręcane stopy regulacyjne
- Magnezowa anoda ochronna
- Zamontowana izolacja termiczna

Kolor płaszczu blaszanego z powłoką z żywic epoksydowych – biały (Vitopearlwhite)

## 5.2 Ustawiony obok kotła Vitocell 100-W

Pozostałe dane techniczne: patrz oddzielny arkusz danych podgrzewacza Vitocell 100-V.

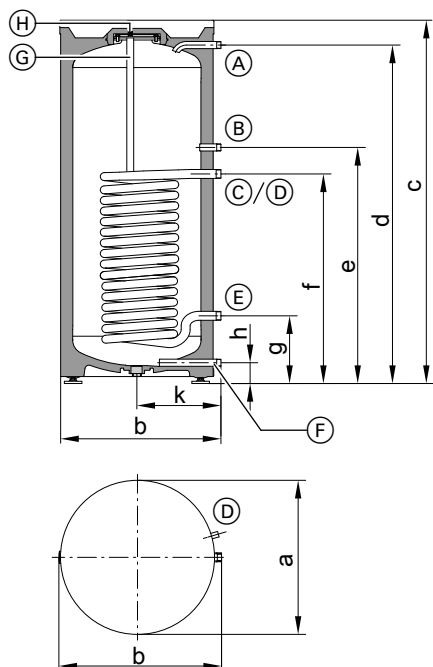
### Wymiarowanie otworów montażowych

Ze względu na tolerancje występujące podczas produkcji rzeczywiste wymiary pojemnościowego podgrzewacza cwu mogą się nieznacznie różnić.

### Dane techniczne

Typ		CVAA/CVAB-A	CVAA/CVAB-A	CVAB-300-S2
Pojemnościowy podgrzewacz cwu	l	160	200	300
Izolacja cieplna		efektywna/wysokoefektywna	efektywna/wysokoefektywna	efektywna
Pojemność wody użytkowej	l	160,1	199,7	302,5
Pojemność wody grzewczej	l	7,1	7,1	10,6
Objętość brutto	l	167,2	206,8	313,1
<b>Dopuszczalne temperatury</b>				
– Po stronie wody grzewczej	°C	160	160	160
– Po stronie wody użytkowej	°C	95	95	95
<b>Dopuszczalne ciśnienie robocze</b>				
– Po stronie wody grzewczej	bar	10	10	10
	MPa	1	1	1
– Po stronie wody użytkowej	bar	10	10	10
	MPa	1	1	1
Ilość ciepła dyżurnego	kWh/24 h	1,21/0,96	1,38/1,00	1,56
Masa	kg	62/65	70/73	115
Konduktancja po stronie ciepłej wody użytkowej	µS/cm	≥ 300	≥ 300	≥ 300
Klasa efektywności energetycznej (F → A <sup>+</sup> )		B/A	B/A	B
<b>Kolor</b>				
– Biały (vitoppearl)		X	X	X
– Grafitowy (Vitographite)		Typ CVAA	Typ CVAA	X

### Wymiary 160 l i 200 l



## Zewnętrzny pojemnościowy podgrzewacz cwu do kotła Vitodens 100-W (ciąg dalszy)

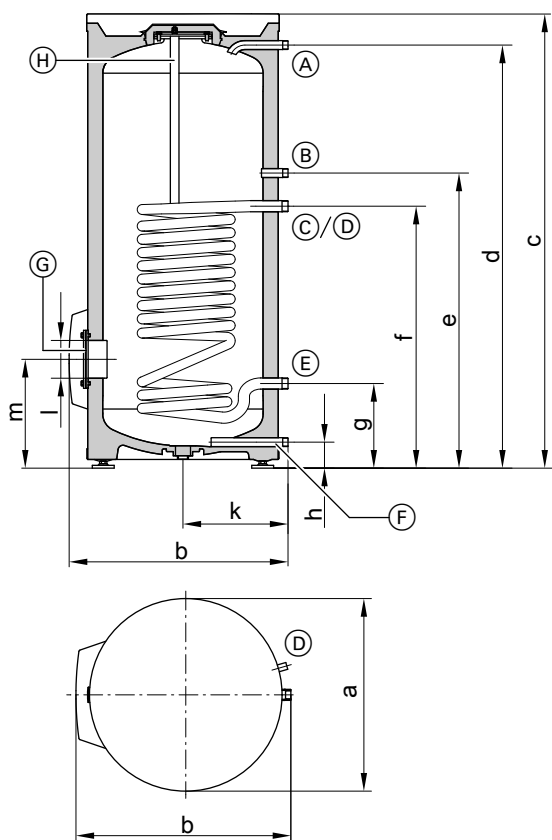
### Przyłącza

(A)	Ciepła woda użytkowa	R $\frac{3}{4}$	Gwint zewnętrzny
(B)	Cyrkulacja cwu	R $\frac{3}{4}$	Gwint zewnętrzny
(C)	Zasilanie wodą grzewczą	G (3-K) 1	Gwint zewnętrzny
(D)	Tuleja zanurzeniowa dla czujników temperatury wody w zasobniku i dla regulatorów temperatury	Średnica wewnętrzna: 16 mm	
(E)	Powrót wody grzewczej	G (3-K) 1	Gwint zewnętrzny
(F)	Zimna woda użytkowa i spust	R $\frac{3}{4}$	Gwint zewnętrzny
(G)	Magnezowa anoda ochronna	—	—
(H)	Otwór rewizyjny i wyczystkowy z pokrywą kołnierkową, również do montażu grzałki elektrycznej	—	—

### Wymiary

Typ		CVAA		CVAB-A	
Zasobnik	I	160	200	160	200
Wymiar przechylenia z izolacją termiczną	mm	1250	1450	1275	1470
Długość (∅) z izolacją termiczną	a	582	582	634	634
Szerokość	b	607	607	637	637
Wysokość	c	1129	1349	1129	1349
	d	1055	1275	1055	1275
	e	889	889	889	889
	f	639	639	639	639
	g	254	254	254	254
	h	77	77	77	77
	k	317	317	347	347

### Wymiary 300 l



## Zewnętrzny pojemnościowy podgrzewacz cwu do kotła Vitodens 100-W (ciąg dalszy)

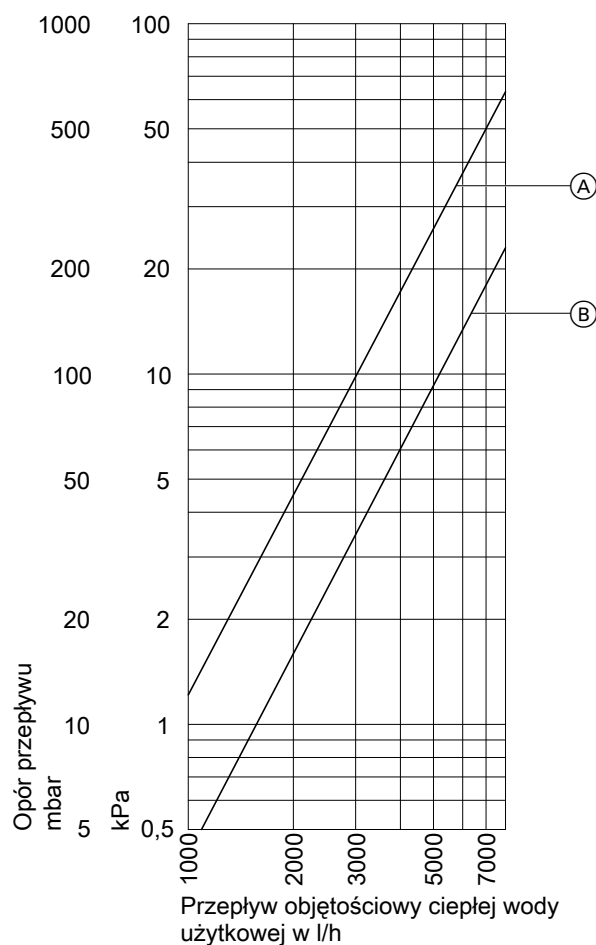
### Przyłącza

Ⓐ	Ciepła woda użytkowa	R 1	Gwint zewnętrzny
Ⓑ	Cyrkulacja	R 1	Gwint zewnętrzny
Ⓒ	Zasilanie wodą grzewczą	G (3-K) 1	Gwint zewnętrzny
Ⓓ	Tuleja zanurzeniowa do czujnika temperatury wody w pojemnościowym podgrzewaczu cwu i regulatora temperatury	Średnica wewnętrzna: 16 mm	
Ⓔ	Powrót wody grzewczej	G (3-K) 1	Gwint zewnętrzny
Ⓕ	Zimna woda użytkowa i spust	R 1	Gwint zewnętrzny
Ⓖ	Otwór rewizyjny i wyczystkowy z pokrywą kołnierзовą, również do montażu grzałki elektrycznej	—	—
Ⓗ	Magnezowa anoda ochronna	—	—

### Wymiary

Wymiar przechylenia z izolacją termiczną		mm	1790
Długość (∅) z izolacją termiczną	a	mm	668
Szerokość	b	mm	706
Wysokość	c	mm	1687
	d	mm	1607
	e	mm	1122
	f	mm	882
	g	mm	267
	h	mm	83
	k	mm	362
	l	mm	∅ 100
	m	mm	340

### Opory przepływu po stronie ciepłej wody użytkowej



- Ⓐ 160 l, 200 l  
 Ⓑ 300 l

### Dane dotyczące mocy dla ciepłej wody użytkowej przy znamionowej mocy grzewczej

Znamionowa moc grzewcza do podgrzewu ciepłej wody użytkowej kW	17,5	23,0	29,3	
<b>Wydajność stała ciepłej wody użytkowej</b> przy podgrzewie z 10 do 45°C i średniej temperaturze wody w kotle wynoszącej 78 °C				
Pojemność podgrzewacza cwu 160 i 200 l	kW	17,5	23,0	26
	l/h	425	555	638
Pojemność podgrzewacza cwu 300 l	kW	17,5	23,0	29,3
	l/h	425	555	715

## Zewnętrzny pojemnościowy podgrzewacz cwu do kotła Vitodens 100-W (ciąg dalszy)

Znamionowa moc grzewcza do podgrzewu ciepłej wody użytkowej kW		17,5	23,0	29,3
<b>Współczynnik wydajności <math>N_L</math></b> wg normy DIN 4708				
Pojemność podgrzewacza cwu 160 l		2,1	2,2	2,2
Pojemność podgrzewacza cwu 200 l		3,1	3,2	3,2
Pojemność podgrzewacza cwu 300 l		7,5	8,0	8,0
<b>Wydajność krótkotrwała</b> w ciągu 10 minut				
Pojemność podgrzewacza cwu 160 l	l/10 min	192	199	199
Pojemność podgrzewacza cwu 200 l	l/10 min	233	236	236
Pojemność podgrzewacza cwu 300 l	l/10 min	360	368	368

### Stan wysyłkowy

#### Typ CVAA, CVAB-A

#### Typ CVAB-A

#### Wyposażenie:

- Komora pojemnościowego podgrzewacza cwu i węzownica grzewcza ze stali
- Emaliowana powłoka Ceraprotect zapewniająca ochronę antykorozyjną
- Dodatkowa ochrona katodowa dzięki zastosowaniu anody magnezowej
- Izolacja termiczna z twardej pianki PUR
- Płaszcz z blachy stalowej, z powłoką z żywic epoksydowych

#### Zakres dostawy:

- Pojemnościowy podgrzewacz cwu **160 i 200 l**
- Stopy regulacyjne

#### Typ CVAA

#### Wyposażenie:

- Komora pojemnościowego podgrzewacza cwu i węzownica grzewcza ze stali
- Emaliowana powłoka Ceraprotect zapewniająca ochronę antykorozyjną
- Dodatkowa ochrona katodowa dzięki zastosowaniu anody magnezowej
- Tuleja zanurzeniowa do czujnika temperatury wody w pojemnościowym podgrzewaczu cwu i do regulatora temperatury cwu (średnica wewnętrzna 16 mm)

- Izolacja termiczna z twardej pianki PUR
- Płaszcz z blachy stalowej, z powłoką z żywic epoksydowych

#### Zakres dostawy:

- Pojemnościowy podgrzewacz cwu **160 i 200 l**
- Stopy regulacyjne

#### Typ CVAB-300-S2

#### Wyposażenie:

- Komora pojemnościowego podgrzewacza cwu i węzownica grzewcza ze stali
- Emaliowana powłoka Ceraprotect zapewniająca ochronę antykorozyjną
- Dodatkowa ochrona katodowa dzięki zastosowaniu anody magnezowej
- Tuleja zanurzeniowa do czujnika temperatury wody w pojemnościowym podgrzewaczu cwu i do regulatora temperatury cwu (średnica wewnętrzna 16 mm)
- Izolacja termiczna z twardej pianki PUR
- Płaszcz z blachy stalowej, z powłoką z żywic epoksydowych
- Otwór rewizyjny i wyczystkowy z pokrywą kołnierkową, również do montażu grzałki elektrycznej

#### Zakres dostawy:

- Pojemnościowy podgrzewacz cwu **300 l**
- Stopy regulacyjne

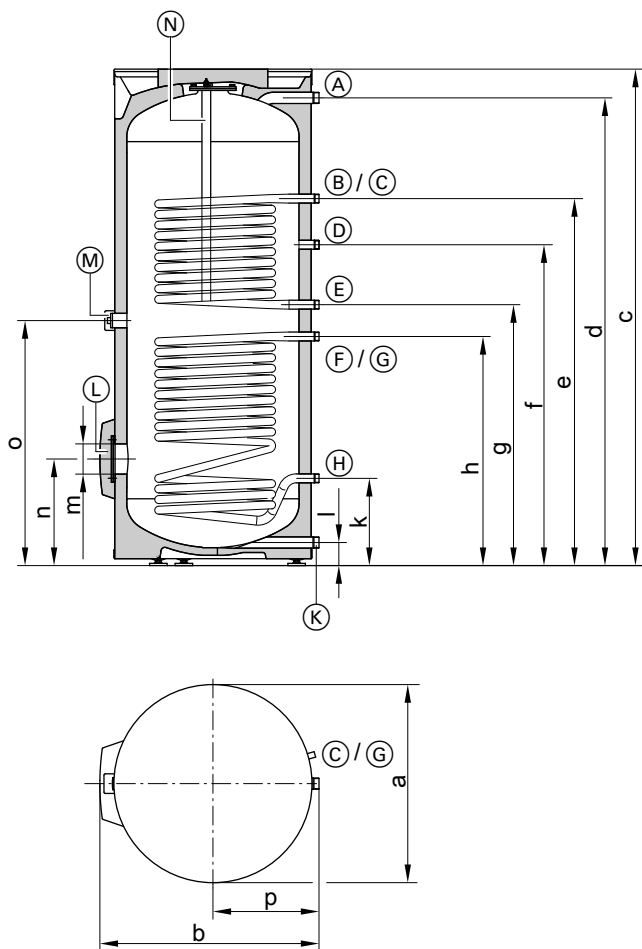
### 5.3 Ustawiony obok kotła Vitocell 100-B do dwusystemowego podgrzewu ciepłej wody użytkowej

Pozostałe dane techniczne: patrz oddzielny arkusz danych podgrzewacza Vitocell 100-B.

Typ		CVBC-300-S2	CVB-400-S1
<b>Wariant podgrzewacza</b>	I	<b>300</b>	<b>400</b>
<b>Pojemność wody użytkowej</b>		<b>294,7</b>	<b>393,7</b>
<b>Pojemność wody grzewczej</b>	l	16,9	18
<b>Objętość brutto</b>	l	311,6	411,7
<b>Dopuszczalne temperatury</b>			
– Po stronie wody grzewczej	°C	160	160
– Po stronie wody użytkowej	°C	95	95
– Po stronie solarnej	°C	160	160
<b>Dopuszczalne ciśnienie robocze</b>			
po stronie wody grzewczej, systemu solarnego i ciepłej wody użytkowej	bar	10	10
	MPa	1	1
<b>Ilość ciepła dyżurnego</b>	kWh/24 h	1,57	2,31
<b>Masa</b>	kg	126	167
<b>Konduktancja</b> po stronie ciepłej wody użytkowej	μS/cm	≥ 300	≥ 300
<b>Wskazówka</b>			
<i>Jeśli przewodność wynosi między 100 μS/cm a 300 μS/cm, zamontować anodę ochronną: patrz wyposażenie dodatkowe.</i>			
<b>Klasa efektywności energetycznej (F → A<sup>+</sup>)</b>		B	C
<b>Kolor</b>			
– Grafitowy (Vitographite)		X	—
– Biały (Vitopearl)		X	X

## Zewnętrzny pojemnościowy podgrzewacz cwu do kotła Vitodens 100-W (ciąg dalszy)

Wymiary 300 l



### Przyłącza

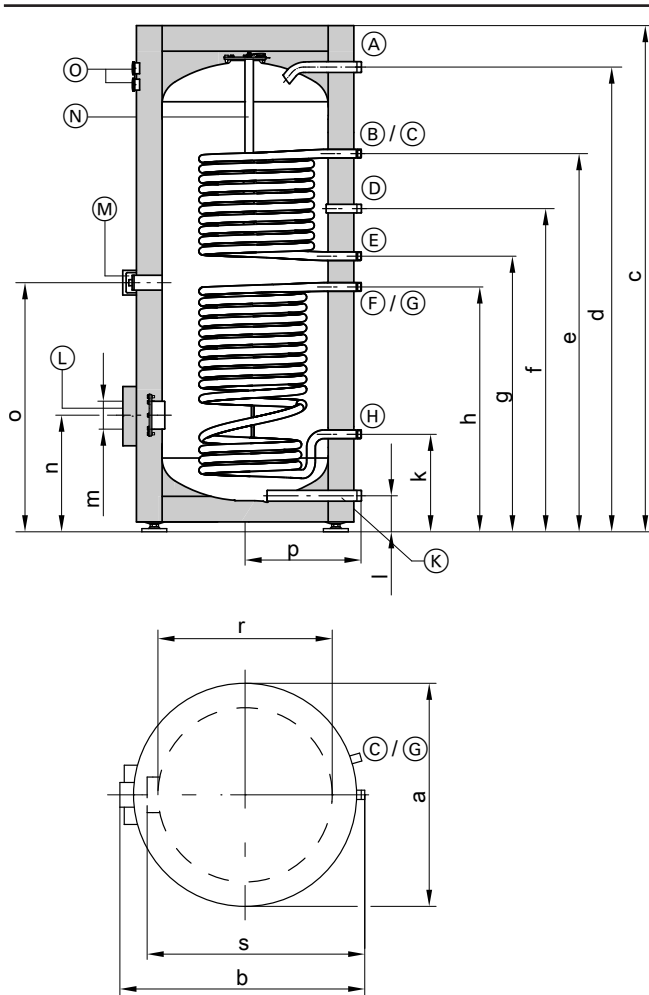
(A)	Ciepła woda użytkowa	R 1	Gwint zewnętrzny
(B)	Zasilanie wodą grzewczą	G (3-K) 1	Gwint zewnętrzny
(C)	Tuleja zanurzeniowa dla czujników temperatury wody w zasobie i dla regulatorów temperatury	Średnica wewnętrzna: 16 mm	
(D)	Cyrkulacja	R 1	Gwint zewnętrzny
(E)	Powrót wody grzewczej	G (3-K) 1	Gwint zewnętrzny
(F)	Zasilanie czynnikiem grzewczym z instalacji solarnej	G (3-K) 1	Gwint zewnętrzny
(G)	Tuleja zanurzeniowa dla czujników temperatury wody w zasobie i dla regulatorów temperatury	Tuleja zanurzeniowa (średnica wewnętrzna 16 mm)	
(H)	Powrót czynnika grzewczego do instalacji solarnej	G (3-K) 1	Gwint zewnętrzny
(K)	Zimna woda użytkowa i spust	R 1	Gwint zewnętrzny
(L)	Otwór rewizyjny i wyczystkowy z pokrywą kołnierkową (również do montażu grzałki elektrycznej)	—	—
(M)	Mufa grzałki elektrycznej EHE	G 1 ½	Gwint wewnętrzny
(N)	Magnezowa anoda ochronna	—	—

## Zewnętrzny pojemnościowy podgrzewacz cwu do kotła Vitodens 100-W (ciąg dalszy)

### Wymiary

Zasobnik	I	300
Wymiar przechylenia z izolacją termiczną	mm	1790
Długość (∅) z izolacją termiczną	a	668
Szerokość z izolacją termiczną	b	714
Wysokość z izolacją termiczną	c	1687
	d	1607
	e	1362
	f	1122
	g	1002
	h	882
	k	267
	l	83
	m	∅ 100
	n	340
	o	942
	p	362

### Wymiary 400 I



## Zewnętrzny pojemnościowy podgrzewacz cwu do kotła Vitodens 100-W (ciąg dalszy)

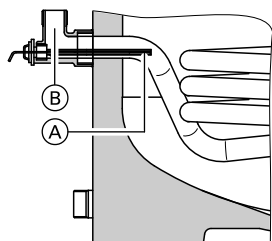
### Przyłącza

(A)	Ciepła woda użytkowa	R 1¼	Gwint zewnętrzny
(B)	Zasilanie wodą grzewczą	G (3-K) 1	Gwint zewnętrzny
(C)	Tuleja zanurzeniowa dla czujników temperatury wody w zasobie i dla regulatorów temperatury	Średnica wewnętrzna: 16 mm	
(D)	Cyrkulacja	R 1	Gwint zewnętrzny
(E)	Powrót wody grzewczej	G (3-K) 1	Gwint zewnętrzny
(F)	Zasilanie czynnikiem grzewczym z instalacji solarnej	R 1	Gwint zewnętrzny
(G)	Tuleja zanurzeniowa do czujnika temperatury wody w pojemnościowym podgrzewaczu cwu i regulatora temperatury	Średnica wewnętrzna: 16 mm	
(H)	Powrót czynnika grzewczego do instalacji solarnej	R 1	Gwint zewnętrzny
(K)	Zimna woda użytkowa i spust	R 1¼	Gwint zewnętrzny
(L)	Otwór rewizyjny i wyczystkowy z pokrywą kołnierзовą (również do montażu grzałki elektrycznej)	—	—
(M)	Mufa grzałki elektrycznej EHE	G 1½	Gwint wewnętrzny
(N)	Magnezowa anoda ochronna	—	—
(O)	Termometr (wyposażenie dodatkowe)	—	—

### Wymiary

Zasobnik		l	400
Wymiar przechylenia bez izolacji termicznej		mm	1550
Długość (∅) z izolacją termiczną	a	mm	859
Szerokość			
– Z izolacją termiczną	b	mm	923
– Bez izolacji termicznej		mm	881
Wysokość			
– Z izolacją termiczną	c	mm	1624
– Bez izolacji termicznej		mm	1518
	d	mm	1458
	e	mm	1204
	f	mm	1044
	g	mm	924
	h	mm	804
	k	mm	349
	l	mm	107
	m	mm	∅ 100
	n	mm	422
	o	mm	864
	p	mm	455
Długość (∅) bez izolacji termicznej	r	mm	650
	s	mm	881

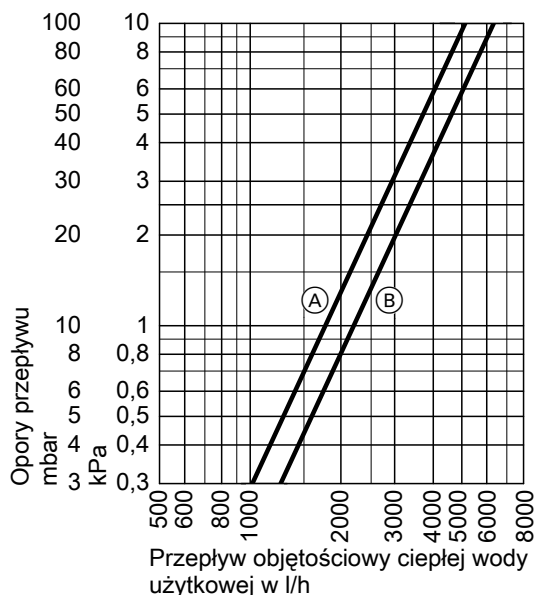
**Zalecane umieszczenie czujnika temperatury czynnika grzewczego w pojemnościowym podgrzewaczu cwu przy eksploatacji solarnej**



- (A) Czujnik temperatury czynnika grzewczego w pojemnościowym podgrzewaczu cwu na powrocie instalacji solarnej (regulator systemów solarnych)
- (B) Wkręcane kolanko z tuleją zanurzeniową (zakres dostawy)

## Zewnętrzny pojemnościowy podgrzewacz cwu do kotła Vitodens 100-W (ciąg dalszy)

### Opory przepływu po stronie ciepłej wody użytkowej



- Ⓐ 300 l  
Ⓑ 400 l

### Dane dotyczące wydajności ciepłej wody użytkowej przy znamionowej mocy grzewczej

Znamionowa moc grzewcza do podgrzewu ciepłej wody użytkowej	kW	17,5	23,0	29,3
Wydajność stała ciepłej wody użytkowej przy podgrzewie z 10 do 45°C i średniej temperaturze wody w kotle wynoszącej 78 °C	kW	17,5	23,0	26
	l/h	425	555	638
Współczynnik wydajności $N_L^{*11}$ wg normy DIN 4708		1,4	1,4	1,4
Wydajność krótkotrwała w ciągu 10 minut	l/10 min	164	164	164

### Stan wysyłkowy

#### Stan fabryczny

#### Typ CVBC-300-S2 i CVB-400-S2

##### Wyposażenie:

- Komora pojemnościowego podgrzewacza cwu i węzownica grzewcza ze stali
- Emaliowana powłoka Ceraprotect zapewniająca ochronę antykorozyjną
- Dodatkowa ochrona katodowa dzięki zastosowaniu anody magnezowej
- Przyłącze do montażu grzałki elektrycznej: R 1½
- Otwór rewizyjny i wyczystkowy z pokrywą kołnierkową, również do montażu grzałki elektrycznej
- Typ CVB-400-S2 i CVB-500-S2: Izolacja termiczna z twardej pianki PUR
- Typ CVB-400-S2 i CVB-500-S2: Płaszcz z blachy stalowej, z powłoką z żywicy epoksydowych

##### Zakres dostawy:

- Pojemnościowy podgrzewacz cwu 300 i 400 l
- Wkręcane kolanko do instalacji solarnej z tuleją zanurzeniową: średnica wewnętrzna 6,5 mm

- 2 wspawane tuleje zanurzeniowe do czujnika temperatury wody w pojemnościowym podgrzewaczu cwu lub regulatora temperatury cwu o średnicy wewnętrznej 16 mm
- Stopy regulacyjne
- Typ CVB-400-S2 i CVB-500-S2: Zdemontowana izolacja termiczna
- Typ CVB-400-S2 i CVB-500-S2: Płaszcz z polistyrenu

#### Typ CVB-400-S1

##### Wyposażenie:

- Komora pojemnościowego podgrzewacza cwu i węzownica grzewcza ze stali
- Emaliowana powłoka Ceraprotect zapewniająca ochronę antykorozyjną
- Dodatkowa ochrona katodowa dzięki zastosowaniu anody magnezowej
- Przyłącze do montażu grzałki elektrycznej: R 1½
- Otwór rewizyjny i wyczystkowy z pokrywą kołnierkową, również do montażu grzałki elektrycznej

\*11 Wartości dla górnej węzownicy grzewczej.

## Zewnętrzny pojemnościowy podgrzewacz cwu do kotła Vitodens 100-W (ciąg dalszy)

### Zakres dostawy:

- Pojemnościowy podgrzewacz cwu **400 l**
- Wkręcane kolanko do instalacji solarnej z tuleją zanurzeniową: średnica wewnętrzna 6,5 mm
- 2 wspawane tuleje zanurzeniowe do czujnika temperatury wody w pojemnościowym podgrzewaczu cwu lub regulatora temperatury cwu o średnicy wewnętrznej 16 mm
- Stopy regulacyjne
- Zdejmowana izolacja termiczna
- Płaszcz z polistyrenu

## Wyposażenie dodatkowe instalacji

### 6.1 Wyposażenie dodatkowe instalacji Vitodens 100-W

#### Urządzenia pomocnicze do montażu

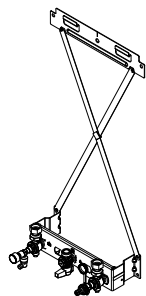
**Urządzenie pomocnicze do montażu natynkowego**  
Do gazowego kotła kondensacyjnego

Nr zam. ZK04307

Elementy składowe:

- Elementy mocujące
- Armatura do zasilania/powrotu instalacji grzewczej
- Zawór napełniająco-spustowy
- Zawór odpowietrzający
- Manometr
- Zawór odcinający dopływ gazu z termicznym, odcinającym zaworem bezpieczeństwa.

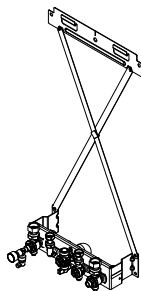
Przyłącza (gwint zewnętrzny)			
Zawór odcinający dopływ gazu	R		3/4
	G		3/4
Zasilanie/powrót instalacji grzewczej	R		3/4
	G		3/4



Elementy składowe:

- Elementy mocujące
- Armatura do zasilania/powrotu instalacji grzewczej
- Armatury do zimnej/ciepłej wody użytkowej
- Zawór napełniająco-spustowy
- Zawór odpowietrzający
- Manometr
- Zawór odcinający dopływ gazu z termicznym, odcinającym zaworem bezpieczeństwa.

Przyłącza (gwint zewnętrzny)			
Zawór odcinający dopływ gazu	R		3/4
	G		3/4
Zasilanie/powrót instalacji grzewczej	R		3/4
	G		3/4
Zimna/ciepła woda użytkowa	R		1/2
	G		1/2



**Urządzenie pomocnicze do montażu natynkowego**  
Do gazowego dwufunkcyjnego kotła kondensacyjnego

Nr zam. ZK04919

#### Armatura

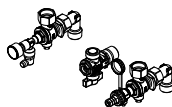
**Armatura do montażu natynkowego**  
Do gazowego kotła kondensacyjnego

Nr zam. ZK04669

Elementy składowe:

- Armatura do zasilania/powrotu instalacji grzewczej
- Zawór napełniająco-spustowy
- Zawór odpowietrzający
- Manometr
- Zawór odcinający dopływ gazu z termicznym, odcinającym zaworem bezpieczeństwa.

Przyłącza (gwint zewnętrzny)			
Zawór odcinający dopływ gazu	R		3/4
	G	DN 15 z pierścieniową złączką zaciskową	G 3/4
Zasilanie/powrót instalacji grzewczej	R		3/4
	G		3/4



**Armatura do montażu natynkowego**

Do gazowego dwufunkcyjnego kotła kondensacyjnego

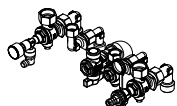
Nr zam. ZK04925

Elementy składowe:

- Armatura do zasilania/powrotu instalacji grzewczej
- Armatury do zimnej/ciepłej wody użytkowej
- Zawór napełniająco-spustowy
- Zawór odpowietrzający
- Manometr
- Zawór odcinający dopływ gazu z termicznym, odcinającym zaworem bezpieczeństwa.

## Wyposażenie dodatkowe instalacji (ciąg dalszy)

Przyłącza (gwint zewnętrzny)		
Zawór odcinający dopływ gazu	R	¾
	G	DN 15 z pierścieniową łączką zaciskową
		G ¾
Zasilanie/powrót instalacji grzewczej	R	¾
Zimna/ciepła woda użytkowa	R	½



### Armatura do montażu podtynkowego

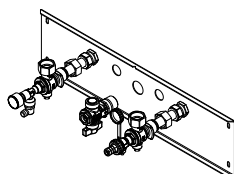
#### Nr zam. ZK04670

Do gazowego kotła kondensacyjnego

Elementy składowe:

- Armatura do zasilania/powrotu instalacji grzewczej
- Zawór napełniająco-spustowy
- Zawór odpowietrzający
- Manometr
- Zawór odcinający dopływ gazu z termicznym, odcinającym zaworem bezpieczeństwa.
- Blacha montażowa, montaż podtynkowy

Przyłącza (gwint zewnętrzny)		
Zawór odcinający dopływ gazu	R	¾
Zasilanie/powrót instalacji grzewczej	R	¾



### Armatura do montażu podtynkowego

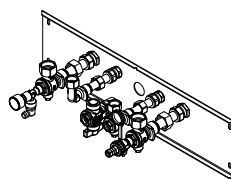
Do gazowego dwufunkcyjnego kotła kondensacyjnego

#### Nr zam. ZK04926

Elementy składowe:

- Armatura do zasilania/powrotu instalacji grzewczej
- Armatury do zimnej/ciepłej wody użytkowej
- Zawór napełniająco-spustowy
- Zawór odpowietrzający
- Manometr
- Zawór odcinający dopływ gazu z termicznym, odcinającym zaworem bezpieczeństwa.
- Blacha montażowa, montaż podtynkowy

Przyłącza (gwint zewnętrzny)		
Zawór odcinający dopływ gazu	R	¾
Zasilanie/powrót instalacji grzewczej	R	¾
Zimna/ciepła woda użytkowa	R	½

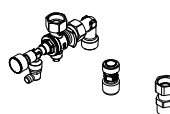


### Armatura do montażu natynkowego „wersja light” do gazowego dwufunkcyjnego kotła kondensacyjnego

#### Nr zam. ZK05673

Elementy składowe:

- Łącznik gazu
- Łączniki i zawory kątowe



### Armatura do montażu natynkowego „wersja light”

Do kotłów gazowych, dwufunkcyjnych

#### Nr zam. ZK05672

Elementy składowe:

- Łącznik gazu
- Łączniki i zawory kątowe

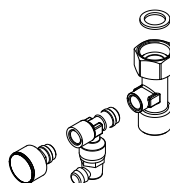
### Zestaw uzupełniający manometru

Do doposażenia analogowego manometru na zasilaniu instalacji

#### Nr zam. ZK05681

Elementy składowe:

- Trójnik
- Zawór odpowietrzający



### Zestaw solarny do gazowego dwufunkcyjnego kotła kondensacyjnego

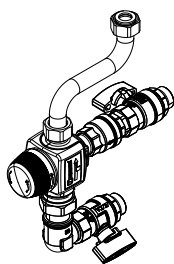
Podzespół do solarnego podgrzewu ciepłej wody użytkowej do montażu pod kotłem

#### Nr zam. ZK05434

Elementy składowe:

- Termostatyczny zawór mieszający
- Armatura odcinająca do instalacji solarnej i zimnej wody użytkowej
- Rury łączące

## Wyposażenie dodatkowe instalacji (ciąg dalszy)



### Rama montażowa

#### Rama montażowa

Do gazowego kotła kondensacyjnego

Nr zam. ZK04308

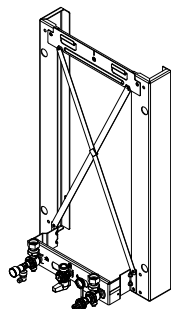
Elementy składowe:

- Elementy mocujące
- Armatura do zasilania/powrotu instalacji grzewczej
- Zawór napełniająco-spustowy
- Zawór odpowietrzający
- Manometr
- Zawór odcinający dopływ gazu z termicznym, odcinającym zaworem bezpieczeństwa.

Odległość od ściany 90 mm

#### Przyłącza (gwint zewnętrzny)

Zawór odcinający dopływ gazu	R	3/4
Zasilanie/powrót instalacji grzewczej	R	3/4



#### Rama montażowa

Do gazowego dwufunkcyjnego kotła kondensacyjnego

Nr zam. ZK04922

Elementy składowe:

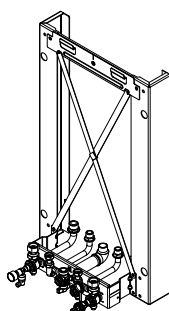
- Elementy mocujące
- Armatura do zasilania/powrotu instalacji grzewczej
- Armatury do zimnej/ciepłej wody użytkowej
- Zawór napełniająco-spustowy
- Zawór odpowietrzający
- Manometr
- Zawór odcinający dopływ gazu z termicznym, odcinającym zaworem bezpieczeństwa.

Odległość od ściany 90 mm

#### Przyłącza (gwint zewnętrzny)

Zawór odcinający dopływ gazu	R	3/4
------------------------------	---	-----

Zasilanie/powrót instalacji grzewczej	R	3/4
Zimna/ciepła woda użytkowa	R	1/2

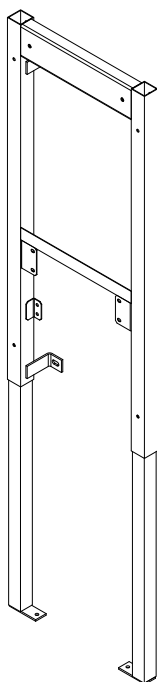


#### Przyścienna rama montażowa

Nr zam. ZK04309

Przeznaczona do montażu na ścianie, do instalacji na ścianie przedniej dowolnie w pomieszczeniu lub przed lekkimi ściankami konstrukcyjnymi.

Razem z przyścienną ramą montażową należy zamówić urządzenie pomocnicze do montażu (nr zam. ZK04307) lub armaturę (nr zam. ZK04669 lub ZK04670).

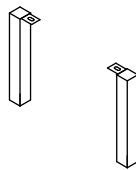


## Wyposażenie dodatkowe instalacji (ciąg dalszy)

### Wyposażenie dodatkowe do montażu przyściennej ramy montażowej w stropie

Nr zam. ZK02546

Do ustawiania „wolnostojącego” w pomieszczeniu



### Pozostałe wyposażenie dodatkowe

#### Adapter hydrauliczny

Nr zam. ZK02587

Do podłączania do orurowania dostarczonego przez inwestora w przypadku montażu natynkowego

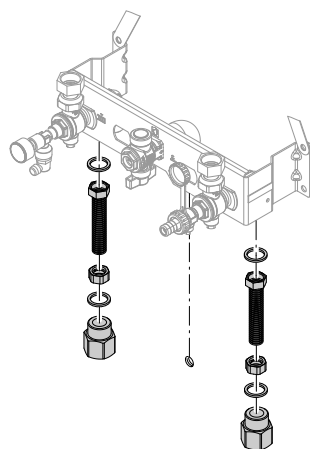
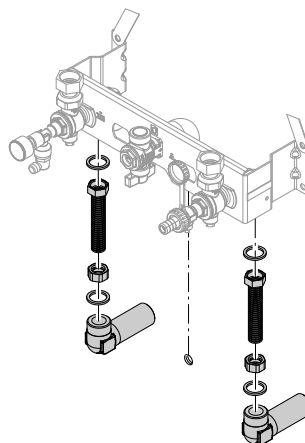
Do wymiany następujących starych urządzeń na Vitodens 100-W:

- Pendola
- Vitopend (od roku produkcji 2004)
- Thermoblock-VC i VC 110 E/112 E
- Thermoblock-VCW
- Cerastar-ZR lub Ceramini
- Cerastar-ZWR

Przyłączenie do zasilania/powrotu instalacji inwestora

Rury łączące z nakrętkami kołpakowymi i elementami przyłączeniowymi Rp 3/4 (gwint wewnętrzny)

Do montażu natynkowego należy zamówić urządzenie pomocnicze do montażu.



#### Adapter hydrauliczny

Nr zam. ZK02588

Do podłączania do orurowania dostarczonego przez inwestora w przypadku montażu podtynkowego

Do wymiany następujących starych urządzeń na Vitodens 100-W:

- Pendola
- Vitopend (od roku produkcji 2004)
- Thermoblock-VC i VC 110 E/112 E
- Thermoblock-VCW
- Cerastar-ZR lub Ceramini
- Cerastar-ZWR

Przyłączenie do zasilania/powrotu instalacji inwestora

Rury łączące z nakrętkami kołpakowymi i kolankami przyłączeniowymi G 3/4 (gwint zewnętrzny)

Do montażu natynkowego należy zamówić urządzenie pomocnicze do montażu.

#### Zawór przelotowy gazowy R 1/2

Nr zam. ZK01989

Do montażu natynkowego

Z zamontowanym termicznym zaworem odcinającym.

#### Zawór kątowy gazowy R 1/2

Nr zam. ZK01990

Do montażu podtynkowego

Z zamontowanym termicznym zaworem odcinającym.

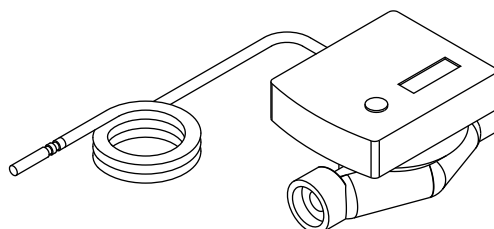
#### Ciepłomierz

Do montażu w przewodzie łączącym

Nr zam.	Przystosowany do pojemnościowych podgrzewaczy cwu:
7172847	- Vitocell 100 o pojemności do 500 l - Vitocell 300 o pojemności do 200 l Z osprzętem przyłączeniowym do G 1
7172848	- Vitocell 300 o pojemności od 300 do 500 l Z osprzętem przyłączeniowym do G 1 1/4

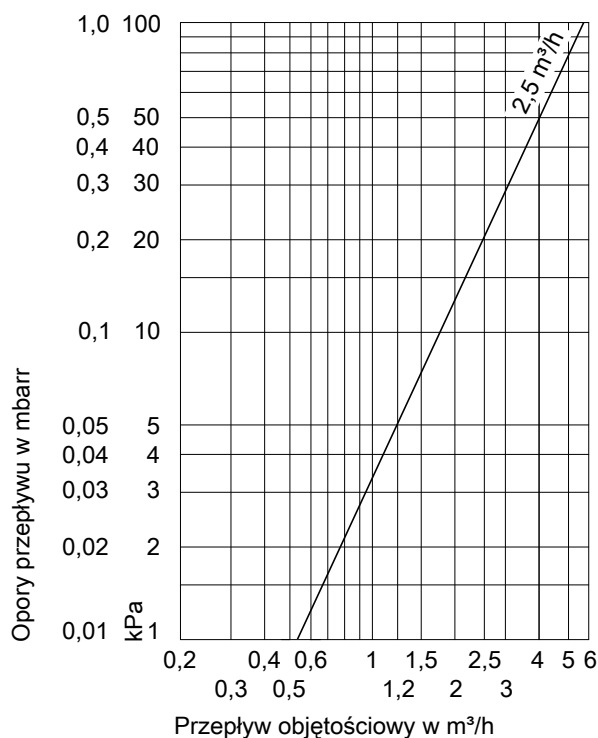
Elementy składowe:

- Element pomiarowy dwuzłącza rurowego do rejestracji przepływu.
- Czujnik temperatury Pt1000, podłączony na ciepłomierzu, długość przewodu przyłączeniowego 1,5 m.
- Osprzęt przyłączeniowy G 1 lub G 1 1/4 z zaworami kulowymi.



## Wyposażenie dodatkowe instalacji (ciąg dalszy)

### Strata ciśnienia



### Dane techniczne

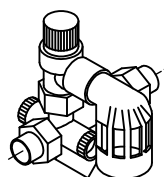
Znamionowy przepływ objętościowy	2,5 m³/h
Długość przewodu	1,5 m
Stopień ochrony	IP 54 wg EN 60529, zapewniany przez konstrukcję/montaż
Dopuszczalna temperatura otoczenia	
– podczas eksploatacji	5 do 55°C
– Podczas magazynowania i transportu	-20 do +70°C
Typ czujnika	Pt1000
Maks. ciśnienie robocze	10 bar (1 MPa)
Średnica znamionowa	DN 20
Długość montażowa	130 mm
Maks. przepływ objętościowy	5000 l/h
Minimalny przepływ objętościowy	
– Montaż poziomy	50 l/h
– Montaż pionowy	50 l/h
Wartość rozruchu (przy montażu poziomym)	7 l/h
Okres pracy baterii	ok. 10 lat

### Armatura zabezpieczająca wg DIN 1988

Elementy składowe:

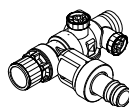
- Zawór odcinający
- Zawór zwrotny i króciec kontrolny

- Króciec przyłączeniowy manometru
- Przeponowy zawór bezpieczeństwa
  - 10 bar (1 MPa)
    - DN 15, dla zasobników/podgrzewaczy cwu o pojemności do 200 l  
**Nr zam. 7219722**
    - DN 20, dla zasobników/podgrzewaczy cwu o pojemności 300 l  
**Nr zam. 7180662**
  - A 6 bar (0,6 MPa)
    - DN 15, dla zasobników/podgrzewaczy cwu o pojemności do 200 l  
**Nr zam. 7265023**
    - DN 20, dla zasobników/podgrzewaczy cwu o pojemności 300 l  
**Nr zam. 7179666**



Dla ustawionego pod kotłem pojemnościowego podgrzewacza cwu Vitocell 100-W

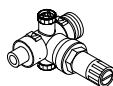
- 10 bar (1 MPa), DN 15, wersja narożna  
**Nr zam. 7180097**
- A 6 bar (0,6 MPa), DN 15, wersja narożna  
**Nr zam. 7179457**



### Reduktor ciśnienia (DN 15)

**Nr zam. 7180148**

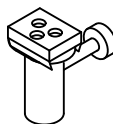
Pasujący do armatury zabezpieczającej w wersji w rogu



### Zestaw lejka spustowego

**Nr zam. 7459591**

Lejek spustowy z syfonem i rozetą. Do podłączania przewodów odpływowych zaworów bezpieczeństwa i spustu kondensatu. Przyłącze odpływu G 1

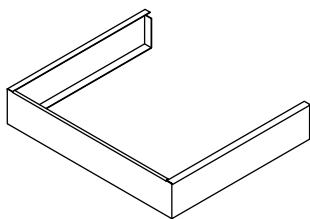


### Ośłona armatury

**Nr zam. ZK05674**

Nie można stosować w połączeniu z ustawionym pod kotłem pojemnościowym podgrzewaczem cwu

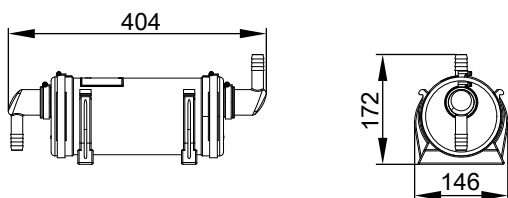
## Wyposażenie dodatkowe instalacji (ciąg dalszy)



### Urządzenie neutralizacyjne z uchwytem ściennym

#### Nr zam. 7968318

- Do kotłów kondensacyjnych o mocy do 35 kW
- Z granulatem neutralizacyjnym (2,6 kg)
- Z kolankiem przyłączeniowym do przyłączenia przewodu elastycznego DN 20



### Granulat neutralizacyjny

#### Nr zam. 7857853

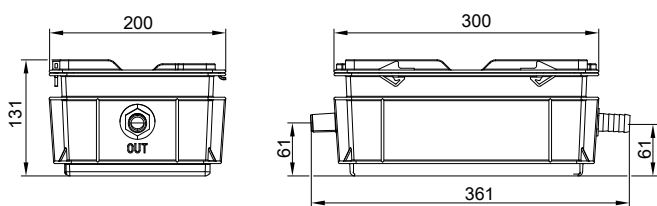
2 x 1,3 kg

Pasuje do urządzenia neutralizacyjnego z nr zam. 7968318

### Urządzenie neutralizacyjne z uchwytem ściennym

#### nr zam. ZK03652

- Do kotłów kondensacyjnych o mocy do 35 kW
- Z granulatem neutralizacyjnym
- Z kolankiem przyłączeniowym do przyłączenia przewodu elastycznego DN 20
- Z 2 przewodami elastycznymi z obejmami mocującymi (dł. od  $\varnothing$  19 mm, 0,7 do 1,95 m)



### Granulat neutralizacyjny

#### Nr zam. ZK03654

2,5 kg

Pasuje do urządzenia neutralizacyjnego z nr zam. ZK03652

### Pompa kondensatu

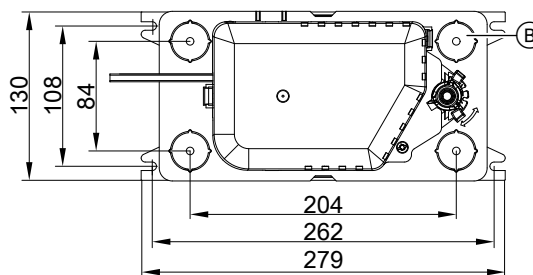
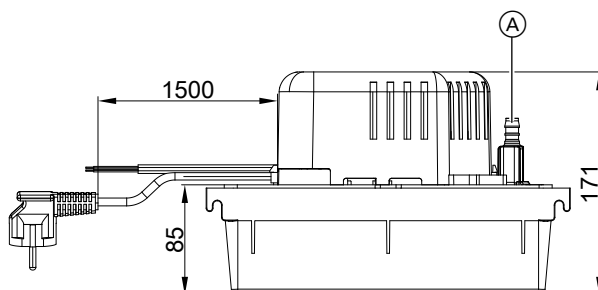
#### nr zam. ZK02486

Automatyczna pompa do kondensatu o wartości pH  $\geq$  2,8 z gazowych kotłów kondensacyjnych

Elementy składowe:

- Zbiornik 2,0 l
- Pompa odśrodkowa

- Zawór zwrotny
- Przewód przyłączeniowy (dł. 1,5 m) do zgłaszania usterek
- Zasilający przewód elektryczny (dł. 1,5 m) z wtykiem
- 4 otwory przyłączeniowe  $\varnothing$  30 mm do dopływu kondensatu z elementem przyłączeniowym  $\varnothing$  maks. 40 mm)
- Przewód odpływowy  $\varnothing$  10 mm (o dł. 5 m)



(A) Odpływ kondensatu

(B) 4 x dopływ kondensatu (w stanie fabrycznym zamknięty)

### Dane techniczne

Napięcie znamionowe	230 V~
Częstotliwość znamionowa	50 Hz
Pobór mocy	70 W
Stopień ochrony	IP20
Dopuszczalna temperatura medium	+65°C
Maks. wysokość tłoczenia	50 kPa
Maks. wydajność tłoczenia	500 l/h
Styk alarmowy	Zestyk przełączny (beznapięciowy), obciążalność 250 V/4 A

### Pokrywa powietrza dolotowego

#### Nr zam. ZK04940

Do równoległego przyłączenia przewodu spalinowego i przewodu powietrznego  $\varnothing$  60/60 mm bez adaptera równoległego.

### Ochrona przed wodą rozpryskową

#### Nr zam. 7590109

Do zagwarantowania każdorazowo wymaganej klasy zabezpieczenia. Należy zamówić do eksploatacji z zasysaniem powietrza do spalania z pomieszczenia technicznego.

### Mała instalacja zmiękczająca wodę grzewczą

Do napełniania obiegu grzewczego

Patrz cennik Vitoset

## Wyposażenie dodatkowe instalacji (ciąg dalszy)

### Zestaw narzędzi

#### Nr zam.: ZK04569

- Do konserwacji i serwisu
- Pasuje do wszystkich modeli Viessmann Vitodens, Vitopend, Vitovalor i Vitocaldens
- Walizka z wszystkimi narzędziami koniecznymi do konserwacji i serwisu: wkrętak, przedłużacz i wkładki

### Połączenie kotła Vitodens z pojemnościowym podgrzewaczem cwu

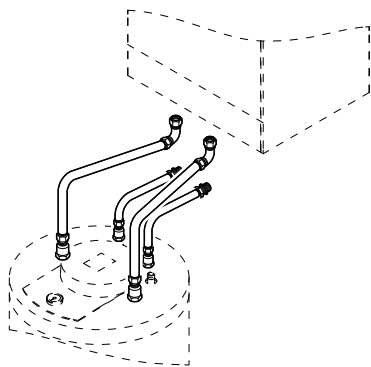
#### Zestaw przyłączeniowy do ustawionego pod kotłem pojemnościowego podgrzewacza Vitocell 100-W, typ CUGA i CUGA-A z przewodami łączącymi

##### Nr zam. ZK04709

#### Elementy składowe:

- Czujnik temperatury wody w pojemnościowym podgrzewaczu cwu
- Przewody łączące po stronie wody grzewczej
- Przewody łączące po stronie wody użytkowej

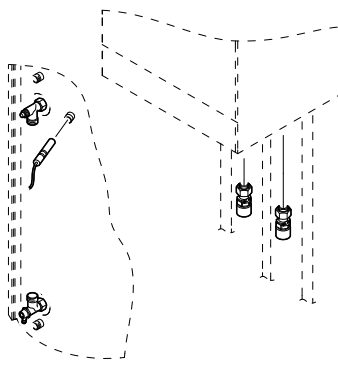
#### Montaż natynkowy i podtynkowy



#### Zestaw przyłączeniowy ustawionego obok kotła podgrzewacza pojemnościowego Vitocell 100-W

#### Elementy składowe:

- Czujnik temperatury wody w pojemnościowym podgrzewaczu cwu
  - Dwuzłącza rurowe
- Pojemnościowy podgrzewacz cwu **po lewej lub po prawej stronie** kotła Vitodens
- Wersja skręcana  
**Nr zam. ZK04710**
  - Wersja do lutowania  
**Nr zam. ZK04711**



### 6.2 Instalacyjne wyposażenie dodatkowe do Vitodens 111-W

#### Urządzenia pomocnicze do montażu

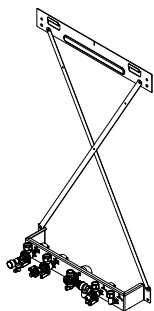
##### Urządzenie pomocnicze do montażu natynkowego

Nr zam. ZK04929

Elementy składowe:

- Elementy mocujące
- Armatura do zasilania/powrotu instalacji grzewczej
- Przeponowy zawór bezpieczeństwa 10 bar (1 MPa)
- Armatury do zimnej/ciepłej wody użytkowej
- Zawór napełniająco-spustowy
- Zawór odpowietrzający
- Manometr
- Zawór odcinający dopływ gazu z termicznym, odcinającym zaworem bezpieczeństwa.

Przyłącza (gwint zewnętrzny)		
Zawór odcinający dopływ gazu	R	¾
Zasilanie/powrót instalacji grzewczej	R	¾
Zimna/ciepła woda użytkowa	R	½



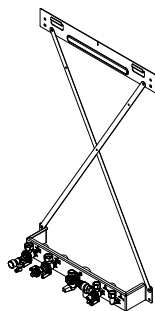
##### Urządzenie pomocnicze do montażu natynkowego

Nr zam. ZK04930

Elementy składowe:

- Elementy mocujące
- Armatura do zasilania/powrotu instalacji grzewczej
- Przeponowy zawór bezpieczeństwa 10 bar (1 MPa)
- Armatury do zimnej/ciepłej wody użytkowej
- Zawór napełniająco-spustowy
- Zawór odpowietrzający
- Manometr
- Zawór odcinający dopływ gazu

Przyłącza (gwint zewnętrzny)		
Zawór odcinający dopływ gazu	G	¾
Zasilanie/powrót z instalacji grzewczej (średnica zewnętrzna)	Ø mm	20
Zimna/ciepła woda użytkowa (średnica zewnętrzna)	Ø mm	16



#### Rama montażowa

##### Rama montażowa do montażu natynkowego

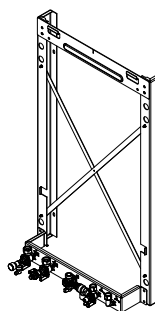
Nr zam. ZK04931

Elementy składowe:

- Elementy mocujące
- Armatura do zasilania/powrotu instalacji grzewczej
- Przeponowy zawór bezpieczeństwa 10 bar (1 MPa)
- Armatury do zimnej/ciepłej wody użytkowej
- Zawór napełniająco-spustowy
- Zawór odpowietrzający
- Manometr
- Zawór odcinający dopływ gazu z termicznym, odcinającym zaworem bezpieczeństwa.

Odległość od ściany 90 mm

Przyłącza (gwint zewnętrzny)		
Zawór odcinający dopływ gazu	R	¾
Zasilanie/powrót instalacji grzewczej	R	¾
Zimna/ciepła woda użytkowa	R	½



##### Rama montażowa do montażu natynkowego

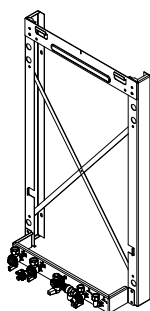
Nr zam. ZK04932

Elementy składowe:

- Elementy mocujące
- Armatura do zasilania/powrotu instalacji grzewczej
- Przeponowy zawór bezpieczeństwa 10 bar (1 MPa)
- Armatury do zimnej/ciepłej wody użytkowej
- Zawór napełniająco-spustowy
- Zawór odpowietrzający
- Manometr
- Zawór odcinający dopływ gazu

## Wyposażenie dodatkowe instalacji (ciąg dalszy)

Przyłącza (gwint zewnętrzny)		
Zawór odcinający dopływ gazu	G	3/4
Zasilanie/powrót z instalacji grzewczej (średnica zewnętrzna)	Ø mm	20
Zimna/ciepła woda użytkowa (średnica zewnętrzna)	Ø mm	16



### Armatura

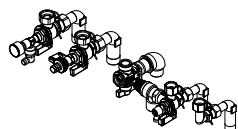
#### Armatura do montażu natynkowego

Nr zam. ZK04933

Elementy składowe:

- Armatura do zasilania/powrotu instalacji grzewczej
- Przeponowy zawór bezpieczeństwa 10 bar (1 MPa)
- Armatury do zimnej/ciepłej wody użytkowej
- Zawór napełniająco-spustowy
- Zawór odpowietrzający
- Manometr
- Zawór odcinający dopływ gazu z termicznym, odcinającym zaworem bezpieczeństwa.

Przyłącza (gwint zewnętrzny)		
Zawór odcinający dopływ gazu	R	3/4
Zasilanie/powrót instalacji grzewczej	R	3/4
Zimna/ciepła woda użytkowa	R	1/2



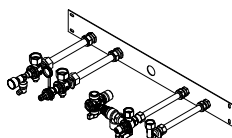
#### Armatura do montażu podtynkowego

Nr zam. ZK04934

Elementy składowe:

- Armatura do zasilania/powrotu instalacji grzewczej
- Przeponowy zawór bezpieczeństwa 10 bar (1 MPa)
- Armatury do zimnej/ciepłej wody użytkowej
- Zawór napełniająco-spustowy
- Zawór odpowietrzający
- Manometr
- Zawór odcinający dopływ gazu z termicznym, odcinającym zaworem bezpieczeństwa.
- Blacha montażowa, montaż podtynkowy

Przyłącza (gwint zewnętrzny)		
Zawór odcinający dopływ gazu	R	3/4
Zasilanie/powrót instalacji grzewczej	R	3/4
Zimna/ciepła woda użytkowa	R	1/2



6

### Pozostałe wyposażenie dodatkowe

#### Zawór bezpieczeństwa

Nr zam. ZK04936

6 bar (0,6 MPa)

Do montażu jako dodatkowe wyposażenie przyłączeniowe

Tylko do TZ

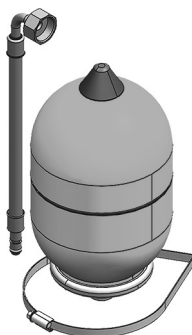
#### Naczynie wzbiorcze wody użytkowej

Nr zam. ZK04937

Pojemność 2 l

Dop. ciśnienie robocze 10 bar (1,0 MPa)

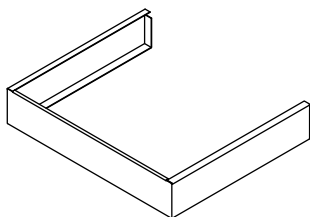
Do montażu w Vitodens 111-W



## Wyposażenie dodatkowe instalacji (ciąg dalszy)

### Oslona armatury

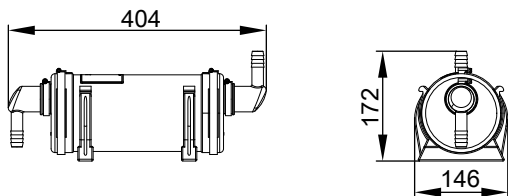
Nr zam. ZK04938



### Urządzenie neutralizacyjne z uchwytem ściennym

Nr zam. 7968318

- Do kotłów kondensacyjnych o mocy do 35 kW
- Z granulem neutralizacyjnym (2,6 kg)
- Z kolankiem przyłączeniowym do przyłączenia przewodu elastycznego DN 20



### Granulat neutralizacyjny

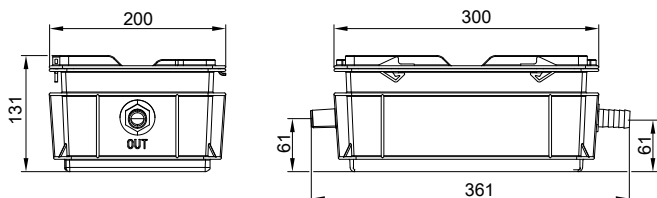
Nr zam. 7857853

2 x 1,3 kg  
Pasuje do urządzenia neutralizacyjnego z nr zam. 7968318

### Urządzenie neutralizacyjne z uchwytem ściennym

nr zam. ZK03652

- Do kotłów kondensacyjnych o mocy do 35 kW
- Z granulem neutralizacyjnym
- Z kolankiem przyłączeniowym do przyłączenia przewodu elastycznego DN 20
- Z 2 przewodami elastycznymi z obejmami mocującymi (dł. od  $\varnothing$  19 mm, 0,7 do 1,95 m)



### Granulat neutralizacyjny

Nr zam. ZK03654

2,5 kg  
Pasuje do urządzenia neutralizacyjnego z nr zam. ZK03652

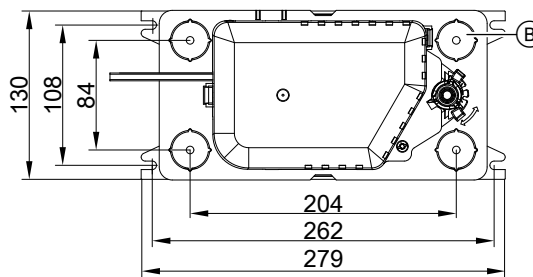
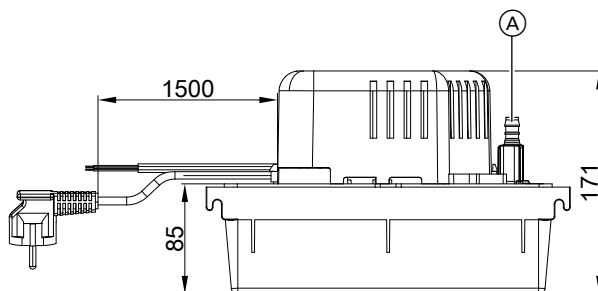
### Pompa kondensatu

nr zam. ZK02486

Automatyczna pompa do kondensatu o wartości pH  $\geq$  2,8 z gazowych kotłów kondensacyjnych

Elementy składowe:

- Zbiornik 2,0 l
- Pompa odśrodkowa
- Zawór zwrotny
- Przewód przyłączeniowy (dł. 1,5 m) do zgłaszania usterek
- Zasilający przewód elektryczny (dł. 1,5 m) z wtykiem
- 4 otwory przyłączeniowe  $\varnothing$  30 mm do dopływu kondensatu z elementem przyłączeniowym  $\varnothing$  maks. 40 mm)
- Przewód odpływowy  $\varnothing$  10 mm (o dł. 5 m)



- (A) Odpływ kondensatu
- (B) 4 x dopływ kondensatu (w stanie fabrycznym zamknięty)

### Dane techniczne

Napięcie znamionowe	230 V~
Częstotliwość znamionowa	50 Hz
Pobór mocy	70 W
Stopień ochrony	IP20
Dopuszczalna temperatura medium	+65°C
Maks. wysokość tłoczenia	50 kPa
Maks. wydajność tłoczenia	500 l/h
Styk alarmowy	Zestyk przełączny (beznapięciowy), obciążalność 250 V/4 A

### Pokrywa powietrza dolotowego

Nr zam. ZK04940

Do równoległego przyłączenia przewodu spalinowego i przewodu powietrznego  $\varnothing$  60/60 mm bez adaptera równoległego.

### Ochrona przed wodą rozpryskową

Nr zam. 7590109

Do zagwarantowania każdorazowo wymaganej klasy zabezpieczenia. Należy zamówić do eksploatacji z zasysaniem powietrza do spalania z pomieszczenia technicznego.

### System płukania płytowego wymiennika ciepła

Nr zam. 7373005

### Mała instalacja zmiękczająca wodę grzewczą

Do napełniania obiegu grzewczego

## Wyposażenie dodatkowe instalacji (ciąg dalszy)

Patrz cennik Vitoset

### Zestaw narzędzi

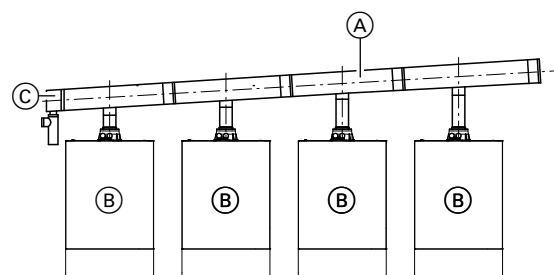
#### Nr zam.: ZK04569

- Do konserwacji i serwisu
- Pasuje do wszystkich modeli Viessmann Vitodens, Vitopend, Vitocalor i Vitocaldens
- Walizka z wszystkimi narzędziami koniecznymi do konserwacji i serwisu: wkrętak, przedłużacz i wkładki

## Kaskada spalnicowa (nadciśnienie) w instalacji wielokotłowej z urządzeniami Vitodens 100-W i 111-W

Elementy składowe:

- Zabezpieczenie przepływu powrotnego do każdego obiegu grzewczego
- Przewód zbiorczy spalin
- Element końcowy z odpływem kondensatu i syfonem



- (A) Przewód zbiorczy spalin
- (B) Zabezpieczenie przepływu powrotnego (do montażu w kotłach Vitodens)
- (C) Element końcowy z syfonem

#### ■ Instalacja 2-kotłowa

- Wymiar systemowy 110 nr zam. ZK01944
- Wymiar systemowy 160 nr zam. Z008385

#### ■ Instalacja 3-kotłowa

- Wymiar systemowy 110 nr zam. ZK01945
- Wymiar systemowy 160 nr zam. Z008386

#### ■ Instalacja 4-kotłowa

- Wymiar systemowy 110 nr zam. ZK01946
- Wymiar systemowy 160 nr zam. Z008387

#### Wskazówka

patrz wytyczne projektowe "Systemy spalinowe"

### 6.3 Instalacyjne wyposażenie dodatkowe do Vitodens 111-F

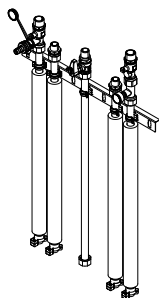
#### Zestaw przyłączeniowy do instalacji natynkowej do góry

Nr zam. ZK04311

Elementy składowe:

- Rury przyłączeniowe
- Armatura odcinająca na zasilaniu i powrocie instalacji grzewczej
- 2 elementy przyłączeniowe wody użytkowej
- Zawór napełniająco-spustowy
- Manometr
- Zawór odcinający dopływ gazu z termicznym, odcinającym zaworem bezpieczeństwa.

Przyłącza (gwint zewnętrzny)		
Gaz	R	½
Woda grzewcza	R	¾
Woda użytkowa	R	½



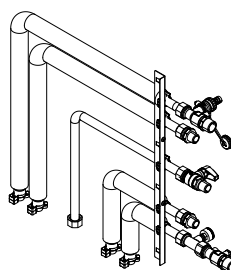
#### Zestaw przyłączeniowy do instalacji natynkowej w lewo lub prawo

Nr zam. ZK04312

Elementy składowe:

- Rury przyłączeniowe
- Armatura odcinająca na zasilaniu i powrocie instalacji grzewczej
- 2 elementy przyłączeniowe wody użytkowej
- Zawór napełniająco-spustowy
- Manometr
- Zawór odcinający dopływ gazu z termicznym, odcinającym zaworem bezpieczeństwa.

Przyłącza (gwint zewnętrzny)		
Gaz	R	½
Woda grzewcza	R	¾
Woda użytkowa	R	½



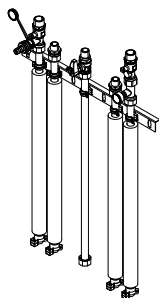
#### Zestaw przyłączeniowy do instalacji natynkowej do góry

Nr zam. ZK05979

Elementy składowe:

- Rury przyłączeniowe
- Armatura odcinająca na zasilaniu i powrocie instalacji grzewczej
- 2 elementy przyłączeniowe wody użytkowej
- Zawór napełniająco-spustowy
- Manometr
- Zawór odcinający dopływ gazu z termicznym, odcinającym zaworem bezpieczeństwa.

Przyłącza (gwint zewnętrzny)		
Gaz	G	½
Woda grzewcza	G	¾
Woda użytkowa	G	½



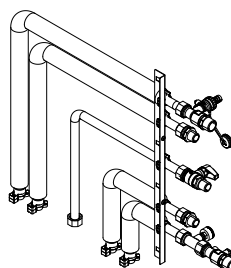
#### Zestaw przyłączeniowy do instalacji natynkowej w lewo lub prawo

Nr zam. ZK05980

Elementy składowe:

- Rury przyłączeniowe
- Armatura odcinająca na zasilaniu i powrocie instalacji grzewczej
- 2 elementy przyłączeniowe wody użytkowej
- Zawór napełniająco-spustowy
- Manometr
- Zawór odcinający dopływ gazu z termicznym, odcinającym zaworem bezpieczeństwa.

Przyłącza (gwint zewnętrzny)		
Gaz	G	½
Woda grzewcza	G	¾
Woda użytkowa	G	½



#### Zestaw przyłączeniowy do instalacji podtynkowej

Nr zam. ZK04313

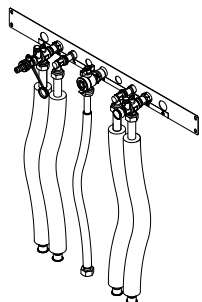
Elementy składowe:

- Blacha montażowa
- Rury przyłączeniowe

## Wyposażenie dodatkowe instalacji (ciąg dalszy)

- Armatura odcinająca na zasilaniu i powrocie instalacji grzewczej
- 2 elementy przyłączeniowe wody użytkowej
- Zawór napełniająco-spustowy
- Manometr
- Zawór kątowy gazowy z termicznym, odcinającym zaworem bezpieczeństwa

Przyłącza (gwint zewnętrzny)			
Gaz	R		3/4
Woda grzewcza	R		3/4
Woda użytkowa	R		1/2



### Zestaw przyłączeniowy pompy cyrkulacyjnej cwu

Nr zam. ZK05978

Do przyłączenia pompy cyrkulacyjnej do instalacji hydraulicznej.

- Zespół rurowy z izolacją termiczną

### Urządzenie do napełniania ze złączką rurową

Nr zam. 7356492

Możliwość łączenia ze wszystkimi zestawami przyłączeniowymi oraz

zestawem montażowym z mieszaczem

Do instalacji natynkowej

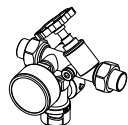
### Armatura zabezpieczająca wg DIN 1988

DN 15

Elementy składowe:

- Zawór odcinający
- Zawór zwrotny i króciec kontrolny
- Manometr
- Przeponowy zawór bezpieczeństwa

### Do instalacji natynkowej wykonywanej przez inwestora



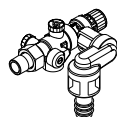
10 bar (1,0 MPa)

Nr zam. 7219722

6 bar (0,6 MPa)

Nr zam. 7265023

### Do instalacji podtynkowej w kombinacji z zestawem przyłączeniowym



10 bar (1,0 MPa)

Nr zam. 7351842

6 bar (0,6 MPa)

Nr zam. 7351840

### Kolanko przyłączeniowe do odpływu kondensatu

Nr zam. 7461025

Przewód przyłączeniowy od urządzenia: DN 20

Przyłącze ściekowe: DN 40



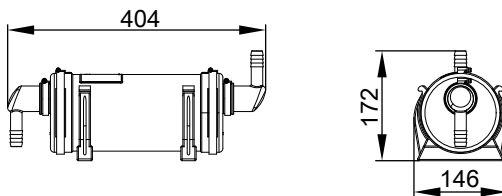
### Urządzenie neutralizacyjne z uchwytem ściennym

Nr zam. 7968318

- Do kotłów kondensacyjnych o mocy do 35 kW

- Z granulatem neutralizacyjnym (2,6 kg)

- Z kolankiem przyłączeniowym do przyłączenia przewodu elastycznego DN 20



### Granulat neutralizacyjny

Nr zam. 7857853

2 x 1,3 kg

Pasuje do urządzenia neutralizacyjnego z nr zam. 7968318

### Urządzenie neutralizacyjne z uchwytem ściennym

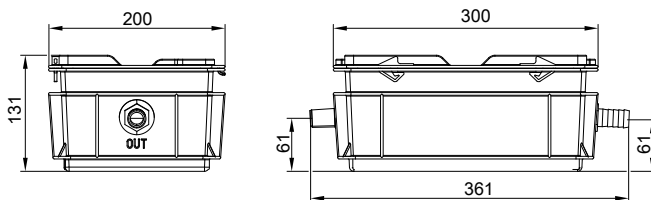
Nr zam. ZK03652

- Do kotłów kondensacyjnych o mocy do 35 kW

- Z granulatem neutralizacyjnym

- Z kolankiem przyłączeniowym do przyłączenia przewodu elastycznego DN 20

- Z 2 przewodami elastycznymi z obejmami mocującymi (dł. od  $\varnothing$  19 mm, 0,7 do 1,95 m)



### Granulat neutralizacyjny

Nr zam. ZK03654

2,5 kg

Pasuje do urządzenia neutralizacyjnego z nr zam. ZK03652

## Wyposażenie dodatkowe instalacji (ciąg dalszy)

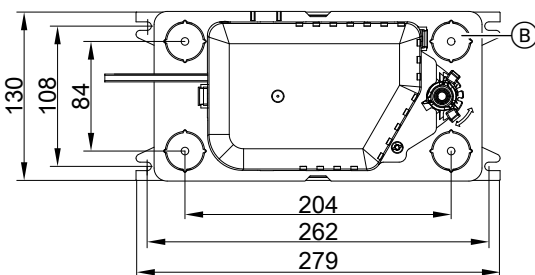
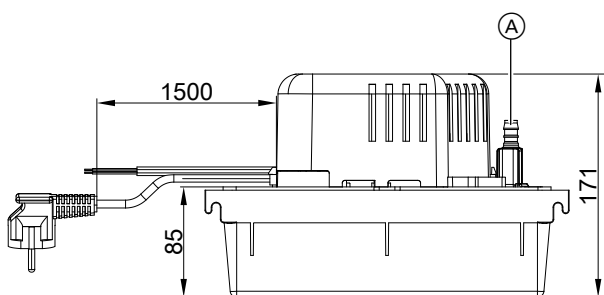
### Pompa kondensatu

nr zam. ZK02486

Automatyczna pompa do kondensatu o wartości pH  $\geq 2,8$  z gazowych kotłów kondensacyjnych

Elementy składowe:

- Zbiornik 2,0 l
- Pompa odśrodkowa
- Zawór zwrotny
- Przewód przyłączeniowy (dł. 1,5 m) do zgłaszania usterek
- Zasilający przewód elektryczny (dł. 1,5 m) z wtykiem
- 4 otwory przyłączeniowe  $\varnothing 30$  mm do dopływu kondensatu z elementem przyłączeniowym  $\varnothing$  maks. 40 mm)
- Przewód odpływowy  $\varnothing 10$  mm (o dł. 5 m)



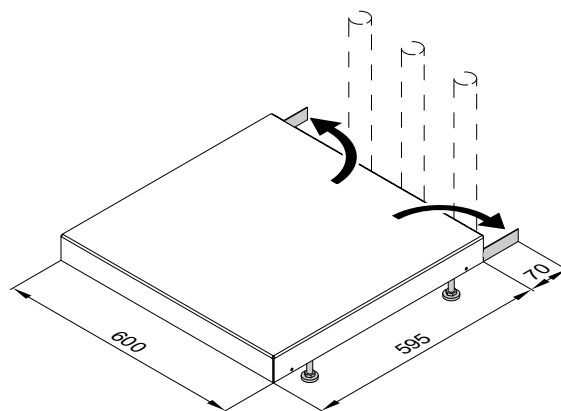
- (A) Odpływ kondensatu  
(B) 4 x dopływ kondensatu (w stanie fabrycznym zamknięty)

#### Dane techniczne

Napięcie znamionowe	230 V~
Częstotliwość znamionowa	50 Hz
Pobór mocy	70 W
Stopień ochrony	IP20
Dopuszczalna temperatura medium	+65°C
Maks. wysokość tłoczenia	50 kPa
Maks. wydajność tłoczenia	500 l/h
Styk alarmowy	Zestyk przełączny (beznapięciowy), obciążalność 250 V/4 A

### Podest kotła

nr zam. 7352259

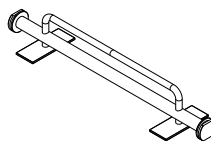


- Do ustawienia urządzenia na surowym podłożu
- Z regulacją wysokości, przeznaczony do podłoży jastrychowych od 10 do 18 cm
- Z rozpórką do instalacji natynkowej na dół

### Uchwyt transportowy

Nr zam. 7425341

W celu ułatwienia montażu urządzeń kompaktowych



### Ochrona przed wodą rozpryskową

Nr zam. 7590109

Do zagwarantowania każdorazowo wymaganej klasy zabezpieczenia. Należy zamówić do eksploatacji z zasysaniem powietrza do spalania z pomieszczenia technicznego.

### Mała instalacja zmiękczająca wodę grzewczą

Do napełniania obiegu grzewczego  
Patrz cennik Vitoset.

### System płukania płytowego wymiennika ciepła

Nr zam. 7373005

Do czyszczenia płytowego wymiennika ciepła w kotłach Vitodens z pojemnościowym zasobnikiem cwu

### Zestaw narzędzi

Nr zam.: ZK04569

- Do konserwacji i serwisu
- Pasuje do wszystkich modeli Viessmann Vitodens, Vitopend, Vitocalor i Vitocaldens
- Walizka z wszystkimi narzędziami koniecznymi do konserwacji i serwisu: wkrętak, przedłużacz i wkładki

## 6.4 Rozdzielacz obiegu grzewczego Divicon i sprzęgło hydrauliczne

### Rozdzielacz obiegu grzewczego Divicon

#### Budowa i działanie

- Dostępny do przyłączy o wielkości R ¾, R 1 oraz R 1¼
- Z pompą obiegu grzewczego, zaworem zwrotnym klapowym, kurkami kulowymi ze zintegrowanymi termometrami i mieszaczem 3-drogowym lub bez mieszacza
- Szybki i prosty montaż zapewniony przez wstępnie zmontowaną jednostkę i zwartą konstrukcję
- Niewielkie straty wypromieniowania dzięki okładzinom termoizolacyjnym o ujednoliconej formie
- Niskie koszty energii elektrycznej i precyzyjna regulacja dzięki zastosowaniu wysoko wydajnych pomp obiegowych i zoptymalizowanej charakterystyce mieszacza
- Montaż ścienny zarówno pojedynczo, jak i na podwójnych lub potrójnych wspornikach rozdzielaczy.
- Wartości  $K_V$  mieszacza ustawiane w 5 stopniach

#### Divicon z mieszaczem

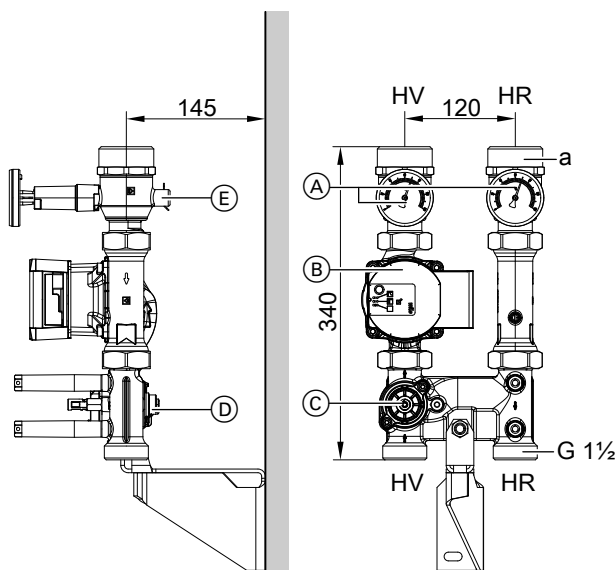
Rozdzielacz Divicon z mieszaczem jest dostępny w różnych kombinacjach następujących elementów wyposażenia, aby dopasować je do odpowiedniego urządzenia grzewczego:

- wysokowydajnej pompy obiegowej Wilo lub Grundfos
- Zestawy uzupełniające mieszacz do podłączenia do magistrali Plus lub KM
- Bez zestawu uzupełniającego do bezpośredniego podłączenia silnika zaworu mieszającego do regulacji urządzenia grzewczego
- Czujniki temperatury wody na zasilaniu NTC 10 kΩ lub Pt1000

#### Wskazówka

W przypadku rozdzielacza Divicon z mieszaczem silnik zaworu mieszającego wchodzi w zakres dostawy. Silnik zaworu mieszającego należy zamontować bezpośrednio na mieszaczu.

Nr zam. w połączeniu z różnymi elementami wyposażenia: patrz cennik Viessmann.



Rozdzielacz Divicon z mieszaczem: montaż na ścianie, na ilustracji bez izolacji termicznej, silnika zaworu mieszającego i zestawu uzupełniającego do mieszacza

HR Powrót z instalacji grzewczej  
HV Zasilanie instalacji grzewczej

- (A) Zawory kulowe z termometrem (jako element obsługiowy)
- (B) Pompa obiegowa
- (C) Zawór mieszający (mieszacz)
- (D) Dźwignia nastawcza do wartości  $K_V$  mieszacza ze skalą nastawczą wg następującej tabeli
- (E) Tuleja zanurzeniowa czujnika temperatury wody na zasilaniu

#### Dane techniczne rozdzielacza Divicon z mieszaczem

Przyłącze obiegu grzewczego	R ¾	R 1	R 1¼
<b>Średnica znamionowa</b>	<b>DN 20</b>	<b>DN 25</b>	<b>DN 32</b>
<b>Maks. przepływ objętościowy</b>	<b>1,0 m³/h</b>	<b>1,5 m³/h</b>	<b>2,5 m³/h</b>
a (wewnątrz)	Rp ¾	Rp 1	Rp 1¼
a (na zewnątrz)	G 1¼	G 1¼	G 2
Wartości $K_V$ z możliwością nastawy dla mieszacza: wartości w m³/h przy stracie ciśnienia wynoszącej 1 bar (0,1 MPa)	3,1 3,7 4,5 4,8 4,9	4,0 4,5 5,1 5,5 5,6	4,7 5,1 5,6 5,8 5,9
Maks. ciśnienie robocze	3 bar (0,3 MPa)	3 bar (0,3 MPa)	3 bar (0,3 MPa)
Maks. temperatura robocza przy temperaturze otoczenia 40°C	80°C	80°C	80°C
Dopuszczalna temperatura otoczenia			
– Podczas pracy		od 0 do 40°C	
– Magazynowanie		-20 do 40°C	
Parametry elektryczne			
– Napięcie znamionowe	230 V	230 V	230 V
– Częstotliwość znamionowa	50 Hz	50 Hz	50 Hz
– Moc na przyłączy z pompą obiegową Wilo	43 W	43 W	60 W
– Moc na przyłączy z pompą obiegową Grundfos	39 W	39 W	52 W
– Moc na przyłączy zestawu uzupełniającego	6 W	6 W	6 W
Silnik zaworu mieszającego			
– Typ	ESBE ARA561		
– Czas ruchu	120 s	120 s	120 s
Masa z pompą obiegową Wilo			
– Bez zestawu uzupełniającego mieszacz	6,9 kg	6,9 kg	7,4 kg
– Z zestawem uzupełniającym mieszacz	8,1 kg	8,1 kg	8,7 kg
Masa z pompą obiegową Grundfos			
– Bez zestawu uzupełniającego mieszacz	7,0 kg	7,0 kg	7,4 kg
– Z zestawem uzupełniającym mieszacz	8,2 kg	8,2 kg	8,7 kg

#### Wskazówka

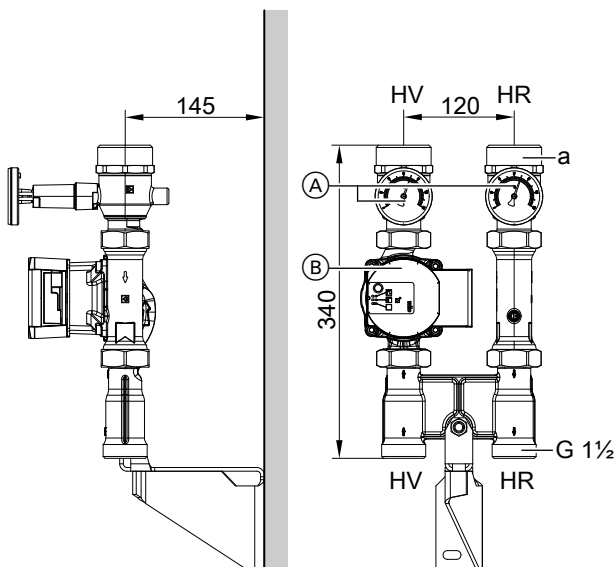
Krzywe straty ciśnienia rozdzielacza Divicon dla różnych wartości  $K_V$  mieszacza: patrz rozdział „Wykresy strat ciśnienia”.

#### Divicon bez mieszacza

Rozdzielacz Divicon bez mieszacza jest dostępny z różnymi wysokowydajnymi pompami obiegowymi.

## Wyposażenie dodatkowe instalacji (ciąg dalszy)

Nr zam. w połączeniu z różnymi pompami obiegowymi: patrz cennik firmy Viessmann.



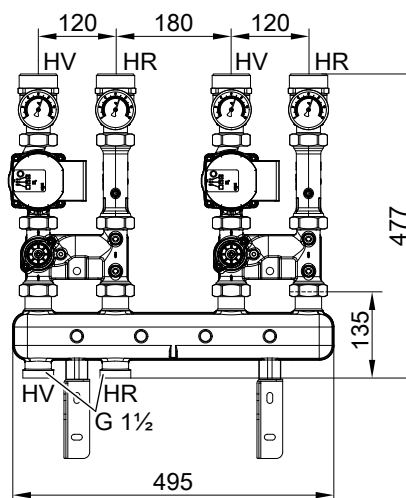
Divicon bez mieszacza: montaż na ścianie, na ilustracji bez izolacji termicznej

- HR Powrót z instalacji grzewczej
- HV Zasilanie instalacji grzewczej
- (A) Zawory kulowe z termometrem (jako element obsługowy)
- (B) Pompa obiegowa

### Dane techniczne rozdzielacza Divicon bez mieszacza

Przyłącze obiegu grzewczego	R ¾	R 1	R 1¼
Średnica znamionowa	DN 20	DN 25	DN 32
Maks. przepływ objętościowy	1,0 m³/h	1,5 m³/h	2,5 m³/h
a (wewnątrz)	Rp ¾	Rp 1	Rp 1¼
a (na zewnątrz)	G 1¼	G 1¼	G 2
Maks. ciśnienie robocze	3 bar (0,3 MPa)	3 bar (0,3 MPa)	3 bar (0,3 MPa)
Maks. temperatura robocza przy temperaturze otoczenia 40°C	80°C	80°C	80°C
Dopuszczalna temperatura otoczenia			
– Podczas pracy		od 0 do 40°C	
– Magazynowanie		-20 do 40°C	
Parametry elektryczne			
– Napięcie znamionowe	230 V	230 V	230 V
– Częstotliwość znamionowa	50 Hz	50 Hz	50 Hz
– Moc na przyłączy z pompą obiegową Wilo	43 W	43 W	60 W
– Moc na przyłączy z pompą obiegową Grundfos	39 W	39 W	52 W
Masa z pompą obiegową Wilo	6,1 kg	6,1 kg	6,7 kg
Masa z pompą obiegową Grundfos	6,2 kg	6,2 kg	6,7 kg

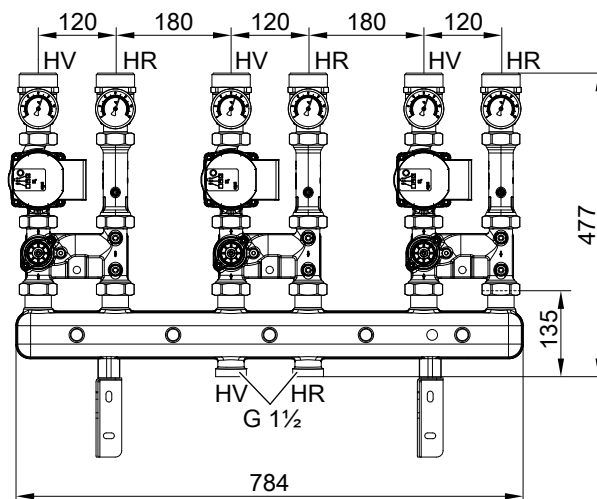
Przykład montażu: Divicon z podwójnym wspornikiem rozdzielacza



Na ilustracji bez izolacji termicznej

- HR Powrót z instalacji grzewczej
- HV Zasilanie instalacji grzewczej

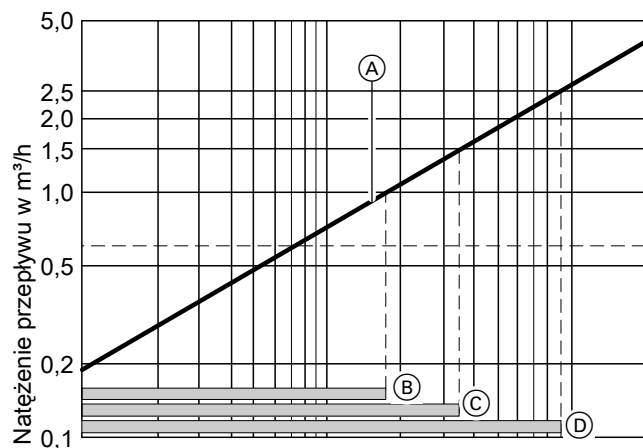
Przykład montażu: Divicon z potrójnym wspornikiem rozdzielacza



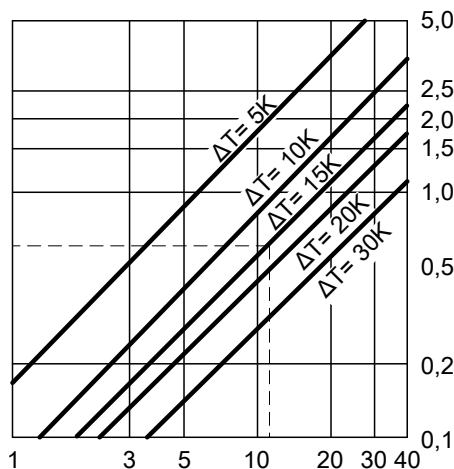
Na ilustracji bez izolacji termicznej

- HR Powrót z instalacji grzewczej
- HV Zasilanie instalacji grzewczej

## Ustalanie wymaganej średnicy znamionowej



Regulacja za pomocą mieszacza



Moc cieplna obiegu grzewczego w kW

- (A) Divicon z mieszaczem  
Działanie regulacyjne mieszacza Divicon jest optymalne w oznaczonych zakresach eksploatacji od (B) do (D).
- (B) Divicon z mieszaczem DN 20 (R ¾)  
Zakres stosowania: 0 do 1,0 m<sup>3</sup>/h

- (C) Divicon z mieszaczem DN 25 (R 1)  
Zakres stosowania: 0 do 1,5 m<sup>3</sup>/h
- (D) Divicon z mieszaczem DN 32 (R 1¼)  
Zakres stosowania: 0 do 2,5 m<sup>3</sup>/h

### Przykład:

Obieg grzewczy dla grzejnika o wydajności grzewczej  $\dot{Q} = 11,6$  kW  
Temperatura systemu grzewczego 75/60°C ( $\Delta T = 15$  K)

- c Ciepło właściwe czynnika grzewczego
- $\dot{m}$  Masowe natężenie przepływu
- $\dot{Q}$  Wydajność grzewcza
- $\dot{V}$  Przepływ objętościowy

$$\dot{Q} = \dot{m} \cdot c \cdot \Delta T \quad c = 1,163 \frac{\text{Wh}}{\text{kg} \cdot \text{K}} \quad \dot{m} \hat{=} \dot{V} \quad (1 \text{ kg} \approx 1 \text{ dm}^3)$$

$$\dot{V} = \frac{\dot{Q}}{c \cdot \Delta T} = \frac{11600 \text{ W} \cdot \text{kg} \cdot \text{K}}{1,163 \text{ Wh} \cdot (75-60) \text{ K}} = 665 \frac{\text{kg}}{\text{h}} \hat{=} 0,665 \frac{\text{m}^3}{\text{h}}$$

Kierując się wartością  $\dot{V}$ , wybrać najmniejszy z możliwych mieszacz w granicach zastosowania.

Wynik przykładu: Divicon z mieszaczem DN 20 (R ¾)

### Charakterystyki pomp obiegowych

Dyspozycyjna wysokość tłoczenia pompy obiegowej wynika z różnicy wybranej charakterystyki pompy i krzywej strat ciśnienia danego rozdzielacza Divicon, a także innych podzespołów (zespół rurowy, rozdzielacz itd.).

Na poniższych charakterystykach pompy pokazano również krzywe strat ciśnienia różnych rozdzielaczy Divicon dla maks. wartości  $K_{VS}$  mieszacza.

Przyłącze obiegu grzewczego	R ¾	R 1	R 1¼
Średnica znamionowa	DN 20	DN 25	DN 32
Maks. przepływ objętościowy	1,0 m <sup>3</sup> /h	1,5 m <sup>3</sup> /h	2,5 m <sup>3</sup> /h

### Przykład:

Przepływ objętościowy  $\dot{V} = 0,665$  m<sup>3</sup>/h

### Wybrano:

- Divicon z mieszaczem DN 20
- Pompa obiegowa Wilo PARA 25/6, eksploatacja ze zmiennym ciśnieniem różnicowym i ustawieniem na maksymalną wysokość tłoczenia
- Wydajność tłoczenia 0,7 m<sup>3</sup>/h

Wysokość tłoczenia zgodna

z charakterystyką pompy: 48 kPa

Opór rozdzielacza Divicon: 3,5 kPa

Dyspozycyjna wysokość tłoczenia: 48 kPa – 3,5 kPa = 44,5 kPa.

### Wskazówka

Dla innych podzespołów (zespół rurowy, rozdzielacz itp.) należy również sprawdzić straty ciśnienia i odjąć je od dyspozycyjnej wysokości tłoczenia.

### Pompy obiegu grzewczego regulowane ciśnieniem różnicowym

Zgodnie z niemiecką ustawą o energii (GEG) pompy obiegowe w instalacjach ogrzewania centralnego należy zwymiarować zgodnie z zasadami technicznymi.

Dyrektywa ramowa w sprawie ekoprojektu 2009/125/WE nakłada od 1 stycznia 2013 roku obowiązek stosowania pomp obiegowych wysokiej sprawności, jeżeli nie są zamontowane w urządzeniu grzewczym.

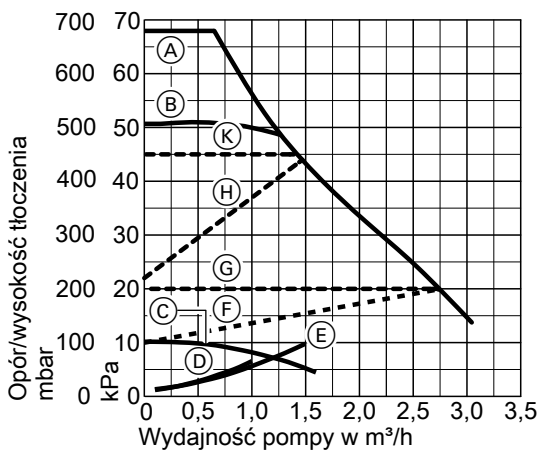
### Wskazówki projektowe

Zastosowanie pomp obiegu grzewczego regulowanych różnicą ciśnienia wymaga obecności obiegów grzewczych ze zmiennym strumieniem przepływu, np. jedno- i dwururowych instalacji grzewczych z zaworami termostatycznymi, instalacji ogrzewania podłogowego z zaworami termostatycznymi i strefowymi.

## Wyposażenie dodatkowe instalacji (ciąg dalszy)

### Wilo PARA 25/6

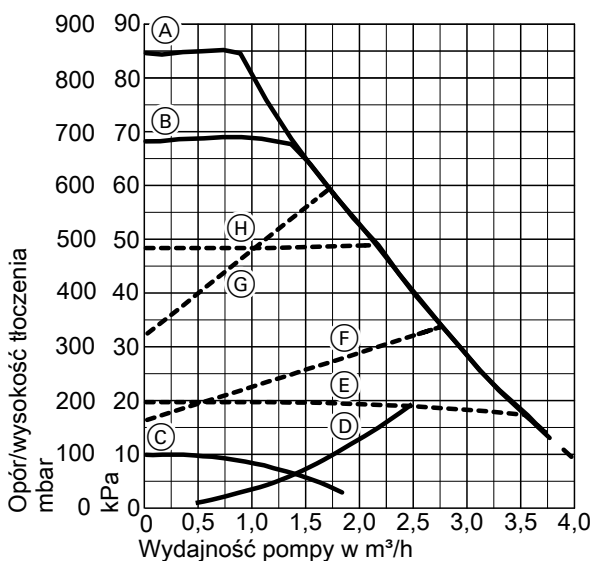
- Wyjątkowo energooszczędna, wysokowydajna pompa obiegowa
- Indeks efektywności energetycznej EEI  $\leq 0,20$



- (A) Stopień 3
- (B) Stopień 2
- (C) Stopień 1
- (D) Wykres strat ciśnienia rozdzielacza Divicon z mieszaczem DN 20 z  $K_{VS}$  4,9
- (E) Wykres strat ciśnienia rozdzielacza Divicon z mieszaczem DN 25 z  $K_{VS}$  5,6
- (F) Min. ciśnienie proporcjonalne
- (G) Min. ciśnienie stałe
- (H) Maks. ciśnienie proporcjonalne
- (I) Maks. ciśnienie stałe
- (J) Min. ciśnienie proporcjonalne
- (K) Maks. ciśnienie proporcjonalne
- (L) Maks. ciśnienie stałe

### Wilo PARA 25/8

- Indeks efektywności energetycznej EEI  $\leq 0,20$

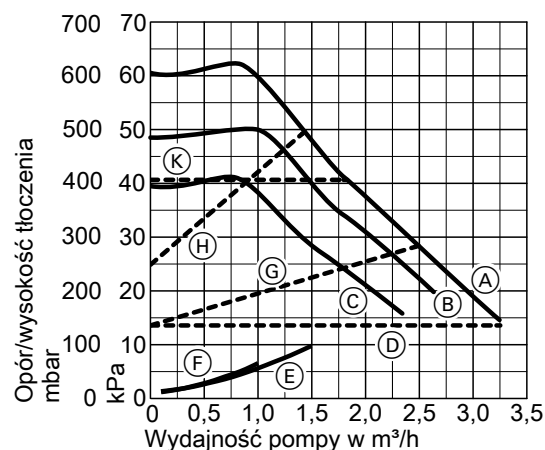


- (A) Stopień 3
- (B) Stopień 2

- (C) Stopień 1
- (D) Wykres strat ciśnienia rozdzielacza Divicon z mieszaczem DN 32 z  $K_{VS}$  5,9
- (E) Min. ciśnienie stałe
- (F) Min. ciśnienie proporcjonalne
- (G) Maks. ciśnienie proporcjonalne
- (H) Maks. ciśnienie stałe

### Grundfos UPM3S 25-60

- Z prezentacją poboru mocy na wyświetlaczu
- Z funkcją Autoadapt (automatyczne dopasowanie do sieci przewodów rurowych)
- Indeks efektywności energetycznej EEI  $\leq 0,20$

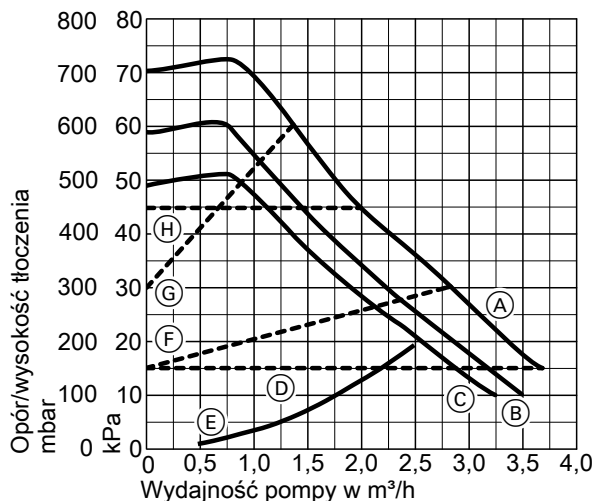


- (A) Stopień 3
- (B) Stopień 2
- (C) Stopień 1
- (D) Min. ciśnienie stałe
- (E) Wykres strat ciśnienia rozdzielacza Divicon z mieszaczem DN 25 z  $K_{VS}$  5,6
- (F) Wykres strat ciśnienia rozdzielacza Divicon z mieszaczem DN 20 z  $K_{VS}$  4,9
- (G) Min. ciśnienie proporcjonalne
- (H) Maks. ciśnienie proporcjonalne
- (I) Maks. ciśnienie stałe
- (J) Min. ciśnienie proporcjonalne
- (K) Maks. ciśnienie proporcjonalne
- (L) Maks. ciśnienie stałe

## Wyposażenie dodatkowe instalacji (ciąg dalszy)

### Grundfos UPM3K 25-70

- Z prezentacją poboru mocy na wyświetlaczu
- Z funkcją Autoadapt (automatyczne dopasowanie do sieci przewodów rurowych)
- Indeks efektywności energetycznej  $EEI \leq 0,20$



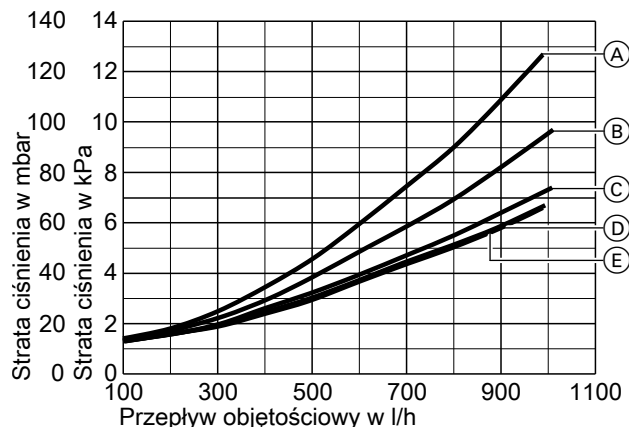
- (A) Stopień 3
- (B) Stopień 2
- (C) Stopień 1
- (D) Min. ciśnienie stałe
- (E) Wykres strat ciśnienia rozdzielacza Divicon z mieszaczem DN 32 z  $K_{VS} 5,9$
- (F) Min. ciśnienie proporcjonalne
- (G) Maks. ciśnienie proporcjonalne
- (H) Maks. ciśnienie stałe

### Schematy straty ciśnienia

#### Wskazówka

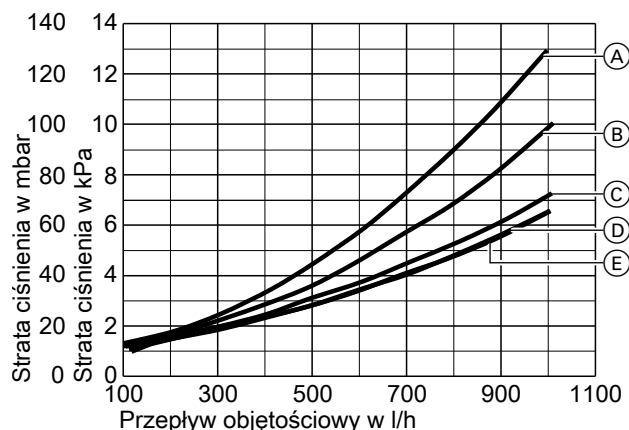
- Wszystkie wykresy odnoszą się do danego rozdzielacza Divicon z mieszaczem, bez wspornika rozdzielacza.
- Każda pojedyncza charakterystyka przedstawia wykres strat ciśnienia dla wybranej na dźwigni nastawczej wartości  $K_V$  mieszacza.

### Divicon z mieszaczem DN 20



### Z pompą obiegową Wilo PARA 25/6

- (A)  $K_V 3,1$
- (B)  $K_V 3,7$
- (C)  $K_V 4,5$
- (D)  $K_V 4,8$
- (E)  $K_{VS} 4,9$

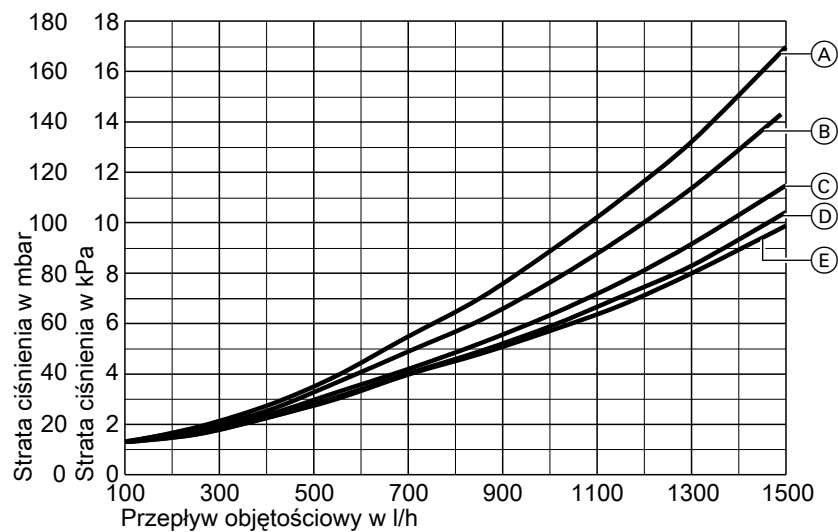


### Z pompą obiegową Grundfos UPM3S 25-60

- (A)  $K_V 3,1$
- (B)  $K_V 3,7$
- (C)  $K_V 4,5$
- (D)  $K_V 4,8$
- (E)  $K_{VS} 4,9$

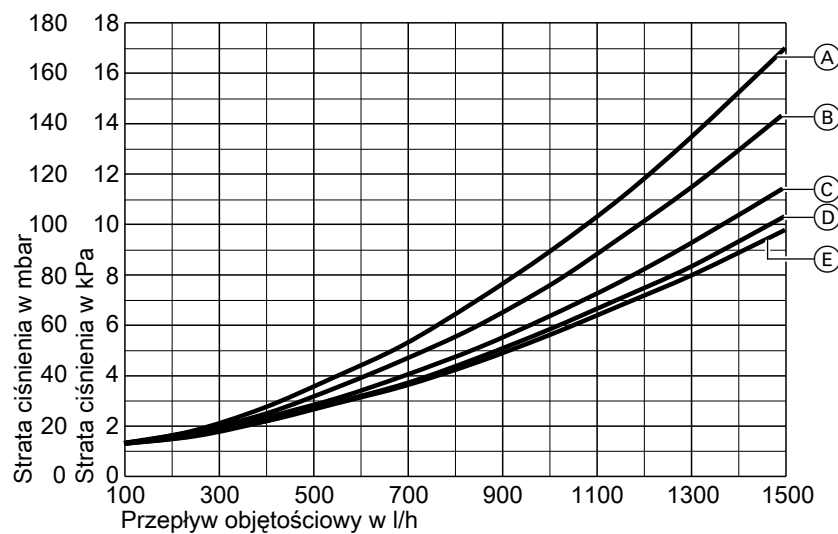
## Wyposażenie dodatkowe instalacji (ciąg dalszy)

### Divicon z mieszaczem DN 25



### Z pompą obiegową Wilo PARA 25/6

- |          |           |
|----------|-----------|
| Ⓐ Kv 4,0 | Ⓒ Kv 5,1  |
| Ⓑ Kv 4,5 | Ⓓ Kv 5,5  |
|          | Ⓔ Kvs 5,6 |

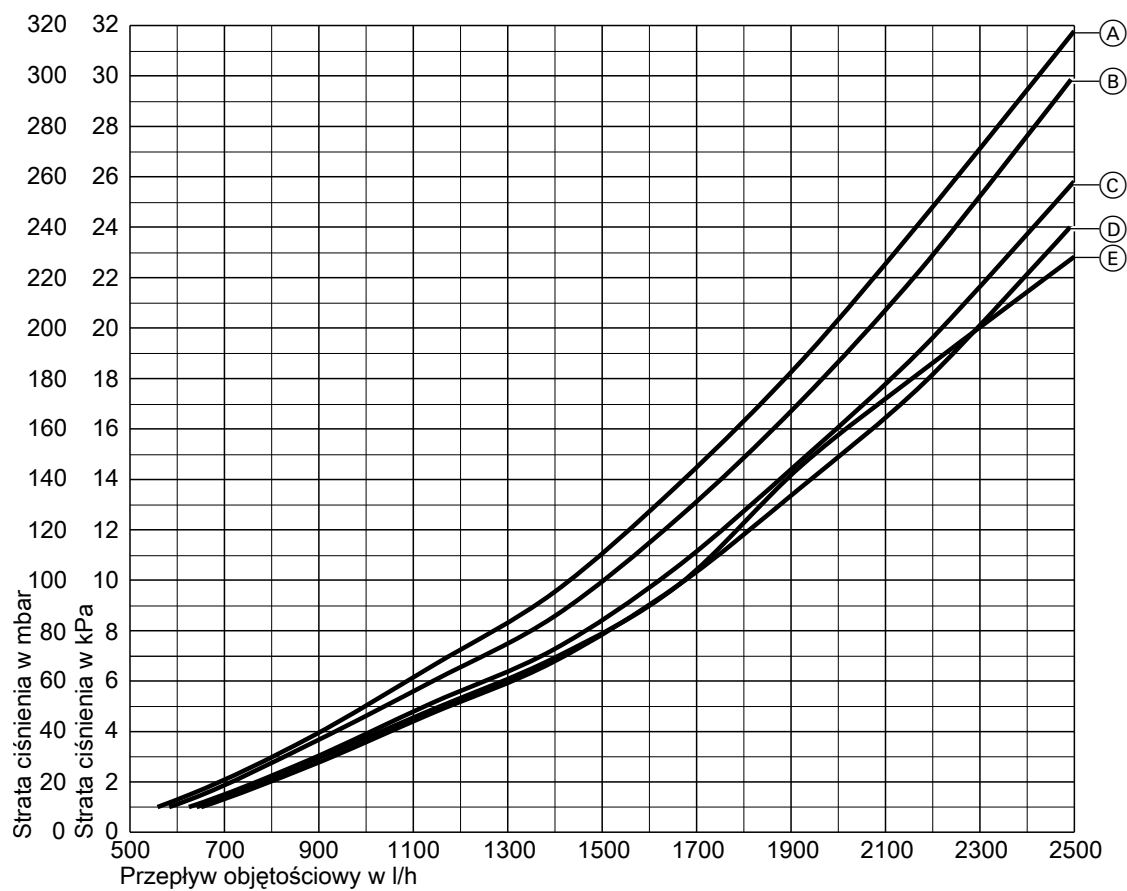


### Z pompą obiegową Grundfos UPM3S 25-60

- |          |           |
|----------|-----------|
| Ⓐ Kv 4,0 | Ⓒ Kv 5,1  |
| Ⓑ Kv 4,5 | Ⓓ Kv 5,5  |
|          | Ⓔ Kvs 5,6 |

## Wyposażenie dodatkowe instalacji (ciąg dalszy)

Divicon z mieszaczem DN 32

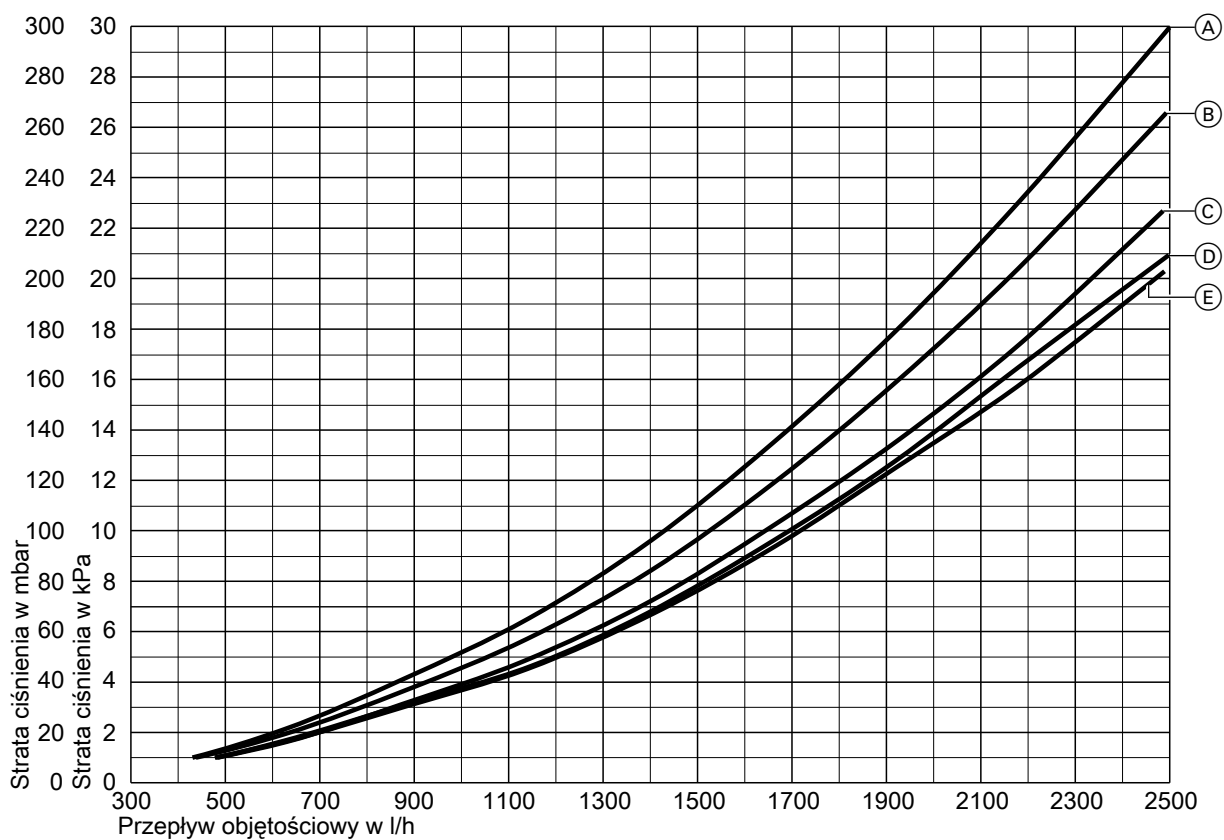


Z pompą obiegową Wilo PARA 25/8

Ⓐ  $K_v$  4,7  
Ⓑ  $K_v$  5,1

Ⓒ  $K_v$  5,6  
Ⓓ  $K_v$  5,8  
Ⓔ  $K_{vs}$  5,9

## Wyposażenie dodatkowe instalacji (ciąg dalszy)



Z pompą obiegową Grundfos UPM3K 25-70

Ⓐ  $K_v$  4,7  
 Ⓑ  $K_v$  5,1

Ⓒ  $K_v$  5,6  
 Ⓓ  $K_v$  5,8  
 Ⓔ  $K_{vs}$  5,9

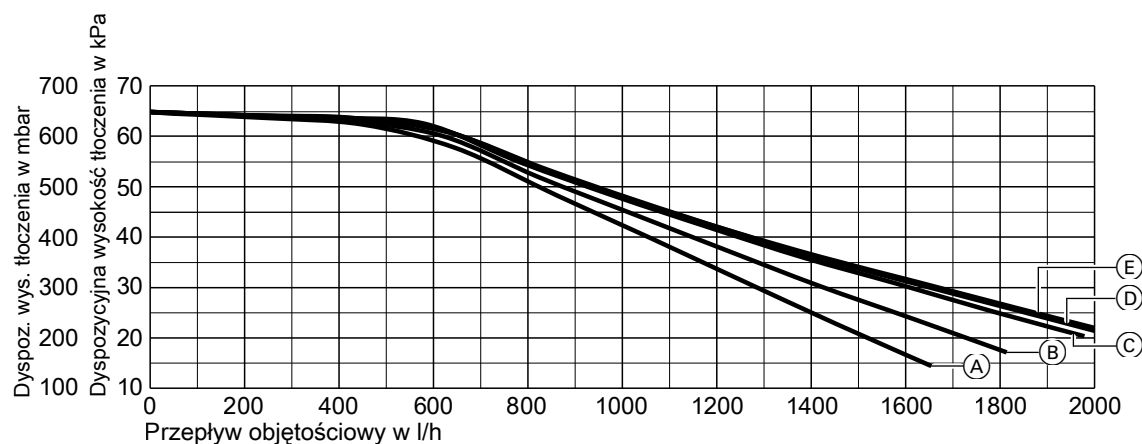
### Dyspozycyjne wysokości tłoczenia

#### Wskazówka

Wszystkie schematy odnoszą się do odpowiedniego rozdzielacza Divicon z mieszaczem, bez wspornika rozdzielacza.

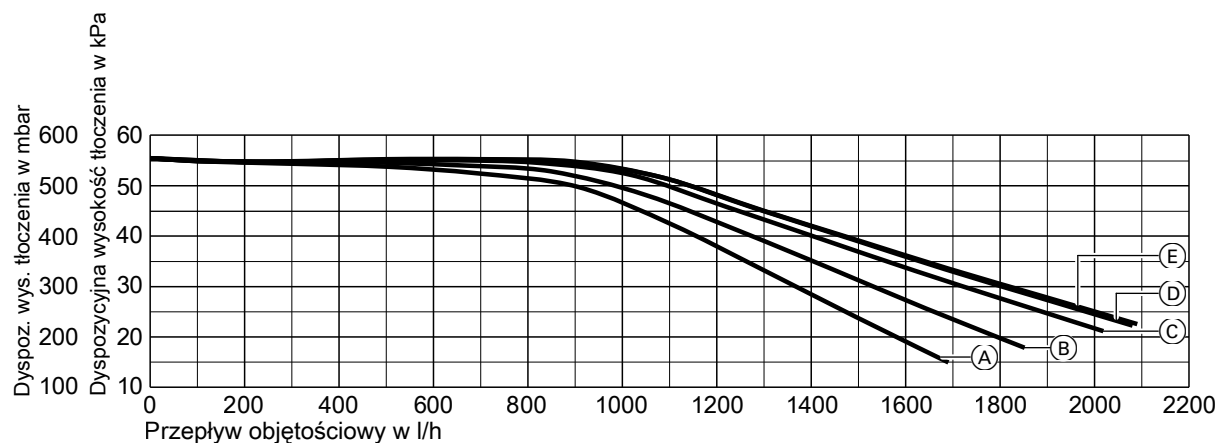
## Wyposażenie dodatkowe instalacji (ciąg dalszy)

Divicon z mieszaczem DN 20



Z pompą obiegową Wilo PARA 25/6

- |               |                  |
|---------------|------------------|
| (A) $K_V$ 3,1 | (D) $K_V$ 4,8    |
| (B) $K_V$ 3,7 | (E) $K_{VS}$ 4,9 |
| (C) $K_V$ 4,5 |                  |

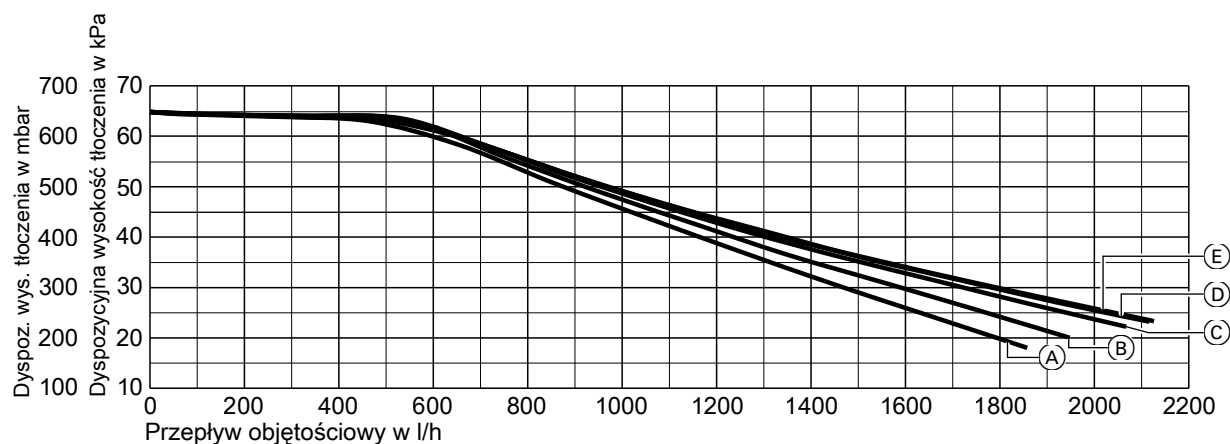


Z pompą obiegową Grundfos UPM3S 25-60

- |               |                  |
|---------------|------------------|
| (A) $K_V$ 3,1 | (D) $K_V$ 4,8    |
| (B) $K_V$ 3,7 | (E) $K_{VS}$ 4,9 |
| (C) $K_V$ 4,5 |                  |

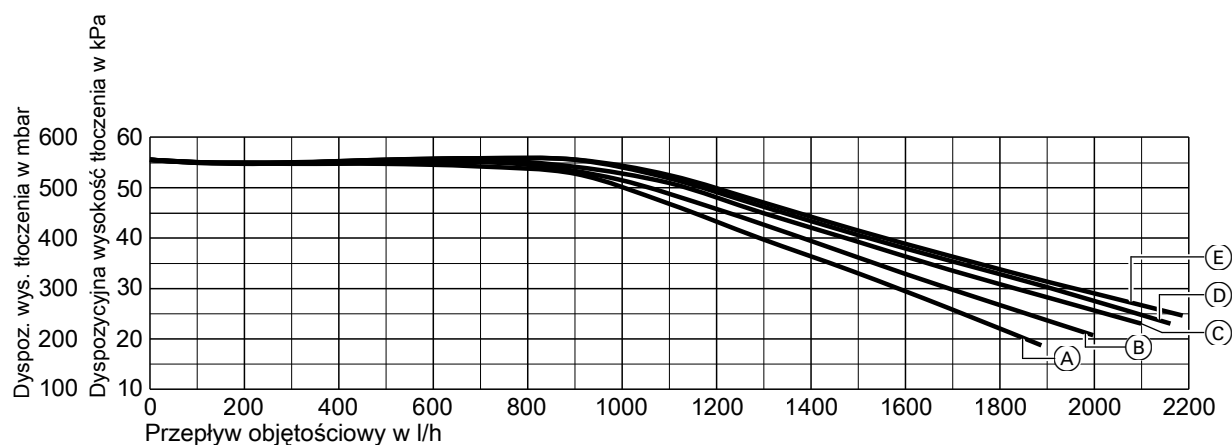
## Wyposażenie dodatkowe instalacji (ciąg dalszy)

Divicon z mieszaczem DN 25



Z pompą obiegową Wilo PARA 25/6

- |               |                  |
|---------------|------------------|
| (A) $K_v$ 4,0 | (D) $K_v$ 5,5    |
| (B) $K_v$ 4,5 | (E) $K_{vs}$ 5,6 |
| (C) $K_v$ 5,1 |                  |

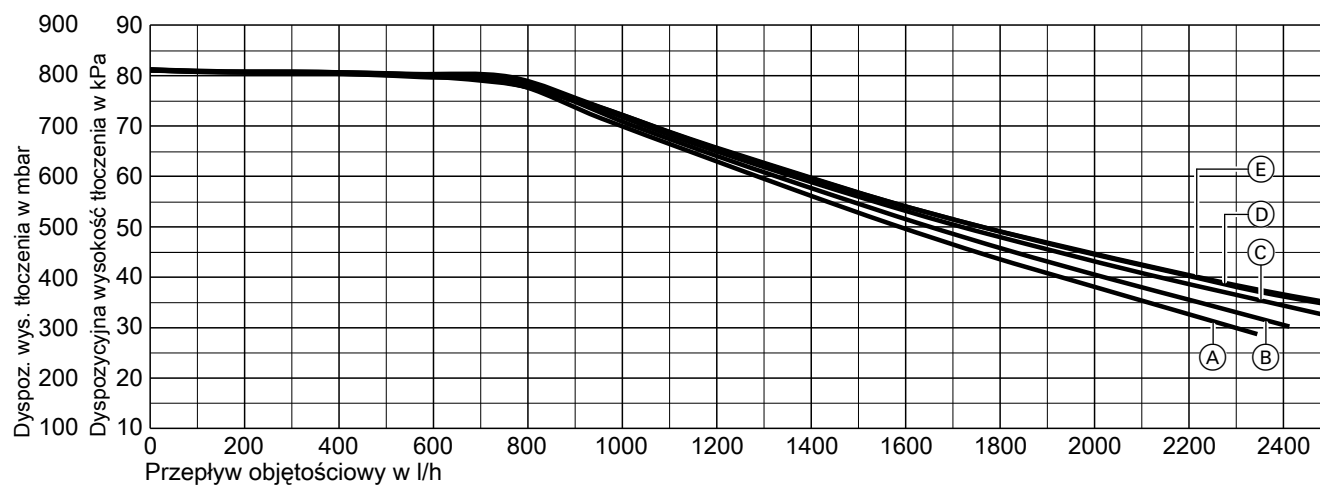


Z pompą obiegową Grundfos UPM3S 25-60

- |               |                  |
|---------------|------------------|
| (A) $K_v$ 4,0 | (D) $K_v$ 5,5    |
| (B) $K_v$ 4,5 | (E) $K_{vs}$ 5,6 |
| (C) $K_v$ 5,1 |                  |

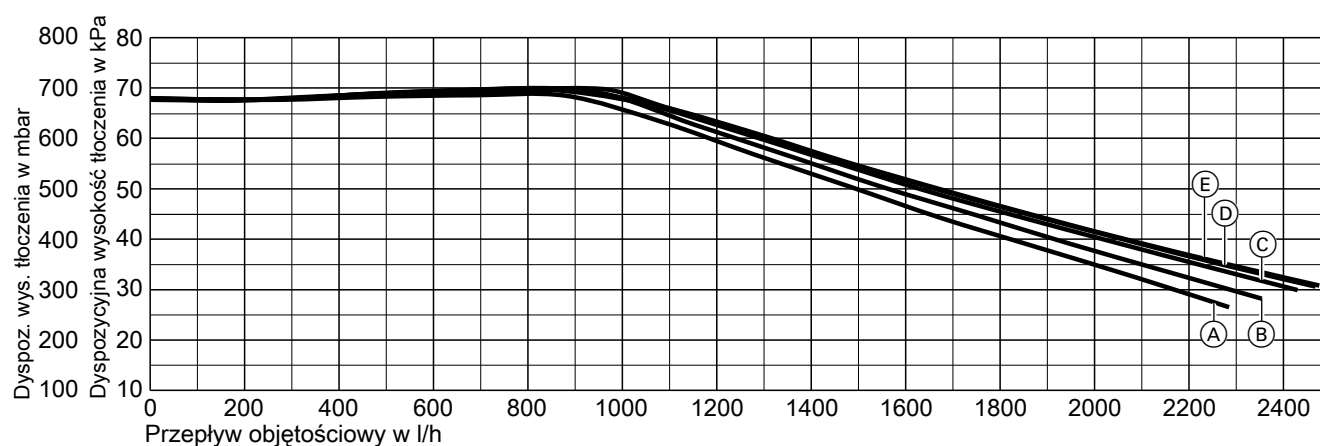
## Wyposażenie dodatkowe instalacji (ciąg dalszy)

### Divicon z mieszaczem DN 32



#### Z pompą obiegową Wilo PARA 25/8

- |               |                  |
|---------------|------------------|
| (A) $K_V$ 4,7 | (D) $K_V$ 5,8    |
| (B) $K_V$ 5,1 | (E) $K_{VS}$ 5,9 |
| (C) $K_V$ 5,6 |                  |



#### Z pompą obiegową Grundfos UPM3K 25-70

- |               |                  |
|---------------|------------------|
| (A) $K_V$ 4,7 | (D) $K_V$ 5,8    |
| (B) $K_V$ 5,1 | (E) $K_{VS}$ 5,9 |
| (C) $K_V$ 5,6 |                  |

### Zestaw przewodów z wtyczkami 40 i 74

#### Nr zam. ZK04322

Do łączenia ze sobą układów elektronicznych mieszaczy przy 2 lub 3 obiegach grzewczych z zaworem mieszającym

Przewód przyłączeniowy z zakresu dostawy zestawów uzupełniających z zaworem mieszającym zostaje wymieniony na zestaw przewodów z wtyczkami 40 i 74.

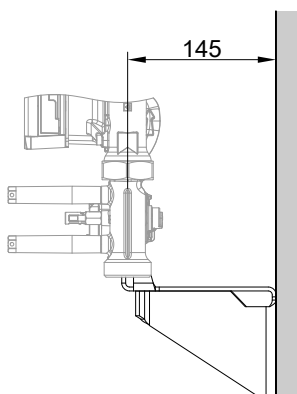
### Uchwyt ścienny do pojedynczych rozdzielaczy Divicon

nr zam. 7465894

#### Zakres dostawy:

- Uchwyt ścienny
- Materiał mocujący

## Wyposażenie dodatkowe instalacji (ciąg dalszy)



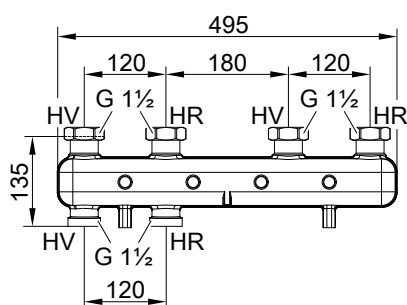
### Wsporniki do 2 rozdzielaczy Divicon

Nr zam. 7986761

Nadaje się do ogrzewania i chłodzenia

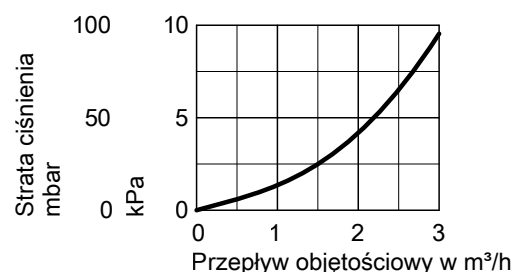
#### Zakres dostawy:

- Wspornik rozdzielacza
- Izolacja termiczna
- Montaż na ścianie za pomocą osobnego uchwyty ściennego (wyposażenie dodatkowe)
- Połączenie urządzenia grzewczego ze wspornikiem rozdzielacza wykonuje inwestor.



HV Zasilanie wodą grzewczą  
HR Powrót wody grzewczej

### Wykres strat ciśnienia



#### Wskazówka

Charakterystyka odnosi się tylko do 1 pary króćców (HV/HR) do przyłącza Divicon.

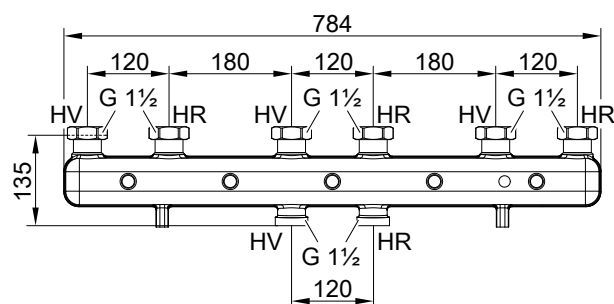
### Wsporniki do 3 rozdzielaczy Divicon

Nr zam. 7986762

Nadaje się do ogrzewania i chłodzenia

#### Zakres dostawy:

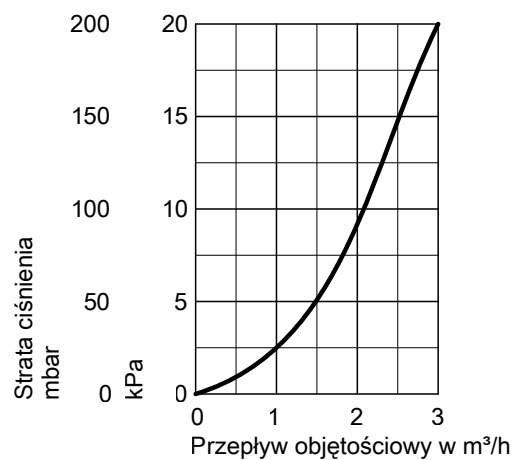
- Wspornik rozdzielacza
- Izolacja termiczna
- Montaż na ścianie za pomocą osobnego uchwyty ściennego (wyposażenie dodatkowe)
- Połączenie urządzenia grzewczego ze wspornikiem rozdzielacza wykonuje inwestor.



HV Zasilanie wodą grzewczą  
HR Powrót wody grzewczej

## Wyposażenie dodatkowe instalacji (ciąg dalszy)

### Wykres strat ciśnienia



### Wskazówka

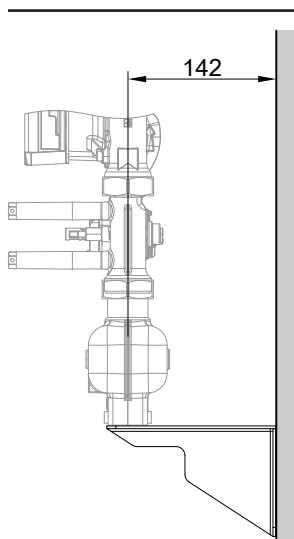
Charakterystyka odnosi się tylko do 1 pary króćców (HV/HR) do przyłącza Divicon.

## Uchwyt ścienny na wsporniki rozdzielacza

nr zam. 7465439

### Zakres dostawy:

- Uchwyt ścienny
- Materiał mocujący



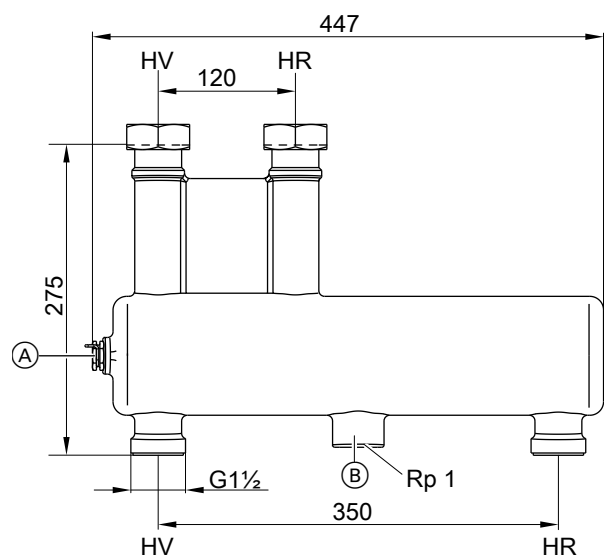
6

## Sprzęgło hydrauliczne do rozdzielacza Divicon

Nr zam. 7460649

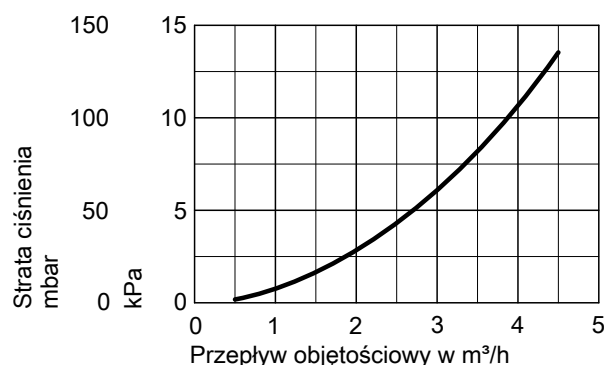
- Z izolacją termiczną i zamontowaną tuleją zanurzeniową
- Połączenie kotłów grzewczych ze sprzęgłem hydraulicznym wykonuje inwestor.
- Maks. przepływ objętościowy: 4,5 m³/h

## Wyposażenie dodatkowe instalacji (ciąg dalszy)



- (A) Tuleja zanurzeniowa
- (B) Możliwość odmulniania
- HV Zasilanie wodą grzewczą
- HR Powrót wody grzewczej

### Opory przepływu



## Rozdzielacz obiegu grzewczego

### Nr zam. 7441163

Rozdzielacz do wspomagania ogrzewania solarnego Zespół przyłączy do łatwego montażu pomiędzy przyłączem kotła a rozdzielaczem obiegu grzewczego Divicon. Montaż do wyboru na kotłach grzewczych lub na ścianie. Średnica znamionowa R 1, możliwość stosowania do znamionowego przepływu objętościowego nieprzekraczającego 2,5 m³/h.

### Zestaw uzupełniający do montażu ściennego

### Nr zam. 7441445

Z podłączeniem do zasilania bądź powrotu wody grzewczej i z izolacją termiczną.

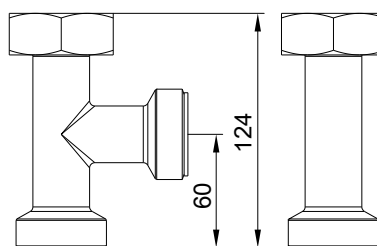
Do montażu pod rozdzielaczem.

Przyłącza G 1½.

Możliwości podłączenia – patrz wskazówki projektowe.

W razie potrzeby należy zamówić zestaw uzupełniający do montażu ściennego rozdzielacza.

- Rozdzielacz
- 3-drogowy zawór przełączny
- Izolacja termiczna
- Tuleja zanurzeniowa czujnika temperatury wody na powrocie



## Sprzęgło hydrauliczne, typ Q70

### Nr zam. ZK03679

#### Wyposażenie:

- 3 mufy do odpowietrzania i opróżniania oraz tuleja zanurzeniowa

#### Zakres dostawy:

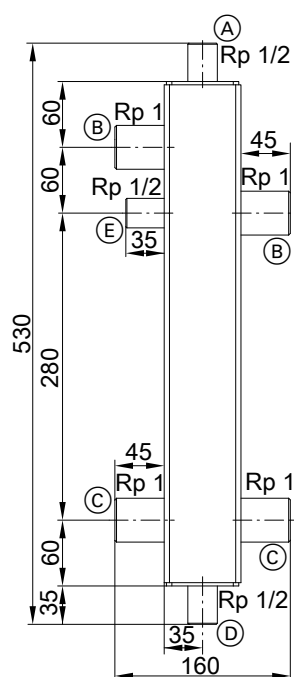
- Sprzęgło hydrauliczne
- Odpowietrznik
- Tuleja zanurzeniowa czujnika temperatury
- Izolacja termiczna z EPP wg GEG

#### Dane techniczne:

- Maks. przepływ objętościowy: 3 m³/h
- Króciec przyłączeniowy: R 1 (gwint wewnętrzny)
- Mufy przyłączeniowe: Rp ½

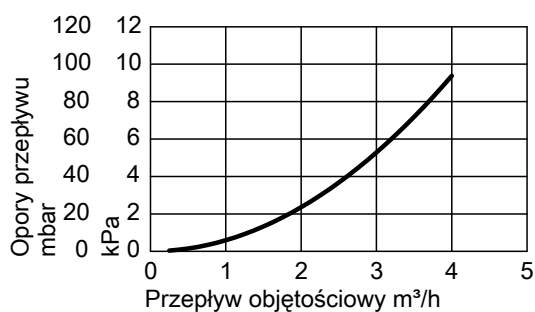
Przyłącze do dodatkowego urządzenia grzewczego zapewnia inwestor.

## Wyposażenie dodatkowe instalacji (ciąg dalszy)



- Ⓒ Powrót wody grzewczej R 1 (gwint wewnętrzny)
- Ⓓ Opróżnianie Rp 1/2
- Ⓔ Tuleja zanurzeniowa Rp 1/2

### Opory przepływu



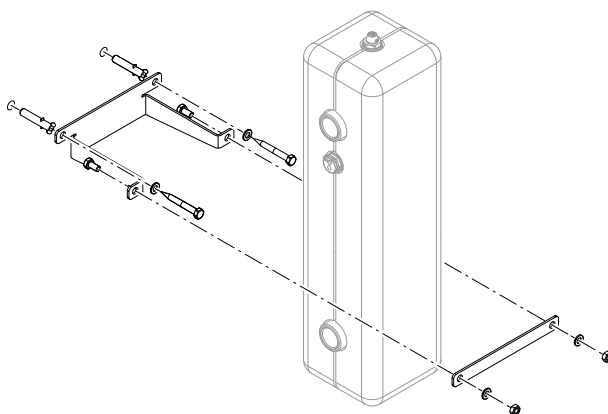
- Ⓐ Odpowietrzanie Rp 1/2
- Ⓑ Dopływ wody grzewczej R 1 (gwint wewnętrzny)

## Wspornik ścienny sprzęgła hydraulicznego, typ Q70

Nr zam. ZK03682

### Zakres dostawy:

- Wspornik ścienny
- Materiał mocujący



## Wskazówki projektowe

### 7.1 Ustawienie, montaż

#### Warunki ustawienia do eksploatacji z zasysaniem powietrza do spalania z kotłowni (rodzaj urządzenia B)

Konstrukcja B<sub>23</sub> i B<sub>33</sub>

W pomieszczeniach, w których możliwe jest **zanieczyszczenie powietrza przez chlorowco-alkany i związki krzemooorganiczne**, takich jak pomieszczenia fryzjerskie, drukarnie, pralnie chemiczne, laboratoria itd., kocioł Vitodens może być eksploatowany tylko w trybie zasysania powietrza do spalania z zewnątrz.

W razie wątpliwości prosimy o konsultację z nami.

Kotła Vitodens nie należy ustawiać w pomieszczeniach o silnym zapyleniu.

Pomieszczenie techniczne powinno być zabezpieczone przed mrozem, suche, ogrzewane i dobrze wentylowane.

W pomieszczeniu technicznym należy zainstalować odpływ kondensatu i przewód wyrzutowy zaworu bezpieczeństwa.

Uszkodzenia urządzeń będące następstwem nieprzestrzegania wskazówek nie są objęte gwarancją.

## Wskazówki projektowe (ciąg dalszy)

Przy montażu w Austrii należy przestrzegać obowiązujących przepisów bezpieczeństwa ÖVGW-TR Gas (G1), ÖNORM, ÖVGW, ÖVE oraz przepisów obowiązujących w poszczególnych krajach związkowych.

### Instalacje wielokotłowe z podciśnieniowym systemem spalinywym

W instalacjach z kilkoma kotłami Vitodens z oddzielnym przyłączeniem hydraulicznym konieczna jest podciśnieniowa kaskada spalinywna lub osobny przewód odprowadzający spaliny dla każdego kotła grzewczego.

### Pomieszczenie techniczne

#### Dopuszczalne:

- Ustawienie urządzeń gazowych w obrębie tej samej kondygnacji
- Pomieszczenia mieszkalne w zespole wentylacyjnym
- Pomieszczenia pomocnicze w zespole wentylacyjnym (spizarnie, piwnice, pomieszczenia do pracy itd.)
- Pomieszczenia pomocnicze z otworami w ścianie zewnętrznej: powietrze dostarczane/usuwane 150 cm<sup>2</sup> albo po 2 × 75 cm<sup>2</sup> u góry i u dołu w tej samej ścianie, do 35 kW
- Poddasza, ale tylko przy wystarczającej wysokości minimalnej instalacji spalinywnej wg DIN 18160 – 4 m przez wlot (eksploatacja z podciśnieniem).

#### Niedopuszczalne:

- Klatki schodowe i wspólne korytarze. Wyjątek: domy jedno- lub wielorodzinne o niewielkiej wysokości: górna krawędź podłogi na najwyższym piętrze < 7 m nad powierzchnią terenu.
- Łazienki lub ubikacje bez okna na zewnątrz z szybem odpowietrzania
- Pomieszczenia, w których magazynowane są materiały łatwopalne lub wybuchowe
- Pomieszczenia wentylowane mechanicznie lub przez instalację jednoszybowe wg normy DIN 18117-1

Należy przestrzegać niem. rozporządzenia o instalacjach paleniskowych (FeuVo).

## Warunki ustawienia do eksploatacji z zasysaniem powietrza do spalania z zewnątrz (rodzaj urządzenia C)

Konstrukcja C<sub>(10)3x</sub>, C<sub>(11)3x</sub>, C<sub>(13)3x</sub> lub C<sub>(14)3x</sub> wg TRGI 2018 w wersji z kilkoma wlotami i w trybie pracy z nadciśnieniem. Przy eksploatacji z zasysaniem powietrza do spalania z zewnątrz kocioł Vitodens można ustawić **niezależnie** od wielkości i wentylacji pomieszczenia technicznego.

### Pomieszczenie techniczne

Montaż kotła jest możliwy (np.) w następujących pomieszczeniach i miejscach:

- Pomieszczenia socjalne i mieszkalne
- Niewietrzone pomieszczenia pomocnicze
- Szafy (otwarte od góry)
- Wnęki bez zachowania odległości od podzespołów wykonanych z materiałów palnych
- Poddasza (w części przestrzeni strychowej nad belkowaniem stropu poddasza i w pomieszczeniach bocznych) z bezpośrednim poprowadzeniem przewodu spaliny/powietrze dolotowe przez dach

Pomieszczenie techniczne powinno być zabezpieczone przed mrozem, suche i dobrze wentylowane.

W pomieszczeniu technicznym należy zainstalować odpływ kondensatu i przewód wyrzutowy zaworu bezpieczeństwa.

Przy eksploatacji z zasysaniem powietrza do spalania z zewnątrz nie jest wymagana elektryczna blokada wentylatorów wywiewnych (okapy wywiewne itd.).

### Przyłącze po stronie spalinywnej

Połączenie z instalacją spalinywną musi być jak najkrótsze. Dlatego też kotły Vitodens powinny być umieszczone jak najbliżej instalacji spalinywnej.

Przewód spalinywny powinien być poprowadzony możliwie prosto, jeśli nie da się uniknąć zakrzywień, nie mogą one znajdować się bezpośrednio jedno za drugim. Należy zapewnić możliwość sprawdzenia i w razie potrzeby wyczyszczenia przewodów spalinywnych na całej długości.

Szczególne zabezpieczenie i określone odległości od palnych przedmiotów, jak np. meble, opakowania kartonowe i in., nie są wymagane. Kotły Vitodens i system spalinywny nie przekraczają w żadnym miejscu temperatury powierzchniowej 85°C.

Dalsze wskazówki patrz wytyczne projektowe systemów spalinywnych dla kotłów Vitodens.

### Wentylatory wywiewne

Przy eksploatacji urządzeń z wyrzutem powietrza na zewnątrz (okapy wywiewne, wentylatory wywiewne, klimatyzatory) przez odsysanie może powstać podciśnienie. Przy równoczesnej eksploatacji kotła grzewczego może wystąpić przepływ powrotny **spalin**, których wdychanie może powodować zatrucia zagrażające życiu.

Aby uniknąć przepływu powrotnego spalin, należy zamontować **przełącznik blokujący** lub zapewnić wystarczający dopływ powietrza do spalania poprzez zastosowanie odpowiednich środków.

### Urządzenie zabezpieczające do pomieszczenia technicznego

Urządzenia grzewcze firmy Viessmann są sprawdzone i dopuszczone do użytku zgodnie ze wszystkimi wytycznymi dotyczącymi bezpieczeństwa technicznego i są tym samym samobezpieczne. Nieprzewidywalne wpływy zewnętrzne mogą w wyjątkowych przypadkach doprowadzić do ulatniania się szkodliwego dla zdrowia tlenku węgla (CO). Na wypadek takiej sytuacji zalecamy stosowanie czujnika CO.

### Przyłącze po stronie spalinywnej

Przewód spalinywny powinien być możliwie jak najkrótszy i poprowadzony prosto.

Jeśli nie da się uniknąć zmian kierunku, nie wykonywać ich bezpośrednio jedna za drugą. Należy zapewnić możliwość sprawdzenia i w razie potrzeby wyczyszczenia przewodów spalinywnych na całej długości.

Ponieważ spalinywny element przyłączeniowy kotła podczas eksploatacji z zasysaniem powietrza do spalania z zewnątrz omywany jest powietrzem z zewnątrz (rura współosiowa), nie muszą być zachowane odległości do palnych podzespołów.

Szyby powietrzne, z którymi wcześniej eksploatowane były kotły olejowe lub kotły na paliwo stałe, nie mogą wykazywać śladów osadzenia się pozostałości siarki i sadzy na powierzchni wewnętrznej.

Pozostałości siarki i sadzy prowadzą do zakłóceń w pracy. Jeśli nie można zagwarantować prawidłowego i oczyszczenia kanału spalinywnego, konieczne jest poprowadzenie przewodu spaliny/powietrze dolotowe. Alternatywnie można wykonać oddzielne poprowadzenie przewodu spaliny/powietrze dolotowe.

Za szkody spowodowane nieprzestrzeganiem niniejszych wymogów firma Viessmann nie ponosi odpowiedzialności.

Ewentualne niewykorzystane otwory przyłączeniowe należy szczelnie zamknąć odpowiednio do użytego materiału budowlanego.

Nie dotyczy to wymaganych otworów wyczystkowych i kontrolnych, wyposażonych w zamknięcia oznaczone znakiem kontrolnym. Dalsze wskazówki patrz wytyczne projektowe systemów spalinywnych dla kotłów Vitodens.

## Wskazówki projektowe (ciąg dalszy)

### System spaliny/powietrze dolotowe z kilkoma wlotami C<sub>(10)3x</sub>,

C<sub>(11)3x</sub>, C<sub>(13)3x</sub> lub C<sub>(14)3x</sub>

Komin spaliny/powietrze dolotowe z kilkoma wlotami (LAS) (Nadciśnienie w systemie typu LAS)

#### Wskazówka

W przypadku kominu spaliny/powietrze dolotowe z kilkoma wlotami należy zamówić wersję urządzenia grzewczego do zastosowania z kilkoma kotłami „B1xF-[kW]-M”. Stosowanie urządzeń grzewczych z jednym wlotem i trybu mieszanego urządzeń z jednym wlotem oraz z kilkoma wlotami we wspólnym systemie spalinowym jest **nie-  
dozwolone**.

Kotły grzewcze w systemie z kilkoma wlotami z nadciśnieniem C<sub>14(3x)</sub> można zasilać jedynie gazem ziemnym. Na każdym kotle należy zainstalować zabezpieczenie przed przepływem zwrotnym w przyłączy spalinowym i w kanale mieszającym palnika. Dalsze wskazówki patrz wytyczne projektowe systemów spaliny-  
owych dla kotłów Vitodens.

### Zastosowanie zewnętrznych systemów spalinowych konstrukcji

C<sub>63</sub>/C<sub>63x</sub>

W przypadku konstrukcji C<sub>63</sub>/C<sub>63x</sub> może zostać zastosowany każdy dopuszczony system spalinowy. Nie przeprowadzono kontroli tych systemów spalinowych z urządzeniem hybrydowym firmy Viessmann, dlatego też nie ma żadnej certyfikacji systemu według rozporządzenia w sprawie urządzeń gazowych 2016/426/UE.

Do realizacji konstrukcji C<sub>63</sub>/C<sub>63x</sub> z urządzeniami hybrydowymi firmy Viessmann należy przestrzegać poniższych wymogów:

- Założenia projektowe Viessmann dla konstrukcji C<sub>13x</sub>, C<sub>14(3)x</sub>, C<sub>33x</sub>, C<sub>53x</sub>, C<sub>83x</sub> i C<sub>93x</sub>
- Dane specyficzne dla urządzenia hybrydowego firmy Viessmann, np. maks. ciśnienia tłoczenia, temperatury spalin, masowe natężenia przepływu, tolerancje elementu przyłączeniowego kotła
- Strumień powrotny spalin przy wylocie systemu spalinowego także w razie wystąpienia wiatru: ≤ 10%
- Urządzenia chroniące przed wiatrem do zasilania powietrzem do spalania oraz odprowadzania spalin nie mogą być montowane na przeciwległych ścianach budynku.

#### Przewody spalinowe

- Przewody spalinowe z tworzywa sztucznego (polipropylen):  
Konstrukcja urządzenia gwarantuje, że nie zostanie przekroczona temperatura spalin 120°C. W związku z tym można korzystać z przewodów spalinowych z tworzywa sztucznego (polipropylen) z dopuszczeniem do temperatur spalin do maks. 120°C (typ B).
- Przewody spalinowe z aluminium:  
Pozostałości aluminium w kondensacie mogą wpływać negatywnie na działanie urządzenia hybrydowego. W związku z tym nad elementem przyłączeniowym kotła należy dodatkowo zamontować absorber kondensatu. Absorber kondensatu musi prowadzić cały kondensat cofany z systemu spalinowego obok urządzenia hybrydowego firmy.

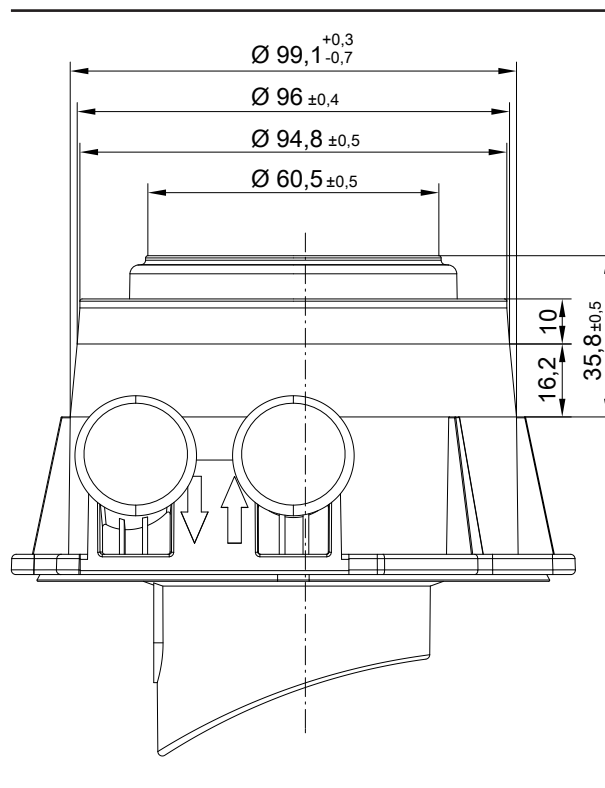
## Modernizacja w oparciu o montaż kotła Vitodens w istniejących systemach spalin klasy ciśnienia „P”

Obecne nowoczesne systemy spalinowe zgodnie z DIN EN 1443 są dopuszczone do klasy ciśnienia H1 i do eksploatacji z ciśnieniem znamionowym maks. 5000 Pa.

Zamontowane, starsze systemy spalin w istniejących budynkach często są certyfikowane zgodnie z klasą ciśnienia „P<sub>1</sub>” lub „P<sub>2</sub>”. Można je eksploatować tylko do ciśnienia znamionowego maks. 200 Pa.

### Wymiary przyłącza spalinowego kotła grzewczego

- Vitodens 100-W, 11 do 32 kW
- Vitodens 200-W, 222-F, 222-W, 242-F, 11 do 32 kW
- Vitodens 300-W, 333-F, 11 do 32 kW



### Urządzenie zabezpieczające do pomieszczenia technicznego

Urządzenia grzewcze firmy Viessmann są sprawdzone i dopuszczone do użytku zgodnie ze wszystkimi wytycznymi dotyczącymi bezpieczeństwa technicznego i są tym samym samobezpieczne. Nieprzewidywalne wpływy zewnętrzne mogą w wyjątkowych przypadkach doprowadzić do ułatniania się szkodliwego dla zdrowia tlenku węgla (CO). Na wypadek takiej sytuacji zalecamy stosowanie czujnika CO.

- W przypadku wymiany kotła należy wcześniej omówić stosowanie dotychczasowych systemów spalinowych z kominarzem.
- Uszczelki po stronie spalinowej podlegają zużyciu, przez co zasadniczo nie można zagwarantować długotrwałej szczelności systemu spalin. A ponieważ kontrola lub wymiana uszczelki wymaga demontażu systemu spalin i czyszczenia mufy rury, zalecamy modernizację instalacji spalinowej.
- W przypadku dalszego korzystania z dotychczasowego systemu spalin klasy ciśnienia P<sub>x</sub> ciśnienie podczas eksploatacji systemu spalin z nowym urządzeniem w normalnych warunkach eksploatacyjnych nie może przekraczać ciśnienia znamionowego 200 Pa.

## Wskazówki projektowe (ciąg dalszy)

- To, czy istniejąca instalacja spalinowa może pracować dalej z nowym urządzeniem przy zachowaniu maksymalnego ciśnienia, zależy od przekroju i długości systemu spalin oraz od mocy znamionowej nowego urządzenia.  
Odpowiednie dane dotyczące szczytkowych ciśnień tłoczenia urządzeń Vitodens można znaleźć w odpowiedniej dokumentacji projektowej instalacji spalinowej lub bezpośrednio w dokumentacji projektowej danego urządzenia grzewczego.
- Podane w wytycznych projektowych maksymalne dyspozycyjne wysokości tłoczenia po stronie spalinowej definiują maksymalne ciśnienie spalin, które powstaje w systemie spalinowym w standardowym trybie pracy w połączeniu z maksymalnymi długościami przewodów spalinowych i przekrojami rur spalin.
- Zmniejszenie długości przewodu spalinowego, zwiększenie przekroju rury spalin i mniejsza moc znamionowa urządzenia mają zatem pozytywny efekt na maksymalne ciśnienie spalin powstające w standardowym trybie pracy.

Odpowiednie dane dla gazowych kotłów kondensacyjnych Vitodens dotyczące zachowania ciśnienia znamionowego 200 Pa można sprawdzić w dołączonych tabelach.

### Maksymalna długość przewodu spalinowego

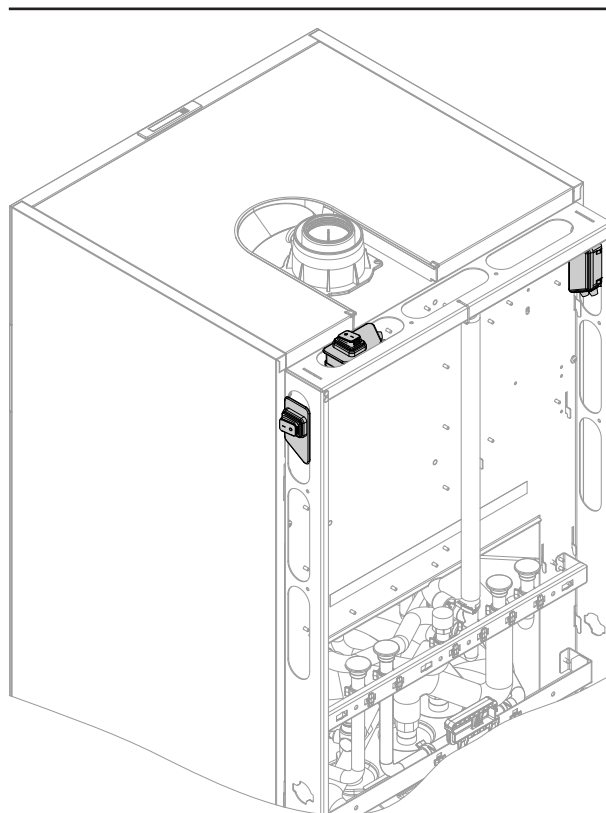
Zachowanie podanych w tabelach maksymalnych długości przewodu spalinowego umożliwia przestrzeganie maksymalnego ciśnienia w systemie spalinowym wynoszącego maks. 200 Pa w standardowym trybie pracy.

### Jeden wlot do 32 kW

Oznaczenie produktu/typ	Moc znamionowa (50/30°C) w kW	Maks. długość systemu spalinowego 60/100	Maks. długość systemu spalinowego 80/125	Maks. długość systemu spalinowego 110/150
Vitodens 100-W, typ B1HH	11	30 m	30 m	—
	19	30 m	30 m	—
	25	28 m	30 m	—
	32	17 m	30 m	—
Vitodens 100-W, typ B1KH	11	30 m	30 m	—
	19	20 m	30 m	—
	25	15 m	30 m	—
	32	12 m	28 m	—

### Ustawianie Vitodens 111-F we wnękach

Wyłącznik sieciowy fabrycznie umieszczony jest na urządzeniu po lewej stronie. Odpływ kondensatu może być wyprowadzony z urządzenia do wyboru z prawej lub z lewej strony.  
Podczas montażu we wnękach należy zapewnić odpowiedni dostęp do urządzenia (zalecana odległość od ściany 100 mm). W przeciwnym razie przenieść wyłącznik sieciowy.  
Wyłącznik zasilania można zamontować po prawej stronie lub na górze.



### Eksploatacja kotłów Vitodens w pomieszczeniach wilgotnych

Eksploatacja z zasysaniem powietrza do spalania z zewnątrz

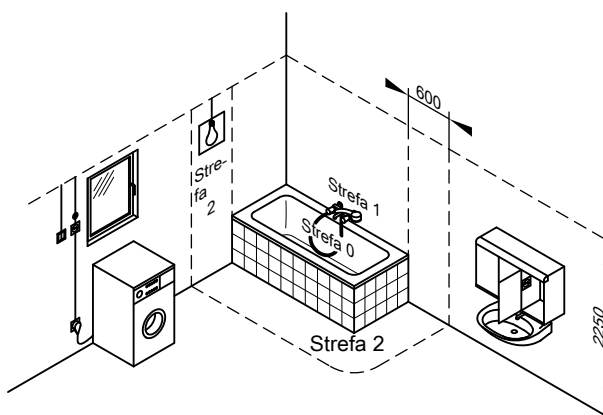
- Kotły Vitodens są dopuszczone do montażu w pomieszczeniach wilgotnych
- Vitodens 100-W, 111-F: stopień ochrony IP X4 ochrona przed wodą rozpryskową  
Może być montowany w strefie bezpieczeństwa 1, jeżeli wykluczone jest tam występowanie wód strugowych (np. poprzez prysznice z hydromasażem).  
Vitodens 111-W: stopień ochrony IP X1  
Kotła grzewczego nie można zamontować w strefie bezpieczeństwa 1 lub 2.

Eksploatacja z zasysaniem powietrza do spalania z pomieszczenia technicznego

- Kotły grzewcze Vitodens 100-W, 111-F mogą być montowane w strefie ochronnej 1 lub 2 tylko, jeśli zostanie zamontowana dodatkowa ochrona przed wodą rozpryskową (nr zam. 7590109).
- Tych instalacji nie można montować w strefach bezpieczeństwa 1 i 2.

Podczas montażu kotłów Vitodens w wilgotnych pomieszczeniach należy przestrzegać zakresów bezpieczeństwa i minimalnych odległości od ściany zgodnie z przepisami VDE 0100 (patrz też „Elektryczna strefa ochronna”).

### Elektryczna strefa ochronna



Urządzenia elektryczne w pomieszczeniach z wanną kąpielową lub natryskiem muszą być ustawione w sposób wykluczający narażenie na niebezpieczeństwo porażenia prądem elektrycznym. Zgodnie z VDE 0100 przewody zasilające trwale zamontowane odbiorniki w strefach 1 i 2 mogą być ułożone tylko pionowo i wprowadzone do urządzenia jedynie od tyłu.

### Przyłącze elektryczne

Podczas prac związanych z przyłączeniem do sieci należy przestrzegać lokalnych przepisów operatora sieci rozdzielczej oraz przepisów dotyczących bezpiecznej eksploatacji i użytkowania urządzeń energetycznych (AT: ÖVE).

Przewód zasilający może być zabezpieczony bezpiecznikiem maks. 16 A.

Zaleca się instalację uniwersalnego wyłącznika różnicowoprądowego (FI klasa B) do (uszkodzeniowych) prądów stałych, które mogą powstać na skutek działania efektywnych energetycznie środków roboczych.

Przyłącze elektryczne (230 V~, 50 Hz) należy wykonać poprzez stałe przyłącze sieciowe.

Elastyczny przewód przyłączeniowy w zakresie dostawy:

Vitodens 100-W i 111-W: długość ok. 2 m  
Vitodens 111-F: długość ok. 1,5 m

#### Zalecane przewody

#### Elastyczne przewody przyłączeniowe maks. 3 x 1,5 mm<sup>2</sup>

- Zasilające przewody elektryczne (wyposażenie dodatkowe)
- Pompa cyrkulacyjna cwu

#### Elastyczne przewody przyłączeniowe 2-żyłowe min. 0,75 mm<sup>2</sup>

- Zestaw uzupełniający EM-EA1, EM-P1, EM-S1 (PlusBus)
- Czujnik temperatury zewnętrznej
- Zestaw uzupełniający dla obiegu grzewczego z mieszaczem (PlusBus)
- Vitotrol 200-E (PlusBus)

#### Przełącznik blokujący

Układ blokujący podczas eksploatacji z zasysaniem powietrza do spalania z kotłowni musi być zastosowany tylko wtedy, jeżeli w tym samym zespole powietrza do spalania znajduje się wentylator wywiewny (np. okap wywiewny).

W tym celu można zastosować zestaw uzupełniający EM-EA1 (wyposażenie dodatkowe). Powoduje on automatyczne wyłączenie wentylatorów wyciągowych w momencie włączenia palnika.

#### Dodatkowe wymagania dotyczące ustawienia kotłów grzewczych przystosowanych do eksploatacji na gaz płynny w pomieszczeniach poniżej poziomu gruntu

Według normy TRF 2012 podczas montażu kotła Vitodens poniżej poziomu gruntu zewnętrzny elektromagnetyczny zawór bezpieczeństwa jest konieczny.

Sprawdził się jednak wysoki standard bezpieczeństwa z zastosowaniem zewnętrznego elektromagnetycznego zaworu bezpieczeństwa. Z tego względu podczas montażu kotła Vitodens w pomieszczeniach położonych poniżej poziomu gruntu zalecamy w dalszym ciągu stosowanie zewnętrznego elektromagnetycznego zaworu bezpieczeństwa. W tym celu wymagany jest zestaw uzupełniający EM-EA1 (wyposażenie dodatkowe).

## Wskazówki projektowe (ciąg dalszy)

### Przyłącze po stronie gazowej

Instalację gazową może wykonywać wyłącznie instalator posiadający odpowiednie uprawnienia nadane przez zakład gazowniczy. Przyłącze gazowe powinno być zwymiarowane i wykonane zgodnie z normą TRGI 2018 lub TRF 2012.

Wykonać przyłącze gazowe wg ÖVGW-TR Gas (G1) i lokalnych przepisów budowlanych.

Maks. nadciśnienie kontrolne 150 mbar (15 kPa).

Zalecamy montaż filtra gazowego wg normy DIN 3386 w przewodzie gazowym.

### Termiczny, odcinający zawór bezpieczeństwa

Zgodnie z § 4, pkt 5 Rozp. o Inst. Palnikowych (Niemcy) 2020, w gazowych urządzeniach palnikowych lub rurach gazowych bezpośrednio przed tymi urządzeniami musi być zamontowana termiczna armatura odcinająca. Musi ona odcinać dopływ gazu przy zewnętrznym obciążeniu termicznym wynoszącym ponad 100°C. Zawory te muszą odcinać dopływ gazu do temperatury 650°C na co najmniej 30 minut. Uniemożliwia to powstanie wybuchowej mieszanki gazowo-powietrznej w przypadku pożaru.

Dostarczane wraz z kotłami Vitodens zawory odcinające dopływ gazu wyposażone są w termiczny odcinający zawór bezpieczeństwa.

### Przewody wewnętrznej instalacji gazowej

Wymiarowanie wewnętrznej instalacji gazowej wykonać w oparciu o wartości dotyczące przyłącza gazowego (dane techniczne kotła grzewczego).

### Minimalne odległości

Wolna przestrzeń do wykonania prac konserwacyjnych i uruchamiania wyłącznika zasilania elektrycznego:

- Przed kotłem grzewczym 700 mm
- Po lewej lub prawej stronie obok kotła grzewczego  
Vitodens 100-W i 111-W: odstęp nie jest wymagany  
Vitodens 111-F: min. 100 mm do uruchamiania wyłącznika zasilania

### Instalacja Vitodens 100-W

Akcesoria wymagane dodatkowo do montażu z urządzeniem pomocniczym, armaturą lub ramą montażową:

Montaż bez pojemnościowego podgrzewacza cwu: zaślepki do zasilania i powrotu pojemnościowego podgrzewacza cwu

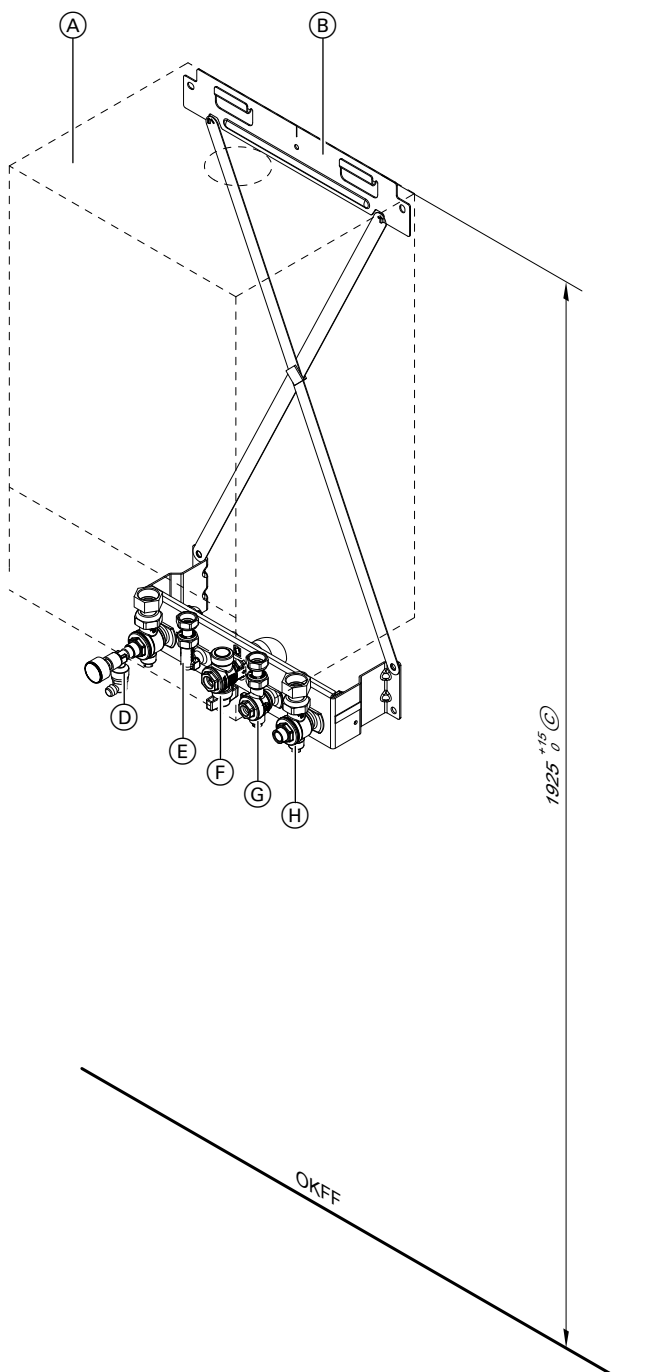
Montaż z pojemnościowym podgrzewaczem cwu: zestaw przyłączeniowy do pojemnościowego podgrzewacza cwu

## Wskazówki projektowe (ciąg dalszy)

### Urządzenie pomocnicze do montażu natynkowego

Z elementami mocującymi, armaturą i odcinającym zaworem gazowym R  $\frac{3}{4}$  z zamontowanym termicznym odcinającym zaworem bezpieczeństwa.

Z elementami mocującymi, armaturą i odcinającym zaworem gazowym G  $\frac{3}{4}$  z zamontowanym termicznym odcinającym zaworem bezpieczeństwa.



- Ⓒ W połączeniu z ustawionym pod kotłem pojemnościowym podgrzewaczem cwu obligatoryjnie, w innych przypadkach zalecane.
- Ⓓ Zasilanie instalacji grzewczej R  $\frac{3}{4}$  z manometrem i zaworem odpowietrzającym
- Ⓔ Zimna woda użytkowa R  $\frac{1}{2}$
- Ⓕ Przyłącze gazowe R  $\frac{3}{4}$
- Ⓖ Przyłącze gazowe G  $\frac{3}{4}$
- Ⓗ Ciepła woda użytkowa R  $\frac{1}{2}$
- Ⓘ Powrót z instalacji grzewczej R  $\frac{3}{4}$  z zaworem napelniająco-spustowym
- OKFF Górna krawędź gotowej podłogi

Na ilustracji gazowy dwufunkcyjny kocioł kondensacyjny

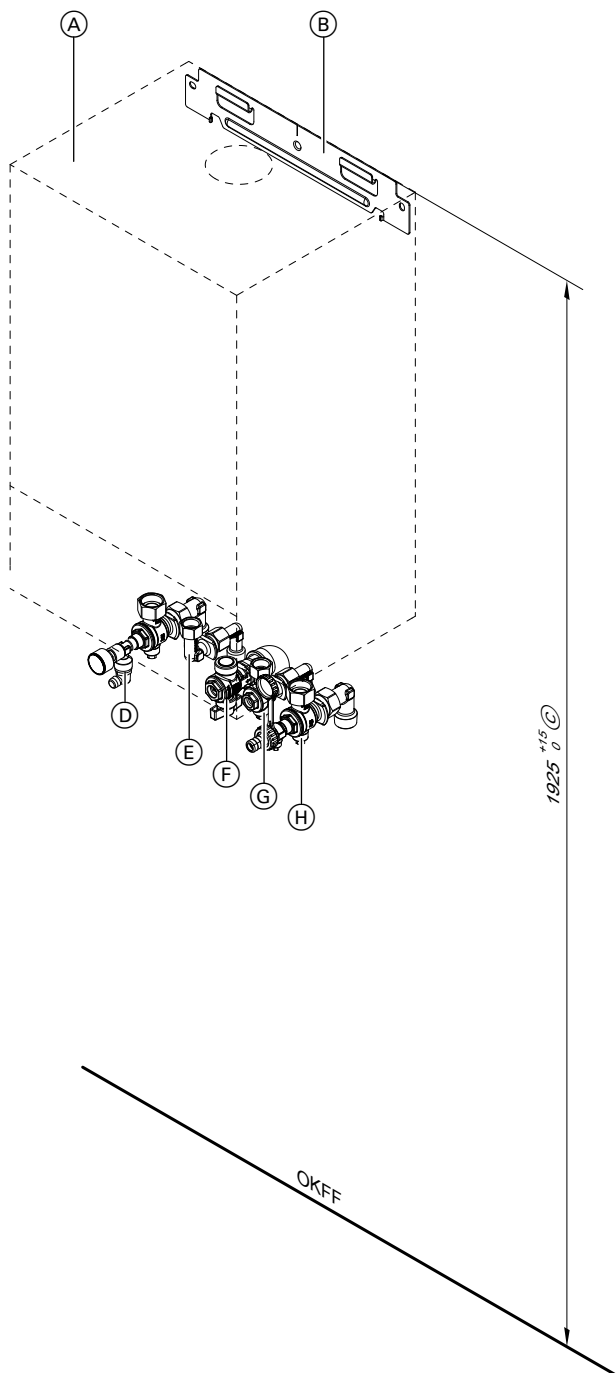
- Ⓐ Vitodens
- Ⓑ Urządzenie pomocnicze do montażu

## Wskazówki projektowe (ciąg dalszy)

### Armatura do montażu natynkowego

Z armaturą i zaworem odcinającym gaz R  $\frac{3}{4}$  z zamontowanym termicznym odcinającym zaworem bezpieczeństwa.

Z armaturą i gazowym zaworem odcinającym G  $\frac{3}{4}$  z zamontowanym termicznym odcinającym zaworem bezpieczeństwa.



- Ⓒ W połączeniu z ustawionym pod kotłem pojemnościowym podgrzewaczem cwu obligatoryjnie, w innych przypadkach zalecane.
- Ⓓ Zasilanie instalacji grzewczej R  $\frac{3}{4}$  z manometrem i zaworem odpowietrzającym
- Ⓔ Zimna woda użytkowa R  $\frac{1}{2}$
- Ⓕ Przyłącze gazowe R  $\frac{3}{4}$
- Ⓖ Przyłącze gazowe G  $\frac{3}{4}$
- Ⓗ Ciepła woda użytkowa R  $\frac{1}{2}$
- Ⓘ Powrót z instalacji grzewczej R  $\frac{3}{4}$  z zaworem napełniająco-spustowym
- OKFF Górna krawędź gotowej podłogi

Na ilustracji gazowy dwufunkcyjny kocioł kondensacyjny

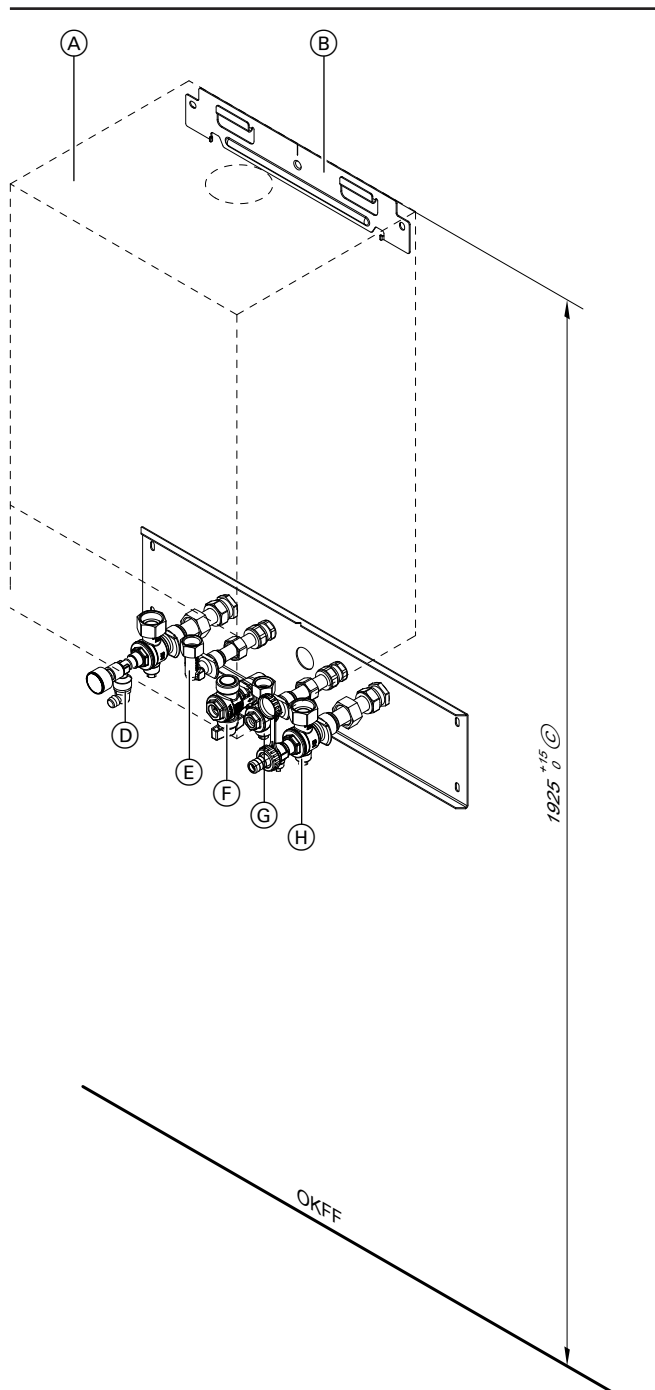
- Ⓐ Vitodens
- Ⓑ Urządzenie pomocnicze do montażu

## Wskazówki projektowe (ciąg dalszy)

### Armatura do montażu podtynkowego

Z armaturą i zaworem odcinającym gaz R ¾ z zamontowanym termicznym, odcinającym zaworem bezpieczeństwa i blachą montażową.

Z armaturą i gazowym zaworem odcinającym G ¾ z zamontowanym termicznym odcinającym zaworem bezpieczeństwa i blachą montażową.



- Ⓒ W połączeniu z ustawionym pod kotłem pojemnościowym podgrzewaczem cwu obligatoryjnie, w innych przypadkach zalecane.
  - Ⓓ Zasilanie instalacji grzewczej R ¾ z manometrem i zaworem odpowietrzającym
  - Ⓔ Zimna woda użytkowa R ½
  - Ⓕ Przyłącze gazowe R ¾
  - Ⓖ Przyłącze gazowe G ¾
  - Ⓗ Ciepła woda użytkowa R ½
  - Ⓘ Powrót z instalacji grzewczej R ¾ z zaworem napełniająco-spustowym
- OKFF Górna krawędź gotowej podłogi

Na ilustracji gazowy dwufunkcyjny kocioł kondensacyjny

- Ⓐ Vitodens
- Ⓑ Urządzenie pomocnicze do montażu

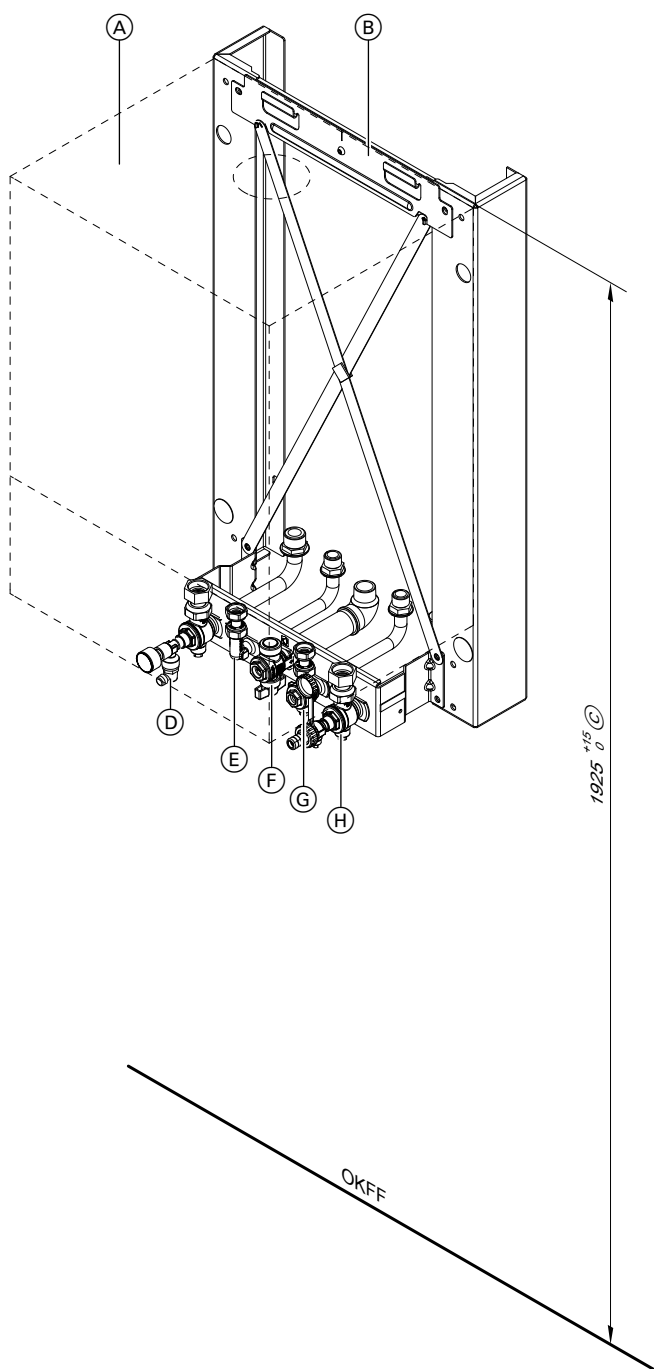
## Wskazówki projektowe (ciąg dalszy)

### Rama montażowa do montażu natynkowego

Z elementami mocującymi, armaturą i odcinającym zaworem gazowym R  $\frac{3}{4}$  z zamontowanym termicznym odcinającym zaworem bezpieczeństwa.

Z elementami mocującymi, armaturą i odcinającym zaworem gazowym R  $\frac{3}{4}$  z zamontowanym termicznym odcinającym zaworem bezpieczeństwa.

Z elementami mocującymi, armaturą i odcinającym zaworem gazowym G  $\frac{3}{4}$  z zamontowanym termicznym odcinającym zaworem bezpieczeństwa.



- Ⓒ W połączeniu z ustawionym pod kotłem pojemnościowym podgrzewaczem cwu obligatoryjnie, w innych przypadkach zalecane.
  - Ⓓ Zasilanie instalacji grzewczej R  $\frac{3}{4}$  z manometrem i zaworem odpowietrzającym
  - Ⓔ Zimna woda użytkowa R  $\frac{1}{2}$
  - Ⓕ Przyłącze gazowe R  $\frac{3}{4}$
  - Ⓖ Przyłącze gazowe G  $\frac{3}{4}$
  - Ⓗ Ciepła woda użytkowa R  $\frac{1}{2}$
  - Ⓘ Powrót z instalacji grzewczej R  $\frac{3}{4}$  z zaworem napełniająco-spustowym
- OKFF Górna krawędź gotowej podłogi

### Instalacja na ścianie przedniej z przyścienną ramą montażową

Przeznaczona do montażu na ścianie, do instalacji na ścianie przedniej dowolnie w pomieszczeniu lub przed lekkimi ściankami konstrukcyjnymi.

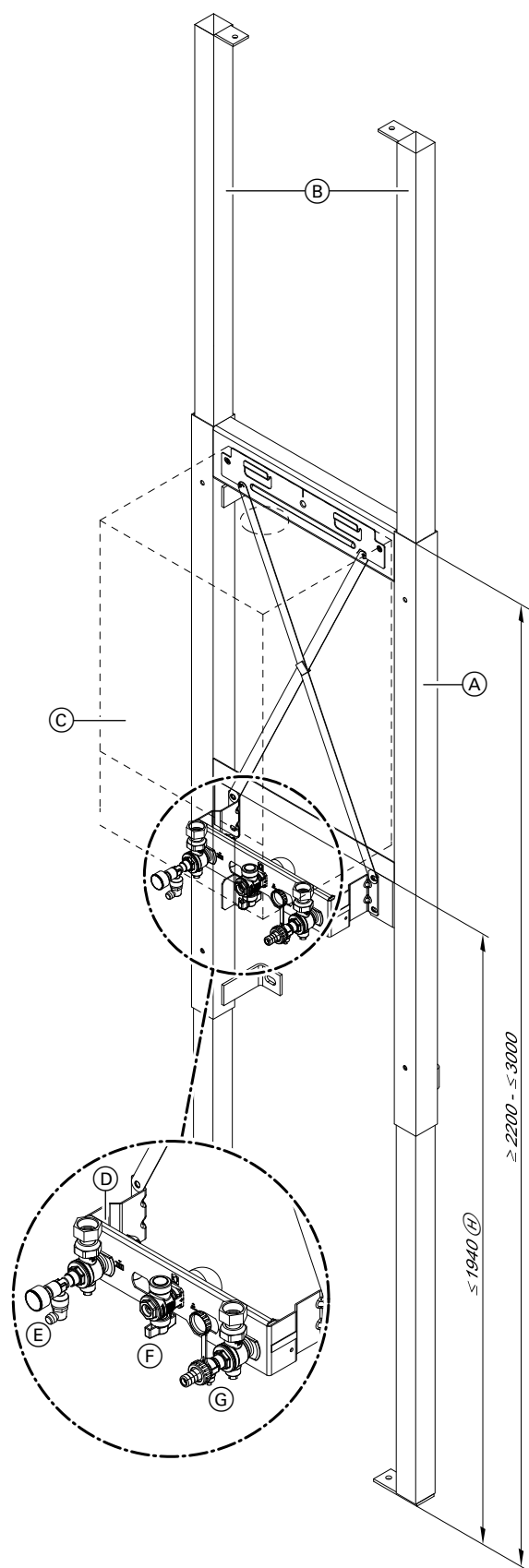
Razem z przyścienną ramą montażową należy zamówić urządzenie pomocnicze do montażu (nr zam. ZK04307).

Na ilustracji gazowy dwufunkcyjny kocioł kondensacyjny

- Ⓐ Vitodens
- Ⓑ Rama montażowa

6173237

## Wskazówki projektowe (ciąg dalszy)



- (A) Przyścienna rama montażowa
- (B) Wyposażenie dodatkowe do montażu w stropie
- (C) Vitodens
- (D) Urządzenie pomocnicze do montażu
- (E) Zasilanie instalacji grzewczej R  $\frac{3}{4}$  z manometrem i zaworem odpowietrzającym
- (F) Przyłącze gazowe R  $\frac{3}{4}$   
Przyłącze gazowe G  $\frac{3}{4}$
- (G) Powrót z instalacji grzewczej R  $\frac{3}{4}$  z zaworem napełniająco-spu-  
stowym
- (H) W połączeniu z ustawionym pod kotłem pojemnościowym pod-  
grzewaczem cwu min. 1933 mm

Na ilustracji gazowy dwufunkcyjny kocioł kondensacyjny

## Wskazówki projektowe (ciąg dalszy)

### Wymiana urządzeń innych producentów na Vitodens 100-W

Przyłącza hydrauliczne kotła Vitodens dzięki zaadaptowaniu mają takie same wymiary jak Ceramini Z-SR, Cerastar ZR/ZWR i termoblok VC110E/VC112E/VC/VCW.

Na potrzeby remontu jako wyposażenie dodatkowe (patrz cennik) dostępne są adaptery z elementami przyłączeniowymi po stronie wody grzewczej i wody użytkowej oraz elementami mocującymi do wymiany wymienionych poniżej urządzeń innych producentów na kocioł Vitodens. Razem z Vitodens 100-W należy dodatkowo zamówić urządzenie pomocnicze do montażu natynkowego lub armaturę do montażu natynkowego.

Nie jest konieczny większy nakład prac podczas montażu niż przy urządzeniach konkurencyjnych producentów.

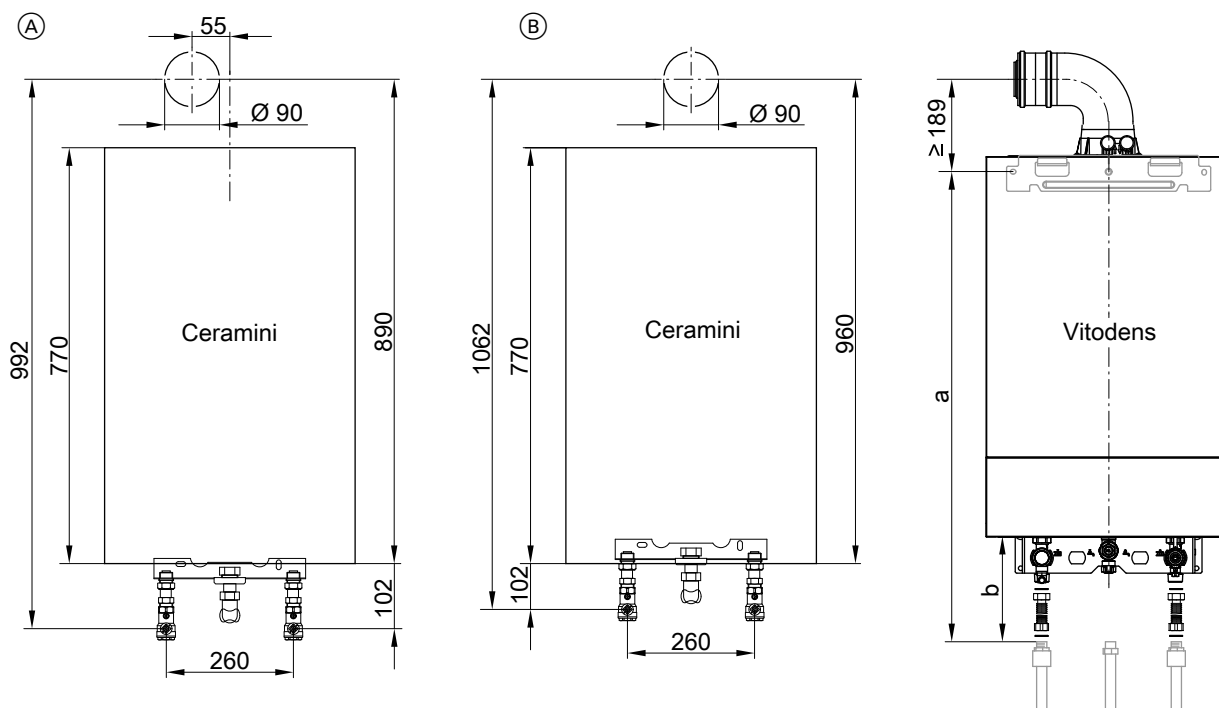
Przy wymianie termy gazowej na gazowy kocioł kondensacyjny Vitodens 100-W przewód spalinowy należy zawsze wymienić na przewód spalinowy „do urządzeń kondensacyjnych” (patrz cennik „System spalinowy do kotła Vitodens”).

Przyłącza po stronie spalinowej muszą być dopasowane do miejsca montażu.

#### Wskazówka

Zgodnie z krajowymi przepisami budowlanymi w przypadku remontu w zakresie obowiązków inwestora jest zamontowanie zaworu gazowego z termiczną armaturą odcinającą.

### Wymiana urządzenia Ceramini-Z-SR na Vitodens 100-W, 11 kW i 19 kW



- (A) Eksploatacja z zasysaniem powietrza do spalania z pomieszczenia technicznego  
 (B) Eksploatacja z zasysaniem powietrza do spalania z zewnątrz

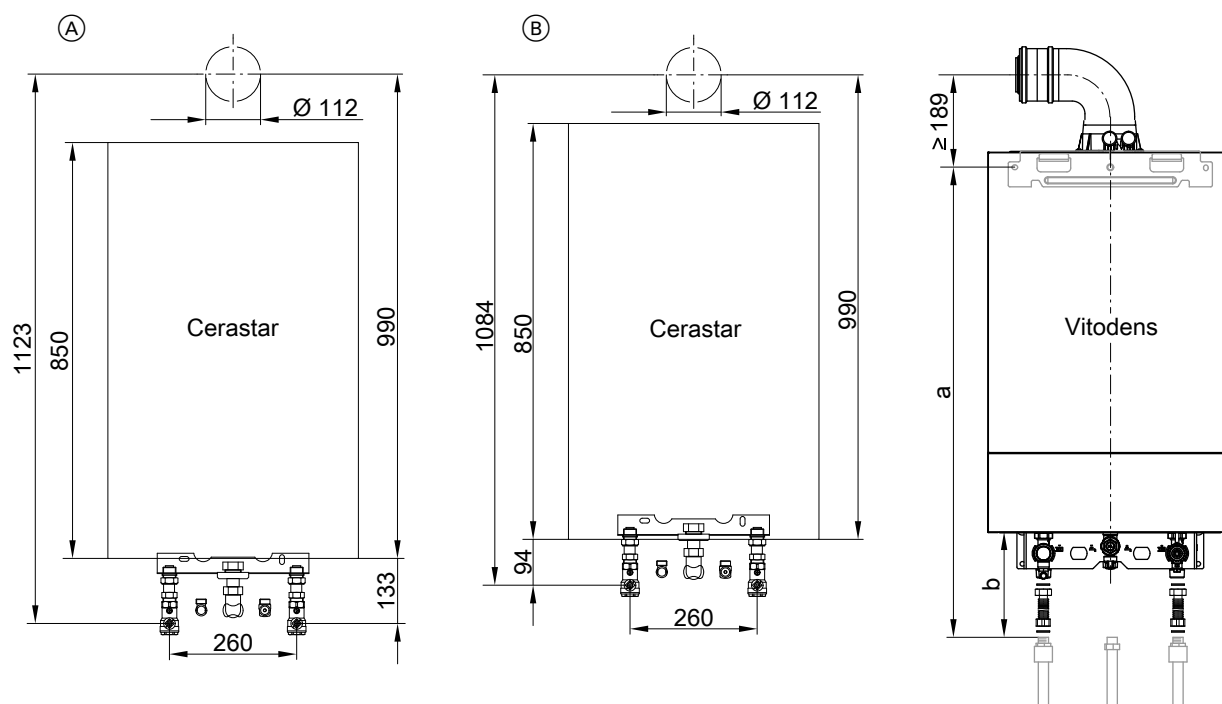
Wymiar	Montaż podtynkowy	Montaż natynkowy
a mm	790 <sup>+25/-0</sup>	802 <sup>+50/-0</sup>

#### Wskazówka

Wysokość przyłącza spalinowego w połączeniu z kolaniem spalinowy/powietrze dolotowe 60/100. W przypadku użycia kolana rewizyjnego spalinowy/powietrze dolotowe 60/100 wysokość zmniejsza się o 10 mm.

## Wskazówki projektowe (ciąg dalszy)

Wymiana urządzenia Cerastar-ZR/-ZWR na Vitodens 100-W, 25 i 32 kW



- Ⓐ Eksploatacja z zasysaniem powietrza do spalania z pomieszczenia technicznego
- Ⓑ Eksploatacja z zasysaniem powietrza do spalania z zewnątrz

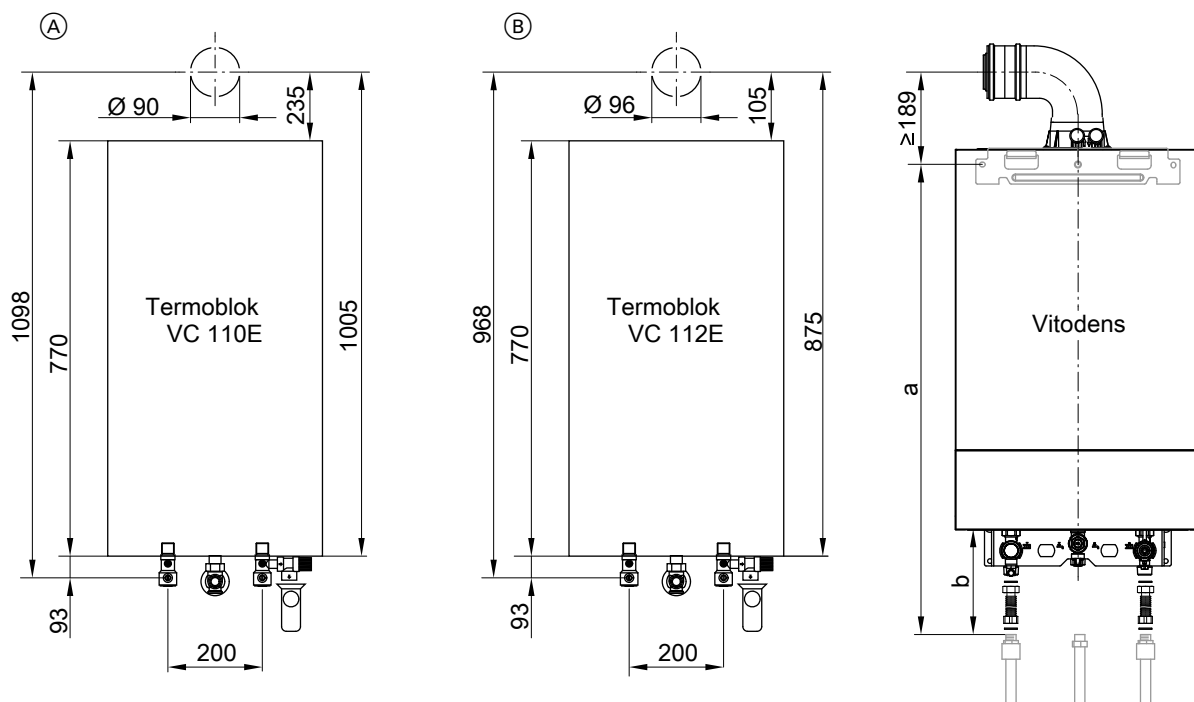
Wymiar	Montaż podtynkowy	Montaż natynkowy
a mm	790 <sup>+25/-0</sup>	802 <sup>+50/-0</sup>

### Wskazówka

Wysokość przyłącza spalinowego w połączeniu z kolanem spalinowym/powietrze dolotowe 60/100. W przypadku użycia kolana rewizyjnego spalinowego/powietrze dolotowe 60/100 wysokość zmniejsza się o 10 mm.

## Wskazówki projektowe (ciąg dalszy)

Wymiana urządzenia Thermoblock-VC110E/-VC112E na Vitodens 100-W, 11 i 19 kW



- (A) Eksploatacja z zasysaniem powietrza do spalania z pomieszczenia technicznego
- (B) Eksploatacja z zasysaniem powietrza do spalania z zewnątrz

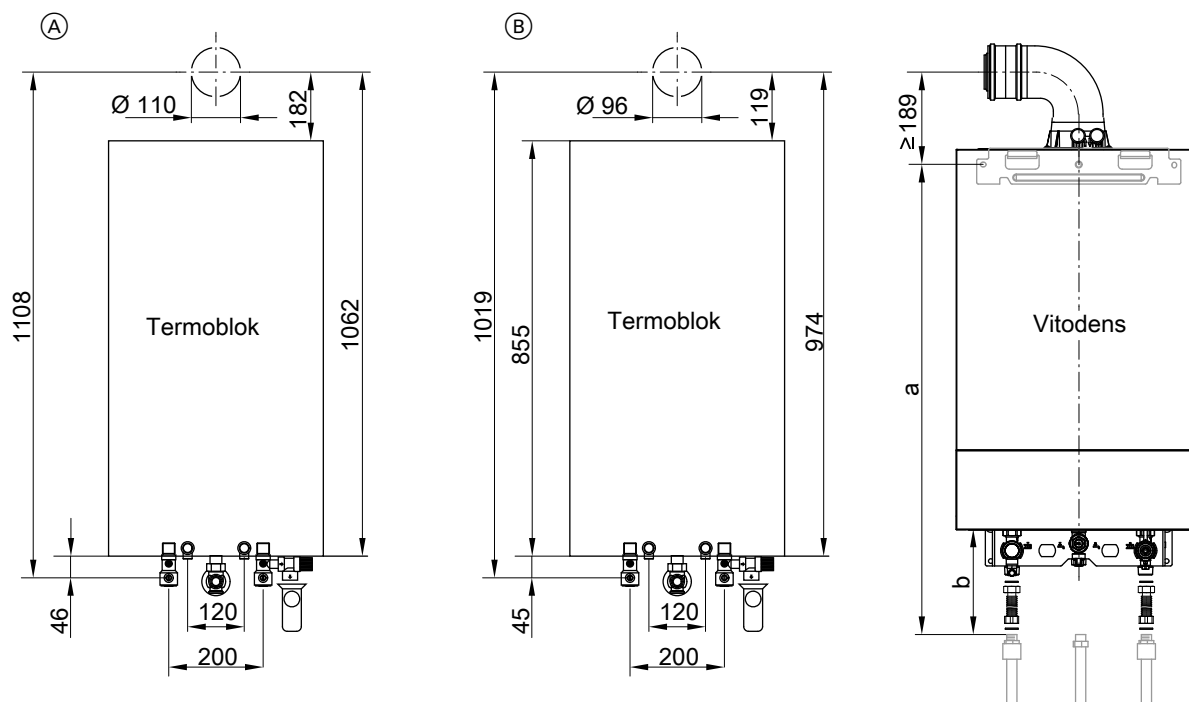
Wymiar	Montaż podtynkowy	Montaż natynkowy
a mm	786 <sup>+25/-0</sup>	802 <sup>+50/-0</sup>

### Wskazówka

Wysokość przyłącza spalinowego w połączeniu z kolanem spalinowy/powietrze dolotowe 60/100. W przypadku użycia kolana rewizyjnego spalinowy/powietrze dolotowe 60/100 wysokość zmniejsza się o 10 mm.

## Wskazówki projektowe (ciąg dalszy)

Wymiana urządzenia Thermoblock-VC/-VCW na Vitodens 100-W, 25 i 32 kW



- (A) Eksploatacja z zasysaniem powietrza do spalania z pomieszczenia technicznego
- (B) Eksploatacja z zasysaniem powietrza do spalania z zewnątrz

Wymiar	Montaż podtynkowy	Montaż natynkowy
a mm	786 <sup>+25/-0</sup>	802 <sup>+50/-0</sup>

### Wskazówka

Wysokość przyłącza spalinowego w połączeniu z kolanem spalinowy/powietrze dolotowe 60/100. W przypadku użycia kolana rewizyjnego spalinowy/powietrze dolotowe 60/100 wysokość zmniejsza się o 10 mm.

## Wskazówki projektowe (ciąg dalszy)

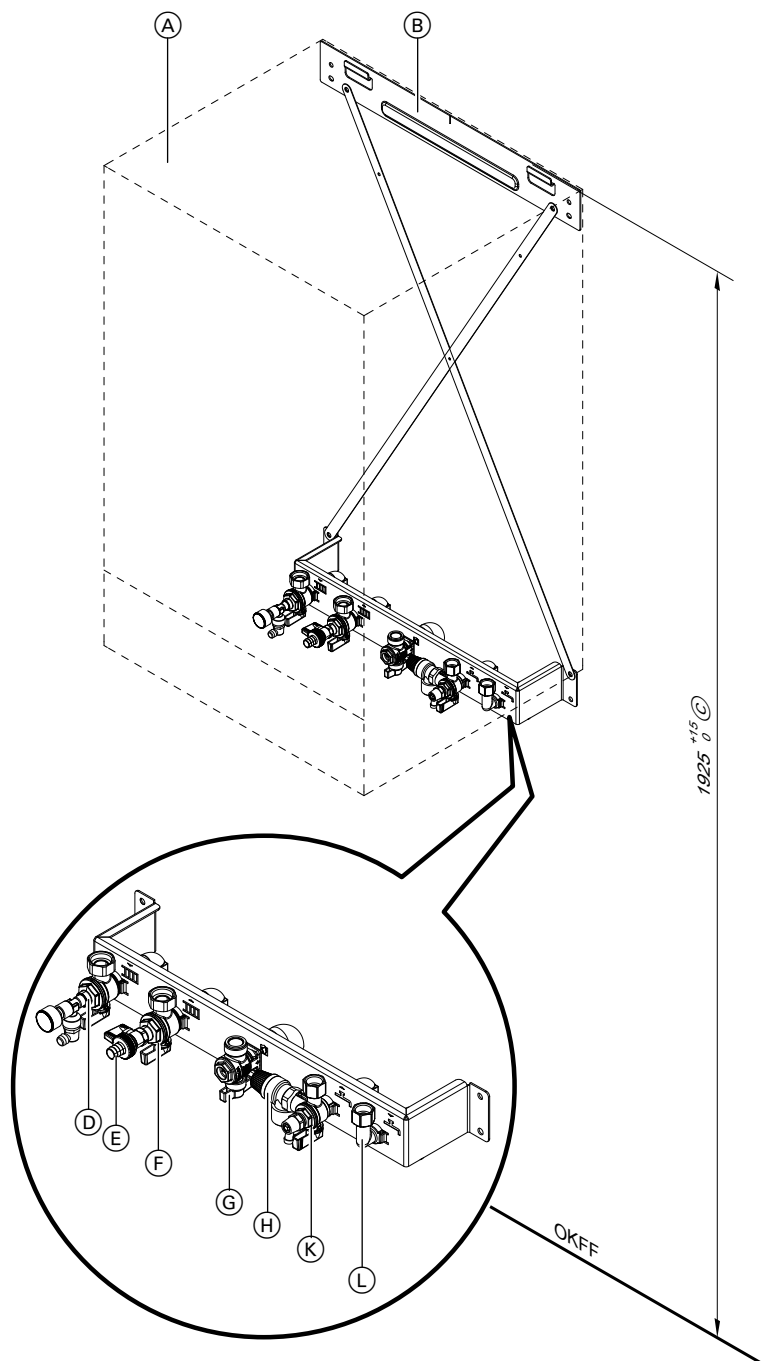
### Instalacja wstępna Vitodens 111-W

#### Urządzenie pomocnicze do montażu natynkowego

- Zawór odcinający dopływ gazu
- Zawór bezpieczeństwa po stronie ciepłej wody użytkowej

Urządzenie pomocnicze do montażu, składające się z następujących części:

- Elementy mocujące
- Armatura



- |  |  |
|--|--|
| (A) Vitodens                           | (F) Powrót z instalacji grzewczej R ¾              |
| (B) Urządzenie pomocnicze do montażu   | (G) Przyłącze gazowe R ¾                           |
| (C) Zalecana wysokość montażu          | Przyłącze gazowe G ¾                               |
| (D) Zasilanie instalacji grzewczej R ¾ | (H) Zawór bezpieczeństwa po stronie wody użytkowej |
| (E) Napełnianie/Opróżnianie            | (K) Zimna woda użytkowa R ½                        |
|  | (L) Ciepła woda użytkowa R ½                       |

6173237

## Wskazówki projektowe (ciąg dalszy)

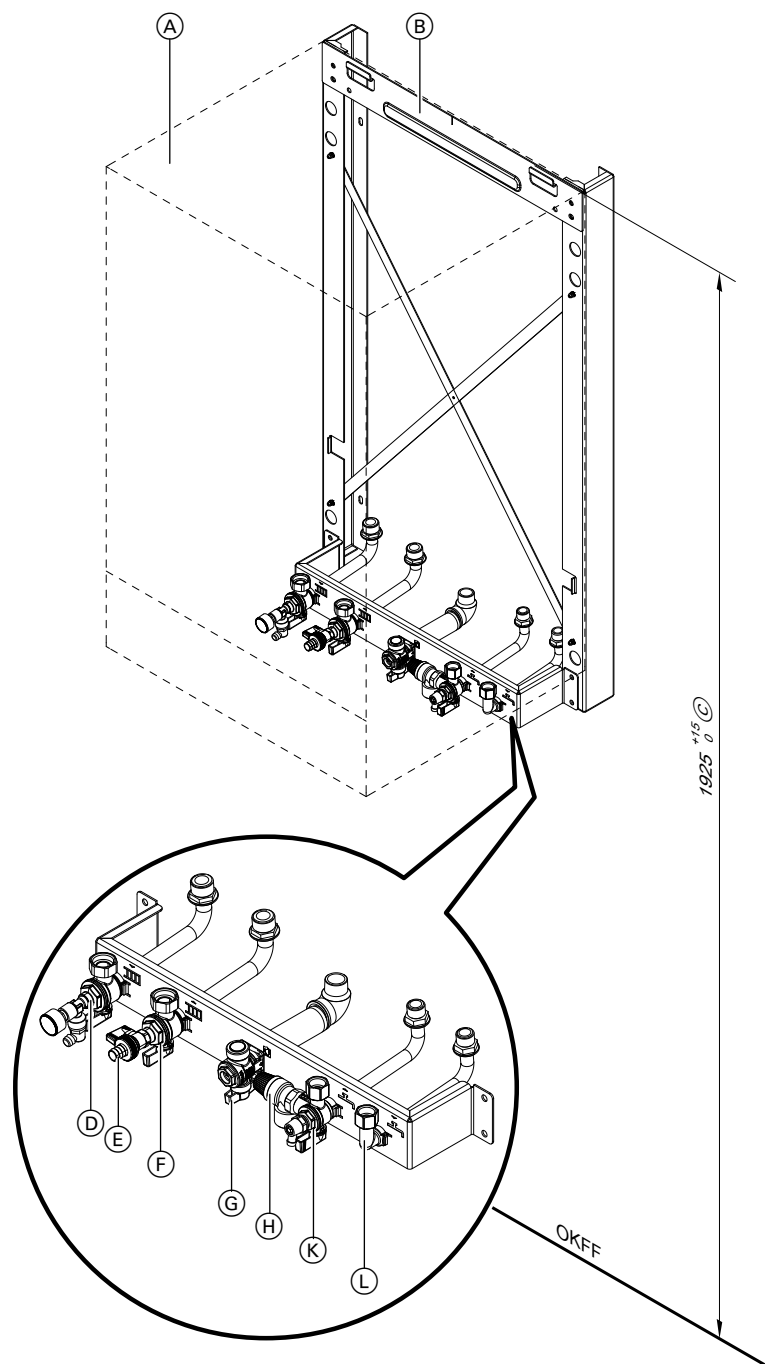
### Rama montażowa do montażu natynkowego

Rama montażowa, w której skład wchodzi:

- Elementy mocujące
- Armatura

- Zawór odcinający dopływ gazu
- Zawór bezpieczeństwa po stronie ciepłej wody użytkowej

Odległość od ściany 90 mm



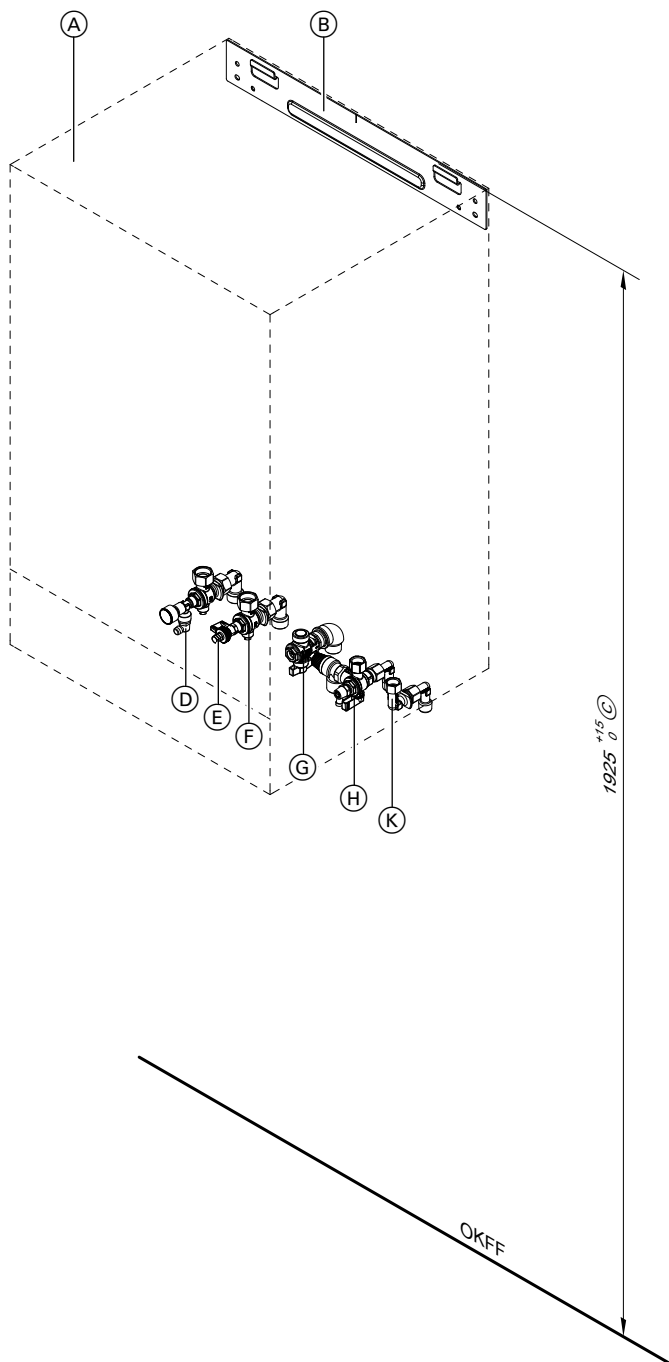
- |  |  |
|--|--|
| (A) Vitodens                                       | (F) Powrót z instalacji grzewczej R $\frac{3}{4}$  |
| (B) Rama montażowa                                 | (G) Przyłącze gazowe R $\frac{3}{4}$               |
| (C) Zalecana wysokość montażu                      | Przyłącze gazowe G $\frac{3}{4}$                   |
| (D) Zasilanie instalacji grzewczej R $\frac{3}{4}$ | (H) Zawór bezpieczeństwa po stronie wody użytkowej |
| (E) Napełnianie/Opróżnianie                        | (K) Zimna woda użytkowa R $\frac{1}{2}$            |
|  | (L) Ciepła woda użytkowa R $\frac{1}{2}$           |

## Wskazówki projektowe (ciąg dalszy)

### Armatura do montażu natynkowego

Z armaturą i zaworem odcinającym gaz R  $\frac{3}{4}$  z zamontowanym termicznym odcinającym zaworem bezpieczeństwa.

Z armaturą i gazowym zaworem odcinającym G  $\frac{3}{4}$  z zamontowanym termicznym odcinającym zaworem bezpieczeństwa.



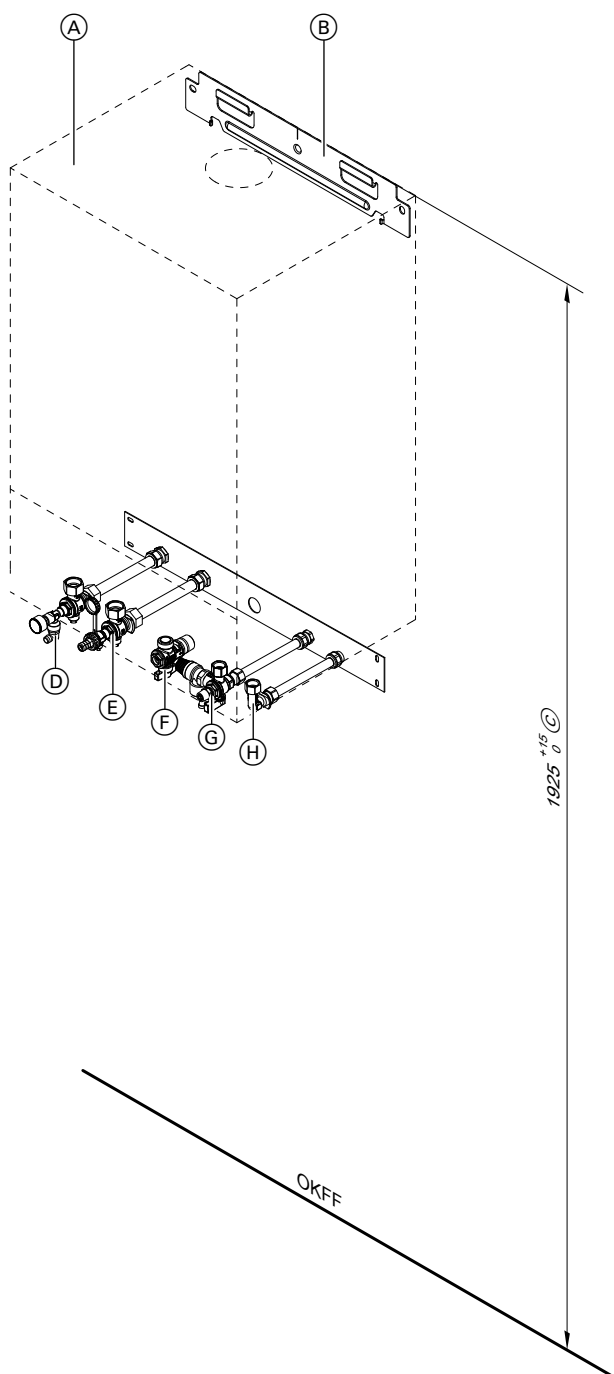
- (A) Vitodens
- (B) Uchwyt ścienny (zakres dostawy Vitodens)
- (C) Zalecana wysokość montażu
- (D) Zasilanie instalacji grzewczej R  $\frac{3}{4}$
- (E) Napełnianie/Opróżnianie
- (F) Powrót z instalacji grzewczej R  $\frac{3}{4}$

- (G) Przyłącze gazowe R  $\frac{3}{4}$   
Przyłącze gazowe G  $\frac{3}{4}$
- (H) Zawór bezpieczeństwa po stronie wody użytkowej
- (K) Zimna woda użytkowa R  $\frac{1}{2}$
- (L) Ciepła woda użytkowa R  $\frac{1}{2}$
- OKFF Górna krawędź gotowej podłogi

## Wskazówki projektowe (ciąg dalszy)

### Armatura do montażu podtynkowego

Z armaturą, zaworem odcinającym gaz R  $\frac{3}{4}$  z zamontowanym termicznym odcinającym zaworem bezpieczeństwa i blachą montażową.



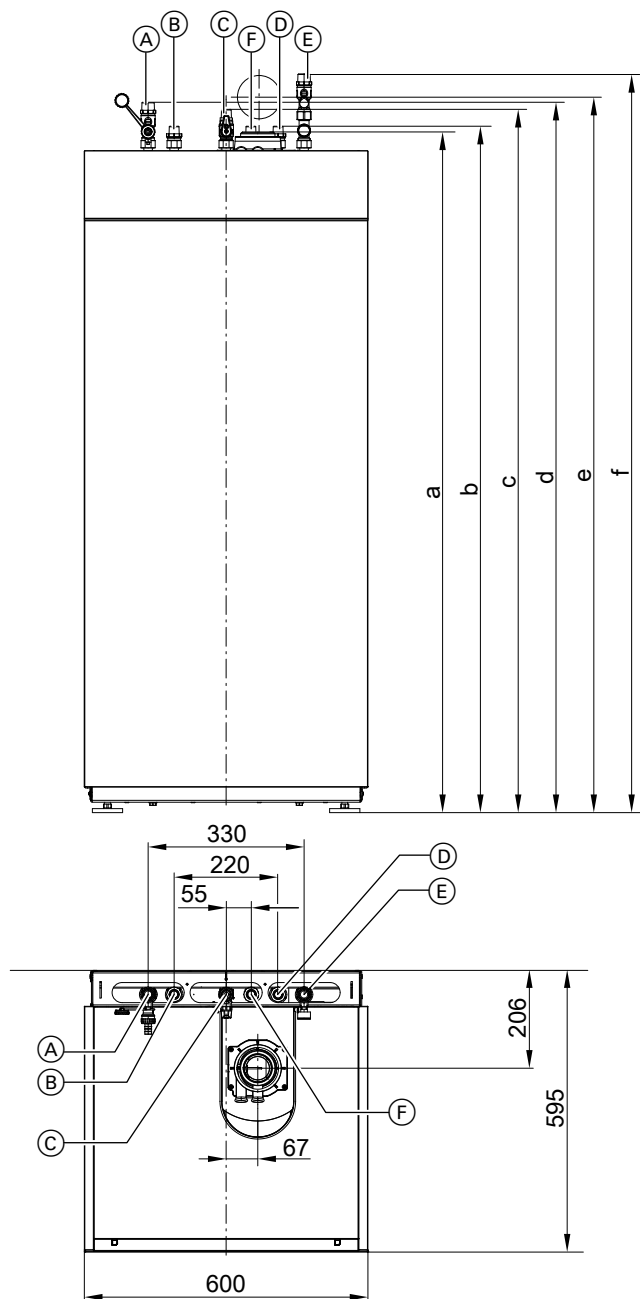
- |     |  |      |  |
|-----|--|------|--|
| (A) | Vitodens                                       | (F)  | Powrót z instalacji grzewczej R $\frac{3}{4}$  |
| (B) | Uchwyt ścienny (zakres dostawy Vitodens)       | (G)  | Przyłącze gazowe R $\frac{3}{4}$               |
| (C) | Zalecana wysokość montażu                      | (H)  | Zawór bezpieczeństwa po stronie wody użytkowej |
| (D) | Zasilanie instalacji grzewczej R $\frac{3}{4}$ | (K)  | Zimna woda użytkowa R $\frac{1}{2}$            |
| (E) | Napełnianie/Opróżnianie                        | (L)  | Ciepła woda użytkowa R $\frac{1}{2}$           |
|     |  | OKFF | Górna krawędź gotowej podłogi                  |

## Wskazówki projektowe (ciąg dalszy)

### Instalacja Vitodens 111-F

#### Zestaw przyłączeniowy do instalacji natynkowej do góry

Do przyłączenia od góry dostarczanych przez inwestora przewodów po stronie gazowej, wody grzewczej i użytkowej.



- (A) Zasilanie instalacji grzewczej R  $\frac{3}{4}$
- (B) Ciepła woda użytkowa R  $\frac{1}{2}$
- (C) Przyłącze gazowe R  $\frac{1}{2}$   
Przyłącze gazowe G  $\frac{1}{2}$

- (D) Zimna woda użytkowa R  $\frac{1}{2}$
- (E) Powrót z instalacji grzewczej R  $\frac{3}{4}$
- (F) Cyrkulacja ciepłej wody użytkowej R  $\frac{1}{2}$  (oddzielne wyposażenie dodatkowe)

Vitodens 111-F	a mm	b mm	c mm	d mm	e mm	f mm
Typ B1TG	1440	1452	1488	1503	1520	1563
Typ B1SG	1640	1652	1688	1703	1720	1763

#### Wskazówka

Dzięki stopom regulacyjnym wszystkie wymiary wysokości mają tolerancję +15 mm.

Zestaw przyłączeniowy, w którego skład wchodzi:

- Rury przyłączeniowe
- Armatura odcinająca na zasilaniu i powrocie instalacji grzewczej z zaworem napełniająco-spustowym

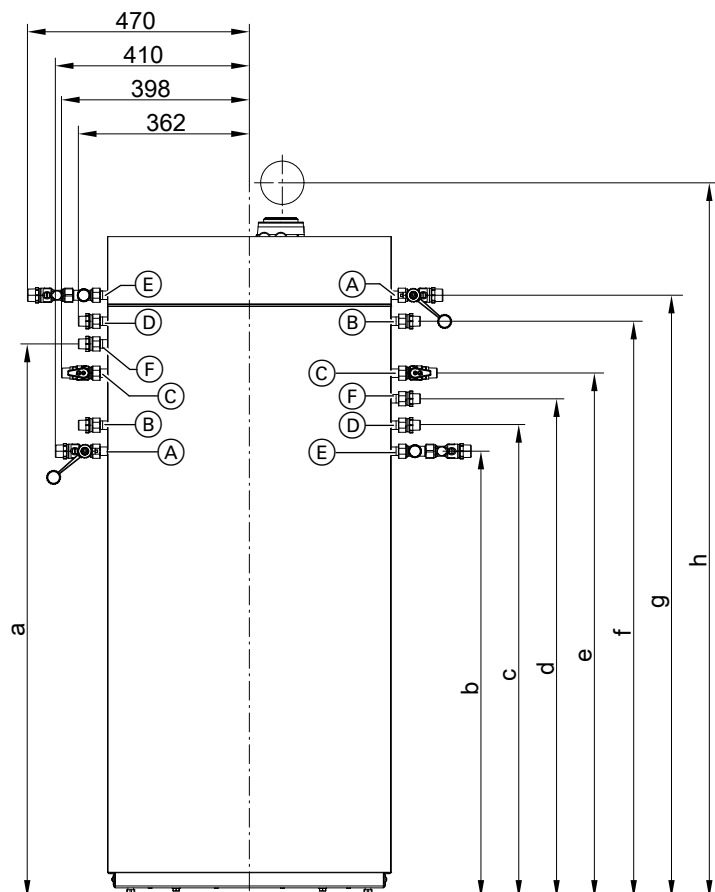
6173237

## Wskazówki projektowe (ciąg dalszy)

- 2 elementy przyłączeniowe wody użytkowej
- Zawór odcinający dopływ gazu z termicznym, odcinającym zaworem bezpieczeństwa.

### Zestaw przyłączy do instalacji natynkowej w lewo lub prawo

Do przyłączenia z lewej lub z prawej strony dostarczanych przez inwestora przewodów po stronie gazowej, wody grzewczej i użytkowej.



- |  |   |
|--|---|
| (A) Zasilanie instalacji grzewczej R $\frac{3}{4}$                       | (D) Zimna woda użytkowa R $\frac{1}{2}$   |
| (B) Ciepła woda użytkowa R $\frac{1}{2}$                                 | (E) Powrót z instalacji grzewczej R $\frac{3}{4}$                                       |
| (C) Przyłącze gazowe R $\frac{1}{2}$<br>Przyłącze gazowe G $\frac{1}{2}$ | (F) Cyrkulacja ciepłej wody użytkowej R $\frac{1}{2}$ (oddzielne wyposażenie dodatkowe) |

## Wskazówki projektowe (ciąg dalszy)

Vitodens 111-F	a mm	b mm	c mm	d mm	e mm	f mm	g mm	h mm
Typ B1TG	1166	946	1001	1056	1111	1221	1276	1520
Typ B1SG	1366	1146	1201	1256	1311	1421	1476	1720

### Wskazówka

Dzięki stopom regulacyjnym wszystkie wymiary wysokości mają tolerancję +15 mm.

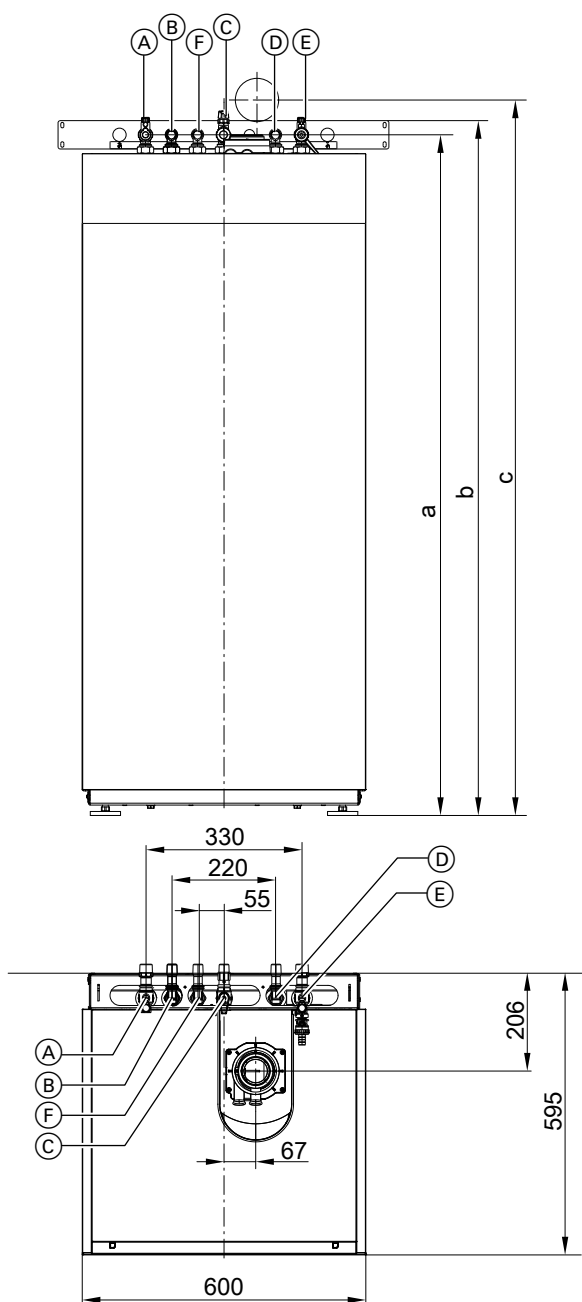
- 2 elementy przyłączeniowe wody użytkowej
- Zawór odcinający dopływ gazu z termicznym, odcinającym zaworem bezpieczeństwa.

Zestaw przyłączeniowy, w którego skład wchodzi:

- Rury przyłączeniowe
- Armatura odcinająca na zasilaniu i powrocie instalacji grzewczej z zaworem napełniająco-spustowym

### Zestaw przyłączeniowy do instalacji podtynkowej

Do przyłączenia w ścianie dostarczanych przez inwestora przewodów po stronie gazowej, wody grzewczej i użytkowej.



6173237

## Wskazówki projektowe (ciąg dalszy)

- (A) Zasilanie instalacji grzewczej R  $\frac{3}{4}$
- (B) Ciepła woda użytkowa R  $\frac{1}{2}$
- (C) Przyłącze gazowe R  $\frac{3}{4}$   
Przyłącze gazowe G  $\frac{3}{4}$
- (D) Zimna woda użytkowa R  $\frac{1}{2}$
- (E) Powrót z instalacji grzewczej R  $\frac{3}{4}$
- (F) Cyrkulacja ciepłej wody użytkowej R  $\frac{1}{2}$  (oddzielne wyposażenie dodatkowe)

Vitodens 111-F	a mm	b mm	c mm
Typ B1TG	1439	1469	1520
Typ B1SG	1639	1669	1720

### Wskazówka

Dzięki stopom regulacyjnym wszystkie wymiary wysokości mają tolerancję +15 mm.

### Wskazówka

W miejscu kolanka przyłączeniowego do zimnej wody można zamontować armaturę zabezpieczającą (oddzielne wyposażenie dodatkowe).

Zestaw przyłączeniowy, w którego skład wchodzi:

- Blacha montażowa
- Rury przyłączeniowe
- Armatura odcinająca na zasilaniu i powrocie instalacji grzewczej z zaworem napełniająco-spustowym
- 2 elementy przyłączeniowe wody użytkowej
- Zawór kątowy gazowy z termicznym, odcinającym zaworem bezpieczeństwa

## 7.2 Pomoc w wyborze sposobu podgrzewu ciepłej wody użytkowej

Aby spełnić każde wymaganie, kotły Vitodens są dostępne w następujących wersjach:

### Vitodens 100-W

- Jako kocioł gazowy z oddzielnym pojemnościowym podgrzewaczem cwu
- Jako gazowy dwufunkcyjny kocioł kondensacyjny ze zintegrowanym, bezpośrednim podgrzewem ciepłej wody użytkowej

### Vitodens 111-W

Ze zintegrowanym pojemnościowym zasobnikiem ciepłej wody użytkowej

### Vitodens 111-F

Ze zintegrowanym pojemnościowym zasobnikiem / podgrzewaczem ciepłej wody użytkowej

Przy projektowaniu instalacji grzewczych oraz dokonywaniu wyboru pomiędzy kotłem gazowym z oddzielnym pojemnościowym podgrzewaczem cwu lub kotłem gazowym ze zintegrowanym pojemnościowym zasobnikiem / podgrzewaczem ciepłej wody użytkowej należy uwzględnić różne czynniki:

- Zapotrzebowanie na ciepłą wodę użytkową, komfort
- Wykorzystanie różnych przyłączonych punktów poboru

- Odległość punktów poboru od urządzenia
- Modernizację instalacji
- Wymaganą ilość miejsca
- Jakość wody

### Wskazówka dotycząca jakości wody

Przy podgrzewie ciepłej wody użytkowej nie da się całkowicie uniknąć osadzania się kamienia na powierzchniach płytowego wymiennika ciepła. Skłonność do tworzenia się kamienia zależy od różnych czynników, przede wszystkim od składu wody, ilości podgrzewanej ciepłej wody użytkowej oraz jej temperatury.

Z reguły osadzanie się kamienia w płytowym wymienniku ciepła jest na tyle niewielkie, że nie wpływa negatywnie na wydajność ciepłej wody użytkowej, jednak w przypadku rosnącej twardości wody nie można wykluczyć negatywnego wpływu na wydajność ciepłej wody użytkowej. Przy całkowitej twardości wody od 20°dH (3,5 mol/m<sup>3</sup>) zalecamy zamontowanie pojemnościowych podgrzewaczy cwu z wężownicą wewnętrzną lub zastosowanie instalacji uzdatniającej wodę w przewodzie zasilania zimnej wody użytkowej.

Uwaga, regionalny zakład wodociągów podaje często średnią twardość wody. W praktyce w pewnych okresach może występować większa twardość wody - zalecane byłoby wówczas ewentualne zastosowanie instalacji uzdatniającej wodę już od 17°dH (> 3,0 mol/m<sup>3</sup>).

## Wskazówki projektowe (ciąg dalszy)

Tabela wyboru

		Gazowy kocioł kondensacyjny Vitodens 100-W z oddzielnym pojemnościowym podgrzewaczem cwu	Vitodens 111-W z wbudowanym pojemnościowym zasobnikiem / podgrzewaczem ciepłej wody użytkowej	Vitodens 111-F z wbudowanym pojemnościowym zasobnikiem / podgrzewaczem ciepłej wody użytkowej
Zapotrzebowanie na ciepłą wodę użytkową, komfort	Zapotrzebowanie mieszkania na ciepłą wodę użytkową	+	+	+
	Zapotrzebowanie domu jednorodzinnego na ciepłą wodę użytkową	+	+	+
	Zapotrzebowanie domu wielorodzinnego centralnie na ciepłą wodę użytkową	+	-	-
	Zapotrzebowanie domu wielorodzinnego decentralnie na ciepłą wodę użytkową	+	0	0
Wykorzystanie różnych przyłączonych punktów poboru	Jeden punkt poboru	0	0	0
	Więcej punktów poboru, korzystanie niejednoczesne	+	+	+
	Więcej punktów poboru, korzystanie jednoczesne	+	+	+
Odległość punktu poboru od urządzenia	do 7 m (bez przewodu cyrkulacyjnego cwu)	+	+	-
	z przewodem cyrkulacyjnym cwu	+	-	+
Modernizacja	Zainstalowany pojemnościowy podgrzewacz cwu	+	-	-
	Wymiana istniejącego kotła dwufunkcyjnego	-	0	0
Wymagana ilość miejsca	Niewielka wymagana ilość miejsca (ustawienie we wnęce)	0	0	0
	Wystarczająca ilość miejsca (pomieszczenie techniczne)	+	+	+
Możliwość podłączenia solarnego podgrzewu ciepłej wody użytkowej	Podłączenie do dwusystemowego pojemnościowego podgrzewacza cwu	+	-	-
	Podłączenie do wbudowanego pojemnościowego podgrzewacza cwu	-	-	-

+ = zalecane

0 = zalecane warunkowo

- = niezalecane

### Oddzielne pojemnościowe podgrzewacze cwu

Dla wyższego komfortu ciepłej wody użytkowej dostępne są oddzielne pojemnościowe podgrzewacze cwu w następujących wersjach w kolorze białym:

- Ustawiany pod kotłem (120 lub 150 l)
- Ustawiany obok kotła (160, 200, 300 lub 400 l)

Pojemnościowe podgrzewacze cwu o pojemności do 1000 l są dostępne w kolorze srebrnym (vitosilber) i można je również stosować odpowiednio do danej mocy grzewczej.

Kotły Vitodens 100-W są przewidziane fabrycznie do podgrzewu ciepłej wody użytkowej z użyciem oddzielnych pojemnościowych podgrzewaczy cwu. W tym celu mają wbudowany zawór przełączny. W celu przyłączenia oddzielnego pojemnościowego podgrzewacza cwu należy zawsze dodatkowo zamówić zestaw przyłączeniowy (wraz z czujnikiem temperatury wody w podgrzewaczu). Dane techniczne pojemnościowych podgrzewaczy cwu, patrz rozdział „Pojemnościowy podgrzewacz cwu”.

### Obliczanie parametrów pojemnościowego podgrzewacza cwu

Wielkość pojemnościowego podgrzewacza cwu należy ustalać według zapotrzebowania na ciepłą wodę użytkową.

Można przy tym uwzględnić różne kombinacje odbiorników.

Jeżeli łączy się ze sobą te same odbiorniki, uwzględnia się nie kombinację, ale tylko poszczególne odbiorniki.

Poniższy przegląd umożliwi obliczenie **w przybliżeniu**, jaka powinna być wielkość pojemnościowego podgrzewacza cwu:

Najmniejsze gospodarstwa domowe (1 do 2 osób)	
Normalne gospodarstwa domowe (3 do 4 osób)	

## Wskazówki projektowe (ciąg dalszy)

### Pojemność podgrzewacza cwu w litrach

	Wanna kąpielowa 1600 wg DIN 4471	Wanna kąpielowa 1700 wg DIN 4471	Mała wanna i wanna kaskadowa	Wanna duża (1800 × 750 mm)	Kabina natryskowa z baterią mieszającą i natryskiem normalnym	Kabina natryskowa z 1 natryskiem górnym i 2 natryskami bocznymi	Umywalka	Bidet
Pobór w W/h	5820	6510	4890	8720	1630	4070	700	810
Ilość pobierana przy każdym użyciu lub pojemność użytkowa w l	140	160	120	200	40	100	17	20
Wanna kąpielowa 1600 wg DIN 4471	120				120	120	120	120
	120				120	150/160	120	120
Wanna kąpielowa 1700 wg DIN 4471		120			120	120	120	120
		120			120	120	120	120
Mała wanna i wanna kaskadowa			120		120	120	120	120
			120		120	120	120	120
Wanna duża (1800 × 750 mm)				120	120	120	120	120
				200	150/160	200	150/160	150/160
Kabina natryskowa z baterią mieszającą i natryskiem normalnym	120	120	120	120	120	120	120	120
	120	120	120	150/160	120	120	120	120
Kabina natryskowa z 1 natryskiem górnym i 2 natryskami bocznymi	120	120	120		120	120	120	120
	150/160		150/160	200	120	120	120	120
Umywalka	120	120	120	120	120	120	120	120
	120	120	120	150/160	120	120	120	120
Bidet	120	120	120	120	120	120	120	120
	120	120	120	150/160	120	120	120	120

#### Przykład:

- Normalne gospodarstwo domowe złożone z 3 osób
- Użytkowanie wanny kąpielowej 1600 o ilości pobieranej 140 l
- Jednoczesne użytkowanie kabiny natryskowej z baterią mieszającą i natryskiem normalnym o ilości pobieranej 40 l

Tabela wskazuje zgodny z zapotrzebowaniem pojemnościowy podgrzewacz cwu wg DIN 4708 o pojemności 120 l.

### Tabele umożliwiające wybór pojemnościowego podgrzewacza cwu

Pojemnościowe podgrzewacze cwu z określeniem „-W” w nazwie mają kolor biały. Urządzenia z oznaczeniem „-B” lub „-V” w nazwie dostarczane są w kolorze srebrnym (vitosilber) (w tabeli oznaczone kolorem szarym).

#### Vitodens 100-W, gazowe kotły grzewcze, przyporządkowanie pojemnościowych podgrzewaczy cwu oraz uniwersalnych zasobników buforowych

Zakres znamionowej mocy grzewczej [kW]	Prawidłowe przyporządkowanie pojemnościowych podgrzewaczy cwu (pojemność w litrach)		
	do 19,0	25,0	32,0
Vitocell 100-W (typ CUGB, CUGB-A) ustawiony pod kotłem	120 150	120 150	120 150
Vitocell 100-V (typ CVAA, CVAB-A, CVAB-300-S2) ustawiony obok kotła	160 200 300	160 200 300	160 200 300
Vitocell 100-B (typ CVBC-300-S2, CVB-400-S1), ustawiony obok kotła, dwusystemowy	300 400	300 400	300 400
Vitocell 100-B (typ CVUB), ustawiony obok kotła, dwusystemowy	300	300	300
Vitocell 100-W (typ CVUC-A) ustawiony obok kotła, dwusystemowy (tylko do Vitodens 100-W)	300	300	300
Vitocell 100-B (typ CVB), ustawiony obok kotła, dwusystemowy	—	500	500
Vitocell 300-B (typ EVBA-A), stojący obok kotła, dwusystemowy	300	300 500	300 500

## Wskazówki projektowe (ciąg dalszy)

Zakres znamionowej mocy grzewczej [kW]	Prawidłowe przyporządkowanie pojemnościowych podgrzewaczy cwu (pojemność w litrach)		
	do 19,0	25,0	32,0
Vitocell 340-M (typ SVKC), zasobnik buforowy wody grzewczej z podgrzewem ciepłej wody użytkowej	708/30	708/30	708/30
Vitocell 360-M (typ SVSB), zasobnik buforowy wody grzewczej z podgrzewem ciepłej wody użytkowej	708/30	708/30	708/30

## 7.3 Przyłącza po stronie wodnej

### Przyłącze po stronie ciepłej wody użytkowej

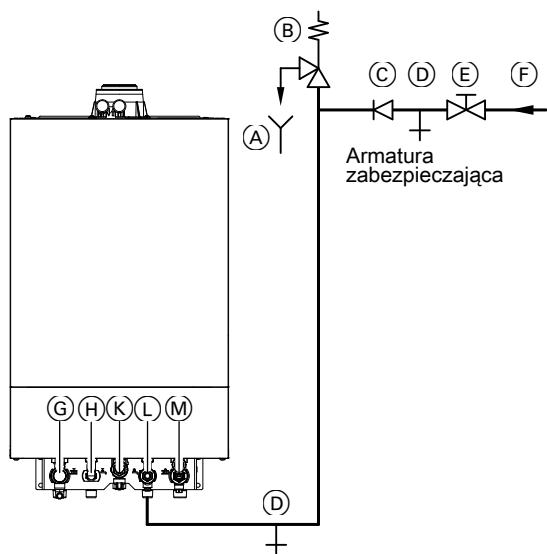
#### Vitodens 100-W, gazowy dwufunkcyjny kocioł kondensacyjny

W celu wykonania przyłączenia po stronie ciepłej wody użytkowej jako wyposażenie dodatkowe dostępne są zestawy przyłączeniowe do montażu natynkowego lub podtynkowego. Ciepła woda użytkowa jest bezpośrednio podgrzewana przez wbudowany przepływowy podgrzewacz cwu.

Przy zastosowaniu w połączeniu z ocynkowanymi przewodami rurowymi należy uwzględnić, że przepływowy podgrzewacz cwu wykonany jest jako płytowy wymiennik ciepła ze stali nierdzewnej z lutami miedzianymi (uwzględnić regułę przepływu).

W istniejących instalacjach (w przypadku modernizacji) niebezpieczeństwo korozji elektrolitycznej jest nieznaczne, gdyż w rurach wytworzyła się warstwa ochronna.

#### Instalacja zimnej wody użytkowej Vitodens 100-W, gazowy dwufunkcyjny kocioł kondensacyjny



- (A) Widoczny wylot przewodu odpływowego
- (B) Zawór bezpieczeństwa
- (C) Zawór zwrotny
- (D) Spust
- (E) Zawór odcinający
- (F) Zimna woda użytkowa
- (G) Zasilanie instalacji grzewczej
- (H) Ciepła woda użytkowa
- (K) Przyłącze gazowe
- (L) Zimna woda użytkowa
- (M) Powrót z instalacji grzewczej

Zawór bezpieczeństwa wg normy DIN 1988 musi być zamontowany tylko wówczas, jeśli ciśnienie na przyłączy sieciowej wody użytkowej przekracza 10 bar (1 MPa) i nie jest stosowany zawór redukcyjny ciśnienia wody użytkowej (zgodnie z normą DIN 4753).

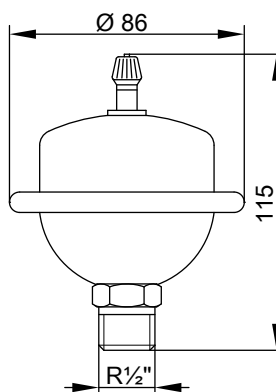
Jeżeli ciepła woda użytkowa ma być pobierana jednocześnie w kilku punktach poboru, zalecamy zastosowanie oddzielnego pojemnościowego podgrzewacza cwu w połączeniu z urządzeniem grzewczym (patrz Pomoc w wyborze sposobu podgrzewu ciepłej wody użytkowej).

Przy twardości wody od 20°dH zaleca się stosowanie do podgrzewu ciepłej wody użytkowej instalacji uzdatniającej wodę w przewodzie zasilania zimną wodą użytkową.

Jeżeli na dopływie zimnej wody użytkowej zamontowany jest zawór zwrotny, należy zastosować zawór bezpieczeństwa. Dodatkowo należy zdemontować rączkę zaworu na zaworze odcinającym zimną wodę użytkową.

Zawory zwrotne zamontowane są m.in. w reduktorach ciśnienia i uniwersalnych zaworach swobodnego przepływu z zaworem zwrotnym.

#### Tłumik uderzeń wodnych



Jeżeli do tej samej sieci, z którą połączony jest kocioł Vitodens, przyłączone są punkty poboru, w których mogą wystąpić uderzenia wodne (np. spłuczka ciśnieniowa, pralka lub zmywarka do naczyń), zalecamy montaż tłumika uderzenia wody w pobliżu urządzenia wytwarzającego uderzenia wodne.

Produkt Flexofit S firmy Flamco-Flexcon

albo

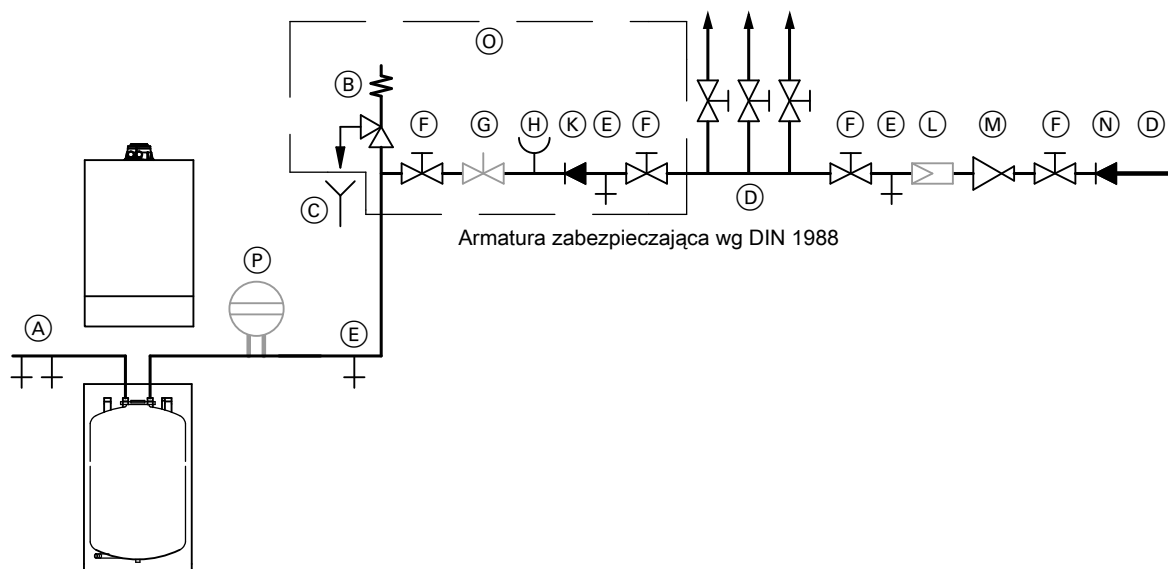
produkt Reflex firmy Winkelmann + Pannhoff GmbH (dostępny w specjalistycznych sklepach).

## Wskazówki projektowe (ciąg dalszy)

Przyłącze po stronie wody użytkowej Vitodens 100-W z oddzielnym pojemnościowym podgrzewaczem cwu i kotłem Vitodens 111-W ze zintegrowanym zasobnikiem cwu

### Przykład:

Ustawiony pod kotłem pojemnościowy podgrzewacz cwu (pojemność 120 lub 150 l) z armaturą zabezpieczającą wg normy DIN 1988



- (A) Ciepła woda użytkowa
- (B) Zawór bezpieczeństwa  
W przypadku **Vitodens 111-W** wchodzi w zakres dostawy urządzenia pomocniczego przy montażu
- (C) Widoczny wylot przewodu wyrzutowego
- (D) Zimna woda użytkowa
- (E) Spust
- (F) Zawór odcinający
- (G) Zawór regulacyjny strumienia przepływu (montaż zalecany)
- (H) Przyłącze manometru
- (K) Zawór zwrotny
- (L) Filtr wody użytkowej
- (M) Reduktor ciśnienia zgodny z normą DIN 1988-2, wyd. grudzień 1988
- (N) Zawór zwrotny/Blokada antyskażeniowa
- (O) Zakres dostawy armatury zabezpieczającej oferowanej w ramach wyposażenia dodatkowego (tylko w przypadku oddzielnych pojemnościowych podgrzewaczy cwu)
- (P) Przeponowe ciśnieniowe naczynie wzbiorcze, przystosowane do wody użytkowej

### Zawór bezpieczeństwa

Zawór bezpieczeństwa **musi** być zamontowany.

### Filtr wody użytkowej

Wg normy DIN 1988-200 należy zamontować filtr wody użytkowej.

### Cyrkulacja ciepłej wody użytkowej

Tylko w połączeniu z Vitodens 100-W. Nie do stosowania w przypadku Vitodens 111-W ze względu na zintegrowany pojemnościowy zasobnik cwu.

Przewody cyrkulacyjne podwyższają komfort ciepłej wody użytkowej i redukują jej zużycie. Zalety te wynikają z natychmiastowej dostępności ciepłej wody użytkowej w punkcie odbioru.

Niewłaściwa izolacja termiczna przewodów cyrkulacyjnych może jednak prowadzić do znacznych strat ciepła.

Zalecamy od **długości przewodu** wynoszącej **7 m** zastosowanie cyrkulacji cwu o odpowiedniej izolacji termicznej zgodnej z niemieckim rozporządzeniem o instalacjach grzewczych. Zgodnie z nim. Rozp. o instalacjach grzewczych (EnEV) obieg cyrkulacyjny oprócz pompy cyrkulacyjnej z klapowym zaworem zwrotnym powinien zawierać zegar sterujący do wyłączania cyrkulacji również nocą.

Zaleca się montaż zaworu bezpieczeństwa nad górną krawędzią pojemnościowego podgrzewacza cwu. Dzięki temu jest on chroniony przed zanieczyszczeniem, osadzaniem się kamienia i wysoką temperaturą. Podczas prac przy zaworze bezpieczeństwa nie ma potrzeby opróżniania pojemnościowego podgrzewacza cwu.

### Przyłącze elektryczne pompy cyrkulacyjnej ciepłej wody użytkowej

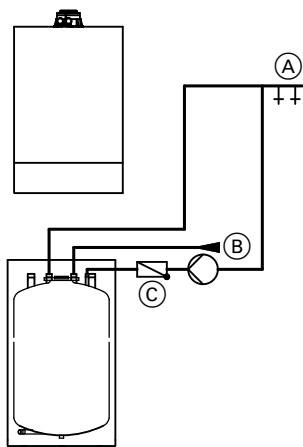
Pompy cyrkulacyjne ciepłej wody użytkowej z własnym wewnętrznym regulatorem muszą być podłączone poprzez oddzielne przyłącze elektryczne. Podłączenie do sieci elektrycznej poprzez regulator kotła grzewczego lub wyposażenie dodatkowe regulatora **nie** jest dozwolone.

### Zastosowanie zaworu zwrotnego

Przy zastosowaniu ustawionego obok kotła pojemnościowego podgrzewacza cwu zaleca się montaż zaworu zwrotnego na przewodzie przyłączowym wody grzewczej, aby zapobiec wychłodzeniu pojemnościowego podgrzewacza cwu na skutek ewentualnej recyrkulacji.

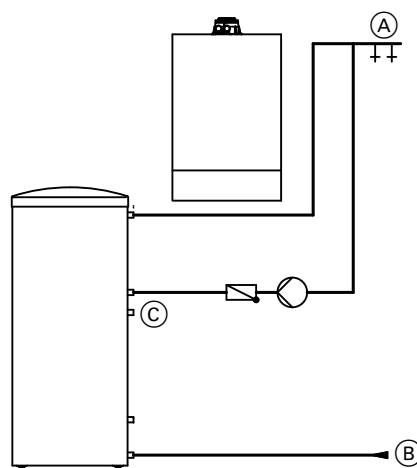
## Wskazówki projektowe (ciąg dalszy)

### Vitodens 100-W



Ustawiony pod kotłem pojemnościowy podgrzewacz cwu

- (A) Ciepła woda użytkowa
- (B) Zimna woda użytkowa
- (C) Cyrkulacja cwu



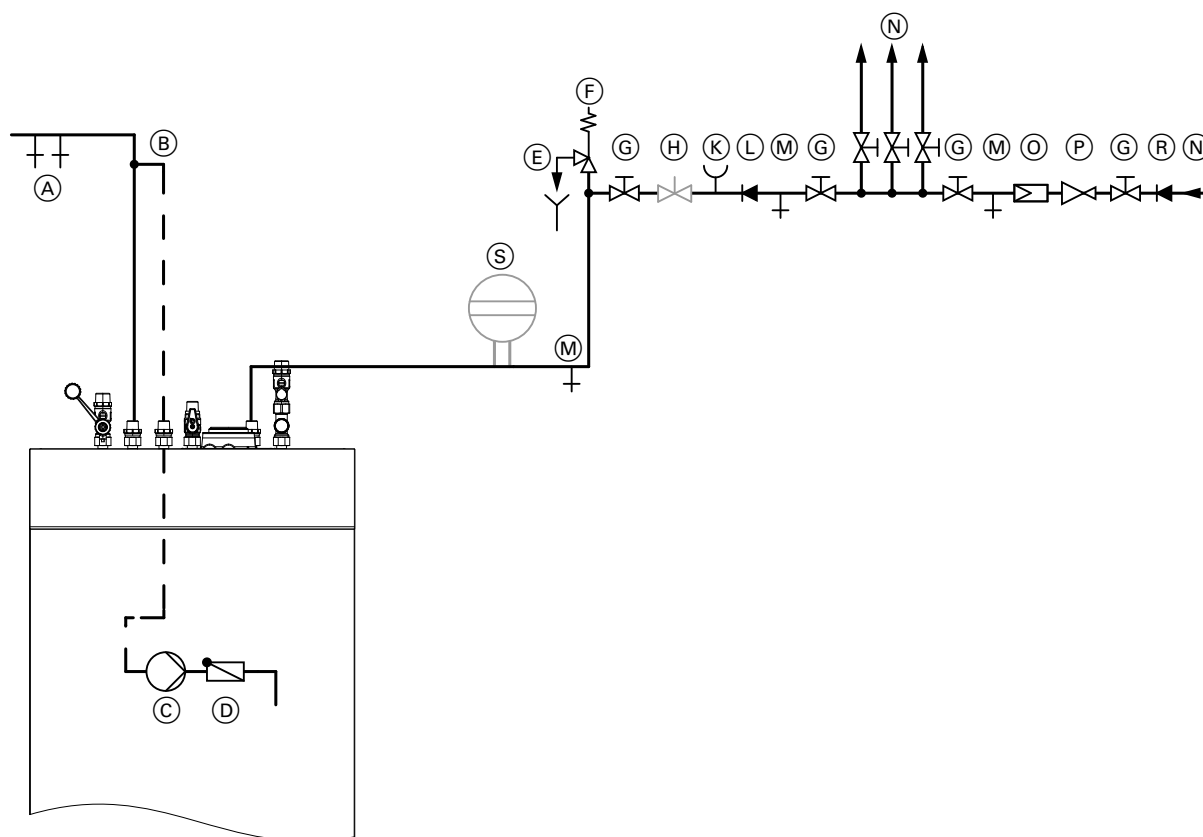
Ustawiony obok kotła pojemnościowy podgrzewacz cwu

- (A) Ciepła woda użytkowa
- (B) Zimna woda użytkowa
- (C) Cyrkulacja cwu

### Przylącze po stronie wody użytkowej Vitodens 111-F

Przy stosowaniu w połączeniu z ocynkowanymi przewodami rurowymi należy pamiętać, że lutowane miedzią płytowe wymienniki cwu są zintegrowane w Vitodens 111-F z systemem zasilania pojemnościowego zasobnika / podgrzewacza cwu (przestrzegać reguły przepływu).

### Instalacja wody użytkowej



Położenie przyłączy patrz odpowiedni zestaw przyłączeniowy.

- |   |  |
|---|--|
| (A) Ciepła woda użytkowa  | (K) Przyłącze manometru  |
| (B) Przewód cyrkulacyjny  | (L) Zawór zwrotny  |
| (C) Pompa cyrkulacyjna cwu  | (M) Spust  |
| (D) Sprężynowy zawór zwrotny, klapowy   | (N) Zimna woda użytkowa  |
| (E) Widoczny wylot przewodu wyrzutowego   | (O) Filtr wody użytkowej   |
| (F) Zawór bezpieczeństwa  | (P) Reduktor ciśnienia   |
| (G) Zawór odcinający  | (R) Zawór zwrotny/Blokada antyskażeniowa                                       |
| (H) Zawór regulacyjny strumienia przepływu<br>(Zalecany jest montaż i regulacja maks. przepływu wody zgodnie z maks. ilością pobieraną pojemnościowego podgrzewacza cwu; patrz „Dane techniczne”) | (S) Przeponowe ciśnieniowe naczynie wzbiorcze, przystosowane do wody użytkowej |

#### Wskazówka

W zestawie przyłączeniowym pompy cyrkulacyjnej cwu (wyposażenie dodatkowe) znajduje się pompa cyrkulacyjna (C) i zawór zwrotny klapowy (D). Podzespoły są montowane w kotle grzewczym.

#### Zawór bezpieczeństwa

Zawór bezpieczeństwa **musi** być zamontowany.

#### Cyrkulacja ciepłej wody użytkowej

Przewody cyrkulacyjne podwyższają komfort ciepłej wody użytkowej i redukują jej zużycie. Zalety te wynikają z natychmiastowej dostępności ciepłej wody użytkowej w punkcie odbioru.

Niewłaściwa izolacja termiczna przewodów cyrkulacyjnych może jednak prowadzić do znacznych strat ciepła.

Zalecamy od **długości przewodu** wynoszącej **7 m** zastosowanie cyrkulacji cwu o odpowiedniej izolacji termicznej zgodnej z niemieckim rozporządzeniem o instalacjach grzewczych. Zgodnie z niem. Rozp. o instalacjach grzewczych (EnEV) obieg cyrkulacyjny oprócz pompy cyrkulacyjnej z klapowym zaworem zwrotnym powinien zawierać zegar sterujący do wyłączenia cyrkulacji również nocą.

Zaleca się montaż zaworu bezpieczeństwa nad górną krawędzią pojemnościowego podgrzewacza cwu. Dzięki temu jest on chroniony przed zanieczyszczeniem, osadzeniem się kamienia i wysoką temperaturą. Podczas prac przy zaworze bezpieczeństwa nie ma potrzeby opróżniania pojemnościowego podgrzewacza cwu.

Stosować wyłącznie zestaw przyłączeniowy pompy cyrkulacyjnej cwu dostarczany jako wyposażenie dodatkowe do montażu w kotle grzewczym. Pompa obiegowa jest wówczas włączana przez regulator kotła.

Przepływ objętościowy pompy cyrkulacyjnej cwu nie może przekraczać **1,5 l/min.**

Schemat instalacji cyrkulacyjnej, patrz strona 112.

## Wskazówki projektowe (ciąg dalszy)

### Przyłącze elektryczne pompy cyrkulacyjnej ciepłej wody użytkowej

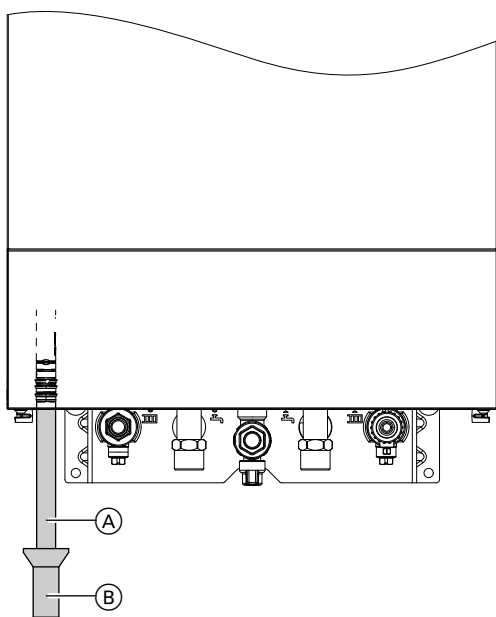
Pompy cyrkulacyjne ciepłej wody użytkowej z własnym wewnętrznym regulatorem muszą być podłączane poprzez oddzielne przyłącze elektryczne. Podłączanie do sieci elektrycznej poprzez regulator kotła grzewczego lub wyposażenie dodatkowe regulatora **nie** jest dozwolone.

## 7.4 Przyłącze kondensatu

Przewód kondensatu ułożyć ze stałym spadkiem.

Kondensat z instalacji spalinowej należy odprowadzić wraz z kondensatem z kotła grzewczego bezpośrednio do systemu kanalizacji lub (jeżeli to konieczne) przez urządzenie neutralizacyjne (wyposażenie dodatkowe).

### Vitodens 100-W

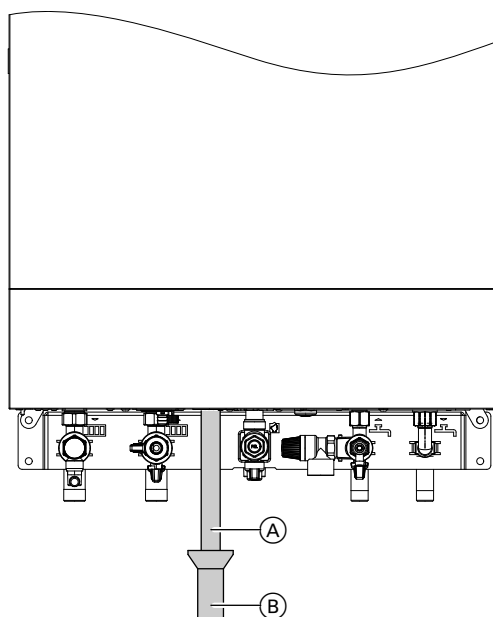


- (A) Przewód odpływowy (w zakresie dostawy kotła Vitodens)
- (B) Zestaw lejka spustowego (wyposażenie dodatkowe)

### Wskazówka

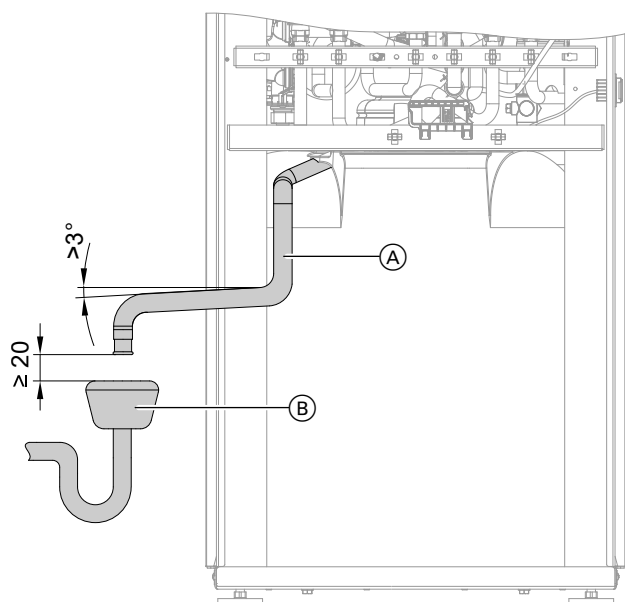
Pomiędzy syfonem a urządzeniem neutralizacyjnym **musi** znajdować się wentylacja rurowa.

### Vitodens 111-W



- (A) Przewód odpływowy (w zakresie dostawy kotła Vitodens)
- (B) Zestaw lejka spustowego (wyposażenie dodatkowe)

### Vitodens 111-F



- (A) Przewód odpływowy (w zakresie dostawy kotła Vitodens)  
(B) Syfon i wentylacja rury

## Odprowadzanie kondensatu i neutralizacja

Podczas eksploatacji grzewczej w kotle kondensacyjnym i w przewodzie spalinowym powstaje kondensat o wartościach pH między 4 a 5.

Kondensat należy odprowadzić zgodnie z obowiązującymi przepisami.

W arkuszu roboczym DWA-A 251 „Kondensat z kotłów kondensacyjnych”, będącym podstawą komunalnych rozporządzeń o ściekach, zawarte są warunki, jakie muszą być spełnione przy odprowadzaniu kondensatu z kotłów kondensacyjnych do kanalizacji miejskiej. Skład kondensatu wypływającego z kotłów kondensacyjnych Vitodens spełnia wymogi arkusza roboczego DWA-A 251.

Odpływ kondensatu do kanalizacji musi być widoczny. Odprowadzenie kondensatu do kanalizacji musi być ułożone ze spadkiem. Należy zastosować syfon oraz umożliwić pobieranie próbek.

Do odprowadzania kondensatu wolno stosować tylko materiały odporne na korozję (np. przewód pleciony).

**Poza tym w przypadku rur, łączników itd. nie wolno stosować materiałów ocynkowanych lub zawierających miedź.**

W celu uniknięcia ulatniania się spalin należy na odpływie kondensatu zamontować syfon.

Ze względu na lokalne przepisy dotyczące ścieków i/lub specjalne warunki techniczne konieczne mogą okazać się wersje odbiegające od powyższych arkuszy grzewczych.

Przed wykonaniem montażu należy zasięgnąć u władz komunalnych informacji dotyczących lokalnych przepisów określających odprowadzanie ścieków.

### Kondensat z instalacji opalanej gazowej o mocy 25 kW lub większej

Przy znamionowej mocy grzewczej 25 kW lub większej na podstawie instrukcji DWA-A 251 należy sprawdzić, czy konieczne jest zastosowanie instalacji neutralizacyjnej lub czy mieszanie ze ściekami bytowymi jest wystarczające.

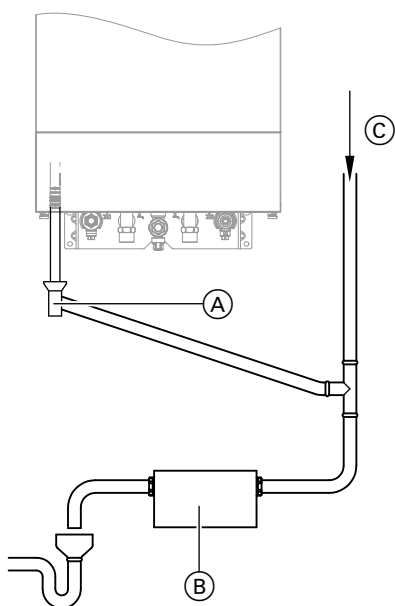
Domowy system kanalizacyjny musi się składać z materiałów odpornych na kondensat.

Wg arkusza roboczego DWA-A 251 możliwe jest zastosowanie następujących materiałów:

- Rury kamionkowe
- Rury z twardego PCW
- Rury z PCW
- Rury z polietylenu o dużej gęstości
- Rury z polipropylenu
- Rury z terpolimeru
- Rury ze stali nierdzewnej
- Rury z borokrzemianu

## Wskazówki projektowe (ciąg dalszy)

### Urządzenie neutralizacyjne



- (A) Odpływ kondensatu
- (B) Urządzenie neutralizacyjne
- (C) Wentylacja nawiewna przez dach

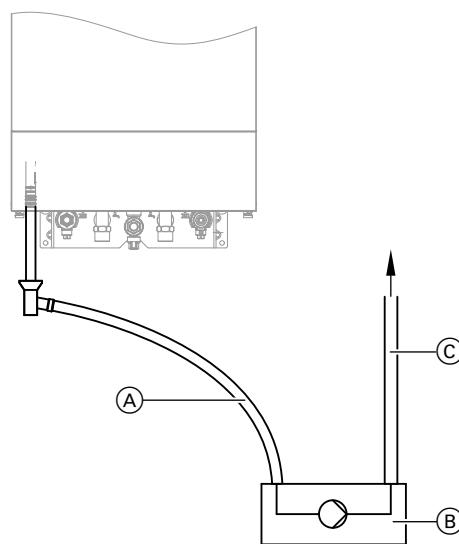
Kotły Vitodens mogą (jeżeli jest to konieczne) zostać dostarczone z oddzielnym urządzeniem neutralizacyjnym (wyposażenie dodatkowe). Nagromadzony kondensat zostaje odprowadzony do urządzenia neutralizacyjnego, a następnie uzdatniony. Ponieważ zużycie granulatu neutralizacyjnego zależy od sposobu eksploatacji instalacji, w trakcie pierwszego roku eksploatacji należy poprzez cykliczne kontrole ustalić, czy istnieje konieczność uzupełniania granulatu i ew. w jakiej ilości. Jedno napełnienie może wystarczać na okres dłuższy niż 1 rok.

Wymogi dotyczące odprowadzania kondensatu

- Przewód prowadzący do przyłącza kanalizacji musi być widoczny.
- Ułożyć ze spadkiem.
- Po stronie kanalizacji należy zamontować syfon.
- Umożliwić pobieranie próbek.

Jeżeli kocioł Vitodens jest zamontowany poniżej poziomu spiętrzania ścieków, należy zastosować pompę kondensatu.

### Pompa kondensatu (wyposażenie dodatkowe)



- (A) Dopływ kondensatu
- (B) Pompa kondensatu
- (C) Odpływ kondensatu

## 7.5 Połączenie hydrauliczne

### Informacje ogólne

#### Projektowanie instalacji

Kotły kondensacyjne firmy Viessmann można stosować w każdej instalacji grzewczej wodnej pompowej (instalacja zamknięta). Pompa obiegowa jest wbudowana w urządzenie. Minimalne ciśnienie w instalacji 1,0 bar (0,1 MPa). Temperatura wody w kotle jest ograniczona do 82°C. W celu utrzymania niskich strat przesyłu ciepła zaleca się ustawienie instalacji grzewczej maks. na temp. 70°C na zasilaniu. W przypadku mieszkań jednokondygnacyjnych o powierzchni mniejszej niż 80 m<sup>2</sup> lub budynków niskoenergetycznych o niewielkim zapotrzebowaniu na ciepło zaleca się - z powodu bezpośredniego ujęcia parametrów określających pomieszczenia - zastosowanie kotłów Vitodens w połączeniu z urządzeniem Vitotrol 200-E. Kocioł grzewczy należy fachowo zwymiarować i wybrać.

#### Chemiczne środki antykorozyjne

Zgodnie z wytyczną VDI 2035 należy wykonać instalacje grzewcze jako instalacje w wersji zamkniętej. Dodatki do wody grzewczej (dodatki uszlachetniające, chemikalia) jako środki antykorozyjne z reguły nie są konieczne. Wyjątek: np. w instalacjach bez rozdzielania systemowego można wziąć pod uwagę środki dodatkowe.

#### Obiegi grzewcze

W przypadku instalacji grzewczych z rurami z tworzywa sztucznego zaleca się zastosowanie rur szczelnych dyfuzyjnie w celu uniknięcia dyfuzji tlenu przez ścianki rury do jej wnętrza. W instalacjach grzewczych nieszczelnych dyfuzyjnie, wykonanych z tworzywa sztucznego (DIN 4726), należy wykonać rozdzielanie systemowe. W tym celu dostarczane są oddzielne wymienniki ciepła. W instalacjach ogrzewania podłogowego należy montować separatory osadów. Patrz cennik Vitoset firmy Viessmann. Instalacje ogrzewania podłogowego i obiegi grzewcze o bardzo dużej pojemności (>15 l/kW) powinny być podłączane do kotłów kondensacyjnych przez mieszacz 3-drogowy. Patrz wytyczne projektowe „Regulacja instalacji ogrzewania podłogowego” lub przykłady zastosowania. W zasilaniu obiegu grzewczego instalacji ogrzewania podłogowego należy zamontować regulator temperatury do ograniczania temperatury maksymalnej. Należy uwzględnić normę DIN 18560-2.

#### System rurowy z tworzywa sztucznego do grzejników

Także przy wykorzystaniu systemu rurowego z tworzywa sztucznego do obiegu grzewczych z grzejnikami, zalecamy stosowanie czujnika temperatury ograniczającego temperaturę maksymalną.

## Wskazówki projektowe (ciąg dalszy)

### Centrala grzewcza na poddaszu

Określony przepisami Niemieckiego Związku Specjalistów ds. Gazu i Wody (DVGW) montaż zabezpieczenia przed brakiem wody w przypadku zastosowania kotłów w centralach grzewczych na poddaszu nie jest konieczny.

Zgodnie z normą EN 12828 kotły grzewcze powinny być zabezpieczone przed brakiem wody.

### Zawór bezpieczeństwa

Kotły Vitodens zawierają wbudowany zawór bezpieczeństwa wg normy TRD 721 (ciśnienie otwarcia 3 bar (0,3 MPa)).

Wg normy EN 12828 przewód wyrzutowy powinien być wprowadzony do leja spustowego (zestaw spustowy dostarczany jest jako wyposażenie dodatkowe). W leju odpływowym zamontowany jest syfon stanowiący blokadę zapachów.

### Zabezpieczenie przed brakiem wody

Wg normy EN 12828 można zrezygnować z wymaganego zabezpieczenia przed brakiem wody w przypadku kotłów grzewczych o mocy do 300 kW, jeżeli stwierdzi się, że nie ma miejsca niedopuszczalny podgrzew przy braku wody.

Kotły firmy Viessmann są wyposażone w zabezpieczenie przed brakiem wody (zabezpieczenie przed pracą na sucho). Kontrole techniczne potwierdzają, że przy ewentualnych niedoborach wody w instalacji grzewczej na skutek nieszczelności i jednoczesnej eksploatacji palnika następuje samoczynne wyłączenie palnika, zanim nastąpi nadmierne nagrzanie kotła grzewczego i instalacji odprowadzania spalin.

### Jakość wody/zabezpieczenie przed zamrożeniem

#### Woda do napełniania i uzupełniania

Jakość wody do napełniania i uzupełniania jest jednym z najważniejszych kryteriów, które pozwala uniknąć uszkodzeń spowodowanych przez osady lub korozję w instalacji grzewczej.

Aby uniknąć uszkodzenia instalacji, już na etapie planowania należy uwzględnić europejskie normy i krajowe wytyczne dotyczące wody do napełniania i uzupełniania, np. VDI 2035.

■ Regularne kontrole wyglądu, twardości, przewodności i wartości pH wody grzewczej podczas eksploatacji zapewniają wysokie bezpieczeństwo eksploatacji i wydajność instalacji. Tych kryteriów należy również przestrzegać w przypadku wody uzupełniającej. Wlaną ilość i właściwości wody uzupełniającej należy zawsze udokumentować w dzienniku instalacji lub w protokołach konserwacji zgodnie z normą VDI 2035.

■ Podstawowym środkiem używanym do napełniania instalacji grzewczej jest woda wodociągowa o jakości wody użytkowej zgodnie z dyrektywą 98/83/WE i/lub (UE) 2020/2184. Woda wodociągowa zazwyczaj wymaga tylko zmiękczenia, aby mogła służyć jako woda grzewcza. Norma VDI 2035 określa maks. zalecane stężenie metali alkalicznych (czynników zwiększających twardość w zależności od mocy grzewczej i właściwej pojemności instalacji (stosunek mocy grzewczej kotła do ilości wody grzewczej w instalacji): Patrz poniższa tabela.

- Zasadniczo zalecamy, aby zmiękczać wodę do napełniania i uzupełniania, ponieważ ze względu na zmieszanie wody pochodzącej z różnych źródeł twardość wody może się zmieniać, a to oznacza, że dane dotyczące zasilania wodą są wartościami średnimi. Dane dotyczące zasilania wodą nie wystarczają do zaprojektowania instalacji. Dodatkowo należy uwzględnić, że w trakcie okresu eksploatacji do instalacji trafia taka ilość wody uzupełniającej, której nie można dokładnie określić na etapie planowania (zwłaszcza w przypadku istniejących obiegów grzewczych).
- W instalacjach, których elementy zawierają aluminium, woda grzewcza musi być całkowicie odmineralizowana.
- Stosowanie glikoli bez odpowiedniej inhibicji i zdolności neutralizowania wolnego tlenu jako środków przeciw zamarzaniu jest niedozwolone. Przystosowanie środka przeciw zamarzaniu lub innych dodatków chemicznych potwierdza ich producent. Stosowanie dodatków chemicznych do wody grzewczej wymaga zwiększonego nakładu kontrolnego i konserwacyjnego. Przestrzegać zaleceń producenta. Firma Viessmann nie przejmuje gwarancji za uszkodzenia i usterki powstałe wskutek nieprawidłowego lub błędnego dozowania dodatków oraz wadliwej konserwacji.
- Chemiczne uzdatnianie wody może zostać zaplanowane i wykonane tylko przez wykwalifikowaną firmę specjalistyczną.

### Dopuszczalna twardość całkowita wody do napełniania i uzupełniania według VDI 2035

Całkowita moc grzewcza kotła grzewczego	Właściwa pojemność wodna kotła <sup>*12</sup>	Właściwa pojemność instalacji grzewczej <sup>*13</sup>		
		≤ 20 l/kW	> 20 do ≤ 40 l/kW	> 40 l/kW
≤ 50 kW	≥ 0,3 l/kW	Brak	≤ 3,0 mol/m <sup>3</sup> (16,8°dH)	≤ 0,05 mol/m <sup>3</sup> (0,3°dH)
	< 0,3 l/kW	≤ 3,0 mol/m <sup>3</sup> (16,8°dH)	≤ 1,5 mol/m <sup>3</sup> (8,4°dH)	≤ 0,05 mol/m <sup>3</sup> (0,3°dH)
> 50 do ≤ 200 kW	—	≤ 2,0 mol/m <sup>3</sup> (11,2°dH)	≤ 1,0 mol/m <sup>3</sup> (5,6°dH)	≤ 0,05 mol/m <sup>3</sup> (0,3°dH)

<sup>\*12</sup> W instalacjach z kilkoma kotłami grzewczymi o różnej właściwej pojemności wodnej miarodajna jest zawsze najmniejsza właściwa pojemność wodna.

<sup>\*13</sup> W przypadku instalacji z kilkoma kotłami grzewczymi właściwą pojemność instalacji oblicza się na podstawie najmniejszej mocy grzewczej pojedynczego kotła.

## Wskazówki projektowe (ciąg dalszy)

Całkowita moc grzewcza kotła grzewczego	Właściwa pojemność wodna kotła <sup>*12</sup>	Właściwa pojemność instalacji grzewczej <sup>*13</sup>		
		≤ 20 l/kW	> 20 do ≤ 40 l/kW	> 40 l/kW
> 200 do ≤ 600 kW	—	≤ 1,5 mol/m <sup>3</sup> (8,4°dH)	≤ 0,05 mol/m <sup>3</sup> (0,3°dH)	≤ 0,05 mol/m <sup>3</sup> (0,3°dH)
> 600 kW	—	≤ 0,05 mol/m <sup>3</sup> (0,3°dH)	≤ 0,05 mol/m <sup>3</sup> (0,3°dH)	≤ 0,05 mol/m <sup>3</sup> (0,3°dH)

Pozostałe, niezależne od mocy grzewczej wymogi dotyczące wody do napełniania i uzupełniania według VDI 2035

### Wygląd

Przejrzysta, bez osadów

### Konduktacja

Jeśli przewodność wody grzewczej ze względu na wysoką zawartość soli przekracza **1500 μS/cm** (np. na obszarach położonych w pobliżu wybrzeża), konieczne jest odsalanie.

### Wartość pH

Materiały zastosowane w instalacji	Wartość pH
Bez stopów aluminium	8,2 do 10,0
Ze stopami aluminium	od 8,2 do 9,0

### Wskazówki dot. planowania instalacji

- Do zmiękczenia wody grzewczej używać instalacji demineralizacyjnych z licznikami wody: patrz cennik Vitoset.
- Podczas instalacji należy zapewnić możliwość częściowego opróżnienia poszczególnych odcinków przewodu. Dzięki temu w razie konieczności wykonania prac konserwacyjnych i naprawczych nie ma potrzeby spuszczenia całej wody grzewczej.
- Ponieważ podczas eksploatacji z reguły nie można całkowicie uniknąć gromadzenia się osadów i magnetytu w wodzie grzewczej, zalecamy montaż odpowiednich separatorów osadu z magnesami: patrz cennik Vitoset.

## Naczynie zbiorcze

Zgodnie z normą EN 12828 wodne instalacje grzewcze muszą być wyposażone w naczynie zbiorcze.

### W kotłach grzewczych zamontowane jest naczynie zbiorcze:

Vitodens 100-W: pojemność 8 l

111-W: pojemność 10 l

Vitodens 111-F: pojemność 12 l

Ciśnienie wstępne w stanie wysyłkowym: 0,75 bar (0,075 MPa)

Rozmiar montowanego naczynia zbiorczego należy ustalić zgodnie z normą EN 12828.

Jeżeli zamontowane naczynie zbiorcze jest niewystarczające, należy zamontować dostarczone przez inwestora naczynie zbiorcze o właściwej pojemności.

## Sprzęgło hydrauliczne

### Zastosowanie

Reguły dotyczące projektowania hydrauliki instalacji:

- Przy wyrównaniu sprzęgła hydraulicznego należy zmniejszyć strumień objętościowy urządzenia o ok. 10 do 30% w stosunku do strumienia objętościowego instalacji (redukcja temperatury wody na powrocie).
- Sprzęgło hydrauliczne należy dopasować do maks. strumienia przepływu zawartego w całym systemie.

### Wskazówki dotyczące uruchamiania i eksploatacji instalacji

- Aby uniknąć korozji wywołanej przez pozostałości wody płuczącej, instalację należy całkowicie napełnić bezpośrednio po jej przepłukaniu.
- Uzdatniona woda do napełniania zawiera tlen i niewielkie ilości ciał obcych. Aby uniknąć lokalnego gromadzenia się pozostałości korozyjnych i innych osadów na powierzchniach grzewczych kotła, instalację należy uruchamiać stopniowo przy dużym przepływie wody grzewczej. Rozpocząć od najmniejszej mocy kotła grzewczego. Z tego samego powodu w instalacjach wielokotłowych i układach kaskadowych należy jednocześnie uruchomić wszystkie kotły grzewcze.
- Przy rozbudowie, konserwacji lub naprawie instalacji należy opróżnić jedynie te odcinki sieci, w przypadku których jest to niezbędne.
- Filtry, osadnik zanieczyszczeń lub inne urządzenia odmulające i odcinające w obiegu wody grzewczej należy regularnie sprawdzać i czyścić po napełnieniu i uruchomieniu.
- Należy przestrzegać specjalnych wymogów regionalnych dotyczących wody do napełniania i uzupełniania. W przypadku usuwania wody grzewczej z dodatkami należy sprawdzić, czy może być ona odprowadzana do publicznej sieci kanalizacyjnej po dodatkowym przygotowaniu.

### Przykłady instalacji

Przykłady instalacji patrz „[www.viessmann-schemes.com](http://www.viessmann-schemes.com)”.

Kotła Vitodens 111-W nie montować w dwusystemowych instalacjach z kotłami na paliwo stałe.

### Wskazówka

Przy połączeniu hydraulicznym przeponowego ciśnieniowego naczynia zbiorczego należy wziąć pod uwagę, że naczynie to zawsze musi być połączone bezpośrednio z kotłem grzewczym. Np. w przypadku zamknięcia zaworów termostatycznych oraz gdy 3-drogowy zawór przełączny jest przestawiony w pozycję „Ciepła woda użytkowa”. 3-drogowy zawór przełączny jest zamontowany na zasilaniu wodą grzewczą.

Sprzęgło hydrauliczne rozdziela obieg urządzeń wytwarzających ciepło (obieg kotła) od obiegów grzewczych.

Jeżeli maks. przepływ objętościowy w zaprojektowanym przypadku jest większy od przepływu objętościowego podanego na wykresie „Dyspozycyjna wysokość tłoczenia”, należy koniecznie zastosować sprzęgło hydrauliczne.

Schematy instalacyjne w połączeniu ze zintegrowanym sprzęgłem hydraulicznym: patrz „[www.viessmann-schemes.com](http://www.viessmann-schemes.com)”.

<sup>\*12</sup> W instalacjach z kilkoma kotłami grzewczymi o różnej właściwej pojemności wodnej miarodajna jest zawsze najmniejsza właściwa pojemność wodna.

<sup>\*13</sup> W przypadku instalacji z kilkoma kotłami grzewczymi właściwą pojemność instalacji oblicza się na podstawie najmniejszej mocy grzewczej pojedynczego kotła.

## Wskazówki projektowe (ciąg dalszy)

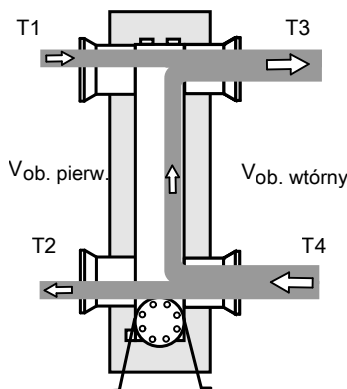
### Obieg kotła

Pompa obiegowa zamontowana w kotle Vitodens musi tłoczyć wymaganą ilość wody - w przypadku z reguły niskiego - spadku ciśnienia w obiegach kotła; spadek ciśnienia sprzęgła hydraulicznego nie jest uwzględniony. Z wykresów pomp można w zależności od ilości wody w obiegu urządzenia wytwarzającego ciepło odczytać odpowiednią dyspozycyjną wysokość tłoczenia celem określenia średnicy rury.

### Obieg grzewczy

Dostarczane przez inwestora pompy grzewcze muszą tłoczyć wodę w obiegach grzewczych w przypadku spadku ciśnienia. Należy je odpowiednio dobrać.

### Zasada działania



$V_{\text{pierwotna}}$  Pojemność wody grzewczej w obiegu kotła (ok. 10 do 30% mniejsza od  $V_{\text{wtórnej}}$ )

$V_{\text{wtórna}}$  Objętość wody grzewczej w obiegu grzewczym

$T_1$  Temperatura wody na zasilaniu z obiegu kotła

$T_2$  Temperatura wody na powrocie do obiegu kotła

$T_3$  Temperatura na zasilaniu obiegu grzewczego

$T_4$  Temperatura wody na powrocie obiegu grzewczego

$Q_{\text{pierwotna}}$  Doprowadzona ilość ciepła kotła grzewczego

$Q_{\text{wtórna}}$  Odprowadzona ilość ciepła do obiegu grzewczego

$V_{\text{pierwotna}} < V_{\text{wtórna}}$

$T_1 > T_3$

$T_2 = T_4$

$Q_{\text{pierwotna}} = Q_{\text{wtórna}}$

### Wskazówka

Termometry na zasilaniu i powrocie sprzęgła hydraulicznego ułatwiają regulację.

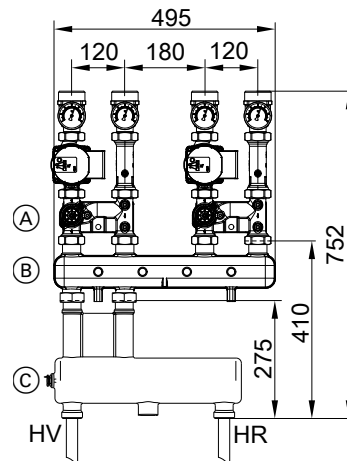
### Sprzęgło hydrauliczne (oddzielne wyposażenie dodatkowe)

Patrz instalacyjne wyposażenie dodatkowe Vitodens

### Sprzęgło hydrauliczne w połączeniu z rozdzielaczem Divicon

	Maks. przepływ objętościowy w m <sup>3</sup> /h
Sprzęgło hydrauliczne	
- R <sup>3</sup> / <sub>4</sub>	4,5

	Maks. przepływ objętościowy w m <sup>3</sup> /h
- R 1	4,5
- R 1 <sup>1</sup> / <sub>4</sub>	7,5
Rozdzielacz obiegu grzewczego Divicon	
- R <sup>3</sup> / <sub>4</sub>	1,0
- R 1	1,5
- R 1 <sup>1</sup> / <sub>4</sub>	2,5



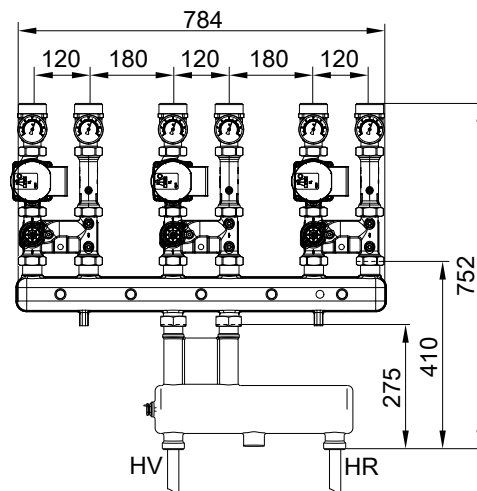
HR Powrót instalacji grzewczej

HV Zasilanie instalacji

(A) Rozdzielacz obiegu grzewczego Divicon

(B) Wspornik rozdzielacza

(C) Sprzęgło hydrauliczne



HR Powrót z instalacji grzewczej

HV Zasilanie instalacji grzewczej

### 7.6 Zastosowanie zgodne z przeznaczeniem

Zgodnie z przeznaczeniem urządzenie można instalować i eksploatować tylko w zamkniętych systemach grzewczych wg EN 12828, uwzględniając T/CECS 215-2017 oraz zgodnie z odpowiednimi instrukcjami montażu, serwisu i obsługi. Jest ono przeznaczone wyłącznie do podgrzewu wody grzewczej o jakości wody użytkowej.

Zastosowanie zgodne z przeznaczeniem zakłada, że wykonano stażonarną instalację w połączeniu z dopuszczonymi podzespołami charakterystycznymi dla danej instalacji.

Urządzenie jest przeznaczone wyłącznie do użytku domowego lub podobnego, nawet nieprzeszkolone osoby mogą je bezpiecznie obsługiwać.

Zastosowanie komercyjne lub przemysłowe w celu innym niż ogrzewanie budynku lub podgrzew ciepłej wody użytkowej nie jest zastosowaniem zgodnym z przeznaczeniem.

Zastosowanie wykraczające poza podany zakres jest dopuszczane przez producenta w zależności od konkretnego przypadku.

Niewłaściwe użycie urządzenia wzgl. niefachowa obsługa (np. otwarcie urządzenia przez użytkownika instalacji) jest zabronione i skutkuje wyłączeniem odpowiedzialności. Niewłaściwe użycie obejmuje także zmianę zgodnej z przeznaczeniem funkcji komponentów systemu grzewczego (np. zamknięcie kanałów odprowadzania spalin i kanałów powietrza dolotowego).

## Regulator

### 8.1 Budowa i funkcje

#### Konstrukcja modułowa

Regulator jest wbudowany w kocioł Vitodens.

Regulator składa się z modułów elektronicznych i modułu obsługowego:

- Panel sterujący HMI z czarno-białym wyświetlaczem 7-segmentowym i wbudowanym modułem komunikacyjnym TCU
- Centralny moduł elektroniczny HBMU:
  - Do podłączania wszystkich urządzeń i czujników
  - Do podłączania wyposażenia dodatkowego przez PlusBus
- HBMU z elektrycznym regulatorem spalania
- Wskaźnik statusu (Lightguide) dla sygnalizatora pracy i sygnalizatora usterki

Regulator można ustawiać na następujące sposoby pracy:

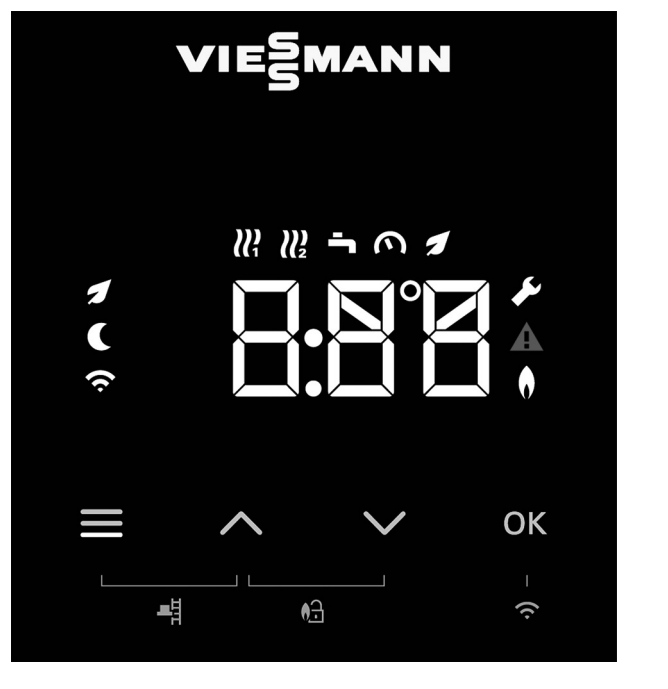
- Eksploatacja pogodowa  
Czujnik temperatury zewnętrznej (wyposażenie dodatkowe) musi być podłączony.
- Eksploatacja stała opcjonalnie z termostatem pomieszczenia (wyposażenie dodatkowe)  
Eksploatacja ze stałą temperaturą zasilania:  
Możliwy 1 obieg grzewczy bez mieszacza i 1 obieg grzewczy z mieszaczem. Termostat pomieszczenia steruje obiegiem grzewczym 1. Obieg grzewczy 2 z mieszaczem jest stale zasilany ciepłem, niezależnie od termostatu pomieszczenia.
- Eksploatacja stała z programem czasowym:  
Możliwe są 3 wartości wymaganej temperatury wody na zasilaniu w zależności od poziomu (zredukowany, normalny i komfortowy)
- Alternatywą dla eksploatacji pogodowej jest eksploatacja z regulatorem Open-Therm.

#### Wskazówka

Regulator Open-Therm nie może być eksploatowany równocześnie z PlusBus.

#### Moduł obsługowy

- Łączność przez:
  - Wbudowany interfejs WLAN
  - Tryb Access-Point
  - Nadajnik radiowy Low-Power
- Z cyfrowym zegarem sterującym
- Przyciski dotykowe dla następujących funkcji:
  - Nawigacja
  - Ustawienia
  - Potwierdzenie
  - Menu



- Ustawianie następujących parametrów:
  - Wartość wymagana temperatury pomieszczenia
    - Zredukowana
    - Normalna
    - Komfortowa
  - Wartość wymagana temperatury wody na zasilaniu (przy eksploatacji stałej)
  - Wartość wymagana temperatury ciepłej wody użytkowej
  - Programy robocze do ogrzewania pomieszczenia i podgrzewu ciepłej wody użytkowej

## Regulator (ciąg dalszy)

- Programy czasowe do ogrzewania pomieszczeń i podgrzewu ciepłej wody użytkowej
  - Krzywe grzewcze
  - Parametr
  - Tryb kontrolny
- Pozostałe ustawienia można wprowadzić za pomocą narzędzia programowego np. Test przełączników
- Wskazania:
    - Temperatura zewnętrzna
    - Temperatura na zasilaniu kotła grzewczego
    - Temperatura na zasilaniu obiegów grzewczych z mieszaczem
    - Wartość wymagana temperatury wody na zasilaniu
    - Temperatura ciepłej wody użytkowej
    - Dane robocze
    - Dane diagnostyczne
    - Komunikaty o usterkach

## Funkcje

- Regulacja temperatury zasilania (do wyboru):
  - Sterowana pogodowo
  - Stała z programem czasowym
  - Stała opcjonalnie z termostatem pomieszczenia
  - Open Therm
- Regulator 1 obiegu grzewczego bez mieszacza
- Regulator maks. 1 obiegów grzewczych z mieszaczem (wyposażenie dodatkowe)
- Elektroniczne ograniczenie temperatury maksymalnej i minimalnej
- Zależne od zapotrzebowania wyłączanie pomp obiegu grzewczego i palnika
- Ustawianie zmiennej granicy ogrzewania (możliwe tylko dla mocy 19, 25 i 32 kW)
- Automatyczne przestawienie na czas zimowy/letni
- Indywidualnie programowane czasy łączeniowe dla trybu grzewczego i podgrzewu ciepłej wody użytkowej
- Po maks. 4 cykle łączeniowe na dzień
- Zabezpieczenie instalacji grzewczej przed zamrożeniem
- Wbudowany system diagnostyczny
- Uruchomienie z wykorzystaniem asystenta uruchamiania
- Regulacja temperatury wody w pojemnościowym podgrzewaczu cwu z układem preferencji
- Funkcja podwyższonej higieny do podgrzewu ciepłej wody użytkowej (krótkotrwałe podgrzewanie do wyższej temperatury)
- Program osuszania jastrychu równocześnie dla wszystkich obiegów grzewczych (do wyboru 6 zapisanych programów)
- Możliwość przyłączenia do modułów uzupełniających
- Zewnętrzne przełączanie obiegu grzewczego (sterowany pogodowo regulator temperatury na zasilaniu maks. 2 obiegów grzewczych w połączeniu z termostatem pomieszczenia)
- W połączeniu z modułem uzupełniającym EM-S1 (tylko w przypadku Vitodens 100-W):
  - Regulacja solarnego podgrzewu ciepłej wody użytkowejPatrz: [www.viessmann-schemes.com](http://www.viessmann-schemes.com)

W celu zmniejszenia mocy podgrzewu, przy niskiej temperaturze zewnętrznej można podnieść zredukowaną temperaturę pomieszczenia. W celu skrócenia czasu podgrzewu po fazie z obniżeniem temperatury na określony czas zostaje podwyższona temperatura na zasilaniu. Zgodnie z GEG regulacja zależna od temperatury pomieszczeń powinna zachodzić np. za pomocą zaworów termostatycznych.

## Wskazówki dotyczące odbiorników PlusBus

Do regulatora można podłączyć następującą maks. 4 następujące odbiorniki PlusBus:

- 1 zestaw uzupełniający EM-M1 lub EM-MX (moduł elektroniczny ADIO)
- 1 Vitotrol 200-E
- 1 zestaw uzupełniający EM-EA1 (moduł elektroniczny DIO)

- 1 moduł rozszerzający EM-S1 (moduł elektroniczny ADIO lub SDIO/SM1A)
- 1 zestaw uzupełniający EM-P1 (moduł elektroniczny ADIO)

Maks. długość całkowita przewodu PlusBus wynosi 50 m. W przypadku nieekranowanego przewodu, 2-żyłowego, 0,34 mm<sup>2</sup>.

## Funkcja zabezpieczenia przed zamrożeniem

- Funkcja zabezpieczenia przed zamrożeniem włączana jest, jeżeli temperatura zewnętrzna spadnie poniżej ok. +1°C. Funkcja zabezpieczenia przed zamrożeniem powoduje włączenie pompy obiegu grzewczego i ustawienie na zredukowaną temperaturę na zasilaniu.
- Jeśli wartość rzeczywista temperatury w pojemnościowym podgrzewaczu cwu wynosi < 5°C, zostanie on podgrzany do 20°C. Jeśli sterowanie pogodowe z zewnętrznym przełączaniem obiegu grzewczego jest skonfigurowane, wówczas funkcja zabezpieczenia obiegu grzewczego przed zamrożeniem nie jest aktywna (jest styk jest niewykorzystany). Zabezpieczenie obiegu grzewczego przed zamrożeniem musi zostać zapewnione przez inwestora.
- Funkcja zabezpieczenia przed zamrożeniem jest wyłączana przy wzroście temperatury zewnętrznej powyżej ok. +3°C.

### Nastawa krzywej grzewczej (nachylenie i poziom)

Regulator steruje temperaturą na zasilaniu obiegów grzewczych bez mieszacza i temperaturą na zasilaniu obiegów grzewczych z mieszaczem (w połączeniu z zestawem uzupełniającym dla obiegu grzewczego z mieszaczem) w zależności od stanu pogody. Temperatura na zasilaniu kotła grzewczego jest przy tym automatycznie ustawiana o 0 do 40 K powyżej najwyższej aktualnej wartości wymaganej temperatury wody na zasilaniu (stan fabryczny 8 K).

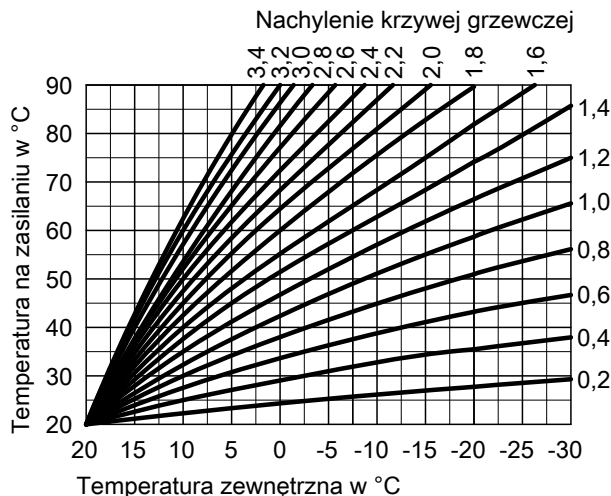
Temperatura na zasilaniu, która jest niezbędna do osiągnięcia określonej temperatury pomieszczenia, jest zależna od instalacji grzewczej i od izolacji termicznej ogrzewanego budynku.

Wraz z ustawieniem krzywych grzewczych temperatura wody w kotle i temperatura wody na zasilaniu zostaną dopasowane do tych warunków.

Krzywe grzewcze:

Temperatura na zasilaniu jest ograniczona przez czujnik temperatury i przez temperaturę nastawioną na elektronicznym regulatorze temperatury maksymalnej.

Temperatura na zasilaniu obiegów grzewczych nie może przekraczać temperatury na zasilaniu z kotła grzewczego.



### Instalacje grzewcze ze sprzęgłem hydraulicznym lub zasobnikiem buforowym wody grzewczej

W przypadku sprzęgła hydraulicznego lub zasobnika buforowego wody grzewczej czujnik temperatury musi być zamontowany w sprzęgłe hydraulicznym lub w zasobniku buforowym wody grzewczej.

W obiegach grzewczych z mieszaczem czujnik temperatury jest podłączony do zestawu uzupełniającego mieszacza EM-M1 lub EM-MX.

Jeżeli dostępny jest tylko jeden obieg grzewczy bez mieszacza za sprzęgłem hydraulicznym lub zasobnikiem buforowym wody grzewczej, czujnik temperatury i pompa obiegu grzewczego bez mieszacza są podłączone do zestawu uzupełniającego EM-P1.

### Czujnik temperatury wody na zasilaniu

Czujnik temperatury wody na zasilaniu jest podłączony do centralnego modułu elektronicznego HBMU i zamontowany w urządzeniu.

#### Dane techniczne

Typ czujnika	Viessmann NTC 10 kΩ przy 25°C
Dopuszczalna temperatura otoczenia	
– Eksploatacja	0 do +130°C
– Magazynowanie i transport	-20 do +70°C

### Czujnik temperatury wody w pojemnościowym podgrzewaczu cwu

Zakres dostawy:

#### Vitodens 100-W:

- W zakresie dostawy zestawu przyłączeniowego ustawionego pod kotłem pojemnościowego podgrzewacza cwu (120 lub 150 l) (uwzględnić w zamówieniu)
- W zakresie dostawy zestawu przyłączeniowego ustawionego obok kotła pojemnościowego podgrzewacza cwu (160 do 400 l) lub innych pojemnościowych podgrzewaczy cwu (uwzględnić w zamówieniu)
- Czujnik temperatury wody w pojemnościowym podgrzewaczu cwu (nr zam. ZK04671)  
Wymagany w przypadku pojemnościowego podgrzewacza cwu dostarczonego przez inwestora

#### Vitodens 111-W i 111-F:

- Czujnik temperatury wody podłączony do regulatora i zamontowany w pojemnościowym zasobniku/podgrzewaczu cwu
- Czujnik temperatury na wylocie cwu podłączony do centralnego modułu elektronicznego HBMU i zamontowany w kotle grzewczym

#### Dane techniczne

Długość przewodu	3,75 m, z okablowanymi wtykami
Stopień ochrony	IP32
Typ czujnika	Viessmann NTC 10 kΩ przy 25°C
Dopuszczalna temperatura otoczenia	
– Eksploatacja	0 do +90°C
– Przechowywanie i transport	-20 do +70°C

### Czujnik temperatury zewnętrznej

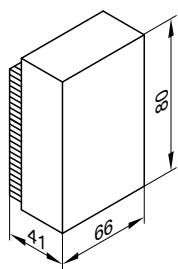
#### Miejsce montażu

- Ściana północna lub północno-zachodnia budynku
- 2 do 2,5 m ponad podłożem, w budynku kilkupiętrowym w górnej połowie drugiego piętra

#### Przyłącze

- Przewód 2-żyłowy, maksymalna długość przewodu 35 m przy przekroju przewodu 1,5 mm<sup>2</sup>, miedź
- Przewód nie może zostać ułożony razem z przewodami 230/400 V.

## Regulator (ciąg dalszy)



### Dane techniczne

Stopień ochrony	IP43 wg EN 60529 do zagwarantowania przez montaż.
Typ czujnika	NTC 10 kΩ przy 25°C
Dopuszczalna temperatura otoczenia podczas eksploatacji, magazynowania i transportu	-40 do +70°C

## 8.2 Dane techniczne regulatora

Napięcie znamionowe	230 V~
Częstotliwość znamionowa	50 Hz
Znamionowe natężenie prądu	4 A
Klasa ochrony	I
Dopuszczalna temperatura otoczenia	
– Eksploatacja	Zabezpieczone przed wpływem niskich temperatur, suche i ogrzewane pomieszczenie
– Przechowywanie i transport	od -20 do +65°C
Ustawienie elektronicznego czujnika temperatury (eksploatacja grzewcza)	91°C (przestawienie niemożliwe)
Zakres regulacji temperatury ciepłej wody użytkowej	10 do 60°C
Zakres nastawy krzywej grzewczej	
Nachylenie	0,2 do 3,5
Poziom	-13 do +40 K
<b>Moduł komunikacyjny TCU (wbudowany)</b>	
Zakres częstotliwości sieci Wi-Fi	2400 - 2483,5 MHz
Maks. moc nadawcza	+ 17 dBm
Zakres częstotliwości Zigbee	2400 - 2483,5 MHz
Maks. moc nadawcza	+ 6 dBm
Napięcie zasilania	24 V $\overline{\text{---}}$
Pobór mocy elektrycznej	4 W

## 8.3 Wyposażenie dodatkowe do regulatora

### Vitotrol 100, typ UTA

nr zam. 7170149

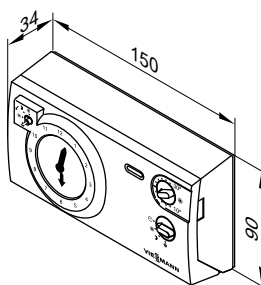
Termostat pomieszczenia

- Z wyjściem sterującym (wyjście dwupołożeniowe)
- Z analogowym zegarem sterującym
- Z możliwością ustawienia programu dziennego
- Standardowe czasy włączania nastawione są fabryczne (indywidualnie programowalne).
- Najkrótszy odstęp łączenia to 15 minut

Vitotrol 100 powinien być zamontowany w głównym pomieszczeniu na wewnętrznej ścianie naprzeciw grzejników, ale nie pomiędzy półkami, we wnękach, w pobliżu drzwi lub źródeł ciepła (np. bezpośredniego promieniowania słonecznego, komina, odbiornika telewizyjnego, itp.).

Podłączenie do regulatora:

Przewód 3-żyłowy o przekroju 1,5 mm<sup>2</sup> (bez koloru zielonego/żółtego) dla 230 V~.



## Regulator (ciąg dalszy)

### Dane techniczne

Napięcie znamionowe	230 V/50 Hz
Obciążenie znamionowe styku	6(1) A 250 V~
Stopień ochrony	IP 20 wg EN 60529 do zapewnienia przez budowę/montaż
Klasa zabezpieczenia	II
Dopuszczalna temperatura otoczenia	
– Eksploatacja	od 0 do + 40°C
– Przechowywanie i transport	-20 do +60°C

Zakres nastawy wartości zadanych do pracy normalnej i zredukowanej	10 do 30°C
Wartość wymagana temperatury pomieszczenia w trybie wyłączenia instalacji	6°C

## Vitotrol 100, typ UTDB

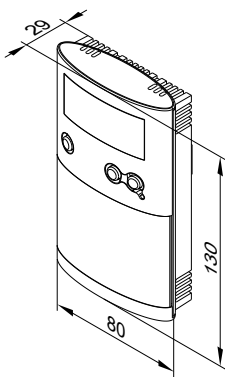
### Nr zam. Z007691

Regulator sterowany temperaturą pomieszczenia

- Z wyjściem sterującym (wyjście dwupołożeniowe)
- Z cyfrowym zegarem sterującym
- Z programem dziennym i tygodniowym
- Z obsługą przy pomocy menu:
  - 3 wstępnie ustawione programy czasowe, indywidualnie ustawiane
  - Stała praca ręczna z regulowaną wartością wymaganą temperatury pomieszczenia
  - Eksploatacja z zabezpieczeniem przed zamrożeniem
  - Program wakacyjny
- Z przyciskami dla trybu "Party" i trybu ekonomicznego
- Montaż w pomieszczeniu głównym na ścianie wewnętrznej naprzeciwko grzejników. Nie montować w regałach, we wnękach, w pobliżu drzwi lub źródeł ciepła (np. w miejscach bezpośrednio narażonych na działanie promieni słonecznych, kominka, odbiornika telewizyjnego itp.). Eksploatacja niezależna od sieci elektrycznej (dwie baterie manganowo-alkaliczne 1,5 V, typ LR6/AA, okres pracy ok. 1,5 roku).

Podłączenie do regulatora:

- 2-żyłowy przewód o przekroju 0,75 mm<sup>2</sup> do niskich napięć
- 2-żyłowy przewód o przekroju 1,5 mm<sup>2</sup> do 230 V~



### Dane techniczne

Napięcie znamionowe	3 V– Bateria LR6/AA
Obciążenie znamionowe styku beznapięciowego	
– maks.	6(1) A, 230 V~
– min.	1 mA, 5 V–
Stopień ochrony	IP 20 wg EN 60529 do zapewnienia przez budowę/montaż
Klasa zabezpieczenia	II
Sposób działania	RS typ 1B wg normy EN 60730-1
Dopuszczalna temperatura otoczenia	
– Eksploatacja	0 do + 40°C
– Magazynowanie i transport	-25 do +65°C
Zakresy nastawy	
– Temperatura komfortowa	10 do 40°C
– Obniżana temperatura	10 do 40°C
– Temperatura zabezpieczenia przed zamrożeniem	5°C
Podtrzymanie pamięci przy wymianie baterii	3 min

## Vitotrol 100, typ UTDB-RF

### Nr zam. Z007692

Regulator sterowany temperaturą pomieszczenia ze zintegrowanym nadajnikiem radiowym i odbiornikiem

- Z cyfrowym zegarem sterującym
- Z programem dziennym i tygodniowym

- Z obsługą przy pomocy menu:
  - 3 wstępnie ustawione programy czasowe, indywidualnie ustawiane
  - Stała praca ręczna z regulowaną wartością wymaganą temperatury pomieszczenia
  - Eksploatacja z zabezpieczeniem przed zamrożeniem
  - Program wakacyjny
- Z przyciskami dla trybu "Party" i trybu ekonomicznego

## Regulator (ciąg dalszy)

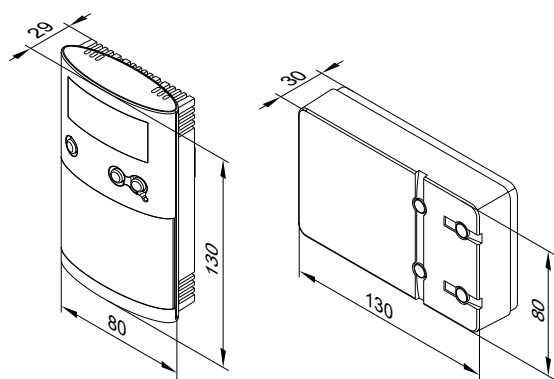
Montaż w pomieszczeniu głównym na ścianie wewnętrznej naprzeciwko grzejników. Nie montować w regałach, we wnękach, w pobliżu drzwi lub źródeł ciepła (np. w miejscach bezpośrednio narażonych na działanie promieni słonecznych, kominka, odbiornika telewizyjnego itp.).

Niezależna od sieci elektrycznej eksploatacja regulatora sterowanego temperaturą pomieszczenia (dwie baterie manganowo-alkaliczne 1,5 V, typ LR6/AA, okres pracy ok. 1,5 roku).

Odbiornik z wyświetlaczem stanu przekaźnika.

Przyłączanie odbiornika do regulatora (zależnie od typu regulatora):

- przewód 4-żyłowy o przekroju 1,5 mm<sup>2</sup> dla 230 V~ albo
- przewód 3-żyłowy bez żyły zielonej/żółtej do sieci 230 V~ albo
- przewód 2-żyłowy o przekroju 0,75 mm<sup>2</sup> do niskiego napięcia, do podłączenia do regulatora, oraz dodatkowo przewód 2-żyłowy do podłączenia do sieci 230 V~



### Dane techniczne regulatora sterowanego temperaturą pomieszczenia

Napięcie znamionowe	3 V-
Częstotliwość nadawania	868 MHz
Moc nadawcza	< 10 mW
Zasięg	ok. 10 do 30 m w budynku w zależności od rodzaju budowy
Stopień ochrony	IP 20 wg EN 60529 do zapewnienia przez budowę/montaż
Sposób działania	RS typ 1B wg normy EN 60730-1
Dopuszczalna temperatura otoczenia	
– Eksploatacja	0 do + 40°C
– Magazynowanie i transport	-25 do +65°C
Zakresy nastawy	
– Temperatura komfortowa	10 do 40°C
– Obniżana temperatura	10 do 40°C
– Temperatura zabezpieczenia przed zamrożeniem	5°C
Podtrzymanie pamięci przy wymianie baterii	3 min

### Dane techniczne odbiornika

Napięcie robocze	230 V~ ± 10% 50 Hz
Obciążenie znamionowe styku beznapięciowego	
– maks.	6(1) A, 230 V~
– min.	1 mA, 5 V-
Stopień ochrony	IP 20 wg EN 60529 do zapewnienia przez budowę/montaż
Klasa zabezpieczenia	II wg EN 60730-1 przy prawidłowym montażu
Dopuszczalna temperatura otoczenia	
– Eksploatacja	0 do + 40°C
– Magazynowanie i transport	-25 do +65°C

## Vitotrol 100-E

### Nr zam. 7968153

- Bezprzewodowy moduł zdalnego sterowania z wbudowanym nadajnikiem radiowym Low-Power
- Dla maks. 1 obiegu grzewczego
- Zastosować maks. 1 Vitotrol 100-E na urządzenie grzewcze: Nie nadaje się do przewodowego modułu zdalnego sterowania
- Ze zintegrowanym czujnikiem temperatury pomieszczenia do modulowanego sterowania temperaturą pomieszczenia

### Wskazówka

Można stosować tylko w połączeniu z Vitodens 1xx-W/-F z platformą elektroniczną OneBase.

### Wskazania

- Temperatura pomieszczenia
- Stan roboczy

### Ustawienia:

- Wartość wymagana temperatury pomieszczenia dla eksploatacji zredukowanej (zredukowana temperatura pomieszczenia), eksploatacji normalnej (normalna temperatura pomieszczenia) i eksploatacji komfortowej (komfortowa temperatura pomieszczenia)
- Wartość wymagana temperatury ciepłej wody użytkowej
- Czasy łączeniowe obiegu grzewczego i podgrzewu ciepłej wody użytkowej oraz inne ustawienia
- Funkcja szybkiego wyboru dla opcji „Dłuższy podgrzew pomieszczeń”/„Dłuższy okres wysokiej temp.”

### Miejsce montażu

Wbudowany czujnik temperatury pomieszczenia mierzy temperaturę w pomieszczeniu i w razie potrzeby koryguje temperaturę na zasilaniu.

Mierzona temperatura w pomieszczeniu jest zależna od miejsca montażu:

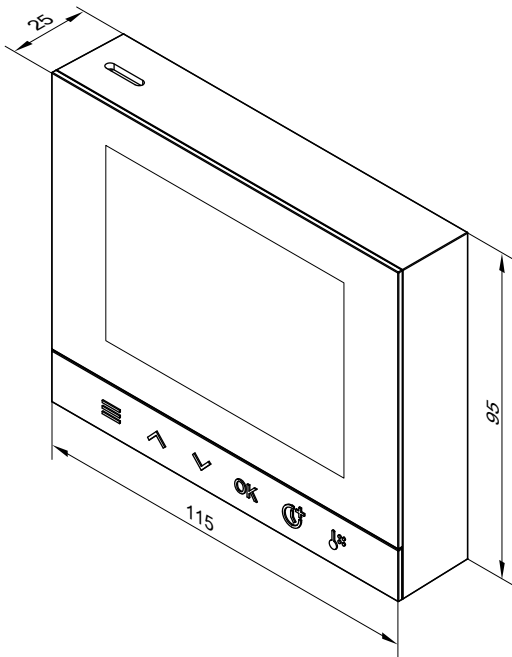
- Montaż tylko w zamkniętym budynku
- Z dala od okien i drzwi
- Z wyłączeniem regałów, wnęk itp.
- Z dala od źródeł ciepła (bezpośrednie promieniowanie słoneczne, kominek, odbiornik telewizyjny itp.)

### Zakres dostawy

- Bezprzewodowy moduł zdalnego sterowania
- Materiał mocujący

## Regulator (ciąg dalszy)

### Dane techniczne



Zasilanie za pomocą baterii	2 x 1,5 V AA (LR06)
Klasa zabezpieczenia	III
Stopień ochrony	IP20D zgodny z normą EN 60529 zapewniony poprzez sposób montażu.

### Nadajnik radiowy Low-Power

Pasma częstotliwości	2,4 GHz
Szyfrowanie	Zaszyfrowany
Zasięg działania instalacji bezprzewodowej przez ściany	Do 14 m (w zależności od grubości i typu ściany)
Dopuszczalna temperatura otoczenia	+5 do +40°C
– Eksploatacja	Zastosowanie w pomieszczeniach mieszkalnych i kotłowniach (normalne warunki otoczenia) Nie nadaje się do wilgotnych pomieszczeń np. łazienek
– Przechowywanie i transport	-20 do +60°C

## Vitotrol 200-E

### Nr zam. Z017415

- Odbiornik PlusBus
- Do regulatora urządzenia grzewczego / kotła grzewczego można podłączyć maks. 1 urządzenie Vitotrol 200-E jako odbiorniki Plus-Bus.
- Jedno urządzenie Vitotrol 200-E pozwala na sterowanie maks. 4 obiegami grzewczymi. Alternatywnie jedno urządzenie Vitotrol 200-E można przypisać do jednego obiegu grzewczego. Jednym obiegiem grzewczym nie można sterować za pomocą kilku modułów zdalnego sterowania.
- Z wbudowanym czujnikiem do sterowania temperaturą pomieszczenia (tylko dla obiegu grzewczego z mieszaczem)

### Wskazania

- Temperatura pomieszczenia
- Temperatura zewnętrzna
- Stan roboczy

### Ustawienia:

- Wartość wymagana dla normalnej temperatury pomieszczenia, komfortowej temperatury pomieszczenia i zredukowanej temperatury pomieszczenia.
- Wartość wymagana temperatury ciepłej wody użytkowej
- Czasy łączeniowe obiegów grzewczych i podgrzewu ciepłej wody użytkowej, a także inne ustawienia możliwe poprzez menu tekstowe na wyświetlaczu
- Wbudowany czujnik do sterowania temperaturą pomieszczenia (tylko dla obiegu grzewczego z mieszaczem)

### Funkcja szybkiego wyboru dla:

- Przedłużonego ogrzewania (komfortowa temperatura pomieszczenia)
- Jednorazowy podgrzew ciepłej wody użytkowej
- Program wakacyjny
- „Tryb Wakacje w domu”

### Miejsce montażu

- Eksploatacja pogodowa:  
Montaż w dowolnym miejscu w budynku
- Sterowanie temp. pomieszczenia:  
Wbudowany czujnik temperatury pomieszczenia mierzy temperaturę w pomieszczeniu i w razie potrzeby koryguje temperaturę na zasilaniu.

Mierzona temperatura w pomieszczeniu jest zależna od miejsca montażu:

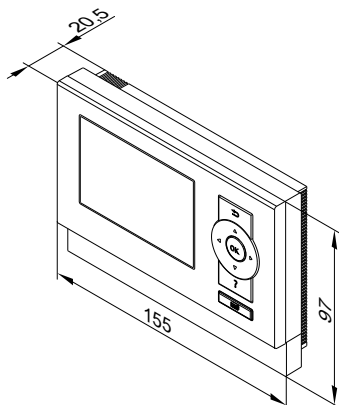
- Montaż tylko w zamkniętym budynku
- Z dala od okien i drzwi
- Z wyłączeniem regałów, wnęk itp.
- Z dala od źródeł ciepła (bezpośrednie promieniowanie słoneczne, kominek, odbiornik telewizyjny itp.)

### Przyłącze

- Przewód 2-żyłowy, długość przewodu maks. 50 m (również przy przyłączeniu kilku zdalnych sterowań)
- Przewód nie może zostać ułożony razem z przewodami 230/400 V.
- Wtyk niskiego napięcia objęty zakresem dostawy

## Regulator (ciąg dalszy)

### Dane techniczne



### Vitotrol 200-E

Zasilanie elektryczne		O magistrali PlusBus
Napięcie	V	28
Prąd	mA	25
Klasa zabezpieczenia		III
Dopuszczalna temperatura otoczenia		
– Eksploatacja	°C	od 0 do +40
– Przechowywanie i transport	°C	–od 20 do +65°C

### Czujnik temperatury zewnętrznej

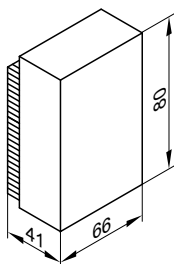
#### Nr zam. ZK04306

#### Miejsce montażu:

- Ściana północna lub północno-zachodnia budynku
- 2 do 2,5 m nad podłożem, w budynku kilkupiętrowym w górnej połowie 2. piętra

#### Podłączenie:

- Przewód 2-żyłowy, maksymalna długość przewodu 35 m przy przekroju przewodu 1,5 mm<sup>2</sup>, miedź
- Przewód nie może zostać ułożony razem z przewodami 230/400 V.



### Dane techniczne

Stopień ochrony	IP43 wg EN 60529 do zagwarantowania przez montaż.
Typ czujnika	Viessmann NTC 10kΩ przy temp. 25°C
Dopuszczalna temperatura otoczenia podczas eksploatacji, magazynowania i transportu	–40 do +70°C

### Czujnik temperatury pomieszczenia

#### Nr zam. 7438537

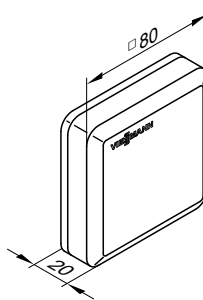
Oddzielny czujnik temperatury pomieszczenia jako uzupełnienie regulatora Vitotrol 200-E; do zastosowania w przypadku braku możliwości montażu regulatora Vitotrol 200-E w głównym pomieszczeniu mieszkalnym lub w miejscu przystosowanym do pomiaru lub ustawiania temperatury.

Montaż w głównym pomieszczeniu mieszkalnym na ścianie wewnętrznej, naprzeciwko grzejników. Nie montować w regałach, we wnękach, w pobliżu drzwi lub źródeł ciepła, np. w miejscach bezpośrednio narażonych na działanie promieni słonecznych, kominka, odbiornika telewizyjnego itp.

Czujnik temperatury pomieszczenia należy przyłączyć do regulatora Vitotrol 200-E.

#### Podłączenie:

- 2-żyłowy przewód o przekroju 1,5 mm<sup>2</sup>, miedziany
- Długość przewodu od modułu zdalnego sterowania maks. 30 m
- Przewód nie może zostać ułożony razem z przewodami 230/400 V.



## Regulator (ciąg dalszy)

### Dane techniczne

Klasa ochrony	III
Stopień ochrony	IP30 wg EN 60529, do zagwarantowania przez montaż
Typ czujnika	Viessmann NTC 10 kΩ przy 25°C
Dopuszczalna temperatura otoczenia	
– Eksploatacja	od 0 do + 40°C
– Magazynowanie i transport	od -20 do +65°C

### Zanurzeniowy czujnik temperatury

#### Nr zam. ZK04032

Do rejestracji temperatury w sprzęgle hydraulicznym

#### Wyposażenie:

- Przewód przyłączeniowy
- Wtyk

### Dane techniczne

Typ czujnika	NTC 10 kΩ przy 25°C
Długość przewodu	3,75 m, z wtyczką
Stopień ochrony	IP32 wg EN 60529, do zapewnienia przez montaż.
Dopuszczalna temperatura otoczenia	
– Praca	od 0 do +90°C
– Przechowywanie i transport	–od 20 do +70°C

### Czujnik temperatury wody w pojemnościowym podgrzewaczu cwu

#### Nr zam. ZK04671

Do rejestracji temperatury ciepłej wody użytkowej w dostarczonym przez inwestora pojemnościowym podgrzewaczu cwu

### Dane techniczne

Długość przewodu	3,75 m, z okablowanymi wtykami
Stopień ochrony	IP 32
Typ czujnika	Viessmann NTC 10 kΩ przy 25°C
Dopuszczalna temperatura otoczenia	
– Eksploatacja	0 do +90°C
– Przechowywanie i transport	–20 do +70°C

### Kontaktowy czujnik temperatury

#### Nr zam. ZK04647

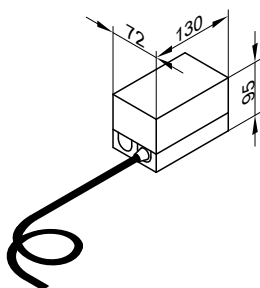
Jako ogranicznik temperatury maksymalnej instalacji ogrzewania podłogowego (tylko w połączeniu z metalowymi rurami): Czujnik temperatury jest montowany na zasilaniu instalacji. W przypadku zbyt wysokiej temperatury na zasilaniu czujnik temperatury wyłącza obieg grzewczy.

#### Wyposażenie:

- Obudowa
- Przewód przyłączeniowy z wtykiem

### Dane techniczne

Długość przewodu	1,5 m
Zakres nastawy	30 do 80°C
Histeresa	6,5 K ±2,5 K
Moc załączalna	6(1,5) A, 250 V~
Skala nastawcza	W obudowie
Stopień ochrony wg EN 60529	IP 41



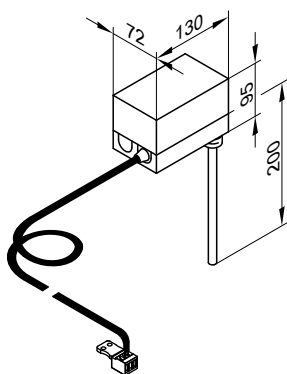
### Czujnik temperatury zanurzeniowy

#### Nr zam. 7151728

Pracuje jako ogranicznik temperatury maksymalnej w instalacji ogrzewania podłogowego (tylko w połączeniu z rurami metalowymi).

- Z tuleją zanurzeniową R ½ x 200 mm ze stali nierdzewnej
- W połączeniu z obiegami grzewczymi z oddzielną pompą i zestawem uzupełniającym z mieszaczem.

## Regulator (ciąg dalszy)



### Dane techniczne

Długość przewodu	4,2 m
Zakres nastawy	30 do 80°C
Histereza	6,5 K ±2,5 K
Moc załączalna	6(1,5) A, 250 V~
Skala nastawcza	W obudowie
Stopień ochrony wg EN 60529	IP 41

## Kontaktowy czujnik temperatury

### Nr kat. 7151729

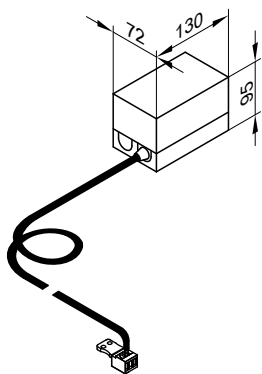
Jako ogranicznik temperatury maksymalnej instalacji ogrzewania podłogowego (tylko w połączeniu z metalowymi rurami) Czujnik temperatury jest montowany na zasilaniu instalacji. W przypadku zbyt wysokiej temperatury na zasilaniu czujnik wyłącza pompę obiegu grzewczego.

### Wyposażenie:

- Obudowa
- Przewód przyłączeniowy z wtykiem

### Dane techniczne

Długość przewodu	4,2 m, z okablowanymi wtykami
Zakres nastawy	od 30 do 80°C
Histereza	Maks. 14 K
Moc załączalna	6(1,5) A, 250 V~
Skala nastawcza	W obudowie
Nr rej. DIN.	DIN TR 1168



## Wskazówki dotyczące odbiorników PlusBus

Do regulatora można podłączyć następującą maks. liczbę odbiorników PlusBus:

- 1 zestaw uzupełniający EM-M1 lub EM-MX (moduł elektroniczny ADIO)
- 1 Vitotrol 200-E
- 1 zestaw uzupełniający EM-EA1 (moduł elektroniczny DIO)
- 1 moduł rozszerzający EM-S1 (moduł elektroniczny ADIO lub SDIO/SM1A)
- 1 zestaw uzupełniający EM-P1 (moduł elektroniczny ADIO)

Maks. długość całkowita przewodu PlusBus wynosi 50 m. W przypadku nieekranowanego przewodu, 2-żyłowego, 0,34 mm<sup>2</sup>. Jeżeli natężenie prądu elektrycznego w instalacji przekroczy 6 A, podłączyć jeden lub kilka zestawów uzupełniających poprzez wyłącznik zasilania bezpośrednio do sieci.

## Zestaw uzupełniający mieszacza EM-MX ze zintegrowanym silnikiem

### Nr zam. Z017409

- Do jednego obiegu grzewczego z mieszaczem.
- Do montażu mieszacza
- Odbiornik magistrali PlusBus

### Wyposażenie:

- Elektronika mieszacza (moduł elektroniczny ADIO)
- Obudowa do montażu mieszacza
- Silnik mieszacza pasujący do mieszaczy Viessmann od DN 20 do DN 50 i od R 1/2 do R 1/4 (nie do mieszaczy kołnierzowych)

- Przyłącze pompy obiegu grzewczego
- Przyłącze zanurzeniowego czujnika temperatury sprzęgła hydraulicznego (poza zakresem dostawy)

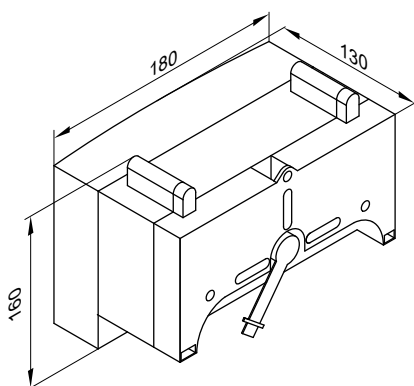
### Zakres dostawy:

- Zestaw uzupełniający mieszacza
- Czujnik temperatury wody na zasilaniu (kontaktowy czujnik temperatury) z przewodem przyłączeniowym i wtyczką, długość: 2,0 m
- Wtyk przyłączeniowy pompy obiegu grzewczego

## Regulator (ciąg dalszy)

- Przewód zasilający z wtyczką, długość: 3,0 m
- Przewód przyłączeniowy PlusBus z wtyczką, długość 3,0 m

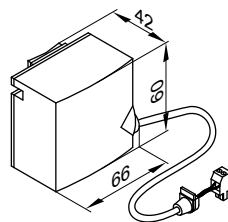
### Elektronika mieszacza ze zintegrowanym silnikiem.



#### Dane techniczne elektroniki mieszacza ze zintegrowanym silnikiem

Napięcie znamionowe	230 V~
Częstotliwość znamionowa	50 Hz
Znamionowe natężenie prądu elektrycznego	2 A
Pobór mocy elektrycznej	6 W
Stopień ochrony	IP20D zgodny z normą EN 60529 zapewniony poprzez sposób montażu.
Klasa zabezpieczenia	I
Dopuszczalna temperatura otoczenia	
– Eksploatacja	od 0 do +40°C
– Magazynowanie i transport	od -20 do +65°C
Obciążenie znamionowe wyjść przekaźników	
– Pompa obiegu grzewczego [20]	1 A, 230 V~
– Silnik zaworu mieszającego [52]	0,1 A, 230 V~
Moment obrotowy	3 Nm
Wymagany czas pracy silnika mieszacza dla 90° <	ok. 120 s

### Czujnik temperatury wody na zasilaniu (kontaktowy czujnik temperatury)



Mocowanie za pomocą taśmy mocującej.

#### Dane techniczne czujnika temperatury wody na zasilaniu

Długość przewodu	2,0 m, z okablowanymi wtykami
Stopień ochrony	IP32D zgodnie z normą EN 60529 do zagwarantowania przez montaż.
Typ czujnika	NTC 10 kΩ przy 25°C
Dopuszczalna temperatura otoczenia	
– Eksploatacja	0 do +120°C
– Magazynowanie i transport	-20 do +70°C

## Zestaw uzupełniający mieszacza EM-M1 z oddzielnym silnikiem

### Nr zam. Z025981

- Do jednego obiegu grzewczego z mieszaczem.
- Do podłączenia oddzielnego silnika mieszacza.
- Do montażu ściennego
- Odbiornik magistrali PlusBus

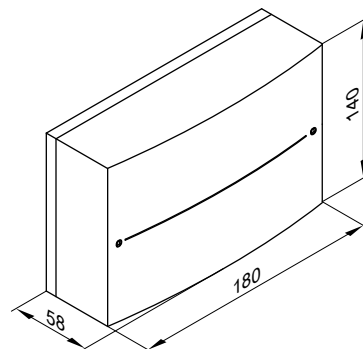
### Wyposażenie:

- Elektronika mieszacza (moduł elektroniczny ADIO)
- Obudowa do montażu ściennego
- Przyłącze silnika mieszacza
- Przyłącze pompy obiegu grzewczego
- Przyłącze zanurzeniowego czujnika temperatury sprężła hydraulicznego (poza zakresem dostawy)

### Zakres dostawy:

- Zestaw uzupełniający mieszacza
- Czujnik temperatury wody na zasilaniu (kontaktowy czujnik temperatury) z przewodem przyłączeniowym i wtyczką, długość: 5,8 m
- Wtyk przyłączeniowy pompy obiegu grzewczego i silnika mieszacza
- Przewód zasilający z wtyczką, długość: 3,0 m
- Przewód przyłączeniowy PlusBus z wtyczką, długość 3,0 m

### Elektronika mieszacza

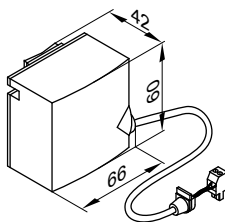


## Regulator (ciąg dalszy)

### Dane techniczne elektroniki mieszacza

Napięcie znamionowe	230 V~
Częstotliwość znamionowa	50 Hz
Znamionowe natężenie prądu elektrycznego	2 A
Pobór mocy elektrycznej	2 W
Stopień ochrony	IP20D zgodny z normą EN 60529 zapewniony poprzez sposób montażu.
Klasa zabezpieczenia	I
Dopuszczalna temperatura otoczenia	
– Eksploatacja	od 0 do +40°C
– Magazynowanie i transport	od -20 do +65°C
Obciążenie znamionowe wyjść przełączników	
– Pompa obiegu grzewczego [20]	1 A, 230 V~
– Silnik zaworu mieszającego [52]	0,1 A, 230 V~
Wymagany czas pracy silnika mieszacza dla 90° <	ok. 120 s

### Czujnik temperatury wody na zasilaniu (kontaktowy czujnik temperatury)



Mocowanie za pomocą taśmy mocującej.

### Dane techniczne czujnika temperatury wody na zasilaniu

Długość przewodu	5,8 m, z okablowanymi wtykami
Stopień ochrony	IP32D zgodnie z normą EN 60529 do zagwarantowania przez montaż.
Typ czujnika	NTC 10 kΩ przy 25°C
Dopuszczalna temperatura otoczenia	
– Eksploatacja	0 do +120°C
– Magazynowanie i transport	-20 do +70°C

## Zestaw uzupełniający mieszacza EM-MX do rozdzielacza obiegu grzewczego Divicon

### Nr zam. Z017414

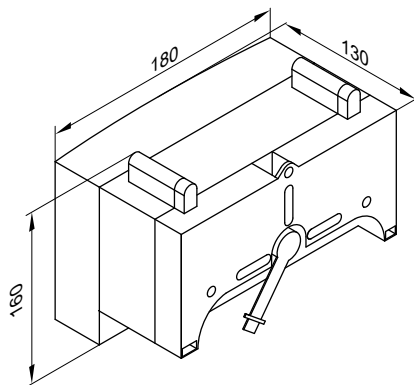
Odbiornik PlusBus

Elementy składowe:

- Elektronika mieszacza (moduł elektroniczny ADIO) z silnikiem mieszacza do rozdzielacza obiegu grzewczego Divicon
- Czujnik temperatury wody na zasilaniu (kontaktowy czujnik temperatury) z przewodem przyłączeniowym z wtykiem
- Wtyk przyłączeniowy pompy obiegu grzewczego
- Zasilający przewód elektryczny (dł. 3,0 m) z wtykiem
- Przewód przyłączeniowy PlusBus (dł. 3,0 m) z wtykiem
- Możliwość podłączenia zanurzeniowego czujnika temperatury do sprzęgła hydraulicznego (oddzielne wyposażenie dodatkowe)

Silnik mieszacza jest zamontowany bezpośrednio na mieszaczu Viessmann do rozdzielacza obiegu grzewczego Divicon.

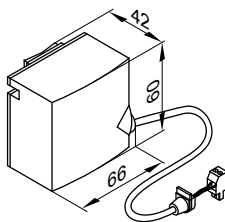
### Elektronika mieszacza ze zintegrowanym silnikiem.



### Dane techniczne elektroniki mieszacza ze zintegrowanym silnikiem

Napięcie znamionowe	230 V~
Częstotliwość znamionowa	50 Hz
Znamionowe natężenie prądu	2 A
Pobór mocy	6 W
Stopień ochrony	IP20D zgodnie z normą EN 60529 do zagwarantowania przez montaż.
Klasa ochrony	I
Dopuszczalna temperatura otoczenia	
– Eksploatacja	od 0 do +40°C
– Magazynowanie i transport	–od 20 do +65°C
Obciążenie znamionowe wyjść przełączników	
– Pompa obiegu grzewczego [20]	1 A, 230 V~
– Silnik mieszacza [52]	0,1 A, 230 V~
Moment obrotowy	3 Nm
Wymagany czas pracy silnika mieszacza dla 90° <	ok. 120 s

### Czujnik temperatury wody na zasilaniu (kontaktowy czujnik temperatury)



Mocowanie za pomocą taśmy mocującej.

## Regulator (ciąg dalszy)

### Dane techniczne czujnika temperatury wody na zasilaniu

Długość przewodu	2,0 m, z okablowanymi wtykami
Stopień ochrony	IP32D zgodnie z normą EN 60529 do zagwarantowania przez montaż.
Typ czujnika	Viessmann NTC 10 kΩ przy 25°C
Dopuszczalna temperatura otoczenia	
– Eksploatacja	0 do +120°C
– Przechowywanie i transport	-20 do +70°C

### Zestaw uzupełniający EM-P1

Nr zam. Z017411

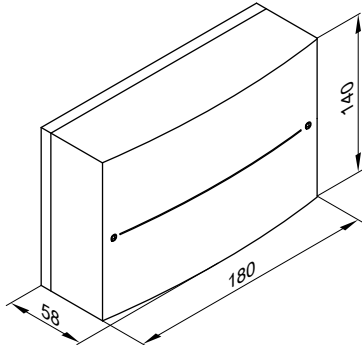
Rozszerzenie funkcji do sterowania pompą obiegu grzewczego lub pompą cyrkulacyjną cwu w zależności od układu hydraulicznego instalacji grzewczej

- Sterowanie pompą obiegową dla obiegu grzewczego bez mieszacza (obieg grzewczy 1)
- Sterowanie pompą cyrkulacyjną

W obudowie do montażu ściennego  
Odbiornik PlusBus

Elementy składowe:

- Moduł elektroniczny ADIO
- Wtyk przyłączeniowy pompy obiegu grzewczego
- Zasilający przewód elektryczny (dł. 3,0 m) z wtykiem
- Przewód przyłączeniowy PlusBus (dł. 3,0 m) z wtykiem
- Możliwość podłączenia zanurzeniowego czujnika temperatury do sprężuła hydraulicznego (oddzielne wyposażenie dodatkowe)



### Dane techniczne

Napięcie znamionowe	230 V~
Częstotliwość znamionowa	50 Hz
Znamionowe natężenie prądu	2 A
Pobór mocy	2 W
Obciążenie znamionowe wyjść przełączników	1 A, 230 V~
Klasa ochrony	I
Stopień ochrony	IP20D zgodnie z normą EN 60529 do zapewnienia przez montaż.
Dopuszczalna temperatura otoczenia	
– Eksploatacja	od 0 do + 40°C Zastosowanie w pomieszczeniach mieszkalnych i technicznych (normalne warunki otoczenia)
– Przechowywanie i transport	–od 20 do +65°C

## Regulatory systemów solarnych

### Zestaw uzupełniający EM-S1 do regulatora solarnego podgrzewu ciepłej wody użytkowej i prostego wspomaganie ogrzewania

Nr zam. Z019336

- Odbiornik PlusBus
- Rozszerzenie funkcji w obudowie do montażu ściennego
- Elektroniczny różnicowy regulator temperatury do dwusystemowego podgrzewu ciepłej wody użytkowej i łatwego wspomaganie ogrzewania przez kolektory solarne  
Patrz [schematics.viessmann-climatesolutions.com](http://schematics.viessmann-climatesolutions.com)

#### Funkcje

- Obsługa i wskazanie poprzez regulator kotła grzewczego
- Sterowanie pompą obiegu solarnego
- Sterowanie prędkością obrotową pompy obiegu solarnego za pomocą sygnału PWM
- Zależne od zysku solarnego ograniczenie dogrzewu pojemnościowego podgrzewacza cwu przez urządzenie grzewcze / kocioł grzewczy

- Wyłączenie zabezpieczające pompy obiegu solarnego
- Elektroniczne ograniczenie temperatury w pojemnościowym podgrzewaczu cwu
- Włączanie pompy obiegowej pojemnościowego podgrzewacza cwu
- Funkcja zabezpieczenia przed zamrożeniem
- Funkcja okresowego działania

#### Budowa

Zestaw uzupełniający EM-S1 zawiera:

- Moduł elektroniczny ADIO
- Zaciski przyłączeniowe do:
  - 3 czujniki
  - Pompa obiegu solarnego
  - PlusBus
  - Przyłącze elektryczne
  - Pompa mieszania
- Wyjście PWM do sterowania pompą obiegu solarnego

## Regulator (ciąg dalszy)

### Czujnik temperatury czynnika grzewczego w kolektorze solarnym

Do przyłączenia do zestawu uzupełniającego EM-S1

Przedłużenie przewodu przyłączeniowego przez inwestora:

- 2-żyłowy przewód, maks. długość 60 m przy przekroju przewodu 1,5 mm<sup>2</sup> miedź
- Przewód nie może zostać ułożony razem z przewodami 230 V/400 V.

### Dane techniczne czujnika temperatury czynnika grzewczego w kolektorze solarnym

Długość przewodu	2,5 m
Stopień ochrony	IP 32 wg EN 60529, do zapewnienia przez montaż
Typ czujnika	Viessmann NTC 20 kΩ przy 25°C
Dopuszczalna temperatura otoczenia	
– Eksploatacja	-20 do +200°C
– Przechowywanie i transport	-20 do +70°C

### Czujnik temperatury czynnika grzewczego w pojemnościowym podgrzewaczu cwu

Do przyłączenia do zestawu uzupełniającego EM-S1

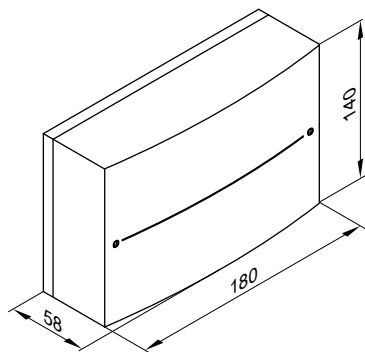
Przedłużenie przewodu przyłączeniowego przez inwestora:

- 2-żyłowy przewód, maks. długość 60 m przy przekroju przewodu 1,5 mm<sup>2</sup> miedź
- Przewód nie może zostać ułożony razem z przewodami 230 V/400 V.

### Dane techniczne czujnika temperatury czynnika grzewczego w pojemnościowym podgrzewaczu cwu

Długość przewodu	3,75 m
Stopień ochrony	IP 32 wg EN 60529, do zapewnienia przez montaż
Typ czujnika	Viessmann NTC 10 kΩ przy 25°C
Dopuszczalna temperatura otoczenia	
– Eksploatacja	0 do +90°C
– Przechowywanie i transport	-20 do +70°C

W instalacjach z pojemnościowymi podgrzewaczami cwu firmy Viessmann czujnik temperatury czynnika grzewczego jest wbudowany na powrocie do instalacji solarnej w kolanku wkręcanym (zakres dostawy lub wyposażenie dodatkowe pojemnościowego podgrzewacza cwu).



### Dane techniczne zestawu uzupełniającego EM-S1

Napięcie znamionowe	230 V~
Częstotliwość znamionowa	50 Hz
Prąd znamionowy	2 A
Pobór mocy elektrycznej	2 W

Klasa zabezpieczenia	I
Stopień ochrony	IP20 wg EN 60529 do zagwarantowania przez montaż.
Sposób działania	Typ 1B wg normy EN 60730-1
Dopuszczalna temperatura otoczenia	
– Eksploatacja	0 do +40°C przy zastosowaniu w pomieszczeniach użytkowych i technicznych (normalne warunki otoczenia)
– Przechowywanie i transport	-od 20 do +65°C
Obciążenie znamionowe wyjść przekaźników	1 A, 230 V~

### Funkcje

#### Ogranicznik temperatury wody w pojemnościowym podgrzewaczu cwu

Gdy zostanie przekroczona ustawiona temperatura wymagana pojemnościowego podgrzewacza cwu, następuje wyłączenie pompy obiegu solarnego.

#### Wyłączanie awaryjne kolektorów solarnych

Po przekroczeniu ustawionej temperatury granicznej kolektora solarnego następuje wyłączenie pompy obiegu solarnego, aby chronić komponenty instalacji.

W przypadku włączanych kolektorów Vitosol-FM i 300-TM można ustawić graniczną temperaturę w kolektorze na 145°C. Należy przy tym przestrzegać wartości ciśnienia w instalacji podanej przez producenta. Pompa obiegu solarnego może zostać uruchomiona także podczas przestoju instalacji

Należy zapewnić

- Komponenty na zasilaniu obiegu solarnego muszą być przystosowane do temperatury 145°C.
- Temperatura na powrocie może wynosić maks. 120°C.

#### Ograniczenie temperatury minimalnej czynnika grzewczego w kolektorze solarnym

Jeśli minimalna temperatura czynnika grzewczego w kolektorze spadnie poniżej dolnej wartości pompa obiegu solarnego zostanie wyłączona.

#### Funkcja zabezpieczenia przed zamrożeniem

Kolektory solarne firmy Viessmann napełnia się czynnikiem grzewczym firmy Viessmann. Nie trzeba uaktywniać tej funkcji. Aktywować tylko w przypadku zastosowania wody jako czynnika grzewczego.

Jeżeli temperatura czynnika grzewczego w kolektorze solarnym spadnie poniżej +5°C, włączana jest pompa obiegu solarnego, aby zapobiec uszkodzeniu kolektora. Jeśli temperatura czynnika grzewczego w kolektorze solarnym wzrośnie powyżej +7°C, pompa jest wyłączana.

#### Bilans ciepły

Przy ustalaniu ilości ciepła należy uwzględnić różnicę temperatur między kolektorem solarnym a pojemnościowym podgrzewaczem cwu, ustalony strumień objętościowy, rodzaj czynnika grzewczego oraz czas pracy pompy obiegu solarnego.

#### Ograniczenie dogrzewu

Ograniczenie dogrzewu pojemnościowego podgrzewacza cwu przez kocioł grzewczy odbywa się w 2 stopniach. Podczas solarnego podgrzewu pojemnościowego podgrzewacza cwu zredukowana jest temperatura wymagana ciepłej wody użytkowej. Ograniczenie to jest aktywne jeszcze przez określony czas po wyłączeniu pompy obiegu solarnego.

## Regulator (ciąg dalszy)

W przypadku nieprzerwanego ogrzewania przez instalację solarną (> 2 h) dogrzewanie przez kocioł grzewczy odbywa się tylko wtedy, gdy nie zostanie osiągnięta ustawiona w regulatorze obiegu kotła 3. wartość wymagana temperatury ciepłej wody użytkowej (parametr „1394.0”) (zakres regulacji od 10 do 95°C). Wartość ta musi być **niższa** od pierwszej wartości wymaganej temperatury ciepłej wody użytkowej.

Jeśli instalacja solarna nie jest w stanie utrzymać wymaganej temperatury, pojemnościowy podgrzewacz cwu jest podgrzewany przez kocioł grzewczy (pompa obiegu solarnego pracuje).

### Funkcja dodatkowa podgrzewu ciepłej wody użytkowej

W instalacjach solarnych gromadzących ciepłą wodę użytkową zaleca się, aby raz dziennie podgrzać i zwiększyć stopień podgrzewu wstępnego w dwusystemowych pojemnościowych podgrzewaczach cwu do  $\geq 60^{\circ}\text{C}$ .

W regulatorze obiegu kotła musi być zakodowane udostępnienie funkcji dodatkowej podgrzewu ciepłej wody użytkowej. Stopień solarnego podgrzewu wstępnego może być podgrzewany w ustawionych okresach czasu.

## Zestaw uzupełniający EM-EA1

### Nr zam. Z017412

- Rozszerzenie funkcji w obudowie do montażu ściennego
- Odbiornik magistrali PlusBus

### Wyposażenie:

- Obudowa do montażu ściennego
- Moduł elektroniczny DIO
- Wejścia i wyjścia do realizacji 1 z następujących funkcji

### Zakres dostawy:

- Rozszerzenie funkcji
- Wtyk do przyłączania funkcji
- Przewód zasilający z wtyczką, długość: 3,0 m
- Przewód przyłączeniowy PlusBus z wtyczką, długość 3,0 m

### Wskazówka

- *Wymagane do przesyłania komunikatów o usterce, np. pompy kondensatu*
- *Do urządzenia grzewczego można podłączyć maksymalnie 3 zestawy uzupełniające EM-EA1.*

### Funkcje

#### Wskazówka

*Do każdego zestawu uzupełniającego EM-EA1 (moduł elektroniczny DIO) można podłączyć tylko jedną funkcję.*

#### ■ Zewnętrzna wartość wymagana temperatury na zasilaniu urządzenia grzewczego

Zewnętrzne wskazanie wartości wymaganej temperatury na zasilaniu w formie analogowego sygnału wejściowego 0 - 10 V IN.

– Gazowe kotły grzewcze:

Jeśli do styku 43.1 przyłożone jest napięcie 230 V~, odblokowana jest zewnętrzna wartość wymagana temperatury na zasilaniu.

– Pompa ciepła:

Gdy tylko do wejścia analogowego przyłożone zostanie napięcie, zaczyna obowiązywać ta zewnętrzna wartość wymagana temperatury na zasilaniu.

#### Wskazówka

- *Podczas podłączania należy uważać na prawidłową polaryzację napięcia sterującego 0–10 V.*
- *Pomiędzy przewodem ochronnym a biegunem ujemnym źródła zasilania zapewnionego przez inwestora nie jest konieczna separacja galwaniczna.*

### Rozruch przełącznika

Pompy i zawory zostają włączone, jeśli były wyłączone przez 24 godziny, na ok. 10 s, aby utrzymać ich sprawność techniczną.

### Redukcja okresu stagnacji

W przypadku nadwyżki energii solarnej następuje redukcja obrotów pompy obiegu solarnego przed osiągnięciem maksymalnej temperatury wody w pojemnościowym podgrzewaczu cwu. Przez to zwiększa się różnica między temperaturą czynnika grzewczego w kolektorze solarnym a temperaturą wody w pojemnościowym podgrzewaczu cwu. Przenoszenie ciepła do pojemnościowego podgrzewacza cwu zmniejsza się, a tym samym stagnacja zostaje opóźniona.

#### ■ Zewnętrzne przełączanie obiegu grzewczego (gazowy kocioł grzewczy), zewnętrzne sterowanie temperaturą pomieszczenia (pompa ciepła)

- Tylko do pracy sterowanej pogodowo
- Skonfigurowanie co najmniej 2 obiegów grzewczych lub obiegów grzewczych/chłodzących w trakcie uruchomienia urządzenia grzewczego
- Warunek wstępny: przełącznik obrotowy S1 w pozycji 1

#### Sposób działania:

- Styk zwarty: zapotrzebowanie aktywne
- Styk rozarty: brak zapotrzebowania, brak zasilania ciepłem i brak ochrony przed zamrażaniem obiegu grzewczego lub obiegu grzewczego/chłodzącego

Przyporządkowanie obiegów grzewczych lub obiegów grzewczych/chłodzących do wejść cyfrowych w zestawie uzupełniającym EM-EA1 i komunikatów o statusie na regulatorze urządzenia grzewczego:

Obieg grzewczy lub Obieg grzewczy/chłodzący	Wejście cyfrowe	Komunikat
1	DI1	S.94
2	DI2	S.95
3	DI3	S.96
4	Wtyk 96 (Kocioł gazowy) lub 143.2 (pompa ciepła)	S.97

## Regulator (ciąg dalszy)

### Dalsze funkcje tylko w połączeniu z kotłem gazowym:

#### ■ Wejście komunikatu o błędzie napięcia sieciowego i wyjścia komunikatu o błędzie 66 (SÖP, beznapięciowe)

– Bez blokady instalacji:

Jeśli do styku 43.1 przyłożone jest napięcie 230 V~, wyjście komunikatu o błędzie 66 jest aktywne.

– Z blokadą instalacji:

Jeśli do styku 43.1 przyłożone jest napięcie 230 V~, urządzenie grzewcze zostanie zablokowane. Stan wyjścia komunikatu o błędzie 66 zostanie zmieniony, wyświetlony zostanie komunikat F.104.

#### ■ Wejście komunikatu o błędzie 24 V i blokowanie instalacji

Zwarcie wejścia cyfrowego DI1 powoduje zablokowanie urządzenia grzewczego. Stan wyjścia komunikatu o błędzie 66 zostanie zmieniony, wyświetlony zostanie komunikat F.104.

Na przykład blokowanie palnika, jeżeli w pompie kondensatu występuje usterka.

#### ■ Zewnętrzny zawór gazu płynnego

Jeśli automat palnikowy otworzy zewnętrzny zawór gazu płynnego, uaktywniony zostanie styk 43.1.

#### ■ Blokada zewnętrznych wentylatorów wywiewnych, np. okap wywiewny.

Jeśli automat palnikowy uruchamia palnik, stan wyjścia komunikatu o błędzie 66 zmieniany jest z rozwarcia na zwarcie i urządzenie wywiewne zostanie wyłączone.

#### ■ Przełączanie trybów pracy

Zmiana trybu pracy działa na wszystkie istniejące obiegi grzewcze. Jeśli wejście cyfrowe jest zwarte, pomieszczenie ogrzewane jest do wartości wymaganej temperatury pomieszczenia w danym obiegu grzewczym.

DI1 Zredukowana temperatura pomieszczenia

DI2 Normalna temperatura pomieszczenia

DI3 Komfortowa temperatura pomieszczenia

#### ■ Zapotrzebowanie z zewnątrz

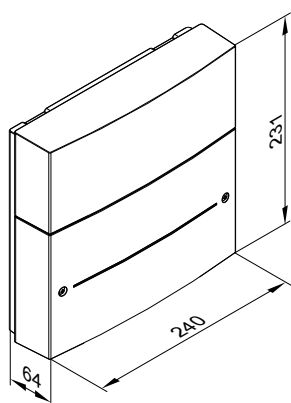
Jeśli do styku 43.1 przyłożone jest napięcie 230 V~, wysłane jest zapotrzebowanie do urządzenia grzewczego zgodnie ze skonfigurowaną wartością wymaganą temperatury wody na zasilaniu (parametr 528.0) i wartością zadaną prędkości obrotowej pompy obiegowej (parametr 1100.2).

#### ■ Blokowanie z zewnątrz

Jeśli do styku 43.1 przyłożone jest napięcie 230 V~, urządzenie grzewcze zostanie zablokowane. Wyświetlany jest komunikat I.57.

### Dane techniczne

Napięcie znamionowe	230 V~
Częstotliwość znamionowa	50 Hz
Znamionowe natężenie prądu elektrycznego	2 A
Pobór mocy elektrycznej	2,8 W
Obciążenie znamionowe wyjścia 66 (beznapięciowe)	1 A, 230 V~
Obciążenie znamionowe wyjścia 43	1 A, 230 V~
Wejścia cyfrowe od DI1 do DI3	Beznapięciowe Podczas podłączania należy przestrzegać wymogów klasy ochronności II, tzn. pozostawić szczeliny zabezpieczające przed przebiciem lub izolację o grubości 2,0 mm.
Klasa zabezpieczenia	I
Stopień ochrony	IP20D wg EN 60529 do zagwarantowania przez montaż.
Dopuszczalna temperatura otoczenia	
– Praca	od 0 do +40°C Zastosowanie w pomieszczeniach technicznych i kotłowniach (normalne warunki otoczenia)
– Przechowywanie i transport	–od 20 do +60°C



### 9.1 Przepisy / wytyczne

#### Przepisy i wytyczne

My, firma Viessmann Climate Solutions GmbH & Co. KG, jako następca prawny firmy Viessmann Climate Solutions SE, oświadczamy, że gazowe kotły kondensacyjne Vitodens zostały sprawdzone i dopuszczone do eksploatacji zgodnie z aktualnie obowiązującymi wytycznymi/przepisami, normami oraz regulacjami technicznymi. Wykonanie i eksploatacja instalacji musi odbywać się z uwzględnieniem wymogów technicznych nadzoru budowlanego i przepisów prawnych.

Montaż, przyłącze po stronie gazowej i spalinowej, uruchomienie, przyłącze elektryczne i ogólna konserwacja/utrzymywanie w dobrym stanie technicznym może być wykonywane tylko przez koncesjonowany zakład specjalistyczny.

Instalacja kotła kondensacyjnego musi być zgłoszona w odpowiednim zakładzie gazowniczym oraz wymaga jego zezwolenia.

W zależności od regionu konieczne jest uzyskanie zezwolenia na eksploatację instalacji spalinowej i przyłączenie odpływu kondensatu do publicznego systemu kanalizacji.

Przed rozpoczęciem montażu należy poinformować o tym właściwy okręgowy zakład kominiarski i zakład kanalizacyjny.

Przeprowadzanie konserwacji i ew. czyszczenia zaleca się raz w roku. Należy przy tym sprawdzić prawidłowe działanie całej instalacji. Wykryte usterki muszą zostać usunięte.

Kotły kondensacyjne mogą być eksploatowane wyłącznie z przewodami odprowadzania spalin, które są odpowiednio wykonane, sprawdzone i posiadają zezwolenie nadzoru budowlanego.

Przebrojenie na potrzeby krajów docelowych niewymienionych na tabliczce znamionowej może zostać wykonane tylko przez uprawnioną firmę specjalistyczną, która jednocześnie wydaje odpowiednie zezwolenie zgodnie z prawem obowiązującym w danym kraju.

#### Deklaracje producenta

Deklaracje producenta do wniosku o dofinansowanie BAFA/KfW (Federalny Urząd Gospodarki i Kontroli Eksportu/Bank Kredytowy dla Odbudowy) i parametry produktu są dostępne pod adresem [www.viessmann-climatesolutions.com](http://www.viessmann-climatesolutions.com).

## Wykaz haseł

<b>A</b>		<b>P</b>	
Armatura zabezpieczająca wg normy DIN 1988.....	110, 112	Płyty przepływowy podgrzewacz cwu.....	16
<b>C</b>		Podgrzew ciepłej wody użytkowej.....	106
Charakterystyki pomp.....	72	Podzespoły bezprzewodowe	
Cyrkulacja ciepłej wody użytkowej.....	110, 112	– Bezprzewodowy moduł zdalnego sterowania.....	124
Czujnik CO.....	85, 86	Pojemnościowe podgrzewacze cwu.....	107
Czujniki temperatury		Pojemnościowy podgrzewacz cwu.....	25, 33, 106, 112
– Czujnik temperatury pomieszczenia.....	126	Połączenie hydrauliczne.....	115
– Czujnik temperatury wody na zasilaniu.....	121	Pomieszczenie techniczne.....	85
– Czujnik temperatury zewnętrznej.....	121, 126	Pomieszczenie wilgotne.....	88
Czujnik temperatury		Pomoc w wyborze sposobu podgrzewu ciepłej wody użytkowej...	106
– Temperatura kontaktowa.....	127, 128	Powrót instalacji grzewczej.....	118
– Temperatura zanurzenia.....	127	Powrót z instalacji grzewczej.....	23
Czujnik temperatury na wylocie cwu.....	121	Poziom.....	121
Czujnik temperatury pomieszczenia.....	126	Projektowanie instalacji.....	115
Czujnik temperatury wody na zasilaniu.....	121	Przełącznik blokujący.....	85, 88
Czujnik temperatury wody w pojemnościowym podgrzewaczu cwu		Przepływowy podgrzewacz cwu.....	109
.....	121	Przewodność.....	116
Czujnik temperatury zanurzeniowy.....	127	Przewody.....	88
Czujnik temperatury zewnętrznej.....	121, 126	Przyłącza.....	23
<b>D</b>		Przyłącze ciepłej wody użytkowej.....	23
Dane techniczne		Przyłącze elektryczne.....	88
– Regulator.....	122	Przyłącze gazowe.....	23
– Zestaw uzupełniający EM-S1.....	132	Przyłącze kondensatu.....	113
Divicon.....	118	Przyłącze po stronie ciepłej wody użytkowej.....	109
Dwusystemowy pojemnościowy podgrzewacz cwu.....	50	Przyłącze po stronie gazowej.....	89
Dyspozycyjna wysokość tłoczenia.....	72	Przyłącze po stronie wody użytkowej.....	111
Dyspozycyjne wysokości tłoczenia		Przyłącze zimnej wody użytkowej.....	23
– Divicon.....	77	<b>R</b>	
<b>E</b>		Rama montażowa.....	58
Eksploatacja z zasysaniem powietrza do spalania z kotłowni.....	84	Regulator.....	119
Eksploatacja z zasysaniem powietrza do spalania z zewnątrz.....	85	Regulator pogodowy	
Elektryczna strefa ochronna.....	88	– Funkcje.....	120
<b>F</b>		Regulator sterowany pogodowo	
Filtr zanieczyszczeń.....	117	– Funkcja zabezpieczenia przed zamrożeniem.....	120
Funkcja komfortowa.....	16	Regulator sterowany temperaturą pomieszczenia.....	123
Funkcja zabezpieczenia przed zamrożeniem.....	120	<b>S</b>	
<b>G</b>		Separator.....	117
GEG.....	120	Separator osadów.....	117
Granulat neutralizacyjny.....	61, 65, 68	Sprzęgła (hydrauliczne).....	117
<b>I</b>		Sprzęgło hydrauliczne.....	117, 118
Ilość pobierana.....	16	Sterowany pogodowo regulator	
instalacja.....	89	– Moduł obsługowy.....	119
Instalacja na ścianie przedniej.....	93	Stopień ochrony.....	88
Instalacja w stanie surowym.....	89	Strata ciśnienia	
Instalacja wstępna.....	89	– Divicon.....	74
<b>K</b>		Strefa ochronna, elektryczna.....	88
Kanalizacja.....	117	<b>Ś</b>	
Kondensat.....	114	Środek antykorozyjny.....	115
Konduktacja.....	117	<b>T</b>	
Kontaktowy czujnik temperatury.....	127, 128	Termiczny, odcinający zawór bezpieczeństwa.....	89
Krzywe grzewcze.....	121	Termostat pokojowy.....	122, 123
<b>M</b>		Tlenek węgla.....	85, 86
Magnetyt.....	117	Tłumik uderzeń wodnych.....	109
Moduł obsługowy.....	119	Twardość.....	116
<b>N</b>		Twardość wody.....	116
Nachylenie.....	121		
Naczynie wzbiornicze.....	117		
Neutralizacja.....	114		
<b>O</b>			
Obliczenie parametrów pojemnościowego podgrzewacza cwu.....	107		

## Wykaz haseł

### U

Urządzenia zabezpieczające.....	116
Urządzenie neutralizacyjne .....	61, 65, 68, 115
Ustawiony obok kotła podgrzewacz Vitocell 100-W – Opory przepływu po stronie ciepłej wody użytkowej.....	48
Ustawiony obok kotła pojemnościowy podgrzewacz ciepłej wody użytkowej.....	46
Ustawiony obok kotła pojemnościowy podgrzewacz cwu Vitocell 100-W – Opory przepływu po stronie ciepłej wody użytkowej.....	54
Ustawiony pod kotłem pojemnościowy podgrzewacz ciepłej wody użytkowej.....	41
Ustawiony pod kotłem pojemnościowy podgrzewacz cwu Vitocell 100-W – Opory przepływu po stronie ciepłej wody użytkowej.....	45

### V

VDI 2035.....	116, 117
Vitocell 100-B.....	50
Vitocell 100-W.....	41, 46
Vitotrol – 100-E.....	124
– 200-E.....	125
Vitotrol 100 – UTA.....	122
– UTDB.....	123
– UTDB-RF.....	123

### W

Wartość pH.....	116, 117
Warunki ustawienia.....	84
Właściwa pojemność instalacji.....	116
Woda do napełniania.....	116
Woda płuczająca.....	117
Woda uzupełniająca.....	116
Wspornik rozdzielacza.....	118
Wymiana urządzeń innych producentów.....	95
Wyposażenie dodatkowe – do instalacji.....	56
Wyposażenie dodatkowe do regulatora.....	122

### Z

Zabezpieczenie przed brakiem wody.....	116
Zabezpieczenie przed zamrożeniem.....	116
Zasilanie instalacji.....	118
Zasilanie instalacji grzewczej.....	23
Zawór bezpieczeństwa.....	23, 109, 116
Zestaw uzupełniający do kolektora solarnego.....	131
– Dane techniczne.....	132
Zestaw uzupełniający EM-EA1.....	133
Zestaw uzupełniający EM-P1.....	131
Zestaw uzupełniający EM-S1.....	131
Zestaw uzupełniający mieszacza – Oddzielny silnik.....	129
– Wbudowany silnik mieszacza.....	130
– Zintegrowany silnik mieszacza.....	128
Zmiękczenie.....	117





Zmiany techniczne zastrzeżone!

Viessmann Sp. z o.o.  
A Carrier Company  
ul. Gen. Ziętka 126  
41 - 400 Mysłowice  
tel.: (801) 0801 24  
fax: (32) 22 20 330  
mail: [serwis@viessmann.pl](mailto:serwis@viessmann.pl)  
[www.viessmann.pl](http://www.viessmann.pl)

6173237