

**1.4 Dane techniczne Vitodens 200-W, 120 i 150 kW**

Gazowy kocioł grzewczy, typ konstrukcji B i C, kategoria II <sub>2N3P</sub>		Gazowy kocioł kondensacyjny	
<b>Zakres znamionowej mocy grzewczej przy eksploatacji na gaz ziemny</b>			
Dane wg EN 15417			
– T <sub>v</sub> /T <sub>R</sub> = 50/30°C	kW	32,0 do 120,0	32,0 do 150,0
– T <sub>v</sub> /T <sub>R</sub> = 80/60°C	kW	29,1 do 110,9	29,0 do 136,0
<b>Znamionowy zakres mocy grzewczej przy eksploatacji na gaz płynny P/G31</b>			
Dane wg EN 15417			
– T <sub>v</sub> /T <sub>R</sub> = 50/30°C	kW	32,0 do 120,0	32,0 do 150,0
– T <sub>v</sub> /T <sub>R</sub> = 80/60°C	kW	29,1 do 110,9	29,0 do 136,0
<b>Znamionowe obciążenie cieplne</b>			
– W przypadku eksploatacji z gazem ziemnym	kW	30,0 do 113,3	30,0 do 142,0
– W przypadku eksploatacji z gazem płynnym P/G31	kW	30,0 do 113,3	30,0 do 142,0
<b>Typ</b>		B2HA	B2HA
<b>Numer identyfikacyjny produktu</b>		CE-0085CN0050	
<b>Stopień ochrony</b>		IP X4 według EN 60529	
<b>Ciśnienie na przyłączy gazowym</b>			
– Gaz ziemny	mbar	20	20
	kPa	2	2
– Gaz płynny	mbar	50	50
	kPa	5	5
<b>Maks. dopuszczalne ciśnienie na przyłączy gazowym<sup>*9</sup></b>			
– Gaz ziemny	mbar	25,0	25,0
	kPa	2,5	2,5
– Gaz płynny	mbar	57,5	57,5
	kPa	5,75	5,75
<b>Poziom mocy akustycznej (dane wg normy EN ISO 15036-1)</b>			
– Obciążenie częściowe	dB(A)	40	40
– Znamionowa moc grzewcza	dB(A)	54	60
<b>Pobór elektr.</b> (w stanie dostarczanym)		W	222
<b>Masa</b>		kg	130
<b>Pojemność wymiennika ciepła</b>		l	15,0
<b>Maks. temperatura na zasilaniu</b>		°C	82
<b>Maks. przepływ objętościowy</b>		l/h	8600
Wartość graniczna dla sprzęgła hydraulicznego.			
<b>Nominalny przepływ objętościowy wody obiegowej przy T<sub>v</sub>/T<sub>R</sub> = 80/60°C</b>		l/h	5850
<b>Dop. ciśnienie robocze</b>		bar	6
	MPa	0,6	0,6
<b>Wymiary</b>			
– Długość	mm	690	690
– Szerokość	mm	600	600
– Wysokość	mm	900	900
<b>Przyłącze gazowe</b>		R	1
<b>Parametry przyłączeniowe (w odniesieniu do maks. obciążenia)</b>			
– Gaz ziemny E/G20/GZ50	m <sup>3</sup> /h	11,99	15,03
– Gaz ziemny Lw/GZ41,5/G27	m <sup>3</sup> /h	13,94	17,47
– Gaz płynny P/G31	kg/h	8,86	11,10

<sup>\*9</sup> Jeżeli ciśnienie na przyłączy gazowym przekracza maks. dopuszczalne wartości, należy zastosować oddzielny regulator ciśnienia gazu umieszczony przed instalacją gazową.

## Vitodens 200-W (ciąg dalszy)

Gazowy kocioł grzewczy, typ konstrukcji B i C, kategoria II <sub>2N3P</sub>		Gazowy kocioł kondensacyjny	
<b>Zakres znamionowej mocy grzewczej przy eksploatacji na gaz ziemny</b>			
<b>Dane wg EN 15417</b>			
– T <sub>V</sub> /T <sub>R</sub> = 50/30°C	kW	32,0 do 120,0	32,0 do 150,0
– T <sub>V</sub> /T <sub>R</sub> = 80/60°C	kW	29,1 do 110,9	29,0 do 136,0
<b>Parametry spalinowe<sup>*10</sup></b>			
Parametry wg G 635/G 636		G <sub>52</sub> /G <sub>51</sub>	G <sub>52</sub> /G <sub>51</sub>
Temperatura (przy temp. wody na powrocie wyn. 30°C)			
– Znamionowa moc grzewcza	°C	51	60
– Obciążenie częściowe	°C	39	39
Temperatura (przy temperaturze wody na powrocie wynoszącej 60°C)			
	°C	70	74
<b>Masowe natężenie przepływu</b>			
Gaz ziemny			
– Znamionowa moc grzewcza	kg/h	210	253
– Obciążenie częściowe	kg/h	53	53
Gaz płynny			
– Znamionowa moc grzewcza	kg/h	231	278
– Obciążenie częściowe	kg/h	59	59
Ciśnienie dyspozycyjne tłoczenia <sup>*11</sup>	Pa	250	250
	mbar	2,5	2,5
<b>Maks. ilość kondensatu</b>			
– Wg DWA-A 251	l/h	17,5	21,0
<b>Przyłącze kondensatu (tulejka przewodu)</b>	Ø mm	20-24	20-24
<b>Przyłącze spalinowe</b>	Ø mm	110	110
<b>Przewód powietrza dolotowego</b>	Ø mm	150	150
<b>Sprawność znormalizowana przy</b>			
– T <sub>V</sub> /T <sub>R</sub> = 40/30°C	%	do 98 (H <sub>s</sub> )	
<b>Klasa efektywności energetycznej</b>			
		–	–
<b>Sezonowa efektywność energetyczna ogrzewania pomieszczeń<sup>*12</sup></b>	η <sub>s</sub> (%)	92	92

### Instalacje wielokotłowe

Informacje dotyczące instalacji wielokotłowych patrz strona 63.

<sup>\*10</sup> Projektowe wartości obliczeniowe instalacji spalinowej wg EN 13384.

Temperatury spalin jako zmierzone wartości brutto przy temperaturze powietrza do spalania wynoszącej 20°C.

Temperatura spalin przy temperaturze wody na powrocie wynoszącej 30°C jest miarodajna dla projektowania instalacji spalinowej.

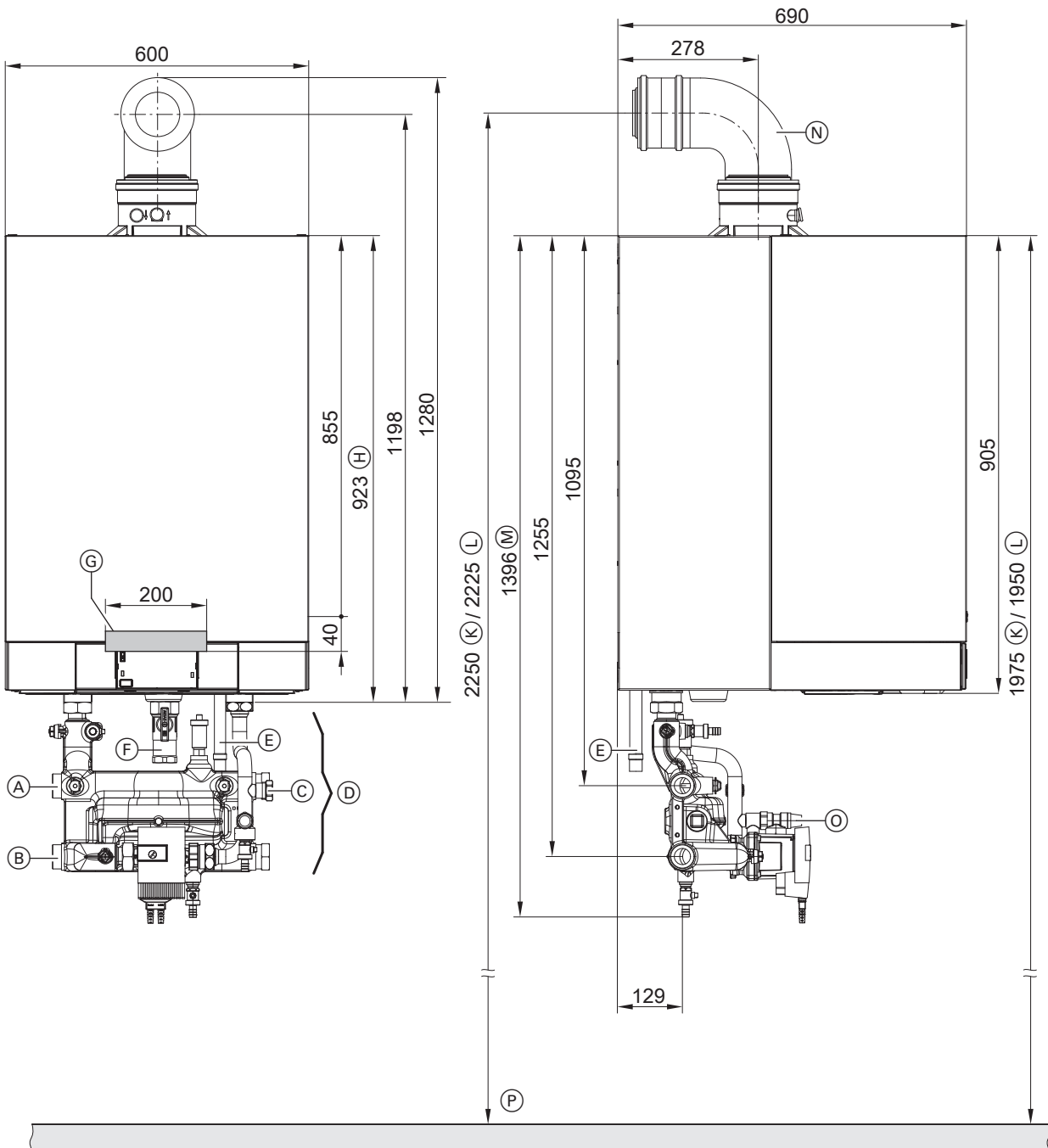
Temperatura spalin przy temperaturze wody na powrocie wynoszącej 60°C służy do określenia zakresu stosowania przewodów spalinowych przy maksymalnych dopuszczalnych temperaturach roboczych.

<sup>\*11</sup> CH: ciśnienie dyspozycyjne tłoczenia 200 Pa; 2,0 mbar

<sup>\*12</sup> Dane tylko dla samego urządzenia (bez regulatora). W celu podania ostatecznej sezonowej efektywności energetycznej ogrzewania pomieszczeń należy obliczyć etykietę łączną dla systemu.

## Vitodens 200-W (ciąg dalszy)

Z zestawem przyłączeniowym obiegu grzewczego ze sprzęgłem hydraulicznym



- |   |   |
|---|---|
| <p>(A) Zasilanie instalacji grzewczej G 2 (gwint zewn.) (przyłącze możliwe z lewej lub z prawej strony)</p> <p>(B) Powrót z instalacji grzewczej G 2 (gwint zewn.) (przyłącze możliwe z lewej lub z prawej strony)</p> <p>(C) Przyłącze naczynia wzbiorczego G 1 (gwint zewn.)</p> <p>(D) Zestaw zamykający obieg grzewczy ze zintegrowanym sprzęgłem hydraulicznym, na ilustracji bez izolacji termicznej (zakres dostawy)</p> <p>(E) Odpływ kondensatu</p> <p>(F) Przyłącze gazowe Rp 1</p> <p>(G) Miejsce wprowadzania przewodów elektrycznych na tylnej ścianie</p> | <p>(H) Bez zestawów przyłączeniowych</p> <p>(K) Zalecany wymiar w przypadku instalacji jednokotłowej bez stelażu montażowego</p> <p>(L) Zalecany wymiar w przypadku instalacji wielokotłowej lub instalacji jednokotłowej ze stelażem montażowym</p> <p>(M) Z zestawami przyłączeniowymi</p> <p>(N) Kolano spaliny-powietrze dolotowe (wyposażenie dodatkowe)</p> <p>(O) Zawór bezpieczeństwa (PL/IT: bez zaworu bezpieczeństwa)</p> <p>(P) Górna krawędź gotowej podłogi</p> |
|---|---|

5824432

## Vitodens 200-W (ciąg dalszy)

### Wskazówka

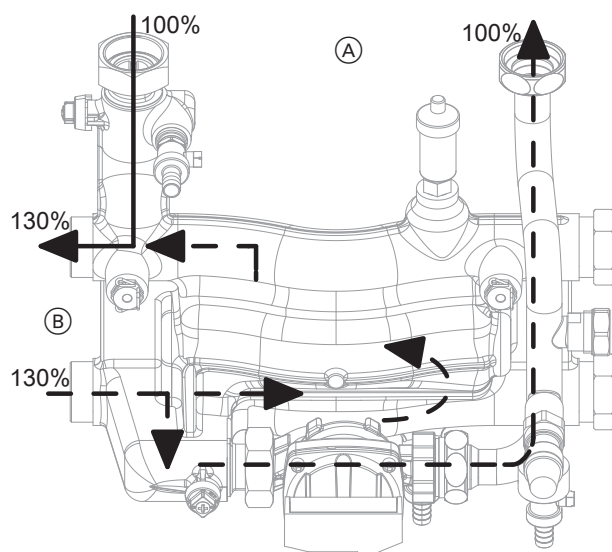
- Zestaw przyłączeniowy obiegu grzewczego **należy uwzględnić w zamówieniu.**
- Wymagane elektryczne przewody zasilające muszą być ułożone przez inwestora oraz wprowadzone do kotła grzewczego w określonym obszarze.

### Zasada działania sprzęgła hydraulicznego

Sprzęgło hydrauliczne zintegrowane w zestawie przyłączeniowym obiegu grzewczego należy dopasować do maks. przepływu objętościowego występującego w całym systemie.

Przy równoważeniu sprzęgła hydraulicznego należy zmniejszyć przepływ objętościowy urządzenia (obieg pierwotny (A)) o ok. 10 do 30% w stosunku do przepływu objętościowego instalacji (obieg wtórny (B)) (redukcja temperatury wody na powrocie).

Sprzęgło hydrauliczne rozdziela obieg urządzeń wytwarzających ciepło (obieg kotła) od pozostałych obiegów grzewczych.



- (A) Obieg pierwotny
- (B) Obieg wtórny

### Wysokowydajna pompa obiegowa w zestawie przyłączeniowym obiegu grzewczego (wyposażenie dodatkowe)

Wysokowydajna pompa obiegowa charakteryzuje się wyraźnie mniejszym poborem energii elektrycznej w porównaniu z powszechnie dostępnymi pompami.

Dzięki dostosowaniu wydajności tłoczenia pompy obiegowej do indywidualnych warunków instalacji zostaje zredukowane zużycie energii elektrycznej przez instalację grzewczą.

### Pompa obiegowa VI PARA 30/1-12, (0 do 10V)

Napięcie znamionowe	V~	230
Pobór mocy elektrycznej		
– maks.	W	310
– min.	W	16

Z regulacją obrotów (stała  $\Delta p$  lub zmienna  $\Delta p$ ), z okablowanymi wtykami.

### Dostosowanie funkcji pompy obiegowej po stronie pierwotnej podczas uruchamiania

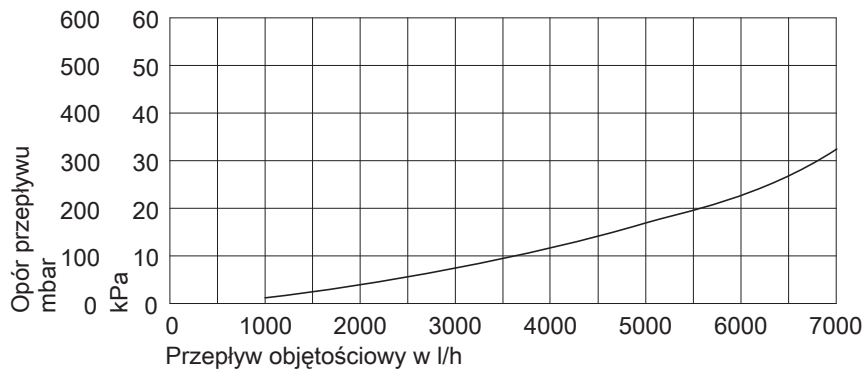
Przyłącze hydrauliczne/warunki przyłączeniowe	Ustawienie na regulatorze Adres kodowy / Grupa	Ustawienie w pompie obiegowej (zalecenie)
Instalacja jednokotłowa Przyłącze obiegów grzewczych za pomocą zestawu przyłączeniowego ze zintegrowanym sprzęgłem hydraulicznym <b>Pompa obiegowa VI PARA 30/1-12</b>	30:0 / Kocioł / 2	<p>Zalecane przy <math>\Delta t = 15\text{ K}</math></p> <ul style="list-style-type: none"> <li>– 120 kW:  = <math>4 \pm 6,87\text{ m}^3/\text{h}</math></li> <li>– 150 kW:  = <math>6 \pm 8,40\text{ m}^3/\text{h}</math></li> </ul> <p>Zalecane przy <math>\Delta t = 20\text{ K}</math></p> <ul style="list-style-type: none"> <li>– 120 kW:  = <math>2 \pm 5,16\text{ m}^3/\text{h}</math></li> <li>– 150 kW:  = <math>3 \pm 6,44\text{ m}^3/\text{h}</math></li> </ul>

## Vitodens 200-W (ciąg dalszy)

### Opory przepływu po stronie wody grzewczej

Do projektowania pompy ładującej pojemnościowy podgrzewacz cwu (w gestii inwestora).

Zestaw przyłączeniowy do podłączenia pojemnościowego podgrzewacza ciepłej wody użytkowej przed sprzęgiem hydraulicznym, patrz wyposażenie dodatkowe.



### Wskazówka

W przypadku pracy równoległej pompy obiegu grzewczego i pompy ładującej pojemnościowy podgrzewacz cwu (bez preferencji ciepłej wody użytkowej) zaleca się montaż pojemnościowego podgrzewacza cwu po stronie wtórnej instalacji grzewczej.



## Vitodens 200-W (ciąg dalszy)

### Wysokowydajna pompa obiegowa z regulacją obrotów w zestawie przyłączeniowym obiegu grzewczego (wyposażenie dodatkowe)

Wysokowydajna pompa obiegowa charakteryzuje się wyraźnie mniejszym poborem energii elektrycznej w porównaniu z powszechnie dostępnymi pompami.

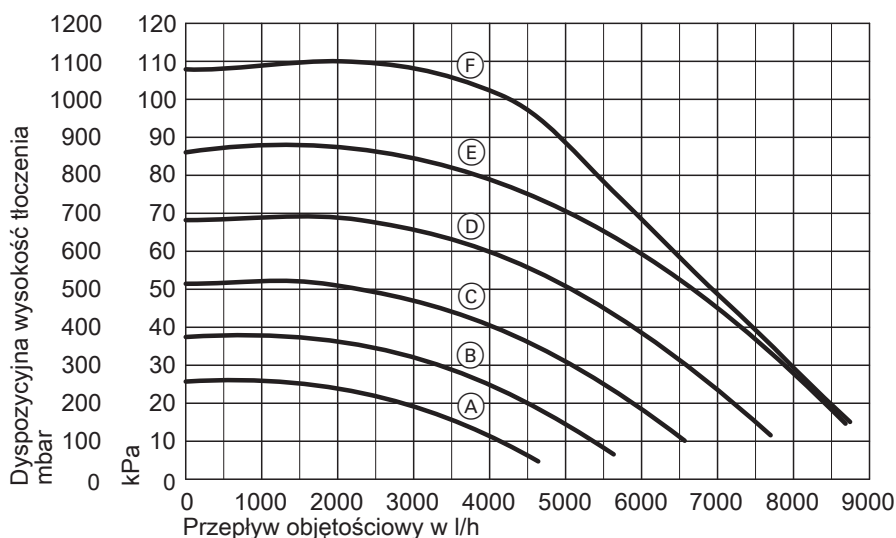
Dzięki dostosowaniu wydajności tłoczenia pompy obiegowej do indywidualnych warunków instalacji zostaje zredukowane zużycie energii elektrycznej przez instalację grzewczą.

#### Pompa obiegowa VI PARA 30/1-12, (0 do 10V)

Napięcie znamionowe	V~	230
Pobór mocy elektrycznej		
– maks.	W	310
– min.	W	16

Z regulacją obrotów (stała  $\Delta p$  lub zmienna  $\Delta p$ ), z okablowanymi wtykami.

### Dyspozycyjne wysokości tłoczenia pompy obiegowej

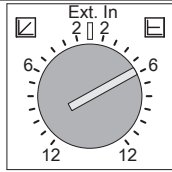




Charakterystyka	Wydajność tłoczenia zintegrowanej z kotłem grzewczym pompy obiegowej
(A)	50%
(B)	60%
(C)	70%
(D)	80%
(E)	90%
(F)	100%

### Dostosowanie funkcji pompy obiegowej podczas uruchamiania

Przyłącze hydrauliczne/warunki przyłączeniowe	Ustawienie na regulatorze Adres kodowy / Grupa	Ustawienie w pompie obiegowej (zalecenie)
Instalacja jednokotłowa z następującym wyposażeniem: – Obieg grzewczy bez mieszacza – Podłączenie bez sprzęgła hydraulicznego i bez zasobnika buforowego wody grzewczej  <b>Pompa obiegowa VI PARA 30/1-12</b>	– Maks. prędkość obrotowa pompy: E6: ... / Obieg grzewczy – Min. prędkość obrotowa pompy: E7: ... / Obieg grzewczy Pozostałe dane, patrz poniższy wykres i rozdział „Obieg grzewczy...” w kodowaniu 2.	Zewn. wej. 
Instalacja jednokotłowa z przyłączem obiegów grzewczych i zasobnikiem buforowym wody grzewczej <b>Pompa obiegowa VI PARA 30/1-12</b>	30:0 / Kocioł / 2	  Zalecane przy $\Delta t = 15\text{ K}$ – 120 kW:  = $3 \pm 6,87\text{ m}^3/\text{h}$ – 150 kW:  = $6 \pm 8,60\text{ m}^3/\text{h}$

## Vitodens 200-W (ciąg dalszy)

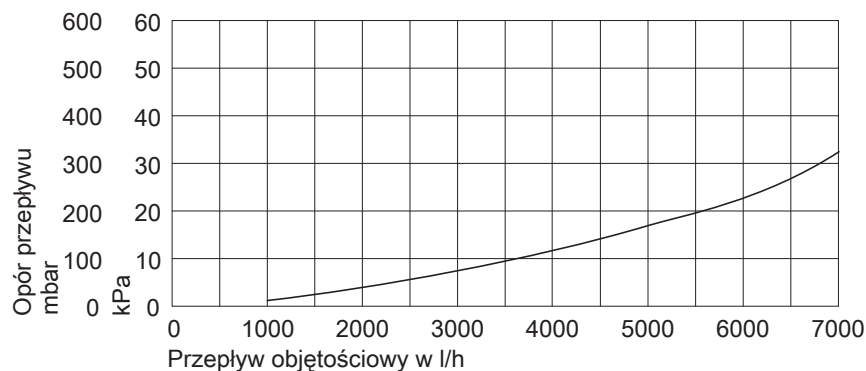
Przyłącze hydrauliczne/warunki przyłączeniowe	Ustawienie na regulatorze Adres kodowy / Grupa	Ustawienie w pompie obiegowej (zalecenie)
Instalacja wielokotłowa Pompa obiegowa VI PARA 30/1-12	30:0 / Kocioł / 2	 <p>Zalecane przy <math>\Delta t = 15 \text{ K}</math>                      - 120 kW:  = <math>3 \pm 6,87 \text{ m}^3/\text{h}</math>                      - 150 kW:  = <math>6 \pm 8,60 \text{ m}^3/\text{h}</math></p>
Stopniowa pompa obiegowa (w zakresie obowiązków inwestora)	30:0 / Kocioł / 2	

### Wskazówka

Jeżeli dyspozycyjna wysokość tłoczenia pompy obiegowej dostępnej jako wyposażenie dodatkowe nie jest wystarczająca do pokonania poniższych oporów instalacji, należy we własnym zakresie zainstalować zewnętrzną pompę obiegową. W takim przypadku należy zastosować przyłącze obiegu grzewczego ze zintegrowanym sprzęgłem hydraulicznym, rozdzielenie systemowe lub zasobnik buforowy wody grzewczej.

### Opory przepływu po stronie wody grzewczej

Do projektowania pompy ładującej pojemnościowy podgrzewacz cwu (wyposażenie dodatkowe lub w gestii inwestora)



### Wskazówka

W przypadku pracy równoległej pomp obiegu grzewczego i pompy ładującej pojemnościowy podgrzewacz cwu (bez preferencji ciepłej wody użytkowej) zaleca się montaż pojemnościowego podgrzewacza cwu po stronie wtórnej (za sprzęgłem hydraulicznym) instalacji grzewczej.