

1.3 Dane techniczne Vitodens 200-W, 80 i 99 kW
FR, BE, PL: 69 kW

Gazowy kocioł grzewczy, typ konstrukcji B i C, kategoria II _{2N3P}		Gazowy kocioł kondensacyjny		
Zakres znamionowej mocy grzewczej przy eksploatacji na gaz ziemny				
69,0 kW Dane zgodnie z normą EN 15502-1				
80,0/99,0 kW Dane wg EN 15417				
- T _v /T _R = 50/30°C	kW	20,0 do 69,0	20,0 do 80,0	20,0 do 99,0
- T _v /T _R = 80/60°C	kW	18,2 do 65,8	18,2 do 74,1	18,2 do 90,9
Znamionowy zakres mocy grzewczej przy eksploatacji na gaz płynny P/G31				
69,0 kW Dane zgodnie z normą EN 15502-1				
80,0/99,0 kW Dane wg EN 15417				
- T _v /T _R = 50/30°C	kW	30,0 do 69,0	30,0 do 80,0	30,0 do 99,0
- T _v /T _R = 80/60°C	kW	27,0 do 65,8	27,3 do 74,1	27,3 do 90,9
Znamionowe obciążenie cieplne				
- W przypadku eksploatacji z gazem ziemnym	kW	18,8 do 66,5	18,8 do 75,0	18,8 do 92,9
- W przypadku eksploatacji z gazem płynnym P/G31	kW	28,1 do 66,5	28,1 do 75,0	28,1 do 92,9
Typ		B2HA	B2HA	B2HA
Numer identyfikacyjny produktu		CE-0085CN0050		
Stopień ochrony		IP X4 według EN 60529		
Ciśnienie na przyłączy gazowym				
- Gaz ziemny	mbar	20	20	20
	kPa	2	2	2
- Gaz płynny	mbar	50	50	50
	kPa	5	5	5
Maks. dopuszczalne ciśnienie na przyłączy gazowym^{*5}				
- Gaz ziemny	mbar	25,0	25,0	25,0
	kPa	2,5	2,5	2,5
- Gaz płynny	mbar	57,5	57,5	57,5
	kPa	5,75	5,75	5,75
Poziom mocy akustycznej (dane wg normy EN ISO 15036-1)				
- Obciążenie częściowe	dB(A)	38	38	38
- Znamionowa moc grzewcza	dB(A)	51	56	59
Pobór elektr. (w stanie dostarczonym)	W	107	126	175
Masa	kg	83	83	83
Pojemność wymiennika ciepła	l	12,8	12,8	12,8
Maks. temperatura na zasilaniu	°C	76	76	76
Maks. przepływ objętościowy	l/h	5700	5700	5700
Wartość graniczna dla sprzęgła hydraulicznego.				
Nominalny przepływ objętościowy wody obiegowej przy T_v/T_R = 80/60°C	l/h	2784	3118	3909
Dop. ciśnienie robocze	bar	4	4	4
	MPa	0,4	0,4	0,4
Wymiary				
- Długość	mm	530	530	530
- Szerokość	mm	480	480	480
- Wysokość	mm	850	850	850
Przyłącze gazowe	R	1	1	1
Parametry przyłączeniowe (w odniesieniu do maks. obciążenia)				
- Gaz ziemny E/G20/GZ50	m ³ /h	7,04	7,94	9,83
- Gaz ziemny Lw/GZ41,5/G27	m ³ /h	8,18	9,23	11,43
- Gaz płynny P/G31	kg/h	5,20	5,86	7,26

^{*5} Jeżeli ciśnienie na przyłączy gazowym przekracza maks. dopuszczalne wartości, należy zastosować oddzielny regulator ciśnienia gazu umieszczony przed instalacją gazową.

Vitodens 200-W (ciąg dalszy)

Gazowy kocioł grzewczy, typ konstrukcji B i C, kategoria II _{2N3P}		Gazowy kocioł kondensacyjny		
Zakres znamionowej mocy grzewczej przy eksploatacji na gaz ziemny				
69,0 kW Dane zgodnie z normą EN 15502-1				
80,0/99,0 kW Dane wg EN 15417				
- T _v /T _R = 50/30°C	kW	20,0 do 69,0	20,0 do 80,0	20,0 do 99,0
- T _v /T _R = 80/60°C	kW	18,2 do 65,8	18,2 do 74,1	18,2 do 90,9
Parametry spalinowe^{*6}				
Parametry wg G 635/G 636		G ₅₂ /G ₅₁	G ₅₂ /G ₅₁	G ₅₂ /G ₅₁
Temperatura (przy temp. wody na powrocie wyn. 30°C)				
- Znamionowa moc grzewcza	°C	42	46	57
- Obciążenie częściowe	°C	37	37	37
Temperatura (przy temperaturze wody na powrocie wynoszącej 60°C) °C				
		65	68	72
Masowe natężenie przepływu				
Gaz ziemny				
- Znamionowa moc grzewcza	kg/h	122	139	174
- Obciążenie częściowe	kg/h	52	52	52
Gaz płynny				
- Znamionowa moc grzewcza	kg/h	116	132	165
- Obciążenie częściowe	kg/h	49	49	49
Ciśnienie dyspozycyjne tłoczenia ^{*11}				
	Pa	250	250	250
	mbar	2,5	2,5	2,5
Maks. ilość kondensatu				
- Wg DWA-A 251	l/h	9,8	11,2	14,0
Przyłącze kondensatu (tulejka przewodu)	Ø mm	20-24	20-24	20-24
Przyłącze spalinowe	Ø mm	110	110	110
Przewód powietrza dolotowego	Ø mm	150	150	150
Sprawność znormalizowana przy				
- T _v /T _R = 40/30°C	%	do 98 (H _s)		
Klasa efektywności energetycznej		A	-	-
Sezonowa efektywność energetyczna ogrzewania pomieszczeń^{*8}	η _s (%)	94	92	92

Instalacje wielokotłowe

Informacje dotyczące instalacji wielokotłowych patrz strona 63.

^{*6} Projektowe wartości obliczeniowe instalacji spalinowej wg EN 13384.

Temperatury spalin jako zmierzone wartości brutto przy temperaturze powietrza do spalania wynoszącej 20°C.

Temperatura spalin przy temperaturze wody na powrocie wynoszącej 30°C jest miarodajna dla projektowania instalacji spalinowej.

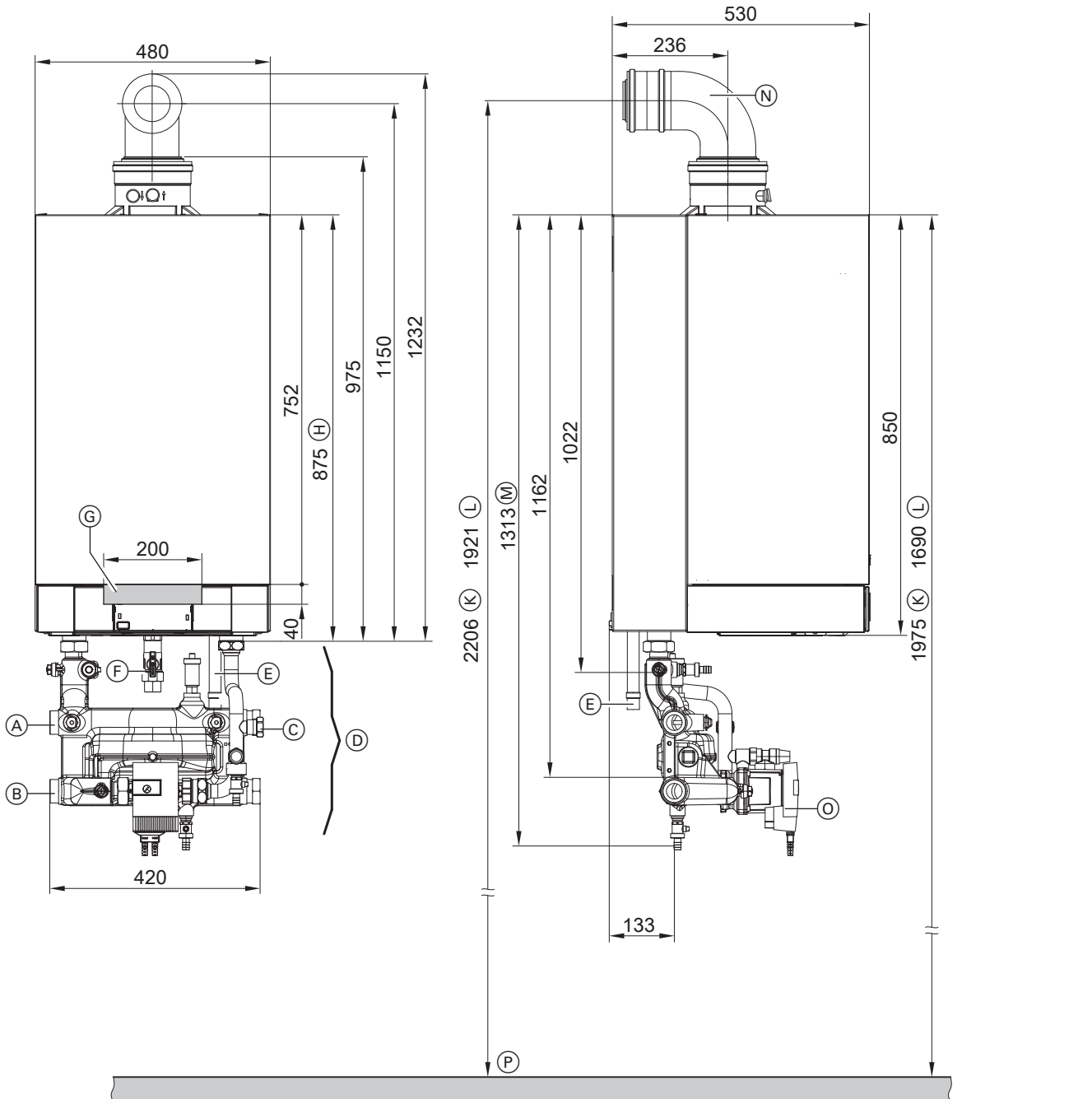
Temperatura spalin przy temperaturze wody na powrocie wynoszącej 60°C służy do określenia zakresu stosowania przewodów spalinowych przy maksymalnych dopuszczalnych temperaturach roboczych.

^{*11} CH: ciśnienie dyspozycyjne tłoczenia 200 Pa; 2,0 mbar

^{*8} Dane tylko dla samego urządzenia (bez regulatora). W celu podania ostatecznej sezonowej efektywności energetycznej ogrzewania pomieszczeń należy obliczyć etykietę łączną dla systemu.

Vitodens 200-W (ciąg dalszy)

Z zestawem przyłączeniowym obiegu grzewczego ze sprzęgłem hydraulicznym



- | | |
|------------------------------------------------------------------------------------------------------------------------------------------------------------------------------------------------------------------------------------------------------------------------------------------------------------------------------------------------------------------------------------------------------------------------------------------------------------------------------------------------------------------------------------------|--------------------------------------------------------------------------------------------------------------------------------------------------------------------------------------------------------------------------------------------------------------------------------------------------------------------------------------------------------------------------------------------------------------------------------------------------------------------------------------------------------|
| <ul style="list-style-type: none"> Ⓐ Zasilanie instalacji grzewczej G 1½ (gwint zewn.) (przyłącze możliwe z lewej lub z prawej strony) Ⓑ Powrót z instalacji grzewczej G 1½ (gwint zewn.) (przyłącze możliwe z lewej lub z prawej strony) Ⓒ Przyłącze naczynia wzbiorczego G 1 (gwint zewn.) Ⓓ Zestaw zamykający obieg grzewczy ze zintegrowanym sprzęgłem hydraulicznym, na ilustracji bez izolacji termicznej (zakres dostawy) Ⓔ Odpływ kondensatu Ⓕ Przyłącze gazowe Rp 1 | <ul style="list-style-type: none"> Ⓖ Miejsce wprowadzania przewodów elektrycznych na tylnej ścianie Ⓗ Bez zestawów przyłączeniowych Ⓚ Zalecany wymiar przy instalacji jednokotłowej Ⓛ Zalecany wymiar przy instalacji wielokotłowej Ⓜ Z zestawami przyłączeniowymi Ⓝ Kolano spaliny-powietrze dolotowe (wyposażenie dodatkowe) Ⓞ Zawór bezpieczeństwa (PL/IT: bez zaworu bezpieczeństwa) Ⓟ Górna krawędź gotowej podłogi |
|------------------------------------------------------------------------------------------------------------------------------------------------------------------------------------------------------------------------------------------------------------------------------------------------------------------------------------------------------------------------------------------------------------------------------------------------------------------------------------------------------------------------------------------|--------------------------------------------------------------------------------------------------------------------------------------------------------------------------------------------------------------------------------------------------------------------------------------------------------------------------------------------------------------------------------------------------------------------------------------------------------------------------------------------------------|

Vitodens 200-W (ciąg dalszy)

Wskazówka

- Zestaw przyłączeniowy obiegu grzewczego **należy uwzględnić w zamówieniu.**
- Wymagane elektryczne przewody zasilające muszą być ułożone przez inwestora oraz wprowadzone do kotła grzewczego w określonym obszarze.

Zasada działania sprzęgła hydraulicznego

Sprzęgło hydrauliczne zintegrowane w zestawie przyłączeniowym obiegu grzewczego należy dopasować do maks. przepływu objętościowego występującego w całym systemie.

Przy równoważeniu sprzęgła hydraulicznego należy zmniejszyć przepływ objętościowy urządzenia (obieg pierwotny (A)) o ok. 10 do 30% w stosunku do przepływu objętościowego instalacji (obieg wtórny (B)) (redukcja temperatury wody na powrocie).

Sprzęgło hydrauliczne rozdziela obieg urządzeń wytwarzających ciepło (obieg kotła) od pozostałych obiegów grzewczych.

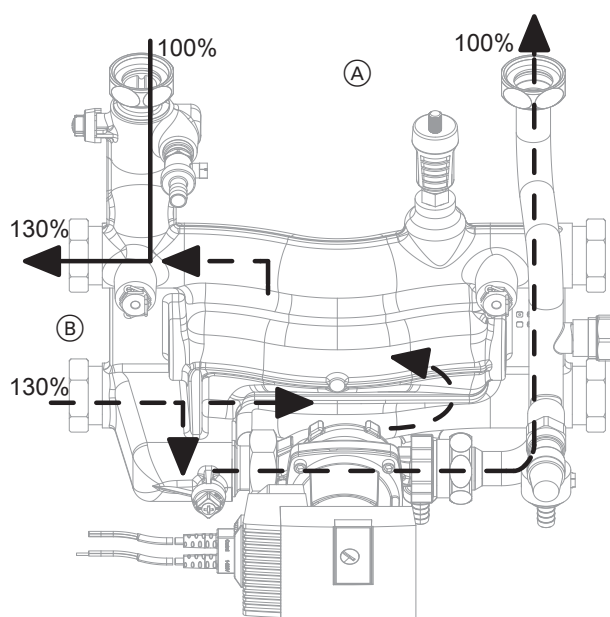
Wysokowydajna pompa obiegowa w zestawie przyłączeniowym obiegu grzewczego (wyposażenie dodatkowe)

Wysokowydajna pompa obiegowa charakteryzuje się wyraźnie mniejszym poborem energii elektrycznej w porównaniu z powszechnie dostępnymi pompami.

Dzięki dostosowaniu wydajności tłoczenia pompy obiegowej do indywidualnych warunków instalacji zostaje zredukowane zużycie energii elektrycznej przez instalację grzewczą.

Pompa obiegowa VI Para MAXO 25-130/11, (0 do 10V)

Napięcie znamionowe	V~	230
Pobór mocy elektrycznej		
– maks.	W	140
– min.	W	8



- (A) Obieg pierwotny
- (B) Obieg wtórny

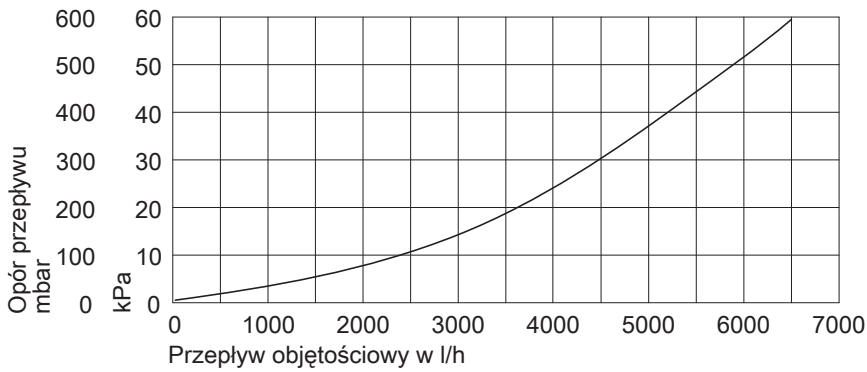
Dostosowanie funkcji pompy obiegowej po stronie pierwotnej podczas uruchamiania

Przyłącze hydrauliczne/warunki przyłączeniowe	Ustawienie na regulatorze Adres kodowy / Grupa	Ustawienie w pompie obiegowej Zalecenie
Instalacja jednokotłowa Przyłącze obiegów grzewczych za pomocą zestawu przyłączeniowego ze zintegrowanym sprzęgłem hydraulicznym Pompa obiegowa VI Para MAXO 25-130/11	30:0 / Kocioł / 2	<p>Δp-c</p> <p>– 80 kW przy Δt = 16 K → $\dot{V} \approx 4,03 \text{ m}^3/\text{h}$</p> <p>– 99 kW przy Δt = 20 K → $\dot{V} \approx 4,02 \text{ m}^3/\text{h}$</p>

Opory przepływu po stronie wody grzewczej

Do projektowania pompy ładującej pojemnościowy podgrzewacz cwu (w gestii inwestora)

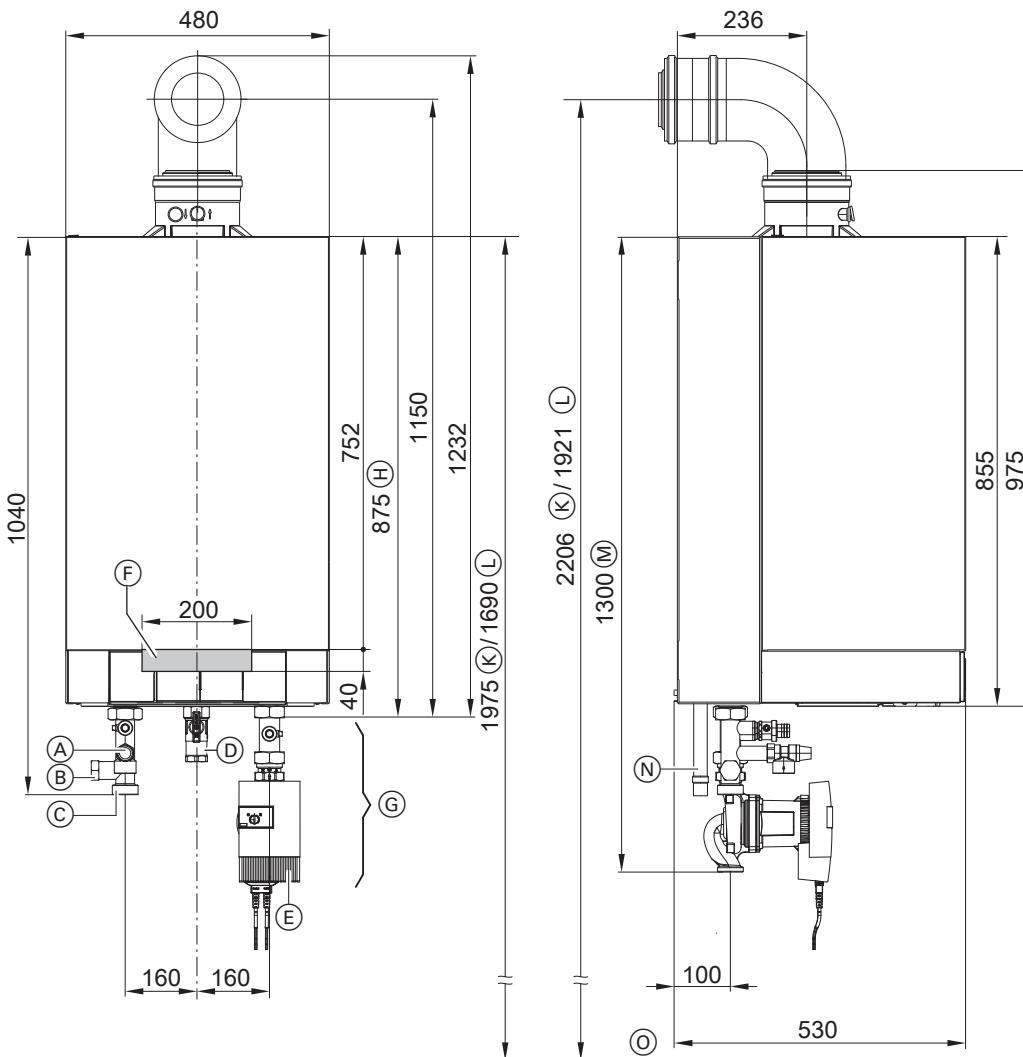
Vitodens 200-W (ciąg dalszy)



Wskazówka

W przypadku pracy równoległej pompy obiegu grzewczego i pompy ładującej pojemnościowy podgrzewacz cwu (bez preferencji ciepłej wody użytkowej) zaleca się montaż pojemnościowego podgrzewacza cwu po stronie wtórnej instalacji grzewczej.

Z zestawem przyłączeniowym obiegu grzewczego do połączenia z rozdzielaniem systemowym lub zasobnikiem buforowym wody grzewczej.



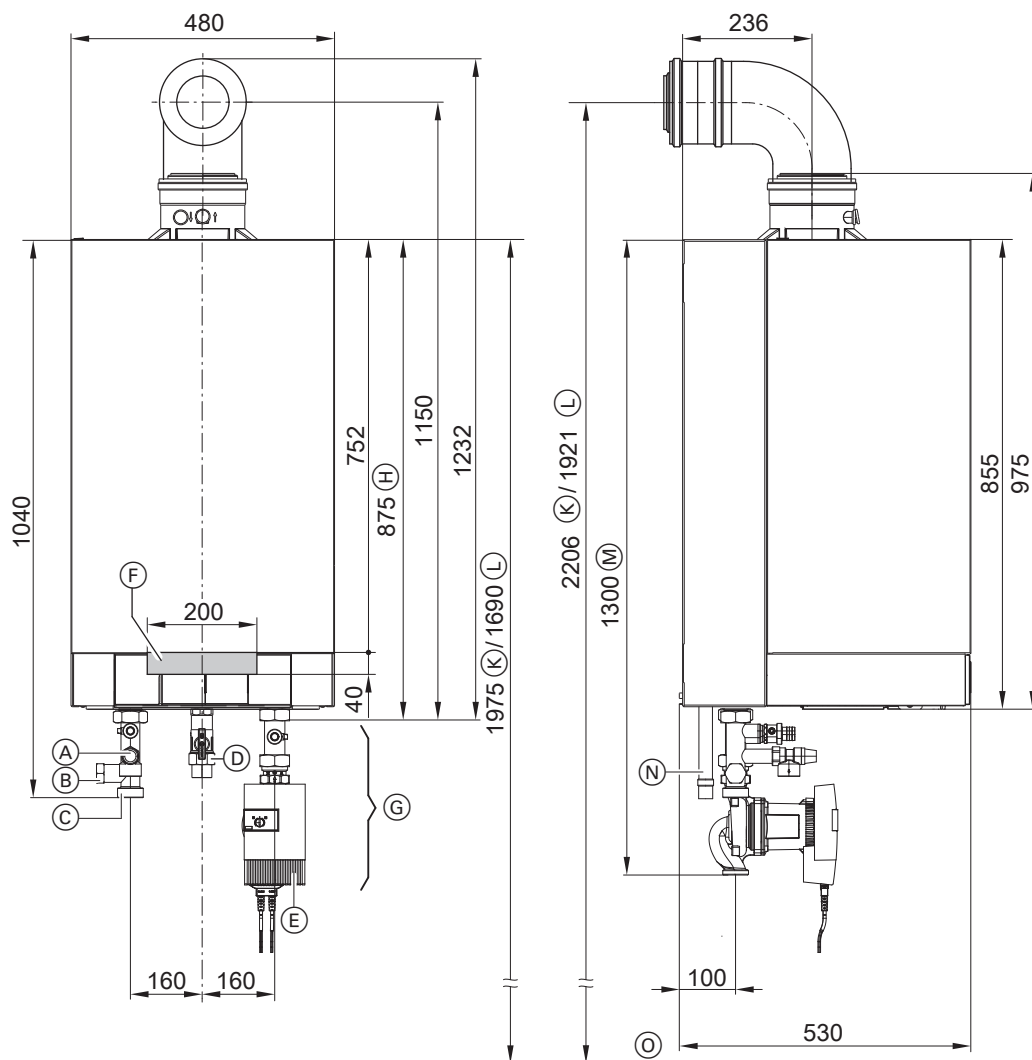
5824432

- (A) Zawór bezpieczeństwa
- (B) Przyłącze naczynia wzbiorczego G 1 (gwint zewn.)

- (C) Zasilanie instalacji grzewczej G 1 ½ (gwint zewn.)

Vitodens 200-W (ciąg dalszy)

- | | |
|------------------------------------------------------------------|------------------------------------------------------|
| Ⓓ Przyłącze gazowe Rp 1 | Ⓚ Zalecany wymiar (instalacja jednokotłowa) |
| Ⓔ Powrót z instalacji grzewczej G 1 ½ (gwint zewn.) | Ⓛ Zalecany wymiar (instalacja wielokotłowa) |
| Ⓕ Miejsce wprowadzania przewodów elektrycznych na tylnej ścianie | Ⓜ Z zestawem przyłączeniowym (wyposażenie dodatkowe) |
| Ⓖ Zestawy przyłączeniowe (wyposażenie dodatkowe) | Ⓝ Odpływ kondensatu |
| Ⓗ Bez zestawu przyłączeniowego (wyposażenie dodatkowe) | Ⓞ Górna krawędź gotowej podłogi |



- | | |
|------------------------------------------------------------------|--------------------------------------------------------|
| Ⓐ Zawór bezpieczeństwa | Ⓖ Zestawy przyłączeniowe (wyposażenie dodatkowe) |
| Ⓑ Przyłącze naczyń wzbiorczego G 1 (gwint zewn.) | Ⓗ Bez zestawu przyłączeniowego (wyposażenie dodatkowe) |
| Ⓒ Zasilanie instalacji grzewczej G 1 ½ (gwint zewn.) | Ⓚ Zalecany wymiar (instalacja jednokotłowa) |
| Ⓓ Przyłącze gazowe Rp 1 | Ⓛ Zalecany wymiar (instalacja wielokotłowa) |
| Ⓔ Powrót z instalacji grzewczej G 1 ½ (gwint zewn.) | Ⓜ Z zestawem przyłączeniowym (wyposażenie dodatkowe) |
| Ⓕ Miejsce wprowadzania przewodów elektrycznych na tylnej ścianie | Ⓝ Odpływ kondensatu |
| | Ⓞ Górna krawędź gotowej podłogi |

Wskazówka

- Zestaw przyłączeniowy obiegu grzewczego **należy uwzględnić w zamówieniu.**
- Wymagane elektryczne przewody zasilające muszą być ułożone przez inwestora oraz wprowadzone do kotła grzewczego w określonym obszarze.

Wysokowydajna pompa obiegowa z regulacją obrotów w zestawie przyłączeniowym obiegu grzewczego (wyposażenie dodatkowe)

Wysokowydajna pompa obiegowa charakteryzuje się wyraźnie mniejszym poborem energii elektrycznej w porównaniu z powszechnie dostępnymi pompami.

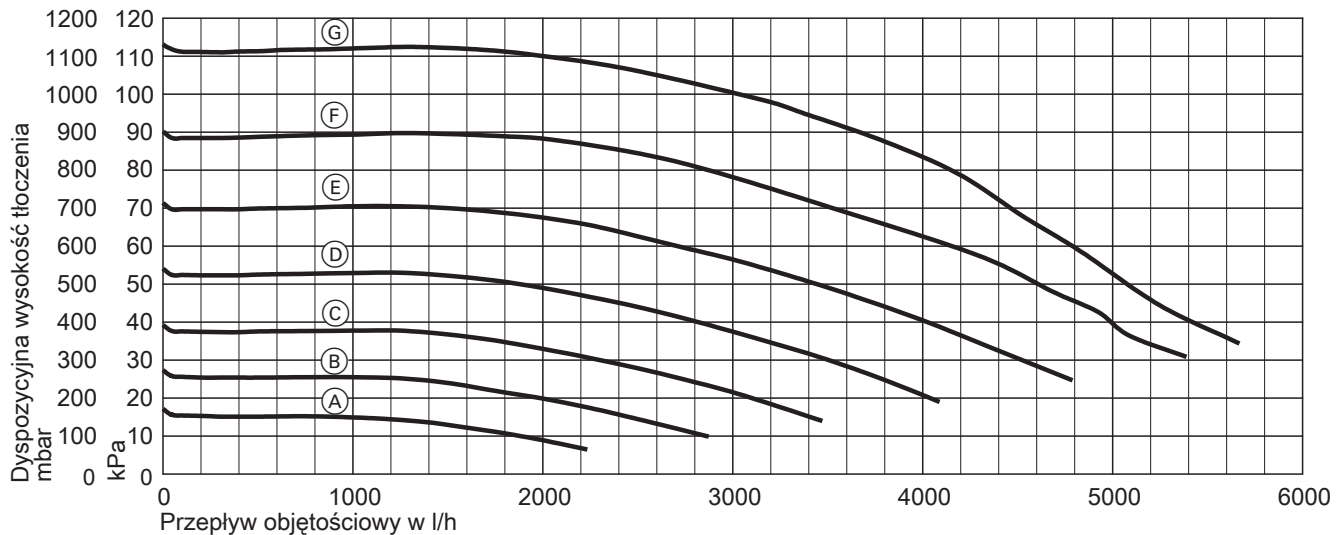
Dzięki dostosowaniu wydajności tłoczenia pompy obiegowej do indywidualnych warunków instalacji zostaje zredukowane zużycie energii elektrycznej przez instalację grzewczą.

Vitodens 200-W (ciąg dalszy)

Pompa obiegowa VI PARA 25/1-12, (0 do 10V)

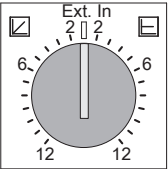
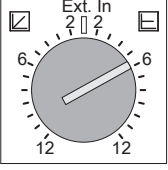


Napięcie znamionowe	V~	230
Pobór mocy elektrycznej		
– maks.	W	310
– min.	W	16

Dyspozycyjne wysokości tłoczenia pompy obiegowej




Charakterystyka	Wydajność tłoczenia zintegrowanej z kotłem grzewczym pompy obiegowej
Ⓐ	40%
Ⓑ	50%
Ⓒ	60%
Ⓓ	70%
Ⓔ	80%
Ⓕ	90%
Ⓖ	100%

Dostosowanie funkcji pompy obiegowej podczas uruchamiania

Przyłącze hydrauliczne/warunki przyłączeniowe	Ustawienie na regulatorze Adres kodowy / Grupa	Ustawienie w pompie obiegowej (zalecenie)
Instalacja jednokotłowa z następującym wyposażeniem: – Obieg grzewczy bez mieszacza – Podłączenie bez sprzęgła hydraulicznego i bez zasobnika buforowego wody grzewczej – Pompa obiegowa VI PARA 25/1-12	– Maks. prędkość obrotowa pompy: E6: ... / Obieg grzewczy – Min. prędkość obrotowa pompy: E7: ... / Obieg grzewczy	Zewn. wej. 
Instalacja jednokotłowa z przyłączem obiegów grzewczych i zasobnikiem buforowym wody grzewczej Pompa obiegowa VI PARA 25/1-12	30:0 / Kocioł / 2	 Zalecane przy $\Delta t = 15\text{ K}$ – 80 kW:  = $6 \pm 4,59\text{ m}^3/\text{h}$ – 99 kW:  = $10 \pm 5,70\text{ m}^3/\text{h}$

Vitodens 200-W (ciąg dalszy)

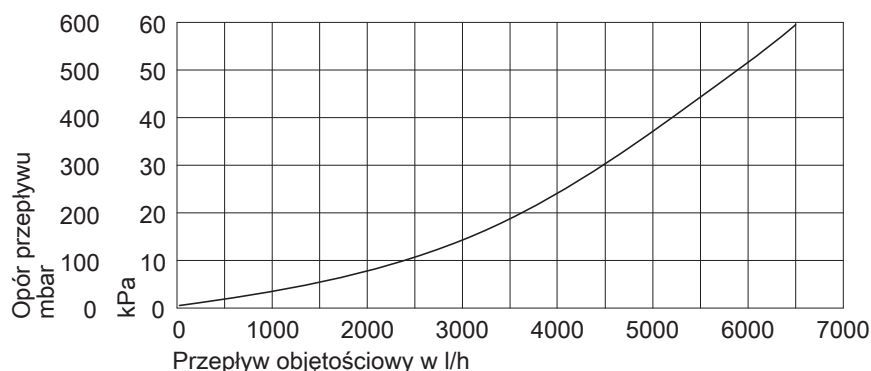
Przyłącze hydrauliczne/warunki przyłączeniowe	Ustawienie na regulatorze Adres kodowy / Grupa	Ustawienie w pompie obiegowej (zalecenie)
Instalacja wielokotłowa Pompa obiegowa VI Para MAXO 25-130/11	30:0 / Kocioł / 2	 <p>$\Delta p-c$</p> <ul style="list-style-type: none"> - 80 kW przy $\Delta t = 20\text{ K} \rightarrow \dot{V} \hat{=} 3,43\text{ m}^3/\text{h}$ - 99 kW przy $\Delta t = 20\text{ K} \rightarrow \dot{V} \hat{=} 4,25\text{ m}^3/\text{h}$
Stopniowa pompa obiegowa (w zakresie obowiązków inwestora)	30:0 / Kocioł / 2	

Wskazówka

Jeżeli dyspozycyjna wysokość tłoczenia pompy obiegowej dostępnej jako wyposażenie dodatkowe nie jest wystarczająca do pokonania poniższych oporów instalacji, należy we własnym zakresie zainstalować zewnętrzną pompę obiegową. W takim przypadku należy zastosować przyłącze obiegu grzewczego ze zintegrowanym sprzęgłem hydraulicznym, rozdzielenie systemowe lub zasobnik buforowy wody grzewczej.

Opory przepływu po stronie wody grzewczej

Do projektowania pompy ładującej pojemnościowy podgrzewacz cwu (wyposażenie dodatkowe lub w gestii inwestora)



Wskazówka

W przypadku pracy równoległej pompy obiegu grzewczego i pompy ładującej pojemnościowy podgrzewacz cwu (bez preferencji ciepłej wody użytkowej) zaleca się montaż pojemnościowego podgrzewacza cwu po stronie wtórnej (za rozdzielaniem systemowym lub zasobnikiem buforowym wody grzewczej) instalacji grzewczej.