

**KOTŁY BIOMASOWE**

Ekonomiczne ogrzewanie peletem drzewnym

**VITOLIGNO 100-C****Ogrzewanie z zerowym bilansem CO<sub>2</sub>**

Zainteresowanie ogrzewaniem kotłami biomasowymi jest wielkie, jak nigdy dotąd. Viessmann oferuje tu korzystne rozwiązania z zastosowaniem sprawdzonej technologii opalania drewnem.

## Oszczędny i wszechstronny kocioł na pelet drzewny



Vitoligno 100-C Przekonuje kompaktowymi gabarytami, oszczędnym zużyciem i zintegrowanym zasobnikiem CWU.

W aktualnych dyskusjach na tematy energetyczne coraz większym zainteresowaniem cieszą się systemy grzewcze, stosujące paliwa odnawialne. Odwrót od paliw kopalnych jest bowiem tak pilny, jak nigdy. Ze względu na ochronę klimatu, ale i także łatwą lokalną dostępność paliwa szczególnym popytem cieszą się rozwiązania biomasowe.

Kocioł na pelet Vitoligno 100-C firmy Viessmann jest takim korzystnym rozwiązaniem. Są to łatwe w obsłudze kotły opalane peletem drzewnym w typoszeregu mocy 20, 25, 35 oraz 47 kW. Kocioł może być eksploatowany ze zbiornikiem buforowym lub w przypadku niektórych instalacji grzewczych również bezpośrednio. Ceramiczna zapalarka kotła Vitoligno 100-C ma pobór mocy zaledwie 270 W.

### Sprawdzona technika z wysoką jakością spalania

Ten wszechstronny kocioł można łatwo ładować ręcznie peletem i łatwo czyścić. Ze swoją sprawnością do 92 procent wszystkie wielkości typoszeregi spełniają wymogi klasy efektywności A<sup>+</sup>. Wypróbowana konstrukcja miski palnika gwarantuje wysoką jakość spalania i niskie emisje pyłów (9-14 mg/Nm<sup>3</sup>)

przy 13 procentach O<sub>2</sub> w spalinach – zależnie od typowości i obciążenia kotła. Powietrze do spalania jest w pierwszym stopniu doprowadzane przez dno miski palnika (powietrze pierwotne), a powietrze wtórne jest wdmuchiwane przez ścianę boczną. Czujnik temperatury komory spalania i presostat różnicowy zapewniają optymalne doprowadzanie powietrza do spalania. Czujniki pozwalają kompensować wahania wartości opałowej paliwa. Opróżnianie popielnika jest konieczne przy ponownym napełnianiu peletem zasobnika.

### Możliwa jest kombinacja z już istniejącą wytwornicą ciepła

Oprócz łatwego w obsłudze sterowanego pogodowo regulatora z wyświetlaczem dotykowym 4,3" do wyposażenia standardowego należą dwa regulowane obiegi grzewcze z mieszaczem, zasobnik buforowy i podgrzewacz CWU. Dwa moduły dodatkowe pozwalają podłączać dalsze obiegi grzewcze, każdy z zasobnikiem buforowym i kolejnym podgrzewaczem CWU. Możliwe jest zarówno wpięcie innej (istniejącej) wytwornicy ciepła lub też zasilania z sieci ciepłowniczej.



#### Automatyczny system ładowania – na życzenie

Vitoligno 100-C jest pomyślany przede wszystkim do ładowania peletem workowanym. Pelet w poręcznych workach jest łatwo dostępny na rynku. Otwór zasypowy zbiornika peletu jest sporych rozmiarów co ułatwia uzupełnianie paliwa, a zintegrowana kratka wylapie większe elementy, które przypadkowo wpadną do zbiornika.

#### VITOLIGNO 100-C I JEGO GŁÓWNE ZALETY

- + Niezależność przez stosowanie krajowym paliw odnawialnych
- + Wyświetlacz dotykowy 4,3" dla łatwej obsługi
- + Możliwa kombinacja z innymi (istniejącymi) wytwornicami ciepła (pompa ciepła, kolektory słoneczne, kocioł olejowy/gazowy)
- + Możliwość łatwego zastąpienia starego kotła olejowego

#### VITOLIGNO 100-C

- 1 Wymiennik ciepła
- 2 Misa planika
- 3 Doprowadzenie peletu
- 4 Zasobnik peletu (230 l)
- 5 Pokrywa zasobnika
- 6 Wyświetlacz dotykowy 4,3"
- 7 Popielnik

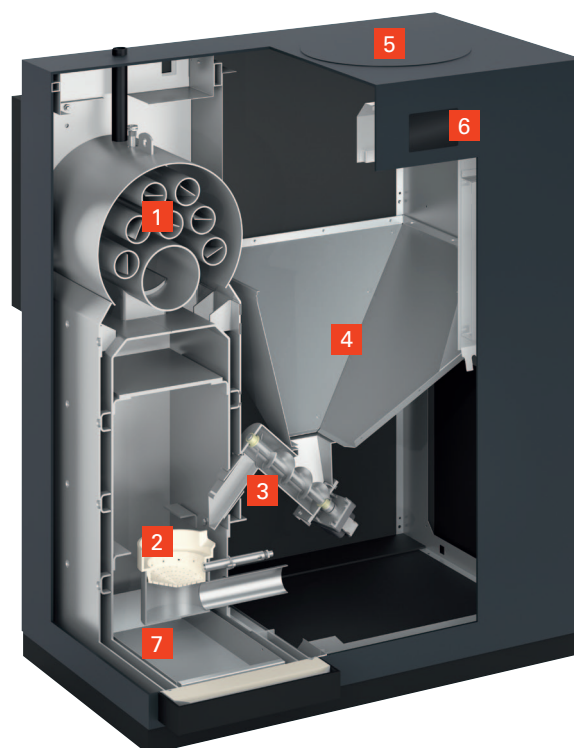
#### Kombinacja z pompą ciepła zmniejsza zużycie peletu i wykorzystuje bezpłatne ciepło z natury

W kombinacji z pompą ciepła Viessmann Vitocal powstaje hybrydowy system grzewczy, który umożliwia dalszą redukcję kosztów energii. Energia niezbędna do pokrycia obciążenia podstawowego jest pozyskiwana z bezpłatnego ciepła z natury (atmosfera, słońce, woda, grunt) przy czym zużywany jest jedynie prąd potrzebny do napędu pomp.

Jeśli w zimnej porze roku energia ta nie wystarcza, to łączy się dodatkowo kocioł Vitoligno 100-C. W ten sposób można modernizować z zastosowaniem pomp ciepła Vitocal także starsze budynki z wysokim obciążeniem grzewczym.



Przejrzysty wyświetlacz dotykowy 4,3" dla łatwego sterowania kotła



## Kocioł grzewczy na pelet **VITOLIGNO 100-C**

Typ		VLC1-1	VLC1-2	VLC1-3	VLC1-4
<b>Moc grzewcza</b>	kW	20	25	35	47
<b>Sprawność</b>	%	88,6	91,3	91,4	91,4
<b>Temperatura zasilania</b> (dopuszczalna)	°C	100			
<b>Temperatura powrotu</b> (minimalna)	°C	55			
<b>Dopuszczalne ciśnienie robocze</b>	bar	3			
<b>Wymagana wysokość pomieszczenia</b> (min.)	mm	1800		1900	
<b>Zasobnik peletu</b> (pojemność)	l/kg	155/165		230/150	
<b>Popielnik</b> (pojemność)	l	5	6,8	9,6	9,1
<b>Woda kotłowa</b> (pojemność)	l	71	85	105	120
<b>Kąt otwarcia drzwiczek</b>	°	140			
<b>Zasobnik buforowy wody grzewczej</b> (pojemność zalecana)	l	400	500	700	900
<b>Gabaryty</b> (z zasobnikiem peletu) Długość (głębokość) x szerokość x wysokość	mm	1030 x 1030 x 1430		1050 x 1050 x 1288	
<b>Ciężar</b> (łącznie)	kg	260	290	380	440
<b>Klasa efektywności energetycznej</b>		A+			
<b>Sezonowa efektywność energetyczna</b> ( $\eta_s$ )	%	79	82	82	82

### CECHY PRODUKTU

- Kocioł biomasowy do emisyjnie neutralnego ogrzewania peletem drzewnym
- Moce cieplne: 20, 25, 35, 47 kW z klasą efektywności energetycznej A+
- Duży zasobnik peletu (230/255 l), zoptymalizowany do ładowania peletem workowanym
- Moc zapalarki: < 270 W
- Obiegi grzewcze regulowane mieszaczami: 2

**Twój Fachowy Doradca**