

Instrukcja obsługi dla użytkownika instalacji grzewczej

VIESMANN


Oczyszczacz powietrza




VITOPURE



Dla własnego bezpieczeństwa


 Prosimy o dokładne przestrzeganie wskazówek bezpieczeństwa w celu wykluczenia ryzyka utraty zdrowia oraz powstania szkód materialnych.

Objaśnienia do wskazówek bezpieczeństwa

 **Niebezpieczeństwo**
Ten znak ostrzega przed niebezpieczeństwem zranienia.

Wskazówka

Tekst oznaczony słowem Wskazówka zawiera dodatkowe informacje.

 **Uwaga**
Ten znak ostrzega przed stratami materialnymi i zanieczyszczeniem środowiska.

Grupa docelowa

Niniejsza instrukcja obsługi jest przeznaczona dla osób obsługujących urządzenie

Urządzenie to może być użytkowane przez dzieci od 8. roku życia oraz przez osoby o zmniejszonych zdolnościach fizycznych, sensorycznych lub ograniczonej ocenie zagrożenia lub też osoby nieposiadające odpowiedniej wiedzy i doświadczenia wyłącznie pod nadzorem lub po przeszkoleniu w zakresie bezpiecznego używania urządzenia oraz wynikających z niego zagrożeń.



Uwaga

Należy nadzorować dzieci przebywające w pobliżu urządzenia.

- Dzieci nie mogą bawić się urządzeniem.
- Dzieci nie mogą przeprowadzać czynności związanych z czyszczeniem i konserwacją urządzenia bez odpowiedniego nadzoru.

Wskazówki bezpieczeństwa podczas wykonywania prac przy urządzeniu

Podłączanie urządzenia

- Przestrzegać wymaganych elektrycznych warunków przyłączeniowych.
- Urządzenie należy podłączać do gniazda sieciowego wyłącznie przy użyciu dołączonego zasilającego przewodu elektrycznego.
- Ułożyć swobodnie zasilający przewód elektryczny. Nie zakrywać zasilającego przewodu elektrycznego. Zapobiegać potknięciom.



Niebezpieczeństwo

Niefachowo wykonane przyłącza elektryczne mogą doprowadzić do wypadków zagrażających życiu. Jeśli zasilający przewód elektryczny, wtyk przyłącza elektrycznego i/lub gniazdo sieciowe są uszkodzone, nie wolno podłączać urządzenia ani go włączać.

Dla własnego bezpieczeństwa (ciąg dalszy)**Prace przy urządzeniu**

- Wszelkie ustawienia i prace przy urządzeniu należy wykonywać zgodnie z zaleceniami zawartymi w niniejszej instrukcji obsługi.
Nie wolno wykonywać żadnych prac przy urządzeniu.
- Nie otwierać urządzenia.
- Nie używać żadnych narzędzi do wykonywania czynności przy urządzeniu.
- Nie odkręcać obudów.
- Nie zmieniać ani nie zdejmować elementów montażowych i zainstalowanego wyposażenia dodatkowego.
- Nie otwierać ani nie dokręcać połączeń.

Elementy dodatkowe, części zamienne i szybkozużywalne

- ! **Uwaga**
Podzespoły, które nie zostały sprawdzone razem z urządzeniem, mogą spowodować jego uszkodzenie lub zakłócić jego prawidłowe działanie. Naprawa podzespołów z funkcją zabezpieczającą zagraża bezpiecznej eksploatacji urządzenia.
Uszkodzone filtry należy wymieniać na oryginalne części firmy Viesmann.

Wskazówki bezpieczeństwa dotyczące eksploatacji urządzenia

- ! **Niebezpieczeństwo**
Zanieczyszczone powietrze może zagrażać zdrowiu osób przebywających w pomieszczeniu i powodować uszkodzenie urządzenia.
 - Do urządzenia nie może wnikać zanieczyszczone powietrze, np. wskutek pracy silników spalinyowych lub podobnych urządzeń, emitujących spaliny lub inne szkodliwe substancje.
 - Jeśli pojawią się nietypowe zapachy, należy natychmiast wyłączyć urządzenie.
 - Oczyszczacz powietrza nie należy używać zamiast okapu wywiewnego.

- ! **Niebezpieczeństwo**
Duże obciążenie mechaniczne może spowodować odniesienie obrażeń i uszkodzenie urządzenia.
 - Nie umieszczać na urządzeniu żadnych przedmiotów.
 - Nie siadać na urządzeniu.

- ! **Uwaga**
Praca urządzenia z zablokowanym przepływem objętościowym powietrza może spowodować jego uszkodzenie.
 - Nie zamykać ani nie blokować otworów wlotowych i wylotowych powietrza. Nie umieszczać żadnych przedmiotów w otworach.
 - Należy przestrzegać minimalnych odstępów od innych przedmiotów, mebli i ścian.
 - Nie dopuszczać do urządzenia zwierząt domowych.

- ! **Uwaga**
Wniknięcie do urządzenia drobnych części lub pyłów może spowodować jego uszkodzenie.
 - Nie kłaść na urządzeniu drobnych części ani pojemników zawierających ciecze.
 - Nie używać urządzenia jako stołu lub miejsca do odkładania przedmiotów.

Postępowanie w razie pożaru



Niebezpieczeństwo

W przypadku wystąpienia otwartego ognia istnieje niebezpieczeństwo poparzenia.

- Wyciągnąć wtyk przyłącza elektrycznego.
- Używać atestowanych gaśnic klasy pożarowej ABC.

Warunki dot. miejsca ustawienia



Niebezpieczeństwo

Niebezpieczeństwo wybuchu: duże stężenie pyłów lub gazów palnych w połączeniu z powietrzem otoczenia może spowodować powstanie atmosfery wybuchowej. Zapobiegać pożarowi i wybuchowi poprzez następujące działania:

- Oczyszczacza powietrza nie należy ustawiać w obszarach zagrożonych wybuchem ani w pobliżu palnych cieczy lub gazów.
- W pomieszczeniu nie używać substancji palnych, np. aerozoli lub innych palnych gazów.
- Nie ustawiać urządzenia w pomieszczeniach o dużym stężeniu pyłów.



Uwaga

Niedopuszczalne warunki eksploatacji panujące w otoczeniu mogą doprowadzić do uszkodzenia urządzenia i zagrażać bezpiecznej eksploatacji.

- Nie ustawiać oczyszczacza na wolnym powietrzu.
- Przestrzegać dopuszczalnych temperatur otoczenia zgodnie z danymi w niniejszej instrukcji obsługi.
- Nie ustawiać urządzenia w pobliżu źródeł ciepła, np. pieców, grzejników itd. Chronić przed bezpośrednim promieniowaniem słonecznym.
- Unikać zanieczyszczenia powietrza poprzez chlorowco-alkany, zawarte np. w farbach, rozpuszczalnikach i środkach czyszczących.
- Unikać wilgoci:
 - Unikać stałej wysokiej wilgotności powietrza, np. w łazienkach lub wskutek częstego suszenia prania.
 - Nie ustawiać urządzenia w pobliżu zbiorników płynów, np. akwariów.
 - Nie zanurzać urządzenia w cieczach.
 - Nie dotykać urządzenia wilgotnymi dłońmi.
 - Do czyszczenia urządzenia należy używać suchej lub lekko wilgotnej szmatki.

Spis treści

1. Odpowiedzialność cywilna	Odpowiedzialność	7
2. Informacje wstępne	Symbole	8
	Użytkowanie zgodne z przeznaczeniem	8
	Informacja o wyrobie	9
	■ Zanieczyszczenia powietrza	9
	■ Vitopure 250	10
	■ Vitopure 350	11
	■ Vitopure 450	12
	Ustawianie urządzenia	12
	■ Zalecana kubatura pomieszczenia	12
	■ Dopuszczalne warunki otoczenia w pomieszczeniu	13
	■ Elektryczne warunki przyłączeniowe	13
	■ Mobilna transmisja danych	14
	■ Wymagania dotyczące ustawienia	14
	Wskazówki dotyczące oszczędzania energii	14
	Zalecenia dotyczące większego komfortu	15
3. Pierwsze uruchomienie	Zdejmovanie folii ochronnej z góry urządzenia	16
	Zdejmovanie folii ochronnej filtra	16
	■ Vitopure 250	17
	■ Vitopure 350	18
	■ Vitopure 450	20
	Podłączanie do zasilania elektrycznego oraz włączanie urządzenia	21
	Urządzenie jest wstępnie ustawione	22
4. Informacje dotyczące obsługi	Podstawy obsługi	23
	Wskaźniki i elementy obsługowe	23
	■ Wskaźnik kołowy stopnia roboczego (A)	24
	■ Wskaźnik kolorystyczny jakości powietrza (B)	24
5. Włączenie i wyłączenie	Włączanie oczyszczania powietrza w pomieszczeniu	25
	■ Włączanie urządzenia wyłącznikiem zasilania elektrycznego	25
	■ Tryb Standby aktywny: włączyć oczyszczanie powietrza w pomieszczeniu	25
	Wyłączanie oczyszczania powietrza w pomieszczeniu	25
	■ Włączanie trybu Standby	25
	■ Wyłączanie urządzenia wyłącznikiem zasilania elektrycznego	26
6. Obsługa za pomocą modułu obsługowego	Tryb automatyczny	27
	■ Włączanie trybu automatycznego	27
	■ Wyłączanie trybu automatycznego	27
	Tryb ręczny	27
	■ Włączanie eksploatacji ręcznej	27
	■ Dostosowanie stopnia roboczego	28
	■ Wyłączanie trybu ręcznego	28
	Powrót do ustawienia fabrycznego	28
7. Obsługa na mobilnym urządzeniu końcowym	Aplikacja ViCare	29
	Konfiguracja obsługi w aplikacji ViCare	29
8. Co robić gdy?	▲ świeci w sposób ciągły.	30
	▲ miga powoli (co 2 sekundy).	30
	▲ miga szybko (dwa razy na sekundę).	30
	Brak odczuwalnych skutków oczyszczania powietrza w pomieszczeniu	30
	Przeciętna jakość powietrza podczas pracy	31
	Urządzenie jest za głośne	31
	Zapachy z urządzenia	31

9. Utrzymywanie w dobrym stanie technicznym	Oczyścić obudowę i wnętrze	32
	■ Czyszczenie wnętrza	32
	Czyszczenie czujnika jakości powietrza	32
	Wymiana filtra	33
10. Załącznik	Wskazówki dotyczące utylizacji	34
	■ Ostateczne wyłączenie z eksploatacji i usuwanie odpadów	34
11. Poświadczenia	Deklaracja zgodności	35
12. Wykaz haseł	36

Odpowiedzialność

Nie obowiązuje odpowiedzialność za utratę zysku, niezrealizowane oszczędności oraz inne bezpośrednie lub pośrednie szkody, wynikające ze stosowania zintegrowanego w instalacji interfejsu WLAN lub odpowiednich usług internetowych. Nie obowiązuje odpowiedzialność za szkody wynikające z nieprawidłowego zastosowania.

Odpowiedzialność jest ograniczona do szkód powstałych w typowy sposób, jeżeli przez lekką nieuwagę zostanie naruszony istotny obowiązek wynikający z umowy, którego spełnienie umożliwia prawidłową realizację umowy.

Ograniczenie odpowiedzialności nie ma zastosowania, jeżeli szkody zostały spowodowane umyślnie lub na skutek rażącego zaniedbania lub jeżeli odpowiedzialność wynika z ustawy o odpowiedzialności z tytułu wadliwości produktu.

Obowiązują ogólne warunki sprzedaży firmy Viessmann podane w aktualnym cenniku Viessmann. W przypadku korzystania z aplikacji Viessmann obowiązują postanowienia dot. ochrony danych oraz warunki użytkowania. Powiadomienia typu Push i e-mail to usługi operatorów sieci, za które firma Viessmann nie ponosi odpowiedzialności. W tym zakresie obowiązują warunki handlowe danego operatora.

Symbole

Symbole stosowane w niniejszej instrukcji obsługi

Symbol	Znaczenie
	Odsyłacz do innego dokumentu zawierającego dalsze informacje
	Czynność robocza na rysunkach: Numeracja odpowiada kolejności wykonywanych prac.
	Ostrzeżenie przed szkodami osobowymi
	Ostrzeżenie przed szkodami rzeczowymi i zagrożeniem dla środowiska
	Obszar będący pod napięciem
	Zwrócić szczególną uwagę.
	<ul style="list-style-type: none"> ▪ Podzespół musi zostać zablokowany (słysać zatrzaśnięcie). albo ▪ Sygnał dźwiękowy
	<ul style="list-style-type: none"> ▪ Zamontować nowy podzespół. albo ▪ W połączeniu z narzędziem: wyczyścić powierzchnię.
	Fachowo zutylizować podzespół.
	Oddać podzespół do utylizacji w punkcie odbioru. Nie wyrzucać podzespołu razem z odpadami z gospodarstwa domowego.

Użytkowanie zgodne z przeznaczeniem

Zgodnie z przeznaczeniem oczyszczacz powietrza można instalować i eksploatować, uwzględniając odpowiednią instrukcję montażu. Oczyszczacz powietrza jest przeznaczony wyłącznie do oczyszczania powietrza w pomieszczeniach zamkniętych, np. w budynkach mieszkalnych i biurowych.

Użytkowanie zgodne z przeznaczeniem zakłada, że oczyszczacz powietrza zostanie ustawiony i będzie eksploatowany wyłącznie z użyciem dopuszczonych podzespołów.

Zastosowanie urządzenia do celów komercyjnych lub w celu innym niż oczyszczanie powietrza nie jest zastosowaniem zgodnym z przeznaczeniem.

Niewłaściwe użycie lub nieprawidłowa obsługa urządzenia jest zabroniona i skutkuje wyłączeniem odpowiedzialności. Niewłaściwe użycie obejmuje także zmianę zgodnej z przeznaczeniem funkcji komponentów oczyszczacza powietrza.

Użytkowanie zgodne z przeznaczeniem (ciąg dalszy)

Wskazówka

Urządzenie przewidziane jest wyłącznie do użytku domowego lub podobnego, co oznacza, że nawet nieprzeszkolone osoby mogą je bezpiecznie obsługiwać.

Informacja o wyrobie

W celu oczyszczania powietrza pomieszczenia oczyszczacz stale zasysa zabrudzone powietrze i przepuszcza je przez połączony filtr drobnego pyłu i filtr z węglem aktywnym. Filtr ten usuwa zarówno cząstki drobne (np. pył, pyłki roślin, pleśń, sierść), jak i gazowe substancje organiczne (np. zapachy), po czym oczyszczone powietrze trafia przez otwór wylotowy z powrotem do pomieszczenia. Powietrze rozplywa się w pomieszczeniu równomiernie we wszystkich kierunkach bez zjawiska sprężenia.

Przez umieszczone dookoła filtra uszczelki nie przepływa powietrze. Dzięki temu zasysane powietrze jest w 100% oczyszczane przez filtr.

Oczyszczacz powietrza jest wyposażony we wskaźnik wymiany filtra. Wskaźnik ten informuje użytkownika z odpowiednim wyprzedzeniem o konieczności wymiany filtra. Filtr jest łatwo dostępny i można go wymienić bez użycia narzędzi.

Podczas pracy zamontowany czujnik jakości powietrza stale monitoruje jakość zasysanego powietrza. W trybie automatycznym ilość powietrza jest regulowana automatycznie w zależności od zmierzonej jakości powietrza, aby podtrzymać wysoką jakość powietrza. Przy znacznym zanieczyszczeniu powietrza automatycznie ustawiany jest wyższy stopień eksploatacyjny, a przy mniejszym zanieczyszczeniu – niższy stopień eksploatacyjny. Aktualną jakość powietrza można w każdym momencie odczytać na okrągłym wskaźniku kolorystycznym na module obsługowym urządzenia. Panel obsługowy umieszczony na górnej stronie urządzenia umożliwia także ręczne ustawienie wydajności oczyszczania powietrza („wskaźnik czystości dostarczonego powietrza”: clean air delivery rate, CADR) na jeden z czterech poziomów.

Za pośrednictwem sieci WLAN użytkownik może obsługiwać oczyszczacz powietrza także za pomocą aplikacji ViCare na ekranie swojego urządzenia końcowego, np. smartfona. Dostępny jest wówczas rozszerzony zakres funkcji, np. program czasowy lub szczegółowe informacje i statystyki dotyczące zmierzonej jakości powietrza.

Wskazówka

Oczyszczacz powietrza podnosi jakość powietrza w pomieszczeniach mieszkalnych i biurowych.

Należy wziąć pod uwagę, że w celu uzyskania trwale wysokiej jakości powietrza trzeba również uwzględnić przyczynę zanieczyszczenia powietrza.

- W razie potrzeby należy wdrożyć odpowiednie środki.
- Należy zapewnić dostateczną wentylację pomieszczeń.

Pomimo zastosowania filtra z węglem aktywnym oczyszczacz powietrza **nie zastępuje okapu wywiewnego**.

Zakres dostawy:

- Oczyszczacz powietrza ze zintegrowanym filtrem
- Zasilający przewód elektryczny
- Instrukcja obsługi

Zanieczyszczenia powietrza

Oczyszczacz powietrza zmniejsza obciążenie powietrza w pomieszczeniu przez drobne cząstki oraz zawarte w powietrzu gazowe substancje organiczne.

Cząstki (drobny pył)

Cząstki te to drobne cząsteczki unoszące się w powietrzu w pomieszczeniu.

Cząsteczki te trafiają do pomieszczeń wraz z powietrzem z zewnątrz (np. spaliny, pyłki roślin) lub są emitowane bezpośrednio w pomieszczeniu (np. dym tytoniowy, sierść zwierzęca, pleśń).

Stałe obciążenie wdychanego powietrza tymi cząstkami może doprowadzić do poważnych problemów zdrowotnych, np. schorzeń dróg oddechowych.

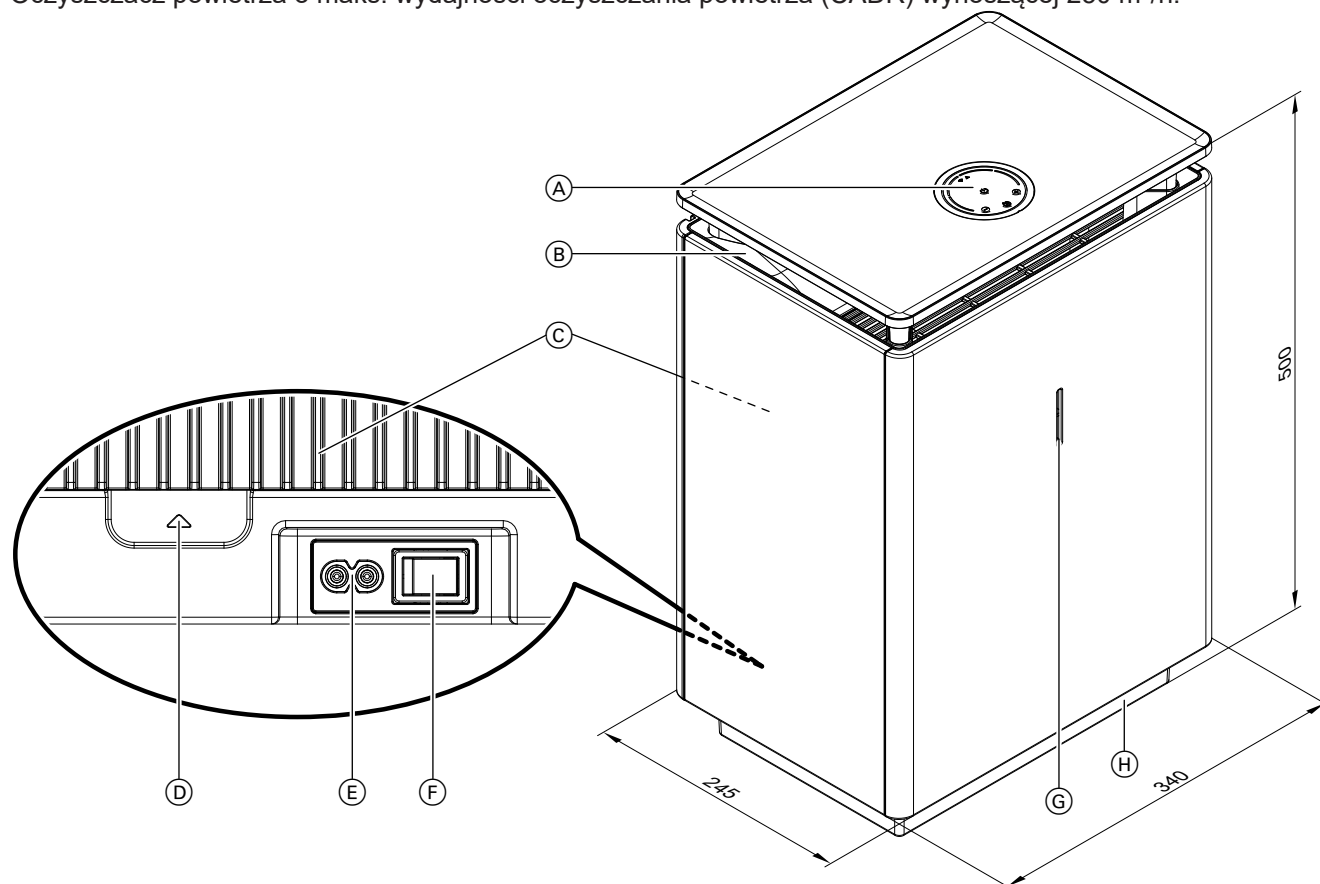
Gazowe substancje organiczne

Substancje gazowe zawarte w powietrzu to przede wszystkim lotne związki organiczne („volatile organic compounds”: VOC).

Te związki to zarówno substancje nieszkodliwe (np. wyziewy ciała, zapachy potraw), jak i potencjalnie szkodliwe dla zdrowia emisje pochodzące z mebli lub tworzyw sztucznych.

Vitopure 250

Oczyszczacz powietrza o maks. wydajności oczyszczania powietrza (CADR) wynoszącej 250 m³/h:



Rys. 1

- Ⓐ Moduł obsługowy
- Ⓑ Otwór wylotowy powietrza
- Ⓒ Kratka wlotowa powietrza
- Ⓓ Uchwyt do zdejmowania tylnej kłapy obudowy
- Ⓔ Gniazdo przyłączeniowe (typu C7) do zasilającego przewodu elektrycznego

- Ⓕ Wyłącznik zasilania elektrycznego
- Ⓖ Czujnik jakości powietrza
- Ⓗ Cokół z stopami regulacyjnymi

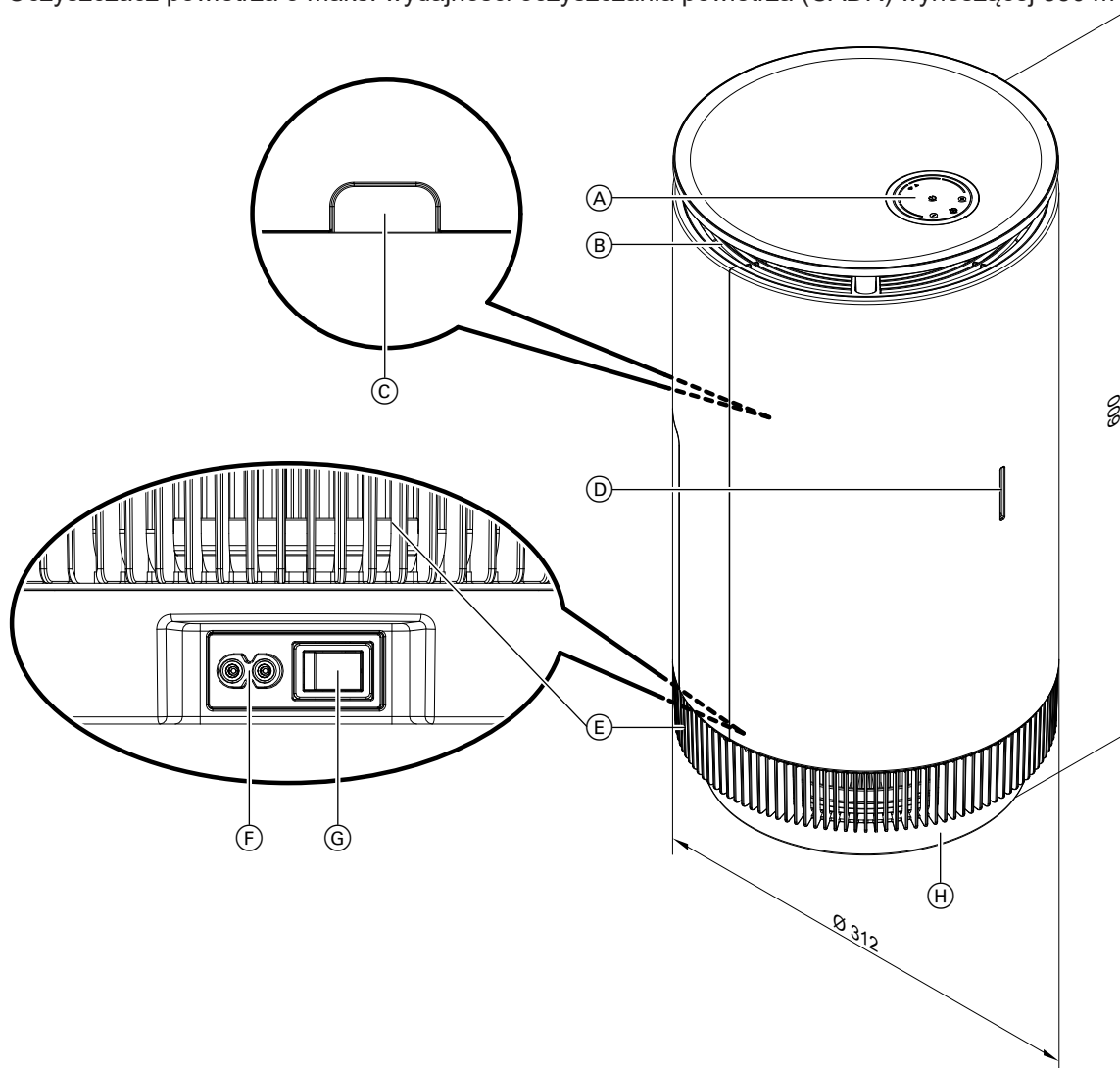
Wskazówka

Kod QR do rejestracji urządzenia w aplikacji ViCare znajduje się po wewnętrznej stronie kłapy obudowy i na folii ochronnej na górze urządzenia.

Informacja o wyrobie (ciąg dalszy)

Vitopure 350

Oczyszczacz powietrza o maks. wydajności oczyszczania powietrza (CADR) wynoszącej 350 m³/h:



Rys. 2

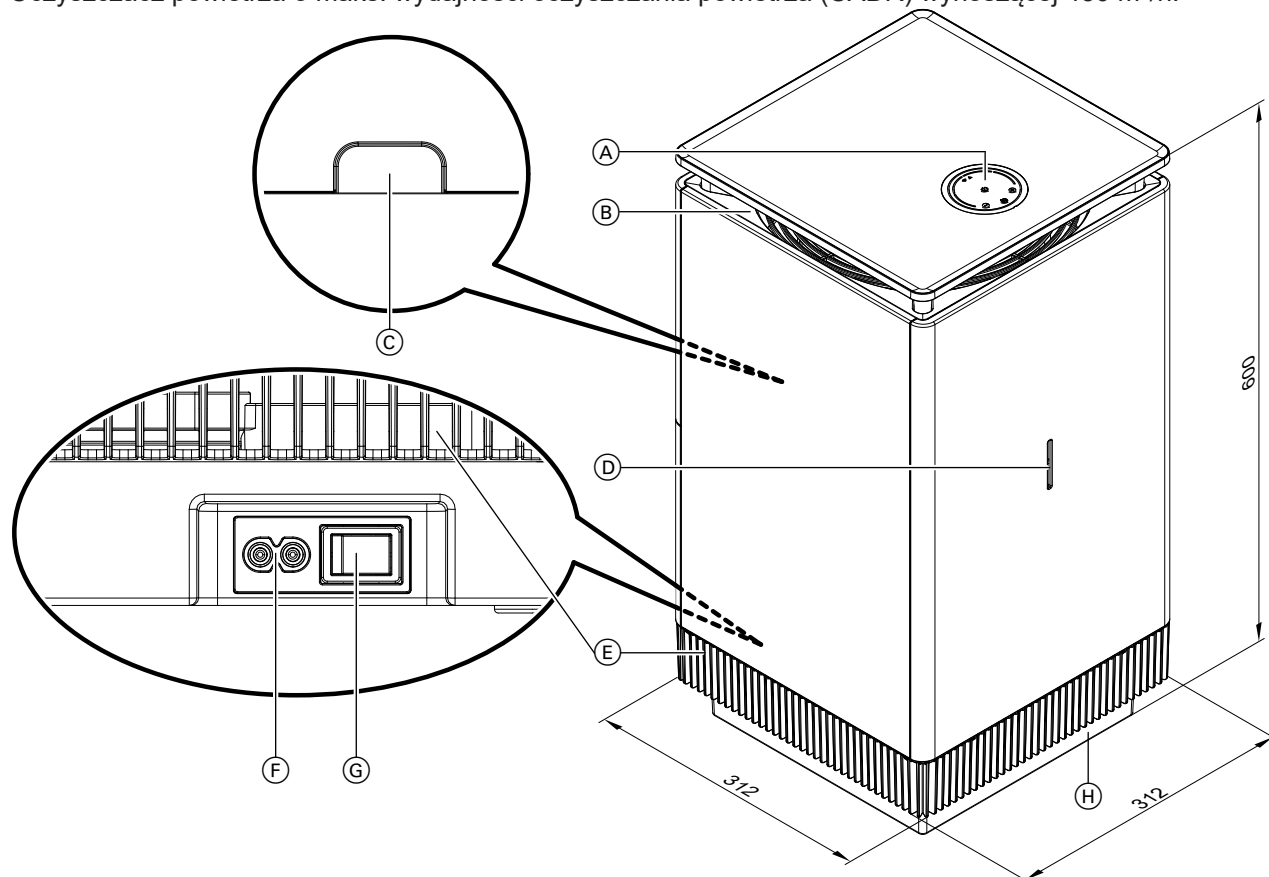
- | | |
|--|---|
| (A) Moduł obsługowy | (F) Gniazdo przyłączeniowe (typu C7) do zasilającego przewodu elektrycznego |
| (B) Otwór wylotowy powietrza | (G) Wyłącznik zasilania elektrycznego |
| (C) Uchwyt do zdejmowania tylnej kłapy obudowy | (H) Cokół z stopami regulacyjnymi |
| (D) Czujnik jakości powietrza | |
| (E) Kratka wlotowa powietrza | |

Wskazówka

Kod QR do rejestracji urządzenia w aplikacji ViCare znajduje się po wewnętrznej stronie kłapy obudowy i na folii ochronnej na górze urządzenia.

Vitopure 450

Oczyszczacz powietrza o maks. wydajności oczyszczania powietrza (CADR) wynoszącej 450 m³/h:



Rys. 3

- Ⓐ Moduł obsługowy
- Ⓑ Otwór wylotowy powietrza
- Ⓒ Uchwyt do zdejmowania tylnej kłapy obudowy
- Ⓓ Czujnik jakości powietrza
- Ⓔ Kratka wlotowa powietrza
- Ⓕ Gniazdo przyłączeniowe (typu C7) do zasilającego przewodu elektrycznego
- Ⓖ Wyłącznik zasilania elektrycznego
- Ⓗ Cokół z stopami regulacyjnymi

Wskazówka

Kod QR do rejestracji urządzenia w aplikacji ViCare znajduje się po wewnętrznej stronie kłapy obudowy i na folii ochronnej na górze urządzenia.

Ustawianie urządzenia

Zalecana kubatura pomieszczenia

Zalecana kubatura pomieszczenia zależy od żądanego tempa wymiany powietrza.

Tempo wymiany powietrza określa, jak często cała objętość powietrza w pomieszczeniu ma być oczyszczana w ciągu godziny **przy maksymalnym stopniu pracy**.

Przykład:

Tempo wymiany powietrza 2:

Całe powietrze w pomieszczeniu może być oczyszczane przez oczyszczacz dwukrotnie w ciągu godziny.

Duże wartości tempa wymiany powietrza są zatem możliwe tylko w małych pomieszczeniach. W dużych pomieszczeniach oczyszczacz uzyskuje mniejsze wartości tempa wymiany powietrza.

Ustawianie urządzenia (ciąg dalszy)

W poniższej tabeli znajduje się zestawienie maksymalnych wartości powierzchni pomieszczenia dla określonych warunków roboczych (np. tempa wymiany powietrza).

Uwarunkowanie eksploatacyjne	Powierzchnia pomieszczenia w m ² przy wysokości pomieszczenia wynoszącej 2,4 m		
	Vitopure 250	Vitopure 350	Vitopure 450
Tempo wymiany powietrza 2	50	75	100
Tempo wymiany powietrza 4	25	35	45
Oczyszczanie 95% z cząstek w ciągu 1 godziny przy maks. wydajności czyszczenia	35	50	60

Wysokość pomieszczenia

W przypadku odmiennej wysokości pomieszczenia należy odpowiednio dostosować jego powierzchnię. W razie potrzeby należy zastosować urządzenie o innej mocy.

Wskazówka

Przy mniejszym zanieczyszczeniu powietrza wystarczy mniejsze tempo wymiany powietrza. W ten sposób można eksploatować urządzenie w większych pomieszczeniach lub ustawić niższe stopnie pracy. Przy niższych stopniach pracy odgłosy pracy oczyszczacza powietrza stają się cichsze.

Dopuszczalne warunki otoczenia w pomieszczeniu



Uwaga

Poza podanymi zakresami temperatury i wilgotności mogą wystąpić zakłócenia w pracy urządzenia. Należy się upewnić, że temperatura i wilgotność w pomieszczeniu technicznym mieszczą się w podanym zakresie.

Aby uniknąć zakłóceń w działaniu, należy zapewnić następujące warunki otoczenia w pomieszczeniu technicznym:

- Dopuszczalna temperatura w pomieszczeniu: od 15°C do 38°C
- Dopuszczalna względna wilgotność powietrza w pomieszczeniu technicznym: Maksymalnie 85%

Elektryczne warunki przyłączeniowe

Ustawić oczyszczacz powietrza w pobliżu gniazda sieciowego. Do podłączenia do gniazda sieciowego nie należy używać przedłużacza.



Niebezpieczeństwo

Niefachowo wykonane przyłącza elektryczne mogą doprowadzić do wypadków zagrażających życiu. Do podłączania do gniazda sieciowego należy użyć wyłącznie dołączonego zasilającego przewodu elektrycznego.

Wymagane przyłącze elektryczne:

- Napięcie sieci: od 220 do 240 V
- Częstotliwość sieciowa: 50 lub 60 Hz

Wskazówka

Oczyszczacz powietrza odpowiada klasie zabezpieczenia II.

Oznacza to niezawodną ochronę użytkownika przed napięciem elektrycznym w przypadku dotknięcia obudowy.

Oczyszczacz powietrza	Maks. pobór mocy elektr.
Vitopure 250	22 W
Vitopure 350	50 W
Vitopure 450	52 W

Mobilna transmisja danych

Mobilna transmisja danych odbywa się za pośrednictwem sieci WLAN:

- Zakres częstotliwości:
2412 do 2472 MHz
- Maks. moc nadawcza:
< 20 dBm

Wymagania dotyczące ustawienia

- Oczyszczacz powietrza należy eksploatować wyłącznie w zamkniętych powieszczeniach biurowych lub mieszkalnych; eksploatacja w pomieszczeniach wilgotnych lub garażach jest niedozwolona.
- Nie ustawiać urządzenia w pobliżu źródeł ciepła, np. pieców, kominów, kuchenek, czajników elektrycznych itd.
- W pomieszczeniu technicznym nie należy umieszczać nawilzaczy powietrza.
- W celu zapewnienia stabilności urządzenie należy ustawiać wyłącznie na trwałych i równych powierzchniach.

! Uwaga

Ustawienie urządzenia w bezpośrednim pobliżu ścian i mebli wpływa na przepływ powietrza. Może to mieć negatywny wpływ na działanie oczyszczacza. Na urządzeniu mogą gromadzić się zabrudzenia. Podczas eksploatacji powietrza należy zapewnić odstęp od ścian i mebli wynoszący co najmniej 15 cm we wszystkich kierunkach.

Odgłosy pracy

Przy wyborze miejsca ustawienia należy uwzględnić także odgłosy pracy oczyszczacza powietrza.

- Aby uniknąć odbijania się dźwięku, należy w miarę możliwości ustawić oczyszczacz na wolnej przestrzeni w pomieszczeniu.
- Urządzenia nie należy ustawiać na podłożu wykazującym sztywność akustyczną, np. powierzchni betonowej lub flizach.
- Należy zapewnić lepsze warunki akustyczne w pomieszczeniach poprzez zastosowanie materiałów pochłaniających dźwięk, np. dywanów, poduszek lub firanek.

Wskazówki dotyczące oszczędzania energii

- Przy bardzo niewielkim zanieczyszczeniu powietrza stopień roboczy maleje.
Patrz strona 28.
- Aby ilość zużywanej energii elektrycznej odpowiadała rzeczywistemu zapotrzebowaniu, należy dostosować pracę oczyszczacza do rzeczywistego zanieczyszczenia powietrza. W tym celu należy włączyć tryb automatyczny.
Patrz strona 27.
- Aby eksploatować oczyszczacz powietrza na niższym stopniu roboczym, należy uwzględnić przyczyny zanieczyszczenia powietrza. W razie potrzeby należy wdrożyć odpowiednie środki.

Zalecenia dotyczące większego komfortu

- W celu uzyskania stałej jakości powietrza w pomieszczeniu należy dostosować pracę oczyszczacza do rzeczywistego zanieczyszczenia powietrza. W tym celu należy włączyć tryb automatyczny. Dzięki temu głośność pracy urządzenia nie przekracza niezbędnego poziomu.
Patrz strona 27.
- Aby jak najszybciej poprawić jakość powietrza, należy przełączyć oczyszczacz na krótko na najwyższy stopień roboczy.
Patrz strona 28.

Pierwsze uruchomienie

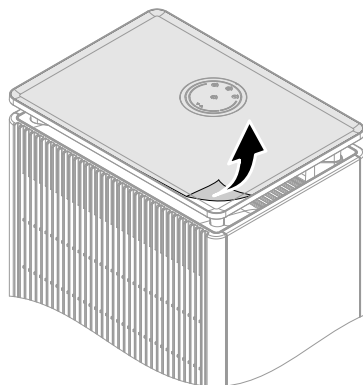
Zdejmowanie folii ochronnej z góry urządzenia

Aby móc obsługiwać oczyszczacz powietrza za pomocą modułu obsługowego, należy zdjąć folię ochronną z góry urządzenia.

Wskazówka

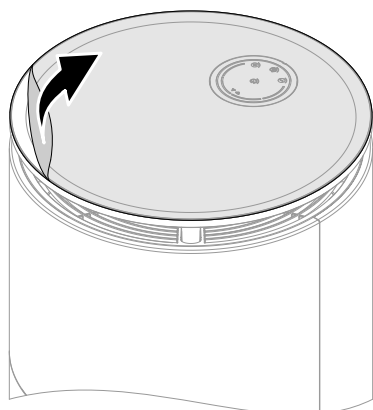
Na folii ochronnej umieszczony jest kod QR. Przy użyciu tego kodu QR można zarejestrować urządzenie w aplikacji ViCare.

Vitopure 250



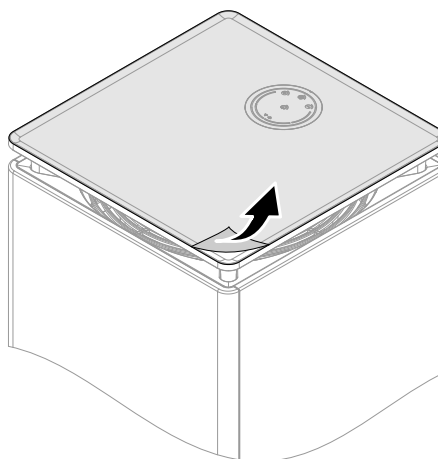
Rys. 4

Vitopure 350



Rys. 5

Vitopure 450



Rys. 6

Zdejmowanie folii ochronnej filtra

Aby sprawność filtra nie uległa pogorszeniu podczas magazynowania i transportu, filtry zamontowane fabrycznie w oczyszczaczu powietrza są pakowane w folię ochronną.



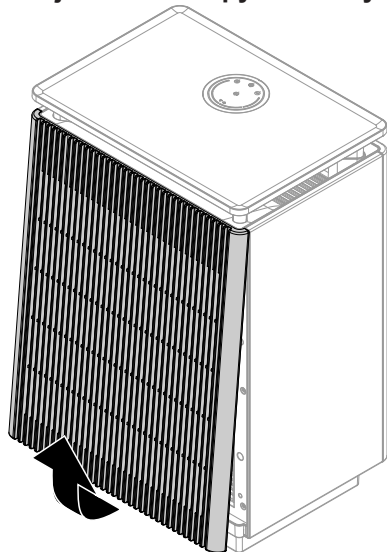
Uwaga

Praca z zapakowanymi filtrami może spowodować uszkodzenie urządzenia. Przed pierwszym uruchomieniem należy zdjąć folię ochronną filtra.

Zdejmowanie folii ochronnej filtra (ciąg dalszy)

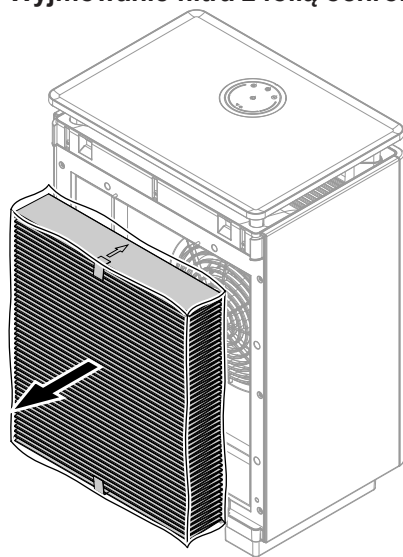
Vitopure 250

1. Zdejmowanie klapy obudowy



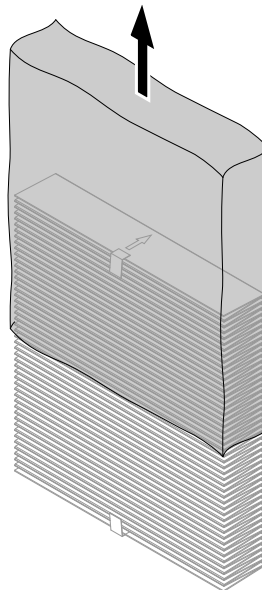
Rys. 7

2. Wymywanie filtra z folią ochronną



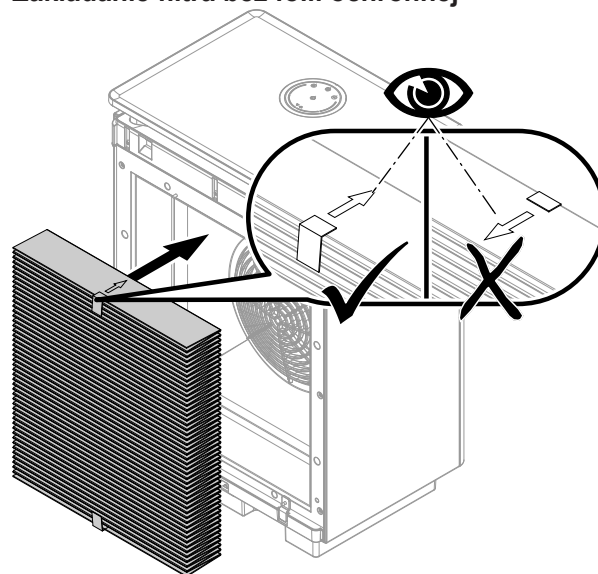
Rys. 8

3. Zdejmowanie folii ochronnej



Rys. 9

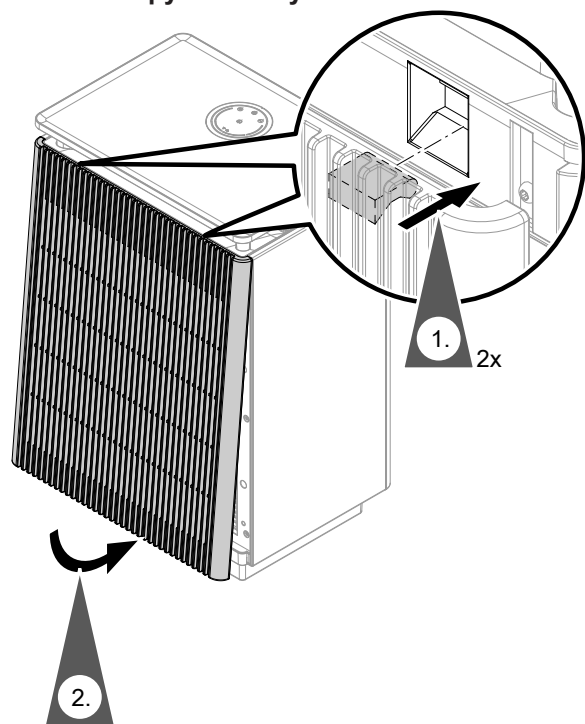
4. Zakładanie filtra bez folii ochronnej



Rys. 10



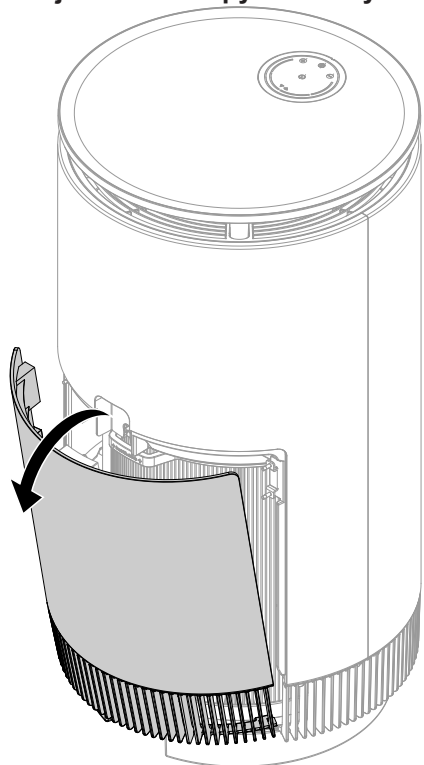
5. Montaż klapy obudowy



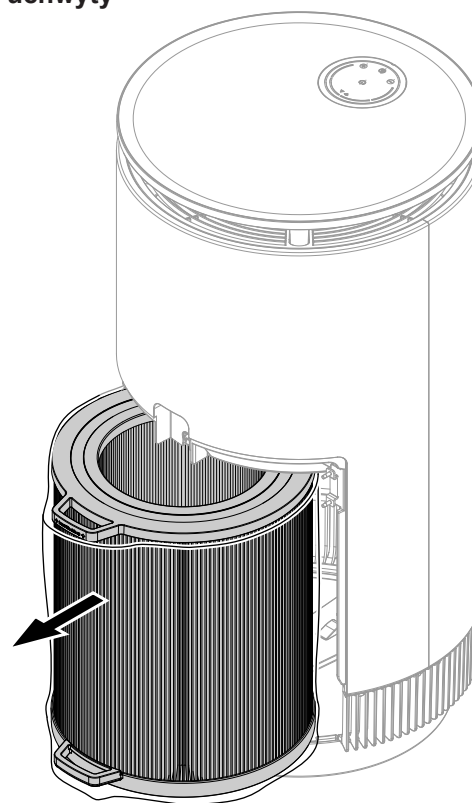
Rys. 11

Vitopure 350

1. Zdejmowanie klapy obudowy

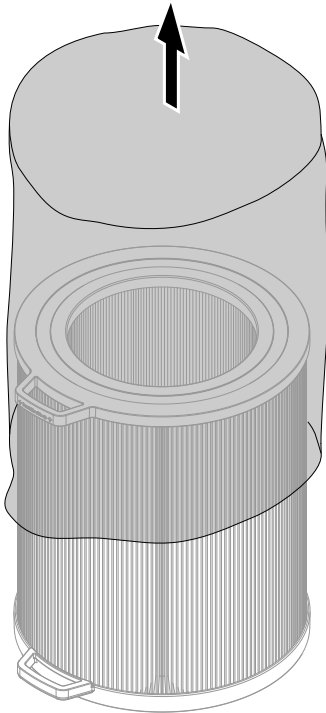


2. Wyciąganie filtra z folią ochronną za obydwa uchwyty



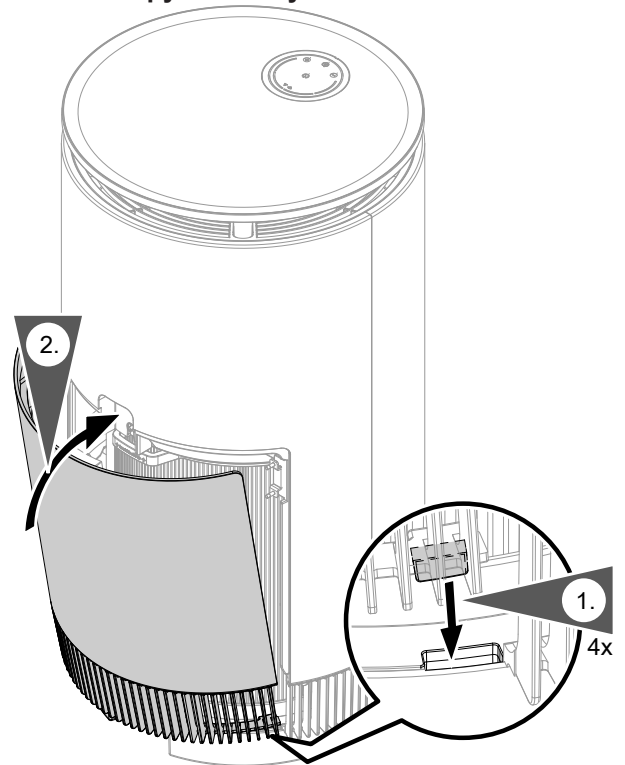
Zdejmowanie folii ochronnej filtra (ciąg dalszy)

3. Zdejmowanie folii ochronnej



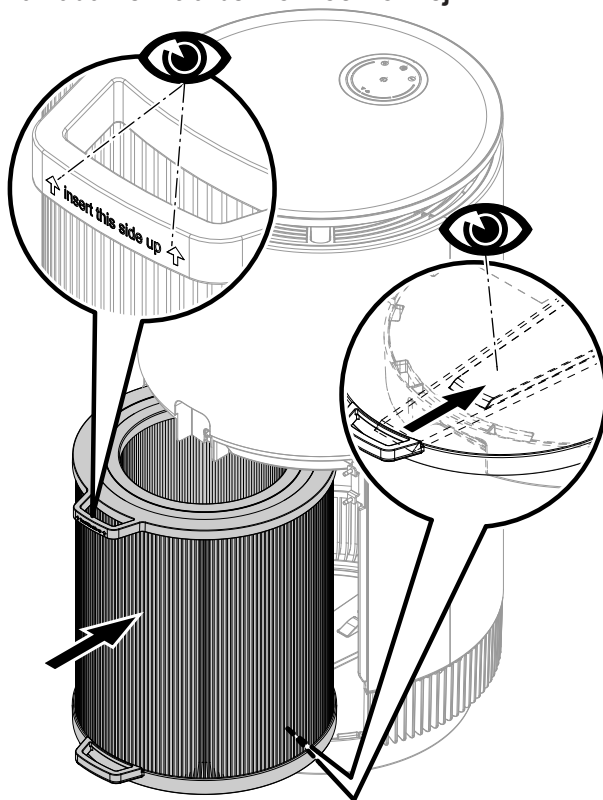
Rys. 14

5. Montaż klapy obudowy



Rys. 16

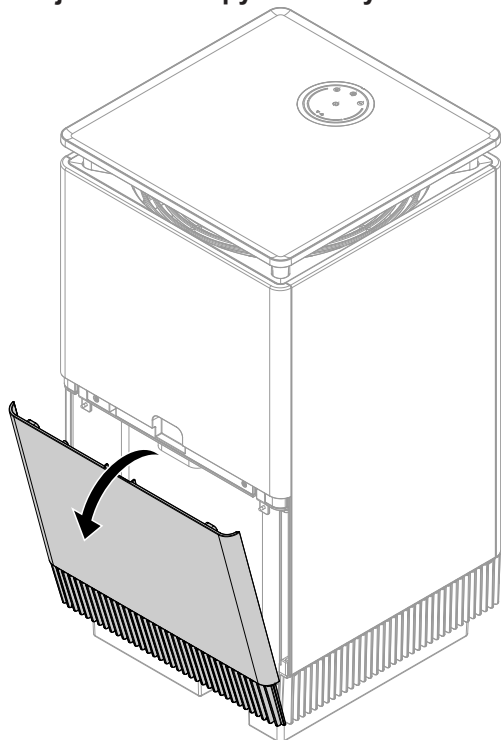
4. Zakładanie filtra bez folii ochronnej



Rys. 15

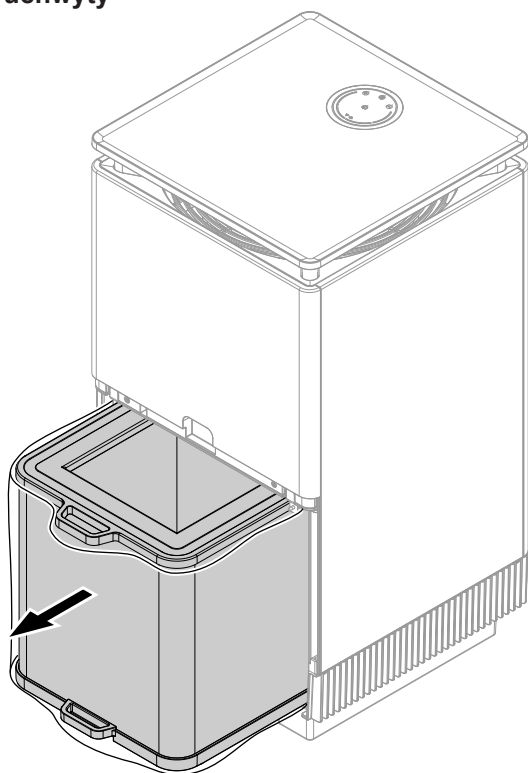
Vitopure 450

1. Zdejmowanie klapy obudowy



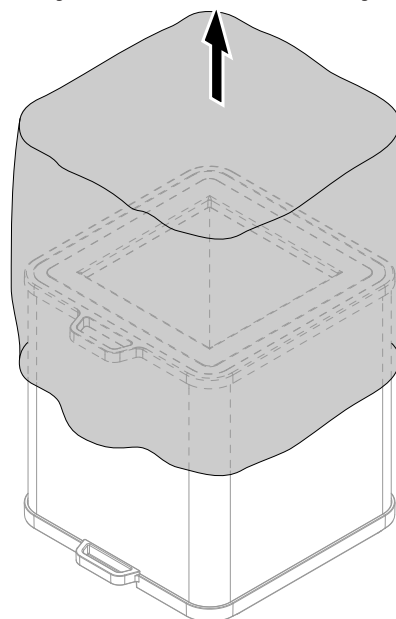
Rys. 17

2. Wyciąganie filtra z folią ochronną za obydwa uchwyty



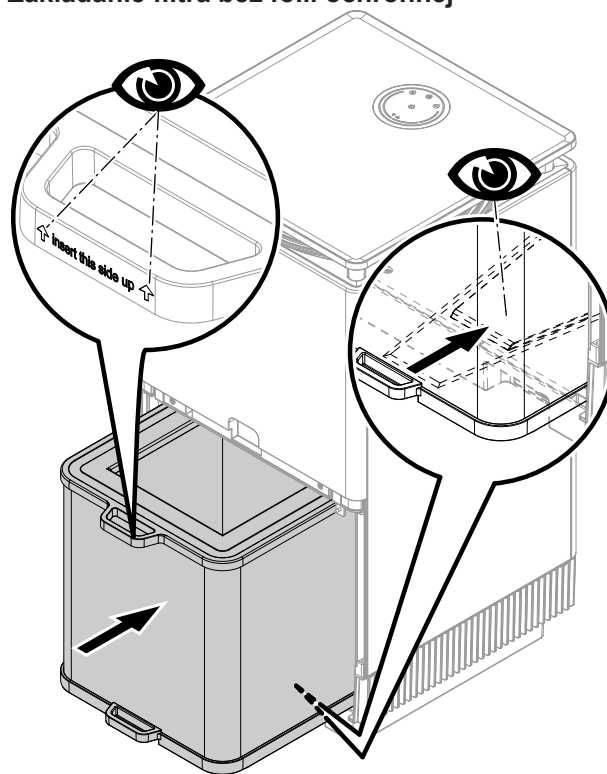
Rys. 18

3. Zdejmowanie folii ochronnej



Rys. 19

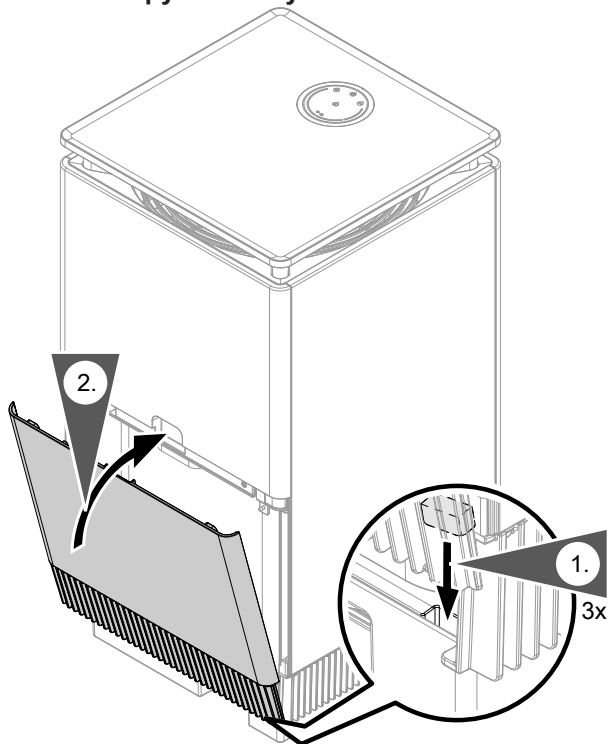
4. Zakładanie filtra bez folii ochronnej



Rys. 20

Zdejmowanie folii ochronnej filtra (ciąg dalszy)

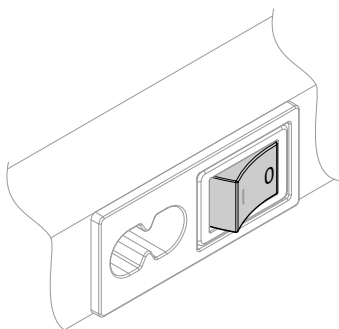
5. Montaż klapy obudowy



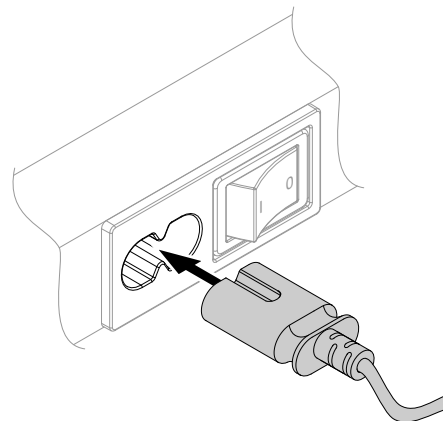
Rys. 21

Podłączanie do zasilania elektrycznego oraz włączanie urządzenia

1. Sprawdzić, czy wyłącznik zasilania elektrycznego na oczyszczacz powietrza jest wyłączony (pozycja „0”).
W razie potrzeby wyłączyć wyłącznik zasilania elektrycznego.
2. Podłączyć dołączony zasilający przewód elektryczny do gniazda sieciowego (typu C7) z tyłu oczyszczacza powietrza.



Rys. 22

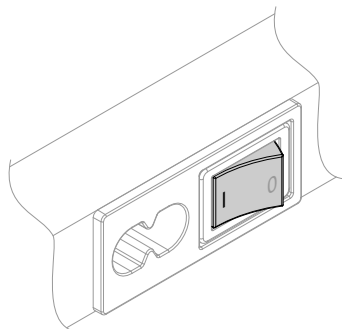


Rys. 23

3. Włożyć wtyczkę sieciową do gniazda sieciowego.

Podłączanie do zasilania elektrycznego oraz... (ciąg dalszy)

4. Włączyć wyłącznik zasilania elektrycznego na oczyszczaczu powietrza (pozycja „I”).



Rys. 24

Tryb automatyczny jest aktywny: patrz strona 27.

Urządzenie jest wstępnie ustawione

Oczyszczacz powietrza jest fabrycznie wstępnie nastawiony i tym samym gotowy do pracy:

Po włączeniu napięcie sieci jest w trybie automatycznym aktywne: patrz strona 27.

Podstawy obsługi

Najważniejsze ustawienia oczyszczacza powietrza można wprowadzić na module obsługowym. Więcej funkcji obsługowych i wskazań dostępnych jest w aplikacji ViCare.

Obsługa na module obsługowym

Na module obsługowym znajduje się okrągłe pole obsługi z przyciskami dotykowymi i diodami LED. W celu wprowadzenia ustawień należy dotknąć odpowiednich przycisków.

Obsługa w aplikacji ViCare

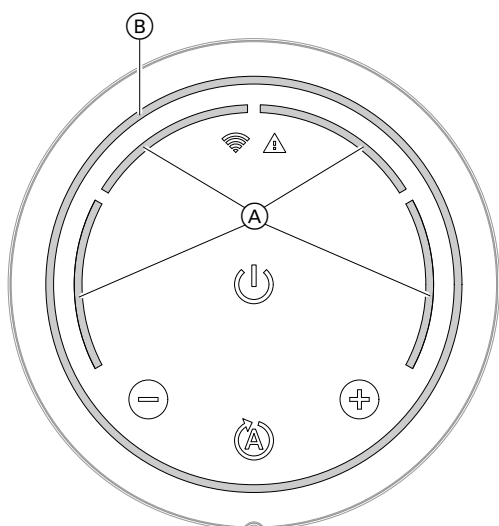
Aplikacja ViCare umożliwia obsługę oczyszczacza powietrza na ekranie urządzenia końcowego, np. smartfona.

- W porównaniu z obsługą na module obsługowym aplikacja ViCare udostępnia dodatkowe funkcje.
- W celu obsługi w aplikacji ViCare należy sprawdzić również wymagania systemowe.
- Więcej informacji na temat obsługi w aplikacji ViCare zamieszczonych jest na stronie 29.

Wskazówka

Więcej informacji na temat obsługi aplikacji ViCare: patrz www.vicare.info.

Wskazniki i elementy obsługowe



Rys. 25

- (A) Wskaźnik kołowy aktywnego stopnia pracy: patrz następny rozdział.
- (B) Wskaźnik kolorystyczny wskazujący jakość powietrza w pomieszczeniu

- 📶 ■ Wskaźnik wyłączony: brak połączenia z siecią WLAN
- Wskaźnik świeci: połączenie z siecią WLAN jest aktywne.
- Wskaźnik miga: trwa nawiązywanie połączenia z siecią WLAN.

Wskazówka

- Nawiązywanie połączenia z siecią WLAN może trwać przez pewien czas po włączeniu urządzenia.
- Jeśli włączony jest tryb Standby, połączenie z siecią WLAN pozostaje aktywne.

- ⚠️ ■ Wskaźnik wyłączony: brak komunikatów
- Wskaźnik świeci: należy wymienić filtr w ciągu następujących 14 dni.
- Wskaźnik miga powoli: należy wymienić filtr **natychmiast**.
- Wskaźnik miga szybko: oczekujący komunikat o usterce. Oczyszczacz powietrza jest wyłączony. Patrz strona 30.
- ⏻ Aktywowanie trybu Standby lub włączenie oczyszczania powietrza w pomieszczeniu: patrz strona 25.
 - Wskaźnik wyłączony: tryb Standby jest włączony, brak oczyszczania powietrza w pomieszczeniu.
 - Wskaźnik świeci: oczyszczanie powietrza w pomieszczeniu jest załączone.
- ⏪ Zmniejszenie stopnia pracy. Tryb ręczny zostanie włączony. Patrz strona 28.
- ⏩ Zwiększenie stopnia pracy. Tryb ręczny zostanie włączony. Patrz strona 28.
- ⏺ Włączanie lub wyłączanie trybu automatycznego: patrz strona 27.

Cztery przyciski obsługowe ⏻, ⏪, ⏩ i ⏺ są przyciskami dotykowymi i reagują na dotyk. Przyciski ⏪ i ⏩ świecą się krótko przy dotknięciu.

Wskaźnik kołowy stopnia roboczego (A)

Aktywny w danym momencie stopień roboczy jest sygnalizowany przez liczbę podświetlonych segmentów koła, niezależnie od tego, czy aktywny jest tryb automatyczny, czy ręczny.

Stopień roboczy 1

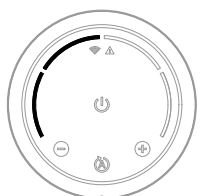
1



- Niewielkie zanieczyszczenie powietrza w pomieszczeniu
- Mała powierzchnia pomieszczenia
- Wyjątkowo cicha praca

Stopień roboczy 2

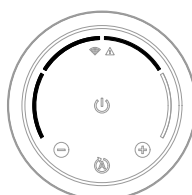
2



- Normalne zanieczyszczenie powietrza w pomieszczeniu
- Średnia powierzchnia pomieszczenia
- Cicha praca

Stopień roboczy 3

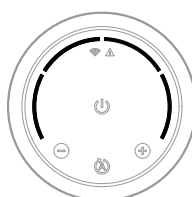
3



- Podwyższone zanieczyszczenie powietrza w pomieszczeniu
- Duża powierzchnia pomieszczenia
- Normalne odgłosy pracy:

Stopień roboczy 4

4



- Znaczne zanieczyszczenie powietrza w pomieszczeniu
- Duża powierzchnia pomieszczenia
- Maksymalne odgłosy pracy:

Wskaźnik kolorystyczny jakości powietrza (B)

Przy użyciu zamontowanego czujnika jakości powietrza oczyszczacz w każdym momencie ustala jakość powietrza w pomieszczeniu. Uwzględniane są przy tym zarówno zawartość drobnych pyłów, jak również stężenie gazowych substancji organicznych (VOC). Na tej podstawie urządzenie oblicza tzw. indeks jakości powietrza (AQI = Air Quality Index). Im niższy wskaźnik jakości powietrza, tym wyższa jakość powietrza w pomieszczeniu.

Więcej informacji na temat zanieczyszczenia powietrza: patrz strona 9.

Wskaźnik kolorystyczny w kształcie pierścienia (patrz rys. 25) sygnalizuje jakość powietrza w pomieszczeniu przy użyciu różnych kolorów na podstawie wskaźnika jakości powietrza:

Kolor	Jakość powietrza w pomieszczeniu	Wskaźnik jakości powietrza AQI
Turkusowy	Dobra	0 do 50
Zielony	Odpowiednia	od 51 do 100
Żółto-brązowy	Umiarkowana	101 do 150
Czerwony	Zła	151 do 200
Różowy	Bardzo zła	201 do 300
Fioletowy	Skrajnie zła	301 do 500

Wskazówka

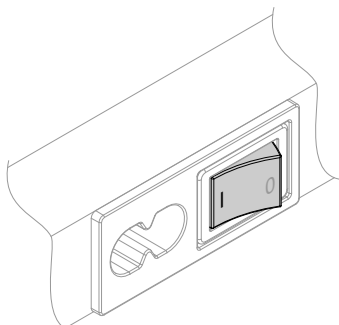
Jakość powietrza w pomieszczeniu jest mierzona przez zewnętrzny czujnik także w trybie Standby. Ponieważ powietrze w pomieszczeniu nie jest przy tym przetłaczane, wskazanie kolorystyczne w trybie Standby dotyczy wyłącznie bezpośredniego otoczenia urządzenia.

Aby wiarygodnie zmierzyć jakość powietrza w pomieszczeniu, należy włączyć oczyszczacz na kilka minut.

Włączanie oczyszczania powietrza w pomieszczeniu

Włączanie urządzenia wyłącznikiem zasilania elektrycznego



Włączyć wyłącznik zasilania elektrycznego na oczyszczaczu powietrza (pozycja „I”).



Rys. 26


Oczyszczacz powietrza włącza się. Tryb automatyczny jest aktywny: patrz strona 27.

Wskazówka

Jeśli połączenie z siecią WLAN zostało nawiązane, oczyszczacz powietrza łączy się automatycznie za pośrednictwem routera WLAN z internetem. Nawiązanie połączenia może chwilę potrwać. W tym czasie miga wskaźnik . Po nawiązaniu połączenia wskaźnik  świeci stale. Oczyszczacz powietrza można obsługiwać w aplikacji ViCare na mobilnym urządzeniu końcowym: patrz strona 29.

Tryb Standby aktywny: włączyć oczyszczanie powietrza w pomieszczeniu

Na module obsługowym dotknąć przycisku .

- Przycisk  świeci w sposób ciągły.
- Oczyszczanie powietrza w pomieszczeniu włącza się.
- Ostatnio aktywny stan roboczy jest kontynuowany, np. tryb automatyczny.

Wskazówka


Jeśli przed trybem Standby aktywny był tryb ręczny, oczyszczanie powietrza w pomieszczeniu jest kontynuowane z ostatnio ustawionym stopniem roboczym.

Wyłączanie oczyszczania powietrza w pomieszczeniu

Włączanie trybu Standby

Jeśli użytkownik chce na chwilę przerwać oczyszczanie powietrza w pomieszczeniu, powinien włączyć na chwilę tryb Standby.

Na module obsługowym dotknąć przycisku .

- Podświetlenie przycisku  gaśnie.
- Oczyszczanie powietrza w pomieszczeniu wyłącza się.
- Pomiar jakości powietrza przez czujnik zewnętrzny jest nadal aktywny. Wskaźnik kolorystyczny w kształcie pierścienia wskazujący jakość powietrza świeci z mniejszą intensywnością.

Wskazówka

Jeśli powietrze w pomieszczeniu w trybie Standby nie jest w ciągłej cyrkulacji, wskazanie kolorystyczne dotyczy wyłącznie bezpośredniego otoczenia urządzenia.

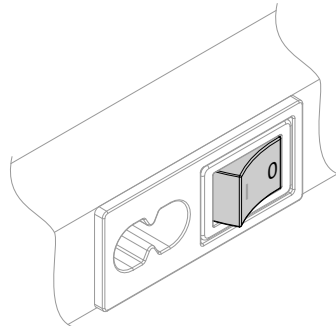
Aby wiarygodnie zmierzyć jakość powietrza w pomieszczeniu, należy włączyć oczyszczacz na kilka minut.

- Istniejące połączenie WLAN pozostaje nadal aktywne. Dzięki temu można zakończyć pracę w trybie Standby także w aplikacji ViCare.

Wyłączanie urządzenia wyłącznikiem zasilania elektrycznego

Jeśli użytkownik chce na dłużej wyłączyć oczyszczanie powietrza w pomieszczeniu, powinien wyłączyć urządzenie wyłącznikiem zasilania elektrycznego.

Wyłączyć wyłącznik zasilania elektrycznego na oczyszczaczu powietrza (pozycja „0”).



Rys. 27


Tryb automatyczny


W trybie automatycznym oczyszczacz powietrza automatycznie dostosowuje stopień roboczy do zmierzonej jakości powietrza.

Przy dużym zanieczyszczeniu powietrza automatycznie ustawiany jest wyższy stopień roboczy, aby urządzenie w krótszym czasie oczyściło większą ilość powietrza. Gdy jakość powietrza w pomieszczeniu poprawi się, stopień roboczy obniży się automatycznie. W ten sposób w trybie automatycznym zapewniona jest stała jakość powietrza w pomieszczeniu i ciche odgłosy pracy.

Włączanie trybu automatycznego

Tryb ręczny jest włączony:

Na module obsługowym dotknąć przycisku .

- Przycisk  świeci w sposób ciągły.
- Zmierzona jakość powietrza w pomieszczeniu jest sygnalizowana przez wskaźnik kolorystyczny w kształcie pierścienia: patrz strona 24.
- Stopień roboczy ustawiany jest automatycznie. Aktywny stopień roboczy jest sygnalizowany przez cztery segmenty koła: patrz strona 24.

Wyłączanie trybu automatycznego

Na module obsługowym dotknąć przycisku .

Tryb ręczny włącza się razem z **ostatnio ustawionym w trybie ręcznym** stopniem roboczym: patrz rozdział „Włączanie trybu ręcznego”.

lub

Dotknąć przycisku  lub .

Tryb ręczny zostanie włączony. **Ostatnio aktywny w trybie automatycznym** stopień roboczy zostanie zwiększony lub zmniejszony o 1. Patrz rozdział „Włączanie trybu ręcznego”.

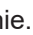
Tryb ręczny

W trybie ręcznym można dopasować stopień roboczy oczyszczacza powietrza do swoich indywidualnych potrzeb w zakresie jakości powietrza w pomieszczeniu i odgłosów pracy.

Włączanie eksploatacji ręcznej


Tryb automatyczny jest włączony:

Na module obsługowym dotknąć przycisku .

- Tryb ręczny włącza się razem z **ostatnio ustawionym w trybie ręcznym** stopniem roboczym. Aktywny stopień roboczy jest sygnalizowany przez cztery segmenty koła: patrz strona 24.
- Podświetlenie przycisku  gaśnie.
- Zmierzona jakość powietrza w pomieszczeniu jest sygnalizowana przez wskaźnik kolorystyczny w kształcie pierścienia: patrz strona 24.

lub



Dotknąć przycisku  lub .

- Tryb ręczny zostanie włączony. **Ostatnio aktywny w trybie automatycznym** stopień roboczy zostanie zwiększony lub zmniejszony o 1. Aktywny stopień roboczy jest sygnalizowany przez cztery segmenty koła: patrz strona 24.
- Podświetlenie przycisku  gaśnie.
- Zmierzona jakość powietrza w pomieszczeniu jest sygnalizowana przez wskaźnik kolorystyczny w kształcie pierścienia: patrz strona 24.

Tryb ręczny (ciąg dalszy)

Dostosowanie stopnia roboczego

Tryb ręczny jest włączony:

W celu zwiększenia lub zmniejszenia stopnia roboczego należy nacisnąć przycisk  lub .


- Żądany stopień roboczy jest ustawiony. Aktywny stopień roboczy jest sygnalizowany przez cztery segmenty koła: patrz strona 24.
- Zmierzona jakość powietrza w pomieszczeniu jest sygnalizowana przez wskaźnik kolorystyczny w kształcie pierścienia: patrz strona 24.

Wyłączanie trybu ręcznego

Na module obsługowym dotknąć przycisku .

Tryb automatyczny jest włączony: patrz strona 27.

Powrót do ustawienia fabrycznego

Przytrzymać przycisk  wciśnięty na co najmniej 20 sekund.

W celu potwierdzenia wskaźnik kolorystyczny jakości powietrza w pomieszczeniu miga trzykrotnie białym światłem.

- Tryb automatyczny jest włączony: patrz strona 27.
- Wszystkie funkcje ustawione w aplikacji ViCare zostają zakończone, np. Programy czasowe.

Aplikacja ViCare

Aplikacja ViCare umożliwia obsługę oczyszczacza powietrza na ekranie urządzenia końcowego, np. smartfona.

W porównaniu z obsługą na module obsługowym aplikacja ViCare udostępnia dodatkowo następujące funkcje:


- Programy czasowe i zegar dla określonych funkcji, np. pracy z redukcją odgłosów pracy urządzenia lub intensywnego oczyszczania powietrza
- Wartości liczbowe i statystyczne analizy jakości powietrza
- Instrukcja wymiany filtra
- Szczegółowe informacje dotyczące wskazówek eksploatacyjnych i komunikatów

W celu obsługi w aplikacji ViCare należy sprawdzić następujące wymagania systemowe:


- Połączenie WLAN między routerem i oczyszczaczem powietrza oraz połączenie z internetem
- Smartfon lub tablet z systemem operacyjnym:
 - iOS
 - Android

Więcej informacji na temat obsługi aplikacji ViCare: patrz **www.vicare.info**.

Konfiguracja obsługi w aplikacji ViCare

1. Pobrać aplikację ViCare z Google Play Store lub Apple App Store.
2. Zainstalować aplikację ViCare na urządzeniu mobilnym.
3. W aplikacji ViCare dodać nowe urządzenie.
4. Postępować zgodnie z instrukcjami aplikacji ViCare.
Jeśli pojawi się odpowiednie wezwanie, zeskanować jeden z poniższych kodów QR celem rejestracji urządzenia.
 - Kod QR po wewnętrznej stronie klapy obudowy: Patrz rys. 7, 12 lub 17 od strony 17.
 - Kod QR na folii ochronnej na górze urządzenia: patrz strona 16.
5. Postępować zgodnie z dalszymi instrukcjami aplikacji ViCare.
W dalszym przebiegu oczyszczacz powietrza zostanie m.in. połączony za pośrednictwem routera WLAN z internetem.
Jeśli pojawi się odpowiednie wezwanie, należy wpisać dane dostępu do sieci WLAN.
6. Zakończyć konfigurację oczyszczacza powietrza w aplikacji ViCare.
Po pomyślnym zakończeniu konfiguracji świeci się wskaźnik  na panelu obsługowym oczyszczacza powietrza.
Urządzenie jest połączone z internetem. Można obsługiwać oczyszczacz powietrza w aplikacji ViCare i odczytywać więcej informacji: patrz poprzedni rozdział.

Wskazówka

- *Nawiązywanie połączenia z siecią WLAN może chwilę potrwać. W tym czasie miga wskaźnik .*
- *Połączenie z siecią WLAN pozostaje aktywne także w trybie Standby.*

Co robić gdy?

▲ świeci w sposób ciągły.

Przyczyna	Sposób usunięcia
Filtr jest zabrudzony.	Wymienić filtr w ciągu następnych 2 tygodni : patrz strona 33.
Wskaźnik wymiany filtra nie został zresetowany po jego wymianie.	Zresetować wskaźnik wymiany filtra: patrz strona 33. Wskazówka Jeśli wskaźnik wymiany filtra został zresetowany w aplikacji ViCare, może chwilę potrwać, zanim wskaźnik ▲ zgaśnie.

▲ miga powoli (co 2 sekundy).

Przyczyna	Sposób usunięcia
Filtr jest silnie zabrudzony.	Wymienić filtr natychmiast : patrz strona 33.
Wskaźnik wymiany filtra nie został zresetowany po jego wymianie.	Zresetować wskaźnik wymiany filtra: patrz strona 33. Wskazówka Jeśli wskaźnik wymiany filtra został zresetowany w aplikacji ViCare, może chwilę potrwać, zanim wskaźnik ▲ przestanie migać.

▲ miga szybko (dwa razy na sekundę).

Przyczyna	Sposób usunięcia
Kłapa obudowy jest otwarta. Filtr nie jest włożony prawidłowo.	<ul style="list-style-type: none">▪ Sprawdzić położenie montażowe filtra: patrz strona 17, 19 lub 20.▪ Zamknąć kłapę obudowy: patrz strona 18, 19 lub 21.
Wystąpiła usterka, np. wentylatora lub czujnika jakości powietrza.	<ol style="list-style-type: none">1. Wyłączyć oczyszczacz powietrza wyłącznikiem zasilania elektrycznego: patrz strona 26.2. Odczekać ok. 20 sekund.3. Włączyć ponownie oczyszczacz powietrza wyłącznikiem zasilania elektrycznego: patrz strona 25.4. W razie potrzeby odczytać komunikaty w aplikacji ViCare. Wykonać opisane w komunikatach czynności.5. Jeśli usterka nadal występuje, skontaktować się z firmą instalacyjną.

Brak odczuwalnych skutków oczyszczania powietrza w pomieszczeniu

Przyczyna	Sposób usunięcia
Aktywny jest bardzo niski stopień roboczy. Nie słychać odgłosów pracy.	Sprawdzić dłońią, czy występuje przepływ powietrza przez otwór wylotowy: patrz strona 10, 11 lub 12.
Przyłącze elektryczne jest przerwane.	Podłączyć zasilający przewód elektryczny do oczyszczacza powietrza i do gniazda sieciowego: patrz strona 21.
Zasilający przewód elektryczny jest uszkodzony.	Zlecić wymianę zasilającego przewodu elektrycznego producentowi lub jego działowi obsługi klienta albo osobie o podobnych kwalifikacjach.

Brak odczuwalnych skutków oczyszczania... (ciąg dalszy)

Przyczyna	Sposób usunięcia
Oczyszczacz powietrza jest wyłączony.	Włączyć oczyszczacz powietrza wyłącznikiem zasilania elektrycznego: patrz strona 25
Tryb Standby jest włączony.	Zakończyć pracę w trybie Standby: patrz strona 25.
Kłapa obudowy jest otwarta. Filtr nie jest włożony prawidłowo.	<ul style="list-style-type: none"> ▪ Sprawdzić położenie montażowe filtra: patrz strona 17, 19 lub 20. ▪ Zamknąć kłapę obudowy: patrz strona 18, 19 lub 21.
Filtr jest zabrudzony.	Wymienić filtr: patrz strona 33.

Przećiętna jakość powietrza podczas pracy

Przyczyna	Sposób usunięcia
Filtr jest zabrudzony.	Wymienić filtr: patrz strona 33.
Oczyszczacz powietrza nie jest odpowiednio zwymiarowany pod kątem danego pomieszczenia.	<ul style="list-style-type: none"> ▪ Sprawdzić, czy oczyszczacz pasuje do kubatury pomieszczenia: patrz strona 12. ▪ W razie potrzeby zastosować oczyszczacz powietrza z większą ilością powietrza wymienianego.
W pomieszczeniu znajduje się źródło powodujące intensywne zanieczyszczenie powietrza.	<ul style="list-style-type: none"> ▪ Usunąć przyczynę zanieczyszczenia powietrza. ▪ W razie potrzeby zastosować oczyszczacz powietrza z większą ilością powietrza wymienianego.
Oczyszczanie powietrza w pomieszczeniu jest utrudnione przez powietrze wnikające z zewnątrz, np. wskutek przeciągu.	Usunąć przeciąg. W razie potrzeby zamknąć okna i drzwi.
Jakość powietrza w pomieszczeniu jest obniżana przez zabrudzone powietrze z zewnątrz, np. spaliny.	W razie potrzeby zamknąć okna i drzwi.

Urządzenie jest za głośne

Przyczyna	Sposób usunięcia
Oczyszczacz jest ustawiony na niestabilnym podłożu.	<ul style="list-style-type: none"> ▪ Sprawdzić wymogi względem ustawienia: patrz strona 14. ▪ Urządzenie należy ustawiać tylko na stabilnych, równych powierzchniach. Przestrzegać przy tym zalecanych odstępów minimalnych: patrz strona 14.
Filtr jest zabrudzony.	Wymienić filtr: patrz strona 33.

Zapachy z urządzenia

Przyczyna	Sposób usunięcia
Wnętrze oczyszczacza powietrza lub filtr są wilgotne i/lub zabrudzone.	<ul style="list-style-type: none"> ▪ Sprawdzić wnętrze oczyszczacza powietrza i filtr pod kątem wilgoci i/lub zanieczyszczenia. ▪ Oczyszczyć wnętrze: patrz strona 32. ▪ W razie potrzeby wymienić filtr: patrz strona 33.
Węgiel aktywny w filtrze jest nasycony.	Wymienić filtr: patrz strona 33.

Oczyścić obudowę i wnętrze

Poniższe czynności należy wykonywać nie rzadziej niż co 3 miesiące:

1. Wyłączyć urządzenie wyłącznikiem zasilania elektrycznego: patrz strona 26.
2. Wyciągnąć wtyczkę sieciową.
3. Sprawdzić powierzchnię i wnętrze urządzenia pod kątem widocznych zabrudzeń. Otwieranie wnętrza: patrz rozdział „Czyszczenie wnętrza”.
4. W razie potrzeby oczyścić powierzchnię i/lub wnętrze urządzenia. Przestrzegać poniższych wskazówek dotyczących czyszczenia.

- !** **Uwaga**
- Dostępne w handlu środki czyszczące mogą uszkodzić powierzchnię i wnętrze oczyszczacza powietrza.
- Wyczyścić powierzchnię i wnętrze urządzenia suchą lub lekko wilgotną ściereczką, np. z mikrofibry.
 - **Nie** używać substancji zawierających kwasy lub rozpuszczalniki, np. płynów do czyszczenia na bazie octu, rozcieńczalników nitro lub do żywic, zmywaczy do paznokci, spirytusu itp.
 - Należy uważać, aby do wnętrza oczyszczacza powietrza nie dostały się żadne płyny.

! **Uwaga**

Wskutek oddziaływania mechanicznego może dojść do zarysowania powierzchni.

- Czyścić powierzchnię i wnętrze urządzenia wyłącznie miękką ściereczką.
- **Nie** używać materiałów zawierających cząsteczki trące, np. politur, środków szorujących, szorstkich gąbek czy zmywaków.
- Do czyszczenia wnętrza urządzenia należy używać odkurzacza z końcówką z miękką szczotką.

Czyszczenie wnętrza

1. Zdjąć klapę obudowy: patrz strona 17, 18 lub 20.
2. Wyciągnąć filtr: patrz strona 17, 18 lub 20.
3. Oczyścić wnętrze. Przestrzegać wskazówek odnośnie czyszczenia zamieszczonych na początku tego rozdziału.
4. Włożyć filtr z powrotem: patrz strona 17, 19 lub 20.
5. Zamontować klapę obudowy: patrz strona 21, 19 lub 18.

Czyszczenie czujnika jakości powietrza

1. Regularnie sprawdzać otwór czujnika jakości powietrza pod kątem zanieczyszczeń.
2. Jeśli otwór czujnika jakości powietrza jest zabrudzony, należy oczyścić go pałeczką higieniczną. Pozycja czujnika jakości powietrza: patrz od strony 10.

- !** **Uwaga**
- Obiekty przenikające przez otwór czujnika jakości powietrza mogą uszkodzić czujnik. Nie wkładać pałeczek higienicznych do otworu.

Wymiana filtra

- !** **Uwaga**
 Nawet jeśli filtr z zewnątrz wydaje się czysty, węgiel aktywny może być nasycony. Czyszczenie filtrów z węglem aktywnym może nie przywrócić pełnej sprawności filtra.
Nie czyścić filtra. Wymieniać zużyte i/lub zabrudzone filtry.
1. Co najmniej raz na 3 miesiące sprawdzać filtr pod kątem zanieczyszczeń.
 2. Wymienić filtr **natychmiast** w następujących sytuacjach:
 - Filtr jest wyraźnie zabrudzony.
 - Wskaźnik komunikatu ▲ miga powoli.

Wymienić filtr **w ciągu następnych 2 tygodni** w następujących sytuacjach:

 - Wskaźnik komunikatu ▲ świeci w sposób ciągły.

Wskazówka

*Sprawność filtra w węglem aktywnym obniża się także przy rzadszym użytkowaniu.
 Wymienić filtr najpóźniej po upływie jednego roku, także w sytuacji, gdy oczyszczacz powietrza był używany rzadko lub wcale.*

Sposób postępowania przy wymianie filtra: patrz od strony 17, 18 lub 20.

- !** **Uwaga**
 Praca z zapakowanymi filtrami może spowodować uszkodzenie urządzenia.
 Przed włożeniem filtra do urządzenia należy zdjąć z niego folię ochronną.

3. Zabrudzonych filtrów nie wolno wyrzucać razem z odpadami komunalnymi. Aby cząsteczki zanieczyszczeń nie dostały się do powietrza w otoczeniu, należy zapakować zabrudzony filtr do osobnego szczelnego worka na śmieci.
4. Zresetować wskaźnik wymiany filtra:
 - Przytrzymać przycisk ⏏ wciśnięty na co najmniej 10 sekund, ale na **krócej** niż 20 sekund. W celu potwierdzenia wskaźnik kolorystyczny jakości powietrza w pomieszczeniu miga dwukrotnie białym światłem.
lub
 - Postępować zgodnie z instrukcjami aplikacji ViCare.

Wskazówka
Jeśli wskaźnik wymiany filtra został zresetowany w aplikacji ViCare, może chwilę potrwać, zanim wskaźnik ▲ przestanie migać lub zgaśnie.

Wskazówki dotyczące utylizacji

Ostateczne wyłączenie z eksploatacji i usuwanie odpadów

Przed utylizacją starego urządzenia należy wyjąć filtr. Zutilizować filtr z odpadami z gospodarstwa domowego. Aby cząsteczki zanieczyszczeń nie dostały się do powietrza w otoczeniu, należy zapakować zabrudzony filtr do osobnego szczelnego worka na śmieci.

Stare urządzenie zawiera podzespoły elektroniczne i **nie** jest odpadem z gospodarstwa domowego. Stare urządzenie należy przekazać do punktu zbiórki urządzeń elektrycznych i elektronicznych.

Deklaracja zgodności

Firma Viessmann Climate Solutions SE, D-35108 Allendorf, oświadcza z pełną odpowiedzialnością, że konstrukcja i zachowanie robocze wymienionego produktu spełniają europejskie wytyczne i uzupełniające wymagania krajowe.

Deklarację zgodności można znaleźć, podając numer fabryczny na stronie internetowej:
www.viessmann.pl/eu-conformity

Wykaz haseł

A		L	
Akustyka.....	14	Lotne związki organiczne (VOC).....	9
Android.....	29		
Aplikacja.....	23, 25, 30, 33	M	
Aplikacja ViCare.....	9	Mobilna transmisja danych.....	14
		Moc nadawcza.....	14
B		Moduł obsługowy.....	9, 10, 11, 12, 23
Biuro.....	14		
		N	
C		Napięcie sieci.....	13, 21
Ciecze.....	32	Nawilżacz powietrza.....	14
Czajnik elektryczny.....	14		
Cząsteczki trące.....	32	O	
Cząsteczki unoszące się w powietrzu.....	9	Obsługa	
Cząstki.....	9	– Na mobilnym urządzeniu końcowym.....	29
Częstotliwość sieciowa.....	13	– Za pomocą modułu obsługowego.....	27
Czujnik jakości powietrza.....	9, 10, 11, 12, 24	Obsługa w aplikacji ViCare.....	29
– Czyszczenie.....	32	Oczyszczanie powietrza w pomieszczeniu	
Czyszczenie.....	32	– Włączanie.....	25
		– Wyłączanie.....	25
D		Odbijanie się dźwięku.....	14
Deklaracja zgodności.....	35	Oddziaływanie mechaniczne.....	32
Drobny pył.....	9	Odgłos pracy.....	14, 15
Dym tytoniowy.....	9	Odgłosy pracy.....	27, 30, 31
		Odpowiedzialność.....	7
E		Okap wywiewny.....	9
Elektryczne warunki przyłączeniowe.....	13	Oszczędzanie energii (wskazówki).....	14
Elementy obsługowe.....	23	Otwór wylotowy powietrza.....	9, 10, 11, 12, 30
Emisje.....	9		
		P	
F		Piec.....	14
Filtr.....	17, 18, 19, 20, 30, 31	Pierwsze uruchomienie.....	16
– Wymiana.....	33	Pleśń.....	9
Filtr pyłu drobnego.....	9	Płyn do czyszczenia na bazie octu.....	32
Filtr z węglem aktywnym.....	9, 33	Pobór mocy elektr.....	13
Folia ochronna.....	16, 17, 18, 19, 20	Połączenie WLAN.....	29
		Połączenie z siecią WLAN.....	23
G		Pomieszczenie mieszkalne.....	14
Garaż.....	14	Pomieszczenie techniczne.....	13
Gniazdo sieciowe.....	13, 21, 30	Pomieszczenie wilgotne.....	14
		Powierzchnia betonowa.....	14
I		Powierzchnia pomieszczenia.....	12
Ilość wymienianego powietrza.....	12, 31	Powierzchnia urządzenia.....	32
Informacja o wyrobie.....	9	Powietrze zewnętrzne.....	31
Informacje.....	9	Praca automatyczna.....	14, 22, 23
iOS.....	29	Praca z redukcją odgłosów.....	29
		Program czasowy.....	29
J		Przedłużacz.....	13
Jakość powietrza.....	9, 23, 24, 31	Przyciski dotykowe.....	23
Jakość powietrza w pomieszczeniu.....	15, 23, 24, 27	Pył.....	9
		Pyłek roślin.....	9
K		Pyłki roślin.....	9
Kłapa obudowy.....	17, 18, 19, 20, 21, 30, 31		
Klasa zabezpieczenia.....	13	R	
Komfort (zalecenia).....	15	Router WLAN.....	25
Komin.....	14	Rozmiar pomieszczenia.....	31
Komunikaty o usterkach.....	23, 29		
Kratka wlotowa powietrza.....	10, 11, 12	S	
Kubatura pomieszczenia.....	12	Schorzenia.....	9
Kuchenka.....	14	Sierść.....	9

Wykaz haseł (ciąg dalszy)

Sierść zwierzęca.....	9	Wskaźniki	
Smartfon.....	23, 29	– Oszczędzanie energii.....	14
Spaliny.....	9	Wskaźniki dotyczące czyszczenia.....	32
Stabilność.....	14	Wskaźniki dotyczące utylizacji.....	34
Stan fabryczny.....	22	wskaźnik czystości dostarczonego powietrza (CADR)..	9, 10, 11, 12
Stopień roboczy.....	14, 15, 23, 27, 28, 30	Wskaźniki.....	23
Stopień zanieczyszczenia.....	9	Wskaźnik jakości powietrza.....	24
Symbole.....	8	Wskaźnik kolorystyczny.....	9, 23, 24, 25, 27, 33
Ś		Wskaźnik kołowy.....	23, 24
Ściereczka z mikrofibry.....	32	Wskaźnik komunikatów.....	33
T		Wskaźnik stanu.....	24
Temperatura w pomieszczeniu.....	13	Wskaźnik wymiany filtra.....	30, 33
Transmisja danych.....	14	Wtyczka sieciowa.....	21
Tryb automatyczny.....	15, 27	Wtyczka zasilania elektrycznego.....	32
Tryb ręczny.....	27, 28	wydajność oczyszczania powietrza (CADR)..	10, 11, 12
Tryb Standby.....	23, 25, 31	Wyłącznik zasilania.....	25
U		Wyłącznik zasilania elektrycznego.....	10, 11, 12, 21, 22, 26, 31, 32
Ustawienia fabryczne.....	28	Wymagania systemowe.....	23, 29
Ustawienie.....	12, 14	Wymiana filtra.....	9
Ustawienie fabryczne.....	22	Wyizewy ciała.....	9
Ustawienie wstępne.....	22	Z	
Utrzymywanie w dobrym stanie technicznym.....	32	Zakres częstotliwości.....	14
Użytkowanie.....	8	Zakres dostawy.....	9
Użytkowanie zgodne z przeznaczeniem.....	8	Zalecenia	
W		– Komfort.....	15
Warunki eksploatacyjne.....	13	Zanieczyszczenie powietrza.....	9, 31
Warunki otoczenia.....	13	Zapachy.....	9, 31
Warunki przyłączeniowe.....	13	Zasilający przewód elektryczny....	10, 11, 12, 13, 21, 30
Węgiel aktywny.....	31	Zasilanie elektryczne.....	30
Wilgotność.....	31	Ż	
Wilgotność powietrza.....	13	Źródło ciepła.....	14
WLAN.....	14		
Wnętrze.....	31, 32		





Osoba kontaktowa

W przypadku pytań lub konieczności wykonania prac konserwacyjnych i naprawczych przy instalacji grzewczej prosimy zwrócić się do firmy instalatorskiej. Adresy najbliższych firm instalatorskich znajdują Państwo np. w Internecie na stronie www.viessmann.de.



Viessmann Sp. z o.o.
ul. Gen. Ziętka 126
41 - 400 Mysłowice
tel.: (801) 0801 24
(32) 22 20 330
mail: serwis@viessmann.pl
www.viessmann.pl