

Wytyczne projektowe



Vitorondens 200-T BR2A



Vitorondens 200-T J2RA



Vitoladens 300-C BC3B/J3RB



Vitoladens 300-T VW3B

VITORONDENS 200-T Typ BR2A

Olejowy żeliwny kocioł kondensacyjny

Z olejowym palnikiem niebieskopłomieniowym Vitoflame 300 (20,2 do 53,7 kW).

VITORONDENS 200-T Typ J2RA

Olejowy żeliwny kocioł kondensacyjny

Z olejowym palnikiem niebieskopłomieniowym Vitoflame 300 (67,6 do 107,3 kW).

VITOLADENS 300-C Typ BC3B/J3RB

Olejowy kocioł kondensacyjny

Z dwustopniowym, niebieskopłomieniowym palnikiem kompaktowym (12,9 do 28,9 kW) lub modulowanym, niebieskopłomieniowym palnikiem olejowym (10,3 do 28,9 kW).

VITOLADENS 300-T Typ VW3B

Olejowy kocioł kondensacyjny

Z olejowym palnikiem niebieskopłomieniowym Vitoflame 300 (35,4 do 53,7 kW).

Kotły kondensacyjne i palniki są przeznaczone do eksploatacji z zasysaniem powietrza do spalania z **pomieszczenia technicznego** oraz z zasysaniem powietrza do spalania z **zewnątrz**.

Możliwość eksploatacji z następującymi rodzajami olejów opałowych:

Standardowy olej opałowy lekki DIN 51603-1

Olej opałowy lekki DIN 51603-1 o **niskiej zawartości siarki**

Olej opałowy DIN SPEC 51603-6 EL A Bio 10: olej opałowy lekki **o niskiej zawartości siarki** z domieszkami do maks. **10%** biokomponentów (FAME)

Tylko Vitoladens 300-C: olej opałowy DIN SPEC 51603-6 EL A Bio 20: olej opałowy lekki **o niskiej zawartości siarki** z domieszkami do **20%** biokomponentów (FAME) i parafinowy olej opałowy zgodnie z DIN TS 51603-8 (np. HVO, PTL...)

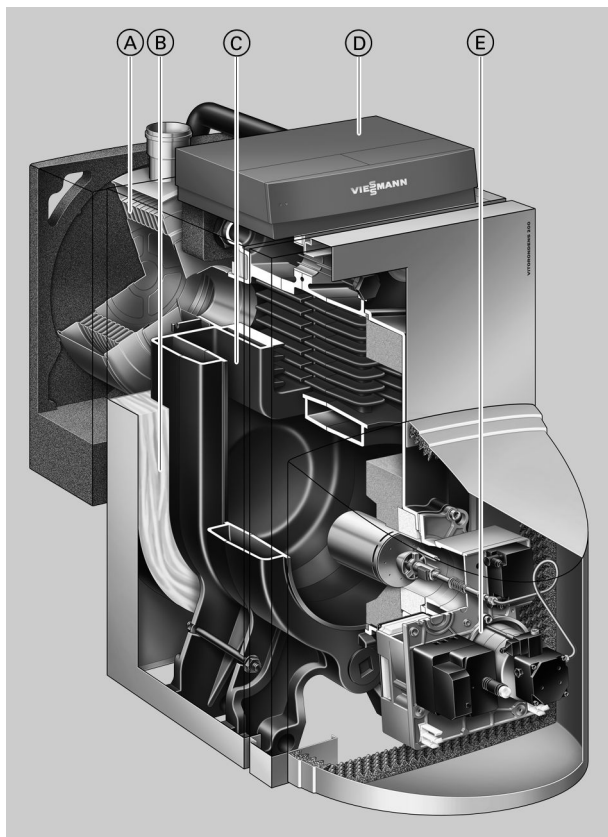
Spis treści

Spis treści

1.	Vitorondens 200-T	1.1 Opis wyrobu	5
		1.2 Warunki eksploatacyjne	6
		1.3 Dane techniczne typu BR2A, 20,2 do 53,7 kW	7
		1.4 Dane techniczne typ J2RA, 67,6 do 107,3 kW	11
2.	Vitoladens 300-C	2.1 Opis wyrobu	14
		2.2 Warunki eksploatacyjne	15
		2.3 Dane techniczne	16
3.	Vitoladens 300-T	3.1 Opis wyrobu	20
		3.2 Warunki eksploatacyjne	21
		3.3 Dane techniczne	22
4.	Pojemnościowy podgrzewacz cwu	4.1 Dane techniczne Vitocell 100-V/100-W	27
		■ Stan wysyłkowy	31
		4.2 Dane techniczne Vitocell 300-V/300-W	32
		■ Stan wysyłkowy	33
		4.3 Dane techniczne Vitocell 100-H	33
		■ Stan wysyłkowy	37
		4.4 Dane techniczne Vitocell 300-H	38
		■ Stan wysyłkowy	42
		4.5 Przyłączenie pojemnościowego podgrzewacza cwu po stronie wody użytkowej	43
		■ Vitocell 100-H i Vitocell 300-H	43
		■ Vitocell 100-V i Vitocell 300-V	43
5.	Wyposażenie dodatkowe instalacji	5.1 Dane techniczne	45
		■ Wyposażenie dodatkowe do połączenia pojemnościowego podgrzewacza cwu z kotłem grzewczym	45
		■ Wyposażenie dodatkowe obiegów grzewczych	45
		■ Wyposażenie dodatkowe kotła	53
		■ Zestaw izolacji dźwiękowej	55
		■ Zestaw szczotek do czyszczenia, urządzenie mieszające	55
		■ Zestaw szczotek do czyszczenia, Vitoladens 300-C	55
		■ Dźwiękochłonne stopy regulacyjne i podkładki pod kocioł	56
		■ Czujnik CO	56
6.	Wskazówki projektowe	6.1 Ustawienie	57
		■ Wskazówki ogólne	57
		■ Zabudowa	57
		■ Pomieszczenie techniczne	58
		■ Wentylatory odciągowe w przypadku eksploatacji z zasysaniem powietrza z kotłowni	58
		■ Odległość od zbiornika paliwa	58
		■ Urządzenie zabezpieczające do pomieszczenia technicznego	58
		■ Minimalne odległości dla Vitorondens 200-T (do 53,7 kW)	59
		■ Minimalne odległości dla Vitorondens 200-T (67,6 do 107,3 kW)	59
		■ Minimalne odległości Vitorondens 222-F _(nie obowiązują w Niemczech)	60
		■ Minimalne odległości dla Vitoladens 300-C	61
		■ Minimalne odległości Vitoladens 300-T	61
		■ Przyłącze po stronie spalinowej	61
		■ Otwory powietrza do spalania lub otwory nawiewne	61
		6.2 Paliwa	61
		6.3 Przyłącze kondensatu i neutralizacja	62
		6.4 Połączenie hydrauliczne	63
		■ Projektowanie instalacji	63
		■ Techniczne wyposażenie zabezpieczające	63
		■ Chemiczne środki antykorozyjne	63
		■ Obiegi grzewcze	64
		■ System rurowy z tworzywa sztucznego do grzejników	64
		■ Woda do napełniania i uzupełniania	64
		■ Rozdzielacz do wspomagania solarnego ogrzewania (wyposażenie dodatkowe)	66
		■ Zabezpieczenie przed brakiem wody	68
		■ Naczynia wzbiorcze	68
		6.5 Układ zasilania olejem	69
		6.6 System spalinowy	70
		6.7 Zastosowanie zgodne z przeznaczeniem	70
7.	Regulatory	7.1 Typy regulatorów	71
		■ Przyporządkowanie regulatora do kotła grzewczego	71

■ Vitotronic 100, typ KC2B	71
■ Vitotronic 200, typ KO1B	71
■ Vitotronic 200, typ KO2B	72
■ Vitotronic 200, typ KW6B	72
7.2 Podzespoły w stanie fabrycznym	72
■ Przy Vitotronic 100, typ KC2B i Vitotronic 200, typ KO1B i KO2B	72
■ Przy Vitotronic 200, typ KW6B	73
7.3 Vitotronic 100, typ KC2B, nr zam. 7441799	74
■ Dane techniczne	74
■ Stan wysyłkowy	75
7.4 Vitotronic 200, typ KO1B, nr zam. 7441800	75
■ Dane techniczne	75
■ Stan wysyłkowy	77
7.5 Vitotronic 200, typ KO2B, nr zam. 7441802	77
■ Dane techniczne	77
■ Stan wysyłkowy	79
7.6 Vitotronic 200, typ KW6B	80
■ Dane techniczne	80
7.7 Wyposażenie dodatkowe regulatora	82
■ Przyporządkowanie wyposażenia dodatkowego do typu regulatora	82
■ Vitotrol 100, typ UTA	82
■ Vitotrol 100, typ UTDB	83
■ Zewn. zestaw uzupełniający H4	83
■ Vitotrol 100, typ UTDB-RF	84
■ Wskazówka dotycząca regulatora Vitotrol 200-A i Vitotrol 300-A	84
■ Vitotrol 200-A	85
■ Vitotrol 300-A	85
■ Wskazówka dotycząca Vitotrol 200-RF	86
■ Vitotrol 200-RF	86
■ Baza radiowa	87
■ Wzmacniacz bezprzewodowy	87
■ Czujnik temperatury pomieszczenia	88
■ Zanurzeniowy czujnik temperatury	88
■ Czujnik temperatury spalin	88
■ Odbiornik sygnałów radiowych	89
■ Zewn. zestaw uzupełniający H5	89
■ Rozdzielacz magistrali KM	89
■ Zestaw uzupełniający dla mieszacza ze zintegrowanym silnikiem	90
■ Zestaw uzupełniający do mieszacza z oddzielnym silnikiem	91
■ Czujnik temperatury zanurzeniowy	91
■ Kontaktowy czujnik temperatury	92
■ Moduł regulatora systemów solarnych, typ SM1	92
■ Zestaw uzupełniający EA1	93
■ Vitoconnect, typ OPTO2	93
■ Przewód połączeniowy LON do wymiany danych między regulatorami	95
■ Przedłużacz do przewodu łączącego	95
■ Opornik obciążenia (2 szt.)	95
■ Moduł komunikacyjny LON	95
8. Załącznik	95
8.1 Przepisy / wytyczne	95
9. Wykaz haseł	96

1.1 Opis wyrobu



- (A) Wymiennik ciepła Inox-Radial
- (B) Bardzo skuteczna izolacja termiczna
- (C) Powierzchnia grzewcza Eutectoplex ze specjalnego, jednolitego żeliwa szarego
- (D) Cyfrowy regulator obiegu kotła Vitotronic
- (E) Zestaw palnika olejowego Vitoflame 300

Vitorondens 200-T to nowoczesny olejowy kocioł żeliwny w atrakcyjnej cenie.

Składająca się z żeliwnych segmentów powierzchnia grzewcza Eutectoplex zapewnia duże bezpieczeństwo użytkowania. Pęknięcia naprężeniowe są praktycznie niemożliwe, ponieważ zapewniony jest równomierny przepływ ciepła. Dzięki obszernym płaszczom wodnym nie odkłada się osad, co w efekcie umożliwia równomierne nagrzewanie się wody grzewczej w urządzeniu i nie doprowadza do powstawania odgłosów wrzenia.

Dzięki elastycznej uszczelce poszczególne segmenty są po stronie spalinowej na stałe uszczelnione. Ponadto poziome umieszczenie ciągów spalinowych sprawia, że w łatwy sposób można wyczyścić cały element.

Dodatkowy, odporny na korozję wymiennik ciepła Inox-Radial ze stali nierdzewnej zapewnia efektywny uzysk ciepła dzięki niepowodującej powstawania osadów kondensacji spalin.

Jednostopniowy olejowy palnik niebieskopłomieniowy Unit zapewnia szczególnie przyjazne dla środowiska, wydajne spalanie z niską emisją zanieczyszczeń.

Zalety w skrócie

- Sezonowa efektywność energetyczna ogrzewania pomieszczeń do 94% (H_s) (Label A).
- Duże bezpieczeństwo eksploatacji i długa żywotność dzięki powierzchni grzewczej Eutectoplex.
- Segmenty żeliwne z elastycznymi uszczelkami zapewniają długotrwałe uszczelnienie po stronie spalinowej.
- Odporny na korozję wymiennik ciepła Inox-Radial ze stali nierdzewnej.
- System Jetflow do równomiernego rozłożenia temperatury wody grzewczej.
- Łatwy w obsłudze regulator Vitotronic z wyświetlaczem tekstowym i graficznym.

- Możliwość użycia wszystkich dostępnych w handlu lekkich olejów opałowych. Także dla oleju opałowego DIN SPEC 51603-6-EL A Bio 10: olej opałowy lekki o niskiej zawartości siarki z domieszkami do maks. 10% biokomponentów (FAME).
- Cicha praca dzięki montowanemu na zewnątrz tłumikowi.
- Prosta i niedroga konserwacja dzięki poziomemu umieszczeniu ciągów spalinowych.
- Możliwość obsługi i serwisowania przez Internet za pośrednictwem Vitoconnect (wyposażenie dodatkowe) dzięki aplikacjom Viessmann.

Stan wysyłkowy

Korpus kotła do 53,7 kW wyposażony w drzwi, z zamontowaną izolacją termiczną i regulatorem obiegu kotła

- 1 opakowanie z wymiennikiem ciepła Inox-Radial
- 1 pakiet dodatkowy produktu (dokumentacja techniczna)
- 1 opakowanie z zestawem palnika olejowego Vitoflame 300
- 1 opakowanie z pokrywą do zestawu palnika olejowego Vitoflame 300
- 1 opakowanie z tłumikiem wylotu spalin
- 1 opakowanie z wyposażeniem dodatkowym do eksploatacji z zasysaniem powietrza do spalania z zewnątrz (wg zamówienia)

Korpus kotła od 67,6 z drzwiami kotła

- 1 Karton z palnikiem Matrix
- 1 opakowanie z regulatorem obiegu kotła
- 1 opakowanie z wymiennikiem ciepła Inox-Radial
- 1 pakiet dodatkowy produktu (dokumentacja techniczna)
- 1 opakowanie z zestawem palnika olejowego Vitoflame 300
- 1 opakowanie z pokrywą do zestawu palnika olejowego Vitoflame 300
- 1 opakowanie z tłumikiem wylotu spalin

Vitorondens 200-T (ciąg dalszy)

Certyfikat jakości



Oznaczenie CE zgodne z obowiązującymi dyrektywami WE.



Znak jakości ÖVGW dla wyrobów branży gazowej i wodnej

1.2 Warunki eksploatacyjne

	Wymogi	Realizacja
1. Przepływ objętościowy wody grzewczej	nie występują	—
2. Temp. powr. do kotła (wartość minimalna)	nie występują	—
3. Dolna temperatura wody w kotle	nie występują	—

1.3 Dane techniczne typu BR2A, 20,2 do 53,7 kW

Znamionowa moc grzewcza							
$T_v/T_R = 50/30\text{ °C}$	kW	20,2	24,6	28,6	35,4	42,8	53,7
$T_v/T_R = 80/60\text{ °C}$	kW	18,8	22,9	27	33	40	50
Znamionowe obciążenie cieplne	kW	19,6	23,9	28,1	34,4	41,6	52,1
Numer identyfikacyjny produktu		CE-2456CL102.3					
Wymiary do wstawienia (z izolacją termiczną)							
Długość	mm	515	515	650	650	810	810
Szerokość	mm	500	500	500	500	500	500
Wysokość	mm	940	940	940	940	940	940
Wymiary całkowite							
Długość całkowita (włącznie z wymiennikiem ciepła i izolacją termiczną)	mm	1226	1226	1362	1362	1662	1662
Szerokość całkowita	mm	500	500	500	500	500	500
Wysokość całkowita	mm	940	940	940	940	940	940
Wysokość podstawy	mm	250	250	250	250	250	250
Wysokość ustawionego pod kotłem pojemnościowego podgrzewacza cwu							
– Pojemność 130 do 200 litrów	mm	654	654	654	654	654	654
– Pojemność 350 litrów	mm	–	–	786	786	786	786
Masa korpusu kotła	kg	89	89	120	120	152	152
Masa całkowita	kg	147	147	184	184	224	224
Kocioł grzewczy z izolacją termiczną, wymiennikiem ciepła, palnikiem i regulatorem obiegu kotła							
Masa palnika	kg	12	12	12	12	13	13
Pojemność kotła grzewczego	l	27	27	35	35	44	44
Pojemność wody kotłowej	l	32	32	40	40	52	52
Dop. ciśnienie robocze	bar	3	3	3	3	3	3
	MPa	0,3	0,3	0,3	0,3	0,3	0,3
Pobór mocy elektrycznej							
– 100% znamionowej mocy grzewczej	W	226	215	235	235	320	320
– 30% znamionowej mocy grzewczej	W	60	66	73	80	113	113
– Urządzenie w trybie oczekiwania	W	3	3	3	3	3	3
Przyłącza kotła grzewczego							
Zasilanie z kotła i powrót do kotła	G	1½	1½	1½	1½	1½	1½
Przyłącze zabezpieczające (zawór bezpieczeństwa przy małym rozdzielaczu)	G	1½	1½	1½	1½	1½	1½
Spust	G	1½	1½	1½	1½	1½	1½
Odpływ kondensatu	Ø mm	20	20	20	20	20	20
Przewód ssący i powrotny	R	⅜	⅜	⅜	⅜	⅜	⅜
Węże oleju opałowego palnika							
Przepływ oleju	kg/h	1,7	2	2,5	2,9	3,5	4,6
	l/h	2	2,4	2,9	3,4	4,1	5,1
Parametry spalin^{*1}							
Temperatura przy							
– 30 °C temperatury na powrocie	°C	32	34	37	39	36	40
– 60 °C temperatury na powrocie	°C	62	63	65	67	64	67
Masowe natężenie przepływu przy zastosowaniu oleju opałowego lekkiego	kg/h	31	38	46	56	68	85
Maksymalna ilość kondensatu wg DWA-A 251	l/h	1,9	2,3	2,7	3,4	4,1	5,1
Przyłącze spalinowe	Ø mm	80	80	80	80	110	110
Przewód powietrza dolotowego	Ø mm	80	80	80	80	80	80
Pojemność gazowa kotła	l	27	27	39	39	51	51
Ciśnienie dyspozycyjne tłoczenia^{*2}	Pa	100	100	100	100	100	100
	mbar	1,0	1,0	1,0	1,0	1,0	1,0
Poziom mocy akustycznej (wg EN ISO 9614-2)							
– Przy eksploatacji z zasysaniem powietrza do spalania z zewnątrz	dB(A)	60					

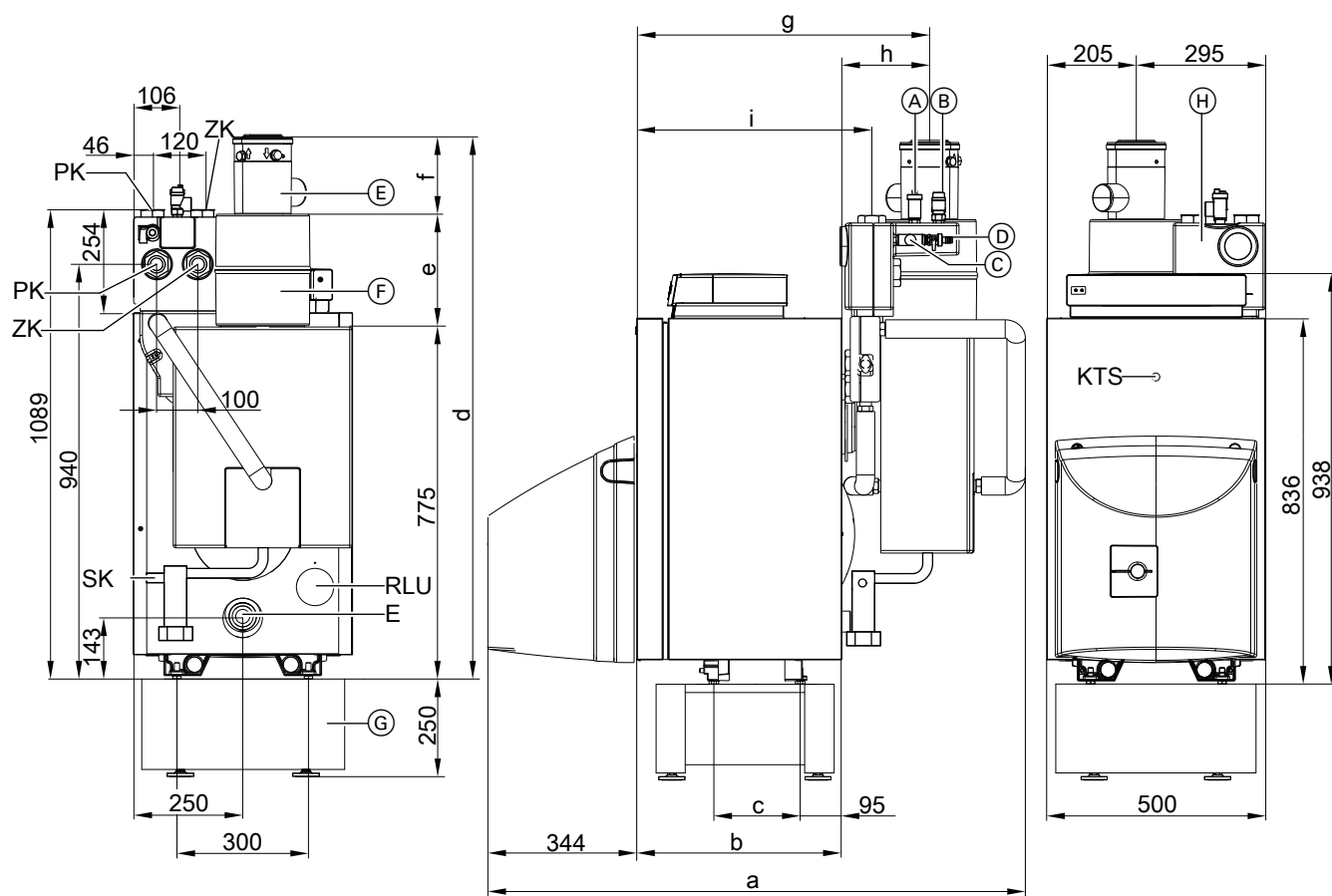
*1 Projektowe wartości obliczeniowe instalacji spalinowej wg EN 13384 w odniesieniu do 13% emisji CO₂ w przypadku oleju opałowego lekkiego.

Temperatury spalin jako średnie wartości brutto wg normy EN 304 przy temperaturze powietrza do spalania wynoszącej 20 °C.

*2 Uwzględnić przy wymiarowaniu kominia.

Vitorondens 200-T (ciąg dalszy)

Znamionowa moc grzewcza							
$T_V/T_R = 50/30 \text{ }^\circ\text{C}$	kW	20,2	24,6	28,6	35,4	42,8	53,7
$T_V/T_R = 80/60 \text{ }^\circ\text{C}$	kW	18,8	22,9	27	33	40	50
– Przy eksploatacji z zasysaniem powietrza do spalania z kotłowni		dB(A)					
Klasa efektywności energetycznej		A	A	A	A	A	A



- | | |
|--|---|
| (A) Odpowietrznik | (H) Mały rozdzielacz (wyposażenie dodatkowe) |
| (B) Zawór bezpieczeństwa | E Spust |
| (C) Przyłącze przeponowego ciśnieniowego naczynia zbiorczego | KTS Czujnik temperatury wody w kotle |
| (D) Zawór do napełniania | ZK Zasilanie z kotła |
| (E) Element przyłączeniowy kotła | PK Powrót do kotła |
| (F) Tłumik | RLU Przyłącze wlotu powietrza do eksploatacji z zasysaniem powietrza do spalania z zewnątrz |
| (G) Podstawa | SK Odpływ kondensatu |

Wskazówka

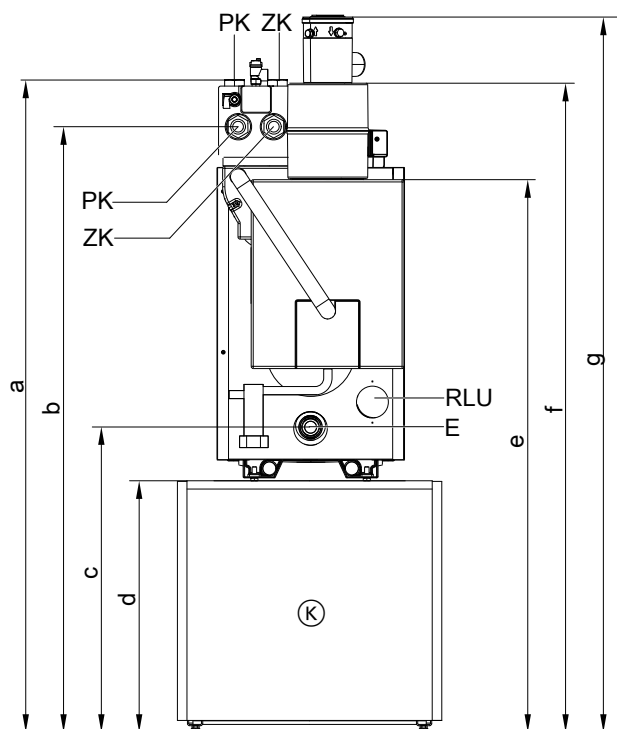
Minimalna wysokość całkowita z podstawą przy zastosowaniu kolana spaliny/powietrze dolotowe (87°) do środka kolana o

- Wymiar systemowy $\varnothing 80 \text{ mm}$: 1545 mm
- Wymiar systemowy $\varnothing 110 \text{ mm}$ (42,8 i 53,7 kW): 1777 mm

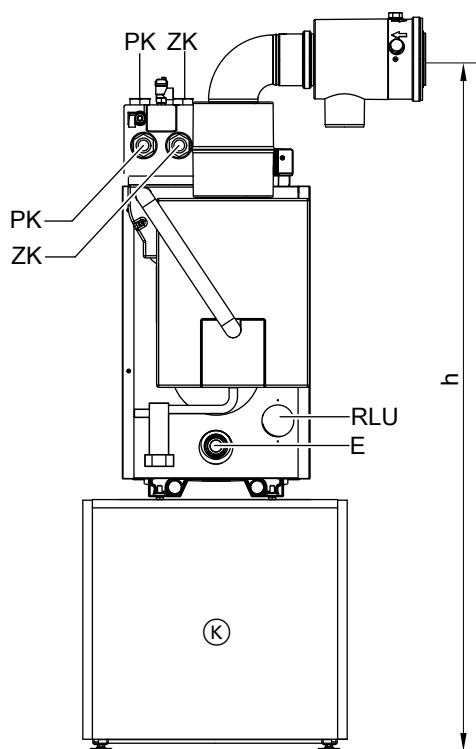
Vitorondens 200-T (ciąg dalszy)

Tabela wymiarów

Znamionowa moc grzewcza	kW	20,2	24,6	28,6	35,4	42,8	53,7
a	mm	1226	1226	1362	1362	1663	1663
b	mm	469	469	606	606	778	778
c	mm	200	200	334	334	468	468
d	mm	1210	1210	1210	1210	1410	1410
e	mm	255	255	255	255	357	357
f	mm	176	176	176	176	278	278
g	mm	677	677	814	814	1048	1048
h	mm	165	165	165	165	216	216
i	mm	540	540	677	677	849	849



Vitorondens 200-T (ciąg dalszy)



Ⓚ Vitocell 100-H lub 300-H
(Dane techniczne, patrz rozdział „Pojemnościowy podgrzewacz cwu”)

E Spust i przeponowe ciśnieniowe naczynie wzbiorcze

PK Powrót do kotła

ZK Zasilanie z kotła

RLU Przyłącze wlotu powietrza do eksploatacji z zasysaniem powietrza do spalania z zewnątrz

Tabela wymiarów

Znamionowa moc grzewcza	kW	20,2	24,6	28,6 i 35,4	42,8 i 53,7		
Z ustawionym pod kotłem pojemnościowym podgrzewaczem cwu	litry	130 do 200	130 do 200	130 do 200	350	160 i 200	350
a	mm	1720	1720	1720	1852	1720	1852
b	mm	1589	1589	1589	1721	1589	1721
c	mm	792	792	792	924	792	924
d	mm	654	654	654	786	654	786
e	mm	1424	1424	1424	1556	1424	1556
f	mm	1680	1680	1680	1812	1781	1913
g	mm	1857	1857	1857	1989	2059	2191
g (przy zastosowaniu kolana systemu spalin/powietrze dolotowe 87° do środka kolana)	mm	1952	1952	1952	2084	2180	2312
h (z poziomym przyłączem spalinowym)	mm	1772	1772	1772	1904	—	—

Wskazówka dotycząca Vitorondens 200-T do 35,4 kW w przypadku stosowania z ustawionym pod kotłem pojemnościowym podgrzewaczem cwu:

W celu zmniejszenia wysokości montażowej można zamówić kocioł grzewczy wraz z wyposażeniem przeznaczony do eksploatacji z zasysaniem powietrza do spalania z zewnątrz (składający się z kolana rurowego spalin 87° i odpowiedniego elementu przyłączeniowego kotła).

1.4 Dane techniczne typ J2RA, 67,6 do 107,3 kW

Znamionowa moc grzewcza				
$T_v/T_R = 50/30^\circ\text{C}$	kW	67,6	85,8	107,3
$T_v/T_R = 80/60^\circ\text{C}$	kW	63	80	100
Znamionowe obciążenie cieplne	kW	65,6	83,3	104,2
Numer identyfikacyjny produktu		CE-2456CL102.3		
Wymiary do wstawienia				
Długość	mm	710	710	710
Szerokość	mm	480	480	480
Wysokość	mm	950	950	950
Wymiary całkowite				
Długość całkowita (włącznie z wymiennikiem ciepła i izolacją termiczną)	mm	1710	1710	1710
Szerokość całkowita	mm	600	600	600
Wysokość całkowita	mm	1149	1149	1149
Wysokość podstawy	mm	250	250	250
Masa korpusu kotła	kg	237	237	237
Masa palnika	kg	21	21	21
Masa całkowita	kg	348	348	348
Kocioł grzewczy z izolacją termiczną, wymiennikiem ciepła, palnikiem i regulatorem obiegu kotła				
Pojemność kotła grzewczego	l	63	63	63
Pojemność wody kotłowej	l	76	76	76
Dop. ciśnienie robocze				
	bar	3	3	3
	MPa	0,3	0,3	0,3
Przyłącza kotła grzewczego				
Zasilanie z kotła i powrót do kotła	G	2	2	2
Przyłącze zabezpieczające (zawór bezpieczeństwa przy małym rozdzielaczu)	G	1½	1½	1½
Spust	G	1½	1½	1½
Odpływ kondensatu	Ø mm	20	20	20
Przewód ssący i powrotny dostarczonych węży oleju opałowego	R	¾	¾	¾
Przepływ oleju				
	kg/h	5,5	7,0	8,8
	l/h	6,5	8,2	10,3
Pobór mocy elektrycznej				
– 100% znamionowej mocy grzewczej	W	552	562	577
– 30% znamionowej mocy grzewczej	W	232	245	265
– Urządzenie w trybie oczekiwania	W	4	4	4
Parametry spalin^{*3}				
Temperatura przy				
– 30 °C temperatury na powrocie	°C	38	38	38
– 60 °C temperatury na powrocie	°C	59	58	61
Masowe natężenie przepływu przy zastosowaniu oleju opałowego lekkiego	kg/h	107	136	170
Maksymalna ilość kondensatu wg DWA-A 251	l/h	6,4	8,2	10,2
Przyłącze spalinowe	Ø mm	110	110	110
Pojemność gazowa kotła	l	82	82	82
Ciśnienie dyspozycyjne tłoczenia^{*4}				
	Pa	100	100	100
	mbar	1,0	1,0	1,0
Poziom mocy akustycznej (wg EN ISO 9614-2)	dB(A)	70	72	80
Klasa efektywności energetycznej		A	A	A

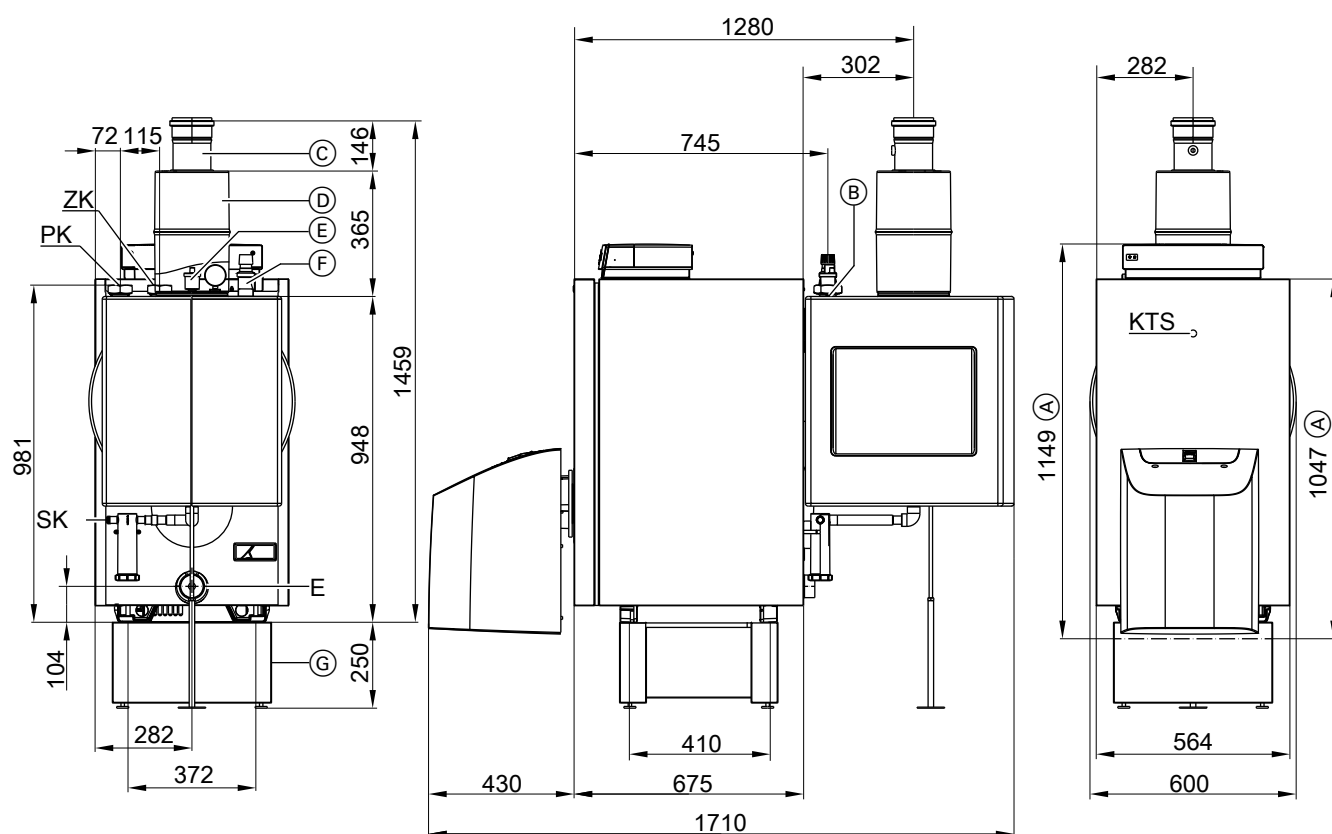
Wskazówka

Vitorondens 200-T, typ J2RA w przypadku ustawienia w pobliżu pomieszczeń nieodpornych na hałas, należy wyposażyć w środki ochrony przed hałasem. Do tego przeznaczony jest zestaw do izolacji dźwiękowej do eksploatacji z zasysaniem powietrza do spalania z pomieszczenia technicznego (patrz strona 55), dzięki któremu można zredukować emisję dźwięku o ok. 6 dB(A).

*3 Projektowe wartości obliczeniowe instalacji spalinowej wg EN 13384 w odniesieniu do 13% emisji CO₂ w przypadku oleju opałowego lekkiego.

Temperatury spalin jako średnie wartości brutto wg normy EN 304 przy temperaturze powietrza do spalania wynoszącej 20 °C.

*4 Uwzględnić przy wymiarowaniu kominu.



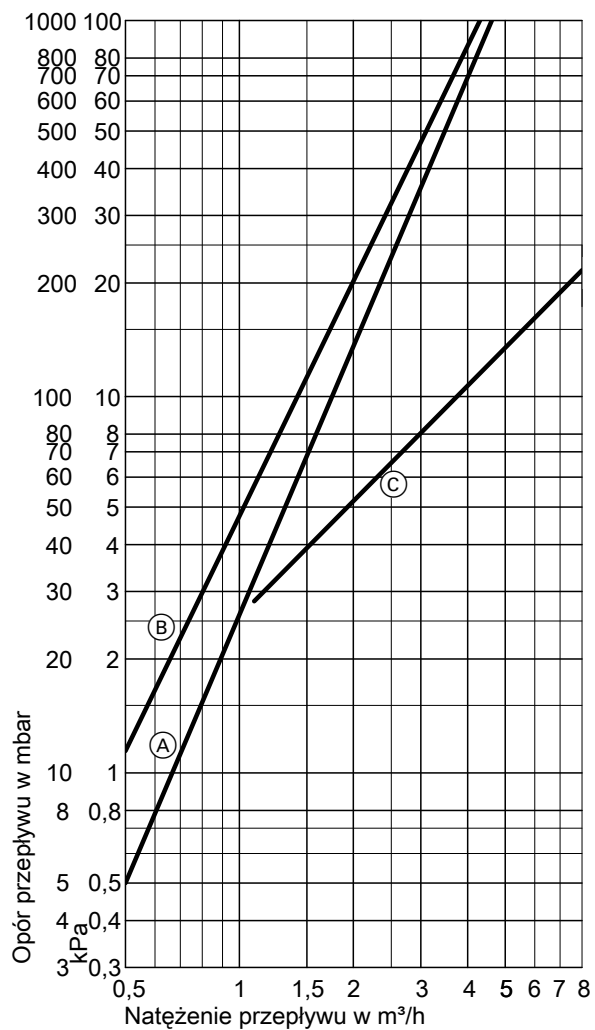
- | | |
|--|--------------------------------------|
| (A) Wymiar ze stopami regulacyjnymi (przy ustawieniu bez podstawy) | (F) Zawór bezpieczeństwa |
| (B) Rozdzielacz ZK/PK ze zintegrowanym małym rozdzielaczem | (G) Podstawa |
| (C) Element przyłączeniowy kotła | E Spust |
| (D) Tłumik | KTS Czujnik temperatury wody w kotle |
| (E) Odpowietrznik | ZK Zasilanie z kotła |
| | PK Powrót do kotła |
| | SK Odpływ kondensatu |

Wskazówka

Ze względu na konstrukcję pokrywa dźwiękoizolacyjna palnika wystaje poza przód kotła. Zalecamy, aby w przypadku Vitorondens 67,6 do 107 kW zamówić również podstawę kotła, patrz strona 53. W razie braku podstawy kocioł należy ustawić na odpowiednim cokole.

Vitorondens 200-T (ciąg dalszy)

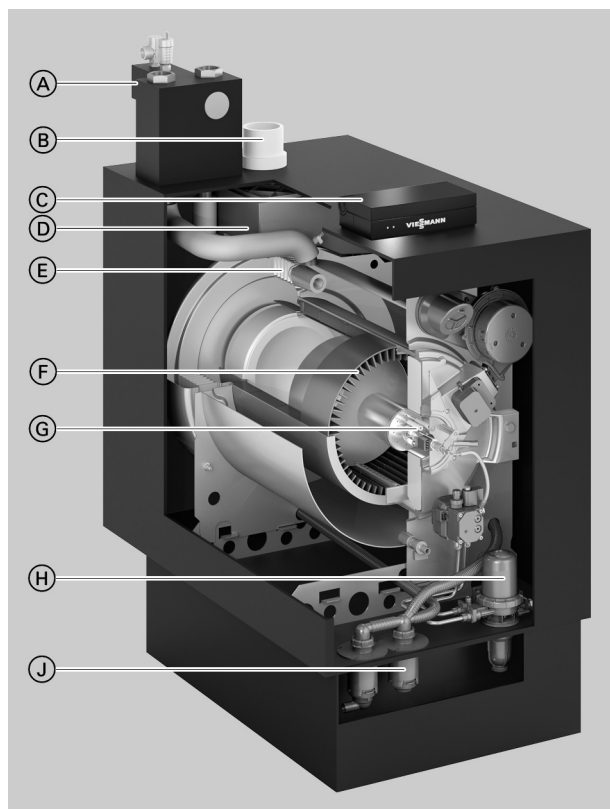
Opory przepływu po stronie wody grzewczej



Kocioł Vitorondens 200-T jest przystosowany tylko do pompowych instalacji wody grzewczej.

- (A) W przypadku mocy grzewczej 20,2 do 35,4 kW
- (B) W przypadku mocy grzewczej 42,8 i 53,7 kW
- (C) W przypadku mocy grzewczej 63,7 do 107,3 kW

2.1 Opis wyrobu



- (A) Armatura zabezpieczająca objęta zakresem dostawy
- (B) Kanał spalinowy i powietrza dolotowego do góry
- (C) Regulator Vitotronic
- (D) Wbudowany tłumik
- (E) Wbudowany wymiennik ciepła ze stali nierdzewnej Inox-Radial
- (F) Dwuwarstwowa zespolona powierzchnia grzewcza
- (G) Niebieskopłomieniowy palnik kompaktowy
- (H) Wbudowany filtr oleju opałowego
- (J) Wbudowany syfon z separatorem osadu

Vitoladens 300-C jest wysokowydajnym olejowym kotłem kondensacyjnym ew. kotłem na paliwa płynne o elastycznych możliwościach zastosowania. Wyjątkowo zwarta konstrukcja nadaje się zarówno do stosowania w nowym budownictwie, jak i do wymiany przestarzałych kotłów grzewczych.

Niezwykle ekonomiczne wykorzystanie cennego oleju opałowego oraz możliwość zastosowania płynnych nośników energii o obniżonej emisji gazów cieplarnianych, takich jak FAME, PTL (Power To Liquid)... powoduje również mniejszą emisję CO₂ pochodzącego z paliw kopalnych. Tym samym poprzez eksploatację kotła Vitoladens 300-C mają Państwo swój własny wkład w aktywną ochronę środowiska.

Odporny na korozję wymiennik ciepła Inox-Radial ze stali nierdzewnej jest najważniejszym elementem kotła. W bezpośrednim połączeniu z dwuwarstwową zespoloną powierzchnią grzewczą następuje praktycznie bezstratne i efektywne przekształcanie wykorzystywanej energii w ciepło.

Konstrukcja i właściwości wymiennika ciepła wykonanego ze stali nierdzewnej sprzyjają kondensacji spalin. Powstający kondensat przepłukuje powierzchnię grzewczą i powoduje efekt samooczyszczania, zapewniający trwałą i wysoką sprawność wynoszącą 98%.

Łatwo dostępne od przodu elementy konserwacyjne zapewniają niskie koszty serwisowania i są przyjazne dla portfela użytkownika. Modulowany odpowiednio do zapotrzebowania palnik niebieskopłomieniowy kotła Vitoladens 300-C dostosowuje moc palnika do zapotrzebowania na ciepło - tym samym jest oszczędny i efektywny.

Palnik pracuje z zasysaniem powietrza do spalania z zewnątrz lub z pomieszczenia technicznego, umożliwiając tym samym elastyczne ustawienie olejowego kotła kondensacyjnego. W przypadku palników modulowanych wszelkie ustawienia palnika są dokonywane przez specjalistę za pośrednictwem regulatora.

Dostarczane oddzielnie płyty wzornicze zmniejszają ryzyko zabrudzenia/uszkodzenia podczas transportu i umożliwiają łatwy wybór koloru pomiędzy Vitopearlwhite a Vitographite.

Przyłącza hydrauliczne i przyłącza po stronie spalinowej Vitoladens 300-C znajdują się na górze. Kocioł jest zmontowany fabrycznie, dzięki czemu można go szybko ustawić w miejscu przeznaczenia. Idealne jest połączenie z pojemnościowym podgrzewaczem cwu Vitocell 300-H, który tworzy całość z kotłem Vitoladens 300-C.

Sposób działania modulowanego olejowego palnika wentylatorowego

Modulowany olejowy palnik wentylatorowy do kotła Vitoladens 300-C wyposażony został w dwa ważne podzespoły, dzięki którym możliwe jest modulowanie mocy: zespół silnik-pompa i moduł elektroniczny. Zespół silnik-pompa reguluje ciśnienie oleju w zakresie między 5 i 28 bar w taki sposób, że możliwe jest osiągnięcie dowolnej mocy między 9,6 i 28,9 kW. W ten sposób aktualne zapotrzebowanie na ciepło może zostać lepiej pokryte niż w przypadku palnika dwustopniowego.

Decydujący jest sygnał pochodzący od wbudowanego w zespół silnik-pompa czujnika ciśnienia, przetwarzany przez moduł elektroniczny i określający optymalną prędkość obrotową wentylatora. Przy tym czynniki zewnętrzne oddziałujące na spalanie, jak np. zanieczyszczenie, mogą zostać odpowiednio zrekompensowane dzięki inteligentnemu dostosowaniu prędkości obrotowej wentylatora w pierwszym kroku i ciśnieniu oleju w drugim kroku.

Ustawienie palnika odbywa się poprzez regulację prędkości obrotów dmuchawy przy pełnym i częściowym obciążeniu za pomocą regulatora. Nominalna charakterystyka współczynnika olejowo-powietrznego przechowywana w układzie sterowania jest dostosowywana do bieżących warunków panujących na miejscu.

Opcja regulacji wentylatora lub pompy olejowej jest pominięta.

Zalety w skrócie

- Sezonowa efektywność energetyczna ogrzewania pomieszczeń do 95% (H_s) (Label A).
- Maksymalne wykorzystanie energii przy minimalnych wymiarach.

Vitoladens 300-C (ciąg dalszy)

- Dwuwarstwowa zespolona powierzchnia grzewcza z bezpośrednio podłączonym wymiennikiem ciepła Inox-Radial ze stali nierdzewnej.
- Dwustopniowy lub modulowany, niebieskoplomieniowy palnik kompaktowy do eksploatacji z zasysaniem powietrza do spalania z pomieszczenia technicznego i z zewnątrz.
- Cicha praca dzięki zintegrowanemu tłumikowi i podwójnej hermetyzacji dzięki nowej koncepcji obudowy.
- Łatwy w obsłudze, regulator Vitotronic 200 z wyświetlaczem tekstowym i graficznym
- Możliwość użycia wszystkich dostępnych w handlu lekkich olejów opałowych. Także oleju opałowego DIN SPEC 51603-6 EL A Bio 20: olej opałowy lekki o niskiej zawartości siarki z domieszkami do maks. 20% biokomponentów (FAME) oraz parafinowego oleju opałowego (np. HVO, PTL...) zgodnie z DIN TS 51603-8 do 100%
- Wszystkie części wymagające konserwacji (w tym filtr oleju i syfon) są dostępne od przodu, co zapewnia łatwą i szybką konserwację.
- Armatura zabezpieczająca objęta zakresem dostawy.
- Ułatwione ustawianie i więcej transportowego wyposażenia dodatkowego.
- Możliwość obsługi i serwisowania przez Internet za pośrednictwem Vitoconnect (wyposażenie dodatkowe) dzięki aplikacjom Viessmann.
- Możliwość wyboru koloru pomiędzy Vitoppearlwhite a Vitographite

Stan wysyłkowy

Olejowy kocioł kondensacyjny z dwuwarstwową zespoloną powierzchnią grzewczą z wbudowanym wymiennikiem ciepła Inox-Radial ze stali nierdzewnej i palnikiem niebieskoplomieniowym Compact z podgrzewem wstępnym oleju.

Z wbudowanym regulatorem obiegu kotłowego i zamontowaną izolacją termiczną.

Oddzielnie zapakowana:

- Moduł obsługowy
- Element przyłączeniowy kotła (dołączony do blachy ozdobnej)
- Obudowa rozdzielacza z armaturą zabezpieczającą po stronie wody grzewczej (mały rozdzielacz)
- Blachy ozdobne, dostępne w zależności od zamówienia w kolorze Vitoppearlwhite lub Vitographite
- Filtr oleju opałowego i syfon z separatorem osadu (dołączony do blachy ozdobnej)
- Pierścieniowa złączka zaciskowa do przewodu przyłączeniowego oleju

Certyfikat jakości



Oznaczenie CE zgodne z obowiązującymi dyrektywami WE

Zgodny z dyrektywą niskonapięciową 2006/95/WE.

Zgodny z dyrektywą w sprawie kompatybilności elektromagnetycznej 2004/108/WE.

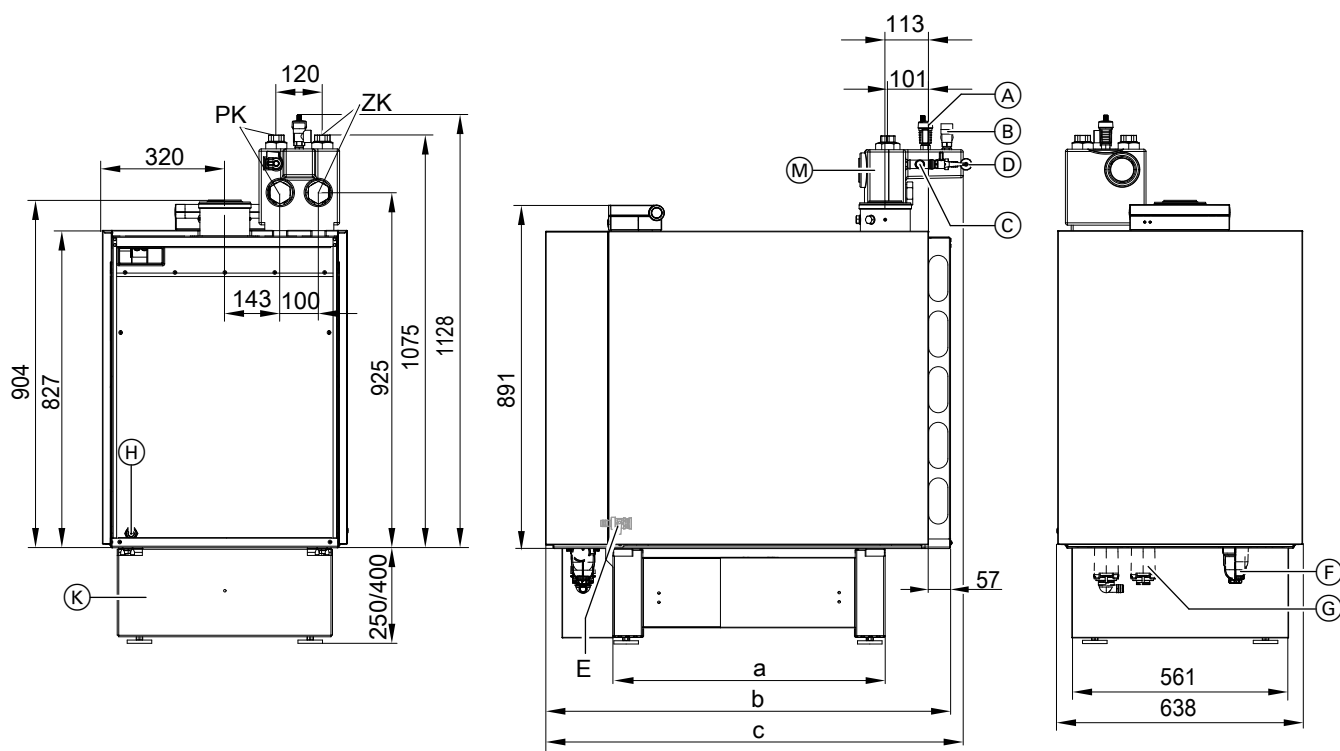
Wartości graniczne spełniają wymagania symbolu ochrony środowiska „Błękitny Anioł” dla zestawów palnik-kocioł grzewczy wg normy RAL UZ 46.

2.2 Warunki eksploatacyjne

	Wymogi	Realizacja
1. Przepływ objętościowy wody grzewczej	nie występują	—
2. Temp. powr. do kotła (wartość minimalna)	nie występują	—
3. Dolna temperatura wody w kotle (również do zabezpieczenia przed zamarzaniem)	nie występują	—

2.3 Dane techniczne

Typ		BC3B	BC3B	BC3B	J3RB	J3RB	J3RB
Znamionowa moc grzewcza z niebieskoplamiennym palnikiem kompaktowym lub olejowym $T_V/T_R = 50/30 \text{ }^\circ\text{C}$	kW	2-stopniowy 12,9/19,3	2-stopniowy 16,1/23,6	2-stopniowy 19,3/28,9	modulowany 10,3 do 19,3	modulowany 10,3 do 23,6 ^{*5}	modulowany 12,9 do 28,9 ^{*5}
$T_V/T_R = 80/60 \text{ }^\circ\text{C}$	kW	12/18	15/22	18/27	9,6 do 18	9,6 do 22	12 do 27
Znamionowe obciążenie cieplne	kW	12,5/18,7	15,6/22,9	18,7/28,1	10,0 do 18,7	10,0 do 22,9	12,5 do 28,1
Numer identyfikacyjny produktu		CE-2456BS104.4			CE-2456CO106.2		
Wymiary							
Długość całkowita (wymiar c)	mm	978	978	1096	978	978	1096
Szerokość całkowita	mm	638	638	638	638	638	638
Wysokość całkowita (eksploatacja)	mm	894	894	894	894	894	894
– Wysokość (regulator w poz. obsługowej)	mm	998	998	998	998	998	998
Wysokość podstawy	mm	250/400	250/400	250/400	250/400	250/400	250/400
Wysokość ustawionego pod kotłem pojemnościowego podgrzewacza cwu							
– Pojemność 130 do 200 l	mm	654	654	654	654	654	654
Masa całkowita	kg	178	178	198	178	178	198
Kocioł grzewczy z izolacją termiczną, palnikiem, regulatorem obiegu kotłowego, blacha ozdobną, filtrem oleju opałowego, syfonem i małym rozdzielaczem							
Masa własna	kg	155	155	175	155	155	175
Kocioł grzewczy z izolacją termiczną i palnikiem							
Pobór mocy elektrycznej							
– 100% znamionowej mocy grzewczej	W	180	195	220	105	160	190
– 30% znamionowej mocy grzewczej	W	58	68	75	36	42	46
Urządzenie w trybie czuwania	W	6	6	6	6	6	6
Pojemność wody kotłowej (kocioł grzewczy i wymiennik ciepła)	l	42,5	42,5	55	42,5	42,5	55
Dop. ciśnienie robocze	bar MPa	3 0,3	3 0,3	3 0,3	3 0,3	3 0,3	3 0,3
Przyłącza kotła grzewczego							
Zasilanie z kotła i powrót do kotła							
– uszczelnienie płaskie	G	1½	1½	1½	1½	1½	1½
– z dostarczonymi elementami wkręcany	Rp	1	1	1	1	1	1
Przyłącze zabezpieczające (zawór bezpieczeństwa)	G	¾	¾	¾	¾	¾	¾
Spust	R	½	½	½	½	½	½
Odpyły i przyłącze kondensatu	Ø mm	21	21	21	21	21	21
Przyłącze przewodu olejowego	G	¾	¾	¾	¾	¾	¾
Przepływ oleju	kg/h l/h	1,6 1,9	1,9 2,2	2,4 2,8	1,6 1,9	1,9 2,2	2,4 2,8
Parametry spalin^{*6}							
Temperatura							
– przy 30 °C temperatury na powrocie	°C	35	40	35	35	40	35
– przy 60 °C temperatury na powrocie	°C	70	70	65	70	70	65
Masowe natężenie przepływu przy zastosowaniu oleju opałowego lekkiego	kg/h	19,3/28,8	24,5/35,9	28,8/43,1	14,5 do 28,8	14,5 do 35,9	19,5 do 43,1
Maksymalna ilość kondensatu wg DWA-A 251	l/h	1,8	2,2	2,7	1,8	2,2	2,7
Przyłącze spalinowe	Ø mm	80	80	80	80	80	80
Przewód powietrza dolotowego	Ø mm	125	125	125	125	125	125
Ciśnienie dyspozycyjne tłoczenia^{*7}	Pa mbar	100 1,0	100 1,0	100 1,0	100 1,0	100 1,0	100 1,0
Poziom mocy akustycznej wg EN 15036-1 / ISO 3744)							
– przy eksploatacji z zasysaniem powietrza do spalania z zewnątrz	dB(A)	55 do 60	55 do 60	55 do 60	52 do 60	52 do 60	52 do 60
– przy eksploatacji z zasysaniem powietrza do spalania z kotłowni	dB(A)	59 do 66	59 do 65	59 do 66	53 do 65	53 do 66	53 do 65
Klasa efektywności energetycznej		A	A	A	A	A	A



- | | |
|--|--|
| (A) Odpowietrznik | (H) Przyłącze układu zasilania olejem opałowym |
| (B) Zawór bezpieczeństwa (3 bar lub 0,3 MPa) | (K) Podstawa |
| (C) Przyłącze przeponowego ciśnieniowego naczynia zbiorczego | (M) Mały rozdzielacz |
| (D) Zawór do napełniania | PK Powrót do kotła |
| (F) Filtry oleju | ZK Zasilanie z kotła |
| (G) Syfon z separatorem osadu | E Opróżnianie kotła grzewczego |

Wskazówka

Syfon i filtr oleju opałowego wymagają ustawienia na większej wysokości. Dlatego zalecamy, aby w przypadku braku podgrzewacza ustawianego pod kotłem zamówić podstawę kotła (K), patrz strona. Podstawa jest dostępna w wysokościach 250 lub 400 mm. W razie braku podstawy kocioł należy ustawić na odpowiednim cokole.

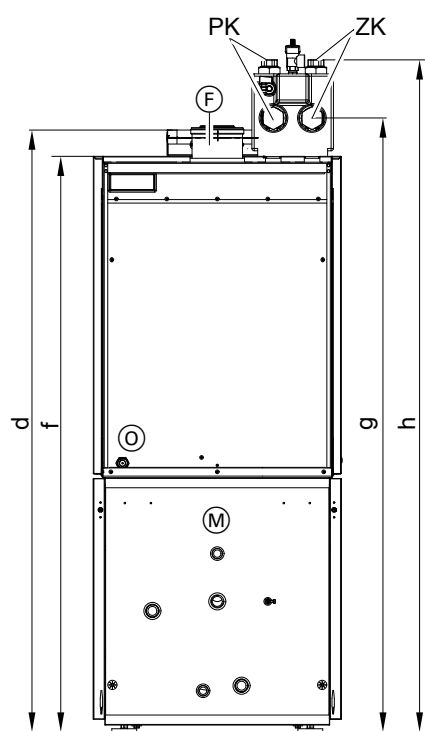
*5 Ze względu na cykliczną regulację pracy pompy olejowej maksymalna ilość energii dostarczanej w ciągu godziny ulega zmniejszeniu:
 - w przypadku J3RB-24 o 6,4% jako obliczona wartość odnosząca się do znamionowej mocy grzewczej lub znamionowego obciążenia cieplnego. Znamionowa moc grzewcza: maks. 22,1 kWh na godz. przy 50/30°C i maks. 20,6 kWh na godz. przy 80/60°C.
 - w przypadku J3RB-29 o 9,7% jako obliczona wartość odnosząca się do znamionowej mocy grzewczej lub znamionowego obciążenia cieplnego. Znamionowa moc grzewcza: maks. 26,1 kWh na godz. przy 50/30°C i maks. 24,4 kWh na godz. przy 80/60°C.

*6 Projektowe wartości obliczeniowe instalacji spalinowej wg EN 13384 w odniesieniu do 13% emisji CO₂ w przypadku oleju opałowego lekkiego.

Temperatury spalin jako średnie wartości brutto wg normy EN 304 przy temperaturze powietrza do spalania wynoszącej 20 °C.

*7 Uwzględnić przy wymiarowaniu kominu.

Vitoladens 300-C (ciąg dalszy)



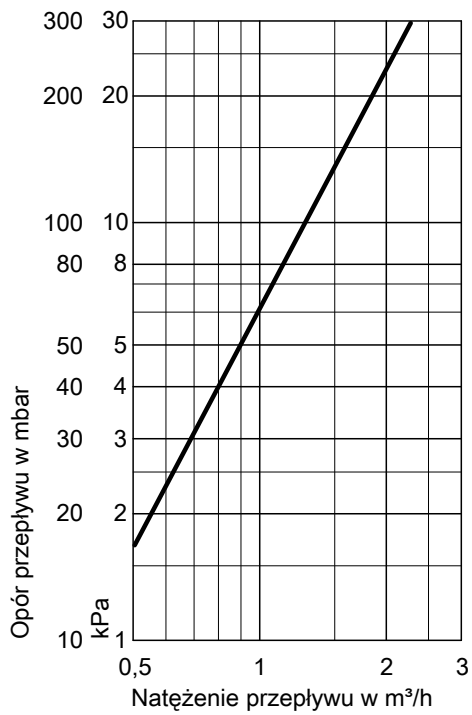
- (F) Przyłącze systemu spaliny/powietrze dolotowe
- (M) Pojemnościowy podgrzewacz wody Vitocell 100-H i Vitocell 300-H
- (O) Przyłącze układu zasilania olejem opałowym
- PK Powrót do kotła
- ZK Zasilanie z kotła

Tabela wymiarów

Znamionowa moc grzewcza ($T_v/T_R=50/30^{\circ}\text{C}$)	kW	19,3	23,6	28,9
a	mm	598	598	710
b	mm	937	937	1055
c	mm	978	978	1096
Z ustawionym pod kotłem pojemnościowym podgrzewaczem cwu	litry	130 do 200	130 do 200	130 do 200
d	mm	1548	1548	1548
f	mm	1483	1483	1483
g	mm	1580	1580	1580
h	mm	1730	1730	1730

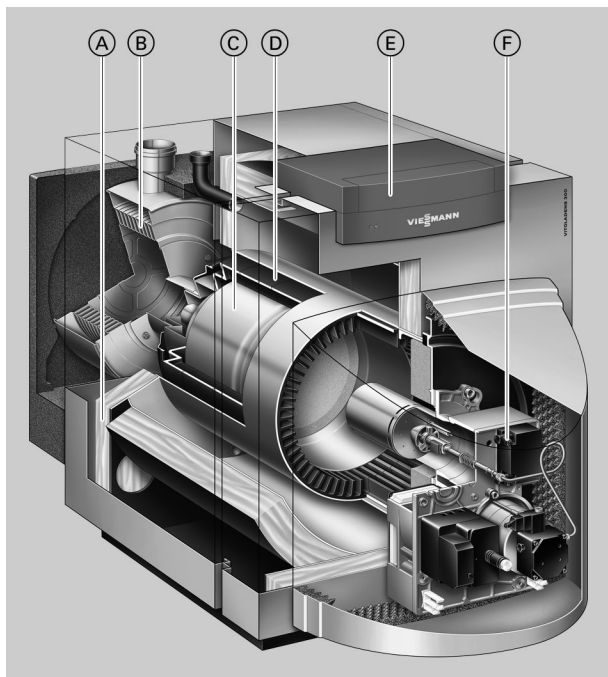
Vitoladens 300-C (ciąg dalszy)

Opory przepływu po stronie wody grzewczej



Kocioł Vitoladens 300-C jest przystosowany tylko do pompowych instalacji wody grzewczej.

3.1 Opis wyrobu



- (A) Bardzo skuteczna izolacja termiczna
- (B) Wymiennik ciepła Inox-Radial
- (C) Wbudowany tłumik
- (D) Dwuwarstwowa zespolona powierzchnia grzewcza z żeliwa i stali
- (E) Regulator Vitotronic
- (F) Zestaw palnika olejowego Vitoflame 300

3

Vitoladens 300-T jest najczęściej sprzedawanym na świecie olejowym kotłem kondensacyjnym, w bardzo atrakcyjnej cenie. W zakresie mocy od 35,4 do 53,7 kW kocioł Vitoladens 300-T jest idealnym rozwiązaniem problemu wykorzystania ciepła kondensacji podczas spalania oleju opałowego, zwłaszcza w przypadku modernizacji instalacji.

Dzięki zastosowaniu wysokiej jakości materiałów i sprawdzonych podzespołów kocioł Vitoladens 300-T jest zarówno oszczędny, jak i niezawodny.

Palnik niebieskopłomieniowy Vitoflame 300 zapewnia szczególnie nieuciążliwe dla środowiska, wydajne spalanie z niską emisją zanieczyszczeń.

Dwustopniowe pozyskiwanie ciepła przez kocioł Vitoladens 300-T opiera się na sprawdzonej dwuwarstwowej zespolonej powierzchni grzewczej i odpornym na korozję wymienniku ciepła Inox-Radial ze stali nierdzewnej. Taka konstrukcja powoduje, że procesy spalania i kondensacji przebiegają w oddzielonych od siebie częściach urządzenia, a proces kondensacji gazów spalinowych odbywa się bez osadów. W praktyce oznacza to wyjątkowo długie cykle serwisowe przy czyszczeniu komory spalania przy znacznie mniejszych kosztach konserwacji.

Zalety w skrócie

- Sezonowa efektywność energetyczna ogrzewania pomieszczeń do 95% (H_s) (Label A).
- Najlepiej sprzedający się na świecie olejowy kocioł kondensacyjny
- Trwała i sprawdzona dwuwarstwowa zespolona powierzchnia grzewcza ze stali nierdzewnej
- Odporny na korozję wymiennik ciepła Inox-Radial ze stali nierdzewnej
- Łatwa dostępność powierzchni wymiennika ciepła do czyszczenia
- Cicha eksploatacja dzięki wbudowanemu tłumikowi
- Elastyczne ustawienie dzięki możliwości eksploatacji z zasysaniem powietrza do spalania z zewnątrz lub z zasysaniem powietrza do spalania z pomieszczenia technicznego

- Łatwy w obsłudze regulator Vitotronic z wyświetlaczem tekstowym i graficznym
- Możliwość obsługi i serwisowania przez Internet za pośrednictwem Vitoconnect (wyposażenie dodatkowe) dzięki aplikacjom Viessmann.
- Możliwość użycia wszystkich dostępnych w handlu lekkich olejów opałowych. Także dla oleju opałowego DIN SPEC 51603-6 EL A Bio 10: olej opałowy lekki o niskiej zawartości siarki z domieszkami do maks. 10% biokomponentów (FAME)

Stan wysyłkowy

Korpus kotła z drzwiami

- 1 Karton z palnikiem Matrix
- 1 Opakowanie z regulatorem obiegu kotła i 1 zestawem dokumentacji technicznej
- 1 opakowanie z niebieskopłomieniowym palnikiem olejowym Vitoflame 300
- 1 opakowanie z wyposażeniem dodatkowym do niebieskopłomieniowego palnika olejowego Vitoflame 300 do pracy z zasysaniem powietrza z zewnątrz (zależnie od zamówienia)
- 1 opakowanie z zestawem przyłączeniowym kotła (po stronie spalniczej, w zależności od zamówienia)
- 1 opakowanie z wymiennikiem ciepła
- 1 opakowanie z pokrywą palnika
- 1 szczotka do czyszczenia
- 1 pakiet dodatkowy produktu (wtyk kodujący i dokumentacja techniczna)

Certyfikat jakości

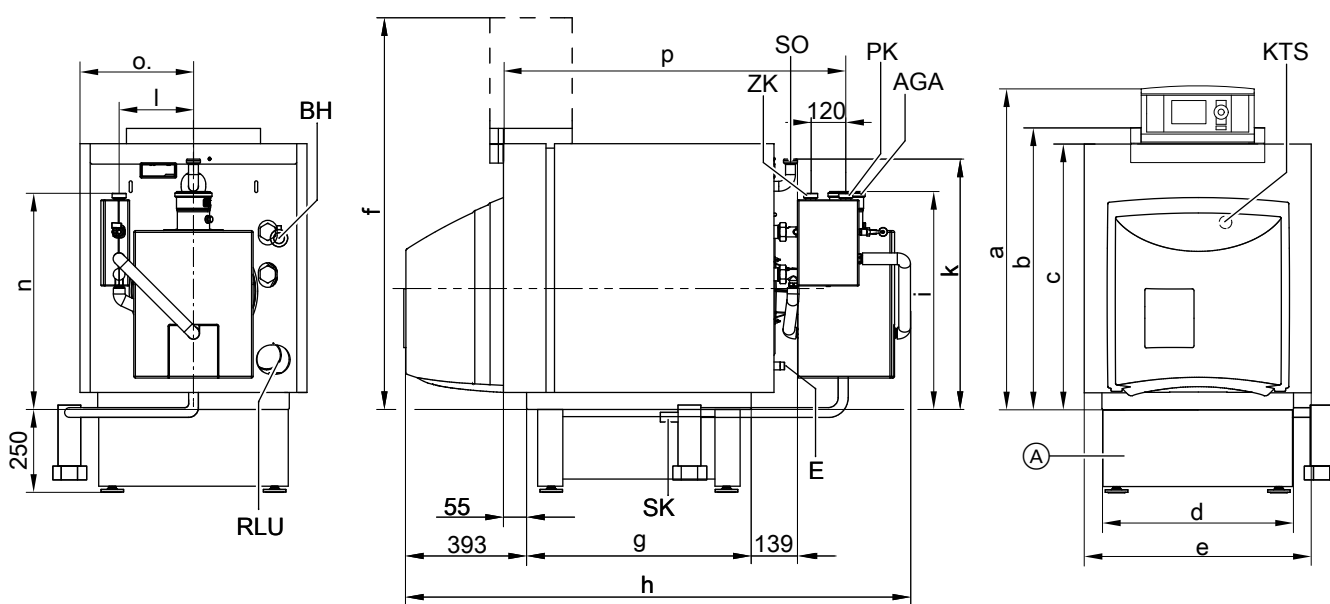
CE Oznaczenie CE zgodne z obowiązującymi dyrektywami WE.

3.2 Warunki eksploatacyjne

	Wymogi	Realizacja
1. Przepływ objętościowy wody grzewczej	nie występują	—
2. Temp. powr. do kotła (wartość minimalna)	nie występują	—
3. Dolna temperatura wody w kotle	nie występują	—

3.3 Dane techniczne

Znamionowa moc grzewcza				
$T_V/T_R = 50/30 \text{ }^\circ\text{C}$	kW	35,4	42,8	53,7
$T_V/T_R = 80/60 \text{ }^\circ\text{C}$	kW	33,0	40,0	50,0
Znamionowe obciążenie cieplne	kW	34,4	41,5	52,1
Numer identyfikacyjny produktu		CE-2456BO107.5		
Wymiary korpusu kotła				
Długość g	mm	768	817	817
Szerokość d	mm	565	674	674
Wysokość k	mm	708	819	819
Wymiary całkowite				
Długość całkowita h oraz				
Spalinowy wymiennik ciepła	mm	1600	1770	1770
Szerokość całkowita e	mm	667	776	776
Wysokość całkowita b (eksploatacja)	mm	815	940	940
– Wysokość a (regulator w poz. obsługowej)	mm	934	1050	1050
– Wysokość f (regulator w poz. konserw.)	mm	1163	1275	1275
Wysokość podstawy* ⁸	mm	250	250	250
Wysokość s (pojemnościowy podgrzewacz cwu ustawiony pod kotłem)				
– Pojemność 130 do 200 l	mm	654	654	654
– Pojemność 350 l	mm	786	786	786
Masa korpusu kotła	kg	185	260	260
Masa całkowita	kg	242	333	333
Kocioł grzewczy z izolacją termiczną, wymiennikiem ciepła, palnikiem i regulatorem obiegu kotła				
Masa palnika	kg	12	13	13
Pobór mocy elektrycznej*⁹				
– 100% znamionowej mocy grzewczej	W	250	340	340
– 30% znamionowej mocy grzewczej	W	84	113	113
– Urządzenie w trybie oczekiwania	W	3	3	3
Pojemność wody kotłowej	l	93	147	147
(kocioł grzewczy i wymiennik ciepła)				
Dop. ciśnienie robocze	bar	3	3	3
	MPa	0,3	0,3	0,3
Przyłącza kotła grzewczego				
Zasilanie z kotła i powrót do kotła	G	1½	1½	1½
Przyłącze zabezpieczające (zawór bezpieczeństwa)	G	1½	1½	1½
Spust	R	¾	¾	¾
Napełnianie	R	½	½	½
Odpływ i przyłącze kondensatu	Ø mm	20	20	20
Przewód ssący i powrotny węży oleju opałowego	R	¾	¾	¾
Przepływ oleju	kg/h	2,9	3,7	4,6
	litry/h	3,4	4,4	5,4
Pobór mocy elektrycznej				
– 100% znamionowej mocy grzewczej	W	250	340	340
– 30% znamionowej mocy grzewczej	W	84	113	113
– Urządzenie w trybie oczekiwania	W	3	3	3
Parametry spalin*¹⁰				
Temperatura				
– przy 30 °C temperatury na powrocie	°C	39	38	39
– przy 60 °C temperatury na powrocie	°C	67	62	63
Masowe natężenie przepływu przy zastosowaniu oleju opałowego lekkiego	kg/h	56	68	85
Maksymalna ilość kondensatu	l/h	3,4	4,1	5,1
wg DWA-A 251				
Przyłącze spalinowe	Ø mm	80	110	110
Przewód powietrza dolotowego	Ø mm	80	110	110
Ciśnienie dyspozycyjne tłoczenia*¹¹	Pa	100	100	100
	mbar	1,0	1,0	1,0
Poziom mocy akustycznej				
(wg EN ISO 9614-2)				
– przy eksploatacji z zasysaniem powietrza do spalania z zewnątrz	dB(A)	60	60	60
– przy eksploatacji z zasysaniem powietrza do spalania z kotłowni	dB(A)	63	63	63
Klasa efektywności energetycznej		A	A	A



- | | |
|--|--|
| Ⓐ Podstawa | KTS Czujnik temperatury wody w kotle |
| AGA Króciec spalin | ZK Zasilanie z kotła |
| E Spust i przyłącze przeponowego ciśnieniowego naczynia zbiorczego | RLU Przyłącze wlotu powietrza do eksploatacji z zasysaniem powietrza do spalania z zewnątrz |
| BH Zawór napełniający | Wymiennik ciepła można tak zamontować, aby możliwe było korzystanie z króćców KR i KV po lewej i prawej stronie. |
| SK Odpływ kondensatu | SO Przyłącze zabezpieczające (zawór bezpieczeństwa) |
| PK Powrót do kotła | |

*8 Przy eksploatacji z urządzeniem neutralizacyjnym a bez ustawionego pod kotłem pojemnościowego podgrzewacza cwu należy zamówić podstawę.

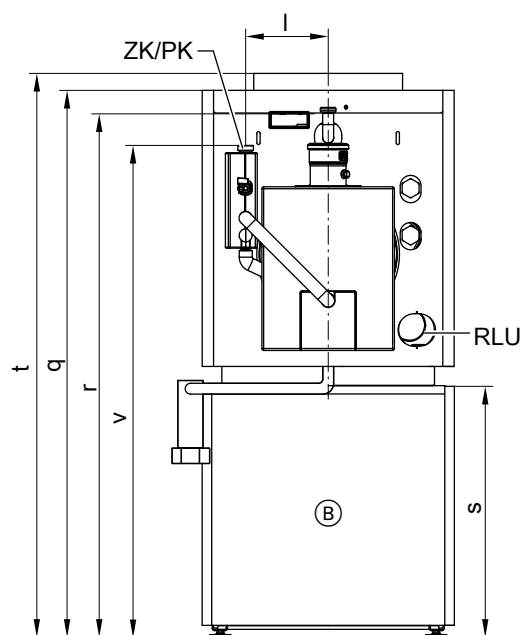
*9 Parametr znormalizowany.

*10 Projektowe wartości obliczeniowe instalacji spalinowej wg EN 13384 w odniesieniu do 13% emisji CO₂ w przypadku oleju opałowego lekkiego.

Temperatury spalin jako średnie wartości brutto wg normy EN 304 przy temperaturze powietrza do spalania wynoszącej 20 °C.

*11 Uwzględnić przy wymiarowaniu kominu.

Vitoladens 300-T (ciąg dalszy)



ⓑ Vitocell 100-H lub Vitocell 300-H (dane techniczne, patrz rozdział „Pojemnościowy podgrzewacz cwu”)

PK Powrót do kotła

ZK Zasilanie z kotła

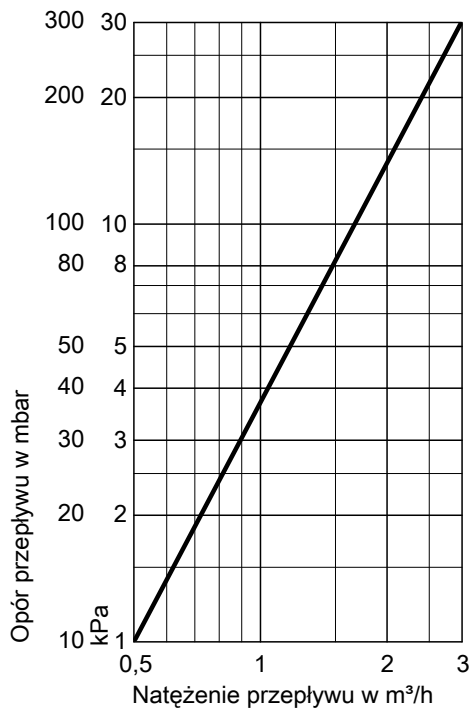
RLU Przyłącze wlotu powietrza do eksploatacji z zasysaniem powietrza do spalania z zewnątrz
Wymiennik ciepła można tak zamontować, aby możliwe było korzystanie z króćców KR i KV po lewej i prawej stronie.

Tabela wymiarów

Znamionowa moc grzewcza ($T_v/T_R=50/30^{\circ}\text{C}$)	kW	35,4		42,8		53,7
a	mm	934		1050		1050
b	mm	815		940		940
c	mm	763		874		908
d	mm	565		674		674
e	mm	667		776		776
f	mm	1163		1275		1275
g	mm	768		817		817
h	mm	1585		1770		1770
i	mm	642		672		672
k	mm	708		819		819
l	mm	280		254		254
m	mm	55		0		0
n	mm	575		702		702
o	mm	333		388		388
p	mm	1076		1179		1179
Z ustawionym pod kotłem pojemnościowym podgrzewaczem cwu	litry	160 i 200	350	200	350	350
t	mm	1229	1361	1356	1488	1488
v	mm	1469	1601	1594	1726	1726
q	mm	1417	1549	1528	1660	1660
r	mm	1269	1400	1269	1400	1400
s	mm	654	786	654	786	786

Vitoladens 300-T (ciąg dalszy)

Opory przepływu po stronie wody grzewczej



Vitoladens 300-T jest przystosowany tylko do pompowych instalacji wody grzewczej.

Pojemnościowy podgrzewacz cwu

Poniżej podano dane techniczne dotyczące pojemnościowych podgrzewaczy cwu, w przypadku których dostępne są połączenia systemowe z kotłem grzewczym (patrz cennik firmy Viessmann).

W przypadku pojemnościowych podgrzewaczy cwu o pojemności powyżej 500 l i innych pojemnościowych podgrzewaczy cwu z cennika firmy Viessmann, przewody połączeniowe zapewnia inwestor.

Wskazówka

- *W celu określenia wielkości podgrzewacza patrz wytyczne projektowe Vitocell.*
- *W przypadku użytkowania wraz z solarnym podgrzewem ciepłej wody użytkowej i wspomaganie ogrzewania, patrz wytyczne projektowe Vitosol.*

Pojemnościowy podgrzewacz cwu (ciąg dalszy)

4.1 Dane techniczne Vitocell 100-V/100-W

Wskazówka dotycząca wydajności stałej

Przy projektowaniu na podstawie podanych lub obliczonych wartości wydajności stałej należy zaplanować zastosowanie odpowiedniej pompy ładującej pojemnościowy podgrzewacz cwu. Podana wydajność stała jest osiągnięta tylko wówczas, gdy znamionowa moc grzewcza urządzenia grzewczego jest \geq wydajności stałej.

Wymiarowanie otworów montażowych

Ze względu na tolerancje występujące podczas produkcji rzeczywiste wymiary zasobnika buforowego wody grzewczej mogą się nieznacznie różnić.

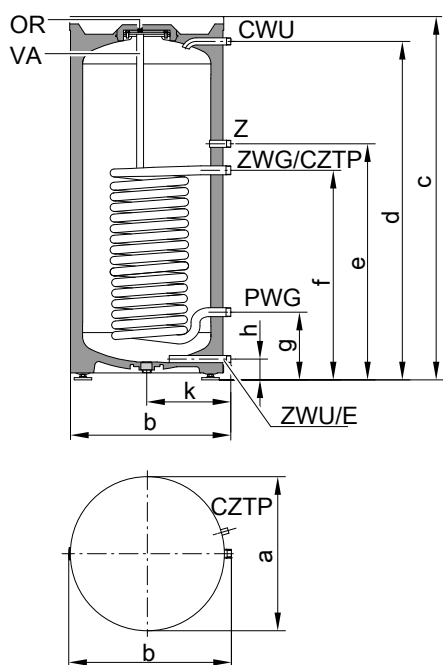
Dane techniczne

Typ	CVAA/CVAB-A		CVAB	CVA	CVAA		
Pojemność zasobnika buforowego (AT: rzeczywista pojemność wodna)	l	160	200	300	500	750	950
Pojemność wody grzewczej	l	5,5	5,5	10,0	12,5	29,7	33,1
Objętość brutto	l	165,5	205,5	310,0	512,5	779,7	983,1
Numer rejestrowy DIN	Złożono wnioszek			9W241/11-13 MC/E			
Wydajność stała przy podanym poniżej przepływie objętościowym wody grzewczej – Przy podgrzewie ciepłej wody użytkowej z 10 do 45°C i następujących temperaturach wody grzewczej na zasilaniu							
90°C	kW	40	40	53	70	109	116
	l/h	982	982	1302	1720	2670	2861
80°C	kW	32	32	44	58	91	98
	l/h	786	786	1081	1425	2236	2398
70°C	kW	25	25	33	45	73	78
	l/h	614	614	811	1106	1794	1926
60°C	kW	17	17	23	32	54	58
	l/h	417	417	565	786	1332	1433
50°C	kW	9	9	18	24	33	35
	l/h	221	221	442	589	805	869
– Przy podgrzewie ciepłej wody użytkowej z 10 do 60°C i następujących temperaturach wody grzewczej na zasilaniu							
90°C	kW	36	36	45	53	94	101
	l/h	619	619	774	911	1613	1732
80°C	kW	28	28	34	44	75	80
	l/h	482	482	584	756	1284	1381
70°C	kW	19	19	23	33	54	58
	l/h	327	327	395	567	923	995
Przepływ objętościowy wody grzewczej dla podanych wydajności stałych	m ³ /h	3,0	3,0	3,0	3,0	3,0	3,0
Ilość ciepła dyżurnego	kWh/24 h	1,158/0,932	1,394/0,997	1,65	1,95	2,28	2,48
Dopuszczalne temperatury							
– Po stronie wody grzewczej	°C	160	160	160	160	160	160
– Po stronie wody użytkowej	°C	95	95	95	95	95	95
Dopuszczalne ciśnienie robocze							
– Po stronie wody grzewczej	bar	25	25	25	25	25	25
	MPa	2,5	2,5	2,5	2,5	2,5	2,5
– Po stronie wody użytkowej	bar	10	10	10	10	10	10
	MPa	1,0	1,0	1,0	1,0	1,0	1,0
Wymiary							
Średnica a (Ø)							
– Z izolacją termiczną	mm	582/634	582/634	668	859	1062	1062
– Bez izolacji termicznej	mm	—	—	—	650	790	790
Średnica b							
– Z izolacją termiczną	mm	607/637	607/637	706	923	1110	1110
– Bez izolacji termicznej	mm	—	—	—	837	1005	1005
Wysokość c							
– Z izolacją termiczną	mm	1129	1349	1687	1948	1897	2197
– Bez izolacji termicznej	mm	—	—	—	1844	1817	2123
Wymiar przechylenia							
– Z izolacją termiczną	mm	1250/1275	1450/1470	1790	—	—	—
– Bez izolacji termicznej	mm	—	—	—	1860	1980	2286
Masa całkowita Z izolacją termiczną	kg	62/65	70/73	115	181	301	363
Powierzchnia grzewcza	m ²	1,0	1,0	1,5	1,9	3,5	3,9

Pojemnościowy podgrzewacz cwu (ciąg dalszy)

Typ		CVAA/CVAB-A		CVAB	CVA	CVAA	
Pojemność zasobnika buforowego (AT: rzeczywista pojemność wodna)	I	160	200	300	500	750	950
Przyłącza (gwint zewnętrzny)							
Zasilanie oraz powrót wody grzewczej	R	1	1	1	1	1¼	1¼
Zimna i ciepła woda użytkowa	R	¾	¾	1	1¼	1¼	1¼
Cyrkulacja cwu	R	¾	¾	1	1	1¼	1¼
Klasa efektywności energetycznej		B / A	B / A	B	B	—	—
Kolor Vitocell 100-V							
– Srebrny (vitosilber)		X		X	X	X	
– Biały (vitopearl)		—		—	X	—	
– Grafitowy Vito		X		—	—	—	
		(tylko typ CVAA)					
Kolor Vitocell 100-W							
– Biały (vitopearl)		X		X	—	—	

Wymiary, typ CVAA, CVBA-A, pojemność 160 i 200 l

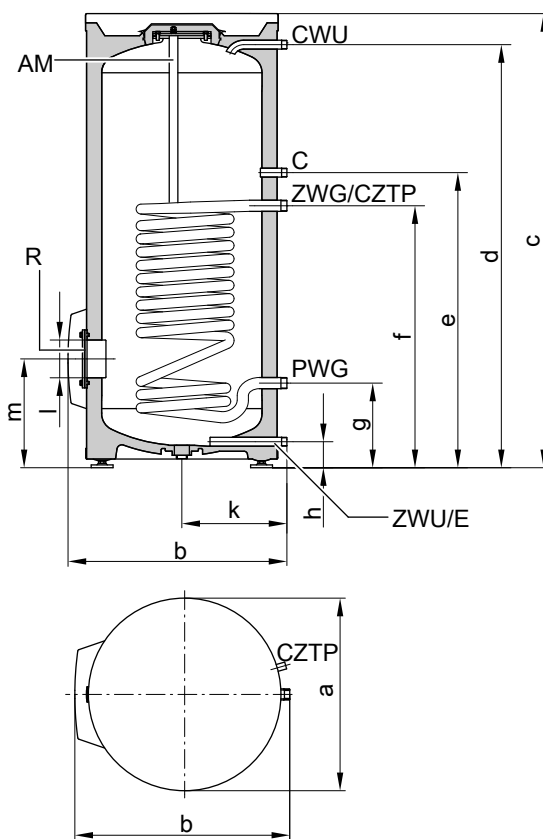


- OR Otwór rewizyjny i wyczystkowy
- E Spust
- PWG Powrót wody grzewczej
- ZWG Zasilanie wodą grzewczą
- ZWU Zimna woda użytkowa
- CZTP System zacisków do mocowania zanurzeniowych czujników temperatury na płaszczu pojemnościowego podgrzewacza cwu dla 3 zanurzeniowych czujników temperatury
- VA Magnezowa anoda ochronna
- CWU Ciepła woda użytkowa
- Z Cyrkulacja cwu

Wymiary

Typ		CVAA		CVAB-A		
Pojemność podgrzewacza cwu	I	160	200	160	200	
Średnica (∅)	a	mm	582	582	634	634
Szerokość	b	mm	607	607	637	637
Wysokość	c	mm	1128	1348	1129	1349
	d	mm	1055	1275	1055	1275
	e	mm	889	889	889	889
	f	mm	639	639	639	639
	g	mm	254	254	254	254
	h	mm	77	77	77	77
	k	mm	317	317	347	347

Wymiary, typ CVAB, pojemność 300 l



- R Otwór rewizyjny i wyczystkowy
- E Spust

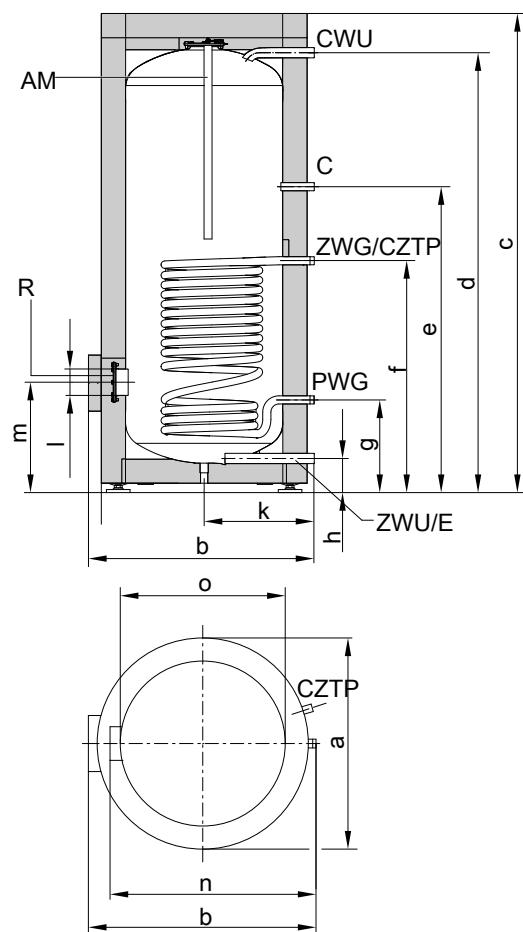
Pojemnościowy podgrzewacz cwu (ciąg dalszy)

- PWG Powrót wody grzewczej
 ZWG Zasilanie wodą grzewczą
 ZWU Zimna woda użytkowa
 CZTP Tuleja zanurzeniowa do czujnika temperatury wody w pojemnościowym podgrzewaczu cwu i do regulatora temperatury (średnica wewnętrzna 16 mm)
 AM Magnezowa anoda ochronna
 CWU Ciepła woda użytkowa
 C Cyrkulacja cwu

Wymiary, typ CVAB

Pojemność podgrzewacza cwu	I		300
Średnica (∅)	a	mm	668
Szerokość	b	mm	706
Wysokość	c	mm	1687
	d	mm	1607
	e	mm	1122
	f	mm	882
	g	mm	267
	h	mm	83
	k	mm	362
	l	mm	∅ 100
	m	mm	340

Wymiary, typ CVA, pojemność 500 I



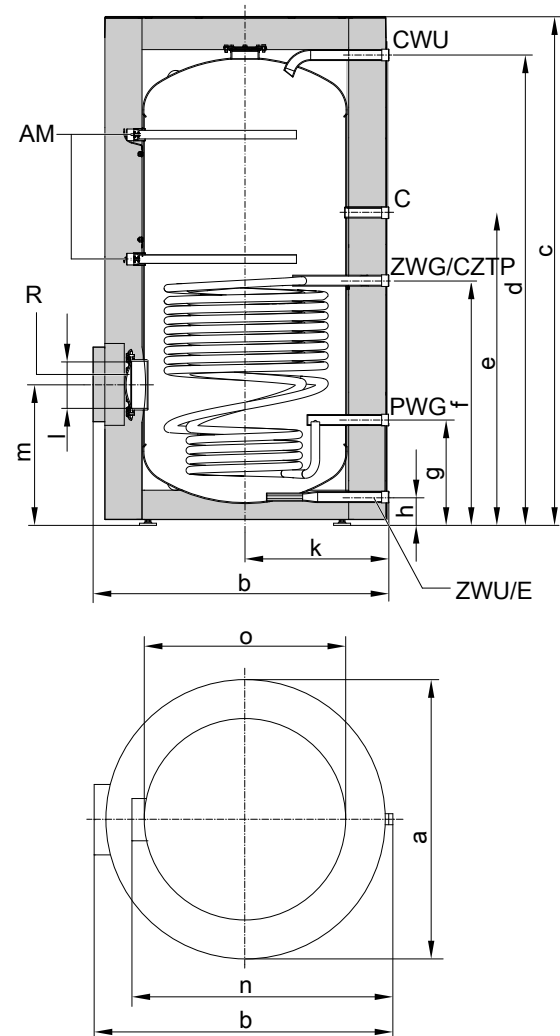
- R Otwór rewizyjny i wyczystkowy
 E Spust
 PWG Powrót wody grzewczej
 ZWG Zasilanie wodą grzewczą
 ZWU Zimna woda użytkowa

- CZTP Tuleja zanurzeniowa do czujnika temperatury wody w pojemnościowym podgrzewaczu cwu i dla regulatora temperatury (średnica wewnętrzna 16 mm)
 AM Magnezowa anoda ochronna
 CWU Ciepła woda użytkowa
 C Cyrkulacja cwu

Wymiary, typ CVA

Pojemność podgrzewacza cwu	I		500
Średnica (∅)	a	mm	859
Szerokość	b	mm	923
Wysokość	c	mm	1948
	d	mm	1784
	e	mm	1230
	f	mm	924
	g	mm	349
	h	mm	107
	k	mm	455
	l	mm	∅ 100
	m	mm	422
Bez izolacji termicznej	n	mm	837
Bez izolacji termicznej	o	mm	∅ 650

Wymiary, typ CVAA, pojemność 750 i 950 I



- R Otwór rewizyjny i wyczystkowy
 E Spust
 PWG Powrót wody grzewczej

5824441

Pojemnościowy podgrzewacz cwu (ciąg dalszy)

ZWG	Zasilanie wodą grzewczą
ZWU	Zimna woda użytkowa
CZTP	System zacisków do mocowania zanurzeniowych czujników temperatury na płaszczu pojemnościowego podgrzewacza cwu. Uchwyty do 3 zanurzeniowych czujników temperatury
AM	Magnezowa anoda ochronna
CWU	Ciepła woda użytkowa
C	Cyrkulacja cwu

Wymiary, typ CVAA

Pojemność podgrzewacza cwu	I	750	950
Średnica (\varnothing)	a mm	1062	1062
Szerokość	b mm	1110	1110
Wysokość	c mm	1897	2197
	d mm	1788	2094
	e mm	1179	1283
	f mm	916	989
	g mm	377	369
	h mm	79	79
	k mm	555	555
	l mm	\varnothing 180	\varnothing 180
	m mm	513	502
Bez izolacji termicznej	n mm	1005	1005
Bez izolacji termicznej	o mm	\varnothing 790	\varnothing 790

Współczynnik mocy N_L zgodnie z normą DIN 4708

Pojemność podgrzewacza cwu	I	160	200	300	500	750	950
Współczynnik mocy N_L przy temperaturze wody na zasilaniu wodą grzewczą							
90°C		2,5	4,0	9,7	21,0	38,0	44,0
80°C		2,4	3,7	9,3	19,0	32,0	42,0
70°C		2,2	3,5	8,7	16,5	25,0	39,0

- Współczynnik mocy N_L zmienia się wraz z temperaturą na ładowaniu pojemnościowego podgrzewacza cwu $T_{podgrz.}$
- Temperatura na ładowaniu pojemnościowego podgrzewacza $T_{podgrz.}$ = temperatura na wlocie zimnej wody użytkowej + 50 K ^{+5 K/-0 K}

Wartości orientacyjne dla współczynnika mocy N_L

- $T_{podgrz.} = 60^\circ\text{C} \rightarrow 1,0 \times N_L$
- $T_{podgrz.} = 55^\circ\text{C} \rightarrow 0,75 \times N_L$
- $T_{podgrz.} = 50^\circ\text{C} \rightarrow 0,55 \times N_L$
- $T_{podgrz.} = 45^\circ\text{C} \rightarrow 0,3 \times N_L$

Wydajność krótkotrwała podczas 10 min, w odniesieniu do współczynnika mocy N_L

Pojemność podgrzewacza cwu	I	160	200	300	500	750	950
Wydajność krótkotrwała przy podgrzewaniu ciepłej wody użytkowej z 10 do 45°C							
Temperatura wody na zasilaniu wodą grzewczą							
90°C	l/10 min	210	262	407	618	850	937
80°C	l/10 min	207	252	399	583	770	915
70°C	l/10 min	199	246	385	540	665	875

Maks. ilość pobierana cwu podczas 10 min, w odniesieniu do współczynnika mocy N_L

Pojemność podgrzewacza cwu	I	160	200	300	500	750	950
Maks. ilość pobierana przy podgrzewaniu cwu z 10 do 45°C, z dogrzewem							
Temperatura wody na zasilaniu wodą grzewczą							
90°C	l/min	21	26	41	62	85	94
80°C	l/min	21	25	40	58	77	92
70°C	l/min	20	25	39	54	67	88

Pobierana ilość ciepłej wody użytkowej

Pojemność podgrzewacza cwu	I	160	200	300	500	750	950
Ilość pobierana przy podgrzewaniu pojemnościowego podgrzewacza cwu do 60°C							
	l/min	10	10	15	15	20	20
Pobierana ilość wody bez dogrzewu							
	l	120	145	240	420	615	800
Ciepła woda użytkowa z $t = 60^\circ\text{C}$ (stała)							

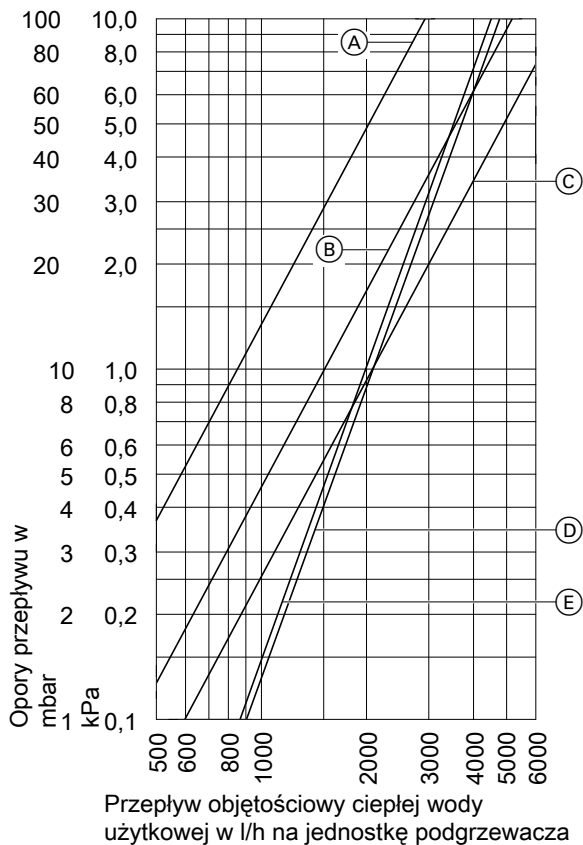
Czas podgrzewu cwu

Wskazane czasy podgrzewu są osiągnięte, jeżeli zapewniona jest maks. wydajność stała pojemnościowego podgrzewacza cwu przy danej temperaturze wody na zasilaniu i podgrzewie ciepłej wody użytkowej z 10 do 60°C.

Pojemnościowy podgrzewacz cwu (ciąg dalszy)

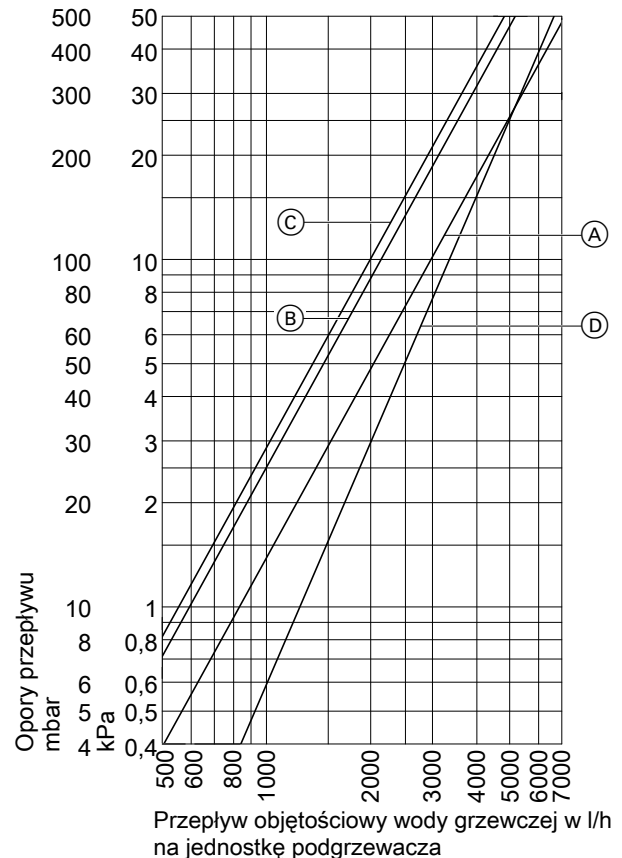
Pojemność podgrzewacza cwu	I	160	200	300	500	750	950
Czas podgrzewu cwu							
Temperatura wody na zasilaniu wodą grzewczą							
90°C	min	19	19	23	28	23	35
80°C	min	24	24	31	36	31	45
70°C	min	34	37	45	50	45	70

Opory przepływu po stronie ciepłej wody użytkowej



- (A) Pojemność podgrzewacza cwu 160 i 200 l
- (B) Pojemność podgrzewacza cwu 300 l
- (C) Pojemność podgrzewacza cwu 500 l
- (D) Pojemność podgrzewacza cwu 750 l
- (E) Pojemność podgrzewacza cwu 950 l

Opory przepływu po stronie wody grzewczej



- (A) Pojemność podgrzewacza cwu 160 i 200 l
- (B) Pojemność podgrzewacza cwu 300 l
- (C) Pojemność podgrzewacza cwu 500 l
- (D) Pojemność podgrzewacza cwu 750 l do 950 l:

Stan wysyłkowy

Vitocell 100-W, typ CVA

Pojemność 160 do 300 litrów

Pojemnościowy podgrzewacz cwu wykonany ze stali, z emaliowaną powłoką Ceraprotect.

- Wspawana obudowa zanurzana do czujnika temperatury wody w podgrzewaczu cwu lub regulatora temperatury (średnica wewnętrzna 16 mm)
- Wkręcane stopy regulacyjne

- Magnezowa anoda ochronna
- Zamontowana izolacja termiczna

Pojemnościowy podgrzewacz cwu (ciąg dalszy)

4.2 Dane techniczne Vitocell 300-V/300-W

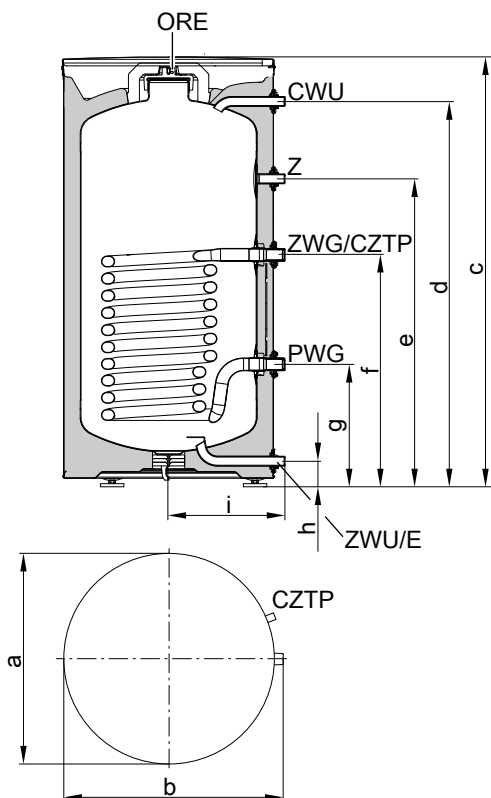
- Ustawiony obok kotła
- Z węzownicą wewnętrzną, ze stali nierdzewnej

Pozostałe dane techniczne, patrz oddzielny arkusz danych podgrzewacza Vitocell 300-V/300-W.

Typ		EVIB-A+		EVIB-A	
		160	200	160	200
Pojemność podgrzewacza cwu (AT: rzeczywista pojemność wodna)	l				
Pojemność wody grzewczej	l	7,4	7,4	7,4	7,4
Objętość brutto	l	167,4	207,4	167,4	207,4
Nr rejestrowy DIN		Złożono wniosek		9W71-10MC/E	
Przyłącza (gwint zewnętrzny)					
Zasilanie oraz powrót wody grzewczej	R	1	1	1	1
Zimna i ciepła woda użytkowa	R	¾	¾	¾	¾
Cyrkulacja cwu	R	¾	¾	¾	¾
Dopuszczalne temperatury					
– Po stronie wody grzewczej	°C	160	160	160	160
– Po stronie wody użytkowej	°C	95	95	95	95
Dopuszczalne ciśnienie robocze					
– Po stronie wody grzewczej	bar	10	10	10	10
	MPa	1	1	1	1
– Po stronie wody użytkowej	bar	10	10	10	10
	MPa	1	1	1	1
Ilość ciepła dyżurnego	kWh/24 h	0,71	0,75	0,98	1,04
Wymiary					
Średnica a (∅)	mm	634	634	634	581
Średnica b	mm	661	661	661	605
Wysokość d	mm	1190	1410	1190	1410
Masa	kg	57	65	57	65
Klasa efektywności energetycznej		A+	A+	A	A
Kolor Vitocell 300-V					
– Srebrny (vitosilber)		X	X	X	X
– Grafitowy (vitographite)		—	—	X	X
Kolor Vitocell 300-W					
– Biały (vitoparl)		X	X	X	X

Pojemnościowy podgrzewacz cwu (ciąg dalszy)

Wymiary



- PWG Powrót wody grzewczej
 ZWG Zasilanie wodą grzewczą
 ZWU Zimna woda użytkowa
 CZTP System zacisków do mocowania zanurzeniowych czujników temperatury na płaszczu pojemnościowego podgrzewacza cwu, z uchwytem na 3 zanurzeniowe czujniki temperatury na system zacisków
 CWU Ciepła woda użytkowa
 C Cyrkulacja cwu

Pojemność podgrzewacza cwu	l	160	200
a	mm	581	581
b	mm	605	605
c	mm	1189	1409
d	mm	1055	1275
e	mm	843	885
f	mm	635	635
g	mm	335	335
h	mm	70	70
i	mm	317	317

Opory przepływu po stronie ciepłej wody użytkowej
 Patrz oddzielny arkusz danych Vitocell 300-V/300-W.

- ORE Otwór rewizyjny i wyczystkowy
 E Spust

Stan wysyłkowy

Typ EVIB-A, EVIB-A+

Pojemnościowy podgrzewacz ciepłej wody użytkowej o pojemności **160 i 200 l**:

- Zamontowana izolacja termiczna
- Płaszcz z blachy stalowej, z powłoką z żywicy epoksydowych: biały vitopearl, srebrny vitosilber lub grafitowy vitographite

- Stopy regulacyjne
- Komora pojemnościowego podgrzewacza cwu i węzownica grzewcza ze stali nierdzewnej
- System zacisków do mocowania zanurzeniowych czujników temperatury na płaszczu pojemnościowego podgrzewacza cwu dla 3 zanurzeniowych czujników temperatury

4.3 Dane techniczne Vitocell 100-H

Wskazówka dotycząca wydajności stałej

Przy projektowaniu na podstawie podanych lub obliczonych wartości wydajności stałej należy zaplanować zastosowanie odpowiedniej pompy ładującej pojemnościowy podgrzewacz cwu. Podana wydajność stała jest osiągnięta tylko wówczas, gdy znamionowa moc grzewcza urządzenia grzewczego jest \geq wydajności stałej.

Wymiarowanie otworów montażowych

Ze względu na tolerancje występujące podczas produkcji rzeczywiste wymiary pojemnościowego podgrzewacza cwu mogą się nieznacznie różnić.

Dane techniczne

Typ	CHA			
	CHAA (tylko w połączeniu z Vitoladens 300-C).			
Pojemność podgrzewacza cwu (AT: rzeczywista pojemność wodna)	l	130	160	200
Pojemność wody grzewczej	l	5,5	7	8
Objętość brutto	l	135,5	167	208
Numer rejestrowy DIN	9W243/11-13 MC/E			
- Typ CHA	Złożono wniosek			
- Typ CHAA				

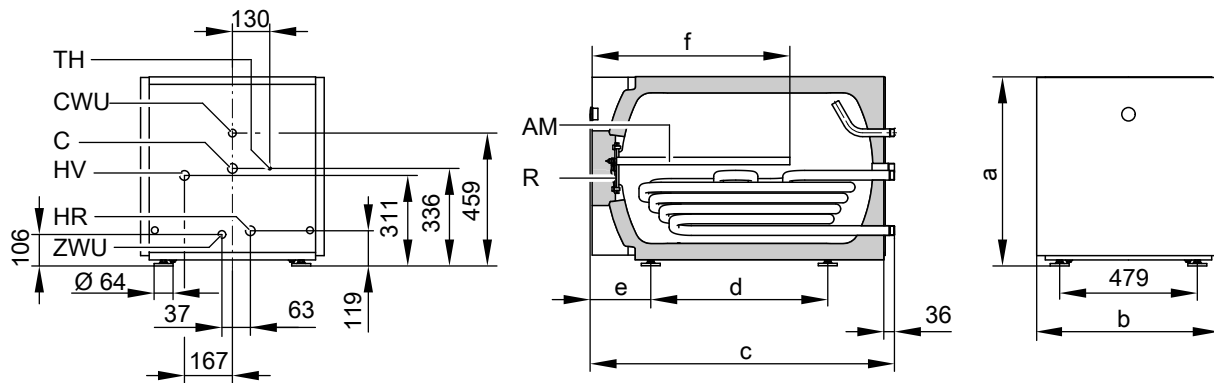
5824441

Pojemnościowy podgrzewacz cwu (ciąg dalszy)

Typ	CHA CHAA (tylko w połączeniu z Vitoladens 300-C).			
	130	160	200	
Pojemność podgrzewacza cwu (AT: rzeczywista pojemność wodna)	I			
Wydajność stała przy podanym poniżej przepływie objętościowym wody grzewczej – Przy podgrzewie ciepłej wody użytkowej z 10 do 45°C i następujących temperaturach wody grzewczej na zasilaniu				
90°C	kW	28	33	42
	l/h	688	810	1032
80°C	kW	23	28	32
	l/h	565	688	786
70°C	kW	19	22	26
	l/h	466	540	638
60°C	kW	14	16	18
	l/h	344	393	442
– Przy podgrzewie ciepłej wody użytkowej z 10 do 60°C i następujących temperaturach wody grzewczej na zasilaniu				
90°C	kW	27	32	38
	l/h	464	550	653
80°C	kW	20	24	29
	l/h	344	412	498
70°C	kW	14	17	19
	l/h	241	292	326
Przepływ objętościowy wody grzewczej dla podanych wydajności stałych	m ³ /h	3,0	3,0	3,0
Ilość ciepła dyżurnego				
– Typ CHA	kWh/24 h	1,15	1,29	1,34
– Typ CHAA	kWh/24 h	1,11	1,26	1,33
Dopuszczalne temperatury				
– Po stronie wody grzewczej	°C	110	110	110
– Po stronie wody użytkowej	°C	95	95	95
Dopuszczalne ciśnienie robocze				
– Po stronie wody grzewczej	bar	10	10	10
	MPa	1,0	1,0	1,0
– Po stronie wody użytkowej	bar	10	10	10
	MPa	1,0	1,0	1,0
Wymiary całkowite				
Długość całkowita				
– Typ CHA	mm	907	1052	1216
– Typ CHAA	mm	988	1143	1307
Szerokość całkowita	mm	640	640	640
Wysokość całkowita	mm	654	654	654
Masa całkowita z izolacją termiczną	kg	90	103	116
Powierzchnia grzewcza	m ²	0,8	1	1,2
Przyłącza (gwint zewnętrzny)				
Zasilanie oraz powrót wody grzewczej	R	1	1	1
Zimna i ciepła woda użytkowa	R	¾	¾	¾
Cyrkulacja cwu	R	1	1	1
Klasa efektywności energetycznej		B	B	B
Kolor		Srebrny (vitosilber) Grafitowy (vitographite)		
– Typ CHA				
– Typ CHAA				

Pojemnościowy podgrzewacz cwu (ciąg dalszy)

Wymiary



R Otwór rewizyjny i wyczystkowy
 HR Powrót wody grzewczej
 HV Zasilanie wodą grzewczą
 ZWU Zimna woda użytkowa
 TH Tuleja zanurzeniowa do czujnika temperatury wody w pojemnościowym podgrzewaczu cwu lub do regulatora temperatury (średnica wewnętrzna 7 mm)

AM Magnezowa anoda ochronna
 CWU Ciepła woda użytkowa
 C Cyrkulacja cwu

Wymiar f: Minimalna odległość od ściany do demontażu/montażu magnezowej anody ochronnej

Wymiary

Typ	I	CHA			CHAA		
		130	160	200	130	160	200
Pojemność podgrzewacza cwu							
a	mm	654	654	654	654	654	654
b	mm	640	640	640	640	640	640
c	mm	907	1052	1216	998	1143	1307
d	mm	471	616	780	471	616	780
e	mm	203	203	203	294	294	294
f	mm	300	350	400	300	350	400

Współczynnik mocy N_L zgodnie z normą DIN 4708

Pojemność podgrzewacza cwu	I	130	160	200
Współczynnik mocy N_L				
Temperatura wody na zasilaniu wodą grzewczą				
90°C		1,3	2,2	3,5
80°C		1,3	2,2	3,5
70°C		1,1	1,6	2,5

- Współczynnik mocy N_L zmienia się wraz z temperaturą na ładowaniu pojemnościowego podgrzewacza cwu $T_{podgrz.}$
- Temperatura na ładowaniu pojemnościowego podgrzewacza cwu $T_{podgrz.} =$ temperatura na wlocie zimnej wody użytkowej + $50\text{ K}^{+5\text{ K}/-0\text{ K}}$

Wartości orientacyjne dla współczynnika mocy N_L

- $T_{podgrz.} = 60^\circ\text{C} \rightarrow 1,0 \times N_L$
- $T_{podgrz.} = 55^\circ\text{C} \rightarrow 0,75 \times N_L$
- $T_{podgrz.} = 50^\circ\text{C} \rightarrow 0,55 \times N_L$
- $T_{podgrz.} = 45^\circ\text{C} \rightarrow 0,3 \times N_L$

Wydajność krótkotrwała podczas 10 min, w odniesieniu do współczynnika mocy N_L

Pojemność podgrzewacza cwu	I	130	160	200
Wydajność krótkotrwała przy podgrzewie ciepłej wody użytkowej z 10 do 45°C				
Temperatura wody na zasilaniu wodą grzewczą				
90°C	l/10 min	159	199	246
80°C	l/10 min	159	199	246
70°C	l/10 min	148	173	210

Pojemnościowy podgrzewacz cwu (ciąg dalszy)

Maks. ilość pobierana cwu podczas 10 min, w odniesieniu do współczynnika mocy N_L

Pojemność podgrzewacza cwu	I	130	160	200
Maks. ilość pobierana cwu przy podgrzewie z 10 do 45°C, z dogrzewem				
Temperatura wody na zasilaniu wodą grzewczą				
90°C	l/min	16	20	24
80°C	l/min	16	20	24
70°C	l/min	15	17	21

Pobierana ilość ciepłej wody użytkowej

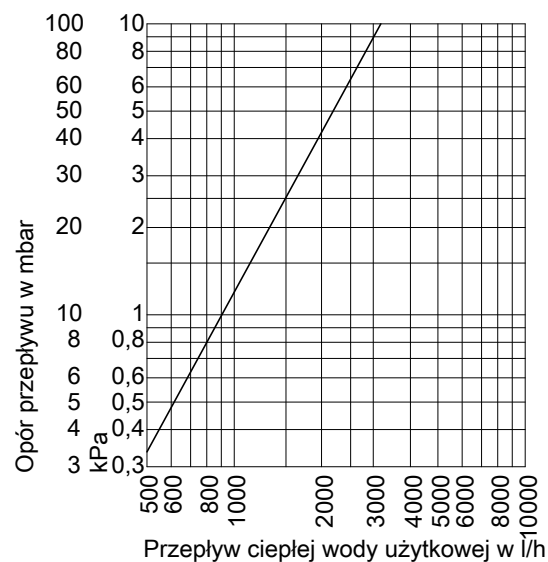
Pojemność podgrzewacza cwu	I	130	160	200
Ilość pobierana wody przy podgrzewie pojemnościowego podgrzewacza cwu do 60°C				
	l/min	10	10	10
Pobierana ilość cwu bez dogrzewu				
	I	100	145	180
cwu o $t = 60^\circ\text{C}$ (stała)				

Czas podgrzewu cwu

Wskazane czasy podgrzewu są osiągnięte, jeżeli zapewniona jest maks. wydajność stała pojemnościowego podgrzewacza cwu przy danej temperaturze wody na zasilaniu i podgrzewie ciepłej wody użytkowej z 10 do 60°C.

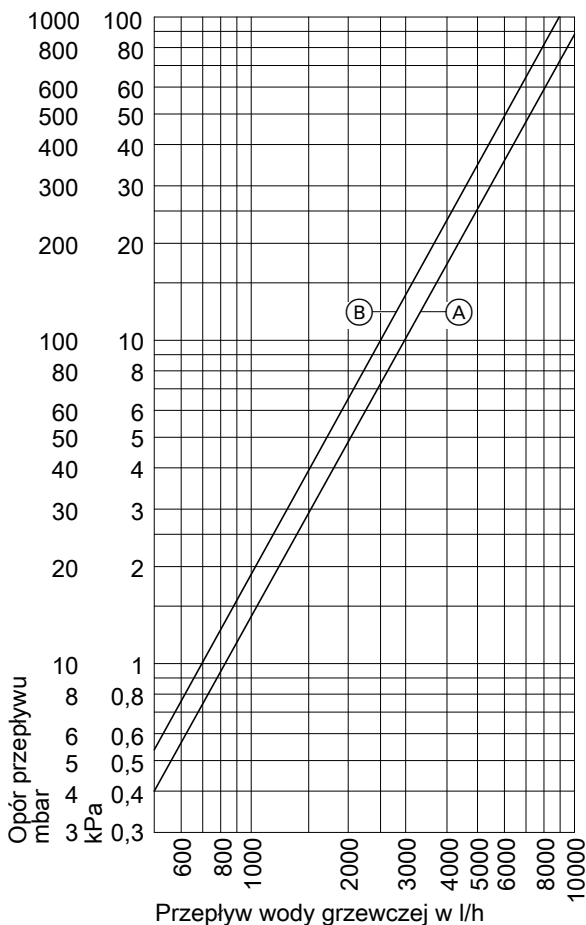
Pojemność podgrzewacza cwu	I	130	160	200
Czas podgrzewu cwu				
Temperatura wody na zasilaniu wodą grzewczą				
90°C	min	20	19	18
80°C	min	25	26	25
70°C	min	34	34	32

Opory przepływu po stronie ciepłej wody użytkowej



Pojemnościowy podgrzewacz cwu (ciąg dalszy)

Opory przepływu po stronie wody grzewczej



- (A) Pojemność podgrzewacza cwu 130 l
(B) Pojemność podgrzewacza cwu 160 i 200 l

Stan wysyłkowy

Stan wysyłkowy

Typ CHA

Pojemnościowy podgrzewacz ciepłej wody użytkowej o pojemności **130, 160 i 200 l**:

- Zamontowana izolacja termiczna
- Płaszcz z blachy stalowej, z powłoką z żywic epoksydowych: srebrny vitosilber
- Stopy regulacyjne
- Komora pojemnościowego podgrzewacza cwu i węzownica grzewcza ze stali, chroniona przed korozją emaliowaną powłoką Cera-protect
- Dodatkowa ochrona dzięki zastosowaniu anody antykorozyjnej
- Wspawana tuleja zanurzeniowa (średnica wewnętrzna 7 mm) do czujnika temperatury wody w pojemnościowym podgrzewaczu cwu lub do regulatora temperatury

Typ CHAA

Pojemnościowy podgrzewacz ciepłej wody użytkowej o pojemności **130, 160 i 200 l**:

- Zamontowana izolacja termiczna
- Płaszcz z blachy stalowej, z powłoką z żywic epoksydowych: szary vitographite
- Stopy regulacyjne
- Komora pojemnościowego podgrzewacza cwu i węzownica grzewcza ze stali, chroniona przed korozją emaliowaną powłoką Cera-protect
- Dodatkowa ochrona dzięki zastosowaniu anody antykorozyjnej
- Wspawana tuleja zanurzeniowa (średnica wewnętrzna 7 mm) do czujnika temperatury wody w pojemnościowym podgrzewaczu cwu lub do regulatora temperatury

Pojemnościowy podgrzewacz cwu (ciąg dalszy)

4.4 Dane techniczne Vitocell 300-H

Wskazówka dotycząca wydajności stałej

Przy projektowaniu na podstawie podanych lub obliczonych wartości wydajności stałej należy zaplanować zastosowanie odpowiedniej pompy ładującej pojemnościowy podgrzewacz cwu. Podana wydajność stała jest osiągnięta tylko wówczas, gdy znamionowa moc przyłączonego urządzenia grzewczego jest \geq wydajności stałej.

Wymiarowanie otworów montażowych

■ Ze względu na tolerancje występujące podczas produkcji rzeczywiste wymiary pojemnościowego podgrzewacza cwu mogą się nieznacznie różnić.

■ Pojemność podgrzewacza cwu 350 l:

Płytę przednią, płyty boczne i termometr można wyjąć w celu wstawienia. Stopy regulacyjne można odkręcić i odwrócić pojemnościowy podgrzewacz ciepłej wody użytkowej na bok.

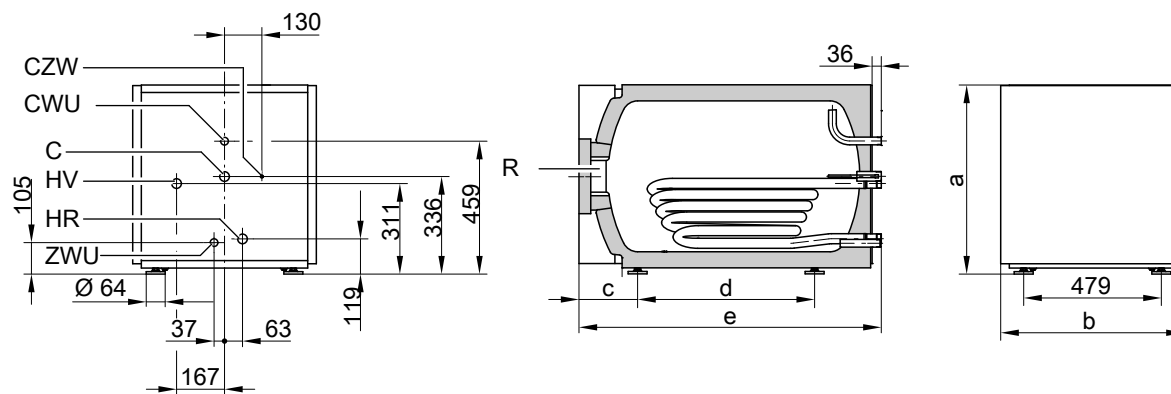
Dane techniczne

Typ	EHA		EHA		
	EHAA (tylko w połączeniu z Vitoladens 300-C).				
Pojemność podgrzewacza cwu (AT: rzeczywista pojemność wodna)	I	160	200	350	500
Pojemność wody grzewczej	I	7	8	13	16
Objętość brutto	I	167	208	363	516
Numer rejestrowy DIN		0081/08-10 MC Złożono wniosek		0081/08-10 MC	
– Typ EHA				—	
– Typ EHAA				—	
Wydajność stała przy podanym poniżej przepływie objętościowym wody grzewczej					
– Przy podgrzewie ciepłej wody użytkowej z 10 do 45°C i następujących temperaturach wody grzewczej na zasilaniu					
90°C	kW	32	41	80	97
	l/h	786	1007	1966	2383
80°C	kW	28	30	64	76
	l/h	688	737	1573	1867
70°C	kW	20	23	47	55
	l/h	490	565	1155	1351
65°C	kW	17	19	40	46
	l/h	417	467	983	1130
60°C	kW	14	16	33	38
	l/h	344	393	811	934
– Przy podgrzewie ciepłej wody użytkowej z 10 do 60°C i następujących temperaturach wody grzewczej na zasilaniu					
90°C	kW	28	33	70	82
	l/h	482	568	1204	1410
80°C	kW	23	25	51	62
	l/h	396	430	877	1066
70°C	kW	15	17	34	39
	l/h	258	292	585	671
Przepływ objętościowy wody grzewczej dla podanych wydajności stałych	m ³ /h	3,0	5,0	5,0	5,0
Wydajność stała z maks. prędkością pary wynoszącą 50 m/s					
W przypadku podgrzewu ciepłej wody użytkowej z 10 na 45 °C i następujących ciśnień roboczych dla pary nasyconej					
0,5 bar/	kW	—	—	83	83
50 kPa	l/h			2039	2039
1,0 bar/	kW	—	—	105	105
100 kPa	l/h			2580	2580
Ilość ciepła dyżurnego					
– Typ EHA	kWh/24 h	1,18	1,24	1,76	1,95
– Typ EHAA	kWh/24 h	1,14	1,22	—	—
Dopuszczalne temperatury					
– Po stronie wody grzewczej	°C	200	200	200	200
– Po stronie wody użytkowej	°C	95	95	95	95

Pojemnościowy podgrzewacz cwu (ciąg dalszy)

Typ	EHA EHAA (tylko w połączeniu z Vitoladens 300-C).		EHA	
	160	200	350	500
Pojemność podgrzewacza cwu (AT: rzeczywista pojemność wodna)	I			
Dopuszczalne ciśnienie robocze				
– Po stronie wody grzewczej	bar	25	25	25
	MPa	2,5	2,5	2,5
– Para nasycona	bar	—	—	10
	MPa			1,0
– Po stronie wody użytkowej	bar	10	10	10
	MPa	1,0	1,0	1,0
Wymiary całkowite				
Długość całkowita				
– Typ EHA	mm	1072	1236	1590
– Typ EHAA	mm	1143	1306	
Szerokość całkowita	mm	640	640	830
Szerokość bez płaszczu	mm	—	—	768
Wysokość całkowita	mm	654	654	786
Masa całkowita z izolacją termiczną	kg	76	84	172
Powierzchnia grzewcza	m ²	0,87	0,9	1,7
Przyłącza (gwint zewnętrzny)				
Zasilanie oraz powrót wody grzewczej	R	1	1	1¼
Zimna i ciepła woda użytkowa	R	¾	¾	1¼
Cyrkulacja cwu	R	1	1	1
Klasa efektywności energetycznej		B	B	B
Kolor		Srebrny (vitosilber) Grafitowy (vitographite)		Srebrny (vitosilber) —

Wymiary – pojemność od 160 do 200 l



R Otwór rewizyjny i wyczystkowy
 HR Powrót wody grzewczej
 HV Zasilanie wodą grzewczą
 ZWU Zimna woda użytkowa

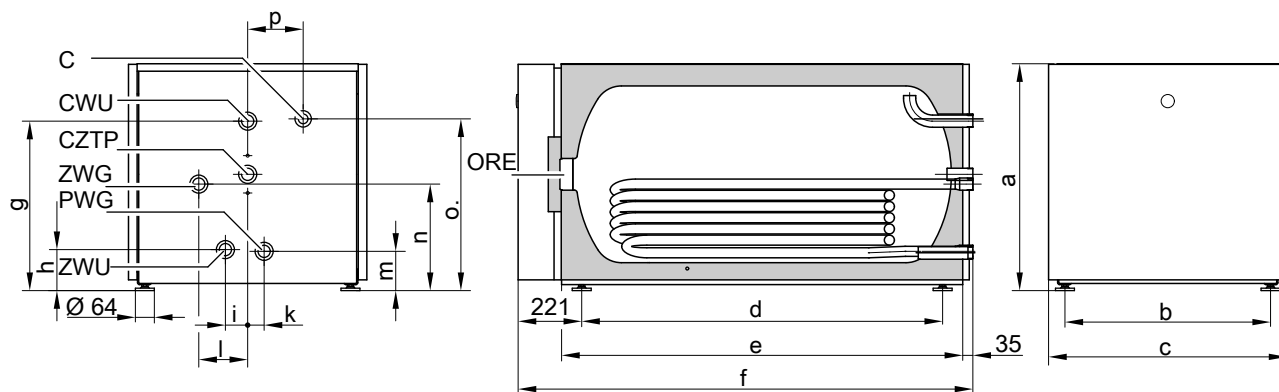
CZW Tuleja zanurzeniowa do czujnika temperatury wody w pojemnościowym podgrzewaczu cwu lub do regulatora temperatury (średnica wewnętrzna 7 mm)
 CWU Ciepła woda użytkowa
 C Cyrkulacja cwu

Masa, typ EHA, EHAA

Typ	I	EHA		EHAA	
		160	200	160	200
Pojemność podgrzewacza cwu					
a	mm	654	654	654	654
b	mm	640	640	640	640
c	mm	203	203	294	294
d	mm	616	780	616	780
e	mm	1072	1236	1143	1306

Pojemnościowy podgrzewacz cwu (ciąg dalszy)

Vitocell 300-H o pojemności 350 i 500 l



ORE Otwór rewizyjny i wyczystkowy
 PWG Powrót wody grzewczej
 ZWG Zasilanie wodą grzewczą
 ZWU Zimna woda użytkowa
 CZTP Króciec R 1¼ ze złączką redukcyjną na R ½ i tuleją zanurzeniową o średnicy wewnętrznej 14,5 mm (do czujnika temperatury wody w pojemnościowym podgrzewaczu cwu lub do regulatora temperatury)

CWU Ciepła woda użytkowa
 Z Cyrkulacja cwu

Wskazówka

Przy montażu tulei zanurzeniowej i czujnika temperatury ciepłej wody użytkowej lub regulatora temperatury, za pojemnościowym podgrzewaczem cwu musi być zachowana minimalna odległość od ściany wynosząca 450 mm.

Masa, typ EHA

Pojemność podgrzewacza cwu	l	350	500
a	mm	786	886
b	mm	716	795
c	mm	830	910
d	mm	1256	1320
e	mm	1397	1461
f	mm	1590	1654
g	mm	586	636
h	mm	140	139
i	mm	78	78
k	mm	57	72
l	mm	170	203
m	mm	134	138
n	mm	368	410
o	mm	594	677
p	mm	193	226

Współczynnik mocy N_L zgodnie z normą DIN 4708

Pojemność podgrzewacza cwu	l	160	200	350	500
Współczynnik mocy N_L					
Temperatura wody na zasilaniu wodą grzewczą					
90°C		2,3	6,6	12,0	23,5
80°C		2,2	5,0	12,0	21,5
70°C		1,8	3,4	10,5	19,0

- Współczynnik mocy N_L zmienia się wraz z temperaturą na ładowaniu pojemnościowego podgrzewacza cwu $T_{podgrz.}$.
- Temperatura na ładowaniu pojemnościowego podgrzewacza cwu $T_{podgrz.}$ = temperatura na wlocie zimnej wody użytkowej + 50 K ^{+5 K/-0 K}

Wartości orientacyjne dla współczynnika mocy N_L

- $T_{podgrz.} = 60^\circ\text{C} \rightarrow 1,0 \times N_L$
- $T_{podgrz.} = 55^\circ\text{C} \rightarrow 0,75 \times N_L$
- $T_{podgrz.} = 50^\circ\text{C} \rightarrow 0,55 \times N_L$
- $T_{podgrz.} = 45^\circ\text{C} \rightarrow 0,3 \times N_L$

Pojemnościowy podgrzewacz cwu (ciąg dalszy)

Wydajność krótkotrwała podczas 10 min, w odniesieniu do współczynnika mocy N_L

Pojemność podgrzewacza cwu	l	160	200	350	500
Wydajność krótkotrwała przy podgrzewie ciepłej wody użytkowej z 10 do 45°C					
Temperatura wody na zasilaniu wodą grzewczą					
90°C	l/10 min	203	335	455	660
80°C	l/10 min	199	290	445	627
70°C	l/10 min	182	240	424	583

Maks. ilość pobierana cwu podczas 10 min, w odniesieniu do współczynnika mocy N_L

Pojemność podgrzewacza cwu	l	160	200	350	500
Maks. ilość pobierana cwu przy podgrzewie z 10 do 45°C, z dogrzewem					
Temperatura wody na zasilaniu wodą grzewczą					
90°C	l/min	20	33	45	66
80°C	l/min	20	29	45	62
70°C	l/min	18	24	42	58

Pobierana ilość ciepłej wody użytkowej

Pojemność podgrzewacza cwu	l	160	200	350	500
Ilość pobierana wody przy podgrzewie pojemnościowego podgrzewacza cwu do 60°C					
Temperatura wody na zasilaniu i podgrzewie ciepłej wody użytkowej z 10 do 60°C					
Pobierana ilość cwu bez dogrzewu					
cwu o $t = 60^\circ\text{C}$ (stała)					
	l	150	185	315	440

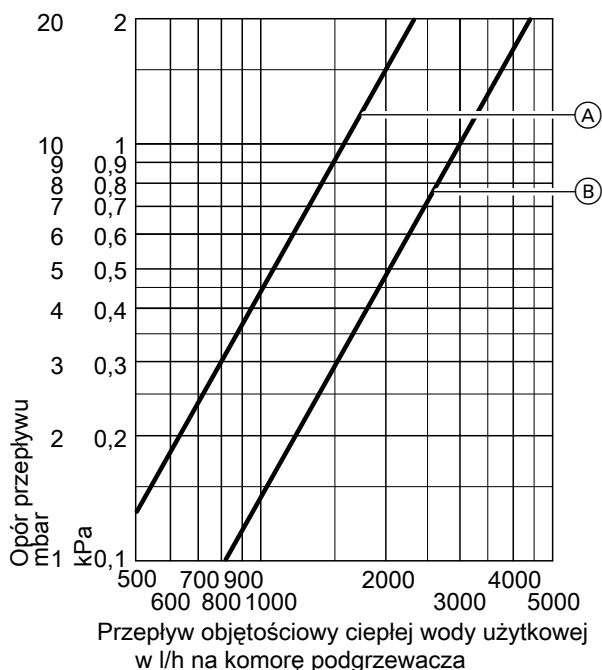
Czas podgrzewu cwu

Wskazane czasy podgrzewu są osiągalne, jeżeli zapewniona jest maks. wydajność stała pojemnościowego podgrzewacza cwu przy danej temperaturze wody na zasilaniu i podgrzewie ciepłej wody użytkowej z 10 do 60°C.

Pojemność podgrzewacza cwu	l	160	200	350	500
Czas podgrzewu cwu					
Temperatura wody na zasilaniu wodą grzewczą					
90°C	min	19	18	15	20
80°C	min	26	25	20	26
70°C	min	34	32	31	40

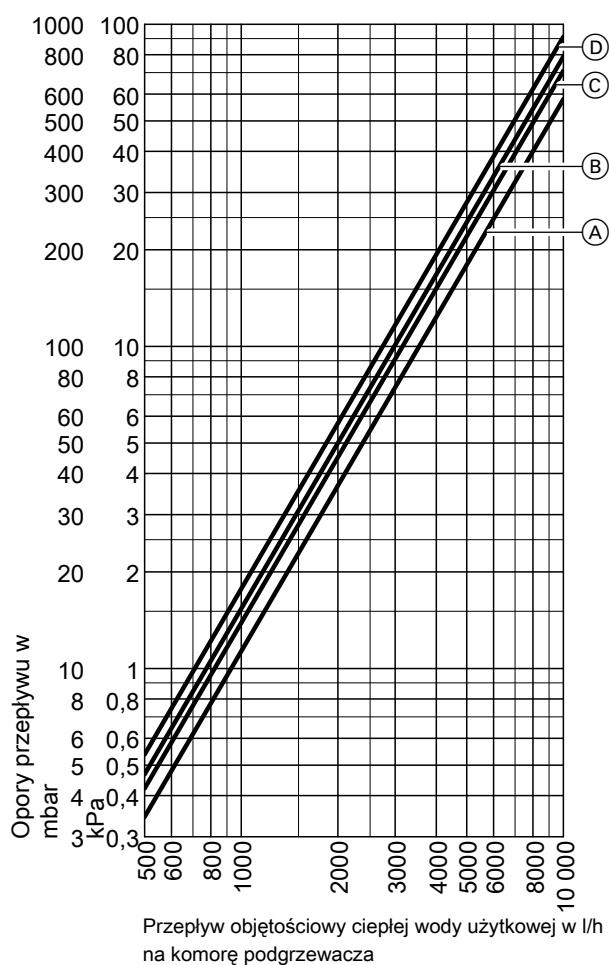
Pojemnościowy podgrzewacz cwu (ciąg dalszy)

Opory przepływu po stronie ciepłej wody użytkowej



- (A) Pojemność podgrzewacza cwu 160 i 200 l
 (B) Pojemność podgrzewacza cwu 350 i 500 l

Opory przepływu po stronie wody grzewczej



- (A) Pojemność podgrzewacza cwu 160 l
 (B) Pojemność podgrzewacza cwu 200 l
 (C) Pojemność podgrzewacza cwu 350 l
 (D) Pojemność podgrzewacza cwu 500 l

Stan wysyłkowy

Vitocell 300-H, typ EHA, o pojemności 160 i 200 l

Pojemnościowy podgrzewacz cwu z wysokostopowej stali nierdzewnej.

- Zamontowana izolacja termiczna z twardej pianki PUR
- Wspawana tuleja zanurzeniowa do czujnika temperatury wody w podgrzewaczu lub regulatora temperatury (średnica wewnętrzna 7 mm)
- Wbudowany termometr
- Wkręcane stopy regulacyjne

Kolor płaszcza blaszanego z powłoką z żywic epoksydowych – srebrny (vitosilber).

Vitocell 300-H, typ EHA, o pojemności 350 i 500 l

Pojemnościowy podgrzewacz cwu z wysokostopowej stali nierdzewnej.

- Zamontowana izolacja termiczna z twardej pianki PUR
- Króciec przyłączeniowy czujnika temperatury wody w podgrzewaczu lub regulatora temperatury
- Wbudowany termometr
- Wkręcane stopy regulacyjne

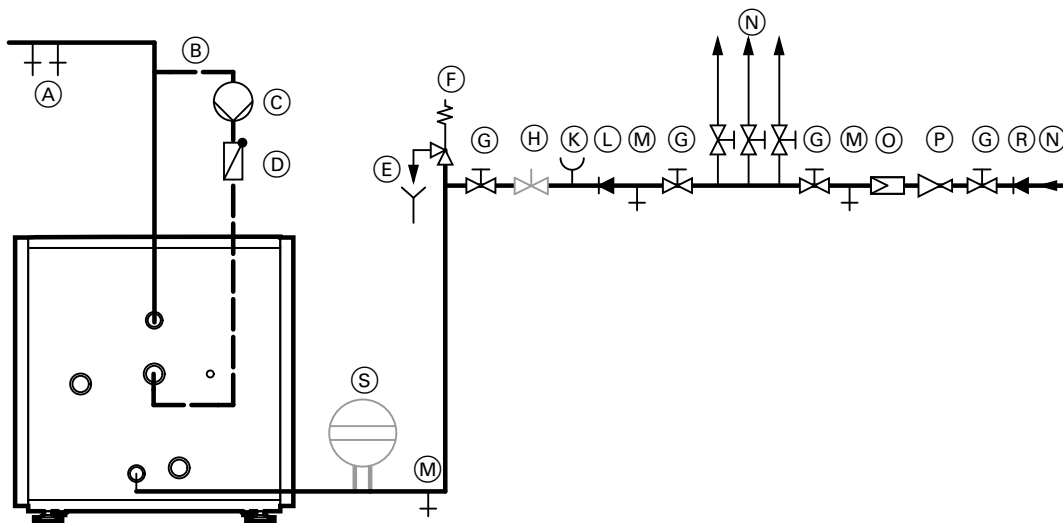
Oddzielnie pakowane:

- Złączka redukcyjna R 1 × 1/2
- Tuleja zanurzeniowa (średnica wewnętrzna 14,5 mm) i
- Element termoizolacyjny tulei zanurzeniowej

Kolor płaszcza blaszanego z powłoką z żywic epoksydowych – srebrny (vitosilber).

4.5 Przyłączenie pojemnościowego podgrzewacza cwu po stronie wody użytkowej

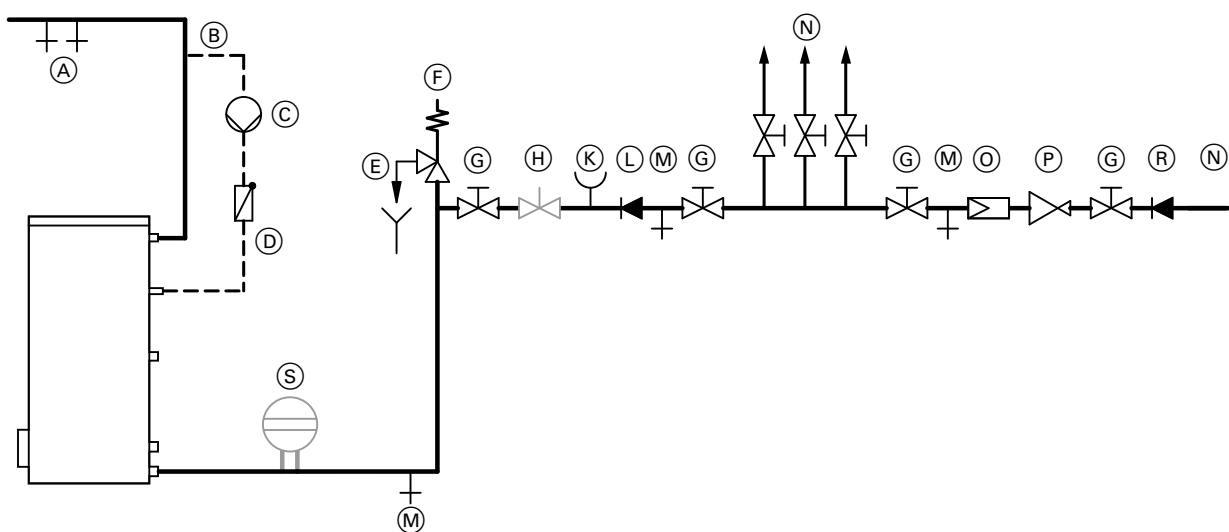
Vitocell 100-H i Vitocell 300-H



Przyłącze po stronie ciepłej wody użytkowej wg normy DIN 1988

- | | |
|--|--|
| (A) Ciepła woda użytkowa | (K) Przyłącze manometru |
| (B) Przewód cyrkulacji cwu | (L) Zawór zwrotny |
| (C) Pompa cyrkulacyjna cwu | (M) Spust |
| (D) Sprężynowy zawór zwrotny, klapowy | (N) Zimna woda użytkowa |
| (E) Widoczny wylot przewodu wyrzutowego | (O) Filtr wody użytkowej |
| (F) Zawór bezpieczeństwa | (P) Reduktor ciśnienia DIN 1988-200:2012-05 |
| (G) Zawór odcinający | (R) Zawór zwrotny/Blokada antyskażeniowa |
| (H) Zawór regulacyjny strumienia przepływu | (S) Przeponowe ciśnieniowe naczynie wzbiorcze, przystosowane do ciepłej wody użytkowej |

Vitocell 100-V i Vitocell 300-V



Przyłącze po stronie ciepłej wody użytkowej wg DIN 1988

- | | |
|---------------------------------------|--|
| (A) Ciepła woda użytkowa | (E) Widoczny wylot przewodu wyrzutowego |
| (B) Przewód cyrkulacji cwu | (F) Zawór bezpieczeństwa |
| (C) Pompa cyrkulacyjna cwu | (G) Zawór odcinający |
| (D) Sprężynowy zawór zwrotny, klapowy | (H) Zawór regulacyjny strumienia przepływu |

Pojemnościowy podgrzewacz cwu (ciąg dalszy)

- Ⓚ Przyłącze manometru
- Ⓛ Zawór zwrotny
- Ⓜ Spust
- Ⓝ Zimna woda użytkowa
- Ⓞ Filtr wody użytkowej
- Ⓟ Reduktor ciśnienia DIN 1988-200:2012-05
- Ⓡ Zawór zwrotny/Blokada antyskażeniowa
- Ⓢ Przeponowe ciśnieniowe naczynie wzbiornicze, przystosowane do ciepłej wody użytkowej

Zawór bezpieczeństwa musi być zamontowany.

Zalecenie: zawór bezpieczeństwa należy zamontować nad górną krawędzią pojemnościowego podgrzewacza cwu. Dzięki temu jest on chroniony przed zanieczyszczeniem, osadzaniem się kamienia i wysoką temperaturą. Podczas prac przy zaworze bezpieczeństwa nie ma potrzeby opróżniania pojemnościowego podgrzewacza cwu.

Wyposażenie dodatkowe instalacji

5.1 Dane techniczne

Wyposażenie dodatkowe do połączenia pojemnościowego podgrzewacza cwu z kotłem grzewczym

Połączenia systemowe z Vitocell

W komplecie:

- Przewody łączące
- Pompa obiegowa, z okablowanymi wtykami
- Zawór zwrotny

Numery katalogowe danych typów podgrzewacza, patrz cennik.

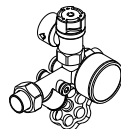
Armatura zabezpieczająca wg DIN 1988

Elementy składowe:

- Zawór odcinający
- Zawór zwrotny i króciec kontrolny
- Przeponowy zawór bezpieczeństwa

Pojemność podgrzewacza cwu do 200 l

- 10 bar (1 MPa): **Nr zam. 7219722**
- **A** 6 bar (0,6 MPa): **Nr zam. 7265023**
- Manometr
- DN 15/R ¾
- Maks. moc ogrzewania: 75 kW



Pojemność podgrzewacza cwu powyżej 200 l

- 10 bar (1 MPa): **Nr zam. 7180662**
- **A** 6 bar (0,6 MPa): **Nr zam. 7179666**
- Króciec przyłączeniowy manometru
- DN 20/R 1
- Maks. moc grzewcza: 150 kW



Wyposażenie dodatkowe obiegów grzewczych

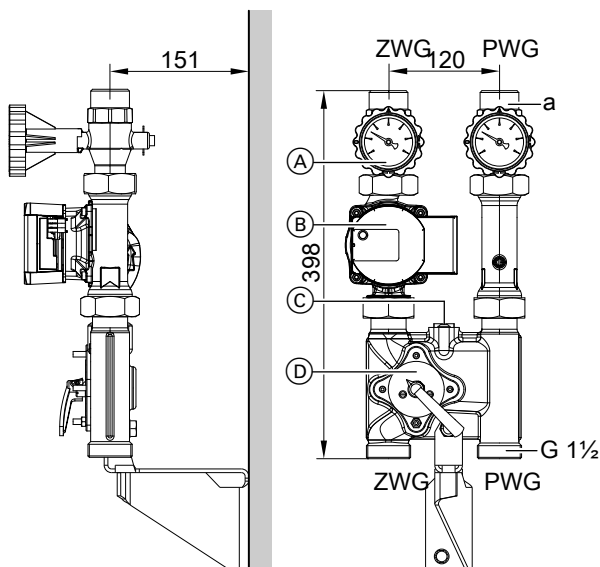
Budowa i działanie

- Możliwość dostawy z przyłączami o wielkości R ¾, R 1 oraz R 1¼.
- Z pompą obiegu grzewczego, zaworem zwrotnym klapowym, zaworami kulowymi ze zintegrowanymi termometrami i mieszaczem 3-drogowym lub bez mieszacza.
- Szybki i prosty montaż zapewniony przez zamontowaną wstępnie jednostkę i zwartą konstrukcję.
- Niewielkie straty wypromieniowania dzięki ściśle przylegającym okładzinom termoizolacyjnym.
- Niskie koszty energii elektrycznej i precyzyjna regulacja dzięki zastosowaniu wysoko wydajnych pomp i zoptymalizowanej charakterystyce mieszacza.
- Dostępny jako wyposażenie dodatkowe zawór obejściowy do kompensacji hydraulicznej instalacji grzewczej można wkręcić do przygotowanego otworu w korpusie.
- Podłączenie bezpośrednio do kotła grzewczego (montaż pojedynczy) lub montaż na ścianie, zarówno pojedynczo, jak i na podwójnych lub potrójnych wspornikach rozdzielaczy.
- Przy ograniczonej ilości miejsca rozdzielacz Divicon można zamontować również w pozycji poziomej.
- Dostępny również jako zestaw montażowy. Dalsze szczegóły, patrz cennik firmy Viessmann.

Rozdzielacz obiegów grzewczych Divicon

Nr zam. w połączeniu z różnymi pompami obiegowymi, patrz cennik Viessmann.

Wymiary rozdzielacza obiegu grzewczego z mieszaczem i bez mieszacza są takie same.



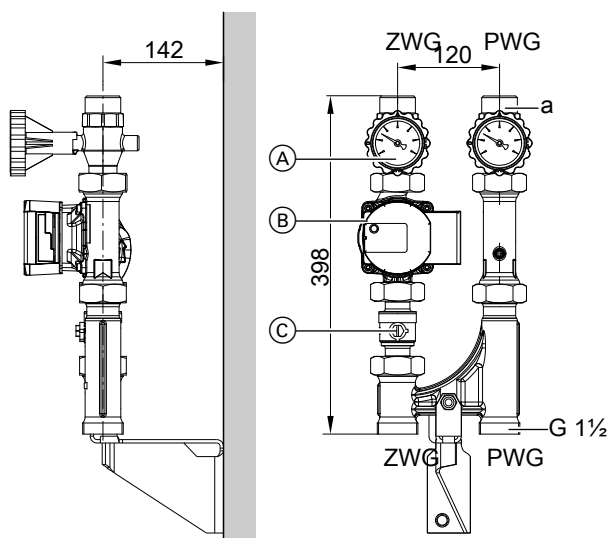
Divicon z mieszaczem: montaż na ścianie, na ilustracji bez izolacji termicznej i bez zestawu uzupełniającego do mieszacza

PWG Powrót z instalacji grzewczej
ZWG Zasilanie instalacji grzewczej

Wyposażenie dodatkowe instalacji (ciąg dalszy)

- (A) Zawory kulowe z termometrem (jako element obsługi)
- (B) Pompa obiegowa
- (C) Zawór obejściowy (wyposażenie dodatkowe)
- (D) 3-drogowy zawór mieszający

Przyłącze obiegu grzewczego	R	¾	1	1¼
Strumień objętościowy (maks.)	m ³ /h	1,0	1,5	2,5
a (wewnątrz)	Rp	¾	1	1¼
a (na zewnątrz)	G	1¼	1¼	2

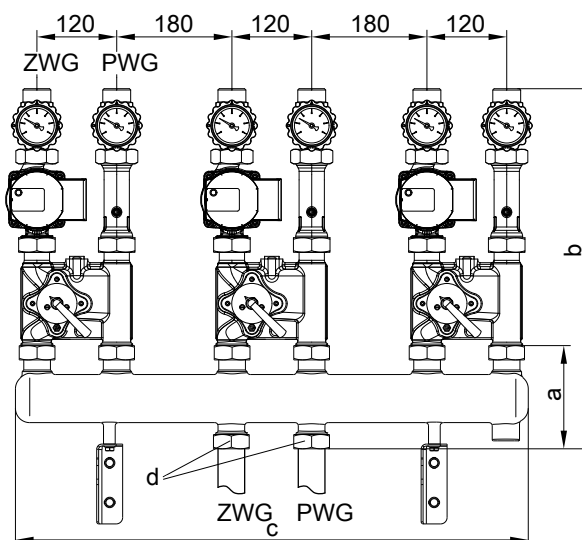


Divicon bez mieszacza: montaż na ścianie, na ilustracji bez izolacji termicznej

- PWG Powrót z instalacji grzewczej
- ZWG Zasilanie instalacji grzewczej
- (A) Zawory kulowe z termometrem (jako element obsługi)
- (B) Pompa obiegowa
- (C) Zawór kulowy

Przyłącze obiegu grzewczego	R	¾	1	1¼
Strumień objętościowy (maks.)	m ³ /h	1,0	1,5	2,5
a (wewnątrz)	Rp	¾	1	1¼
a (na zewnątrz)	G	1¼	1¼	2

Przykład montażu: Divicon z potrójnym wspornikiem rozdzielacza



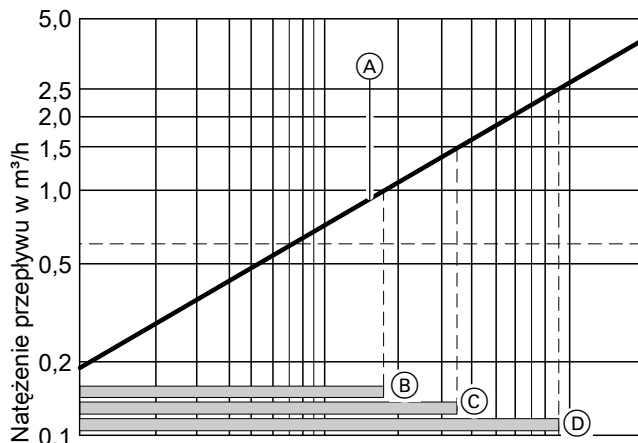
Na ilustracji bez izolacji termicznej

- PWG Powrót z instalacji grzewczej
- ZWG Zasilanie instalacji grzewczej

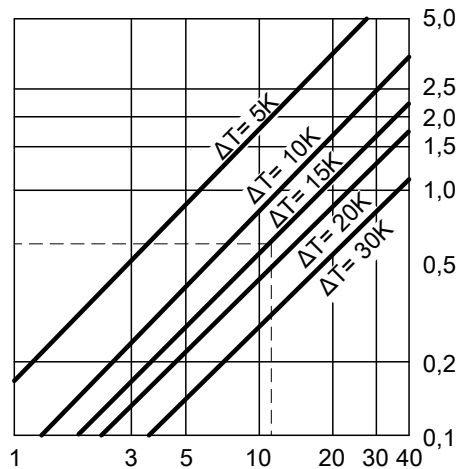
Wymiar	Wspornik rozdzielacza z przyłączem do obiegu grzewczego	
	R ¾ i R 1	R 1¼
a	135	183
b	535	583
c	784	784
d	G 1¼	G 2

Wyposażenie dodatkowe instalacji (ciąg dalszy)

Ustalanie wymaganej średnicy znamionowej



Regulacja za pomocą mieszacza



Moc cieplna obiegu grzewczego w kW

- (A) Divicon z mieszaczem 3-drogowym
Działanie regulacyjne mieszacza Divicon jest optymalne w oznaczonych zakresach eksploatacji od (B) do (D).
- (B) Divicon z mieszaczem 3-drogowym (R ¾)
Zakres stosowania: 0 do 1,0 m³/h
- (C) Divicon z mieszaczem 3-drogowym (R 1)
Zakres stosowania: 0 do 1,5 m³/h
- (D) Divicon z mieszaczem 3-drogowym (R 1¼)
Zakres stosowania: 0 do 2,5 m³/h

Przykład:

Obieg grzewczy dla grzejnika o wydajności grzewczej $\dot{Q} = 11,6$ kW
Temperatura systemu grzewczego 75/60°C ($\Delta T = 15$ K)

- c Specyficzna pojemność cieplna
- \dot{m} Masowe natężenie przepływu
- \dot{Q} Wydajność grzewcza
- \dot{V} Przepływ objętościowy

$$\dot{Q} = \dot{m} \cdot c \cdot \Delta T \quad c = 1,163 \frac{\text{Wh}}{\text{kg} \cdot \text{K}} \quad \dot{m} \hat{=} \dot{V} \quad (1 \text{ kg} \approx 1 \text{ dm}^3)$$

$$\dot{V} = \frac{\dot{Q}}{c \cdot \Delta T} = \frac{11600 \text{ W} \cdot \text{kg} \cdot \text{K}}{1,163 \text{ Wh} \cdot (75-60) \text{ K}} = 665 \frac{\text{kg}}{\text{h}} \hat{=} 0,665 \frac{\text{m}^3}{\text{h}}$$

Kierując się wartością \dot{V} , wybrać najmniejszy z możliwych mieszacz w granicach zastosowania.

Charakterystyki pomp obiegowych i opory przepływu po stronie wody grzewczej

Dyspozycyjna wysokość tłoczenia pompy wynika z różnicy wybranej charakterystyki pompy i charakterystyki oporów danego rozdzielacza obiegu grzewczego, a także innych podzespołów (zespół rurow, rozdzielacz itp.).

Na przedstawionych niżej wykresach pomp narysowane są krzywe oporów różnych rozdzielaczy obiegu grzewczego Divicon.

Maksymalny strumień przyływu dla rozdzielacza Divicon:

- Z R ¾ = 1,0 m³/h
- Z R 1 = 1,5 m³/h
- Z R 1¼ = 2,5 m³/h

Przykład:

Przepływ objętościowy $\dot{V} = 0,665$ m³/h

Wynik przykładu: Divicon z mieszaczem 3-drogowym (R ¾)

Wybrano:

- Divicon z mieszaczem R ¾
- Pompa obiegowa Wilo PARA 25/6, eksploatacja ze zmiennym ciśnieniem różnicowym i ustawieniem na maksymalną wysokość tłoczenia
- Wydajność tłoczenia 0,7 m³/h

Wysokość tłoczenia zgodnie z charakterystyką pompy:

Opór rozdzielacza Divicon: 48 kPa

Dyspozycyjna wysokość tłoczenia: 3,5 kPa

Wysokość tłoczenia: 48 kPa – 3,5 kPa = 44,5 kPa.

nia:

Wyposażenie dodatkowe instalacji (ciąg dalszy)

Wskazówka

Dla innych podzespołów (zespół rurowy, rozdzielacz itp.) należy również sprawdzić opory i odjąć je od dyspozycyjnej wysokości tłoczenia.

Pompy obiegu grzewczego regulowane ciśnieniem różnicowym

Zgodnie z niemiecką ustawą o energii (GEG) pompy obiegowe w instalacjach ogrzewania centralnego należy zwymiarować zgodnie z zasadami technicznymi.

Dyrektywa w sprawie ekoprojektu 2009/125/WE nakłada od 1 stycznia 2013 roku obowiązek stosowania pomp obiegowych wysokiej sprawności, jeżeli nie są zamontowane w urządzeniu grzewczym.

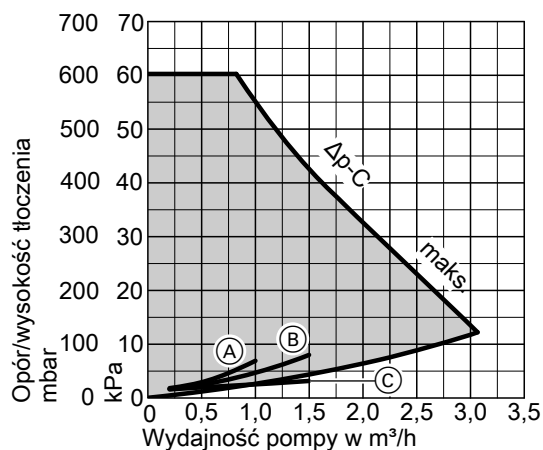
Wskazówki projektowe

Zastosowanie pomp obiegu grzewczego regulowanych różnicą ciśnienia wymaga obecności obiegów grzewczych ze zmiennym strumieniem przepływu, np. jedno- i dwururowych instalacji grzewczych z zaworami termostatycznymi, instalacji ogrzewania podłogowego z zaworami termostatycznymi i strefowymi.

Wilo PARA 25/6

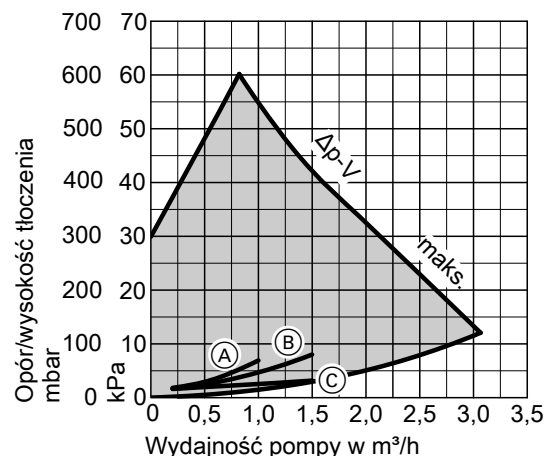
- Wyjątkowo energooszczędna, wysokowydajna pompa obiegowa
- Indeks efektywności energetycznej $EEL \leq 0,20$

Sposób eksploatacji: stałe ciśnienie różnicowe



- (A) Divicon R ¾ z mieszaczem
- (B) Divicon R 1 z mieszaczem
- (C) Divicon R ¾ i R 1 bez mieszacza

Sposób eksploatacji: zmienne ciśnienie różnicowe

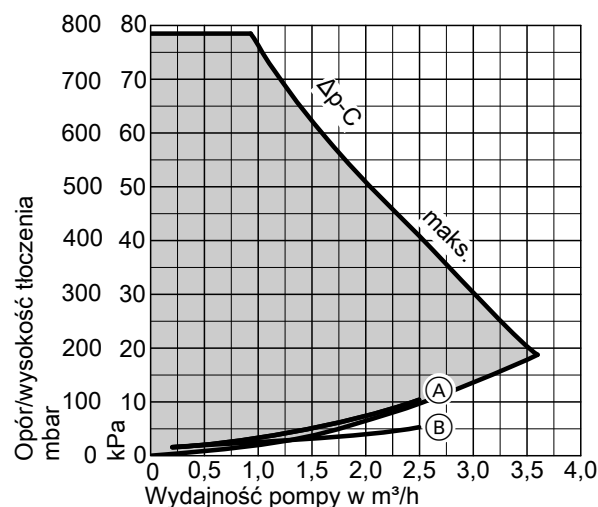


- (A) Divicon R ¾ z mieszaczem
- (B) Divicon R 1 z mieszaczem
- (C) Divicon R ¾ i R 1 bez mieszacza

Wilo PARA 25/8

Sposób eksploatacji: stałe ciśnienie różnicowe

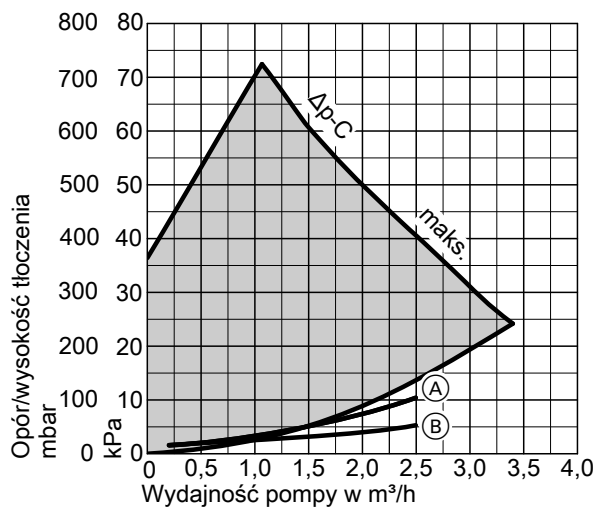
- Indeks efektywności energetycznej $EEL \leq 0,20$



- (A) Divicon R 1¼ z mieszaczem
- (B) Divicon R 1¼ bez mieszacza

Wyposażenie dodatkowe instalacji (ciąg dalszy)

Sposób eksploatacji: zmienne ciśnienie różnicowe



- (A) Divicon R 1 1/4 z mieszaczem
- (B) Divicon R 1 1/4 bez mieszacza

- (C) Divicon R 1 1/4 z mieszaczem
- (D) Divicon R 3/4, R 1 i R 1 1/4 bez mieszacza
- (E) st.1
- (F) st.2
- (G) Tryb 3
- (H) Min. ciśnienie proporcjonalne
- (K) Maks. ciśnienie proporcjonalne
- (L) Min. ciśnienie stałe
- (M) Maks. ciśnienie stałe

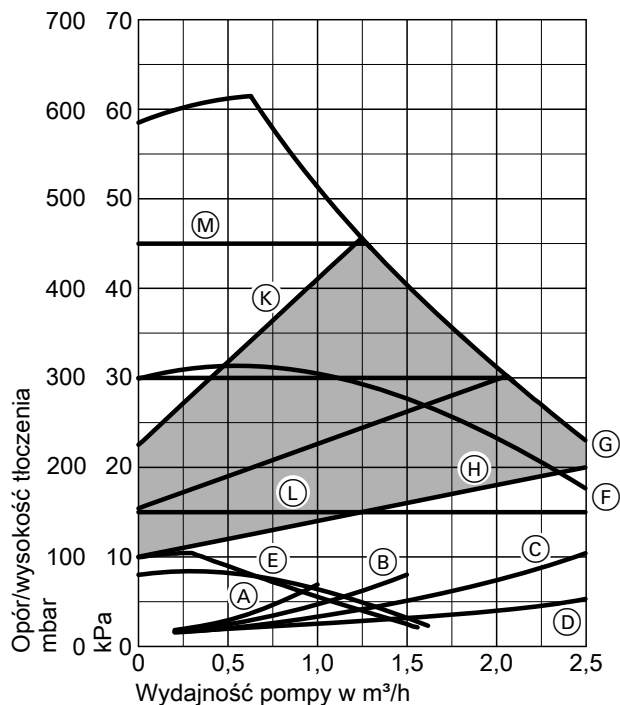
Zawór obejściowy

nr zam. 7464889

Do wyrównania hydraulicznego obiegu grzewczego z mieszaczem. Przykręcany do rozdzielacza Divicon.

Grundfos Alpha 2.1 25-60

- Z prezentacją poboru mocy na wyświetlaczu
- Z funkcją Autoadapt (automatyczne dopasowanie do sieci przewodów rurowych)
- Z funkcją wyłączenia na noc
- Indeks efektywności energetycznej EEI ≤ 0,20



- (A) Divicon R 3/4 z mieszaczem
- (B) Divicon R 1 z mieszaczem

Wyposażenie dodatkowe instalacji (ciąg dalszy)

Wspornik rozdzielacza

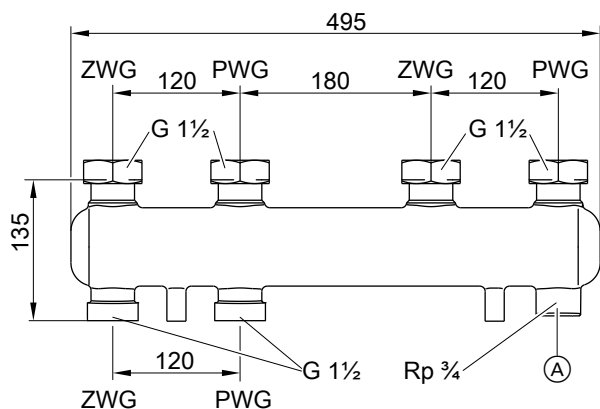
Z izolacją termiczną

Montaż na ścianie (za pomocą zamawianego oddzielnie uchwyty ściennego).

Połączenie kotła grzewczego ze wspornikiem rozdzielacza wykonuje inwestor.

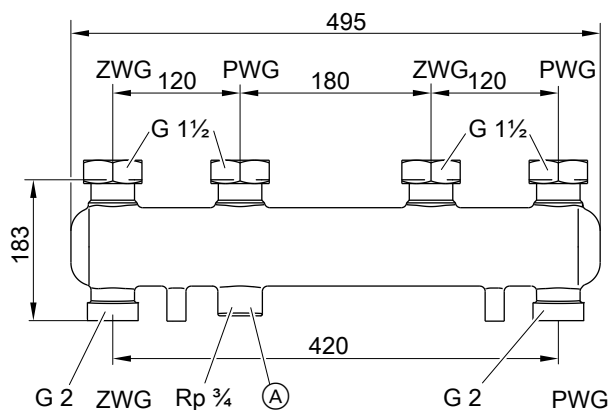
Do 2 rozdzielaczy Divicon

Nr zam. 7460638 do rozdzielaczy Divicon R ¾ i R 1



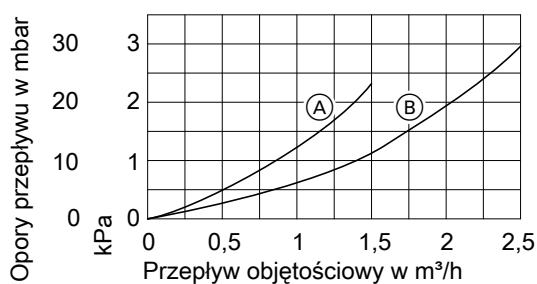
- Ⓐ Możliwość przyłączenia naczynia zbiorczego
- ZWG Zasilanie wodą grzewczą
- PWG Powrót wody grzewczej

Nr zam. 7466337 do rozdzielaczy Divicon R 1¼



- Ⓐ Możliwość przyłączenia naczynia zbiorczego
- ZWG Zasilanie wodą grzewczą
- PWG Powrót wody grzewczej

Opory przepływu



- Ⓐ Wspornik rozdzielacza do Divicon R ¾ i R 1
- Ⓑ Wspornik do rozdzielacza Divicon R 1¼

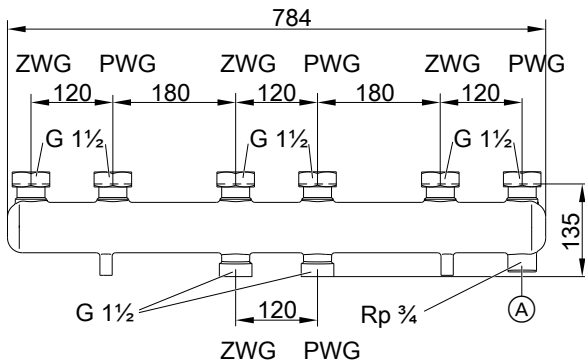
Wskazówka

Krzywe odnoszą się zawsze tylko do jednej pary króćców (ZWG/PWG).

Wyposażenie dodatkowe instalacji (ciąg dalszy)

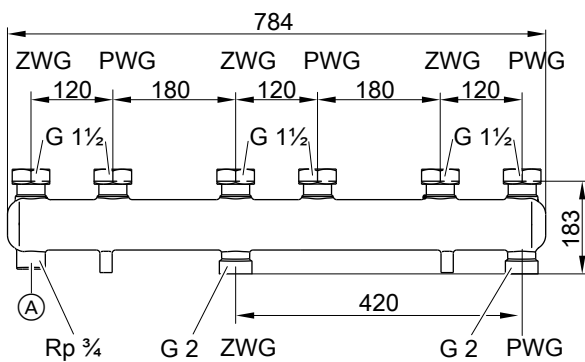
Do 3 rozdzielaczy Divicon

Nr zam. 7460643 do rozdzielaczy Divicon R ¾ i R 1



- (A) Możliwość przyłączenia naczynia wzbiorczego
 ZWG Zasilanie wodą grzewczą
 PWG Powrót wody grzewczej

nr zam. 7466340 do rozdzielacza Divicon R 1¼

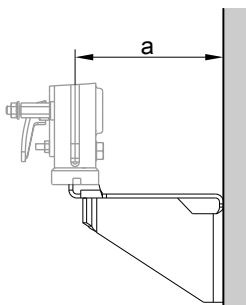


- (A) Możliwość przyłączenia naczynia wzbiorczego
 ZWG Zasilanie wodą grzewczą
 PWG Powrót wody grzewczej

Uchwyt ścienny

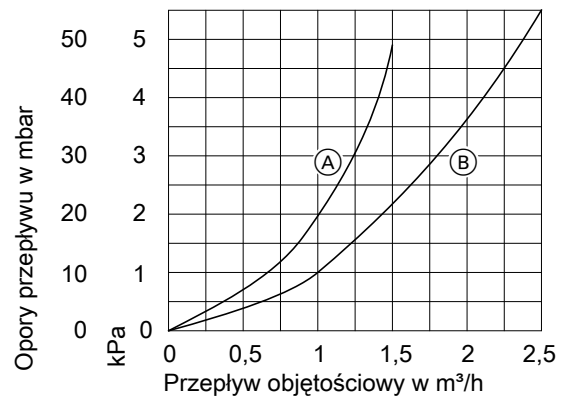
Nr zam. 7465894 pojedynczego rozdzielacza Divicon

Ze śrubami i kołkami.



do rozdzielaczy Divicon	z mieszaczem	bez zaworu mieszającego
a mm	151	142

Opory przepływu



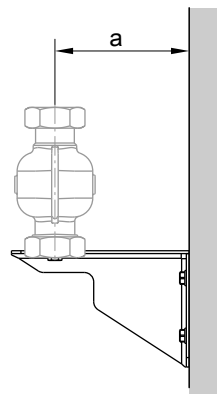
- (A) Wspornik rozdzielacza do Divicon R ¾ i R 1
 (B) Wspornik do rozdzielacza Divicon R 1¼

Wskazówka

Krzywe odnoszą się zawsze tylko do jednej pary króćców (ZWG/PWG).

Nr zam. 7465439 wspornika rozdzielacza

Ze śrubami i kołkami.



do rozdzielaczy Divicon	R ¾ i R 1	R 1¼
a mm	142	167

Wyposażenie dodatkowe instalacji (ciąg dalszy)

Rozdzielacz do wspomagania ogrzewania solarnego

Nr zam. 7441163

Przepływ objętościowy maks. 2,5 m³/h

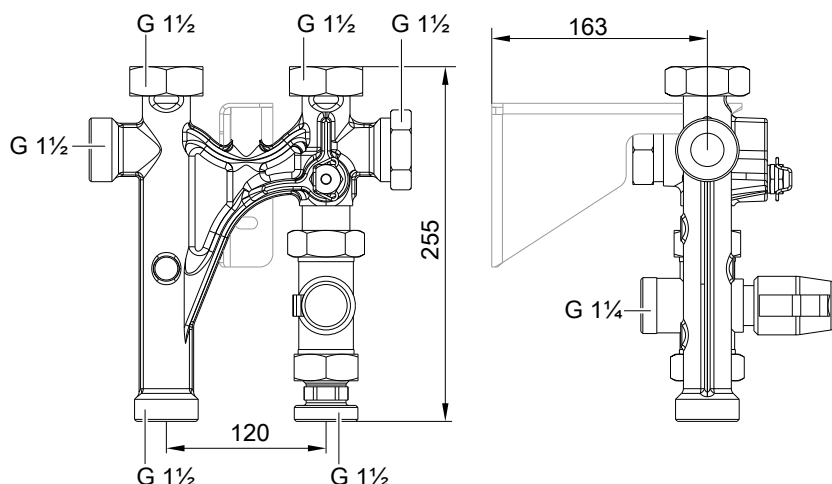
Z zaworem przełącznym 3-drogowym, tuleją zanurzeniową czujnika temperatury na powrocie oraz izolacją termiczną.

Do montażu między kotłem grzewczym a rozdzielaczem obiegu grzewczego Divicon albo wspornikiem rozdzielacza obiegu grzewczego Divicon.

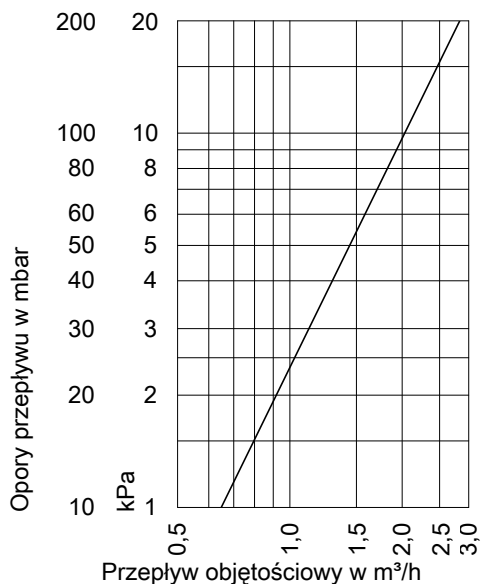
Możliwości podłączenia – patrz wskazówki projektowe.

W razie potrzeby należy zamówić zestaw uzupełniający do montażu ściennego oraz uchwyt ścienny.

Połączenie kotłów grzewczych z pojemnościowym podgrzewaczem cwu i rozdzielaczem wykonuje inwestor.



Opory przepływu

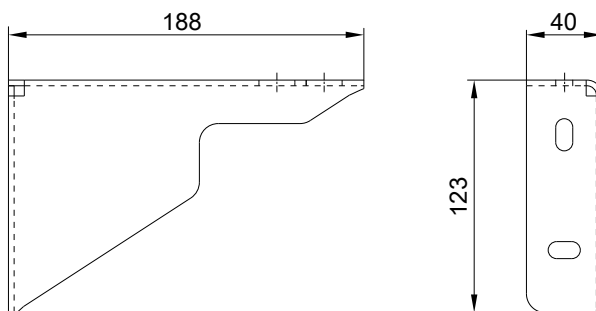


Uchwyt ścienny rozdzielacza

Nr zam. 7441165

Do przymocowania rozdzielacza do ściany.

Ze śrubami i kołkami.



Zestaw uzupełniający do montażu ściennego

Nr zam. 7441445

Z podłączeniem do zasilania bądź powrotu wody grzewczej i z izolacją termiczną.

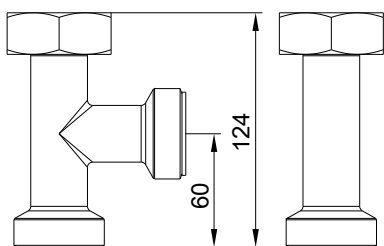
Do montażu pod rozdzielaczem.

Przyłącza G 1 1/2.

Możliwości podłączenia – patrz wskazówki projektowe.

W razie potrzeby należy zamówić zestaw uzupełniający do montażu ściennego rozdzielacza.

Wyposażenie dodatkowe instalacji (ciąg dalszy)



Zestaw uzupełniający do montażu ściennego stosowany jest wyłącznie do Vitoladens 300-T. W przypadku Vitoladens 300-C boczne przyłącze zamontowane jest już w małym rozdzielaczu na kotłach grzewczych.

Wyposażenie dodatkowe kotła

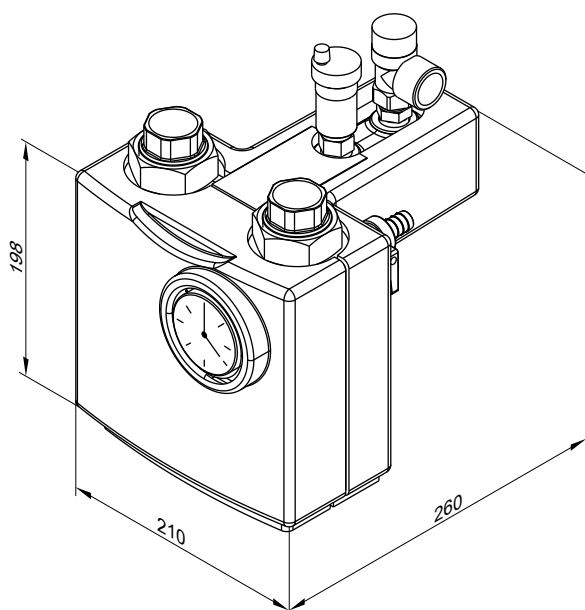
Mały rozdzielacz do Vitorondens 200-T o mocy grzewczej do 53,7 kW i Vitorondens 222-F

- Armatura zabezpieczająca w obudowie rozdzielacza po stronie wody grzewczej
- Zawór bezpieczeństwa (3 bar lub 0,3 MPa)
- Izolacja termiczna

Wskazówka

Jeśli do kotła grzewczego ma być zamontowany rozdzielacz obiegu grzewczego Divicon lub rozdzielacz do solarnego wspomaganie ogrzewania, należy zamówić mały rozdzielacz.

Nr zam. 7248938

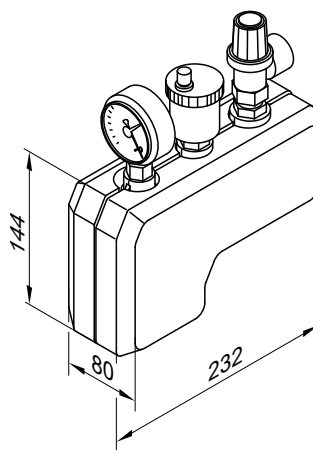


Mały rozdzielacz (tylko do Vitoladens 300-T)

- z zaworem bezpieczeństwa R ½ lub R ¾ (ciśnienie otwarcia 3 bar lub 0,3 MPa)
- z manometrem
- z automatycznym odpowietrznikiem z automatycznym urządzeniem odcinającym
- z izolacją termiczną

Nr zam. 7143779 do mocy grzewczej 35,4 do 42,8 kW

Nr zam. 7143780 do mocy grzewczej 53,7 kW



- z zaworem bezpieczeństwa R ½ lub R ¾ (ciśnienie otwarcia 3 bar lub 0,3 MPa)
- z manometrem
- z automatycznym odpowietrznikiem z automatycznym urządzeniem odcinającym
- z izolacją termiczną

Wymiennik powrotny i zasilający (tylko do Vitoladens 300-T)

Nr zam. 7199331

Podstawa do Vitorondens 200-T

- Wysokość: 250 mm

Nr zam. 7196529 do mocy 20,2 i 24,6 kW

(powinna być zawsze zamawiana razem, nie dotyczy użycia podgrzewacza pojemnościowego ustawionego pod kotłem)

Nr zam. 7196530 do 28,6 i 35,4 kW

(powinna być zawsze zamawiana razem, nie dotyczy użycia podgrzewacza pojemnościowego ustawionego pod kotłem)

Nr zam. 7196531 do mocy 42,8 do 53,7 kW

(powinna być zawsze zamawiana razem, ponieważ nie jest przewidziane użycie podgrzewacza pojemnościowego ustawionego pod kotłem)

Podstawa do kotła Vitorondens 200-T, od 67,6 kW do 107,3 kW

Nr zam. ZK00326

Wysokość 250 mm

Wyposażenie dodatkowe instalacji (ciąg dalszy)

Wskazówka

Ze względu na konstrukcję pokrywa dźwiękoizolacyjna palnika wystaje poza przód kotła. Zalecamy, aby w przypadku Vitorondens 67,6 do 107 kW zamówić również podstawę kotła. W razie braku podstawy kocioł należy ustawić na odpowiednim cokole.

Podstawa do Vitoladens 300-T

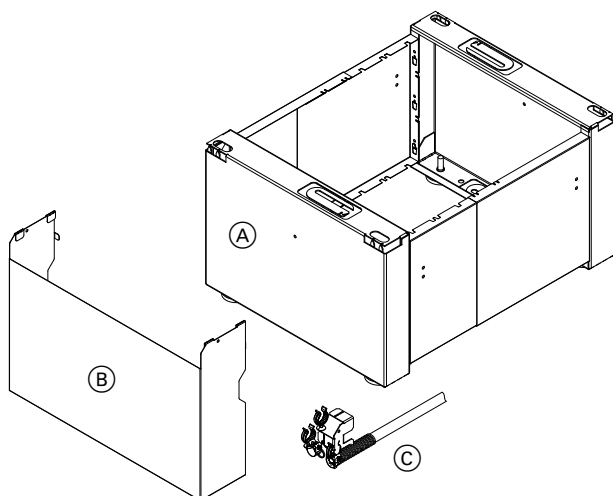
■ Wysokość: 250 mm
(powinna być zawsze zamawiana razem, nie dotyczy użycia podgrzewacza pojemnościowego ustawionego pod kotłem)

Nr zam. 7187610 do mocy 35,4 kW

Nr zam. 7517415 do mocy 42,8 do 53,7 kW

Podstawa do Vitoladens 300-C

(musi być zawsze zamawiana razem, nie dotyczy użycia podgrzewacza pojemnościowego ustawionego pod kotłem)



- (A) Podstawa
- (B) Osłona ozdobna
- (C) Zestaw węża kondensatu

■ Wysokość 250 mm:

nr zam. ZK05968

W komplecie wąż kondensatu do podłączenia syfonu do urządzenia neutralizacyjnego, filtra z węglem aktywnym lub odpływu na miejscu.

Obejmy do przewodu giętkiego do mocowania węża kondensatu na podstawie i ozdobna osłona (210 mm wysokości)

■ Wysokość 400 mm:

Nr zam. ZK05966

W komplecie wąż kondensatu do podłączenia syfonu do urządzenia neutralizacyjnego, filtra z węglem aktywnym lub odpływu na miejscu.

Obejmy do przewodu giętkiego do mocowania węża kondensatu na podstawie i ozdobna osłona (355 mm wysokości)

Ozdobna osłona (B) do Vitoladens 300-C

Do osłonięcia i ochrony filtra oleju opałowego, syfonu i separatora osadów (w zakresie dostawy podstawy Vitoladens 300-C).

■ Wysokość 210 mm:

nr zam. ZK05965

■ Wysokość 355 mm:

nr zam. ZK05967

Zestaw węża kondensatu (C) do Vitoladens 300-C

Do przyłączenia syfonu do urządzenia neutralizacyjnego, filtra z węglem aktywnym lub odpływu w zakresie obowiązków inwestora (w zakresie dostawy podstawy i ustawionego pod kotłem pojemnościowego podgrzewacza wody). Z obejmami do przewodu giętkiego do mocowania na podstawie lub ustawionym pod kotłem pojemnościowym podgrzewaczem wody.

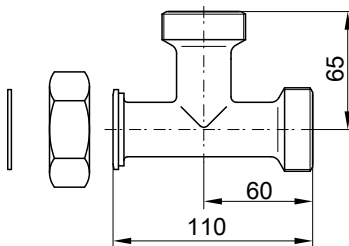
Nr zam. ZK05969

Trójnik

Trójniki i połączenia śrubowe do przyłączenia 2 rozdzielaczy obiegu grzewczego Divicon lub mieszaczy systemowych do Vitorond 200.

Nr zam. 7237422

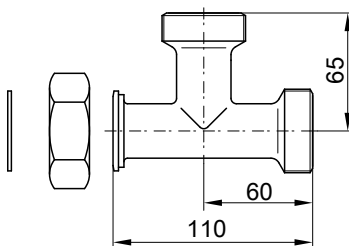
G 1½ x 1½ x 1½



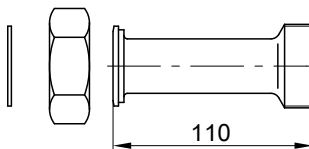
Adaptory

Nr zam. 7205625

Trójnik: G 1½ x 1½ x 1½



Przedłużenie: G 1½ x 1½



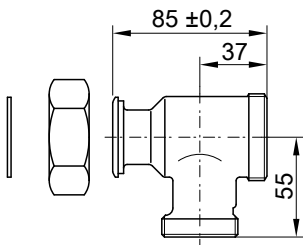
Wyposażenie dodatkowe instalacji (ciąg dalszy)

Trójniki do przyłączenia pojemnościowych podgrzewaczy cwu
Trójniki i połączenia śrubowe do przyłączenia pojemnościowych podgrzewaczy cwu. Konieczne, gdy nie zamówiono połączeń systemowych.

Trójnik z klapowym zaworem zwrotnym

Nr zam. 7336645

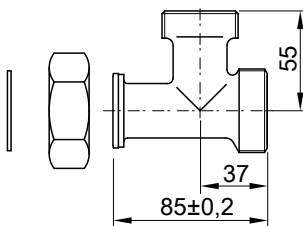
G 1½ x 1¼ x 1½



Trójnik bez klapowego zaworu zwrotnego

Nr zam. 7336644

G 1½ x 1¼ x 1½



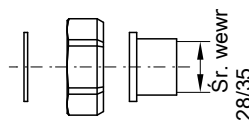
Zawór odcinający G 1½

Nr zam. 7815145

Śrubunek do lutowania DN 28 i 35

Nr zam. – patrz cennik.

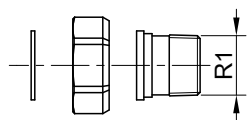
G 1½ x Ø 28 mm lub Ø 35 mm



Złączka gwintowana R 1

Nr zam. – patrz cennik.

G 1½ x R 1



Zestaw izolacji dźwiękowej

Do Vitorondens 200-T, typ J2RA

Nr zam. ZK01296

- Element wyciągowy z przyłączem przewodu.
- Przewód elastyczny z kulisą tłumiącą.
- Końcówka przewodu jako zabezpieczenie przed małymi zwierzętami.

Zastosowanie zestawu do izolacji dźwiękowej redukuje moc akustyczną podczas pracy o ok. 6 dB(A).

Wskazówka

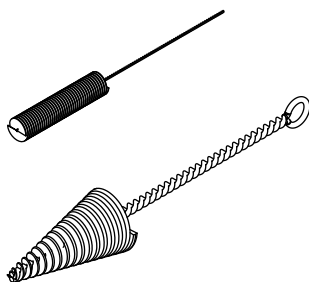
W przypadku zastosowania zestawu do izolacji dźwiękowe maks. moc grzewcza stopnia mocy 100 lub 107,3 kW zmniejsza się o 11%!

Zestaw szczotek do czyszczenia, urządzenie mieszające

Do palnika Vitoflame 300

Nr zam. ZK01791

- Mała szczotka do czyszczenia urządzenia mieszającego
- Duża szczotka do czyszczenia urządzenia mieszającego



Zestaw szczotek do czyszczenia, Vitoladens 300-C

Do czyszczenia węży kondensatu.

Nr zam. ZK05970

Wyposażenie dodatkowe instalacji (ciąg dalszy)

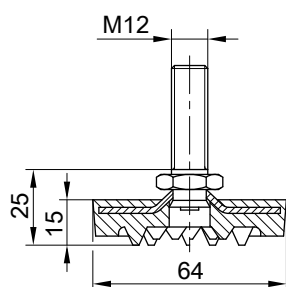
Dźwiękochłonne stopy regulacyjne i podkładki pod kocioł

Dźwiękochłonne stopy regulacyjne i podkładki pod kocioł bardzo skutecznie tłumią rozprzestrzenianie się dźwięków materiałowych. W przypadku stosowania tych elementów należy wyposażyć przewody rurowe w kompensatory rurowe.

Przy projektowaniu tego rodzaju podstaw należy uwzględnić całkowity ciężar roboczy instalacji grzewczej. Jeżeli mają być zastosowane sprężynujące taśmy izolacyjne (dźwiękochłonne podkładki pod kocioł), należy zapewnić odpowiednio wyrównane podłoże.

Efektywna izolacja dźwięków materiałowych ważna jest szczególnie w centralach grzewczych zlokalizowanych na poddaszu.

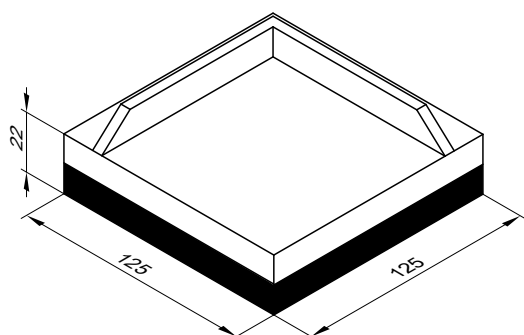
Dźwiękochłonne stopy regulacyjne – dop. obciążenie 1200 kg Nr zam. 7306246



- do kotła grzewczego albo do kotła grzewczego z ustawionym pod kotłem podgrzewaczem pojemnościowym Vitocell-H 100 i Vitocell-H 300 lub do pojemnościowego podgrzewacza cwu Vitocell-H 100 i Vitocell-H 300
- do wkręcenia od dołu do szyn wsporczych
- dop. obciążenie 1200 kg

Dźwiękochłonne podkładki pod kocioł Nr zam. 7017819

Przyporządkowanie, patrz cennik.



- złożone z płyty nośnej z aluminium i trwale z nią połączonej sprężyny gumowej z odpornego na olej perbunanu.
- dop. obciążenie 1200 kg

Czujnik CO

Urządzenie nadzorujące do awaryjnego wyłączenia kotła grzewczego w przypadku ułatniania się tlenu węgla.

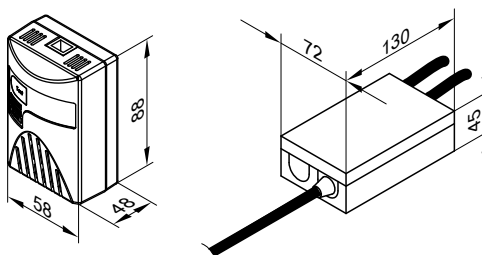
Montaż ścienny w obszarze stropu w pobliżu kotła grzewczego.

Czujnik CO do kotła grzewczego	Nr zam.
Vitoladens 300-C	Z015500
Vitorondens 200-T o mocy do 55 kW, Vitoladens 300-T	Z021823
Vitocrossal 200, typ CIB, Vitocrossal 300 Vitorondens 200-T, typ J2RA	Z024247

Elementy składowe:

- Obudowa z następującymi elementami
 - Wbudowany czujnik CO
 - Wskaźniki pracy, usterki i alarmu
 - Akustyczne urządzenie ostrzegawcze
- Przewód komunikacyjny do złącza (2,5 m)
- Złącze w obudowie z zasilającym przewodem elektrycznym (1,2 m) i przewodem przyłączeniowym przekaźnika do wyłączenia palnika (1,2 m)

- Materiał mocujący
- Dla Vitoladens 300-T i Vitorondens 200-T wraz z przewodem przyłączeniowym do podłączania do odpowiedniego kotła grzewczego



Dane techniczne

Napięcie znamionowe	230 V~
Częstotliwość znamionowa	50 Hz
Pobór mocy elektrycznej	2 W

Wyposażenie dodatkowe instalacji (ciąg dalszy)

Obciążenie znamionowe wyjścia przełącznika	8 A 230 V~
Próg alarmowy	55 ppm CO zgodnie z EN 50291-1
Klasa zabezpieczenia	II

Stopień ochrony	IP 20 zgodnie z EN 60529, do zapewnienia przez budowę/montaż
Dopuszczalna temperatura otoczenia	0°C do 40°C

Wskazówki projektowe

6.1 Ustawienie

Wskazówki ogólne

- Olejowe kotły kondensacyjne firmy Viessmann mogą być stosowane zarówno w nowych, jak i istniejących już systemach grzewczych.
- Między elementami zabezpieczającymi kotła grzewczego i wymiennikiem ciepła nie należy montować urządzeń odcinających (tylko w przypadku Vitorondens 200-T i Vitoladens 300-T).
- Kocioł grzewczy i wymiennik ciepła powinien co najmniej raz w roku zostać oczyszczony przez specjalistę.

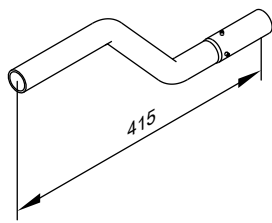
Zabudowa

Do łatwiejszego wstawienia kotłów grzewczych można zamówić następujące wyposażenie dodatkowe:

Uchwyty do przenoszenia Vitoladens 300-T

Nr zam. 7517308

(4 sztuki)

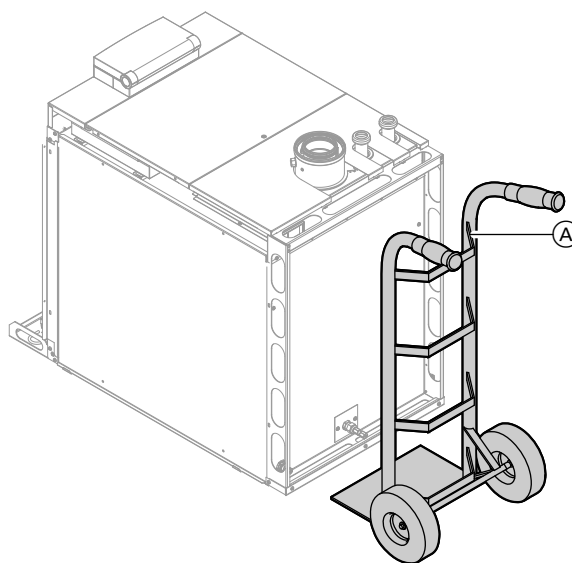


Pomocnicze urządzenie transportowe

Nr zam. 9521645

Specjalne urządzenie pomocnicze do transportu i wstawienia kotłów grzewczych i pojemnościowych podgrzewaczy wody firmy Viessmann

Przeznaczone do transportu poziomego i transportu po schodach – nośność 400 kg (maks.)



Na schemacie Vitoladens 300-C

- (A) Urządzenie pomocnicze do transportu i wstawienia do pomieszczenia (dot. Vitoladens 300-C i 300-T)

Transportowe wyposażenie dodatkowe kotła Vitoladens 300-C

Nr zam. ZK05971

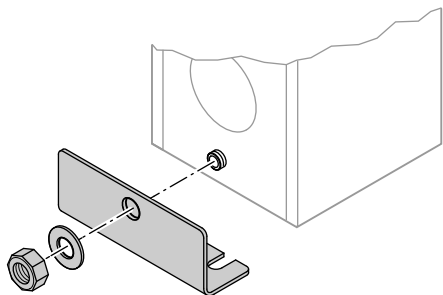
- 2 uchwyty do przenoszenia z przodu kotła do mocowania na dowolnej wysokości
- 1 uchwyt do przenoszenia z tyłu kotła do mocowania na dowolnej wysokości

Wskazówki projektowe (ciąg dalszy)

Dodatkowe wyposażenie transportowe do Vitorondens 200-T do 53,7 kW

Nr zam. 7198575

- Jako pomoc do transportu kotła Vitorondens 200-T za pomocą urządzenia pomocniczego do transportu i wstawienia lub wózka
- Do przykręcenia do zaizolowanego termicznie kotła Vitorondens 200-T
- Nie jest wymagane, jeśli kocioł jest transportowany w opakowaniu.



Uchwyty do przenoszenia kotła Vitorondens 200-T do 53,7 kW

Nr zam. 7189602

(4 sztuki)

Uchwyt transportowy do kotła

Vitorondens 200-T do 67,6 kW do 107,3 kW

Nr zam. 7181544

Pętle transportowe (4 szt.)

Transportowe wyposażenie dodatkowe do Vitorondens 222-F

Nr zam. 7245709

Uchwyty do przenoszenia (4 szt.)

Pomieszczenie techniczne

Pomieszczenie techniczne musi spełniać wymagania określone w obowiązujących przepisach dot. odbioru budowlanego. Należy przestrzegać wymogów obowiązujących w danym kraju.

W pomieszczeniu technicznym należy zainstalować odpływ kondensatu i przewód wyrzutowy zaworu bezpieczeństwa. Maks. temperatura otoczenia instalacji nie powinna przekroczyć 35°C.

W przypadku Vitoladens 300-C dopuszczalna jest temperatura otoczenia wyn. 40 °C.

Uszkodzenia urządzeń będące następstwem nieprzestrzegania tych i poniższych wskazówek nie są objęte gwarancją.

■ Powietrze w pomieszczeniu technicznym nie może wykazywać wysokiej wilgotności

■ Pomieszczenie musi być zabezpieczone przed zamarzaniem i posiadać dobrą wentylację

W przeciwnym razie możliwe jest wystąpienie usterek i uszkodzeń instalacji.

W pomieszczeniach, w których możliwe jest zanieczyszczenie powietrza przez **chlorowco-alkany lub związki krzemooorganiczne**, kocioł grzewczy może być eksploatowany tylko z zasysaniem powietrza do spalania z zewnątrz.

Warunki montażu

- Pomieszczenie musi być wolne od zanieczyszczeń powietrza przez chlorowco-alkany (zawarte np. w aerozolach, farbach, rozpuszczalnikach i środkach czyszczących) i związki krzemooorganiczne (np. siloksany)
- Pomieszczenie nie może być silnie zapyłone

Wentylatory odciągowe w przypadku eksploatacji z zasysaniem powietrza z kotłowni

Przy eksploatacji urządzeń z wyrzutem powietrza na zewnątrz (okapy wywiewne, wentylatory wywiewne, klimatyzatory) przez odsysanie może powstać podciśnienie. Przy równoczesnej eksploatacji kotła grzewczego może wystąpić przepływ powrotny spalin. Ich wdychanie może powodować zatrucia zagrażające życiu i zdrowiu.

Aby uniknąć przepływu powrotnego spalin, należy zamontować układ blokujący lub zapewnić wystarczający dopływ powietrza do spalania poprzez zastosowanie odpowiednich środków.

Odległość od zbiornika paliwa

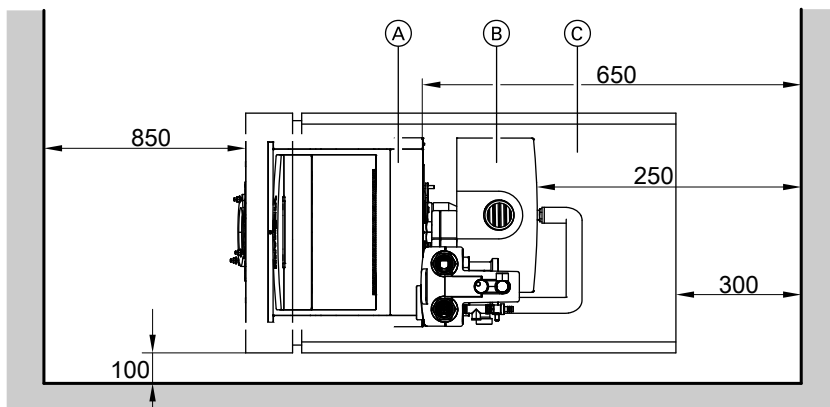
W przypadku tych instalacji paleniskowych nie jest przekraczana maksymalna temperatura powierzchniowa wynosząca 40°C. Między instalacją paleniskową a zbiornikiem paliwa wystarczy zatem minimalna odległość 0,1 m.

Urządzenie zabezpieczające do pomieszczenia technicznego

Generatory ciepła firmy Viessmann są sprawdzone i dopuszczone do użytku zgodnie ze wszystkimi wytycznymi dotyczącymi bezpieczeństwa technicznego i są tym samym samobezpieczne. Nieprzewidywalne wpływy zewnętrzne mogą w wyjątkowych przypadkach doprowadzić do ułatwienia się szkodliwego dla zdrowia tlenku węgla (CO). Na wypadek takiej sytuacji zalecamy stosowanie czujnika CO. Można go zamówić osobno jako wyposażenie dodatkowe.

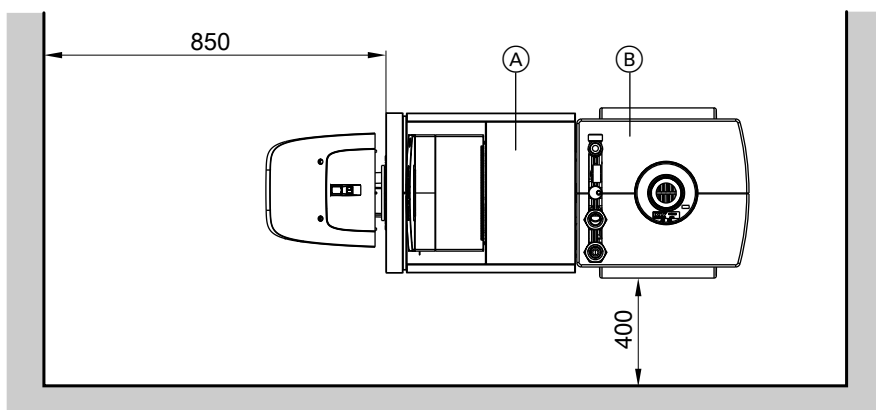
Wskazówki projektowe (ciąg dalszy)

Minimalne odległości dla Vitorondens 200-T (do 53,7 kW)



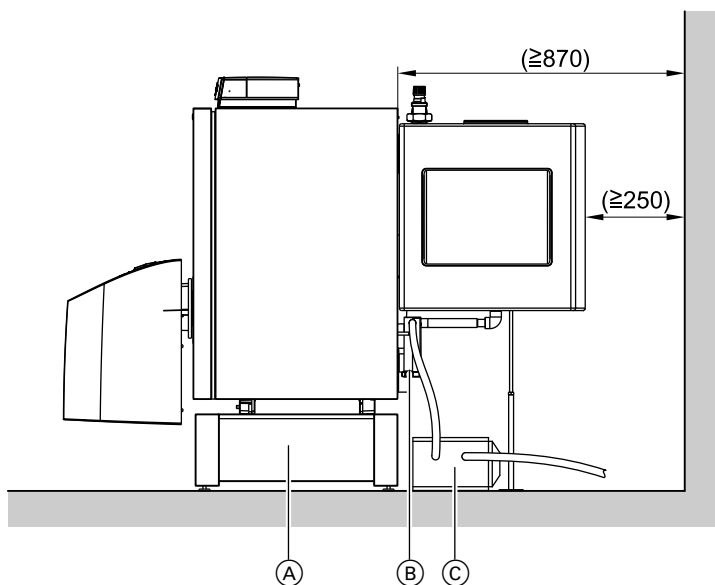
- (A) Kocioł grzewczy
- (B) Wymiennik ciepła
- (C) Pojemnościowy podgrzewacz cwu

Minimalne odległości dla Vitorondens 200-T (67,6 do 107,3 kW)



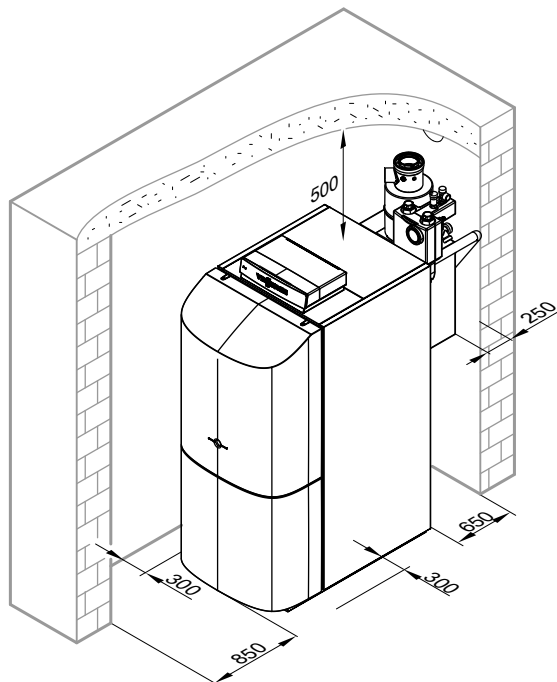
- (A) Kocioł grzewczy
- (B) Wymiennik ciepła

Wskazówki projektowe (ciąg dalszy)



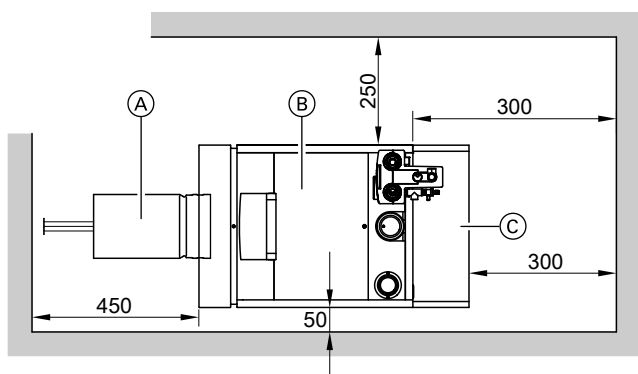
- (A) Podstawa (wyposażenie dodatkowe)
- (B) Syfon
- (C) Urządzenie neutralizacyjne (wyposażenie dodatkowe)

Minimalne odległości Vitorondens 222-F (nie obowiązują w Niemczech)



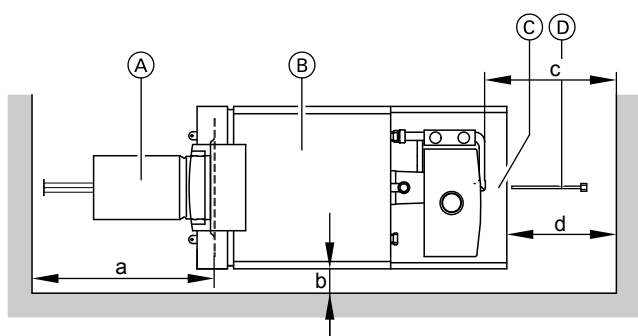
Wskazówki projektowe (ciąg dalszy)

Minimalne odległości dla Vitoladens 300-C



- (A) Komora spalania (wolna przestrzeń na potrzeby demontażu podczas prac konserwacyjnych)
- (B) Kocioł grzewczy
- (C) Pojemnościowy podgrzewacz cwu (jeśli jest zainstalowany)

Minimalne odległości Vitoladens 300-T



- (A) Komora spalania
- (B) Kocioł grzewczy
- (C) Pojemnościowy podgrzewacz cwu
- (D) Tuleja zanurzeniowa czujnika wody w pojemnościowym podgrzewaczu cwu (tylko przy pojemności 350 litrów)

Znamionowa moc grzewcza ($T_V/T_R=50/30^\circ\text{C}$)	kW	35,4	42,8	53,7
a	mm	750	850	850
b	mm	100	100	100
c	mm	300	300	300
d	mm	450	450	450

Wymiar a: Długość ta powinna być zachowana przed kotłem grzewczym w celu umożliwienia demontażu komory spalania z tłumikiem.

Wymiar c: Bez ustawionego pod kotłem pojemnościowego podgrzewacza cwu.

Wymiar d: Z ustawionym pod kotłem pojemnościowym podgrzewaczem cwu (pojemność 350 litrów).

Przyłącze po stronie spalinowej

Instalacje spalinowe w kondensacyjnych instalacjach palnikowych objęte są następującymi wymogami dotyczącymi wykonania i ustawienia:

Przed rozpoczęciem prac przy instalacji spalinowej firma instalatorska powinna porozumieć się z właściwym okręgowym mistrzem kominarskim.

Paleniska muszą być podłączone do kominów domowych na tej samej kondygnacji, na której zostały umieszczone (nie przebiegając stropów działowych).

Szczegółowe wskazówki dotyczące przyłączy po stronie spalinowej i systemu spaliny/powietrze dolotowe, patrz wytyczne projektowe systemów odprowadzania spalin dot. kotła Vitoladens.

Otworki powietrza do spalania lub otworki nawiewne

Przekrój musi wynosić min. 150 cm². Przekrój ten może być podzielony maksymalnie na 2 otworki (należy przestrzegać niem. rozporządzenia o instalacjach paleniskowych oraz CEN/TR 1749).

W przypadku kotła Vitoladens 300-C dopuszczenie C_x oznacza, że można zrezygnować z otworów nawiewnych przy eksploatacji z zasysaniem powietrza do spalania z zewnątrz.

6.2 Paliwa

Kotły grzewcze osiągają optymalne wykorzystanie energii dzięki niskim temperaturom spalin i dodatkowy uzysk ciepła dzięki kondensacji spalin na powierzchni wymiany ciepła.

Agresywność powstałego podczas kondensacji gazów opałowych kondensatu zależy w dużym stopniu od ilości siarki zawartej w paliwie. Im mniej siarki zawiera olej opałowy, tym mniej kwasu siarkowego i siarkawego powstaje podczas spalania.

Wskazówki projektowe (ciąg dalszy)

Kotły grzewcze przystosowane są do eksploatacji ze wszystkimi dostępnymi w handlu rodzajami olejów opałowych lekkich. Zaleca się stosowanie oleju opałowego o niskiej zawartości siarki o jakości oleju premium.

Olej grzewczy określa się zgodnie z normą DIN 51603-1 i 3. Fed. Rozp. o Ochr. Atmosfery przed Emisją Zanieczyszczeń (Niemcy) jako olej o niskiej zawartości siarki, jeżeli zawartość siarki nie przekracza 50 mg/kg (50 ppm).

Oznaczenie brzmi wtedy „olej opałowy DIN 51603-1 EL o niskiej zawartości siarki” lub np. „olej opałowy DIN SPEC 51603-6 EL A Bio 10”.

6.3 Przyłącze kondensatu i neutralizacja

Przyłącze kondensatu

Przewód kondensatu ułożyć ze stałym spadkiem.

Kondensat z instalacji spalinowej (jeżeli istnieje odpływ) należy odprowadzić wraz z kondensatem z kotła grzewczego do instalacji kanalizacyjnej przez urządzenie neutralizacyjne (wyposażenie dodatkowe) lub filtr z węglem aktywnym (wyposażenie dodatkowe; należy uwzględnić obowiązujące przepisy).

Spust kondensatu i syfon należy raz w roku kontrolować i czyścić.

Odprowadzanie kondensatu i neutralizacja

Nagromadzony podczas eksploatacji grzewczej zarówno w kotle kondensacyjnym jak i w przewodzie spalinowym kondensat należy odprowadzić, posługując się przeznaczonym do tego urządzeniem neutralizacyjnym (dostarczonym jako wyposażenie dodatkowe).

Wartość pH kondensatu mieści się standardowo pomiędzy 2 i 3. W arkuszu roboczym DWA-A 251 „Kondensat z kotłów kondensacyjnych”, będącym podstawą komunalnych rozporządzeń o ściekach, zawarte są warunki, jakie muszą być spełnione przy odprowadzaniu kondensatu z kotłów kondensacyjnych do kanalizacji miejskiej. W przypadku eksploatacji przy użyciu oleju grzewczego o niskiej zawartości siarki (zawartość siarki ≤ 50 mg/kg), zgodnie z DWA-A 251 neutralizacja nie jest konieczna.

Jeśli urządzenie neutralizacyjne nie jest podłączone, zaleca się stosować filtr z węglem aktywnym (wyposażenie dodatkowe). Układ odprowadzania kondensatu do kanalizacji musi być widoczny. Spust musi posiadać syfon i być ułożony ze spadkiem. Odpływ podłogowy musi znajdować się poniżej poziomu spiętrzenia ścieków przez syfon.

Do odprowadzania kondensatu wolno stosować tylko materiały odporne na korozję (np. przewód pleciony). **Poza tym w przypadku rur, łączników itd. nie wolno stosować materiałów ocynkowanych lub zawierających miedź.**

W celu uniknięcia ulatniania się spalin należy na odpływie kondensatu zamontować dostarczony syfon.

Ze względu na lokalne przepisy dotyczące ścieków i/lub specjalne warunki techniczne konieczne mogą okazać się wersje odbiegające od powyższych arkuszy roboczych.

Należy się upewnić, że domowy system kanalizacyjny składa się z materiałów odpornych na kwaśny kondensat.

Wg arkusza roboczego DWA-A 251 możliwe jest zastosowanie następujących materiałów:

- Rury kamionkowe
- Rury z twardego PCW
- Rury z PCW
- Rury z polietylenu o dużej gęstości
- Rury z polipropylenu
- Rury z terpolimeru
- Rury stalowe ze stali nierdzewnej
- Rury z borokrzemianu

Odpowiednio wcześniej przed wykonaniem montażu należy zasięgnąć w komunalnym urzędzie odpowiadającym za gospodarkę ściekową informacji dotyczących lokalnych przepisów.

Przy zastosowaniu tego rodzaju paliwa o niskiej zawartości siarki (lub oleju opałowego o jeszcze niższej zawartości siarki) można, zgodnie z arkuszem roboczym DWA-A 251 zrezygnować z neutralizacji kondensatu w zakresie mocy do 200 kW.

Dopuszczalny jest olej opałowy zgodnie z normą DIN SPEC 51603-6 EL A Bio 10 z maks. (V/V) zawartością biokomponentów (FAME) wyn. 10,9 %.

W przypadku Vitoladens 300-C dopuszczalny jest olej opałowy wg DIN SPEC 51603-6 EL A Bio 20 maksymalnie 20,9% (V/V) biokomponentów (FAME) i parafinowe oleje opałowe (HVO, PTL...) wg DIN TS 51603-8 do 100%.

Urządzenie neutralizacyjne

Do kotłów grzewczych można zamówić osobną instalację neutralizacyjną (wyposażenie dodatkowe). Jej stosowanie zaleca się w przypadku eksploatacji przy użyciu oleju grzewczego lekkiego typu standard.

W przypadku problemów z małą ilością miejsca można zamówić uchwyt do montażu urządzenia neutralizacyjnego na ścianie; należy wówczas zapewnić prawidłowy odpływ kondensatu.

Nagromadzony kondensat zostaje odprowadzony do instalacji neutralizacyjnej, a następnie uzdatniony.

Należy zapewnić możliwość obserwacji odprowadzania kondensatu do kanalizacji. Przewód powinien być ułożony ze spadkiem, z zastosowaniem syfonu po stronie kanału i zaopatrzony w odpowiednie urządzenie umożliwiające pobieranie próbek.

Jeżeli kocioł grzewczy został zamontowany poniżej poziomu spiętrzenia ścieków, należy zastosować pompę tłoczącą kondensat. Ponieważ zużycie granulatu neutralizacyjnego zależy od sposobu eksploatacji instalacji, w trakcie pierwszego roku eksploatacji należy wykonać kilka kontroli ustalić, czy istnieje konieczność uzupełnienia granulatu i ew. w jakiej ilości. Jedno napełnienie może wystarczać na okres dłuższy niż jeden rok.

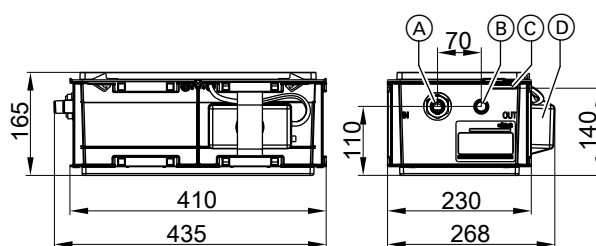
Urządzenie neutralizacyjne

Nr zam., patrz cennik

Z granulatem neutralizacyjnym i filtrem z węglem aktywnym.

Wskazówka

W przypadku równoległego przyłącza elektrycznego do palnika przewód przyłączeniowy należy do zakresu dostawy.



- (A) Dopływ kondensatu
- (B) Odpływ kondensatu
- (C) Otwór przelewowy
- (D) Pompa napowietrzająca

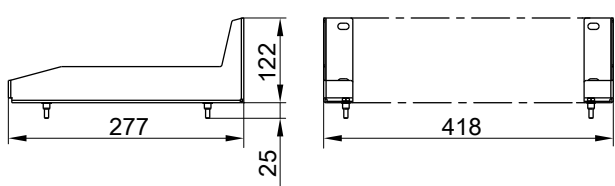
Uchwyt ścienny do urządzenia neutralizacyjnego

Jeśli nie jest stosowana podstawa.

Zapewnić prawidłowy odpływ kondensatu.

Nr zam., patrz cennik

Wskazówki projektowe (ciąg dalszy)



Filtr z węglem aktywnym

Zalecany, jeśli nie będzie używane urządzenie neutralizacyjne.
Nr zam., patrz cennik

Zestaw konserwacyjny do filtra z węglem aktywnym

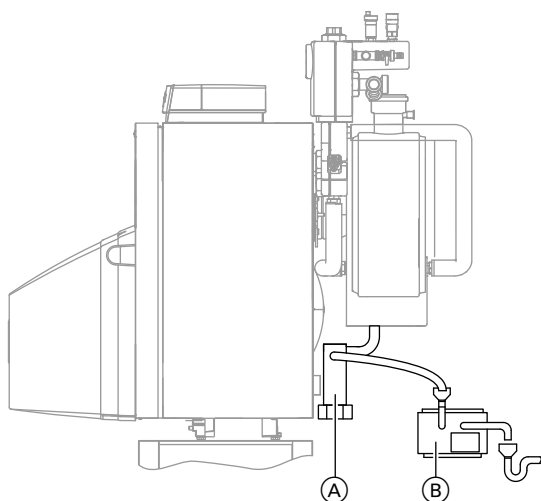
Nr zam., patrz cennik

Zestaw konserwacyjny do neutralizacji

Składający się z granulatu neutralizacyjnego i filtra z węglem aktywnym

Nr zam., patrz cennik

Montaż urządzenia neutralizacyjnego



Rysunek na przykładzie Vitoladens 200-T

- (A) Syfon
- (B) Urządzenie neutralizacyjne

6.4 Połączenie hydrauliczne

Projektowanie instalacji

Kotły kondensacyjne firmy Viessmann można stosować w każdej instalacji grzewczej wodnej pompowej (instalacja zamknięta). Urządzenie grzewcze należy fachowo wymiarować i wybrać. Nie ma żadnych wymogów szczególnych.

Minimalne ciśnienie w instalacji 0,8 bar (80 kPa)

Temperatura wody w kotle jest ograniczona do następujących wartości:

- Vitoladens 300-C: 81 °C
zadana przez wtyk kodujący kotła
- Vitoladens 300-T: 75 °C
może zostać podwyższona mechanicznie do 95°C
- Vitorondens 200-T: 75 °C
może zostać podwyższona mechanicznie do 95°C

Techniczne wyposażenie zabezpieczające

Kotły grzewcze powinny zgodnie z normą EN 12828 dla instalacji podgrzewu ciepłej wody użytkowej posiadać maks. temperaturę zabezpieczenia 110°C oraz odpowiadający atestowi zawór bezpieczeństwa o dopuszczalnej konstrukcji.

Należy dokonać następującego oznakowania zgodnie z przepisami TRD 721:

- „H” do 3,0 bar (0,3 MPa) dopuszczalnego ciśnienia roboczego i mocy grzewczej wynoszącej maks. 2700 kW
- „D/G/H” dla wszystkich innych warunków eksploatacyjnych

Chemiczne środki antykorozyjne

Zgodnie z wytyczną VDI 2035 należy wykonać instalacje grzewcze jako instalacje w wersji zamkniętej. Dodatki do wody grzewczej (dodatki uszlachetniające, chemikalia) jako środki antykorozyjne z reguły nie są konieczne.

Wyjątek: np. w instalacjach bez rozdzielenia systemowego można wziąć pod uwagę środki dodatkowe.

Obiegi grzewcze

W przypadku instalacji grzewczych z rurami z tworzywa sztucznego zaleca się zastosowanie rur szczelnych dyfuzyjnie w celu uniknięcia dyfuzji tlenu przez ścianki rury do jej wnętrza.

W instalacjach grzewczych nieszczelnych dyfuzyjnie, wykonanych z tworzywa sztucznego (DIN 4726), należy wykonać rozdzielenie systemowe. W tym celu dostarczane są oddzielne wymienniki ciepła.

W instalacjach ogrzewania podłogowego należy montować separatory osadów. Patrz cennik Vitoset firmy Viessmann.

Instalacje ogrzewania podłogowego i obiegi grzewcze o bardzo dużej pojemności (>15 l/kW) powinny być podłączane do kotłów kondensacyjnych przez mieszacz 3-drogowy. Patrz wytyczne projektowe „Regulacja instalacji ogrzewania podłogowego” lub przykłady zastosowania.

W zasilaniu obiegu grzewczego instalacji ogrzewania podłogowego należy zamontować regulator temperatury do ograniczania temperatury maksymalnej. Należy uwzględnić normę DIN 18560-2.

System rurowy z tworzywa sztucznego do grzejników

Także przy wykorzystaniu systemu rurowego z tworzywa sztucznego do obiegów grzewczych z grzejnikami, zalecamy stosowanie czujnika temperatury ograniczającego temperaturę maksymalną.

Woda do napełniania i uzupełniania

Jakość wody do napełniania i uzupełniania jest jednym z najważniejszych kryteriów, które pozwala uniknąć uszkodzeń spowodowanych przez osady lub korozję w instalacji grzewczej.

Aby uniknąć uszkodzenia instalacji, już na etapie planowania należy uwzględnić europejskie normy i krajowe wytyczne dotyczące wody do napełniania i uzupełniania, np. VDI 2035.

■ Regularne kontrole wyglądu, twardości, przewodności i wartości pH wody grzewczej podczas eksploatacji zapewniają wysokie bezpieczeństwo eksploatacji i wydajność instalacji. Tych kryteriów należy również przestrzegać w przypadku wody uzupełniającej. Wlaną ilość i właściwości wody uzupełniającej należy zawsze udokumentować w dzienniku instalacji lub w protokołach konserwacji zgodnie z normą VDI 2035.

■ Podstawowym środkiem używanym do napełniania instalacji grzewczej jest woda wodociągowa o jakości wody użytkowej zgodnie z dyrektywą 98/83/WE i/lub (UE) 2020/2184. Zazwyczaj wystarczy zmiękczyć wodę wodociągową, aby móc stosować ją jako wodę grzewczą. Norma VDI 2035 określa maks. zalecane stężenie metali alkalicznych (czynniki zwiększające twardość) w zależności od mocy grzewczej i właściwej pojemności instalacji (stosunek mocy grzewczej kotła do ilości wody grzewczej w instalacji): patrz poniższa tabela.

■ Zasadniczo zalecamy, aby zmiękczać wodę do napełniania i uzupełniania, ponieważ ze względu na zmieszanie wody pochodzącej z różnych źródeł twardość wody może się zmieniać, a to oznacza, że dane dotyczące zasilania wodą są wartościami średnimi. Dane dotyczące zasilania wodą nie wystarczają do zaprojektowania instalacji. Dodatkowo należy uwzględnić, że w trakcie okresu eksploatacji do instalacji trafia taka ilość wody uzupełniającej, której nie można dokładnie określić na etapie planowania (zwłaszcza w przypadku podstawowych obiegów grzewczych).

■ Jeśli nie są zamontowane żadne podzespoły z aluminium ani stopów aluminium, nie trzeba całkowicie odsalać wody grzewczej w instalacjach z kotłami grzewczymi firmy Viessmann.

■ Stosowanie glikoli bez odpowiedniej inhibicji i zdolności neutralizowania wolnego tlenu jako środków przeciw zamarzaniu jest niedozwolone. Przystosowanie środka przeciw zamarzaniu lub innych dodatków chemicznych potwierdza ich producent. Stosowanie dodatków chemicznych do wody grzewczej wymaga zwiększonego nakładu kontrolnego i konserwacyjnego. Przestrzegaj zaleceń producenta. Firma Viessmann nie przejmuje gwarancji za uszkodzenia i usterki, powstałe wskutek nieprawidłowego lub błędnego dozowania dodatków oraz wadliwej konserwacji.

■ Chemiczne uzdatnianie wody może zostać zaplanowane i wykonywane tylko przez wykwalifikowaną firmę specjalistyczną.

Dopuszczalna twardość całkowita wody do napełniania i uzupełniania według VDI 2035

Całkowita moc grzewcza kotła grzewczego	Właściwa pojemność wodna kotła ^{*12}	Właściwa pojemność instalacji ^{*13}		
		≤ 20 l/kW	> 20 do ≤ 40 l/kW	> 40 l/kW
≤ 50 kW	≥ 0,3 l/kW	Brak	≤ 3,0 mol/m ³ (16,8 °dH)	≤ 0,05 mol/m ³ (0,3 °dH)
	< 0,3 l/kW	≤ 3,0 mol/m ³ (16,8 °dH)	≤ 1,5 mol/m ³ (8,4 °dH)	≤ 0,05 mol/m ³ (0,3 °dH)
> 50 do ≤ 200 kW	—	≤ 2,0 mol/m ³ (11,2 °dH)	≤ 1,0 mol/m ³ (5,6 °dH)	≤ 0,05 mol/m ³ (0,3 °dH)
> 200 do ≤ 600 kW	—	≤ 1,5 mol/m ³ (8,4 °dH)	≤ 0,05 mol/m ³ (0,3 °dH)	≤ 0,05 mol/m ³ (0,3 °dH)
> 600 kW	—	≤ 0,05 mol/m ³ (0,3 °dH)	≤ 0,05 mol/m ³ (0,3 °dH)	≤ 0,05 mol/m ³ (0,3 °dH)

^{*12} W instalacjach z kilkoma kotłami grzewczymi o różnej właściwej pojemności wodnej miarodajna jest zawsze najmniejsza właściwa pojemność wodna.

^{*13} W przypadku instalacji z kilkoma kotłami grzewczymi właściwą pojemność instalacji oblicza się na podstawie najmniejszej mocy grzewczej pojedynczego kotła.

Wskazówki projektowe (ciąg dalszy)

Pozostałe, niezależne od mocy grzewczej wymogi dotyczące wody do napełniania i uzupełniania według VDI 2035

Wygląd

Przejrzysta, bez osadów

Konduktacja

Jeśli przewodność wody grzewczej ze względu na wysoką zawartość soli przekracza **1500 $\mu\text{S}/\text{cm}$** (np. na obszarach położonych w pobliżu wybrzeża), konieczne jest odsalanie.

Wartość pH

Materiały zastosowane w instalacji	Wartość pH
Bez stopów aluminium	8,2 do 10,0
Ze stopami aluminium	8,2 do 9,0

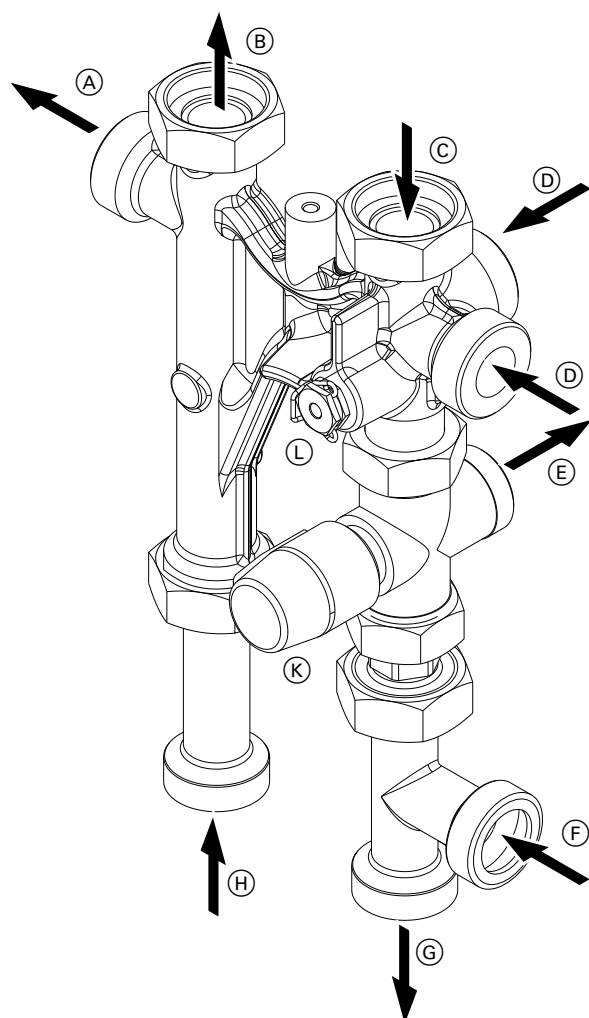
Wskazówki dot. planowania instalacji

- Do zmiękczenia wody grzewczej używać instalacji demineralizacyjnych z licznikami wody: patrz cennik Vitoset.
- Podczas instalacji należy zapewnić możliwość częściowego opróżnienia poszczególnych odcinków sieci. Dzięki temu w razie konieczności wykonania prac konserwacyjnych i naprawczych nie ma potrzeby spuszczenia całej wody grzewczej.
- W związku z tym, że podczas eksploatacji z reguły nie można całkowicie uniknąć gromadzenia się osadów i magnezytu w wodzie grzewczej, zalecamy montaż odpowiednich separatorów osadu z magnesami: patrz cennik Vitoset.

Wskazówki dotyczące uruchamiania i eksploatacji instalacji

- Aby uniknąć korozji wywołanej przez pozostałości wody płuczącej, instalację należy całkowicie napełnić bezpośrednio po jej przepłukaniu.
- Uzdatniona woda do napełniania zawiera tlen i niewielkie ilości ciał obcych. Aby uniknąć lokalnego gromadzenia się pozostałości korozyjnych i innych osadów na powierzchniach grzewczych kotła, instalację należy uruchamiać stopniowo przy dużym przepływie wody grzewczej. Rozpocząć od najmniejszej mocy kotła grzewczego. Z tego samego powodu w instalacjach wielokotłowych i układach kaskadowych należy jednocześnie uruchomić wszystkie kotły grzewcze.
- Przy rozbudowie, konserwacji lub naprawie instalacji należy opróżnić jedynie te odcinki sieci, w przypadku których jest to niezbędne.
- Filtry, osadnik zanieczyszczeń lub inne urządzenia odmulające i odcinające w obiegu wody grzewczej należy regularnie sprawdzać i czyścić po napełnieniu i uruchomieniu.
- Należy przestrzegać specjalnych wymogów regionalnych dotyczących wody do napełniania i uzupełniania. W przypadku usuwania wody grzewczej z dodatkami należy sprawdzić, czy może być ona odprowadzana do publicznej sieci kanalizacyjnej po dodatkowym przygotowaniu.

Rozdzielacz do wspomaganie solarnego ogrzewania (wyposażenie dodatkowe)



- (A) Zasilanie wody grzewczej - podgrzewanie ciepłej wody użytkowej G 1½
- (B) Zasilanie wody grzewczej - obwód grzewczy G 1½

- (C) Powrót wody grzewczej - obwód grzewczy G 1½
- (D) Powrót wody grzewczej - podgrzewanie ciepłej wody użytkowej G 1½ (do wyboru)
- (E) Powrót wody grzewczej do wielosystemowego zasobnika buforowego wody grzewczej G 1¼
- (F) Zasilanie wody grzewczej do wielosystemowego zasobnika buforowego wody grzewczej G 1¼ lub
Powrót wody grzewczej - podgrzewanie ciepłej wody użytkowej
- (G) Powrót wody grzewczej do kotła grzewczego G 1½
- (H) Zasilanie wody grzewczej z kotła grzewczego G 1½
- (K) 3-drogowy zawór przełączny
- (L) Przyłącze czujnika temperatury na powrocie

3-drogowy zawór przełączny sterowany jest przez moduł regulatora systemów solarnych typu SM1 albo Vitosolic 200 (osobne wyposażenie dodatkowe).

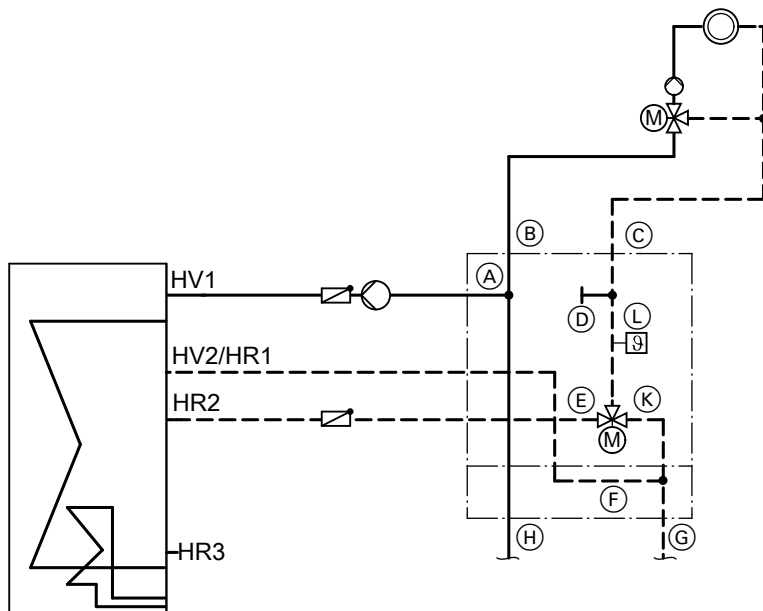
Możliwości przyłączenia:

- Wspomaganie solarnego ogrzewania przez wielosystemowy zasobnik buforowy wody grzewczej albo zasobnik buforowy wody grzewczej
- Podgrzewanie ciepłej wody użytkowej przez kocioł grzewczy w połączeniu z jednosystemowym podgrzewaczem pojemnościowym wody grzewczej bądź wielosystemowym zasobnikiem buforowym wody grzewczej

Wskazówki projektowe (ciąg dalszy)

Przykłady instalacji

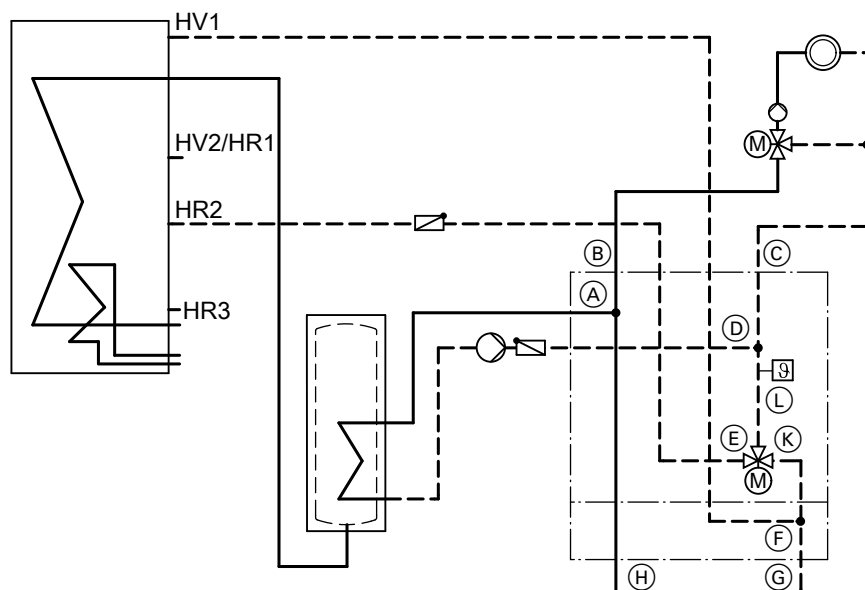
Podgrzew ciepłej wody użytkowej i wspomaganie ogrzewania pomieszczeń przy pomocy wielosystemowego zasobnika buforowego wody grzewczej



- Ⓐ Zasilanie wodą grzewczą - podgrzew ciepłej wody użytkowej
- Ⓑ Zasilanie wody grzewczej – obieg grzewczy
- Ⓒ Powrót wody grzewczej – obieg grzewczy
- Ⓓ Bez przyłącza
- Ⓔ Powrót wody grzewczej do wielosystemowego zasobnika buforowego wody grzewczej
- Ⓕ Zasilanie wody grzewczej do wielosystemowego zasobnika buforowego wody grzewczej
lub
Powrót wody grzewczej - podgrzew ciepłej wody użytkowej
- Ⓖ Powrót wody grzewczej do kotła grzewczego
- Ⓗ Zasilanie wody grzewczej z kotła grzewczego
- Ⓚ 3-drogowy zawór przełączny
- Ⓛ Czujnik temperatury wody na powrocie (wyposażenie dodatkowe)

Wskazówki projektowe (ciąg dalszy)

Podgrzew ciepłej wody użytkowej z dwusystemowym pojemnościowym podgrzewaczem cwu i wspomaganie ogrzewania pomieszczeń z wielofunkcyjnym zasobnikiem buforowym wody grzewczej



- (A) Zasilanie wodą grzewczą - podgrzew ciepłej wody użytkowej
- (B) Zasilanie wody grzewczej - obieg grzewczy
- (C) Powrót wody grzewczej - obieg grzewczy
- (D) Powrót wody grzewczej - podgrzew ciepłej wody użytkowej
- (E) Powrót wody grzewczej do wielosystemowego zasobnika buforowego wody grzewczej
- (F) Zasilanie wody grzewczej do wielosystemowego zasobnika buforowego wody grzewczej
- (G) Powrót wody grzewczej do kotła grzewczego
- (H) Zasilanie wody grzewczej z kotła grzewczego
- (K) 3-drogowy zawór przełączny
- (L) Czujnik temperatury wody na powrocie (wyposażenie dodatkowe)

Wskazówka

Przyłącze (F) w przypadku Vitorondens 200-T i Vitoladens 300-C znajduje się na małym rozdzielaczu kotła grzewczego, w przypadku Vitoladens 300-T na zestawie uzupełniającym do montażu ściennego (wyposażenie dodatkowe).

Zabezpieczenie przed brakiem wody

Wg normy EN 12828 można zrezygnować z wymaganego zabezpieczenia przed brakiem wody w przypadku kotłów grzewczych o mocy do 300 kW, jeżeli stwierdzi się, że nie ma miejsca niedopuszczalny podgrzew przy braku wody.

Kotły firmy Viessmann są wyposażone w zabezpieczenie przed brakiem wody (zabezpieczenie przed pracą na sucho). Kontrole techniczne potwierdzają, że przy ewentualnych niedoborach wody w instalacji grzewczej na skutek nieszczelności i jednoczesnej eksploatacji palnika następuje samoczynne wyłączenie palnika, zanim nastąpi nadmierne nagrzanie kotła grzewczego i instalacji odprowadzania spalin.

Naczynia zbiorcze

Zgodnie z normą EN 12828 wodne instalacje grzewcze muszą być wyposażone w przeponowe ciśnieniowe naczynie zbiorcze. Wielkość instalowanego naczynia zbiorczego zależy od danych instalacji grzewczej i powinna zostać w każdym przypadku sprawdzona.

Kontrola naczynia zbiorczego

Podczas podłączania hydraulicznego należy sprawdzić, czy pojemność naczynia zbiorczego odpowiada warunkom instalacji. Przy pomocy poniższych czynności można przeprowadzić przybliżoną kontrolę.

$$V_{MAG} = f \cdot ((V_A + V_K) \cdot A_f + 2,4)$$

V_{MAG} = pojemność naczynia zbiorczego

f = współczynnik rozszerzenia (= 2 dla naczynia zbiorczego)

$$V_{MAG} = f \cdot ((V_A + V_K) \cdot A_f + 2,4)$$

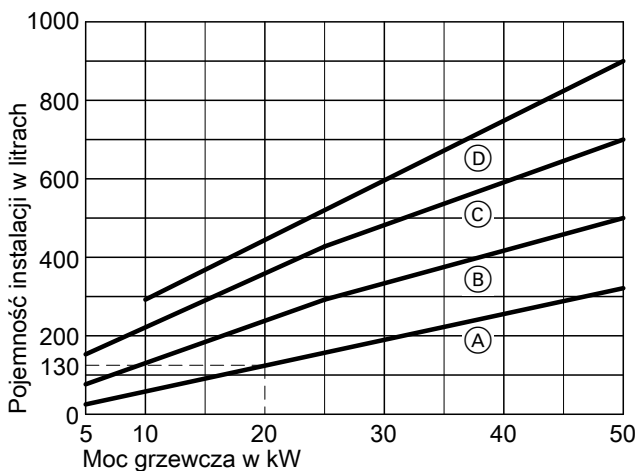
V_A = pojemność instalacji

V_K = pojemność wody w kotle

A_f = współczynnik rozszerzenia wody grzewczej

Wskazówki projektowe (ciąg dalszy)

Ustalanie pojemności instalacji grzewczej (wartości orientacyjne)



- (A) Konwektory
- (B) Grzejniki panelowe
- (C) Grzejniki radiatorowe
- (D) Instalacja ogrzewania podłogowego

Ustalanie współczynnika rozszerzenia A_f

Śred. temp. wody. [°C]	Współczynnik rozszerzenia A_f
50	0,0121
60	0,0171
70	0,0228

6.5 Układ zasilania olejem

Układ zasilania olejem musi być wykonany w systemie jednoprzewodowym. Użyte materiały muszą być odpowiednie do stosowanych paliw.

W przypadku istniejących instalacji zbiornikowych i zmiany na paliwa parafinowe lub paliwa o zawartości FAME > 10 % zalecamy przeprowadzenie czyszczenia zbiornika.

W układzie zasilania olejem należy koniecznie zamontować filtr oleju opałowego R 3/8 z doprowadzeniem oleju wracającego z palnika (filtr z odpowietrzaniem i połączenie między przyłączem powrotu i przewodem zasysania). Filtr maks. 35 μm , zalecenie 5 μm . Przy palnikach modułowanych maks. 5 μm .

Przewody olejowe należy zwymiarować wg poniższej tabeli, należy przy tym uwzględnić wymogi dot. instalacji zasilania olejem opalowym zgodnie z normą DIN 4755-2.

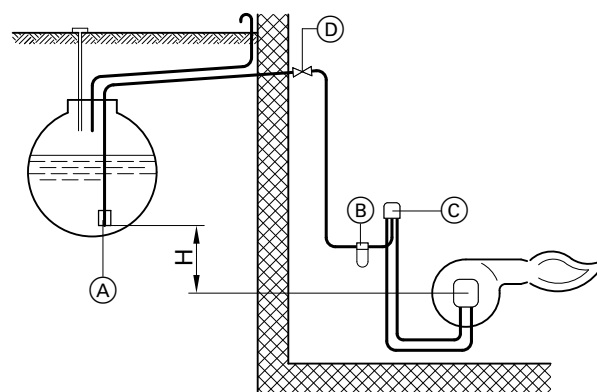
W przypadku zbiornika leżącego poniżej pompy różnica wysokości H (patrz rys.) między pompą palnika olejowego i zaworem dennym zbiornika nie może przekroczyć 4 m. Większe różnice wysokości prowadzą do powstawania hałasów i szybszego zużycia się pompy. Jeżeli wysokość ssania lub maks. długość rury w przypadku zbiornika umieszczonego poniżej jest większa, niż to podano w poniższej tabeli, konieczny jest montaż agregatu tłoczącego olej ze zbiornikiem pośrednim w bezpośredniej bliskości kotła grzewczego. Z pojemnika musi być możliwe zasilanie olejem z pompy palnika olejowego.

Niezależnie od wyposażenia instalacji sygnał sterujący agregatem tłoczącym olej musi być poprowadzony bezpośrednio do kotła grzewczego, tzn. nie wolno przekierowywać w tym celu sygnału z kotła grzewczego.

- Maks. dopuszczalne podciśnienie w przewodzie doprowadzania oleju wynosi 0,40 bar (40 kPa).
- Maksymalne dopuszczalne ciśnienie wstępne w przewodach zasilających (przewód obiegowy) wynosi 2 bar (0,2 MPa)

Zawór antylewarowy

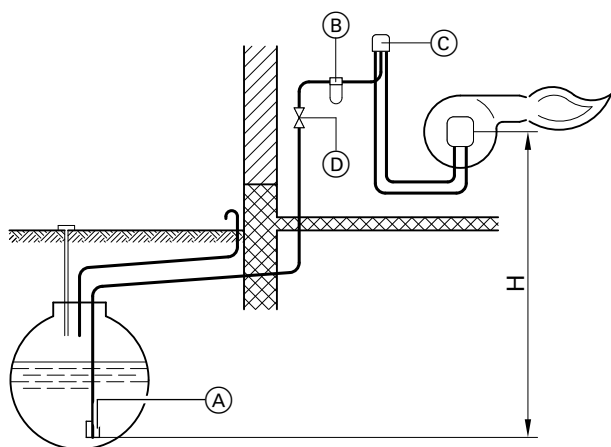
- Zawór antylewarowy jest konieczny przy instalacjach do tankowania oleju opałowego, w których maksymalny możliwy poziom oleju grzewczego w zbiorniku jest wyższy (lub może być wyższy) niż najniższy punkt przewodu zasysania oleju opałowego.
- Przy wyżej położonym zbiorniku (poziom zawór denny lub pływające zasysanie leży powyżej pompy olejowej) nie stosować mechanicznych zaworów antylewarowych, tylko zawór elektromagnetyczny.
- Przy instalowaniu zaworu antylewarowego należy dopilnować, aby podciśnienie po stronie zasysania pompy palnika olejowego nie przekroczyło wartości -0,4 bar (-40 kPa) w najbardziej niekorzystnym przypadku.



Zbiornik powyżej pompy

- (A) Zawór denny
- (B) Filtr oleju opałowego
- (C) Odpowietrznik oleju opałowego
- (D) Zawór antylewarowy

Wskazówki projektowe (ciąg dalszy)



Zbiornik poniżej pompy

- (A) Zawór denny
- (B) Filtr oleju opałowego
- (C) Odpowietrznik oleju opałowego
- (D) Aparatura odcinająca

Wysokość ssania H w m ^{*14}	maks. długość przewodu w m przy średnicy wewnętrznej przewodu ssania:	
	6x1 mm	8x1 mm
+4,0	100	100
+3,5	95	100
+3,0	89	100
+2,5	83	100
+2,0	77	100
+1,5	71	100
+1,0	64	100
+0,5	58	100
0,0	52	100
-0,5	46	100
-1,0	40	100
-1,5	33	100
-2,0	27	100
-2,5	21	100
-3,0	15	75
-3,5	9	44
-4,0	—	12

- Przyjmuje się całkowitą stratę ciśnienia 0,35 bar (35 kPa) w odniesieniu do oleju opałowego lekkiego z 6,0 cSt (DIN 51603-1) przy uwzględnieniu 1 zaworu odcinającego, 1 zaworu dennego i 1 filtra oleju opałowego.
 - W celu uniknięcia gromadzenia się powietrza w przewodzie, należy dobrać możliwie jak najmniejszą średnicę rury. Z reguły można zastosować przewód rurowy 6x1 mm do 200 kW.
- Pozostałe informacje dot. planowania i wymiarowania przewodów oleju: patrz broszura TopTechnik „Układ zasilania olejem przy modernizacji ogrzewania”.

6.6 System spalinowy

W przypadku przewodów spalinowych należy używać podzespołów znajdujących się w cenniku firmy Viessmann. Bliższe informacje, patrz wytyczne projektowe do systemów spalinowych.

6.7 Zastosowanie zgodne z przeznaczeniem

Zgodnie z przeznaczeniem urządzenie można instalować i eksploatować tylko w zamkniętych systemach grzewczych wg EN 12828 uwzględniając CECS215-2017 oraz zgodnie z odpowiednimi instrukcjami montażu, serwisu i obsługi. Jest ono przeznaczone wyłącznie do podgrzewu wody grzewczej o jakości wody użytkowej.

Zastosowanie zgodne z przeznaczeniem zakłada, że wykonano stacjonarną instalację w połączeniu z dopuszczonymi podzespołami charakterystycznymi dla danej instalacji.

Urządzenie jest przeznaczone wyłącznie do użytku domowego lub podobnego, nawet nieprzeszkolone osoby mogą je bezpiecznie obsługiwać.

Zastosowanie komercyjne lub przemysłowe w celu innym niż ogrzewanie budynku lub podgrzew ciepłej wody użytkowej nie jest zastosowaniem zgodnym z przeznaczeniem.

Zastosowanie wykraczające poza podany zakres jest dopuszczane przez producenta w zależności od konkretnego przypadku.

*14 Wartości dodatnie w tabeli oznaczają, że zbiornik jest umieszczony powyżej pompy. Ujemne, że zbiornik jest umieszczony poniżej pompy (patrz rysunki).

Wskazówki projektowe (ciąg dalszy)

Niewłaściwe użycie urządzenia wzgl. niefachowa obsługa (np. otwarcie urządzenia przez użytkownika instalacji) jest zabronione i skutkuje wyłączeniem odpowiedzialności. Niewłaściwe użycie obejmuje także zmianę zgodną z przeznaczeniem funkcji komponentów systemu grzewczego (np. zamknięcie kanałów odprowadzania spalin i kanałów powietrza dolotowego).

Gazowe kotły kondensacyjne posiadają atest dla jednostki. Dzięki jednostce składającej się z korpusu kotła i palnika zapewniona jest optymalna praca. Dlatego praca z użyciem innych palników jest niedozwolona.

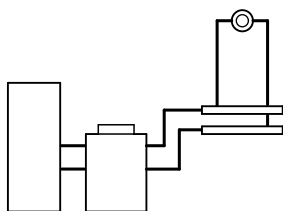
Regulatory

7.1 Typy regulatorów

Przyporządkowanie regulatora do kotła grzewczego

Vitotronic	100	200		
Typ	KC2B	KO1B	KO2B	KW6B
Kocioł grzewczy				
Vitorondens 200-T			X	
Vitoladens 300-C				X
Vitoladens 300-T	X	X		

Vitotronic 100, typ KC2B

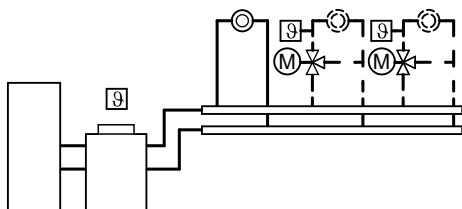


Elektroniczny regulator obiegu kotła:

- Do instalacji jednokotłowych.
- Do palnika jednostopniowego, dwustopniowego lub modulowanego.
- Do pracy z podwyższoną temperaturą wody w kotle.
- Do jednego obiegu grzewczego bez mieszacza.
- Z wyświetlaczem cyfrowym.
- Z regulacją temperatury wody w podgrzewaczu.
- Z zamontowanym systemem diagnostycznym i innymi funkcjami.

Do pracy zredukowanej należy wg rozporządzenia w sprawie oszczędności energii (Niemcy) przyłączyć programator czasowy sterowany pogodowo lub zależny od temperatury pomieszczenia.

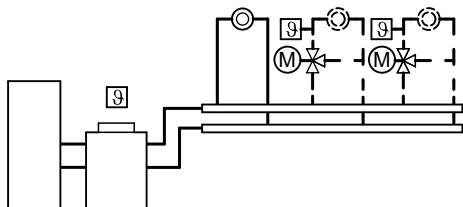
Vitotronic 200, typ KO1B



Sterowany pogodowo, cyfrowy regulator obiegu kotła i obiegu grzewczego:

- Do instalacji jednokotłowych.
- Do palnika jednostopniowego, dwustopniowego lub modulowanego.
- Do jednego obiegu grzewczego bez mieszacza i maks. dwóch obiegów grzewczych z mieszaczem. Do każdego obiegu grzewczego z mieszaczem konieczny jest zestaw uzupełniający (wypożyczenie dodatkowe).
- Z regulacją temperatury wody w podgrzewaczu.
- Z modulem obsługowym z wyświetlaczem tekstowym i graficznym.
- Z cyfrowym zegarem sterującym programem dziennym i tygodniowym.
- Oddzielnie ustawiane cykle łączeniowe, wartości wymagane i krzywe grzewcze dla poszczególnych obiegów grzewczych.
- Oddzielne cykle łączeniowe do ogrzewania pomieszczeń, podgrzewu ciepłej wody użytkowej i pracy pompy cyrkulacyjnej ciepłej wody użytkowej.
- Z zamontowanym systemem diagnostycznym i innymi funkcjami.
- Możliwość komunikacji za pośrednictwem LON (moduł komunikacyjny LON znajduje się w wyposażeniu dodatkowym).

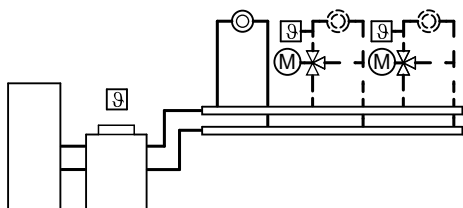
Vitotronic 200, typ KO2B



Sterowany pogodowo, cyfrowy regulator obiegu kotła i obiegu grzewczego:

- Do instalacji jednokotłowych.
- Do palnika jednostopniowego, dwustopniowego lub modulowanego.
- Do jednego obiegu grzewczego bez mieszacza i maks. dwóch obiegów grzewczych z mieszaczem. Do każdego obiegu grzewczego z mieszaczem konieczny jest zestaw uzupełniający (wypośażenie dodatkowe).
- Z regulacją temperatury wody w podgrzewaczu.
- Z modulem obsługowym z wyświetlaczem tekstowym i graficznym.
- Z cyfrowym zegarem sterującym programem dziennym i tygodniowym.
- Oddzielnie ustawiane cykle łączeniowe, wartości wymagane i krzywe grzewcze dla poszczególnych obiegów grzewczych.
- Oddzielne cykle łączeniowe do ogrzewania pomieszczeń, podgrzewu wody użytkowej i pracy pompy cyrkulacyjnej wody użytkowej.
- Z zamontowanym systemem diagnostycznym i innymi funkcjami.
- Możliwość komunikacji za pośrednictwem LON (moduł komunikacyjny LON znajduje się w wyposażeniu dodatkowym).

Vitotronic 200, typ KW6B



Sterowany pogodowo, cyfrowy regulator obiegu kotła i obiegu grzewczego:

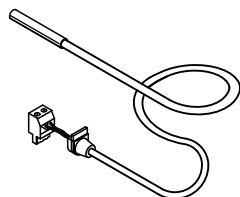
- Dla instalacji jednokotłowych
- Dla jednego obiegu grzewczego bez mieszacza i dwóch obiegów grzewczych z mieszaczem
- Z regulacją temperatury wody w podgrzewaczu
- Cyfrowy zegar sterujący programem dziennym i tygodniowym
- Oddzielnie nastawiane cykle łączeniowe, wartości wymagane i krzywe grzewcze dla poszczególnych obiegów grzewczych
- Oddzielne cykle łączeniowe do ogrzewania pomieszczeń, podgrzewu ciepłej wody użytkowej i pracy pompy cyrkulacyjnej ciepłej wody użytkowej
- Wbudowany system diagnostyczny

7.2 Podzespoły w stanie fabrycznym

Vitotronic	100	200		
Typ	KC2B	KO1B	KO2B	KW6B
Komponenty				
Czujnik temperatury wody w kotle	X	X	X	X
Czujnik temperatury wody w podgrzewaczu cwu	X	X	X	X
Czujnik temperatury zewnętrznej		X	X	X

Przy Vitotronic 100, typ KC2B i Vitotronic 200, typ KO1B i KO2B

Czujnik temperatury wody w kotle

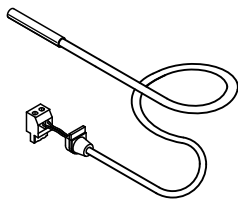


Dane techniczne

Długość przewodu	1,6 m, z okablowanymi wtykami
Stopień ochrony	IP 32 wg EN 60529, do zapewnienia przez montaż
Typ czujnika	Viessmann NTC 10 kΩ w temp. 25°C
Dopuszczalna temperatura otoczenia	
– Eksploatacja	0 do +130°C
– Magazynowanie i transport	-20 do +70°C

Regulatory (ciąg dalszy)

Czujnik temperatury wody w podgrzewaczu cwu



Dane techniczne

Długość przewodu	5,8 m, z okablowanymi wtykami
Stopień ochrony	IP 32 wg EN 60529, do zagwarantowania przez montaż.
Typ czujnika	Viessmann NTC 10 kΩ w temp. 25°C
Dopuszczalna temperatura otoczenia	
– Eksploatacja	0 do +90°C
– Magazynowanie i transport	-20 do +70°C

Czujnik temperatury zewnętrznej

Miejsce montażu

- Ściana północna lub północno-zachodnia budynku
- 2 do 2,5 m nad podłożem, w budynku kilkupiętrowym w górnej połowie 2. piętra

Przy Vitotronic 200, typ KW6B

Czujnik temperatury wody w kotle

Dane techniczne

Typ czujnika	Viessmann NTC 10 kΩ w temp. 25°C
Dopuszczalna temperatura otoczenia	
– Podczas eksploatacji	0 do +200 °C
– Podczas magazynowania i transportu	-20 do +70 °C

Czujnik temperatury wody w podgrzewaczu cwu

Dane techniczne

Długość przewodu	3,75 m, z okablowanymi wtykami
Stopień ochrony	IP 32
Typ czujnika	Viessmann NTC 10 kΩ w temp. 25°C
Dopuszczalna temperatura otoczenia	
– Podczas eksploatacji	0 do +90 °C
– Podczas magazynowania i transportu	-20 do +70 °C

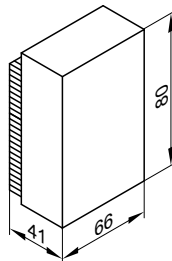
Czujnik temperatury zewnętrznej

Miejsce montażu

- Ściana północna lub północno-zachodnia budynku
- 2 do 2,5 m nad podłożem, w budynku kilkupiętrowym w górnej połowie 2. piętra

Podłączenie

- Przewód 2-żyłowy, maksymalna długość przewodu 35 m przy przekroju przewodu 1,5 mm², miedź
- Przewód nie może zostać ułożony razem z przewodami 230/400 V.

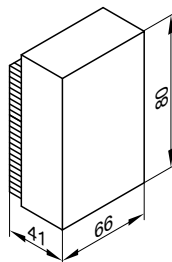


Dane techniczne

Stopień ochrony	IP43 wg EN 60529 do zagwarantowania przez montaż.
Typ czujnika	Viessmann NTC 10 kΩ przy 25°C
Dopuszczalna temperatura otoczenia podczas eksploatacji, magazynowania i transportu	-40 do +70°C

Podłączenie

- Przewód 2-żyłowy, maksymalna długość przewodu 35 m przy przekroju przewodu 1,5 mm², miedź
- Przewód nie może zostać ułożony razem z przewodami 230/400 V.



Dane techniczne

Stopień ochrony	IP43 wg EN 60529 do zagwarantowania przez montaż.
Typ czujnika	Viessmann NTC 10 kΩ przy 25°C
Dopuszczalna temperatura otoczenia podczas eksploatacji, magazynowania i transportu	-40 do +70°C

7.3 Vitotronic 100, typ KC2B, nr zam. 7441799

Dane techniczne

Budowa

Regulator składa się z urządzenia podstawowego, modułów elektrycznych i modułu obsługowego.

Urządzenie podstawowe

- Włącznik sieci
- Przycisk TÜV
- Złącze standardowe Optolink do laptopa
- Regulator temperatury
 - RT 1107
 - albo
 - RT 1168
- Zabezpieczający ogranicznik temperatury
 - Zabezp.ogr.temp. 1154
 - albo
 - Zabezp.ogr.temp. 1169
- Bezpiecznik
- Sygnalizator pracy i sygnalizator usterek
- Schemat wtykowy:
 - Podłączenie urządzeń zewnętrznych przez wtyki systemowe
 - Podłączanie odbiorników prądu trójfazowego przez dodatkowe styczniki mocy

Moduł obsługowy

- Łatwa obsługa dzięki wyświetlaczowi z dużą czcionką i kontrastową kolorystyką
- Nawigacja w menu za pomocą piktogramów
- Przyciski obsługowe:
 - Nawigacji
 - Potwierdzania
 - Dokonywania ustawień/menu
- Ustawienia:
 - Temperatura wody w kotle
 - Temperatura wody użytkowej
 - Program roboczy
 - Kodowania
 - Testy urządzeń
 - Tryb kominiarza
- Wskazania:
 - Temperatura wody w kotle
 - Temperatura wody użytkowej
 - Dane robocze
 - Dane diagnostyczne
 - Komunikaty dot. konserwacji i usterek

Funkcje

- Regulacja stała temperatury wody w kotle
- Elektroniczne ograniczenie maksymalne temperatury wody w kotle
- Wbudowany system diagnostyczny
- Regulacja temperatury wody w podgrzewaczu z układem preferencji (pompa obiegu grzewczego wyłączona)
- Regulacja solarnego podgrzewu ciepłej wody użytkowej i wspomaganie ogrzewania w połączeniu z modułem regulatora systemów solarnych, typ SM1

- Funkcje za pośrednictwem styku zewnętrznego:
 - Zapotrzebowanie z zewnątrz z wartością wymaganą minimalnej temperatury wody w kotle
 - Blokada z zewnątrz
 - Regulator sterowany temperaturą pomieszczenia/termostat pomieszczenia
- Dodatkowe funkcje za pośrednictwem zestawu uzupełniającego EA1 (wyposażenie dodatkowe):
 - Zapotrzebowanie z zewnątrz poprzez ustawienie wartości wymaganej temperatury wody w kotle za pośrednictwem wejścia 0 do 10 V
 - Zbiorcze zgłaszanie usterek za pośrednictwem wyjścia bezpotencjałowego
 - 3 wejścia cyfrowe do realizacji następujących funkcji:
 - Blokowanie z zewnątrz z wejściem zgłaszania usterek
 - Wejście zgłaszania usterek

Zgodnie z niem. rozporządzeniem w sprawie oszczędności energii, w celu umożliwienia eksploatacji w trybie zredukowanym należy dodatkowo przyłączyć regulator pogodowy lub regulator temperatury pomieszczenia z programem czasowym (patrz cennik firmy Viessmann, rejestr 18 „Regulatory obiegu grzewczego”).

Charakterystyka regulacji

- Część P z wyjściem dwupołożeniowym
- Regulator temperatury ograniczający temperaturę wody w kotle: 75°C, z możliwością zmiany ustawienia na 87°C lub 95°C
- Ustawienie zabezpieczającego ogranicznika temperatury: 110°C, z możliwością zmiany ustawienia na 100°C

Wtyk kodujący kotła

Określa wewnętrzne parametry kotła; jest dostarczany z kotłem grzewczym.

Dane techniczne

Napięcie znamionowe	230 V~	
Częstotliwość znamionowa	50 Hz	
Znamionowe natężenie prądu	6 A~	
Pobór mocy	5 W	
Klasa ochrony	I	
Stopień ochrony	IP20D zgodnie z normą EN 60529 do zapewnienia przez montaż.	
Sposób działania	Typ 1B zgodnie z normą EN 60730-1	
Dopuszczalna temperatura otoczenia		
– Eksploatacja	od 0 do + 40°C Zastosowanie w pomieszczeniach mieszkalnych i kotłowniach (normalne warunki otoczenia)	
– Przechowywanie i transport	-20 do +65°C	
Obciążenie znamionowe wyjść przekaźników		
– [20]	Pompa obiegu grzewczego	4(2) A, 230 V~
– [21]	Pompa ładująca podgrzewacz cwu	4(2) A, 230 V~
– [41]	Palnik	4(2) A, 230 V~
Tylko z modułem uzupełniającym (w zakresie dostawy kotła grzewczego firmy Viessmann):		
– [90]	Palnik 2-stopniowy	1(0,5) A, 230 V~
– [90]	Palnik modułowany	0,1 (0,05) A, 230 V~
Łącznie		Maks. 6 A, 230 V~

Stan wysyłkowy

- Regulator z wbudowanym modułem obsługowym
- Czujnik temperatury wody w kotle
- Czujnik temperatury wody w podgrzewaczu cwu
- Przewód zasilający
- Opakowanie z dokumentacją techniczną

Instalacja grzewcza z pojemnościowym podgrzewaczem cwu

Do regulacji temperatury wody w podgrzewaczu cwu należy zamówić oddzielnie pompę obiegową z zaworem zwrotnym klapowym.

7.4 Vitotronic 200, typ KO1B, nr zam. 7441800

Dane techniczne

Budowa

Regulator składa się z urządzenia podstawowego, modułów elektronicznych i modułu obsługowego.

Urządzenie podstawowe

- Włącznik sieci
- Przycisk TÜV
- Złącze standardowe Optolink do laptopa
- Regulator temperatury
 - RT 1107
 - albo
 - RT 1168
- Zabezpieczający ogranicznik temperatury
 - Zabezp.ogr.temp. 1154
 - albo
 - Zabezp.ogr.temp. 1169
- Bezpiecznik
- Sygnalizator pracy i sygnalizator usterki
- Schemat wykowy:
 - Podłączenie urządzeń zewnętrznych przez wtyki systemowe
 - Podłączanie odbiorników prądu trójfazowego przez dodatkowe styczniki mocy

Moduł obsługowy

- Prosta obsługa:
 - Wyświetlacz graficzny ze wskazówkami w formie tekstowej
 - Duża czcionka i kontrastowe, czarno-białe wskazania
 - Pomoc kontekstowa
- Przyciski obsługowe:
 - Nawigacji
 - Potwierdzania
 - Pomocy i informacji dodatkowych
 - Menu
- Ustawienia:
 - Wartości wymagane temperatury pomieszczenia
 - Temperatura wody użytkowej
 - Program roboczy
 - Programy czasowe do ogrzewania pomieszczeń, podgrzewu ciepłej wody użytkowej i cyrkulacji
 - Eksploatacja ekonomiczna
 - Tryb „Party”
 - Program wakacyjny
 - Krzywe grzewcze
 - Kodowanie
 - Testy urządzeń

Wskazania:

- Temperatura wody w kotle
- Temperatura wody użytkowej
- Dane robocze
- Dane diagnostyczne
- Komunikaty dot. konserwacji i usterek

Dostępne języki:

- Niemiecki
- Bułgarski
- Czeski
- Duński
- Angielski
- Hiszpański
- Estoński
- Francuski
- Chorwacki
- Włoski
- Łotewski
- Litewski
- Węgierski
- Holenderski
- Polski
- Rosyjski
- Rumuński
- Słoweński
- Fiński
- Szwedzki
- Turecki

Funkcje

- Sterowana pogodowo regulacja temperatury kotła i/lub temperatury na zasilaniu
- Elektroniczne ograniczenie maksymalnej i minimalnej temperatury na zasilaniu obiegów grzewczych z mieszaczem
- Zależne od zapotrzebowania wyłączanie pomp obiegu grzewczego i palnika (nie dotyczy palników w kotłach grzewczych z dolnym ograniczeniem temperatury wody w kotle)
- Ustawienie zmiennej granicy ogrzewania
- Zabezpieczenie przeciwblokujące pompy
- Wbudowany system diagnostyczny
- Nadzór temperatury spalin w połączeniu z czujnikiem temperatury spalin
- Komunikat o konserwacji
- Adaptacyjna regulacja temperatury wody w podgrzewaczu z układem preferencji (wyłączenie pomp obiegu grzewczego, zamknięcie mieszacza)
- Funkcja dodatkowa podgrzewu ciepłej wody użytkowej (krótkotrwałe podgrzewanie do wyższej temperatury)
- Regulacja solarnego podgrzewu ciepłej wody użytkowej i wspomaganie ogrzewania jak również graficzne przedstawienie uzysku energii solarnej w połączeniu z modułem regulatora systemów solarnych, typ SM1
- Program osuszania jastrychu obiegów grzewczych z mieszaczem
- Możliwość przyłączenia zewnętrznego urządzenia zgłaszania usterek

Regulatory (ciąg dalszy)

- Funkcje za pośrednictwem styku zewnętrznego:
 - Zapotrzebowanie z zewnątrz z wartością wymaganą minimalnej temperatury wody w kotle
 - Blokada z zewnątrz
- Dodatkowe funkcje za pośrednictwem zestawu uzupełniającego EA1 (wyposażenie dodatkowe):
 - Zapotrzebowanie z zewnątrz poprzez ustawienie wartości wymaganej temperatury wody w kotle za pośrednictwem wejścia 0 do 10 V
 - Zbiornicze zgłaszanie usterek albo
 - Sterowanie pracą pomocniczej pompy zasilającej do podstacji za pośrednictwem wyjścia bezpotencjałowego
 - 3 wejścia cyfrowe do realizacji następujących funkcji:
 - Przełączanie programu roboczego z zewnątrz oddzielnie dla obiegów grzewczych od 1 do 3
 - Blokowanie z zewnątrz z wejściem zgłaszania usterek
 - Wejście zgłaszania usterek
 - Krótkotrwała eksploatacja pompy cyrkulacyjnej ciepłej wody użytkowej

Wymogi normy EN 12831 dotyczące obliczania obciążenia grzewczego są spełniane. W celu zmniejszenia mocy podgrzewu, przy niskiej temperaturze zewnętrznej podnoszona jest zredukowana temperatura pomieszczenia. W celu skrócenia czasu podgrzewu po fazie z obniżeniem temperatury na określony czas zostaje podwyższona temperatura na zasilaniu. Zgodnie z niem. Rozp. o instalacjach grzewczych (EnEV) regulacja zależna od temperatury pomieszczeń powinna zachodzić np. za pomocą zaworów termostatycznych. (niem. rozp. o instalacjach grzewczych)

Charakterystyka regulacji

- Regulator obiegu kotła:
 - Część P z wyjściem dwupołożeniowym podczas eksploatacji z palnikiem stopniowym
 - Część PI z wyjściem trzypołożeniowym podczas eksploatacji z palnikiem modulowanym
- Regulacja obiegu grzewczego:
 - Regulator PI z wyjściem trzypołożeniowym
- Regulator temperatury ograniczający temperaturę wody w kotle: 75°C, z możliwością przestawienia na 87°C lub 95°C
- Ustawienie zabezpieczającego ogranicznika temperatury: 110°C, z możliwością zmiany ustawienia na 100°C
- Zakres ustawień krzywej grzewczej:
 - Nachylenie: 0,2 do 3,5
 - Poziom: -13 do 40 K
 - Maks. ograniczenie: 20 do 130 °C
 - Ograniczenie min.: 1 do 127°C
- Temperatura różnicowa dla obiegu grzewczego z mieszaczem: 0 do 40K
- Zakres ustawień wartości wymaganej temperatury wody pitnej: 10 do 60°C; z możliwością zmiany na 10 do 90°C

Wtyk kodujący kotła

Określa wewnętrzne parametry kotła; jest dostarczany z kotłem grzewczym.

Zegar sterujący

Cyfrowy zegar sterujący (zintegrowany z modułem obsługowym).

- Program dzienny i tygodniowy, kalendarz roczny
 - Automatyczna zmiana czasu na letni/zimowy
 - Funkcja automatyczna podgrzewu ciepłej wody użytkowej i pompy cyrkulacyjnej ciepłej wody użytkowej
 - Fabryczne ustawienie godziny, dnia tygodnia i standardowych czasów przełączania dla ogrzewania pomieszczeń, podgrzewu ciepłej wody użytkowej i pompy cyrkulacyjnej ciepłej wody użytkowej
 - Możliwość indywidualnego programowania czasów włączenia, maks. 4 cykle łączeniowe na dzień
- Najkrótszy cykl łączenia: 10 minut
Podtrzymanie pamięci: 14 dni

Ustawianie programów roboczych

We wszystkich programach roboczych aktywne jest zabezpieczenie przed zamarzaniem (patrz funkcja zabezpieczenia przed zamarzaniem) instalacji grzewczej.

Można ustawić następujące programy robocze:

- Ogrzewanie i ciepła woda użytkowa
- Tylko ciepła woda użytkowa
- Wyłączenie instalacji

Przełączanie programu roboczego z zewnątrz oddzielnie dla obiegów grzewczych w połączeniu z zestawem uzupełniającym EA1 (wyposażenie dodatkowe).

Eksploatacja w lecie

(„ Tylko ciepła woda użytkowa”)

Palnik uruchamiany jest tylko wtedy, gdy istnieje potrzeba nagrzania pojemnościowego podgrzewacza cwu (uruchamia go układ regulacji temperatury wody w podgrzewaczu cwu).

Dolna temperatura wody w kotle wymagana dla danego kotła grzewczego jest utrzymywana.

Funkcja zabezpieczenia przed zamarzaniem

- Funkcja zabezpieczenia przed zamarzaniem włączana jest, jeżeli temperatura zewnętrzna spadnie poniżej ok. +1°C.
 - Funkcja ta wyzwała włączenie pomp obiegu grzewczego i utrzymanie wody kotłowej na poziomie wartości wymaganej dla trybu zredukowanego. Minimum na dolnym poziomie temperatury wynoszącym ok. 20°C. W przypadku kotłów grzewczych z dolnym ograniczeniem temperatury utrzymywana jest przyporządkowana temperatura.
- Funkcja zabezpieczenia przed zamarzaniem wyłączana jest, jeżeli temperatura zewnętrzna wzrośnie powyżej +3°C, tzn. Pompa cyrkulacyjna obiegu grzewczego oraz palnik zostają wyłączone.

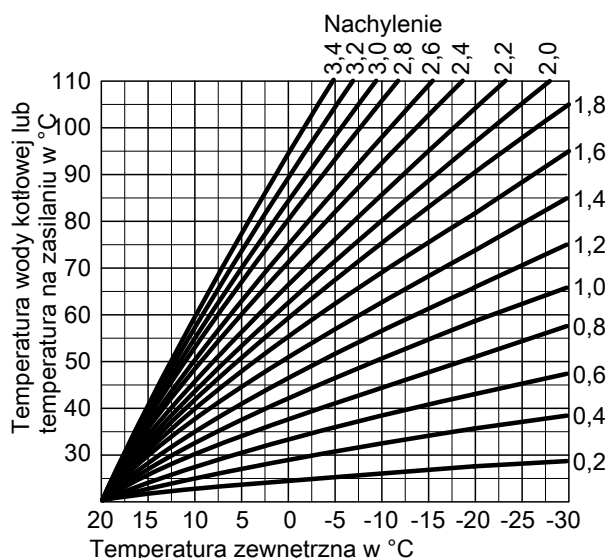
Ustawienie krzywej grzewczej (nachylenie i poziom)

Regulator Vitotronic pracuje w sposób sterowany pogodowo i reguluje temperaturę wody w kotle (= temperaturę na zasilaniu obiegu grzewczego bez mieszacza), a także temperaturę na zasilaniu obiegów grzewczych z mieszaczem. Temperatura wody w kotle jest przy tym automatycznie ustawiana o 0 do 40 K powyżej najwyższej aktualnej wartości wymaganej temperatury na zasilaniu (stan fabryczny 8 K).

Temperatura na zasilaniu, która jest niezbędna do osiągnięcia określonej temperatury pomieszczenia, jest zależna od instalacji grzewczej i od izolacji cieplnej ogrzewanego budynku.

Wraz z ustawieniem krzywych grzewczych temperatura wody w kotle i temperatura wody na zasilaniu zostaną dopasowane do tych warunków.

Górna wartość temperatury wody w kotle ograniczana jest przez regulator temperatury oraz elektroniczny ogranicznik temperatury maksymalnej.



Dane techniczne

Napięcie znamionowe	230 V~
Częstotliwość znamionowa	50 Hz
Znamionowe natężenie prądu	6 A~
Pobór mocy	5 W
Klasa ochrony	I
Stopień ochrony	IP20D zgodnie z normą EN 60529 do zapewnienia przez montaż.
Sposób działania	Typ 1B wg normy EN 60730-1

Stan wysyłkowy

- Regulator z wbudowanym modułem obsługowym
- Czujnik temperatury zewnętrznej
- Czujnik temperatury wody w kotle
- Czujnik temperatury wody w podgrzewaczu cwu
- Przewód zasilający
- Opakowanie z dokumentacją techniczną

Instalacja grzewcza z pojemnościowym podgrzewaczem cwu

Do regulacji temperatury wody w podgrzewaczu cwu należy zamówić oddzielnie pompę obiegową z zaworem zwrotnym klapowym.

7.5 Vitotronic 200, typ KO2B, nr zam. 7441802

Dane techniczne

Budowa

Regulator składa się z urządzenia podstawowego, modułów elektronicznych i modułu obsługowego.

Urządzenie podstawowe

- Włacznik sieci
- Zaciski kontrolne zabezp. ogranicznika temperatury
- Złącze standardowe Optolink do laptopa
- Regulator temperatury
 - RT 1107
 - albo
 - RT 1168
- Zabezpieczający ogranicznik temperatury
 - Zabezp.ogr.temp. 1154
 - albo
 - Zabezp.ogr.temp. 1169

Dopuszczalna temperatura otoczenia		
– Eksploatacja		od 0 do + 40°C Zastosowanie w pomieszczeniach mieszkalnych i kotłowniach (normalne warunki otoczenia)
– Przechowywanie i transport		–od 20 do +65°C
Obciążenie znamionowe wyjść przekazników		
– [20]	Pompa obiegu grzewczego	4(2) A, 230 V~
– [21]	Pompa ładująca podgrzewacz cwu	4(2) A, 230 V~
– [28]	Pompa cyrkulacyjna ciepłej wody użytkowej	4(2) A, 230 V~
– [41]	Palnik	4(2) A, 230 V~
Tylko z modułem uzupełniającym (w zakresie dostawy kotła grzewczego firmy Viessmann):		
– [90]	Palnik 2-stopniowy	1(0,5) A, 230 V~
– [90]	Palnik modułowy	0,1 (0,05) A, 230 V~
Łącznie		Maks. 6 A, 230 V~

Przyłącze elektryczne pompy cyrkulacyjnej ciepłej wody użytkowej

Pompy cyrkulacyjne ciepłej wody użytkowej z własnym wewnętrznym regulatorem muszą być podłączane poprzez oddzielne przyłącze elektryczne. Podłączenie sieciowe za pośrednictwem regulatora lub osprzętu Vitotronic jest **niedopuszczalne**.

Instalacja grzewcza z obiegiem grzewczym z mieszaczem

Do obiegu grzewczego z mieszaczem konieczny jest zestaw uzupełniający mieszacza (wyposażenie dodatkowe).

Komunikacja

Do komunikacji z innymi regulatorami konieczny jest moduł komunikacyjny LON (wyposażenie dodatkowe).

- Bezpiecznik
- Sygnalizator pracy i sygnalizator usterki
- Schemat wtykowy:
 - Podłączenie urządzeń zewnętrznych przez wtyki systemowe
 - Podłączanie odbiorników prądu trójfazowego przez dodatkowe styczniki mocy

Moduł obsługowy

- Prosta obsługa:
 - Wyświetlacz graficzny ze wskazówkami w formie tekstowej
 - Duża czcionka i kontrastowe, czarno-białe wskazania
 - Pomoc kontekstowa
- Przyciski obsługowe:
 - Nawigacji
 - Potwierdzania
 - Pomocy i informacji dodatkowych
 - Menu
- Ustawienia:
 - Wartości wymagane temperatury pomieszczenia
 - Temperatura wody użytkowej
 - Program roboczy
 - Programy czasowe do ogrzewania pomieszczeń, podgrzewu ciepłej wody użytkowej i cyrkulacji
 - Eksploatacja ekonomiczna
 - Tryb „Party”
 - Program wakacyjny
 - Krzywe grzewcze
 - Kodowanie
 - Testy urządzeń
- Wskazania:
 - Temperatura wody w kotle
 - Temperatura wody użytkowej
 - Dane robocze
 - Dane diagnostyczne
 - Komunikaty dot. konserwacji i usterek
- Dostępne języki:
 - Niemiecki
 - Bułgarski
 - Czeski
 - Duński
 - Angielski
 - Hiszpański
 - Estoński
 - Francuski
 - Chorwacki
 - Włoski
 - Łotewski
 - Litewski
 - Węgierski
 - Holenderski
 - Polski
 - Rosyjski
 - Rumuński
 - Słoweński
 - Fiński
 - Szwedzki
 - Turecki

Funkcje

- Sterowana pogodowo regulacja temperatury kotła i/lub temperatury na zasilaniu
- Elektroniczne ograniczenie maksymalnej i minimalnej temperatury na zasilaniu obiegów grzewczych z mieszaczem
- Zależne od zapotrzebowania wyłączenie pomp obiegu grzewczego i palnika (nie dotyczy palników w kotłach grzewczych z dolnym ograniczeniem temperatury wody w kotle)
- Ustawienie zmiennej granicy ogrzewania
- Zabezpieczenie przeciwblokujące pompy
- Wbudowany system diagnostyczny
- Nadzór temperatury spalin w połączeniu z czujnikiem temperatury spalin
- Komunikat o konserwacji
- Adaptacyjna regulacja temperatury wody w podgrzewaczu z układem preferencji (wyłączenie pomp obiegu grzewczego, zamknięcie mieszacza)
- Funkcja dodatkowa podgrzewu ciepłej wody użytkowej (krótkotrwałe podgrzewanie do wyższej temperatury)

- Regulacja solarnego podgrzewu ciepłej wody użytkowej i wspomaganie ogrzewania jak również graficzne przedstawienie uzysku energii solarnej w połączeniu z modułem regulatora systemów solarnych, typ SM1
- Program osuszania jastrychu dla obiegów grzewczych z mieszaczem
- Możliwość przyłączenia zewnętrznego urządzenia zgłaszania usterek
- Funkcje za pośrednictwem styku zewnętrznego:
 - Zapotrzebowanie z zewnątrz z wartością wymaganą minimalnej temperatury wody w kotle
 - Blokada z zewnątrz
- Dodatkowe funkcje za pośrednictwem zestawu uzupełniającego EA1 (wyposażenie dodatkowe):
 - Zapotrzebowanie z zewnątrz poprzez ustawienie wartości wymaganej temperatury wody w kotle za pośrednictwem wejścia 0 do 10 V
 - Zbiorcze zgłaszanie usterek albo Sterowanie pracą pomocniczej pompy zasilającej do podstacji za pośrednictwem wyjścia bezpotencjałowego
 - 3 wejścia cyfrowe do realizacji następujących funkcji: Przelączenie programu roboczego z zewnątrz oddzielnie dla obiegów grzewczych od 1 do 3
 - Blokowanie z zewnątrz z wejściem zgłaszania usterek
 - Wejście zgłaszania usterek
 - Krótkotrwała eksploatacja pompy cyrkulacyjnej ciepłej wody użytkowej

Wymogi normy EN 12831 dotyczące obliczania obciążenia grzewczego są spełniane. W celu zmniejszenia mocy podgrzewu, przy niskiej temperaturze zewnętrznej podnoszona jest zredukowana temperatura pomieszczenia. W celu skrócenia czasu podgrzewu po fazie z obniżeniem temperatury na określony czas zostaje podwyższona temperatura na zasilaniu. Zgodnie z niem. Rozp. o instalacjach grzewczych (EnEV) regulacja zależna od temperatury pomieszczeń powinna zachodzić np. za pomocą zaworów termostatycznych.(niem. rozp. o instalacjach grzewczych)

Charakterystyka regulacji

- Regulator obiegu kotła:
 - Część P z wyjściem dwupołożeniowym podczas eksploatacji z palnikiem stopniowym
 - Część PI z wyjściem trzypołożeniowym podczas eksploatacji z palnikiem modułowanym
- Regulacja obiegu grzewczego:
 - Regulator PI z wyjściem trzypołożeniowym
- Regulator temperatury ograniczający temperaturę wody w kotle:
 - 75°C, z możliwością zmiany ustawienia na 87, 95°C
- Ustawienie zabezpieczającego ogranicznika temperatury:
 - 110°C, z możliwością zmiany ustawienia na 100°C
- Zakres ustawień krzywej grzewczej:
 - Nachylenie: 0,2 do 3,5
 - Poziom: -13 do 40 K
 - Maks. ograniczenie: 20 do 130 °C
 - Ograniczenie min.: 1 do 127°C
- Temperatura różnicowa dla obiegu grzewczego z mieszaczem: 0 do 40 K
- Zakres nastawy wartości wymaganej temperatury wody pitnej:
 - 10 do 60°C; z możliwością zmiany na 10 do 90°C

Wtyk kodujący kotła

Określa wewnętrzne parametry kotła; jest dostarczany z kotłem grzewczym.

Zegar sterujący

- Cyfrowy zegar sterujący (zintegrowany z modułem obsługowym).
- Program dzienny i tygodniowy, kalendarz roczny
- Automatyczna zmiana czasu na letni/zimowy



Regulatory (ciąg dalszy)

- Funkcja automatyczna podgrzewu ciepłej wody użytkowej i pompy cyrkulacyjnej ciepłej wody użytkowej
- Fabryczne ustawienie godziny, dnia tygodnia i standardowych czasów przełączania dla ogrzewania pomieszczeń, podgrzewu ciepłej wody użytkowej i pompy cyrkulacyjnej ciepłej wody użytkowej
- Możliwość indywidualnego programowania czasów włączania, maks. 4 cykle łączeniowe na dzień
Najkrótszy cykl łączenia: 10 minut
Podtrzymanie pamięci: 14 dni

Ustawianie programów roboczych

We wszystkich programach roboczych aktywne jest zabezpieczenie przed zamrażaniem (patrz funkcja zabezpieczenia przed zamrażaniem) instalacji grzewczej.

Można ustawić następujące programy robocze:

- Ogrzewanie i ciepła woda użytkowa
- Tylko ciepła woda użytkowa
- Wyłączenie instalacji

Przełączanie programu roboczego z zewnątrz oddzielnie dla obieguów grzewczych w połączeniu z zestawem uzupełniającym EA1 (wyposażenie dodatkowe).

Eksploatacja w lecie

(„ Tylko ciepła woda użytkowa”)

Palnik uruchamiany jest tylko wtedy, gdy istnieje potrzeba nagrzania pojemnościowego podgrzewacza cwu (uruchamia go układ regulacji temperatury wody w podgrzewaczu cwu).

Dolna temperatura wody w kotle wymagana dla danego kotła grzewczego jest utrzymywana.

Funkcja zabezpieczenia przed zamrażaniem

- Funkcja zabezpieczenia przed zamrażaniem włączana jest, jeżeli temperatura zewnętrzna spadnie poniżej ok. +1°C.
Funkcja ta wyzwala włączenie pomp obiegu grzewczego i utrzymanie wody kotłowej na poziomie wartości wymaganej dla trybu zredukowanego. Minimum na dolnym poziomie temperatury wynoszącym ok. 20°C. W przypadku kotłów grzewczych z dolnym ograniczeniem temperatury utrzymywana jest przyporządkowana temperatura.
- Funkcja zabezpieczenia przed zamrażaniem wyłączana jest, jeżeli temperatura zewnętrzna wzrośnie powyżej +3°C, tzn. Pompa cyrkulacyjna obiegu grzewczego oraz palnik zostają wyłączone.

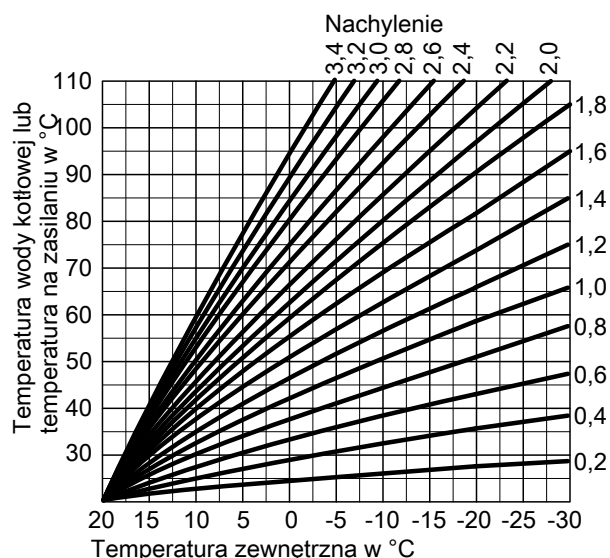
Ustawienie krzywej grzewczej (nachylenie i poziom)

Regulator Vitotronic pracuje w sposób sterowany pogodowo i reguluje temperaturę wody w kotle (= temperaturę na zasilaniu obiegu grzewczego bez mieszacza), a także temperaturę na zasilaniu obieguów grzewczych z mieszaczem. Temperatura wody w kotle jest przy tym automatycznie ustawiana o 0 do 40 K powyżej najwyższej aktualnej wartości wymaganej temperatury na zasilaniu (stan fabryczny 8 K).

Temperatura na zasilaniu, która jest niezbędna do osiągnięcia określonej temperatury pomieszczenia, jest zależna od instalacji grzewczej i od izolacji cieplnej ogrzewanego budynku.

Wraz z ustawieniem krzywych grzewczych temperatura wody w kotle i temperatura wody na zasilaniu zostaną dopasowane do tych warunków.

Górna wartość temperatury wody w kotle ograniczana jest przez regulator temperatury oraz elektroniczny ogranicznik temperatury maksymalnej.



Dane techniczne

Napięcie znamionowe	230 V~	
Częstotliwość znamionowa	50 Hz	
Znamionowe natężenie prądu	6 A~	
Pobór mocy	5 W	
Klasa ochrony	I	
Stopień ochrony	IP20D zgodnie z normą EN 60529 do zapewnienia przez montaż.	
Sposób działania	Typ 1B wg normy EN 60730-1	
Dopuszczalna temperatura otoczenia		
– Eksploatacja	od 0 do + 40°C Zastosowanie w pomieszczeniach mieszkalnych i kotłowniach (normalne warunki otoczenia)	
– Przechowywanie i transport	-od 20 do +65°C	
Obciążenie znamionowe wyjść przekazników		
– [20]	Pompa obiegu grzewczego	4(2) A, 230 V~
– [21]	Pompa ładująca podgrzewacz cwu	4(2) A, 230 V~
– [28]	Pompa cyrkulacyjna ciepłej wody użytkowej	4(2) A, 230 V~
– [41]	Palnik	4(2) A, 230 V~
Tylko z modułem uzupełniającym (w zakresie dostawy kotła grzewczego firmy Viessmann):		
– [90]	Palnik 2-stopniowy	1(0,5) A, 230 V~
– [90]	Palnik modulowany	0,1 (0,05) A, 230 V~
Łącznie	Maks. 6 A, 230 V~	

Przyłącze elektryczne pompy cyrkulacyjnej ciepłej wody użytkowej

Pompy cyrkulacyjne ciepłej wody użytkowej z własnym wewnętrznym regulatorem muszą być podłączane poprzez oddzielne przyłącze elektryczne. Podłączenie sieciowe za pośrednictwem regulatora lub osprzętu Vitotronic jest **niedopuszczalne**.

Stan wysyłkowy

- Regulator z wbudowanym modułem obsługowym
- Czujnik temperatury zewnętrznej
- Czujnik temperatury wody w kotle

- Czujnik temperatury wody w podgrzewaczu cwu
- Opakowanie z dokumentacją techniczną

Regulatory (ciąg dalszy)

Instalacja grzewcza z pojemnościowym podgrzewaczem cwu

Do regulacji temperatury wody w podgrzewaczu należy zamówić oddzielnie pompę obiegową z zaworem zwrotnym klapowym.

Instalacja grzewcza z obiegiem grzewczym z mieszaczem

Do obiegu grzewczego z mieszaczem konieczny jest zestaw uzupełniający mieszacza (wyposażenie dodatkowe).

Komunikacja

Do komunikacji z innymi regulatorami konieczny jest moduł komunikacyjny LON (wyposażenie dodatkowe).

7.6 Vitotronic 200, typ KW6B

Dane techniczne

Budowa

Regulator składa się z urządzenia podstawowego, modułów elektronicznych i modułu obsługowego.

Urządzenie podstawowe

- Wyłącznik zasilania
- Złącze standardowe Optolink do laptopa
- Sygnalizator roboczy i sygnalizator usterki
- Przycisk odblokowujący
- Bezpieczniki

Moduł obsługowy

- Prosta obsługa:
 - Wyświetlacz graficzny ze wskazaniami tekstowymi
 - Duża czcionka i kontrastowe, czarno-białe wskazania
 - Pomoc kontekstowa
- Przyciski obsługowe:
 - Nawigacja
 - Potwierdzanie
 - Pomoc i informacje dodatkowe
 - Menu
- Ustawienie:
 - Wartości wymagane temperatury pomieszczenia
 - Temperatura ciepłej wody użytkowej
 - Program roboczy
 - Programy czasowe do ogrzewania pomieszczeń, podgrzewu ciepłej wody użytkowej i cyrkulacji
 - Tryb ekonomiczny
 - Tryb Party
 - Program wakacyjny
 - Krzywe grzewcze
 - Kodowania
 - Testy urządzeń
 - Tryb kontrolny

■ Wskazania:

- Temperatura wody w kotle
- Temperatura ciepłej wody użytkowej
- Informacje
- Dane robocze
- Dane diagnostyczne
- Komunikaty dotyczące konserwacji i usterek

■ Dostępne języki:

- niemiecki
- bułgarski
- czeski
- duński
- angielski
- hiszpański
- estoński
- francuski
- chorwacki
- włoski
- łotewski
- litewski
- węgierski
- niderlandzki
- polski
- rosyjski
- rumuński
- słoweński
- fiński
- szwedzki
- turecki

Funkcje

- Sterowana pogodowo regulacja temperatury kotła i/lub temperatury na zasilaniu
- Elektroniczny ogranicznik maksymalnej i minimalnej temperatury wody na zasilaniu obiegów grzewczych z mieszaczem.
- Zależne od zapotrzebowania wyłączanie pomp obiegu grzewczego i palnika
- Ustawienie zmiennej granicy ogrzewania
- Zabezpieczenie przeciw blokadzie pomp obiegowych
- Zabezpieczenie instalacji grzewczej przed zamarzaniem
- Wbudowany system diagnostyczny
- Wskaźnik serwisowy
- Adaptacyjna regulacja temperatury wody w podgrzewaczu z układem preferencji (wyłączenie pomp obiegu grzewczego, zamknięcie mieszacza)
- Funkcja dodatkowa podgrzewu ciepłej wody użytkowej (krótkotrwale podgrzewanie do wyższej temperatury)
- Regulacja solarnego podgrzewu ciepłej wody użytkowej i wspomaganie ogrzewania jak również graficzne przedstawienie uzysku energii solarnej w połączeniu z modułem regulatora systemów solarnych, typ SM1

Regulatory (ciąg dalszy)

- Program osuszania jastrychu do obiegów grzewczych z mieszaczem
- Dodatkowe funkcje za pośrednictwem zestawu uzupełniającego EA1 (wyposażenie dodatkowe):
 - Zapotrzebowanie z zewnątrz poprzez ustawienie wartości wymaganej temperatury wody w kotle przez wejście 0 do 10 V
 - Zbiorcze zgłaszanie usterek albo
 - Sterowanie pracą pomocniczej pompy zasilającej do podstacji za pośrednictwem wyjścia bezpotencjałowego
 - 3 wejścia cyfrowe do realizacji następujących funkcji:
 - Przelączenie programu roboczego z zewnątrz oddzielnie dla obiegów grzewczych od 1 do 3
 - Blokowanie z zewnątrz z wejściem zgłoszenia usterki
 - Wejście zgłoszenia usterki
 - Krótkotrwała eksploatacja pompy cyrkulacyjnej ciepłej wody użytkowej

Wymogi normy EN 12831 dotyczące obliczania obciążenia grzewczego są spełniane. W celu zmniejszenia mocy podgrzewu, przy niskiej temperaturze zewnętrznej podnoszona jest zredukowana temperatura pomieszczenia. W celu skrócenia czasu podgrzewu po fazie z obniżeniem temperatury na określony czas zostaje podwyższona temperatura na zasilaniu. Zgodnie z Rozporządzeniem o oszczędzaniu energii regulacja temperatury powinna odbywać się dla każdego pomieszczenia indywidualnie, np. za pomocą zaworów termostatycznych.

Charakterystyka regulacji

Część PI z wyjściem modulowanym.

Zegar sterujący

Cyfrowy zegar sterujący (zintegrowany z modułem obsługowym).

- Program dzienny i tygodniowy, kalendarz roczny
 - Automatyka zmiany czasu na letni/zimowy
 - Funkcja automatyczna podgrzewu ciepłej wody użytkowej i pompy cyrkulacyjnej ciepłej wody użytkowej
 - Fabryczne ustawienie godziny, dnia tygodnia i standardowych czasów przełączania dla ogrzewania pomieszczeń, podgrzewu ciepłej wody użytkowej i pompy cyrkulacyjnej ciepłej wody użytkowej
 - Możliwość indywidualnego programowania czasów włączania, maks. 4 cykle łączeniowe na dzień
- Najkrótszy odstęp włączania: 10 min
Podtrzymanie pamięci: 14 dni

Ustawienia programów roboczych

We wszystkich programach roboczych aktywne jest zabezpieczenie przed zamarzaniem (patrz funkcja zabezpieczenia przed zamarzaniem) instalacji grzewczej.

Można ustawić następujące programy robocze:

- Ogrzewanie i ciepła woda użytkowa
- Tylko ciepła woda użytkowa
- Wyłączenie instalacji

Przelączenie programu roboczego z zewnątrz oddzielnie dla obiegów grzewczych w połączeniu z zestawem uzupełniającym EA1 (wyposażenie dodatkowe).

Eksploatacja w lecie

(„Tylko ciepła woda użytkowa”)

Palnik uruchamiany jest tylko wtedy, gdy występuje potrzeba nagrzania pojemnościowego podgrzewacza wody (uruchamia go układ regulacji temperatury wody w podgrzewaczu).

Funkcja zabezpieczenia przed zamarzaniem

- Funkcja zabezpieczenia przed zamarzaniem włączana jest, jeżeli temperatura zewnętrzna spadnie poniżej ok. +1°C. Funkcja ta wyzwala włączenie pomp obiegu grzewczego i utrzymanie wody kotłowej na poziomie wartości wymaganej dla trybu zredukowanego. Minimum na dolnym poziomie temperatury wynoszącym ok. 20°C.
- Funkcja zabezpieczenia przed zamarzaniem wyłączana jest, jeżeli temperatura zewnętrzna wzrośnie powyżej +3°C, tzn. pompa cyrkulacyjna obiegu grzewczego oraz palnik zostają wyłączone.

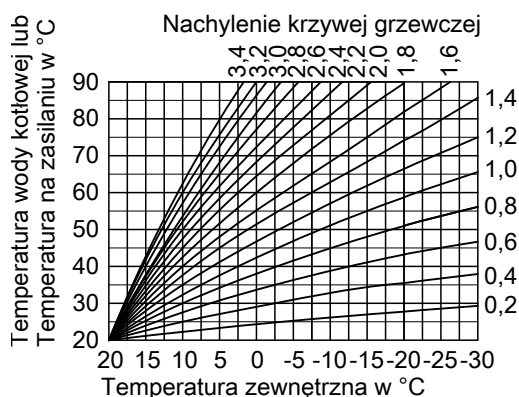
Nastawa krzywej grzewczej (nachylenie i poziom)

Regulator Vitotronic pracuje w sposób sterowany pogodowo i reguluje temperaturę wody w kotle (= temperaturę na zasilaniu obiegu grzewczego bez mieszacza), a także temperaturę na zasilaniu obiegów grzewczych z mieszaczem. Temperatura wody w kotle jest przy tym automatycznie ustawiana o 0 do 40 K powyżej najwyższej aktualnej wartości wymaganej temperatury na zasilaniu (stan fabryczny 8 K).

Temperatura na zasilaniu, która jest niezbędna do osiągnięcia określonej temperatury pomieszczenia, jest zależna od instalacji grzewczej i od izolacji cieplnej ogrzewanego budynku.

Wraz z ustawieniem krzywych grzewczych temperatura wody w kotle i temperatura wody na zasilaniu zostaną dopasowane do tych warunków.

Górna wartość temperatury wody w kotle ograniczana jest przez ogranicznik temperatury oraz elektroniczny ogranicznik temperatury maksymalnej.



Dane techniczne

Napięcie znamionowe	230 V~
Częstotliwość znamionowa	50 Hz
Natężenie znamionowe	6 A
Klasa ochrony	I
Dopuszczalna temperatura otoczenia	
– Eksploatacja	0 do +35°C Zastosowanie w pomieszczeniach mieszkalnych i grzewczych (normalne warunki otoczenia)
– Magazynowanie i transport	-20 do +65°C
Ustawienie elektronicznego czujnika temperatury (eksploatacja grzewcza)	95°C (brak możliwości zmiany ustawienia)
Zakres regulacji temperatury ciepłej wody użytkowej	10 do 68°C
Zakres nastawy krzywej grzewczej	
Nachylenie	0,2 do 3,5
Poziom	-13 do 40 K

Regulatory (ciąg dalszy)

Przylącze elektryczne pompy cyrkulacyjnej ciepłej wody użytkowej

Pompy cyrkulacyjne ciepłej wody użytkowej z własnym wewnętrznym regulatorem muszą być podłączane poprzez oddzielne przylącze elektryczne. Podłączanie do sieci poprzez regulator Vitotronic lub wyposażenie dodatkowe Vitotronic jest **niedozwolone**.

7.7 Wyposażenie dodatkowe regulatora

Przyporządkowanie wyposażenia dodatkowego do typu regulatora

Vitotronic	100		200	
	KC2B	KO1B	KO2B	KW6B
Typ				
Wyposażenie dodatkowe				
Vitotrol 100, typ UTA	X			
Vitotrol 100, typ UTDB	X			
Zewn. zestaw uzupełniający H4	X			
Vitotrol 100, typ UTDB-RF	X			
Vitotrol 200-A		X	X	X
Vitotrol 300-A		X	X	X
Vitotrol 200-RF		X	X	X
Baza radiowa		X	X	X
Wzmacniacz bezprzewodowy		X	X	X
Czujnik temperatury pomieszczenia jako uzupełnienie do Vitotrol 300A		X	X	X
Zanurzeniowy czujnik temperatury	X	X	X	X
Czujnik temperatury spalin	X	X	X	
Odbiornik sygnałów radiowych		X	X	X
Zewn. zestaw uzupełniający H5	X	X	X	
Rozdzielacz magistrali KM	X	X	X	X
Zestaw uzupełniający mieszacza (montaż mieszacza)		X	X	X
Zestaw uzupełniający mieszacza (montaż ścienny)		X	X	X
Zanurzeniowy regulator temperatury		X	X	X
Kontaktowy regulator temperatury		X	X	X
Moduł regulatora systemów solarnych typ SM1	X	X	X	X
Zestaw uzupełniający EA1	X	X	X	X
Vitocconnect 100, OPTO 2		X	X	X
Przewód połączeniowy LON		X	X	X
Łącznik LON		X	X	X
Wtyk LON		X	X	X
Gniazdo przyłączeniowe LON		X	X	X
Opornik obciążenia		X	X	X
Moduł komunikacyjny LON		X	X	X

Wskazówka

Więcej informacji na temat techniki komunikacji patrz dokumentacja projektowa „Przesyłanie danych”.

Vitotrol 100, typ UTA

nr zam. 7170149

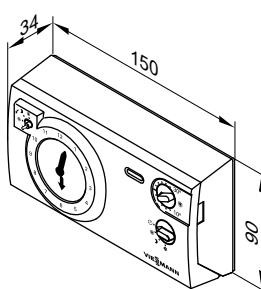
Termostat pomieszczenia

- Z wyjściem sterującym (wyjście dwupołożeniowe)
- Z analogowym zegarem sterującym
- Z możliwością ustawienia programu dziennego
- Standardowe czasy włączania nastawione są fabrycznie (indywidualnie programowalne)
- Najkrótszy odstęp łączenia to 15 minut

Vitotrol 100 powinien być zamontowany w głównym pomieszczeniu na wewnętrznej ścianie naprzeciw grzejników, ale nie pomiędzy półkami, we wnękach, w pobliżu drzwi lub źródeł ciepła (np. bezpośredniego promieniowania słonecznego, komina, odbiornika telewizyjnego, itp.).

Podłączenie do regulatora:

Przewód 3-żyłowy o przekroju 1,5 mm² (bez koloru zielonego/żółtego) dla 230 V~.



Dane techniczne

Napięcie znamionowe	230 V/50 Hz
Obciążenie znamionowe styku	6(1) A 250 V~

Regulatory (ciąg dalszy)

Stopień ochrony	IP 20 wg EN 60529 do zapewnienia przez budowę/montaż
Dopuszczalna temperatura otoczenia	
– Eksploatacja	od 0 do + 40°C
– Przechowywanie i transport	–20 do +60°C

Zakres nastawy wartości zadanych do pracy normalnej i zredukowanej	10 do 30°C
Wartość wymagana temperatury pomieszczenia w trybie wyłączenia instalacji	6°C

Vitotrol 100, typ UTDB

Nr zam. Z007691

Regulator sterowany temperaturą pomieszczenia

- Z wyjściem sterującym (wyjście dwupołożeniowe)
- Z cyfrowym zegarem sterującym
- Z programem dziennym i tygodniowym
- Z obsługą przy pomocy menu:
 - 3 wstępnie ustawione programy czasowe, indywidualnie ustawiane
 - Stała praca ręczna z regulowaną wartością wymaganą temperatury pomieszczenia
 - Eksploatacja z zabezpieczeniem przed zamrożeniem
 - Program wakacyjny
- Z przyciskami dla trybu "Party" i trybu ekonomicznego

Montaż w pomieszczeniu głównym na ścianie wewnętrznej naprzeciwko grzejników. Nie montować w regałach, we wnękach, w pobliżu drzwi lub źródeł ciepła (np. w miejscach bezpośrednio narażonych na działanie promieni słonecznych, kominka, odbiornika telewizyjnego itp.).

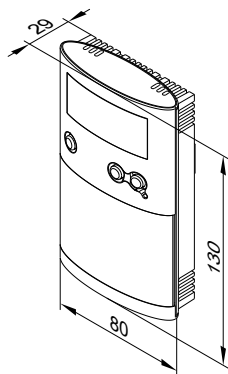
Eksploatacja niezależna od sieci elektrycznej (dwie baterie manganowo-alkaliczne 1,5 V, typ LR6/AA, okres pracy ok. 1,5 roku).

Podłączenie do regulatora:

przewód 2-żyłowy o przekroju 0,75 mm² do sieci 230 V~.

Dane techniczne

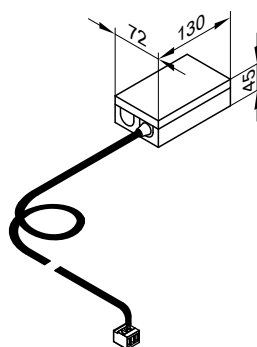
Napięcie znamionowe	3 V– Bateria LR6/AA
Obciążenie znamionowe styku beznapięciowego	
– maks.	6(1) A, 230 V~
– min.	1 mA, 5 V–
Stopień ochrony	IP 20 wg EN 60529 do zapewnienia przez budowę/montaż
Sposób działania	RS typ 1B wg normy EN 60730-1
Dopuszczalna temperatura otoczenia	
– Eksploatacja	0 do + 40°C
– Magazynowanie i transport	–25 do +65°C
Zakresy nastawy	
– Temperatura komfortowa	10 do 40°C
– Obniżana temperatura	10 do 40°C
– Temperatura zabezpieczenia przed zamrożeniem	5°C
Podtrzymanie pamięci przy wymianie baterii	3 min



Zewn. zestaw uzupełniający H4

nr zam. 7197227

- Rozszerzenie przyłączeniowe do podłączenia regulatora Vitotrol 100, typ UTDB lub termostatu zegarowego 24 V przez przewód niskiego napięcia
- Z przewodem (o długości 0,5 m) i wtykiem do podłączenia do regulatora



Regulatory (ciąg dalszy)

Dane techniczne

Napięcie znamionowe	230 V~
Napięcie wyjściowe	24 V~
Częstotliwość znamionowa	50 Hz
Pobór mocy	2,5 W
Obciążenie 24 V~ (maks.)	10 W
Klasa ochrony	I

Stopień ochrony	IP 41
Dopuszczalna temperatura otoczenia	
– Eksploatacja	od 0 do + 40°C
	Zastosowanie w pomieszczeniach mieszkalnych i kotłowniach (normalne warunki otoczenia)
– Przechowywanie i transport	od –20 do +65°C

Vitotrol 100, typ UTDB-RF

Nr zam. Z007692

Regulator sterowany temperaturą pomieszczenia ze zintegrowanym nadajnikiem radiowym i odbiornikiem

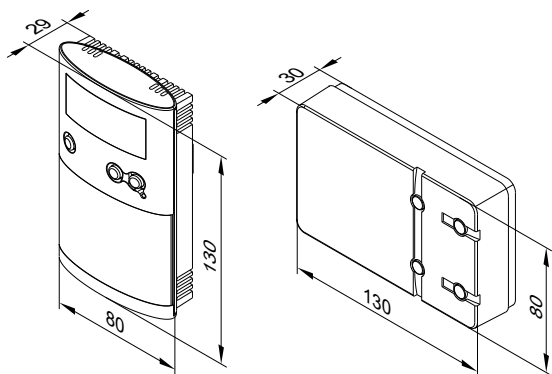
- Z cyfrowym zegarem sterującym
- Z programem dziennym i tygodniowym
- Z obsługą przy pomocy menu:
 - 3 wstępnie ustawione programy czasowe, indywidualnie ustawiane
 - Stała praca ręczna z regulowaną wartością wymaganą temperatury pomieszczenia
 - Eksploatacja z zabezpieczeniem przed zamrożeniem
 - Program wakacyjny
- Z przyciskami dla trybu "Party" i trybu ekonomicznego

Montaż w pomieszczeniu głównym na ścianie wewnętrznej naprzeciwko grzejników. Nie montować w regałach, we wnękach, w pobliżu drzwi lub źródeł ciepła (np. w miejscach bezpośrednio narażonych na działanie promieni słonecznych, kominka, odbiornika telewizyjnego itp.).

Niezależna od sieci elektrycznej eksploatacja regulatora sterowanego temperaturą pomieszczenia (dwie baterie manganowo-alkaliczne 1,5 V, typ LR6/AA, okres pracy ok. 1,5 roku). Odbiornik z wyświetlaczem stanu przekazywnika.

Przyłączenie odbiornika do regulatora (zależnie od typu regulatora):

- przewód 4-żyłowy o przekroju 1,5 mm² dla 230 V~ albo
- przewód 3-żyłowy bez żyły zielonej/żółtej do sieci 230 V~ albo
- przewód 2-żyłowy o przekroju 0,75 mm² do niskiego napięcia, do podłączenia do regulatora, oraz dodatkowo przewód 2-żyłowy do podłączenia do sieci 230 V~



Dane techniczne regulatora sterowanego temperaturą pomieszczenia

Napięcie znamionowe	3 V–
Częstotliwość nadawania	868 MHz
Moc nadawcza	< 10 mW
Zasięg	ok. 25 do 30 m w budynku, w zależności od rodzaju budowy
Stopień ochrony	IP 20 wg EN 60529 do zapewnienia przez budowę/montaż
Sposób działania	RS typ 1B wg normy EN 60730-1
Dopuszczalna temperatura otoczenia	
– Eksploatacja	0 do + 40°C
– Magazynowanie i transport	–25 do +65°C
Zakresy nastawy	
– Temperatura komfortowa	10 do 40°C
– Obniżona temperatura	10 do 40°C
– Temperatura zabezpieczenia przed zamrożeniem	5°C
Podtrzymanie pamięci przy wymianie baterii	3 min

Dane techniczne odbiornika

Napięcie robocze	230 V~ ± 10% 50 Hz
Obciążenie znamionowe styku beznapięciowego	
– maks.	6(1) A, 230 V~
– min.	1 mA, 5 V–
Stopień ochrony	IP 20 wg EN 60529 do zapewnienia przez budowę/montaż
Klasa zabezpieczenia	II wg EN 60730-1 przy prawidłowym montażu
Dopuszczalna temperatura otoczenia	
– Eksploatacja	0 do + 40°C
– Magazynowanie i transport	–25 do +65°C

Wskazówka dotycząca regulatora Vitotrol 200-A i Vitotrol 300-A

Dla każdego obiegu grzewczego instalacji grzewczej można stosować regulator Vitotrol 200-A lub Vitotrol 300-A.

Moduł zdalnego sterowania Vitotrol 200-A może obsługiwać jeden obieg grzewczy, moduł Vitotrol 300-A - do trzech obiegów grzewczych.

Do regulatora można przyłączyć maks. dwa moduły zdalnego sterowania.

Wskazówka

Przewodowych modułów zdalnego sterowania nie można łączyć z bazą radiową.

Vitotrol 200-A

nr zam. Z008341

Odbiornik magistrali KM

- Wskazania:
 - Temperatura pomieszczeń
 - Temperatura zewnętrzna
 - Stan roboczy
- Ustawienia:
 - Wartość wymagana temperatury pomieszczenia przy eksploatacji normalnej (normalna temperatura pomieszczenia)

Wskazówka

Wartość wymaganą temperatury pomieszczenia przy eksploatacji zredukowanej (temperatura nocna) należy ustawić w regulatorze.

- Program roboczy
- Możliwość aktywacji trybów Party i ekonomicznego poprzez przyciski
- Wbudowany czujnik do sterowania temperaturą pomieszczenia (tylko dla obiegu grzewczego z mieszaczem)

Miejsce montażu:

- Eksploatacja pogodowa:
 - Montaż w dowolnym miejscu w budynku
- Sterowanie temp. pomieszczenia:
 - Wbudowany czujnik temperatury pomieszczenia mierzy temperaturę w pomieszczeniu i w razie potrzeby koryguje temperaturę na zasilaniu.

Temperatura mierzona w pomieszczeniu jest zależna od miejsca montażu:

- W głównym pomieszczeniu mieszkalnym na ścianie wewnętrznej naprzeciwko grzejników
- Nie montować w regałach, wnękach
- Nie montować w bezpośrednim sąsiedztwie drzwi ani w pobliżu źródła ciepła (np. w miejscach bezpośrednio nasłonecznionych, przy kominku, odbiorniku telewizyjnym itd.)

Przyłącze:

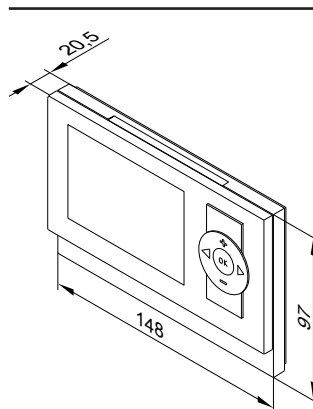
- Przewód 2-żyłowy, długość przewodu maks. 50 m (również przy przyłączeniu kilku modułów zdalnego sterowania)
- Przewód nie może zostać ułożony razem z przewodami 230/400 V.
- Wtyk niskiego napięcia objęty zakresem dostawy

Vitotrol 300-A

nr zam. Z008342

Odbiornik magistrali KM

- Wskazania:
 - Temperatura pomieszczeń
 - Temperatura zewnętrzna
 - Program roboczy
 - Stan roboczy
 - Graficzne przedstawienie uzysku energii solarnej w połączeniu z modułem regulatora systemów solarnych, typ SM1
- Ustawienia:
 - Wartość wymagana temperatury pomieszczenia dla trybu normalnego (normalna temperatura pomieszczeń) i trybu zredukowanego (zredukowana temperatura pomieszczeń)
 - Wartość wymagana temperatury ciepłej wody użytkowej
 - Program roboczy, czasy łączeniowe obiegów grzewczych, podgrzewu wody oraz pompy cyrkulacyjnej cwu, a także inne ustawienia możliwe poprzez menu tekstowe na wyświetlaczu
- Możliwość aktywacji trybów Party i ekonomicznego poprzez menu
- Wbudowany czujnik do sterowania temperaturą pomieszczenia (tylko dla obiegu grzewczego z mieszaczem)



Dane techniczne

Zasilanie elektryczne	Przez magistralę KM
Pobór mocy	0,2 W
Klasa ochrony	III
Stopień ochrony	IP 30 wg EN 60529, do zagwarantowania przez montaż
Dopuszczalna temperatura otoczenia	
– Praca	0 do +40°C
– Magazynowanie i transport	-20 do +65°C
Zakres ustawień wartości wymaganej temperatury pomieszczenia dla eksploatacji normalnej	3 do 37°C

Wskazówki

- Jeżeli moduł Vitotrol 200-A stosowany jest do sterowania temperaturą pomieszczenia, urządzenie należy umieścić w pomieszczeniu głównym (wiodącym).
- Do regulatora podłączać maks. 2 moduły Vitotrol 200-A.

Miejsce montażu:

- Eksploatacja pogodowa:
 - Montaż w dowolnym miejscu w budynku
- Sterowanie temp. pomieszczenia:
 - Wbudowany czujnik temperatury pomieszczenia mierzy temperaturę w pomieszczeniu i w razie potrzeby koryguje temperaturę na zasilaniu.

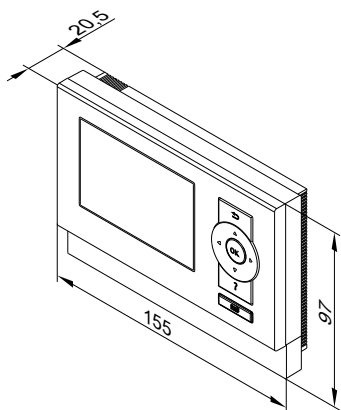
Temperatura mierzona w pomieszczeniu jest zależna od miejsca montażu:

- W głównym pomieszczeniu mieszkalnym na ścianie wewnętrznej naprzeciwko grzejników
- Nie montować w regałach, wnękach
- Nie montować w bezpośrednim sąsiedztwie drzwi ani w pobliżu źródła ciepła (np. w miejscach bezpośrednio nasłonecznionych, przy kominku, odbiorniku telewizyjnym itd.)

Regulatory (ciąg dalszy)

Przylącze:

- Przewód 2-żyłowy, długość przewodu maks. 50 m (również przy przyłączeniu kilku modułów zdalnego sterowania)
- Przewód nie może zostać ułożony razem z przewodami 230/400 V.
- Wtyk niskiego napięcia objęty zakresem dostawy



Dane techniczne

Zasilanie elektryczne poprzez magistralę KM	
Pobór mocy	0,5 W
Klasa ochrony	III
Stopień ochrony	IP 30 wg EN 60529, do zagwarantowania przez montaż
Dopuszczalna temperatura otoczenia	
– Praca	0 do +40°C
– Magazynowanie i transport	-20 do +65°C
Zakres ustawień wartości wymaganej temperatury w pomieszczeniu	
	3 do 37°C

Wskazówka dotycząca Vitotrol 200-RF

Bezprzewodowy moduł zdalnego sterowania z wbudowanym nadajnikiem radiowym do eksploatacji z bazą radiową.

W każdym obiegu grzewczym instalacji grzewczej można zastosować moduł Vitotrol 200A.

Vitotrol 200-RF może obsługiwać jeden obieg grzewczy.

Do regulatora można przyłączyć maks. 3 radiowe moduły zdalnego sterowania.

Wskazówka

Radiowego modułu zdalnego sterowania **nie** można łączyć z przewodowym modułem zdalnego sterowania.

Vitotrol 200-RF

nr zam. Z011219

Odbiornik radiowy

- Wskazania:
 - Temperatura pomieszczeń
 - Temp. zewnętrzna
 - Stan roboczy
 - Jakość odbioru sygnału radiowego
- Ustawienia:
 - Wartość wymagana temperatury pomieszczenia przy eksploatacji normalnej (normalna temperatura pomieszczenia)

Wskazówka

Wartość wymaganej temperatury pomieszczenia przy eksploatacji zredukowanej (temperatura nocna) należy ustawić w regulatorze.

- Program roboczy
- Możliwość aktywacji trybów Party i ekonomicznego poprzez przyciski
- Wbudowany czujnik do sterowania temperaturą pomieszczenia (tylko dla obiegu grzewczego z mieszaczem)

Miejsce montażu:

- Eksploatacja pogodowa:
 - Montaż w dowolnym miejscu w budynku
- Sterowanie temp. pomieszczenia:
 - Wbudowany czujnik temperatury pomieszczenia mierzy temperaturę w pomieszczeniu i w razie potrzeby koryguje temperaturę na zasilaniu.

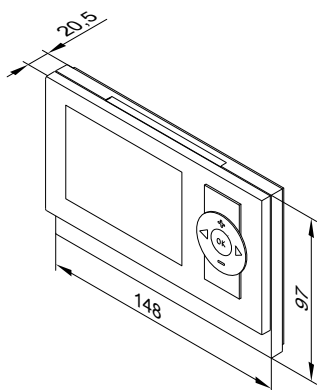
Temperatura mierzona w pomieszczeniu jest zależna od miejsca montażu:

- W głównym pomieszczeniu mieszkalnym na ścianie wewnętrznej naprzeciwko grzejników
- Nie montować w regałach, wnękach
- Nie montować w bezpośrednim sąsiedztwie drzwi ani w pobliżu źródła ciepła (np. w miejscach bezpośrednio nasłonecznionych, przy kominku, odbiorniku telewizyjnym itd.)

Wskazówka

Przestrzegać wytycznych projektowych „Dodatkowe wyposażenie bezprzewodowe”.

Regulatory (ciąg dalszy)



Dane techniczne

Zasilanie elektryczne	2 baterie AA 3 V
Pasma częstotliwości	868 MHz
Zasięg działania sieci radiowej	Patrz Wytyczne projektowe „Dodatkowe wyposażenie bezprzewodowe”
Klasa ochrony	III
Stopień ochrony	IP 30 wg EN 60529, do zagwarantowania przez montaż
Dopuszczalna temperatura otoczenia	
– Praca	0 do +40°C
– Magazynowanie i transport	–od 20 do +65°C
Zakres ustawień wartości wymaganej temperatury pomieszczenia dla eksploatacji normalnej	3 do 37°C

Baza radiowa

nr zam. Z011413

Odbiornik magistrali KM

Do komunikacji między regulatorem Vitotronic a radiowym modułem zdalnego sterowania Vitotrol 200-RF.

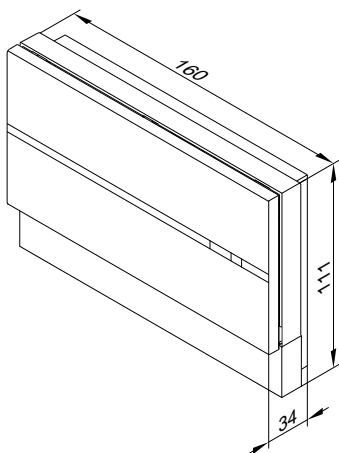
Do maks. 3 bezprzewodowych modułów zdalnego sterowania. Nie nadaje się do przewodowego modułu zdalnego sterowania.

Podłączenie:

- przewód 2-żyłowy, długość przewodu maks. 50 m (również przy przyłączeniu kilku odbiorników magistrali KM)
- Przewód nie może zostać ułożony razem z przewodami 230/400 V.

Dane techniczne

Zasilanie elektryczne poprzez magistralę KM	
Pobór mocy	1 W
Pasma częstotliwości	868 MHz
Klasa ochronności	III
Stopień ochrony	IP 20 wg EN 60529 do zapewnienia przez budowę/montaż
Dopuszczalna temperatura otoczenia	
– Eksploatacja	od 0 do + 40°C
– Przechowywanie i transport	od –20 do +65°C



Wzmacniacz bezprzewodowy

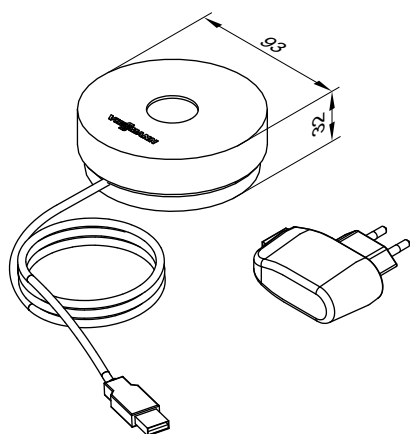
nr zam. 7456538

Podłączony do sieci wzmacniacz bezprzewodowy zwiększający zasięg działania instalacji bezprzewodowej i do stosowania w obszarach o słabej transmisji sygnałów radiowych. Przestrzegać wytycznych projektowych „Dodatkowe wyposażenie bezprzewodowe”.

Maks. 1 wzmacniacz bezprzewodowy na regulator Vitotronic.

- Obejście sygnałów radiowych przechodzących przez zbrojone stropy betonowe i/lub kilka ścian zbyt mocno po przekątnej
- Obejście większych przedmiotów metalowych znajdujących się między podzespołami radiowymi.

Regulatory (ciąg dalszy)



Dane techniczne

Zasilanie elektryczne	Napięcie zasilania 230 V~/15 V $\overline{\text{=}}$ przez zasilacz wtykowy
Pobór mocy	0,25 W
Pasma częstotliwości	868 MHz
Długość przewodu	1,1 m z wtykiem
Klasa ochrony	II
Stopień ochrony	IP 20 wg EN 60529, do zapewnienia przez montaż
Dopuszczalna temperatura otoczenia	
– Eksploatacja	0 do +55°C
– Magazynowanie i transport	-20 do +75°C

Czujnik temperatury pomieszczenia

nr zam. 7438537

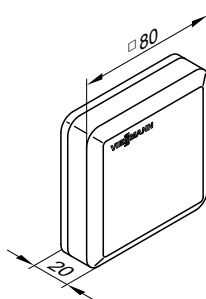
Oddzielny czujnik temperatury pomieszczenia jako uzupełnienie regulatora Vitotrol 300-A; do zastosowania w przypadku braku możliwości montażu regulatora Vitotrol 300-A w głównym pomieszczeniu mieszkalnym lub w miejscu przystosowanym do pomiaru lub ustawiania temperatury.

Montaż w głównym pomieszczeniu mieszkalnym na ścianie wewnętrznej, naprzeciwko grzejników. Nie montować w regałach, we wnękach, w pobliżu drzwi lub źródeł ciepła, np. w miejscach bezpośrednio narażonych na działanie promieni słonecznych, kominka, odbiornika telewizyjnego itp.

Czujnik temperatury pomieszczenia należy przyłączyć do regulatora Vitotrol 300-A.

Przyłącze:

- 2-żyłowy przewód o przekroju 1,5 mm², miedziany
- Długość przewodu od modułu zdalnego sterowania maks. 30 m
- Przewód nie może zostać ułożony razem z przewodami 230/400 V.



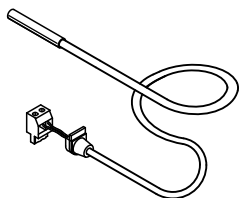
Dane techniczne

Klasa ochrony	III
Stopień ochrony	IP 30 wg EN 60529, do zagwarantowania przez montaż
Typ czujnika	Viessmann NTC 10 k Ω w temp. 25°C
Dopuszczalna temperatura otoczenia	
– Praca	0 do +40°C
– Magazynowanie i transport	-20 do +65°C

Zanurzeniowy czujnik temperatury

nr zam. 7438702

Do pomiaru temperatury w tulei zanurzeniowej.



Dane techniczne

Długość przewodu	5,8 m, z okablowanymi wtykami
Stopień ochrony	IP 32 wg EN 60529, do zapewnienia przez montaż
Typ czujnika	Viessmann NTC 10 k Ω w temp. 25°C
Dopuszczalna temperatura otoczenia	
– Eksploatacja	0 do +90°C
– Przechowywanie i transport	-20 do +70°C

Czujnik temperatury spalin

nr zam. 7452531

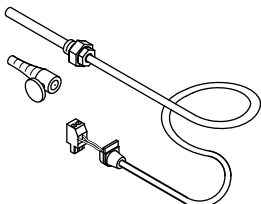
Do pomiaru i kontroli temperatury spalin, a także zgłaszania konieczności przeprowadzenia konserwacji w przypadku przekroczenia ustawionej temperatury.

Z gwintem stożkowym.

Montaż w rurze spalinowej. Odległość powinna wynosić ok. 1,5 średnicy przewodu spalinowego, licząc od tylnej krawędzi kotła w kierunku komina.

Regulatory (ciąg dalszy)

- Kocioł kondensacyjny z systemem spaliny/powietrze dolotowe firmy Viessmann:
Rurę spaliny/powietrze dolotowe z przygotowanym gniazdem czujnika temperatury spalin należy uwzględnić w zamówieniu.
- Kocioł kondensacyjny z przewodem spalinowym wykonanym przez inwestora:
Inwestor ma obowiązek zaplanować i skontrolować otwór konieczny do montażu czujnika w przewodzie spalinowym. Czujnik temperatury spalin powinien być zamontowany w tulei zanurzeniowej ze stali nierdzewnej (dostarczonej przez inwestora).



Dane techniczne

Długość przewodu	3,5 m, z okablowanymi wtykami
Stopień ochrony	IP 60 wg EN 60529, do zapewnienia przez montaż
Typ czujnika	Viessmann NTC 20 kΩ w temp. 25°C
Dopuszczalna temperatura otoczenia	0 do +250°C
– Praca	–20 do +70°C
– Magazynowanie i transport	

Odbiornik sygnałów radiowych

Nr zam. 7450563

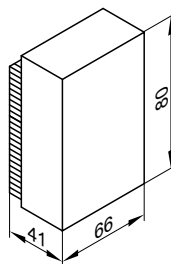
Do odbioru sygnału czasowego nadajnika DCF77 (lokalizacja: Mainflingen koło Frankfurtu n. Menem).

Nastawa godziny i daty zgodnie z sygnałem radiowym.

Montaż na ścianie zewnętrznej, w pozycji skierowanej w stronę nadajnika. Na jakość odbioru mogą niekorzystnie wpływać materiały budowlane zawierające metal, np. żelbeton, sąsiednie budynki i elektromagnetyczne źródło promieniowania, np. przewody wysokiego napięcia i trakcyjne.

Podłączenie:

- Przewód 2-żyłowy, maksymalna długość przewodu 35 m przy przekroju przewodu 1,5 mm², miedź
- Przewód nie może zostać ułożony razem z przewodami 230/400 V.



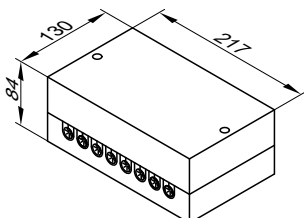
Zewn. zestaw uzupełniający H5

Nr zam. 7199249

Rozszerzenie funkcji w obudowie.

Z wtykiem [150] do następujących funkcji:

- Zapotrzebowanie z zewnątrz/blokowanie z zewnątrz albo przyłączenie przepustnicy spalin
 - przyłączanie dodatkowym urządzeń zabezpieczających
- Przewód o dł. 2,0 m z wtykami „X12” i [41] do przyłączenia do regulatora.



Dane techniczne

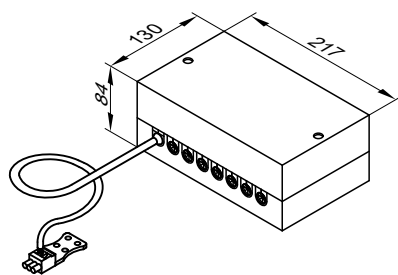
Napięcie znamionowe	230 V–
Częstotliwość znamionowa	50 Hz
Prąd znamionowy	6 A
Klasa ochronności	I
Stopień ochrony	IP 20 wg EN 60529 do zapewnienia przez budowę/montaż
Dopuszczalna temperatura otoczenia	
– Eksploatacja	od 0 do + 40°C
– Magazynowanie i transport	–od 20 do +65°C

Rozdzielacz magistrali KM

nr zam. 7415028

Do podłączenia od 2 do 9 urządzeń do magistrali KM regulatora

Regulatory (ciąg dalszy)



Dane techniczne

Długość przewodu	3,0 m, z okablowanymi wtykami
Stopień ochrony	IP 32 wg EN 60529 do zapewnienia przez montaż
Dopuszczalna temperatura otoczenia	
– Eksploatacja	od 0 do + 40°C
– Przechowywanie i transport	od -20 do +65°C

Zestaw uzupełniający dla mieszacza ze zintegrowanym silnikiem

nr zam. ZK02940

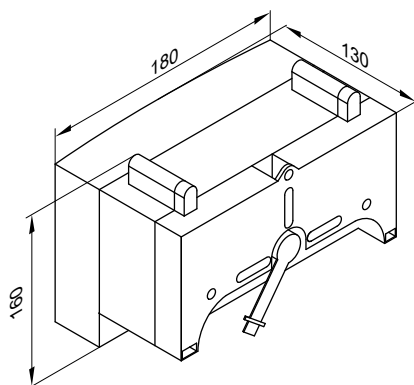
Odbiornik magistrali KM

Elementy składowe:

- Elektronika mieszacza z silnikiem mieszacza do mieszacza firmy Viessmann DN 20 do DN 50 i R ½ do R 1¼
- Czujnik temperatury wody na zasilaniu (kontaktowy czujnik temperatury)
- Wtyk przyłączeniowy pompy obiegu grzewczego
- Zasilający przewód elektryczny (dł. 3,0 m) z wtykiem
- Przewód przyłączeniowy magistrali (dł. 3,0m) z wtykiem

Silnik mieszacza zamontowany jest bezpośrednio przy mieszaczach firmy Viessmann DN 20 do DN 50 i R ½ do R 1¼.

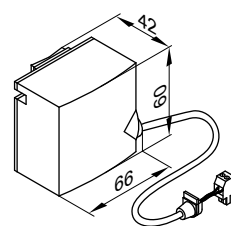
Elektronika mieszacza z ze zintegrowanym silnikiem



Dane techniczne elektroniki mieszacza ze zintegrowanym silnikiem

Napięcie znamionowe	230 V~
Częstotliwość znamionowa	50 Hz
Prąd znamionowy	2 A
Pobór mocy	5,5 W
Stopień ochrony	IP 32D wg EN 60529, do zagwarantowania przez montaż
Klasa ochrony	I
Dopuszczalna temperatura otoczenia	
– Eksploatacja	od 0 do + 40°C
– Przechowywanie i transport	od -20 do +65°C
Obciążenie znamionowe wyjścia przełącznika do pompy obiegu grzewczego [20]	2(1) A, 230 V~
Moment obrotowy	3 Nm
Czas pracy przy 90° <	120 s

Czujnik temperatury wody na zasilaniu (kontaktowy czujnik temperatury)



Mocowanie za pomocą taśmy mocującej.

Dane techniczne czujnika temperatury wody na zasilaniu

Długość przewodu	2,0 m, z okablowanymi wtykami
Stopień ochrony	IP 32D zgodnie z EN 60529, do zapewnienia przez montaż
Typ czujnika	Viessmann NTC 10 kΩ przy 25°C
Dopuszczalna temperatura otoczenia	
– Eksploatacja	0 do +120°C
– Przechowywanie i transport	-20 do +70°C

Regulatory (ciąg dalszy)

Zestaw uzupełniający do mieszacza z oddzielnym silnikiem

nr zam. ZK02941

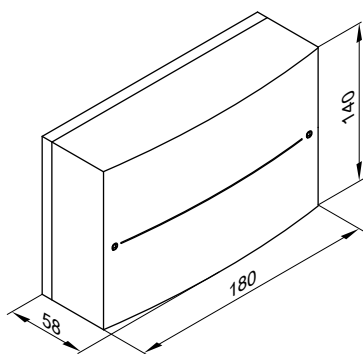
Odbiornik magistrali KM

Do podłączenia oddzielnego silnika mieszacza.

Elementy składowe:

- Elektronika mieszacza do przyłączenia oddzielnego silnika mieszacza
- Czujnik temperatury wody na zasilaniu (kontaktowy czujnik temperatury)
- Wtyk przyłączeniowy pompy obiegu grzewczego i silnika mieszacza
- Zasilający przewód elektryczny (dł. 3,0 m) z wtykiem
- Przewód przyłączeniowy magistrali (dł. 3,0m) z wtykiem

Elektronika mieszacza



Dane techniczne elektroniki mieszacza

Napięcie znamionowe	230 V~
Częstotliwość znamionowa	50 Hz
Prąd znamionowy	2 A
Pobór mocy	1,5 W
Stopień ochrony	IP 20D zgodnie z EN 60529, do zapewnienia przez montaż
Klasa ochrony	I

Dopuszczalna temperatura otoczenia

- Eksploatacja od 0 do + 40°C
- Przechowywanie i transport -20 do +65°C

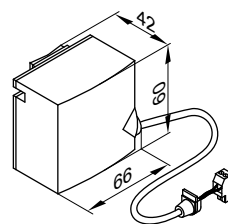
Obciążenie znamionowe wyjść przełączników

- Pompa obiegu grzewczego [20] 2(1) A, 230 V~
- Silnik mieszacza 0,1 A, 230 V~

Wymagany czas pracy silnika mieszacza dla 90° <

ok. 120 s

Czujnik temperatury wody na zasilaniu (kontaktowy czujnik temperatury)



Mocowanie za pomocą taśmy mocującej.

Dane techniczne czujnika temperatury wody na zasilaniu

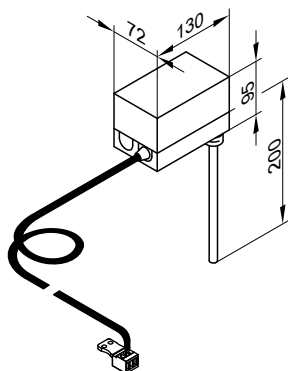
Długość przewodu	5,8 m, z okablowanymi wtykami
Stopień ochrony	IP 32D wg EN 60529, do zagwarantowania przez montaż
Typ czujnika	Viessmann NTC 10 kΩ przy 25°C
Dopuszczalna temperatura otoczenia	
– Eksploatacja	0 do +120°C
– Przechowywanie i transport	-20 do +70°C

Czujnik temperatury zanurzeniowy

nr zam. 7151728

Możliwość zastosowania jako ogranicznik temperatury maksymalnej w instalacji ogrzewania podłogowego.

Czujnik temperatury jest montowany na zasilaniu instalacji grzewczej. W przypadku zbyt wysokiej temperatury na zasilaniu czujnik wyłącza pompę obiegu grzewczego.



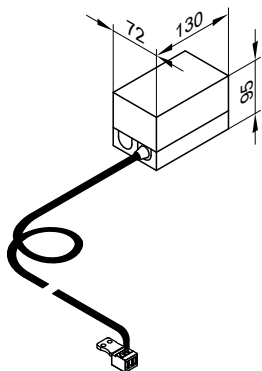
Dane techniczne

Długość przewodu	4,2 m, z okablowanymi wtykami
Zakres ustawień	30 do 80°C
Histeresa łączeniowa	maks. 11 K
Obciążenie znamionowe	6 (1,5) A, 250 V~
Skala nastawcza	W obudowie
Tuleja zanurzeniowa ze stali nierdzewnej (gwint zewnętrzny)	R ½ x 200 mm
Nr rej. DIN.	DIN TR 1168

Kontaktowy czujnik temperatury

nr zam. 7151729

Pracuje jako ogranicznik temperatury maksymalnej w instalacji ogrzewania podłogowego (tylko w połączeniu z rurami metalowymi). Czujnik temperatury jest montowany na zasilaniu instalacji grzewczej. W przypadku zbyt wysokiej temperatury na zasilaniu czujnik wyłącza pompę obiegu grzewczego.



Dane techniczne

Długość przewodu	4,2 m, z okablowanymi wtykami
Zakres ustawień	30 do 80°C
Histeresa łączeniowa	Maks. 14 K
Obciążenie znamionowe	6 (1,5) A, 250 V~
Skala nastawcza	W obudowie
Nr rej. DIN.	DIN TR 1168

Moduł regulatora systemów solarnych, typ SM1

Nr zam. Z014470

Dane techniczne

Funkcje

- Bilans mocy i system diagnostyczny
- Obsługa i wskazania następują poprzez regulator Viessmann.
- Sterowanie pompą obiegu solarnego
- Podgrzew 2 odbiorników poprzez pole kolektorów solarnych
- 2. Różnicowy regulator temperatury
- Funkcja termostatu do dogrzewu lub wykorzystania nadmiaru ciepła.
- Regulacja obrotów pompy obiegu solarnego za pośrednictwem wejścia PWM (produkt Grundfos i Wilo)
- Zależne od zysku solarnego ograniczenie dogrzewu pojemnościowego podgrzewacza cwu przez kocioł grzewczy.
- Podgrzew wstępny ciepłej wody użytkowej (w przypadku podgrzewaczy pojemnościowych cwu o pojemności całkowitej powyżej 400 litrów)
- Wyłączenie zabezpieczające kolektorów solarnych
- Elektroniczne ograniczenie temperatury w pojemnościowym podgrzewaczu cwu
- Włączanie dodatkowej pompy lub zaworu za pomocą przekaźnika

Do realizacji poniższych funkcji zamówić zanurzeniowy czujnik temperatury, nr zam. 7438702:

- Do przełączania cyrkulacji w instalacjach z 2 pojemnościowymi podgrzewaczami cwu
- Do przełączenia powrotu między kotłem grzewczym a zasobnikiem buforowym wody grzewczej
- Do przełączania powrotu między kotłem grzewczym i pierwotnym zasobnikiem ciepła
- Do podgrzewu pozostałych odbiorników

Budowa

Moduł regulatora systemów solarnych zawiera:

- Moduł elektroniczny
- Zaciski przyłączeniowe
 - 4 czujniki
 - Pompa obiegu solarnego
 - Magistrala KM
 - Przyłącze elektryczne (wyłącznik zasilania zapewnia inwestor)

- Wyjście PWM do sterowania pompą obiegu solarnego
- 1 przekaźnik do włączania pompy lub zaworu

Czujnik temperatury czynnika grzewczego w kolektorze solarnym

Do przyłączenia w urządzeniu

Przedłużenie przewodu przyłączeniowego przez inwestora:

- 2-żyłowy przewód, maks. długość 60 m przy przekroju przewodu 1,5 mm² miedź
- Nie wolno układać przewodu razem z przewodami 230 V/400 V.

Dane techniczne czujnika temperatury czynnika grzewczego w kolektorze solarnym

Długość przewodu	2,5 m
Stopień ochrony	IP 32 wg EN 60529, do zagwarantowania przez montaż
Typ czujnika	Viessmann NTC 20 kΩ przy 25°C
Dopuszczalna temperatura otoczenia	
– Eksploatacja	–20 do +200°C
– Magazynowanie i transport	–20 do +70°C

Czujnik temperatury czynnika grzewczego w pojemnościowym podgrzewaczu cwu

Do przyłączenia w urządzeniu

Przedłużenie przewodu przyłączeniowego przez inwestora:

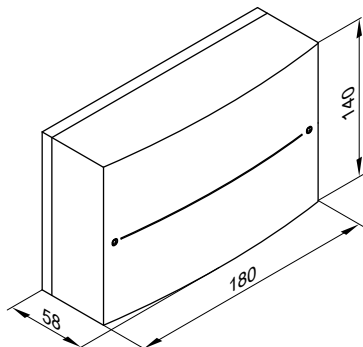
- 2-żyłowy przewód, maks. długość 60 m przy przekroju przewodu 1,5 mm² miedź
- Przewód nie może zostać ułożony razem z przewodami 230/400 V.

Dane techniczne czujnika temperatury czynnika grzewczego w pojemnościowym podgrzewaczu cwu

Długość przewodu	3,75 m
Stopień ochrony	IP 32 wg EN 60529, do zagwarantowania przez montaż
Typ czujnika	Viessmann NTC 10 kΩ przy 25°C
Dopuszczalna temperatura otoczenia	
– Eksploatacja	0 do +90°C
– Magazynowanie i transport	–20 do +70°C

Regulatory (ciąg dalszy)

W instalacjach z pojemnościowym podgrzewaczami cwu firmy Viessmann czujnik temperatury czynnika grzewczego jest wbudowany na powrocie do instalacji solarnej w kolanku wkręcanym (zakres dostawy lub wyposażenie dodatkowe pojemnościowego podgrzewacza cwu).



Dane techniczne modułu regulatora systemów solarnych

Napięcie znamionowe	230 V~
Częstotliwość znamionowa	50 Hz
Znamionowe natężenie prądu elektrycznego	2 A
Pobór mocy elektrycznej	1,5 W
Klasa zabezpieczenia	I
Stopień ochrony	IP 20 zgodnie z EN 60529 do zagwarantowania przez montaż.
Sposób działania	Typ 1B wg normy EN 60730-1
Dopuszczalna temperatura otoczenia	
– Eksploatacja	0 do +40°C przy zastosowaniu w pomieszczeniach użytkowych i technicznych (normalne warunki otoczenia)
– Magazynowanie i transport	-20 do +65°C
Obciążenie znamionowe wyjść przełączników	
– Przełącznik półprzewodnikowy 1	1 (1) A, 230 V~
– Przełącznik 2	1 (1) A, 230 V~
– Łącznie	Maks. 2 A

Zestaw uzupełniający EA1

Nr zam. 7452091

Rozszerzenie funkcji w obudowie do montażu ściennego

Dostępne wejścia i wyjścia umożliwiają realizację do 5 funkcji:

1 wyjście sterujące (zestyk przełączny beznapięciowy)

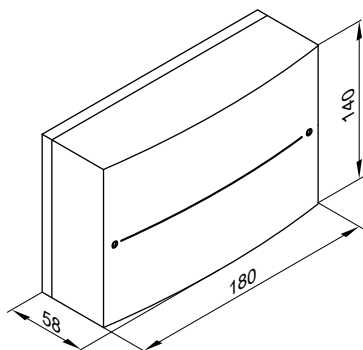
- Wyprowadzenie zbiorczego zgłaszania usterek
- Sterowanie pomocniczą pompą zasilającą do podstacji

1 wejście analogowe (0 do 10 V)

- Ustawienie temperatury wymaganej wody w kotle

3 wejścia cyfrowe

- Zewnętrzne przełączanie statusu roboczego dla obiegów grzewczych 1 do 3 przypadku regulatorów pogodowych
- Blokada z zewnątrz
- Blokowanie z zewnątrz ze zbiorczym zgłaszaniem usterek
- Zapotrzebowanie na minimalną temperaturę wody w kotle
- Zgłoszenia usterek
- Krótkotrwała eksploatacja pompy cyrkulacyjnej ciepłej wody użytkowej w przypadku regulatora pogodowego



Dane techniczne

Napięcie znamionowe	230 V~
Częstotliwość znamionowa	50 Hz
Natężenie znamionowe	2 A
Pobór mocy	4 W
Obciążenie znamionowe wyjścia przełącznika	2 (1) A, 250 V~
Klasa ochrony	I
Stopień ochrony	IP 20 D wg normy EN 60529, do zapewnienia przez montaż
Dopuszczalna temperatura otoczenia	
– Eksploatacja	0 do +40°C Zastosowanie w pomieszczeniach mieszkalnych i grzewczych (normalne warunki otoczenia)
– Magazynowanie i transport	-20 do +65°C

Vitoconnect, typ OPTO2

Nr zam. ZK03836

Nr zam. ZK03836

- Złącze internetowe do zdalnej obsługi instalacji grzewczej z 1 urządzenia grzewczego przez WLAN z routerem DSL
- Urządzenie kompaktowe do montażu ściennego
- Do obsługi instalacji za pomocą aplikacji ViCare i/lub ViGuide

Regulatory (ciąg dalszy)

Funkcje w przypadku obsługi za pomocą aplikacji ViCare

- Odczyty temperatur podłączonych obiegów grzewczych
- Intuicyjne ustawianie żądanych temperatur i programów czasowych ogrzewania pomieszczeń i podgrzewu cwu
- Zgłaszanie błędów w instalacji grzewczej za pomocą powiadomień typu Push

Aplikacja ViCare obsługuje urządzenia końcowe z następującymi systemami operacyjnymi:

- Apple iOS
- Google Android

Wskazówka

- *Kompatybilne wersje: patrz App Store lub Google Play*
- *Dalsze informacje: patrz www.vicare.info*

Funkcje w przypadku obsługi z użyciem ViGuide

- Monitoring instalacji grzewczych po zezwoleniu użytkownika instalacji na zdalne prace serwisowe
- Dostęp do programów roboczych, wartości wymaganych i programów czasowych
- Odczyt informacji o wszystkich podłączonych instalacjach grzewczych
- Wyświetlanie i przekazywanie komunikatów o błędach w postaci tekstowej

Wskazówka

Więcej informacji: patrz strona www.viguide.info

Warunki montażowe

- Instalacje grzewcze kompatybilne z Vitoconnect, typ OPTO2

Wskazówka

Obsługiwane regulatory: patrz www.viessmann.de/vitoconnect

- Przed rozruchem należy sprawdzić wymagania systemowe dla komunikacji poprzez lokalne sieci IP/WLAN.
- Port 443 (HTTPS) i Port 123 (NTP) muszą być otwarte.
- Adres MAC jest nadrukowany na naklejce urządzenia.
- Stałe łącze internetowe (taryfa **bez limitu czasu i transferu danych**).

Miejsce montażu

- Miejsce montażu: montaż ścienny
- Montaż tylko w zamkniętych pomieszczeniach
- Miejsce montażu musi być suche i zabezpieczone przed wpływem niskich temperatur.
- Odległość od urządzenia grzewczego min. 0,3 m i maks. 2,5 m
- Gniazdo wtykowe z zestykiem ochronnym 230 V/50 Hz maks. 1,5 m obok miejsca montażu
- Dostęp do internetu z odpowiednio mocnym sygnałem WLAN

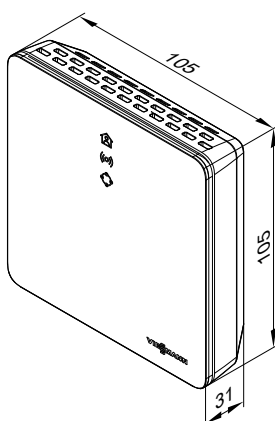
Wskazówka

Sygnal WLAN można wzmocnić za pomocą typowego wzmacniacza WLAN.

Zakres dostawy

- Złącze internetowe do montażu naściennego
- Przewód zasilający z wtyczką (długość 1,5 m)
- Przewód łączący z Optolink/USB (moduł WLAN/regulator obiegu kotła, dł. 3 m)

Dane techniczne



Dane techniczne Vitoconnect

Napięcie znamionowe	12 V $\overline{\text{DC}}$
Częstotliwość WLAN	2,4 GHz
Szyfrowanie WLAN	Niezaszyfrowana lub WPA2
Zakres częstotliwości	2400,0 do 2483,5 MHz
Maks. moc nadawcza	0,1 W (e.i.r.p.)
Protokół internetowy	IPv4
Przyporządkowanie IP	DHCP
Prąd znamionowy	0,5 A
Pobór mocy elektrycznej	5,5 W
Klasa zabezpieczenia	III
Stopień ochrony	IP20D wg normy EN 60529
Dopuszczalna temperatura otoczenia	
– Eksploatacja	+5 do +40°C Zastosowanie w pomieszczeniach mieszkalnych i kotłowniach (normalne warunki otoczenia)
– Przechowywanie i transport	-20 do +60°C

Dane techniczne zasilacza wtykowego

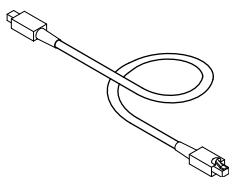
Napięcie znamionowe	100 do 240 V \sim
Częstotliwość znamionowa	50/60 Hz
Napięcie wyjściowe	12 V $\overline{\text{DC}}$
Prąd wyjściowy	1 A
Klasa zabezpieczenia	II
Dopuszczalna temperatura otoczenia	
– Eksploatacja	+5 do +40°C Zastosowanie w pomieszczeniach mieszkalnych i kotłowniach (normalne warunki otoczenia)
– Przechowywanie i transport	-20 do +60°C

Regulatory (ciąg dalszy)

Przewód połączeniowy LON do wymiany danych między regulatorami

Nr zam. 7143495

Długość przewodu 7 m, z okablowanymi wtykami



Przedłużacz do przewodu łączącego

- Odstęp układania 7 do 14 m:
 - 2 przewody połączeniowe (dł. 7,0 m)
Nr zam. 7143495
 - 1 połączenie LON RJ 45
Nr zam. 7143496
- Odstęp układania 14 do 900 m z wtykami połączeniowymi:
 - 2 złącza LON
Nr zam. 7199251
 - 2-żyłowy przewód, CAT5, ekranowany lub JY(St) Y 2 x 2 x 0,8
w zakresie obowiązków inwestora
- Odstęp układania 14 do 900 m z gniazdami przyłączeniowymi:
 - 2 przewody połączeniowe (dł. 7,0 m)
Nr zam. 7143495
 - 2-żyłowy przewód, CAT5, ekranowany lub JY(St) Y 2 x 2 x 0,8
w zakresie obowiązków inwestora
 - 2 gniazda przyłączeniowe LON RJ 45, CAT6
Nr zam. 7171784

Opornik obciążenia (2 szt.)

Nr zam. 7143497

Do zamknięcia magistrali LON w pierwszym i ostatnim regulatorze

Moduł komunikacyjny LON

Nr zam. 7172173

Elektroniczna płytki instalacyjna do wymiany danych z regulatorami Vitotronic 200-H oraz do łączenia z nadrzędnymi systemami sterowania budynkiem.

Załącznik

8.1 Przepisy / wytyczne

My firma Viessmann Werke GmbH & Co. KG oświadczamy, że olejowe kotły kondensacyjne Vitoladens i Vitorondens zostały sprawdzone i dopuszczone do eksploatacji zgodnie z aktualnie obowiązującymi wytycznymi/przepisami, normami oraz regulami technicznymi. Wykonanie i eksploatacja instalacji musi odbywać się z uwzględnieniem wymogów technicznych nadzoru budowlanego i przepisów prawnych.

Montaż, przyłącze po stronie spalinowej, uruchomienie, przyłącze elektryczne i ogólna konserwacja/utrzymywanie w dobrym stanie technicznym może być wykonywane tylko przez koncesjonowany serwis.

W zależności od regionu konieczne jest uzyskanie zezwolenia na eksploatację instalacji spalinowej i przyłączenie odpływu kondensatu do publicznej sieci kanalizacyjnej.

Przed rozpoczęciem montażu należy poinformować o tym właściwy okręgowy zakład kominiarski i zakład kanalizacyjny.

Konieczne jest przeprowadzenie corocznej konserwacji. Należy przy tym sprawdzić prawidłowe działanie całej instalacji. Wykryte usterki muszą zostać usunięte.

Kotły kondensacyjne mogą być eksploatowane wyłącznie z przewodami odprowadzania spalin, które są odpowiednio wykonane, sprawdzone i posiadają zezwolenie nadzoru budowlanego.

Wykaz haseł

C		S	
Czujniki temperatury		Separator osadu.....	65
– czujnik temperatury spalin.....	88	System kanalizacji.....	65
– Czujnik temperatury wody w kotle.....	72		
– Czujnik temperatury wody w podgrzewaczu cwu.....	73	Ś	
– Czujnik temperatury zewnętrznej.....	73	Środek antykorozyjny.....	63
Czujnik temperatury			
– Czujnik temperatury pomieszczenia.....	88	T	
– Temperatura kontaktowa.....	92	Termostat pokojowy.....	82, 83, 84
– Temperatura wody w kotle.....	73	Tlenek węgla.....	58
– Temperatura zanurzenia.....	91	Twardość.....	64
Czujnik temperatury pomieszczenia.....	88	Twardość wody.....	64
Czujnik temperatury spalin.....	88		
Czujnik temperatury wody w kotle.....	72, 73	U	
Czujnik temperatury wody w podgrzewaczu cwu.....	73	Układ zasilania olejem.....	69
Czujnik temperatury zanurzeniowy.....	91	Urządzenie odcinające.....	65
Czujnik temperatury zewnętrznej.....	73	Ustawiony obok kotła podgrzewacz Vitocell 300-W	
		– Opory przepływu po stronie ciepłej wody użytkowej.....	33
D			
Dane techniczne.....	11	V	
– Moduł regulatora systemów solarnych.....	92, 93	VDI 2035.....	64, 65
– Vitorond 200-T, typ BR2A.....	7	Vitotrol	
Detektor CO.....	58	– 200-A.....	85
Divicon.....	45	– 200-RF.....	86
		– 300-A.....	85
E		Vitotrol 100	
ENEC.....	76, 78, 81	– UTA.....	82
		– UTDB.....	83
K		– UTDB-RF.....	84
Komponenty radiowe		W	
– Baza radiowa.....	87	Wartość pH.....	64, 65
Kondensat.....	62	Właściwa pojemność instalacji.....	64
Konduktacja.....	65	Woda do napełniania.....	64
Kontaktowy czujnik temperatury.....	92	Woda płuczająca.....	65
Krzywe grzewcze.....	81	Woda uzupełniająca.....	64
M		Z	
Magnetyt.....	65	Zabezpieczenie przed brakiem wody.....	68
Moduł regulatora systemów solarnych		Zabezpieczenie przed zamrażaniem.....	64
– Dane techniczne.....	93	Zestaw uzupełniający EA1.....	93
		Zestaw uzupełniający mieszacza	
N		– Oddzielny silnik mieszacza.....	91
Nachylenie.....	81	– Wbudowany silnik mieszacza.....	90
Naczynie zbiorcze.....	68	Zmiękczenie.....	65
Neutralizacja.....	62		
O			
Osadnik zanieczyszczeń.....	65		
P			
Paliwa.....	61		
Podzespoły radiowe			
– Bezprzewodowy moduł zdalnego sterowania.....	86		
– wzmacniacz bezprzewodowy.....	87		
Połączenie hydrauliczne.....	63		
Poziom.....	81		
Przewodność.....	64		
Przyłącze kondensatu.....	62		
Przyłączenie po stronie wody użytkowej.....	43		
Przyłącze po stronie ciepłej wody użytkowej wg DIN 1988.....	43		
R			
Regulator pogodowy			
– Funkcje.....	80		
Regulator stałotemperaturowy			
– Moduł obsługowy.....	74		
Regulator sterowany temperaturą pomieszczenia.....	83, 84		
Rozdzielacz magistrali KM.....	89		
Rozdzielacz obiegów grzewczych.....	45		







Zmiany techniczne zastrzeżone!

Viessmann Sp. z o.o.
ul. Gen. Ziętka 126
41 - 400 Mysłowice
tel.: (801) 0801 24
(32) 22 20 330
mail: serwis@viessmann.pl
www.viessmann.pl

5824441