

## Schalldämm-Set

Best.- Nr. 7537 030  
für Vitorondens 200-T, 67,6 bis 107,3 kW

---

### Sicherheitshinweise



**Bitte befolgen Sie diese Sicherheitshinweise genau, um Gefahren und Schäden für Menschen und Sachwerte auszuschließen.**

#### Erläuterung der Sicherheitshinweise



#### **Achtung**

Dieses Zeichen warnt vor Sach- und Umweltschäden.

#### **Hinweis**

Angaben mit dem Wort *Hinweis* enthalten Zusatzinformationen.

#### **Zielgruppe**

Diese Anleitung richtet sich ausschließlich an autorisierte Fachkräfte.

- Elektroarbeiten dürfen nur von Elektrofachkräften durchgeführt werden.

#### **Vorschriften**

Beachten Sie bei Arbeiten

- die nationalen Installationsvorschriften,
- die gesetzlichen Vorschriften zur Unfallverhütung,

- die gesetzlichen Vorschriften zum Umweltschutz,
- die berufsgenossenschaftlichen Bestimmungen,
- die einschlägigen Sicherheitsbestimmungen der DIN, EN, DVGW und VDE.
  - Ⓐ ÖNORM, EN und ÖVE
  - ⒸH SEV, SUVA, SVTI, SWKI und SVGW

#### **Arbeiten an der Anlage**

- Anlage spannungsfrei schalten (z.B. an der separaten Sicherung oder einem Hauptschalter) und auf Spannungsfreiheit kontrollieren.
- Anlage gegen Wiedereinschalten sichern.

## Sicherheitshinweise

**!** **Achtung**  
Die Instandsetzung von Bauteilen mit sicherheitstechnischer Funktion gefährdet den sicheren Betrieb der Anlage. Defekte Bauteile müssen durch Viessmann Originalteile ersetzt werden.

**!** **Achtung**  
Ersatz- und Verschleißteile, die nicht mit der Anlage geprüft wurden, können die Funktion beeinträchtigen. Der Einbau nicht zugelassener Komponenten sowie nicht genehmigte Änderungen und Umbauten können die Sicherheit beeinträchtigen und die Gewährleistung einschränken. Bei Austausch ausschließlich Viessmann Originalteile oder von Viessmann freigegebene Ersatzteile verwenden.

## Produktinformation

Das Schalldämm-Set dient ausschließlich zur zusätzlichen Reduzierung des Luft-Ansaugeräusches, das durch den Brennerbetrieb entsteht.

**Hinweis**  
*Mit dem Schalldämm-Set ist **kein** raumluftunabhängiger (RLU) Betrieb des Heizkessels möglich.*

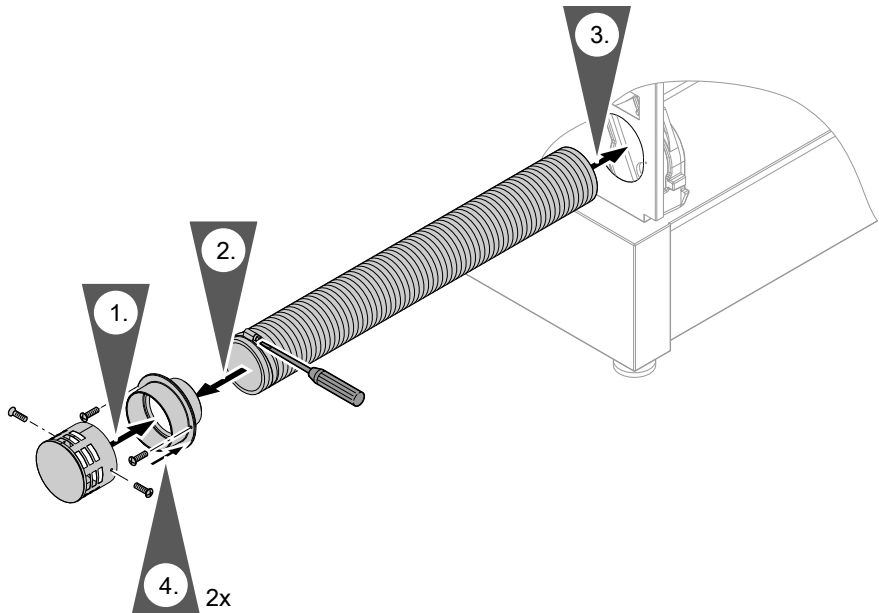
## Montage des Schalldämm-Sets

- Montage während der Heizkesselmontage: Siehe Seite 2
- Montage bei Nachrüstung: Siehe Seite 6

## Montage während Heizkesselmontage

**Hinweis**  
*Das Schalldämm-Set vor der Montage des linken Seitenblechs montieren.*

### Schalldämmschlauch montieren



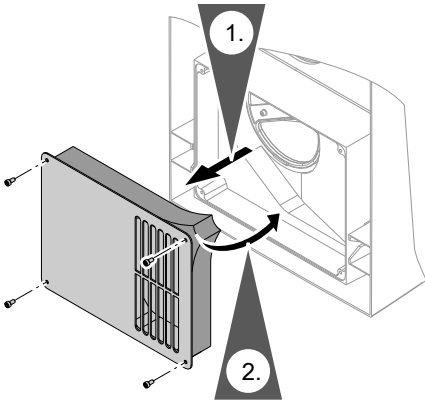
1. Außengitter auf den Stützen stecken und mit beiliegenden Schrauben befestigen.
2. Schalldämmschlauch mit Schlauchschelle auf den Stützen stecken und die Schlauchschelle fest anziehen.
3. Schalldämmschlauch durch die Öffnung am Hinterblech führen.
4. Stützen mit beiliegenden Schrauben am Hinterblech befestigen.

### Verkleidungsbleche am Heizkessel anbauen



Montageanleitung  
„Vitorondens 200-T“

### Luftansaugdeckel am Brenner austauschen

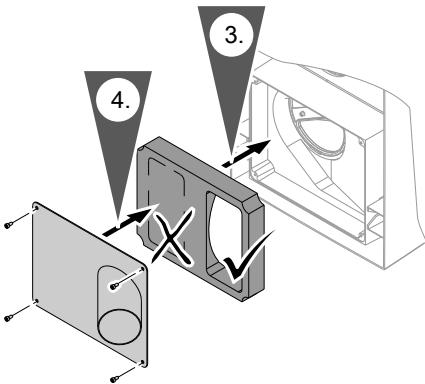


1. Luftansaugdeckel (mit Ansaugschlitz) abbauen.
2. Schalldämm-Matte vorsichtig vom Luftansaugdeckel lösen.
3. Schalldämm-Matte in die Ansaugöffnung des Brenners einlegen.

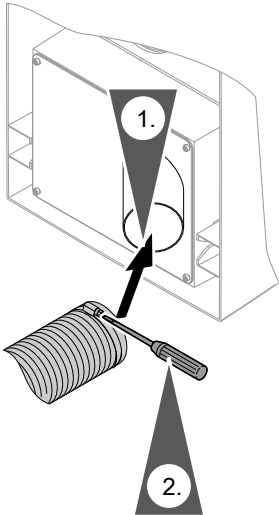
#### **Hinweis**

*Auf richtige Position achten.*

4. Deckel (mit Luftanschluss) am Brenner anbauen.

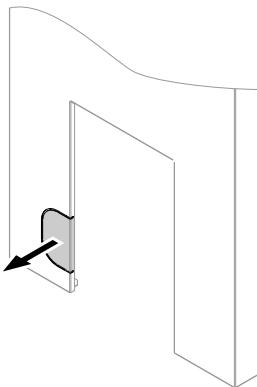


### Schalldämmschlauch am Brenner montieren



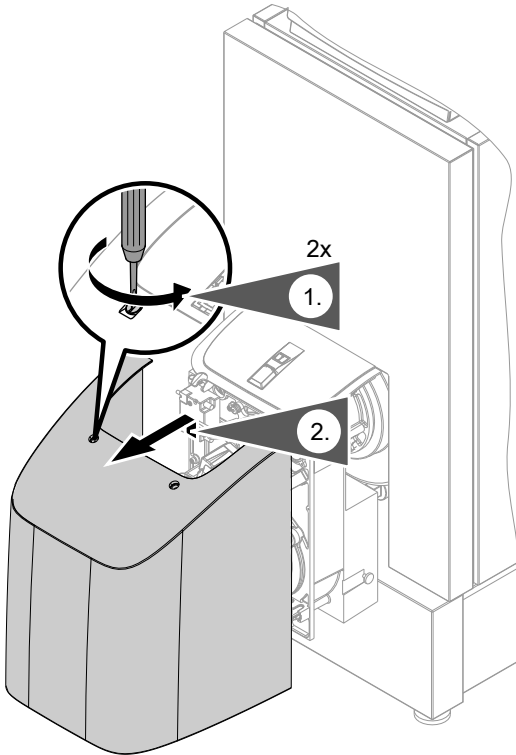
1. Schalldämmschlauch mit Schlauchschelle auf den Stutzen am Luftsaugdeckel des Brenners aufstecken.
2. Schlauchschelle fest anziehen.

### Öffnung im Vorderblech heraustrennen

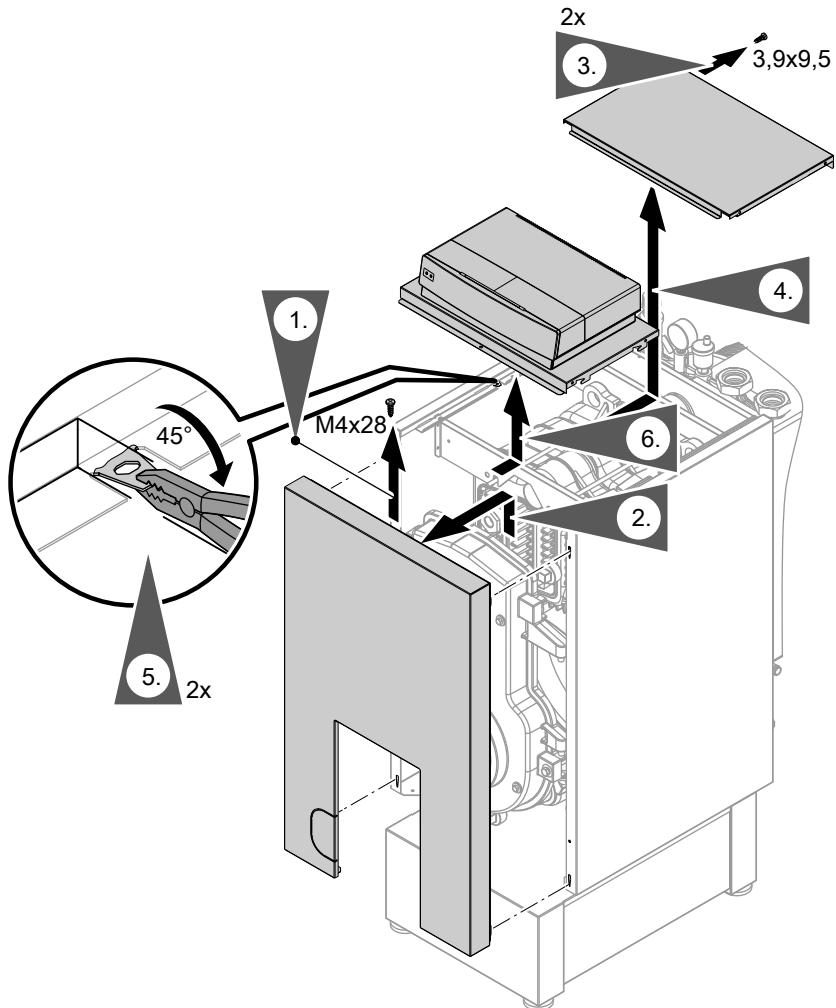


## Montage bei Nachrüstung

### Brennerhaube abnehmen



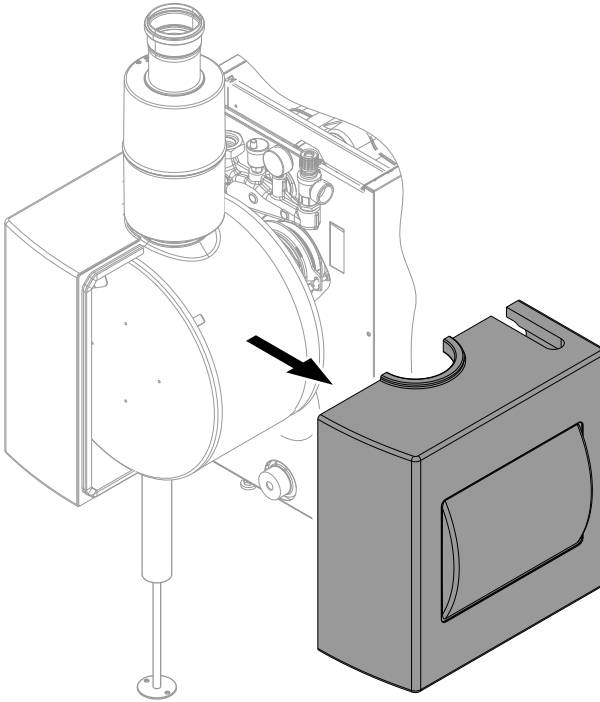
## Verkleidungsbleche abbauen



**Zu Arbeitsschritt 6:**  
Oberblech vorn mit Regelung auf dem  
Kesselkörper ablegen.

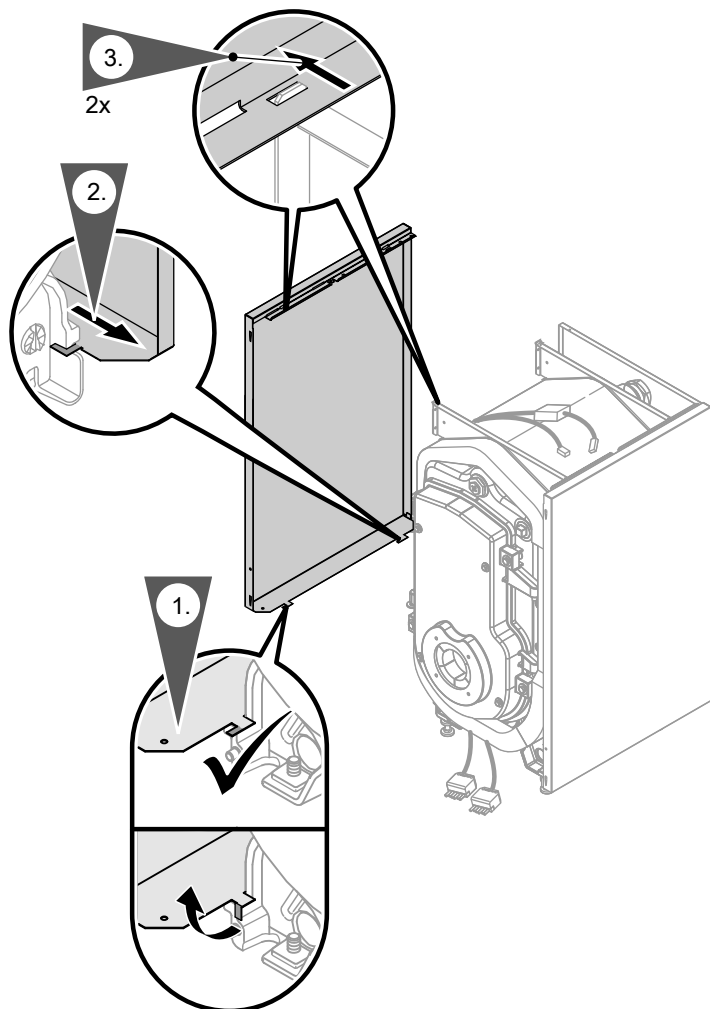
## Montage bei Nachrüstung (Fortsetzung)

### Wärmedämmschale vom Wärmetauscher abnehmen

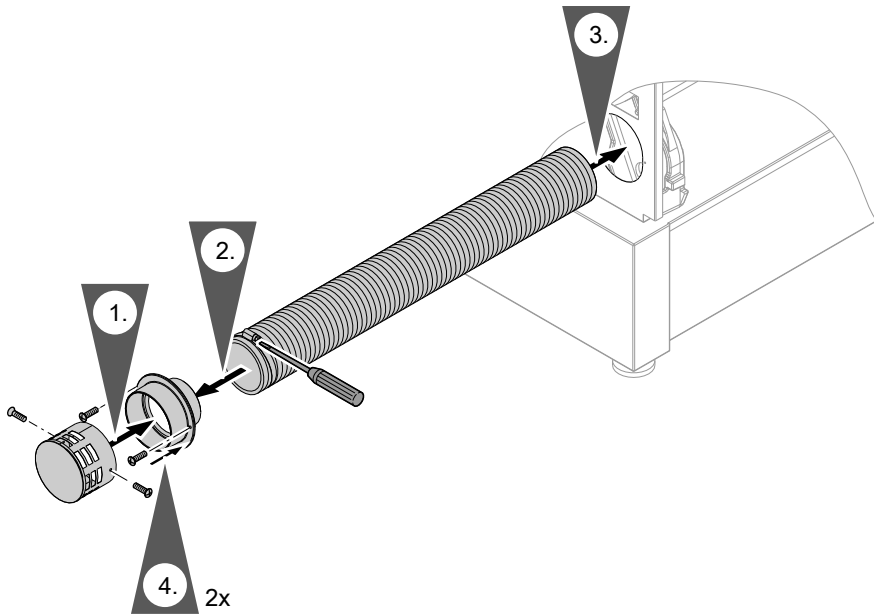




## Seitenblech links abbauen

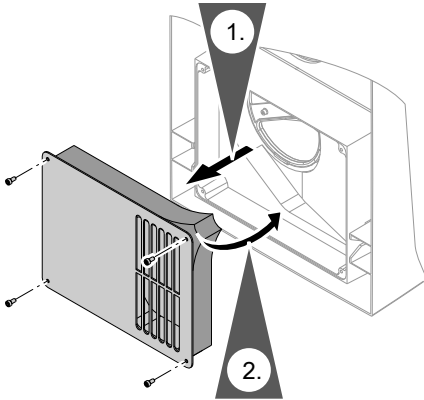


### Schalldämmschlauch montieren



1. Außengitter auf den Stützen stecken und mit beiliegenden Schrauben befestigen.
2. Schalldämmschlauch mit Schlauchschelle auf den Stützen stecken und die Schlauchschelle fest anziehen.
3. Schalldämmschlauch durch die Öffnung am Hinterblech führen.
4. Stützen mit beiliegenden Schrauben am Hinterblech befestigen.

### Luftansaugdeckel am Brenner austauschen

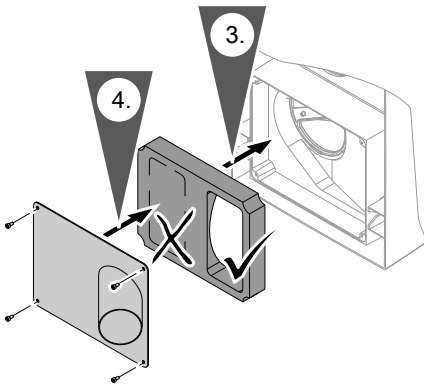


1. Luftansaugdeckel (mit Ansaugschlitten) abbauen.
2. Schalldämm-Matte vorsichtig vom Luftansaugdeckel lösen.
3. Schalldämm-Matte in die Ansaugöffnung des Brenners einlegen.

#### **Hinweis**

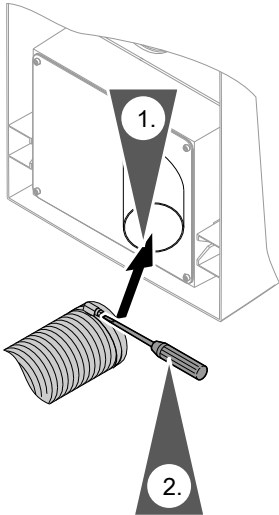
*Auf richtige Position achten.*

4. Deckel (mit Luftanschluss) am Brenner anbauen.



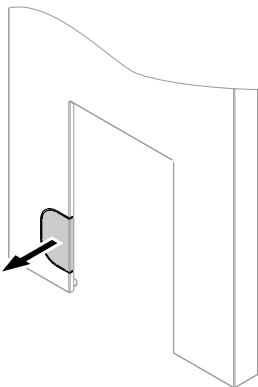
## Montage bei Nachrüstung (Fortsetzung)

### Schalldämmschlauch am Brenner montieren



1. Schalldämmschlauch mit Schlauchschelle auf den Stützen am Luftsaugdeckel des Brenners aufstecken.
2. Schlauchschelle fest anziehen.

### Öffnung im Vorderblech heraustrennen



### Heizkessel zusammenbauen und Brennerwerte prüfen

1. Heizkessel in umgekehrter Reihenfolge wieder zusammenbauen.
2. CO<sub>2</sub>-Gehalt prüfen und ggf. durch Verringern des Öl-drucks korrigieren.

## Montage bei Nachrüstung (Fortsetzung)



Montage- und Serviceanleitung „Vitoflame“

3. Brennerhaube anbauen.

## Wartung und Reinigung

1. Das Außengitter (Luftansauggitter) auf der Rückseite des Heizkessels in regelmäßigen Abständen auf Verschmutzungen prüfen.
2. Falls erforderlich, das Außengitter abnehmen und reinigen.

## Einzelteilliste

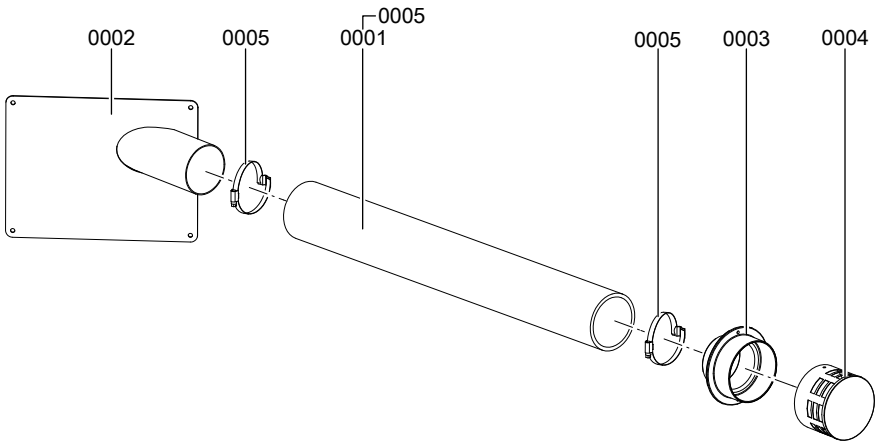
### Hinweise für Ersatzbestellungen!

Best.-Nr. des Schalldämm-Sets (siehe Vorderseite dieser Anleitung) sowie die Positionsnummer des Einzelteils (aus dieser Einzelteilliste) angeben.

Handelsübliche Teile sind im örtlichen Fachhandel erhältlich.

### Einzelteile

- |      |                                      |
|------|--------------------------------------|
| 0001 | Schlauch DN 80                       |
| 0002 | Deckel mit Luftanschluss             |
| 0003 | Anschluss-Stutzen<br>DN 80/DN 100    |
| 0004 | Außengitter Zuluft $\varnothing 100$ |
| 0005 | Schlauchschnelle DN 80 (2 Stück)     |







Viessmann Werke GmbH & Co KG  
D-35107 Allendorf  
Telefon: 0 64 52 70-0  
Telefax: 0 64 52 70-27 80  
[www.viessmann.de](http://www.viessmann.de)

5793 568 Technische Änderungen vorbehalten!