

Instrukcja montażu i serwisu

dla wykwalifikowanego personelu

VIESSMANN

Vitotherm ES4

Typ ES4.A5 K

Typ ES4.A5 OK

Typ ES4.A5 OTK


Pojemnościowy ogrzewacz wody

VITOTHERM ES4





Proszę zachować!

Wskazówki dotyczące bezpieczeństwa

-  Prosimy o dokładne przestrzeganie wskazówek bezpieczeństwa w celu wykluczenia ryzyka utraty zdrowia oraz powstania szkód materialnych.

Objaśnienia do wskazówek bezpieczeństwa

- | | | |
|--|---|---|
|  | Niebezpieczeństwo
Ten znak ostrzega przed niebezpieczeństwem zranienia. | Wskazówka
<i>Tekst oznaczony słowem Wskazówka zawiera dodatkowe informacje.</i> |
|  | Uwaga
Ten znak ostrzega przed stratami materialnymi i zanieczyszczeniem środowiska. | |

Grupa docelowa

Niniejsza instrukcja skierowana jest wyłącznie do wykwalifikowanego personelu.

- Prace przy podzespołach elektrycznych mogą wykonywać wyłącznie wykwalifikowani elektrycy.
- Pierwsze uruchomienie powinien przeprowadzić wykonawca instalacji lub wyznaczona przez niego osoba posiadająca odpowiednie uprawnienia.

Obowiązujące przepisy

- Krajowe przepisy dotyczące instalacji
- Ustawowe przepisy bezpieczeństwa i higieny pracy
- Ustawowe przepisy o ochronie środowiska
- Przepisy zrzeczeń zawodowo-ubezpieczeniowych
- Aktualne krajowe przepisy bezpieczeństwa

Wskazówki dotyczące bezpieczeństwa (kont.)

Wskazówki bezpieczeństwa dotyczące prac przy instalacji

Prace przy instalacji

- Wyłączyć instalację i sprawdzić brak napięcia w obwodach, np. za pomocą oddzielnego bezpiecznika lub wyłącznika głównego.

Wskazówka

Oprócz obwodu prądowego regulatora może istnieć kilka obwodów obciążeniowych.

- Zabezpieczyć instalację przed ponownym włączeniem.
- Podczas wykonywania wszelkich prac korzystać ze środków ochrony osobistej.



Niebezpieczeństwo

Dotknięcie części przewodzących prąd może doprowadzić do ciężkich obrażeń. Niektóre podzespoły na płytkach instalacyjnych przewodzą prąd nawet po wyłączeniu napięcia zasilania.

Przed usunięciem osłon z urządzeń odczekać min. 4 minuty, aż napięcie spadnie.



Niebezpieczeństwo

Gorące powierzchnie i media mogą być przyczyną oparzeń i poparzeń.

- Przed rozpoczęciem prac konserwacyjnych i serwisowych wyłączyć urządzenie i pozostawić do ostygnięcia.
- Nie dotykać gorących powierzchni urządzenia, armatury ani orurowania.

Prace naprawcze



Uwaga

Naprawa podzespołów spełniających funkcje zabezpieczające zagraża bezpiecznej eksploatacji instalacji. Uszkodzone podzespoły należy wymieniać na oryginalne części firmy Viessmann.

Wskazówki dotyczące bezpieczeństwa (kont.)

Elementy dodatkowe, części zamienne i szybkozużywalne

! Uwaga

Części zamienne i szybkozużywalne, które nie zostały sprawdzone wraz z instalacją, mogą zakłócić jej prawidłowe funkcjonowanie. Montaż niedopuszczonych elementów oraz nieuzgodnione zmiany i przebudowy mogą obniżyć bezpieczeństwo pracy instalacji i spowodować ograniczenie praw gwarancyjnych. Stosować wyłącznie oryginalne części zamienne firmy Viessmann lub części przez tę firmę dopuszczone.

Wskazówki bezpieczeństwa dotyczące eksploatacji instalacji

Postępowanie w razie wycieku wody z urządzenia



Niebezpieczeństwo

W razie wycieku wody z urządzenia występuje ryzyko porażenia prądem elektrycznym. Wyłączyć instalację grzewczą zewnętrznym wyłącznikiem (np. w skrzynce z bezpiecznikami, w rozdzielniczy domowej).



Niebezpieczeństwo

W razie wycieku wody z urządzenia występuje ryzyko poparzenia. Nie dotykać gorącej wody grzewczej.

Spis treści

1. Informacja	Utylizacja opakowań.....	6
	Użytkowanie zgodne z przeznaczeniem.....	6
	Informacje o produkcie.....	6
	Dane techniczne.....	7
2. Prace montażowe	Montaż.....	8
	■ Podłączenie do instalacji wodociągowej.....	9
	Schemat ideowy.....	10
	Instalacja elektryczna.....	11
	Eksplatacja.....	12
	■ Odpowietrzenie.....	12
	■ Konserwacja.....	12
	■ Regulacja.....	12
	■ Nieprawidłowa praca urządzenia.....	13
3. Instrukcja serwisowa	Demontaż pokrywy.....	14
	Wykaz części serwisowych.....	15

Utylizacja opakowań

Niepotrzebne opakowania zgodnie z przepisami należy oddać do recyklingu.

Użytkowanie zgodne z przeznaczeniem

Zastosowanie komercyjne lub przemysłowe w celu innym niż podgrzew ciepłej wody użytkowej nie jest zastosowaniem zgodnym z przeznaczeniem.

Niewłaściwe użycie urządzenia wzgl. niefachowa obsługa (np. otwarcie urządzenia przez użytkownika instalacji) jest zabronione i skutkuje wyłączeniem odpowiedzialności. Niewłaściwe użycie obejmuje także zmianę zgodnej z przeznaczeniem funkcji komponentów systemu grzewczego.

Wskazówka

Urządzenie przewidziane jest wyłącznie do użytku domowego lub podobnego, co oznacza, że nawet nieprzeszkolone osoby mogą je bezpiecznie obsługiwać

Informacje o produkcie

Zbiornik ze stali nierdzewnej

- odporny na korozję
- nie wymaga okresowej wymiany anody

Wydajna grzałka o mocy 2000W

- 5,5 min. dla 5 litrów

Klasa energetyczna A

- bardzo małe straty energii

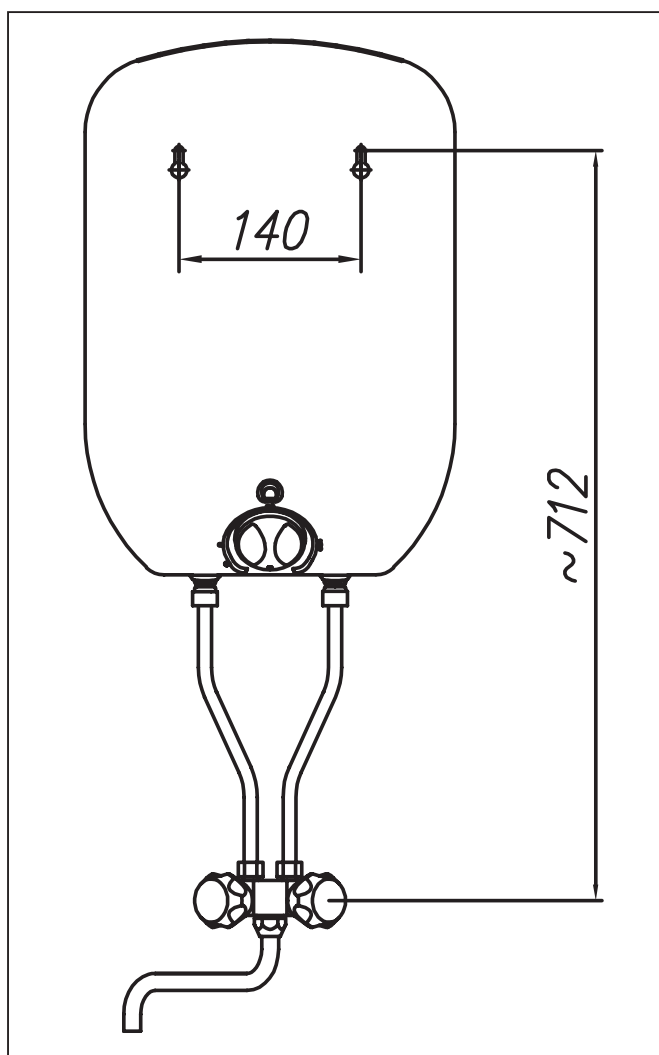
Komfortowa regulacja temperatury

- płynna zmiana temperatury wody w zakresie 23-70°C

Dane techniczne

Ogrzewacz VITOTHERM ES4		ES4.A5 K	ES4.A.5 OK	ES4.A.5 OTK
Pojemność	l	5		
Napięcie		220 - 240V~		
Moc znamionowa	W	2000		
Prąd znamionowy	A	8,3 - 9,1		
Zakres regulacji temperatury	°C	23 - 70		
Ciśnienie znamionowe	MPa	0,6		
Wymiary (wysokość x szerokość x głębokość)	mm	427 x 285 x 163		
Masa ogrzewacza bez wody	kg	4,4		
Stopień ochrony		IP24		
Króćce ogrzewacza		G 1/2"		
Przyłącze do instalacji wodnej (bateria)		-	-	G 1/2"

Montaż



- Ogrzewacz montuje się na ścianie w pozycji pionowej wg jednego z dwóch sposobów:

- a) zamocować w ścianie dwa kołki rozporowe $\varnothing 8$ rozstawione w odległości 140 mm,
 - wkręcić wkręty tak, aby pomiędzy ścianą a główką wkręta pozostała szczelina min. 4 mm,
 - zawiesić ogrzewacz na zamocowanych wkrętach,
- b) przykręcić do ściany specjalny wieszak i na nim zawiesić ogrzewacz.

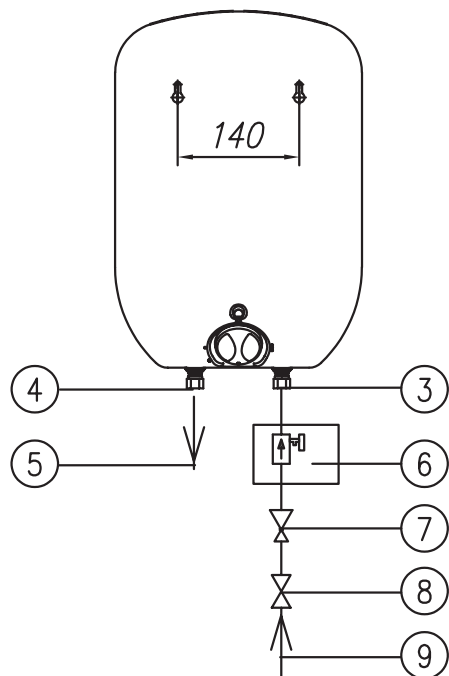
W przypadku montażu ogrzewacza ES4.A5 OTK należy pamiętać o zachowaniu odległości pomiędzy osiami wkrętów mocujących i baterii.

- Doprowadzić do miejsca montażu urządzenia instalację wodną wg schematu. W ogrzewaczu:
 - a) ES4.A5 OK lub ES4.A5 K podłączyć doprowadzenie zimnej wody do króćca wlotowego wg rysunku i odprowadzenie ciepłej wody do króćca wylotowego. **Na doprowadzeniu zimnej wody należy bezwzględnie zamontować zgodnie z kierunkiem przepływu zawór bezpieczeństwa o ciśnieniu znamionowym 0,6MPa.**
 - b) ogrzewacz ES4.A5 OTK należy połączyć z baterią za pomocą rurek lub przyłączy elastycznych, wkładając uprzednio do nakrętek uszczelki montażowe. Zalecana odległość osi przyłączy rurek od ściany **~34mm**.
- Rura odprowadzająca, podłączona do urządzenia zabezpieczającego przed nadmiernym ciśnieniem powinna być zainstalowana w otoczeniu, które jest wolne od mrozu i powinna być skierowana w dół.
- Po podłączeniu urządzenia do instalacji wodnej należy otworzyć zawór ciepłej wody (oznaczony kolorem czerwonym) i poczekać aż zbiornik ogrzewacza napełni się wodą (z wylewki zacznie płynąć woda).
- Sprawdzić, czy miejsca połączeń są dobrze uszczelnione.

Montaż (kont.)

Podłączenie do instalacji wodociągowej

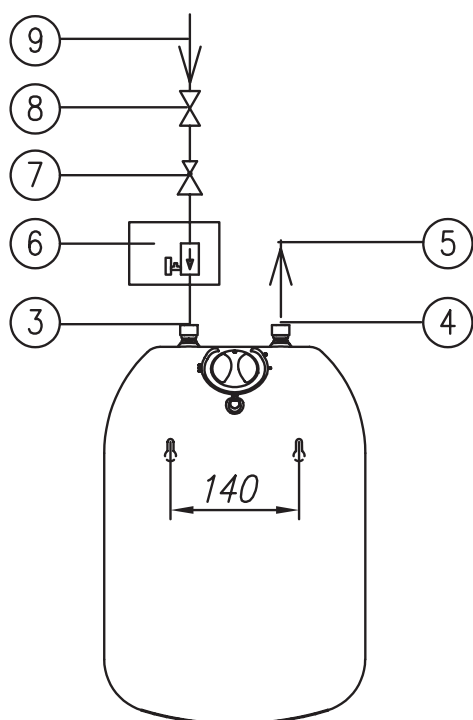
Ogrzewacz ES4.A5 OK musi być zamontowany króćcami do dołu



Ogrzewacze ES4.A5 OK i ES4.A5 K pracujące jako ciśnieniowe są przystosowane do instalacji wodociągowej o ciśnieniu nie przekraczającym 0,6MPa. Jeżeli ciśnienie w instalacji przekracza 0,6MPa, przed zaworem bezpieczeństwa należy zainstalować reduktor ciśnienia.

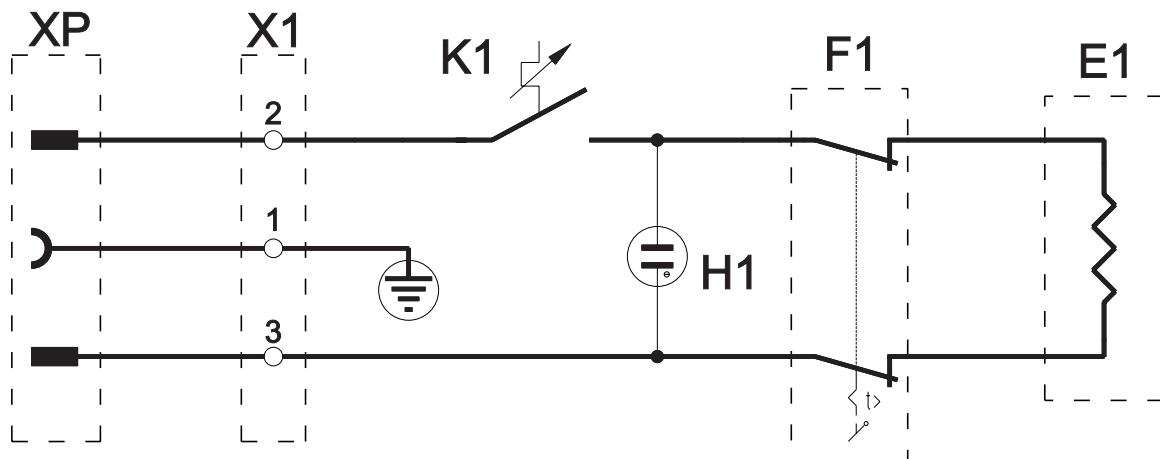
Z zamontowanego zaworu bezpieczeństwa, poprzez rurę odprowadzającą może kapać woda, jest to normalny stan pracy urządzenia. Rura ta musi pozostać otwarta, nie wolno zatykać jej wylotu. Zablokowanie zaworu może być przyczyną awarii. Zawór bezpieczeństwa jak i rura odprowadzająca nie mogą znajdować się w pomieszczeniu narażonym na zamrażanie. Pomędzy ogrzewaczem a zaworem bezpieczeństwa nie może znajdować się żaden zawór odcinający.

Ogrzewacz ES4.A5 K musi być zamontowany króćcami do góry



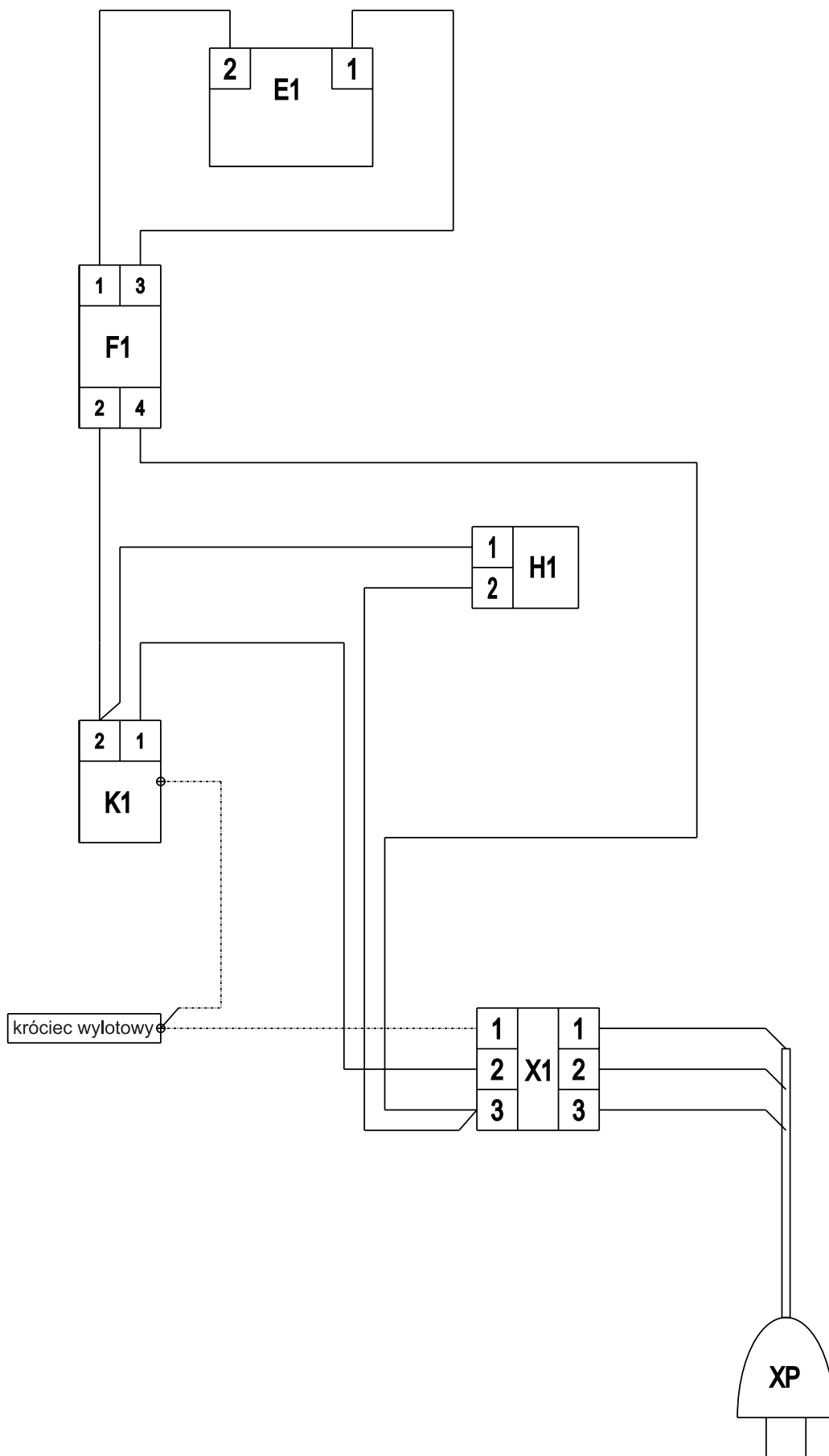
- ③ *króciec wlotowy (zimna woda)*
- ④ *króciec wylotowy (ciepła woda)*
- ⑤ *wylot ciepłej wody*
- ⑥ *zawór bezpieczeństwa*
- ⑦ *reduktor ciśnienia (w przypadku gdy ciśnienie w sieci jest większe niż 0,6MPa)*
- ⑧ *zawór odcinający*
- ⑨ *doprowadzenie zimnej wody*

Schemat ideowy



- E1 - zespół grzejny
- F1 - wyłącznik termiczny
- K1 - termostat
- X1 - listwa przyłączeniowa
- XP - przewód zasilający z wtyczką
- H1 - wskaźnik grzania

Instalacja elektryczna



Eksploatacja

Podłączenie do instalacji elektrycznej

Ogrzewacz jest przystosowany do zasilania napięciem przemiennym 230V~. Przewód przyłączeniowy z wtyczką należy przyłączyć do gniazda z bolcem ochronnym.

Instalacja elektryczna powinna spełniać wymagania normy PN-IEC-60364.



Uwaga

Przed podłączeniem ogrzewacza do sieci elektrycznej należy bezwzględnie całkowicie napęłnić go wodą.

Odpowietrzenie

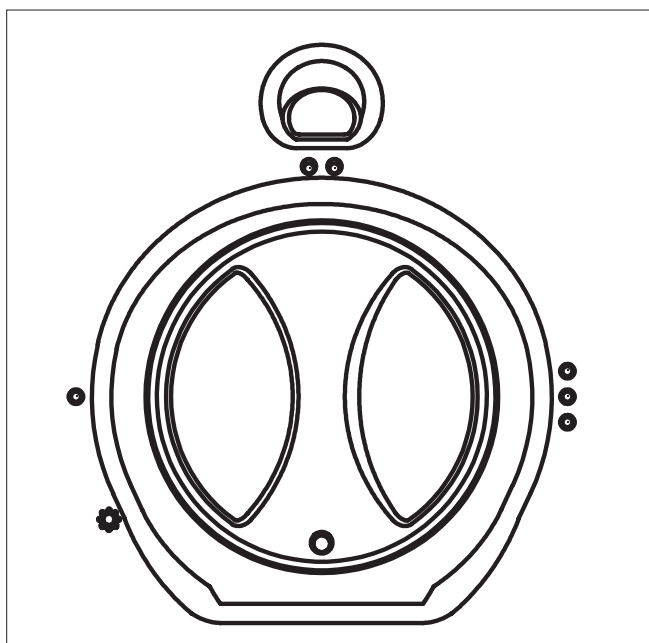
1. Wyjąć wtyczkę ogrzewacza z gniazda zasilającego.
2. Odkręcić kurek ciepłej wody do czasu, aż z wylewki baterii zacznie płynąć woda.
3. Ustawić pokrętkę regulatora temperatury na żadaną wartość.
4. Włożyć wtyczkę ogrzewacza do gniazda zasilającego.



Uwaga

Czynności wykonać każdorazowo po zaniku wody.

Regulacja



Regulację temperatury wody przeprowadza się za pomocą pokrętki znajdującej się na przedniej pokrywie ogrzewacza.

Pokrętło ustawione w lewym skrajnym położeniu w pozycji jak na rysunku (przeciwnie do ruchu wskazówek zegara) oznacza, że ogrzewacz jest wyłączony. Ustawienie temperatury ciepłej wody wykonuje się pokrętkiem termoregulatora od pozycji „*”(~7°C) płynnie do pozycji „ooo” (~70°C). Świecąca lampka „grzanie” oznacza podgrzewanie wody.

Jeżeli nie eksploatowany ogrzewacz musi pozostać w pomieszczeniu, w którym temperatura spada poniżej 0°C należy całkowicie opróżnić ogrzewacz z wody:

Eksploatacja (kont.)

- montowany nad umywalką (ES4.A.5OK i ES4.A.5 OTK) - wykonuje się to poprzez odkręcenie przyłącza od króćca wlotowego (zimnej wody) i odkręcenie kurka ciepłej wody,
- montowany pod umywalką (ES4.A5K) - należy odkręcić przyłącza od króćca wlotowego i wylotowego (zimnej i ciepłej wody), zdjąć ogrzewacz i obrócić go o 180°.

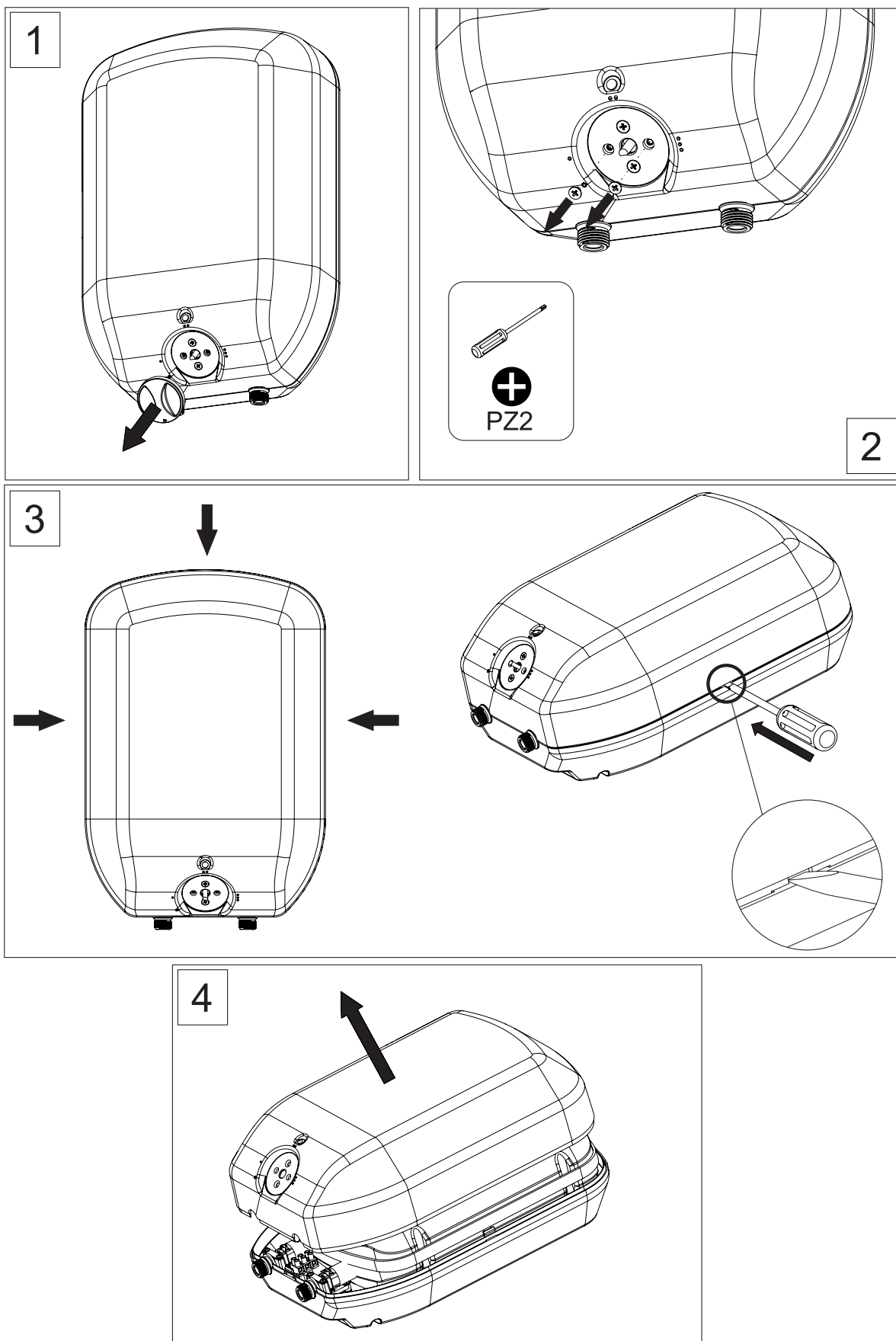
!

Uwaga
Zawór bezpieczeństwa powinien być regularnie uruchamiany w celu usunięcia osadu i sprawdzenia czy nie jest zablokowany. W tym celu należy obrócić dźwignię lub pokrętkę zaworu tak, aby nastąpił wypływ wody z otworu odpływowego. Jeśli nie nastąpi wypływ wody, zawór jest niesprawny i nie wolno eksploatować ogrzewacza (dotyczy ogrzewacza podłączonego ciśnieniowo do instalacji wodociągowej).

Nieprawidłowa praca ogrzewacza

Lp.	Usterka	Przyczyna	Sposób usunięcia usterki
1.	Ogrzewacz nie ogrzewa wody a lampka sygnalizacyjna nie świeci.	Usterka instalacji elektrycznej, zasilającej ogrzewacz.	Sprawdzić bezpieczniki.
		Uszkodzony regulator temperatury.	Wymienić regulator temperatury (serwis)
2.	Ogrzewacz nie ogrzewa wody a lampka sygnalizacyjna świeci.	Uszkodzony zespół grzejny.	Wymienić uszkodzony element (serwis)
		Wyzwolone zabezpieczenie termiczne	Włączyć lub wymienić zabezpieczenie (serwis)
3.	Ogrzewacz ogrzewa wodę, i lampka sygnalizacyjna nie świeci.	Przepalona lampka sygnalizacyjna.	Wymienić lampkę (serwis)

Demontaż pokrywy



Wykaz części serwisowych

Poz.	Kod serwisowy	Nazwa	Ilość (szt)	Uwagi
1	02426	Pokrywa ES4.A5 OK	1	
2	01096	Podstawa ES4.A5 OK	1	
3	00553	Pokrętło	1	
4	02427	Pokrywa ES4.A5 K	1	
5	00970	Podstawa ES4.A5 K	1	
6	01163	Zbiornik górny kompletny ES4.A5 OK 1/2"	1	
7	01164	Zbiornik dolny kompletny ES4.A5 K 1/2"	1	
8	00545	Lampka sygnalizacyjna	1	
9	00520	Regulator temp. ES4.A5 (23-70 °C)	1	
10	00834	Bateria ES4.A5 OTK	1	ES4.A5 OTK
11	00977	Wylewka chrom połysk 15cm	1	ES4.A5 OTK
	00976	Wylewka chrom połysk 19,5cm	1	ES4.A5 OTK
	00978	Wylewka chrom połysk 25cm	1	ES4.A5 OTK
	00979	Wylewka chrom połysk 30cm	1	ES4.A5 OTK
12	00486	Rurka przył.bat.	1	ES4.A5 OTK
13	02134	Przewód zasilający z wtyczką	1	



Zużyty produkt nie może być traktowany jako odpad komunalny. Zdemontowane, urządzenie należy dostarczyć do punktu zbiórki sprzętu elektrycznego i elektronicznego w celu recyklingu. Odpowiednie zadysponowanie zużytego produktu zapobiega potencjalnym negatywnym wpływom na środowisko jakie mogłyby wystąpić w przypadku niewłaściwego zagospodarowania odpadów.

W celu uzyskania bardziej szczegółowych informacji na temat recyklingu tego produktu, należy skontaktować się z lokalną jednostką samorządu terytorialnego, ze służbami zagospodarowania odpadów lub ze sklepem w którym zakupiony został ten produkt.

Wyprodukowane dla
Viessmann Polska przez:
KOSPEL S.A.
75-136 Koszalin,
ul. Olchowa 1
tel. +48 94 31 70 565
mail: serwis@kospel.pl
www.kospel.pl

Viessmann Sp. z o.o.
ul. Karkonoska 65
53-015 Wrocław
tel.: (071) 36 07 100
faks: (071) 36 07 101
www.viessmann.com