

Dane techniczne


VITOVOLT 300
Typ P275AB, P280AB, P285AB

Polikrystaliczne moduły ogniw fotowoltaicznych o mocy znamionowej 275/280/285 W_p
Do wytwarzania prądu z energii słonecznej

Zalety

- Sprawność modułu do 17,5%.
- Wysoka wytrzymałość mechaniczna na duże obciążenia śniegiem (6000 Pa) i wiatrem (2400 Pa) dzięki odpornej na korozję ramie aluminiowej.
- Zastosowanie wysokiej jakości markowych komponentów do optymalnej ochrony przed przegrzaniem (hot spot), dla znakomych właściwości przy niskim nasłonecznieniu i niewielkiej degradacji.
- Szyba ze szkła solarne o grubości 3,2 mm z powłoką antyrefleksyjną dla najwyższego uzysku solarne.
- Moc znamionowa ogniw uszeregowana pod kątem dodatniej tolerancji mocy, co zapewnia uzyskanie dodatku mocy wynoszącego do 5 W_p na moduł.
- Sprawdzone odporność na działanie mgły solnej i amoniak umożliwiają zastosowanie w rejonach nadmorskich oraz w gospodarstwach rolnych.
- Certyfikaty zgodne z IEC 61215 i IEC 61730 gwarantują spełnienie międzynarodowych standardów jakości.
- Najnowsza technologia 5 szynoprzewodów.

Dane techniczne

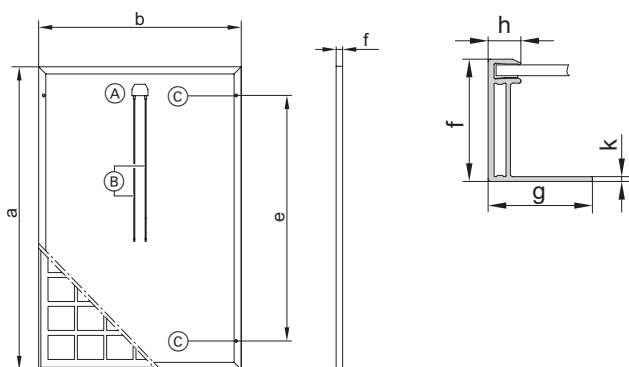
Dane techniczne

Vitovolt 300	Typ	P275AB	P280AB	P285AB
Dane dotyczące mocy przy STC^{*1}				
Moc znamionowa $P_{maks.}$	W_p	275	280	285
Tolerancja mocy	W	0/+5	0/+5	0/+5
Napięcie przy MPP ^{*2} U_{mpp}	V	31,12	31,20	31,38
Natężenie prądu przy MPP ^{*2} I_{mpp}	A	8,85	8,99	9,09
Napięcie jałowe U_{oc}	V	38,45	38,69	38,94
Prąd zwarciaowy I_{sc}	A	9,52	9,59	9,68
Sprawność modułu	$\%$	16,90	17,20	17,50
Dane dotyczące mocy przy NOCT^{*3}				
Moc $P_{maks.}$	W_p	206,3	201,0	213,8
Napięcie U_{mpp}	V	28,15	28,22	28,41
Napięcie jałowe U_{oc}	V	35,13	35,35	35,57
Prąd zwarciaowy I_{sc}	A	8,02	8,08	8,15
Współczynniki temperaturowe				
Moc	$\%/K$	-0,407	-0,407	-0,407
Napięcie jałowe	$\%/K$	-0,31	-0,31	-0,31
Prąd zwarciaowy	$\%/K$	0,049	0,049	0,049
Maksymalne napięcie systemowe				
	V	1000	1000	1000
Obciążenie prądem wstecznym				
	A	20,25	20,25	20,25

*1 STC = Standard Test Conditions (standardowe warunki testów: napromieniowanie 1000 W/m², temperatura ogniwa 25°C i współczynnik masy powietrza AM 1,5).

*2 MPP = Maximum Power Point (moc maksymalna w warunkach standardowych).

*3 NOCT = Nominal Operating Cell Temperature (temperatura nominalnej ogniwa operacyjnego: napromieniowanie 800 W/m², współczynnik masy powietrza AM 1,5, prędkość wiatru 1 m/s, temperatura otoczenia 20°C).



- (A) Puszka przyłączeniowa
- (B) Przewody przyłączeniowe
- (C) 4 Przyłącza wyrównania potencjałów (ø 5,2 mm z boku na ramie)

Tabela wymiarów

a	mm	1648
b	mm	990
e	mm	526
f	mm	35
g	mm	35
h	mm	13,9
k	mm	1,8.

Typ ogniwa:	polikrystaliczne ogniwo krzemowe 156 mm x 156 mm (6 cali)
Liczba ogniw: :	60 (6 x 10)
Tolerancja pomiaru:	± 3%
Laminat ogniw (Materiał):	octan etylenowinyłu (EVA)
Puszka przyłączeniowa (klasa ochrony):	IP67, 3 diody
Rama:	stop aluminiowy, eloksalowany, srebrny
Szyba zewnętrzna:	szkło bezpieczne o grubości 3,2 mm z powłoką antyrefleksyjną
Masa:	18,2 kg
Maks. obciążenie śniegiem/wiatrem:	6000 Pa/2400 Pa
Przyłącze:	przewody o dt. 1,0 m i przekroju 4 mm ² ze złączem wtykowym MC 4
Wymogi statyczne:	konstrukcja dachowa o odpowiedniej wytrzymałości na oddziaływanie wiatru
Klasa ochrony:	II
Klasa zastosowania:	A
Opakowanie:	31 sztuki na palecie

Gwarancja na produkt

5 lat: gwarancja firmy Viessmann

10 lat: rozszerzona gwarancja na produkt firmy Viessmann

Gwarancja wydajności/osiągów ogniw

25 lat gwarancji na utrzymanie stałych parametrów eksploatacyjnych (min. 80%), Viessmann

Wskazówka

Gwarancja na produkt i gwarancja wydajności zgodnie z warunkami gwarancji firmy Viessmann Werke GmbH & Co KG
Warunki gwarancji: www.viessmann.de/Login.

Certyfikat jakości

Certyfikowano zgodnie z normami: IEC 61215, IEC 61730
Wyprodukowano w zakładach certyfikowanych wg ISO 9001 i 14001.
Znak CE zgodnie z obowiązującymi dyrektywami WE.